

950139

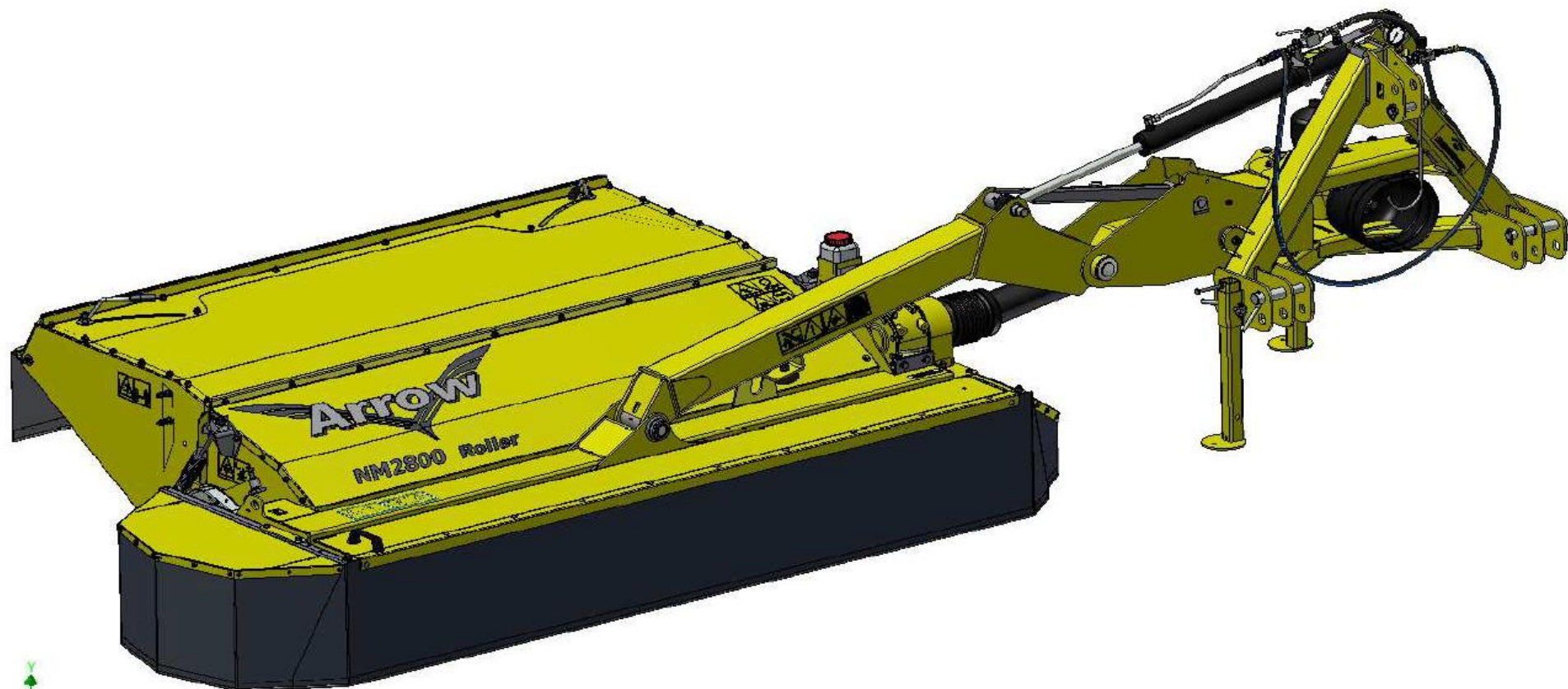


2015

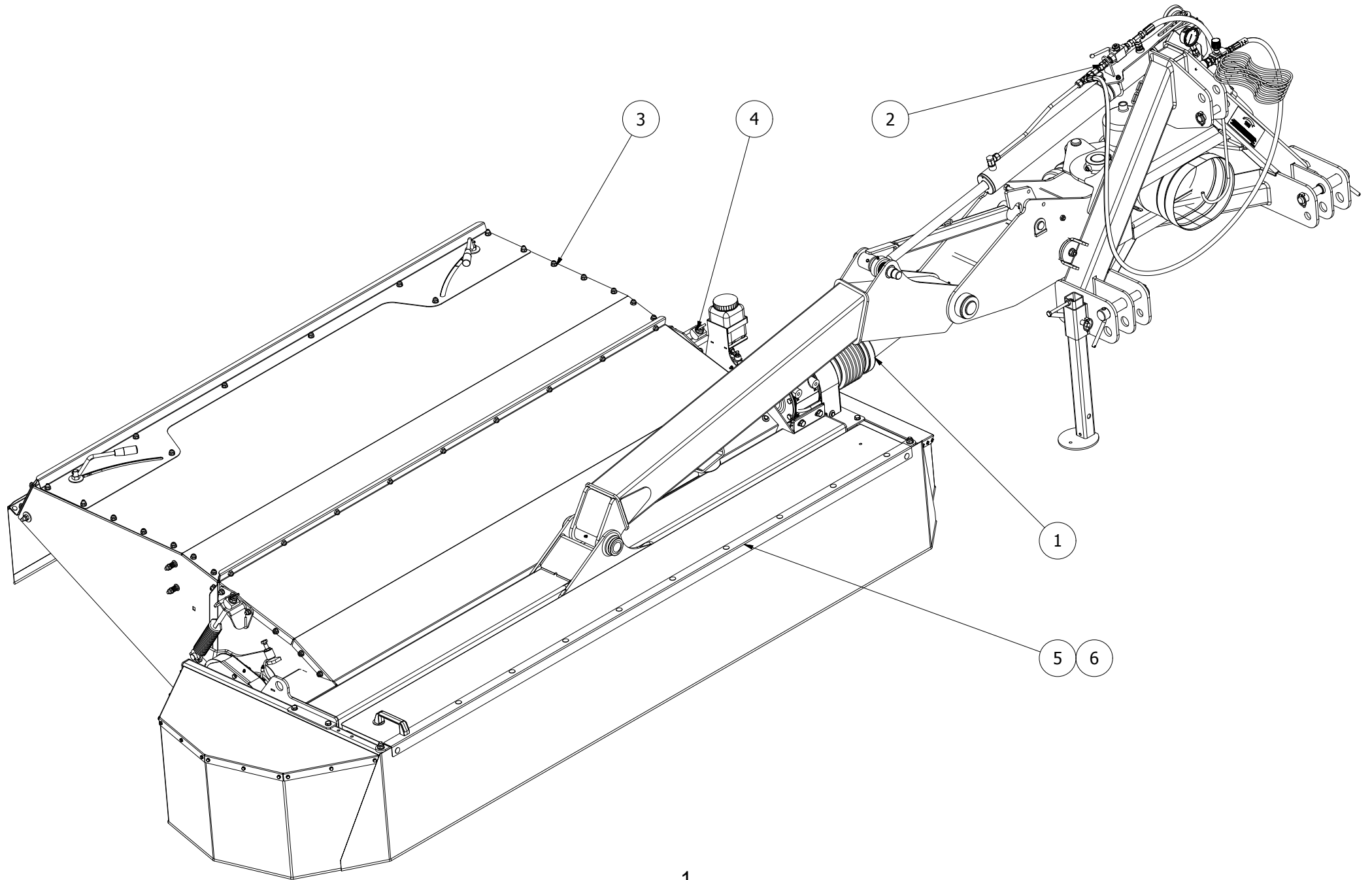
Spare Parts/ Ersatzteile/ Reservdelar/ Varaosat

## **Arrow NM 2800R**

Serie 10.4

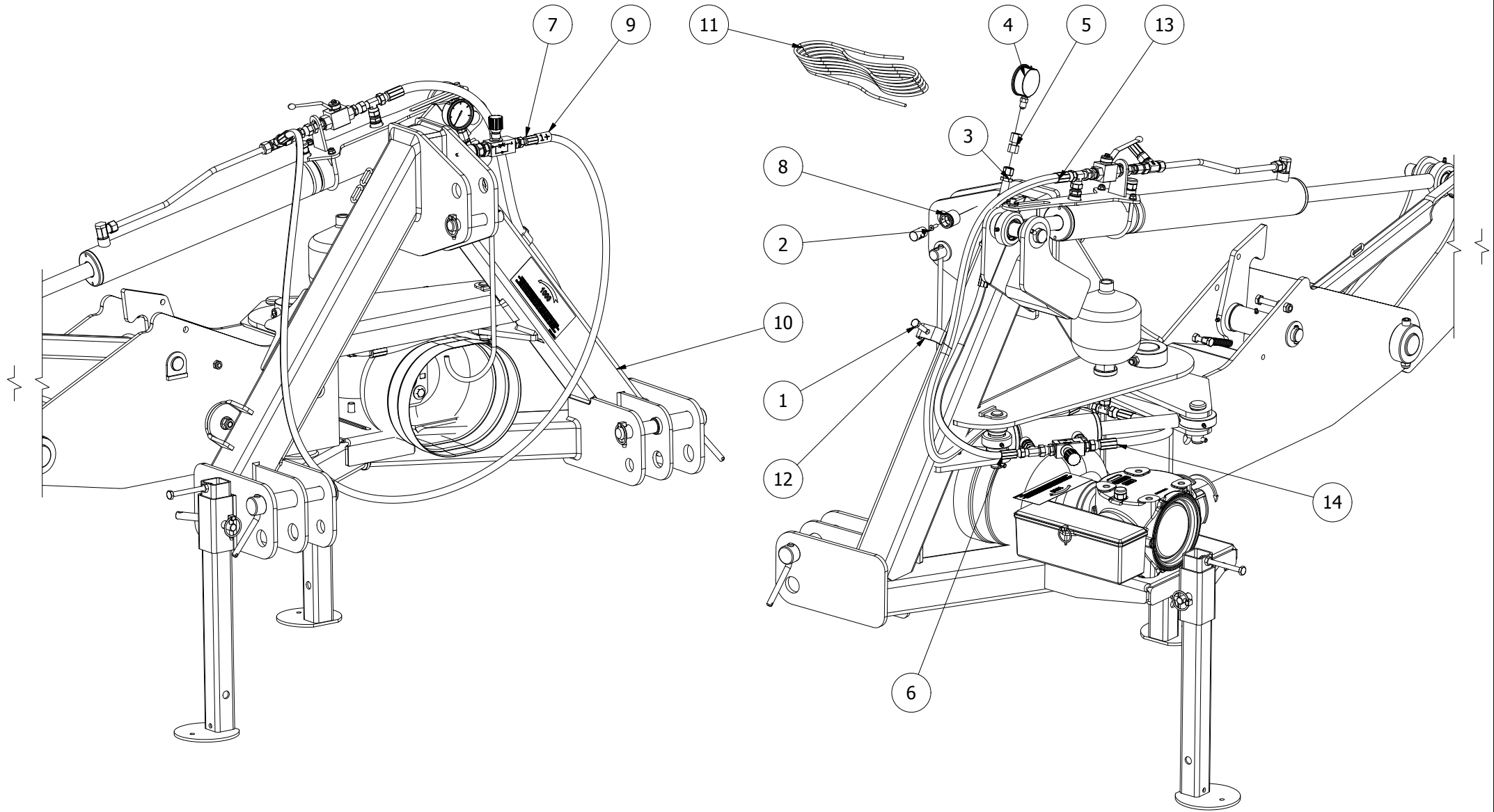


# 542210



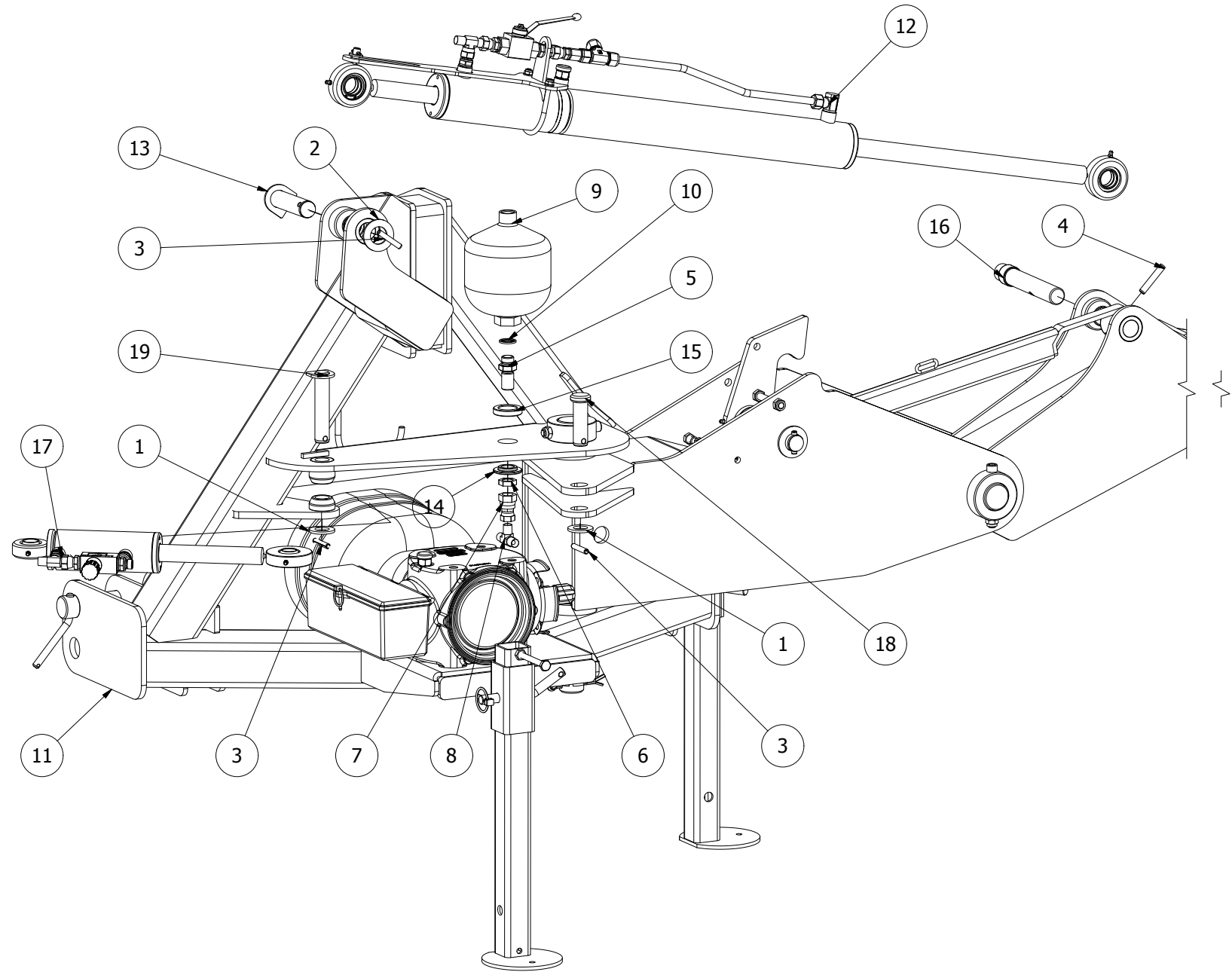
542210							
Pos	Name	Nahme	Benämning	Nimike	Specifikation	NO	Pcs
1	Pto shaft	Gelenkwellen	Sekundäraxel	Nivelakseli	DS6S076FX007003	152097	1
2	Hydraulic subassemblies	Hydraulik Baugrupp	Hydraulik delmontering	Hydraulikka osakokoonpano		506165	1
3	Hood plate subassemblies	Abdeckungsblech Baugrupp	Mantelplåtar	Kammionlevyt osakokoonpano		536530	1
4	Roller suspension subassembly	Valzen Aufhängung Baugruppe	Valsfjädring delmontering	Telan jousitus osakokoonpano		542240	1
5	Protecting front subassembly	Schutz vorne Baugrupp	Främre skydd	Suojaus etu osakokoonpano		542280	1
6	Sticker kit	Auskleber satz	Dekalserie	Tarra sarja		545109	1

# 506165



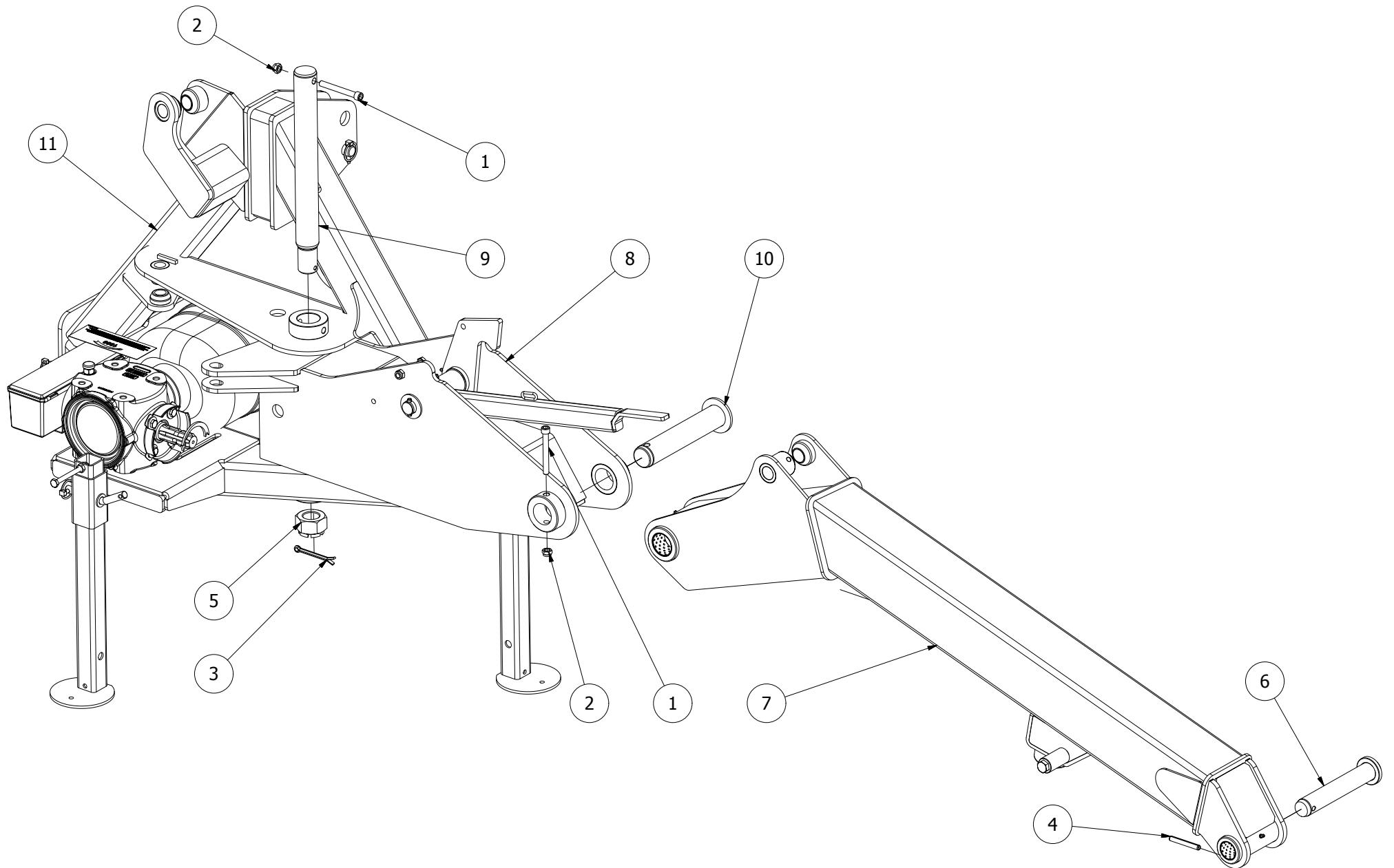
506165							
Pos	Name	Nahme	Benämning	Nimike	Specifikation	NO	Pcs
1	Screw	Schraube	6-K Skruv Hg	Kuusioruuvi	DIN 933 8.8 M10x40 Zn	130920	1
2	Counter screw	Senkschrauben	I-6 Skruv Sänkt	6-koloruuvi uppok.	DIN 7991 10.9 M6x20zn	131316	1
3	Straight coupling	Verschraubungen	Skarvgenomföring, rör	Läpivientiliitin	RI-10	143297	1
4	Hydraulic manometer	Hydraulik manometer	Tryckmätare	Painemittari	Pag-250-63	143370	1
5	Manometer adaptor	Manometer stutzen	Mätarkoppling	Mittariliitin	Mel-10	143374	1
6	Hydraulic hose	Hydraulik slauch	Hydraulslang	Hydrauliiletku	3/8 L=650	145424	1
7	Hydraulic hose	Hydraulik slauch	Hydraulslang	Hydrauliiletku	3/8 L=2100	145426	1
8	Quick coupler holder	Schnellkuppl. halter	Snabbkopplingshållare	Pikaliitinpidike	42036	147305	1
9	Hose labeling	Schlauch Markierung	Slangmärkning	Letku merkintä	1 Plus	149901	1
10	Cylinder subassembly	Zylinder baugrup	Cylinder delmontering	Sylinteri osakokoonpano		506160	1
11	Rope	Band	Rep	Köysi	L=6000	529116	1
12	Hose clamp	Schlauch befestigung	Slanghållare	Letkunpidike	2 X 3/8	800220	1
13	Hydraulic hose	Hydraulik Schlach	Hydraulslang	Hydrauliikkaletku	3/8 L=1320	806530	1
14	Hydraulic hose	Hydraulik Schlach	Hydraulslang	Hydrauliiletku	3/8 L=400	844432	1

# 506160



506160							
Pos	Name	Nahme	Benämning	Nimike	Specifikation	NO	Pcs
1	Washer	Scheibe	Bricka	Aluslaatta	DIN 125A M24/25 Zn	131850	2
2	Washer	Scheibe	Bricka	Aluslaatta	DIN 125A M30/31 Zn	131870	1
3	Spring pin	Spannhülsen	Rörsprint	Jousisokka	DIN 1481 8x50 Zn	132828	3
4	Spring pin	Spannhülsen	Rörsprint	Jousisokka	DIN 1481 10x60 Zn	132870	1
5	Bulkhead adaptor	Doppelnippel	Dubbelnippa, lång	Kuristusnipa	1/2-1/2 04000-08Ep	143108	1
6	Nut for bulkhead	Muttern	Kontermutter	Kontramutteri	1270-08	143110	1
7	Female/female adaptor	Anschluss	Dubbeljunktur	Jatkonippa	3/8-1/2 04020-06-08	143144	1
8	"t" adaptor with male thread	T-Verschraubung	T-stycke	T-liitin ulkokiirt.	3/8 04860-6	143255	1
9	Hydr.accumulator	Hydrospeicher	Hydraulackumulator	Painekello	1,4L R 1/2 80 Bar	143386	1
10	Bonded gasket	Dichtung	Usit-tätning	Usit-tiiviste	1/2 Usitr-08	146004	1
11	Frame subassemblies	Rahmen Baugrupp	3p-ram delmontering	3-p runko osakokoonpano		506155	1
12	Cylinder subassembly	Zylinder baugrup	Cylinder delmontering	Sylinteri osakokoonpano		506261	1
13	Cylinder pin	Zylinder zapfen	Cylindertapp	Sylinteritappi	Ø30 L=145-131 Ø8	539855	1
14	Distance washer	Distanzscheibe	Distansbricka	Sovitelaatta		545695	1
15	Mounting washer	Befestigung scheinbe	Stödbricka	Tukilaatta		545696	1
16	Cylinder pin	Zylinder zapfen	Cylindertapp	Sylinteritappi		545770	1
17	Cylinder subassembly	Zylinder baugrup	Cylinder delmontering	Sylinteri osakokoonpano		554232	1
18	Cylinder pin	Zylinder zapfen	Cylindertapp	Sylinteritappi	Typ B1 Ø25 L=70 Ø8	579660	1
19	Cylinder pin	Zylinder zapfen	Cylindertapp	Sylinteritappi	Typ D1 Ø25 L=110 Zn	579665	1

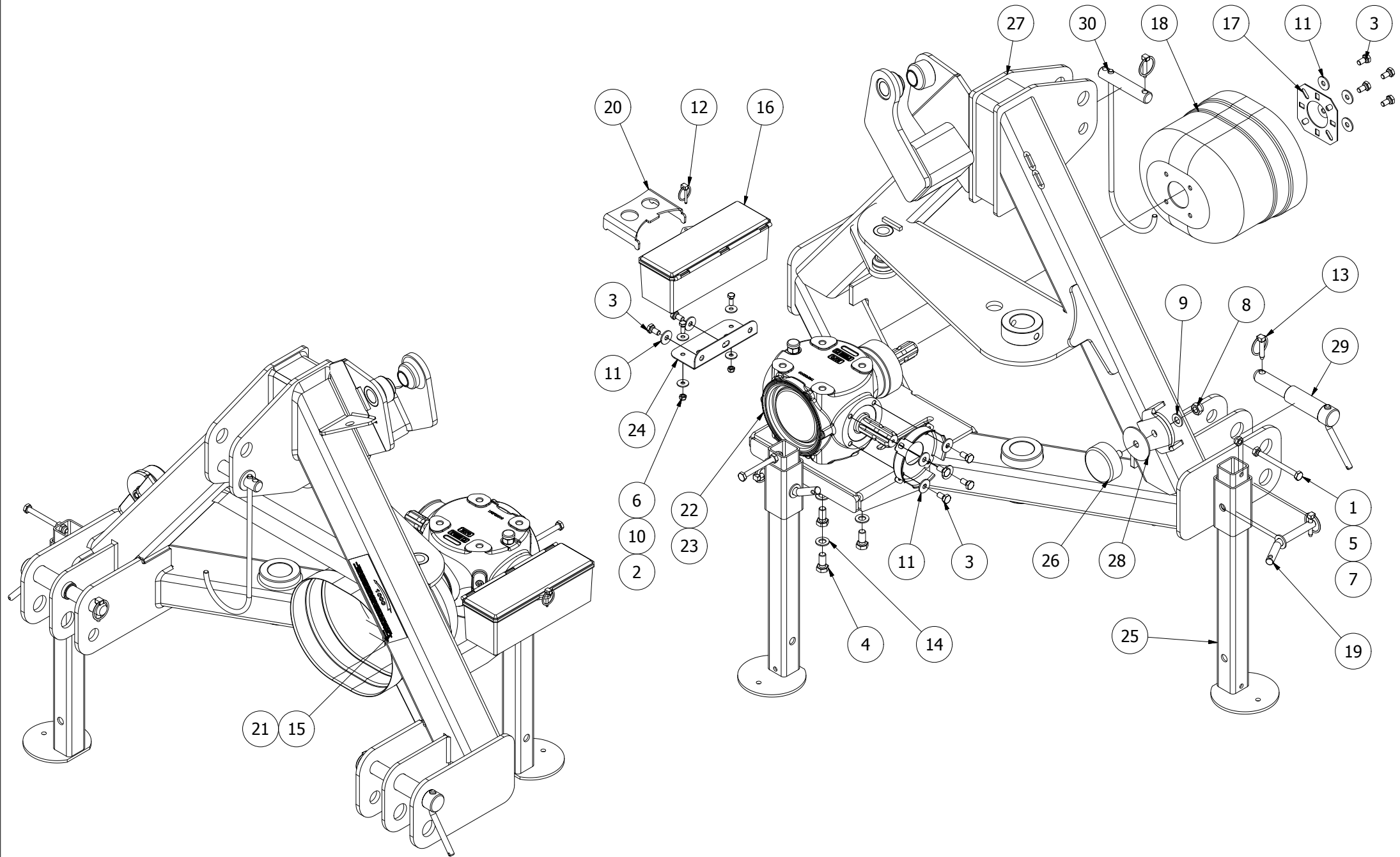
# 506155





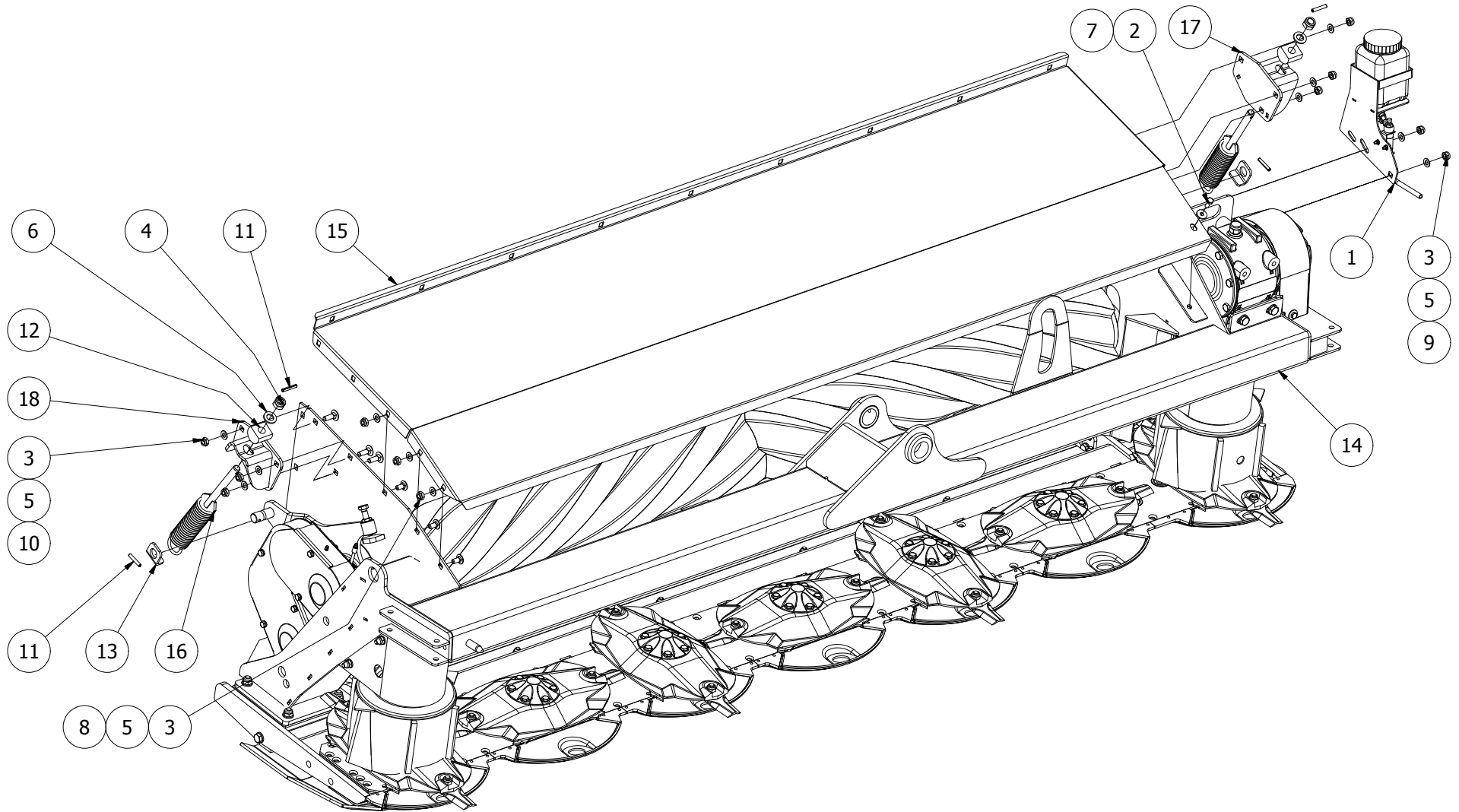
506155							
Pos	Name	Nahme	Benämning	Nimike	Specifikation	NO	Pcs
1	Screw	Schraube	I-6 Skruv	6-koloruuvi	DIN 912 8.8 M12x100 Zn	131307	2
2	Nut	Muttern	Låsmutter	Lukitusmutteri	DIN 985-8 M12 Zn	131600	2
3	Split pin	Splinten	Saxsprint	Saksisokka	DIN 94 8x90 Zn	132816	1
4	Spring pin	Spannhülsen	Rörsprint	Jousisokka	DIN 1481 10x80 Zn	132880	1
5	Krown nut	Kronenmuttern	Kronmutter	Kruunumutteri	DIN 935 M42x3	133210	1
6	Pivot	Pendelzapfen	Pendeltapp	Heiluritappi	Typ D1 Ø40 L=213 Zn	502380	1
7	Bar subassemblies	Aussenträger Baugrupp	Bom delmontering	Puomi osakokoonpano		506170	1
8	Bar subassemblies	Gelenkarm Baugrupp	Ledbalk delmontering	Sisäpuomi osakokoonpano		506256	1
9	Schaft	Zapfen	Ledtapp	Sisäpuomin tappi	Ø50 L=485 M42x3	539860	1
10	Schaft	Zapfen	Bomtapp	Puomin tappi		545760	1
11	3-p frame subassemblies	3-p rahmen Baugrupp	3-p ram delmonterad	3-p runko osakokoonpano		554210	1

# 554210



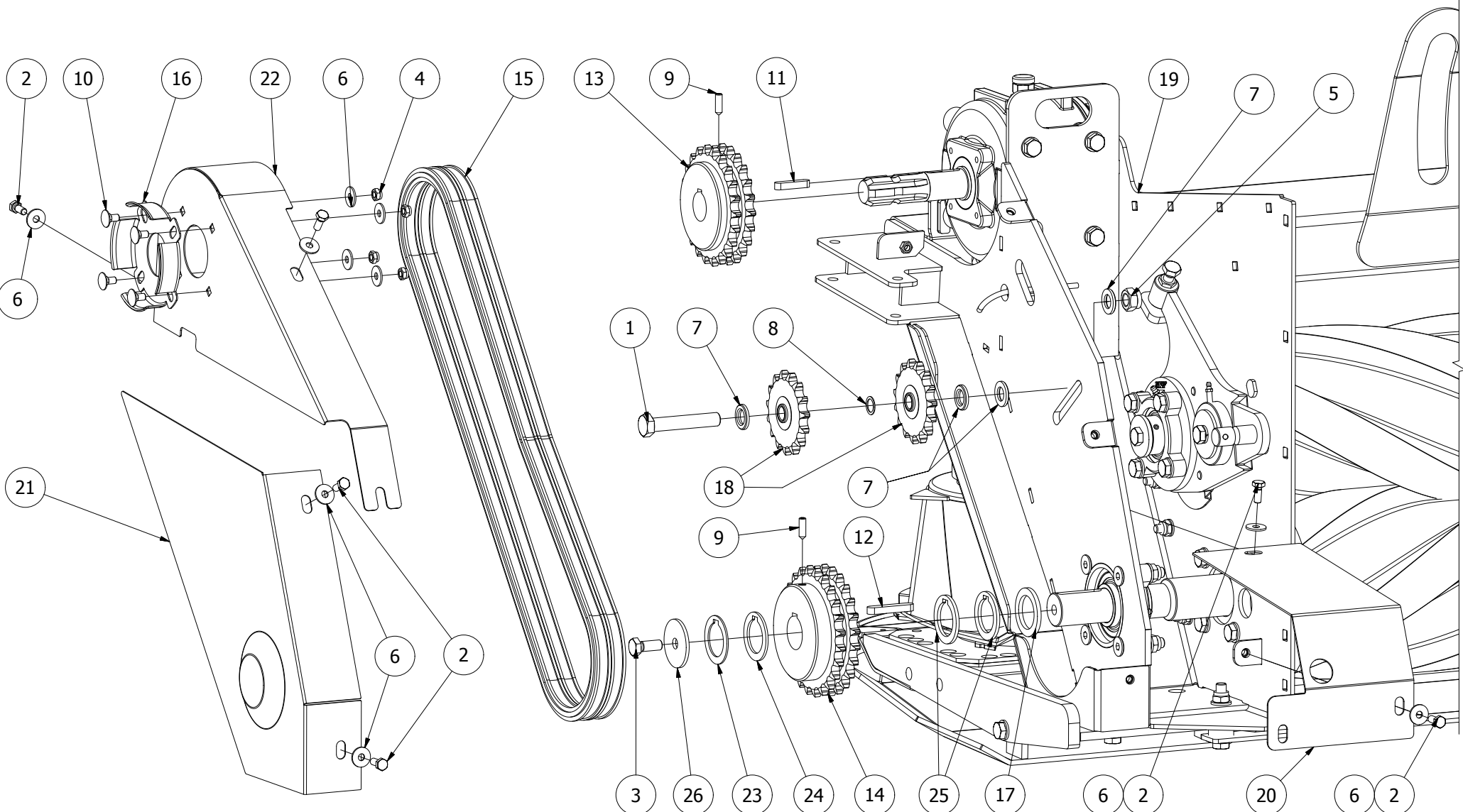
554210							
Pos	Name	Nahme	Benämning	Nimike	Specifikation	NO	Pcs
1	Screw	Schraube	6-K Skruv Dg	Kuusioruuvi	DIN 931 8.8 M10x110 Zn	130250	2
2	Screw	Schraube	6-K Skruv Hg	Kuusioruuvi	DIN 933 8.8 M8x20 Zn	130720	2
3	Screw	Schraube	6-K Skruv Hg	Kuusioruuvi	DIN 933 8.8 M10x20 Zn	130840	10
4	Screw	Schraube	6-K Skruv Hg	Kuusioruuvi	DIN 933 8.8 M14x30 Zn	131058	4
5	Nut	Muttern	Mutter	Kuusiomutteri	DIN 934 M10 Zn	131400	2
6	Nut	Muttern	Låsmutter	Lukitusmutteri	DIN 985-8 M8 Zn	131570	2
7	Nut	Muttern	Låsmutter	Lukitusmutteri	DIN 985-8 M10 Zn	131580	2
8	Nut	Muttern	Låsmutter	Lukitusmutteri	DIN 985-8 M14 Zn	131620	1
9	Washer	Scheibe	Bricka	Aluslaatta	DIN 125A M14/15 Zn	131805	1
10	Washer	Scheibe	Karosseribricka	Korialuslevy	DIN 9021 8/8.4x24x2 Zn	131910	4
11	Washer	Scheibe	Karosseribricka	Korialuslevy	DIN 9021 M10/10.5x30x2.5 Zn	131930	10
12	Linch pin	Klappstecker	Ringsprint	Rengassokka	DIN 11023 4,5 mm	133360	1
13	Linch pin	Klappstecker	Ringsprint	Rengassokka	DIN 11023 10 mm	133366	2
14	Washer	Scheibe	Låsbricka	Lukituslaatta	Nord-Lock M14 Znc	133458	4
15	P.t.o. speed	Zapfwellen geschwindigkeit	Rotationshas för kraftöverföring	Voimansiirron pyörimisnopeus	1000 Rpm	149150	0
16	Tool box	Werkzeugkasten	Verktygslåda	Työkalulaatikko		159826	1
17	Mounting washer	Befestigung scheibe	Monteringsbricka	Asennuslaatta		456191	1
18	Cover	Schutz	Skyddskona	Suojaus	Bp 4170401 69X69ø10	468055	1
19	Jack pin	Stutzfuss zapfen	Stödfotstapp	Tukijalan tappi	Typ E Ø16 L=85 Zn	500032	2
20	Block tool for nifes	Werkzeug für messer	Verktyg för knivbyte	Teränvaihto työkalu	2007->	505620	1
21	P.t.o. speed	Zapfwellen geschwindigkeit	Rotationshastighet för kraftöverföring	Voimansiirron pyörimisnopeus	540 Rpm	508653	0
22	Gear box	Getriebe	Vinkelväxel	Kulmavaihde	1000 Rpm	536070	0
23	Gear box	Getriebe	Vinkelväxel	Kulmavaihde	540 Rpm	536071	0
24	Bracket to 159825	Befestigung	Fäste till	Työkalulaatikon kiinnike		537216	1
25	Stand support	Stützfuss	Stödfot	Tukijalka		539180	2
26	Rubber bumper	Gummistopfen	Gummidyna	Kumityyny	Ø80 H=30 M14	539780	1
27	Frame	Rahmen	3-punktsram	3-piste runko		545501	1
28	Distance washer	Distanzscheibe	Distansbricka	Sovitelaatta	Ø85/15X3	545697	1
29	Lift arm pin	Gerätebolzen	Lyftarmstapp	Nostvarrentappi	Ø36/28 L=220	545790	2
30	Drive shaft bracket	Gelenkwellen halter	Drivaxel hållare	Vetoakselin tuki		875898	1

# 542240



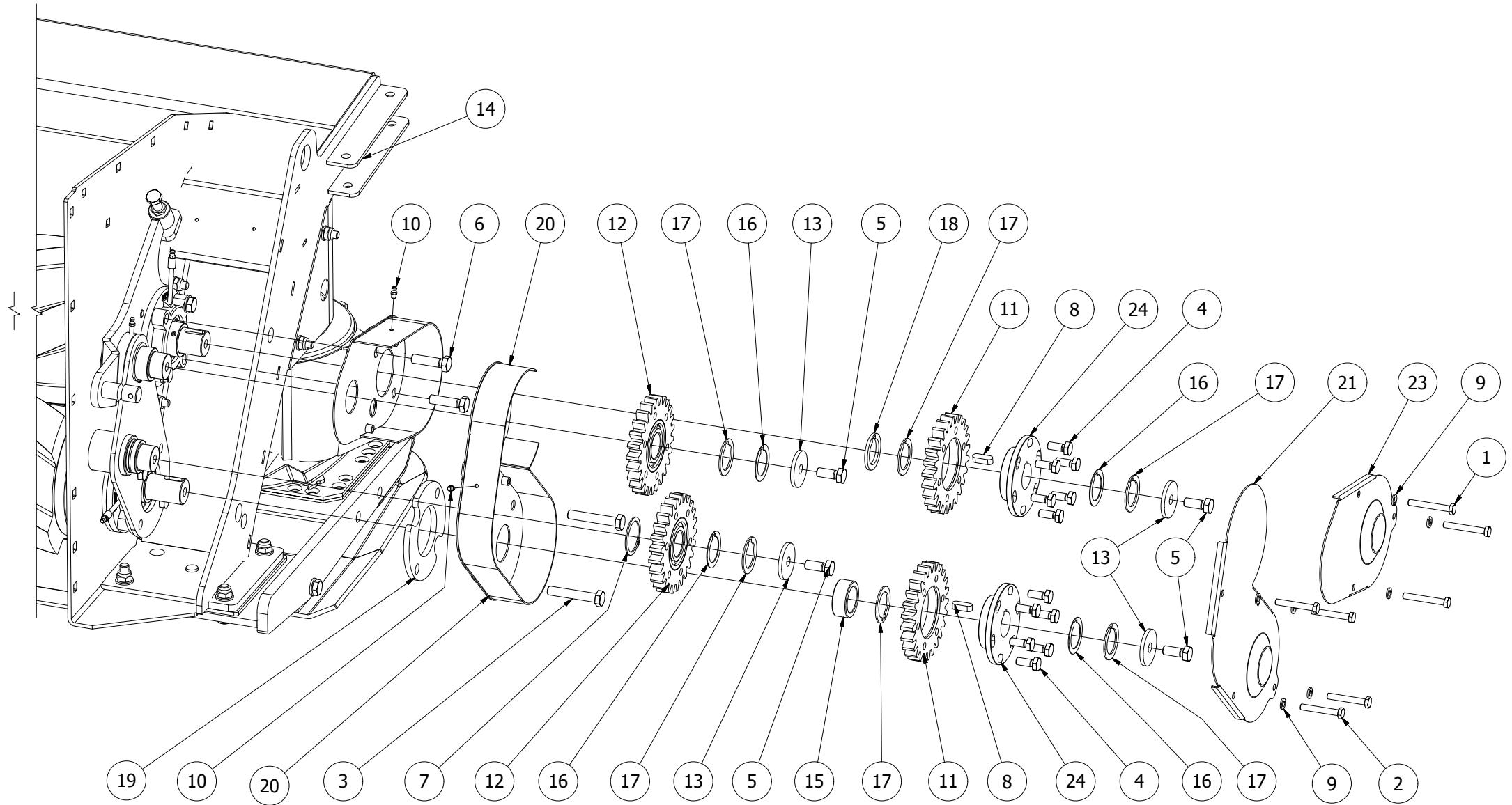
542240							
Pos	Name	Nahme	Benämning	Nimike	Specifikation	NO	Pcs
1	Chain lubrication kit	Kettenschmierung kit	Kedjesmörjnings serie	Ketjuvoitelusarja	Nm Krossar	115070	1
2	Screw	Schraube	6-K Skruv Hg	Kuusioruuvi	DIN 933 8.8 M8x20 Zn	130720	1
3	Nut	Muttern	Låsmutter	Lukitusmutteri	DIN 985-8 M10 Zn	131580	11
4	Nut	Muttern	Låsmutter Fin	Lukitusmutteri	DIN 985-8 M16x1.5 Zn	131631	2
5	Washer	Scheibe	Bricka	Aluslaatta	DIN 125A M10/10.5 Zn	131770	11
6	Washer	Scheibe	Bricka	Aluslaatta	DIN 125A M16/17 Zn	131810	2
7	Washer	Scheibe	Karosseribricka	Korialuslevy	DIN 9021 8/8.4x24x2 Zn	131910	1
8	Cup bolts	Flachrundschrabe	Låsskruv	Lukkoruuvi	DIN 603/555 8.8 M10x20 (3-4)Zn	132704	3
9	Cup bolts	Flachrundschrabe	Låsskruv	Lukkoruuvi	DIN 603/555 8.8 M10x25 (3-4)Zn	132709	2
10	Cup bolts	Flachrundschrabe	Låsskruv	Lukkoruuvi	DIN 603 8.8 M10x30 Znc	132712	6
11	Spring pin	Spannhülsen	Rörsprint	Jousisokka	DIN 1481 6x40 Zn	132811	4
12	Guide	Führung	Stödhylsa	Tukiholkki		527301	2
13	Mounting washer	Befestigung scheinbe	Stödbricka	Tukilaatta		527418	2
14	Transmission subassembl.	Transmission Baugrupp	Transmission delmontering	Voimansiirto osakokoonp.		542235	1
15	Front hood	Haube vorne	Mantelplåt främre	Kammion etupelti		546331	1
16	Adjusting spring	Instellung feder	Ställfjäder	Säätöjousi		547270	2
17	Spring bracket left	Feder befestigung Links	Ställfjäderfäste vänster	Jousituki vasen		547275	1
18	Spring bracket right	Feder befestigung Rechts	Ställfjäderfäste höger	Jousituki oikea		547276	1

# 542235



542235							
Pos	Name	Nahme	Benämning	Nimike	Specifikation	NO	Pcs
1	Screw	Schraube	6-K Skruv Dg	Kuusioruuvi	DIN 931 8.8 M16x90 Zn	130535	1
2	Screw	Schraube	6-K Skruv Hg	Kuusioruuvi	DIN 933 8.8 M8x20 Zn	130720	6
3	Screw	Schraube	6-K Skruv Hg	Kuusioruuvi	DIN 933 8.8 M12x30 Znc	130971	1
4	Nut	Muttern	Låsmutter	Lukitusmutteri	DIN 985-8 M8 Zn	131570	4
5	Nut	Muttern	Låsmutter	Lukitusmutteri	DIN 985-8 M16 Zn	131630	1
6	Washer	Scheibe	Karosseribricka	Korialuslevy	DIN 9021 8/8.4x24x2 Zn	131910	10
7	Washer ht	Scheibe HV	Bricka Hv	Aluslevy hv	DIN 6916 10 M16/17	131971	4
8	Shims	Ausgleichscheibe	Passbricka	Sovitelaatta	DIN 988 16x22x1	132237	1
9	Socket set screw	Gewindestifte	Låsskruv	Pidätinruuvi	DIN 914 45H M8x25	132521	2
10	Cup bolts	Flachrundschrabe	Låsskruv	Lukkoruuvi	DIN 603 4.6 M8x16 Zn	132630	4
11	Spline	Keile	Flatkil	Laattakiila	DIN 6885 A 10x8x45	132965	1
12	Spline	Keile	Flatkil	Laattakiila	DIN 6885 A 12x8x60	132975	1
13	Sprocket	Kettenrad	Dubbelradig kedjehjul	Kaksirivinen ketjupyörä	3/4X7/16 Z=22 Ø35	150230	1
14	Sprocket	Kettenrad	Dubbelradig kedjehjul	Kaksirivinen ketjupyörä	3/4X7/16 Z=24 Ø40	150242	1
15	Chain	Rollkette	Rullkedja 3/4 r84	Rullaketju	12 B-2 Fb Min 57800N	150973	1
16	Protection bracket	Schutz befestigung	Axelskyddsfäste	Suojaus kiinnike	Bp 395011261R	152080	1
17	Spacer	Distanzscheibe	Distansbricka	Sovitelaatta	Ø55/40.5X5	458022	1
18	Tightenwheel	Spannrad	Spännhjul	Kiristyspyörä	3/4X7/16-15	508052	2
19	Roller synchronization	Walze Synchronisierung	Vals synkronisering	Telojen synkronisointi		542230	1
20	Schaft protection	Welle schutz	Axelskydd	Akselinsuojaus		545461	1
21	Chaincover	Kettenschutz unter	Kedjeskydd nedre	Ketjusuuojaus ala		545463	1
22	Chaincover upper	Kettenschutz über	Kedjeskydd övre	Ketjusuuojaus ylä		545465	1
23	Distance washer	Distanzscheibe	Distansbricka	Sovitelaatta	Ø40,5/58X2 Mm Key	547041	1
24	Distance washer	Distanzscheibe	Distansbricka	Sovitelaatta	Ø40,5/58X3 Mm Key	547043	1
25	Distance washer	Distanzscheibe	Distansbricka	Sovitelaatta	Ø40,5/58X4 Mm Key	547044	2
26	Washer	Scheibe	Bricka	Aluslaatta	Ø 13/58X4 (5)	875172	1

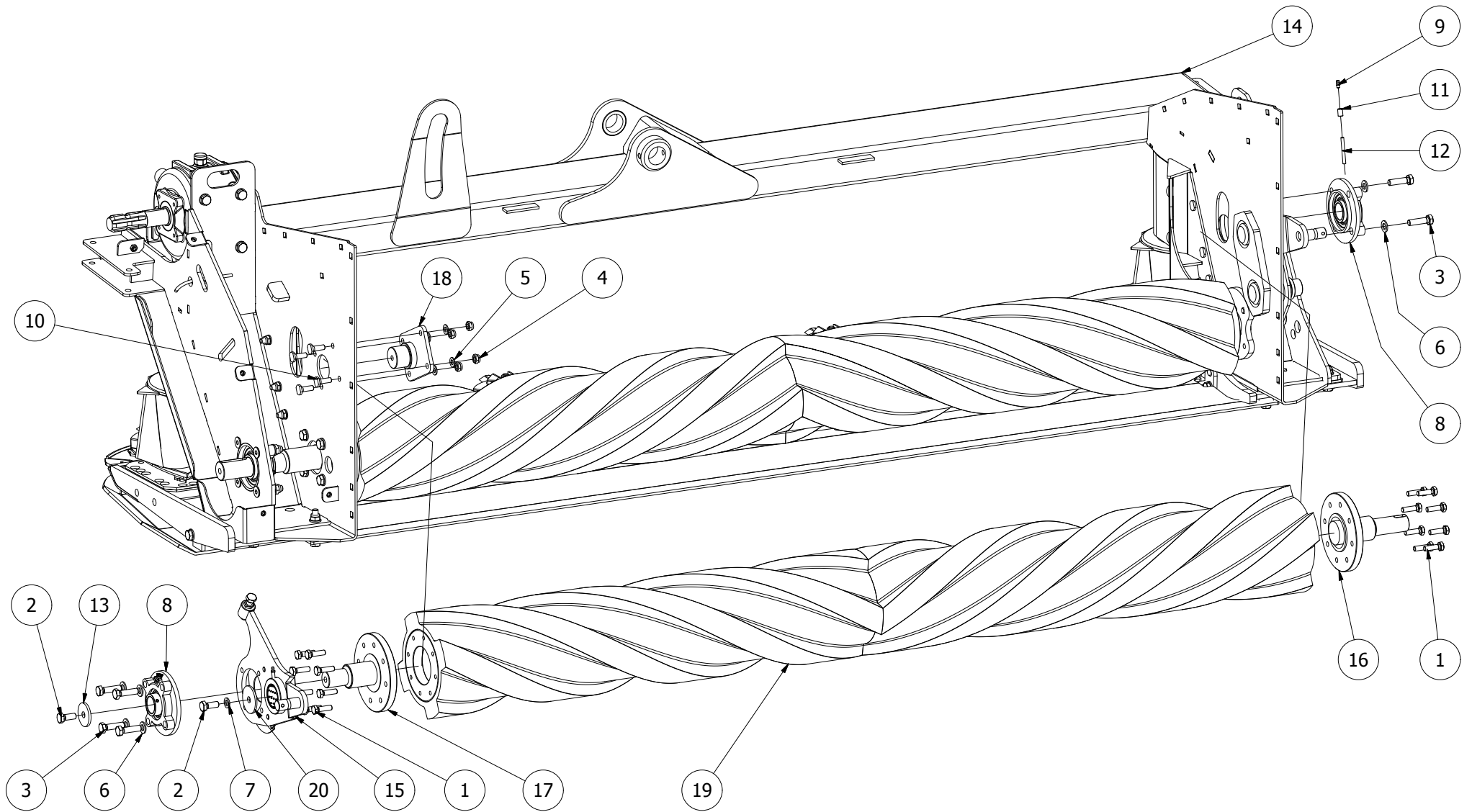
# 542230





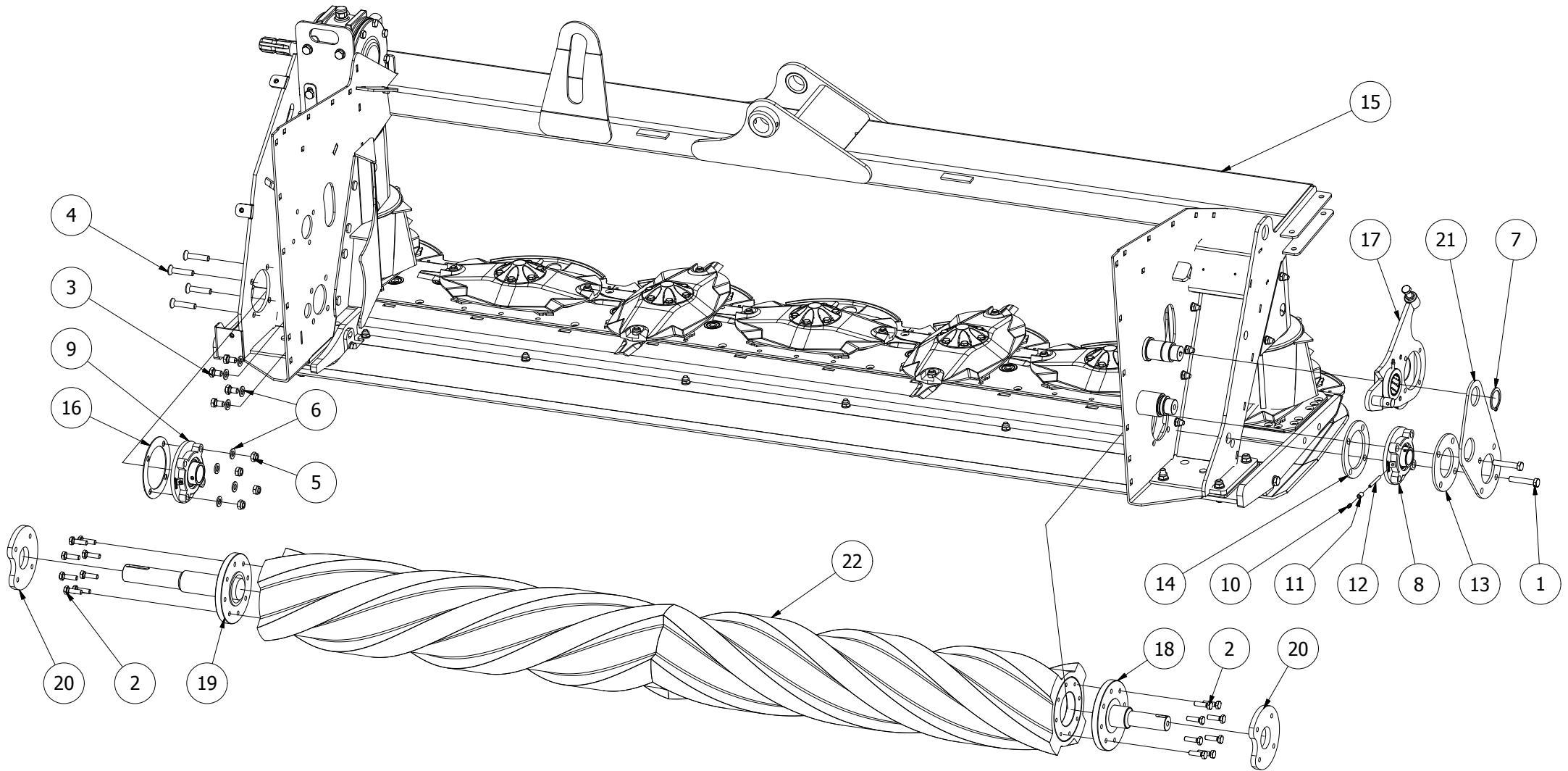
542230							
Pos	Name	Nahme	Benämning	Nimike	Specifikation	NO	Pcs
1	Screw	Schraube	6-K Skruv Dg	Kuusioruuvi	DIN 931 8.8 M8x60 Zn	130030	3
2	Screw	Schraube	6-K Skruv Dg	Kuusioruuvi	DIN 931 8.8 M8x55 Zn	130035	4
3	Screw	Schraube	6-K Skruv Dg	Kuusioruuvi	DIN 931 8.8 M12x70 Zn	130350	2
4	Screw	Schraube	6-K Skruv Hg	Kuusioruuvi	DIN 933 8.8 M10x25 Zn	130860	12
5	Screw	Schraube	6-K Skruv Hg	Kuusioruuvi	DIN 933 8.8 M12x30 Znc	130971	4
6	Screw	Schraube	6-K Skruv Hg	Kuusioruuvi	DIN 933 8.8 M12x45 Zn	131005	2
7	Seeger ring	Sicherüingring	Låsring	Varmistinrengas	DIN 471 45x1,75	132120	1
8	Spline	Keile	Flatkil	Laattakiila	DIN 6885 A 10x8x28	132962	2
9	Washer	Scheibe	Låsbricka	Lukituslaatta	DIN 127 M8 Zn	133406	7
10	Grease nipple	Smiernippel	Smörjnippa	Voitelunippa	M6x1	140950	2
11	Cogweel	Zahnrad	Kugghjul	Hammaspyörä	M5 Z=25	154080	2
12	Gear with bearing	Zahnrad mit lager	Kugghjul med lager	Hammasp. laakereineen	M5 Z=25	154085	2
13	Wascher	Scheibe	Bricka	Aluslaatta	50X13	534328	4
14	Roller assembly upper	Walzen Montage oberen	Valsmontering övre	Telan asennus ylempi		542225	1
15	Distance	Zwischenhülse	Distanshylsa	Väliholkki	Ø50/35,5 L=20	545851	1
16	Distance washer	Distanzscheibe	Distansbricka	Sovitelaatta	35,5X50x1mm Key	547037	4
17	Distance washer	Distanzscheibe	Distansbricka	Sovitelaatta	35,5X50x2mm Key	547038	6
18	Distance washer	Distanzscheibe	Distansbricka	Sovitelaatta	35.5X50x4mm Key	547039	1
19	Distance plate	Distanz	Distansplatta 8 mm	Välilevy		575637	1
20	Casing lover	Gehäuse	Växelhus nedre	Kotelo ala		575638	1
21	Cover lover	Deckel	Växelhuslock nedre	Kotelon kansi ala		575640	1
22	Casing upper	Gehäuse	Växelhus övre	Kotelo ylä		575649	1
23	Cover upper	Deckel	Växelhuslock övre	Kotelon kansi ylä		575650	1
24	Cogwheel hub	Zahnrad Nabe	Kugghjuls centrum	Hammasrataskeskiö		575660	2

# 542225



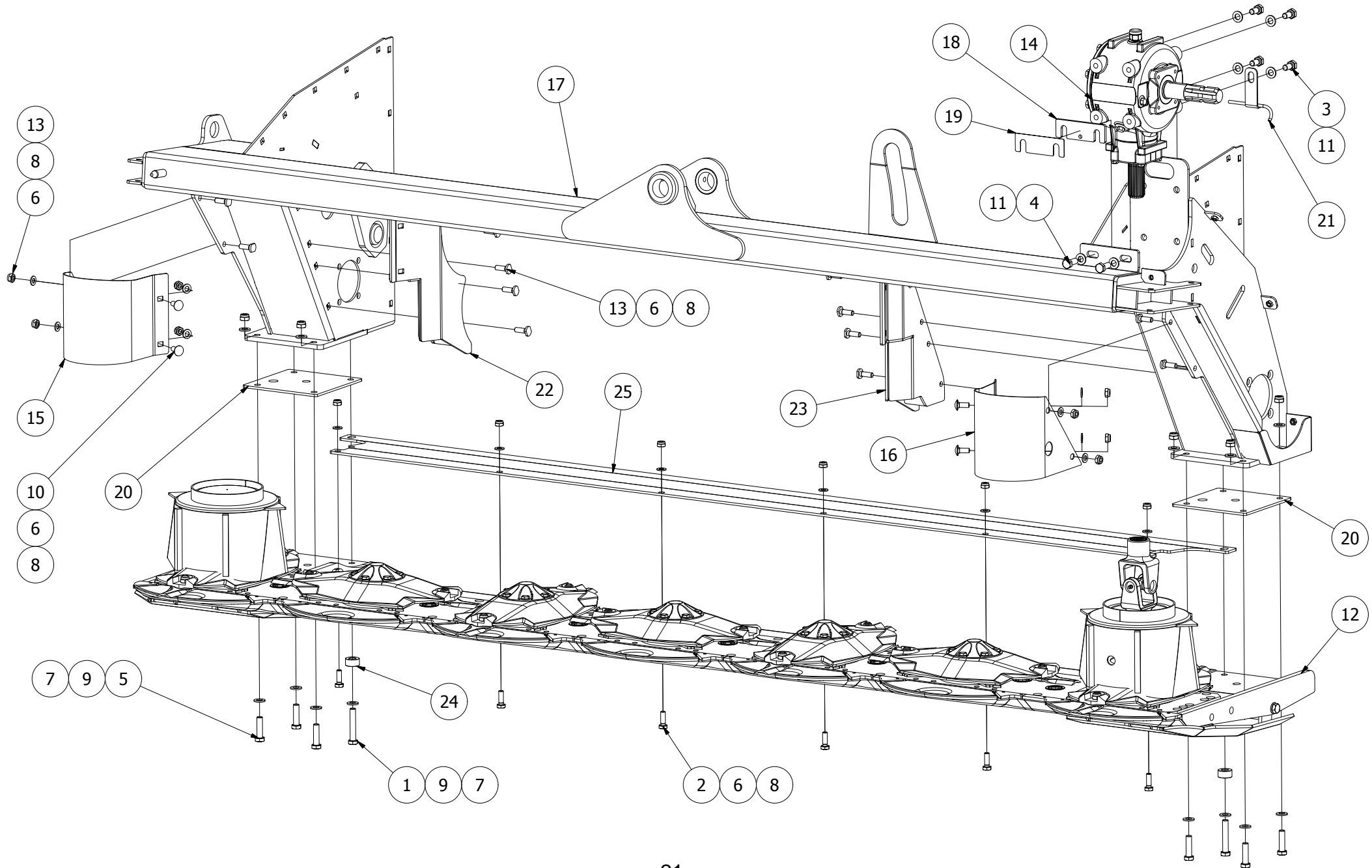
542225							
Pos	Name	Nahme	Benämning	Nimike	Specifikation	NO	Pcs
1	Screw	Schraube	6-K Skruv Hg	Kuusioruuvi	DIN 933 8.8 M10x35 Zn	130900	16
2	Screw	Schraube	6-K Skruv Hg	Kuusioruuvi	DIN 933 8.8 M12x30 Znc	130971	2
3	Screw	Schraube	6-K Skruv Hg	Kuusioruuvi	DIN 933 8.8 M12x45 Zn	131005	6
4	Nut	Muttern	Låsmutter	Lukitusmutteri	DIN 985-8 M10 Zn	131580	4
5	Washer	Scheibe	Bricka	Aluslaatta	DIN 125A M10/10.5 Zn	131770	4
6	Washer	Scheibe	Bricka	Aluslaatta	DIN 125A M12/13 Zn	131790	6
7	Washer	Scheibe	Låsbricka	Lukituslaatta	DIN 127 M12 Zn	133410	1
8	Bearing	Lager	Flänslager	Laippalaakeri	UCFC 207/FYC 35 TF	140547	2
9	Grease nipple	Smiernippel	Smörjnippa	Voitelunippa	M6x1	140950	1
10	Bolt	Bolzen	Bult	Pultti	M10x30 DCRT320	508529	4
11	Extension adaptor	Anschluss	Skarv muff	Jatkomuhvi		510246	1
12	Grease pipe	Smier rör	Smörjrör	Rasvausputki	L=55	527835	1
13	Wascher	Scheibe	Bricka	Aluslaatta	50X13	534328	1
14	Roller assembly lower	Walzen Montage untere	Valsmontering nedre	Telan asennus alempi		542220	1
15	Roller arm left	Walze armen Links	Pendelvalsarm vänster	Telanvarsi vasen		575695	1
16	Upper shaft right	Welle über rechts	Valsaxel höger övre	Telanakseli ylä o.		575730	1
17	Upper shaft left	Welle über links	Valsaxel vänster övre	Telanakseli ylä v.		575735	1
18	Mounting plate	Befestigung platte	Fästplatta	Kinnityslevy		575775	1
19	Roller	Walzen	Krossvals	Murskaintela	224/175 (152) X2040	576500	1
20	Washer	Scheibe	Bricka	Aluslaatta	Ø 13/58X4 (5)	875172	1

# 542220



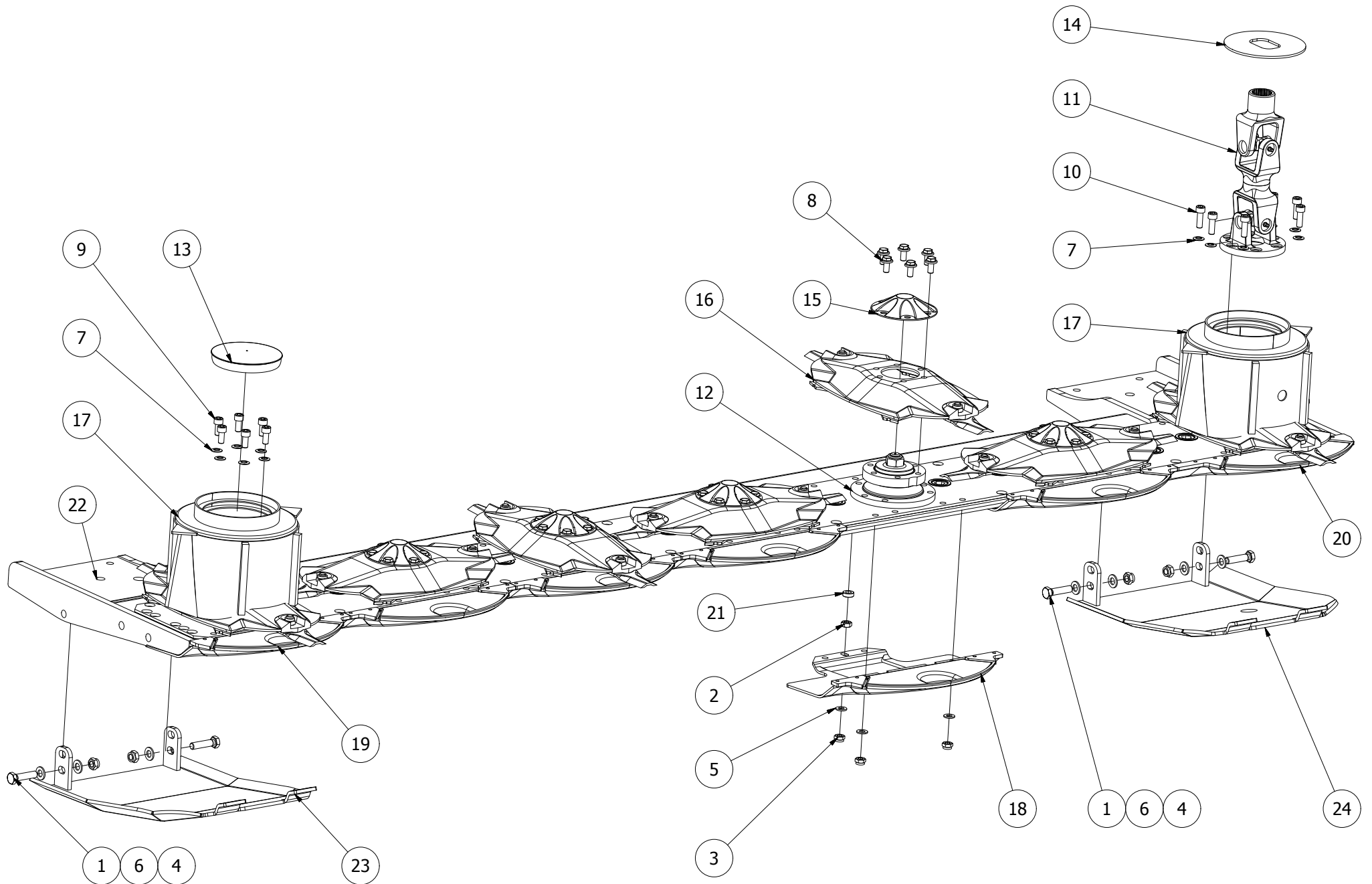
542220							
Pos	Name	Nahme	Benämning	Nimike	Specifikation	NO	Pcs
1	Screw	Schraube	6-K Skruv Dg	Kuusioruuvi	DIN 931 10.9 M12x65znc	130349	2
2	Screw	Schraube	6-K Skruv Hg	Kuusioruuvi	DIN 933 8.8 M10x35 Zn	130900	16
3	Screw	Schraube	6-K Skruv Hg	Kuusioruuvi	DIN 933 8.8 M12x20 Zn	130965	4
4	Counter screw	Senkschrauben	I-6 Skruv Sänkt	6-koloruuvi uppok.	DIN 7991 10.9 M12x60 Zn	131354	4
5	Nut	Muttern	Låsmutter	Lukitusmutteri	DIN 985-8 M12 Zn	131600	4
6	Washer	Scheibe	Bricka	Aluslaatta	DIN 125A M12/13 Zn	131790	8
7	Seeger ring	Sicherungring	Låsring För Axel	Varmistinrengas	DIN 471 45x2.5	132122	1
8	Bearing	Lager	Flänslager	Laippalaakeri	UCFC 207/FYC 35 TF	140547	1
9	Bearing	Lager	Flänslager	Laippalaakeri	UCFC 208/FYC 40 TF	140548	1
10	Grease nipple	Smiernippel	Smörjnippa	Voitelunippa	M6x1	140950	1
11	Extension adaptor	Anschluss	Skarv muff	Jatkomuhvi		510246	1
12	Grease pipe	Smier rör	Smörjrör	Rasvausputki	L=55	527835	1
13	Mounting washer	Befestigung scheibe	Monteringsbricka	Asennuslaatta	6 mm (UCFC207)	530585	1
14	Mounting washer	Befestigung scheibe	Monteringsbricka	Asennuslaatta	6 mm (UCFC207)	530586	1
15			Ram & slätterbalk			542250	1
16	Washer	Scheibe	Lagerdistanplåt	Välilevy	UCF 208	544440	1
17	Roller arm right	Walze armen R.	Pendelvalsarm höger	Telanvarsi oikea		575690	1
18	Lower shaft right	Welle untere rechts	Valsaxel höger nedre	Telanakseli ala oikea		575740	1
19	Lower shaft left	Welle untere links	Valsaxel vänster nedre	Telanakseli ala vasen		575745	1
20	Winding guard	Wickelschutz	Lindnings skydd	Kiertoamissuoja		575750	2
21	Plate	Platte	Mellanplåt	Välilevy		575755	1
22	Roller	Walzen	Krossvals	Murskaintela	224/175 (152) X2040	576500	1

# 542250



542250							
Pos	Name	Nahme	Benämning	Nimike	Specifikation	NO	Pcs
1	Screw	Schraube	6-K Skruv Dg	Kuusioruuvi	DIN 960 10.9 M12x1.5x70 Zn	130355	2
2	Screw	Schraube	6-K Skruv Hg	Kuusioruuvi	DIN 933 8.8 M10x30 Zn	130880	6
3	Screw	Schraube	6-K Skruv Hg	Kuusioruuvi	DIN 933 8.8 M12x25 Zn	130960	4
4	Screw	Schraube	6-K Skruv Hg	Kuusioruuvi	DIN 933 8.8 M12x30 Znc	130971	2
5	Screw	Schraube	6-K Skruv Hg	Kuusioruuvi	DIN 961 10.9 M12x1.5x45 Zn	131006	6
6	Nut	Muttern	Låsmutter	Lukitusmutteri	DIN 985-8 M10 Zn	131580	22
7	Nut	Muttern	Låsmutter Fg.	Lukitusmutteri hienok.	DIN 985-10 M12x1.5 Zn	131611	8
8	Washer	Scheibe	Bricka	Aluslaatta	DIN 125A M10/10.5 Zn	131770	22
9	Washer	Scheibe	Bricka	Aluslaatta	DIN 125A M12/13 Zn	131790	16
10	Cup bolts	Flachrundschrabe	Låsskruv	Lukkoruuvi	DIN 603/555 8.8 M10x25 (3-4)Zn	132709	4
11	Washer	Scheibe	Låsbricka	Lukituslaatta	Nord-Lock M12 Znc	133460	6
12	Cutterbar with discs	Mähbalken mit sheibe	Slåtterenhet	Leikkuyksikkö		506114	1
13	Bolt	Bolzen	Bult	Pultti	M10x30 Dcrt320	508529	12
14	Gear box	Getriebe	Vinkelväxel	Kulmavaihhe	T-304A 1:3	508578	1
15	Winding guard right	Winkelschutz Rechts	Lindningsskydd höger	Kiertomissuoja oikea		545070	1
16	Winding guard left	Winkelschutz Links	Lindningsskydd vänster	Kiertomissuoja vasen		545071	1
17	Frame	Rahmen	Valsram	Murskainrunko		545202	1
18	Distance plate	Distanz	Distansplatta	Välilevy		545211	1
19	Distance plate	Distanz	Distans shim	Välilevy	1 Mm	545212	1
20	Distance plate	Distantz blech	Fotblads mellanplatta	Välilevy		545362	2
21	Oilpipe with bracket	Öl rohr mit befestigung	Oljerör med fäste	Öljyputki kiinnikellä		549950	1
22	Scraper right	Abstreifer Rechts	Avskrapare höger	Kuorija oikea		575720	1
23	Scraper left	Abstreifer Links	Avskrapare vänster	Kuorija vasen		575725	1
24	Vasher	Scheibe	Bricka	Aluslaatta	Ø(32,5)30/(12,5)15X15	575760	2
25	Bottom plate	Boden Blech	Bottenplåt	Pohjalevy		575771	1

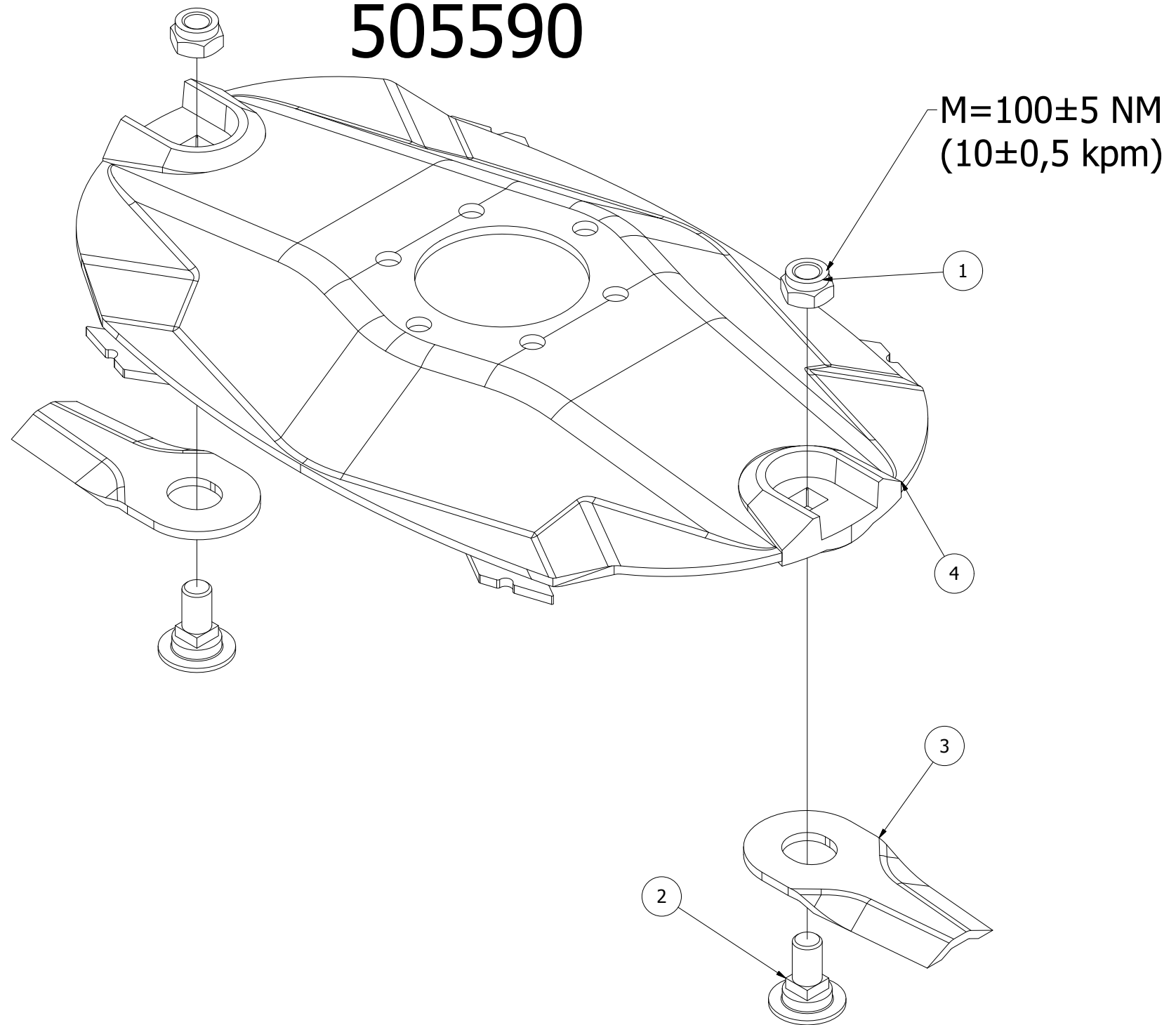
# 506114





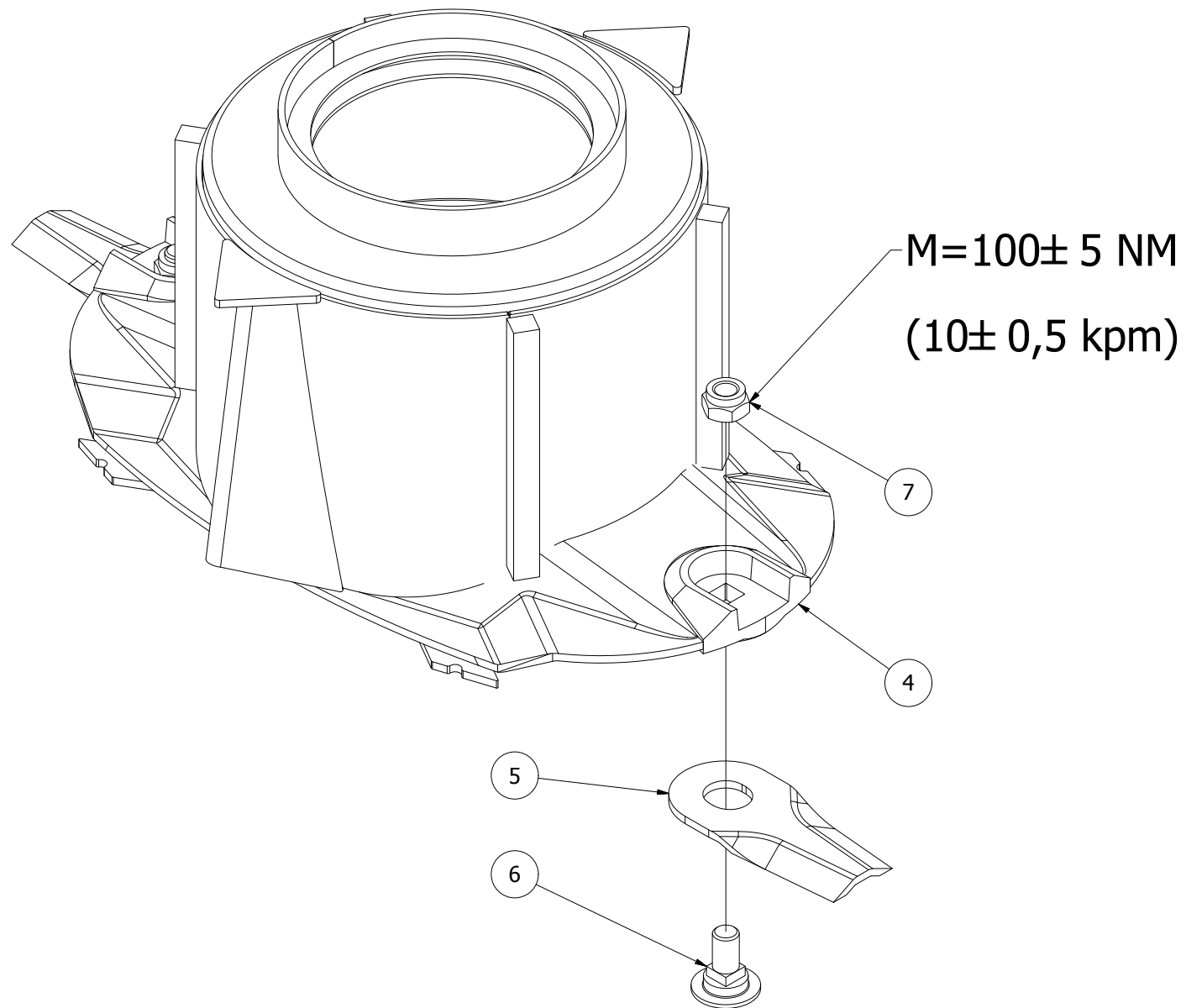
506114							
Pos	Name	Nahme	Benämning	Nimike	Specifikation	NO	Pcs
1	Screw	Schraube	6-K Skruv Hg	Kuusioruuvi	DIN 933 8.8 M12x50 Zn	131015	4
2	Nut	Muttern	Mutter	Kuusiomutteri	DIN 934 M10 Zn	131400	5
3	Nut	Muttern	Låsmutter	Lukitusmutteri	DIN 985-8 M10 Zn	131580	21
4	Nut	Muttern	Låsmutter	Lukitusmutteri	DIN 985-8 M12 Zn	131600	4
5	Washer	Scheibe	Bricka	Aluslaatta	DIN 125A M10/10.5 Zn	131770	19
6	Washer	Scheibe	Bricka	Aluslaatta	DIN 125A M12/13 Zn	131790	8
7	Washer	Scheibe	Räfflad Tallriksfj.	Lautasjousi	Bn 792 Schnorr M10/10,5 Znc	132200	12
8	Screw	Schraube	6-K Skruv Hg	Kuusioruuvi	DIN 6921 8.8 M10x20 Zn Wulock	134220	30
9	Screw	Schraube	I-6 Skruv	6-koloruuvi	DIN 912 12.9 Zn M10x22	135022	6
10	Screw	Schraube	I-6 Skruv	6-koloruuvi	DIN 912 12.9 Zn M10x30	135030	6
11	Drive shaft	Gelenkwelle	Drivknut	Nivelakseli	121.002.032.10 L=297	152200	1
12	Cutterbar right	Mähbalken Rechts	Skärbalk höger	Teräpalkki oikea	Fr-522A 9.522.512.00	155630	1
13	Protection cup	Deckel	Plastlock för ändtallrik	Suojakansi	Ø 127.4 Ld Polyeten	505011	1
14	Protection	Schutz	Skydd	Suoja		505121	1
15	Cup	Schutz	Mutter kåpa	Mutterin suojuus	0.420.7046.00	505581	5
16	Disk with knifes	Mähscheibe mit Messer	Slåttertallrik med knivar	Lautanen terineen		505590	5
17	Disk with knifes	Mähscheibe mit Messer	Yttertallrik med knivar	Lautanen terineen		505595	2
18	Stone deflector	Gleitschuh	Glidsko	Liukukenkä		505700	5
19	Stone deflector right	Gleitschuh richt	Glidsko höger	Liukukenkä oikea		505702	1
20	Stone deflector wide left	Gleitschuh breit links	Glidsko bred vänster	Liukukenkä leveä vasen		505705	1
21	Spacer	Buchse	Distans	Väliholkki	Ø 10/21X7	508525	7
22	C-bar bracket	Stützbalken	Stödbalk	Teräpalkintuki		545351	1
23	Option slides right	Schlitten rechts	Glidplåt höger	Lisäkannatusjalas o.		574670	1
24	Option slides left	Schlitten links	Glidplåt vänster	Lisäkannatusjalas v.		574675	1

# 505590



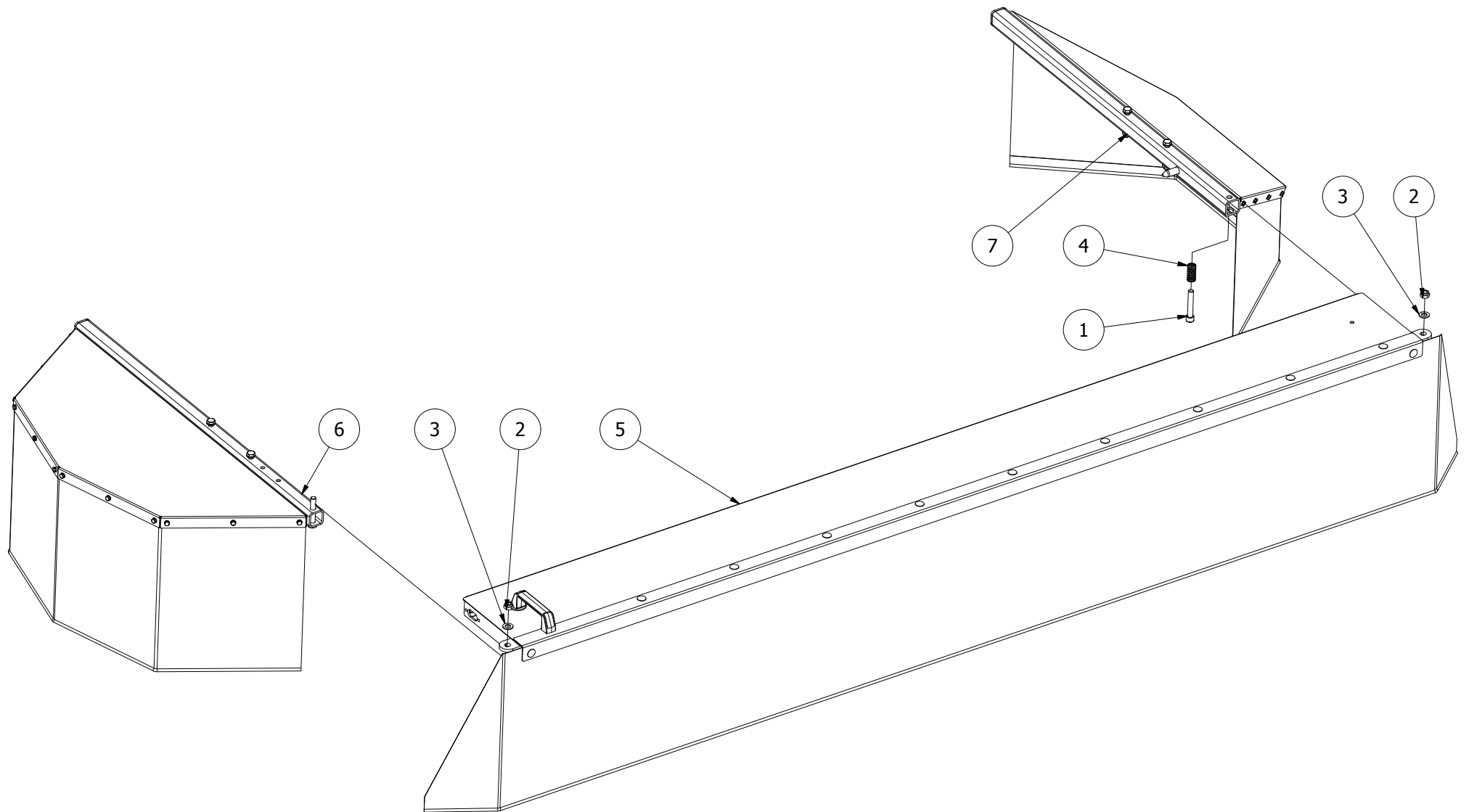
505590							
Pos	Name	Nahme	Benämning	Nimike	Specifikation	NO	Pcs
1	Nut	Muttern	Låsmutter	Lukitusmutteri	DIN 985-10 M12 Zn	131610	2
2	Knifebolt	Messerbolzen	Knivbult	Teränpultti	Ø20mm	505060	2
3	Knife	Messer	Kniv	Terä	112 mm Ø20 S=4	505075	2
4	Ribbed disk	Mähscheibe	Slåttertallrik	Lautanen		505600	1

# 505595



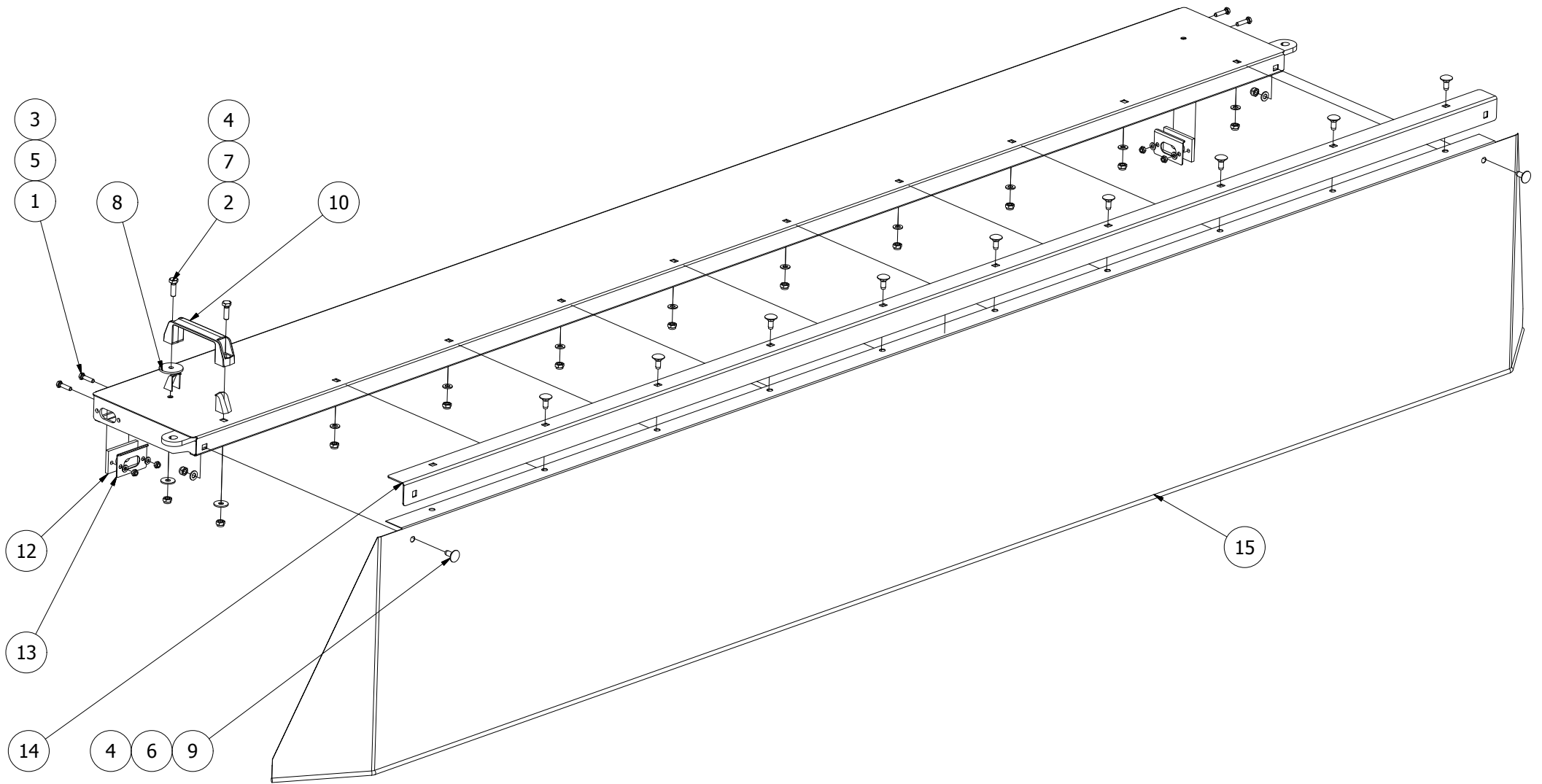
505595							
Pos	Name	Nahme	Benämning	Nimike	Specifikation	NO	Pcs
4	Conedisc	Mähscheibe	Drivtallrik	Päätylautanen		505641	1
5	Knife	Messer	Kniv	Terä	112 mm Ø20 S=4	505075	2
6	Knifebolt	Messerbolzen	Knivbult	Teränpultti	Ø20mm	505060	2
7	Nut	Muttern	Låsmutter	Lukitusmutteri	DIN 985-10 M12 Zn	131610	2

# 542280



542280							
Pos	Name	Nahme	Benämning	Nimike	Specifikation	NO	Pcs
1	Screw	Schraube	I-6 Skruv	6-koloruuvi	DIN 912 8.8 M12x70 Zn	131297	1
2	Nut	Muttern	Låsmutter	Lukitusmutteri	DIN 985-8 M12 Zn	131600	2
3	Washer	Scheibe	Bricka	Aluslaatta	DIN 125A M12/13 Zn	131790	2
4	Spring	Feder	Tryckfjäder	Jousi	D=2,5 Dm=17 Lo=40	403530	1
5	Protecting front subassembly	Schutz vorne Baugrupp	Främre skydd delmonterat	Suojaus etu osakokoonpano		506185	1
6	Protecting plate subassembly	Schutz Rechts Baugrupp	Höger skydd delmonterat	Suojaus oikea osakokoonpano		536311	1
7	Protecting left subassembly	Schutz Links Baugrupp	Vänsterr skydd delmonterat	Suojaus vasen osakokoonpano		542285	1

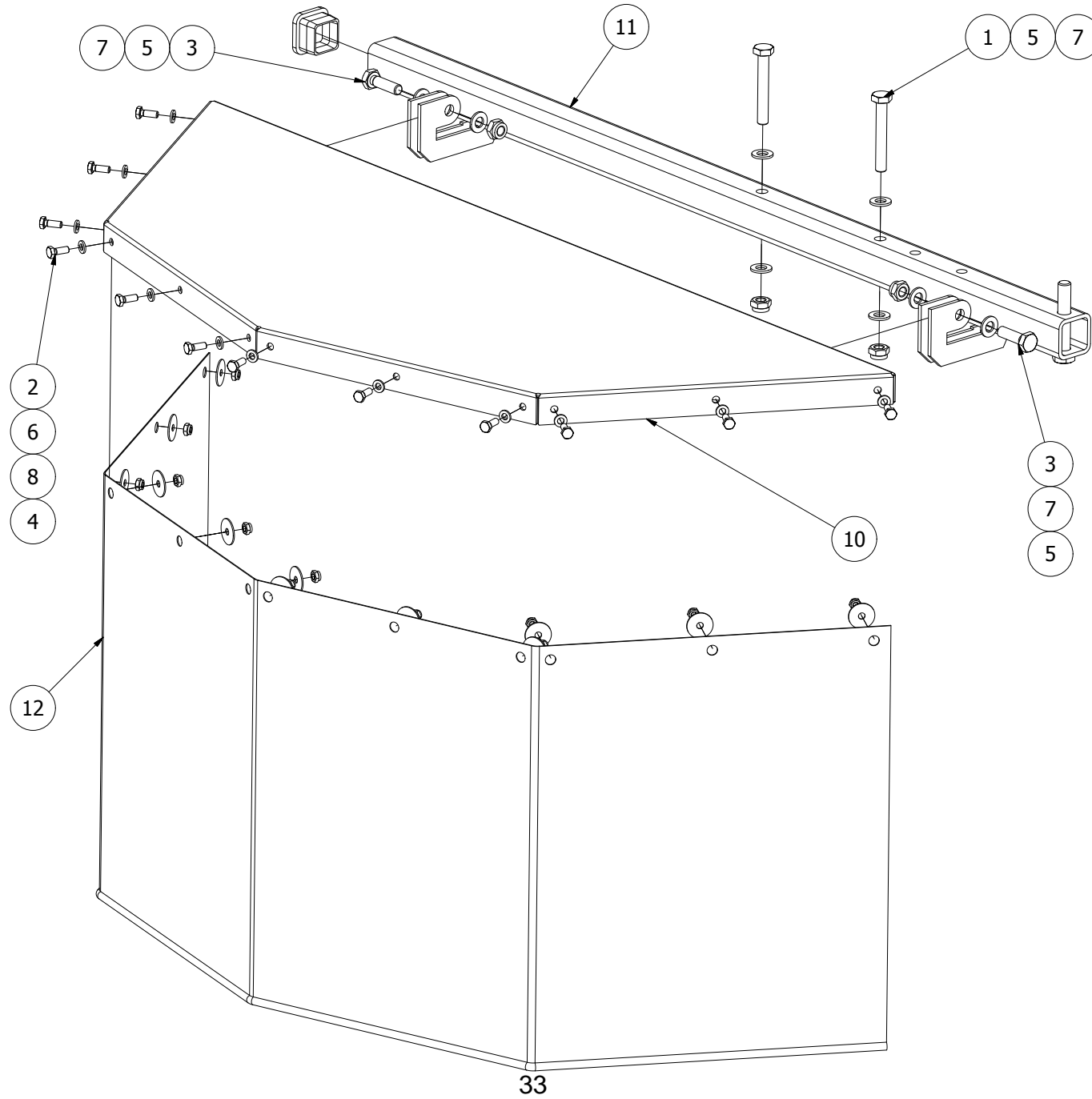
# 506185





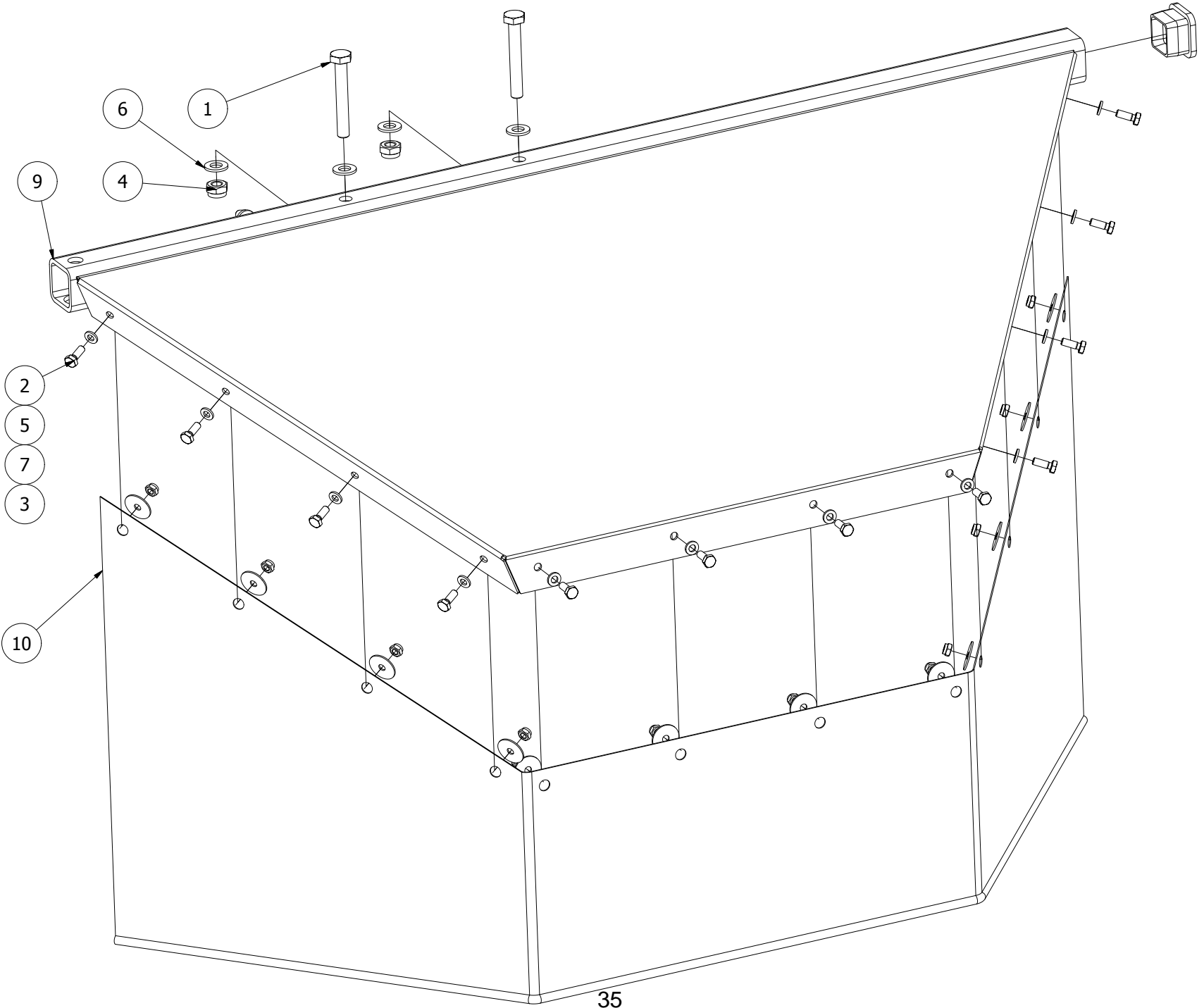
506185							
Pos	Name	Nahme	Benämning	Nimike	Specifikation	NO	Pcs
1	Screw	Schraube	6-K Skruv Hg	Kuusioruuvi	DIN 933 8.8 M6x25 Zn	130660	4
2	Screw	Schraube	6-K Skruv Hg	Kuusioruuvi	DIN 933 8.8 M8x25 Zn	130740	2
3	Nut	Muttern	Låsmutter	Lukitusmutteri	DIN 985-8 M6 Zn	131560	4
4	Nut	Muttern	Låsmutter	Lukitusmutteri	DIN 985-8 M8 Zn	131570	13
5	Washer	Scheibe	Bricka	Aluslaatta	DIN 125A M6/6.4 Zn	131730	4
6	Washer	Scheibe	Bricka	Aluslaatta	DIN 125A M8/8.4 Zn	131750	11
7	Washer	Scheibe	Karosseribricka	Korialuslevy	DIN 9021 8/8.4x24x2 Zn	131910	2
8	Washer	Scheibe	Karosseribricka	Korialuslevy	DIN 6902 8/40 Form B S=3 Z	131973	1
9	Cup bolts	Flachrundschrabe	Låsskruv	Lukkoruuvi	DIN 603 4.6 M8x20 Znc	132645	11
10	Handle	Griff	Bygelhandtag	Kahva	Wn131 128-M8	157130	1
11	Front plate	Haube vorne	Frontplåt	Etupelti		545400	1
12	Rubber washer	Gummi sheibe	Gummiplatta	Kumilevy		545420	2
13	Plate	Blech	Plåt	Peltilevy		545425	2
14	Tarpaulin list	Schutz liste	Presenningslist	Suojauslista		545430	1
15	Tarpaulin front	Schutzstuch vorne	Frampresenning	Suojaus etu	Gray Ral 7024	545481	1

# 536311



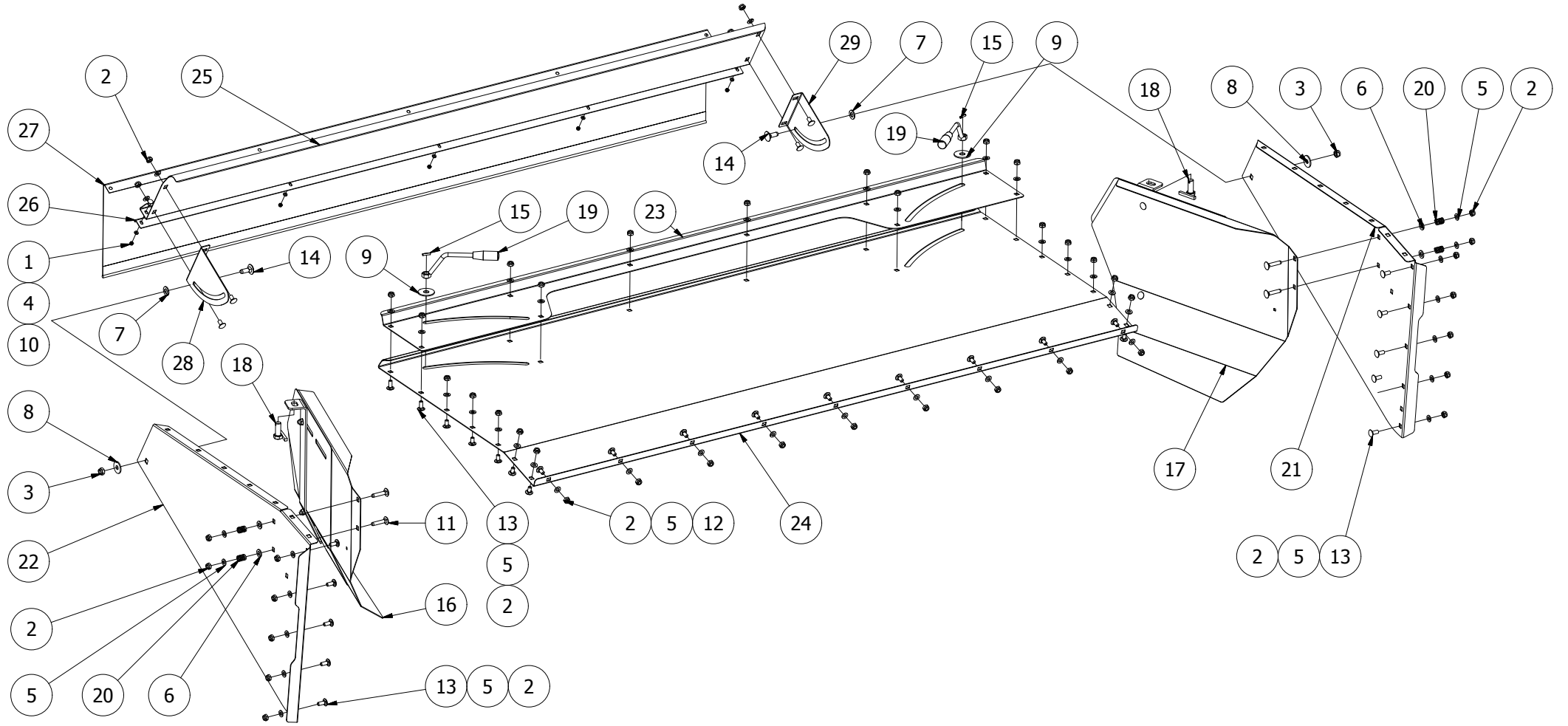
536311							
Pos	Name	Nahme	Benämning	Nimike	Specifikation	NO	Pcs
1	Screw	Schraube	6-K Skruv Dg	Kuusioruuvi	DIN 931 8.8 M10x70 Zn	130170	2
2	Screw	Schraube	6-K Skruv Hg	Kuusioruuvi	DIN 933 8.8 M6x16 Zn	130620	12
3	Screw	Schraube	6-K Skruv Hg	Kuusioruuvi	DIN 933 8.8 M10x35 Zn	130900	2
4	Nut	Muttern	Låsmutter	Lukitusmutteri	DIN 985-8 M6 Zn	131560	12
5	Nut	Muttern	Låsmutter	Lukitusmutteri	DIN 985-8 M10 Zn	131580	4
6	Washer	Scheibe	Bricka	Aluslaatta	DIN 125A M6/6.4 Zn	131730	12
7	Washer	Scheibe	Bricka	Aluslaatta	DIN 125A M10/10.5 Zn	131770	8
8	Washer	Scheibe	Karosseribricka	Korialuslevy	DIN522a Zn25x6,4x1,25	131974	12
9	Plug	Muffe	Ändplugg	Tulppa	40X40x4 Polyeten	143464	1
10	Protecting plate	Schutsblech	Skyddsplåt	Suojapelti		536310	1
11	Protecting bracket	Schutztuchträger R.	Yttre skyddsfäste	Ulkosuojan kannatin		545450	1
12	Tarpaulin right	Schutstuch rechts	Presenning höger	Suojaus oikea	Gray Ral 7024	545496	1

# 542285



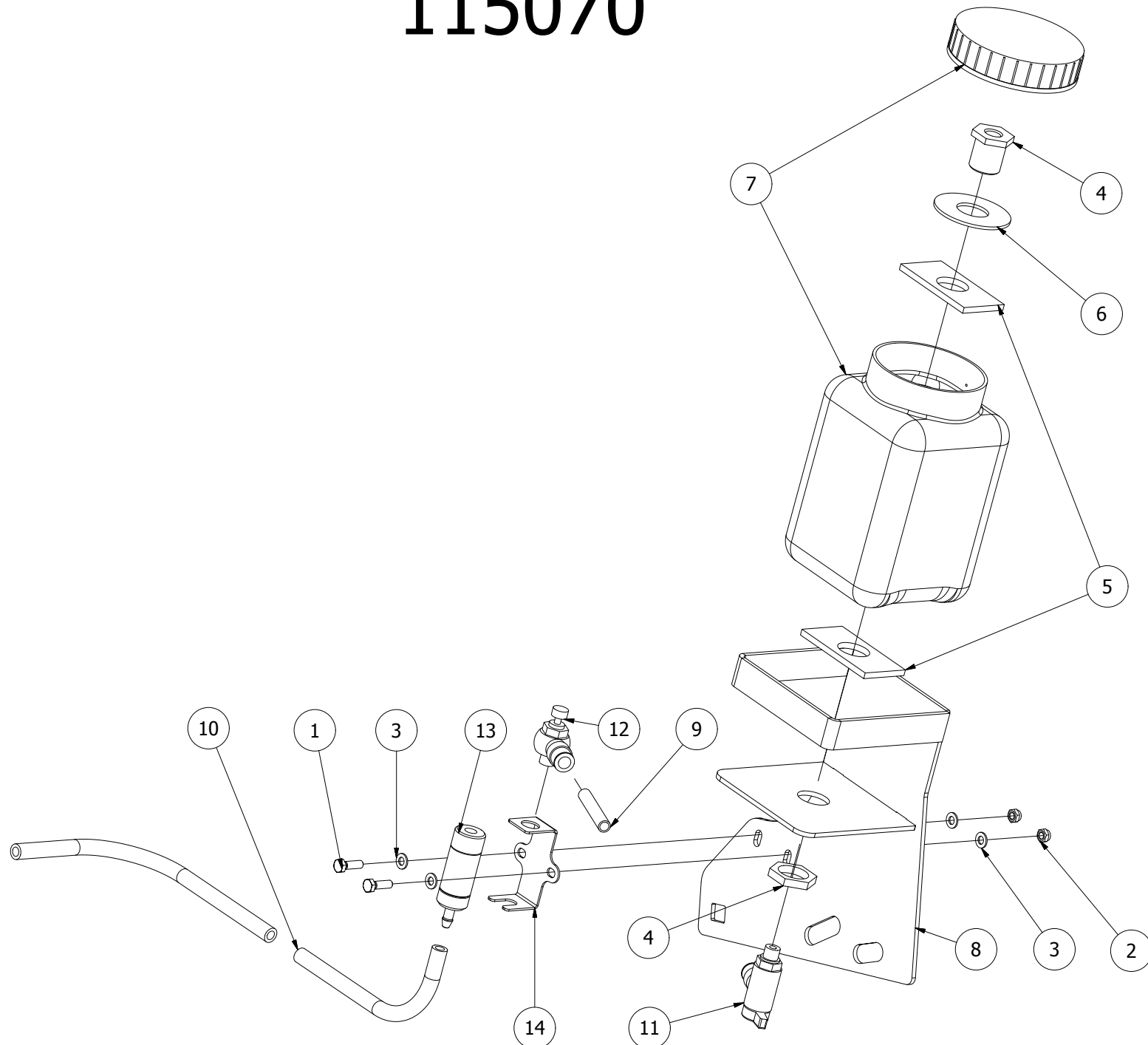
542285							
Pos	Name	Nahme	Benämning	Nimike	Specifikation	NO	Pcs
1	Screw	Schraube	6-K Skruv Dg	Kuusioruuvi	DIN 931 8.8 M10x70 Zn	130170	2
2	Screw	Schraube	6-K Skruv Hg	Kuusioruuvi	DIN 933 8.8 M6x16 Zn	130620	12
3	Nut	Muttern	Låsmutter	Lukitusmutteri	DIN 985-8 M6 Zn	131560	12
4	Nut	Muttern	Låsmutter	Lukitusmutteri	DIN 985-8 M10 Zn	131580	2
5	Washer	Scheibe	Bricka	Aluslaatta	DIN 125A M6/6.4 Zn	131730	12
6	Washer	Scheibe	Bricka	Aluslaatta	DIN 125A M10/10.5 Zn	131770	4
7	Washer	Scheibe	Karosseribricka	Korialuslevy	DIN522a Zn25x6,4x1,25	131974	12
8	Plug	Muffe	Ändplugg	Tulppa	40X40x4 Polyeten	143464	1
9	Protecting frame	Schutztuchträger L.	Inre skyddsställning	Sisäsuojan kannatin		545455	1
10	Tarpaulin left	Schutstuch links	Presenning vänster	Suojaus vasen	Gray Ral 7024	545493	1

# 536530



536530							
Pos	Name	Nahme	Benämning	Nimike	Specifikation	NO	Pcs
1	Nut	Muttern	Låsmutter	Lukitusmutteri	DIN 985-8 M6 Zn	131560	5
2	Nut	Muttern	Låsmutter	Lukitusmutteri	DIN 985-8 M10 Zn	131580	47
3	Nut	Muttern	Låsmutter	Lukitusmutteri	DIN 985-8 M12 Zn	131600	2
4	Washer	Scheibe	Bricka	Aluslaatta	DIN 125A M6/6.4 Zn	131730	5
5	Washer	Scheibe	Bricka	Aluslaatta	DIN 125A M10/10.5 Zn	131770	47
6	Washer	Scheibe	Bricka	Aluslaatta	DIN 125A M12/13 Zn	131790	4
7	Washer	Scheibe	Bricka	Aluslaatta	DIN 125A M14/15 Zn	131805	2
8	Washer	Scheibe	Karosseribricka	Korialuslevy	DIN 9021 13/37 Zn	131945	2
9	Washer	Scheibe	Karosseribricka	Korialuslevy	DIN 9021 M16/17x50x3 Zn	131950	2
10	Cup bolts	Flachrundschrabe	Låsskruv	Lukkoruuvi	DIN 603 4.6 M6x16 Zn	132615	5
11	Cup bolts	Flachrundschrabe	Låsskruv	Lukkoruuvi	DIN 603 8.8 M10x50 Zn	132668	4
12	Cup bolts	Flachrundschrabe	Låsskruv	Lukkoruuvi	DIN 603/555 8.8 M10x20 (3-4)Zn	132704	29
13	Cup bolts	Flachrundschrabe	Låsskruv	Lukkoruuvi	DIN 603/555 8.8 M10x25 (3-4)Zn	132709	14
14	Cup bolts	Flachrundschrabe	Låsskruv	Lukkoruuvi	DIN 603 8.8 M12x35 Znc	132720	2
15	Spring pin	Spannhülsen	Rörsprint	Jousisokka	DIN 1481 5x24 Zn	132813	2
16	Deflector right	Schwadblech R.	Styrplåt höger	Ohjainlevy oikea		500814	1
17	Deflector left	Schwadblech L.	Styrplåt vänster	Ohjainlevy vasen		500815	1
18	Bolt for deflector	Bolzen	Styrplåtsbult	Ohjainlevyn pultti		513170	2
19	Handle	Griff	Styrplåtshandtag	Säätökahva		513180	2
20	Spring	Feder	Tryckfjäder	Jousi		533200	4
21	Hood endplate left	Aufbereite seite links	Mantelplåtsida vänster	Kammion sivulevy vasen		536421	1
22	Hood endplate right	Aufbereite seite rechts	Mantelplåtsida höger	Kammion sivulevy oikea		536422	1
23	Reinforcement	Versterkung	Förstärkning	Vahvike		536424	1
24	Rear hood	Haube hintere	Mantelplåt bakre	Kammion pelti		536442	1
25	Rear plate	Hinten blech	Bakre gavelplåt	Takapelti		545448	1
26	Tarpaulin list rear	Schutzliste hinten	Presenningslist bakre	Suojuuslista taka		546028	1
27	Tarpaulin rear	Schutztuch hinten	Presenning bak	Suojuus taka		546029	1
28	Adjust plate right	Befestigung blech R.	Ställplåt höger	Säätöpelti oikea		547430	1
29	Adjust plate left	Befestigung blech L.	Ställplåt vänster	Säätöpelti vasen		547435	1

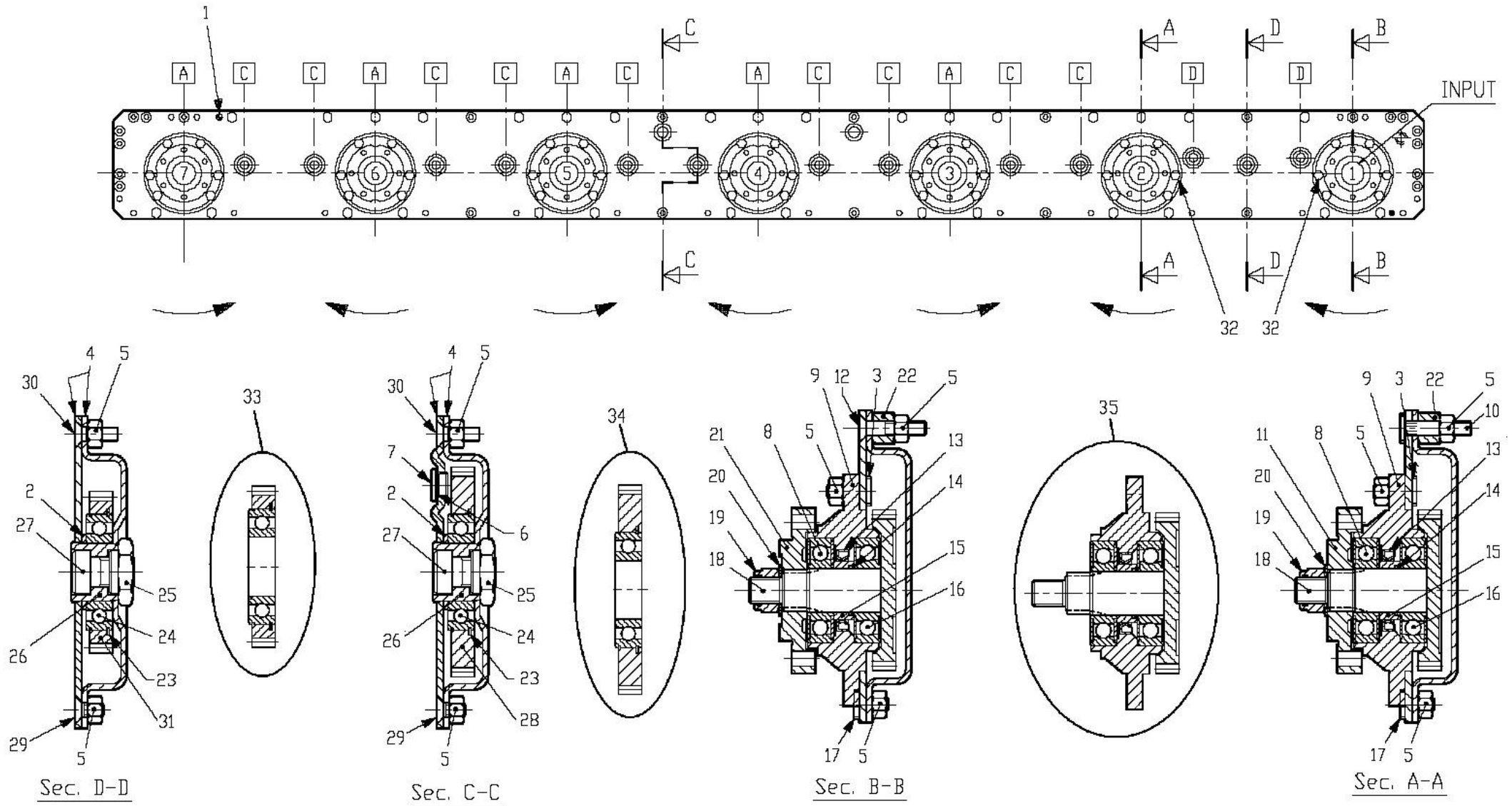
# 115070



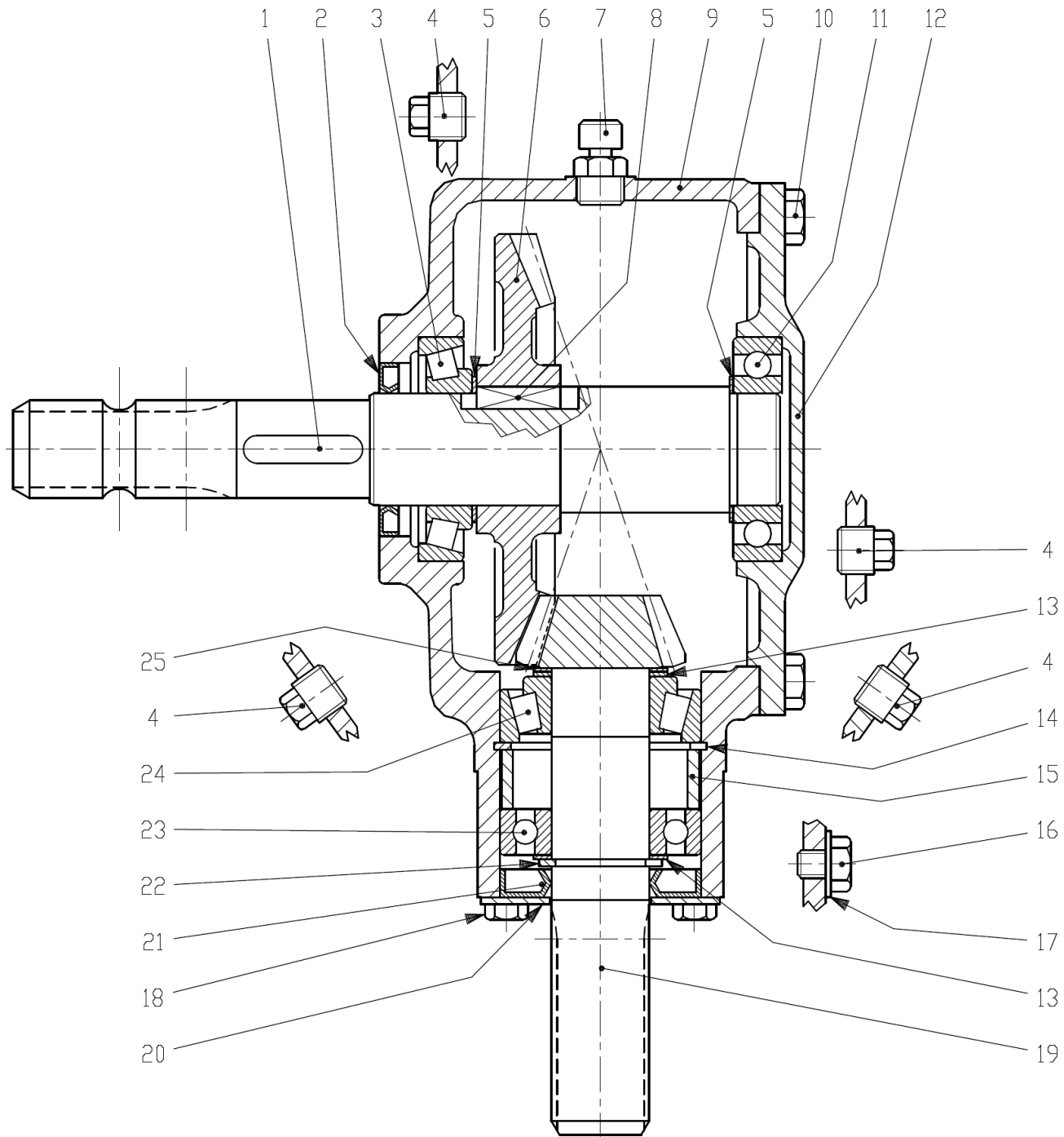


115070							
Pos	Name	Nahme	Benämning	Nimike	Specifikation	NO	Pcs
1	Screw	Schraube	6-K Skruv Hg	Kuusioruuvi	DIN 933 8.8 M5x16 Zn	130602	2
2	Nut	Muttern	Låsmutter	Lukitusmutteri	DIN 985-8 M5 Zn	131550	2
3	Washer	Scheibe	Bricka	Aluslaatta	DIN 125A M5/5.3 Zn	131710	4
4	Connector	Verbindungsstecker	Genomföringsmuff	Läpivienti	CI-3060- 1/4	143306	1
5	Rubber seal	Gummischeibe	Gummipackning	Kumitiiviste		527444	2
6	Washer	Scheibe	Bricka	Aluslaatta	Ø 50/21X2 Zn	527445	1
7	Oil can	Ölbehälter	Oljebehållare	Öljysäiliö		527891	1
8	Oil can bracket	Öl behälter halter	Oljebehållarfäste	Öljysäiliön kiinnike		539960	1
9	Oil pipe	Ölrohr	Oljerör plastic	Öljyputki muovinen	Ø8/6 L= 55	539967	1
10	Oil hose	Ölschlauch	Oljeslang	Öljyletku	Ø10/6 L= 400	539969	1
11	Ball valve	Kugelventil	Bollventil	Pallohana	BI 20-08-G02 8-R1/4	539970	1
12	Restrictor valve	Drossel ventil	Strypventil	Kuristusventtiili	Nse 08G01-0 (R1/8)	539980	1
13	Drop eye	Tropfenaug	Droppglas	Mittalasi		545090	1
14	Bracket	Halter	Droppglashållare	Pidike		545097	1

# 155630

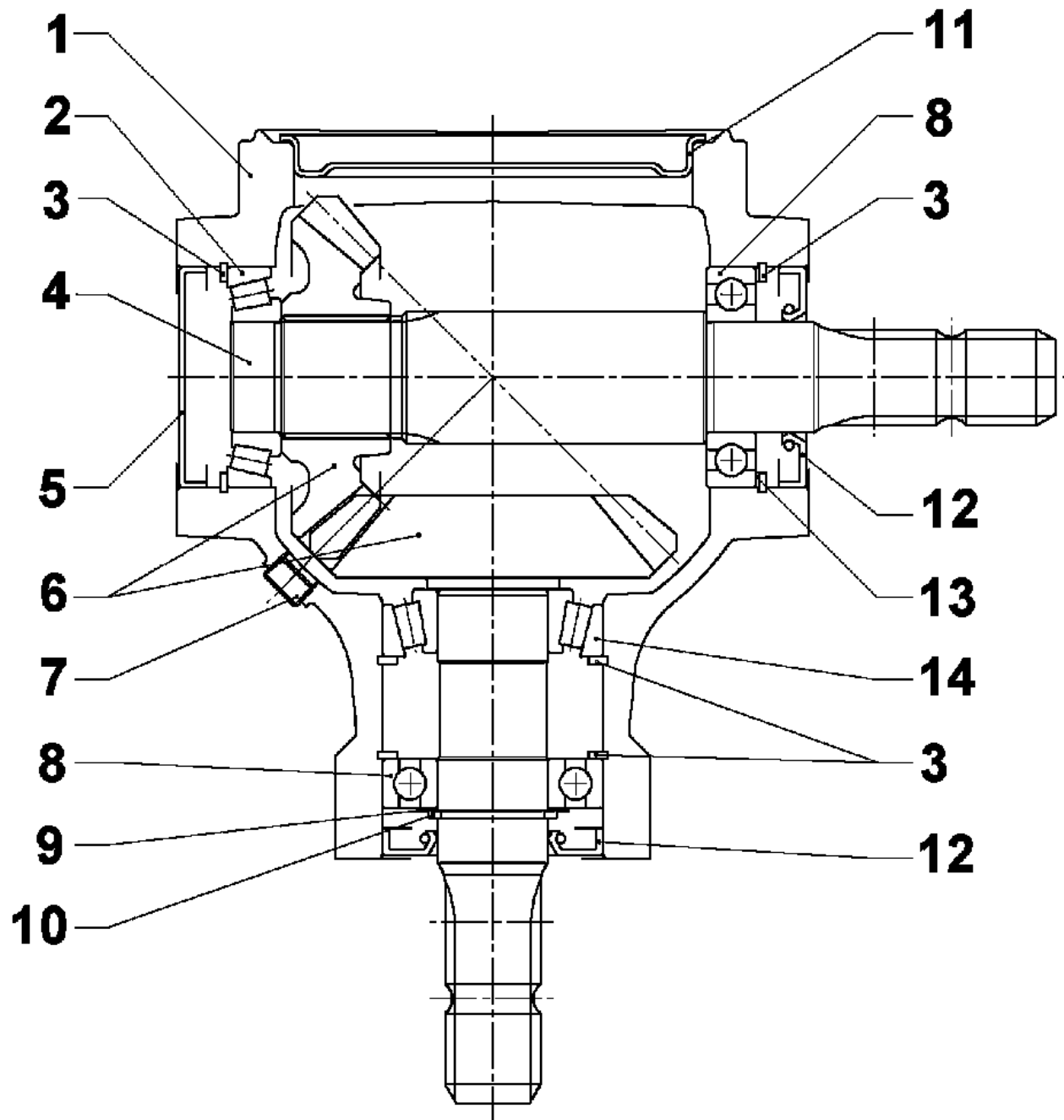


155630							
Pos	Name	Nahme	Benämning	Nimike	Specifikation	NO	Pcs
1	Spring pin	Spannhülsen	Rörsprint	Jousisokka	Din 1481 10X12	508511	2
2	Spacer	Buchse	Distans	Väliholkki	Ø40.3X51.3X3	508520	13
3	Bolt	Bolzen	Bult	Pultti	M10x30 Dcrt320	508529	52
4	Cutterbed+cover right	Gehäuse Rechts	Lock+botten höger	Kansi+pohja oikea	2.522.0701.00 (280)	155631	1
5	Nut	Muttern	Mutter	Mutteri	M10 Dcrt320	508523	105
6	Seal	Dichtung	Packning	Tiiviste	8.3.0.01353/17X22x1.5	508522	2
7	Male plug	Propfen	Plugg	Tulppa	Bsp 3/8 Hf-3/8	143312	2
8	Bearing	Lager	Kullager	Laakeri	6306 2Rs/C3	140366	7
9	Bearinghousing	Lagergehäuse	Lagerhus	Laakeripesä	0.505.1302.00	517497	7
10	Bolt	Bolzen	Bult	Pultti	M10x52 Dcrt320	508527	5
11	Disk hub	Mähscheibe befestigung	Tallrikscentrum	Kinnitys laippa	0.523.7000.00 >2008 (500 Serie)	155550	6
12	Counter screw	Senkschrauben	I-6 Skruv Sänkt	6-koloruuvi uppok.	DIN 7991 10.9 M10x55 Zn	131338	2
13	Oil seal	Öldichtung	Axeltätning	Öljytiiviste	40X56x8	508505	7
14	O-ring	O-ring	O-ring	O-rengas	Or-3112	508507	7
15	Spacer	Buchse	Distans	Väliholkki	0.505.7100.00	517530	7
16	Bearing	Lager	Kullager	Laakeri	6306 Zz/C3	140365	7
17	Bolt	Bolzen	Bult	Pultti	M10x19 Dcrt320	508530	14
18	Gear+shaft	Zahnrad+welle	Kugghjul med axel	Hammaspyörä+akseli	0.523.5000.00 Z34 M3	155540	7
19	Locknut	Muttern	Låsmutter	Lukitusmutteri	M18 H16.8 (8.2.6.00542)	508501	7
20	Wascher	Scheibe	Fjäderbricka	Jousilaatta	35.5X18.3X2 (8.5.5.01242)	508502	7
21	Disk hub	Mähscheibe befestigung	Tallrikscentrum drivning	Kinnitys laippa	0.523.7001.00 >2008 (500 Serie)	155560	1
22	Spacer	Buchse	Distans	Väliholkki	Ø 10/21X15 0.404.7137.00	508531	7
23	Snap ring	Sicherung ring	Låsring	Lukkorengas	0.505.7101.00	517528	13
24	Bearing	Lager	Kullager	Laakeri	6208 N/C3	140286	13
25	Nut	Muttern	Mutter	Mutteri	0.465.7050.00	517527	13
26	Spacer	Zwischenbusche	Bussning	Väliholkki	0.465.7049.00	517529	13
27	Bolt	Bolzen	Bult	Pultti	M20x30 Dcrt320	508510	13
28	Gear	Zahnrad	Kugghjul	Hammaspyörä	Z45 M3	517505	10
29	Counter screw	Senkschrauben	I-6 Skruv Sänkt	6-koloruuvi uppok.	DIN 7991 10.9 M10x20 Zn	131320	6
30	Counter screw	Senkschrauben	I-6 Skruv Sänkt	6-koloruuvi uppok.	DIN 7991 10.9 M10x30 Zn	131333	24
31	Gear	Zahnrad	Kugghjul	Hammaspyörä	Z36 M3	517515	3
32	Bolt	Bolzen	Bult	Pultti	M10x30 Dcrt	508534	2
33	Gear with bearing	Zahnrad mit lager	Kugghjul med lager	Hammasp. laakereineen	9.505.502.00 Z36 M3	517516	3
34	Gear with bearing	Zahnrad mit lager	Kugghjul med lager	Hammasp. laakereineen	9.505.501.00 Z45 M3	517506	10
35	Bearinghousing complete	Lagergehäuse vollständig	Tallriks drivenhet	Lautasen vetoyksikkö	Elho 2008>	517498	7



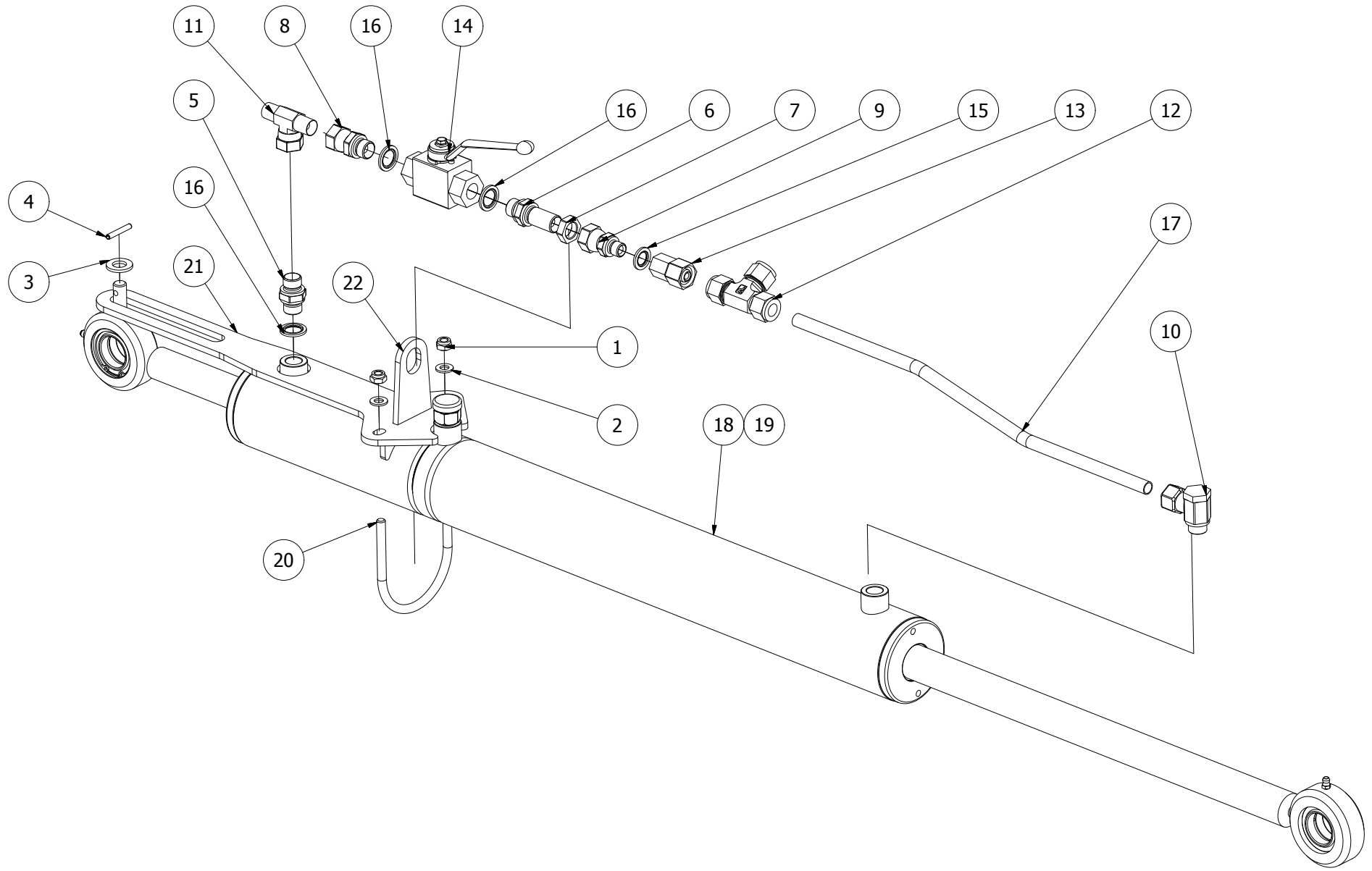
508578							
Pos	Name	Nahme	Benämning	Nimike	Specifikation	NO	Pcs
1	Shaft	Welle	Axel	Akseli	1 3/8	508556	1
2	Oil seal	Öl dichtung	Axeltätning	Öljytiiviste	40 x 62 x 7	518505	1
3	Bearing	Lager	Rullager	Laakeri	30208	140408	1
4	Plug	Propfen	Plugg	Tulppa	3/8GAS	518508	4
5	Shim kit	Ausgleichsheibe satz	Passbricka serie	Säätölevy sarja	51.5x40.3 (2x0,3 1x0,4 1x0,5)	528507	2
6	Crown wheel	Zahnrad	Kugghjul	Hammaspyörä	Z=36 M4,35	508552	1
7	Oil filler plug	Ölnachfullstopfen	Luftnippel med bakslag	Öljytulppa takaiskulla	3/8 GAS	143319	1
8	Key	Keil	Kil	Kiila	B 12x8x30	518503	1
9	Casing	Gehäuse	Hus	Kotelo		518501	1
10	Screw	Schraube	6-k Skruv hg	Kuusioruuvi	DIN 933 8.8 M10X25 ZN	130860	8
11	Bearing	Lager	Kullager	Laakeri	6208	140280	1
12	Cover	Deckel	Lock	Kansi		508577	1
13	Shim	Ausgleichsheibe	Passbricka serie	Säätölevy	35.3x48x0,3,0,35,0,4,0,5	518515	2
14	Snap ring	Sicherung ring	Låsring	Lukitusrengas	72 UNI7437	518512	1
15	Distanc	Distanzhülse	Distans	Väliholkki		518510	1
16	Screw	Schraube	6-k Skruv hg	Kuusioruuvi	DIN 933 4.8 M10X10 ZN	130818	1
17	Coppar seal	Kupferdichtungen	Koppartätning	Kuparilaatta	Ø10,5x18x1	146016	1
18	Screw	Schraube	6-k Skruv hg	Kuusioruuvi	DIN 933 8.8 M8X14	130714	4
19	Pinion shaft	Welle mit zahnrad	Pinion axel	Hammaspyöräakseli	Z 12 M 4.35	518533	1
20	Cover	Deckel	Lock	Kansi		518516	1
21	Oil seal	Öl dichtung	Axeltätning	Öljytiiviste	Ø35x72x10	144430	1
22	Snap ring	Sicherung ring	Låsring	Lukitusrengas	35 UNI7436	518513	1
23	Bearing	Lager	Kullager	Laakeri	6207	140270	1
24	Bearing	Lager	Rullager	Laakeri	32207	140427	1
25	Shim	Ausgleichsheibe	Shim	Säätölevy	35,3x47,9x1,3	518531	1

# 153130



153130							
Pos	Name	Nahme	Benämning	Nimike	Specifikation	NO	Pcs
1	Casing	Gehäuse	Växelhus	Kotelo	290270018	153131	1
2	Bearing	Lager	Rullager	Laakeri	30308	140418	1
3	Seeger ring	Sicherüంగring	Låsring För Hål	Varmistinrengas	DIN 472 80x2,5	132164	4
4	Shaft	Welle	Axel	Akseli	295034019	153135	1
5	Cap	Schutz	Lock	Kansi	372005000	153102	1
6	Gear	Zahnrad	Kugghjulspär	Rataspari	448100711 (1:1 1000 Rpm)	153136	1
7	Plug	Propfen	Plugg	Tulppa	3/8 Gas	143321	4
8	Bearing	Lager	Kullager	Laakeri	6208	140280	2
9	Shims kit	Ausgleichscheibe satz	Passbricka serie	Sovitelaatta sarja	340E040000 (40,2X54,8X0,1-1)	153152	1
10	Seeger ring	Sicherüంగring	Låsring För Axel	Varmistinrengas	DIN 471 40x2,5	132115	1
11	Cap	Schutz	Lock	Kansi	298614500	153132	1
12	Oil seal	Öl dichtung	Axeltätning=>528522	Öljiytiviste	Ø40/80X10	144933	2
13	Shims kit	Ausgleichscheibe satz	Passbricka serie	Sovitelaatta sarja	340I08000 (69,3X79,7X0,1-0,8)	153155	1
14	Bearing	Lager	Rullager	Laakeri	32208	140428	1

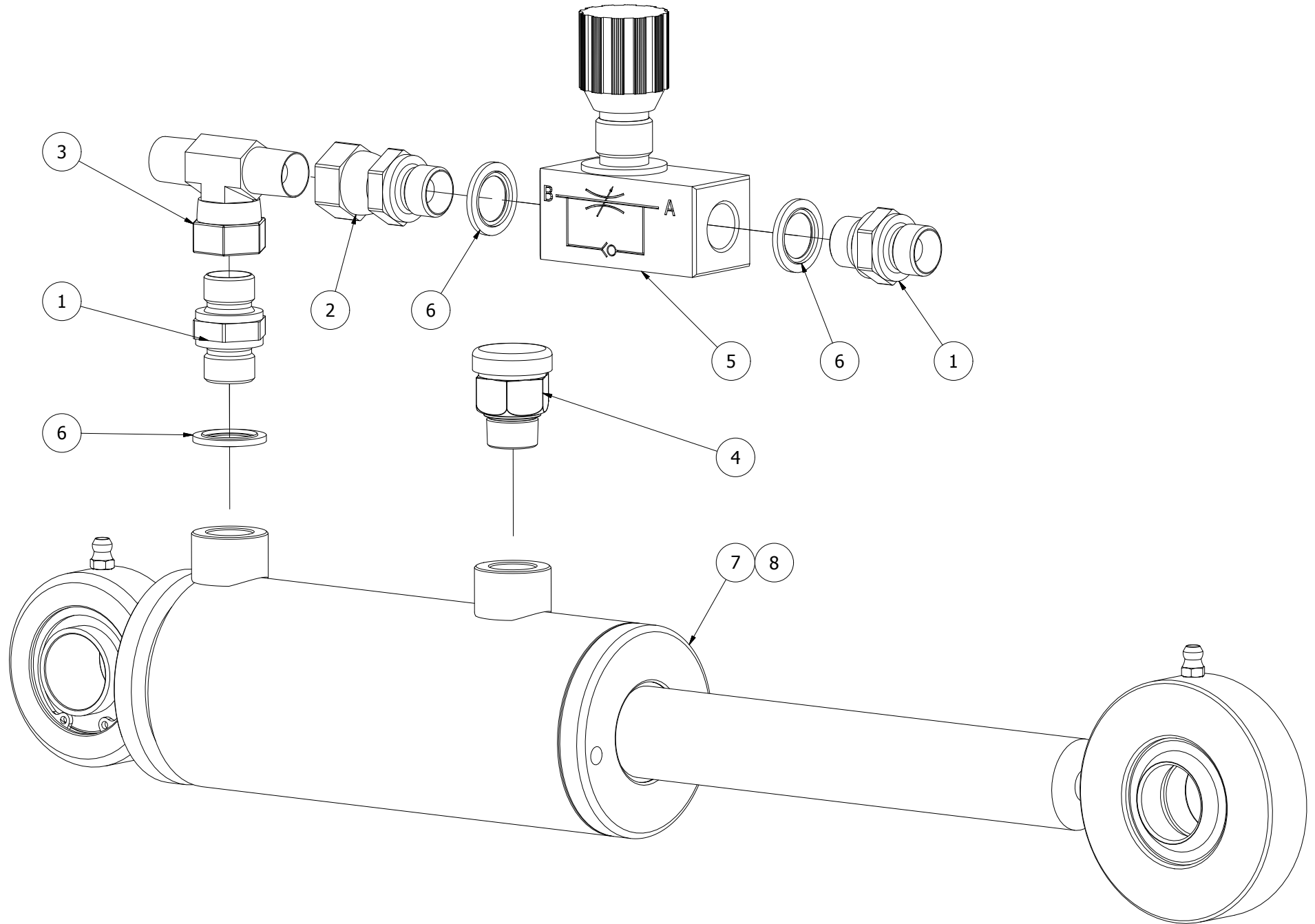
# 506261





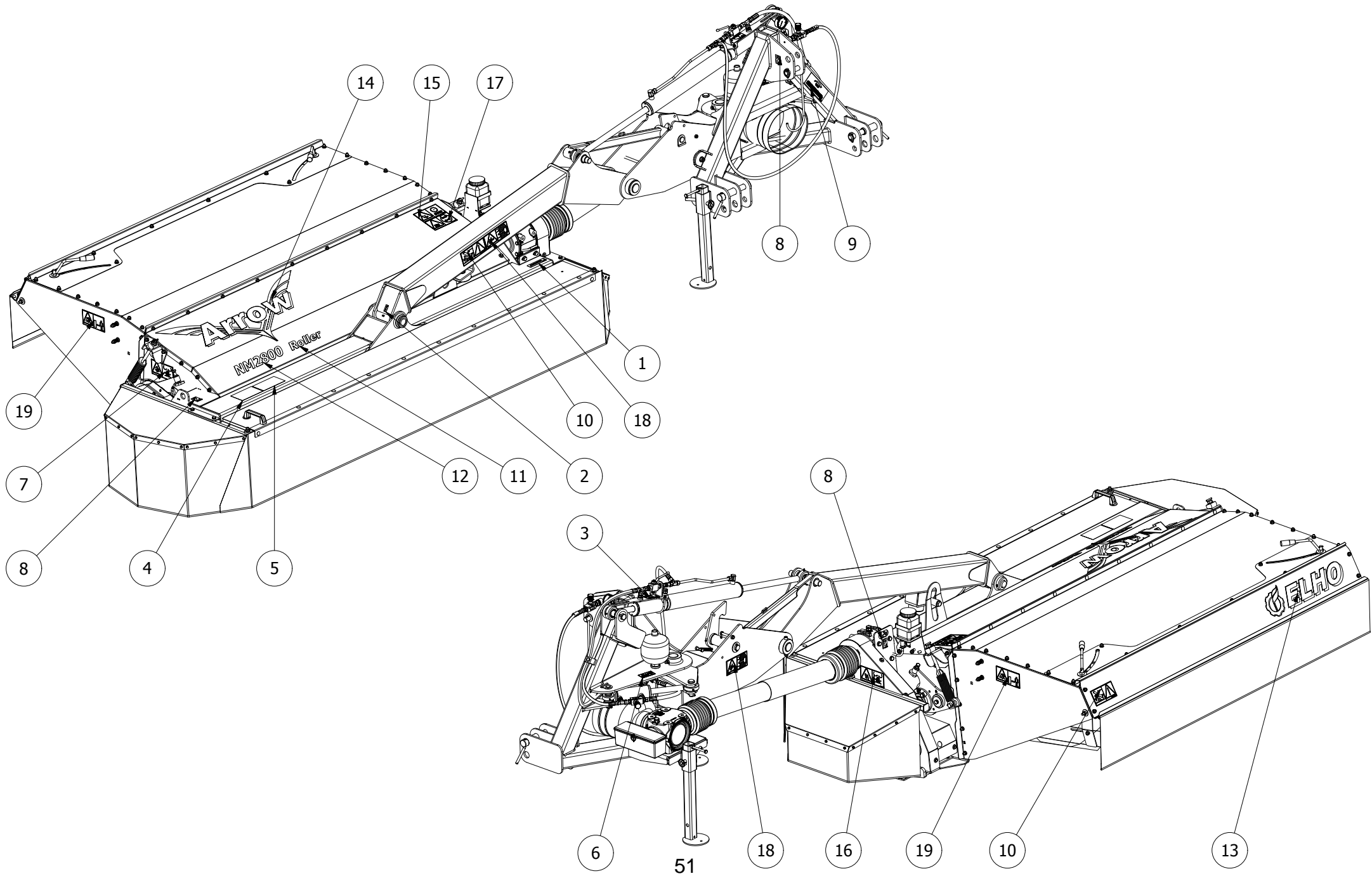
506261							
Pos	Name	Nahme	Benämning	Nimike	Specifikation	NO	Pcs
1	Nut	Muttern	Låsmutter	Lukitusmutteri	DIN 985-8 M8 Zn	131570	2
2	Washer	Scheibe	Bricka	Aluslaatta	DIN 125A M8/8.4 Zn	131750	2
3	Washer	Scheibe	Bricka	Aluslaatta	DIN 125A M12/13 Zn	131790	1
4	Spring pin	Spannhülsen	Rörsprint	Jousisokka	DIN 1481 4x30 Zn	132821	1
5	Double nipple	Doppelnippel	Dubbelnippa	Kaksoisnippa	3/8-3/8 04000-06	143104	1
6	Bulkhead adaptor	Doppelnippel	Dubbelnippa, lång	Kuristusnippa	3/8-3/8 04000-06Ep	143107	1
7	Nut for bulkhead	Muttern	Kontermutter	Kontramutteri	1270-06	143111	1
8	Male/female adaptor	Anschluss	Junktur	Liitin	3/8 - 3/8 04010-06	143150	1
9	Male/female adaptor	Anschluss	Junktur	Yhdysnippa	1/4 - 3/8 Rak 04010-04-06	143160	1
10	Threaded eye	Gewindingstück	Banjokoppling	Banjoliitin	3/8- Ø12 Rör Sel-12R	143200	1
11	M.f. revolving-m "t" adaptor	Drehbarer Adaptor "T"	T-junktur 3/8 ytter-inner-yttre	T-nipa	04890-06	143241	1
12	"t" adaptor, pipe	T-Verschraubung rohr	T-stycke, rör	T-nipa	TI-12 Din 2353	143280	1
13	Manometer adaptor	Manometer stutzen	Mätarkoppling	Mittariliitin	Mel-12	143375	1
14	Ball valve	Kugelhahn	Bollventil	Palloventtiili	3/8-3/8 Bkh-06	144025	1
15	Bonded gasket	Dichtung	Usit-tätning	Usit-tiiviste	1/4 Usitr-04	146002	1
16	Bonded gasket	Dichtung	Usit-tätning	Usit-tiiviste	3/8 Usitr-06	146003	3
17	Hydraulic pipe	Hydraulik rohr	Hydraulrör	Hydrauliputki	12Mm	146057	1
18	Lift cylinder	Hebezyylinder	Lyft & hydrobalans cylinder	Nostosylinteri	Ø 70/30/32X115x455	146190	1
19	Seal kit	Dichtungssätze	Tätningsserie	Tiivistesarja	Ø 70/30/32X115x455	146191	0
20	Pipe clamp	Rohr klammer	Rörklämmare	Putkisine	82	147096	1
21	Guide plate	Förungsplatte	Cylinderstyrning	Ohjauspelti		545694	1
22	Bracket	Befestigung	Fäste	Kinnike		545698	1

# 554232



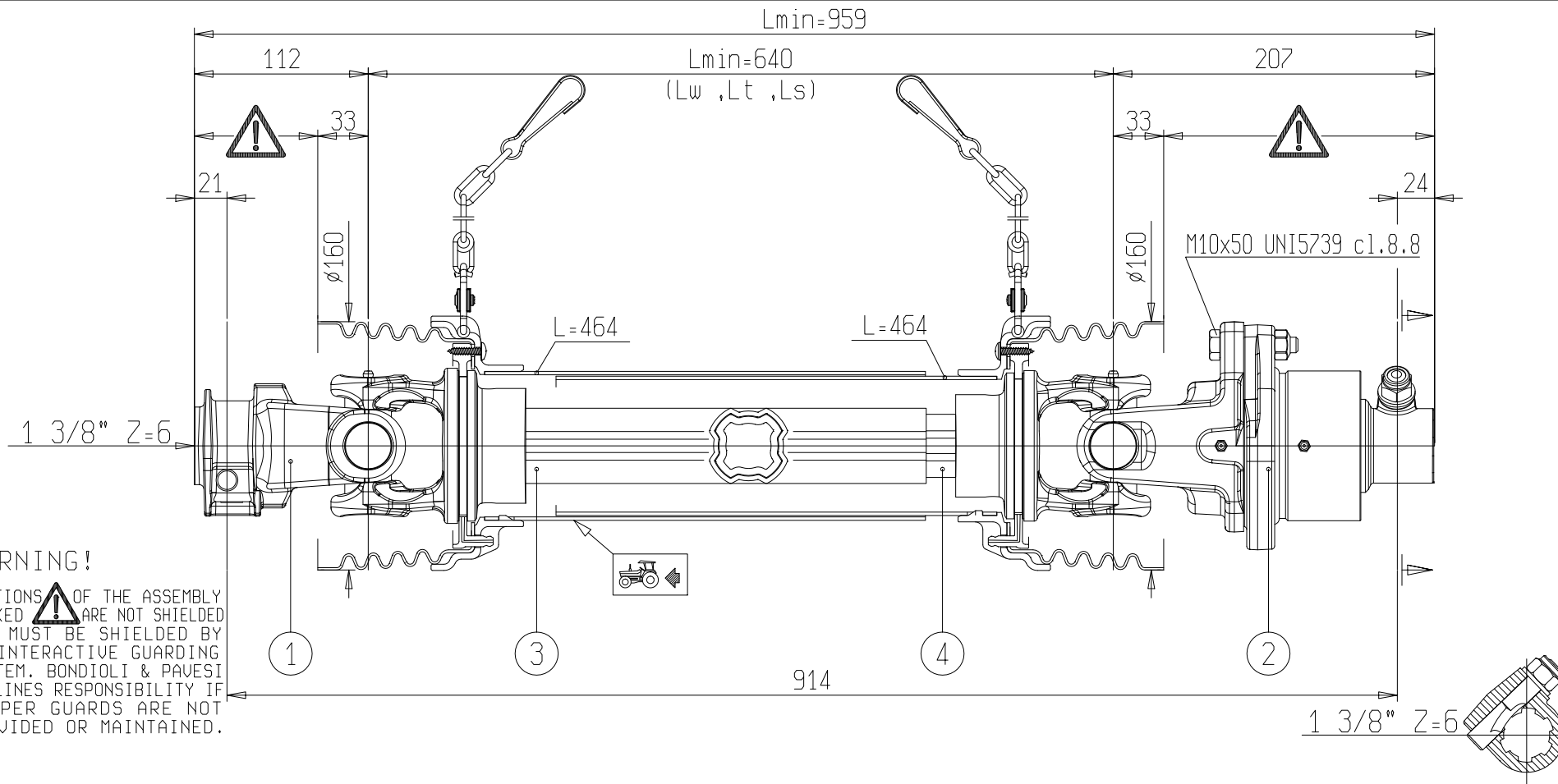
554232							
Pos	Name	Nahme	Benämning	Nimike	Specifikation	NO	Pcs
1	Double nipple	Doppelnippel	Dubbelnippa	Kaksoisnippa	3/8-3/8 04000-06	143104	2
2	Male/female adaptor	Anschluss	Junktur	Liitin	3/8 - 3/8 04010-06	143150	1
3	M.f. revolving-m "t" adaptor	Drehbarer Adaptor "T"	T-junktur 3/8 ytter-inner-yttre	T-nippa	04890-06	143241	1
4	Air nipple	Luft Nippeln	Luftnippel	Ilmanippa	42219	143327	1
5	Flow control valve	Flussregelventil	Ställbar strypventil med bakslag	Vastuusvastavettiili	3/8-3/8	144015	1
6	Bonded gasket	Dichtung	Usit-tätning	Usit-tiiviste	3/8 Usitr-06	146003	3
7	Cylinder	Zylinder	Cylinder	Sylinteri	Ø 60/30X50	146200	1
8	Sealkit	Dichtungssätze	Tätningsserie	Tiiviste sarja	Ø 60/30X50	146205	0

# 545109




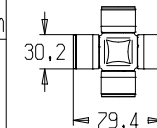
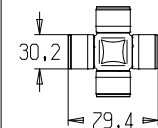
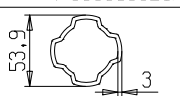


545109							
Pos	Name	Nahme	Benämning	Nimike	Specifikation	NO	Pcs
1	Sticker	Aufkleber	Växellådsolje dekal	Tarra	Neste Gear Ep 80W-90	149011	1
2	Sticker	Aufkleber	Dekal vaselinspruta	Tarra		149014	15
3	Sticker	Aufkleber	Dekal för bollkran / tryckmätare	Tarra		149099	1
4	Sticker	Aufkleber	Dekal för moment	Tarra	2007>	149103	1
5	Sticker	Aufkleber	Dekal för knivbyte	Tarra	2007>	149104	1
6	Warning sign	Sicherheitsaufkleber	Dekal tryckackumulator	Varoitustarra		149110	1
7	Transmission warning sticker	Schutzwarnung	Varningsdekal för transmission	Voimansiirron varoitustarra		149113	1
8	Sticker	Aufkleber	Dekal lyftkrok	Tarra		149132	3
9	P.t.o. speed	Zapfwellen geschwindigkeit	Rotationshas för kraftöverf	Voimansiirron pyörimisnopeus	1000 Rpm	149150	1
10	Sticker	Kleber	Klämrisk upplyft maskin	Tarra		149155	2
11	Sticker	Aufkleber	Roller dekal	Tarra	Grå 3M 50-585	149202	1
12	Sticker	Aufkleber	Dekal	Tarra	NM 2800	149205	1
13	Sticker	Kleber	Dekal	Tarra		149555	1
14	Arrow sticker	Arrow Aufkleber	Arrow logo	Arrow tarra	1000X420	149572	1
15	Warning for after running	Nachlaufwarnung	Varning för eftergång	Varoitus jälkikäyntiä		508648	1
16	Transmission warning sticker	Schutzwarnung	Varningsdekal för transmission	Voimansiirron varoitustarra		508649	1
17	Warning remove key	Zündschlüsselwarnung	Handbok- stop	Varoitus pysäytä kone poista avain		508650	1
18	Safety decals	Warnzeichen	Varningsdekal klämrisk	Varoitusmerkki		508651	2
19	Warning for stone projektion	Steinschleuderwarnung	Varning för stenskott håll avstånd	Varoitus kiveniskuista pidä etäisyyttä		508652	2

# 152051



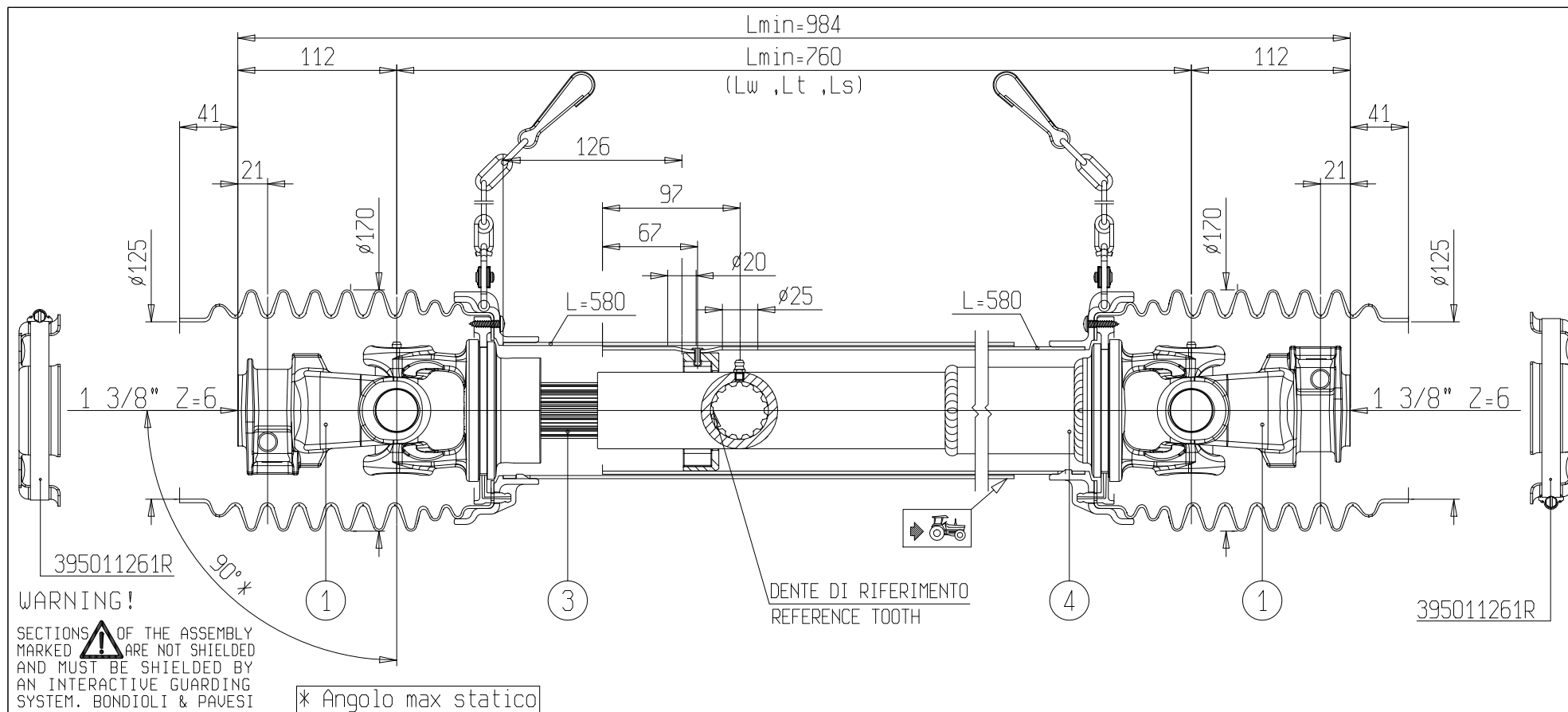
## WARNING!

SECTIONS  OF THE ASSEMBLY ARE NOT SHIELDED AND MUST BE SHIELDED BY AN INTERACTIVE GUARDING SYSTEM. BONDIOLI & PAVESI DECLINES RESPONSIBILITY IF PROPER GUARDS ARE NOT PROVIDED OR MAINTAINED.

1	CODICE CODE 007	LATO TRATTORE TRACTOR SIDE	LATO MACCHINA IMPLEMENT SIDE	TIPO-TYPE SFT-96	CLIENTE / CUSTOMER 3800550 ELHO	RIF. CLIENTE / CUSTOMER REF.	
2	CODICE CODE * 6060G0321R LB/RA2 2500Nm			DATA / DATE 7/1/2008	DISEGNATO / DESIGNED BY P.Spennato	TIPO DI MACCHINA / TYPE OF IMPLEMENT	
3	 L=490			LUNGEZZA MAX IN LAVORO MAX WORKING LENGTH Lw=864	STUDIO / DESIGN	ORIGINE / ORIGIN DS6R064CE007001	
4	 RILSAN L=500	VELOCITA' MAX MAX SPEED 540 min <sup>-1</sup>	M max 3000 Nm	LUNGEZZA MAX TEMPORANEA MAX TEMPORARY LENGTH Lt=938	NOTE / NOTES SPEC.PER: POS.2	CODICE / CODE DS6R064CE007001	

**ELHO do not distribute Bondioli & Pavesi parts. Please contact your local Bondioli & Pavesi distributor.**  
**ELHO vermittelt nicht Bondioli & Pavesi Ersatzteile. Bitte wenden Sie sich an Ihre Bondioli & Pavesi Händler.**  
**ELHO tillhandahåller ej Bondioli & Pavesi reservdelar. Vänligen kontakta er Bondioli & Pavesi importör.**  
**ELHO ej varastoi Bondioli & Pavesi varaosia. Bondioli & Pavesi varaosat hoitaa Suomessa KESKO Oy.**

# 152097



A		Aggiunta nota per scanalato con tempra induzione.		L.Savoia	31/10/2014
Rev.		Descrizione Modifica		Operatore	Data
1	CODICE CODE 007	LATO TRATTORE TRACTOR SIDE	LATO MACCHINA IMPLEMENT SIDE	TIPO-TYPE SFT-S6	CLIENTE / CUSTOMER 3800550 OY EL-HO AB
2	CODICE CODE			DATA / DATE 29/10/2014	DESIGNATO / DESIGNED BY L.Savoia
3	HEAT TREATED (A) L=650			LUNGHENZA MAX IN LAVORO MAX WORKING LENGTH LW=1230	TIPO DI MACCHINA / TYPE OF IMPLEMENT DS6S076FX007002
4	L=332	VELOCITA' MAX MAX SPEED 540 min <sup>-1</sup>	M max 3000 Nm	LUNGHENZA MAX TEMPORANEA MAX TEMPORARY LENGTH Lt=1230	NOTE / NOTES SPEC.X: FORNITURA FONDELLI E FASCETTE; STAMPAGLIATURA TRATTORINO; SCANALATO S7.
				LUNGHENZA MAX NON IN ROTAZIONE MAX LENGTH AT STANDSTILL Ls=1230	CODICE / CODE DS6S076FX007003
					REV. A

**ELHO do not distribute Bondioli & Pavesi parts. Please contact your local Bondioli & Pavesi distributor.**  
**ELHO vermittelt nicht Bondioli & Pavesi Ersatzteile. Bitte wenden Sie sich an Ihre Bondioli & Pavesi Händler.**  
**ELHO tillhandahåller ej Bondioli & Pavesi reservdelar. Vänligen kontakta er Bondioli & Pavesi importör.**  
**ELHO ej varastoi Bondioli & Pavesi varaosia. Bondioli & Pavesi varaosat hoitaa Suomessa KESKO Oy.**

# 528606



Gelenkwelle  
PTD drive shaft  
Transmission

W2400-SD25-710-FK96/4R

Bestell-Nr.  
Part No. 694417  
Référence

Zeichnungs-Nr.  
Drawing No. -  
Réf. du plan

Datum  
Date 11-11-07

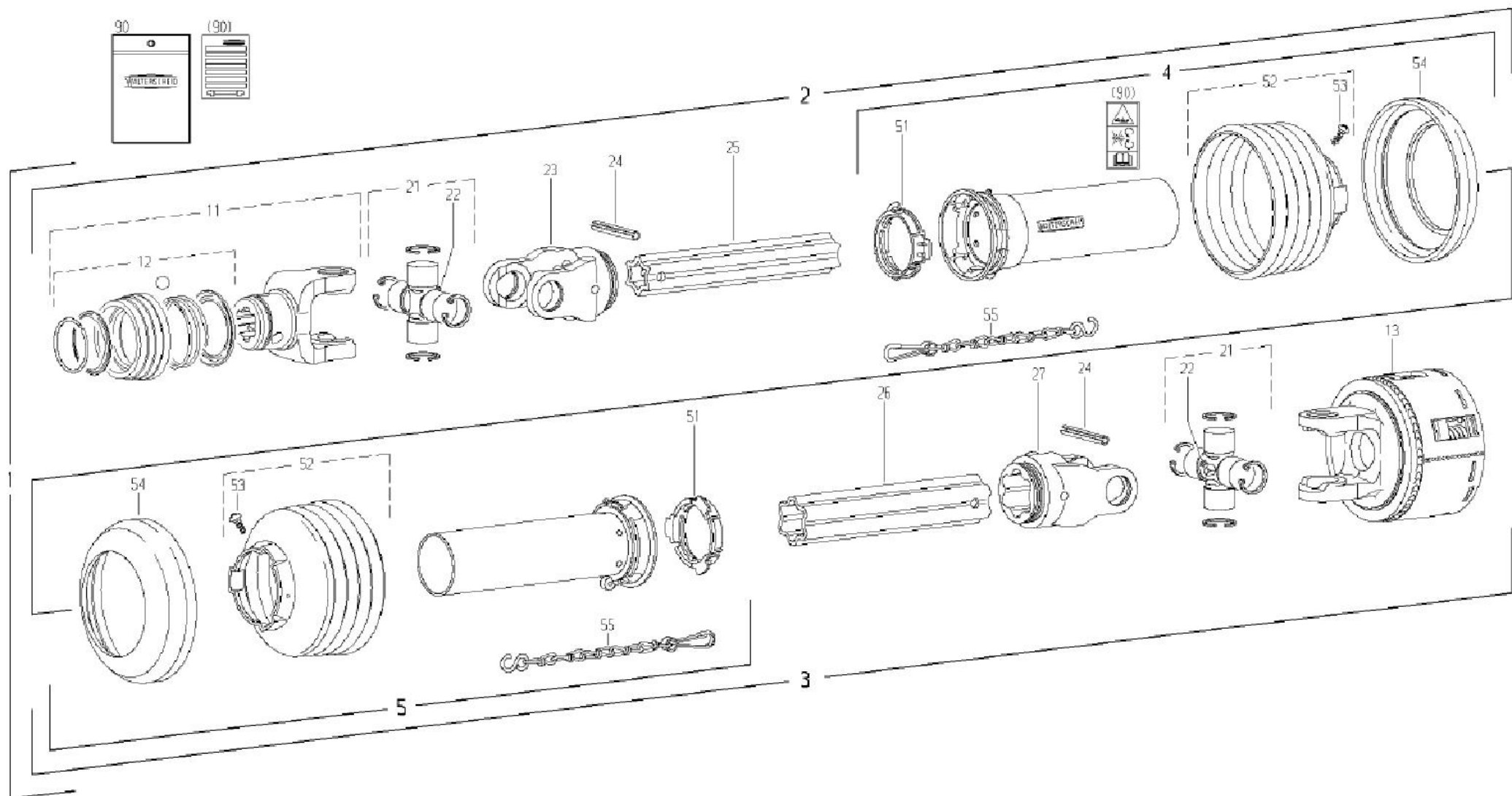
Seite von  
Page 1 of 1  
Page de 1

Für Kunde  
for customer  
pour client ELHO

Kundenzeichnung-Nr.  
Customer drawing No.  
Réf. du plan client -

Maschinenart  
Machine -

Type  
Type -





Pos.-Nr. Item Réfère	GKN Walterscheid Part No. Référence	Zeichnungs-Nr. Drawing No. Réf. du Plan	ErvenneLand Part No. Référence	Stückzahl Quantity Quantité	Technische Angaben Technical data Données techniques	Benennung	Description	Désignation
1	694417			1	W2400-5D25-710-FK96/4R	Gelenkwelle mit Schutz	PTO drive shaft with guard	Transmission avec protecteur
2				1	WH2400-5D25-630	Innere Gelenkwellenhälfte mit äußeren Schutzhälfte	Inner PTO drive shaft half with outer guard half	Demi-transmission intérieure avec demi-protecteur extérieur
3				1	WH2400-5D25-615-FK96/4R	Äußere Gelenkwellenhälfte mit inneren Schutzhälfte	Outer PTO drive shaft half with inner guard half	Demi-transmission extérieure avec demi-protecteur intérieur
4	368518	85.205		1	5DH25-A1000-852507-K	Äußere Schutzhälfte	Outer guard half	Demi-protecteur extérieur
-						SC-Rohr 505 mm kürzen	Shorten SC tube by 505 mm	Raccourcir tube SC de 505 mm
-						SC-Trichter 1 Rippe(n) kürzen	Shorten SC cone by 1 rib(s)	Raccourcir cone SC de 1 onde(s)
5	368516	85.204		1	5DH25-J1000-852507-K	Innere Schutzhälfte	Inner guard half	Demi-protecteur intérieur
-						SC-Rohr 510 mm kürzen	Shorten SC tube by 510 mm	Raccourcir tube SC de 510 mm
-						SC-Trichter 1 Rippe(n) kürzen	Shorten SC cone by 1 rib(s)	Raccourcir cone SC de 1 onde(s)
-						-		
-						-		
-						-		
11	133836	35.83.30		1	A5GE2400-1 3/8" (6)	A5GE-Gabel komplett	A5GE-yoke complete	Mâchoire A5GE complète
12	135048	ogrosel 172		1		A5E-Verschluß komplett; Größe B	A5E-lock complete; size B	Verrouillage A5E complet; type B
13	198192	58.122.50		1	FK96/4R-2400-1 3/8" (6)CC; M=1180Nm-111	Reib-Freilaufkupplung; Rechtsdreh Sinn	Friction and overrunning clutch; right-hand rotation	Limiteur à friction et roue libre; rotation à droite
-						-		
21	312410	35.00.00		2		Kreuzgarnitur komplett	Cross and bearing kit complete	Blac croisillon complet
22	084098	63.27.00		2	BMBx1	Kegel-Schmiernippel	Lubrication fitting	Graisseur
23	356905	35.13.100		1	RG2400-S4	Rillengabel	Inboard yoke	Mâchoire à gorge
24	020617	61.05.08		2	1508752-10x80	Spannstift	Spring-type straight pin	Goupille élastique
25	134940	75.43.104		1	54LH-680	Profilrohr	Profile tube	Tube profilé
-						Rohr 100 mm kürzen	Shorten tube by 100 mm	Raccourcir tube de 100 mm
26	017660	75.45.00		1	55-1000	Profilrohr	Profile tube	Tube profilé
-						Rohr 435 mm kürzen	Shorten tube by 435 mm	Raccourcir tube de 435 mm
27	356906	35.14.100		1	RG2400-S5	Rillengabel	Inboard yoke	Mâchoire à gorge
-						-		
-						-		
51	087276	82.83.04		2		Gleitring	Bearing ring	Bague de glissement
52	365367	85.25.07		2	n=RP7	Schutztrichter; n= Rippenanzahl	Guard cone; n= Number of ribs	Cône protecteur; n= Nombre d'ondes
-						SC-Trichter 1 Rippe(n) kürzen	Shorten SC cone by 1 rib(s)	Raccourcir cone SC de 1 onde(s)
53	365305	60.01.04		2	3,5x9,5	Schraube	Screw	Vis
54	359471	82.85.00		2		Stützring	Reinforcing collar	Bague de renfort
55	044321	82.36.03		2		Haltekette	Safety chain	Chaînette
-						-		

**ELHO do not distribute Walterscheid parts. Please contact your local Walterscheid distributor.**  
**ELHO vermittelt nicht Walterscheid Ersatzteile. Bitte wenden Sie sich an Ihre Walterscheid Händler.**  
**ELHO tillhandahåller ej Walterscheid reservdelar. Vånligen kontakta er Walterscheid importör.**  
**ELHO ej varastoi Walterscheid varaosia. Walterscheid varaosat hoitaa Suomessa Ahlsel Oy.**