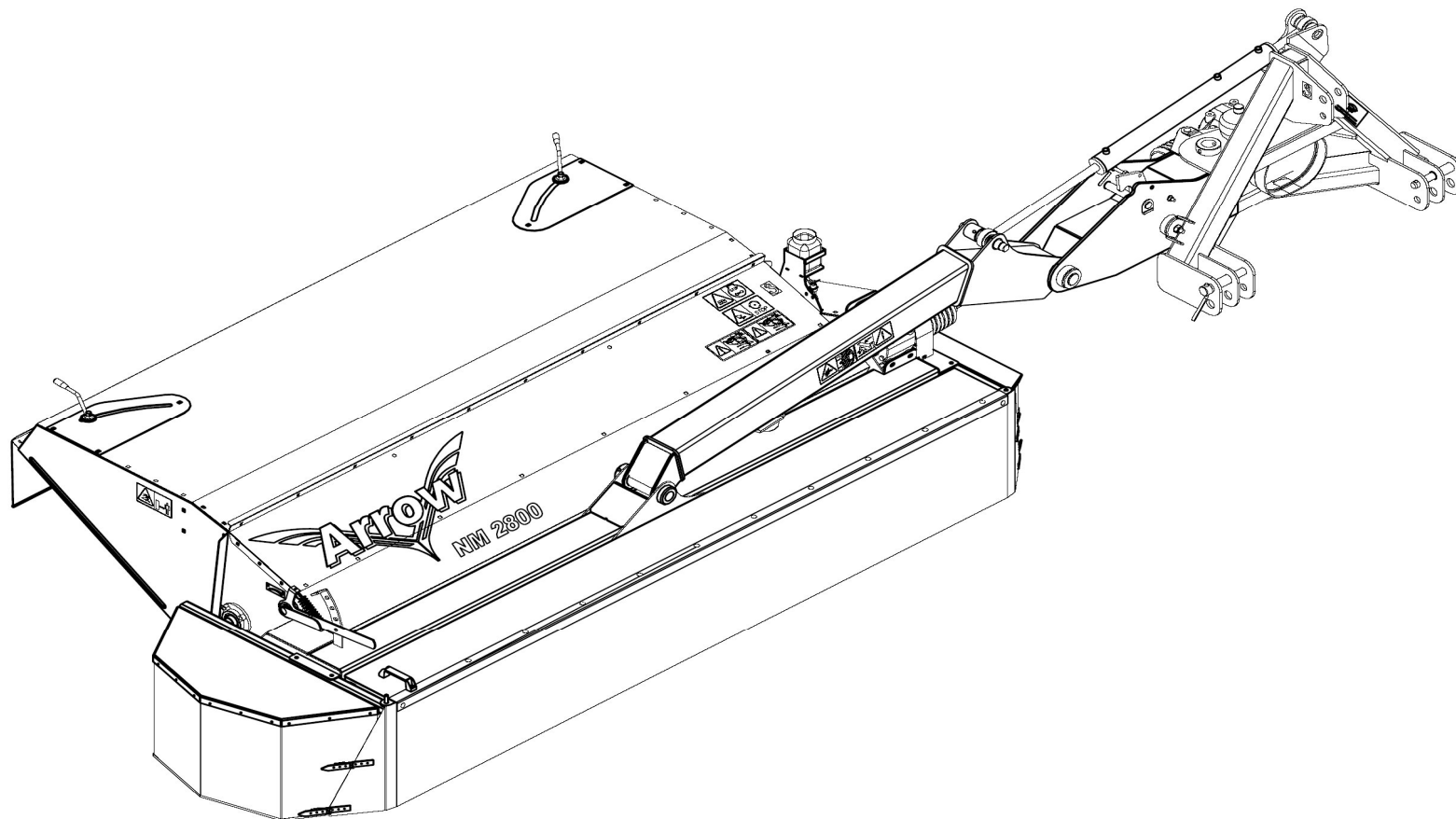




ELHO

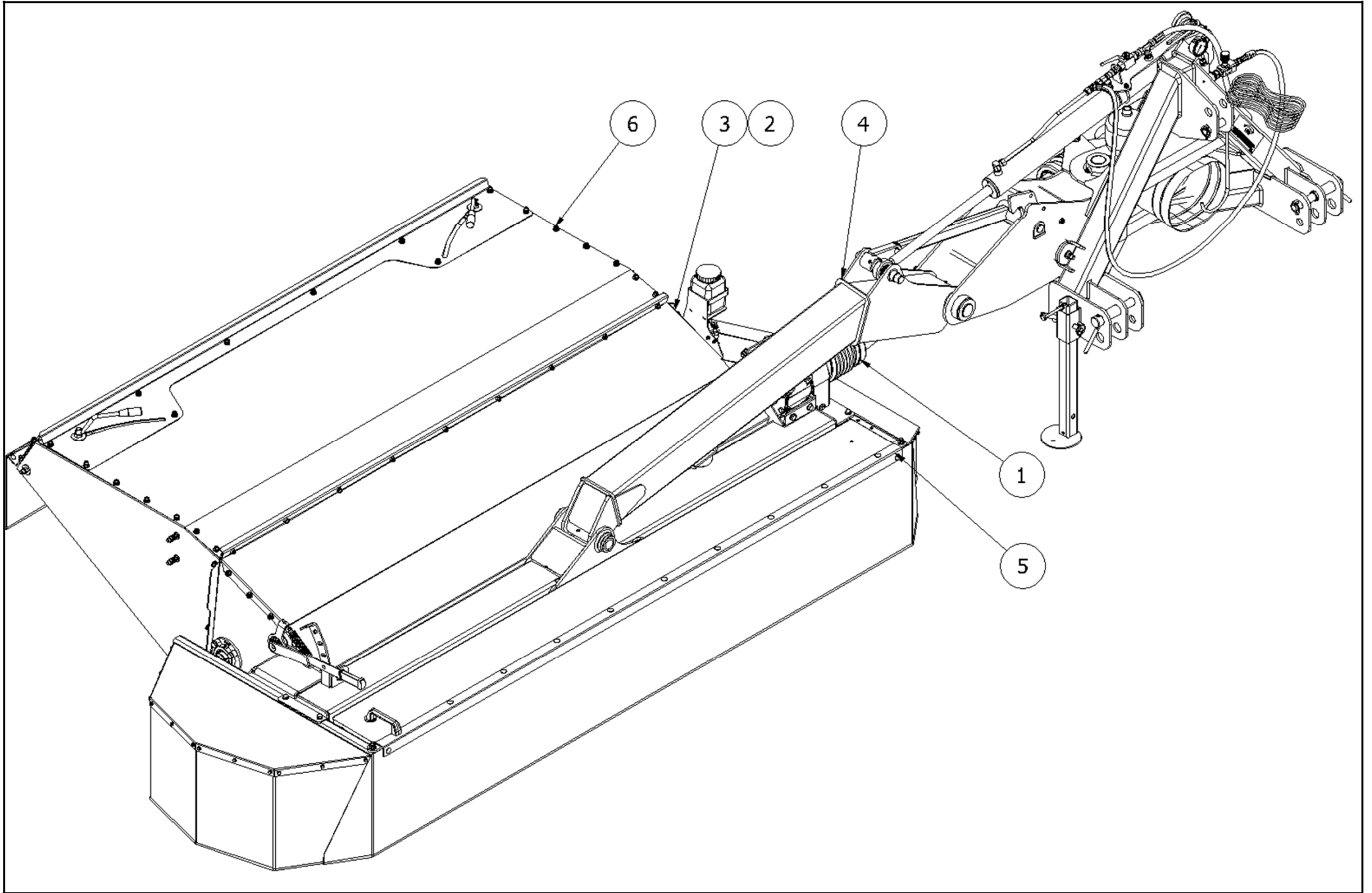
2014

Spare Parts/ Ersatzteile/ Reservdelar/ Varaosat
ARROW NM 2800 Serie 10.2

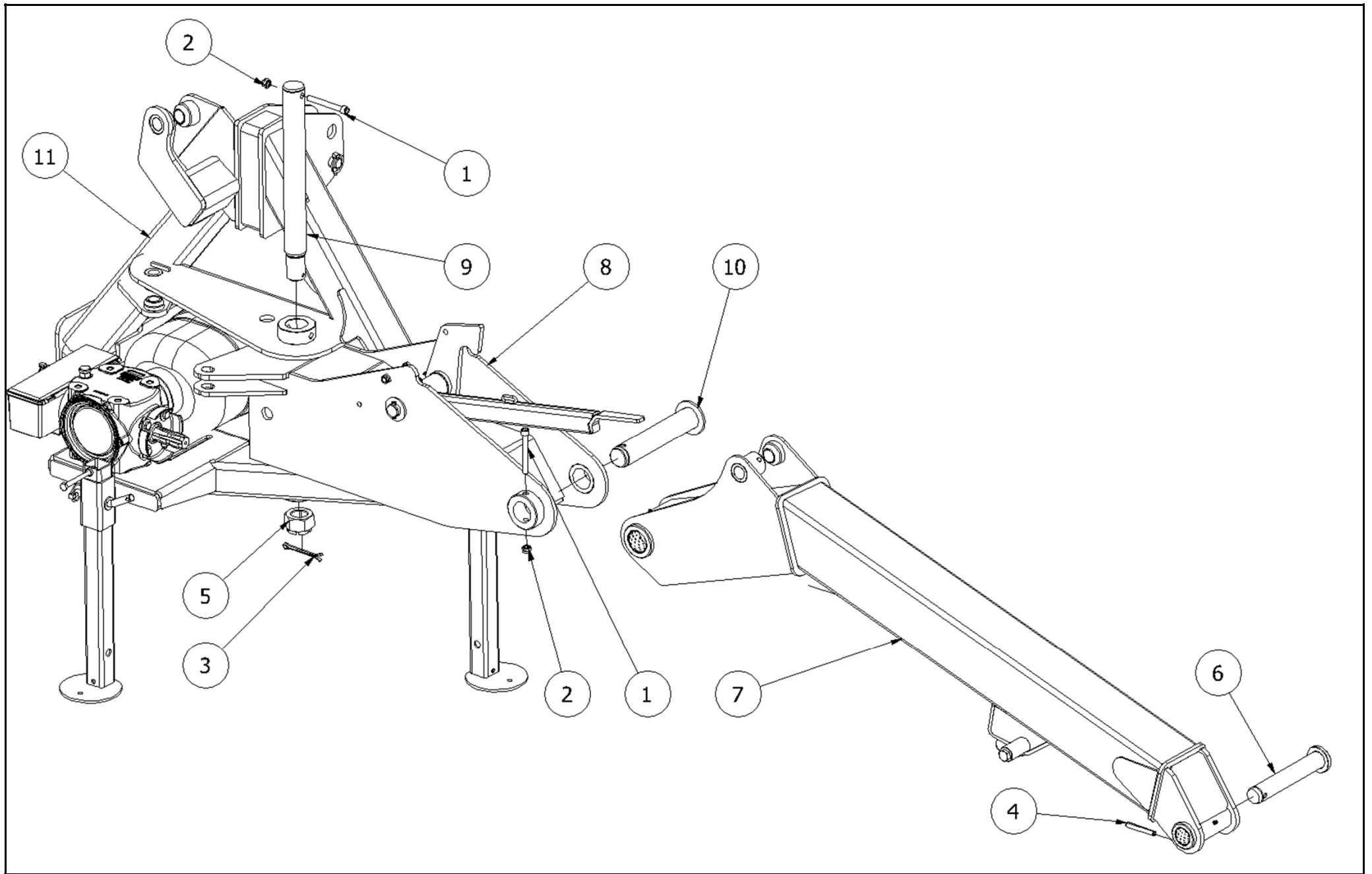


950057 GB/DE/SE/FI

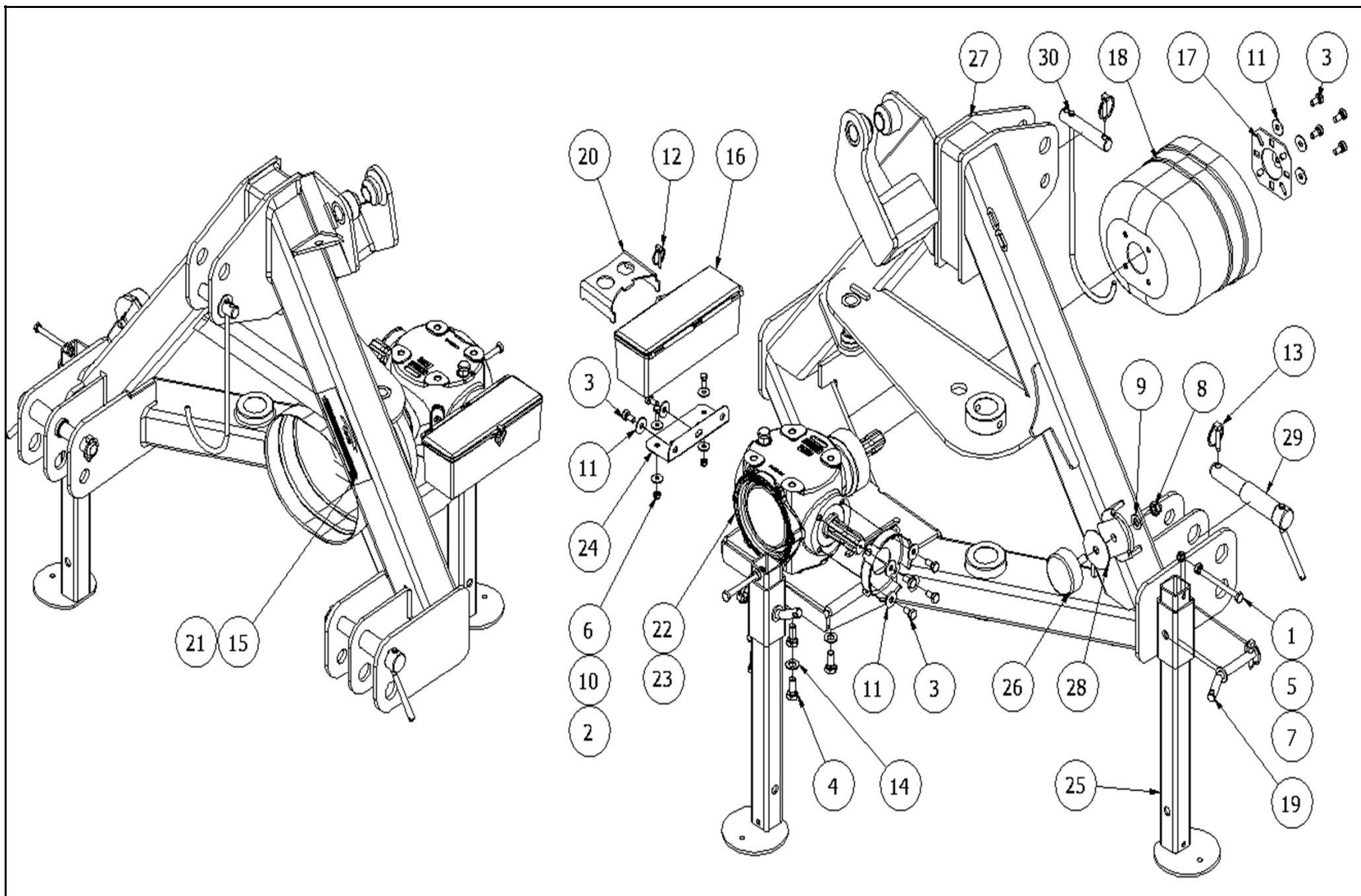
Oy **ELHO** ab
68910 BENNÄS
Finland



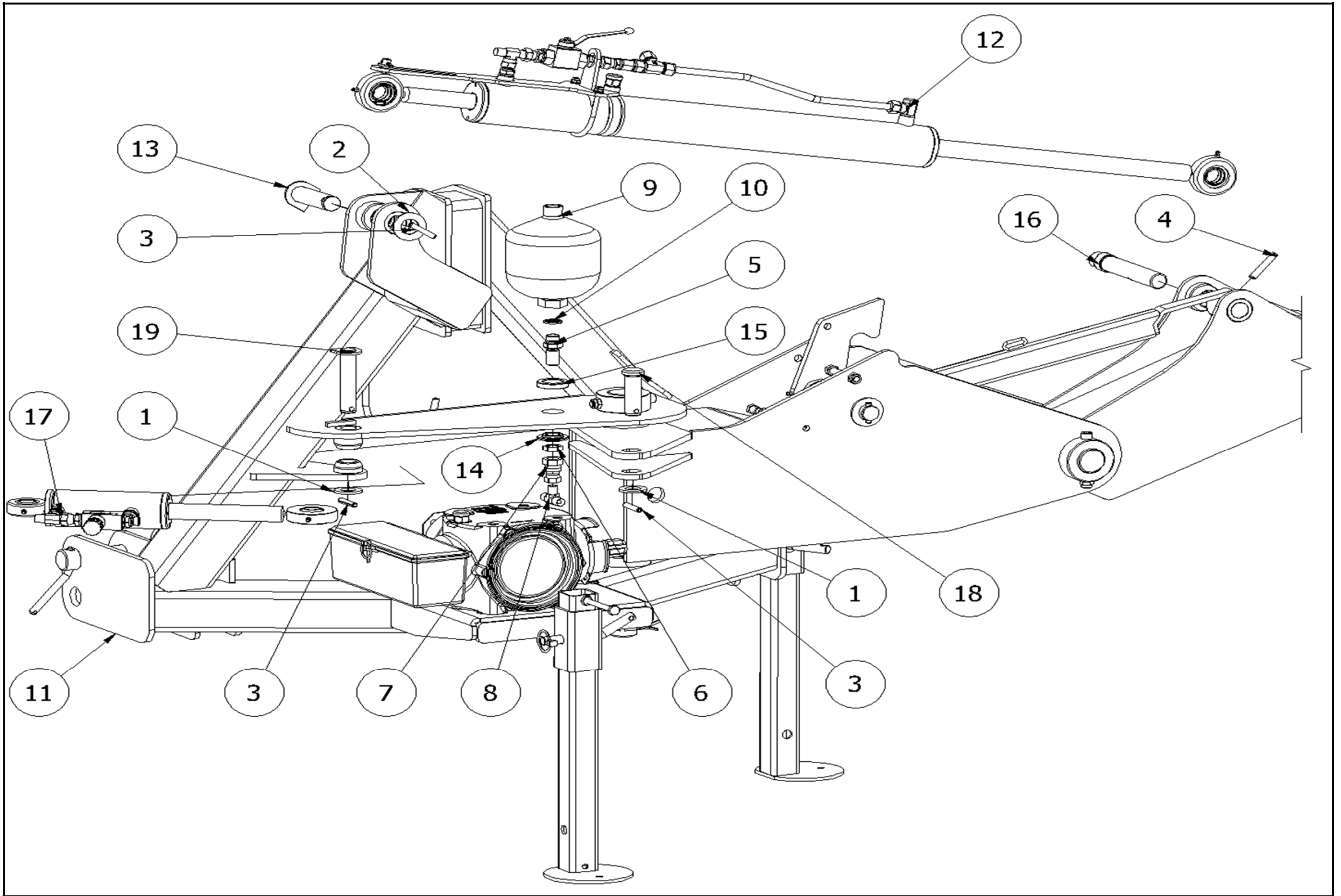
506112							
Pos	Name	Nahme	Benämning	Nimike	Specifikation	NO	Pcs
1	Pto shaft	Gelenkwellen	Kraftöverförings axel	Nivelakseli	DS6S076FX007002	152097	1
2	Sticker kit	Auskleber satz	Dekalserie	Tarra sarja		506101	1
3	Transmission subassembl.	Transmission Baugrupp	Transmission delmontering	Voimansiirto osakokoonp.		506130	1
4	Hydraulic subassemblies	Hydraulik Baugrupp	Hydraulik delmontering	Hydraulikka osakokoonpano		506165	1
5	Protecting front subassembly	Schutz vorne Baugrupp	Främre skydd	Suojaus etu osakokoonpano		506180	1
6	Hood plate subassemblies	Abdeckungsblech Baugrupp	Mantelplåtar	Kammionlevyt osakokoonpano		536530	1



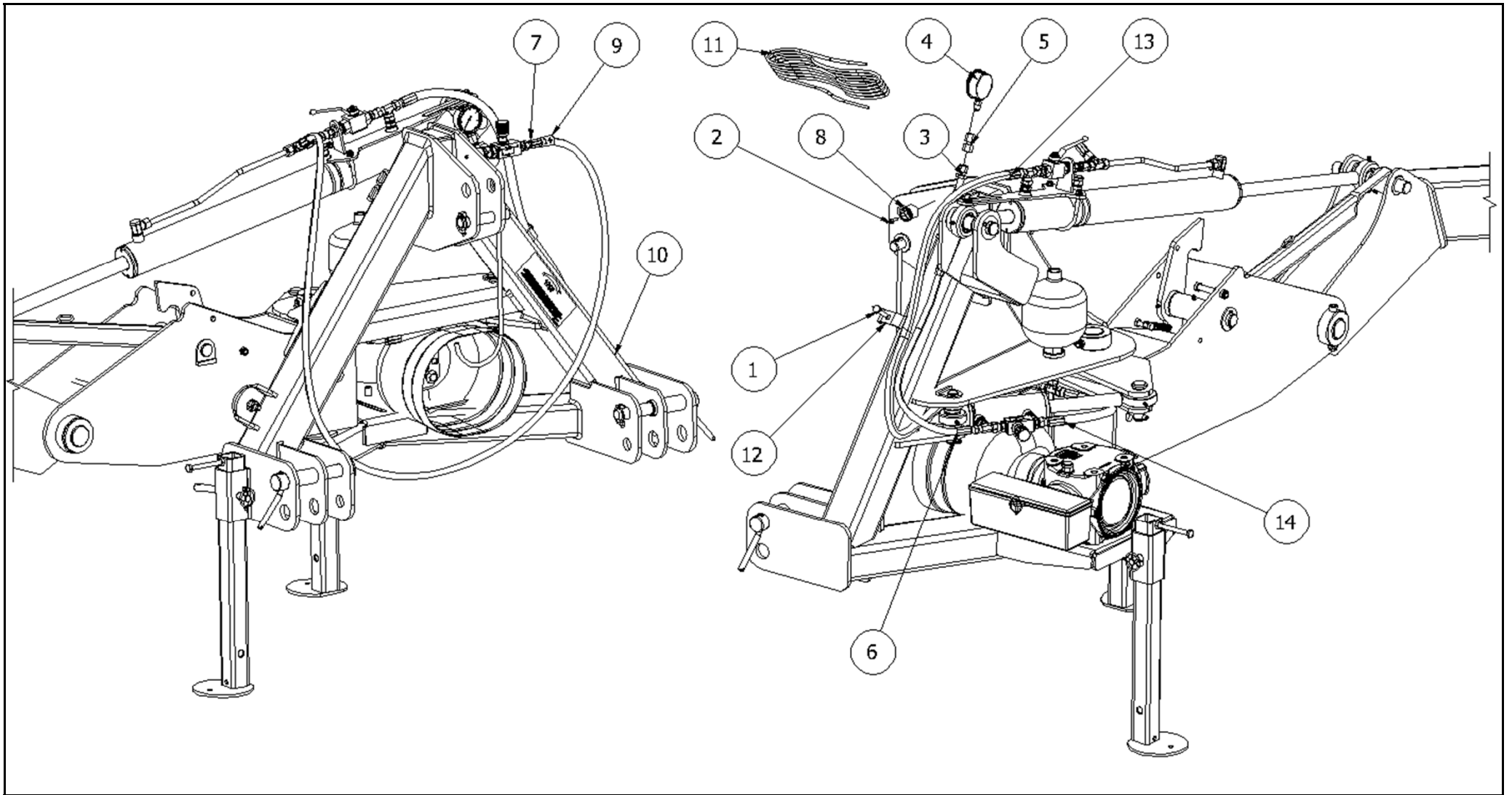
506155							
Pos	Name	Nahme	Benämning	Nimike	Specifikation	NO	Pcs
1	Screw	Schraube	I-6 skruv	6-koloruuvi	DIN 912 8.8 M12X100 ZN	131307	2
2	Nut	Muttern	Låsmutter	Lukitusmutteri	DIN 985-8 M12 ZN	131600	2
3	Split pin	Splinten	Saxsprint	Saksisokka	DIN 94 8x90 ZN	132816	1
4	Spring pin	Spannhülsen	Rörsprint	Jousisokka	DIN 1481 10X80 ZN	132880	1
5	Krown nut	Kronenmuttern	Kronmutter	Kruunumutteri	DIN 935 M42x3	133210	1
6	Pivot	Pendelzapfen	Pendeltapp	Heiluritappi	Typ D1 Ø40 L=213 zn	502380	1
7	Bar subassemblies	Aussenträger Baugrupp	Bom delmontering	Puomi osakokoonpano		506170	1
8	Bar subassemblies	Gelenkarm Baugrupp	Ledbalk delmontering	Sisäpuomi osakokoonpano		506256	1
9	Schaft	Zapfen	Ledtapp	Sisäpuomin tappi	Ø50 L=485 M42x3	539860	1
10	Schaft	Zapfen	Bomtapp	Puomin tappi		545760	1
11	3-p frame subassemblies	3-p rahmen Baugrupp	3-p ram delmonterad	3-p runko osakokoonpano		554210	1



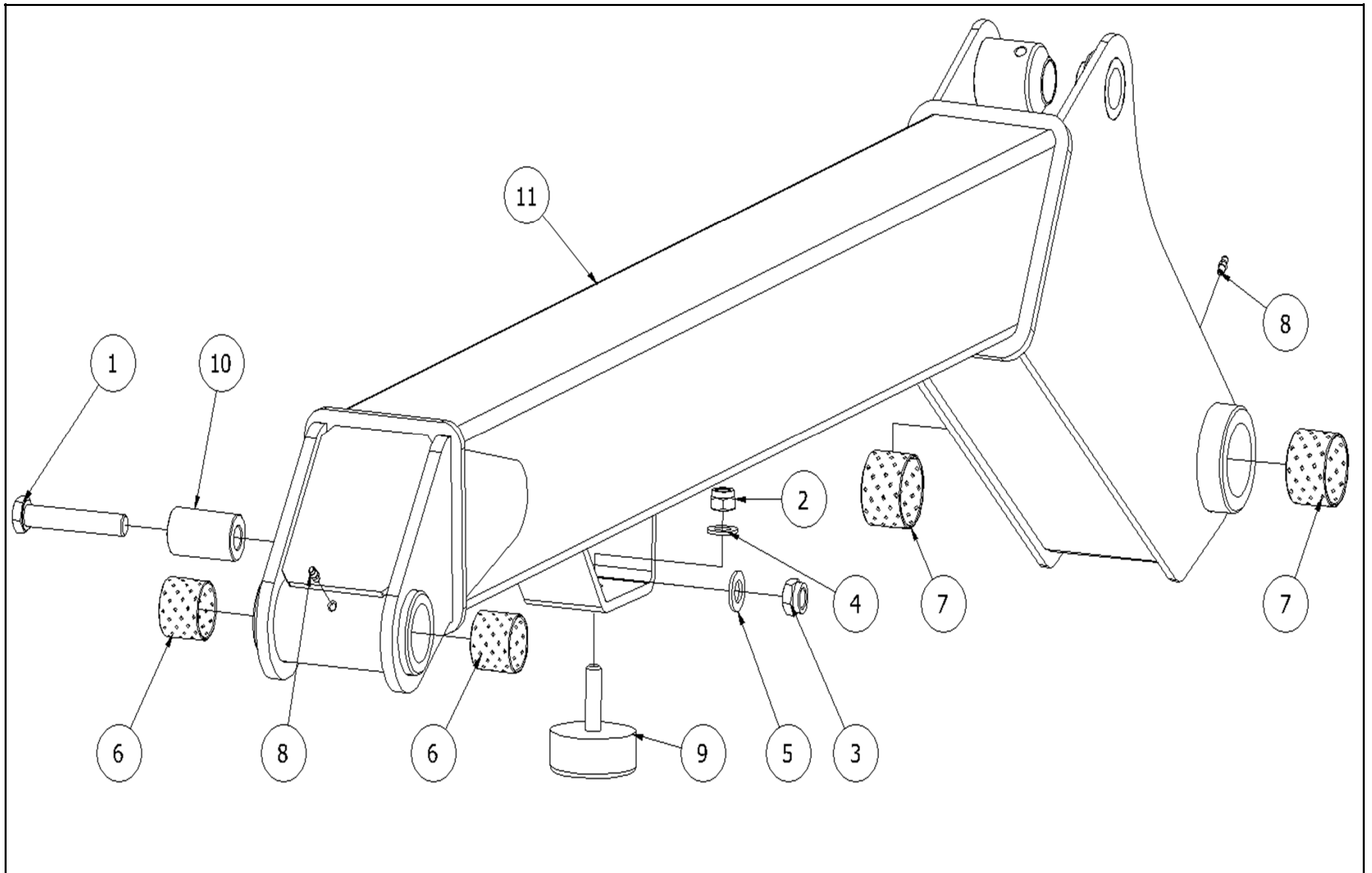
554210							
Pos	Name	Nahme	Benämning	Nimike	Specifikation	NO	Pcs
1	Screw	Schraube	6-k Skruv dg	Kuusioruuvi	DIN 931 8.8 M10X110 ZN	130250	2
2	Screw	Schraube	6-k Skruv hg	Kuusioruuvi	DIN 933 8.8 M8X20 ZN	130720	2
3	Screw	Schraube	6-k Skruv hg	Kuusioruuvi	DIN 933 8.8 M10X20 ZN	130840	10
4	Screw	Schraube	6-k Skruv hg	Kuusioruuvi	DIN 933 8.8 M14X30 ZN	131058	4
5	Nut	Muttern	Mutter	Kuusiomutteri	DIN 934 M10 ZN	131400	2
6	Nut	Muttern	Låsmutter	Lukitusmutteri	DIN 985-8 M8 ZN	131570	2
7	Nut	Muttern	Låsmutter	Lukitusmutteri	DIN 985-8 M10 ZN	131580	2
8	Nut	Muttern	Låsmutter	Lukitusmutteri	DIN 985-8 M14 ZN	131620	1
9	Washer	Scheibe	Bricka	Aluslaatta	DIN 125A M14/15 ZN	131805	1
10	Washer	Scheibe	Karosseribricka	Korialuslevy	DIN 9021 8/8.4X24X2 ZN	131910	4
11	Washer	Scheibe	Karosseribricka	Korialuslevy	DIN 9021 M10/10.5X30X2.5 ZN	131930	10
12	Linch pin	Klappstecker	Ringsprint	Rengassokka	DIN 11023 4,5 mm	133360	1
13	Linch pin	Klappstecker	Ringsprint	Rengassokka	DIN 11023 10 mm	133366	2
14	Washer	Scheibe	Låsbricka	Lukituslaatta	NORD-LOCK M 14 ZNC	133458	4
15	P.t.o. speed	Zapfwellengeschwindigkeit	Rotationshas för kraftöverf	Voimansiirron pyörimisnope	1000 rpm	149150	1
16	Tool box	Werkzeugkasten	Verktygslåda std	Työkalulaatikko	SERKO	159826	1
17	Mounting washer	Befestigung scheibe	Monteringsbricka	Asennuslaatta		456191	1
18	Cover	Schutz	Skyddskona	Suojaus	BP 4170401 69x69Ø10	468055	1
19	Jack pin	Stutzfuss zapfen	Stödfotstapp	Tukijalan tappi	Typ E Ø16 L=85 zn	500032	2
20	Block tool for nifes	Werkzeug für messer	Verktyg för knivbyte	Teränvaihto työkalu	2007->	505620	1
21	P.t.o. speed	Zapfwellengeschwindigkeit	Rotationshastighet för kraftö	Voimansiirron pyörimisnope	540 rpm	508653	1
22	Gear box	Getriebe	Vinkelväxel	Kulmavaihde	1000 rpm	536070	1
23	Gear box	Getriebe	Vinkelväxel	Kulmavaihde	540 rpm	536071	1
24	Bracket to 159825	Befestigung	Fäste till 159826	Työkalulaatikon kiinnike	Verktygslåda	537216	1
25	Stand support	Stützfuss	Stödfot	Tukijalka		539180	2
26	Rubber bumper	Gummistopfen	Gummidyna	Kumityyny	Ø80 H=30 M14	539780	1
27	Frame	Rahmen	3-punktsram	3-piste runko		545501	1
28	Distance washer	Distanzscheibe	Distansbricka	Sovitelaatta	Ø85/15x3	545697	1
29	Lift arm pin	Gerätebolzen	Lyftarmstapp	Nostvarrentappi	Ø36/28 L=220	545790	2
30	Drive shaft bracket	Gelenkwellen halter	Drivaxel hållare	Vetoakselin tuki		875898	1



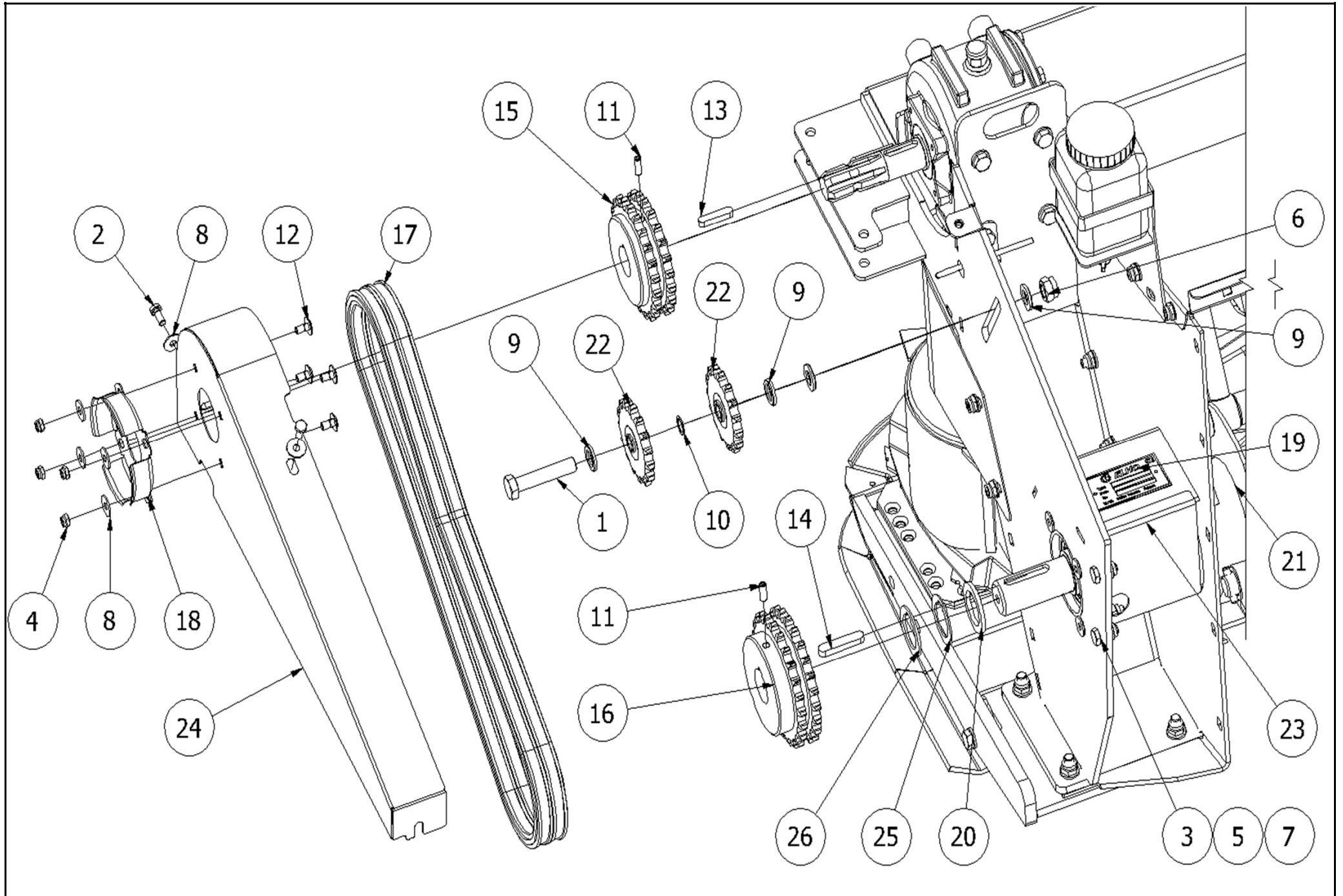
506160							
Pos	Name	Nahme	Benämning	Nimike	Specifikation	NO	Pcs
1	Washer	Scheibe	Bricka	Aluslaatta	DIN 125A M24/25 ZN	131850	2
2	Washer	Scheibe	Bricka	Aluslaatta	DIN 125A M30/31 ZN	131870	1
3	Spring pin	Spannhülsen	Rörsprint	Jousisokka	DIN 1481 8x50 ZN	132828	3
4	Spring pin	Spannhülsen	Rörsprint	Jousisokka	DIN 1481 10X60 ZN	132870	1
5	Bulkhead adaptor	Doppelnippel	Dubbelnippa, lång	Kuristusnippa	1/2"-1/2" 04000-08EP	143108	1
6	Nut for bulkhead	Muttern	Kontermutter	Kontramutteri	1270-08	143110	1
7	Female/female adaptor	Anschluss	Dubbeljunktur	Jatkonippa	3/8"-1/2" 04020-06-08	143144	1
8	"t" adaptor with male thread	T-Verschraubung	T-stycke	T-liitin ulkokiert.	3/8" 04860-6	143255	1
9	Hydr.accumulator	Hydrospeicher	Hydraulackumulator	Painekello	1,4L R 1/2 80 bar	143386	1
10	Bonded gasket	Dichtung	Usit-tätning	Usit-tiiviste	1/2" USITR-08	146004	1
11	Frame subassemblies	Rahmen Baugrupp	3p-ram delmontering	3-p runko osakokoonpano		506155	1
12	Cylinder subassembly	Zylinder baugrup	Cylinder delmontering	Sylinteri osakokoonpano		506261	1
13	Cylinder pin	Zylinder zapfen	Cylindertapp	Sylinteritappi	Ø30 L=145-131 Ø8	539855	1
14	Distance washer	Distanzscheibe	Distansbricka	Sovitelaatta		545695	1
15	Mounting washer	Befestigung scheinbe	Stödbricka	Tukilaatta		545696	1
16	Cylinder pin	Zylinder zapfen	Cylindertapp	Sylinteritappi		545770	1
17	Cylinder subassembly	Zylinder baugrup	Cylinder delmontering	Sylinteri osakokoonpano		554232	1
18	Cylinder pin	Zylinder zapfen	Cylindertapp	Sylinteritappi	Typ B1 Ø25 L=70 Ø8	579660	1
19	Cylinder pin	Zylinder zapfen	Cylindertapp	Sylinteritappi	Typ D1 Ø25 L=110 zn	579665	1



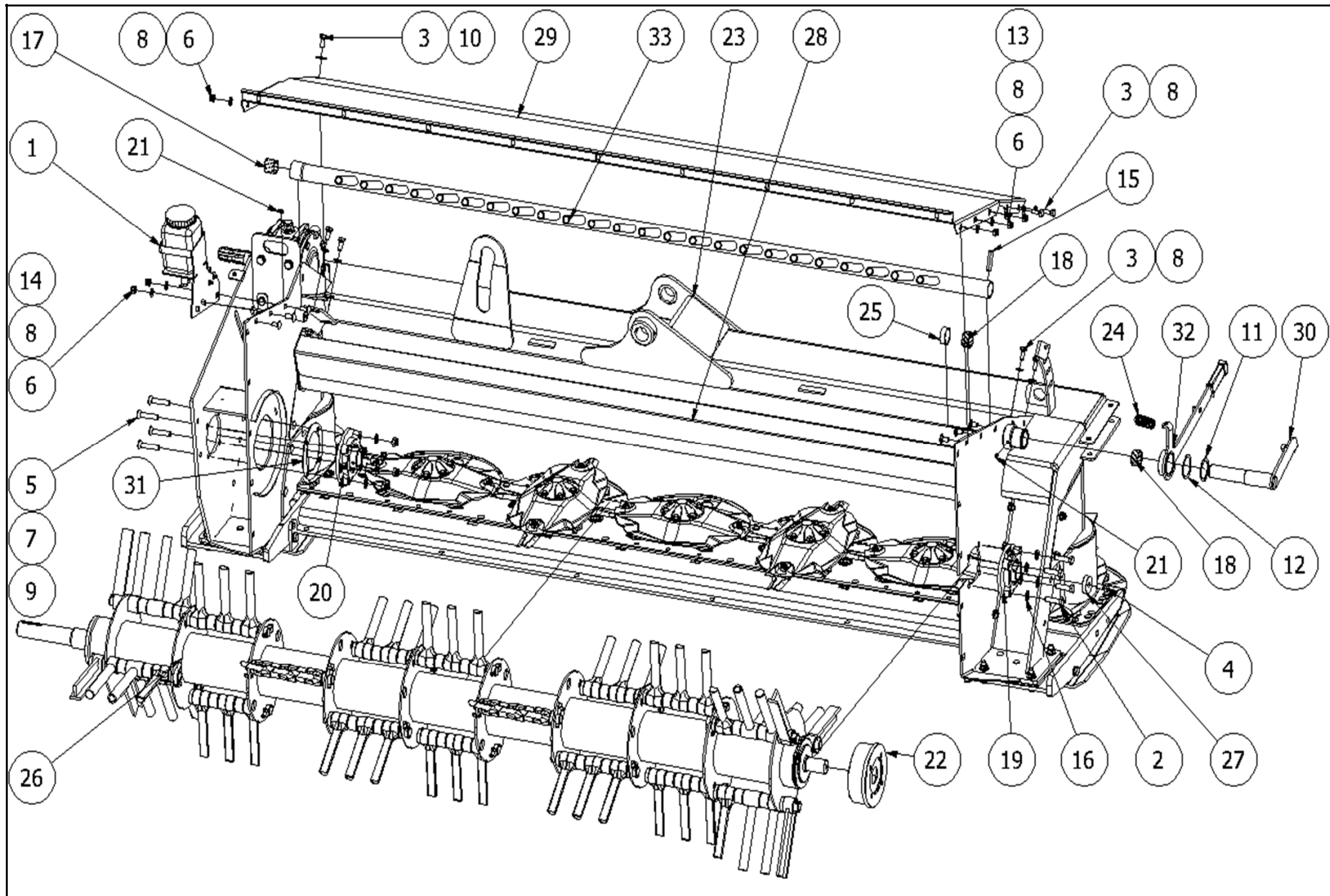
506165							
Pos	Name	Nahme	Benämning	Nimike	Specifikation	NO	Pcs
1	Screw	Schraube	6-k Skruv hg	Kuusioruuvi	DIN 933 8.8 M10X40 ZN	130920	1
2	Counter screw	Senkschrauben	I-6 Skruv sänkt	6-koloruuvi uppok.	DIN 7991 10.9 M6X20ZN	131316	1
3	Straight coupling	Verschraubungen	Skarvgenomföring, rör	Läpivientiliitin	RL-10	143297	1
4	Hydraulic manometer	Hydraulik manometer	Tryckmätare	Painemittari	PAG-250-63	143370	1
5	Manometer adaptor	Manometer stutzen	Mätarkoppling	Mittariliitin	MEL-10	143374	1
6	Hydraulic hose	Hydraulik slauch	Hydraulslang	Hydrauliiletku	3/8 L=650	145424	1
7	Hydraulic hose	Hydraulik slauch	Hydraulslang	Hydrauliiletku	3/8 L=2100	145426	1
8	1/2" quick coupler holder	1/2" Schnellkuppl. halter	1/2" snabbkopplingshållare	1/2" pikaliitinpidike		147305	1
9	Hose labeling 1 plus	Schlauch Markierung 1 plus	Slangmärkning 1 plus	Letku merkintä 1 plus		149901	1
10	Cylinder subassembly	Zylinder baugrup	Cylinder delmontering	Sylinteri osakokoonpano		506160	1
11	Rope	Band	Rep	Köysi	L=6000	529116	1
12	Hose clamp	Schlauch befestigung	Slanghållare	Letkunpidike	2 x 3/8"	800220	1
13	Hydraulic hose	Hydraulik Schlach	Hydraulslang	Hydrauliikkaletku	3/8 L=1320	806530	1
14	Hydraulic hose	Hydraulik Schlach	Hydraulslang	Hydrauliiletku	3/8" L=400	844432	1



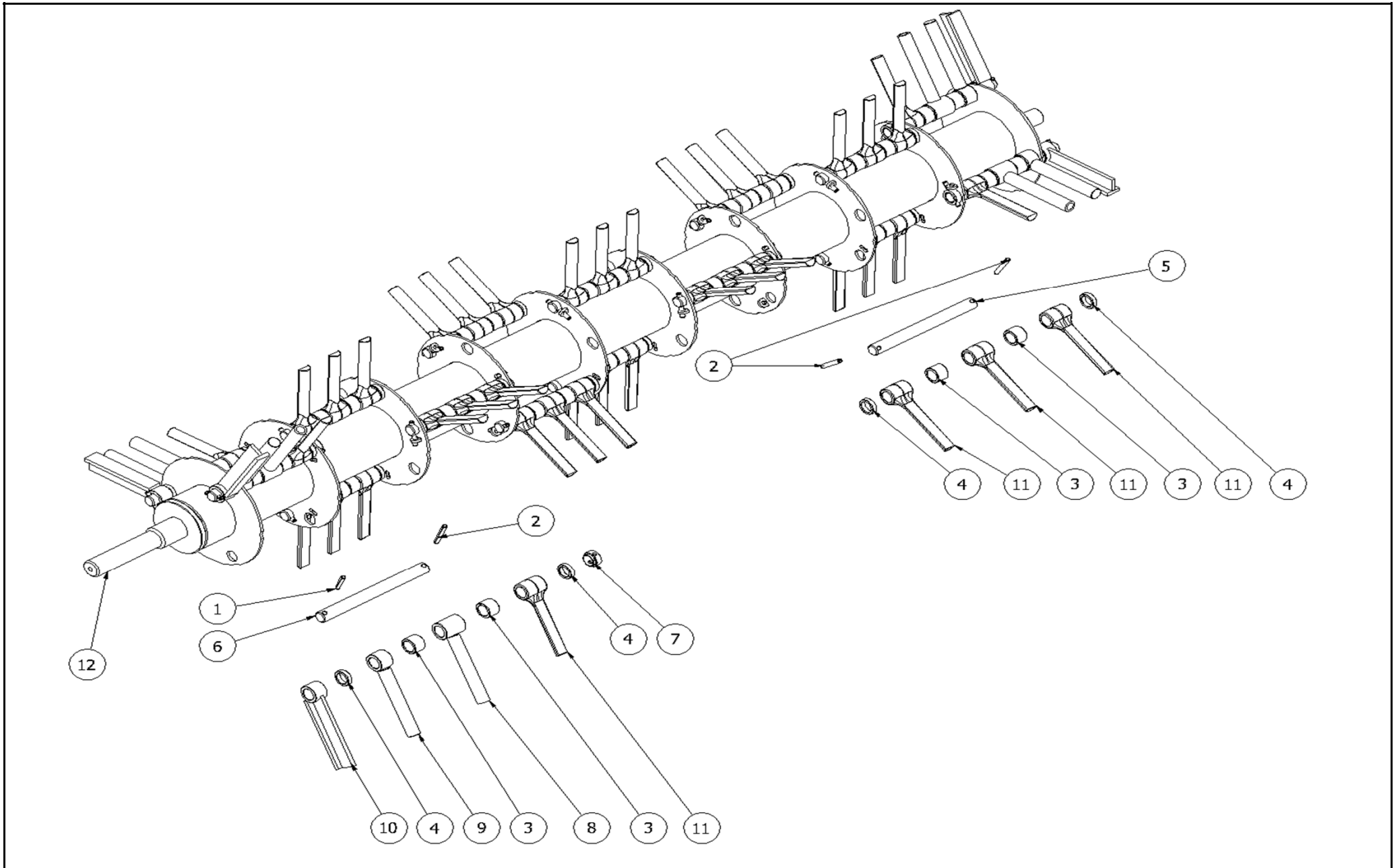
506170							
Pos	Name	Nahme	Benämning	Nimike	Specifikation	NO	Pcs
1	Screw	Schraube	6-k Skruv dg	Kuusioruuvi	DIN 931 8.8 M16X100 ZN	130538	1
2	Nut	Muttern	Låsmutter	Lukitusmutteri	DIN 985-8 M14 ZN	131620	1
3	Nut	Muttern	Låsmutter	Lukitusmutteri	DIN 985-8 M16 ZN	131630	1
4	Washer	Scheibe	Bricka	Aluslaatta	DIN 125A M14/15 ZN	131805	1
5	Washer	Scheibe	Bricka	Aluslaatta	DIN 125A M16/17 ZN	131810	1
6	Plain bearing	Gleitlager	Glidlager	Liukulaakeri	Ø 40/44 L=40 COB092	140040	2
7	Plain bearing	Gleitlager	Glidlager	Liukulaakeri	Ø 50/55L=40 COB092	140069	2
8	Grease nipple	Smiernippel	Smörjnippa	Voitelunippa	M6x1	140950	2
9	Rubber bumper	Gummistopfen	Gummidyna	Kumityyny	Ø80 H=30 M14	539780	1
10	Bush	Buchse	Begränsnings hylsa	Rajoitusholkki	Ø35/17x65	545250	1
11	Bar	Aussenträger	Bom	Ulkopuomi		545600	1



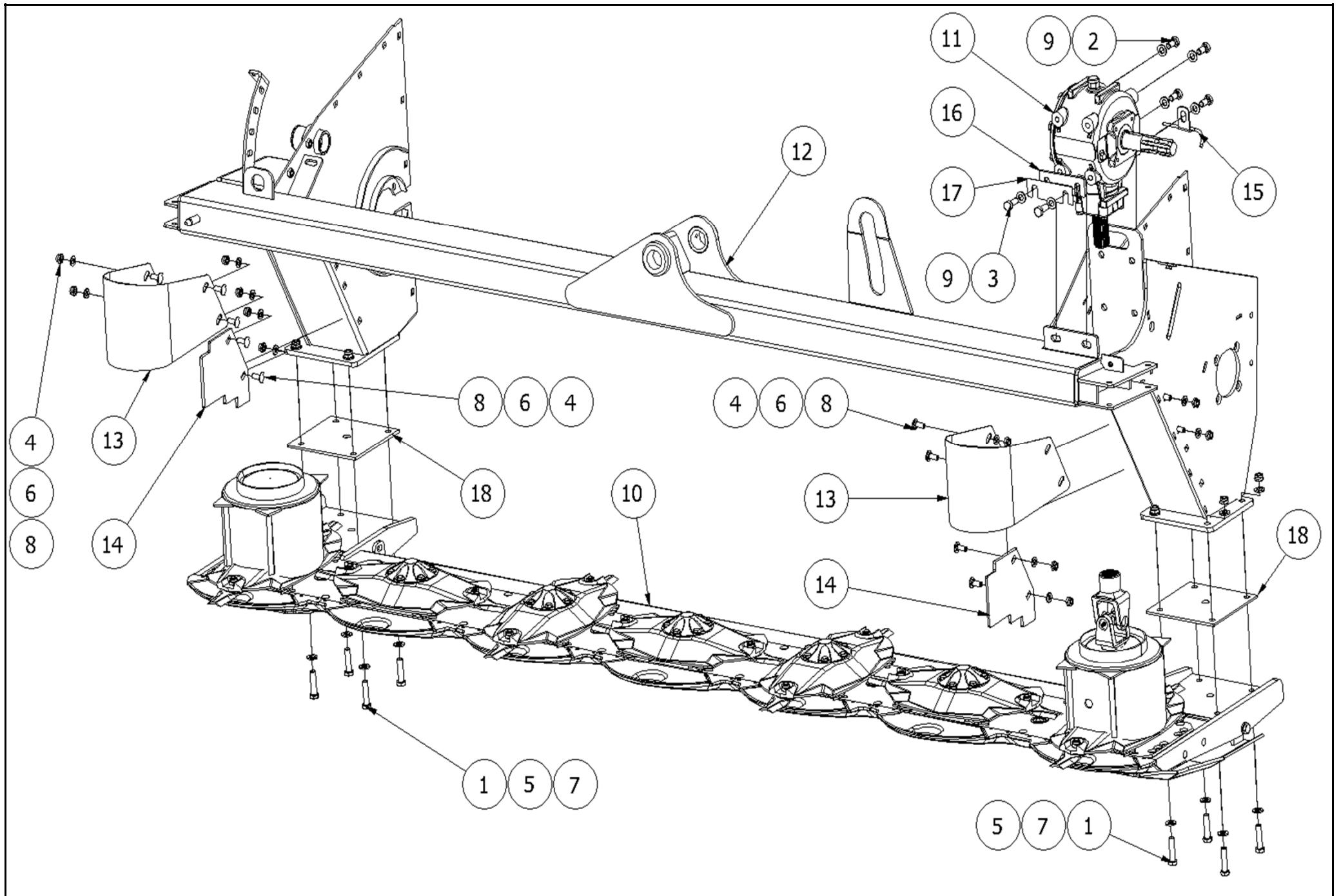
506130							
Pos	Name	Nahme	Benämning	Nimike	Specifikation	NO	Pcs
1	Screw	Schraube	6-k Skruv dg	Kuusioruuvi	DIN 931 8.8 M16X80 ZN	130534	1
2	Screw	Schraube	6-k Skruv hg	Kuusioruuvi	DIN 933 8.8 M8X20 ZN	130720	2
3	Screw	Schraube	6-k Skruv hg	Kuusioruuvi	DIN 933 8.8 M10X25 ZN	130860	2
4	Nut	Muttern	Låsmutter	Lukitusmutteri	DIN 985-8 M8 ZN	131570	4
5	Nut	Muttern	Låsmutter	Lukitusmutteri	DIN 985-8 M10 ZN	131580	2
6	Nut	Muttern	Låsmutter	Lukitusmutteri	DIN 985-8 M16 ZN	131630	1
7	Washer	Scheibe	Bricka	Aluslaatta	DIN 125A M10/10.5 ZN	131770	2
8	Washer	Scheibe	Karosseribricka	Korialuslevy	DIN 9021 8/8.4X24X2 ZN	131910	6
9	Washer ht	Scheibe HV	Bricka HV	Aluslevy hv	DIN 6916 10 M16/17	131971	4
10	Shims	Ausgleichscheibe	Passbricka	Sovitelaatta	DIN 988 16x22x1	132237	1
11	Socket set screw	Gewindestifte	Låsskruv, insex	Pidätinruuvi	DIN 914 45H M8X25	132521	2
12	Cup bolts	Flachrundschrabe	Låsskruv	Lukkoruuvi	DIN 603 4.6 M8X16 ZN	132630	4
13	Spline	Keile	Flatkil	Laattakiila	DIN 6885 A 10X8X45	132965	1
14	Spline	Keile	Flatkil	Laattakiila	DIN 6885 A 12X8X60	132975	1
15	Sprocket	Kettenrad	Dubbelradig kedjehjul	Kaksirivinen ketjupyörä	3/4"x7/16" Z=22 Ø35	150230	1
16	Sprocket	Kettenrad	Dubbelradig kedjehjul	Kaksirivinen ketjupyörä	3/4"x7/16" Z=24 Ø40	150242	1
17	Rollerchain	Rollkette	Rullkedja	Rullaketju	12 B-2 Fb min 57800N	150970	1
18	Protection bracket	Schutz befestigung	Axelskyddsfäste	Suojaus kiinnike	BP 395011261R	152080	0
19	Type plate	Type Platte	Maskinumner skylt	Tyyppi kilpi		159000	1
20	Spacer	Distanzscheibe	Distansbricka	Sovitelaatta	Ø55/40.5x5	458022	1
21	Conditioner subassemblies	Aufbereiter Baugrupp	Motkam/rotor montering	Murskain osakokoonpano		506140	1
22	Tightenwheel	Spannrad	Spännhjul	Kiristyspyörä	3/4"x7/16"-15	508052	2
23	Schaft protection	Welle schutz	Axelskydd	Akselinsuojaus		536767	1
24	Chaincover upper	Kettenschutz über	Kedjeskydd övre	Ketjusuuojaus ylä		536770	1
25	Distance washer	Distanzscheibe	Distansbricka	Sovitelaatta	Ø40,5/58x2 mm Kilspår	547041	1
26	Distance washer	Distanzscheibe	Distansbricka	Sovitelaatta	Ø40,5/58x3 mm Kilspår	547043	1



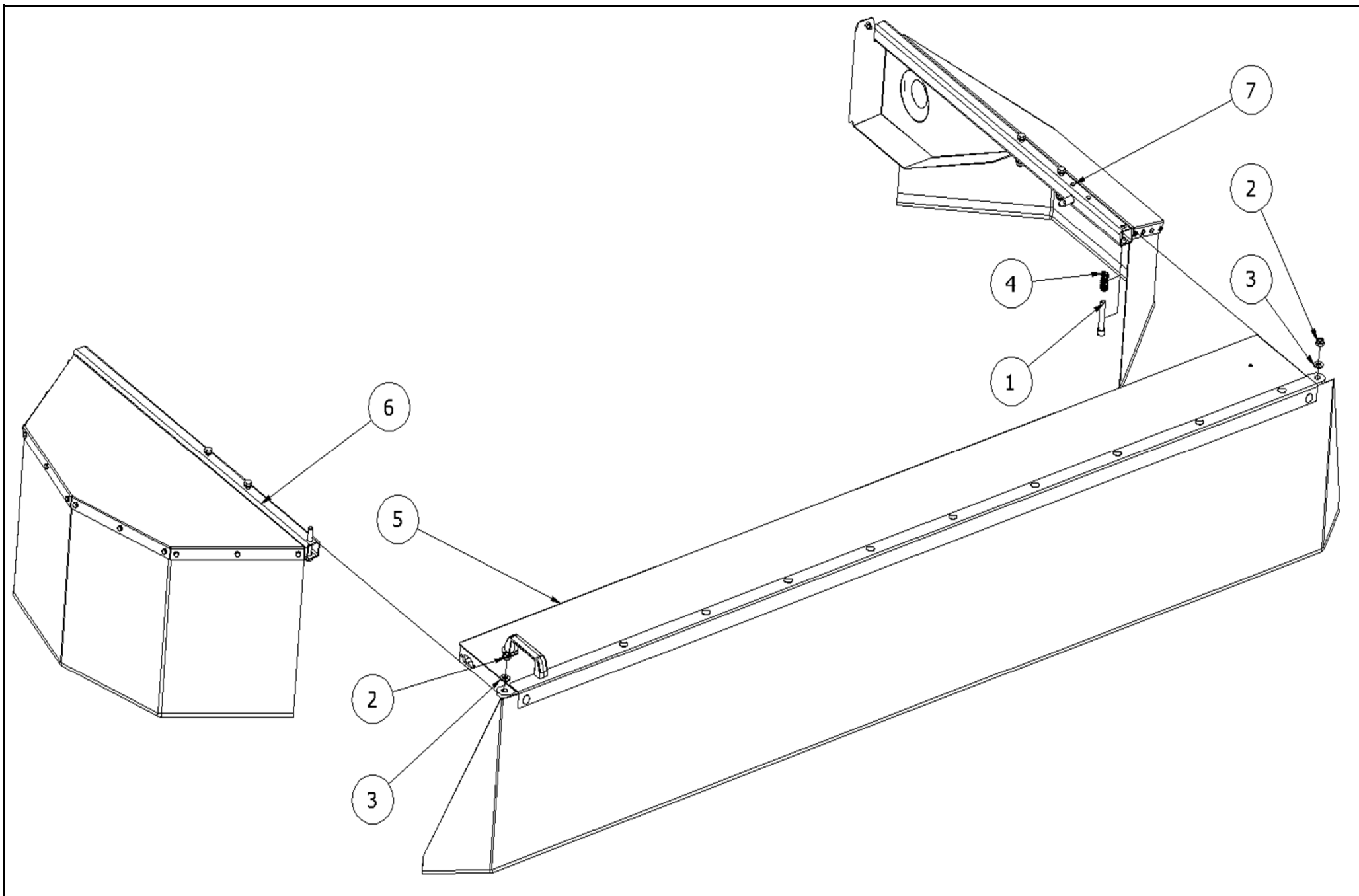
506140							
Pos	Name	Nahme	Benämning	Nimike	Specifikation	NO	Pcs
1	Chain lubrication kit	Kettenschmierung kit	Kedjesmörjnings serie	Ketjuvoitelusarja	NM Krossar	115070	1
2	Screw	Schraube	6-k Skruv dg	Kuusioruuvi	DIN 931 8.8 M12x45 ZN	130325	4
3	Screw	Schraube	6-k Skruv hg	Kuusioruuvi	DIN 933 8.8 M10X25 ZN	130860	7
4	Screw	Schraube	6-k Skruv hg	Kuusioruuvi	DIN 933 8.8 M12X25 ZN	130960	1
5	Counter screw	Senkschrauben	I-6 Skruv sänkt	6-koloruuvi uppok.	DIN 7991 10.9 M12X60 ZN	131354	4
6	Nut	Muttern	Låsmutter	Lukitusmutteri	DIN 985-8 M10 ZN	131580	6
7	Nut	Muttern	Låsmutter	Lukitusmutteri	DIN 985-8 M12 ZN	131600	4
8	Washer	Scheibe	Bricka	Aluslaatta	DIN 125A M10/10.5 ZN	131770	12
9	Washer	Scheibe	Bricka	Aluslaatta	DIN 125A M12/13 ZN	131790	4
10	Washer	Scheibe	Karosseribricka	Korialuslevy	DIN 9021 M10/10.5X30X2.5 ZN	131930	1
11	Seeger ring	Sicherüingring	Låsring för axel	Varmistinrengas	DIN 471 50X2	132130	1
12	Shims	Ausgleichscheibe	Passbricka	Sovitelaatta	DIN 988 50X62X1	132410	1
13	Cup bolts	Flachrundschrabe	Låsskruv	Lukkoruuvi	DIN 603/555 8.8 M10X20 (3-4)ZN	132704	4
14	Cup bolts	Flachrundschrabe	Låsskruv	Lukkoruuvi	DIN 603/555 8.8 M10X25 (3-4)ZN	132709	2
15	Spring pin	Spannhülsen	Rörsprint	Jousisokka	DIN 1481 10X50 ZN	132860	1
16	Washer	Scheibe	Låsbricka	Lukituslaatta	NORD-LOCK M 12 ZNC	133460	4
17	Plain bearing	Gleitlager	Glidlager	Liukulaakeri	Ø 30/34 L=30 COB092	140059	1
18	Plain bearing	Gleitlager	Glidlager	Liukulaakeri	Ø 35/39 L=20 COB092	140072	2
19	Bearing	Lager	Flänslager	Laippalaakeri	UCFC 207/FYC 35 TF	140547	1
20	Bearing	Lager	Flänslager	Laippalaakeri	UCFC 208/FYC 40 TF	140548	1
21	Grease nipple	Smiernippel	Smörjnippa	Voitelunippa	M6x1	140950	2
22	Winding guard	Wickelschutz	Lindningsskydd	Kiertoamissuoja	Ø 133x150x56	500005	1
23	Cutterbar subassemblies	Mähbalkken Baugrupp	Ram & slätterbalk	Runko/teräpalkki osakokoonpano		506150	1
24	Spring	Feder	Dragfjäder	Vetojousi	Lo=150 dm=21,5 d=3,5	508037	1
25	Spacer	Busche	Mellanhylsa	Väliholkki	Ø42,4/34,4x15	514064	1
26	Conditioner rotor left	Aufbereiter rotor links	Krossrotor vänster	Murskain roottori vasen		534043	1
27	Spacer	Aufbereiter rotor links	Distans	Väliholkki		534044	1
28	Guide plate lower	Ablenblech unter	Styrplåt nedre	Ohjainlevy ala		534240	1
29	Front hood	Haube vorne	Mantelplåt främre	Kammion etupelti		536738	1
30	Counterfinger shaft	Gegenfingerwelle	Motkamsaxel	Vastakampaanakseli		537190	1
31	Washer	Scheibe	Lagerdistansplåt	Välilevy	UCF 208	544440	1
32	Handle	Stellhebel	Kamspak	Säätövipu		548610	1
33	Counter fingers	Gegenfingerstange	Motkam	Vastakampa		548620	1



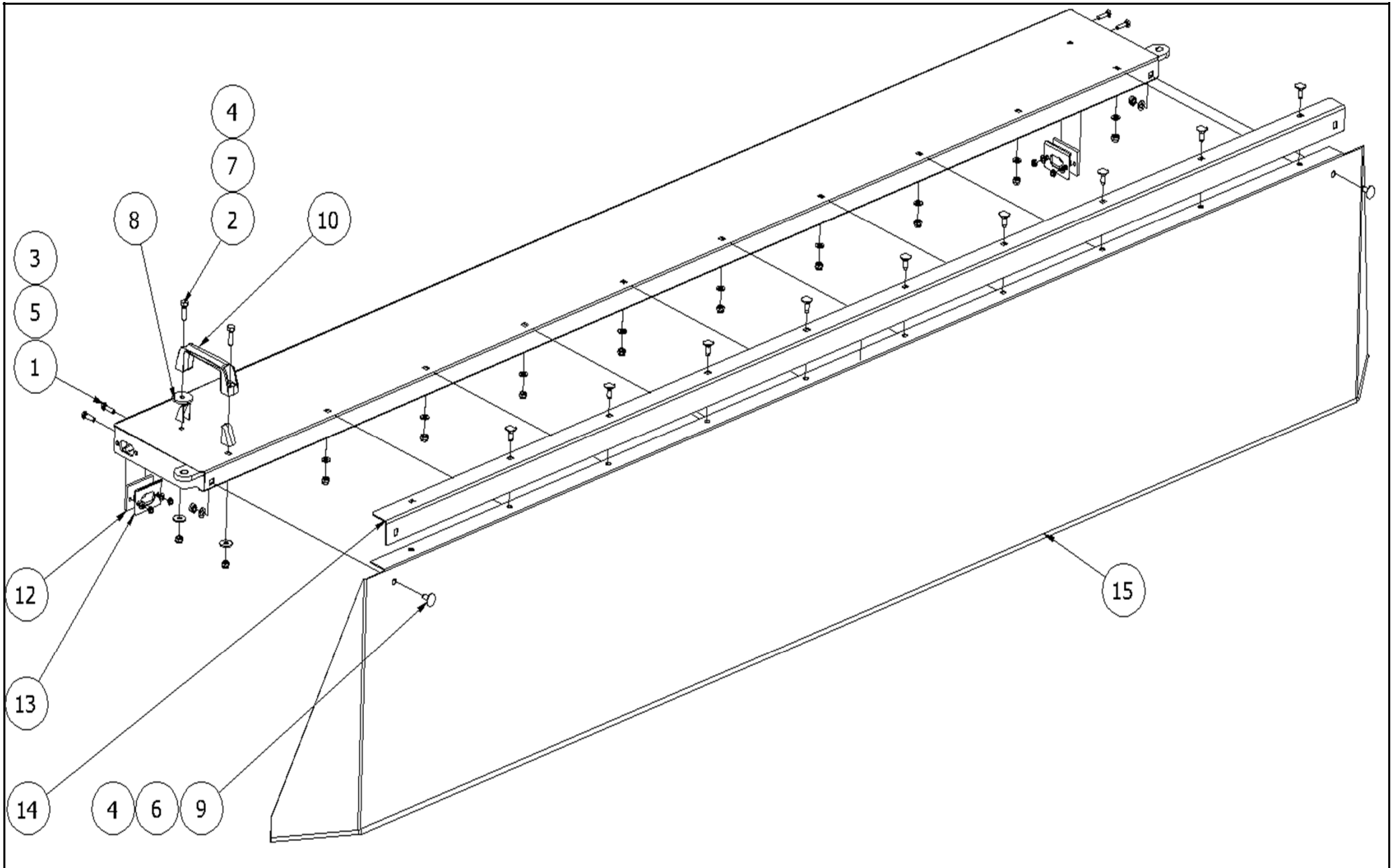
534043							
Pos	Name	Nahme	Benämning	Nimike	Specifikation	NO	Pcs
1	Spring pin	Spannhülsen	Rörsprint	Jousisokka	DIN 1481 8X40 ZN	132815	6
2	Spring pin	Spannhülsen	Rörsprint	Jousisokka	DIN 1481 8X60 ZN	132840	34
3	Spacer	Zwischenbusche	Bussning	Väliholkki	26mm (Nylon)	503090	40
4	Spacer	Zwischenbusche	Bussning	Väliholkki	10mm (Nylon)	503096	40
5	Finger shaft	Ache für finger	Krossfingeraxel	Sormenakseli	Ø 25 L=261	503120	14
6	Finger shaft	Ache für finger	Fingeraxel	Sormenakseli	Ø 25 L=274	503138	6
7	Spacer	Buchse	Bussning	Holkki		520200	6
8	Finger	Aufbereiterfinger	Krossfinger	Murskainsormi	L=180 (160) 2005>	530810	6
9	Compact finger	Aufbereiterfinger	Kompaktfinger	Murskainsormi	L=180 (160) b=30	530830	6
10	Outermost finger	Endfinger	Andkrossfinger	Päätysormi	L=180 (160) b=32	530840	6
11	Finger	Aufbereiterfinger	Krossfinger	Murskainsormi	L=160 2007>	530880	48
12	Rotor	Rotor	Rotor svets	Rootori		534041	1



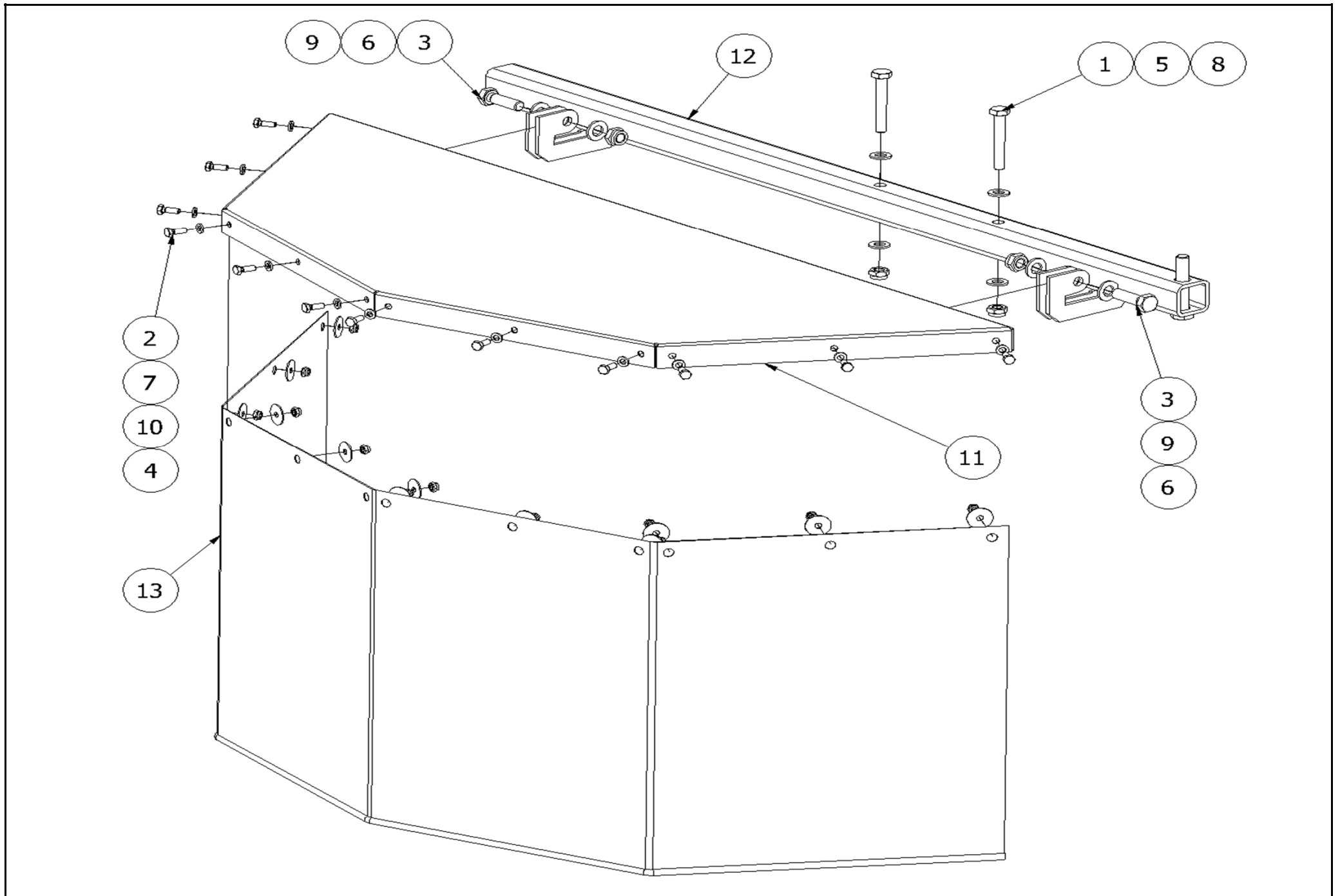
506150							
Pos	Name	Nahme	Benämning	Nimike	Specifikation	NO	Pcs
1	Screw	Schraube	6-k Skruv dg	Kuusioruuvi	DIN 960 10.9 M12x50 ZN fingänge	130342	8
2	Screw	Schraube	6-k Skruv hg	Kuusioruuvi	DIN 933 8.8 M12X25 ZN	130960	4
3	Screw	Schraube	6-k Skruv hg	Kuusioruuvi	DIN 933 8.8 M12X30 ZNC	130971	2
4	Nut	Muttern	Låsmutter	Lukitusmutteri	DIN 985-8 M10 ZN	131580	12
5	Nut	Muttern	Låsmutter fg.	Lukitusmutteri hienok.	DIN 985-10 M12x1,5 ZN	131611	8
6	Washer	Scheibe	Bricka	Aluslaatta	DIN 125A M10/10.5 ZN	131770	12
7	Washer	Scheibe	Bricka	Aluslaatta	DIN 125A M12/13 ZN	131790	16
8	Cup bolts	Flachrundschrabe	Låsskruv	Lukkoruuvi	DIN 603/555 8.8 M10X25 (3-4)ZN	132709	12
9	Washer	Scheibe	Låsbricka	Lukituslaatta	NORD-LOCK M 12 ZNC	133460	6
10	Cutterbar with discs	Mähbalken mit sheibe	Slåtterenhet	Leikkukyksikkö		506111	1
11	Gear box	Getriebe	Vinkelväxel	Kulmavaihhe	T-304A 1:3	508578	1
12	Conditioner frame	Mähkopframen	Krossram	Murskainrunko		536791	1
13	Winding guard	Wickelschutz	Lindningsskydd	Kiertomissuoja		536970	2
14	Scraper	Abstreifer	Avskrapare	Kuorija		536980	2
15	Oilpipe with bracket	Ol rohr mit befestigung	Oljerör med fäste	Öljyputki kiinnikellä		539950	1
16	Distance plate	Distanz	Distansplatta	Välilevy		545211	1
17	Distance plate	Distanz	Distans shim	Välilevy	1 mm	545212	1
18	Distance plate	Distantz blech	Fotblads mellanplatta	Välilevy		545362	2



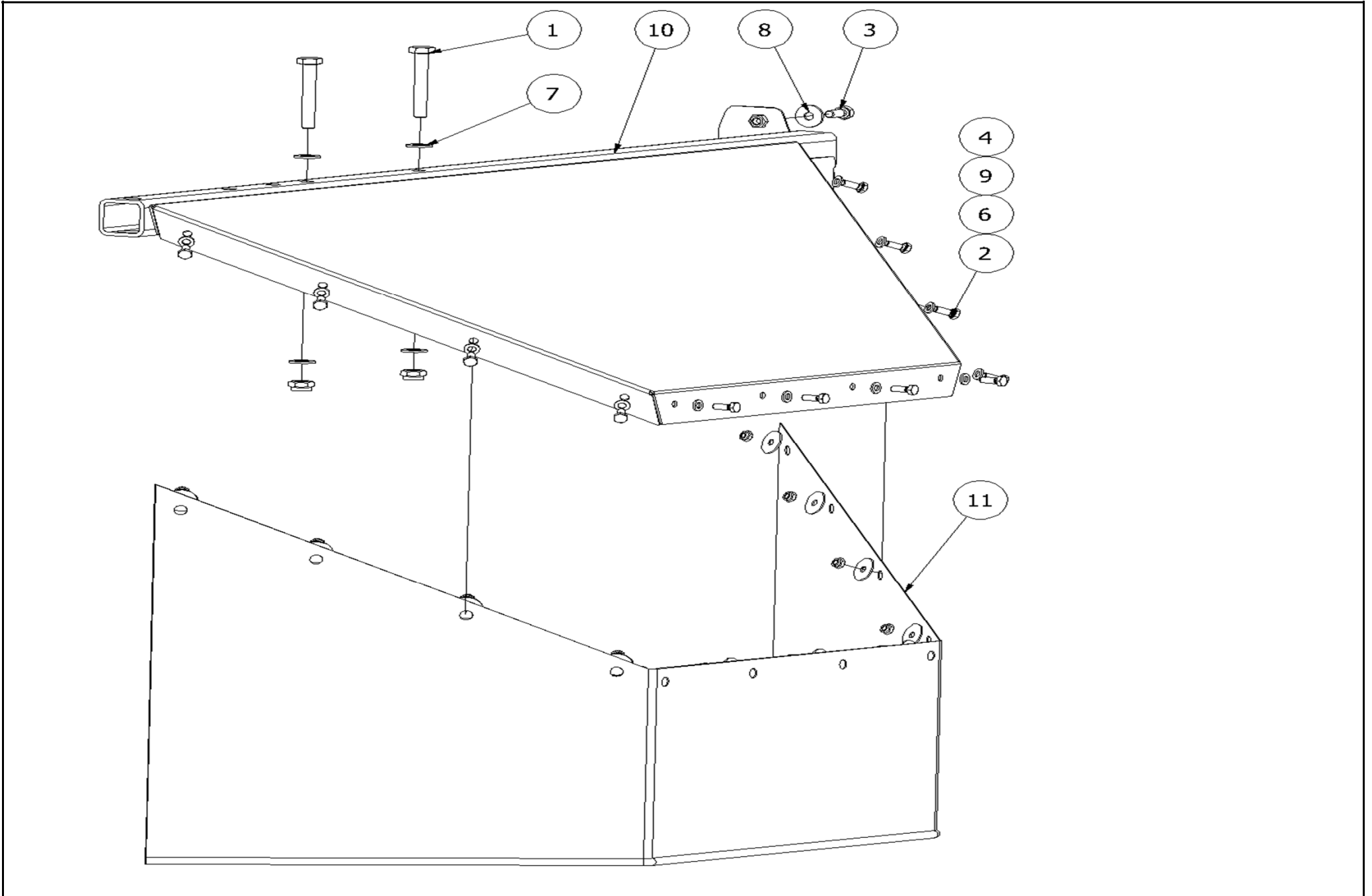
506180							
Pos	Name	Nahme	Benämning	Nimike	Specifikation	NO	Pcs
1	Screw	Schraube	I-6 skruv	6-koloruuvi	DIN 912 8.8 M12X70 ZN	131297	1
2	Nut	Muttern	Låsmutter	Lukitusmutteri	DIN 985-8 M12 ZN	131600	2
3	Washer	Scheibe	Bricka	Aluslaatta	DIN 125A M12/13 ZN	131790	2
4	Spring	Feder	Tryckfjäder	Jousi	d=2,5 Dm=17 Lo=40	403530	1
5	Protecting front subassembly	Schutz vorne Baugrupp	Främre skydd delmonterat	Suojaus etu osakokoonpano		506185	1
6	Protecting plate subassembly	Schutz Rechts Baugrupp	Höger skydd delmonterat	Suojaus oikea osakokoonpano		536311	1
7	Protecting left subassembly	Schutz Links Baugrupp	Vänsterr skydd delmonterat	Suojaus vasen osakokoonpano		536312	1



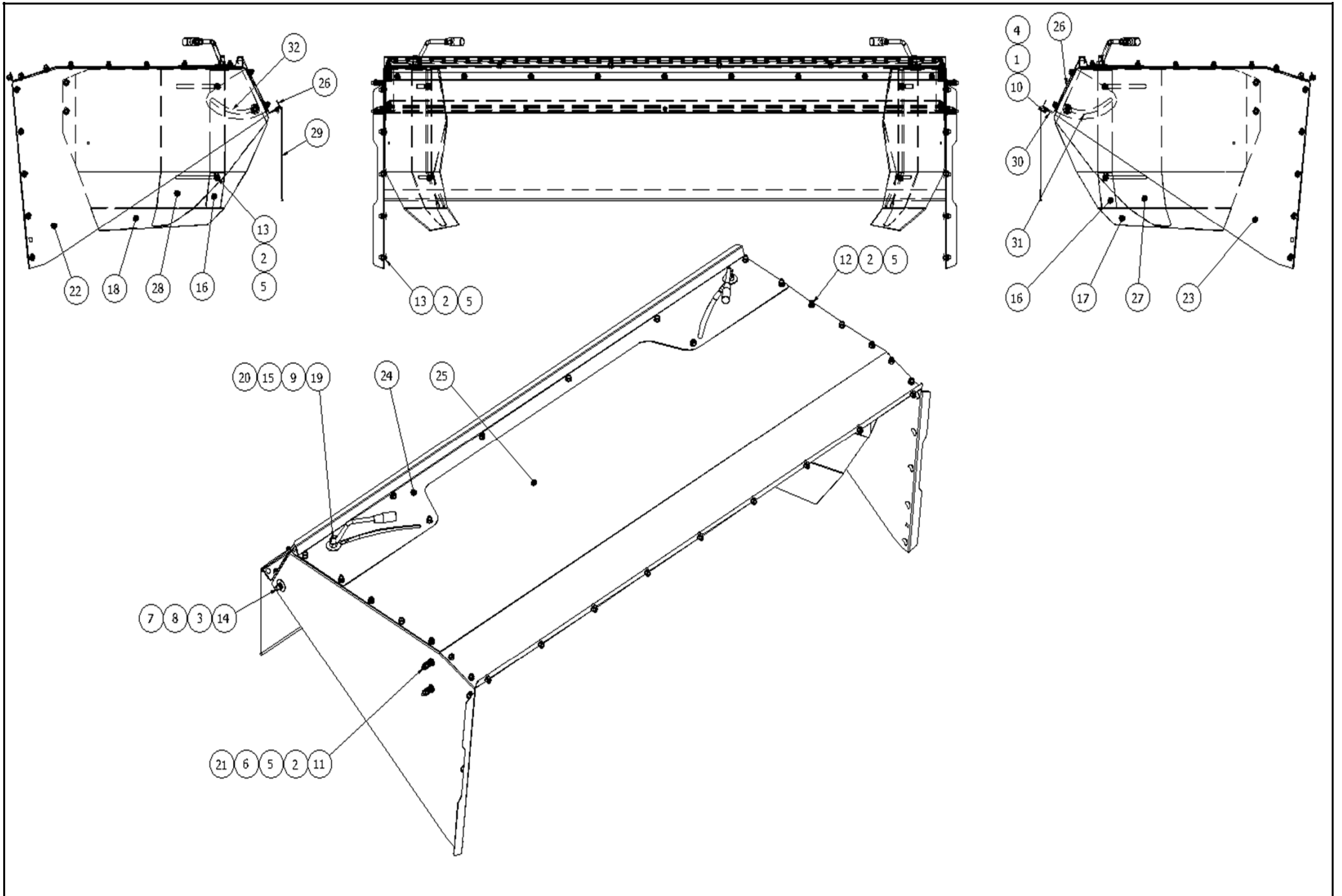
506185							
Pos	Name	Nahme	Benämning	Nimike	Specifikation	NO	Pcs
1	Screw	Schraube	6-k Skruv hg	Kuusioruuvi	DIN 933 8.8 M6X25 ZN	130660	4
2	Screw	Schraube	6-k Skruv hg	Kuusioruuvi	DIN 933 8.8 M8X25 ZN	130740	2
3	Nut	Muttern	Låsmutter	Lukitusmutteri	DIN 985-8 M6 ZN	131560	4
4	Nut	Muttern	Låsmutter	Lukitusmutteri	DIN 985-8 M8 ZN	131570	13
5	Washer	Scheibe	Bricka	Aluslaatta	DIN 125A M 6/6.4 ZN	131730	4
6	Washer	Scheibe	Bricka	Aluslaatta	DIN 125A M8/8.4 ZN	131750	11
7	Washer	Scheibe	Karosseribricka	Korialuslevy	DIN 9021 8/8.4X24X2 ZN	131910	2
8	Washer	Scheibe	Karosseribricka	Korialuslevy	DIN 6902 8/40 Form B S=3 Z	131973	1
9	Cup bolts	Flachrundschrabe	Låsskruv	Lukkoruuv	DIN 603 4.6 M8X20 ZNC	132645	11
10	Handle	Griff	Bygelhandtag	Kahva	WN131 128-M8	157130	1
11	Front plate	Haube vorne	Frontplåt	Etupelti		545400	1
12	Rubber washer	Gummi sheibe	Gummiplatta	Kumilevy		545420	2
13	Plate	Blech	Plåt	Peltilevy		545425	2
14	Tarpaulin list	Schutz liste	Presenningslist	Suojuuslista		545430	1
15	Tarpaulin front	Schutzstuch vorne	Frampresenning	Suojuus etu	Gray Ral 7024	545481	1



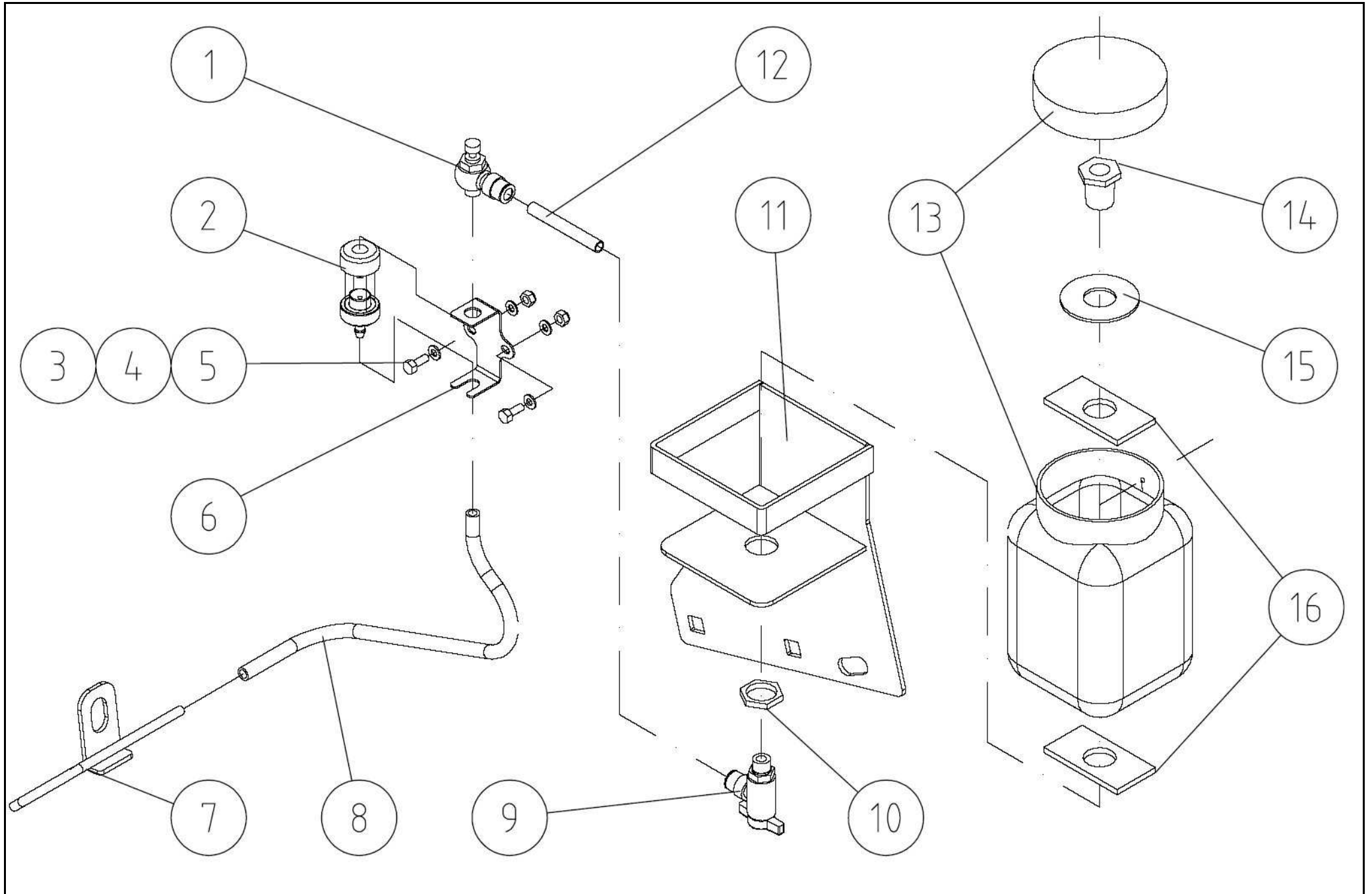
536311							
Pos	Name	Nahme	Benämning	Nimike	Specifikation	NO	Pcs
1	Screw	Schraube	6-k Skruv dg	Kuusioruuvi	DIN 931 8.8 M10X70 ZN	130170	2
2	Screw	Schraube	6-k Skruv hg	Kuusioruuvi	DIN 933 8.8 M6X16 ZN	130620	12
3	Screw	Schraube	6-k Skruv hg	Kuusioruuvi	DIN 933 8.8 M12X40 ZN	131000	2
4	Nut	Muttern	Låsmutter	Lukitusmutteri	DIN 985-8 M6 ZN	131560	12
5	Nut	Muttern	Låsmutter	Lukitusmutteri	DIN 985-8 M10 ZN	131580	2
6	Nut	Muttern	Låsmutter	Lukitusmutteri	DIN 985-8 M12 ZN	131600	2
7	Washer	Scheibe	Bricka	Aluslaatta	DIN 125A M 6/6.4 ZN	131730	12
8	Washer	Scheibe	Bricka	Aluslaatta	DIN 125A M10/10.5 ZN	131770	4
9	Washer	Scheibe	Bricka	Aluslaatta	DIN 125A M12/13 ZN	131790	4
10	Washer	Scheibe	Karosseribricka	Korialuslevy	DIN522A ZN25X6,4X1,25	131974	12
11	Protecting plate	Schutsblech	Skyddsplåt	Suojapelti		536310	1
12	Protecting bracket	Schutztuchträger R.	Yttre skyddsfäste	Ulkosuojan kannatin		545450	1
13	Tarpaulin right	Schutstuch rechts	Presenning höger	Suojaus oikea	Gray Ral 7024	545496	1



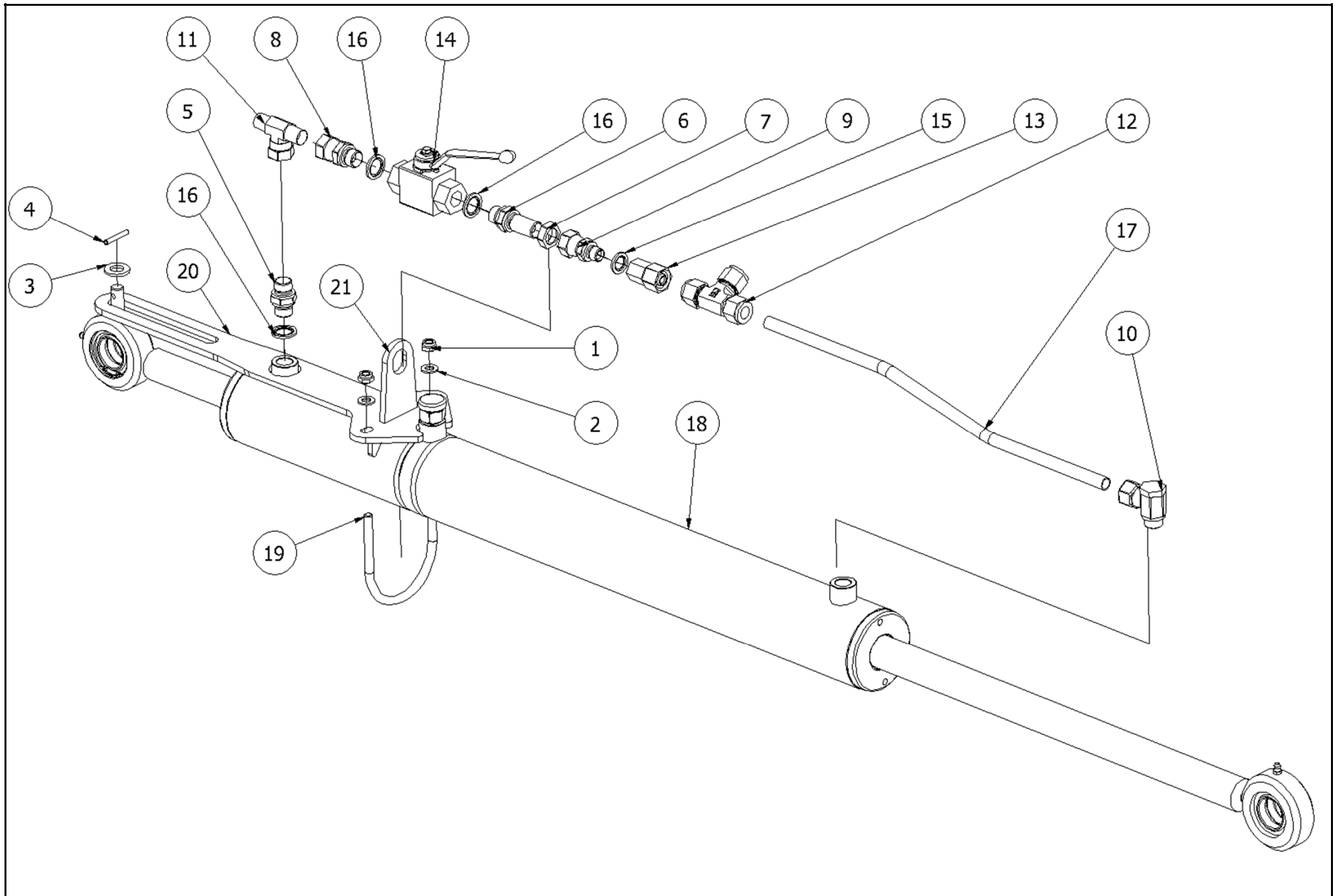
536312							
Pos	Name	Nahme	Benämning	Nimike	Specifikation	NO	Pcs
1	Screw	Schraube	6-k Skruv dg	Kuusioruuvi	DIN 931 8.8 M10X70 ZN	130170	2
2	Screw	Schraube	6-k Skruv hg	Kuusioruuvi	DIN 933 8.8 M6X16 ZN	130620	12
3	Screw	Schraube	6-k Skruv hg	Kuusioruuvi	DIN 933 8.8 M8X20 ZN	130720	1
4	Nut	Muttern	Låsmutter	Lukitusmutteri	DIN 985-8 M6 ZN	131560	12
5	Nut	Muttern	Låsmutter	Lukitusmutteri	DIN 985-8 M10 ZN	131580	2
6	Washer	Scheibe	Bricka	Aluslaatta	DIN 125A M 6/6.4 ZN	131730	12
7	Washer	Scheibe	Bricka	Aluslaatta	DIN 125A M10/10.5 ZN	131770	4
8	Washer	Scheibe	Karosseribricka	Korialuslevy	DIN 9021 8/8.4X24X2 ZN	131910	1
9	Washer	Scheibe	Karosseribricka	Korialuslevy	DIN522A ZN25X6,4X1,25	131974	12
10	Protecting frame	Schutztuchträger L.	Inre skyddsställning	Sisäsuojan kannatin		536756	1
11	Tarpaulin left	Schutstuch links	Presenning vänster	Suojaus vasen	Gray Ral 7024	545493	1



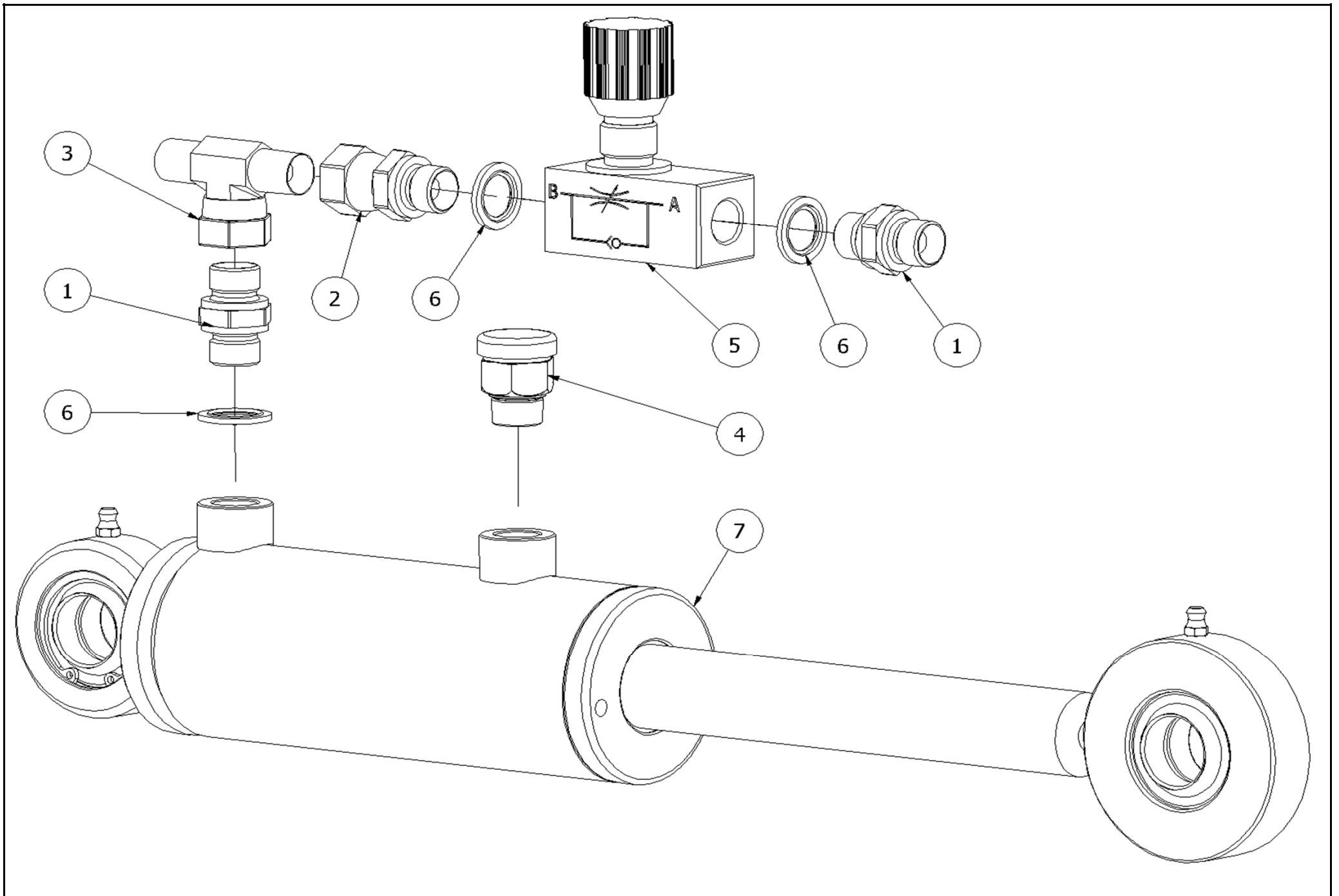
536530							
Pos	Name	Nahme	Benämning	Nimike	Specifikation	NO	Pcs
1	Nut	Muttern	Låsmutter	Lukitusmutteri	DIN 985-8 M6 ZN	131560	5
2	Nut	Muttern	Låsmutter	Lukitusmutteri	DIN 985-8 M10 ZN	131580	51
3	Nut	Muttern	Låsmutter	Lukitusmutteri	DIN 985-8 M12 ZN	131600	2
4	Washer	Scheibe	Bricka	Aluslaatta	DIN 125A M 6/6.4 ZN	131730	5
5	Washer	Scheibe	Bricka	Aluslaatta	DIN 125A M10/10.5 ZN	131770	51
6	Washer	Scheibe	Bricka	Aluslaatta	DIN 125A M12/13 ZN	131790	4
7	Washer	Scheibe	Bricka	Aluslaatta	DIN 125A M14/15 ZN	131805	2
8	Washer	Scheibe	Karosseribricka	Korialuslevy	DIN 9021 13/37 Zn	131945	2
9	Washer	Scheibe	Karosseribricka	Korialuslevy	DIN 9021 M16/17X50X3 ZN	131950	2
10	Cup bolts	Flachrundschrabe	Låsskruv	Lukkoruuvi	DIN 603 4.6 M6X16 ZN	132615	5
11	Cup bolts	Flachrundschrabe	Låsskruv	Lukkoruuvi	DIN 603 8.8 M10x50 ZN	132668	4
12	Cup bolts	Flachrundschrabe	Låsskruv	Lukkoruuvi	DIN 603/555 8.8 M10X20 (3-4)ZN	132704	29
13	Cup bolts	Flachrundschrabe	Låsskruv	Lukkoruuvi	DIN 603/555 8.8 M10X25 (3-4)ZN	132709	18
14	Cup bolts	Flachrundschrabe	Låsskruv	Lukkoruuvi	DIN 603 8.8 M12X35 ZNC	132720	2
15	Spring pin	Spannhülsen	Rörsprint	Jousisokka	DIN 1481 5x24 ZN	132813	2
16	Fastening bracket	Befestigung	Skärmfäste	Kiinnike		500829	2
17	Deflector right	Schwadblech rechts	Styrplåt höger	Ohjauslevy oikea		500832	1
18	Deflector left	Schwadblech links	Styrplåt vänster	Ohjauslevy vasen		500833	1
19	Bolt for deflector	Bolzen	Styrplåtsbult	Ohjauslevyn pultti		513170	2
20	Handle	Griff	Styrplåtshandtag	Säätökahva		513180	2
21	Spring	Feder	Tryckfjäder	Jousi		533200	4
22	Hood endplate left	Aufbereite seite links	Mantelplåtsida vänster	Kammion sivulevy vasen		536421	1
23	Hood endplate right	Aufbereite seite rechts	Mantelplåtsida höger	Kammion sivulevy oikea		536422	1
24	Reinforcement	Versterkung	Förstärkning	Vahvike		536424	1
25	Rear hood	Haube hintere	Mantelplåt bakre	Kammion pelti		536442	1
26	Rear plate	Hinten blech	Bakre gavelplåt	Takapelti		545448	1
27	Extension right	Verlängerung rechts	Styrplåtsförlängning h.	Ohjauslevyn jatke o.		545494	1
28	Extension left	Verlängerung links	Styrplåtsförlängning v.	Ohjauslevyn jatke v.		545495	1
29	Tarpaulin rear	Schutztuch hinten	Presenning bak	Suojaus taka		546029	1
30	Tarpaulin list rear	Schutzliste hinten	Presenningslist bakre	Suojauslista taka		546028	1
31	Adjust plate right	Befestigung blech R.	Ställplåt höger	Säätöpelti oikea		547430	1
32	Adjust plate left	Befestigung blech L.	Ställplåt vänster	Säätöpelti vasen		547435	1



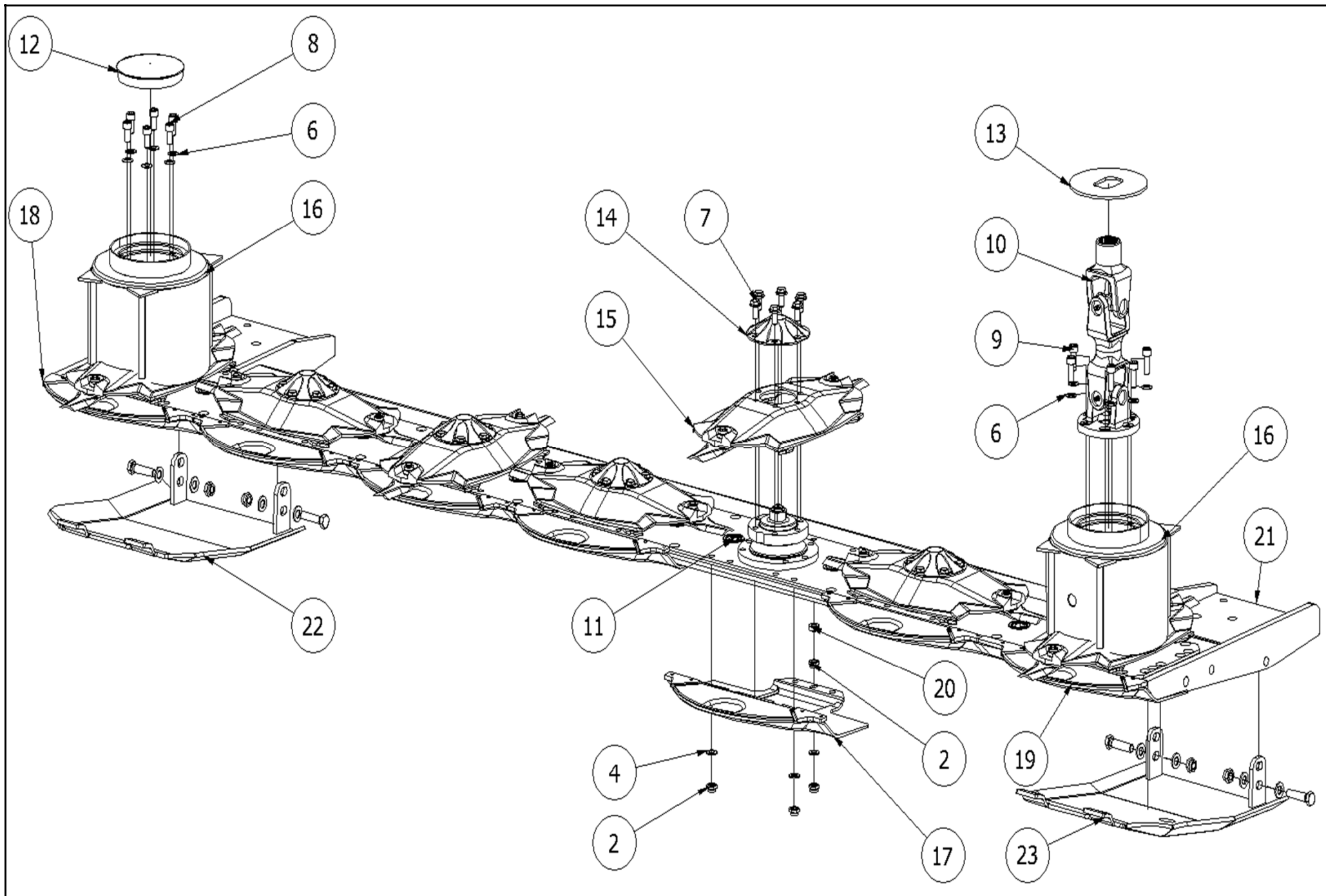
115070							
Pos	Name	Nahme	Benämning	Nimike	Specifikation	NO	Pcs
1	Restrictor valve	Drossel ventil	Strypventil	Kuristusventtiili	NSE 08G01-0 (R1/8)	539980	1
2	Drop eye	Tropfenaug	Droppglas	Mittalasi		545090	1
3	Screw	Schraube	6-k Skruv hg	Kuusioruuvi	DIN 933 8.8 M5X16 ZN	130602	2
4	Washer	Scheibe	Bricka	Aluslaatta	DIN 125A M 5/5.3 ZN	131710	4
5	Nut	Muttern	Låsmutter	Lukitusmutteri	DIN 985-8 M5 ZN	131550	2
6	Bracket	Halter	Droppglashållare	Pidike		545097	1
7	Oilpipe with bracket	Öl rohr mit befestigung	Oljerör med fäste	Öljyputki kiinnikellä		539950	1
8	Oil hose	Ölschlauch	Oljeslang	Öljyletku	Ø10/6 L= 400	539969	1
9	Ball valve	Kugelventil	Bollventil	Pallohana	BL 20-08-G02 8-R1/4	539970	1
10	Nut	Muttern	Mutter	Mutteri	Legris 1170013	527892	1
11	Oil can bracket	Öl behälter halter	Oljebehållarfäste	Öljysäiliön kiinnike		539960	1
12	Oil pipe	Ölrohr	Oljerör plastic	Öljyputki muovinen	Ø8/6 L= 55	539967	1
13	Oil can	Ölbehälter	Oljebehållare	Öljysäiliö	Plasttex 6560,10	527888	1
14	Reducing plug	Reduzierhülsen	Genomföring	Supistusnipa	Legris 1170013	527890	1
15	Washer	Scheibe	Bricka	Aluslaatta	Ø 50/21x2 ZN	527445	1
16	Rubber seal	Gummischeibe	Gummipackning	Kumitiiviste		527444	2



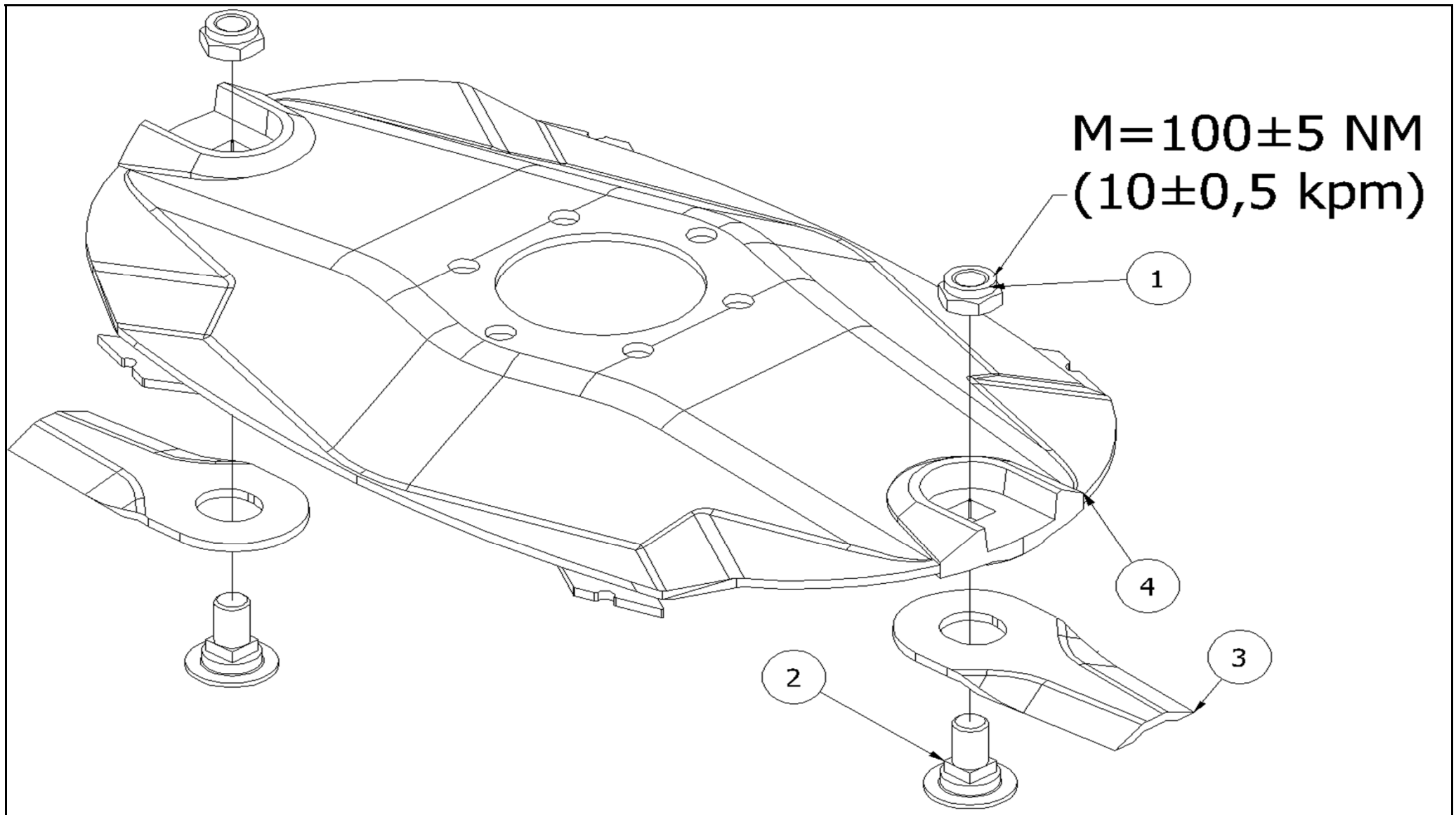
506261							
Pos	Name	Nahme	Benämning	Nimike	Specifikation	NO	Pcs
1	Nut	Muttern	Låsmutter	Lukitusmutteri	DIN 985-8 M8 ZN	131570	2
2	Washer	Scheibe	Bricka	Aluslaatta	DIN 125A M8/8.4 ZN	131750	2
3	Washer	Scheibe	Bricka	Aluslaatta	DIN 125A M12/13 ZN	131790	1
4	Spring pin	Spannhülsen	Rörsprint	Jousisokka	DIN 1481 4X30 ZN	132821	1
5	Double nipple	Doppelnippel	Dubbelnippa	Kaksoisnippa	3/8"-3/8" 04000-06	143104	1
6	Bulkhead adaptor	Doppelnippel	Dubbelnippa, lång	Kuristusnippa	3/8"-3/8" 04000-06EP	143107	1
7	Nut for bulkhead	Muttern	Kontermutter	Kontramutteri	1270-06	143111	1
8	Male/female adaptor	Anschluss	Junktur	Liitin	3/8" - 3/8" 04010-06	143150	1
9	Male/female adaptor	Anschluss	Junktur	Yhdysnippa	1/4" - 3/8" Rak 04010-04-06	143160	1
10	Threaded eye	Gewindingstück	Banjokoppling	Banjoliitin	3/8"- Ø12 rör SEL-12R	143200	1
11	M.f. revolving-m "t" adaptor	Drehbarer Adaptor "T"	T-junktur 3/8" ytter-inner-ytt	T-nipa	04890-06	143241	1
12	"t" adaptor, pipe	T-Verschraubung rohr	T-stycke, rör	T-nipa	TL-12 DIN 2353	143280	1
13	Manometer adaptor	Manometer stutzen	Mätarkoppling	Mittariliitin	MEL-12	143375	1
14	Ball valve	Kugelhahn	Bollventil	Palloventtiili	3/8"-3/8" BKH-06	144025	1
15	Bonded gasket	Dichtung	Usit-tätning	Usit-tiiviste	1/4" USITR-04	146002	1
16	Bonded gasket	Dichtung	Usit-tätning	Usit-tiiviste	3/8" USITR-06	146003	3
17	Hydraulic pipe	Hydraulik rohr	Hydraulrör	Hydrauliputki	12mm	146057	1
18	Lift cylinder	Hebezyylinder	Lyft & hydrobalans cylinder	Nostosylinteri	Ø 70/30/32x115x455	146190	1
19	Pipe clamp	Rohr klammer	Rörklämmare	Putkisine	82	147096	1
20	Guide plate	Förungsplatte	Cylinderstyrning	Ohjauspelti		545694	1
21	Bracket	Befestigung	Fäste	Kinnike		545698	1



554232							
Pos	Name	Nahme	Benämning	Nimike	Specifikation	NO	Pcs
1	Double nipple	Doppelnippel	Dubbelnippa	Kaksoisnippa	3/8"-3/8" 04000-06	143104	2
2	Male/female adaptor	Anschluss	Junktur	Liitin	3/8" - 3/8" 04010-06	143150	1
3	M.f. revolving-m "t" adaptor	Drehbarer Adaptor "T"	T-junktur 3/8" ytter-inner-ytt	T-nipa	04890-06	143241	1
4	Air nipple	Luft Nippeln	Luftnippel	Ilmanippa	För cylinder 3/8"	143327	1
5	Flow control valve	Flussregelventil	Ställbar strypventil med bak	Vastuusvastavettiili	3/8"-3/8"	144015	1
6	Bonded gasket	Dichtung	Usit-tätning	Usit-tiiviste	3/8" USITR-06	146003	3
7	Cylinder	Zylinder	Cylinder	Sylinteri	Ø 60/30x50	146200	1

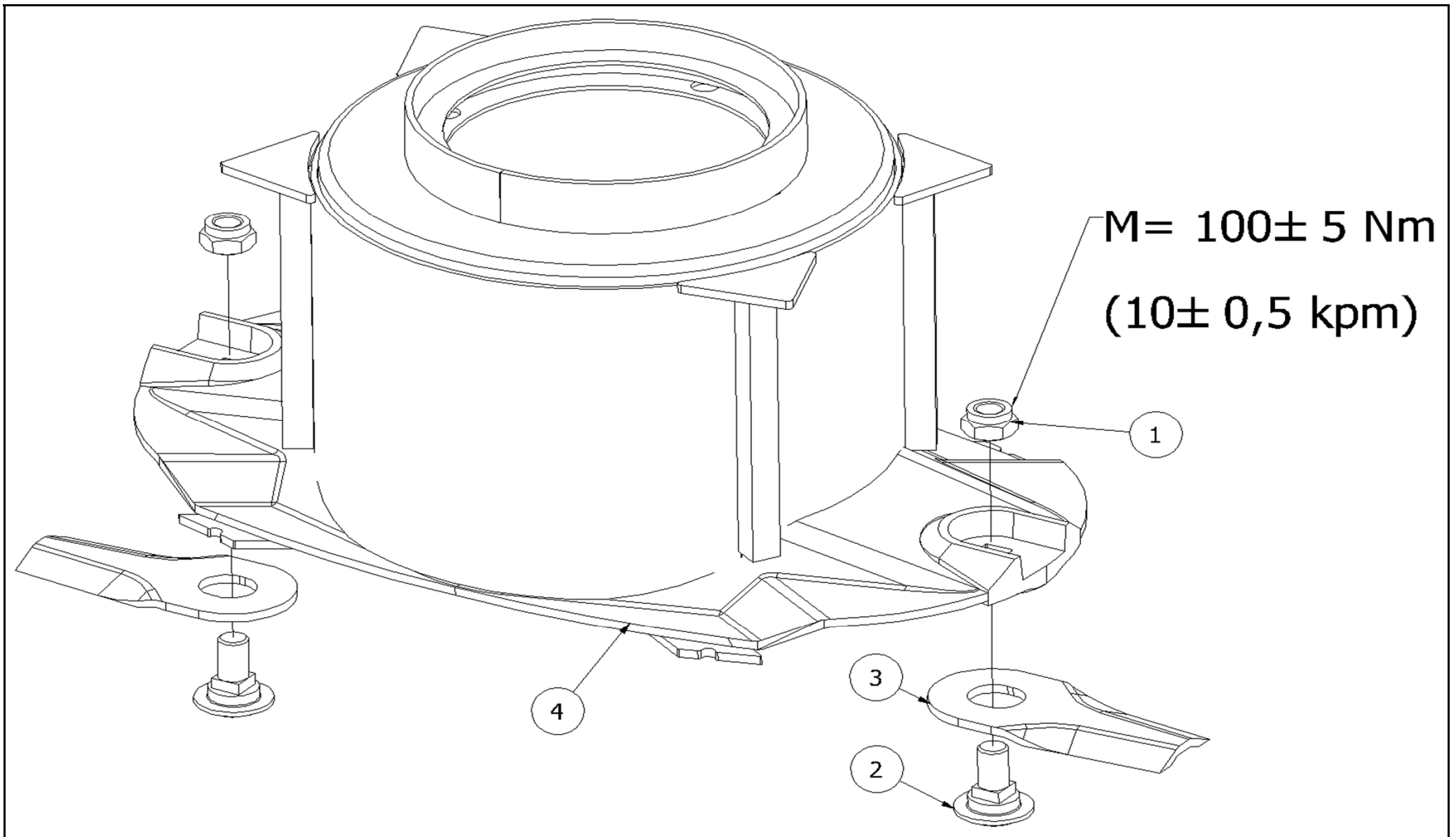


506111							
Pos	Name	Nahme	Benämning	Nimike	Specifikation	NO	Pcs
1	Screw	Schraube	6-k Skruv hg	Kuusioruuvi	DIN 933 8.8 M12X50 ZN	131015	4
2	Nut	Muttern	Låsmutter	Lukitusmutteri	DIN 985-8 M10 ZN	131580	26
3	Nut	Muttern	Låsmutter	Lukitusmutteri	DIN 985-8 M12 ZN	131600	4
4	Washer	Scheibe	Bricka	Aluslaatta	DIN 125A M10/10.5 ZN	131770	19
5	Washer	Scheibe	Bricka	Aluslaatta	DIN 125A M12/13 ZN	131790	8
6	Washer	Scheibe	Räfflad Tallriksfj.	Lautasjousi	BN 792 Schnorr M10/10,5 ZNC	132200	12
7	Screw	Schraube	6-k Skruv hg	Kuusioruuvi	DIN 6921 8.8 M10X20 ZN WULOC	134220	30
8	Screw	Schraube	I-6 Skruv	6-koloruuvi	DIN 912 12.9 ZN M10X22	135022	6
9	Screw	Schraube	I-6 Skruv	6-koloruuvi	DIN 912 12.9 ZN M10X30	135030	6
10	Drive shaft	Gelenkwelle	Drivknut	Nivelakseli	121.002.032.10 L=297	152200	1
11	Cutterbar right	Mähbalken Rechts	Skärbalk höger	Teräpalkki oikea	FR-522A 9.522.512.00	155630	1
12	Protection cup	Deckel	Plastlock för ändtallrik	Suojakansi	Ø 127.4 LD Polyeten	505011	1
13	Protection	Schutz	Skydd	Suoja		505121	1
14	Cup	Schutz	Mutter kåpa	Mutterin suojuus	0.420.7046.00	505581	5
15	Disk with knives	Mähscheibe mit Messer	Slåttertallrik med knivar	Lautanen terineen		505590	5
16	Disk with knives	Mähscheibe mit Messer	Yttertallrik med knivar	Lautanen terineen		505591	2
17	Stone deflector	Gleitschuh	Glidsko	Liukukenkä		505700	5
18	Stone deflector right	Gleitschuh richt	Glidsko höger	Liukukenkä oikea	Hi-skid	505702	1
19	Stone deflector wide left	Gleitschuh breit links	Glidsko bred vänster	Liukukenkä leveä vasen	Hi-skid	505705	1
20	Spacer	Buchse	Distans	Väliholkki	Ø 10/21x7	508525	7
21	C-bar bracket	Stützbalken	Stödbalk	Teräpalkintuki		545351	1
22	Option slides right	Schlitten rechts	Glidplåt höger	Lisäkannatusjalas o.		574670	1
23	Option slides left	Schlitten links	Glidplåt vänster	Lisäkannatusjalas v.		574675	1



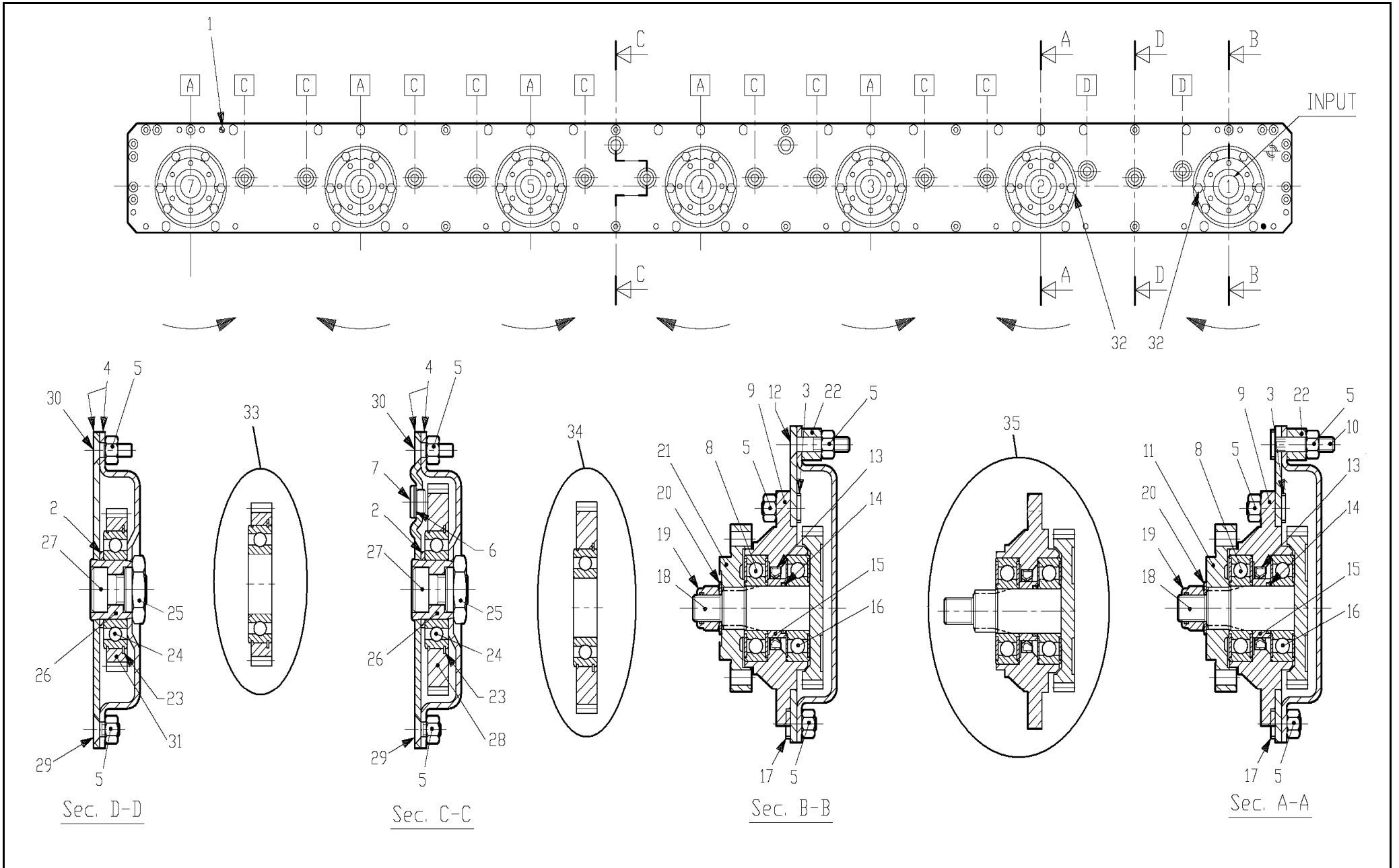
505590

Pos	Name	Nahme	Benämning	Nimike	Specifikation	NO	Pcs
1	Nut	Muttern	Låsmutter	Lukitusmutteri	DIN 985-10 M12 ZN	131610	2
2	Knifebolt	Messerbolzen	Knivbult	Teränpultti	Ø20mm	505060	2
3	Knife	Messer	Kniv	Terä	112mm Ø20 s=4	505075	2
4	Ribbed disk	Mähscheibe	Slåttertallrik	Lautanen		505600	1

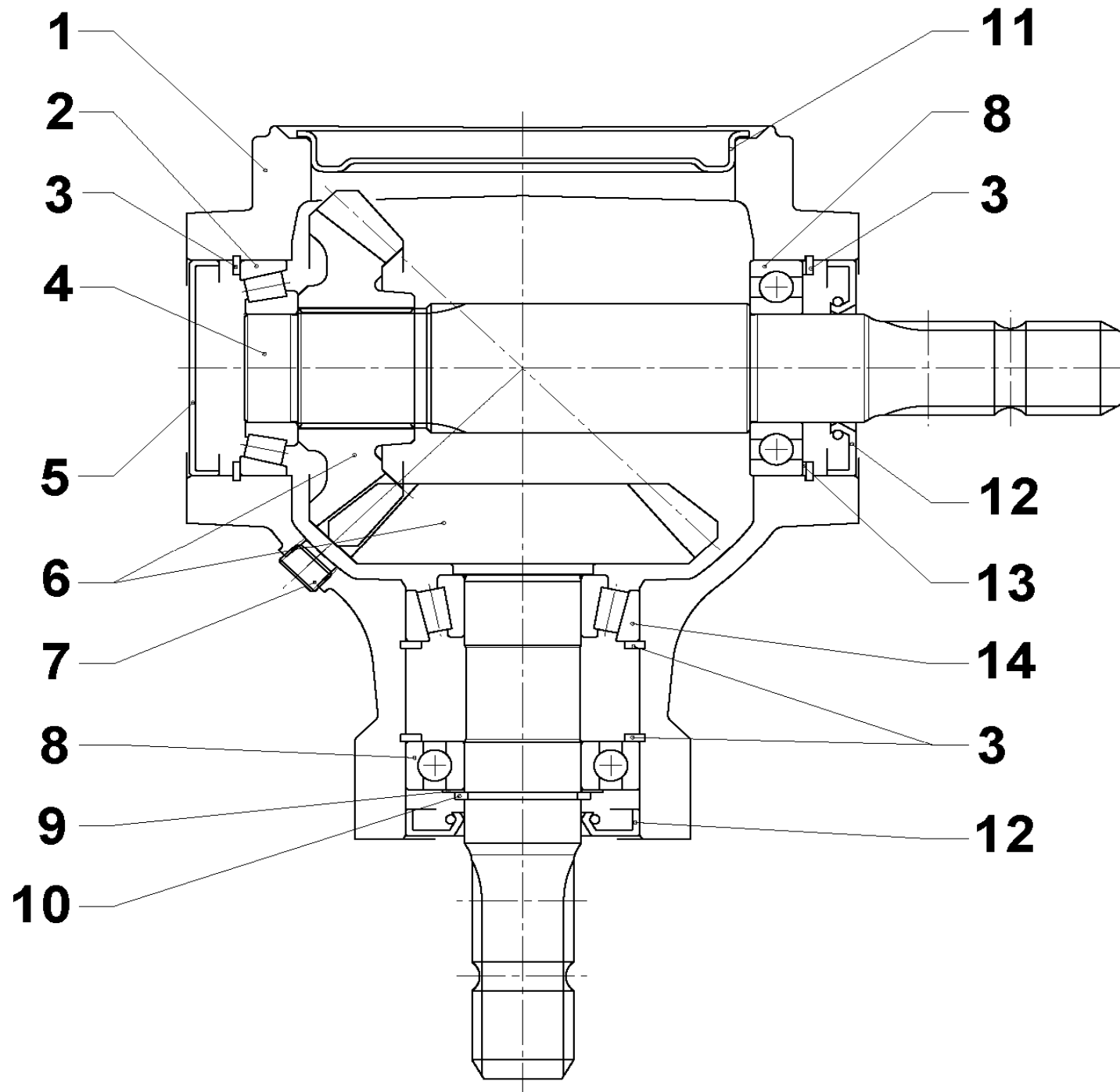


505591

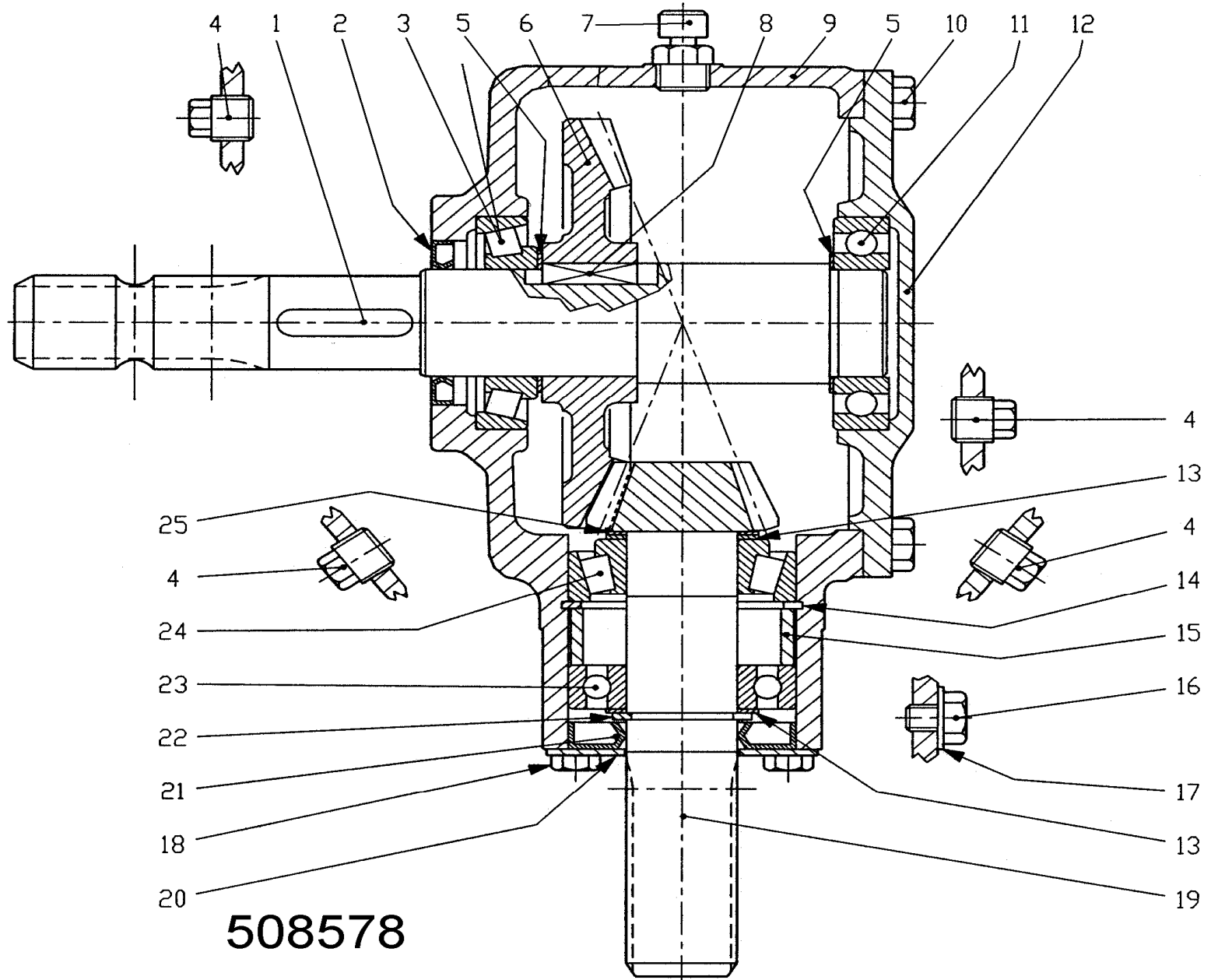
Pos	Name	Nahme	Benämning	Nimike	Specifikation	NO	Pcs
1	Nut	Muttern	Låsmutter	Lukitusmutteri	DIN 985-10 M12 ZN	131610	2
2	Knifebolt	Messerbolzen	Knivbult	Teränpultti	Ø20mm	505060	2
3	Knife	Messer	Kniv	Terä	112mm Ø20 s=4	505075	2
4	Conedisc	Mähscheibe	Yttre kontallrik	Päätylautanen		505665	1



155630							
Pos	Name	Nahme	Benämning	Nimike	Specifikation	NO	Pcs
1	Spring pin	Spannhülsen	Rörsprint	Jousisokka	DIN 1481 10x12	508511	2
2	Spacer	Buchse	Distans	Väliholkki	Ø40.3x51.3x3	508520	13
3	Bolt	Bolzen	Bult	Pultti	M10x30 DCRT320	508529	52
4	Cutterbed+cover right	Gehäuse Rechts	Lock+botten höger	Kansi+pohja oikea	2.522.0701.00 (280)	155631	1
5	Nut	Muttern	Mutter	Mutteri	M10 DCRT320	508523	105
6	Seal	Dichtung	Packning	Tiiviste	8.3.0.01353/17x22x1.5	508522	2
7	Male plug	Propfen	Plugg	Tulppa	BSP 3/8" HF-3/8	143312	2
8	Bearing	Lager	Kullager	Laakeri	6306 2RS/C3	140366	7
9	Bearinghousing	Lagergehäuse	Lagerhus	Laakeripesä	0.505.1301.00	517497	7
10	Bolt	Bolzen	Bult	Pultti	M10x52 DCRT320	508527	5
11	Disk hub	Mähscheibe befestigung	Tallrikscentrum	Kinnitys laippa	0.523.7000.00 >2008 (500 serie)	155550	6
12	Counter screw	Senkschrauben	I-6 Skruv sänkt	6-koloruuvi uppok.	DIN 7991 10.9 M10X55 ZN	131338	2
13	Oil seal	Öldichtung	Axeltätning	Öljiiviste	40x56x8	508505	7
14	O-ring	O-ring	O-ring	O-rengas	OR-3112	508507	7
15	Spacer	Buchse	Distans	Väliholkki	0.505.7100.00	517530	7
16	Bearing	Lager	Kullager	Laakeri	6306 ZZ/C3	140365	7
17	Bolt	Bolzen	Bult	Pultti	M10X19 DCRT320	508530	14
18	Gear+shaft	Zahnrad+welle	Kugghjul med axel	Hammaspyörä+akseli	0.523.5000.00 Z34 M3	155540	7
19	Locknut	Muttern	Låsmutter	Lukitusmutteri	M18 H16.8 (8.2.6.00542)	508501	7
20	Wascher	Scheibe	Fjäderbricka	Jousilaatta	35.5x18.3x2 (8.5.5.01242)	508502	7
21	Disk hub	Mähscheibe befestigung	Tallrikscentrum drivning	Kinnitys laippa	0.523.7001.00 >2008 (500 serie)	155560	1
22	Spacer	Buchse	Distans	Väliholkki	Ø 10/21x15 0.404.7137.00	508531	7
23	Snap ring	Sicherung ring	Låsring	Lukkorengas	0.505.7101.00	517528	13
24	Bearing	Lager	Kullager	Laakeri	6208 N/C3	140286	13
25	Nut	Muttern	Mutter	Mutteri	0.465.7050.00	517527	13
26	Spacer	Zwischenbusche	Bussning	Väliholkki	0.465.7049.00	517529	13
27	Bolt	Bolzen	Bult	Pultti	M20x30 DCRT320	508510	13
28	Gear	Zahnrad	Kugghjul	Hammaspyörä	Z45 M3	517505	10
29	Counter screw	Senkschrauben	I-6 Skruv sänkt	6-koloruuvi uppok.	DIN 7991 10.9 M10X20 ZN	131320	6
30	Counter screw	Senkschrauben	I-6 Skruv sänkt	6-koloruuvi uppok.	DIN 7991 10.9 M10x30 ZN	131333	24
31	Gear	Zahnrad	Kugghjul	Hammaspyörä	Z36 M3	517515	3
32	Bolt	Bolzen	Bult	Pultti	M10x30 DCRT	508534	2
33	Gear with bearing	Zahnrad mit lager	Kugghjul med lager	Hammasp. laakereineen	9.505.502.00 Z36 M3	517516	3
34	Gear with bearing	Zahnrad mit lager	Kugghjul med lager	Hammasp. laakereineen	9.505.501.00 Z45 M3	517506	10
35	Bearinghousing complete	Lagergehäuse vollständig	Tallriks drivenhet	Lautasen vetoyksikkö	ELHO 2008>	517498	7



153130							
Pos	Name	Nahme	Benämning	Nimike	Specifikation	NO	Pcs
1	Casing	Gehäuse	Växelhus	Kotelo	290270018	153131	1
2	Bearing	Lager	Rullager	Laakeri	30308	140418	1
3	Seeger ring	Sicherüంగring	Låsring för hål	Varmistinrengas	DIN 472 80x2,5	132164	4
4	Shaft	Welle	Axel	Akseli	295034019	153135	1
5	Cap	Schutz	Lock	Kansi	372005000	153102	1
6	Gear	Zahnrad	Kugghjulspär	Rataspari	448100711	153136	1
7	Plug	Propfen	Plugg	Tulppa	3/8 GAS	143321	4
8	Bearing	Lager	Kullager	Laakeri	6208	140280	2
9	Shims kit	Ausgleichscheibe satz	Passbricka serie	Sovitelaatta sarja	340E040000 (40,2x54,8x0,1-1)	153152	1
10	Seeger ring	Sicherüంగring	Låsring för axel	Varmistinrengas	DIN 471 40X2,5	132115	1
11	Cap	Schutz	Lock	Kansi	298614500	153132	1
12	Oil seal	Öl dichtung	Axeltätning=>528522	Öljytiiviste	Ø40/80x10	144933	2
13	Shims kit	Ausgleichscheibe satz	Passbricka serie	Sovitelaatta sarja	340I08000 (69,3x79,7x0,1-0,8)	153155	1
14	Bearing	Lager	Rullager	Laakeri	32208	140428	1



508578							
Pos	Name	Nahme	Benämning	Nimike	Specifikation	NO	Pcs
1	Shaft	Welle	Axel	Akseli	1 3/8	508556	1
2	Oil seal	Öl dichtung	Axeltätning	Öljytiiviste	40 x 62 x 7	518505	1
3	Bearing	Lager	Rullager	Laakeri	30208	140408	1
4	Plug	Propfen	Plugg	Tulppa	3/8GAS	518508	4
5	Shim kit	Ausgleichsheibe satz	Shim serie	Säätölevy sarja	51.5x40.3 (2x0,3 1x0,4 1x0,5)	528507	2
6	Crown wheel	Zahnrad	Kugghjul	Hammaspyörä	Z=36 M4,35	508552	1
7	Oil filler plug	Ölnachfullstopfen	Luftnippel med bakslag	Öljytulppa takaiskulla	3/8 GAS	143319	1
8	Key	Keil	Kil	Kiila	B 12x8x30	518503	1
9	Casing	Gehäuse	Hus	Kotelo		518501	1
10	Screw	Schraube	6-k Skruv hg	Kuusioruuvi	DIN 933 8.8 M10X25 ZN	130860	8
11	Bearing	Lager	Kullager	Laakeri	6208	140280	1
12	Cover	Deckel	Lock	Kansi		508577	1
13	Shim	Ausgleichsheibe	Shim	Säätölevy	35.3x48.0	518515	2
14	Snap ring	Sicherung ring	Låsring	Lukitusrengas	72 UNI7437	518512	1
15	Distanc	Distanzhülse	Distans	Väliholkki		518510	1
16	Screw	Schraube	6-k Skruv hg	Kuusioruuvi	DIN 933 4.8 M10X10 ZN	130818	1
17	Coppar seal	Kupferdichtungen	Koppartätning	Kuparilaatta	Ø10,5x18x1	146016	1
18	Screw	Schraube	6-k Skruv hg	Kuusioruuvi	DIN 933 8.8 M8X14	130714	4
19	Pinion shaft	Welle mit zahnrad	Pinion axel	Hammaspyöräakseli	Z 12 M 4.35	518533	1
20	Cover	Deckel	Lock	Kansi		518516	1
21	Oil seal	Öl dichtung	Axeltätning	Öljytiiviste	Ø35x72x10	144430	1
22	Snap ring	Sicherung ring	Låsring	Lukitusrengas	35 UNI7436	518513	1
23	Bearing	Lager	Kullager	Laakeri	6207	140270	1
24	Bearing	Lager	Rullager	Laakeri	32207	140427	1
25	Shim	Ausgleichsheibe	Shim	Säätölevy	35,3x1,3	518531	1



Gelenkwelle
PTO drive shaft
Transmission

W2400-S025-710-F5/1R

Bestell-Nr.
Part No. 102707
Réf. érence

Zeichnungs-Nr.
Drawing No.
R&f. du plan

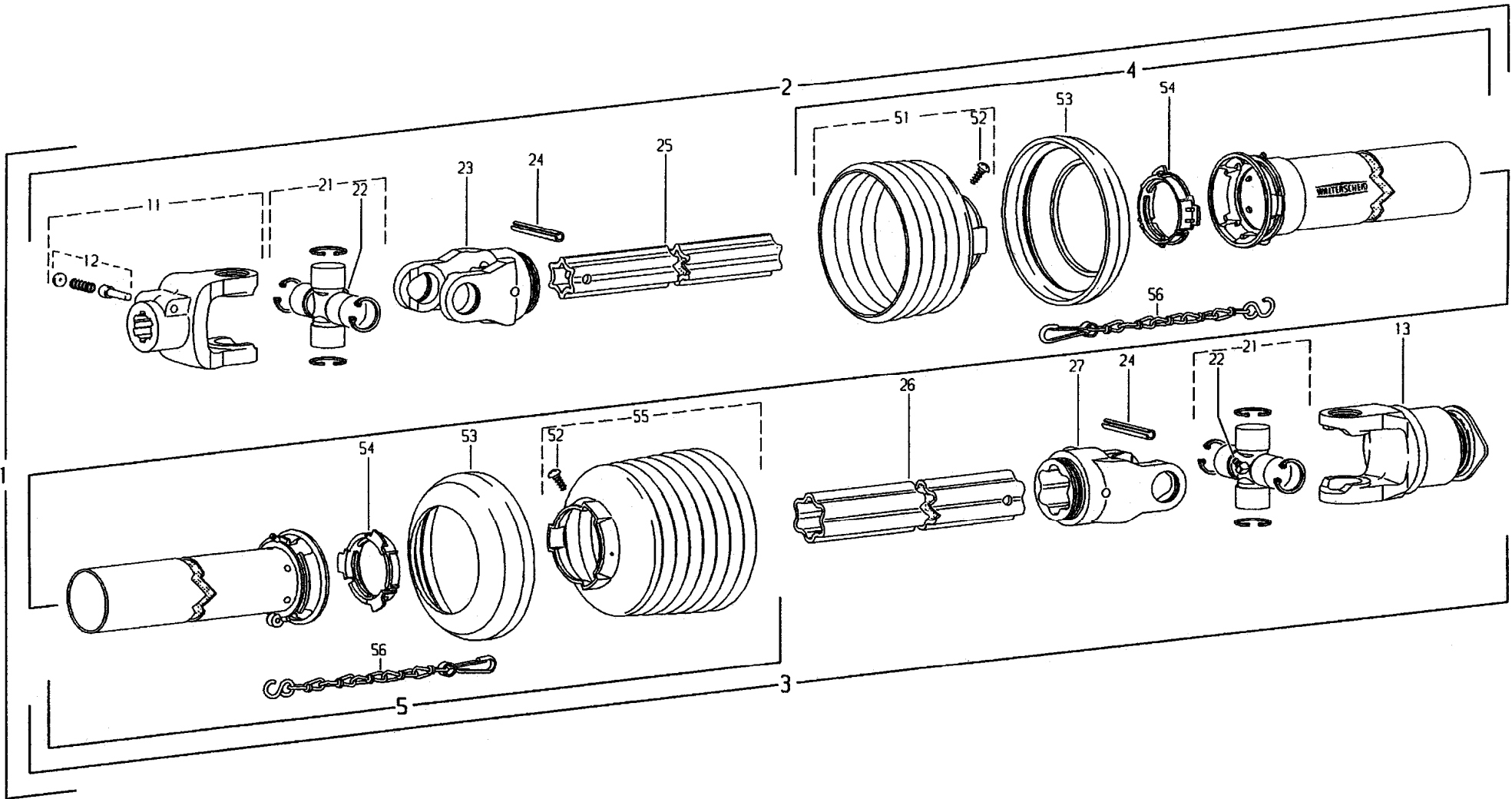
Datum
Date 29.07.96
Date

für Kunde
for customer
pour client

Kundenzeichnung-Nr.
Customer drawing No.
R&f. du plan client

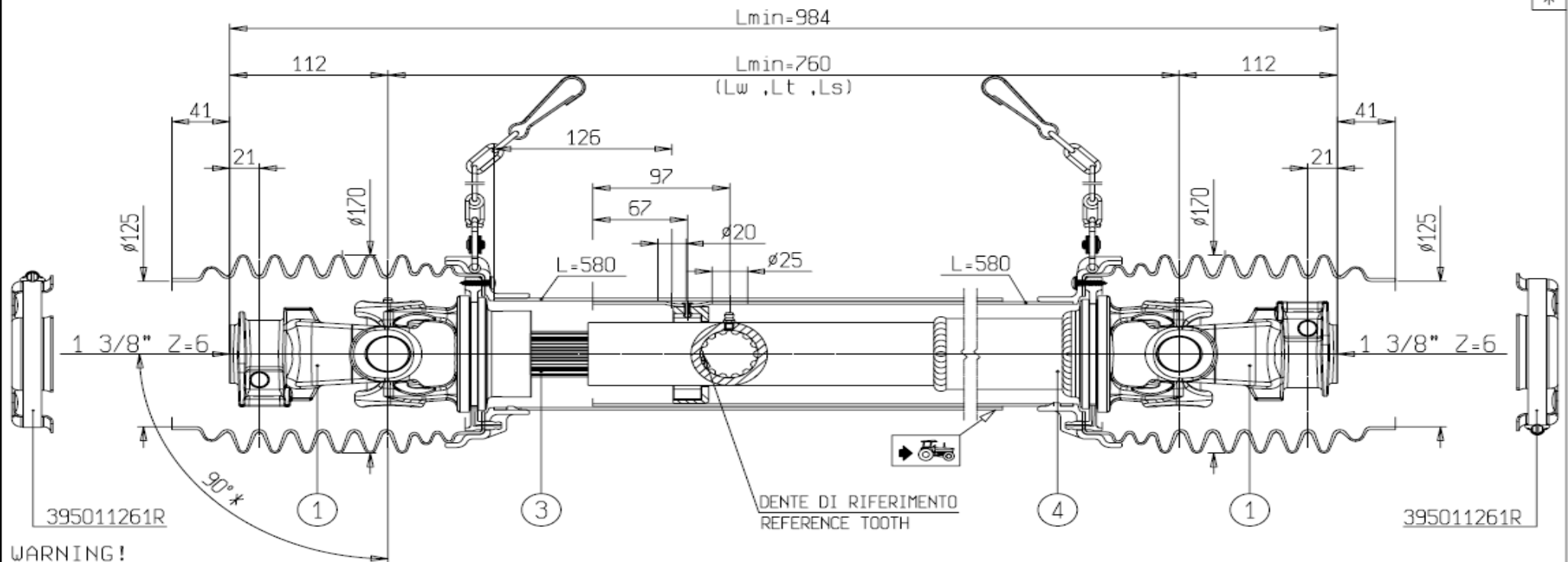
Maschinenart
Machine
Machine

Type
Type
Type




Pos	Name	Nahme	Benämning	Nimike	NO	Pcs	
	PTO drive shaft	Gelenkwelle	Primäraxel	Ensiöakseli	W2400 SD25 710 F5/1R	115007 1	
Pos.-Nr. Item Repère	Bestell-Nr. Part No. Référence	Zeichnungs-Nr. Drawing No. Réf. du Plan	Stückzahl Quantity Quantité	Technische Angaben Technical data Données techniques	Benennung	Description	Désignation
1	107629	13113	1	W2400-SD25-710-F5/1R	Gelenkwelle mit Schutz	PTO drive shaft with guard	Transmission avec protecteur
2	191434		1	WH2400-SD25-630	Innere Gelenkwellenhälfte mit äußerer Schutzhälfte	Inner PTO drive shaft half with outer guard half	Demi-transmission intérieure avec demi-protecteur extérieur
3	107625		1	WH2400-SD25-615-F5/1R	Äußere Gelenkwellenhälfte mit innerer Schutzhälfte	Outer PTO drive shaft half with inner guard half	Demi-transmission extérieure avec demi-protecteur intérieur
4	368514	85.205	1	SDH25-A550-RP7-K	Äußere Schutzhälfte SC-Rohr 55 mm kürzen SC-Trichter 1 Rippe(n) kürzen	Outer guard half Shorten SC tube by 55 mm Shorten SC cone by 1 rib(s)	Demi-protecteur extérieur Raccourcir tube SC de 55 mm Raccourcir cone SC de 1 onde(s)
5	368508	85.204	1	SDH25-J550-RP7-K	Innere Schutzhälfte SC-Rohr 60 mm kürzen SC-Trichter 1 Rippe(n) kürzen	Inner guard half Shorten SC tube by 60 mm Shorten SC cone by 1 rib(s)	Demi-protecteur intérieur Raccourcir tube SC de 60 mm Raccourcir cone SC de 1 onde(s)
11	056699	35.10.00	1	AG2400-1 3/8" (6)	Aufsteckgabel mit Schiebepstift	Quick-disconnect yoke	Mâchoire à verrouillage rapide
12	339107	agra-set 101	1		Schiebestift kpl.	Quick-disconnect pin cpl.	Poussoir de verrouillage rapide cpl.
13	367095	56.144.40	1	F5/1R-2400-1 3/8" (6) ZV	Sperrkeilfreilauf; Rechtsdrehsinn	Key-type overruning clutch; right-hand rotation	Roue libre a rochets; rotation a droite
21	312410	35.00.00	2		Kreuzgarnitur komplett	Cross and bearing kit complete	Bloc croisillon complet
22	084099	63.27.00	2	BMBx1	Kegel-Schmiernippel	Lubrication fitting	Graisseur
23	356905	35.13.100	1	RG2400-54	Rillengabel	Inboard yoke	Machoire a gorge
24	020617	61.05.08	2	DIN1481-10x80	Spannstift	Spring type straight pin	Goupille elastique
25	189602	75.43.56	1	S4LH-580	Profilrohr; gehärtet	Profile tube; hardened	Tube profile; cemente
26	360269	75.45.16	1	S5-565	Profilrohr	Profile tube	Tube profile
27	356906	35.14.100	1	RG2400-55	Rillengabel	Inboard yoke	Machoire a gorge
51	365366	85.25.06	1	n-RP6	Schutztrichter; n= Rippenanzahl	Guard cone; n= Number of ribs	Cone protecteur; n= Nombre d'ondes
52	365305	60.15.00	2	4x10	Schraube	Screw	Vis
53	359471	82.85.00	2		Stützring	Reinforcing collar	Bague de renfort
54	087276	82.83.04	2		Gleitring	Bearing ring	Bague de glissement
55	365367	85.25.06	1	n-RP6	Schutztrichter; n= Rippenanzahl	Guard cone; n= Number of ribs	Cone protecteur; n= Nombre d'ondes
56	044321	82.36.03	2		Haltekette	Safety chain	Chainette
ELHO do not distribute Walterscheid parts. Please contact your local Walterscheid distributor.							
ELHO vermittelt nicht Walterscheid Ersatzteile. Bitte wenden Sie sich an Ihre Walterscheid Händler.							
ELHO tillhandahåller ej Walterscheid reservdelar. Vänligen kontakta er Walterscheid importör.							
ELHO ej varastoi Walterscheid varaosia. Walterscheid varaosat hoitaa Suomessa MUKO Oy.							

Pos	Name	Nahme	Benämning	Nimike	NO	Pcs
	PTO drive shaft	Gelenkwelle	Sekundäraxel	Toisioakseli	DS6S076FX007002	152097
						1



WARNING!

SECTIONS  OF THE ASSEMBLY MARKED ARE NOT SHIELDED AND MUST BE SHIELDED BY AN INTERACTIVE GUARDING SYSTEM. BONDIOLI & PAVESI DECLINES RESPONSIBILITY IF PROPER GUARDS ARE NOT PROVIDED OR MAINTAINED.

* Angolo max statico

1	CODICE CODE 007	LATO TRATTORE TRACTOR SIDE	LATO MACCHINA IMPLEMENT SIDE	TIPO-TYPE SFT-S6	CLIENTE / CUSTOMER 3800550 OY EL-HO Ab	RIF. CLIENTE / CUSTOMER REF.
2	CODICE CODE			DATA / DATE 29/8/2013	DISEGNATO / DESIGNED BY M. Bonetti	TIPO DI MACCHINA / TYPE OF IMPLEMENT
3	 L=650			LUNGEZZA MAX IN LAVORO MAX WORKING LENGTH LW=1230	STUDIO / DESIGN	ORIGINE / ORIGIN DS6S076FX007001
4	 L=332	VELOCITA' MAX MAX SPEED 540 min ⁻¹	M max 3000 Nm	LUNGEZZA MAX TEMPORANEA MAX TEMPORARY LENGTH Lt=1230	NOTE / NOTES SPECIALE PER FORNITURA FONDELLI E FASCETTE; STAMPIGLIATURA TRATTORINO	CODICE / CODE DS6S076FX007002
				LUNGEZZA MAX NON IN ROTAZIONE MAX LENGTH AT STANDSTILL Ls=1230		REV. 0

ELHO do not distribute Bondioli & Pavesi parts. Please contact your local Bondioli & Pavesi distributor.

ELHO vermittelt nicht Bondioli & Pavesi Ersatzteile. Bitte wenden Sie sich an Ihre Bondioli & Pavesi Händler.

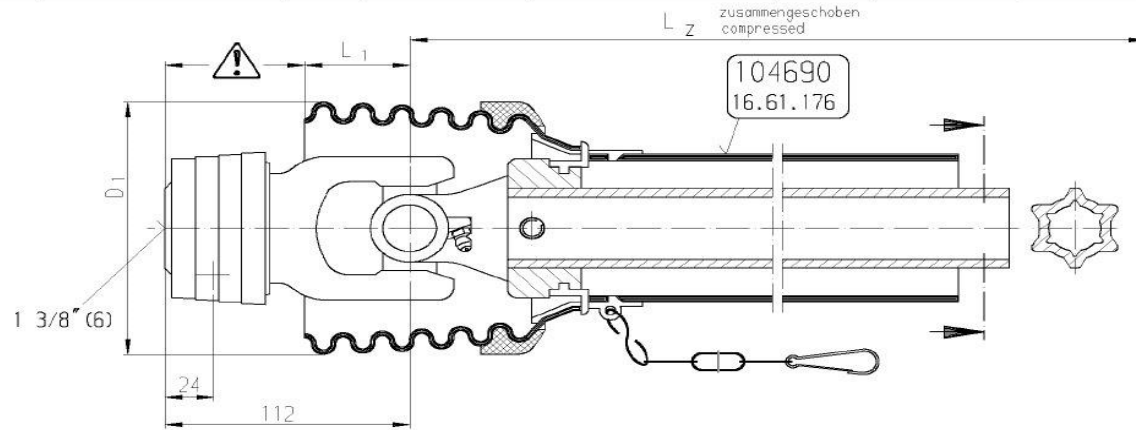
ELHO tillhandahåller ej Bondioli & Pavesi reservdelar. Vänligen kontakta er Bondioli & Pavesi importör.

ELHO ej varastoi Bondioli & Pavesi varaosia. Bondioli & Pavesi varaosat hoitaa Suomessa KESKO Oy.

528606

Optional equipment	Zusatzrüstung	Extra utrustning	Lisävaruste	Specification	NO	Pcs
Pos	Name	Nahme	Benämning	Nimike		
29	Primary shaft with clutch	Primäre Welle mit Kupplung	Primäraxel med koppling	Ensiöakseli kytkimellä	W2400SD25710FK96R1300N	528606

Print Date: 2011-04-07

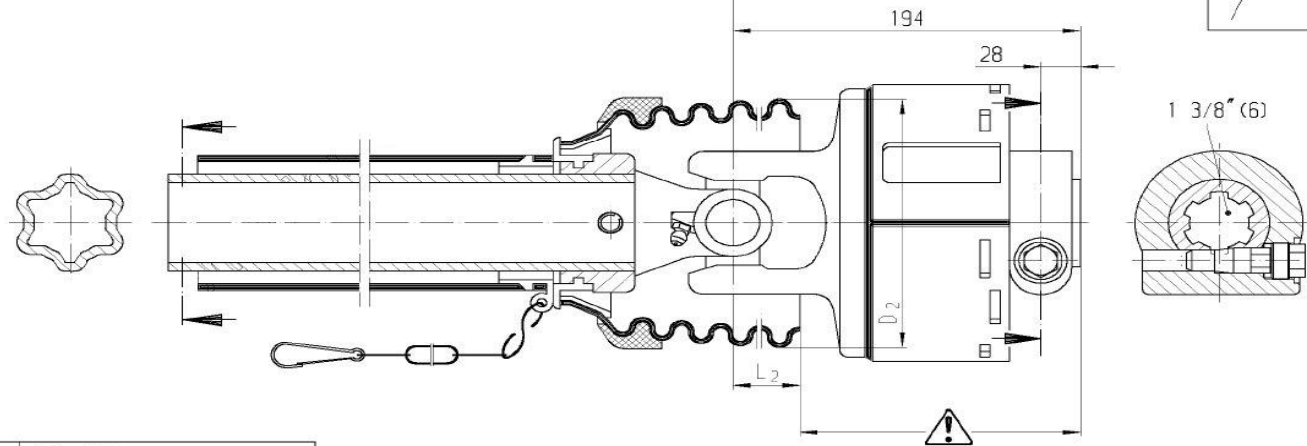


Markierte Bereiche ⚠ dieser Gelenkwelle sind nicht geschützt. Der Maschinenhersteller ist verantwortlich für Anbringung geeigneter Schutzvorrichtungen.

Portions marked ⚠ of this drive shaft are not shielded. The machine manufacturer is responsible for providing guarding.

Anforderungen an Anschlusszapfen für CC-Verschluss
 - Anschlusszapfen nach ISO500 oder ASAE 5203.13
 - Anschlusszapfen gehärtet, 54 HRC min.
 - Anzugsmoment Klemmkonus 100Nm min.

Requirements on connecting shaft for CC-Lock
 - PTD/PIC according to ISO500 or ASAE 5203.13
 - PTD/PIC heat treated to 54HRC min.
 - Tightening torque of clamp cone 100 Nm min.



Bauform/Baugröße/Schutz Design/Size/Guard	W 2400 SD25	Kunde Customer	ELho/SF
Länge Mitte - Mitte Center to center Length L _Z	710	Kunden-Zeichngs.-Nr. Customer drwg. No.	-
Max. Betriebslänge Max. length in operation L _B	985	Max. Drehzahl Max. speed min. ⁻¹	540
Profüüberdeckung Profile overlap R _U bei L _B	260	Drehrichtung Direction of rotation	/
Anschlüsse Connections	Best.-Nr. Part No. 133836 Zeichngs.-Nr. Drwg. No. 35.83.30	Gerätetyp Implement type	(NA)
Kupplungstyp Clutch type	/		/
Kupplungs-Drehmoment Clutch setting Nm	/	Schutz-trichter Best.-Nr. Part No. 365366	365366
Profülpassung / Länge Profile mating / Length	S4LH / 580	Guard cone Zeichngs.-Nr. Drwg. No. 85.25.06	85.25.06
D ₁ ≈ 158	L ₁ ≈ 38	Schutzrohrlänge Guard tube Length	495
D ₂ ≈ 158	L ₂ ≈ 28		490

Diese Zeichnung ist unser Eigentum. Sie darf nur zu dem anvertrauten Zweck und ohne unsere Zustimmung nicht vervielfältigt, nicht Dritten zugänglich gemacht und nicht zu Zwecken der Fertigung hier noch benutzt werden. Zuwiderhandlungen begründen Schadensersatz.

This drawing is our property. It may only be used for the entrusted purpose, and without our consent, not be reproduced, made available to third parties and not be referred to, in whole or in part, for the purpose of manufacturing. Any infringement sets forth grounds for compensation for damage.

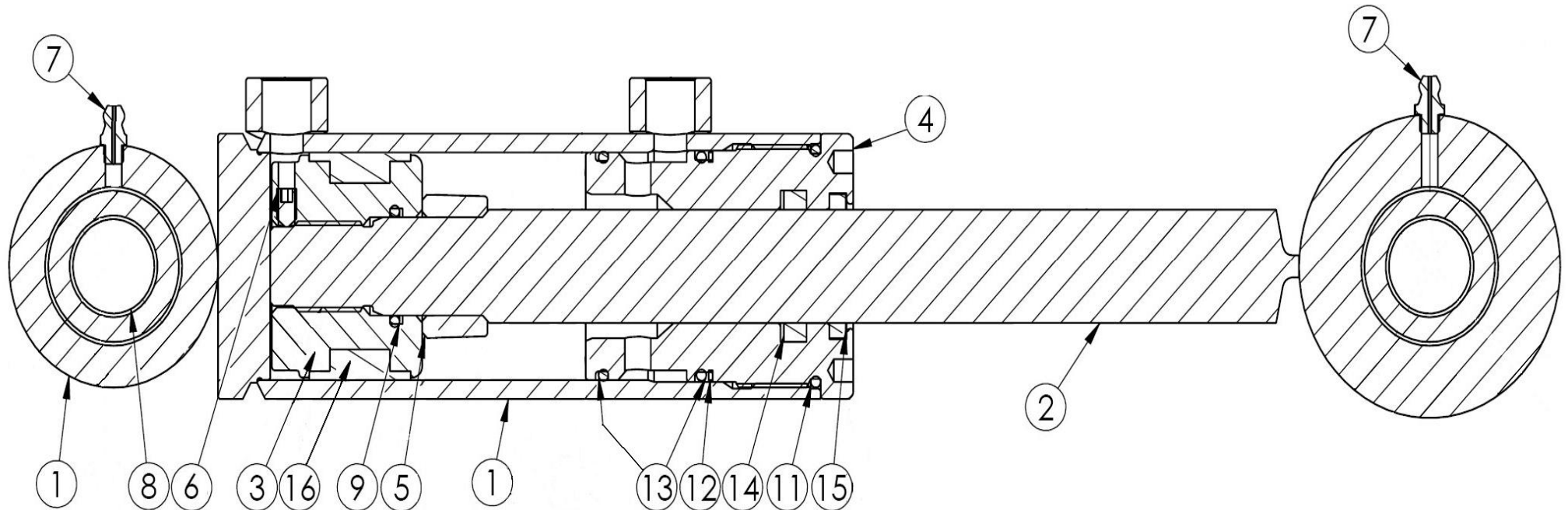
Revision control of this document is managed by the SKI OIS PDM system.

Version	Änderungs-Nr. Change No.	Datum Date	Name Name
a	0213 11	11-04-05	Hörsch

Allgemeintoleranz General tolerance	-	Maßstab Scale	1:1	Format Format	A3	Dimensionen in mm Dimensions in mm	
Gezeichnet/Drawn	11.04.05	Name Name	Hörsch	Werkstoff Material	-	Halbzeug-Nr. Blank No.	-
				Benennung Designation Gelenkwelle P.T.O. drive shaft W 2400 SD25 710 FK96R			
GKN Walterscheid GmbH D-53797 Lohmar/Germany				Zeichnungs-Nr. Drawing No. 20459			
Gewicht Weight	- kg	Blatt Sheet	1 / 1	Klassifizierungs-Nr. Classification No.	A010124	Sach-Nr. Part No.	694417

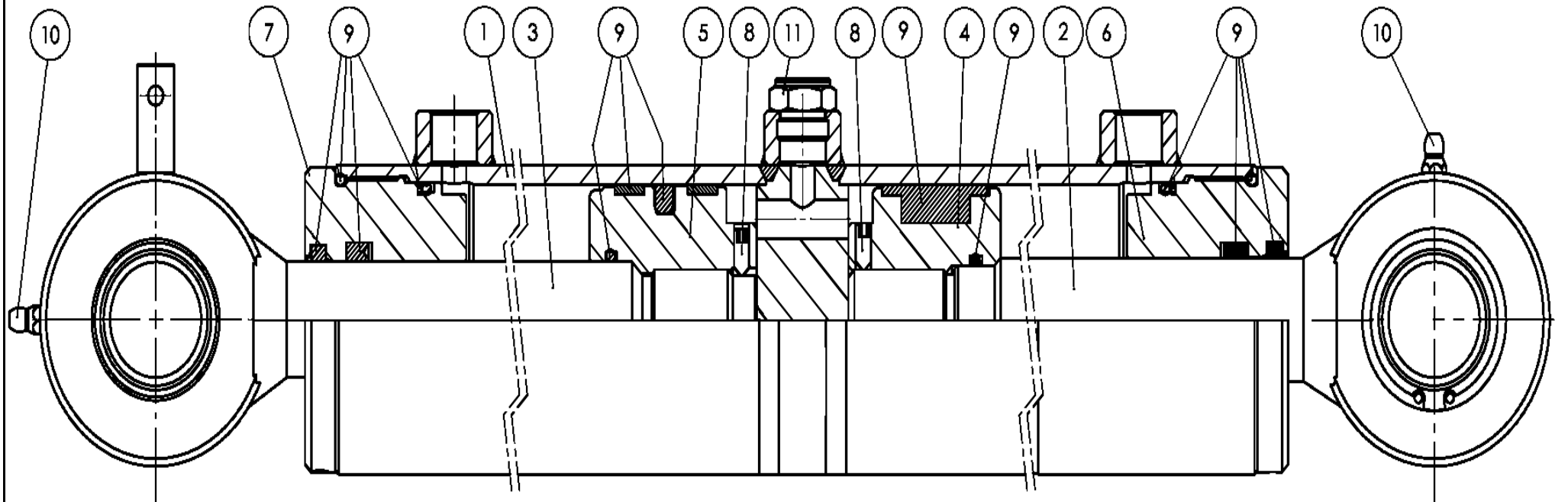
146200

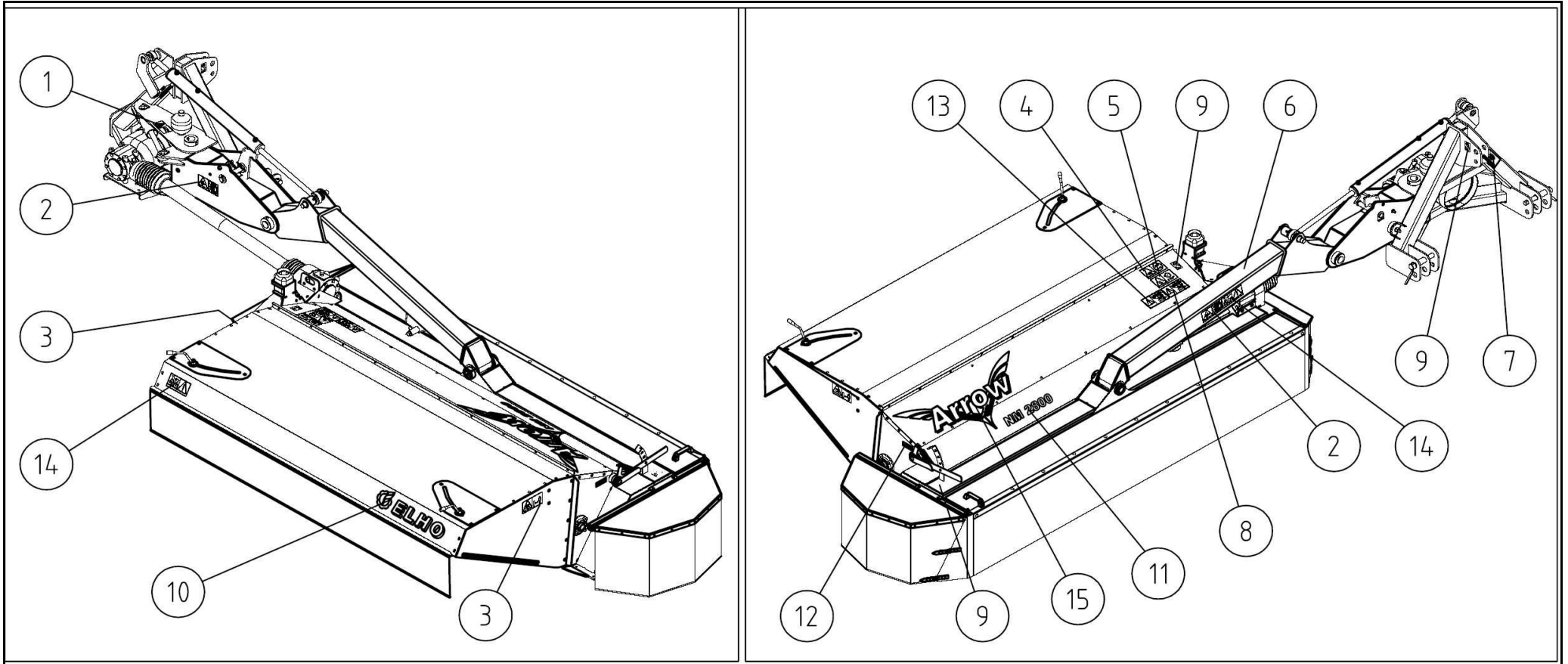
Pos	Name	Nahme	Benämning	Nimike	Specifikation	NO	Pcs
1	Cylinder pipe	Zylinder rohr	Cylinder rör	Sylinteriputki		146201	1
2	Piston rod	Kolbenstange	Kolvstång	Sylinterivarsi		146204	1
3	Piston	Kolben	Kolv	Mäntä		146202	1
4	Guider	Führung	Kolvstångsstyrning	Ohjari		146203	1
5	Bush	Buchse	Dämpnings hylsa	Vaimennusholkki		146206	1
6	Socket set screw	Gewindestifte	Låsskruv	Pidätinruuvi	DIN 914 M6x10	132505	1
7	Grease nipple	Smiernippel	Smörjnippa	Voitelunippa	M6x1	140950	2
8	Radial plain bearing	Radialkugelgelenke	Radiallager	Nivellaakeri	GEEW/LO 25 ES	140627	2
9-16	Seal kit	Dichtungssatz	Tätningsserie	Tiivistesarja		146205	1



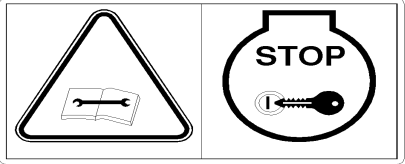
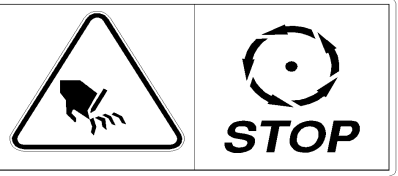
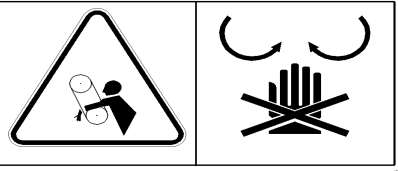

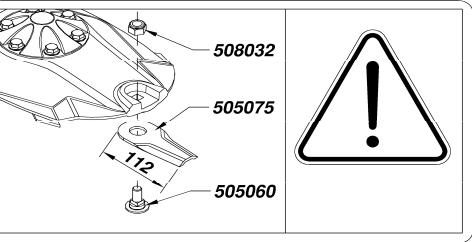

146190

Pos	Name	Nahme	Benämning	Nimike	Specifikation	NO	Pcs
1	Cylinder pipe	Zylinder rohr	Cylinder rör	Sylinteriputki	Ø 70/30/32x115x455	146192	1
2	Piston rod	Kolbenstange	Kolvstång	Sylinterivarsi	Ø 70/32x455	146193	1
3	Piston rod	Kolbenstange	Kolvstång	Sylinterivarsi	Ø 70/30x115	146194	1
4	Piston	Kolben	Kolv	Mäntä	Ø 70/32	146195	1
5	Piston	Kolben	Kolv	Mäntä	Ø 70/30	146196	1
6	Guider	Führung	Kolvstångsstyrning	Ohjari	Ø 70/32	146197	1
7	Guider	Führung	Kolvstångsstyrning	Ohjari	Ø 70/30	146198	1
8	Socket set screw	Gewindestifte	I-6 stoppskruv	Pidätinruuvi	DIN 914 M6x12	132504	1
9	Seal kit	Dichtungssatz	Tätnings serie	Tiivistesarja	Ø 70/30/32x115x455	146191	1
10	Grease nipple	Smiernippel	Smörjnippa	Voitelunippa	M6x1	140950	2
11	Air plug	Luftnippel	Luftnippel	Ilmanippa	3/8" GAS	143327	1

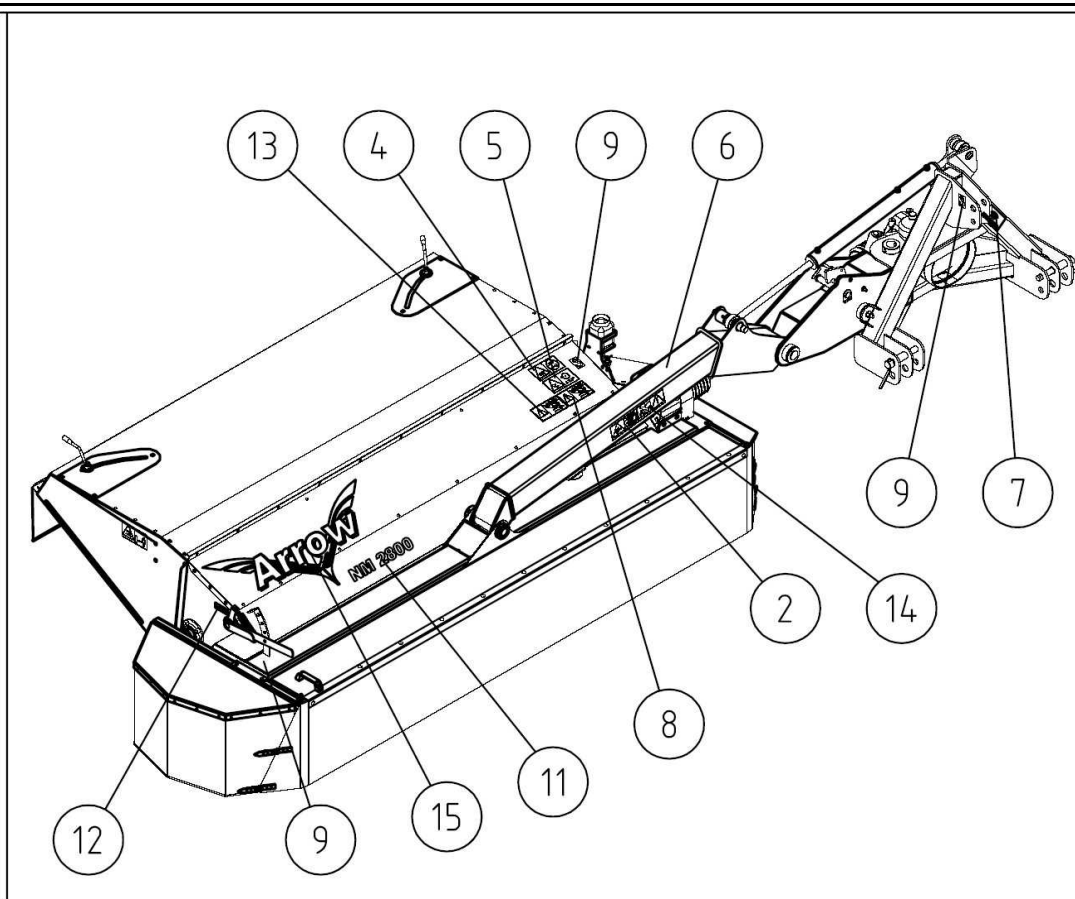
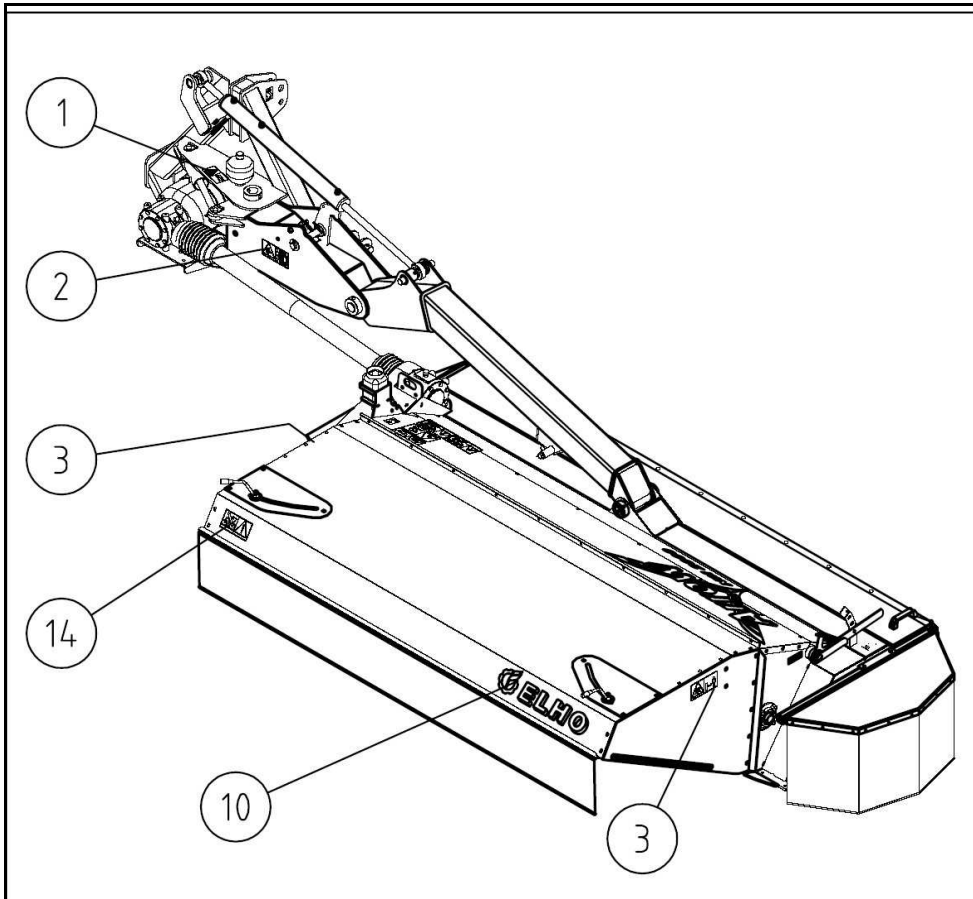




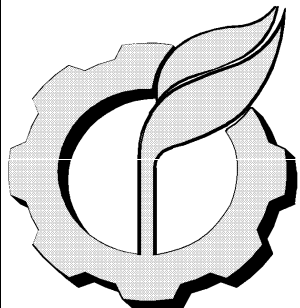
1		149110	1
2		508651	2
3		508652	2

4		508650	1
5		508648	1
6		508649	1
7	 <p>TÄRKISTÄ NIVELAKSELIN PITUUS JA PIDÄ SEN LIUKUPROFIILIT HYVIN RASVATTUNA KONTROLLERA KRAFTÖVERFÖRINGSAXELNS LÅNGD OCH HÅLL DESS PROFILER VÄLSMORDA</p>	149150	1
8		149104	1
9		149132	3

P.T.O. Speed
Zapfwellengeschwindigkeit
Rotationshastighet för kraftöverföring
Voimansiirron pyörimisnopeus



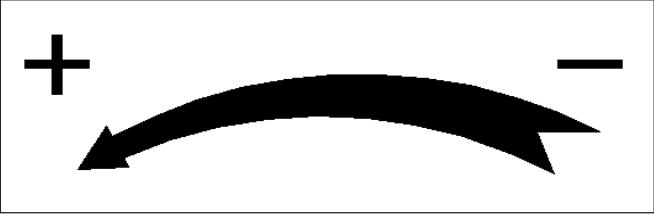
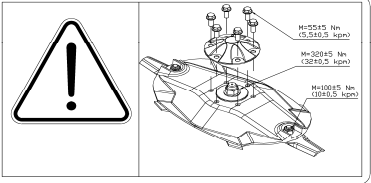
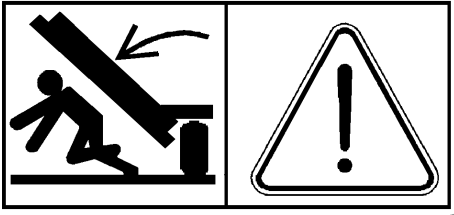
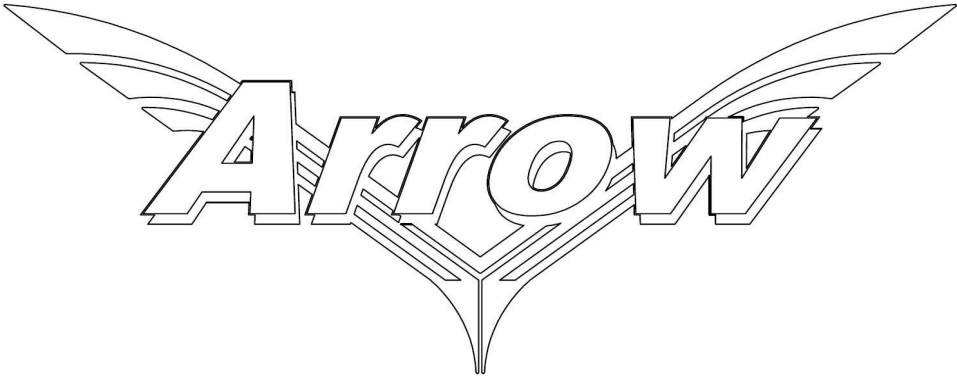
10

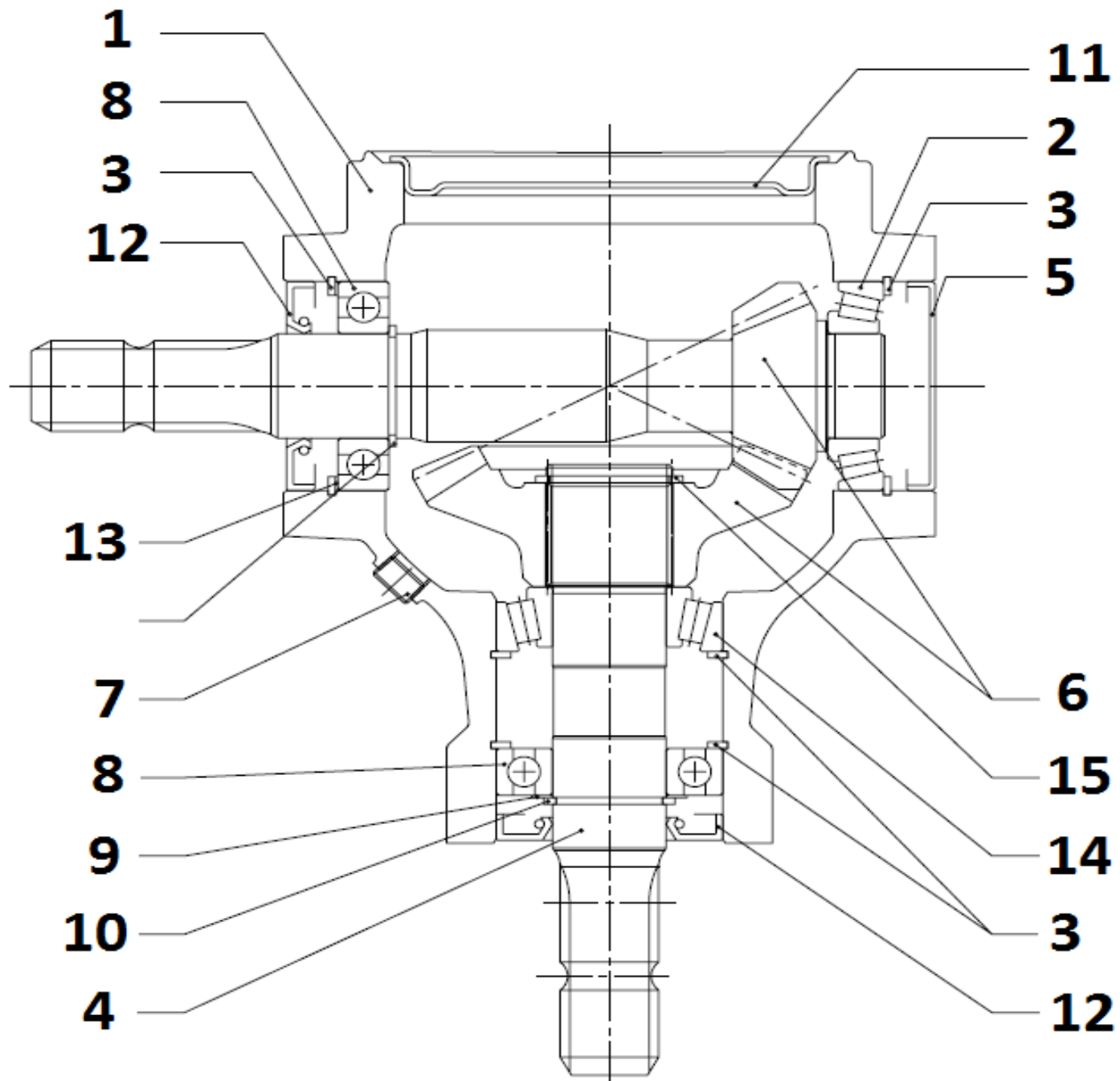


ELHO

149555

2

11	NIM 2800	149205	1				
12		149135	1				
13		149103	1				
14		149155	2				
15		149572	1				
	Sticker kit	Auskleber satz	Dekalserie	Tarra sarja	506101		



153140					540 rpm		
Pos	Name	Nahme	Benämning	Nimike	Specifikation	NO	Pcs
1	Casing	Gehäuse	Växelhus	Kotelo	290270018	153131	1
2	Bearing	Lager	Rullager	Laakeri	30308	140418	1
3	Seeger ring	Sicherüingring	Låstring för hål	Varmistinrengas	DIN 472 80x2,5	132164	4
4	Shaft	Welle	Axel	Akseli	295034030 1-3/8" z6	153138	1
5	Cap	Schutz	Lock	Kansi	372005000	153102	1
6	Gear	Zahnrad	Kugghjulspär	Rataspari	448052605 540 RPM	153136	1
7	Plug	Propfen	Plugg	Tulppa	3/8 GAS	143321	4
8	Bearing	Lager	Kullager	Laakeri	6208	140280	2
9	Shims kit	Ausgleichscheibe satz	Passbricka serie	Sovitelaatta sarja	340E040000 (40,2x54,8x0,1-1)	153152	1
10	Seeger ring	Sicherüingring	Låstring för axel	Varmistinrengas	DIN 471 40X2,5	132115	1
11	Cap	Schutz	Lock	Kansi	298614500	153132	1
12	Oil seal	Öl dichtung	Axeltätning=>528522	Öllytiiviste	Ø40/80x10	144933	2
13	Shims kit	Ausgleichscheibe satz	Passbricka serie	Sovitelaatta sarja	340I08000 (69,3x79,7x0,1-0,8)	153155	1
14	Bearing	Lager	Rullager	Laakeri	32208	140428	1
15	Seeger ring	Sicherüingring	Låstring för axel	Varmistinrengas	DIN 471 45X2,5	132122	1
 540						508653	1
<p>TARKISTA NIVELAKSELIN PITUUS JA PIDÄ SEN LIUKUPROFILIT HYVIN RASVATTUNA KONTROLLERA KRAFTÖVERFÖRINGSAXELNS LÅNGD OCH HÅLL DESS PROFILER VÄLSMORDA CHECK THE PTO SHAFT LENGTH AND HOLD THEIR PROFILES WELL LUBRICATED ÜBERPRÜFEN SIE DIE GELENKWELLENLÄNGE UND HALTEN DAS PROFIL GUT GESCHMIERT</p> <p style="text-align: right;"><small>ELHO nr.508653</small></p>							



Gelenkwelle
PTO drive shaft
Transmission

W2400-SD25-710-FK96R

Bestell-Nr.
Part No. 153682
Référence

Zeichnungs-Nr.
Drawing No. 20015
Réf. du plan

Datum
Date 11-11-07
Date

Seite
Page 1 of 1
Page of de

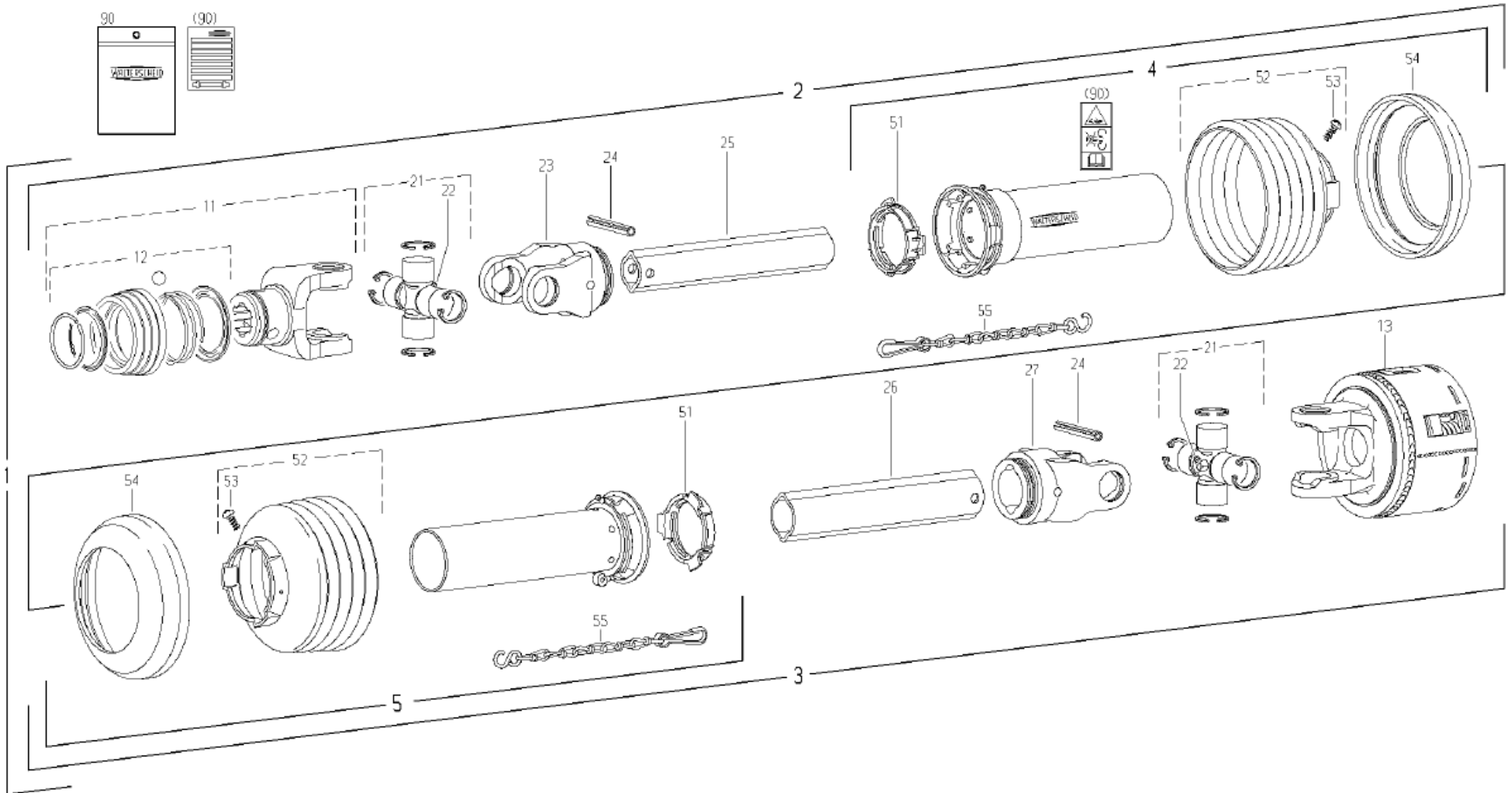
für Kunde
for customer
pour client

Elho

Kundenzeichnungs-Nr.
Customer drawing No. 528606
Réf. du plan client

Maschinenart
Machine -
Machine -

Type
Type -
Type -



Pos.-Nr. Item Repère	GKN Walterscheid			Stückzahl Quantity Quantité	Technische Angaben Technical data Données techniques	Benennung	Description	Désignation
	Bestell-Nr. Part No. Référence	Zeichnungs-Nr. Drawing No. Réf. du Plan	Bestell-Nr. Part No. Référence					
1	153682	20015		1	W2400-SD25-710-FK96R	Gelenkwelle mit Schutz	PTO drive shaft with guard	Transmission avec protecteur
2				1	WH2400-SD25-630	Innere Gelenkwellenhälfte mit äußerer Schutzhälfte	Inner PTO drive shaft half with outer guard half	Deni-transmission intérieure avec deni-protecteur extérieur
3				1	WH2400-SD25-625-FK96R	Äußere Gelenkwellenhälfte mit innerer Schutzhälfte	Outer PTO drive shaft half with inner guard half	Deni-transmission extérieure avec deni-protecteur intérieur
4	368518	85.205		1	SDH25-A1000-852507-K	Äußere Schutzhälfte	Outer guard half	Deni-protecteur extérieur
-						SC-Rohr 505 mm kürzen	Shorten SC tube by 505 mm	Raccourcir tube SC de 505 mm
-						SC-Trichter 1 Rippe(n) kürzen	Shorten SC cone by 1 rib(s)	Raccourcir cone SC de 1 onde(s)
5	368516	85.204		1	SDH25-J1000-852507-K	Innere Schutzhälfte	Inner guard half	Deni-protecteur intérieur
-						SC-Rohr 510 mm kürzen	Shorten SC tube by 510 mm	Raccourcir tube SC de 510 mm
-						SC-Trichter 1 Rippe(n) kürzen	Shorten SC cone by 1 rib(s)	Raccourcir cone SC de 1 onde(s)
-						-		
-						-		
11	133836	35.83.30		1	ASGE2400-1 3/8" (6)	ASGE-Gabel komplett	ASGE-yoke complete	Mâchoire ASGE complète
12	135048	agraset 172		1		ASE-Verschluß komplett; Größe B	ASE-lock complete; size B	Verrouillage ASE complet; type B
13	153681	58.122.50		1	FK96R-2400-1 3/8" (6) CC; M=1300Nm-1V	Reib-Freilaufkupplung; Rechtsdrehsinn	Friction and overruning clutch; right-hand rotation	Limiteur à friction et roue libre; rotation à droite
-						-		
21	312410	35.00.00		2		Kreuzgarnitur komplett	Cross and bearing kit complete	Bloc croisillon complet
22	084099	63.27.00		2	BM8x1	Kegel-Schmiennippel	Lubrication fitting	Graisneur
23	356905	35.13.100		1	RG2400-54	Rillengabel	Inboard yoke	Mâchoire à gorge
24	020617	61.05.08		2	1508752-10x80	Spannstift	Spring-type straight pin	Goupille élastique
25	134940	75.43.104		1	54LH-680	Profilrohr	Profile tube	Tube profilé
-						Rohr 100 mm kürzen	Shorten tube by 100 mm	Raccourcir tube de 100 mm
26	017660	75.45.00		1	55-1000	Profilrohr	Profile tube	Tube profilé
-						Rohr 435 mm kürzen	Shorten tube by 435 mm	Raccourcir tube de 435 mm
27	356906	35.14.100		1	RG2400-55	Rillengabel	Inboard yoke	Mâchoire à gorge
-						-		
51	087276	82.83.04		2		Gleitring	Bearing ring	Bague de glissement
52	365367	85.25.07		2	n=RP7	Schutztrichter; n= Rippenanzahl	Guard cone; n= Number of ribs	Cône protecteur; n= Nombre d'ondes
-						SC-Trichter 1 Rippe(n) kürzen	Shorten SC cone by 1 rib(s)	Raccourcir cone SC de 1 onde(s)
53	365305			2	3,5x8,5	Schraube	Screw	Vis
54	359471	82.85.00		2		Stützring	Reinforcing collar	Bague de renfort
55	044321	82.36.03		2		Haltekette	Safety chain	Chaînette
-						-		
-						-		
-						-		
90	118745	agraset 207		1		Bedienungsanleitung mit Aufkleber-Set;	Instruction manual with set of decals;	Notice d'emploi avec jeu d'étiquettes; étiquette
-						BEFAHRENHINWEIS- und DANGER-Aufkleber	WARNING decal and DANGER decal	d'avertissement et étiquette DANGER

NO	Page	Pos	NO	Page	Pos	NO	Page	Pos	NO	Page	Pos	NO	Page	Pos
115007	49		131338	43	12	131730	27	7	131974	27	10	133210	5	5
115070	17	1	131354	17	5	131730	29	6	131974	29	9	133360	7	12
130170	27	1	131400	7	5	131730	31	4	132115	45	10	133366	7	13
130170	29	1	131550	33	5	131750	25	6	132115	59	10	133458	7	14
130250	7	1	131560	25	3	131750	35	2	132122	59	15	133460	17	16
130325	17	2	131560	27	4	131770	15	7	132130	17	11	133460	21	9
130342	21	1	131560	29	4	131770	17	8	132164	45	3	134220	39	7
130534	15	1	131560	31	1	131770	21	6	132164	59	3	135022	39	8
130538	13	1	131570	7	6	131770	27	8	132200	39	6	135030	39	9
130602	33	3	131570	15	4	131770	29	7	132237	15	10	140040	13	6
130620	27	2	131570	25	4	131770	31	5	132410	17	12	140059	17	17
130620	29	2	131570	35	1	131770	39	4	132504	53	8	140069	13	7
130660	25	1	131580	7	7	131790	17	9	132505	52	6	140072	17	18
130714	47	18	131580	15	5	131790	21	7	132521	15	11	140270	47	23
130720	7	2	131580	17	6	131790	23	3	132615	31	10	140280	45	8
130720	15	2	131580	21	4	131790	27	9	132630	15	12	140280	47	11
130720	29	3	131580	27	5	131790	31	6	132645	25	9	140280	59	8
130740	25	2	131580	29	5	131790	35	3	132668	31	11	140286	43	24
130818	47	16	131580	31	2	131790	39	5	132704	17	13	140365	43	16
130840	7	3	131580	39	2	131805	7	9	132704	31	12	140366	43	8
130860	15	3	131600	5	2	131805	13	4	132709	17	14	140408	47	3
130860	17	3	131600	17	7	131805	31	7	132709	21	8	140418	45	2
130860	47	10	131600	23	2	131810	13	5	132709	31	13	140418	59	2
130920	11	1	131600	27	6	131850	9	1	132720	31	14	140427	47	24
130960	17	4	131600	31	3	131870	9	2	132813	31	15	140428	45	14
130960	21	2	131600	39	3	131910	7	10	132815	19	1	140428	59	14
130971	21	3	131610	40	1	131910	15	8	132816	5	3	140547	17	19
131000	27	3	131610	41	1	131910	25	7	132821	35	4	140548	17	20
131015	39	1	131611	21	5	131910	29	8	132828	9	3	140627	52	8
131058	7	4	131620	7	8	131930	7	11	132840	19	2	140950	13	8
131297	23	1	131620	13	2	131930	17	10	132860	17	15	140950	17	21
131307	5	1	131630	13	3	131945	31	8	132870	9	4	140950	52	7
131316	11	2	131630	15	6	131950	31	9	132880	5	4	140950	53	10
131320	43	29	131710	33	4	131971	15	9	132965	15	13	143104	35	5
131333	43	30	131730	25	5	131973	25	8	132975	15	14	143104	37	1

NO	Page	Pos	NO	Page	Pos	NO	Page	Pos	NO	Page	Pos	NO	Page	Pos
143107	35	6	146016	47	17	152080	15	18	500833	31	18	508037	17	24
143108	9	5	146057	35	17	152097	3	1	502380	5	6	508052	15	22
143110	9	6	146190	35	18	152097	50		503090	19	3	508501	43	19
143111	35	7	146191	53	9	152200	39	10	503096	19	4	508502	43	20
143144	9	7	146192	53	1	153102	45	5	503120	19	5	508505	43	13
143150	35	8	146193	53	2	153102	59	5	503138	19	6	508507	43	14
143150	37	2	146194	53	3	153131	45	1	505011	39	12	508510	43	27
143160	35	9	146195	53	4	153131	59	1	505060	40	2	508511	43	1
143200	35	10	146196	53	5	153132	45	11	505060	41	2	508520	43	2
143241	35	11	146197	53	6	153132	59	11	505075	40	3	508522	43	6
143241	37	3	146198	53	7	153135	45	4	505075	41	3	508523	43	5
143255	9	8	146200	37	7	153136	45	6	505121	39	13	508525	39	20
143280	35	12	146201	52	1	153136	59	6	505581	39	14	508527	43	10
143297	11	3	146202	52	3	153138	59	4	505590	39	15	508529	43	3
143312	43	7	146203	52	4	153140	58		505591	39	16	508530	43	17
143319	47	7	146204	52	2	153152	45	9	505600	40	4	508531	43	22
143321	45	7	146205	52	9-16	153152	59	9	505620	7	20	508534	43	32
143321	59	7	146206	52	5	153155	45	13	505665	41	4	508552	47	6
143327	37	4	147096	35	19	153155	59	13	505700	39	17	508556	47	1
143327	53	11	147305	11	8	155540	43	18	505702	39	18	508577	47	12
143370	11	4	149103	57	13	155550	43	11	505705	39	19	508578	21	11
143374	11	5	149104	55	8	155560	43	21	506101	3	2	508648	55	5
143375	35	13	149110	54	1	155630	39	11	506101	57		508649	55	6
143386	9	9	149132	55	9	155631	43	4	506111	21	10	508650	55	4
144015	37	5	149135	57	12	157130	25	10	506130	3	3	508651	54	2
144025	35	14	149150	7	15	159000	15	19	506140	15	21	508652	54	3
144430	47	21	149150	55	7	159826	7	16	506150	17	23	508653	7	21
144933	45	12	149155	57	14	403530	23	4	506155	9	11	508653	59	
144933	59	12	149205	57	11	456191	7	17	506160	11	10	513170	31	19
145424	11	6	149555	56	10	458022	15	20	506165	3	4	513180	31	20
145426	11	7	149572	57	15	468055	7	18	506170	5	7	514064	17	25
146002	35	15	149901	11	9	500005	17	22	506180	3	5	517497	43	9
146003	35	16	150230	15	15	500032	7	19	506185	23	5	517498	43	35
146003	37	6	150242	15	16	500829	31	16	506256	5	8	517505	43	28
146004	9	10	150970	15	17	500832	31	17	506261	9	12	517506	43	34

NO	Page	Pos	NO	Page	Pos	NO	Page	Pos	NO	Page	Pos	NO	Page	Pos
517515	43	31	536070	7	22	545212	21	17	574670	39	22			
517516	43	33	536071	7	23	545250	13	10	574675	39	23			
517527	43	25	536310	27	11	545351	39	21	579660	9	18			
517528	43	23	536311	23	6	545362	21	18	579665	9	19			
517529	43	26	536312	23	7	545400	25	11	800220	11	12			
517530	43	15	536421	31	22	545420	25	12	806530	11	13			
518501	47	9	536422	31	23	545425	25	13	844432	11	14			
518503	47	8	536424	31	24	545430	25	14	875898	7	30			
518505	47	2	536442	31	25	545448	31	26						
518508	47	4	536530	3	6	545450	27	12						
518510	47	15	536738	17	29	545481	25	15						
518512	47	14	536756	29	10	545493	29	11						
518513	47	22	536767	15	23	545494	31	27						
518515	47	13	536770	15	24	545495	31	28						
518516	47	20	536791	21	12	545496	27	13						
518531	47	25	536970	21	13	545501	7	27						
518533	47	19	536980	21	14	545600	13	11						
520200	19	7	537190	17	30	545694	35	20						
527444	33	16	537216	7	24	545695	9	14						
527445	33	15	539180	7	25	545696	9	15						
527888	33	13	539780	7	26	545697	7	28						
527890	33	14	539780	13	9	545698	35	21						
527892	33	10	539855	9	13	545760	5	10						
528507	47	5	539860	5	9	545770	9	16						
528606	51	29	539950	21	15	545790	7	29						
529116	11	11	539950	33	7	546028	31	30						
530810	19	8	539960	33	11	546029	31	29						
530830	19	9	539967	33	12	547041	15	25						
530840	19	10	539969	33	8	547043	15	26						
530880	19	11	539970	33	9	547430	31	31						
533200	31	21	539980	33	1	547435	31	32						
534041	19	12	544440	17	31	548610	17	32						
534043	17	26	545090	33	2	548620	17	33						
534044	17	27	545097	33	6	554210	5	11						
534240	17	28	545211	21	16	554232	9	17						