

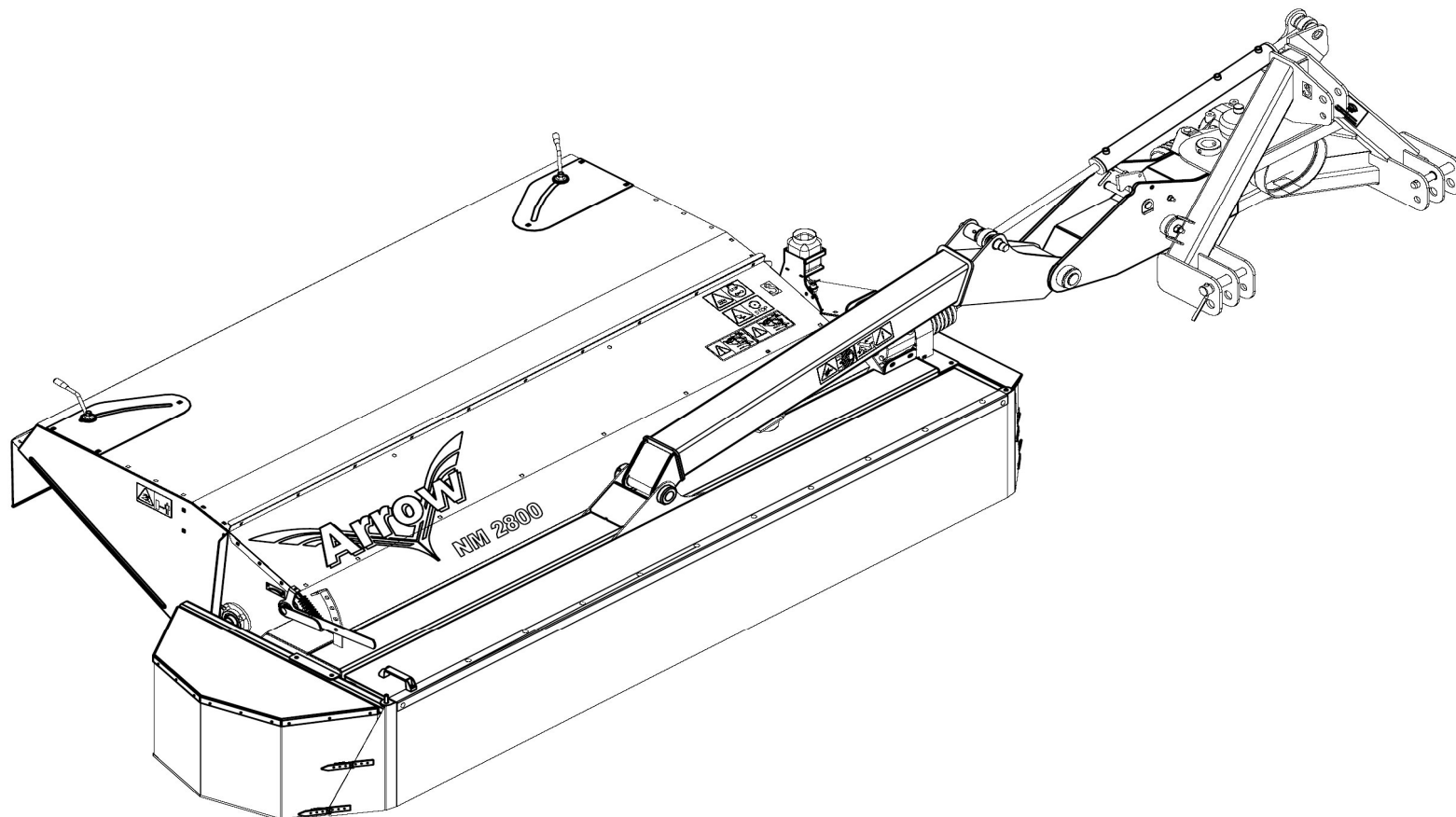


ELHO

10.9.2013

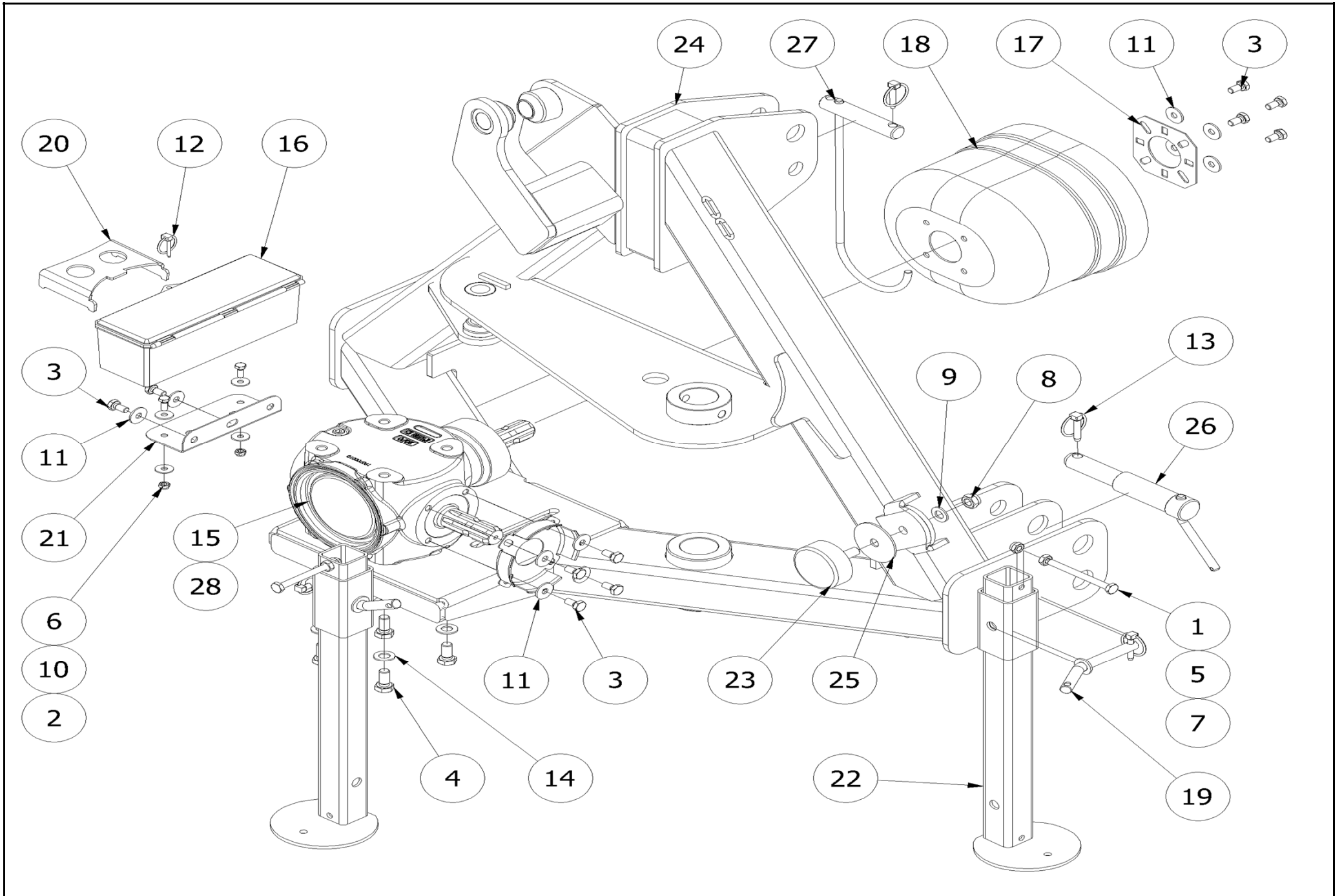
2012

Spare Parts/ Ersatzteile/ Reservdelar/ Varaosat
ARROW NM 2800 Serie 10.0/10.1

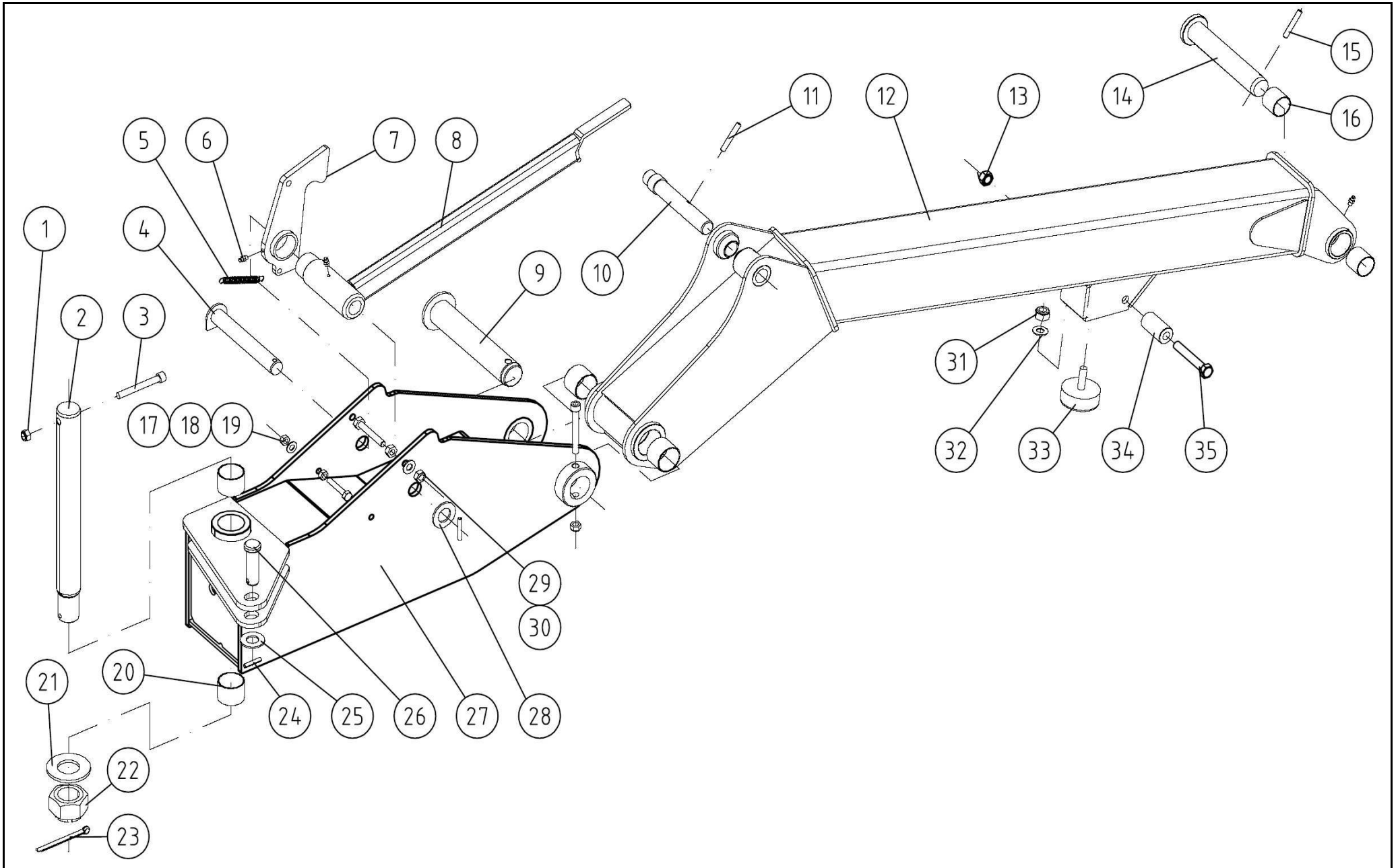


950048 GB/DE/SE/FI

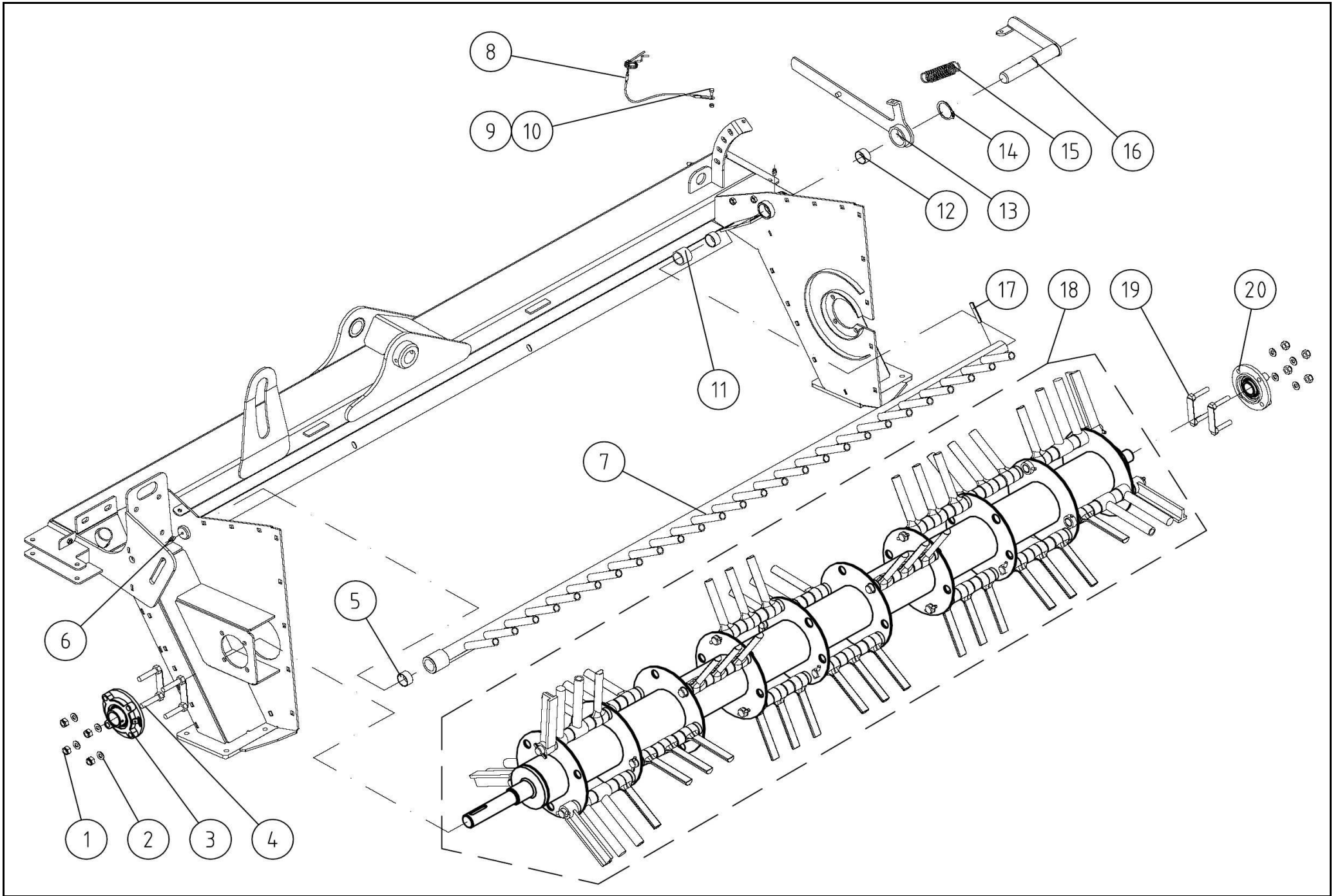
Oy **ELHO** ab
68910 BENNÄS
Finland



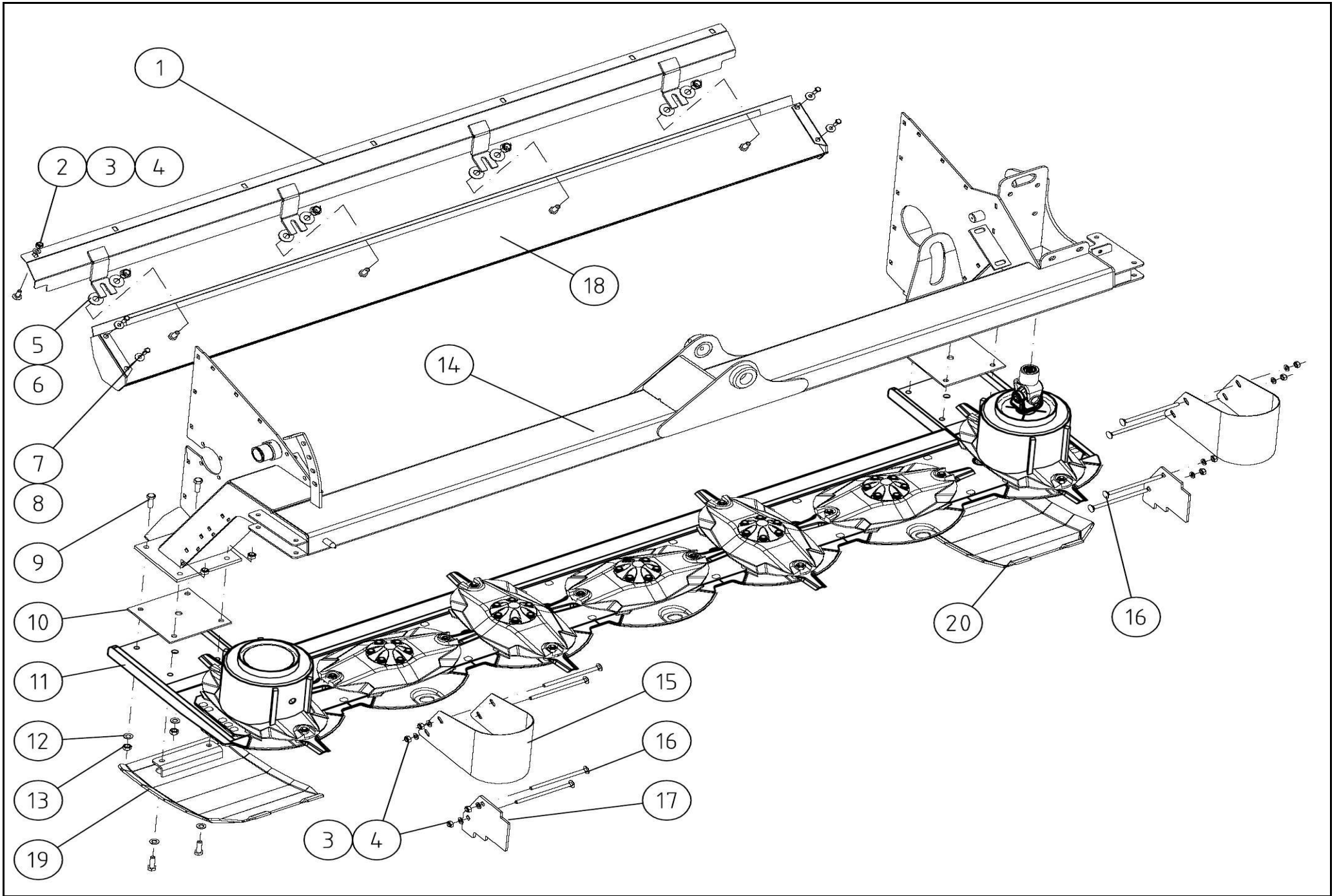
554210							
Pos	Name	Nahme	Benämning	Nimike	Specifikation	NO	Pcs
1	Screw	Schraube	6-k Skruv dg	Kuusioruuvi	DIN 931 8.8 M10X110 ZN	130250	2
2	Screw	Schraube	6-k Skruv hg	Kuusioruuvi	DIN 933 8.8 M8X20 ZN	130720	2
3	Screw	Schraube	6-k Skruv hg	Kuusioruuvi	DIN 933 8.8 M10X20 ZN	130840	10
4	Screw	Schraube	6-k Skruv hg	Kuusioruuvi	DIN 933 8.8 M14X30 ZN	131058	4
5	Nut	Muttern	Mutter	Kuusiomutteri	DIN 934 M10 ZN	131400	2
6	Nut	Muttern	Låsmutter	Lukitusmutteri	DIN 985-8 M8 ZN	131570	2
7	Nut	Muttern	Låsmutter	Lukitusmutteri	DIN 985-8 M10 ZN	131580	2
8	Nut	Muttern	Låsmutter	Lukitusmutteri	DIN 985-8 M14 ZN	131620	1
9	Washer	Scheibe	Bricka	Aluslaatta	DIN 125A M14/15 ZN	131805	1
10	Washer	Scheibe	Karosseribricka	Korialuslevy	DIN 9021 8/8.4X24X2 ZN	131910	4
11	Washer	Scheibe	Karosseribricka	Korialuslevy	DIN 9021 M10/10.5X30X2.5 ZN	131930	10
12	Linch pin	Klappstecker	Ringsprint	Rengassokka	DIN 11023 4,5 mm	133360	1
13	Linch pin	Klappstecker	Ringsprint	Rengassokka	DIN 11023 10 mm	133366	2
14	Washer	Scheibe	Låsbricka	Lukituslaatta	NORD-LOCK M 14 ZNC	133458	4
15	Gear box	Getriebe	Vinkelväxel	Kulmavaihde	S 2070 100 F 101 1:1	153130	1
16	Tool box	Werkzeugkasten	Verktygslåda std	Työkalulaatikko	SERKO	159826	1
17	Mounting washer	Befestigung scheibe	Monteringsbricka	Asennuslaatta		456191	1
18	Cover	Schutz	Skyddskona	Suojaus	BP 4170401 69x69Ø10	468055	1
19	Jack pin	Stutzfuss zapfen	Stödfotstapp	Tukijalan tappi	Typ E Ø16 L=85 zn	500032	2
20	Block tool for nifes	Werkzeug für messer	Verktyg för knivbyte	Teränvaihto työkalu	2007->	505620	1
21	Bracket to 159825	Befestigung	Fäste till 159826	Työkalulaatikon kiinnike	Verktygslåda	537216	1
22	Stand support	Stützfuss	Stödfot	Tukijalka		539180	2
23	Rubber bumper	Gummistopfen	Gummidyna	Kumityyny	Ø80 H=30 M14	539780	1
24	Frame	Rahmen	3-punktsram	3-piste runko	NM 280/320HB-R	545501	1
25	Distance washer	Distanzscheibe	Distansbricka	Sovitelaatta	Ø85/15x3	545697	1
26	Lift arm pin	Gerätebolzen	Lyftarmstapp	Nostvarrentappi	Ø36/28 L=220	545790	2
27	Drive shaft bracket	Gelenkwellen halter	Drivaxel hållare	Vetoakselin tuki		875898	1
	Option 540 rpm						
28	Gear box	Getriebe	Vinkelväxel	Kulmavaihde	S 2070 052 F 101 1:1,92	153140	1



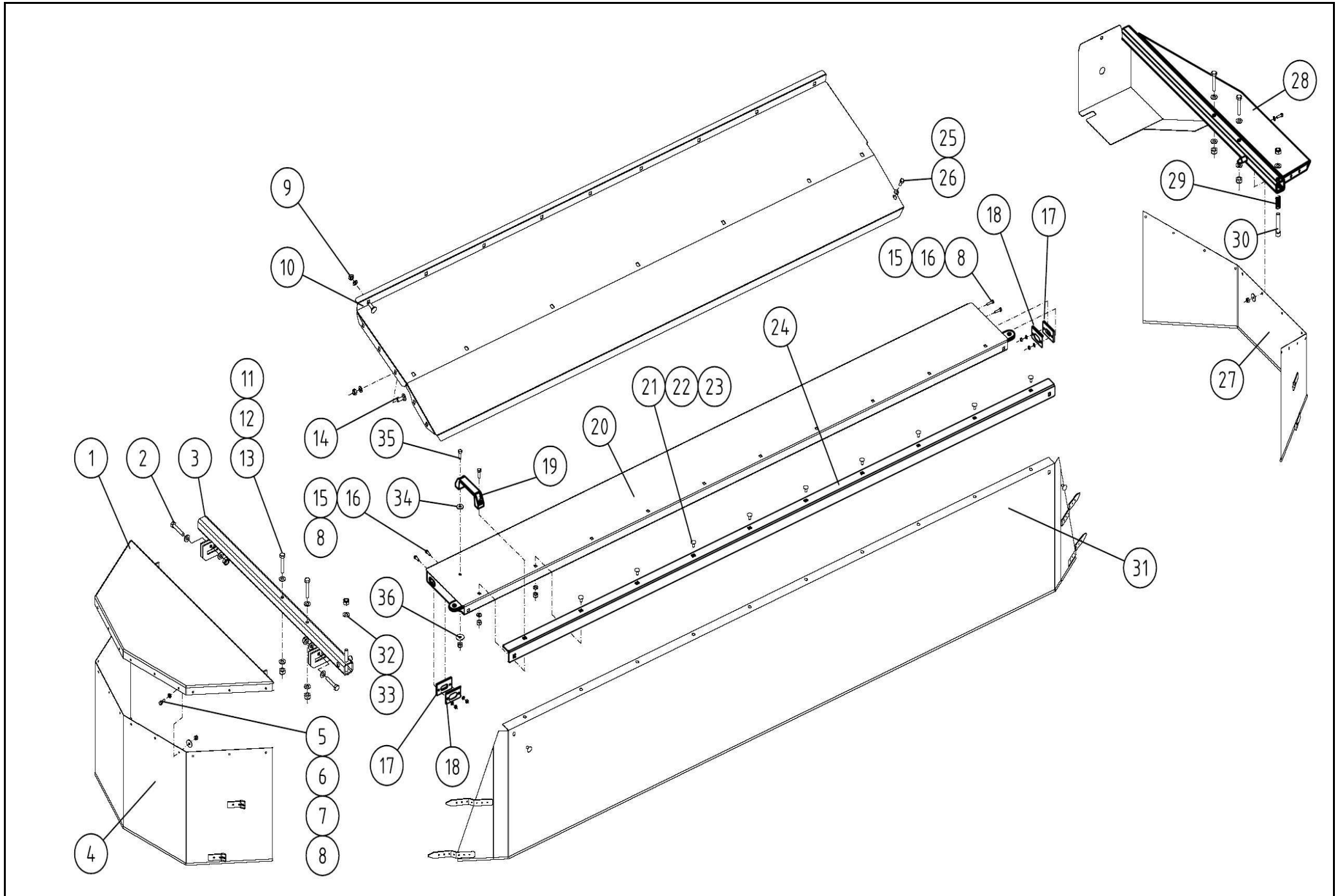
536520							
Pos	Name	Nahme	Benämning	Nimike	Specifikation	NO	Pcs
1	Nut	Muttern	Låsmutter	Lukitusmutteri	DIN 985-8 M12 ZN	131600	3
2	Schaft	Zapfen	Ledtapp	Sisäpuomin tappi	Ø50 L=485 M42x3	539860	1
3	Screw	Schraube	I-6 skruv	6-koloruuvi	DIN 912 8.8 M12X100 ZN	131307	2
4	Schaft	Zapfen	Tapp för låshake	Tappi	NM 280HBR	545780	1
5	Spring	Feder	Fjäder	Jousi	d=2.0, Dm=13, Lo=110	307063	1
6	Grease nipple	Smiernippel	Smörjnippa	Voitelunippa	M6x1	140950	3
7	Transport lock	Riegelhaken	Låshake	Kuljetuslukitus	NM 280HBR	545680	1
8	Limiting rod	Begrenzung Strebe	Begränsningsstag	Rajoittaja	NM 280HBR	545750	1
9	Schaft	Zapfen	Bomtapp	Puomin tappi	NM 280HBR	545760	1
10	Cylinder pin	Zylinder zapfen	Cylindertapp	Sylinteritappi	NM 280HBR	545770	1
11	Spring pin	Spannhülsen	Rörsprint	Jousisokka	DIN 1481 10X50 ZN	132860	1
12	Bar	Aussenträger	Bom	Ulkopuomi	NM 280HBR	545600	1
13	Nut	Muttern	Låsmutter	Lukitusmutteri	DIN 985-8 M16 ZN	131630	2
14	Pivot	Pendelzapfen	Pendeltapp	Heiluritappi	Typ D1 Ø40 L=213 zn	502380	1
15	Spring pin	Spannhülsen	Rörsprint	Jousisokka	DIN 1481 10X80 ZN	132880	1
16	Plain bearing	Gleitlager	Glidlager	Liukulaakeri	Ø 40/44 L=40 COB092	140040	2
17	Nut	Muttern	Låsmutter	Lukitusmutteri	DIN 985-8 M10 ZN	131580	1
18	Nut	Muttern	Mutter	Kuusiomutteri	DIN 934 M10 ZN	131400	1
19	Screw	Schraube	6-k Skruv dg	Kuusioruuvi	DIN 931 8.8 M10X60 ZN	130130	1
20	Plain bearing	Gleitlager	Glidlager	Liukulaakeri	Ø 50/55L=40	140068	4
21	Washer	Scheibe	Bricka	Aluslaatta	D=71/42	500323	1
22	Krown nut	Kronenmuttern	Kronmutter	Kruunumutteri	DIN 935 M42x3	133210	1
23	Split pin	Splinten	Saxsprint	Saksisokka	DIN 94 8x90 ZN	132816	1
24	Spring pin	Spannhülsen	Rörsprint	Jousisokka	DIN 1481 8x50 ZN	132828	2
25	Washer	Scheibe	Bricka	Aluslaatta	DIN 125A M24/25 ZN	131850	1
26	Cylinder pin	Zylinder zapfen	Cylindertapp	Sylinteritappi	Typ B1 Ø25 L=70 Ø8	579660	1
27	Bar bracket	Träger befestigung	Ledbalk	Sisäpuomi	NM 280HBR	545700	1
28	Washer	Scheibe	Bricka	Aluslaatta	DIN 125A M30/31 ZN	131870	1
29	Nut	Muttern	Mutter	Kuusiomutteri	DIN 934 M12 ZN	131420	1
30	Screw	Schraube	6-k Skruv dg	Kuusioruuvi	DIN 931 8.8 M12X70 ZN	130350	1
31	Nut	Muttern	Låsmutter	Lukitusmutteri	DIN 985-8 M14 ZN	131620	1
32	Washer	Scheibe	Bricka	Aluslaatta	DIN 125A M14/15 ZN	131805	1
33	Rubber bumper	Gummistopfen	Gummidyna	Kumityyny	Ø80 H=30 M14	539780	1
34	Bush	Buchse	Begränsnings hylsa	Rajoitusholkki	Ø35/17x65	545250	1
35	Screw	Schraube	6-k Skruv dg	Kuusioruuvi	DIN 931 10.9 M16X100 ZN	130539	1



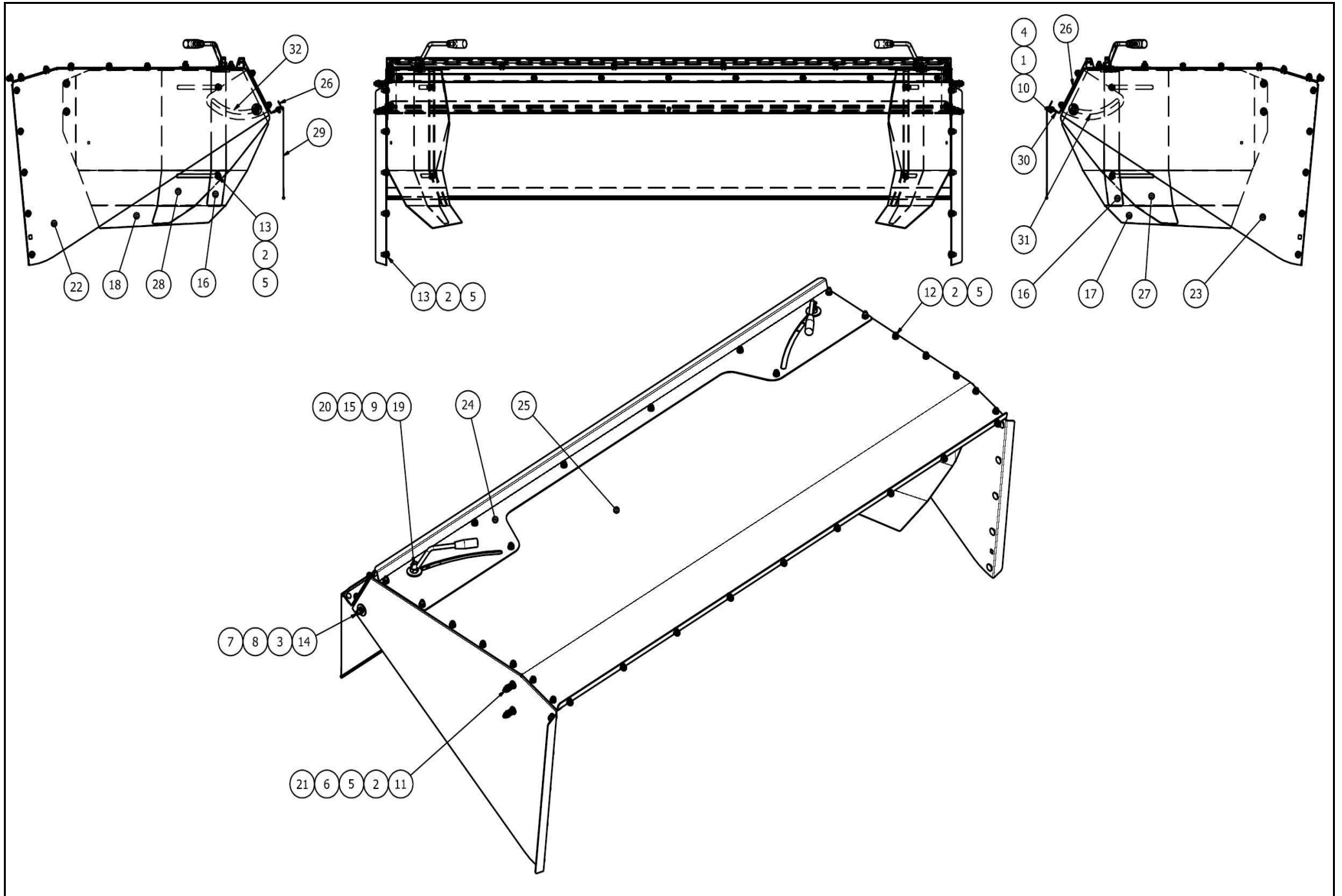
536525							
Pos	Name	Nahme	Benämning	Nimike	Specifikation	NO	Pcs
1	Nut	Muttern	Låsmutter	Lukitusmutteri	DIN 985-8 M12 ZN	131600	8
2	Washer	Scheibe	Bricka	Aluslaatta	DIN 125A M12/13 ZN	131790	8
3	Bearing	Lager	Flänslager	Laippalaakeri	UCFC 208	140548	1
4	Bearing screw	Lager bolzen	Lagerbult	Laakeri pultti	208	520301	2
5	Plain bearing	Gleitlager	Glidlager	Liukulaakeri	Ø 30/34 L=30 GLY:PG	140026	1
6	Grease nipple	Smiernippel	Smörjnippa	Voitelunippa	M6x1	140950	2
7	Counter fingers	Gegenfingerstange	Motkam	Vastakampa	280	548620	1
8	Springcotter	Federstecker	Nålsprintt med vajer	Sokka vajerilla	Ø9	500055	1
9	Nut	Muttern	Låsmutter	Lukitusmutteri	DIN 985-8 M6 ZN	131560	1
10	Screw	Schraube	6-k Skruv hg	Kuusioruuvi	DIN 933 8.8 M6X20 ZN	130640	1
11	Spacer	Busche	Mellanhylsa	Väliholkki	Ø42,4/34,4x20	514062	1
12	Plain bearing	Gleitlager	Glidlager	Liukulaakeri	Ø 35/39 L=20	140060	2
13	Handle	Stellhebel	Kamspak	Säätövipu	NM 280 F	548610	1
14	Seeger ring	Sicherüingring	Låsring för axel	Varmistinrengas	DIN 471 50X2	132130	1
15	Spring	Feder	Dragfjäder	Vetojousi	Lo=150 dm=21,5 d=3,5	508037	1
16	Counterfinger shaft	Gegenfingerwelle	Motkamsaxel	Vastakampaanakseli	NM 320HB	537190	1
17	Spring pin	Spannhülsen	Rörsprint	Jousisokka	DIN 1481 10X60 ZN	132870	1
18	Conditioner rotor left	Aufbereiter rotor links	Krossrotor vänster	Murskain roottori vasen	Montering	534043	1
19	Bearing screw	Lager bolzen	Lagerbult	Laakeri pultti	207 NM	520303	2
20	Bearing	Lager	Flänslager	Laippalaakeri	UCFC 207	140547	1



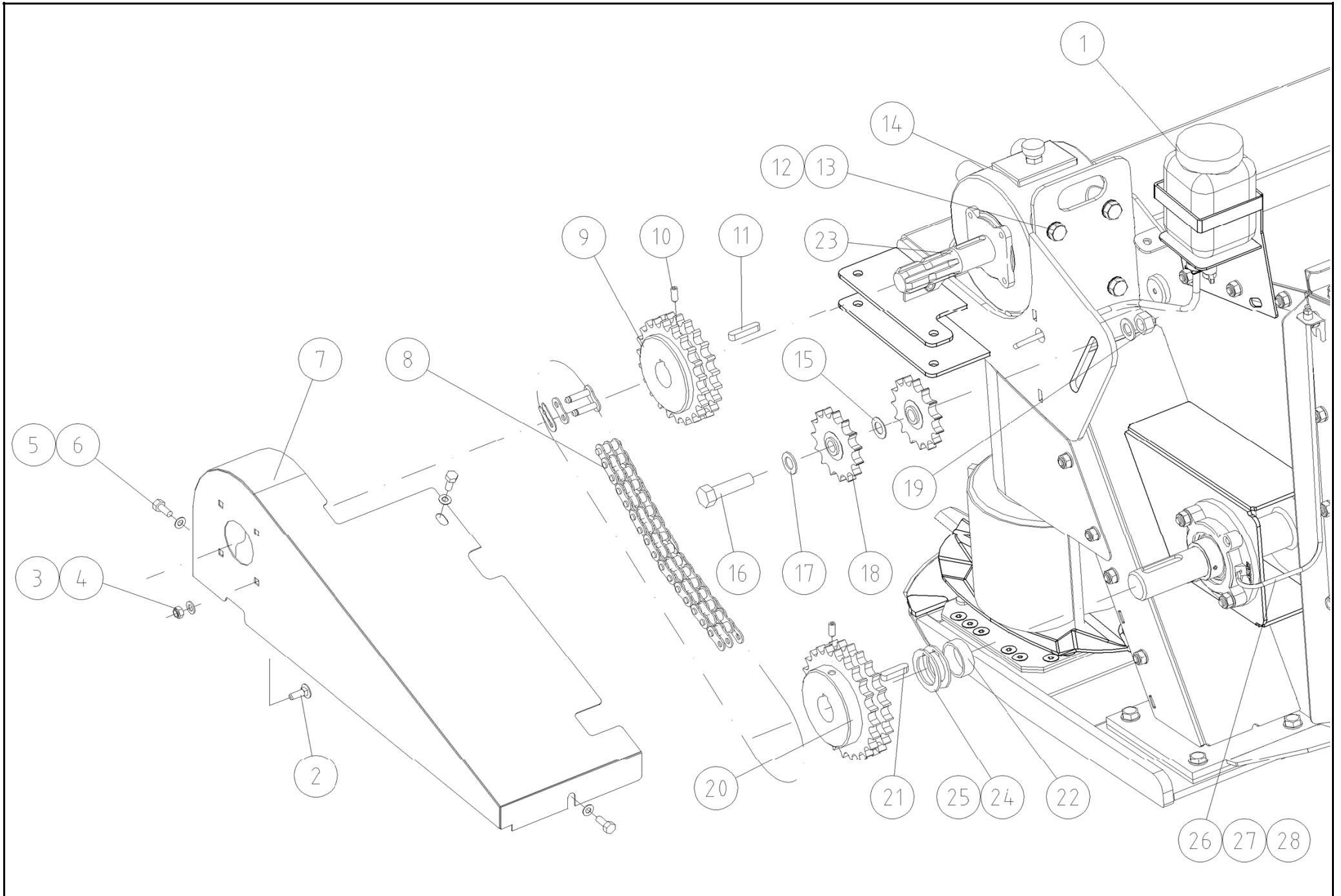
536540							
Pos	Name	Nahme	Benämning	Nimike	Specifikation	NO	Pcs
1	Guide plate upper	Ablenkblech	Styrplåt övre	Ohjainlevy ylä	Arrow NM 2800	536511	1
2	Cup bolts	Flachrundschrabe	Låsskruv	Lukkoruuv	DIN603 8.8 M10X25 3-4 ZN	132710	8
3	Washer	Scheibe	Bricka	Aluslaatta	DIN 125A M10/10.5 ZN	131770	16
4	Nut	Muttern	Låsmutter	Lukitusmutteri	DIN 985-8 M10 ZN	131580	16
5	Washer	Scheibe	Karosseribricka	Korialuslevy	DIN 9021 13/37 Zn	131945	8
6	Nut	Muttern	Låsmutter	Lukitusmutteri	DIN 985-8 M12 ZN	131600	4
7	Screw	Schraube	6-k Skruv hg	Kuusioruuv	DIN 933 8.8 M10X25 ZN	130860	4
8	Washer	Scheibe	Karosseribricka	Korialuslevy	DIN 9021 M10/10.5X30X2.5 ZN	131930	4
9	Screw	Schraube	6-k Skruv dg	Kuusioruuv	DIN 960 10.9 M12x50 ZN fingänge	130342	8
10	Distance plate	Distantz blech	Fotblads mellanplatta	Välilevy	NM 280HBR	545362	2
11	Cutterbar with discs	Mähbalken mit sheibe	Slätterenhet	Leikkukyksikkö	Arrow NM 2800	506110	1
12	Washer	Scheibe	Bricka	Aluslaatta	DIN 125A M12/13 ZN	131790	8
13	Nut	Muttern	Låsmutter fg	Lukitusmutteri hienok.	DIN 980 V M12x1,5 ZN	131612	8
14	Conditioner frame	Mähkopframen	Krossram	Murskainrunko	NM 280HB	536790	1
15	Winding guard	Wickelschutz	Lindningsskydd	Kiertomissuoja		536970	2
16	Cup bolts	Flachrundschrabe	Låsskruv	Lukkoruuv	DIN 603 8.8 M10x180 ZN	132697	8
17	Scraper	Abstreifer	Avskrapare	Kuorija	NM 320HB	536980	2
18	Guide plate lower	Ablenkblech unter	Styrplåt nedre	Ohjainlevy ala	Arrow NM 2800	537632	1
19	Hi-skid	Schlitten rechts	Hi-skid höger	Lisäkannatusjalas oikea	HB/HBR/320F-FR	548830	1
20	Hi-skid	Schlitten links	Hi-skid vänster	Lisäkannatusjalas vasen	HB/HBR/320F-FR	548835	1



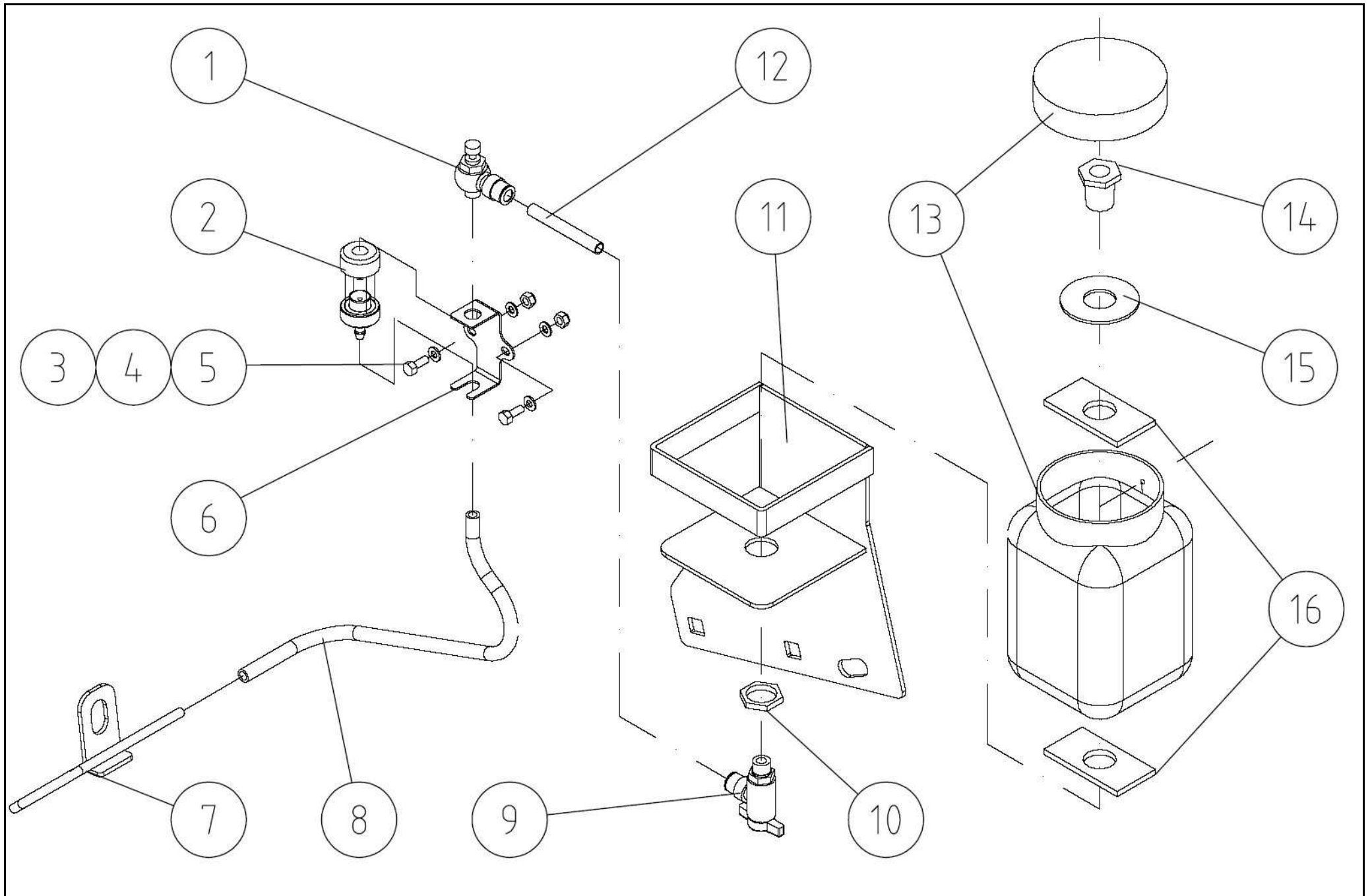
536580							
Pos	Name	Nahme	Benämning	Nimike	Specifikation	NO	Pcs
1	Protecting plate	Schutsblech	Skyddsplåt	Suojapelti		536310	1
2	Screw	Schraube	6-k Skruv hg	Kuusioruuvi	DIN 933 8.8 M10X40 ZN	130920	2
3	Protecting bracket	Schutztuchträger R.	Yttre skyddsfäste	Ulkosuojaan kannatin	NM 280HBR	545450	1
4	Tarpaulin right	Schutstuch rechts	Presenning höger	Suojaus oikea	Gray Ral 7024	545496	1
5	Screw	Schraube	6-k Skruv hg	Kuusioruuvi	DIN 933 8.8 M6X16 ZN	130630	24
6	Washer	Scheibe	Bricka	Aluslaatta	DIN 125A M 6/6.4 ZNC	131740	24
7	Washer	Scheibe	Presenningsbricka	Aluslaatta	Ø25/6x2	526095	24
8	Nut	Muttern	Låsmutter	Lukitusmutteri	DIN 985-8 M6 ZN	131560	28
9	Cup bolts	Flachrundschrabe	Låsskruv	Lukkoruuvi	DIN603 8.8 M10X25 3-4 ZN	132710	12
10	Front hood	Haube vorne	Mantelplåt främre	Kammion etupelti	NM 280HB	536736	1
11	Screw	Schraube	6-k Skruv dg	Kuusioruuvi	DIN 931 8.8 M10X65 ZN	130150	4
12	Washer	Scheibe	Bricka	Aluslaatta	DIN 125A M10/10.5 ZN	131770	33
13	Nut	Muttern	Låsmutter	Lukitusmutteri	DIN 985-8 M10 ZN	131580	27
14	Cup bolts	Flachrundschrabe	Låsskruv	Lukkoruuvi	DIN 603 8.8 M10X30 ZNC	132712	7
15	Screw	Schraube	6-k Skruv hg	Kuusioruuvi	DIN 933 8.8 M6X25 ZN	130670	4
16	Washer	Scheibe	Bricka	Aluslaatta	DIN 125A M 6/6.4 ZN	131730	4
17	Rubber washer	Gummi sheibe	Gummiplatta	Kumilevy	NM 280HBR	545420	2
18	Plate	Blech	Plåt	Peltilevy	NM 280HBR	545425	2
19	Handle	Griff	Bygelhandtag	Kahva	WN131 128-M8	157130	1
20	Front plate	Haube vorne	Frontplåt	Etupelti	NM 280HBR	545400	1
21	Cup bolts	Flachrundschrabe	Låsskruv	Lukkoruuvi	DIN 603 4.6 M8X25 ZN	132650	11
22	Washer	Scheibe	Bricka	Aluslaatta	DIN 125A M8/8.4 ZN	131750	11
23	Nut	Muttern	Låsmutter	Lukitusmutteri	DIN 985-8 M8 ZN	131570	11
24	Tarpaulin list	Schutz liste	Presenningslist	Suojauslista	NM 280HBR	545430	1
25	Screw	Schraube	6-k Skruv hg	Kuusioruuvi	DIN 933 8.8 M8X25 ZN	130740	3
26	Washer	Scheibe	Karosseribricka	Korialuslevy	DIN 9021 M8 ZNC	131920	1
27	Tarpaulin left	Schutstuch links	Presenning vänster	Suojaus vasen	Gray Ral 7024	545493	1
28	Protecting frame	Schutztuchträger L.	Inre skyddsställning	Sisäsuojan kannatin	NM 320HB	536755	1
29	Spring	Feder	Tryckfjäder	Jousi	d=2,5 Dm=17 Lo=40	403530	1
30	Screw	Schraube	I-6 skruv	6-koloruuvi	DIN 912 8.8 M12X70 ZN	131297	1
31	Tarpaulin front	Schutstuch vorne	Frampresenning	Suojaus etu	Gray Ral 7024	545481	1
32	Nut	Muttern	Låsmutter	Lukitusmutteri	DIN 985-8 M12 ZN	131600	2
33	Washer	Scheibe	Bricka	Aluslaatta	DIN 125A M12/13 ZN	131790	2
34	Washer	Scheibe	Karosseribricka	Korialuslevy	8.4x24x3 ZN	131912	1
35	Screw	Schraube	6-k Skruv hg	Kuusioruuvi	DIN 933 8.8 M8X30 ZN	130760	2
36	Washer	Scheibe	Karosseribricka	Korialuslevy	DIN 9021 8/8.4X40X2 ZN	131914	1



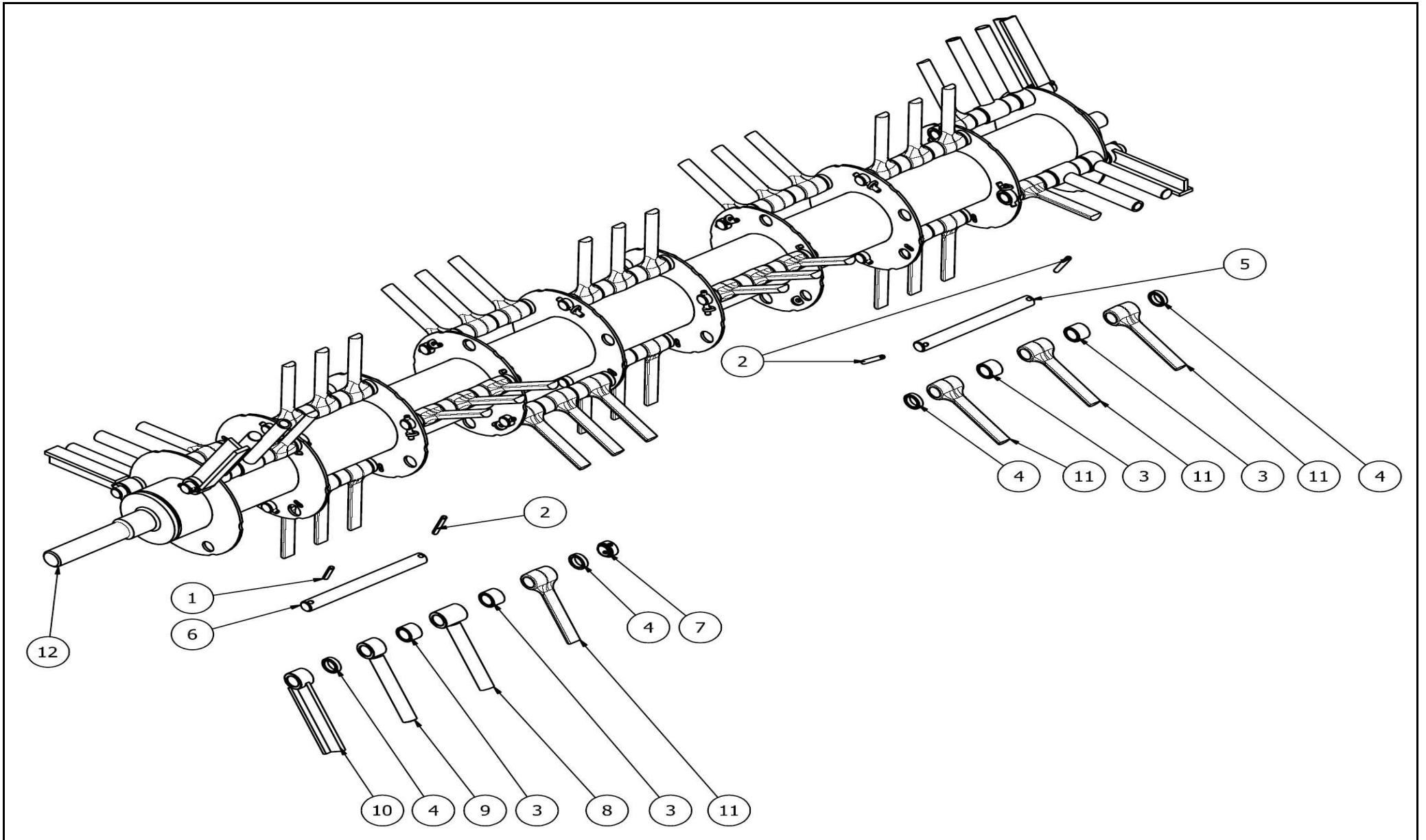
536530							
Pos	Name	Nahme	Benämning	Nimike	Specifikation	NO	Pcs
1	Nut	Muttern	Låsmutter	Lukitusmutteri	DIN 985-8 M6 ZN	131560	5
2	Nut	Muttern	Låsmutter	Lukitusmutteri	DIN 985-8 M10 ZN	131580	51
3	Nut	Muttern	Låsmutter	Lukitusmutteri	DIN 985-8 M12 ZN	131600	2
4	Washer	Scheibe	Bricka	Aluslaatta	DIN 125A M 6/6.4 ZN	131730	5
5	Washer	Scheibe	Bricka	Aluslaatta	DIN 125A M10/10.5 ZN	131770	51
6	Washer	Scheibe	Bricka	Aluslaatta	DIN 125A M12/13 ZN	131790	4
7	Washer	Scheibe	Bricka	Aluslaatta	DIN 125A M14/15 ZN	131805	2
8	Washer	Scheibe	Karosseribricka	Korialuslevy	DIN 9021 13/37 Zn	131945	2
9	Washer	Scheibe	Karosseribricka	Korialuslevy	DIN 9021 M16/17X50X3 ZN	131950	2
10	Cup bolts	Flachrundschrabe	Låsskruv	Lukkoruuv	DIN 603 4.6 M6X16 ZN	132615	5
11	Cup bolts	Flachrundschrabe	Låsskruv	Lukkoruuv	DIN 603 8.8 M10x50 ZN	132668	4
12	Cup bolts	Flachrundschrabe	Låsskruv	Lukkoruuv	DIN 603/555 8.8 M10X20 (3-4)ZN	132704	29
13	Cup bolts	Flachrundschrabe	Låsskruv	Lukkoruuv	DIN 603/555 8.8 M10X25 (3-4)ZN	132709	18
14	Cup bolts	Flachrundschrabe	Låsskruv	Lukkoruuv	DIN 603 8.8 M12X35 ZNC	132720	2
15	Spring pin	Spannhülsen	Rörsprint	Jousisokka	DIN 1481 5x24 ZN	132813	2
16	Fastening bracket	Befestigung	Skärmfäste	Kiinnike		500829	2
17	Deflector right	Schwadblech rechts	Styrplåt höger	Ohjauslevy oikea	NM 280H	500832	1
18	Deflector left	Schwadblech links	Styrplåt vänster	Ohjauslevy vasen	NM 280H	500833	1
19	Bolt for deflector	Bolzen	Styrplåtsbult	Ohjauslevyn pultti		513170	2
20	Handle	Griff	Styrplåtshandtag	Säätökahva		513180	2
21	Spring	Feder	Tryckfjäder	Jousi		533200	4
22	Hood endplate left	Aufbereite seite links	Mantelplåtsida vänster	Kammion sivulevy vasen	NM 320HB 2011	536421	1
23	Hood endplate right	Aufbereite seite rechts	Mantelplåtsida höger	Kammion sivulevy oikea	NM 320HB 2011	536422	1
24	Reinforcement	Versterkung	Förstärkning	Vahvike	NM 280HB	536424	1
25	Rear hood	Haube hintere	Mantelplåt bakre	Kammion pelti	NM 280HB	536442	1
26	Rear plate	Hinten blech	Bakre gavelplåt	Takapelti	NM 280HBR	545448	1
27	Extension right	Verlängerung rechts	Styrplåtsförlängning h.	Ohjauslevyn jatke o.	NM 280HBR	545494	1
28	Extension left	Verlängerung links	Styrplåtsförlängning v.	Ohjauslevyn jatke v.	NM 280HBR	545495	1
29	Tarpaulin rear	Schutztuch hinten	Presenning bak	Suojaus taka	Arrow NM 2800	546029	1
30	Tarpaulin list rear	Schutzliste hinten	Presenningslist bakre	Suojauslista taka	NM 280H	546028	1
31	Adjust plate right	Befestigung blech R.	Ställplåt höger	Säätöpelti oikea		547430	1
32	Adjust plate left	Befestigung blech L.	Ställplåt vänster	Säätöpelti vasen		547435	1



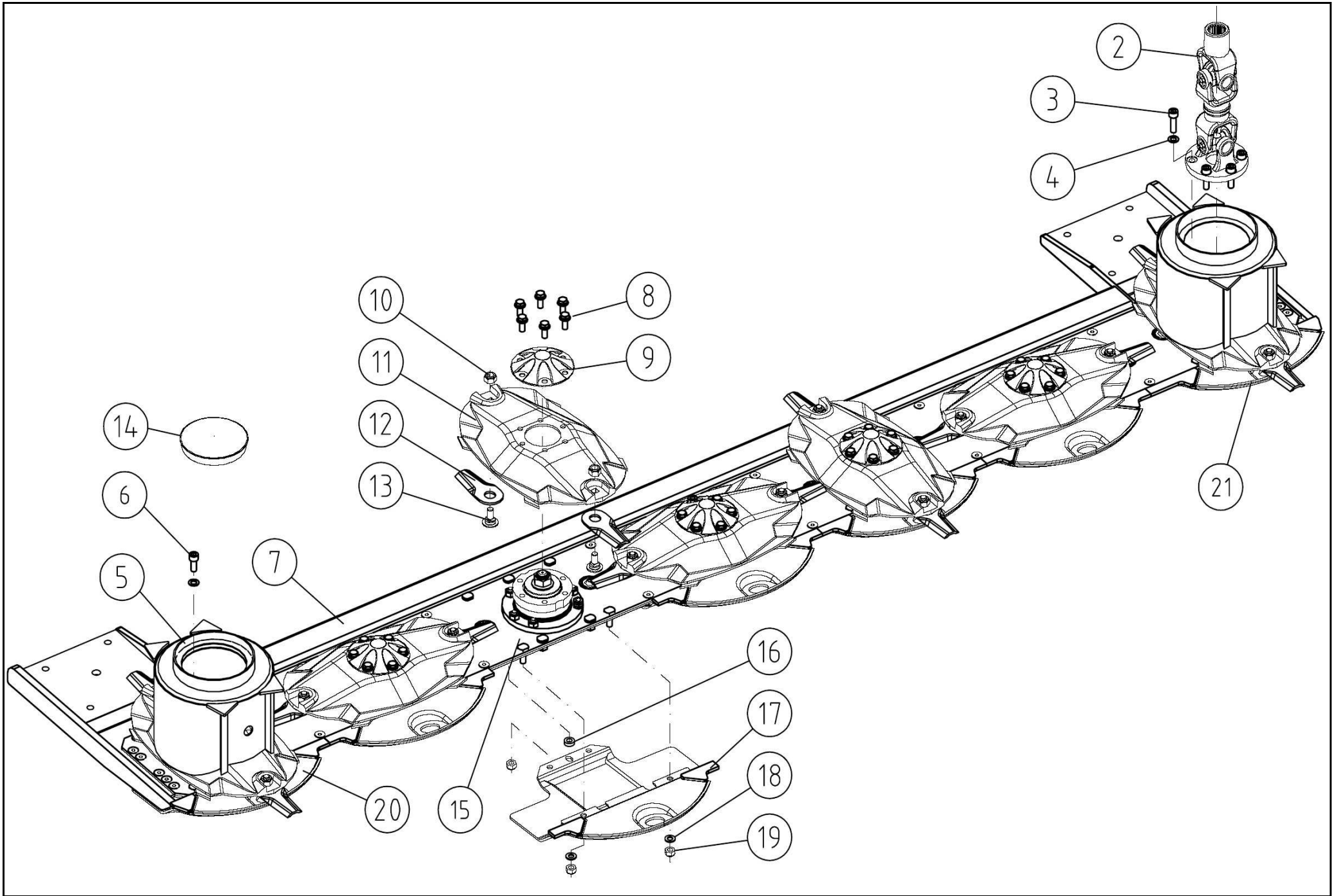
536750							
Pos	Name	Nahme	Benämning	Nimike	Specifikation	NO	Pcs
1	Chain lubrication kit	Kettenschmierung kit	Kedjesmörjnings serie	Ketjuvoitelusarja	NM Krossar	115070	1
2	Cup bolts	Flachrundschrabe	Låsskruv	Lukkoruuvi	DIN 603 4.6 M8X20 ZNC	132645	4
3	Washer	Scheibe	Karosseribricka	Korialuslevy	DIN 9021 M8 ZNC	131920	4
4	Nut	Muttern	Låsmutter	Lukitusmutteri	DIN 985-8 M8 ZN	131570	4
5	Screw	Schraube	6-k Skruv hg	Kuusioruuvi	DIN 933 8.8 M8X20 ZN	130720	3
6	Washer	Scheibe	Bricka	Aluslaatta	DIN 125A M8/8.4 ZN	131750	3
7	Chaincover upper	Kettenschutz über	Kedjeskydd övre	Ketjusuojaus ylä	NM 320HB	536765	1
8	Rollerchain	Rollkette	Rullkedja	Rullaketju	3/4" 12 B-2 N 76	150970	1
9	Sprocket	Kettenrad	Dubbelradig kedjehjul	Kaksirivinen ketjupyörä	3/4"x7/16" Z=22 Ø35	150230	1
10	Socket set screw	Gewindestifte	Låsskruv, insex	Pidätinruuvi	DIN 914 45H M8X25	132524	2
11	Spline	Keile	Flatkil	Laattakiila	DIN 6885 A 10X8X45	132965	1
12	Screw	Schraube	6-k Skruv hg	Kuusioruuvi	DIN 933 8.8 M12X25 ZN	130970	6
13	Washer	Scheibe	Låsbricka	Lukituslaatta	NORD-LOCK M 12 ZNC	133460	6
14	Gear box	Getriebe	Vinkelväxel	Kulmavaihhe	T-304A 1:3	508578	1
15	Shims	Ausgleichscheibe	Passbricka	Sovitelaatta	DIN 988 16x26x1	132237	1
16	Screw	Schraube	6-k Skruv dg	Kuusioruuvi	DIN 931 8.8 M16X80 ZN	130534	1
17	Washer	Scheibe	Bricka	Aluslaatta	DIN 125A M16/17 ZN	131810	2
18	Tightenwheel	Spannrad	Spännhjul	Kiristyspyörä	3/4"x7/16"-15	508052	2
19	Nut	Muttern	Låsmutter	Lukitusmutteri	DIN 985-8 M16 ZN	131630	1
20	Sprocket	Kettenrad	Dubbelradig kedjehjul	Kaksirivinen ketjupyörä	3/4"x7/16" Z=24 Ø40	150242	1
21	Spline	Keile	Flatkil	Laattakiila	DIN 6885 A 12X8X60	132975	1
22	Distance	Zwischenhülse	Distanshylsa	Väliholkki	Ø48,3/41,9x15	547047	1
23	Distance plate	Distanz	Distansplatta	Välilevy	NM 320F	545211	1
24	Distance washer	Distanzscheibe	Distansbricka	Sovitelaatta	Ø40,5/58x3 mm Kilspår	547043	2
25	Shims	Ausgleichscheibe	Passbricka	Sovitelaatta	DIN 988 40X50X1	132370	0
26	Grease pipe	Smier rör	Smörjrör	Rasvausputki	1/4"-28UNF L=510	508065	1
27	Pipe clamp	Ror Halter	Smörjrörshållare	Putken pidike		520228	1
28	Grease nipple	Smiernippel	Smörjnippa	Voitelunippa	UNF 1/4", rak	140958	1



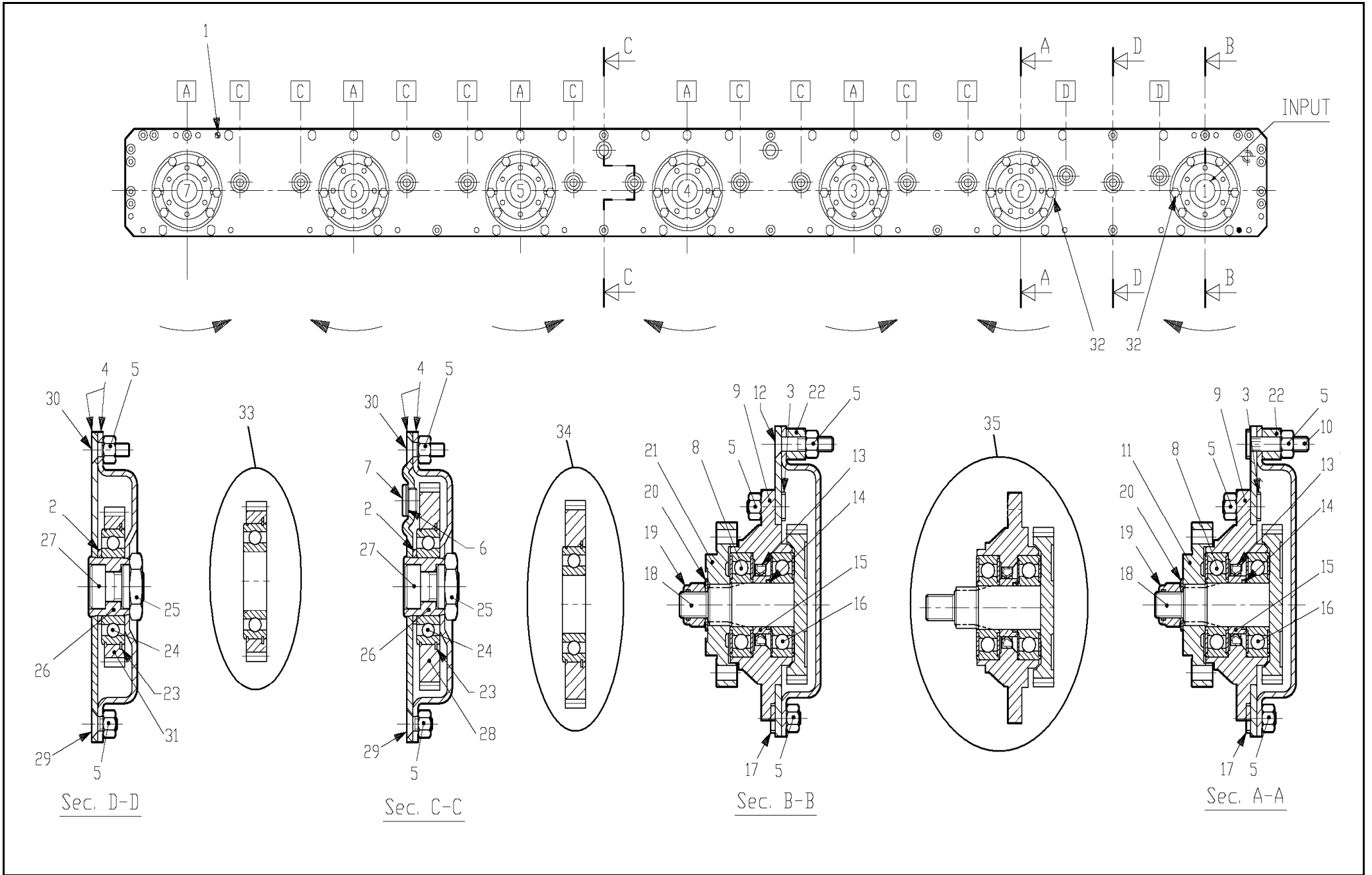
115070							
Pos	Name	Nahme	Benämning	Nimike	Specifikation	NO	Pcs
1	Restrictor valve	Drossel ventil	Strypventil	Kuristusventtiili	NSE 08G01-0 (R1/8)	539980	1
2	Drop eye	Tropfenaug	Droppglas	Mittalasi		545090	1
3	Screw	Schraube	6-k Skruv hg	Kuusioruuvi	DIN 933 8.8 M5X16 ZN	130602	2
4	Washer	Scheibe	Bricka	Aluslaatta	DIN 125A M 5/5.3 ZN	131710	4
5	Nut	Muttern	Låsmutter	Lukitusmutteri	DIN 985-8 M5 ZN	131550	2
6	Bracket	Halter	Droppglashållare	Pidike		545097	1
7	Oilpipe with bracket	Öl rohr mit befestigung	Oljerör med fäste	Öljyputki kiinnikellä		539950	1
8	Oil hose	Ölschlauch	Oljeslang	Öljyletku	Ø10/6 L= 400	539969	1
9	Ball valve	Kugelventil	Bollventil	Pallohana	BL 20-08-G02 8-R1/4	539970	1
10	Nut	Muttern	Mutter	Mutteri	Legris 1170013	527892	1
11	Oil can bracket	Öl behälter halter	Oljebehållarfäste	Öljysäiliön kiinnike		539960	1
12	Oil pipe	Ölrohr	Oljerör plastic	Öljyputki muovinen	Ø8/6 L= 55	539967	1
13	Oil can	Ölbehälter	Oljebehållare	Öljysäiliö	Plasttex 6560,10	527888	1
14	Reducing plug	Reduzierhülsen	Genomföring	Supistusnipa	Legris 1170013	527890	1
15	Washer	Scheibe	Bricka	Aluslaatta	Ø 50/21x2 ZN	527445	1
16	Rubber seal	Gummischeibe	Gummipackning	Kumitiiviste		527444	2



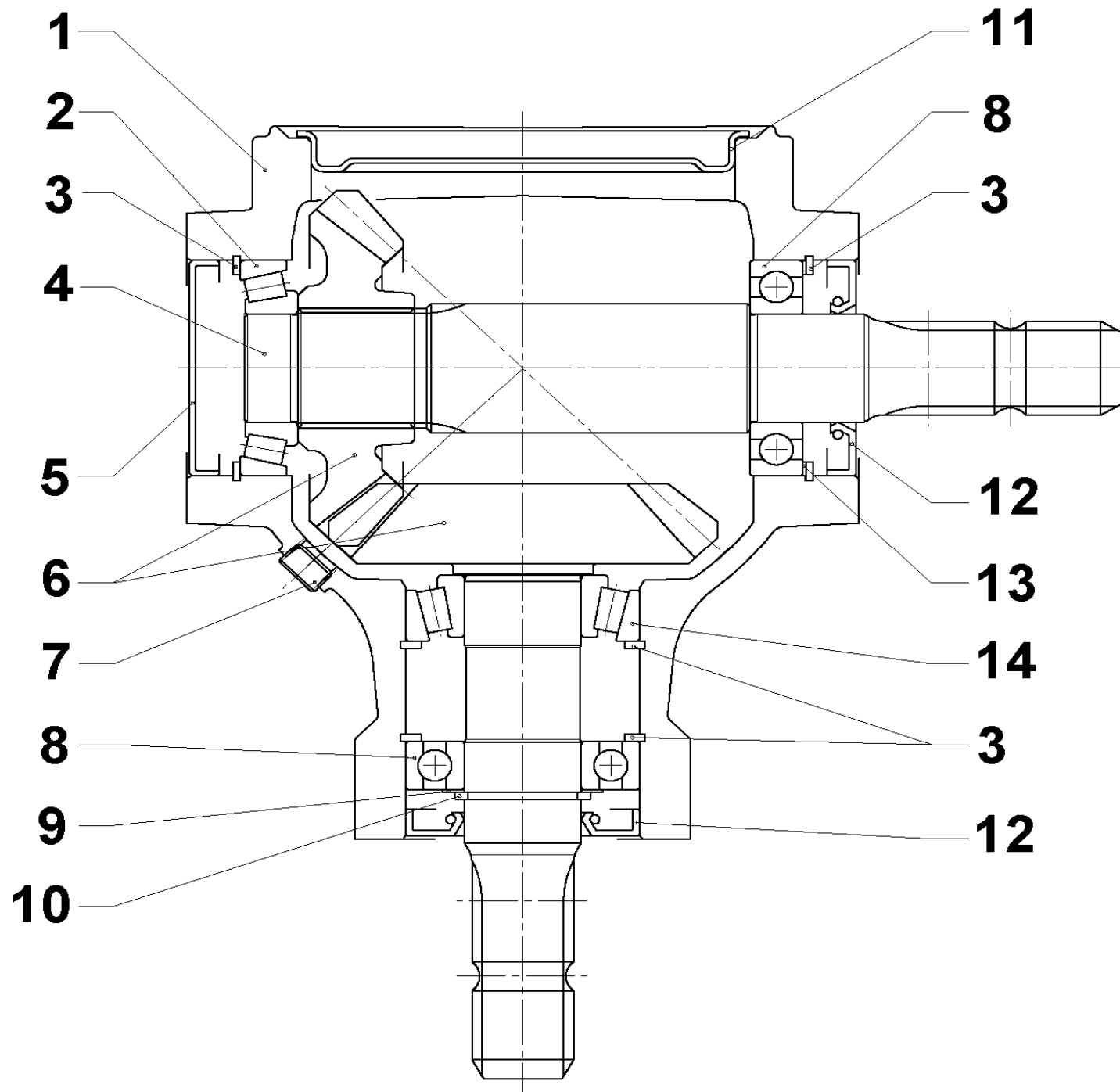
534043							
Pos	Name	Nahme	Benämning	Nimike	Specifikation	NO	Pcs
1	Spring pin	Spannhülsen	Rörsprint	Jousisokka	DIN 1481 8X40 ZN	132815	6
2	Spring pin	Spannhülsen	Rörsprint	Jousisokka	DIN 1481 8X60 ZN	132840	34
3	Spacer	Zwischenbusche	Bussning	Väliholkki	26mm (Nylon)	503090	40
4	Spacer	Zwischenbusche	Bussning	Väliholkki	10mm (Nylon)	503096	40
5	Finger shaft	Ache für finger	Krossfingeraxel	Sormenakseli	Ø 25 L=261	503120	14
6	Finger shaft	Ache für finger	Fingeraxel	Sormenakseli	Ø 25 L=274	503138	6
7	Spacer	Buchse	Bussning	Holkki		520200	6
8	Finger	Aufbereiterfinger	Krossfinger	Murskainsormi	L=180 (160) 2005>	530810	6
9	Compact finger	Aufbereiterfinger	Kompaktfinger	Murskainsormi	L=180 (160) b=30	530830	6
10	Outermost finger	Endfinger	Ändkrossfinger	Päätysormi	L=180 (160) b=32	530840	6
11	Finger	Aufbereiterfinger	Krossfinger	Murskainsormi	L=160 2007>	530880	48
12	Rotor	Rotor	Rotor svets	Rootori	Duett 7300	534041	1



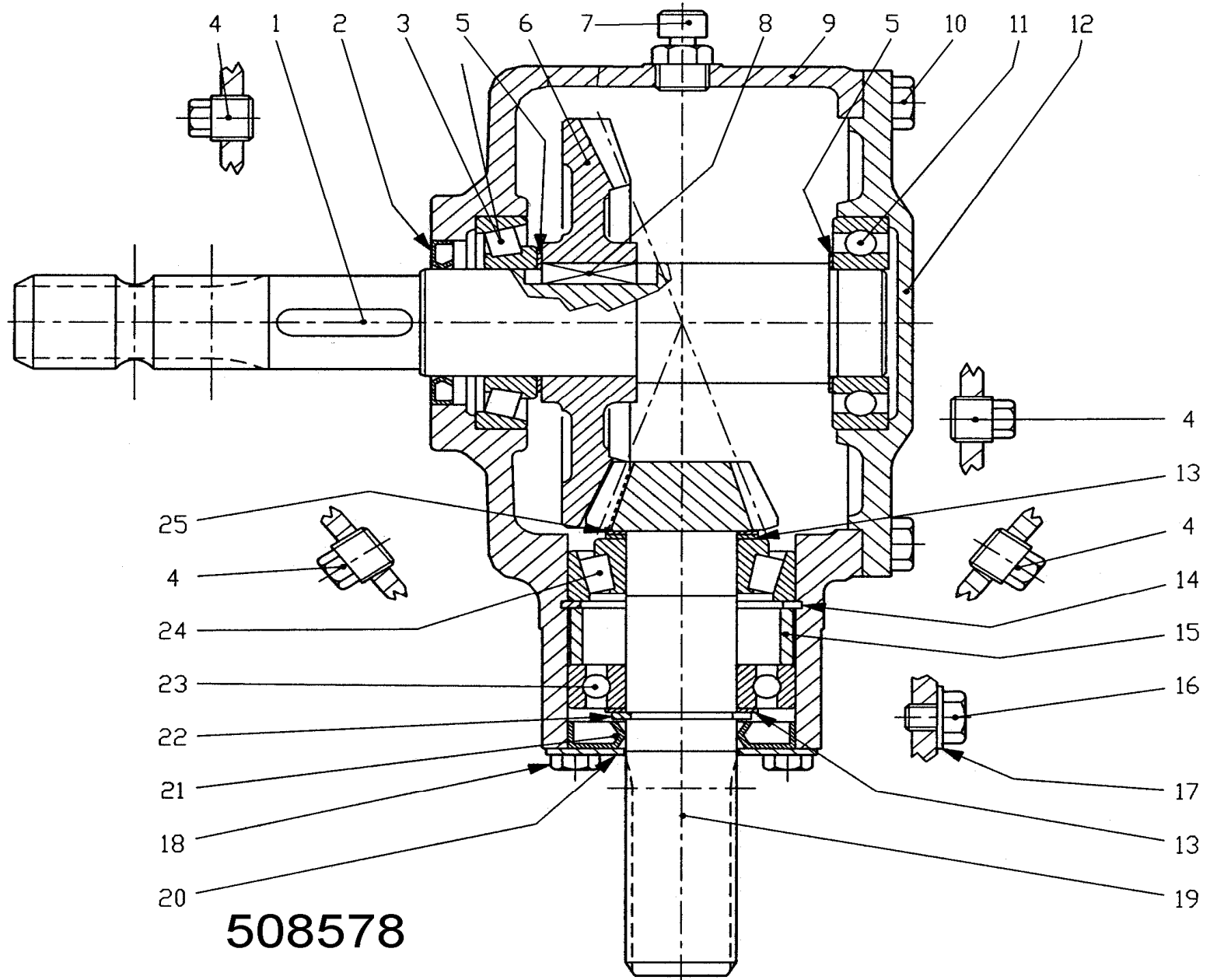
506110							
Pos	Name	Nahme	Benämning	Nimike	Specifikation	NO	Pcs
1	Protection	Schutz	Skydd	Suoja		505121	1
2	Drive shaft	Gelenkwelle	Drivknut	Nivelakseli	121.002.032.10 L=297	152200	1
3	Screw	Schraube	I-6 Skruv	6-koloruuvi	DIN 912 12.9 ZN M10X30	135030	6
4	Washer	Scheibe	Räfflad Tallriksfj.	Lautasjousi	BN 792 Schnorr M10/10,5 ZNC	132200	12
5	Conedisc	Mähscheibe	Yttre kontallrik	Päätylautanen		505665	2
6	Screw	Schraube	I-6 Skruv	6-koloruuvi	DIN 912 12.9 ZN M10X22	135022	6
7	C-bar bracket	Stützbalken	Stödbalk	Teräpalkintuki	NM 280HBR	545350	1
8	Screw	Schraube	6-k Skruv hg	Kuusioruuvi	DIN 6921 8.8 M10X20 ZN WULOC	134220	30
9	Cup	Schutz	Mutter kåpa	Mutterin suojuus	0.420.7046.00	505581	5
10	Knife nut	Messermuttern	Knivmutter	Teränmutteri	M12	508032	14
11	Ribbed disk	Mähscheibe	Slåttertallrik	Lautanen	ELHO	505600	5
12	Knife	Messer	Kniv	Terä	112mm Ø20 s=4	505075	14
13	Knifebolt	Messerbolzen	Knivbult	Teränpultti	Ø20mm	505060	14
14	Protection cup	Deckel	Plastlock för ändtallrik	Suojakansi	Ø 127.4 LD Polyeten	505011	1
15	Cutterbar right	Mähbalken Rechts	Skärbalk höger	Teräpalkki oikea	FR-522A 9.522.512.00 standard 2	155630	1
16	Spacer	Buchse	Distans	Väliholkki	Ø 10/21x7	508525	7
17	Stone deflector	Gleitschuh	Glidsko	Liukukenkä		505700	5
18	Washer	Scheibe	Bricka	Aluslaatta	DIN 125A M10/10.5 ZN	131770	56
19	Nut	Muttern	Låsmutter	Lukitusmutteri	DIN 985-10 M10 ZN	131590	56
20	Stone deflector right	Gleitschuh richt	Glidsko höger	Liukukenkä oikea	Hi-skid	505702	1
21	Stone deflector wide left	Gleitschuh breit links	Glidsko bred vänster	Liukukenkä leveä vasen	Hi-skid	505705	1



155630							
Pos	Name	Nahme	Benämning	Nimike	Specifikation	NO	Pcs
1	Spring pin	Spannhülsen	Rörsprint	Jousisokka	DIN 1481 10x12	508511	2
2	Spacer	Buchse	Distans	Väliholkki	Ø40.3x51.3x3	508520	13
3	Bolt	Bolzen	Bult	Pultti	M10x30 DCRT320	508529	52
4	Cutterbed+cover right	Gehäuse Rechts	Lock+botten höger	Kansi+pohja oikea	2.522.0701.00 (280)	155631	1
5	Nut	Muttern	Mutter	Mutteri	M10 DCRT320	508523	105
6	Seal	Dichtung	Packning	Tiiviste	8.3.0.01353/17x22x1.5	508522	2
7	Male plug	Propfen	Plugg	Tulppa	BSP 3/8" HF-3/8	143312	2
8	Bearing	Lager	Kullager	Laakeri	6306 2RS/C3	140366	7
9	Bearinghousing	Lagergehäuse	Lagerhus	Laakeripesä	0.505.1301.00	517497	7
10	Bolt	Bolzen	Bult	Pultti	M10x52 DCRT320	508527	5
11	Disk hub	Mähscheibe befestigung	Tallrikscentrum	Kinnitys laippa	0.523.7000.00 >2008 (500 serie)	155550	6
12	Counter screw	Senkschrauben	I-6 Skruv sänkt	6-koloruuvi uppok.	DIN 7991 10.9 M10X55 ZN	131338	2
13	Oil seal	Öldichtung	Axeltätning	Öljytiiviste	40x56x8	508505	7
14	O-ring	O-ring	O-ring	O-rengas	OR-3112	508507	7
15	Spacer	Buchse	Distans	Väliholkki	0.505.7100.00	517530	7
16	Bearing	Lager	Kullager	Laakeri	6306 ZZ/C3	140365	7
17	Bolt	Bolzen	Bult	Pultti	M10X19 DCRT320	508530	14
18	Gear+shaft	Zahnrad+welle	Kugghjul med axel	Hammaspyörä+akseli	0.523.5000.00 Z34 M3	155540	7
19	Locknut	Muttern	Låsmutter	Lukitusmutteri	M18 H16.8 (8.2.6.00542)	508501	7
20	Wascher	Scheibe	Fjäderbricka	Jousilaatta	35.5x18.3x2 (8.5.5.01242)	508502	7
21	Disk hub	Mähscheibe befestigung	Tallrikscentrum drivning	Kinnitys laippa	0.523.7001.00 >2008 (500 serie)	155560	1
22	Spacer	Buchse	Distans	Väliholkki	Ø 10/21x15 0.404.7137.00	508531	7
23	Snap ring	Sicherung ring	Låsring	Lukkorengas	0.505.7101.00	517528	13
24	Bearing	Lager	Kullager	Laakeri	6208 N/C3	140286	13
25	Nut	Muttern	Mutter	Mutteri	0.465.7050.00	517527	13
26	Spacer	Zwischenbusche	Bussning	Väliholkki	0.465.7049.00	517529	13
27	Bolt	Bolzen	Bult	Pultti	M20x30 DCRT320	508510	13
28	Gear	Zahnrad	Kugghjul	Hammaspyörä	Z45 M3	517505	10
29	Counter screw	Senkschrauben	I-6 Skruv sänkt	6-koloruuvi uppok.	DIN 7991 10.9 M10X20 ZN	131320	6
30	Counter screw	Senkschrauben	I-6 Skruv sänkt	6-koloruuvi uppok.	DIN 7991 10.9 M10x30 ZN	131333	24
31	Gear	Zahnrad	Kugghjul	Hammaspyörä	Z36 M3	517515	3
32	Bolt	Bolzen	Bult	Pultti	M10x30 DCRT	508534	2
33	Gear with bearing	Zahnrad mit lager	Kugghjul med lager	Hammasp. laakereineen	9.505.502.00 Z36 M3	517516	3
34	Gear with bearing	Zahnrad mit lager	Kugghjul med lager	Hammasp. laakereineen	9.505.501.00 Z45 M3	517506	10
35	Bearinghousing complete	Lagergehäuse vollständig	Tallriks drivenhet	Lautasen vetoyksikkö	ELHO 2008>	517498	7



153130							
Pos	Name	Nahme	Benämning	Nimike	Specifikation	NO	Pcs
1	Casing	Gehäuse	Växelhus	Kotelo	290270018	153131	1
2	Bearing	Lager	Rullager	Laakeri	30308	140418	1
3	Seeger ring	Sicherüంగring	Låsring för hål	Varmistinrengas	DIN 472 80x2,5	132164	4
4	Shaft	Welle	Axel	Akseli	295034019	153135	1
5	Cap	Schutz	Lock	Kansi	372005000	153102	1
6	Gear	Zahnrad	Kugghjulspär	Rataspari	448100711	153136	1
7	Plug	Propfen	Plugg	Tulppa	3/8 GAS	143321	4
8	Bearing	Lager	Kullager	Laakeri	6208	140280	2
9	Shims kit	Ausgleichscheibe satz	Passbricka serie	Sovitelaatta sarja	340E040000 (40,2x54,8x0,1-1)	153152	1
10	Seeger ring	Sicherüంగring	Låsring för axel	Varmistinrengas	DIN 471 40X2,5	132115	1
11	Cap	Schutz	Lock	Kansi	298614500	153132	1
12	Oil seal	Öl dichtung	Axeltätning=>528522	Öljytiiviste	Ø40/80x10	144933	2
13	Shims kit	Ausgleichscheibe satz	Passbricka serie	Sovitelaatta sarja	340I08000 (69,3x79,7x0,1-0,8)	153155	1
14	Bearing	Lager	Rullager	Laakeri	32208	140428	1



508578							
Pos	Name	Nahme	Benämning	Nimike	Specifikation	NO	Pcs
1	Shaft	Welle	Axel	Akseli	1 3/8	508556	1
2	Oil seal	Öl dichtung	Axeltätning	Öljytiiviste	40 x 62 x 7	518505	1
3	Bearing	Lager	Rullager	Laakeri	30208	140408	1
4	Plug	Propfen	Plugg	Tulppa	3/8GAS	518508	4
5	Shim kit	Ausgleichsheibe satz	Shim serie	Säätölevy sarja	51.5x40.3 (2x0,3 1x0,4 1x0,5)	528507	2
6	Crown wheel	Zahnrad	Kugghjul	Hammaspyörä	Z=36 M4,35	508552	1
7	Oil filler plug	Ölnachfullstopfen	Luftnippel med bakslag	Öljytulppa takaiskulla	3/8 GAS	143319	1
8	Key	Keil	Kil	Kiila	B 12x8x30	518503	1
9	Casing	Gehäuse	Hus	Kotelo		518501	1
10	Screw	Schraube	6-k Skruv hg	Kuusioruuvi	DIN 933 8.8 M10X25 ZN	130860	8
11	Bearing	Lager	Kullager	Laakeri	6208	140280	1
12	Cover	Deckel	Lock	Kansi		508577	1
13	Shim	Ausgleichsheibe	Shim	Säätölevy	35.3x48.0	518515	2
14	Snap ring	Sicherung ring	Låsring	Lukitusrengas	72 UNI7437	518512	1
15	Distan	Distanzhülse	Distans	Väliholkki		518510	1
16	Screw	Schraube	6-k Skruv hg	Kuusioruuvi	DIN 933 4.8 M10X10 ZN	130818	1
17	Coppar seal	Kupferdichtungen	Koppartätning	Kuparilaatta	Ø10,5x18x1	146016	1
18	Screw	Schraube	6-k Skruv hg	Kuusioruuvi	DIN 933 8.8 M8X14	130714	4
19	Pinion shaft	Welle mit zahnrad	Pinion axel	Hammaspyöräakseli	Z 12 M 4.35	518533	1
20	Cover	Deckel	Lock	Kansi		518516	1
21	Oil seal	Öl dichtung	Axeltätning	Öljytiiviste	Ø35x72x10	144430	1
22	Snap ring	Sicherung ring	Låsring	Lukitusrengas	35 UNI7436	518513	1
23	Bearing	Lager	Kullager	Laakeri	6207	140270	1
24	Bearing	Lager	Rullager	Laakeri	32207	140427	1
25	Shim	Ausgleichsheibe	Shim	Säätölevy	35,3x1,3	518531	1



Gelenkwelle
PTO drive shaft
Transmission

W2400-S025-710-F5/1R

Bestell-Nr.
Part No. 102707
Réf. érence

Zeichnungs-Nr.
Drawing No.
R&f. du plan

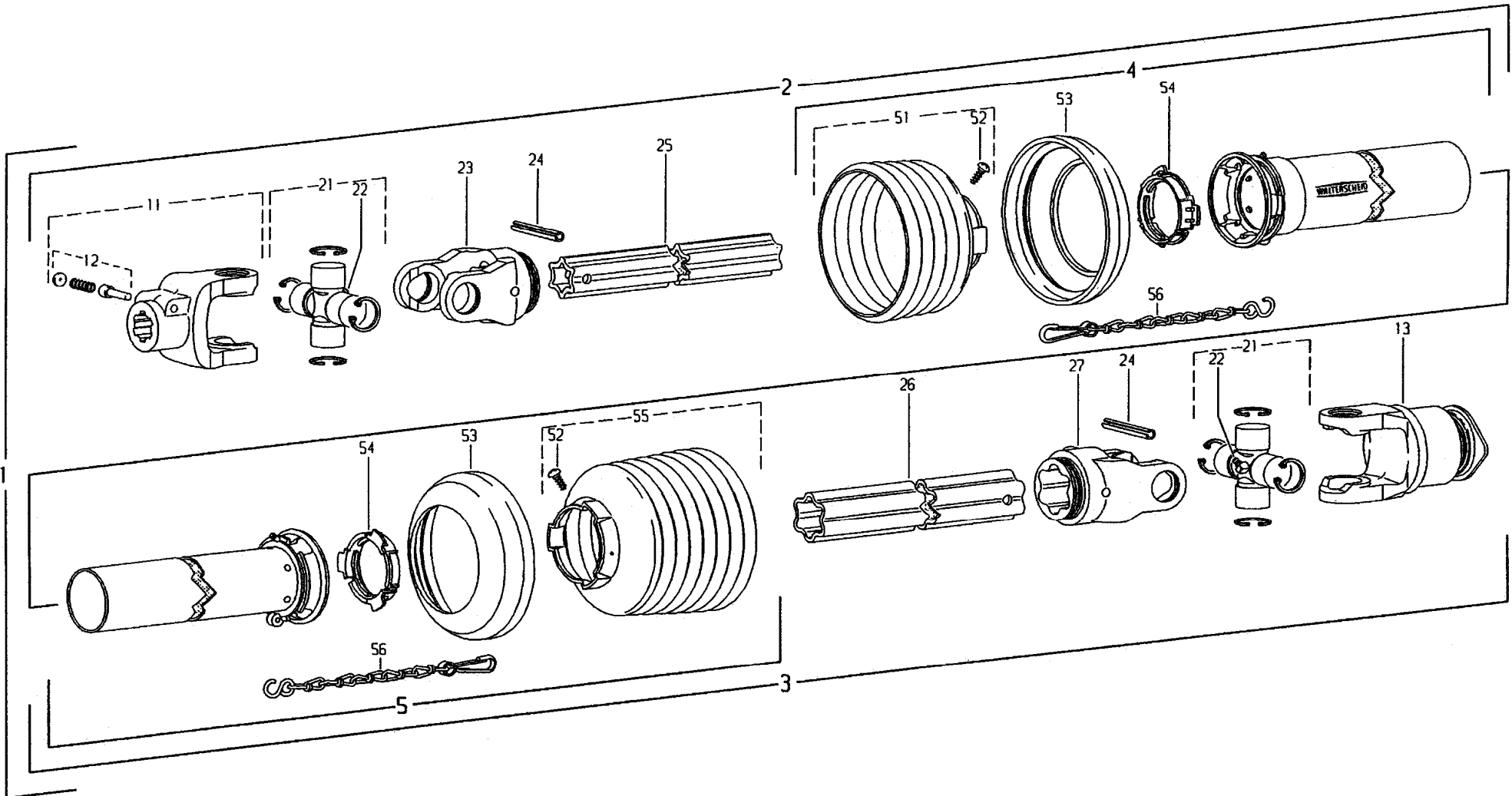
Datum
Date 29.07.96
Date

für Kunde
for customer
pour client

Kundenzeichnung-Nr.
Customer drawing No.
R&f. du plan client

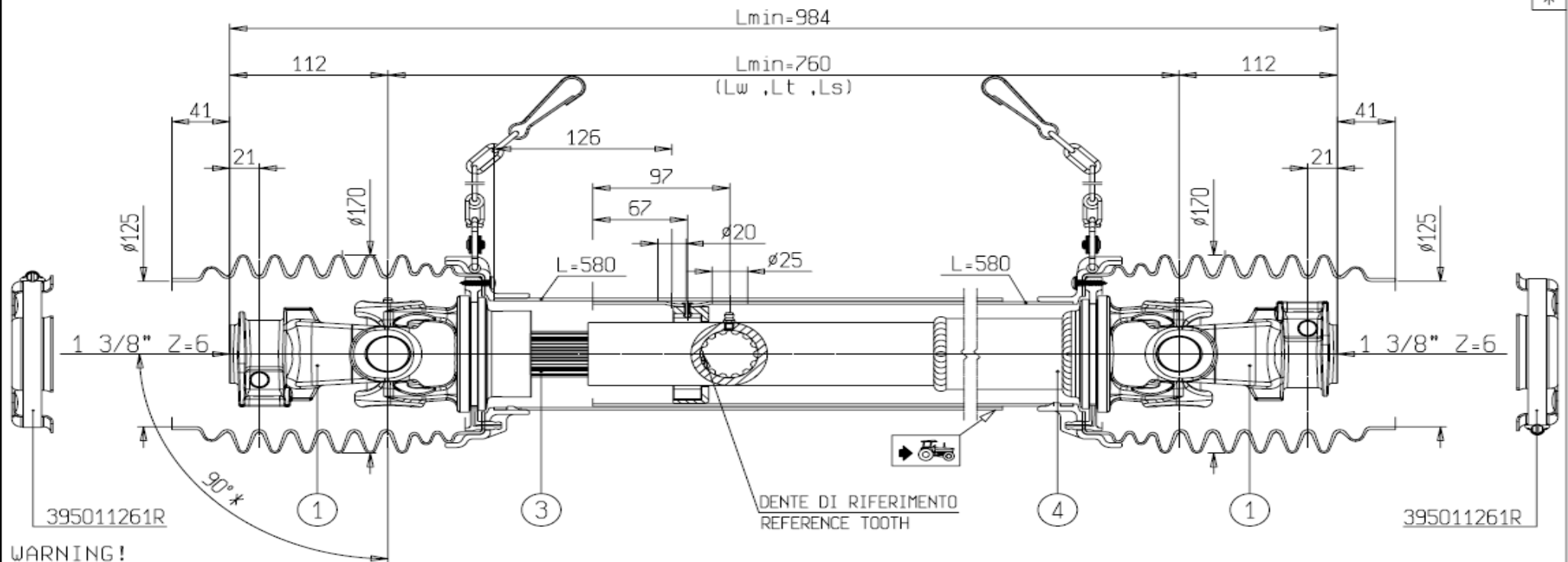
Maschinenart
Machine
Machine

Type
Type
Type




Pos	Name	Nahme	Benämning	Nimike	NO	Pcs	
	PTO drive shaft	Gelenkwelle	Primäraxel	Ensiöakseli	W2400 SD25 710 F5/1R	115007 1	
Pos.-Nr. Item Repère	Bestell-Nr. Part No. Référence	Zeichnungs-Nr. Drawing No. Réf. du Plan	Stückzahl Quantity Quantité	Technische Angaben Technical data Données techniques	Benennung	Description	Désignation
1	107629	13113	1	W2400-SD25-710-F5/1R	Gelenkwelle mit Schutz	PTO drive shaft with guard	Transmission avec protecteur
2	191434		1	WH2400-SD25-630	Innere Gelenkwellenhälfte mit äußerer Schutzhälfte	Inner PTO drive shaft half with outer guard half	Demi-transmission intérieure avec demi-protecteur extérieur
3	107625		1	WH2400-SD25-615-F5/1R	Äußere Gelenkwellenhälfte mit innerer Schutzhälfte	Outer PTO drive shaft half with inner guard half	Demi-transmission extérieure avec demi-protecteur intérieur
4	368514	85.205	1	SDH25-A550-RP7-K	Äußere Schutzhälfte SC-Rohr 55 mm kürzen SC-Trichter 1 Rippe(n) kürzen	Outer guard half Shorten SC tube by 55 mm Shorten SC cone by 1 rib(s)	Demi-protecteur extérieur Raccourcir tube SC de 55 mm Raccourcir cone SC de 1 onde(s)
5	368508	85.204	1	SDH25-J550-RP7-K	Innere Schutzhälfte SC-Rohr 60 mm kürzen SC-Trichter 1 Rippe(n) kürzen	Inner guard half Shorten SC tube by 60 mm Shorten SC cone by 1 rib(s)	Demi-protecteur intérieur Raccourcir tube SC de 60 mm Raccourcir cone SC de 1 onde(s)
11	056699	35.10.00	1	AG2400-1 3/8" (6)	Aufsteckgabel mit Schiebestift	Quick-disconnect yoke	Mâchoire à verrouillage rapide
12	339107	agra-set 101	1		Schiebestift kpl.	Quick-disconnect pin cpl.	Poussoir de verrouillage rapide cpl.
13	367095	56.144.40	1	F5/1R-2400-1 3/8" (6) ZV	Sperrkeilfreilauf; Rechtsdrehsinn	Key-type overrunning clutch; right-hand rotation	Roue libre a rochets; rotation a droite
21	312410	35.00.00	2		Kreuzgarnitur komplett	Cross and bearing kit complete	Bloc croisillon complet
22	084099	63.27.00	2	BMBx1	Kegel-Schmiernippel	Lubrication fitting	Graisseur
23	356905	35.13.100	1	RG2400-54	Rillengabel	Inboard yoke	Machoire a gorge
24	020617	61.05.08	2	DIN1481-10x80	Spannstift	Spring type straight pin	Goupille elastique
25	189602	75.43.56	1	S4LH-580	Profilrohr; gehärtet	Profile tube; hardened	Tube profile; cemente
26	360269	75.45.16	1	S5-565	Profilrohr	Profile tube	Tube profile
27	356906	35.14.100	1	RG2400-55	Rillengabel	Inboard yoke	Machoire a gorge
51	365366	85.25.06	1	n-RP6	Schutztrichter; n= Rippenanzahl	Guard cone; n= Number of ribs	Cone protecteur; n= Nombre d'ondes
52	365305	60.15.00	2	4x10	Schraube	Screw	Vis
53	359471	82.85.00	2		Stützring	Reinforcing collar	Bague de renfort
54	087276	82.83.04	2		Gleitring	Bearing ring	Bague de glissement
55	365367	85.25.06	1	n-RP6	Schutztrichter; n= Rippenanzahl	Guard cone; n= Number of ribs	Cone protecteur; n= Nombre d'ondes
56	044321	82.36.03	2		Haltekette	Safety chain	Chainette
ELHO do not distribute Walterscheid parts. Please contact your local Walterscheid distributor.							
ELHO vermittelt nicht Walterscheid Ersatzteile. Bitte wenden Sie sich an Ihre Walterscheid Händler.							
ELHO tillhandahåller ej Walterscheid reservdelar. Vänligen kontakta er Walterscheid importör.							
ELHO ej varastoi Walterscheid varaosia. Walterscheid varaosat hoitaa Suomessa MUKO Oy.							

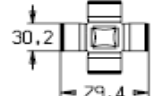


Pos	Name	Nahme	Benämning	Nimike	NO	Pcs
	PTO drive shaft	Gelenkwelle	Sekundäraxel	Toisioakseli	DS6S076FX007002	152097
						1



WARNING!

SECTIONS  OF THE ASSEMBLY MARKED ARE NOT SHIELDED AND MUST BE SHIELDED BY AN INTERACTIVE GUARDING SYSTEM. BONDIOLI & PAVESI DECLINES RESPONSIBILITY IF PROPER GUARDS ARE NOT PROVIDED OR MAINTAINED.

* Angolo max statico

1	CODICE CODE 007	LATO TRATTORE TRACTOR SIDE	LATO MACCHINA IMPLEMENT SIDE	TIPO-TYPE SFT-S6	CLIENTE / CUSTOMER 3800550 OY EL-HO Ab	RIF. CLIENTE / CUSTOMER REF.
2	CODICE CODE			DATA / DATE 29/8/2013	DISEGNATO / DESIGNED BY M. Bonetti	TIPO DI MACCHINA / TYPE OF IMPLEMENT
3	 L=650			LUNGEZZA MAX IN LAVORO MAX WORKING LENGTH LW=1230	STUDIO / DESIGN	ORIGINE / ORIGIN DS6S076FX007001
4	 L=332	VELOCITA' MAX MAX SPEED 540 min ⁻¹	M max 3000 Nm	LUNGEZZA MAX TEMPORANEA MAX TEMPORARY LENGTH Lt=1230	NOTE / NOTES SPECIALE PER FORNITURA FONDELLI E FASCETTE; STAMPIGLIATURA TRATTORINO	CODICE / CODE DS6S076FX007002
				LUNGEZZA MAX NON IN ROTAZIONE MAX LENGTH AT STANDSTILL Ls=1230		REV. 0

ELHO do not distribute Bondioli & Pavesi parts. Please contact your local Bondioli & Pavesi distributor.

ELHO vermittelt nicht Bondioli & Pavesi Ersatzteile. Bitte wenden Sie sich an Ihre Bondioli & Pavesi Händler.

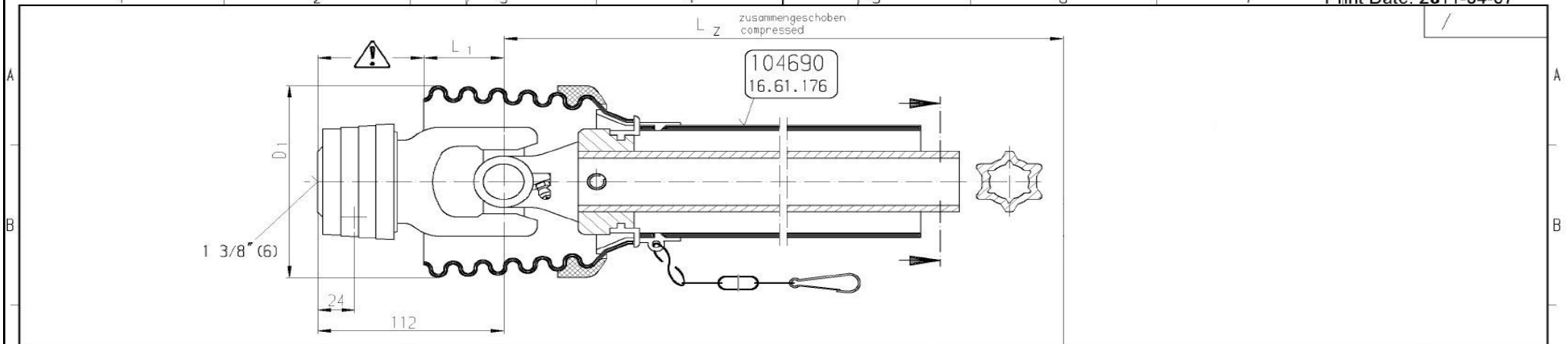
ELHO tillhandahåller ej Bondioli & Pavesi reservdelar. Vänligen kontakta er Bondioli & Pavesi importör.

ELHO ej varastoi Bondioli & Pavesi varaosia. Bondioli & Pavesi varaosat hoitaa Suomessa KESKO Oy.

528606

Optional equipment	Zusatzrüstung	Extra utrustning	Lisävaruste	Specifikation	NO	Pcs
Pos	Name	Nahme	Benämning	Nimike		
29	Primary shaft with clutch	Primäre Welle mit Kupplung	Primäraxel med koppling	Ensiöakseli kytkimellä	W2400SD25710FK96R1300N	528606

Print Date: 2011-04-07



Markierte Bereiche ⚠ dieser Gelenkwelle sind nicht geschützt. Der Maschinenhersteller ist verantwortlich für Anbringung geeigneter Schutzvorrichtungen.

Portions marked ⚠ of this drive shaft are not shielded. The machine manufacturer is responsible for providing guarding.

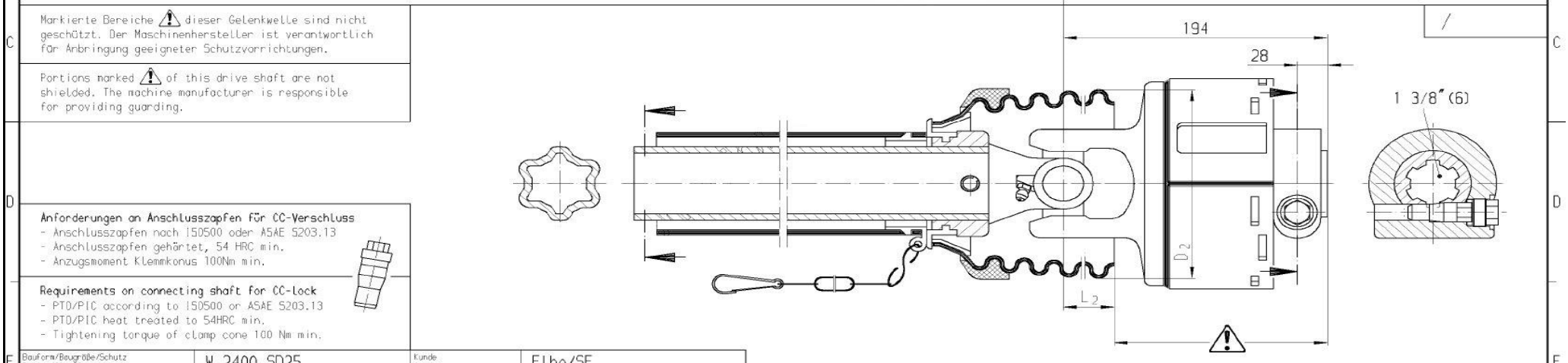
Anforderungen an Anschlusszapfen für CC-Verschluss

- Anschlusszapfen nach ISO500 oder ASAE 5203.13
- Anschlusszapfen gehärtet, 54 HRC min.
- Anzugsmoment Klemmkonus 100Nm min.

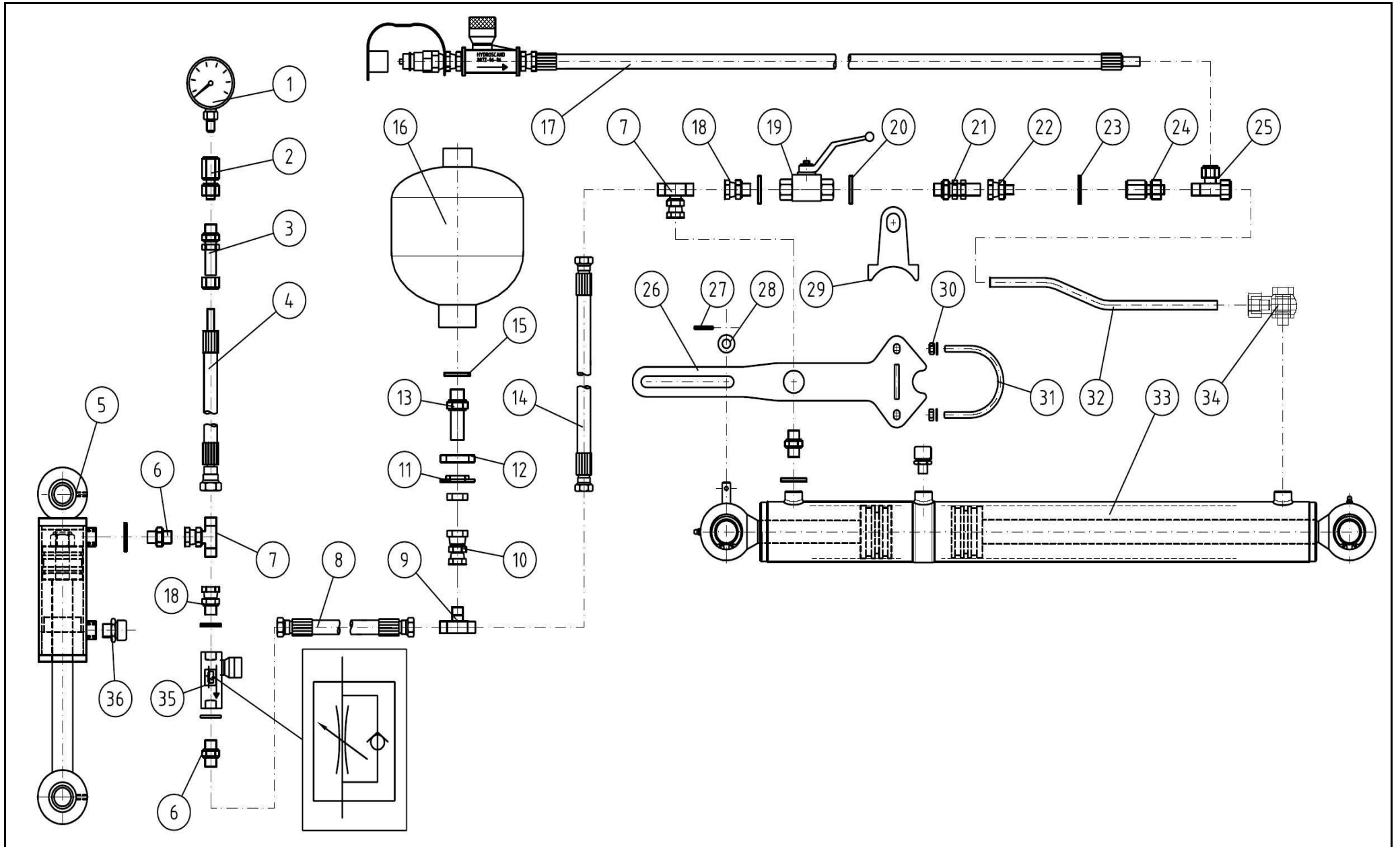
Requirements on connecting shaft for CC-Lock

- PTD/PIC according to ISO500 or ASAE 5203.13
- PTD/PIC heat treated to 54HRC min.
- Tightening torque of clamp cone 100 Nm min.

Bauform/Baugröße/Schutz Design/Size/Guard	W 2400 SD25		Kunde Customer	ELho/SF	
Länge Mitte - Mitte Center to center Length	Lz	710	Kunden-Zeichngs.-Nr. Customer drwg. No.	-	
Max. Betriebslänge Max. length in operation	Lb	985	Max. Drehzahl Max. speed	540	
Profüüberdeckung Profile overlap	R _u bei L _b	260	Drehrichtung Direction of rotation	/	
Anschlüsse Connections	Best.-Nr. Part. No.	133836	Gerätetyp Implement type	(NA)	
	Zeichngs.-Nr. Drwg. No.	35.83.30			
Kupplungstyp Clutch type		/		FK96R	
Kupplungs-Drehmoment Clutch setting	Nm	/	Schutztrichter Guard cone	Best.-Nr. Part. No.	365366
		1180-111		Zeichngs.-Nr. Drwg. No.	365366
Profülpassung / Länge Profile mating / Length	S4LH / 580	S5 / 565	Schutzrohrlänge Guard tube Length		85.25.06
	L ₁ ≈ 38	L ₂ ≈ 28			85.25.06
	D ₁ ≈ 158	D ₂ ≈ 158			495
					490



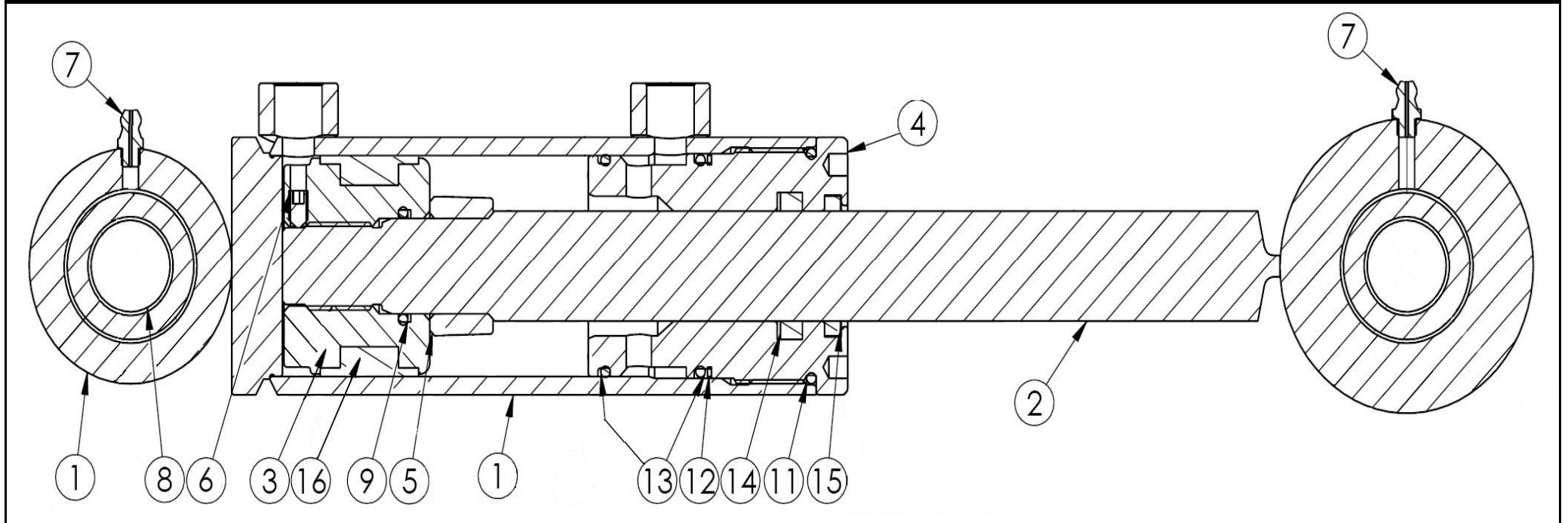
Diese Zeichnung ist unser Eigentum. Sie darf nur zu dem anvertrauten Zweck und ohne unsere Zustimmung nicht vervielfältigt, nicht Dritten zugänglich gemacht und nicht zu Zwecken der Fertigung hier noch benutzt werden. Zuwiderhandlungen begründen Schadensersatz.				Allgemeintoleranz General tolerance		Maßstab Scale		Format Format		Dimensionen in mm Dimensions in mm	
This drawing is our property. It may only be used for the entrusted purpose, and without our consent, not be reproduced, made available to third parties and not be referred to, in whole or in part, for the purpose of manufacturing. Any infringement sets forth grounds for compensation for damage.				Datum Date		Name Name		Werkstoff Material		Halbzeug-Nr. Blank No.	
				11.04.05		Hörsch		-		-	
Revision control of this document is managed by the SKI OIS PDM system.				Gezeichnet/Drawn		WALTERSCHEID		Benennung Designation		-	
				a		GKN Walterscheid GmbH		Gelenkwelle		-	
				D-53797 Lohmar/Germany		P.T.O. drive shaft		W 2400 SD25 710 FK96R		-	
				Gewicht Weight		Blatt Sheet		Zeichngs.-Nr. Drawing No.		20459	
				- kg		1 / 1		Klassifizierungs-Nr. Classification No.		A010124	
				Anderungs-Nr./Change No.		Datum Date		Name Name		Sach-Nr. Part No.	
										694417	



545191							
Pos	Name	Nahme	Benämning	Nimike	Specifikation	NO	Pcs
1	Hydraulic manometer	Hydraulik manometer	Tryckmätare	Painemittari	PAG-250-63	143370	1
2	Manometer adaptor	Manometer stutzen	Mätarkoppling	Mittariliitin	MEL-10	143374	1
3	Straight coupling	Verschraubungen	Skarvgenomföring, rör	Läpivientiliitin	RL-10	143297	1
4	Hydraulic hose	Hydraulik slauch	Hydraulslang	Hydrauliletku	3/8 L=650	145424	1
5	Cylinder	Zylinder	Cylinder	Sylinteri	Ø 60/30x50	146200	1
6	Double nipple	Doppel nipple	Dubbelnippa	Kaksoisnippa	3/8"-3/8" 04000-06	143104	3
7	M.f. revolving-m "t" adaptor	Drehbarer Adaptor "T"	T-junktur 3/8" ytter-inner-ytt	T-nipa	04890-06	143241	2
8	Hydraulic hose	Hydraulik Schlach	Hydraulslang	Hydrauliletku	3/8" L=400	844432	1
9	"t" adaptor with male thread	T-Verschraubung	T-stycke	T-liitin ulkokiert.	3/8" 04860-6	143255	1
10	Female/female adaptor	Anschluss	Dubbeljunktur	Jatkonippa	3/8"-1/2" 04020-06-08	143144	1
11	Distance washer	Distanzscheibe	Distansbricka	Sovitelaatta	NM 280HBR	545695	1
12	Mounting washer	Befestigung schein	Stödbricka	Tukilaatta	NM 280HBR	545696	1
13	Bulkhead adaptor	Doppel nipple	Dubbelnippa, lång	Kuristusnippa	1/2"-1/2" 04000-08EP	143108	1
14	Hydraulic hose	Hydraulik Schlach	Hydraulslang	Hydrauliikkaletku	3/8 L=1320	806530	1
15	Bonded gasket	Dichtung	Usit-tätning	Usit-tiiviste	1/2" USITR-08	146004	1
16	Hydr.accumulator	Hydrospeicher	Hydraulackumulator	Painekello	1,4L R 1/2 80 bar	143386	1
17	Hydraulic hose	Hydraulik slauch	Hydraulslang	Hydrauliletku	3/8 L=2100	145426	1
18	Male/female adaptor	Anschluss	Junktur	Liitin	3/8" - 3/8" 04010-06	143150	2
19	Ball valve	Kugelhahn	Bollventil	Palloventtiili	3/8"-3/8" BKH-06	144025	1
20	Bonded gasket	Dichtung	Usit-tätning	Usit-tiiviste	3/8" USITR-06	146003	6
21	Bulkhead adaptor	Doppel nipple	Dubbelnippa, lång	Kuristusnippa	3/8"-3/8" 04000-06EP	143107	1
22	Male/female adaptor	Anschluss	Junktur	Yhdysnippa	1/4" - 3/8" Rak 04010-04-06	143160	1
23	Bonded gasket	Dichtung	Usit-tätning	Usit-tiiviste	1/4" USITR-04	146002	1
24	Manometer adaptor	Manometer stutzen	Mätarkoppling	Mittariliitin	MEL-12	143375	1
25	"t" adaptor, pipe	T-Verschraubung rohr	T-stycke, rör	T-nipa	TL-12 DIN 2353	143280	1
26	Guide plate	Förungsplatte	Cylinderstyrning	Ohjauspelti	NM 280HBR/320HB	545691	1
27	Spring pin	Spannhülse	Rörsprint	Jousisokka	DIN 1481 4X30 ZN	132821	1
28	Washer	Scheibe	Bricka	Aluslaatta	DIN 125A M12/13 ZN	131790	1
29	Bracket	Befestigung	Fäste	Kinnike	NM 280HBR/320HB	545693	1
30	Nut	Muttern	Låsmutter	Lukitusmutteri	DIN 985-8 M8 ZN	131570	2
31	Pipe clamp	Rohr klammer	Rörklämmare	Putkisine	82	147096	1
32	Hydraulic pipe	Hydraulik rohr	Hydraulrör	Hydrauliputki	12mm	146057	1
33	Lift cylinder	Hebezyylinder	Lyft & hydrobalans cylinder	Nostosylinteri	Ø 70/30/32x115x455	146190	1
34	Threaded eye	Gewindingstück	Banjokoppling	Banjoliitin	3/8"- Ø12 rör SEL-12R	143200	1
35	Flow control valve	Flussregelventil	Ställbar strypventil med bak	Vastuusvastavettiili	3/8"-3/8"	144015	1
36	Air nipple	Luft Nippeln	Luftnippel	Ilmanippa	För cylinder 3/8"	143327	1

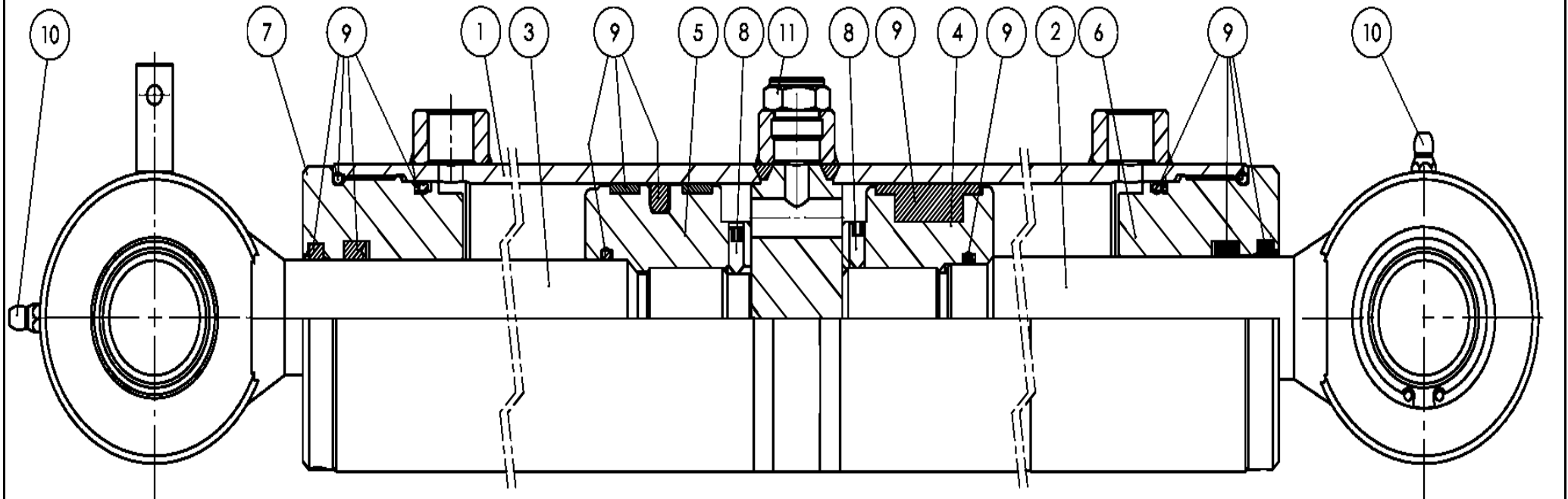
146200

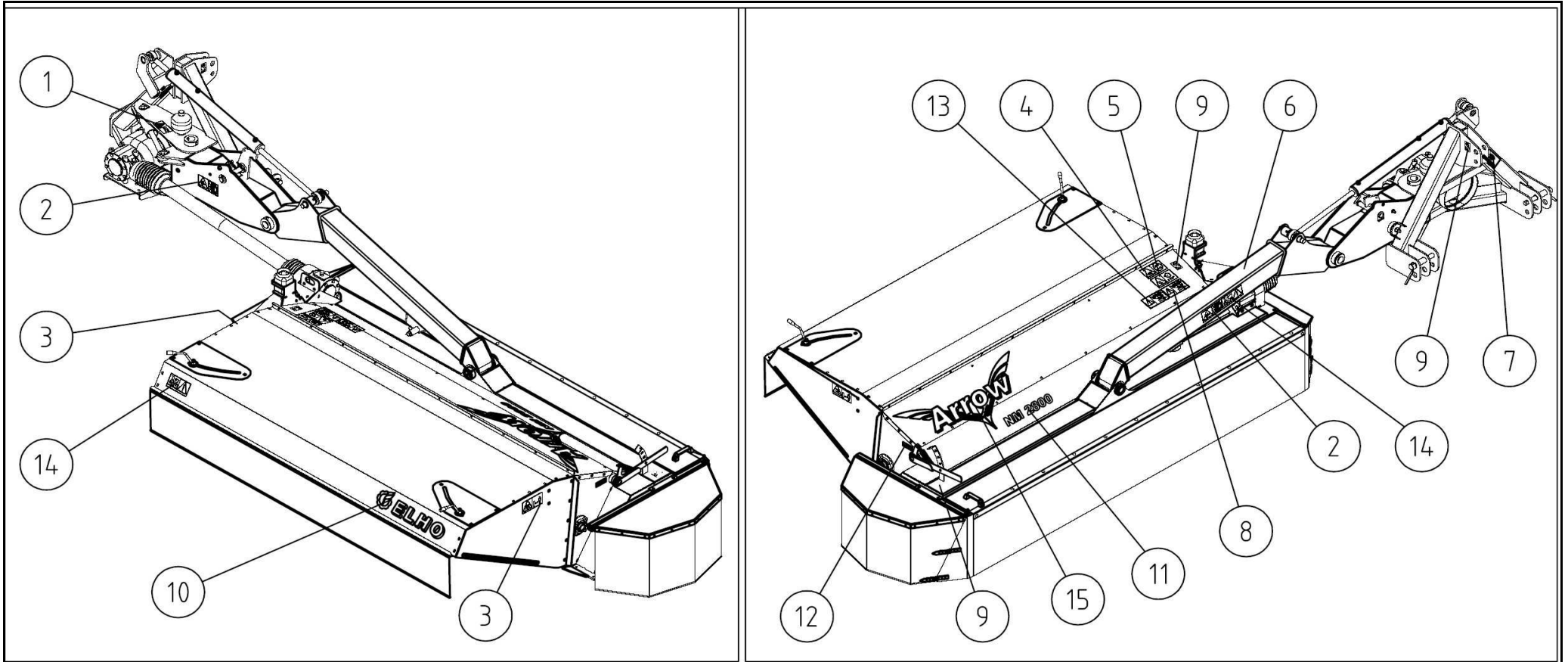
Pos	Name	Nahme	Benämning	Nimike	Specifikation	NO	Pcs
1	Cylinder pipe	Zylinder rohr	Cylinder rör	Sylinteriputki		146201	1
2	Piston rod	Kolbenstange	Kolvstång	Sylinterivarsi		146204	1
3	Piston	Kolben	Kolv	Mäntä		146202	1
4	Guider	Führung	Kolvstångsstyrning	Ohjari		146203	1
5	Bush	Buchse	Dämpnings hylsa	Vaimennusholkki		146206	1
6	Socket set screw	Gewindestifte	Låsskruv	Pidätinruuvi	DIN 914 M6x10	132505	1
7	Grease nipple	Smiernippel	Smörjnippa	Voitelunippa	M6x1	140950	2
8	Radial plain bearing	Radialkugelgelenke	Radiallager	Nivellaakeri	GEEW/LO 25 ES	140627	2
9-16	Seal kit	Dichtungssatz	Tätningsserie	Tiivistesarja		146205	1



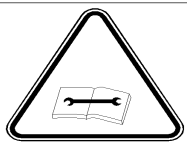
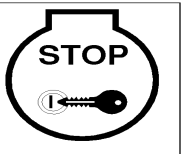





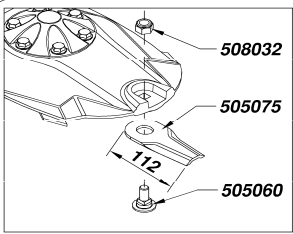


146190

Pos	Name	Nahme	Benämning	Nimike	Specifikation	NO	Pcs
1	Cylinder pipe	Zylinder rohr	Cylinder rör	Sylinteriputki	Ø 70/30/32x115x455	146192	1
2	Piston rod	Kolbenstange	Kolvstång	Sylinterivarsi	Ø 70/32x455	146193	1
3	Piston rod	Kolbenstange	Kolvstång	Sylinterivarsi	Ø 70/30x115	146194	1
4	Piston	Kolben	Kolv	Mäntä	Ø 70/32	146195	1
5	Piston	Kolben	Kolv	Mäntä	Ø 70/30	146196	1
6	Guider	Führung	Kolvstångsstyrning	Ohjari	Ø 70/32	146197	1
7	Guider	Führung	Kolvstångsstyrning	Ohjari	Ø 70/30	146198	1
8	Socket set screw	Gewindestifte	I-6 stoppskruv	Pidätinruuvi	DIN 914 M6x12	132504	1
9	Seal kit	Dichtungssatz	Tätnings serie	Tiivistesarja	Ø 70/30/32x115x455	146191	1
10	Grease nipple	Smiernippel	Smörjnippa	Voitelunippa	M6x1	140950	2
11	Air plug	Luftnippel	Luftnippel	Ilmanippa	3/8" GAS	143327	1

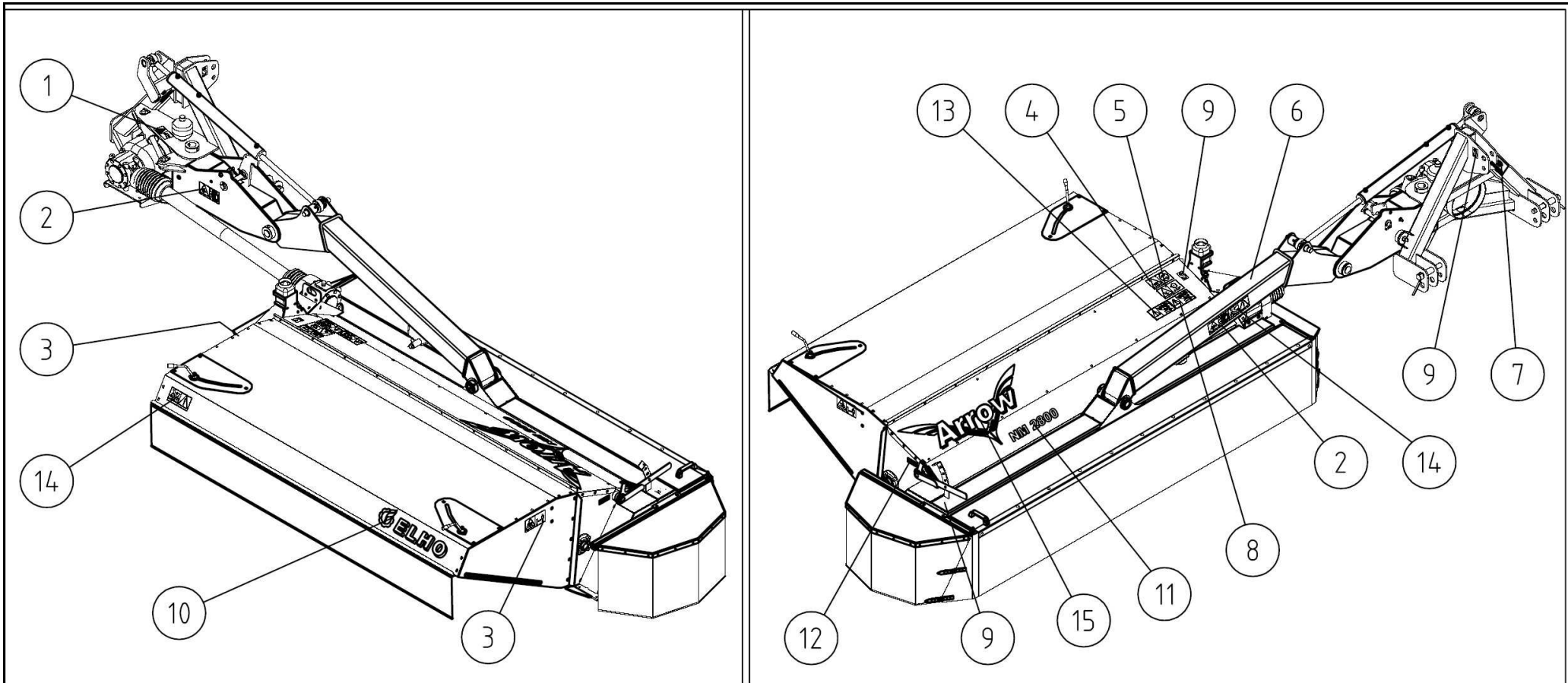




1		149110	1
2		508651	2
3		508652	2

4	 	508650	1
5	 	508648	1
6	 	508649	1
7	 <p>TÄRKISTÄ NIVELAKSELIN PITUUS JA PIDÄ SEN LIUKUPROFIILIT HYVIN RASVATTUNA KONTROLLERA KRAFTÖVERFÖRINGSAXELNS LÄNGD OCH HÅLL DESS PROFILER VÄLSMORDA</p>	149150	1
8	 	149104	1
9		149132	3

P.T.O. Speed
Zapfwellengeschwindigkeit
Rotationshastighet för kraftöverföring
Voimansiirron pyörimisnopeus




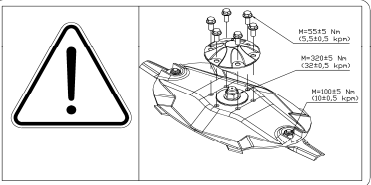
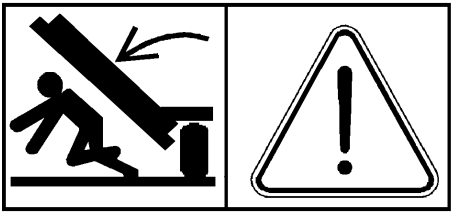
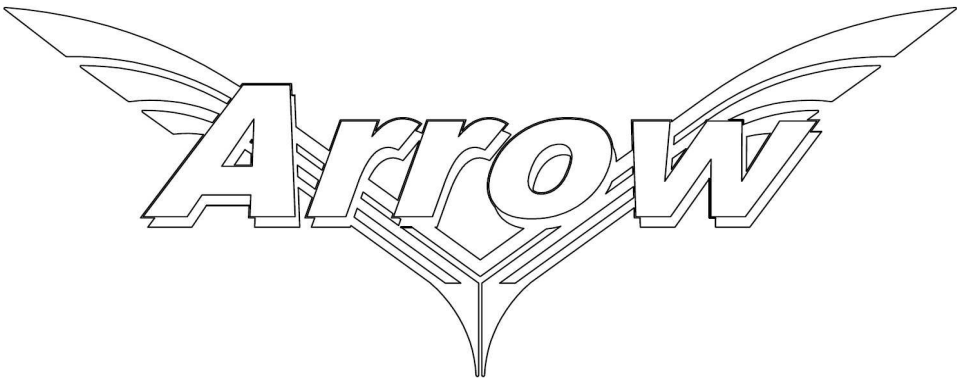
10

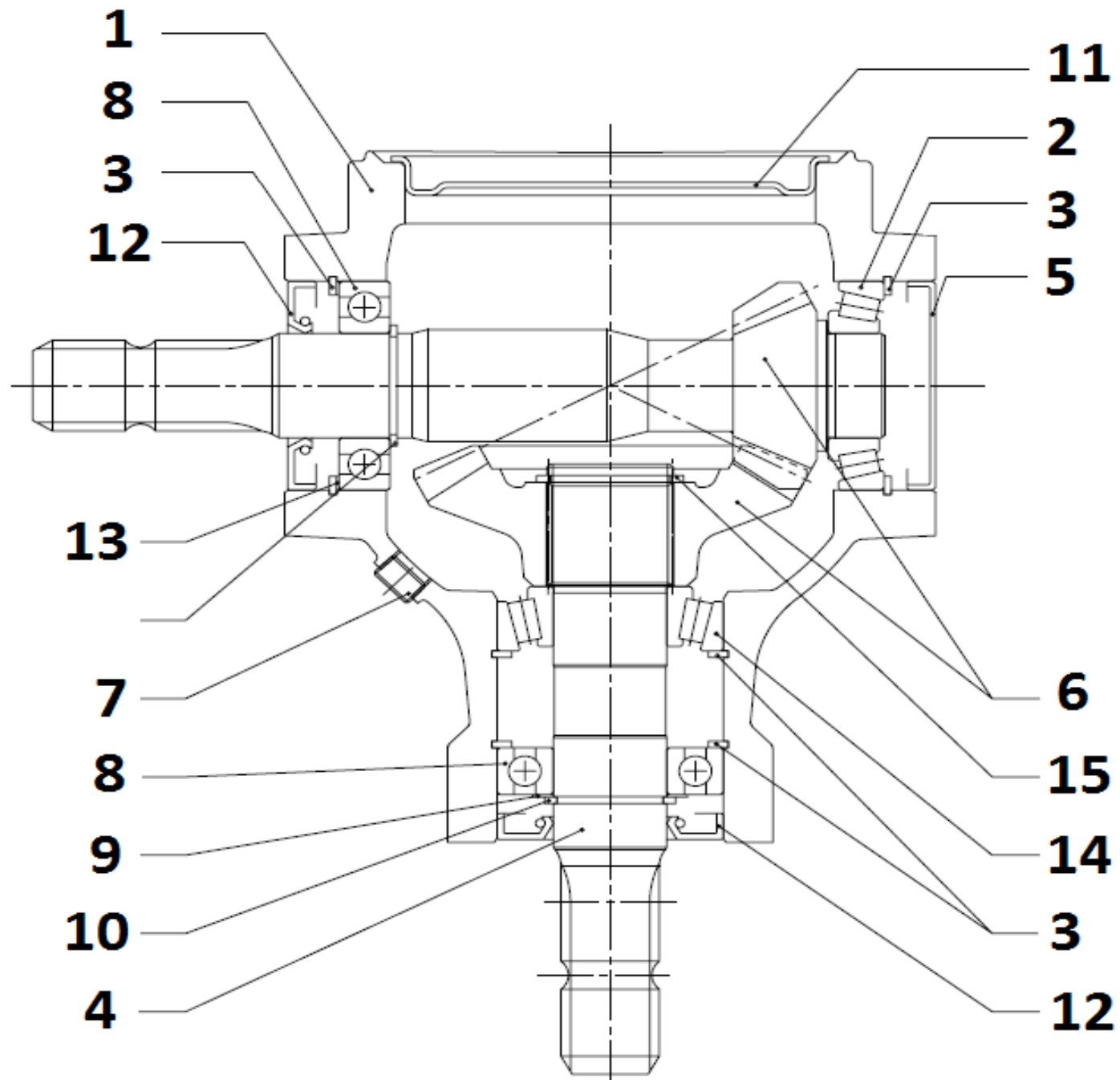



GELHO

149555

2

11	NIM 2800	149205	1
12		149135	1
13		149103	1
14		149155	2
15		149572	1
Sticker kit Auskleber satz Dekalserie Tarra sarja		506101	



153140						540 rpm.	
Pos	Name	Nahme	Benämning	Nimike	Specifikation	NO	Pcs
1	Casing	Gehäuse	Växelhus	Kotelo	290270018	153131	1
2	Bearing	Lager	Rullager	Laakeri	30308	140418	1
3	Seeger ring	Sicherüingring	Låsring för hål	Varmistinrengas	DIN 472 80x2,5	132164	4
4	Shaft	Welle	Axel	Akseli	295034030 1-3/8" z6	153138	1
5	Cap	Schutz	Lock	Kansi	372005000	153102	1
6	Gear	Zahnrad	Kugghjulspär	Rataspari	448052605 540 RPM	153136	1
7	Plug	Propfen	Plugg	Tulppa	3/8 GAS	143321	4
8	Bearing	Lager	Kullager	Laakeri	6208	140280	2
9	Shims kit	Ausgleichscheibe satz	Passbricka serie	Sovitelaatta sarja	340E040000 (40,2x54,8x0,1-1)	153152	1
10	Seeger ring	Sicherüingring	Låsring för axel	Varmistinrengas	DIN 471 40X2,5	132115	1
11	Cap	Schutz	Lock	Kansi	298614500	153132	1
12	Oil seal	Öl dichtung	Axeltätning=>528522	Öllytiiviste	Ø40/80x10	144933	2
13	Shims kit	Ausgleichscheibe satz	Passbricka serie	Sovitelaatta sarja	340I08000 (69,3x79,7x0,1-0,8)	153155	1
14	Bearing	Lager	Rullager	Laakeri	32208	140428	1
15	Seeger ring	Sicherüingring	Låsring för axel	Varmistinrengas	DIN 471 45X2,5	132122	1
 <p style="text-align: center; font-size: 24pt; font-weight: bold;">540</p> <p>TARKISTA NIVELAKSELIN PITUUS JA PIDÄ SEN LIUKUPROFILIT HYVIN RASVATTUNA KONTROLLERA KRAFTÖVERFÖRINGSAXELNS LÅNGD OCH HÅLL DESS PROFILER VÄLSMORDA CHECK THE PTO SHAFT LENGTH AND HOLD THEIR PROFILES WELL LUBRICATED ÜBERPRÜFEN SIE DIE GELENKWELLENLÄNGE UND HALTEN DAS PROFIL GUT GESCHMIERT</p> <p style="text-align: right; font-size: 8pt;">ELHO nr.508653</p>						508653	1