

950148



2016

10.3.2016  
2.11.2017

Spare Parts/ Ersatzteile/ Reservdelar/ Varaosat

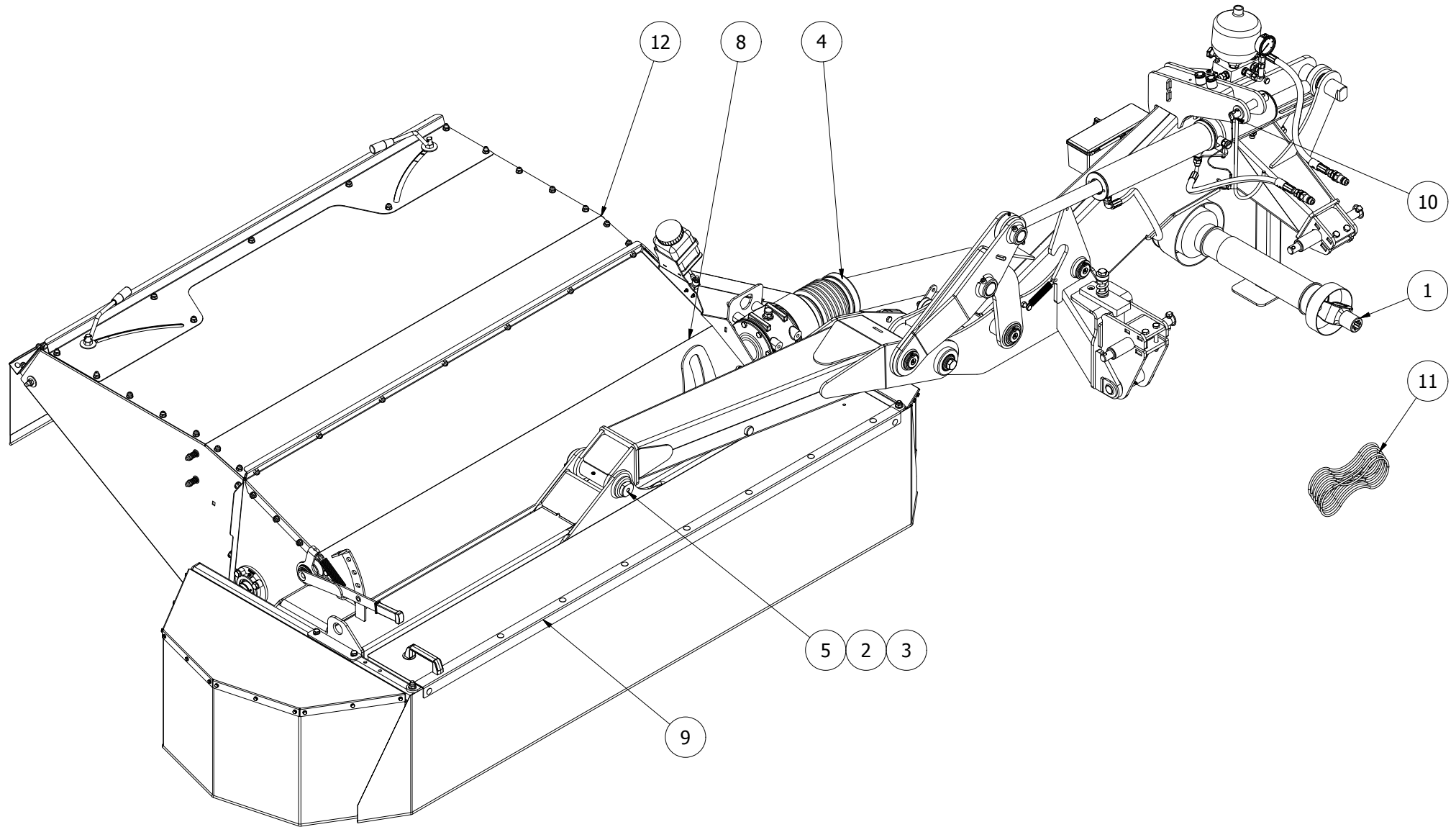
## **Arrow NM2400VC**

**Serie 10.2**



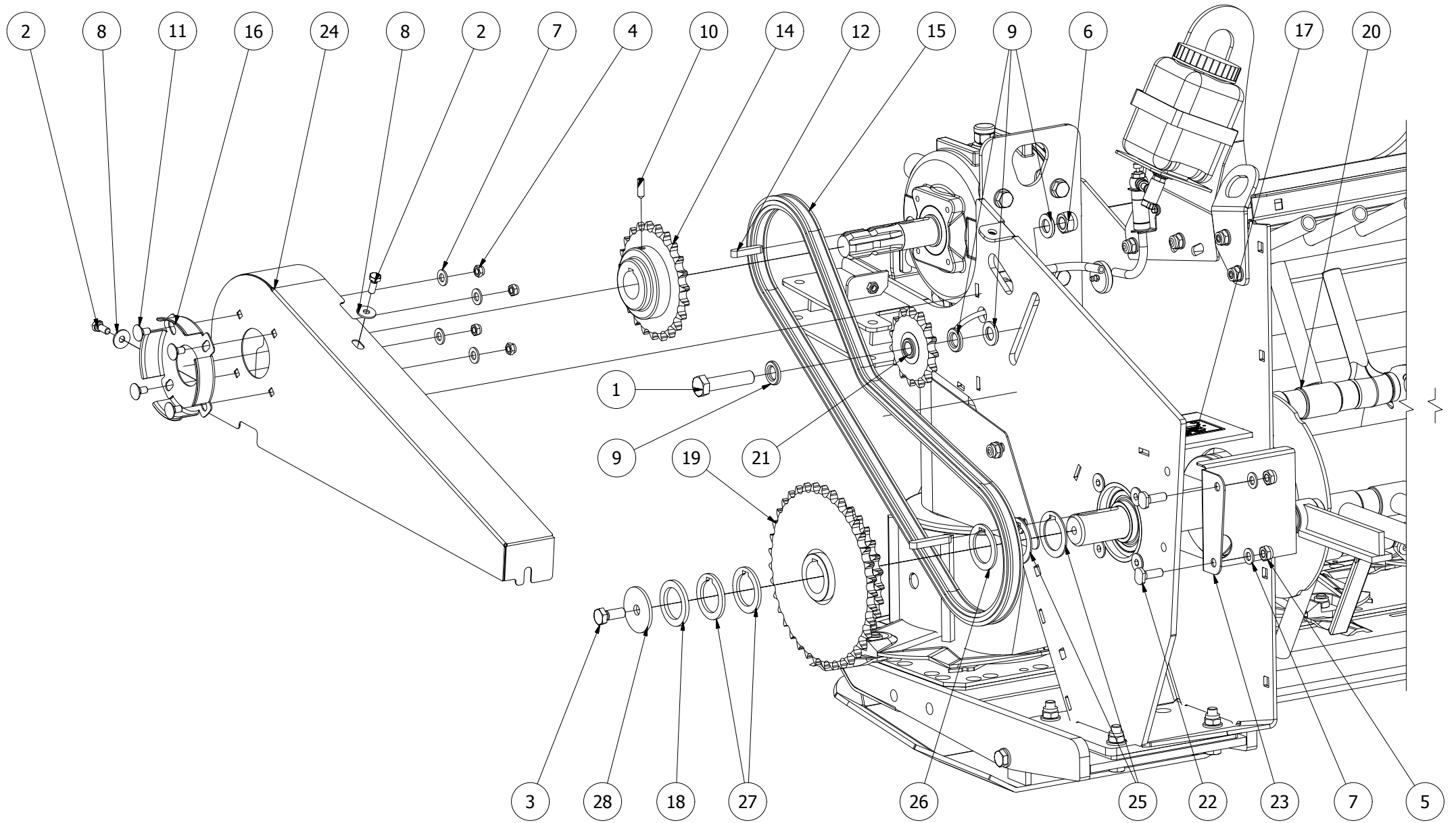
**Oy El-Ho Ab** · Industrivägen 6 · 68910 Bennäs · Finland  
Phone +358 6 7888 000 · Telefax +358 6 78880448 · [www.elho.fi](http://www.elho.fi)

# 506012



506012							
Pos	Name	Nahme	Benämning	Nimike	Specifikation	NO	Pcs
1	Pto shaft	Gelenkwellen	Kraftö.f.axel	Nivelakseli	W2400 SD25 710 F5/1R, 3510	115007	1
2	Screw	Schraube	I-6 Skruv	6-koloruuvi	DIN 912 8.8 M10x90 Zn	131364	1
3	Nut	Muttern	Låsmutter	Lukitusmutteri	DIN 985-8 M10 Zn	131580	1
4	Pto shaft	Gelenkwellen	Sekundäraxel	Nivelakseli	Waltersheid 159870	152104	1
5	Pivot	Pendelzapfen	Pendeltapp	Heiluritappi	Ø40 L=245/213	502385	1
6	Sticker kit	Aufkleber satz	Dekaler	Tarra sarja		506013	1
7	Hydraulic subassy	Hydraulik Baugrupp	Slangmontering	Hydrauliikka osakokoonpano		506028	1
8	Transmission subassembl.	Transmission Baugrupp	Transmission delmontering	Voimansiirto osakokoonp.		506030	1
9	Protecting front subassembly	Schutz vorne Baugrupp	Främre skydd	Suojaus etu osakokoonpano		506090	1
10	Drive shaft bracket	Gelenkwellen halter	Kraftöverföringshållare	Vetoakselin tuki		506970	1
11	Rope	Band	Rep	Köysi	L=6000	529116	1
12	Hood plate subassemblies	Abdeckungsblech Baugrupp	Mantelplåtar	Kammionlevyt osakokoonpano		536718	1

# 506030

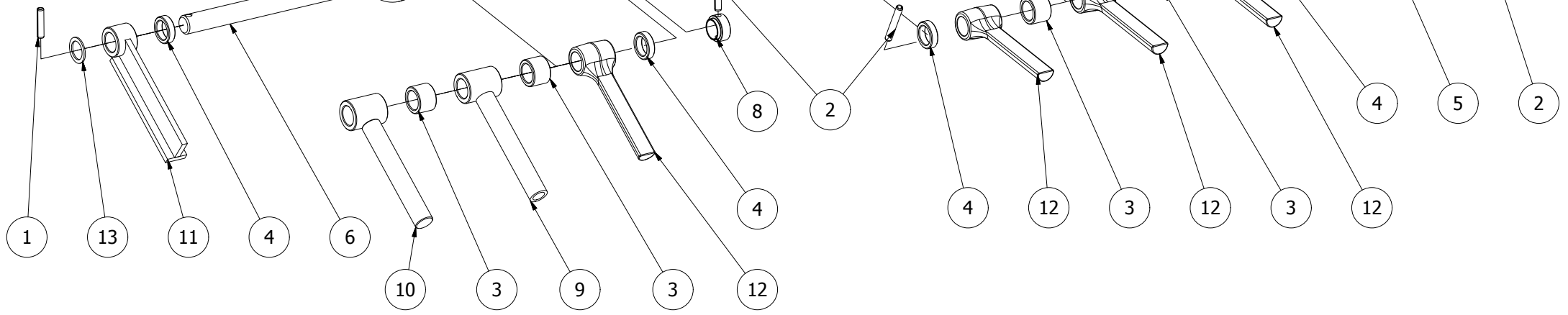
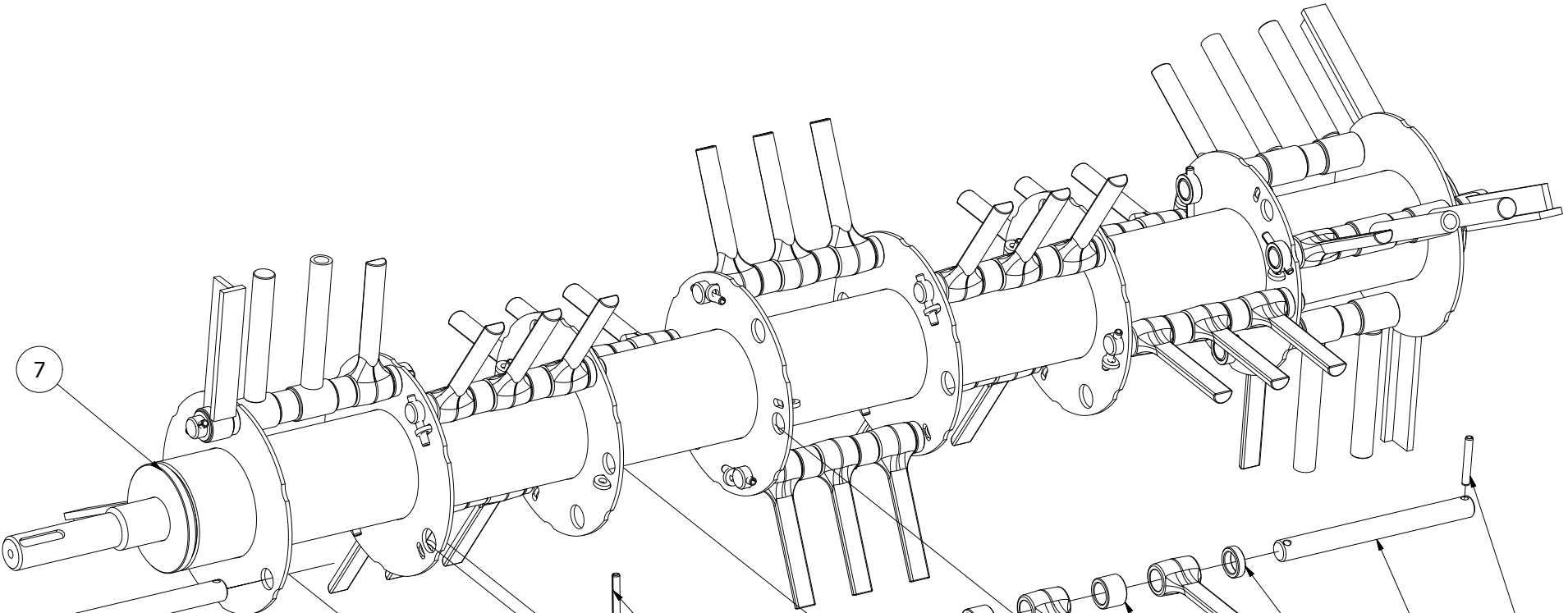


506030							
Pos	Name	Nahme	Benämning	Nimike	Specifikation	NO	Pcs
1	Screw	Schraube	6-K Skruv Dg	Kuusioruuvi	DIN 931 8.8 M16x70 Znc	130533	1
2	Screw	Schraube	6-K Skruv Hg	Kuusioruuvi	DIN 933 8.8 M8x20 Zn	130720	2
3	Screw	Schraube	6-K Skruv Hg	Kuusioruuvi	DIN 933 8.8 M12x30 Znc	130971	1
4	Nut	Muttern	Låsmutter	Lukitusmutteri	DIN 985-8 M8 Zn	131570	4
5	Nut	Muttern	Låsmutter	Lukitusmutteri	DIN 985-8 M10 Zn	131580	2
6	Nut	Muttern	Låsmutter	Lukitusmutteri	DIN 985-8 M16 Zn	131630	1
7	Washer	Scheibe	Bricka	Aluslaatta	DIN 125A M10/10.5 Zn	131770	6
8	Washer	Scheibe	Karosseribricka	Korialuslevy	DIN 9021 8/8.4x24x2 Zn	131910	2
9	Washer ht	Scheibe HV	Bricka Hv	Aluslevy hv	DIN 6916 10 M16/17	131971	4
10	Socket set screw	Gewindestifte	Låsskruv, Insex	Pidätinruuvi	DIN 914 45H M8x25	132521	1
11	Cup bolts	Flachrundschrabe	Låsskruv	Lukkoruuvi	DIN 603 4.6 M8x16 Zn	132630	4
12	Spline	Keile	Flatkil	Laattakiila	DIN 6885 A 10x8x45	132965	1
13	Spline	Keile	Flatkil	Laattakiila	DIN 6885 A 12x8x60	132975	1
14	Sprocket	Kettenrad	Kedjehjul	Ketjupyörä	3/4"x7/16" Z=23 Ø35	150127	1
15	Roller chain 3/4" 80+6	Roll kette 3/4" 80+6	Rullkedja 3/4" 80+6	Rullaketju 3/4" 80+6	12 B-1 Stong RF 40KN	150925	1
16	Protection bracket	Schutz befestigung	Axelskyddsfäste	Suojaus kiinnike	BP 395011261R	152080	1
17	Type plate	Type Platte	Maskinumnummer skylt	Tyyppi kilpi		159000	1
18	Spacer	Distanzscheibe	Distansbricka	Sovitelaatta	Ø55/40.5x5	458022	1
19	Sprocket	Kettenrad	Kedjehjul	Ketjupyörä	3/4" Z=29/37	503984	1
20	Conditioner subassemblies	Aufbereiter Baugrupp	Motkam/rotor monttering	Murskain osakokoonpano		506040	1
21	Tightenwheel	Spannrad	Spännhjul	Kiristyspyörä	3/4"x7/16"-15	508052	1
22	Bolt	Bolzen	Bult	Pultti	M10x30 DCRT320	508529	2
23	Schaft protection	Welle schutz	Axelskydd	Akselinsuojaus		536767	1
24	Chaincover upper	Kettenschutz über	Kedjeskydd övre	Ketjusuuojaus ylä		536770	1
25	Distance washer	Distanzscheibe	Distansbricka	Sovitelaatta	Ø40,5/58x2 mm Kilspår	547041	2
26	Distance washer	Distanzscheibe	Distansbricka	Sovitelaatta	Ø40,5/58x3 mm Kilspår	547043	1
27	Distance washer	Distanzscheibe	Distansbricka	Sovitelaatta	Ø40,5/58x4 mm Kilspår	547044	2
28	Washer	Scheibe	Bricka	Aluslaatta	Ø 13/58x4 (5)	875172	1



506040							
Pos	Name	Nahme	Benämning	Nimike	Specifikation	NO	Pcs
1	Screw	Schraube	6-K Skruv Dg	Kuusioruuvi	DIN 931 8.8 M12x45 Zn	130325	4
2	Screw	Schraube	6-K Skruv Hg	Kuusioruuvi	DIN 933 8.8 M10x25 Zn	130860	3
3	Screw	Schraube	6-K Skruv Hg	Kuusioruuvi	DIN 933 10.9 M10x25 Zn	130861	4
4	Screw	Schraube	6-K Skruv Hg	Kuusioruuvi	DIN 933 8.8 M10x30 Zn	130880	2
5	Screw	Schraube	6-K Skruv Hg	Kuusioruuvi	DIN 933 8.8 M12x25 Zn	130960	1
6	Counter screw	Senkschrauben	I-6 Skruv Sänkt	6-koloruuvi uppok.	DIN 7991 10.9 M12x60 Zn	131354	4
7	Nut	Muttern	Låsmutter	Lukitusmutteri	DIN 985-8 M10 Zn	131580	9
8	Nut	Muttern	Låsmutter	Lukitusmutteri	DIN 985-8 M12 Zn	131600	4
9	Washer	Scheibe	Bricka	Aluslaatta	DIN 125A M10/10.5 Zn	131770	11
10	Washer	Scheibe	Bricka	Aluslaatta	DIN 125A M12/13 Zn	131790	4
11	Washer	Scheibe	Karosseribricka	Korialuslevy	DIN 9021 M10/10.5x30x2.5 Zn	131930	1
12	Washer	Scheibe	Karosseribricka	Korialuslevy	DIN 522 10,5x30x4	131976	4
13	Seeger ring	Sicherüingring	Låsring För Axel	Varmistinrengas	DIN 471 50x2	132130	1
14	Shims	Ausgleichscheibe	Passbricka	Sovitelaatta	DIN 988 50x62x1	132410	1
15	Cup bolts	Flachrundschrabe	Låsskruv	Lukkoruuvi	DIN 603/555 8.8 M10x20 (3-4)Zn	132704	3
16	Cup bolts	Flachrundschrabe	Låsskruv	Lukkoruuvi	DIN 603/555 8.8 M10x25 (3-4)Zn	132709	4
17	Spring pin	Spannhülsen	Rörsprint	Jousisokka	DIN 1481 10x50 Zn	132860	1
18	Washer	Scheibe	Låsbricka	Lukituslaatta	NORD-LOCK M 12 ZNC	133460	4
19	Plain bearing	Gleitlager	Glidlager	Liukulaakeri	Ø 30/34 L=30 COB092	140059	1
20	Plain bearing	Gleitlager	Glidlager	Liukulaakeri	Ø 35/39 L=20 COB092	140072	2
21	Bearing	Lager	Flänslager	Laippalaakeri	UCFC 207/FYC 35 TF	140547	1
22	Bearing	Lager	Flänslager	Laippalaakeri	UCFC 208/FYC 40 TF	140548	1
23	Grease nipple	Smiernippel	Smörjnippa	Voitelunippa	M6x1	140950	2
24	Rubber cup	Gummi Ppropfen	Gummipropp	Kumitulppa	Ø16/5 H=3	144016	2
25	Winding guard	Wickelschutz	Lindningsskydd	Kiertoamissuoja	Ø 133x150x56	500005	1
26	Lifting eye	Hebeöse	Lyftögglä	Nostosilmukka		503037	1
27	Conditioner rotor	Aufbereiter rotor	Krossrotor montering	Murskain roottori		506020	1
28	Cutterbar subassemblies	Måhbalkken Baugrupp	Ram & slätterbalk	Runko/teräpalkki osakokoonpano		506035	1
29	Guide plate lower	Ablenblech unter	Styrplåt nedre	Ohjainlevy ala		506055	1
30	Counter fingers	Gegenfingerstange	Motkam	Vastakampa		506070	1
31	Chain lubrication kit	Kettenschmierung kit	Kedjesmörjnings serie	Ketjuvoitelusarja		506105	1
32	Spring	Feder	Dragfjäder	Vetojousi	Lo=150 dm=21,5 d=3,5	508037	1
33	Spacer	Busche	Mellanhylsa	Väliholkki	Ø42,4/34,4x15	514064	1
34	Plastic handle	Kunststoffgriff	Plasthandtag	Muovikahva		523745	1
35	Spacer	Aufbereiter rotor links	Distans	Väliholkki		534044	1
36	Front hood	Haube vorne	Mantelplåt främre	Kammion etupelti		536742	1
37	Counterfinger shaft	Gegenfingerwelle	Motkamsaxel	Vastakampaanakseli		537190	1
38	Washer	Scheibe	Lagerdistansplåt	Välilevy	UCF 208	544440	1
39	Restriction plate	Begrenzungsplatte	Begränsningplåt höger	Rajotin levy		545256	1
40	Handle	Stellhebel	Kamspak	Säätövipu		548610	1

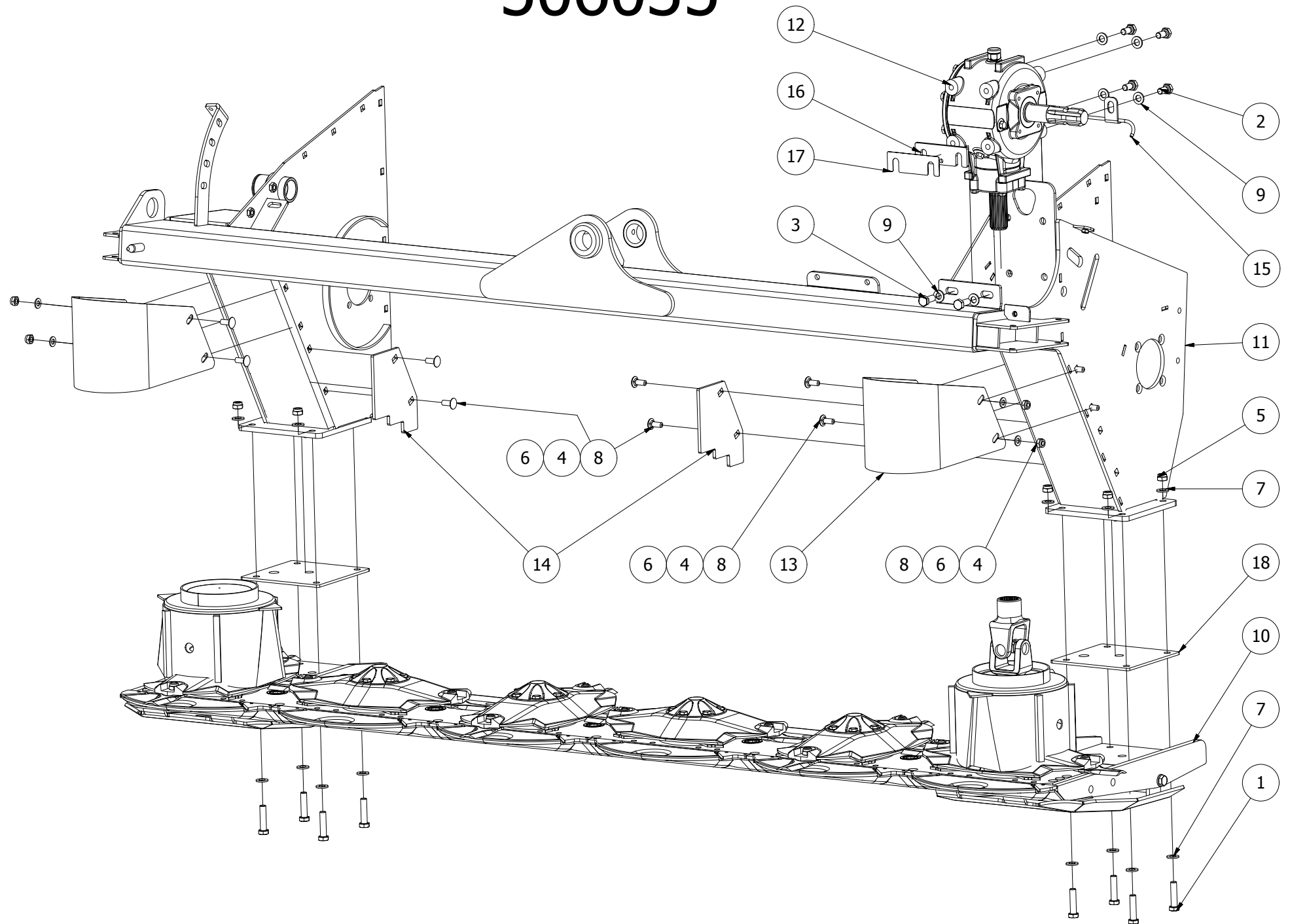
# 506020





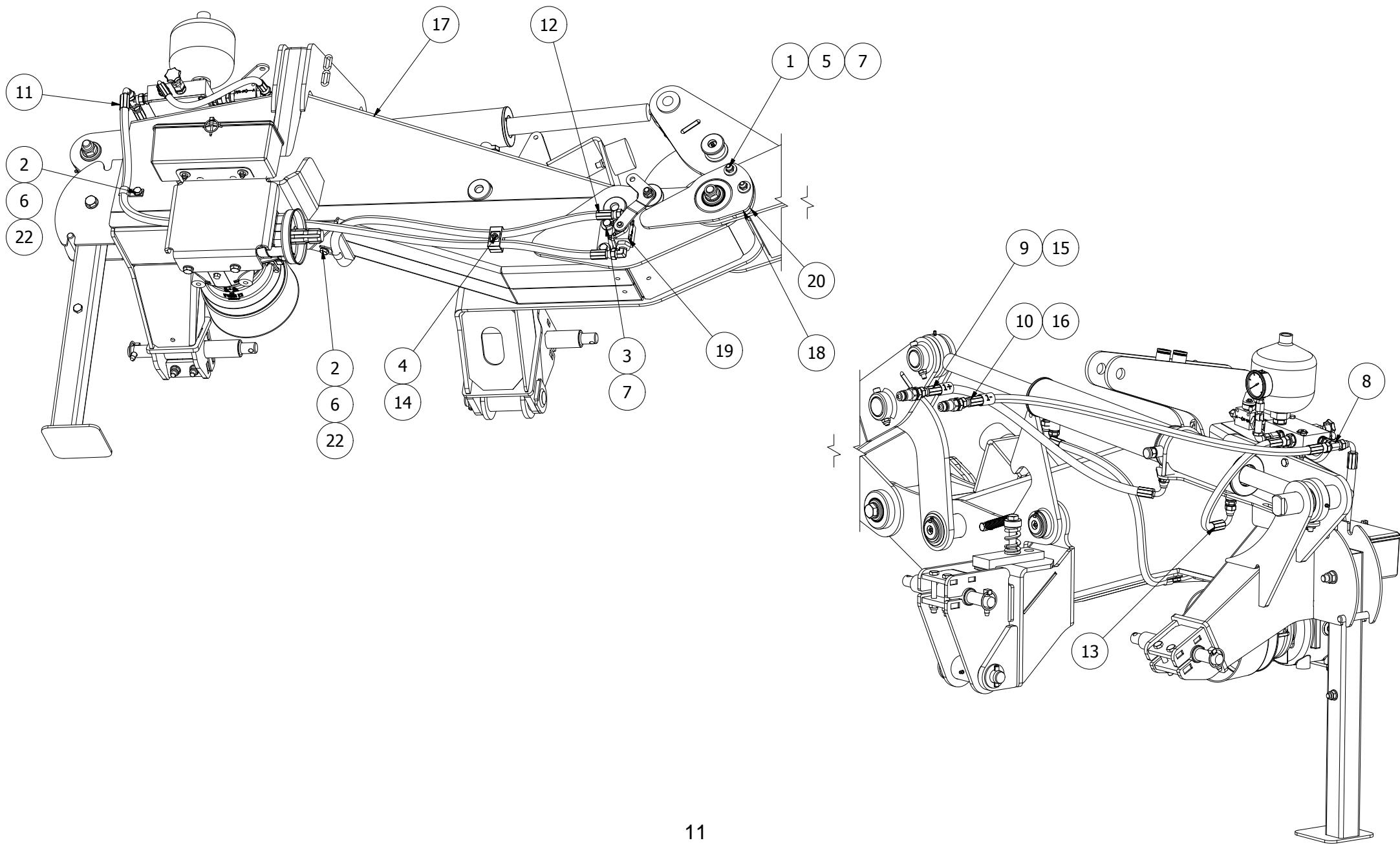
506020							
Pos	Name	Nahme	Benämning	Nimike	Specifikation	NO	Pcs
1	Spring pin	Spannhülsen	Rörsprint	Jousisokka	DIN 1481 8x40 Zn	132815	6
2	Spring pin	Spannhülsen	Rörsprint	Jousisokka	DIN 1481 8x60 Zn	132840	26
3	Spacer	Zwischenbusche	Bussning	Väliholkki	26mm (Nylon)	503090	32
4	Spacer	Zwischenbusche	Bussning	Väliholkki	10mm (Nylon)	503096	32
5	Finger shaft	Ache für finger	Krossfingeraxel	Sormenakseli	Ø 25 L=261	503120	10
6	Finger shaft	Ache für finger	Fingeraxel	Sormenakseli	Ø 25 L=295	503139	6
7	Rotor	Rotor	Rotor svets	Rootori		506021	1
8	Spacer	Buchse	Bussning	Holkki		520200	6
9	Finger	Aufbereiterfinger	Krossfinger	Murskainsormi	L=180 (160) 2005>	530810	6
10	Compact finger	Aufbereiterfinger	Kompaktfinger	Murskainsormi	L=180 (160) b=50	530820	6
11	Outermost finger	Endfinger	Ändkrossfinger	Päätysormi	L=180 (160) b=32	530840	6
12	Finger	Aufbereiterfinger	Krossfinger	Murskainsormi	L=160 2007>	530880	36
13	Shims	Ausgleichscheibe	Passbricka	Sovitelaatta	DIN 988 25x35x2	132280	6

# 506035



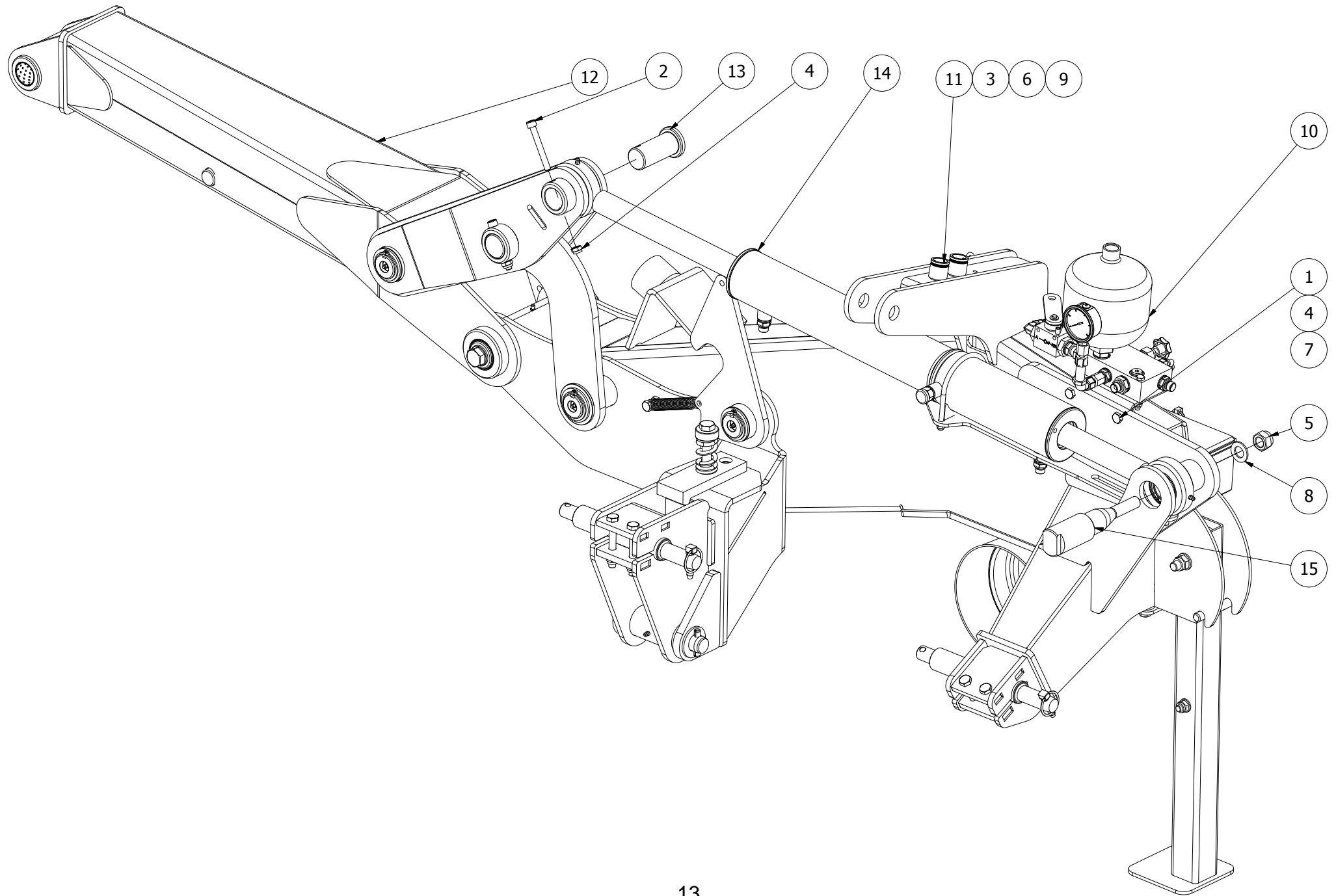
506035							
Pos	Name	Nahme	Benämning	Nimike	Specifikation	NO	Pcs
1	Screw	Schraube	6-K Skruv Dg	Kuusioruuvi	DIN 960 10.9 M12x50 Zn Fingäng.	130342	8
2	Screw	Schraube	6-K Skruv Hg	Kuusioruuvi	DIN 933 8.8 M12x25 Zn	130960	4
3	Screw	Schraube	6-K Skruv Hg	Kuusioruuvi	DIN 933 8.8 M12x30 Znc	130971	2
4	Nut	Muttern	Låsmutter	Lukitusmutteri	DIN 985-8 M10 Zn	131580	12
5	Nut	Muttern	Låsmutter fg.	Lukitusmutteri hienok.	DIN 985-10 M12x1,5 ZN	131611	8
6	Washer	Scheibe	Bricka	Aluslaatta	DIN 125A M10/10.5 Zn	131770	12
7	Washer	Scheibe	Bricka	Aluslaatta	DIN 125A M12/13 Zn	131790	16
8	Cup bolts	Flachrundschrabe	Låsskruv	Lukkoruuvi	DIN 603/555 8.8 M10x25 (3-4)Zn	132709	12
9	Washer	Scheibe	Låsbricka	Lukituslaatta	NORD-LOCK M 12 ZNC	133460	6
10	Cutterbar with discs	Mähbalken mit sheibe	Slåtterenhhet	Leikkuyksikkö		506010	1
11	Conditioner frame	Mähkopframen	Krossram	Murskainrunko		506045	1
12	Gear box	Getriebe	Vinkelväxel	Kulmavaihhe	T-304A 1:3	508578	1
13	Winding guard	Wickelschutz	Lindningsskydd	Kiertomissuoja		536970	2
14	Scraper	Abstreifer	Avskrapare	Kuorija		536981	2
15	Oilpipe with bracket	Öl rohr mit befestigung	Oljerör med fäste	Öljyputki kiinnikellä		539950	1
16	Distance plate	Distanz	Distansplatta	Välilevy	6 mm	545211	1
17	Distance plate	Distanz	Distans shim	Välilevy	1 mm	545212	1
18	Distance plate	Distantz blech	Fotblads mellanplatta	Välilevy		545362	2

# 506028



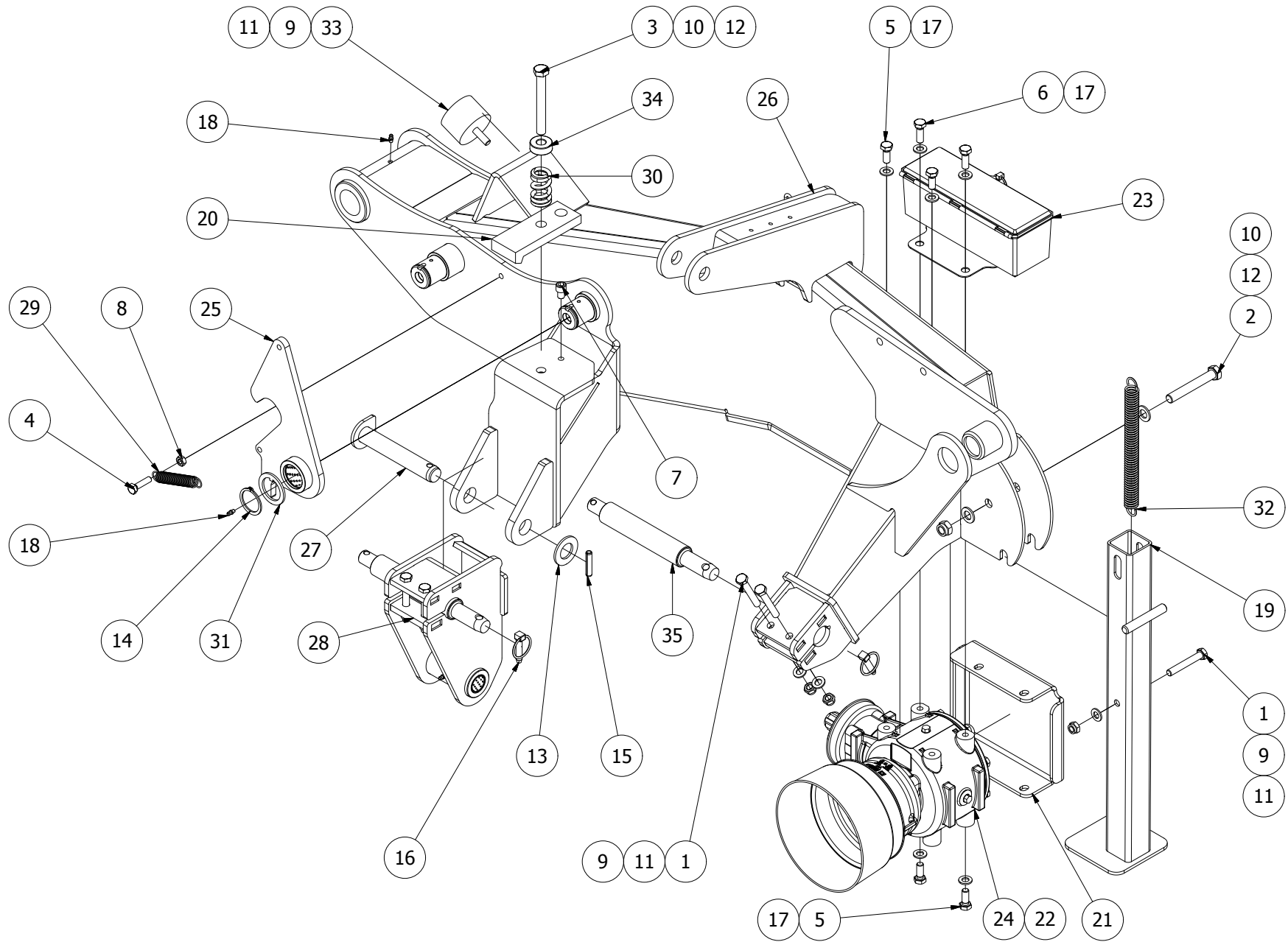
506028							
Pos	Name	Nahme	Benämning	Nimike	Specifikation	NO	Pcs
1	Screw	Schraube	6-K Skruv Dg	Kuusioruuvi	DIN 931 8.8 M10x50 Zn	130110	2
2	Screw	Schraube	6-K Skruv Hg	Kuusioruuvi	DIN 933 8.8 M10x20 Zn	130840	2
3	Screw	Schraube	6-K Skruv Hg	Kuusioruuvi	DIN 933 8.8 M10x30 Zn	130880	2
4	Screw	Schraube	I-6 Skruv	6-koloruuvi	DIN 912 8.8 M8x30 Zn	131344	1
5	Nut	Muttern	Låsmutter	Lukitusmutteri	DIN 985-8 M10 Zn	131580	2
6	Washer	Scheibe	Bricka	Aluslaatta	DIN 125A M10/10.5 Zn	131770	2
7	Washer	Scheibe	Karosseribricka	Korialuslevy	DIN 522 10,5x30x4	131976	4
8	M.f. revolving-m "t" adaptor	Drehbarer Adaptor "T"	T-junktur 3/8"	T-nipa	04890-06	143241	1
9	Hydraulic hose	Hydraulikschlauch	Hydraulslang	Hydrauliletku	R3/8 L=1600	145018	1
10	Hydraulic hose	Hydraulikschlauch	Hydraulslang	Hydrauliletku	R3/8 L=1600	145026	1
11	Hydraulic hose	Hydraulikschlauch	Hydraulslang	Hydrauliletku	3/8" L=1600 3/8"-3/8" rak-90°	145316	1
12	Hydraulic hose	Hydraulikschlauch	Hydraulslang	Hydrauliletku	3/8" L=1400 3/8"-3/8" rak-90°	145317	1
13	Hydraulic hose	Hydraulikschlauch	Hydraulslang	Hydrauliletku	3/8"L=500 3/8"90°-Rak3/8"	145423	1
14	Bracket for pipes	Rohrschelle, doppelt	Rörhållare, dubbel	Kaksoisputkenkiinnike	DS216/16	147185	2
15	Hose labeling	Schlauch Markierung	Slangmärkning 1 plus	Letku merkintä		149901	1
16	Hose labeling	Schlauch Markierung	Slangmärkning 1 minus	Letku merkintä		149911	1
17	Frame subassemblies	Rahmen Baugrupp	3p-ram sammanställning	3-p runko osakokoonpano	Arrow NM 2400 VC/VR	506025	1
18	Sensor plate	Sensorplatte	Sensorplåt	Anturin varsi		506059	1
19	Limiting valve	Begrenzungsventil	Stoppkran	Rajoitusventtiili		506078	1
20	Distanc	Buchse	Distans 12mm	Holkki		506096	1
21	String	Schnur	Dragnöre för bomlyft	Naru	4 m	506097	1
22	Hose clamp	Schlauch befestigung	Slanghållare	Letkunpidike		805451	2

# 506025



506025							
Pos	Name	Nahme	Benämning	Nimike	Specifikation	NO	Pcs
1	Screw	Schraube	6-K Skruv Hg	Kuusioruuvi	DIN 933 8.8 M10x35 Zn	130900	2
2	Screw	Schraube	I-6 Skruv	6-koloruuvi	DIN 912 8.8 M10x80 Zn	131305	1
3	Nut	Muttern	Låsmutter	Lukitusmutteri	DIN 985-8 M6 Zn	131560	2
4	Nut	Muttern	Låsmutter	Lukitusmutteri	DIN 985-8 M10 Zn	131580	3
5	Nut	Muttern	Låsmutter	Lukitusmutteri	DIN 985-8 M20 Zn	131635	1
6	Washer	Scheibe	Bricka	Aluslaatta	DIN 125A M 6/6.4 ZN	131730	2
7	Washer	Scheibe	Bricka	Aluslaatta	DIN 125A M10/10.5 Zn	131770	2
8	Washer	Scheibe	Bricka	Aluslaatta	DIN 125A M20/21 Zn	131830	1
9	Screw	Schraube	Krysspårskruv	Ristikantaruuvi	DIN 7985 M6x20 Zn	133085	2
10	Valveblock	Ventilblock	Ventilblock	Venttiilohko		144611	1
11	Quick coupler holder	Schnellkuppl. halter	1/2" snabbkopplingshållare	Pikaliitinpidike		147305	2
12	Bar assembly	Aussenträger Baugrupp	Bom montering	Puomi osakokoonpano		506027	1
13	Cylinder pin	Zylinder zapfen	Cylindertapp	Sylinteri tappi		506073	1
14	Cylinder subassembly	Zylinder baugrup	Cylinder delmontering	Sylinteri osakokoonpano		506095	1
15	Pin	Zapfen	Tapp	Tappi	D=40	506846	1

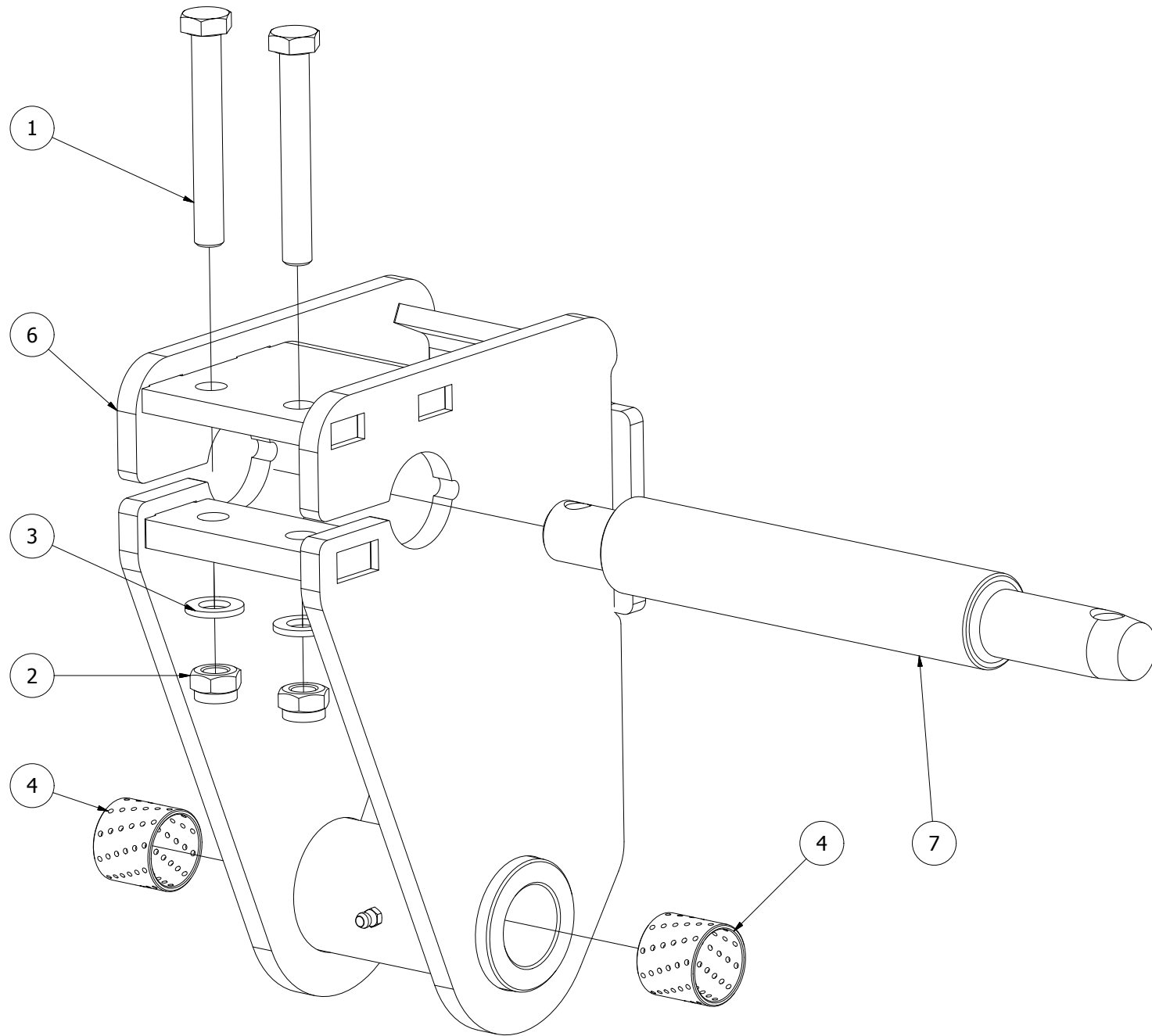
# 506026





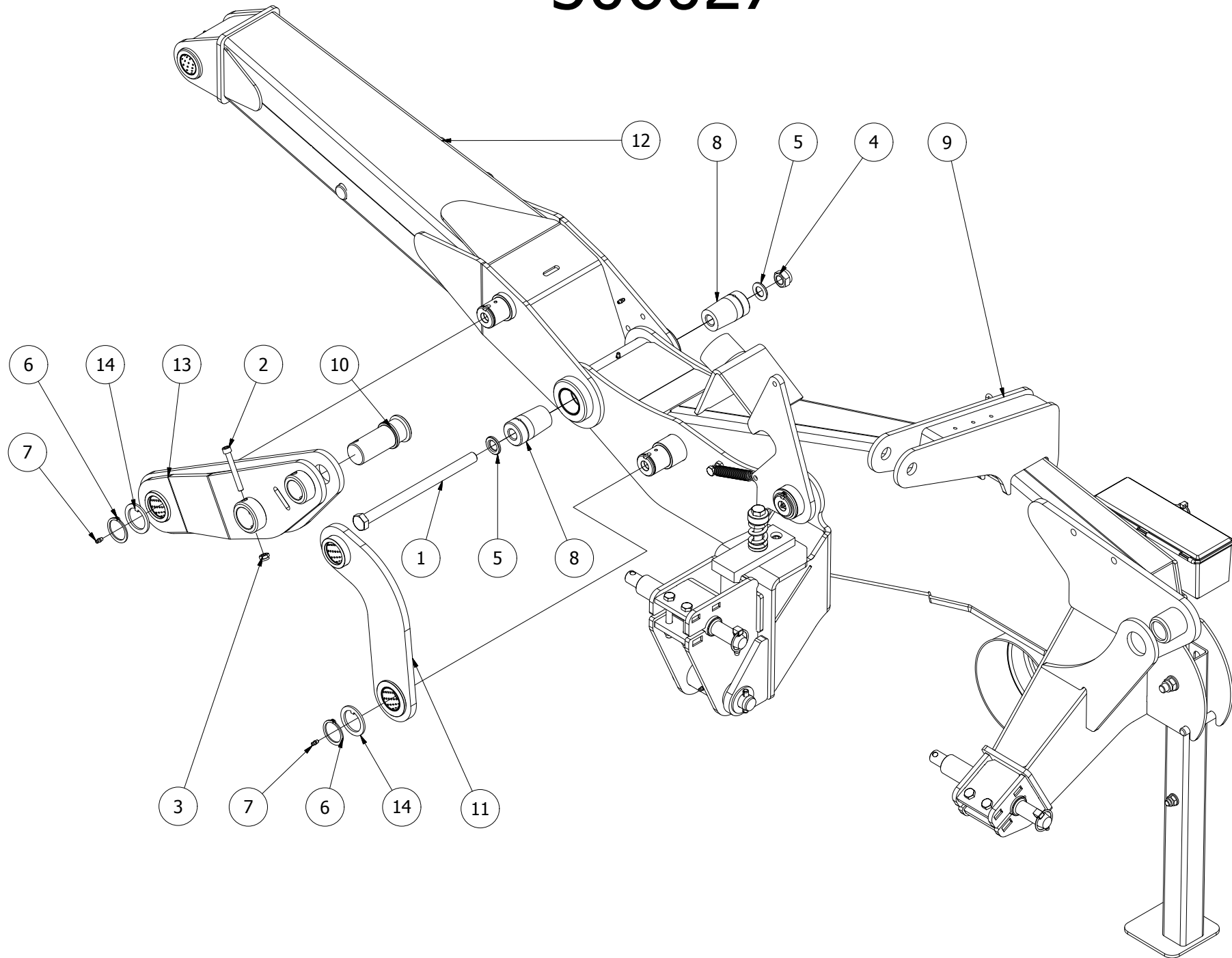
506026							
Pos	Name	Nahme	Benämning	Nimike	Specifikation	NO	Pcs
1	Screw	Schraube	6-K Skruv Dg	Kuusioruuvi	DIN 931 8.8 M12x80 Zn	130370	3
2	Screw	Schraube	6-K Skruv Dg	Kuusioruuvi	DIN 931 8.8 M16x110 Zn	130540	1
3	Screw	Schraube	6-K Skruv Dg	Kuusioruuvi	DIN 931 8.8 M16x130 Zn	130580	1
4	Screw	Schraube	6-K Skruv Hg	Kuusioruuvi	DIN 933 8.8 M10x40 Zn	130920	1
5	Screw	Schraube	6-K Skruv Hg	Kuusioruuvi	DIN 933 10.9 M12x30 Zn	130972	4
6	Screw	Schraube	6-K Skruv Hg	Kuusioruuvi	DIN 933 8.8 M12x35 Zn	130980	2
7	Screw	Schraube	I-6 Skruv	6-koloruuvi	DIN 912 8.8 M12x16 Zn	131308	1
8	Nut	Muttern	Mutter	Kuusiomutteri	DIN 934 M10 Zn	131400	1
9	Nut	Muttern	Låsmutter	Lukitusmutteri	DIN 985-8 M12 Zn	131600	4
10	Nut	Muttern	Låsmutter	Lukitusmutteri	DIN 985-8 M16 Zn	131630	2
11	Washer	Scheibe	Bricka	Aluslaatta	DIN 125A M12/13 Zn	131790	4
12	Washer	Scheibe	Bricka	Aluslaatta	DIN 125A M16/17 Zn	131810	3
13	Washer	Scheibe	Bricka	Aluslaatta	DIN 125A M30/31 Zn	131870	1
14	Seeger ring	Sicherungring	Låsring För Axel	Varmistinrengas	DIN 471 45x2.5	132122	1
15	Spring pin	Spannhülsen	Rörsprint	Jousisokka	DIN 1481 10x50 Zn	132860	1
16	Linch pin	Klappstecker	Ringsprint	Rengassokka	DIN 11023 12 mm	133368	2
17	Washer	Scheibe	Låsbricka	Lukituslaatta	NORD-LOCK M 12 ZNC	133460	6
18	Grease nipple	Smiernippel	Smörjnippa	Voitelunippa	M6x1	140950	2
19	Stand support	Stutzfuss	Stödfot	Tukijalka		506068	1
20	Lock	Riegelhaken	Låshake	Lukitushaka		506075	1
21	Guardplate	Schutzblech	Skyddsplåt	Suojapelti		506079	1
22	Gear box 1000 rpm	Getribe 1000 rpm	Vinkelväxel 1000 rpm	Kulmavaihde 1000 rpm		506127	0
23	Tool box	Werkzeugkasten	Verktygslåda	Työkalulaatikko		506128	1
24	Gear box subassemblies	Getribe baugrup	Vinkelväxel 540 rpm	Kulmavaihde osakokoonpano		506131	0
25	Transportlock	Riegelhaken	Transportlås	Kuljetuslukko		506148	1
26	3-p frame	3-p rahmen	3p-ram	3-p runko		506579	1
27	Pin	Zapfen	Ledtapp	Tappi	D= 30 L=158	506605	1
28	Liftarmmounting	Unterl. Befestigung	Lyftarmsfäste	Nostovarrenkiinnike		506624	1
29	Spring	Zugfeder	Dragfjäder	Vetojousi	Lo=100 dm=18 d=2,0	508004	1
30	Spring	Feder	Tryckfjäder	Painejousi	G38X65 MECONET	508010	1
31	Lock washer	Riegel scheibe	Låsbricka	Lukituslaatta	Ø 62/45,2x4	520320	1
32	Spring	Zugfeder	Dragfjäder	Vetojousi	d=3 Dm=22 Lo=203	520870	1
33	Rubber bumper	Gummistopfen	Gummidyna	Kumityyny	Ø75 H=50 M12	539781	1
34	Washer	Scheibe	Bricka	Aluslaatta	Ø40/16,5 L=15	553140	1
35	Pin	Zapfen	Lyftarmstapp	Tappi	Ø28/41/25x308	553420	1

# 506624



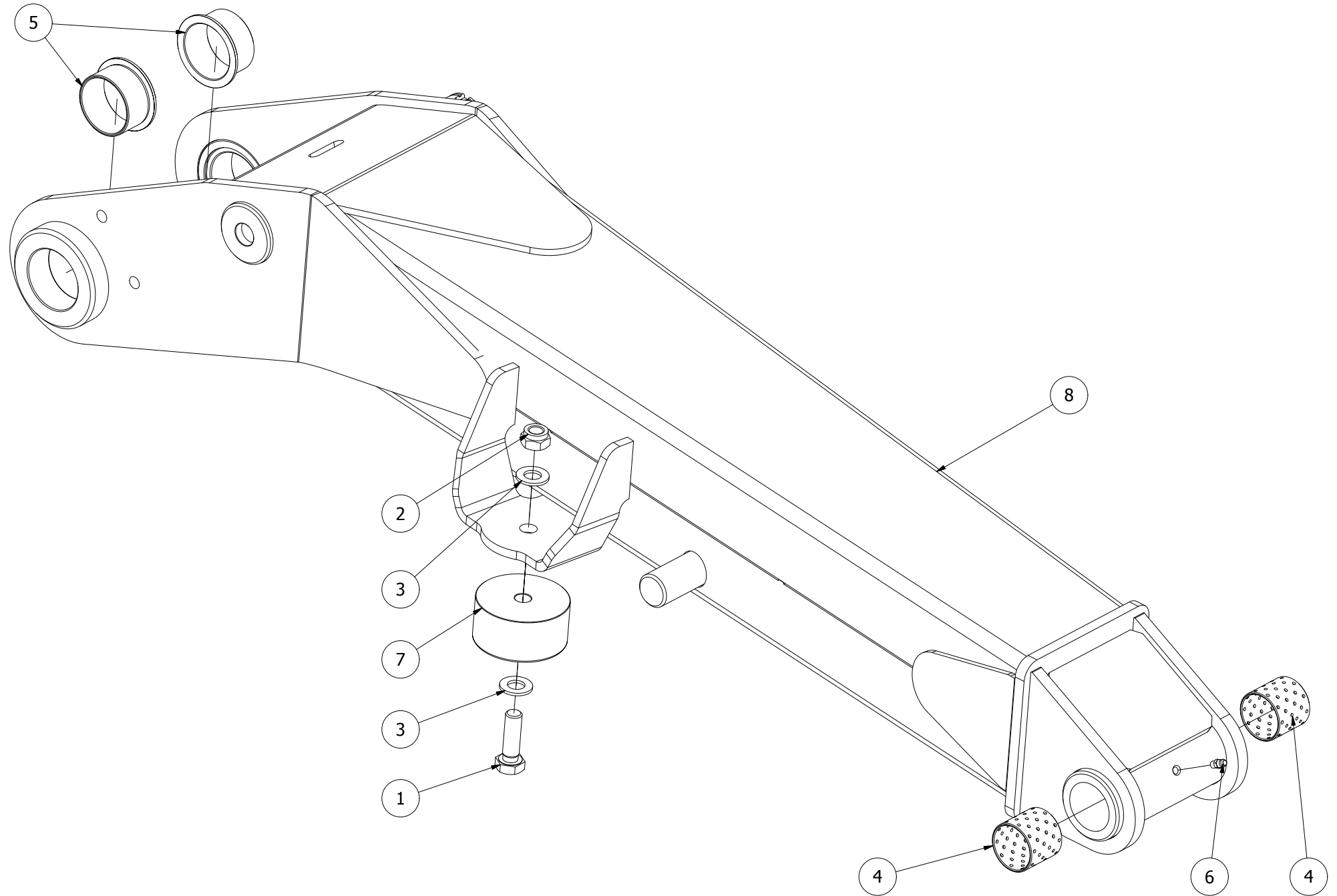
506624							
Pos	Name	Nahme	Benämning	Nimike	Specifikation	NO	Pcs
1	Screw	Schraube	6-K Skruv Dg	Kuusioruuvi	DIN 931 8.8 M12x90 Zn	130385	2
2	Nut	Muttern	Låsmutter	Lukitusmutteri	DIN 985-8 M12 Zn	131600	2
3	Washer	Scheibe	Bricka	Aluslaatta	DIN 125A M12/13 Zn	131790	2
4	Plain bearing	Gleitlager	Glidlager	Liukulaakeri	Ø 30/34 L=30 COB092	140059	2
5	Grease nipple	Smiernippel	Smörjnippa	Voitelunippa	M6x1	140950	1
6	Liftarmmounting	Unterl. Befestigung	Lyftarmsfäste	Nostovarrenkiinnike		506630	1
7	Pin	Zapfen	Lyftarmstapp	Tappi	Ø28/41/25x308	553420	1

# 506027



506027							
Pos	Name	Nahme	Benämning	Nimike	Specifikation	NO	Pcs
1	Screw	Schraube	6-k Skruv dg	Kuusioruuvi	DIN 931 10.9 M20X300 ZN	130545	1
2	Screw	Schraube	I-6 Skruv	6-koloruuvi	DIN 912 8.8 M10x80 Zn	131305	1
3	Nut	Muttern	Låsmutter	Lukitusmutteri	DIN 985-8 M10 Zn	131580	1
4	Nut	Muttern	Låsmutter	Lukitusmutteri	DIN 985-10 M20 ZN	131636	1
5	Washer ht	Scheibe HV	Bricka Hv	Aluslevy hv	DIN 6916 10 M20/21	131972	2
6	Seeger ring	Sicherungring	Låsring För Axel	Varmistinrengas	DIN 471 45x2.5	132122	2
7	Grease nipple	Smiernippel	Smörjnippa	Voitelunippa	M6x1	140950	4
8	Pin	Zapfen	Tapp	Tappi	expander Ø50/20 Lager=30	413419	2
9	Frame subassemblies	Rahmen Baugrupp	3p-ram sammanställning	3-p runko osakokoonpano		506026	1
10	Pin	Zapfen	Ledtapp	Niveltappi.	Ø45	506074	1
11	Lower link arm	Gelenkarm unter	Nedre ledarm	Saranavarsi ylä		506145	1
12	Bar subassemblies	Aussenträger Baugrupp	Bom delmontering	Puomi osakokoonpano		506622	1
13	Upper linkarm	Ober gelenkarm	Övre ledarm	Saranavarsi ylä		506635	1
14	Lock washer	Riegel scheibe	Låsbricka	Lukituslaatta	Ø 62/45,2x4	520320	2

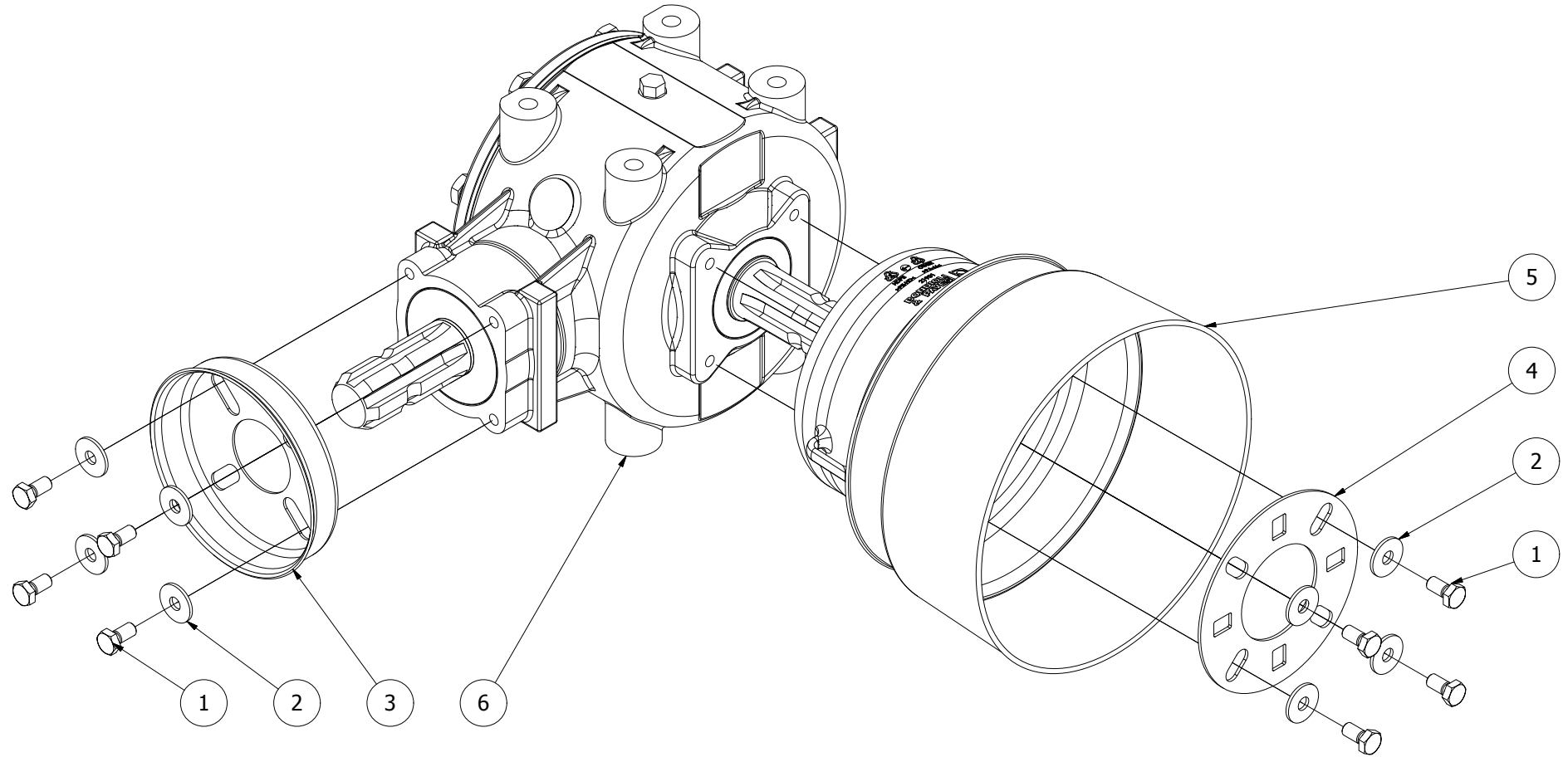
# 506622



506622							
Pos	Name	Nahme	Benämning	Nimike	Specifikation	NO	Pcs
1	Screw	Schraube	6-K Skruv Hg	Kuusioruuvi	DIN 933 8.8 M14x45 Zn	131080	1
2	Nut	Muttern	Låsmutter	Lukitusmutteri	DIN 985-8 M14 Zn	131620	1
3	Washer	Scheibe	Bricka	Aluslaatta	DIN 125A M14/15 Zn	131805	2
4	Plain bearing	Gleitlager	Glidlager	Liukulaakeri	Ø 40/44 L=40 COB092	140040	2
5	Plain bearing	Gleitlager	Glidlager	Liukulaakeri	Ø 50/55/65 L=30 WF-WB702	140082	2
6	Grease nipple	Smiernippel	Smörjnippa	Voitelunippa	M6x1	140950	1
7	Damper	Stopfen	Dämpare	Puskurityyny	Ø90/40-14 L=40	505000	1
8	Bar	Aussenträger	Bom	Puomi	Arrow NM 2400 VC/VR	506620	1

506131

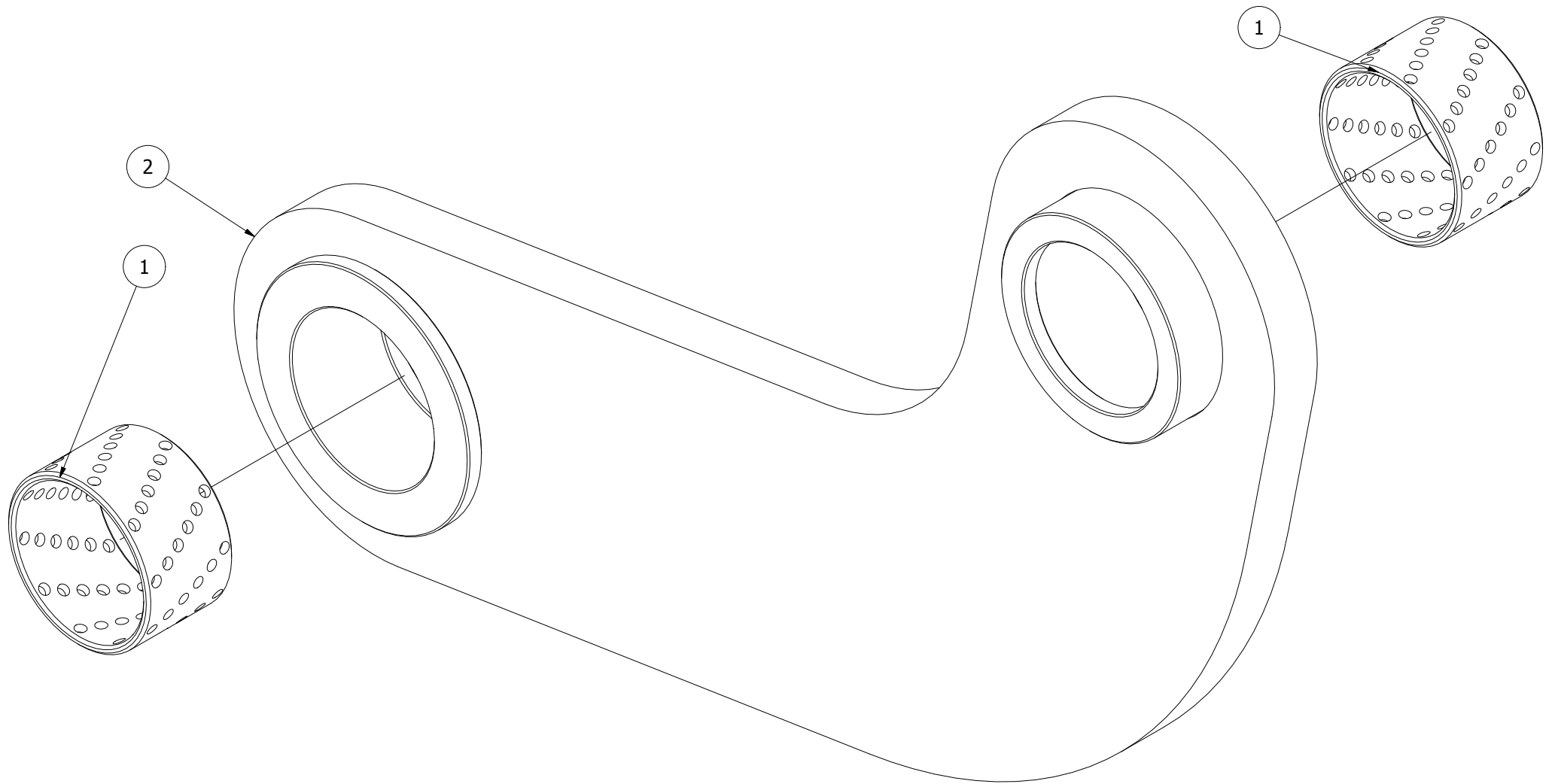
540 rpm.





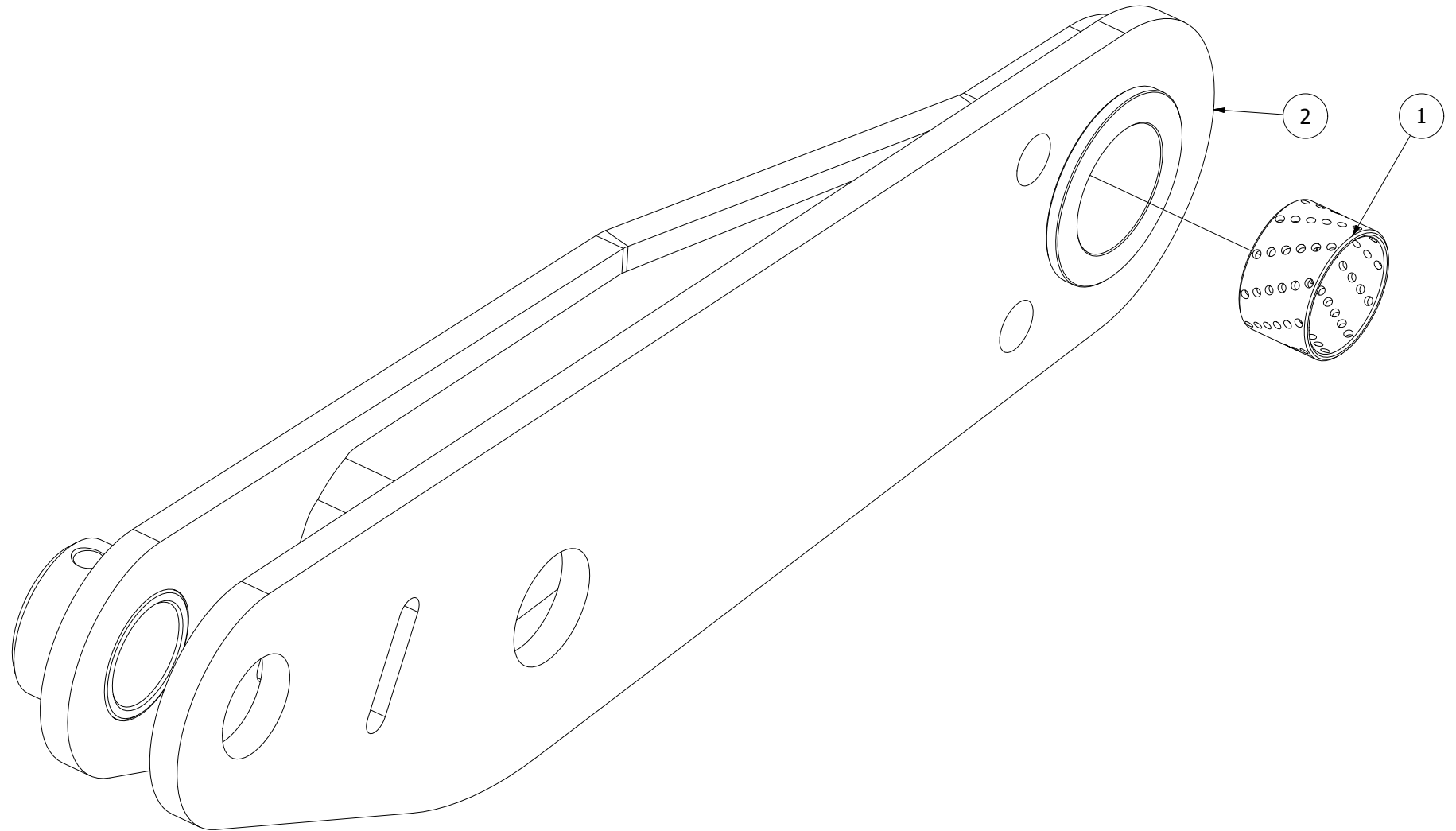
506131							
Pos	Name	Nahme	Benämning	Nimike	Specifikation	NO	Pcs
1	Screw	Schraube	6-K Skruv Hg	Kuusioruuvi	DIN 933 8.8 M8x16 Zn	130700	8
2	Washer	Scheibe	Karosseribricka	Korialuslevy	DIN 9021 8/8.4x24x2 Zn	131910	8
3	Cover bracket	Befestigung	Skyddsfäste bondioli	Suojuksen kiinnike	395011211R	152091	1
4	Mounting washer	Befestigung scheibe	Monteringsbricka	Asennuslaatta		456192	1
5	Cover	Schutz	Skyddskona	Suojaus		506133	1
6	Gearbox	Getriebe	Vinkelväxel	Kulmavaihde	T-304A 1:1,93	508600	1

# 506145



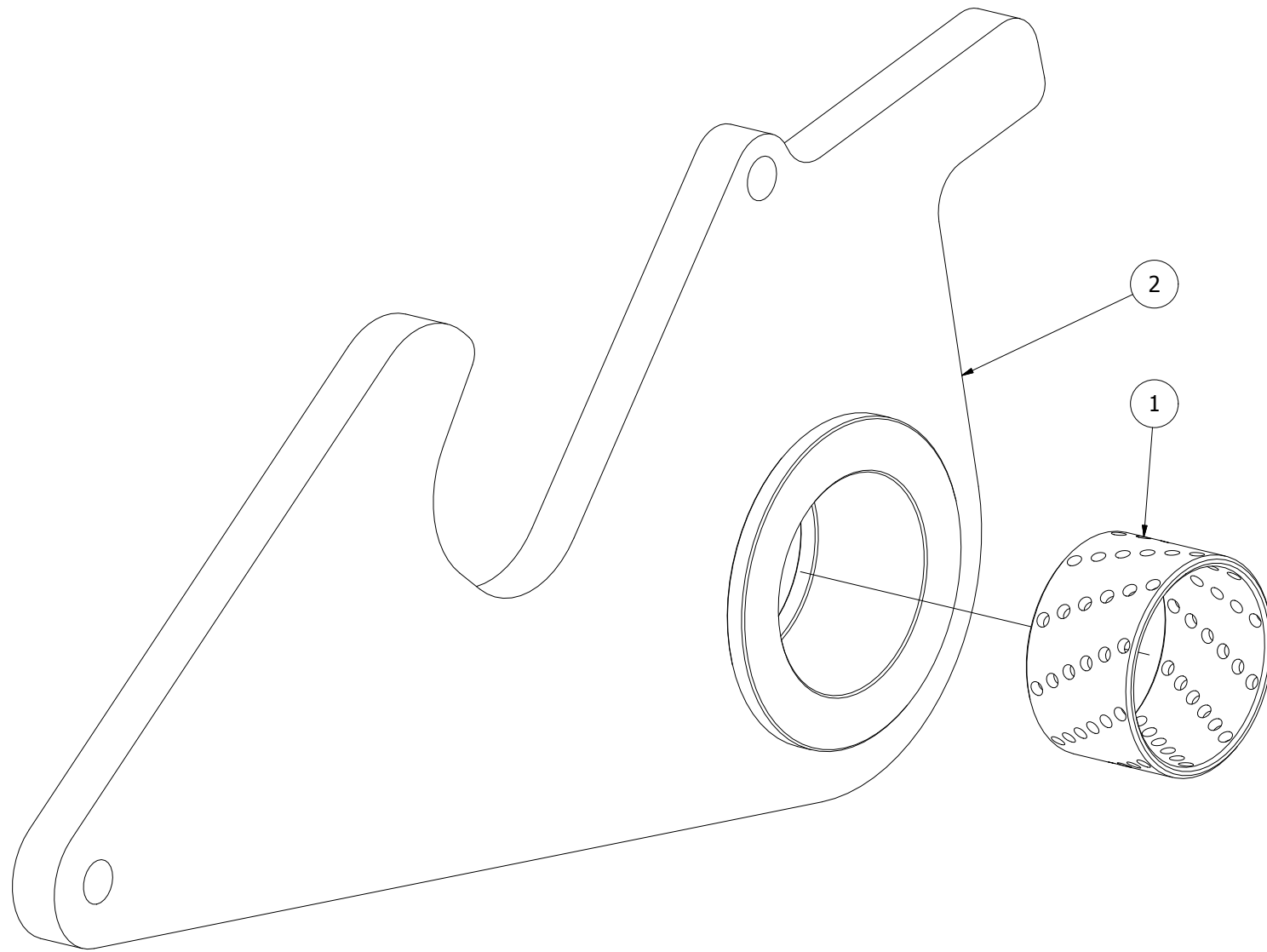
506145							
Pos	Name	Nahme	Benämning	Nimike	Specifikation	NO	Pcs
1	Plain bearing	Gleitlager	Glidlager	Liukulaakeri	Ø 45/50 L=30 COB092	140066	2
2	Linkarm	Gelenkarm	Nedre ledarm svets	Saranavarsi		506147	1

# 506635



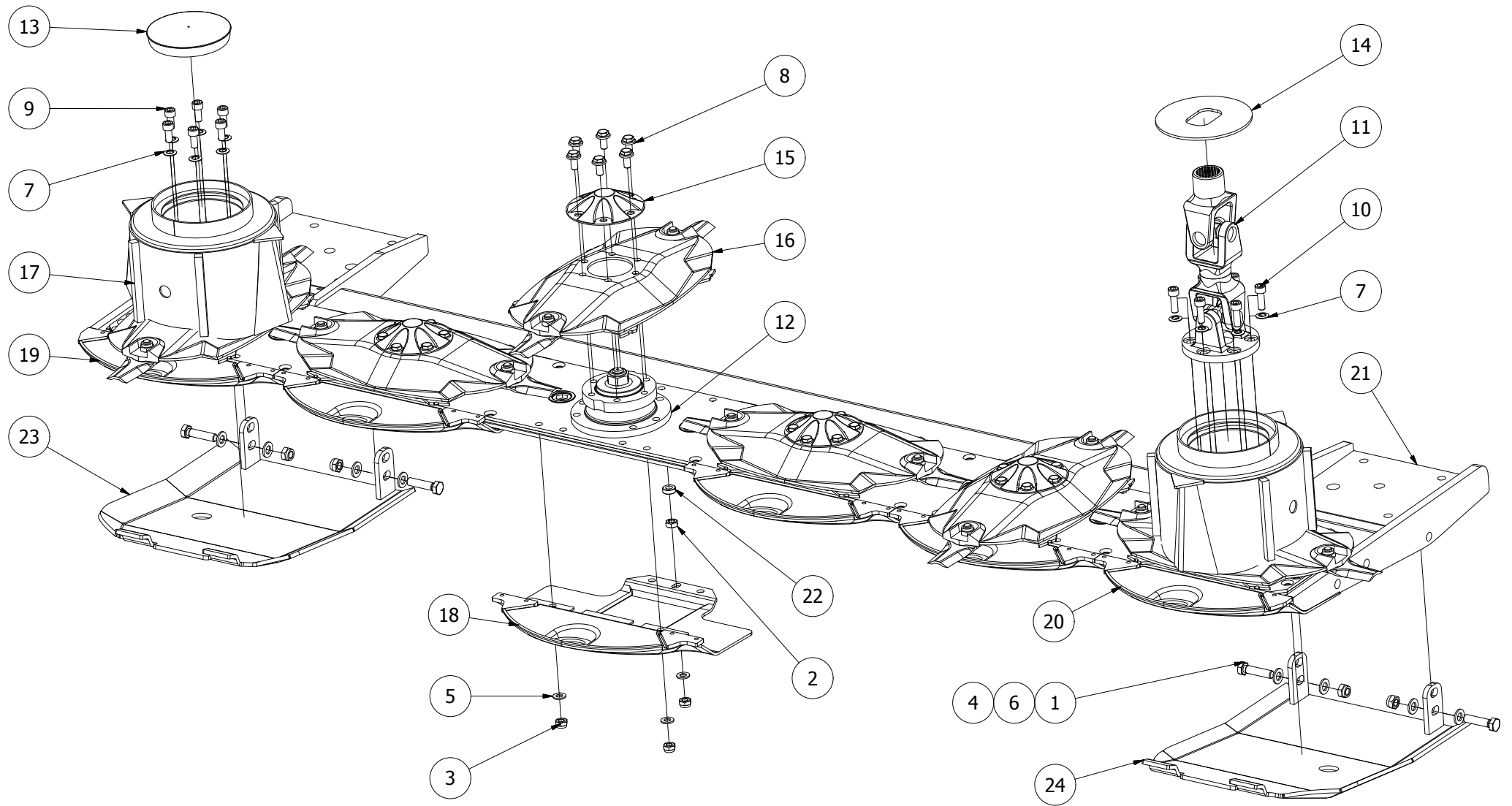
506635							
Pos	Name	Nahme	Benämning	Nimike	Specifikation	NO	Pcs
1	Plain bearing	Gleitlager	Glidlager	Liukulaakeri	Ø 45/50 L=30 COB092	140066	1
2	Upper linkarm	Gelenkarm	Övre ledarm	Saranavarsi ylä		506634	1

506148



506148							
Pos	Name	Nahme	Benämning	Nimike	Specifikation	NO	Pcs
1	Plain bearing	Gleitlager	Glidlager	Liukulaakeri	Ø 45/50 L=30 COB092	140066	1
2	Transportlock	Riegelhaken	Transportlås svets	Kuljetuslukko		506151	1

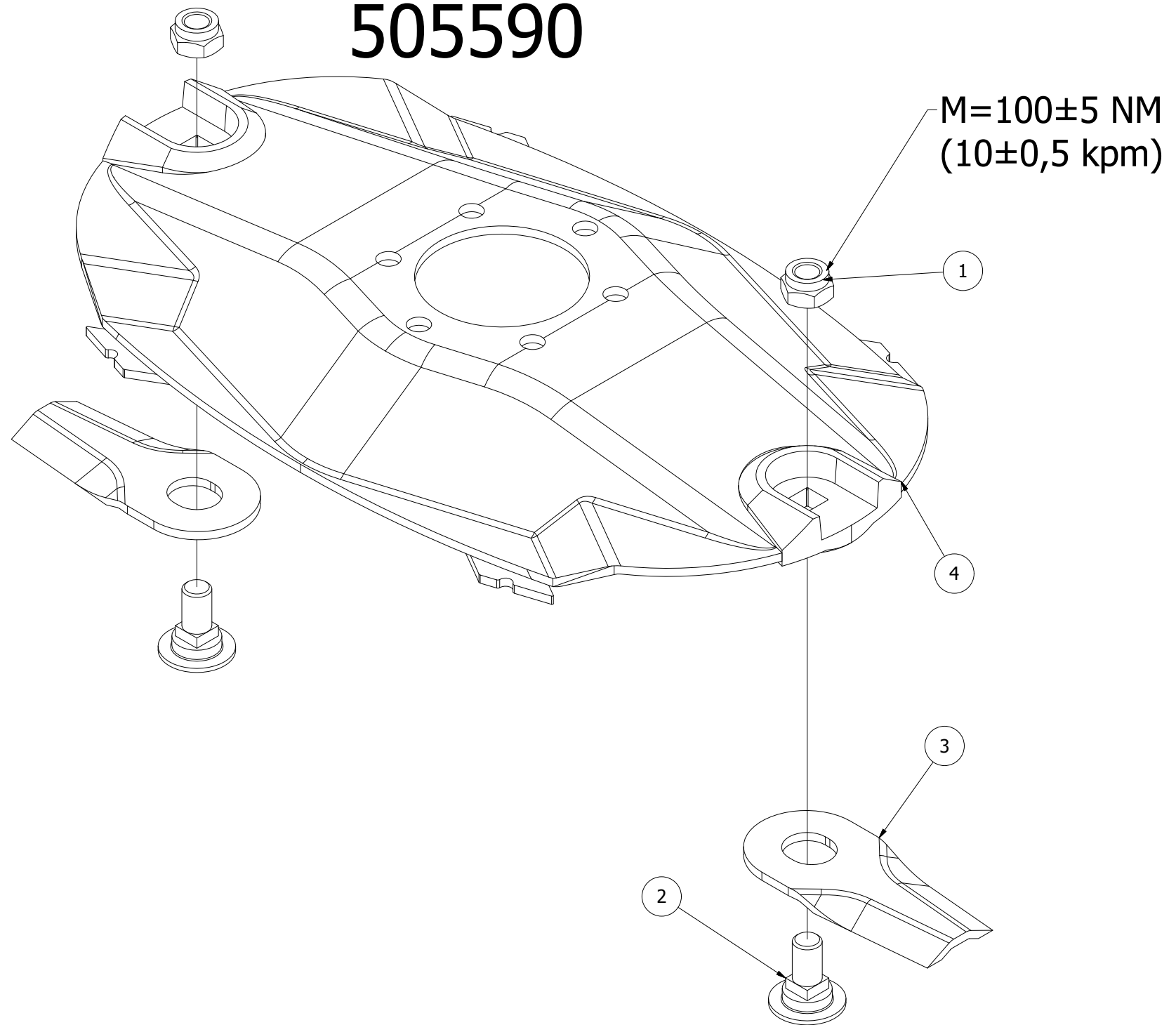
# 506010





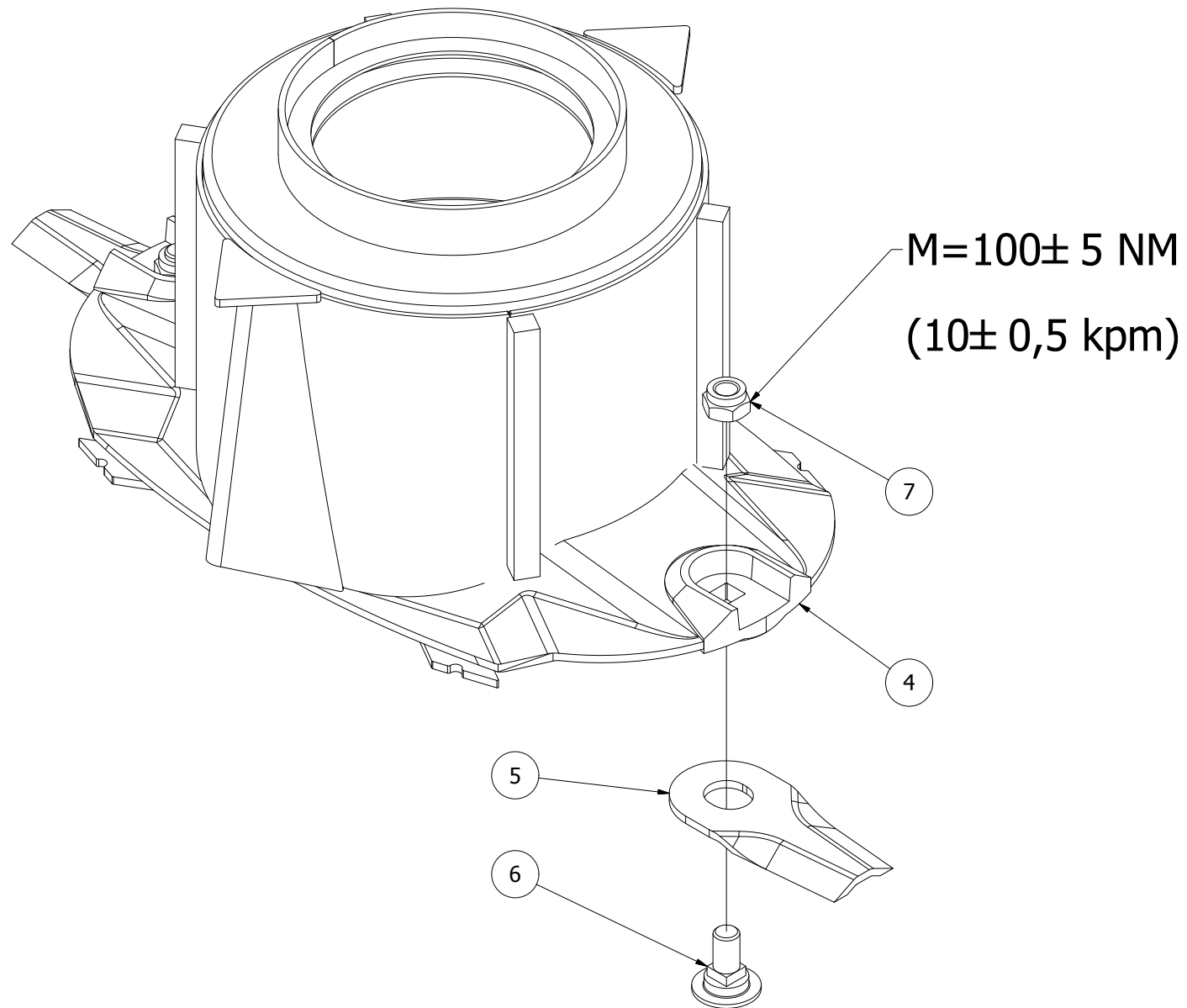
506010							
Pos	Name	Nahme	Benämning	Nimike	Specifikation	NO	Pcs
1	Screw	Schraube	6-K Skruv Hg	Kuusioruuvi	DIN 933 8.8 M12x50 Zn	131015	4
2	Nut	Muttern	Mutter	Kuusiomutteri	DIN 934 M10 Zn	131400	6
3	Nut	Muttern	Låsmutter	Lukitusmutteri	DIN 985-8 M10 Zn	131580	18
4	Nut	Muttern	Låsmutter	Lukitusmutteri	DIN 985-8 M12 Zn	131600	4
5	Washer	Scheibe	Bricka	Aluslaatta	DIN 125A M10/10.5 Zn	131770	18
6	Washer	Scheibe	Bricka	Aluslaatta	DIN 125A M12/13 Zn	131790	8
7	Washer	Scheibe	Räfflad Tallriksfj.	Lautasjousi	Bn 792 Schnorr M10/10,5 Znc	132200	12
8	Screw	Schraube	6-K Skruv Hg	Kuusioruuvi	DIN 6921 8.8 M10x20 Zn Wulock	134220	24
9	Screw	Schraube	I-6 Skruv	6-koloruuvi	DIN 912 12.9 Zn M10x22	135022	6
10	Screw	Schraube	I-6 Skruv	6-koloruuvi	DIN 912 12.9 Zn M10x30	135030	6
11	Drive shaft	Gelenkwelle	Drivknut	Nivelakseli	121.002.032.10 L=297	152200	1
12	Cutterbar	Mähbalken	Skärbalk	Teräpalkki	FR-521 9.521.506.00 2008> 2,4	155610	1
13	Protection cup	Deckel	Plastlock för ändtallrik	Suojakansi	Ø 127.4 LD Polyeten	505011	1
14	Protection	Schutz	Skydd	Suoja		505121	1
15	Cup	Schutz	Mutterkåpa	Mutterin suojuus	0.420.7046.00	505581	4
16	Disk with knives	Mähscheibe mit Messer	Slåttertallrik med knivar	Lautanen terineen		505590	4
17	Disk with knives	Mähscheibe mit Messer	Yttertallrik med knivar	Lautanen terineen		505595	2
18	Stone deflector	Gleitschuh	Glidsko	Liukukenkä		505700	4
19	Stone deflector right	Gleitschuh richt	Glidsko höger	Liukukenkä oikea		505702	1
20	Stone deflector left	Gleitschuh links	Glidsko vänster	Liukukenkä vasen		505703	1
21	Cutterbar bracket	Stützbalken	Förstärkningsbalk	Teräpalkintuki		506015	1
22	Spacer	Buchse	Distans	Väliholkki	Ø 10/21x7	508525	6
23	Option slides right	Schlitten rechts	Glidplåt höger	Lisäkannatusjalas o.	ARROW	574670	1
24	Option slides left	Schlitten links	Glidplåt vänster	Lisäkannatusjalas v.	ARROW	574675	1

# 505590



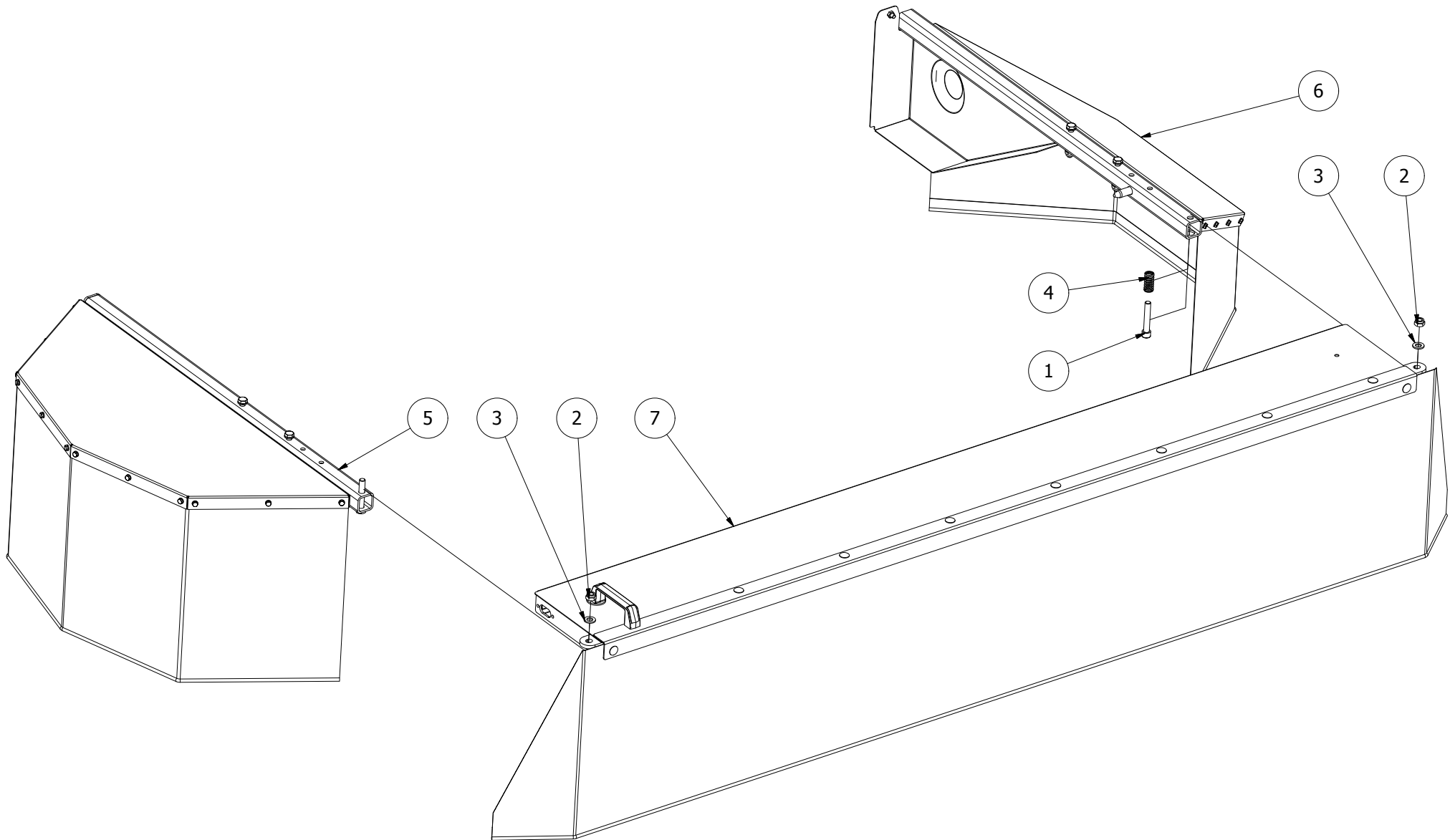
505590							
Pos	Name	Nahme	Benämning	Nimike	Specifikation	NO	Pcs
1	Nut	Muttern	Låsmutter	Lukitusmutteri	DIN 985-10 M12 Zn	131610	2
2	Knifebolt	Messerbolzen	Knivbult	Teränpultti	Ø20mm	505060	2
3	Knife	Messer	Kniv	Terä	112mm Ø20 s=4	505075	2
4	Ribbed disk	Mähscheibe	Slåttertallrik	Lautanen		505600	1

# 505595



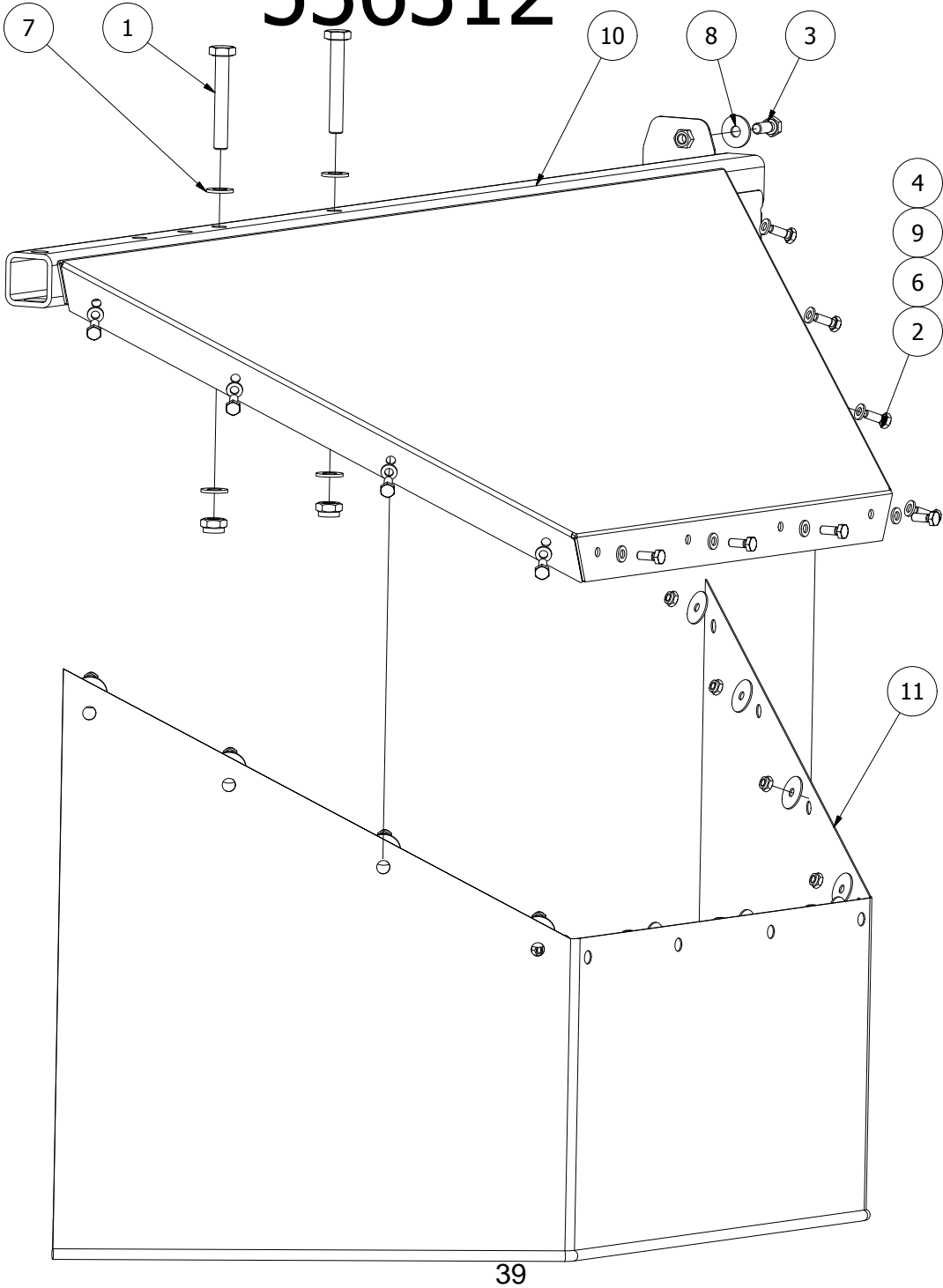
505595							
Pos	Name	Nahme	Benämning	Nimike	Specifikation	NO	Pcs
4	Conedisc	Mähscheibe	Drivtallrik	Päätylautanen		505641	1
5	Knife	Messer	Kniv	Terä	112mm Ø20 s=4	505075	2
6	Knifebolt	Messerbolzen	Knivbult	Teränpultti	Ø20mm	505060	2
7	Nut	Muttern	Låsmutter	Lukitusmutteri	DIN 985-10 M12 Zn	131610	2

# 506090



506090							
Pos	Name	Nahme	Benämning	Nimike	Specifikation	NO	Pcs
1	Screw	Schraube	I-6 Skruv	6-koloruuvi	DIN 912 8.8 M12x70 Zn	131297	1
2	Nut	Muttern	Låsmutter	Lukitusmutteri	DIN 985-8 M12 Zn	131600	2
3	Washer	Scheibe	Bricka	Aluslaatta	DIN 125A M12/13 Zn	131790	2
4	Spring	Feder	Tryckfjäder	Jousi	d=2,5 Dm=17 Lo=40	403530	1
5	Protecting plate subassembly	Schutz Rechts Baugrupp	Höger skydd delmonterat	Suojaus oikea osakokoonpano		536311	1
6	Protecting left subassembly	Schutz Links Baugrupp	Vänsterr skydd delmonterat	Suojaus vasen osakokoonpano		536312	1
7	Protecting front subassembly	Schutz vorne Baugrupp	Främre skydd delmonterat	Suojaus etu osakokoonpano		536314	1

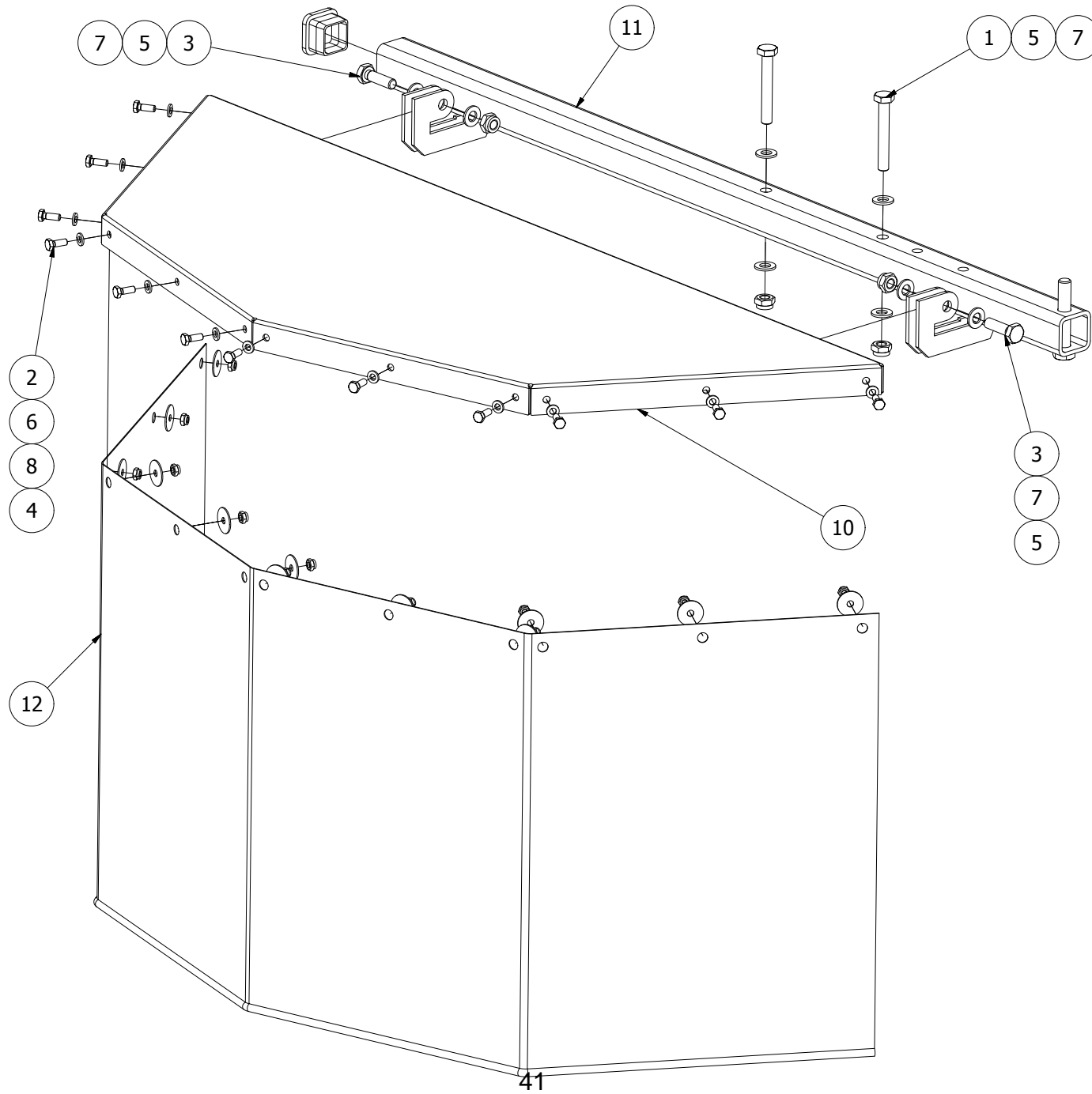
# 536312





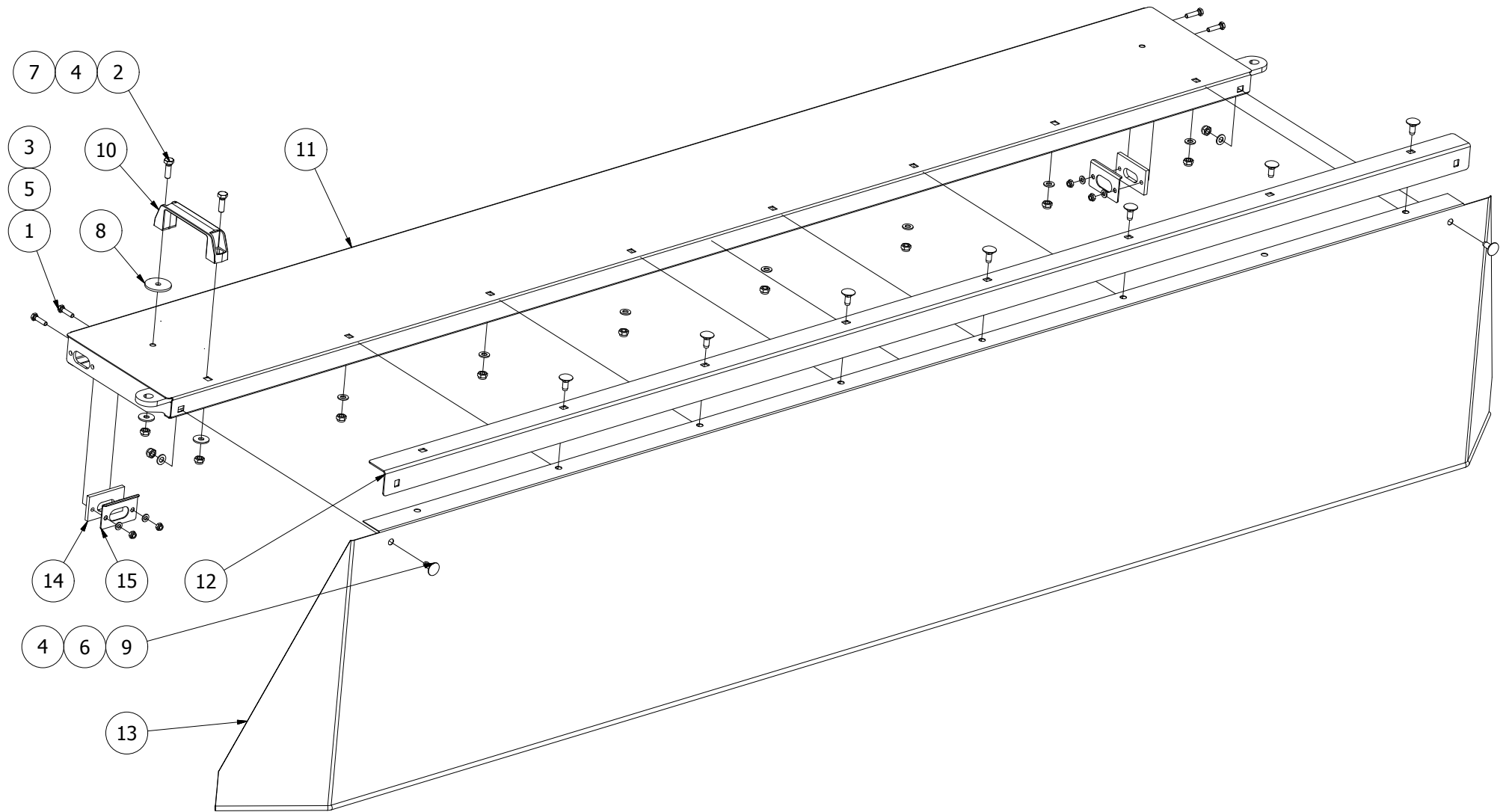
536312							
Pos	Name	Nahme	Benämning	Nimike	Specifikation	NO	Pcs
1	Screw	Schraube	6-K Skruv Dg	Kuusioruuvi	DIN 931 8.8 M10x70 Zn	130170	2
2	Screw	Schraube	6-K Skruv Hg	Kuusioruuvi	DIN 933 8.8 M6x16 Zn	130620	12
3	Screw	Schraube	6-K Skruv Hg	Kuusioruuvi	DIN 933 8.8 M8x20 Zn	130720	1
4	Nut	Muttern	Låsmutter	Lukitusmutteri	DIN 985-8 M6 Zn	131560	12
5	Nut	Muttern	Låsmutter	Lukitusmutteri	DIN 985-8 M10 Zn	131580	2
6	Washer	Scheibe	Bricka	Aluslaatta	DIN 125A M 6/6.4 ZN	131730	12
7	Washer	Scheibe	Bricka	Aluslaatta	DIN 125A M10/10.5 Zn	131770	4
8	Washer	Scheibe	Karosseribricka	Korialuslevy	DIN 9021 8/8.4x24x2 Zn	131910	1
9	Washer	Scheibe	Karosseribricka	Korialuslevy	DIN522a Zn25x6,4x1,25	131974	12
10	Protecting frame	Schutztuchträger L.	Inre skyddsställning	Sisäsuojan kannatin		536756	1
11	Tarpaulin left	Schutstuch links	Presenning vänster	Suojaus vasen	Gray Ral 7024	545493	1

# 536311



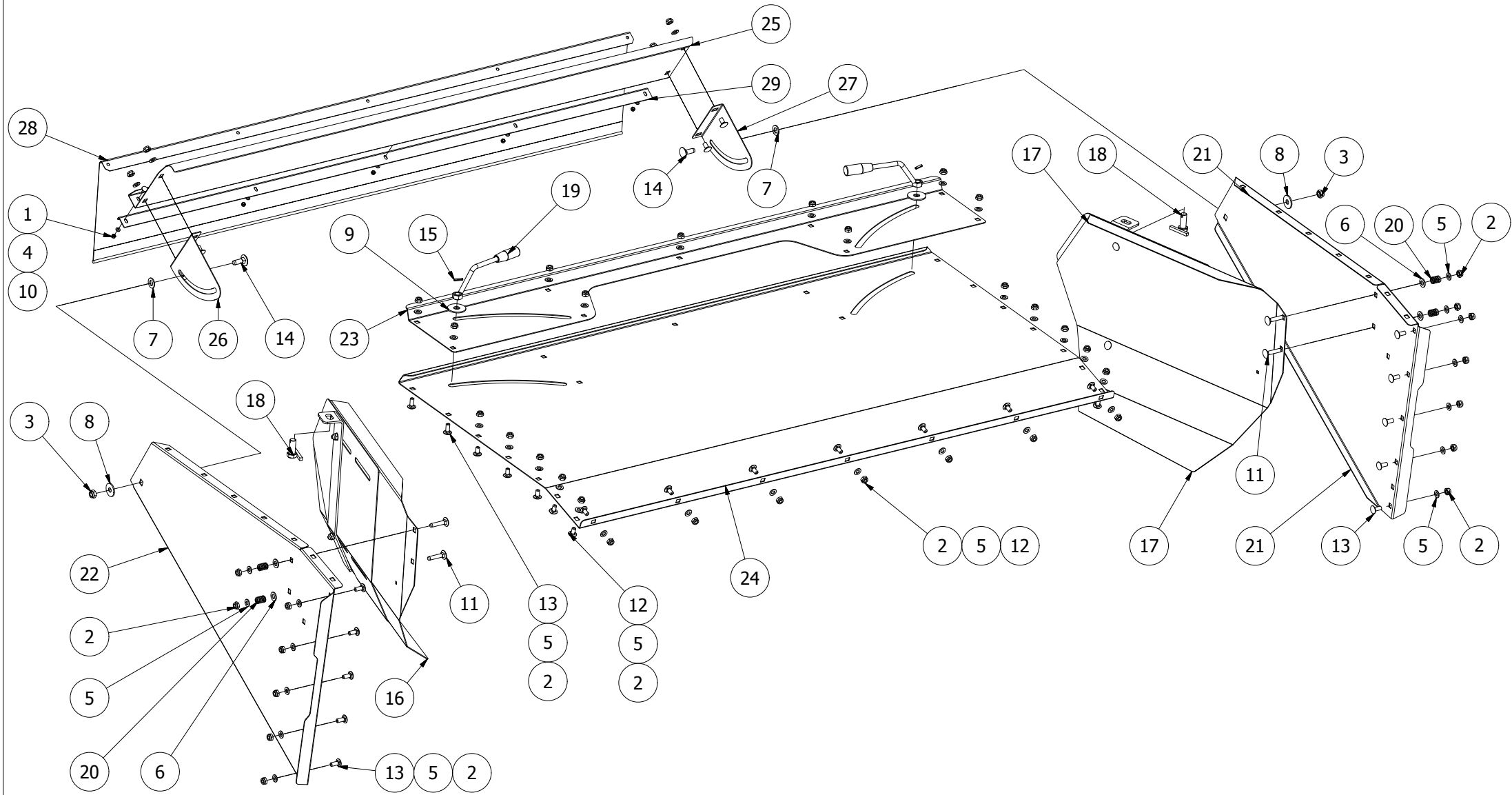
536311							
Pos	Name	Nahme	Benämning	Nimike	Specifikation	NO	Pcs
1	Screw	Schraube	6-K Skruv Dg	Kuusioruuvi	DIN 931 8.8 M10x70 Zn	130170	2
2	Screw	Schraube	6-K Skruv Hg	Kuusioruuvi	DIN 933 8.8 M6x16 Zn	130620	12
3	Screw	Schraube	6-K Skruv Hg	Kuusioruuvi	DIN 933 8.8 M10x35 Zn	130900	2
4	Nut	Muttern	Låsmutter	Lukitusmutteri	DIN 985-8 M6 Zn	131560	12
5	Nut	Muttern	Låsmutter	Lukitusmutteri	DIN 985-8 M10 Zn	131580	4
6	Washer	Scheibe	Bricka	Aluslaatta	DIN 125A M 6/6.4 ZN	131730	12
7	Washer	Scheibe	Bricka	Aluslaatta	DIN 125A M10/10.5 Zn	131770	8
8	Washer	Scheibe	Karosseribricka	Korialuslevy	DIN522a Zn25x6,4x1,25	131974	12
9	Plug	Muffe	Ändplugg	Tulppa	40x40x4 Polyeten	143464	1
10	Protecting plate	Schutsblech	Skyddsplåt	Suojapelti		536310	1
11	Protecting bracket	Schutztuchträger R.	Yttre skyddsfäste	Ulkosuojan kannatin		545450	1
12	Tarpaulin right	Schutstuch rechts	Presenning höger	Suojaus oikea	Gray Ral 7024	545496	1

# 536314



536314							
Pos	Name	Nahme	Benämning	Nimike	Specifikation	NO	Pcs
1	Screw	Schraube	6-K Skruv Hg	Kuusioruuvi	DIN 933 8.8 M6x25 Zn	130660	4
2	Screw	Schraube	6-K Skruv Hg	Kuusioruuvi	DIN 933 8.8 M8x25 Zn	130740	2
3	Nut	Muttern	Låsmutter	Lukitusmutteri	DIN 985-8 M6 Zn	131560	4
4	Nut	Muttern	Låsmutter	Lukitusmutteri	DIN 985-8 M8 Zn	131570	11
5	Washer	Scheibe	Bricka	Aluslaatta	DIN 125A M 6/6.4 ZN	131730	4
6	Washer	Scheibe	Bricka	Aluslaatta	DIN 125A M8/8.4 Zn	131750	9
7	Washer	Scheibe	Karosseribricka	Korialuslevy	DIN 9021 8/8.4x24x2 Zn	131910	2
8	Washer	Scheibe	Karosseribricka	Korialuslevy	DIN 6902 8/40 Form B S=3 Z	131973	1
9	Cup bolts	Flachrundschrabe	Låsskruv	Lukkoruuvi	DIN 603 4.6 M8x20 Znc	132645	9
10	Handle	Griff	Bygelhandtag	Kahva	WN131 128-M8	157130	1
11	Front plate	Haube vorne	Frontplåt	Etupelti		536402	1
12	Tarpaulin list	Schutz liste	Presenningslist	Suojuuslista		536432	1
13	Tarpaulin front	Schutstuch vorne	Frampresenning	Suojuus etu	Gray Ral 7024	536483	1
14	Rubber washer	Gummi sheibe	Gummiplatta	Kumilevy		545420	2
15	Plate	Blech	Plåt	Peltilevy		545425	2

# 536718



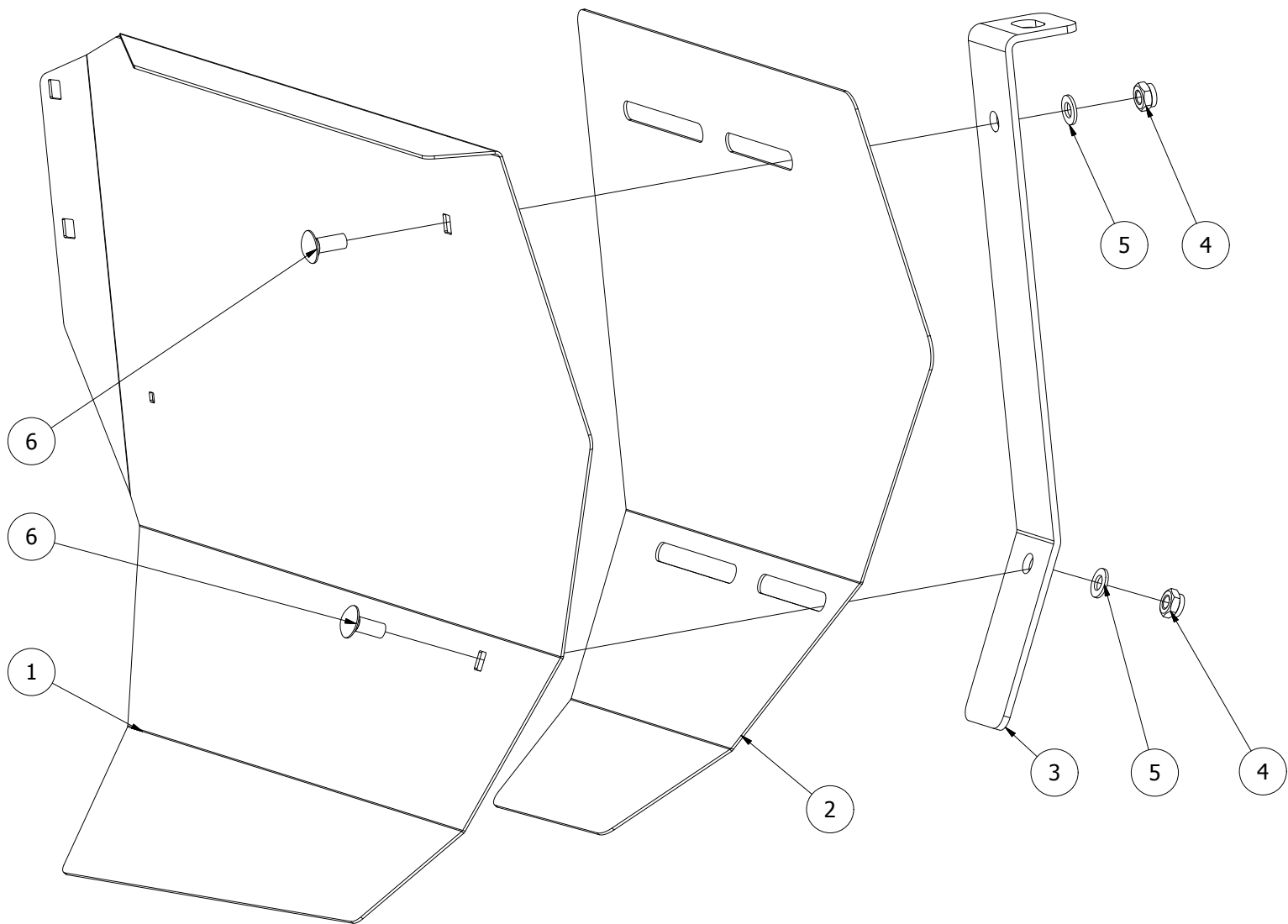
536718							
Pos	Name	Nahme	Benämning	Nimike	Specifikation	NO	Pcs
1	Nut	Muttern	Låsmutter	Lukitusmutteri	DIN 985-8 M6 Zn	131560	5
2	Nut	Muttern	Låsmutter	Lukitusmutteri	DIN 985-8 M10 Zn	131580	44
3	Nut	Muttern	Låsmutter	Lukitusmutteri	DIN 985-8 M12 Zn	131600	2
4	Washer	Scheibe	Bricka	Aluslaatta	DIN 125A M 6/6.4 ZN	131730	5
5	Washer	Scheibe	Bricka	Aluslaatta	DIN 125A M10/10.5 Zn	131770	44
6	Washer	Scheibe	Bricka	Aluslaatta	DIN 125A M12/13 Zn	131790	4
7	Washer	Scheibe	Bricka	Aluslaatta	DIN 125A M14/15 Zn	131805	2
8	Washer	Scheibe	Karosseribricka	Korialuslevy	DIN 9021 13/37 Zn	131945	2
9	Washer	Scheibe	Karosseribricka	Korialuslevy	DIN 9021 M16/17x50x3 Zn	131950	2
10	Cup bolts	Flachrundschrabe	Låsskruv	Lukkoruuvi	DIN 603 4.6 M6x16 Zn	132615	5
11	Cup bolts	Flachrundschrabe	Låsskruv	Lukkoruuvi	DIN 603 8.8 M10x50 Zn	132668	4
12	Cup bolts	Flachrundschrabe	Låsskruv	Lukkoruuvi	DIN 603/555 8.8 M10x20 (3-4)Zn	132704	26
13	Cup bolts	Flachrundschrabe	Låsskruv	Lukkoruuvi	DIN 603/555 8.8 M10x25 (3-4)Zn	132709	14
14	Cup bolts	Flachrundschrabe	Låsskruv	Lukkoruuvi	DIN 603 8.8 M12x35 Znc	132720	2
15	Spring pin	Spannhülsen	Rörsprint	Jousisokka	DIN 1481 5x24 Zn	132813	2
16	Deflector right	Schwadblech R.	Styrplåt höger	Ohjainlevy oikea		500814	1
17	Deflector left	Schwadblech L.	Styrplåt vänster	Ohjainlevy vasen		500815	1
18	Bolt for deflector	Bolzen	Styrplåtsbult	Ohjauslevyn pultti		513170	2
19	Handle	Griff	Styrplåtshandtag	Säätökahva		513180	2
20	Spring	Feder	Tryckfjäder	Jousi		533200	4
21	Hood endplate left	Aufbereite seite links	Mantelplåtsida vänster	Kammion sivulevy vasen		536421	1
22	Hood endplate right	Aufbereite seite rechts	Mantelplåtsida höger	Kammion sivulevy oikea		536422	1
23	Reinforcement	Versterkung	Förstärkning	Vahvike		536425	1
24	Rear hood	Haube hintere	Mantelplåt bakre	Kammion pelti		536443	1
25	Rear plate	Hinten blech	Bakre gavelplåt	Takapelti		546349	1
26	Adjust plate right	Befestigung blech R.	Ställplåt höger	Säätöpelti oikea		547430	1
27	Adjust plate left	Befestigung blech L.	Ställplåt vänster	Säätöpelti vasen		547435	1
28	Tarpaulin rear	Schutztuch hinten	Presenning bak	Suojaus taka		573701	1
29	Tarpaulin list	Schutzliste	Skyddslist	Suojauslista		573702	1

# 500814

Arb. op.

1 MON

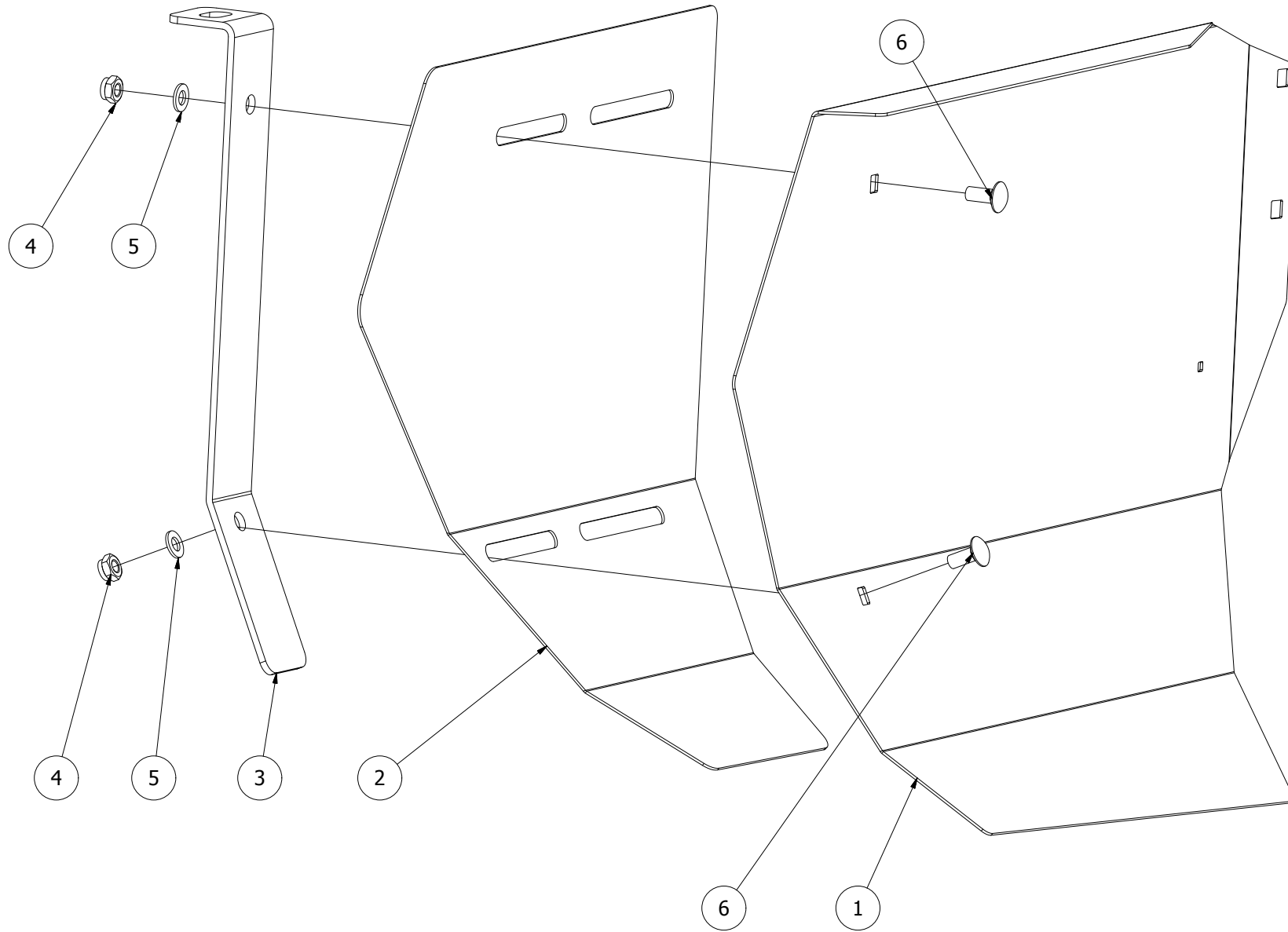
2 MON





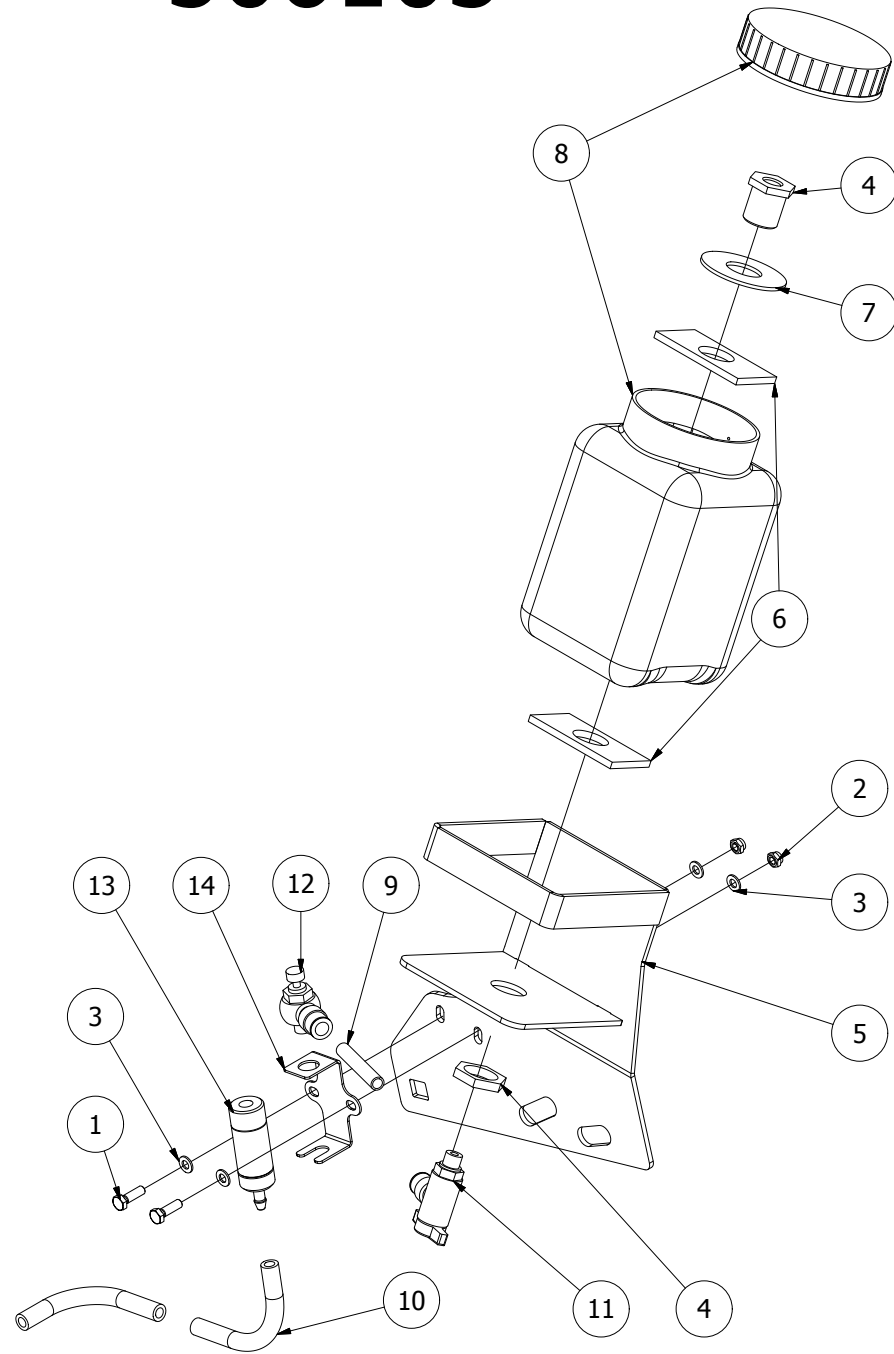
500814							
Pos	Name	Nahme	Benämning	Nimike	Specifikation	NO	Pcs
1	Deflector right	Schwadblech rechts	Styrplåt höger	Ohjauslevy oikea		500832	1
2	Extension right	Verlängerung rechts	Styrplåtsförlängning h.	Ohjauslevyn jatke o.		536494	1
3	Fastening bracket	Befestigung	Skärmfäste	Kiinnike		500829	1
4	Nut	Muttern	Låsmutter	Lukitusmutteri	DIN 985-8 M10 Zn	131580	2
5	Washer	Scheibe	Bricka	Aluslaatta	DIN 125A M10/10.5 Zn	131770	2
6	Cup bolts	Flachrundschrabe	Låsskruv	Lukkoruuvi	DIN 603/555 8.8 M10x25 (3-4)Zn	132709	2

# 500815



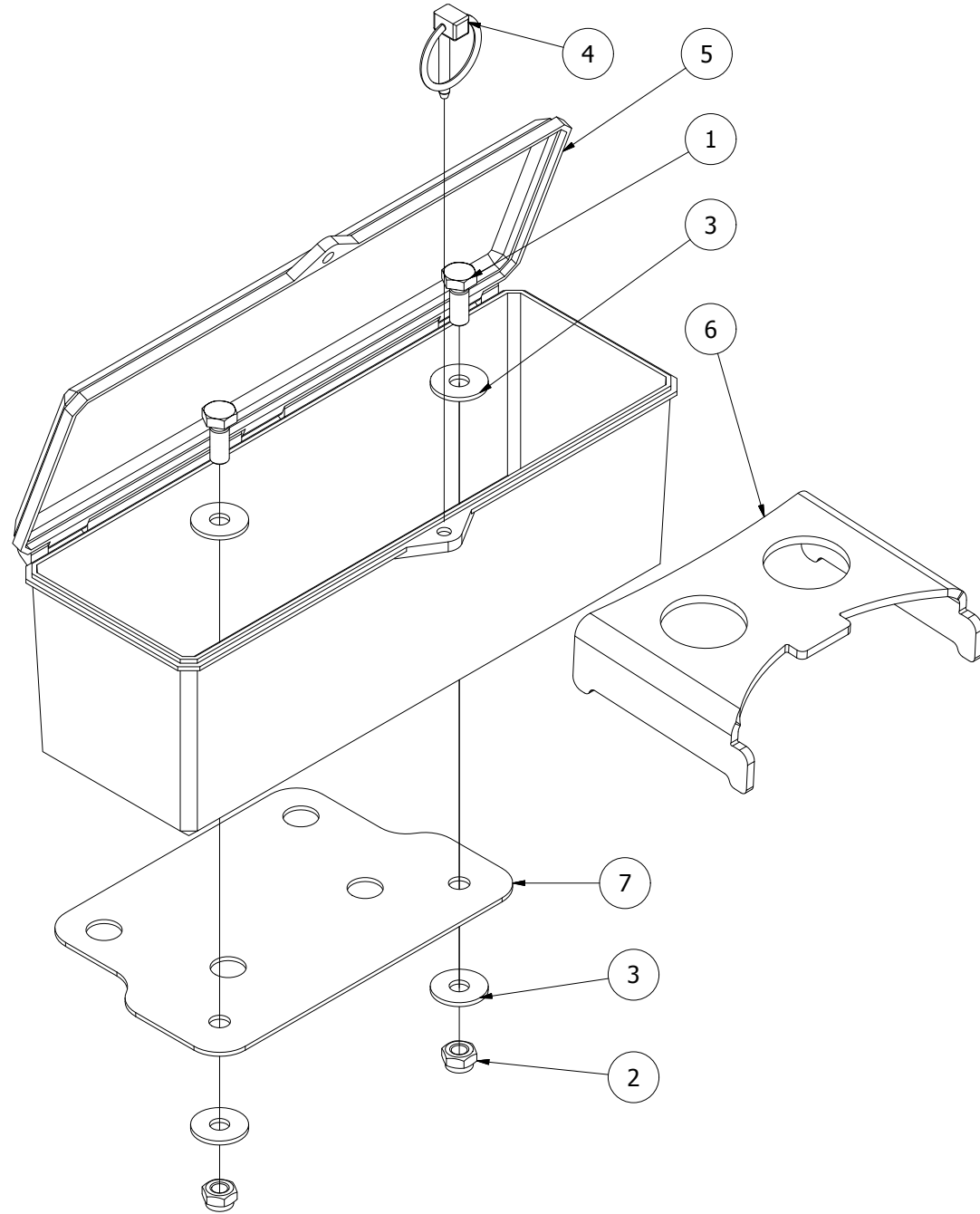
500815							
Pos	Name	Nahme	Benämning	Nimike	Specifikation	NO	Pcs
1	Deflector left	Schwadblech links	Styrplåt vänster	Ohjauslevy vasen		500833	1
2	Extension left	Verlängerung links	Styrplåtsförlängning v.	Ohjauslevyn jatke v.		536495	1
3	Fastening bracket	Befestigung	Skärmfäste	Kiinnike		500829	1
4	Nut	Muttern	Låsmutter	Lukitusmutteri	DIN 985-8 M10 Zn	131580	2
5	Washer	Scheibe	Bricka	Aluslaatta	DIN 125A M10/10.5 Zn	131770	2
6	Cup bolts	Flachrundschrabe	Låsskruv	Lukkoruuvi	DIN 603/555 8.8 M10x25 (3-4)Zn	132709	2

# 506105

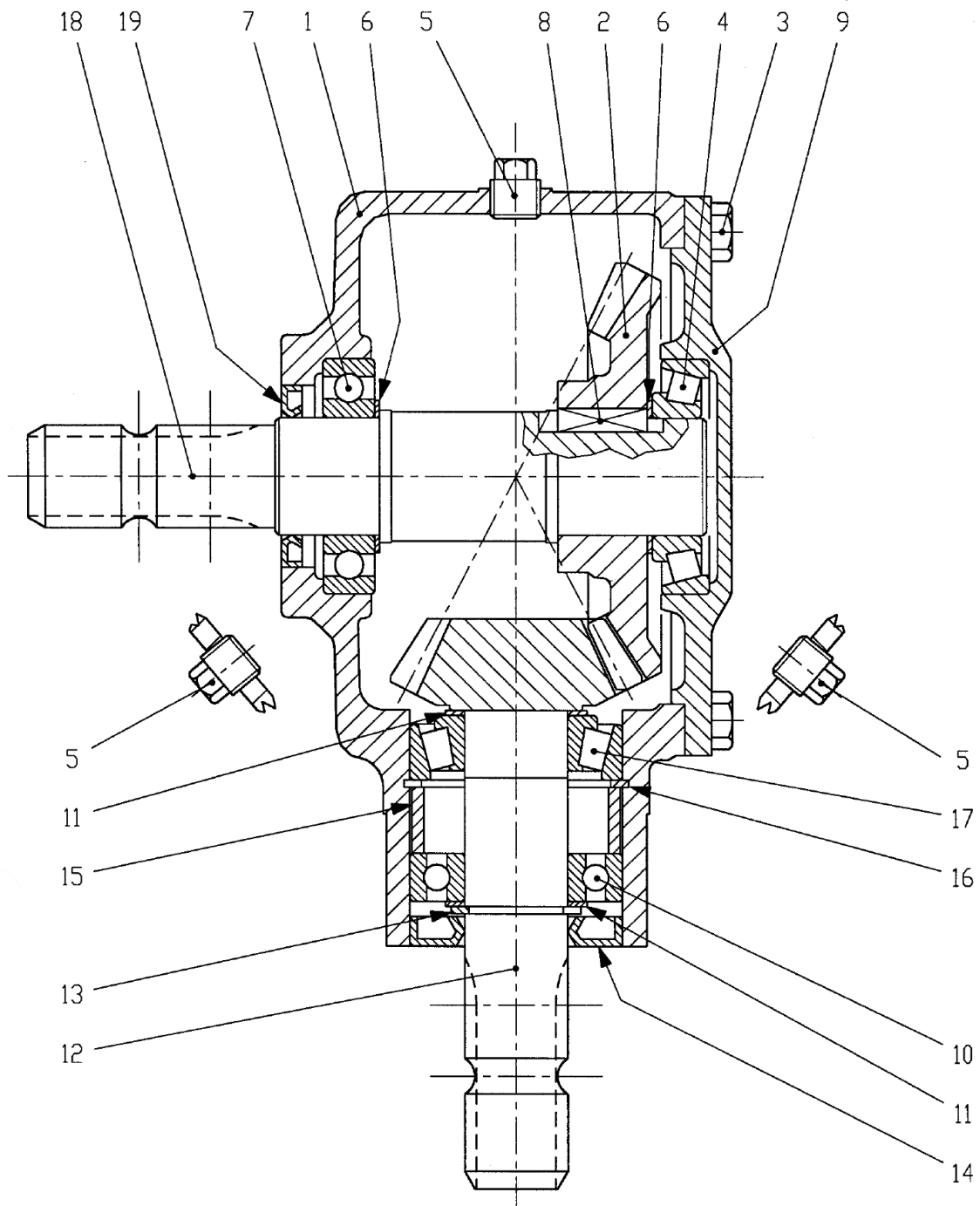


506105							
Pos	Name	Nahme	Benämning	Nimike	Specifikation	NO	Pcs
1	Screw	Schraube	6-K Skruv Hg	Kuusioruuvi	DIN 933 8.8 M5x16 Zn	130602	2
2	Nut	Muttern	Låsmutter	Lukitusmutteri	DIN 985-8 M5 Zn	131550	2
3	Washer	Scheibe	Bricka	Aluslaatta	DIN 125A M 5/5.3 ZN	131710	4
4	Connector	Verbindungsstecker	Genomföringsmuff	Läpivienti	CL-3060- 1/4	143306	1
5	Oil can bracket	Öl behälter halter	Oljebehållarfäste	Öljysäiliön kiinnike		506104	1
6	Rubber seal	Gummischeibe	Gummipackning	Kumitiiviste		527444	2
7	Washer	Scheibe	Bricka	Aluslaatta	Ø 50/21x2 ZN	527445	1
8	Oil can	Ölbehälter	Oljebehållare	Öljysäiliö		527891	1
9	Oil pipe	Ölrohr	Oljerör plastic	Öljyputki muovinen	Ø8/6 L= 55	539967	1
10	Oil hose	Ölschlauch	Oljeslang	Öljyletku	Ø10/6 L= 400	539969	1
11	Ball valve	Kugelventil	Bollventil	Pallohana	BL 20-08-G02 8-R1/4	539970	1
12	Restrictor valve	Drossel ventil	Strypventil	Kuristusventtiili	NSE 08G01-0 (R1/8)	539980	1
13	Drop eye	Tropfenaug	Droppglas	Mittalasi		545090	1
14	Bracket	Halter	Droppglashållare	Pidike		545097	1

# 506128

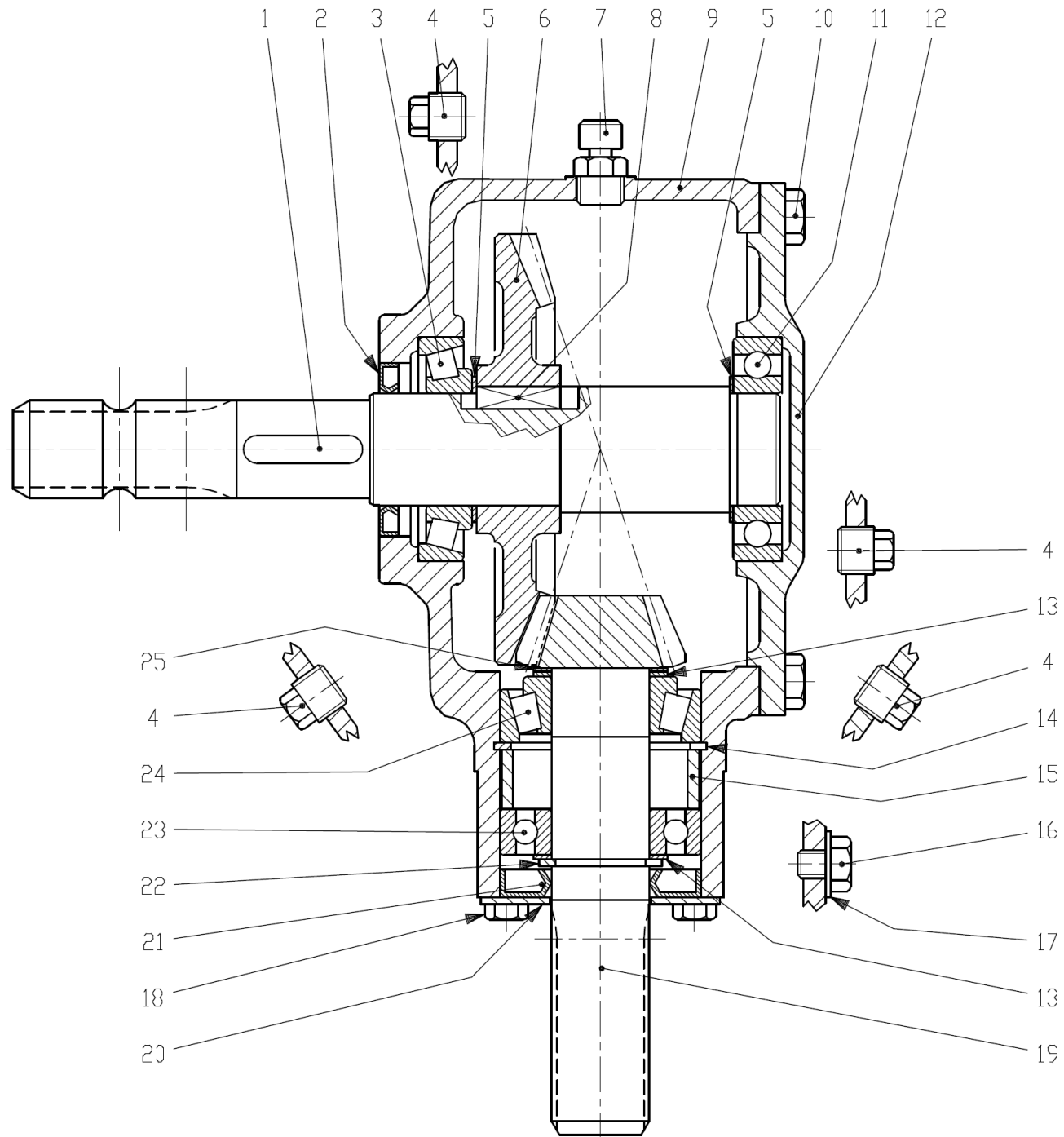


506128							
Pos	Name	Nahme	Benämning	Nimike	Specifikation	NO	Pcs
1	Screw	Schraube	6-K Skruv Hg	Kuusioruuvi	DIN 933 8.8 M8x20 Zn	130720	2
2	Nut	Muttern	Låsmutter	Lukitusmutteri	DIN 985-8 M8 Zn	131570	2
3	Washer	Scheibe	Karosseribricka	Korialuslevy	DIN 9021 8/8.4x24x2 Zn	131910	4
4	Linch pin	Klappstecker	Ringsprint	Rengassokka	DIN 11023 4,5 mm	133360	1
5	Tool box	Werkzeugkasten	Verktyglåda std	Työkalulaatikko	SERKO	159826	1
6	Block tool for nifes	Werkzeug für messer	Verktyg för knivbyte	Teränvaihto työkalu	2007->	505620	1
7	Bracket	Befestigung	Fäste till 159826	Työkalulaatikon kiinnike		537217	1



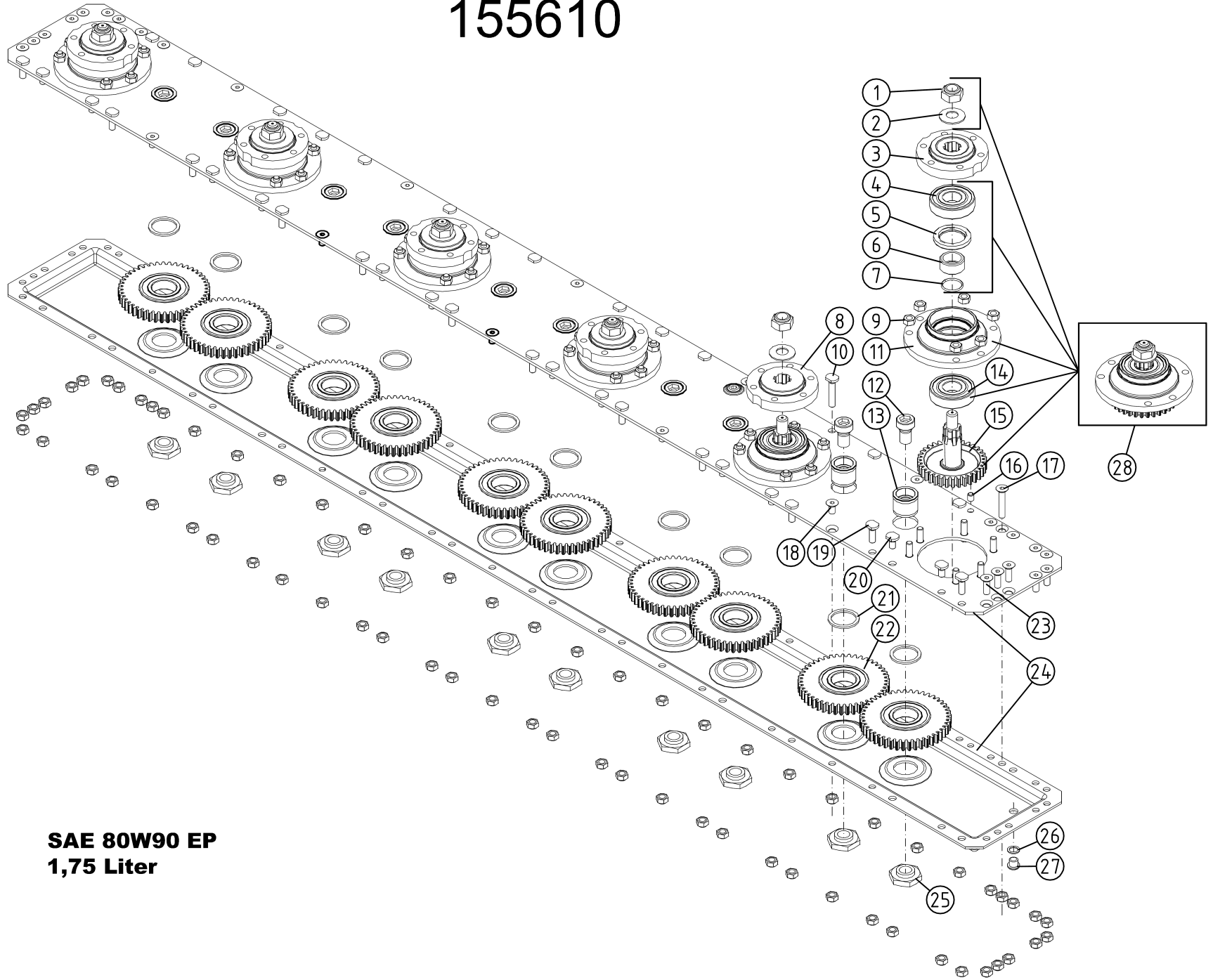


508600							
Pos	Name	Nahme	Benämning	Nimike	Specifikation	NO	Pcs
1	Casing	Gehäuse	Hus	Kotelo		508602	1
2	Crown wheel	Zahnrad	Kugghjul	Hammaspyörä	Z29 M5	508604	1
3	Screw	Schraube	6-k Skruv hg	Kuusioruuvi	DIN 933 8.8 M10X25 ZN	130860	8
4	Bearing	Lager	Rullager	Laakeri	30208	140408	1
5	Plug	Propfen	Plugg	Tulppa	3/8GAS	518508	3
6	Shim kit	Ausgleichsheibe satz	Passbricka serie	Säätölevy sarja	51.5x40.3 (2x0,3 1x0,4 1x0,5)	528507	2
7	Bearing	Lager	Kullager	Laakeri	6208	140280	1
8	Key	Keil	Kil	Kiila	B 12x8x30	518503	1
9	Cover	Deckel	Lock	Kansi		508618	1
10	Bearing	Lager	Kullager	Laakeri	6207	140270	1
11	Shim	Ausgleichsheibe	Passbricka serie	Säätölevy	35.3x48x0,3.0,35.0,4.0,5	518515	2
12	Pinion shaft	Welle mit zahnrad	Pinionaxel	Hammaspyöräakseli	Z15 M5	508624	1
13	Snap ring	Sicherung ring	Låsring	Lukitusrengas	35 UNI7436	518513	1
14	Oil seal	Öl dichtung	Axeltätning	Öljytiiviste	Ø35x72x10	144430	1
15	Distanc	Distanzhülse	Distans	Väliholkki		518510	1
16	Snap ring	Sicherung ring	Låsring	Lukitusrengas	72 UNI7437	518512	1
17	Bearing	Lager	Rullager	Laakeri	32207	140427	1
18	Shaft	Welle	Axel	Akseli	1 3/8 Z6	508636	1
19	Oil seal	Öl dichtung	Axeltätning	Öljytiiviste	40 x 62 x 7	518505	1



508578							
Pos	Name	Nahme	Benämning	Nimike	Specifikation	NO	Pcs
1	Shaft	Welle	Axel	Akseli	1 3/8	508556	1
2	Oil seal	Öl dichtung	Axeltätning	Öljytiiviste	40 x 62 x 7	518505	1
3	Bearing	Lager	Rullager	Laakeri	30208	140408	1
4	Plug	Propfen	Plugg	Tulppa	3/8GAS	518508	4
5	Shim kit	Ausgleichsheibe satz	Passbricka serie	Säätölevy sarja	51.5x40.3 (2x0,3 1x0,4 1x0,5)	528507	2
6	Crown wheel	Zahnrad	Kugghjul	Hammaspyörä	Z=36 M4,35	508552	1
7	Oil filler plug	Ölnachfullstopfen	Luftnippel med bakslag	Öljytulppa takaiskulla	3/8 GAS	143319	1
8	Key	Keil	Kil	Kiila	B 12x8x30	518503	1
9	Casing	Gehäuse	Hus	Kotelo		518501	1
10	Screw	Schraube	6-k Skruv hg	Kuusioruuvi	DIN 933 8.8 M10X25 ZN	130860	8
11	Bearing	Lager	Kullager	Laakeri	6208	140280	1
12	Cover	Deckel	Lock	Kansi		508577	1
13	Shim	Ausgleichsheibe	Passbricka serie	Säätölevy	35.3x48x0,3,0,35,0,4,0,5	518515	2
14	Snap ring	Sicherung ring	Låsring	Lukitusrengas	72 UNI7437	518512	1
15	Distanc	Distanzhülse	Distans	Väliholkki		518510	1
16	Screw	Schraube	6-k Skruv hg	Kuusioruuvi	DIN 933 4.8 M10X10 ZN	130818	1
17	Coppar seal	Kupferdichtungen	Koppartätning	Kuparilaatta	Ø10,5x18x1	146016	1
18	Screw	Schraube	6-k Skruv hg	Kuusioruuvi	DIN 933 8.8 M8X14	130714	4
19	Pinion shaft	Welle mit zahnrad	Pinion axel	Hammaspyöräakseli	Z 12 M 4.35	518533	1
20	Cover	Deckel	Lock	Kansi		518516	1
21	Oil seal	Öl dichtung	Axeltätning	Öljytiiviste	Ø35x72x10	144430	1
22	Snap ring	Sicherung ring	Låsring	Lukitusrengas	35 UNI7436	518513	1
23	Bearing	Lager	Kullager	Laakeri	6207	140270	1
24	Bearing	Lager	Rullager	Laakeri	32207	140427	1
25	Shim	Ausgleichsheibe	Shim	Säätölevy	35,3x47,9x1,3	518531	1

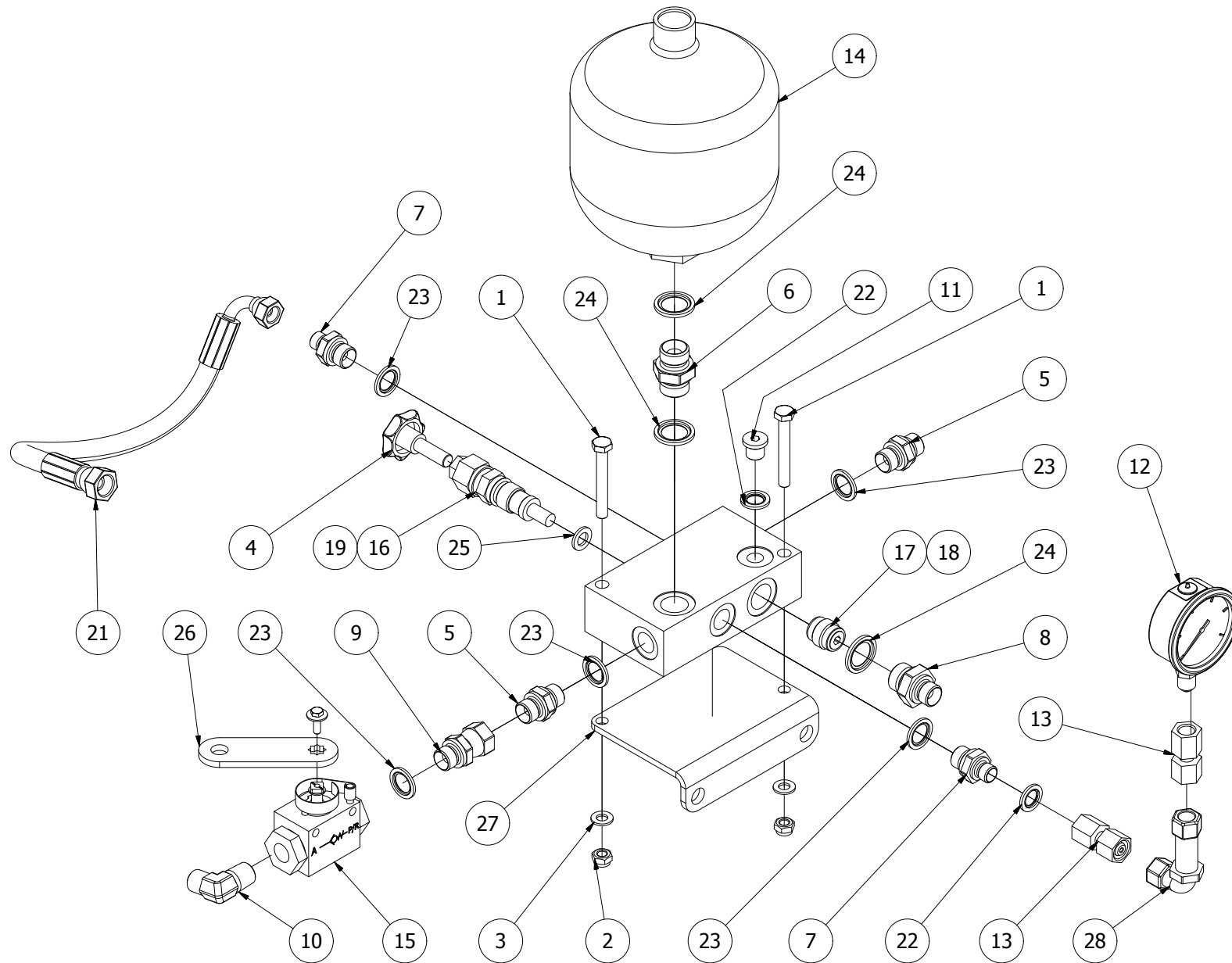
# 155610



**SAE 80W90 EP**  
**1,75 Liter**

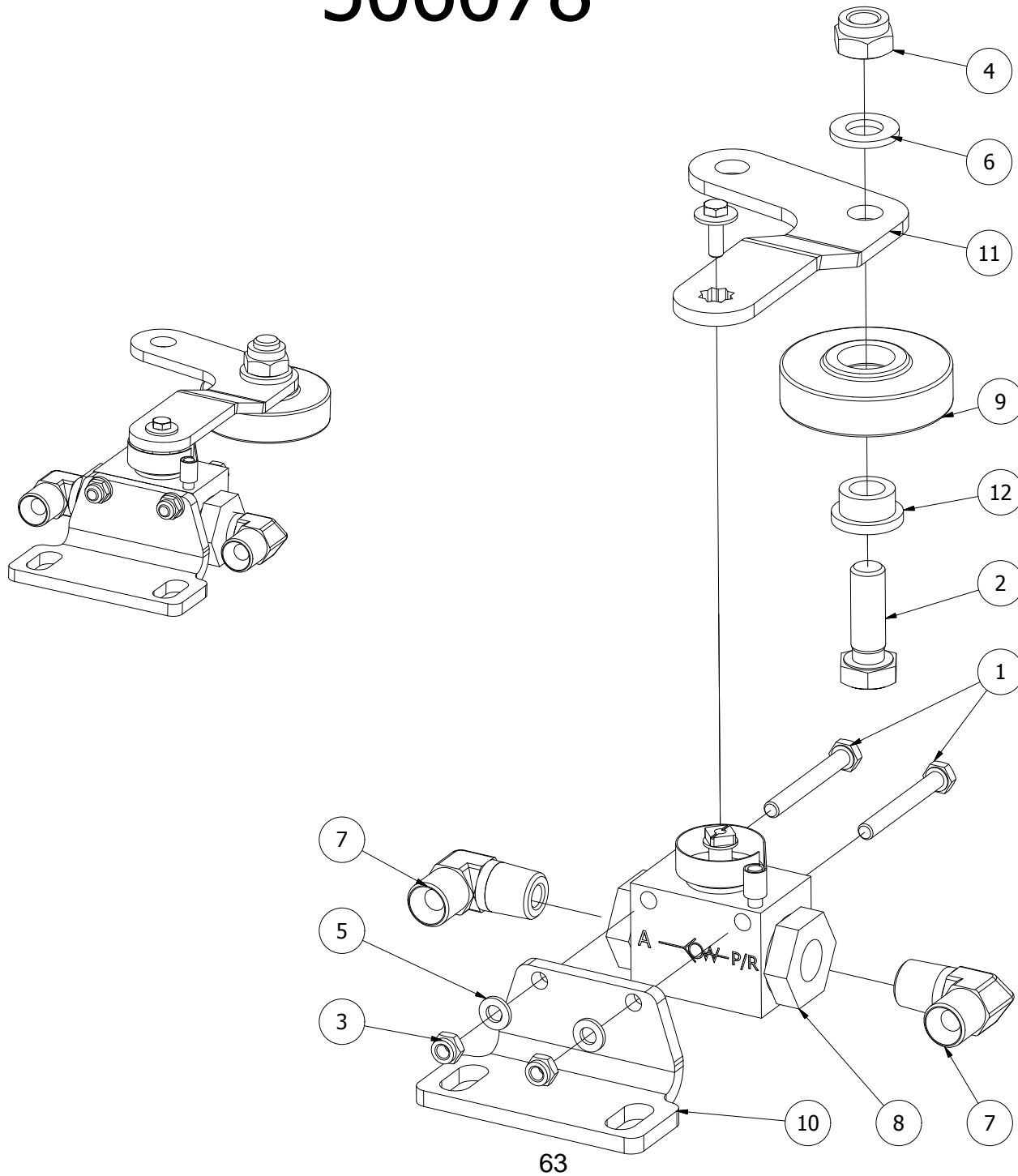
155610							
Pos	Name	Nahme	Benämning	Nimike	Specifikation	NO	Pcs
1	Locknut	Muttern	Låsmutter	Lukitusmutteri	M18 H16.8 (8.2.6.00542)	508501	6
2	Wascher	Scheibe	Fjäderbricka	Jousilaatta	35.5x18.3x2 (8.5.5.01242)	508502	6
3	Disk hub	Mähscheibe befestigung	Tallrikscentrum drivning	Kinnitys laippa	0.523.7001.00 >2008 (500 serie)	155560	1
4	Bearing	Lager	Kullager	Laakeri	6306 2RS/C3	140366	6
5	Oil seal	Öldichtung	Axeltätning	Öljytiiviste	40x56x8	508505	6
6	Spacer	Buchse	Distans	Väliholkki	0.505.7100.00	517530	6
7	O-ring	O-ring	O-ring	O-rengas	OR-3112	508507	6
8	Disk hub	Mähscheibe befestigung	Tallrikscentrum	Kinnitys laippa	0.523.7000.00 >2008 (500 serie)	155550	5
9	Nut	Muttern	Mutter	Mutteri	M10 DCRT320	508523	88
10	Bolt	Bolzen	Bult	Pultti	M10x52 DCRT320	508527	4
11	Bearinghousing	Lagergehäuse	Lagerhus	Laakeripesä	0.505.1302.00	517497	6
12	Bolt	Bolzen	Bult	Pultti	M20x30 DCRT320	508510	10
13	Spacer	Zwischenbusche	Bussning	Väliholkki	0.465.7049.00	517529	10
14	Bearing	Lager	Kullager	Laakeri	6306 ZZ/C3	140365	6
15	Gear+shaft	Zahnrad+welle	Kugghjul med axel	Hammaspyörä+akseli	0.523.5000.00 Z34 M3	155540	6
16	Spring pin	Spannhülsen	Rörsprint	Jousisokka	DIN 1481 10x12	508511	2
17	Counter screw	Senkschrauben	I-6 Skruv sänkt	6-koloruuvi uppok.	DIN 7991 10.9 M10X55 ZN	131338	2
18	Counter screw	Senkschrauben	I-6 Skruv sänkt	6-koloruuvi uppok.	DIN 7991 10.9 M10X20 ZN	131320	5
19	Bolt	Bolzen	Bult	Pultti	M10x30 DCRT320	508529	46
20	Bolt	Bolzen	Bult	Pultti	M10X19 DCRT320	508530	12
21	Spacer	Buchse	Distans	Väliholkki	Ø40.3x51.3x3	508520	10
22	Gear with bearing	Zahnrad mit lager	Kugghjul med lager	Hammasp. laakereineen	9.505.501.00 Z45 M3	517506	10
23	Counter screw	Senkschrauben	I-6 Skruv sänkt	6-koloruuvi uppok.	DIN 7991 10.9 M10x30 ZN	131333	25
24	Cutterbed+cover	Gehäuse	Lock+botten	Kansi+pohja	240 2008>	155611	1
25	Nut	Muttern	Mutter	Mutteri	0.465.7050.00	517527	10
26	Seal	Dichtung	Packning	Tiiviste	8.3.0.01353/17x22x1.5	508522	2
27	Male plug	Propfen	Plugg	Tulppa	BSP 3/8" 0.404.7131.00	143314	2
28	Bearinghousing complete	Lagergehäuse vollständig	Tallriks drivenhet	Lautasen vetoyksikkö	ELHO 2008>	517498	2

# 144611



144611							
Pos	Name	Nahme	Benämning	Nimike	Specifikation	NO	Pcs
1	Screw	Schraube	6-k Skruv dg	Kuusioruuvi	DIN 931 8.8 M 8X60 ZN	130030	2
2	Nut	Muttern	Låsmutter	Lukitusmutteri	DIN 985-8 M8 Zn	131570	2
3	Washer	Scheibe	Bricka	Aluslaatta	DIN 125A M8/8.4 Zn	131750	2
4	Male knob	Schraubgriff	Stjärnvred	Tähtimutteri	WN450 50 M10X30	139011	1
5	Double nipple	Doppelnippel	Dubbelnippa	Kaksoisnippa	3/8"-3/8" 04000-06	143104	2
6	Double nipple	Doppelnippel	Dubbelnippa	Kuristusnippa	1/2"-1/2" 04000-08	143106	1
7	Double nipple	Doppelnippel	Dubbelnippa	Supistusnippa	1/4"-3/8" 04000-04-06	143122	2
8	Double nipple	Doppelnippel	Dubbelnippa	Supistusnippa	3/8"-1/2" 04000-06-08	143125	1
9	Male/female adaptor	Anschluss	Junktur	Liitin	3/8" - 3/8" 04010-06	143150	1
10	"I" adaptor with male thread	Vinkel nippel	Vinkel	Kulmanippa	3/8" - 3/8" 04490-06	143182	1
11	Male plug	Propfen	Plugg	Tulppa	BSP 1/4" HF-1/4	143311	1
12	Hydraulic manometer	Hydraulik manometer	Tryckmätare	Painemittari	PAG-250-63	143370	1
13	Manometer adaptor	Manometer stutzen	Mätarkoppling	Mittariliitin	MEL-10	143374	2
14	Hydr.accumulator	Hydrospeicher	Hydraulackumulator	Painekello	1,4L R 1/2 35 bar	143388	1
15	Spring return isolator	Federrück Isolator	Spring return isolator	Sulkija jousipalautuksella	3927546 HKHB	144007	1
16	Max pressure valve	Überdrucksventil	Tryckreduceringsventil	Paineenrajoitusventtiili	VS-30 04.11.18.03.99.10	144046	1
17	One way ball valve	Ruckschlagventil	Bakslagsventil	Takaiskuventtiili	OD.44.02.00-03-01	144048	1
18	O-ring	O-ring	O-ring	O-rengas	14x1,8	144156	0
19	O-ring	O-ring	O-ring	O-rengas	16x2,6	144157	0
20	Casing	Gehäuse	Ventilblock	Venttiilipesä	VT 700/280-320F	144618	1
21	Hydraulic hose	Hydraulik Schlach	Hydraulslang	Hydrauliletku	L=400	145309	1
22	Bonded gasket	Dichtung	Usit-tätning	Usit-tiiviste	1/4" USITR-04	146002	2
23	Bonded gasket	Dichtung	Usit-tätning	Usit-tiiviste	3/8" USITR-06	146003	5
24	Bonded gasket	Dichtung	Usit-tätning	Usit-tiiviste	1/2" USITR-08	146004	3
25	Coppar seal	Kupferdichtungen	Koppartätning	Kuparilaatta	Ø10x18x2	146022	1
26	Walve handle	Ventilhebel	Ventilspak	Venttiilikahva		413392	1
27	Valve bracket	Befästigung	Ventilfäste	Kiinnityspelti		506603	1
28	Angle nipple	Winkelnippel	Vinkelgenomföring	Kulmaliitin	WRL 10	528025	1

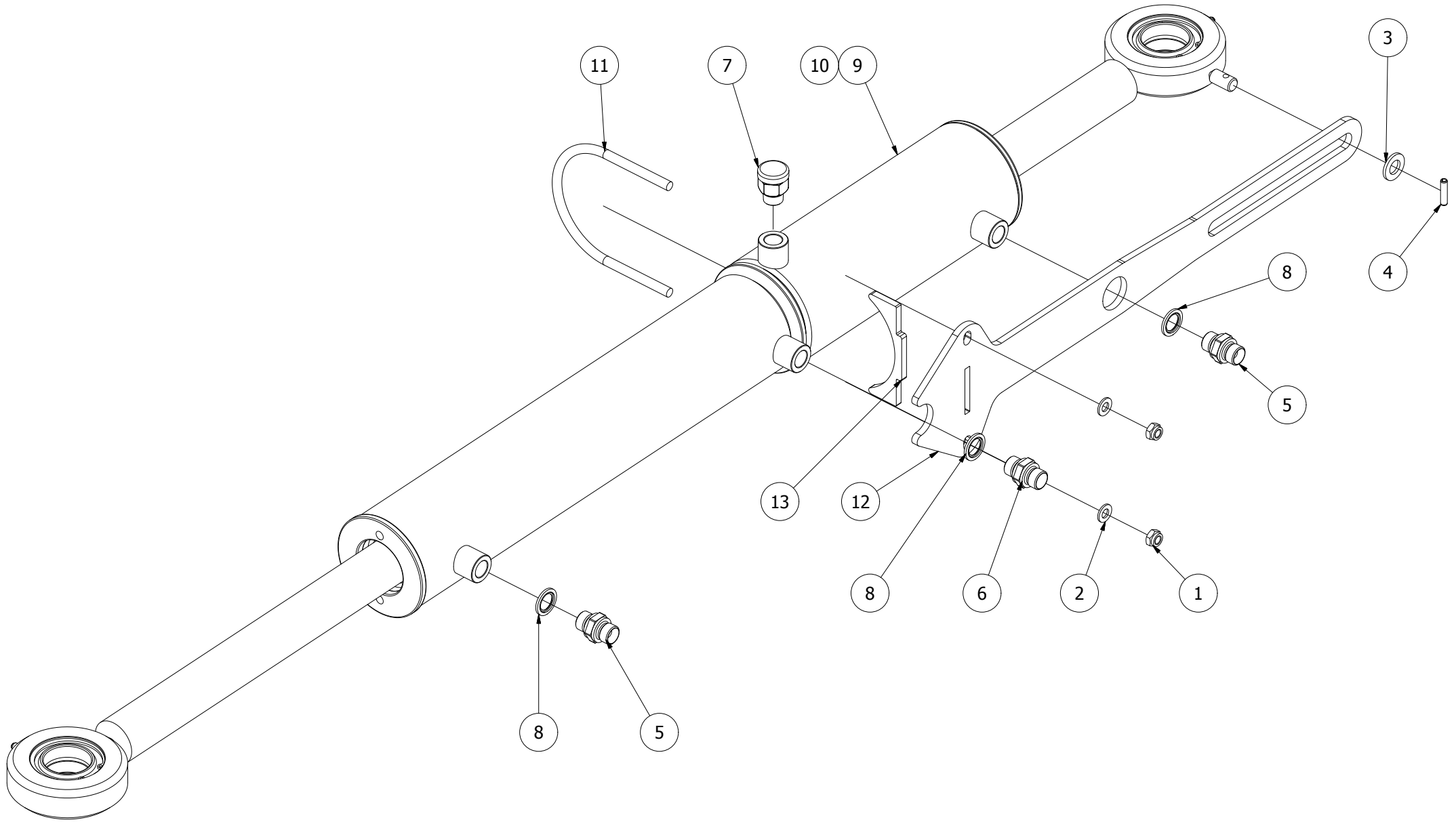
# 506078





506078							
Pos	Name	Nahme	Benämning	Nimike	Specifikation	NO	Pcs
1	Screw	Schraube	6-k Skruv dg	Kuusioruuvi	DIN 931 8.8 M 6X50 ZN	130005	2
2	Screw	Schraube	6-K Skruv Hg	Kuusioruuvi	DIN 933 8.8 M12x35 Zn	130980	1
3	Nut	Muttern	Låsmutter	Lukitusmutteri	DIN 985-8 M6 Zn	131560	2
4	Nut	Muttern	Låsmutter	Lukitusmutteri	DIN 985-8 M12 Zn	131600	1
5	Washer	Scheibe	Bricka	Aluslaatta	DIN 125A M 6/6.4 ZN	131730	2
6	Washer	Scheibe	Bricka	Aluslaatta	DIN 125A M12/13 Zn	131790	1
7	"I" adaptor with male thread	Vinkel nippel	Vinkel	Kulmanippa	3/8" - 3/8" 04490-06	143182	2
8	Spring return isolator	Federrück Isolator	Spring return isolator	Sulkija jousipalautuksella	3927546 HKHB	144007	1
9	Idler roller	Spannrolle	Löprulle	Välipyörä		413393	1
10	Valve bracket	Befästigung	Ventilfäste	Kiinnityspelti		506058	1
11	Valve arm	Ventilhebel	Ventilarm	Venttiilivarsi		506077	1
12	Spacer	Distanz	Distans	Väliholkki	12x8	534333	1

# 506095



506095							
Pos	Name	Nahme	Benämning	Nimike	Specifikation	NO	Pcs
1	Nut	Muttern	Låsmutter	Lukitusmutteri	DIN 985-8 M8 Zn	131570	2
2	Washer	Scheibe	Bricka	Aluslaatta	DIN 125A M8/8.4 Zn	131750	2
3	Washer	Scheibe	Bricka	Aluslaatta	DIN 125A M12/13 Zn	131790	1
4	Spring pin	Spannhülsen	Rörsprint	Jousisokka	DIN 1481 5x24 Zn	132813	1
5	Double nipple	Doppelnippel	Dubbelnippa	Kaksoisnippa	3/8"-3/8" 04000-06	143104	2
6	Restriktor nipple	Drossel nipple	Strypningsnippa	Kuristusnippa	3/8-3/8 Ø 1,0 mm	143147	1
7	Air nipple	Luft Nippeln	Luftnippel	Ilmanippa		143327	1
8	Bonded gasket	Dichtung	Usit-tätning	Usit-tiiviste	3/8" USITR-06	146003	3
9	Lift cylinder	Hebezyylinder	Lyft & hb cylinder	Nostosylinteri	Ø90/40x160-80/40x360	146220	1
10	Seal kit	Dichtungssätze	Tätningsserie	Tiivistesarja	Ø90/40xx60-80/40x360	146221	0
11	Pipe clamp	Rohr befestigung	Rörklämmare	Putkenpidike	102 mm	147100	1
12	Guide plate	Förungsplatte	Cylinderstyrning	Ohjausepelti		545704	1
13	Bracket	Befestigung	Fäste Ø100	Kinnike		545705	1



Gelenkwelle  
PTO drive shaft  
Transmission

W2400-SD25-710-F5/1R

Bestell-Nr.  
Part No.  
Référence 690962

Zeichnungs-Nr.  
Drawing No.  
Réf. du plan -

Datum  
Date 11-11-08

Seite  
Page 1  
von  
of 1  
de

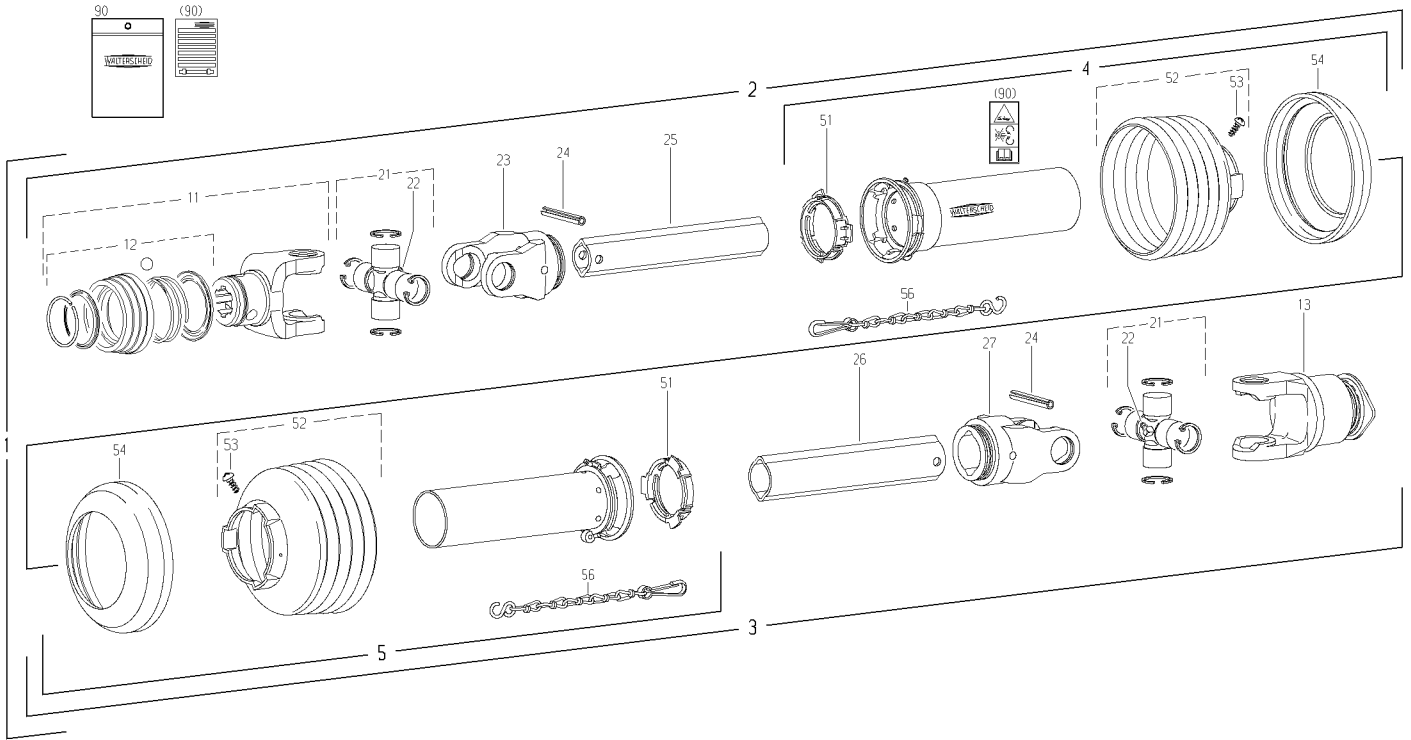
für Kunde  
for customer  
pour client

ELHO

Kundenzeichnungs-Nr.  
Customer drawing No.  
Réf. du plan client -

Maschinenart  
Machine  
Machine -

Type  
Type -



Pos.-Nr. Item Repère	GEN Walterscheid Bestell-Nr. Part No. Référence	Zeichnungs-Nr. Drawing No. Réf. du Plan	Elho Bestell-Nr. Part No. Référence	Stückzahl Quantity Quantité	Technische Angaben Technical data Données techniques	Benennung	Description	Désignation
1	690962			1	W2400-SD25-710-F5/1R	Gelenkwelle mit Schutz	PTO drive shaft with guard	Transmission avec protecteur
2				1	WH2400-SD25-630	Innere Gelenkwellenhälfte mit äußerer Schutzhälfte	Inner PTO drive shaft half with outer guard half	Demi-transmission intérieure avec demi-protecteur extérieur
3				1	WH2400-SD25-615-F5/1R	Äußere Gelenkwellenhälfte mit innerer Schutzhälfte	Outer PTO drive shaft half with inner guard half	Demi-transmission extérieure avec demi-protecteur intérieur
4	368518	85.205		1	SDH25-A1000-852507-K	Äußere Schutzhälfte SC-Rohr 505 mm kürzen	Outer guard half Shorten SC tube by 505 mm	Demi-protecteur extérieur Raccourcir tube SC de 505 mm
5	368516	85.204		1	SDH25-J1000-852507-K	Innere Schutzhälfte SC-Rohr 510 mm kürzen	Inner guard half Shorten SC tube by 510 mm	Demi-protecteur intérieur Raccourcir tube SC de 510 mm
11	133836	35.83.30		1	A50E2400-1 3/8" (6)	A50E-Gabel komplett	A50E-yoke complete	Mâchoire A50E complète
12	135048	agrosat 172		1		ASE-Verschluß komplett; Größe B	ASE-lock complete; size B	Verrouillage ASE complet; type B
13	367095	56.144.40		1	F5/1R-2400-1 3/8" (6) ZV	Sperrkeilfreilauf; Rechtsdrehsinn	Key-type overruning clutch; right-hand rotation	Roue libre à rochets; rotation à droite
21	312410	35.00.00		2		Kreuzgarnitur komplett	Cross and bearing kit complete	Bloc croisillon complet
22	084099	63.27.00		2	BM8x1	Kegel-Schmiernippel	Lubrication fitting	Graisneur
23	356905	35.13.100		1	RG2400-S4	Rillengabel	Inboard yoke	Mâchoire à gorge
24	020617	61.05.08		2	1508752-10x80	Spannstift	Spring-type straight pin	Goupille élastique
25	134940	75.43.104		1	S4LH-680	Profilrohr Rohr 100 mm kürzen	Profile tube Shorten tube by 100 mm	Tube profilé Raccourcir tube de 100 mm
26	017660	75.45.00		1	S5-1000	Profilrohr Rohr 435 mm kürzen	Profile tube Shorten tube by 435 mm	Tube profilé Raccourcir tube de 435 mm
27	356906	35.14.100		1	RG2400-S5	Rillengabel	Inboard yoke	Mâchoire à gorge
51	087276	82.83.04		2		Gleitring	Bearing ring	Bague de glissement
52	365367	85.25.07		2	n=RP7	Schutztrichter; n= Rippenanzahl SC-Trichter 1 Rippe(n) kürzen	Guard cone; n= Number of ribs Shorten SC cone by 1 rib(s)	Cône protecteur; n= Nombre d'ondes Raccourcir cône SC de 1 onde(s)
53	365305	60.01.04		2	3,5x9,5	Schraube	Screw	Vis
54	359471	82.85.00		2		Stützring	Reinforcing collar	Bague de renfort
55	044321	82.36.03		2		Haltekette	Safety chain	Chaînette
90	118745	agrosat 207		1		Bedienungsanleitung und GEFAHRENHINWEIS-Aufkleber	Instruction manual and WARNING decal	Notice d'emploi et étiquette d'avertissement

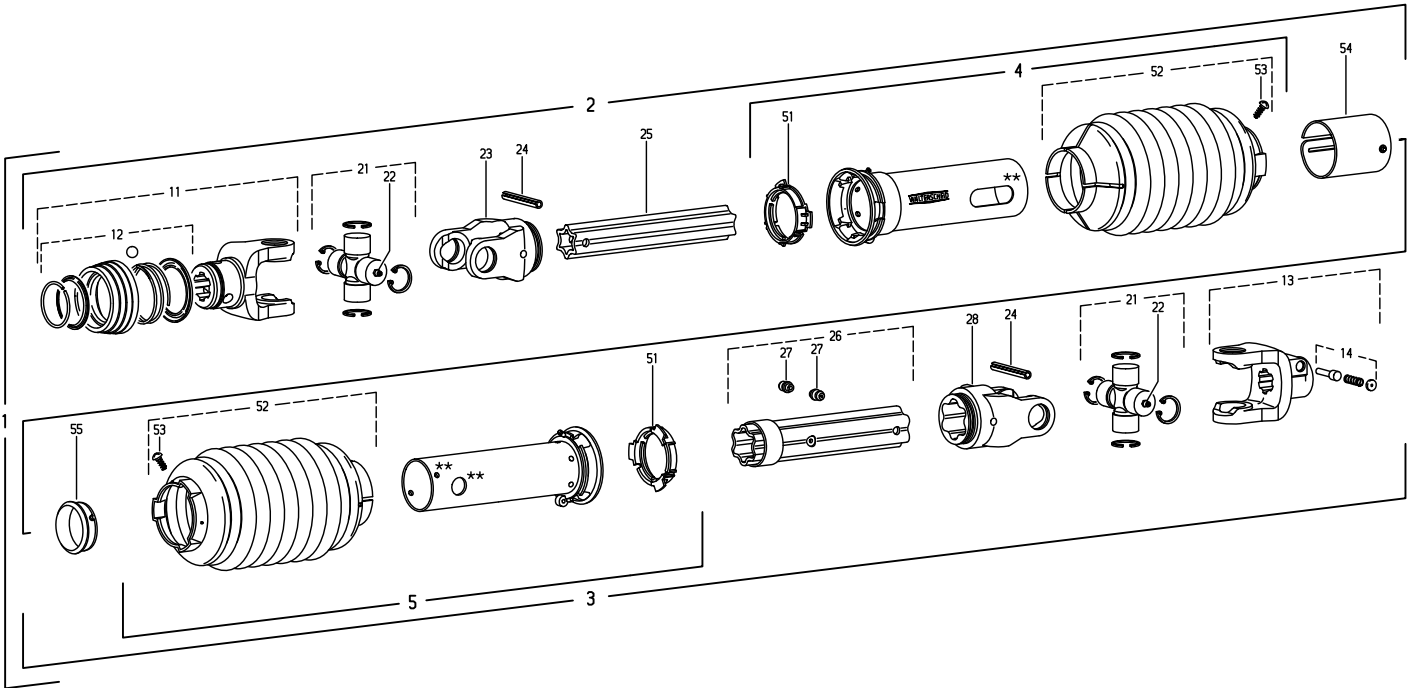
für Kunde  
for customer  
pour client

Elho

Kundenzeichnungs-Nr.  
Customer drawing No.  
Réf. du plan client

Maschinenart  
Machine  
Machine

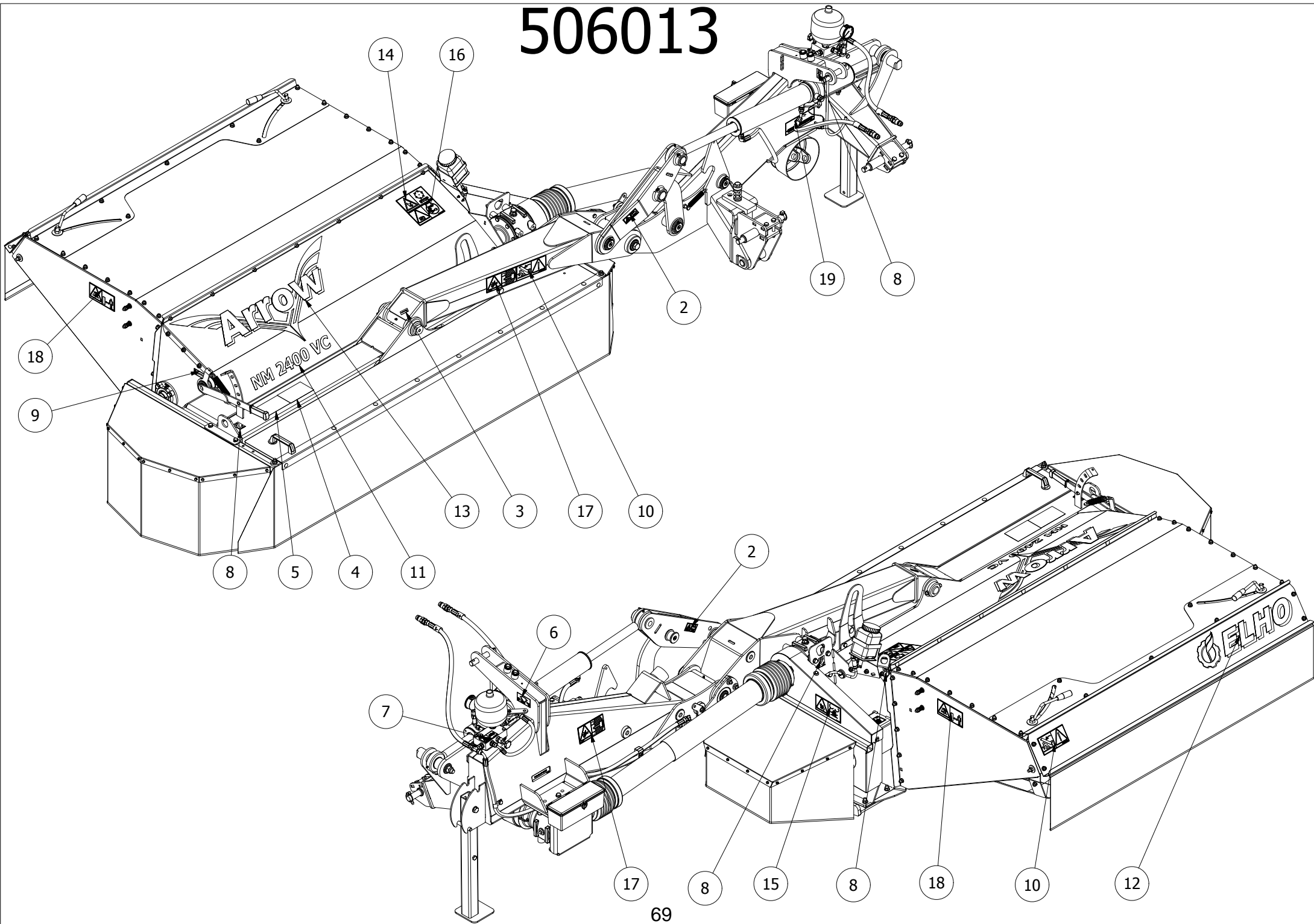
Type  
Type  
Type



\*\* Positionierung von Langloch und Bohrung - siehe Anleitung 129373-SC 126969-PG  
Slot and hole positioning - see instructions 129373-SC 126969-PG  
Positionnement du trou oblong et du trou - voir notice 129373-SC 126969-PG

Pos.-Nr. Item Repère	Bestell-Nr. Part No. Référence	Zeichnungs-Nr. Drawing No. Réf. du Plan	Bestell-Nr. Part No. Référence	Stückzahl Quantity Quantité	Technische Angaben Technical data Données techniques	Benennung	Description	Désignation
1	159870	21566		1	W2400-SC25Z-770	Gelenkwelle mit Schutz	PTO drive shaft with guard	Transmission avec protecteur
2				1	WH2400-SC25-665	Innere Gelenkwellenhälfte mit äußerer Schutzhälfte	Inner PTO drive shaft half with outer guard half	Demi-transmission intérieure avec demi-protecteur extérieur
3				1	WH2400-SC25-650	Äußere Gelenkwellenhälfte mit innerer Schutzhälfte	Outer PTO drive shaft half with inner guard half	Demi-transmission extérieure avec demi-protecteur intérieur
4	116864			1	SDH25-A1000-8526600	Äußere Schutzhälfte	Outer guard half	Demi-protecteur extérieur
5	116865			1	SDH25-J1000-8526600	SC-Rohr 470 mm kürzen Innere Schutzhälfte	Shorten SC tube by 470 mm Inner guard half	Raccourcir tube SC de 470 mm Demi-protecteur intérieur
-						SC-Rohr 470 mm kürzen	Shorten SC tube by 470 mm	Raccourcir tube SC de 470 mm
-								
11	147406	35.83.138+		1	ASGE2400-1 3/8" (6)	ASGE-Gabel komplett	ASGE-yoke complete	Mâchoire ASGE complète
12	135048	agraset 172		1		ASE-Verschluß komplett; Größe B	ASE-lock complete; size B	Verrouillage ASE complet; type B
13	056699	35.10.00		1	AG2400-1 3/8" (6)	Aufsteckgabel mit Schiebepin	Quick-disconnect yoke	Mâchoire à verrouillage rapide
14	339107	agraset 101		1		Schiebestift kpl.	Quick-disconnect pin cpl.	Poussoir de verrouillage rapide cpl.
-								
21	122078	35.00.131		2	2400 "P"	Kreuzgarnitur komplett	Cross and bearing kit complete	Bloc croisillon complet
22	153207	63.11.04		2		Schlag-Schmiernippel	Drive-in type lubrication fitting	Graisseur à frapper
23	139751	35.13.125+		1	R62400-S4	Rillengabel	Inboard yoke	Mâchoire à gorge
24	020617			2	1S08752-10x80	Spannstift	Spring-type straight pin	Goupille élastique
25	134940	75.43.104		1	S4LH-680	Profilrohr, gehärtet	Profile tube; hardened	Tube profilé; traité
-						Rohr 65 mm kürzen	Shorten tube by 65 mm	Raccourcir tube de 65 mm
26	017660	75.45.00		1	S5-1000	Profilrohr	Profile tube	Tube profilé
-						Rohr 400 mm kürzen	Shorten tube by 400 mm	Raccourcir tube de 400 mm
27	365906	35.14.100		1	R62400-S5	Rillengabel	Inboard yoke	Mâchoire à gorge
-								
51	087276	82.83.04		2		Gleitring	Bearing ring	Bague de glissement
52	118017	85.26.600		2		Schutztrichter	Guard cone	Cône protecteur
53	365305	60.15.00		2	3,5x9,5	Schraube	Screw	Vis
54	188064	80.63.112		1		Abdeckung	Cover	Obturateur
55	158845	82.83.115		1	SC25Z (grün)	Gleitring	Bearing ring	Bague de glissement
-								
90	118745	agraset 207		1		Aufkleber-Set; GEFAHRENHINWEIS- und DANGER-Aufkleber	set of decals; WARNING decal and DANGER decal	jeu d'étiquettes; étiquette d'avertissement et étiquette DANGER
-								
-								
-								
-								

# 506013



506013							
Pos	Name	Nahme	Benämning	Nimike	Specifikation	NO	Pcs
1	Sticker	Aufkleber	Växellådsolje dekal	Tarra	Neste Gear EP 80W-90	149011	1
2	Sticker	Aufkleber	Varning för kniv iso 11684	Tarra		149013	2
3	Sticker	Aufkleber	Dekal vaselinspruta	Tarra		149014	15
4	Sticker	Aufkleber	Dekal för moment	Tarra	2007>	149103	1
5	Sticker	Aufkleber	Dekal för knivbyte	Tarra	2007>	149104	1
6	Sticker	Aufkleber	Dekal för bollkran/tryckmätare	Tarra		149109	1
7	Warning sign	Sicherheitsaufkleber	Dekal tryckackumulator varning	Varoitustarra		149110	1
8	Sticker	Aufkleber	Dekal lyftkrok	Tarra		149132	4
9	Sticker	Aufkleber	Dekal + pil - vänster	Tarra		149135	1
10	Sticker	Kleber	Klämrisk upplyft maskin	Tarra		149155	2
11	Sticker	Aufkleber	Dekal nm 2400 vc	Tarra		149229	1
12	Sticker	Kleber	Dekal	Tarra	Elho Logo H=155	149555	1
13	Arrow sticker	Arrow Aufkleber	Arrow logo	Arrow tarra	1000x420	149572	1
14	Warning for after running	Nachlaufwarnung	Varning för eftergång	Varoitus jälkikäyntiä		508648	1
15	Transmission warning sticker	Schutzwarnung	Varningsdekal för transmission	Voimansiirron varoitustarra		508649	1
16	Warning remove key	Zündschlüsselwarnung	Handbok- stop	Varoitus pysäytä kone poista avain		508650	1
17	Safety decals	Warnzeichen	Varningsdekal klämrisk	Varoitusmerkki		508651	2
18	Warning for stone projektion	Steinschleuderwarnung	Varning för stenskott håll avstånd	Varoitus kiveniskuista pidä etäisyyttä		508652	2
19	P.t.o. speed	Zapfwellen geschwindigkeit	Rotationshastighet för kraftöverföring	Voimansiirron pyörimisnopeus	540 rpm	508653	1

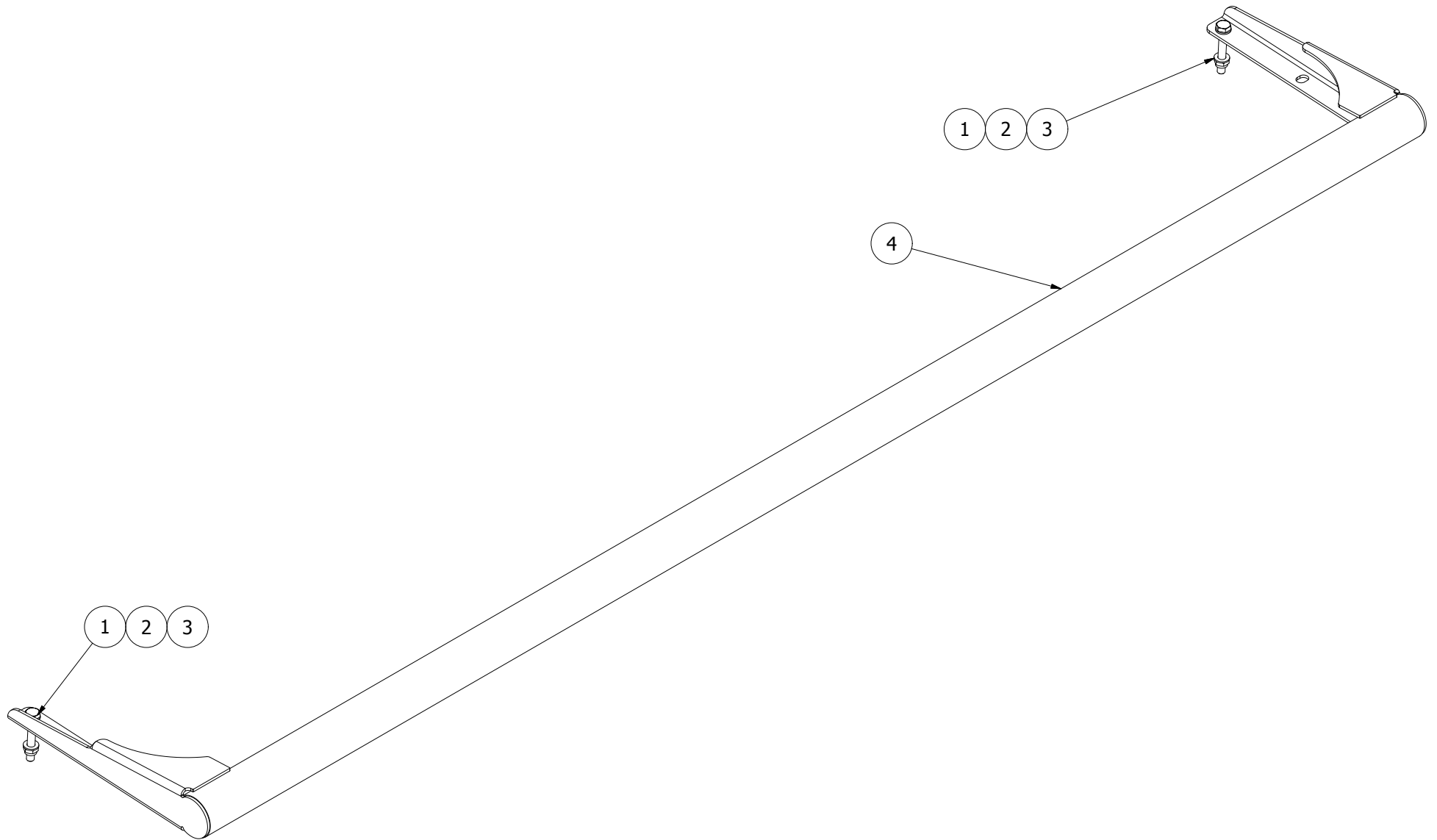
# 115082

Optional equipment

Zusatzausrüstung

Extra utrustning

Lisävaruste

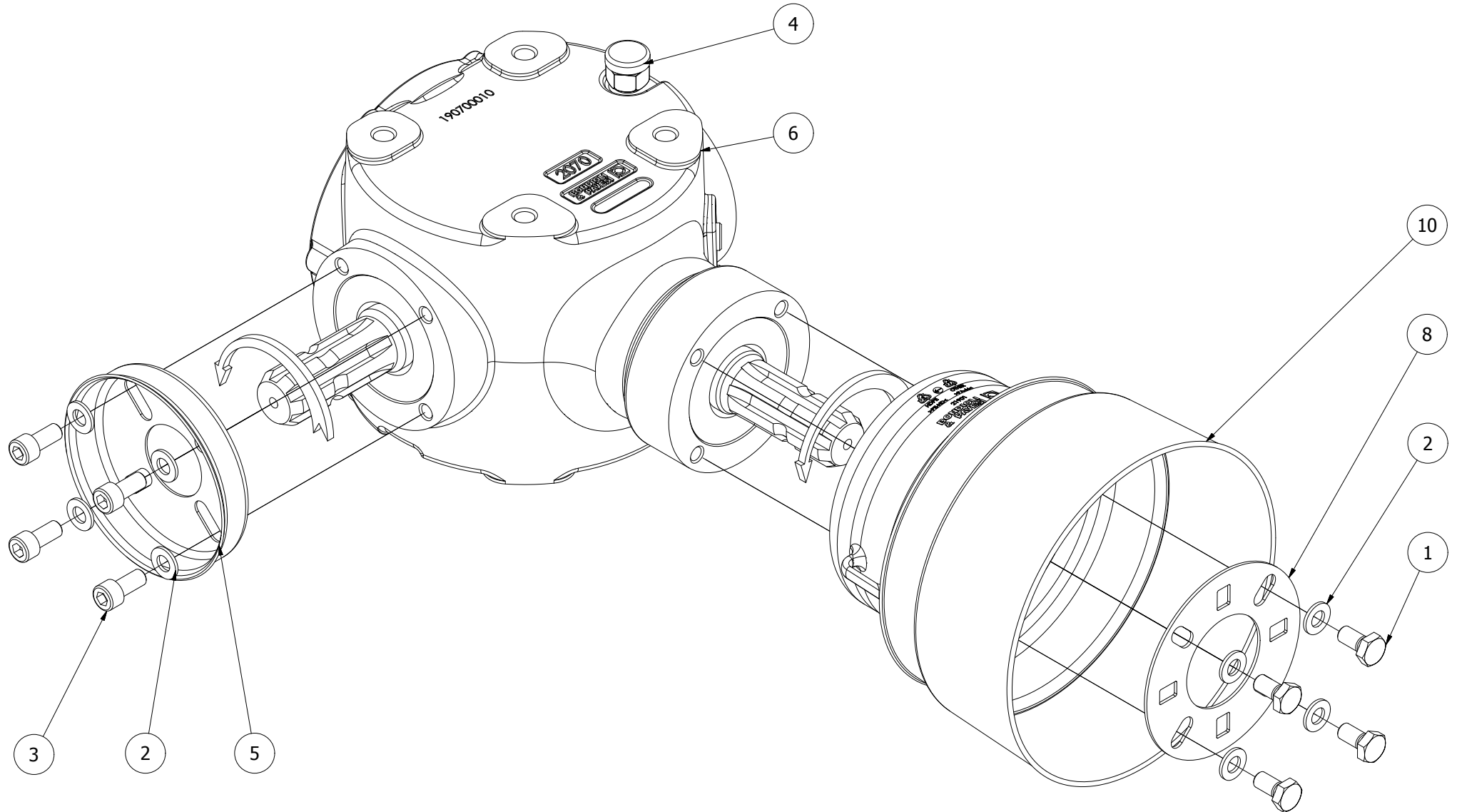




115082							
Pos	Name	Nahme	Benämning	Nimike	Specifikation	NO	Pcs
1	Screw	Schraube	6-K Skruv Dg	Kuusioruuvi	DIN 931 8.8 M10x70 Zn	130170	2
2	Nut	Muttern	Låsmutter	Lukitusmutteri	DIN 985-8 M10 Zn	131580	2
3	Washer	Scheibe	Bricka	Aluslaatta	DIN 125A M10/10.5 Zn	131770	4
4	Front bar	Vorne Bügel	Frontbåge	Etu puskuri	Arrow NM 2400 VC/VR	506086	1

# 506127

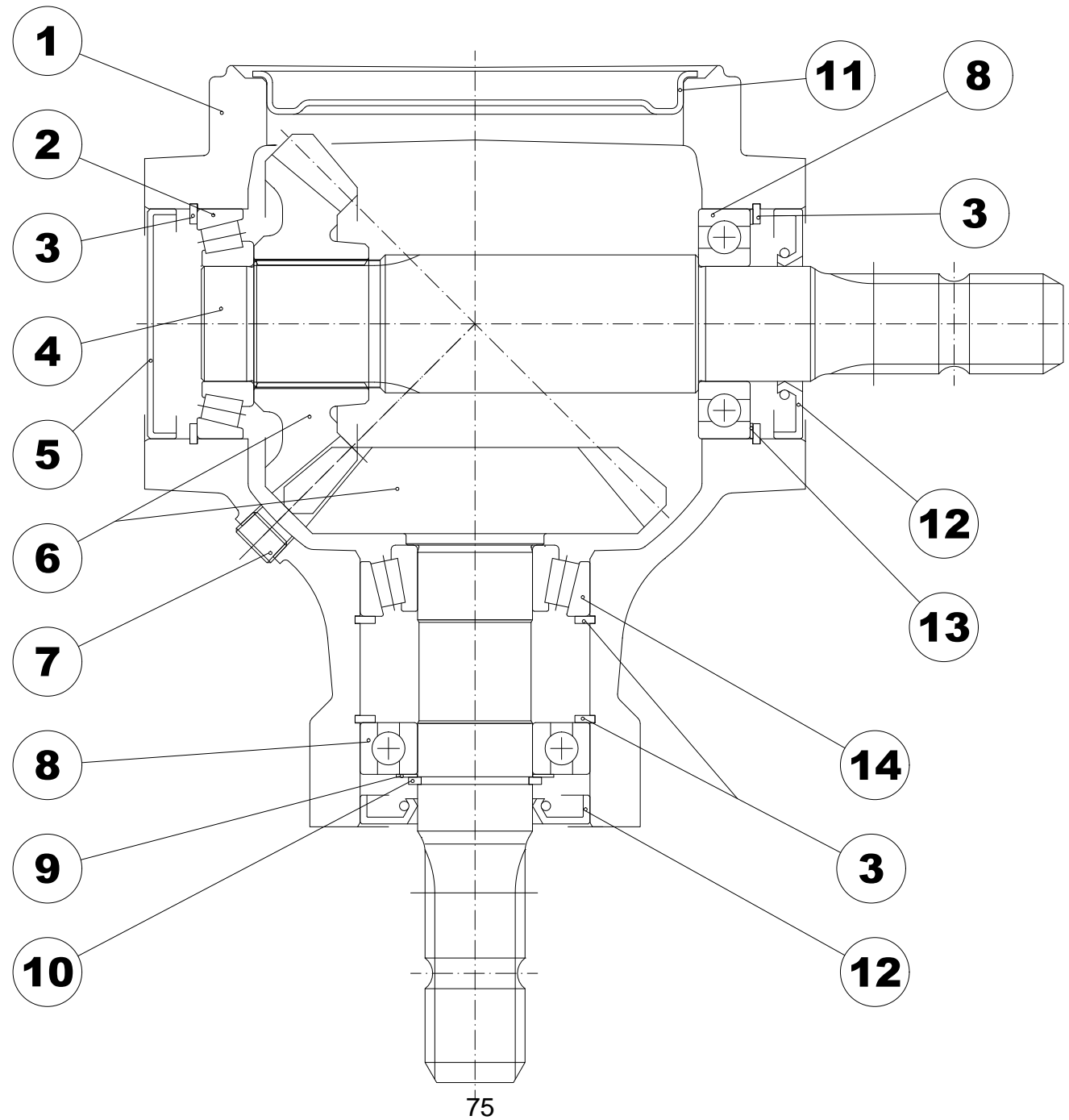
# 1000 rpm.



506127							
Pos	Name	Nahme	Benämning	Nimike	Specifikation	NO	Pcs
1	Screw	Schraube	6-K Skruv Hg	Kuusioruuvi	DIN 933 8.8 M10x20 Zn	130840	4
2	Washer	Scheibe	Bricka	Aluslaatta	DIN 125A M10/10.5 Zn	131770	8
3	Screw	Schraube	I-6 Skruv	6-koloruuvi	DIN 912 12.9 Zn M10x22	135022	4
4	Oil filler plug	Ölnachfullstopfen	Luftnippel med bakslag	Öljytulppa takaiskulla	3/8 GAS	143319	1
5	Cover bracket	Befestigung	Skyddsfäste bondioli	Suojuksen kiinnike	395011211R	152091	1
6	Gear box	Getriebe	Vinkelväxel	Kulmavaihde	S2070100F101 1:1	153130	1
8	Mounting washer	Befestigung scheibe	Monteringsbricka	Asennuslaatta		456192	1
10	Cover	Schutz	Skyddskona	Suojaus		506134	1

# 153130

# 1000 rpm.



153130							
Pos	Name	Nahme	Benämning	Nimike	Specifikation	NO	Pcs
1	Casing	Gehäuse	Växelhus	Kotelo	290270018	153131	1
2	Bearing	Lager	Rullager	Laakeri	30308	140418	1
3	Seeger ring	Sicherüంగring	Låsring För Hål	Varmistinrengas	DIN 472 80x2,5	132164	4
4	Shaft	Welle	Axel	Akseli	295034019	153135	1
5	Cap	Schutz	Lock	Kansi	372005000	153102	1
6	Gear	Zahnrad	Kugghjulspår	Rataspari	448100711 (1:1 1000 rpm)	153136	1
7	Plug	Propfen	Plugg	Tulppa	3/8 GAS	143321	4
8	Bearing	Lager	Kullager	Laakeri	6208	140280	2
9	Shims kit	Ausgleichscheibe satz	Passbricka serie	Sovitelaatta sarja	340E040000 (40,2x54,8x0,1-1)	153152	1
10	Seeger ring	Sicherüಂಗring	Låsring För Axel	Varmistinrengas	DIN 471 40x2,5	132115	1
11	Cap	Schutz	Lock	Kansi	298614500	153132	1
12	Oil seal viton	Öl dichtung Viton	Axeltätning viton	Öljytiiviste viton	40x80x10	528522	2
13	Shims kit	Ausgleichscheibe satz	Passbricka serie	Sovitelaatta sarja	340I08000 (69,3x79,7x0,1-0,8)	153155	1
14	Bearing	Lager	Rullager	Laakeri	32208	140428	1