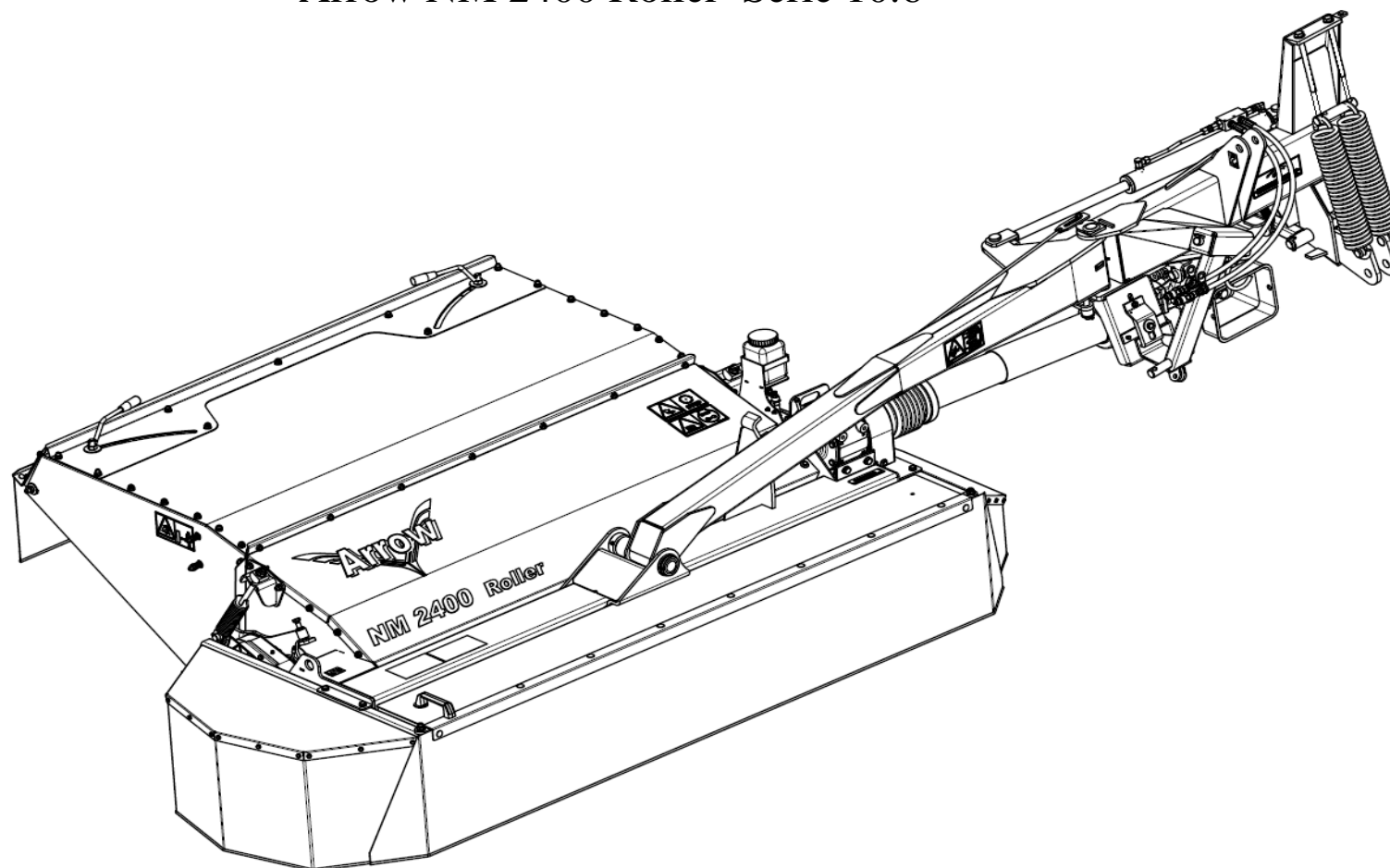




ELHO

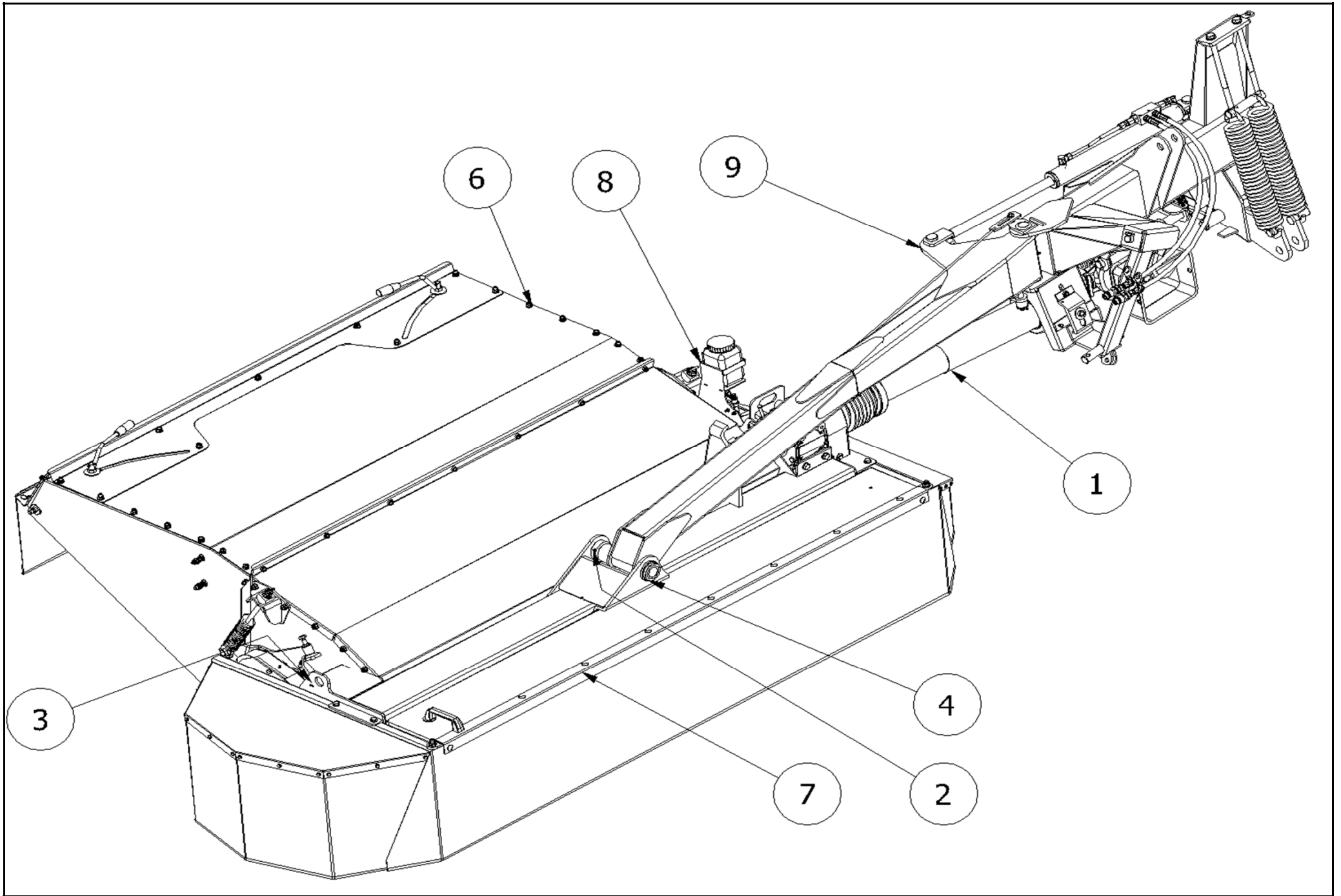
2014

Spare Parts/ Ersatzteile/ Reservdelar/ Varaosat
Arrow NM 2400 Roller Serie 10.6

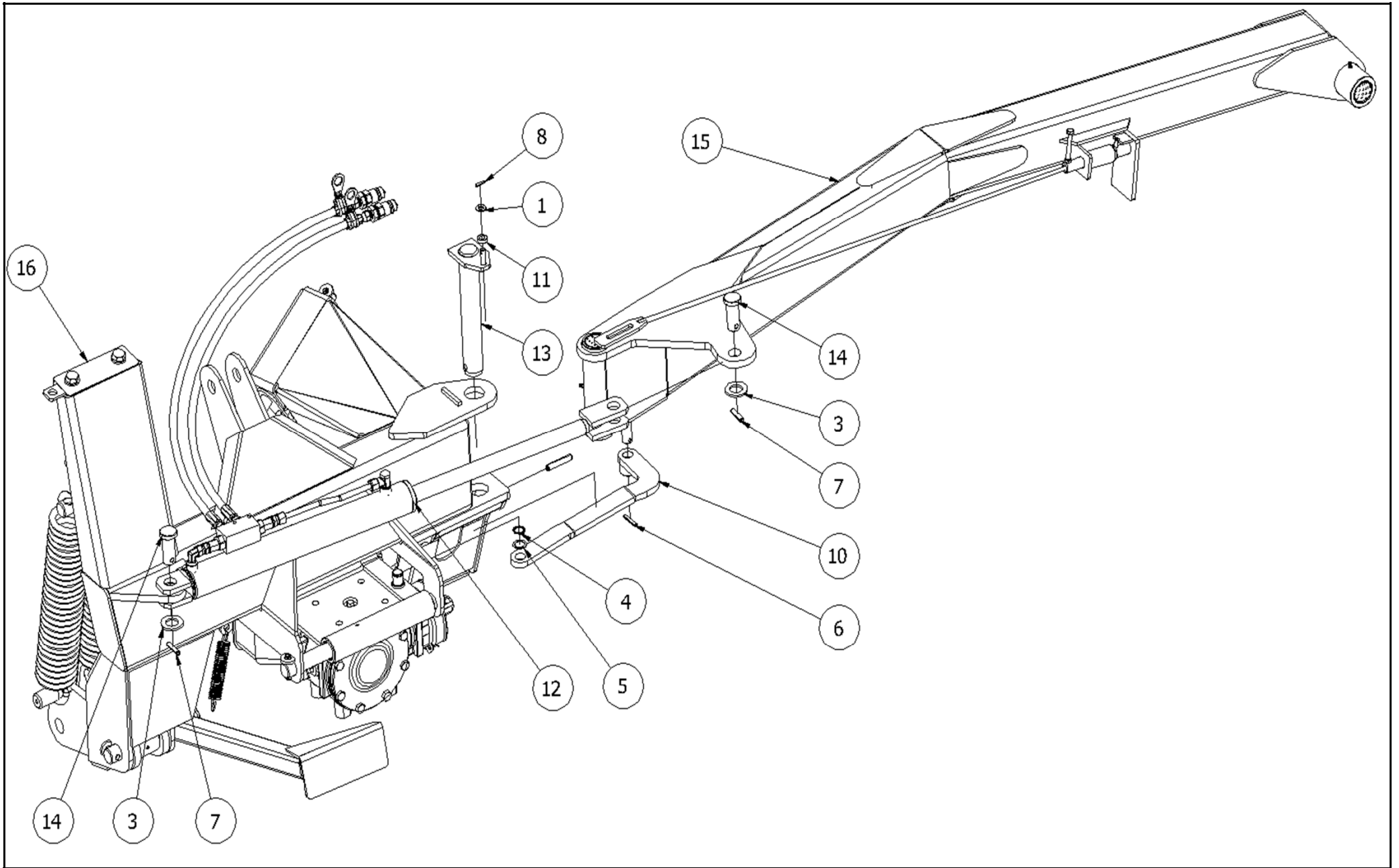


950112 GB/DE/SE/FI

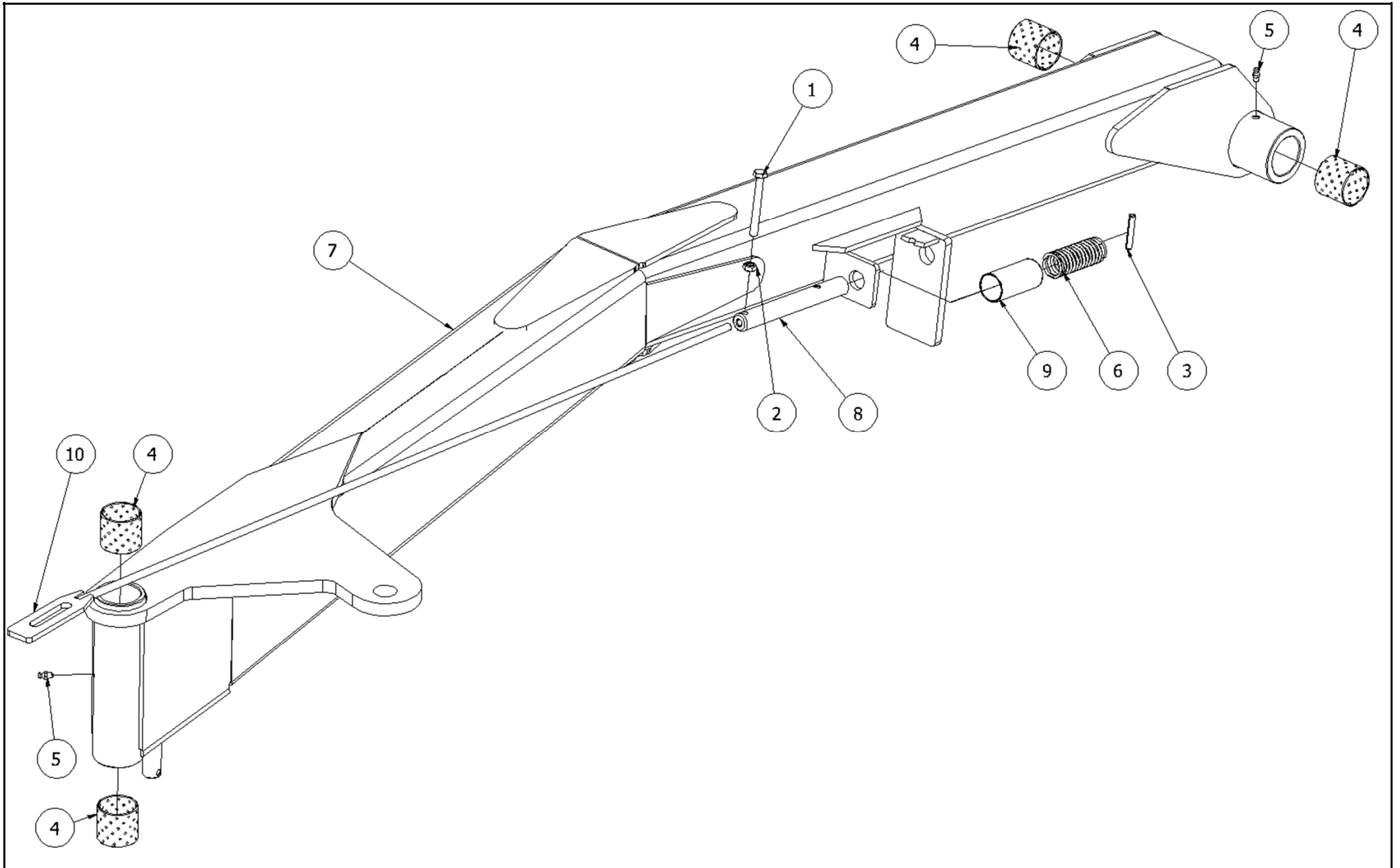
Oy **ELHO** ab
68910 BENNÄS
Finland



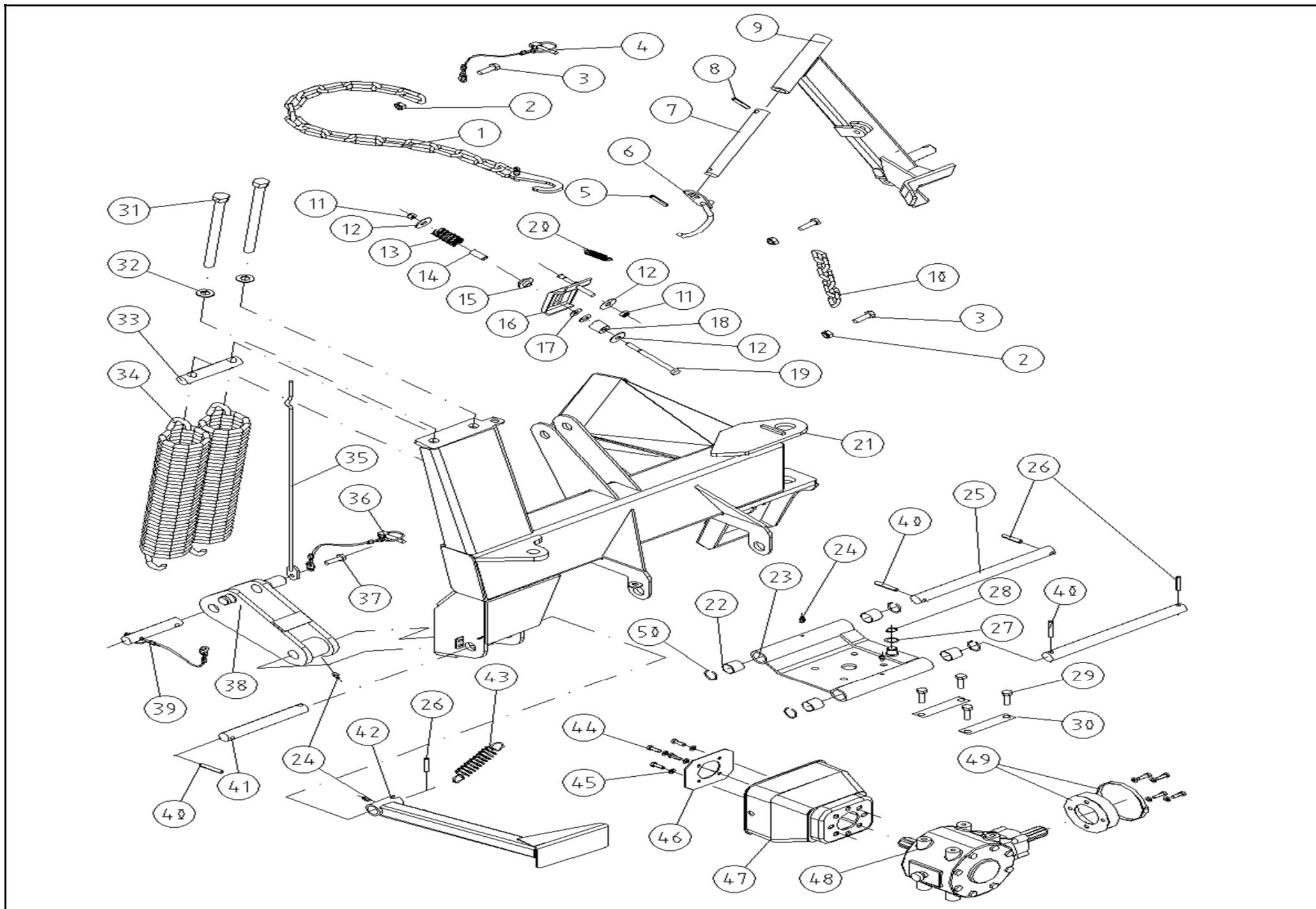
542110							
Pos	Name	Nahme	Benämning	Nimike	Specifikation	NO	Pcs
1	Secondary shaft	Sekundär welle	Sekundäraxel	Toisioakseli	W2300SD15Z640ZP35X31-18/H	115012	1
2	Spring pin	Spannhülsen	Rörsprint	Jousisokka	DIN 1481 10X60 ZN	132870	1
3	Type plate	Type Platte	Maskinumnummer skylt	Tyyppi kilpi		159000	1
4	Pivot	Pendelzapfen	Pendeltapp	Heiluritappi	Typ D1 Ø40 L=213 zn	502380	1
5	Hood plate subassemblies	Abdeckungsblech Baugrupp	Mantelplåtar	Kammionlevyt osakokoonpa	Sammanställning	536718	1
6	Protecting front subassembly	Schutz vorne Baugrupp	Främre skydd	Suojaus etu osakokoonpano	Sammanställning	536783	1
7	Sticker kit	Auskleber satz	Dekalserie	Tarra sarja	Arrow NM 2400 Roller	542111	1
8	Roller suspension subassembly	Valzen Aufhängung Baugrupp	Valsfjädring delmontering	Telan jousitus osakokoonpano	Arrow NM 2400	542140	1
9	Frame subassemblies	Rahmen Baugrupp	3p-ram & bom	3-p runko osakokoonpano	Arrow NM 2400Roller	542155	1



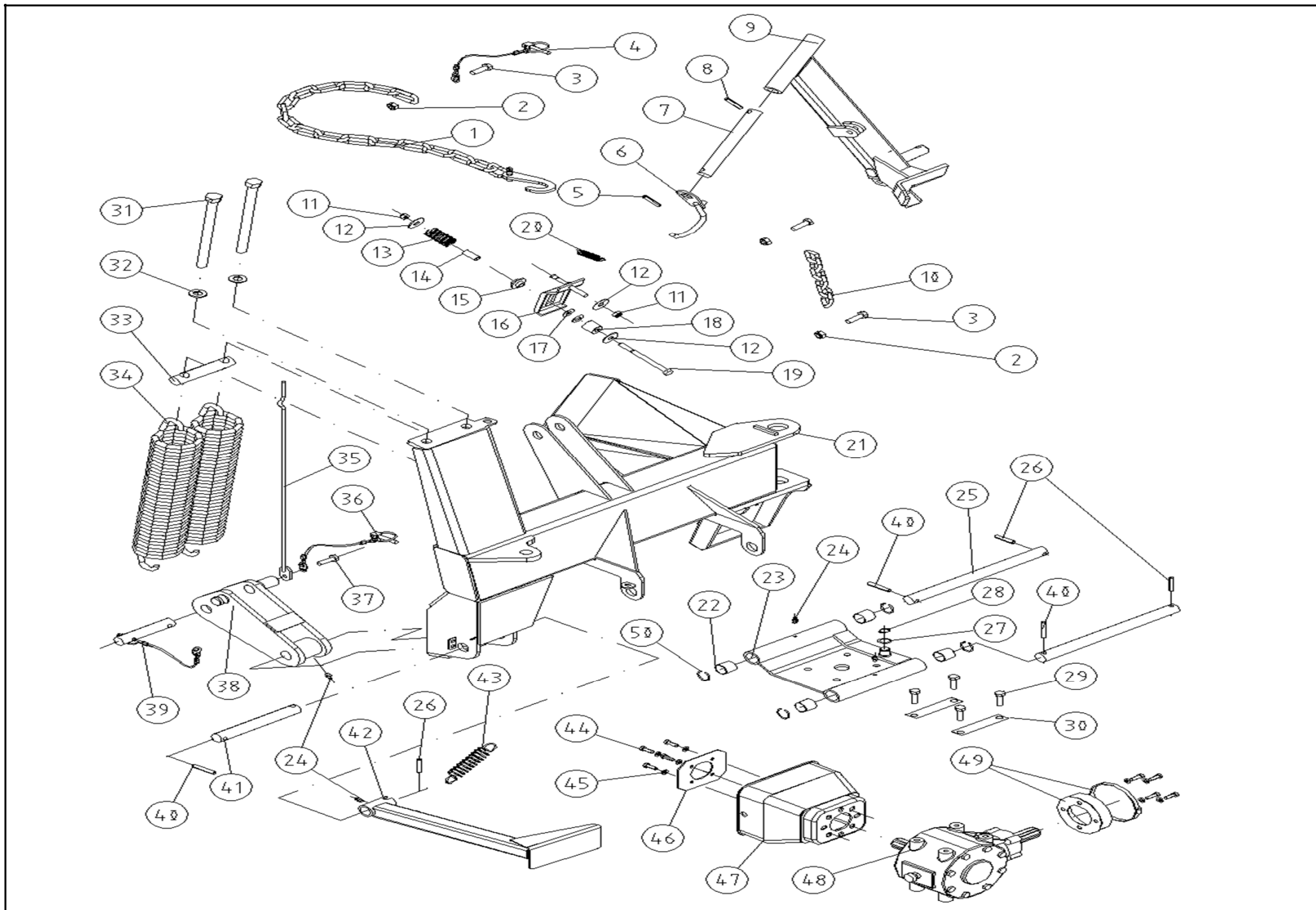
542155							
Pos	Name	Nahme	Benämning	Nimike	Specifikation	NO	Pcs
1	Washer	Scheibe	Bricka	Aluslaatta	DIN 125A M10/10.5 ZN	131770	1
2	Washer	Scheibe	Bricka	Aluslaatta	DIN 125A M20/21 ZN	131830	1
3	Washer	Scheibe	Bricka	Aluslaatta	DIN 125A M25 ZN	131865	2
4	Seeger ring	Sicherüంగring	Låsring för axel	Varmistinrengas	DIN 471 20X1,2	132060	1
5	Shims	Ausgleichscheibe	Passbricka	Sovitelaatta	DIN 988 20X28X1	132250	1
6	Spring pin	Spannhülsen	Rörsprint	Jousisokka	DIN 1481 6X40 ZN	132811	1
7	Spring pin	Spannhülsen	Rörsprint	Jousisokka	DIN 1481 8X40 ZN	132815	2
8	Spring pin	Spannhülsen	Rörsprint	Jousisokka	DIN 1481 4X20 ZN	132817	1
9	Spring pin	Spannhülsen	Rörsprint	Jousisokka	DIN 1481 10X60 ZN	132870	1
10	Sving arm	Gelenk	Länkjärn	Lenkki		501930	1
11	Spacer	Buchse	Distans	Väliholkki	Ø 10/21x7	508525	1
12	Cylinder subassemly	Cylinder Baugrupp	Cylinder sammanställning	Sylinteri osakokoonpano		509903	1
13	Schaft	Zapfen	Svängtapp	Tappi	Typ D1 Ø40 L=236 zn	531335	1
14	Cylinder pin	Zapfen	Cylindertapp	Sylinteri tappi	Typ D1 Ø25 L=48 zn	531501	2
15	Bar subassemblies	Aussenträger Baugrupp	Bom delmontering	Puomi osakokoonpano	Arrow NM 2400	542145	1
16	Frame subassembly	Rahmen Baugrupp	3p-ramsammanställning	3p-runko osakokoonpano	NM 240H R / NM280H	547620	1



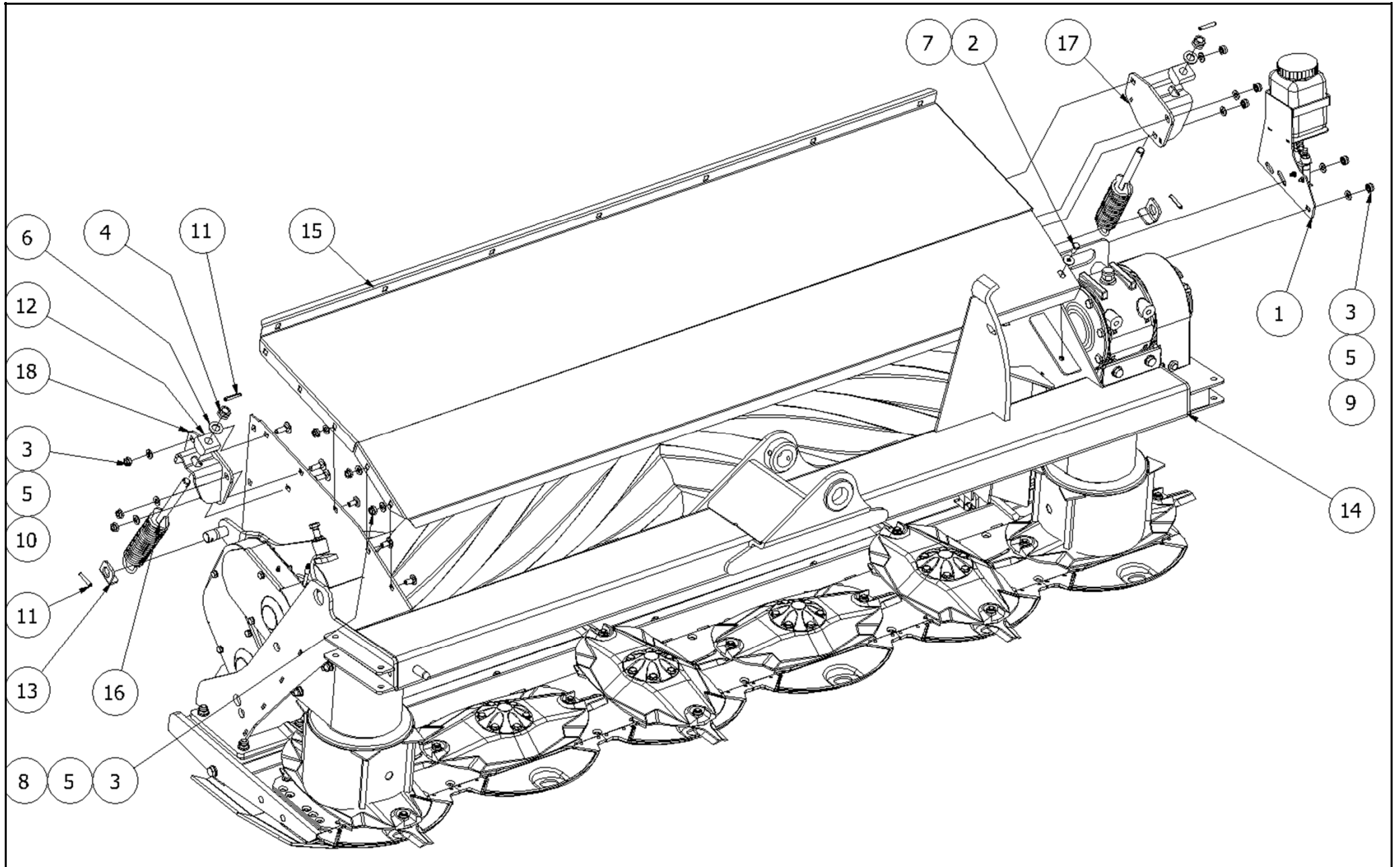
542145							
Pos	Name	Nahme	Benämning	Nimike	Specifikation	NO	Pcs
1	Screw	Schraube	6-k Skruv dg	Kuusioruuvi	DIN 931 8.8 M 8X70 ZN	130050	1
2	Nut	Muttern	Mutter	Kuusiomutteri	DIN 934 M8 ZN	131395	1
3	Spring pin	Spannhülsen	Rörsprint	Jousisokka	DIN 1481 6X40 ZN	132811	1
4	Plain bearing	Gleitlager	Glidlager	Liukulaakeri	Ø 40/44 L=40 COB092	140040	4
5	Grease nipple	Smiernippel	Smörjnippa	Voitelunippa	M6x1	140950	2
6	Spring	Feder	Tryckfjäder	Jousi	Ø 25,5 L=120	502050	1
7	Bar	Aussenträger	Bom	Puomi	Arrow NM 2400 Roller	502209	1
8	Locking shaft	Riegelzapfen	Låstapp	Lukitustappi	Typ F Ø20 L=170 M8 zn	531281	1
9	Sleewe	Begrenzungsrohr	Begränsningshylsa	Rajoitusputki	Ø32/29x67	531285	1
10	Locking rod	Zugstange	Dragstång	Vetotanko	NM 240 H EXTRA 10.6	531352	1



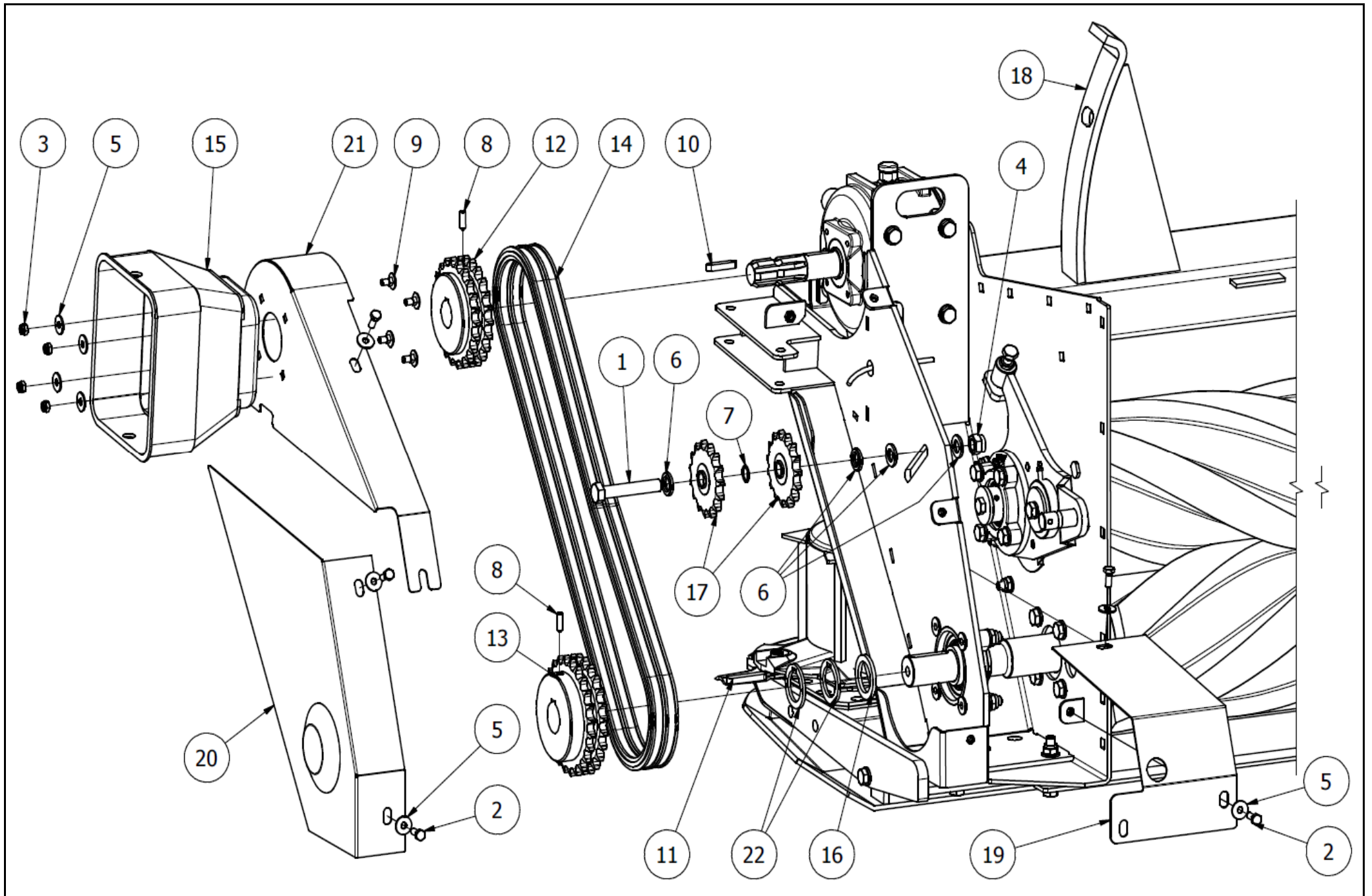
547620							
Pos	Name	Nahme	Benämning	Nimike	Specifikation	NO	Pcs
1	Limiting chain	Begrenzungskette	Begr.kätting	Rajoittajakettinki		502991	1
2	Nut	Muttern	Låsmutter	Lukitusmutteri	DIN 985-8 M12 ZN	131600	3
3	Screw	Schraube	6-k Skruv hg	Kuusioruuvi	DIN 933 8.8 M12X45 ZN	131005	3
4	Linch pin with wire	Klappstecker mit seile	Ringsprint med vajer	Rengassokka vajerilla		500040	1
5	Spring pin	Spannhülsen	Rörsprint	Jousisokka	DIN 1481 8X40 ZN	132815	1
6	P.t.o scaft hook	Gelenkwellenträger	Krok för kraftöverf.axel	Nivelakseli kannatin		500580	1
7	Schaft	Welle	Axel	Akseli		502988	1
8	Spring pin	Spannhülsen	Rörsprint	Jousisokka	DIN 1481 8X60 ZN	132840	1
9	Liftarmmounting	Unterl.befestigung	Höger lyftarmsfäste	Nostovarrenkiinnike	10.5 1998>	501684	1
10	Limiting chain	Begrenzungskette	Begr.kätting	Rajoittaja kettinki	9x53x15 L=318	501698	1
11	Nut	Muttern	Låsmutter	Lukitusmutteri	DIN 985-10 M12 ZN	131610	2
12	Washer	Scheibe	Karosseribricka	Korialuslevy	DIN 9021 13/37 Zn	131945	3
13	Spring	Feder	Tryckfjäder	Painejousi	G38X65 MECONET	508010	1
14	Spacer	Zwischenhüle	Distanshylsa	Väliholkki	Ø14/18x47	500122	1
15	Guide	Führung	Styrning	Ohjain		502987	1
16	Latch	Klappe	Låsklaff	Lukkosalpa	10.5 1998>	500120	1
17	Washer	Ausgleichscheibe	Distansbricka	Säätölaatta	Ø13/30x1	502985	1
18	Seewe	Zwischenhülse	Distans	Väliholkki	Ø30/13x28	502989	1
19	Screw	Schraube	6-k Skruv dg	Kuusioruuvi	DIN 931 8.8 M12X140 ZNC	130460	1
20	Spring	Feder	Fjäder	Jousi	d=1.5, Dm=13, Lo=75	307061	1
21	Frame	Rahmen	3-punktsram	3-piste runko	NM200/240/280 H 10.5 1998>	502102	1
22	Plain bearing	Gleitlager	Glidlager	Liukulaakeri	Ø 30/34 L=30 GLY:PG	140026	4
23	Gearbox support	Getriebe befestigung	Vinkelväxelfäste	Kulmavahteen kiinnike		502400	1
24	Grease nipple	Smiernippel	Smörjnippa	Voitelunippa	M6x1	140950	4
25	Shaft	Gleitwelle	Glidaxel	Liukuakseli		501920	2
26	Spring pin	Spannhülsen	Rörsprint	Jousisokka	DIN 1481 10X50 ZN	132860	3
27	Shims	Ausgleichscheibe	Passbricka	Sovitelaatta	DIN 988 20X28X1	132250	1
28	Seeger ring	Sicherüingring	Låsring för axel	Varmistinrengas	DIN 471 20X1,2	132060	1
29	Screw	Schraube	6-k Skruv hg	Kuusioruuvi	DIN 933 10.9 M12X30 ZN	130972	4
30	Lock plate	Sicherungplatte	Låsplåt	Lukituspelti		500225	2
31	Screw	Schraube	6-k Skruv hg	Kuusioruuvi	DIN 933 8.8 M16X200 ZN	131240	2
32	Washer	Scheibe	Bricka	Aluslaatta	DIN 125A M16/17 ZN	131810	2
33	Spring tightening bar	Federspannwelle	Fjäderhållare	Kiristysakseli	Typ F Ø30 L=150 zn	500200	1
34	Spring	Zugfeder	Dragfjäder	Vetojousi	NM280H	500168	2
35	Position indicator	Anzeiger	Nivåvisare	Asennon osoitin		500163	1



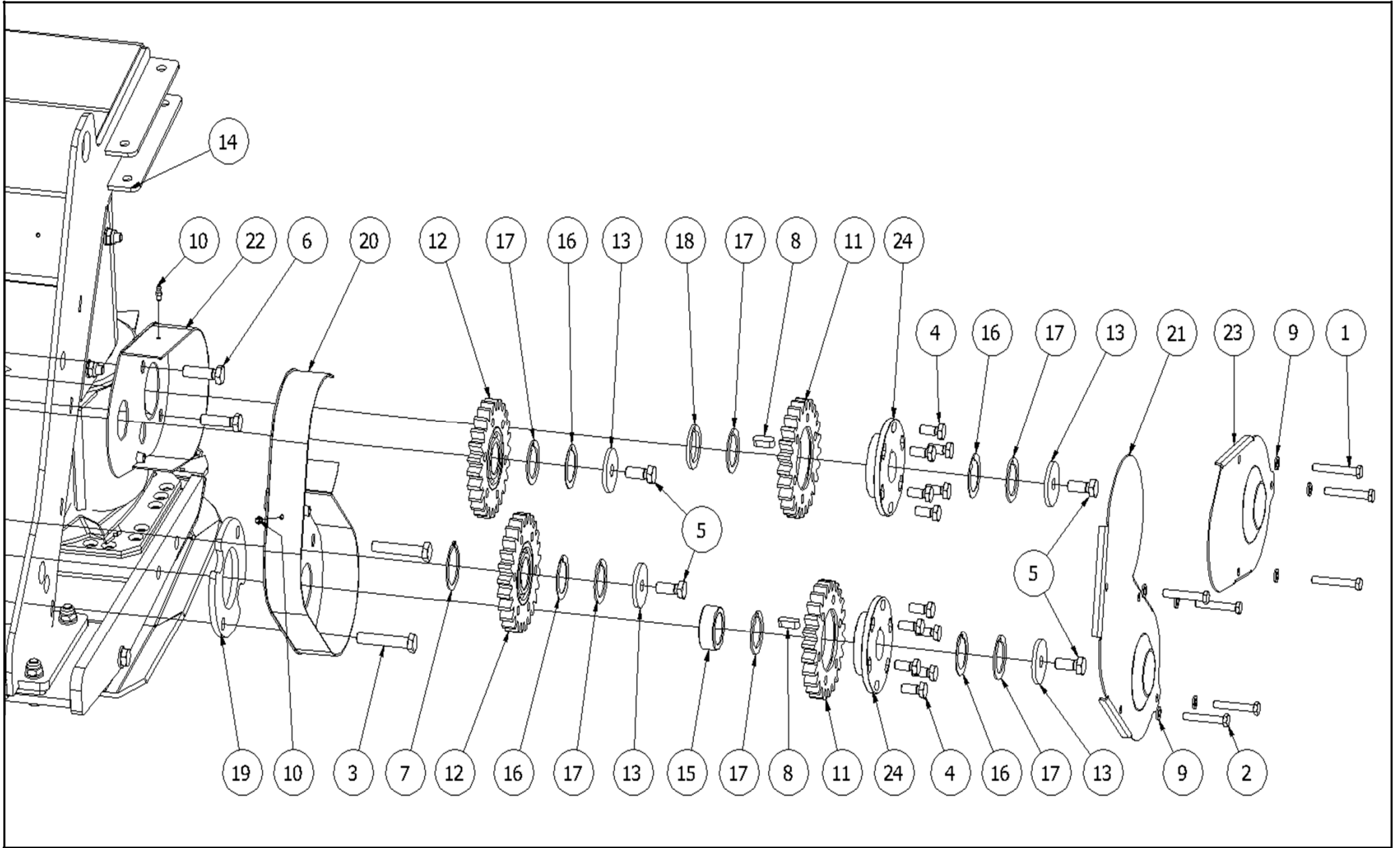
547620							
Pos	Name	Nahme	Benämning	Nimike	Specifikation	NO	Pcs
36	Ring pin	Ringsplinte	Ringsprint 10mm med	Rengassokka	400mm vaijer	500050	1
37	Screw	Schraube	6-k Skruv hg	Kuusioruuvi	DIN 933 8.8 M8X25 ZN	130740	1
38	Liftarmmounting	Unterl. Befestigung	Lyftarmsfäste	Nostovarrenkiinnike		501520	1
39	Liftarm pin	Gerätebolzen	Lyfttapp med vajer	Nostovarren tappi		500030	1
40	Spring pin	Spannhülsen	Rörsprint	Jousisokka	DIN 1481 10X60 ZN	132870	4
41	Shaft	Welle	Stödfotstapp	Akseli	Typ C1 Ø30 L=190 zn	500171	1
42	Stand support	Stützfuß	Stödfot	Tukijalka	10.6>	531411	1
43	Spring	Feder	Dragfjäder	Vetojousi	Lo=150 dm=21,5 d=3,5	508037	1
44	Screw	Schraube	6-k Skruv hg	Kuusioruuvi	DIN 933 8.8 M8X16 ZN	130700	8
45	Washer	Scheibe	Bricka	Aluslaatta	DIN 125A M8/8.4 ZN	131750	8
46	Mounting washer	Befestigung scheibe	Monteringsbricka	Asennuslaatta		456191	1
47	Protection	Schutz	Skydd	Suoja		404545	1
48	Gearbox	Getriebe	Vinkelväxel	Kulmavaihde	T-304A 1:1,93	508600	1
49	Protection bracket	Schutz befestigung	Axelskyddsfäste	Suojaus kiinnike	BP 395011261R	152080	1
50	Snap ring	Sprengringe	Låsring, Trådlåsring	Varmistinrengas, lanka	35 DIN 7993 A	132169	4



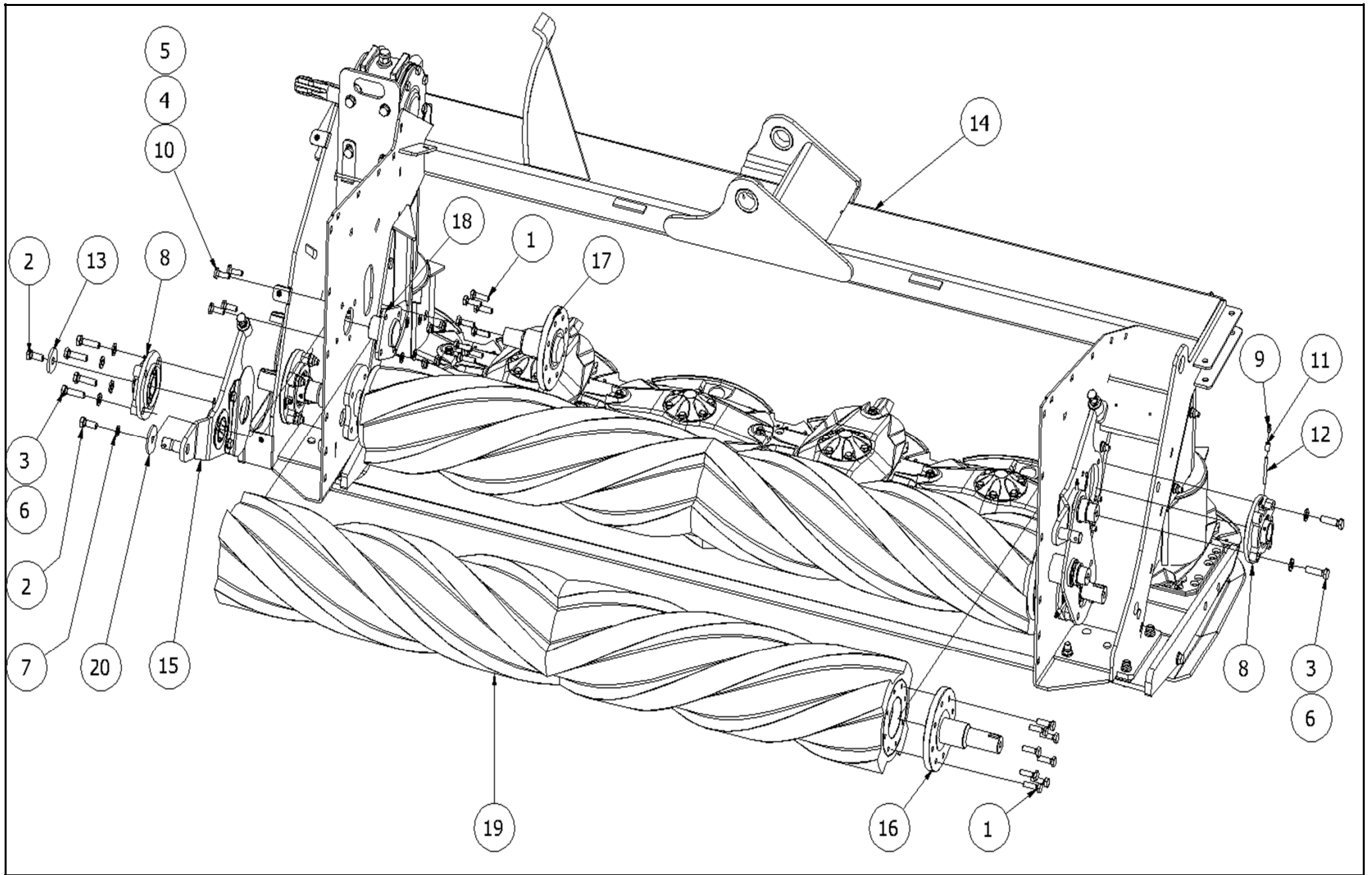
542140							
Pos	Name	Nahme	Benämning	Nimike	Specifikation	NO	Pcs
1	Chain lubrication kit	Kettenschmierung kit	Kedjesmörjnings serie	Ketjuvoitelusarja	NM Krossar	115070	1
2	Screw	Schraube	6-k Skruv hg	Kuusioruuvi	DIN 933 8.8 M8X20 ZN	130720	1
3	Nut	Muttern	Låsmutter	Lukitusmutteri	DIN 985-8 M10 ZN	131580	11
4	Nut	Muttern	Låsmutter fin	Lukitusmutteri	DIN 985-8 M16x1,5 ZN	131631	2
5	Washer	Scheibe	Bricka	Aluslaatta	DIN 125A M10/10.5 ZN	131770	11
6	Washer	Scheibe	Bricka	Aluslaatta	DIN 125A M16/17 ZN	131810	2
7	Washer	Scheibe	Karosseribricka	Korialuslevy	DIN 9021 8/8.4X24X2 ZN	131910	1
8	Cup bolts	Flachrundschrabe	Låsskruv	Lukkoruuvi	DIN 603/555 8.8 M10X20 (3-4)ZN	132704	3
9	Cup bolts	Flachrundschrabe	Låsskruv	Lukkoruuvi	DIN 603/555 8.8 M10X25 (3-4)ZN	132709	2
10	Cup bolts	Flachrundschrabe	Låsskruv	Lukkoruuvi	DIN 603 8.8 M10X30 ZNC	132712	6
11	Spring pin	Spannhülsen	Rörsprint	Jousisokka	DIN 1481 6X40 ZN	132811	4
12	Guide	Führung	Stödhylsa	Tukiholkki		527301	2
13	Mounting washer	Befestigung scheinbe	Stödbricka	Tukilaatta		527418	2
14	Transmission subassembl.	Transmission Baugrupp	Transmission delmontering	Voimansiirto osakokoonp.	Arrow NM 2400 Roller	542135	1
15	Front hood	Haube vorne	Mantelplåt främre	Kammion etupelti	Arrow NM 2400R	546332	1
16	Adjusting spring	Instellung feder	Ställfjäder	Säätöjousi		547270	2
17	Spring bracket left	Feder befestigung Links	Ställfjäderfäste vänster	Jousituki vasen		547275	1
18	Spring bracket right	Feder befestigung Rechts	Ställfjäderfäste höger	Jousituki oikea		547276	1



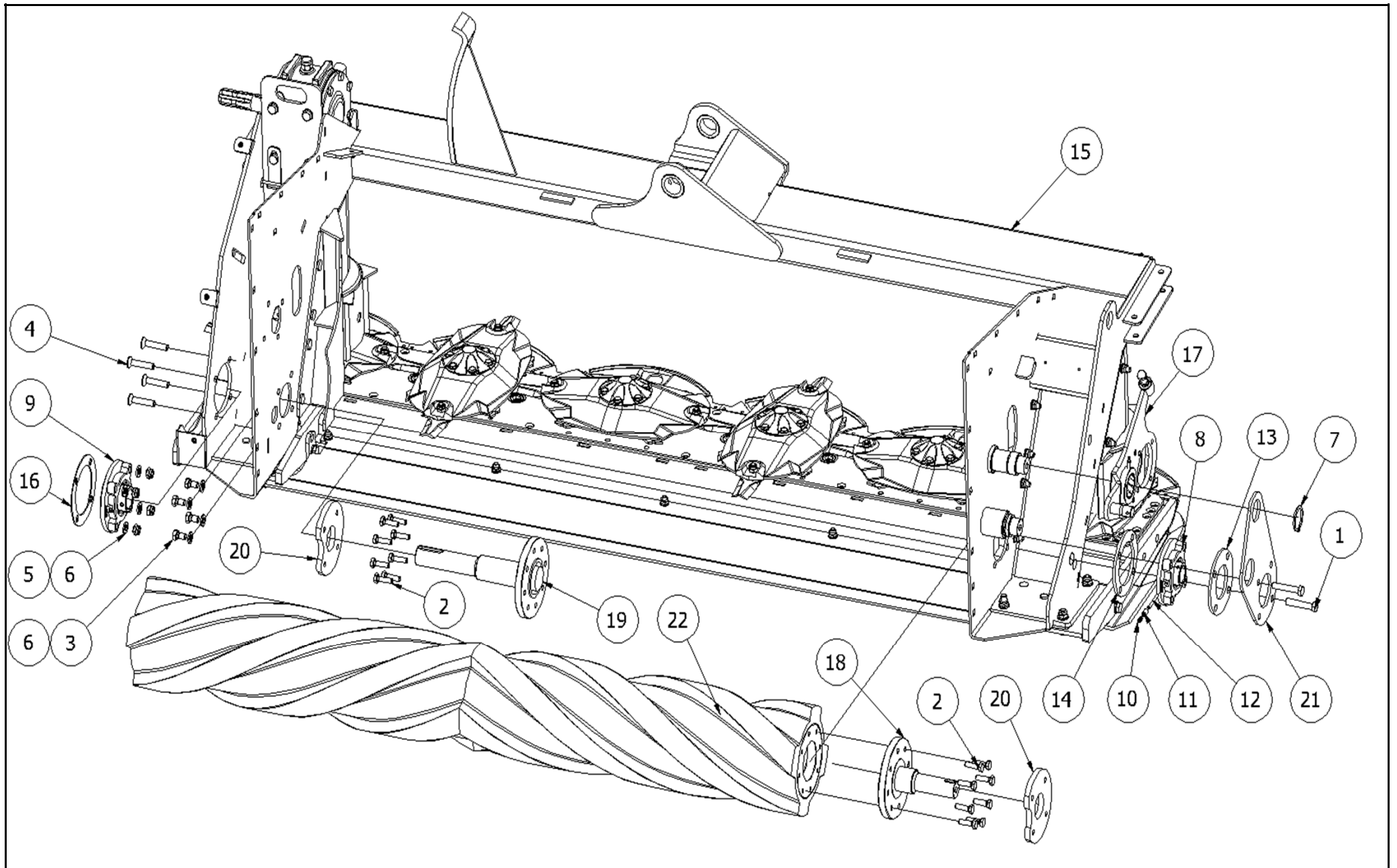
542135							
Pos	Name	Nahme	Benämning	Nimike	Specifikation	NO	Pcs
1	Screw	Schraube	6-k Skruv dg	Kuusioruuvi	DIN 931 8.8 M16X90 ZN	130535	1
2	Screw	Schraube	6-k Skruv hg	Kuusioruuvi	DIN 933 8.8 M8X20 ZN	130720	6
3	Nut	Muttern	Låsmutter	Lukitusmutteri	DIN 985-8 M8 ZN	131570	4
4	Nut	Muttern	Låsmutter	Lukitusmutteri	DIN 985-8 M16 ZN	131630	1
5	Washer	Scheibe	Karosseribricka	Korialuslevy	DIN 9021 8/8.4X24X2 ZN	131910	10
6	Washer ht	Scheibe HV	Bricka HV	Aluslevy hv	DIN 6916 10 M16/17	131971	4
7	Shims	Ausgleichscheibe	Passbricka	Sovitelaatta	DIN 988 16x22x1	132237	1
8	Socket set screw	Gewindestifte	Låsskruv, insex	Pidätinruuvi	DIN 914 45H M8X25	132521	2
9	Cup bolts	Flachrundschrabe	Låsskruv	Lukkoruuvi	DIN 603 4.6 M8X16 ZN	132630	4
10	Spline	Keile	Flatkil	Laattakiila	DIN 6885 A 10X8X45	132965	1
11	Spline	Keile	Flatkil	Laattakiila	DIN 6885 A 12X8X60	132975	1
12	Sprocket	Kettenrad	Dubbelradig kedjehjul	Kaksirivinen ketjupyörä	3/4"x7/16" Z=22 Ø35	150230	1
13	Sprocket	Kettenrad	Dubbelradig kedjehjul	Kaksirivinen ketjupyörä	3/4"x7/16" Z=24 Ø40	150242	1
14	Chain	Rollkette	Rullkedja 3/4 r84	Rullaketju	12 B-2 Fb min 57800N	150973	1
15	Protection	Schutz	Skydd	Suoja		404545	1
16	Spacer	Distanzscheibe	Distansbricka	Sovitelaatta	Ø55/40.5x5	458022	1
17	Tightenwheel	Spannrad	Spännhjul	Kiristyspyörä	3/4"x7/16"-15	508052	2
18	Roller synchronization	Walze Synchronisierung	Vals synkronisering	Telojen synkronisointi	Arrow NM 2400Roller	542130	1
19	Schaft protection	Welle schutz	Axelskydd	Akselinsuojaus	Arrow NM2400-3200R	545461	1
20	Chaincover	Kettenschutz unter	Kedjeskydd nedre	Ketjusojuus ala	NM 280HBR	545463	1
21	Chaincover upper	Kettenschutz über	Kedjeskydd övre	Ketjusojuus ylä	Arrow NM 2800/3200	545465	1
22	Distance washer	Distanzscheibe	Distansbricka	Sovitelaatta	Ø40,5/58x4 mm Kilspår	547044	2



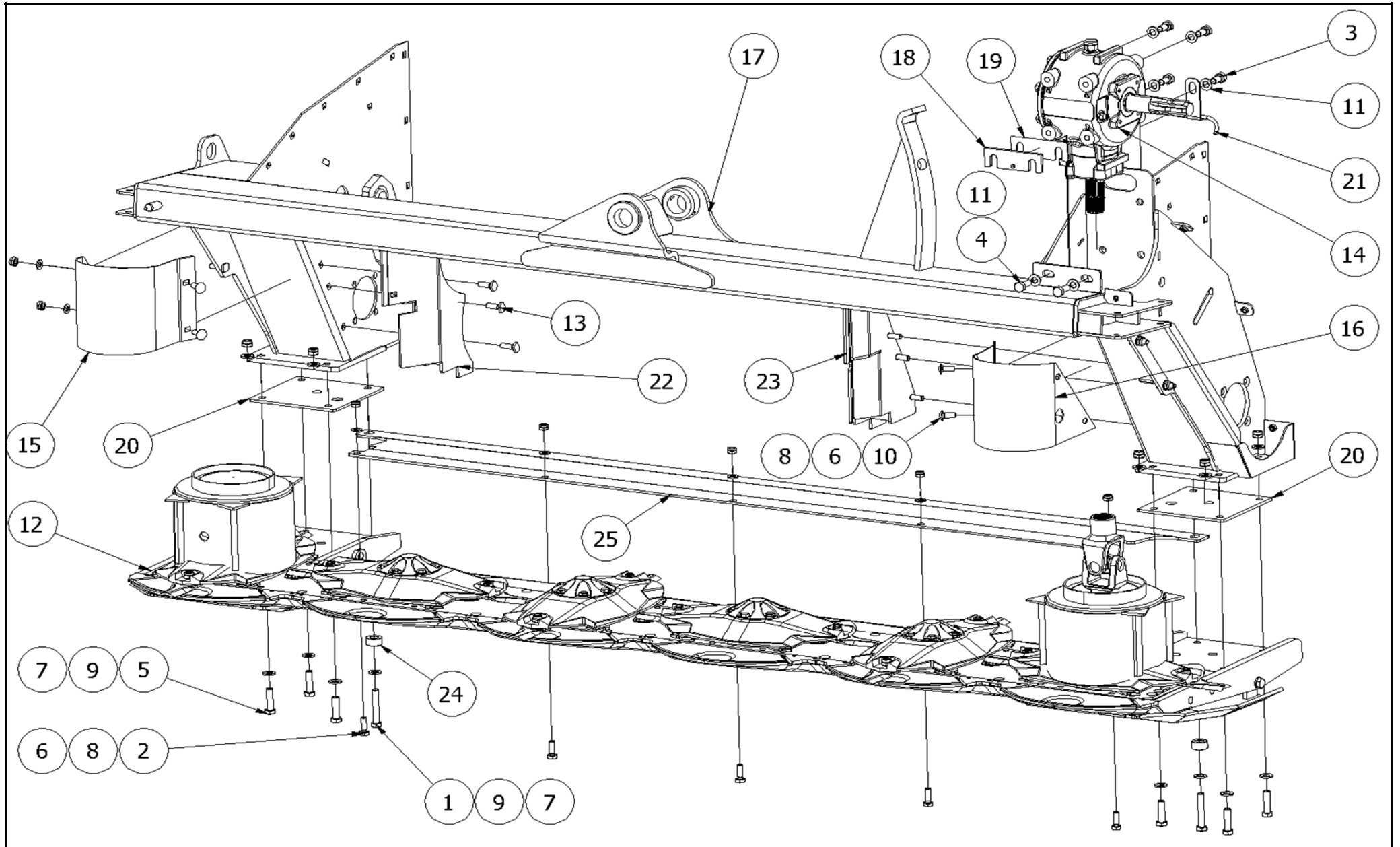
542130							
Pos	Name	Nahme	Benämning	Nimike	Specifikation	NO	Pcs
1	Screw	Schraube	6-k Skruv dg	Kuusioruuvi	DIN 931 8.8 M 8X60 ZN	130030	3
2	Screw	Schraube	6-k Skruv dg	Kuusioruuvi	DIN 931 8.8 M 8x55 ZN	130035	4
3	Screw	Schraube	6-k Skruv dg	Kuusioruuvi	DIN 931 8.8 M12X70 ZN	130350	2
4	Screw	Schraube	6-k Skruv hg	Kuusioruuvi	DIN 933 8.8 M10X25 ZN	130860	12
5	Screw	Schraube	6-k Skruv hg	Kuusioruuvi	DIN 933 8.8 M12X30 ZNC	130971	4
6	Screw	Schraube	6-k Skruv hg	Kuusioruuvi	DIN 933 8.8 M12X45 ZN	131005	2
7	Seeger ring	Sicherüingring	Låsring för axel	Varmistinrengas	DIN 471 45X1,75	132120	1
8	Spline	Keile	Flatkil	Laattakiila	DIN 6885 A 10X8X28	132962	2
9	Washer	Scheibe	Låsbricka	Lukituslaatta	DIN 127 M8 ZN	133406	7
10	Grease nipple	Smiernippel	Smörjnippa	Voitelunippa	M6x1	140950	2
11	Cogweel	Zahnrad	Kugghjul	Hammaspyörä	Modul m5 z=25	154080	2
12	Gear with bearing	Zahnrad mit lager	Kugghjul med lager	Hammasp. laakereineen	Modul m5 z=25	154085	2
13	Wascher	Scheibe	Bricka	Aluslaatta	50x13	534328	4
14	Roller assembly upper	Walzen Montage oberen	Valsmontering övre	Telan asennus ylempi	Arrow NM 2400 Roller	542125	1
15	Distance	Zwischenhülse	Distanshylsa	Väliholkki	Ø50/35,5 L=20	545851	1
16	Distance washer	Distanzscheibe	Distansbricka	Sovitelaatta	35,5x50x1mm Kilspår	547037	4
17	Distance washer	Distanzscheibe	Distansbricka	Sovitelaatta	35,5x50x2mm Kilspår	547038	6
18	Distance washer	Distanzscheibe	Distansbricka	Sovitelaatta	35.5x50x4mm Kilspår	547039	1
19	Distance plate	Distanz	Distansplatta 8 mm	Välilevy	Kuggskydd nedre	575637	1
20	Casing lover	Gehäuse	Växelhus nedre	Kotelo ala	Roller 2014>	575638	1
21	Cover lover	Deckel	Växelhuslock nedre	Kotelon kansi ala		575640	1
22	Casing upper	Gehäuse	Växelhus övre	Kotelo ylä	2014>	575649	1
23	Cover upper	Deckel	Växelhuslock övre	Kotelon kansi ylä		575650	1
24	Cogwheel hub	Zahnrad Nabe	Kugghjuls centrum	Hammasrataskeskiö		575660	2



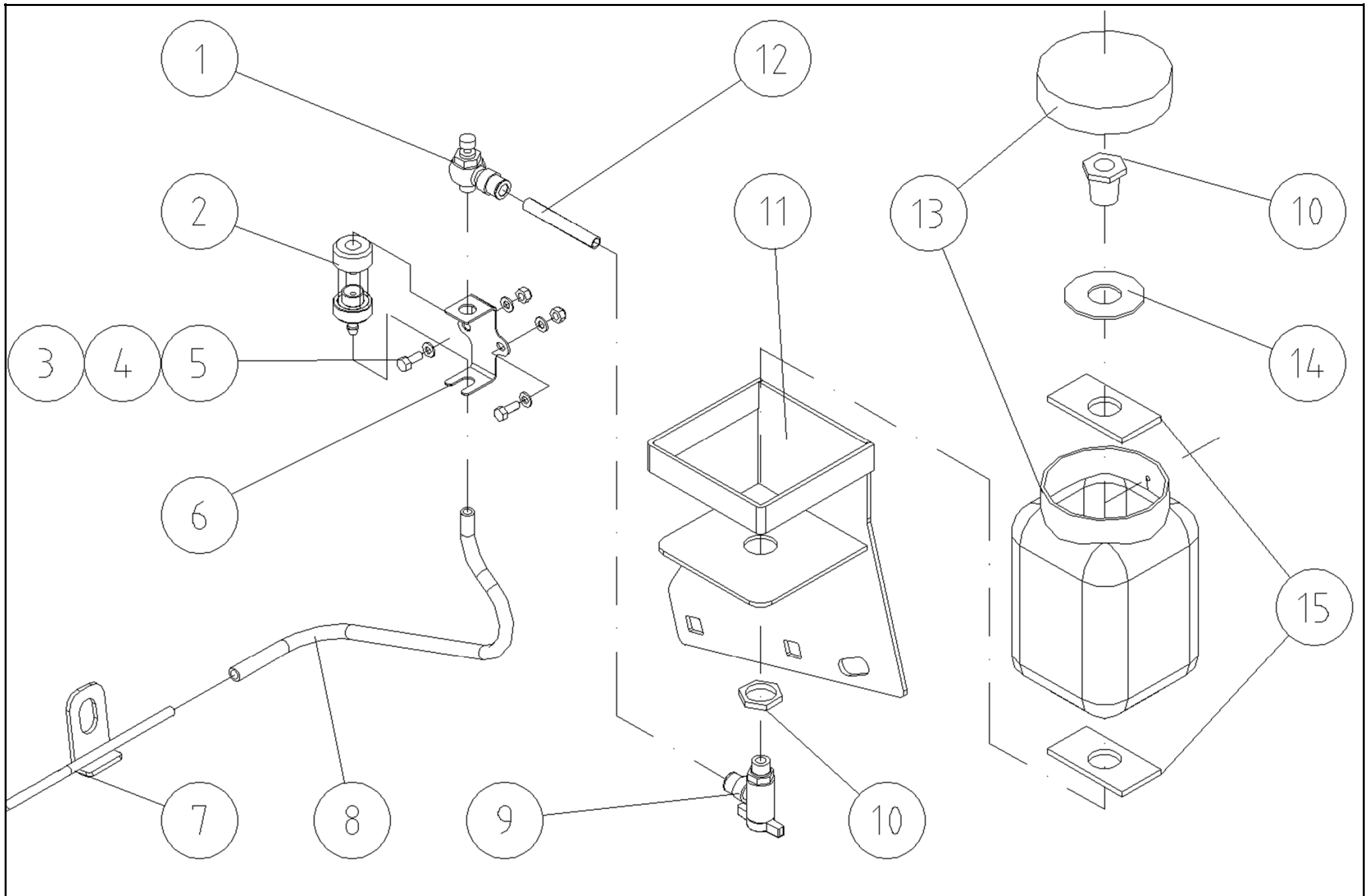
542125							
Pos	Name	Nahme	Benämning	Nimike	Specifikation	NO	Pcs
1	Screw	Schraube	6-k Skruv hg	Kuusioruuvi	DIN 933 8.8 M10X35 ZN	130900	16
2	Screw	Schraube	6-k Skruv hg	Kuusioruuvi	DIN 933 8.8 M12X30 ZNC	130971	2
3	Screw	Schraube	6-k Skruv hg	Kuusioruuvi	DIN 933 8.8 M12X45 ZN	131005	6
4	Nut	Muttern	Låsmutter	Lukitusmutteri	DIN 985-8 M10 ZN	131580	4
5	Washer	Scheibe	Bricka	Aluslaatta	DIN 125A M10/10.5 ZN	131770	4
6	Washer	Scheibe	Bricka	Aluslaatta	DIN 125A M12/13 ZN	131790	6
7	Washer	Scheibe	Låsbricka	Lukituslaatta	DIN 127 M12 ZN	133410	1
8	Bearing	Lager	Flänslager	Laippalaakeri	UCFC 207/FYC 35 TF	140547	2
9	Grease nipple	Smiernippel	Smörjnippa	Voitelunippa	M6x1	140950	1
10	Bolt	Bolzen	Bult	Pultti	M10x30 DCRT320	508529	4
11	Extension adaptor	Anschluss	Skarv muff	Jatkomuhvi		510246	1
12	Grease pipe	Smier rör	Smörjrör	Rasvausputki	L=55	527835	1
13	Wascher	Scheibe	Bricka	Aluslaatta	50x13	534328	1
14	Roller assembly lower	Walzen Montage untere	Valsmontering nedre	Telan asennus alempi	Arrow NM 2400 Roller	542120	1
15	Roller arm left	Walze armen Links	Pendelvalsarm vänster	Telanvarsi vasen	Serie 10.1	575695	1
16	Upper shaft right	Welle über rechts	Valsaxel höger övre	Telanakseli ylä o.		575730	1
17	Upper shaft left	Welle über links	Valsaxel vänster övre	Telanakseli ylä v.	Valsaxel	575735	1
18	Mounting plate	Befestigung platte	Fästplatta	Kinnityslevy		575775	1
19	Roller	Walzen	Krossvals	Murskaintela	224/175 (152) x1620	576200	1
20	Washer	Scheibe	Bricka	Aluslaatta	Ø 13/58x4 (5)	875172	1



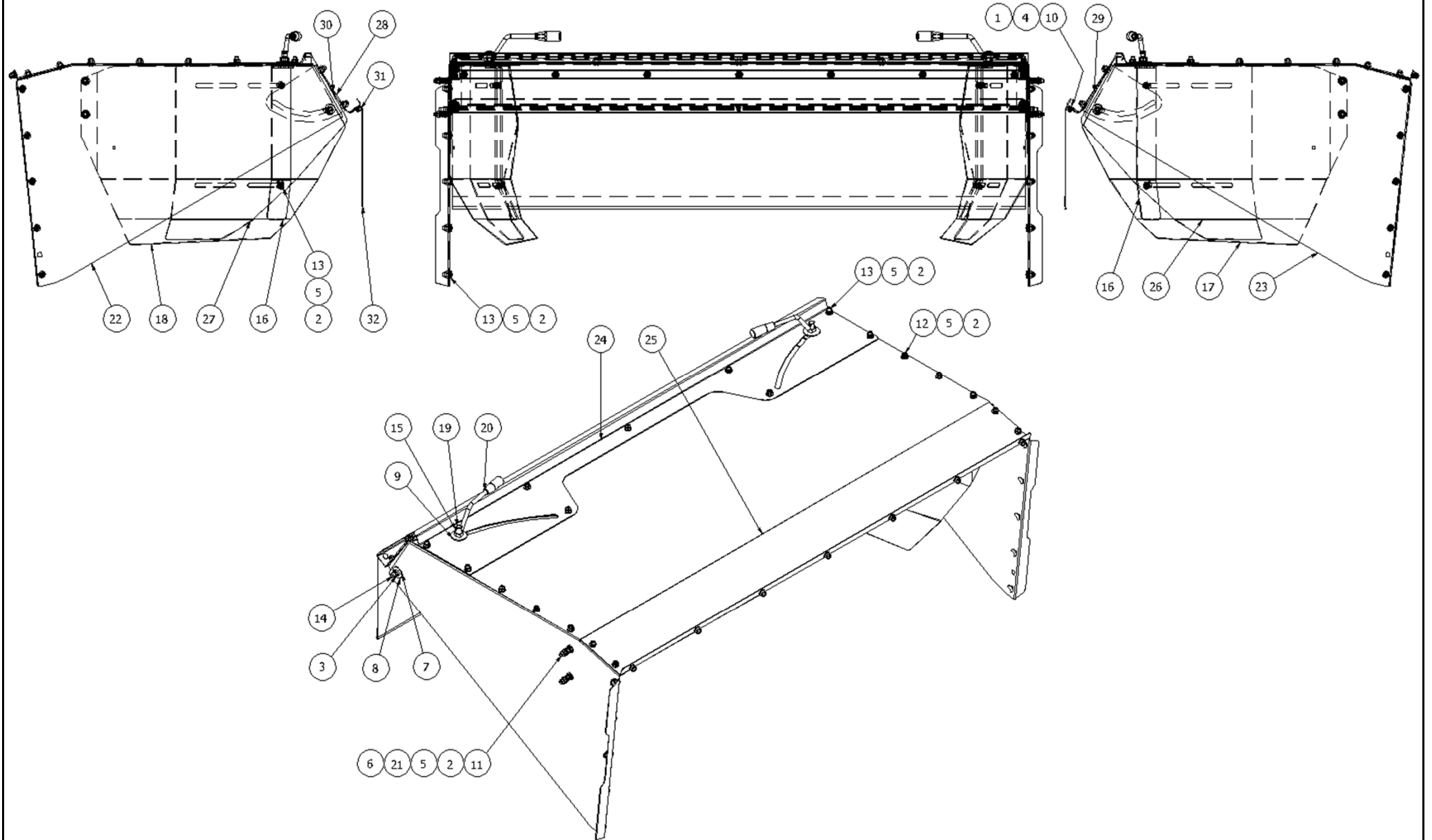
542120							
Pos	Name	Nahme	Benämning	Nimike	Specifikation	NO	Pcs
1	Screw	Schraube	6-k Skruv dg	Kuusioruuvi	DIN 931 10.9M12x65ZNC	130349	2
2	Screw	Schraube	6-k Skruv hg	Kuusioruuvi	DIN 933 8.8 M10X35 ZN	130900	16
3	Screw	Schraube	6-k Skruv hg	Kuusioruuvi	DIN 933 8.8 M12X20 ZN	130965	4
4	Counter screw	Senkschrauben	l-6 Skruv sänkt	6-koloruuvi uppok.	DIN 7991 10.9 M12X60 ZN	131354	4
5	Nut	Muttern	Låsmutter	Lukitusmutteri	DIN 985-8 M12 ZN	131600	4
6	Washer	Scheibe	Bricka	Aluslaatta	DIN 125A M12/13 ZN	131790	8
7	Seeger ring	Sicherungring	Låsring för axel	Varmistinrengas	DIN 471 45X2.5	132122	1
8	Bearing	Lager	Flänslager	Laippalaakeri	UCFC 207/FYC 35 TF	140547	1
9	Bearing	Lager	Flänslager	Laippalaakeri	UCFC 208/FYC 40 TF	140548	1
10	Grease nipple	Smiernippel	Smörjnippa	Voitelunippa	M6x1	140950	1
11	Extension adaptor	Anschluss	Skarv muff	Jatkomuhvi		510246	1
12	Grease pipe	Smier rör	Smörjrör	Rasvausputki	L=55	527835	1
13	Mounting washer	Befestigung scheibe	Monteringsbricka	Asennuslaatta	6mm (UCFC207)	530585	1
14	Mounting washer	Befestigung scheibe	Monteringsbricka	Asennuslaatta	6mm (UCFC207)	530586	1
15	Cutterbar subassemblies	Mähbalkken Baugrupp	Ram & slätterbalk	Runko/teräpalkki osakokoor	Arrow NM 2400Roller	542150	1
16	Washer	Scheibe	Lagerdistansplåt	Välilevy	UCF 208	544440	1
17	Roller arm right	Walze armen R.	Pendelvalsarm höger	Telanvarsi oikea	Serie 10.1	575690	1
18	Lower shaft right	Welle untere rechts	Valsaxel höger nedre	Telanakseli ala oikea	Valsaxel	575740	1
19	Lower shaft left	Welle untere links	Valsaxel vänster nedre	Telanakseli ala vasen	Valskross	575745	1
20	Winding guard	Wickelschutz	Lindnings skydd	Kiertoamissuoja		575750	2
21	Plate	Platte	Mellanplåt	Välilevy		575755	1
22	Roller	Walzen	Krossvals	Murskaintela	224/175 (152) x1620	576200	1



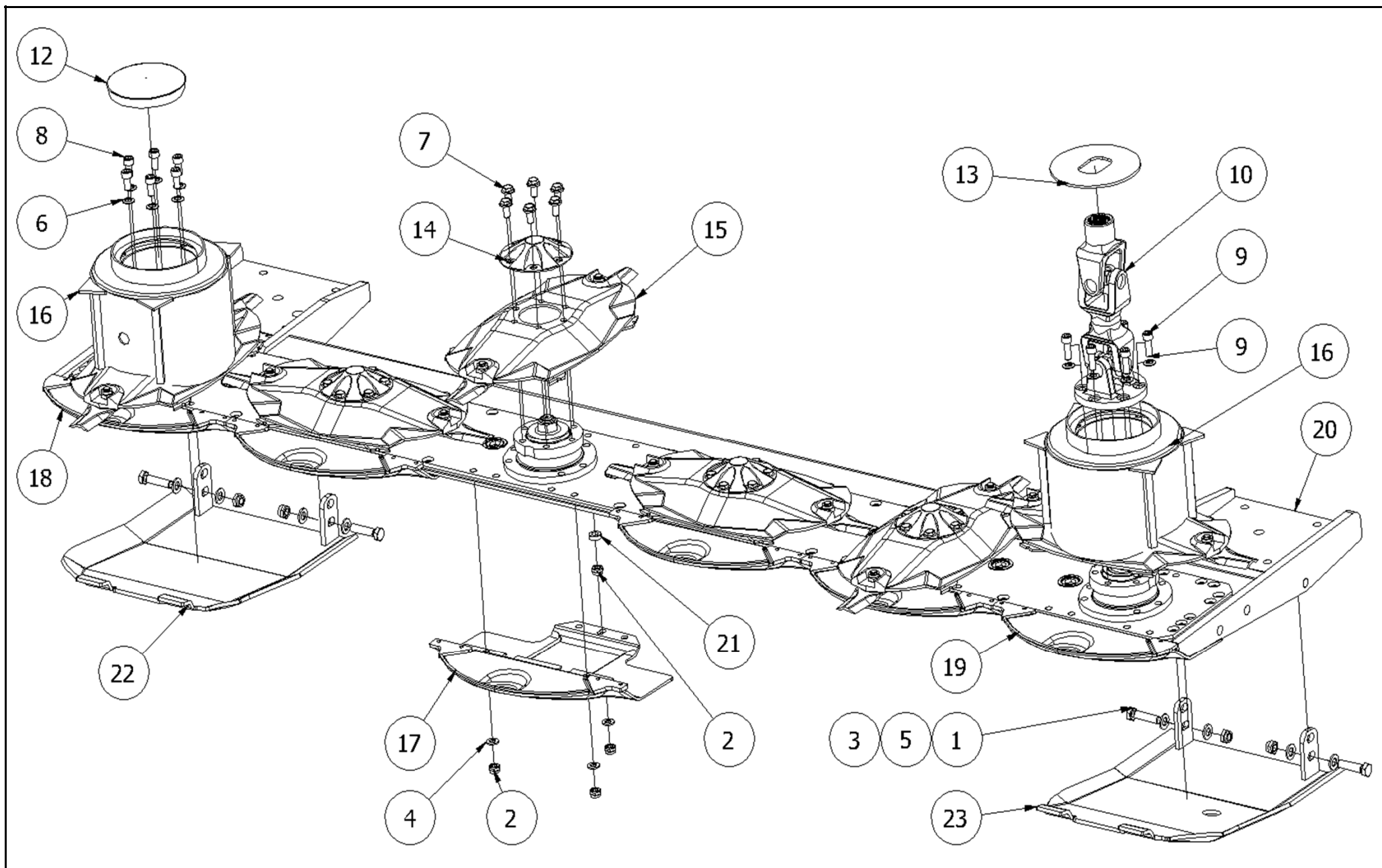
542150							
Pos	Name	Nahme	Benämning	Nimike	Specifikation	NO	Pcs
1	Screw	Schraube	6-k Skruv dg	Kuusioruuvi	DIN 960 10.9 M12x1,5x70 ZN	130355	2
2	Screw	Schraube	6-k Skruv hg	Kuusioruuvi	DIN 933 8.8 M10X30 ZN	130880	5
3	Screw	Schraube	6-k Skruv hg	Kuusioruuvi	DIN 933 8.8 M12X25 ZN	130960	4
4	Screw	Schraube	6-k Skruv hg	Kuusioruuvi	DIN 933 8.8 M12X30 ZNC	130971	2
5	Screw	Schraube	6-k Skruv hg	Kuusioruuvi	DIN 961 10.9 M12X1,5X45 ZN	131006	6
6	Nut	Muttern	Låsmutter	Lukitusmutteri	DIN 985-8 M10 ZN	131580	21
7	Nut	Muttern	Låsmutter fg.	Lukitusmutteri hienok.	DIN 985-10 M12x1,5 ZN	131611	8
8	Washer	Scheibe	Bricka	Aluslaatta	DIN 125A M10/10.5 ZN	131770	21
9	Washer	Scheibe	Bricka	Aluslaatta	DIN 125A M12/13 ZN	131790	16
10	Cup bolts	Flachrundschrabe	Låsskruv	Lukkoruuvi	DIN 603/555 8.8 M10X25 (3-4)ZN	132709	4
11	Washer	Scheibe	Låsbricka	Lukituslaatta	NORD-LOCK M 12 ZNC	133460	6
12	Cutterbar with discs	Mähbalken mit sheibe	Slåtterenhet	Leikkukyksikkö	Arrow NM 2400	506010	1
13	Bolt	Bolzen	Bult	Pultti	M10x30 DCRT320	508529	12
14	Gear box	Getriebe	Vinkelväxel	Kulmavaihhe	T-304A 1:3	508578	1
15	Winding guard right	Winkelschutz Rechts	Lindningsskydd höger	Kiertomissuoja oikea	Arrow Roller	545070	1
16	Winding guard left	Winkelschutz Links	Lindningsskydd vänster	Kiertomissuoja vasen	Arrow Roller	545071	1
17	Frame	Rahmen	Valsram	Murskainrunko	Arrow NM 2400 Roller	545102	1
18	Distance plate	Distanz	Distansplatta	Välilevy	NM 320F	545211	1
19	Distance plate	Distanz	Distans shim	Välilevy	1 mm	545212	1
20	Distance plate	Distantz blech	Fotblads mellanplatta	Välilevy	NM 280HBR	545362	2
21	Oilpipe with bracket	Ol rohr mit befestigung	Oljerör med fäste	Oljyputki kiinnikellä	NM Roller	549950	1
22	Scraper right	Abstreifer Rechts	Avskrapare höger	Kuorija oikea		575720	1
23	Scraper left	Abstreifer Links	Avskrapare vänster	Kuorija vasen		575725	1
24	Vasher	Scheibe	Bricka	Aluslaatta	Ø(32,5)30/(12,5)15x15	575760	2
25	Bottom plate	Boden Blech	Bottenplåt	Pohjalevy		575772	1



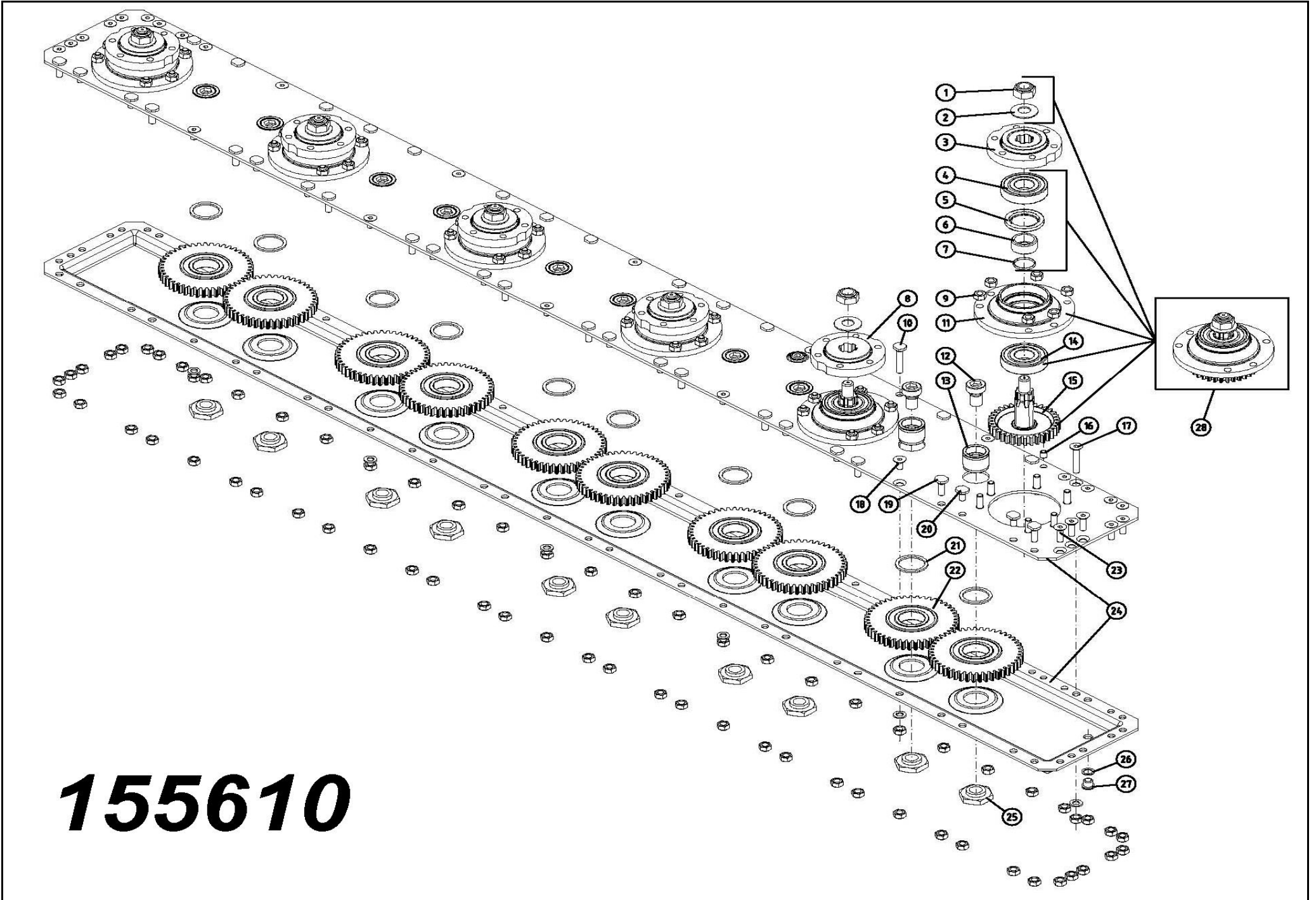
115070							
Pos	Name	Nahme	Benämning	Nimike	Specifikation	NO	Pcs
1	Restrictor valve	Drossel ventil	Strypventil	Kuristusventtiili	NSE 08G01-0 (R1/8)	539980	1
2	Drop eye	Tropfenaug	Droppglas	Mittalasi		545090	1
3	Screw	Schraube	6-k Skruv hg	Kuusioruuvi	DIN 933 8.8 M5X16 ZN	130602	2
4	Washer	Scheibe	Bricka	Aluslaatta	DIN 125A M 5/5.3 ZN	131710	4
5	Nut	Muttern	Låsmutter	Lukitusmutteri	DIN 985-8 M5 ZN	131550	2
6	Bracket	Halter	Droppglashållare	Pidike		545097	1
7	Oilpipe with bracket	Öl rohr mit befestigung	Oljerör med fäste	Öljyputki kiinnikellä	Roller	549950	1
8	Oil hose	Ölschlauch	Oljeslang	Öljyletku	Ø10/6 L= 400	539969	1
9	Ball valve	Kugelventil	Bollventil	Pallohana	BL 20-08-G02 8-R1/4	539970	1
10	Connector	Verbindungsstecker	Genomföringsmuff	Läpivienti	CL-3060- 1/4	143306	1
11	Oil can bracket	Öl behälter halter	Oljebehållarfäste	Öljysäiliön kiinnike		539960	1
12	Oil pipe	Ölrohr	Oljerör plastic	Öljyputki muovinen	Ø8/6 L= 55	539967	1
13	Oil can	Ölbehälter	Oljebehållare	Öljysäiliö	Kedjesmörjning	527891	1
14	Washer	Scheibe	Bricka	Aluslaatta	Ø 50/21x2 ZN	527445	1
15	Rubber seal	Gummischeibe	Gummipackning	Kumitiiviste		527444	2



536718							
Pos	Name	Nahme	Benämning	Nimike	Specifikation	NO	Pcs
1	Nut	Muttern	Låsmutter	Lukitusmutteri	DIN 985-8 M6 ZN	131560	5
2	Nut	Muttern	Låsmutter	Lukitusmutteri	DIN 985-8 M10 ZN	131580	48
3	Nut	Muttern	Låsmutter	Lukitusmutteri	DIN 985-8 M12 ZN	131600	2
4	Washer	Scheibe	Bricka	Aluslaatta	DIN 125A M 6/6.4 ZN	131730	5
5	Washer	Scheibe	Bricka	Aluslaatta	DIN 125A M10/10.5 ZN	131770	48
6	Washer	Scheibe	Bricka	Aluslaatta	DIN 125A M12/13 ZN	131790	4
7	Washer	Scheibe	Bricka	Aluslaatta	DIN 125A M14/15 ZN	131805	2
8	Washer	Scheibe	Karosseribricka	Korialuslevy	DIN 9021 13/37 Zn	131945	2
9	Washer	Scheibe	Karosseribricka	Korialuslevy	DIN 9021 M16/17X50X3 ZN	131950	2
10	Cup bolts	Flachrundschrabe	Låsskruv	Lukkoruuvi	DIN 603 4.6 M6X16 ZN	132615	5
11	Cup bolts	Flachrundschrabe	Låsskruv	Lukkoruuvi	DIN 603 8.8 M10x50 ZN	132668	4
12	Cup bolts	Flachrundschrabe	Låsskruv	Lukkoruuvi	DIN 603/555 8.8 M10X20 (3-4)ZN	132704	26
13	Cup bolts	Flachrundschrabe	Låsskruv	Lukkoruuvi	DIN 603/555 8.8 M10X25 (3-4)ZN	132709	18
14	Cup bolts	Flachrundschrabe	Låsskruv	Lukkoruuvi	DIN 603 8.8 M12X35 ZNC	132720	2
15	Spring pin	Spannhülsen	Rörsprint	Jousisokka	DIN 1481 5x24 ZN	132813	2
16	Fastening bracket	Befestigung	Skärmfäste	Kiinnike		500829	2
17	Deflector right	Schwadblech rechts	Styrplåt höger	Ohjauslevy oikea	NM 280H	500832	1
18	Deflector left	Schwadblech links	Styrplåt vänster	Ohjauslevy vasen	NM 280H	500833	1
19	Bolt for deflector	Bolzen	Styrplåtsbult	Ohjauslevyn pultti		513170	2
20	Handle	Griff	Styrplåtshandtag	Säätökahva		513180	2
21	Spring	Feder	Tryckfjäder	Jousi		533200	4
22	Hood endplate left	Aufbereite seite links	Mantelplåtsida vänster	Kammion sivulevy vasen	NM 320HB 2011	536421	1
23	Hood endplate right	Aufbereite seite rechts	Mantelplåtsida höger	Kammion sivulevy oikea	NM 320HB 2011	536422	1
24	Reinforcement	Versterkung	Förstärkning	Vahvike	NM 2400 2014	536425	1
25	Rear hood	Haube hintere	Mantelplåt bakre	Kammion pelti	NM 2400 2014	536443	1
26	Extension right	Verlängerung rechts	Styrplåtsförlängning h.	Ohjauslevyn jatke o.	NM 320HB	536494	1
27	Extension left	Verlängerung links	Styrplåtsförlängning v.	Ohjauslevyn jatke v.	NM 320HB	536495	1
28	Rear plate	Hinten blech	Bakre gavelplåt	Takapelti	NM 2400 2014	546349	1
29	Adjust plate right	Befestigung blech R.	Ställplåt höger	Säätöpelti oikea		547430	1
30	Adjust plate left	Befestigung blech L.	Ställplåt vänster	Säätöpelti vasen		547435	1
31	Tarpaulin list	Schutzliste	Skyddslist	Suojuuslista	NM 2400 2014	573702	1
32	Tarpaulin rear	Schutztuch hinten	Presenning bak	Suojuus taka	Grå Ral 7042	573701	1

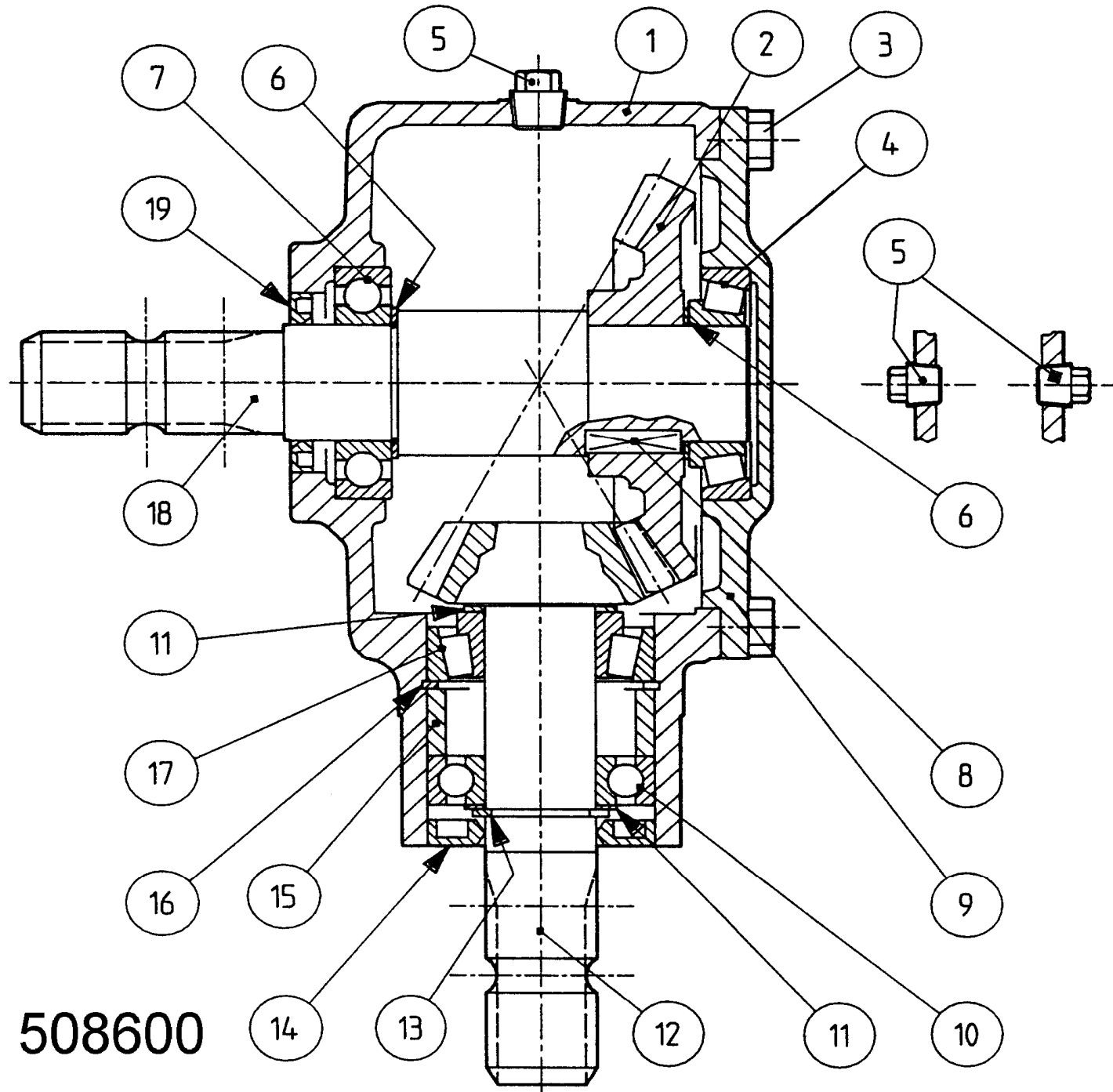


506010							
Pos	Name	Nahme	Benämning	Nimike	Specifikation	NO	Pcs
1	Screw	Schraube	6-k Skruv hg	Kuusioruuvi	DIN 933 8.8 M12X50 ZN	131015	4
2	Nut	Muttern	Låsmutter	Lukitusmutteri	DIN 985-8 M10 ZN	131580	24
3	Nut	Muttern	Låsmutter	Lukitusmutteri	DIN 985-8 M12 ZN	131600	4
4	Washer	Scheibe	Bricka	Aluslaatta	DIN 125A M10/10.5 ZN	131770	18
5	Washer	Scheibe	Bricka	Aluslaatta	DIN 125A M12/13 ZN	131790	8
6	Washer	Scheibe	Räfflad Tallriksfj.	Lautasjousi	BN 792 Schnorr M10/10,5 ZNC	132200	12
7	Screw	Schraube	6-k Skruv hg	Kuusioruuvi	DIN 6921 8.8 M10X20 ZN WULOC	134220	24
8	Screw	Schraube	I-6 Skruv	6-koloruuvi	DIN 912 12.9 ZN M10X22	135022	6
9	Screw	Schraube	I-6 Skruv	6-koloruuvi	DIN 912 12.9 ZN M10X30	135030	6
10	Drive shaft	Gelenkwelle	Drivknut	Nivelakseli	121.002.032.10 L=297	152200	1
11	Cutterbar	Mähbalken	Skärbalk	Teräpalkki	FR-521 9.521.506.00 2008> 2,4	155610	1
12	Protection cup	Deckel	Plastlock för ändtallrik	Suojakansi	Ø 127.4 LD Polyeten	505011	1
13	Protection	Schutz	Skydd	Suoja		505121	1
14	Cup	Schutz	Mutter kåpa	Mutterin suojuus	0.420.7046.00	505581	4
15	Disk with knives	Mähscheibe mit Messer	Slåttertallrik med knivar	Lautanen terineen	Elho 505600	505590	4
16	Disk with knives	Mähscheibe mit Messer	Yttertallrik med knivar	Lautanen terineen	Elho 505665	505591	2
17	Stone deflector	Gleitschuh	Glidsko	Liukukenkä		505700	4
18	Stone deflector right	Gleitschuh richt	Glidsko höger	Liukukenkä oikea	Hi-skid	505702	1
19	Stone deflector left	Gleitschuh links	Glidsko vänster	Liukukenkä vasen	Hi-skid	505703	1
20	Cutterbar bracket	Stützbalken	Förstärkningsbalk	Teräpalkintuki	Slåtterbalk	506015	1
21	Spacer	Buchse	Distans	Väliholkki	Ø 10/21x7	508525	6
22	Option slides right	Schlitten rechts	Glidplåt höger	Lisäkannatusjalas o.	ARROW	574670	1
23	Option slides left	Schlitten links	Glidplåt vänster	Lisäkannatusjalas v.	ARROW	574675	1

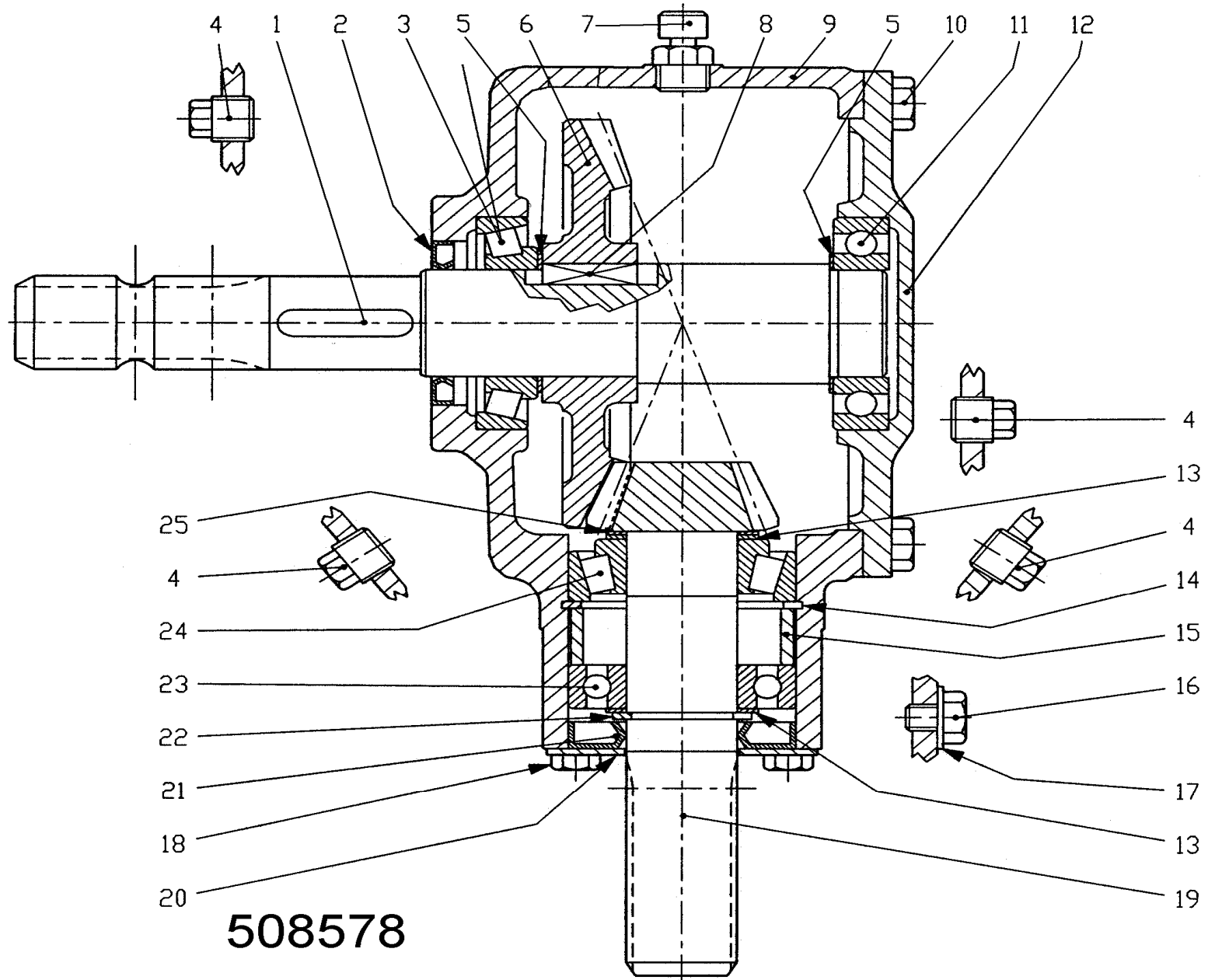


155610

155610							
Pos	Name	Nahme	Benämning	Nimike	Specifikation	NO	Pcs
1	Locknut	Muttern	Låsmutter	Lukitusmutteri	M18 H16.8 (8.2.6.00542)	508501	6
2	Wascher	Scheibe	Fjäderbricka	Jousilaatta	35.5x18.3x2 (8.5.5.01242)	508502	6
3	Disk hub	Mähzscheibe befestigung	Tallrikscentrum drivning	Kinnitys laippa	0.523.7001.00 >2008 (500 serie)	155560	1
4	Bearing	Lager	Kullager	Laakeri	6306 2RS/C3	140366	6
5	Oil seal	Öldichtung	Axeltätning	Öljytiiviste	40x56x8	508505	6
6	Spacer	Buchse	Distans	Väliholkki	0.505.7100.00	517530	6
7	O-ring	O-ring	O-ring	O-rengas	OR-3112	508507	6
8	Disk hub	Mähzscheibe befestigung	Tallrikscentrum	Kinnitys laippa	0.523.7000.00 >2008 (500 serie)	155550	5
9	Nut	Muttern	Mutter	Mutteri	M10 DCRT320	508523	88
10	Bolt	Bolzen	Bult	Pultti	M10x52 DCRT320	508527	4
11	Bearinghousing	Lagergehäuse	Lagerhus	Laakeripesä	0.505.1301.00	517497	6
12	Bolt	Bolzen	Bult	Pultti	M20x30 DCRT320	508510	10
13	Spacer	Zwischenbusche	Bussning	Väliholkki	0.465.7049.00	517529	10
14	Bearing	Lager	Kullager	Laakeri	6306 ZZ/C3	140365	6
15	Gear+shaft	Zahnrad+welle	Kugghjul med axel	Hammaspyörä+akseli	0.523.5000.00 Z34 M3	155540	6
16	Spring pin	Spannhülsen	Rörsprint	Jousisokka	DIN 1481 10x12	508511	2
17	Counter screw	Senkschrauben	I-6 Skruv sänkt	6-koloruuvi uppok.	DIN 7991 10.9 M10X55 ZN	131338	2
18	Counter screw	Senkschrauben	I-6 Skruv sänkt	6-koloruuvi uppok.	DIN 7991 10.9 M10X20 ZN	131320	5
19	Bolt	Bolzen	Bult	Pultti	M10x30 DCRT320	508529	46
20	Bolt	Bolzen	Bult	Pultti	M10X19 DCRT320	508530	12
21	Spacer	Buchse	Distans	Väliholkki	Ø40.3x51.3x3	508520	10
22	Gear with bearing	Zahnrad mit lager	Kugghjul med lager	Hammasp. laakereineen	9.505.501.00 Z45 M3	517506	10
23	Counter screw	Senkschrauben	I-6 Skruv sänkt	6-koloruuvi uppok.	DIN 7991 10.9 M10x30 ZN	131333	25
24	Cutterbed+cover	Gehäuse	Lock+botten	Kansi+pohja	240 2008>	155611	1
25	Nut	Muttern	Mutter	Mutteri	0.465.7050.00	517527	10
26	Seal	Dichtung	Packning	Tiiviste	8.3.0.01353/17x22x1.5	508522	2
27	Male plug	Propfen	Plugg	Tulppa	BSP 3/8" 0.404.7131.00	143314	2
28	Bearinghousing complete	Lagergehäuse vollständig	Tallriks drivenhet	Lautasen vetoyksikkö	ELHO 2008>	517498	6



508600							
Pos	Name	Nahme	Benämning	Nimike	Specifikation	NO	Pcs
1	Casing	Gehäuse	Hus	Kotelo		508602	1
2	Crown wheel	Zahnrad	Kugghjul	Hammaspyörä	Z29 M5	508604	1
3	Screw	Schraube	6-k Skruv hg	Kuusioruuvi	DIN 933 8.8 M10X25 ZN	130860	8
4	Bearing	Lager	Rullager	Laakeri	30208	140408	1
5	Plug	Propfen	Plugg	Tulppa	3/8GAS	518508	3
6	Shim kit	Ausgleichsheibe satz	Shim serie	Säätölevy sarja	51.5x40.3 (2x0,3 1x0,4 1x0,5)	528507	2
7	Bearing	Lager	Kullager	Laakeri	6208	140280	1
8	Key	Keil	Kil	Kiila	B 12x8x30	518503	1
9	Cover	Deckel	Lock	Kansi		508618	1
10	Bearing	Lager	Kullager	Laakeri	6207	140270	1
11	Shim	Ausgleichsheibe	Shim	Säätölevy	35.3x48.0	518515	2
12	Pinion shaft	Welle mit zahnrad	Pinionaxel	Hammaspyöräakseli	Z15 M5	508624	1
13	Snap ring	Sicherung ring	Låsring	Lukitusrengas	35 UNI7436	518513	1
14	Oil seal	Öl dichtung	Axeltätning	Öljytiiviste	Ø35x72x10	144430	1
15	Distanc	Distanzhülse	Distans	Väliholkki		518510	1
16	Snap ring	Sicherung ring	Låsring	Lukitusrengas	72 UNI7437	518512	1
17	Bearing	Lager	Rullager	Laakeri	32207	140427	1
18	Shaft	Welle	Axel	Akseli	1 3/8 Z6	508636	1
19	Oil seal	Öl dichtung	Axeltätning	Öljytiiviste	40 x 62 x 7	518505	1



508578							
Pos	Name	Nahme	Benämning	Nimike	Specifikation	NO	Pcs
1	Shaft	Welle	Axel	Akseli	1 3/8	508556	1
2	Oil seal	Öl dichtung	Axeltätning	Öljytiiviste	40 x 62 x 7	518505	1
3	Bearing	Lager	Rullager	Laakeri	30208	140408	1
4	Plug	Propfen	Plugg	Tulppa	3/8GAS	518508	4
5	Shim kit	Ausgleichsheibe satz	Shim serie	Säätölevy sarja	51.5x40.3 (2x0,3 1x0,4 1x0,5)	528507	2
6	Crown wheel	Zahnrad	Kugghjul	Hammaspyörä	Z=36 M4,35	508552	1
7	Oil filler plug	Ölnachfullstopfen	Luftnippel med bakslag	Öljytulppa takaiskulla	3/8 GAS	143319	1
8	Key	Keil	Kil	Kiila	B 12x8x30	518503	1
9	Casing	Gehäuse	Hus	Kotelo		518501	1
10	Screw	Schraube	6-k Skruv hg	Kuusioruuvi	DIN 933 8.8 M10X25 ZN	130860	8
11	Bearing	Lager	Kullager	Laakeri	6208	140280	1
12	Cover	Deckel	Lock	Kansi		508577	1
13	Shim	Ausgleichsheibe	Shim	Säätölevy	35.3x48.0	518515	2
14	Snap ring	Sicherung ring	Låsring	Lukitusrengas	72 UNI7437	518512	1
15	Distan	Distanzhülse	Distans	Väliholkki		518510	1
16	Screw	Schraube	6-k Skruv hg	Kuusioruuvi	DIN 933 4.8 M10X10 ZN	130818	1
17	Coppar seal	Kupferdichtungen	Koppartätning	Kuparilaatta	Ø10,5x18x1	146016	1
18	Screw	Schraube	6-k Skruv hg	Kuusioruuvi	DIN 933 8.8 M8X14	130714	4
19	Pinion shaft	Welle mit zahnrad	Pinion axel	Hammaspyöräakseli	Z 12 M 4.35	518533	1
20	Cover	Deckel	Lock	Kansi		518516	1
21	Oil seal	Öl dichtung	Axeltätning	Öljytiiviste	Ø35x72x10	144430	1
22	Snap ring	Sicherung ring	Låsring	Lukitusrengas	35 UNI7436	518513	1
23	Bearing	Lager	Kullager	Laakeri	6207	140270	1
24	Bearing	Lager	Rullager	Laakeri	32207	140427	1
25	Shim	Ausgleichsheibe	Shim	Säätölevy	35,3x1,3	518531	1

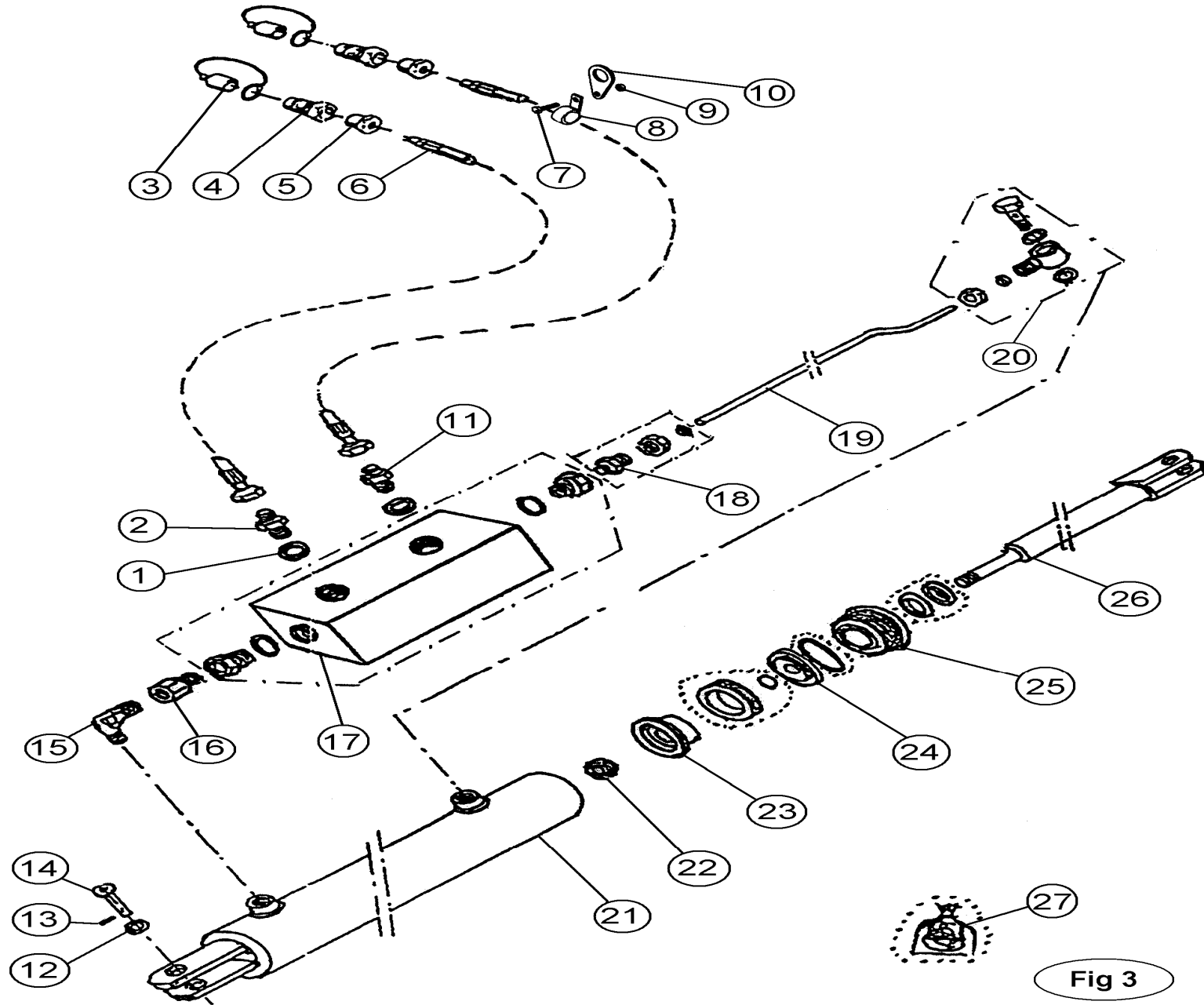
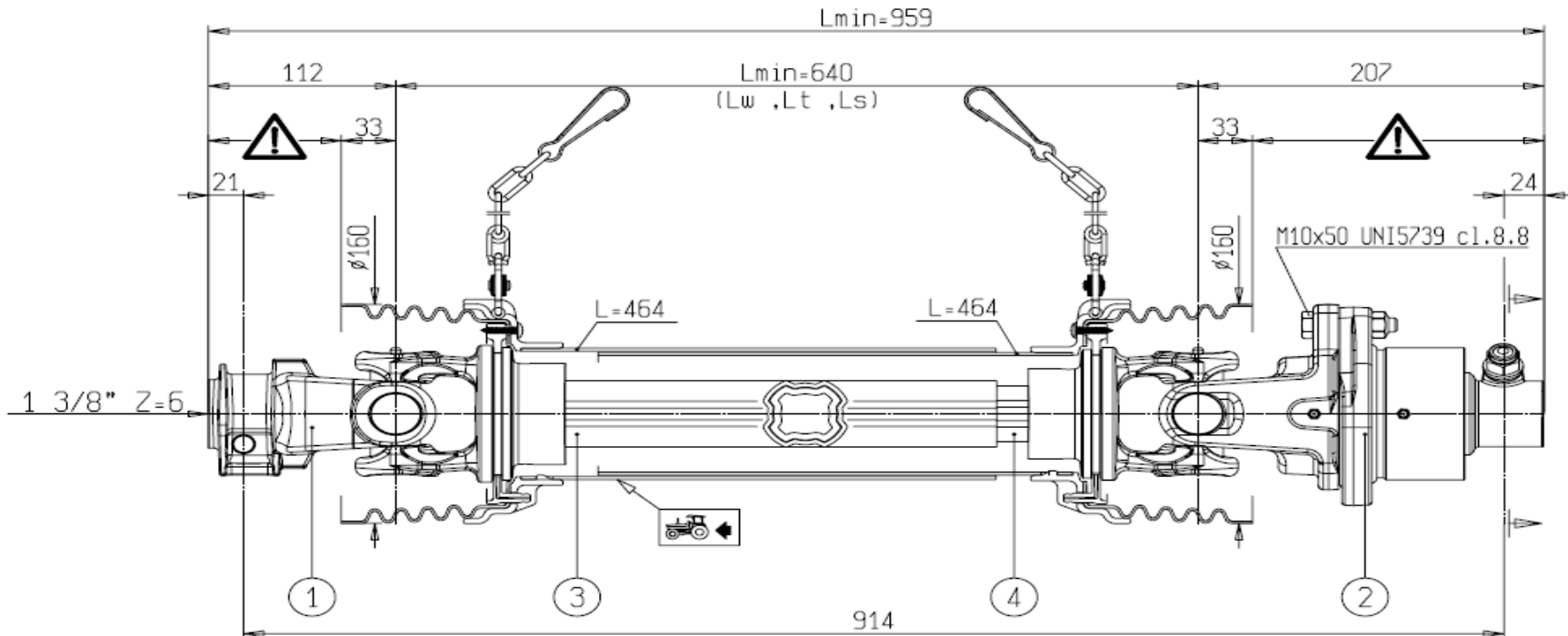



Fig 3

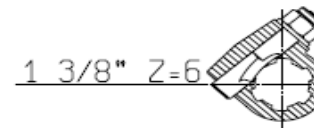
Pos	Name	Nahme	Benämning	Nimike	Specifikation	NO	Pcs
	Cylinder, complete	Zylinder komplett	Cylinder, komplett	Sylinteri täydellinen		501580	
1	USIT-seal	USIT-dichtung	USIT-tätning	USIT-tiiviste	USIT 1/4"	146002	2
2	Restriktor nipple	Drossel nipple	Dubbelnippa	Kuristusnipa	1/4"-1/4" Ø 1mm	143139	1
3	Protection cap	Schutzkappe	Skyddshatt	Suojahattu		143021	2
4	Quick release	Schnellanschluss	Snabbkoppling	Pikaliitin	1/2"	143020	2
5	Nipple	Nippel	Nippel	Nippa		528402	2
6	Hydraulic hose	Hydraulik Schlauch	Hydraulslang	Hydrauliletku	1/4" L=1400	501582	2
7	Screw	Schraube	Sexkantskruv	Kuusioruuvi	DIN 933 M6x12 ZN	130610	2
8	Clamp	Schlauch halter	Slanghållare	Letkunpidike	LEP - 16	147050	2
9	Nut	Mutter	Sexkantmutter	Kuusiomutteri	DIN 985 M6 ZN	131560	2
10	Eye	Ose	Ogglä	Silmukka		510290	2
11	Double nipple	Doppelnippel	Dubbelnippel	Kakksoisnipa	1/4"-1/4"	143102	1
12	Washer	Scheibe	Bricka	Aluslevy	DIN 125 A M24 ZN	131860	2
13	Tubecotter	Spannstift	Rörstift	Putkisokka	DIN 1481 8x45 ZN	132820	2
14	Pivot	Zapfen	Cylindertapp	Tappi		520300	2
15	Angle nipple	Winkelnippel	Vinkelnippel	Kulmanippa	1/4"-1/4" 90°	143180	1
16	Connection	Anschluss	Junktur	Liitin	1/4"-1/4"	143148	1
17	Hydraulic valve	Ventil	Ventil	Venttiili	VSO-DE-L-0553031	501600	1
18	Connection	Anschluss	Junktur	Liitin	1/4"-10 BL-10 R	143208	1
19	Hydraulic pipe	Hydraulik Rohr	Hydraulrör	Hydrauliputki	Ø 7/10	501586	1
20	Banjo switch	Banjo Anschluss	Banjo koppling	Banjo liitin	1/4"-Ø10 SEL 10R	143199	1
21	Cylinder	Zylinder	Cylinder	Sylinteri		501581	1
22	Nut	Mutter	Mutter	Mutteri	DIN 982 M20	131465	1
23	Piston	Kolben	Kolv	Mäntä		501587	1
24	Piston collar	Scheibe	Fläns	Laippa		501588	1
25	Guider	Führung	Kolvstångsstyrning	Ohjari		501589	1
26	Piston rod	Kolbenstange	Kolvstång	Varsi		508591	1
26	Seal kit	Dichtungssatz	Tätningsserie	Tiivistesarja		501585	1

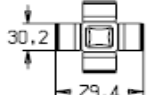

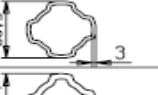
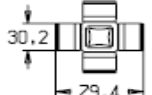



542100

Pos	Name	Nahme	Benämning	Nimike	Specificazione	NO	Pcs
1	Primary shaft with shear bol	Primäre Welle mit Scherbol	Primäraxel med brytbult	Nivelakseli murtopullilla	DS6R064CE007001	152051	1

**WARNING!**

SECTIONS  OF THE ASSEMBLY MARKED ARE NOT SHIELDED AND MUST BE SHIELDED BY AN INTERACTIVE GUARDING SYSTEM. BONDIOLI & PAVESI DECLINES RESPONSIBILITY IF PROPER GUARDS ARE NOT PROVIDED OR MAINTAINED.



1	CODICE CODE 007	LATO TRATTORE TRACTOR SIDE	LATO MACCHINA IMPLEMENT SIDE	TIPO-TYPE SFT-S6	CLIENTE / CUSTOMER 3800550 ELHO	RIF. CLIENTE / CUSTOMER REF.	
2	CODICE CODE * 6060G0321R LB/RA2 2500Nm			DATA / DATE 7/1/2008	DISIGNATO / DESIGNED BY P. Spennato	TIPO DI MACCHINA / TYPE OF IMPLEMENT	
3	 L=490			LUNGHEZZA MAX IN LAVORO MAX WORKING LENGTH LW=864	STUDIO / DESIGN	ORIGINE / ORIGIN DS6R064CE007001	
4	 RILSAN L=500	VELOCITA' MAX MAX SPEED 540 min ⁻¹	M max 3000 Nm	LUNGHEZZA MAX TEMPORANEA MAX TEMPORARY LENGTH Lt=938	NOTE / NOTES SPEC.PER: POS.2	CODICE / CODE DS6R064CE007001	
				LUNGHEZZA MAX NON IN ROTAZIONE MAX LENGTH AT STANDSTILL Ls=976			

VIETATE LE RIPRODUZIONI NON AUTORIZZATE TOUTE REPRODUCTION NON AUTORISEE EST INTERDITE REPRODUCTION NOT PERMITTED NICHT GENEHMIGTE Vervielfaeltigungen sind unzulassig PROHIBIDA LA RIPRODUCCION NO AUTORIZADA

ELHO do not distribute Bondioli & Pavesi parts. Please contact your local Bondioli & Pavesi distributor.

ELHO vermittelt nicht Bondioli & Pavesi Ersatzteile. Bitte wenden Sie sich an Ihre Bondioli & Pavesi Händler.

ELHO tillhandahåller ej Bondioli & Pavesi reservdelar. Vänligen kontakta er Bondioli & Pavesi importör.

ELHO ej varastoi Bondioli & Pavesi varaosia. Bondioli & Pavesi varaosat hoitaa Suomessa KESKO Oy.

Optional equipment	Zusatzrüstung	Extra utrustning	Lisävaruste			
Primary shaft with clutch	Primäre Welle mit Kupplung	Primäraxel med koppling	Ensiöakseli kytkimellä	W2400SD25710FK96R1300N	528606	1

Print Date: 2011-03-25

Markierte Bereiche dieser Gelenkwelle sind nicht geschützt. Der Maschinenhersteller ist verantwortlich für Anbringung geeigneter Schutzvorrichtungen.

Portions marked of this drive shaft are not shielded. The machine manufacturer is responsible for providing guarding.

Baureihe/Rough/Idé/Schutz Design/Size/Zeichnung		W2400-SD25		Kunde/ Customer	ELHO/SF	
Länge Mitte - Mitte Center to center Length	L _z	710	± 10 mm	Kunden-Zeichng.-Nr. Customer drawg. No.	/	
Max. Betriebshöhe Max. length in operation	L _s	985		Max. Drehzahl Max. speed	/	
Profildüberdeckung bei Profile overlap	F _z par L _s	260		Drehrichtung Direction of rotation	/	
Ansch./Base Connections	Best.-Nr. Part No.	133836	153681	Geräte- type	/	
	Zeichng.-Nr. Drawg. No.	35.83.30	58.122.50			
Kupplungstyp Clutch type	No	/	FK96R			
Kupplungs-Drehmoment Clutch setting	No	/	1300-IV	Schutz- trichter	Best.-Nr. Part No.	365366 365366
	Profildämmung / Länge Profile rating / Length	S4LH / 580	95 / 565	Guard cone	Zeichng.-Nr. Drawg. No.	85.25.06 85.25.06
D ₁ = 158	L ₁ = 38	D ₂ = 158	L ₂ = 28	Schutzrohrlänge Guard tube length		495 490

Allgemeintoleranz General tolerance		Skala Scale	Format Format	Dimensionen in mm Dimensions in mm	
-		1:1	A3		
Datum Date	Name Name	Werkstoff Material			
10-03-15	Kitt	-			
WALTERSCHIED		Benennung Designation			
GKN Walterscheid GmbH D-53797 Lohrwey/Germany		Gelenkwelle P.T.O. drive shaft W 2400 SD25 710 FK96R			
Revision control of this document is managed by the GKN DNS PDR system.		Zeichnungs-Nr. Drawing No.			
0 0092 10 10-03-15 Kitt		20015			
Gewicht Weight		Blatt Sheet		Klassifizierungs-Nr. Classification No.	
- kg		1/1		A010124	
Stichtag Date		Stichtag Date		Stell-Nr. Part No.	
				153682	

ELHO do not distribute Walterscheid parts. Please contact your local Walterscheid distributor.

ELHO vermittelt nicht Walterscheid Ersatzteile. Bitte wenden Sie sich an Ihre Walterscheid Händler.

ELHO tillhandahåller ej Walterscheid reservdelar. Vänligen kontakta er Walterscheid importör.

ELHO ej varastoi Walterscheid varaosia. Walterscheid varaosat hoitaa Suomessa MUKO Oy.

115012

Pos	Name	Nahme	Benämning	Nimike	Specifikation	NO	Pcs
1	Secondary shaft	Sekundär welle	Sekundäraxel	Toisioakseli	W2300SD15Z640ZP35X31-18/H	115012	1

Selenwelle
PTO drive shaft
Transmission

W2300-SD15Z-640

Bestell-Nr.
Part No.
Référence

112545

Zeichnungs-Nr.
Drawing No.
R&F. du plan

Datum
Date
Date

12.03.97

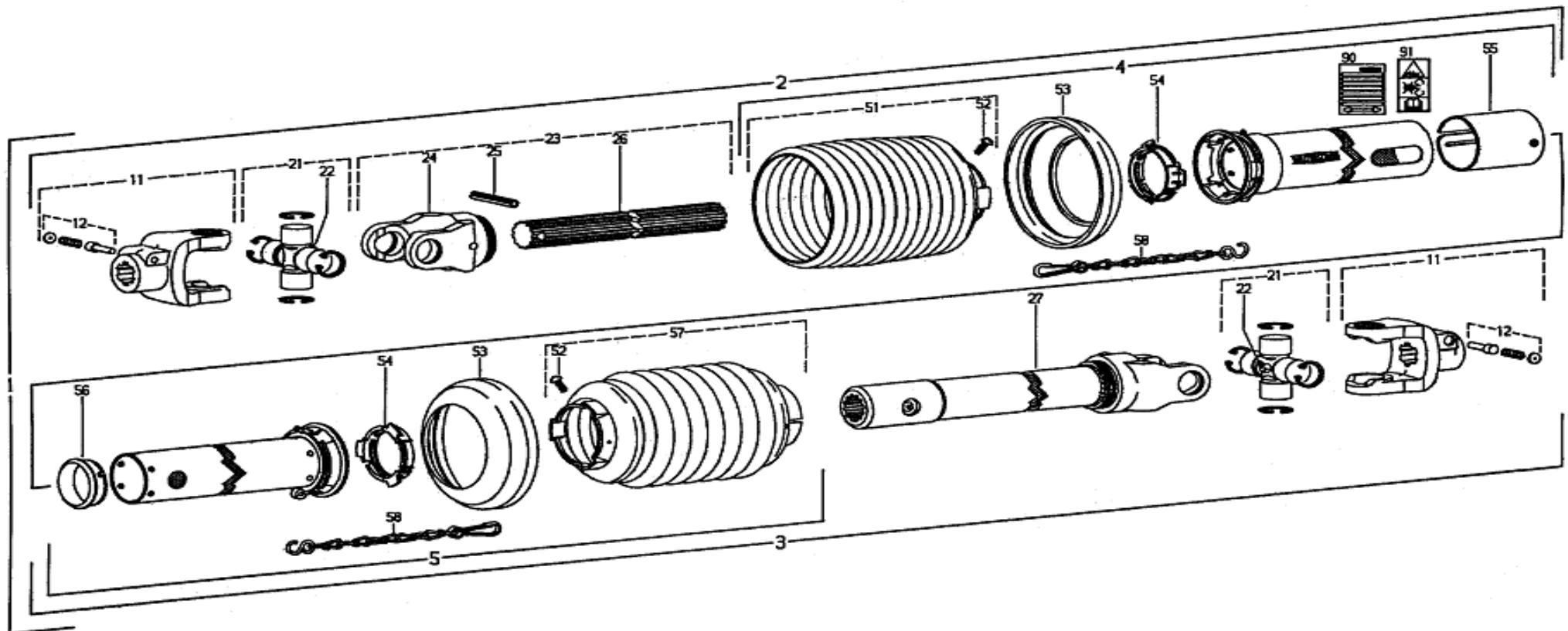
Für Kunde
for customer
pour client

ELHO

Kundenzeichnung-Nr.
Customer drawing No.
R&F. du plan client

Maschinenart
Machine
Machine

Type
Type
Type



ELHO do not distribute Walterscheid parts. Please contact your local Walterscheid distributor.

ELHO vermittelt nicht Walterscheid Ersatzteile. Bitte wenden Sie sich an Ihre Walterscheid Händler.

ELHO tillhandahåller ej Walterscheid reservdelar. Vänligen kontakta er Walterscheid importör.

ELHO ej varastoi Walterscheid varaosia. Walterscheid varaosat hoitaa Suomessa MUKO Oy.

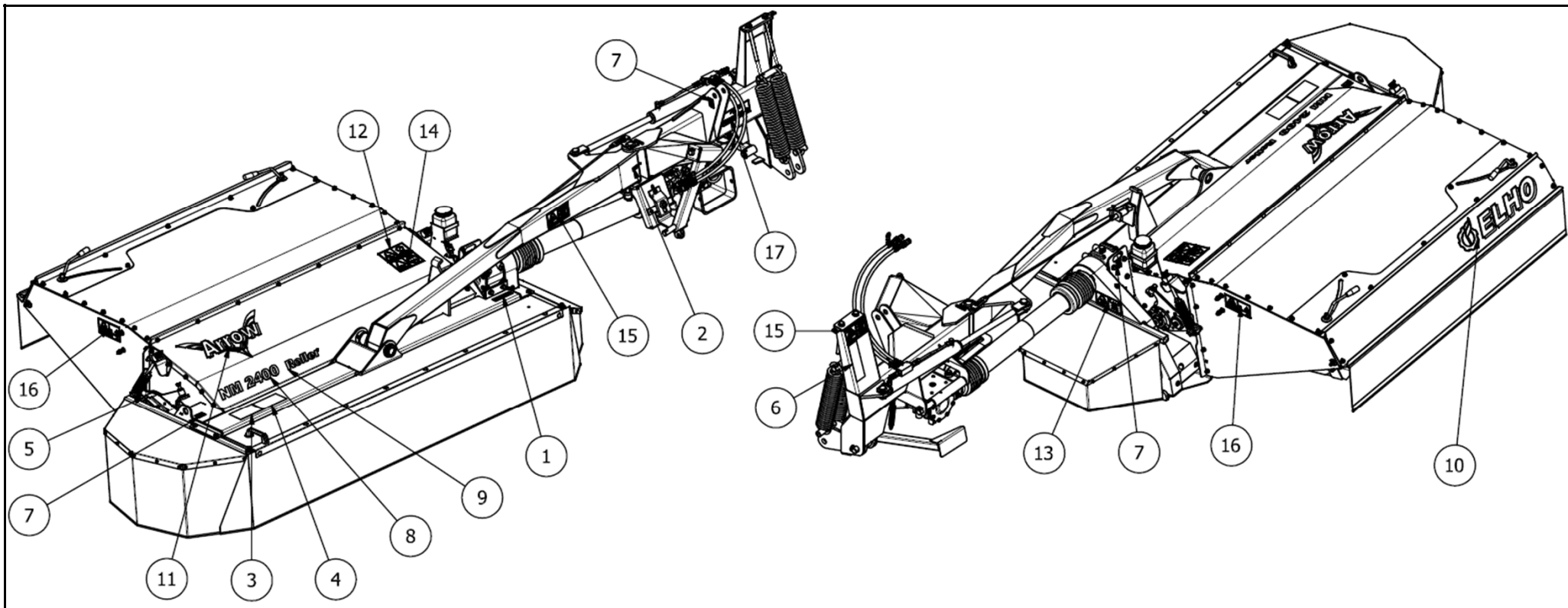
Pos.-Nr. Item Repère	Bestell-Nr. Part No. Référence	Zeichnung-Nr. Drawing No. Réf. du Plan	Stückzahl Quantity Quantité	Technische Angaben Technical data Données techniques	Benennung	Description	Désignation
1	112545		1	WZ300-S015Z-640	Gelenkwelle mit Schutz	PTO drive shaft with guard	Transmission avec protecteur
2	106153		1	WZ300-S015-580	Innere Gelenkwellenhälfte mit äußerer Schutzhälfte	Inner PTO drive shaft half with outer guard half	Demit-transmission intérieure avec demi-protecteur extérieur
3	112544		1	WZ300-S015Z-555	Äußere Gelenkwellenhälfte mit innerer Schutzhälfte	Outer PTO drive shaft half with inner guard half	Demit-transmission extérieure avec demi-protecteur intérieur
4	115210	85.155	1	SDH15-A460-RP10-K	Äußere Schutzhälfte	Outer guard half	Demi-protecteur extérieur
5	115209	85.167	1	SDH15Z-J455-85.15.500-K	Innere Schutzhälfte	Inner guard half	Demi-protecteur intérieur
11	041378	21.10.00	2	AG2300-1 3/8" (6)	Aufsteckgabel mit Schiebestift	Quick-disconnect yoke	Mâchoire à verrouillage rapide
12	339107	ogrosset 101	2		Schiebestift kpl.	Quick-disconnect pin cpl.	Poussoir de verrouillage rapide cpl.
21	044444	21.00.00	2		Kreuzgarnitur komplett	Cross and bearing kit complete	Bloc croisillon complet
22	084099	63.27.00	2	BM6x1	Kegel-Schmiernippel	Lubrication fitting	Graisseur
23	116009	21.11.116	1	WEL62300-35x31 (1B)-580	Wellengabel komplett	Shaft and yoke assembly	Mâchoire avec profil complète
24	179323	21.11.02	1	R62300-35x31 (1B)	Rillengabel	Inboard yoke	Mâchoire à gorge
25	020614	61.05.04	1	DIN1481-10X65	Spannstift	Spring type straight pin	Goupille élastique
26	106149	67.75.01	1	35x31 (1B)-530	Profilwelle	Profile shaft	Arbre profilé
27	106147	21.12.124	1	WEL62300-35x31 (1B)H-555	Wellengabel	Welded shaft and yoke assembly	Mâchoire avec profil soudé
51	365350	85.15.10	1	n=RP10	Schutztrichter, n= Rippenanzahl	Guard cone, n= Number of ribs	Cône protecteur, n= Nombre d'ondes
52	365305	60.15.00	2	4x10	Schraube	Screw	Vis
53	359471	82.85.00	2		Stützring	Reinforcing collar	Bague de renfort
54	087279	82.83.06	2		Gleitring	Bearing ring	Bague de glissement
55	183313	80.61.104	1		Abdeckung	Cover	Obturateur
56	355154	82.83.106	1	SC15Z	Gleitring	Bearing ring	Bague de glissement
57	198103	85.15.500	1		Schutztrichter	Guard cone	Cône protecteur
58	044321	82.36.03	2		Haltekette	Safety chain	Chafnette
90	705066		1		Bedienungsanleitung (West)	Service instructions (West)	Notice d'emploi (Ouest)
91	104689	16.61.175	1		Aufkleber - Gefahrenhinweis	Warning decal	Étiquette d'avertissement


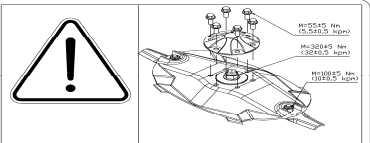
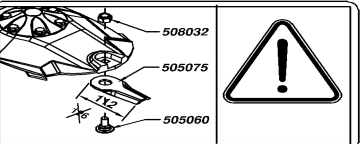
ELHO do not distribute Walterscheid parts. Please contact your local Walterscheid distributor.

ELHO vermittelt nicht Walterscheid Ersatzteile. Bitte wenden Sie sich an Ihre Walterscheid Händler.

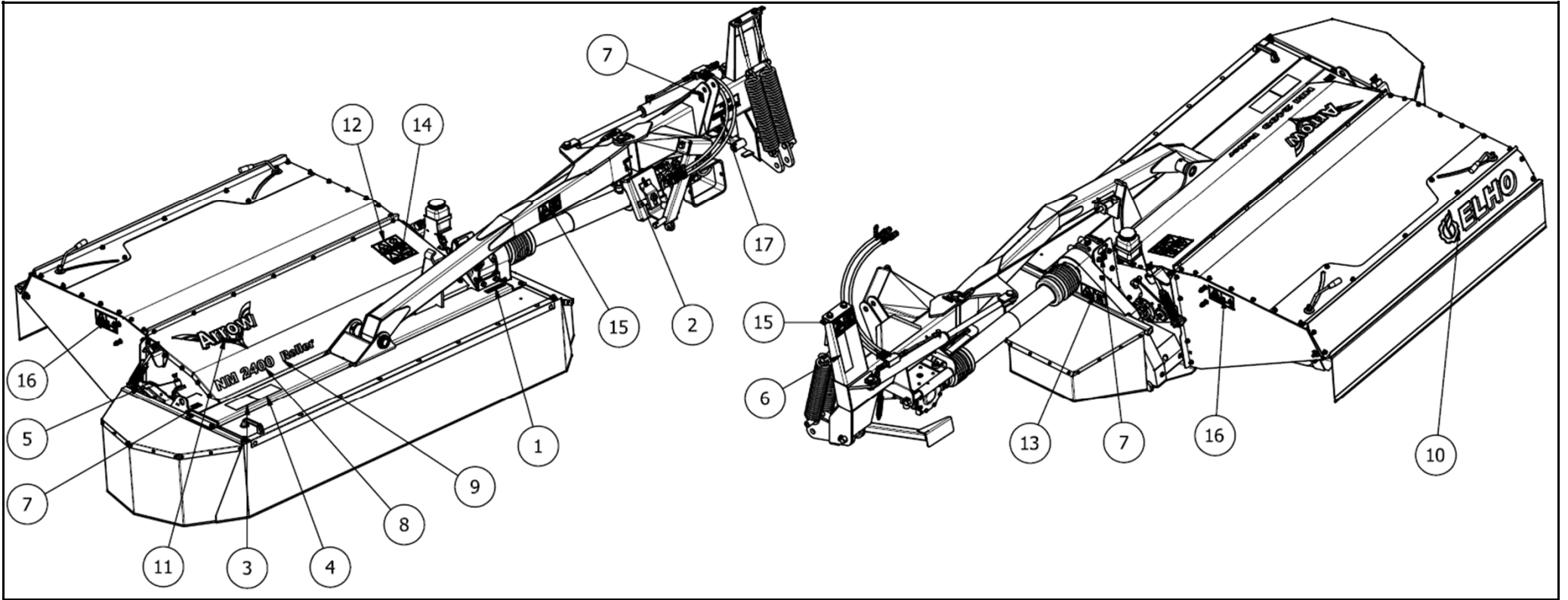
ELHO tillhandahåller ej Walterscheid reservdelar. Vänligen kontakta er Walterscheid importör.

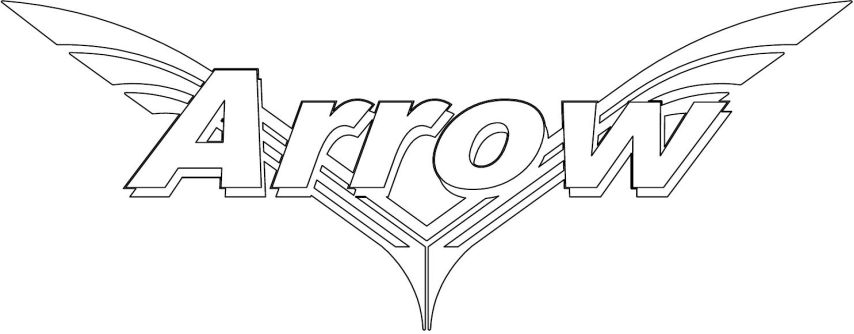
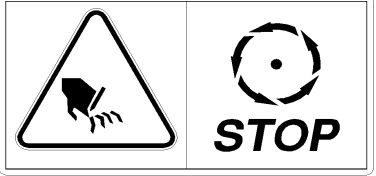
ELHO ej varastoi Walterscheid varaosia. Walterscheid varaosat hoitaa Suomessa MUKO Oy.

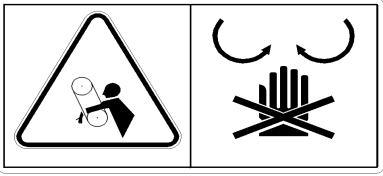
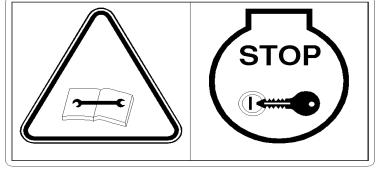
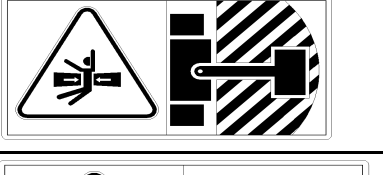
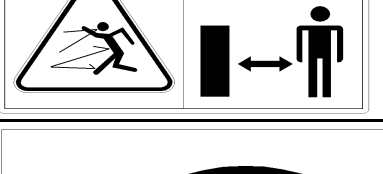



1	<p>Neste Gear EP 80W90</p> <p>neste oil</p>	149011	1
2		149014	15
3		149103	1
4		149104	1

5		149113	1
6		149128	1
7		149132	3
8	<h1><i>NM 2400</i></h1>	149201	1
9	<h1><i>Roller</i></h1>	149202	1
10		149555	1



11		149571	1
12		508648	1

13					508649	1
14					508650	1
15					508651	2
16					508652	2
17	 TARKKISTA NIVELAKSELIN PITUUS JA PIDÄ SEN LIUKUPROFILIT HYVIN RASVATTUNA KONTROLLERA KRAFTÖVERFÖRINGSAXELNS LÅNGD OCH HÅLL DESS PROFILER VÄLSMORDA				508653	1
	Sticker kit	Auskleber satz	Dekalserie	Tarra sarja	542111	1



Gelenkwelle
PTO drive shaft
Transmission

W2400-SD25-710-FK96R

Bestell-Nr.
Part No. 153682
Réf.érence

Zeichnungs-Nr.
Drawing No. 20015
Réf. du plan

Datum
Date 11-11-07
Date

Seite
Page 1
von
of 1
de

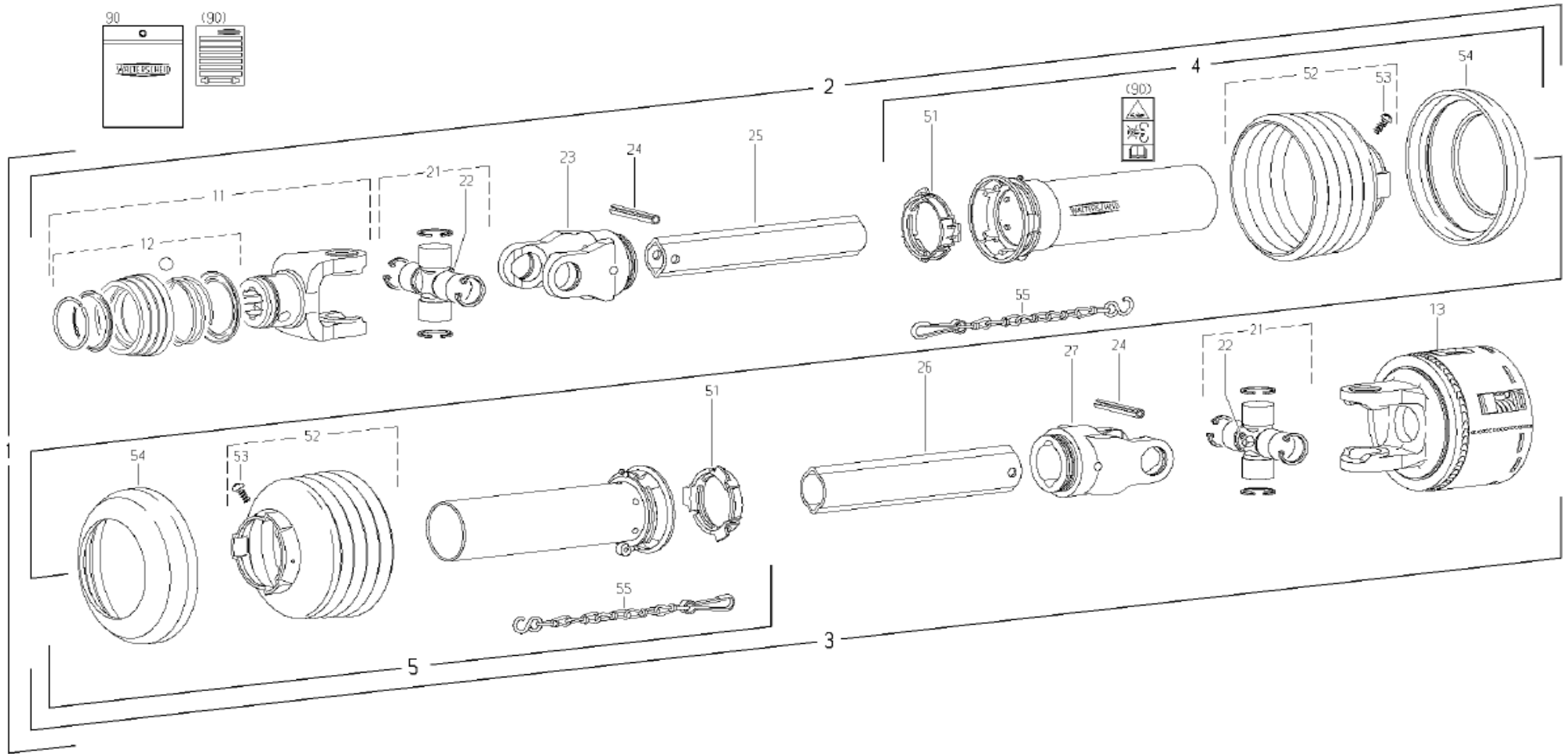
für Kunde
for customer
pour client

Elho

Kundenzeichnung-Nr.
Customer drawing No. **528606**
Réf. du plan client

Maschinenart
Machine
Machine

Type
Type
Type



Pos.-Nr. Item Repère	GKN Walterscheid Bestell-Nr. Part No. Référence	Zeichnungs-Nr. Drawing No. Réf. du Plan	Bestell-Nr. Part No. Référence	Stückzahl Quantity Quantité	Technische Angaben Technical data Données techniques	Benennung	Description	Désignation
1	153682	20015		1	W2400-SD25-710-FK96R	Gelenkwelle mit Schutz	PTO drive shaft with guard	Transmission avec protecteur
2				1	WH2400-SD25-630	Innere Gelenkwellenhälfte mit äußerer Schutzhälfte	Inner PTO drive shaft half with outer guard half	Deni-transmission intérieure avec deni-protecteur extérieur
3				1	WH2400-SD25-625-FK96R	Äußere Gelenkwellenhälfte mit innerer Schutzhälfte	Outer PTO drive shaft half with inner guard half	Deni-transmission extérieure avec deni-protecteur intérieur
4	368518	85.205		1	SDH25-A1000-852507-K	Äußere Schutzhälfte SC-Rohr 505 mm kürzen	Outer guard half Shorten SC tube by 505 mm	Deni-protecteur extérieur Raccourcir tube SC de 505 mm
-						SC-Trichter 1 Rippe(n) kürzen	Shorten SC cone by 1 rib(s)	Raccourcir cone SC de 1 onde(s)
5	368516	85.204		1	SDH25-J1000-852507-K	Innere Schutzhälfte SC-Rohr 510 mm kürzen	Inner guard half Shorten SC tube by 510 mm	Deni-protecteur intérieur Raccourcir tube SC de 510 mm
-						SC-Trichter 1 Rippe(n) kürzen	Shorten SC cone by 1 rib(s)	Raccourcir cone SC de 1 onde(s)
-						-		
-						-		
11	133836	35.83.30		1	ASGE2400-1 3/8" (6)	ASGE-Gabel komplett	ASGE-yoke complete	Mâchoire ASGE complète
12	135048	agraset 172		1		ASE-Verschluß komplett; Größe B	ASE-Lock complete; size B	Yerrouillage ASE complet; type B
13	153681	58.122.50		1	FK96R-2400-1 3/8" (6) CC, M=1300Nm-IV	Reib-Freilaufkupplung; Rechtsdrehsinn	Friction and overrunning clutch; right-hand rotation	Limiteur à friction et roue libre; rotation à droite
-						-		
21	312410	35.00.00		2		Kreuzgarnitur komplett	Cross and bearing kit complete	Bloc croisillon complet
22	084099	63.27.00		2	BM8x1	Kegel-Schmiennippel	Lubrication fitting	Graisneur
23	356905	35.13.100		1	RG2400-54	Rillengabel	Inboard yoke	Mâchoire à gorge
24	020617	61.05.08		2	1508752-10x80	Spannstift	Spring-type straight pin	Goupille élastique
25	134940	75.43.104		1	54LH-680	Profilrohr Rohr 100 mm kürzen	Profile tube Shorten tube by 100 mm	Tube profilé Raccourcir tube de 100 mm
-						Profilrohr Rohr 435 mm kürzen	Profile tube Shorten tube by 435 mm	Tube profilé Raccourcir tube de 435 mm
26	017660	75.45.00		1	55-1000	Profilrohr Rohr 435 mm kürzen	Profile tube Shorten tube by 435 mm	Tube profilé Raccourcir tube de 435 mm
-						-		
27	356906	35.14.100		1	RG2400-55	Rillengabel	Inboard yoke	Mâchoire à gorge
-						-		
51	087276	82.83.04		2		Gleitring	Bearing ring	Bague de glissement
52	365367	85.25.07		2	n=RP7	Schutztrichter; n= Rippenanzahl	Guard cone; n= Number of ribs	Cône protecteur; n= Nombre d'ondes
-						SC-Trichter 1 Rippe(n) kürzen	Shorten SC cone by 1 rib(s)	Raccourcir cone SC de 1 onde(s)
53	365305			2	3,5x8,5	Schraube	Screw	Vis
54	359471	82.65.00		2		Stützring	Reinforcing collar	Bague de renfort
55	044321	82.36.03		2		Haltekette	Safety chain	Chaînette
-						-		
-						-		
-						-		
90	118745	agraset 207		1		Bedienungsanleitung mit Aufkleber-Set, GEFÄHRENHINWEIS- und DANGER-Aufkleber	Instruction manual with set of decals, WARNING decal and DANGER decal	Notice d'emploi avec jeu d'étiquettes; étiquette d'avertissement et étiquette DANGER
-								
-								
-								
-								

NO	Page	Pos	NO	Page	Pos	NO	Page	Pos	NO	Page	Pos	NO	Page	Pos
115012	3	1	131015	29	1	131790	21	6	132720	27	14	140547	19	8
115012	40	1	131240	9	31	131790	23	9	132811	5	6	140547	21	8
115070	13	1	131320	31	18	131790	27	6	132811	7	3	140548	21	9
130030	17	1	131333	31	23	131790	29	5	132811	13	11	140950	7	5
130035	17	2	131338	31	17	131805	27	7	132813	27	15	140950	9	24
130050	7	1	131354	21	4	131810	9	32	132815	5	7	140950	17	10
130349	21	1	131395	7	2	131810	13	6	132815	9	5	140950	19	9
130350	17	3	131465	37	22	131830	5	2	132817	5	8	140950	21	10
130355	23	1	131550	25	5	131860	37	12	132820	37	13	143020	37	4
130460	9	19	131560	27	1	131865	5	3	132840	9	8	143021	37	3
130535	15	1	131560	37	9	131910	13	7	132860	9	26	143102	37	11
130602	25	3	131570	15	3	131910	15	5	132870	3	2	143139	37	2
130610	37	7	131580	13	3	131945	9	12	132870	5	9	143148	37	16
130700	11	44	131580	19	4	131945	27	8	132870	11	40	143180	37	15
130714	35	18	131580	23	6	131950	27	9	132962	17	8	143199	37	20
130720	13	2	131580	27	2	131971	15	6	132965	15	10	143208	37	18
130720	15	2	131580	29	2	132060	5	4	132975	15	11	143306	25	10
130740	11	37	131600	9	2	132060	9	28	133406	17	9	143314	31	27
130818	35	16	131600	21	5	132120	17	7	133410	19	7	143319	35	7
130860	17	4	131600	27	3	132122	21	7	133460	23	11	144430	33	14
130860	33	3	131600	29	3	132169	11	50	134220	29	7	144430	35	21
130860	35	10	131610	9	11	132200	29	6	135022	29	8	146002	37	1
130880	23	2	131611	23	7	132237	15	7	135030	29	9	146016	35	17
130900	19	1	131630	15	4	132250	5	5	140026	9	22	147050	37	8
130900	21	2	131631	13	4	132250	9	27	140040	7	4	149011	42	1
130960	23	3	131710	25	4	132521	15	8	140270	33	10	149014	42	2
130965	21	3	131730	27	4	132615	27	10	140270	35	23	149103	42	3
130971	17	5	131750	11	45	132630	15	9	140280	33	7	149104	42	4
130971	19	2	131770	5	1	132668	27	11	140280	35	11	149113	43	5
130971	23	4	131770	13	5	132704	13	8	140365	31	14	149128	43	6
130972	9	29	131770	19	5	132704	27	12	140366	31	4	149132	43	7
131005	9	3	131770	23	8	132709	13	9	140408	33	4	149201	43	8
131005	17	6	131770	27	5	132709	23	10	140408	35	3	149202	43	9
131005	19	3	131770	29	4	132709	27	13	140427	33	17	149555	43	10
131006	23	5	131790	19	6	132712	13	10	140427	35	24	149571	44	11

NO	Page	Pos	NO	Page	Pos	NO	Page	Pos	NO	Page	Pos	NO	Page	Pos
150230	15	12	501581	37	21	508501	31	1	510246	21	11	527891	25	13
150242	15	13	501582	37	6	508502	31	2	510290	37	10	528402	37	5
150973	15	14	501585	37	26	508505	31	5	513170	27	19	528507	33	6
152051	38	1	501586	37	19	508507	31	7	513180	27	20	528507	35	5
152080	11	49	501587	37	23	508510	31	12	517497	31	11	528606	39	
152200	29	10	501588	37	24	508511	31	16	517498	31	28	530585	21	13
154080	17	11	501589	37	25	508520	31	21	517506	31	22	530586	21	14
154085	17	12	501600	37	17	508522	31	26	517527	31	25	531281	7	8
155540	31	15	501684	9	9	508523	31	9	517529	31	13	531285	7	9
155550	31	8	501698	9	10	508525	5	11	517530	31	6	531335	5	13
155560	31	3	501920	9	25	508525	29	21	518501	35	9	531352	7	10
155610	29	11	501930	5	10	508527	31	10	518503	33	8	531411	11	42
155611	31	24	502050	7	6	508529	19	10	518503	35	8	531501	5	14
159000	3	3	502102	9	21	508529	23	13	518505	33	19	533200	27	21
307061	9	20	502209	7	7	508529	31	19	518505	35	2	534328	17	13
404545	11	47	502380	3	4	508530	31	20	518508	33	5	534328	19	13
404545	15	15	502400	9	23	508552	35	6	518508	35	4	536421	27	22
456191	11	46	502985	9	17	508556	35	1	518510	33	15	536422	27	23
458022	15	16	502987	9	15	508577	35	12	518510	35	15	536425	27	24
500030	11	39	502988	9	7	508578	23	14	518512	33	16	536443	27	25
500040	9	4	502989	9	18	508591	37	26	518512	35	14	536494	27	26
500050	11	36	502991	9	1	508600	11	48	518513	33	13	536495	27	27
500120	9	16	505011	29	12	508602	33	1	518513	35	22	536718	3	5
500122	9	14	505121	29	13	508604	33	2	518515	33	11	536783	3	6
500163	9	35	505581	29	14	508618	33	9	518515	35	13	539960	25	11
500168	9	34	505590	29	15	508624	33	12	518516	35	20	539967	25	12
500171	11	41	505591	29	16	508636	33	18	518531	35	25	539969	25	8
500200	9	33	505700	29	17	508648	44	12	518533	35	19	539970	25	9
500225	9	30	505702	29	18	508649	45	13	520300	37	14	539980	25	1
500580	9	6	505703	29	19	508650	45	14	527301	13	12	542111	3	7
500829	27	16	506010	23	12	508651	45	15	527418	13	13	542111	45	
500832	27	17	506015	29	20	508652	45	16	527444	25	15	542120	19	14
500833	27	18	508010	9	13	508653	45	17	527445	25	14	542125	17	14
501520	11	38	508037	11	43	509903	5	12	527835	19	12	542130	15	18
501580	37		508052	15	17	510246	19	11	527835	21	12	542135	13	14

