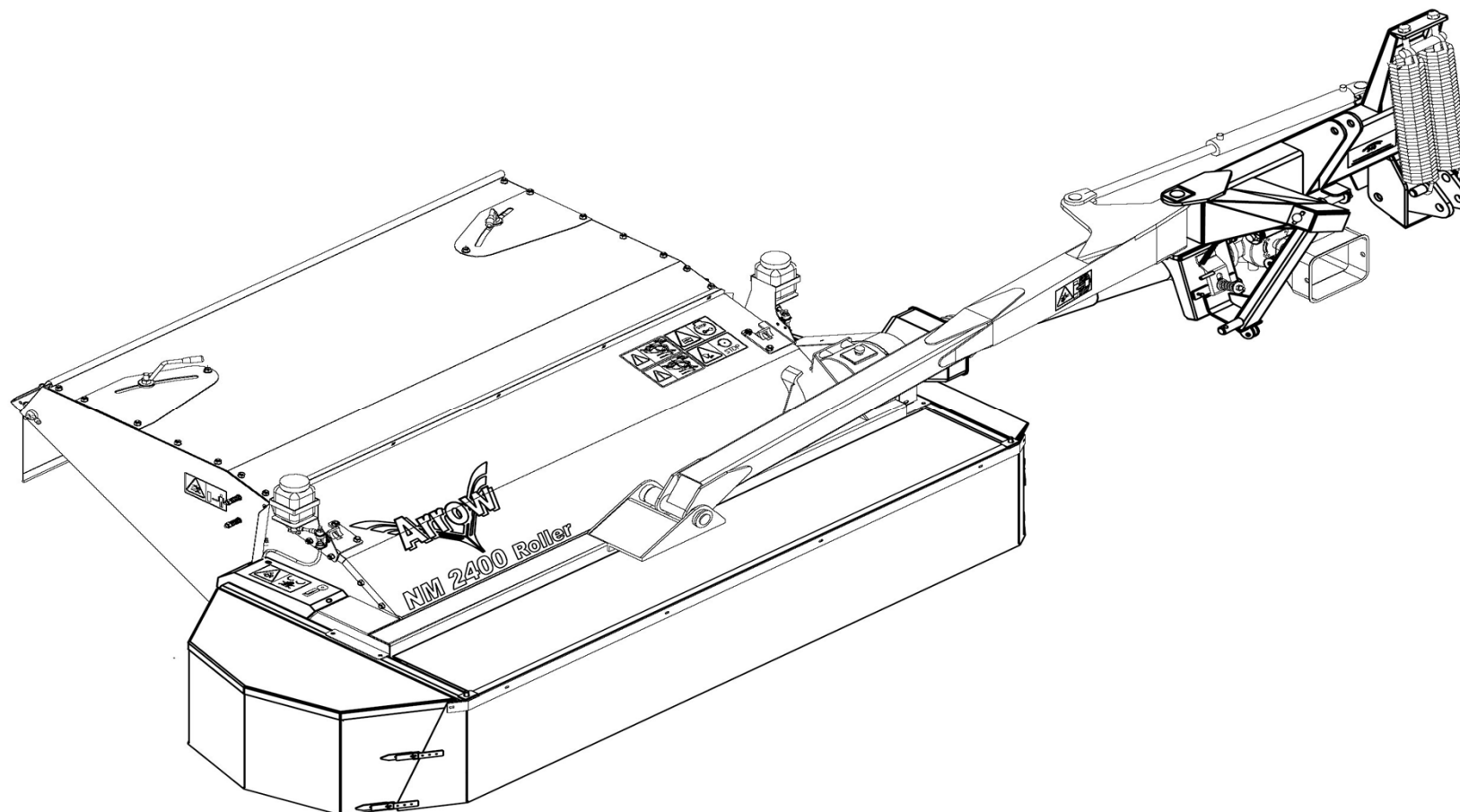




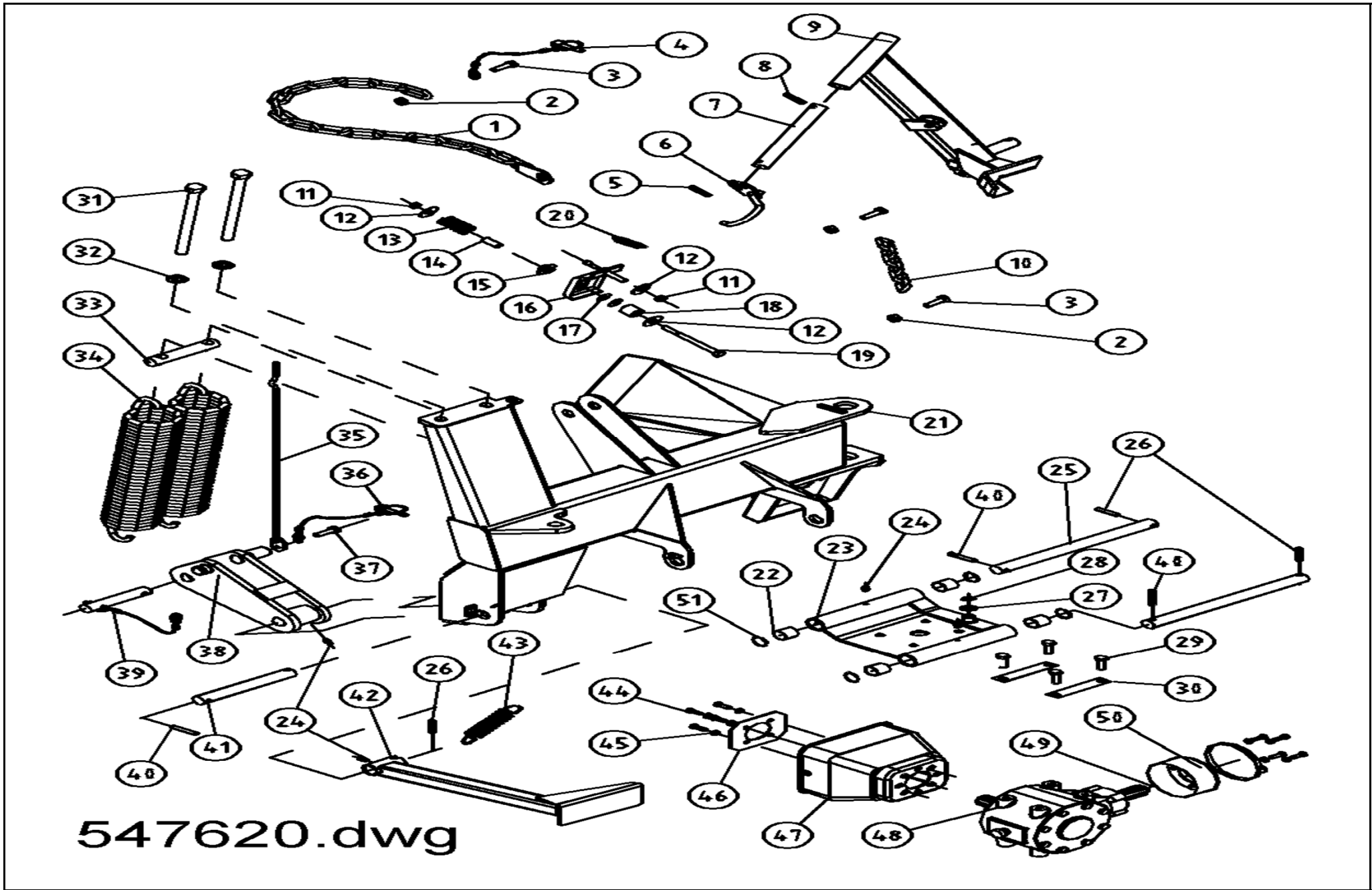
ELHO

Spare Parts/ Ersatzteile/ Reservdelar/ Varaosat
NM 2400 Roller Serie 10.5

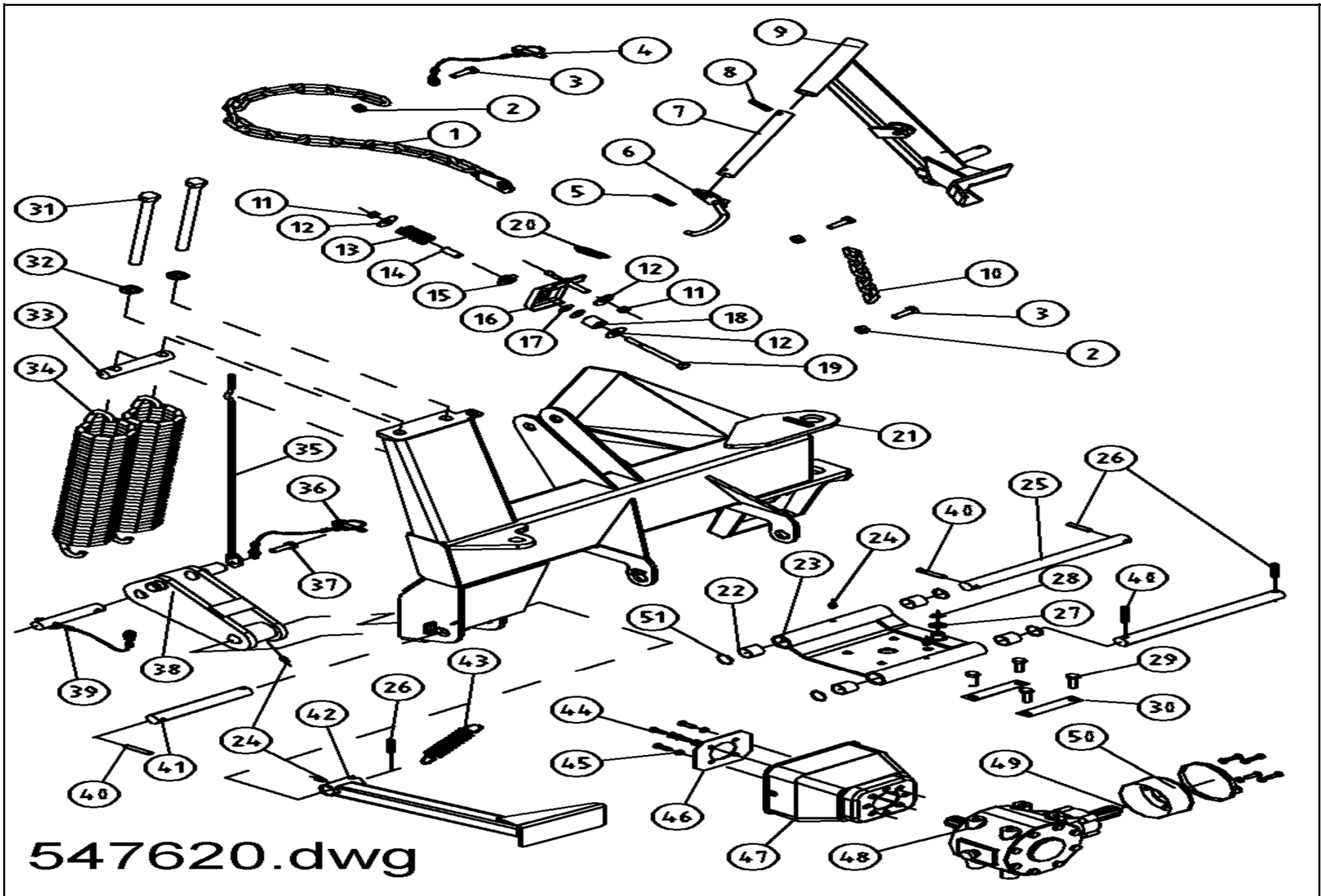


950110 GB/DE/SE/FI

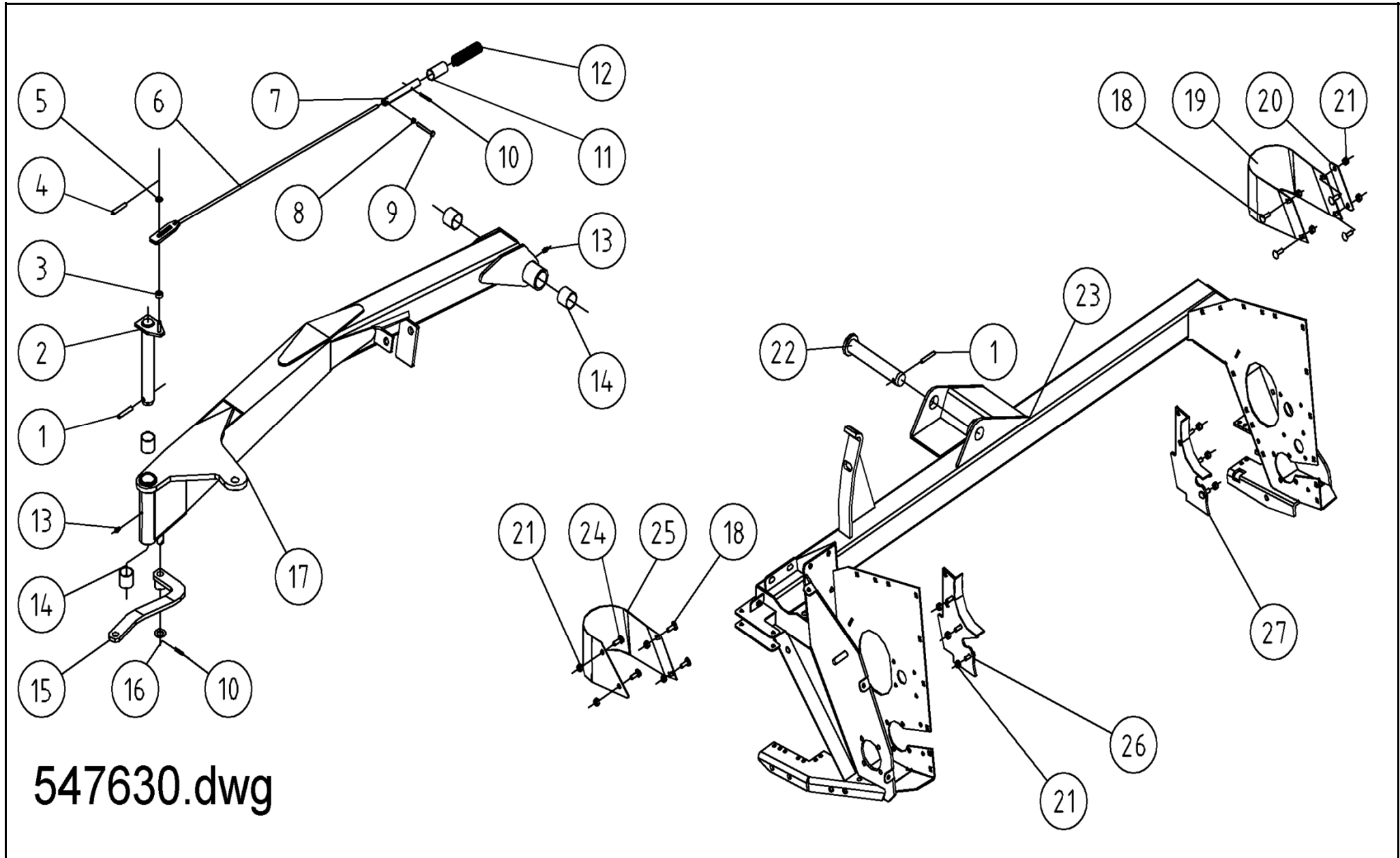
Oy **ELHO** ab
68910 BENNÄS
Finland



547620							
Pos	Name	Nahme	Benämning	Nimike	Specifikation	NO	Pcs
1	Limiting chain	Begrenzungskette	Begr.kätting	Rajoittajakettinki		502991	1
2	Nut	Muttern	Låsmutter	Lukitusmutteri	DIN 985-8 M12 ZN	131600	3
3	Screw	Schraube	6-k Skruv hg	Kuusioruuvi	DIN 933 8.8 M12X45 ZN	131005	3
4	Linch pin with wire	Klappstecker mit seile	Ringsprint med vajer	Rengassokka vajerilla		500040	1
5	Spring pin	Spannhülsen	Rörsprint	Jousisokka	DIN 1481 8X40 ZN	132815	1
6	P.t.o scaft hook	Gelenkwelenträger	Krok för kraftöverf.axel	Nivelakseli kannatin		500580	1
7	Schaft	Welle	Axel	Akseli		502988	1
8	Spring pin	Spannhülsen	Rörsprint	Jousisokka	DIN 1481 8X60 ZN	132840	1
9	Liftarmmounting	Unterl.befestigung	Höger lyftarmsfäste	Nostovarrenkiinnike	10.5 1998>	501684	1
10	Limiting chain	Begrenzungskette	Begr.kätting	Rajoittaja kettinki	9x53x15 L=318	501698	1
11	Nut	Muttern	Låsmutter	Lukitusmutteri	DIN 985-10 M12 ZN	131610	2
12	Washer	Scheibe	Karosseribricka	Korialuslevy	DIN 9021 13/37 Zn	131945	3
13	Spring	Feder	Tryckfjäder	Painejousi	G38X65 MECONET	508010	1
14	Spacer	Zwischenhüle	Distanshylsa	Väliholkki	Ø14/18x47	500122	1
15	Guide	Führung	Styrning	Ohjain		502987	1
16	Latch	Klappe	Låsklaff	Lukkosalpa	10.5 1998>	500120	1
17	Washer	Ausgleichscheibe	Distansbricka	Säätölaatta	Ø13/30x1	502985	1
18	Seewe	Zwischenhülse	Distans	Väliholkki	Ø30/13x28	502989	1
19	Screw	Schraube	6-k Skruv dg	Kuusioruuvi	DIN 931 8.8 M12X140 ZNC	130460	1
20	Spring	Feder	Fjäder	Jousi	d=1.5, Dm=13, Lo=75	307061	1
21	Frame	Rahmen	3-punktsram	3-piste runko	NM200/240/280 H 10.5 1998>	502102	1
22	Plain bearing	Gleitlager	Glidlager	Liukulaakeri	Ø 30/34 L=30 GLY:PG	140026	4
23	Gearbox support	Getriebe befestigung	Vinkelväxelfäste	Kulmavahteen kiinnike		502400	1
24	Grease nipple	Smiernippel	Smörjnippa	Voitelunippa	M6x1	140950	4
25	Shaft	Gleitwelle	Glidaxel	Liukuakseli		501920	2
26	Spring pin	Spannhülsen	Rörsprint	Jousisokka	DIN 1481 10X50 ZN	132860	3
27	Shims	Ausgleichscheibe	Passbricka	Sovitelaatta	DIN 988 20X28X1	132250	1
28	Seeger ring	Sicherüingring	Låsring för axel	Varmistinrengas	DIN 471 20X1,2	132060	1
29	Screw	Schraube	6-k Skruv hg	Kuusioruuvi	DIN 933 10.9 M12X30 ZN	130972	4
30	Lock plate	Sicherungplatte	Låsplåt	Lukituspelti		500225	2
31	Screw	Schraube	6-k Skruv hg	Kuusioruuvi	DIN 933 8.8 M16X200 ZN	131240	2
32	Washer	Scheibe	Bricka	Aluslaatta	DIN 125A M16/17 ZN	131810	2
33	Spring tightening bar	Federspannwelle	Fjäderhållare	Kiristysakseli	Typ F Ø30 L=150 zn	500200	1
34	Spring	Zugfeder	Dragfjäder	Vetojousi	NM280H	500168	2
35	Position indicator	Anzeiger	Nivåvisare	Asennon osoitin		500163	1
36	Ring pin	Ringsplinte	Ringsprint 10mm med	Rengassokka	400mm vajer	500050	1
37	Screw	Schraube	6-k Skruv hg	Kuusioruuvi	DIN 933 8.8 M8X25 ZN	130740	1
38	Liftarmmounting	Unterl. Befestigung	Lyftarmsfäste	Nostovarrenkiinnike		501520	1
39	Liftarm pin	Gerätebolzen	Lyfttapp med vajer	Nostovarren tappi		500030	1
40	Spring pin	Spannhülsen	Rörsprint	Jousisokka	DIN 1481 10X60 ZN	132870	4



547620							
Pos	Name	Nahme	Benämning	Nimike	Specifikation	NO	Pcs
41	Shaft	Welle	Stödfotstapp	Akseli	Typ C1 Ø30 L=190 zn	500171	1
42	Stand support	Stützfuss	Stödfot	Tukijalka	10.6>	531411	1
43	Spring	Feder	Dragfjäder	Vetojousi	Lo=150 dm=21,5 d=3,5	508037	1
44	Screw	Schraube	6-k Skruv hg	Kuusioruuvi	DIN 933 8.8 M8X16 ZN	130700	8
45	Washer	Scheibe	Bricka	Aluslaatta	DIN 125A M8/8.4 ZN	131750	8
46	Mounting washer	Befestigung scheibe	Monteringsbricka	Asennuslaatta		456191	1
47	Protection	Schutz	Skydd	Suoja		404545	1
48	Gearbox	Getriebe	Vinkelväxel	Kulmavaihde	T-304A 1:1,93	508600	1
49	Protection bracket	Schutz befestigung	Axelskyddsfäste	Suojaus kiinnike	BP 395011261R	152080	1
50	Snap ring	Sprengringe	Trådlåsring	Varmistinrenkas, lanka	35 DIN 7993 A	132169	4



547630.dwg

547630							
Pos	Name	Nahme	Benämning	Nimike	Specifikation	NO	Pcs
1	Spring pin	Spannhülsen	Rörsprint	Jousisokka	DIN 1481 10X60 ZN	132870	2
2	Schaft	Zapfen	Svängtapp	Tappi	Typ D1 Ø40 L=236 zn	531335	1
3	Sleewe	Zwischenhülse	Distans	Väliholkki	Ø10,5/22x10,5	531346	1
4	Spring pin	Spannhülsen	Rörsprint	Jousisokka	DIN 1481 4X20 ZN	132817	1
5	Washer	Scheibe	Bricka	Aluslaatta	DIN 125A M10/10.5 ZN	131770	1
6	Locking rod	Zugstange	Dragstång	Vetotanko	NM 240 H 10.6	531345	1
7	Locking shaft	Riegelzapfen	Låstapp	Lukitusstappi	Typ F Ø20 L=170 M8 zn	531281	1
8	Nut	Muttern	Mutter	Kuusiomutteri	DIN 934 M8 ZN	131395	1
9	Screw	Schraube	6-k Skruv dg	Kuusioruuvi	DIN 931 8.8 M 8X70 ZN	130050	1
10	Spring pin	Spannhülsen	Rörsprint	Jousisokka	DIN 1481 6X40 ZN	132811	2
11	Sleewe	Begrenzungsrohr	Begränsningshylsa	Rajoitusputki	Ø32/29x67	531285	1
12	Spring	Feder	Tryckfjäder	Jousi	Ø 25,5 L=120	502050	1
13	Grease nipple	Smiernippel	Smörjnippa	Voitelunippa	M6x1	140950	2
14	Plain bearing	Gleitlager	Glidlager	Liukulaakeri	Ø 40/44 L=40 COB092	140040	4
15	Sving arm	Gelenk	Länkjärn	Lenkki		501930	1
16	Washer	Scheibe	Bricka	Aluslaatta	DIN 125A M20/21 ZN	131830	1
17	Bar	Aussenträger	Bom	Ulkopuomi	NM 240 H 10.6	502206	1
18	Cup bolts	Flachrundschrabe	Låsskruv	Lukkoruuvi	DIN603 8.8 M10X25 3-4 ZN	132710	6
19	Winding guard right	Winkelschutz Rechts	Lindningsskydd höger	Kiertomissuoja oikea		547066	1
20	Reinforcement plate	Verstärkungblech	Lindningsskydd stödplåt	Vahvike		547060	1
21	Nut	Muttern	Låsmutter	Lukitusmutteri	DIN 985-8 M10 ZN	131580	10
22	Pivot	Pendelzapfen	Pendeltapp	Heiluritappi	Typ D1 Ø40 L=213 zn	502380	1
23	Frame	Rahmen	Valsram	Murskainrunko	NM 240 H Roller	547000	1
24	Bolt	Bolzen	Bult	Pultti	M10X19 DCRT320	508530	2
25	Winding guard left	Winkelschutz Links	Lindningsskydd vänster	Kiertomissuoja vasen		547065	1
26	Scraper left	Abstreifer Links	Avskrapare vänster	Kuorija vasen	2008>	547187	1
27	Scraper right	Abstreifer Rechts	Avskrapare höger	Kuorija oikea	2008>	547188	1

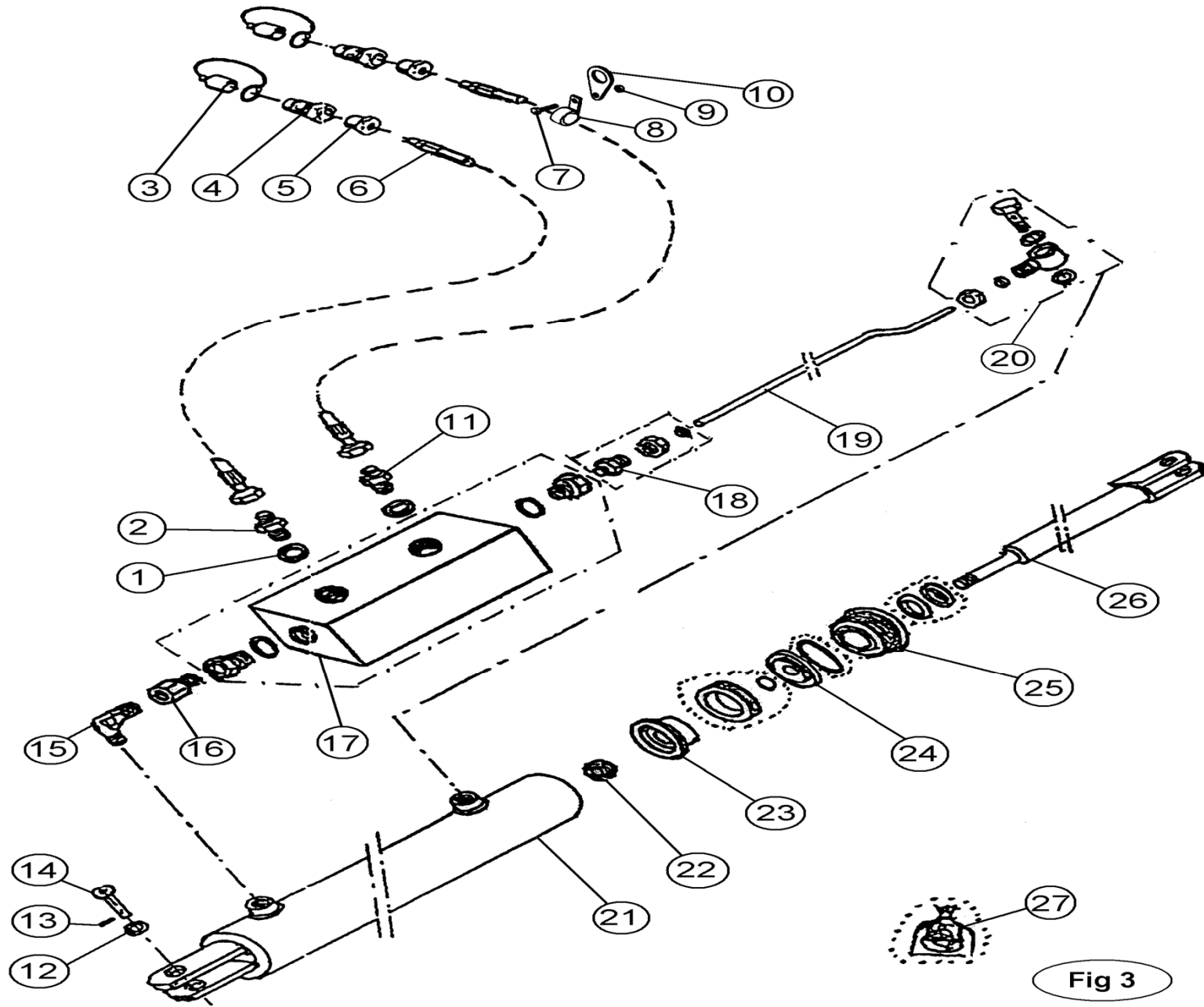
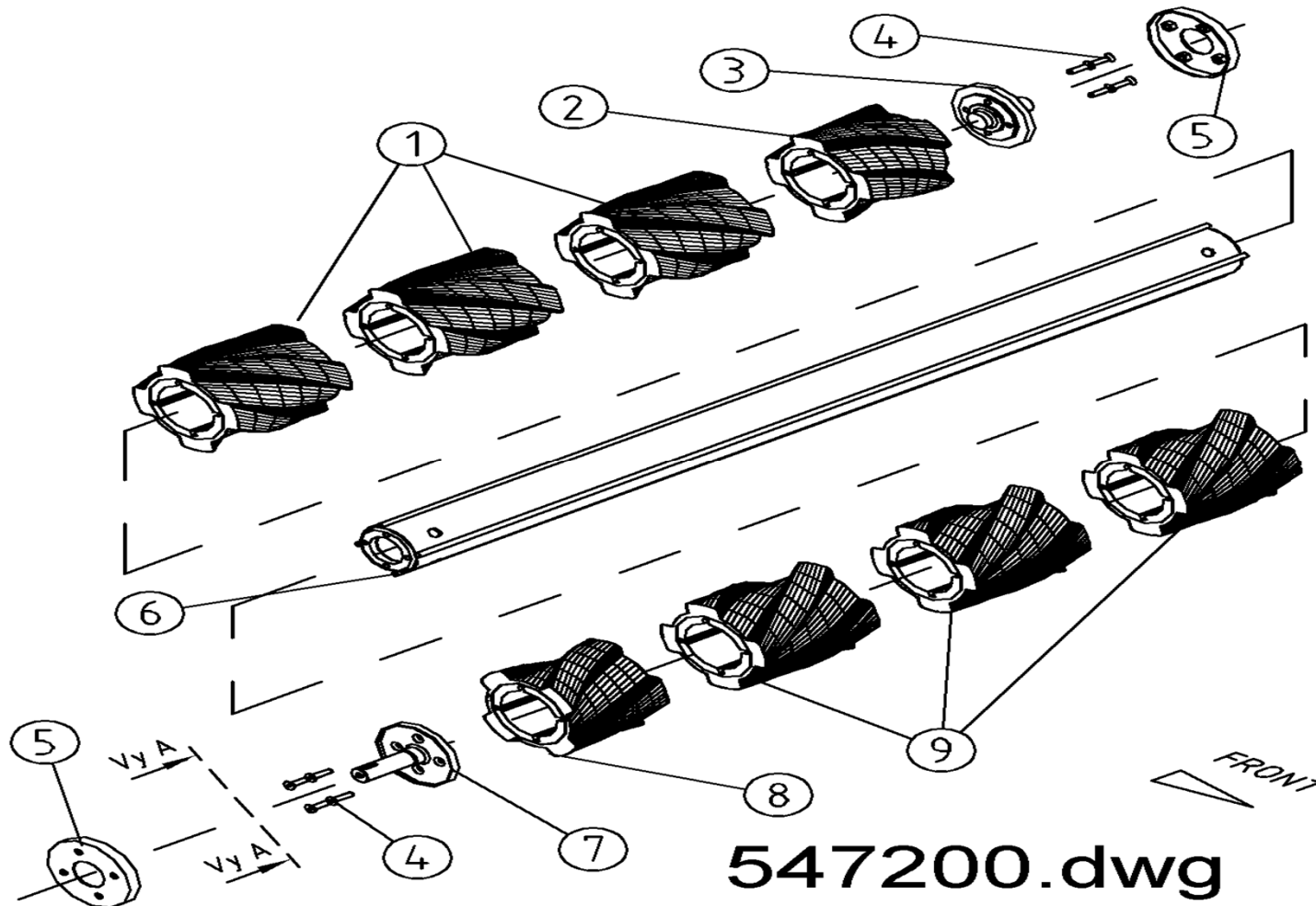


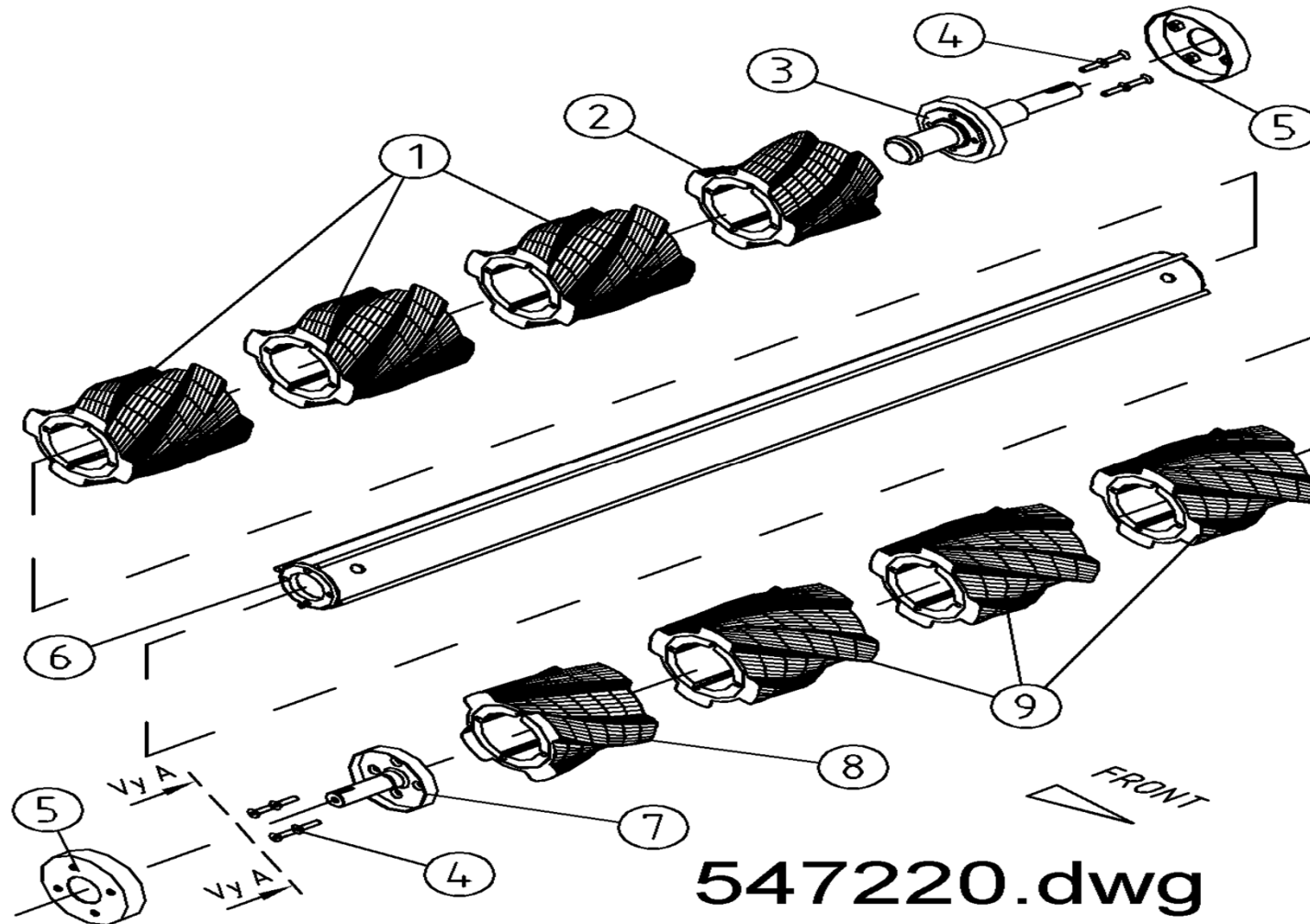
Fig 3

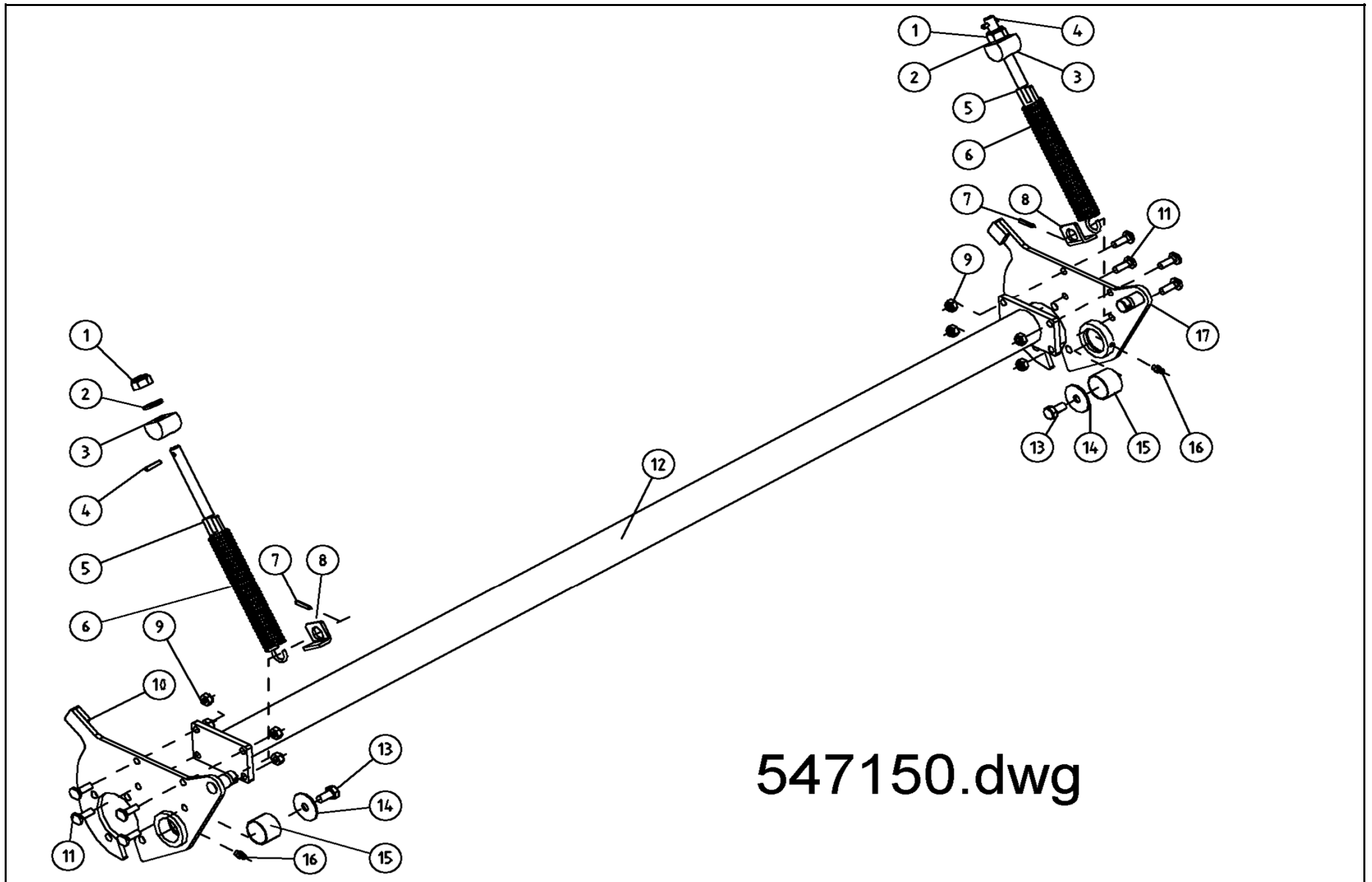
Pos	Name	Nahme	Benämning	Nimike	Specifikation	NO	Pcs
	Cylinder, complete	Zylinder komplett	Cylinder, komplett	Sylinteri täydellinen		501580	
1	USIT-seal	USIT-dichtung	USIT-tätning	USIT-tiiviste	USIT 1/4"	146002	2
2	Restriktor nipple	Drossel nipple	Dubbelnippa	Kuristusnipa	1/4"-1/4" Ø 1mm	143139	1
3	Protection cap	Schutzkappe	Skyddshatt	Suojahattu		143021	2
4	Quick release	Schnellanschluss	Snabbkoppling	Pikaliitin	1/2"	143020	2
5	Nipple	Nippel	Nippel	Nippa		528402	2
6	Hydraulic hose	Hydraulik Schlauch	Hydraulslang	Hydrauliletku	1/4" L=1400	501582	2
7	Screw	Schraube	Sexkantskruv	Kuusioruuvi	DIN 933 M6x12 ZN	130610	2
8	Clamp	Schlauch halter	Slanghållare	Letkunpidike	LEP - 16	147050	2
9	Nut	Mutter	Sexkantmutter	Kuusiomutteri	DIN 985 M6 ZN	131560	2
10	Eye	Öse	Ögglä	Silmukka		510290	2
11	Double nipple	Doppelnippel	Dubbelnippel	Kakksoisnipa	1/4"-1/4"	143102	1
12	Washer	Scheibe	Bricka	Aluslevy	DIN 125 A M24 ZN	131860	2
13	Tubecotter	Spannstift	Rörstift	Putkisokka	DIN 1481 8x45 ZN	132820	2
14	Pivot	Zapfen	Cylindertapp	Tappi		520300	2
15	Angle nipple	Winkelnippel	Vinkelnippel	Kulmanippa	1/4"-1/4" 90°	143180	1
16	Connection	Anschluss	Junktur	Liitin	1/4"-1/4"	143148	1
17	Hydraulic valve	Ventil	Ventil	Venttiili	VSO-DE-L-0553031	501600	1
18	Connection	Anschluss	Junktur	Liitin	1/4"-10 BL-10 R	143208	1
19	Hydraulic pipe	Hydraulik Rohr	Hydraulrör	Hydrauliputki	Ø 7/10	501586	1
20	Banjo switch	Banjo Anschluss	Banjo koppling	Banjo liitin	1/4"-Ø10 SEL 10R	143199	1
21	Cylinder	Zylinder	Cylinder	Sylinteri		501581	1
22	Nut	Mutter	Mutter	Mutteri	DIN 982 M20	131465	1
23	Piston	Kolben	Kolv	Mäntä		501587	1
24	Piston collar	Scheibe	Fläns	Laippa		501588	1
25	Guider	Führung	Kolvstångsstyrning	Ohjari		501589	1
26	Piston rod	Kolbenstange	Kolvstång	Varsi		508591	1
26	Seal kit	Dichtungssatz	Tätningsserie	Tiivistesarja		501585	1

547200							
Pos	Name	Nahme	Benämning	Nimike	Specifikation	NO	Pcs
1	Rubber roller dx	Gummiwalze DX	Gummivals dx	Kumirulla dx	L=230	527840	3
2	Rubber roller dx	Gummiwalze DX	Gummivals dx	Kumirulla dx	L=175 NM 240 H	527838	1
3	Axle upper left	Welle über links	Övre valsaxel vänster	Telanakseli ylä v.		547255	1
4	Counter screw	Senkschrauben	I-6 Skruv sänkt	6-koloruuvi uppok.	DIN 7991 10.9 M10x35	131335	8
5	Winding guard	Winckelschutz	Lindningsskydd	Kiertomissuoja		547232	2
6	Roller pipe upper	Walzerohr über	Övre vals	Tela ylä	NM 240H Roller	547202	1
7	Axle upper right	Welle über rechts	Övre valsaxel höger	Telanakseli ylä o.		547250	1
8	Rubber roller sx	Gummiwalze SX	Gummivals sx	Kumirulla sx	L=175 NM 240 H	527839	1
9	Rubber roller sx	Gummiwalze SX	Gummivals sx	Kumirulla sx	L=230	527841	3



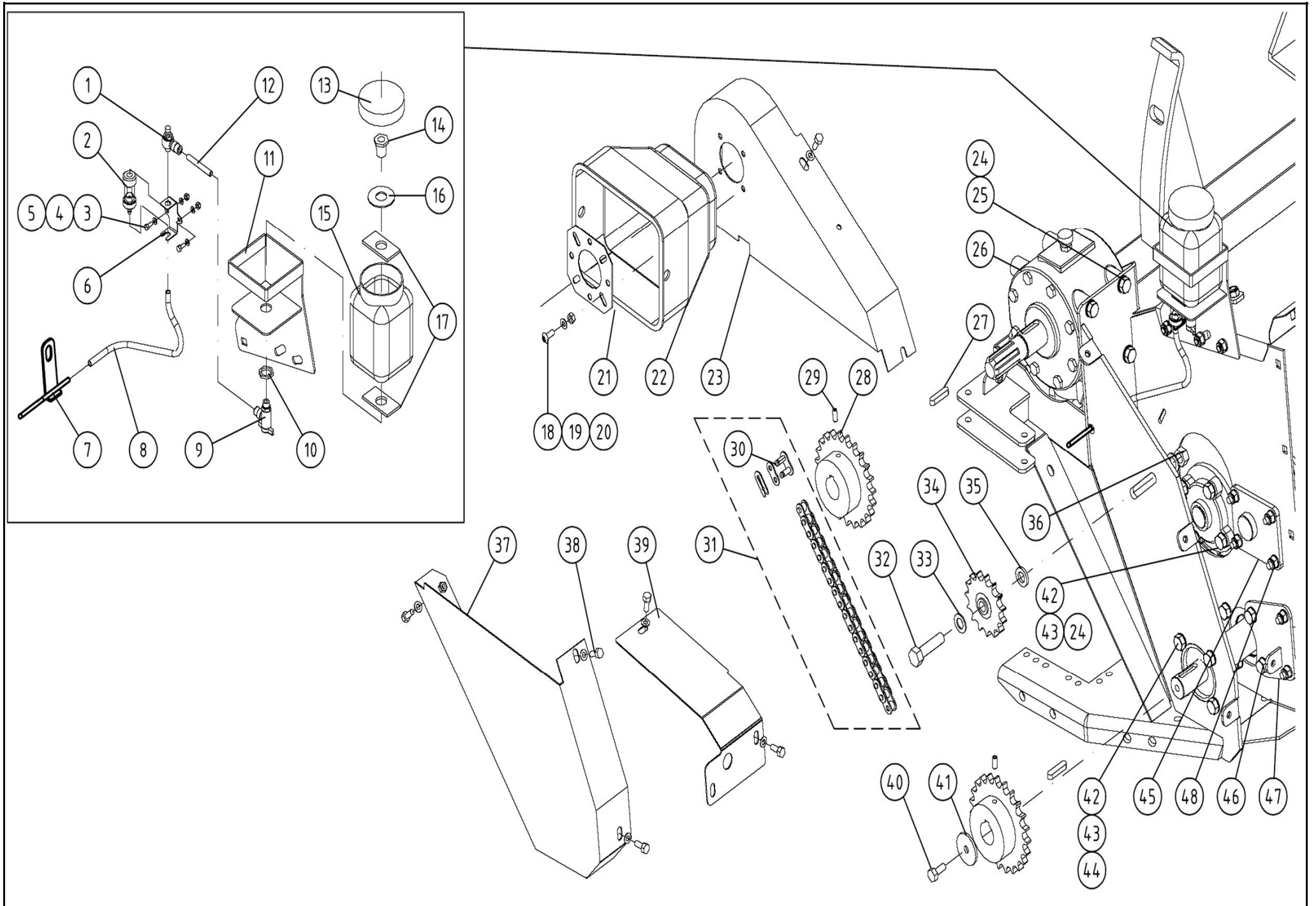
547220							
Pos	Name	Nahme	Benämning	Nimike	Specifikation	NO	Pcs
1	Rubber roller sx	Gummiwalze SX	Gummivals sx	Kumirulla sx	L=230	527841	3
2	Rubber roller sx	Gummiwalze SX	Gummivals sx	Kumirulla sx	L=175 NM 240 H	527839	1
3	Axle lower left	Welle untere links	Vänster nedre valsaxel	Telanakseli ala vasen		547265	1
4	Counter screw	Senkschrauben	I-6 Skruv sänkt	6-koloruuvi uppok.	DIN 7991 10.9 M10x35	131335	8
5	Winding guard	Winckelschutz	Lindningsskydd	Kiertomissuoja		547236	2
6	Roller pipe lower	Walzenrohr unter	Nedre vals	Tela ala	NM 240H Roller	547222	1
7	Axle lower right	Welle untere rechts	Höger nedre valsaxel	Telanakseli ala oikea		547260	1
8	Rubber roller dx	Gummiwalze DX	Gummivals dx	Kumirulla dx	L=175 NM 240 H	527838	1
9	Rubber roller dx	Gummiwalze DX	Gummivals dx	Kumirulla dx	L=230	527840	3



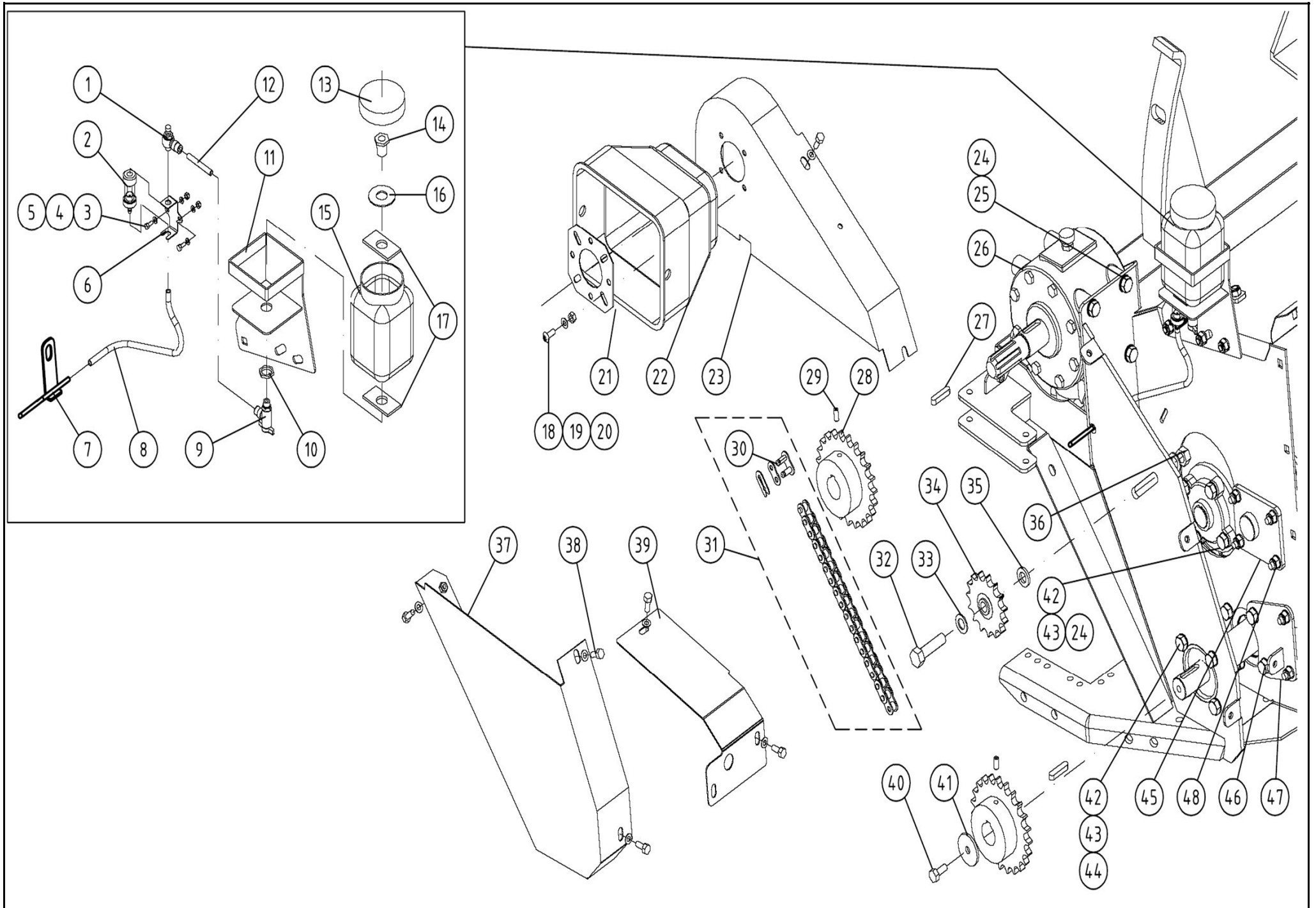


547150.dwg

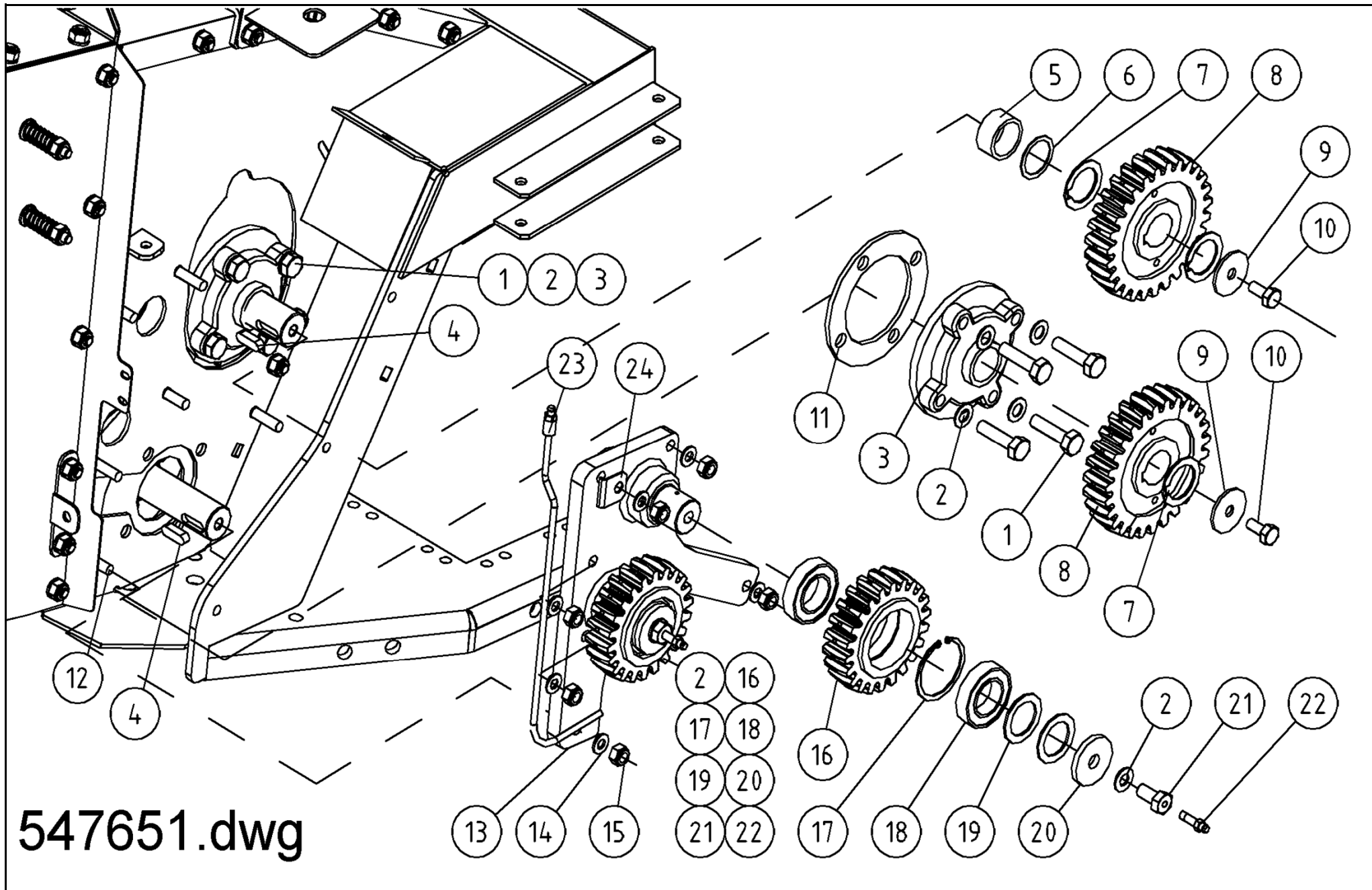
547150							
Pos	Name	Nahme	Benämning	Nimike	Specifikation	NO	Pcs
1	Nut	Muttern	Låsmutter	Lukitusmutteri	DIN 985-8 M16 ZN	131630	2
2	Washer	Scheibe	Bricka	Aluslaatta	DIN 125A M16/17 ZN	131810	2
3	Guide	Führung	Stödhylsa	Tukiholkki		527301	2
4	Spring pin	Spannhülsen	Rörsprint	Jousisokka	DIN 1481 8X60 ZN	132830	2
5	Adjusting screw	Instellung schraube	Ställskruv	Säätöruuvi		547288	2
6	Spring	Feder	Fjäder	Jousi	d=6,0 Dm 42 L=165	547297	2
7	Spring pin	Spannhülsen	Rörsprint	Jousisokka	DIN 1481 8X40 ZN	132815	2
8	Mounting washer	Befestigung scheibe	Stödbricka	Tukilaatta		527418	2
9	Nut	Muttern	Låsmutter	Lukitusmutteri	DIN 985-8 M10 ZN	131580	8
10	Roller arm left	Walze armen L.	Pendelvalsarm v.	Telanvarsi v.		547291	1
11	Bolt	Bolzen	Bult	Pultti	M10x30 DCRT320	508529	8
12	Pipe	Rohr	Rör	Putki	NM 240H	547280	1
13	Screw	Schraube	6-k Skruv hg	Kuusioruuvi	DIN 933 8.8 M12X25 ZN	130970	2
14	Washer	Scheibe	Bricka	Aluslaatta	Ø50/13x4 ZN	527393	2
15	Plain bearing	Gleitlager	Glidlager	Liukulaakeri	Ø 40/44 L=30	140038	2
16	Grease nipple	Smiernippel	Smörjnippa	Voitelunippa	M6x1	140950	2
17	Roller arm right	Walze armen R.	Pendelvalsarm h.	Telanvarsi o.		547290	1



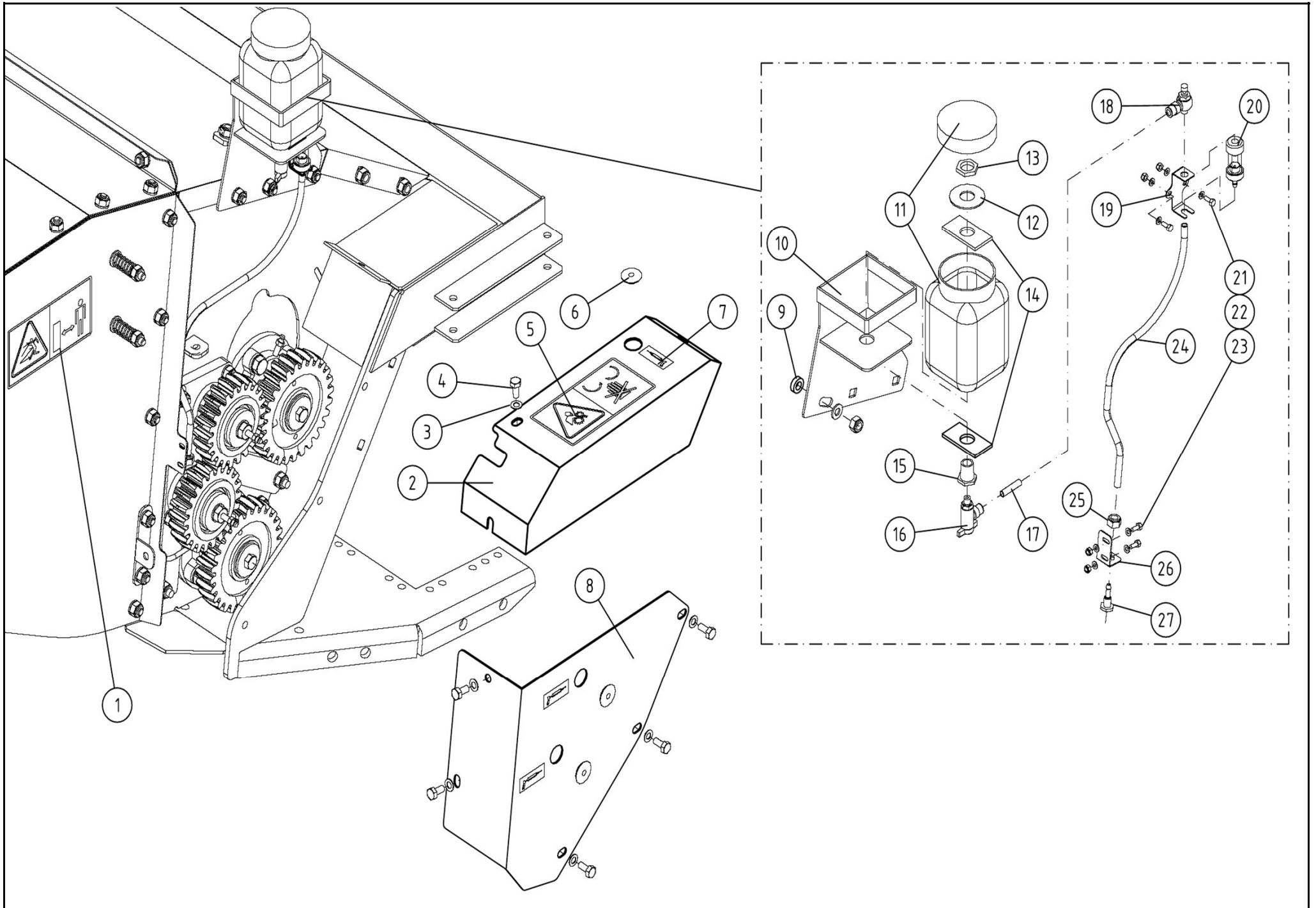
547661							
Pos	Name	Nahme	Benämning	Nimike	Specifikation	NO	Pcs
1	Restrictor valve	Drossel ventil	Strypventil	Kuristusventtiili	NSE 08G01-0 (R1/8)	539980	1
2	Drop eye	Tropfenaug	Droppglas	Mittalasi		545090	1
3	Screw	Schraube	6-k Skruv hg	Kuusioruuvi	DIN 933 8.8 M5X16 ZN	130602	2
4	Washer	Scheibe	Bricka	Aluslaatta	DIN 125A M 5/5.3 ZN	131710	4
5	Nut	Muttern	Låsmutter	Lukitusmutteri	DIN 985-8 M5 ZN	131550	2
6	Bracket	Halter	Droppglashållare	Pidike		545097	1
7	Oilpipe with bracket	Öl rohr mit befestigung	Oljerör med fäste	Öljyputki kiinnikellä	NM Roller	549950	1
8	Oil hose	Ölschlauch	Oljeslang	Öljyletku	Ø10/6 L= 400	539969	1
9	Ball valve	Kugelventil	Bollventil	Pallohana	BL 20-08-G02 8-R1/4	539970	1
10	Nut	Muttern	Mutter	Mutteri	Legris 1170013	527892	1
11	Oil can bracket	Öl behälter halter	Oljebehållarfäste	Öljysäiliön kiinnike		539960	1
12	Oil pipe	Ölrohr	Oljerör plastic	Öljyputki muovinen	Ø8/6 L= 55	539967	1
13	Cap	Schutzkappe	Lock	Kansi		527889	
14	Reducing plug	Reduzierhülsen	Genomföring	Supistusnipa	Legris 1170013	527890	1
15	Oil can	Ölbehälter	Oljebehållare	Öljysäiliö	Plastex 6560,10	527888	1
16	Washer	Scheibe	Bricka	Aluslaatta	Ø 50/21x2 ZN	527445	1
17	Rubber seal	Gummischeibe	Gummipackning	Kumitiiviste		527444	2
18	Cup bolts	Flachrundschrabe	Låsskruv	Lukkoruuvi	DIN 603 4.6 M8X20 ZNC	132645	4
19	Washer	Scheibe	Karosseribricka	Korialuslevy	DIN 9021 M8 ZNC	131920	11
20	Nut	Muttern	Låsmutter	Lukitusmutteri	DIN 985-8 M8 ZN	131570	4
21	Mounting washer	Befestigung scheibe	Monteringsbricka	Asennuslaatta		456191	1
22	Protection	Schutz	Skydd	Suoja		404545	1
23	Chaincover upper	Kettenschutz über	Kedjeskydd övre	Ketjusuojaus ylä	<2004	547515	1
24	Washer	Scheibe	Bricka	Aluslaatta	DIN 125A M12/13 ZN	131790	24
25	Screw	Schraube	6-k Skruv hg	Kuusioruuvi	DIN 933 8.8 M12X25 ZN	130970	6
26	Gear box	Getriebe	Vinkelväxel	Kulmavaihhe	T-304A 1:3	508578	1
27	Spline	Keile	Flatkil	Laattakiila	DIN 6885 A 10X8X45	132965	2
28	Sprocket	Kettenrad	Kedjehjul	Ketjupyörä	3/4" Z=23 Ø 35	503140	2
29	Socket set screw	Gewindestifte	Låsskruv, insex	Pidätinruuvi	DIN 914 45H M8X25	132524	2
30	Joint 3/4"	Verbindungsgleid 3/4"	Skarvlänk 3/4"	Liitoslenkki 3/4"	12 B-1 Strong RF 40KN	508046	0
31	Rollerchain 3/4" n 82	Rollkette 3/4" N 82	Rullkedja 3/4 n 82	Rullaketju 3/4" n 82	12B-1 Strong RF 40 KN	150920	1
32	Screw	Schraube	6-k Skruv dg	Kuusioruuvi	DIN 931 8.8 M16X60 ZN	130532	1
33	Washer	Scheibe	Bricka	Aluslaatta	DIN 125A M16/17 ZN	131810	1
34	Tightenwheel	Spannrad	Spännhjul	Kiristyspyörä	3/4"x7/16"-15	508052	1
35	Distance	Zwischenhülse	Distanshylsa	Väliholkki	Ø17/30x10	503982	1
36	Nut	Muttern	Låsmutter	Lukitusmutteri	DIN 985-8 M16 ZN	131630	1
37	Chaincover	Kettenschutz unter	Kedjeskydd nedre	Ketjusuojaus ala		547510	1
38	Screw	Schraube	6-k Skruv hg	Kuusioruuvi	DIN 933 8.8 M8X20 ZN	130720	7
39	Schaft protection	Welle schutz	Axelskydd	Akselinsuojaus		547540	1
40	Screw	Schraube	6-k Skruv hg	Kuusioruuvi	DIN 933 8.8 M10X25 ZNC	130870	1



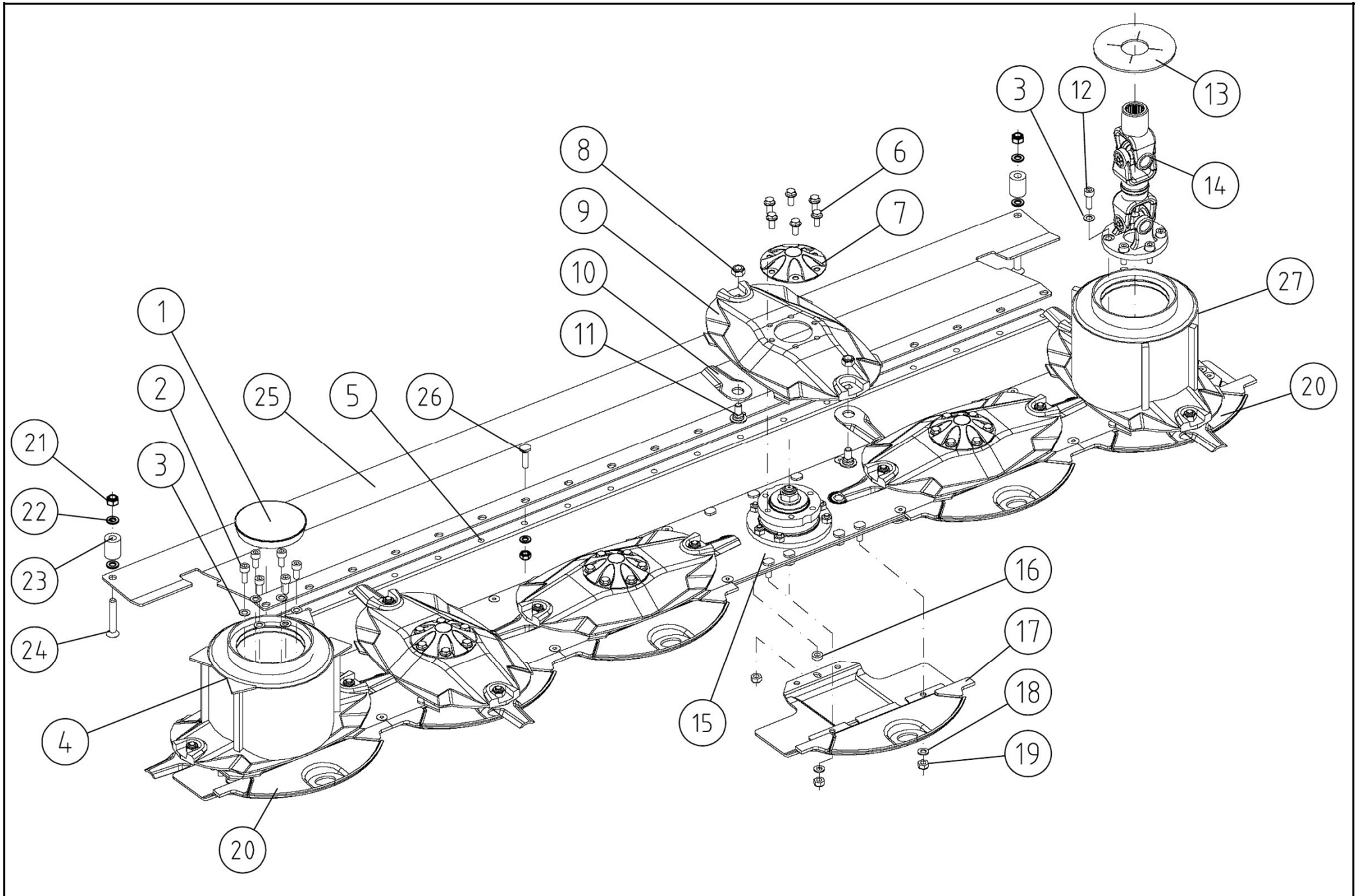
547661							
Pos	Name	Nahme	Benämning	Nimike	Specifikation	NO	Pcs
41	Washer	Scheibe	Bricka	Aluslaatta	Ø 11/50x4 ZN	503051	1
42	Bearing	Lager	Flänslager	Laippalaakeri	UCFC 207	140547	2
43	Screw	Schraube	6-k Skruv dg	Kuusioruuvi	DIN 931 8.8 M12X55 ZN	130344	8
44	Nut	Muttern	Låsmutter	Lukitusmutteri	DIN 985-8 M12 ZN	131600	4
45	Mounting plate	Befestigung platte	Fästplatta	Kinnityslevy		527346	1
46	Screw	Schraube	6-k Skruv hg	Kuusioruuvi	DIN 933 8.8 M12X30 ZNC	130971	4
47	Mounting plate	Befestigung platte	Fästplatta	Kinnityslevy		547028	1
48	Bolt	Bolzen	Bult	Pultti	M10x30 DCRT320	508529	6



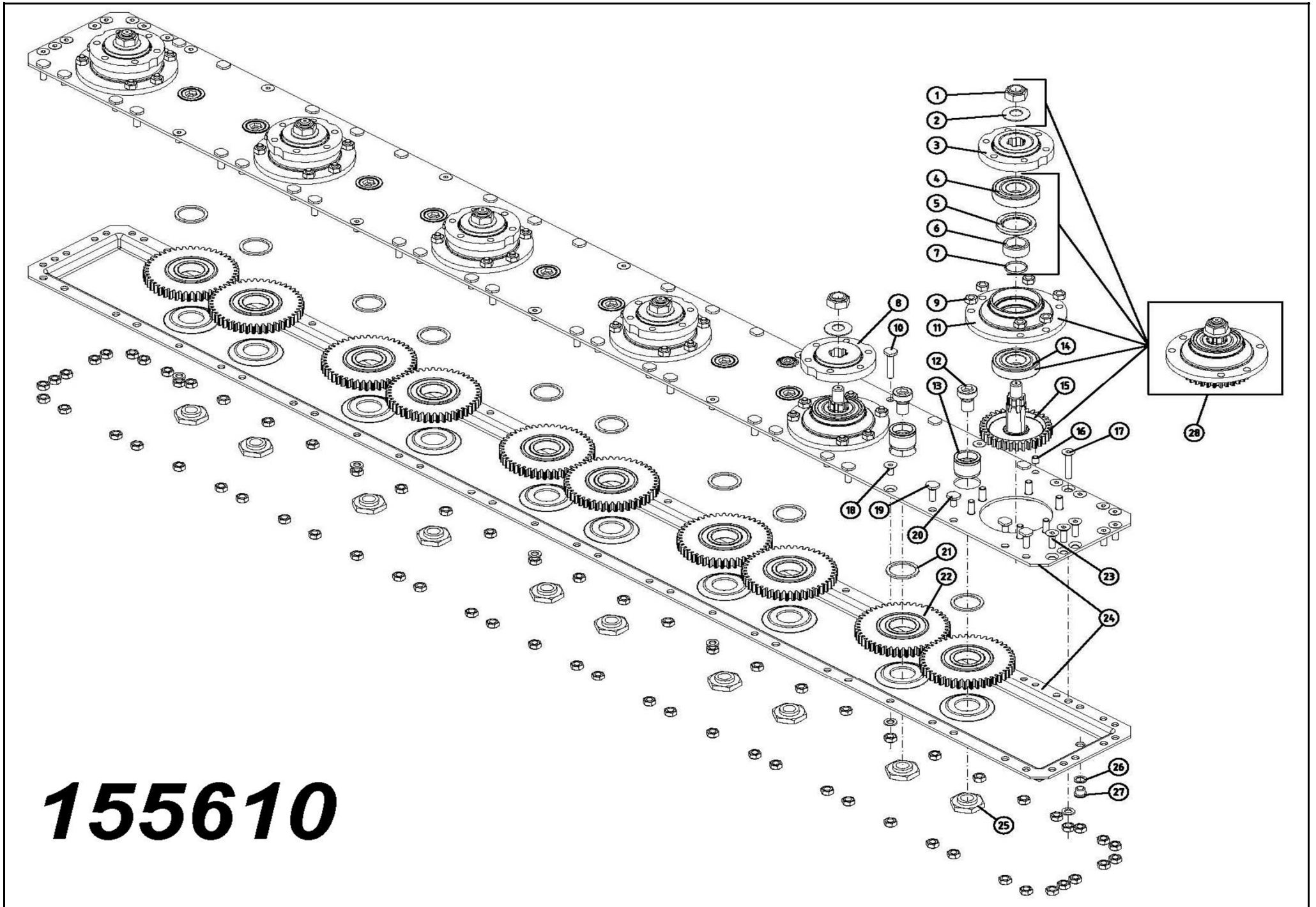
547651							
Pos	Name	Nahme	Benämning	Nimike	Specifikation	NO	Pcs
1	Screw	Schraube	6-k Skruv dg	Kuusioruuvi	DIN 931 8.8 M12X50 ZN	130330	8
2	Washer	Scheibe	Bricka	Aluslaatta	DIN 125A M12/13 ZN	131790	10
3	Bearing	Lager	Flänslager	Laippalaakeri	UCFC 207	140547	2
4	Spline	Keile	Flatkil	Laattakiila	DIN 6885 A 10X8X28	132962	2
5	Distance	Zwischenhülse	Distanshylsa	Väliholkki	Ø42,4/36x20	547046	1
6	Shims	Ausgleichscheibe	Passbricka	Sovitelaatta	DIN 988 35X45X1	132350	2
7	Distance washer	Distanzscheibe	Distansbricka	Sovitelaatta	2mm	547038	4
8	Cogweel	Zahnrad	Kugghjul	Hammaspyörä	Z=27 m5	545010	2
9	Washer	Scheibe	Bricka	Aluslaatta	Ø 11/50x4 ZN	503051	2
10	Screw	Schraube	6-k Skruv hg	Kuusioruuvi	DIN 933 8.8 M10X25 ZN	130860	2
11	Mounting washer	Befestigung scheinbe	Monteringsbricka	Asennuslaatta	5mm (UCFC207)	530590	1
12	Bolt	Bolzen	Bult	Pultti	M10x40 DCRT320	508528	8
13	Cogweel plate	Zahnrad platte	Kugghjulsplatta	Rataslaatta		547030	1
14	Washer	Scheibe	Bricka	Aluslaatta	DIN 125A M10/10.5 ZN	131770	8
15	Nut	Muttern	Låsmutter	Lukitusmutteri	DIN 985-8 M10 ZN	131580	8
16	Cogweel	Zahnrad	Mellankugghjul	Hammaspyörä	Z=22 m5	545005	2
17	Seeger ring	Sicherüingring	Låsring för hål	Varmistinrengas	DIN 472 62X2	132158	2
18	Bearing	Lager	Kullager	Laakeri	6007 RS	140133	4
19	Shims	Ausgleichscheibe	Passbricka	Sovitelaatta	DIN 988 35x45x2	132353	4
20	Washer	Scheibe	Bricka	Aluslaatta	Ø50/13x4 ZN	527393	2
21	Screw	Schraube	Skruv	Ruuvi	M12x1,5/M6	547050	2
22	Grease nipple	Smiernippel	Smörjnippa	Voitelunippa	M6x1 lang	140951	2
23	Grease nipple with pipe	Schmiernippel mit ror	Smörjnippa med rör	Rasvanippa putkella		548810	1
24	Pipe clamp	Ror Halter	Smörjrörshållare	Putken pidike		520229	1



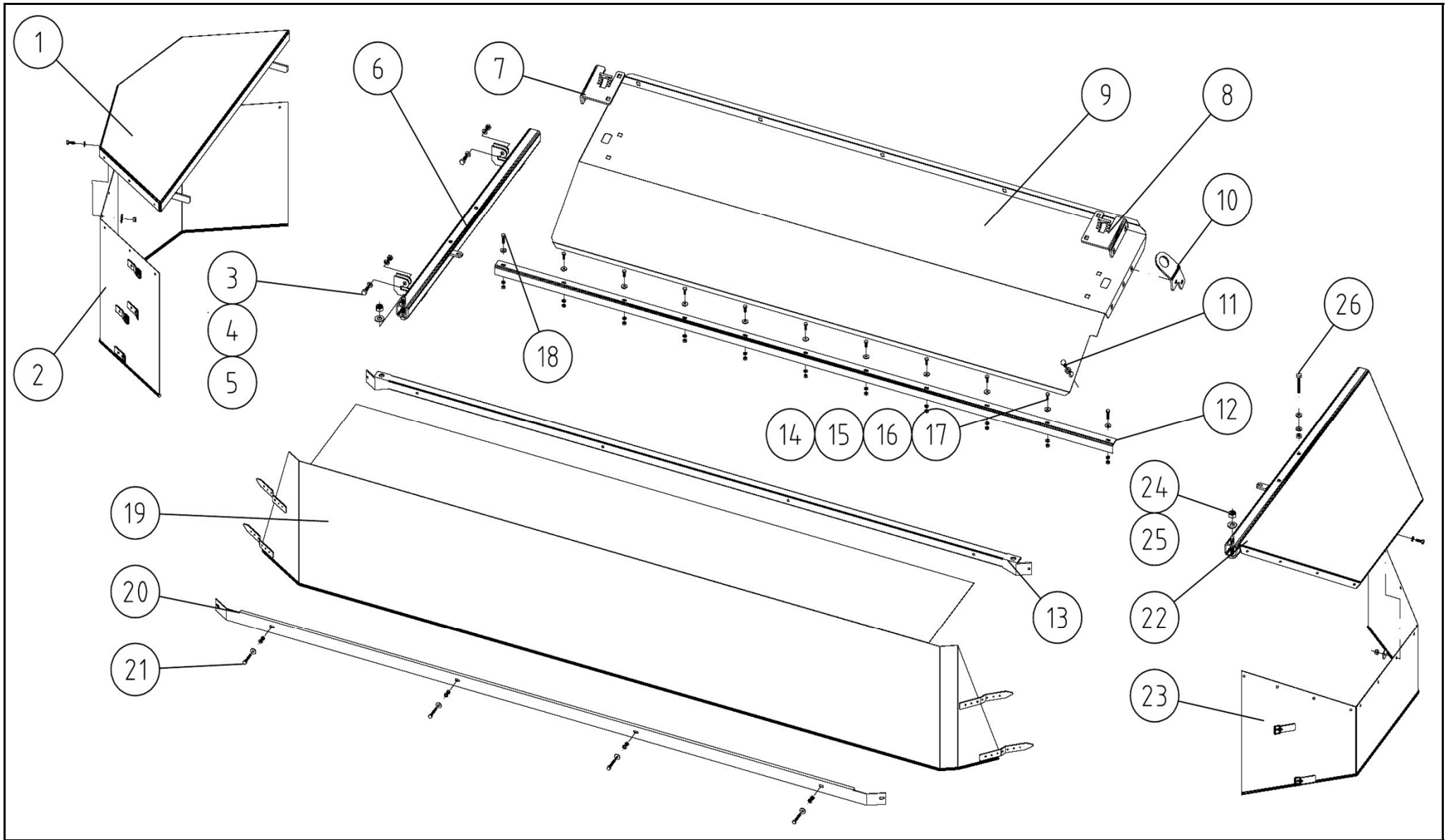
547654							
Pos	Name	Nahme	Benämning	Nimike	Specifikation	NO	Pcs
1	Warning for stone projekti	Steinschleuderwarnung	Varning för stenskott håll av	Varoitus kiveniskuista pidä etäisyyttä		508652	
2	Cover	Schutz	Drevskydd	Suojaus		547547	1
3	Washer	Scheibe	Bricka	Aluslaatta	DIN 125A M8/8.4 ZN	131750	7
4	Screw	Schraube	6-k Skruv hg	Kuusioruuvi	DIN 933 8.8 M8X20 ZN	130720	7
5	Transmission warning sticke	Schutzwarnung	Varningsdekal för transmiss	Voimansiirron varoitustarra		149113	
6	Rubber cup	Gummi Pfropfen	Gummipropp	Kumitulppa	d=25 D=32 S=2 44046	144003	3
7	Sticker	Aufkleber	Dekal vaselinspruta	Tarra		149014	
8	Cover	Schutz	Drevskydd	Suojaus		547546	1
9	Spacer	Buchse	Distans	Väliholkki	Ø 10/21x7	508525	1
10	Oil can bracket	Öl behälter halter	Oljebehållarfäste	Öljysäiliön kiinnike		539965	1
11	Oil can	Ölbehälter	Oljebehållare	Öljysäiliö	Plasttex 6560,10	527888	1
12	Washer	Scheibe	Bricka	Aluslaatta	Ø 50/21x2 ZN	527445	1
13	Nut	Muttern	Mutter	Mutteri	Legris 1170013	527892	1
14	Rubber seal	Gummischeibe	Gummipackning	Kumitiiviste		527444	1
15	Reducing plug	Reduzierhülsen	Genomföring	Supistusnipa	Legris 1170013	527890	1
16	Ball valve	Kugelventil	Bollventil	Pallohana	BL 20-08-G02 8-R1/4	539970	1
17	Oil pipe	Ölrohr	Oljerör plastic	Öljyputki muovinen	Ø8/6 L= 55	539967	1
18	Restrictor valve	Drossel ventil	Strypventil	Kuristusventtiili	NSE 08G01-0 (R1/8)	539980	1
19	Bracket	Halter	Droppglashållare	Pidike		545097	1
20	Drop eye	Tropfenaug	Droppglas	Mittalasi		545090	1
21	Screw	Schraube	6-k Skruv hg	Kuusioruuvi	DIN 933 8.8 M5X16 ZN	130602	4
22	Washer	Scheibe	Bricka	Aluslaatta	DIN 125A M 5/5.3 ZN	131710	8
23	Nut	Muttern	Låsmutter	Lukitusmutteri	DIN 985-8 M5 ZN	131550	4
24	Oil hose	Ölschlauch	Oljeslang	Öljyletku	Ø10/6 L=600	527437	1
25	Nut	Muttern	Låsmutter	Lukitusmutteri	DIN 985-8 M10 ZN	131580	1
26	Nozzle bracket	Düse halter	Munstycks hållare	Suutin pidike		545099	1
27	Nozzle	Düse	Droppmunstycke	Suutin		545098	1



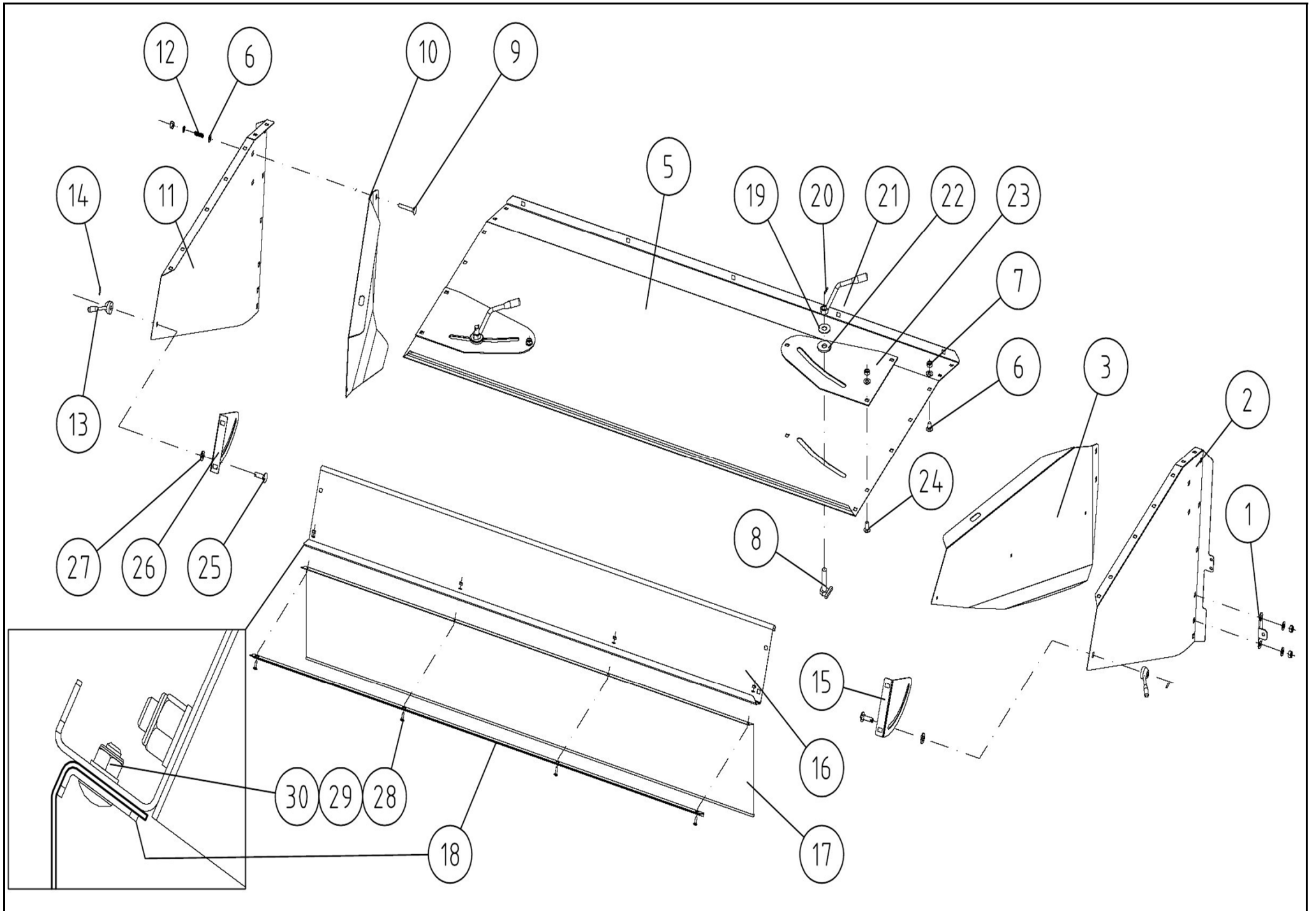
509918							
Pos	Name	Nahme	Benämning	Nimike	Specifikation	NO	Pcs
1	Protection cup	Deckel	Plastlock för ändtallrik	Suojakansi	Ø 127.4 LD Polyeten	505011	1
2	Screw	Schraube	I-6 Skruv	6-koloruuvi	DIN 912 12.9 ZN M10X22	135022	6
3	Washer	Scheibe	Räfflad Tallriksfj.	Lautasjousi	BN 792 Schnorr M10/10,5 ZNC	132200	12
4	Conedisc	Mähscheibe	Yttre kontallrik	Päätylautanen		505665	2
5	Support beam	Versterkung	Förstärkning	Vahvike	240	508536	1
6	Screw	Schraube	6-k Skruv hg	Kuusioruuvi	DIN 6921 8.8 M10X20 ZN WULOC	134220	24
7	Cup	Schutz	Mutter kåpa	Mutterin suojuus	0.420.7046.00	505581	4
8	Knife nut	Messermuttern	Knivmutter	Teränmutteri	M12	508032	12
9	Ribbed disk	Mähscheibe	Slåttertallrik	Lautanen	ELHO	505600	4
10	Knife	Messer	Kniv	Terä	112mm Ø20 s=4	505075	12
11	Knifebolt	Messerbolzen	Knivbult	Teränpultti	Ø20mm	505060	12
12	Screw	Schraube	I-6 Skruv	6-koloruuvi	DIN 912 12.9 ZN M10X30	135030	6
13	Protection	Schutz	Skydd	Suoja		505121	1
14	Drive schaft	Gelenkwelle	Drivknut	Nivelakseli	121.002.033.10 L=269	152210	1
15	Cutterbar	Mähbalken	Skärbalk	Teräpalkki	FR-521 9.521.506.00 2008> 2,4	155610	1
16	Spacer	Buchse	Distans	Väliholkki	Ø 10/21x7	508525	6
17	Stone deflector	Gleitschuh	Glidsko	Liukukenkä		505700	4
18	Washer	Scheibe	Bricka	Aluslaatta	DIN 125A M10/10.5 ZN	131770	50
19	Nut	Muttern	Låsmutter	Lukitusmutteri	DIN 985-10 M10 ZN	131590	50
20	Stone deflector	Gleitschuh	Glidsko	Liukukenkä	Hi-skid	505704	2
21	Nut	Muttern	Låsmutter	Lukitusmutteri	DIN 985-10 M12 ZN	131610	2
22	Washer	Scheibe	Bricka	Aluslaatta	DIN 125A M12/13 ZN	131790	4
23	Distanc	Distantz	Distanshylsa	Hylsy	ØC16/30 L=38	546081	2
24	Counter screw	Senkschrauben	I-6 Skruv sänkt	6-koloruuvi uppok.	DIN 7991 10.9 M12X70 ZN	131356	2
25	Bottom plate	Unter Blech	Bottenplåt	Pohjalevy	NM 240H Roller	546061	1
26	Bolt	Bolzen	Bult	Pultti	M10x40 DCRT320	508528	15
27	Conedisc	Mähscheibe	Ändtallrik	Päätylautanen	ELHO	505630	1



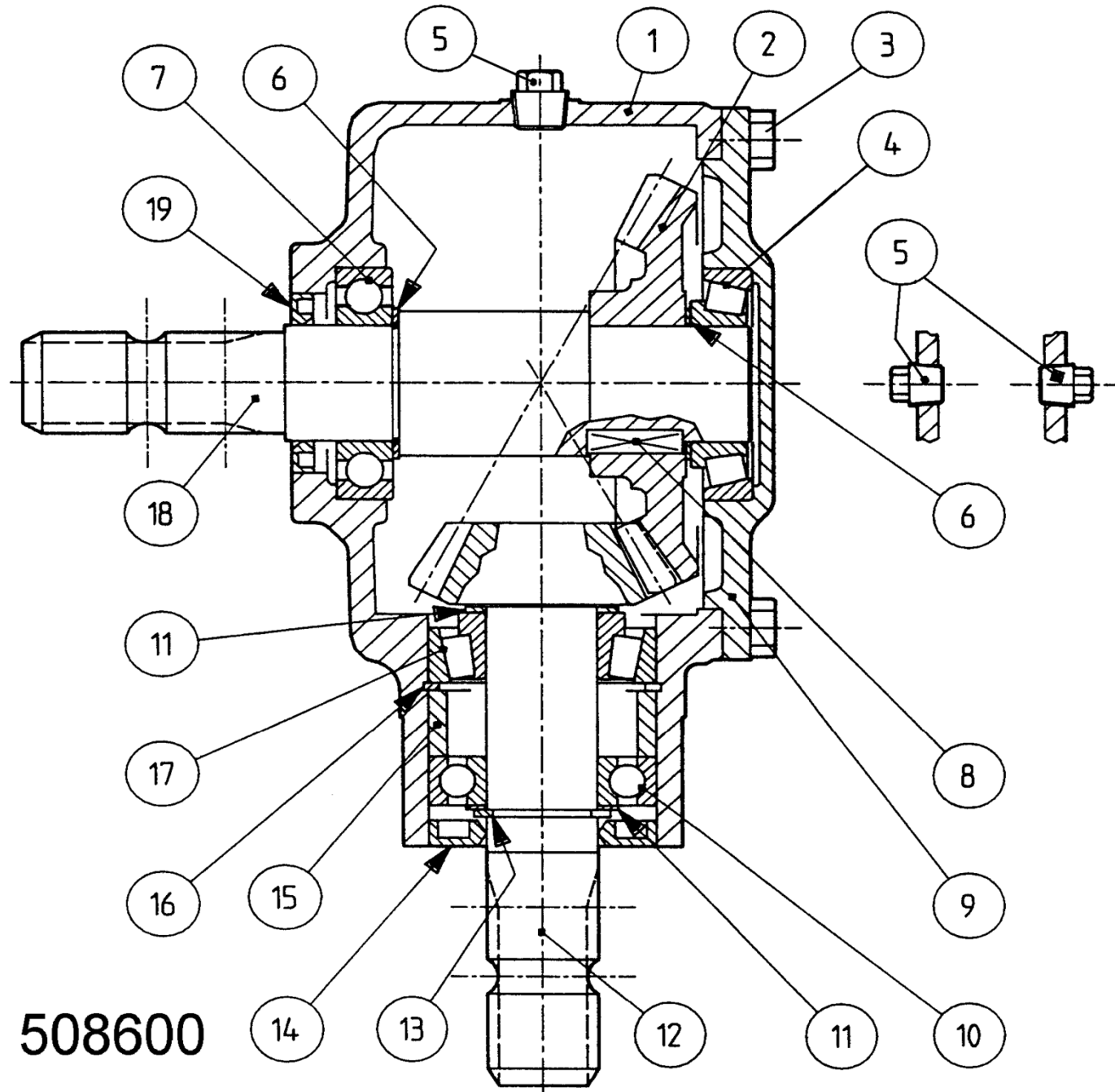
155610							
Pos	Name	Nahme	Benämning	Nimike	Specifikation	NO	Pcs
1	Locknut	Muttern	Låsmutter	Lukitusmutteri	M18 H16.8 (8.2.6.00542)	508501	6
2	Wascher	Scheibe	Fjäderbricka	Jousilaatta	35.5x18.3x2 (8.5.5.01242)	508502	6
3	Disk hub	Mähscheibe befestigung	Tallrikscentrum drivning	Kinnitys laippa	0.523.7001.00 >2008 (500 serie)	155560	1
4	Bearing	Lager	Kullager	Laakeri	6306 2RS/C3	140366	6
5	Oil seal	Öldichtung	Axeltätning	Öljytiiviste	40x56x8	508505	6
6	Spacer	Buchse	Distans	Väliholkki	0.505.7100.00	517530	6
7	O-ring	O-ring	O-ring	O-rengas	OR-3112	508507	6
8	Disk hub	Mähscheibe befestigung	Tallrikscentrum	Kinnitys laippa	0.523.7000.00 >2008 (500 serie)	155550	5
9	Nut	Muttern	Mutter	Mutteri	M10 DCRT320	508523	88
10	Bolt	Bolzen	Bult	Pultti	M10x52 DCRT320	508527	4
11	Bearinghousing	Lagergehäuse	Lagerhus	Laakeripesä	0.505.1301.00	517497	6
12	Bolt	Bolzen	Bult	Pultti	M20x30 DCRT320	508510	10
13	Spacer	Zwischenbusche	Bussning	Väliholkki	0.465.7049.00	517529	10
14	Bearing	Lager	Kullager	Laakeri	6306 ZZ/C3	140365	6
15	Gear+shaft	Zahnrad+welle	Kugghjul med axel	Hammaspyörä+akseli	0.523.5000.00 Z34 M3	155540	6
16	Spring pin	Spannhülsen	Rörsprint	Jousisokka	DIN 1481 10x12	508511	2
17	Counter screw	Senkschrauben	I-6 Skruv sänkt	6-koloruuvi uppok.	DIN 7991 10.9 M10X55 ZN	131338	2
18	Counter screw	Senkschrauben	I-6 Skruv sänkt	6-koloruuvi uppok.	DIN 7991 10.9 M10X20 ZN	131320	5
19	Bolt	Bolzen	Bult	Pultti	M10x30 DCRT320	508529	46
20	Bolt	Bolzen	Bult	Pultti	M10X19 DCRT320	508530	12
21	Spacer	Buchse	Distans	Väliholkki	Ø40.3x51.3x3	508520	10
22	Gear with bearing	Zahnrad mit lager	Kugghjul med lager	Hammasp. laakereineen	9.505.501.00 Z45 M3	517506	10
23	Counter screw	Senkschrauben	I-6 Skruv sänkt	6-koloruuvi uppok.	DIN 7991 10.9 M10x30 ZN	131333	25
24	Cutterbed+cover	Gehäuse	Lock+botten	Kansi+pohja	240 2008>	155611	1
25	Nut	Muttern	Mutter	Mutteri	0.465.7050.00	517527	10
26	Seal	Dichtung	Packning	Tiiviste	8.3.0.01353/17x22x1.5	508522	2
27	Male plug	Propfen	Plugg	Tulppa	BSP 3/8" 0.404.7131.00	143314	2
28	Bearinghousing complete	Lagergehäuse vollständig	Tallriks drivenhet	Lautasen vetoyksikkö	ELHO 2008>	517498	6



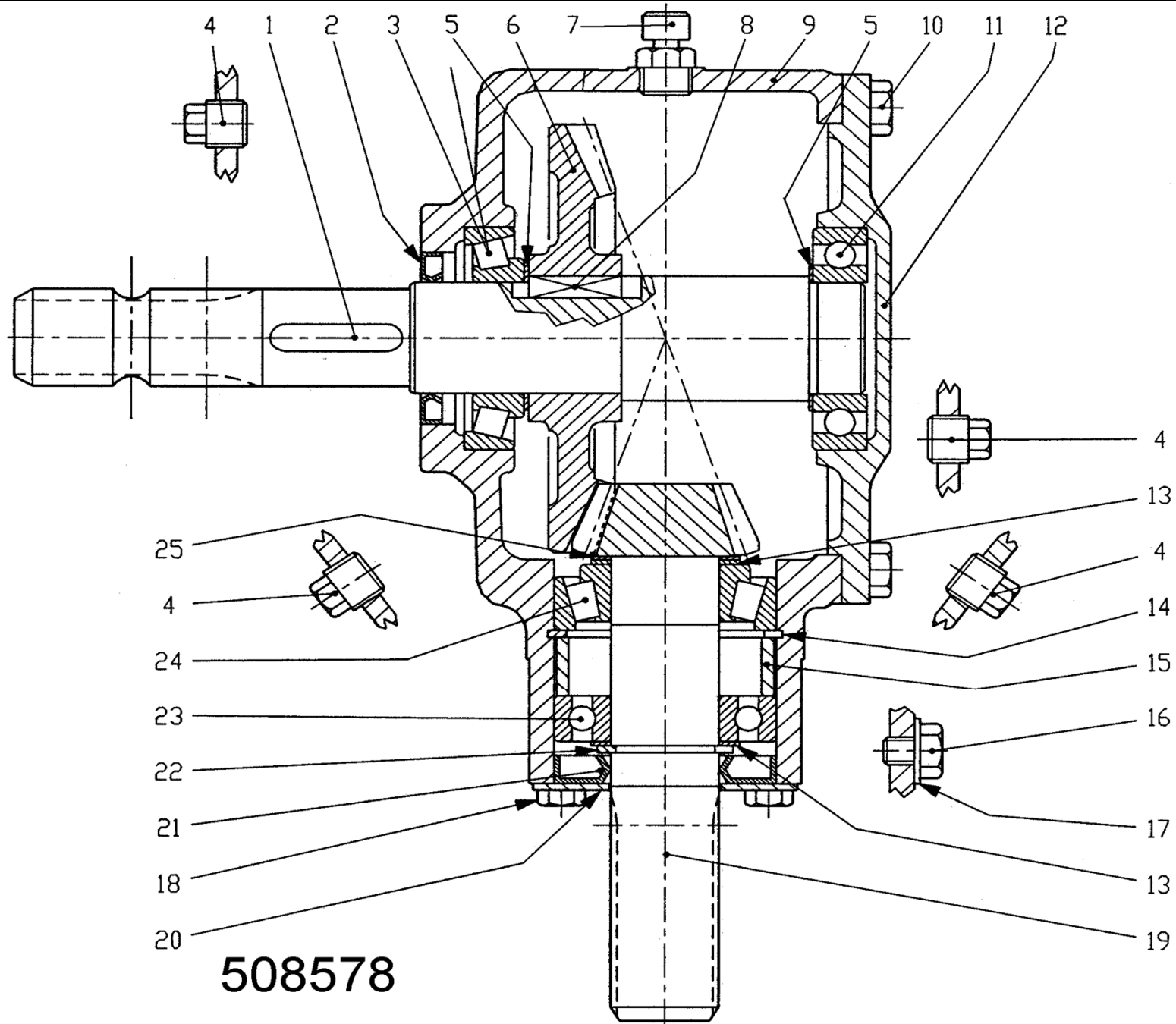
547614							
Pos	Name	Nahme	Benämning	Nimike	Specifikation	NO	Pcs
1	Protecting plate	Schutsblech	Skyddsplåt	Suojapelti		536310	1
2	Tarpaulin right	Schutstuch rechts	Presenning höger	Suojaus oikea	Gray Ral 7024	545496	1
3	Screw	Schraube	6-k Skruv hg	Kuusioruuvi	DIN 933 8.8 M10X30 ZNC	130890	2
4	Nut	Muttern	Låsmutter	Lukitusmutteri	DIN 985-10 M10 ZN	131590	50
5	Washer	Scheibe	Bricka	Aluslaatta	DIN 125A M10/10.5 ZN	131770	60
6	Protecting bracket	Schutztuchträger R.	Yttre skyddsfäste	Ulkosuojan kannatin		536302	1
7	Reinforcement right	Verstärkung rechts	Hålförstärkning höger	Vahvike oikea		547322	1
8	Reinforcement left	Verstärkung links	Hålförstärkning vänster	Vahvike vasen		547321	1
9	Hood front	Haube vorne	Mantelplåt fram	Kammion etupelti	NM 240H Roller	547404	1
10	Lifting eye	Hebeöse	Lyftögglä	Nostosilmukka		503035	1
11	Screw	Schraube	6-k Skruv hg	Kuusioruuvi	DIN 933 8.8 M8X20 ZN	130720	1
12	Mounting list	Liste	Montteringslist	Reikälista	NM 240 H	542031	1
13	Tarpaulin pipe	Schutz rohr	Presennings rör	Suojaus tukiputki	NM 240 H	546032	1
14	Nut	Muttern	Mutter	Kuusiomutteri	DIN 934 M6 ZNC	131390	39
15	Washer	Scheibe	Bricka	Aluslaatta	DIN 125A M 6/6.4 ZNC	131740	39
16	Screw	Schraube	6-k Skruv hg	Kuusioruuvi	DIN 933 8.8 M6X16 ZN	130630	33
17	Washer	Scheibe	Karosseribricka	Korialuslevy	DIN522A ZN25X6,4X1,25	131974	39
18	Screw	Schraube	6-k Skruv hg	Kuusioruuvi	DIN 933 8.8 M6X25 ZN	130660	2
19	Tarpaulin front	Schutstuch vorne	Frampresenning	Suojaus etu	NM 2400	546023	1
20	Tarpaulin list	Schutzliste	Skyddslist	Suojauslista	NM 240 H	546041	1
21	Screw	Schraube	6-k Skruv dg	Kuusioruuvi	DIN 931 8.8 M6X50 ZN	130691	4
22	Protecting bracket	Schutztuchträger	Skyddsfästbalk	Suojauskannatin		547530	1
23	Tarpaulin left	Schutstuch links	Presenning vänster	Suojaus vasen	Gray Ral 7024	545493	1
24	Nut	Muttern	Låsmutter	Lukitusmutteri	DIN 985-8 M12 ZN	131600	2
25	Washer	Scheibe	Bricka	Aluslaatta	DIN 125A M12/13 ZN	131790	2
26	Screw	Schraube	6-k Skruv dg	Kuusioruuvi	DIN 931 8.8 M10X60 ZN	130130	4



547617							
Pos	Name	Nahme	Benämning	Nimike	Specifikation	NO	Pcs
1	Cover bracket	Schutz befestigung	Drevskyddsfäste	Suojuksen kiinnike		547308	1
2	Hood endplate right	Aufbereite Seite rechts	Mantelplåtsida höger	Kammion sivulevy oikea		547410	1
3	Deflector right	Schwadblech rechts	Styrskärm höger	Ohjauslevy oikea		547420	1
4	Washer	Scheibe	Bricka	Aluslaatta	DIN 125A M12/13 ZN	131790	4
5	Rear hood	Haube hintere	Mantelplåt bakre	Kammion pelti	NM 240H Roller	547406	1
6	Cup bolts	Flachrundschrabe	Låsskruv	Lukkoruuvi	DIN603 8.8 M10X20 3-4 ZN	132705	37
7	Nut	Muttern	Låsmutter	Lukitusmutteri	DIN 985-8 M10 ZN	131580	29
8	Bolt for deflector	Bolzen	Styrplåtsbult	Ohjauslevyn pultti		513170	2
9	Cup bolts	Flachrundschrabe	Låsskruv	Lukkoruuvi	DIN 603 8.8 M10x40 ZN	132665	2
10	Deflector left	Schwadblech links	Styrskärm vänster	Ohjauslevy vasen		547425	1
11	Hood endplate left	Aufbereite Seite links	Mantelplåtsida vänster	Kammion sivulevy vasen		547415	1
12	Spring	Feder	Tryckfjäder	Jousi		533200	2
13	Handle	Griff	Vingmutter	Siipimutteri	M12	547450	2
14	Spring pin	Spannhülsen	Rörsprint	Jousisokka	DIN 1481 4X20 ZN	132817	2
15	Adjust plate right	Befestigung blech R.	Ställplåt höger	Säätöpelti oikea		547430	1
16	Rear plate	Hinten blech	Bakre gavelplåt	Takapelti		547408	1
17	Tarpaulin rear	Schutztuch hinten	Presenning bak	Suojaus taka	NM 2400	546021	1
18	Tarpaulin list rear	Schutzliste hinten	Presenningslist bakre	Suojauslista taka	NM 240 H	546018	1
19	Washer	Scheibe	Karosseribricka	Korialuslevy	DIN 9021 M16/17 ZNC	131960	2
20	Spring pin	Spannhülsen	Rörsprint	Jousisokka	DIN 1481 5x24 ZN	132813	2
21	Handle	Griff	Styrplåtshandtag	Säätökahva		513180	2
22	Washer	Scheibe	Plastbricka	Muovilaatta	d=20/58x6	529127	2
23	Reinforcement plate	Verstärkungsblech	Hålförstärkning	Vahvike		504103	2
24	Cup bolts	Flachrundschrabe	Låsskruv	Lukkoruuvi	DIN603 8.8 M10X25 3-4 ZN	132710	17
25	Screw	Schraube	Skruv	Ruuvi		547456	2
26	Adjust plate left	Befestigung blech L.	Ställplåt vänster	Säätöpelti vasen		547435	1
27	Washer	Scheibe	Bricka	Aluslaatta	DIN 125A M16/17 ZN	131810	1
28	Cup bolts	Flachrundschrabe	Låsskruv	Lukkoruuvi	DIN 603 4.6 M6X20 ZN	132618	4
29	Washer	Scheibe	Bricka	Aluslaatta	DIN 125A M 6/6.4 ZN	131730	4
30	Nut	Muttern	Låsmutter	Lukitusmutteri	DIN 985-8 M6 ZN	131560	4



508600							
Pos	Name	Nahme	Benämning	Nimike	Specifikation	NO	Pcs
1	Casing	Gehäuse	Hus	Kotelo		508602	1
2	Crown wheel	Zahnrad	Kugghjul	Hammaspyörä	Z29 M5	508604	1
3	Screw	Schraube	6-k Skruv hg	Kuusioruuvi	DIN 933 8.8 M10X25 ZN	130860	8
4	Bearing	Lager	Rullager	Laakeri	30208	140408	1
5	Plug	Propfen	Plugg	Tulppa	3/8GAS	518508	3
6	Shim kit	Ausgleichsheibe satz	Shim serie	Säätölevy sarja	51.5x40.3 (2x0,3 1x0,4 1x0,5)	528507	2
7	Bearing	Lager	Kullager	Laakeri	6208	140280	1
8	Key	Keil	Kil	Kiila	B 12x8x30	518503	1
9	Cover	Deckel	Lock	Kansi		508618	1
10	Bearing	Lager	Kullager	Laakeri	6207	140270	1
11	Shim	Ausgleichsheibe	Shim	Säätölevy	35.3x48.0	518515	2
12	Pinion shaft	Welle mit zahnrad	Pinionaxel	Hammaspyöräakseli	Z15 M5	508624	1
13	Snap ring	Sicherung ring	Låsring	Lukitusrengas	35 UNI7436	518513	1
14	Oil seal	Öl dichtung	Axeltätning	Öljytiiviste	Ø35x72x10	144430	1
15	Distanc	Distanzhülse	Distans	Väliholkki		518510	1
16	Snap ring	Sicherung ring	Låsring	Lukitusrengas	72 UNI7437	518512	1
17	Bearing	Lager	Rullager	Laakeri	32207	140427	1
18	Shaft	Welle	Axel	Akseli	1 3/8 Z6	508636	1
19	Oil seal	Öl dichtung	Axeltätning	Öljytiiviste	40 x 62 x 7	518505	1



508578

508578							
Pos	Name	Nahme	Benämning	Nimike	Specifikation	NO	Pcs
1	Shaft	Welle	Axel	Akseli	1 3/8	508556	1
2	Oil seal	Öl dichtung	Axeltätning	Öljytiiviste	40 x 62 x 7	518505	1
3	Bearing	Lager	Rullager	Laakeri	30208	140408	1
4	Plug	Propfen	Plugg	Tulppa	3/8GAS	518508	4
5	Shim kit	Ausgleichsheibe satz	Shim serie	Säätölevy sarja	51.5x40.3 (2x0,3 1x0,4 1x0,5)	528507	2
6	Crown wheel	Zahnrad	Kugghjul	Hammaspyörä	Z=36 M4,35	508552	1
7	Oil filler plug	Ölnachfullstopfen	Luftnippel med bakslag	Öljytulppa takaiskulla	3/8 GAS	143319	1
8	Key	Keil	Kil	Kiila	B 12x8x30	518503	1
9	Casing	Gehäuse	Hus	Kotelo		518501	1
10	Screw	Schraube	6-k Skruv hg	Kuusioruuvi	DIN 933 8.8 M10X25 ZN	130860	8
11	Bearing	Lager	Kullager	Laakeri	6208	140280	1
12	Cover	Deckel	Lock	Kansi		508577	1
13	Shim	Ausgleichsheibe	Shim	Säätölevy	35.3x48.0	518515	2
14	Snap ring	Sicherung ring	Låsring	Lukitusrengas	72 UNI7437	518512	1
15	Distanc	Distanzhülse	Distans	Väliholkki		518510	1
16	Screw	Schraube	6-k Skruv hg	Kuusioruuvi	DIN 933 4.8 M10X10 ZN	130818	1
17	Coppar seal	Kupferdichtungen	Koppartätning	Kuparilaatta	Ø10,5x18x1	146016	1
18	Screw	Schraube	6-k Skruv hg	Kuusioruuvi	DIN 933 8.8 M8X14	130714	4
19	Pinion shaft	Welle mit zahnrad	Pinion axel	Hammaspyöräakseli	Z 12 M 4.35	518533	1
20	Cover	Deckel	Lock	Kansi		518516	1
21	Oil seal	Öl dichtung	Axeltätning	Öljytiiviste	Ø35x72x10	144430	1
22	Snap ring	Sicherung ring	Låsring	Lukitusrengas	35 UNI7436	518513	1
23	Bearing	Lager	Kullager	Laakeri	6207	140270	1
24	Bearing	Lager	Rullager	Laakeri	32207	140427	1
25	Shim	Ausgleichsheibe	Shim	Säätölevy	35,3x1,3	518531	1

115007									
Pos	Name	Nahme	Benämning	Nimike	Specifikation	NO	Pcs		
	PTO drive shaft	Gelenkwelle	Primäraxel	Ensiöakseli	W2400 SD25 710 F5/1R	115007			
Pos.-Nr. Item Repère	Bestell-Nr. Part No. Référence	Zeichnungs-Nr. Drawing No. Réf. du Plan	Stückzahl Quantity Quantité	Technische Angaben Technical data Données techniques	Benennung	Description	Désignation		
1	107629	13113	1	W2400-SD25-710-F5/1R	Gelenkwelle mit Schutz	PTO drive shaft with guard	Transmission avec protecteur		
2	191434		1	WH2400-SD25-630	Innere Gelenkwellenhälfte mit äußerer Schutzhälfte	Inner PTO drive shaft half with outer guard half	Demi-transmission intérieure avec demi-protecteur extérieur		
3	107625		1	WH2400-SD25-615-F5/1R	Äußere Gelenkwellenhälfte mit innerer Schutzhälfte	Outer PTO drive shaft half with inner guard half	Demi-transmission extérieure avec demi-protecteur intérieur		
4	368514	85.205	1	SDH25-A550-RP7-K	Äußere Schutzhälfte SC-Rohr 55 mm kürzen SC-Trichter 1 Rippe(n) kürzen	Outer guard half Shorten SC tube by 55 mm Shorten SC cone by 1 rib(s)	Demi-protecteur extérieur Raccourcir tube SC de 55 mm Raccourcir cone SC de 1 onde(s)		
5	368508	85.204	1	SDH25-J550-RP7-K	Innere Schutzhälfte SC-Rohr 60 mm kürzen SC-Trichter 1 Rippe(n) kürzen	Inner guard half Shorten SC tube by 60 mm Shorten SC cone by 1 rib(s)	Demi-protecteur intérieur Raccourcir tube SC de 60 mm Raccourcir cone SC de 1 onde(s)		
11	056699	35.10.00	1	AG2400-1 3/8" (6)	Aufsteckgabel mit Schiebestift	Quick-disconnect yoke	Mâchoire à verrouillage rapide		
12	339107	agrosset 101	1		Schiebestift kpl.	Quick-disconnect pin cpl.	Poussoir de verrouillage rapide cpl.		
13	367095	56.144.40	1	F5/1R-2400-1 3/8" (6) ZV	Sperrkeilfreilauf, Rechtsdrehsinn	Key-type overrunning clutch; right-hand rotation	Roue libre a rochets, rotation a droite		
21	312410	35.00.00	2		Kreuzgarnitur komplett	Cross and bearing kit complete	Bloc croisillon complet		
22	084099	63.27.00	2	BMBx1	Kegel-Schmiernippel	Lubrication fitting	Graisser		
23	356905	35.13.100	1	R62400-54	Rillengabel	Inboard yoke	Machoire a gorge		
24	020617	61.05.08	2	DINI 481-10x80	Spannstift	Spring type straight pin	Goupille elastique		
25	189602	75.43.56	1	S4LH-580	Profilrohr, gehärtet	Profile tube; hardened	Tube profile; cemente		
26	360269	75.45.16	1	S5-565	Profilrohr	Profile tube	Tube profile		
27	356906	35.14.100	1	R62400-55	Rillengabel	Inboard yoke	Machoire a gorge		
51	365366	85.25.06	1	n=RP6	Schutztrichter; n= Rippenanzahl	Guard cone; n= Number of ribs	Cone protecteur; n= Nombre d'ondes		
52	365305	60.15.00	2	4x10	Schraube	Screw	Vis		
53	359471	82.85.00	2		Stützring	Reinforcing collar	Bague de renfort		
54	087276	82.83.04	2		Gleitring	Bearing ring	Bague de glissement		
55	365367	85.25.06	1	n=RP6	Schutztrichter; n= Rippenanzahl	Guard cone; n= Number of ribs	Cone protecteur; n= Nombre d'ondes		
56	044321	82.36.03	2		Haltekette	Safety chain	Chainette		
ELHO do not distribute Walterscheid parts. Please contact your local Walterscheid distributor.									
ELHO vermittelt nicht Walterscheid Ersatzteile. Bitte wenden Sie sich an Ihre Walterscheid Händler.									
ELHO tilhandahåller ej Walterscheid reservdelar. Vånligen kontakta er Walterscheid importör.									
ELHO ej varastoi Walterscheid varaosia. Walterscheid varaosat hoitaa Suomessa MUKO Oy.									



Gelenkwelle
PTO drive shaft
Transmission

W2400-5D25-710-F5/1R

Bestell-Nr.
Part No. 102707
Référence

Zeichnungs-Nr.
Drawing No.
Réf. du plan

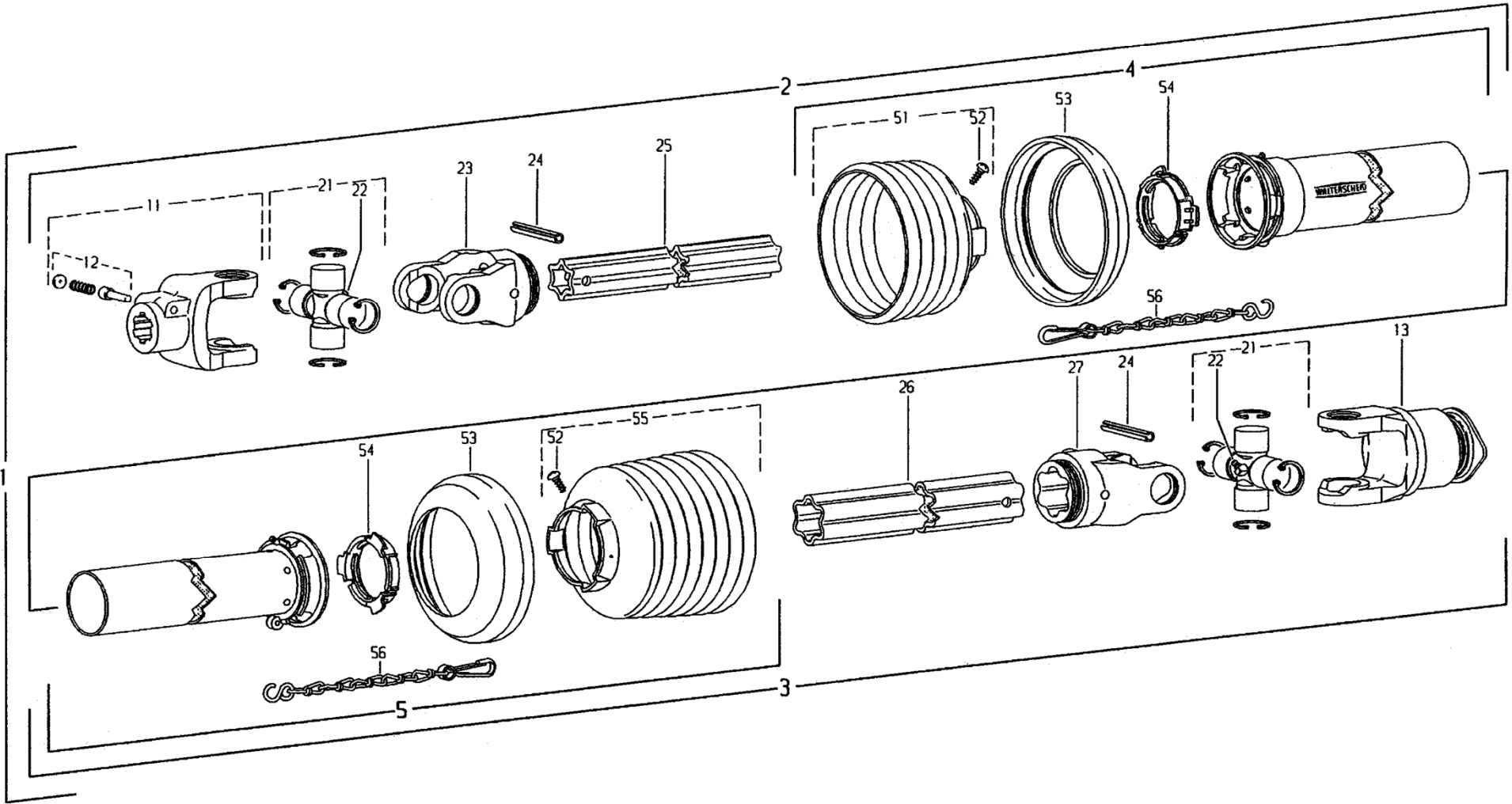
Datum
Date 29.07.96
Date

Für Kunde
For customer
pour client

Kundenzeichnungs-Nr.
Customer drawing No.
Réf. du plan client

Maschinenart
Machine
Machine

Type
Type
Type



115008								
Pos	Name	Nahme	Benämning	Nimike	Specifikation	NO	Pcs	
	PTO drive shaft	Gelenkwelle	Sekundär axel	Toisioakseli	W2300 SD15Z 550 ZP 35X31-18/H	115008		
Pos.-Nr. Item Repère	Bestell-Nr. Part. No. Référence	Zeichnungs-Nr. Drawing No. Réf. du Plan	Stückzahl Quantity Quantité	Technische Angaben Technical data Données techniques	Benennung	Description	Désignation	
1	194712		1	W2300-SD15Z-550	Gelenkwelle mit Schutz	PTO drive shaft with guard	Transmission avec protecteur	
2	107253		1	WH2300-SD15-430	Innere Gelenkwellenhälfte mit äußerer Schutzhälfte	Inner PTO drive shaft half with outer guard half	Demi-transmission intérieure avec demi-protecteur extérieur	
3	107255		1	WH2300-SD15Z-465	Äußere Gelenkwellenhälfte mit innerer Schutzhälfte	Outer PTO drive shaft half with inner guard half	Demi-transmission extérieure avec demi-protecteur intérieur	
4	115203	85.155	1	SDH15-A320-RP5-K	Äußere Schutzhälfte	Outer guard half	Demi-protecteur extérieur	
5	115204	85.167	1	SDH15Z-J365-85.15.500-K	Innere Schutzhälfte	Inner guard half	Demi-protecteur intérieur	
11	041378	21.10.00	2	A62300-1 3/8" (6)	Aufsteckgabel mit Schiebestift	Quick-disconnect yoke	Mâchoire à verrouillage rapide	
12	339107	agraset 101	2		Schiebestift kpl.	Quick-disconnect pin cpl.	Poussoir de verrouillage rapide cpl.	
21	044444	21.00.00	2		Kreuzgarnitur komplett	Cross and bearing kit complete	Bloc croisillon complet	
22	084099	63.27.00	2	BMBx1	Kegel-Schmiernippel	Lubrication fitting	Graisseur	
23	115202	21.11.116	1	WELG2300-35x31 (18) -430	Wellengabel komplett	Shaft and yoke assembly	Mâchoire avec profil complète	
24	179323	21.11.02	1	R62300-35x31 (18)	Rillengabel	Inboard yoke	Mâchoire à gorge	
25	020614	61.05.04	1	DIN1481-10X65	Spannstift	Spring type straight pin	Goupille élastique	
26	389993	67.75.01	1	35x31 (18) -380	Profilwelle	Profile shaft	Arbre profilé	
27	107252	21.12.124	1	WELG2300-35x31 (18)H-465	Wellengabel	Welded shaft and yoke assembly	Mâchoire avec profil soudé	
51	365345	85.15.05	1	n=RP5	Schutztrichter; n= Rippenanzahl	Guard cone; n= Number of ribs	Cône protecteur; n= Nombre d'ondes	
52	365305	60.15.00	2	4x10	Schraube	Screw	Vis	
53	359471	82.85.00	2		Stützring	Reinforcing collar	Bague de renfort	
54	087279	82.83.06	2		Gleitring	Bearing ring	Bague de glissement	
55	183313	80.61.104	1		Abdeckung	Cover	Obtuteur	
56	355154	82.83.106	1	SC15Z	Gleitring	Bearing ring	Bague de glissement	
57	198103	85.15.500	1		Schutztrichter	Guard cone	Cône protecteur	
58	044321	82.36.03	2		Haltekette	Safety chain	Chaînette	
90	705066		1		Bedienungsanleitung (West)	Service instructions (West)	Notice d'emploi (Ouest)	
91	104689	16.61.175	1		Aufkleber - Gefahrenhinweis	Warning decal	Étiquette d'avertissement	
<p>ELHO do not distribute Walterscheid parts. Please contact your local Walterscheid distributor. ELHO vermittelt nicht Walterscheid Ersatzteile. Bitte wenden Sie sich an Ihre Walterscheid Händler. ELHO tillhandahåller ej Walterscheid reservdelar. Vänligen kontakta er Walterscheid importör. ELHO ej varastoi Walterscheid varaosia. Walterscheid varaosat hoitaa Suomessa MUKO Oy.</p>								



Gelenkwelle
PTO drive shaft
Transmission

W2300-SD15Z-550

Bestell-Nr.
Part No. 194712
Référence

Zeichnungs-Nr.
Drawing No.
RÉF. du plan

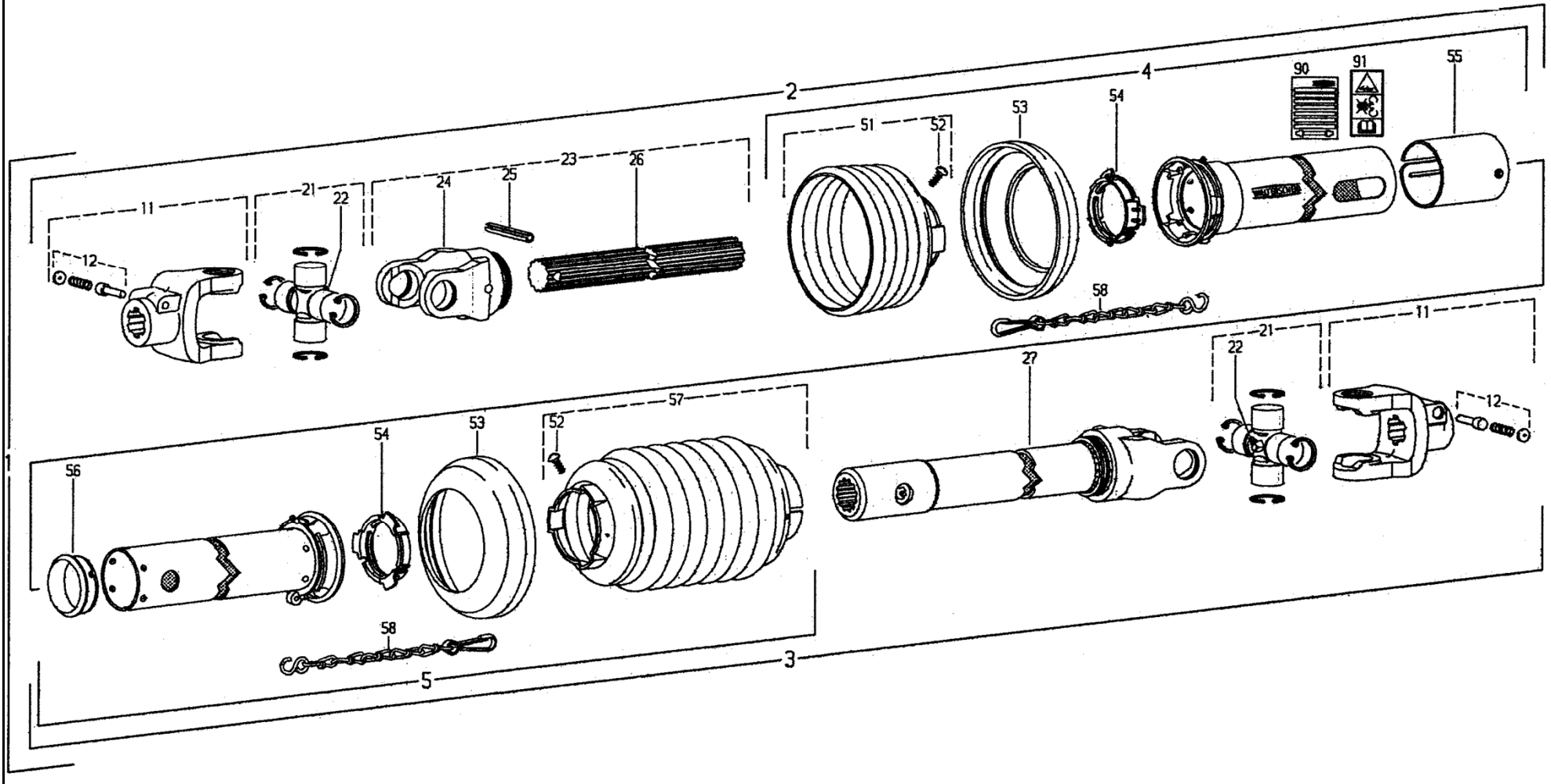
Datum
Date 05.02.97
Date

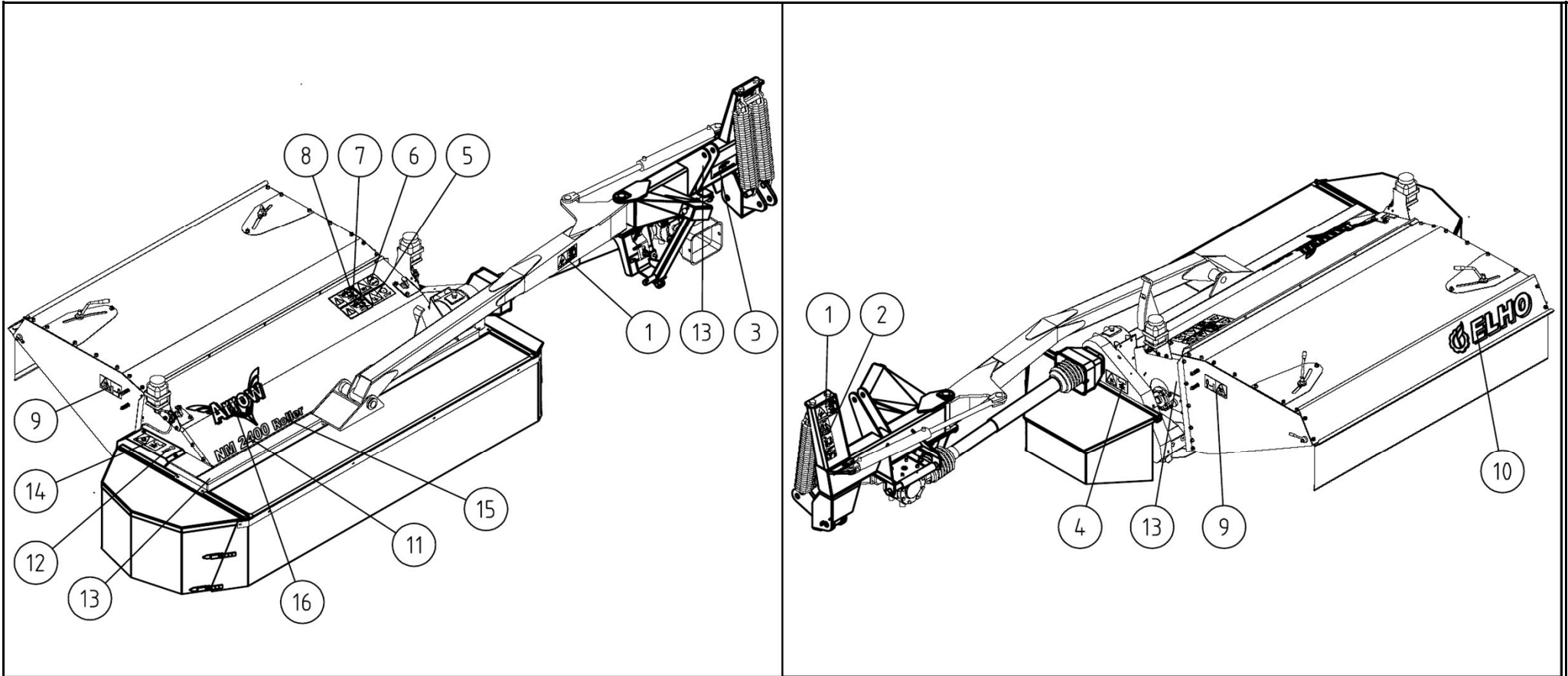
Für Kunde
For customer
pour client: ELHO

Kundenzeichnung-Nr.
Customer drawing No.
RÉf. du plan client: _____



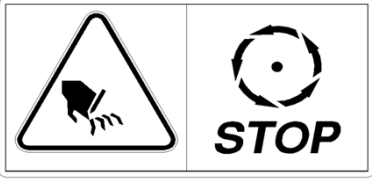
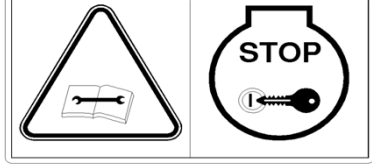
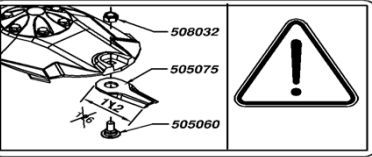
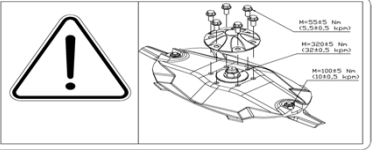
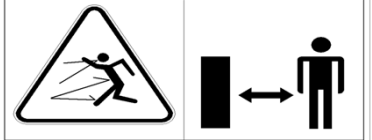
Maschinenart
Machine
Machine: _____

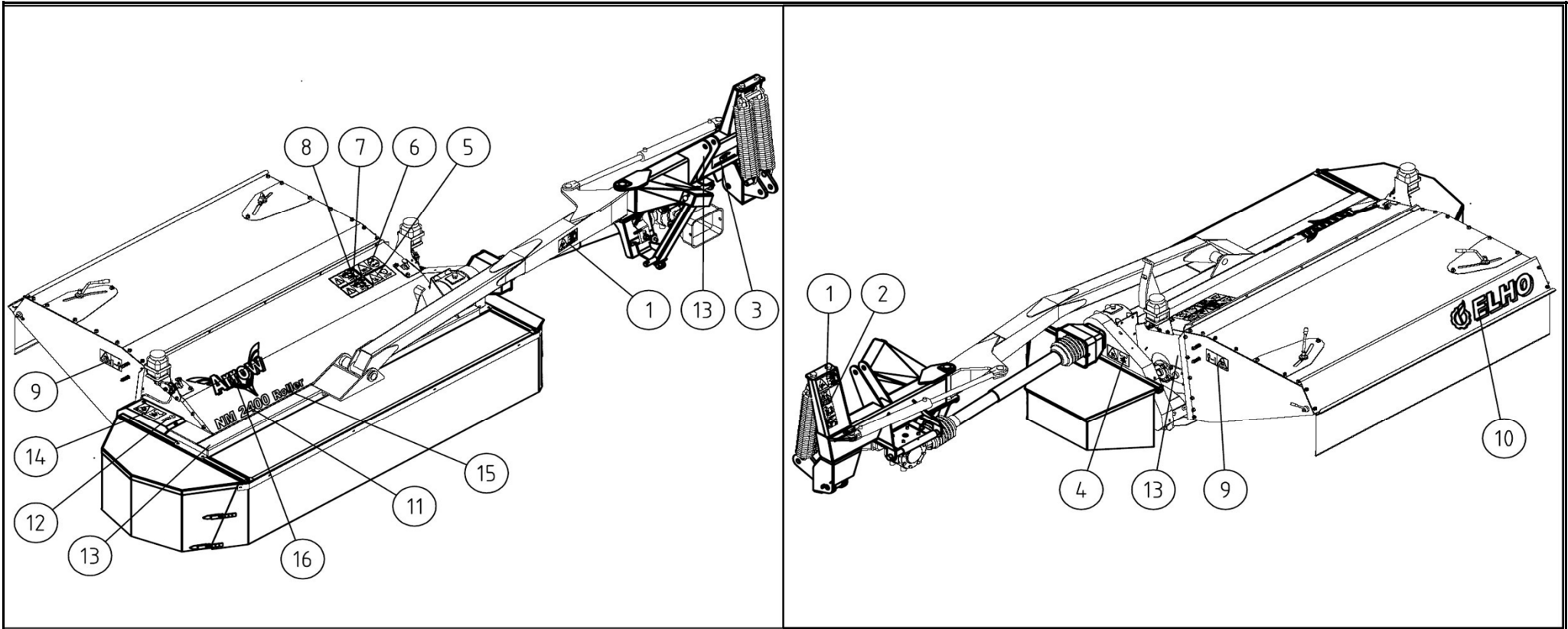
Type
Type
Type: _____



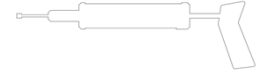

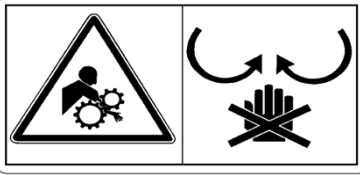
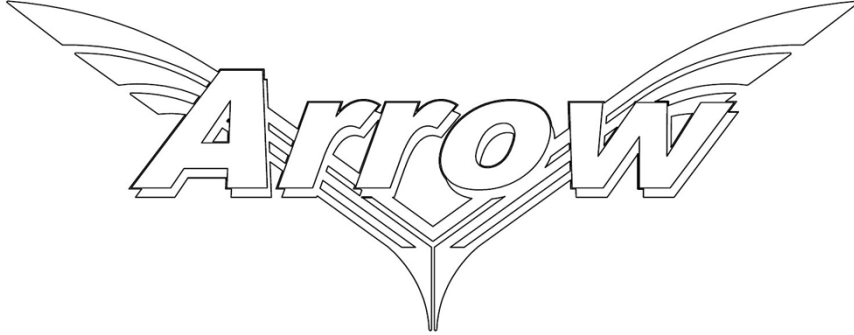


<p>1</p>		<p>508651</p>	<p>2</p>
<p>2</p>		<p>149128</p>	

3	 <p>540</p> <p>TARKKISTA NIVELAKSELIN PITUUS JA PIDÄ SEN LIUKUPROFILIT HYVIN RASVATTUNA KONTROLLERA KRAFTÖVERFÖRINGSAXELNS LÄNGD OCH HÅLL DESS PROFILER VÄLSMORDA</p>	508653	1
4		508649	1
5		508648	1
6		508650	1
7		149104	1
8		149103	1
9		508652	2



10	 ELHO	149555	1
11	NM 2400	149201	1

12				149014	10	
13				149132	3	
14				149113	1	
15	<i>Roller</i>			149202	1	
16				149571		
	Sticker kit	Auskleber satz	Dekalserie	Tarra sarja	547691	1

NO	Page	Pos	NO	Page	Pos	NO	Page	Pos	NO	Page	Pos	NO	Page	Pos
115007	34		131335	11	4	131790	15	24	132820	9	13	143148	9	16
115008	36		131338	25	17	131790	19	2	132830	13	4	143180	9	15
130050	7	9	131356	23	24	131790	23	22	132840	3	8	143199	9	20
130130	27	26	131390	27	14	131790	27	25	132860	3	26	143208	9	18
130330	19	1	131395	7	8	131790	29	4	132870	3	40	143314	25	27
130344	17	43	131465	9	22	131810	3	32	132870	7	1	143319	33	7
130460	3	19	131550	15	5	131810	13	2	132962	19	4	144003	21	6
130532	15	32	131550	21	23	131810	15	33	132965	15	27	144430	31	14
130602	15	3	131560	9	9	131810	29	27	134220	23	6	144430	33	21
130602	21	21	131560	29	30	131830	7	16	135022	23	2	146002	9	1
130610	9	7	131570	15	20	131860	9	12	135030	23	12	146016	33	17
130630	27	16	131580	7	21	131920	15	19	140026	3	22	147050	9	8
130660	27	18	131580	13	9	131945	3	12	140038	13	15	149014	21	7
130691	27	21	131580	19	15	131960	29	19	140040	7	14	149014	41	12
130700	5	44	131580	21	25	131974	27	17	140133	19	18	149103	39	8
130714	33	18	131580	29	7	132060	3	28	140270	31	10	149104	39	7
130720	15	38	131590	23	19	132158	19	17	140270	33	23	149113	21	5
130720	21	4	131590	27	4	132169	5	50	140280	31	7	149113	41	14
130720	27	11	131600	3	2	132200	23	3	140280	33	11	149128	38	2
130740	3	37	131600	17	44	132250	3	27	140365	25	14	149132	41	13
130818	33	16	131600	27	24	132350	19	6	140366	25	4	149201	40	11
130860	19	10	131610	3	11	132353	19	19	140408	31	4	149202	41	15
130860	31	3	131610	23	21	132524	15	29	140408	33	3	149555	40	10
130860	33	10	131630	13	1	132618	29	28	140427	31	17	149571	41	16
130870	15	40	131630	15	36	132645	15	18	140427	33	24	150920	15	31
130890	27	3	131710	15	4	132665	29	9	140547	17	42	152080	5	49
130970	13	13	131710	21	22	132705	29	6	140547	19	3	152210	23	14
130970	15	25	131730	29	29	132710	7	18	140950	3	24	155540	25	15
130971	17	46	131740	27	15	132710	29	24	140950	7	13	155550	25	8
130972	3	29	131750	5	45	132811	7	10	140950	13	16	155560	25	3
131005	3	3	131750	21	3	132813	29	20	140951	19	22	155610	23	15
131240	3	31	131770	7	5	132815	3	5	143020	9	4	155611	25	24
131320	25	18	131770	19	14	132815	13	7	143021	9	3	307061	3	20
131333	25	23	131770	23	18	132817	7	4	143102	9	11	404545	5	47
131335	10	4	131770	27	5	132817	29	14	143139	9	2	404545	15	22

NO	Page	Pos	NO	Page	Pos	NO	Page	Pos	NO	Page	Pos	NO	Page	Pos
456191	5	46	502989	3	18	508528	19	12	518501	33	9	527840	11	9
456191	15	21	502991	3	1	508528	23	26	518503	31	8	527841	10	9
500030	3	39	503035	27	10	508529	13	11	518503	33	8	527841	11	1
500040	3	4	503051	17	41	508529	17	48	518505	31	19	527888	15	15
500050	3	36	503051	19	9	508529	25	19	518505	33	2	527888	21	11
500120	3	16	503140	15	28	508530	7	24	518508	31	5	527889	15	13
500122	3	14	503982	15	35	508530	25	20	518508	33	4	527890	15	14
500163	3	35	504103	29	23	508536	23	5	518510	31	15	527890	21	15
500168	3	34	505011	23	1	508552	33	6	518510	33	15	527892	15	10
500171	5	41	505060	23	11	508556	33	1	518512	31	16	527892	21	13
500200	3	33	505075	23	10	508577	33	12	518512	33	14	528402	9	5
500225	3	30	505121	23	13	508578	15	26	518513	31	13	528507	31	6
500580	3	6	505581	23	7	508591	9	26	518513	33	22	528507	33	5
501520	3	38	505600	23	9	508600	5	48	518515	31	11	529127	29	22
501580	9		505630		27	508602	31	1	518515	33	13	530590	19	11
501581	9	21	505665	23	4	508604	31	2	518516	33	20	531281	7	7
501582	9	6	505700	23	17	508618	31	9	518531	33	25	531285	7	11
501585	9	26	505704	23	20	508624	31	12	518533	33	19	531335	7	2
501586	9	19	508010	3	13	508636	31	18	520229	19	24	531345	7	6
501587	9	23	508032	23	8	508648	39	5	520300	9	14	531346	7	3
501588	9	24	508037	5	43	508649	39	4	527301	13	3	531411	5	42
501589	9	25	508046	15	30	508650	39	6	527346	17	45	533200	29	12
501600	9	17	508052	15	34	508651	38	1	527393	13	14	536302	27	6
501684	3	9	508501	25	1	508652	21	1	527393	19	20	536310	27	1
501698	3	10	508502	25	2	508652	39	9	527418	13	8	539960	15	11
501920	3	25	508505	25	5	508653	39	3	527437	21	24	539965	21	10
501930	7	15	508507	25	7	510290	9	10	527444	15	17	539967	15	12
502050	7	12	508510	25	12	513170	29	8	527444	21	14	539967	21	17
502102	3	21	508511	25	16	513180	29	21	527445	15	16	539969	15	8
502206	7	17	508520	25	21	517497	25	11	527445	21	12	539970	15	9
502380	7	22	508522	25	26	517498	25	28	527838	10	2	539970	21	16
502400	3	23	508523	25	9	517506	25	22	527838	11	8	539980	15	1
502985	3	17	508525	21	9	517527	25	25	527839	10	8	539980	21	18
502987	3	15	508525	23	16	517529	25	13	527839	11	2	542031	27	12
502988	3	7	508527	25	10	517530	25	6	527840	10	1	545005	19	16

