

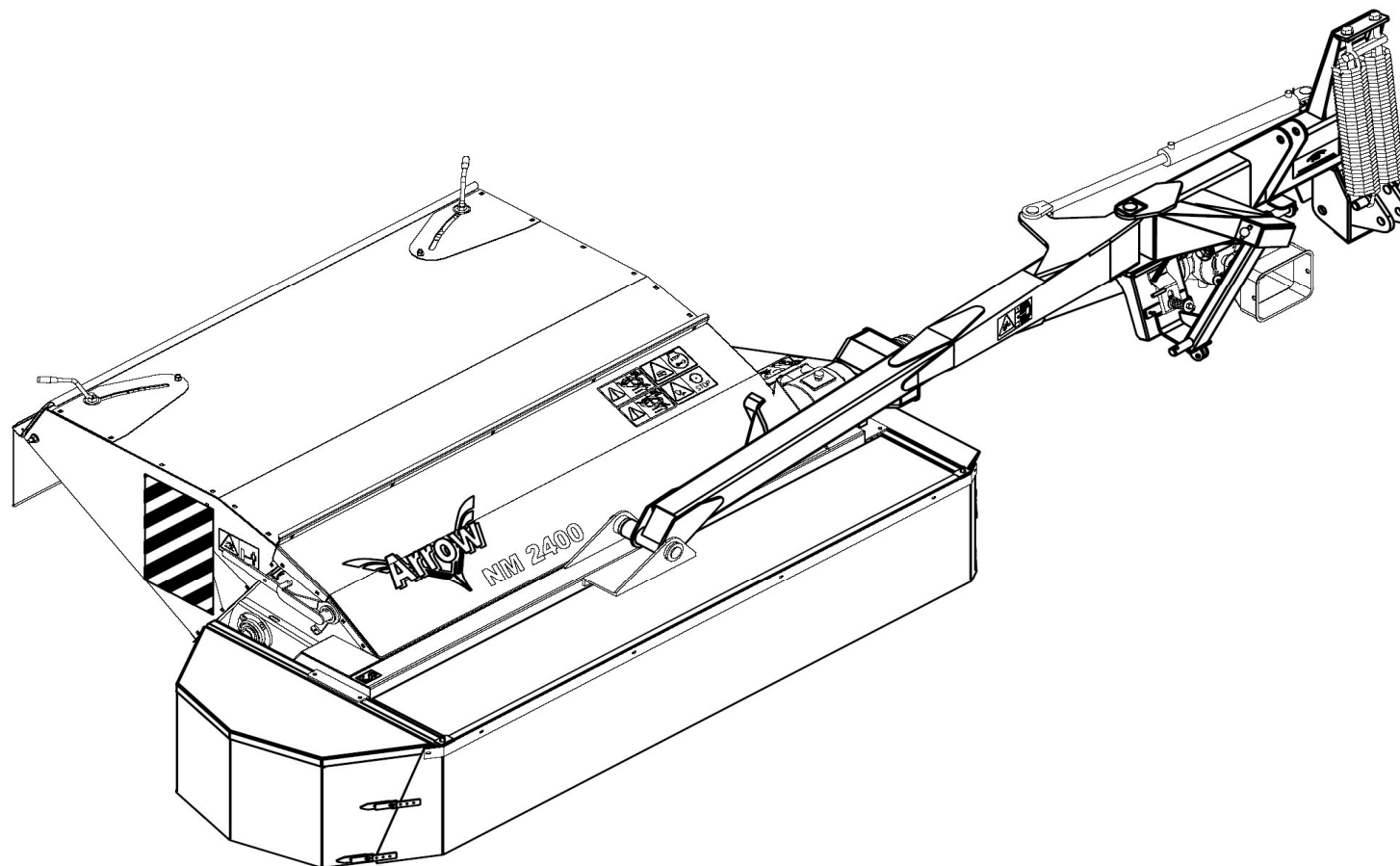


# ELHO

30.12.2013

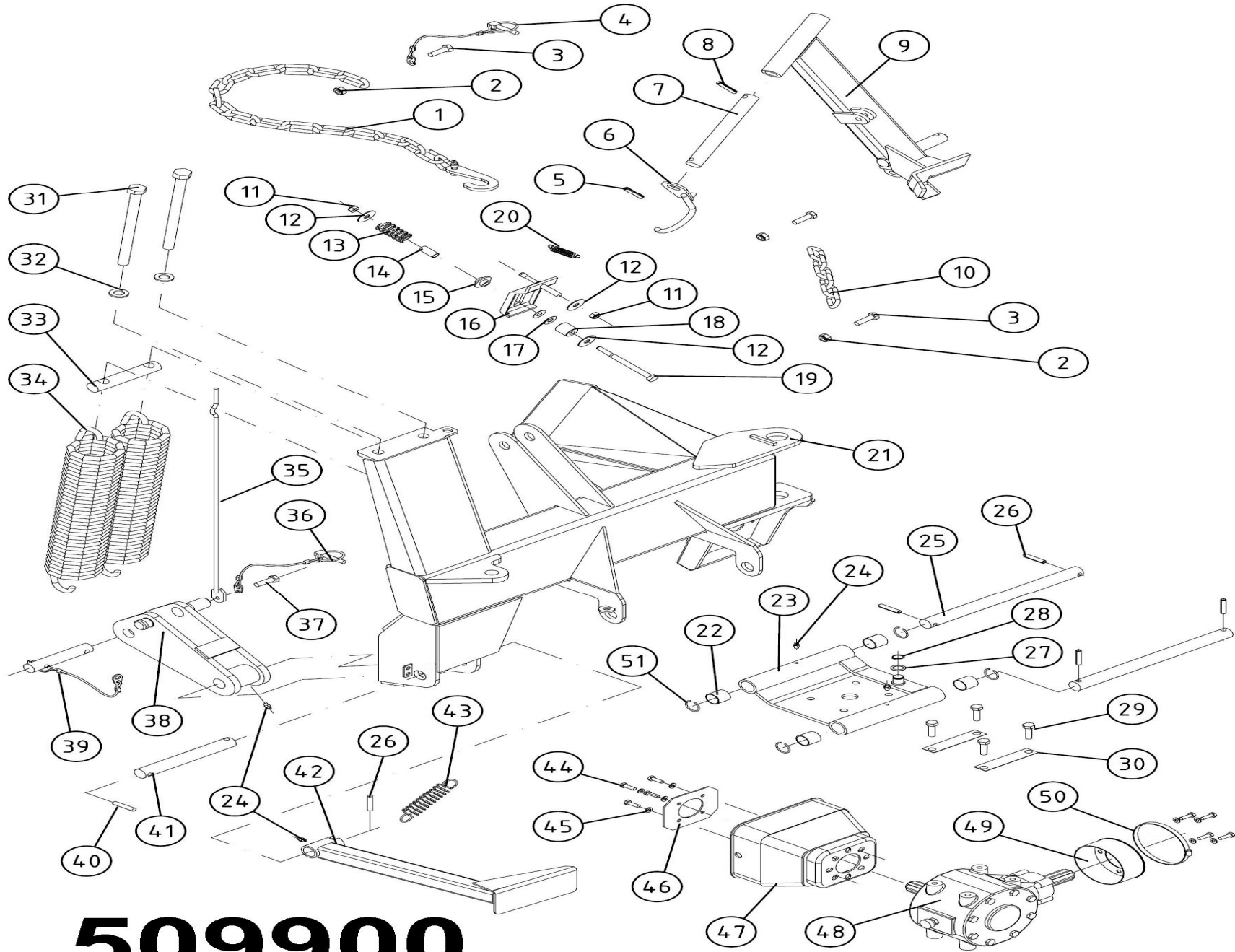
2012

Spare Parts/ Ersatzteile/ Reservdelar/ Varaosat  
Arrow NM 2400 Serie 10.1



950049GB/DE/SE/FI

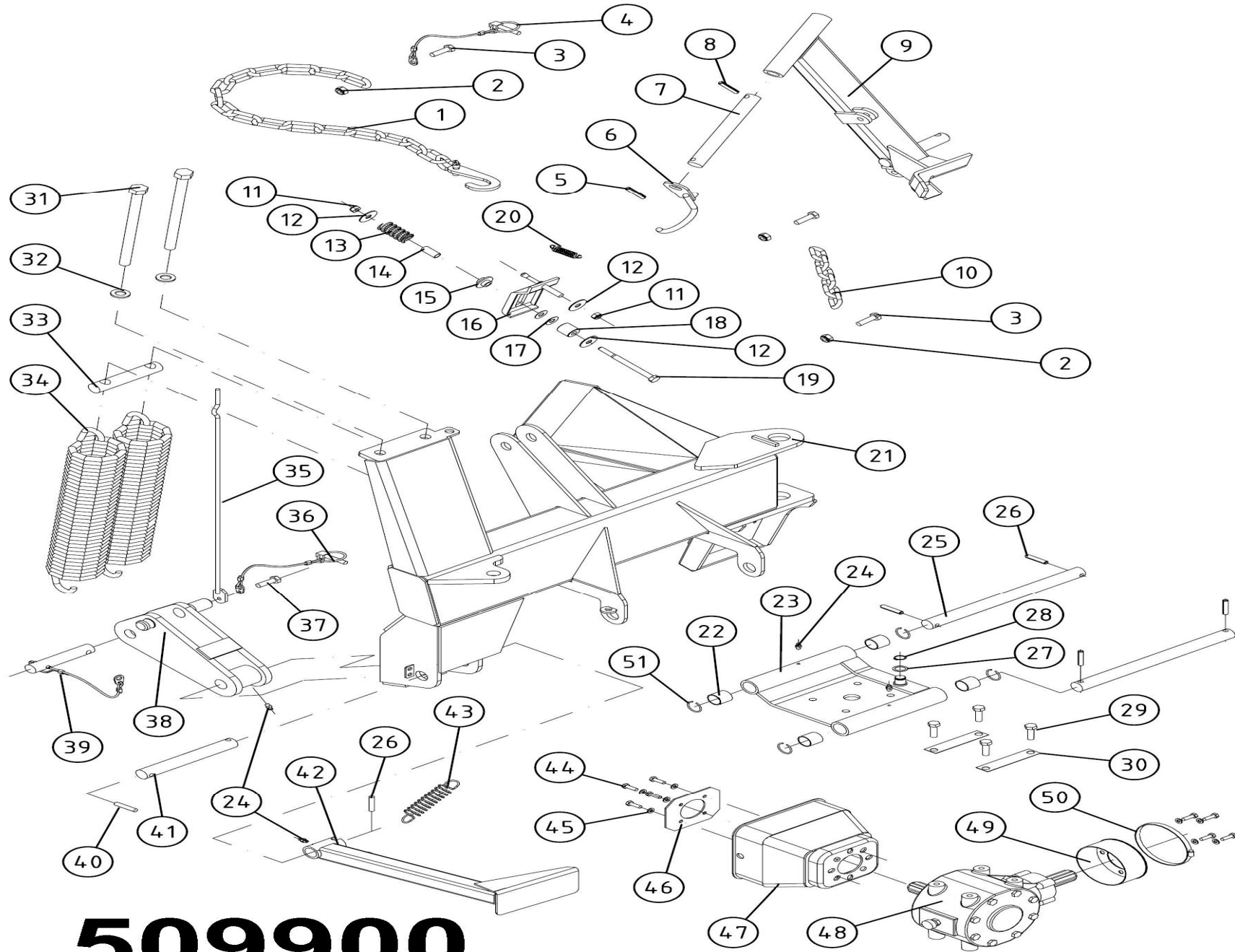
Oy **ELHO** ab  
68910 BENNÄS  
Finland



**509900**

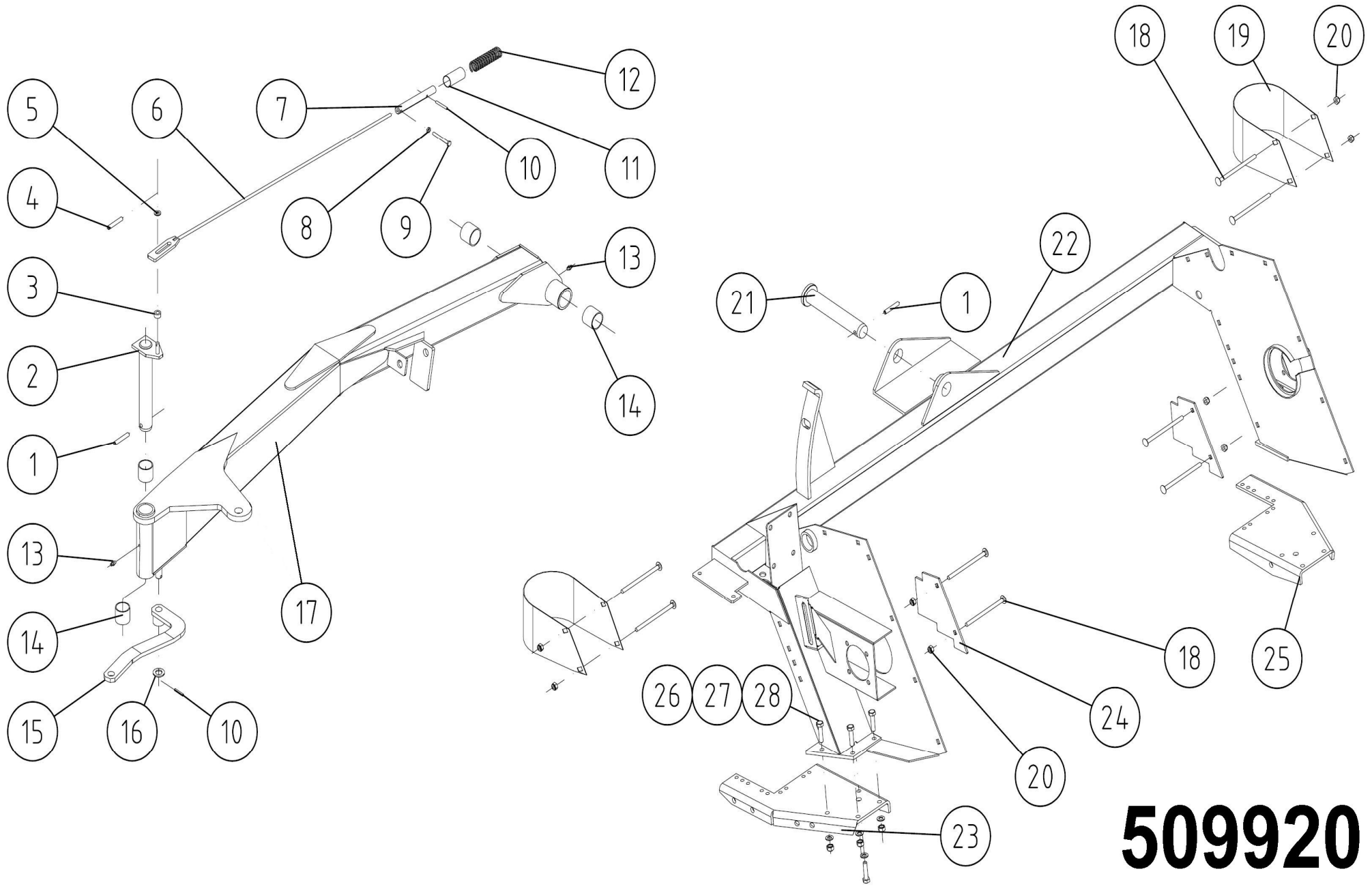
## 509900

Pos	Name	Nahme	Benämning	Nimike	Specifikation	NO	Pcs
1	Limiting chain	Begrenzungskette	Begr.kätting	Rajoittajakettinki		502991	1
2	Nut	Muttern	Låsmutter	Lukitusmutteri	DIN 985-8 M12 ZN	131600	3
3	Screw	Schraube	6-k Skruv hg	Kuusioruuvi	DIN 933 10.9 M12X45	131280	3
4	Linch pin with wire	Klappstecker mit seile	Ringsprint med vajer	Rengassokka vajerilla		500040	1
5	Spring pin	Spannhülsen	Rörsprint	Jousisokka	DIN 1481 8X40 ZN	132815	1
6	P.t.o scaft hook	Gelenkwellenträger	Krok för kraftöverf.axel	Nivelakseli kannatin		500580	1
7	Schaft	Welle	Axel	Akseli		502988	1
8	Spring pin	Spannhülsen	Rörsprint	Jousisokka	DIN 1481 8X60 ZN	132840	1
9	Liftarmmounting	Unterl.befestigung	Höger lyftarmsfäste	Nostovarrenkiinnike	10.5 1998>	501684	1
10	Limiting chain	Begrenzungskette	Begr.kätting	Rajoittaja kettinki		501698	1
11	Nut	Muttern	Låsmutter	Lukitusmutteri	DIN 985-10 M12 ZN	131610	2
12	Washer	Scheibe	Karosseribricka	Korialislevy	DIN 9021 13/37 Zn	131945	3
13	Spring	Feder	Tryckfjäder	Painejousi	G38X65 MECONET	508010	1
14	Spacer	Zwischenhülle	Distanshylsa	Väliholkki	Ø14/18x47	500122	1
15	Guide	Führung	Styrning	Ohjain		502987	1
16	Latch	Klappe	Låsklaff	Lukkosalpa	10.5 1998>	500120	1
17	Washer	Ausgleichscheibe	Distansbricka	Säätölaatta	Ø13/30x1	502985	2
18	Seewe	Zwischenhülse	Distans	Väliholkki		502989	1
19	Screw	Schraube	6-k Skruv dg	Kuusioruuvi	DIN 931 8.8 M12X140 ZNC	130460	1
20	Spring	Zugfeder	Dragfjäder	Vetojousi		508004	1
21	Frame	Rahmen	3-punktsram	3-piste runko	NM200/240/280 H 10.5 1998>	502102	1
22	Plain bearing	Gleitlager	Glidlager	Liukulaakeri	Ø 30/34 L=30 GLY:PG	140026	4
23	Gearbox support	Getriebe befestigung	Vinkelväxelfäste	Kulmavahteen kiinnike		502400	1
24	Grease nipple	Smiernippel	Smörjnippa	Voitelunippa	M6x1	140950	4
25	Shaft	Gleitwelle	Glidaxel	Liukuakseli		501920	2
26	Spring pin	Spannhülsen	Rörsprint	Jousisokka	DIN 1481 10X50 ZN	132860	5
27	Shims	Ausgleichscheibe	Passbricka	Sovitelaatta	DIN 988 20X28X1	132250	1
28	Seeger ring	Sicherüngring	Låsring för axel	Varmistinrengas	DIN 471 20X1,2	132060	1
29	Screw	Schraube	6-k Skruv hg	Kuusioruuvi	DIN 933 10.9 M12X30 ZN	130972	4
30	Lock plate	Sicherungplatte	Låsplåt	Lukituspelti		500225	2
31	Screw	Schraube	6-k Skruv hg	Kuusioruuvi	DIN 933 8.8 M16X200 ZN	131240	2
32	Washer	Scheibe	Bricka	Aluslaatta	DIN 125A M16/17 ZN	131810	2
33	Spring tightening bar	Federspannwelle	Fjäderhållare	Kiristysakseli	Typ F Ø30 L=150 zn	500200	1
34	Spring	Zugfeder	Dragfjäder	Vetojousi	Lo=480, Dm=68, d=12	500161	2
35	Position indicator	Anzeiger	Nivåvisare	Asennon osoitin		500163	1



**509900**

509900							
Pos	Name	Nahme	Benämning	Nimike	Specifikation	NO	Pcs
36	Ring pin	Ringsplinte	Ringsprint	Rengassokka		500050	1
37	Screw	Schraube	6-k Skruv hg	Kuusioruuvi	DIN 933 8.8 M8X35 ZN	130780	1
38	Liftarmmounting	Unterl. Befestigung	Lyftarmsfäste	Nostovarrenkiinnike		501520	1
39	Liftarm pin	Gerätebolzen	Lyfttapp med vajer	Nostovarren tappi		500030	1
40	Spring pin	Spannhülsen	Rörsprint	Jousisokka	DIN 1481 10X60 ZN	132870	2
41	Shaft	Welle	Stödfotstapp	Akseli	Typ C1 Ø30 L=190 zn	500171	1
42	Stand support	Stützfuss	Stödfot	Tukijalka	10.6>	531411	1
43	Spring	Zugfeder	Dragfjäder	Vetojousi	Dm=21,5 d=3,5 L=150	508020	1
44	Screw	Schraube	6-k Skruv hg	Kuusioruuvi	DIN 933 8.8 M8X16 ZN	130700	8
45	Washer	Scheibe	Bricka	Aluslaatta	DIN 125A M8/8.4 ZN	131750	8
46	Mounting washer	Befestigung scheinbe	Monteringsbricka	Asennuslaatta		456191	1
47	Protection	Schutz	Skydd	Suoja		404545	1
48	Gearbox	Getriebe	Vinkelväxel	Kulmavaihde	T-304A 9.304.236.10 1:1,93	508600	1
49	Protection	Schutz	Skyddsfäste	Suojaus		504760	1
50	Hose clamp	Schlauchzellen	Slangklämmare	Letkuside	ABA 104-138	147145	1
51	Snap ring	Sprengringe	Trådlåsring	Varmistinrengas, lanka	35 DIN 7993 A	132169	4



**509920**

## 509920

Pos	Name	Nahme	Benämning	Nimike	Specifikation	NO	Pcs
1	Spring pin	Spannhülsen	Rörsprint	Jousisokka	DIN 1481 10X60 ZN	132870	2
2	Schaft	Zapfen	Svängtapp	Tappi	Typ D1 Ø40 L=236 zn	531335	1
3	Sleewe	Zwischenhülse	Distans	Väliholkki	Ø10,5/22x10,5	531346	1
4	Spring pin	Spannhülsen	Rörsprint	Jousisokka	DIN 1481 4X20 ZN	132817	1
5	Washer	Scheibe	Bricka	Aluslaatta	DIN 125A M10/10.5 ZN	131770	1
6	Locking rod	Zugstange	Dragstång	Vetotanko	NM 240 H 10.6	531345	1
7	Locking shaft	Riegelzapfen	Låstapp	Lukitusstappi	Typ F Ø20 L=170 M8 zn	531281	1
8	Nut	Muttern	Mutter	Kuusiomutteri	DIN 934 M8 ZN	131395	1
9	Screw	Schraube	6-k Skruv dg	Kuusioruuvi	DIN 931 8.8 M 8X70 ZN	130050	1
10	Spring pin	Spannhülsen	Rörsprint	Jousisokka	DIN 1481 6X40 ZN	132811	2
11	Sleewe	Begrenzungsrohr	Begränsningshylsa	Rajoitusputki		531285	1
12	Spring	Feder	Tryckfjäder	Jousi	Ø 25,5 L=120	502050	1
13	Grease nipple	Smiernippel	Smörjnippa	Voitelunippa	M6x1	140950	2
14	Plain bearing	Gleitlager	Glidlager	Liukulaakeri	Ø 40/44 L=40	140040	4
15	Sving arm	Gelenk	Länkjärn	Lenkki		501930	1
16	Washer	Scheibe	Bricka	Aluslaatta	DIN 125A M20/21 ZN	131830	1
17	Bar	Aussenträger	Bom	Ulkopuomi	NM 240 H 10.6	502206	1
18	Cup bolts	Flachrundschrabe	Låsskruv	Lukkoruuvi	DIN 603 8.8 M10x160 ZN	132694	8
19	Winding guard	Wickelschutz	Lindningsskydd	Kiertomissuoja		504010	2
20	Nut	Muttern	Låsmutter	Lukitusmutteri	DIN 985-8 M10 ZN	131580	8
21	Pivot	Pendelzapfen	Pendeltapp	Heiluritappi	Typ D1 Ø40 L=213 zn	502380	1
22	Conditioner frame	Mähkopframen	Krossram	Murskainrunko	NM 240 H 10.6	500625	1
23	Cutterbar support l.	Balkenträger L.	Fotblad vänster	Jalas vasen		505112	1
24	Scraper	Abstreifer	Avstrykare	Kuorija	2007>	500525	2
25	Cutterbar support r.	Balkenträger R.	Fotblad höger	Jalas oikea		505113	1
26	Screw	Schraube	6-k Skruv hg	Kuusioruuvi	DIN 933 10.9 M12x1,5x45	131282	8
27	Washer	Scheibe	Bricka	Aluslaatta	DIN 125A M12/13 ZN	131790	8
28	Nut	Muttern	Låsmutter fg	Lukitusmutteri hienok.	DIN 980 V M12x1,5 ZN	131612	6

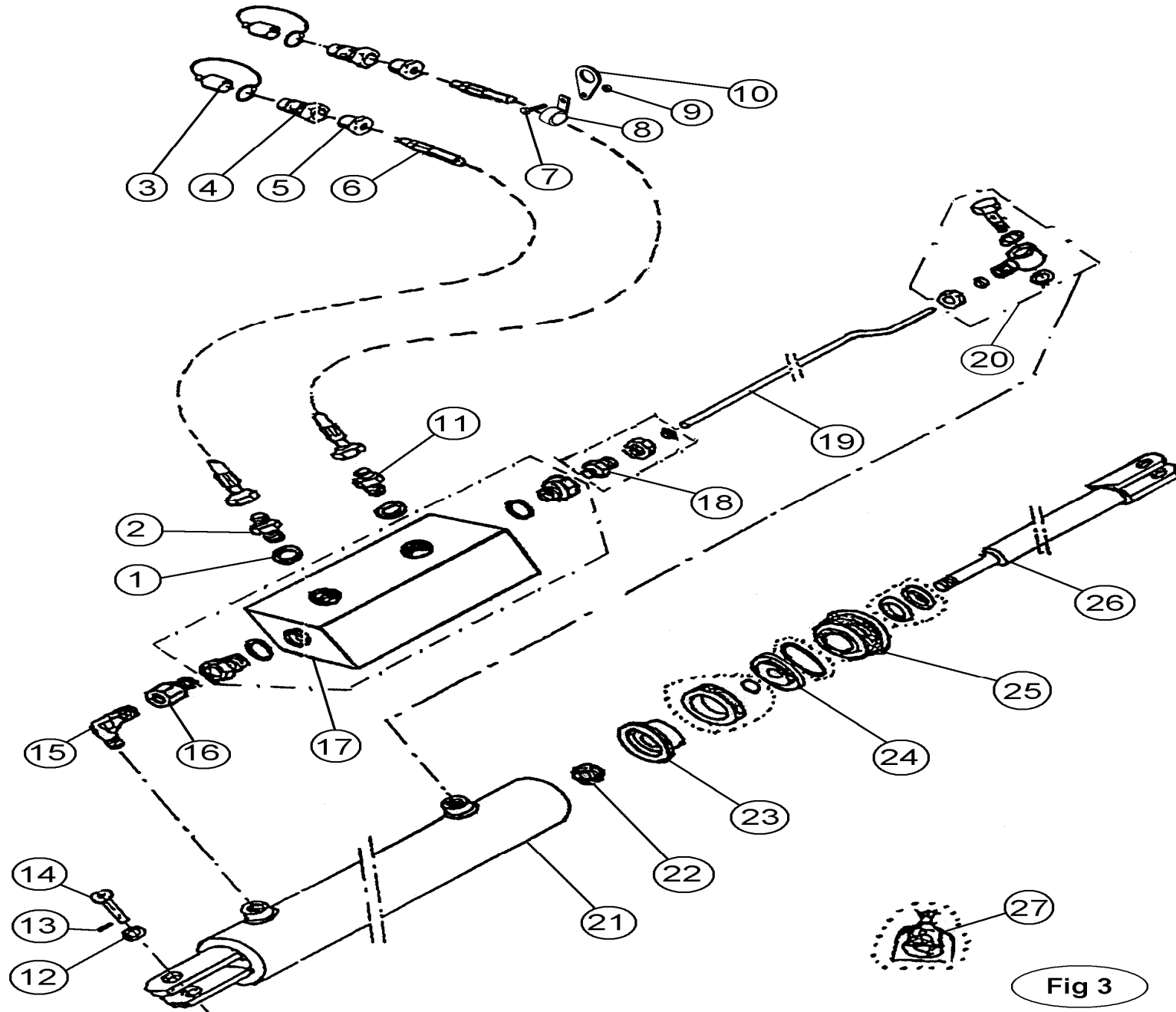
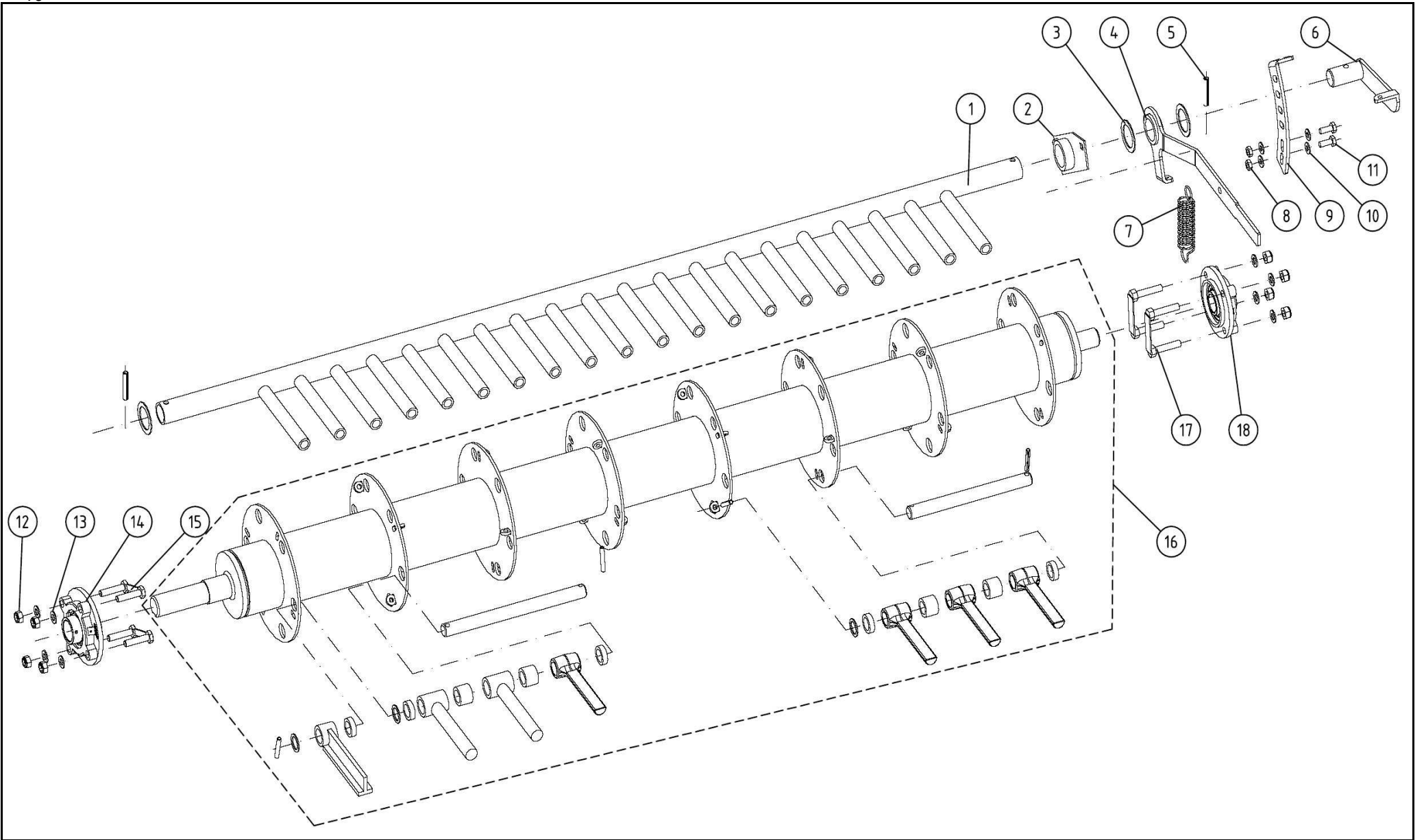


Fig 3

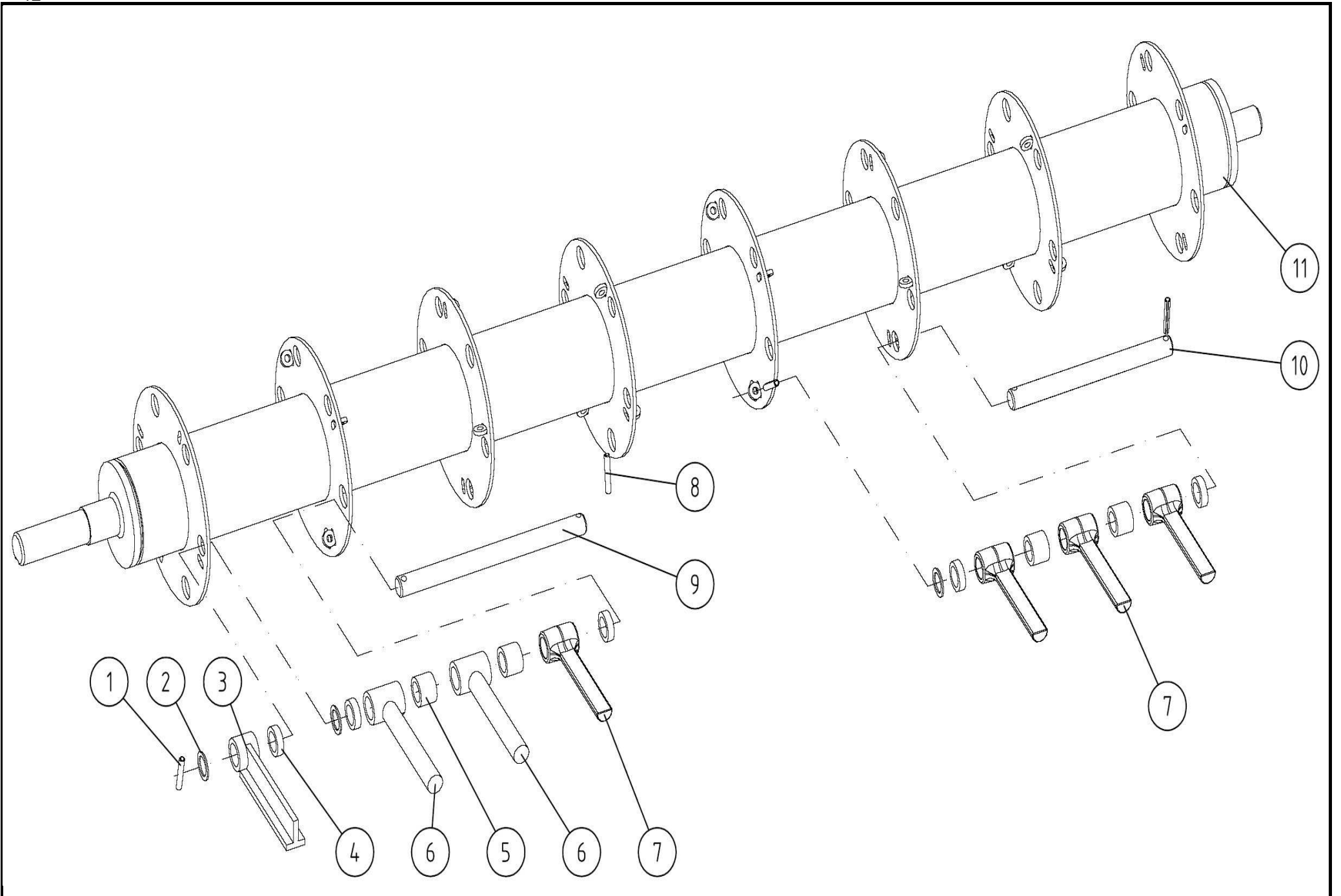


Pos	Name	Nahme	Benämning	Nimike	Specifikation	NO	Pcs
	Cylinder, complete	Zylinder komplett	Cylinder, komplett	Sylinteri täydellinen		501580	
1	USIT-seal	USIT-dichtung	USIT-tätning	USIT-tiiviste	USIT 1/4"	146002	2
2	Restriktor nipple	Drossel nipple	Dubbelnippa med strypning	Kuristusnippa	1/4"-1/4" Ø 1mm	143139	1
3	Protection cap	Schutzkappe	Skyddshatt	Suojahattu		143021	2
4	Quick release	Schnellanschluss	Snabbkoppling	Pikaliitin	1/2"	143020	2
5	Nipple	Nippel	Nippel	Nippa		528402	2
6	Hydraulic hose	Hydraulik Schlauch	Hydraulslang	Hydrauliletku	1/4" L=1400	501582	2
7	Screw	Schraube	Sexkantskruv	Kuusioruuvi	DIN 933 M6x12 ZN	130610	2
8	Clamp	Schlauch halter	Slanghållare	Letkunpidike	LEP - 16	147050	2
9	Nut	Mutter	Sexkantmutter	Kuusiomutteri	DIN 985 M6 ZN	131560	2
10	Eye	Öse	Ögglä	Silmukka		510290	2
11	Double nipple	Doppelnippel	Dubbelnippel	Kakksoisnippa	1/4"-1/4"	143102	1
12	Washer	Scheibe	Bricka	Aluslevy	DIN 125 A M24 ZN	131860	2
13	Tube cotter	Spannstift	Rörstift	Putkisokka	DIN 1481 8x45 ZN	132820	2
14	Pivot	Zapfen	Cylindertapp	Tappi		520300	2
15	Angle nipple	Winkelnippel	Vinkelnippel	Kulmanippa	1/4"-1/4" 90°	143180	1
16	Connection	Anschluss	Junktur	Liitin	1/4"-1/4"	143148	1
17	Hydraulic valve	Ventil	Ventil	Venttiili	VSO-DE-L-0553031	501600	1
18	Connection	Anschluss	Junktur	Liitin	1/4"-10 BL-10 R	143208	1
19	Hydraulic pipe	Hydraulik Rohr	Hydraulrör	Hydrauliputki	Ø 7/10	501586	1
20	Banjo switch	Banjo Anschluss	Banjo koppling	Banjo liitin	1/4"-Ø10 SEL 10R	143199	1
21	Cylinder	Zylinder	Cylinder	Sylinteri		501581	1
22	Nut	Mutter	Mutter	Mutteri	DIN 982 M20	131465	1
23	Piston	Kolben	Kolv	Mäntä		501587	1
24	Piston collar	Scheibe	Fläns	Laippa		501588	1
25	Guider	Führung	Kolvstångsstyrning	Ohjari		501589	1
26	Piston rod	Kolbenstange	Kolvstång	Varsi		508591	1
27	Seal kit	Dichtungssatz	Tätningsserie	Tiivistesarja		501585	1



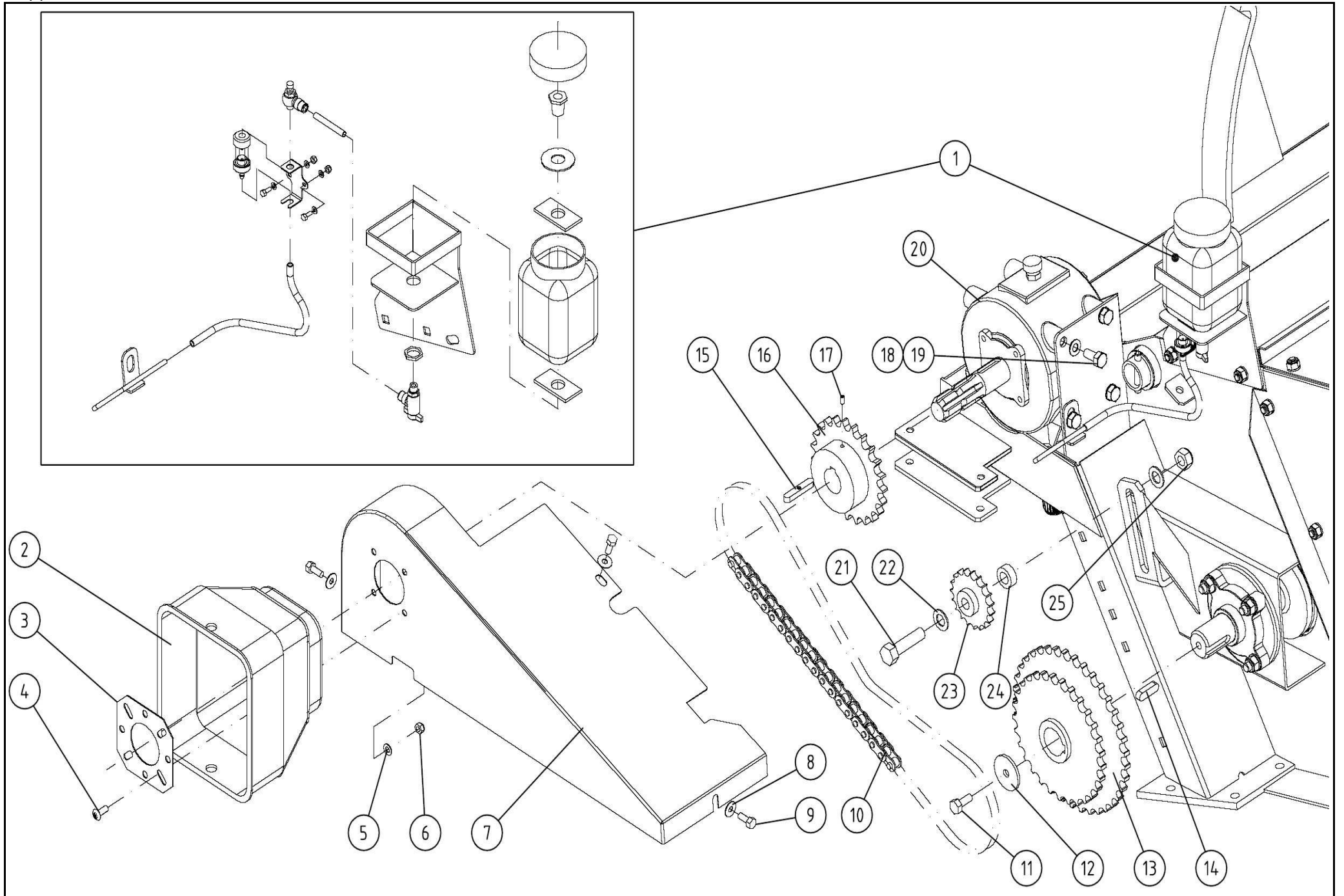
## 509922

Pos	Name	Nahme	Benämning	Nimike	Specifikation	NO	Pcs
1	Counter fingers	Gegenfingerstange	Motkam	Vastakampa	NM 240	503161	1
2	Fingershaft bearing	Lager für fingerachse	Motkarmslager	Vastakamman laakeri		503986	1
3	Shims	Ausgleichscheibe	Passbricka	Sovitelaatta	DIN 988 45X55X2	132395	3
4	Control handle	Stellhebel	Ställspak	Säätövipu		503020	1
5	Spring pin	Spannhülsen	Rörsprint	Jousisokka	DIN 1481 10X60 ZN	132870	2
6	Spring fastening lever	Federarm	Fjäderfäste	Jousen kiinnitysvipu		503030	1
7	Spring	Feder	Dragfjäder	Vetojousi	Lo=150 dm=21,5 d=3,5	508037	1
8	Nut	Muttern	Låsmutter	Lukitusmutteri	DIN 985-8 M10 ZN	131580	2
9	Adjusting bracket	Gegenstück	Kaminställningsfäste	Vastakamman säätötuki		503043	1
10	Washer	Scheibe	Bricka	Aluslaatta	DIN 125A M10/10.5 ZN	131770	4
11	Screw	Schraube	6-k Skruv hg	Kuusioruuvi	DIN 933 8.8 M10X30 ZN	130880	2
12	Nut	Muttern	Låsmutter	Lukitusmutteri	DIN 985-8 M12 ZN	131600	8
13	Washer	Scheibe	Bricka	Aluslaatta	DIN 125A M12/13 ZN	131790	8
14	Bearing	Lager	Flänslager	Laippalaakeri	UCFC 208	140548	1
15	Bearing screw	Lager bolzen	Lagerbult	Laakeri pultti	208	520301	2
16	Conditioner subassemblies	Aufbereiter Baugrupp	Krossrotor med fingrar	Murskain roottori sormineen	Arrow 2400 2012>	503240	1
17	Bearing bolts	Lager scraube	Lagerfästskruv	Laakeriruuvi		508070	2
18	Bearing	Lager	Flänslager	Laippalaakeri	UCFC 207	140547	1



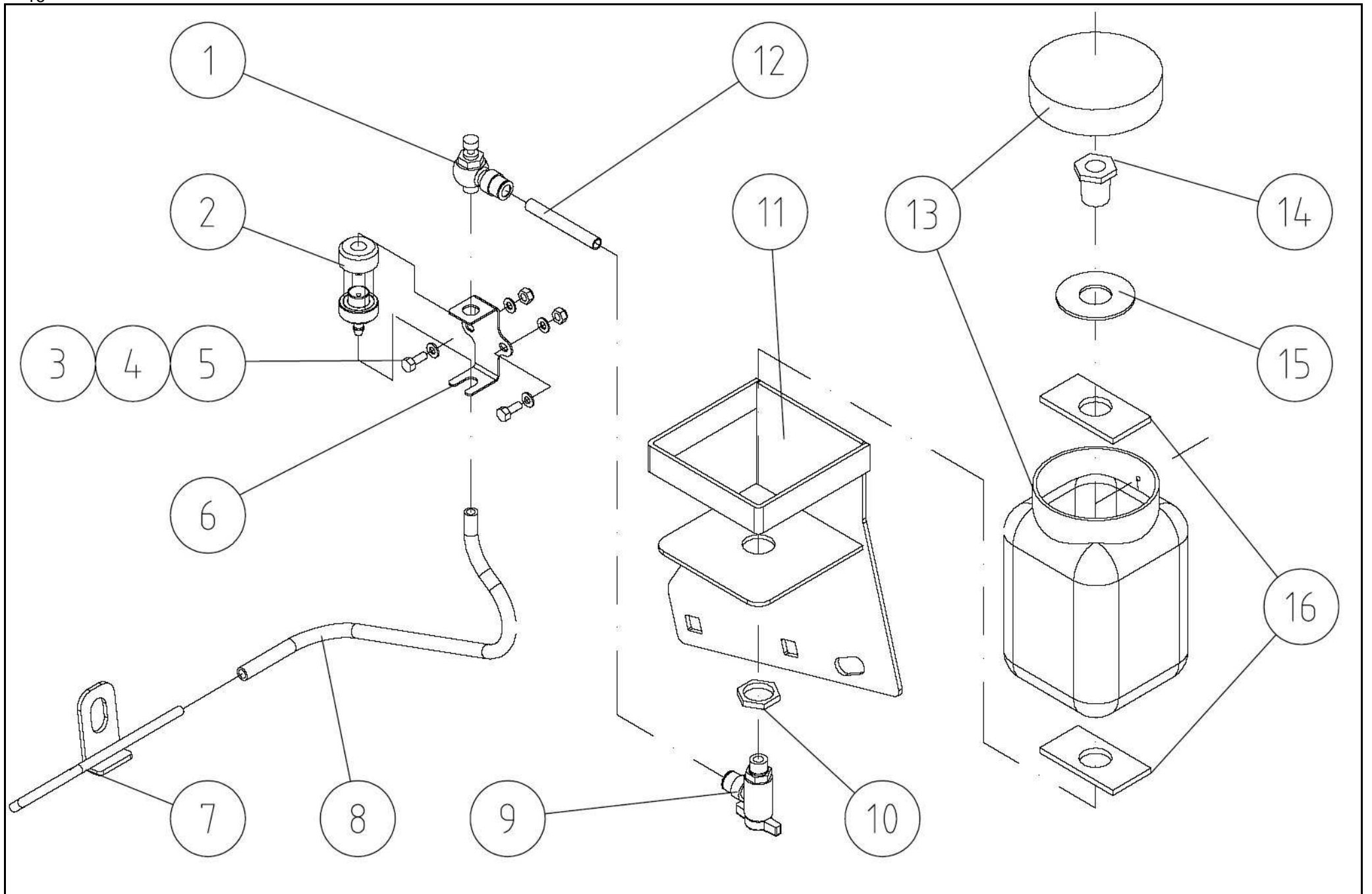
## 503240

Pos	Name	Nahme	Benämning	Nimike	Specifikation	NO	Pcs
1	Spring pin	Spannhülsen	Rörsprint	Jousisokka	DIN 1481 8X40 ZN	132815	4
2	Shims	Ausgleichscheibe	Passbricka	Sovitelaatta	DIN 988 25X35X2	132280	14
3	Outermost finger	Endfinger	Ändkrossfinger	Päätysormi	L=180 (160) b=32	530840	4
4	Spacer	Zwischenbusche	Bussning	Väliholkki	10mm (Nylon)	503096	32
5	Spacer	Zwischenbusche	Bussning	Väliholkki	26mm (Nylon)	503090	28
6	Compact finger	Aufbereiterfinger	Kompaktfinger	Murskainsormi	L=180 (160) b=50	530820	8
7	Finger	Aufbereiterfinger	Krossfinger	Murskainsormi	L=160 2007>	530880	34
8	Spring pin	Spannhülsen	Rörsprint	Jousisokka	DIN 1481 8X60 ZN	132830	34
9	Finger shaft	Ache für finger	Krossfingeraxel	Sormenakseli	Ø 25 L=303	503350	4
10	Finger shaft	Ache für finger	Krossfingeraxel	Sormenakseli	Ø 25 L=261	503120	10
11	Conditioner rotor	Aufbereiterrotor	Krossrotor	Murskainvalssi	NM 240H 10.6	503220	1



## 539060

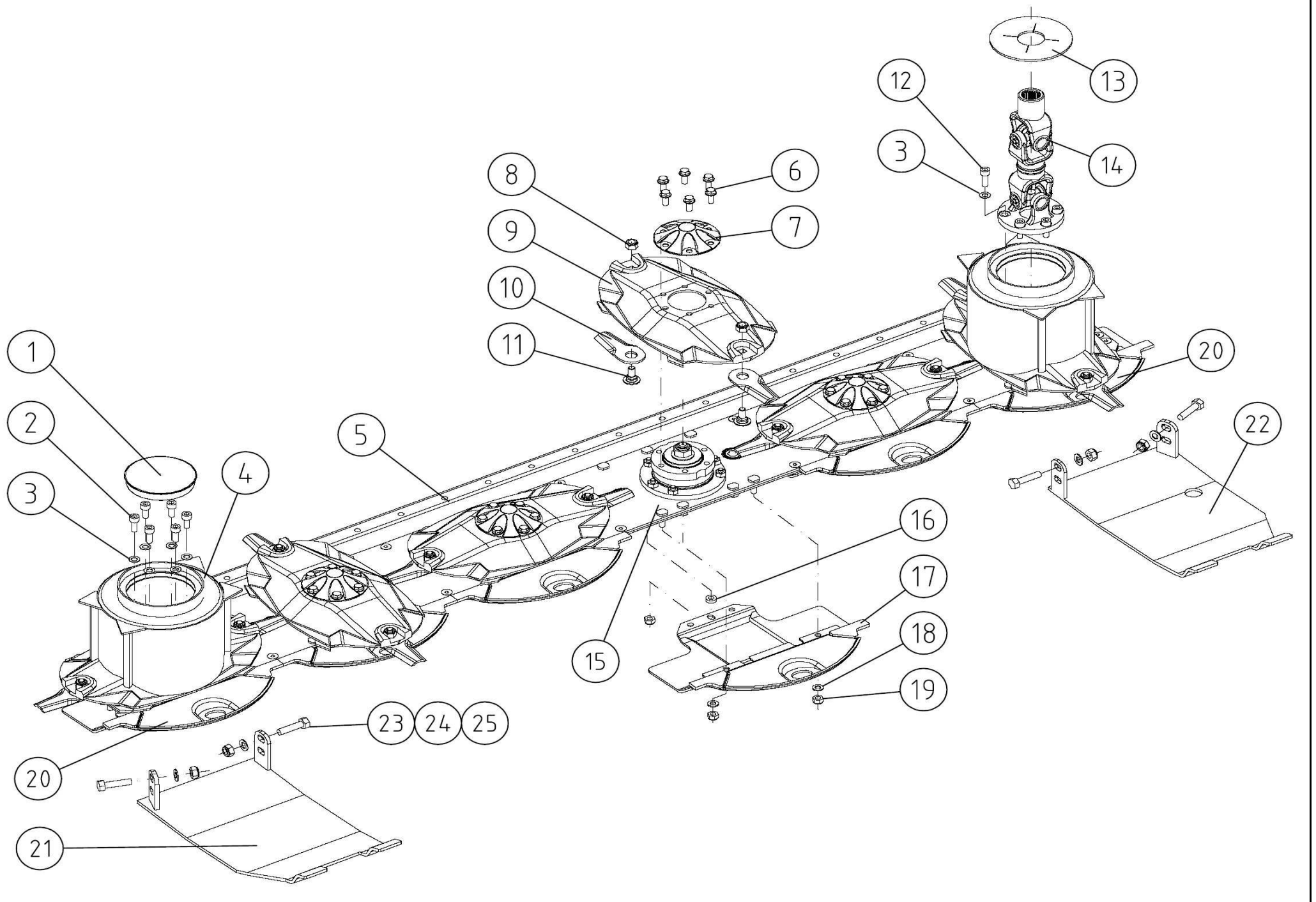
Pos	Name	Nahme	Benämning	Nimike	Specifikation	NO	Pcs
1	Chain lubrication kit	Kettenschmierung kit	Kedjesmörjnings serie	Ketjuvoitelusarja	NM Krossar	115070	1
2	Protection	Schutz	Skydd	Suoja		404545	1
3	Mounting washer	Befestigung scheinbe	Monteringsbricka	Asennuslaatta		456191	1
4	Cup bolts	Flachrundschrabe	Låsskruv	Lukkoruuv	DIN 603 4.6 M8X20 ZNC	132645	4
5	Washer	Scheinbe	Bricka	Aluslaatta	DIN 125A M8/8.4 ZN	131750	4
6	Nut	Muttern	Låsmutter	Lukitusmutteri	DIN 985-8 M8 ZN	131570	4
7	Chaincover	Ketten schutz	Kedjeskydd	Ketjusuojuus	NM	539710	1
8	Washer	Scheinbe	Karosseribricka	Korialislevy	DIN 9021 M8 ZNC	131920	3
9	Screw	Schraube	6-k Skruv hg	Kuusioruuv	DIN 933 8.8 M8X20 ZN	130720	3
10	Roller chain 3/4" 78+6	Roll kette 3/4" 78+6	Rullkedja 3/4" 78+6	Rullaketju 3/4" 78+6	12 B-1 Stong RF 40KN	508045	1
11	Screw	Schraube	6-k Skruv hg	Kuusioruuv	DIN 933 8.8 M10X25 ZNC	130870	1
12	Washer	Scheinbe	Bricka	Aluslaatta	Ø 11/50x4 ZN	503051	1
13	Sprocket	Kettenrad	Kedjehjul	Ketjupyöra	3/4" Z=29/37	503984	1
14	Spline	Keile	Flatkil	Laattakiila	DIN 6885 A 12X8X40	132971	1
15	Spline	Keile	Flatkil	Laattakiila	DIN 6885 A 10X8X45	132965	1
16	Sprocket	Kettenrad	Kedjehjul	Ketjupyöra	3/4" Z=23 Ø 35	503140	1
17	Socket set screw	Gewindestifte	I-6 stoppskruv	Pidätinruuv	DIN 914 12.9 M8X12	131285	1
18	Screw	Schraube	6-k Skruv hg	Kuusioruuv	DIN 933 8.8 M12X25 ZN	130970	6
19	Washer	Scheinbe	Låsbricka	Lukituslaatta	NORD-LOCK M 12 ZNC	133460	6
20	Gear box	Getriebe	Vinkelväxel	Kulmavaihhe	T-304A 1:3	508578	1
21	Screw	Schraube	6-k Skruv dg	Kuusioruuv	DIN 931 8.8 M16X70 ZNC	130533	1
22	Washer ht	Scheinbe HV	Bricka HV	Aluslevy hv	DIN 6916 10 M16/17	131971	2
23	Tightenwheel	Spannrad	Spännhjul	Kiristyspyöra	3/4"x7/16"-15	508052	1
24	Distance	Zwischenhülse	Distanshylsa	Väliholkki	Ø17/30x10	503982	1
25	Nut	Muttern	Låsmutter	Lukitusmutteri	DIN 985-8 M16 ZN	131630	1





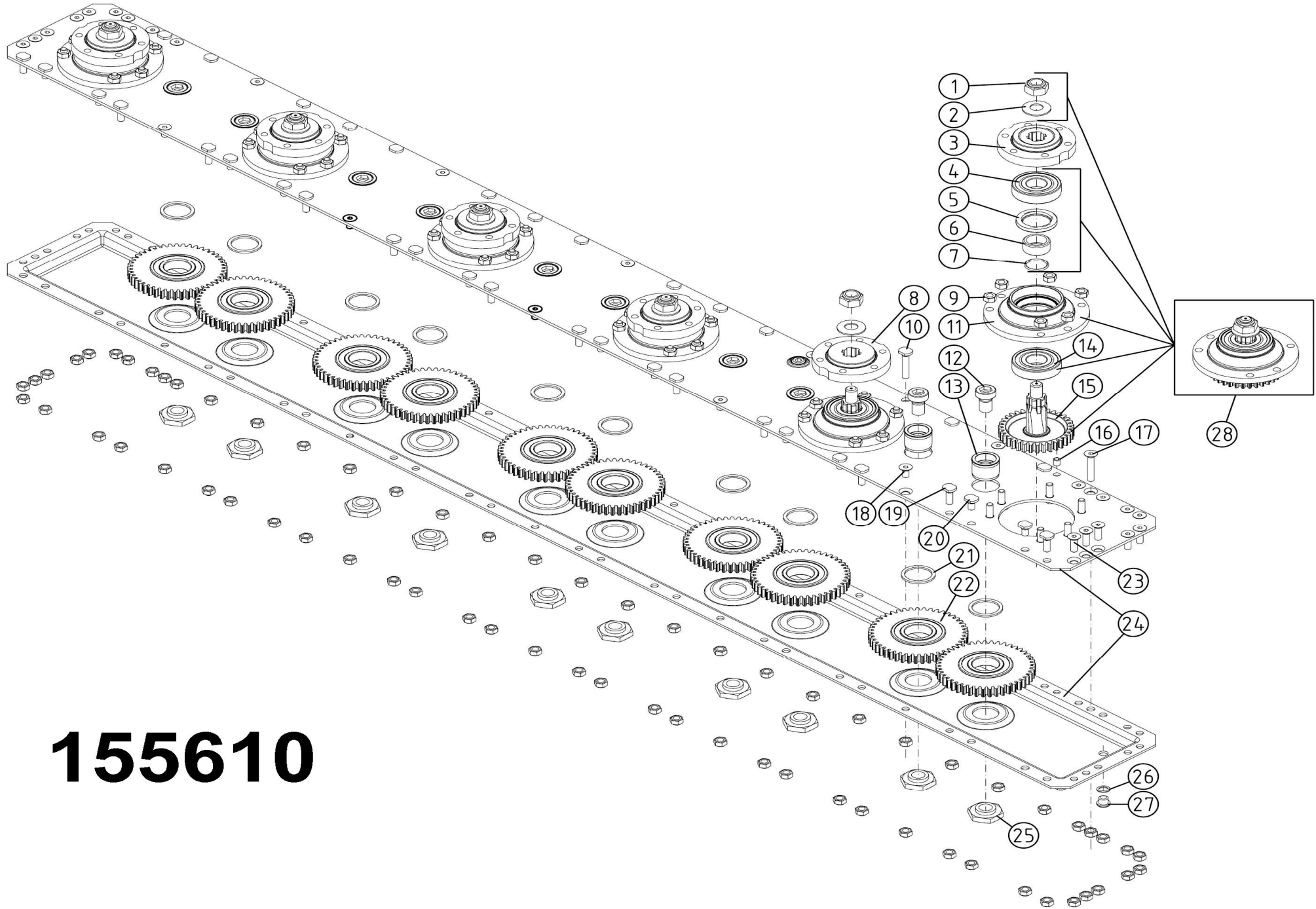
## 115070

Pos	Name	Nahme	Benämning	Nimike	Specifikation	NO	Pcs
1	Restrictor valve	Drossel ventil	Strypventil	Kuristusventtiili	NSE 08G01-0 (R1/8)	539980	1
2	Drop eye	Tropfenaug	Droppglas	Mittalasi		545090	1
3	Screw	Schraube	6-k Skruv hg	Kuusioruuvi	DIN 933 8.8 M5X16 ZN	130602	2
4	Washer	Scheibe	Bricka	Aluslaatta	DIN 125A M 5/5.3 ZN	131710	4
5	Nut	Muttern	Låsmutter	Lukitusmutteri	DIN 985-8 M5 ZN	131550	2
6	Bracket	Halter	Droppglashållare	Pidike		545097	1
7	Oilpipe with bracket	Öl rohr mit befestigung	Oljerör med fäste	Öljyputki kiinnikellä		539950	1
8	Oil hose	Ölschlauch	Oljeslang	Öljyletku	Ø10/6 L= 400	539969	1
9	Ball valve	Kugelventil	Bollventil	Pallohana	BL 20-08-G02 8-R1/4	539970	1
10	Nut	Muttern	Mutter	Mutteri	Legris 1170013	527892	1
11	Oil can bracket	Öl behälter halter	Oljebehållarfäste	Öljysäiliön kiinnike		539960	1
12	Oil pipe	Ölrohr	Oljerör plastic	Öljyputki muovinen	Ø8/6 L= 55	539967	1
13	Oil can	Ölbehälter	Oljebehållare	Öljysäiliö	Plasttex 6560,10	527888	1
14	Reducing plug	Reduzierhülse	Genomföring	Supistusnipa	Legris 1170013	527890	1
15	Washer	Scheibe	Bricka	Aluslaatta	Ø 50/21x2 ZN	527445	1
16	Rubber seal	Gummischeibe	Gummipackning	Kumitiiviste		527444	2



## 509911

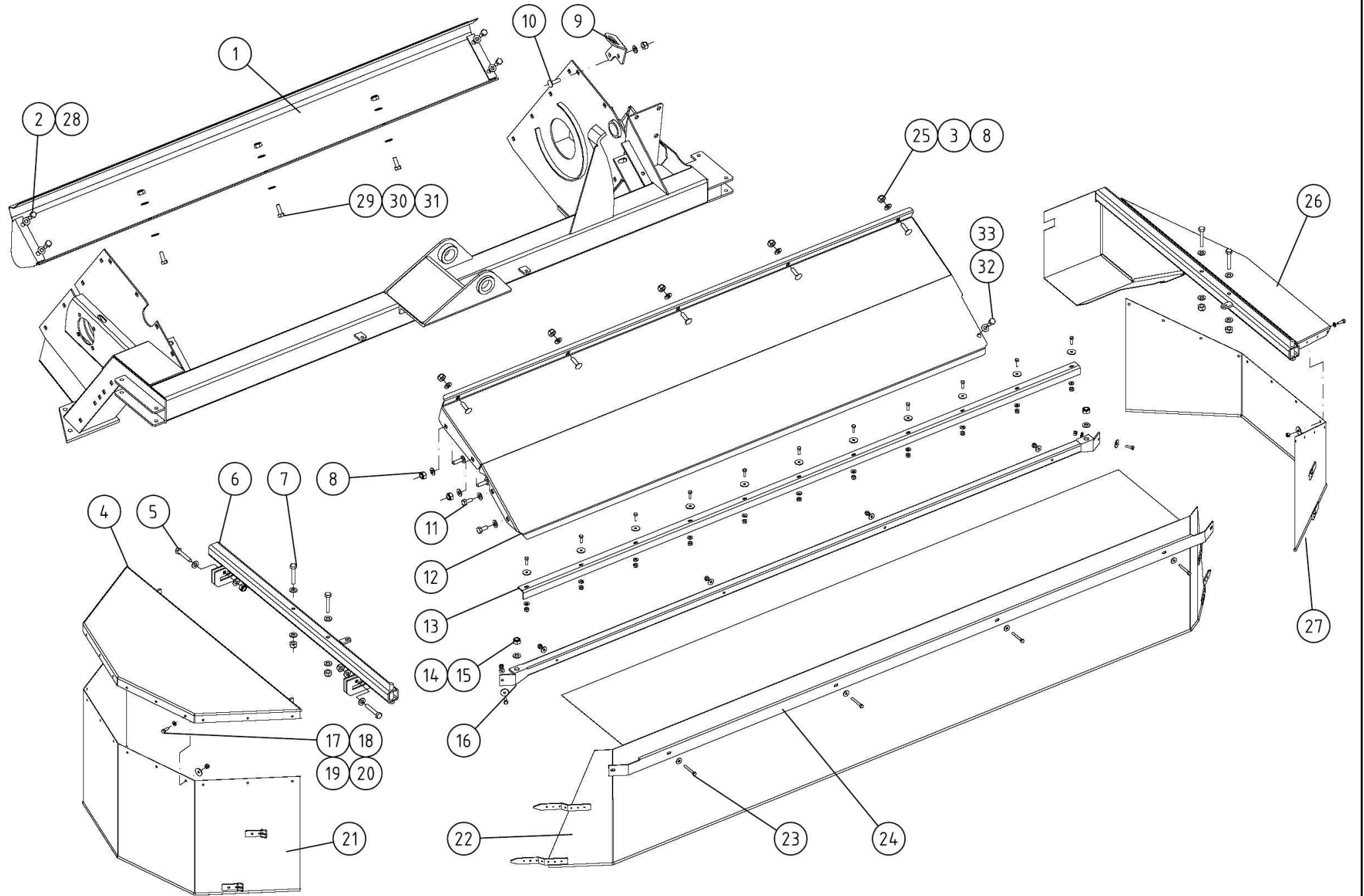
Pos	Name	Nahme	Benämning	Nimike	Specifikation	NO	Pcs
1	Protection cup	Deckel	Plastlock för ändtallrik	Suojakansi	Ø 127.4 LD Polyeten	505011	1
2	Screw	Schraube	I-6 Skruv	6-koloruuvi	DIN 912 12.9 ZN M10X22	135022	6
3	Washer	Scheibe	Räfflad Tallriksfj.	Lautasjousi	BN 792 Schnorr M10/10,5 ZNC	132200	12
4	Conedisc	Mähscheibe	Yttre kontallrik	Päätylautanen		505665	2
5	Support beam	Versterkung	Förstärkning	Vahvike	240	508536	1
6	Screw	Schraube	6-k Skruv hg	Kuusioruuvi	DIN 6921 8.8 M10X20 ZN WULOC	134220	24
7	Cup	Schutz	Mutter kåpa	Mutterin suojuus	0.420.7046.00	505581	4
8	Knife nut	Messermuttern	Knivmutter	Teränmutteri	M12	508032	12
9	Ribbed disk	Mähscheibe	Slåttertallrik	Lautanen	ELHO	505600	4
10	Knife	Messer	Kniv	Terä	112mm Ø20 s=4	505075	12
11	Knifebolt	Messerbolzen	Knivbult	Teränpultti	Ø20mm	505060	12
12	Screw	Schraube	I-6 Skruv	6-koloruuvi	DIN 912 12.9 ZN M10X30	135030	6
13	Protection	Schutz	Skydd	Suoja		505121	1
14	Drive shaft	Gelenkwelle	Drivknut	Nivelakseli	121.002.033.10 L=269	152210	1
15	Cutterbar	Mähbalken	Skärbalk	Teräpalkki	FR-521 9.521.506.00 2008> 2,4	155610	1
16	Spacer	Buchse	Distans	Väliholkki	Ø 10/21x7	508525	6
17	Stone deflector	Gleitschuh	Glidsko	Liukukenkä		505700	4
18	Washer	Scheibe	Bricka	Aluslaatta	DIN 125A M10/10.5 ZN	131770	50
19	Nut	Muttern	Låsmutter	Lukitusmutteri	DIN 985-10 M10 ZN	131590	50
20	Stone deflector	Gleitschuh	Glidsko	Liukukenkä	Hi-skid	505704	2
21	Option slides right	Schlitten rechts	Glidplåt höger	Lisäkannatusjalas o.		505220	1
22	Option slides left	Schlitten links	Glidplåt vänster	Lisäkannatusjalas v.		505225	1
23	Screw	Schraube	6-k Skruv hg	Kuusioruuvi	DIN 933 10.9 M12X35	130981	4
24	Washer	Scheibe	Bricka	Aluslaatta	DIN 125A M12/13 ZN	131790	4
25	Nut	Muttern	Låsmutter	Lukitusmutteri	DIN 985-8 M12 ZN	131600	4



**155610**

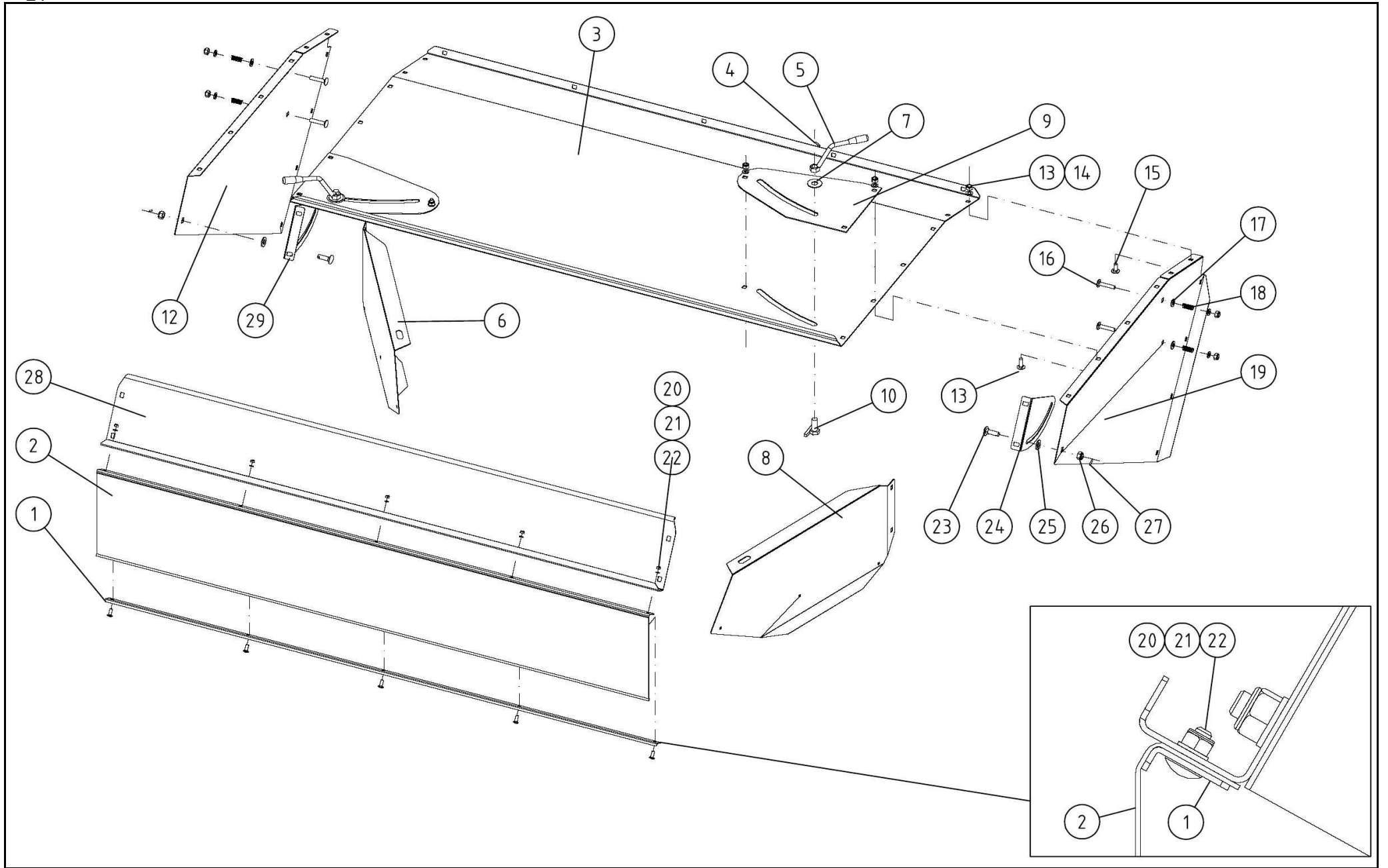
## 155610

Pos	Name	Nahme	Benämning	Nimike	Specifikation	NO	Pcs
1	Locknut	Muttern	Låsmutter	Lukitusmutteri	M18 H16.8 (8.2.6.00542)	508501	6
2	Wascher	Scheibe	Fjäderbricka	Jousilaatta	35.5x18.3x2 (8.5.5.01242)	508502	6
3	Disk hub	Mähscheibe befestigung	Tallrikscentrum drivning	Kinnitys laippa	0.523.7001.00 >2008 (500 serie)	155560	1
4	Bearing	Lager	Kullager	Laakeri	6306 2RS/C3	140366	6
5	Oil seal	Öldichtung	Oljetätning	Öljytiiviste	8.7.3.00044 / 40x56x8	508505	6
6	Spacer	Buchse	Distans	Väliholkki	0.505.7100.00	517530	6
7	O-ring	O-ring	O-ring	O-rengas	8.7.6.01244 OR-3112	508507	6
8	Disk hub	Mähscheibe befestigung	Tallrikscentrum	Kinnitys laippa	0.523.7000.00 >2008 (500 serie)	155550	5
9	Nut	Muttern	Mutter	Mutteri	8.2.1.01528/M10 DCRT320	508523	88
10	Bolt	Bolzen	Bult	Pultti	0.404.7102.00/ M10x52 DCRT320	508527	4
11	Bearinghousing	Lagergehäuse	Lagerhus	Laakeripesä	0.505.1301.00	517497	6
12	Bolt	Bolzen	Bult	Pultti	0.404.7107.00/ M20x30 DCRT320	508510	10
13	Spacer	Zwischenbusche	Bussning	Väliholkki	0.465.7049.00	517529	10
14	Bearing	Lager	Kullager	Laakeri	6306 ZZ/C3	140365	6
15	Gear+shaft	Zahnrad+welle	Kugghjul med axel	Hammaspyörä+akseli	0.523.5000.00 Z34 M3	155540	6
16	Spring pin	Spannhülsen	Rörsprint	Jousisokka	8.4.5.01205 DIN 1481 10x12	508511	2
17	Counter screw	Senkschrauben	I-6 Skruv sänkt	6-koloruuvi uppok.	DIN 7991 10.9 M10X55 ZN	131338	2
18	Counter screw	Senkschrauben	I-6 Skruv sänkt	6-koloruuvi uppok.	DIN 7991 10.9 M10X20 ZN	131320	5
19	Bolt	Bolzen	Bult	Pultti	0.404.7101.00/ M10x30 DCRT320	508529	46
20	Bolt	Bolzen	Bult	Pultti	0.404.7112.00/ M10X19 DCRT320	508530	12
21	Spacer	Buchse	Distans	Väliholkki	0.404.7105.00 40.3x51.3x3	508520	10
22	Gear with bearing	Zahnrad mit lager	Kugghjul med lager	Hammasp. laakereineen	9.505.501.00 Z45 M3	517506	10
23	Counter screw	Senkschrauben	I-6 Skruv sänkt	6-koloruuvi uppok.	DIN 7991 10.9 M10x30 ZN	131333	25
24	Cutterbed+cover	Gehäuse	Lock+botten	Kansi+pohja	240 2008>	155611	1
25	Nut	Muttern	Mutter	Mutteri	0.465.7050.00	517527	10
26	Seal	Dichtung	Packning	Tiiviste	8.3.0.01353/17x22x1.5	508522	2
27	Male plug	Propfen	Plugg	Tulppa	BSP 3/8" 0.404.7131.00	143314	2
28	Bearinghousing complete	Lagergehäuse vollständig	Tallriks drivenhet	Lautasen vetoyksikkö	ELHO 2008>	517498	6



## 509943

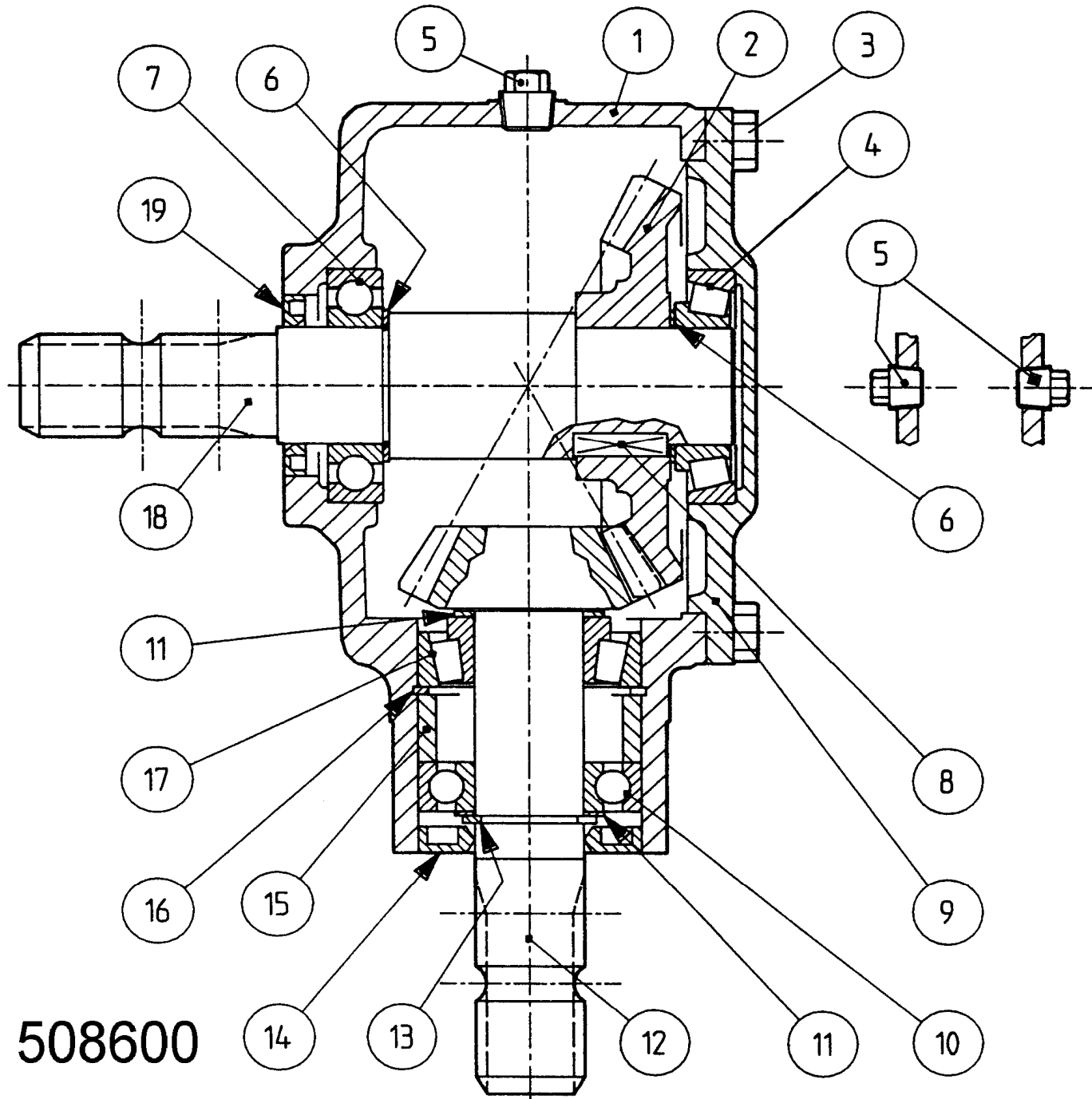
Pos	Name	Nahme	Benämning	Nimike	Specifikation	NO	Pcs
1	Lower guide plate	Führungsbalken vorne	Styrplåt	Ohjainlevy	NM 240 H	500651	1
2	Screw	Schraube	6-k Skruv hg	Kuusioruuvi	DIN 933 8.8 M10X30 ZNC	130890	4
3	Washer	Scheibe	Bricka	Aluslaatta	DIN 125A M10/10.5 ZN	131770	34
4	Protecting plate	Schutzblech	Skyddsplåt	Suojapelti		536310	1
5	Screw	Schraube	6-k Skruv hg	Kuusioruuvi	DIN 933 8.8 M10X40 ZN	130920	2
6	Protecting bracket	Schutz Tuchträger R.	Yttre skyddsfäste	Ulkosuoja kannatin		536302	1
7	Screw	Schraube	6-k Skruv dg	Kuusioruuvi	DIN 931 8.8 M10X65 ZN	130150	4
8	Nut	Muttern	Låsmutter	Lukitusmutteri	DIN 985-8 M10 ZN	131580	21
9	Lifting eye	Hebeöse	Lyftögglä	Nostosilmukka	NM Krossar	503036	1
10	Cup bolts	Flachrundschrabe	Låsskruv	Lukkoruuvi	DIN 603 8.8 M10X30 ZNC	132712	2
11	Screw	Schraube	6-k Skruv hg	Kuusioruuvi	DIN 933 8.8 M10X25 ZNC	130870	3
12	Front mantle frame	Abdeckungsblech vorne	Främre mantelplåt	Kammion etulevy	NM 240H 10.10 2009	504093	1
13	Mounting list	Liste	Monteringslist	Reikälista	NM 240 H	542031	1
14	Nut	Muttern	Låsmutter	Lukitusmutteri	DIN 985-8 M12 ZN	131600	4
15	Washer	Scheibe	Bricka	Aluslaatta	DIN 125A M12/13 ZN	131790	6
16	Tarpaulin pipe	Schutzrohr	Presennings rör	Suojuus tukiputki	NM 240 H	546032	1
17	Nut	Muttern	Låsmutter	Lukitusmutteri	DIN 985-8 M6 ZN	131560	40
18	Washer	Scheibe	Bricka	Aluslaatta	DIN 125A M 6/6.4 ZNC	131740	40
19	Screw	Schraube	6-k Skruv hg	Kuusioruuvi	DIN 933 8.8 M6X16 ZN	130630	35
20	Washer	Scheibe	Presenningsbricka	Aluslaatta	Ø25/6x2	526095	33
21	Tarpaulin right	Schutz Tuch rechts	Presenning höger	Suojuus oikea	Gray Ral 7024	545496	1
22	Tarpaulin front	Schutz Tuch vorne	Frampresenning	Suojuus etu	NM 2400	546023	1
23	Screw	Schraube	6-k Skruv dg	Kuusioruuvi	DIN 931 8.8 M6X50 ZN	130691	4
24	Tarpaulin list	Schutzliste	Skyddslist	Suojuuslista	NM 240 H	546041	1
25	Cup bolts	Flachrundschrabe	Låsskruv	Lukkoruuvi	DIN603 8.8 M10X25 3-4 ZN	132710	7
26	Protecting frame	Schutz Tuchträger L.	Inre skyddsställning	Sisäsuojan kannatin		504730	1
27	Tarpaulin left	Schutz Tuch links	Presenning vänster	Suojuus vasen	Gray Ral 7024	545493	1
28	Washer	Scheibe	Karosseribricka	Korialuslevy	DIN 9021 10/10,5 ZNC	131940	4
29	Screw	Schraube	6-k Skruv hg	Kuusioruuvi	DIN 933 8.8 M8X25 ZN	130740	3
30	Washer	Scheibe	Bricka	Aluslaatta	DIN 125A M8/8.4 ZN	131750	3
31	Nut	Muttern	Låsmutter	Lukitusmutteri	DIN 985-8 M8 ZN	131570	3
32	Screw	Schraube	6-k Skruv hg	Kuusioruuvi	DIN 933 8.8 M8X20 ZN	130720	1
33	Washer	Scheibe	Karosseribricka	Korialuslevy	DIN 9021 8/8.4X24X2 ZN	131910	1





## 509947

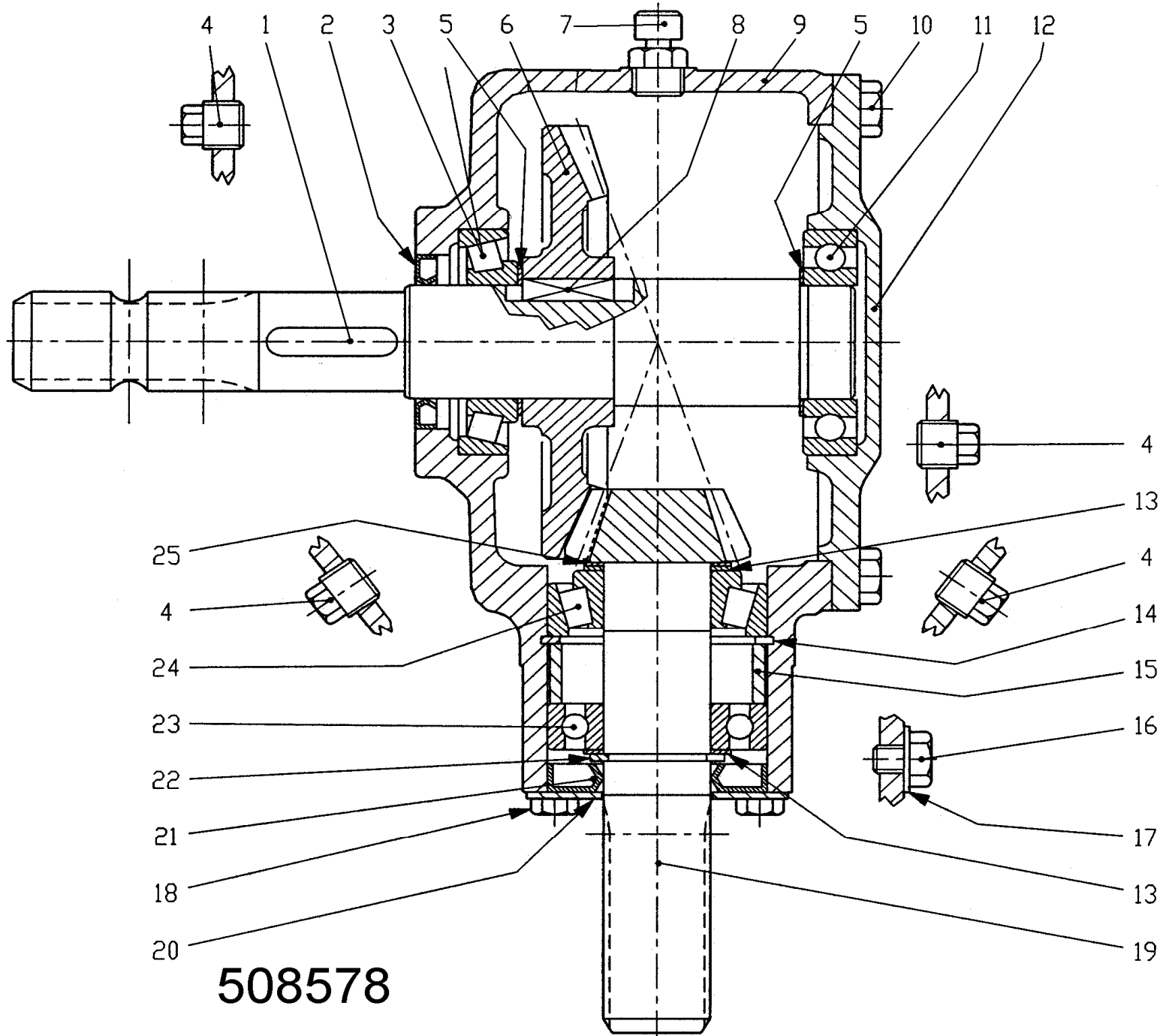
Pos	Name	Nahme	Benämning	Nimike	Specifikation	NO	Pcs
1	Tarpaulin list rear	Schutzliste hinten	Presenningslist bakre	Suojuuslista taka	NM 240 H	546018	1
2	Tarpaulin rear	Schutztuch hinten	Presenning bak	Suojuus taka	NM 2400	546021	1
3	Rear plate	Blech hintere	Bakre gavelplåt	Takapelti	NM 240 H 2009	504101	1
4	Spring pin	Spannhülsen	Rörsprint	Jousisokka	DIN 1481 5x24 ZN	132813	2
5	Handle	Griff	Styrplåtshandtag	Säätökahva		513180	2
6	Deflector left	Schwadblech L.	Styrplåt vänster	Ohjainpelti vasen	NM 200 H 2009	504123	1
7	Washer	Scheibe	Karosseribricka	Korialislevy	DIN 9021 M16/17 ZNC	131960	2
8	Deflector right	Schwadblech R.	Styrplåt höger	Ohjainpelti oikea	NM 200 H 2009	504122	1
9	Reinforcement plate	Verstärkungsblech	Hälförstärkning	Vahvike		504103	2
10	Bolt for deflector	Bolzen	Styrplåtsbult	Ohjauslevyn pultti		513170	2
11	Cup bolts	Flachrundschrabe	Låsskruv	Lukkoruuvi	DIN 603 8.8 M10X30 ZNC	132712	4
12	Mantle sideplate l.	Seitenblech links	Mantelplåt sida vänster	Kammion sivu vasen	NM 200H 2009	504087	1
13	Nut	Muttern	Låsmutter	Lukitusmutteri	DIN 985-10 M10 ZN	131590	30
14	Washer	Scheibe	Bricka	Aluslaatta	DIN 125A M10/10.5 ZN	131770	32
15	Cup bolts	Flachrundschrabe	Låsskruv	Lukkoruuvi	DIN603 8.8 M10X25 3-4 ZN	132710	24
16	Cup bolts	Flachrundschrabe	Låsskruv	Lukkoruuvi	DIN 603 8.8 M10x50 ZN	132668	4
17	Washer	Scheibe	Bricka	Aluslaatta	DIN 125A M12/13 ZN	131790	4
18	Spring	Feder	Tryckfjäder	Jousi		533200	4
19	Mantle sideplate r.	Seitenblech rechts	Mantelplåt sida höger	Kammion sivulevy o.	NM 200H 2009	504086	1
20	Cup bolts	Flachrundschrabe	Låsskruv	Lukkoruuvi	DIN 603 4.6 M6X20 ZN	132618	11
21	Washer	Scheibe	Bricka	Aluslaatta	DIN 125A M 6/6.4 ZN	131730	16
22	Nut	Muttern	Låsmutter	Lukitusmutteri	DIN 985-8 M6 ZN	131560	11
23	Screw	Schraube	Skruv	Ruuvi		547456	2
24	Adjust plate right	Befestigung blech R.	Ställplåt höger	Säätöpelti oikea		547430	1
25	Washer	Scheibe	Bricka	Aluslaatta	DIN 125A M16/17 ZN	131810	2
26	Nut	Muttern	Låsmutter	Lukitusmutteri	DIN 985-8 M12 ZN	131600	2
27	Spring pin	Spannhülsen	Rörsprint	Jousisokka	DIN 1481 4X20 ZN	132817	2
28	Rear plate	Hinten blech	Bakre gavelplåt	Takapelti		547408	1
29	Adjust plate left	Befestigung blech L.	Ställplåt vänster	Säätöpelti vasen		547435	1



508600

## 508600

Pos	Name	Nahme	Benämning	Nimike	Specifikation	NO	Pcs
	Gear box complete	Getriebe kompl.	Vinkelväxel kompl.	Kulmavaihde täyd.		508600	
1	Casing	Gehäuse	Hus	Pesä	(0.304.0300.00)	508602	1
2	Gear	Zahnrad	Kugghjul	Hammaspyörä	Z.29 M.5 (0.304.6000.00)	508604	1
3	Bolt	Bolzen	Bult	Pultti	DIN 933 M10x25 8.8	508606	8
4	Bearing	Lager	Lager	Laakeri	30208	140408	1
5	Plug	Stopfen	Propp	Tulppa	3/8" GAS (8.6.5.00006)	518508	3
6	Shim	Ausgleichscheibe	Passbricka	Säätölevy	51,5 (0.244.7500.00)	518507	2
7	Bearing	Lager	Lager	Laakeri	6208	140280	1
8	Parallel key	Keile	Kil	Kiila	12x8x30 (8.4.1.01141)	518503	1
9	Cover	Deckel	Lock	Kansi	(0.304.1302.00)	508618	1
10	Bearing	Lager	Lager	Laakeri	6207	140270	1
11	Shim	Ausgleichscheibe	Passbricka	Säätölevy	48 (0.259.7500.00)	518515	2
12	Pinion shaft	Welle mit Zahnrad	Axel med kugghjul	Hammaspyäräkseli	Z15 M5 (0.304.5000.00)	508624	1
13	Snap ring	Sicherungsring	Låsring	Lukkorengas	35 UNI 7436 (8.5.1.00583)	518513	1
14	Oil seal	Wellendichtung	Axeltätning	Akselitiiviste	35x72x10	144430	1
15	Spacer	Zwischenhülse	Distans	Väliholkki	(0.304.7100.00)	518510	1
16	Snap ring	Sicherungsring	Låsring	Lukkorengas	72 UNI 7437 (8.5.2.00131)	518512	1
17	Bearing	Lager	Lager	Laakeri	32207	140427	1
18	Shaft	Welle	Axel	Akseli	1 3/8" Z6 (0.244.3227.00)	508636	1
19	Oil seal	Wellendichtung	Axeltätning	Akselitiiviste	40x62x7(8.7.3.00603)	518505	1



508578

## 508578

Pos	Name	Nahme	Benämning	Nimike	Specifikation	NO	Pcs
	Gear box complete	Getriebe kompl.	Vinkelväxel kompl.	Kulmavaihde täyd.	T 304 A 304.237.10	508578	
1	Shaft	Welle	Axel	Akseli	1"3/8 (0244.3234.00)	508556	1
2	Oil seal	Wellendichtung	Axeltätning	Akselitiiviste	40x62x7 (8.7.3.00603)	518505	1
3	Bearing	Lager	Lager	Laakeri	30208	140408	1
4	Plug	Stopfen	Propp	Tulppa	3/8"GAS (8.6.5.00006)	518508	4
5	Shim	Ausgleichscheibe	Passbricka	Säätölevy	40,3x51.5 (0.244.7500.00)	518507	2
6	Crown wheel	Zahnrad	Kugghjul	Hammaspyörä	Z36 M4,35 (0.244.6204.00)	518502	1
7	Oil filler plug	Ölnachfüllstopfen	Öljepåyllningsplug	Öljyntäyttötulppa	3/8"GAS (8.6.7.00161)	143319	1
8	Parallel key	Keile	Kil	Kiila	B 12x8x30 (8.4.1.01141)	518503	1
9	Casing	Gehäuse	Hus	Pesä	(0.304.0306.00)	518501	1
10	Bolt	Schraube	Bult	Pultti	DIN 933 M10x25 8.8	130860	8
11	Bearing	Lager	Lager	Laakeri	6208	140280	1
12	Cower	Deckel	Lock	Kansi	(0.304.1501.00)	508577	1
13	Shim	Ausgleichscheibe	Passbricka	Säätölevy	35,3x48,0 (0.259.7500.00)	518515	2
14	Snap ring	Sicherungsring	Låsring	Lukkorengas	72 UNI7437 (8.5.2.00131)	518512	1
15	Spacer	Zwischenhülse	Distans	Väliholkki	(0.304.7100.00)	518510	1
16	Bolt	Schraube	Bult	Pultti	DIN 933 M10x10 4.8	130818	1
17	Copper washer	Kupferscheibe	Kopparbricka	Kuparialuslevy	10,5x18x1	146016	1
18	Bolt	Bolzen	Bult	Pultti	DIN 933 M8x14 8.8	130714	4
19	Pinion shaft	Welle mit Zahnrad	Axel med kugghjul	Hammaspyöräakseli	Z12 M 4.35 (0.304.5008.00)	518517	1
20	Cower	Deckel	Lock	Kansi	(1.244.1706.00)	518516	1
21	Oil seal	Wellendichtung	Axeltätning	Akselitiiviste	35 x 72 x 10	144430	1
22	Snap ring	Sicherungsring	Låsring	Lukkorengas	35 UNI7436 (8.5.1.00583)	518513	1
23	Bearing	Lager	Lager	Laakeri	6207	140270	1
24	Bearing	Lager	Lager	Laakeri	32207	140427	1
25	Shim	Ausgleichscheibe	Passbricka	Säätölevy	35.3 x1.3 (0.259.7513.00)	518531	1



Gelenkwelle  
PTO drive shaft  
Transmission

W2400-S025-710-F5/1R

Bestell-Nr.  
Part No. 102707  
Référence

Zeichnungs-Nr.  
Drawing No.  
Réf. du plan

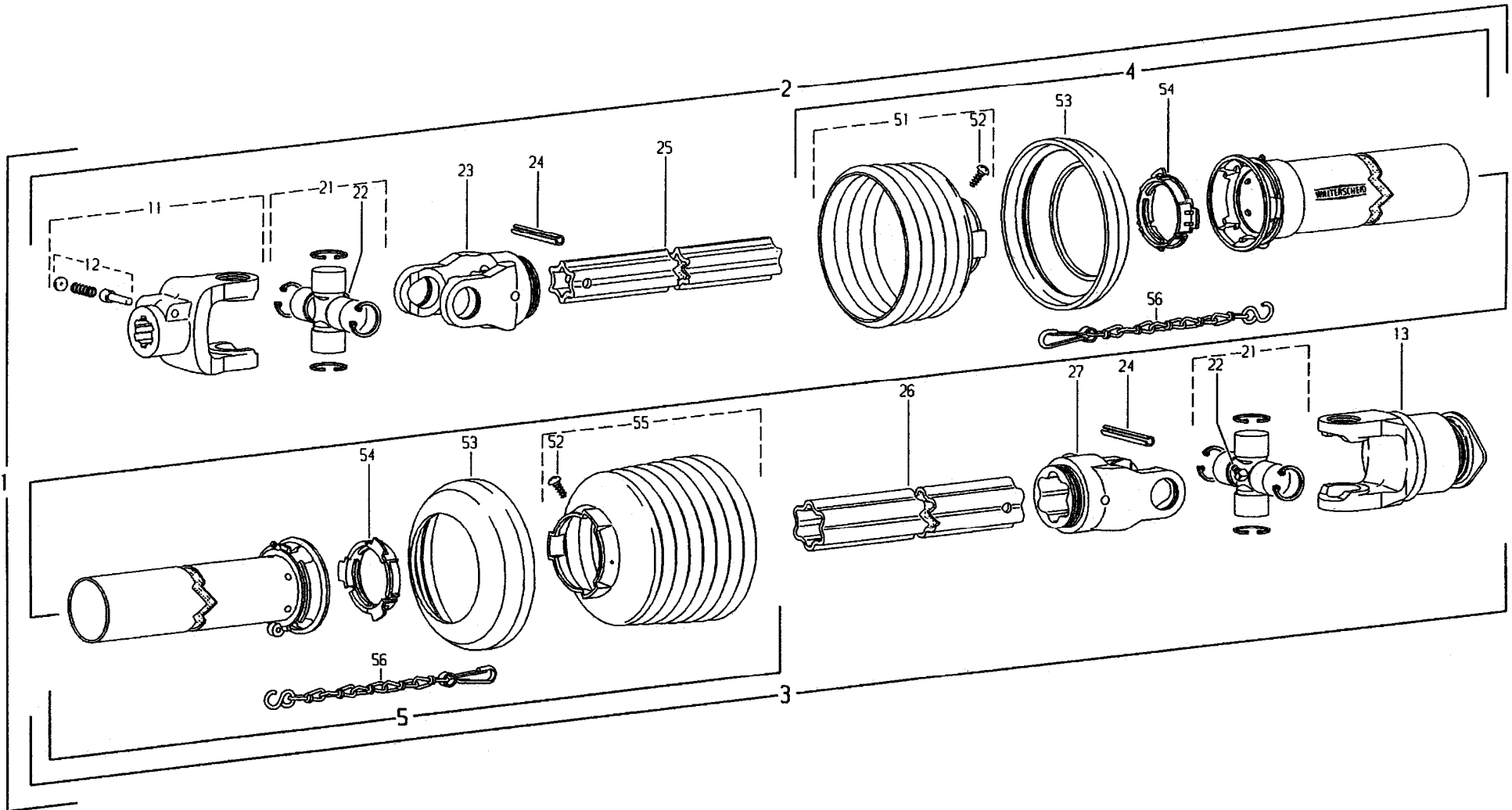
Datum  
Date 29.07.96  
Date

für Kunde  
for customer  
pour client

Kundenzeichnungs-Nr.  
Customer drawing No.  
Réf. du plan client

Maschinenart  
Machine  
Machine

Type  
Type  
Type



Pos	Name	Nahme	Benämning	Nimike	Specifikation	NO	Pcs
	PTO drive shaft	Gelenkwelle	Primäraxel	Ensiöakseli	W2400 SD25 710 F5/1R	115007	
Pos.-Nr. Item Repère	Bestell-Nr. Part No. Référence	Zeichnungs-Nr. Drawing No. Réf. du Plan	Stückzahl Quantity Quantité	Technische Angaben Technical data Données techniques	Benennung	Description	Désignation
1	107629	13113	1	W2400-SD25-710-F5/1R	Gelenkwelle mit Schutz	PTO drive shaft with guard	Transmission avec protecteur
2	191434		1	WH2400-SD25-630	Innere Gelenkwellenhälfte mit äußerer Schutzhälfte	Inner PTO drive shaft half with outer guard half	Demi-transmission intérieure avec demi-protecteur extérieur
3	107625		1	WH2400-SD25-615-F5/1R	Äußere Gelenkwellenhälfte mit innerer Schutzhälfte	Outer PTO drive shaft half with inner guard half	Demi-transmission extérieure avec demi-protecteur intérieur
4	368514	85.205	1	SDH25-A550-RP7-K	Äußere Schutzhälfte SC-Rohr 55 mm kürzen SC-Trichter 1 Rippe(n) kürzen	Outer guard half Shorten SC tube by 55 mm Shorten SC cone by 1 rib(s)	Demi-protecteur extérieur Raccourcir tube SC de 55 mm Raccourcir cone SC de 1 onde(s)
5	368508	85.204	1	SDH25-J550-RP7-K	Innere Schutzhälfte SC-Rohr 60 mm kürzen SC-Trichter 1 Rippe(n) kürzen	Inner guard half Shorten SC tube by 60 mm Shorten SC cone by 1 rib(s)	Demi-protecteur intérieur Raccourcir tube SC de 60 mm Raccourcir cone SC de 1 onde(s)
11	056699	35.10.00	1	AG2400-1 3/8" (6)	Aufsteckgabel mit Schiebepstift	Quick-disconnect yoke	Mâchoire à verrouillage rapide
12	339107	agraset 101	1		Schiebestift kpl.	Quick-disconnect pin cpl.	Poussoir de verrouillage rapide cpl.
13	367095	56.144.40	1	F5/1R-2400-1 3/8" (6) ZV	Sperrkeilfreilauf, Rechtsdrehsinn	Key-type overrunning clutch, right-hand rotation	Roue libre a rochets, rotation a droite
21	312410	35.00.00	2		Kreuzgarnitur komplett	Cross and bearing kit complete	Bloc croisillon complet
22	084099	63.27.00	2	BMBx1	Kegel-Schmiernippel	Lubrication fitting	Graisseur
23	356905	35.13.100	1	RG2400-54	Rillengabel	Inboard yoke	Machoire a gorge
24	020617	61.05.08	2	DINI481-10x80	Spannstift	Spring type straight pin	Goupille elastique
25	189602	75.43.56	1	S4LH-580	Profilrohr; gehärtet	Profile tube; hardened	Tube profile; cemente
26	360269	75.45.16	1	S5-565	Profilrohr	Profile tube	Tube profile
27	356906	35.14.100	1	RG2400-55	Rillengabel	Inboard yoke	Machoire a gorge
51	365366	85.25.06	1	n=RP6	Schutztrichter; n= Rippenanzahl	Guard cone; n= Number of ribs	Cone protecteur; n= Nombre d'ondes
52	365305	60.15.00	2	4x10	Schraube	Screw	Vis
53	359471	82.85.00	2		Stützring	Reinforcing collar	Bague de renfort
54	087276	82.83.04	2		Gleitring	Bearing ring	Bague de glissement
55	365367	85.25.06	1	n=RP6	Schutztrichter; n= Rippenanzahl	Guard cone; n= Number of ribs	Cone protecteur; n= Nombre d'ondes
56	044321	82.36.03	2		Haltekette	Safety chain	Chainette

ELHO do not distribute Walterscheid parts. Please contact your local Walterscheid distributor.

ELHO vermittelt nicht Walterscheid Ersatzteile. Bitte wenden Sie sich an Ihre Walterscheid Händler.

ELHO tillhandahåller ej Walterscheid reservdelar. Vänligen kontakta er Walterscheid importör.

ELHO ej varastoi Walterscheid varaosia. Walterscheid varaosat hoitaa Suomessa MUKO Oy.



Gelenkwelle  
PTO drive shaft  
Transmission

W2300-SD15Z-550

Bestell-Nr.  
Part No. **194712**  
Référence

Zeichnungs-Nr.  
Drawing No.  
Réf. du plan

Datum  
Date **05.02.97**  
Date

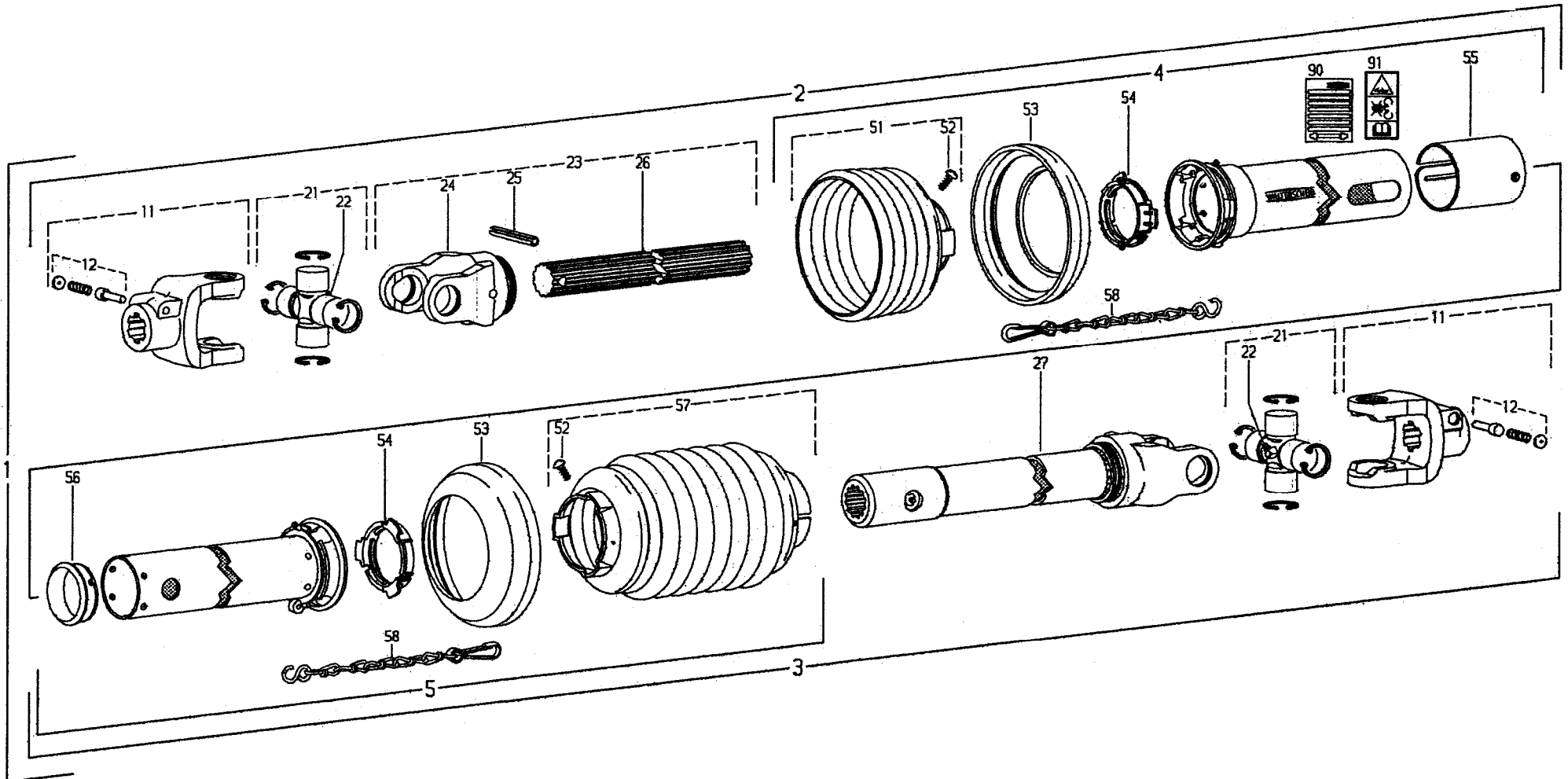
für Kunde  
for customer  
pour client

ELHO

Kundenzeichnungs-Nr.  
Customer drawing No.  
Réf. du plan client

Maschinenart  
Machine  
Machine

Type  
Type  
Type





115008

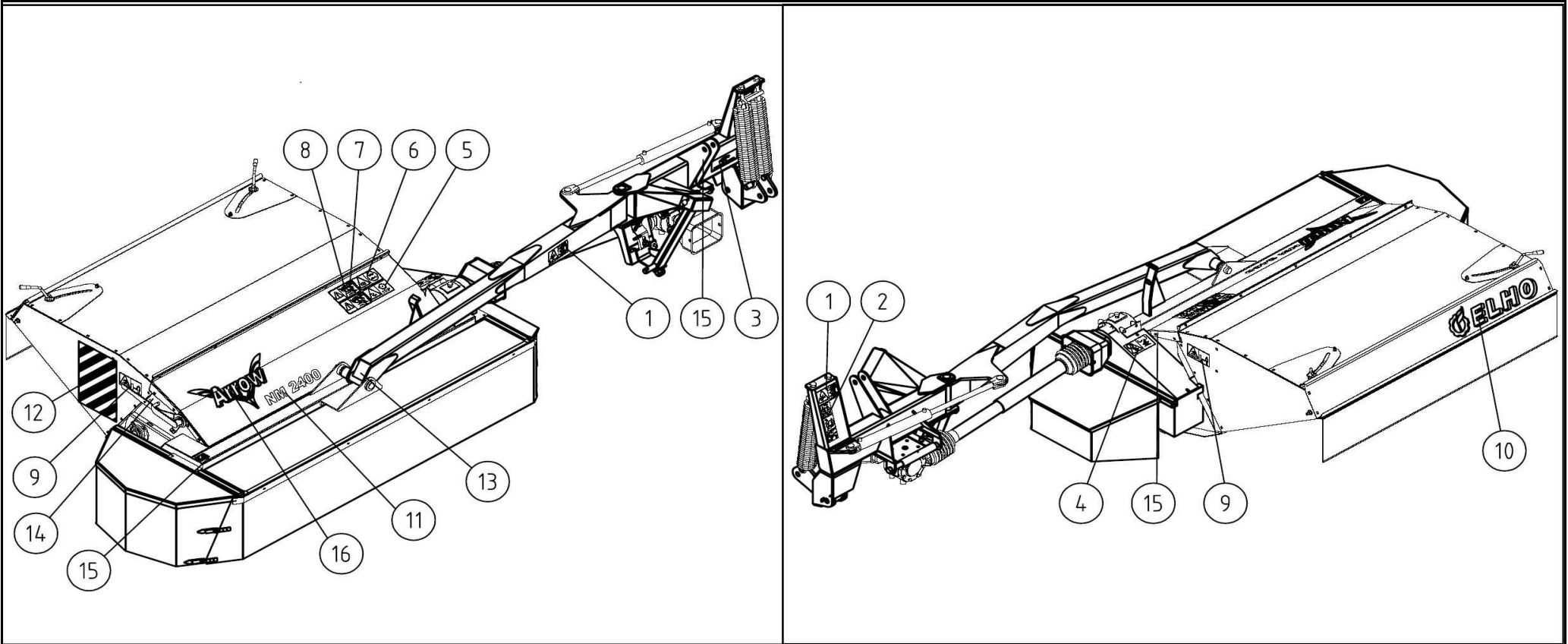
Pos	Name	Nahme	Benämning	Nimike	Specifikation	NO	Pcs
	PTO drive shaft	Gelenkwelle	Sekundär axel	Toisioakseli	W2300 SD15Z 550 ZP 35X31-18/	115008	
Pos.-Nr. Item Repère	Bestell-Nr. Part. No. Référence	Zeichnungs-Nr. Drawing No. Réf. du Plan	Stückzahl Quantity Quantité	Technische Angaben Technical data Données techniques	Benennung	Description	Désignation
1	194712		1	W2300-SD15Z-550	Gelenkwelle mit Schutz	PTO drive shaft with guard	Transmission avec protecteur
2	107253		1	WH2300-SD15-430	Innere Gelenkwellenhälfte mit äußerer Schutzhälfte	Inner PTO drive shaft half with outer guard half	Demi-transmission intérieure avec demi-protecteur extérieur
3	107255		1	WH2300-SD15Z-465	Äußere Gelenkwellenhälfte mit innerer Schutzhälfte	Outer PTO drive shaft half with inner guard half	Demi-transmission extérieure avec demi-protecteur intérieur
4	115203	85.155	1	SDH15-A320-RP5-K	Äußere Schutzhälfte	Outer guard half	Demi-protecteur extérieur
5	115204	85.167	1	SDH15Z-J365-85.15.500-K	Innere Schutzhälfte	Inner guard half	Demi-protecteur intérieur
11	041378	21.10.00	2	A62300-1 3/8" (6)	Aufsteckgabel mit Schiebestift	Quick-disconnect yoke	Mâchoire à verrouillage rapide
12	339107	agraset 101	2		Schiebestift kpl.	Quick-disconnect pin cpl.	Poussoir de verrouillage rapide cpl.
21	044444	21.00.00	2		Kreuzgarnitur komplett	Cross and bearing kit complete	Bloc croisillon complet
22	084099	63.27.00	2	BMBx1	Kegel-Schmiernippel	Lubrication fitting	Graisseur
23	115202	21.11.116	1	WEL62300-35x31 (18)-430	Wellengabel komplett	Shaft and yoke assembly	Mâchoire avec profil complète
24	179323	21.11.02	1	R62300-35x31 (18)	Rillengabel	Inboard yoke	Mâchoire à gorge
25	020614	61.05.04	1	DIN1481-10X65	Spannstift	Spring type straight pin	Goupille élastique
26	389993	67.75.01	1	35x31 (18)-380	Profilwelle	Profile shaft	Arbre profilé
27	107252	21.12.124	1	WEL62300-35x31 (18)H-465	Wellengabel	Welded shaft and yoke assembly	Mâchoire avec profil soudé
51	365345	85.15.05	1	n=RP5	Schutztrichter; n= Rippenanzahl	Guard cone; n= Number of ribs	Cône protecteur; n= Nombre d'ondes
52	365305	60.15.00	2	4x10	Schraube	Screw	Vis
53	359471	82.85.00	2		Stützring	Reinforcing collar	Bague de renfort
54	087279	82.83.06	2		Gleitring	Bearing ring	Bague de glissement
55	183313	80.61.104	1		Abdeckung	Cover	Obturateur
56	355154	82.83.106	1	SC15Z	Gleitring	Bearing ring	Bague de glissement
57	198103	85.15.500	1		Schutztrichter	Guard cone	Cône protecteur
58	044321	82.36.03	2		Haltekette	Safety chain	Chaînette
90	705066		1		Bedienungsanleitung (West)	Service instructions (West)	Notice d'emploi (Ouest)
91	104689	16.61.175	1		Aufkleber - Gefahrenhinweis	Warning decal	Étiquette d'avertissement

ELHO do not distribute Walterscheid parts. Please contact your local Walterscheid distributor.


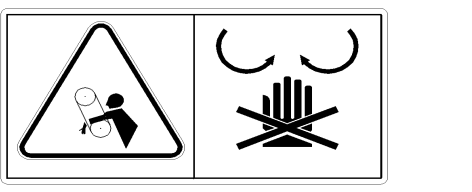
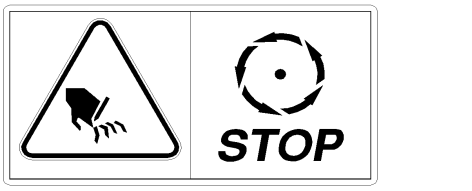
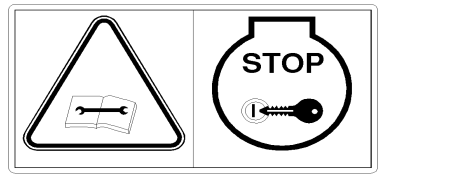

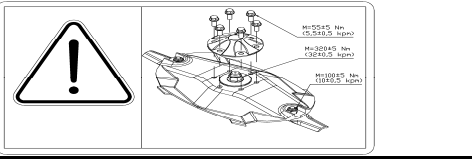
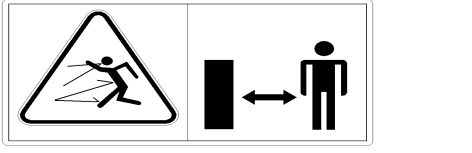
ELHO vermittelt nicht Walterscheid Ersatzteile. Bitte wenden Sie sich an Ihre Walterscheid Händler.

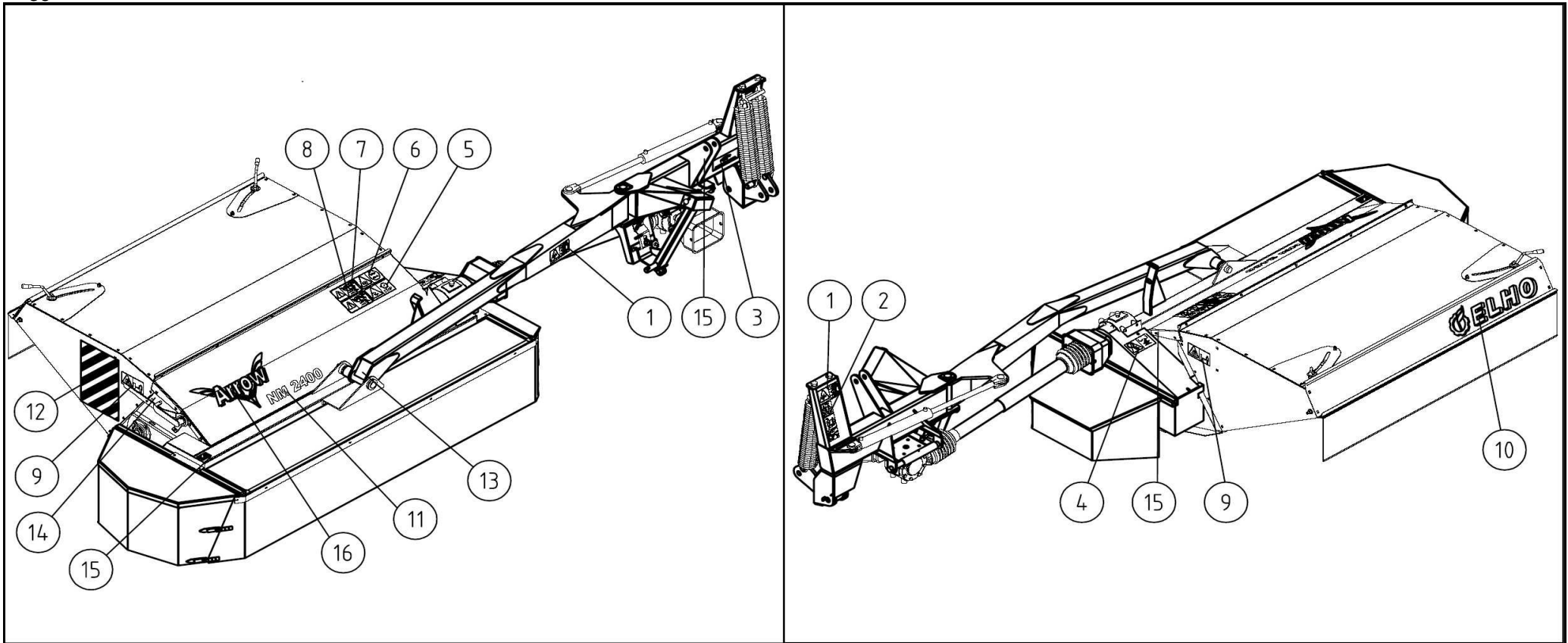
ELHO tillhandahåller ej Walterscheid reservdelar. Vänligen kontakta er Walterscheid importör.

ELHO ej varastoi Walterscheid varaosia. Walterscheid varaosat hoitaa Suomessa MUKO Oy.

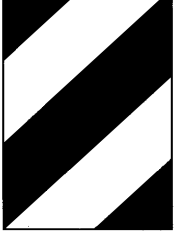


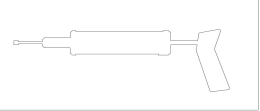
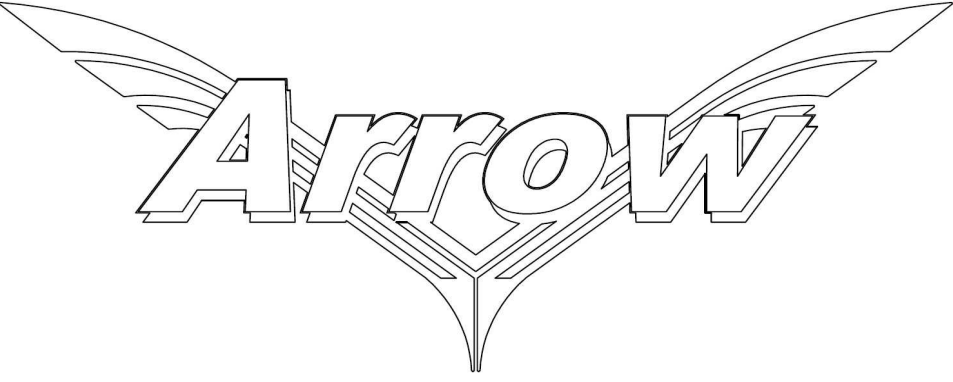


<p>1</p>		<p>Warning dangerous area                  Gefarbereichswarnung                  Varning för farligt område                  Varoituis varallinen alue</p>	<p>508651</p>	<p>2</p>
<p>2</p>			<p>149128</p>	<p>1</p>

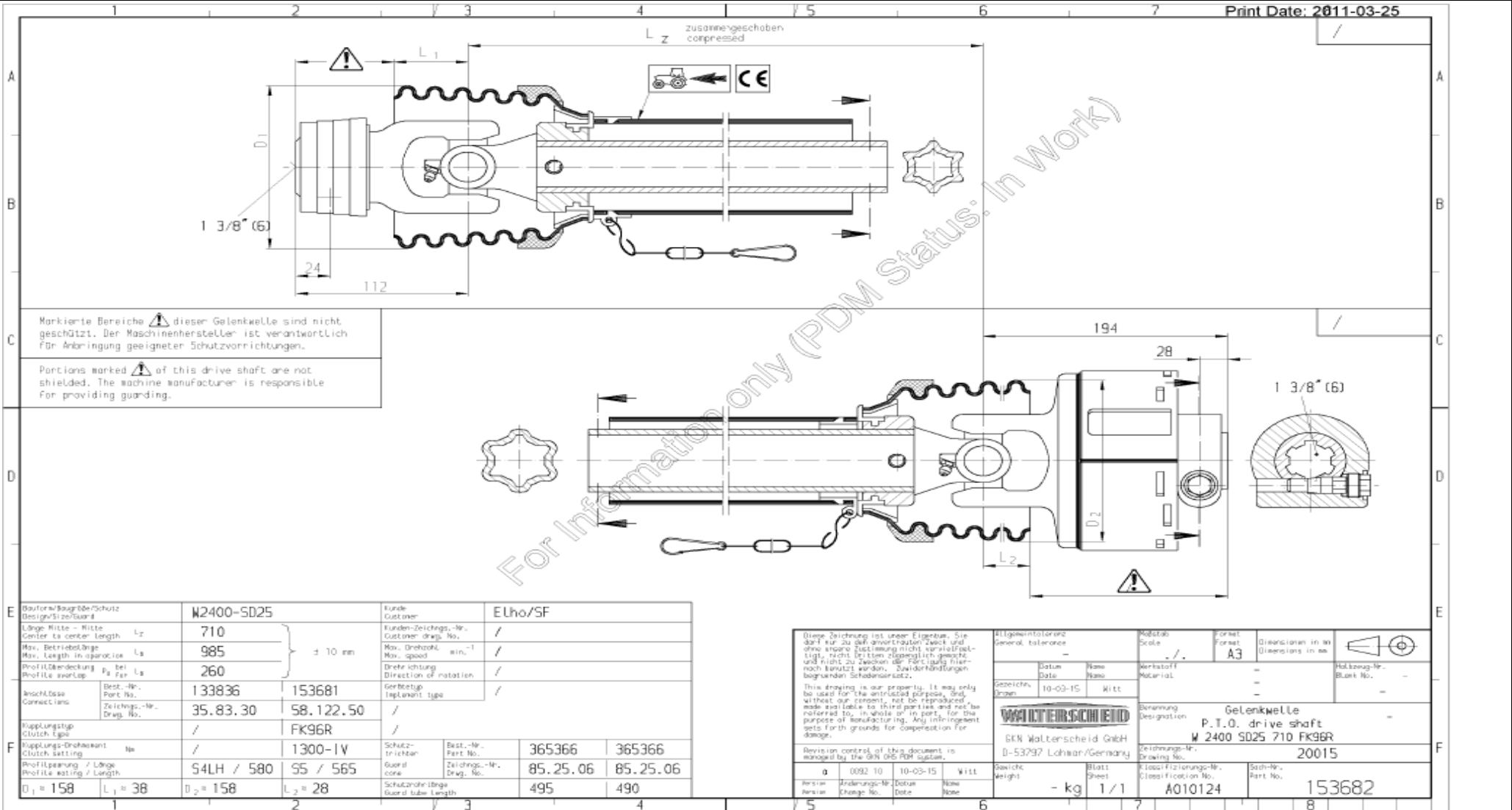
3		<p>P.T.O. Speed Zapfwellengeschwindigkeit Rotationshastighet för kraftöverföring Voimansiirron pyörimisnopeus</p>	508653	1
4		<p>Protection cover warning Schutzwarnung Varningsdekal för transmission Voimansiirron varoitustarra</p>	508649	1
5		<p>Warning for after running Nachlaufwarnung Varning för eftergång Varoitus jälkikäyntiä</p>	508648	1
6		<p>Warning remove key Zündschlüsselwarnung Varning stoppa maskinen ta ur nyckeln Varoitus pysäytä kone poista avain</p>	508650	1
7			149104	1
8			149103	1
9		<p>Warning for stone projection Steinschleuderwarnung Varning för stenskott håll avstånd Varoitus kiveniskuista pidä etäisyyttä</p>	508652	2



<p>9</p>		<p>Warning for stone projection                  Steinschleuderwarnung                  Varning för stenskott håll avstånd                  Varoitus kiveniskuista pidä etäisyyttä</p>	<p>508652</p>	<p>2</p>
<p>10</p>		<p>149555</p>	<p>1</p>	

11	<b>NM 2400</b>				149201	1			
12		Sticker DIN 11030 Wahrnfohle DIN 11030 Varningsdekal DIN 11030 Varoitustarra DIN 11030			508655	(1)			
13					149135	1			
14					149132	3			
15					149014	10			
16					149571	1			
Sticker kit					Auskleber satz	Dekalserie	Tarra sarja	509919	

Optional equipment	Zusatzrüstung	Extra utrustning	Lisävaruste			
Primary shaft with clutch	Primäre Welle mit Kupplung	Primäraxel med koppling	Ensiöakseli kytkimellä	W2400SD25710FK96R1300N	528606	1



**ELHO do not distribute Walterscheid parts. Please contact your local Walterscheid distributor.**

**ELHO vermittelt nicht Walterscheid Ersatzteile. Bitte wenden Sie sich an Ihre Walterscheid Händler.**

**ELHO tillhandahåller ej Walterscheid reservdelar. Vånligen kontakta er Walterscheid importör.**

**ELHO ej varastoi Walterscheid varaosia. Walterscheid varaosat hoitaa Suomessa MUKO Oy.**



Gelenkwelle  
PTO drive shaft  
Transmission

W2400-SD25-710-FK96R

Bestell-Nr.  
Part No. 153682  
Référence

Zeichnungs-Nr.  
Drawing No. 20015  
Réf. du plan

Datum  
Date 11-11-07  
Date

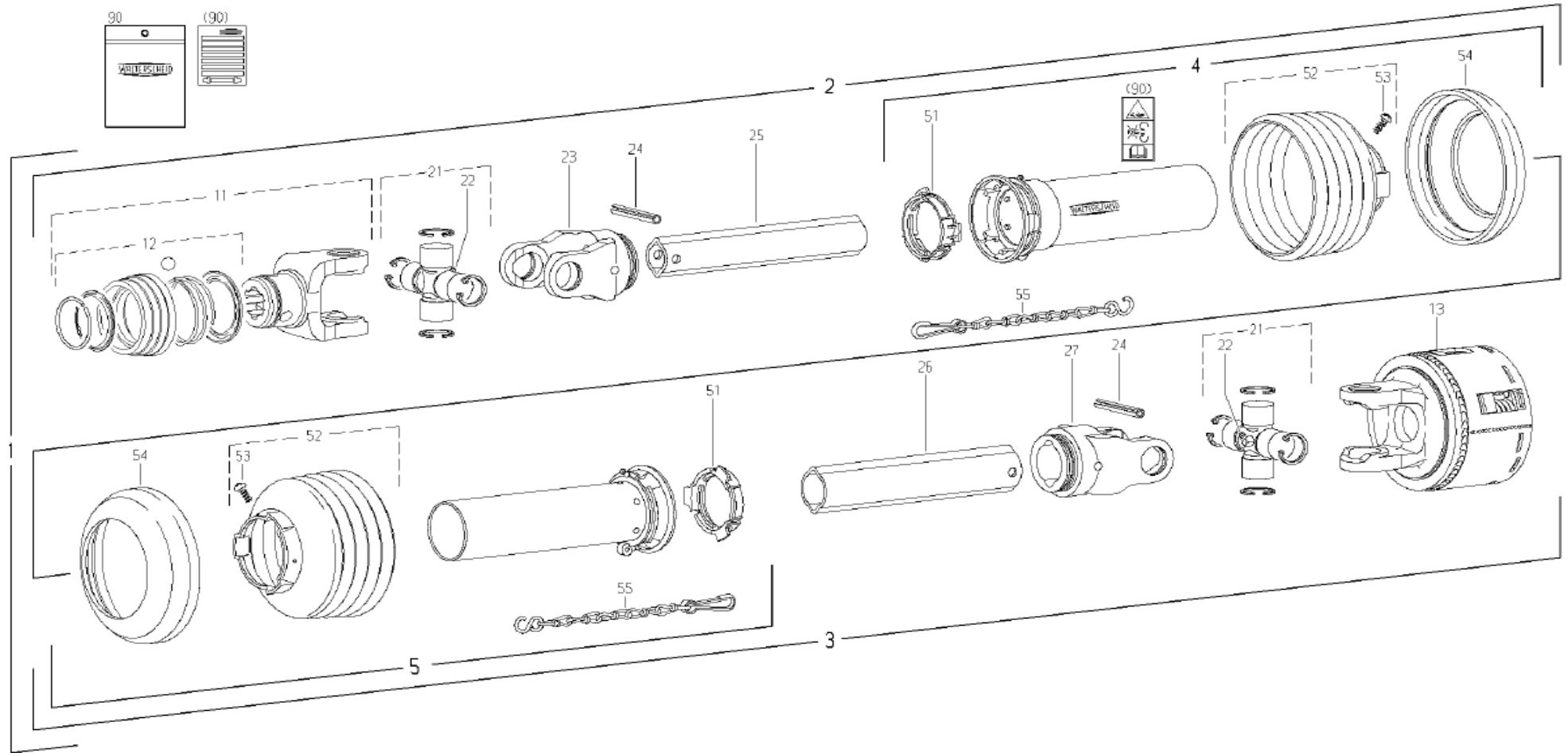
Seite von  
Page of 1  
Page de 1

für Kunde  
for customer  
pour client Elho

Kundenzeichnung-Nr.  
Customer drawing No. **528606**  
Réf. du plan client

Maschinenart  
Machine -  
Machine -

Type  
Type -  
Type -



Pos.-Nr. Item Repère	GKN Walterscheid		Bestell-Nr. Part No. Référence	Stückzahl Quantity Quantité	Technische Angaben Technical data Données techniques	Benennung	Description	Désignation
1	153682	20015		1	W2400-5D25-710-FK96R	Gelenkwelle mit Schutz	PTO drive shaft with guard	Transmission avec protecteur
2				1	WH2400-5D25-630	Innere Gelenkwellenhälfte mit äußerer Schutzhälfte	Inner PTO drive shaft half with outer guard half	Deni-transmission intérieure avec deni-protecteur extérieur
3				1	WH2400-5D25-625-FK96R	Äußere Gelenkwellenhälfte mit innerer Schutzhälfte	Outer PTO drive shaft half with inner guard half	Deni-transmission extérieure avec deni-protecteur intérieur
4	368518	85,205		1	5DH25-A1000-852507-K	Äußere Schutzhälfte	Outer guard half	Deni-protecteur extérieur
-						SC-Rohr 505 mm kürzen	Shorten SC tube by 505 mm	Raccourcir tube SC de 505 mm
-						SC-Trichter 1 Rippe(n) kürzen	Shorten SC cone by 1 rib(s)	Raccourcir cone SC de 1 onde(s)
5	368516	85,204		1	5DH25-J1000-852507-K	Innere Schutzhälfte	Inner guard half	Deni-protecteur intérieur
-						SC-Rohr 510 mm kürzen	Shorten SC tube by 510 mm	Raccourcir tube SC de 510 mm
-						SC-Trichter 1 Rippe(n) kürzen	Shorten SC cone by 1 rib(s)	Raccourcir cone SC de 1 onde(s)
-						-		
-						-		
11	133836	35,83,30		1	ASGE2400-1 3/8" (6)	ASGE-Gabel komplett	ASGE-yoke complete	Mâchoire ASGE complète
12	135048	agraset 172		1		ASE-Yerschluß komplett; Größe B	ASE-Lock complete; size B	Verrouillage ASE complet; type B
13	153681	58,122,50		1	FK96R-2400-1 3/8" (6) CC; M=1300Nm-1V	Reib-Freilaufkupplung; Rechtsdrehsinn	Friction and overrunning clutch; right-hand rotation	Limiteur à friction et roue libre; rotation à droite
-						-		
21	312410	35,00,00		2		Kreuzgarnitur komplett	Cross and bearing kit complete	Bloc croisillon complet
22	084099	63,27,00		2	BM8x1	Kegel-Schmiernippel	Lubrication fitting	Graisseur
23	356905	35,13,100		1	RG2400-54	Rillengabel	Inboard yoke	Mâchoire à gorge
24	020617	61,05,08		2	1508752-10x80	Spannstift	Spring-type straight pin	Goupille élastique
25	134940	75,43,104		1	54LH-680	Profilrohr	Profile tube	Tube profilé
-						Rohr 100 mm kürzen	Shorten tube by 100 mm	Raccourcir tube de 100 mm
26	017660	75,45,00		1	55-1000	Profilrohr	Profile tube	Tube profilé
-						Rohr 435 mm kürzen	Shorten tube by 435 mm	Raccourcir tube de 435 mm
27	356906	35,14,100		1	RG2400-55	Rillengabel	Inboard yoke	Mâchoire à gorge
-						-		
51	087276	82,83,04		2		Gleitring	Bearing ring	Bague de glissement
52	365367	85,25,07		2	n=RP7	Schutztrichter; n= Rippenanzahl	Guard cone; n= Number of ribs	Cône protecteur; n= Nombre d'ondes
-						SC-Trichter 1 Rippe(n) kürzen	Shorten SC cone by 1 rib(s)	Raccourcir cone SC de 1 onde(s)
53	365305			2	3,5x9,5	Schraube	Screw	Vis
54	359471	82,85,00		2		Stützring	Reinforcing collar	Bague de renfort
55	044321	82,36,03		2		Haltekette	Safety chain	Chaînette
-						-		
-						-		
-						-		
90	118745	agraset 207		1		Bedienungsanleitung mit Aufkleber-Set;	Instruction manual with set of decals;	Notice d'emploi avec jeu d'étiquettes; étiquette
-						GEFAHRENHINWEIS- und DANGER-Aufkleber	WARNING decal and DANGER decal	d'avertissement et étiquette DANGER
-								
-								
-								



NO	Page	Pos	NO	Page	Pos	NO	Page	Pos	NO	Page	Pos	NO	Page	Pos
115007	31		131570	15	6	131971	15	22	140365	21	14	155611	21	24
115008	33		131570	23	31	132060	3	28	140366	21	4	404545	5	47
115070	15	1	131580	7	20	132169	5	51	140408	27	4	404545	15	2
130050	7	9	131580	11	8	132200	19	3	140408	29	3	456191	5	46
130150	23	7	131580	23	8	132250	3	27	140427	27	17	456191	15	3
130460	3	19	131590	19	19	132280	13	2	140427	29	24	500030	5	39
130533	15	21	131590	25	13	132395	11	3	140547	11	18	500040	3	4
130602	17	3	131600	3	2	132618	25	20	140548	11	14	500050	5	36
130610	9	7	131600	11	12	132645	15	4	140950	3	24	500120	3	16
130630	23	19	131600	19	25	132668	25	16	140950	7	13	500122	3	14
130691	23	23	131600	23	14	132694	7	18	143020	9	4	500161	3	34
130700	5	44	131600	25	26	132710	23	25	143021	9	3	500163	3	35
130714	29	18	131610	3	11	132710	25	15	143102	9	11	500171	5	41
130720	15	9	131612	7	28	132712	23	10	143139	9	2	500200	3	33
130720	23	32	131630	15	25	132712	25	11	143148	9	16	500225	3	30
130740	23	29	131710	17	4	132811	7	10	143180	9	15	500525	7	24
130780	5	37	131730	25	21	132813	25	4	143199	9	20	500580	3	6
130818	29	16	131740	23	18	132815	3	5	143208	9	18	500625	7	22
130860	29	10	131750	5	45	132815	13	1	143314	21	27	500651	23	1
130870	15	11	131750	15	5	132817	7	4	143319	29	7	501520	5	38
130870	23	11	131750	23	30	132817	25	27	144430	27	14	501580	9	
130880	11	11	131770	7	5	132820	9	13	144430	29	21	501581	9	21
130890	23	2	131770	11	10	132830	13	8	146002	9	1	501582	9	6
130920	23	5	131770	19	18	132840	3	8	146016	29	17	501585	9	27
130970	15	18	131770	23	3	132860	3	26	147050	9	8	501586	9	19
130972	3	29	131770	25	14	132870	5	40	147145	5	50	501587	9	23
130981	19	23	131790	7	27	132870	7	1	149014	37	15	501588	9	24
131240	3	31	131790	11	13	132870	11	5	149103	35	8	501589	9	25
131280	3	3	131790	19	24	132965	15	15	149104	35	7	501600	9	17
131282	7	26	131790	23	15	132971	15	14	149128	34	2	501684	3	9
131285	15	17	131790	25	17	133460	15	19	149132	37	14	501698	3	10
131320	21	18	131810	3	32	134220	19	6	149135	37	13	501920	3	25
131333	21	23	131810	25	25	135022	19	2	149201	37	11	501930	7	15
131338	21	17	131830	7	16	135030	19	12	149555	36	10	502050	7	12
131395	7	8	131860	9	12	140026	3	22	149571	37	16	502102	3	21
131465	9	22	131910	23	33	140040	7	14	152210	19	14	502206	7	17
131550	17	5	131920	15	8	140270	27	10	155540	21	15	502380	7	21
131560	9	9	131940	23	28	140270	29	23	155550	21	8	502400	3	23
131560	23	17	131945	3	12	140280	27	7	155560	21	3	502985	3	17
131560	25	22	131960	25	7	140280	29	11	155610	19	15	502987	3	15

NO	Page	Pos	NO	Page	Pos	NO	Page	Pos	NO	Page	Pos	NO	Page	Pos
502988	3	7	505700	19	17	508651	34	1	527445	17	15			
502989	3	18	505704	19	20	508652	35	9	527888	17	13			
502991	3	1	508004	3	20	508652	36	9	527890	17	14			
503020	11	4	508010	3	13	508653	35	3	527892	17	10			
503030	11	6	508020	5	43	508655	37	12	528402	9	5			
503036	23	9	508032	19	8	509919	37		528606	38				
503043	11	9	508037	11	7	510290	9	10	530820	13	6			
503051	15	12	508045	15	10	513170	25	10	530840	13	3			
503090	13	5	508052	15	23	513180	25	5	530880	13	7			
503096	13	4	508070	11	17	517497	21	11	531281	7	7			
503120	13	10	508501	21	1	517498	21	28	531285	7	11			
503140	15	16	508502	21	2	517506	21	22	531335	7	2			
503161	11	1	508505	21	5	517527	21	25	531345	7	6			
503220	13	11	508507	21	7	517529	21	13	531346	7	3			
503240	11	16	508510	21	12	517530	21	6	531411	5	42			
503350	13	9	508511	21	16	518501	29	9	533200	25	18			
503982	15	24	508520	21	21	518502	29	6	536302	23	6			
503984	15	13	508522	21	26	518503	27	8	536310	23	4			
503986	11	2	508523	21	9	518503	29	8	539710	15	7			
504010	7	19	508525	19	16	518505	27	19	539950	17	7			
504086	25	19	508527	21	10	518505	29	2	539960	17	11			
504087	25	12	508529	21	19	518507	27	6	539967	17	12			
504093	23	12	508530	21	20	518507	29	5	539969	17	8			
504101	25	3	508536	19	5	518508	27	5	539970	17	9			
504103	25	9	508556	29	1	518508	29	4	539980	17	1			
504122	25	8	508577	29	12	518510	27	15	542031	23	13			
504123	25	6	508578	15	20	518510	29	15	545090	17	2			
504730	23	26	508578	29		518512	27	16	545097	17	6			
504760	5	49	508591	9	26	518512	29	14	545493	23	27			
505011	19	1	508600	5	48	518513	27	13	545496	23	21			
505060	19	11	508600	27		518513	29	22	546018	25	1			
505075	19	10	508602	27	1	518515	27	11	546021	25	2			
505112	7	23	508604	27	2	518515	29	13	546023	23	22			
505113	7	25	508606	27	3	518516	29	20	546032	23	16			
505121	19	13	508618	27	9	518517	29	19	546041	23	24			
505220	19	21	508624	27	12	518531	29	25	547408	25	28			
505225	19	22	508636	27	18	520300	9	14	547430	25	24			
505581	19	7	508648	35	5	520301	11	15	547435	25	29			
505600	19	9	508649	35	4	526095	23	20	547456	25	23			
505665	19	4	508650	35	6	527444	17	16						