

953040



2016

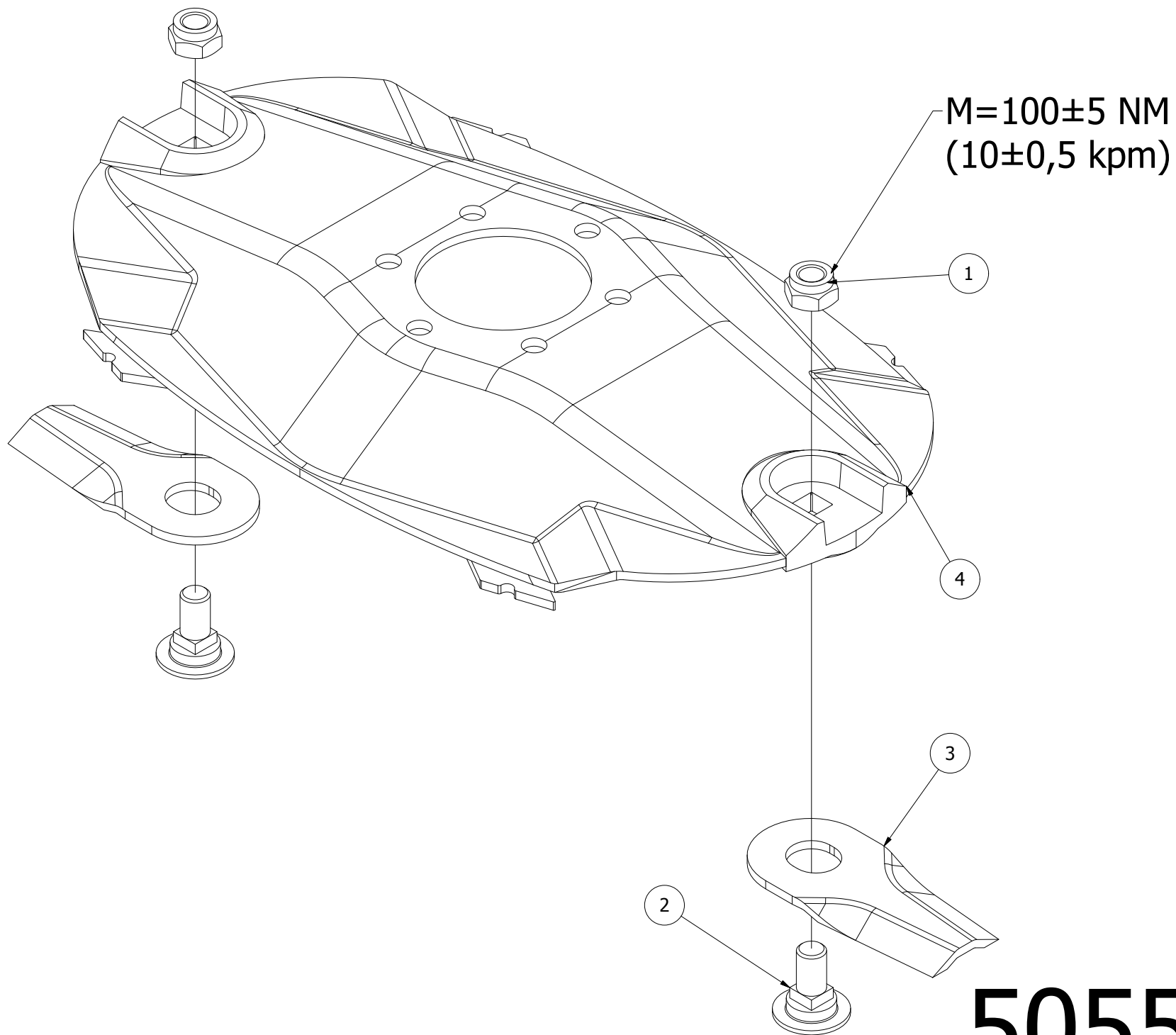
15.2.2017

Spare Parts/ Ersatzteile/ Reservdelar/ Varaosat

## ***Arrow NM10500/SideFlow/TwinTrack***

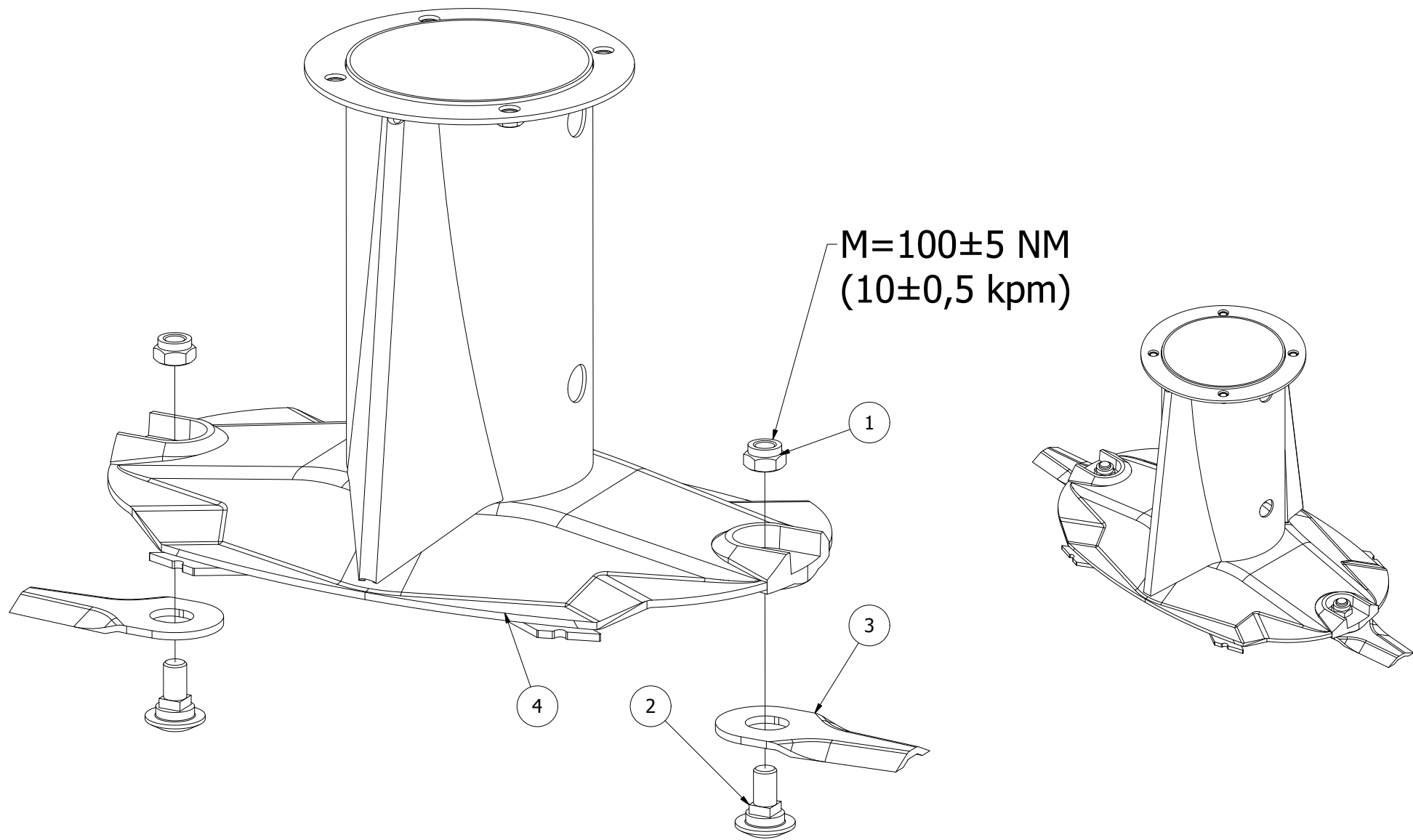
**Serie 10.3**



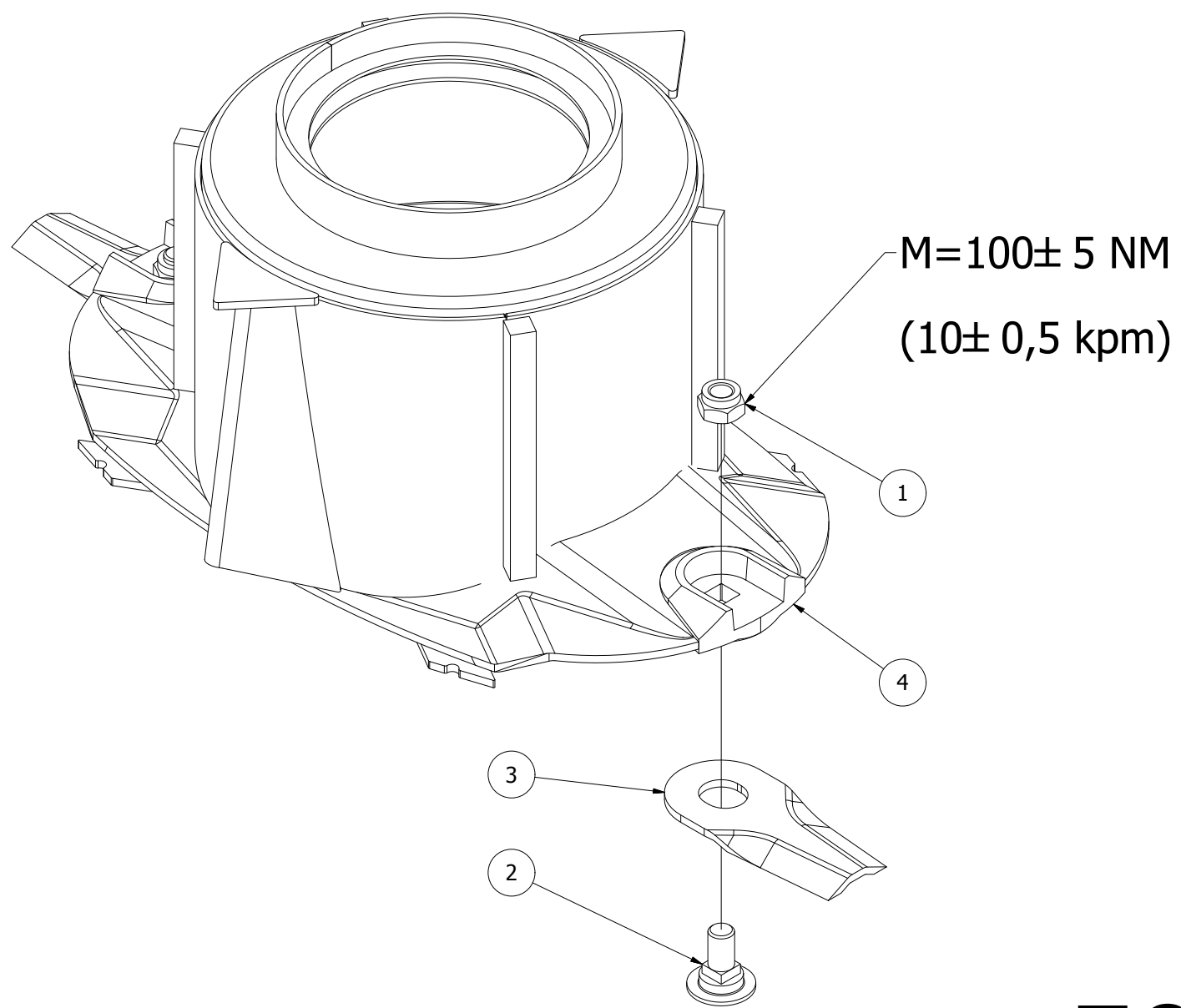


**505590**

505590							
Pos	Name	Nahme	Benämning	Nimike	Specifikation	NO	Pcs
1	Nut	Muttern	Låsmutter	Lukitusmutteri	DIN 985-10 M12 Zn	131610	2
2	Knife bolt 20mm hole	Messerbolzen	Knivbult	Teränpultti,reikä 20mm	Ø20mm	505060	2
3	Knife o 20mm 4mm l=112	Messer o 20mm 4mm l=112	Kniv	Terä o 20mm 4mm l=112	112mm Ø20 s=4	505075	2
4	Ribbed disk	Mähscheibe	Slåttertallrik	Lautanen		505600	1

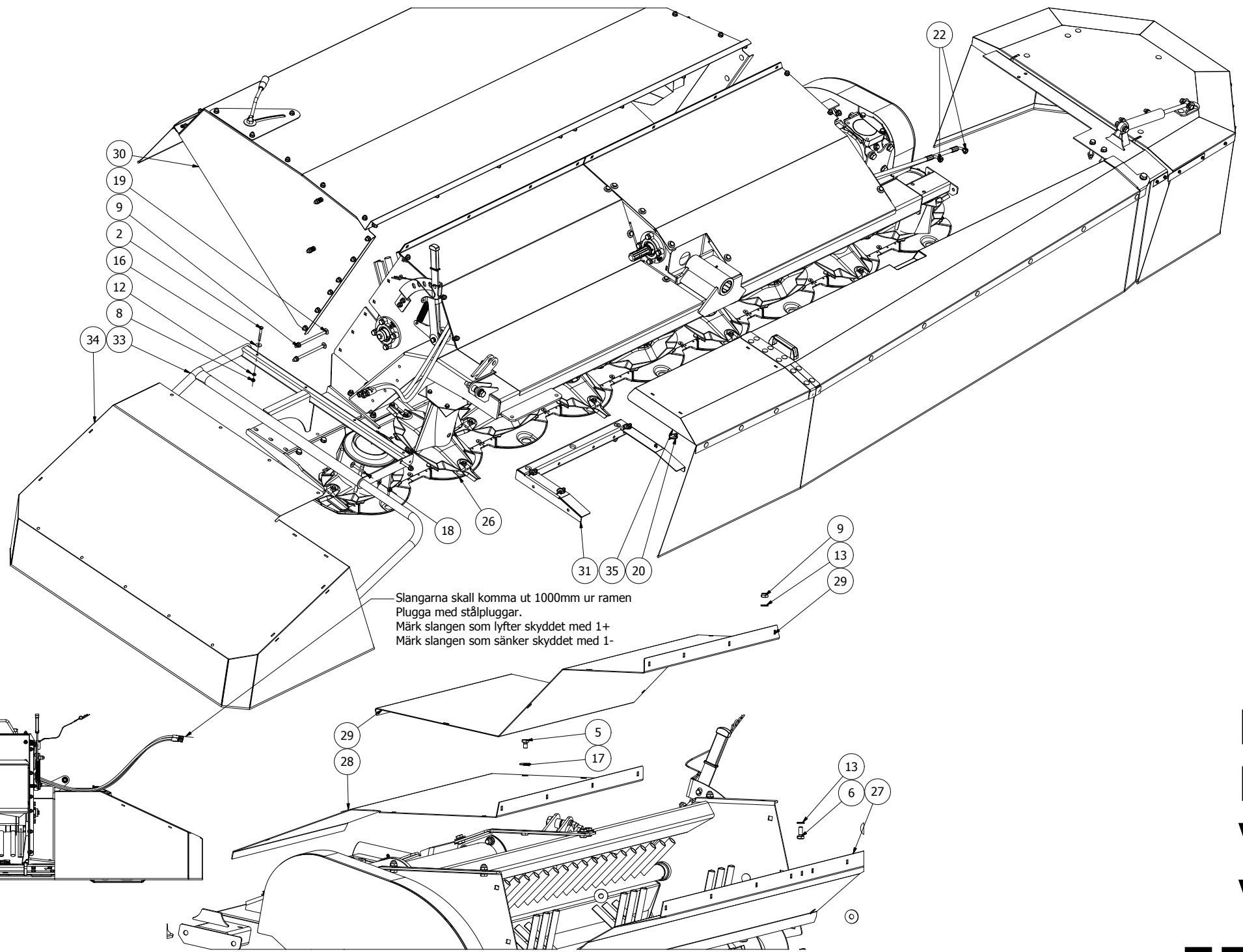


505592							
Pos	Name	Nahme	Benämning	Nimike	Specifikation	NO	Pcs
1	Nut	Muttern	Låsmutter	Lukitusmutteri	DIN 985-10 M12 Zn	131610	2
2	Knife bolt 20mm hole	Messerbolzen	Knivbult	Teränpultti,reikä 20mm	Ø20mm	505060	2
3	Knife o 20mm 4mm l=112	Messer o 20mm 4mm l=112	Kniv	Terä o 20mm 4mm l=112	112mm Ø20 s=4	505075	2
4	Conedisc	Mähscheibe	Inre drivtallrik	Päätylautanen	2014 Test	505670	1



505595

505595							
Pos	Name	Nahme	Benämning	Nimike	Specifikation	NO	Pcs
4	Conedisc	Mähscheibe	Drivtallrik	Päätylautanen		505641	1
5	Knife o 20mm 4mm l=112	Messer o 20mm 4mm l=112	Kniv	Terä o 20mm 4mm l=112	112mm Ø20 s=4	505075	2
6	Knife bolt 20mm hole	Messerbolzen	Knivbult	Teränpultti,reikä 20mm	Ø20mm	505060	2
7	Nut	Muttern	Låsmutter	Lukitusmutteri	DIN 985-10 M12 Zn	131610	2

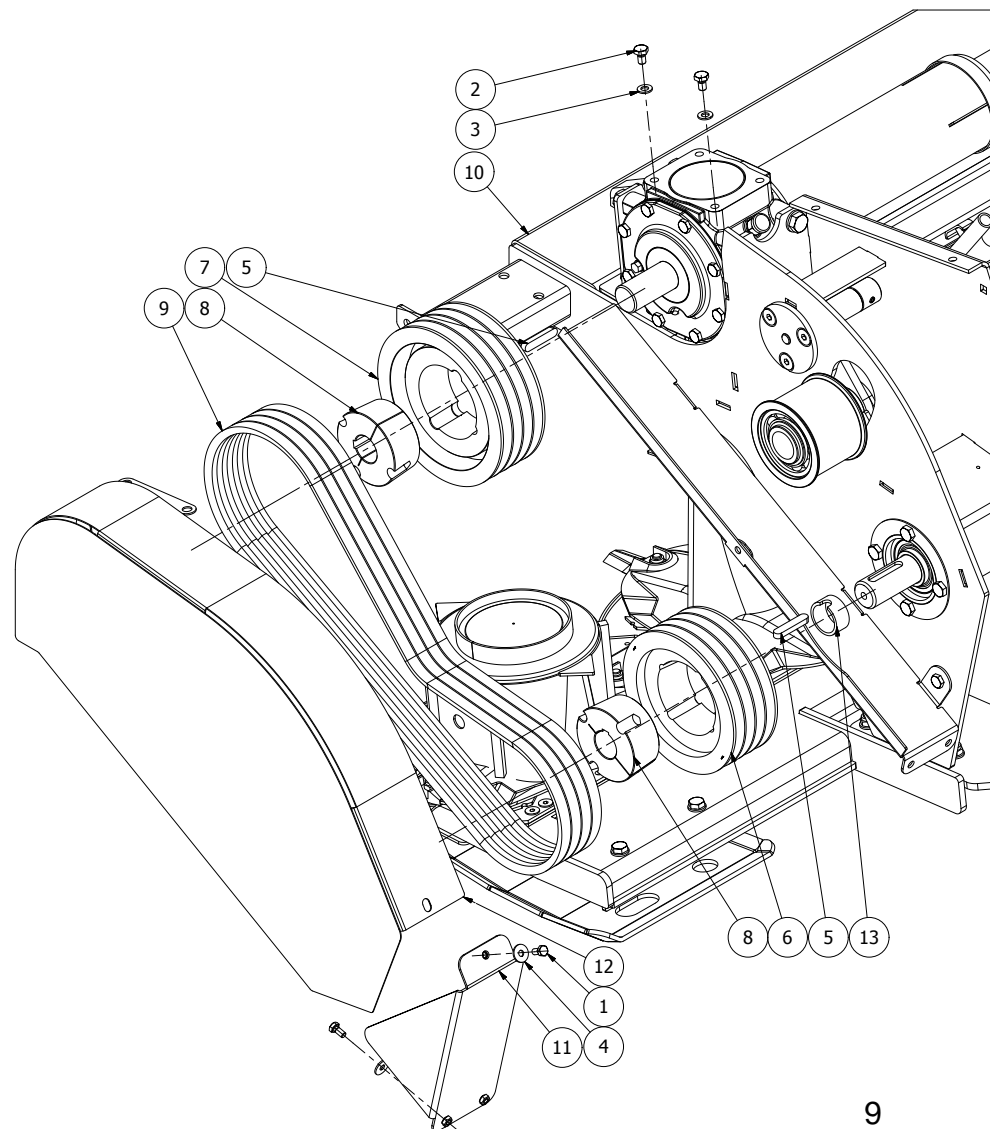
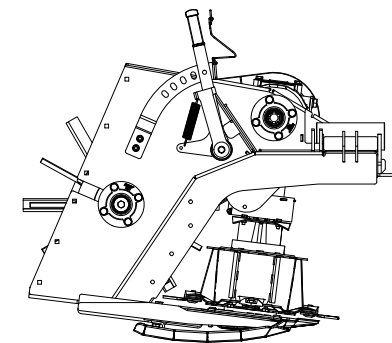
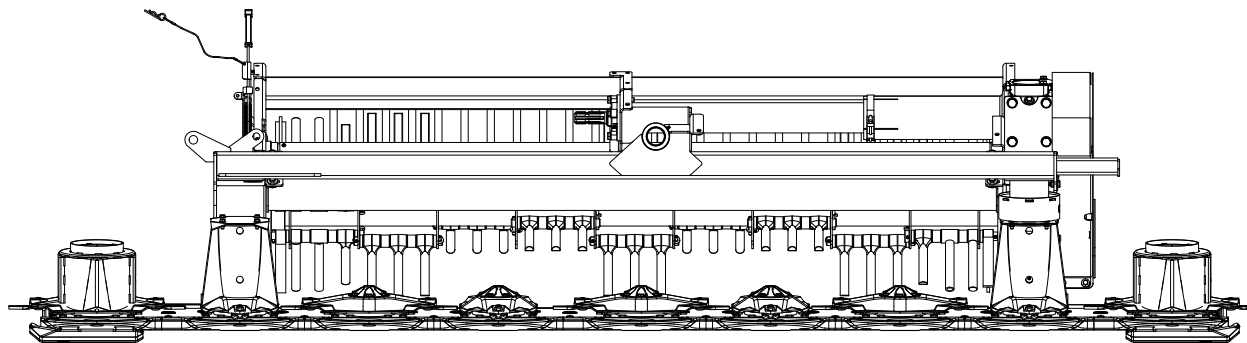
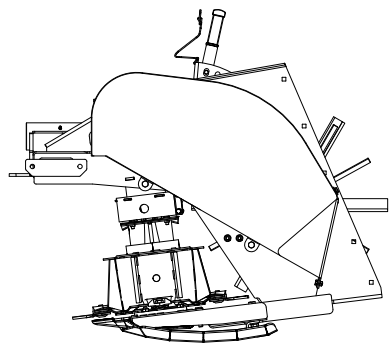


Slangarna skall komma ut 1000mm ur ramen  
 Plugga med stålpluggar.  
 Märk slang som lyfter skyddet med 1+  
 Märk slang som sänker skyddet med 1-

Left  
 Links  
 Vänster  
 Vasen  
**559485**

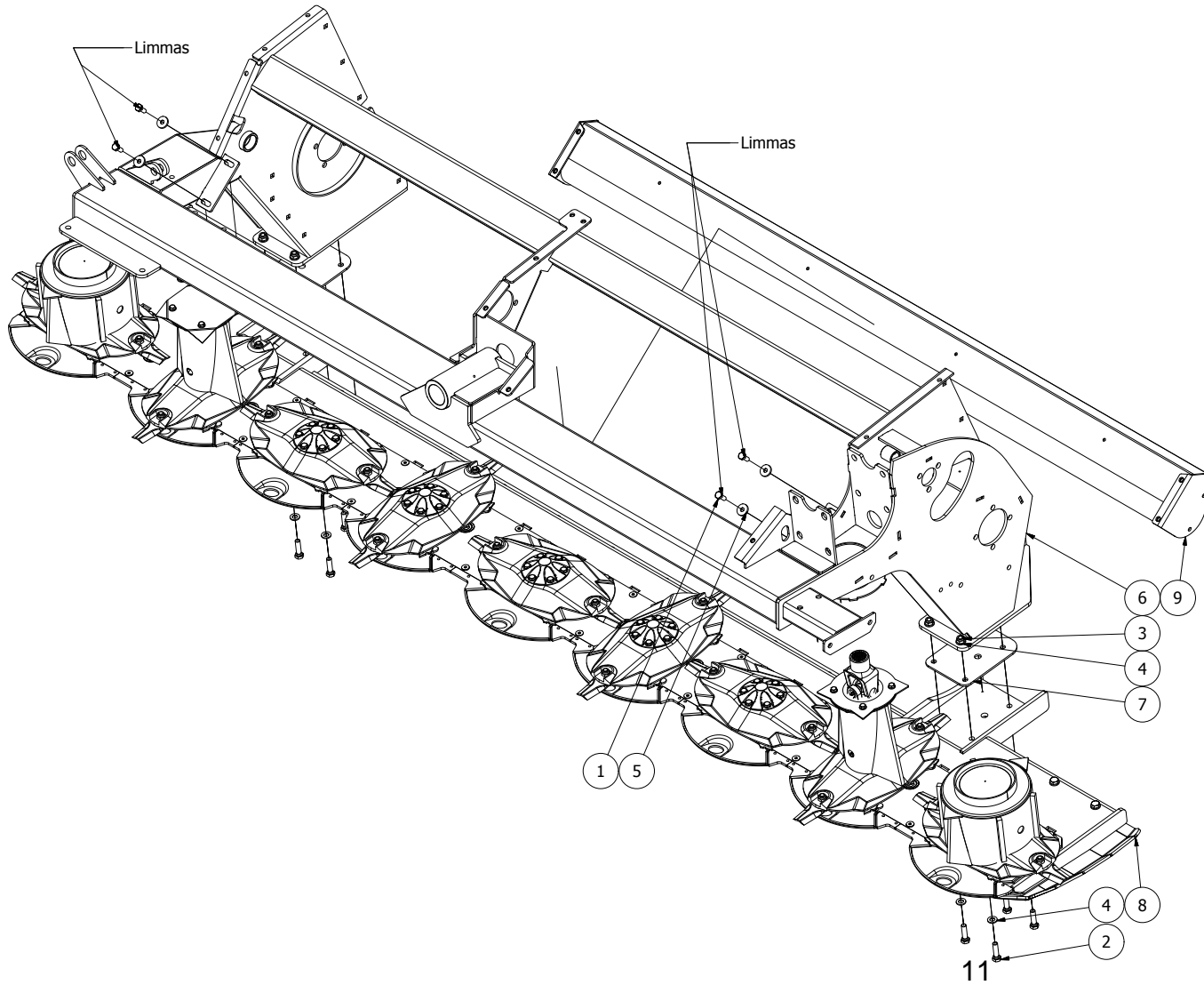
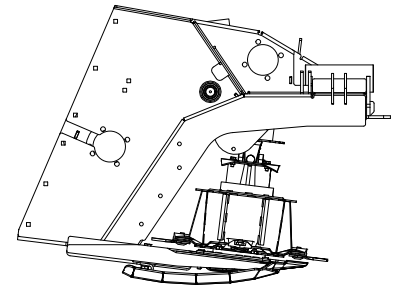
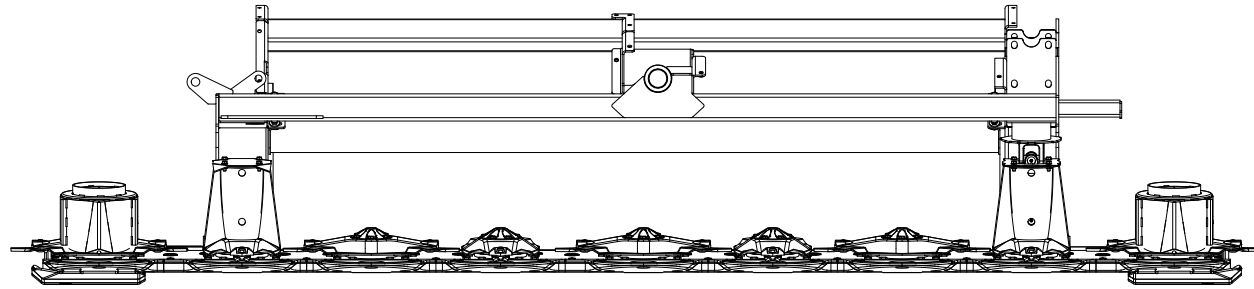
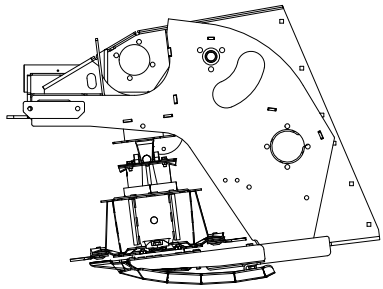


559485							
Pos	Name	Nahme	Benämning	Nimike	Specifikation	NO	Pcs
2	Screw	Schraube	6-k Skruv dg	Kuusioruuvi	DIN 931 8.8 M 8X60 ZN	130030	4
3	Screw	Schraube	6-K Skruv Dg	Kuusioruuvi	DIN 931 8.8 M16x90 Zn	130535	1
4	Screw	Schraube	6-K Skruv Hg	Kuusioruuvi	DIN 933 8.8 M8x16 Zn	130700	1
5	Screw	Schraube	6-K Skruv Hg	Kuusioruuvi	DIN 933 8.8 M10x16 Zn	130820	8
6	Screw	Schraube	6-K Skruv Hg	Kuusioruuvi	DIN 933 8.8 M10x25 Zn	130860	7
7	Counter screw	Senkschrauben	I-6 Skruv Sänkt	6-koloruuvi uppok.	DIN 7991 10.9 M12x80 Zn	131362	2
8	Nut	Muttern	Låsmutter	Lukitusmutteri	DIN 985-8 M8 Zn	131570	4
9	Nut	Muttern	Låsmutter	Lukitusmutteri	DIN 985-8 M10 Zn	131580	11
10	Nut	Muttern	Låsmutter	Lukitusmutteri	DIN 985-8 M12 Zn	131600	2
11	Nut	Muttern	Låsmutter	Lukitusmutteri	DIN 985-8 M16 Zn	131630	1
12	Washer	Scheibe	Bricka	Aluslaatta	DIN 125A M8/8.4 Zn	131750	4
13	Washer	Scheibe	Bricka	Aluslaatta	DIN 125A M10/10.5 Zn	131770	18
14	Washer	Scheibe	Bricka	Aluslaatta	DIN 125A M12/13 Zn	131790	2
15	Washer	Scheibe	Bricka	Aluslaatta	DIN 125A M16/17 Zn	131810	2
16	Washer	Scheibe	Karosseribricka	Korialuslevy	DIN 9021 8/8.4x24x2 Zn	131910	5
17	Washer	Scheibe	Karosseribricka	Korialuslevy	DIN 9021 M10/10.5x30x2.5 Zn	131930	8
18	Cup bolts	Flachrundschrabe	Låsskruv	Lukkoruuvi	DIN 603 8.8 M10x70 Zn	132675	2
19	Cup bolts	Flachrundschrabe	Låsskruv	Lukkoruuvi	DIN 603 8.8 M10x180 Zn	132697	2
20	Linch pin	Klappstecker	Ringsprint	Rengassokka	DIN 11023 4,5 mm	133360	4
21	Temperature sensor	Temperatursensor	Temperatursensor	Lämpötila anturi		142159	1
22	Hydraulic hose	Hydraulikschlauch	Hydraulslang	Hydrauliletku	1/4" L=3800 1/4" 90°	145611	2
23	Temperatur cable	Temperatur Kabel	Sektionstemperatur kabel	Lämpö anturin johto	Delta10500	148116	1
24	Hose labeling	Schlauch Markierung	Slangmärkning 1 plus	Letku merkintä		149901	1
25	Hose labeling	Schlauch Markierung	Slangmärkning 1 minus	Letku merkintä		149911	1
26	Mower unit left	Mähwerk links	Krossenhet vänster	Niittoyksikkö vasen	Sammanställning 1	534013	1
27	Upper guide plate	Ablenblech über	Styrplåt övre	Ohjainlevy ylä		534151	1
28	Front hood	Aufbereite	Mantelplåt ytter vänster	Kammion etupelti	Vänster enhet	534155	1
29	Front hood	Aufbereite	Mantelplåt inner vänster	Kammion etupelti	Vänster enhet	534156	1
30	Hood subassembly	Ablenblech baugrup	Krosskammar	Kammion osakokoonpano	förskjuten till höger	534260	0
31	Bracket	Befestigung	Skyddskonsol vänster	Kiinnike		559255	1
32	Spacer	Distanz	Distandhylsa	Väliholkki	D18x14 L42	559275	2
33	Protection bar	Schutz Bügel	Skyddsbåge inner vänster	Turvakaari		559301	1
34	Tarpaulin	Schutztuch	Innerpressenning vänster	Suojus		559323	1
35	Cover assy	Shutz baugrup	Sidoskydd sammanställning	Suoja osakokoonpano		559480	1
36	Sticker kit	Auskleber satz	Dekalserie	Tarrasarja		559487	1



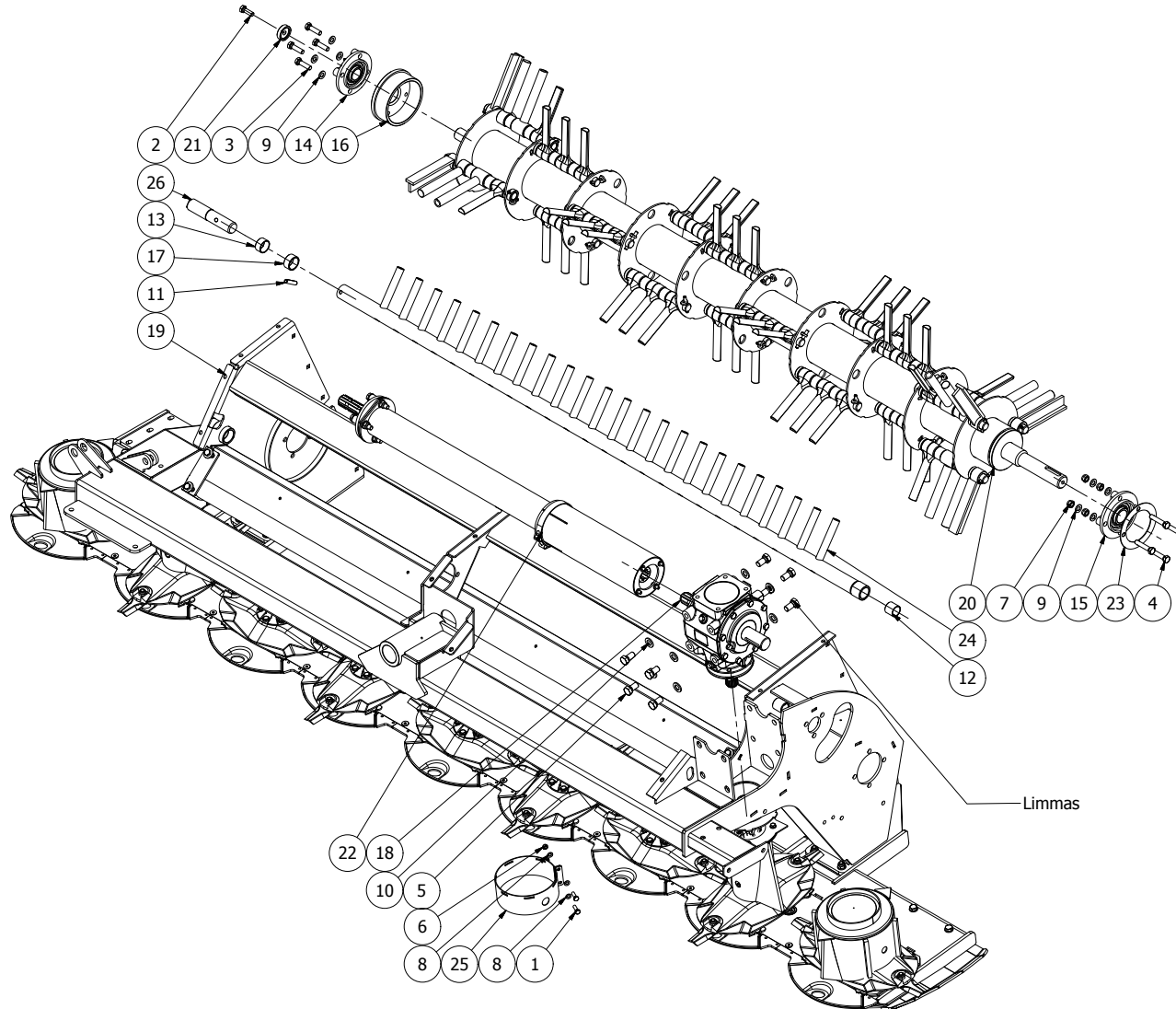
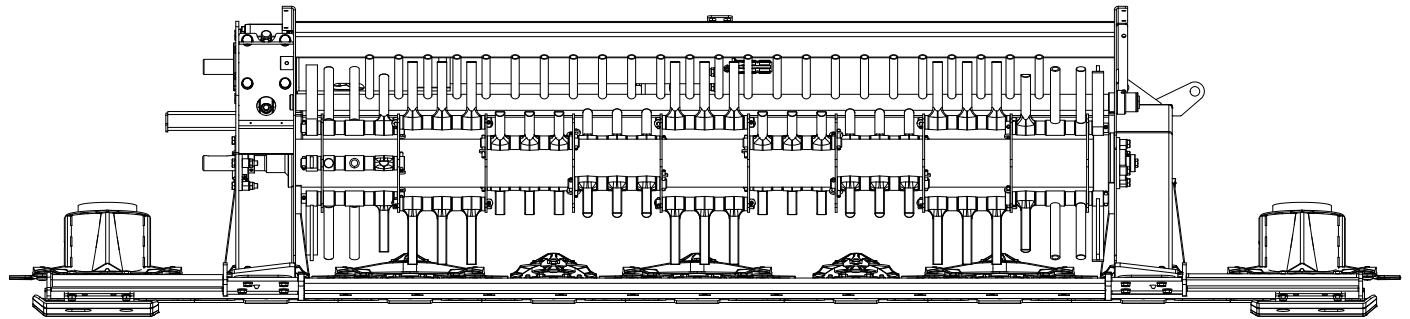
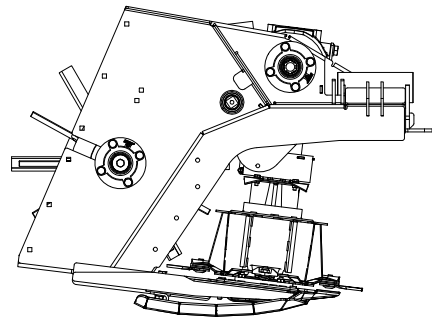
Left  
Links  
Vänster  
Vasen  
**534013**

534013							
Pos	Name	Nahme	Benämning	Nimike	Specifikation	NO	Pcs
1	Screw	Schraube	6-K Skruv Hg	Kuusioruuvi	DIN 933 8.8 M8x16 Zn	130700	3
2	Screw	Schraube	6-K Skruv Hg	Kuusioruuvi	DIN 933 8.8 M10x16 Zn	130820	2
3	Washer	Scheibe	Bricka	Aluslaatta	DIN 125A M10/10.5 Zn	131770	2
4	Washer	Scheibe	Karosseribricka	Korialuslevy	DIN 9021 8/8.4x24x2 Zn	131910	3
5	Spline	Keile	Flatkil	Laattakiila	DIN 6885 A 12x8x60	132975	2
6	Pulley	Keilriemenscheibe	Kilremskiva	Kiilahihnapyörä	ø200 4xB/SPB	518331	1
7	Pulley	Keilriemenscheibe	Kilremskiva	Kiilahihnapyörä	ø224 4xB/SPB	518345	1
8	Hub	Naben	Nav	Napa	3020 Ø40	518360	2
9	V-belt	Keilriemen	Kilrem	Kiilahihna	SPB 1725 "6002"	518370	4
10	Subassembly left	Baugrupp links	Delmontering krossenhet vä	Osakokoonpano vasen		534003	1
11	Belt cover left	Reimenschutz	Remskydd vänster	Hihnasuoja		534015	1
12	Belt cover left	Reimenschutz	Remskydd vänster	Remmisuoja		534434	1
13	Distanc	Distanz	Distanshylsa vid rotor	Hylsy		534540	1



Left  
Links  
Vänster  
Vasen  
**534001**

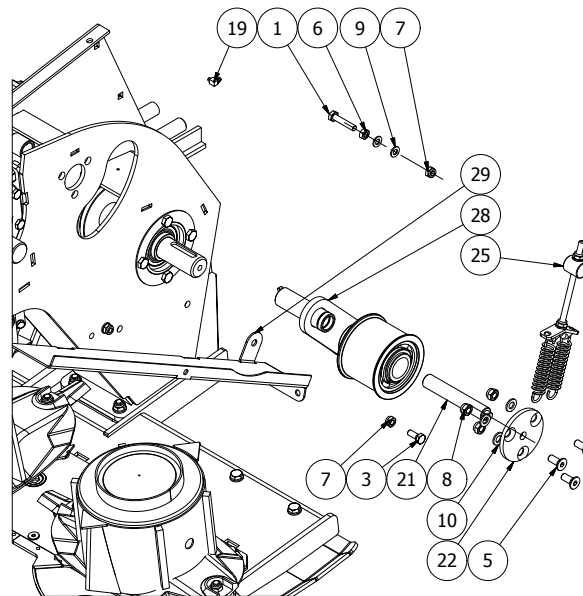
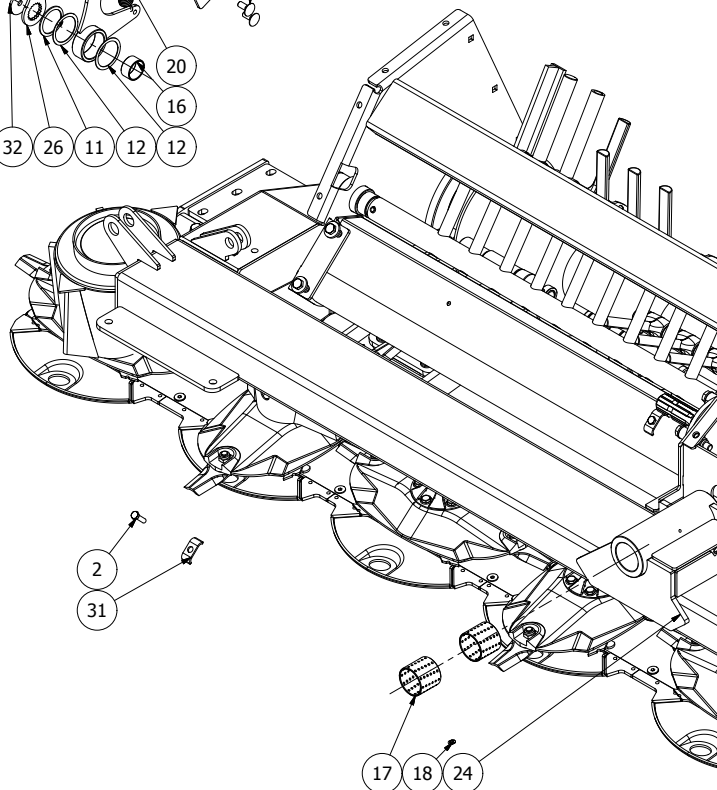
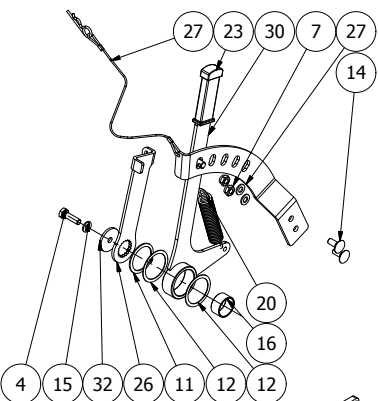
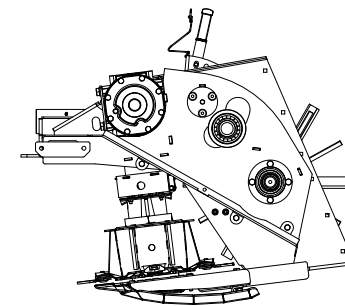
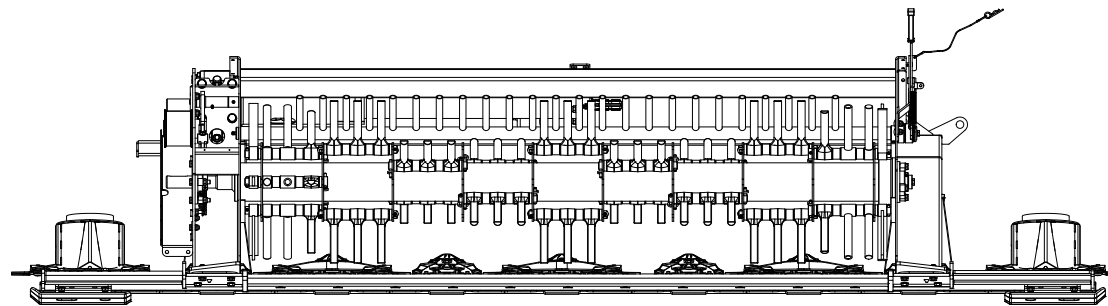
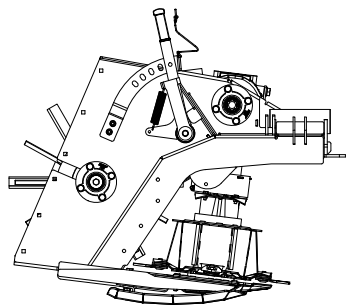
534001							
Pos	Name	Nahme	Benämning	Nimike	Specifikation	NO	Pcs
1	Screw	Schraube	6-K Skruv Hg	Kuusioruuvi	DIN 933 10.9 M10x25 Zn	130861	4
2	Screw	Schraube	6-K Skruv Hg	Kuusioruuvi	DIN 933 10.9 M12x45	131280	8
3	Nut	Muttern	Låsmutter	Lukitusmutteri	DIN 985-8 M12 Zn	131600	8
4	Washer	Scheibe	Bricka	Aluslaatta	DIN 125A M12/13 Zn	131790	16
5	Washer	Scheibe	Karosseribricka	Korialuslevy	DIN 522 10,5x30x4	131976	4
6	Conditioner frame left	Mähkopframen links	Krossram vänster	Murskainrunko vasen		534101	1
7	Spacer	Distantz	Shimsplatta	Välilevy		534140	2
8	Cutterbar subassemblies	Mähbalkken Baugrupp	Slåtterbalk delmontering vär	Teräpalkki osakokoonpano		534180	1
9	Guide plate lower	Ablenblech unter	Styrplåt nedre	Ohjainlevy ala		534240	1



Left  
Links  
Vänster  
Vasen

534002

534002							
Pos	Name	Nahme	Benämning	Nimike	Specifikation	NO	Pcs
1	Screw	Schraube	6-K Skruv Hg	Kuusioruuvi	DIN 933 8.8 M8x25 Zn	130740	2
2	Screw	Schraube	6-K Skruv Hg	Kuusioruuvi	DIN 933 8.8 M12x35 Zn	130980	1
3	Screw	Schraube	6-K Skruv Hg	Kuusioruuvi	DIN 933 8.8 M12x45 Zn	131005	4
4	Screw	Schraube	6-K Skruv Hg	Kuusioruuvi	DIN 933 8.8 M12x60 Zn	131012	4
5	Screw	Schraube	6-K Skruv Hg	Kuusioruuvi	DIN 933 8.8 M16x30 Zn	131160	8
6	Nut	Muttern	Låsmutter	Lukitusmutteri	DIN 985-8 M8 Zn	131570	2
7	Nut	Muttern	Låsmutter	Lukitusmutteri	DIN 985-8 M12 Zn	131600	4
8	Washer	Scheibe	Bricka	Aluslaatta	DIN 125A M8/8.4 Zn	131750	4
9	Washer	Scheibe	Bricka	Aluslaatta	DIN 125A M12/13 Zn	131790	8
10	Washer	Scheibe	Bricka	Aluslaatta	DIN 125A M16/17 Zn	131810	8
11	Spring pin	Spannhülsen	Rörsprint	Jousisokka	DIN 1481 10x50 Zn	132860	1
12	Plain bearing	Gleitlager	Glidlager	Liukulaakeri	Ø 30/34 L=30	140058	1
13	Plain bearing	Gleitlager	Glidlager	Liukulaakeri	Ø 35/39 L=20	140060	1
14	Bearing	Lager	Flänslager	Laippalaakeri	UCFC 207/FYC 35 TF	140547	1
15	Bearing	Lager	Flänslager	Laippalaakeri	UCFC 208/FYC 40 TF	140548	1
16	Winding guard	Wickelschutz	Lindningsskydd	Kiertoamissuoja	Ø 133x150x56	500005	1
17	Spacer	Busche	Mellanhylsa	Väliholkki	Ø42,4/34,4x24	514061	1
18	Gearbox	Getriebe	Vinkelväxel	Kulmavaihde	TV-312 H 1:3	528500	1
19	Subassembly left	Baugrupp links	Delmontering krossenhet vänster	Osakokoonpano vasen	Ram,Slätterbalk	534001	1
20	Conditioner rotor left	Aufbereiter rotor links	Krossrotor vänster	Murskain roottori vasen	Montering	534043	1
21	Spacer	Aufbereiter rotor links	Distans	Väliholkki		534044	1
22	Drive shaft subassembly	Antriebswelle baugrupp	Drivaxel sammanställning	Vetoakseli välikokoonpano		534550	1
23	Washer	Scheibe	Lagerdistansplåt	Välilevy	UCF 208	544440	1
24	Counter fingers	Gegenfingerstange	Motkam	Vastakampa	280	548620	1
25	Winding guard	Wickelschutz	Lindningsskydd	Kiertoamissuoja	Duett 7300	551685	1
26	Counterfinger shaft	Gegenfingerwelle	Motkamsaxel	Vastakampaanakseli	Motkamsaxel	574547	1

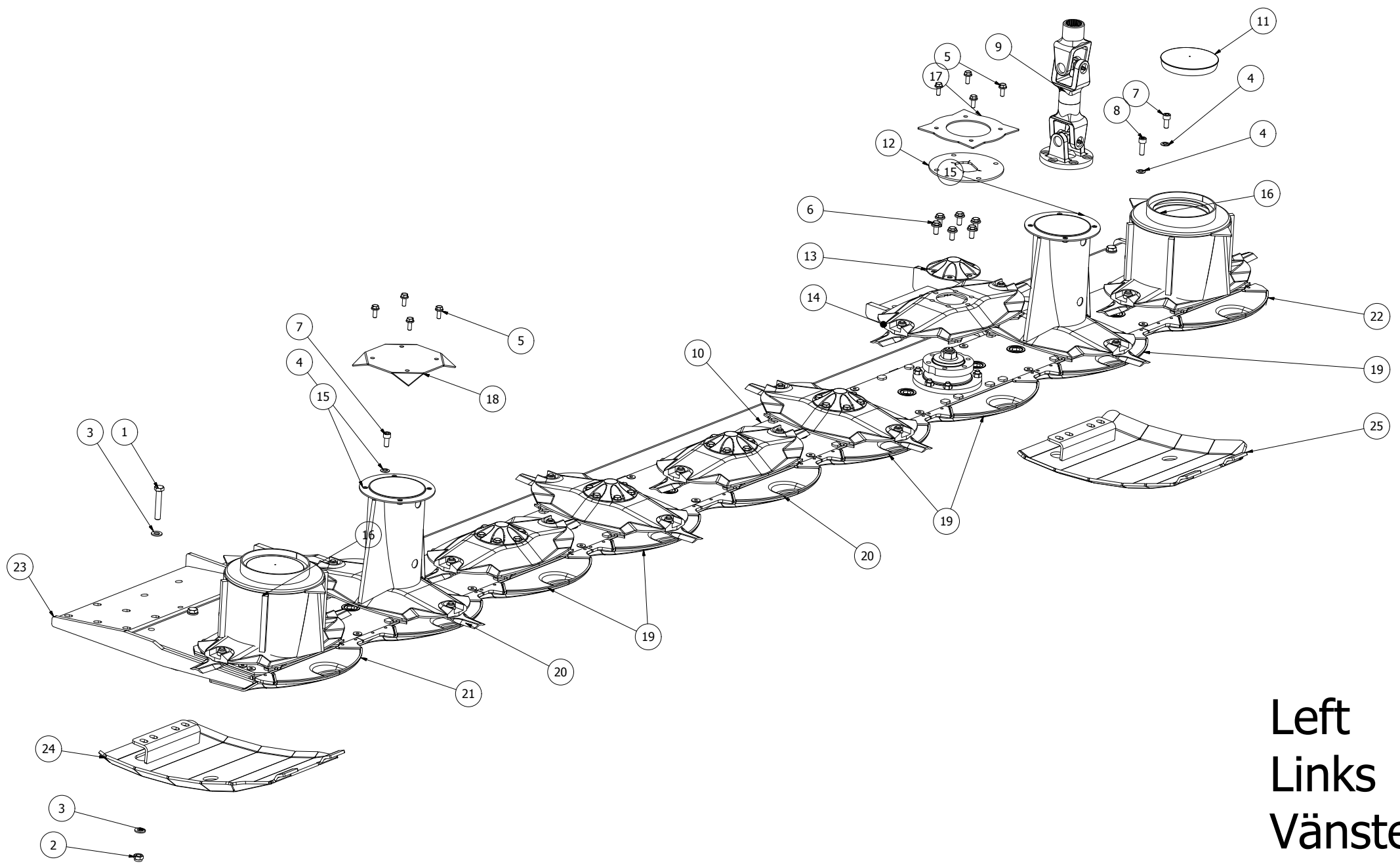


Left  
Links  
Vänster  
Vasen

534003

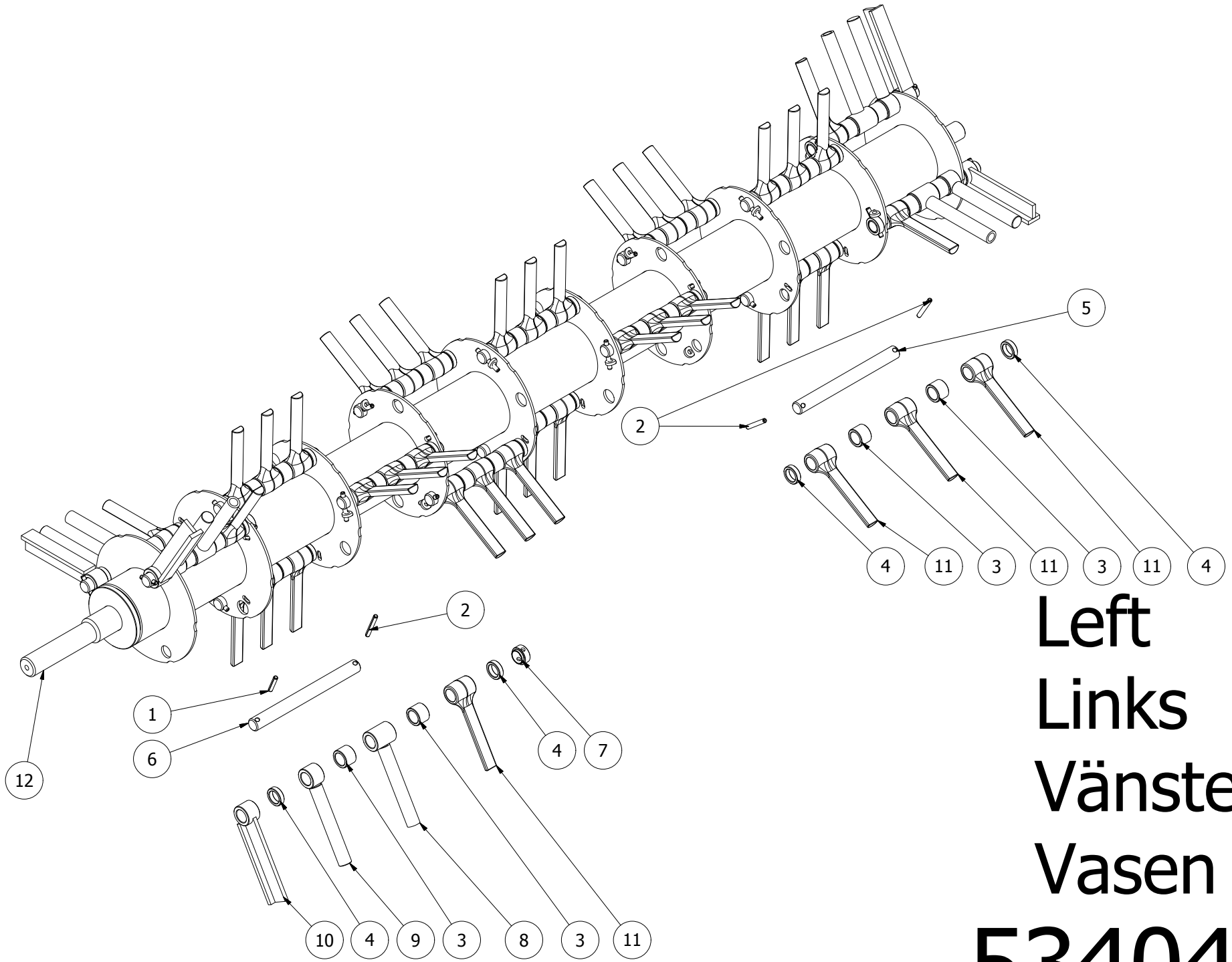


534003							
Pos	Name	Nahme	Benämning	Nimike	Specifikation	NO	Pcs
1	Screw	Schraube	6-K Skruv Dg	Kuusioruuvi	DIN 931 8.8 M10x50 Zn	130110	2
2	Screw	Schraube	6-K Skruv Hg	Kuusioruuvi	DIN 933 8.8 M8x30 Zn	130760	4
3	Screw	Schraube	6-K Skruv Hg	Kuusioruuvi	DIN 933 8.8 M10x25 Zn	130860	3
4	Screw	Schraube	6-K Skruv Hg	Kuusioruuvi	DIN 933 8.8 M10x35 Zn	130900	1
5	Counter screw	Senkschrauben	I-6 Skruv Sänkt	6-koloruuvi uppok.	DIN 7991 10.9 M12x30 Zn	131341	3
6	Nut	Muttern	Mutter	Kuusiomutteri	DIN 934 M10 Zn	131400	2
7	Nut	Muttern	Låsmutter	Lukitusmutteri	DIN 985-8 M10 Zn	131580	7
8	Nut	Muttern	Låsmutter	Lukitusmutteri	DIN 985-8 M12 Zn	131600	3
9	Washer	Scheibe	Bricka	Aluslaatta	DIN 125A M10/10.5 Zn	131770	6
10	Washer	Scheibe	Bricka	Aluslaatta	DIN 125A M12/13 Zn	131790	3
11	Seeger ring	Sicherüingring	Låsring För Axel	Varmistinrengas	DIN 471 50x2	132130	1
12	Shims	Ausgleichscheibe	Passbricka	Sovitelaatta	DIN 988 50x62x1	132410	2
13	Socket set screw	Gewindestifte	Låsskruv, Insex	Pidätinruuvi	DIN 913 45H M8x8	132512	1
14	Cup bolts	Flachrundschrabe	Låsskruv	Lukkoruuvi	DIN603 8.8 M10X25 ZN	132710	2
15	Washer	Scheibe	Låsbricka	Lukituslaatta	NORD-LOCK M 10 ZNC	133455	1
16	Plain bearing	Gleitlager	Glidlager	Liukulaakeri	Ø 35/39 L=20	140060	1
17	Plain bearing	Gleitlager	Glidlager	Liukulaakeri	Ø 50/55 L=50 COB092	140071	2
18	Grease nipple	Smiernippel	Smörjnippa	Voitelunippa	M6x1	140950	2
19	Grease nipple	Smiernippel	Smörjnippa	Voitelunippa	M6x1; 90°	140970	1
20	Tension spring l=150	Feder l=150	Dragfjäder	Vetojousi l=150	Lo=150 dm=21,5 d=3,5	508037	1
21	Shaft	Welle	Pendelaxel	Akseli		520425	1
22	Washer	Einstellscheibe	Justeringsbricka	Säätölevy		520435	1
23	Plastic handle	Kunststoffgriff	Plasthandtag	Muovikahva		523745	1
24	Subassembly left	Baugrupp links	Delmontering krossenhet vänster	Osakokoonpano vasen	Rotor,motkam	534002	1
25	Belt tensioner subassembly	Reimspaner baugrupp	Spännare	Kiristin täyd		534004	1
26	Plate	platte	Motkamsaxelpåt	Levy		534271	1
27	Bracket	Stellhebel	Kampak ställare höger	Säätölevy	Delmontering	534275	1
28	Belt tensioner subassembly	Reimspaner Baugrupp	Remspännare delmonterad	Kiristin osakokoonpano		537000	1
29	Belt cover	Reimenschutz	Remskydds botten vänster	Suojuksen kansi		559578	1
30	Handle	Stellhebel	Motkamsspak	Säätövipu	Svetsritning	574552	1
31	Hose clamp	Schlauch befestigung	Slanghållare	Letkunpidike	2x1/4"	806350	4
32	Distanc	Distantz	Bricka	Välilaatta	Ø10,2/45x4(5)	829154	1



Left  
 Links  
 Vänster  
 Vasen  
**534180**

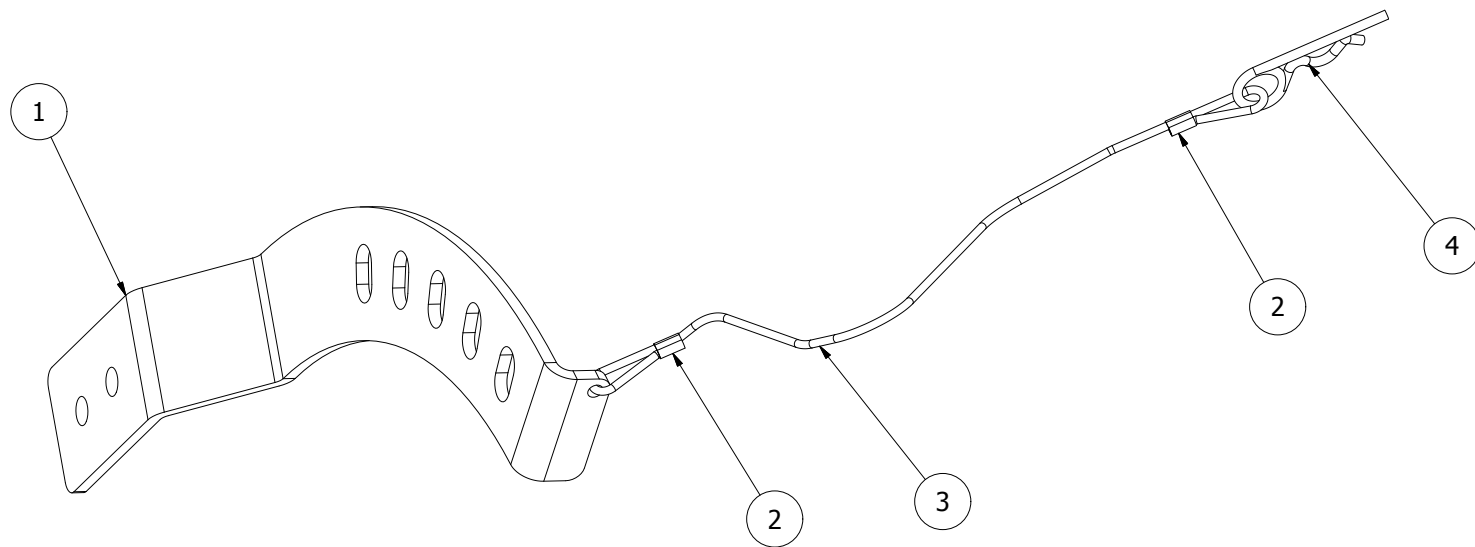
534180							
Pos	Name	Nahme	Benämning	Nimike	Specifikation	NO	Pcs
1	Screw	Schraube	6-K Skruv Dg	Kuusioruuvi	DIN 931 8.8 M12x70 Zn	130350	4
2	Nut	Muttern	Låsmutter	Lukitusmutteri	DIN 985-8 M12 Zn	131600	4
3	Washer	Scheibe	Bricka	Aluslaatta	DIN 125A M12/13 Zn	131790	8
4	Washer	Scheibe	Räfflad Tallriksfj.	Lautasjousi	Bn 792 Schnorr M10/10,5 Znc	132200	24
5	Screw	Schraube	6-K Skruv	Kuusioruuvi	DIN 6921 8.8 M8x16 Zn	134210	8
6	Screw	Schraube	6-K Skruv Hg	Kuusioruuvi	DIN 6921 8.8 M10x20 Zn Wulock	134220	30
7	Screw	Schraube	I-6 Skruv	6-koloruuvi	DIN 912 12.9 Zn M10x22	135022	18
8	Screw	Schraube	I-6 Skruv	6-koloruuvi	DIN 912 12.9 Zn M10x30	135030	6
9	Drive shaft	Gelenkwelle	Drivknut l=330	Nivelakseli	121.002.047.10	152205	1
10	Cutterbar	Mähbalken	Skärbalk	Teräpalkki	FR-524 524.002.00 2008> 370	155660	1
11	Protection cup	Deckel	Plastlock för ändtallrik	Suojakansi	Ø 127.4 LD Polyeten	505011	2
12	Cover	Schutz	Skydd	Suoja		502131	1
13	Cup	Schutz	Mutterkäpa	Mutterin suojuus	0.420.7046.00	505581	5
14	Disk with knives	Mähscheibe mit Messer	Slåttertallrik med knivar	Lautanen terineen	Elho 505600	505590	5
15	Disk assy	Mähscheibe baugrup	Inner kontallrik med knivar	Lautanen kokoonpano		505592	2
16	Disk with knives	Mähscheibe mit Messer	Yttertallrik med knivar	Lautanen terineen	Elho 505641	505595	2
17	Cover wascher	Platte	Täckbricka test	Suojalevy		505653	1
18	Cover wascher	Platte	Täckbricka	Suojalevy		505654	1
19	Stone deflector	Gleitschuh	Glidsko	Liukukenkä		505700	5
20	Stone deflector wide	Gleitschuh breit	Glidsko bred	Liukukenkä leveä		505701	2
21	Stone deflector right	Gleitschuh richt	Glidsko höger	Liukukenkä oikea	Hi-skid	505702	1
22	Stone deflector wide left	Gleitschuh breit links	Glidsko bred vänster	Liukukenkä leveä vasen	Hi-skid	505705	1
23	C-bar bracket right	Stützbalken Rechts	Stödbalk vänster	Teräpalkintuki oikea		535163	1
24	Hi-skid	Schlitten rechts	Hi-skid höger	Lisäkannatusjalas oikea	HB/HBR/320F-FR	548830	1
25	Hi-skid	Schlitten links	Hi-skid vänster	Lisäkannatusjalas vasen	HB/HBR/320F-FR	548835	1



**Left**  
**Links**  
**Vänster**  
**Vasen**

**534043**

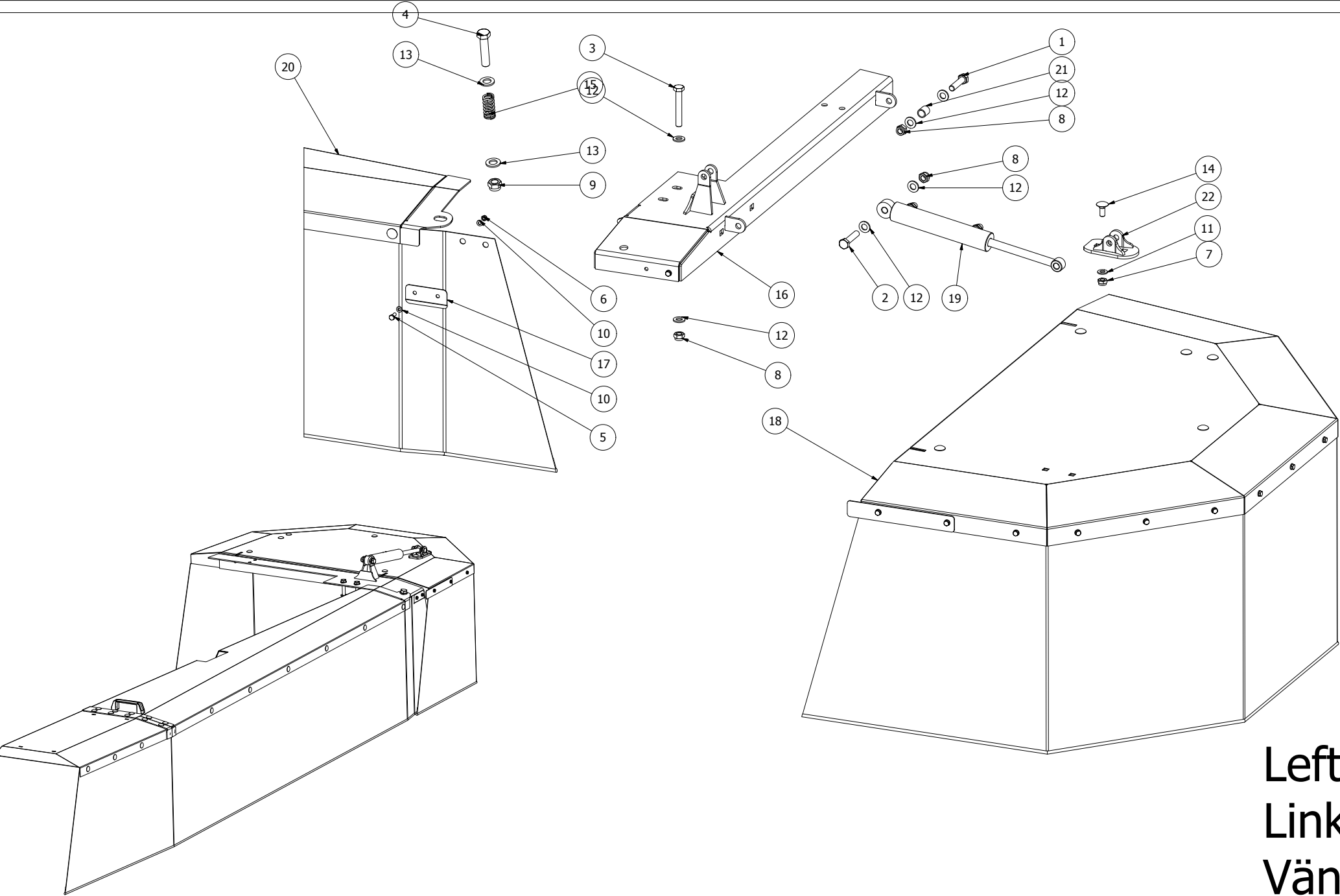
534043							
Pos	Name	Nahme	Benämning	Nimike	Specifikation	NO	Pcs
1	Spring pin	Spannhülsen	Rörsprint	Jousisokka	DIN 1481 8x40 Svart	132832	6
2	Spring pin	Spannhülsen	Rörsprint	Jousisokka	DIN 1481 8x60 Svart	132833	34
3	Spacer	Zwischenbusche	Bussning	Väliholkki	26mm (Nylon)	503090	40
4	Spacer	Zwischenbusche	Bussning	Väliholkki	10mm (Nylon)	503096	40
5	Finger shaft	Ache für finger	Krossfingeraxel	Sormenakseli	Ø 25 L=261	503120	14
6	Finger shaft	Ache für finger	Fingeraxel	Sormenakseli	Ø 25 L=274	503138	6
7	Spacer	Buchse	Bussning	Holkki		520200	6
8	Finger	Aufbereiterfinger	Krossfinger	Murskainsormi	L=180 (160) 2005>	530810	6
9	Compact finger	Aufbereiterfinger	Kompaktfinger	Murskainsormi	L=180 (160) b=30	530830	6
10	Outermost finger	Endfinger	Ändkrossfinger	Päätysormi	L=180 (160) b=32	530840	6
11	Finger	Aufbereiterfinger	Krossfinger	Murskainsormi	L=160 2007>	530880	48
12	Rotor	Rotor	Rotor svets	Rootori	Duett 7300	534041	1



Left  
Links  
Vänster  
Vasen

534274

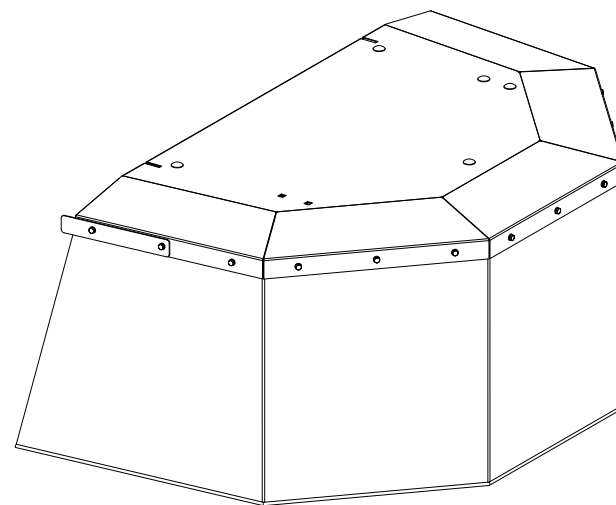
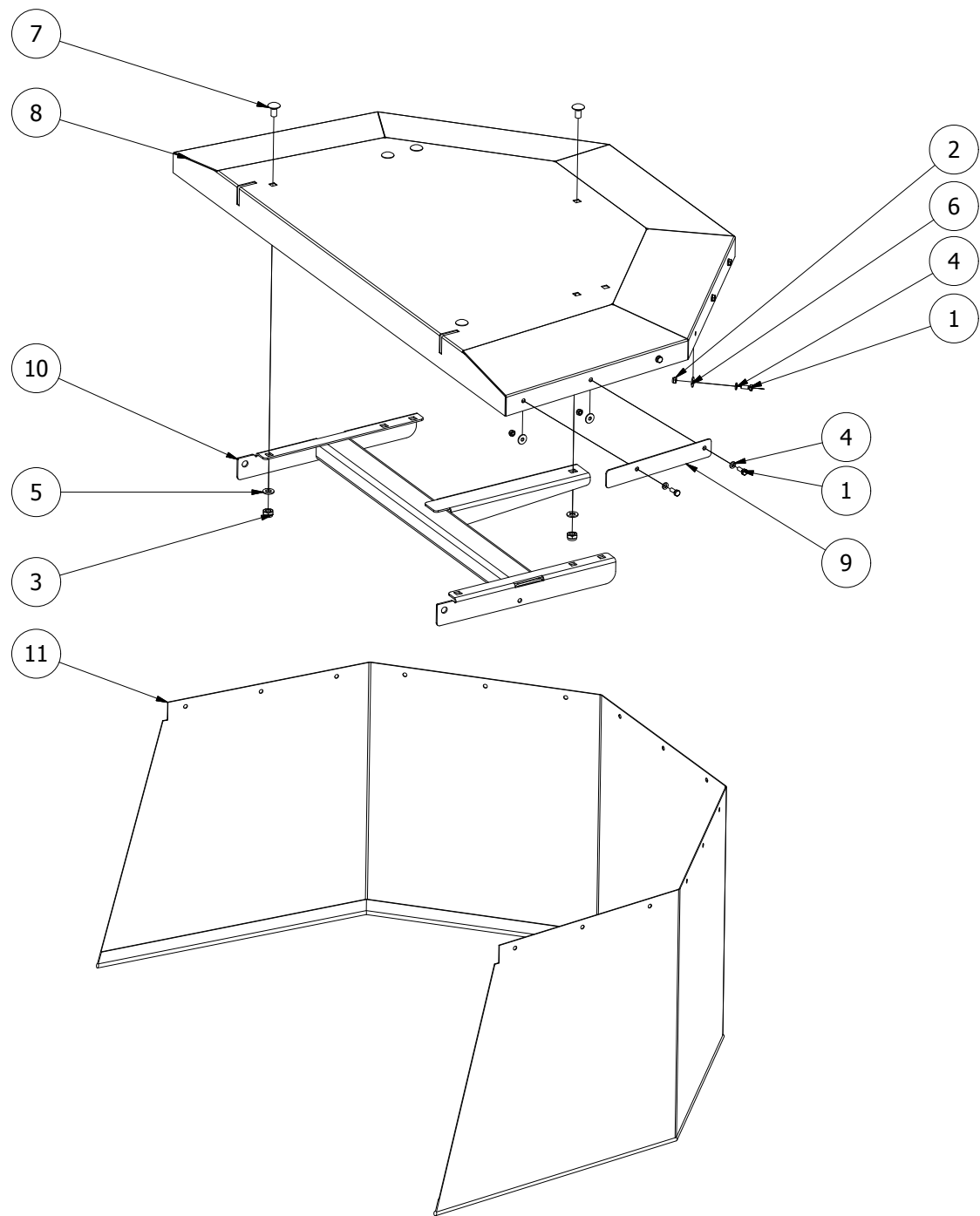
534274							
Pos	Name	Nahme	Benämning	Nimike	Specifikation	NO	Pcs
1	Handle ställare	Stellhebel Ställare	Kampak ställare vänster	Säätövipu ställare		534272	1
2	Cabel locking	Kabel sperre	Vajerlås	Vaijerilukko	Talurit Lukko No3 (Tka)	133350	2
3	Wirelock	Seilenschloss	Plastbeklädd vaijer Ø3	Vaijerikukko	Ämne 450mm	500038	1
4	Eye grip clips	Federvorstecke	Ögglesprint	Silmukkasokka	DIN 11024 4 mm	132922	1



Left  
Links  
Vänster  
Vasen  
**559480**



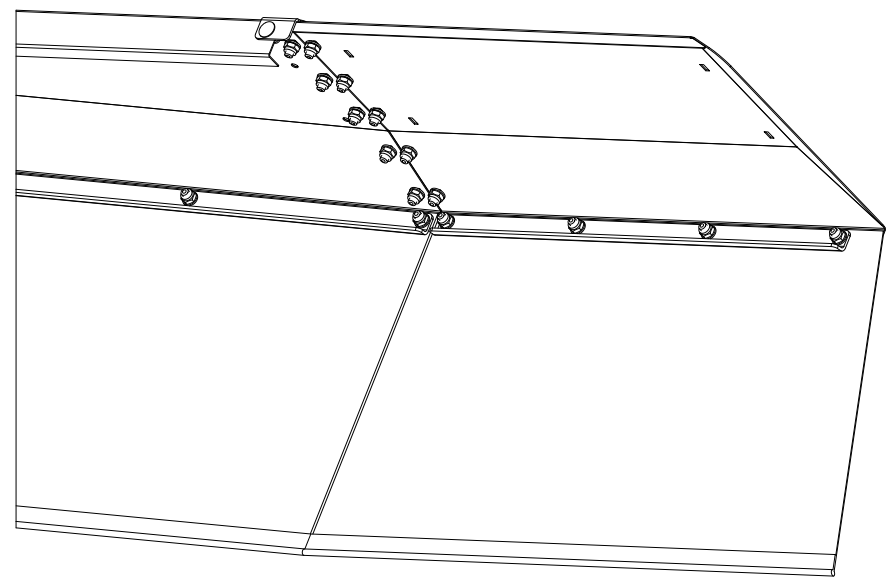
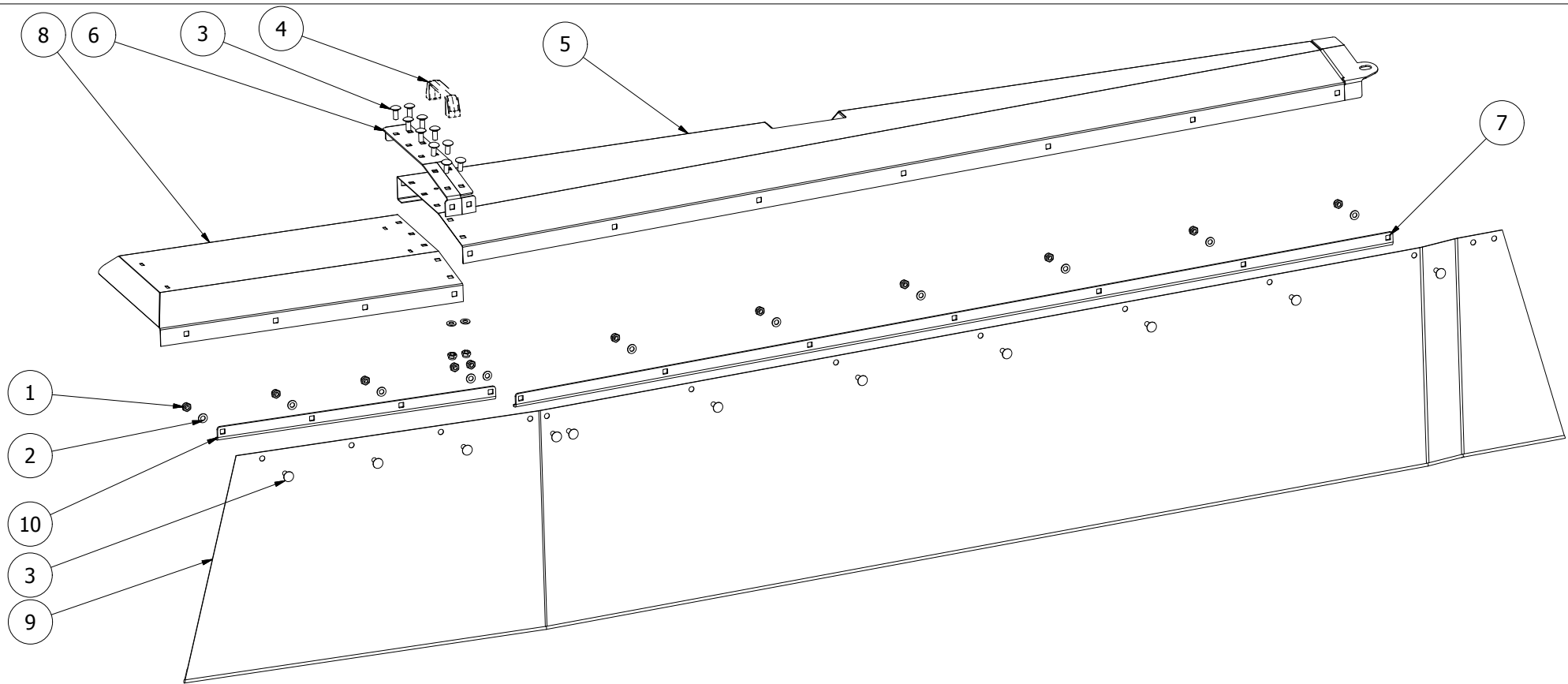
559480							
Pos	Name	Nahme	Benämning	Nimike	Specifikation	NO	Pcs
1	Screw	Schraube	6-K Skruv Dg	Kuusioruuvi	DIN 931 8.8 M12x50 Zn	130330	2
2	Screw	Schraube	6-K Skruv Dg	Kuusioruuvi	DIN 931 8.8 M12x55 Zn	130344	2
3	Screw	Schraube	6-K Skruv Dg	Kuusioruuvi	DIN 931 8.8 M12x80 Zn	130370	2
4	Screw	Schraube	6-K Skruv Dg	Kuusioruuvi	DIN 931 8.8 M16x70 Znc	130533	1
5	Screw	Schraube	6-K Skruv Hg	Kuusioruuvi	DIN 933 8.8 M6x16 Zn	130620	2
6	Nut	Muttern	Låsmutter	Lukitusmutteri	DIN 985-8 M6 Zn	131560	2
7	Nut	Muttern	Låsmutter	Lukitusmutteri	DIN 985-8 M10 Zn	131580	2
8	Nut	Muttern	Låsmutter	Lukitusmutteri	DIN 985-8 M12 Zn	131600	6
9	Nut	Muttern	Låsmutter	Lukitusmutteri	DIN 985-8 M16 Zn	131630	1
10	Washer	Scheibe	Bricka	Aluslaatta	DIN 125A M 6/6.4 ZN	131730	4
11	Washer	Scheibe	Bricka	Aluslaatta	DIN 125A M10/10.5 Zn	131770	2
12	Washer	Scheibe	Bricka	Aluslaatta	DIN 125A M12/13 Zn	131790	12
13	Washer	Scheibe	Bricka	Aluslaatta	DIN 125A M16/17 Zn	131810	2
14	Cup bolts	Flachrundschrabe	Låsskruv	Lukkoruuvi	DIN603 8.8 M10X25 ZN	132710	2
15	Spring	Feder	Tryckfjäder	Jousi	Dm=20 d=3,2 L=50	457380	1
16	Bracket	Befestigung	Skyddfäste ytter vänster	Suojuksen kiinnike		534505	1
17	Tarpaulin list	Schutz liste	Presenningslist	Suojapeite lista		534524	1
18	Side cover subassemly	Shutz baugrup	Sidoskydd vänster	Sivusuoja osakokoonpano	Delmontering	534585	1
19	Cylinder assy	Zylinder Baugrupp	Sylinder delmontering	Sylinteri osakokoonpano		559254	1
20	Frontprotection assy	Schutz Baugrupp	Frontskydd förmontering	Etusuojaus koonpano		559267	1
21	Spacer	Distanzrohr	Distans	Väliholkki	18x2 L=20	559477	2
22	Bracket	Befestigung	Cylinderfäste för sidoskydd	Sylinteri kiinnike		534547	1



Left  
Links  
Vänster  
Vasen

534585

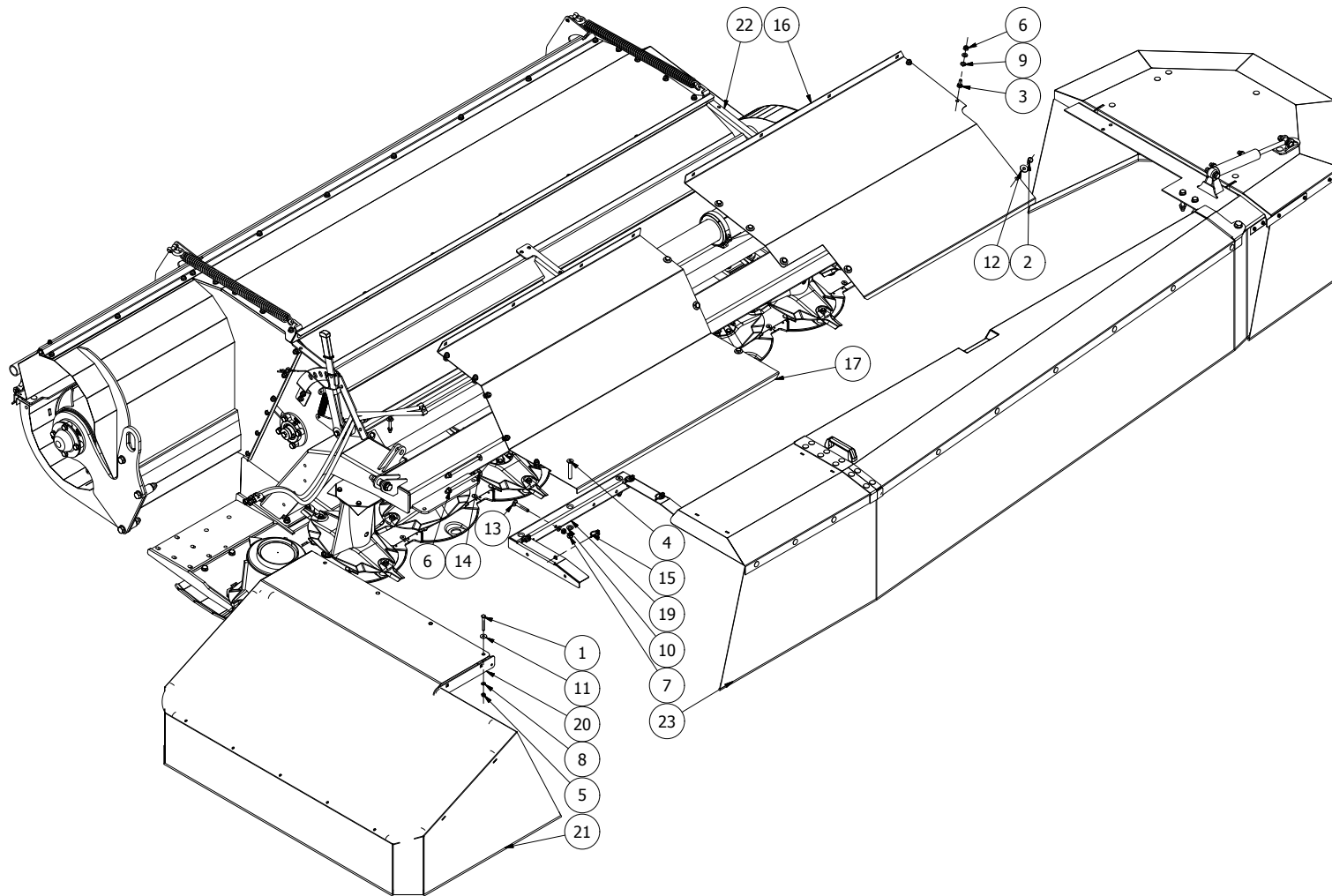
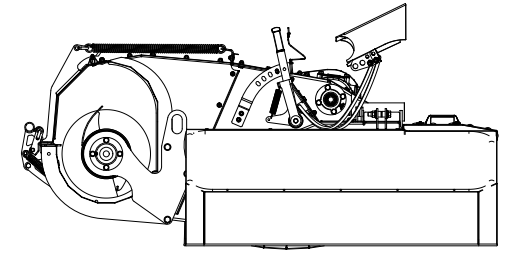
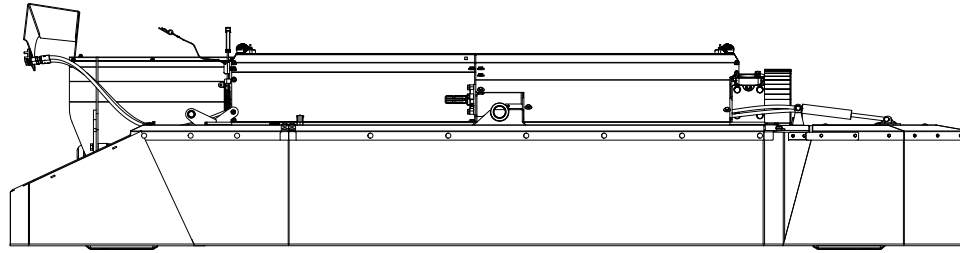
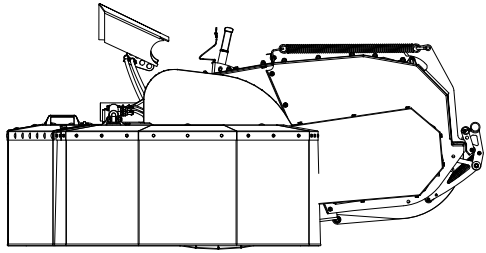
534585							
Pos	Name	Nahme	Benämning	Nimike	Specifikation	NO	Pcs
1	Screw	Schraube	6-K Skruv Hg	Kuusioruuvi	DIN 933 8.8 M6x16 Zn	130620	15
2	Nut	Muttern	Låsmutter	Lukitusmutteri	DIN 985-8 M6 Zn	131560	15
3	Nut	Muttern	Låsmutter	Lukitusmutteri	DIN 985-8 M10 Zn	131580	5
4	Washer	Scheibe	Bricka	Aluslaatta	DIN 125A M 6/6.4 ZN	131730	15
5	Washer	Scheibe	Bricka	Aluslaatta	DIN 125A M10/10.5 Zn	131770	5
6	Washer	Scheibe	Karosseribricka	Korialuslevy	DIN522a Zn25x6,4x1,25	131974	15
7	Cup bolts	Flachrundschrabe	Låsskruv	Lukkoruuvi	DIN 603/555 8.8 M10x20 (3-4)Zn	132704	5
8	Side cover	Shutz	Sidoskydd övreplåt	Sivusuoja		534502	1
9	Tarpaulin list	Schutz liste	Presenningslist ytter	Suojapeite lista		534520	1
10	Side cover bracket	Shutz befestigung	Sidoskydd ram	Sivusuojan kiinnike		534525	1
11	Side tarpaulin	Seite shutz	Sido presenning	Sivu suojus	L/R	534581	1



Left  
Links  
Vänster  
Vasen

559267

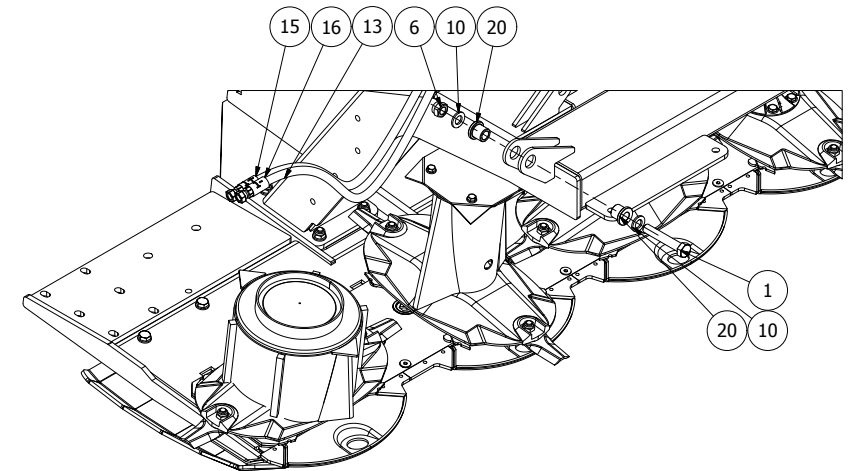
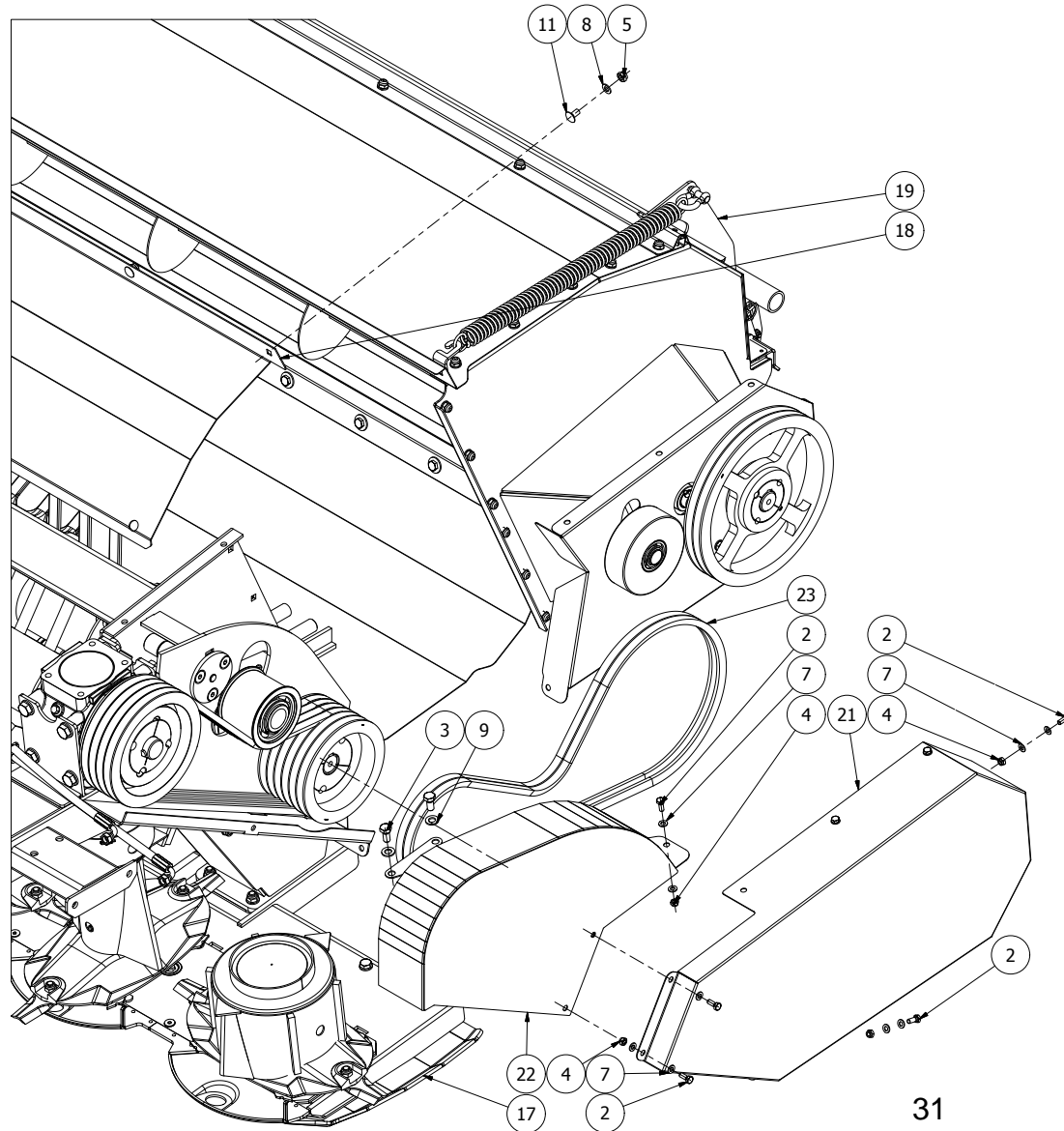
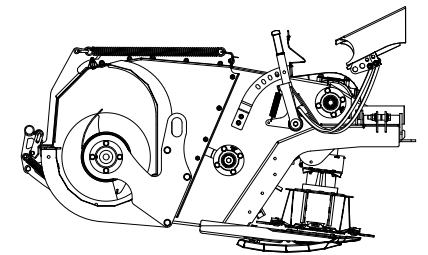
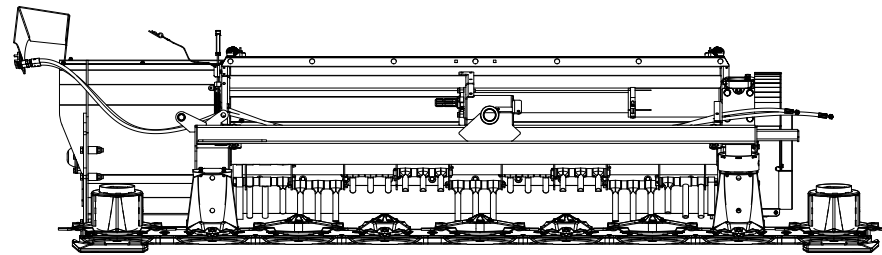
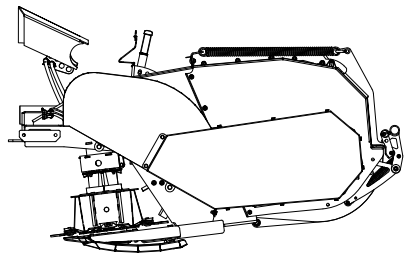
559267							
Pos	Name	Nahme	Benämning	Nimike	Specifikation	NO	Pcs
1	Nut	Muttern	Låsmutter	Lukitusmutteri	DIN 985-8 M10 Zn	131580	22
2	Washer	Scheibe	Bricka	Aluslaatta	DIN 125A M10/10.5 Zn	131770	22
3	Cup bolts	Flachrundschrabe	Låsskruv	Lukkoruuvi	DIN 603/555 8.8 M10x25 (3-4)Zn	132709	22
4	Handle	Griff	Bygelhandtag	Kahva	WN131 128-M8	157130	1
5	Frontplate left	Vorne blech links	Framplåt vänster	Etupelti vasen		534512	1
6	Bracket	Befestigung	Framplåts stöd	Kiinnike		534519	1
7	Tarpaulin list	Schutz liste	Presenningslist lång	Suojapeite lista		534521	1
8	Guardplate	Schutsblech	Skyddsplåt	Suojapelti		559265	1
9	Front tarpaulin left	Schutz Rechts	Frontpressenning vänster	Etusuojaus vasen		559266	1
10	Tarpaulin list	Schutz liste	Pressenningslist	Suojuksen lista		559269	1



Sideflow  
Left  
Links  
Vänster  
Vasen

559611

559611							
Pos	Name	Nahme	Benämning	Nimike	Specifikation	NO	Pcs
1	Screw	Schraube	6-k Skruv dg	Kuusioruuvi	DIN 931 8.8 M 8X60 ZN	130030	4
2	Screw	Schraube	6-K Skruv Hg	Kuusioruuvi	DIN 933 8.8 M10x16 Zn	130820	8
3	Screw	Schraube	6-K Skruv Hg	Kuusioruuvi	DIN 933 8.8 M10x25 Zn	130860	7
4	Counter screw	Senkschrauben	I-6 Skruv Sänkt	6-koloruuvi uppok.	DIN 7991 10.9 M12x80 Zn	131362	2
5	Nut	Muttern	Låsmutter	Lukitusmutteri	DIN 985-8 M8 Zn	131570	4
6	Nut	Muttern	Låsmutter	Lukitusmutteri	DIN 985-8 M10 Zn	131580	11
7	Nut	Muttern	Låsmutter	Lukitusmutteri	DIN 985-8 M12 Zn	131600	2
8	Washer	Scheibe	Bricka	Aluslaatta	DIN 125A M8/8.4 Zn	131750	4
9	Washer	Scheibe	Bricka	Aluslaatta	DIN 125A M10/10.5 Zn	131770	18
10	Washer	Scheibe	Bricka	Aluslaatta	DIN 125A M12/13 Zn	131790	2
11	Washer	Scheibe	Karosseribricka	Korialuslevy	DIN 9021 8/8.4x24x2 Zn	131910	4
12	Washer	Scheibe	Karosseribricka	Korialuslevy	DIN 9021 M10/10.5x30x2.5 Zn	131930	8
13	Cup bolts	Flachrundschrabe	Låsskruv	Lukkoruuvi	DIN 603 8.8 M10x70 Zn	132675	2
14	Cup bolts	Flachrundschrabe	Låsskruv	Lukkoruuvi	DIN 603 8.8 M10x180 Zn	132697	2
15	Linch pin	Klappstecker	Ringsprint	Rengassokka	DIN 11023 4,5 mm	133360	4
16	Front hood	Aufbereite	Mantelplåt ytter vänster	Kammion etupelti	Vänster enhet	534155	1
17	Front hood	Aufbereite	Mantelplåt inner vänster	Kammion etupelti	Vänster enhet	534156	1
18	Sticker kit	Aufkleber satz	Dekalserie nm10500 sideflo	Tarra sarja		559014	1
19	Bracket	Befestigung	Skyddskonsol vänster	Kiinnike		559255	1
20	Protection bar	Schutz Bügel	Skyddsbåge inner vänster	Turvakaari		559301	1
21	Tarpaulin	Schutztuch	Innerpressenning vänster	Suojus		559323	1
22	Mower unit left	Mähwerk Links	Slätterenhet	Leikkukyksikkö vasen	Vänster	559439	1
23	Cover assy	Shutz baugrup	Sidoskydd sammanställning	Suoja osakokoonpano		559480	1

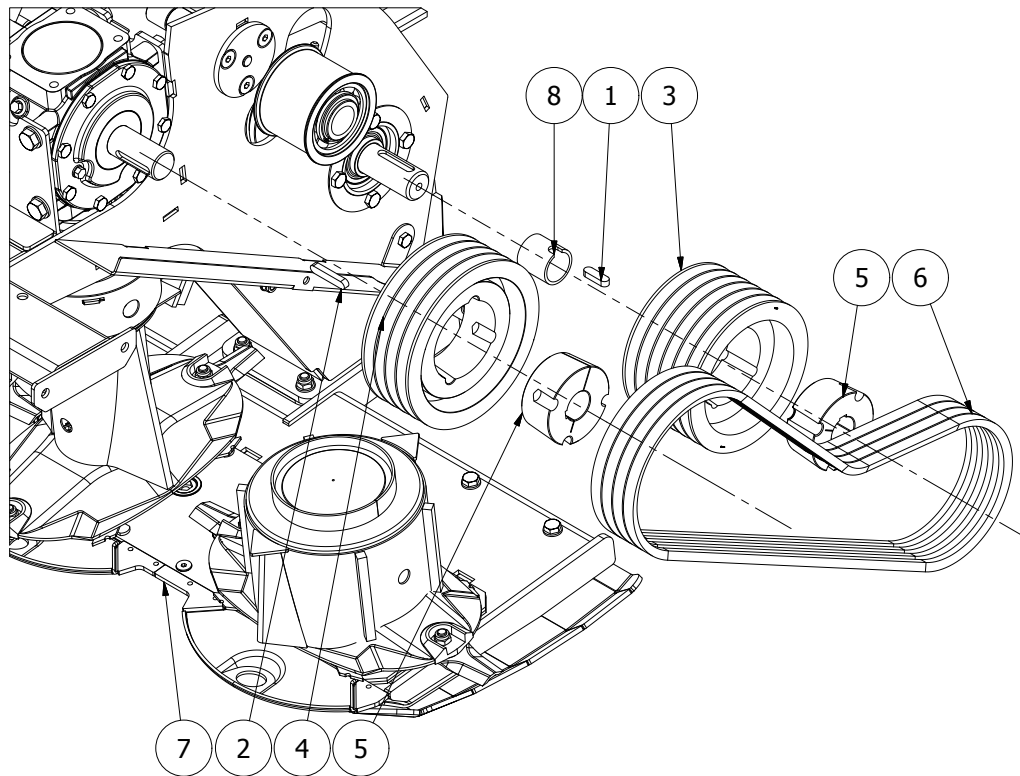
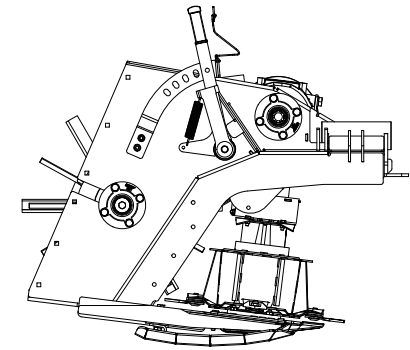
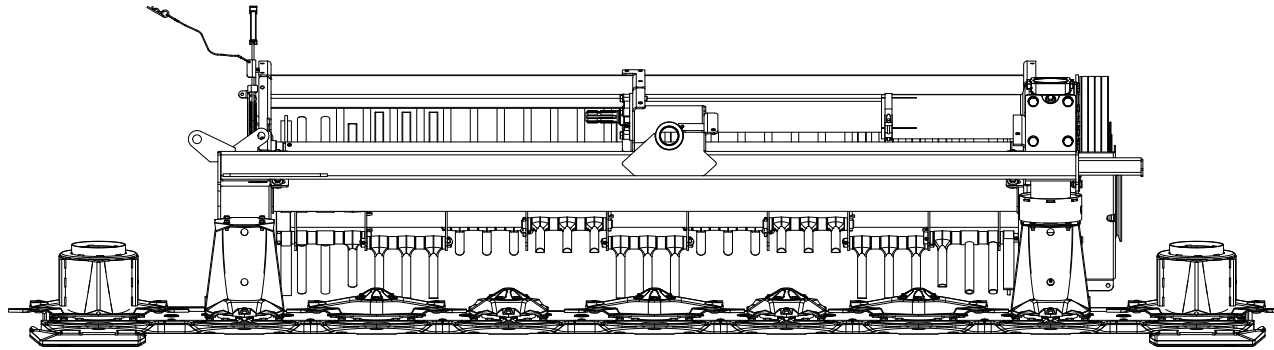
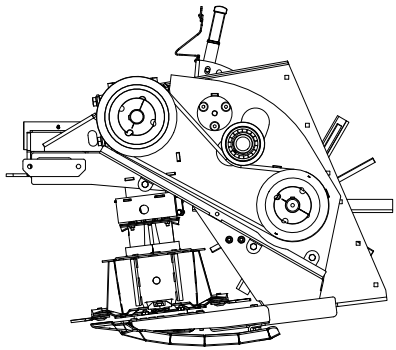


Sideflow  
Left  
Links  
Vänster  
Vasen

559439

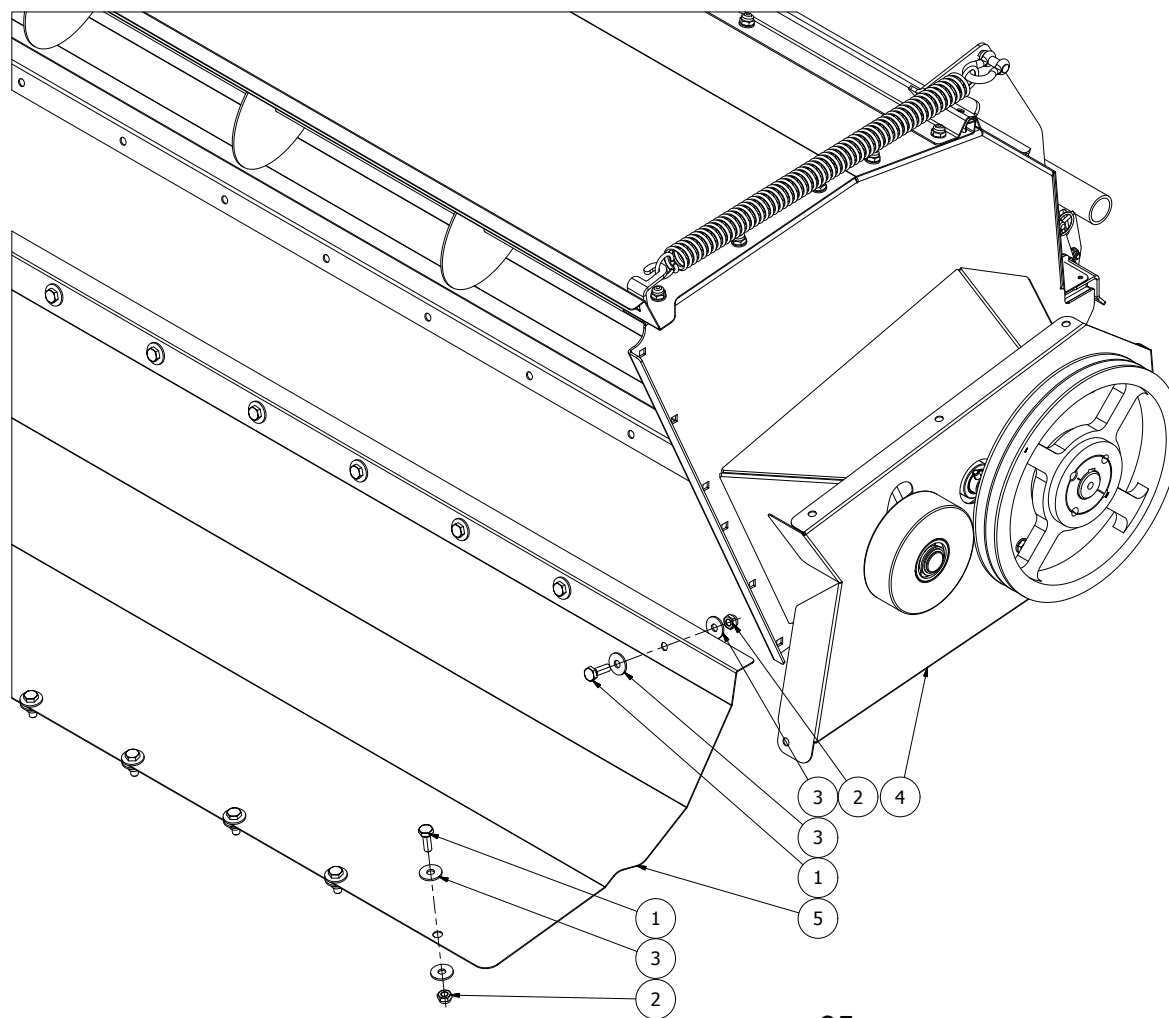
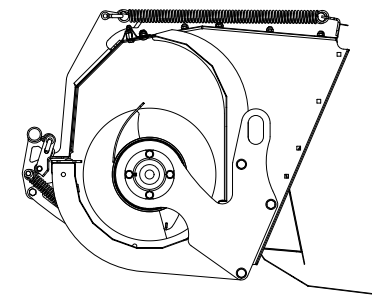
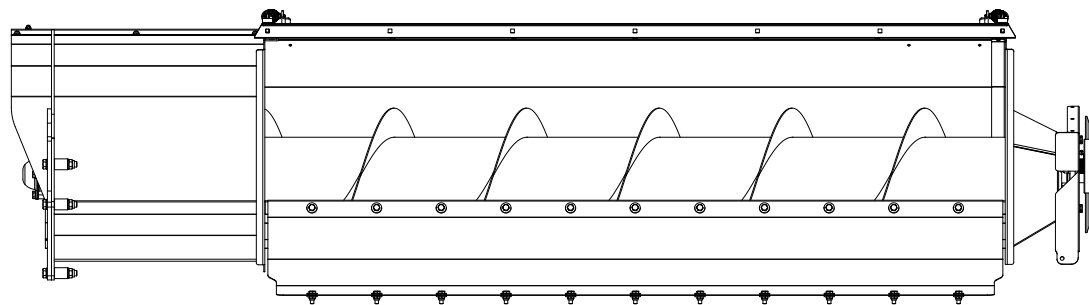
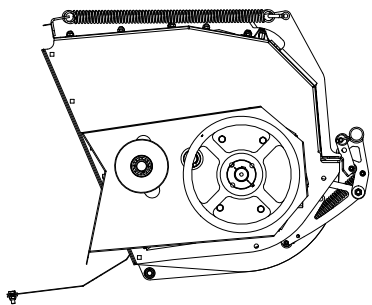


559439							
Pos	Name	Nahme	Benämning	Nimike	Specifikation	NO	Pcs
1	Screw	Schraube	6-K Skruv Dg	Kuusioruuvi	DIN 931 8.8 M16x90 Zn	130535	1
2	Screw	Schraube	6-K Skruv Hg	Kuusioruuvi	DIN 933 8.8 M8x20 Zn	130720	12
3	Screw	Schraube	6-K Skruv Hg	Kuusioruuvi	DIN 933 8.8 M12x25 Zn	130960	2
4	Nut	Muttern	Låsmutter	Lukitusmutteri	DIN 985-8 M8 Zn	131570	11
5	Nut	Muttern	Låsmutter	Lukitusmutteri	DIN 985-8 M10 Zn	131580	19
6	Nut	Muttern	Låsmutter	Lukitusmutteri	DIN 985-8 M16 Zn	131630	1
7	Washer	Scheibe	Bricka	Aluslaatta	DIN 125A M8/8.4 Zn	131750	23
8	Washer	Scheibe	Bricka	Aluslaatta	DIN 125A M10/10.5 Zn	131770	19
9	Washer	Scheibe	Bricka	Aluslaatta	DIN 125A M12/13 Zn	131790	2
10	Washer	Scheibe	Bricka	Aluslaatta	DIN 125A M16/17 Zn	131810	2
11	Cup bolts	Flachrundschrabe	Låsskruv	Lukkoruuvi	DIN 603/555 8.8 M10x20 (3-4)Zn	132704	19
12	Temperature sensor	Temperatursensor	Temperatursensor	Lämpötila anturi		142159	1
13	Hydraulic hose	Hydraulikschlauch	Hydraulslang	Hydrauliletku	1/4" L=3800 1/4" 90°	145611	2
14	Temperatur cable	Temperatur Kabel	Sektionstemperatur kabel	Lämpö anturin johto	Delta10500	148116	1
15	Hose labeling	Schlauch Markierung	Slangmärkning 1 plus	Letku merkintä		149901	1
16	Hose labeling	Schlauch Markierung	Slangmärkning 1 minus	Letku merkintä		149911	1
17	Mower unit left	Mähwerk links	Krossenhet vänster	Niittoyksikkö vasen	Sammanställning 1	534018	1
18	Upper guide plate	Ablenblech über	Styrplåt övre	Ohjainlevy ylä		534151	1
19	Subassembly left	Baugrupp links	Delmontering	Osakokoonpano vasen	Vänster	559009	1
20	Spacer	Distanz	Distandhylsa	Väliholkki	D18x14 L42	559275	2
21	Belt cover	Reimenschutz	Remskydds lock vänster	Suojauksen kansi		559579	1
22	Beltcover	Reimenschutz	Remskydd vänster	Hihnasuoja		559581	1
23	V-belt	Keilriemen	Kilrem	Kiilahihna	SPB 2040 LW (S=C plus) 6002	566754	2



Sideflow  
Left  
Links  
Vänster  
Vasen  
534018

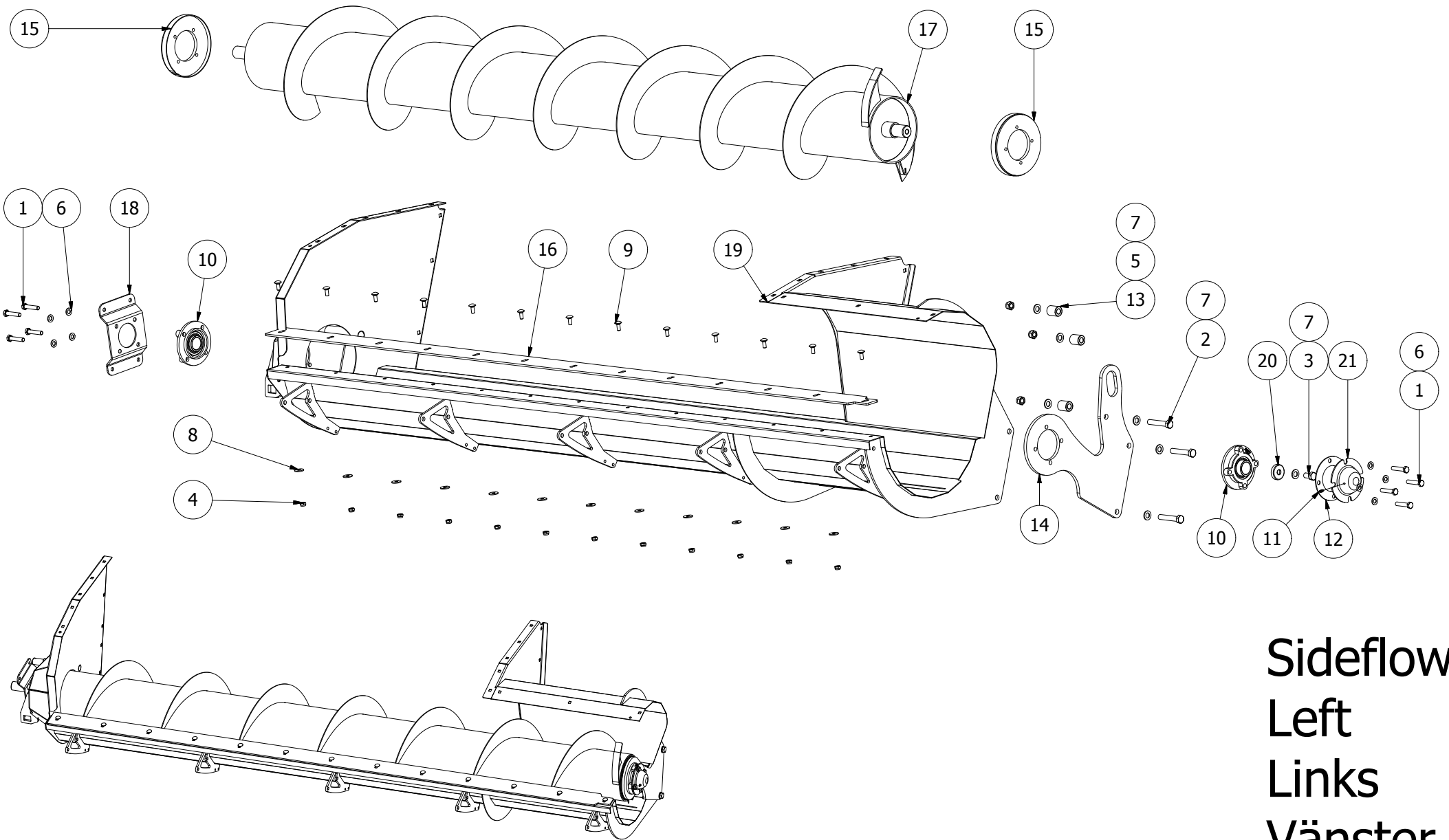
534018							
Pos	Name	Nahme	Benämning	Nimike	Specifikation	NO	Pcs
1	Spline	Keile	Flatkil	Laattakiila	DIN 6885 A 12x8x40	132971	1
2	Spline	Keile	Flatkil	Laattakiila	DIN 6885 A 12x8x60	132975	1
3	Pulley	Keilriemenscheibe	Kilremskiva	Kiilahihnapyörä	ø200 6xB/SPB	518332	1
4	Pulley	Keilriemenscheibe	Kilremskiva	Kiilahihnapyörä	ø224 4xB/SPB	518345	1
5	Hub	Naben	Nav	Napa	3020 Ø40	518360	2
6	V-belt	Keilriemen	Kilrem	Kiilahihna	SPB 1725 "6002"	518370	4
7	Subassembly left	Baugrupp links	Delmontering krossenhet vä	Osakokoonpano vasen		534003	1
8	Spacer	Distanz	Distanshylsa	Välihyly	D=40	534548	1



35

Sideflow  
Left  
Links  
Vänster  
Vasen  
559009

559009							
Pos	Name	Nahme	Benämning	Nimike	Specifikation	NO	Pcs
1	Screw	Schraube	6-K Skruv Hg	Kuusioruuvi	DIN 933 8.8 M10x30 Zn	130880	22
2	Nut	Muttern	Låsmutter	Lukitusmutteri	DIN 985-8 M10 Zn	131580	22
3	Washer	Scheibe	Karosseribricka	Korialuslevy	DIN 9021 M10/10.5x30x2.5 Zn	131930	44
4	Assembly	Montage	Delmontering3 vänster	Asennus		559575	1
5	Bottom plate	Boden Blech	Bottenplåt	Pohjalevy		559582	1

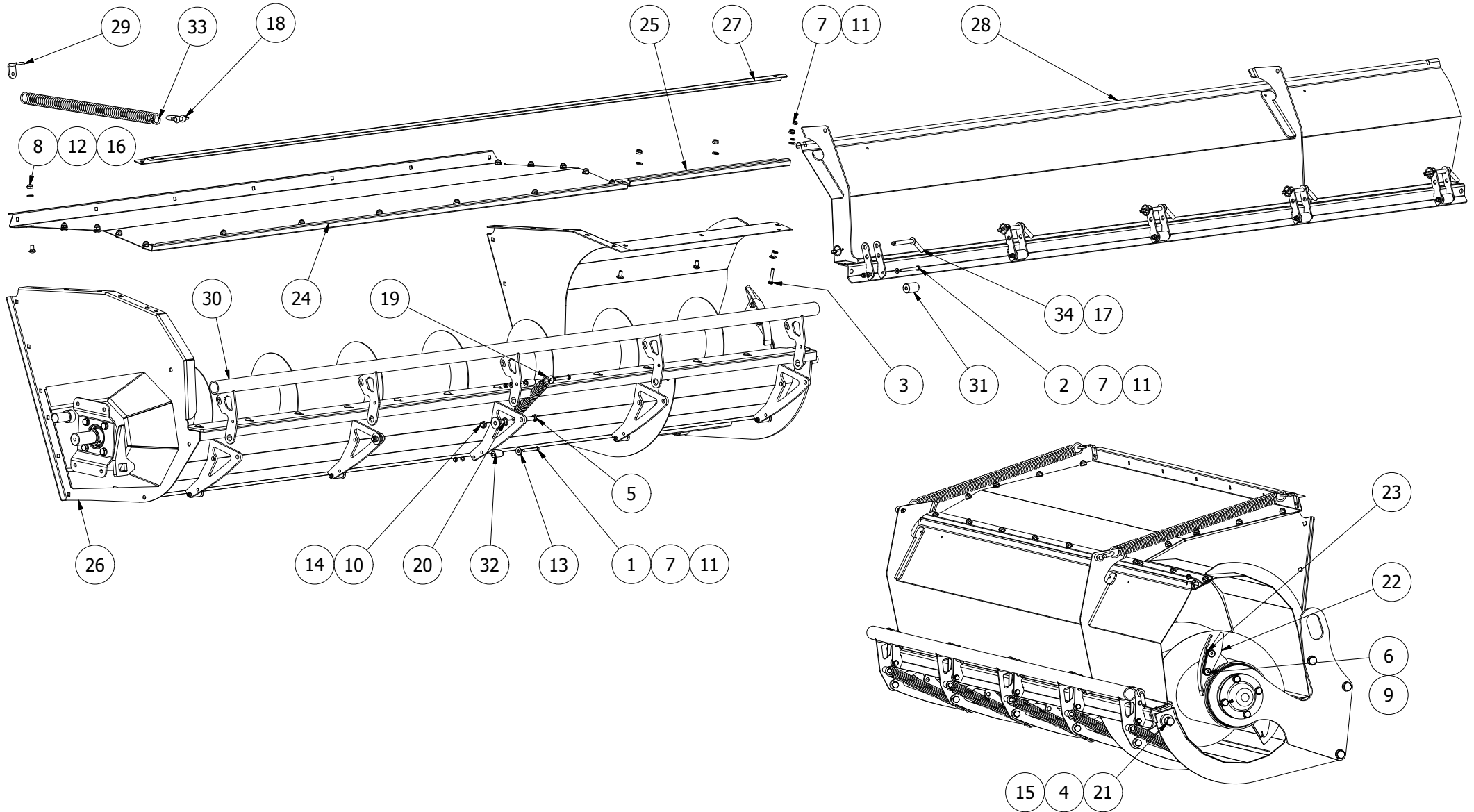


Sideflow  
 Left  
 Links  
 Vänster  
 Vasen

559570

559570							
Pos	Name	Nahme	Benämning	Nimike	Specifikation	NO	Pcs
1	Screw	Schraube	6-k Skruv dg	Kuusioruuvi	DIN 931 8.8M12x60ZN	130348	8
2	Screw	Schraube	6-K Skruv Dg	Kuusioruuvi	DIN 931 8.8 M16x90 Zn	130535	3
3	Screw	Schraube	6-K Skruv Hg	Kuusioruuvi	DIN 933 8.8 M16x30 Zn	131160	1
4	Nut	Muttern	Låsmutter	Lukitusmutteri	DIN 985-8 M10 Zn	131580	13
5	Nut	Muttern	Låsmutter	Lukitusmutteri	DIN 985-8 M16 Zn	131630	3
6	Washer	Scheibe	Bricka	Aluslaatta	DIN 125A M12/13 Zn	131790	8
7	Washer	Scheibe	Bricka	Aluslaatta	DIN 125A M16/17 Zn	131810	7
8	Washer	Scheibe	Karosseribricka	Korialuslevy	DIN 9021 M10/10.5x30x2.5 Zn	131930	13
9	Cup bolts	Flachrundschrabe	Låsskruv	Lukkoruuvi	DIN 603/555 8.8 M10x25 (3-4)Zn	132709	13
10	Bearing	Lager	Flänslager	Laippalaakeri	UCFC 208/FYC 40 TF	140548	2
11	Grease nipple	Smiernippel	Smörjnippa	Voitelunippa	M6x1	140950	1
12	Washer	Scheibe	Lagerdistans	Välilevy		544441	1
13	Distans	Distanz	Spännardistans	Väliputki	Ø 16.5x25 L=40	544525	3
14	Bearing bracket	Lager Befestigung	Lagerfäste	Laakeri kiinnike		559515	1
15	Winding guard	Wickelschutz	Lindningsskydd	Kiertoamissuoja		559520	2
16	Scraper	Abstreifer	Skruvskrapare	Kaavari		559529	1
17	Auger	Förderschnecke	Transportörskruv	Kuljetusruuvi	Vänster Enhet	559562	1
18	Bracket	Befestigung	Distansfäste	Kiinnike		559563	1
19	Screw	Schraube	Skruv botten vänster svets	Ruuvi		559567	1
20	Washer	Scheibe	Axelbricka	Aluslevy		559571	1
21	Cover	Schutz	Skydd	Suoja		566708	1

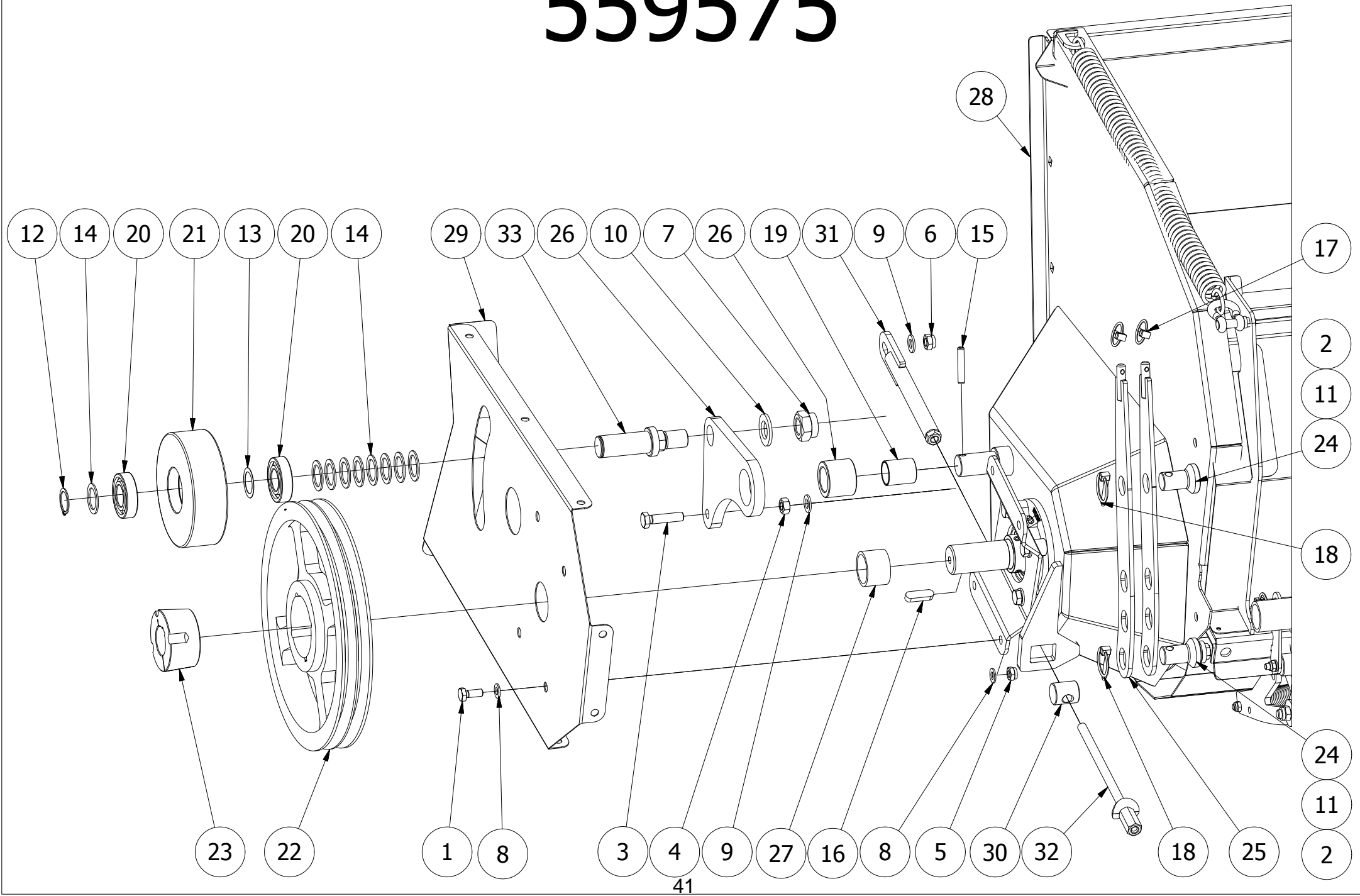
# 559573



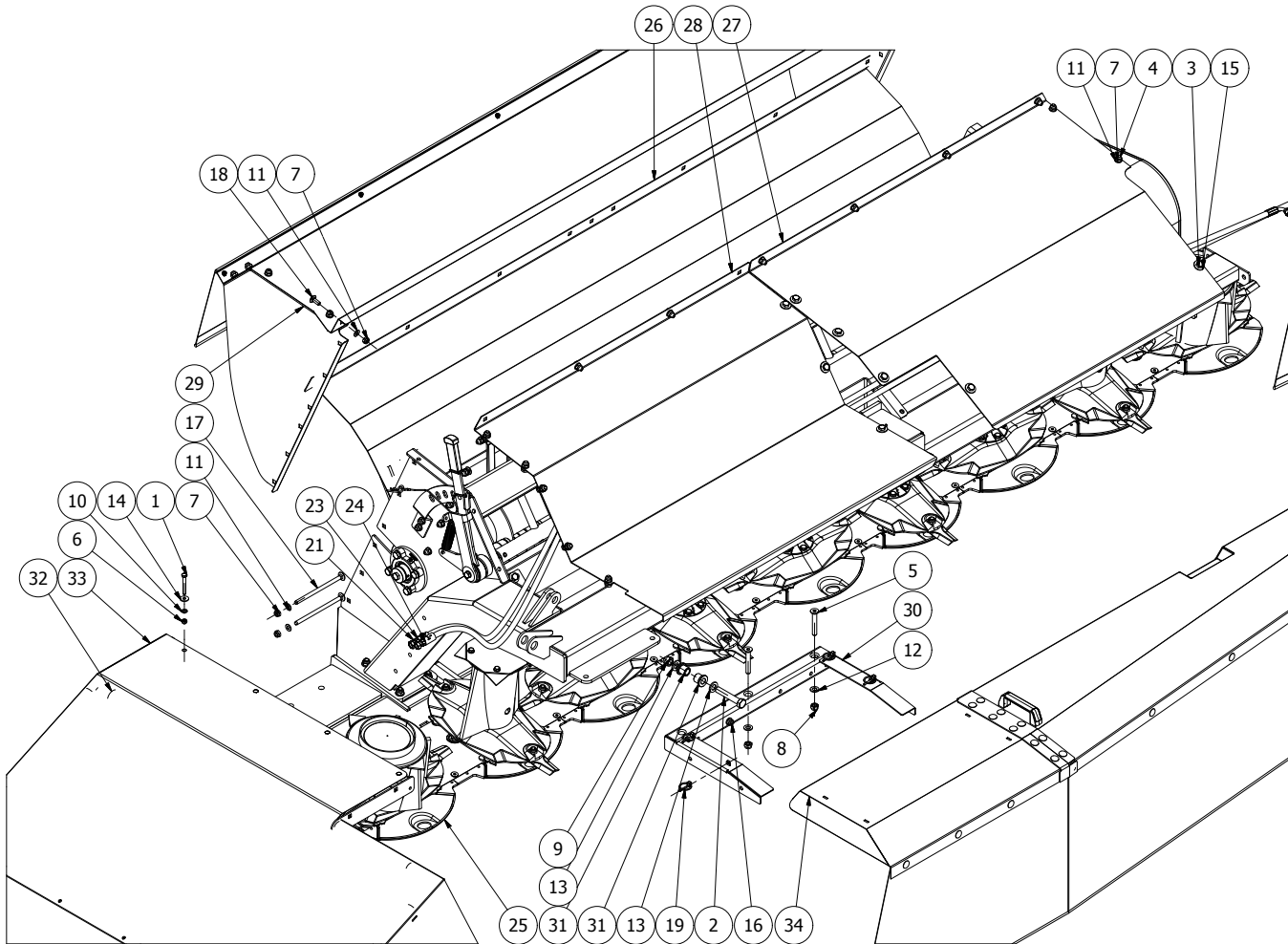
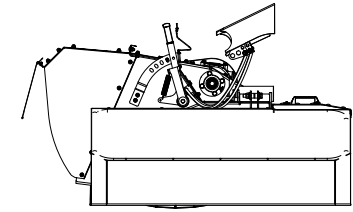
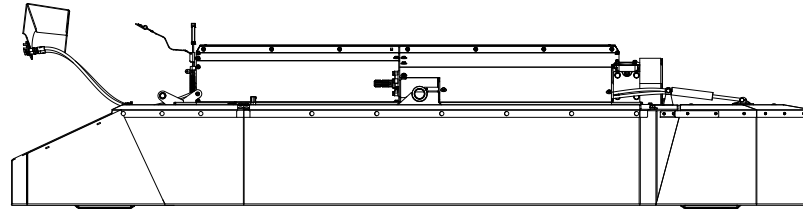
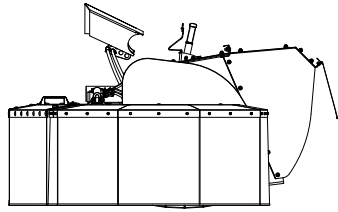


559573							
Pos	Name	Nahme	Benämning	Nimike	Specifikation	NO	Pcs
1	Screw	Schraube	6-k Skruv dg	Kuusioruuvi	DIN 931 8.8 M 8X60 ZN	130030	10
2	Screw	Schraube	6-k Skruv dg	Kuusioruuvi	DIN 931 8.8 M 8x75 ZN	130062	5
3	Screw	Schraube	6-K Skruv Hg	Kuusioruuvi	DIN 933 8.8 M8x45 Zn	130813	1
4	Screw	Schraube	6-K Skruv Hg	Kuusioruuvi	DIN 933 10.9 M12x30 Zn	130972	1
5	Screw	Schraube	6-K Skruv Hg	Kuusioruuvi	DIN 933 8.8 M12x40 Zn	131000	5
6	Screw	Schraube	l-6 Skruv	6-koloruuvi	DIN 7991 10.9 M10x40 ZN	131382	2
7	Nut	Muttern	Låsmutter	Lukitusmutteri	DIN 985-8 M8 Zn	131570	16
8	Nut	Muttern	Låsmutter	Lukitusmutteri	DIN 985-8 M10 Zn	131580	18
9	Nut	Muttern	Låsmutter	Lukitusmutteri	DIN 985-10 M10 Zn	131590	2
10	Nut	Muttern	Låsmutter	Lukitusmutteri	DIN 985-8 M12 Zn	131600	5
11	Washer	Scheibe	Bricka	Aluslaatta	DIN 125A M8/8.4 Zn	131750	22
12	Washer	Scheibe	Bricka	Aluslaatta	DIN 125A M10/10.5 Zn	131770	18
13	Washer	Scheibe	Karosseribricka	Korialuslevy	DIN 9021 8/8.4x24x2 Zn	131910	10
14	Washer	Scheibe	Karosseribricka	Korialuslevy	DIN 9021 13/37 Zn	131945	5
15	Washer	Scheibe	Karosseribricka	Korialuslevy	DIN 7349 M12 Zn	131946	1
16	Cup bolts	Flachrundschrabe	Låsskruv	Lukkoruuvi	DIN 603/555 8.8 M10x20 (3-4)Zn	132704	18
17	Linch pin	Klappstecker	Ringsprint	Rengassokka	DIN 11023 4,5 mm	133360	5
18	Shackles	Schäkeln	Skruvshackel	Sakkeli	3/8" 1000kg CE DIN 82101	139200	2
19	Spring	Zugfeder	Dragfjäder	Vetojousi	d=4 dm=28 lo=210	508140	5
20	Spacer	Distantz	Distans	Väliholkki	12x8	534333	5
21	Pin	Zapfen	Ledtapp	Tappi		542820	1
22	Knife left	Messer links	Avskraparkniv vänster	Terä vasen		542881	1
23	Spacer shim	Distanz	Knivdistans	Välilevy	5 mm	542882	2
24	Hood	Haube	Mantelplåt	Kammion pelti		559501	1
25	Metal strip	Kunststoffstreifen	Listplåt	Metallinauha		559524	1
26	Subassembly1 left	Unterbaugruppe1 links	Delmontering1 vänster	Osakokoonpano1 vasen		559570	1
27	Hinge strip	Scharnierleiste	Gångjärnlist	Saranalista		559572	1
28	Door	Luken	Lucka vänster	Luukku		559595	1
29	Spring bracket	Federbefestigung	Fjäderfäste	Jousenkiinnike		559598	2
30	Handle	Griff	Handtag	Kahva		559600	1
31	Idler roller	Spannrolle	Löprulle	Välipyörä		559607	5
32	Distanc	Distantz	Distans	Väliholkki		559608	10
33	Spring	Zugfeder	Dragfjäder l=360	Vetojousi		762900	2
34	Pin	Zapfen	Stödrullstapp	Tappi	Typ E Ø12 L=84 zn	803644	5

# 559575



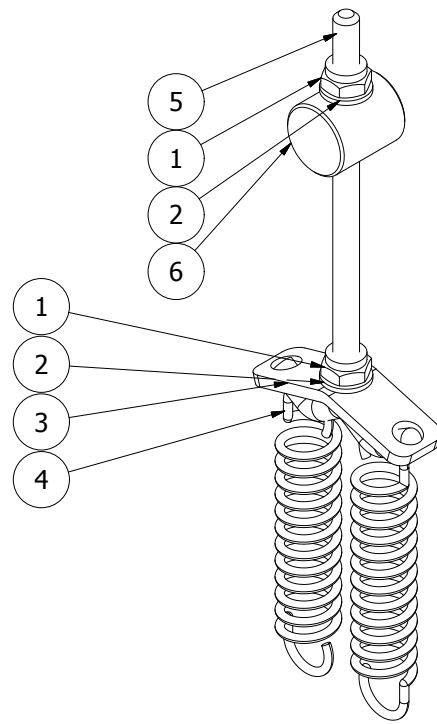
559575							
Pos	Name	Nahme	Benämning	Nimike	Specifikation	NO	Pcs
1	Screw	Schraube	6-K Skruv Hg	Kuusioruuvi	DIN 933 8.8 M10x25 Zn	130860	4
2	Screw	Schraube	6-K Skruv Hg	Kuusioruuvi	DIN 933 10.9 M12x30 Zn	130972	2
3	Screw	Schraube	6-K Skruv Hg	Kuusioruuvi	DIN 933 8.8 M12x50 Zn	131015	1
4	Nut	Muttern	Mutter	Kuusiomutteri	DIN 934 M12 Zn	131420	1
5	Nut	Muttern	Låsmutter	Lukitusmutteri	DIN 985-8 M10 Zn	131580	4
6	Nut	Muttern	Låsmutter	Lukitusmutteri	DIN 985-8 M12 Zn	131600	1
7	Nut	Muttern	Låsmutter	Lukitusmutteri	DIN 985-8 M24 Zn	131639	1
8	Washer	Scheibe	Bricka	Aluslaatta	DIN 125A M10/10.5 Zn	131770	8
9	Washer	Scheibe	Bricka	Aluslaatta	DIN 125A M12/13 Zn	131790	2
10	Washer	Scheibe	Bricka	Aluslaatta	DIN 125A M24/25 Zn	131850	1
11	Washer	Scheibe	Karosseribricka	Korialuslevy	DIN 7349 M12 Zn	131946	2
12	Seeger ring	Sicherüingring	Låsring för axel	Varmistinrengas	DIN 471 30X1,5	132090	1
13	Shims	Ausgleichscheibe	Passbricka	Sovitelaatta	DIN 988 30x42x0,5	132310	1
14	Shims	Ausgleichscheibe	Passbricka	Sovitelaatta	DIN 988 30x42x2	132330	9
15	Spring pin	Spannhülsen	Rörsprint	Jousisokka	DIN 1481 8x50 Zn	132828	1
16	Spline	Keile	Flatkil	Laattakiila	DIN 6885 A 12x8x40	132971	1
17	Linch pin	Klappstecker	Ringsprint	Rengassokka	DIN 11023 4,5 mm	133360	2
18	Linch pin	Klappstecker	Ringsprint	Rengassokka	DIN 11023 6 mm	133362	2
19	Plain bearing	Gleitlager	Glidlager	Liukulaakeri	Ø 30/34 L=40	140029	1
20	Bearing	Lager	Kullager	Laakeri	6206 2-RS / C3 (8.0.1.01192)	140265	2
21	Tension wheel	Spannrad	Remspännarhjul	Kiristinpyörä		510709	1
22	Pulley	Keilriemenscheibe	Kilremskiva	Kiilahihnapyörä	Ø335 2xB/SPB	518349	1
23	Hub	Naben	Nav	Napa	2517 Ø40	518350	1
24	Pin	Zapfen	Ledtapp 2	Tappi		542821	2
25	Bracket	Befestigung	Ställstag	Tuki		542825	2
26	Tension shaft	Spann welle	Spännararm vä/hö	Kiristysvarsi		559530	1
27	Spacer	Distanzrohr	Distansrör	Väliputki		559564	1
28	Subassembly2 left	Unterbaugruppe2 links	Delmontering2 vänster	Osakokoonpano2 vasen		559573	1
29	Belt cover	Reimenschutz	Remskydds botten vänster	Suojuksen kansi		559577	1
30	Mounting pin	Welle	Ledaxel remspännare	Akseliholkki		563714	1
31	Tension pipe	Spann rohr	Spänn rör	Kiristys putki		563716	1
32	Tension screw	Spannschraube	Spännskruv	Kiristysruuvi		563717	1
33	Pin	Zapfen	Tapp till spännrulle	Tappi		565112	1



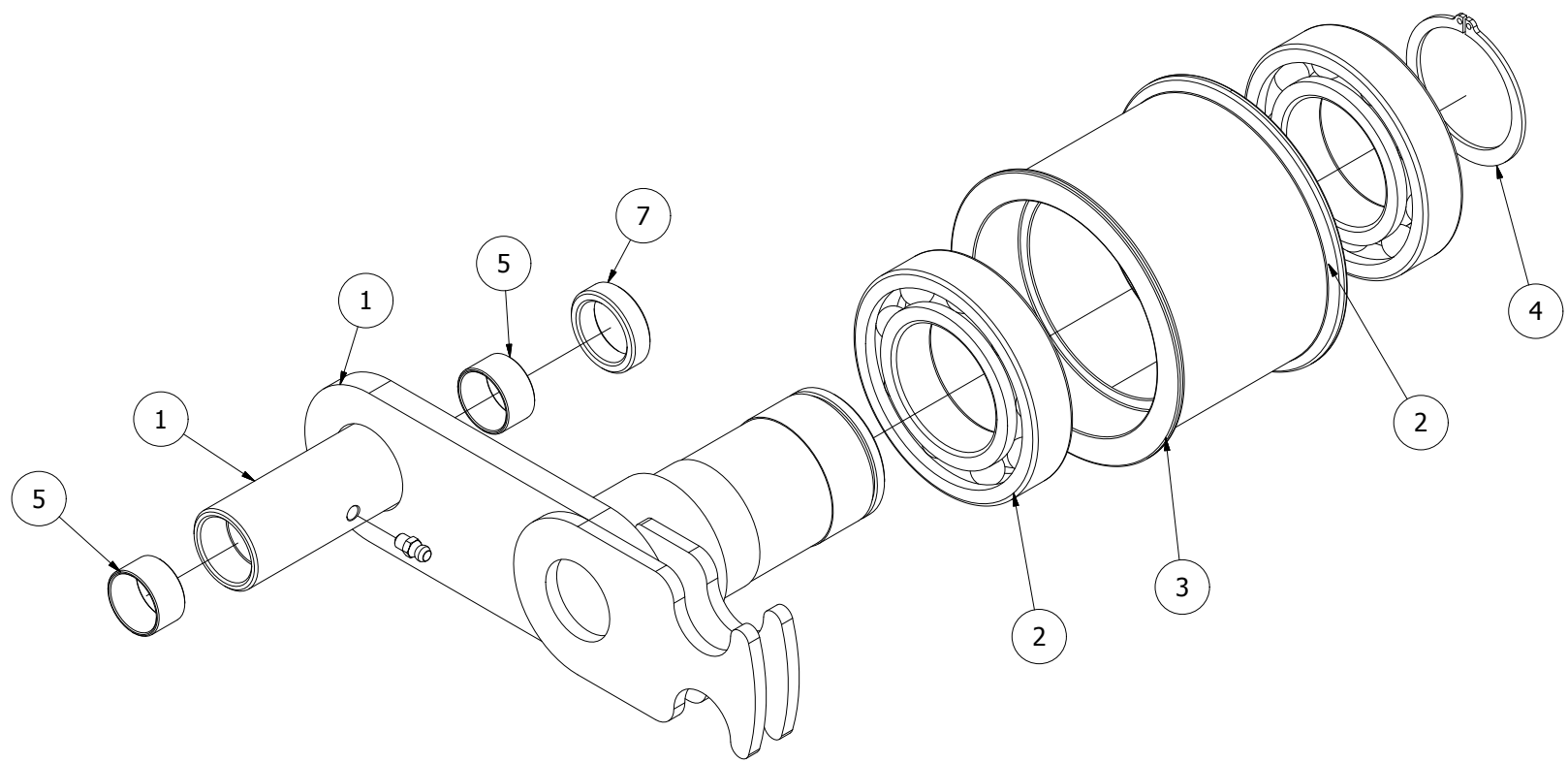
Twintrack  
Left  
Links  
Vänster  
Vasen

559613

559613							
Pos	Name	Nahme	Benämning	Nimike	Specifikation	NO	Pcs
1	Screw	Schraube	6-k Skruv dg	Kuusioruuvi	DIN 931 8.8 M 8X60 ZN	130030	4
2	Screw	Schraube	6-K Skruv Dg	Kuusioruuvi	DIN 931 8.8 M16x90 Zn	130535	1
3	Screw	Schraube	6-K Skruv Hg	Kuusioruuvi	DIN 933 8.8 M10x16 Zn	130820	8
4	Screw	Schraube	6-K Skruv Hg	Kuusioruuvi	DIN 933 8.8 M10x25 Zn	130860	7
5	Counter screw	Senkschrauben	I-6 Skruv Sänkt	6-koloruuvi uppok.	DIN 7991 10.9 M12x80 Zn	131362	2
6	Nut	Muttern	Låsmutter	Lukitusmutteri	DIN 985-8 M8 Zn	131570	4
7	Nut	Muttern	Låsmutter	Lukitusmutteri	DIN 985-8 M10 Zn	131580	30
8	Nut	Muttern	Låsmutter	Lukitusmutteri	DIN 985-8 M12 Zn	131600	2
9	Nut	Muttern	Låsmutter	Lukitusmutteri	DIN 985-8 M16 Zn	131630	1
10	Washer	Scheibe	Bricka	Aluslaatta	DIN 125A M8/8.4 Zn	131750	4
11	Washer	Scheibe	Bricka	Aluslaatta	DIN 125A M10/10.5 Zn	131770	37
12	Washer	Scheibe	Bricka	Aluslaatta	DIN 125A M12/13 Zn	131790	2
13	Washer	Scheibe	Bricka	Aluslaatta	DIN 125A M16/17 Zn	131810	2
14	Washer	Scheibe	Karosseribricka	Korialuslevy	DIN 9021 8/8.4x24x2 Zn	131910	4
15	Washer	Scheibe	Karosseribricka	Korialuslevy	DIN 9021 M10/10.5x30x2.5 Zn	131930	8
16	Cup bolts	Flachrundschrabe	Låsskruv	Lukkoruuvi	DIN 603 8.8 M10x70 Zn	132675	2
17	Cup bolts	Flachrundschrabe	Låsskruv	Lukkoruuvi	DIN 603 8.8 M10x180 Zn	132697	2
18	Cup bolts	Flachrundschrabe	Låsskruv	Lukkoruuvi	DIN 603/555 8.8 M10x25 (3-4)Zn	132709	19
19	Linch pin	Klappstecker	Ringsprint	Rengassokka	DIN 11023 4,5 mm	133360	4
20	Temperature sensor	Temperatursensor	Temperatursensor	Lämpötila anturi		142159	1
21	Hydraulic hose	Hydraulikschlauch	Hydraulslang	Hydrauliletku	1/4" L=3800 1/4" 90°	145611	2
22	Temperatur cable	Temperatur Kabel	Sektionstemperatur kabel	Lämpö anturin johto	Delta10500	148116	1
23	Hose labeling	Schlauch Markierung	Slangmärkning 1 plus	Letku merkintä		149901	1
24	Hose labeling	Schlauch Markierung	Slangmärkning 1 minus	Letku merkintä		149911	1
25	Mower unit left	Mähwerk links	Krossenhet vänster	Niittoyksikkö vasen	Sammanställning 1	534013	1
26	Upper guide plate	Ablenblech über	Styrplåt övre	Ohjainlevy ylä		534151	1
27	Front hood	Aufbereite	Mantelplåt ytter vänster	Kammion etupelti	Vänster enhet	534155	1
28	Front hood	Aufbereite	Mantelplåt inner vänster	Kammion etupelti	Vänster enhet	534156	1
29	Hood assembly	Ablenblech baugrup	Krosskamar kort	Kammion koonpano		534347	1
30	Bracket	Befestigung	Skyddskonsol vänster	Kiinnike		559255	1
31	Spacer	Distanz	Distandhylsa	Väliholkki	D18x14 L42	559275	2
32	Protection bar	Schutz Bügel	Skyddsbåge inner vänster	Turvakaari		559301	1
33	Tarpaulin	Schutztuch	Innerpressenning vänster	Suojus		559323	1
34	Cover assy	Shutz baugrup	Sidoskydd sammanställning	Suoja osakokoonpano		559480	1
35	Sticker kit	Auskleber satz	Dekalserie	Tarrasarja		559487	1

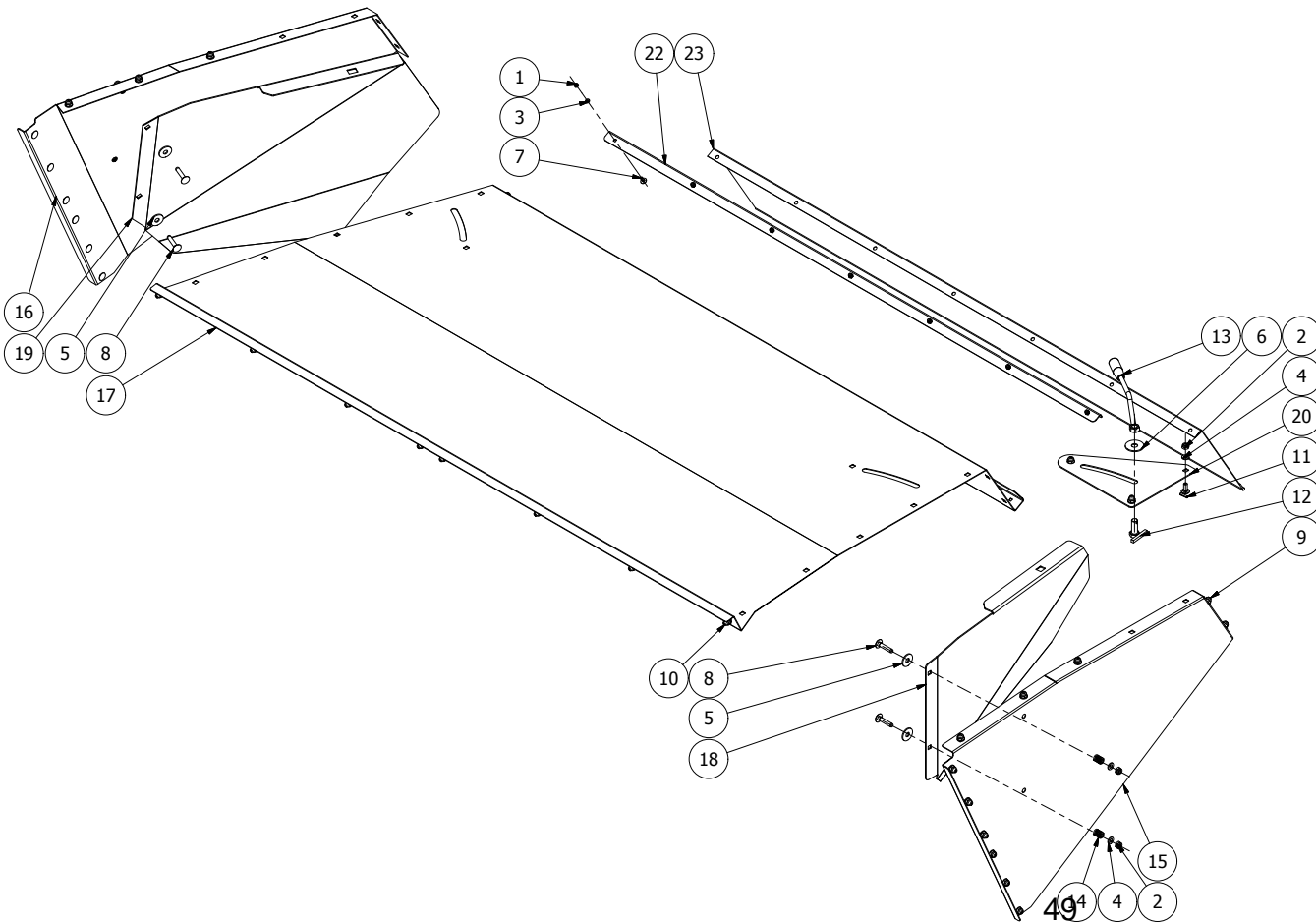
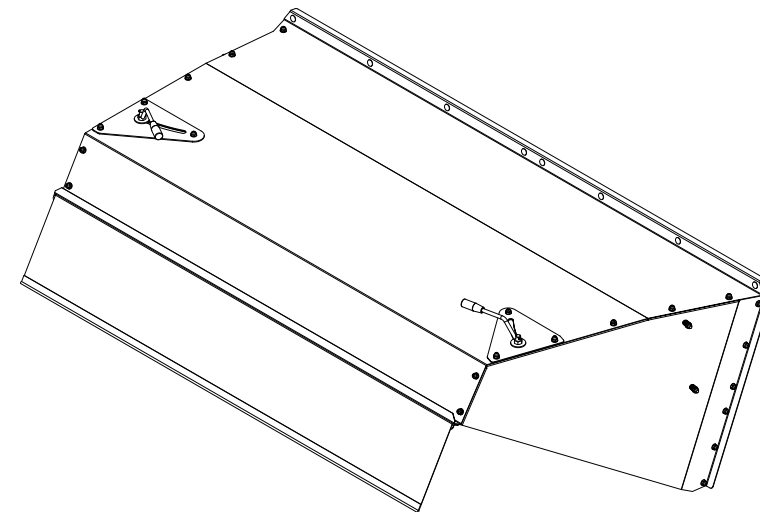
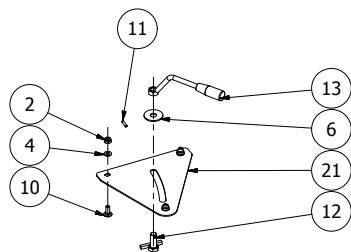
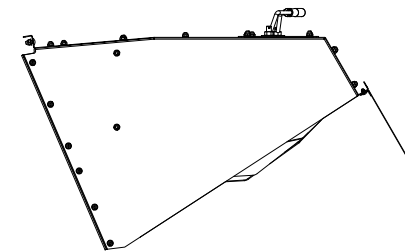
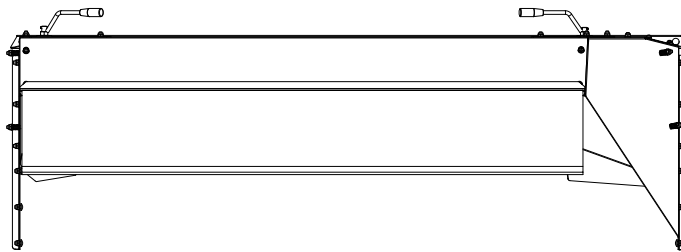
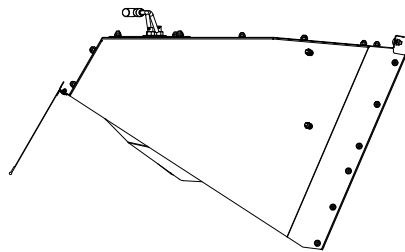


534004							
Pos	Name	Nahme	Benämning	Nimike	Specifikation	NO	Pcs
1	Nut	Muttern	Låsmutter	Lukitusmutteri	DIN 985-8 M10 Zn	131580	2
2	Washer	Scheibe	Bricka	Aluslaatta	DIN 125A M10/10.5 Zn	131770	2
3	Spring bracket	Federhalter	Fjäderhållare	Jousenpidike		510512	1
4	Spring	Zugfeder	Dragfjäder	Vetojousi		520393	2
5	Tension screw	Spannschraube	Spännskruv	Kiristysruuvi		527457	1
6	Mounting pin	Welle	Ledaxel remspännare	Akseliholkki		563714	1





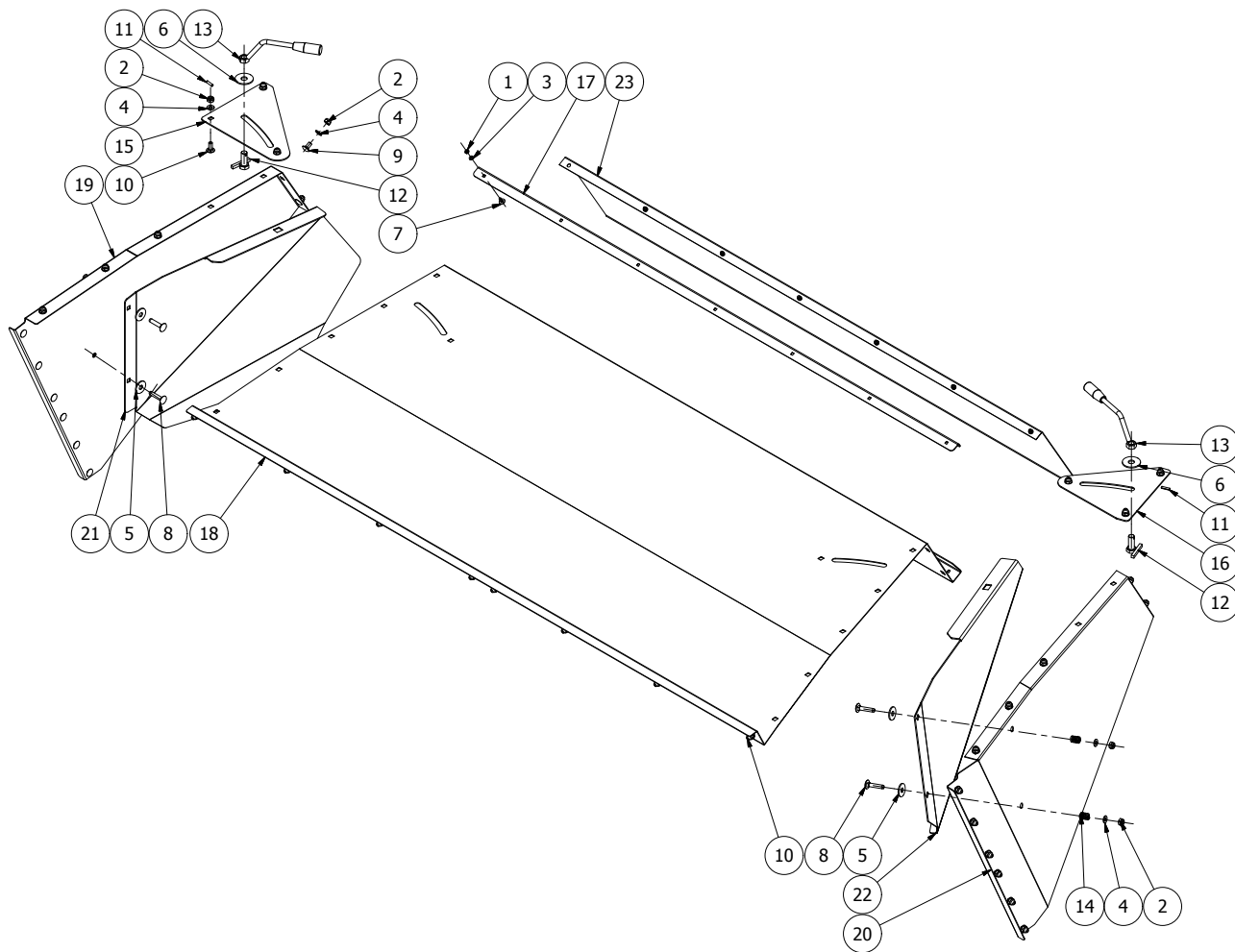
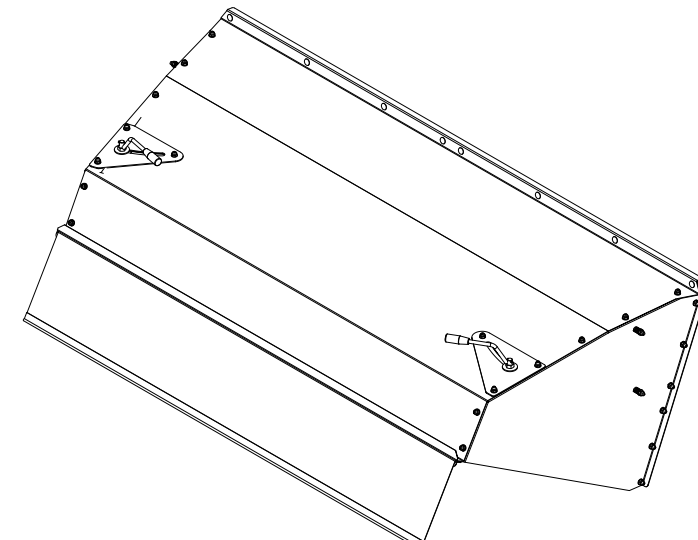
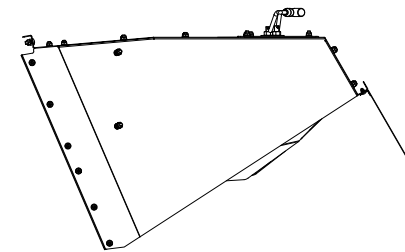
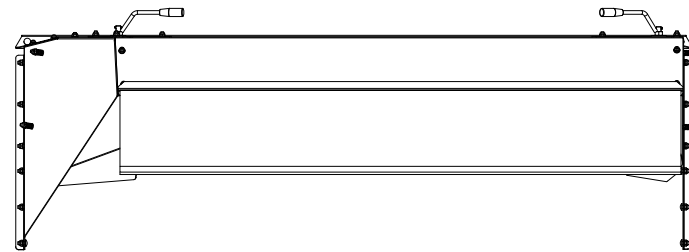
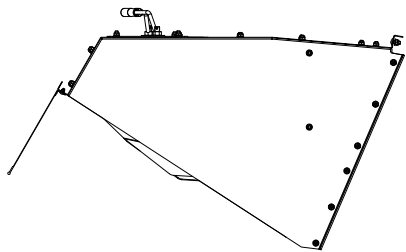
537000							
Pos	Name	Nahme	Benämning	Nimike	Specifikation	NO	Pcs
1	Tension shaft	Spann welle	Spännarm	Kiristysvarsi	Krossar	537006	1
2	Bearing	Lager	Kullager	Laakeri	6211 2RS	140295	2
3	Tension wheel	Spannrad	Remspännarhjul	Kiristyspyörä	Ø 115	520415	1
4	Seeger ring	Sicherüంగring	Låsring För Axel	Varmistinrengas	DIN 471 55x2	132140	1
5	Plain bearing	Gleitlager	Glidlager	Liukulaakeri	Ø 25/28 L=15	140050	2
6	Grease nipple	Smiernippel	Smörjnippa	Voitelunippa	M6x1	140950	1
7	Distanc	Distantz	Distanshylsa	Väliholkki	Ø35/26 L=10	537005	1



Offset Left  
Versatz nach links  
förskjuten till Vänster  
offset Vasen

534254

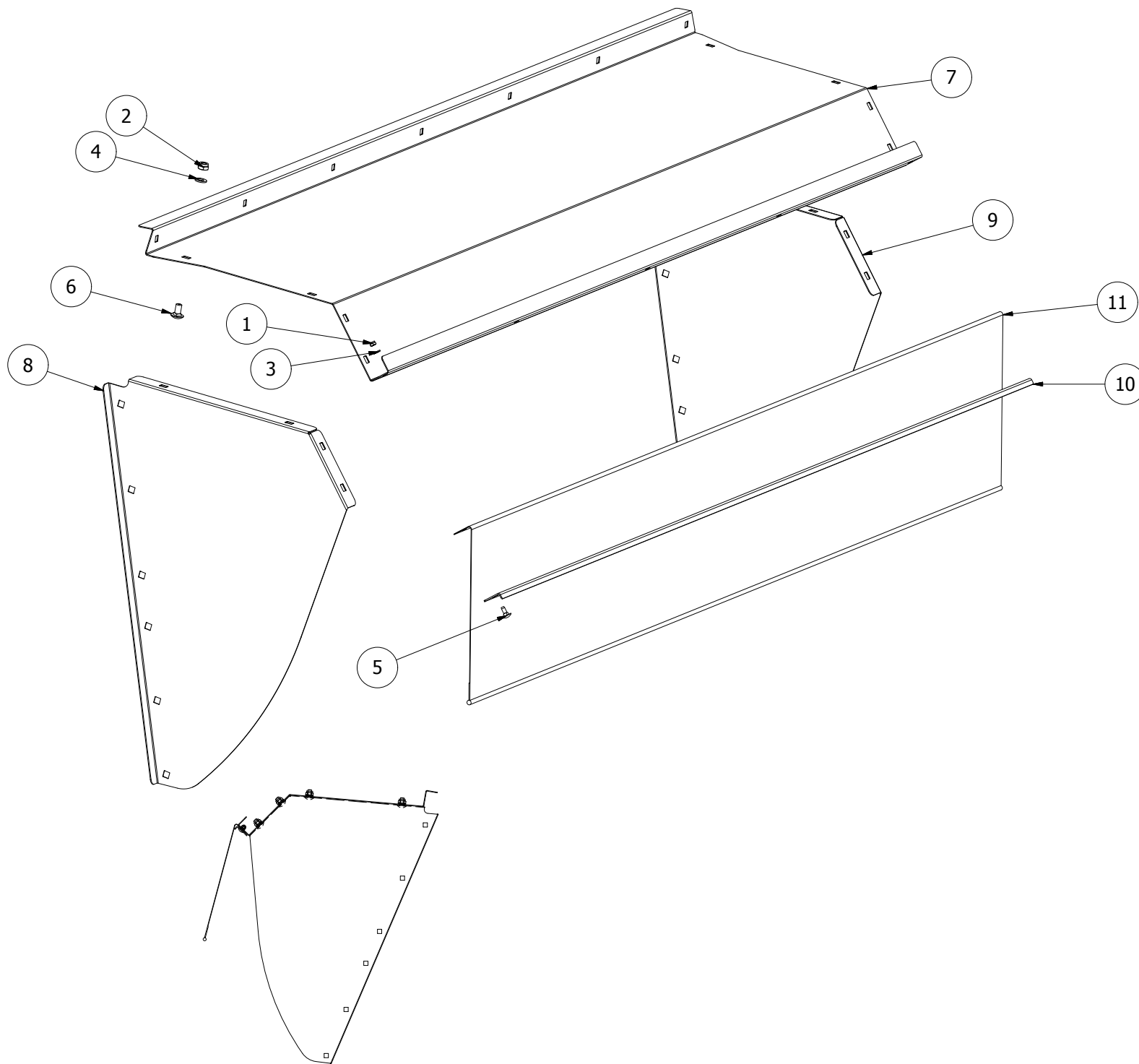
534254							
Pos	Name	Nahme	Benämning	Nimike	Specifikation	NO	Pcs
1	Nut	Muttern	Låsmutter	Lukitusmutteri	DIN 985-8 M6 Zn	131560	7
2	Nut	Muttern	Låsmutter	Lukitusmutteri	DIN 985-8 M10 Zn	131580	40
3	Washer	Scheibe	Bricka	Aluslaatta	DIN 125A M 6/6.4 ZN	131730	7
4	Washer	Scheibe	Bricka	Aluslaatta	DIN 125A M10/10.5 Zn	131770	40
5	Washer	Scheibe	Karosseribricka	Korialuslevy	DIN 9021 13/37 Zn	131945	4
6	Washer	Scheibe	Karosseribricka	Korialuslevy	DIN 9021 M16/17x50x3 Zn	131950	2
7	Cup bolts	Flachrundschrabe	Låsskruv	Lukkoruuvi	DIN 603 4.6 M6x16 Zn	132615	7
8	Cup bolts	Flachrundschrabe	Låsskruv	Lukkoruuvi	DIN 603 8.8 M10x50 Zn	132668	4
9	Cup bolts	Flachrundschrabe	Låsskruv	Lukkoruuvi	DIN 603/555 8.8 M10x20 (3-4)Zn	132704	21
10	Cup bolts	Flachrundschrabe	Låsskruv	Lukkoruuvi	DIN 603/555 8.8 M10x25 (3-4)Zn	132709	15
11	Spring pin	Spannhülsen	Rörsprint	Jousisokka	DIN 1481 5x24 Zn	132813	2
12	Bolt for deflector	Bolzen	Styrplåtsbult	Ohjauslevyn pultti		513170	2
13	Handle	Griff	Styrplåtshandtag	Säätökahva		513180	2
14	Spring	Feder	Tryckfjäder	Jousi		533200	4
15	Hood endplate	Aufbereite seite	Krosskammargavel vänster	Kammion sivulevy		534251	1
16	Hood endplate	Aufbereite seite	Krosskammargavel höger	Kammion sivulevy		534252	1
17	Hood top plate	Aufbereite blech	Krosskammarmantel	Kammion yläpelti		534253	1
18	Deflector	Ablenkblech	Styrskärm vänster ytter	Ohjauslevy vasen ulko		534255	1
19	Centerdeflector	Ablenkblech	Styrskärm vänster inner	Ohjauslevy vasen sisä		534256	1
20	Reinforcement outer	Verstärkung	Hålförstärkning ytter	Vahvike ulko		534257	1
21	Reinforcement inner	Verstärkung	Hålförstärkning inner	Vahvike sisä		534258	1
22	Tarpaulin list	Schutz liste	Presenningslist	Suojus lista	Krosskammarmantel	534259	1
23	Tarpaulin rear	Schutztuch hintere	Bakpresenning	Suojapeite taka	L/R	534582	1



Offset Right  
Versatz nach Recht  
förskjuten till Höger  
Offset Oikea

534260

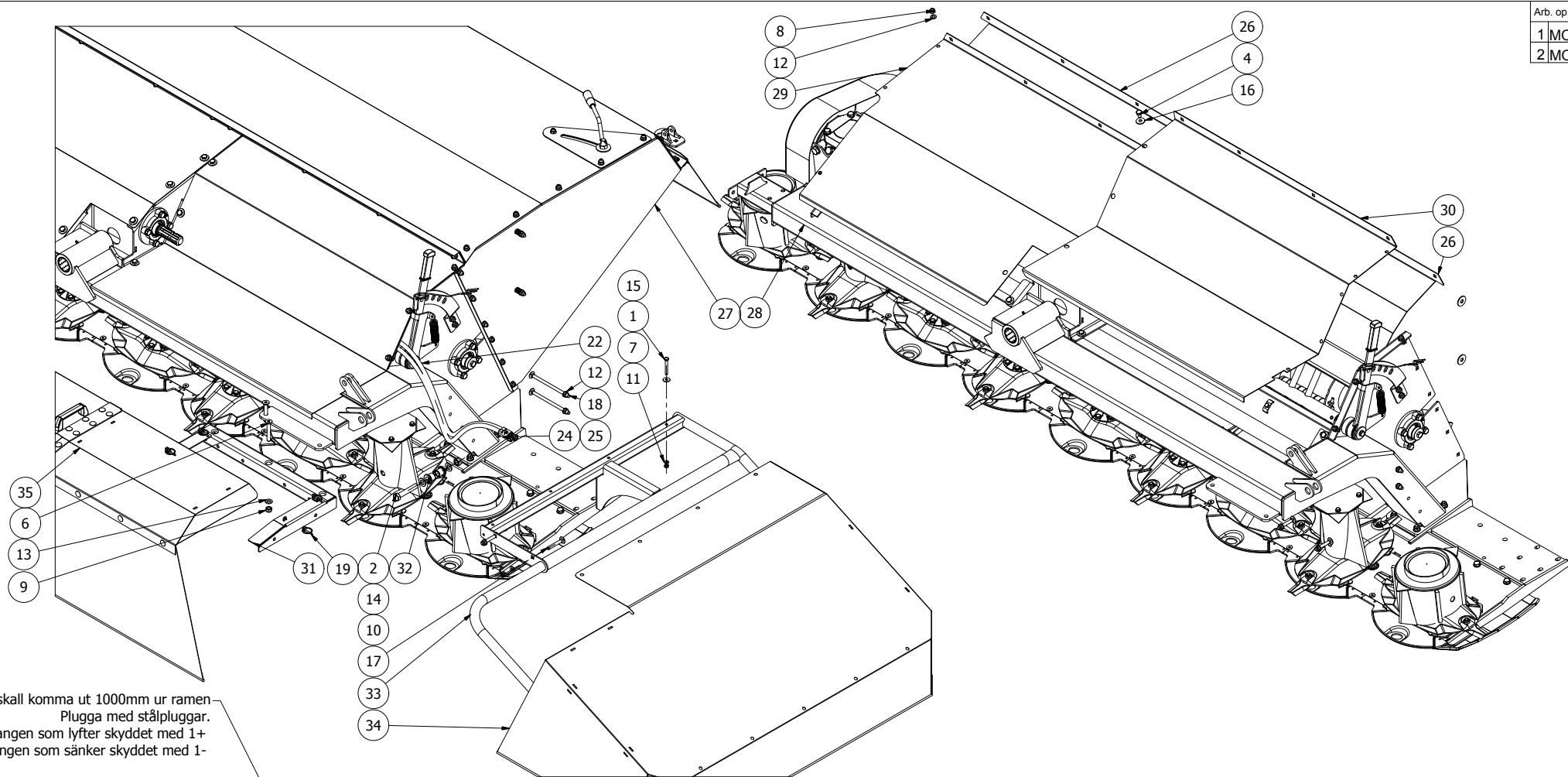
534260							
Pos	Name	Nahme	Benämning	Nimike	Specifikation	NO	Pcs
1	Nut	Muttern	Låsmutter	Lukitusmutteri	DIN 985-8 M6 Zn	131560	7
2	Nut	Muttern	Låsmutter	Lukitusmutteri	DIN 985-8 M10 Zn	131580	40
3	Washer	Scheibe	Bricka	Aluslaatta	DIN 125A M 6/6.4 ZN	131730	7
4	Washer	Scheibe	Bricka	Aluslaatta	DIN 125A M10/10.5 Zn	131770	40
5	Washer	Scheibe	Karosseribricka	Korialuslevy	DIN 9021 13/37 Zn	131945	4
6	Washer	Scheibe	Karosseribricka	Korialuslevy	DIN 9021 M16/17x50x3 Zn	131950	2
7	Cup bolts	Flachrundschrabe	Låsskruv	Lukkoruuvi	DIN 603 4.6 M6x16 Zn	132615	7
8	Cup bolts	Flachrundschrabe	Låsskruv	Lukkoruuvi	DIN 603 8.8 M10x50 Zn	132668	4
9	Cup bolts	Flachrundschrabe	Låsskruv	Lukkoruuvi	DIN 603/555 8.8 M10x20 (3-4)Zn	132704	12
10	Cup bolts	Flachrundschrabe	Låsskruv	Lukkoruuvi	DIN 603/555 8.8 M10x25 (3-4)Zn	132709	24
11	Spring pin	Spannhülsen	Rörsprint	Jousisokka	DIN 1481 5x24 Zn	132813	2
12	Bolt for deflector	Bolzen	Styrplåtsbult	Ohjauslevyn pultti		513170	2
13	Handle	Griff	Styrplåtshandtag	Säätökahva		513180	2
14	Spring	Feder	Tryckfjäder	Jousi		533200	4
15	Reinforcement outer	Verstärkung	Hålförstärkning ytter	Vahvike ulko		534257	1
16	Reinforcement inner	Verstärkung	Hålförstärkning inner	Vahvike sisä		534258	1
17	Tarpaulin list	Schutz liste	Presenningslist	Suojus lista	Krosskammarmantel	534259	1
18	Hood top plate	Aufbereite blech	Krosskammarmantel höger	Kammion yläpelti		534261	1
19	Hood endplate	Aufbereite seite	Krosskammargavel höger	Kammion sivulevy	Höger enhet	534262	1
20	Hood endplate	Aufbereite seite	Krosskammargavel vänster	Kammion sivulevy	Höger enhet	534263	1
21	Deflector	Ablenblech	Styrskärm höger ytter	Ohjauspelti		534264	1
22	Deflector	Ablenblech	Styrskärm höger inner	Ohjauspelti		534265	1
23	Tarpaulin rear	Schutztuch hintere	Bakpresenning	Suojapeite taka	L/R	534582	1



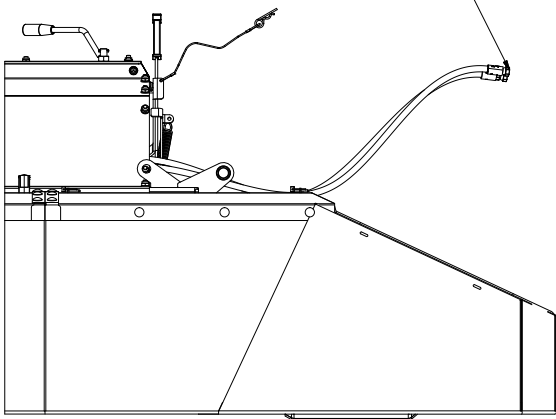
Twintrack  
Left/Right  
Links/Recht  
Vänster/Höger  
Vasen/Oikea

534347

534347							
Pos	Name	Nahme	Benämning	Nimike	Specifikation	NO	Pcs
1	Nut	Muttern	Låsmutter	Lukitusmutteri	DIN 985-8 M6 Zn	131560	5
2	Nut	Muttern	Låsmutter	Lukitusmutteri	DIN 985-8 M10 Zn	131580	8
3	Washer	Scheibe	Bricka	Aluslaatta	DIN 125A M 6/6.4 ZN	131730	5
4	Washer	Scheibe	Bricka	Aluslaatta	DIN 125A M10/10.5 Zn	131770	8
5	Cup bolts	Flachrundschrabe	Låsskruv	Lukkoruuvi	DIN 603 4.6 M6x16 Zn	132615	5
6	Cup bolts	Flachrundschrabe	Låsskruv	Lukkoruuvi	DIN 603/555 8.8 M10x20 (3-4)Zn	132704	8
7	Hood top plate	Aufbereite blech	Krosskammarmantel	Kammion yläpelti		534282	1
8	Hood endplate	Aufbereite seite	Krosskammargavel vänster	Kammion sivulevy		534342	1
9	Hood endplate	Aufbereite seite	Krosskammargavel höger	Kammion sivulevy		534348	1
10	Tarpaulin list rear	Schutzliste hinten	Presenningslist bakre	Suojauslista taka	NM 280H	546028	1
11	Tarpaulin rear	Schutztuch hinten	Presenning bak	Suojaus taka	Arrow NM 2800	546029	1



Slangarna skall komma ut 1000mm ur ramen  
 Plugga med stålpluggar.  
 Märk slangen som lyfter skyddet med 1+  
 Märk slangen som sänker skyddet med 1-

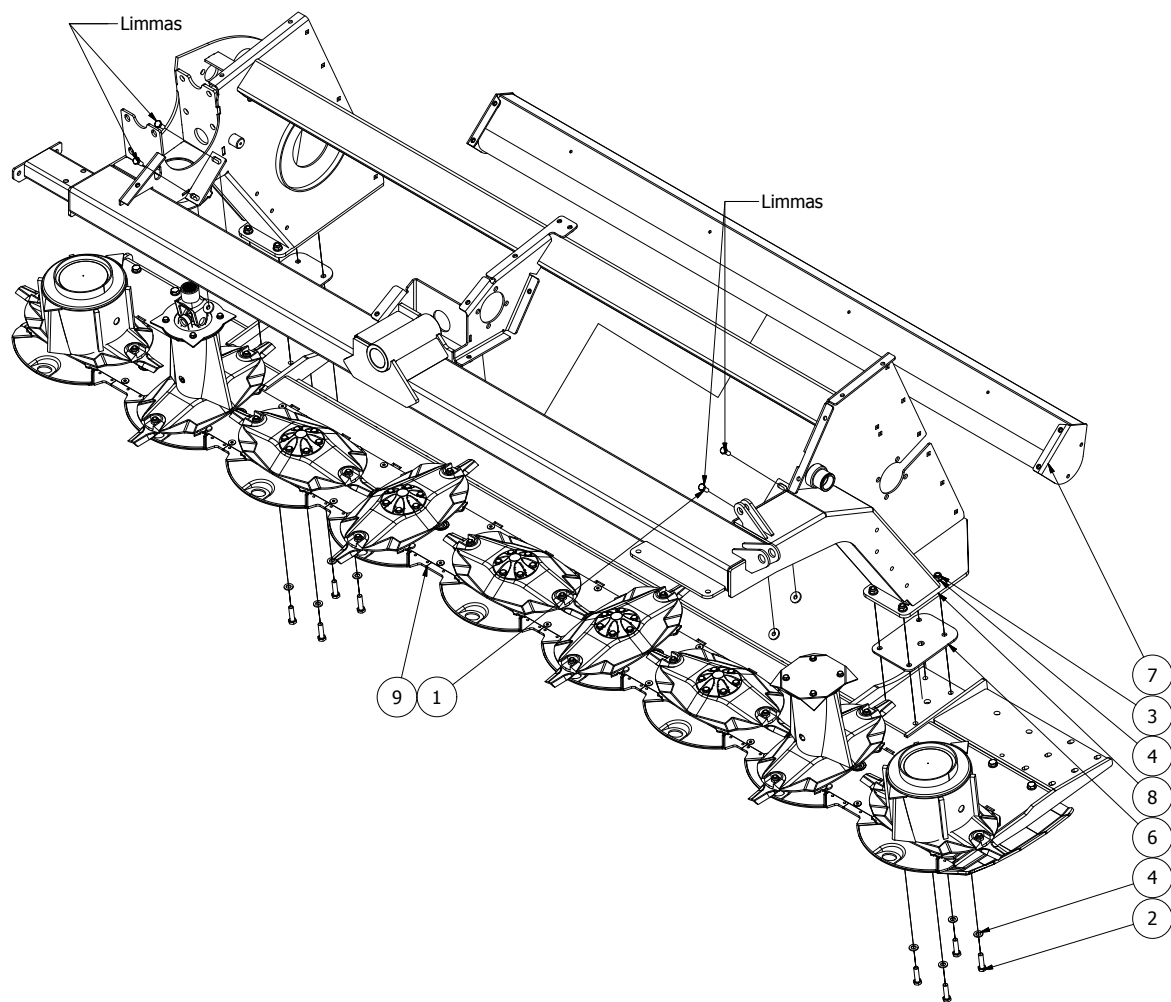
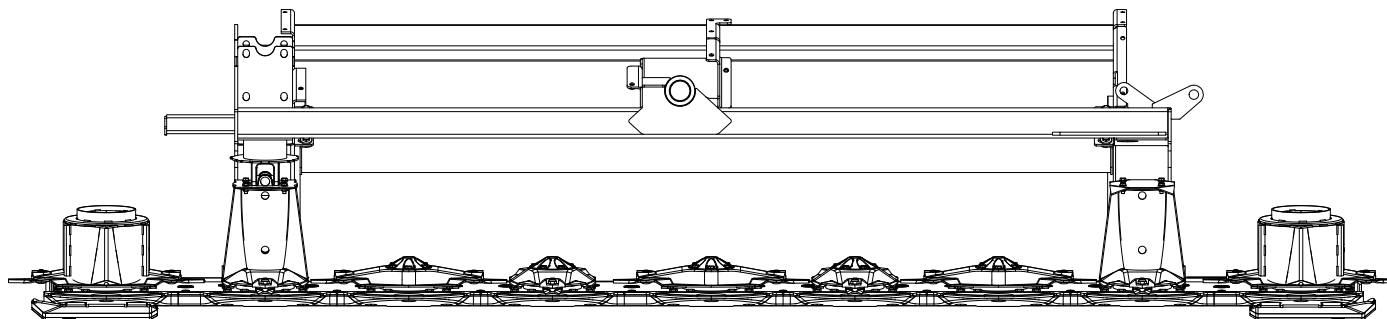
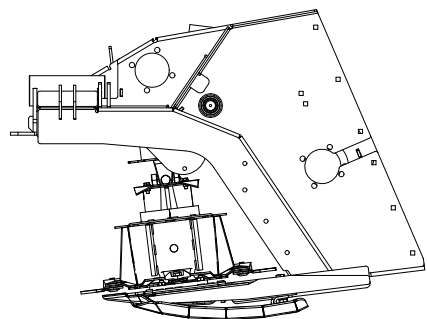


Right  
 Recht  
 Höger  
 Oikea

559486

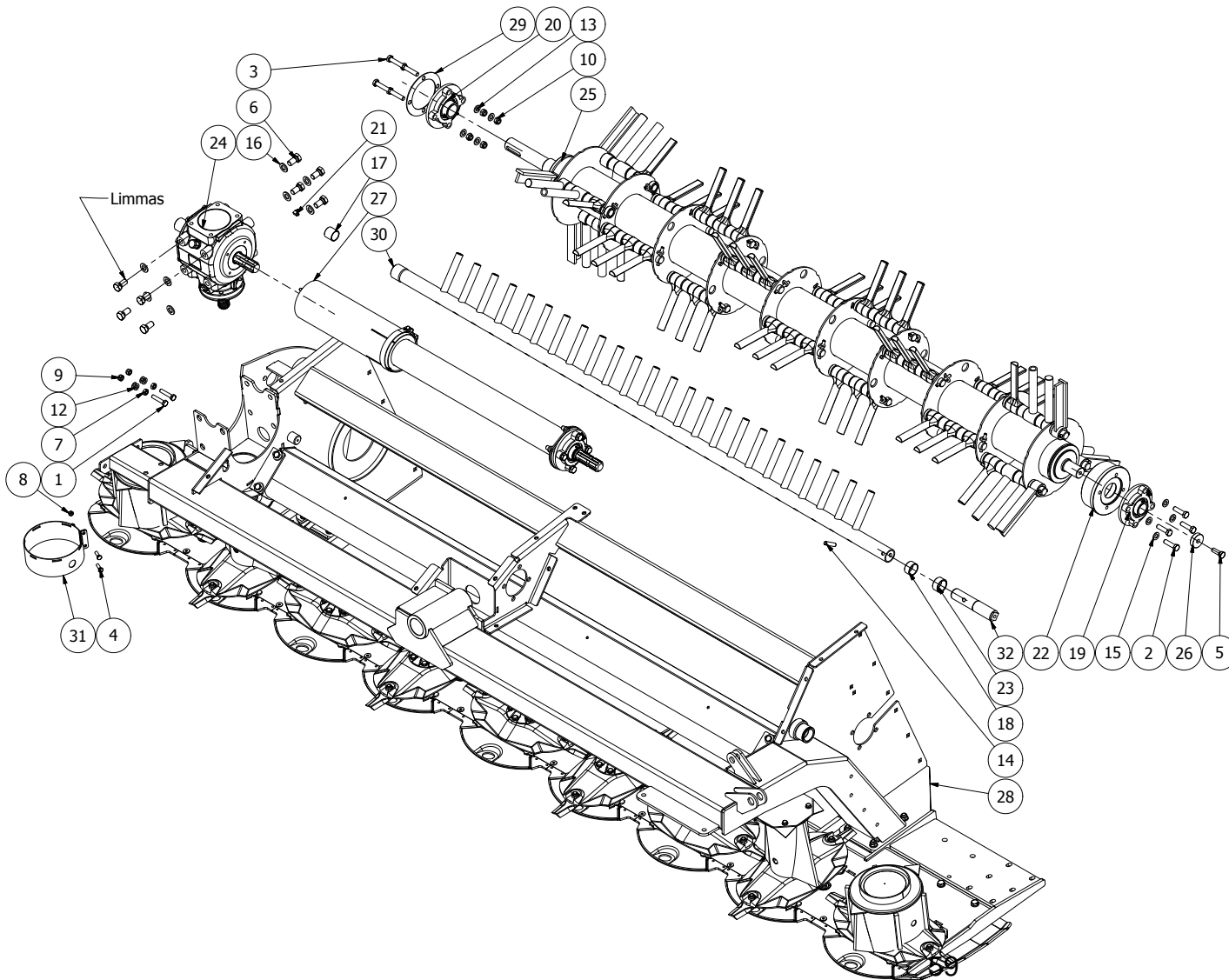
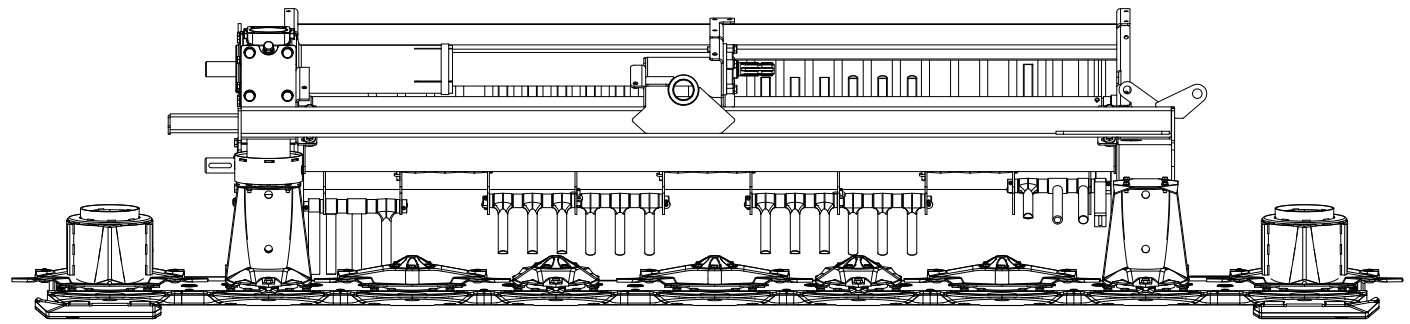
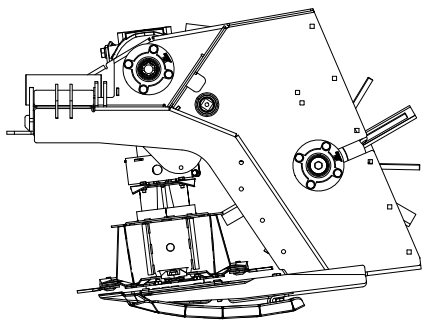


559486							
Pos	Name	Nahme	Benämning	Nimike	Specifikation	NO	Pcs
1	Screw	Schraube	6-k Skruv dg	Kuusioruuvi	DIN 931 8.8 M 8X60 Zn	130030	4
2	Screw	Schraube	6-K Skruv Dg	Kuusioruuvi	DIN 931 8.8 M16x90 Zn	130535	1
3	Screw	Schraube	6-K Skruv Hg	Kuusioruuvi	DIN 933 8.8 M8x16 Zn	130700	1
4	Screw	Schraube	6-K Skruv Hg	Kuusioruuvi	DIN 933 8.8 M10x16 Zn	130820	8
5	Screw	Schraube	6-K Skruv Hg	Kuusioruuvi	DIN 933 8.8 M10x25 Zn	130860	7
6	Counter screw	Senkschrauben	I-6 Skruv Sänkt	6-koloruuvi uppok.	DIN 7991 10.9 M12x80 Zn	131362	2
7	Nut	Muttern	Låsmutter	Lukitusmutteri	DIN 985-8 M8 Zn	131570	4
8	Nut	Muttern	Låsmutter	Lukitusmutteri	DIN 985-8 M10 Zn	131580	11
9	Nut	Muttern	Låsmutter	Lukitusmutteri	DIN 985-8 M12 Zn	131600	2
10	Nut	Muttern	Låsmutter	Lukitusmutteri	DIN 985-8 M16 Zn	131630	1
11	Washer	Scheibe	Bricka	Aluslaatta	DIN 125A M8/8.4 Zn	131750	4
12	Washer	Scheibe	Bricka	Aluslaatta	DIN 125A M10/10.5 Zn	131770	18
13	Washer	Scheibe	Bricka	Aluslaatta	DIN 125A M12/13 Zn	131790	2
14	Washer	Scheibe	Bricka	Aluslaatta	DIN 125A M16/17 Zn	131810	2
15	Washer	Scheibe	Karosseribricka	Korialuslevy	DIN 9021 8/8.4x24x2 Zn	131910	5
16	Washer	Scheibe	Karosseribricka	Korialuslevy	DIN 9021 M10/10.5x30x2.5 Zn	131930	8
17	Cup bolts	Flachrundschrabe	Låsskruv	Lukkoruuvi	DIN 603 8.8 M10x70 Zn	132675	2
18	Cup bolts	Flachrundschrabe	Låsskruv	Lukkoruuvi	DIN 603 8.8 M10x180 Zn	132697	2
19	Linch pin	Klappstecker	Ringsprint	Rengassokka	DIN 11023 4,5 mm	133360	4
20	Temperature sensor	Temperatursensor	Temperatursensor	Lämpötila anturi		142159	1
21	Hydraulic hose	Hydraulikschlauch	Hydraulslang	Hydrauliletku	1/4" L=3800 1/4" 90°	145611	1
22	Hydraulic hose	Hydraulikschlauch	Hydraulslang	Hydrauliletku	1/4" L=3800 1/4" 90°	145611	1
23	Temperatur cable	Temperatur Kabel	Sektionstemperatur kabel	Lämpö anturin johto	Delta10500	148116	1
24	Hose labeling	Schlauch Markierung	Slangmärkning 1 plus	Letku merkintä		149901	1
25	Hose labeling	Schlauch Markierung	Slangmärkning 1 minus	Letku merkintä		149911	1
26	Upper guide plate	Ablenblech über	Styrplåt övre	Ohjainlevy ylä		534151	1
27	Hood subassembly	Ablenblech baugrup	Krosskammar	Kammion osakokoonpano	Förskjuten till vänster	534254	0
28	Mower unit right	Mähwerk recht	Krossenhet höger	Niittoyksikkö oikea	Sammanställning 1	535111	1
29	Front hood	Abdeckungsblech	Mantelplåt ytter vänster	Kammion etupelti	höger enhet	535155	1
30	Front hood	Haube	Mantelplåt inner	Kammion etupelti	Höger enhet	535156	1
31	Bracket	Befestigung	Skyddskonsol vänster	Kiinnike		559255	1
32	Spacer	Distanz	Distandhylsa	Väliholkki	D18x14 L42	559275	2
33	Protection bar	Schutz Bügel	Skyddsbåge inner höger	Turvakaari		559309	1
34	Tarpaulin	Schutztuch	Innerpressenning höger	Suojus		559324	1
35	Cover assy	Shutz baugrup	Sidoskydd höger	Suojus kokoonpano		559481	1
36	Sticker kit	Auskleber satz	Dekalserie	Tarrasarja		559487	1



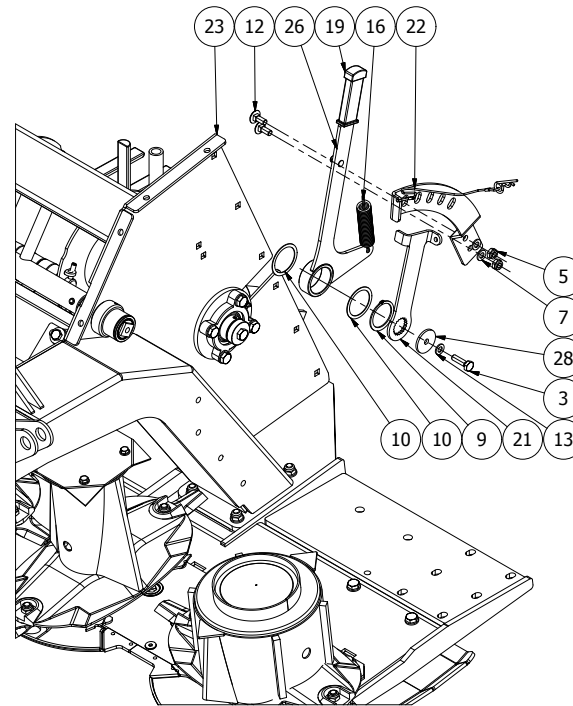
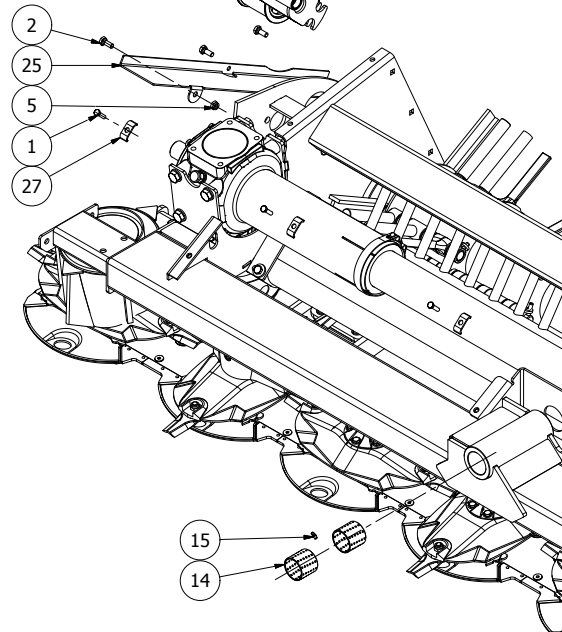
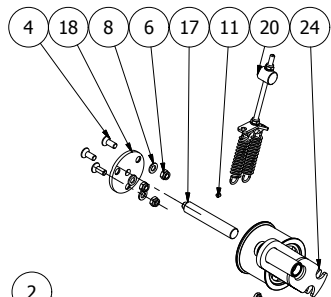
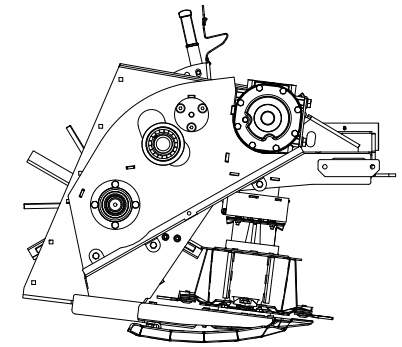
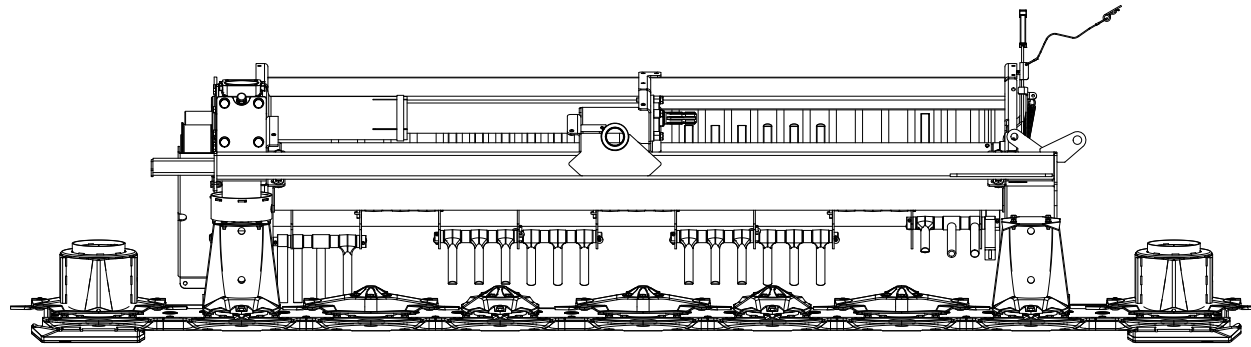
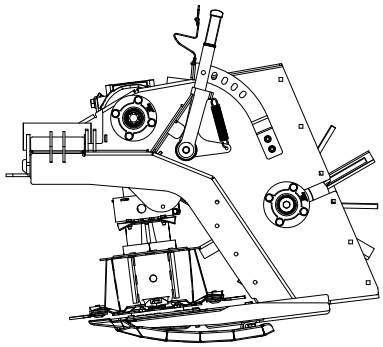
Right  
Recht  
Höger  
Oikea  
535103

535103							
Pos	Name	Nahme	Benämning	Nimike	Specifikation	NO	Pcs
1	Screw	Schraube	6-K Skruv Hg	Kuusioruuvi	DIN 933 10.9 M10x25 Zn	130861	4
2	Screw	Schraube	6-k Skruv hg	Kuusioruuvi	DIN 961 10.9 M12X1,5X45 ZN	131006	8
3	Nut	Muttern	Låsmutter fg.	Lukitusmutteri hienok.	DIN 985-10 M12x1,5 ZN	131611	8
4	Washer	Scheibe	Bricka	Aluslaatta	DIN 125A M12/13 Zn	131790	16
5	Washer	Scheibe	Karosseribricka	Korialuslevy	DIN 522 10,5x30x4	131976	4
6	Spacer	Distantz	Shimsplatta	Välilevy		534140	2
7	Guide plate lower	Ablenblech unter	Styrplåt nedre	Ohjainlevy ala		534240	1
8	Conditioner frame right	Mähkopframen recht	Krossram höger	Murskainrunko oikea		535101	1
9	Cutterbar subassemblies	Mähbalkken Baugrupp	Slätterbalk delmontering hö	Teräpalkki osakokoonpano		535180	1



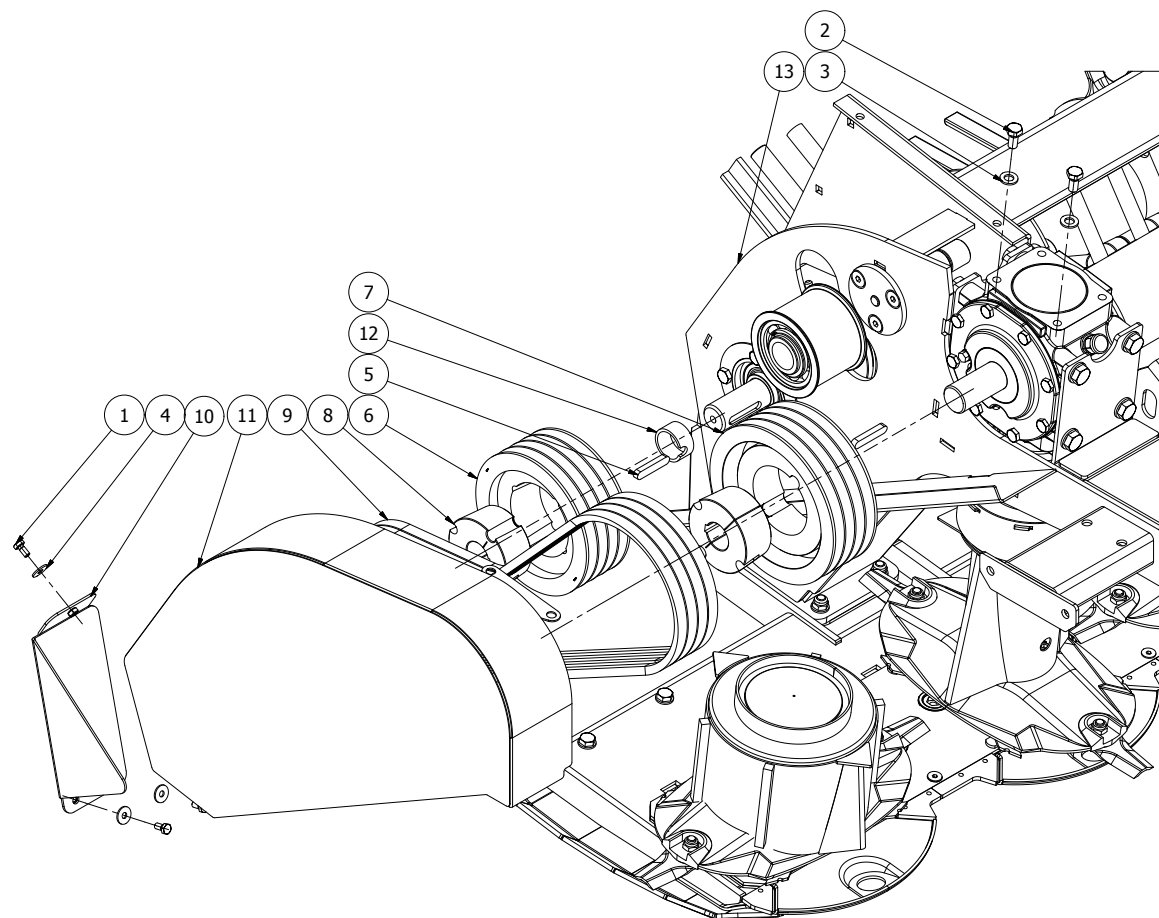
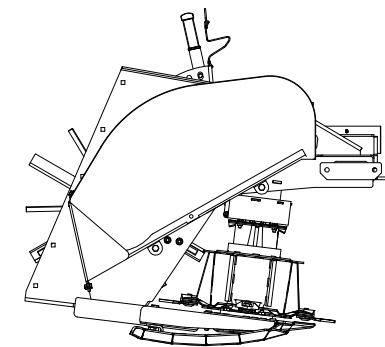
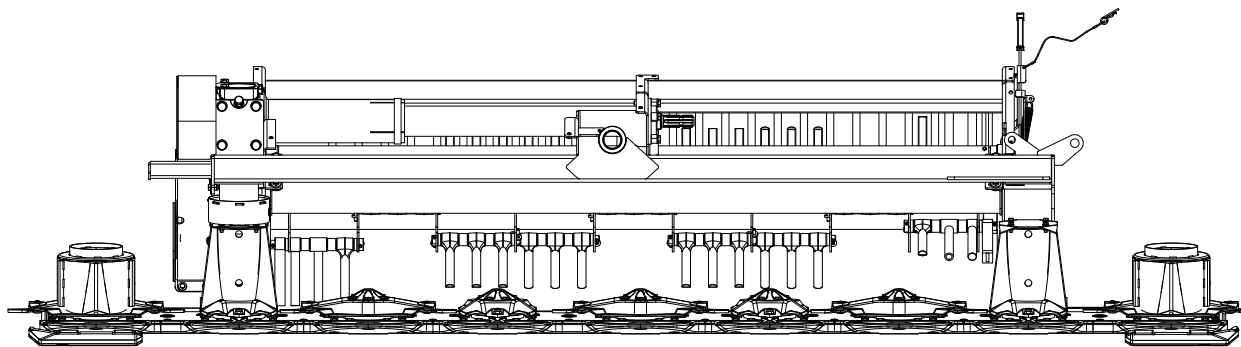
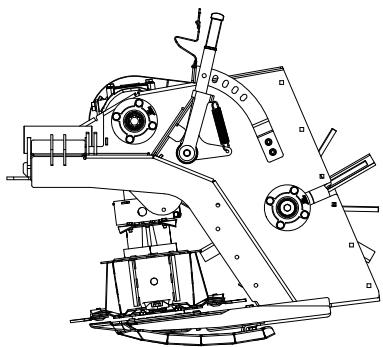
Right  
Recht  
Höger  
Oikea  
535104

535104							
Pos	Name	Nahme	Benämning	Nimike	Specifikation	NO	Pcs
1	Screw	Schraube	6-K Skruv Dg	Kuusioruuvi	DIN 931 8.8 M10x50 Zn	130110	2
2	Screw	Schraube	6-K Skruv Dg	Kuusioruuvi	DIN 931 8.8 M12x45 Zn	130325	4
3	Screw	Schraube	6-K Skruv Dg	Kuusioruuvi	DIN 931 8.8 M12x55 Zn	130344	4
4	Screw	Schraube	6-K Skruv Hg	Kuusioruuvi	DIN 933 8.8 M8x25 Zn	130740	2
5	Screw	Schraube	6-K Skruv Hg	Kuusioruuvi	DIN 933 8.8 M12x35 Zn	130980	1
6	Screw	Schraube	6-K Skruv Hg	Kuusioruuvi	DIN 933 8.8 M16x30 Zn	131160	8
7	Nut	Muttern	Mutter	Kuusiomutteri	DIN 934 M10 Zn	131400	2
8	Nut	Muttern	Låsmutter	Lukitusmutteri	DIN 985-8 M8 Zn	131570	2
9	Nut	Muttern	Låsmutter	Lukitusmutteri	DIN 985-8 M10 Zn	131580	2
10	Nut	Muttern	Låsmutter	Lukitusmutteri	DIN 985-8 M12 Zn	131600	4
11	Washer	Scheibe	Bricka	Aluslaatta	DIN 125A M8/8.4 Zn	131750	4
12	Washer	Scheibe	Bricka	Aluslaatta	DIN 125A M10/10.5 Zn	131770	4
13	Washer	Scheibe	Bricka	Aluslaatta	DIN 125A M12/13 Zn	131790	4
14	Spring pin	Spannhülsen	Rörsprint	Jousisokka	DIN 1481 10x50 Zn	132860	1
15	Washer	Scheibe	Låsbricka	Lukituslaatta	NORD-LOCK M 12 ZNC	133460	4
16	Washer	Scheibe	Låsbricka	Lukituslaatta	NORD-LOCK M 16 ZNC	133465	8
17	Plain bearing	Gleitlager	Glidlager	Liukulaakeri	Ø 30/34 L=30	140058	1
18	Plain bearing	Gleitlager	Glidlager	Liukulaakeri	Ø 35/39 L=20	140060	1
19	Bearing	Lager	Flänslager	Laippalaakeri	UCFC 207/FYC 35 TF	140547	1
20	Bearing	Lager	Flänslager	Laippalaakeri	UCFC 208/FYC 40 TF	140548	1
21	Grease nipple	Smiernippel	Smörjnippa	Voitelunippa	M6x1; 90°	140970	1
22	Winding guard	Wickelschutz	Lindningsskydd	Kiertoamissuoja	Ø 133x150x56	500005	1
23	Spacer	Busche	Mellanhylsa	Väliholkki	Ø42,4/34,4x24	514061	1
24	Gearbox	Getriebe	Vinkelväxel	Kulmavaihde	TV-312 H 1:3	528500	1
25	Conditioner rotor right	Aufbereiter rotor recht	Krossrotor höger	Murskain roottori oikea	Montering	534040	1
26	Spacer	Aufbereiter rotor links	Distans	Väliholkki		534044	1
27	Drive shaft subassembly	Antriebswelle baugrup	Drivaxel sammanställning	Vetoakseli välikokoonpano		534550	1
28	Subassembly right	Baugrupp recht	Delmontering krossenhet hö	Osakokoonpano oikein	Ram,slätterbalk	535103	1
29	Washer	Scheibe	Lagerdistansplåt	Välilevy	UCF 208	544440	1
30	Counter fingers	Gegenfingerstange	Motkam	Vastakampa		280 548620	1
31	Winding guard	Wickelschutz	Lindningsskydd	Kiertoamissuoja	Duett 7300	551685	1
32	Counterfinger shaft	Gegenfingerwelle	Motkamsaxel	Vastakampaanakseli	Motkamsaxel	574547	1



Right  
Recht  
Höger  
Oikea  
**535107**

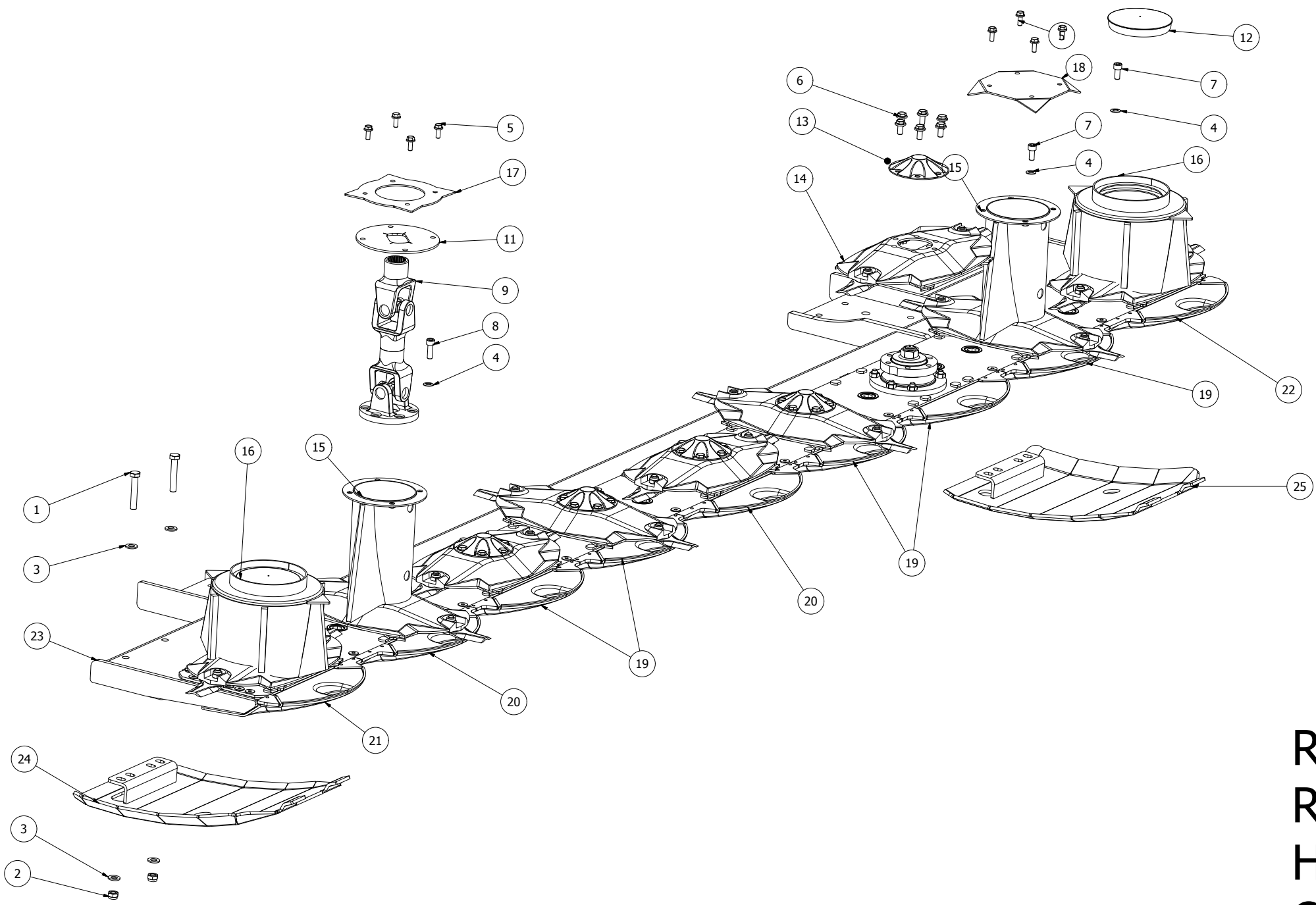
535107							
Pos	Name	Nahme	Benämning	Nimike	Specifikation	NO	Pcs
1	Screw	Schraube	6-K Skruv Hg	Kuusioruuvi	DIN 933 8.8 M8x30 Zn	130760	4
2	Screw	Schraube	6-K Skruv Hg	Kuusioruuvi	DIN 933 8.8 M10x25 Zn	130860	3
3	Screw	Schraube	6-K Skruv Hg	Kuusioruuvi	DIN 933 8.8 M10x35 Zn	130900	1
4	Counter screw	Senkschrauben	I-6 Skruv Sänkt	6-koloruuvi uppok.	DIN 7991 10.9 M12x30 Zn	131341	3
5	Nut	Muttern	Låsmutter	Lukitusmutteri	DIN 985-8 M10 Zn	131580	5
6	Nut	Muttern	Låsmutter	Lukitusmutteri	DIN 985-8 M12 Zn	131600	3
7	Washer	Scheibe	Bricka	Aluslaatta	DIN 125A M10/10.5 Zn	131770	2
8	Washer	Scheibe	Bricka	Aluslaatta	DIN 125A M12/13 Zn	131790	3
9	Seeger ring	Sicherüingring	Låsring För Axel	Varmistinrengas	DIN 471 50x2	132130	1
10	Shims	Ausgleichscheibe	Passbricka	Sovitelaatta	DIN 988 50x62x1	132410	2
11	Socket set screw	Gewindestifte	Låsskruv, Insex	Pidätinruuvi	DIN 913 45H M8x8	132512	1
12	Cup bolts	Flachrundschrabe	Låsskruv	Lukkoruuvi	DIN603 8.8 M10X25 ZN	132710	2
13	Washer	Scheibe	Låsbricka	Lukituslaatta	NORD-LOCK M 10 ZNC	133455	1
14	Plain bearing	Gleitlager	Glidlager	Liukulaakeri	Ø 50/55 L=50 COB092	140071	2
15	Grease nipple	Smiernippel	Smörjnippa	Voitelunippa	M6x1	140950	1
16	Tension spring l=150	Feder l=150	Dragfjäder	Vetojousi l=150	Lo=150 dm=21,5 d=3,5	508037	1
17	Shaft	Welle	Pendelaxel	Akseli		520425	1
18	Washer	Einstellscheibe	Justeringsbricka	Säätölevy		520435	1
19	Plastic handle	Kunststoffgriff	Plasthandtag	Muovikahva		523745	1
20	Belt tensioner subassembly	Reimspaner baugrup	Spännare	Kiristin täyd		534004	1
21	Plate	platte	Motkamsaxelplåt vänster	Levy		534273	1
22	Bracket	Stellhebel	Kamspak ställare vänster	Säätölevy	Delmontering	534274	1
23	Subassembly right	Baugrupp recht	Delmontering krossenhet hö	Osakokoonpano oikein	Rotor,motkam	535104	1
24	Belt tensioner subassembly	Reimspaner Baugrupp	Remspännare delmonterad	Kiristin osakokoonpano		537000	1
25	Belt cover	Reimenschutz	Remskydds botten höger	Suojuksen kiinnike		559545	1
26	Handle	Stellhebel	Motkamsspak vänster	Säätövipu	Svetsritning	574575	1
27	Hose clamp	Schlauch befestigung	Slanghållare	Letkunpidike	2x1/4"	806350	4
28	Distanc	Distantz	Bricka	Välilaatta	Ø10,2/45x4(5)	829154	1



Right  
Recht  
Höger  
Oikea  
**535111**

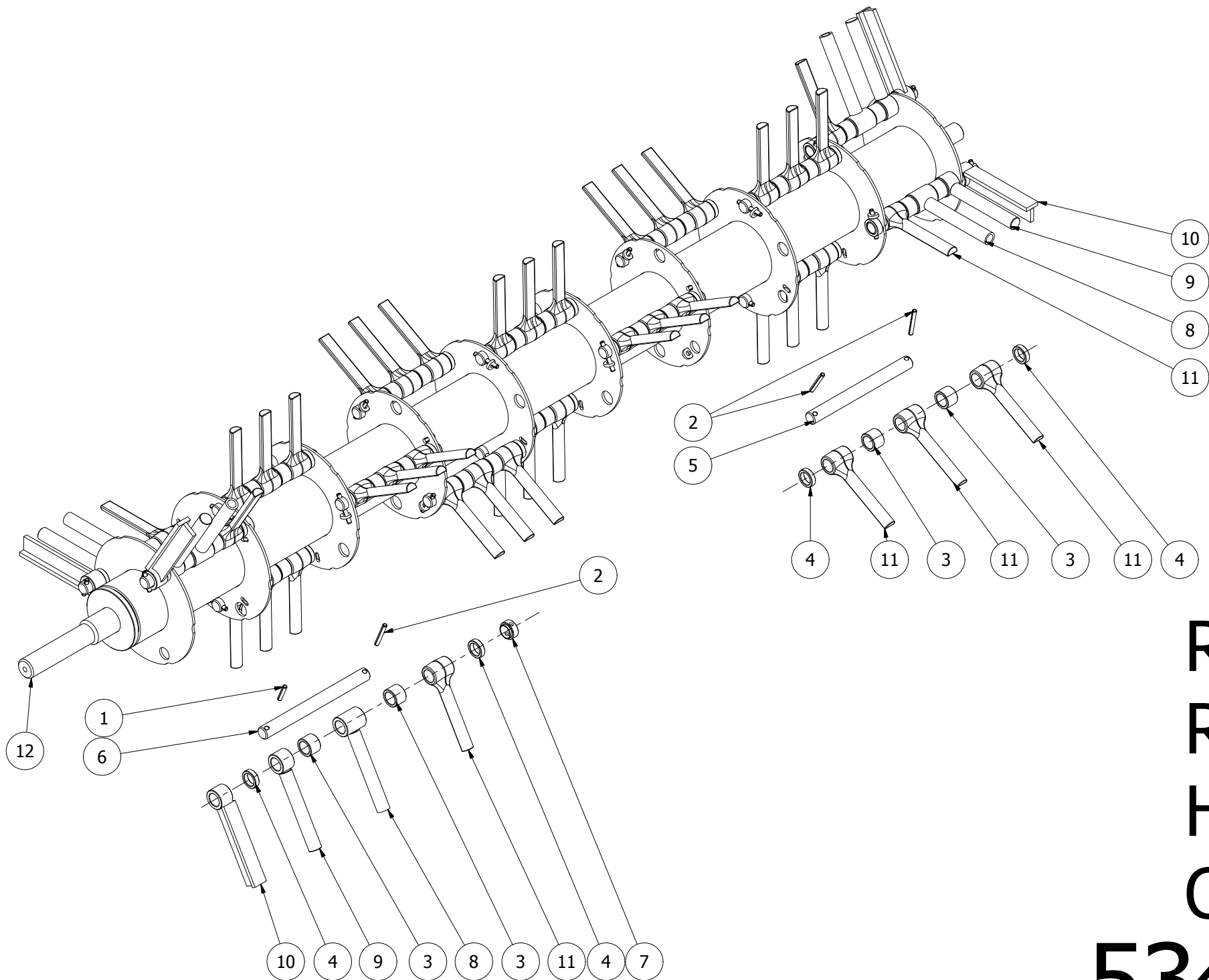


535111							
Pos	Name	Nahme	Benämning	Nimike	Specifikation	NO	Pcs
1	Screw	Schraube	6-K Skruv Hg	Kuusioruuvi	DIN 933 8.8 M8x16 Zn	130700	3
2	Screw	Schraube	6-K Skruv Hg	Kuusioruuvi	DIN 933 8.8 M12x25 Zn	130960	2
3	Washer	Scheibe	Bricka	Aluslaatta	DIN 125A M12/13 Zn	131790	2
4	Washer	Scheibe	Karosseribricka	Korialuslevy	DIN 9021 8/8.4x24x2 Zn	131910	3
5	Spline	Keile	Flatkil	Laattakiila	DIN 6885 A 12x8x60	132975	2
6	Pulley	Keilriemenscheibe	Kilremskiva	Kiilahihnapyörä	ø200 4xB/SPB	518331	1
7	Pulley	Keilriemenscheibe	Kilremskiva	Kiilahihnapyörä	ø224 4xB/SPB	518345	1
8	Hub	Naben	Nav	Napa	3020 Ø40	518360	2
9	V-belt	Keilriemen	Kilrem	Kiilahihna	SPB 1725 "6002"	518370	4
10	Belt cover right	Reimenschutz	Remskydd höger	Hihnasuoja		534017	1
11	Belt cover right	Reimenschutz	Remskydd höger	Remmisuojus		534438	1
12	Distanc	Distanz	Distanshylsa vid rotor	Hylsy		534540	1
13	Subassembly right	Baugrupp recht	Delmontering krossenhet höger	Osakokoonpano oikein		535107	1



Right  
 Recht  
 Höger  
 Oikea  
**535180**

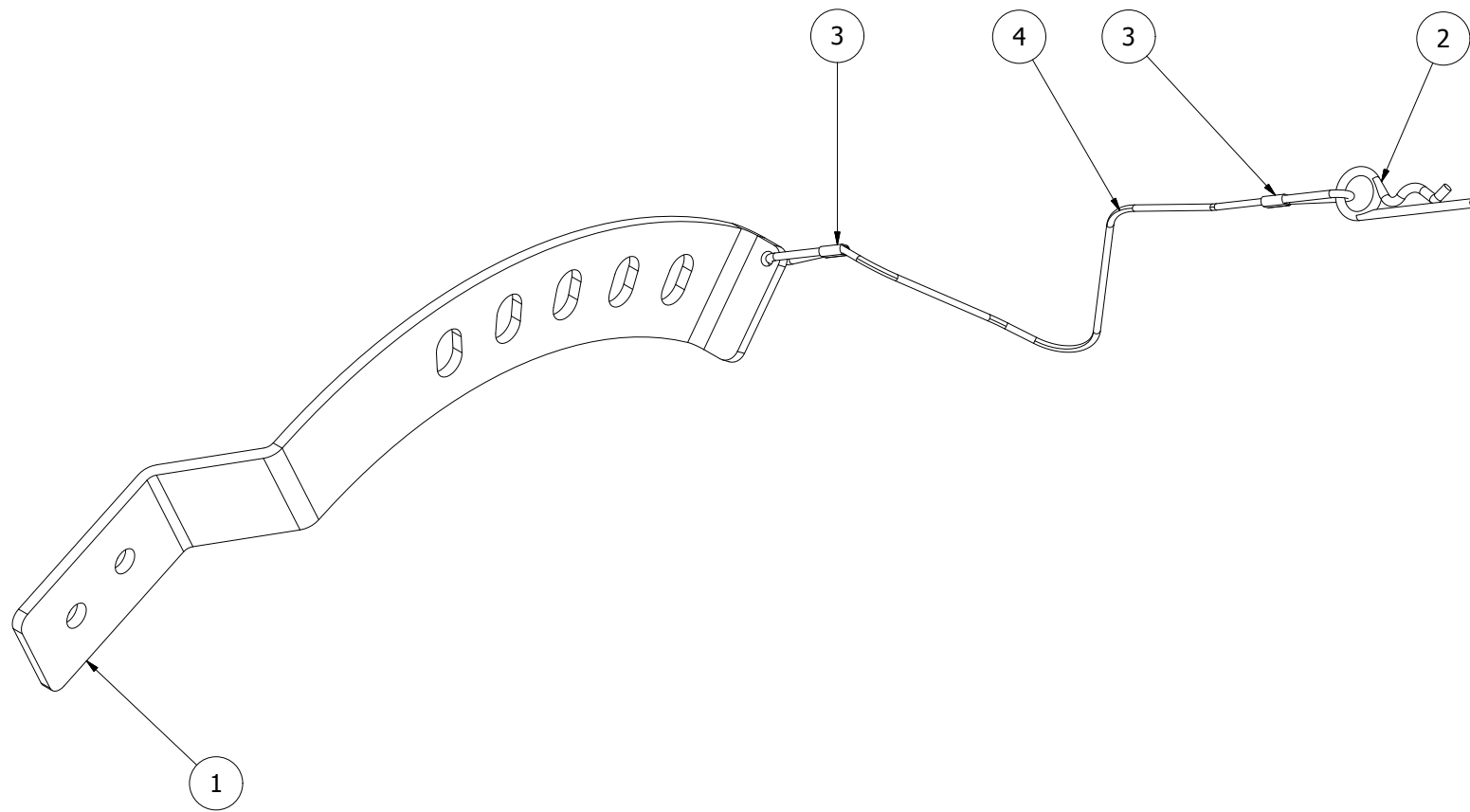
535180							
Pos	Name	Nahme	Benämning	Nimike	Specifikation	NO	Pcs
1	Screw	Schraube	6-K Skruv Dg	Kuusioruuvi	DIN 931 8.8 M12x70 Zn	130350	4
2	Nut	Muttern	Låsmutter	Lukitusmutteri	DIN 985-8 M12 Zn	131600	4
3	Washer	Scheibe	Bricka	Aluslaatta	DIN 125A M12/13 Zn	131790	8
4	Washer	Scheibe	Räfflad Tallriksfj.	Lautasjousi	Bn 792 Schnorr M10/10,5 Znc	132200	24
5	Screw	Schraube	6-K Skruv	Kuusioruuvi	DIN 6921 8.8 M8x16 Zn	134210	8
6	Screw	Schraube	6-K Skruv Hg	Kuusioruuvi	DIN 6921 8.8 M10x20 Zn Wulock	134220	30
7	Screw	Schraube	I-6 Skruv	6-koloruuvi	DIN 912 12.9 Zn M10x22	135022	18
8	Screw	Schraube	I-6 Skruv	6-koloruuvi	DIN 912 12.9 Zn M10x30	135030	6
9	Drive shaft	Gelenkwelle	Drivknut l=330	Nivelakseli	121.002.047.10	152205	1
10	Cutterbar	Mähbalken	Skärbalk	Teräpalkki	FR-524 524.002.00 2008> 370	155660	1
11	Cover	Schutz	Skydd	Suoja		502131	1
12	Protection cup	Deckel	Plastlock för ändtallrik	Suojakansi	Ø 127.4 LD Polyeten	505011	2
13	Cup	Schutz	Mutterkäpa	Mutterin suojuus	0.420.7046.00	505581	5
14	Disk with knives	Mähscheibe mit Messer	Slåttertallrik med knivar	Lautanen terineen	Elho 505600	505590	5
15	Disk assy	Mähscheibe baugrup	Inner kontallrik med knivar	Lautanen kokoonpano		505592	2
16	Disk with knives	Mähscheibe mit Messer	Yttertallrik med knivar	Lautanen terineen	Elho 505641	505595	2
17	Cover washer	Platte	Täckbricka test	Suojalevy		505653	1
18	Cover washer	Platte	Täckbricka	Suojalevy		505654	1
19	Stone deflector	Gleitschuh	Glidsko	Liukukenkä		505700	5
20	Stone deflector wide	Gleitschuh breit	Glidsko bred	Liukukenkä leveä		505701	2
21	Stone deflector right	Gleitschuh richt	Glidsko höger	Liukukenkä oikea	Hi-skid	505702	1
22	Stone deflector wide left	Gleitschuh breit links	Glidsko bred vänster	Liukukenkä leveä vasen	Hi-skid	505705	1
23	C-bar bracket right	Stützbalken Rechts	Stödbalk höger	Teräpalkintuki oikea	2011->	535164	1
24	Hi-skid	Schlitten rechts	Hi-skid höger	Lisäkannatusjalas oikea	HB/HBR/320F-FR	548830	1
25	Hi-skid	Schlitten links	Hi-skid vänster	Lisäkannatusjalas vasen	HB/HBR/320F-FR	548835	1



Right  
 Recht  
 Höger  
 Oikea

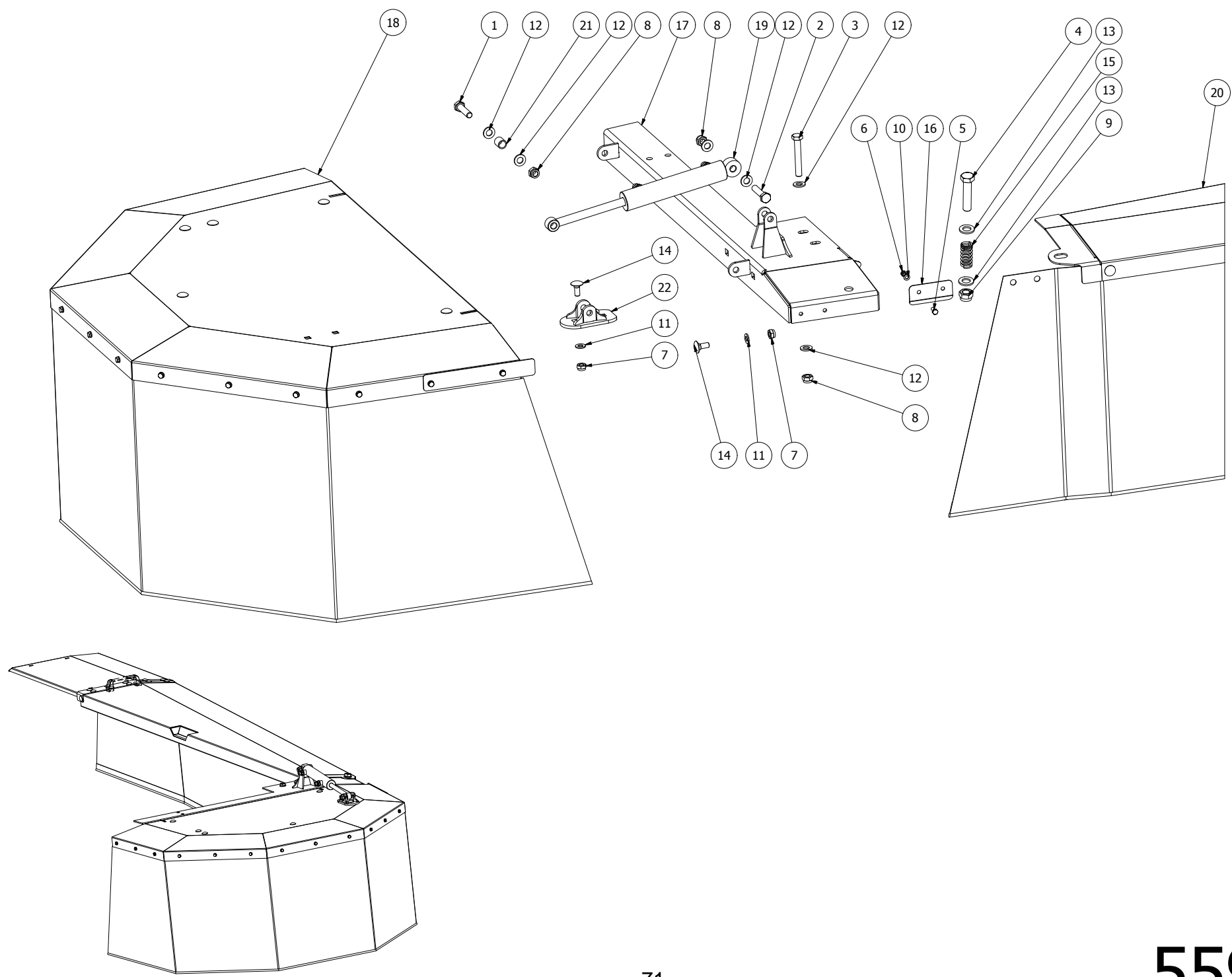
534040

534040							
Pos	Name	Nahme	Benämning	Nimike	Specifikation	NO	Pcs
1	Spring pin	Spannhülsen	Rörsprint	Jousisokka	DIN 1481 8x40 Svart	132832	6
2	Spring pin	Spannhülsen	Rörsprint	Jousisokka	DIN 1481 8x60 Svart	132833	34
3	Spacer	Zwischenbusche	Bussning	Väliholkki	26mm (Nylon)	503090	40
4	Spacer	Zwischenbusche	Bussning	Väliholkki	10mm (Nylon)	503096	40
5	Finger shaft	Ache für finger	Krossfingeraxel	Sormenakseli	Ø 25 L=261	503120	14
6	Finger shaft	Ache für finger	Fingeraxel	Sormenakseli	Ø 25 L=274	503138	6
7	Spacer	Buchse	Bussning	Holkki		520200	6
8	Finger	Aufbereiterfinger	Krossfinger	Murskainsormi	L=180 (160) 2005>	530810	6
9	Compact finger	Aufbereiterfinger	Kompaktfinger	Murskainsormi	L=180 (160) b=30	530830	6
10	Outermost finger	Endfinger	Ändkrossfinger	Päätysormi	L=180 (160) b=32	530840	6
11	Finger	Aufbereiterfinger	Krossfinger	Murskainsormi	L=160 2007>	530880	48
12	Rotor	Rotor	Rotor svets	Rootori	Duett 7300	534041	1



Right  
Recht  
Höger  
Oikea  
**534275**

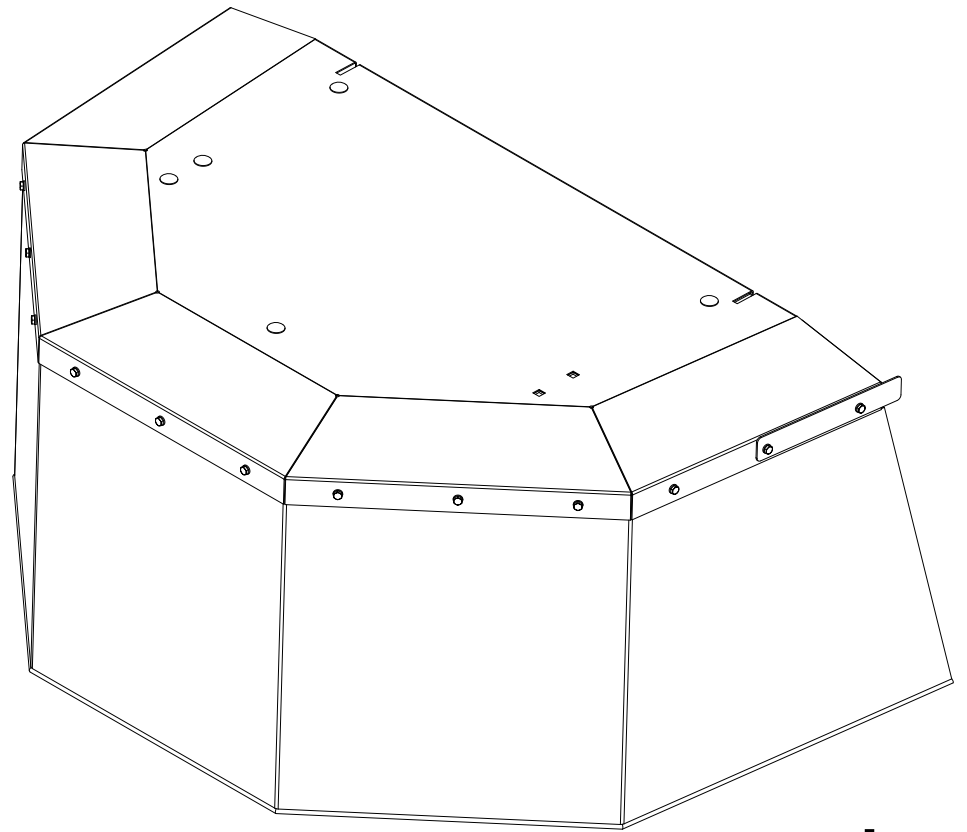
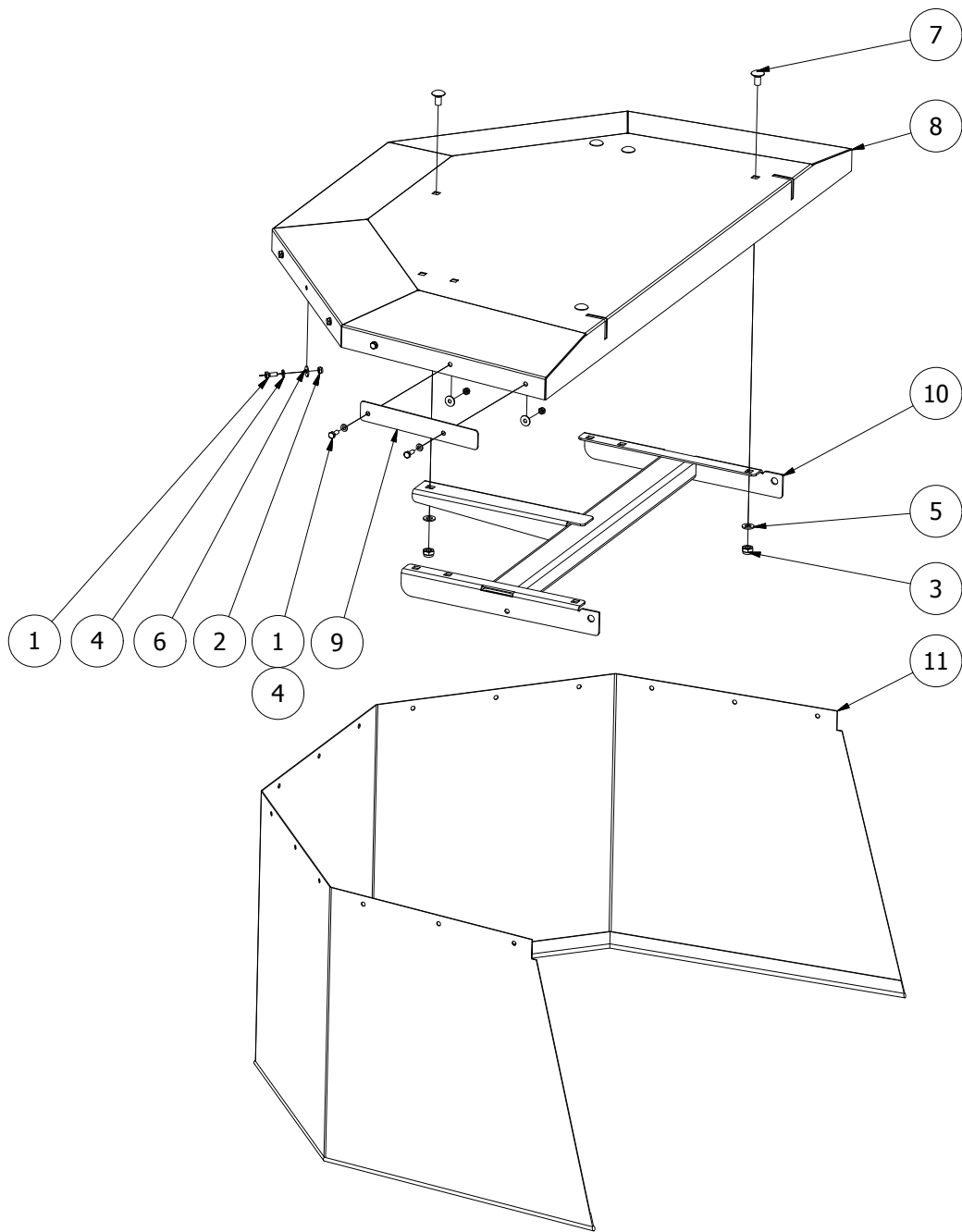
534275							
Pos	Name	Nahme	Benämning	Nimike	Specifikation	NO	Pcs
1	Bracket	Stellhebel	Kampak ställare	Säätövipu		534270	1
2	Eye grip clips	Federvorstecke	Ögglesprint	Silmukkasokka	DIN 11024 4 mm	132922	1
3	Cabel locking	Kabel sperre	Vajerlås	Vajjerilukko	Talurit Lukko No3 (Tka)	133350	2
4	Wirelock	Seilsschloss	Plastbeklädd vajer Ø3	Vajjerikukko	Ämne 450mm	500038	1



Right  
Recht  
Höger  
Oikea  
**559481**



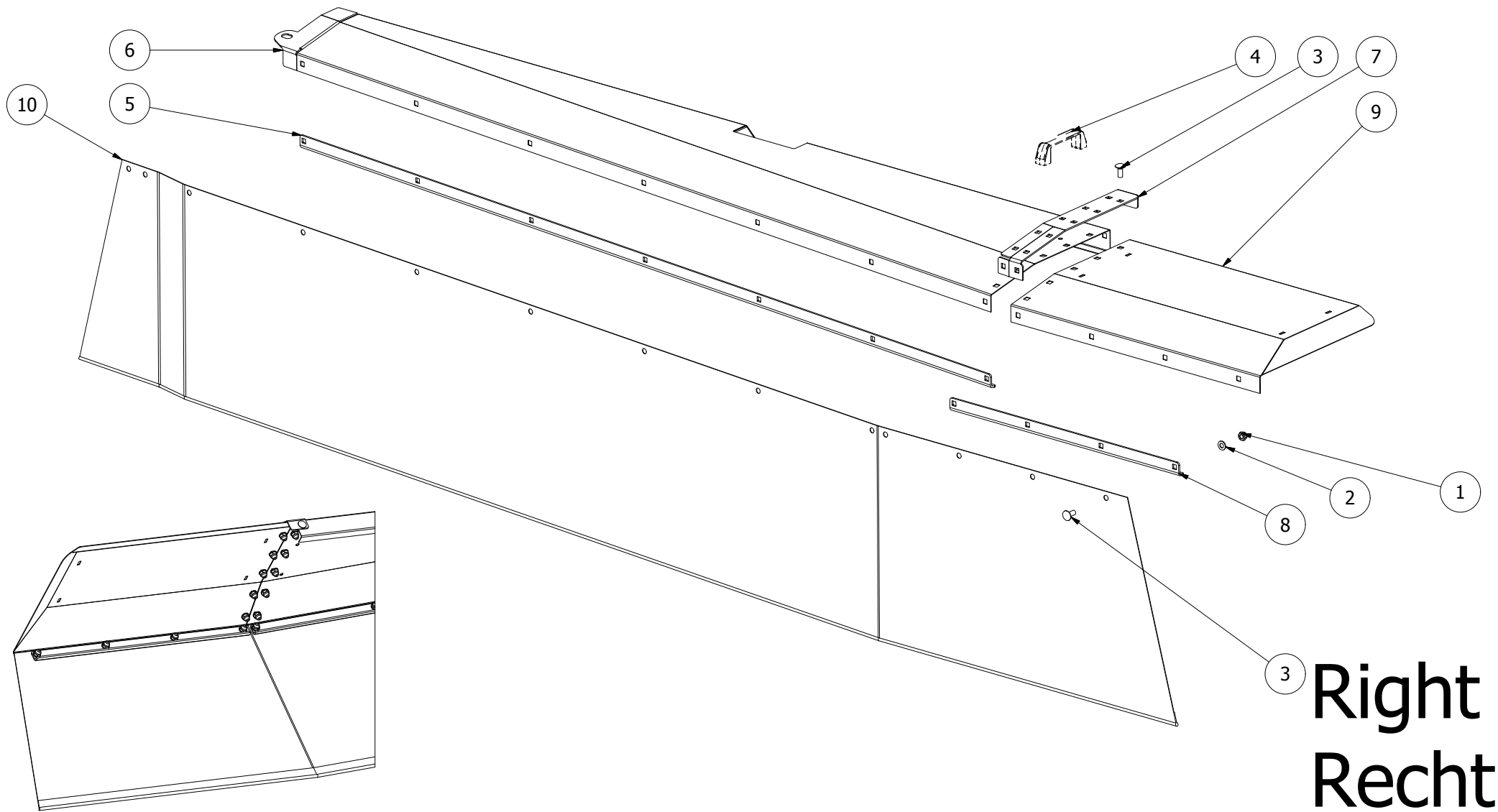
559481							
Pos	Name	Nahme	Benämning	Nimike	Specifikation	NO	Pcs
1	Screw	Schraube	6-K Skruv Dg	Kuusioruuvi	DIN 931 8.8 M12x50 Zn	130330	2
2	Screw	Schraube	6-K Skruv Dg	Kuusioruuvi	DIN 931 8.8 M12x55 Zn	130344	2
3	Screw	Schraube	6-K Skruv Dg	Kuusioruuvi	DIN 931 8.8 M12x80 Zn	130370	2
4	Screw	Schraube	6-K Skruv Dg	Kuusioruuvi	DIN 931 8.8 M16x70 Znc	130533	1
5	Screw	Schraube	6-K Skruv Hg	Kuusioruuvi	DIN 933 8.8 M6x16 Zn	130620	2
6	Nut	Muttern	Låsmutter	Lukitusmutteri	DIN 985-8 M6 Zn	131560	2
7	Nut	Muttern	Låsmutter	Lukitusmutteri	DIN 985-8 M10 Zn	131580	4
8	Nut	Muttern	Låsmutter	Lukitusmutteri	DIN 985-8 M12 Zn	131600	6
9	Nut	Muttern	Låsmutter	Lukitusmutteri	DIN 985-8 M16 Zn	131630	1
10	Washer	Scheibe	Bricka	Aluslaatta	DIN 125A M 6/6.4 ZN	131730	2
11	Washer	Scheibe	Bricka	Aluslaatta	DIN 125A M10/10.5 Zn	131770	4
12	Washer	Scheibe	Bricka	Aluslaatta	DIN 125A M12/13 Zn	131790	12
13	Washer	Scheibe	Bricka	Aluslaatta	DIN 125A M16/17 Zn	131810	2
14	Cup bolts	Flachrundschrabe	Låsskruv	Lukkoruuvi	DIN603 8.8 M10X25 ZN	132710	4
15	Spring	Feder	Tryckfjäder	Jousi	Dm=20 d=3,2 L=50	457380	1
16	Tarpaulin list	Schutz liste	Presenningslist	Suojapeite lista		534524	1
17	Bracket	Befestigung	Skyddfäste ytter höger	Suojuksen kiinnike		534534	1
18	Side cover subassembly	Shutz baugrup	Sidoskydd höger	Sivusuoja osakokoonpano	Delmontering	534586	1
19	Cylinder assy	Zylinder Baugrupp	Sylinder delmontering	Sylinteri osakokoonpano		559254	1
20	Frontprotection assy	Schutz Baugrupp	Frontskydd förmontering hö	Etusuojaus koonpano		559296	1
21	Spacer	Distanzrohr	Distans	Väliholkki	18x2 L=20	559477	2
22	Bracket	Befestigung	Cylinderfäste för sidoskydd	Sylinteri kiinnike		534547	1



Right  
Recht  
Höger  
Oikea

534586

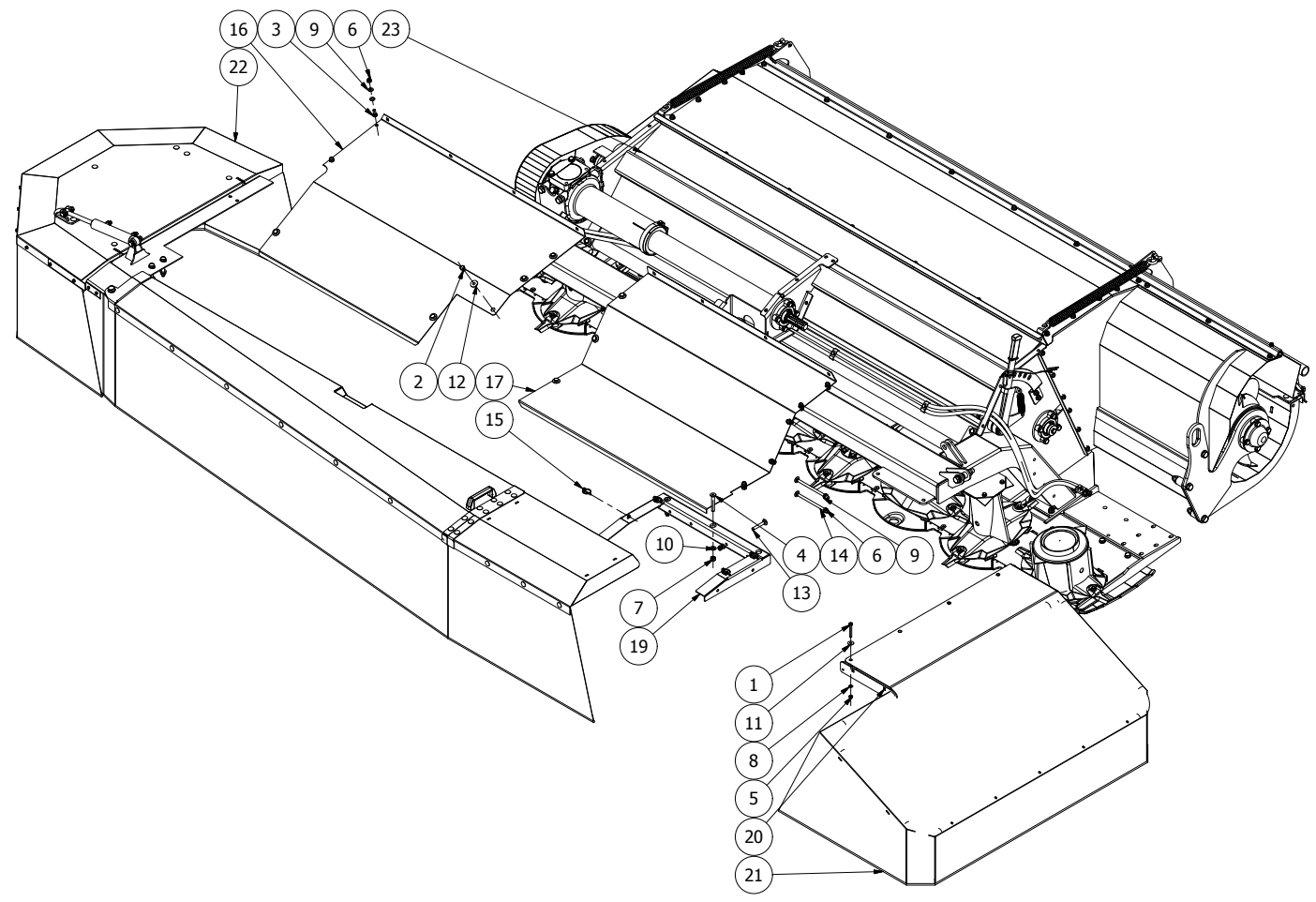
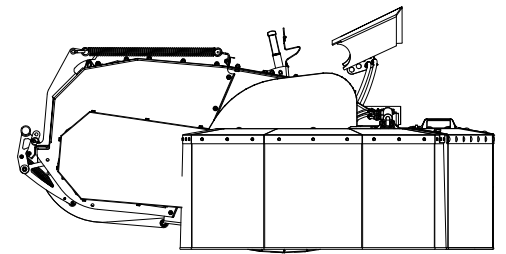
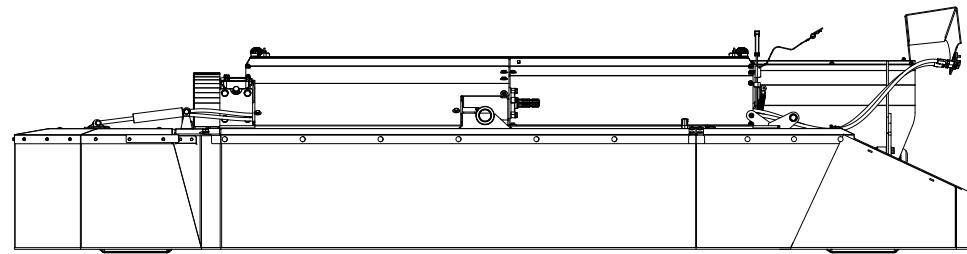
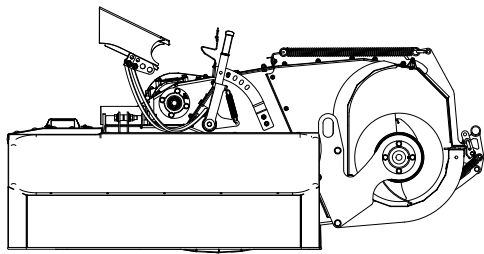
534586							
Pos	Name	Nahme	Benämning	Nimike	Specifikation	NO	Pcs
1	Screw	Schraube	6-K Skruv Hg	Kuusioruuvi	DIN 933 8.8 M6x16 Zn	130620	15
2	Nut	Muttern	Låsmutter	Lukitusmutteri	DIN 985-8 M6 Zn	131560	15
3	Nut	Muttern	Låsmutter	Lukitusmutteri	DIN 985-8 M10 Zn	131580	5
4	Washer	Scheibe	Bricka	Aluslaatta	DIN 125A M 6/6.4 ZN	131730	15
5	Washer	Scheibe	Bricka	Aluslaatta	DIN 125A M10/10.5 Zn	131770	5
6	Washer	Scheibe	Karosseribricka	Korialuslevy	DIN522a Zn25x6,4x1,25	131974	15
7	Cup bolts	Flachrundschrabe	Låsskruv	Lukkoruuvi	DIN 603/555 8.8 M10x20 (3-4)Zn	132704	5
8	Side cover	Shutz	Sidoskydd övreplåt	Sivusuoja		534502	1
9	Tarpaulin list	Schutz liste	Presenningslist ytter	Suojapeite lista		534520	1
10	Side cover bracket	Shutz befestigung	Sidoskydd ram	Sivusuojan kiinnike		534525	1
11	Side tarpaulin	Seite shutz	Sido presenning	Sivu suojus	L/R	534581	1



Right  
Recht  
Höger  
Oikea

559296

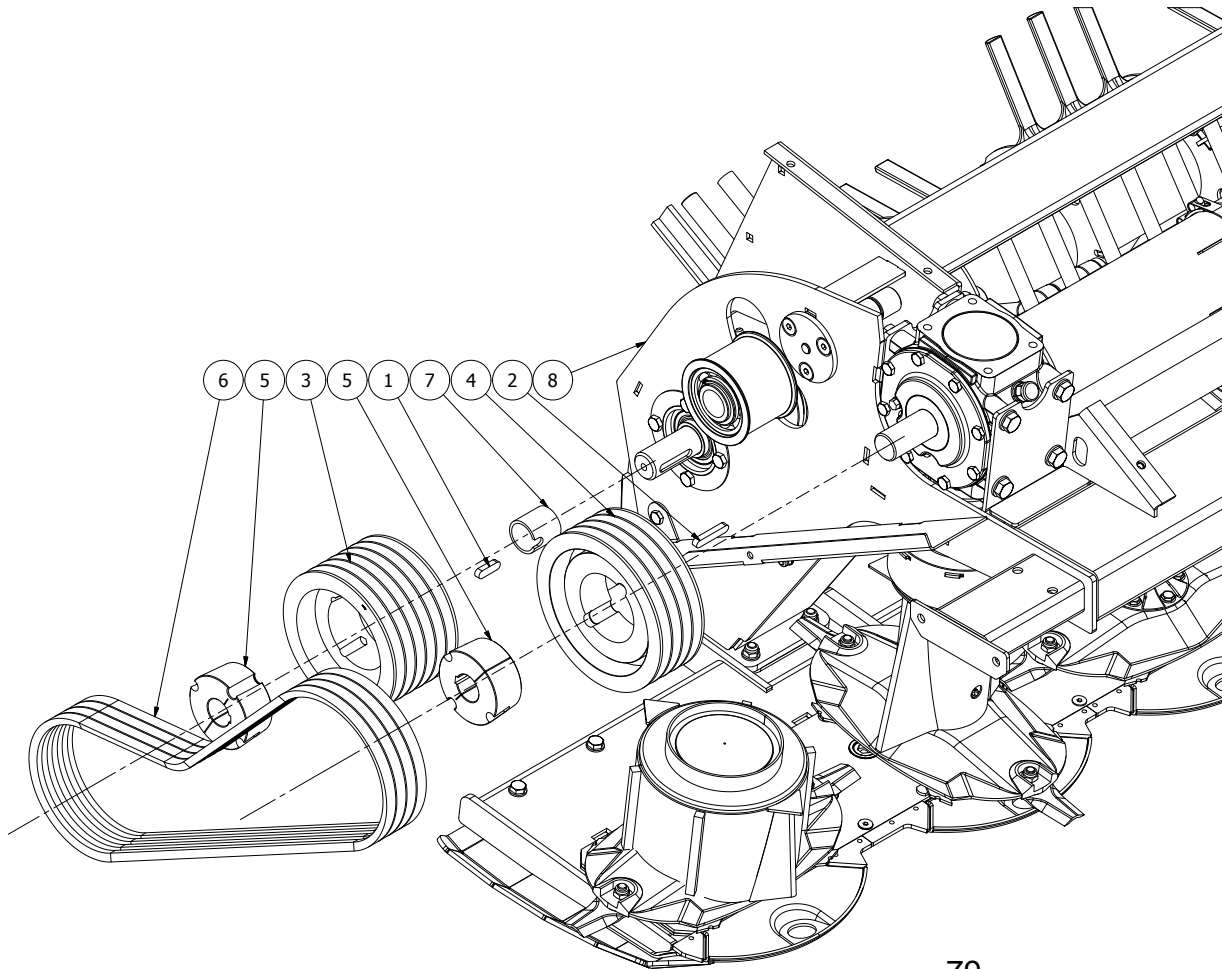
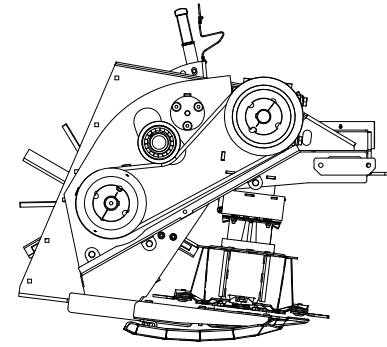
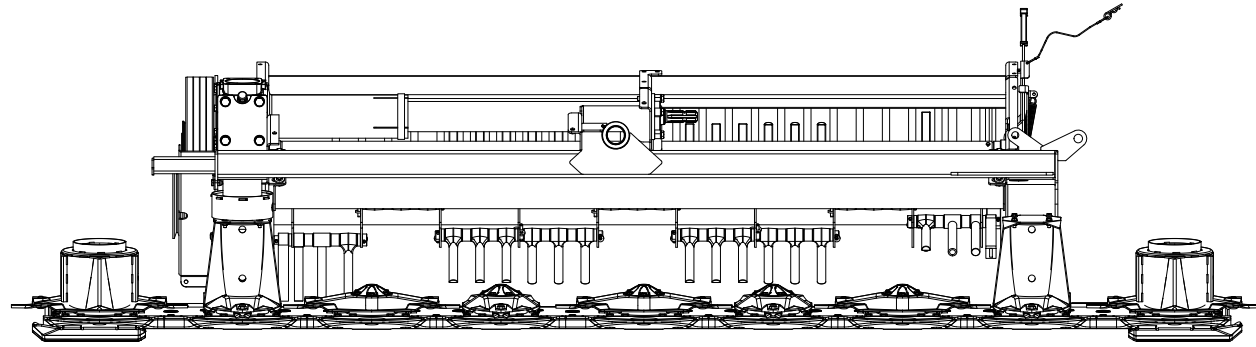
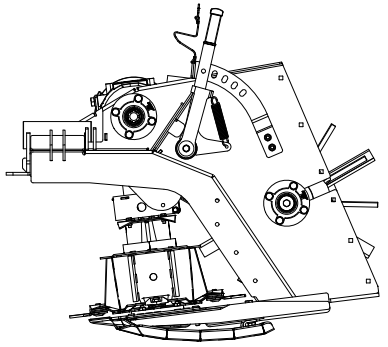
559296							
Pos	Name	Nahme	Benämning	Nimike	Specifikation	NO	Pcs
1	Nut	Muttern	Låsmutter	Lukitusmutteri	DIN 985-8 M10 Zn	131580	22
2	Washer	Scheibe	Bricka	Aluslaatta	DIN 125A M10/10.5 Zn	131770	22
3	Cup bolts	Flachrundschrabe	Låsskruv	Lukkoruuvi	DIN 603/555 8.8 M10x25 (3-4)Zn	132709	22
4	Handle	Griff	Bygelhandtag	Kahva	WN131 128-M8	157130	1
5	Tarpaulin list	Schutz liste	Presenningslist lång	Suojapeite lista		534521	1
6	Frontplate right	Vorne blech rechts	Framplåt höger	Etupelti oikea		534528	1
7	Bracket	Befestigung	Framplåts stöd höger	Kiinnike		534533	1
8	Tarpaulin list	Schutz liste	Pressenningslist	Suojuksen lista		559269	1
9	Protection plate right	Schutzblech right	Skyddsplåt höger	Suojapelti oikea		559297	1
10	Front tarpaulin right	Schutz Rechts	Frontpressenning höger	Etusuojaus vasen		559298	1



Sideflow  
Right  
Recht  
Höger  
Oikea

559612

559612							
Pos	Name	Nahme	Benämning	Nimike	Specifikation	NO	Pcs
1	Screw	Schraube	6-k Skruv dg	Kuusioruuvi	DIN 931 8.8 M 8X60 ZN	130030	4
2	Screw	Schraube	6-K Skruv Hg	Kuusioruuvi	DIN 933 8.8 M10x16 Zn	130820	8
3	Screw	Schraube	6-K Skruv Hg	Kuusioruuvi	DIN 933 8.8 M10x25 Zn	130860	7
4	Counter screw	Senkschrauben	I-6 Skruv Sänkt	6-koloruuvi uppok.	DIN 7991 10.9 M12x80 Zn	131362	2
5	Nut	Muttern	Låsmutter	Lukitusmutteri	DIN 985-8 M8 Zn	131570	4
6	Nut	Muttern	Låsmutter	Lukitusmutteri	DIN 985-8 M10 Zn	131580	11
7	Nut	Muttern	Låsmutter	Lukitusmutteri	DIN 985-8 M12 Zn	131600	2
8	Washer	Scheibe	Bricka	Aluslaatta	DIN 125A M8/8.4 Zn	131750	4
9	Washer	Scheibe	Bricka	Aluslaatta	DIN 125A M10/10.5 Zn	131770	18
10	Washer	Scheibe	Bricka	Aluslaatta	DIN 125A M12/13 Zn	131790	2
11	Washer	Scheibe	Karosseribricka	Korialuslevy	DIN 9021 8/8.4x24x2 Zn	131910	4
12	Washer	Scheibe	Karosseribricka	Korialuslevy	DIN 9021 M10/10.5x30x2.5 Zn	131930	8
13	Cup bolts	Flachrundschrabe	Låsskruv	Lukkoruuvi	DIN 603 8.8 M10x70 Zn	132675	2
14	Cup bolts	Flachrundschrabe	Låsskruv	Lukkoruuvi	DIN 603 8.8 M10x180 Zn	132697	2
15	Linch pin	Klappstecker	Ringsprint	Rengassokka	DIN 11023 4,5 mm	133360	4
16	Front hood	Abdeckungsblech	Mantelplåt ytter vänster	Kammion etupelti	höger enhet	535155	1
17	Front hood	Haube	Mantelplåt inner	Kammion etupelti	Höger enhet	535156	1
18	Sticker kit	Aufkleber satz	Dekalserie nm10500 sideflo	Tarra sarja		559014	1
19	Bracket	Befestigung	Skyddskonsol vänster	Kiinnike		559255	1
20	Protection bar	Schutz Bügel	Skyddsbåge inner höger	Turvakaari		559309	1
21	Tarpaulin	Schutztuch	Innerpressenning höger	Suojus		559324	1
22	Cover assy	Shutz baugrup	Sidoskydd höger	Suojus kokoonpano		559481	1
23	Mower unit right	Mähwerk Rechts	Slätterenhet	Leikkuyksikkö	Höger	559610	1

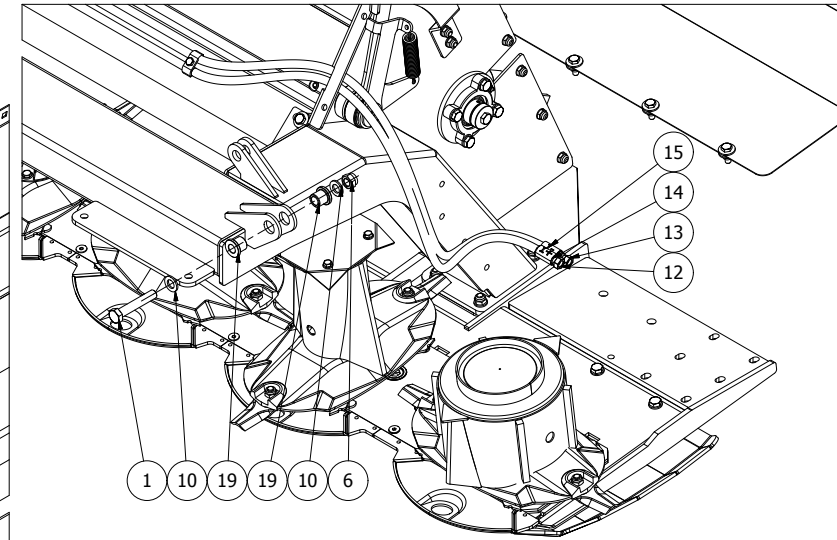
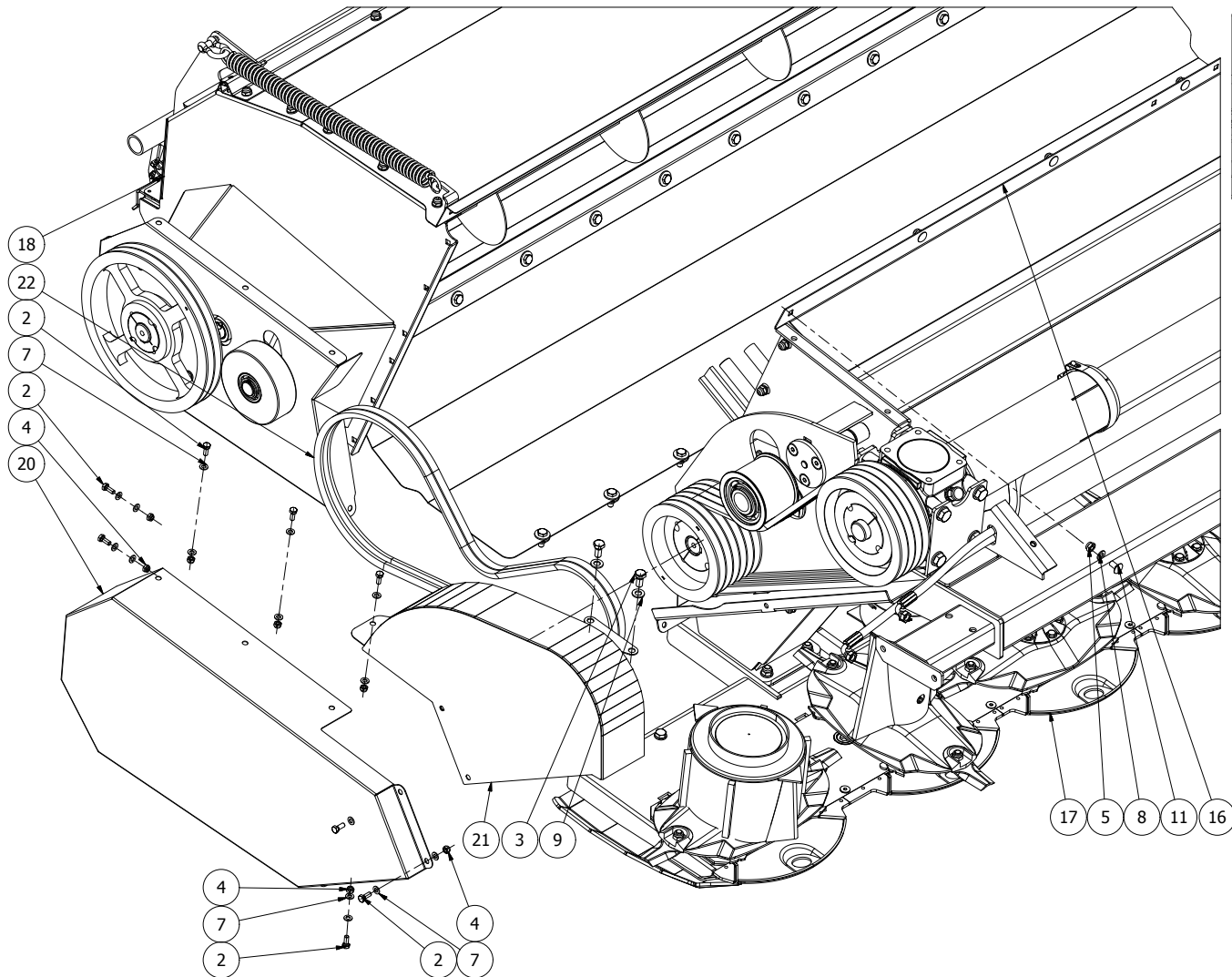
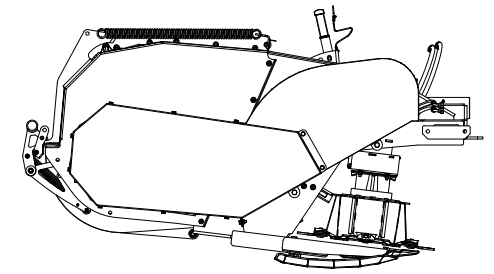
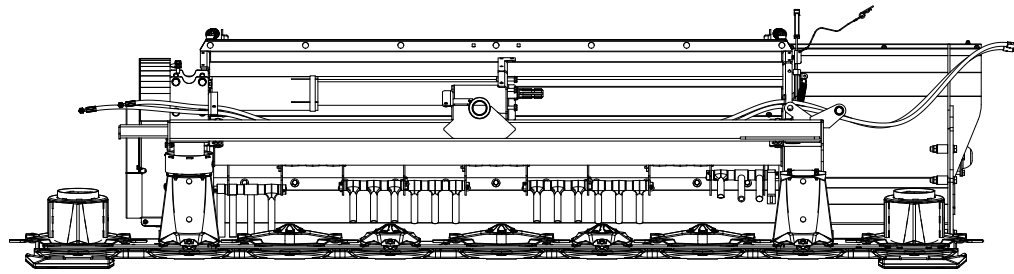
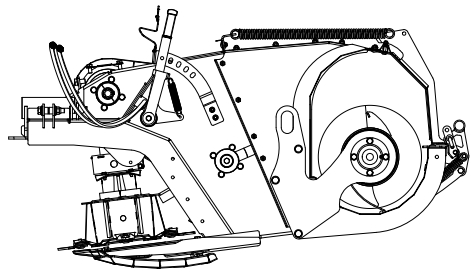


Sideflow  
Right  
Recht  
Höger  
Oikea

535112



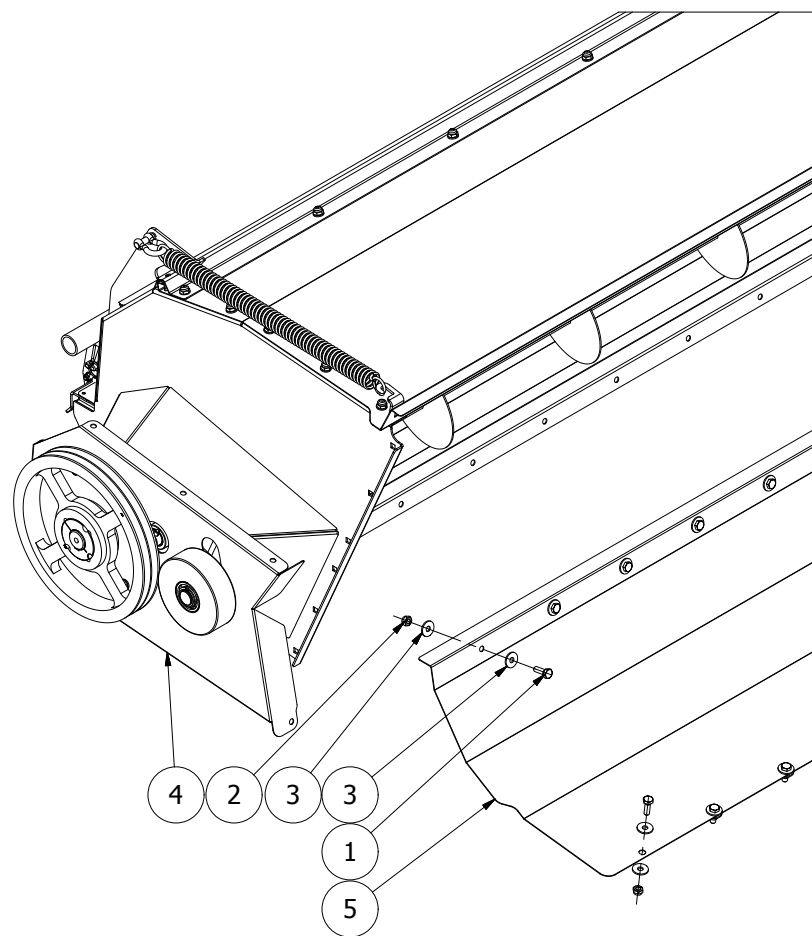
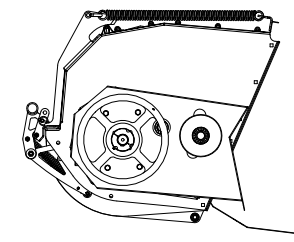
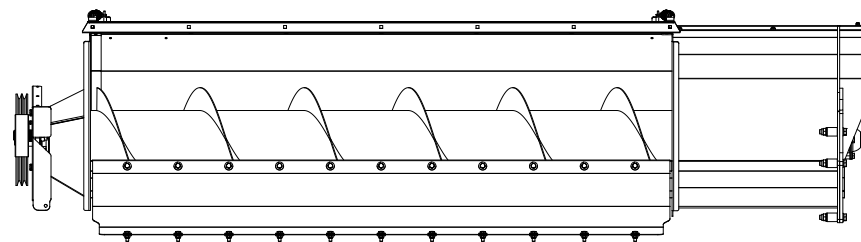
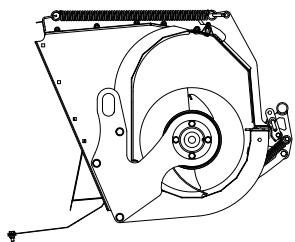
535112							
Pos	Name	Nahme	Benämning	Nimike	Specifikation	NO	Pcs
1	Spline	Keile	Flatkil	Laattakiila	DIN 6885 A 12x8x40	132971	1
2	Spline	Keile	Flatkil	Laattakiila	DIN 6885 A 12x8x60	132975	1
3	Pulley	Keilriemenscheibe	Kilremskiva	Kiilahihnapyörä	Ø200 6xB/SPB	518332	1
4	Pulley	Keilriemenscheibe	Kilremskiva	Kiilahihnapyörä	Ø224 4xB/SPB	518345	1
5	Hub	Naben	Nav	Napa	3020 Ø40	518360	2
6	V-belt	Keilriemen	Kilrem	Kiilahihna	SPB 1725 "6002"	518370	4
7	Spacer	Distanz	Distanshylsa	Välihylysy	D=40	534548	1
8	Subassembly right	Baugrupp recht	Delmontering krossenhet hö	Osakokoonpano oikein		535107	1



Sideflow  
 Right  
 Recht  
 Höger  
 Oikea

559610

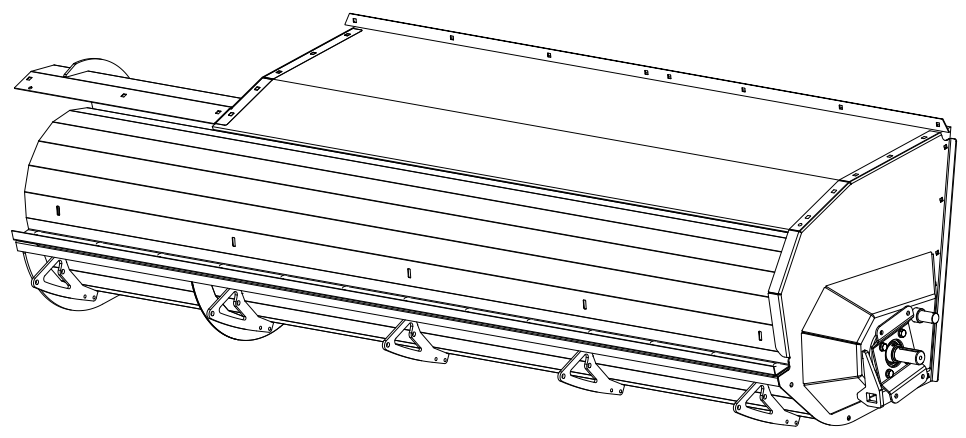
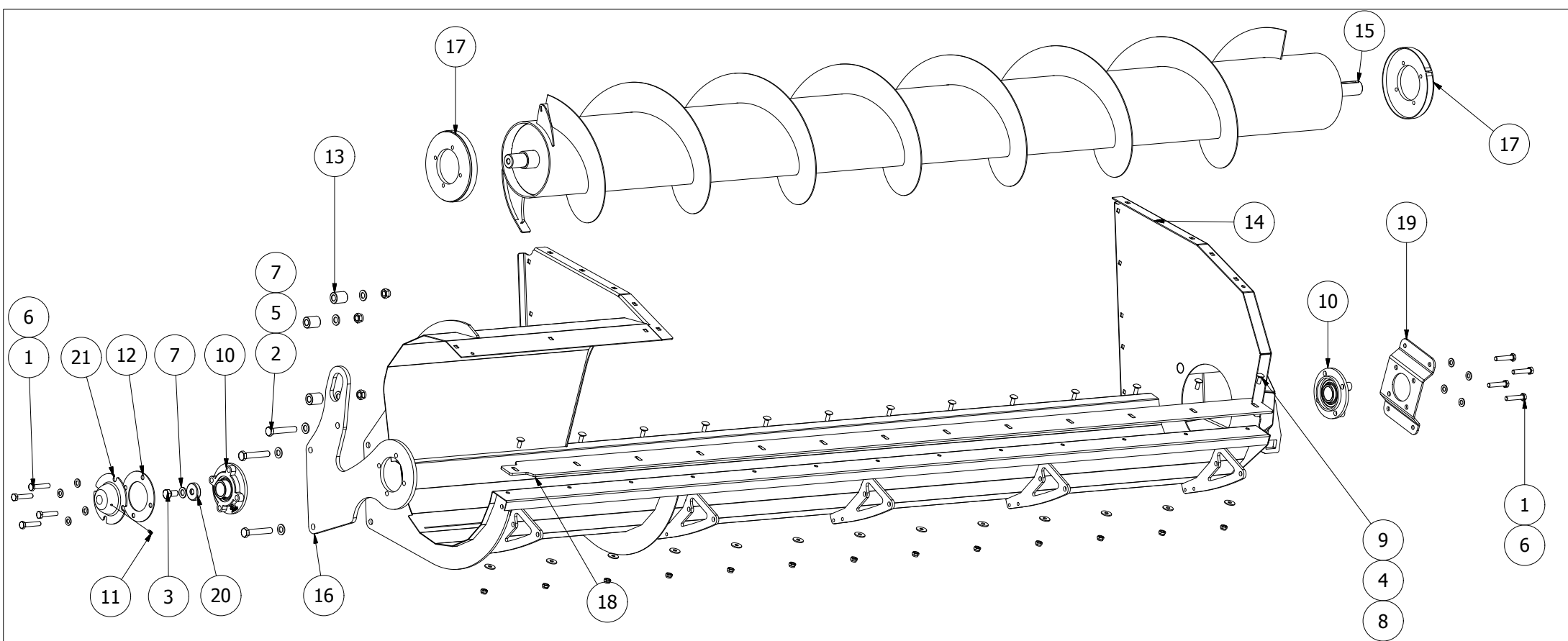
559610							
Pos	Name	Nahme	Benämning	Nimike	Specifikation	NO	Pcs
1	Screw	Schraube	6-K Skruv Dg	Kuusioruuvi	DIN 931 8.8 M16x90 Zn	130535	1
2	Screw	Schraube	6-K Skruv Hg	Kuusioruuvi	DIN 933 8.8 M8x20 Zn	130720	12
3	Screw	Schraube	6-K Skruv Hg	Kuusioruuvi	DIN 933 8.8 M12x25 Zn	130960	2
4	Nut	Muttern	Låsmutter	Lukitusmutteri	DIN 985-8 M8 Zn	131570	11
5	Nut	Muttern	Låsmutter	Lukitusmutteri	DIN 985-8 M10 Zn	131580	19
6	Nut	Muttern	Låsmutter	Lukitusmutteri	DIN 985-8 M16 Zn	131630	1
7	Washer	Scheibe	Bricka	Aluslaatta	DIN 125A M8/8.4 Zn	131750	23
8	Washer	Scheibe	Bricka	Aluslaatta	DIN 125A M10/10.5 Zn	131770	19
9	Washer	Scheibe	Bricka	Aluslaatta	DIN 125A M12/13 Zn	131790	2
10	Washer	Scheibe	Bricka	Aluslaatta	DIN 125A M16/17 Zn	131810	2
11	Cup bolts	Flachrundschrabe	Låsskruv	Lukkoruuvi	DIN 603/555 8.8 M10x20 (3-4)Zn	132704	19
12	Hydraulic hose	Hydraulikschlauch	Hydraulslang	Hydrauliletku	1/4" L=3800 1/4" 90°	145611	1
13	Hydraulic hose	Hydraulikschlauch	Hydraulslang	Hydrauliletku	1/4" L=3800 1/4" 90°	145611	1
14	Hose labeling	Schlauch Markierung	Slangmärkning 1 plus	Letku merkintä		149901	1
15	Hose labeling	Schlauch Markierung	Slangmärkning 1 minus	Letku merkintä		149911	1
16	Upper guide plate	Ablenblech über	Styrplåt övre	Ohjainlevy ylä		534151	1
17	Mower unit right	Mähwerk recht	Krossenhet höger	Niittoyksikkö oikea	Sammanställning 1	535112	1
18	Subassembly	Baugrupp	Delmontering	Osakokoonpano	Höger	559012	1
19	Spacer	Distanz	Distandhylsa	Väliholkki	D18x14 L42	559275	2
20	Belt cover	Reimenschutz	Remskydds lock	Suojuksen kansi		559547	1
21	Beltcover	Reimenschutz	Remskydd höger	Hihnasuoja		559550	1
22	V-belt	Keilriemen	Kilrem	Kiilahihna	SPB 2040 LW (S=C plus) 6002	566754	2



Sideflow  
Right  
Recht  
Höger  
Oikea

559012

559012							
Pos	Name	Nahme	Benämning	Nimike	Specifikation	NO	Pcs
1	Screw	Schraube	6-K Skruv Hg	Kuusioruuvi	DIN 933 8.8 M10x30 Zn	130880	22
2	Nut	Muttern	Låsmutter	Lukitusmutteri	DIN 985-8 M10 Zn	131580	22
3	Washer	Scheibe	Karosseribricka	Korialuslevy	DIN 9021 M10/10.5x30x2.5 Zn	131930	44
4	Assembly	Montage	Delmontering3 höger	Asennus		559534	1
5	Bottom plate	Boden Blech	Bottenplåt	Pohjalevy		559582	1

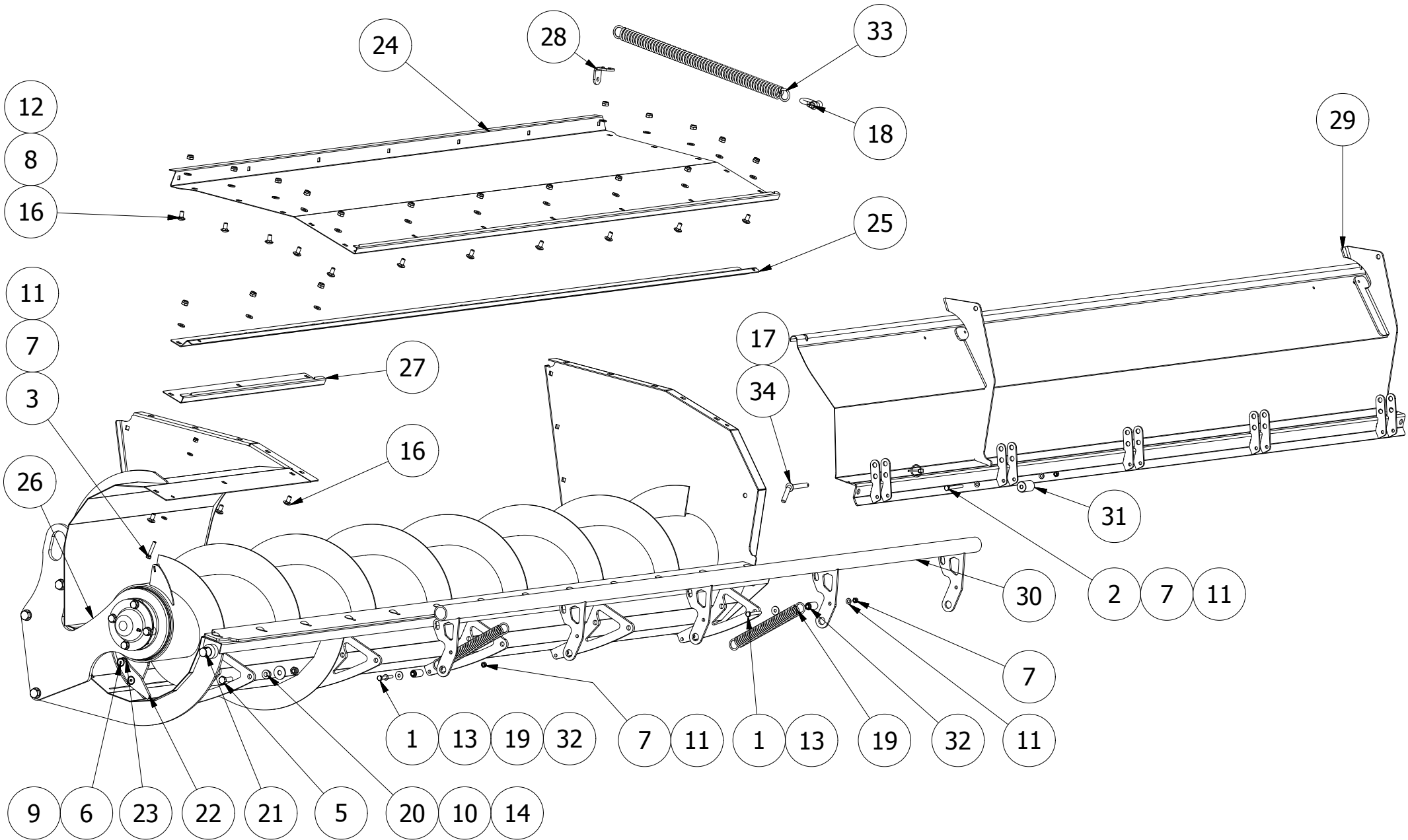


Sideflow  
 Right  
 Recht  
 Höger  
 Oikea

**559523**

559523							
Pos	Name	Nahme	Benämning	Nimike	Specifikation	NO	Pcs
1	Screw	Schraube	6-k Skruv dg	Kuusioruuvi	DIN 931 8.8M12x60ZN	130348	8
2	Screw	Schraube	6-K Skruv Dg	Kuusioruuvi	DIN 931 8.8 M16x90 Zn	130535	3
3	Screw	Schraube	6-K Skruv Hg	Kuusioruuvi	DIN 933 8.8 M16x30 Zn	131160	1
4	Nut	Muttern	Låsmutter	Lukitusmutteri	DIN 985-8 M10 Zn	131580	13
5	Nut	Muttern	Låsmutter	Lukitusmutteri	DIN 985-8 M16 Zn	131630	3
6	Washer	Scheibe	Bricka	Aluslaatta	DIN 125A M12/13 Zn	131790	8
7	Washer	Scheibe	Bricka	Aluslaatta	DIN 125A M16/17 Zn	131810	7
8	Washer	Scheibe	Karosseribricka	Korialuslevy	DIN 9021 M10/10.5x30x2.5 Zn	131930	13
9	Cup bolts	Flachrundschrabe	Låsskruv	Lukkoruuvi	DIN 603/555 8.8 M10x25 (3-4)Zn	132709	13
10	Bearing	Lager	Flänslager	Laippalaakeri	UCFC 208/FYC 40 TF	140548	2
11	Grease nipple	Smiernippel	Smörjnippa	Voitelunippa	M6x1	140950	1
12	Washer	Scheibe	Lagerdistans	Välilevy		544441	1
13	Distans	Distanz	Spännardistans	Väliputki	Ø 16.5x25 L=40	544525	3
14	Screw	Schraube	Skruv botten höger svets	Ruuvi		559505	1
15	Auger	Förderschnecke	Transportörskruv	Kuljetusruuvi	Höger Enhet	559514	1
16	Bearing bracket	Lager Befestigung	Lagerfäste	Laakeri kiinnike		559515	1
17	Winding guard	Wickelschutz	Lindningsskydd	Kiertoamissuoja		559520	2
18	Scraper	Abstreifer	Skruvskrapare	Kaavari		559529	1
19	Bracket	Befestigung	Distansfäste	Kiinnike		559563	1
20	Washer	Scheibe	Axelbricka	Aluslevy		559571	1
21	Cover	Schutz	Skydd	Suoja		566708	1

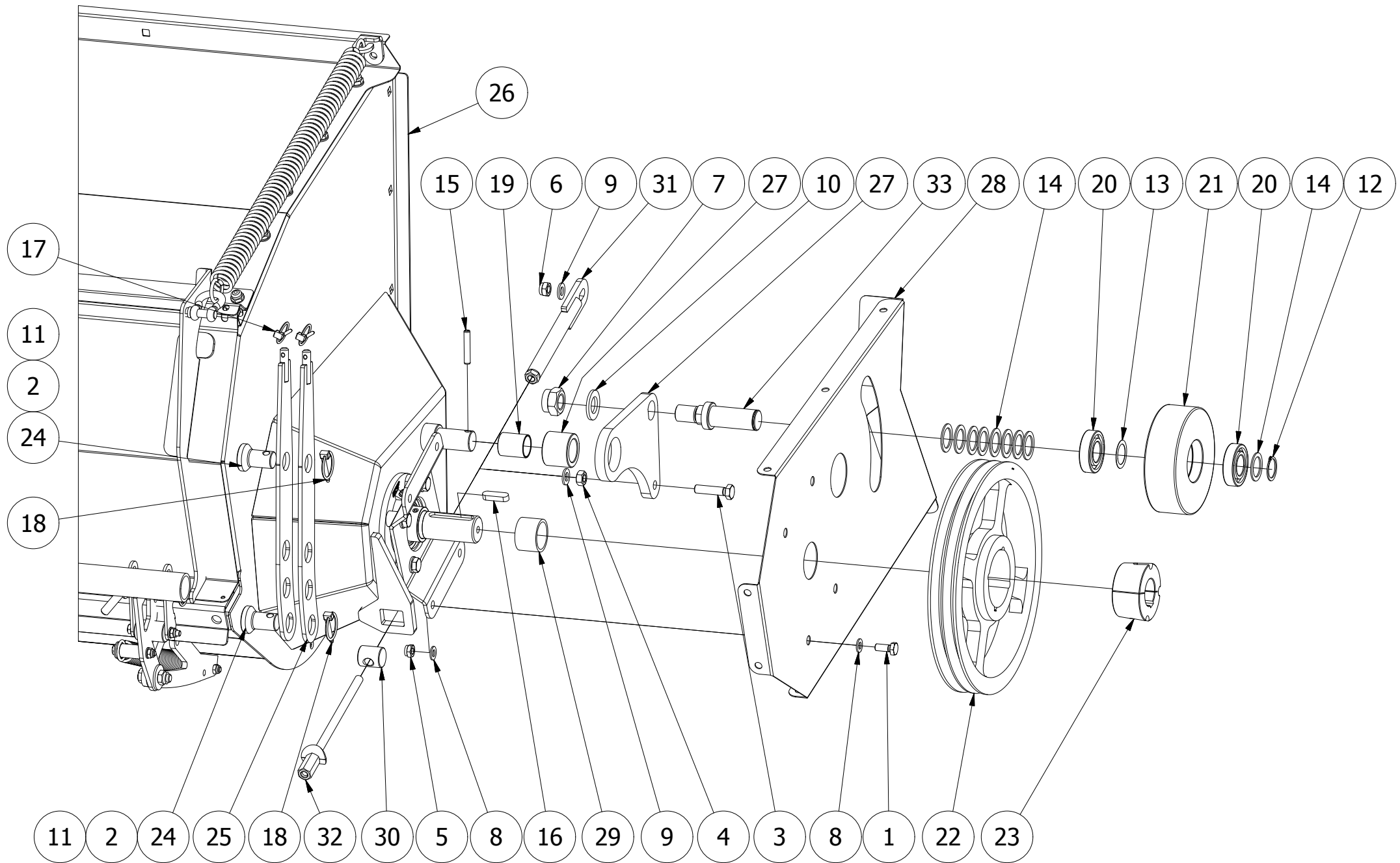
# 559528



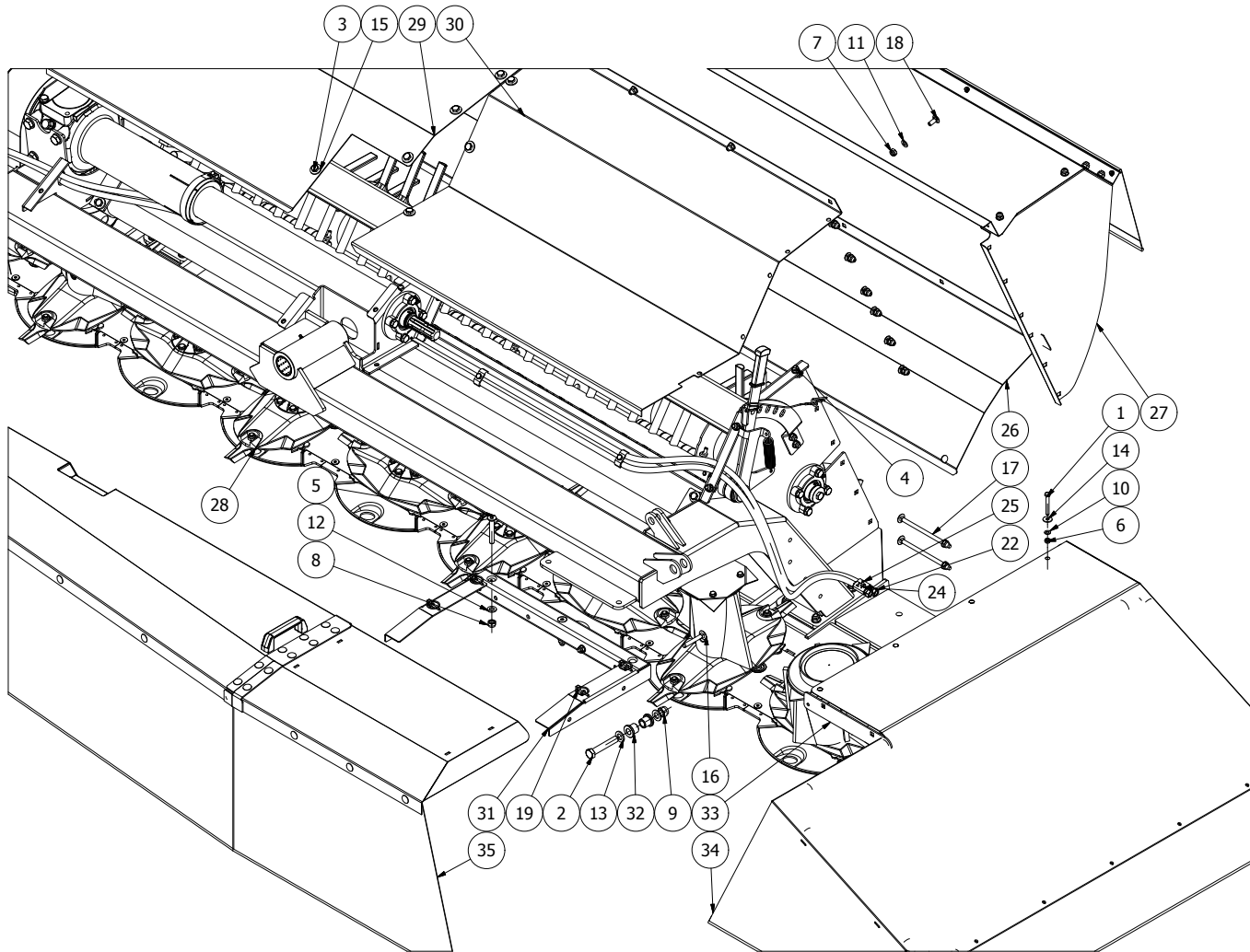
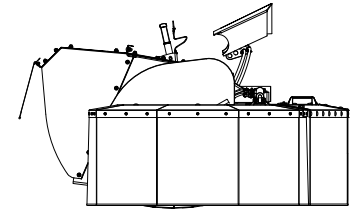
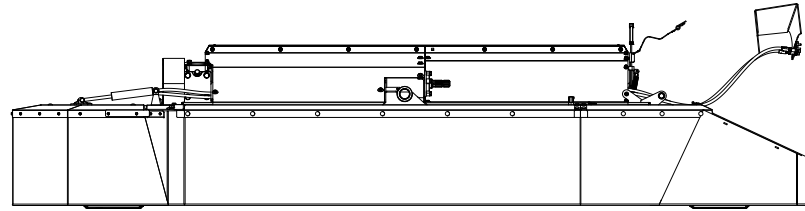
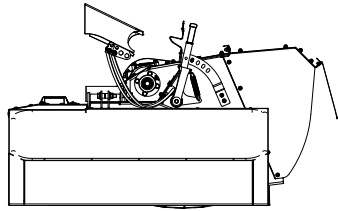


559528							
Pos	Name	Nahme	Benämning	Nimike	Specifikation	NO	Pcs
1	Screw	Schraube	6-k Skruv dg	Kuusioruuvi	DIN 931 8.8 M 8X60 ZN	130030	10
2	Screw	Schraube	6-k Skruv dg	Kuusioruuvi	DIN 931 8.8 M 8x75 ZN	130062	5
3	Screw	Schraube	6-K Skruv Hg	Kuusioruuvi	DIN 933 8.8 M8x45 Zn	130813	1
4	Screw	Schraube	6-K Skruv Hg	Kuusioruuvi	DIN 933 10.9 M12x30 Zn	130972	1
5	Screw	Schraube	6-K Skruv Hg	Kuusioruuvi	DIN 933 8.8 M12x40 Zn	131000	5
6	Screw	Schraube	l-6 Skruv	6-koloruuvi	DIN 7991 10.9 M10x40 ZN	131382	2
7	Nut	Muttern	Låsmutter	Lukitusmutteri	DIN 985-8 M8 Zn	131570	16
8	Nut	Muttern	Låsmutter	Lukitusmutteri	DIN 985-8 M10 Zn	131580	18
9	Nut	Muttern	Låsmutter	Lukitusmutteri	DIN 985-10 M10 Zn	131590	2
10	Nut	Muttern	Låsmutter	Lukitusmutteri	DIN 985-8 M12 Zn	131600	5
11	Washer	Scheibe	Bricka	Aluslaatta	DIN 125A M8/8.4 Zn	131750	22
12	Washer	Scheibe	Bricka	Aluslaatta	DIN 125A M10/10.5 Zn	131770	18
13	Washer	Scheibe	Karosseribricka	Korialuslevy	DIN 9021 8/8.4x24x2 Zn	131910	10
14	Washer	Scheibe	Karosseribricka	Korialuslevy	DIN 9021 13/37 Zn	131945	5
15	Washer	Scheibe	Karosseribricka	Korialuslevy	DIN 7349 M12 Zn	131946	1
16	Cup bolts	Flachrundschrabe	Låsskruv	Lukkoruuvi	DIN 603/555 8.8 M10x20 (3-4)Zn	132704	18
17	Linch pin	Klappstecker	Ringsprint	Rengassokka	DIN 11023 4,5 mm	133360	5
18	Shackles	Schäkeln	Skruvshackel	Sakkeli	3/8" 1000kg CE DIN 82101	139200	2
19	Spring	Zugfeder	Dragfjäder	Vetojousi	d=4 dm=28 lo=210	508140	5
20	Spacer	Distantz	Distans	Väliholkki	12x8	534333	5
21	Pin	Zapfen	Ledtapp	Tappi		542820	1
22	Knife right	Messer recht	Avskraparkniv höger	Terä oikea		542880	1
23	Spacer shim	Distanz	Knivdistans	Välilevy	5 mm	542882	2
24	Hood	Haube	Mantelplåt	Kammion pelti		559501	1
25	Hinge strip	Scharnierleiste	Gångjärnslit	Saranalista		559510	1
26	Subassembly1 right	Unterbaugruppe1 recht	Delmontering1 höger	Osakokoonpano1 oikea		559523	1
27	Metal strip	Kunststoffstreifen	Listplåt	Metallinauha		559524	1
28	Spring bracket	Federbefestigung	Fjäderfäste	Jousenkiinnike		559598	2
29	Door	Luken	Lucka höger	Luukku		559599	1
30	Handle	Griff	Handtag	Kahva		559600	1
31	Idler roller	Spannrolle	Löprulle	Välipyörä		559607	5
32	Distanc	Distantz	Distans	Väliholkki		559608	10
33	Spring	Zugfeder	Dragfjäder l=360	Vetojousi		762900	2
34	Pin	Zapfen	Stödrullstapp	Tappi		803644	5

# 559534

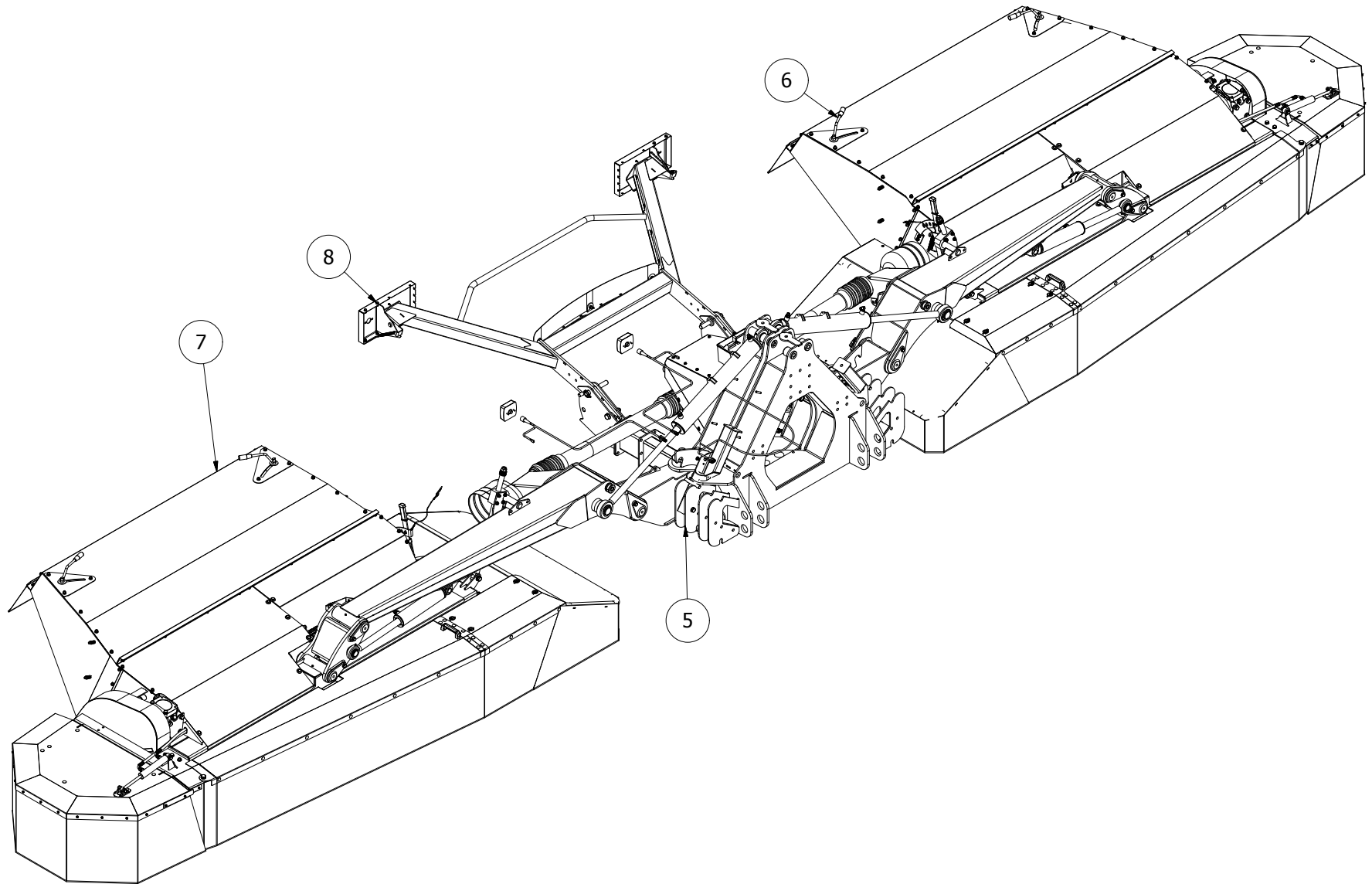


559534							
Pos	Name	Nahme	Benämning	Nimike	Specifikation	NO	Pcs
1	Screw	Schraube	6-K Skruv Hg	Kuusioruuvi	DIN 933 8.8 M10x25 Zn	130860	4
2	Screw	Schraube	6-K Skruv Hg	Kuusioruuvi	DIN 933 10.9 M12x30 Zn	130972	2
3	Screw	Schraube	6-K Skruv Hg	Kuusioruuvi	DIN 933 8.8 M12x50 Zn	131015	1
4	Nut	Muttern	Mutter	Kuusiomutteri	DIN 934 M12 Zn	131420	1
5	Nut	Muttern	Låsmutter	Lukitusmutteri	DIN 985-8 M10 Zn	131580	4
6	Nut	Muttern	Låsmutter	Lukitusmutteri	DIN 985-8 M12 Zn	131600	1
7	Nut	Muttern	Låsmutter	Lukitusmutteri	DIN 985-8 M24 Zn	131639	1
8	Washer	Scheibe	Bricka	Aluslaatta	DIN 125A M10/10.5 Zn	131770	8
9	Washer	Scheibe	Bricka	Aluslaatta	DIN 125A M12/13 Zn	131790	2
10	Washer	Scheibe	Bricka	Aluslaatta	DIN 125A M24/25 Zn	131850	1
11	Washer	Scheibe	Karosseribricka	Korialuslevy	DIN 7349 M12 Zn	131946	2
12	Seeger ring	Sicherüingring	Låsring för axel	Varmistinrengas	DIN 471 30X1,5	132090	1
13	Shims	Ausgleichscheibe	Passbricka	Sovitelaatta	DIN 988 30x42x0,5	132310	1
14	Shims	Ausgleichscheibe	Passbricka	Sovitelaatta	DIN 988 30x42x2	132330	9
15	Spring pin	Spannhülsen	Rörsprint	Jousisokka	DIN 1481 8x50 Zn	132828	1
16	Spline	Keile	Flatkil	Laattakiila	DIN 6885 A 12x8x40	132971	1
17	Linch pin	Klappstecker	Ringsprint	Rengassokka	DIN 11023 4,5 mm	133360	2
18	Linch pin	Klappstecker	Ringsprint	Rengassokka	DIN 11023 6 mm	133362	2
19	Plain bearing	Gleitlager	Glidlager	Liukulaakeri	Ø 30/34 L=40	140029	1
20	Bearing	Lager	Kullager	Laakeri	6206 2-RS / C3 (8.0.1.01192)	140265	2
21	Tension wheel	Spannrad	Remspännarhjul	Kiristinpyörä		510709	1
22	Pulley	Keilriemenscheibe	Kilremskiva	Kiilahihnapyörä	Ø335 2xB/SPB	518349	1
23	Hub	Naben	Nav	Napa	2517 Ø40	518350	1
24	Pin	Zapfen	Ledtapp 2	Tappi		542821	2
25	Bracket	Befestigung	Ställstag	Tuki		542825	2
26	Subassembly2 right	Unterbaugruppe2 recht	Delmontering2 höger	Osakokoonpano2 oikea		559528	1
27	Tension shaft	Spann welle	Spännarmarm vä/hö	Kiristysvarsi		559530	1
28	Belt cover	Reimenschutz	Remskydds botten	Suojuksen kansi		559546	1
29	Spacer	Distanzrohr	Distansrör	Väliputki		559564	1
30	Mounting pin	Welle	Ledaxel remspännare	Akseliholkki		563714	1
31	Tension pipe	Spann rohr	Spänn rör	Kiristys putki		563716	1
32	Tension screw	Spannschraube	Spännskruv	Kiristysruuvi		563717	1
33	Pin	Zapfen	Tapp till spännrulle, dubbels	Tappi		565112	1

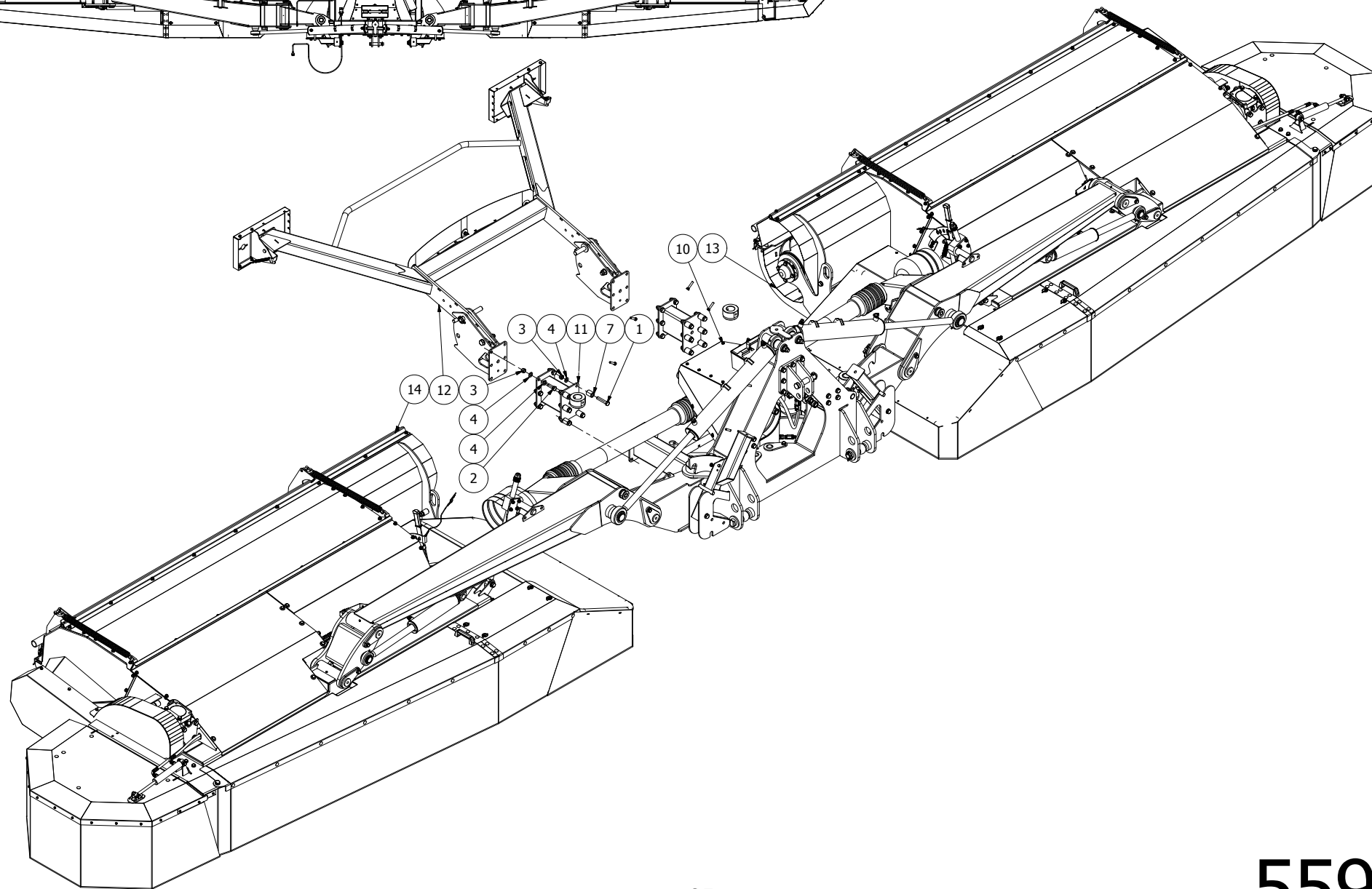
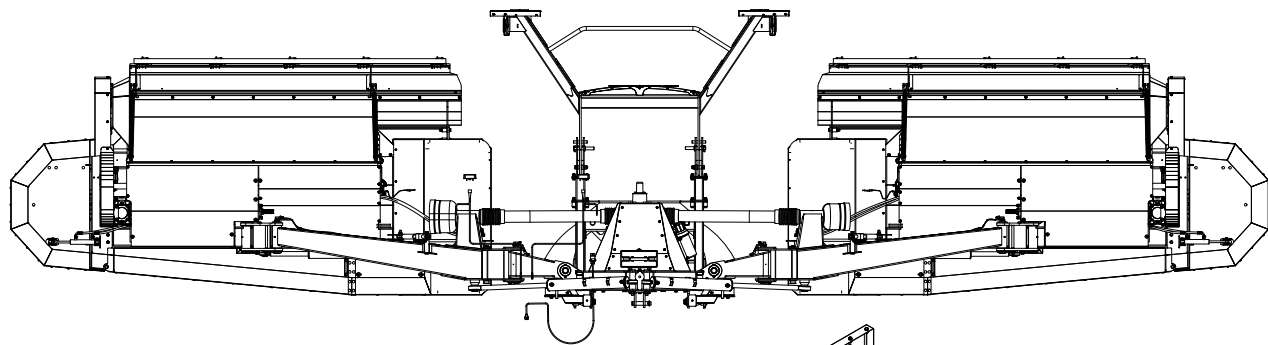


Twintrack  
Right  
Recht  
Höger  
Oikea  
559614

559614							
Pos	Name	Nahme	Benämning	Nimike	Specifikation	NO	Pcs
1	Screw	Schraube	6-k Skruv dg	Kuusioruuvi	DIN 931 8.8 M 8X60 Zn	130030	4
2	Screw	Schraube	6-K Skruv Dg	Kuusioruuvi	DIN 931 8.8 M16x90 Zn	130535	1
3	Screw	Schraube	6-K Skruv Hg	Kuusioruuvi	DIN 933 8.8 M10x16 Zn	130820	8
4	Screw	Schraube	6-K Skruv Hg	Kuusioruuvi	DIN 933 8.8 M10x25 Zn	130860	7
5	Counter screw	Senkschrauben	I-6 Skruv Sänkt	6-koloruuvi uppok.	DIN 7991 10.9 M12x80 Zn	131362	2
6	Nut	Muttern	Låsmutter	Lukitusmutteri	DIN 985-8 M8 Zn	131570	4
7	Nut	Muttern	Låsmutter	Lukitusmutteri	DIN 985-8 M10 Zn	131580	30
8	Nut	Muttern	Låsmutter	Lukitusmutteri	DIN 985-8 M12 Zn	131600	2
9	Nut	Muttern	Låsmutter	Lukitusmutteri	DIN 985-8 M16 Zn	131630	1
10	Washer	Scheibe	Bricka	Aluslaatta	DIN 125A M8/8.4 Zn	131750	4
11	Washer	Scheibe	Bricka	Aluslaatta	DIN 125A M10/10.5 Zn	131770	37
12	Washer	Scheibe	Bricka	Aluslaatta	DIN 125A M12/13 Zn	131790	2
13	Washer	Scheibe	Bricka	Aluslaatta	DIN 125A M16/17 Zn	131810	2
14	Washer	Scheibe	Karosseribricka	Korialuslevy	DIN 9021 8/8.4x24x2 Zn	131910	4
15	Washer	Scheibe	Karosseribricka	Korialuslevy	DIN 9021 M10/10.5x30x2.5 Zn	131930	8
16	Cup bolts	Flachrundschrabe	Låsskruv	Lukkoruuvi	DIN 603 8.8 M10x70 Zn	132675	2
17	Cup bolts	Flachrundschrabe	Låsskruv	Lukkoruuvi	DIN 603 8.8 M10x180 Zn	132697	2
18	Cup bolts	Flachrundschrabe	Låsskruv	Lukkoruuvi	DIN 603/555 8.8 M10x25 (3-4)Zn	132709	19
19	Linch pin	Klappstecker	Ringsprint	Rengassokka	DIN 11023 4,5 mm	133360	4
20	Temperature sensor	Temperatursensor	Temperatursensor	Lämpötila anturi		142159	1
21	Hydraulic hose	Hydraulikschlauch	Hydraulslang	Hydrauliletku	1/4" L=3800 1/4" 90°	145611	1
22	Hydraulic hose	Hydraulikschlauch	Hydraulslang	Hydrauliletku	1/4" L=3800 1/4" 90°	145611	1
23	Temperatur cable	Temperatur Kabel	Sektionstemperatur kabel	Lämpö anturin johto	Delta10500	148116	1
24	Hose labeling	Schlauch Markierung	Slangmärkning 1 plus	Letku merkintä		149901	1
25	Hose labeling	Schlauch Markierung	Slangmärkning 1 minus	Letku merkintä		149911	1
26	Upper guide plate	Ablenblech über	Styrplåt övre	Ohjainlevy ylä		534151	1
27	Hood assembly	Ablenblech baugrup	Krosskammar kort	Kammion koonpano		534347	1
28	Mower unit right	Mähwerk recht	Krossenhet höger	Niittoyksikkö oikea	Sammanställning 1	535111	1
29	Front hood	Abdeckungsblech	Mantelplåt ytter vänster	Kammion etupelti	höger enhet	535155	1
30	Front hood	Haube	Mantelplåt inner	Kammion etupelti	Höger enhet	535156	1
31	Bracket	Befestigung	Skyddskonsol vänster	Kiinnike		559255	1
32	Spacer	Distanz	Distandhylsa	Väliholkki	D18x14 L42	559275	2
33	Protection bar	Schutz Bügel	Skyddsbåge inner höger	Turvakaari		559309	1
34	Tarpaulin	Schutztuch	Innerpressenning höger	Suojus		559324	1
35	Cover assy	Shutz baugrup	Sidoskydd höger	Suojus kokoonpano		559481	1
36	Sticker kit	Auskleber satz	Dekalserie	Tarrasarja		559487	1

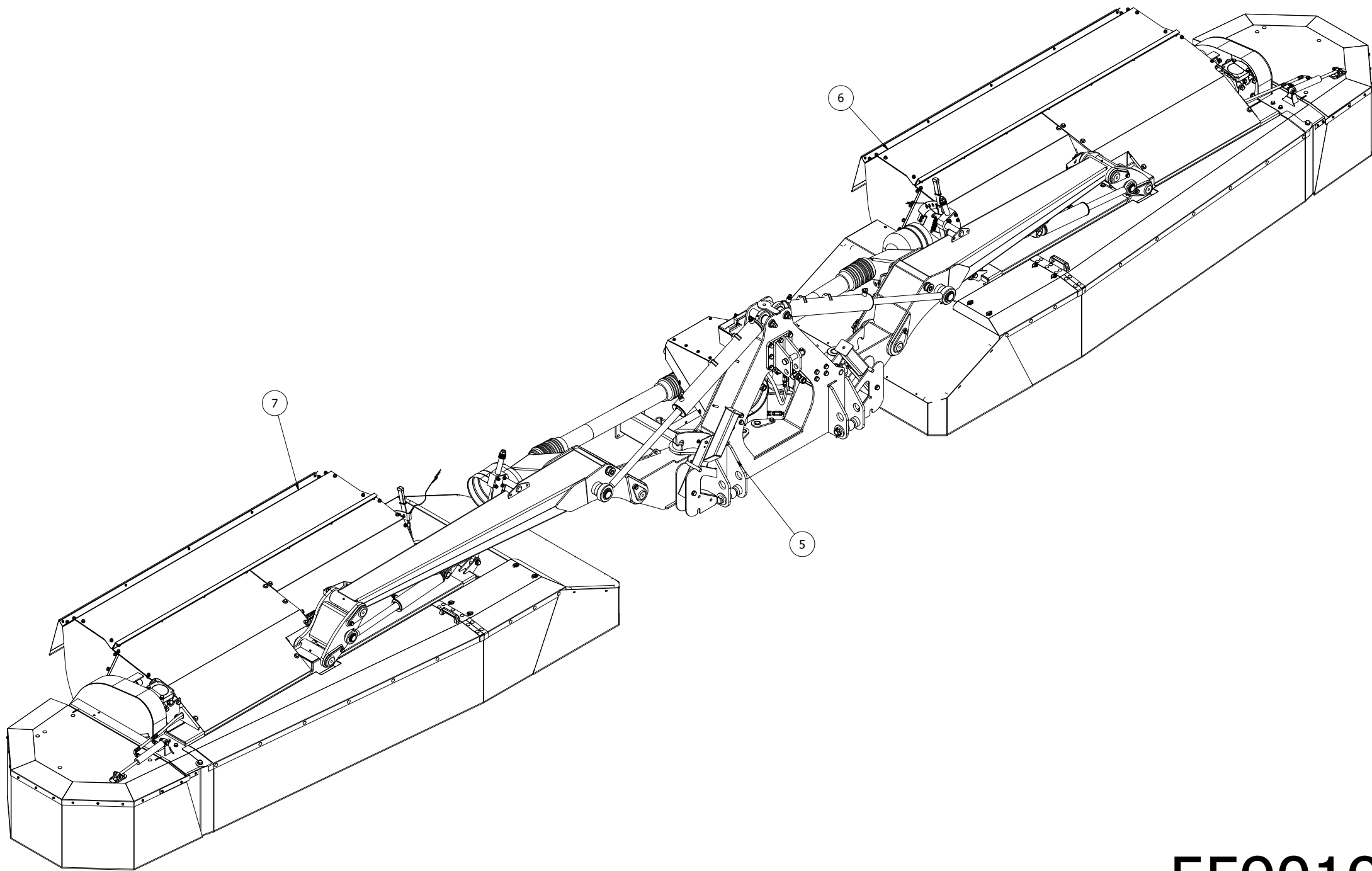


559006							
Pos	Name	Nahme	Benämning	Nimike	Specifikation	NO	Pcs
1	3-p frame	3-p rahmen	3p och bomsammanställning	3-p runko		559200	1
3	Pto shaft	Gelenkwelle	Kraftöverföringsaxel	Nivelakseli	DS8S076CER10001	152075	1
4	Pto shaft	Gelenkwelle	Kraftöverföringsaxel bondioli	Nivelakseli	Bondioli DS6S086FX1R3002X	152096	2
5	Cutterbar with discs	Transmission Baugrupp	Slåtterenhet vänster	Leikkuyksikkö		559485	1
6	Cutterbar with discs	Transmission Baugrupp	Slåtterenhet höger	Leikkuyksikkö		559486	1
7	Gearbox 1000 r/min	Getriebe 1000 r/min	Vinkelväxel 1000 r/min	Kulmavaíhde 1000 r/min	NM Standard setting	559106	1
8	Hydraulic hose kit	Hydraulikschlauch Kit	Slang kit	Letkusarja	Arrow10500 Delta NK/NM	559136	1
9	Bracket for lights	Beleuchtung Befestigung	Belysnings och stödfotskit	Valaisin kiinnike		559497	1

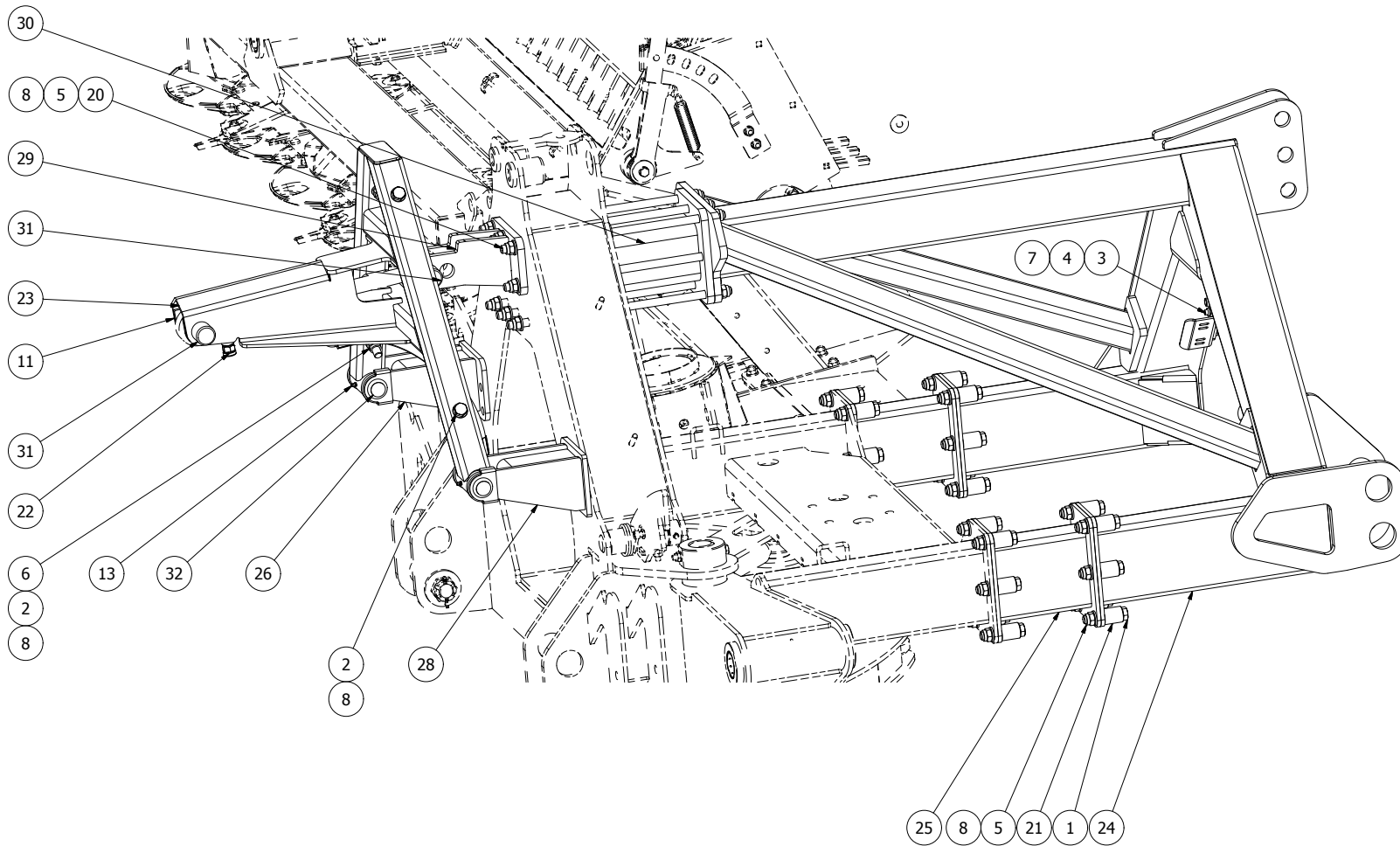




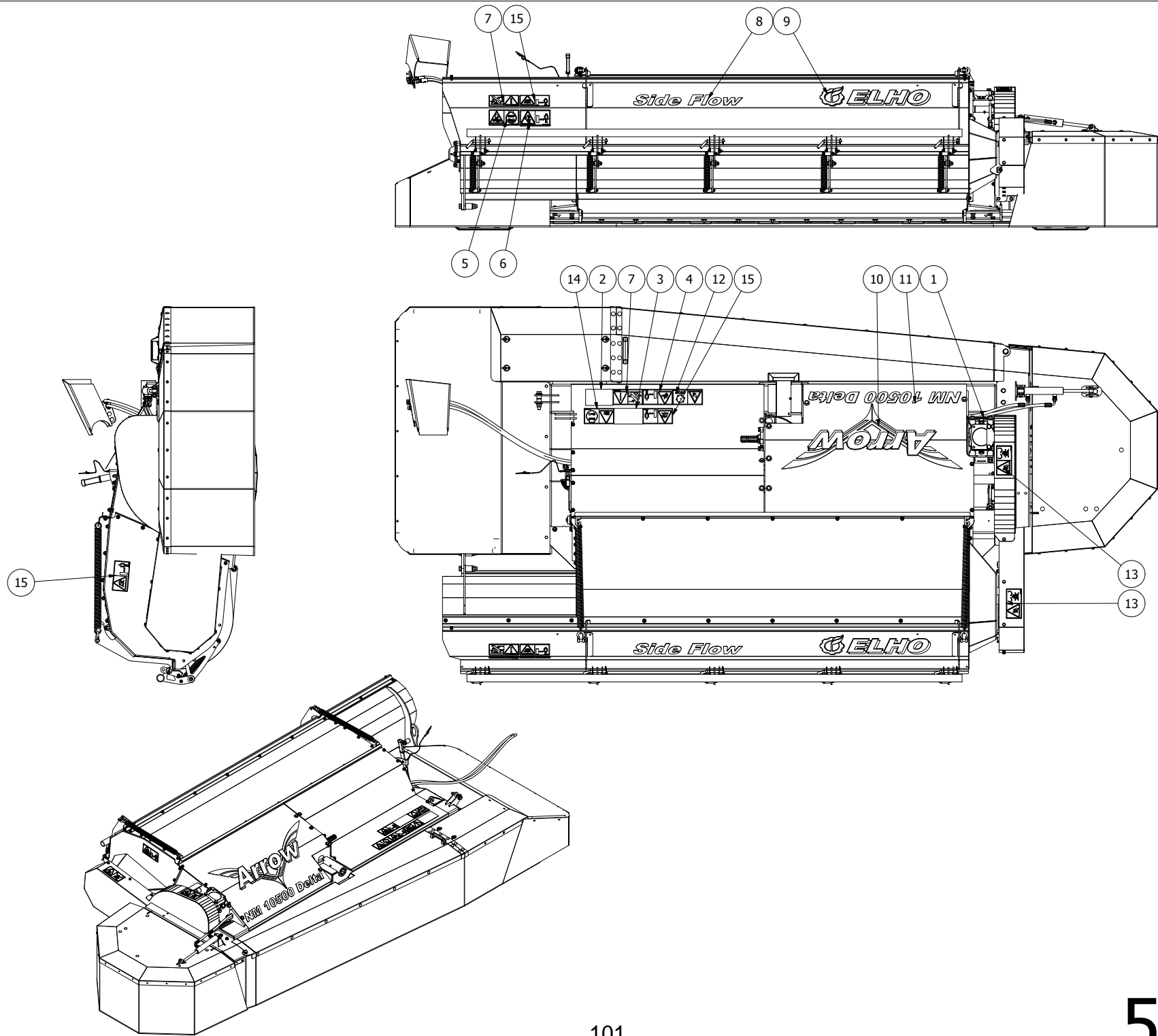
559013							
Pos	Name	Nahme	Benämning	Nimike	Specifikation	NO	Pcs
1	Screw	Schraube	6-K Skruv Dg	Kuusioruuvi	DIN 931 8.8 M16x80 Zn	130534	12
2	Screw	Schraube	6-K Skruv Hg	Kuusioruuvi	DIN 933 8.8 M16x45 Zn	131195	12
3	Nut	Muttern	Låsmutter	Lukitusmutteri	DIN 985-8 M16 Zn	131630	24
4	Washer	Scheibe	Bricka	Aluslaatta	DIN 125A M16/17 Zn	131810	36
5	Pto shaft	Gelenkwelle	Kraftöverföringsaxel	Nivelakseli	DS8S076CER10001	152075	1
6	Pto shaft	Gelenkwelle	Kraftöverföringsaxel bondiol	Nivelakseli	Bondioli DS6S086FX1R3002X	152096	2
7	Distans	Distanz	Spännardistans	Väliputki	Ø 16.5x25 L=40	544525	12
8	Gearbox 1000 r/min	Getriebe 1000 r/min	Vinkelväxel 1000 r/min	Kulmavaíhde 1000 r/min	NM Standard setting	559106	1
9	Hydraulic hose kit	Hydraulikschlauch Kit	Slang kit	Letkusarja	Arrow10500 Delta NK/NM	559136	1
10	3-p frame	3-p rahmen	3p och bomsammanställning	3-p runko		559200	1
11	Extension beam	Verlängerungsträger	Skarvbalk	Jatkopuomi		559416	2
12	Bracket for lights	Beleuchtung Befestigung	Belysnings och stödfotskit	Valaisin kiinnike		559497	1
13	Mower unit left	Mähwerk Baugrupp Links	Slätterenhet vänster	Leikkuyksikkö vasen	Skyddskåpor	559611	1
14	Mower unit right	Mähwerk Baugrupp Rechts	Slätterenhet höger	Leikkuyksikkö oikea	Skyddskåpor	559612	1



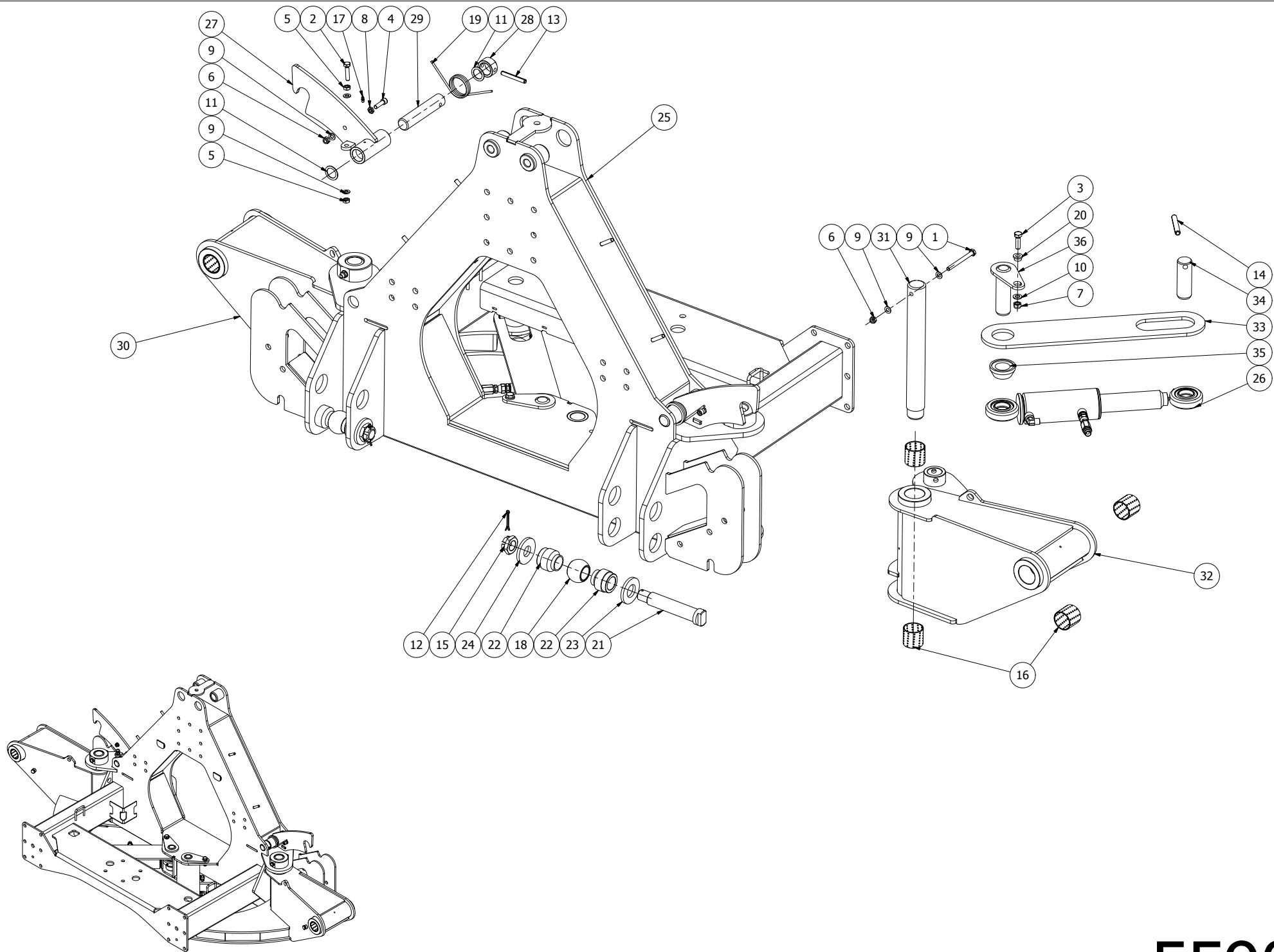
559019							
Pos	Name	Nahme	Benämning	Nimike	Specifikation	NO	Pcs
1	Pto shaft	Gelenkwelle	Kraftöverföringsaxel	Nivelakseli	DS8S076CER10001	152075	1
2	Pto shaft	Gelenkwelle	Kraftöverföringsaxel bondioli	Nivelakseli	Bondioli DS6S086FX1R3002X	152096	2
3	Hydraulic hose kit	Hydraulikschlauch Kit	Slang kit	Letkusarja	Arrow10500 Delta NK/NM	559136	1
4	Gearbox 1000 r/min	Getriebe 1000 r/min	Vinkelväxel 1000 r/min	Kulmavaihte 1000 r/min	NK Twintrac setting	559138	1
5	3-p frame	3-p rahmen	3p och bomsammanställning	3-p runko		559200	1
6	Mower unit left	Mähwerk Links	Slätterenhet vänster	Leikkuyksikkö vasen	Twintrack	559613	1
7	Mower unit right	Mähwerk Rechts	Slätterenhet höger	Leikkuyksikkö oikea	Twintrack	559614	1



115603							
Pos	Name	Nahme	Benämning	Nimike	Specifikation	NO	Pcs
1	Screw	Schraube	6-K Skruv Dg	Kuusioruuvi	DIN 931 8.8 M16x80 Zn	130534	24
2	Screw	Schraube	6-K Skruv Dg	Kuusioruuvi	DIN 931 8.8 M16x100 Zn	130538	4
3	Screw	Schraube	6-K Skruv Hg	Kuusioruuvi	DIN 933 8.8 M10x30 Zn	130880	2
4	Nut	Muttern	Låsmutter	Lukitusmutteri	DIN 985-8 M10 Zn	131580	2
5	Nut	Muttern	Låsmutter	Lukitusmutteri	DIN 985-8 M16 Zn	131630	40
6	Nut	Muttern	Låsmutter Metall	Metalli lukkomutteri	DIN 980 V M16 Zn	131632	4
7	Washer	Scheibe	Bricka	Aluslaatta	DIN 125A M10/10.5 Zn	131770	4
8	Washer	Scheibe	Bricka	Aluslaatta	DIN 125A M16/17 Zn	131810	48
9	Washer	Scheibe	Bricka	Aluslaatta	DIN 125A M30/31 Zn	131870	2
10	Spring pin	Spannhülsen	Rörsprint	Jousisokka	DIN 1481 12x50 Zn	132885	2
11	Linch pin	Klappstecker	Ringsprint	Rengassokka	DIN 11023 10 mm	133366	2
12	Plain bearing	Gleitlager	Glidlager	Liukulaakeri	Ø 30/34 L=30 COB092	140059	4
13	Grease nipple	Smiernippel	Smörjnippa	Voitelunippa	M6x1	140950	2
14	Bulkhead	Doppelnippel	Dubbelnippa, lång	Kuristusnippa	3/8"-3/8" 04000-06EP	143107	1
15	Nut for bulkhead	Muttern	Kontermutter	Kontramutteri	1270-06	143111	1
16	Hydraulic hose	Hydraulikschlauch	Hydraulslang	Hydrauliletku	1/4 L=2000	145117	1
17	Hydraulic hose	Hydraulikschlauch	Hydraulslang	Hydrauliletku	3/4" L=1500	145141	1
18	Hydraulic hose	Hydraulikschlauch	Hydraulslang	Hydrauliletku	3/4" L=1500	145144	1
19	P.t.o. speed	Zapfwellengeschwindigkeit	Rotationshas för kraftöverf	Voimansiirron pyörimisnope	1000 rpm	149150	1
20	Bolt m16	Bolzen M16	Gängstång m16	Pultti m16		413641	8
21	Distans	Distanz	Spännardistans	Väliputki	Ø 16.5x25 L=40	544525	24
22	Cylinder	Zylinder	Cylinder förmontering	Sylinter		559340	1
23	Frontframe bracket	FrontMaschine klammer	Frontmaskinsfäste	Etukonen kiinnikke	Triangel del	559405	1
24	Twintrac adapter	Twintrac adapter	Twintrac adapter	Twintrac adapteri		559406	1
25	Extension beam	Verlängerungsträger	Skarvbalk	Jatkopuomi		559416	2
26	Frontframe bracket	FrontMaschine klammer	Frontmaskinsfäste vänster	Etukonen kiinnikke	Långmodell	559418	1
27	Hose bracket	Befestigung	Slangstöd	Letkun kiinnike	till Twintrac adapter	559434	1
28	Frontframe bracket	FrontMaschine klammer	Frontmaskinsfäste höger	Etukonen kiinnikke	Långmodell	559435	1
29	Frontframe bracket	FrontMaschine klammer	Frontmaskinsfäste övre	Etukonen kiinnikke	Långmodell	559436	1
30	Extension beam	Verlängerungsträger	Skarvbalk övre	Jatkopuomi		559438	1
31	Cylinder pin	Zapfen	Cylindertapp	Cylinteri tappi	Frontmaskinsfäste	559446	2
32	Pin	Zapfen	Tapp	Tappi	Frontmaskinsfäste	559449	2

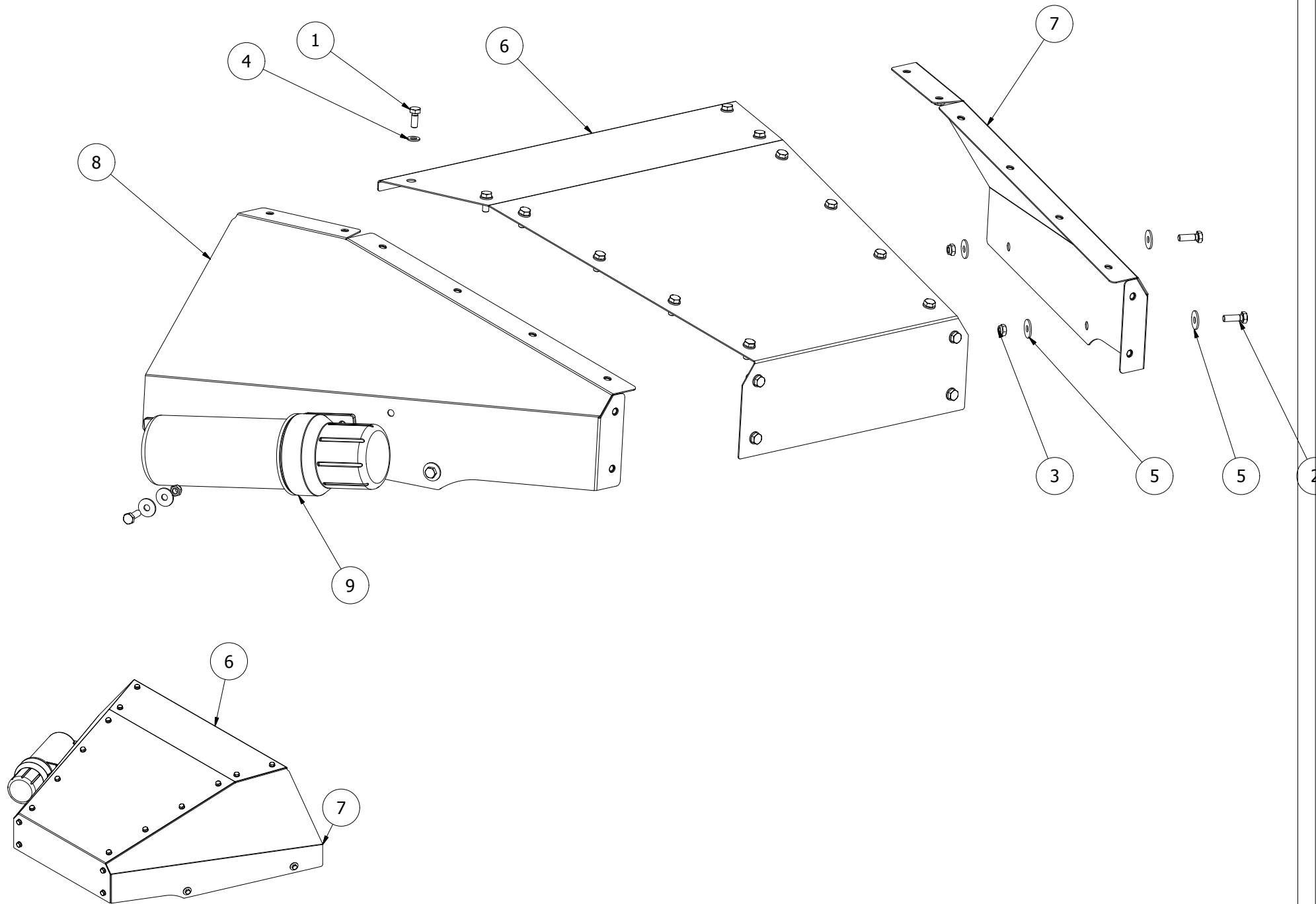


559014							
Pos	Name	Nahme	Benämning	Nimike	Specifikation	NO	Pcs
1	Sticker	Aufkleber	Växellådsolje dekal	Tarra	Neste Gear EP 80W-90	149011	1
2	Sticker	Aufkleber	Dekal för moment	Tarra	2007>	149103	1
3	Sticker	Aufkleber	Dekal för knivbyte	Tarra	2007>	149104	1
4	Warning dangerous area	Gefarbereichswarnung	Varning för farligt område	Varoitus varallinen alue		149112	1
5	Sticker	Aufkleber	Varningsdekal	Tarra	Skruv fingerklipp+Stop	149116	1
6	Sticker	Kleber	Varning för	Tarra	fjäderbelstad rörelse	149121	1
7	Sticker	Kleber	Klämrisk upplyft maskin	Tarra		149155	2
8	Sticker	Aufkleber	Dekal	Tarra	Side Flow	149501	1
9	Sticker	Kleber	Dekal	Tarra	Elho Logo H=155	149555	1
10	Arrow sticker	Arrow Aufkleber	Arrow logo	Arrow tarra	1000x420	149572	1
11	Sticker	Aufkleber	Dekal	Tarra	10500 Delta	149586	1
12	Warning for after running	Nachlaufwarnung	Varning för eftergång	Varoitus jälkikäyntiä		508648	1
13	Transmission warning sticker	Schutzwarnung	Varningsdekal för transmiss	Voimansiirron varoitustarra		508649	2
14	Warning remove key	Zündschlüsselwarnung	Handbok- stop	Varoitus pysäytä kone poista avain		508650	1
15	Warning for stone projektor	Steinschleuderwarnung	Varning för stenskott håll av	Varoitus kiveniskuista pidä etäisyyttä		508652	3

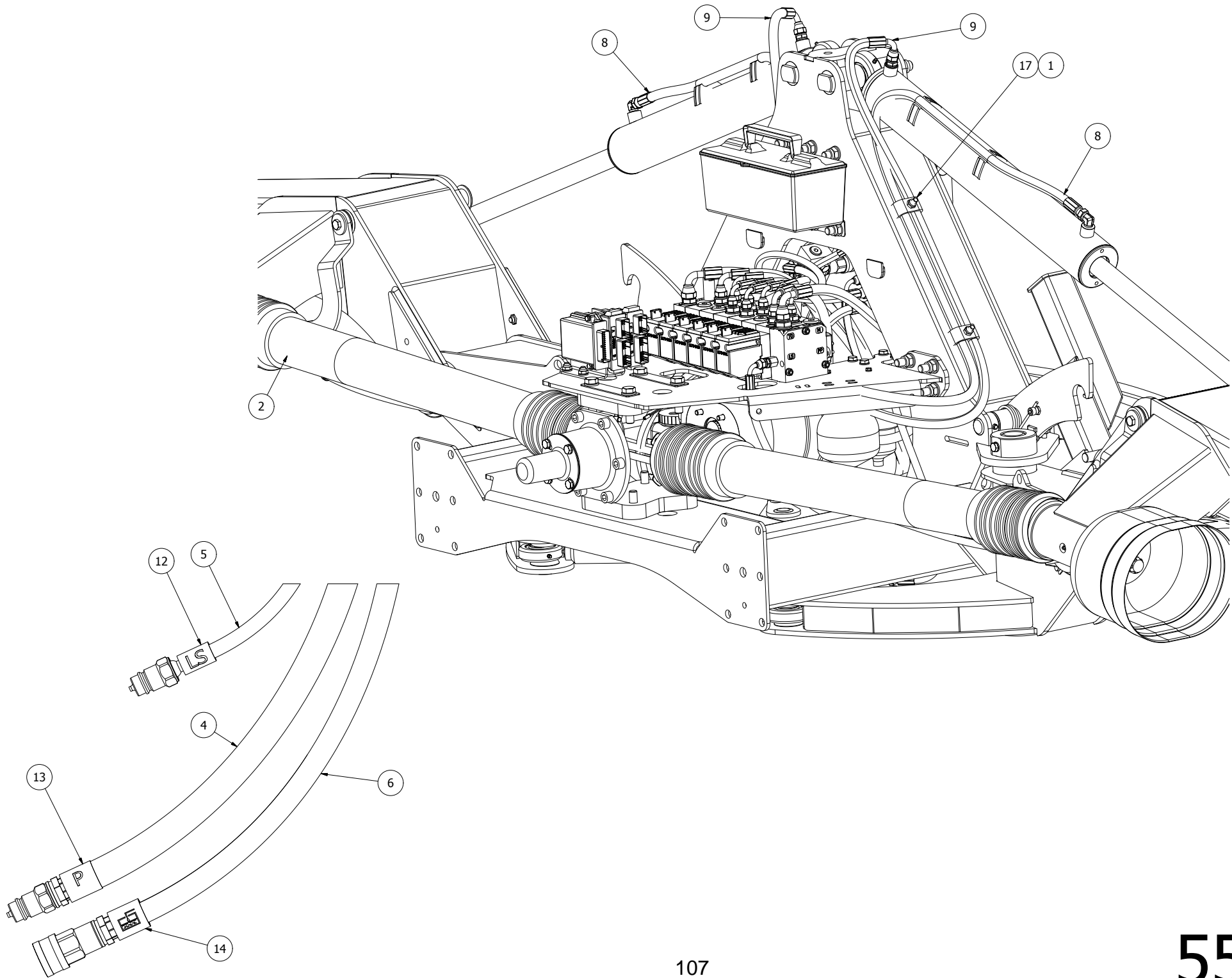




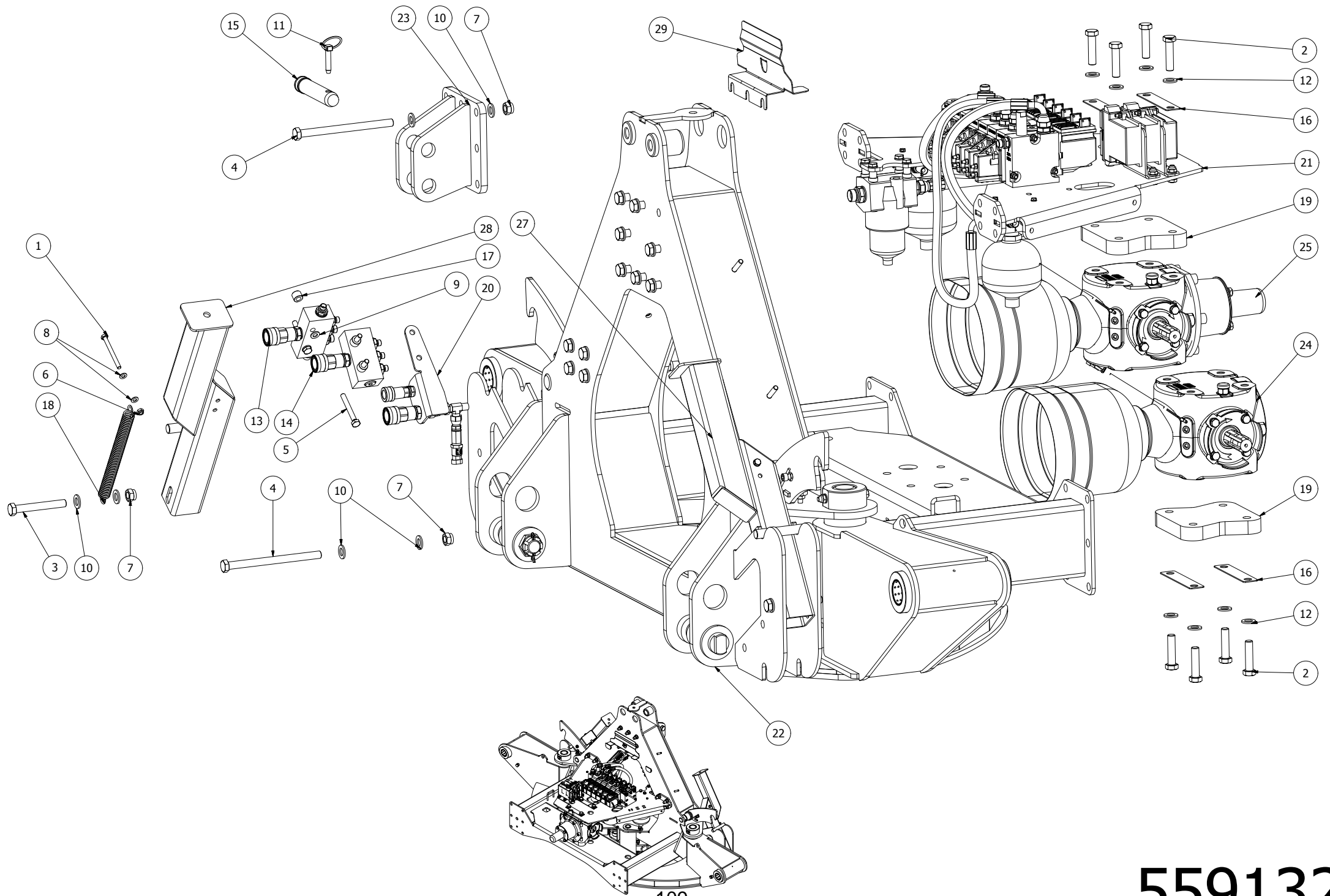
559090							
Pos	Name	Nahme	Benämning	Nimike	Specifikation	NO	Pcs
1	Screw	Schraube	6-K Skruv Dg	Kuusioruuvi	DIN 931 8.8 M10x110 Zn	130250	2
2	Screw	Schraube	6-K Skruv Hg	Kuusioruuvi	DIN 933 8.8 M10x45 Zn	130923	2
3	Screw	Schraube	6-K Skruv Hg	Kuusioruuvi	DIN 933 8.8 M12x40 Zn	131000	2
4	Screw	Schraube	I-6 Skruv	6-koloruuvi	DIN 912 10.9 M10x35	131311	2
5	Nut	Muttern	Mutter	Kuusiomutteri	DIN 934 M10 Zn	131400	4
6	Nut	Muttern	Låsmutter	Lukitusmutteri	DIN 985-8 M10 Zn	131580	4
7	Nut	Muttern	Låsmutter	Lukitusmutteri	DIN 985-8 M12 Zn	131600	2
8	Thin nut	Flache Muttern	Mutter Låg	Matala kuusiomutteri	DIN 936-17H Zn M10	131658	2
9	Washer	Scheibe	Bricka	Aluslaatta	DIN 125A M10/10.5 Zn	131770	10
10	Washer	Scheibe	Bricka	Aluslaatta	DIN 125A M12/13 Zn	131790	2
11	Shims	Ausgleichscheibe	Passbricka	Sovitelaatta	DIN 988 30x42x2	132330	4
12	Split pin	Splinten	Saxsprint	Saksisokka	DIN 94 5x50 Zn	132809	2
13	Spring pin	Spannhülsen	Rörsprint	Jousisokka	DIN 1481 10x80 Zn	132880	2
14	Spring pin	Spannhülsen	Rörsprint	Jousisokka	DIN 1481 13x90 Zn	132910	2
15	Krown nut	Kronenmuttern	Kronmutter	Kruunumutteri	DIN 937 M30x2	133212	2
16	Plain bearing	Gleitlager	Glidlager	Liukulaakeri	Ø 50/55 L=50 COB092	140071	8
17	Grease nipple	Smiernippel	Smörjnippa	Voitelunippa	M6x1	140950	2
18	Ball	Kugel	Lyftarmskula	Vetovarren pallo	kat 3	157170	2
19	Twistspring	Drefeder	Vridfjäder	Vääntöjousi	SF-VFR	157187	2
20	Spacer	Distantz	Distans	Väliholkki	12x8	534333	2
21	Lift arm pin	Gerätebolzen	Lyftarmstapp kat3	Nostovarrentappi	M 30x2	534571	2
22	Spacer	Distantz	Distanshylsa	Väliholkki	CAT 3	534572	4
23	Wacher	Scheibe	Bricka	Aluslaata	37,5x75x8	534573	2
24	Wacher	Scheibe	Bricka	Aluslaata	31x75x8	534574	2
25	3-p frame	3-p rahmen	3p ram	3-p runko		559050	1
26	Cylinder left assy	Zylinder Links Baugrupp	Sylinder vänster delmont.	Sylinteri vasen osakokoonp.		559072	2
27	Lockhook	Schloß	Låshake	Kuljetuslukitus		559093	2
28	Spacer	Distantz	Distans	Väliholkki	50X36X24	559096	2
29	Pin	Zapfen	Tapp 175x35	Tappi		559097	2
30	Swing arm right	Schwinge Rechts	Höger kista	Kääntöpuomi oikea		559110	1
31	Pin	Zapfen	Ledaxel 50 l=365+30	Tappi	till kista	559124	2
32	Swing arm left	Schwinge Rechts	Vänster kista	Kääntöpuomi vasen		559125	1
33	Limiter	Limiter	Begränsarplåt	Rajoitin		559126	2
34	Pin	Zapfen	Tapp	Tappi	40 L=113	559127	2
35	Spacer	Distantz	Distans holk	Holkki		559128	2
36	Pin	Zapfen	Tapp	Tappi	40 L=130 skruvförband	559131	2



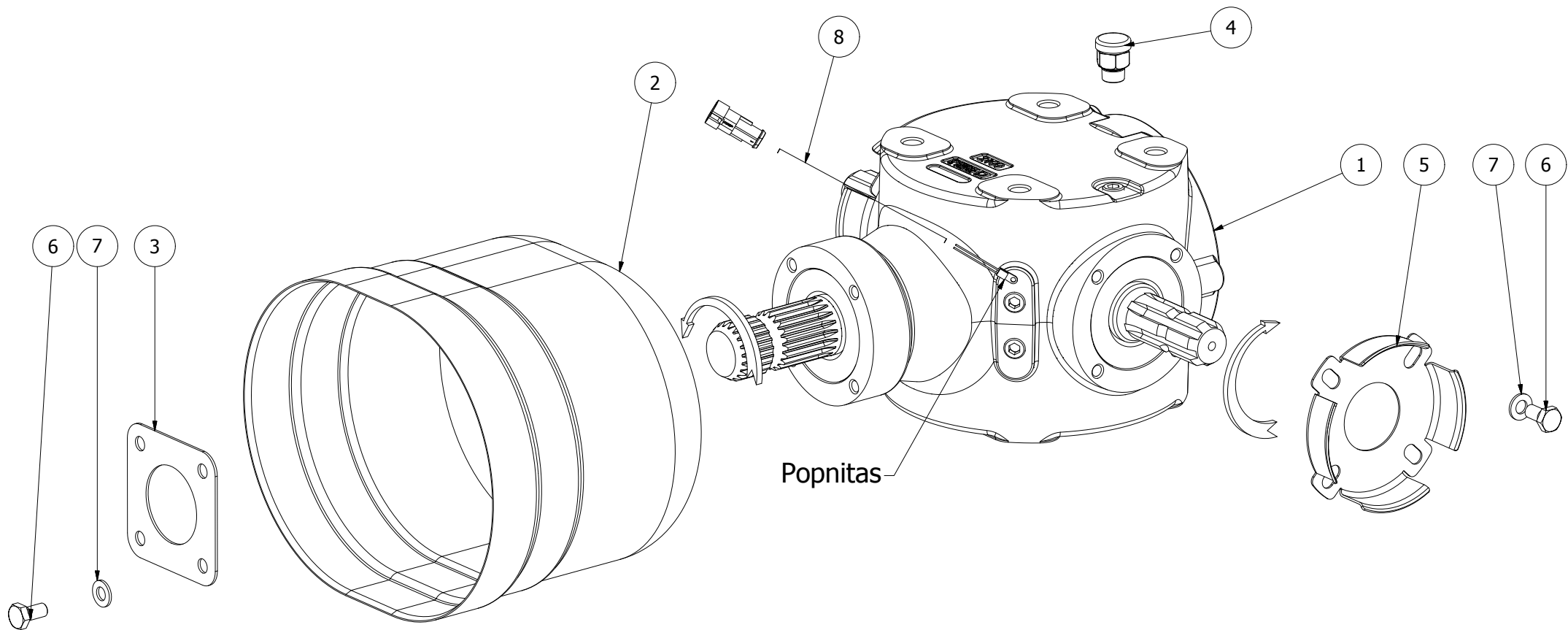
559099							
Pos	Name	Nahme	Benämning	Nimike	Specifikation	NO	Pcs
1	Screw	Schraube	6-K Skruv Hg	Kuusioruuvi	DIN 933 8.8 M8x20 Zn	130720	16
2	Screw	Schraube	6-K Skruv Hg	Kuusioruuvi	DIN 933 8.8 M8x25 Zn	130740	5
3	Nut	Muttern	Låsmutter	Lukitusmutteri	DIN 985-8 M8 Zn	131570	5
4	Washer	Scheibe	Bricka	Aluslaatta	DIN 125A M8/8.4 Zn	131750	16
5	Washer	Scheibe	Karosseribricka	Korialuslevy	DIN 9021 8/8.4x24x2 Zn	131910	10
6	Cover center	Schutz Mitte	Skyddskåpa mitt	Suoja keski		559087	1
7	Cover right	Schutz Rechts	Skyddskåpa höger	Suoja oikea		559089	1
8	Cover left	Schutz Links	Skyddskåpa vänster	Suoja vasen		559103	1
9	Tube for usersmanual	Rohr fur betriebsanleitung	Bruksanvisningshållare	Ohjekirjan putki		159820	1



559107							
Pos	Name	Nahme	Benämning	Nimike	Specifikation	NO	Pcs
1	Nut	Muttern	Låsmutter	Lukitusmutteri	DIN 985-8 M10 Zn	131580	4
2	Hydraulic hose	Hydraulikschlauch	Hydraulslang	Hydrauliletku	R1/4" L=2100	145036	8
3	Hydraulic hose	Hydraulikschlauch	Hydraulslang	Hydrauliletku	1/4" L=550	145113	2
4	Hydraulic hose	Hydraulikschlauch	Hydraulslang	Hydrauliletku	3/4" L=2000	145129	1
5	Hydraulic hose	Hydraulikschlauch	Hydraulslang	Hydrauliletku	3/16" L=2600	145133	1
6	Hydraulic hose	Hydraulikschlauch	Hydraulslang	Hydrauliletku	1/2" L=2000	145225	1
7	Hydraulic hose	Hydraulikschlauch	Hydraulslang	Hydrauliletku	3/8 L=900	145312	1
8	Hydraulic hose	Hydraulikschlauch	Hydraulslang	Hydrauliletku	3/8" L=1700 3/8" 45°	145367	2
9	Hydraulic hose	Hydraulikschlauch	Hydraulslang	Hydrauliletku	3/8" L=1800 3/8" 90°	145595	2
10	Hydraulic hose	Hydraulikschlauch	Hydraulslang	Hydrauliletku	3/8" L=700 3/8" 90° -	145598	5
11	Hydraulic hose	Hydraulikschlauch	Hydraulslang	Hydrauliletku	1/4" L=550	145662	1
12	Hose labeling ls	Hose Markierung LS	Slangmärkning ls	Letku merkintä ls	Slangmärkning	149910	1
13	Hose labeling pressure p	Schlauch Markierung Druck	Slangmärkning tryck p	Letkun merkintä paine p		149920	1
14	Hose labeling free return	Schlauch Marki. freien Rück	Slangmärkning fri retur	Letkun merkintä vapaa paluu		149921	1
15	Oil can	Ölbehälter	Oljebhållare	Öljysäiliö		527893	1
16	Hydraulic diagram	Hydraulikschema	Hydraulikschema	Hydrauliikka kaavio		559040	1
17	Hose clamp	Schlauch befestigung	Slanghållare	Letkunpidike	2 x 3/8"	800220	4

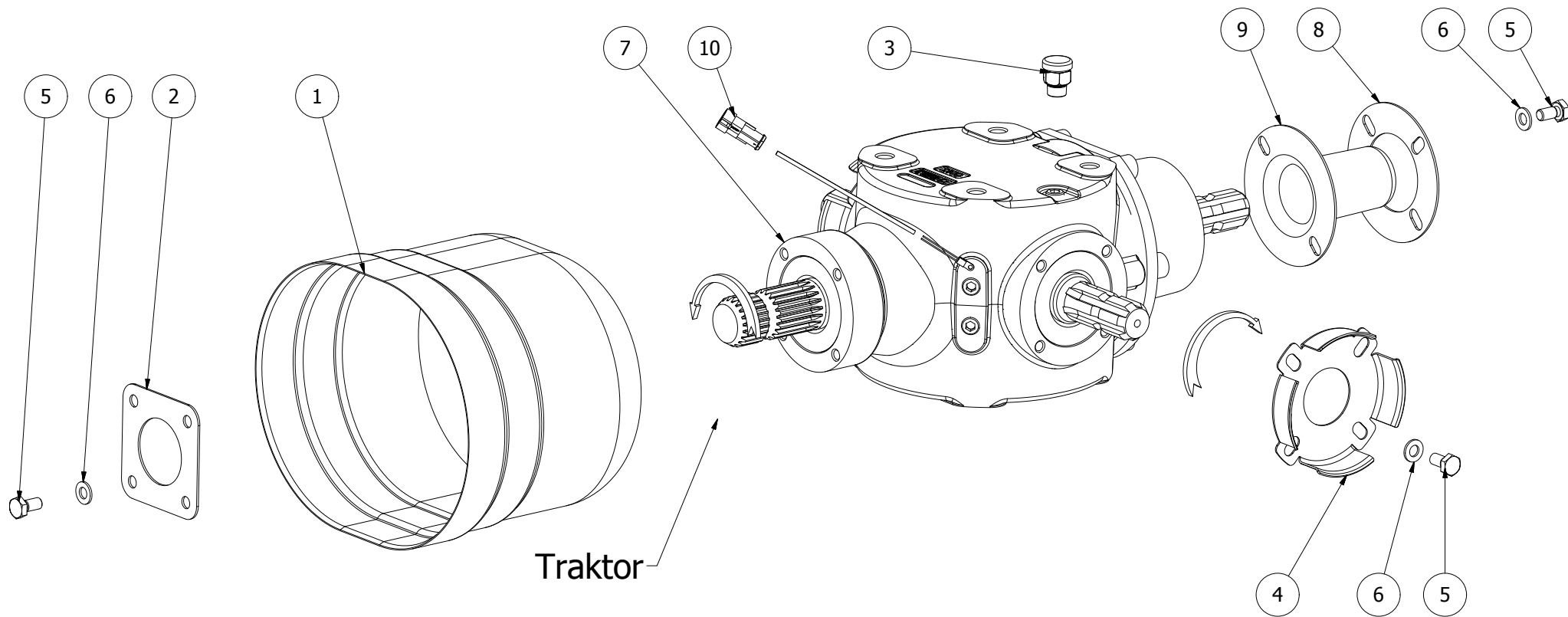


559132							
Pos	Name	Nahme	Benämning	Nimike	Specifikation	NO	Pcs
1	Screw	Schraube	6-k Skruv dg	Kuusioruuvi	DIN 931 8.8 M 8X90 ZN	130070	2
2	Screw	Schraube	6-K Skruv Dg	Kuusioruuvi	DIN 931 8.8 M16x65 Zn	130531	8
3	Screw	Schraube	6-K Skruv Dg	Kuusioruuvi	DIN 931 8.8 M16x120 Zn	130560	2
4	Screw	Schraube	6-K Skruv Dg	Kuusioruuvi	DIN 931 8.8 M16x220 Zn	130607	16
5	Screw	Schraube	6-K Skruv Hg	Kuusioruuvi	DIN 933 8.8 M10x80 Zn	130946	4
6	Nut	Muttern	Låsmutter	Lukitusmutteri	DIN 985-8 M8 Zn	131570	2
7	Nut	Muttern	Låsmutter	Lukitusmutteri	DIN 985-8 M16 Zn	131630	18
8	Washer	Scheibe	Bricka	Aluslaatta	DIN 125A M8/8.4 Zn	131750	4
9	Washer	Scheibe	Bricka	Aluslaatta	DIN 125A M10/10.5 Zn	131770	4
10	Washer	Scheibe	Bricka	Aluslaatta	DIN 125A M16/17 Zn	131810	36
11	Linch pin	Klappstecker	Ringsprint	Rengassokka	DIN 11023 12 mm	133368	1
12	Washer	Scheibe	Låsbricka	Lukituslaatta	NORD-LOCK M 16 ZNC	133465	8
13	Block assy	Ventilblock Montage	Fördelningsblock delmont	Jakolohko kokoonpano		144644	1
14	Block assy	Ventilblock Montage	Fördelningsblock delmont	Jakolohko kokoonpano		144645	1
15	Pin	zapfen	Toppstångs tapp	Tappi	kat 3	157176	1
16	Lock plate	Schloss Bleck	Låsplåt	Lukituspelti	16x127	159926	4
17	Spacer 15	Distanz 15	Distans	Väliholkki	Ø 10/21x15 0.404.7137.00	508531	4
18	Spring	Zugfeder	Dragfjäder	Vetojousi	d=3 Dm=22 Lo=203	520870	2
19	Spacer	Distanz	Växelpåtsfäste distans	Välilevy		559074	2
20	Bracket assy	Befestigung baugruppe	Snabbkopplingsfäste	Kiinnike kokoonpano	Förmontering	559076	1
21	Hydraulic assembly	Hydraulik Baugrup	Hydraulik förmontering1	Hydrauliikka asennus		559085	1
22	3-p frame assy	Rahmen Baugrupp	3p ram förmontering1	3-p runko osakokoonpano		559090	1
23	Toplink bracket	Befestigung	Tryckstångsfäste	Työntövarren kiinnike		559091	1
24	Gearbox 1000 r/min	Getriebe 1000 r/min	Vinkelväxel 1000 r/min	Kulmavaihde 1000 r/min	NM Standard setting	559106	0
25	Gearbox 1000 r/min	Getriebe 1000 r/min	Vinkelväxel 1000 r/min	Kulmavaihde 1000 r/min	NK Standard setting	559135	0
26	Gearbox 1000 r/min	Getriebe 1000 r/min	Vinkelväxel 1000 r/min	Kulmavaihde 1000 r/min	NK Twintrac setting	559138	0
27	Jack left	Links stutzfuss	Stödfot vänster	Vasen tukijalka		559330	1
28	Jack right	Rechts stutzfuss	Stödfot höger	Oikea tukijalka		559338	1
29	Bracket	Befestigung	Fäste för 159825	Kiinnike		559478	1

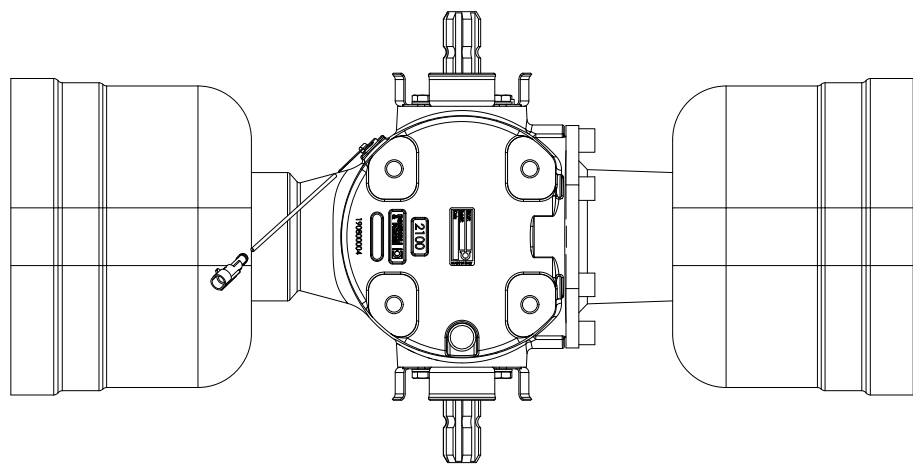
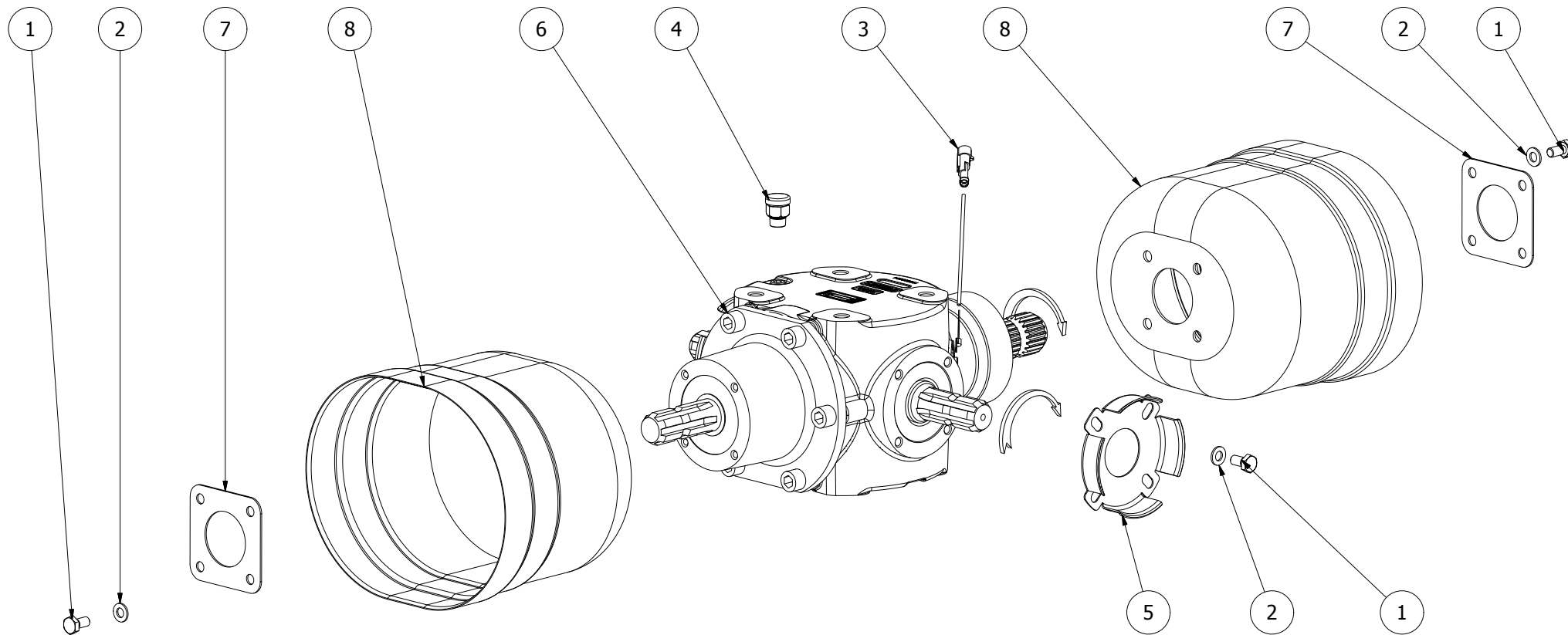




559106							
Pos	Name	Nahme	Benämning	Nimike	Specifikation	NO	Pcs
1	Gear box	Getriebe	Vinkelväxel	Kulmavaihde	S2100100101 1:1	153160	1
2	Cover	Schutz	Skyddskona	Suojaus	BP 4170401 73x73 Ø12	468065	1
3	Mounting washer	Befestigung scheibe	Monteringsbricka	Asennuslaatta		460050	1
4	Oil filler plug	Ölnachfullstopfen	Luftnippel med bakslag	Öljytulppa takaiskulla	3/8 GAS	143319	1
5	Protection bracket	Schutz befestigung	Axelskyddsfäste	Suojaus kiinnike	BP 395011261R	152080	2
6	Screw	Schraube	6-K Skruv Hg	Kuusioruuvi	DIN 933 8.8 M10x20 Zn	130840	12
7	Washer	Scheibe	Bricka	Aluslaatta	DIN 125A M10/10.5 Zn	131770	12
8	Temperature sensor	Temperatursensor	Temperatursensor	Lämpötila anturi		142159	1

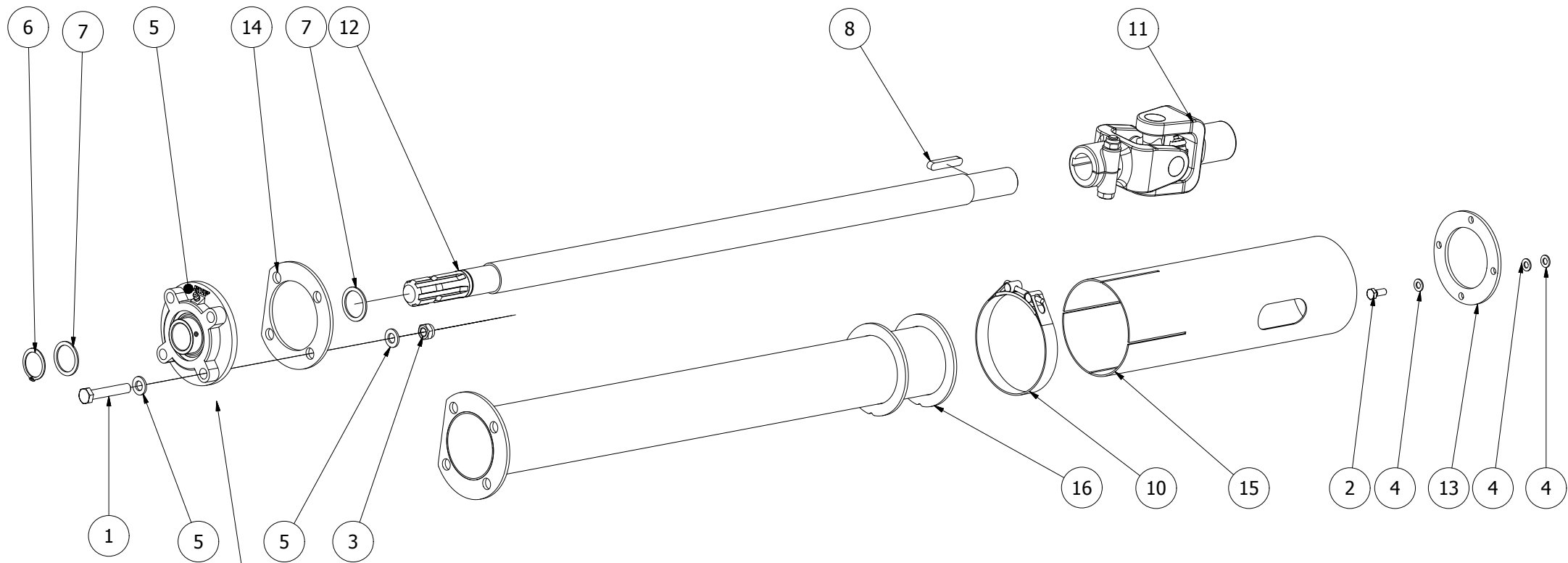


559135							
Pos	Name	Nahme	Benämning	Nimike	Specifikation	NO	Pcs
1	Cover	Schutz	Skyddskona	Suojaus	BP 4170401 73x73 Ø12	468065	1
2	Mounting washer	Befestigung scheibe	Monteringsbricka	Asennuslaatta		460050	1
3	Oil filler plug	Ölnachfullstopfen	Luftnippel med bakslag	Öljytulppa takaiskulla	3/8 GAS	143319	1
4	Protection bracket	Schutz befestigung	Axelskyddsfäste	Suojaus kiinnike	BP 395011261R	152080	2
5	Screw	Schraube	6-K Skruv Hg	Kuusioruuvi	DIN 933 8.8 M10x20 Zn	130840	16
6	Washer	Scheibe	Bricka	Aluslaatta	DIN 125A M10/10.5 Zn	131770	16
7	Gear box	Getriebe	Vinkelväxel	Kulmavaihde	S2100100111 1:1	153165	1
8	Mounting washer	Befestigung scheibe	Monteringsbricka	Asennuslaatta		548754	1
9	Schaft protection	Welle schutz	Axelskydd	Akselisuojuus	Bondioli 240000630	548758	1
10	Temperature sensor	Temperatursensor	Temperatursensor	Lämpötila anturi		142159	2

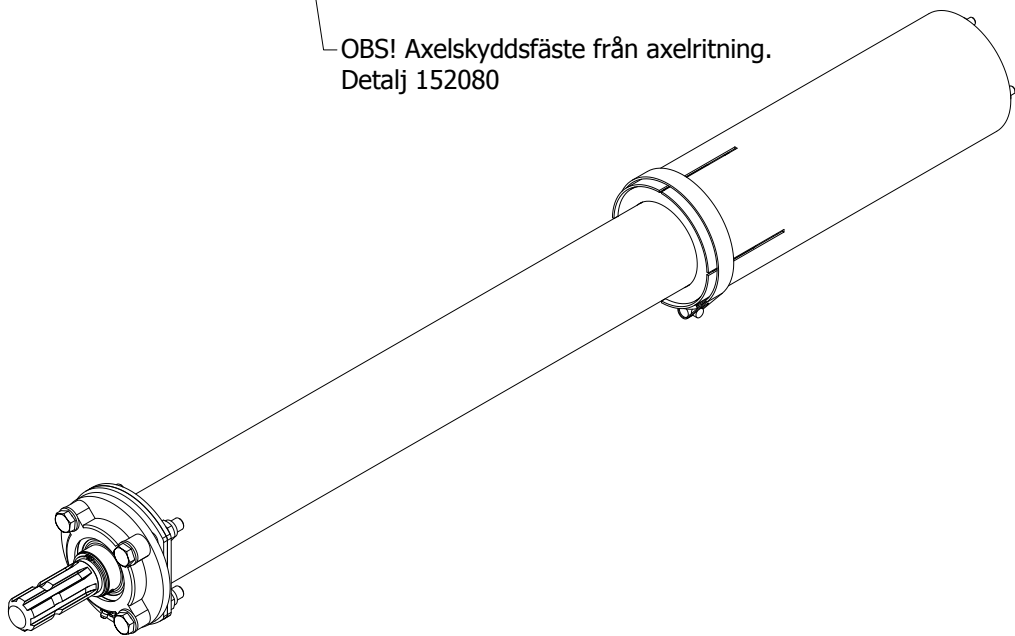


559138

559138							
Pos	Name	Nahme	Benämning	Nimike	Specifikation	NO	Pcs
1	Screw	Schraube	6-K Skruv Hg	Kuusioruuvi	DIN 933 8.8 M10x20 Zn	130840	16
2	Washer	Scheibe	Bricka	Aluslaatta	DIN 125A M10/10.5 Zn	131770	16
3	Temperature sensor	Temperatursensor	Temperatursensor	Lämpötila anturi		142159	2
4	Oil filler plug	Ölnachfullstopfen	Luftnippel med bakslag	Öljytulppa takaiskulla	3/8 GAS	143319	1
5	Protection bracket	Schutz befestigung	Axelskyddsfäste	Suojaus kiinnike	BP 395011261R	152080	2
6	Gear box	Getriebe	Vinkelväxel	Kulmavaihde	S2100100111 1:1	153165	1
7	Mounting washer	Befestigung scheibe	Monteringsbricka	Asennuslaatta		460050	2
8	Cover	Schutz	Skyddskona	Suojaus	BP 4170401 73x73 Ø12	468065	2

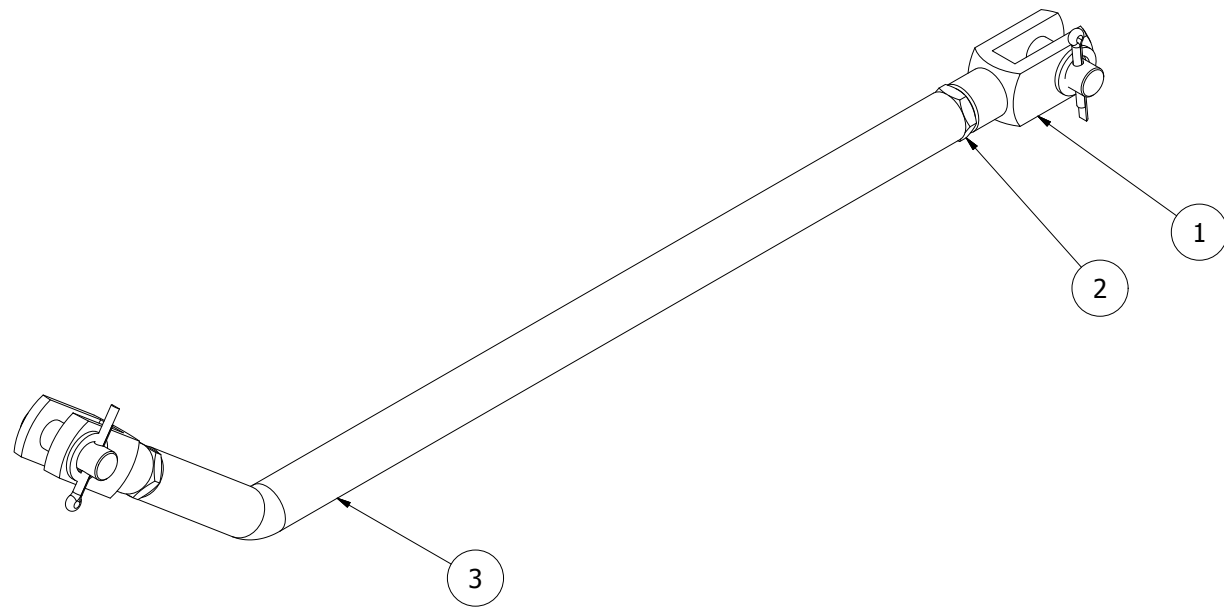


OBS! Axelskyddsfäste från axelritning.  
 Detalj 152080



# 534550

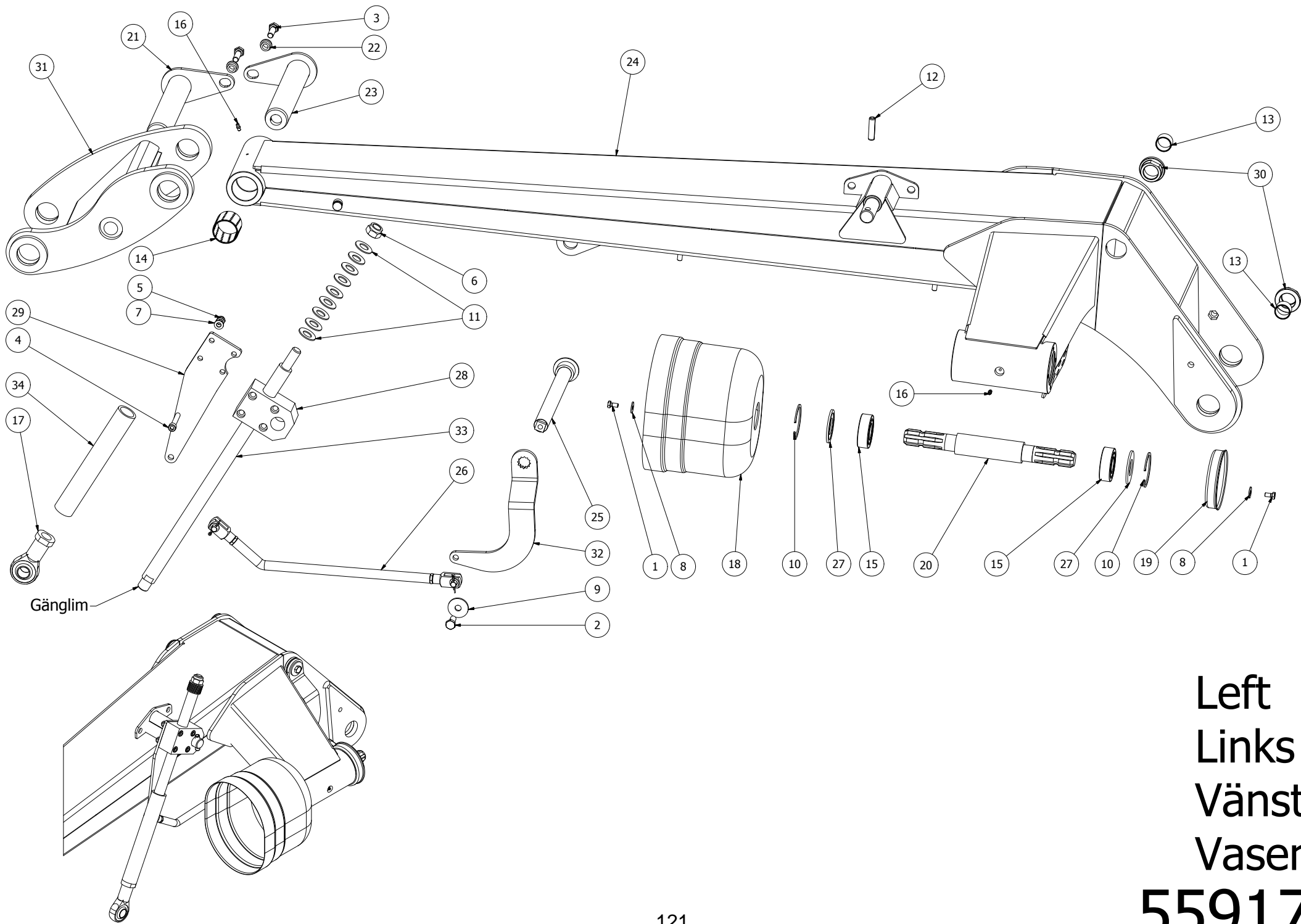
534550							
Pos	Name	Nahme	Benämning	Nimike	Specifikation	NO	Pcs
1	Screw	Schraube	6-K Skruv Dg	Kuusioruuvi	DIN 931 8.8 M12x70 Zn	130350	4
2	Screw	Schraube	6-K Skruv Hg	Kuusioruuvi	DIN 933 8.8 M8x20 Zn	130720	4
3	Nut	Muttern	Låsmutter	Lukitusmutteri	DIN 985-8 M12 Zn	131600	4
4	Washer	Scheibe	Bricka	Aluslaatta	DIN 125A M8/8.4 Zn	131750	12
5	Washer	Scheibe	Bricka	Aluslaatta	DIN 125A M12/13 Zn	131790	8
6	Seeger ring	Sicherüingring	Låsring för axel	Varmistinrengas	DIN 471 35X1,5	132100	1
7	Shims	Ausgleichscheibe	Passbricka	Sovitelaatta	DIN 988 35x45x2	132353	2
8	Spline	Keile	Flatkil	Laattakiila	DIN 6885 A 10x8x55	132970	1
9	Bearing	Lager	Flänslager	Laippalaakeri	UCFC 207/FYC 35 TF	140547	1
10	Hose clips	Slauchschellen	Power clamp - klämmare	Letkuside	ABA 120-130,Fe/gulpass.	147125	1
11	Drive shaft	Gelenkwelle	Drivknut	Nivelakseli	DH7GC000002	152230	1
12	Drive shaft	Welle	Drivaxel ämne	Vetoakseli		534131	1
13	Plate	Platte	Skyddsfäste	Levy		534551	1
14	Distans	Distanz	Mellanbricka	Välilevy		534552	1
15	Shaft cover	Shutz rohr	Skyddsror ytter ämne	Akselin suoja		534555	1
16	Shaft cover	Shutz rohr	Skyddsror inner	Akselin suoja		534557	1





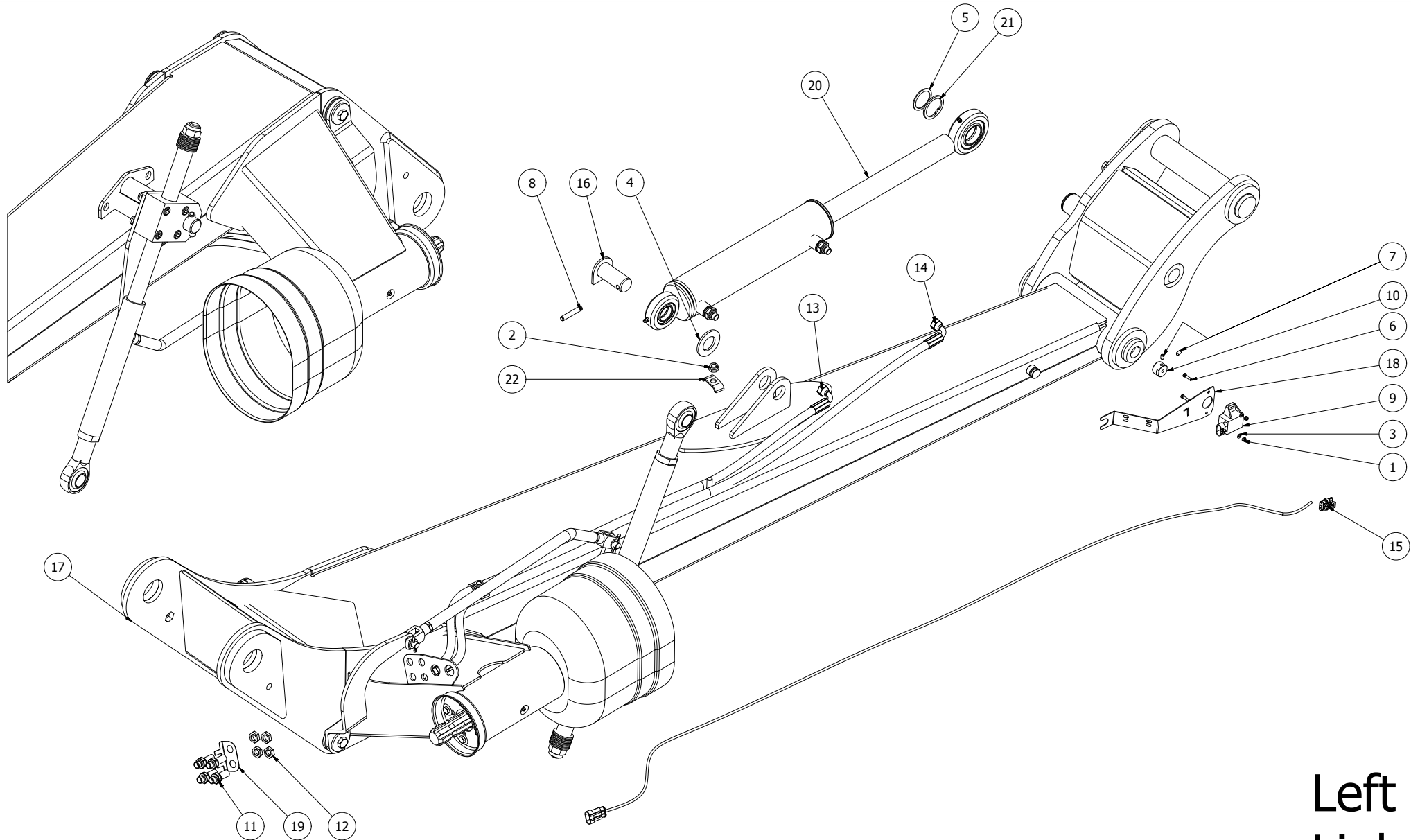
559174

Pos	Name	Nahme	Benämning	Nimike	Specifikation	NO	Pcs
1	Jokes joints	Gabelgelenk	Gaffellänk	Haarukkalenkki	M12x24	133556	2
2	Thin nut	Flache Muttern	Mutter Låg	Matala kuusiomutteri	DIN 936-17H Zn M12	131660	2
3	Reaction rods	Reaktion Stangen	Reaktions stag ämne	Reaktiotanko	för transportlås	559175	1



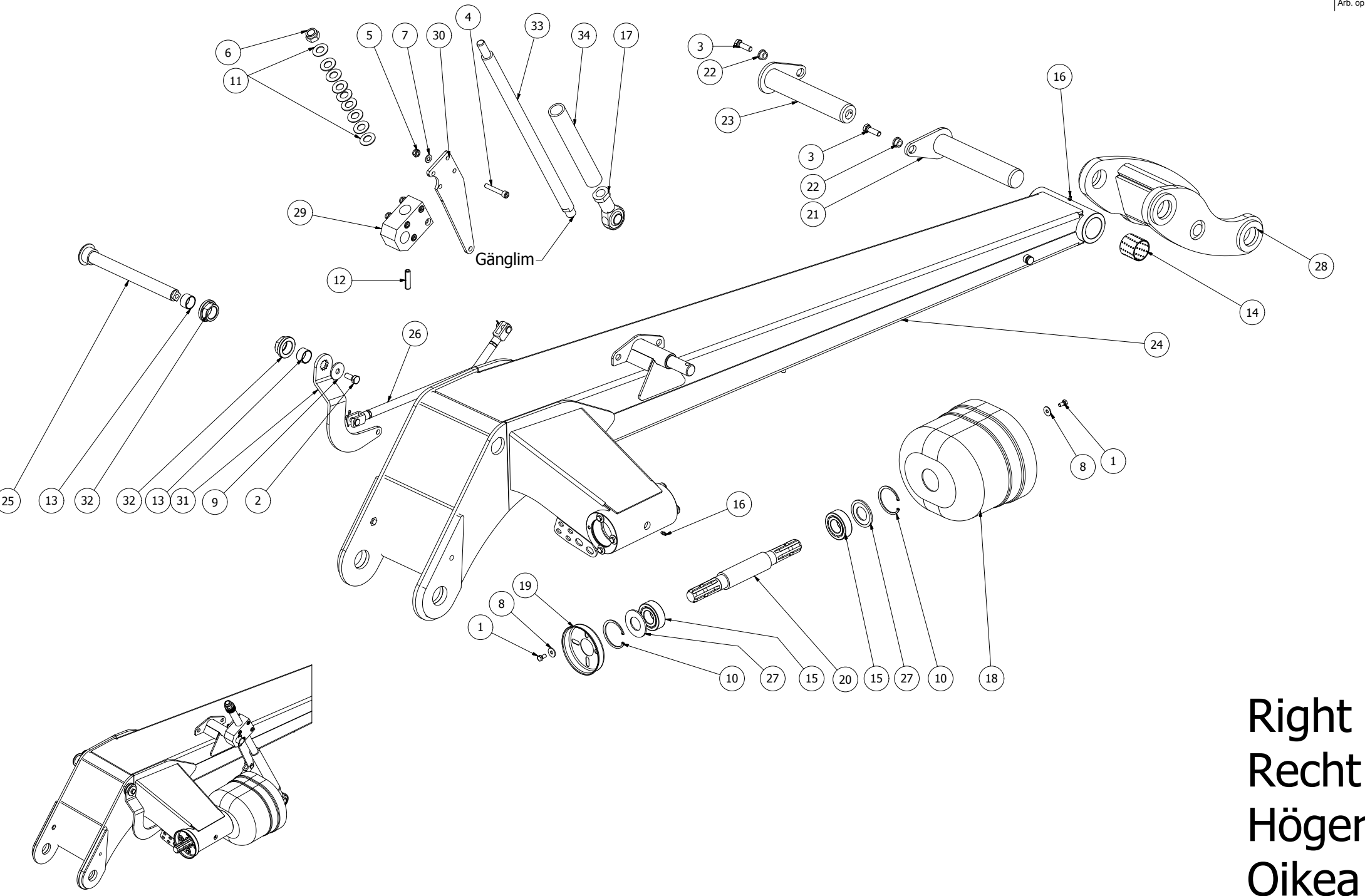
Left  
 Links  
 Vänster  
 Vasen  
**559177**

559177							
Pos	Name	Nahme	Benämning	Nimike	Specifikation	NO	Pcs
1	Screw	Schraube	6-K Skruv Hg	Kuusioruuvi	DIN 933 8.8 M8x16 Zn	130700	8
2	Screw	Schraube	6-K Skruv Hg	Kuusioruuvi	DIN 933 8.8 M12x30 Znc	130971	1
3	Screw	Schraube	6-K Skruv Hg	Kuusioruuvi	DIN 933 8.8 M12x40 Zn	131000	2
4	Screw	Schraube	I-6 Skruv	6-koloruuvi	DIN 912 10.9 M10x65	131345	4
5	Nut	Muttern	Låsmutter	Lukitusmutteri	DIN 985-8 M10 Zn	131580	4
6	Nut	Muttern	Låsmutter Metall	Metalli lukkomutteri	DIN 980 V M20 Zn Fin	131641	1
7	Washer	Scheibe	Bricka	Aluslaatta	DIN 125A M10/10.5 Zn	131770	4
8	Washer	Scheibe	Karosseribricka	Korialuslevy	DIN 9021 8/8.4x24x2 Zn	131910	8
9	Washer	Scheibe	Karosseribricka	Korialuslevy	DIN 440 13,5x44x4	131978	1
10	Seeger ring	Sicherüingring	Låsring För Hål	Varmistinrengas	DIN 472 72x2,5	132160	2
11	Spring washer	Feder scheibe	Tallriksfjäder	Lautasjousi	DIN 2093A 40,0/20,4x2,25 N6540	132180	9
12	Spring pin	Spannhülsen	Rörsprint	Jousisokka	DIN 1481 12x50 Zn	132885	1
13	Plain bearing	Gleitlager	Glidlager	Liukulaakeri	Ø 30/34 L=20	140034	2
14	Plain bearing	Gleitlager	Glidlager	Liukulaakeri	Ø 50/55 L=50 COB092	140071	2
15	Bearing	Lager	Rullager	Laakeri	22207 E	140397	2
16	Grease nipple	Smiernippel	Smörjnippa	Voitelunippa	M6x1	140950	2
17	Ball joint end	Gelenkkopf	Kulled	Nivelpää	SIBP25S	146265	1
18	Cover	Schutz	Skyddskona bondioli 417040	Suojaus		152000	1
19	Cover bracket	Befestigung	Skyddsfäste bondioli	Suojuksen kiinnike	395011211R	152091	1
20	Drive shaft	Welle	Drivaxel	Vetoakseli		534139	1
21	Pin	Zapfen	Bomtapp	Tappi		534325	1
22	Spacer	Distantz	Distans	Väliholkki	12x8	534333	2
23	Pin	Zapfen	Bomtapp	Tappi	med sensorinfästning	534337	1
24	Arm left	Arm links	Bom vänster	Puomi oikea		559165	1
25	Pun	Zapfe	Ledaxel för transportlås	Kuljetuslukon akseli		559171	1
26	Reaction rods	Reaktion Stangen	Reaktions stag	Reaktiotanko	för transportlås	559174	1
27	Cover wascher	Platte	Täckbricka vil rullager	Suojalevy	72/35 S=4	559176	2
28	Slide block	Gleitblock	Begränsarslede	Liukukappale		559190	1
29	Bracket	Befestigung	Hävarmsplåt	Kiinnike		559191	1
30	Sleeve	Hule	Ledhylsa	Hylsy		559193	2
31	Linkarm	Gelenkarm	Länkarm vänster	Nivelvarsi		559198	1
32	Bracket	Befestigung	Hävarmsplåt vänster	Kiinnike		559201	1
33	Limitter	Limitter	Begränsarstång	Rajoitintanko	670	559341	1
34	Limitter pipe	Begrenzer rohr	Begränsar rör	Rajoitinputki		559317	1



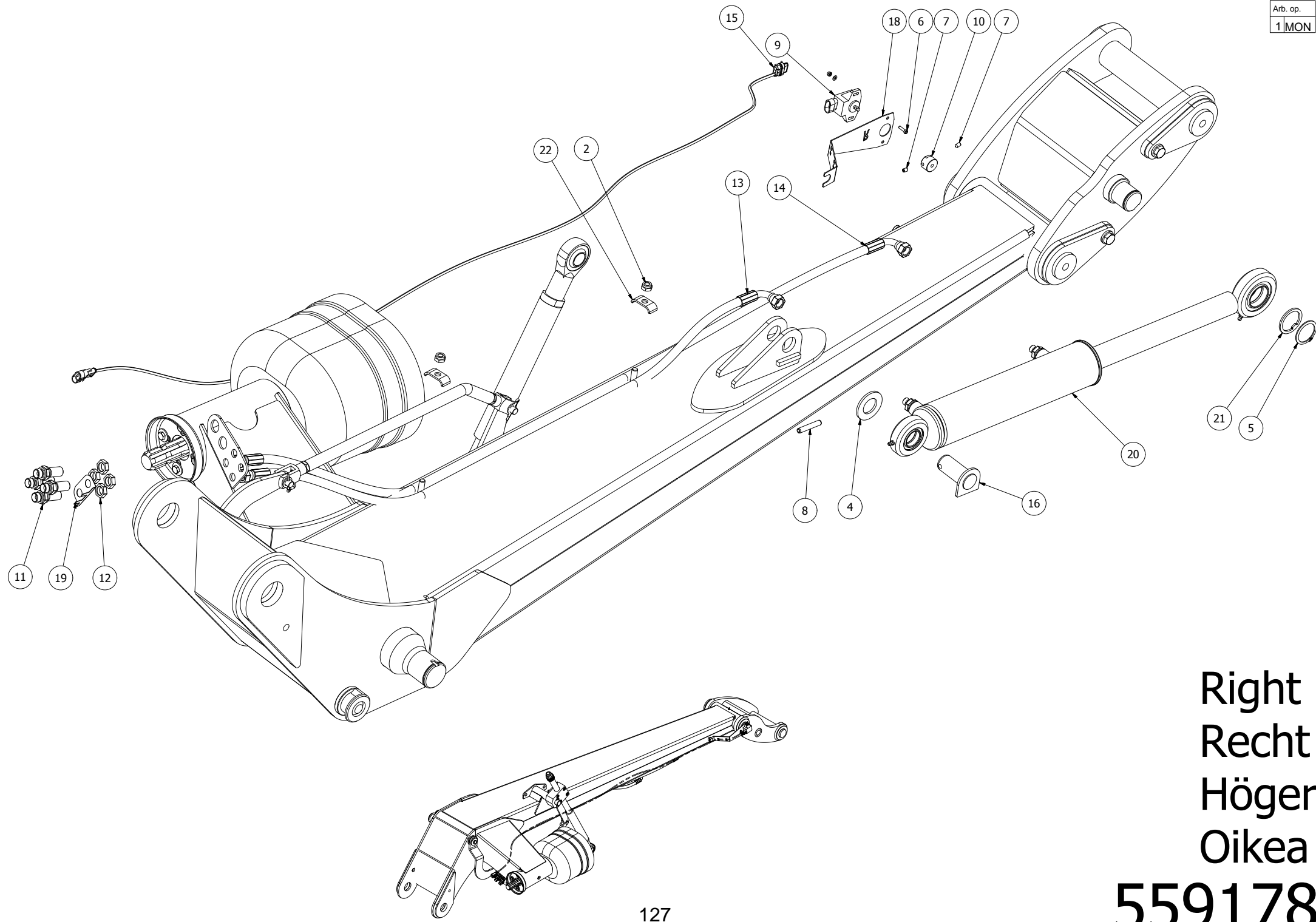
Left  
Links  
Vänster  
Vasen  
**559179**

559179							
Pos	Name	Nahme	Benämning	Nimike	Specifikation	NO	Pcs
1	Nut	Muttern	Låsmutter	Lukitusmutteri	DIN 985-8 M4 Zn	131540	2
2	Nut	Muttern	Låsmutter	Lukitusmutteri	DIN 985-8 M10 Zn	131580	2
3	Washer	Scheibe	Bricka	Aluslaatta	DIN 125A M4/4,3 Zn	131708	2
4	Washer	Scheibe	Bricka	Aluslaatta	DIN 125A M30/31 Zn	131870	1
5	Seeger ring	Sicherüingring	Låsring För Axel	Varmistinrengas	DIN 471 40x1,75	132110	1
6	Screw	Schraube	Spårskruv	Uraruuvi	DIN 84 4.8 M4x16	132446	2
7	Socket set screw	Gewindestifte	Låsskruv, Insex	Pidätinruuvi	DIN 914 45H M6x10	132505	2
8	Spring pin	Spannhülsen	Rörsprint	Jousisokka	DIN 1481 8x50 Zn	132828	1
9	Angle sensor	Winkelsensor	Vinkelsensor 120 degree	Kulma-anturi	Elobau 424A11A120	142149	1
10	Sleeve	Sensorhülse	Vinkelsensor ställholk	Kulma-anturi holkki		142154	1
11	Bulkhead	Doppelnippel	Dubbelnippa, lång	Kuristusnippa	1/4"-1/4" 04000-04EP	143109	4
12	Nut for bulkhead	Muttern	Kontermutter	Kontramutteri	1270-04	143112	4
13	Hydraulic hose	Hydraulikschlauch	Hydraulslang	Hydrauliletku	1/4" L=1400	145042	1
14	Hydraulic hose	Hydraulikschlauch	Hydraulslang	Hydrauliletku	1/4" L=1700	145341	1
15	Cable	Kabeln	Skarvkabel	Jatkojohto	10500 Vinkel Arm	148083	1
16	Pin	Zapfen	Cylindertapp	Tappi	D=30 L=57	553352	1
17	Arm left assy	Arm links Montage	Bom vänster delmontering	Vasen puomi kokoonpano		559177	1
18	Sensor mount I	Sensorhalter L	Sensorfäste vänster	Anturi kiinnitys I		559204	1
19	Cable mount	Befestigung	Fäste för stifthus	Kaapelin kiinnike		559206	1
20	Cylinder assy	Cylinder Baugrupp	Cylinder förmontering	Sylinterin kokoonpano		559273	1
21	Washer	Scheibe	Kilspårsbricka	Aluslaatta	40x50	565253	1
22	Hose clamp	Schlauch befestigung	Slanghållare	Letkunpidike	2x1/4"	806350	2



Right  
 Recht  
 Höger  
 Oikea  
**559170**

559170							
Pos	Name	Nahme	Benämning	Nimike	Specifikation	NO	Pcs
1	Screw	Schraube	6-K Skruv Hg	Kuusioruuvi	DIN 933 8.8 M8x16 Zn	130700	8
2	Screw	Schraube	6-K Skruv Hg	Kuusioruuvi	DIN 933 8.8 M12x30 Znc	130971	1
3	Screw	Schraube	6-K Skruv Hg	Kuusioruuvi	DIN 933 8.8 M12x40 Zn	131000	2
4	Screw	Schraube	I-6 Skruv	6-koloruuvi	DIN 912 10.9 M10x65	131345	4
5	Nut	Muttern	Låsmutter	Lukitusmutteri	DIN 985-8 M10 Zn	131580	4
6	Nut	Muttern	Låsmutter Metall	Metalli lukkomutteri	DIN 980 V M20 Zn Fin	131641	1
7	Washer	Scheibe	Bricka	Aluslaatta	DIN 125A M10/10.5 Zn	131770	4
8	Washer	Scheibe	Karosseribricka	Korialuslevy	DIN 9021 8/8.4x24x2 Zn	131910	8
9	Washer	Scheibe	Karosseribricka	Korialuslevy	DIN 440 13,5x44x4	131978	1
10	Seeger ring	Sicherüingring	Låsring För Hål	Varmistinrengas	DIN 472 72x2,5	132160	2
11	Spring washer	Feder scheibe	Tallriksfjäder	Lautasjousi	DIN 2093A 40,0/20,4x2,25 N6540	132180	9
12	Spring pin	Spannhülsen	Rörsprint	Jousisokka	DIN 1481 12x50 Zn	132885	1
13	Plain bearing	Gleitlager	Glidlager	Liukulaakeri	Ø 30/34 L=20	140034	2
14	Plain bearing	Gleitlager	Glidlager	Liukulaakeri	Ø 50/55 L=50 COB092	140071	2
15	Bearing	Lager	Rullager	Laakeri	22207 E	140397	2
16	Grease nipple	Smiernippel	Smörjnippa	Voitelunippa	M6x1	140950	2
17	Ball joint end	Gelenkkopf	Kulled	Nivelpää	SIBP25S	146265	1
18	Cover	Schutz	Skyddskona bondioli 417040	Suojaus		152000	1
19	Cover bracket	Befestigung	Skyddsfäste bondioli	Suojuksen kiinnike	395011211R	152091	1
20	Drive shaft	Welle	Drivaxel	Vetoakseli		534139	1
21	Pin	Zapfen	Bomtapp	Tappi		534325	1
22	Spacer	Distantz	Distans	Väliholkki	12x8	534333	2
23	Pin	Zapfen	Bomtapp	Tappi	med sensorinfästning	534337	1
24	Arm right	Arm rechts	Bom höger	Puomi oikea		559140	1
25	Pun	Zapfe	Ledaxel för transportlås	Kuljetuslukon akseli		559171	1
26	Reaction rods	Reaktion Stangen	Reaktions stag	Reaktiotanko	för transportlås	559174	1
27	Cover wascher	Platte	Täckbricka vil rullager	Suojalevy	72/35 S=4	559176	2
28	Linkarm	Gelenkarm	Länkarm höger	Nivelvarsi		559180	1
29	Slide block	Gleitblock	Begränsarslede	Liukukappale		559190	1
30	Bracket	Befestigung	Hävarmsplåt	Kiinnike		559191	1
31	Bracket	Befestigung	Hävarmsplåt	Kiinnike		559192	1
32	Sleeve	Hule	Ledhylsa	Hylsy		559193	2
33	Limitter	Limitter	Begränsarstång	Rajoitintanko	670	559341	1
34	Limitter pipe	Begrenzer rohr	Begränsar rör	Rajoitinputki		559317	1

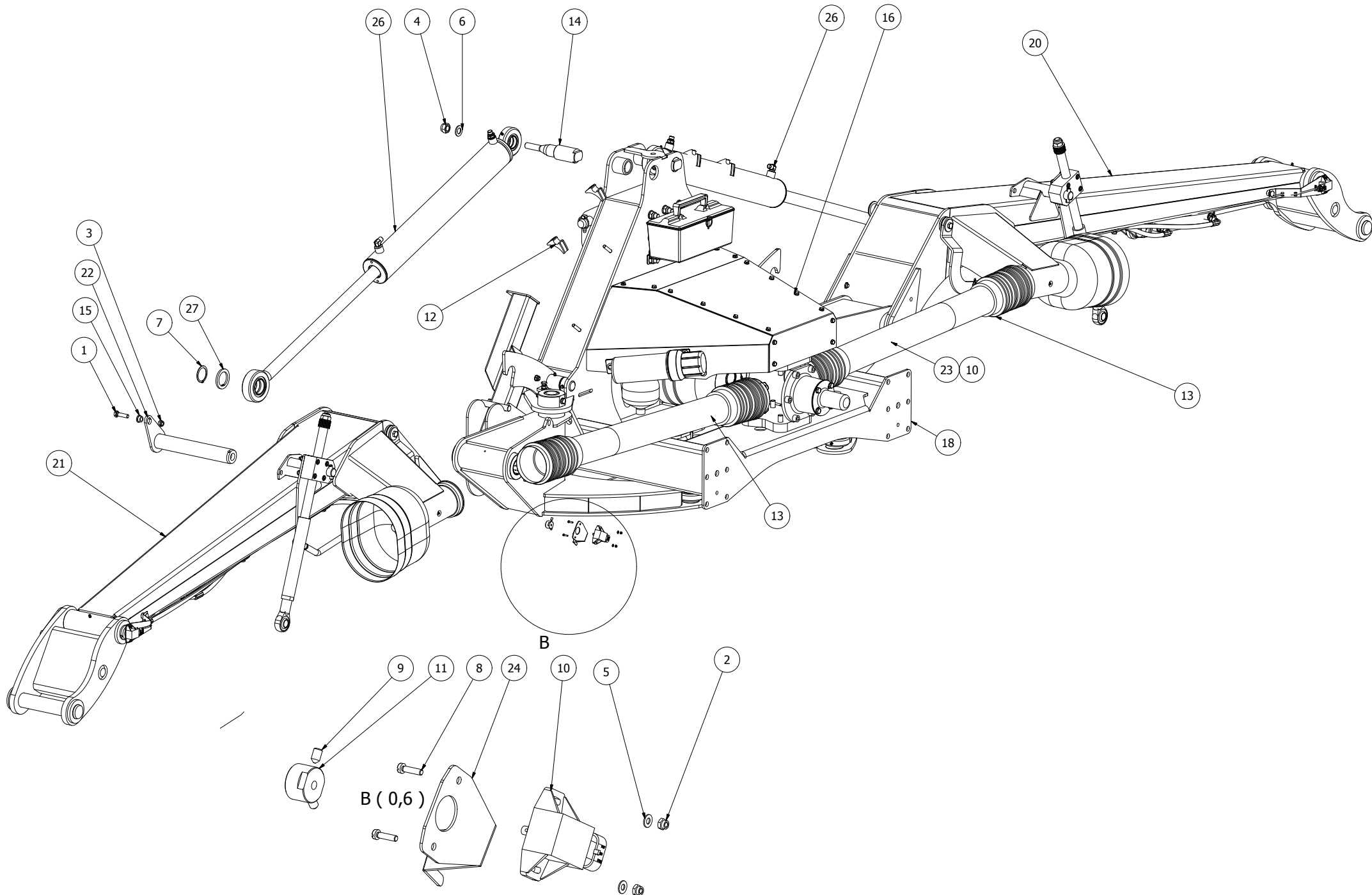


Right  
Recht  
Höger  
Oikea

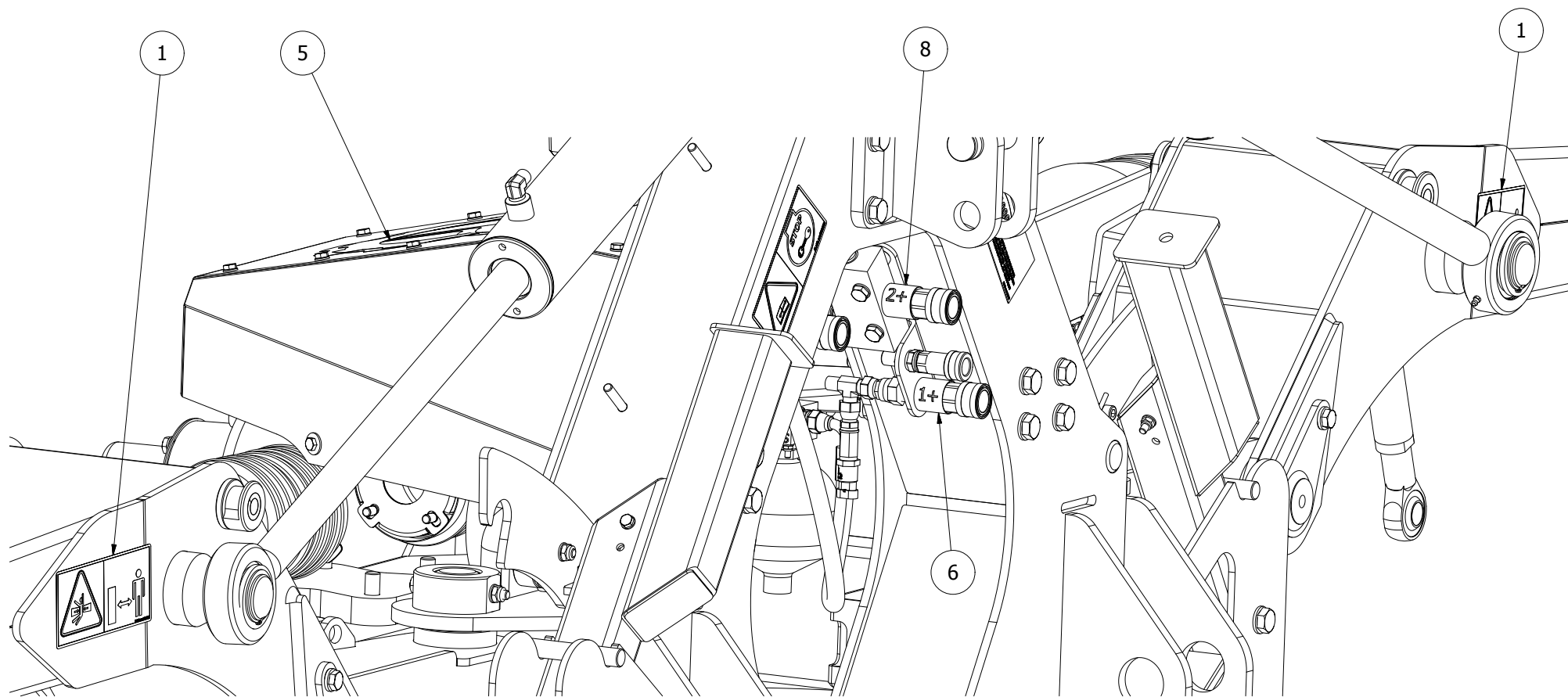
559178



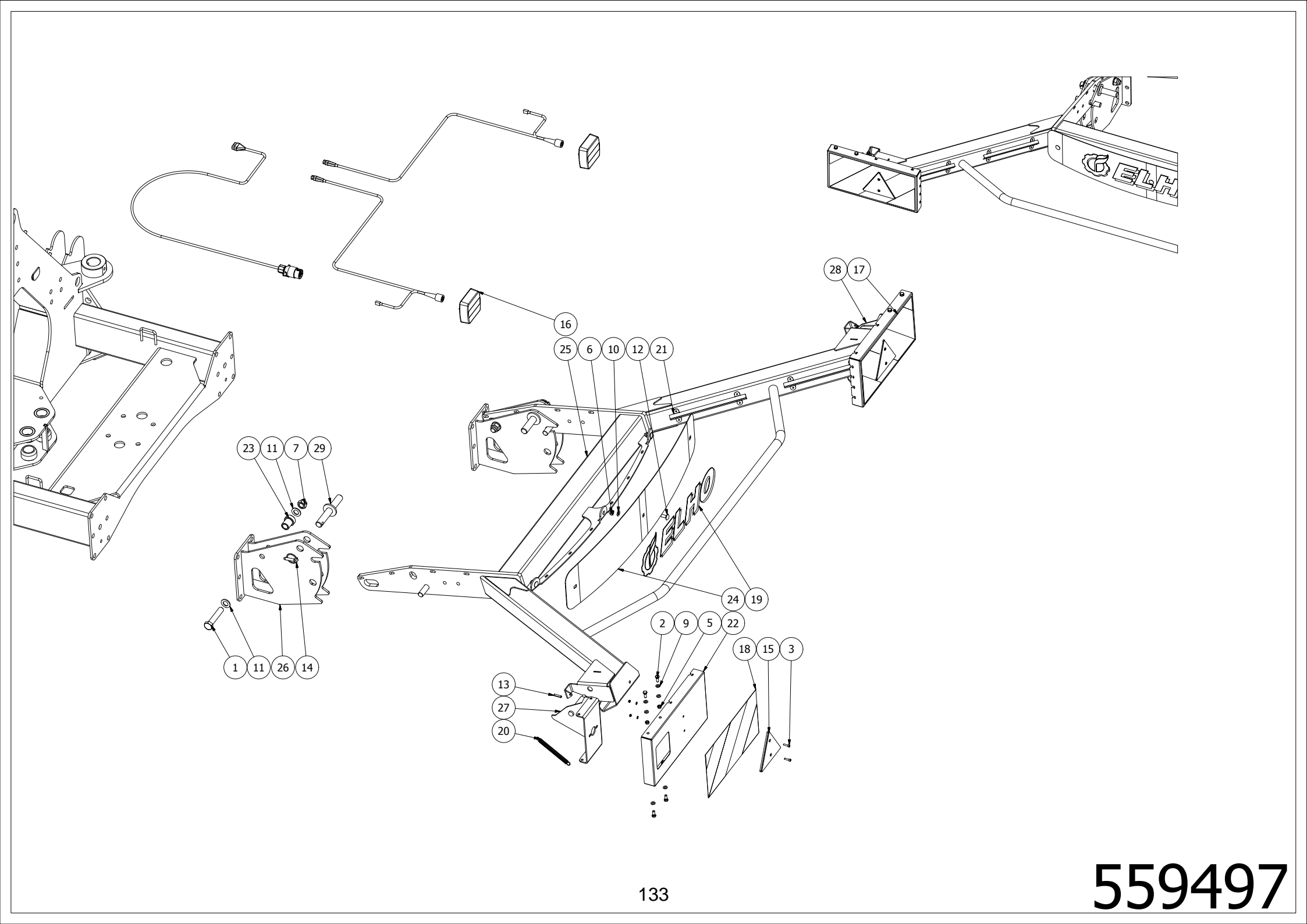
559178							
Pos	Name	Nahme	Benämning	Nimike	Specifikation	NO	Pcs
1	Nut	Muttern	Låsmutter	Lukitusmutteri	DIN 985-8 M4 Zn	131540	2
2	Nut	Muttern	Låsmutter	Lukitusmutteri	DIN 985-8 M10 Zn	131580	2
3	Washer	Scheibe	Bricka	Aluslaatta	DIN 125A M4/4,3 Zn	131708	2
4	Washer	Scheibe	Bricka	Aluslaatta	DIN 125A M30/31 Zn	131870	1
5	Seeger ring	Sicherüingring	Låsring För Axel	Varmistinrengas	DIN 471 40x1,75	132110	1
6	Screw	Schraube	Spårskruv	Uraruuvi	DIN 84 4.8 M4x16	132446	2
7	Socket set screw	Gewindestifte	Låsskruv, Insex	Pidätinruuvi	DIN 914 45H M6x10	132505	2
8	Spring pin	Spannhülsen	Rörsprint	Jousisokka	DIN 1481 8x50 Zn	132828	1
9	Angle sensor	Winkelsensor	Vinkelsensor 120 degree	Kulma-anturi	Elobau 424A11A120	142149	1
10	Sleeve	Sensorhülse	Vinkelsensor ställholk	Kulma-anturi holkki		142154	1
11	Bulkhead	Doppelnippel	Dubbelnippa, lång	Kuristusnippa	3/8"-3/8" 04000-06EP	143107	4
12	Nut for bulkhead	Muttern	Kontermutter	Kontramutteri	1270-06	143111	4
13	Hydraulic hose	Hydraulikschlauch	Hydraulslang	Hydrauliletku	1/4" L=1400	145042	1
14	Hydraulic hose	Hydraulikschlauch	Hydraulslang	Hydrauliletku	1/4" L=1700	145341	1
15	Cable	Kabeln	Skarvkabel	Jatkojohto	10500 Vinkel Arm	148083	1
16	Pin	Zapfen	Cylindertapp	Tappi	D=30 L=57	553352	1
17	Arm right assy	Arm rechts Montage	Bom höger delmontering	Oikea puomi kokoonpano		559170	1
18	Sensor mount r	Sensorhalter R	Sensorfäste höger	Anturi kiinnitys r		559203	1
19	Cable mount	Befestigung	Fäste för stifthus	Kaapelin kiinnike		559206	1
20	Cylinder assy	Cylinder Baugrupp	Cylinder förmontering	Sylinterin kokoonpano		559273	1
21	Washer	Scheibe	Kilspårsbricka	Aluslaatta	40x50	565253	1
22	Hose clamp	Schlauch befestigung	Slanghållare	Letkunpidike	2x1/4"	806350	2



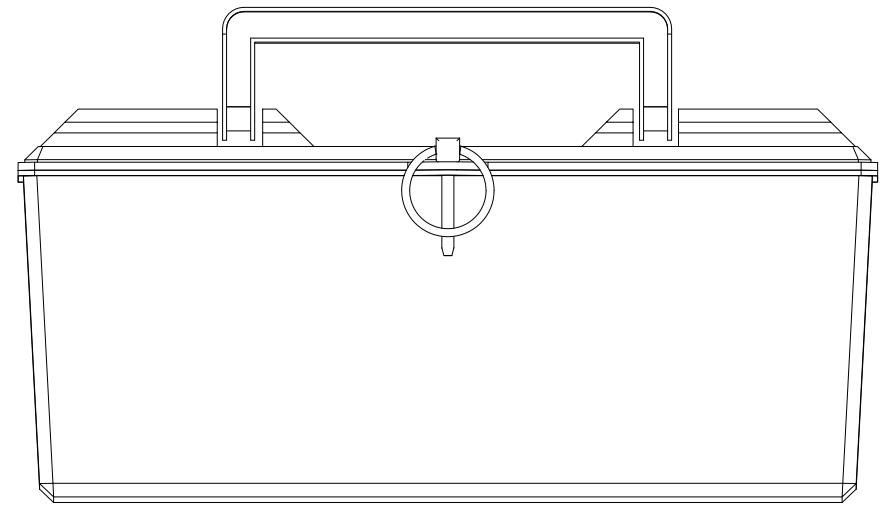
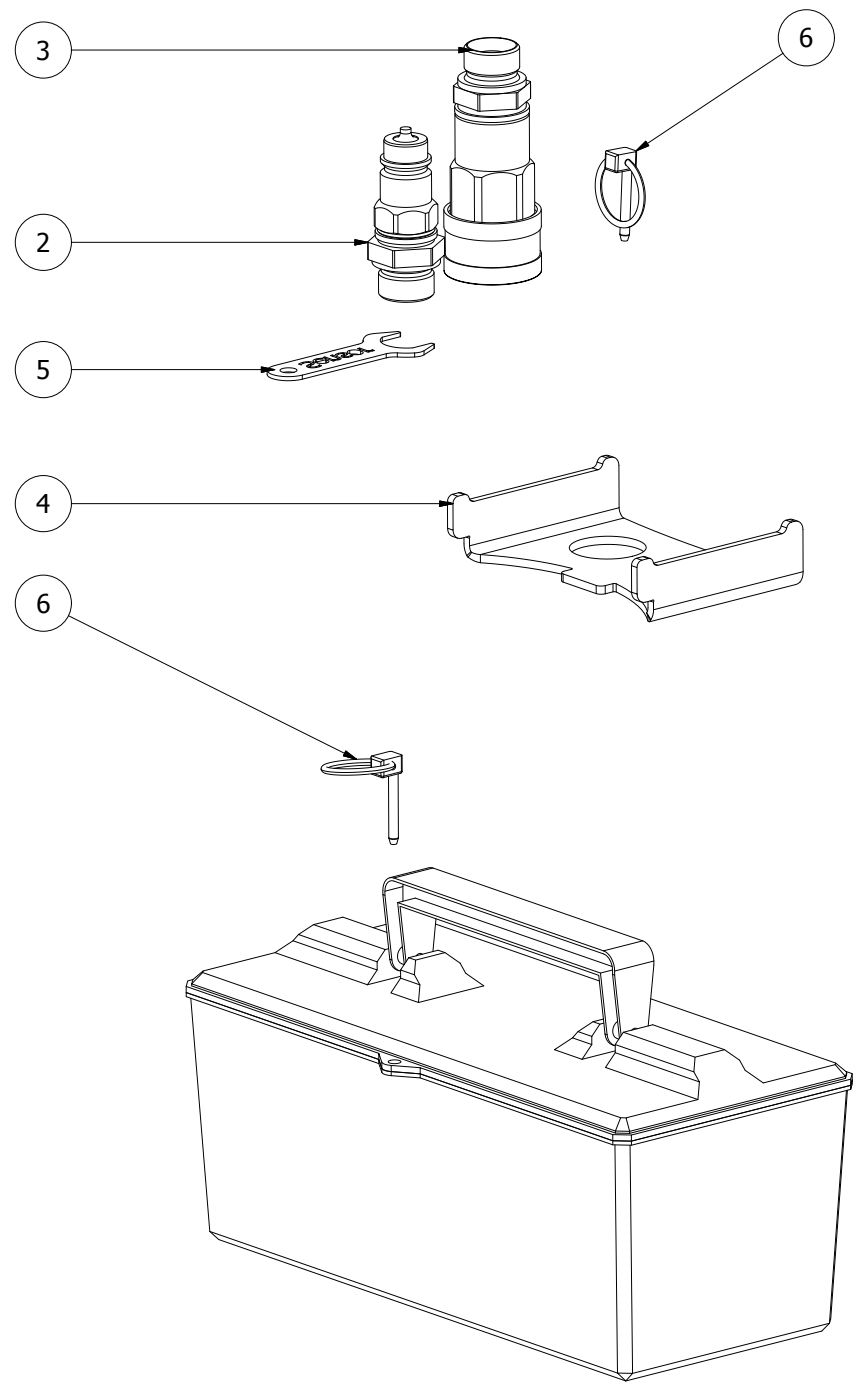
559200							
Pos	Name	Nahme	Benämning	Nimike	Specifikation	NO	Pcs
1	Screw	Schraube	6-K Skruv Hg	Kuusioruuvi	DIN 933 8.8 M12x45 Zn	131005	2
2	Nut	Muttern	Låsmutter	Lukitusmutteri	DIN 985-8 M4 Zn	131540	4
3	Nut	Muttern	Låsmutter	Lukitusmutteri	DIN 985-8 M12 Zn	131600	2
4	Nut	Muttern	Låsmutter	Lukitusmutteri	DIN 985-8 M20 Zn	131635	2
5	Washer	Scheibe	Bricka	Aluslaatta	DIN 125A M4/4,3 Zn	131708	4
6	Washer	Scheibe	Bricka	Aluslaatta	DIN 125A M20/21 Zn	131830	2
7	Seeger ring	Sicherüingring	Låsring För Axel	Varmistinrengas	DIN 471 50x2	132130	2
8	Screw	Schraube	Spårskruv	Uruuuvi	DIN 84 4.8 M4x16	132446	4
9	Socket set screw	Gewindestifte	Låsskruv, Insex	Pidätinruuvi	DIN 914 45H M6x10	132505	4
10	Angle sensor	Winkelsensor	Vinkelsensor 120 degree	Kulma-anturi	Elobau 424A11A120	142149	2
11	Sleeve	Sensorhülse	Vinkelsensor ställhok	Kulma-anturi holkki		142154	2
12	Hose bracket	Befestigung	Slangstöd vid cylinder	Letkun kiinnike	Slang Ø20 CylØ90-110	147240	4
13	Pto shaft	Gelenkwelle	Kraftöverföringsaxel bondiol	Nivelakseli	Bondioli DS6S066FX0x4002X	152094	2
14	Pin	Zapfen	Tapp	Tappi	D=40	506846	2
15	Spacer	Distanz	Distans	Väliholkki	12x8	534333	2
16	Cover assy	Schutz	Skyddskåpa sammanställnir	Suoja kokoonpano		559099	1
17	Hydraulicsassembly	hydraulischen Montage	Hydraulikmontering	Hydraulilietkujen asenus	Arrow10500 Delta NK/NM	559107	1
18	Frame subassemblies	Rahmen Baugrupp	3p ram förmontering2	Osakokoonpano		559132	1
19	Electric assy	Elektromontage	El-montering mittdel	Sähkö kytkentä		559134	1
20	Arm right assy	Arm rechts Montage	Bom höger delmontering 2	Oikea puomi kokoonpano		559178	1
21	Arm left assy	Arm links Montage	Bom vänster delmontering2	Vasen puomi kokoonpano		559179	1
22	Pin	Zapfen	Ledaxel	Tappi	D50 L=318	559194	2
23	Sensor mount r	Sensorhalter R	Sensorfäste r	Anturi kiinnitys r		559196	1
24	Sensor mount l	Sensorhalter L	Sensorfäste l	Anturi kiinnitys l		559202	1
25	Sticker kit	Auskleber satz	Dekalserie	Tarra sarja		559207	1
26	Cylinder assy	Cylinder Baugrupp	Cylinder förmontering	Sylinterin kokoonpano		559274	2
27	Washer	Scheibe	Kilspårsbricka	Aluslaatta	D=50	559300	2
28	Tool box	Werkzeugkasten	Verktygslåda med verktyg	Työkalulaatikko		559479	1



559207							
Pos	Name	Nahme	Benämning	Nimike	Specifikation	NO	Pcs
1	Warning dangerous area	Gefarbereichswarnung	Varning för farligt område	Varoitus varallinen alue		149112	2
2	P.t.o. speed	Zapfwellengeschwindigkeit	Rotationshas för kraftöverf	Voimansiirron pyörimisnope	1000 rpm	149150	1
3	Warning sign	Sicherheitsaufkleber	Dekal tryckackumulator varr	Varoitustarra		149110	2
4	Warning remove key	Zündschlüsselwarnung	Handbok- stop	Varoitus pysäytä kone poista avain		508650	1
5	Sticker	Aufkleber	Dekal, logo	Tarra	300mm grå	566673	1
6	Hose labeling	Schlauch Markierung	Slangmärkning 1 plus	Letku merkintä		149901	1
7	Hose labeling 2 minus	Schlauch Markierung 2 minus	Slangmärkning 2 minus	Letku merkintä 2 -		149912	1
8	Hose labeling	Schlauch Markierung	Slangmärkning 2 plus	Letku merkintä		149902	1



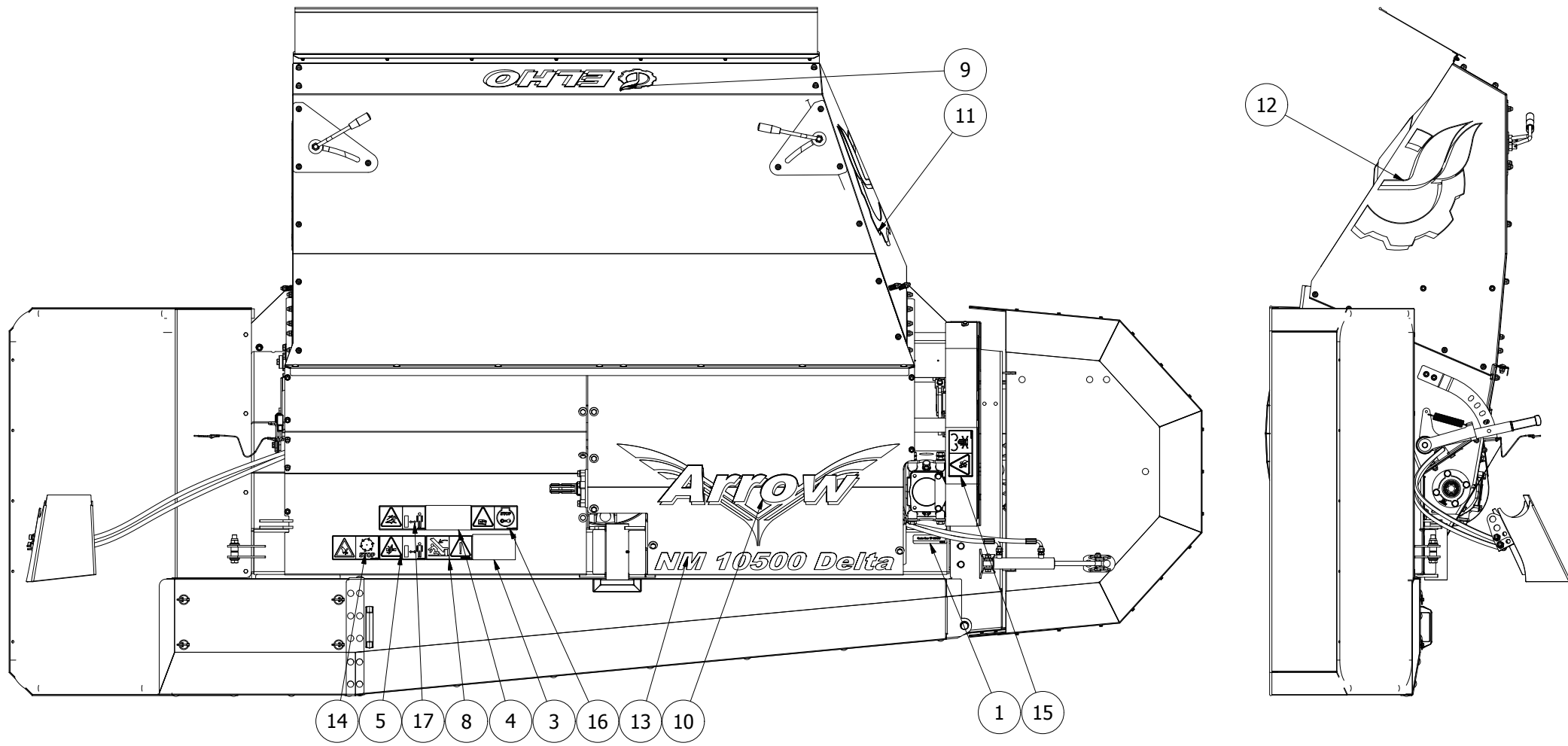
559497							
Pos	Name	Nahme	Benämning	Nimike	Specifikation	NO	Pcs
1	Screw	Schraube	6-K Skruv Dg	Kuusioruuvi	DIN 931 8.8 M20x100 Zn	130575	2
2	Screw	Schraube	6-K Skruv Hg	Kuusioruuvi	DIN 933 8.8 M8x20 Zn	130720	8
3	Screw	Schraube	I-6 Skruv	6-koloruuvi	DIN 912 8.8 M5x20	131283	4
4	Nut	Muttern	Låsmutter	Lukitusmutteri	DIN 985-8 M5 Zn	131550	4
5	Nut	Muttern	Låsmutter	Lukitusmutteri	DIN 985-8 M8 Zn	131570	8
6	Nut	Muttern	Låsmutter	Lukitusmutteri	DIN 985-8 M10 Zn	131580	3
7	Nut	Muttern	Låsmutter	Lukitusmutteri	DIN 985-8 M20 Zn	131635	2
8	Washer	Scheibe	Bricka	Aluslaatta	DIN 125A M 5/5.3 Zn	131710	4
9	Washer	Scheibe	Bricka	Aluslaatta	DIN 125A M8/8.4 Zn	131750	16
10	Washer	Scheibe	Bricka	Aluslaatta	DIN 125A M10/10.5 Zn	131770	3
11	Washer	Scheibe	Bricka	Aluslaatta	DIN 125A M20/21 Zn	131830	4
12	Cup bolts	Flachrundschrabe	Låsskruv	Lukkoruuvi	DIN 603/555 8.8 M10x25 (3-4)Zn	132709	3
13	Spring pin	Spannhülsen	Rörsprint	Jousisokka	DIN 1481 6x30 Zn	132823	2
14	Linch pin	Klappstecker	Ringsprint	Rengassokka	DIN 11023 10 mm	133366	2
15	Triangle reflectors	Dreieckiger rückstrahler	Reflex triangel	Hejastinkolmio		142620	2
16	Lightingkit led	Beleuchtungserie LED	Belysningsserie led	Valosarja led		142720	1
17	Refletting panel left	Rückreflektorstafel links	Rödvit reflxtape	Hejastintarra vasen	423x211 vänster	149139	1
18	Refletting panel right	Rückreflektorstafel rechts	Rödvit reflxtape	Hejastintarra oikea	423x211 höger	149141	1
19	Sticker	Kleber	Dekal	Tarra	Elho Logo H=155	149555	1
20	Spring	Feder	Fjäder	Jousi	d=2.0, Dm=13, Lo=110	307063	2
21	Cable list	Kabelbinder halter	Kabellist	Johdon pidike	L=300mm	559016	4
22	Lightbracket	Beleuchtung Halter	Belysningsfäste plåt	Valokiinnike		559465	2
23	Spacer	Distantz	Distansholk	Väliholkki		559472	2
24	Sticker plate	Aufkleber platte	Dekalplåt	Tarran pelti		559475	1
25	Jack	Stutfuss	Stödfot bakre	Tukijalka		559492	1
26	Bracket	Befestigung	Fäste för stödfot	Kinnike		559496	2
27	Lightbracket	Befästigung	Belysningsfäste	Valokiinnike		559499	1
28	Lightbracket right	Beleuchtung Halter Recht	Belysningsfäste höger	Valokiinnike oikea		559603	1
29	Pin	Zapfen	Tapp	Tappi		563601	2



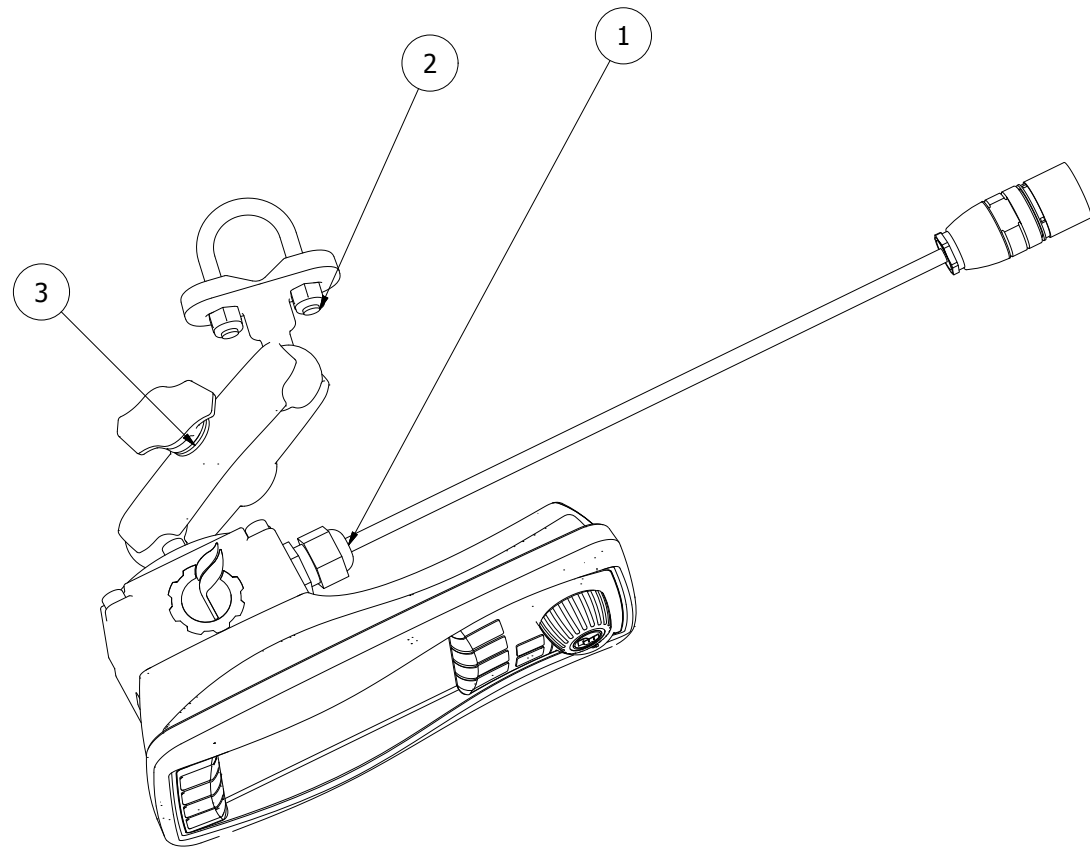
559479



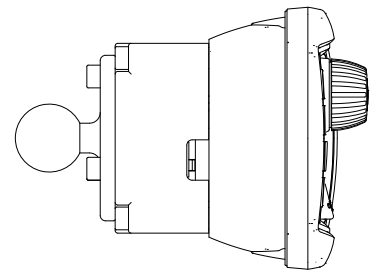
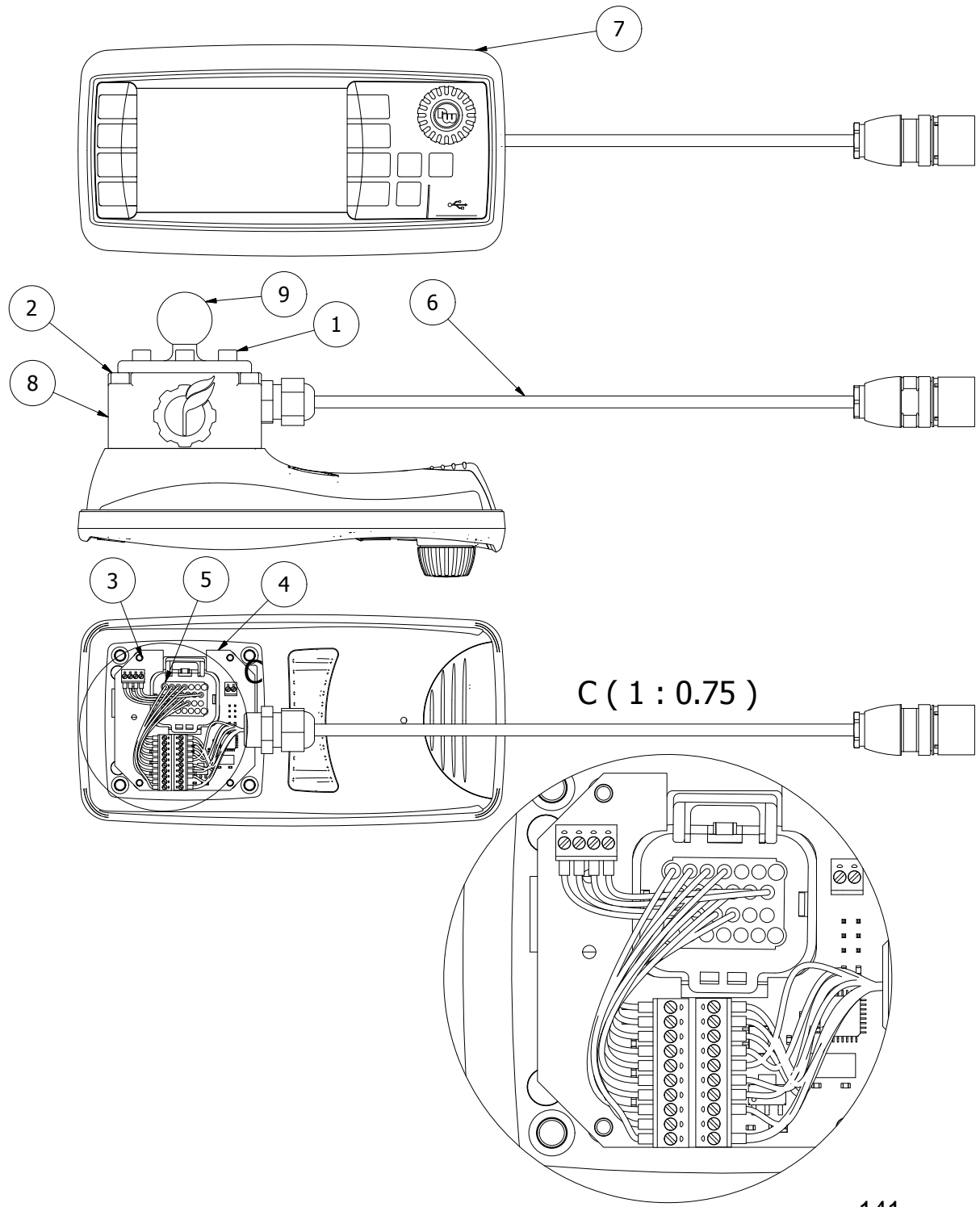
559479							
Pos	Name	Nahme	Benämning	Nimike	Specifikation	NO	Pcs
1	Tool box	Werkzeugkasten	Verktygslåda med handtag	Työkalulaatikko	Ama 35067	159825	1
2	Male 1/2"	männlich 1/2"	Hane 1/2" monterad	Uros 1/2"	ISO 5675/2008	559490	1
3	Female 3/4"	Weiblich 3/4"	Hona 3/4" monterad	Naaras 3/4"	C23071-12	559491	1
4	Blocktool for knives 2007->	Werkzeug für messer 2007-	Verktyg för knivbyte	Teränvaihto työkalu 2007->	2007->	505620	1
5	Key	Schlüssel	Nyckel	Avain	Sensor	142158	1
6	Linch pin	Klappstecker	Ringsprint	Rengassokka	DIN 11023 4,5 mm	133360	2



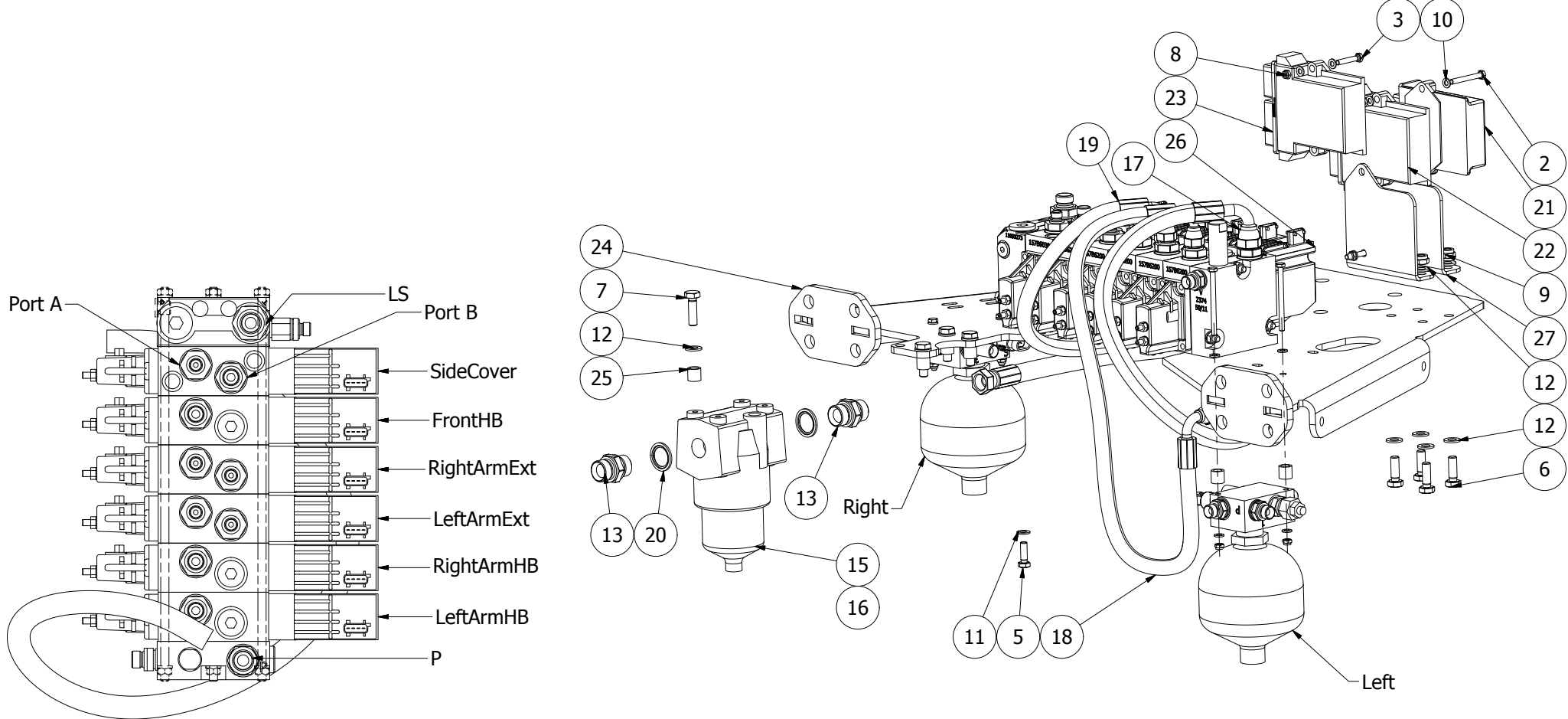
559487							
Pos	Name	Nahme	Benämning	Nimike	Specifikation	NO	Pcs
1	Sticker	Aufkleber	Växellådsolje dekal	Tarra	Neste Gear EP 80W-90	149011	1
2	Sticker	Aufkleber	Dekal vaselinspruta	Tarra		149014	5
3	Sticker	Aufkleber	Dekal för moment	Tarra	2007>	149103	1
4	Sticker	Aufkleber	Dekal för knivbyte	Tarra	2007>	149104	1
5	Warning dangerous area	Gefarbereichswarnung	Varning för farligt område	Varoitus varallinen alue		149112	1
6	Sticker	Aufkleber	Dekal + pil - vänster	Tarra		149135	1
7	Sticker	Aufkleber	Dekal - pil + höger	Tarra		149136	1
8	Sticker	Kleber	Klämrisk upplyft maskin	Tarra		149155	1
9	Sticker	Kleber	Dekal	Tarra	Elho Logo H=155	149555	1
10	Arrow sticker	Arrow Aufkleber	Arrow logo	Arrow tarra	1000x420	149572	1
11	Sticker right	Aufkleber Rechts	Dekal höger	Tarra oikea	Elho logo	149581	1
12	Sticker left	Aufkleber Links	Dekal vänster	Tarra vasen	Elho logo	149583	1
13	Sticker	Aufkleber	Dekal	Tarra	10500 Delta	149586	1
14	Warning for after running	Nachlaufwarnung	Varning för eftergång	Varoitus jälkikäyntiä		508648	1
15	Transmission warning sticker	Schutzwarnung	Varningsdekal för transmiss	Voimansiirron varoitustarra		508649	1
16	Warning remove key	Zündschlüsselwarnung	Handbok- stop	Varoitus pysäytä kone poista avain		508650	1
17	Warning for stone projekti	Steinschleuderwarnung	Varning för stenskott håll av	Varoitus kiveniskuista pidä etäisyyttä		508652	1



148856							
Pos	Name	Nahme	Benämning	Nimike	Specifikation	NO	Pcs
1	Opus	Opus	Opus med aluminiumbox	Opus		148866	1
2	Ram mount	Ram mount	Monitor fäste med klämbyge	Ram mount	RAM-B231U	148882	1
3	Ram mount	Ram mount	Monitor fäste mittdel	Ram mount	RAM-B201U	148880	1



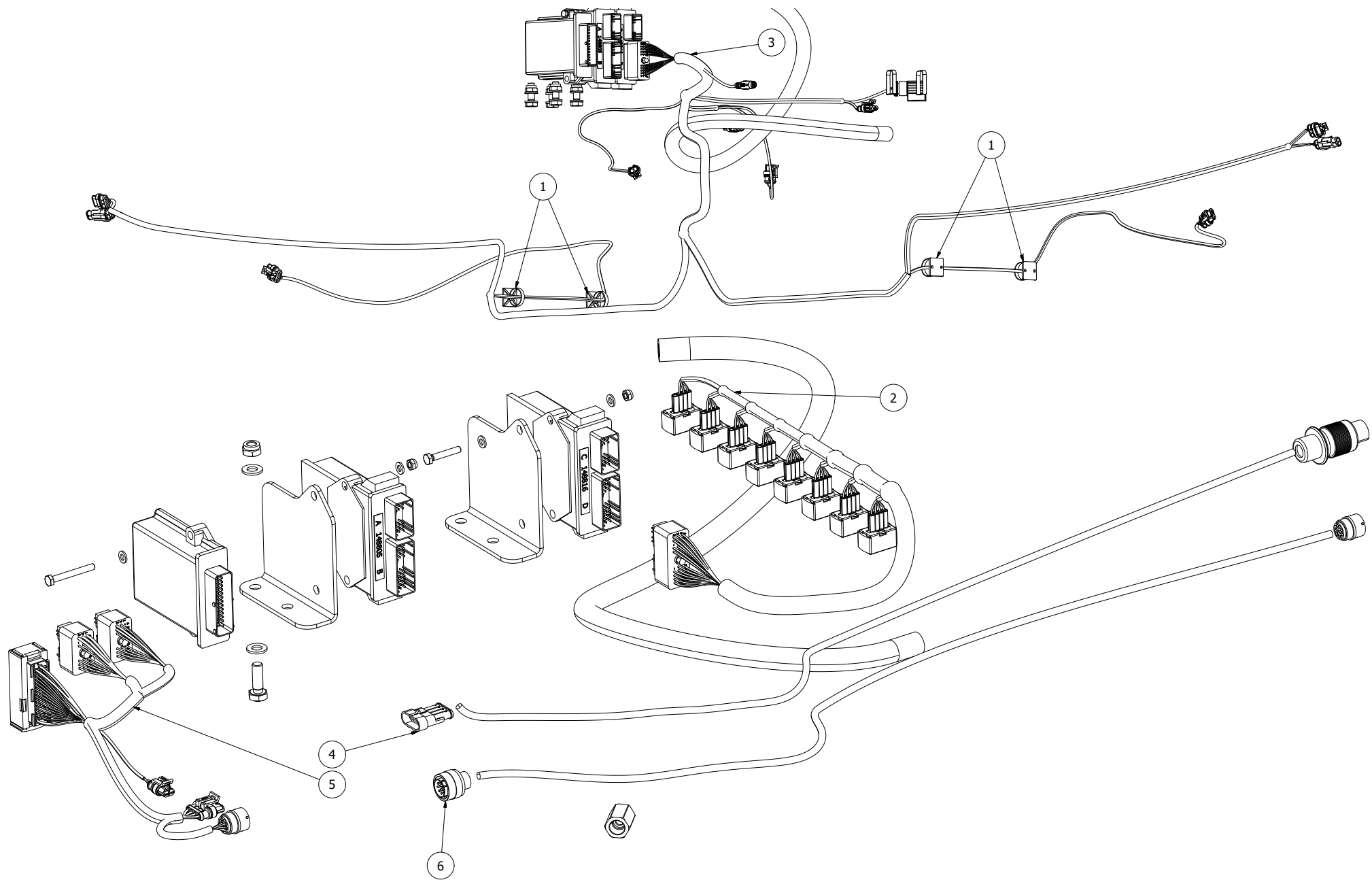
148866							
Pos	Name	Nahme	Benämning	Nimike	Specifikation	NO	Pcs
1	Screw	Schraube	I-6 Skruv	6-koloruuvi	Din 912 8.8 M5x10 Zn	131368	3
2	Screw	Schraube	I-6 Skruv	6-koloruuvi	Din 912 8.8 M5x40 Zn	131369	4
3	Screw	Schraube	I-6 Skruv	6-koloruuvi	Din 912 8.8 M3x8 Zn	131371	4
4	Pcb opus beeper	Opus Beeper	Kretskort opus beeper	Opus beeper		148817	1
5	Opus cable	Opus kabel	Opus till beeper pcb kabel	Opus kaapeli		148842	1
6	Monitor cable	Monitor kabel	Monitor kabel	Monitori kaapeli		148843	1
7	Opus a3	OPUS A3	Opus a3	Opus a3	Wachendorff utan program	148850	1
8	Adapter opusa3-ram-alu	Adapter OpusA3-Ram	Adapter opusa3-ram-alu	Adaptteri opusa3-ram-alu		148863	1
9	Ram mount	Ram mount	Monitor fäste med kula	Ram mount	RAM-B202U	148881	1



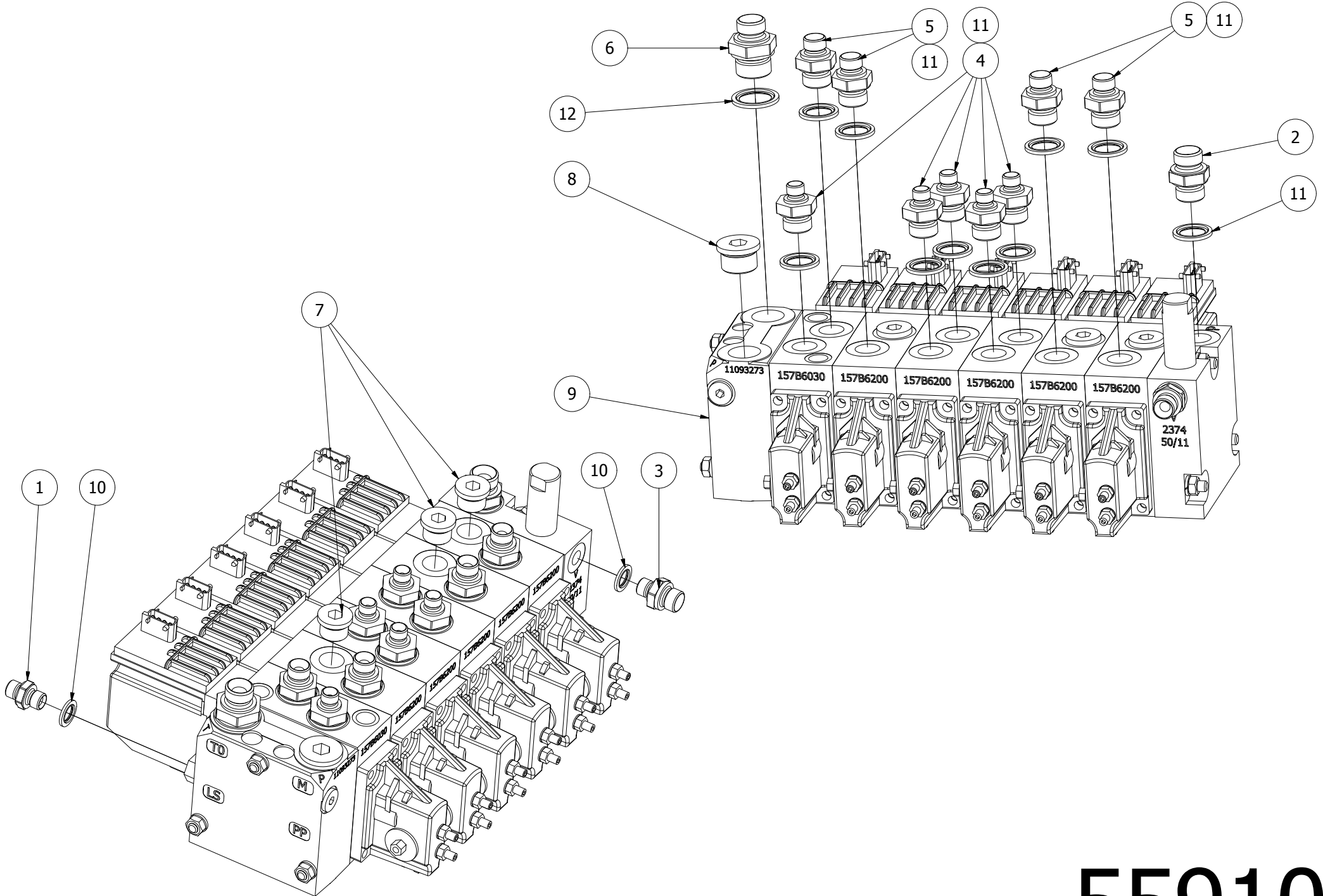
559085



559085							
Pos	Name	Nahme	Benämning	Nimike	Specifikation	NO	Pcs
1	Screw	Schraube	6-k Skruv dg	Kuusioruuvi	DIN 931 8.8 M 6X60 ZN	130003	2
2	Screw	Schraube	6-k Skruv dg	Kuusioruuvi	DIN 931 8.8 M 6X50 ZN	130005	2
3	Screw	Schraube	6-K Skruv Hg	Kuusioruuvi	DIN 933 8.8 M6x35 Zn	130680	2
4	Screw	Schraube	6-K Skruv Dg	Kuusioruuvi	DIN 931 8.8 M6x80 Znc	130695	2
5	Screw	Schraube	6-K Skruv Hg	Kuusioruuvi	DIN 933 8.8 M8x25 Zn	130740	4
6	Screw	Schraube	6-K Skruv Hg	Kuusioruuvi	DIN 933 8.8 M10x30 Zn	130880	4
7	Screw	Schraube	6-K Skruv Hg	Kuusioruuvi	DIN 933 8.8 M10x35 Zn	130900	4
8	Nut	Muttern	Låsmutter	Lukitusmutteri	DIN 985-8 M6 Zn	131560	8
9	Nut	Muttern	Låsmutter	Lukitusmutteri	DIN 985-8 M10 Zn	131580	4
10	Washer	Scheibe	Bricka	Aluslaatta	DIN 125A M 6/6.4 ZN	131730	16
11	Washer	Scheibe	Bricka	Aluslaatta	DIN 125A M8/8.4 Zn	131750	4
12	Washer	Scheibe	Bricka	Aluslaatta	DIN 125A M10/10.5 Zn	131770	12
13	Double nipple	Doppelnippel	Dubbelnippa	Kaksoisnippa	3/4"-3/4" 04000-12	143101	2
14	Valve	Ventil	Ventilblock	Venttiili		144067	2
15	Oil filter complete	Öl filter komplett	Tryck filter komplett	Paine suodatin täyd.	100 l/min sensor	144633	1
16	Filter	Öl filter	Filterelement	Suodatin	100 l/min	144634	0
17	Hydraulic hose	Hydraulikschlauch	Hydraulslang	Hydrauliletku	1/2" L=1200	145001	1
18	Hydraulic hose	Hydraulikschlauch	Hydraulslang	Hydrauliletku	3/8" L=500 90gr 3/8" - 90gr 3/8" 18	145120	1
19	Hydraulic hose	Hydraulikschlauch	Hydraulslang	Hydrauliletku	3/8" L=700 3/8" 90° -	145598	1
20	Bonded gasket	Dichtung	Usit-tätning	Usit-tiiviste	3/4" USITR-12	146006	2
21	I/o modul stw esx-iox 49380	I/O modul STW ESX-IOX 49380	I/o modul	I/o modul stw esx-iox 49380	STW ESX-IOX 49380	148801	1
22	Connecting modul valves	Anschluss modul Ventilen	Kopplingsmodul ventiler	Kytkentä moduli venttiilit	Inneh. 148806	148805	1
23	Connecting modul sensors	Anschluss modul Ventilen	Kopplingsmodul sensorer, g	Kytkentä moduli venttiilit	Inehåller 148812	148816	1
24	Assembly plate	Montageplatte	Växellådsfäste övre plåt	Asennuslevy		559081	1
25	Spacer	Distanzrohr	Distansrör	Väliputki	16X15	559086	6
26	Valve assy	Ventilblock Montage	Danfoss pvg32 förmontering	Venttiili kokoonpano		559104	1
27	Bracket	Befestigung	Fästplåt	Kiinnike	för kopplingsmoduler 3st	559109	2

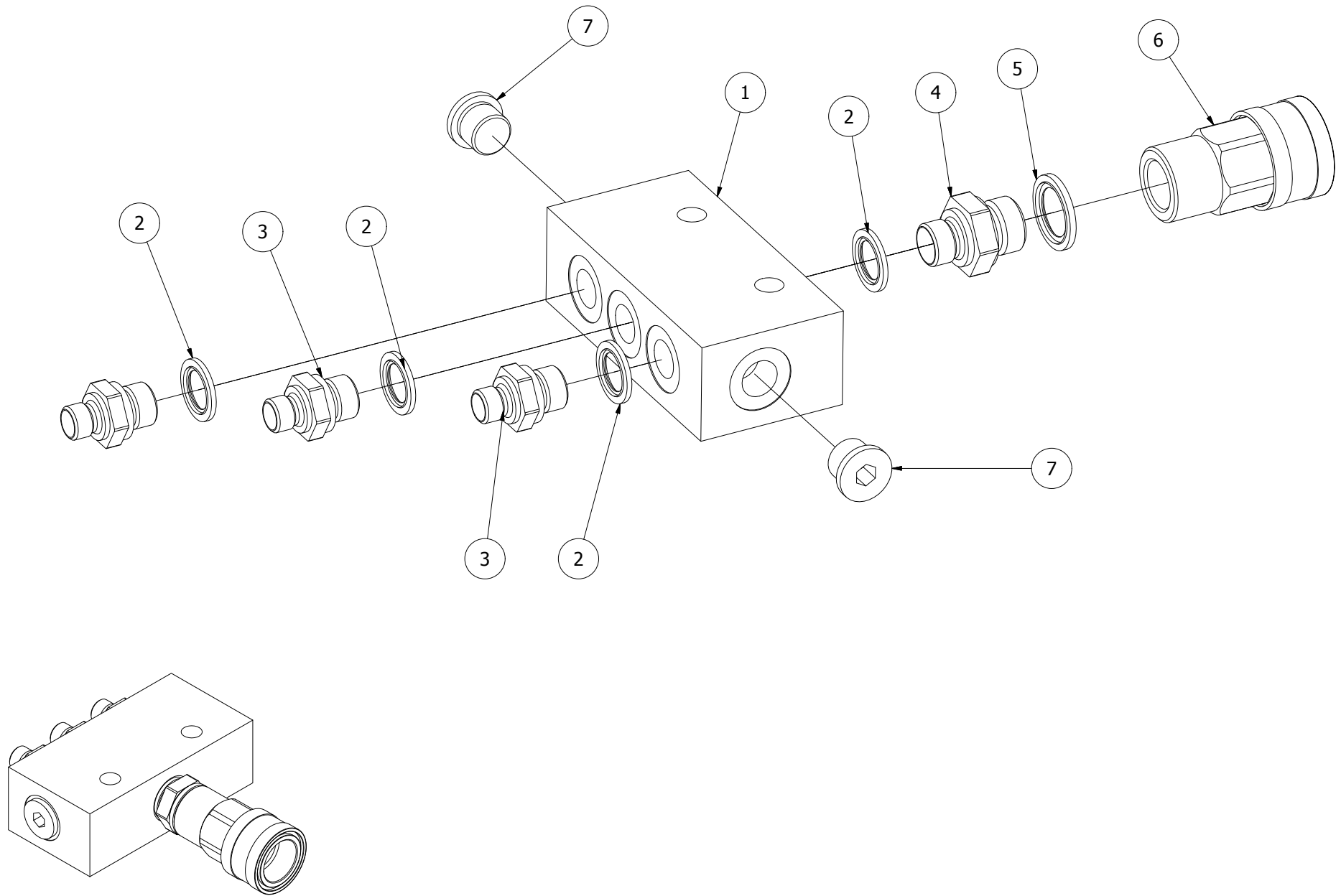


559134							
Pos	Name	Nahme	Benämning	Nimike	Specifikation	NO	Pcs
1	Strip holder	Kabelbinder halter	Panuit ankare	Nippuside kiinnike	ABMS-A-D	142050	4
2	Cable harness valves	Kabel Serie Ventil	Ventilbords kabelstam	Johtojarja venttiilit	Delta10500	148111	1
3	Cable harness sensors	Kabel Serie Sensoren	Sensor kabelstam	Johtosarja anturit	Delta10500	148112	1
4	Cabel	Kabel	Skarvkabel matning	Johto	Delta10500	148115	1
5	Cable harness i/o	Kabel Serie I/O	Io kabelstam, ny kontakt	Johtojarja i/o	Delta10500	148117	1
6	Cable	Kabel	Skarvkabel opus	Jatkojohto	Metal Kontakt	148118	1
7	Monitor	Monitor	Monitor kit	Näyttö	ELHO Arrow NM/NK 10500	148856	1
8	Gps reciever	GPS-Empfänger	Gps mottagare	Gps vastaanotin	Navilock NL-604P	148860	1

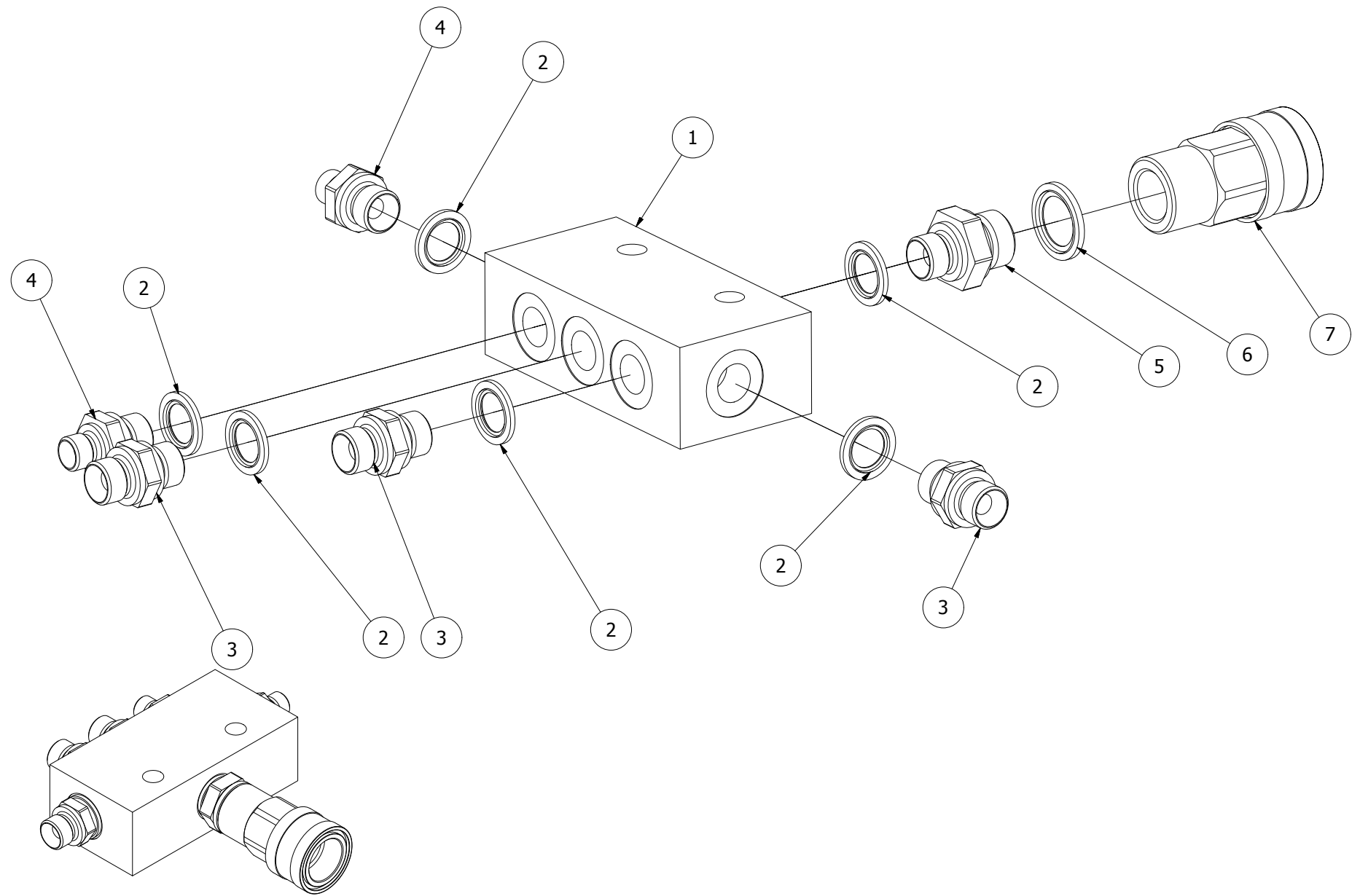


559104

559104							
Pos	Name	Nahme	Benämning	Nimike	Specifikation	NO	Pcs
1	Doublenipple	Doppelnippel	Dubbelnippa	Kaksoisnippa	1/4"-1/4" 04000-04	143102	1
2	Doublenipple	Doppelnippel	Dubbelnippa	Kuristusnippa	1/2"-1/2" 04000-08	143106	1
3	Doublenipple	Doppelnippel	Dubbelnippa	Supistusnippa	1/4"-3/8" 04000-04-06	143122	1
4	Doublenipple	Doppelnippel	Dubbelnippa	Supistusnippa	1/4"-1/2" 04000-04-08	143124	5
5	Doublenipple	Doppelnippel	Dubbelnippa	Supistusnippa	3/8"-1/2" 04000-06-08	143125	4
6	Doublenipple	Doppelnippel	Dubbelnippa	Supistusnippa	1/2"-3/4" 04000-08-12	143126	1
7	Plug bsp 1/2"hf-1/2	Plugg bsp 1/2"hf-1/2	Plugg	Tulppa bsp 1/2"hf-1/2	BSP 1/2" HF-1/2	143313	3
8	Male plug	Propfen	Plugg	Tulppa	BSP 3/4" HF-3/4	143315	1
9	Distributors	Steuergerät	Ventilbord danfoss pvg 32	Venttiilipöytä	11130472	144653	1
10	Bonded gasket	Dichtung	Usit-tätning	Usit-tiiviste	1/4" USITR-04	146002	2
11	Bonded gasket	Dichtung	Usit-tätning	Usit-tiiviste	1/2" USITR-08	146004	10
12	Bonded gasket	Dichtung	Usit-tätning	Usit-tiiviste	3/4" USITR-12	146006	1

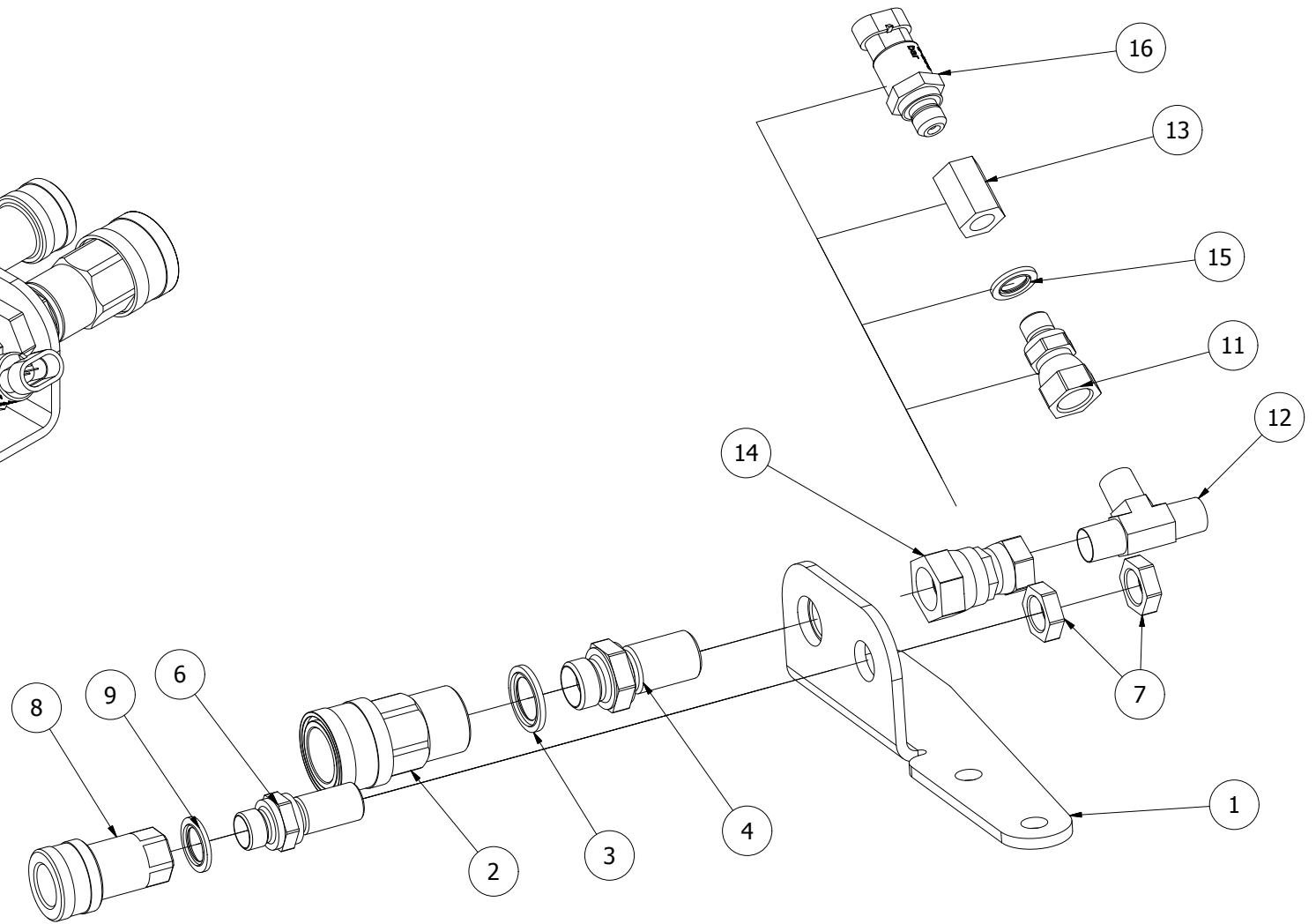
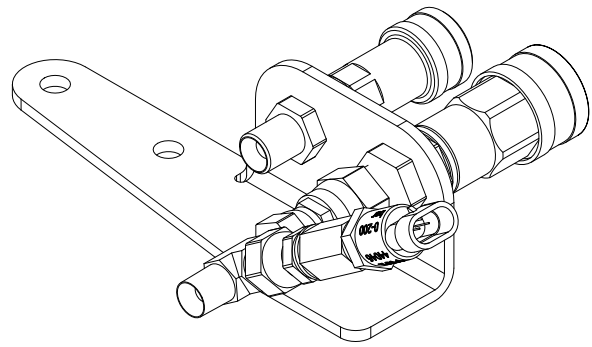


144645							
Pos	Name	Nahme	Benämning	Nimike	Specifikation	NO	Pcs
1	Block	Ventilblock	Fördelningsblock	Jakolohko	6 X 3/8"	144641	1
2	Bonded gasket	Dichtung	Usit-tätning	Usit-tiiviste	3/8" USITR-06	146003	4
3	Double nipple	Doppelnippel	Dubbelnippa	Supistusnippa	1/4"-3/8" 04000-04-06	143122	3
4	Double nipple	Doppelnippel	Dubbelnippa	Supistusnippa	3/8"-1/2" 04000-06-08	143125	1
5	Bonded gasket	Dichtung	Usit-tätning	Usit-tiiviste	1/2" USITR-08	146004	1
6	Quick coupling, female	Schnellkupplung	Snabbkoppling 1/2	Pikaliitin	ISO 5675/2008 hona	143025	1
7	Plug bsp 3/8"	Plugg bsp 3/8"	Plugg	Tulppa bsp 3/8"	BSP 3/8" HF-3/8	143312	2

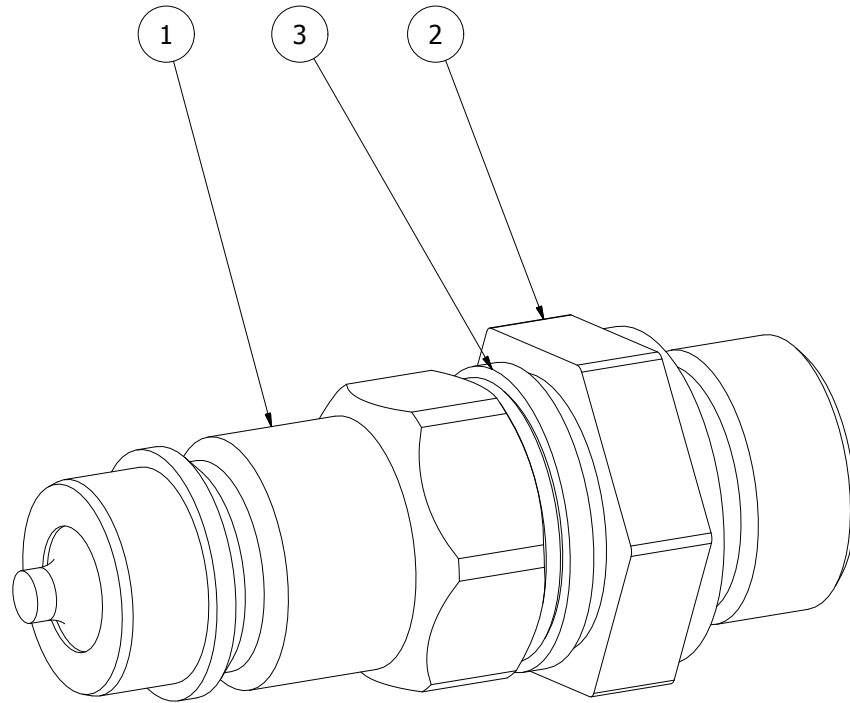




144644							
Pos	Name	Nahme	Benämning	Nimike	Specifikation	NO	Pcs
1	Block	Ventilblock	Fördelningsblock	Jakolohko	6 X 3/8"	144641	1
2	Bonded gasket	Dichtung	Usit-tätning	Usit-tiiviste	3/8" USITR-06	146003	6
3	Doublenipple	Doppelnippel	Dubbelnippa	Kaksoisnippa	3/8"-3/8" 04000-06	143104	3
4	Doublenipple	Doppelnippel	Dubbelnippa	Supistusnippa	1/4"-3/8" 04000-04-06	143122	2
5	Doublenipple	Doppelnippel	Dubbelnippa	Supistusnippa	3/8"-1/2" 04000-06-08	143125	1
6	Bonded gasket	Dichtung	Usit-tätning	Usit-tiiviste	1/2" USITR-08	146004	1
7	Quick coupling, female	Schnellkuppling	Snabbkoppling 1/2	Pikaliitin	ISO 5675/2008 hona	143025	1

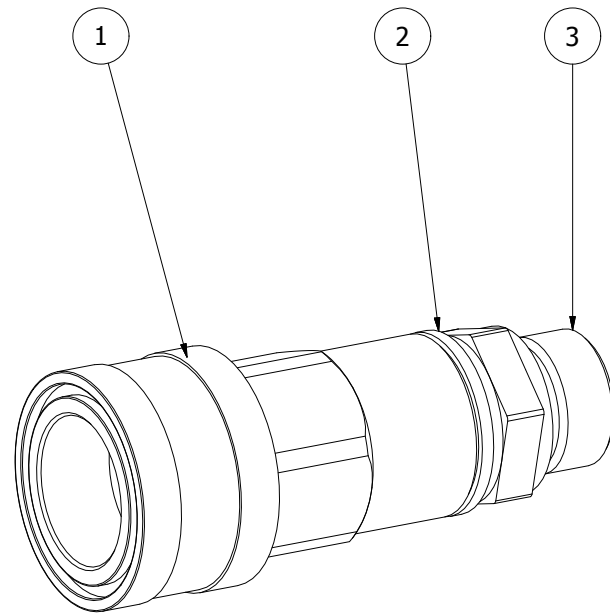


559076							
Pos	Name	Nahme	Benämning	Nimike	Specifikation	NO	Pcs
1	Bracket assy	Befestigung baugruppe	Snabbkopplingsfäste	Kiinnike kokoonpano		559075	1
2	Quick coupling, female	Schnellkuppling	Snabbkoppling 1/2	Pikaliitin	ISO 5675/2008 hona	143025	1
3	Bonded gasket	Dichtung	Usit-tätning	Usit-tiiviste	1/2" USITR-08	146004	1
4	Bulkhead	Doppelnippel	Dubbelnippa, lång	Kuristusnippa	1/2"-1/2" 04000-08EP	143108	1
5	Nut for bulkhead	Muttern	Kontermutter	Kontramutteri	1270-08	143110	1
6	Bulkhead	Doppelnippel	Dubbelnippa, lång	Kuristusnippa	3/8"-3/8" 04000-06EP	143107	1
7	Nut for bulkhead	Muttern	Kontermutter	Kontramutteri	1270-06	143111	2
8	Quick coupling	Schnellkuppling	Snabbkoppling 3/8"		C23HONA	143006	1
9	Bonded gasket	Dichtung	Usit-tätning	Usit-tiiviste	3/8" USITR-06	146003	1
11	Male/female adaptor	Anschluss	Junktur	Yhdysnippa	1/4" - 3/8" Rak 04010-04-06	143160	1
12	"t" adaptor	T-Verschraubung	T-stycke	T-liitin ulkokiert.	3/8" 04860-6	143255	1
13	Extension adaptor	Anschluss	Skarvmuff	Jatkomuhvi	04040-04 R1/4"	143350	1
14	Female/female adaptor	Anschluss	Dubbeljunktur	Jatkonippa	3/8"-1/2" 04020-06-08	143144	1
15	Bonded gasket	Dichtung	Usit-tätning	Usit-tiiviste	1/4" USITR-04	146002	1
16	Pressure sensor	Geber	Tryck sensor	Paineanturi	0-200 bar STW	142147	1

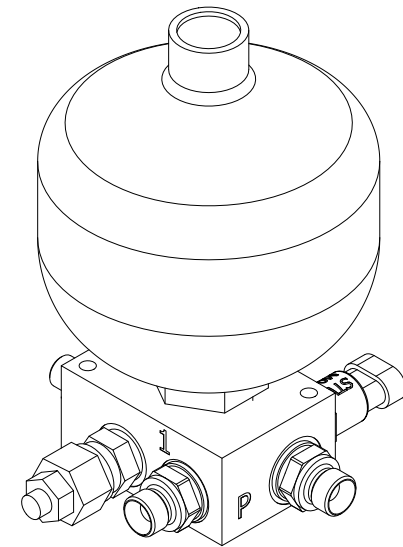
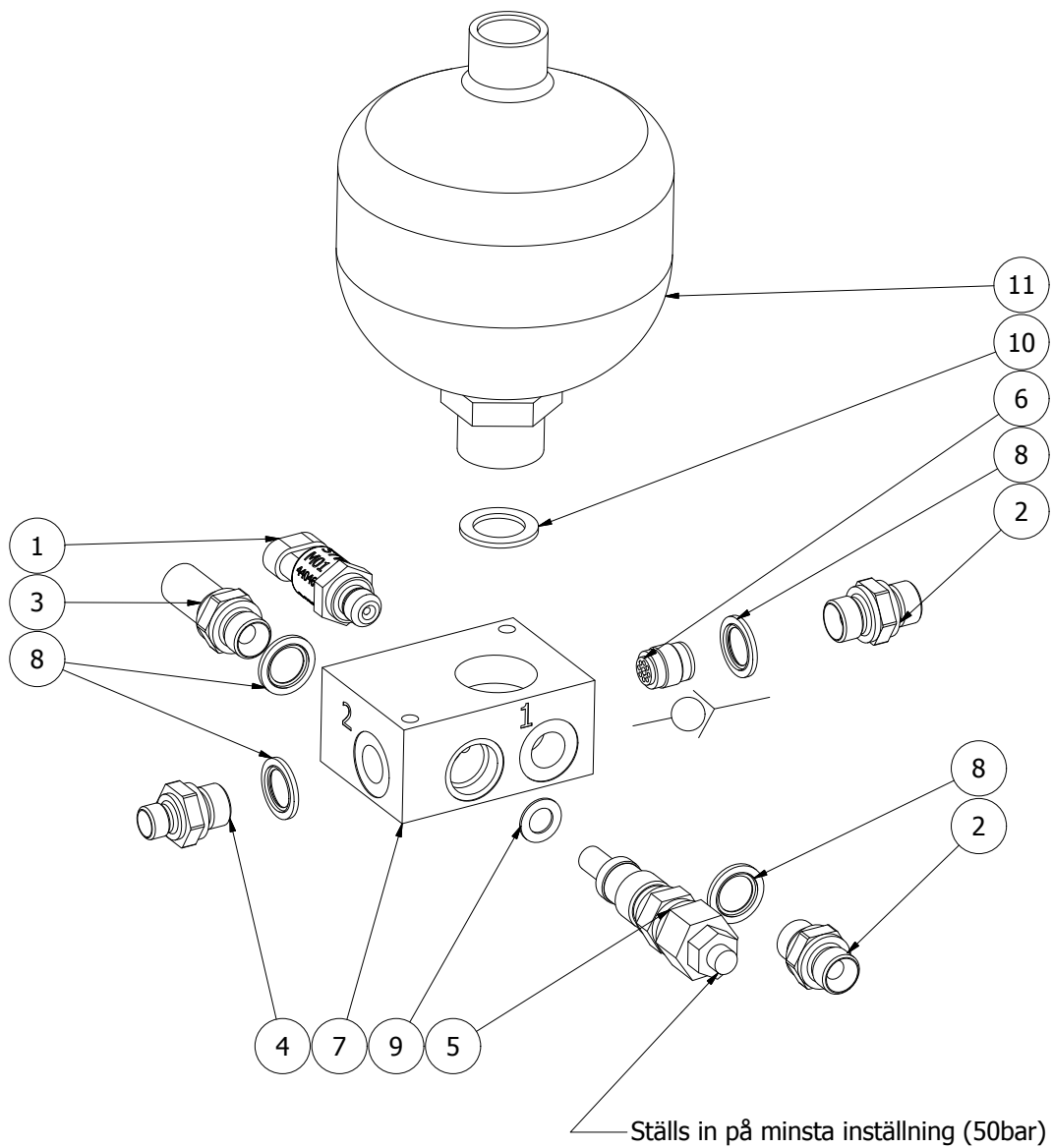


## 559490

Pos	Name	Nahme	Benämning	Nimike	Specifikation	NO	Pcs
1	Quick coupling, male	Schnellkuppling	Snabbkoppling 1/2	Pikaliitin	ISO 5675/2008 hane	143020	1
2	Doublenipple	Doppelnippel	Dubbelnippa	Supistusnipa	1/2"-3/4" 04000-08-12	143126	1
3	Bonded gasket	Dichtung	Usit-tätning	Usit-tiiviste	1/2" USITR-08	146004	1

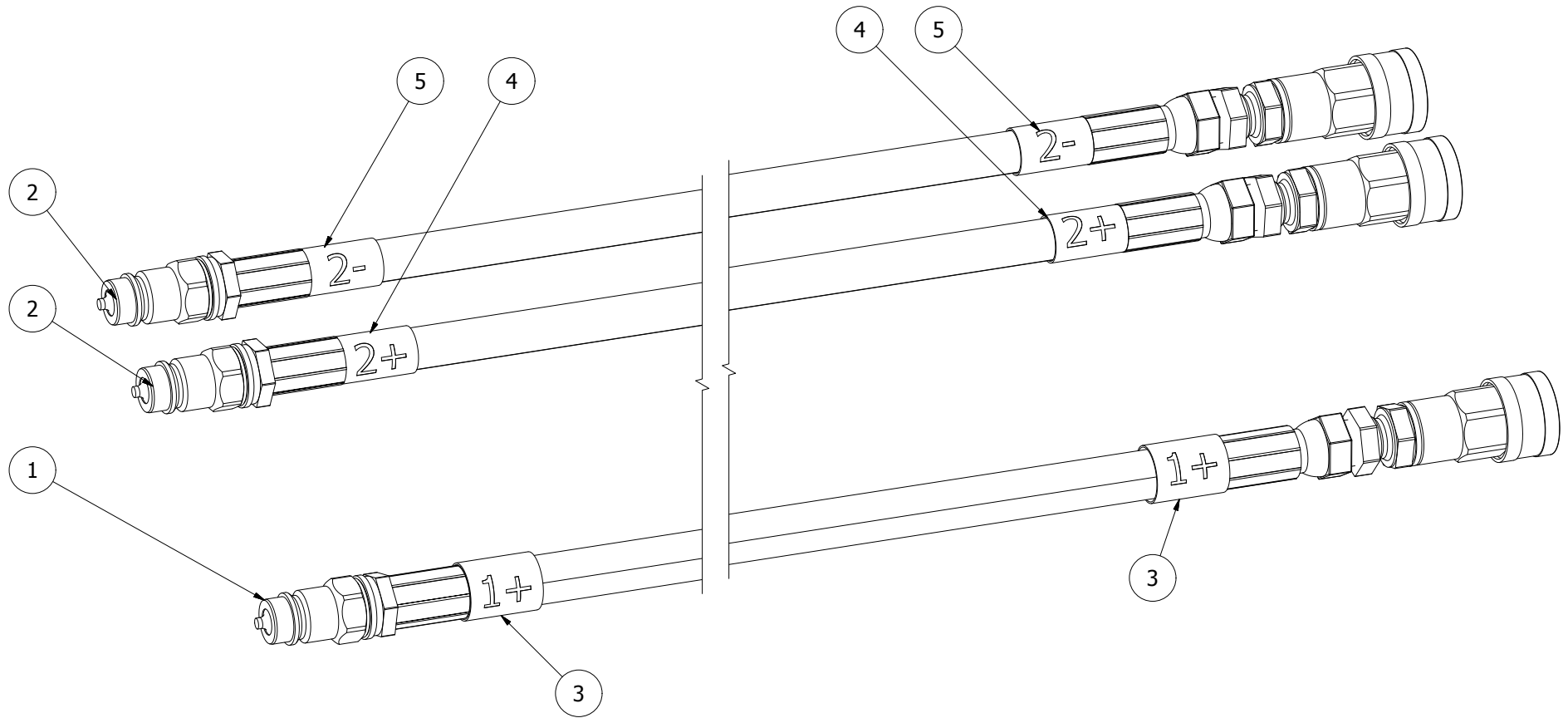


559491							
Pos	Name	Nahme	Benämning	Nimike	Specifikation	NO	Pcs
1	Quick coupling, female	Schnellkuppling	Snabbkoppling 3/4"	Pikaliitin	C23071-12 HONA	143032	1
2	Bonded gasket	Dichtung	Usit-tätning	Usit-tiiviste	3/4" USITR-12	146006	1
3	Doublenipple	Doppelnippel	Dubbelnippa	Kaksoisnippa	3/4"-3/4" 04000-12	143101	1



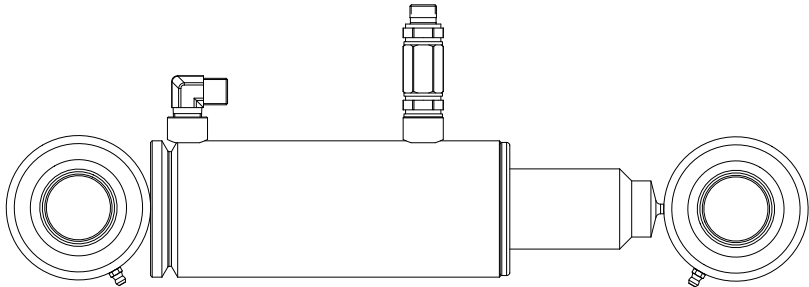
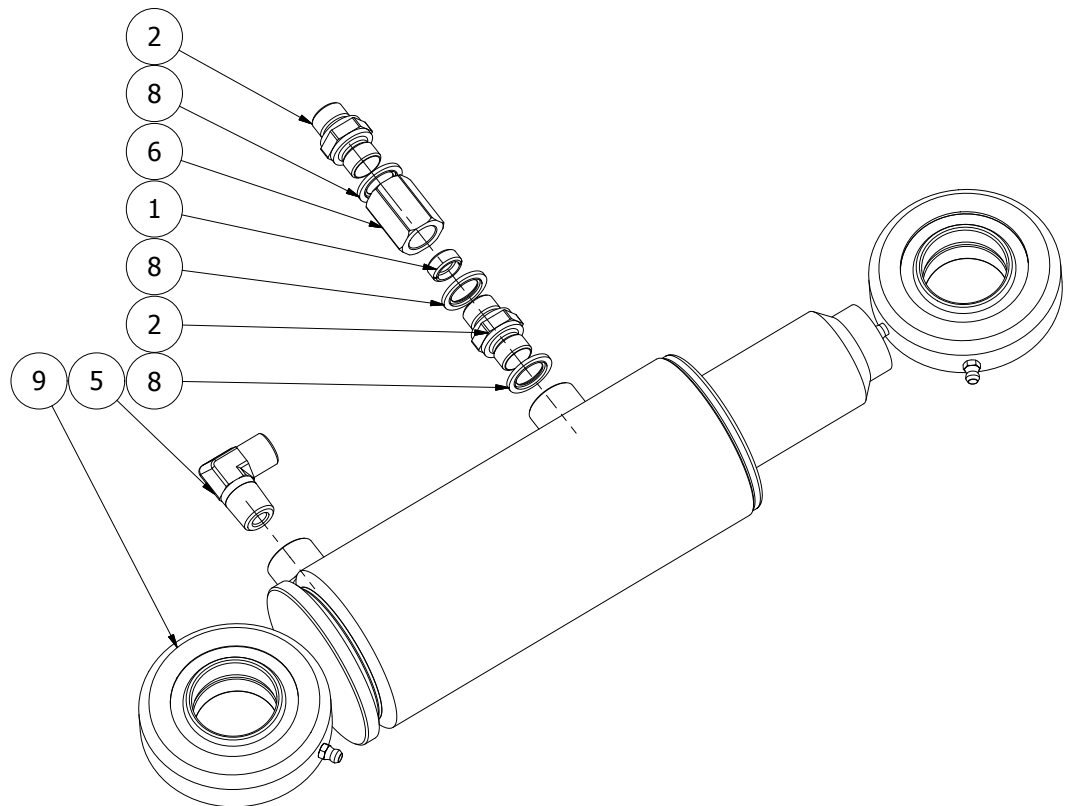


144067							
Pos	Name	Nahme	Benämning	Nimike	Specifikation	NO	Pcs
1	Pressure sensor	Geber	Tryck sensor	Paineanturi	0-200 bar STW	142147	1
2	Doublenipple	Doppelnippel	Dubbelnippa	Kaksoisnippa	3/8"-3/8" 04000-06	143104	2
3	Bulkhead	Doppelnippel	Dubbelnippa, lång	Kuristusnippa	3/8"-3/8" 04000-06EP	143107	1
4	Doublenipple	Doppelnippel	Dubbelnippa	Supistusnippa	1/4"-3/8" 04000-04-06	143122	1
5	Max pressure valve	Überdrucksventil	Tryckreduceringsventil	Paineenrajoitusventtiili	VS-30 04.11.18.03.99.20	144043	1
6	One way ball valve	Ruckschlagventil	Bakslagsventil	Takaiskuventtiili 3/8	OD.44.02.00-02-01	144049	1
7	Valve	Ventil	Ventilblock	Venttiili		144066	1
8	Bonded gasket	Dichtung	Usit-tätning	Usit-tiiviste	3/8" USITR-06	146003	4
9	Coppar seal	Kupferdichtungen	Koppartätning	Kuparilaatta	Ø10,5x18x1	146016	1
10	Coppar seal	Kupferdichtungen	Koppartätning	Kuparilaatta	Ø20x30x2	146026	1
11	Hydr.accumulator	Hydrospeicher	Hydraulackumulator	Painekello	0,7l R 1/2 70 bar	518103	1

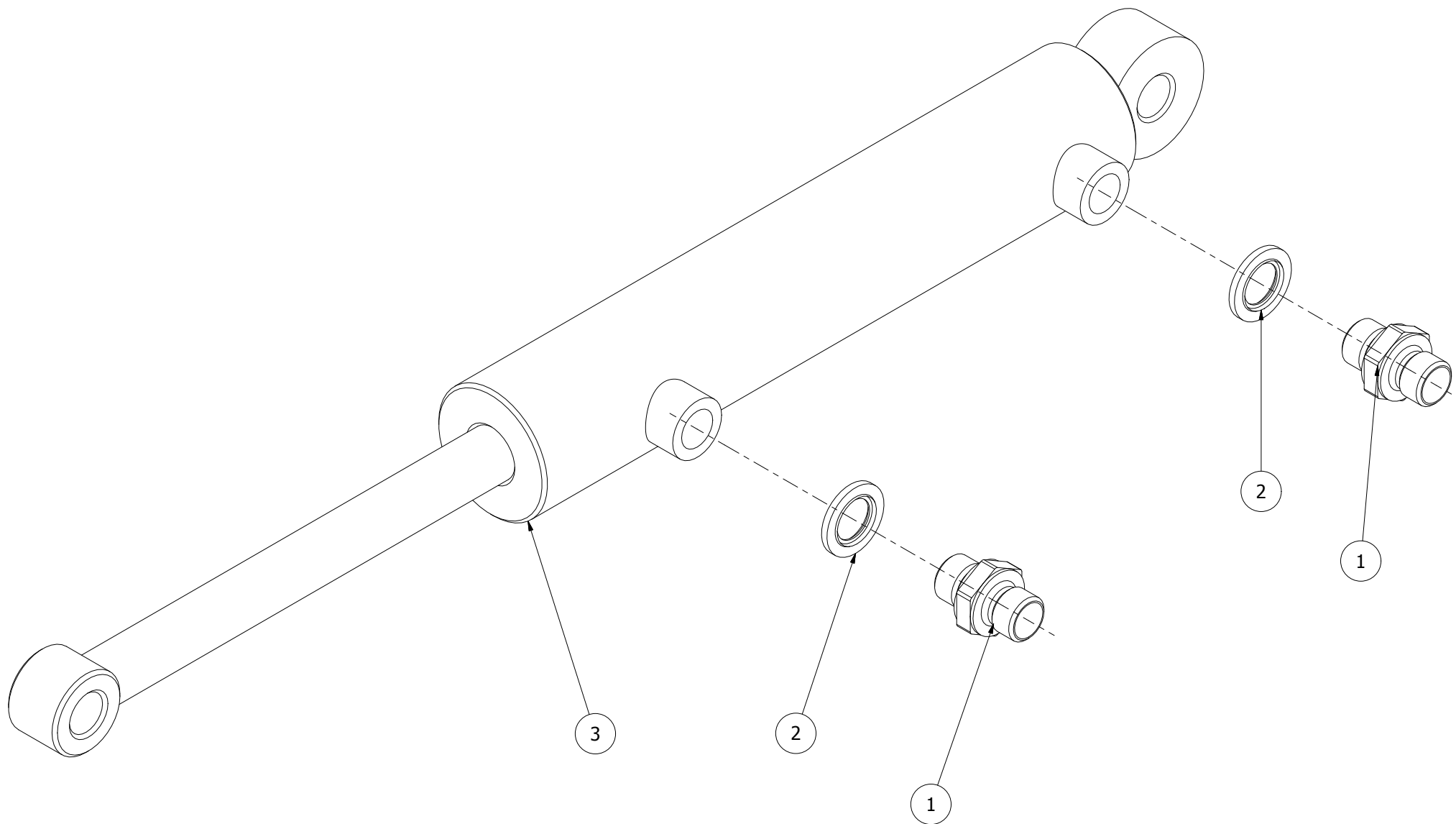


559136

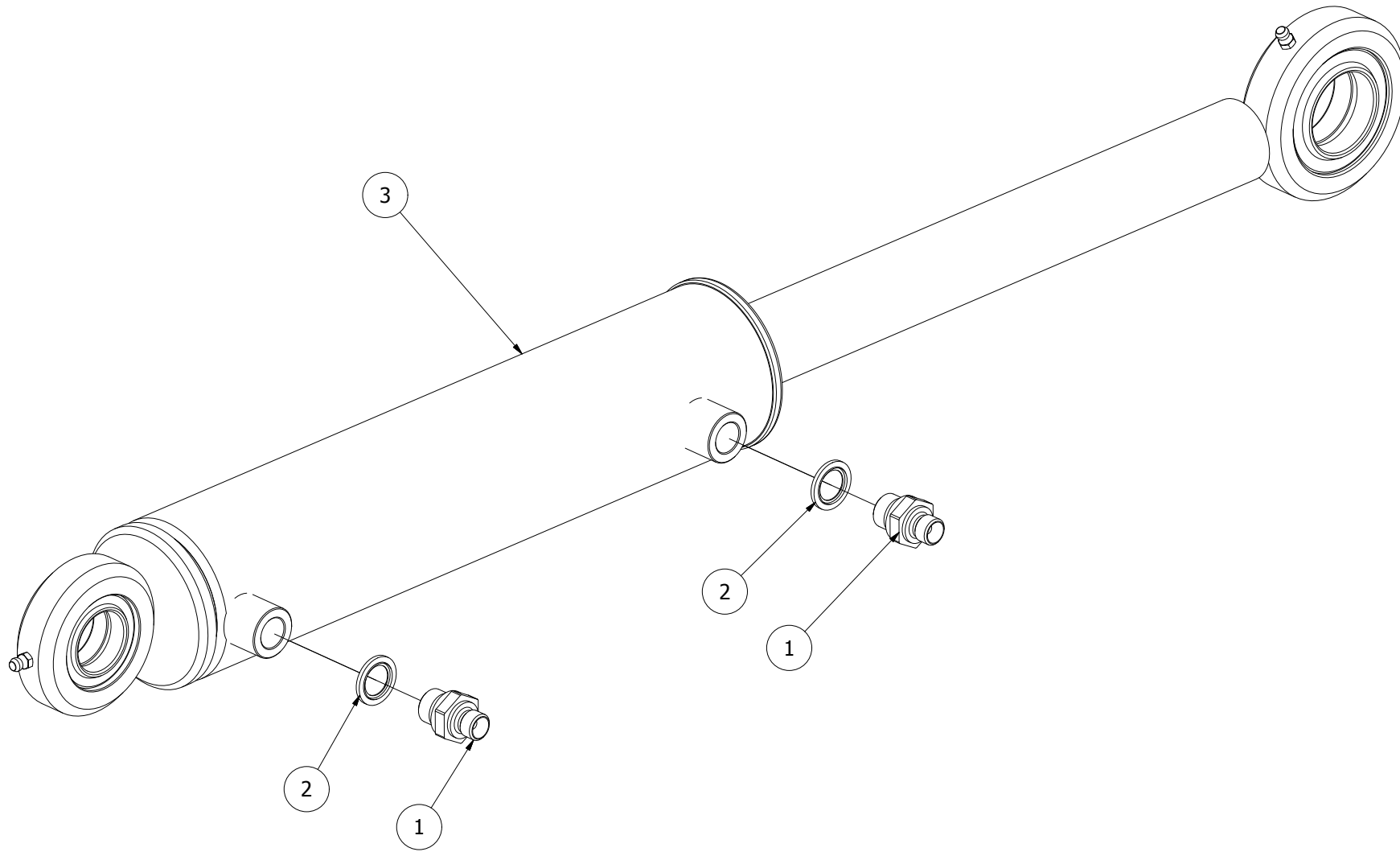
<b>Pos</b>	<b>Name</b>	<b>Nahme</b>	<b>Benämning</b>	<b>Nimike</b>	<b>Specifikation</b>	<b>NO</b>	<b>Pcs</b>
1	Hydraulic hose	Hydraulikschlauch	Hydraulslang	Hydrauliletku	1/2" L=7000 Hane-Hona	145007	1
2	Hydraulic hose	Hydraulikschlauch	Hydraulslang	Hydrauliletku	1/4" L=7000 Hane-Hona	145008	2
3	Hose labeling	Schlauch Markierung	Slangmärkning 1 plus	Letku merkintä		149901	2
4	Hose labeling	Schlauch Markierung	Slangmärkning 2 plus	Letku merkintä		149902	2
5	Hose labeling 2 minus	Schlauch Markierung 2 minus	Slangmärkning 2 minus	Letku merkintä 2 -		149912	2



559072							
Pos	Name	Nahme	Benämning	Nimike	Specifikation	NO	Pcs
1	Flow control cartridge	Flusskontrolle Patronen	Strybackpatron 3/8 1 mm	Virtauksen kuristus patruuna	GSU1.38.100	143040	1
2	Double nipple	Doppelnippel	Dubbelnippa	Kaksoisnippa	3/8"-3/8" 04000-06	143104	2
3	"I" adaptor	Vinkel nippel	Vinkel	Kulmanippa	3/8" - 3/8" 04490-06	143182	1
4	Extension adaptor	Anschluss	Skarvmuff	Jatkomuhvi	04040-06 R3/8"	143352	1
5	Bonded gasket	Dichtung	Usit-tätning	Usit-tiiviste	3/8" USITR-06	146003	3
6	Cylinder	Zylinder	Cylinder	Sylinteri	Ø70/50 410-510	146730	1
7	Seal kit	Dichtungssätze	Tätningsskit	Tiivistesarja		146731	1



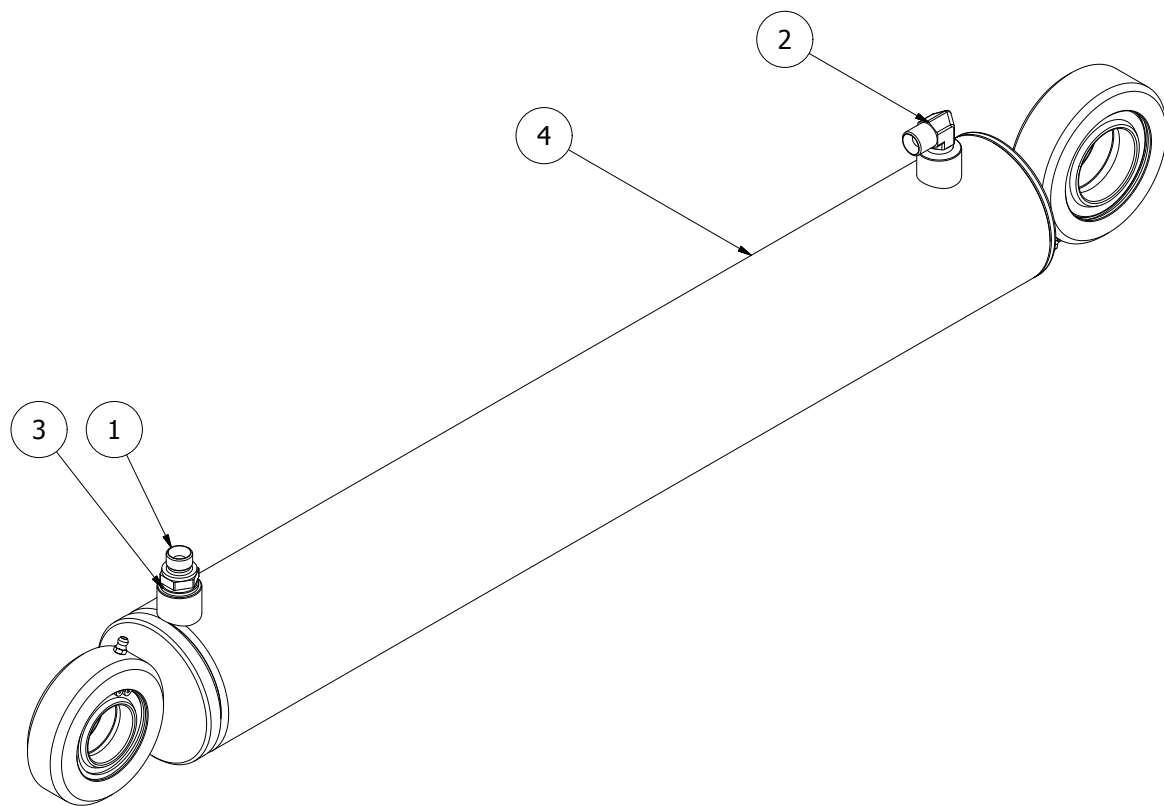
559254							
Pos	Name	Nahme	Benämning	Nimike	Specifikation	NO	Pcs
1	Restriktor nipple	Doppelnippel	Strypningsnippa	Kuristusnippa	1/4-1/4 Ø 0,8 mm	143136	2
2	Bonded gasket	Dichtung	Usit-tätning	Usit-tiiviste	1/4" USITR-04	146002	2
3	Cylinder	Hydraulzylinder	Hydraulcylinder	Hydraulisylinteri	Ø32/16x135	146630	1
4	Sealkit	Dichtungssätze	Tätningsserie	Tiivistesarja		146607	1





559273

Pos	Name	Nahme	Benämning	Nimike	Specifikation	NO	Pcs
1	Double nipple	Doppelnippel	Dubbelnippa	Supistusnippa	1/4"-3/8" 04000-04-06	143122	2
2	Bonded gasket	Dichtung	Usit-tätning	Usit-tiiviste	3/8" USITR-06	146003	2
3	Cylinder	Zylinder	Cylinder	Sylinter	Ø70/40 550-800	146722	1
4	Seal kit	Dichtungssätze	Tätningsserie	Tiivistesarja		146701	1



559274							
Pos	Name	Nahme	Benämning	Nimike	Specifikation	NO	Pcs
1	Double nipple	Doppelnippel	Dubbelnippa	Kaksoisnippa	3/8"-3/8" 04000-06	143104	1
2	"I" adaptor	Vinkel nippel	Vinkel	Kulmanippa	3/8" - 3/8" 04490-06	143182	1
3	Bonded gasket	Dichtung	Usit-tätning	Usit-tiiviste	3/8" USITR-06	146003	1
4	Cylinder	Zylinder	Cylinder	Sylinter	Ø90/40 875-1500	146711	1
5	Sealkit	Dichtungssätze	Tätningsserie	Tiivistesarja		146712	1