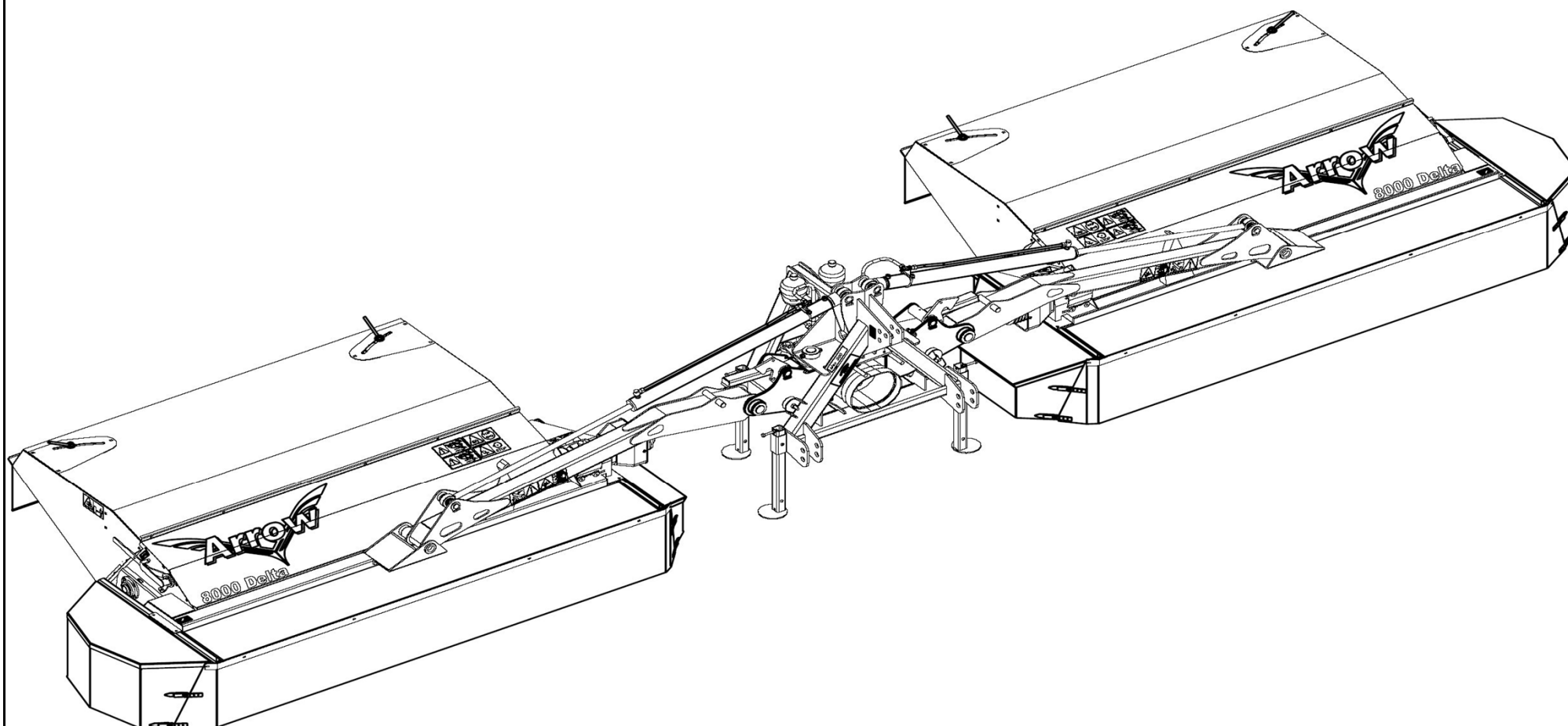




ELHO

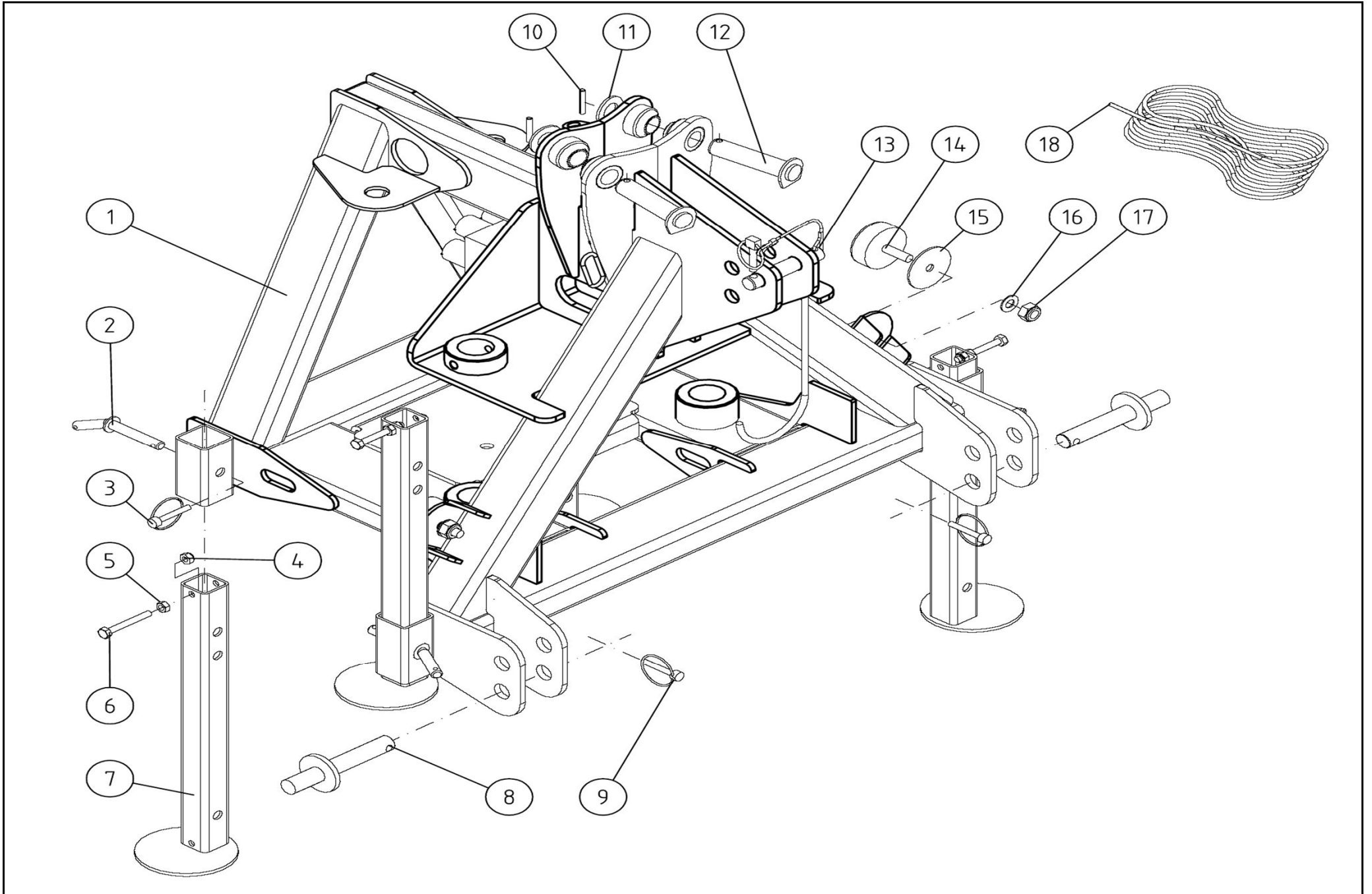
2012

Spare Parts/ Ersatzteile/ Reservdelar/ Varaosat
Arrow 8000 Delta Serie 10.1



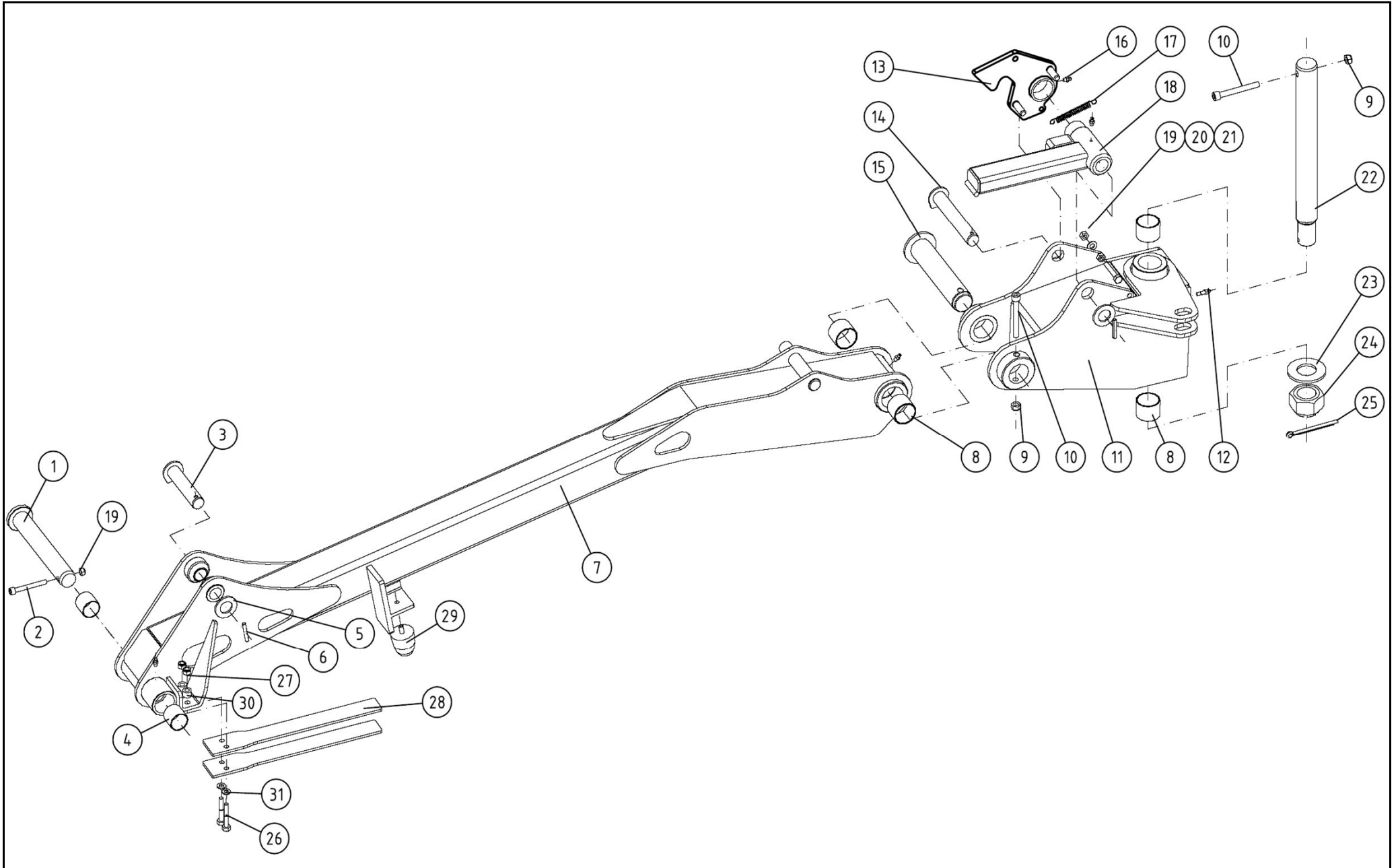
953013 GB/DE/SE/FI

Oy **ELHO** ab
68910 BENNÄS
Finland



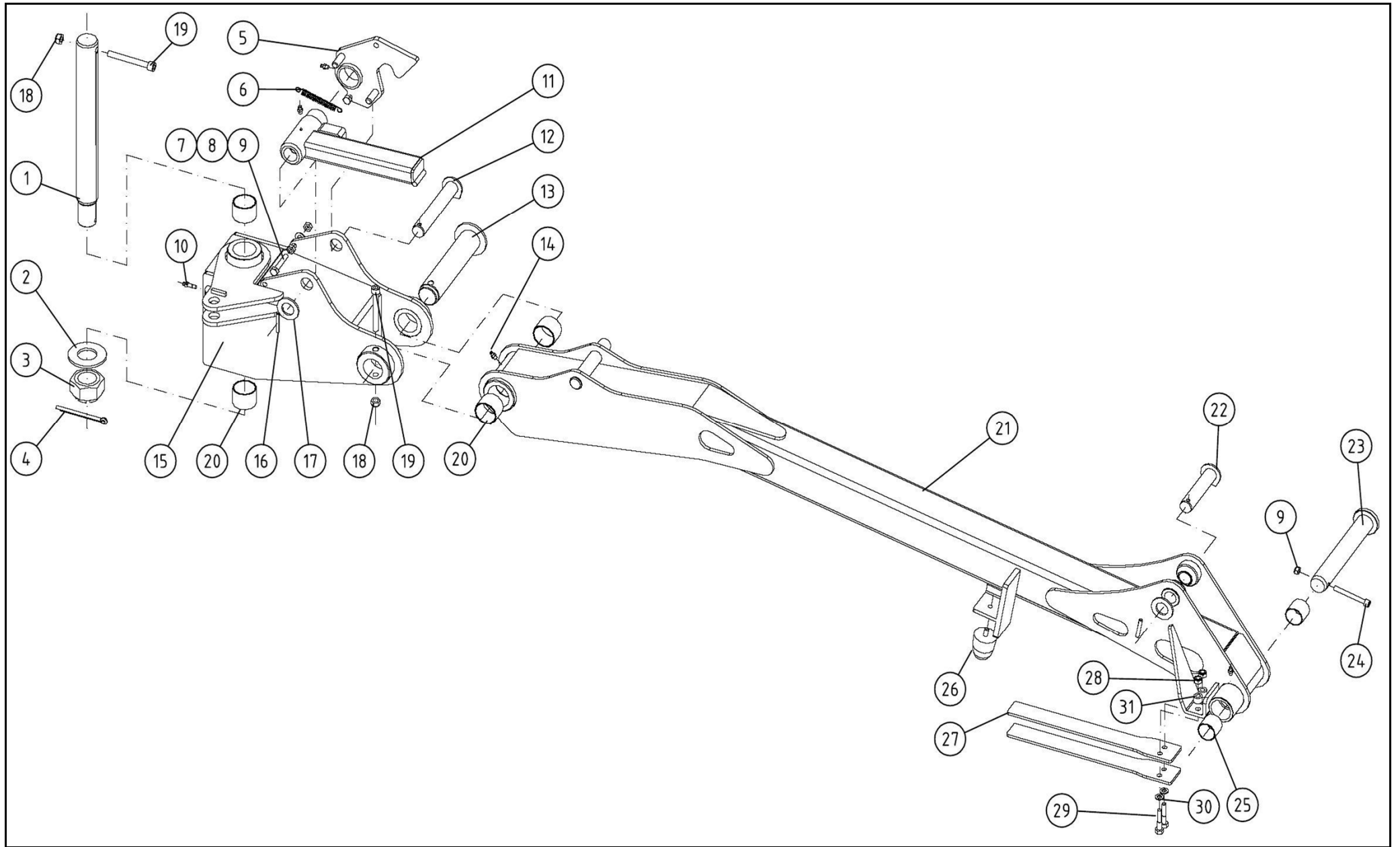
539010

Pos	Name	Nahme	Benämning	Nimike	Specifikation	NO	Pcs
1	Frame	Rahmen	3p-ram	3p-runko	NM 750	539101	1
2	Jack pin	Stutzfuss zapfen	Stödfotstapp	Tukijalan tappi	Typ E Ø16 L=85 zn	500032	4
3	Linch pin	Klappstecker	Ringsprint	Rengassokka	DIN 11023 6 mm	133362	4
4	Nut	Muttern	Låsmutter	Lukitusmutteri	DIN 985-8 M10 ZN	131580	4
5	Nut	Muttern	Mutter	Kuusiomutteri	DIN 934 M10 ZN	131400	4
6	Screw	Schraube	6-k Skruv dg	Kuusioruuvi	DIN 931 8.8 M10X110 ZN	130250	4
7	Stand support	Stützfuss	Stödfot	Tukijalka		539180	4
8	Mounting pin	Gerätebolzen	Lyftarmstapp	Nostovarrentappi		563595	2
9	Linch pin	Klappstecker	Ringsprint	Rengassokka	DIN 11023 10 mm	133366	2
10	Spring pin	Spannhülsen	Rörsprint	Jousisokka	DIN 1481 8x50 ZN	132828	2
11	Washer	Scheibe	Bricka	Aluslaatta	DIN 125A M30/31 ZN	131870	2
12	Cylinder pin	Zylinder zapfen	Cylindertapp	Sylinteritappi	Ø30 L=135-119 Ø8	539850	2
13	Drive shaft bracket	Gelenkwellen halter	Drivaxel hållare	Vetoakselin tuki		875898	1
14	Rubber bumper	Gummistopfen	Gummidyna	Kumityyny	Ø80 H=30 M14	539780	2
15	Distance washer	Distanzscheibe	Distansbricka	Sovitelaatta	Ø85/15x3	545697	2
16	Washer	Scheibe	Bricka	Aluslaatta	DIN 125A M14/15 ZN	131805	2
17	Nut	Muttern	Låsmutter	Lukitusmutteri	DIN 985-8 M14 ZN	131620	2
18	Rope	Band	Rep	Köysi	L=6000	529116	1



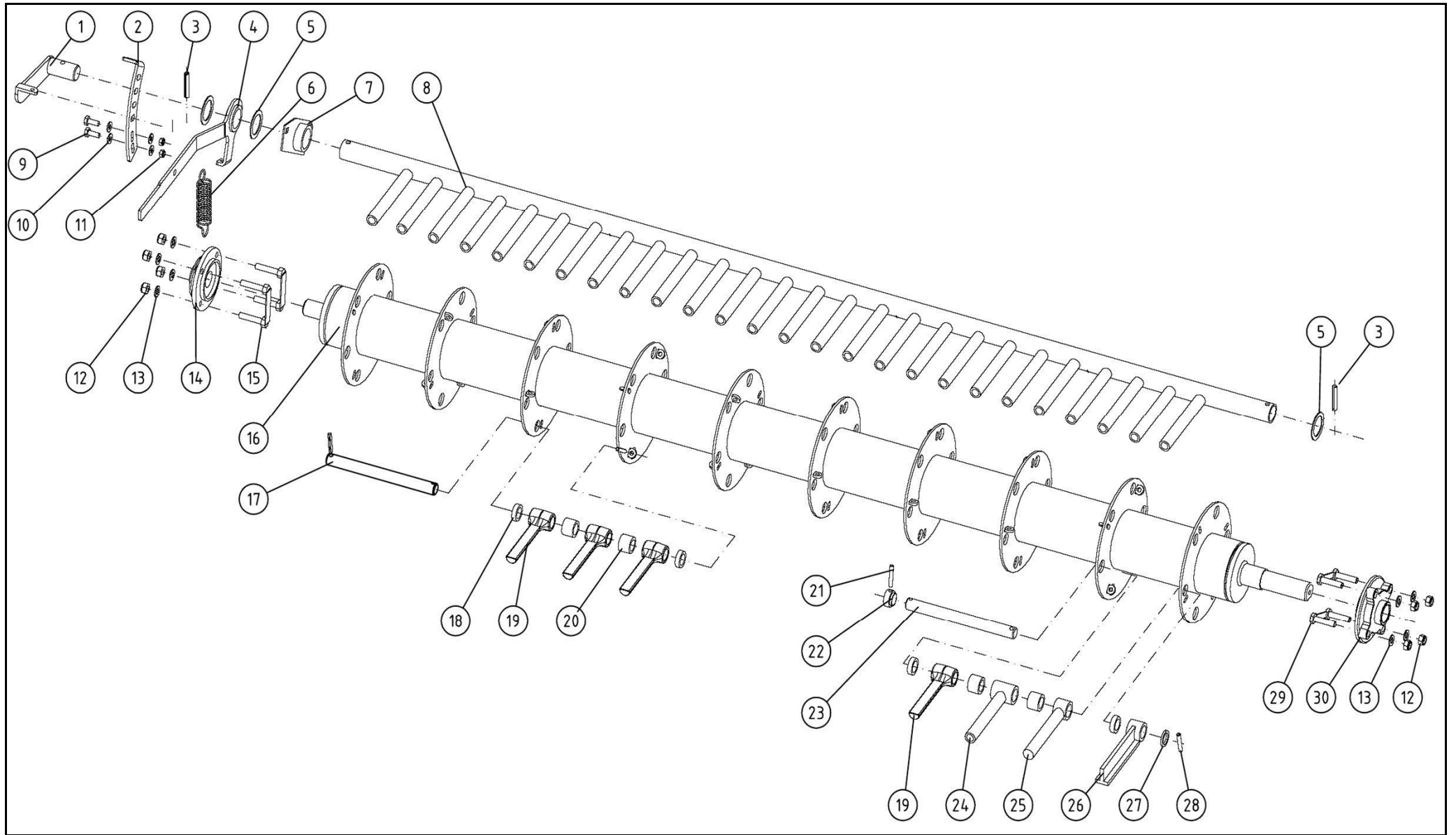
539019

Pos	Name	Nahme	Benämning	Nimike	Specifikation	NO	Pcs
1	Schaft	Zapfen	Pendeltapp	Puomin tappi	Ø40 L=260/243 Ø10	539831	1
2	Screw	Schraube	I-6 Skruv	6-koloruuvi	DIN 912 8.8 M10X80 ZN	131305	1
3	Cylinder pin	Zylinder zapfen	Cylindertapp	Sylinteritappi	Ø30 L=145-129 Ø8	539855	1
4	Plain bearing	Gleitlager	Glidlager	Liukulaakeri	Ø 40/44 L=40 COB092	140040	2
5	Washer	Scheibe	Bricka	Aluslaatta	DIN 125A M30/31 ZN	131870	2
6	Spring pin	Spannhülsen	Rörsprint	Jousisokka	DIN 1481 8x50 ZN	132828	2
7	Bar left	Aussenträger links	Bom vänster	Ulkopuomi oikea	Arrow 8000 Delta	539519	1
8	Plain bearing	Gleitlager	Glidlager	Liukulaakeri	Ø 50/55L=40	140068	4
9	Nut	Muttern	Låsmutter	Lukitusmutteri	DIN 985-8 M12 ZN	131600	2
10	Screw	Schraube	I-6 skruv	6-koloruuvi	DIN 912 8.8 M12X100 ZN	131307	2
11	Bar bracket left	Träger befestigung links	Ledbalk vänster	Sisäpuomi vasen		539615	1
12	Grease nipple	Smiernippel	Smörjnippa	Voitelunippa	M6x1 lang	140951	1
13	Transport lock left	Riegelhaaken links	Låshake vänster	Kuljetuslukitus vasen		539815	1
14	Schaft	Zapfen	Tapp för låshake	Rajoittajan tappi	Ø30 L=195-179 Ø8	539840	1
15	Schaft	Zapfen	Bomtapp	Puomin tappi	Ø50 L=245/216 Ø13	539830	1
16	Grease nipple	Smiernippel	Smörjnippa	Voitelunippa	M6x1	140950	4
17	Spring	Feder	Fjäder	Jousi	d=2.0, Dm=13, Lo=110	307063	1
18	Limiting rod left	Begrenzung Strebe links	Begränsningsstag vänster	Rajoittaja vasen		539825	1
19	Nut	Muttern	Låsmutter	Lukitusmutteri	DIN 985-8 M10 ZN	131580	2
20	Nut	Muttern	Mutter	Kuusiomutteri	DIN 934 M10 ZN	131400	1
21	Screw	Schraube	6-k Skruv dg	Kuusioruuvi	DIN 931 8.8 M10X60 ZN	130130	1
22	Schaft	Zapfen	Ledtapp	Sisäpuomin tappi	Ø50 L=485 M42x3	539860	1
23	Washer	Scheibe	Bricka	Aluslaatta	D=71/42	500323	1
24	Krown nut	Kronenmuttern	Kronmutter	Kruunumutteri	DIN 935 M42x3	133210	1
25	Split pin	Splinten	Saxsprint	Saksisokka	DIN 94 8x90 ZN	132816	1
26	Screw	Schraube	6-k Skruv dg	Kuusioruuvi	DIN 931 10.9 M10X60 ZN	130131	2
27	Nut	Muttern	Låsmutter	Lukitusmutteri	DIN 985-10 M10 ZN	131590	2
28	Spring plate	Feder	Bladfjäder	Lehtijousi	Arrow 8000 Delta	539871	2
29	Rubber bumper	Gummistopfen	Gummidyna	Kumityyny	Mar-Con 48126	528059	2
30	Spacer	Buchse	Distans	Väliholkki	Ø 10/21x15 0.404.7137.00	508531	2
31	Washer	Scheibe	Bricka	Aluslaatta	DIN 125A M10/10.5 ZN	131770	2



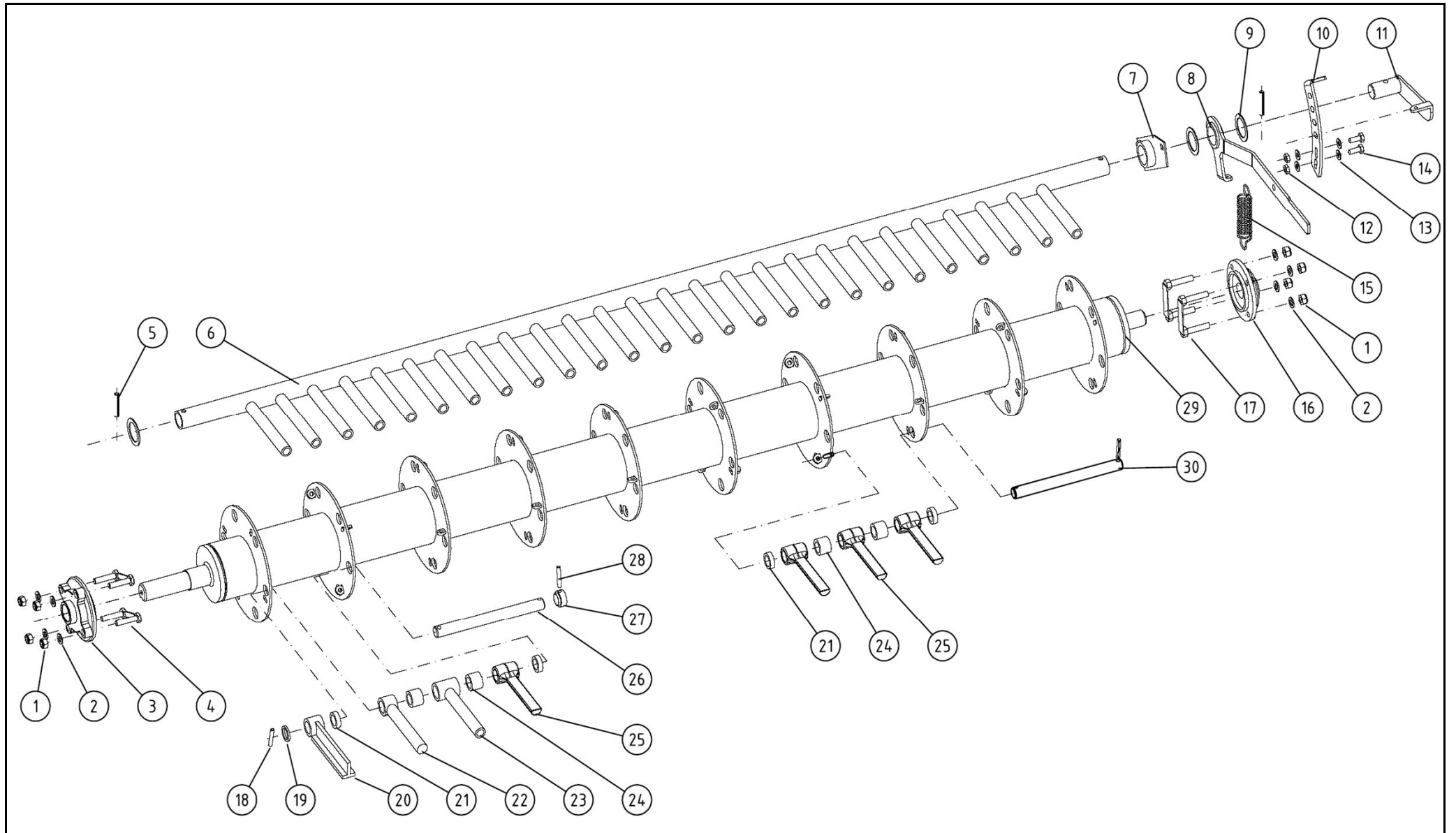
539014

Pos	Name	Nahme	Benämning	Nimike	Specifikation	NO	Pcs
1	Schaft	Zapfen	Ledtapp	Sisäpuomin tappi	Ø50 L=485 M42x3	539860	1
2	Washer	Scheibe	Bricka	Aluslaatta	D=71/42	500323	1
3	Krown nut	Kronenmuttern	Kronmutter	Kruunumutteri	DIN 935 M42x3	133210	1
4	Split pin	Splinten	Saxsprint	Saksisokka	DIN 94 8x90 ZN	132816	1
5	Transport lock right	Riegelhaken rechts	Låshake höger	Kuljetuslukitus oikea		539810	1
6	Spring	Feder	Fjäder	Jousi	d=2.0, Dm=13, Lo=110	307063	1
7	Screw	Schraube	6-k Skruv dg	Kuusioruuvi	DIN 931 8.8 M10X60 ZN	130130	1
8	Nut	Muttern	Mutter	Kuusiomutteri	DIN 934 M10 ZN	131400	1
9	Nut	Muttern	Låsmutter	Lukitusmutteri	DIN 985-8 M10 ZN	131580	1
10	Grease nipple	Smiernippel	Smörjnippa	Voitelunippa	M6x1 lang	140951	1
11	Limiting rod right	Begrenzung Strebe rechts	Begränsningsstag höger	Rajoittaja oikea		539820	1
12	Schaft	Zapfen	Tapp för låshake	Rajoittajan tappi	Ø30 L=195-179 Ø8	539840	1
13	Schaft	Zapfen	Bomtapp	Puomin tappi	Ø50 L=245/216 Ø13	539830	1
14	Grease nipple	Smiernippel	Smörjnippa	Voitelunippa	M6x1	140950	4
15	Bar bracket right	Träger befestigung rechts	Ledbalk höger	Sisäpuomi oikea		539610	1
16	Spring pin	Spannhülsen	Rörsprint	Jousisokka	DIN 1481 8x50 ZN	132828	2
17	Washer	Scheibe	Bricka	Aluslaatta	DIN 125A M30/31 ZN	131870	2
18	Nut	Muttern	Låsmutter	Lukitusmutteri	DIN 985-8 M12 ZN	131600	2
19	Screw	Schraube	I-6 skruv	6-koloruuvi	DIN 912 8.8 M12X100 ZN	131307	2
20	Plain bearing	Gleitlager	Glidlager	Liukulaakeri	Ø 50/55L=40	140068	4
21	Bar right	Aussenträger rechts	Bom höger	Ulkopuomi oikea	Arrow 8000 Delta	539514	1
22	Cylinder pin	Zylinder zapfen	Cylindertapp	Sylinteritappi	Ø30 L=145-129 Ø8	539855	1
23	Schaft	Zapfen	Pendeltapp	Puomin tappi	Ø40 L=260/243 Ø10	539831	1
24	Screw	Schraube	I-6 Skruv	6-koloruuvi	DIN 912 8.8 M10X80 ZN	131305	1
25	Plain bearing	Gleitlager	Glidlager	Liukulaakeri	Ø 40/44 L=40 COB092	140040	2
26	Rubber bumper	Gummistopfen	Gummidyna	Kumityyny	Mar-Con 48126	528059	1
27	Spring plate	Feder	Bladfjäder	Lehtijousi	Arrow 8000 Delta	539871	2
28	Nut	Muttern	Låsmutter	Lukitusmutteri	DIN 985-10 M10 ZN	131590	2
29	Screw	Schraube	6-k Skruv dg	Kuusioruuvi	DIN 931 10.9 M10X60 ZN	130131	2
30	Washer	Scheibe	Bricka	Aluslaatta	DIN 125A M10/10.5 ZN	131770	2
31	Spacer	Buchse	Distans	Väliholkki	Ø 10/21x15 0.404.7137.00	508531	2



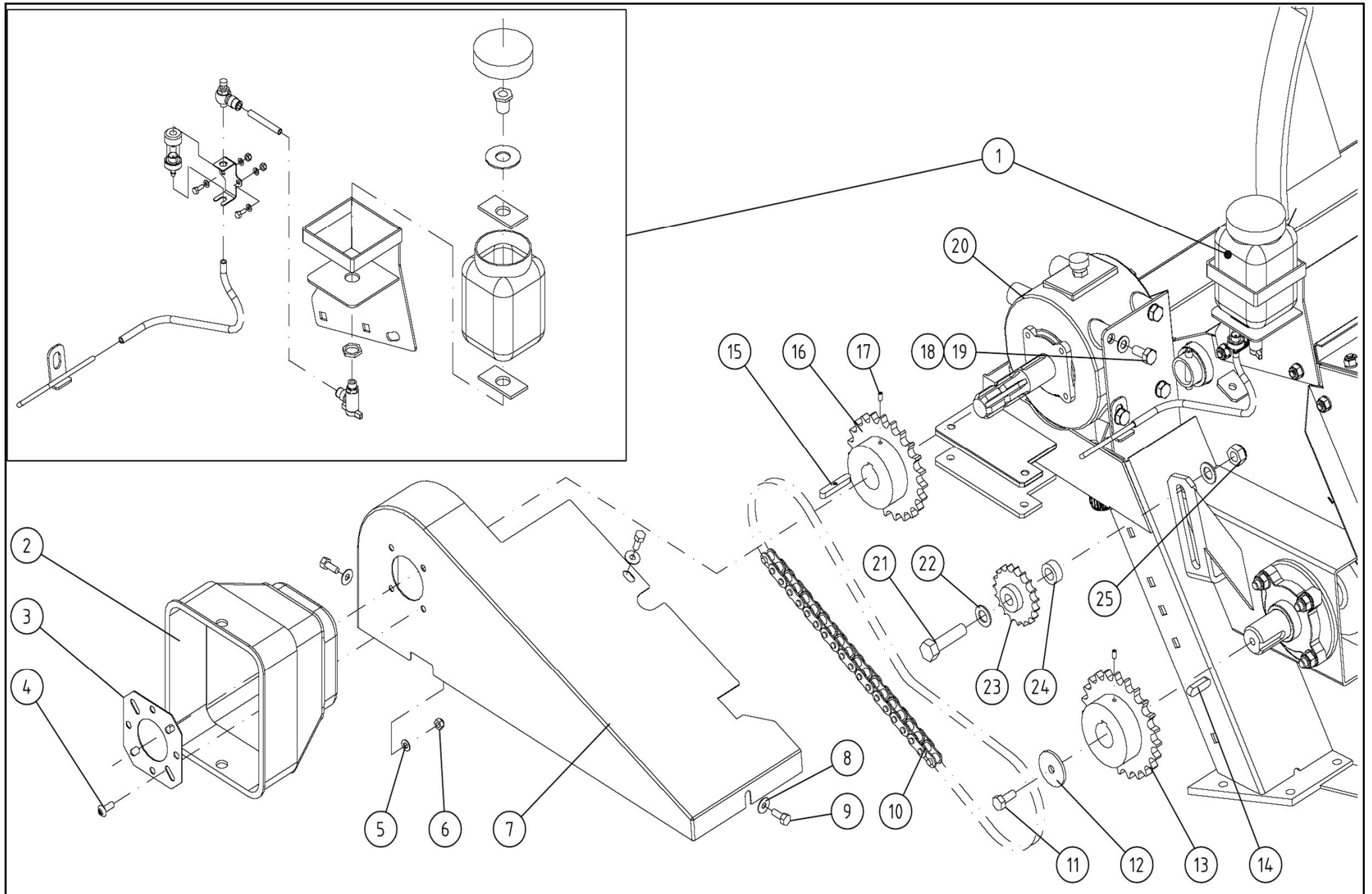
539035

Pos	Name	Nahme	Benämning	Nimike	Specifikation	NO	Pcs
1	Spring fastening lever	Federarm	Fjäderfäste	Jousen kiinnitysvipu	NM 750 Vänster	539230	1
2	Adjusting bracket	Gegenstück	Kaminställningsfäste	Vastakamman säätötuki	NM750 Vänster	539240	1
3	Spring pin	Spannhülsen	Rörsprint	Jousisokka	DIN 1481 10X60 ZN	132870	2
4	Control handle	Stellhebel	Ställspak	Säätövipu	NM 750 Vänster	539220	1
5	Shims	Ausgleichscheibe	Passbricka	Sovitelaatta	DIN 988 45X55X2	132395	3
6	Spring	Feder	Dragfjäder	Vetojousi	Lo=150 dm=21,5 d=3,5	508037	1
7	Fingershaft bearing	Lager für fingerachse	Motkarmslager	Vastakamman laakeri	NM 280 (fjäriil)	539280	1
8	Counter fingers	Gegenfingerstange	Motkam	Vastakampa	NM 280	503620	1
9	Screw	Schraube	6-k Skruv hg	Kuusioruuvi	DIN 933 8.8 M10X30 ZN	130880	2
10	Washer	Scheibe	Bricka	Aluslaatta	DIN 125A M10/10.5 ZN	131770	4
11	Nut	Muttern	Låsmutter	Lukitusmutteri	DIN 985-8 M10 ZN	131580	2
12	Nut	Muttern	Låsmutter	Lukitusmutteri	DIN 985-8 M12 ZN	131600	8
13	Washer	Scheibe	Bricka	Aluslaatta	DIN 125A M12/13 ZN	131790	8
14	Bearing	Lager	Flänslager	Laippalaakeri	UCFC 207	140547	1
15	Bearing screw	Lager bolzen	Lagerbult	Laakeri pultti	207 NM	520303	2
16	Conditioner rotor	Aufbereiterrotor	Krossrotor	Murskainvalssi	NM 280 10.6	503612	1
17	Finger shaft	Ache für finger	Krossfingeraxel	Sormenakseli	Ø 25 L=261	503120	14
18	Spacer	Zwischenbusche	Bussning	Väliholkki	10mm (Nylon)	503096	40
19	Finger	Aufbereiterfinger	Krossfinger	Murskainsormi	L=160 2007>	530880	48
20	Spacer	Zwischenbusche	Bussning	Väliholkki	26mm (Nylon)	503090	40
21	Spring pin	Spannhülsen	Rörsprint	Jousisokka	DIN 1481 8X60 ZN	132830	34
22	Spacer	Buchse	Bussning	Holkki		520200	6
23	Finger shaft	Ache für finger	Fingeraxel	Sormenakseli	Ø 25 L=274	503138	6
24	Finger	Aufbereiterfinger	Krossfinger	Murskainsormi	L=180 (160) 2005>	530810	6
25	Compact finger	Aufbereiterfinger	Kompaktfinger	Murskainsormi	L=180 (160) b=30	530830	6
26	Outermost finger	Endfinger	Andkrossfinger	Päätysormi	L=180 (160) b=32	530840	6
27	Shims	Ausgleichscheibe	Passbricka	Sovitelaatta	DIN 988 25X35X2	132280	6
28	Spring pin	Spannhülsen	Rörsprint	Jousisokka	DIN 1481 8X40 ZN	132815	6
29	Bearing screw	Lager bolzen	Lagerbult	Laakeri pultti	208	520301	2
30	Bearing	Lager	Flänslager	Laippalaakeri	UCFC 208	140548	1



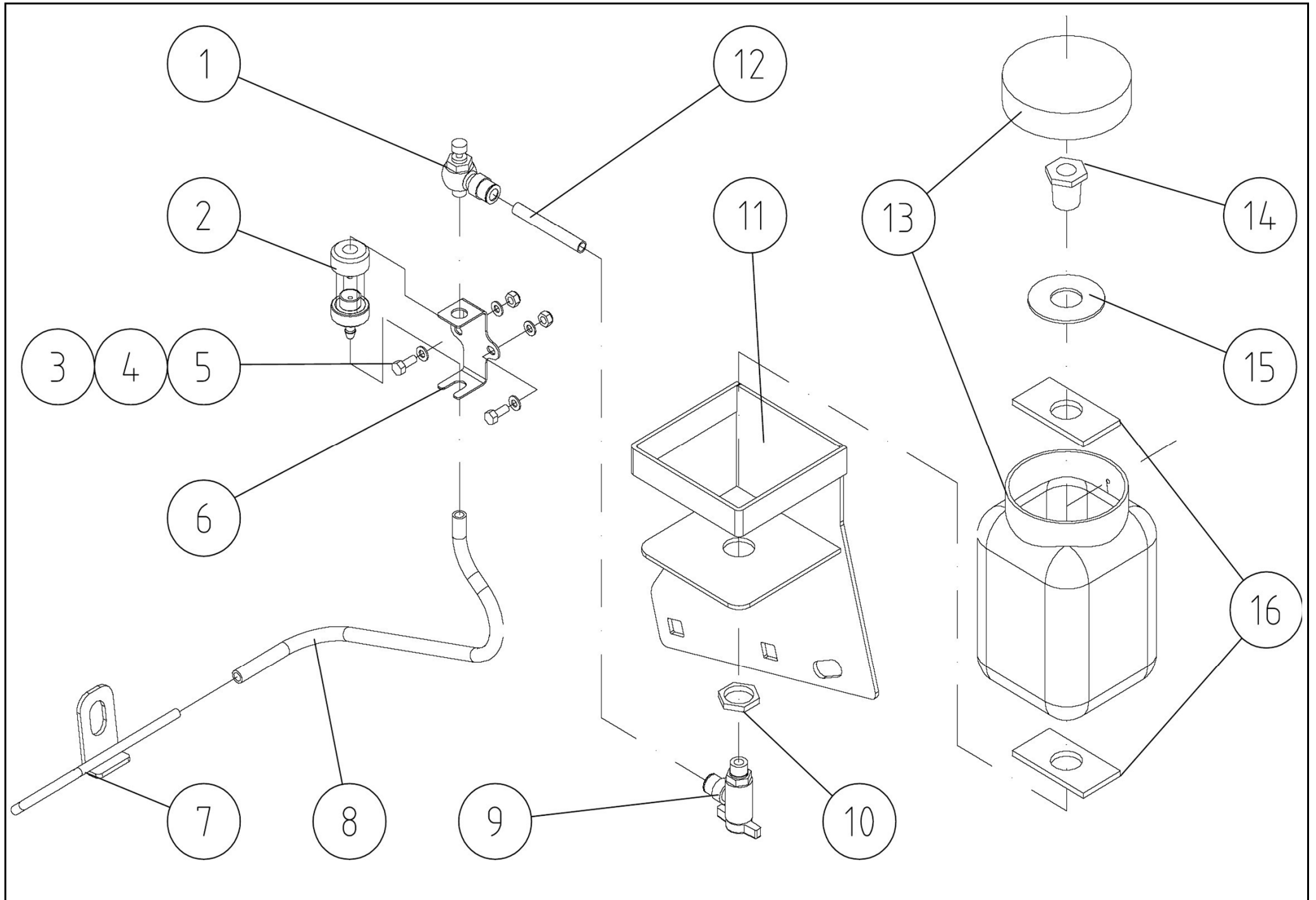
539040

Pos	Name	Nahme	Benämning	Nimike	Specifikation	NO	Pcs
1	Nut	Muttern	Låsmutter	Lukitusmutteri	DIN 985-8 M12 ZN	131600	8
2	Washer	Scheibe	Bricka	Aluslaatta	DIN 125A M12/13 ZN	131790	8
3	Bearing	Lager	Flänslager	Laippalaakeri	UCFC 208	140548	1
4	Bearing screw	Lager bolzen	Lagerbult	Laakeri pultti	208	520301	2
5	Spring pin	Spannhülsen	Rörsprint	Jousisokka	DIN 1481 10X60 ZN	132870	2
6	Counter fingers	Gegenfingerstange	Motkam	Vastakampa	NM 280	503620	1
7	Fingershaft bearing	Lager für fingerachse	Motkarmslager	Vastakamman laakeri		503986	1
8	Control handle	Stellhebel	Ställspak	Säätövipu		503020	1
9	Shims	Ausgleichscheibe	Passbricka	Sovitelaatta	DIN 988 45X55X2	132395	3
10	Adjusting bracket	Gegenstück	Kaminställningsfäste	Vastakamman säätötuki		503043	1
11	Spring fastening lever	Federarm	Fjäderfäste	Jousen kiinnitysvipu		503030	1
12	Nut	Muttern	Låsmutter	Lukitusmutteri	DIN 985-8 M10 ZN	131580	2
13	Washer	Scheibe	Bricka	Aluslaatta	DIN 125A M10/10.5 ZN	131770	4
14	Screw	Schraube	6-k Skruv hg	Kuusioruuvi	DIN 933 8.8 M10X30 ZN	130880	2
15	Spring	Feder	Dragfjäder	Vetojousi	Lo=150 dm=21,5 d=3,5	508037	1
16	Bearing	Lager	Flänslager	Laippalaakeri	UCFC 207	140547	1
17	Bearing screw	Lager bolzen	Lagerbult	Laakeri pultti	207 NM	520303	2
18	Spring pin	Spannhülsen	Rörsprint	Jousisokka	DIN 1481 8X40 ZN	132815	6
19	Shims	Ausgleichscheibe	Passbricka	Sovitelaatta	DIN 988 25X35X2	132280	6
20	Outermost finger	Endfinger	Ändkrossfinger	Päätysormi	L=180 (160) b=32	530840	6
21	Spacer	Zwischenbusche	Bussning	Väliholkki	10mm (Nylon)	503096	40
22	Compact finger	Aufbereiterfinger	Kompaktfinger	Murskainsormi	L=180 (160) b=30	530830	6
23	Finger	Aufbereiterfinger	Krossfinger	Murskainsormi	L=180 (160) 2005>	530810	6
24	Spacer	Zwischenbusche	Bussning	Väliholkki	26mm (Nylon)	503090	40
25	Finger	Aufbereiterfinger	Krossfinger	Murskainsormi	L=160 2007>	530880	48
26	Finger shaft	Ache für finger	Fingeraxel	Sormenakseli	Ø 25 L=274	503138	6
27	Spacer	Buchse	Bussning	Holkki		520200	6
28	Spring pin	Spannhülsen	Rörsprint	Jousisokka	DIN 1481 8X60 ZN	132830	34
29	Conditioner rotor	Aufbereiterrotor	Krossrotor	Murskainvalssi	NM 280 10.6	503612	1
30	Finger shaft	Ache für finger	Krossfingeraxel	Sormenakseli	Ø 25 L=261	503120	14



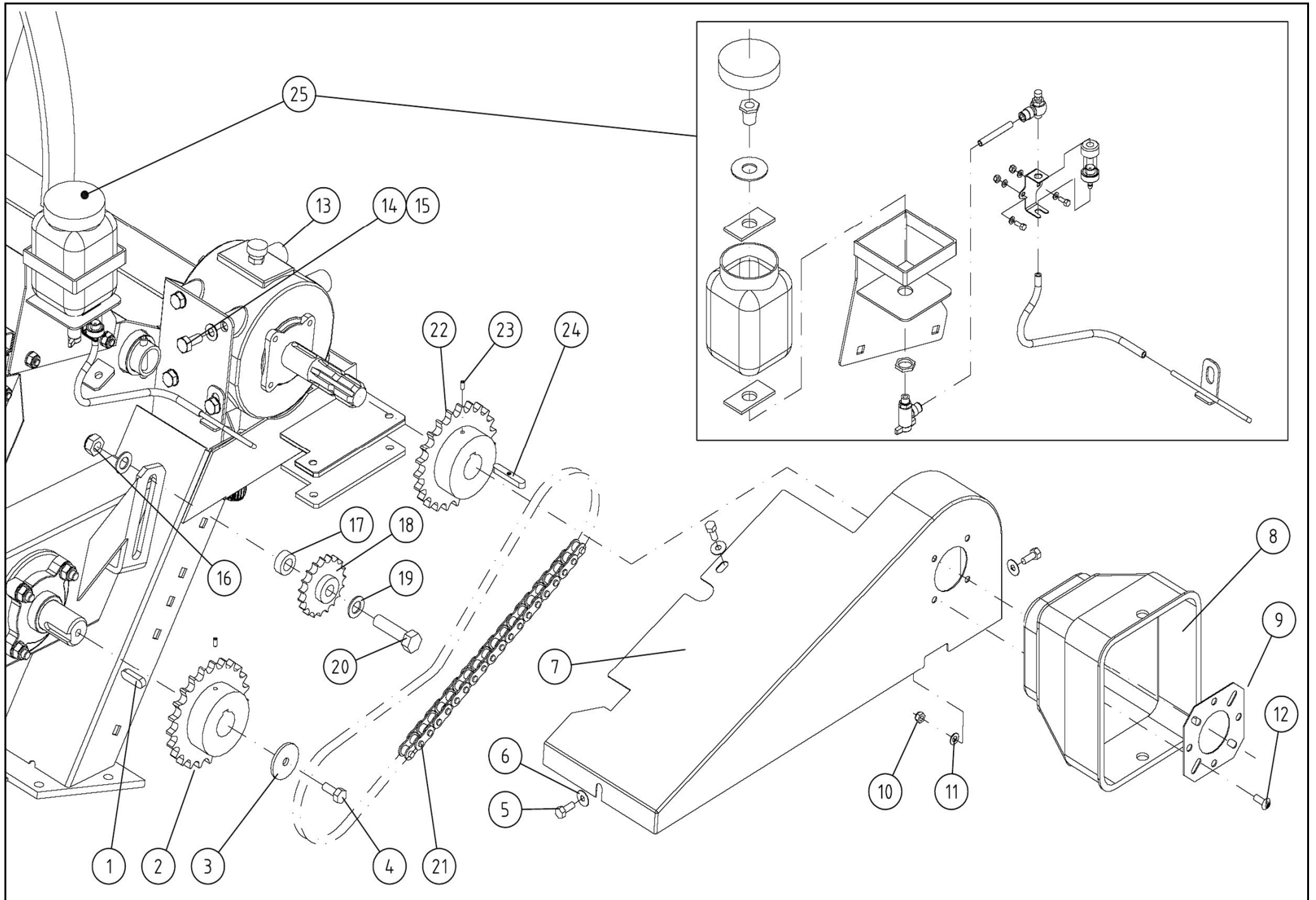
539062

Pos	Name	Nahme	Benämning	Nimike	Specifikation	NO	Pcs
1	Chain lubrication kit	Kettenschmierung kit	Kedjesmörjnings serie	Ketjuvoitelusarja	NM Krossar	115070	1
2	Protection	Schutz	Skydd	Suoja		404545	1
3	Mounting washer	Befestigung schiebe	Monteringsbricka	Asennuslaatta		456191	1
4	Cup bolts	Flachrundschrabe	Låsskruv	Lukkoruuvi	DIN 603 4.6 M8X20 ZNC	132645	4
5	Washer	Scheibe	Bricka	Aluslaatta	DIN 125A M8/8.4 ZN	131750	4
6	Nut	Muttern	Låsmutter	Lukitusmutteri	DIN 985-8 M8 ZN	131570	4
7	Chaincover	Ketten schutz	Kedjeskydd	Ketjusuojuus	NM	539710	1
8	Washer	Scheibe	Karosseribricka	Korialuslevy	DIN 9021 M8 ZNC	131920	3
9	Screw	Schraube	6-k Skruv hg	Kuusioruuvi	DIN 933 8.8 M8X20 ZN	130720	3
10	Roller chain 3/4" 74	Roll kette 3/4" 74	Rullkedja 3/4" 74	Rullaketju 3/4" 74	12 B-1 Stong RF 40KN	508066	1
11	Screw	Schraube	6-k Skruv hg	Kuusioruuvi	DIN 933 8.8 M10X25 ZNC	130870	1
12	Washer	Scheibe	Bricka	Aluslaatta	Ø 11/50x4 ZN	503051	1
13	Sprocket	Kettenrad	Kedjehjul	Ketjupyörä	3/4" Z=23 Ø 40	503145	1
14	Spline	Keile	Flatkil	Laattakiila	DIN 6885 A 12X8X40	132971	1
15	Spline	Keile	Flatkil	Laattakiila	DIN 6885 A 10X8X45	132965	1
16	Sprocket	Kettenrad	Kedjehjul	Ketjupyörä	3/4" Z=23 Ø 35	503140	1
17	Socket set screw	Gewindestifte	I-6 stoppskruv	Pidätinruuvi	DIN 914 12.9 M8X12	131285	2
18	Screw	Schraube	6-k Skruv hg	Kuusioruuvi	DIN 933 8.8 M12X25 ZN	130970	6
19	Washer	Scheibe	Låsbricka	Lukituslaatta	NORD-LOCK M 12 ZNC	133460	6
20	Gear box	Getriebe	Vinkelväxel	Kulmavaihhe	T-304A 1:3	508578	1
21	Screw	Schraube	6-k Skruv dg	Kuusioruuvi	DIN 931 8.8 M16X70 ZNC	130533	1
22	Washer ht	Scheibe HV	Bricka HV	Aluslevy hv	DIN 6916 10 M16/17	131971	2
23	Tightenwheel	Spannrad	Spännhjul	Kiristyspyörä	3/4"x7/16"-15	508052	1
24	Distance	Zwischenhülse	Distanshylsa	Väliholkki	Ø17/30x10	503982	1
25	Nut	Muttern	Låsmutter	Lukitusmutteri	DIN 985-8 M16 ZN	131630	1



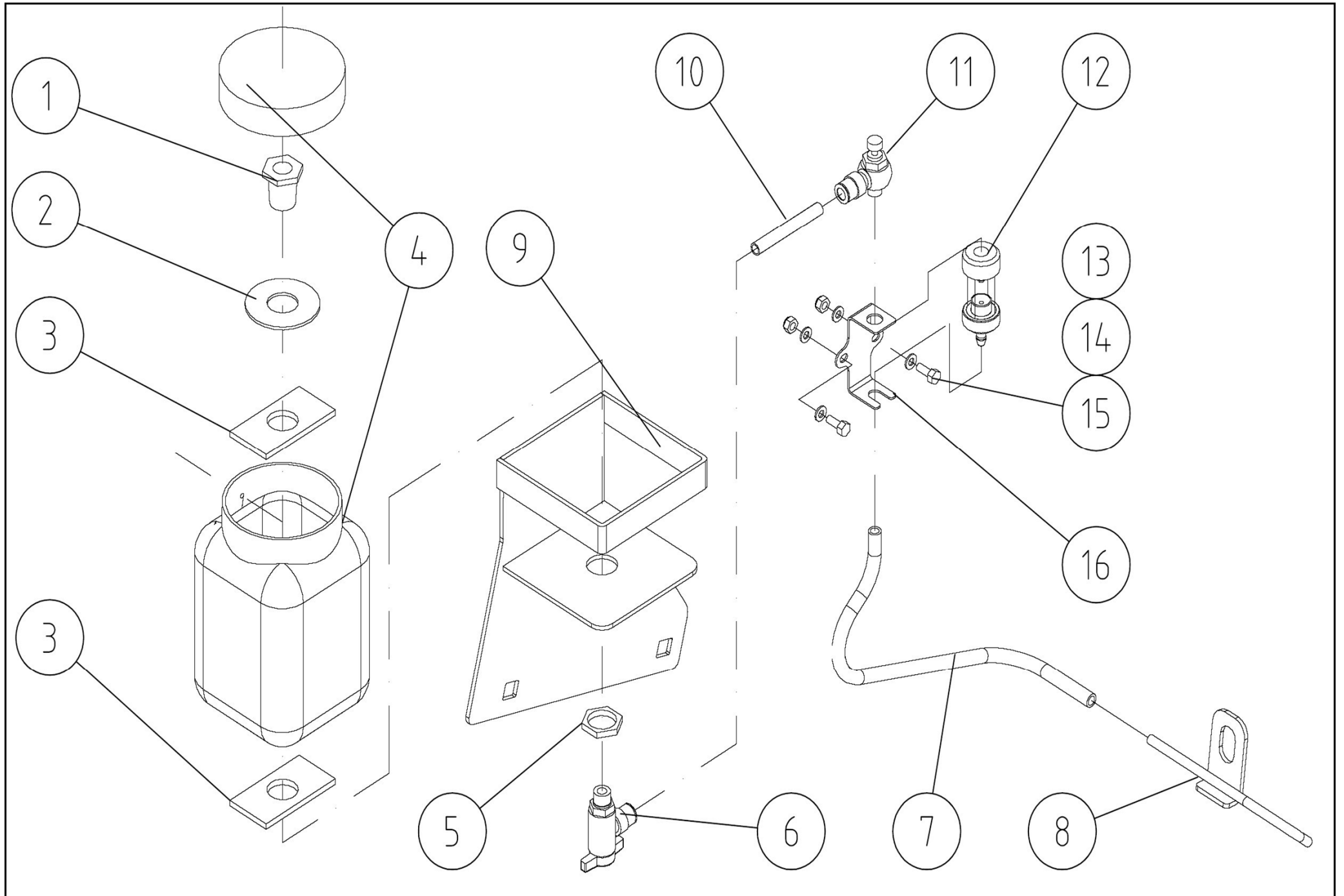
115070

Pos	Name	Nahme	Benämning	Nimike	Specifikation	NO	Pcs
1	Restrictor valve	Drossel ventil	Strypventil	Kuristusventtiili	NSE 08G01-0 (R1/8)	539980	1
2	Drop eye	Tropfenaug	Droppglas	Mittalasi		545090	1
3	Screw	Schraube	6-k Skruv hg	Kuusioruuvi	DIN 933 8.8 M5X16 ZN	130602	2
4	Washer	Scheibe	Bricka	Aluslaatta	DIN 125A M 5/5.3 ZN	131710	4
5	Nut	Muttern	Låsmutter	Lukitusmutteri	DIN 985-8 M5 ZN	131550	2
6	Bracket	Halter	Droppglashållare	Pidike		545097	1
7	Oilpipe with bracket	Öl rohr mit befestigung	Oljerör med fäste	Öljyputki kiinnikellä		539950	1
8	Oil hose	Ölschlauch	Oljeslang	Öljyletku	Ø10/6 L= 400	539969	1
9	Ball valve	Kugelventil	Bollventil	Pallohana	BL 20-08-G02 8-R1/4	539970	1
10	Nut	Muttern	Mutter	Mutteri	Legriss 1170013	527892	1
11	Oil can bracket	Öl behälter halter	Öljebehållarfäste	Öljysäiliön kiinnike		539960	1
12	Oil pipe	Ölrohr	Oljerör plastic	Öljyputki muovinen	Ø8/6 L= 55	539967	1
13	Oil can	Ölbehälter	Öljebehållare	Öljysäiliö	Plastex 6560,10	527888	1
14	Reducing plug	Reduzierhülse	Genomföring	Supistusnipa	Legriss 1170013	527890	1
15	Washer	Scheibe	Bricka	Aluslaatta	Ø 50/21x2 ZN	527445	1
16	Rubber seal	Gummischeibe	Gummipackning	Kumitiiviste		527444	2



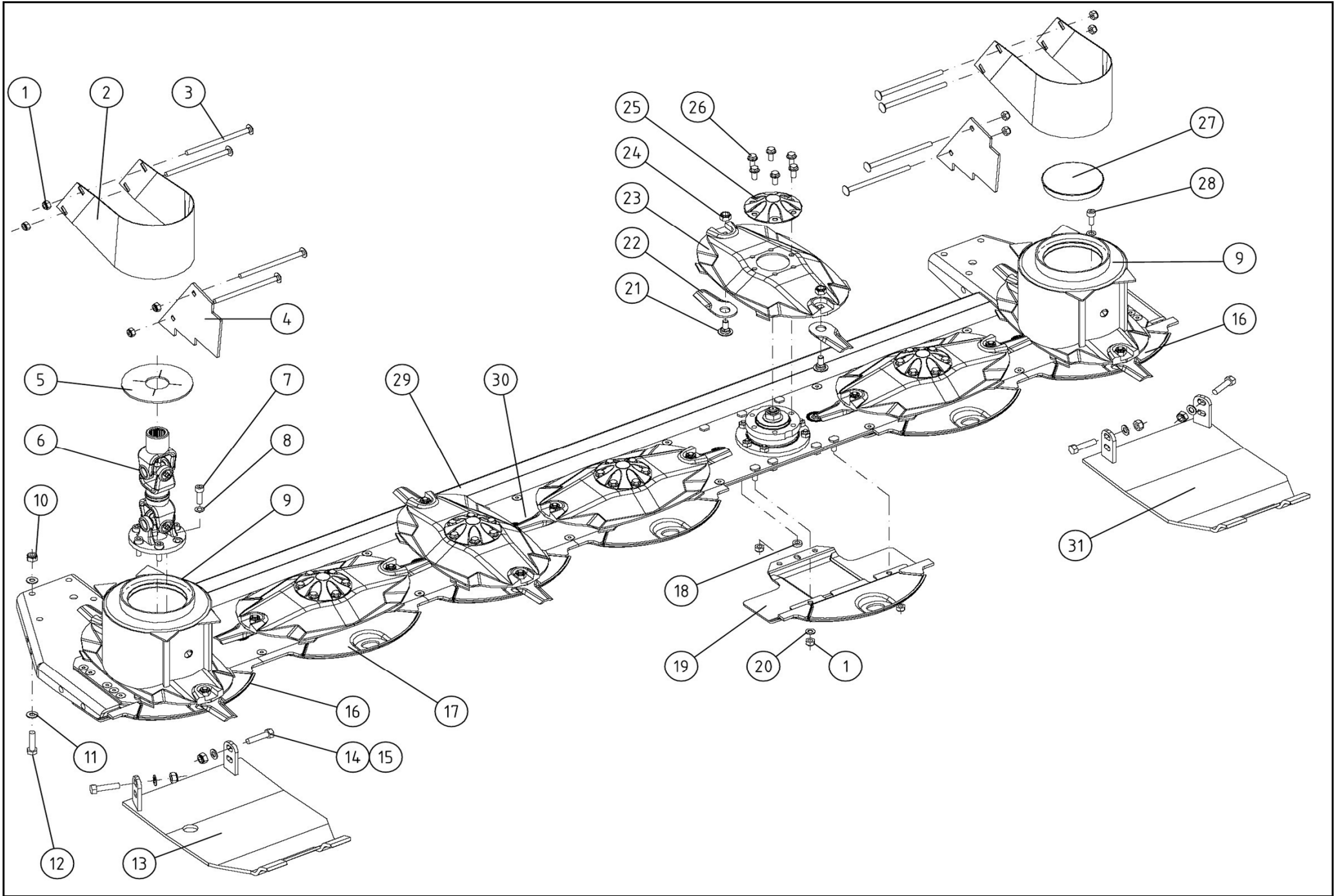
539063

Pos	Name	Nahme	Benämning	Nimike	Specifikation	NO	Pcs
1	Spline	Keile	Flatkil	Laattakiila	DIN 6885 A 12X8X40	132971	1
2	Sprocket	Kettenrad	Kedjehjul	Ketjupyörä	3/4" Z=23 Ø 40	503145	1
3	Washer	Scheibe	Bricka	Aluslaatta	Ø 11/50x4 ZN	503051	1
4	Screw	Schraube	6-k Skruv hg	Kuusioruuvi	DIN 933 8.8 M10X25 ZNC	130870	1
5	Screw	Schraube	6-k Skruv hg	Kuusioruuvi	DIN 933 8.8 M8X20 ZN	130720	3
6	Washer	Scheibe	Karosseribricka	Korialuslevy	DIN 9021 M8 ZNC	131920	3
7	Chaincover	Ketten schutz	Kedjeskydd	Ketjusuojuus	NM750	539720	1
8	Protection	Schutz	Skydd	Suoja		404545	1
9	Mounting washer	Befestigung scheibe	Monteringsbricka	Asennuslaatta		456191	1
10	Nut	Muttern	Låsmutter	Lukitusmutteri	DIN 985-8 M8 ZN	131570	4
11	Washer	Scheibe	Bricka	Aluslaatta	DIN 125A M8/8.4 ZN	131750	4
12	Cup bolts	Flachrundschrabe	Låsskruv	Lukkoruuvi	DIN 603 4.6 M8X20 ZNC	132645	4
13	Gear box	Getriebe	Vinkelväxel	Kulmavaihhe	T-304A 1:3	508578	1
14	Screw	Schraube	6-k Skruv hg	Kuusioruuvi	DIN 933 8.8 M12X25 ZN	130970	6
15	Washer	Scheibe	Låsbricka	Lukituslaatta	NORD-LOCK M 12 ZNC	133460	6
16	Nut	Muttern	Låsmutter	Lukitusmutteri	DIN 985-8 M16 ZN	131630	1
17	Distance	Zwischenhülse	Distanshylsa	Väliholkki	Ø17/30x10	503982	1
18	Tightenwheel	Spannrad	Spännhjul	Kiristyspyörä	3/4"x7/16"-15	508052	1
19	Washer	Scheibe	Bricka	Aluslaatta	DIN 125A M16/17 ZN	131810	2
20	Screw	Schraube	6-k Skruv dg	Kuusioruuvi	DIN 931 8.8 M16X60 ZN	130532	1
21	Roller chain 3/4" 74	Roll kette 3/4" 74	Rullkedja 3/4" 74	Rullaketju 3/4" 74	12 B-1 Stong RF 40KN	508066	1
22	Sprocket	Kettenrad	Kedjehjul	Ketjupyörä	3/4" Z=23 Ø 35	503140	1
23	Socket set screw	Gewindestifte	I-6 stoppskruv	Pidätinruuvi	DIN 914 12.9 M8X12	131285	2
24	Spline	Keile	Flatkil	Laattakiila	DIN 6885 A 10X8X45	132965	1
25	Chain lubrication kit	Kettenschmierung kit	Kedjesmörjnings serie	Ketjuvoitelusarja	Delta vänster enhet	115073	1



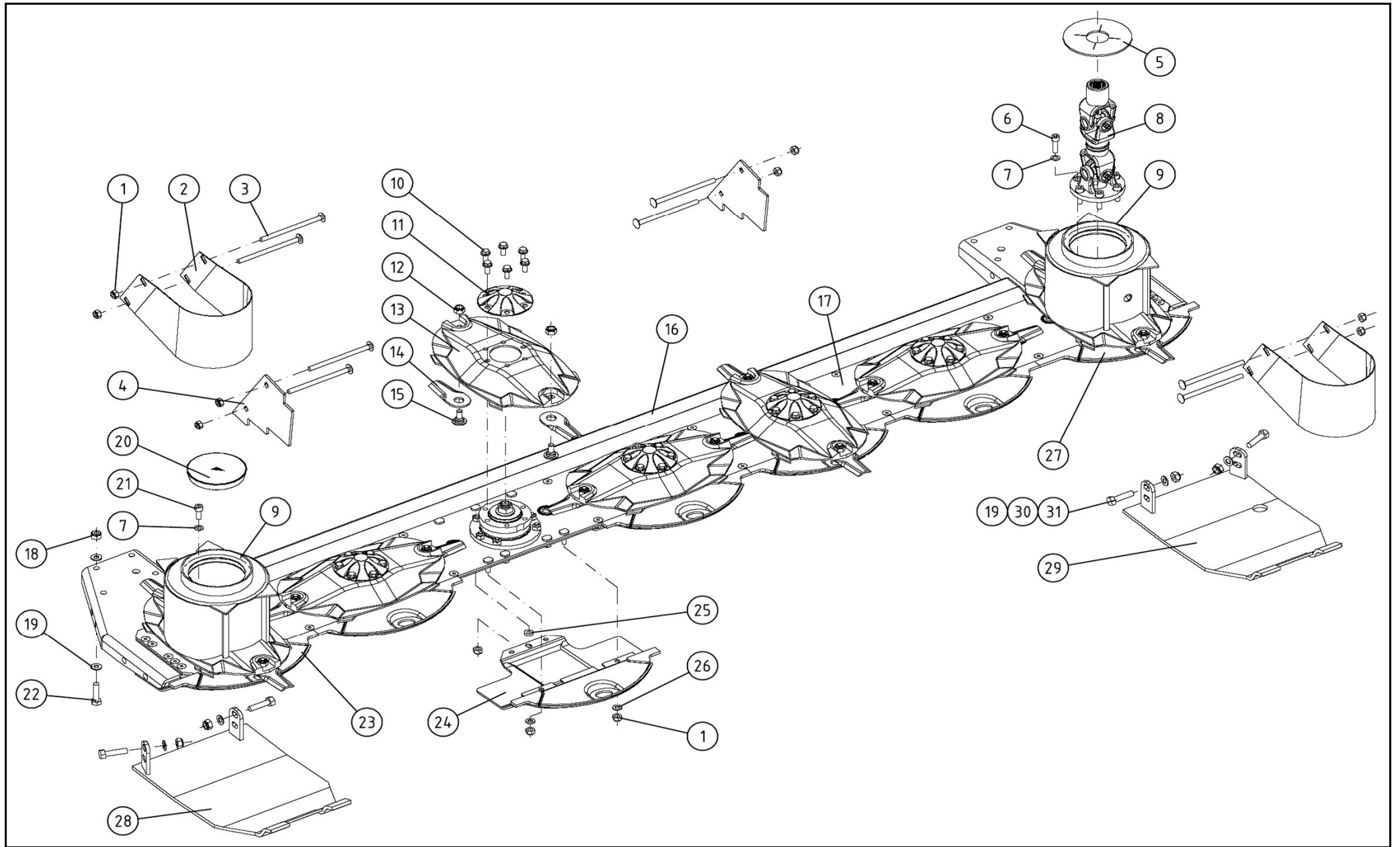
115073

Pos	Name	Nahme	Benämning	Nimike	Specifikation	NO	Pcs
1	Reducing plug	Reduzierhülsen	Genomföring	Supistusnipa	Legris 1170013	527890	1
2	Washer	Scheibe	Bricka	Aluslaatta	Ø 50/21x2 ZN	527445	1
3	Rubber seal	Gummischeibe	Gummipackning	Kumitiiviste		527444	2
4	Oil can	Ölbehälter	Oljebehållare	Öljysäiliö	Plasttex 6560,10	527888	1
5	Nut	Muttern	Mutter	Mutteri	Legris 1170013	527892	1
6	Ball valve	Kugelventil	Bollventil	Pallohana	BL 20-08-G02 8-R1/4	539970	1
7	Oil hose	Ölschlauch	Oljeslang	Öljyletku	Ø10/6 L= 400	539969	1
8	Oilpipe with bracket	Öl rohr mit befestigung	Oljerör med fäste	Öljyputki kiinnikellä		539955	1
9	Oil can bracket	Öl behälter halter	Oljebehållarfäste	Öljysäiliön kiinnike		539965	1
10	Oil pipe	Ölrohr	Oljerör plastic	Öljyputki muovinen	Ø8/6 L= 55	539967	1
11	Restrictor valve	Drossel ventil	Strypventil	Kuristusventtiili	NSE 08G01-0 (R1/8)	539980	1
12	Drop eye	Tropfenaug	Droppglas	Mittalasi		545090	1
13	Washer	Scheibe	Bricka	Aluslaatta	DIN 125A M 5/5.3 ZN	131710	4
14	Nut	Muttern	Låsmutter	Lukitusmutteri	DIN 985-8 M5 ZN	131550	2
15	Screw	Schraube	6-k Skruv hg	Kuusioruuvi	DIN 933 8.8 M5X16 ZN	130602	2
16	Bracket	Halter	Droppglashållare	Pidike		545097	1



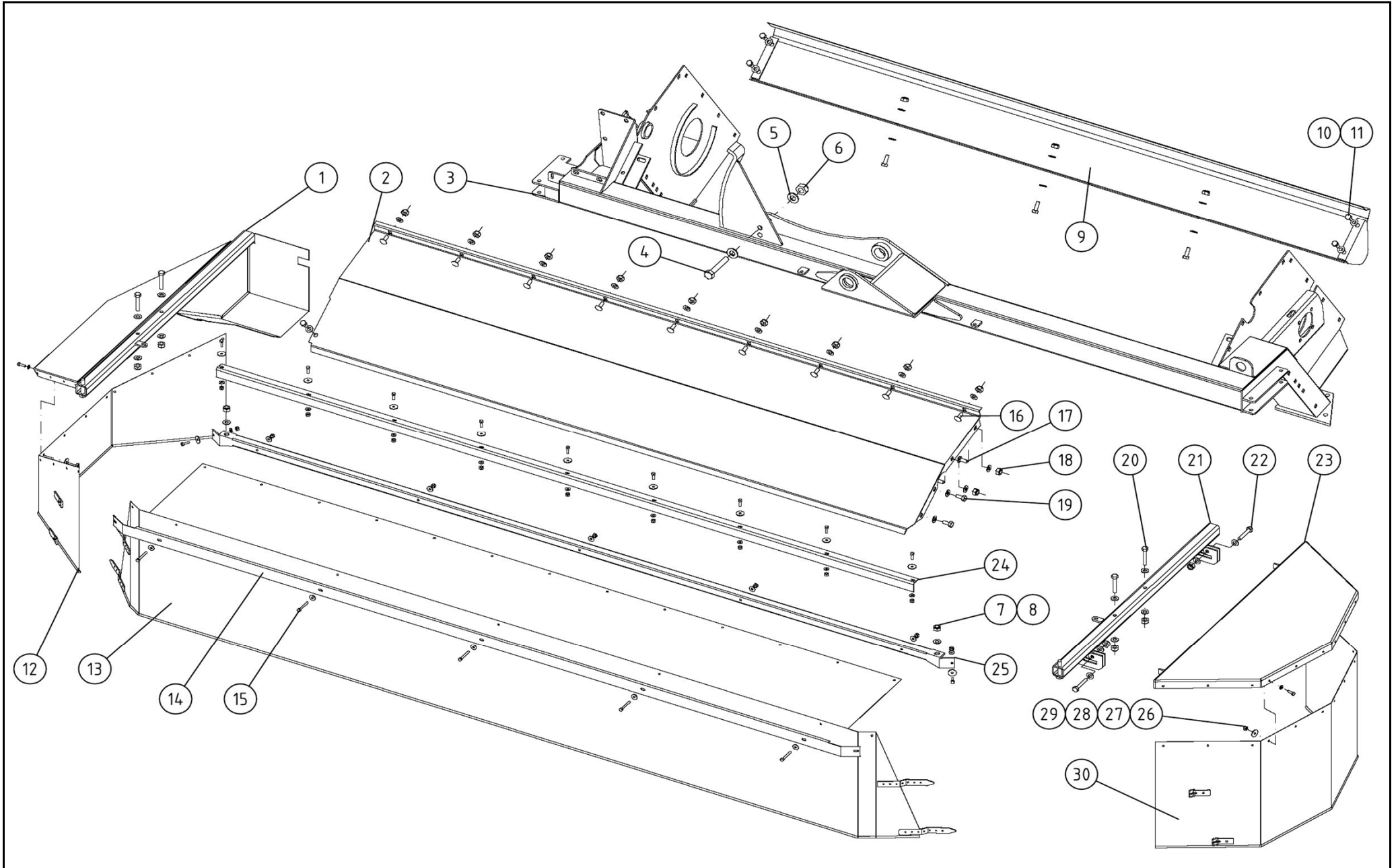
539071

Pos	Name	Nahme	Benämning	Nimike	Specifikation	NO	Pcs
1	Nut	Muttern	Låsmutter	Lukitusmutteri	DIN 985-8 M10 ZN	131580	65
2	Winding guard	Wickelschutz	Lindningsskydd	Kiertomissuoja		504010	2
3	Cup bolts	Flachrundschrabe	Låsskruv	Lukkoruuvi	DIN 603 8.8 M10x160 ZN	132694	8
4	Scraper	Abstreifer	Avstrykare	Kuorija	2007>	500525	2
5	Protection	Schutz	Skydd	Suoja		505121	1
6	Drive shaft	Gelenkwelle	Drivknut	Nivelakseli	121.002.033.10 L=269	152210	1
7	Screw	Schraube	I-6 Skruv	6-koloruuvi	DIN 912 12.9 ZN M10X30	135030	6
8	Washer	Scheibe	Räfflad Tallriksfj.	Lautasjousi	BN 792 Schnorr M10/10,5 ZNC	132200	12
9	Conedisc	Mähscheibe	Yttre kontallrik	Päätylautanen		505665	2
10	Nut	Muttern	Låsmutter fg	Lukitusmutteri hienok.	DIN 980 V M12x1,5 ZN	131612	6
11	Washer	Scheibe	Bricka	Aluslaatta	DIN 125A M12/13 ZN	131790	12
12	Screw	Schraube	6-k Skruv hg	Kuusioruuvi	DIN 933 10.9 M12x1,5x40	131291	8
13	Option slides right	Schlitten rechts	Glidplåt höger	Lisäkannatusjalas o.	NM 750 Delta	505205	1
14	Screw	Schraube	6-k Skruv hg	Kuusioruuvi	DIN 933 10.9 M12X35	130981	4
15	Nut	Muttern	Låsmutter	Lukitusmutteri	DIN 985-8 M12 ZN	131600	4
16	Stone deflector	Gleitschuh	Glidsko	Liukukenkä	Hi-skid	505704	2
17	Stone deflector wide	Gleitschuh breit	Glidsko bred	Liukukenkä leveä		505701	1
18	Spacer	Buchse	Distans	Väliholkki	Ø 10/21x7	508525	7
19	Stone deflector	Gleitschuh	Glidsko	Liukukenkä		505700	4
20	Washer	Scheibe	Bricka	Aluslaatta	DIN 125A M10/10.5 ZN	131770	65
21	Knifebolt	Messerbolzen	Knivbult	Teränpultti	Ø20mm	505060	14
22	Knife	Messer	Kniv	Terä	112mm Ø20 s=4	505075	14
23	Ribbed disk	Mähscheibe	Slåttertallrik	Lautanen	ELHO	505600	1
24	Knife nut	Messermuttern	Knivmutter	Teränmutteri	M12	508032	14
25	Cup	Schutz	Mutter kåpa	Mutterin suojuus	0.420.7046.00	505581	5
26	Screw	Schraube	6-k Skruv hg	Kuusioruuvi	DIN 6921 8.8 M10X20 ZN WULOC	134220	30
27	Protection cup	Deckel	Plastlock för ändtallrik	Suojakansi	Ø 127.4 LD Polyeten	505011	1
28	Screw	Schraube	I-6 Skruv	6-koloruuvi	DIN 912 12.9 ZN M10X22	135022	6
29	C-bar bracket	Stützbalken	Stödbalk	Teräpalkintuki	280 H Vänster	539410	1
30	Cutterbar left	Mähbalken Links	Skärbalk vänster	Teräpalkki vasen	FR-522B 9.522.511.00	155620	1
31	Option slides left	Schlitten links	Glidplåt vänster	Lisäkannatusjalas v.	NM 750 Delta	505215	1



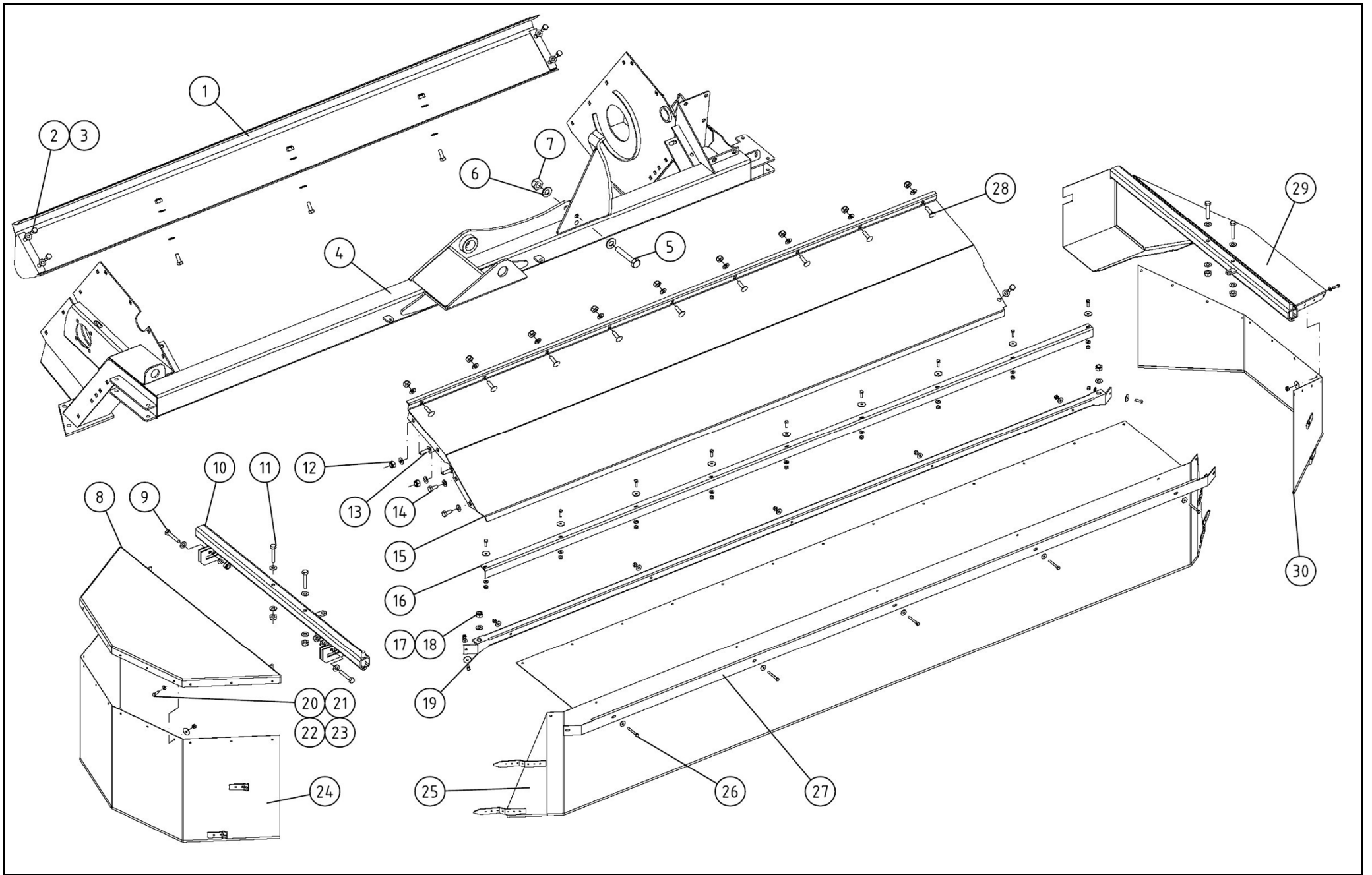
539072

Pos	Name	Nahme	Benämning	Nimike	Specifikation	NO	Pcs
1	Nut	Muttern	Låsmutter	Lukitusmutteri	DIN 985-8 M10 ZN	131580	65
2	Winding guard	Wickelschutz	Lindningsskydd	Kiertomissuoja		504010	2
3	Cup bolts	Flachrundschrabe	Låsskruv	Lukkoruuvi	DIN 603 8.8 M10x160 ZN	132694	8
4	Scraper	Abstreifer	Avstrykare	Kuorija	2007>	500525	2
5	Protection	Schutz	Skydd	Suoja		505121	1
6	Screw	Schraube	I-6 Skruv	6-koloruuvi	DIN 912 12.9 ZN M10X30	135030	6
7	Washer	Scheibe	Räfflad Tallriksfj.	Lautasjousi	BN 792 Schnorr M10/10,5 ZNC	132200	12
8	Drive shaft	Gelenkwelle	Drivknut	Nivelakseli	121.002.033.10 L=269	152210	1
9	Conedisc	Mähscheibe	Yttre kontallrik	Päätylautanen		505665	2
10	Screw	Schraube	6-k Skruv hg	Kuusioruuvi	DIN 6921 8.8 M10X20 ZN WULOC	134220	30
11	Cup	Schutz	Mutter kåpa	Mutterin suojuus	0.420.7046.00	505581	5
12	Knife nut	Messermuttern	Knivmutter	Teränmutteri	M12	508032	14
13	Ribbed disk	Mähscheibe	Slåttertallrik	Lautanen	ELHO	505600	5
14	Knife	Messer	Kniv	Terä	112mm Ø20 s=4	505075	14
15	Knifebolt	Messerbolzen	Knivbult	Teränpultti	Ø20mm	505060	14
16	C-bar bracket	Stützbalken	Stödbalk	Teräpalkintuki	280P/C 2001-	517310	1
17	Cutterbar right	Mähbalken Rechts	Skärbalk höger	Teräpalkki oikea	FR-522A 9.522.512.00 standard 2	155630	1
18	Nut	Muttern	Låsmutter fg	Lukitusmutteri hienok.	DIN 980 V M12x1,5 ZN	131612	6
19	Washer	Scheibe	Bricka	Aluslaatta	DIN 125A M12/13 ZN	131790	12
20	Protection cup	Deckel	Plastlock för ändtallrik	Suojakansi	Ø 127.4 LD Polyeten	505011	1
21	Screw	Schraube	I-6 Skruv	6-koloruuvi	DIN 912 12.9 ZN M10X22	135022	6
22	Screw	Schraube	6-k Skruv hg	Kuusioruuvi	DIN 933 10.9 M12x1,5x40	131291	8
23	Stone deflector	Gleitschuh	Glidsko	Liukukenkä	Hi-skid	505704	1
24	Stone deflector	Gleitschuh	Glidsko	Liukukenkä		505700	5
25	Spacer	Buchse	Distans	Väliholkki	Ø 10/21x7	508525	7
26	Washer	Scheibe	Bricka	Aluslaatta	DIN 125A M10/10.5 ZN	131770	57
27	Stone deflector wide	Gleitschuh breit	Glidsko bred	Liukukenkä leveä	Hi-skid	505706	1
28	Option slides right	Schlitten rechts	Glidplåt höger	Lisäkannatusjalas o.		505200	1
29	Option slides left	Schlitten links	Glidplåt vänster	Lisäkannatusjalas v.		505210	1
30	Screw	Schraube	6-k Skruv hg	Kuusioruuvi	DIN 933 10.9 M12X35	130981	4
31	Nut	Muttern	Låsmutter	Lukitusmutteri	DIN 985-8 M12 ZN	131600	4



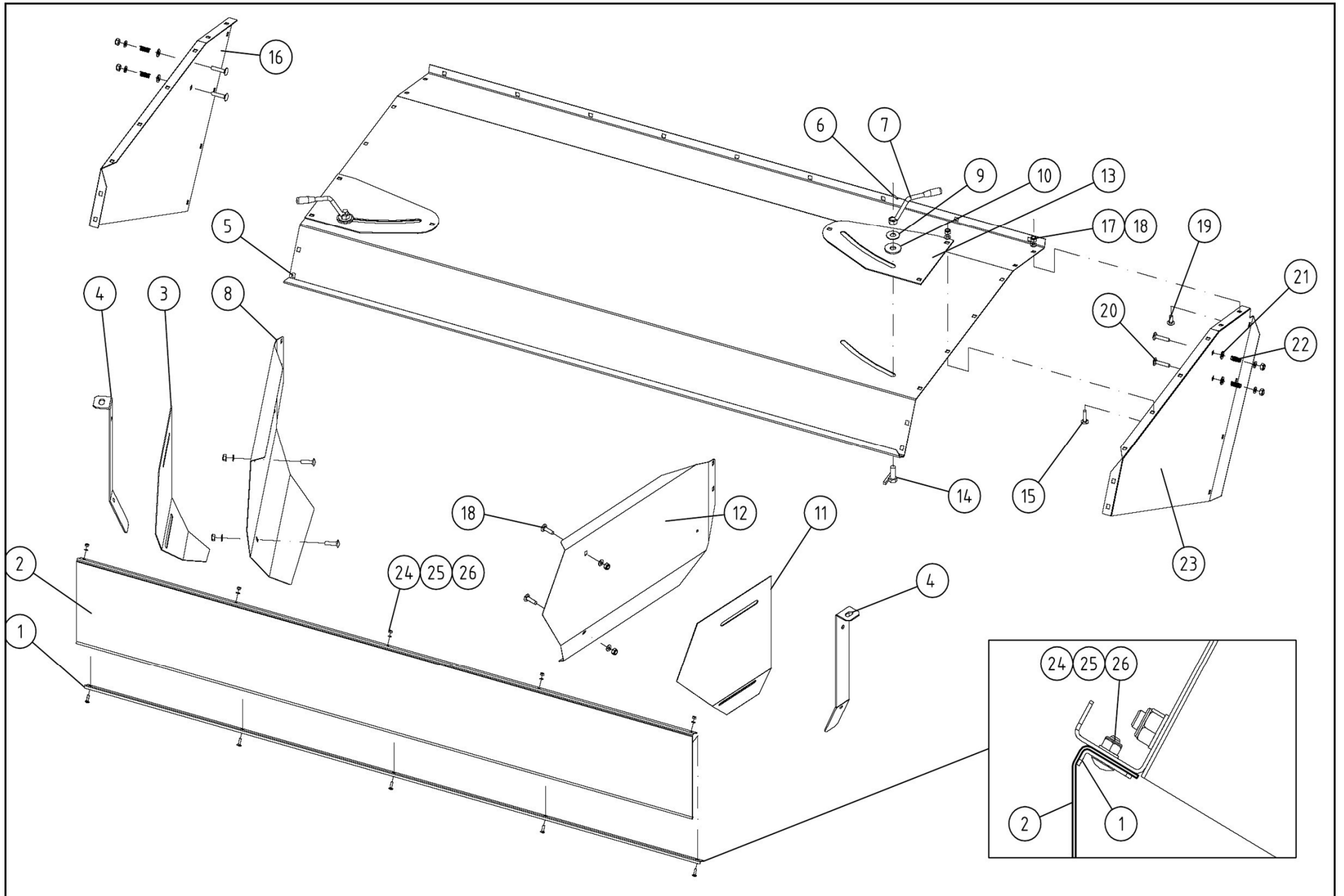
539021

Pos	Name	Nahme	Benämning	Nimike	Specifikation	NO	Pcs
1	Protecting frame	Schutz Tuchträger L.	Inre skyddsställning	Sisäsuojan kannatin	NM 750	539730	1
2	Front mantle frame l.	Abdeckungsblech vorne L.	Främre mantelplåt v.	Kammion etulevy v.	Arrow 8000 Delta	539755	1
3	Frame left	Rahmen Links	Ram vänster	Murskainrunko vasen	Arrow 8000 Delta	539301	1
4	Screw	Schraube	6-k Skruv dg	Kuusioruuvi	DIN 931 10.9 M16X100 ZN	130539	1
5	Washer	Scheibe	Bricka	Aluslaatta	DIN 125A M16/17 ZN	131810	2
6	Nut	Muttern	Låsmutter	Lukitusmutteri	DIN 985-8 M16 ZN	131630	1
7	Nut	Muttern	Låsmutter	Lukitusmutteri	DIN 985-8 M12 ZN	131600	2
8	Washer	Scheibe	Bricka	Aluslaatta	DIN 125A M12/13 ZN	131790	2
9	Lower guide plate	Führungsbalken vorne	Styrplåt	Ohjainlevy	NM 280H	500812	1
10	Screw	Schraube	6-k Skruv hg	Kuusioruuvi	DIN 933 8.8 M10X30 ZNC	130890	7
11	Washer	Scheibe	Bricka	Aluslaatta	DIN 125A M10/10.5 ZN	131770	34
12	Tarpaulin right	Schutzstuch Rechts	Presenning höger	Suojaus oikea	Gray Ral 7024	545502	1
13	Tarpaulin front	Schutzstuch vorne	Frampresenning	Suojaus etu	Gray Ral 7024	546030	1
14	Tarpaulin list	Schutzliste	Skyddslist	Suojauslista		504740	1
15	Screw	Schraube	6-k Skruv dg	Kuusioruuvi	DIN 931 8.8 M6X50 ZN	130691	5
16	Cup bolts	Flachrundschrabe	Låsskruv	Lukkoruuvi	DIN603 8.8 M10X25 3-4 ZN	132710	11
17	Cup bolts	Flachrundschrabe	Låsskruv	Lukkoruuvi	DIN 603 8.8 M10X35 ZNC	132715	2
18	Nut	Muttern	Låsmutter	Lukitusmutteri	DIN 985-10 M10 ZN	131590	21
19	Screw	Schraube	6-k Skruv hg	Kuusioruuvi	DIN 933 8.8 M10X25 ZNC	130870	3
20	Screw	Schraube	6-k Skruv dg	Kuusioruuvi	DIN 931 8.8 M10X65 ZN	130150	4
21	Protection mounting left	Schutzhalter links	Skyddsplåtsfäste vänster	Sivusuojan kiinnike vasen		546590	1
22	Screw	Schraube	6-k Skruv hg	Kuusioruuvi	DIN 933 8.8 M10X40 ZN	130920	2
23	Protecting plate	Schutzblech	Skyddsplåt	Suojapelti		536310	1
24	Mounting list	Liste	Montteringslist	Reikälista	NM 280 H	532321	1
25	Tarpaulin pipe	Schutz Tuchträger	Presenningsrör	Suojausputki	NM 280 H	504750	1
26	Nut	Muttern	Låsmutter	Lukitusmutteri	DIN 985-8 M6 ZN	131560	40
27	Washer	Scheibe	Bricka	Aluslaatta	DIN 125A M 6/6.4 ZNC	131740	40
28	Washer	Scheibe	Presenningsbricka	Aluslaatta	Ø25/6x2	526095	31
29	Screw	Schraube	6-k Skruv hg	Kuusioruuvi	DIN 933 8.8 M6X16 ZN	130630	23
30	Tarpaulin left	Schutzstuch Links	Presenning vänster	Suojaus vasen	Gray Ral 7024	545503	1



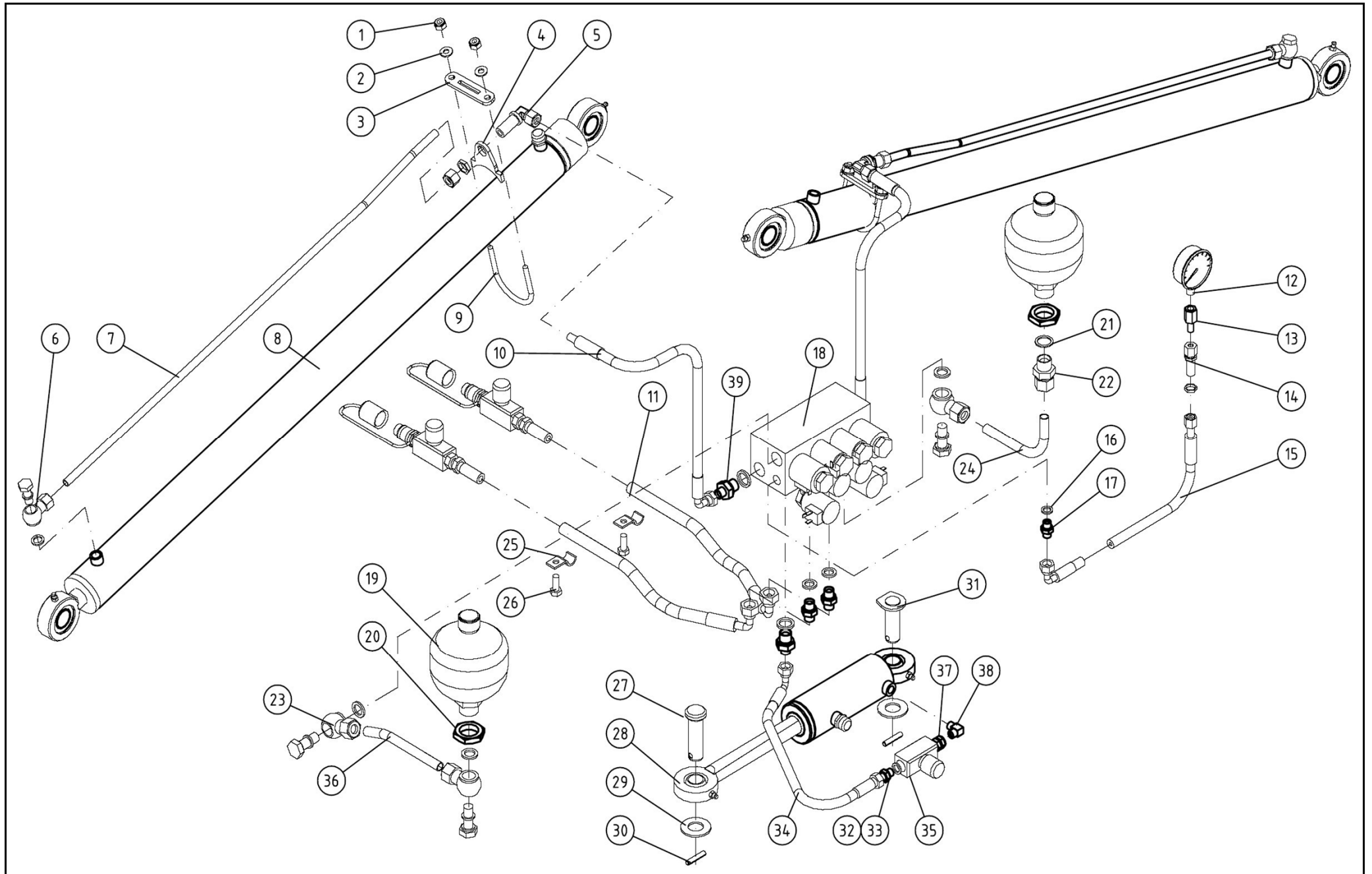
539022

Pos	Name	Nahme	Benämning	Nimike	Specifikation	NO	Pcs
1	Lower guide plate	Führungsbalken vorne	Styrplåt	Ohjainlevy	NM 280H	500812	1
2	Screw	Schraube	6-k Skruv hg	Kuusioruuvi	DIN 933 8.8 M10X30 ZNC	130890	7
3	Washer	Scheibe	Bricka	Aluslaatta	DIN 125A M10/10.5 ZN	131770	34
4	Frame right	Rahmen Rechts	Ram höger	Murskainrunko oikea	Arrow 8000 Delta	539304	1
5	Screw	Schraube	6-k Skruv dg	Kuusioruuvi	DIN 931 10.9 M16X100 ZN	130539	1
6	Washer	Scheibe	Bricka	Aluslaatta	DIN 125A M16/17 ZN	131810	2
7	Nut	Muttern	Låsmutter	Lukitusmutteri	DIN 985-8 M16 ZN	131630	1
8	Protecting plate	Schuttsblech	Skyddsplåt	Suojapelti		536310	1
9	Screw	Schraube	6-k Skruv hg	Kuusioruuvi	DIN 933 8.8 M10X40 ZN	130920	2
10	Protecting bracket	Schutztuchträger R.	Yttre skyddsfäste	Ulkosuoja kannatin		536302	1
11	Screw	Schraube	6-k Skruv dg	Kuusioruuvi	DIN 931 8.8 M10X65 ZN	130150	4
12	Nut	Muttern	Låsmutter	Lukitusmutteri	DIN 985-10 M10 ZN	131590	21
13	Cup bolts	Flachrundschrabe	Låsskruv	Lukkoruuvi	DIN 603 8.8 M10X35 ZNC	132715	2
14	Screw	Schraube	6-k Skruv hg	Kuusioruuvi	DIN 933 8.8 M10X25 ZNC	130870	3
15	Front mantle frame r.	Abdeckungsblech vorne R.	Främre mantelplåt h.	Kammion etulevy o.	NM 800 Delta	539750	1
16	Mounting list	Liste	Monteringslist	Reikälista	NM 280 H	532321	1
17	Nut	Muttern	Låsmutter	Lukitusmutteri	DIN 985-8 M12 ZN	131600	2
18	Washer	Scheibe	Bricka	Aluslaatta	DIN 125A M12/13 ZN	131790	2
19	Tarpaulin pipe	Schutztuchträger	Presenningsrör	Suojuusputki	NM 280 H	504750	1
20	Nut	Muttern	Låsmutter	Lukitusmutteri	DIN 985-8 M6 ZN	131560	40
21	Washer	Scheibe	Bricka	Aluslaatta	DIN 125A M 6/6.4 ZNC	131740	40
22	Screw	Schraube	6-k Skruv hg	Kuusioruuvi	DIN 933 8.8 M6X16 ZN	130630	35
23	Washer	Scheibe	Presenningsbricka	Aluslaatta	Ø25/6x2	526095	33
24	Tarpaulin right	Schutstuch rechts	Presenning höger	Suojuus oikea	Gray Ral 7024	545496	1
25	Tarpaulin front	Schutstuch vorne	Frampresenning	Suojuus etu	Gray Ral 7024	546030	1
26	Screw	Schraube	6-k Skruv dg	Kuusioruuvi	DIN 931 8.8 M6X50 ZN	130691	5
27	Tarpaulin list	Schutzliste	Skyddslist	Suojuuslista		504740	1
28	Cup bolts	Flachrundschrabe	Låsskruv	Lukkoruuvi	DIN603 8.8 M10X25 3-4 ZN	132710	11
29	Protecting frame	Schutztuchträger L.	Inre skyddsställning	Sisäsuojan kannatin		504730	1
30	Tarpaulin left	Schutstuch links	Presenning vänster	Suojuus vasen	Gray Ral 7024	545493	1



539029

Pos	Name	Nahme	Benämning	Nimike	Specifikation	NO	Pcs
1	Tarpaulin list rear	Schutzliste hinten	Presenningslist bakre	Suojauslista taka	NM 280H	546028	1
2	Tarpaulin rear	Schutztuch hinten	Presenning bak	Suojaus taka	Arrow NM 2800	546029	1
3	Extension left	Verlängerung links	Styrplåtsförlängning v.	Ohjauslevyn jatke v.	NM 280HBR	545495	1
4	Fastening bracket	Befestigung	Skärmfäste	Kiinnike		500829	2
5	Top plate rear	Haube hinten	Bakre mantelplåt	Kammion ylälevy	Arrow 8000 Delta	500850	1
6	Spring pin	Spannhülsen	Rörsprint	Jousisokka	DIN 1481 5x24 ZN	132813	2
7	Handle	Griff	Styrplåtshandtag	Säätökahva		513180	2
8	Deflector left	Schwadblech links	Styrplåt vänster	Ohjauslevy vasen	NM 280H	500833	1
9	Washer	Scheibe	Karosseribricka	Korialuslevy	DIN 9021 M16/17 ZNC	131960	2
10	Washer	Scheibe	Plastbricka	Muovilaatta	d=20/58x6	529127	2
11	Extension right	Verlängerung rechts	Styrplåtsförlängning h.	Ohjauslevyn jatke o.	NM 280HBR	545494	1
12	Deflector right	Schwadblech rechts	Styrplåt höger	Ohjauslevy oikea	NM 280H	500832	1
13	Reinforcement	Verstärkungsblech	Hålförstärkning	Vahvike	Arrow 8000 Delta	500836	2
14	Bolt for deflector	Bolzen	Styrplåtsbult	Ohjauslevyn pultti		513170	2
15	Cup bolts	Flachrundschrabe	Låsskruv	Lukkoruuvi	DIN 603 8.8 M10X30 ZNC	132712	10
16	Mantle sideplate l.	Seitenblech links	Mantelplåt sida vänster	Kammion sivulevy v.		504085	1
17	Nut	Muttern	Låsmutter	Lukitusmutteri	DIN 985-10 M10 ZN	131590	34
18	Washer	Scheibe	Bricka	Aluslaatta	DIN 125A M10/10.5 ZN	131770	34
19	Cup bolts	Flachrundschrabe	Låsskruv	Lukkoruuvi	DIN603 8.8 M10X25 3-4 ZN	132710	20
20	Cup bolts	Flachrundschrabe	Låsskruv	Lukkoruuvi	DIN 603 8.8 M10x50 ZN	132668	4
21	Washer	Scheibe	Bricka	Aluslaatta	DIN 125A M12/13 ZN	131790	4
22	Spring	Feder	Tryckfjäder	Jousi		533200	4
23	Mantle sideplate r.	Seitenblech rechts	Mantelplåt sida höger	Kammion sivulevy o.		504080	1
24	Cup bolts	Flachrundschrabe	Låsskruv	Lukkoruuvi	DIN 603 4.6 M6X20 ZN	132618	5
25	Washer	Scheibe	Bricka	Aluslaatta	DIN 125A M 6/6.4 ZN	131730	5
26	Nut	Muttern	Låsmutter	Lukitusmutteri	DIN 985-8 M6 ZN	131560	5

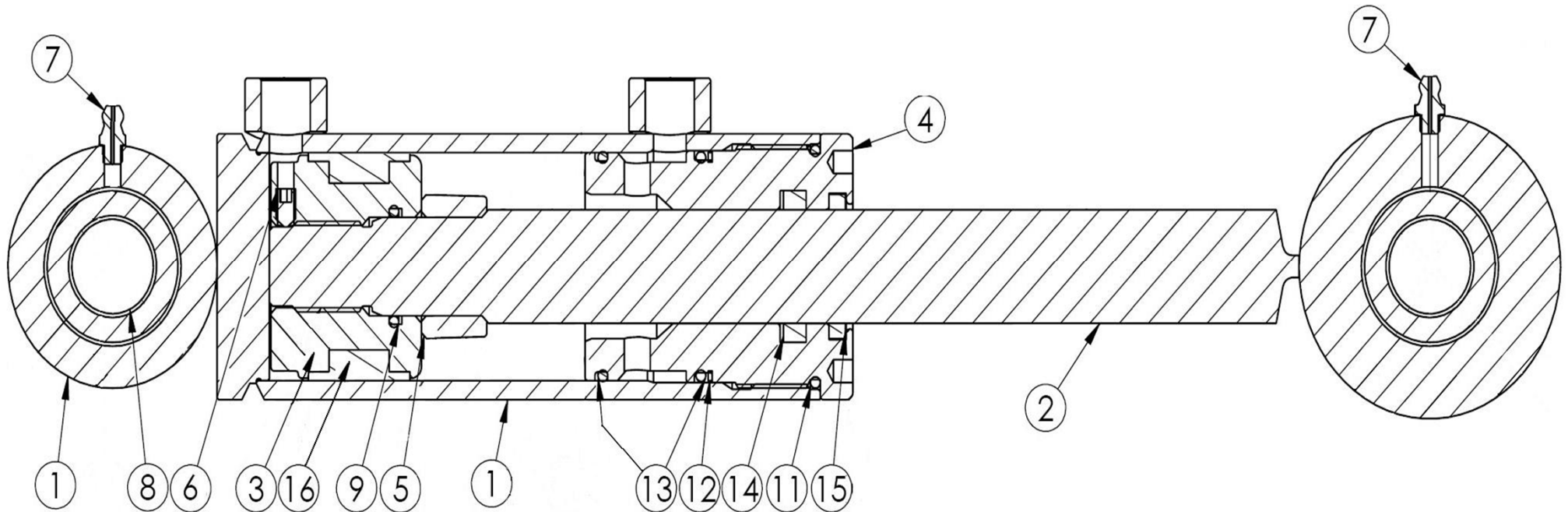


539050

Pos	Name	Nahme	Benämning	Nimike	Specifikation	NO	Pcs
1	Nut	Muttern	Låsmutter	Lukitusmutteri	DIN 985-8 M10 ZN	131580	4
2	Washer	Scheibe	Bricka	Aluslaatta	DIN 125A M10/10.5 ZN	131770	4
3	Bracket	Befestigung	Stödplåtsfäste	Venttiilipelti		828344	2
4	Bracket	Befestigung	Bollventilstöd på lastcylinder	Tukipelti		828342	2
5	Angle nipple	Winkelnippel	Vinkelgenomföring	Kulmaliitin	WRL 12	528024	2
6	Threaded eye	Gewindingstück	Banjokoppling	Banjoliitin	3/8" - Ø12 rör SEL-12R	143200	2
7	Oilpipe	Öl rohr	Hydraulrör	Öljyputki	Ø 12	539910	2
8	Lift cylinder	Hebezyylinder	Lyftcylinder	Nostosylinteri	Ø 60/30x1005	146154	2
9	Bracket	Befestigung	Cylinderbygel	U-pultti		828346	1
10	Hydraulic hose	Hydraulik schlauch	Hydraulslang	Hydrauliletku	3/8 L =800	528030	2
11	Hydraulic hose	Hydraulik slauch	Hydraulslang	Hydrauliletku	1/2" L=2200	145222	2
12	Hydraulic manometer	Hydraulik manometer	Tryckmätare	Painemittari	PAG-250-63	143370	1
13	Manometer adaptor	Manometer stutzen	Mätarkoppling	Mittariliitin	MEL-10	143374	1
14	Straight coupling	Verschraubungen	Skarvgenomföring, rör	Läpivientiliitin	RL-10	143297	1
15	Hydraulic hose	Hydraulik slauch	Hydraulslang	Hydrauliletku	1/4 L=400	145533	1
16	Bonded gasket	Dichtung	Usit-tätning	Usit-tiiviste	1/4" USITR-04	146002	1
17	Double nipple	Doppelnippel	Dubbelnippa	Kaksoisnippa	1/4"-1/4" 04000-04	143102	1
18	Valve block	Ventilblock	Ventilblock	Venttiililohko	NM 750 Delta Oleostar	144615	1
19	Hydr.accumulator	Hydrospeicher	Hydraulackumulator	Painekello	0,7l R 1/2 70 bar	518103	2
20	Thin nut	Flache Muttern	Mutter låg	Matala kuusiomutteri	DIN 936-17H ZN M33x1,5	131699	2
21	Bonded gasket	Dichtung	Usit-tätning	Usit-tiiviste	1/2" USITR-08	146004	3
22	Pipe adaptor	Verschraubung	Rak rörnippa	Suora perusliitin	Ø15mm rör-1/2 rak BL-15R	143212	2
23	Threaded eye	Gewindingstück	Banjokoppling	Banjoliitin	1/2" - Ø15 rör SEL-15R	143201	3
24	Oilpipe	Öl rohr	Hydraulrör	Öljyputki	Ø 15	539915	2
25	Hose clamp	Schlauch befestigung	Slanghållare	Letkunpidike		805451	2
26	Screw	Schraube	6-k Skruv hg	Kuusioruuvi	DIN 933 8.8 M10X35 ZN	130900	2
27	Cylinder pin	Zylinder zapfen	Cylindertapp	Sylinteritappi	Typ B1 Ø25 L=70 Ø8	579660	1
28	Cylinder	Zylinder	Cylinder	Sylinteri	Ø 60/30x50	146200	1
29	Washer	Scheibe	Bricka	Aluslaatta	DIN 125A M25 ZN	131865	2
30	Spring pin	Spannhülsen	Rörsprint	Jousisokka	DIN 1481 8x50 ZN	132828	2
31	Cylinder pin	Zylinder zapfen	Cylindertapp främre	Sylinteritappi	Typ D1 Ø25 L=67 zn	579659	1
32	Bonded gasket	Dichtung	Usit-tätning	Usit-tiiviste	3/8" USITR-06	146003	3
33	Double nipple	Doppelnippel	Dubbelnippa	Kaksoisnippa	3/8"-3/8" 04000-06	143104	1
34	Hydraulic hose	Hydraulik Schlauch	Hydraulslang	Hydrauliletku	3/8 L=360	805535	1
35	Flow control valve	Flussregelventil	Ställbar strypventil med bak	Vastuusvastavettiili	3/8"-3/8"	144015	1
36	Oilpipe	Öl rohr	Hydraulrör	Öljyputki	Ø 15	539916	1
37	Male/female adaptor	Anschluss	Junktur	Liitin	3/8" - 3/8" 04010-06	143150	1
38	"I" adaptor with male thread	Vinkel nippel	Vinkel	Kulmanippa	3/8" - 3/8" 04490-06	143182	1
39	Double nipple	Doppelnippel	Dubbelnippa	Supistusnippa	3/8"-1/2" 04000-06-08	143125	3

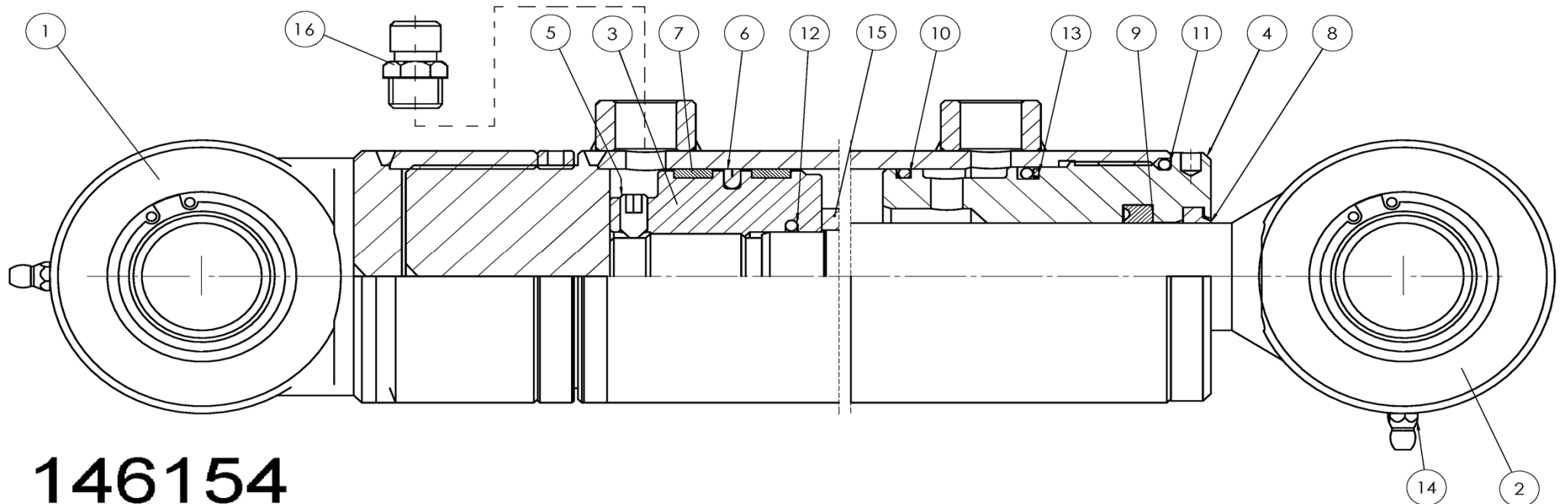
146200

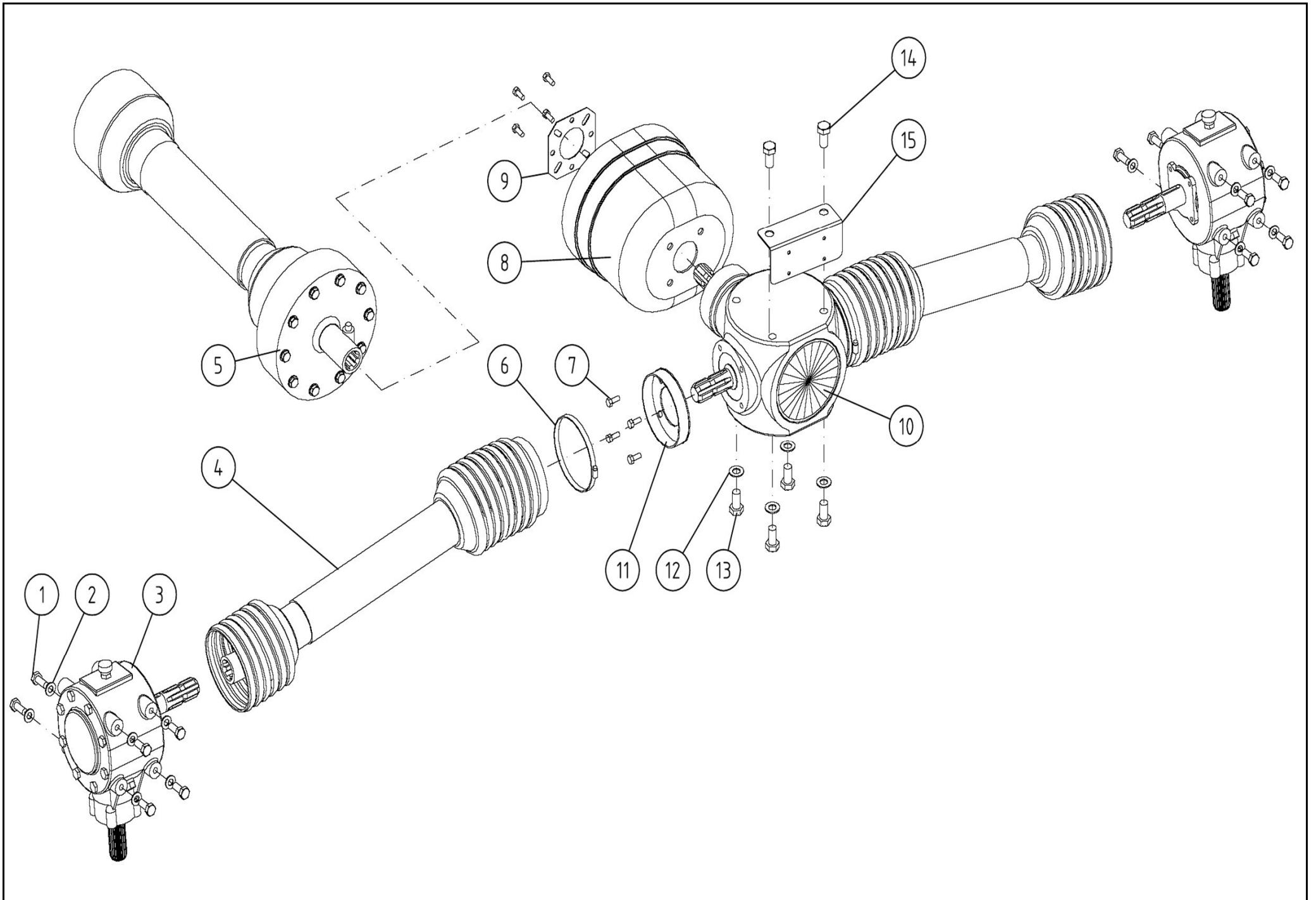
Pos	Name	Nahme	Benämning	Nimike	Specifikation	NO	Pcs
1	Cylinder pipe	Zylinder rohr	Cylinder rör	Sylinteriputki		146201	1
2	Piston rod	Kolbenstange	Kolvstång	Sylinterivarsi		146204	1
3	Piston	Kolben	Kolv	Mäntä		146202	1
4	Guider	Führung	Kolvstångsstyrning	Ohjari		146203	1
5	Bush	Buchse	Dämpnings hylsa	Vaimennusholkki		146206	1
6	Socket set screw	Gewindestifte	Låsskruv	Pidätinruuvi	DIN 914 M6x10	132505	1
7	Grease nipple	Smiernippel	Smörjnippa	Voitelunippa	M6x1	140950	2
8	Radial plain bearing	Radialkugelgelenke	Radiallager	Nivellaakeri	GEEW/LO 25 ES	140627	2
9-16	Seal kit	Dichtungssatz	Tätningsserie	Tiivistesarja		146205	1



146154

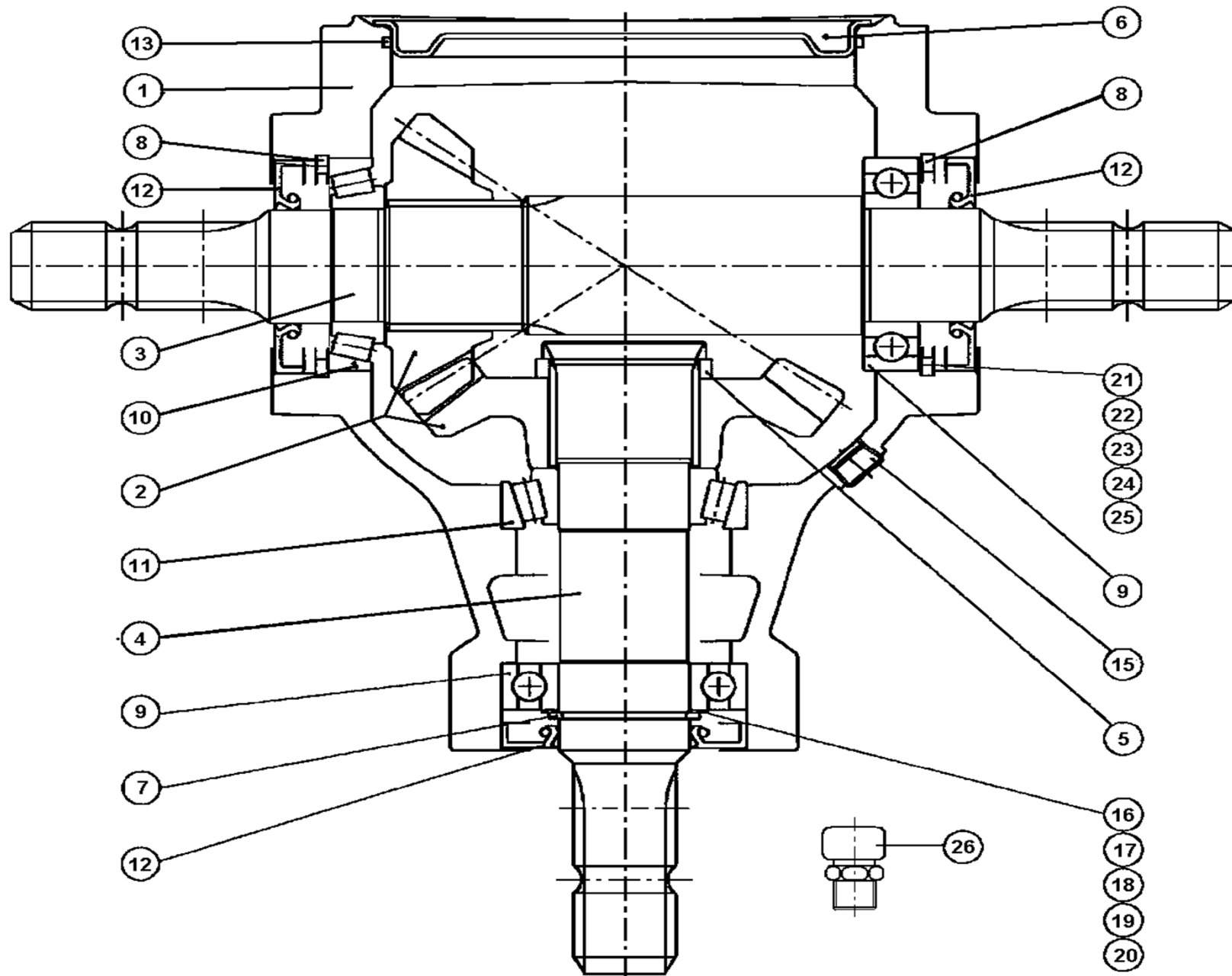
Pos	Name	Nahme	Benämning	Nimike	Specifikation	NO	Pcs
	Cylinder, complete	Zylinder komplett	Cylinder, komplett	Sylinteri täydellinen		146154	
1	Cylinder pipe	Zylinder rohr	Cylinder rör	Sylinteriputki		146160	1
2	Piston rod	Kolbenstange	Kolvstång	Sylinterivarsi		146161	1
3	Piston	Kolben	Kolv	Mäntä		146162	1
4	Guider	Führung	Kolvstångsstyrning	Ohjari		146163	1
5	Socket set screw	Gewindestifte	I-6 stoppskruv	Pidätinruuvi	DIN 914 12.9 M8X12	131285	1
6-13	Seal kit	Dichtungssatz	Tätningsserie	Tiivistesarja		146155	1
14	Grease nipple	Smiernippel	Smörjnippa	Voitelunippa	M6x1	140950	2
15	Bush	Buchse	Dämpningshylsa	Vaimenninhela	42553-98	146164	1
16	Air plug	Luftnippel	Luftnippel	Ilmanippa	3/8" GAS	143319	1





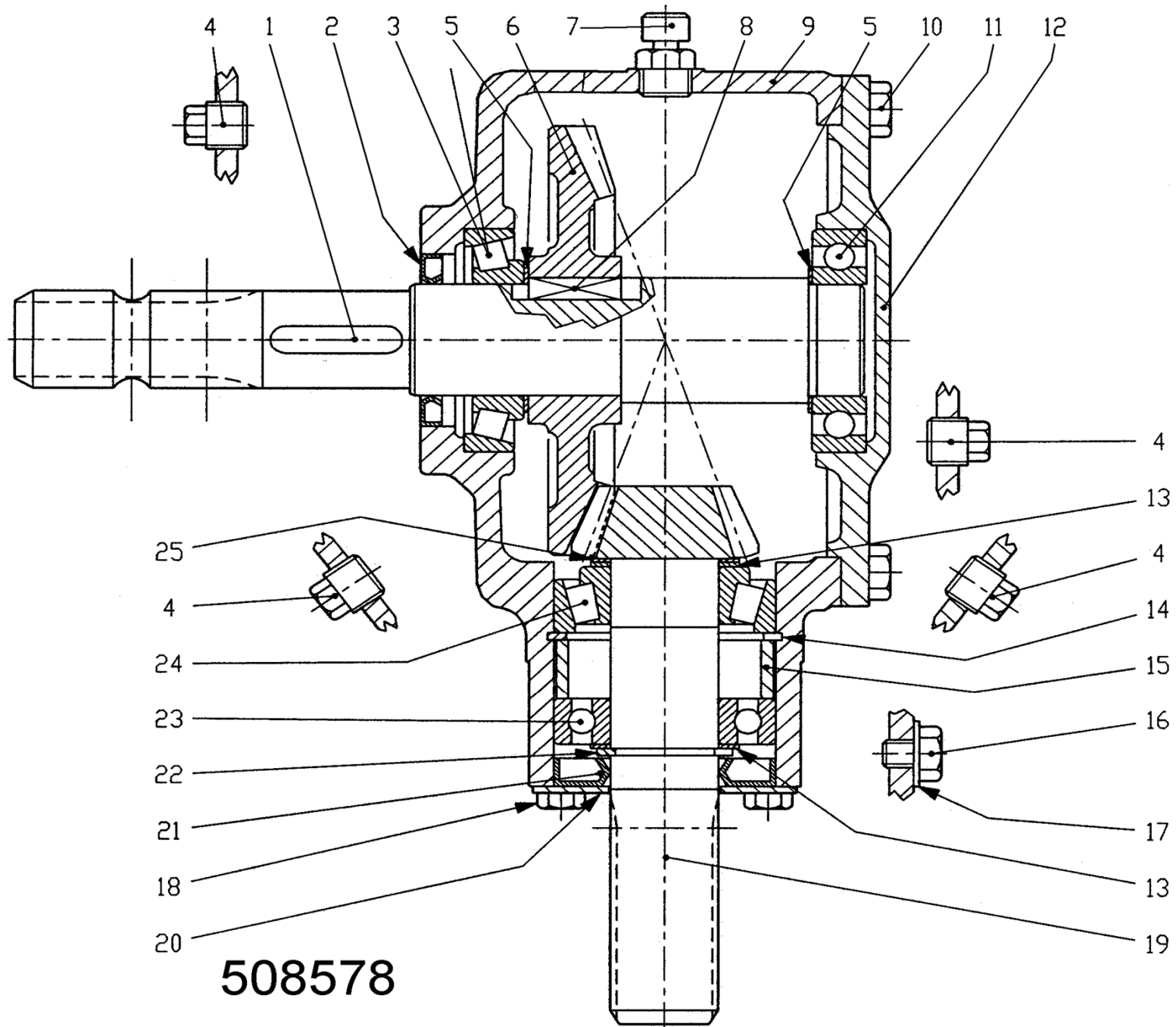
539031

Pos	Name	Nahme	Benämning	Nimike	Specifikation	NO	Pcs
1	Screw	Schraube	6-k Skruv hg	Kuusioruuvi	DIN 933 8.8 M12X25 ZN	130970	6
2	Washer	Scheibe	Låsbricka	Lukituslaatta	NORD-LOCK M 12 ZNC	133460	6
3	Gear box	Getriebe	Vinkelväxel	Kulmavaihhe	T-304A 1:3	508578	2
4	Pto shaft	Gelenkwellen	Kraftöverförings axel	Nivelakseli	DS4S068FX007001	152100	2
5	Pto shaft	Gelenkwellen	Kraftö.f.axel	Nivelakseli	71R6071CE0071A2 (1450Nm)	115602	1
6	Hose clamp	Schlauchscellen	Slangklämmare	Letkuside	ABA 104-138	147145	2
7	Screw	Schraube	6-k Skruv hg	Kuusioruuvi	DIN 933 8.8 M10X20 ZN	130840	12
8	Cover	Schutz	Skyddskona	Suojaus	BP 4170401 92x92Ø12	468050	1
9	Mounting washer	Befestigung scheinbe	Monteringsbricka	Asennuslaatta		460050	1
10	Gear box	Getriebe	Vinkelväxel	Kulmavaihde	S2100100G111/a 1:1	153210	1
11	Protection bracket	Schutz befestigung	Axelskyddsfäste	Suojaus kiinnike	BP 395011261R	152080	2
12	Washer	Scheibe	Låsbricka	Lukituslaatta	NORD-LOCK M 16 ZNC	133465	4
13	Screw	Schraube	6-k Skruv hg	Kuusioruuvi	DIN 933 8.8 M16X30 ZN	131160	4
14	Screw	Schraube	6-k Skruv hg	Kuusioruuvi	DIN 933 8.8 M16X20 ZN	131120	2
15	Bracket	Befestigung	Fästplåt för kopplingsbox	KytKentärasian kiinnike	Delta 750	539790	1



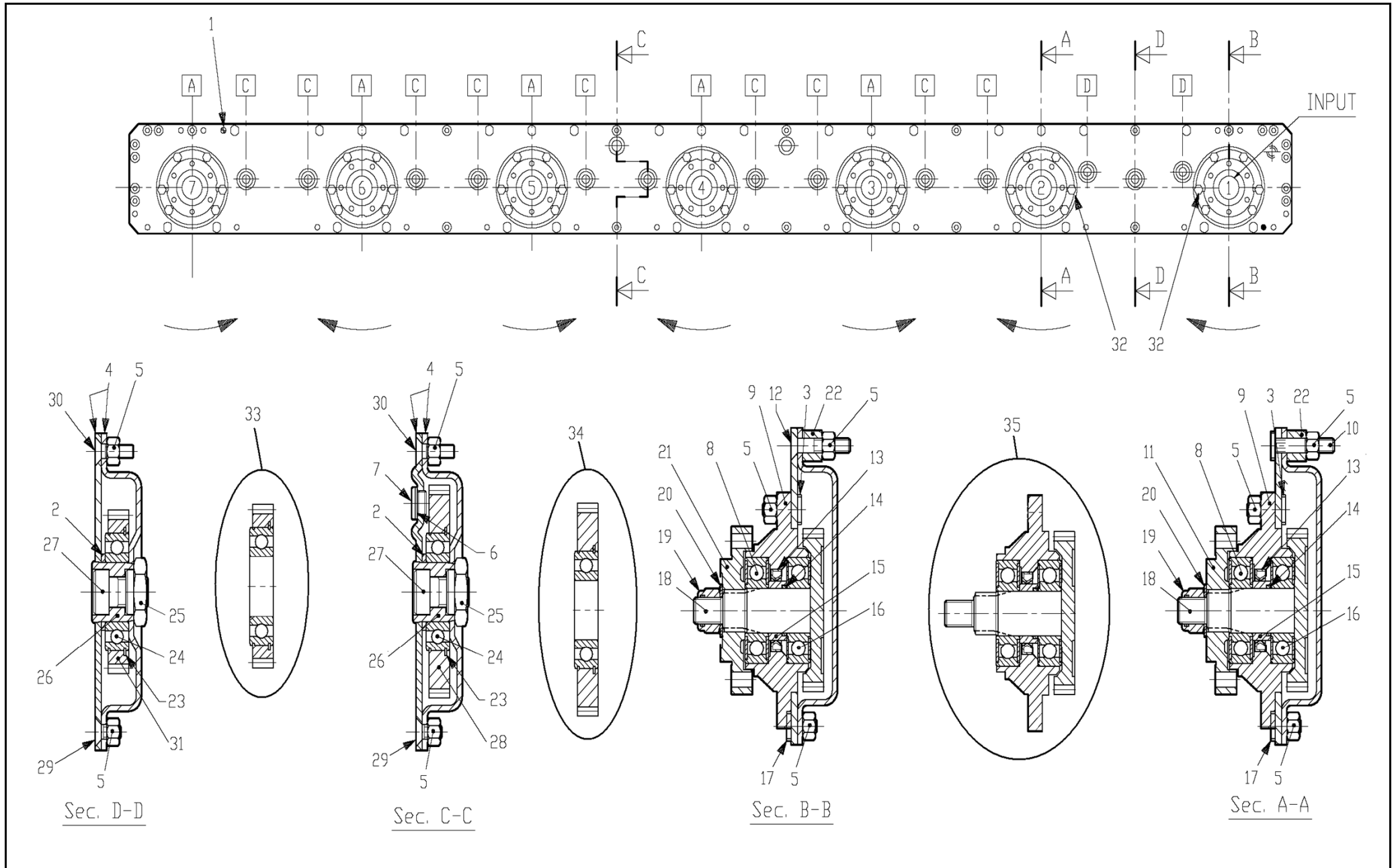
153210

Pos	Name	Nahme	Benämning	Nimike	Specifikation	NO	Pcs
	Gear box complete	Getriebe	Vinkelväxel komplett	Kulmavaihde täyd.	S2100100G111/a 1:1	153210	
1	Casing	Gehäuse	Växelhus	Kotelo	290290000	153201	1
2	Gear	Zahnrad	Kugghjulspar	Rataspari	S21000-T 1:1	153212	1
3	Shaft	Welle	Axel	Akseli	1-3/8" Z=6	153213	1
4	Shaft	Welle	Axel	Akseli	1-3/8" Z=6 295034025	153204	1
5	Distans	Buchse	Distans	Väliholkki	298405100	153205	1
6	Cap	Schutz	Lock	Kansi	298860001	153206	1
7	Snap ring	Sicherungring	Låsring	Lukkorengas	DIN 471 45x1,75	132120	1
8	Snap ring	Sicherungring	Låsring	Lukkorengas	DIN 472 85x3	132165	2
9	Bearing	Lager	Lager	Laakeri	6209	140290	2
10	Bearing	Lager	Lager	Laakeri	30209	140409	1
11	Bearing	Lager	Lager	Laakeri	32209	140429	1
12	Oil seal	Wellendichtung	Oljetätning	Öljiiviste	45x85x10	144930	3
13	O-ring	O-ring	O-ring	O-rengas	Ø159,6x3,35	144950	1
15	Oil filler plug	Ölnachfullstopfen	Oljeplugg	Ölytulppa	3/8" GAS	143321	2
16	Shim	Ausgleichscheibe	Passbricka	Säätölevy	45,2x54,8x0,3 C70	134100	
17	Shim	Ausgleichscheibe	Passbricka	Säätölevy	45,2x54,8x0,4 C70	134101	
18	Shim	Ausgleichscheibe	Passbricka	Säätölevy	45,2x54,8x0,6 C70	134102	
19	Shim	Ausgleichscheibe	Passbricka	Säätölevy	45,2x54,8x0,8 C70	134103	
20	Shim	Ausgleichscheibe	Passbricka	Säätölevy	45,2x54,8x1,0 C70	134104	
21	Shim	Ausgleichscheibe	Passbricka	Säätölevy	75,2x84,8x0,3 C70	134150	
22	Shim	Ausgleichscheibe	Passbricka	Säätölevy	75,2x84,8x0,4 C70	134151	
23	Shim	Ausgleichscheibe	Passbricka	Säätölevy	75,2x84,8x0,6 C70	134152	
24	Shim	Ausgleichscheibe	Passbricka	Säätölevy	75,2x84,8x0,8 C70	134153	
25	Shim	Ausgleichscheibe	Passbricka	Säätölevy	75,2x84,8x1,0 C70	134154	
26	Air plug	Luftnippel	Luftnippel	Ilmanippa	3/8" GAS	143319	1



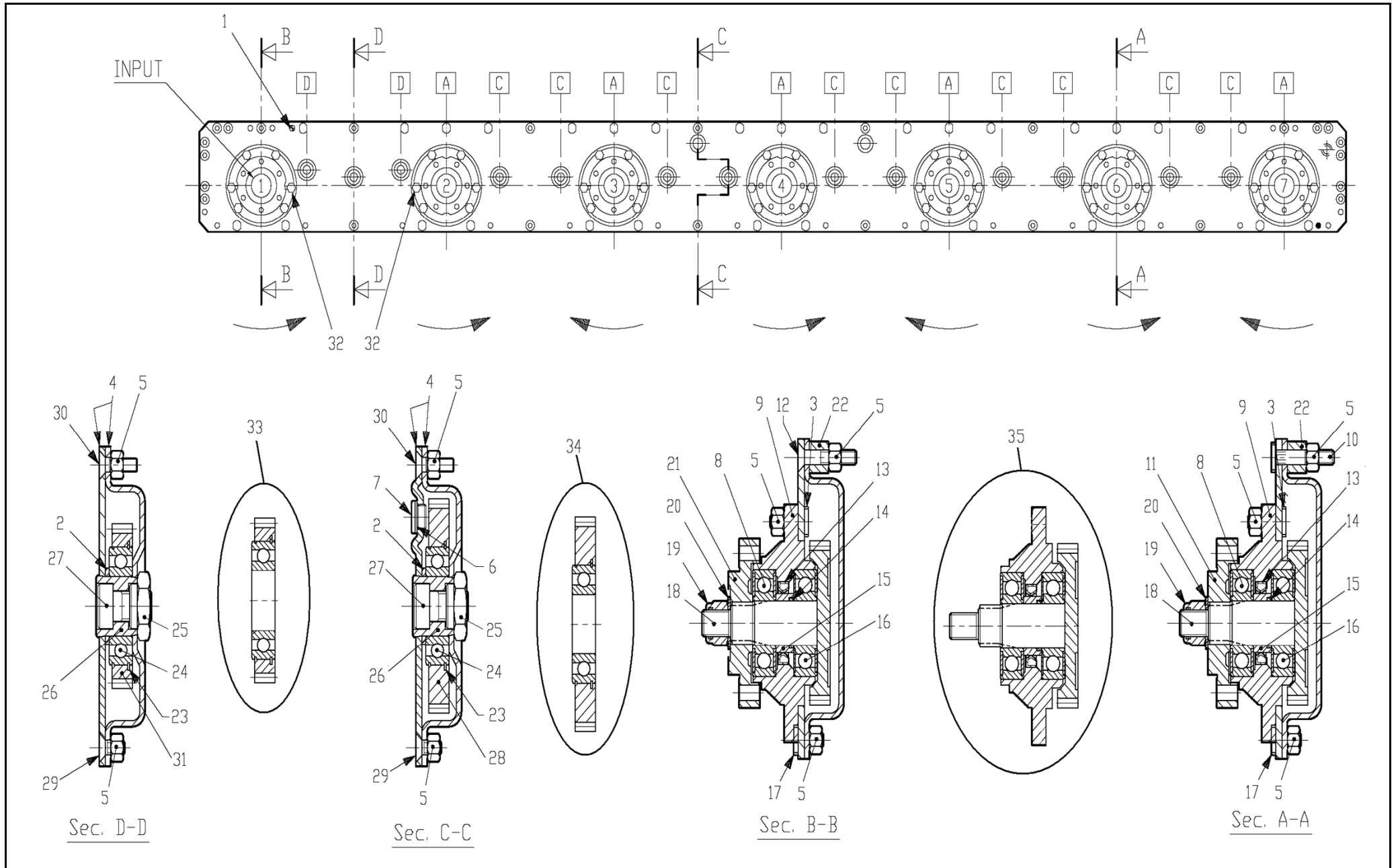
153210

Pos	Name	Nahme	Benämning	Nimike	Specifikation	NO	Pcs
	Gear box complete	Getriebe kompl.	Vinkelväxel kompl.	Kulmavaihde täyd.	T 304 A 304.237.10	508578	
1	Shaft	Welle	Axel	Akseli	1"3/8 (0244.3234.00)	508556	1
2	Oil seal	Wellendichtung	Axeltätning	Akselitiiviste	40x62x7 (8.7.3.00603)	518505	1
3	Bearing	Lager	Lager	Laakeri	30208	140408	1
4	Plug	Stopfen	Propp	Tulppa	3/8"GAS (8.6.5.00006)	518508	4
5	Shim	Ausgleichscheibe	Passbricka	Säätölevy	40,3x51.5 (0.244.7500.00)	518507	2
6	Crown wheel	Zahnrad	Kugghjul	Hammaspyörä	Z36 M4,35 (0.244.6204.00)	518502	1
7	Oil filler plug	Ölnachfüllstopfen	Öljepäylyningsplug	Öljyntäyttötulppa	3/8"GAS (8.6.7.00161)	143319	1
8	Parallel key	Keile	Kil	Kiila	B 12x8x30 (8.4.1.01141)	518503	1
9	Casing	Gehäuse	Hus	Pesä	(0.304.0306.00)	518501	1
10	Bolt	Schraube	Bult	Pultti	DIN 933 M10x25 8.8	130860	8
11	Bearing	Lager	Lager	Laakeri	6208	140280	1
12	Cover	Deckel	Lock	Kansi	(0.304.1501.00)	508577	1
13	Shim	Ausgleichscheibe	Passbricka	Säätölevy	35,3x48,0 (0.259.7500.00)	518515	2
14	Snap ring	Sicherungsring	Låsring	Lukkorengas	72 UNI7437 (8.5.2.00131)	518512	1
15	Spacer	Zwischenhülse	Distans	Väliholkki	(0.304.7100.00)	518510	1
16	Bolt	Schraube	Bult	Pultti	DIN 933 M10x10 4.8	130818	1
17	Copper washer	Kupferscheibe	Kopparbricka	Kuparialuslevy	10,5x18x1	146016	1
18	Bolt	Bolzen	Bult	Pultti	DIN 933 M8x14 8.8	130714	4
19	Pinion shaft	Welle mit Zahnrad	Axel med kugghjul	Hammaspyöräakseli	Z12 M 4.35 (0.304.5008.00)	518517	1
20	Cover	Deckel	Lock	Kansi	(1.244.1706.00)	518516	1
21	Oil seal	Wellendichtung	Axeltätning	Akselitiiviste	35 x 72 x 10	144430	1
22	Snap ring	Sicherungsring	Låsring	Lukkorengas	35 UNI7436 (8.5.1.00583)	518513	1
23	Bearing	Lager	Lager	Laakeri	6207	140270	1
24	Bearing	Lager	Lager	Laakeri	32207	140427	1
25	Shim	Ausgleichscheibe	Passbricka	Säätölevy	35.3 x1.3 (0.259.7513.00)	518531	1



155630

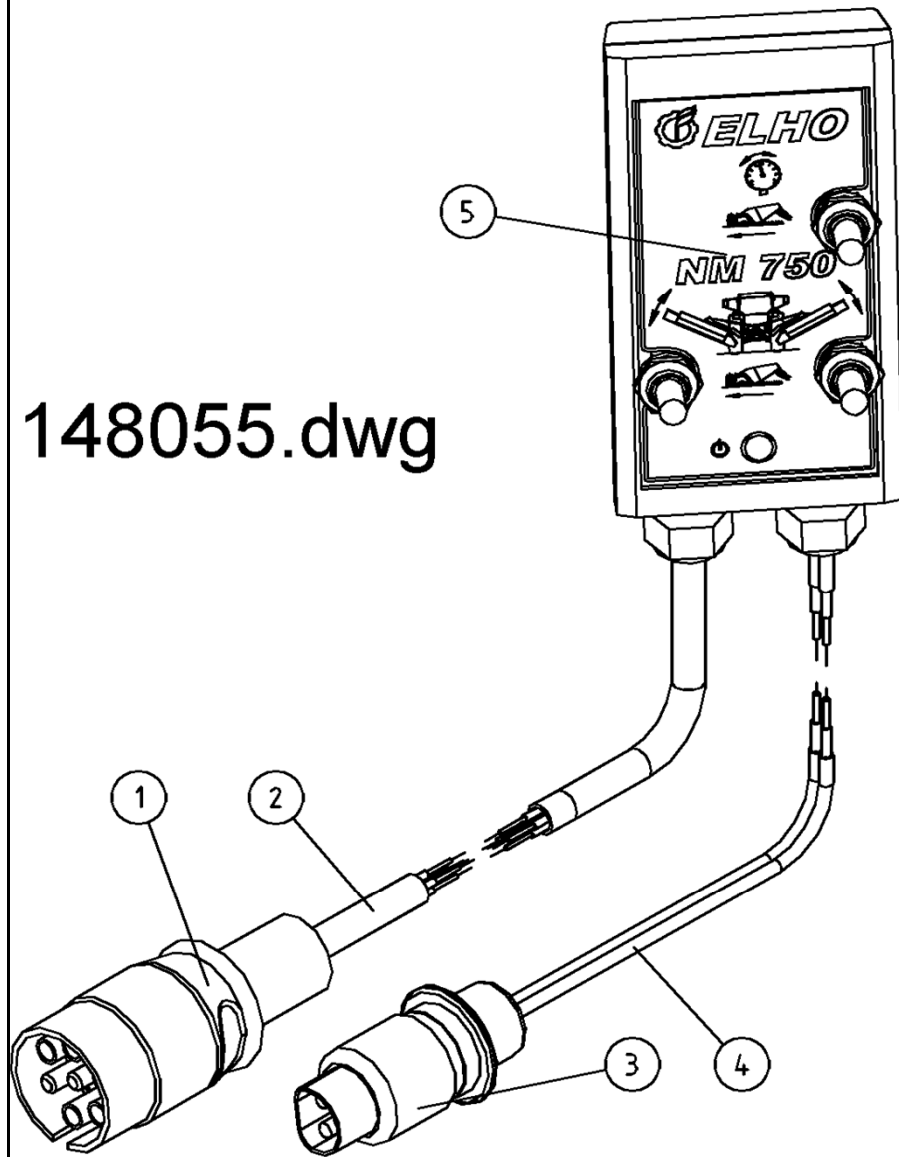
Pos	Name	Nahme	Benämning	Nimike	Specifikation	NO	Pcs
	Cutterbar Right	Mähbalken Rechts	Skärbalk Höger	Teräpalkki Oikea	FR-522 standard 2008> 2,8	155630	1
1	Spring pin	Spannhülsen	Rörsprint	Jousisokka	8.4.5.01205 DIN 1481 10x12	508511	2
2	Spacer	Buchse	Distans	Väliholkki	0.404.7105.00 40.3x51.3x3	508520	13
3	Bolt	Bolzen	Bult	Pultti	0.404.7101.00/ M10x30	508529	52
4	Cutterbed+cover Right	Gehäuse Rechts	Lock+botten Höger	Kansi+pohja Oikea	2.522.0701.00 (280)	155631	1
5	Nut	Muttern	Mutter	Mutteri	8.2.1.01528/M10 DCRT320	508523	105
6	Seal	Dichtung	Packning	Tiiviste	8.3.0.01353/17x22x1.5	508522	2
7	Male Plug	Propfen	Plugg	Tulppa	BSP 3/8" HF-3/8	143312	2
8	Bearing	Lager	Kullager	Laakeri	6306 2RS/C3	140366	7
9	Bearinghousing	Lagergehäuse	Lagerhus	Laakeripesä	0.505.1301.00	517497	7
10	Bolt	Bolzen	Bult	Pultti	0.404.7102.00/ M10x52	508527	5
11	Disk hub	Mähscheibe befestigung	Tallrikscentrum	Kinnitys laippa	0.523.7000.00 >2008	155550	6
12	Counter screw	Senkschrauben	I-6 Skruv sänkt	6-koloruuvi uppok.	DIN 7991 10.9 M10X55 ZN	131338	2
13	Oil seal	Öldichtung	Oljetätning	Öljytiiviste	8.7.3.00044 / 40x56x8	508505	7
14	O-ring	O-ring	O-ring	O-rengas	8.7.6.01244 OR-3112	508507	7
15	Spacer	Buchse	Distans	Väliholkki	0.505.7100.00	517530	7
16	Bearing	Lager	Kullager	Laakeri	6306 ZZ/C3	140365	7
17	Bolt	Bolzen	Bult	Pultti	DCRT320	508530	14
18	Gear+shaft	Zahnrad+welle	Kugghjul med axel	Hammaspyörä+akseli	0.523.5000.00 Z34 M3	155540	7
19	Locknut	Muttern	Låsmutter	Lukitusmutteri	M18 H16.8 (8.2.6.00542)	508501	7
20	Wascher	Scheibe	Fjäderbricka	Jousilaatta	35.5x18.3x2 (8.5.5.01242)	508502	7
21	Disk hub	Mähscheibe befestigung	Tallrikscentrum drivning	Kinnitys laippa	0.523.7001.00 >2008	155560	1
22	Spacer	Buchse	Distans	Väliholkki	Ø 12/20x15 0.404.7137.00	508531	7
23	Snap ring	Sicherung ring	Låsring	Lukkorengas	0.505.7101.00	517528	13
24	Bearing	Lager	Kullager	Laakeri	6208 N/C3	140286	13
25	Nut	Muttern	Mutter	Mutteri	0.465.7050.00	517527	13
26	Spacer	Zwischenbusche	Bussning	Väliholkki	0.465.7049.00	517529	13
27	Bolt	Bolzen	Bult	Pultti	0.404.7107.00/ M20x30	508510	13
28	Gear	Zahnrad	Kugghjul	Hammaspyörä	0.505.6002.00 Z45 M3	517505	10
29	Counter screw	Senkschrauben	I-6 Skruv sänkt	6-koloruuvi uppok.	DIN 7991 10.9 M10X20 ZN	131320	6
30	Counter screw	Senkschrauben	I-6 Skruv sänkt	6-koloruuvi uppok.	DIN 7991 10.9 M10x30 ZN	131333	24
31	Gear	Zahnrad	Kugghjul	Hammaspyörä	0.505.6001.00 Z36 M3	517515	3
32	Bolt	Bolzen	Bult	Pultti	0.404.7132.00/ M10x30 DCRT	508534	2
33	Gear with bearing	Zahnrad mit lager	Kugghjul med lager	Hammasp. Laakereineen	9.505.502.00 Z36 M3	517516	3
34	Gear with bearing	Zahnrad mit lager	Kugghjul med lager	Hammasp. Laakereineen	9.505.501.00 Z45 M3	517506	10
35	Bearinghousing Complete	Lagergehäuse vollständig	Tallriks drivenhet	Lautasen vetoyksikkö	ELHO 2008>	517498	7



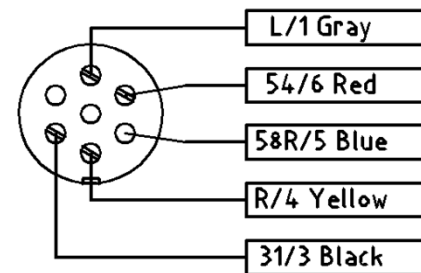
155630

Pos	Name	Nahme	Benämning	Nimike	Specifikation	NO	Pcs
	Cutterbar Left	Mähbalken Links	Skärbalk Vänster	Teräpalkki Vasen	FR-522 left 2008> 2,8 V	155620	1
1	Spring pin	Spannhülsen	Rörsprint	Jousisokka	8.4.5.01205 DIN 1481 10x12	508511	2
2	Spacer	Buchse	Distans	Väliholkki	0.404.7105.00 40.3x51.3x3	508520	13
3	Bolt	Bolzen	Bult	Pultti	0.404.7101.00/ M10x30	508529	52
4	Cutterbed+cover Left	Gehäuse Links	Lock+botten Vänster	Kansi+pohja Vasen	2.522.0703.00 Delta	155621	1
5	Nut	Muttern	Mutter	Mutteri	8.2.1.01528/M10 DCRT320	508523	105
6	Seal	Dichtung	Packning	Tiiviste	8.3.0.01353/17x22x1.5	508522	2
7	Male Plug	Propfen	Plugg	Tulppa	BSP 3/8" HF-3/8	143312	2
8	Bearing	Lager	Kullager	Laakeri	6306 2RS/C3	140366	7
9	Bearinghousing	Lagergehäuse	Lagerhus	Laakeripesä	0.505.1301.00	517497	7
10	Bolt	Bolzen	Bult	Pultti	0.404.7102.00/ M10x52	508527	5
11	Disk hub	Mähscheibe befestigung	Tallrikscentrum	Kinnitys laippa	0.523.7000.00 >2008	155550	6
12	Counter screw	Senkschrauben	I-6 Skruv sänkt	6-koloruuvi uppok.	DIN 7991 10.9 M10X55 ZN	131338	2
13	Oil seal	Öldichtung	Oljetätning	Öljiiviste	8.7.3.00044 / 40x56x8	508505	7
14	O-ring	O-ring	O-ring	O-rengas	8.7.6.01244 OR-3112	508507	7
15	Spacer	Buchse	Distans	Väliholkki	0.505.7100.00	517530	7
16	Bearing	Lager	Kullager	Laakeri	6306 ZZ/C3	140365	7
17	Bolt	Bolzen	Bult	Pultti	DCRT320	508530	14
18	Gear+shaft	Zahnrad+welle	Kugghjul med axel	Hammaspyörä+akseli	0.523.5000.00 Z34 M3	155540	7
19	Locknut	Muttern	Låsmutter	Lukitusmutteri	M18 H16.8 (8.2.6.00542)	508501	7
20	Wascher	Scheibe	Fjäderbricka	Jousilaatta	35.5x18.3x2 (8.5.5.01242)	508502	7
21	Disk hub	Mähscheibe befestigung	Tallrikscentrum drivning	Kinnitys laippa	0.523.7001.00 >2008	155560	1
22	Spacer	Buchse	Distans	Väliholkki	Ø 12/20x15 0.404.7137.00	508531	7
23	Snap ring	Sicherung ring	Låsring	Lukkorengas	0.505.7101.00	517528	13
24	Bearing	Lager	Kullager	Laakeri	6208 N/C3	140286	13
25	Nut	Muttern	Mutter	Mutteri	0.465.7050.00	517527	13
26	Spacer	Zwischenbusche	Bussning	Väliholkki	0.465.7049.00	517529	13
27	Bolt	Bolzen	Bult	Pultti	0.404.7107.00/ M20x30	508510	13
28	Gear	Zahnrad	Kugghjul	Hammaspyörä	0.505.6002.00 Z45 M3	517505	10
29	Counter screw	Senkschrauben	I-6 Skruv sänkt	6-koloruuvi uppok.	DIN 7991 10.9 M10X20 ZN	131320	6
30	Counter screw	Senkschrauben	I-6 Skruv sänkt	6-koloruuvi uppok.	DIN 7991 10.9 M10x30 ZN	131333	24
31	Gear	Zahnrad	Kugghjul	Hammaspyörä	0.505.6001.00 Z36 M3	517515	3
32	Bolt	Bolzen	Bult	Pultti	0.404.7132.00/ M10x30 DCRT	508534	2
33	Gear with bearing	Zahnrad mit lager	Kugghjul med lager	Hammasp. Laakereineen	9.505.502.00 Z36 M3	517516	3
34	Gear with bearing	Zahnrad mit lager	Kugghjul med lager	Hammasp. Laakereineen	9.505.501.00 Z45 M3	517506	10
35	Bearinghousing Complete	Lagergehäuse vollständig	Tallriks drivenhet	Lautasen vetoyksikkö	ELHO 2008>	517498	7

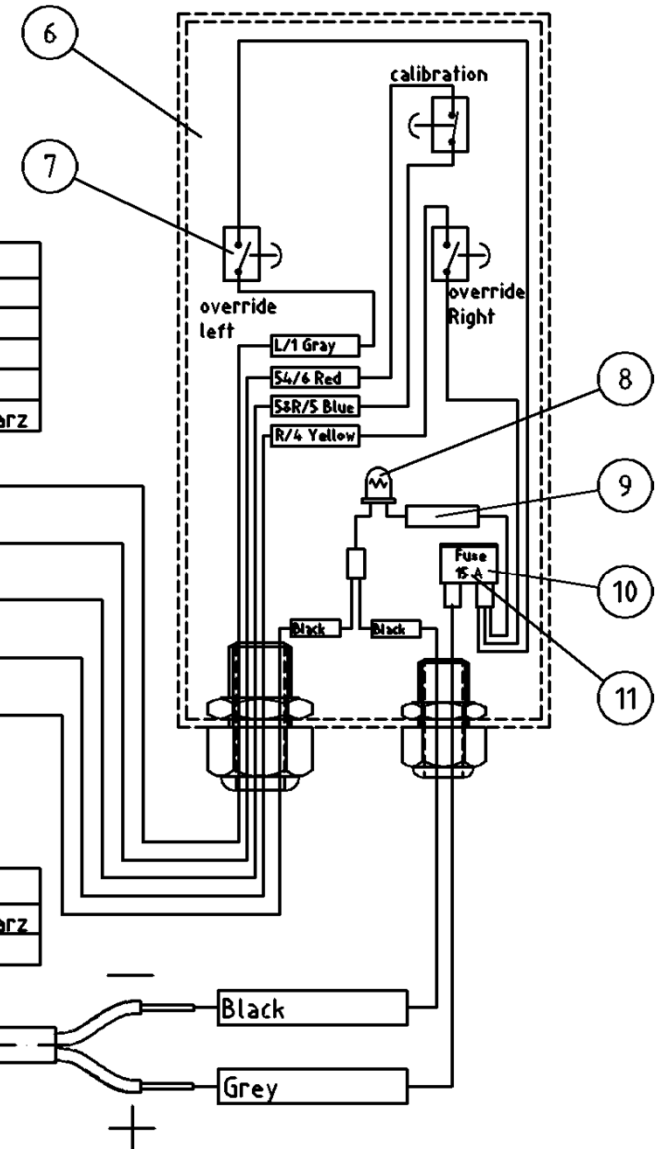
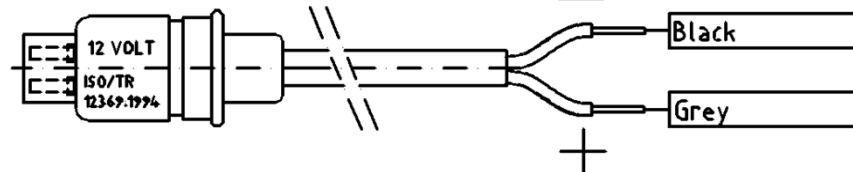
148055.dwg



DIN ISO 1724 ♀				
L/1	Grey	Harma	Grå	Grau
54/6	Red	Punainen	Röd	Rot
58R/5	Blue	Sininen	Blå	Blau
R/4	Yellow	Keltainen	Gul	Gelb
31/3	Black	Musta	Svart	Schwarz

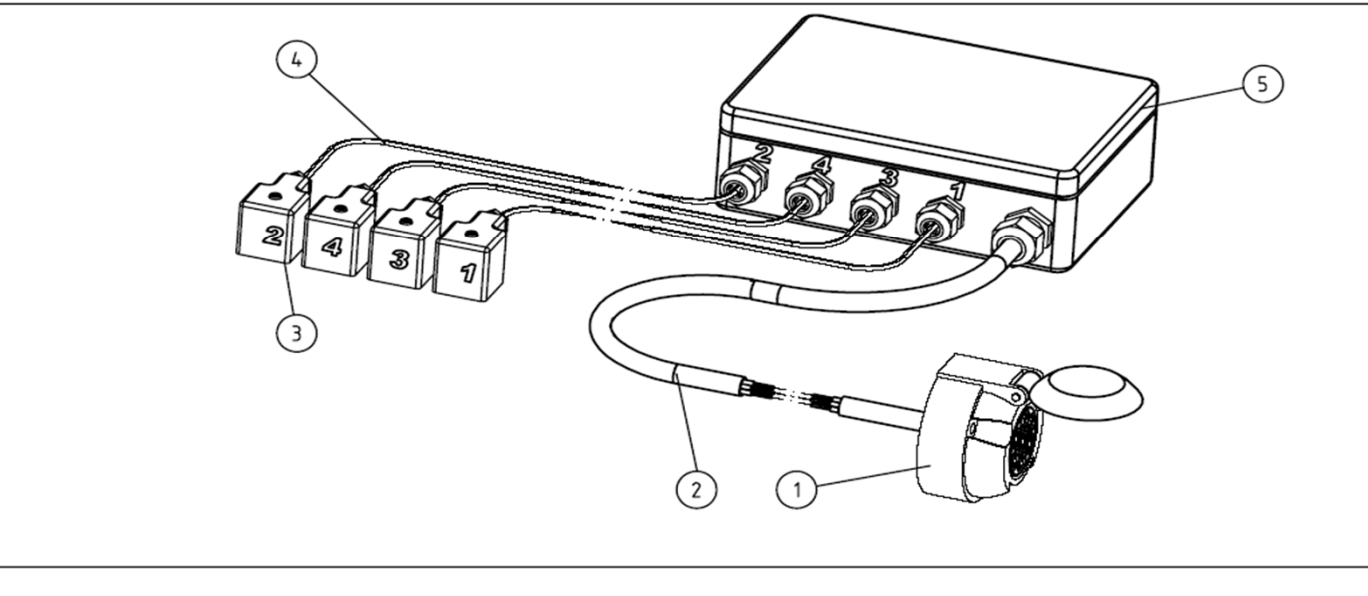
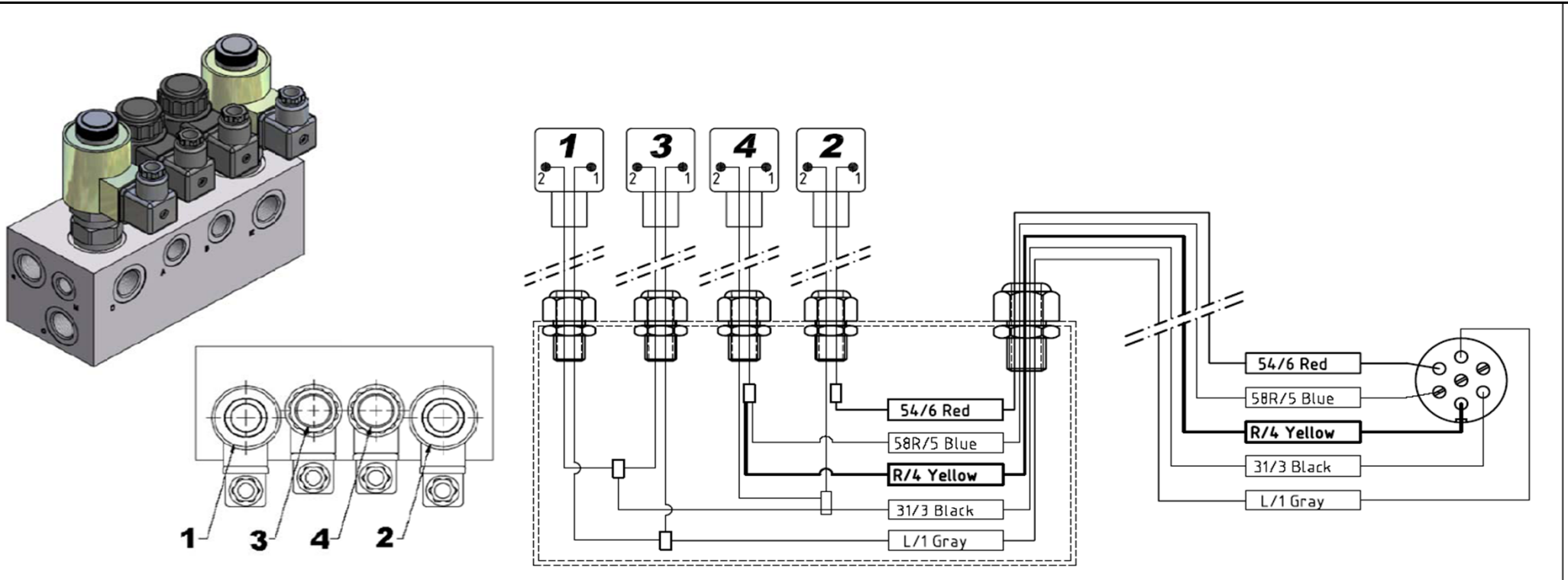


ISO/TR 12369:1994 ♀				
31	Black	Musta	Svart	Schwarz
15/30	Grey	Harma	Grå	Grau



148055

Pos	Name	Nahme	Benämning	Nimike	Specifikation	NO	Pcs
1	Male plugs	7 Poliger Stecker	Stickontakt 7-polig hane	Pistoke 7 nap.	DIN ISO 1724	142114	1
3	Male plugs	3 Poliger Stecker	Elkontakt, hane, 3-polig	Pistoke 3 nap.	ISO/TR 12369:1994	142120	1
5	Frontfilm	Frontkleber	Frontdekal	Ohjausyksikön tarra	NM 750 Delta	149520	1
6	Box	Kasten	Plastlåda	Muovikotelo	Datex Mobilbox, OKW A 90 73 114	142996	1
7	Switch	Schalter	Vippbrytare, on-off	Vipukytkin	APEM 631 H 15A 250 VAC	142543	3
8	LED Yellow	LED Gelb	Lysdiod gul	Valodiodi Keltainen		142780	1
9	Resistor	Resistor	Motstånd	Vastuus	1 k ohm	142085	1
10	Fuse holder	Sicherungshalter	Säkringsdosa för sticksäkring	Sulakerasia		142069	1
11	Fuse	Schmelzsicherungen	Sticksäkring	Sulake	15A DIN 72581 del 3	142074	1



DIN ISO 1724 ♀				
L/1	Grey	Harma	Grå	Grau
54/6	Red	Punainen	Röd	Rot
58R/5	Blue	Sininen	Blå	Blau
R/4	Yellow	Keltainen	Gul	Gelb
31/3	Black	Musta	Svart	Schwarz

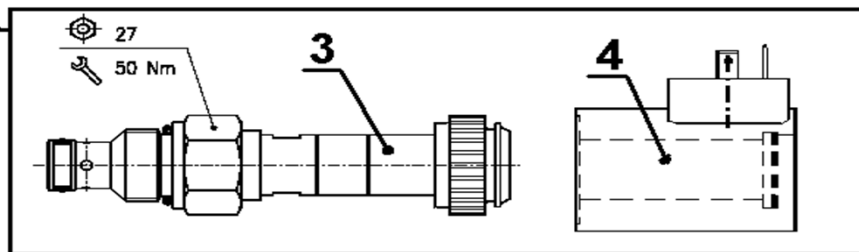
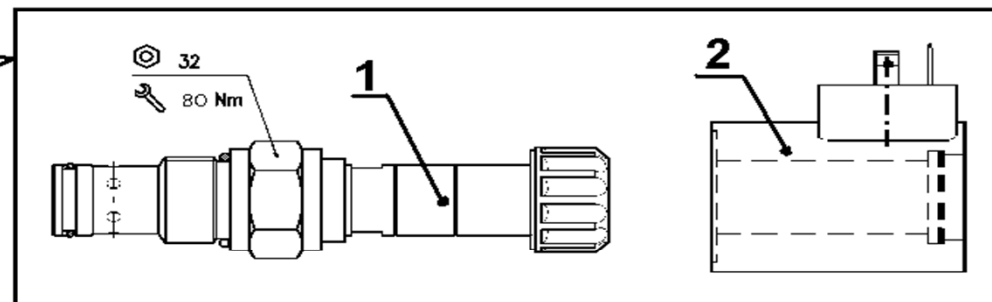
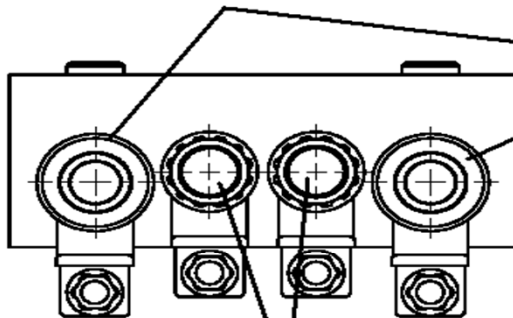
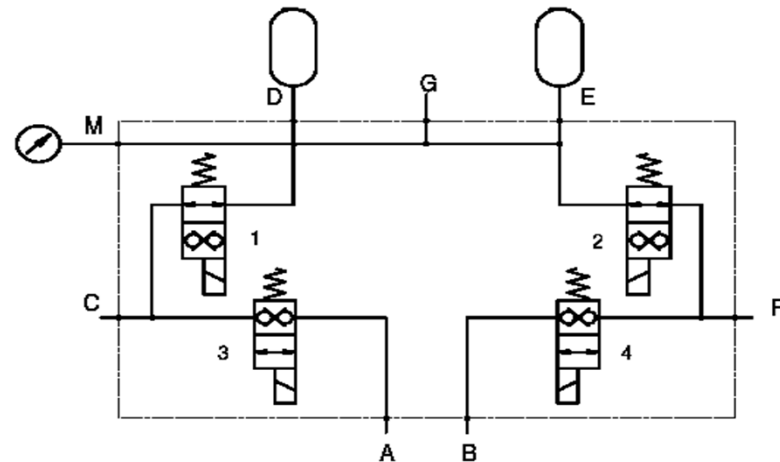
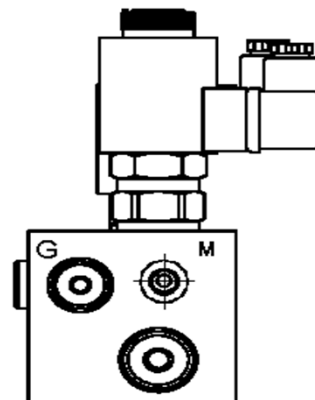
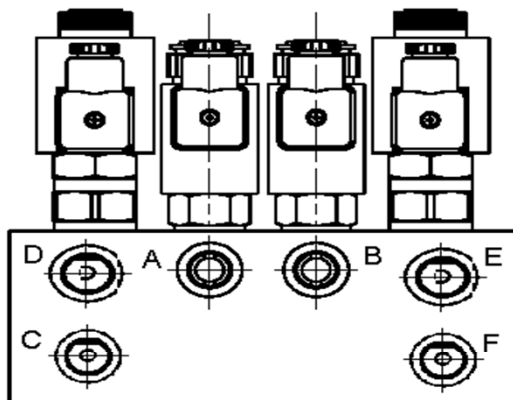
5				
4	191920	2-polig elkabel 2x1,5mm ²	Svart	800 mm 4
3	142125	Hirschman kontakt (mPm B-12)		4
2	191950	5-polig elkabel 5x1,5mm ²	Svart	1300 mm 1
1	142112	Stickkontakt 7-polig hona, fast	DIN ISO 1724	1
Del Kod	Benämning	Specifikation	Mått	Ant
		Icke toleranssatta mått enligt SFS-EN 22788-1 medel		13.01.2005 BN
Maskintyp/Maskinmodell NM 750 Delta NM 800 Delta		Benämning/Specification/Beställning Ventilbords kablage Delta		Ritningsnummer 148057 Version AutoCAD

148057

Pos	Name	Nahme	Benämning	Nimike	Specifikation	NO	Pcs
	Cable kit	Kabeln Serie	Ventilbords kablage	Kaapelisarja	Delta	148057	1
1	Female plugs	7 Poliger Steckdose	Stickkontakt 7-polig	Pistorasia 7 nap	DIN ISO 1724	142112	1
2							
3	Plug	Steckdose	Hirschman kontakt	Pistoke	(mPm B-12)	142125	4
4							
5							

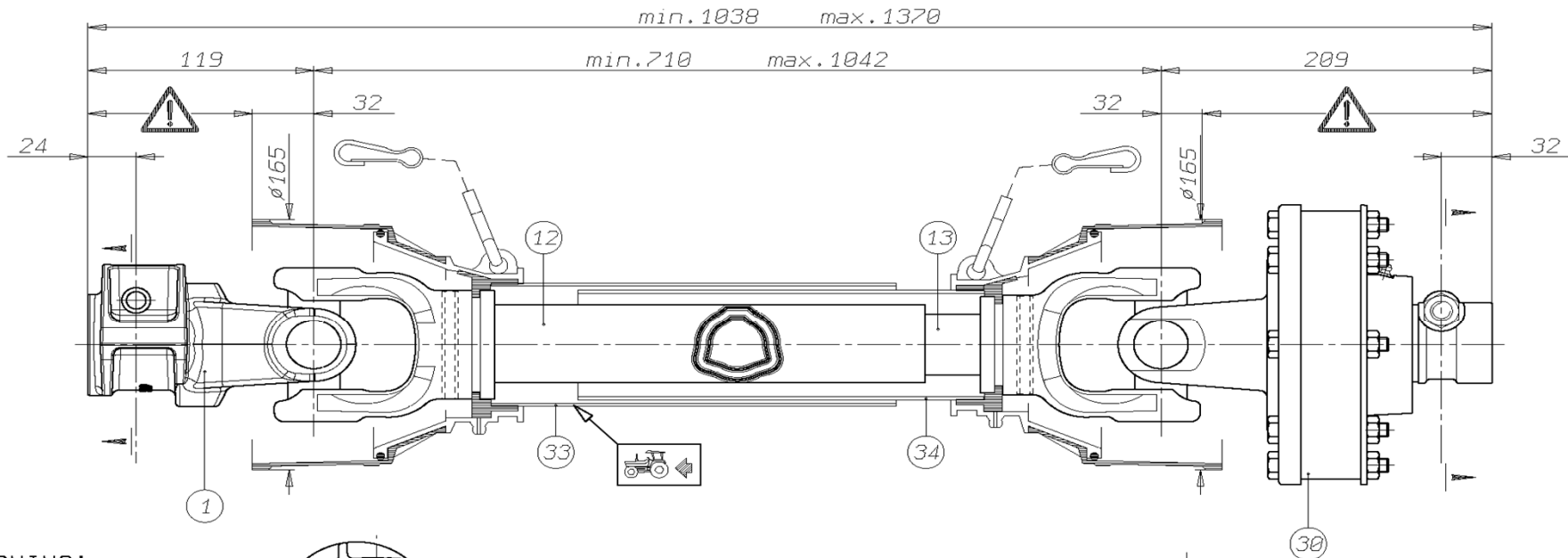
144615



Pos	Name	Nahme	Benämning	Nimike	Specifikation	NO	Pcs
	Valveblock	Ventilblock	Ventilblock	Venttiilohko	NM 750 Delta Oleostar	144615	
1	Valve cartridge	Ventilpatrone	Ventilpatron	Venttiilipatruuna	EW12A L.3000.200 Oleostar	144595	2
2	Solenoid	Solenoid	Solenoid	Solenoidi	BIN 22 Z.2007.700 Oleostar	144596	2
3	Valve cartridge	Ventilpatrone	Ventilpatron	Venttiilipatruuna	EW10A/20 L.3000.101Oleostar	144590	2
4	Solenoid	Solenoid	Solenoid	Solenoidi	BIN 19 Z.2001.500 Oleostar	144591	2

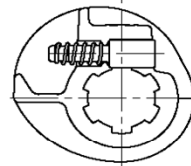


115602

Pos	Name	Nahme	Benämning	Nimike	Specifikation	NO	Pcs
1	PTO shaft	Gelenkwellen	Drivaxel	Nivelakseli	71R6071CE007761	115602	1

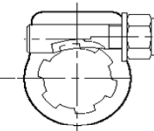
**WARNING!**


SECTIONS  OF THE ASSEMBLY MARKED  ARE NOT SHIELDED AND MUST BE SHIELDED BY AN INTERACTIVE GUARDING SYSTEM. BONDIOLI & PAVESI DECLINES RESPONSIBILITY IF PROPER GUARDS ARE NOT PROVIDED OR MAINTAINED.



1 3/8" 2-6

1 3/8" 2-6



			TIPO-TYPE TYP	CLIENTE CLIENT CUSTOMER KUNDE	3800550 ELHO	RIF. CLIENTE REF. CLIENT CUSTOMER REF. BEZUG KUNDE	
			1R6	TIPO DI MACCHINA TYPE DE MACHINE TYPE OF IMPLEMENT MASCHINENTYPE	GIRI : n= 540	DATA 9/12/04	DISEGNATO A. DeStefani
34	236820486	L=486			STUDIO		
33	236830486	L=486			ORIGINE		SOSTITUISCE
30	660H53303	FN24H 1450Nm			NOTE Accop. MINIMO telescop. 167 Accop. MINIMO protezione 137		
13	245160545	L=545					BONDIOLI & PAVESI 
12	225270545	L=545					Codice MINIDISEGNO
1	5070H0355						71R6071CE00766A
Pos.	Cod. C.E.D.	Descrizione	MODIFICHE - MODIFICATIONS - ANDERUNGEN - MODIFICACIONES				

ELHO do not distribute Bondioli parts. Please contact your local Bondioli distributor.

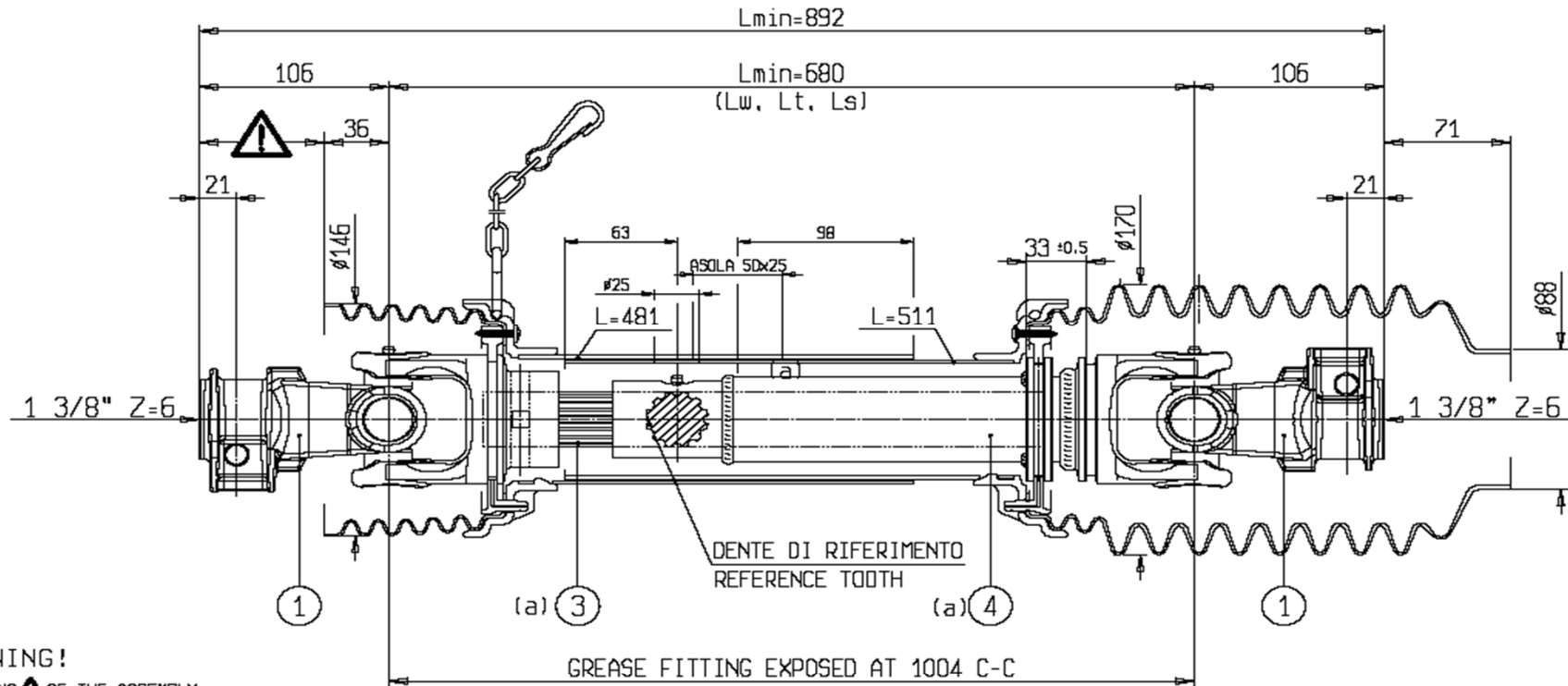
ELHO vermittelt nicht Bondioli Ersatzteile. Bitte wenden Sie sich an Ihre Bondioli Händler.


ELHO tillhandahåller ej Bondioli reservdelar. Vänligen kontakta er Bondioli importör.

ELHO ej varastoi Bondioli varaosia. Bondioli varaosat hoitaa Suomessa Kojaltek Oy.

152100

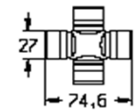
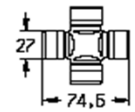
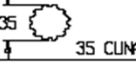
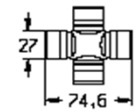
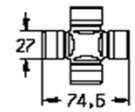

Pos	Name	Nahme	Benämning	Nimike	Specifikation	NO	Pcs
1	PTO drive shaft	Gelenkwelle	Sekundär axel	Toisioakseli	DS4S068FX007001	152100	2

**WARNING!**

SECTIONS  OF THE ASSEMBLY MARKED ARE NOT SHIELDED AND MUST BE SHIELDED BY AN INTERACTIVE GUARDING SYSTEM. BONDIOLI & PAVESI DECLINES RESPONSIBILITY IF PROPER GUARDS ARE NOT PROVIDED OR MAINTAINED.

GREASE FITTING EXPOSED AT 1004 C-C

a	MODIFICATO SCANALATO, ERA: 30 CUNA; ELIMINATA GHIERA DI SOSTEGNO; AGGIORNATE QUOTE E DIMENSIONI IN POS.3 E 4;	Braga	28/3/2006
Rev.	Descrizione Modifica	Operatore	Data
1	TIPO-TYPE SFT-S4	CLIENTE / CUSTOMER 3800550 ELHO	RIF. CLIENTE / CUSTOMER REF. 152100
2	DATA / DATE 20/3/2006	DISEGNATO / DESIGNED BY M.Braga	TIPO DI MACCHINA / TYPE OF IMPLEMENT NM 280HB
3	LUNGEZZA MAX IN LAURO MAX WORKING LENGTH Lw=1104	STUDIO / DESIGN TRS4S068001	ORIGINE / ORIGIN DS6S067FX007001
4	LUNGEZZA MAX TEMPORANEA MAX TEMPORARY LENGTH Lt=1104	NOTE / NOTES SPECIALE PER: INGRASSAGGIO; SERIE SCANALATA; FASCIA INTEGRALE; SENZA TRATTORINO; FASCIE DI PROTEZIONE;	CODICE / CODE DS4S068FX007001
	LUNGEZZA MAX NON IN ROTAZIONE MAX LENGTH AT STANDSTILL Ls=1104		REV. a

1	CODICE CODE 007	LATO TRATTORE TRACTOR SIDE	LATO MACCHINA IMPLEMENT SIDE
2	CODICE CODE		
3	 L=575		
4	 L=450	VELOCITA' MAX MAX SPEED 1000 min ⁻¹	M max 2200 Nm

ELHO do not distribute Bondioli parts. Please contact your local Bondioli distributor.

ELHO vermittelt nicht Bondioli Ersatzteile. Bitte wenden Sie sich an Ihre Bondioli Händler.

ELHO tillhandahåller ej Bondioli reservdelar. Vänligen kontakta er Bondioli importör.

ELHO ej varastoi Bondioli varaosia. Bondioli varaosat hoitaa Suomessa Kojaltek Oy.

80 Lightningset

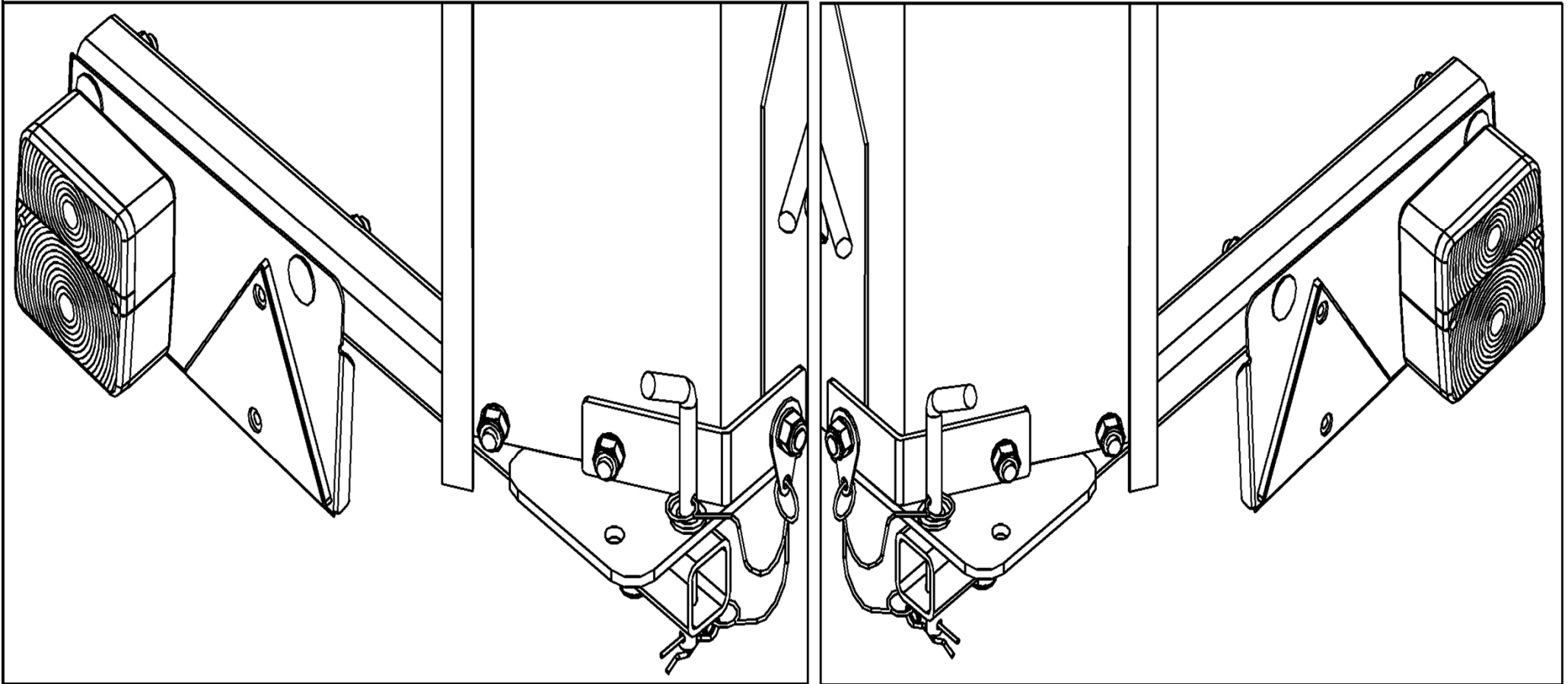
Beleuchtungsatz

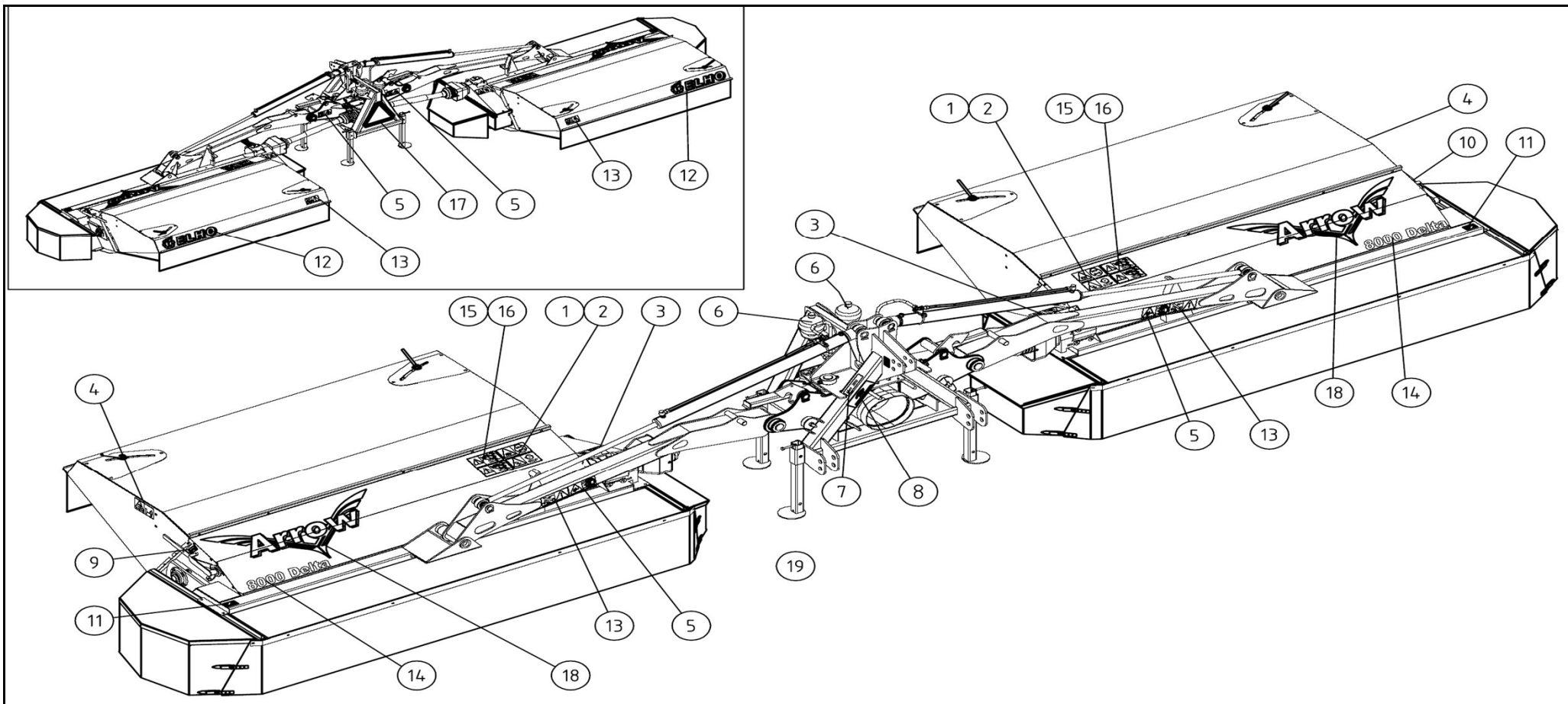
Belysnings serie

Valosarja


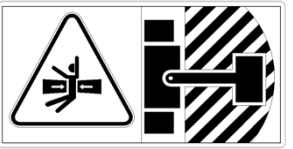
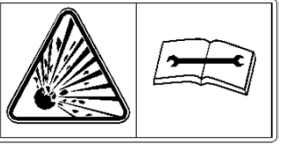





115350

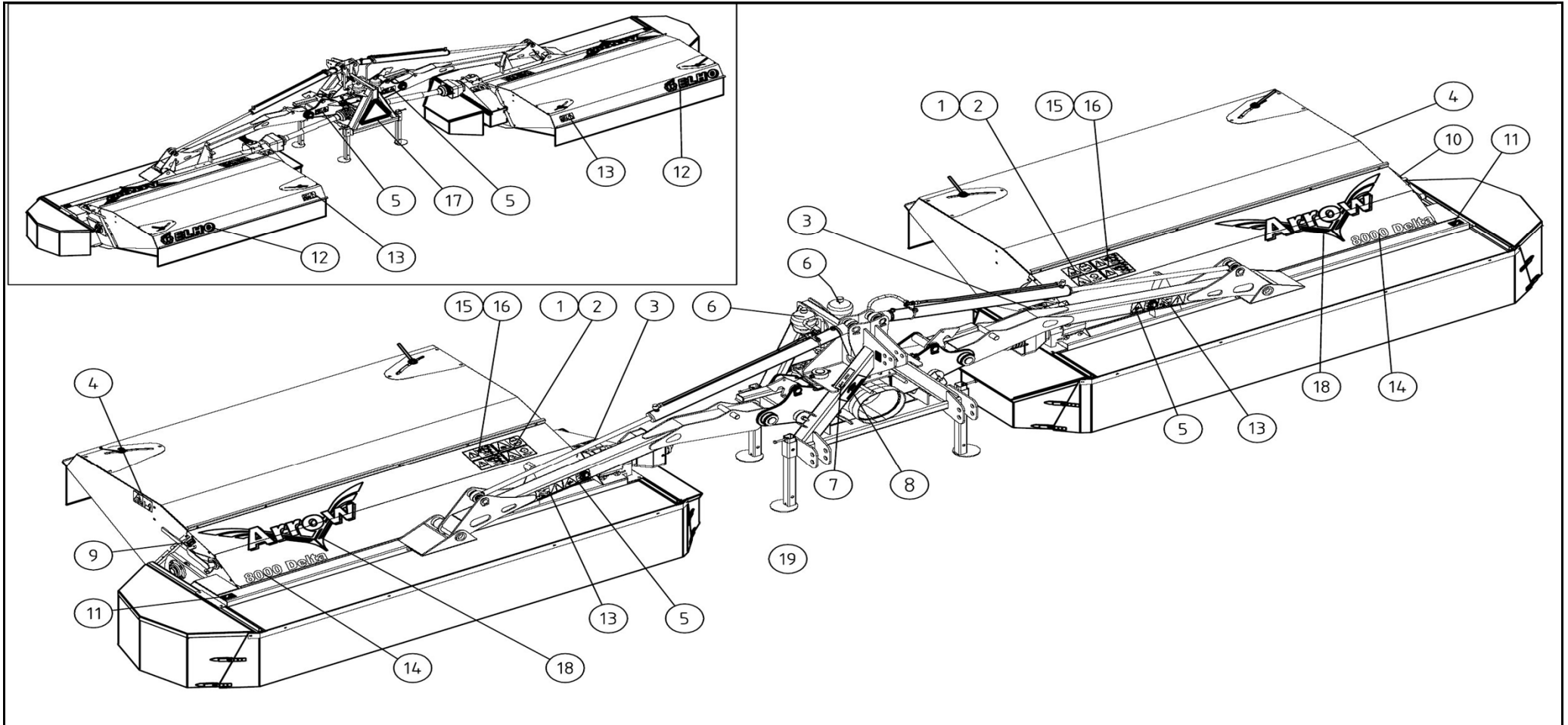
1



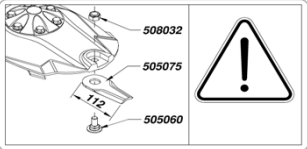
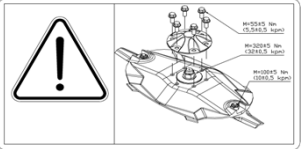
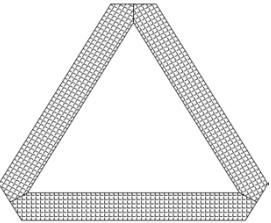
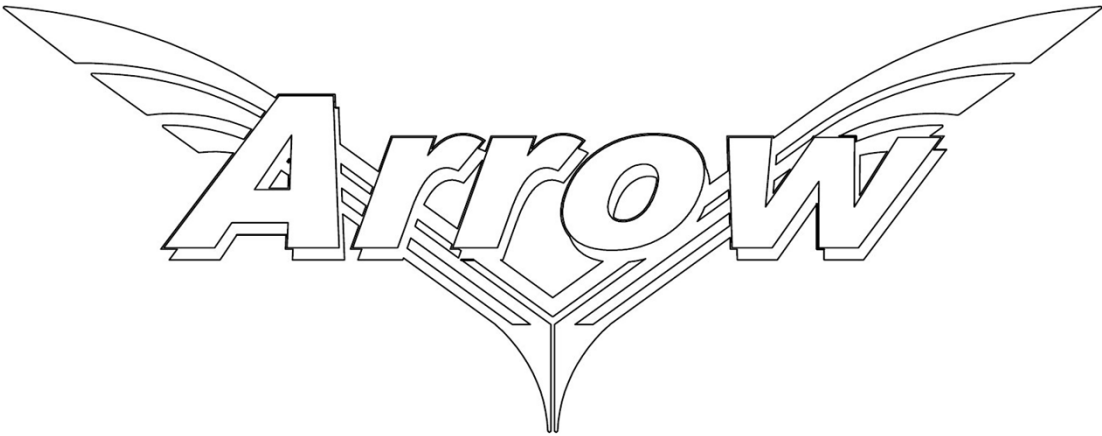
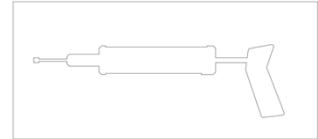


1		<p>Warning remove key Zündschlüsselwarnung Varning stoppa maskinen ta ur nyckeln Varoitus pysäytä kone poista avain</p>	508650	2
2		<p>Warning for after running Nachlaufwarnung Varning för eftergång Varoitus jälkikäyntiä</p>	508648	2
3		<p>Protection cover warning Schutzwarnung Varningsdekal för transmission Voimansiirron varoitustarra</p>	508649	2

4		Warning for stone projection Steinschleuderwarnung Varning för stenskott håll avstånd Varoitus kiveniskuista pidä etäisyyttä	508652	4
5		Warning dangerous area Gefarbereichwarnung Varning för farligt område Varoitus varallinen alue	508651	4
6			149110	2
7	Max 200 bar		149125	1
8		P.T.O. Speed Zapfwellengeschwindigkeit Rotationshastighet för kraftöverföring Voimansiirron pyörimisnopeus	149150	1
9			149135	1
10			149136	1
11			149132	5
12			149555	2



13		149155	4
14	<h1 data-bbox="190 1244 1769 1444">8000 Delta</h1>	149209	2

15				149104	2
16				149103	2
17		Triangle reflectors Dreieckiger rücksträhler Reflex triangel Hejastinkolmio		142620	1
18				149572	2
19				149014	26
	Sticker kit	Auskleber satz	Dekalserie	Tarra sarja	506801

NO	PAGE	POS.	NO	PAGE	POS.	NO	PAGE	POS.	NO	PAGE	POS.	NO	PAGE	POS.
115070	13	1	130970	17	14	131590	7	28	131790	23	19	132816	5	25
115073	17	25	130970	35	1	131590	25	18	131790	25	8	132816	7	4
115350	51	80	130981	21	14	131590	27	12	131790	27	18	132828	3	10
115602	35	5	130981	23	30	131590	29	17	131790	29	21	132828	5	6
115602	49	1	131120	35	14	131600	5	9	131805	3	16	132828	7	16
130130	5	21	131160	35	13	131600	7	18	131810	17	19	132828	31	30
130130	7	7	131285	13	17	131600	9	12	131810	25	5	132830	9	21
130131	5	26	131285	17	23	131600	11	1	131810	27	6	132830	11	28
130131	7	29	131285	33	5	131600	21	15	131865	31	29	132870	9	3
130150	25	20	131291	21	12	131600	23	31	131870	3	11	132870	11	5
130150	27	11	131291	23	22	131600	25	7	131870	5	5	132965	13	15
130250	3	6	131305	5	2	131600	27	17	131870	7	17	132965	17	24
130532	17	20	131305	7	24	131612	21	10	131920	13	8	132971	13	14
130533	13	21	131307	5	10	131612	23	18	131920	17	6	132971	17	1
130539	25	4	131307	7	19	131620	3	17	131960	29	9	133210	5	24
130539	27	5	131320	41	29	131630	13	25	131971	13	22	133210	7	3
130602	15	3	131320	43	29	131630	17	16	132120	37	7	133362	3	3
130602	19	15	131333	41	30	131630	25	6	132165	37	8	133366	3	9
130630	25	29	131333	43	30	131630	27	7	132200	21	8	133460	13	19
130630	27	22	131338	41	12	131699	31	20	132200	23	7	133460	17	15
130691	25	15	131338	43	12	131710	15	4	132280	9	27	133460	35	2
130691	27	26	131400	3	5	131710	19	13	132280	11	19	133465	35	12
130714	39	18	131400	5	20	131730	29	25	132395	9	5	134100	37	16
130720	13	9	131400	7	8	131740	25	27	132395	11	9	134101	37	17
130720	17	5	131550	15	5	131740	27	21	132505	32	6	134102	37	18
130818	39	16	131550	19	14	131750	13	5	132618	29	24	134103	37	19
130840	35	7	131560	25	26	131750	17	11	132645	13	4	134104	37	20
130860	39	10	131560	27	20	131770	5	31	132645	17	12	134150	37	21
130870	13	11	131560	29	26	131770	7	30	132668	29	20	134151	37	22
130870	17	4	131570	13	6	131770	9	10	132694	21	3	134152	37	23
130870	25	19	131570	17	10	131770	11	13	132694	23	3	134153	37	24
130870	27	14	131580	3	4	131770	21	20	132710	25	16	134154	37	25
130880	9	9	131580	5	19	131770	23	26	132710	27	28	134220	21	26
130880	11	14	131580	7	9	131770	25	11	132710	29	19	134220	23	10
130890	25	10	131580	9	11	131770	27	3	132712	29	15	135022	21	28
130890	27	2	131580	11	12	131770	29	18	132715	25	17	135022	23	21
130900	31	26	131580	21	1	131770	31	2	132715	27	13	135030	21	7
130920	25	22	131580	23	1	131790	9	13	132813	29	6	135030	23	6
130920	27	9	131580	31	1	131790	11	2	132815	9	28	140040	5	4
130970	13	18	131590	5	27	131790	21	11	132815	11	18	140040	7	25

NO	PAGE	POS.	NO	PAGE	POS.	NO	PAGE	POS.	NO	PAGE	POS.	NO	PAGE	POS.
140068	5	8	143150	31	37	146202	32	3	155620	21	30	503140	17	22
140068	7	20	143182	31	38	146203	32	4	155620	43		503145	13	13
140270	39	23	143200	31	6	146204	32	2	155621	43	4	503145	17	2
140280	39	11	143201	31	23	146205	32	9-16	155630	23	17	503612	9	16
140286	41	24	143212	31	22	146206	32	5	155630	41		503612	11	29
140286	43	24	143297	31	14	147145	35	6	155631	41	4	503620	9	8
140290	37	9	143312	41	7	148057	47		307063	5	17	503620	11	6
140365	41	16	143312	43	7	149014	55	19	307063	7	6	503982	13	24
140365	43	16	143319	33	16	149103	55	16	404545	13	2	503982	17	17
140366	41	8	143319	37	26	149104	55	15	404545	17	8	503986	11	7
140366	43	8	143319	39	7	149110	53	6	456191	13	3	504010	21	2
140408	39	3	143321	37	15	149125	53	7	456191	17	9	504010	23	2
140409	37	10	143370	31	12	149132	53	11	460050	35	9	504080	29	23
140427	39	24	143374	31	13	149135	53	9	468050	35	8	504085	29	16
140429	37	11	144015	31	35	149136	53	10	500032	3	2	504730	27	29
140547	9	14	144430	39	21	149150	53	8	500323	5	23	504740	25	14
140547	11	16	144590	48	3	149155	54	13	500323	7	2	504740	27	27
140548	9	30	144591	48	4	149209	54	14	500525	21	4	504750	25	25
140548	11	3	144595	48	1	149520	45	5	500525	23	4	504750	27	19
140627	32	8	144596	48	2	149555	53	12	500812	25	9	505011	21	27
140950	5	16	144615	31	18	149572	55	18	500812	27	1	505011	23	20
140950	7	14	144615	48		152080	35	11	500829	29	4	505060	21	21
140950	32	7	144930	37	12	152100	35	4	500832	29	12	505060	23	15
140950	33	14	144950	37	13	152100	50	1	500833	29	8	505075	21	22
140951	5	12	145222	31	11	152210	21	6	500836	29	13	505075	23	14
140951	7	10	145533	31	15	152210	23	8	500850	29	5	505121	21	5
142069	45	10	146002	31	16	153201	37	1	503020	11	8	505121	23	5
142074	45	11	146003	31	32	153204	37	4	503030	11	11	505200	23	28
142085	45	9	146004	31	21	153205	37	5	503043	11	10	505205	21	13
142112	47	1	146016	39	17	153206	37	6	503051	13	12	505210	23	29
142114	45	1	146154	31	8	153210	35	10	503051	17	3	505215	21	31
142120	45	3	146154	33		153210	37		503090	9	20	505581	21	25
142125	47	3	146155	33	6-13	153212	37	2	503090	11	24	505581	23	11
142543	45	7	146160	33	1	153213	37	3	503096	9	18	505600	21	23
142620	55	17	146161	33	2	155540	41	18	503096	11	21	505600	23	13
142780	45	8	146162	33	3	155540	43	18	503120	9	17	505665	21	9
142996	45	6	146163	33	4	155550	41	11	503120	11	30	505665	23	9
143102	31	17	146164	33	15	155550	43	11	503138	9	23	505700	21	19
143104	31	33	146200	31	28	155560	41	21	503138	11	26	505700	23	24
143125	31	39	146201	32	1	155560	43	21	503140	13	16	505701	21	17

NO	PAGE	POS.	NO	PAGE	POS.	NO	PAGE	POS.	NO	PAGE	POS.	NO	PAGE	POS.
505704	21	16	508531	41	22	518502	39	6	530840	9	26	539850	3	12
505704	23	23	508531	43	22	518503	39	8	530840	11	20	539855	5	3
505706	23	27	508534	41	32	518505	39	2	530880	9	19	539855	7	22
506801	55		508534	43	32	518507	39	5	530880	11	25	539860	5	22
508032	21	24	508556	39	1	518508	39	4	532321	25	24	539860	7	1
508032	23	12	508577	39	12	518510	39	15	532321	27	16	539871	5	28
508037	9	6	508578	13	20	518512	39	14	533200	29	22	539871	7	27
508037	11	15	508578	17	13	518513	39	22	536302	27	10	539910	31	7
508052	13	23	508578	35	3	518515	39	13	536310	25	23	539915	31	24
508052	17	18	508578	39		518516	39	20	536310	27	8	539916	31	36
508066	13	10	508648	52	2	518517	39	19	539101	3	1	539950	15	7
508066	17	21	508649	52	3	518531	39	25	539180	3	7	539955	19	8
508501	41	19	508650	52	1	520200	9	22	539220	9	4	539960	15	11
508501	43	19	508651	53	5	520200	11	27	539230	9	1	539965	19	9
508502	41	20	508652	53	4	520301	9	29	539240	9	2	539967	15	12
508502	43	20	513170	29	14	520301	11	4	539280	9	7	539967	19	10
508505	41	13	513180	29	7	520303	9	15	539301	25	3	539969	15	8
508505	43	13	517310	23	16	520303	11	17	539304	27	4	539969	19	7
508507	41	14	517497	41	9	526095	25	28	539410	21	29	539970	15	9
508507	43	14	517497	43	9	526095	27	23	539514	7	21	539970	19	6
508510	41	27	517498	41	35	527444	15	16	539519	5	7	539980	15	1
508510	43	27	517498	43	35	527444	19	3	539610	7	15	539980	19	11
508511	41	1	517505	41	28	527445	15	15	539615	5	11	545090	15	2
508511	43	1	517505	43	28	527445	19	2	539710	13	7	545090	19	12
508520	41	2	517506	41	34	527888	15	13	539720	17	7	545097	15	6
508520	43	2	517506	43	34	527888	19	4	539730	25	1	545097	19	16
508522	41	6	517515	41	31	527890	15	14	539750	27	15	545493	27	30
508522	43	6	517515	43	31	527890	19	1	539755	25	2	545494	29	11
508523	41	5	517516	41	33	527892	15	10	539780	3	14	545495	29	3
508523	43	5	517516	43	33	527892	19	5	539790	35	15	545496	27	24
508525	21	18	517527	41	25	528024	31	5	539810	7	5	545502	25	12
508525	23	25	517527	43	25	528030	31	10	539815	5	13	545503	25	30
508527	41	10	517528	41	23	528059	5	29	539820	7	11	545697	3	15
508527	43	10	517528	43	23	528059	7	26	539825	5	18	546028	29	1
508529	41	3	517529	41	26	529116	3	18	539830	5	15	546029	29	2
508529	43	3	517529	43	26	529127	29	10	539830	7	13	546030	25	13
508530	41	17	517530	41	15	530810	9	24	539831	5	1	546030	27	25
508530	43	17	517530	43	15	530810	11	23	539831	7	23	546590	25	21
508531	5	30	518103	31	19	530830	9	25	539840	5	14	563595	3	8
508531	7	31	518501	39	9	530830	11	22	539840	7	12	579659	31	31

