

954071



2014

1.11.2017

Spare Parts/ Ersatzteile/ Reservdelar/ Varaosat

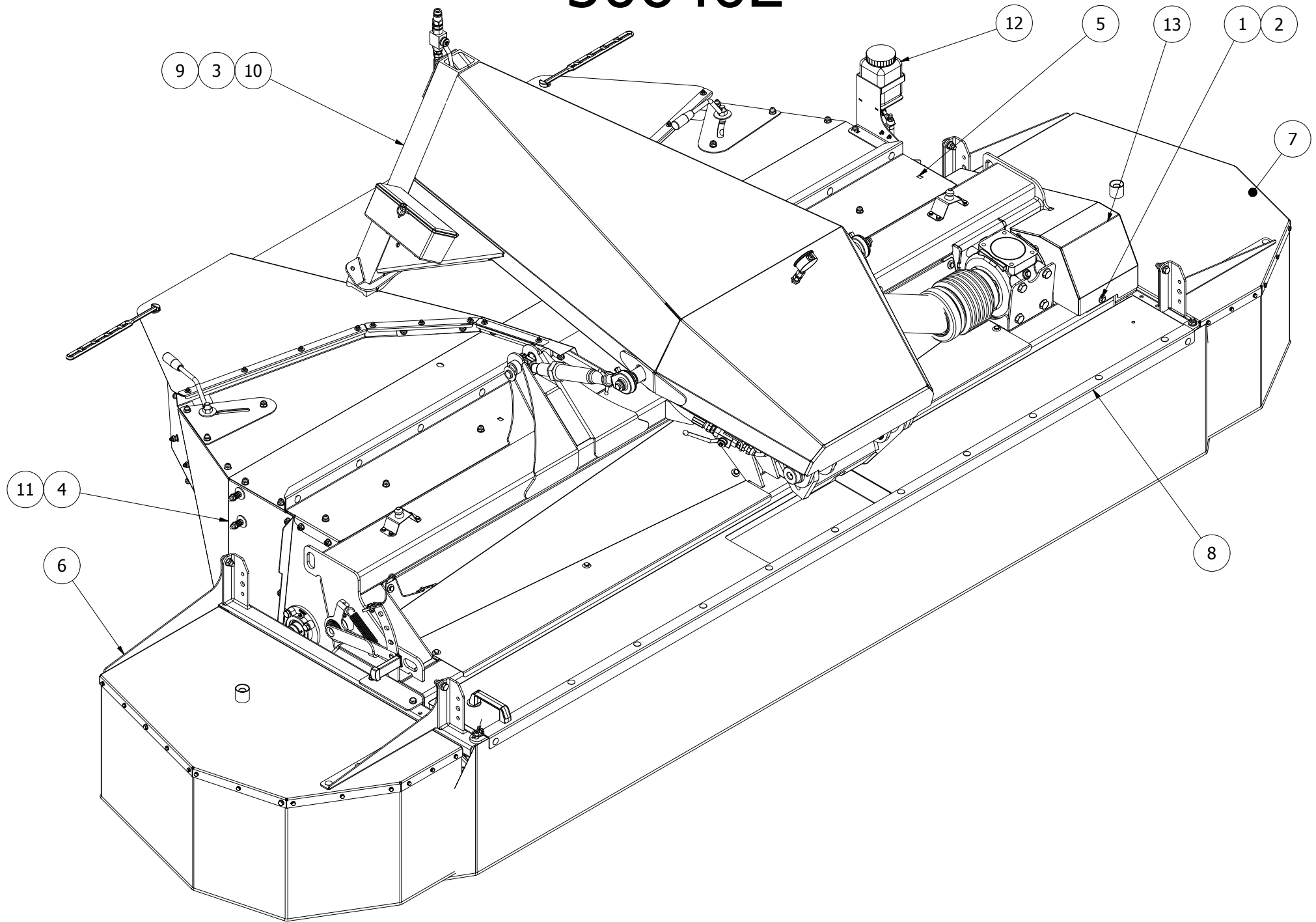
Arrow 3700F

Serie 10.2-10.3



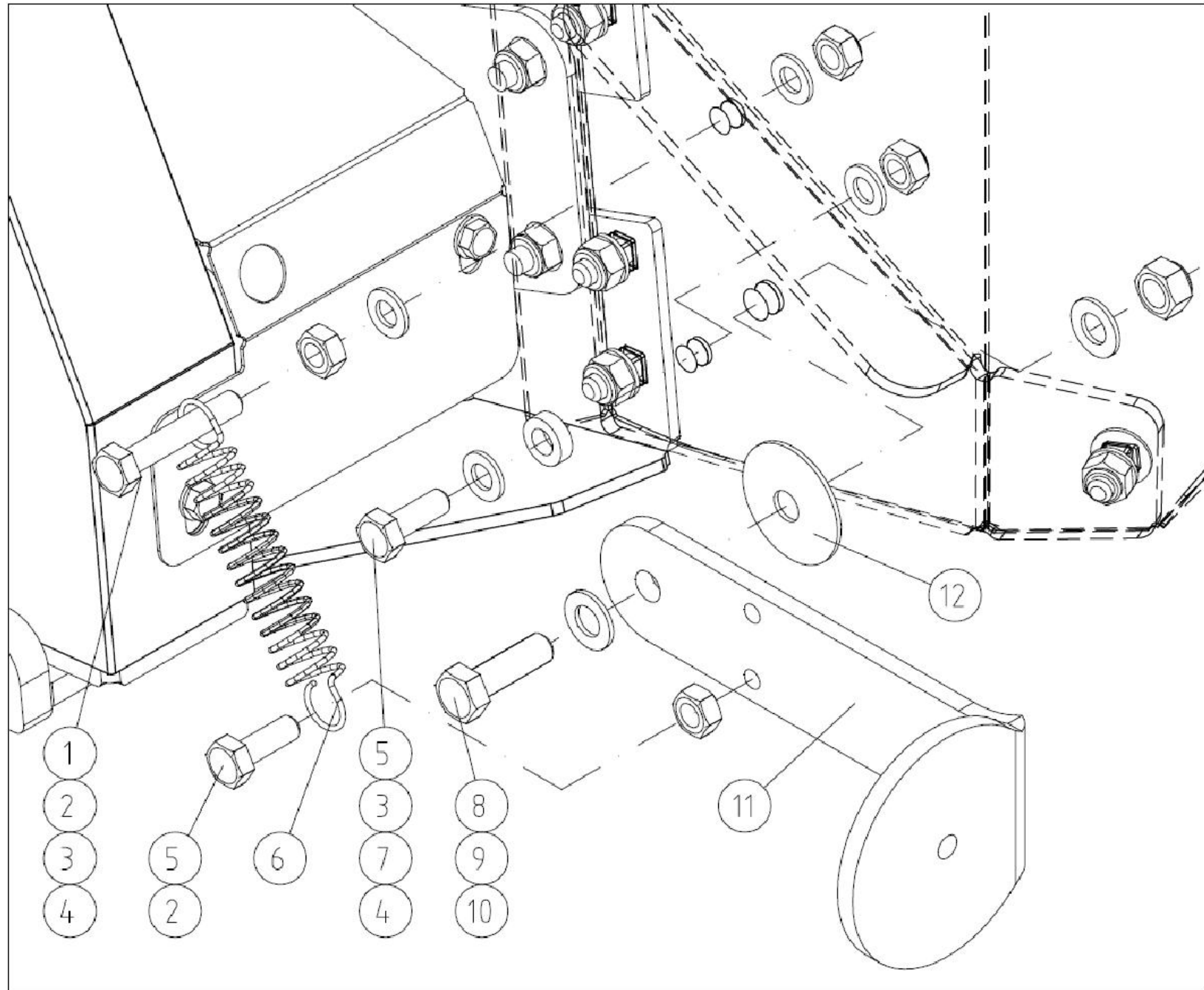
Oy El-Ho Ab · Industrivägen 6 · 68910 Bennäs · Finland
Phone +358 6 7888 000 · Telefax +358 6 78880448 · www.elho.fi

506402



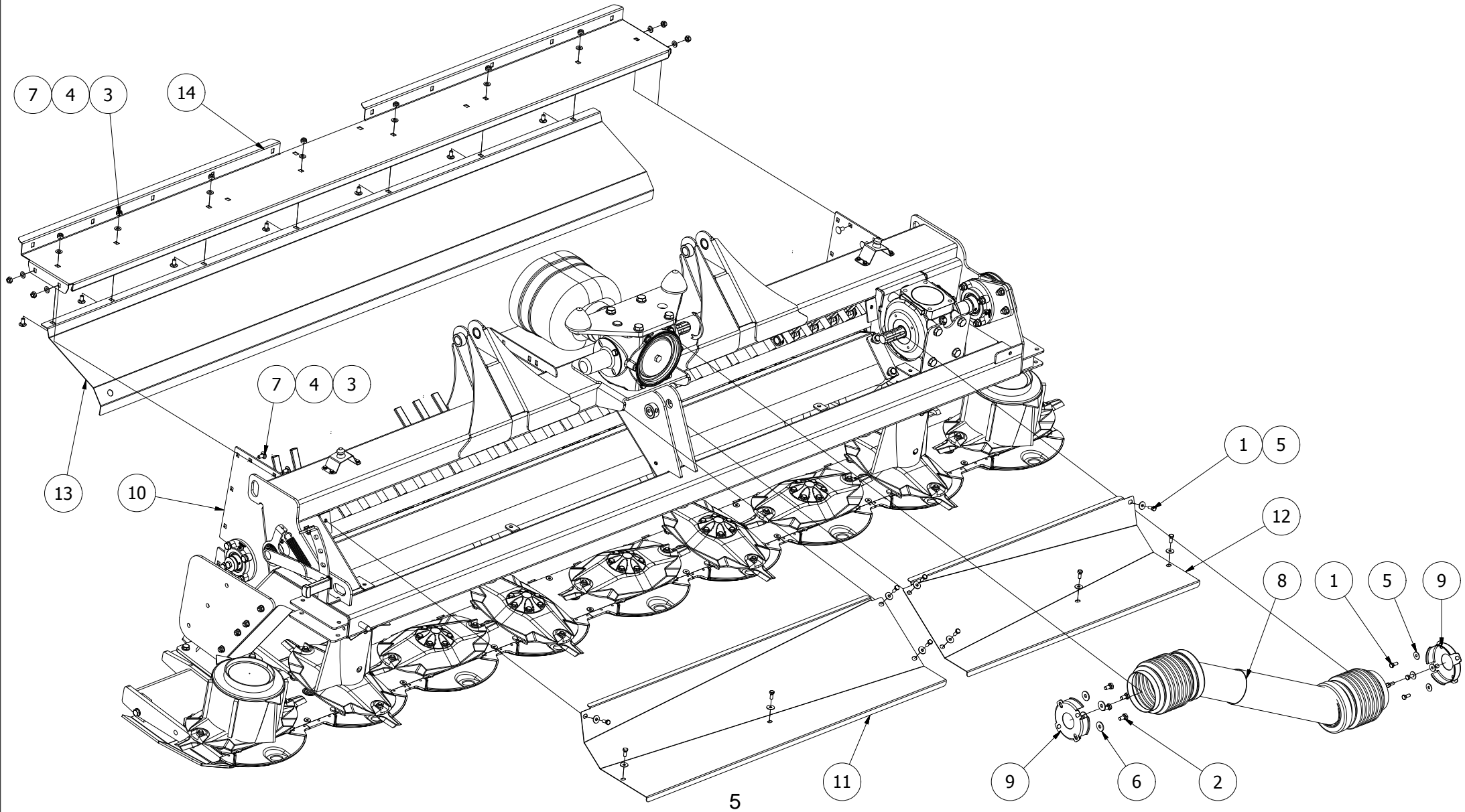
506402							
Pos	Name	Nahme	Benämning	Nimike	Specifikation	NO	Pcs
1	Screw	Schraube	6-K Skruv Hg	Kuusioruuvi	DIN 933 8.8 M8x25 Zn	130740	2
2	Washer	Scheibe	Karosseribricka	Korialuslevy	DIN 9021 8/8.4x24x2 Zn	131910	2
3	Sticker kit	Auskleber satz	Dekalserie	Tarra sarja		506401	1
4	Hood plate subassemblies	Abdeckungsblech Baugrupp	Mantelplåtar	Kammionlevyt osakokoonpano		506411	1
5	Hood plate subassemblies	Abdeckungsblech Baugrupp	Mantelplåtar delmontering	Kammionlevyt osakokoonpano		506420	1
6	Protection right subassemblies	Schutz Rechts Baugrupp	Höger skydd delmonterad	Sojuus oikea osakokoonpano		506474	1
7	Protecting left subassembly	Schutz Links Baugrupp	Vänsterr skydd delmonterad	Suojaus vasen osakokoonpano		506475	1
8	Protecting front subassembly	Schutz vorne Baugrupp	Främre skydd delmonterat	Suojaus etu osakokoonpano		536380	1
10	Frame subassembly	Rahmen Baugrupp	Frontram: sammanställning	Runko osakokoonpano		537210	1
11	Jack subassembly	Korb stutzfuss Baugrupp	Stödfot sammanställning	Tukijalka osakokoonpano		537275	1
12	Chain lubrication	Ketten Ölbehälter	Kedje smörjning	Ketjuvoitelu		537277	1
13	Chain cover	Ketten schutz	Övre kedjeskydd	Ketjusuojuus		537724	1

537275



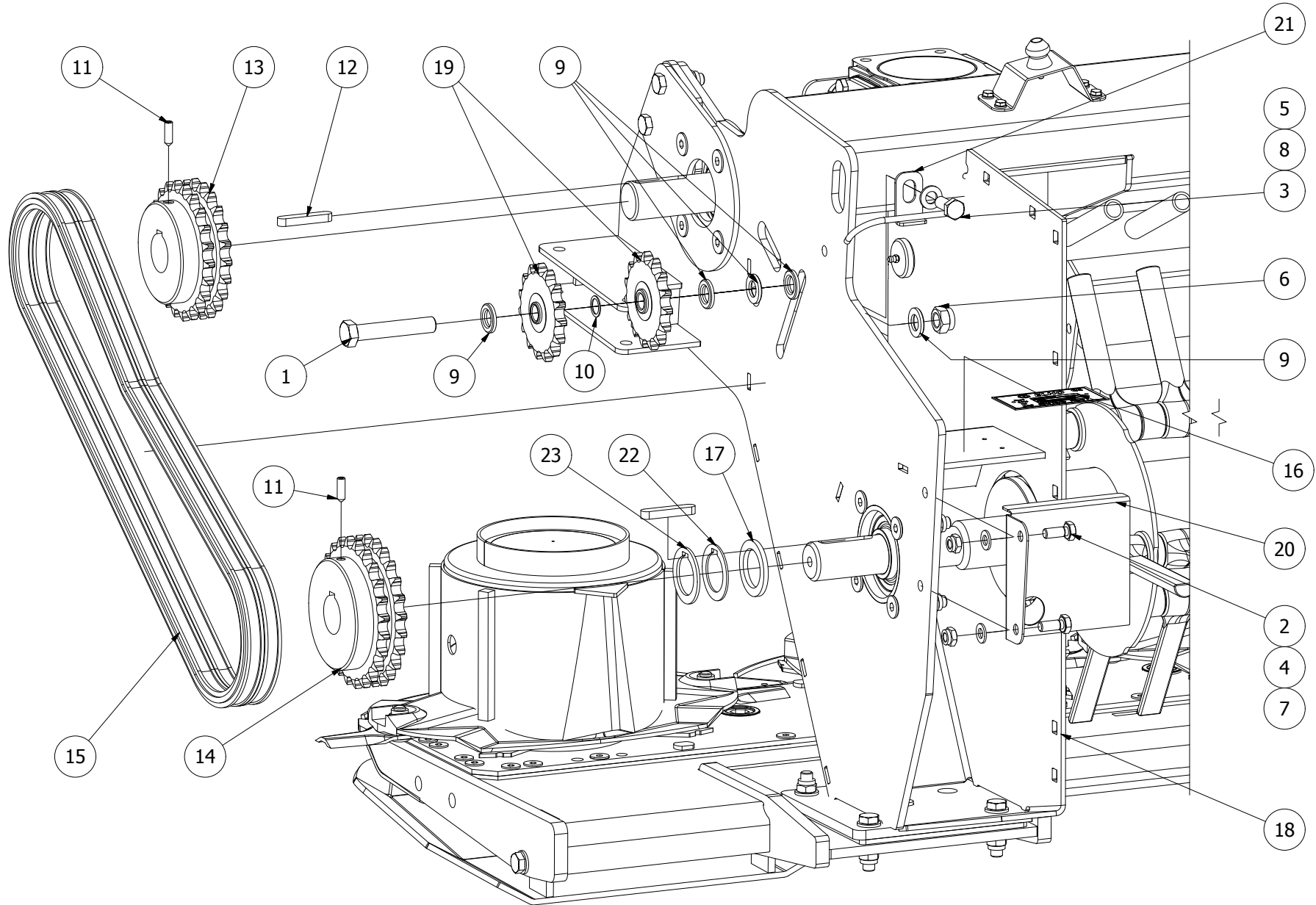
537275							
Pos	Name	Nahme	Benämning	Nimike	Specifikation	NO	Pcs
1	Screw	Schraube	6-K Skruv Dg	Kuusioruuvi	DIN 931 8.8 M10x60 Zn	130130	2
2	Nut	Muttern	Mutter	Kuusiomutteri	DIN 934 M10 Zn	131400	4
3	Washer	Scheibe	Bricka	Aluslaatta	DIN 125A M10/10.5 Zn	131770	8
4	Nut	Muttern	Låsmutter	Lukitusmutteri	DIN 985-10 M10 Zn	131590	4
5	Screw	Schraube	6-K Skruv Hg	Kuusioruuvi	DIN 933 8.8 M10x30 Zn	130880	4
6	Spring	Zugfeder	Dragfjäder	Vetojousi		520393	2
7	Spacer	Buchse	Distans	Väliholkki	Ø 10/21x7	508525	2
8	Screw	Schraube	6-K Skruv Hg	Kuusioruuvi	DIN 933 8.8 M12x40 Zn	131000	2
9	Washer	Scheibe	Bricka	Aluslaatta	DIN 125A M12/13 Zn	131790	4
10	Nut	Muttern	Låsmutter	Lukitusmutteri	DIN 985-8 M12 Zn	131600	2
11	Stand support	Stützfuss	Stödfot	Tukijalka		548806	2
12	Spring wascher	Feder scheibe	Tallriksfjäder	Lautasjousi	DIN2093 14,3/40x1,25	132441	2

506420



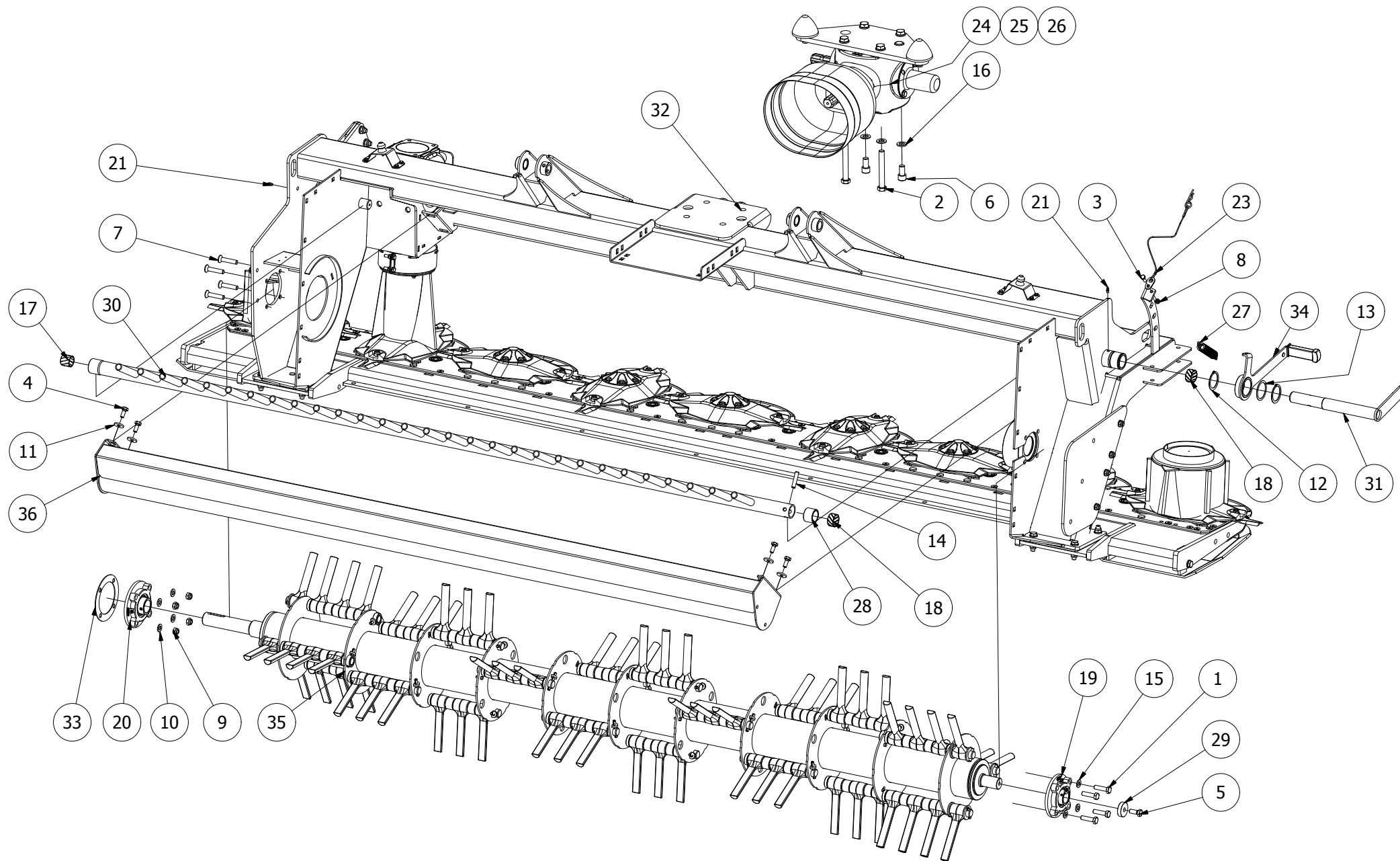
506420							
Pos	Name	Nahme	Benämning	Nimike	Specifikation	NO	Pcs
1	Screw	Schraube	6-K Skruv Hg	Kuusioruuvi	DIN 933 8.8 M8x20 Zn	130720	14
2	Screw	Schraube	6-K Skruv Hg	Kuusioruuvi	DIN 933 8.8 M10x20 Zn	130840	4
3	Nut	Muttern	Låsmutter	Lukitusmutteri	DIN 985-8 M10 Zn	131580	11
4	Washer	Scheibe	Bricka	Aluslaatta	DIN 125A M10/10.5 Zn	131770	11
5	Washer	Scheibe	Karosseribricka	Korialuslevy	DIN 9021 8/8.4x24x2 Zn	131910	14
6	Washer	Scheibe	Karosseribricka	Korialuslevy	DIN 9021 M10/10.5x30x2.5 Zn	131930	4
7	Cup bolts	Flachrundschrabe	Låsskruv	Lukkoruuvi	DIN 603/555 8.8 M10x20 (3-4)Zn	132704	11
8	Pto shaft	Gelenkwellen	Sekundäraxel	Nivelakseli	DS6N066FX007002	152058	1
9	Protection bracket	Schutz befestigung	Axelskyddsfäste	Suojaus kiinnike	BP 395011261R	152080	0
10	Transmission subassembl.	Transmission Baugrupp	Transmission delmontering	Voimansiirto osakokoonp.		506430	1
11	Protection plate right	Schutzblech Rechts	Främre skyddsplåt höger	Etupelti oikea		537612	1
12	Protection plate left	Schutzblech links	Främre skyddsplåt vänster	Etupelti vasen		537619	1
13	Upper guide plate	Ablenblech über	Styrplåt övre	Ohjainlevy ylä		537655	1
14	Front mantle frame	Abdeckungsblech vorne	Främre mantelplåt	Kammion etulevy		537660	1

506430



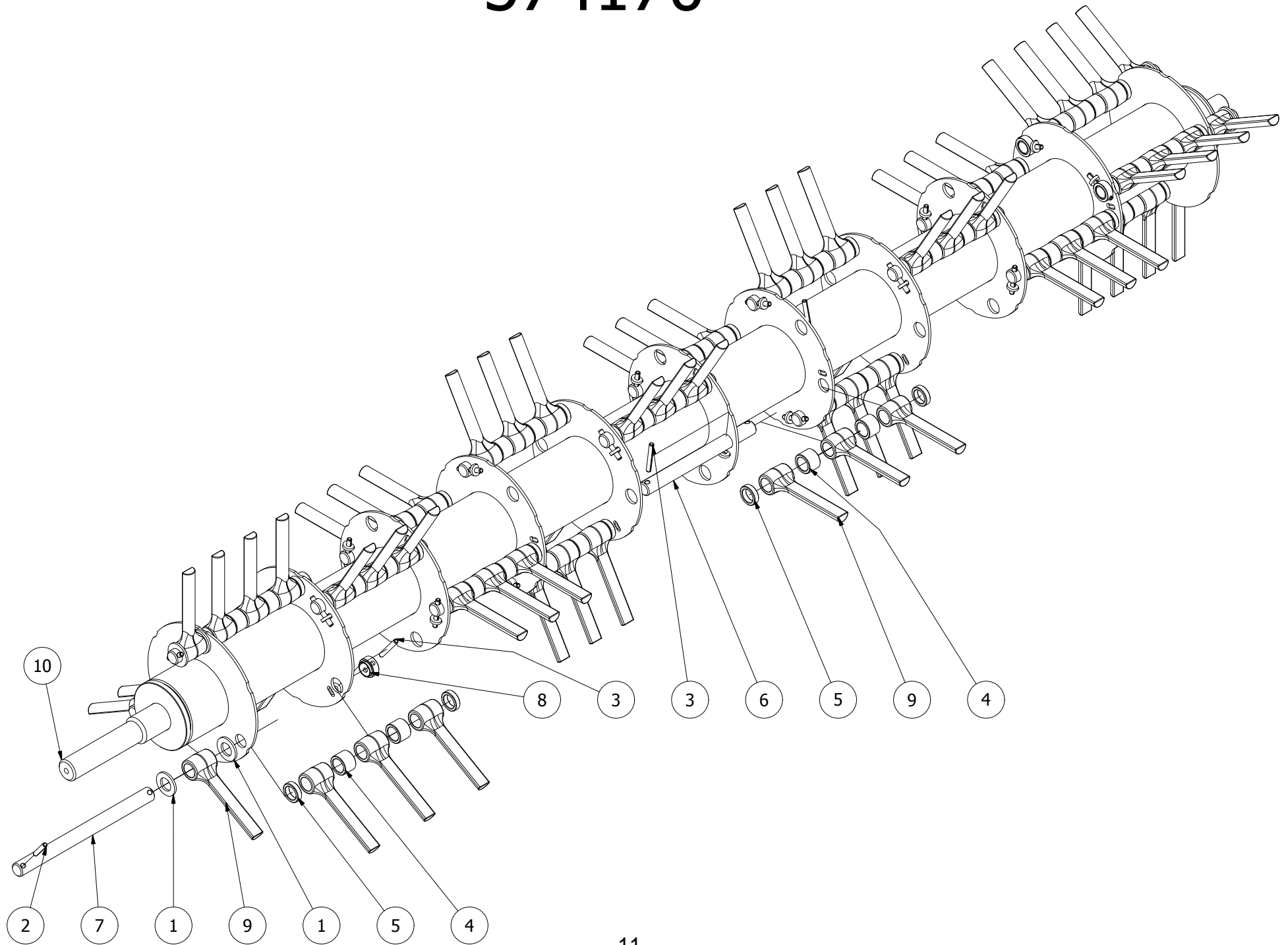
506430							
Pos	Name	Nahme	Benämning	Nimike	Specifikation	NO	Pcs
1	Screw	Schraube	6-K Skruv Dg	Kuusioruuvi	DIN 931 8.8 M16x90 Zn	130535	1
2	Screw	Schraube	6-K Skruv Hg	Kuusioruuvi	DIN 933 8.8 M10x25 Zn	130860	2
3	Screw	Schraube	6-K Skruv Hg	Kuusioruuvi	DIN 933 8.8 M12x30 Znc	130971	1
4	Nut	Muttern	Låsmutter	Lukitusmutteri	DIN 985-8 M10 Zn	131580	2
5	Nut	Muttern	Låsmutter	Lukitusmutteri	DIN 985-8 M12 Zn	131600	1
6	Nut	Muttern	Låsmutter	Lukitusmutteri	DIN 985-8 M16 Zn	131630	1
7	Washer	Scheibe	Bricka	Aluslaatta	DIN 125A M10/10.5 Zn	131770	2
8	Washer	Scheibe	Bricka	Aluslaatta	DIN 125A M12/13 Zn	131790	2
9	Washer ht	Scheibe HV	Bricka Hv	Aluslevy hv	DIN 6916 10 M16/17	131971	5
10	Shims	Ausgleichscheibe	Passbricka	Sovitelaatta	DIN 988 16x22x1	132237	1
11	Socket set screw	Gewindestifte	Låsskruv, Insex	Pidätinruuvi	DIN 914 45H M8x25	132521	2
12	Spline	Keile	Flatkil	Laattakiila	DIN 6885 A 12x8x60	132975	2
13	Sprocket	Kettenrad	Dubbelradig kedjehjul	Kaksirivinen ketjupyörä	3/4"x7/16" Z=22 Ø40	150239	1
14	Sprocket	Kettenrad	Dubbelradig kedjehjul	Kaksirivinen ketjupyörä	3/4"x7/16" Z=24 Ø40	150242	1
15	Rollerchain	Rollkette	Rullkedja	Rullaketju	12 B-2 Fb min 57800N	150970	1
16	Type plate	Type Platte	Maskinumnummer skylt	Tyyppi kilpi		159000	1
17	Spacer	Distanzscheibe	Distansbricka	Sovitelaatta	Ø55/40.5x5	458022	1
18	Conditioner subassemblies	Aufbereiter Baugrupp	Krossrotor delmontering	Murskain osakokoonpano		506440	1
19	Tightenwheel	Spannrad	Spännhjul	Kiristyspyörä	3/4"x7/16"-15	508052	2
20	Schaft protection	Welle schutz	Axelskydd	Akselinsuojaus		536767	1
21	Oilpipe with bracket	Öl rohr mit befestigung	Oljerör med fäste	Öljyputki kiinnikellä		539950	1
22	Distance washer	Distanzscheibe	Distansbricka	Sovitelaatta	Ø40,5/58x2 mm	547041	1
23	Distance washer	Distanzscheibe	Distansbricka	Sovitelaatta	Ø40,5/58x3 mm	547043	1

506440



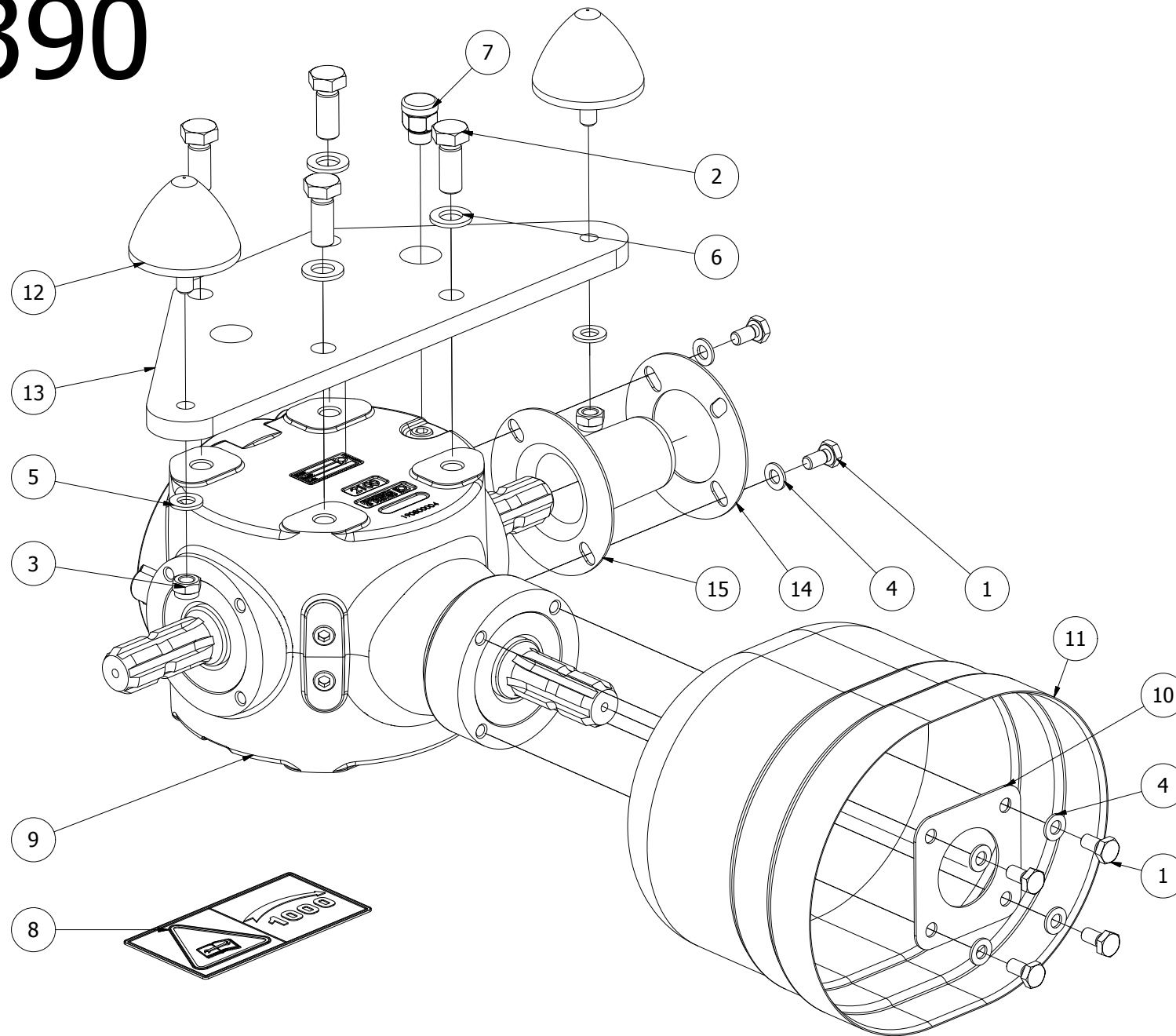
506440							
Pos	Name	Nahme	Benämning	Nimike	Specifikation	NO	Pcs
1	Screw	Schraube	6-K Skruv Dg	Kuusioruuvi	DIN 931 8.8 M12x45 Zn	130325	4
2	Screw	Schraube	6-k Skruv	Kuusioruuvi	DIN 931 10.9 M16x120	130568	2
3	Screw	Schraube	6-K Skruv Hg	Kuusioruuvi	DIN 933 8.8 M8x20 Zn	130720	1
4	Screw	Schraube	6-K Skruv Hg	Kuusioruuvi	DIN 933 10.9 M10x25 Zn	130861	4
5	Screw	Schraube	6-K Skruv Hg	Kuusioruuvi	DIN 933 8.8 M12x30 Znc	130971	1
6	Screw	Schraube	I-6 Skruv	6-koloruuvi	DIN 912 12.9 M16x30 Zn	131319	2
7	Counter screw	Senkschrauben	I-6 Skruv Sänkt	6-koloruuvi uppok.	DIN 7991 10.9 M12x60 Zn	131354	4
8	Nut	Muttern	Låsmutter	Lukitusmutteri	DIN 985-8 M8 Zn	131570	1
9	Nut	Muttern	Låsmutter	Lukitusmutteri	DIN 985-8 M12 Zn	131600	4
10	Washer	Scheibe	Bricka	Aluslaatta	DIN 125A M12/13 Zn	131790	4
11	Washer	Scheibe	Karosseribricka	Korialuslevy	DIN 522 10,5x30x4	131976	4
12	Seeger ring	Sicherüingring	Låsring För Axel	Varmistinrengas	DIN 471 50x2	132130	2
13	Shims	Ausgleichscheibe	Passbricka	Sovitelaatta	DIN 988 50x62x1	132410	1
14	Spring pin	Spannhülsen	Rörsprint	Jousisokka	DIN 1481 10x50 Zn	132860	1
15	Washer	Scheibe	Låsbricka	Lukituslaatta	NORD-LOCK M 12 ZNC	133460	4
16	Washer	Scheibe	Låsbricka	Lukituslaatta	NORD-LOCK M 16 ZNC	133465	4
17	Plain bearing	Gleitlager	Glidlager	Liukulaakeri	Ø 30/34 L=30 COB092	140059	1
18	Plain bearing	Gleitlager	Glidlager	Liukulaakeri	Ø 35/39 L=20 COB092	140072	2
19	Bearing	Lager	Flänslager	Laippalaakeri	UCFC 207/FYC 35 TF	140547	1
20	Bearing	Lager	Flänslager	Laippalaakeri	UCFC 208/FYC 40 TF	140548	1
21	Grease nipple	Smiernippel	Smörjnippa	Voitelunippa	M6x1	140950	2
22	Winding guard	Wickelschutz	Lindningsskydd	Kiertoamissuoja	Ø 133x148x56	500005	1
23	Springcotter	Federstecker	Nålsprintt med vajer	Sokka vajerilla	Ø9	500055	1
24	Gear box 1000 rpm	Getribe 1000 rpm	Vinkelväxel 1000 rpm	Kulmavaihde 1000 rpm	Front mont.	506390	0
25	Gear box 1000 rpm	Getribe 1000 rpm	Vinkelväxel 1000 rpm	Kulmavaihde 1000 rpm	Rear mont.	506391	0
26	Gear box 750 rpm	Getribe 750 rpm	Vinkelväxel 750 rpm	Kulmavaihde 750 rpm	Rear mont.	506392	0
27	Spring	Feder	Dragfjäder	Kierrejousi	Lo=150 dm=21,5 d=3,5	508037	1
28	Spacer	Busche	Mellanhylsa	Väliholkki	Ø42,4/34,4x30	514060	1
29	Spacer	Aufbereiter rotor links	Distans	Väliholkki		534044	1
30	Counterfinger	Gegenfingerstange	Motkam	Vastakampa		537150	1
31	Counterfinger shaft	Gegenfingerwelle	Motkamsaxel	Vastakampaanakseli		537195	1
32	Frame subassembly	Mähkopframen Baugrupp	Krossram delmontering	Murskainrunko osakokoonpano		537243	1
33	Washer	Scheibe	Lagerdistansplåt	Välilevy	UCF 208	544440	1
34	Handle	Stellhebel	Kamspak	Säätövipu		548615	1
35	Rotor with finger	Aufbereiterrotor mit finger	Rotor med krossfinger	Murskainroottori sormineen		574170	1
36	Guide plate lower	Ablenblech unter	Styrplåt nedre	Ohjailevy ala		574756	1

574170



574170							
Pos	Name	Nahme	Benämning	Nimike	Specifikation	NO	Pcs
1	Washer	Scheibe	Bricka	Aluslaatta	DIN 125A M24/25 Zn	131850	12
2	Spring pin	Spannhülsen	Rörsprint	Jousisokka	DIN 1481 8x40 Svart	132832	6
3	Spring pin	Spannhülsen	Rörsprint	Jousisokka	DIN 1481 8x60 Svart	132833	38
4	Spacer	Zwischenbusche	Bussning	Väliholkki	26mm (Nylon)	503090	44
5	Spacer	Zwischenbusche	Bussning	Väliholkki	10mm (Nylon)	503096	44
6	Finger shaft	Ache für finger	Krossfingeraxel	Sormenakseli	Ø 25 L=261	503120	16
7	Finger shaft	Ache für finger	Fingeraxel	Sormenakseli	Ø 25 L=321	503132	6
8	Spacer	Buchse	Bussning	Holkki		520200	6
9	Finger	Aufbereiterfinger	Krossfinger	Murskainsormi	L=160 2007>	530880	72
10	Conditioner rotor	Aufbereiter rotor	Krossrotor	Murskainvalssi		574700	1

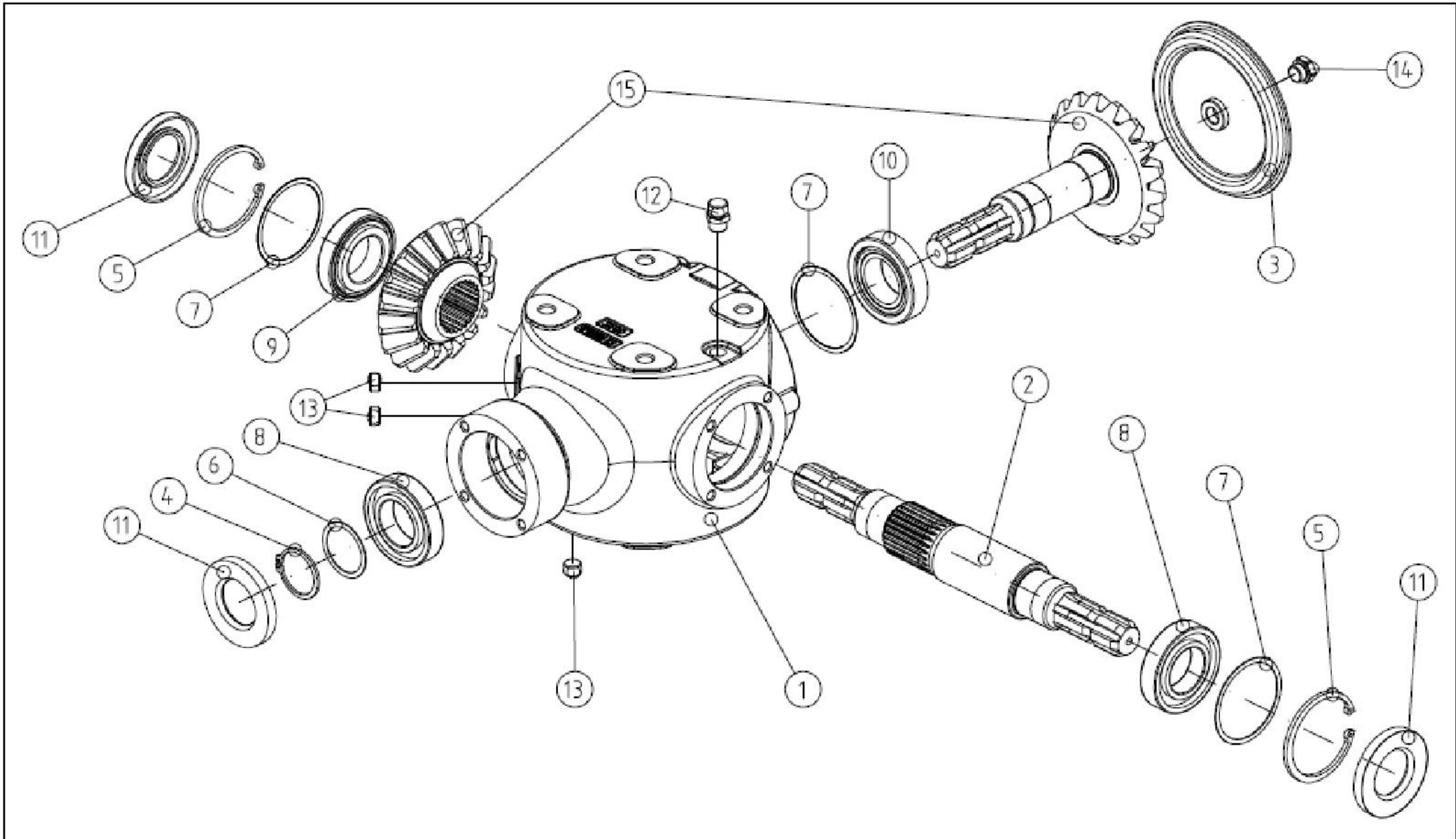
506390



506390							
Pos	Name	Nahme	Benämning	Nimike	Specifikation	NO	Pcs
1	Screw	Schraube	6-K Skruv Hg	Kuusioruuvi	DIN 933 8.8 M10x20 Zn	130840	6
2	Screw	Schraube	6-K Skruv Hg	Kuusioruuvi	DIN 933 8.8 M16x40 Zn	131180	4
3	Nut	Muttern	Låsmutter	Lukitusmutteri	DIN 985-8 M12 Zn	131600	2
4	Washer	Scheibe	Bricka	Aluslaatta	DIN 125A M10/10.5 Zn	131770	6
5	Washer	Scheibe	Bricka	Aluslaatta	DIN 125A M12/13 Zn	131790	2
6	Washer	Scheibe	Låsbricka	Lukituslaatta	NORD-LOCK M 16 ZNC	133465	4
7	Oil filler plug	Ölnachfullstopfen	Luftnippel med bakslag	Öljytulppa takaiskulla	3/8 GAS	143319	1
8	P.t.o. speed	Zapfwellen Geschwindichkeit	Rotationshastighet för kraftöverföring	Voimansiirron pyörimisnopeus	1000 rpm Front mount	149151	1
	P.t.o. speed	Zapfwellen Geschwindichkeit	Rotationshastighet för kraftöverföring	Voimansiirron pyörimisnopeus	1000 rpm Rear mount	149150	
9	Gear box	Getriebe	Vinkelväxel	Kulmavaihde	S2100100128 1:1	153210	1
10	Mounting washer	Befestigung scheinbe	Monteringsbricka	Asennuslaatta		460050	1
11	Cover	Schutz	Skyddskona	Suojaus	BP 4170401 73x73 Ø12	468065	1
12	Rubber bumper	Gummistopfen	Gummidyna	Kumityyny		528069	2
13	Bumper bracket	Federhalter	Fjäderplåt	Puskuri pelti		537440	1
14	Mounting washer	Befestigung scheinbe	Monteringsbricka	Asennuslaatta		548754	1
15	Schaft protection	Welle schutz	Axelskydd	Akselisuojaus	Bondioli 240000630	548758	1

153210

1000 rpm.

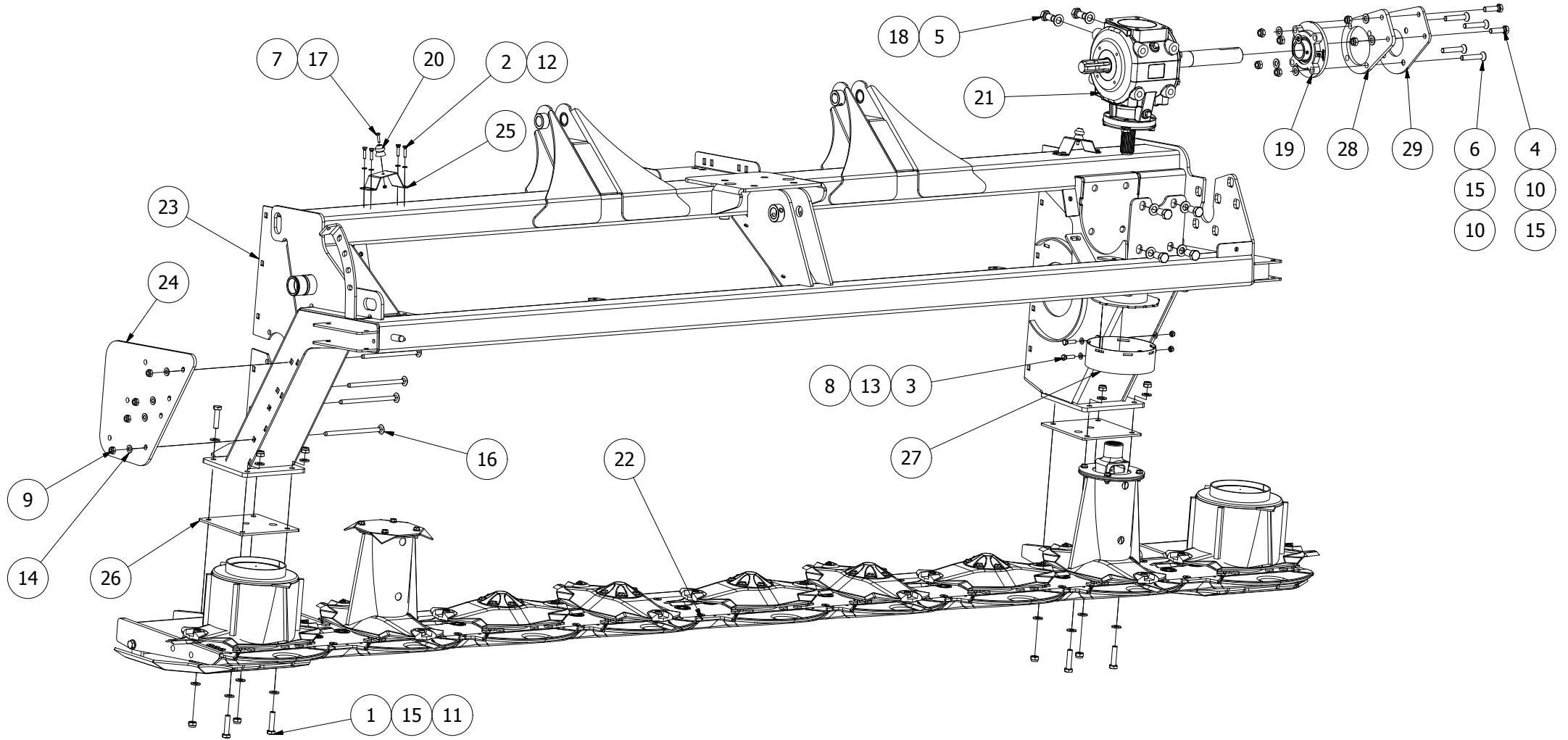


SAE 80W90 EP

1,7 L₁₅

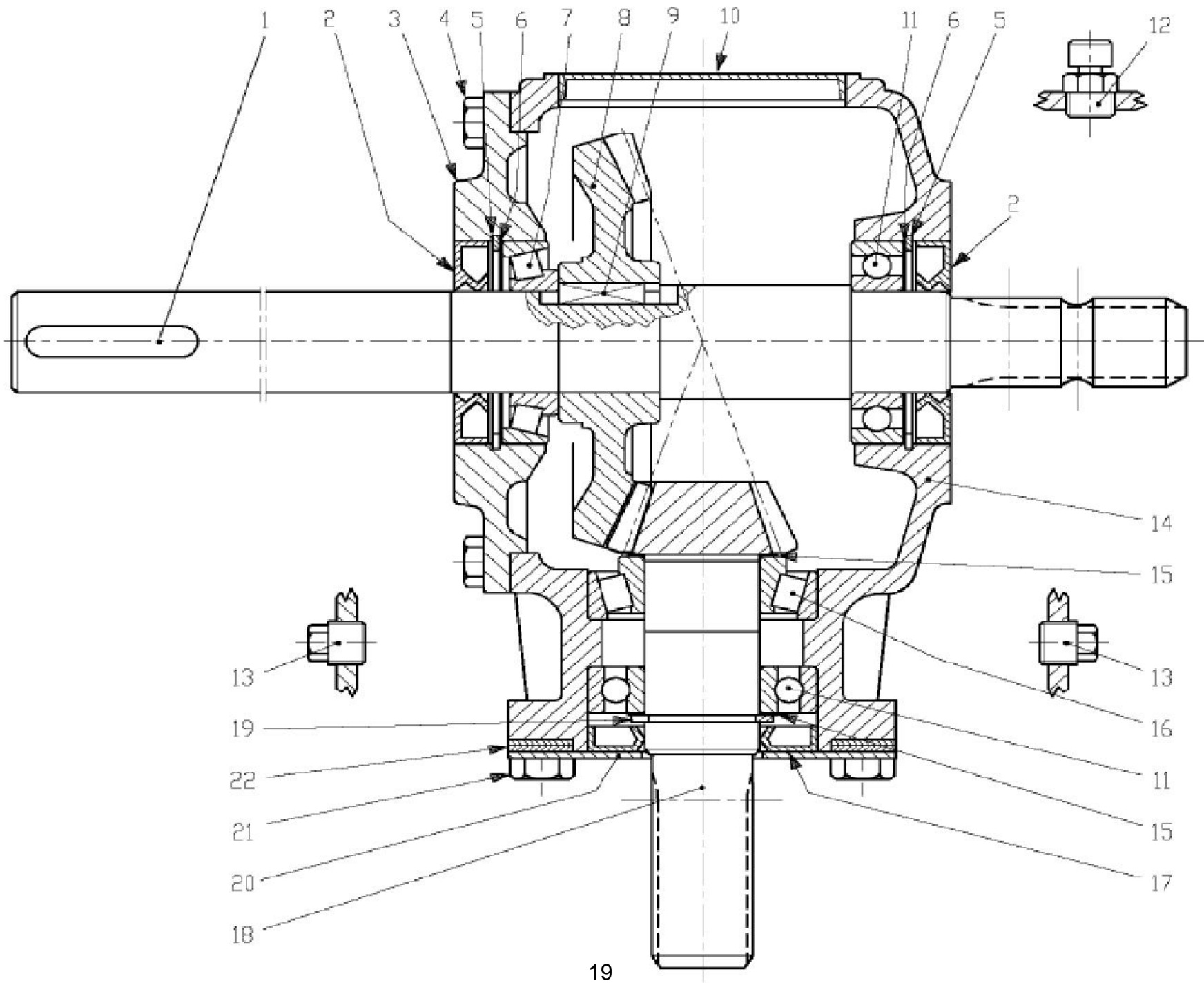
153210							
Pos	Name	Nahme	Benämning	Nimike	Specifikation	NO	Pcs
1	Casing	Gehäuse	Växelhus	Kotelo	290290021	153201	1
2	Shaft	Welle	Axel 1-3/8" z=6	Akseli	295034010	153213	1
3	Cap	Abdeckung	Lock med plugghål	Kansi	298616002	153211	1
4	Seeger ring	Sicherungring	Låsring För Axel	Varmistinrengas	DIN 471 45x2.5	132122	1
5	Seeger ring	Sicherüంగring	Låsring	Varmistinrengas	DIN 472 85x4	132174	2
6	Shim kit	Ausgleichscheibe satz	Passbricka serie	Sovitelevysarja	45,2x54,8x0,15-1	153153	1
7	Shim kit	Ausgleichscheibe satz	Passbricka serie	Sovitelaatta sarja	75.2x84.8x0,1-0,4	153158	3
8	Bearing	Lager	Kullager	Laakeri	6209	140290	2
9	Bearing	Lager	Rullager	Laakeri	30209	140409	1
10	Bearing	Lager	Rullager	Laakeri	32209	140429	1
11	Oil seal	Öl dichtung	Axeltätning	Öljytiiviste	Ø45/85x10	144930	3
12	Oil filler plug	Ölnachfullstopfen	Luftnippel med bakslag	Öljytulppa takaiskulla	3/8 GAS	143319	1
13	Plug	Propfen	Plugg	Tulppa	3/8 GAS	143321	4
14	Plug with seal	Propfen mit Dichtung	Plugg 3/8 med tätning	Tulppa	373023000	153214	1
15	Gear	Zahnrad	Kugghjulspår 1:1	Hammaspyörä pari	1:1	153212	1

537243



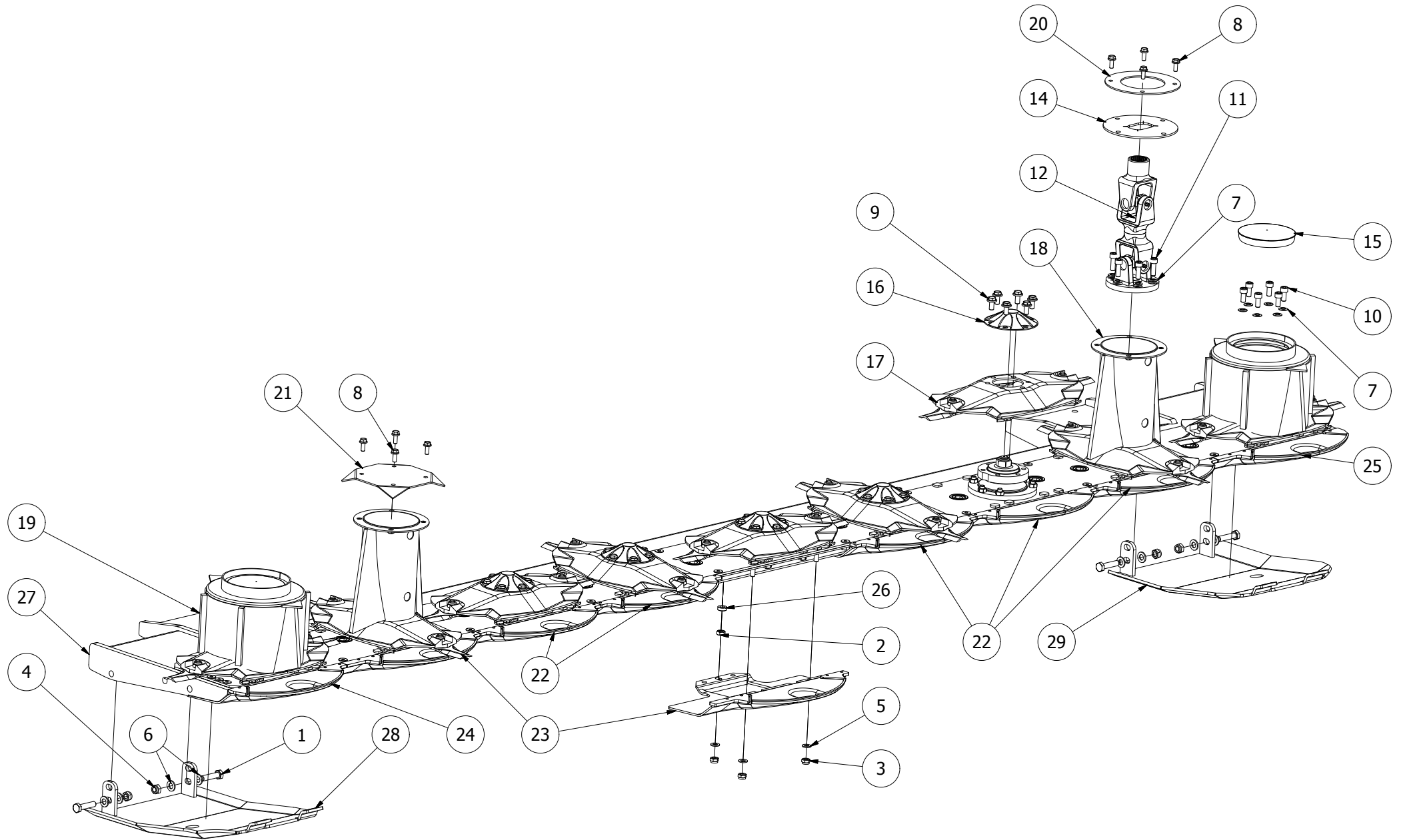
537243							
Pos	Name	Nahme	Benämning	Nimike	Specifikation	NO	Pcs
1	Screw	Schraube	6-K Skruv Dg	Kuusioruuvi	DIN 960 10.9 M12x1,5x50 Zn	130342	8
2	Screw	Schraube	6-K Skruv Hg	Kuusioruuvi	DIN 933 8.8 M6x25 Zn	130660	8
3	Screw	Schraube	6-K Skruv Hg	Kuusioruuvi	DIN 933 8.8 M8x30 Zn	130760	2
4	Screw	Schraube	6-K Skruv Hg	Kuusioruuvi	DIN 933 8.8 M12x45 Zn	131005	2
5	Screw	Schraube	6-K Skruv Hg	Kuusioruuvi	DIN 933 8.8 M16x30 Zn	131160	6
6	Counter screw	Senkschrauben	I-6 Skruv Sänkt	6-koloruuvi uppok.	DIN 7991 10.9 M12x70 Zn	131356	4
7	Nut	Muttern	Låsmutter	Lukitusmutteri	DIN 985-8 M5 Zn	131550	2
8	Nut	Muttern	Låsmutter	Lukitusmutteri	DIN 985-8 M8 Zn	131570	2
9	Nut	Muttern	Låsmutter	Lukitusmutteri	DIN 985-8 M10 Zn	131580	4
10	Nut	Muttern	Låsmutter	Lukitusmutteri	DIN 985-8 M12 Zn	131600	6
11	Nut	Muttern	Låsmutter fg	Lukitusmutteri hienok.	DIN 980 V M12x1,5 ZN	131612	8
12	Washer	Scheibe	Bricka	Aluslaatta	DIN 125A M 6/6.4 ZN	131730	8
13	Washer	Scheibe	Bricka	Aluslaatta	DIN 125A M8/8.4 Zn	131750	4
14	Washer	Scheibe	Bricka	Aluslaatta	DIN 125A M10/10.5 Zn	131770	4
15	Washer	Scheibe	Bricka	Aluslaatta	DIN 125A M12/13 Zn	131790	22
16	Cup bolts	Flachrundschrabe	Låsskruv	Lukkoruuvi	DIN 603 8.8 M10x180 Zn	132697	4
17	Screw	Schraube	Krysspårskruv	Ristiuraruuvi	DIN 7985 H M5x20 Zn	133268	2
18	Washer	Scheibe	Låsbricka	Lukituslaatta	NORD-LOCK M 16 ZNC	133465	6
19	Bearing	Lager	Flänslager	Laippalaakeri	UCFC 208/FYC 40 TF	140548	1
20	Plastic plug	Plastik halter	Plast hållare	Muovipidike	702	159816	2
21	Gearbox	Getriebe	Vinkelväxel	Kulmavaihde	TV-312H 1:3	528550	1
22	Cutterbar with discs	Mähbalken mit sheibe	Slåtterenhhet	Leikkuyksikkö		536966	1
23	Conditioner frame	Mähkopframen	Krossram	Murskainrunko		537601	1
24	Counterweight i	Gewicht I	Motvikt i	Vastapaino i		537810	1
25	Bracket	Befestigung	Stöd för plasthållare	Tukipelti		544980	2
26	Distance plate	Distantz blech	Fotblads mellanplatta	Välilevy		545362	2
27	Winding guard	Wickelschutz	Lindningsskydd	Kiertoamissuoja		551684	1
28	Spacer	Scheibe	Distans skiva	Välilevy		574045	1
29	Spacer	Scheibe	Distans bricka	Välilevy		574047	1

528550



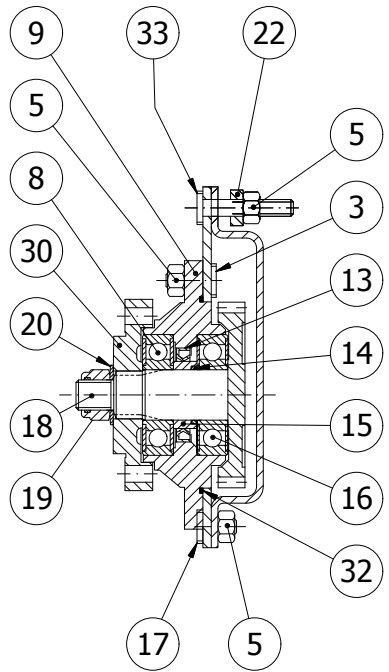
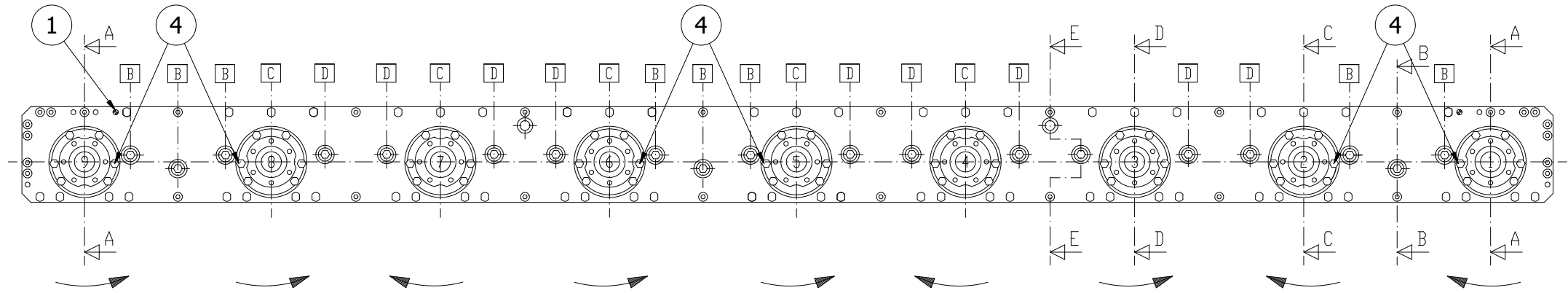
528550							
Pos	Name	Nahme	Benämning	Nimike	Specifikation	NO	Pcs
1	Shaft	Welle	Axel	Akseli	1 3/8	528556	0
2	Oil seal	Öl dichtung	Axeltätning	Öljytiiviste	40x80x12	528523	0
3	Cover	Deckel	Lock	Kansi		528557	0
4	Screw	Schraube	6-K Skruv Hg	Kuusioruuvi	DIN 933 8.8 M10x25 Zn	130860	0
5	Seeger ring	Sicherüingring	Låsring För Hål	Varmistinrengas	DIN 472 80x2,5	132164	0
6	Shim kit	Ausgleichsheibe satz	Passbricka serie	Sovitelevysarja	79.9x69 (1x0,3-1x0,4-1x0,5)	518631	0
7	Bearing	Lager	Rullager	Laakeri	30208	140408	0
8	Crown wheel	Zahnrad	Kugghjul	Hammaspyörä	Z=36 M4.58	528502	0
9	Key	Keil	Kil	Kiila	B 12x8x30	518503	0
10	Cap	Deckel	Lock	Kansi	100x10	528521	0
11	Bearing	Lager	Kullager	Laakeri	6208	140280	0
12	Oil filler plug	Ölnachfullstopfen	Luftnippel med bakslag	Öljytulppa takaiskulla	3/8 GAS	143319	0
13	Plug	Propfen	Plugg	Tulppa	3/8GAS	518508	0
14	Casing	Gehäuse	Hus	Kotelo		528501	0
15	Shim kit	Ausgleichsheibe satz	Passbricka serie	Säätölevy sarja	51.5x40.3 (2x0,3 1x0,4 1x0,5)	528507	0
16	Bearing	Lager	Rullager	Laakeri	32208	140428	0
17	Oil seal viton	Öl dichtung Viton	Axeltätning viton	Öljytiiviste viton	40x80x10	528522	0
18	Pinion shaft	Welle mit zahnrad	Pinionaxel	Hammaspyöräakseli	Z12=M4.58	528517	0
19	Snap ring	Sicherung ring	Låsring	Lukitusrengas	40 UNI7436	528513	0
20	Cap	Deckel	Lock	Kansi		528518	0
21	Screw	Schraube	6-K Skruv Hg	Kuusioruuvi	DIN 933 8.8 M12x25 Zn	130970	0
22	Wacher	Scheibe	Bricka	Aluslaatta	13x24x2,5	528210	0
23	Shims plate	Distanz platte	Shims plåt	Sovitelaatta	0,8 mm	522721	1
24	Machineryshims	Ausgleichscheiben	Monteringsshims	Linjauslevy	17-1,0	159922	1
25	Machineryshims	Ausgleichscheiben	Monteringsshims	Linjauslevy	17-2,0	159925	1

536966

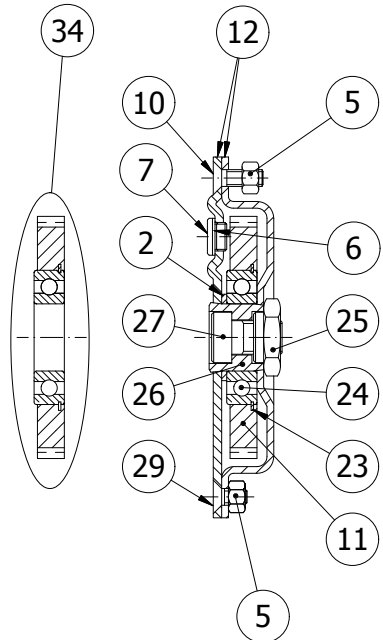


536966							
Pos	Name	Nahme	Benämning	Nimike	Specifikation	NO	Pcs
1	Screw	Schraube	6-K Skruv Dg	Kuusioruuvi	DIN 931 8.8 M12x50 Zn	130330	4
2	Nut	Muttern	Mutter	Kuusiomutteri	DIN 934 M10 Zn	131400	9
3	Nut	Muttern	Låsmutter	Lukitusmutteri	DIN 985-8 M10 Zn	131580	27
4	Nut	Muttern	Låsmutter	Lukitusmutteri	DIN 985-8 M12 Zn	131600	4
5	Washer	Scheibe	Bricka	Aluslaatta	DIN 125A M10/10.5 Zn	131770	27
6	Washer	Scheibe	Bricka	Aluslaatta	DIN 125A M12/13 Zn	131790	8
7	Washer	Scheibe	Räfflad Tallriksfj.	Lautasjousi	Bn 792 Schnorr M10/10,5 Znc	132200	24
8	Screw	Schraube	6-K Skruv	Kuusioruuvi	DIN 6921 8.8 M8x16 Zn	134210	8
9	Screw	Schraube	6-k Skruv hg	Kuusioruuvi	DIN 6921 10.9 M10X20 ZN WULC	134220	30
10	Screw	Schraube	I-6 Skruv	6-koloruuvi	DIN 912 12.9 Zn M10x22	135022	18
11	Screw	Schraube	I-6 Skruv	6-koloruuvi	DIN 912 12.9 Zn M10x30	135030	6
12	Drive schaft	Gelenkwelle	Drivknut	Nivelakseli	121.002.032.10 L=297	152200	1
13	Cutterbar	Mähbalken	Skärbalk	Teräpalkki	FR-524 524.002.00	155660	1
14	Cover	Schuts	Skydd	Suoja		502131	1
15	Protection cup	Deckel	Plastlock för ändtallrik	Suojakansi	Ø 127.4 LD Polyeten	505011	2
16	Cup	Schutz	Mutterkåpa	Mutterin suojuus	0.420.7046.00	505581	5
17	Disk with knives	Mähscheibe mit Messer	Slåttertallrik med knivar	Lautanen terineen	Elho 505600	505590	5
18	Disk assy	Mähscheibe baugrup	Inner kontallrik med knivar	Lautanen kokoonpano		505592	2
19	Disk with knives	Mähscheibe mit Messer	Yttertallrik med knivar	Lautanen terineen	Elho 505641	505595	2
20	Cover wascher	Platte	Täckbricka till ändkona	Suojalevy		505651	1
21	Cover wascher	Platte	Täckbricka	Suojalevy		505654	1
22	Stone deflector	Gleitschuh	Glidsko	Liukukenkä		505700	5
23	Stone deflector wide	Gleitschuh breit	Glidsko bred	Liukukenkä leveä		505701	2
24	Stone deflector right	Gleitschuh richt	Glidsko höger	Liukukenkä oikea	Hi-skid	505702	1
25	Stone deflector wide left	Gleitschuh breit links	Glidsko bred vänster	Liukukenkä leveä vasen	Hi-skid	505705	1
26	Spacer	Buchse	Distans	Väliholkki	Ø 10/21x7	508525	9
27	C-bar bracket	Stützbalken	Stödbalk	Teräpalkintuki		537773	1
28	Option slides right	Schlitten rechts	Glidplåt höger	Lisäkannatusjalas o.		574670	1
29	Option slides left	Schlitten links	Glidplåt vänster	Lisäkannatusjalas v.		574675	1

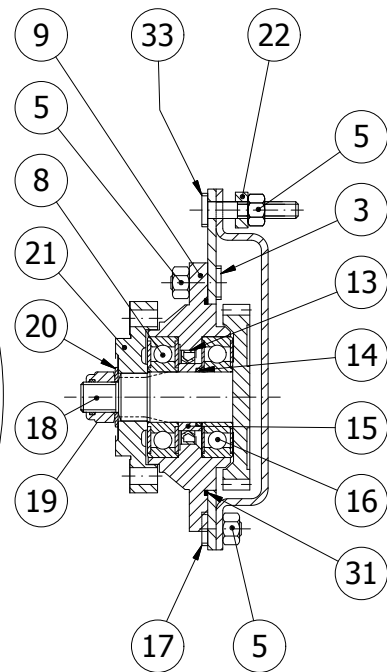
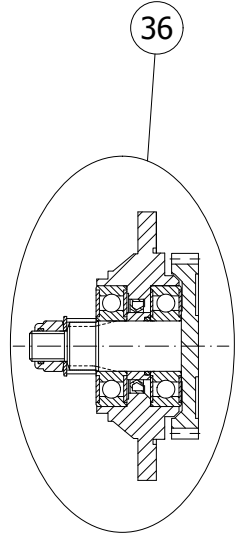
155660



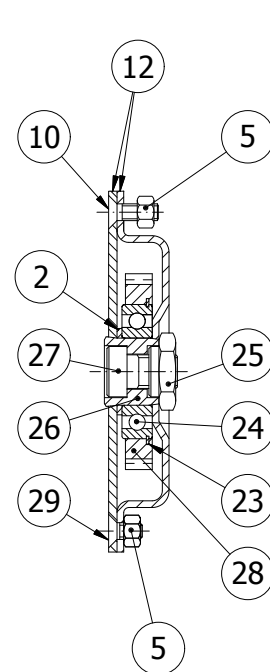
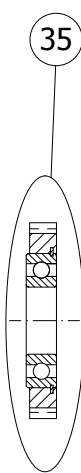
Sec. E-E



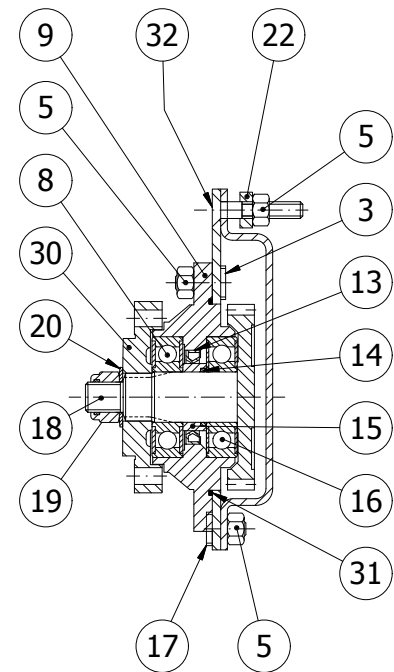
Sec. D-D



Sec. C-C



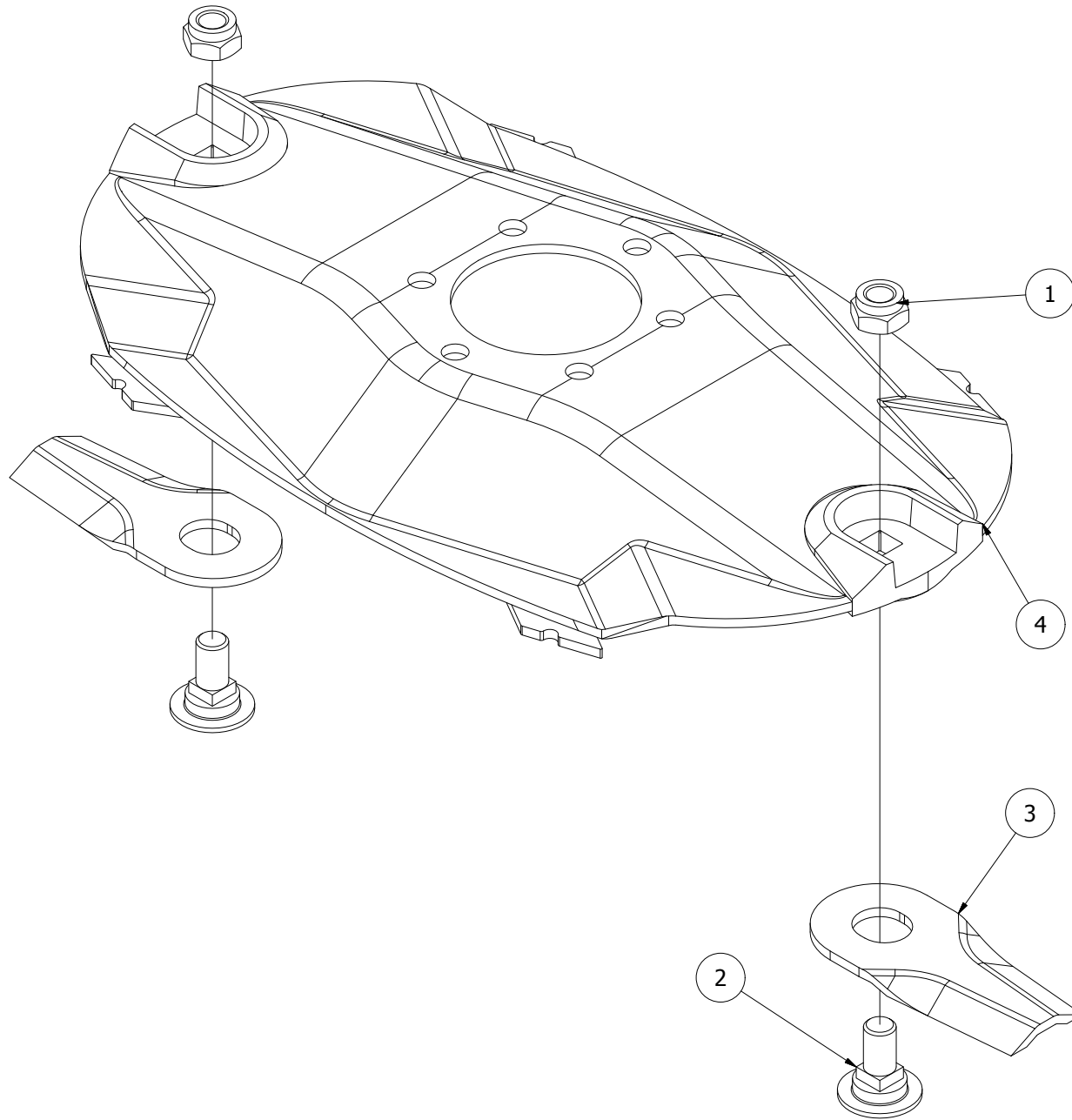
Sec. B-B



Sec. A-A

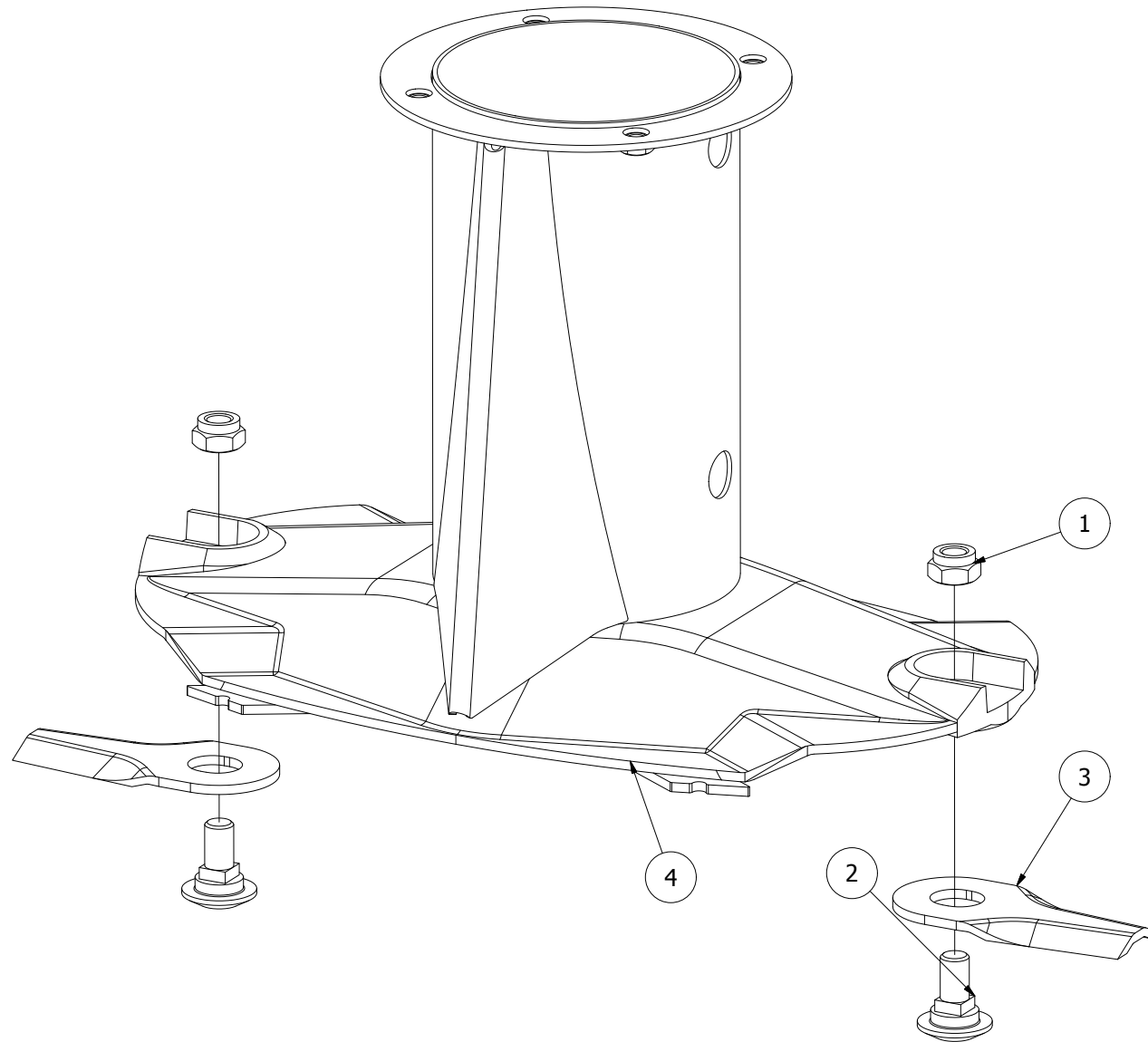
155660							
Pos	Name	Nahme	Benämning	Nimike	Specifikation	NO	Pcs
1	Spring pin	Spannhülsen	Rörsprint	Jousisokka	DIN 1481 10x12	508511	0
2	Spacer	Buchse	Distans	Väliholkki	Ø40.3x51.3x3	508520	0
3	Bolt m10x30	Bolzen m10x30	Bult	Pultti m10x 30	M10x30 DCRT320	508529	0
4	Bolt	Bolzen	Bult	Pultti	M10x30 DCRT	508534	0
5	Nut	Muttern	Mutter	Mutteri	M10 DCRT320	508523	0
6	Seal	Dichtung	Packning	Tiiviste	8.3.0.01353/17x22x1.5	508522	0
7	Plug	Propfen	Plugg	Tulppa	BSP 3/8 0.404.7131.00	143314	0
8	Bearing	Lager	Kullager	Laakeri	6306 2RS/C3	140366	0
9	Bearinghousing	Lagergehäuse	Lagerhus	Laakeripesä	0.505.1302.00	517497	0
10	Counter screw	Senkschrauben	I-6 Skruv Sänkt	6-koloruuvi uppok.	DIN 7991 10.9 M10x30 Zn	131333	0
11	Gear	Zahnrad	Kugghjul	Hammaspyörä	Z45 M3	517505	0
12	Cutterbed+cover	Gehäuse	Lock+botten	Kansi+pohja	2.524.0702.00 370	155661	0
13	Oil seal	Öldichtung	Axeltätning	Öljytiiviste	40x56x8	508505	0
14	O-ring	O-ring	O-ring	O-rengas	OR-3112	508507	0
15	Spacer	Buchse	Distans	Väliholkki	0.505.7100.00	517530	0
16	Bearing	Lager	Kullager	Laakeri	6306 ZZ/C3	140365	0
17	Bolt m10x19	Bolzen m10x19	Bult	Pultti m10x19	M10X19 DCRT320	508530	0
18	Gear+shaft	Zahnrad+welle	Kugghjul med axel	Hammaspyörä+akseli	0.523.5000.00 Z34 M3	155540	0
19	Locknut	Muttern	Låsmutter	Lukitusmutteri	M18 H16.8 (8.2.6.00542)	508501	0
20	Wascher	Scheibe	Fjäderbricka	Jousilaatta	35.5x18.3x2 (8.5.5.01242)	508502	0
21	Disk hub	Mähscheibe befestigung	Tallrikscentrum drivning	Kinnitys laippa	0.523.7001.00 >2008 (500 serie)	155560	0
22	Distanc	Distantz	Distans	Väliholkki	Ø 10/20x6 (0.404.7106.00)	508516	0
23	Snap ring	Sicherung ring	Låsring	Lukkorengas	0.505.7101.00	517528	0
24	Bearing	Lager	Kullager	Laakeri	6208 N/C3	140286	0
25	Nut	Muttern	Mutter	Mutteri	0.465.7050.00	517527	0
26	Spacer	Zwischenbusche	Bussning	Väliholkki	0.465.7049.00	517529	0
27	Bolt	Bolzen	Bult	Pultti	M20x30 DCRT320	508510	0
28	Gear	Zahnrad	Kugghjul	Hammaspyörä	Z36 M3	517515	0
29	Counter screw	Senkschrauben	I-6 Skruv Sänkt	6-koloruuvi uppok.	DIN 7991 10.9 M10x20 Zn	131320	0
30	Disk hub	Mähscheibe befestigung	Tallrikscentrum	Kinnitys laippa	0.523.7000.00 >2008 (500 serie)	155550	0
31	O-ring	O-ring	O-ring	O-rengas	OR-3425	155545	0
32	Counter screw	Senkschrauben	I-6 Skruv Sänkt	6-koloruuvi uppok.	DIN 7991 10.9 M10x55 Zn	131338	0
33	Bolt m10x52	Bolzen m10x52	Bult	Pultti m10x52	M10x52 DCRT320	508527	0
34	Gear with bearing	Zahnrad mit lager	Kugghjul med lager	Hammasp. laakereineen	9.505.501.00 Z45 M3	517506	0
35	Gear with bearing	Zahnrad mit lager	Kugghjul med lager	Hammasp. laakereineen	9.505.502.00 Z36 M3	517516	0
36	Bearinghousing complete	Lagergehäuse vollständig	Tallriks drivenhet	Lautasen vetoyksikkö	ELHO 2008>	517498	0

505590



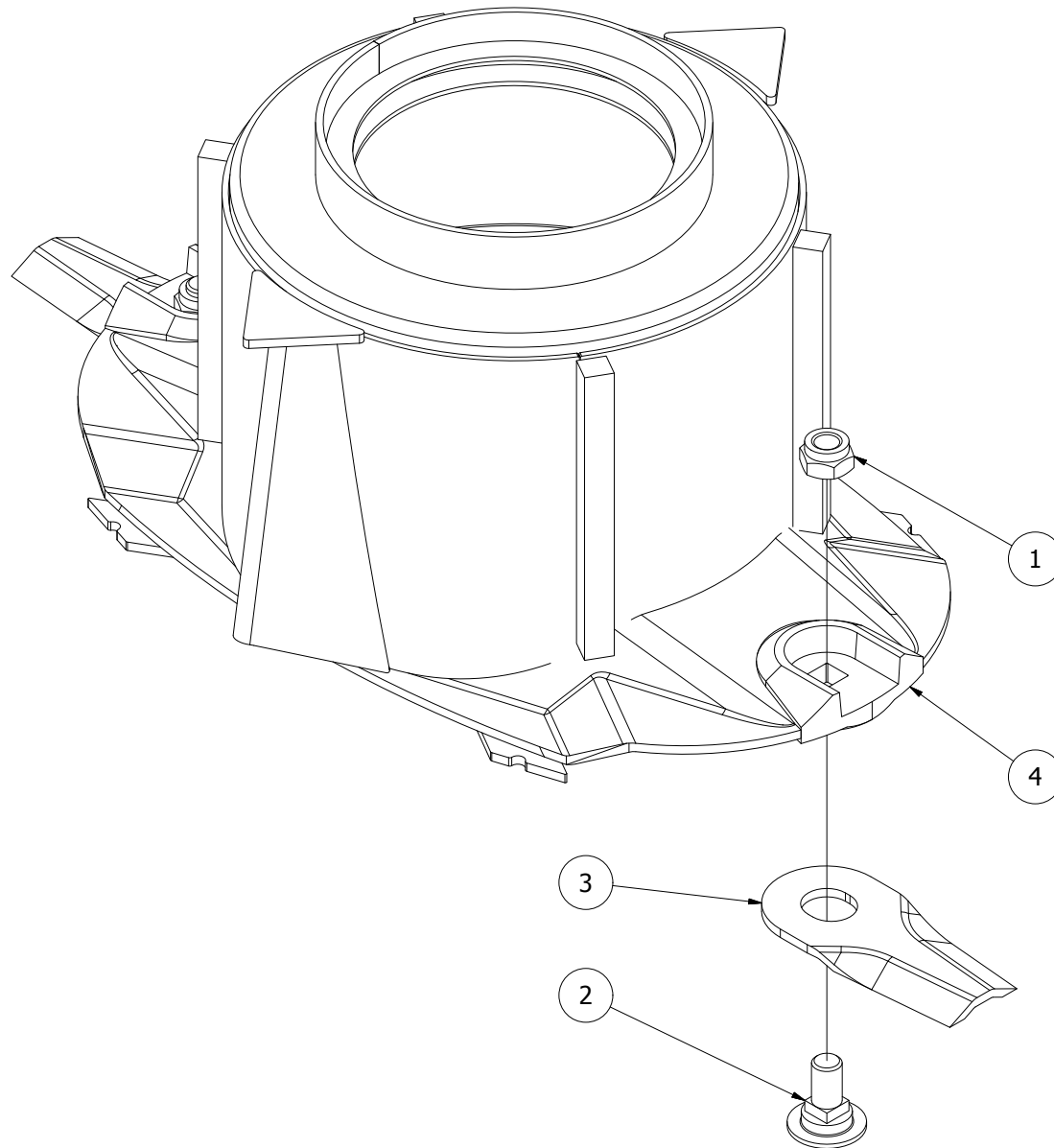
505590							
Pos	Name	Nahme	Benämning	Nimike	Specifikation	NO	Pcs
1	Nut	Muttern	Låsmutter	Lukitusmutteri	DIN 985-10 M12 Zn	131610	2
2	Nife bolt	Messerbolzen	Knivbult	Teränpultti	Ø20 M12 12.9	505060	2
3	Knife	Messer	Kniv	Terä	112mm Ø20 s=4	505075	2
4	Ribbed disk	Mähscheibe	Slåttertallrik	Lautanen		505600	1

505592



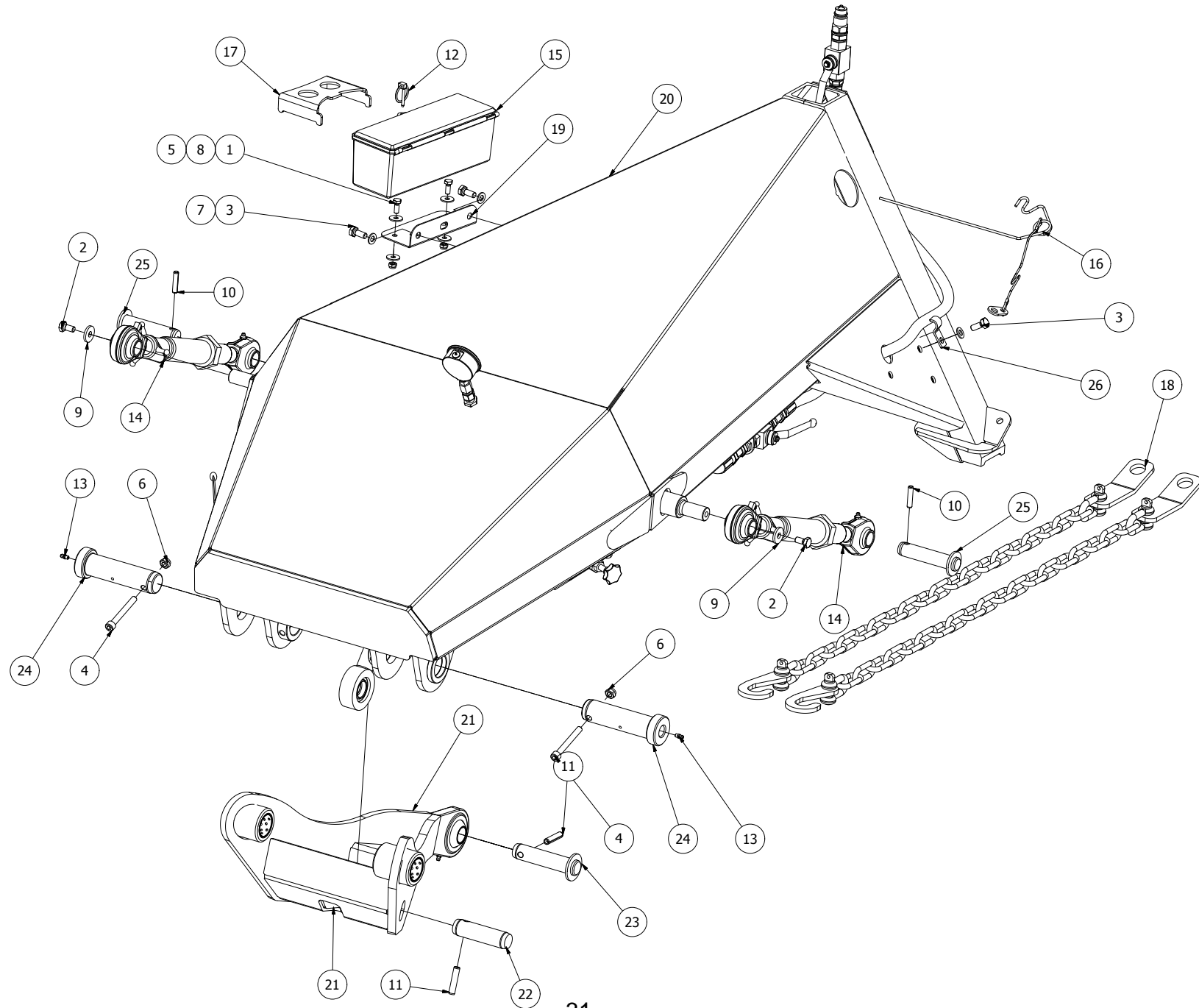
505592							
Pos	Name	Nahme	Benämning	Nimike	Specifikation	NO	Pcs
1	Nut	Muttern	Låsmutter	Lukitusmutteri	DIN 985-10 M12 Zn	131610	2
2	Nife bolt	Messerbolzen	Knivbult	Teränpultti	Ø20 M12 12.9	505060	2
3	Knife	Messer	Kniv	Terä	112mm Ø20 s=4	505075	2
4	Conedisc	Mähscheibe	Inre drivtallrik	Päätylautanen		505670	1

505595



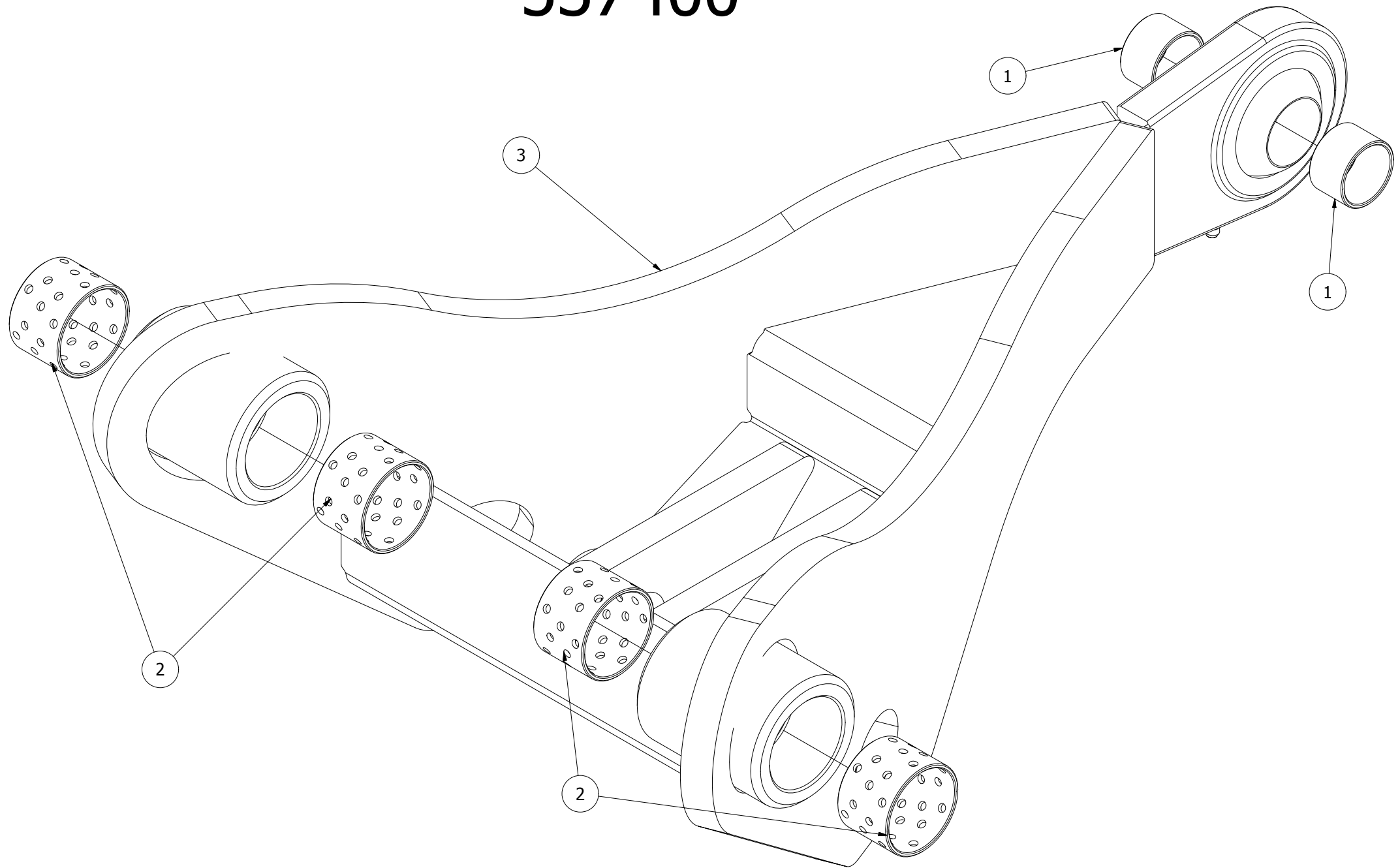
505595							
Pos	Name	Nahme	Benämning	Nimike	Specifikation	NO	Pcs
1	Nut	Muttern	Låsmutter	Lukitusmutteri	DIN 985-10 M12 Zn	131610	2
2	Nife bolt	Messerbolzen	Knivbult	Teränpultti	Ø20 M12 12.9	505060	2
3	Knife	Messer	Kniv	Terä	112mm Ø20 s=4	505075	2
4	Conedisc	Mähscheibe	Drivtallrik	Päätylautanen		505641	1

537210



537210							
Pos	Name	Nahme	Benämning	Nimike	Specifikation	NO	Pcs
1	Screw	Schraube	6-K Skruv Hg	Kuusioruuvi	DIN 933 8.8 M8x20 Zn	130720	2
2	Screw	Schraube	6-K Skruv Hg	Kuusioruuvi	DIN 933 8.8 M10x20 Zn	130840	2
3	Screw	Schraube	6-K Skruv Hg	Kuusioruuvi	DIN 933 8.8 M10x25 Zn	130860	3
4	Screw	Schraube	I-6 Skruv	6-koloruuvi	DIN 912 8.8 M10x80 Zn	131305	2
5	Nut	Muttern	Låsmutter	Lukitusmutteri	DIN 985-8 M8 Zn	131570	2
6	Nut	Muttern	Låsmutter	Lukitusmutteri	DIN 985-8 M10 Zn	131580	2
7	Washer	Scheibe	Bricka	Aluslaatta	DIN 125A M10/10.5 Zn	131770	3
8	Washer	Scheibe	Karosseribricka	Korialuslevy	DIN 9021 8/8.4x24x2 Zn	131910	4
9	Washer	Scheibe	Karosseribricka	Korialuslevy	DIN 522 10,5x30x4	131976	2
10	Spring pin	Spannhülsen	Rörsprint	Jousisokka	DIN 1481 8x40 Zn	132815	2
11	Spring pin	Spannhülsen	Rörsprint	Jousisokka	DIN 1481 10x50 Zn	132860	2
12	Linch pin	Klappstecker	Ringsprint	Rengassokka	DIN 11023 4,5 mm	133360	1
13	Grease nipple	Smiernippel	Smörjnippa	Voitelunippa	M6x1	140950	2
14	Link arm	Gelenkarm	Länkarm	Nivelvarsi	Ø25 M27x3	157109	2
15	Tool box	Werkzeugkasten	Verktygslåda std	Työkälulaatikko		159826	1
16	Springcotter	Federstecker	Sprint med vajer	Sokka vajerilla		500065	1
17	Block tool for nifes	Werkzeug für messer	Verktyg för knivbyte	Teränvaihto työkalu	2007->	505620	1
18	Limiting chain	Begrenzungkette	Begr.kätting	Rajoituskettinki		521225	2
19	Bracket	Befestigung	Fäste	Kinnike		537216	1
20	Hydraulic preassembly	Hydraulik Baugrup	Hydraulik sammanställn.	Hydraulikka kokoonpano		537230	1
21	Linkarm	Gelenkarm	Bäarm	Tukivarsi		537400	1
22	Cylinder pin	Zylinder zapfen	Cylindertapp	Sylinteri tappi	Typ B1 Ø30 L=92 zn	537450	1
23	Link arm pin	Gelenkzapfen	Länkarmstapp	Niveltappi	Typ D1 Ø28 L=102	537455	1
24	Pivot	Pendelzapfen	Pendeltapp	Heiluritappi	Typ D1 Ø40 L=125 zn	537460	2
25	Link arm pin	Gelenkzapfen	Länkarmstapp	Niveltappi	Typ D1 Ø25 L=98	537470	2
26	Hose clamp	Schlauch befestigung	Slanghållare	Letkunpidike		805451	1

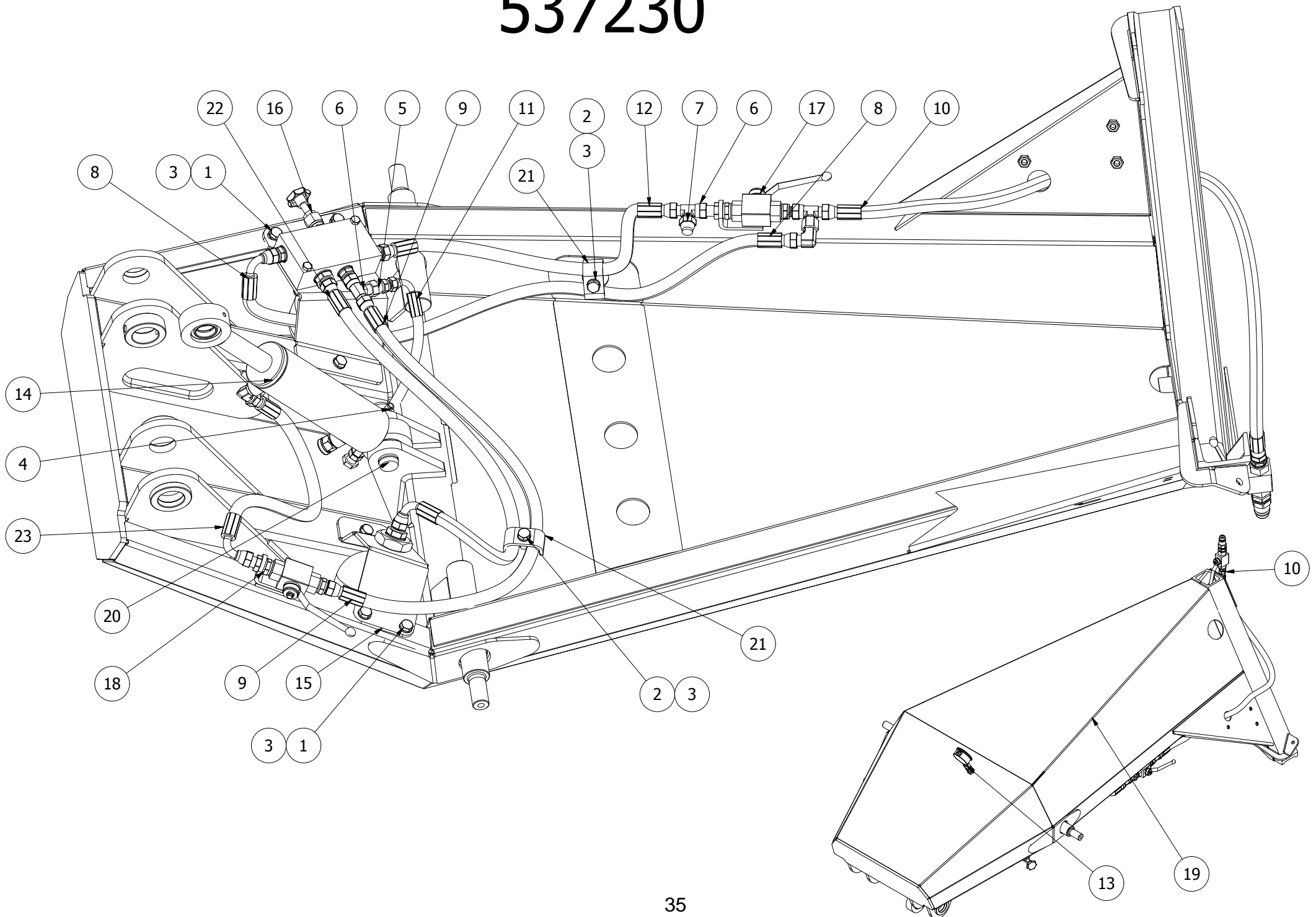
537400



537400

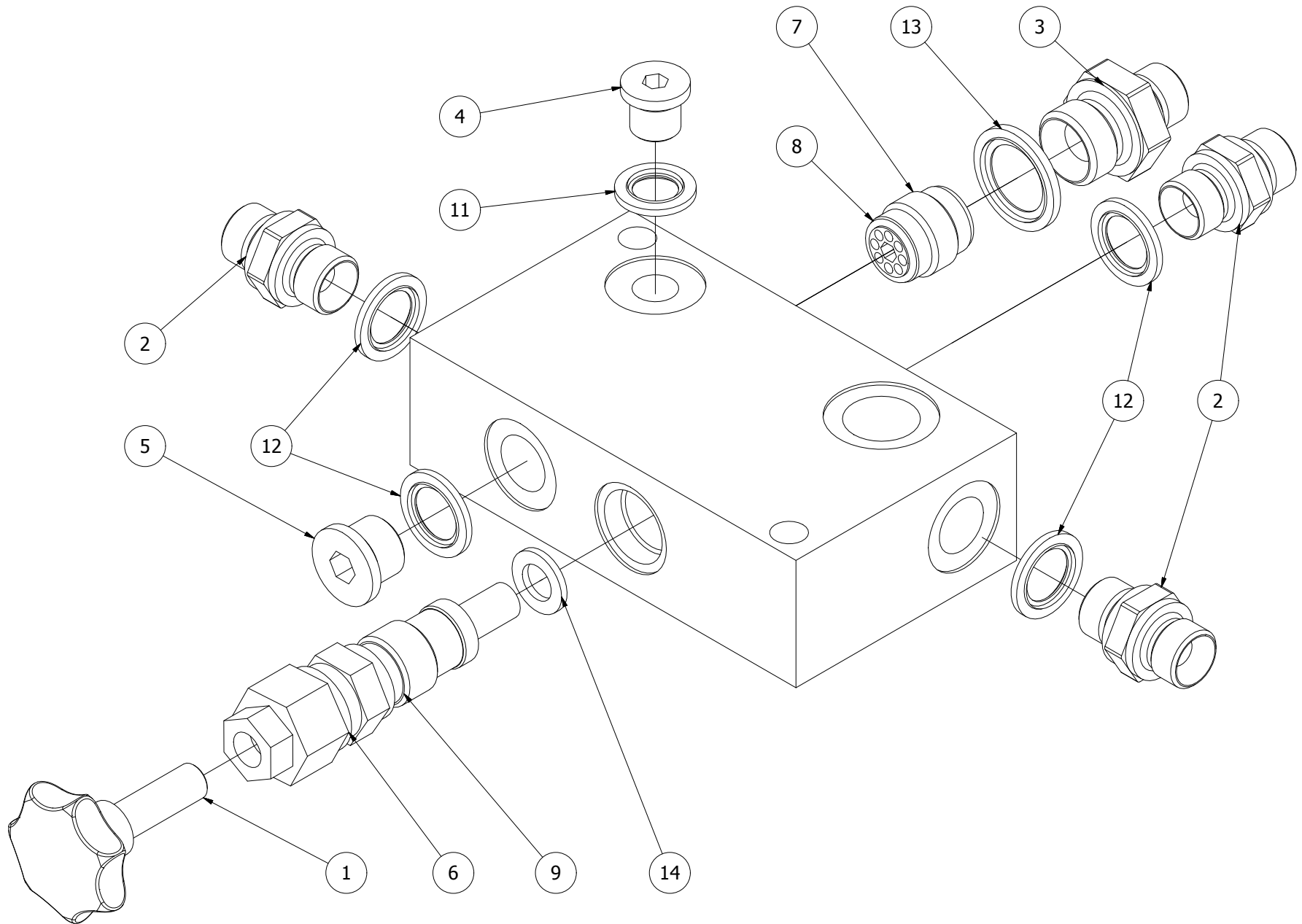
Pos	Name	Nahme	Benämning	Nimike	Specifikation	NO	Pcs
1	Plain bearing	Gleitlager	Glidlager	Liukulaakeri	Ø 32/28 l=20	140028	2
2	Plain bearing	Gleitlager	Glidlager	Liukulaakeri	Ø 40/44 L=30 COB092	140037	4
3	Linkarm	Gelenkarm	Bäarm	Tukivarsi	Arrow 3200/3700F	537401	1

537230



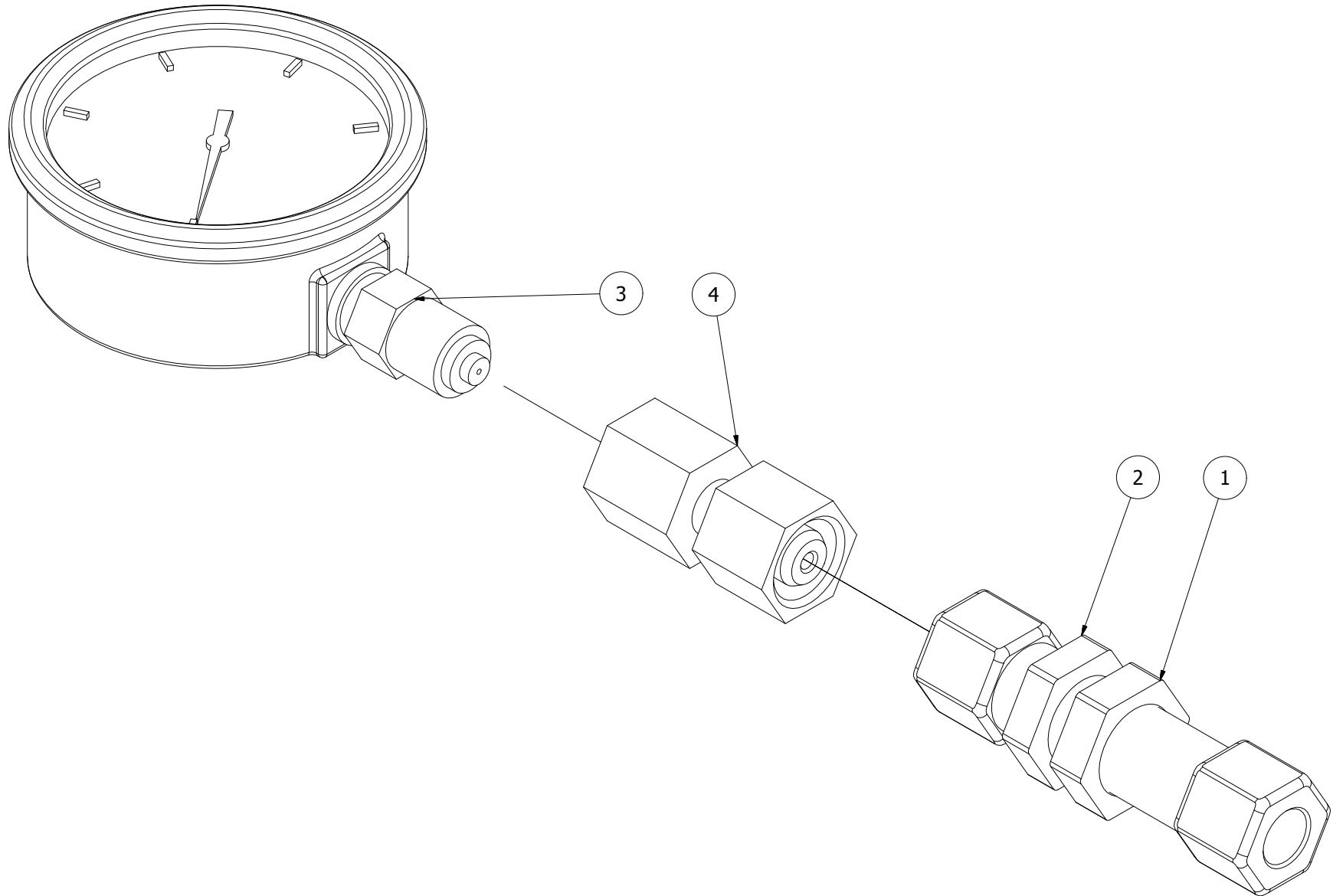
537230							
Pos	Name	Nahme	Benämning	Nimike	Specifikation	NO	Pcs
1	Screw	Schraube	6-K Skruv Hg	Kuusioruuvi	DIN 933 8.8 M10x30 Zn	130880	6
2	Screw	Schraube	6-K Skruv Hg	Kuusioruuvi	DIN 933 8.8 M10x40 Zn	130920	2
3	Washer	Scheibe	Bricka	Aluslaatta	DIN 125A M10/10.5 Zn	131770	8
4	Spring pin	Spannhülsen	Rörsprint	Jousisokka	DIN 1481 10x50 Zn	132860	1
5	Male/female adaptor	Anschluss	Junktur	Yhdysnipa	1/4" - 3/8"	143160	1
6	T-adaptor	T-Verschraubung	T-junktur	T-nipa	04880-06	143282	2
7	Plug	Muffe	Ändplugg inv.gängning	R-sisäkierretulppa	R3/8" 05420-06	143452	1
8	Hydraulic hose	Hydraulikschlauch	Hydraulslang	Hydrauliletku	3/8 L=1100	145061	1
9	Hydraulic hose	Hydraulikschlauch	Hydraulslang	Hydrauliletku	3/8 L=900	145300	1
10	Hydraulic hose	Hydraulikschlauch	Hydraulslang	Hydrauliletku	3/8 L=2000	145410	1
11	Hydraulic hose	Hydraulikschlauch	Hydraulslang	Hydrauliletku	1/4 L=400	145533	1
12	Hydraulic hose	Hydraulikschlauch	Hydraulslang	Hydrauliletku	3/8" L=500 3/8" 45°	145667	1
13	Manometer assy	Manometer Baugrupp	Manometer delmonterad	Manometrin osakokoonpano		537234	1
14	Hood plate subassemblies	Zylinder Baugrupp	Cylinder delmonterad	Sylinteri osakokoonpano		537235	1
15	Hydr.accumulator assy	Hydrospeicher Baugrupp	Hydr.ackumulator mont.	Painekello osakokoonpano		537236	1
16	Valveblock subassembly	Ventilblock Baugrupp	Ventilblock montering	Venttiilohko osakokoonpano		537237	1
17	Ball valve assy	Kugelhahn Baugrupp	Ventil montering 1	Palloventtiili osakokoonpano		537238	1
18	Ball valve assy	Kugelhahn Baugrupp	Ventil montering 2	Palloventtiili osakokoonpano		537239	1
19	Frame	Rahmen	3p-ram	3p-runko		537300	1
20	Cylinder pin	Zylinder zapfen	Cylindertapp	Sylinteri tappi	Typ B1 Ø30 L=92 zn	537450	1
21	Hose clamp	Schlauch befestigung	Slanghållare	Letkunpidike	2 x 3/8"	800220	2
22	Hydraulic hose	Hydraulik Schlauch	Hydr.slang	Hydrauliletku	3/8 L=850	805547	1
23	Hydraulic hose	Hydraulik Schlach	Hydr.slang	Hydrauliikkaletku	3/8 L=450	806510	1

144693



144693							
Pos	Name	Nahme	Benämning	Nimike	Specifikation	NO	Pcs
1	Male knob	Schraubgriff	Stjärnvred	Tähtimutteri	WN450 50 M10X30	139011	1
2	Double nipple	Doppelnippel	Dubbelnippa	Kaksoisnippa	3/8"-3/8" 04000-06	143104	3
3	Double nipple	Doppelnippel	Dubbelnippa	Supistusnippa	3/8"-1/2" 04000-06-08	143125	1
4	Male plug	Propfen	Plugg	Tulppa	BSP 1/4" HF-1/4	143311	1
5	Plug	Propfen	Plugg	Tulppa	BSP 3/8 HF-3/8	143312	1
6	Max pressure valve	Überdrucksventil	Tryckreduceringsventil	Paineenrajoitusventtiili	VS-30 04.11.18.03.99.20	144043	1
7	One way ball valve	Ruckschlagventil	Bakslagsventil	Takaiskuventtiili	OD.44.02.00-03-01	144048	1
8	O-ring	O-ring	O-ring	O-rengas	14x1,8	144156	0
9	O-ring	O-ring	O-ring	O-rengas	16x2,6	144157	0
10	Casing	Ventilgehäuse	Ventilblock	Venttiilipesä	VT 700/280-320F	144618	1
11	Bonded gasket	Dichtung	Usit-tätning	Usit-tiiviste	1/4" USITR-04	146002	1
12	Bonded gasket	Dichtung	Usit-tätning	Usit-tiiviste	3/8" USITR-06	146003	4
13	Bonded gasket	Dichtung	Usit-tätning	Usit-tiiviste	1/2" USITR-08	146004	1
14	Copper seal	Kupferdichtungen	Koppartätning	Kuparilaatta	Ø10x18x2	146022	1

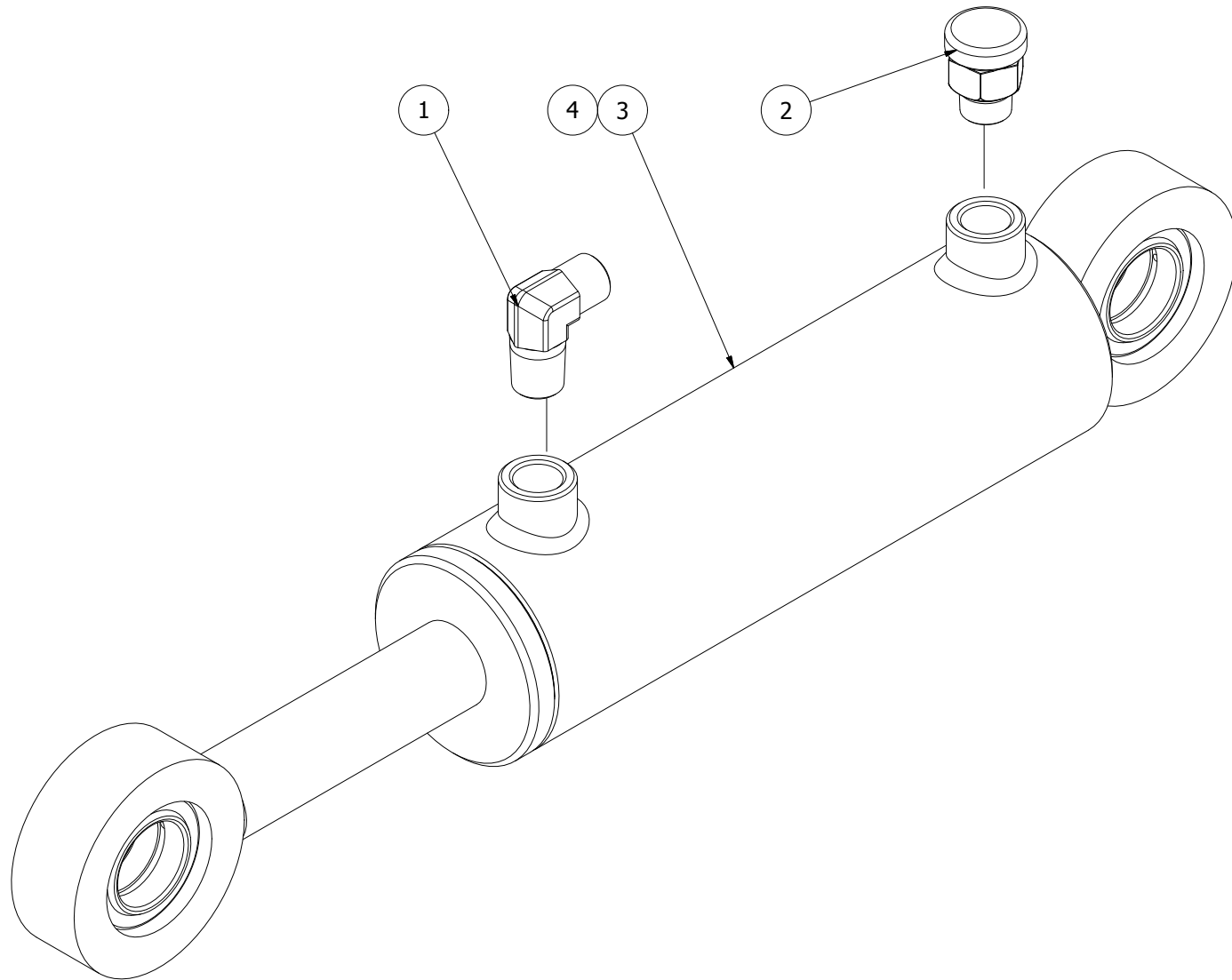
537234



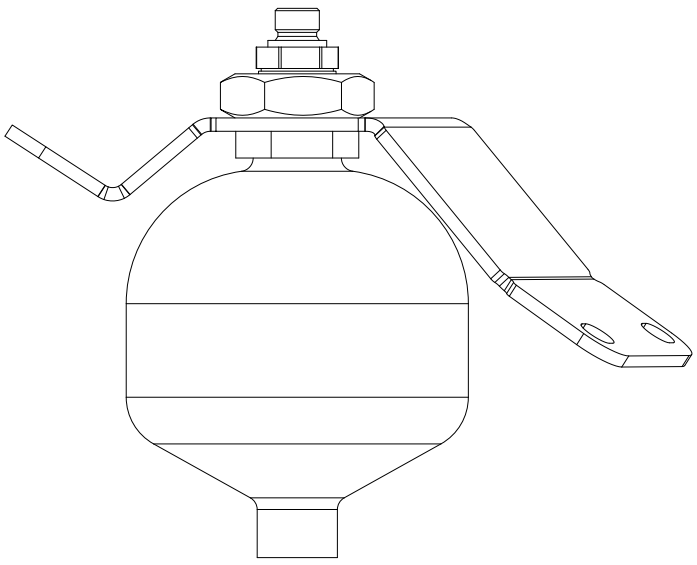
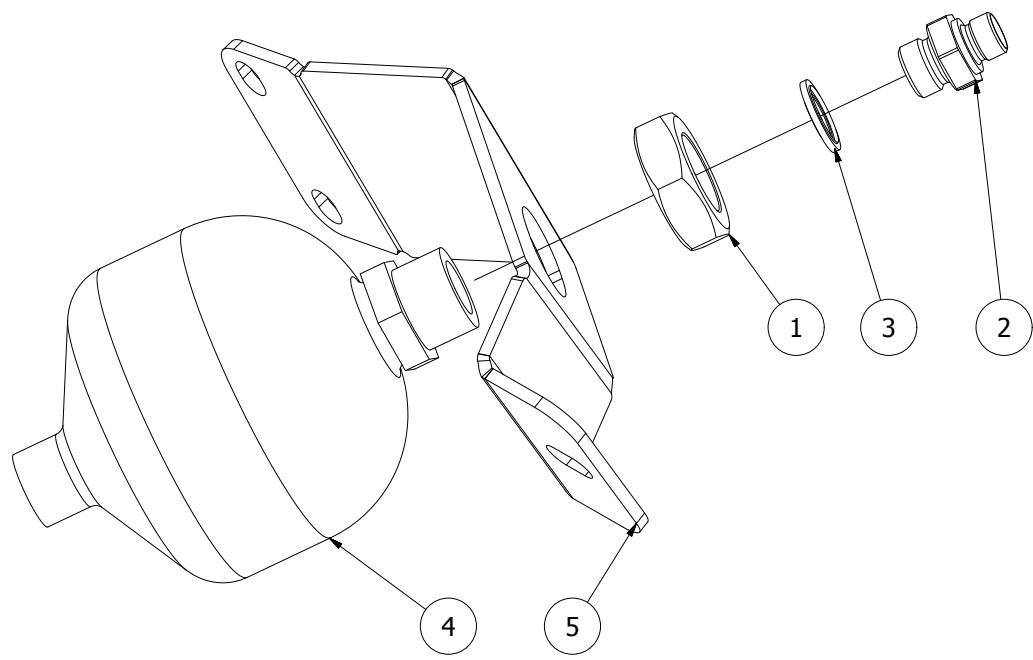
537234

Pos	Name	Nahme	Benämning	Nimike	Specifikation	NO	Pcs
1	Nut for bulkhead	Muttern	Kontermutter	Kontramutteri	1270-06	143111	0
2	Straight coupling	Verschraubungen	Skarvgenomföring, rör	Läpivientiliitin	RL-10	143297	1
3	Hydraulic manometer	Hydraulik manometer	Tryckmätare	Painemittari	PAG-250-63	143370	1
4	Manometer adaptor	Manometer stutzen	Mätarkoppling	Mittariliitin	MEL-10	143374	1

537235



537235							
Pos	Name	Nahme	Benämning	Nimike	Specifikation	NO	Pcs
1	"I" adaptor	Vinkel nippel	Vinkel	Kulmanippa	3/8" - 3/8" 04490-06	143182	1
2	Air nipple	Luft Nippeln	Luftnippel	Ilmanippa	3/8"	143327	1
3	Lift cylinder	Hebezyylinder	Lyftcylinder	Nostosylinteri	Ø63/25x125 400-525	146180	1
4	Sealkit	Dichtungssätze	Tätningsserie	Tiivistesarja	Ø63/25	146186	0

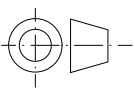


5	539118	Fäste för accumulator			1
4	518100	Hydraulackumulator	0,71 R 1/2 45 bar		1
3	146004	Usit-Tätning	1/2" USITR-08		1
2	143125	Dubbelnipa	3/8"-1/2" 04000-06-08		1
1	131699	Mutter låg	DIN 936-17H ZN M33x1,5		1

Del	Kod	Benämning	Specifikation	Mängd	Ant
-----	-----	-----------	---------------	-------	-----



Icke toleranssatta
mått enligt
SFS-EN 22768-1 medel



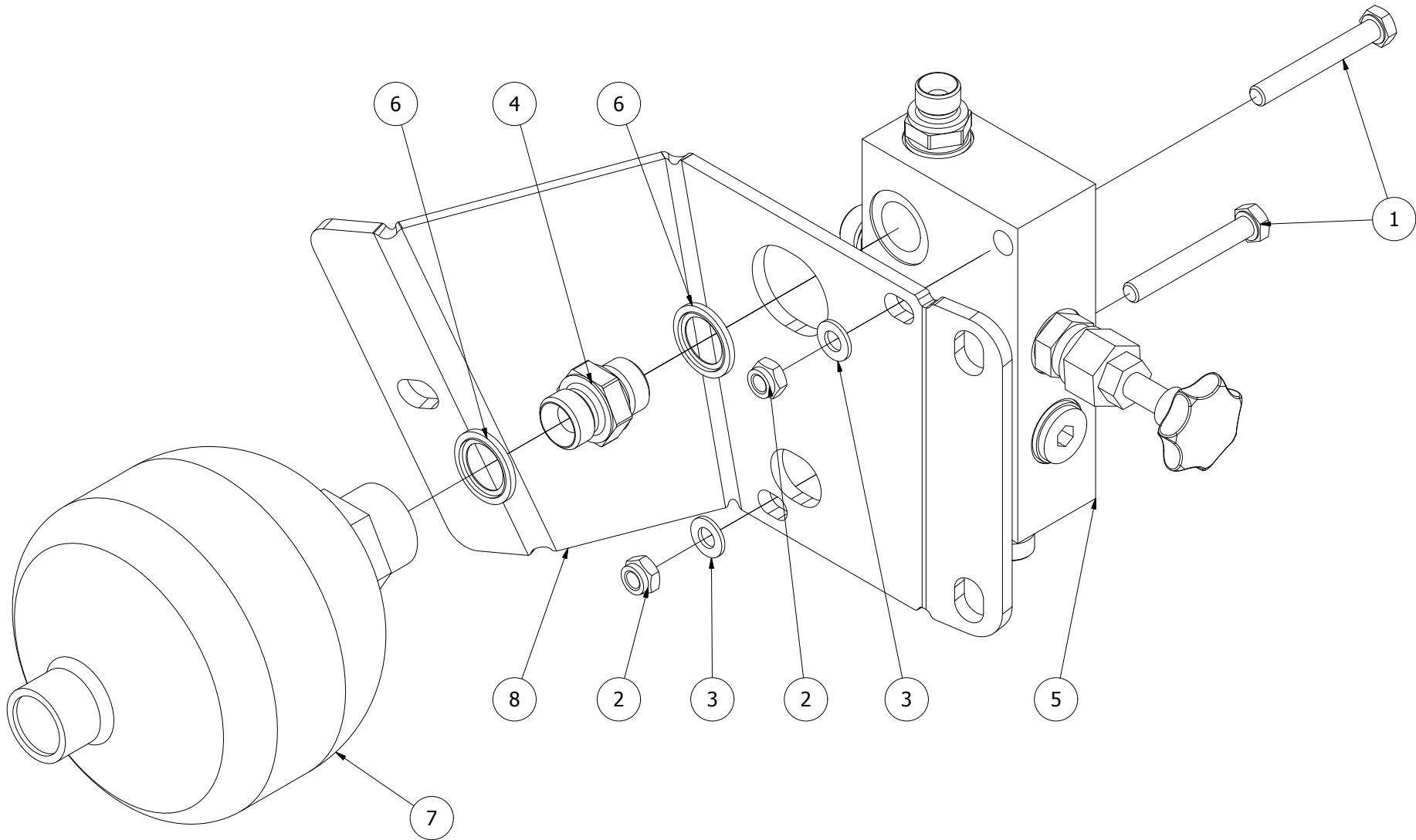
Revis 7.3.2017 BN
Nyaste ändring
Föregående ändring

Maskintyp/Maskinmodell	Benämning/Specifikation/Beskrivning	Ritningsnummer	Version
Sammanställning	Hydraulackumulator montering	537236	
		Inventor	

537236

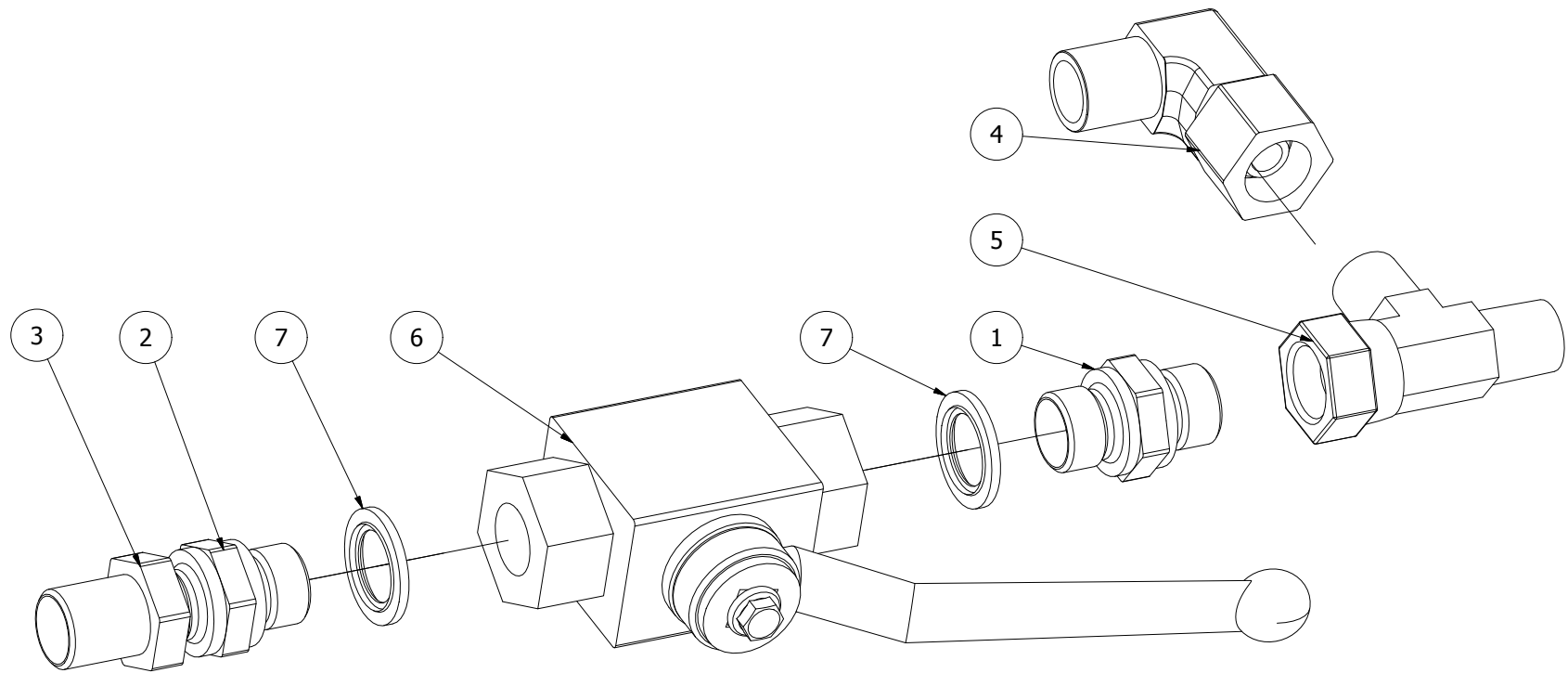
Pos	Name	Nahme	Benämning	Nimike	Specifikation	NO	Pcs
1	Thin nut	Flache Muttern	Mutter låg	Matala kuusiomutteri	DIN 936-17H ZN M33x1,5	131699	1
2	Doublenipple	Doppelnippel	Dubbelnippa	Supistusnippa	3/8"-1/2" 04000-06-08	143125	1
3	Bonded gasket	Dichtung	Usit-tätning	Usit-tiiviste	1/2" USITR-08	146004	1
4	Hydr.accumulator	Hydrospeicher	Hydraulackumulator	Painekello	0,7l R 1/2 45 bar	518100	1
5	Accumulator bracket	Hydrospeicher befestigung	Fäste för accumulator	Pineakun kiinnike		539118	1

537237



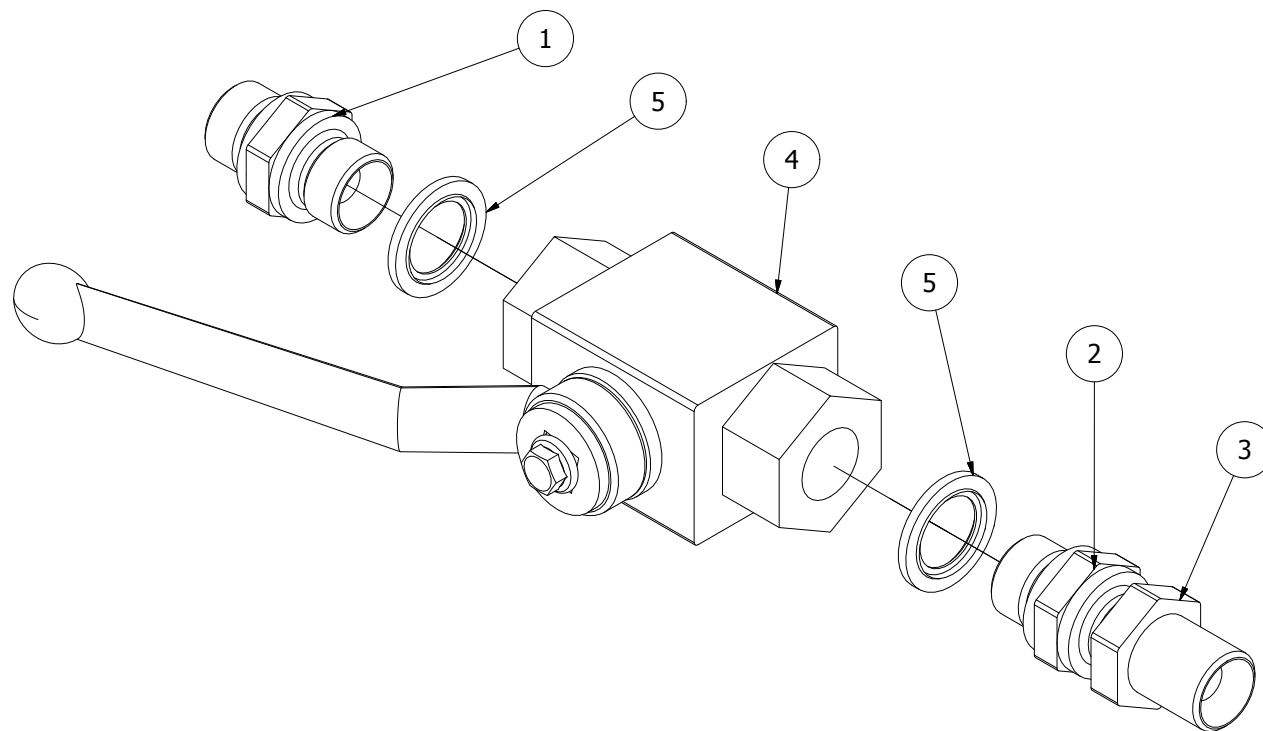
537237							
Pos	Name	Nahme	Benämning	Nimike	Specifikation	NO	Pcs
1	Screw	Schraube	6-k Skruv dg	Kuusioruuvi	DIN 931 8.8 M 8X60 ZN	130030	2
2	Nut	Muttern	Låsmutter	Lukitusmutteri	DIN 985-8 M8 Zn	131570	2
3	Washer	Scheibe	Bricka	Aluslaatta	DIN 125A M8/8.4 Zn	131750	2
4	Double nipple	Doppelnippel	Dubbelnippa	Kuristusnipa	1/2"-1/2" 04000-08	143106	1
5	Valveblock	Ventilblock	Ventilblock	Venttiilohko	HydroBalance 70-210 Bar	144693	1
6	Bonded gasket	Dichtung	Usit-tätning	Usit-tiiviste	1/2" USITR-08	146004	2
7	Hydr.accumulator	Hydrospeicher	Hydraulackumulator	Painekello	0,7l R 1/2 45 bar	518100	1
8	Valveblock bracket	Ventilblock befestigung	Fäste för ventilblock	Venttiilohkon kiinnike		539112	1

537238



537238							
Pos	Name	Nahme	Benämning	Nimike	Specifikation	NO	Pcs
1	Double nipple	Doppelnippel	Dubbelnippa	Kaksoisnippa	3/8"-3/8" 04000-06	143104	1
2	Bulkhead	Doppelnippel	Dubbelnippa, lång	Kuristusnippa	3/8"-3/8" 04000-06EP	143107	1
3	Nut for bulkhead	Muttern	Kontermutter	Kontramutteri	1270-06	143111	0
4	Male/female adaptor 90°	Vinkel Anschluss	Vinkel junktur	90° kulmanippa	3/8" - 3/8" 04510-06	143172	1
5	T- adaptor	T-Verschraubung	T-junktur 3/8"	T-nippa	04880-06	143282	1
6	Ball valve	Kugelhahn	Bollventil	Palloventtiili	3/8"-3/8" BKH-06	144025	1
7	Bonded gasket	Dichtung	Usit-tätning	Usit-tiiviste	3/8" USITR-06	146003	2

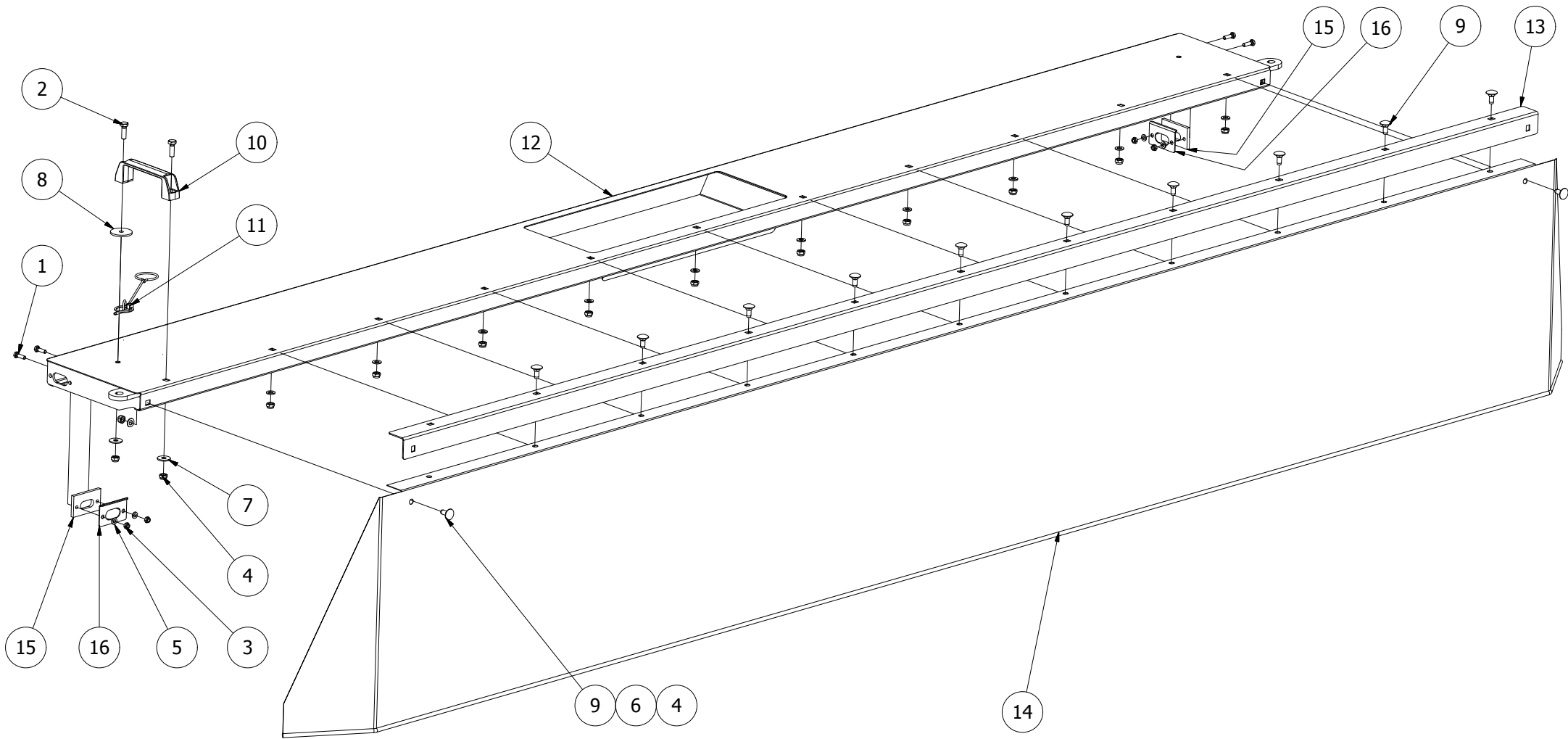
537239



537239

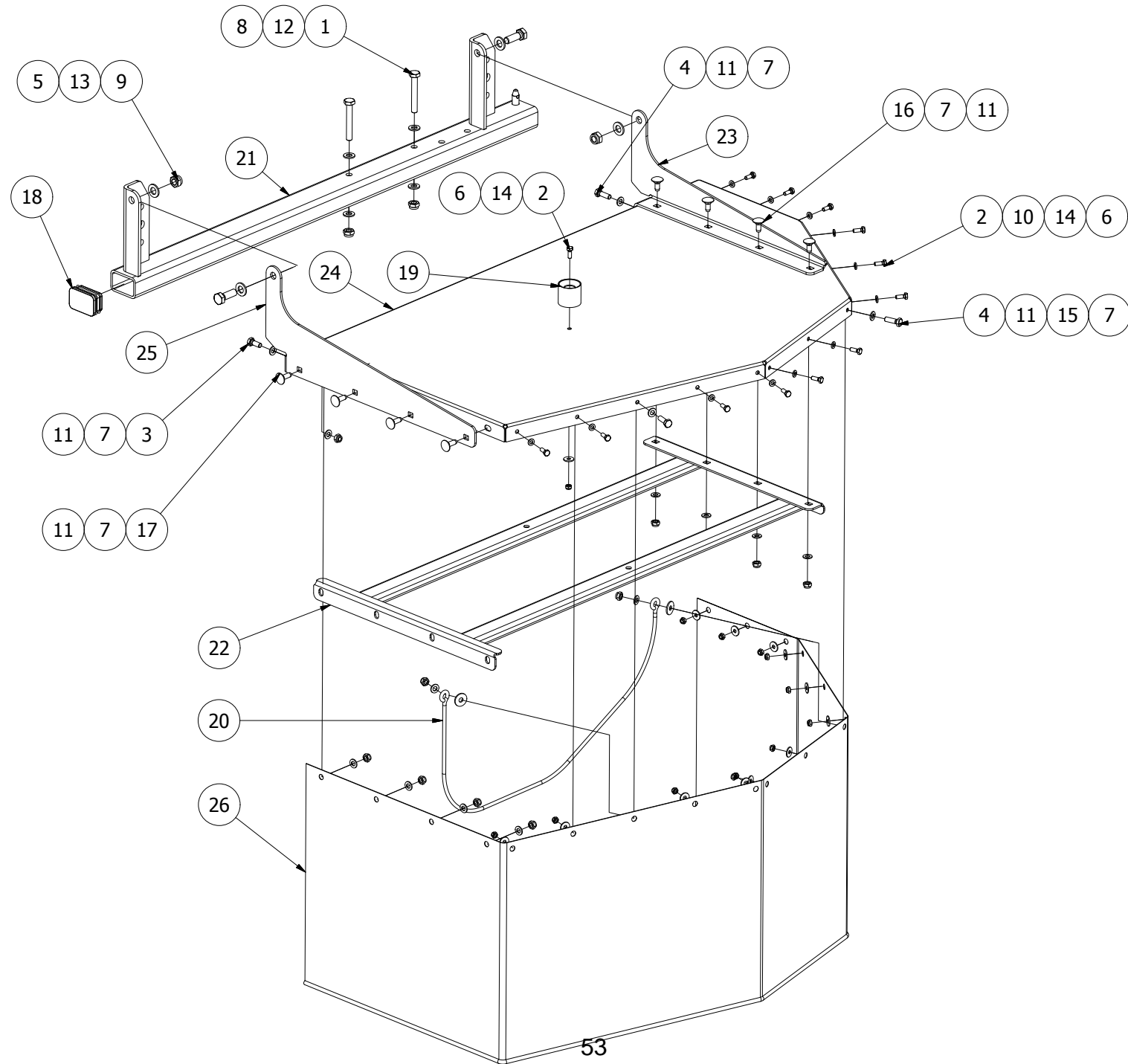
Pos	Name	Nahme	Benämning	Nimike	Specifikation	NO	Pcs
1	Double nipple	Doppelnippel	Dubbelnippa	Kaksoisnippa	3/8"-3/8" 04000-06	143104	1
2	Bulkhead	Doppelnippel	Dubbelnippa, lång	Kuristusnippa	3/8"-3/8" 04000-06EP	143107	1
3	Nut for bulkhead	Muttern	Kontermutter	Kontramutteri	1270-06	143111	0
4	Ball valve	Kugelhahn	Bollventil	Palloventtiili	3/8"-3/8" BKH-06	144025	1
5	Bonded gasket	Dichtung	Usit-tätning	Usit-tiiviste	3/8" USITR-06	146003	2

536380



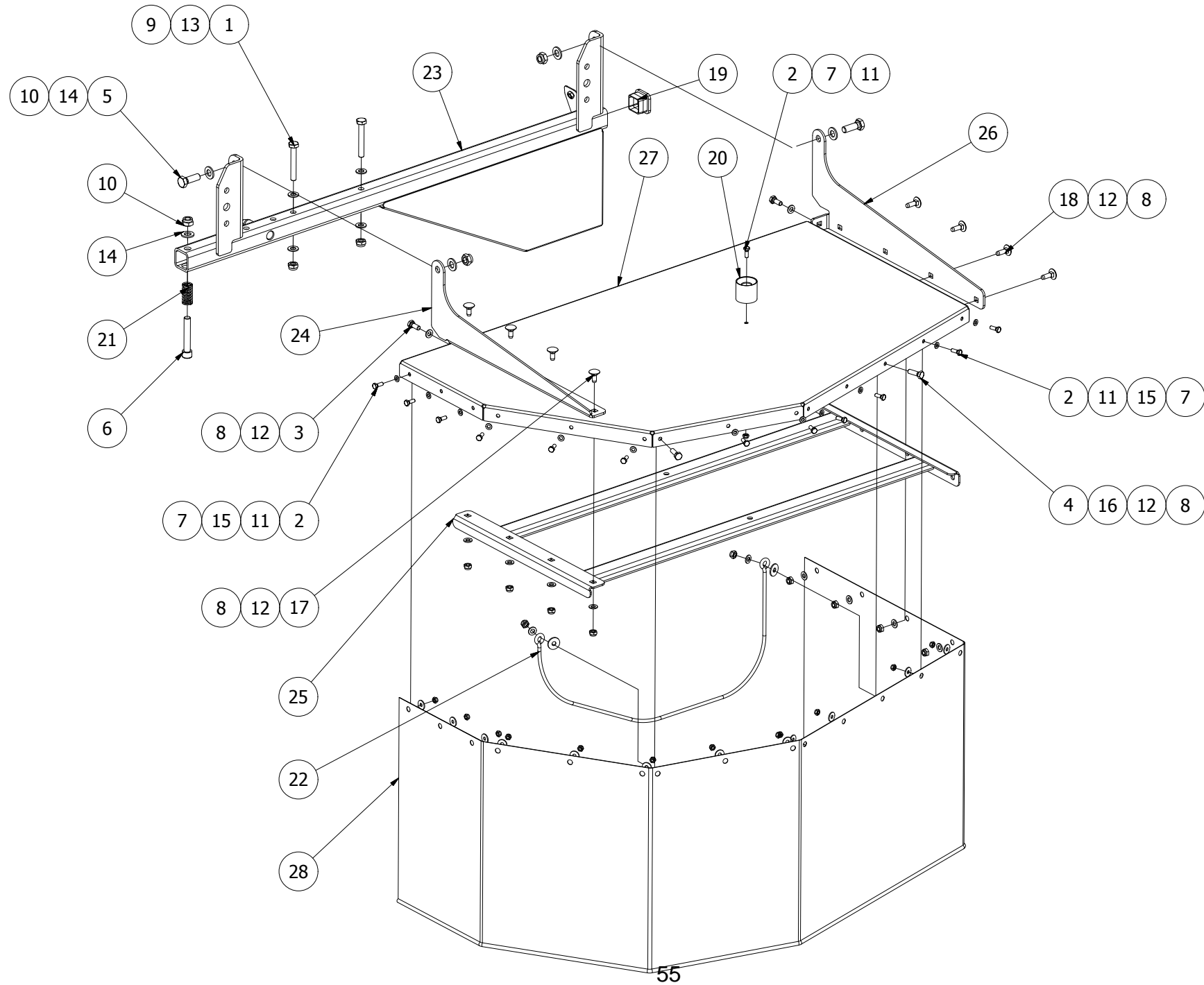
536380							
Pos	Name	Nahme	Benämning	Nimike	Specifikation	NO	Pcs
1	Screw	Schraube	6-K Skruv Hg	Kuusioruuvi	DIN 933 8.8 M6x20 Zn	130640	4
2	Screw	Schraube	6-K Skruv Hg	Kuusioruuvi	DIN 933 8.8 M8x25 Zn	130740	2
3	Nut	Muttern	Låsmutter	Lukitusmutteri	DIN 985-8 M6 Zn	131560	4
4	Nut	Muttern	Låsmutter	Lukitusmutteri	DIN 985-8 M8 Zn	131570	14
5	Washer	Scheibe	Bricka	Aluslaatta	DIN 125A M 6/6.4 ZN	131730	4
6	Washer	Scheibe	Bricka	Aluslaatta	DIN 125A M8/8.4 Zn	131750	12
7	Washer	Scheibe	Karosseribricka	Korialuslevy	DIN 9021 8/8.4x24x2 Zn	131910	2
8	Washer	Scheibe	Karosseribricka	Korialuslevy	DIN 6902 8/40 Form B S=3 Z	131973	1
9	Cup bolts	Flachrundschrabe	Låsskruv	Lukkoruuvi	DIN 603 4.6 M8x20 Znc	132645	12
10	Handle	Griff	Bygelhandtag	Kahva	WN131 128-M8	157130	1
11	Linch pin with wire	Klappstecker mit seile	Ringsprint 4mm med vajer	Rengassokka vajerilla	4 mm	500045	1
12	Front plate	Haube vorne	Frontplåt	Etupelti		536403	1
13	Tarpaulin list	Schutz liste	Presenningslist	Suojauslista		536430	1
14	Tarpaulin front	Schutstuch vorne	Frampresenning	Suojaus etu	Gray Ral 7024	536482	1
15	Rubber washer	Gummi sheibe	Gummiplatta	Kumilevy		545420	2
16	Plate	Blech	Plåt	Peltilevy		545425	2

506474



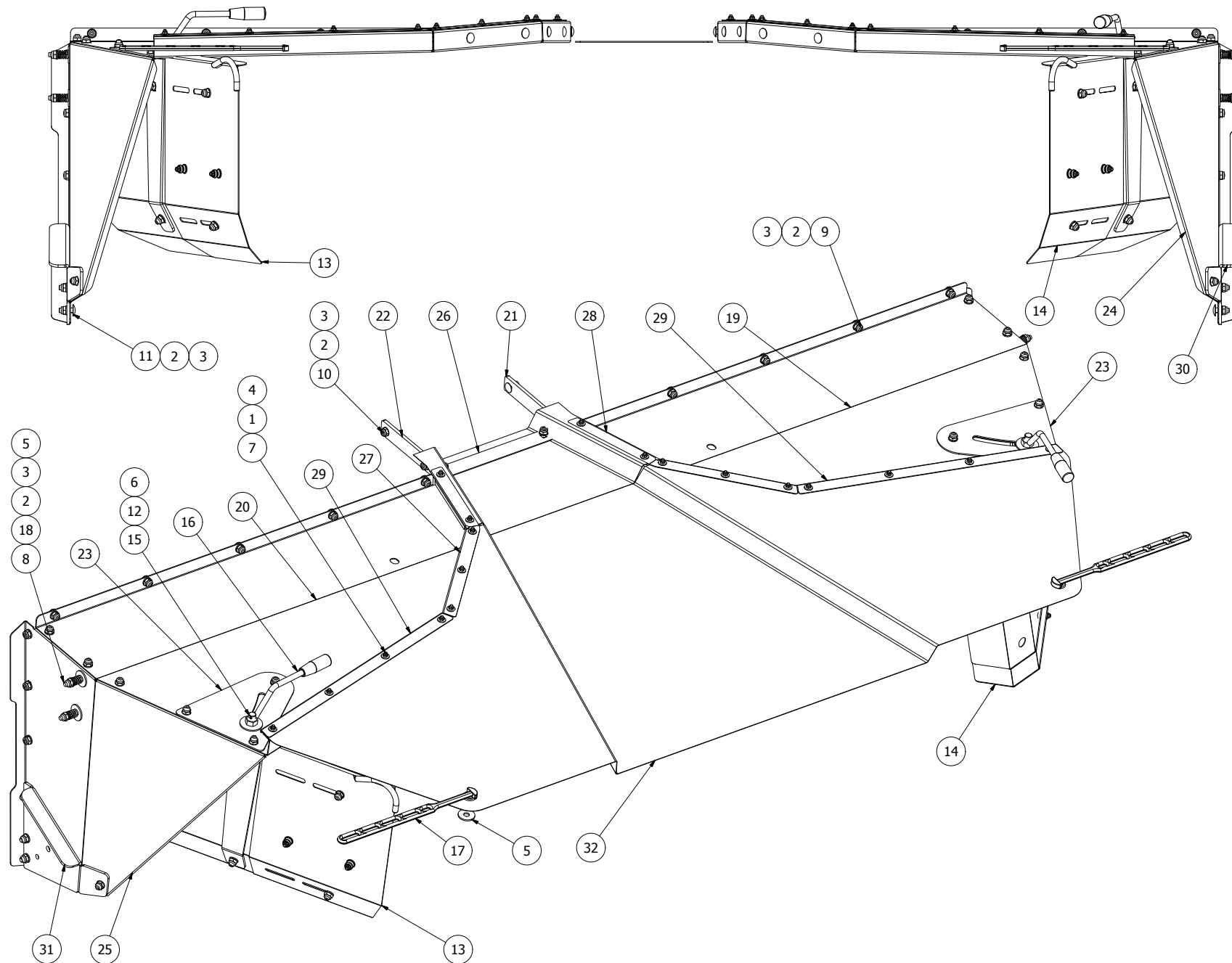
506474							
Pos	Name	Nahme	Benämning	Nimike	Specifikation	NO	Pcs
1	Screw	Schraube	6-K Skruv Dg	Kuusioruuvi	DIN 931 8.8 M10x70 Zn	130170	2
2	Screw	Schraube	6-K Skruv Hg	Kuusioruuvi	DIN 933 8.8 M6x16 Zn	130620	13
3	Screw	Schraube	6-K Skruv Hg	Kuusioruuvi	DIN 933 8.8 M8x20 Zn	130720	1
4	Screw	Schraube	6-K Skruv Hg	Kuusioruuvi	DIN 933 8.8 M8x25 Zn	130740	3
5	Screw	Schraube	6-K Skruv Hg	Kuusioruuvi	DIN 933 8.8 M12x35 Zn	130980	2
6	Nut	Muttern	Låsmutter	Lukitusmutteri	DIN 985-8 M6 Zn	131560	13
7	Nut	Muttern	Låsmutter	Lukitusmutteri	DIN 985-8 M8 Zn	131570	12
8	Nut	Muttern	Låsmutter	Lukitusmutteri	DIN 985-8 M10 Zn	131580	2
9	Nut	Muttern	Låsmutter	Lukitusmutteri	DIN 985-8 M12 Zn	131600	2
10	Washer	Scheibe	Bricka	Aluslaatta	DIN 125A M 6/6.4 ZN	131730	12
11	Washer	Scheibe	Bricka	Aluslaatta	DIN 125A M8/8.4 Zn	131750	16
12	Washer	Scheibe	Bricka	Aluslaatta	DIN 125A M10/10.5 Zn	131770	4
13	Washer	Scheibe	Bricka	Aluslaatta	DIN 125A M12/13 Zn	131790	4
14	Washer	Scheibe	Karosseribricka	Korialuslevy	DIN 9021 6/6.4 Zn	131890	13
15	Washer	Scheibe	Karosseribricka	Korialuslevy	DIN 9021 8/8.4x24x2 Zn	131910	2
16	Cup bolts	Flachrundschrabe	Låsskruv	Lukkoruuvi	DIN 603 4.6 M8x20 Znc	132645	4
17	Cup bolts	Flachrundschrabe	Låsskruv	Lukkoruuvi	DIN 603 4.6 M8x25 Zn	132650	4
18	Plug	Muffe	Ändplugg	Tulppa	40x60x4 Polyeten	143465	1
19	Rubber clamp	Gummi halter	Gummi hållare	Kumipidike	701	159815	1
20	Lower endguard	Untereschutz	Ändskydd	Päätysuoja		537740	1
21	Protection holder right	Schutz halter rechts	Skyddsplåtsfäste h.	Suojaus kannake o.		537770	1
22	Bracket right	Schutz halter rechts	Skyddsplåtsfäste h.	Suojuksenkinnike oikea		537850	1
23	Front bracket right	Vorne befestigung Rechts	Främre skyddsfäste h.	Etummainen kinnike oikea		537852	1
24	Protection plate right	Schutzblech right	Skyddsplåt höger	Suojapelti oikea		537860	1
25	Rear bracket right	Befestigung	Bakre skyddsfäste h.	Taempi kinnike oikea		537862	1
26	Tarpaulin right	Schutzttuch Rechts	Presenning höger	Suojaus oikea	Gray Ral 7024	545504	1

506475



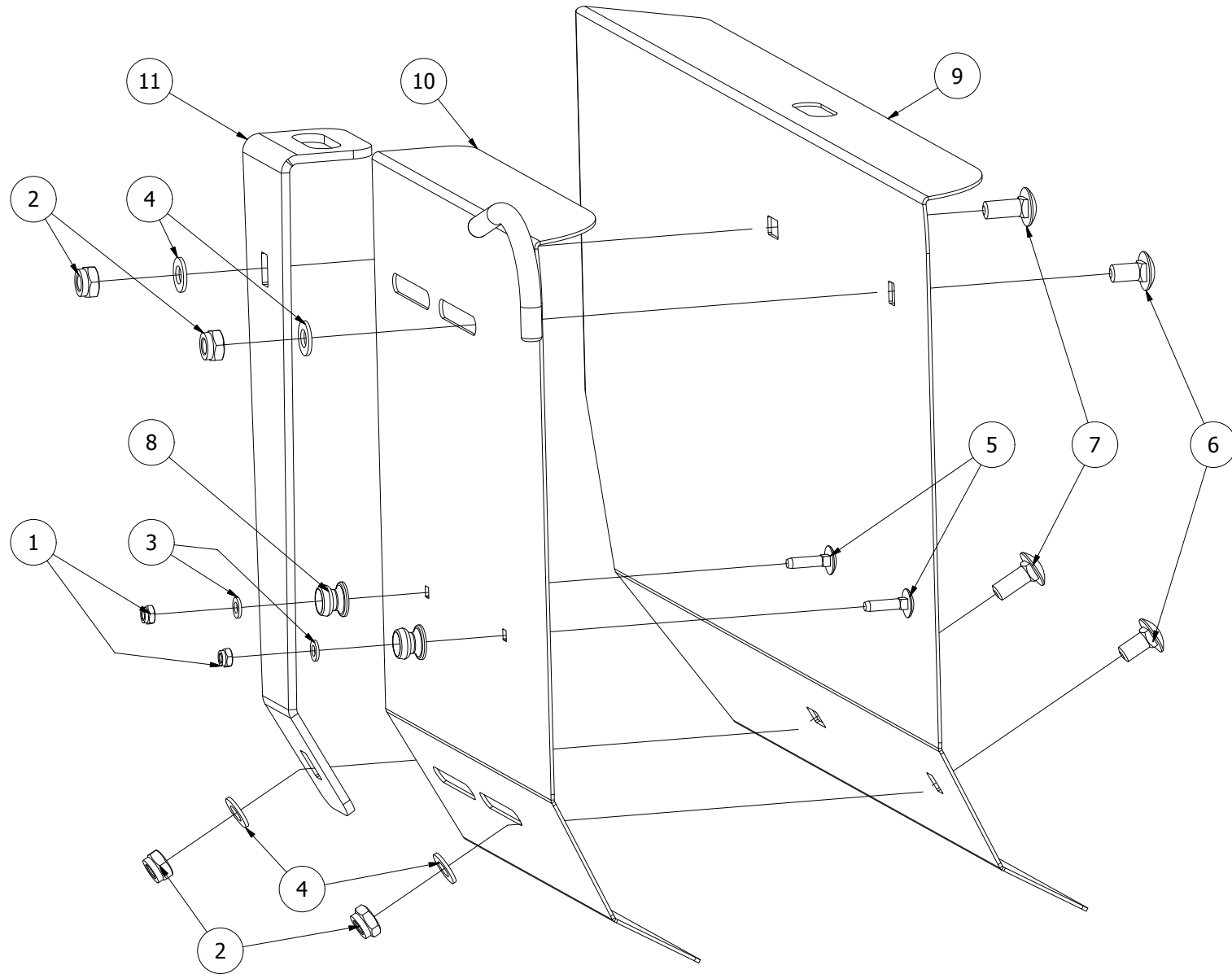
506475							
Pos	Name	Nahme	Benämning	Nimike	Specifikation	NO	Pcs
1	Screw	Schraube	6-K Skruv Dg	Kuusioruuvi	DIN 931 8.8 M10x70 Zn	130170	2
2	Screw	Schraube	6-K Skruv Hg	Kuusioruuvi	DIN 933 8.8 M6x16 Zn	130620	13
3	Screw	Schraube	6-K Skruv Hg	Kuusioruuvi	DIN 933 8.8 M8x20 Zn	130720	2
4	Screw	Schraube	6-K Skruv Hg	Kuusioruuvi	DIN 933 8.8 M8x25 Zn	130740	2
5	Screw	Schraube	6-K Skruv Hg	Kuusioruuvi	DIN 933 8.8 M12x35 Zn	130980	2
6	Screw	Schraube	I-6 Skruv	6-koloruuvi	DIN 912 8.8 M12x70 Zn	131297	1
7	Nut	Muttern	Låsmutter	Lukitusmutteri	DIN 985-8 M6 Zn	131560	13
8	Nut	Muttern	Låsmutter	Lukitusmutteri	DIN 985-8 M8 Zn	131570	12
9	Nut	Muttern	Låsmutter	Lukitusmutteri	DIN 985-8 M10 Zn	131580	2
10	Nut	Muttern	Låsmutter	Lukitusmutteri	DIN 985-8 M12 Zn	131600	3
11	Washer	Scheibe	Bricka	Aluslaatta	DIN 125A M 6/6.4 ZN	131730	12
12	Washer	Scheibe	Bricka	Aluslaatta	DIN 125A M8/8.4 Zn	131750	14
13	Washer	Scheibe	Bricka	Aluslaatta	DIN 125A M10/10.5 Zn	131770	4
14	Washer	Scheibe	Bricka	Aluslaatta	DIN 125A M12/13 Zn	131790	5
15	Washer	Scheibe	Karosseribricka	Korialuslevy	DIN 9021 6/6.4 Zn	131890	13
16	Washer	Scheibe	Karosseribricka	Korialuslevy	DIN 9021 8/8.4x24x2 Zn	131910	2
17	Cup bolts	Flachrundschrabe	Låsskruv	Lukkoruuvi	DIN 603 4.6 M8x20 Znc	132645	4
18	Cup bolts	Flachrundschrabe	Låsskruv	Lukkoruuvi	DIN 603 4.6 M8x25 Zn	132650	4
19	Plug	Muffe	Ändplugg	Tulppa	40x40x4 Polyeten	143464	1
20	Rubber clamp	Gummi halter	Gummi hållare	Kumipidike	701	159815	1
21	Spring	Feder	Tryckfjäder	Jousi	d=2,5 Dm=17 Lo=40	403530	1
22	Lower endguard	Untereschutz	Ändskydd	Päätysuoja		537740	1
23	Bracket left	Schutz Befestigung Links	Skyddsplåtsfäste vänster	Suojuksenkinnike vasen		537783	1
24	Front bracket left	Vorne befestigung Links	Främre skyddsfäste v.	Etummainen kinnike vasen		537851	1
25	Bracket left	Schutz Befestigung Links	Skyddsplåtsfäste v.	Suojuksenkinnike vasen		537855	1
26	Rear bracket left	Hintere befestigung Links	Bakre skyddsfäste v.	Taempi kinnike vasen		537861	1
27	Protection plate left	Schutzblech links	Skyddsplåt vänster	Suojapelti vasen		537865	1
28	Tarpaulin left	Schutztuch links	Presenning vänster	Suojuus vasen	Gray Ral 7024	545505	1

506411



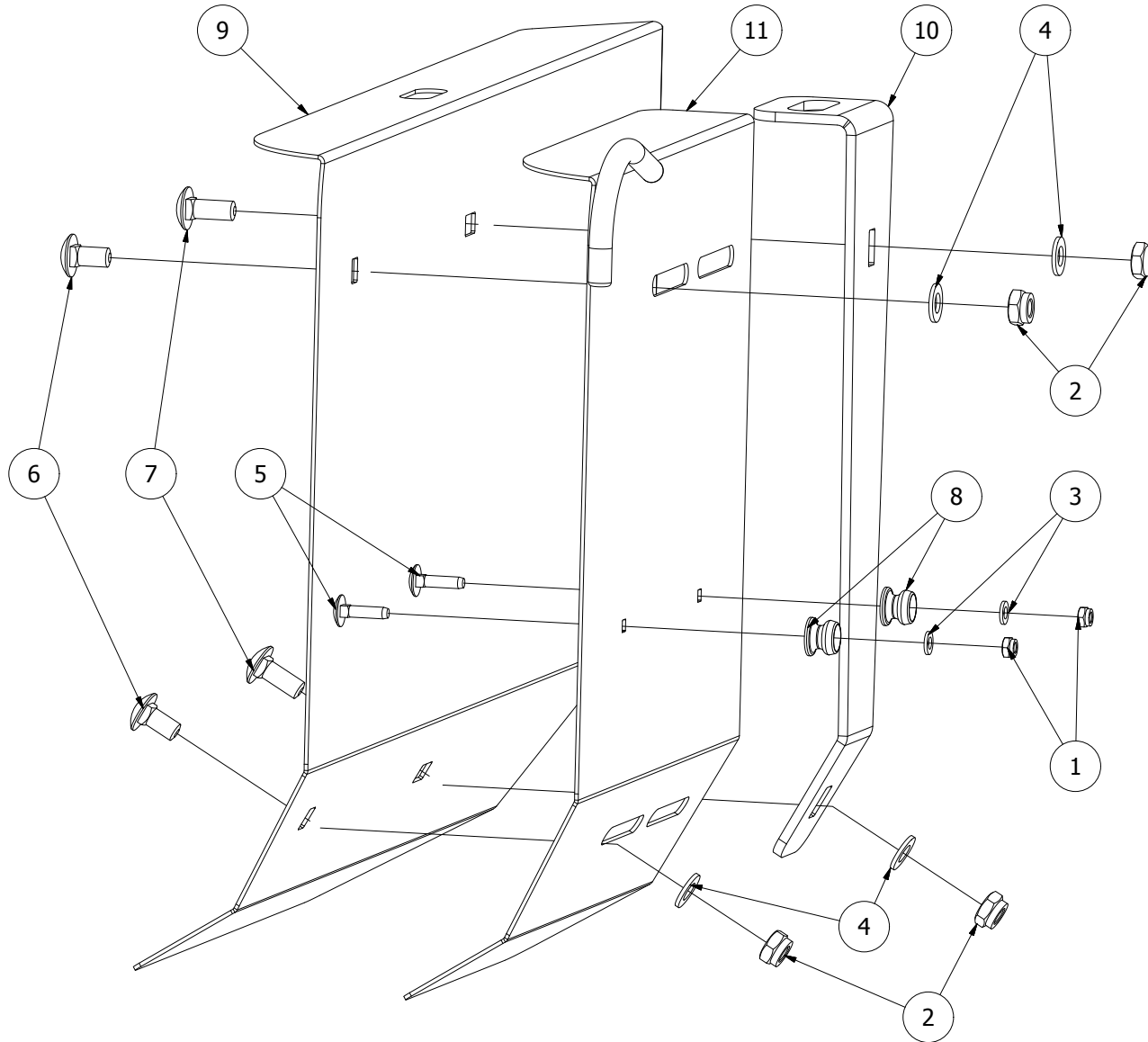
506411							
Pos	Name	Nahme	Benämning	Nimike	Specifikation	NO	Pcs
1	Nut	Muttern	Låsmutter	Lukitusmutteri	DIN 985-8 M6 Zn	131560	18
2	Nut	Muttern	Låsmutter	Lukitusmutteri	DIN 985-8 M10 Zn	131580	54
3	Washer	Scheibe	Bricka	Aluslaatta	DIN 125A M10/10.5 Zn	131770	53
4	Washer	Scheibe	Karosseribricka	Korialuslevy	DIN 9021 6/6.4 Zn	131890	18
5	Washer	Scheibe	Karosseribricka	Korialuslevy	DIN 9021 13/37 Zn	131945	6
6	Washer	Scheibe	Karosseribricka	Korialuslevy	DIN 9021 M16/17x50x3 Zn	131950	2
7	Cup bolts	Flachrundschrabe	Låsskruv	Lukkoruuvi	DIN 603 4.6 M6x16 Zn	132615	18
8	Cup bolts	Flachrundschrabe	Låsskruv	Lukkoruuvi	DIN 603 8.8 M10x50 Zn	132668	4
9	Cup bolts	Flachrundschrabe	Låsskruv	Lukkoruuvi	DIN 603/555 8.8 M10x20 (3-4)Zn	132704	24
10	Cup bolts	Flachrundschrabe	Låsskruv	Lukkoruuvi	DIN 603/555 8.8 M10x25 (3-4)Zn	132709	20
11	Cup bolts	Flachrundschrabe	Låsskruv	Lukkoruuvi	DIN 603 8.8 M10x30 Znc	132712	6
12	Spring pin	Spannhülsen	Rörsprint	Jousisokka	DIN 1481 5x20 ZN	132813	2
13	Deflector left	Schwadblech links	Styrskärm vänster	Ohjauslevy vasen		506355	1
14	Deflector right	Schwadblech R.	Styrskärm höger	Ohjauslevy o.		506356	1
15	Bolt for deflector	Bolzen	Styrplåtsbult	Ohjauslevyn pultti		513170	2
16	Handle	Griff	Styrplåtshandtag	Säätökahva		513180	2
17	Rubber string	Gummi band	Gummistropp	Kumipanta		528038	2
18	Spring	Feder	Tryckfjäder	Jousi		533200	4
19	Hood right	Haube rechts	Mantelplåt höger	Kammionpelti oikea		537676	1
20	Hood left	Haube links	Mantelplåt vänster	Kammionpelti vasen		537677	1
21	Mounting plate right	Befestigung platte Rechts	Stödplatta höger	Tukilaatta oikea		537678	1
22	Mounting plate left	Befestigung platte Links	Stödplatta vänster	Tukilaatta vasen		537679	1
23	Reinforcement plate	Verstärkungsblech	Hålförstärkning	Vahvike		537680	2
24	Hood endplate right	Aufbereite Seite rechts	Mantelplåtsida höger	Kammion sivulevy oikea		537690	1
25	Hood endplate left	Aufbereite seite links	Mantelplåtsida vänster	Kammion sivulevy vasen		537695	1
26	Cover plate	Schutz blech	Täckplåt	Peitelevy		537701	1
27	Tarpaulin list left	Schutz liste Links	Presenningslist vänster	Suojuuslista vasen		537711	1
28	Tarpaulin list right	Schutz liste Rechts	Presenningslist höger	Suojuuslista oikea		537714	1
29	Tarpaulin list	Schutz liste	Presenningslist	Suojuuslista		537716	2
30	Mounting plate right	Befestigung platte Rechts	Stödplatta höger	Tukilaatta oikea		537790	1
31	Mounting plate left	Befestigung platte Links	Stödplatta vänster	Tukilaatta vasen		537795	1
32	Tarpaulin rear	Schutztuch hinten	Bakpresenning	Takasuojaus	Gray Ral 7024	537802	1

506355



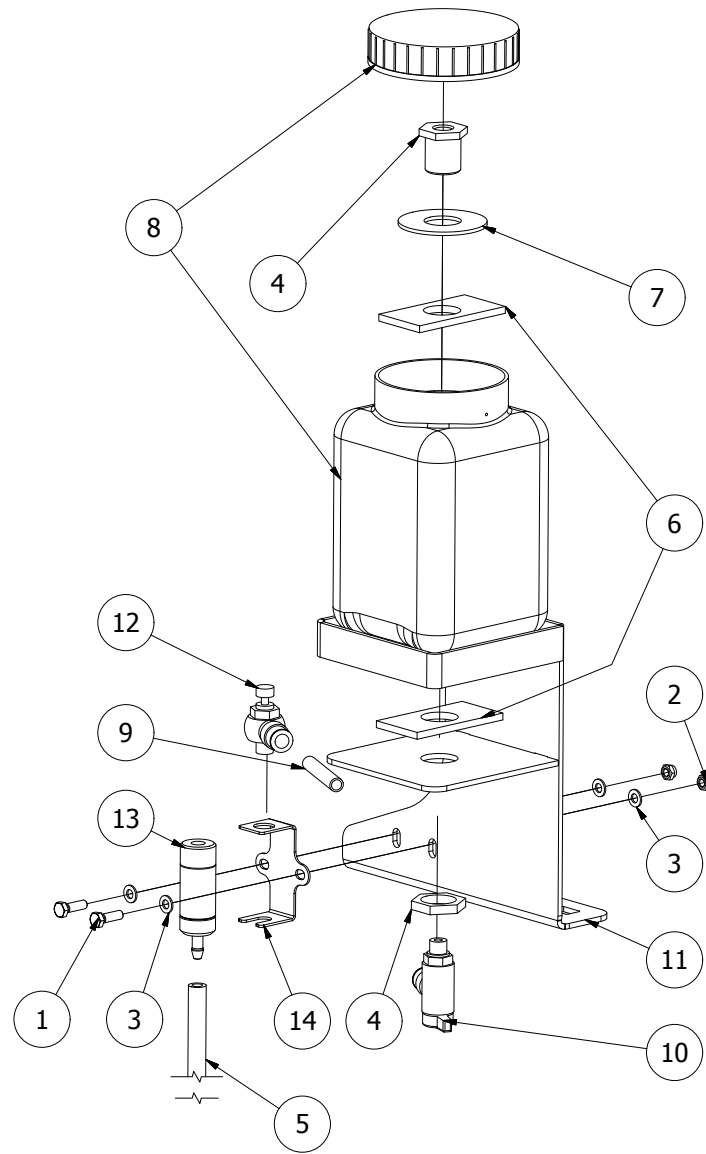
506355							
Pos	Name	Nahme	Benämning	Nimike	Specifikation	NO	Pcs
1	Nut	Muttern	Låsmutter	Lukitusmutteri	DIN 985-8 M6 Zn	131560	2
2	Nut	Muttern	Låsmutter	Lukitusmutteri	DIN 985-8 M10 Zn	131580	4
3	Washer	Scheibe	Bricka	Aluslaatta	DIN 125A M 6/6.4 ZN	131730	2
4	Washer	Scheibe	Bricka	Aluslaatta	DIN 125A M10/10.5 Zn	131770	4
5	Cup bolts	Flachrundschrabe	Låsskruv	Lukkoruuvi	DIN 603 4.6 M6x25 Zn	132619	2
6	Cup bolts	Flachrundschrabe	Låsskruv	Lukkoruuvi	DIN 603/555 8.8 M10x20 (3-4)Zn	132704	2
7	Cup bolts	Flachrundschrabe	Låsskruv	Lukkoruuvi	DIN 603/555 8.8 M10x25 (3-4)Zn	132709	2
8	Knob	Knopfen	Knopp	Nuppi		528037	2
9	Deflector left	Schwadblech Links	Styrskärm vänster	Ohjauslevy vasen		548740	1
10	Adjust plate left	Verlängerung Links	Förlängningsskärm vänster	Ohjauslevyn jatke v.		548744	1
11	Deflector support	Schwadblech halter	Styrskärms förstärkning	Ohjauslevyn tuki		548745	1

506356



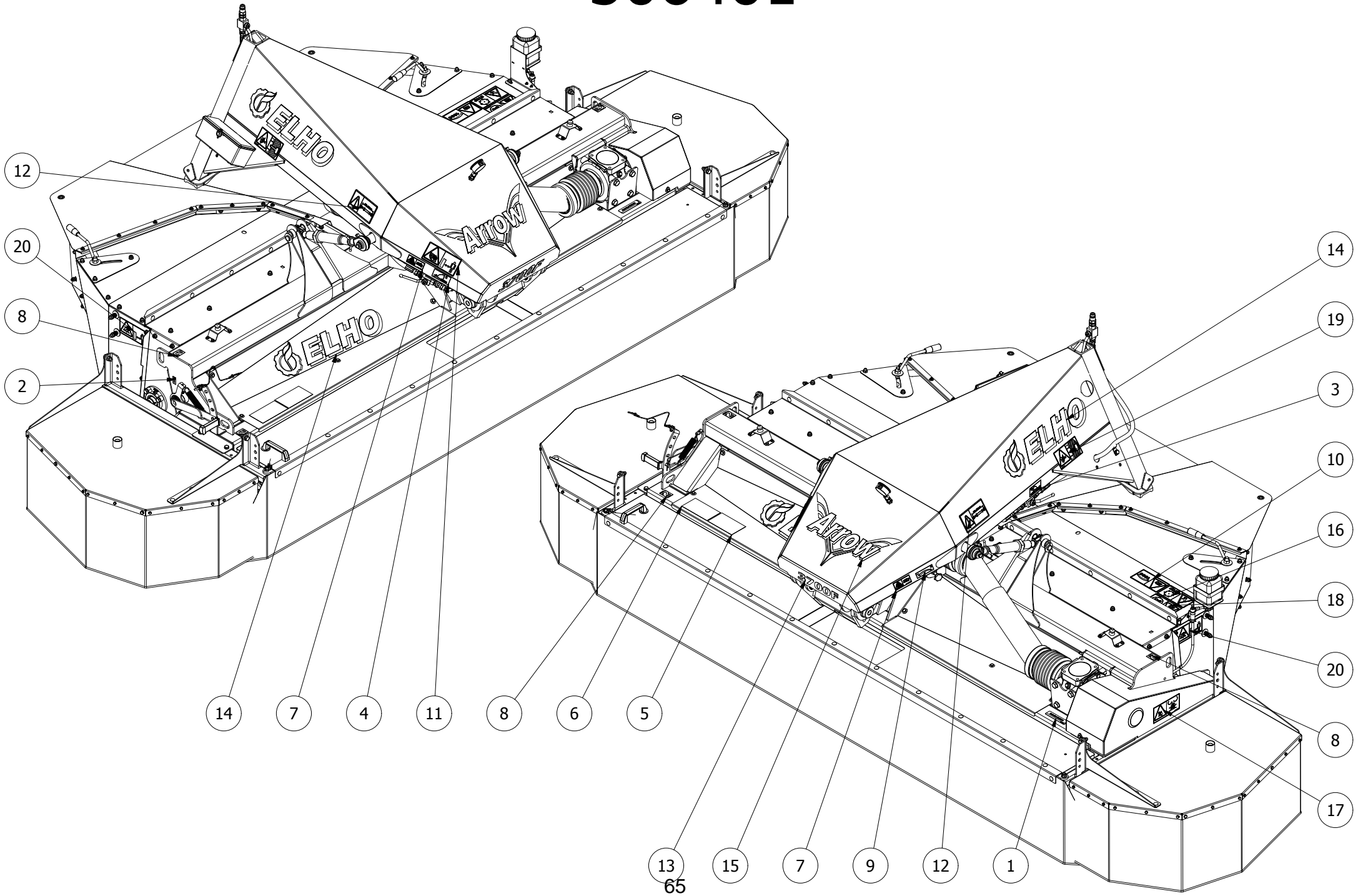
506356							
Pos	Name	Nahme	Benämning	Nimike	Specifikation	NO	Pcs
1	Nut	Muttern	Låsmutter	Lukitusmutteri	DIN 985-8 M6 Zn	131560	2
2	Nut	Muttern	Låsmutter	Lukitusmutteri	DIN 985-8 M10 Zn	131580	4
3	Washer	Scheibe	Bricka	Aluslaatta	DIN 125A M 6/6.4 ZN	131730	2
4	Washer	Scheibe	Bricka	Aluslaatta	DIN 125A M10/10.5 Zn	131770	4
5	Cup bolts	Flachrundschrabe	Låsskruv	Lukkoruuvi	DIN 603 4.6 M6x25 Zn	132619	2
6	Cup bolts	Flachrundschrabe	Låsskruv	Lukkoruuvi	DIN 603/555 8.8 M10x20 (3-4)Zn	132704	2
7	Cup bolts	Flachrundschrabe	Låsskruv	Lukkoruuvi	DIN 603/555 8.8 M10x25 (3-4)Zn	132709	2
8	Knob	Knopfen	Knopp	Nuppi		528037	2
9	Deflector right	Schwadblech rechts	Styrskärm höger	Ohjauslevy oikea		548741	1
10	Deflector support	Schwadblech halter	Styrskärms förstärkning	Ohjauslevyn tuki		548745	1
11	Adjust plate right	Verlängerung rechts	Förlängningsskärm höger	Ohjauslevyn jatke o.		548747	1

537277



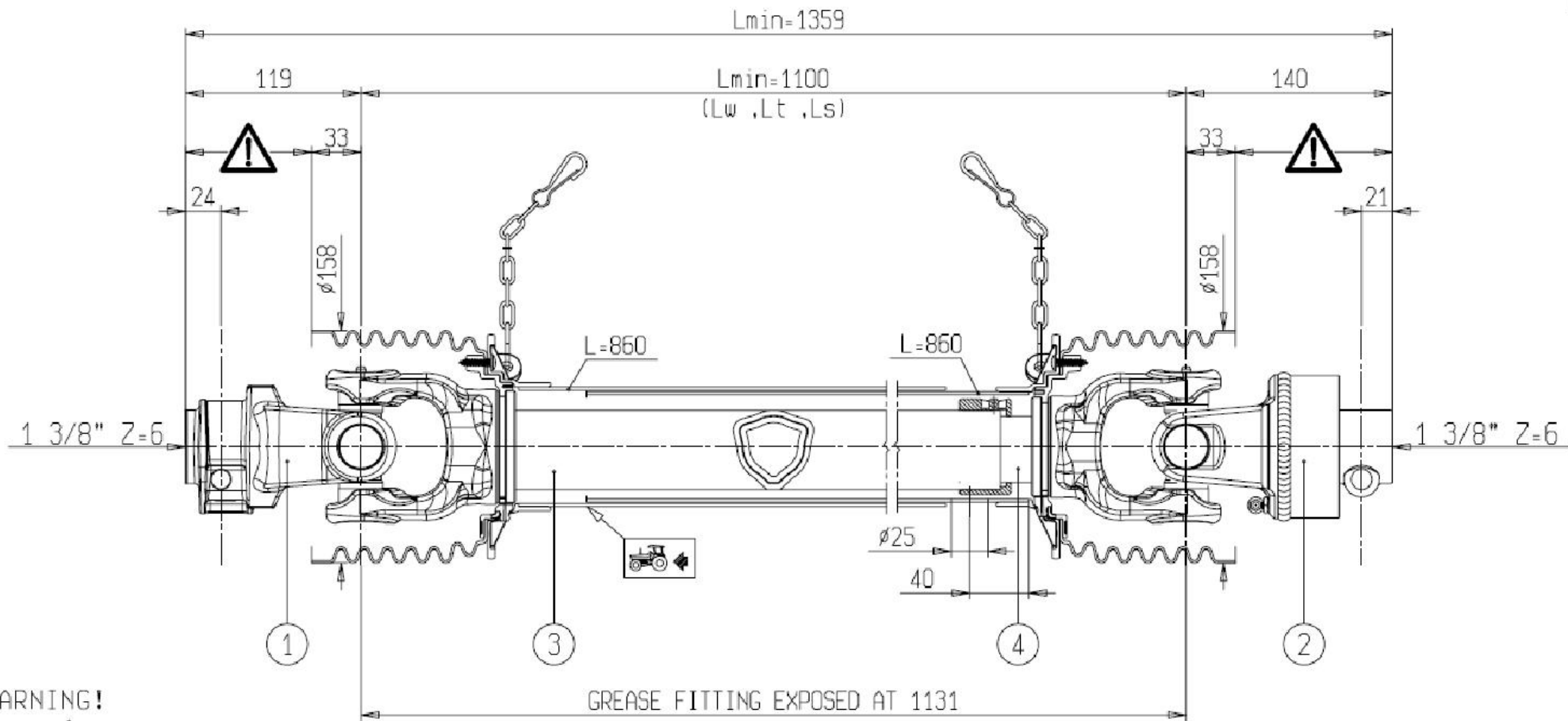
537277							
Pos	Name	Nahme	Benämning	Nimike	Specifikation	NO	Pcs
1	Screw	Schraube	6-K Skruv Hg	Kuusioruuvi	DIN 933 8.8 M5x16 Zn	130602	2
2	Nut	Muttern	Låsmutter	Lukitusmutteri	DIN 985-8 M5 Zn	131550	2
3	Washer	Scheibe	Bricka	Aluslaatta	DIN 125A M 5/5.3 ZN	131710	4
4	Inlet part	Verbindungsstecker	Genomföringsmuff	Läpivienti	CL-3060- 1/4	143306	1
5	Oil hose	Ölschlauch	Oljeslang	Öljyletku	Ø10/6 L=700	527453	1
6	Rubber seal	Gummischeibe	Gummipackning	Kumitiiviste		527444	2
7	Washer	Scheibe	Bricka	Aluslaatta	Ø 50/21x2 ZN	527445	1
8	Oil can	Ölbehälter	Oljebehållare	Öljysäiliö		527891	1
9	Oil pipe	Ölrohr	Oljerör plastic	Öljyputki muovinen	Ø8/6 L= 55	539967	1
10	Ball valve	Kugelventil	Bollventil	Pallohana	BL 20-08-G02 8-R1/4	539970	1
11	Oil can bracket	Öl behälter halter	Oljebehållarfäste	Öljysäiliön kiinnike		539975	1
12	Restrictor valve	Drossel ventil	Strypventil	Kuristusventtiili	NSE 08G01-0 (R1/8)	539980	1
13	Drop eye	Tropfenaug	Droppglas	Mittalasi		545090	1
14	Bracket	Halter	Droppglashållare	Pidike		545097	1

506401



506401							
Pos	Name	Nahme	Benämning	Nimike	Specifikation	NO	Pcs
1	Sticker	Aufkleber	Olje dekal	Tarra	Neste Gear EP 80W-90	149011	1
2	Sticker	Aufkleber	Dekal vaselinspruta	Tarra		149014	15
3	Sticker	Aufkleber	Dekal för bollkran/tryckmätare	Tarra		149099	1
4	Sticker	Aufkleber	Dekal för bollkran	Tarra		149100	1
5	Sticker	Aufkleber	Dekal för moment	Tarra	2007>	149103	1
6	Sticker	Aufkleber	Dekal för knivbyte	Tarra	2007>	149104	1
7	Warning sign	Sicherheitsaufkleber	Dekal tryckackumulatör varning	Varoitustarra		149110	2
8	Sticker	Aufkleber	Dekal lyftkrok	Tarra		149132	3
9	Sticker	Aufkleber	Dekal - pil + höger	Tarra		149136	1
10	P.t.o. speed	Zapfwellen geschwindigkeit	Rotationshastighet för kraftöverföring	Voimansiirron pyörimisnopeus		149151	1
11	Sticker	Aufkleber	Maskinvarning	Tarra		149163	1
12	Sticker	Aufkleber	Länkarmsinställning	Tarra		149165	2
13	Sticker	Aufkleber	3700 f dekal	Tarra	Gray 3M 50-585	149211	1
14	Sticker	Kleber	Dekal	Tarra	Elho Logo H=155	149555	3
15	Arrow sticker	Arrow Aufkleber	Arrow logo	Arrow tarra	540x285	149571	1
16	Warning for after running	Nachlaufwarnung	Varning för eftergång	Varoitus jälkikäyntiä		508648	1
17	Transmission warning sticker	Schutzwarnung	Varningsdekal för transmission	Voimansiirron varoitustarra		508649	1
18	Warning remove key	Zündschlüsselwarnung	Handbok- stop	Varoitus pysäytä kone poista avain		508650	1
19	Safety decals	Warnzeichen	Varningsdekal klämrisk	Varoitusmerkki		508651	2
20	Warning for stone projektion	Steinschleuderwarnung	Varning för stenskott håll avstånd	Varoitus kiveniskuista pidä etäisyyttä		508652	2

152057



WARNING!

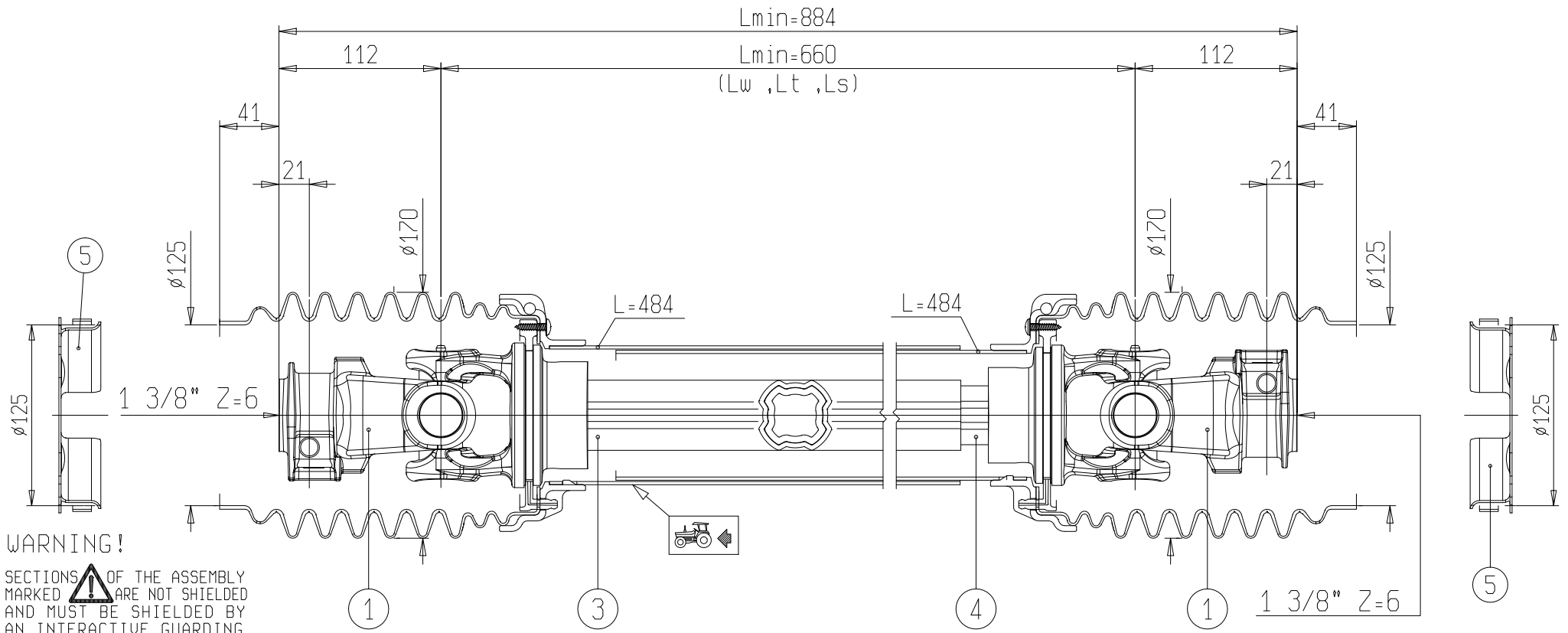
SECTIONS OF THE ASSEMBLY ARE NOT SHIELDED AND MUST BE SHIELDED BY AN INTERACTIVE GUARDING SYSTEM. BONDIOLI & PAVESI DECLINES RESPONSIBILITY IF PROPER GUARDS ARE NOT PROVIDED OR MAINTAINED.

- GREASE FITTINGS AND ACCESS HOLES IN LINE.
- RISPETTARE LA POS. DEGLI INGRASSATORI E L'ALLINEAMENTO FORI SULLA PROTEZIONE.


1	CODICE CODE 007	LATO TRATTORE TRACTOR SIDE	LATO MACCHINA IMPLEMENT SIDE	TIPO-TYPE G7	CLIENTE / CUSTOMER 3800550 OY EL-HO AB	RIF. CLIENTE / CUSTOMER REF. 152057
2	CODICE CODE 635 RA1 Sx			DATA / DATE 19/2/2010	DISIGNATO / DESIGNED BY M. Bonetti	
3	L=930	30,2 91,5	30,2 91,5	LUNGHEZZA MAX IN LAURO MAX WORKING LENGTH LW=1539	STUDIO / DESIGN TRG7T110001	
4	HEAT TREATED L=930	VELOCITA' MAX MAX SPEED 1000 min ⁻¹	M max 2900 Nm	LUNGHEZZA MAX TEMPORANEA MAX TEMPORARY LENGTH Lt=1685	NOTE / NOTES SPECIALE PER INGRASSAGGIO E TUBO PROTEZIONE INTERNO	CODICE / CODE 8G7T110CE007001
				LUNGHEZZA MAX NON IN ROTAZIONE MAX LENGTH AT STANDSTILL Ls=1758		REV.

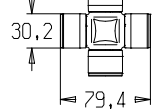
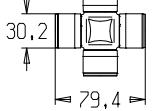
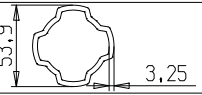
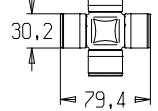
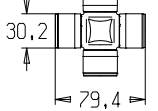

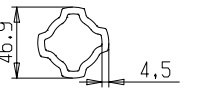
152057							
Pos	Name	Nahme	Benämning	Nimike	Specifikation	NO	Pcs
1	Cross kit	Gelenkkreuz	Axelkors	Nivelristikko	Ø30,2x91,4	152407	0
2	Half shaft outer with guard	Halbwelle Außen mit Schutz	Halv axel ytter med skydd	Puoliakseli ulompi suojineen		152440	0
3	Half shaft inner with guard	Halbwelle Innen mit Schutz	Halv axel inner med skydd	Puoliakseli sisempi suojineen		152441	0
4	Pto shaft protection kit	Zapfwellenschutz Kit	Axelskydds serie	Nivelakselin suojaus sarja		152442	0
5	Over running cluths	Freilaufkupplung	Frihjulskoppling	Vapaakytin	RA1/6 SX 1 3/8Z6 P	152443	0

152058



WARNING!

SECTIONS  OF THE ASSEMBLY MARKED ARE NOT SHIELDED AND MUST BE SHIELDED BY AN INTERACTIVE GUARDING SYSTEM. BONDIOLI & PAVESI DECLINES RESPONSIBILITY IF PROPER GUARDS ARE NOT PROVIDED OR MAINTAINED.

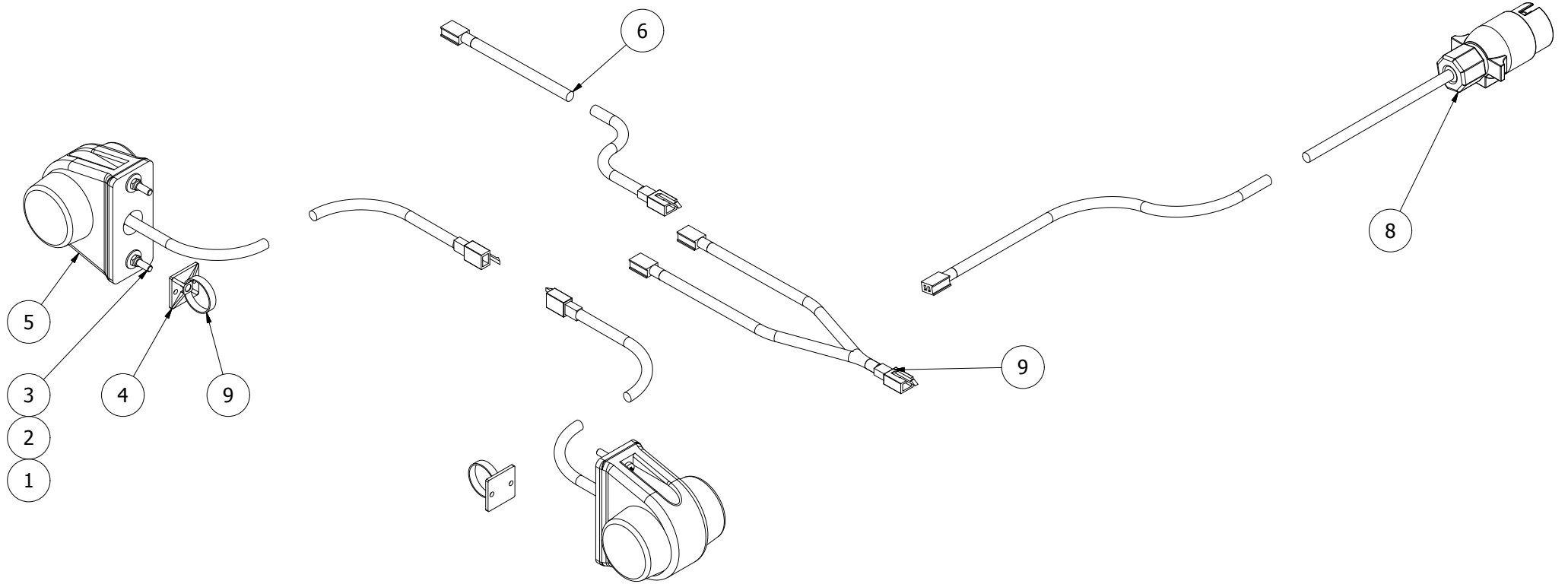
1	CODICE CODE 007	LATO TRATTORE TRACTOR SIDE	LATO MACCHINA IMPLEMENT SIDE	TIPO-TYPE SFT-S6	CLIENTE / CUSTOMER 3800550 ELH0	RIF.CLIENTE / CUSTOMER REF.	
2	CODICE CODE			DATA / DATE 28/10/2009	DISIGNATO / DESIGNED BY R.Moretti	TIPO DI MACCHINA / TYPE OF IMPLEMENT	
3	 L=510			LUNGHEZZA MAX IN LAVORO MAX WORKING LENGTH Lw=896	STUDIO / DESIGN	ORIGINE / ORIGIN DS60066FX000002	
4	 L=525	VELOCITA' MAX MAX SPEED 1000 min ⁻¹	M max 3000 Nm	LUNGHEZZA MAX TEMPORANEA MAX TEMPORARY LENGTH Lt=975	NOTE / NOTES SPECIALE PER: FASCE, FONDELLI, MANCANZA DI CATENE		
				LUNGHEZZA MAX NON IN ROTAZIONE MAX LENGTH AT STANDSTILL Ls=1014			REV.

152058							
Pos	Name	Nahme	Benämning	Nimike	Specifikation	NO	Pcs
1	Cross kit	Gelenkkreuz	Axelkors	Nivelristikko	Ø30,2x79,4	152406	0
2	Half shaft outer with guard	Halbwelle Außen mit Schutz	Halv axel ytter med skydd	Puoliakseli ulompi suojineen		152420	0
3	Half shaft inner with guard	Halbwelle Innen mit Schutz	Halv axel inner med skydd	Puoliakseli sisempi suojineen		152421	0
4	Pto shaft protection kit	Zapfwellenschutz Kit	Axelskydds serie	Nivelakselin suojaus sarja		152422	0

152059							
Pos	Name	Nahme	Benämning	Nimike	Specifikation	NO	Pcs
1	Cross kit	Gelenkkreuz	Axelkors	Nivelristikko	Ø30,2x91,4	152407	0
2	Pto shaft protection kit	Zapfwellenschutz Kit	Axelskydds serie	Nivelakselin suojaus sarja		152442	0

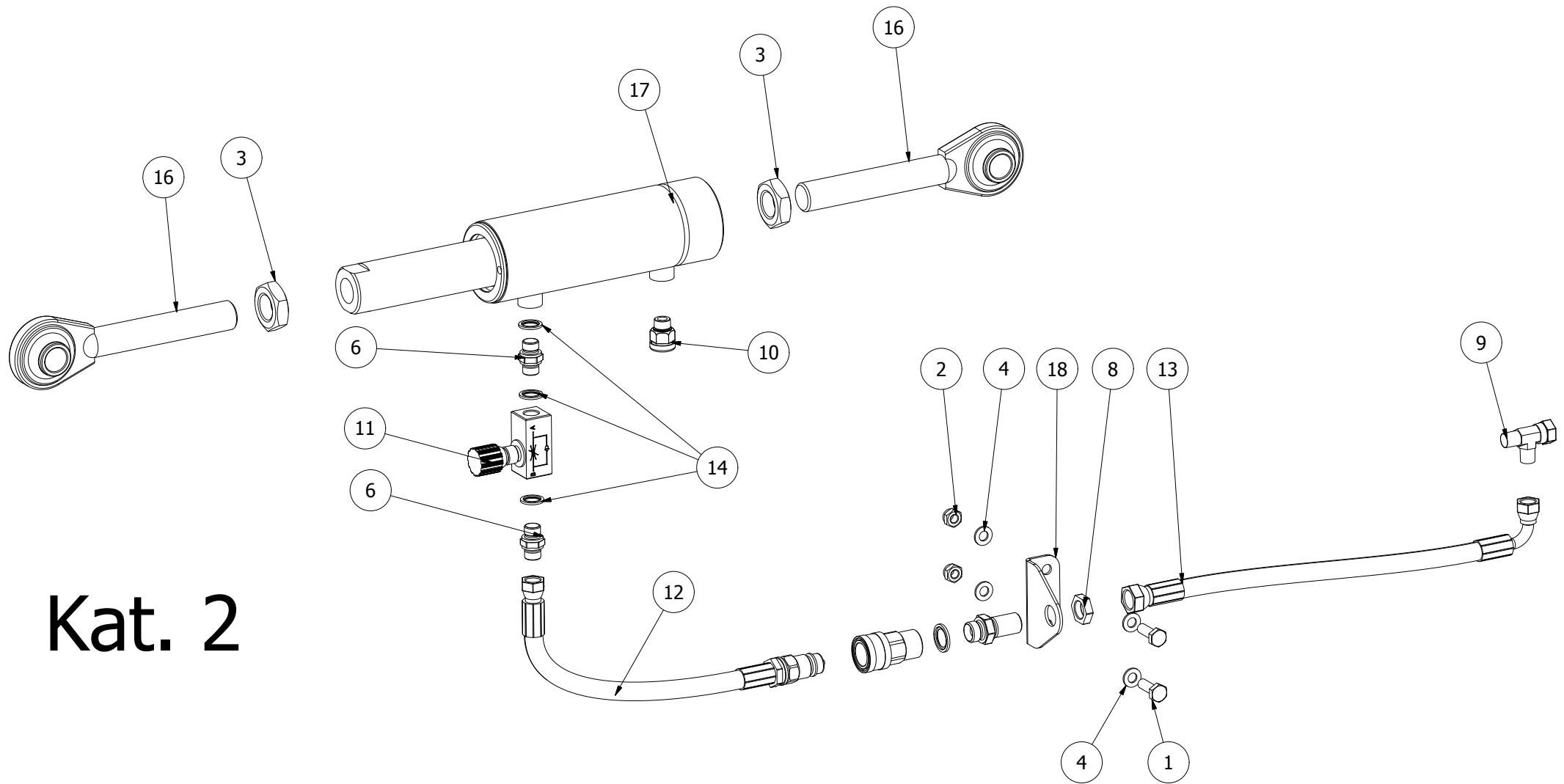
115355

OPTION



115355							
Pos	Name	Nahme	Benämning	Nimike	Specifikation	NO	Pcs
1	Nut	Muttern	Låsmutter	Lukitusmutteri	DIN 985-8 M5 Zn	131550	4
2	Washer	Scheibe	Karosseribricka	Korialuslevy	DIN 9021 5/5,4 Zn	131900	4
3	Screw	Schrabe	Krysspårskruv	Katkouraruuvi	DIN 7985 H M5x30 Zn	133270	4
4	Strip holder	Kabelbinder halter	Panuit ankare	Nippuside kiinnike	ABMS-A-D	142050	4
5	Side lights	Seitliche lichte	Positionsljus	Äärivalo	LED	142716	2
6	Electric wire	Elektrischen Draht	Elledning	Sähköjohto	5 m 2 pol	142717	1
7	Split power line	Split Stromleitung	Delnings elledning	Jakojohto	20 cm 2 pol	142718	1
8	Cable with 7 pole plug	Kabel Mit 7 Poliger Stecker	Ledning med kontakt	Johto + 7-nap. pistoke	7-2 pol	142719	1
9	Nylon clamps	Bandschellen	Buntband	Nippuside	PLT2S-M0 3,6xL=141mm	147018	10

115390 OPTION

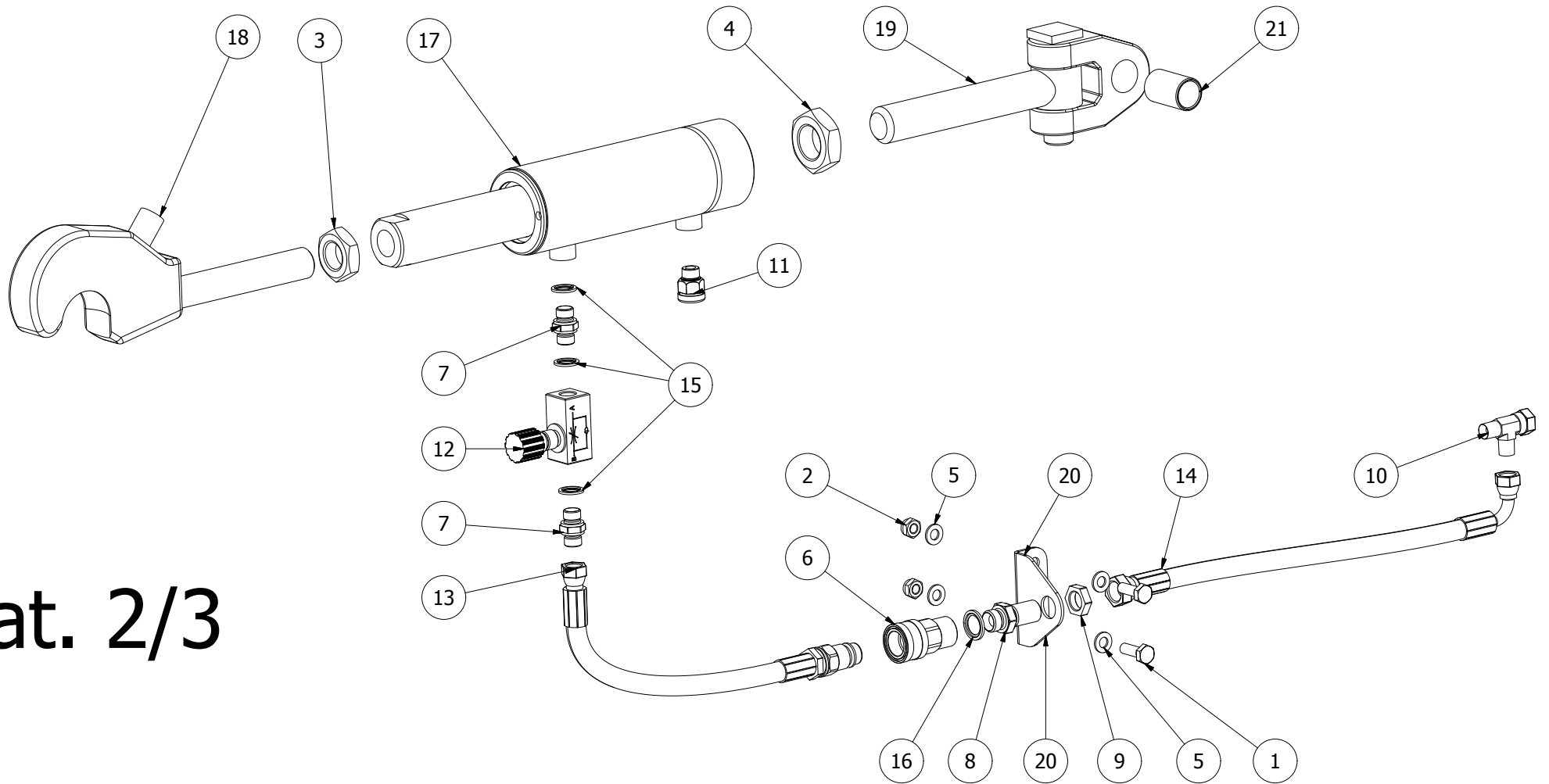


Kat. 2

115390							
Pos	Name	Nahme	Benämning	Nimike	Specifikation	NO	Pcs
1	Screw	Schraube	6-K Skruv Hg	Kuusioruuvi	DIN 933 8.8 M10x30 Zn	130880	2
2	Nut	Muttern	Låsmutter	Lukitusmutteri	DIN 985-8 M10 Zn	131580	2
3	Thin nut	Flache Muttern	Mutter låg	Matala kuusiomutteri	DIN936-17H ZN M30x3,5	131696	2
4	Washer	Scheibe	Bricka	Aluslaatta	DIN 125A M10/10.5 Zn	131770	4
5	Quick coupling, female	Schnellkuppling	Snabbkoppling 1/2	Pikaliitin	ISO 5675/2008 hona	143025	1
6	Double nipple	Doppelnippel	Dubbelnippa	Kaksoisnippa	3/8"-3/8" 04000-06	143104	2
7	Bulkhead	Doppelnippel	Dubbelnippa, lång	Kuristusnippa	1/2"-1/2" 04000-08EP	143108	1
8	Nut for bulkhead	Muttern	Kontermutter	Kontramutteri	1270-08	143110	1
9	M.f. revolving-m "t" adaptor	T-Verschraubung	T-junktur 3/8" ytter-ytter-inne	T-nipa	04880-06	143282	1
10	Air nipple	Luft Nippeln	Luftnippel	Ilmanippa	3/8"	143327	1
11	Flow control valve	Flussregelventil	Ställbar strypventil med bak	Vastuusvastavettiili	3/8"-3/8"	144015	1
12	Hydraulic hose	Hydraulikschlauch	Hydraulslang	Hydrauliletku	3/8" L1000	145654	1
13	Hydraulic hose	Hydraulikschlauch	Hydraulslang	Hydrauliletku	3/8" L=700	145658	1
14	Bonded gasket	Dichtung	Usit-tätning	Usit-tiiviste	3/8" USITR-06	146003	3
15	Bonded gasket	Dichtung	Usit-tätning	Usit-tiiviste	1/2" USITR-08	146004	1
16	Spherical plain bearing	Gelenkkopf	Länkarm	Nivelpää	M30x3,5 L=220 D=25,4 B=50	157114	2
17	Hydrobalance toplink	Gelenkkopf	Hydrobalance topstång	Hydrobalance työntövarsi		157117	1
18	Bracket	Befestigung	Fästplåt	Kiinnike		559342	1

115391

Option

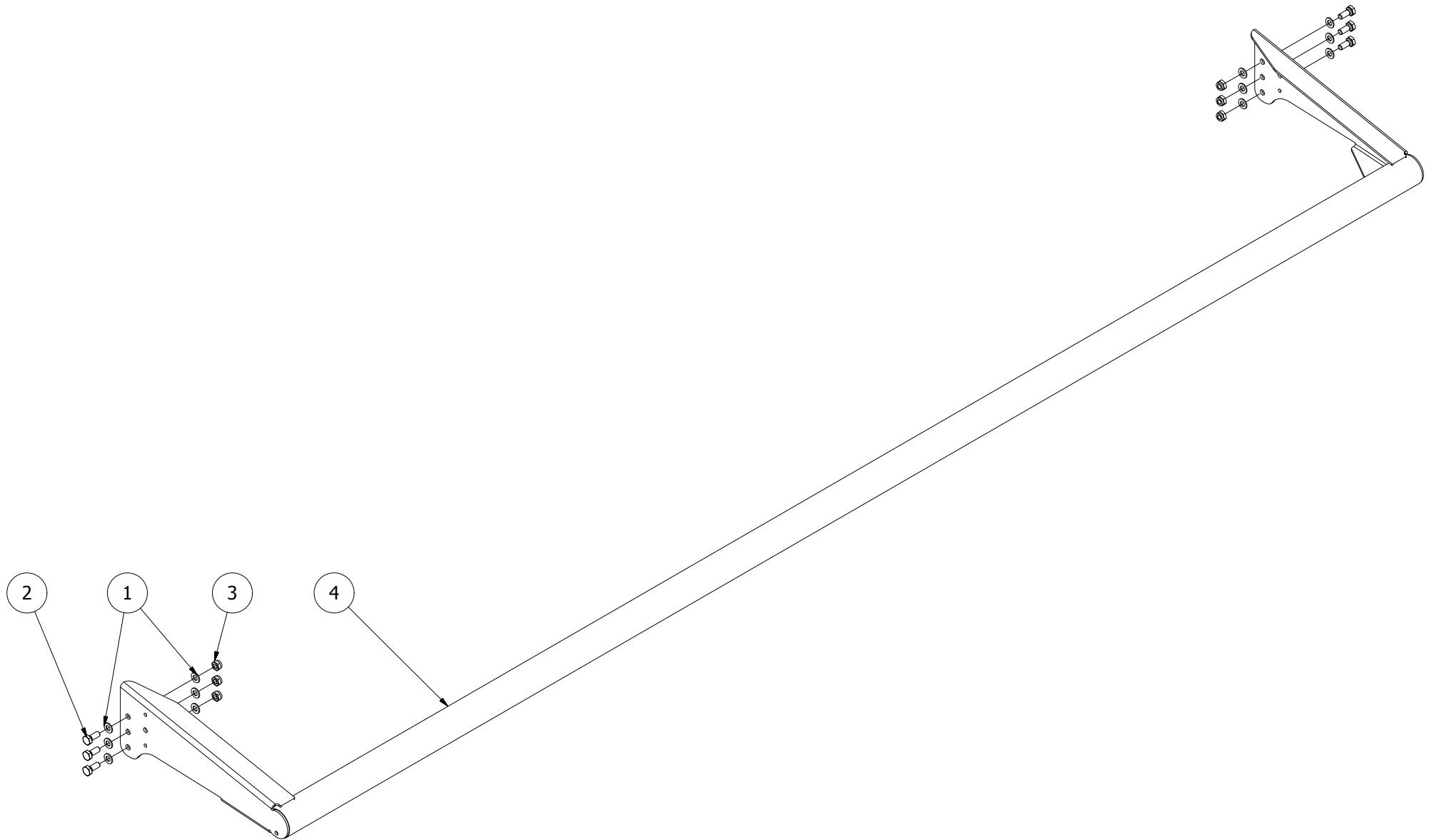


Kat. 2/3

115391							
Pos	Name	Nahme	Benämning	Nimike	Specifikation	NO	Pcs
1	Screw	Schraube	6-K Skruv Hg	Kuusioruuvi	DIN 933 8.8 M10x30 Zn	130880	2
2	Nut	Muttern	Låsmutter	Lukitusmutteri	DIN 985-8 M10 Zn	131580	2
3	Thin nut	Flache Muttern	Mutter låg	Matala kuusiomutteri	DIN936-17H ZN M30x3,5	131696	1
4	Thin nut	Flache Muttern	Mutter låg	Matala kuusiomutteri	DIN936-17H ZN M36x3	131697	1
5	Washer	Scheibe	Bricka	Aluslaatta	DIN 125A M10/10.5 Zn	131770	4
6	Quick coupling, female	Schnellkuppling	Snabbkoppling 1/2	Pikaliitin	ISO 5675/2008 hona	143025	1
7	Double nipple	Doppelnippel	Dubbelnippa	Kaksoisnippa	3/8"-3/8" 04000-06	143104	2
8	Bulkhead	Doppelnippel	Dubbelnippa, lång	Kuristusnippa	1/2"-1/2" 04000-08EP	143108	1
9	Nut for bulkhead	Muttern	Kontermutter	Kontramutteri	1270-08	143110	1
10	M.f. revolving-m "t" adaptor	T-Verschraubung	T-junktur 3/8" ytter-ytter-inne	T-nipa	04880-06	143282	1
11	Air nipple	Luft Nippeln	Luftnippel	Ilmanippa	3/8"	143327	1
12	Flow control valve	Flussregelventil	Ställbar strypventil med bak	Vastuusvastavettiili	3/8"-3/8"	144015	1
13	Hydraulic hose	Hydraulikschlauch	Hydraulslang	Hydrauliletku	3/8" L1000	145654	1
14	Hydraulic hose	Hydraulikschlauch	Hydraulslang	Hydrauliletku	3/8" L=700	145658	1
15	Bonded gasket	Dichtung	Usit-tätning	Usit-tiiviste	3/8" USITR-06	146003	3
16	Bonded gasket	Dichtung	Usit-tätning	Usit-tiiviste	1/2" USITR-08	146004	1
17	Hydrobalance topline	Gelenkkopf	Hydrobalance topstång	Hydrobalance työntövarsi	ELHO M30x3,5-M36x3	146470	1
18	Top link automatic hitch	Oberlenker-Fanghaken	Snabbfäste länkarm	Pikakoukku	M30x3,5 L=210 Cat. III	157124	1
19	Link arm	Gelenkarm	Länkarm	Nivelvarsi	Ø32 Cat.III M36x3	157125	1
20	Bracket	Befestigung	Fästplåt	Kiinnike		559342	1
21	Spacer	Buchse	Topstångs bussning	Holkki	Kat3 - Kat2	559349	1

OPTION

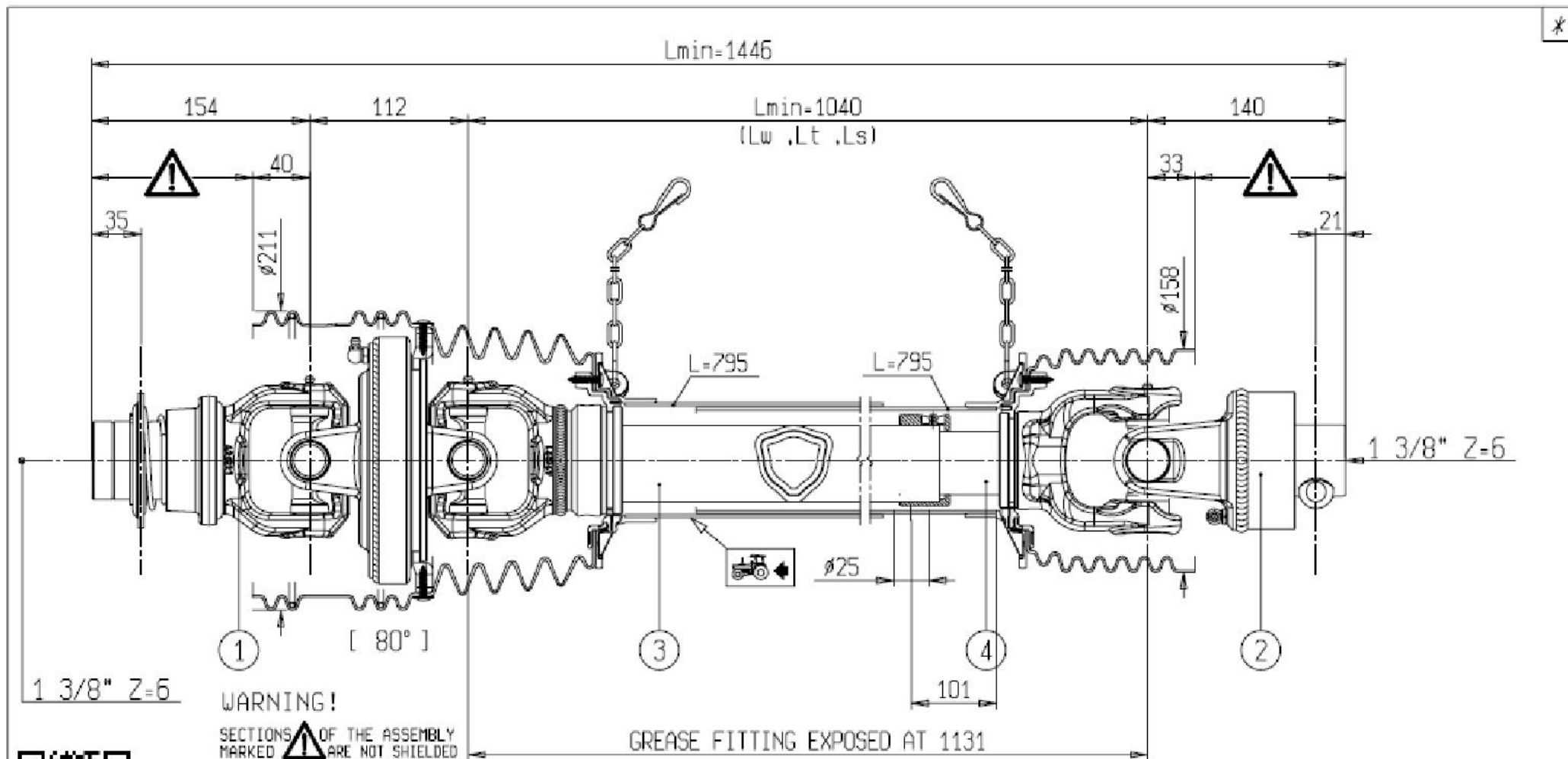
115353




115353							
Pos	Name	Nahme	Benämning	Nimike	Specifikation	NO	Pcs
1	Washer	Scheibe	Bricka	Aluslaatta	DIN 125A M10/10.5 Zn	131770	12
2	Screw	Schraube	6-K Skruv Hg	Kuusioruuvi	DIN 933 8.8 M10x25 Zn	130860	6
3	Nut	Muttern	Låsmutter	Lukitusmutteri	DIN 985-8 M10 Zn	131580	6
4	Front bar	Vorne Bügel	Frontbåge	Etu puskuri		506380	1



152083

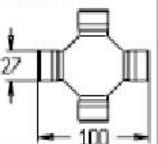
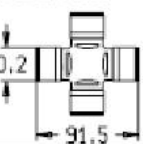
OPTION




WARNING!
 SECTIONS  OF THE ASSEMBLY
 MARKED ARE NOT SHIELDED
 AND MUST BE SHIELDED BY
 AN INTERACTIVE GUARDING
 SYSTEM. BONDIDLI & PAVESI
 DECLINES RESPONSIBILITY IF
 PROPER GUARDS ARE NOT
 PROVIDED OR MAINTAINED.



1	CODICE CODE UR7
2	CODICE CODE 635 RA1 Sx
3	 L=865
4	 RILSAN L=870

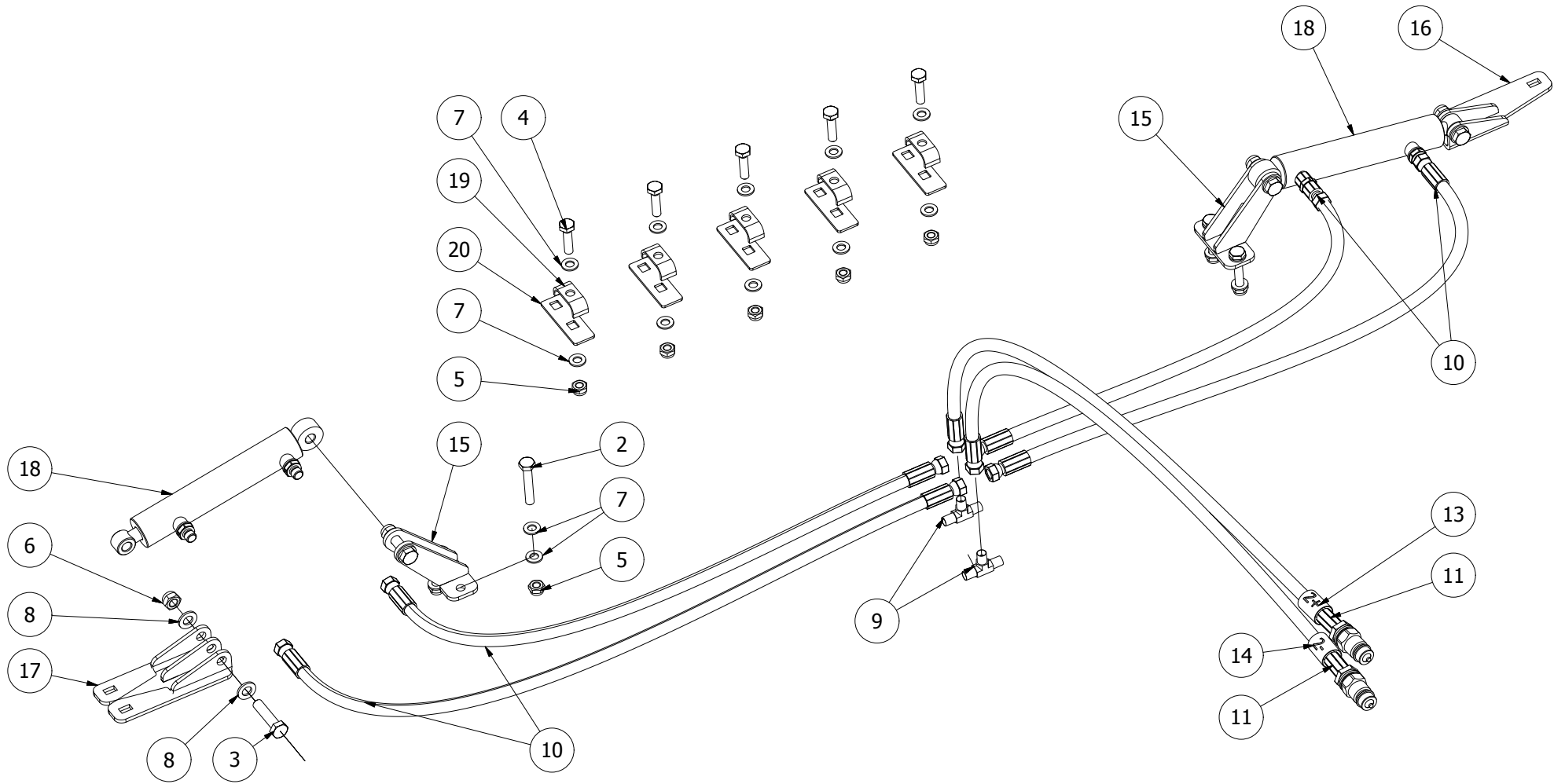
LATO TRATTORE TRACTOR SIDE	LATO MACCHINA IMPLEMENT SIDE
	
VELOCITA' MAX MAX SPEED 1000 min ⁻¹	M max 2900 Nm

TIPO-TYPE G7	CLIENTE / CUSTOMER 3800550 DY EL-HO Ab
DATA / DATE 12/9/2011	DISGNATO / DESIGNED BY M. Bonetti
LUNGHEZZA MAX IN LAVORO MAX WORKING LENGTH Lw=1448	LUNGHEZZA MAX TEMPORANEA MAX TEMPORARY LENGTH Lt=1584
LUNGHEZZA MAX NON IN ROTAZIONE MAX LENGTH AT STANDSTILL 8P=1653	

Rev. Descrizione Modifica	A aggiornato tipo macchina e aggiunto rif.cliente	A.Caffagni Operatore	8/4/2015 Data
TIPO DI MACCHINA / TYPE OF IMPLEMENT Arrow 3200 F serie 10.2 (A)	RIF. CLIENTE / CUSTOMER REF. 152083 (A)		
STUDIO / DESIGN TRG7R104001	ORIGINE / ORIGIN 8G7T110CE007001	CODICE / CODE 8G7R104CEUR7001	
NOTE / NOTES SPECIALE PER INGRASSAGGIO		REV. A	

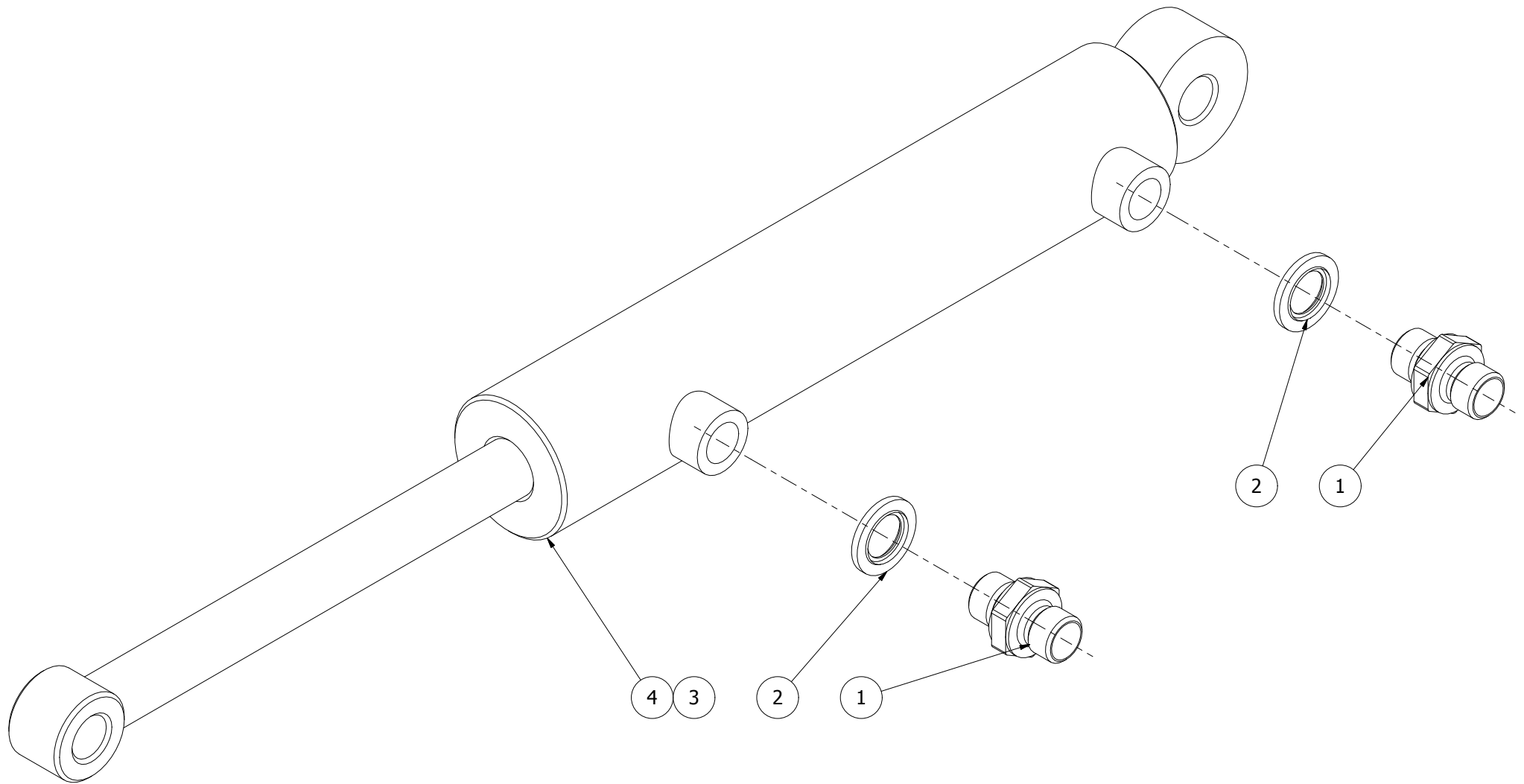
152083							
Pos	Name	Nahme	Benämning	Nimike	Specifikation	NO	Pcs
1	Cross kit	Gelenkkreuz	Axelkors	Nivelristikko	Ø27,0x100,0	152405	0
2	Cross kit	Gelenkkreuz	Axelkors	Nivelristikko	Ø30,2x91,4	152407	0
3	Over running cluths	Freilaufkupplung	Frihjulskoppling	Vapaakytkin	RA1/6 SX 1 3/8Z6 P	152443	0
4	Half shaft outer with guard	Halbwelle Außen mit Schutz	Halv axel ytter med skydd	Puoliakseli ulompi suojineen		152473	0
5	Half shaft inner with guard	Halbwelle Innen mit Schutz	Halv axel inner med skydd	Puoliakseli sisempi suojineen		152474	0
6	Pto shaft protection kit	Zapfwellenschutz Kit	Axelskydds serie	Nivelakselin suojaus sarja		152475	0

115356



115356							
Pos	Name	Nahme	Benämning	Nimike	Specifikation	NO	Pcs
1			Monteringsbilder till 115356		Dokument Arkiv	115357	1
2	Screw	Schraube	6-K Skruv Dg	Kuusioruuvi	DIN 931 8.8 M10x60 Zn	130130	4
3	Screw	Schraube	6-K Skruv Dg	Kuusioruuvi	DIN 931 8.8 M12x50 Zn	130330	4
4	Screw	Schraube	6-K Skruv Hg	Kuusioruuvi	DIN 933 8.8 M10x40 Zn	130920	5
5	Nut	Muttern	Låsmutter	Lukitusmutteri	DIN 985-8 M10 Zn	131580	9
6	Nut	Muttern	Låsmutter	Lukitusmutteri	DIN 985-8 M12 Zn	131600	4
7	Washer	Scheibe	Bricka	Aluslaatta	DIN 125A M10/10.5 Zn	131770	18
8	Washer	Scheibe	Bricka	Aluslaatta	DIN 125A M12/13 Zn	131790	8
9	T- adaptor	T-Verschraubung	T-stycke ytter gängn.	T-liitin ulkokiert.	1/4" 04860-4	143250	2
10	Hydraulic hose	Hydraulikschlauch	Hydraulslang	Hydrauliletku	1/4" L=2700 1/4" - 1/4 rak - rak	145049	4
11	Hydraulic hose	Hydraulikschlauch	Hydraulslang	Hydrauliletku	1/4" L=3500	145238	2
12	Nylon clamps	Bandschellen	Buntband	Nippuside	PLT4S-M0 4,7xL=368mm	147022	10
13	Hose labeling	Schlauch Markierung	Slangmärkning	Letku merkintä	2+	149902	1
14	Hose labeling	Schlauch Markierung	Slangmärkning	Letku merkintä	2-	149912	1
15	Bracket	Befestigung	Cylinderfäste inner	Sylinterinkiinnike		537866	2
16	Bracket	Befestigung	Cylinderfäste höger	Oikea sylinterinkiinnike		537869	1
17	Bracket	Befestigung	Cylinderfäste vänster	Vasen sylinterinkiinnike		537870	1
18	Cylinder assy	Zylinder Baugrupp	Sylinder delmontering	Sylinteri osakoonpano		559254	2
19	Hose clamp	Schlauch befestigung	Slanghållare	Letkunpidike	2 x 1/4"	800224	5
20	Hose clamp	Schlauch befestigung	Slanghållar plåt	Letkunpidike pelti		800226	5

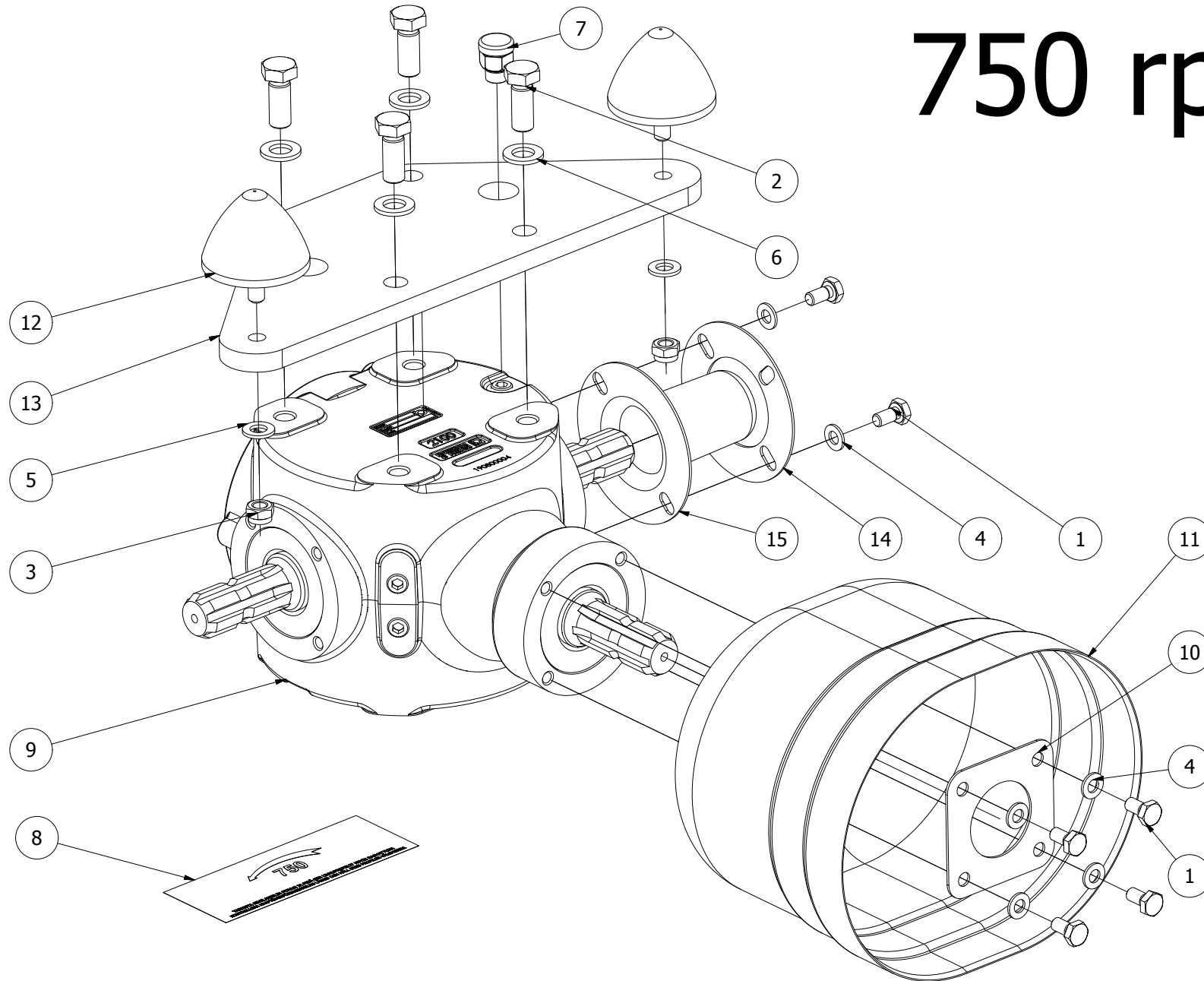
559254



559254							
Pos	Name	Nahme	Benämning	Nimike	Specifikation	NO	Pcs
1	Restriktor nipple	Doppelnippel	Strypningsnippa	Kuristusnippa	1/4-1/4 Ø 0,8 mm	143136	2
2	Bonded gasket	Dichtung	Usit-tätning	Usit-tiiviste	1/4" USITR-04	146002	2
3	Seal kit	Dichtung satz	Tätningsserie	Tiiviste sarja	Ø32/16	146608	1
4	Cylinder	Hydraulzylinder	Hydraulcylinder	Hydraulisylinteri	Ø32/16x135	146630	1

506392

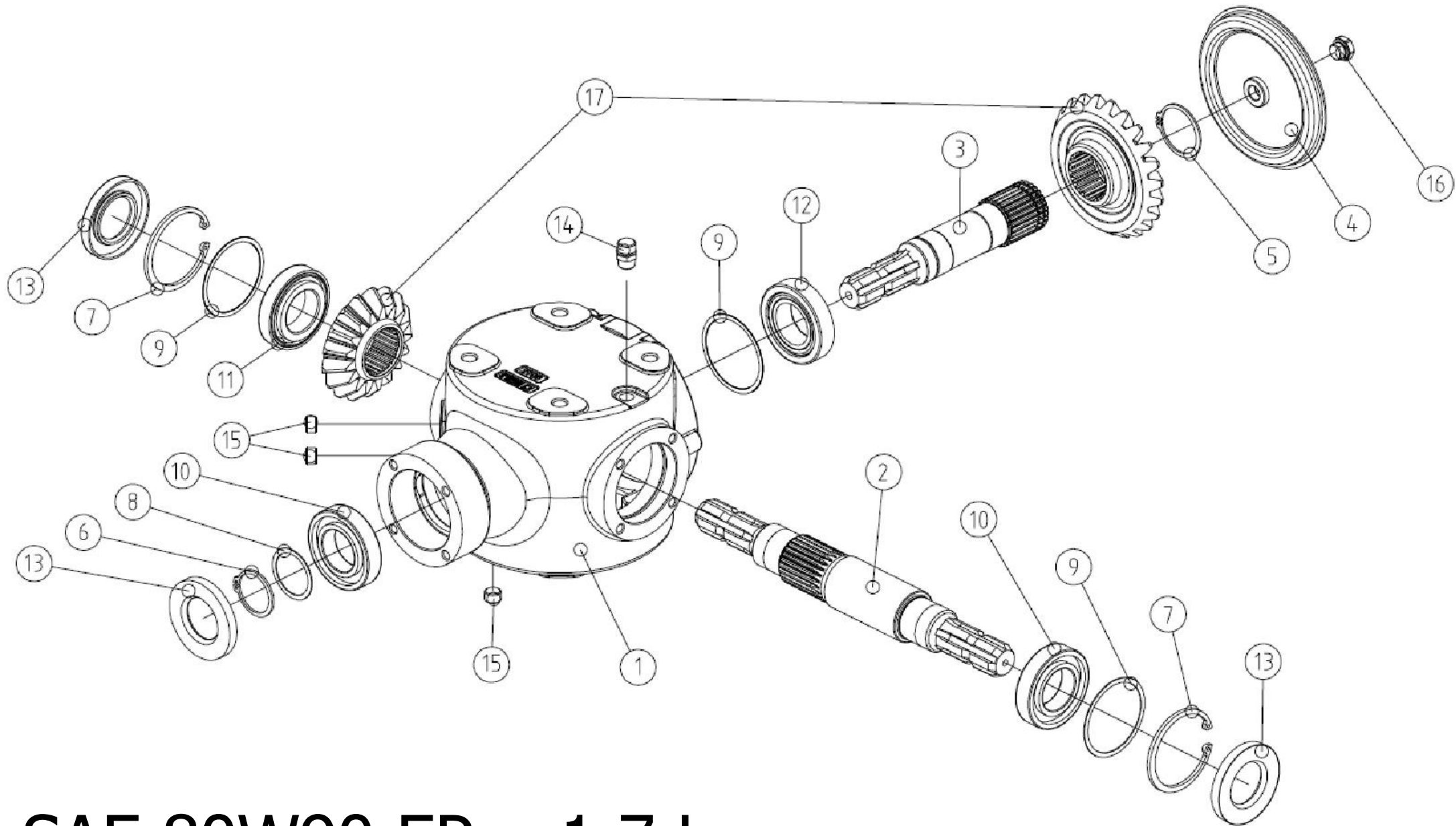
OPTION 750 rpm



506392							
Pos	Name	Nahme	Benämning	Nimike	Specifikation	NO	Pcs
1	Screw	Schraube	6-K Skruv Hg	Kuusioruuvi	DIN 933 8.8 M10x20 Zn	130840	6
2	Screw	Schraube	6-K Skruv Hg	Kuusioruuvi	DIN 933 8.8 M16x40 Zn	131180	4
3	Nut	Muttern	Låsmutter	Lukitusmutteri	DIN 985-8 M12 Zn	131600	2
4	Washer	Scheibe	Bricka	Aluslaatta	DIN 125A M10/10.5 Zn	131770	6
5	Washer	Scheibe	Bricka	Aluslaatta	DIN 125A M12/13 Zn	131790	2
6	Washer	Scheibe	Låsbricka	Lukituslaatta	NORD-LOCK M 16 ZNC	133465	4
7	Oil filler plug	Ölnachfullstopfen	Luftnippel med bakslag	Öljytulppa takaiskulla	3/8 GAS	143319	1
8	P.t.o. speed	Zapfwellen geschwindigkeit	Rotationshastighet för kraftöverföring	Voimansiirron pyörimisnopeus	750 rpm	149149	1
9	Gear box	Getribe	Vinkelväxel	Kulmavaihde	S2100074036 1:1,35	153230	1
10	Mounting washer	Befestigung scheinbe	Monteringsbricka	Asennuslaatta		460050	1
11	Cover	Schutz	Skyddskona	Suojaus	BP 4170401 73x73 Ø12	468065	1
12	Rubber bumper	Gummistopfen	Gummidyna	Kumityyny		528069	2
13	Bumper bracket	Federhalter	Fjäderplåt	Puskuri pelti		537440	1
14	Mounting washer	Befestigung scheinbe	Monteringsbricka	Asennuslaatta		548754	1
15	Schaft protection	Welle schutz	Axelskydd	Akselisuojuus	Bondioli 240000630	548758	1

153230

750 rpm.



SAE 80W90 EP

1,7 L₈₉

153230								
Pos	Name	Nahme	Benämning	Nimike	Specifikation	NO	Pcs	
1	Casing	Gehäuse	Växelhus	Kotelo	290290021	153201	1	
2	Shaft	Welle	Axel 1-3/8" z=6	Akseli	295034010	153213	1	
3	Shaft	Welle	Axel 1-3/8" z6	Akseli	295034159	153209	1	
4	Cap	Abdeckung	Lock med plugghål	Kansi	298616002	153211	1	
5	Seeger ring	Sicherüంగring	Låsring	Varmistinrengas	DIN 471 52x2	132131	1	
6	Seeger ring	Sicherungring	Låsring För Axel	Varmistinrengas	DIN 471 45x2.5	132122	1	
7	Seeger ring	Sicherüంగring	Låsring	Varmistinrengas	DIN 472 85x4	132174	2	
8	Shim kit	Ausgleichscheibe satz	Passbricka serie	Sovitelevysarja	45,2x54,8x0,15-1	153153	1	
9	Shim kit	Ausgleichscheibe satz	Passbricka serie	Sovitelaatta sarja	75.2x84.8x0,1-0,4	153158	3	
10	Bearing	Lager	Kullager	Laakeri	6209	140290	2	
11	Bearing	Lager	Rullager	Laakeri	30209	140409	1	
12	Bearing	Lager	Rullager	Laakeri	32209	140429	1	
13	Oil seal	Öl dichtung	Axeltätning	Öljytiiviste	Ø45/85x10	144930	3	
14	Oil filler plug	Ölnachfullstopfen	Luftnippel med bakslag	Öljytulppa takaiskulla	3/8 GAS	143319	1	
15	Plug	Propfen	Plugg	Tulppa	3/8 GAS	143321	4	
16	Plug with seal	Propfen mit Dichtung	Plugg 3/8 med tätning	Tulppa	373023000	153214	1	
17	Gear	Zahnrad	Kugghjulspår r=0,74	Hammaspyörä pari	R=0,74 :448135600	153202	1	