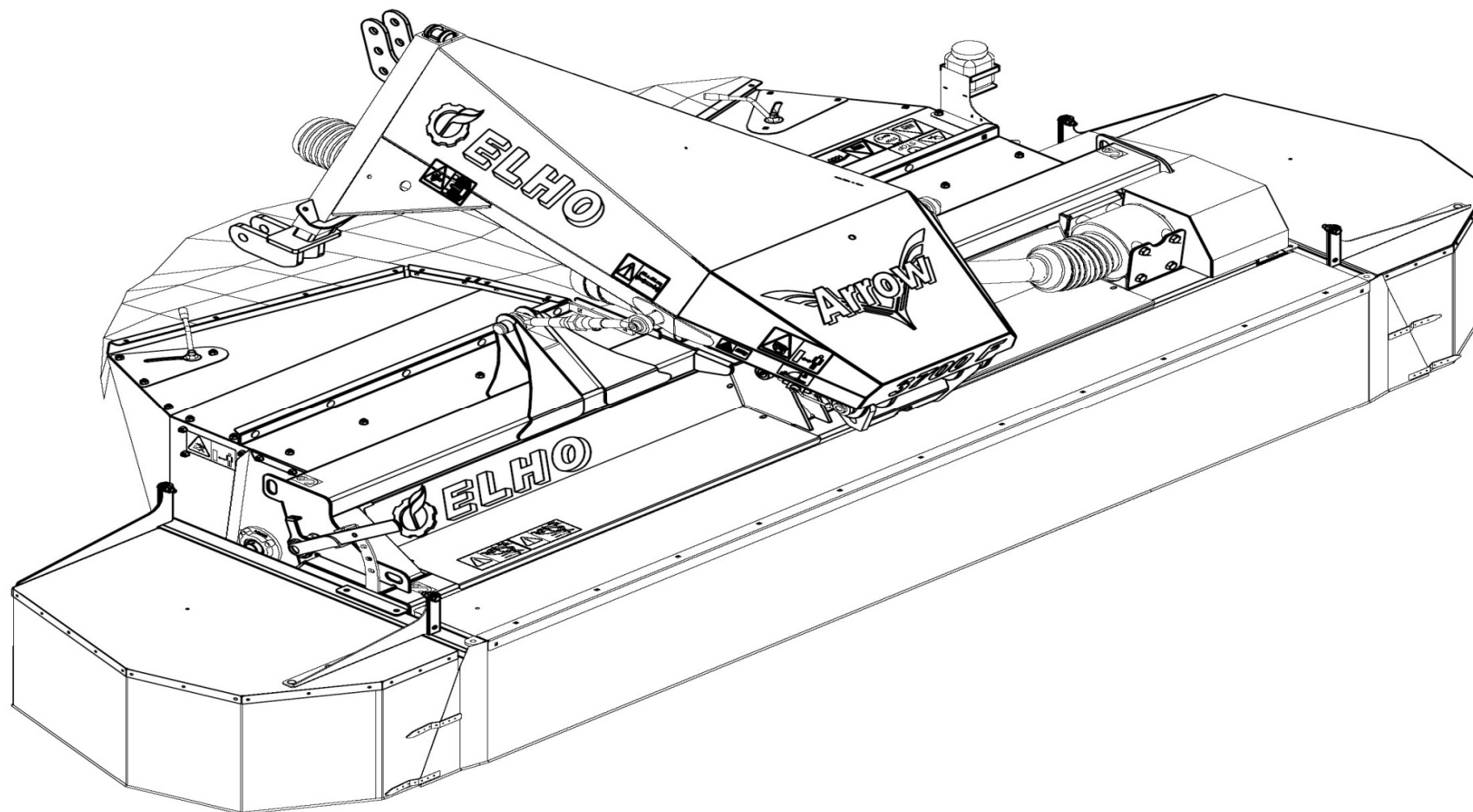




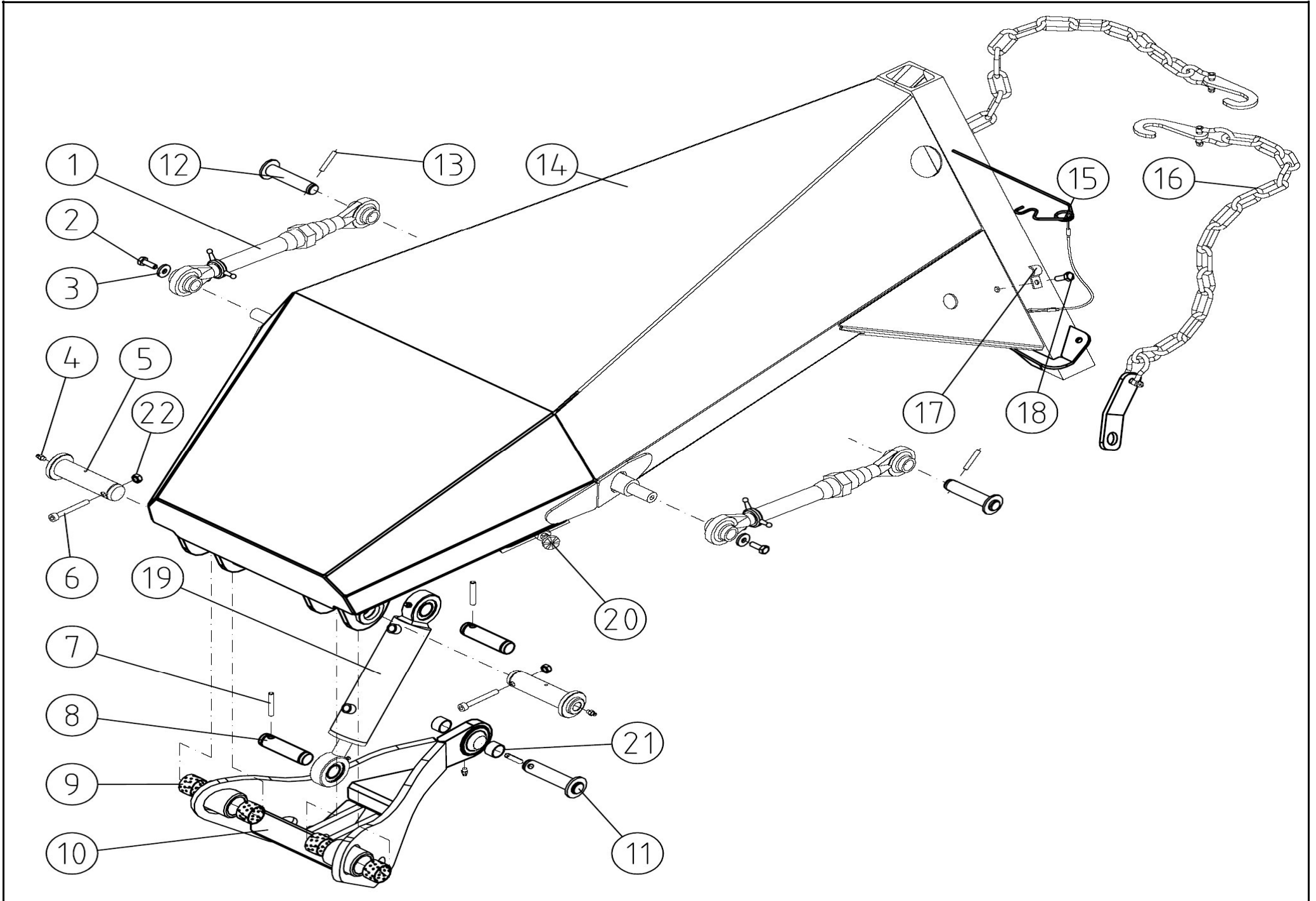
ELHO

Spare Parts/ Ersatzteile/ Reservdelar/ Varaosat
Arrow 3700F Serie 10.1

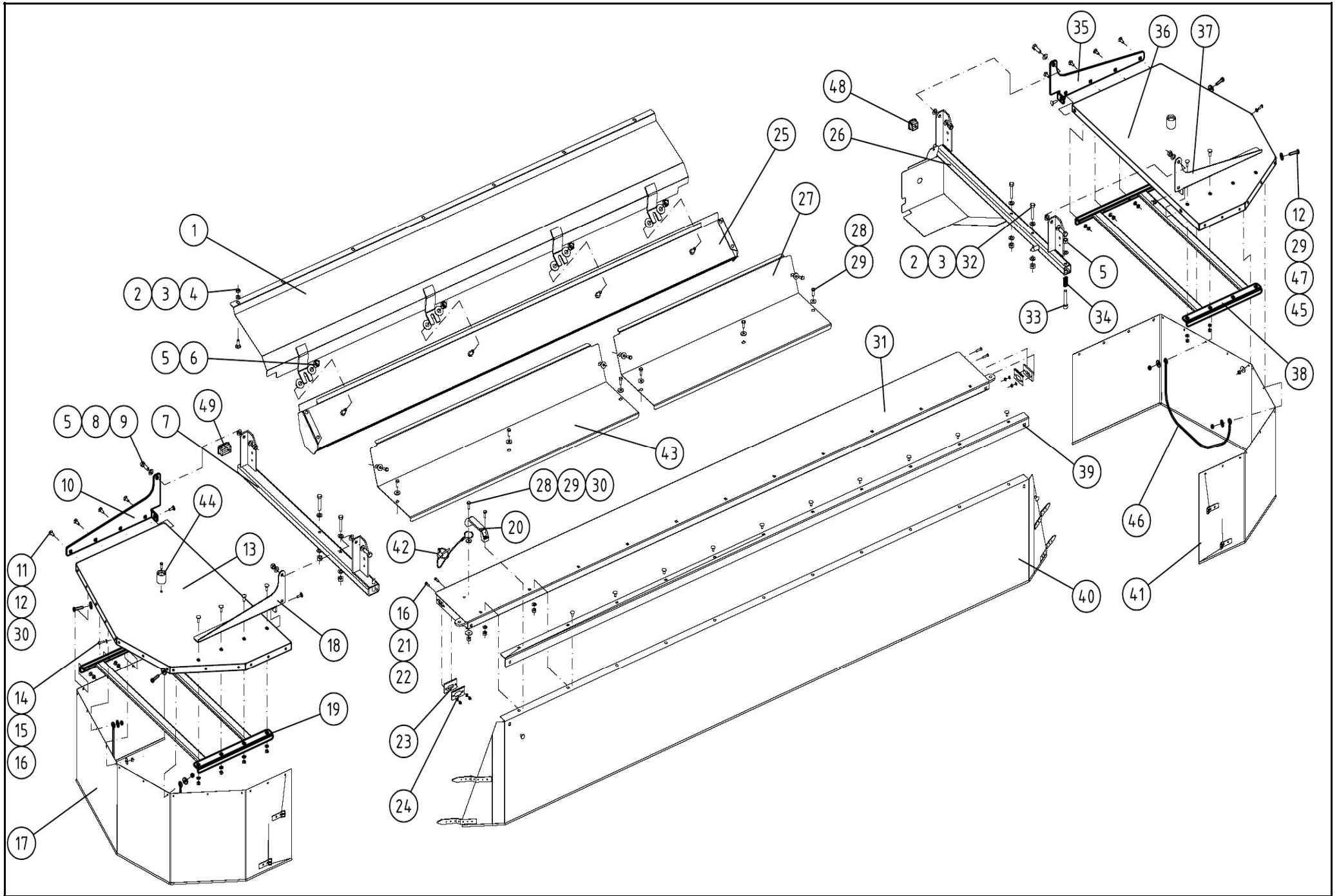


954060 GB/DE/SE/FI

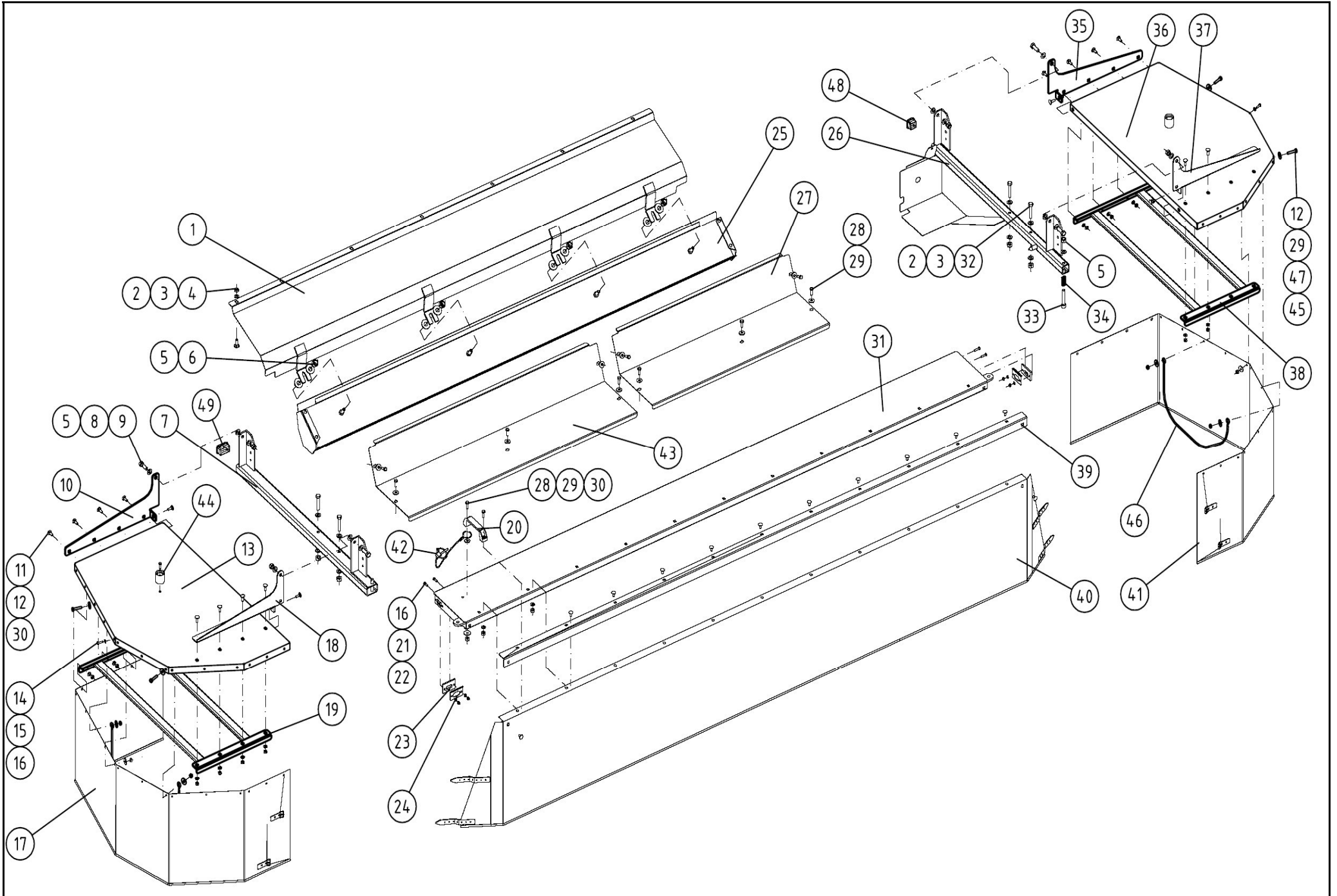
Oy **ELHO** ab
68910 BENNÄS
Finland



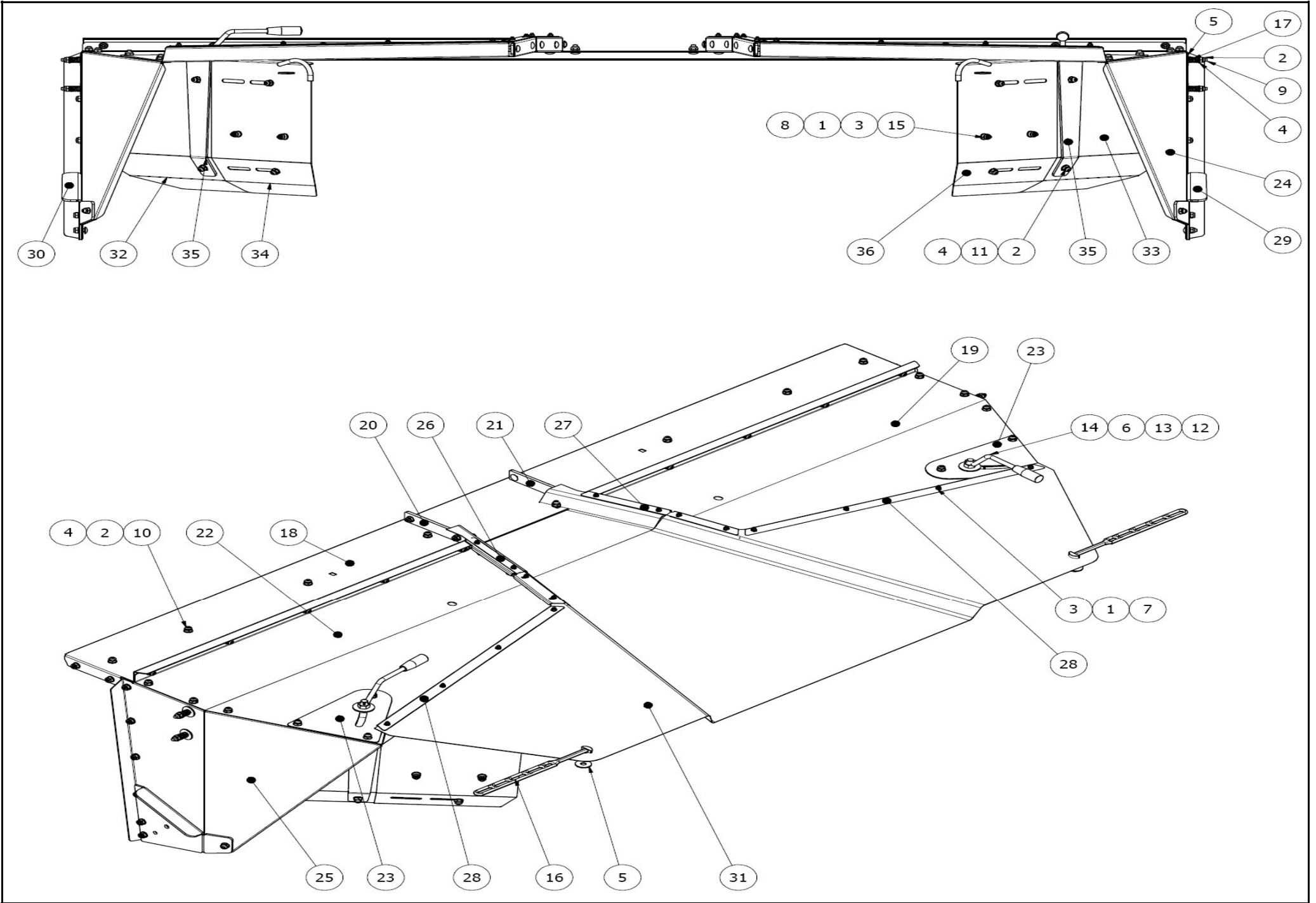
| 537210 | | | | | | | |
|--------|-----------------------|----------------------|----------------------------|------------------------|-----------------------|--------|-----|
| Pos | Name | Nahme | Benämning | Nimike | Specifikation | NO | Pcs |
| 1 | Link arm | Gelenkarm | Länkarm | Nivelvarsi | Ø25 M27x3 | 157109 | 2 |
| 2 | Screw | Schraube | 6-k Skruv hg | Kuusioruuvi | DIN 933 8.8 M10X25 ZN | 130860 | 2 |
| 3 | Washer | Scheibe | Karosseribricka | Korialuslevy | DIN 522 10,5x30x4 | 131976 | 2 |
| 4 | Grease nipple | Smiernippel | Smörjnippa | Voitelunippa | M6x1 | 140950 | 3 |
| 5 | Pivot | Pendelzapfen | Pendeltapp | Heiluritappi | Typ D1 Ø40 L=125 zn | 537460 | 2 |
| 6 | Screw | Schraube | I-6 Skruv | 6-koloruuvi | DIN 912 8.8 M10X80 ZN | 131305 | 2 |
| 7 | Spring pin | Spannhülsen | Rörsprint | Jousisokka | DIN 1481 10X50 ZN | 132860 | 3 |
| 8 | Cylinder pin | Zylinder zapfen | Sylinder tapp | Sylinderi tappi | Typ B1 Ø30 L=92 zn | 537450 | 2 |
| 9 | Plain bearing | Gleitlager | Glidlager | Liukulaakeri | Ø 40/44 L=30 COB092 | 140037 | 4 |
| 10 | Linkarm | Gelenkarm | Bärarm | Tukivarsi | NM 320F | 537400 | 1 |
| 11 | Link arm pin | Gelenkzapfen | Länkarmstapp | Niveltappi | Typ D1 Ø28 L=102 | 537455 | 1 |
| 12 | Link arm pin | Gelenkzapfen | Länkarmstapp | Niveltappi | Typ D1 Ø25 L=98 | 537470 | 2 |
| 13 | Spring pin | Spannhülsen | Rörsprint | Jousisokka | DIN 1481 8X40 ZN | 132815 | 2 |
| 14 | Frame | Rahmen | 3p-ram | 3p-runko | NM 320F | 537300 | 1 |
| 15 | Springcotter | Federstecker | Sprint med vajer | Sokka vajerilla | | 500065 | 1 |
| 16 | Limiting chain | Begrenzungskette | Begr.kätting | Rajoittajakettinki | | 502990 | 2 |
| 17 | Hose clamp | Schlauch befestigung | Slanghållare | Letkunpidike | | 805451 | 1 |
| 18 | Screw | Schraube | 6-k Skruv hg | Kuusioruuvi | DIN 933 8.8 M10X20 ZN | 130840 | 1 |
| 19 | Lift cylinder | Hebezyylinder | Lyftcylinder | Nostosylinteri | Ø63/25x125 400-525 | 146180 | 0 |
| | Seal kit | Dichtungssatz | Tätnings serie | Tiivistesarja | | 146155 | 1 |
| 20 | Hydraulic preassembly | Hydraulik Baugrup | Hydraulik; sammanställning | Hydraulikka kokoonpano | NM 320F | 537230 | 1 |
| 21 | Plain bearing | Gleitlager | Glidlager | Liukulaakeri | Ø 32/28 l=20 | 140028 | 2 |
| 22 | Nut | Muttern | Låsmutter | Lukitusmutteri | DIN 985-8 M10 ZN | 131580 | 2 |



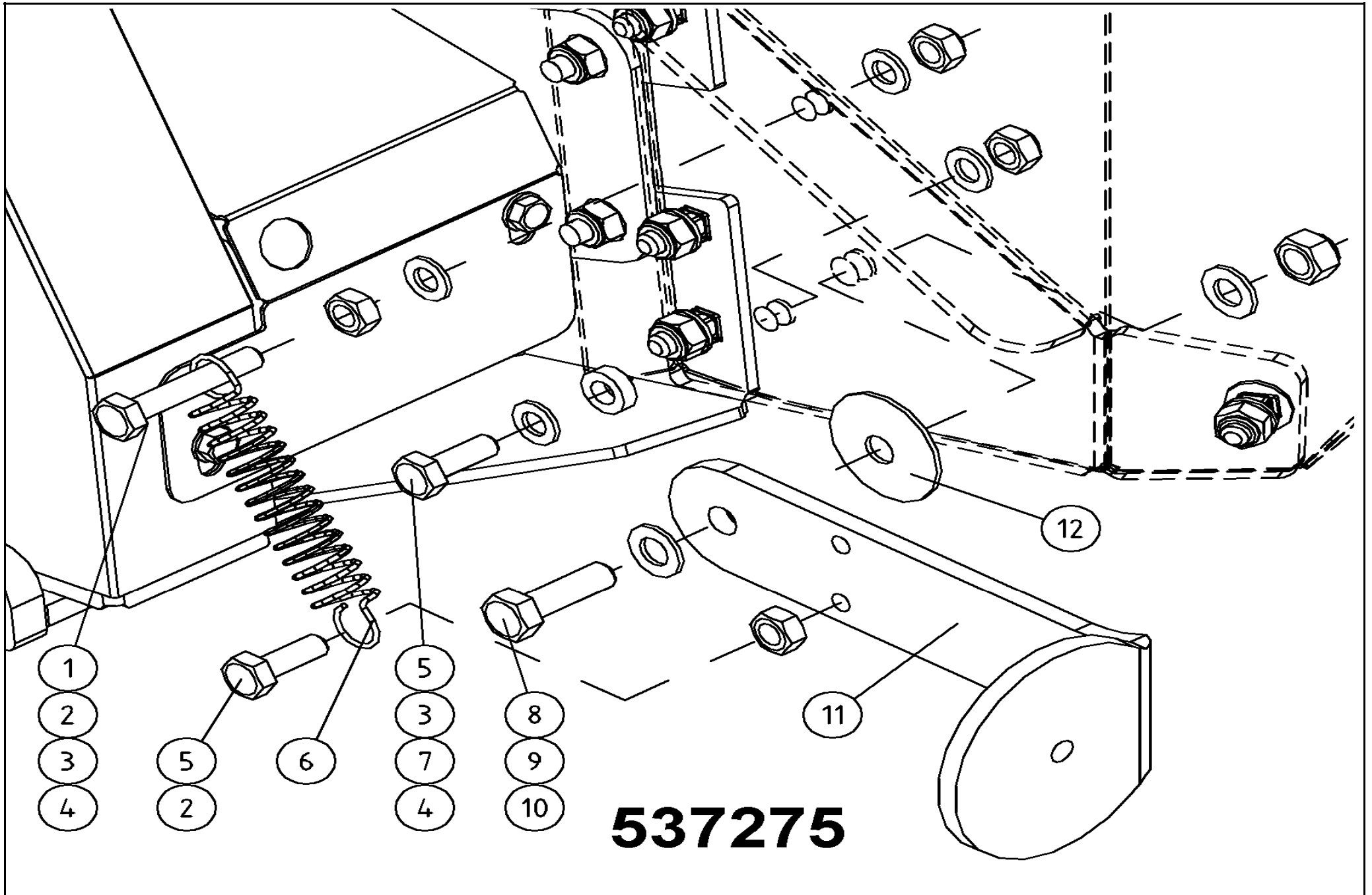
| 537266 | | | | | | | |
|--------|-------------------------|---------------------------|--------------------------|--------------------------|--------------------------|--------|-----|
| Pos | Name | Nahme | Benämning | Nimike | Specifikation | NO | Pcs |
| 1 | Guide plate upper | Ablenblech über | Styrplåt övre | Ohjainlevy ylä | NM 370F | 537651 | 1 |
| 2 | Cup bolts | Flachrundschrabe | Låsskruv | Lukkoruuvi | DIN603 8.8 M10X25 3-4 ZN | 132710 | 8 |
| 3 | Washer | Scheibe | Bricka | Aluslaatta | DIN 125A M10/10.5 ZN | 131770 | 8 |
| 4 | Nut | Muttern | Låsmutter | Lukitusmutteri | DIN 985-8 M10 ZN | 131580 | 8 |
| 5 | Nut | Muttern | Låsmutter | Lukitusmutteri | DIN 985-8 M12 ZN | 131600 | 9 |
| 6 | Washer | Scheibe | Karosseribricka | Korialuslevy | DIN 9021 13/37 Zn | 131945 | 8 |
| 7 | Protection holder right | Schutz halter rechts | Skyddsplåtsfäste h. | Suojaus kannake o. | NM 320F | 537770 | 1 |
| 8 | Washer | Scheibe | Bricka | Aluslaatta | DIN 125A M12/13 ZN | 131790 | 9 |
| 9 | Screw | Schraube | 6-k Skruv hg | Kuusioruuvi | DIN 933 8.8 M12X35 ZN | 130980 | 4 |
| 10 | Rear bracket right | | Bakre skyddsfäste h. | Taempi kinnike oikea | NM 370F | 537862 | 1 |
| 11 | Cup bolts | Flachrundschrabe | Låsskruv | Lukkoruuvi | DIN 603 4.6 M8X25 ZN | 132650 | 28 |
| 12 | Washer | Scheibe | Bricka | Aluslaatta | DIN 125A M8/8.4 ZN | 131750 | 37 |
| 13 | Protection plate right | Schutzblech right | Skyddsplåt höger | Suojapelti oikea | NM 370F | 537860 | 1 |
| 14 | Screw | Schraube | 6-k Skruv hg | Kuusioruuvi | DIN 933 8.8 M6X16 ZN | 130630 | 24 |
| 15 | Washer | Scheibe | Presenningsbricka | Aluslaatta | Ø25/6x2 | 526095 | 28 |
| 16 | Nut | Muttern | Låsmutter | Lukitusmutteri | DIN 985-8 M6 ZN | 131560 | 34 |
| 17 | Tarpaulin right | Schutz Tuch Rechts | Presenning höger | Suojaus oikea | Gray Ral 7024 | 545504 | 1 |
| 18 | Front bracket right | Vorne befestigung Rechts | Främre skyddsfäste h. | Etummainen kinnike oikea | NM 370F | 537852 | 1 |
| 19 | Bracket right | Schutz halter rechts | Skyddsplåtsfäste h. | Suojuksenkinnike oikea | NM 370F | 537850 | 1 |
| 20 | Handle | Griff | Bygelhandtag | Kahva | WN131 128-M8 | 157130 | 1 |
| 21 | Screw | Schraube | 6-k Skruv hg | Kuusioruuvi | DIN 933 8.8 M6X25 ZN | 130670 | 4 |
| 22 | Washer | Scheibe | Bricka | Aluslaatta | DIN 125A M 6/6.4 ZN | 131730 | 4 |
| 23 | Rubber washer | Gummi sheibe | Gummiplatta | Kumilevy | NM 280HBR | 545420 | 1 |
| 24 | Plate | Blech | Plåt | Peltilevy | NM 280HBR | 545425 | 2 |
| 25 | Guide plate lower | Ablenblech unter | Styrplåt nedre | Ohjainlevy ala | NM 370F | 537631 | 1 |
| 26 | Bracket left | Schutz Befestigung Links | Skyddsplåtsfäste vänster | Suojuksenkinnike vasen | NM 320F | 537775 | 1 |
| 27 | Protection plate left | SCHUTZBLECH LINKS | Främre skyddsplåt v. | Etupelti vasen | NM 370F | 537617 | 1 |
| 28 | Washer | Scheibe | Karosseribricka | Korialuslevy | DIN 9021 M8 ZNC | 131920 | 10 |
| 29 | Screw | Schraube | 6-k Skruv hg | Kuusioruuvi | DIN 933 8.8 M8X25 ZN | 130740 | 10 |
| 30 | Nut | Muttern | Låsmutter | Lukitusmutteri | DIN 985-8 M8 ZN | 131570 | 28 |
| 31 | Front plate | Haube vorne | Frontplåt | Etupelti | NM 320HB | 536400 | 1 |
| 32 | Screw | Schraube | 6-k Skruv dg | Kuusioruuvi | DIN 931 8.8 M10X65 ZN | 130150 | 4 |
| 33 | Screw | Schraube | I-6 skruv | 6-koloruuvi | DIN 912 8.8 M12X70 ZN | 131297 | 1 |
| 34 | Spring | Feder | Tryckfjäder | Jousi | d=2,5 Dm=17 Lo=40 | 403530 | 1 |
| 35 | Rear bracket left | Hintere befestigung Links | Bakre skyddsfäste v. | Taempi kinnike vasen | NM 370F | 537861 | 1 |



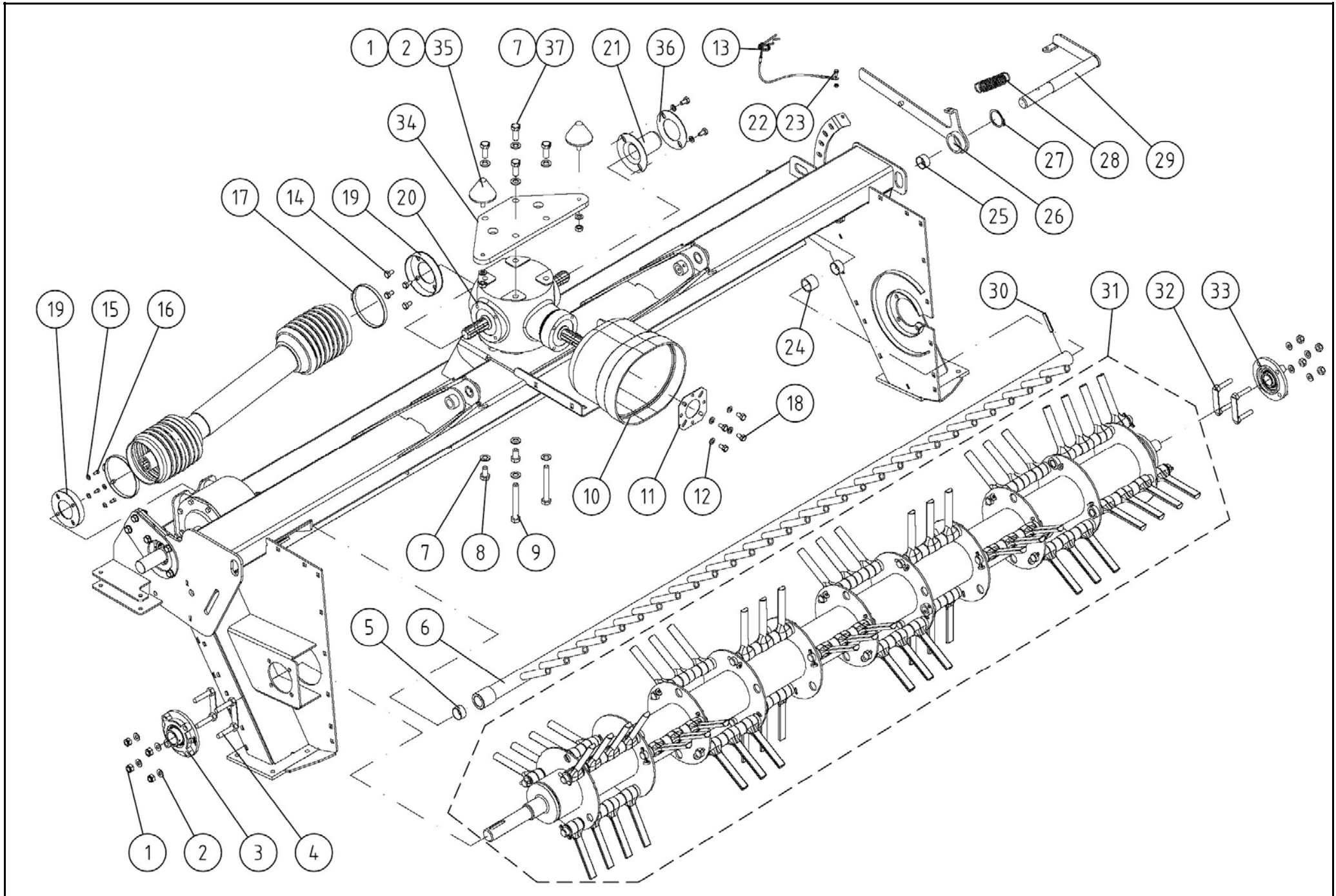
| 537266 | | | | | | | |
|--------|------------------------|-------------------------|--------------------------|--------------------------|----------------------|--------|-----|
| Pos | Name | Nahme | Benämning | Nimike | Specifikation | NO | Pcs |
| 36 | Protection plate left | Schutzblech links | Skyddsplåt vänster | Suojapelti vasen | NM 370F | 537865 | 1 |
| 37 | Front bracket left | Vorne befestigung Links | Främre skyddsfäste v. | Etummainen kinnike vasen | NM 370F | 537851 | 1 |
| 38 | Bracket left | SCHUTZ BEFESTIGUNG L | Skyddsplåtsfäste v. | Suojuksenkinnike vasen | NM 370F | 537855 | 1 |
| 39 | Tarpaulin list | Schutz liste | Presenningslist | Suojuuslista | NM 320HB | 536430 | 1 |
| 40 | Tarpaulin front | Schutstuch vorne | Frampresenning | Suojuus etu | Gray Ral 7024 | 536482 | 1 |
| 41 | Tarpaulin left | Schutztuch links | Presenning vänster | Suojuus vasen | Gray Ral 7024 | 545505 | 1 |
| 42 | Linch pin with wire | Klappstecker mit seile | Ringsprint 4mm med vajer | Rengassokka vajerilla | 4 mm | 500045 | 1 |
| 43 | Protection plate right | Schutzblech Rechts | Främre skyddsplåt höger | Etupelti oikea | NM 320F | 537610 | 1 |
| 44 | Rubber clamp | Gummi halter | Gummi hållare | Kumipidike | 701 | 159815 | 1 |
| 45 | Screw | Schraube | 6-k Skruv hg | Kuusioruuvi | DIN 933 8.8 M8X30 ZN | 130760 | 4 |
| 46 | Lower endguard | Untereschutz | Ändskydd | Päätysuoja | | 537740 | 2 |
| 47 | Washer | Scheibe | Karosseribricka | Korialuslevy | 8.4x24x3 ZN | 131912 | 8 |
| 48 | Plug | Muffe | Ändplugg | Tulppa | 40x40x4 Polyeten | 143464 | 1 |
| 49 | Plug | Muffe | Ändplugg | Tulppa | 40x60x4 Polyeten | 143465 | 1 |



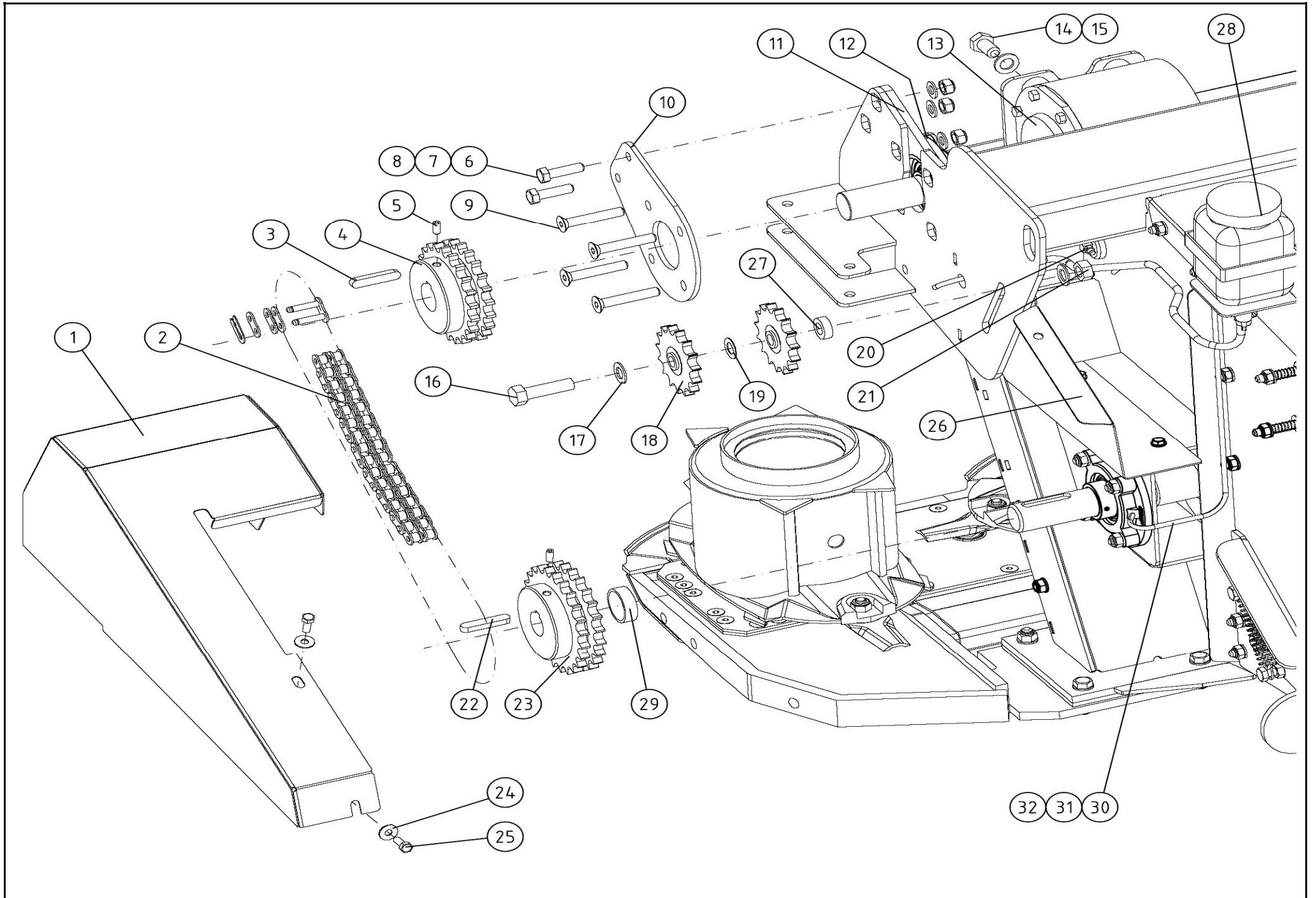
| 506410 | | | | | | | |
|--------|----------------------|---------------------------|---------------------------|------------------------|--------------------------------|--------|-----|
| Pos | Name | Nahme | Benämning | Nimike | Specifikation | NO | Pcs |
| 1 | Nut | Muttern | Låsmutter | Lukitusmutteri | DIN 985-8 M6 ZN | 131560 | 20 |
| 2 | Nut | Muttern | Låsmutter | Lukitusmutteri | DIN 985-8 M10 ZN | 131580 | 74 |
| 3 | Washer | Scheibe | Bricka | Aluslaatta | DIN 125A M 6/6.4 ZN | 131730 | 20 |
| 4 | Washer | Scheibe | Bricka | Aluslaatta | DIN 125A M10/10.5 ZN | 131770 | 73 |
| 5 | Washer | Scheibe | Karosseribricka | Korialuslevy | DIN 9021 13/37 Zn | 131945 | 6 |
| 6 | Washer | Scheibe | Karosseribricka | Korialuslevy | DIN 9021 M16/17X50X3 ZN | 131950 | 2 |
| 7 | Cup bolts | Flachrundschrabe | Låsskruv | Lukkoruuvi | DIN 603 4.6 M6X16 ZN | 132615 | 16 |
| 8 | Cup bolts | Flachrundschrabe | Låsskruv | Lukkoruuvi | DIN 603 4.6 M6X25 ZN | 132619 | 4 |
| 9 | Cup bolts | Flachrundschrabe | Låsskruv | Lukkoruuvi | DIN 603 8.8 M10x50 ZN | 132668 | 4 |
| 10 | Cup bolts | Flachrundschrabe | Låsskruv | Lukkoruuvi | DIN 603/555 8.8 M10X20 (3-4)ZN | 132704 | 40 |
| 11 | Cup bolts | Flachrundschrabe | Låsskruv | Lukkoruuvi | DIN 603/555 8.8 M10X25 (3-4)ZN | 132709 | 30 |
| 12 | Spring pin | Spannhülsen | Rörsprint | Jousisokka | DIN 1481 5x24 ZN | 132813 | 2 |
| 13 | Bolt for deflector | Bolzen | Styrplåtsbult | Ohjauslevyn pultti | | 513170 | 2 |
| 14 | Handle | Griff | Styrplåtshandtag | Säätökahva | | 513180 | 2 |
| 15 | Knob | Knopfen | Knopp | Nuppi | | 528037 | 4 |
| 16 | Rubber string | Gummi band | Gummistropp | Kumipanta | | 528038 | 2 |
| 17 | Spring | Feder | Tryckfjäder | Jousi | | 533200 | 4 |
| 18 | Front mantle frame | Abdeckungsblech vorne | Främre mantelplåt | Kammion etulevy | NM 320F | 537660 | 1 |
| 19 | Hood right | Haube rechts | Mantelplåt höger | Kammionpelti oikea | NM 320F | 537670 | 1 |
| 20 | Mounting plate left | Befestigung platte Links | Stödplatta vänster | Tukilaatta vasen | NM 320F | 537673 | 1 |
| 21 | Mounting plate right | Befestigung platte Rechts | Stödplatta höger | Tukilaatta oikea | NM 320F | 537674 | 1 |
| 22 | Hood left | Haube links | Mantelplåt vänster | Kammionpelti vasen | NM 320F | 537675 | 1 |
| 23 | Reinforcement plate | Verstärkungsblech | Hålförstärkning | Vahvike | NM 320F | 537680 | 2 |
| 24 | Hood endplate right | Aufbereite Seite rechts | Mantelplåtsida höger | Kammion sivulevy oikea | NM 320F | 537690 | 1 |
| 25 | Hood endplate left | Aufbereite seite links | Mantelplåtsida vänster | Kammion sivulevy vasen | NM 320F | 537695 | 1 |
| 26 | Tarpaulin list left | Schutz liste Links | Presenningslist vänster | Suojuuslista vasen | NM 320F | 537710 | 1 |
| 27 | Tarpaulin list right | Schutz liste Rechts | Presenningslist höger | Suojuuslista oikea | NM 320F | 537712 | 1 |
| 28 | Tarpaulin list | Schutz liste | Presenningslist | Suojuuslista | NM 320F | 537715 | 2 |
| 29 | Mounting plate right | Befestigung platte Rechts | Stödplatta höger | Tukilaatta oikea | NM 320F | 537790 | 1 |
| 30 | Mounting plate left | Befestigung platte Links | Stödplatta vänster | Tukilaatta vasen | NM 320F | 537795 | 1 |
| 31 | Tarpaulin rear | Schutztuch hinten | Bakpresenning | Takasuojaus | Gray Ral 7024 | 537801 | 1 |
| 32 | Deflector right | Schwadblech R. | Styrskärm höger | Ohjauslevy o. | Arrow 3200/3700F | 548740 | 1 |
| 33 | Deflector left | Schwadblech links | Styrskärm vänster | Ohjauslevy vasen | Arrow 3200/3700F | 548741 | 1 |
| 34 | Adjust plate right | Verlängerung rechts | Förlängningsskärm höger | Ohjauslevyn jatke o. | Arrow 3200/3700F | 548744 | 1 |
| 35 | Deflector support | Schwadblech halter | Styrskärms förstärkning | Ohjauslevyn tuki | Arrow 3200/3700F | 548745 | 2 |
| 36 | Adjust plate left | Verlängerung links | Förlängningsskärm vänster | Ohjauslevyn jatke v. | Arrow 3200/3700F | 548747 | 1 |



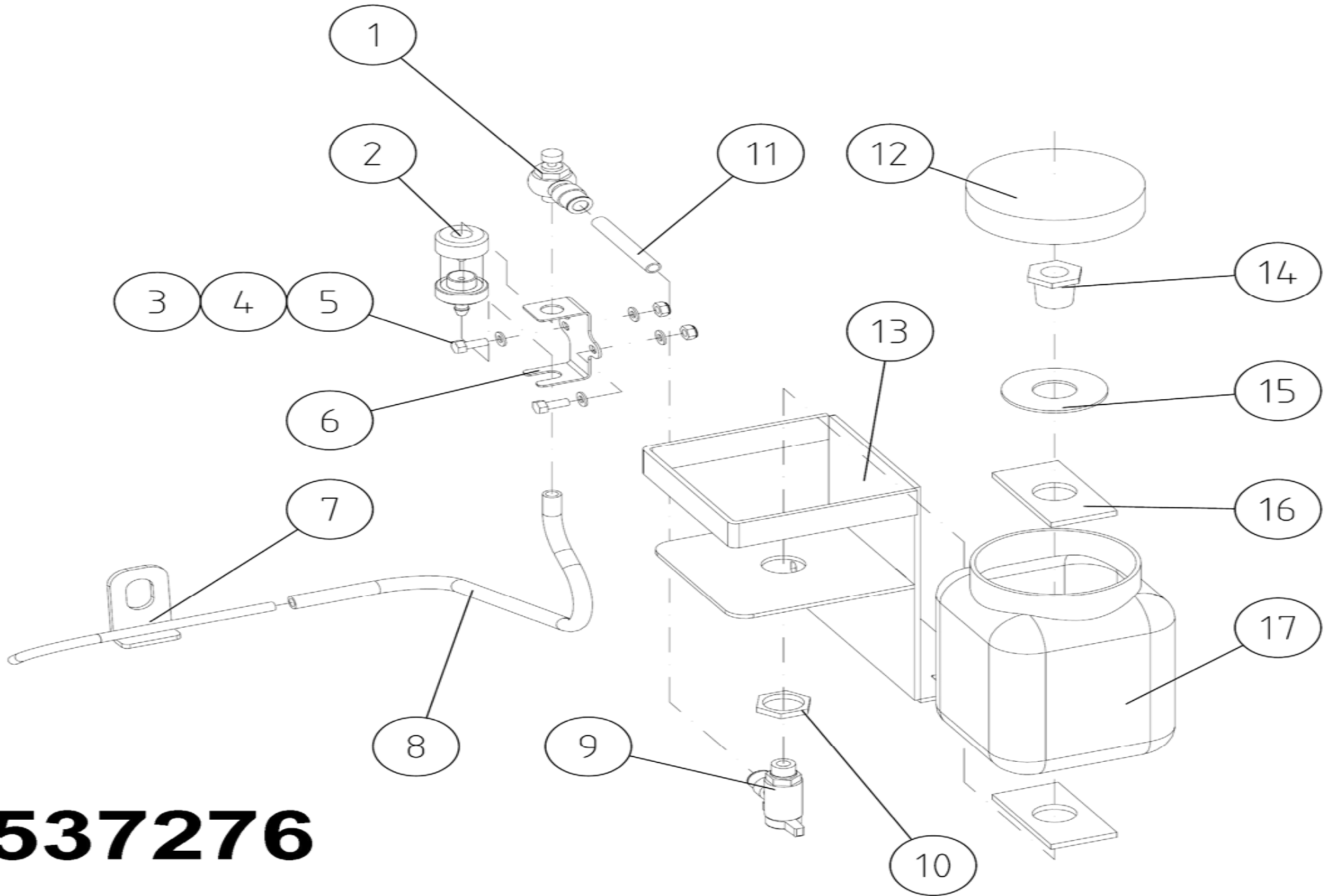
| 537275 | | | | | | | |
|--------|----------------|---------------|----------------|----------------|-----------------------|--------|-----|
| Pos | Name | Nahme | Benämning | Nimike | Kvalitet | NO | Pcs |
| 1 | Screw | Schraube | 6-k Skruv dg | Kuusioruuvi | DIN 931 8.8 M10X60 ZN | 130130 | 2 |
| 2 | Nut | Muttern | Mutter | Kuusiomutteri | DIN 934 M10 ZN | 131400 | 4 |
| 3 | Washer | Scheibe | Bricka | Aluslaatta | DIN 125A M10/10.5 ZN | 131770 | 8 |
| 4 | Nut | Muttern | Låsmutter | Lukitusmutteri | DIN 985-10 M10 ZN | 131590 | 4 |
| 5 | Screw | Schraube | 6-k Skruv hg | Kuusioruuvi | DIN 933 8.8 M10X30 ZN | 130880 | 4 |
| 6 | Spring | Zugfeder | Dragfjäder | Vetojousi | | 520393 | 2 |
| 7 | Spacer | Buchse | Distans | Väliholkki | Ø 12/20x7 | 508525 | 2 |
| 8 | Screw | Schraube | 6-k Skruv hg | Kuusioruuvi | DIN 933 8.8 M12X35 ZN | 130980 | 2 |
| 9 | Washer | Scheibe | Bricka | Aluslaatta | DIN 125A M12/13 ZN | 131790 | 4 |
| 10 | Nut | Muttern | Låsmutter | Lukitusmutteri | DIN 985-8 M12 ZN | 131600 | 2 |
| 11 | Stand support | Stützfuss | Stödfot | Tukijalka | NM 280F | 548806 | 2 |
| 12 | Spring wascher | Feder scheibe | Tallriksfjäder | Lautasjousi | DIN2093 14,3/40x1,25 | 132441 | 2 |



| 537222 | | | | | | | |
|--------|---------------------|-----------------------------|-----------------------|----------------------------|------------------------|--------|-----|
| Pos | Name | Nahme | Benämning | Nimike | Specifikation | NO | Pcs |
| 1 | Nut | Muttern | Låsmutter | Lukitusmutteri | DIN 985-8 M12 ZN | 131600 | 8 |
| 2 | Washer | Scheibe | Bricka | Aluslaatta | DIN 125A M12/13 ZN | 131790 | 8 |
| 3 | Bearing | Lager | Flänslager | Laippalaakeri | UCFC 208 | 140548 | 1 |
| 4 | Bearing screw | Lager bolzen | Lagerbult | Laakeri pultti | 208 | 520301 | 2 |
| 5 | Plain bearing | Gleitlager | Glidlager | Liukulaakeri | Ø 30/34 L=30 GLY:PG | 140026 | 1 |
| 6 | Counterfinger | Gegenfingerstange | Motkam | Vastakampa | NM 320HB | 537150 | 1 |
| 7 | Washer | Scheibe | Låsbricka | Lukituslaatta | NORD-LOCK M 16 ZNC | 133465 | 8 |
| 8 | Screw | Schraube | 6-k Skruv hg | Kuusioruuvi | DIN 933 8.8 M16X30 ZN | 131160 | 2 |
| 9 | Screw | Schraube | 6-k Skruv dg | Kuusioruuvi | DIN 931 8.8 M16X120 ZN | 130560 | 2 |
| 10 | Cover | Schutz | Skyddskona | Suojaus | BP 4170401 92x92Ø12 | 468050 | 1 |
| 11 | Mounting washer | Befestigung scheinbe | Monteringsbricka | Asennuslaatta | | 460050 | 1 |
| 12 | Washer | Scheibe | Bricka | Aluslaatta | DIN 125A M10/10.5 ZN | 131770 | 6 |
| 13 | Springcotter | Federstecker | Nålsprintt med vajer | Sokka vajerilla | Ø9 | 500055 | 1 |
| 14 | Screw | Schraube | I-6 Skruv | 6-koloruuvi | DIN 912 12.9 M10X20 | 131310 | 4 |
| 15 | Washer | Scheibe | Bricka | Aluslaatta | DIN 125A M8/8.4 ZN | 131750 | 4 |
| 16 | Screw | Schraube | I-6 Skruv | 6-koloruuvi | DIN 912 8.8 M8X20 ZN | 131290 | 4 |
| 17 | Hose clamp | Schlauchscellen | Slangklämmare | Letkuside | ABA 104-138 | 147145 | 0 |
| 18 | Screw | Schraube | 6-k Skruv hg | Kuusioruuvi | DIN 933 8.8 M10X20 ZN | 130840 | 6 |
| 19 | Protection bracket | Schutz befestigung | Axelskyddsfaste | Suojaus kiinnike | BP 395011261R | 152080 | 0 |
| 20 | Gear box | Getriebe | Vinkelväxel | Kulmavaihde | S2100100G111/a 1:1 | 153210 | 1 |
| 21 | Schaft protection | Welle schutz | Axelskydd | Akselisuojuus | Bondioli 240000630 | 548758 | 1 |
| 22 | Nut | Muttern | Låsmutter | Lukitusmutteri | DIN 985-8 M6 ZN | 131560 | 1 |
| 23 | Screw | Schraube | 6-k Skruv hg | Kuusioruuvi | DIN 933 8.8 M6X20 ZN | 130640 | 1 |
| 24 | Spacer | Busche | Mellanhylsa | Väliholkki | Ø42,4/34,4x30 | 514060 | 1 |
| 25 | Plain bearing | Gleitlager | Glidlager | Liukulaakeri | Ø 35/39 L=20 | 140060 | 2 |
| 26 | Handle | Stellhebel | Kamspak | Säätövipu | NM 280 F | 548610 | 1 |
| 27 | Seeger ring | Sicherüingring | Låsring för axel | Varmistinrengas | DIN 471 50X2 | 132130 | 1 |
| 28 | Spring | Feder | Dragfjäder | Vetojousi | Lo=150 dm=21,5 d=3,5 | 508037 | 1 |
| 29 | Counterfinger shaft | Gegenfingerwelle | Motkamsaxel | Vastakampaanakseli | NM 320F | 537195 | 1 |
| 30 | Spring pin | Spannhülsen | Rörsprint | Jousisokka | DIN 1481 10X50 ZN | 132860 | 1 |
| 31 | Rotor with finger | Aufbereiterrotor mit finger | Rotor med krossfinger | Murskainroottori sormineen | Arrow 3700 | 574170 | 1 |
| 32 | Bearing screw | Lager bolzen | Lagerbult | Laakeri pultti | 207 NM | 520303 | 2 |
| 33 | Bearing | Lager | Flänslager | Laippalaakeri | UCFC 207 | 140547 | 1 |
| 34 | Bumper bracket | Federhalter | Fjäderplåt | Puskuri pelti | NM 320F | 537440 | 1 |
| 35 | Rubber bumper | Gummistopfen | Gummidyna | Kumityyny | Mar-Con 48035 | 528069 | 2 |
| 36 | Mounting washer | Befestigung scheinbe | Monteringsbricka | Asennuslaatta | | 548754 | 1 |
| 37 | Screw | Schraube | 6-k Skruv hg | Kuusioruuvi | DIN 933 8.8 M16X40 ZN | 131180 | 4 |

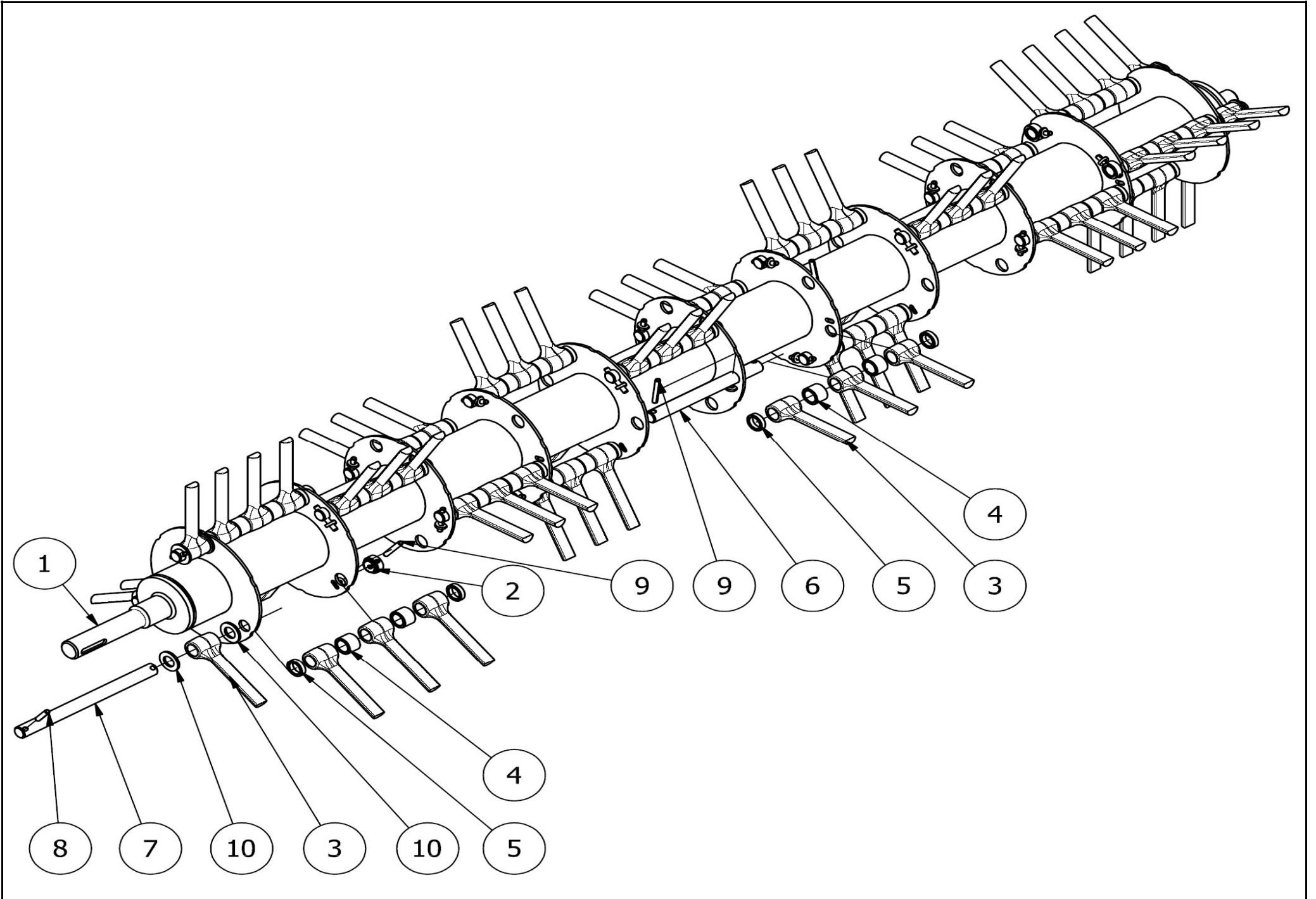


| 537255 | | | | | | | |
|--------|-------------------|-------------------|-----------------------|-------------------------|-------------------------|--------|-----|
| Pos | Name | Nahme | Benämning | Nimike | Specifikation | NO | Pcs |
| 1 | Chain cover | Ketten schutz | Övre kedjeskydd | Ketjusuojuus | NM 370F | 537720 | 1 |
| 2 | Rollerchain | Rollkette | Rullkedja | Rullaketju | 3/4" 12 B-2 N 76 | 150970 | 1 |
| 3 | Spline | Keile | Flatkil | Laattakiila | DIN 6885 A 12X8X60 | 132975 | 1 |
| 4 | Sprocket | Kettenrad | Dubbelradig kedjehjul | Kaksirivinen ketjupyörä | 3/4"x7/16" Z=22 Ø40 | 150239 | 1 |
| 5 | Socket set screw | Gewindestifte | Låsskruv, insex | Pidätinruuvi | DIN 913 45H M8x25 | 132513 | 2 |
| 6 | Screw | Schraube | 6-k Skruv dg | Kuusioruuvi | DIN 931 8.8 M12X50 ZNC | 130340 | 2 |
| 7 | Washer | Scheibe | Bricka | Aluslaatta | DIN 125A M12/13 ZN | 131790 | 6 |
| 8 | Nut | Muttern | Låsmutter | Lukitusmutteri | DIN 985-8 M12 ZN | 131600 | 6 |
| 9 | Counter screw | Senkschrauben | I-6 Skruv sänkt | 6-koloruuvi uppok. | DIN 7991 10.9 M12X70 ZN | 131356 | 4 |
| 10 | Spacer | Scheibe | Distans bricka | Välilevy | NM 370 F | 574047 | 1 |
| 11 | Spacer | Scheibe | Distans skiva | Välilevy | 370 C | 574045 | 1 |
| 12 | Bearing | Lager | Flänslager | Laippalaakeri | UCFC 208 | 140548 | 1 |
| 13 | Gearbox | Getriebe | Vinkelväxel | Kulmavaihde | TV-312H 1:3 | 528550 | 1 |
| 14 | Screw | Schraube | 6-k Skruv hg | Kuusioruuvi | DIN 933 8.8 M16X30 ZN | 131160 | 8 |
| 15 | Washer | Scheibe | Låsbricka | Lukituslaatta | NORD-LOCK M 16 ZNC | 133465 | 8 |
| 16 | Screw | Schraube | 6-k Skruv dg | Kuusioruuvi | DIN 931 8.8 M16X90 ZN | 130535 | 1 |
| 17 | Washer | Scheibe | Bricka | Aluslaatta | DIN 125A M16/17 ZN | 131810 | 2 |
| 18 | Tightenwheel | Spannrad | Spännhjul | Kiristyspyörä | 3/4"x7/16"-15 | 508052 | 2 |
| 19 | Shims | Ausgleichscheibe | Passbricka | Sovitelaatta | DIN 988 16x26x1 | 132237 | 1 |
| 20 | Grease nipple | Smiernippel | Smörjnippa | Voitelunippa | M6x1 | 140950 | 1 |
| 21 | Nut | Muttern | Låsmutter | Lukitusmutteri | DIN 985-8 M16 ZN | 131630 | 1 |
| 22 | Spline | Keile | Flatkil | Laattakiila | DIN 6885 A 10X8X45 | 132965 | 1 |
| 23 | Sprocket | Kettenrad | Dubbelradig kedjehjul | Kaksirivinen ketjupyörä | 3/4"x7/16" Z=24 Ø40 | 150242 | 1 |
| 24 | Washer | Scheibe | Karosseribricka | Korialuslevy | DIN 9021 8/8.4X24X2 ZN | 131910 | 3 |
| 25 | Screw | Schraube | 6-k Skruv hg | Kuusioruuvi | DIN 933 8.8 M8X25 ZN | 130740 | 5 |
| 26 | Cover plate | Schutz blech | Täckplåt: kedjeskydd | Suojapelti | NM 320 F | 537785 | 1 |
| 27 | Distance | Zwischenhülse | Distanshylsa | Väliholkki | Ø17/30x10 | 503982 | 1 |
| 28 | Chain lubrication | Ketten Ölbehälter | Kedje smörjning | Ketjuvoitelu | NM 320/370F | 537276 | 1 |
| 29 | Distance | Zwischenhülse | Distanshylsa | Väliholkki | Ø48,3/41,9x15 | 547047 | 1 |
| 30 | Grease pipe | Smier röhre | Smörjrör | Rasvausputki | 1/4"-28UNF L=510 | 508065 | 1 |
| 31 | Pipe clamp | Ror Halter | Smörjrörshållare | Putken pidike | | 520228 | 1 |
| 32 | Grease nipple | Smiernippel | Smörjnippa | Voitelunippa | UNF 1/4", rak | 140958 | 1 |

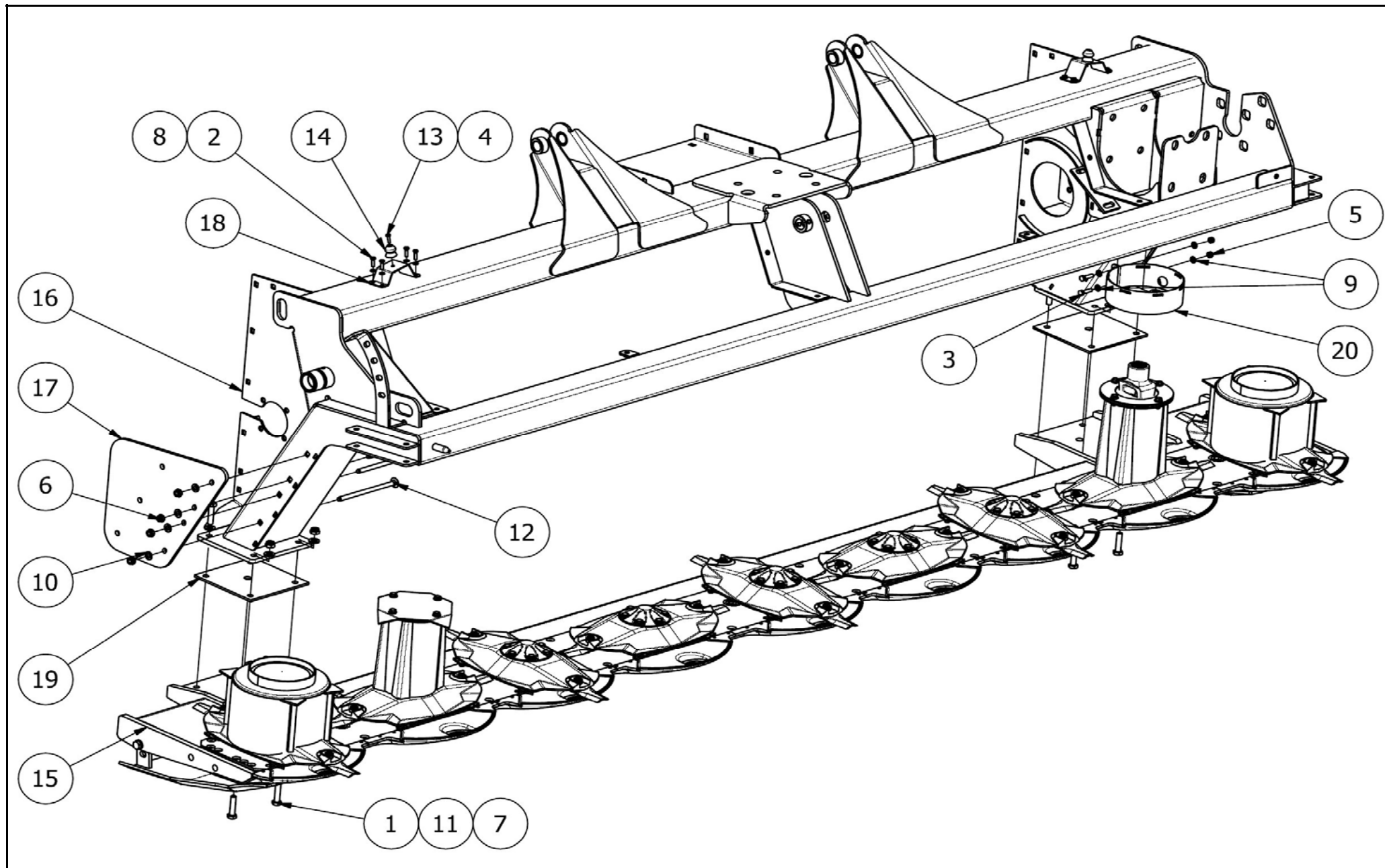


537276

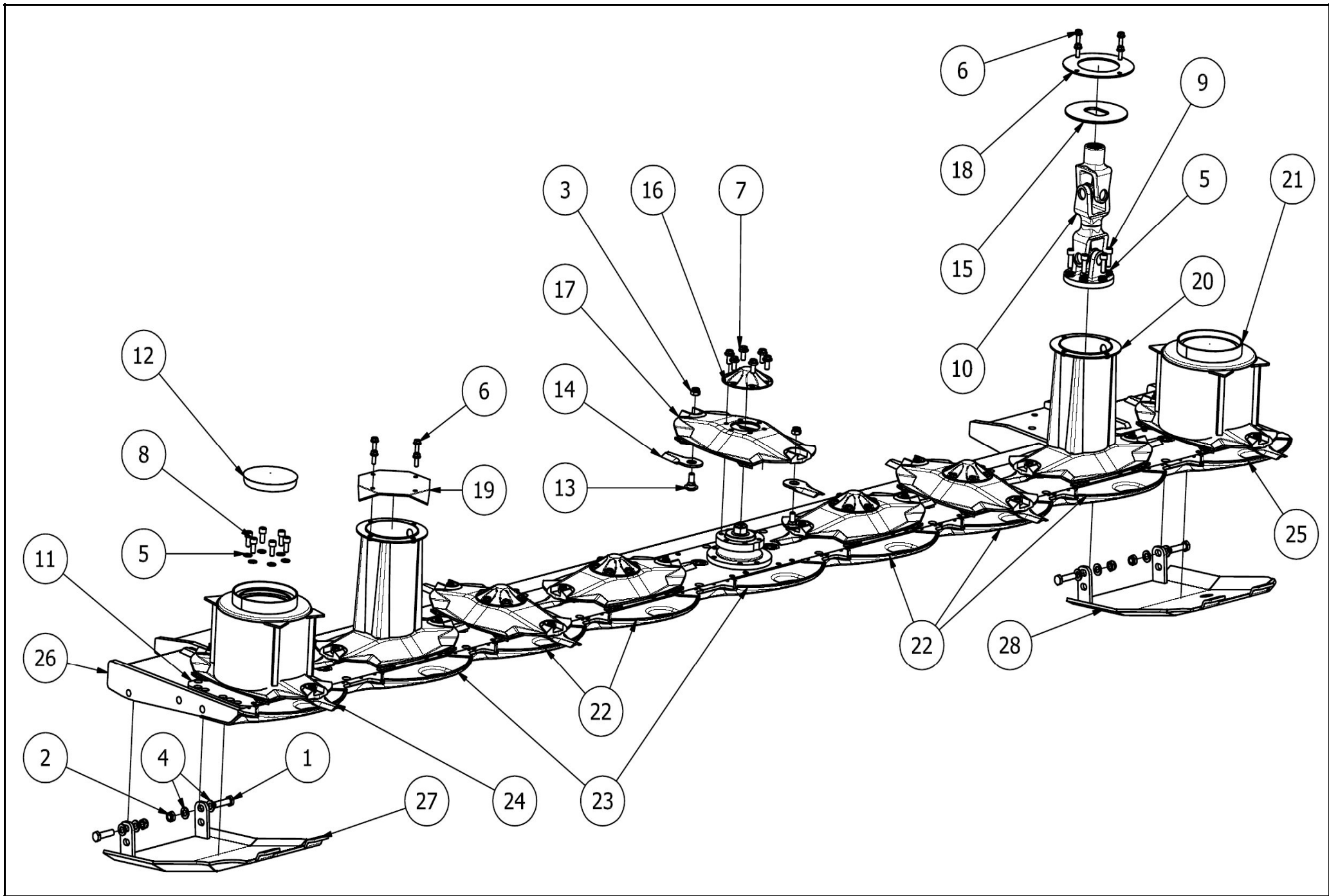
| 537276 | | | | | | | |
|--------|----------------------|-------------------------|-------------------|-----------------------|----------------------|--------|-----|
| Pos | Name | Nahme | Benämning | Nimike | Specifikation | NO | Pcs |
| 1 | Restrictor valve | Drossel ventil | Strypventil | Kuristusventtiili | NSE 08G01-0 (R1/8) | 539980 | 1 |
| 2 | Drop eye | Tropfenaug | Droppglas | Mittalasi | | 545090 | 1 |
| 3 | Screw | Schraube | 6-k Skruv hg | Kuusioruuvi | DIN 933 8.8 M5X16 ZN | 130602 | 2 |
| 4 | Washer | Scheibe | Bricka | Aluslaatta | DIN 125A M 5/5.3 ZN | 131710 | 4 |
| 5 | Nut | Muttern | Låsmutter | Lukitusmutteri | DIN 985-8 M5 ZN | 131550 | 2 |
| 6 | Bracket | Halter | Droppglashållare | Pidike | | 545097 | 1 |
| 7 | Oilpipe with bracket | Öl rohr mit befestigung | Oljerör med fäste | Öljyputki kiinnikellä | | 539950 | 1 |
| 8 | Oil hose | Ölschlauch | Oljeslang | Öljyletku | Ø10/6 L= 400 | 539969 | 1 |
| 9 | Ball valve | Kugelventil | Bollventil | Pallohana | BL 20-08-G02 8-R1/4 | 539970 | 1 |
| 10 | Nut | Muttern | Mutter | Mutteri | Legris 1170013 | 527892 | 1 |
| 11 | Oil pipe | Ölrohr | Oljerör plastic | Öljyputki muovinen | Ø8/6 L= 55 | 539967 | 1 |
| 12 | Cap | Schutzkappe | Lock | Kansi | | 527889 | 1 |
| 13 | Oil can bracket | Öl behälter halter | Oljebehållarfäste | Öljysäiliön kiinnike | NM 320F | 539975 | 1 |
| 14 | Reducing plug | Reduzierhülse | Genomföring | Supistusnipa | Legris 1170013 | 527890 | 1 |
| 15 | Washer | Scheibe | Bricka | Aluslaatta | Ø 50/21x2 ZN | 527445 | 1 |
| 16 | Rubber seal | Gummischeibe | Gummipackning | Kumitiiviste | | 527444 | 2 |
| 17 | Oil can | Ölbehälter | Oljebehållare | Öljysäiliö | | 527888 | 1 |



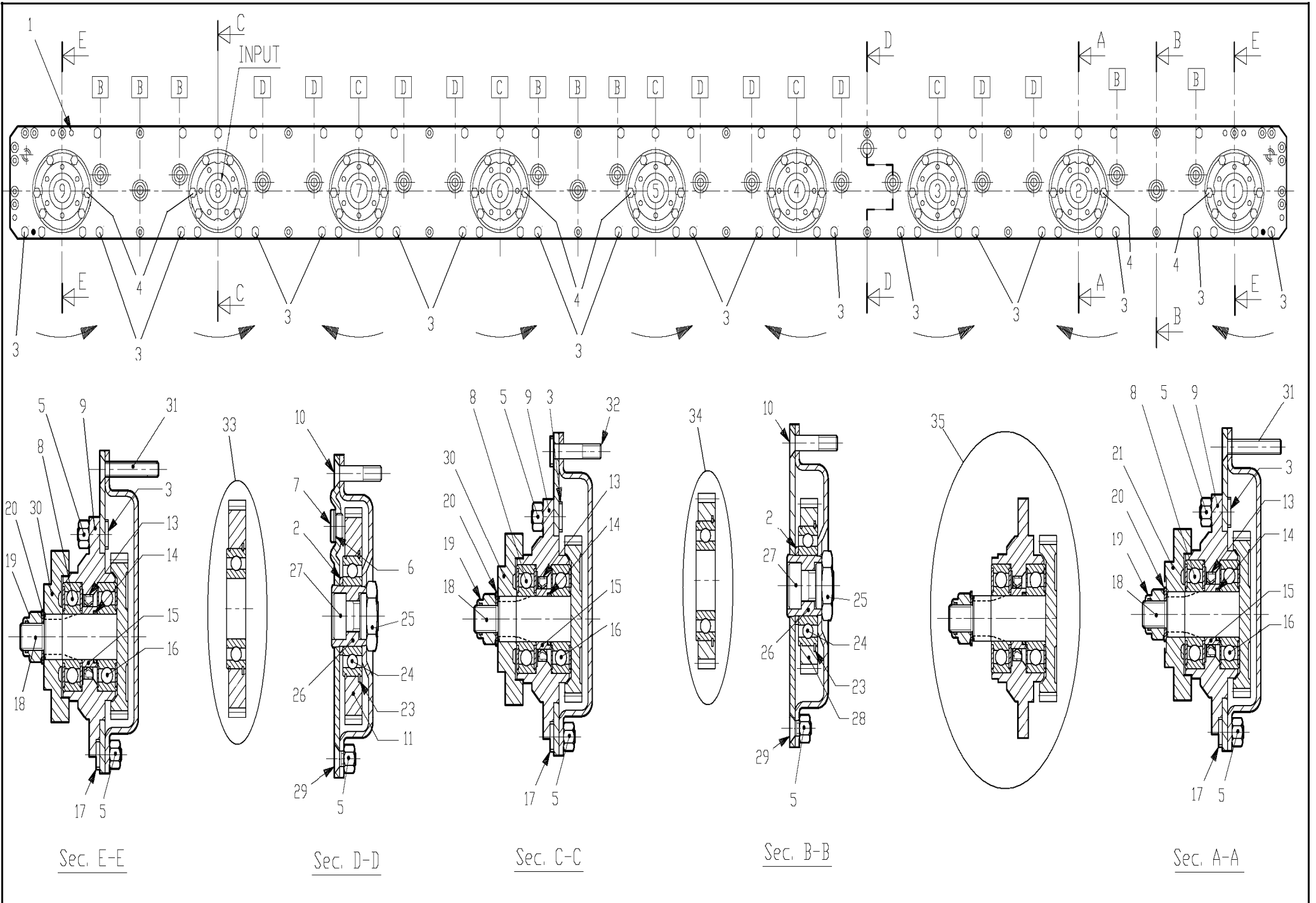
| 574170 | | | | | | | |
|--------|-------------------|-------------------|------------------|----------------|--------------------|--------|-----|
| Pos | Name | Nahme | Benämning | Nimike | Specifikation | NO | Pcs |
| 1 | Conditioner rotor | Aufbereiter rotor | Krossrotor | Murskainvalssi | | 574700 | 1 |
| 2 | Spacer | Buchse | Bussning | Holkki | | 520200 | 6 |
| 3 | Finger | Aufbereiterfinger | Krossfinger | Murskainsormi | L=160 2007> | 530880 | 72 |
| 4 | Spacer | Zwischenbusche | Bussning | Väliholkki | 26mm (Nylon) | 503090 | 44 |
| 5 | Spacer | Zwischenbusche | Bussning | Väliholkki | 10mm (Nylon) | 503096 | 44 |
| 6 | Finger shaft | Ache für finger | Krossfingeraxel | Sormenakseli | Ø 25 L=261 | 503120 | 16 |
| 7 | Finger shaft | Ache für finger | Fingeraxel l=321 | Sormenakseli | Ø 25 L=321 | 503132 | 6 |
| 8 | Spring pin | Spannhülsen | Rörsprint | Jousisokka | DIN 1481 8X40 ZN | 132815 | 6 |
| 9 | Spring pin | Spannhülsen | Rörsprint | Jousisokka | DIN 1481 8X60 ZN | 132840 | 38 |
| 10 | Washer | Scheibe | Bricka | Aluslaatta | DIN 125A M24/25 ZN | 131850 | 12 |



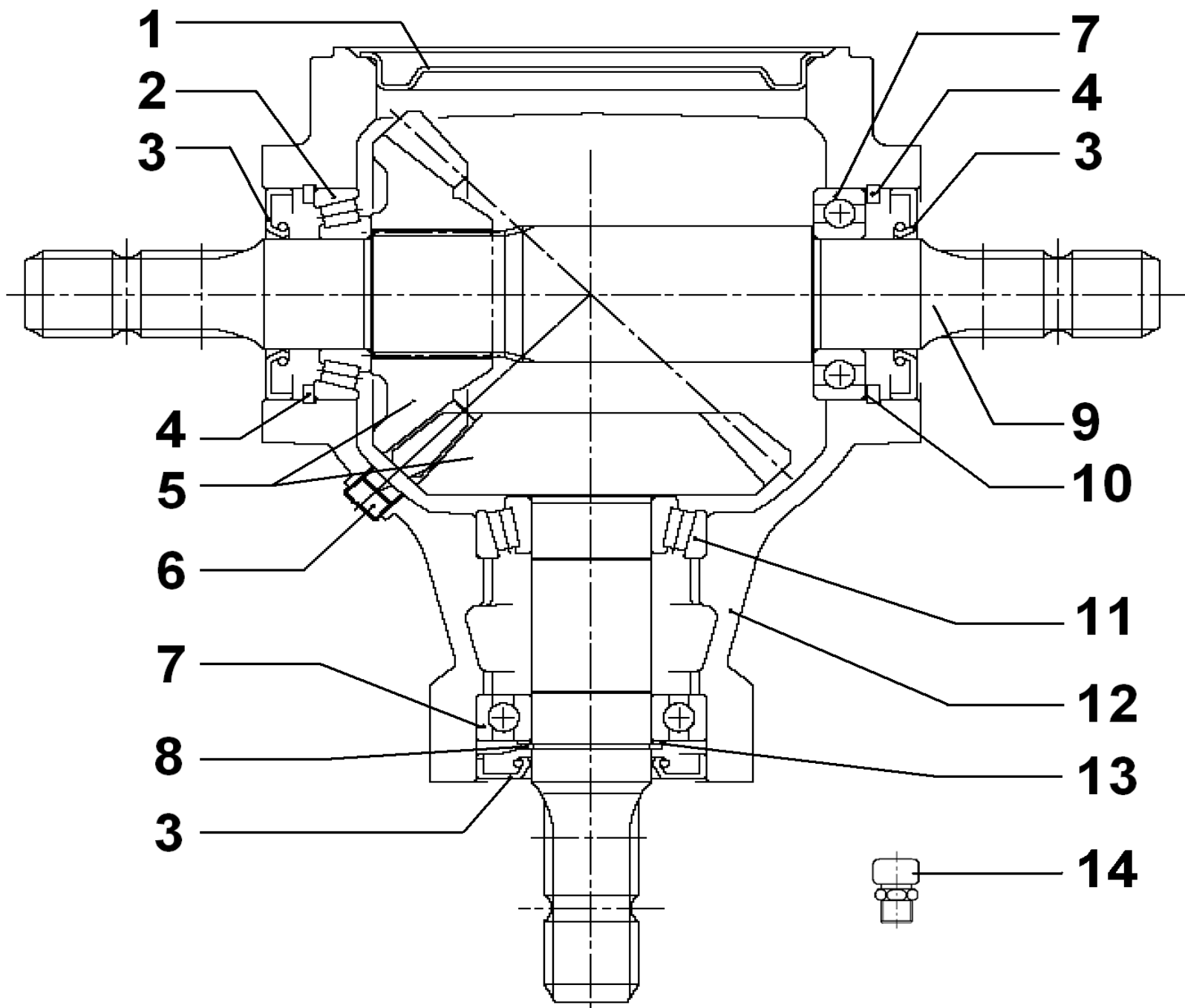
| 537242 | | | | | | | |
|--------|----------------------|----------------------|-----------------------|------------------------|---------------------------------|--------|-----|
| Pos | Name | Nahme | Benämning | Nimike | Specifikation | NO | Pcs |
| 1 | Screw | Schraube | 6-k Skruv dg | Kuusioruuvi | DIN 960 10.9 M12x50 ZN fingänge | 130342 | 8 |
| 2 | Screw | Schraube | 6-k Skruv hg | Kuusioruuvi | DIN 933 8.8 M6X20 ZN | 130640 | 8 |
| 3 | Screw | Schraube | 6-k Skruv hg | Kuusioruuvi | DIN 933 8.8 M8X30 ZN | 130760 | 2 |
| 4 | Nut | Muttern | Låsmutter | Lukitusmutteri | DIN 985-8 M5 ZN | 131550 | 2 |
| 5 | Nut | Muttern | Låsmutter | Lukitusmutteri | DIN 985-8 M8 ZN | 131570 | 2 |
| 6 | Nut | Muttern | Låsmutter | Lukitusmutteri | DIN 985-8 M10 ZN | 131580 | 4 |
| 7 | Nut | Muttern | Låsmutter fg | Lukitusmutteri hienok. | DIN 980 V M12x1,5 ZN | 131612 | 8 |
| 8 | Washer | Scheibe | Bricka | Aluslaatta | DIN 125A M 6/6.4 ZN | 131730 | 8 |
| 9 | Washer | Scheibe | Bricka | Aluslaatta | DIN 125A M8/8.4 ZN | 131750 | 4 |
| 10 | Washer | Scheibe | Bricka | Aluslaatta | DIN 125A M10/10.5 ZN | 131770 | 4 |
| 11 | Washer | Scheibe | Bricka | Aluslaatta | DIN 125A M12/13 ZN | 131790 | 16 |
| 12 | Cup bolts | Flachrundschrabe | Låsskruv | Lukkoruuvi | DIN 603 8.8 M10x180 ZN | 132697 | 4 |
| 13 | Screw | Schrabe | Krysspårskruv | Ristiuraruuvi | DIN 7985 H M5x20 ZN | 133268 | 2 |
| 14 | Plastic plug | Plastik halter | Plast hållare | Muovipidike | 702 | 159816 | 2 |
| 15 | Cutterbar with discs | Mähbalken mit sheibe | Slätterenhet | Leikkukyksikkö | Arrow 3700F | 536966 | 1 |
| 16 | Conditioner frame | Mähkopframen | Krossram | Murskainrunko | NM 370F | 537600 | 1 |
| 17 | Counterweight i | Gewicht I | Motvikt i | Vastapaino i | NM 370F | 537810 | 1 |
| 18 | Bracket | Befestigung | Stöd för plasthållare | Tukipelti | NM 320F Roller | 544980 | 2 |
| 19 | Distance plate | Distantz blech | Fotblads mellanplatta | Välilevy | NM 280HBR | 545362 | 2 |
| 20 | Winding guard | Wickelschutz | Lindningskydd | Kiertoaamissuoja | NM 370 | 551684 | 1 |



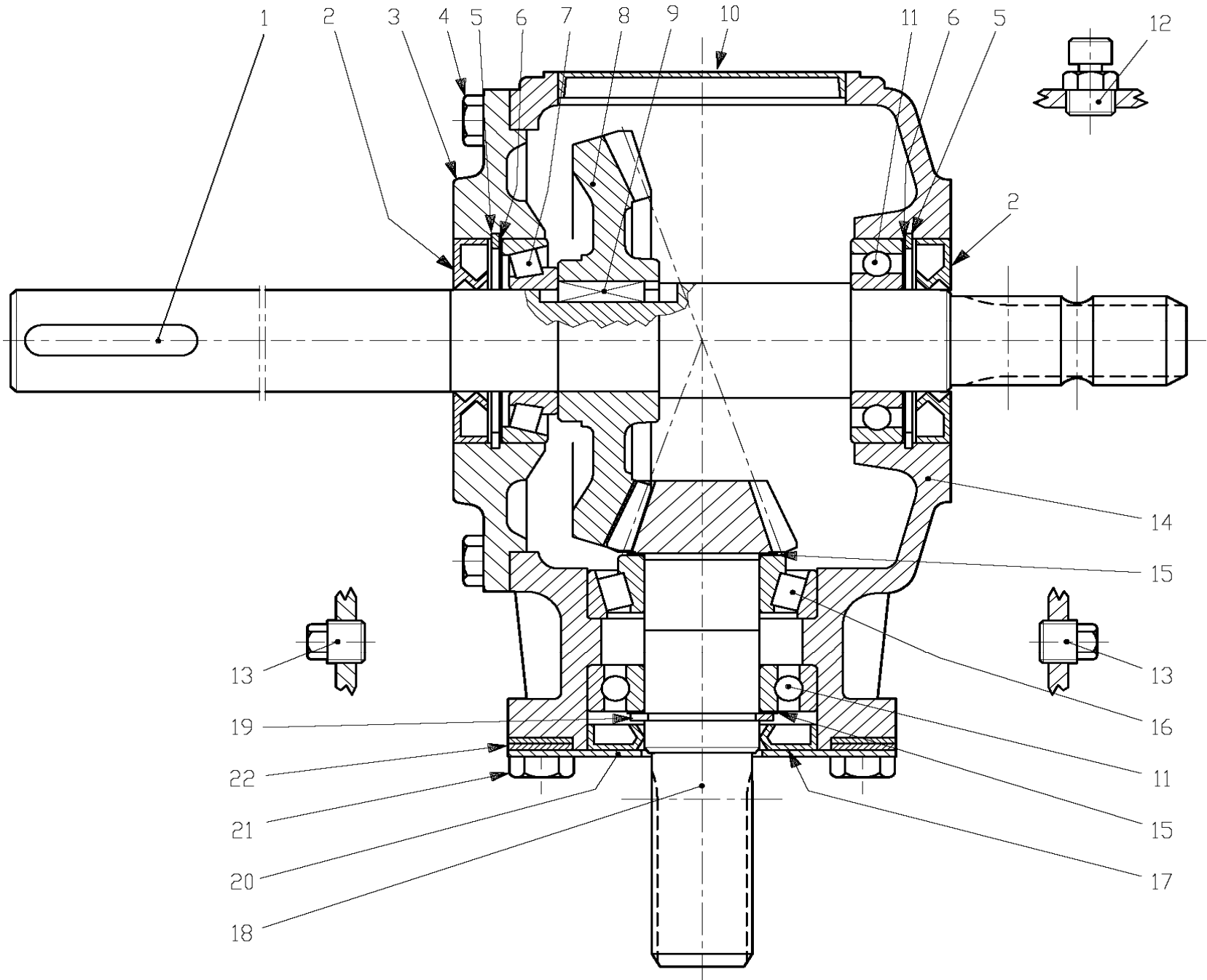
| 536966 | | | | | | | |
|--------|---------------------------|------------------------|--------------------------|------------------------|------------------------------|--------|-----|
| Pos | Name | Nahme | Benämning | Nimike | Specifikation | NO | Pcs |
| 1 | Screw | Schraube | 6-k Skruv dg | Kuusioruuvi | DIN 931 8.8 M12X50 ZN | 130330 | 4 |
| 2 | Nut | Muttern | Låsmutter | Lukitusmutteri | DIN 985-8 M12 ZN | 131600 | 4 |
| 3 | Nut | Muttern | Låsmutter | Lukitusmutteri | DIN 985-10 M12 ZN | 131610 | 18 |
| 4 | Washer | Scheibe | Bricka | Aluslaatta | DIN 125A M12/13 ZN | 131790 | 8 |
| 5 | Washer | Scheibe | Räfflad Tallriksfj. | Lautasjousi | BN 792 Schnorr M10/10,5 ZNC | 132200 | 24 |
| 6 | Screw | Schraube | 6-k skruv | Kuusioruuvi | DIN 6921 8.8 M8x16 ZN | 134210 | 8 |
| 7 | Screw | Schraube | 6-k Skruv hg | Kuusioruuvi | DIN 6921 8.8 M10X20 ZN WULOC | 134220 | 30 |
| 8 | Screw | Schraube | I-6 Skruv | 6-koloruuvi | DIN 912 12.9 ZN M10X22 | 135022 | 18 |
| 9 | Screw | Schraube | I-6 Skruv | 6-koloruuvi | DIN 912 12.9 ZN M10X30 | 135030 | 6 |
| 10 | Drive shaft | Gelenkwelle | Drivknut | Nivelakseli | 121.002.032.10 L=297 | 152200 | 1 |
| 11 | Cutterbar | Måhbalken | Skärbalk | Teräpalkki | FR-524 524.002.00 2008> 370 | 155660 | 1 |
| 12 | Protection cup | Deckel | Plastlock för ändtallrik | Suojakansi | Ø 127.4 LD Polyeten | 505011 | 2 |
| 13 | Knifebolt | Messerbolzen | Knivbult | Teränpultti | Ø20mm | 505060 | 18 |
| 14 | Knife | Messer | Kniv | Terä | 112mm Ø20 s=4 | 505075 | 18 |
| 15 | Protection | Schutz | Skydd | Suoja | | 505121 | 1 |
| 16 | Cup | Schutz | Mutter kåpa | Mutterin suojuus | 0.420.7046.00 | 505581 | 5 |
| 17 | Ribbed disk | Måhscheibe | Slåttertallrik | Lautanen | ELHO | 505600 | 5 |
| 18 | Cover wascher | Platte | Täckbricka till ändkona | Suojalevy | | 505651 | 1 |
| 19 | Cover wascher | Platte | Täckbricka | Suojalevy | | 505654 | 1 |
| 20 | Conedisc | Måhscheibe | Inre drivtallrik | Päätylautanen | NM 370F | 505660 | 2 |
| 21 | Conedisc | Måhscheibe | Yttre kontallrik | Päätylautanen | | 505665 | 2 |
| 22 | Stone deflector | Gleitschuh | Glidsko | Liukukenkä | | 505700 | 5 |
| 23 | Stone deflector wide | Gleitschuh breit | Glidsko bred | Liukukenkä leveä | | 505701 | 2 |
| 24 | Stone deflector right | Gleitschuh richt | Glidsko höger | Liukukenkä oikea | Hi-skid | 505702 | 1 |
| 25 | Stone deflector wide left | Gleitschuh breit links | Glidsko bred vänster | Liukukenkä leveä vasen | Hi-skid | 505705 | 1 |
| 26 | C-bar bracket | Stützbalken | Stödbalk | Teräpalkintuki | Arrow 3700F | 537773 | 1 |
| 27 | Option slides right | Schlitten rechts | Glidplåt höger | Lisäkannatusjalas o. | ARROW | 574670 | 1 |
| 28 | Option slides left | Schlitten links | Glidplåt vänster | Lisäkannatusjalas v. | ARROW | 574675 | 1 |



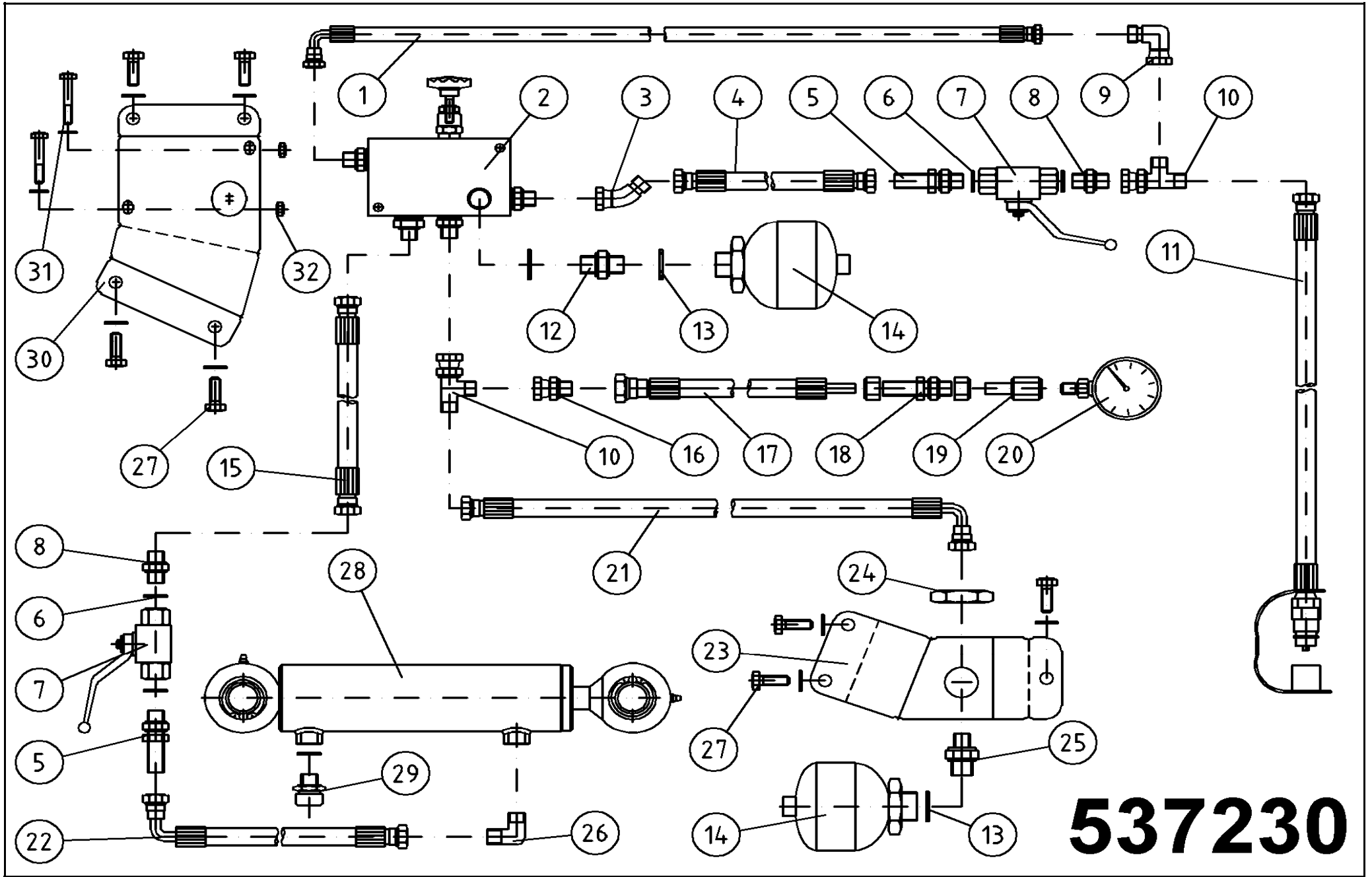
| 155660 | | | | | | | |
|--------|-------------------------|--------------------------|--------------------------|-----------------------|----------------------------|--------|-----|
| Pos | Name | Nahme | Benämning | Nimike | Kvalitet | NO | Pcs |
| 1 | Spring pin | Spannhülsen | Rörsprint | Jousisokka | 8.4.5.01205 DIN 1481 10x12 | 508511 | 2 |
| 2 | Spacer | Buchse | Distans | Väliholkki | 0.404.7105.00 40.3x51.3x3 | 508520 | 19 |
| 3 | Bolt | Bolzen | Bult | Pultti | 0.404.7101.00/ M10x30 | 508529 | 66 |
| 4 | Bolt | Bolzen | Bult | Pultti | 0.404.7132.00/ M10x30 DCRT | 508534 | 6 |
| 5 | Nut | Muttern | Mutter | Mutteri | 8.2.1.01528/M10 DCRT320 | 508523 | 121 |
| 6 | Seal | Dichtung | Packning | Tiiviste | 8.3.0.01353/17x22x1.5 | 508522 | 2 |
| 7 | Male Plug | Propfen | Plugg | Tulppa | BSP 3/8" 0.404.7131.00 | 143314 | 2 |
| 8 | Bearing | Lager | Kullager | Laakeri | 6306 2RS/C3 | 140366 | 9 |
| 9 | Bearinghousing | Lagergehäuse | Lagerhus | Laakeripesä | 0.505.1301.00 | 517497 | 9 |
| 10 | Counter screw | Senkschrauben | I-6 Skruv sänkt | 6-koloruuvi uppok. | DIN 7991 10.9 M10x30 ZN | 131333 | 26 |
| 11 | Gear | Zahnrad | Kugghjul | Hammaspyörä | 0.505.6002.00 Z45 M3 | 517505 | 10 |
| 12 | Cutterbed+cover | Gehäuse | Lock+botten | Kansi+pohja | 2.524.0702.00 370 | 155661 | 1 |
| 13 | Oil seal | Öldichtung | Oljetätning | Öljiiviste | 8.7.3.00044 / 40x56x8 | 508505 | 9 |
| 14 | O-ring | O-ring | O-ring | O-rengas | 8.7.6.01244 OR-3112 | 508507 | 9 |
| 15 | Spacer | Buchse | Distans | Väliholkki | 0.505.7100.00 | 517530 | 9 |
| 16 | Bearing | Lager | Kullager | Laakeri | 6306 ZZ/C3 | 140365 | 9 |
| 17 | Bolt | Bolzen | Bult | Pultti | 0.404.7112.00/ M10X19 | 508530 | 18 |
| 18 | Gear+shaft | Zahnrad+welle | Kugghjul med axel | Hammaspyörä+akseli | 0.523.5000.00 Z34 M3 | 155540 | 9 |
| 19 | Locknut | Muttern | Låsmutter | Lukitusmutteri | M18 H16.8 (8.2.6.00542) | 508501 | 9 |
| 20 | Wascher | Scheibe | Fjäderbricka | Jousilaatta | 35.5x18.3x2 (8.5.5.01242) | 508502 | 9 |
| 21 | Disk hub | Mähscheibe befestigung | Tallrikscentrum drivning | Kinnitys laippa | 0.523.7001.00 >2008 | 155560 | 1 |
| 22 | Spacer | Buchse | Distans | Väliholkki | Ø 12/20x15 0.404.7137.00 | 508531 | 9 |
| 23 | Snap ring | Sicherung ring | Låsring | Lukkorengas | 0.505.7101.00 | 517528 | 19 |
| 24 | Bearing | Lager | Kullager | Laakeri | 6208 N/C3 | 140286 | 19 |
| 25 | Nut | Muttern | Mutter | Mutteri | 0.465.7050.00 | 517527 | 19 |
| 26 | Spacer | Zwischenbusche | Bussning | Väliholkki | 0.465.7049.00 | 517529 | 19 |
| 27 | Bolt | Bolzen | Bult | Pultti | 0.404.7107.00/ M20x30 | 508510 | 19 |
| 28 | Gear | Zahnrad | Kugghjul | Hammaspyörä | 0.505.6001.00 Z36 M3 | 517515 | 9 |
| 29 | Counter screw | Senkschrauben | I-6 Skruv sänkt | 6-koloruuvi uppok. | DIN 7991 10.9 M10X20 ZN | 131320 | 8 |
| 30 | Disk hub | Mähscheibe befestigung | Tallrikscentrum | Kinnitys laippa | 0.523.7000.00 >2008 | 155550 | 8 |
| 31 | Counter screw | Senkschrauben | I-6 Skruv sänkt | 6-koloruuvi uppok. | DIN 7991 10.9 M10X55 ZN | 131338 | 2 |
| 32 | Bolt | Bolzen | Bult | Pultti | 0.404.7102.00/ M10x52 | 508527 | 7 |
| 33 | Gear with bearing | Zahnrad mit lager | Kugghjul med lager | Hammasp. Laakereineen | 9.505.501.00 Z45 M3 | 517506 | 10 |
| 34 | Gear with bearing | Zahnrad mit lager | Kugghjul med lager | Hammasp. Laakereineen | 9.505.502.00 Z36 M3 | 517516 | 9 |
| 35 | Bearinghousing Complete | Lagergehäuse vollständig | Tallriks drivenhet | Lautasen vetoyksikkö | ELHO 2008> | 517498 | 9 |



| 153210 | | | | | | | |
|--------|-------------------|-----------------------|----------------------|-------------------|-------------------------|--------|-----|
| Pos | Name | Nahme | Benämning | Nimike | Kvalitet | NO | Pcs |
| | Gear box complete | Getriebe | Vinkelväxel komplett | Kulmavaihde täyd. | S2100100G111/a 1:1 | 153210 | |
| 1 | Cap | Schutz | Lock | Kansi | 298616000 | 153207 | 1 |
| 2 | Bearing | Lager | Lager | Laakeri | 354400045 (30309) | 140419 | 1 |
| 3 | Oil seal | Wellendichtung | Oljetätning | Öljytiiviste | 355030045 (45x85x10) | 144930 | 3 |
| 4 | Snap ring | Sicherungring | Låsring | Lukkorengas | 339001085 | 132165 | 2 |
| 5 | Gear | Zahnrad | Kugghjulspar | Rataspari | 448100701 | 153212 | 1 |
| 6 | Oil filler plug | Ölnachfullstopfen | Oljeplugg | Ölytulppa | 373010000 | 143321 | 3 |
| 7 | Bearing | Lager | Lager | Laakeri | 354100045 (6209) | 140290 | 1 |
| 8 | Snap ring | Sicherungring | Låsring | Lukkorengas | 339000045 | 132021 | 1 |
| 9 | Shaft | Welle | Axel | Akseli | 295034010 | 153213 | 1 |
| 10 | Shim kit | Ausgleichscheibe satz | Passbricka serie | Säätölevy sarja | 75,2x84,8x(0,1-0,4) C70 | 153158 | 1 |
| 11 | Bearing | Lager | Lager | Laakeri | 354401045 (32209) | 140429 | 1 |
| 12 | Casing | Gehäuse | Växehus | Kotelo | 290290021 | 153201 | 1 |
| 13 | Shim | Ausgleichscheibe | Passbricka | Säätölevy | 45,2x54,8x0,3 C70 | 134100 | |
| 13 | Shim | Ausgleichscheibe | Passbricka | Säätölevy | 45,2x54,8x0,4 C70 | 134101 | |
| 13 | Shim | Ausgleichscheibe | Passbricka | Säätölevy | 45,2x54,8x0,6 C70 | 134102 | |
| 13 | Shim | Ausgleichscheibe | Passbricka | Säätölevy | 45,2x54,8x0,8 C70 | 134103 | |
| 13 | Shim | Ausgleichscheibe | Passbricka | Säätölevy | 45,2x54,8x1,0 C70 | 134104 | |
| 14 | Air plug | Luftnippel | Luftnippel | Ilmanippa | 3/8" GAS | 143319 | 1 |

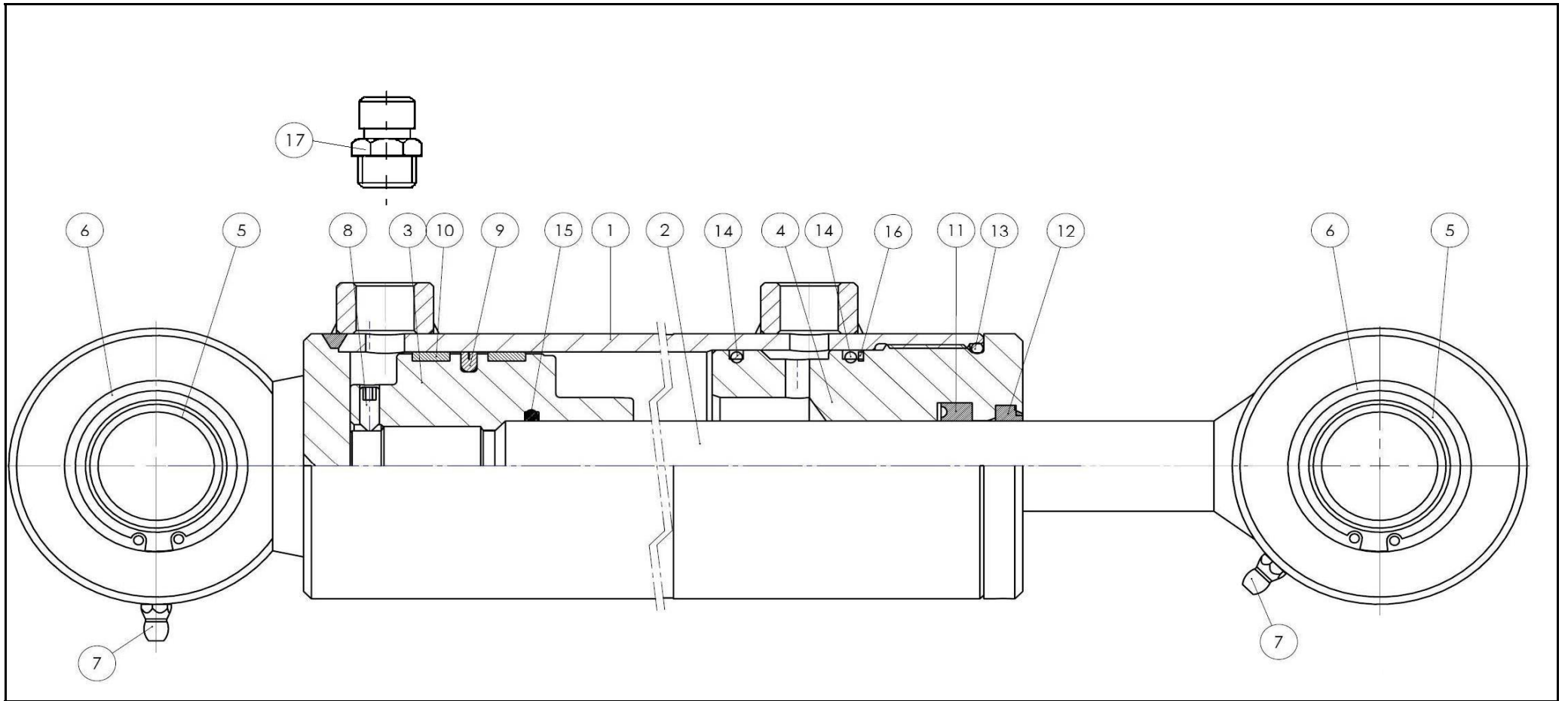


| 528550 | | | | | | | |
|--------|-----------------|-------------------|-------------------|-----------------------|----------------------------|--------|-----|
| Pos | Name | Nahme | Benämning | Nimike | Kvalitet | NO | Pcs |
| | Gearbox | Getriebe | Vinkelväxel | Kulmavaihde | TV-312H 9.312.621.00 | 528550 | 1 |
| 1 | Shaft | Welle | Axel | Akseli | 0.312.3009.00 | 528556 | 1 |
| 2 | Double lip seal | Öl dichtung | Oljetätning | Öljytiiviste | 8.7.1.00748/ 40X80X12 | 528523 | 2 |
| 3 | Cover | Deckel | Lock | Kansi | 0.312.1320.00 | 528557 | 1 |
| 4 | Bolt | Bolzen | Bult | Pultti | 8.1.1.00061 M10X25 8,8 | 130860 | 8 |
| 5 | Snap ring | Sicherungring | Låsring | Lukkorengas | 8.5.2.00030 80 UNI7437 | 132164 | 2 |
| 6 | Shim | Ausgleichscheibe | Shims | Säätölevy | 0.267.7500.00 79.9 | 528515 | 2 |
| 7 | Bearing | Lager | Lager | Laakeri | 8.0.9.00024 30208 | 140408 | 1 |
| 8 | Crown wheel | Zahnrad | Kugghjul | Hammaspyörä | 0.312.6002.00 Z36 M4.58 | 528502 | 1 |
| 9 | Parallel key | Kiele | Flatkil | Laattakiila | 8.4.1.01141 B 12X8X30 | 518503 | 1 |
| 10 | Cap | Deckel | Lock | Kansi | 8.7.0.00975 100x10 | 528521 | 1 |
| 11 | Bearing | Lager | Lager | Laakeri | 8.0.1.00871 6208 | 140280 | 2 |
| 12 | Oil filler plug | Ölnachfullstopfen | Oljeplugg | Öljytulppa | 8.6.7.00161 3/8"GAS | 143319 | 1 |
| 13 | Plug | Stopfen | Plugg | Tulppa | 8.6.5.00006 3/8"GAS | 518508 | 4 |
| 14 | Casing | Gehäuse | Växelhus | Kotelo | 0.312.0301.00 | 528501 | 1 |
| 15 | Shim | Ausgleichscheibe | Shims | Säätölevy | 0.244.7500.00 40.3x51.5 | 528507 | 2 |
| 16 | Bearing | Lager | Lager | Laakeri | 8.0.9.00102 32208 | 140428 | 1 |
| 17 | Oil seal | Öl dichtung | Oljetätning | Öljytiiviste | 8.7.3.00027 40X80X10 | 528514 | 1 |
| 18 | Pinion | Welle mit zahnrad | Axel med kugghjul | Akseli ja hammaspyörä | 0.312.5200.00 Z12 M4,58 | 528517 | 1 |
| 19 | Snap ring | Sicherungring | Låsring | Lukkorengas | 8.5.1.00680 40 UNI7436 | 528513 | 1 |
| 20 | Cover | Deckel | Lock | Kansi | 1.312.1307.00 | 528518 | 1 |
| 21 | Bolt | Bolzen | Bult | Pultti | 8.1.1.00090 M12X25 8,8 | 130970 | 4 |
| 22 | Washer | Scheibe | Bricka | Aluslaatta | 8.3.2.01236 | 528210 | 8 |
| 23 | Pinion shaft | Welle mit zahnrad | Axel med kugghjul | Akseli ja hammaspyörä | Z=12 M4.35 (0.304.5008.00) | 518517 | 1 |
| 24 | Bolt | Bolzen | Bult | Pultti | M8x14 8.8 | 130714 | 4 |

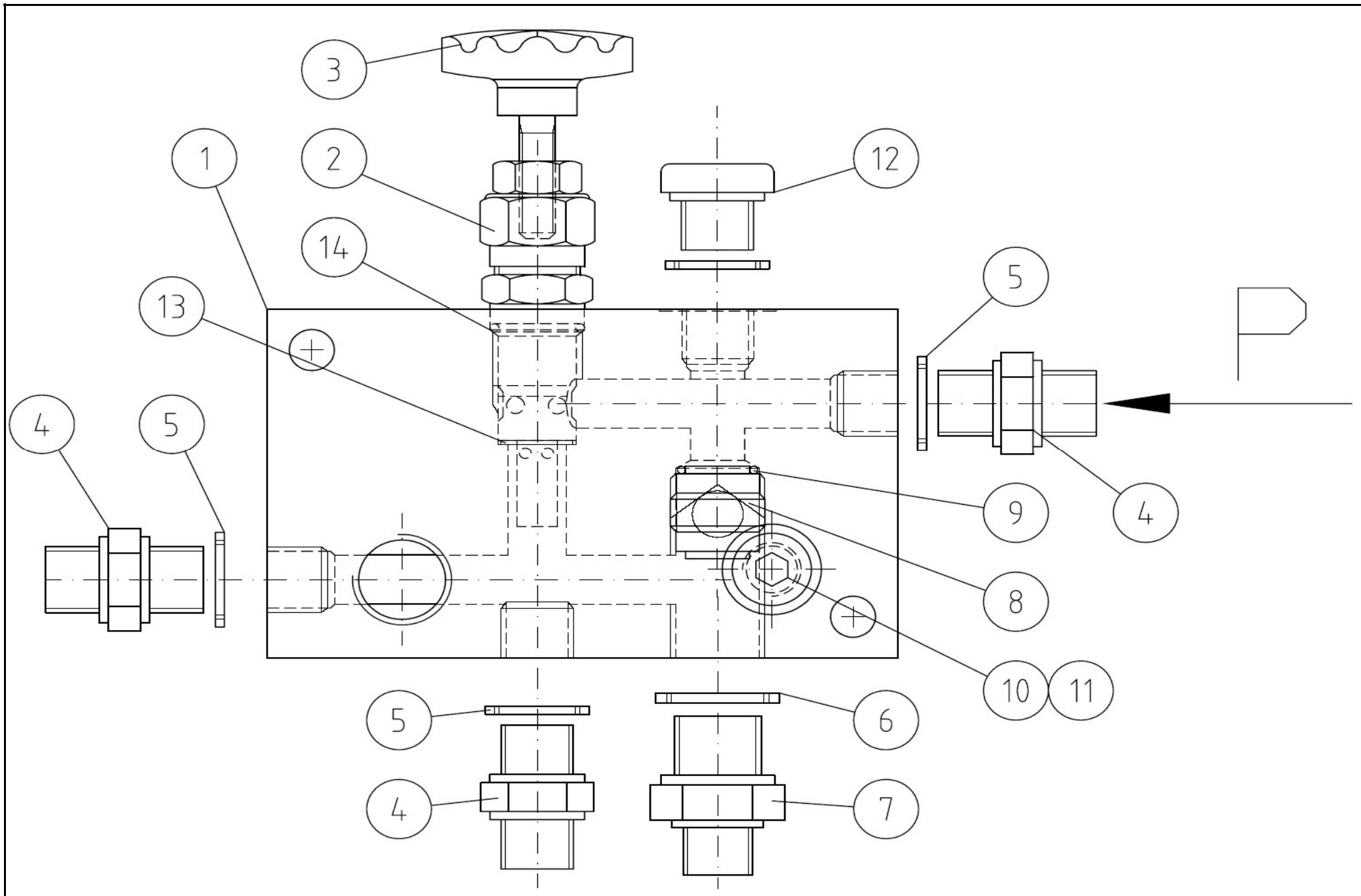


537230

| 537230 | | | | | | | |
|--------|------------------------------|---------------------------|--------------------------------|------------------------|---------------------------------|--------|-----|
| Pos | Name | Nahme | Benämning | Nimike | Kvalitet | NO | Pcs |
| 1 | Hydraulic hose | Hydraulik slauch | Hydraulslang | Hydrauliletku | 3/8" L=1100 90° 3/8"-3/8" | 145061 | 1 |
| 2 | Valveblock | Ventilblock | Ventilblock | Venttiilohko | NM 280 F | 144610 | 1 |
| 3 | Male/female adaptor 45° | Vinkel anschluss 45° | Vinkeljunktur 45° | Kulmanippa 45° | 45° BSP-UK/SK 3/8" | 143092 | 1 |
| 4 | Hydraulic hose | Hydraulik slauch | Hydraulslang | Hydrauliletku | 3/8" L=500 3/8"- 3/8" | 145422 | 1 |
| 5 | Bulkhead adaptor | Doppelnippel | Dubbelnippa, lång | Kuristusnippa | 3/8"-3/8" 04000-06EP | 143107 | 2 |
| 6 | Bonded gasket | Dichtung | Usit-tätning | Usit-tiiviste | 3/8" USITR-06 | 146003 | 5 |
| 7 | Ball valve | Kugelhahn | Bollventil | Palloventtiili | 3/8"-3/8" BKH-06 | 144025 | 2 |
| 8 | Double nipple | Doppelnippel | Dubbelnippa | Kaksoisnippa | 3/8"-3/8" 04000-06 | 143104 | 2 |
| 9 | Male/female adaptor 90° | Vinkel anschluss | Vinkel junctur | 90° kulmanippa | 3/8" - 3/8" 04510-06 | 143172 | 1 |
| 10 | M.f. revolving-m "t" adaptor | T-verschraubung | T-junktur 3/8" ytter-ytter-inn | T-nipa | 04880-06 | 143282 | 2 |
| 11 | Hydraulic hose | Hydraulik slauch | Hydraulslang | Hydrauliletku | 3/8" L=1700 3/8"valve-1/2"-mail | 145410 | 1 |
| 12 | Double nipple | Doppelnippel | Dubbelnippa | Kuristusnippa | 1/2"-1/2" 04000-08 | 143106 | 1 |
| 13 | Bonded gasket | Dichtung | Usit-tätning | Usit-tiiviste | 1/2" USITR-08 | 146004 | 3 |
| 14 | Hydr.accumulator | Hydrospeicher | Hydraulackumulator | Painekello | 0,7l R 1/2 45 bar | 518100 | 2 |
| 15 | Hydraulic hose | Hydraulik slauch | Hydraulslang | Hydrauliletku | 3/8" L=900 3/8"-3/8" rak-rak | 145300 | 1 |
| 16 | Male/female adaptor | Anschluss | Junktur | Yhdysnippa | 1/4" - 3/8" Rak 04010-04-06 | 143160 | 1 |
| 17 | Hydraulic hose | Hydraulik slauch | Hydraulslang | Hydrauliletku | 1/4" L=400 1/4" 90° - rak 10mm | 145533 | 1 |
| 18 | Straight coupling | Verschraubungen | Skarvgenomföring, rör | Läpivientiliitin | RL-10 | 143297 | 1 |
| 19 | Manometer adaptor | Manometer stutzen | Mätarkoppling | Mittariliitin | MEL-10 | 143374 | 1 |
| 20 | Hydraulic manometer | Hydraulik manometer | Tryckmätare | Painemittari | PAG-250-63 | 143370 | 1 |
| 21 | Hydraulic hose | Hydraulik schlauch | Hydr.slang | Hydrauliletku | 3/8" L=850 3/8"rak - 3/8"90 | 805547 | 1 |
| 22 | Hydraulic hose | Hydraulik schlach | Hydr.slang | Hydrauliikkaletku | 3/8" L=450 3/8"-3/8"-90° | 806510 | 1 |
| 23 | Accumulator bracket | Hydrospeicher befestigung | Fäste för accumulator | Pineakun kiinnike | | 539118 | 1 |
| 24 | Thin nut | Flache muttern | Mutter låg | Matala kuusiomutteri | DIN 936-17H ZN M33x1,5 | 131699 | 1 |
| 25 | Double nipple | Doppelnippel | Dubbelnippa | Supistusnippa | 3/8"-1/2" 04000-06-08 | 143125 | 1 |
| 26 | "l" adaptor with male thread | Vinkel nippel | Vinkel | Kulmanippa | 3/8" - 3/8" 04490-06 | 143182 | 1 |
| 27 | Screw | Schraube | 6-k Skruv hg | Kuusioruuvi | DIN 933 8.8 M10X30 ZN | 130880 | 6 |
| 28 | Lift cylinder | Hebezyylinder | Lyftcylinder | Nostosylinteri | Ø63/25x125 | 146180 | 1 |
| 29 | Air nipple | Luft nippeln | Luftnippel | Ilmanippa | För cylinder 3/8" | 143327 | 1 |
| 30 | Valveblock bracket | Ventilblock befestigung | Fäste för venttilblock | Venttiilohkon kiinnike | | 539112 | 1 |
| 31 | Screw | Schraube | 6-k Skruv dg | Kuusioruuvi | DIN 931 8.8 M 8X50 ZNC | 130020 | 2 |
| 32 | Nut | Muttern | Låsmutter | Lukitusmutteri | DIN 985-8 M8 ZN | 131570 | 2 |



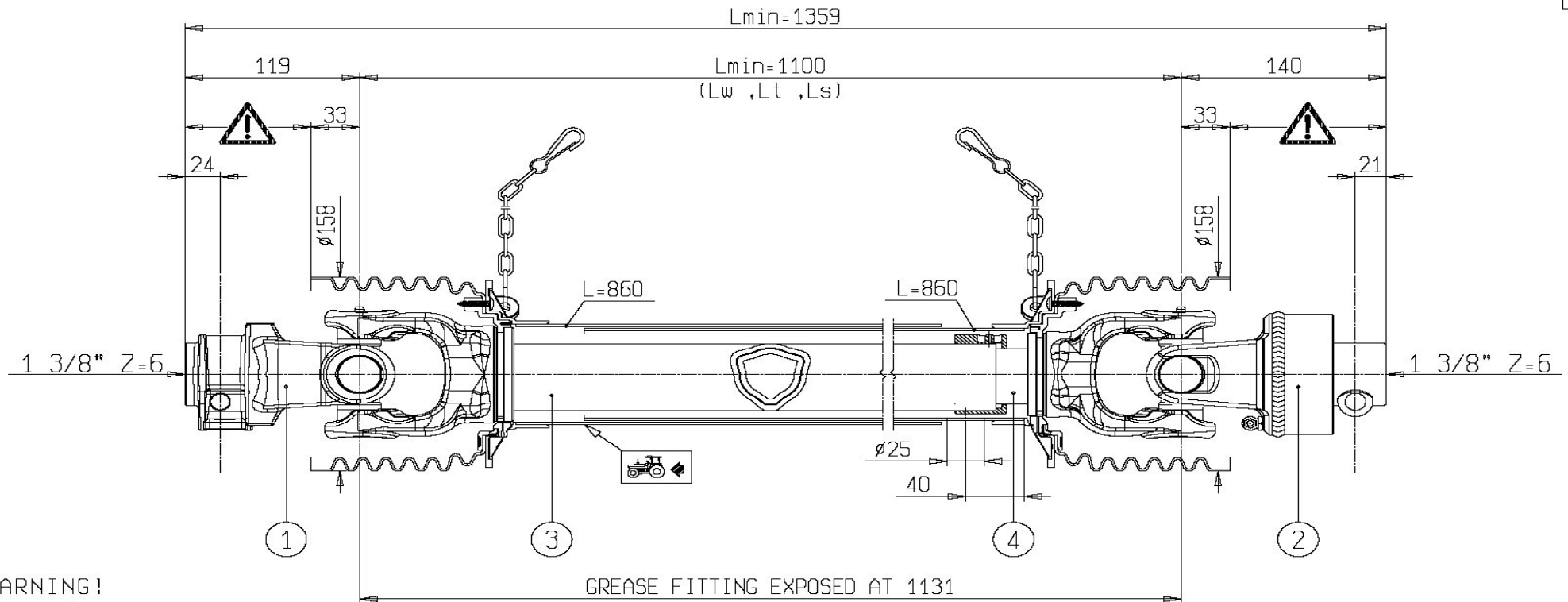
| 146180 | | | | | | | |
|--------|----------------------|--------------------|--------------------|-----------------------|--------------------|--------|-----|
| Pos | Name | Nahme | Benämning | Nimike | Kvalitet | NO | Pcs |
| | Cylinder, complete | Zylinder komplett | Cylinder, komplett | Sylinteri täydellinen | | 146180 | |
| 1 | Cylinder pipe | Zylinder rohr | Cylinder rör | Sylinteriputki | | 146181 | 1 |
| 2 | Piston rod | Kolbenstange | Kolvstång | Sylinterivarsi | | 146182 | 1 |
| 3 | Piston | Kolben | Kolv | Mäntä | | 146183 | 1 |
| 4 | Guider | Führung | Kolvstångsstyrning | Ohjari | | 146184 | 1 |
| 5 | Radial plain bearing | Radialkugelgelenke | Radiallager | Nivellaakeri | GE 30 ES | 140630 | 2 |
| 6 | Seeger ring | Sicherungring | Låsring för håll | Varmistinrengas | DIN 472 47X1,75 | 132161 | 2 |
| 7 | Grease nipple | Smiernippel | Smörjnippa | Voitelunippa | M6x1 | 140950 | 2 |
| 8 | Socket set screw | Gewindestifte | I-6 stoppskruv | Pidätinruuvi | DIN 914 12.9 M8X12 | 131285 | 1 |
| 9-16 | Seal kit | Dichtungssatz | Tätningsserie | Tiivistesarja | | 146186 | 1 |
| 17 | Air plug | Luftnippel | Luftnippel | Ilmanippa | 3/8" GAS | 143327 | 1 |




| 144610 | | | | | | | |
|--------|--------------------|------------------|------------------------|--------------------------|-------------------------|--------|-----|
| Pos | Name | Nahme | Benämning | Nimike | Specifikation | NO | Pcs |
| 1 | Casing | Gehäuse | Ventilblock | Venttiilipesä | VT 700/280-320F | 144618 | 1 |
| 2 | Max pressure valve | Überdrucksventil | Tryckreduceringsventil | Paineenrajoitusventtiili | VS-30 04.11.18.03.99.10 | 144046 | 1 |
| 3 | Male knob | Schraubgriff | Stjärnvred | Tähtimutteri | GN6336.4 M10x30 | 139011 | 1 |
| 4 | Double nipple | Doppelnippel | Dubbelnippa | Kaksoisnippa | 3/8"-3/8" 04000-06 | 143104 | 3 |
| 5 | Bonded gasket | Dichtung | Usit-tätning | Usit-tiiviste | 3/8" USITR-06 | 146003 | 3 |
| 6 | Bonded gasket | Dichtung | Usit-tätning | Usit-tiiviste | 1/2" USITR-08 | 146004 | 2 |
| 7 | Double nipple | Doppelnippel | Dubbelnippa | Supistusnippa | 3/8"-1/2" 04000-06-08 | 143125 | 1 |
| 8 | One way ball valve | Ruckschlagventil | Bakslagsventil | Takaiskuventtiili | OD.44.02.00-03-01 | 144048 | 1 |
| 9 | O-ring | O-ring | O-ring | O-rengas | 14x1,8 | 144156 | 1 |
| 10 | Bonded gasket | Dichtung | Usit-tätning | Usit-tiiviste | 1/4" USITR-04 | 146002 | 1 |
| 11 | Male plug | Propfen | Plugg | Tulppa | BSP 1/4" HF-1/4 | 143311 | 1 |
| 12 | Male plug | Propfen | Plugg | Tulppa | BSP 3/8" HF-3/8 | 143312 | 1 |
| 13 | Coppar seal | Kupferdichtungen | Koppartätning | Kuparilaatta | Ø10x18x2 | 146022 | 1 |
| 14 | O-ring | O-ring | O-ring | O-rengas | 16x2,6 | 144157 | 1 |

152057

| Pos | Name | Nahme | Benämning | Nimike | Kvalitet | NO | Pcs |
|-----|-----------|--------------|------------|-------------|-----------------|--------|-----|
| | PTO shaft | Gelenkwellen | Primäraxel | Nivelakseli | 8G7T110CE007001 | 152057 | 1 |



WARNING!

SECTIONS  OF THE ASSEMBLY ARE NOT SHIELDED AND MUST BE SHIELDED BY AN INTERACTIVE GUARDING SYSTEM. BONDIOLI & PAVESI DECLINES RESPONSIBILITY IF PROPER GUARDS ARE NOT PROVIDED OR MAINTAINED.

- GREASE FITTINGS AND ACCESS HOLES IN LINE.
- RISPETTARE LA POS. DEGLI INGRASSATORI E L'ALLINEAMENTO FORI SULLA PROTEZIONE.

| | | | | | | |
|---|--|---|---|---|--|--------------------------------------|
| 1 | CODICE CODE 007 | LATO TRATTORE TRACTOR SIDE | LATO MACCHINA IMPLEMENT SIDE | TIPO-TYPE G7 | CLIENTE / CUSTOMER 3800550 OY EL-HO AB | RIF. CLIENTE / CUSTOMER REF. 152057 |
| 2 | CODICE CODE 635 RA1 Sx |  |  | DATA / DATE 19/2/2010 | DISEGNATO / DESIGNED BY M. Bonetti | TIPO DI MACCHINA / TYPE OF IMPLEMENT |
| 3 |  L=930 | 30,2 | 30,2 | LUNGHEZZA MAX IN LAVORO MAX WORKING LENGTH Lw=1539 | STUDIO / DESIGN TRG7T110001 | ORIGINE / ORIGIN 8G5T110CE007001 |
| 4 |  HEAT TREATED 4.2 L=930 | VELOCITA' MAX MAX SPEED 1000 min ⁻¹ | M max 2900 Nm | LUNGHEZZA MAX TEMPORANEA MAX TEMPORARY LENGTH Lt=1685 | NOTE / NOTES SPECIALE PER INGRASSAGGIO E TUBO PROTEZIONE INTERNO | CODICE / CODE 8G7T110CE007001 |
| | | | | LUNGHEZZA MAX NON IN ROTAZIONE MAX LENGTH AT STANDSTILL Ls=1758 | | REV. |

ELHO do not distribute Bondioli & Pavesi parts. Please contact your local Bondioli & Pavesi distributor.

ELHO vermittelt nicht Bondioli & Pavesi Ersatzteile. Bitte wenden Sie sich an Ihre Bondioli & Pavesi Händler.

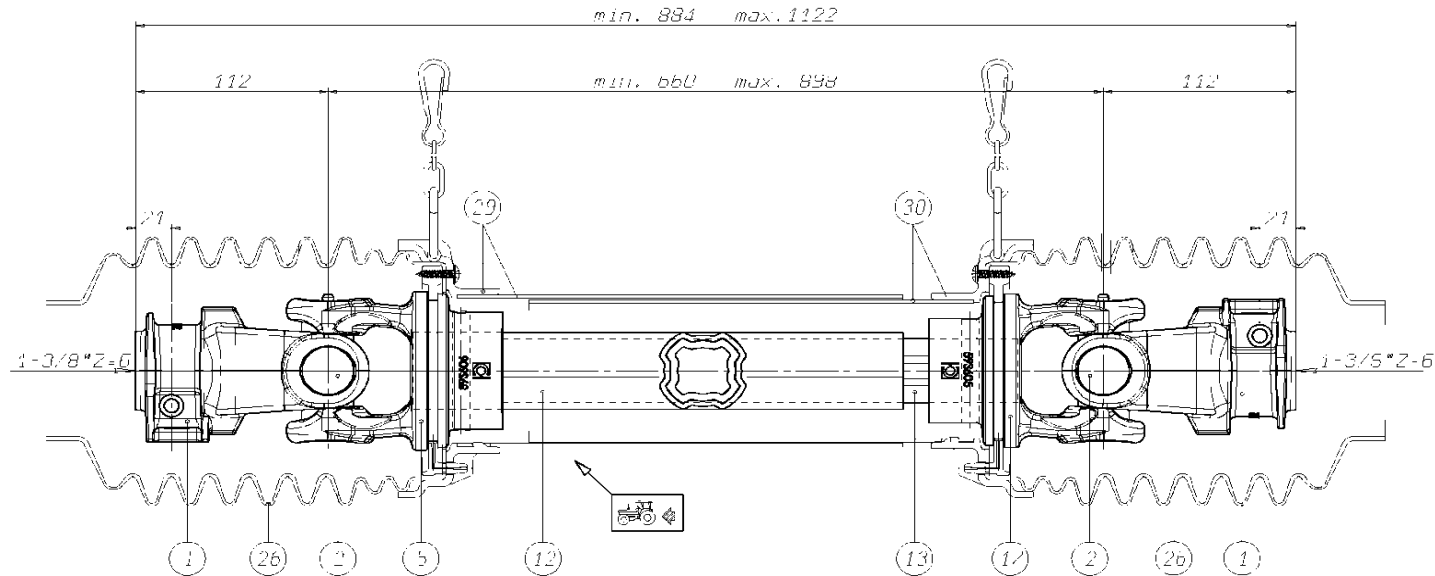
ELHO tillhandahåller ej Bondioli & Pavesi reservdelar. Vänligen kontakta er Bondioli & Pavesi importör.

ELHO ej varastoi Bondioli & Pavesi varaosia. Bondioli & Pavesi varaosat hoitaa Suomessa KESKO Oy.

152058

| Pos | Name | Nahme | Benämning | Nimike | Kvalitet | NO | Pcs |
|-----|-----------|--------------|--------------|-------------|-----------------|--------|-----|
| | PTO shaft | Gelenkwellen | Sekundäraxel | Nivelakseli | DS60066FX000002 | 152058 | 1 |

○ DS60066FX000002



| | | | | | | | | |
|------|-------------|-------------|---|---|----------------|--|-----------------|-----------------------|
| 30 | 566260484 | L= 484 | TIPO-TYPE TYP | L. IEN'S C. IEN' CUSTOMER K. IEN' | 3800550 ELHO | RIF. CLIENTE REF. CLIENT CUSTOMER REF. BESUCH. K. IEN' | DATA 3/10/03 | DISSEGNO L. Bonini |
| 29 | 566160484 | L= 484 | | | | | | |
| 26 | 213162016 | | SFT 56 | *TIPO DI MACCHINA *TYPE DE MACHINE *TYPE OF IMPLEMENT *MACHINE/TYP | SIP1 : n= 1000 | STUDIO | SOET: TUISSEE | DS60066FX000001 |
| 17 | 204566854 | | | | | | | |
| 13 | 2253N0525 | L= 525 | | | | | | |
| 12 | 2253N0510 | L= 510 | | | | | | |
| 5 | 204566853 | | | | | | | |
| 2 | 412060012 | | | | | | | |
| 1 | 507000355 | | | | | | | |
| Pos. | Ord. C.E.D. | Descrizione | MODIFICHE - MODIFICATIONS - ANDEPUNGEN - MODIFICACIONES | | | NOTE : Accop. MINING telescop. 237 Accop. MINING protezione 221 Spec. per pag. 26 | | |
| | | | | | | BONDIOLI & PAVESI | | |
| | | | | | | 000. C.C.D. DS60066FX000002 | | |

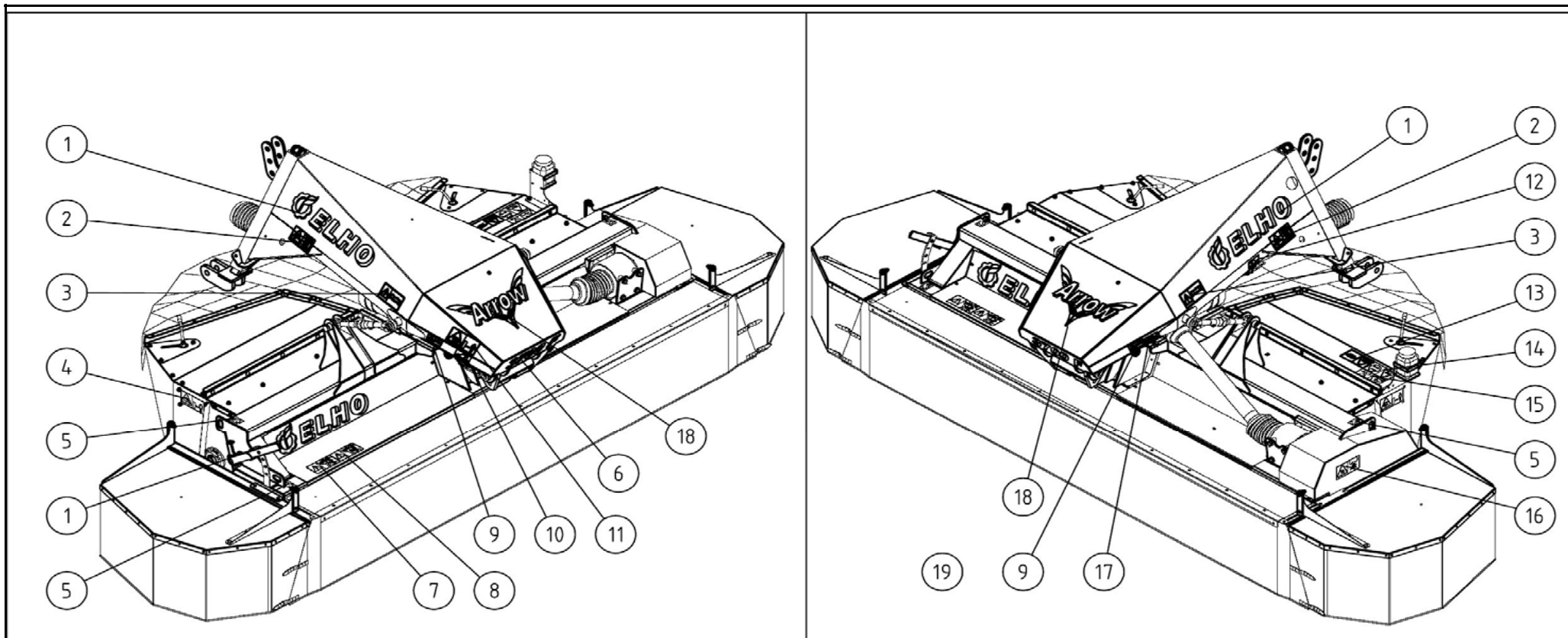
VIETATA LA RIPRODUZIONE NON AUTORIZZATA - TOUTE REPRODUCTION NON AUTORISEE EST INTERDITE - REPRODUCTION NOT PERMITTED - NICHT GEHEHRIGTE VERMEERTEILUNGEN SIND UNZULASSIG - PROHIBIDA LA REPRODUCCION NO AUTORIZADA

ELHO do not distribute Bondioli & Pavesi parts. Please contact your local Bondioli & Pavesi distributor.

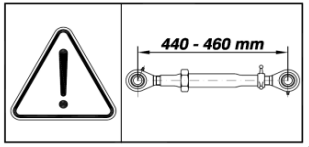
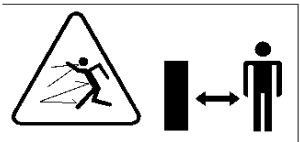


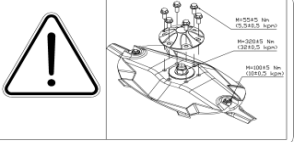
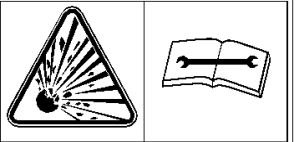
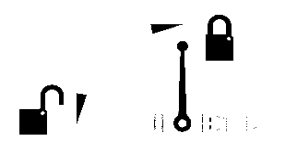
ELHO vermittelt nicht Bondioli & Pavesi Ersatzteile. Bitte wenden Sie sich an Ihre Bondioli & Pavesi Händler.

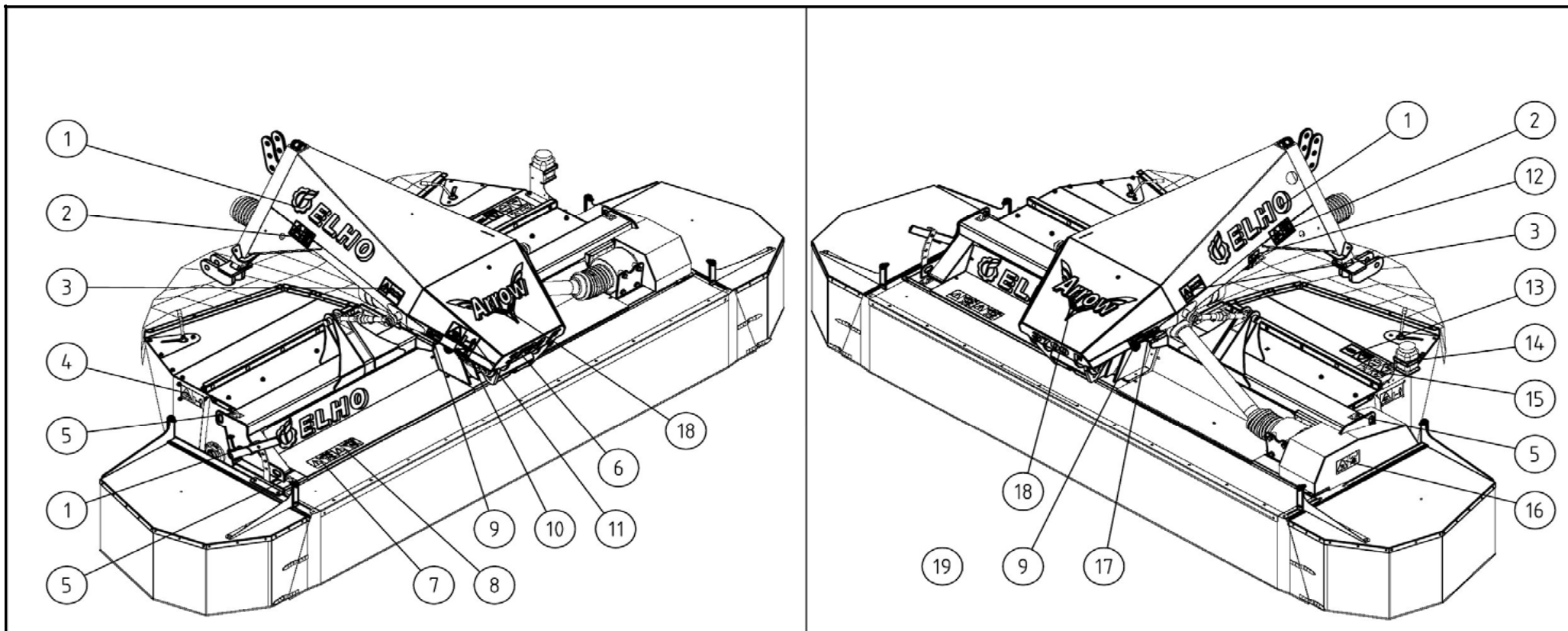
ELHO tillhandahåller ej Bondioli & Pavesi reservdelar. Vänligen kontakta er Bondioli & Pavesi importör.

ELHO ej varastoi Bondioli & Pavesi varaosia. Bondioli & Pavesi varaosat hoitaa Suomesa KESKO Oy.








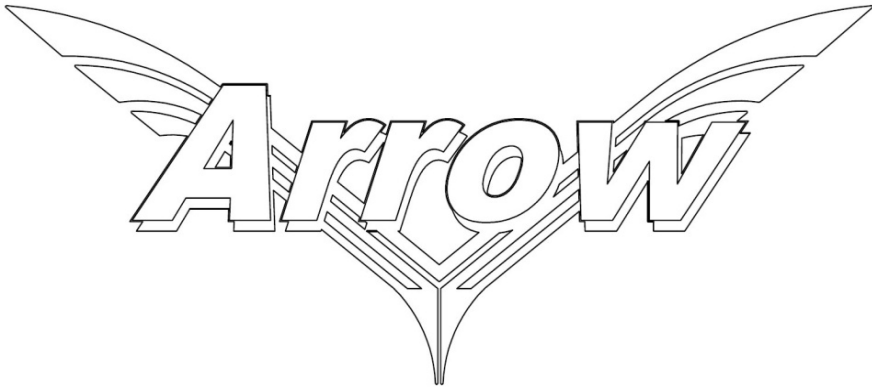
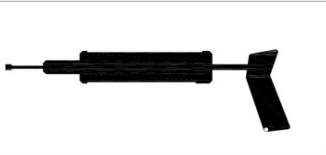


| | | | |
|---|---|--------|---|
| 1 |  | 149555 | 3 |
| 2 |  | 508651 | 2 |

| | | | |
|----|---|--------|---|
| 3 |  | 149165 | 2 |
| 4 |  | 508652 | 2 |
| 5 |  | 149132 | 3 |
| 6 | <h1 data-bbox="190 580 1339 794">3700 F</h1> | 149211 | 1 |
| 7 |  | 149104 | 1 |
| 8 |  | 149103 | 1 |
| 9 |  | 149110 | 2 |
| 10 |  | 149100 | 1 |



| | | | |
|----|--|--------|---|
| 11 | | 149163 | 1 |
| 12 | | 149099 | 1 |
| 13 | | 149151 | 1 |

| | | | | | | |
|----|--|----------------|------------|-------------|--------|--|
| 14 |   STOP | 508648 | 1 | | | |
| 15 |   STOP | 508650 | 1 | | | |
| 16 |   | 508649 | 1 | | | |
| 17 |  | 149136 | 1 | | | |
| 18 |  | 149571 | 1 | | | |
| 19 |  | 149014 | 15 | | | |
| | | | | | | |
| | Sticker kit | Auskleber satz | Dekalserie | Tarra sarja | 506401 | |
| | | | | | | |

| NO | Page | Pos | NO | Page | Pos | NO | Page | Pos | NO | Page | Pos | NO | Page | Pos |
|--------|------|-----|--------|------|-----|--------|------|-----|--------|------|-----|--------|------|------|
| 130020 | 31 | 31 | 131550 | 17 | 5 | 131810 | 15 | 17 | 134103 | 27 | 13 | 143311 | 35 | 11 |
| 130130 | 11 | 1 | 131550 | 21 | 4 | 131850 | 19 | 10 | 134104 | 27 | 13 | 143312 | 35 | 12 |
| 130150 | 5 | 32 | 131560 | 5 | 16 | 131910 | 15 | 24 | 134210 | 23 | 6 | 143314 | 25 | 7 |
| 130330 | 23 | 1 | 131560 | 9 | 1 | 131912 | 7 | 47 | 134220 | 23 | 7 | 143319 | 27 | 14 |
| 130340 | 15 | 6 | 131560 | 13 | 22 | 131920 | 5 | 28 | 135022 | 23 | 8 | 143319 | 29 | 12 |
| 130342 | 21 | 1 | 131570 | 5 | 30 | 131945 | 5 | 6 | 135030 | 23 | 9 | 143321 | 27 | 6 |
| 130535 | 15 | 16 | 131570 | 21 | 5 | 131945 | 9 | 5 | 139011 | 35 | 3 | 143327 | 31 | 29 |
| 130560 | 13 | 9 | 131570 | 31 | 32 | 131950 | 9 | 6 | 140026 | 13 | 5 | 143327 | 33 | 17 |
| 130602 | 17 | 3 | 131580 | 3 | 22 | 131976 | 3 | 3 | 140028 | 3 | 21 | 143370 | 31 | 20 |
| 130630 | 5 | 14 | 131580 | 5 | 4 | 132021 | 27 | 8 | 140037 | 3 | 9 | 143374 | 31 | 19 |
| 130640 | 13 | 23 | 131580 | 9 | 2 | 132130 | 13 | 27 | 140060 | 13 | 25 | 143464 | 7 | 48 |
| 130640 | 21 | 2 | 131580 | 21 | 6 | 132161 | 33 | 6 | 140280 | 29 | 11 | 143465 | 7 | 49 |
| 130670 | 5 | 21 | 131590 | 11 | 4 | 132164 | 29 | 5 | 140286 | 25 | 24 | 144025 | 31 | 7 |
| 130714 | 29 | 24 | 131600 | 5 | 5 | 132165 | 27 | 4 | 140290 | 27 | 7 | 144046 | 35 | 2 |
| 130740 | 5 | 29 | 131600 | 11 | 10 | 132200 | 23 | 5 | 140365 | 25 | 16 | 144048 | 35 | 8 |
| 130740 | 15 | 25 | 131600 | 13 | 1 | 132237 | 15 | 19 | 140366 | 25 | 8 | 144156 | 35 | 9 |
| 130760 | 7 | 45 | 131600 | 15 | 8 | 132441 | 11 | 12 | 140408 | 29 | 7 | 144157 | 35 | 14 |
| 130760 | 21 | 3 | 131600 | 23 | 2 | 132513 | 15 | 5 | 140419 | 27 | 2 | 144610 | 31 | 2 |
| 130840 | 3 | 18 | 131610 | 23 | 3 | 132615 | 9 | 7 | 140428 | 29 | 16 | 144618 | 35 | 1 |
| 130840 | 13 | 18 | 131612 | 21 | 7 | 132619 | 9 | 8 | 140429 | 27 | 11 | 144930 | 27 | 3 |
| 130860 | 3 | 2 | 131630 | 15 | 21 | 132650 | 5 | 11 | 140547 | 13 | 33 | 145061 | 31 | 1 |
| 130860 | 29 | 4 | 131699 | 31 | 24 | 132668 | 9 | 9 | 140548 | 13 | 3 | 145300 | 31 | 15 |
| 130880 | 11 | 5 | 131710 | 17 | 4 | 132697 | 21 | 12 | 140548 | 15 | 12 | 145410 | 31 | 11 |
| 130880 | 31 | 27 | 131730 | 5 | 22 | 132704 | 9 | 10 | 140630 | 33 | 5 | 145422 | 31 | 4 |
| 130970 | 29 | 21 | 131730 | 9 | 3 | 132709 | 9 | 11 | 140950 | 3 | 4 | 145533 | 31 | 17 |
| 130980 | 5 | 9 | 131730 | 21 | 8 | 132710 | 5 | 2 | 140950 | 15 | 20 | 146002 | 35 | 10 |
| 130980 | 11 | 8 | 131750 | 5 | 12 | 132813 | 9 | 12 | 140950 | 33 | 7 | 146003 | 31 | 6 |
| 131160 | 13 | 8 | 131750 | 13 | 15 | 132815 | 3 | 13 | 140958 | 15 | 32 | 146003 | 35 | 5 |
| 131160 | 15 | 14 | 131750 | 21 | 9 | 132815 | 19 | 8 | 143092 | 31 | 3 | 146004 | 31 | 13 |
| 131180 | 13 | 37 | 131770 | 5 | 3 | 132840 | 19 | 9 | 143104 | 31 | 8 | 146004 | 35 | 6 |
| 131285 | 33 | 8 | 131770 | 9 | 4 | 132860 | 3 | 7 | 143104 | 35 | 4 | 146022 | 35 | 13 |
| 131290 | 13 | 16 | 131770 | 11 | 3 | 132860 | 13 | 30 | 143106 | 31 | 12 | 146155 | 3 | |
| 131297 | 5 | 33 | 131770 | 13 | 12 | 132965 | 15 | 22 | 143107 | 31 | 5 | 146180 | 3 | 19 |
| 131305 | 3 | 6 | 131770 | 21 | 10 | 132975 | 15 | 3 | 143125 | 31 | 25 | 146180 | 31 | 28 |
| 131310 | 13 | 14 | 131790 | 5 | 8 | 133268 | 21 | 13 | 143125 | 35 | 7 | 146180 | 33 | |
| 131320 | 25 | 29 | 131790 | 11 | 9 | 133465 | 13 | 7 | 143160 | 31 | 16 | 146181 | 33 | 1 |
| 131333 | 25 | 10 | 131790 | 13 | 2 | 133465 | 15 | 15 | 143172 | 31 | 9 | 146182 | 33 | 2 |
| 131338 | 25 | 31 | 131790 | 15 | 7 | 134100 | 27 | 13 | 143182 | 31 | 26 | 146183 | 33 | 3 |
| 131356 | 15 | 9 | 131790 | 21 | 11 | 134101 | 27 | 13 | 143282 | 31 | 10 | 146184 | 33 | 4 |
| 131400 | 11 | 2 | 131790 | 23 | 4 | 134102 | 27 | 13 | 143297 | 31 | 18 | 146186 | 33 | 9-16 |

| NO | Page | Pos | NO | Page | Pos | NO | Page | Pos | NO | Page | Pos | NO | Page | Pos |
|--------|------|-----|--------|------|-----|--------|------|-----|--------|------|-----|--------|------|-----|
| 147145 | 13 | 17 | 468050 | 13 | 10 | 508530 | 25 | 17 | 528210 | 29 | 22 | 537674 | 9 | 21 |
| 149014 | 41 | 19 | 500045 | 7 | 42 | 508531 | 25 | 22 | 528501 | 29 | 14 | 537675 | 9 | 22 |
| 149099 | 40 | 12 | 500055 | 13 | 13 | 508534 | 25 | 4 | 528502 | 29 | 8 | 537680 | 9 | 23 |
| 149100 | 39 | 10 | 500065 | 3 | 15 | 508648 | 41 | 14 | 528507 | 29 | 15 | 537690 | 9 | 24 |
| 149103 | 39 | 8 | 502990 | 3 | 16 | 508649 | 41 | 16 | 528513 | 29 | 19 | 537695 | 9 | 25 |
| 149104 | 39 | 7 | 503090 | 19 | 4 | 508650 | 41 | 15 | 528514 | 29 | 17 | 537710 | 9 | 26 |
| 149110 | 39 | 9 | 503096 | 19 | 5 | 508651 | 38 | 2 | 528515 | 29 | 6 | 537712 | 9 | 27 |
| 149132 | 39 | 5 | 503120 | 19 | 6 | 508652 | 39 | 4 | 528517 | 29 | 18 | 537715 | 9 | 28 |
| 149136 | 41 | 17 | 503132 | 19 | 7 | 513170 | 9 | 13 | 528518 | 29 | 20 | 537720 | 15 | 1 |
| 149151 | 40 | 13 | 503982 | 15 | 27 | 513180 | 9 | 14 | 528521 | 29 | 10 | 537740 | 7 | 46 |
| 149163 | 40 | 11 | 505011 | 23 | 12 | 514060 | 13 | 24 | 528523 | 29 | 2 | 537770 | 5 | 7 |
| 149165 | 39 | 3 | 505060 | 23 | 13 | 517497 | 25 | 9 | 528550 | 15 | 13 | 537773 | 23 | 26 |
| 149211 | 39 | 6 | 505075 | 23 | 14 | 517498 | 25 | 35 | 528550 | 29 | | 537775 | 5 | 26 |
| 149555 | 38 | 1 | 505121 | 23 | 15 | 517505 | 25 | 11 | 528556 | 29 | 1 | 537785 | 15 | 26 |
| 149571 | 41 | 18 | 505581 | 23 | 16 | 517506 | 25 | 33 | 528557 | 29 | 3 | 537790 | 9 | 29 |
| 150239 | 15 | 4 | 505600 | 23 | 17 | 517515 | 25 | 28 | 530880 | 19 | 3 | 537795 | 9 | 30 |
| 150242 | 15 | 23 | 505651 | 23 | 18 | 517516 | 25 | 34 | 533200 | 9 | 17 | 537801 | 9 | 31 |
| 150970 | 15 | 2 | 505654 | 23 | 19 | 517527 | 25 | 25 | 536400 | 5 | 31 | 537810 | 21 | 17 |
| 152057 | 36 | | 505660 | 23 | 20 | 517528 | 25 | 23 | 536430 | 7 | 39 | 537850 | 5 | 19 |
| 152058 | 37 | | 505665 | 23 | 21 | 517529 | 25 | 26 | 536482 | 7 | 40 | 537851 | 7 | 37 |
| 152080 | 13 | 19 | 505700 | 23 | 22 | 517530 | 25 | 15 | 536966 | 21 | 15 | 537852 | 5 | 18 |
| 152200 | 23 | 10 | 505701 | 23 | 23 | 518100 | 31 | 14 | 537150 | 13 | 6 | 537855 | 7 | 38 |
| 153158 | 27 | 10 | 505702 | 23 | 24 | 518503 | 29 | 9 | 537195 | 13 | 29 | 537860 | 5 | 13 |
| 153201 | 27 | 12 | 505705 | 23 | 25 | 518508 | 29 | 13 | 537230 | 3 | 20 | 537861 | 5 | 35 |
| 153207 | 27 | 1 | 506401 | 41 | | 518517 | 29 | 23 | 537276 | 15 | 28 | 537862 | 5 | 10 |
| 153210 | 13 | 20 | 508037 | 13 | 28 | 520200 | 19 | 2 | 537300 | 3 | 14 | 537865 | 7 | 36 |
| 153210 | 27 | | 508052 | 15 | 18 | 520228 | 15 | 31 | 537400 | 3 | 10 | 539112 | 31 | 30 |
| 153212 | 27 | 5 | 508065 | 15 | 30 | 520301 | 13 | 4 | 537440 | 13 | 34 | 539118 | 31 | 23 |
| 153213 | 27 | 9 | 508501 | 25 | 19 | 520303 | 13 | 32 | 537450 | 3 | 8 | 539950 | 17 | 7 |
| 155540 | 25 | 18 | 508502 | 25 | 20 | 520393 | 11 | 6 | 537455 | 3 | 11 | 539967 | 17 | 11 |
| 155550 | 25 | 30 | 508505 | 25 | 13 | 526095 | 5 | 15 | 537460 | 3 | 5 | 539969 | 17 | 8 |
| 155560 | 25 | 21 | 508507 | 25 | 14 | 527444 | 17 | 16 | 537470 | 3 | 12 | 539970 | 17 | 9 |
| 155660 | 23 | 11 | 508510 | 25 | 27 | 527445 | 17 | 15 | 537600 | 21 | 16 | 539975 | 17 | 13 |
| 155661 | 25 | 12 | 508511 | 25 | 1 | 527888 | 17 | 17 | 537610 | 7 | 43 | 539980 | 17 | 1 |
| 157109 | 3 | 1 | 508520 | 25 | 2 | 527889 | 17 | 12 | 537617 | 5 | 27 | 544980 | 21 | 18 |
| 157130 | 5 | 20 | 508522 | 25 | 6 | 527890 | 17 | 14 | 537631 | 5 | 25 | 545090 | 17 | 2 |
| 159815 | 7 | 44 | 508523 | 25 | 5 | 527892 | 17 | 10 | 537651 | 5 | 1 | 545097 | 17 | 6 |
| 159816 | 21 | 14 | 508525 | 11 | 7 | 528037 | 9 | 15 | 537660 | 9 | 18 | 545362 | 21 | 19 |
| 403530 | 5 | 34 | 508527 | 25 | 32 | 528038 | 9 | 16 | 537670 | 9 | 19 | 545420 | 5 | 23 |
| 460050 | 13 | 11 | 508529 | 25 | 3 | 528069 | 13 | 35 | 537673 | 9 | 20 | 545425 | 5 | 24 |

