

957066



2017

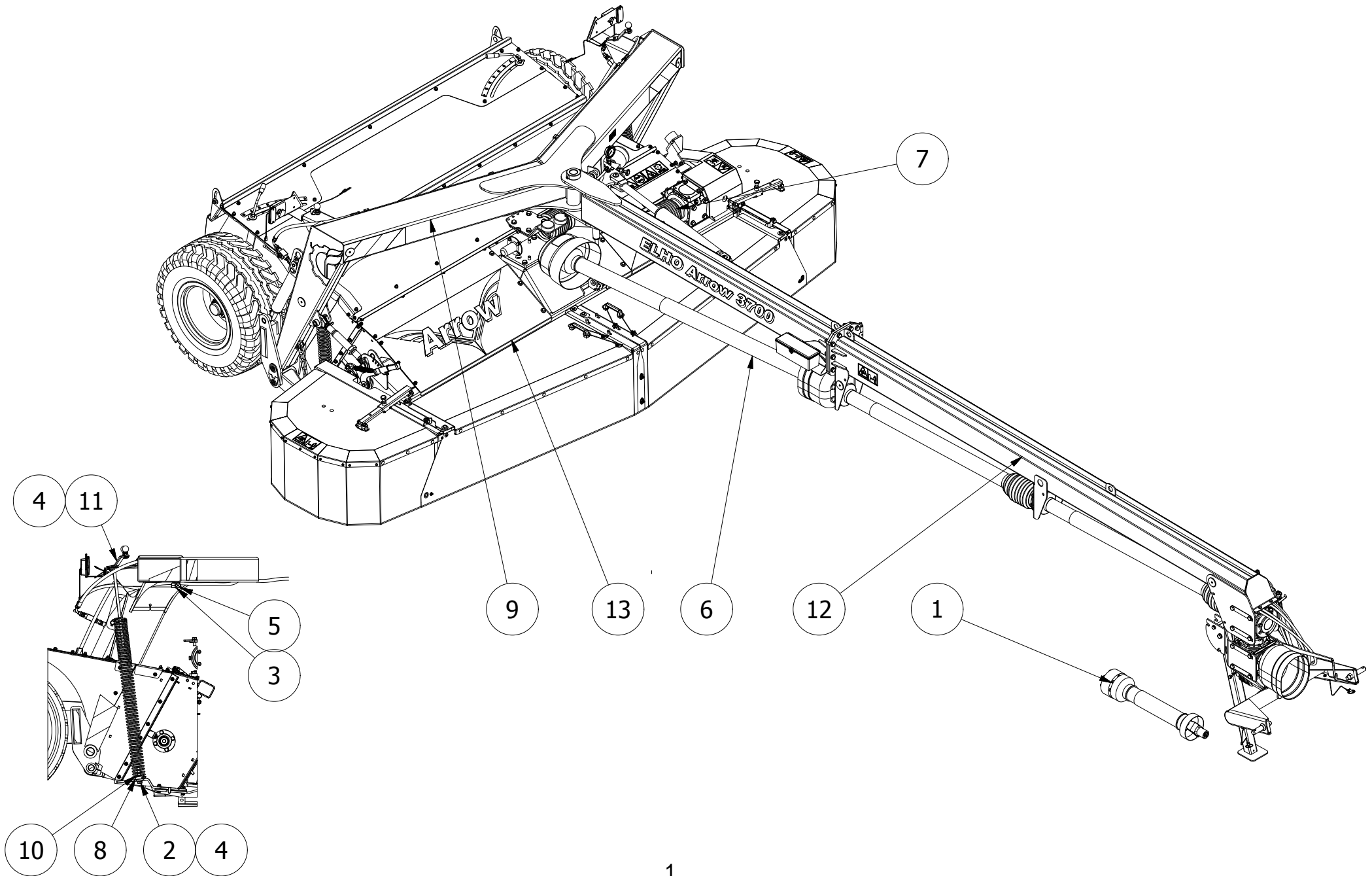
Spare Parts/ Ersatzteile/ Reservdelar/ Varaosat

## **Arrow 3700 C**

**Serie 10.4**

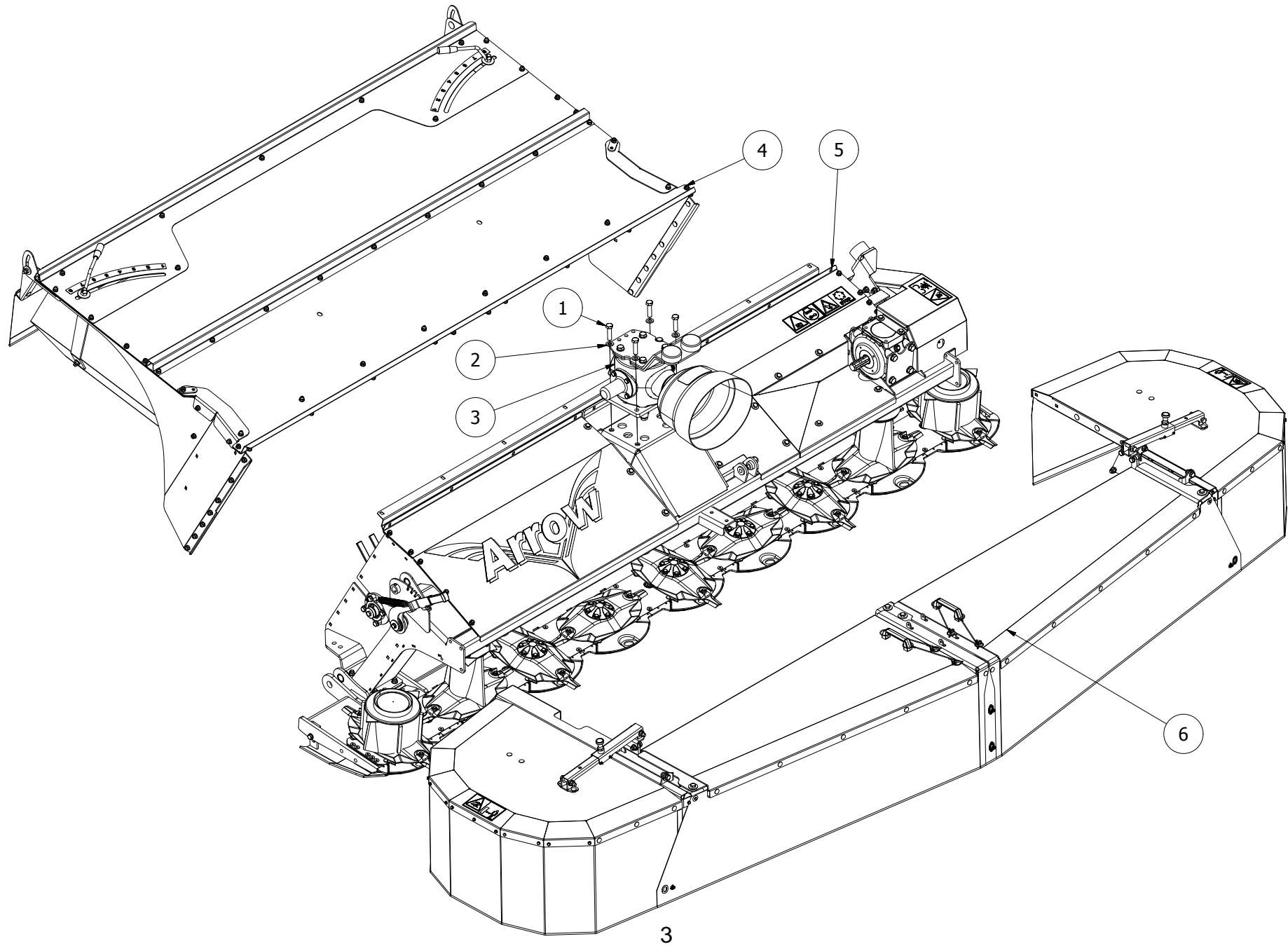


# 574905



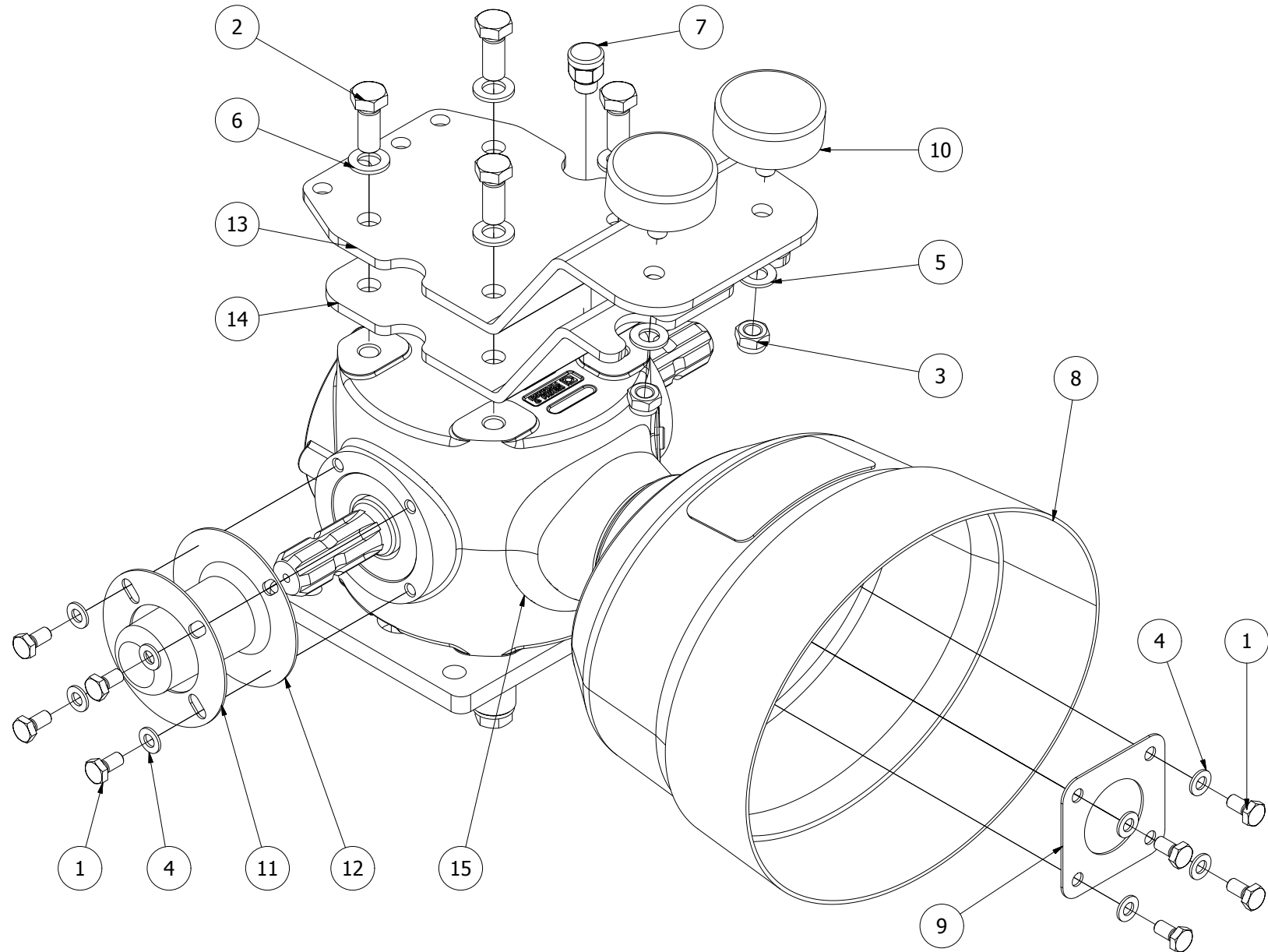
574905							
Pos	Name	Nahme	Benämning	Nimike	Specifikation	NO	Pcs
1	Pto shaft	Gelenkwellen	Kraftö.f.axel	Nivelakseli	7G7R071CE0071A2 1450Nm	115602	1
2	Screw	Schraube	6-K Skruv Hg	Kuusioruuvi	DIN 933 8.8 M16x90 Zn	131235	2
3	Screw	Schraube	I-6 Skruv	6-koloruuvi	DIN 912 8.8 M6x20 Zn	131292	1
4	Washer	Scheibe	Bricka	Aluslaatta	DIN 125A M16/17 Zn	131810	2
5	Bracket for pipes	Rohrschelle, doppelt	Rörhållare,dubbel	Kaksoisputkenkiinnike	DS216/16	147185	2
6	Pto shaft	Gelenkwellen	Sekundäraxel med vidvinkel	Nivelakseli	260-26362 Weasler	152025	1
7	Pto shaft	Gelenkwellen	Sekundäraxel	Nivelakseli	DS6N066FX007002	152058	1
8	Distance	Zwischenhülse	Distanshylsa	Väliholkki	Ø17/30x10	503982	2
9	Portalframe subassemblies	Portalrahmen Baugrupp	Portalram delmonterad	Portaalirunko osakokoonpano	Arrow 3200/3700 10.4	574122	1
10	Spring	Feder	Dragfjäder	Kierrejousi	d=9 Da=72 Lo=570 n=60	574360	2
11	Adjusting handle subassemblies	Einstellung hebel Baugrupp	Inställnings vev delmonterad	Säätökahva osakokoonpano		574385	2
12	Drawbar subassemblies	Deichsel Baugrupp	Dragbom delmonterad	Vetoaisa osakokoonpano	Arrow 3700 Serie 10.2	574925	1
13	Mower unit subassemblies	Mähwerk Baugrupp	Slätterenhet delmonterad	Niittoyksikkö osakokoonpano	Arrow 3700 Serie 10.2	574951	1

# 574951



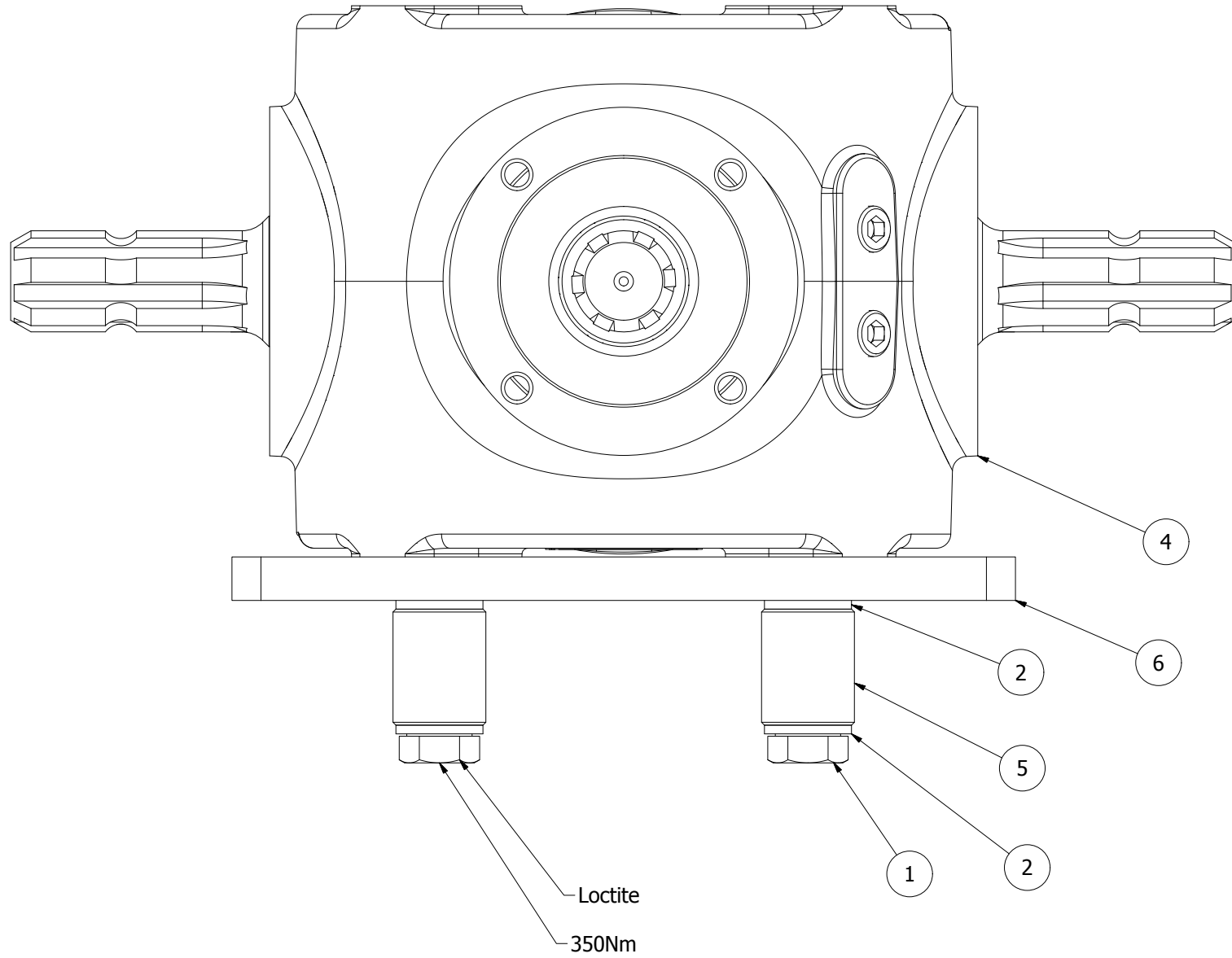
574951							
Pos	Name	Nahme	Benämning	Nimike	Specifikation	NO	Pcs
1	Screw	Schraube	6-k Skruv dg	Kuusioruuvi	DIN 931 10.9 M16x60 ZN	130553	4
2	Washer	Scheibe	Låsbricka	Lukituslaatta	NORD-LOCK M 16 ZNC	133465	4
3	Gear box subassemblies	Getriebe Baugrupp	Vinkelväxel delmonterad	Kulmavaihde osakokoonpano		574955	1
4	Hood plate subassemblies	Abdeckungsblech Baugrupp	Mantelplåtar delmontering	Kammionlevyt osakokoonpano		574183	1
5	Hood plate subassemblies	Abdeckungsblech Baugrupp	Mantelplåtar delmonterad	Kammionlevyt osakokoonpano		574985	1
6	Protection subassemblies	Schutz Baugrupp	Skydd delmontering	Suojaus osakokoonpano		574990	1

# 574955



574955							
Pos	Name	Nahme	Benämning	Nimike	Specifikation	NO	Pcs
1	Screw	Schraube	6-K Skruv Hg	Kuusioruuvi	DIN 933 8.8 M10x20 Zn	130840	8
2	Screw	Schraube	6-K Skruv Hg	Kuusioruuvi	DIN 933 8.8 M16x40 Zn	131180	4
3	Nut	Muttern	Låsmutter	Lukitusmutteri	DIN 985-8 M14 Zn	131620	2
4	Washer	Scheibe	Bricka	Aluslaatta	DIN 125A M10/10.5 Zn	131770	8
5	Washer	Scheibe	Bricka	Aluslaatta	DIN 125A M14/15 Zn	131805	2
6	Washer	Scheibe	Låsbricka	Lukituslaatta	NORD-LOCK M 16 ZNC	133465	4
7	Oil filler plug	Ölnachfullstopfen	Luftnippel med bakslag	Öljytulppa takaiskulla	3/8 GAS	143319	1
8	Cover	Schutz	Skyddskona	Suojaus	Weasler 957-3500	152001	1
9	Mounting washer	Befestigung scheibe	Monteringsbricka	Asennuslaatta		460050	1
10	Rubber bumper	Gummistopfen	Gummidyna	Kumityyny	Ø80 H=30 M14	539780	2
11	Mounting washer	Befestigung scheibe	Monteringsbricka	Asennuslaatta		548754	1
12	Schaft protection	Welle schutz	Axelskydd	Akselisuojaus	Bondioli 240000630	548758	1
13	Damperplate 2	Dämpferplatte 2	Dämparplåt 2	Vaimennuspelti 2		574582	1
14	Dampfer plate 1	Dämpferplatte 1	Dämparplåt 1	Vaimennuspelti 1		574583	1
15	Gear box subassemblies	Getriebe Baugrupp	Vinkelväxel delmontering	Kulmavaíhde osakokoop.	1:1 1000 rpm	574956	1

# 574956

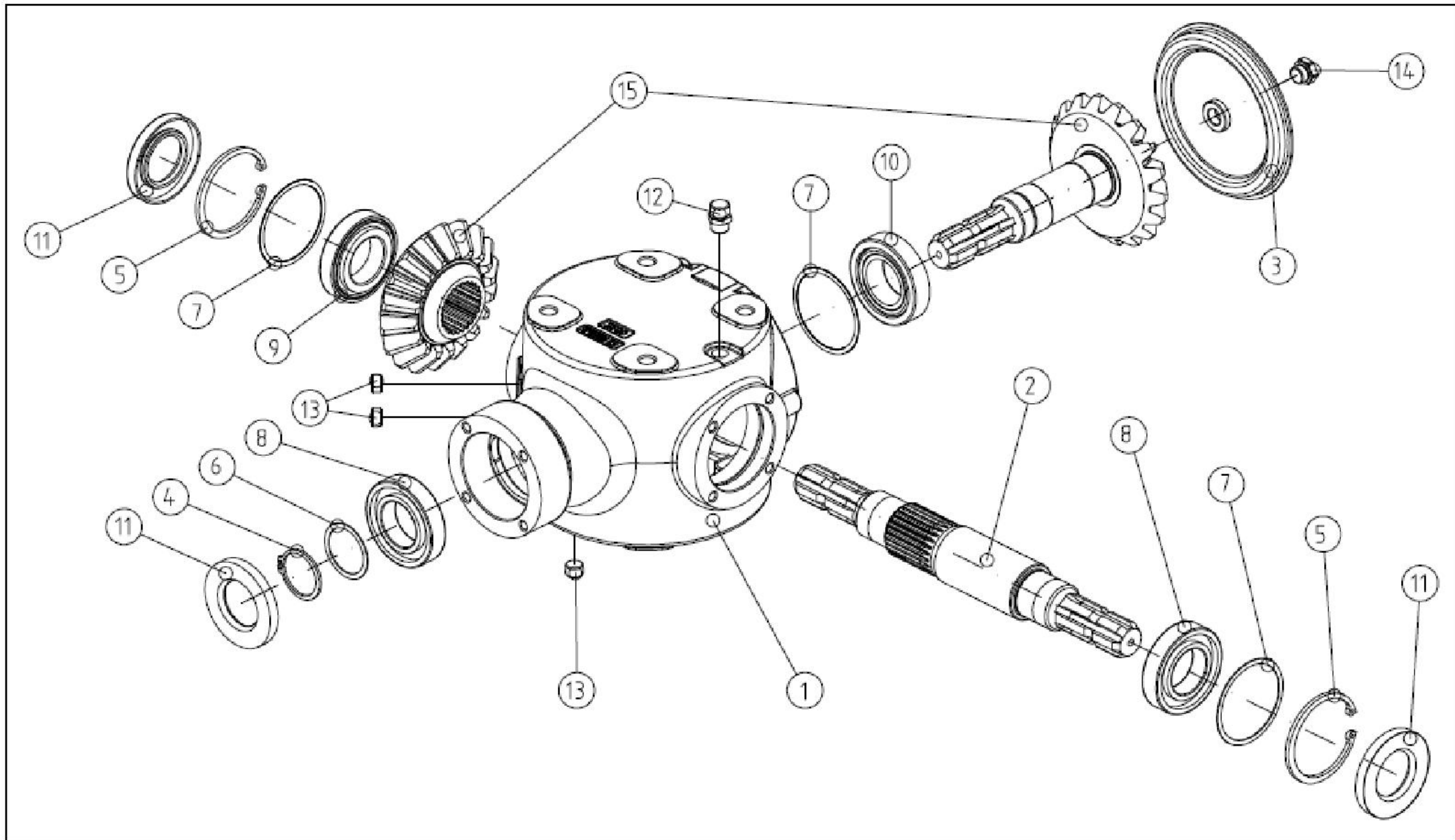




574956							
Pos	Name	Nahme	Benämning	Nimike	Specifikation	NO	Pcs
1	Screw	Schraube	6-K Skruv Dg	Kuusioruuvi	DIN 931 10.9 M16x80 Zn	130541	4
2	Washer	Scheibe	Låsbricka	Lukituslaatta	NORD-LOCK M 16 ZNC	133465	8
4	Gear box	Getriebe	Vinkelväxel	Kulmavaihde	S2100100128 1:1	153210	1
5	Distans	Distanz	Spännardistans	Väliputki	Ø 16.5x25 L=40	544525	4
6	Distance plate	Distanzplatte	Vinkelväxel distansplåt	Välilevy		574580	1

153210

1000 rpm.

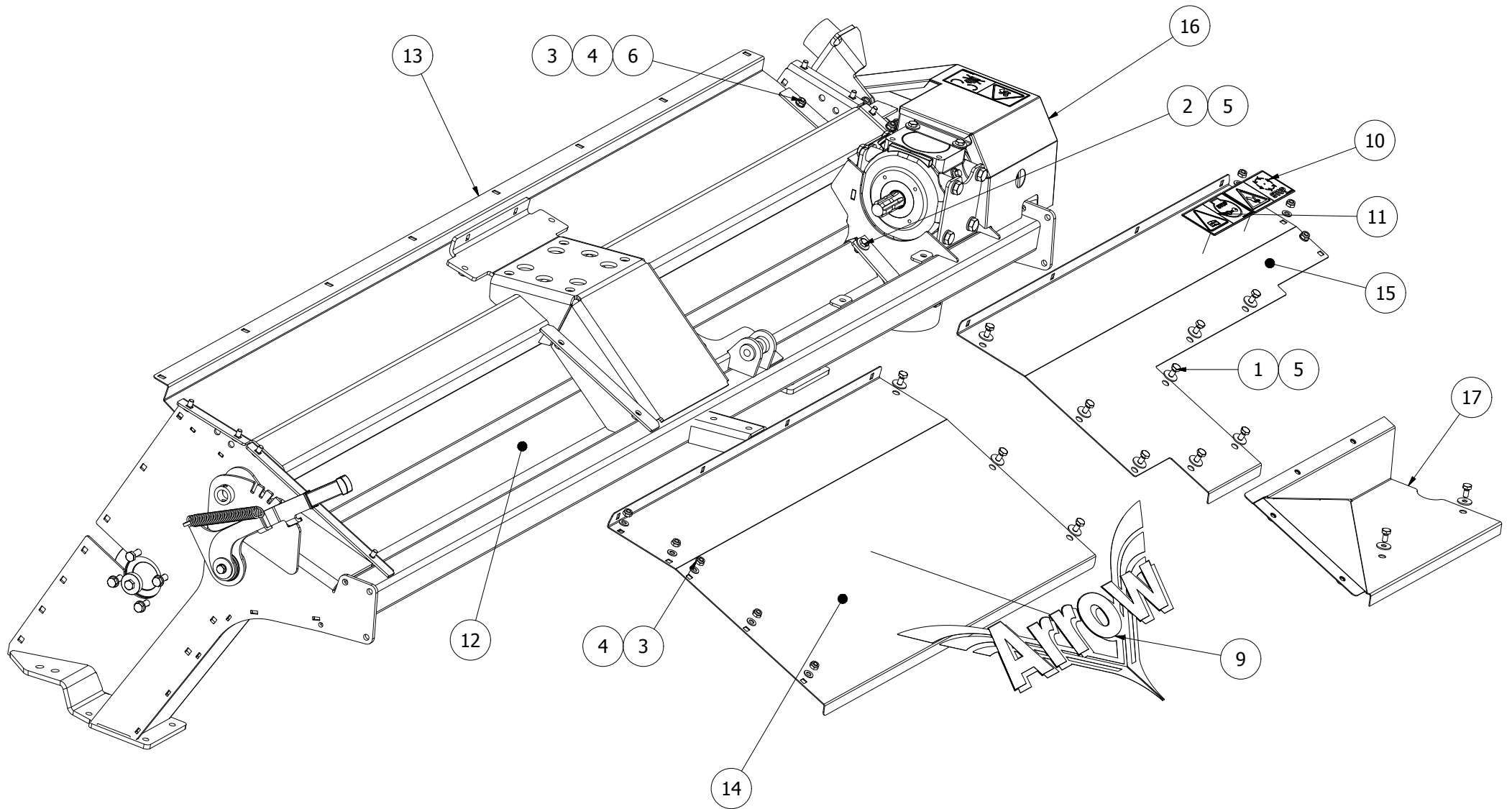


SAE 80W90 EP

1,7 L<sub>9</sub>

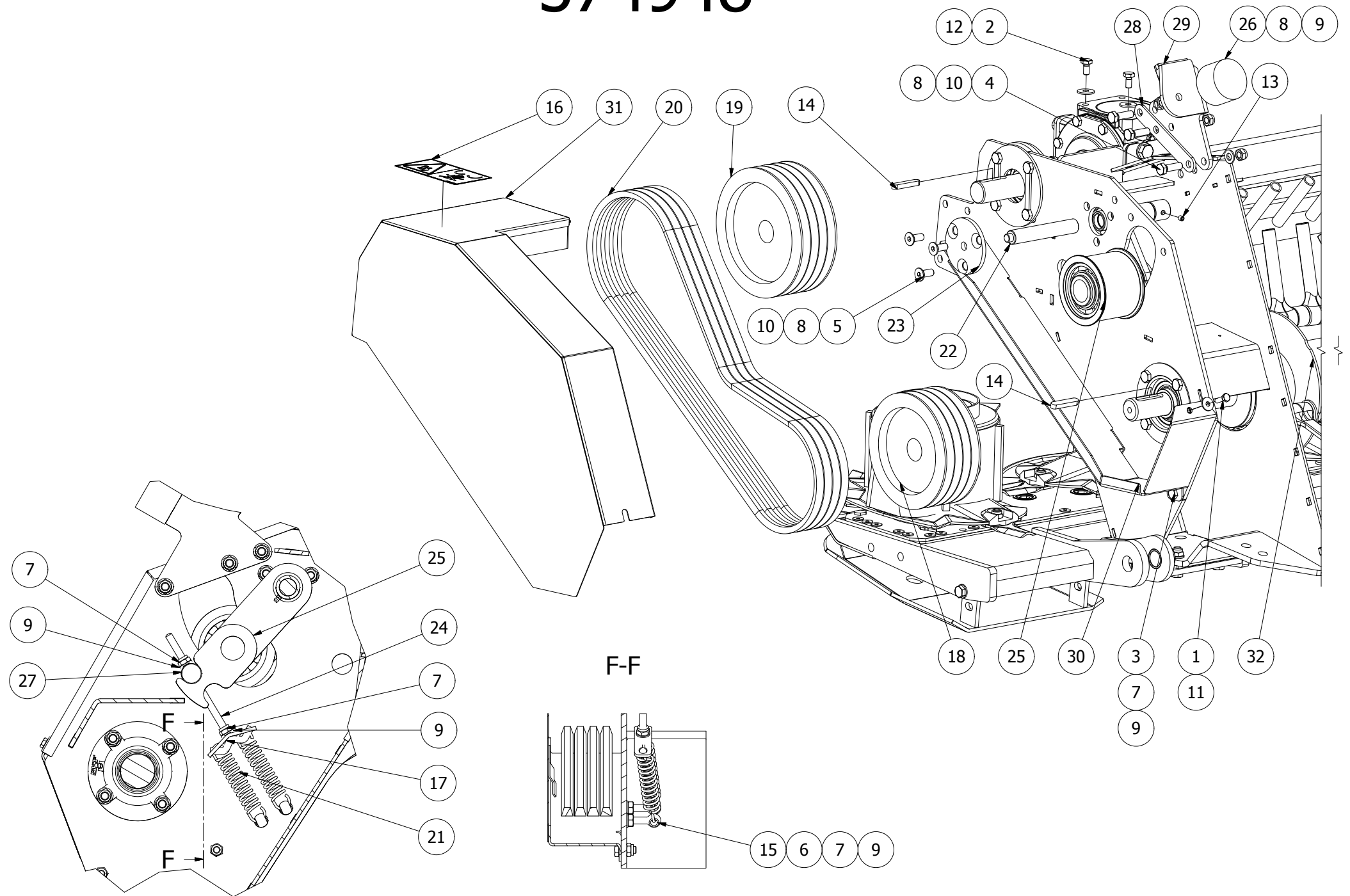
153210							
Pos	Name	Nahme	Benämning	Nimike	Specifikation	NO	Pcs
1	Casing	Gehäuse	Växelhus	Kotelo	290290021	153201	1
2	Shaft	Welle	Axel 1-3/8" z=6	Akseli	295034010	153213	1
3	Cap	Abdeckung	Lock med plugghål	Kansi	298616002	153211	1
4	Seeger ring	Sicherungring	Låsring För Axel	Varmistinrengas	DIN 471 45x2.5	132122	1
5	Seeger ring	Sicherüంగring	Låsring	Varmistinrengas	DIN 472 85x4	132174	2
6	Shim kit	Ausgleichscheibe satz	Passbricka serie	Sovitelevysarja	45,2x54,8x0,15-1	153153	1
7	Shim kit	Ausgleichscheibe satz	Passbricka serie	Sovitelaatta sarja	75.2x84.8x0,1-0,4	153158	3
8	Bearing	Lager	Kullager	Laakeri	6209	140290	2
9	Bearing	Lager	Rullager	Laakeri	30209	140409	1
10	Bearing	Lager	Rullager	Laakeri	32209	140429	1
11	Oil seal	Öl dichtung	Axeltätning	Öljytiiviste	Ø45/85x10	144930	3
12	Oil filler plug	Ölnachfullstopfen	Luftnippel med bakslag	Öljytulppa takaiskulla	3/8 GAS	143319	1
13	Plug	Propfen	Plugg	Tulppa	3/8 GAS	143321	4
14	Plug with seal	Propfen mit Dichtung	Plugg 3/8 med tätning	Tulppa	373023000	153214	1
15	Gear	Zahnrad	Kugghjulspår 1:1	Hammaspyörä pari	1:1	153212	1

# 574985



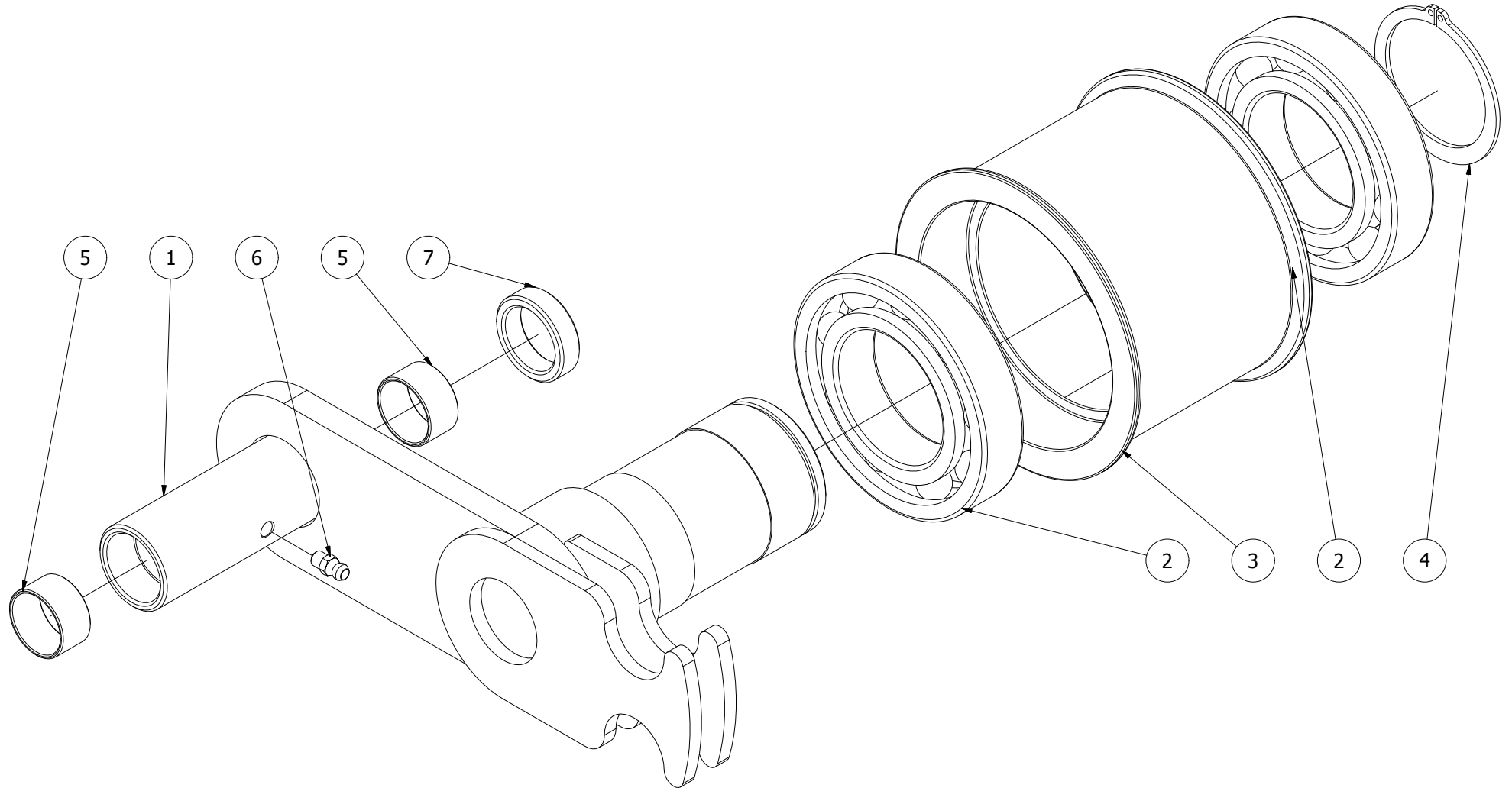
574985							
Pos	Name	Nahme	Benämning	Nimike	Specifikation	NO	Pcs
1	Screw	Schraube	6-K Skruv Hg	Kuusioruuvi	DIN 933 8.8 M10x20 Zn	130840	13
2	Screw	Schraube	6-K Skruv Hg	Kuusioruuvi	DIN 933 10.9 M10x25 Zn	130861	4
3	Nut	Muttern	Låsmutter	Lukitusmutteri	DIN 985-8 M10 Zn	131580	11
4	Washer	Scheibe	Bricka	Aluslaatta	DIN 125A M10/10.5 Zn	131770	11
5	Washer	Scheibe	Karosseribricka	Korialuslevy	DIN 9021 M10/10.5x30x2.5 Zn	131930	17
6	Cup bolts	Flachrundschrabe	Låsskruv	Lukkoruuvi	DIN603 8.8 M10X20 ZN	132705	11
7	Sticker	Aufkleber	Dekal för moment	Tarra	2007>	149103	1
8	Sticker	Aufkleber	Dekal för knivbyte	Tarra	2007>	149104	1
9	Arrow sticker	Arrow Aufkleber	Arrow logo	Arrow tarra	1000x420	149572	1
10	Warning for after running	Nachlaufwarnung	Varning för eftergång	Varoitus jälkikäyntiä		508648	1
11	Warning remove key	Zündschlüsselwarnung	Handbok- stop	Varoitus pysäytä kone poista avain		508650	1
12	Guide plate lower	Ablenblech unter	Styrplåt nedre	Ohjailevy ala		574756	1
13	Upper guide plate	Ablenblech über	Styrplåt övre	Ohjainlevy ylä		574769	1
14	Front hood right	Haube Rechts	Främre mantelplåt höger	Kammion etulevy oikea		574792	1
15	Front hood left	Haube Links	Främre mantelplåt vänster	Kammion etulevy vasen		574794	1
16	Transmission subassembl.	Transmission Baugrupp	Transmission delmontering	Voimansiirto osakokoonp.		574948	1
17	Front hood left	Haube Links	Främre mantelplåt vänster	Kammion etulevy vasen		575935	1

# 574948



574948							
Pos	Name	Nahme	Benämning	Nimike	Specifikation	NO	Pcs
1	Screw	Schraube	6-K Skruv Hg	Kuusioruuvi	DIN 933 8.8 M8x25 Zn	130740	1
2	Screw	Schraube	6-K Skruv Hg	Kuusioruuvi	DIN 933 8.8 M10x20 Zn	130840	2
3	Screw	Schraube	6-K Skruv Hg	Kuusioruuvi	DIN 933 8.8 M10x25 Zn	130860	3
4	Screw	Schraube	6-K Skruv Hg	Kuusioruuvi	DIN 933 8.8 M12x40 Zn	131000	3
5	Counter screw	Senkschrauben	I-6 Skruv Sänkt	6-koloruuvi uppok.	DIN 7991 10.9 M12x30 Zn	131341	3
6	Nut	Muttern	Mutter	Kuusiomutteri	DIN 934 M10 Zn	131400	2
7	Nut	Muttern	Låsmutter	Lukitusmutteri	DIN 985-8 M10 Zn	131580	7
8	Nut	Muttern	Låsmutter	Lukitusmutteri	DIN 985-8 M12 Zn	131600	7
9	Washer	Scheibe	Bricka	Aluslaatta	DIN 125A M10/10.5 Zn	131770	6
10	Washer	Scheibe	Bricka	Aluslaatta	DIN 125A M12/13 Zn	131790	7
11	Washer	Scheibe	Karosseribricka	Korialuslevy	DIN 9021 8/8.4x24x2 Zn	131910	1
12	Washer	Scheibe	Karosseribricka	Korialuslevy	DIN 9021 M10/10.5x30x2.5 Zn	131930	2
13	Socket set screw	Gewindestifte	Låsskruv, Insex	Pidätinruuvi	DIN 913 45H M8x8	132512	1
14	Spline	Keile	Flatkil	Laattakiila	DIN 6885 A 12x8x60	132975	2
15	Eye screw	Öse schraube	Silmäruuvi	Silmäruuvi	M10x60 Zn	133576	2
16	Transmission warning sticker	Schutzwarnung	Varningsdekal för transmission	Voimansiirron varoitustarra		508649	1
17	Spring bracket	Federhalter	Fjäderhållare	Jousenpidike		510512	1
18	Pulley with hub	Riemenscheibe mit naben	Kilremskiva med nav	Kiilahihnapyörä navalla	ø200/ø40 4xB/SPB	518306	1
19	Pulley with hub	Riemenscheibe mit naben	Kilremskiva med nav	Kiilahihnapyörä navalla	ø224/ø40 4xB/SPB	518314	1
20	V-belt	Keilriemen	Kilrem	Kiilahihna	SPB 1725 "6002"	518370	4
21	Spring	Zugfeder	Dragfjäder	Vetojousi		520393	2
22	Shaft	Welle	Pendelaxel	Akseli		520425	1
23	Washer	Einstellscheibe	Justeringsbricka	Säätölevy		520435	1
24	Tension screw	Spannschraube	Spännskruv	Kiristysruuvi		527457	1
25	Belt tensioner subassemblies	Reimspaner Baugrupp	Remspännare delmonterad	Kiristin osakokoonpano		537000	1
26	Rubber bumper	Gummistopfen	Gummidyna	Kumityyny	Ø75 H=50 M12	539781	1
27	Mounting pin	Welle	Ledaxel remspännare	Akseliholkki		563714	1
28	Distanc plate	Distanzplatte	Distansplåt	Välipelti		574551	1
29	Damperbracket	Dämpferbefestigung	Dämparfäste	Vaimennuskiinnike		574595	1
30	Belt cover	Reimenschutz	Nedre remskydd	Hihnasuoja		574865	1
31	Beltcover	Reimenschutz	Remskydd	Remmisuojaus		574895	1
32	Conditioner subassemblies	Aufbereiter Baugrupp	Krossrotor delmontering	Murskain osakokoonpano		574945	1

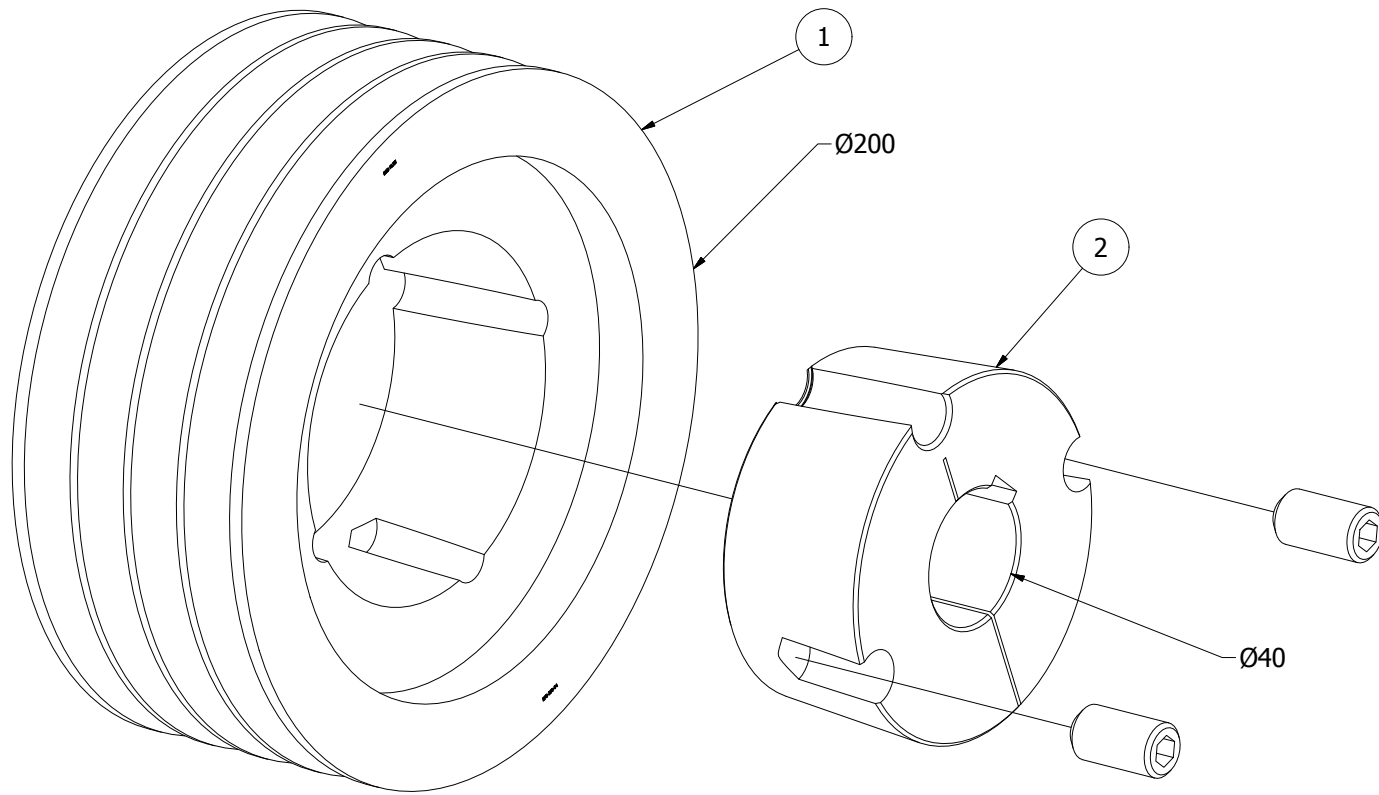
# 537000





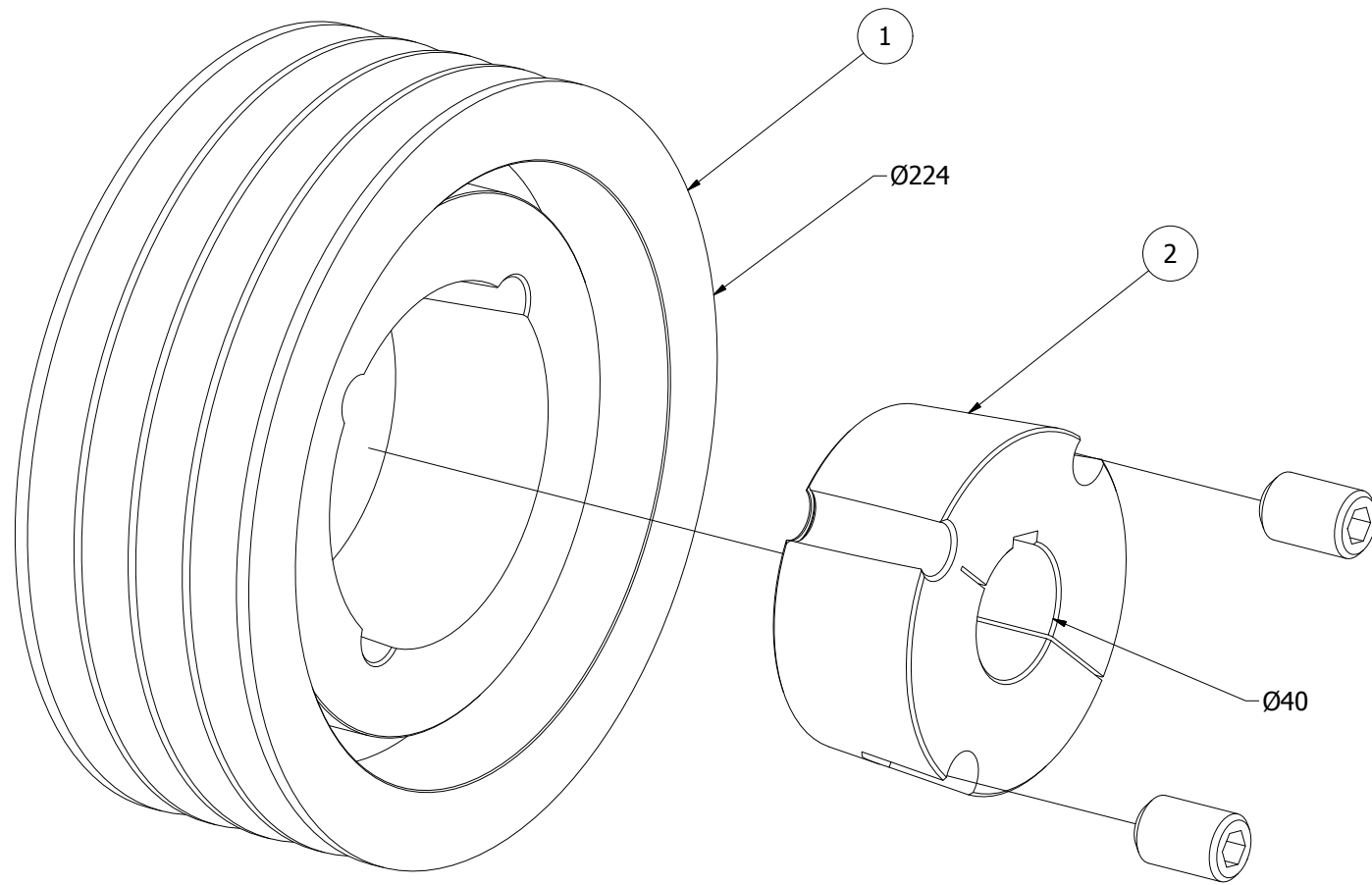
537000							
Pos	Name	Nahme	Benämning	Nimike	Specifikation	NO	Pcs
1	Tension shaft	Spann welle	Spännarm	Kiristysvarsi	Krossar	537006	1
2	Bearing	Lager	Kullager	Laakeri	6211 2RS	140295	2
3	Tension wheel	Spannrad	Remspännarhjul	Kiristyspyörä	Ø 115	520415	1
4	Seeger ring	Sicherüingring	Låsring För Axel	Varmistinrengas	DIN 471 55x2	132140	1
5	Plain bearing	Gleitlager	Glidlager	Liukulaakeri	Ø 25/28 L=15	140050	2
6	Grease nipple	Smiernippel	Smörjnippa	Voitelunippa	M6x1	140950	1
7	Distanc	Distantz	Distanshylsa	Väliholkki	Ø35/26 L=10	537005	1

# 518306



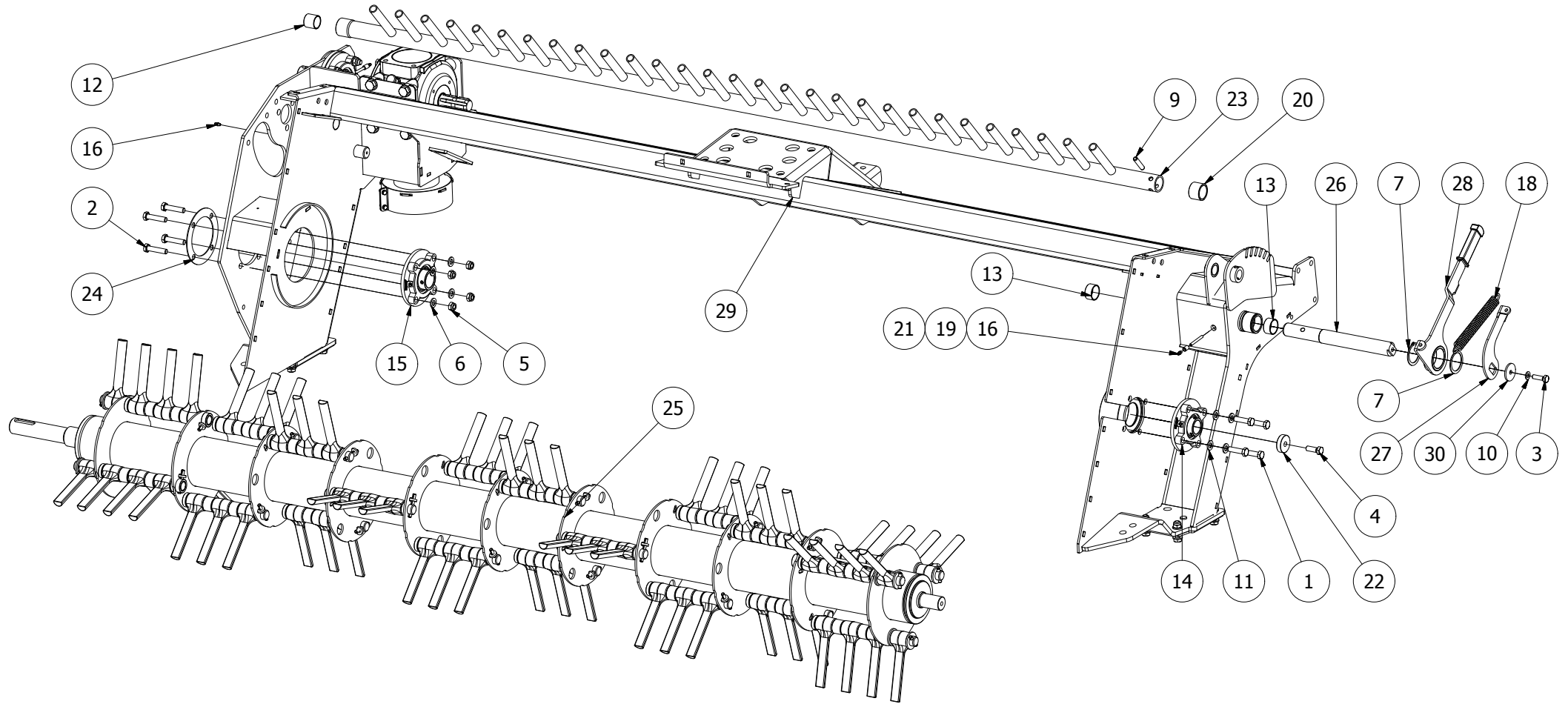
518306							
Pos	Name	Nahme	Benämning	Nimike	Specifikation	NO	Pcs
1	Pulley	Keilriemenscheibe	Kilremskiva	Kiilahihnapyörä	Ø200 4xB/SPB	518331	1
2	Hub	Naben	Nav	Napa	3020 Ø40	518360	1

# 518314



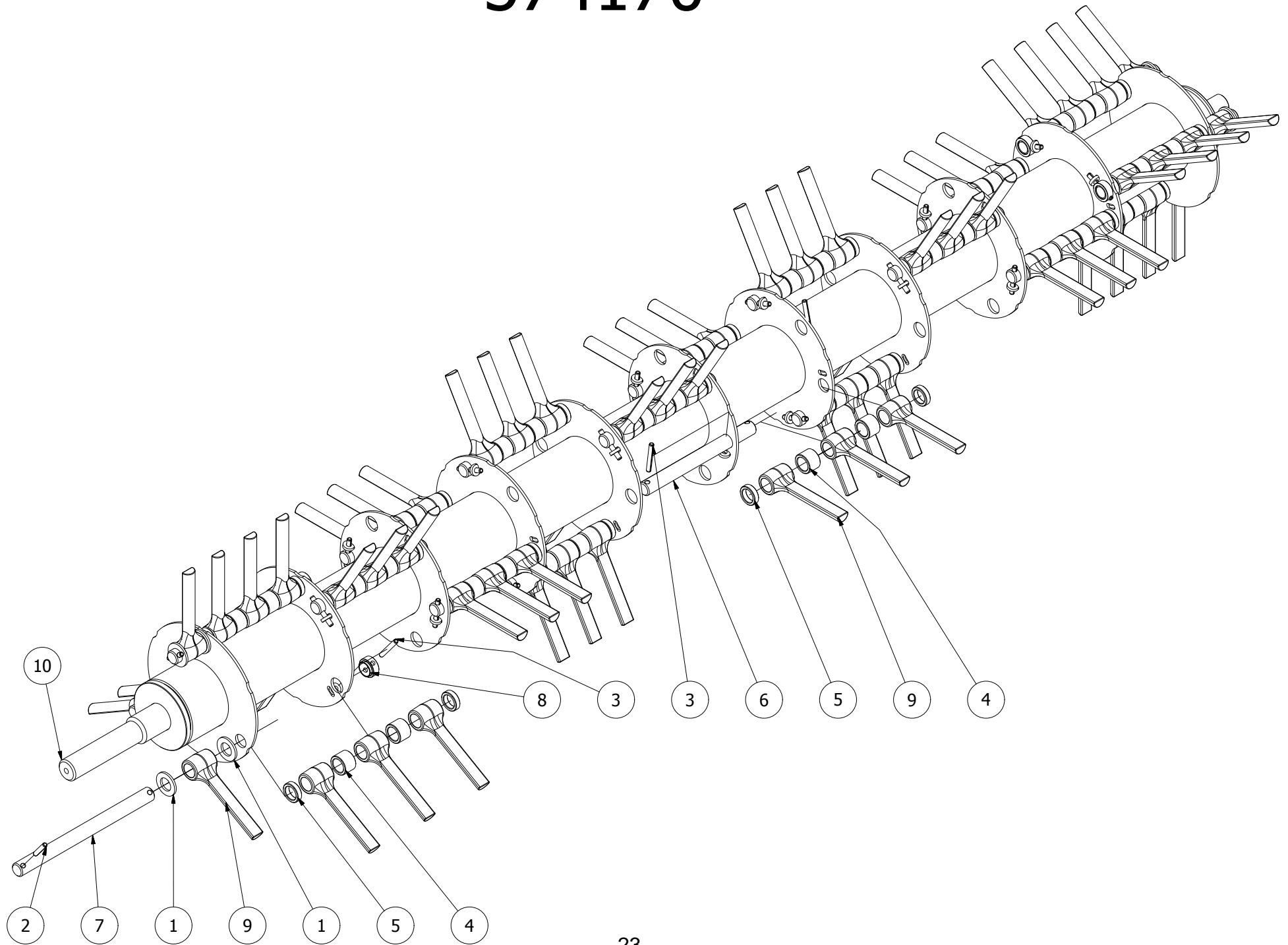
518314							
Pos	Name	Nahme	Benämning	Nimike	Specifikation	NO	Pcs
1	Pulley	Keilriemenscheibe	Kilremskiva	Kiilahihnapyörä	Ø224 4xB/SPB	518345	1
2	Hub	Naben	Nav	Napa	3020 Ø40	518360	1

# 574945



574945							
Pos	Name	Nahme	Benämning	Nimike	Specifikation	NO	Pcs
1	Screw	Schraube	6-K Skruv Dg	Kuusioruuvi	DIN 931 8.8 M12x45 Zn	130325	4
2	Screw	Schraube	6-K Skruv Dg	Kuusioruuvi	DIN 931 8.8 M12x55 Zn	130344	4
3	Screw	Schraube	6-K Skruv Hg	Kuusioruuvi	DIN 933 8.8 M10x35 Zn	130900	1
4	Screw	Schraube	6-K Skruv Hg	Kuusioruuvi	DIN 933 8.8 M12x35 Zn	130980	1
5	Nut	Muttern	Låsmutter	Lukitusmutteri	DIN 985-8 M12 Zn	131600	4
6	Washer	Scheibe	Bricka	Aluslaatta	DIN 125A M12/13 Zn	131790	4
7	Seeger ring	Sicherüingring	Låsring För Axel	Varmistinrengas	DIN 471 50x2	132130	3
8	Shims	Ausgleichscheibe	Passbricka	Sovitelaatta	DIN 988 50x62x1	132410	1
9	Spring pin	Spannhülsen	Rörsprint	Jousisokka	DIN 1481 10x50 Zn	132860	1
10	Washer	Scheibe	Låsbricka	Lukituslaatta	NORD-LOCK M 10 ZNC	133455	2
11	Washer	Scheibe	Låsbricka	Lukituslaatta	NORD-LOCK M 12 ZNC	133460	4
12	Plain bearing	Gleitlager	Glidlager	Liukulaakeri	Ø 30/34 L=30	140058	1
13	Plain bearing	Gleitlager	Glidlager	Liukulaakeri	Ø 35/39 L=20	140060	2
14	Bearing	Lager	Flänslager	Laippalaakeri	UCFC 207/FYC 35 TF	140547	1
15	Bearing	Lager	Flänslager	Laippalaakeri	UCFC 208/FYC 40 TF	140548	1
16	Grease nipple	Smiernippel	Smörjnippa	Voitelunippa	M6x1	140950	2
17	Winding guard	Wickelschutz	Lindningsskydd	Kiertoamissuoja	Ø 133x148x56	500005	1
18	Spring	Feder	Dragfjäder	Kierrejousi	Lo=150 dm=21,5 d=3,5	508037	1
19	Extension adaptor	Anschluss	Skarv muff	Jatkomuhvi		510246	1
20	Spacer	Busche	Mellanhylsa	Väliholkki	Ø42,4/34,4x30	514060	1
21	Grease pipe	Smier rör	Smörjrör	Rasvausputki	L=55	527835	1
22	Spacer	Aufbereiter rotor links	Distans	Väliholkki		534044	1
23	Counterfinger	Gegenfingerstange	Motkam	Vastakampa		537150	1
24	Washer	Scheibe	Lagerdistansplåt	Välilevy	UCF 208	544440	1
25	Rotor with finger	Aufbereiterrotor mit finger	Rotor med krossfinger	Murskainroottori sormineen		574170	1
26	Counterfinger shaft	Gegenfingerwelle	Motkamsaxel	Vastakampaanakseli		574559	1
27	Counterfinger shaft endplate	Gegenfingerwelle endplatte	Motkamsaxel ändplåt	Kampaanakselin päätylevy		574563	1
28	Handle	Stellhebel	Motkamsspak	Säätövipu		574566	1
29	Frame subassemblies	Mähkopframen Baugrupp	Krossram delmontering	Murskainrunko osakokoonpano		574940	1
30	Distanc	Distantz	Bricka	Väli-laatta	Ø10,2/45x4(5)	829154	2

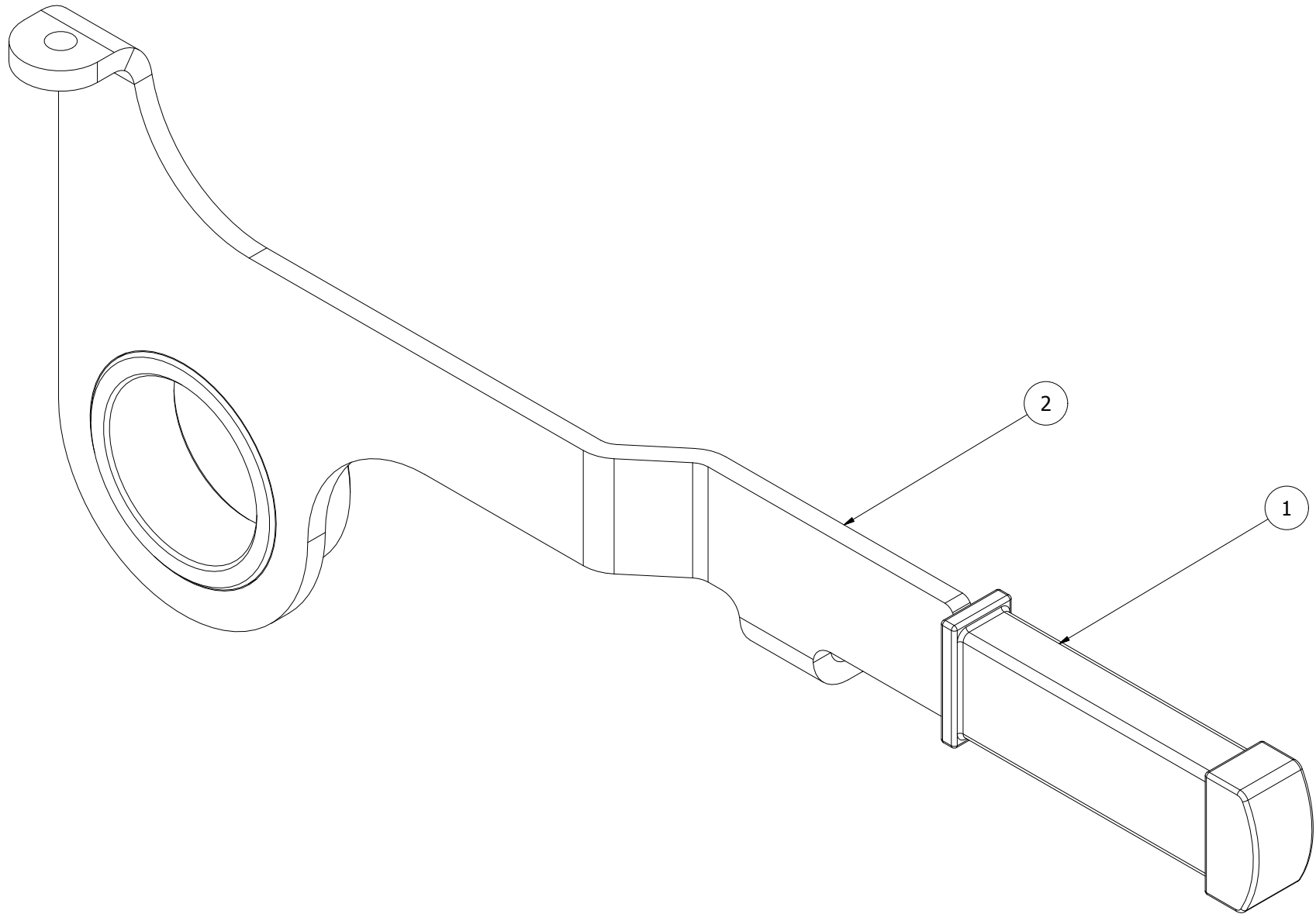
# 574170





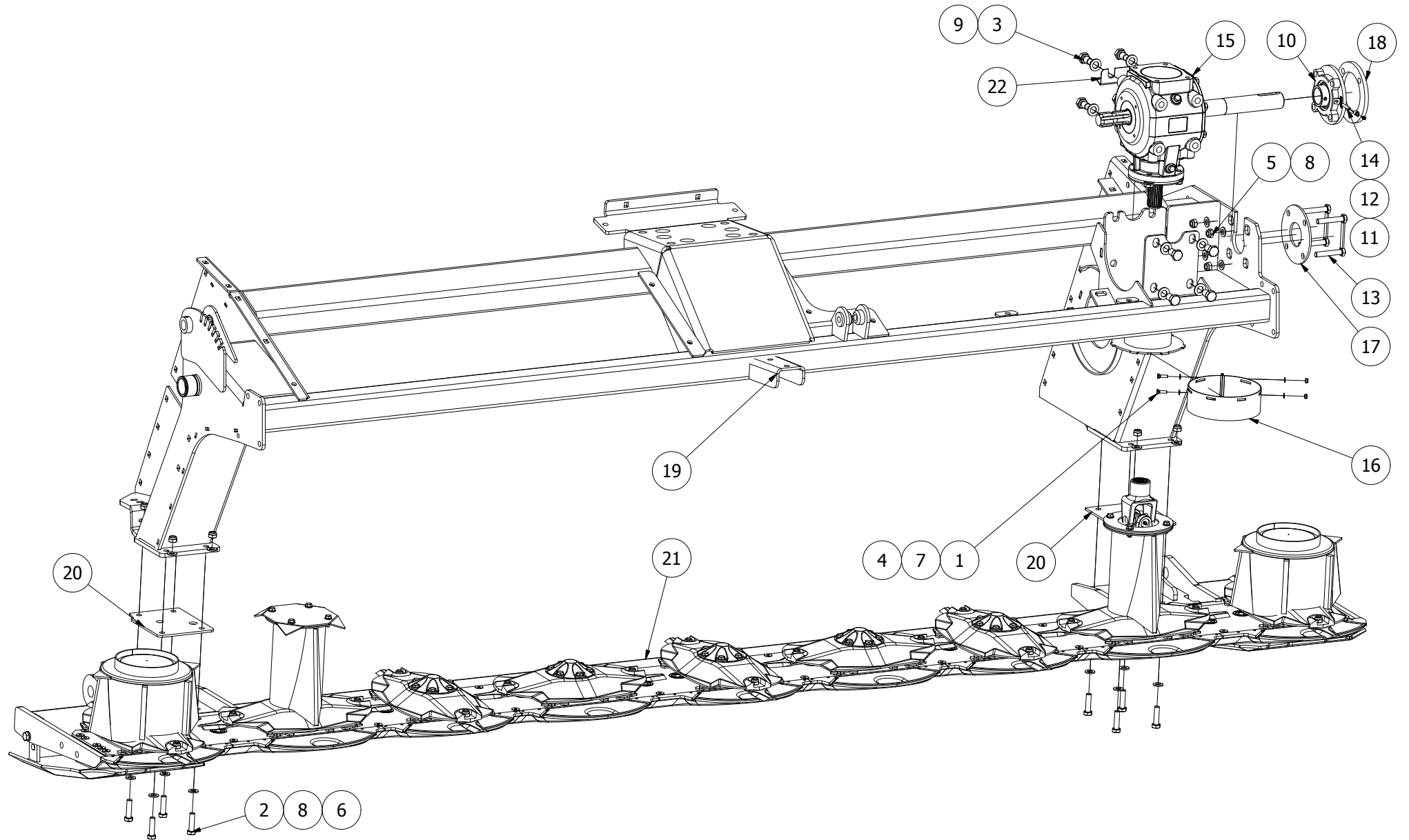
574170							
Pos	Name	Nahme	Benämning	Nimike	Specifikation	NO	Pcs
1	Washer	Scheibe	Bricka	Aluslaatta	DIN 125A M24/25 Zn	131850	12
2	Spring pin	Spannhülsen	Rörsprint	Jousisokka	DIN 1481 8x40 Svart	132832	6
3	Spring pin	Spannhülsen	Rörsprint	Jousisokka	DIN 1481 8x60 Svart	132833	38
4	Spacer	Zwischenbusche	Bussning	Väliholkki	26mm (Nylon)	503090	44
5	Spacer	Zwischenbusche	Bussning	Väliholkki	10mm (Nylon)	503096	44
6	Finger shaft	Ache für finger	Krossfingeraxel	Sormenakseli	Ø 25 L=261	503120	16
7	Finger shaft	Ache für finger	Fingeraxel	Sormenakseli	Ø 25 L=321	503132	6
8	Spacer	Buchse	Bussning	Holkki		520200	6
9	Finger	Aufbereiterfinger	Krossfinger	Murskainsormi	L=160 2007>	530880	72
10	Conditioner rotor	Aufbereiter rotor	Krossrotor	Murskainvalssi		574700	1

# 574566



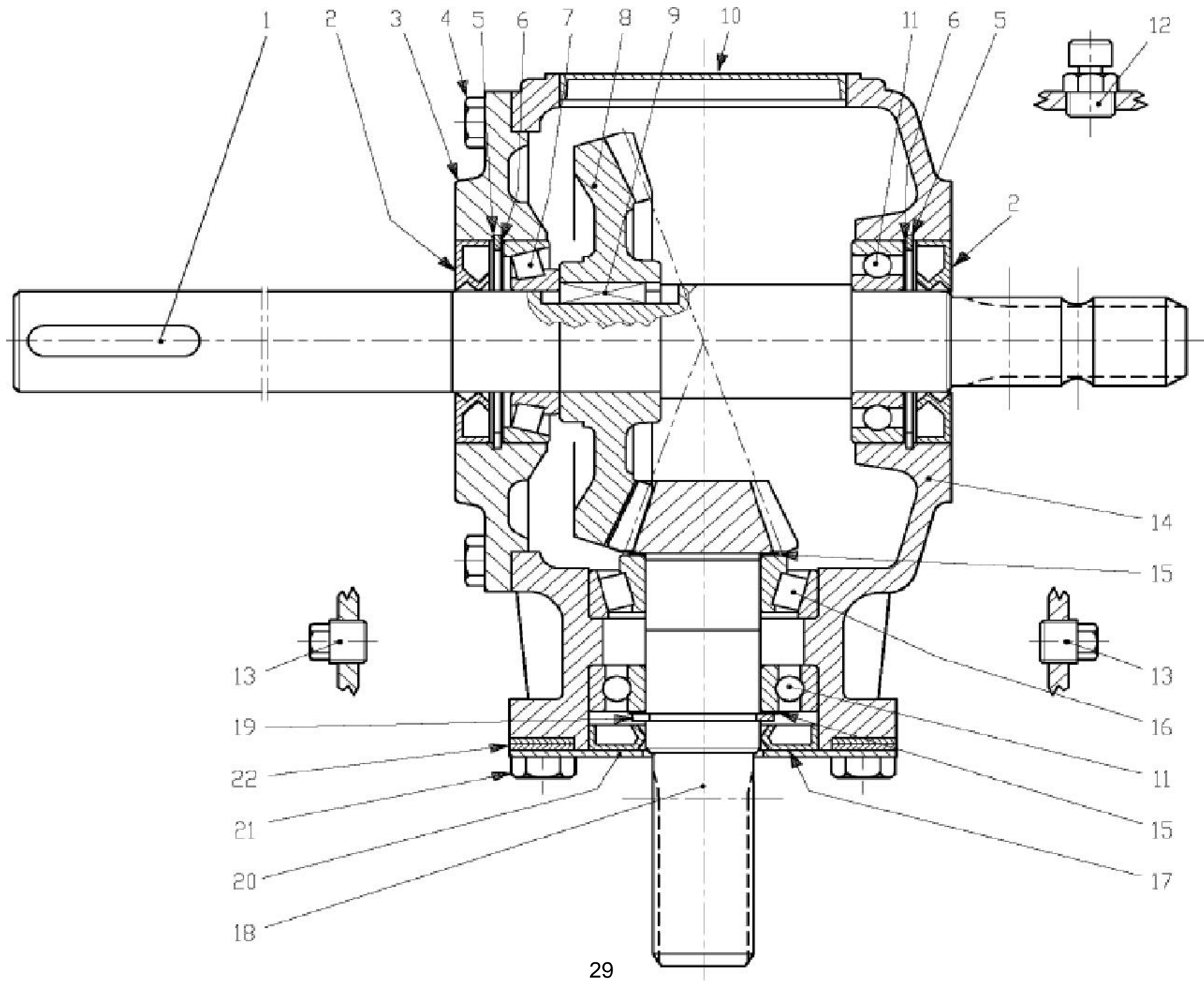
574566							
Pos	Name	Nahme	Benämning	Nimike	Specifikation	NO	Pcs
1	Plastic handle	Kunststoffgriff	Plasthandtag	Muovikahva		523745	1
2	Handle	Stellhebel	Motkamsspak	Säätövipu	Svetsritning 10.1	574565	1

# 574940



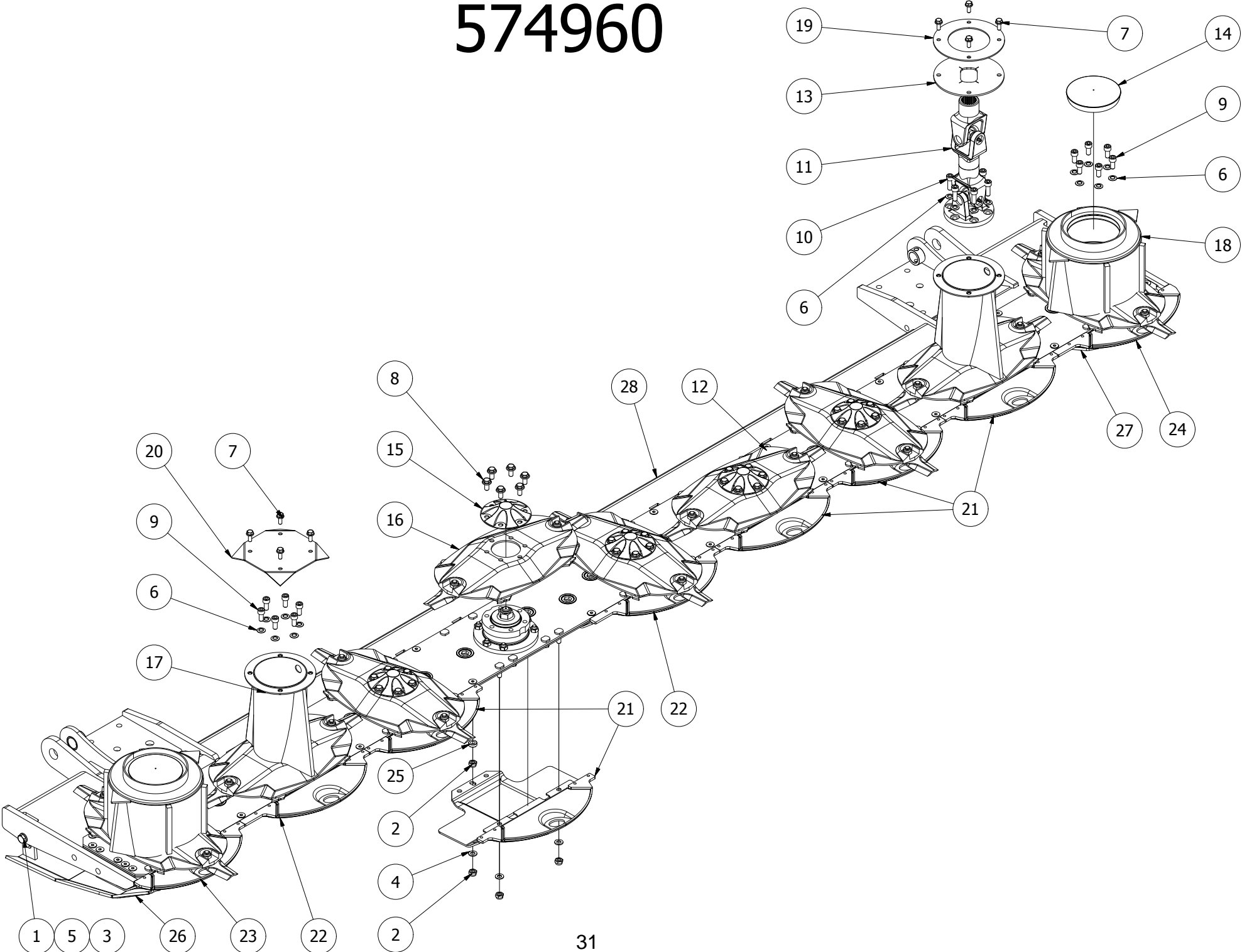
574940							
Pos	Name	Nahme	Benämning	Nimike	Specifikation	NO	Pcs
1	Screw	Schraube	6-K Skruv Hg	Kuusioruuvi	DIN 933 8.8 M6x20 Zn	130640	2
2	Screw	Schraube	6-k Skruv hg	Kuusioruuvi	DIN 961 10.9 M12X1,5X45 ZN	131006	8
3	Screw	Schraube	6-K Skruv Hg	Kuusioruuvi	DIN 933 8.8 M16x25 Zn	131140	8
4	Nut	Muttern	Låsmutter	Lukitusmutteri	DIN 985-8 M6 Zn	131560	2
5	Nut	Muttern	Låsmutter	Lukitusmutteri	DIN 985-8 M12 Zn	131600	4
6	Nut	Muttern	Låsmutter fg.	Lukitusmutteri hienok.	DIN 985-10 M12x1,5 ZN	131611	8
7	Washer	Scheibe	Bricka	Aluslaatta	DIN 125A M 6/6.4 ZN	131730	4
8	Washer	Scheibe	Bricka	Aluslaatta	DIN 125A M12/13 Zn	131790	20
9	Washer	Scheibe	Låsbricka	Lukituslaatta	NORD-LOCK M 16 ZNC	133465	8
10	Bearing	Lager	Flänslager	Laippalaakeri	UCFC 208/FYC 40 TF	140548	1
11	Grease nipple	Smiernippel	Smörjnippa	Voitelunippa	M6x1	140950	1
12	Extension adaptor	Anschluss	Skarv muff	Jatkomuhvi		510246	1
13	Bearing screw	Lager bolzen	Lagerbult	Laakeri pultti		520304	2
14	Grease pipe	Smier rör	Smörjrör	Rasvausputki	L=55	527835	1
15	Gearbox	Getriebe	Vinkelväxel	Kulmavaihde	TV-312H 1:3	528550	1
16	Winding guard	Wickelschutz	Lindningsskydd	Kiertoamissuoja		551684	1
17	Spacer	Scheibe	Distans bricka	Välilevy		574048	1
18	Spacer	Scheibe	Distans bricka	Välilevy		574049	1
19	Conditioner frame	Mähkopframen	Krossram	Murskainrunko		574502	1
20	Distance plate	Distanz	Distansplatta	Välilevy		574665	2
21	Cutterbar subassemblies	Mähbalkken Baugrupp	Slätterbalk delmontering	Teräpalkki osakokoonpano		574960	1
22	Cover plate	Abdeckplatte	Täckplåt	Peitelevy		575937	1

# 528550



528550							
Pos	Name	Nahme	Benämning	Nimike	Specifikation	NO	Pcs
1	Shaft	Welle	Axel	Akseli	1 3/8	528556	1
2	Oil seal	Öl dichtung	Axeltätning	Öljytiiviste	40x80x12	528523	2
3	Cover	Deckel	Lock	Kansi		528557	1
4	Screw	Schraube	6-K Skruv Hg	Kuusioruuvi	DIN 933 8.8 M10x25 Zn	130860	8
5	Seeger ring	Sicherüingring	Låsring För Hål	Varmistinrengas	DIN 472 80x2,5	132164	2
6	Shim kit	Ausgleichsheibe satz	Passbricka serie	Sovitelevysarja	79.9x69 (1x0,3-1x0,4-1x0,5)	518631	2
7	Bearing	Lager	Rullager	Laakeri	30208	140408	1
8	Crown wheel	Zahnrad	Kugghjul	Hammaspyörä	Z=36 M4.58	528502	1
9	Key	Keil	Kil	Kiila	B 12x8x30	518503	1
10	Cap	Deckel	Lock	Kansi	100x10	528521	1
11	Bearing	Lager	Kullager	Laakeri	6208	140280	2
12	Oil filler plug	Ölnachfullstopfen	Luftnippel med bakslag	Öljytulppa takaiskulla	3/8 GAS	143319	1
13	Plug	Propfen	Plugg	Tulppa	3/8GAS	518508	4
14	Casing	Gehäuse	Hus	Kotelo		528501	1
15	Shim kit	Ausgleichsheibe satz	Passbricka serie	Säätölevy sarja	51.5x40.3 (2x0,3 1x0,4 1x0,5)	528507	2
16	Bearing	Lager	Rullager	Laakeri	32208	140428	1
17	Oil seal viton	Öl dichtung Viton	Axeltätning viton	Öljytiiviste viton	40x80x10	528522	1
18	Pinion shaft	Welle mit zahnrad	Pinionaxel	Hammaspyöräakseli	Z12=M4.58	528517	1
19	Snap ring	Sicherung ring	Låsring	Lukitusrengas	40 UNI7436	528513	1
20	Cap	Deckel	Lock	Kansi		528518	1
21	Screw	Schraube	6-K Skruv Hg	Kuusioruuvi	DIN 933 8.8 M12x25 Zn	130970	4
22	Wacher	Scheibe	Bricka	Aluslaatta	13x24x2,5	528210	8
23	Shims plate	Distanz platte	Shims plåt	Sovitelaatta	0,8 mm	522721	1
24	Machineryshims	Ausgleichscheiben	Monteringsshims	Linjauslevy	17-1,0	159922	1
25	Machineryshims	Ausgleichscheiben	Monteringsshims	Linjauslevy	17-2,0	159925	1

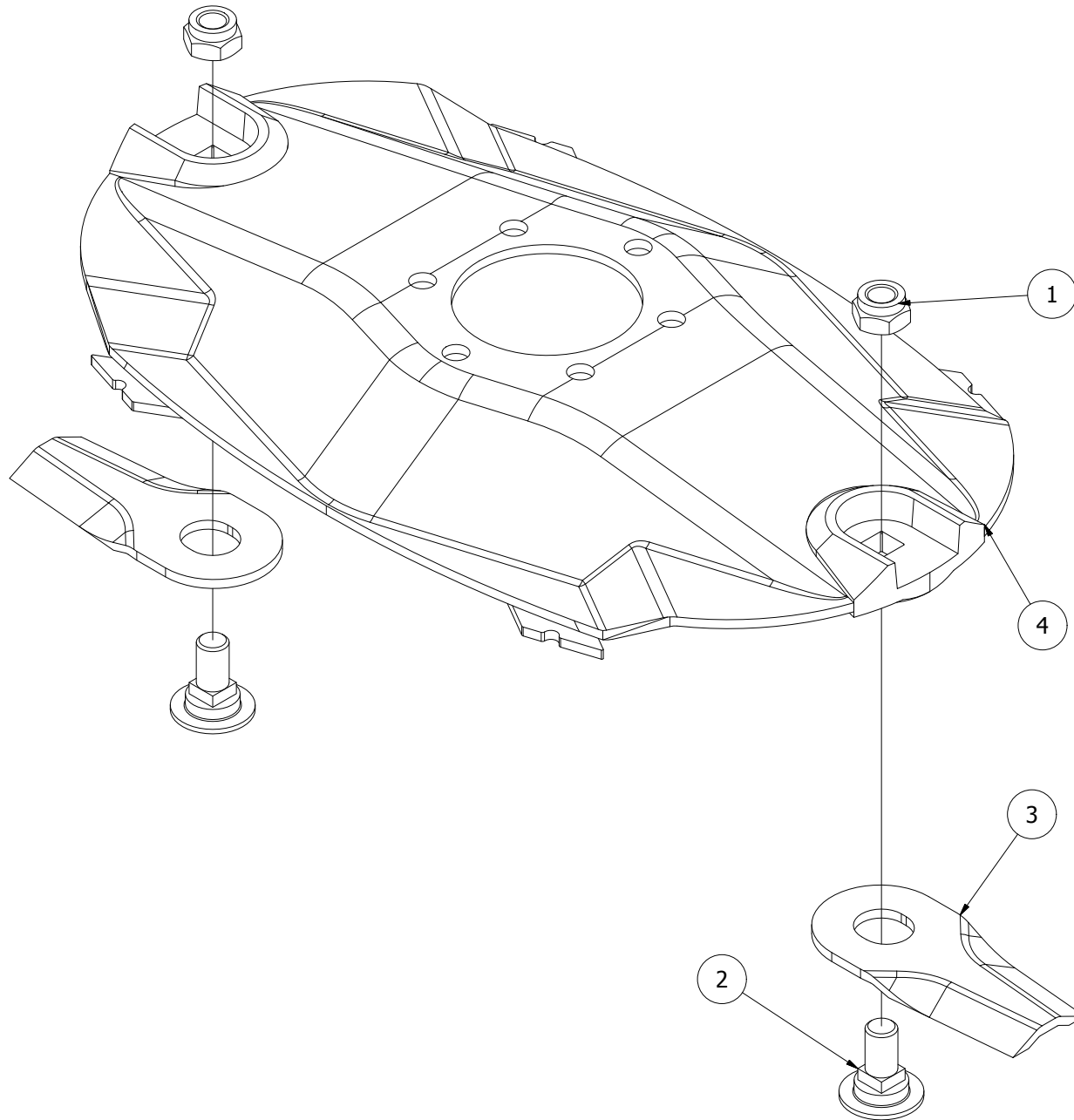
# 574960





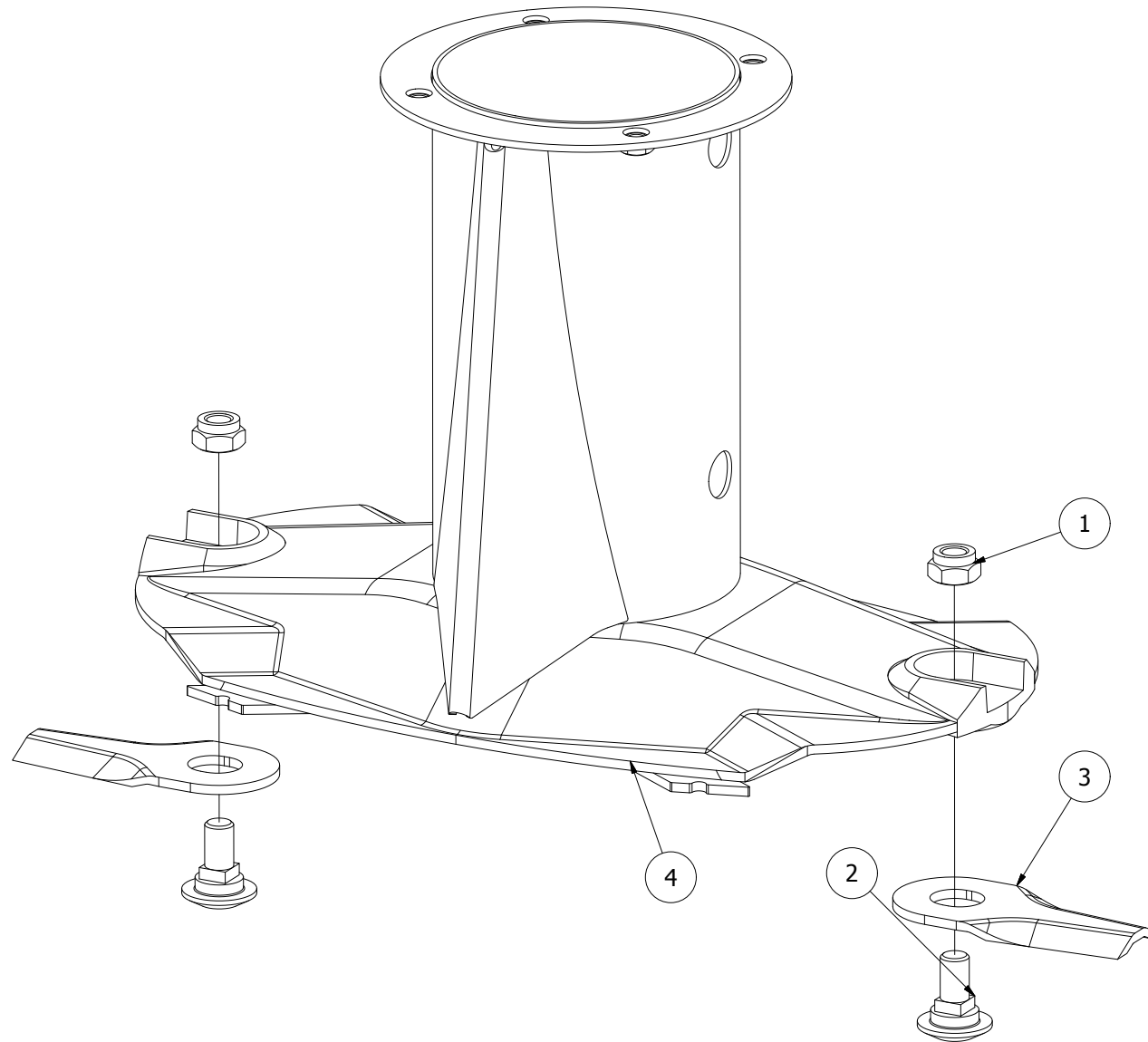
574960							
Pos	Name	Nahme	Benämning	Nimike	Specifikation	NO	Pcs
1	Screw	Schraube	6-K Skruv Dg	Kuusioruuvi	DIN 931 8.8 M12x50 Zn	130330	4
2	Nut	Muttern	Låsmutter	Lukitusmutteri	DIN 985-8 M10 Zn	131580	50
3	Nut	Muttern	Låsmutter	Lukitusmutteri	DIN 985-8 M12 Zn	131600	4
4	Washer	Scheibe	Bricka	Aluslaatta	DIN 125A M10/10.5 Zn	131770	27
5	Washer	Scheibe	Bricka	Aluslaatta	DIN 125A M12/13 Zn	131790	8
6	Washer	Scheibe	Räfflad Tallriksfj.	Lautasjousi	Bn 792 Schnorr M10/10,5 Znc	132200	24
7	Screw	Schraube	6-K Skruv	Kuusioruuvi	DIN 6921 8.8 M8x16 Zn	134210	8
8	Screw	Schraube	6-k Skruv hg	Kuusioruuvi	DIN 6921 10.9 M10X20 ZN WULC	134220	30
9	Screw	Schraube	I-6 Skruv	6-koloruuvi	DIN 912 12.9 Zn M10x22	135022	18
10	Screw	Schraube	I-6 Skruv	6-koloruuvi	DIN 912 12.9 Zn M10x30	135030	6
11	Drive shaft	Gelenkwelle	Drivknut l=330	Nivelakseli	121.002.047.10	152205	1
12	Cutterbar	Mähbalken	Skärbalk	Teräpalkki	FR-524 524.002.00 2008> 370	155660	1
13	Cover	Schutz	Skydd	Suoja		502131	1
14	Protection cup	Deckel	Plastlock för ändtallrik	Suojakansi	Ø 127.4 LD Polyeten	505011	2
15	Cup	Schutz	Mutterkåpa	Mutterin suojuus	0.420.7046.00	505581	5
16	Disk with knives	Mähscheibe mit Messer	Slåttertallrik med knivar	Lautanen terineen	Elho 505600	505590	5
17	Disk assy	Mähscheibe baugrup	Inner kontallrik med knivar	Lautanen kokoonpano		505592	2
18	Disk with knives	Mähscheibe mit Messer	Yttertallrik med knivar	Lautanen terineen	Elho 505641	505595	2
19	Cover wascher	Platte	Täckbricka till ändkona	Suojalevy		505651	1
20	Cover wascher	Platte	Täckbricka	Suojalevy		505654	1
21	Stone deflector	Gleitschuh	Glidsko	Liukukenkä		505700	5
22	Stone deflector wide	Gleitschuh breit	Glidsko bred	Liukukenkä leveä		505701	2
23	Stone deflector right	Gleitschuh richt	Glidsko höger	Liukukenkä oikea	Hi-skid	505702	1
24	Stone deflector wide left	Gleitschuh breit links	Glidsko bred vänster	Liukukenkä leveä vasen	Hi-skid	505705	1
25	Spacer	Buchse	Distans	Väliholkki	Ø 10/21x7	508525	9
26	Option slides right	Schlitten rechts	Glidplåt höger	Lisäkannatusjalas o.		574670	1
27	Option slides left	Schlitten links	Glidplåt vänster	Lisäkannatusjalas v.		574675	1
28	Cutterbar bracket	Stützbalken	Förstärkningsbalk	Teräpalkintuki		574690	1

# 505590



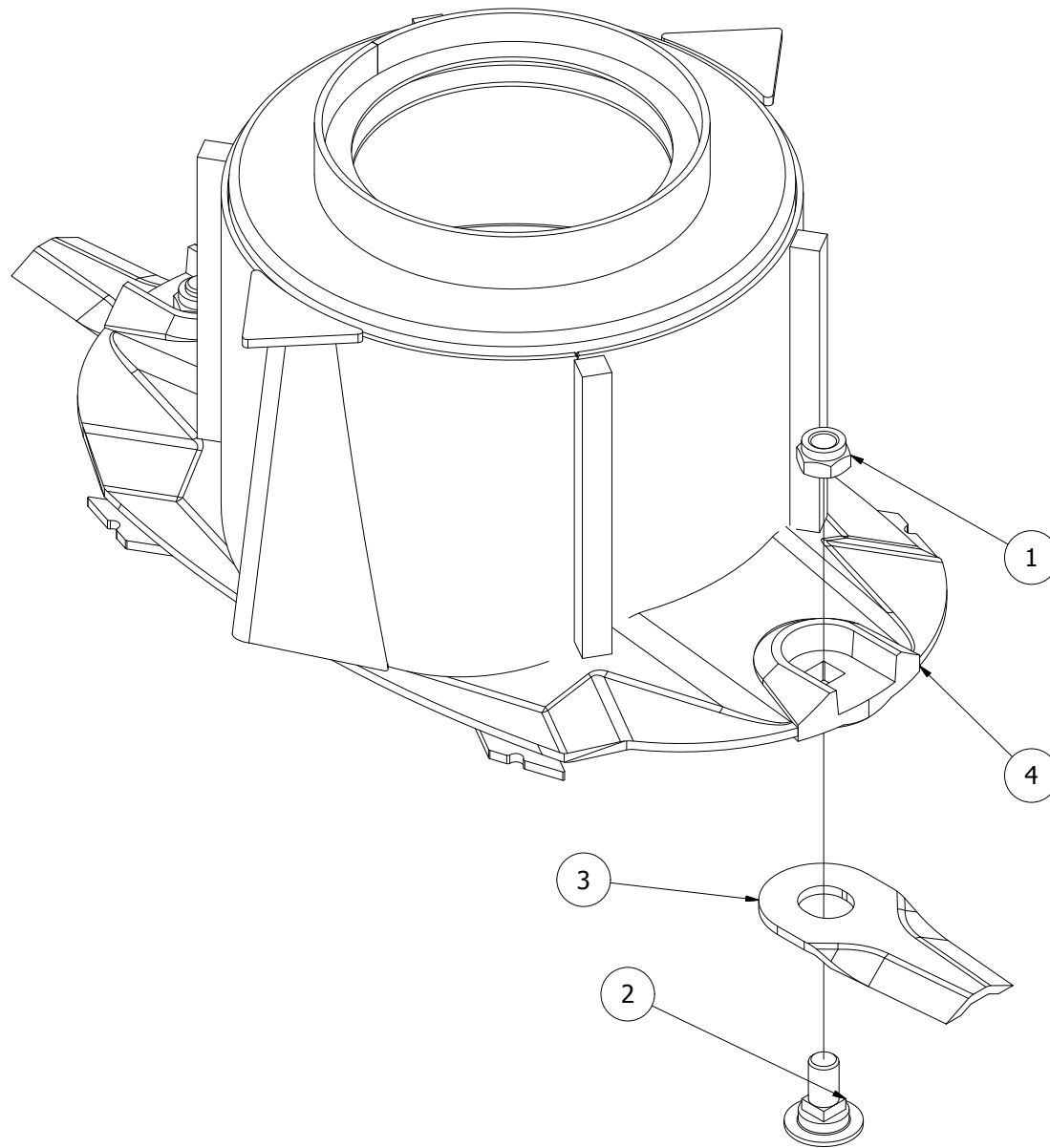
505590							
Pos	Name	Nahme	Benämning	Nimike	Specifikation	NO	Pcs
1	Nut	Muttern	Låsmutter	Lukitusmutteri	DIN 985-10 M12 Zn	131610	2
2	Nife bolt	Messerbolzen	Knivbult	Teränpultti	Ø20 M12 12.9	505060	2
3	Knife	Messer	Kniv	Terä	112mm Ø20 s=4	505075	2
4	Ribbed disk	Mähscheibe	Slåttertallrik	Lautanen		505600	1

# 505592



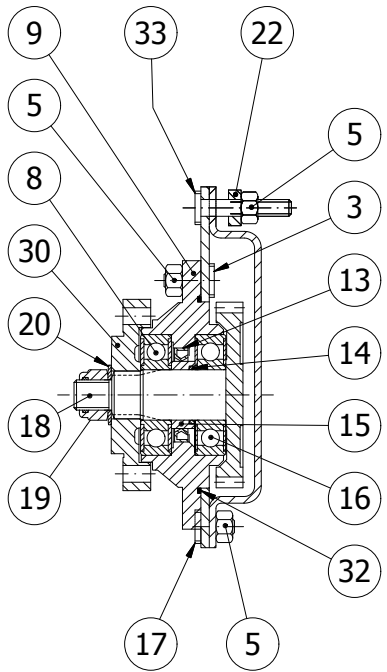
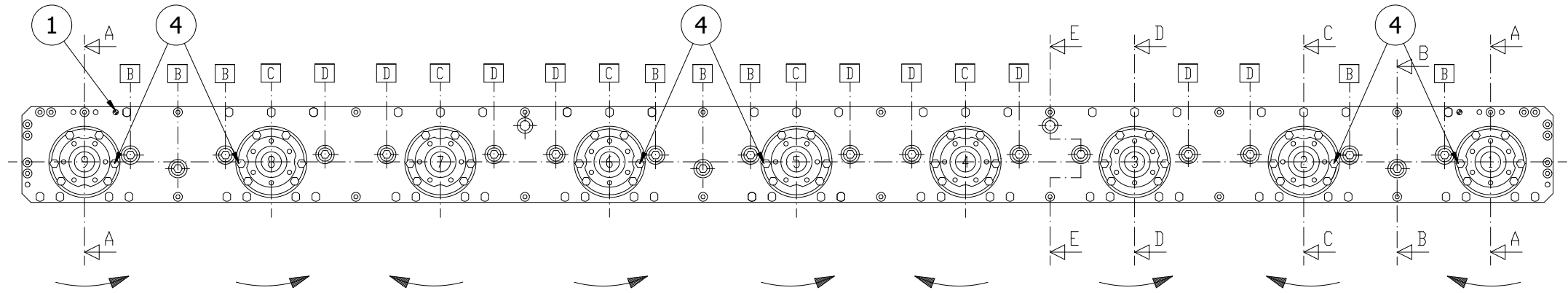
505592							
Pos	Name	Nahme	Benämning	Nimike	Specifikation	NO	Pcs
1	Nut	Muttern	Låsmutter	Lukitusmutteri	DIN 985-10 M12 Zn	131610	2
2	Nife bolt	Messerbolzen	Knivbult	Teränpultti	Ø20 M12 12.9	505060	2
3	Knife	Messer	Kniv	Terä	112mm Ø20 s=4	505075	2
4	Conedisc	Mähscheibe	Inre drivtallrik	Päätylautanen		505670	1

# 505595

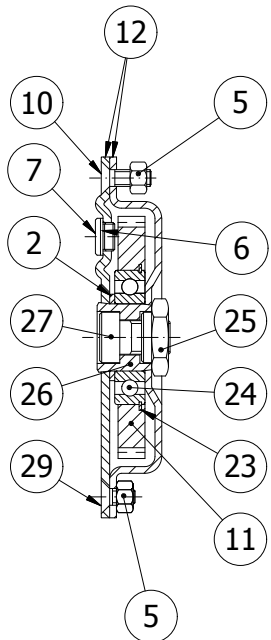


505595							
Pos	Name	Nahme	Benämning	Nimike	Specifikation	NO	Pcs
1	Nut	Muttern	Låsmutter	Lukitusmutteri	DIN 985-10 M12 Zn	131610	2
2	Nife bolt	Messerbolzen	Knivbult	Teränpultti	Ø20 M12 12.9	505060	2
3	Knife	Messer	Kniv	Terä	112mm Ø20 s=4	505075	2
4	Conedisc	Mähscheibe	Drivtallrik	Päätylautanen		505641	1

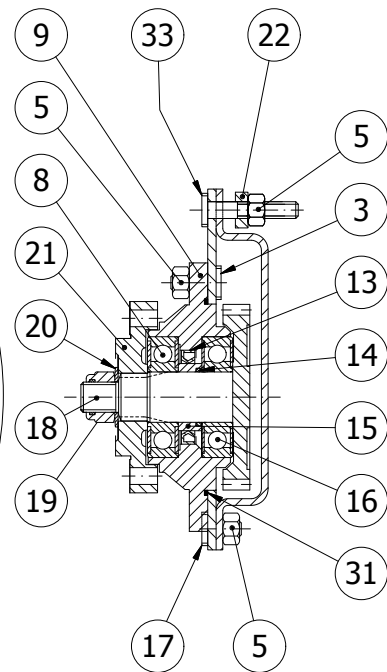
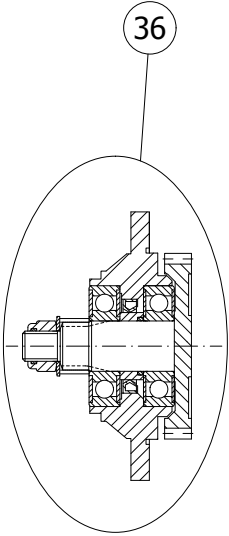
# 155660



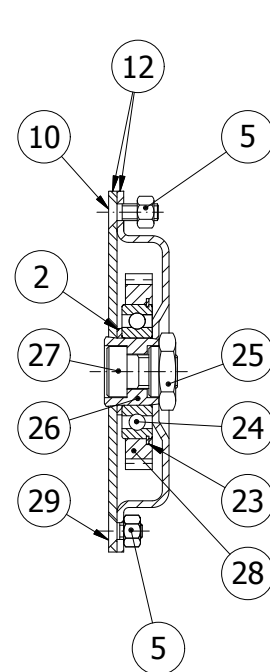
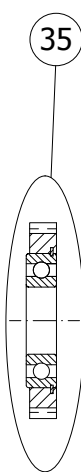
Sec. E-E



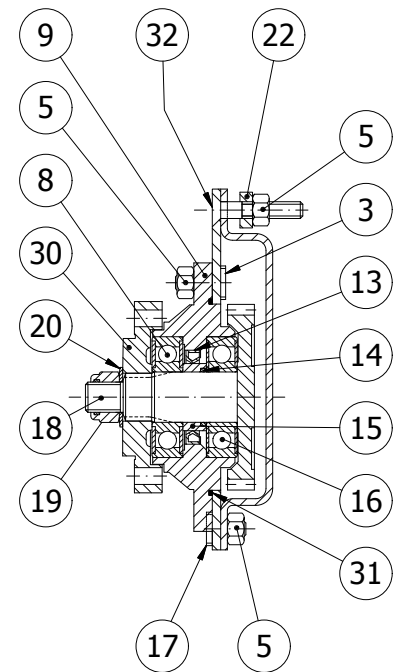
Sec. D-D



Sec. C-C



Sec. B-B

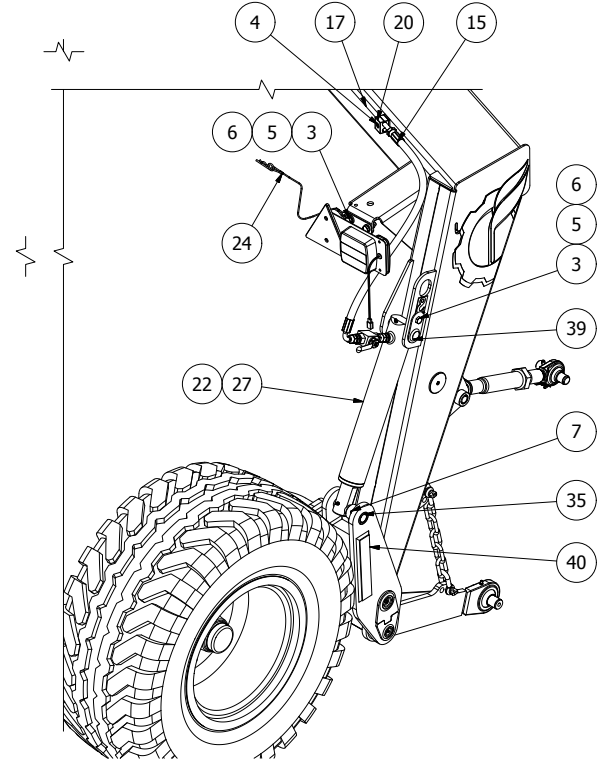
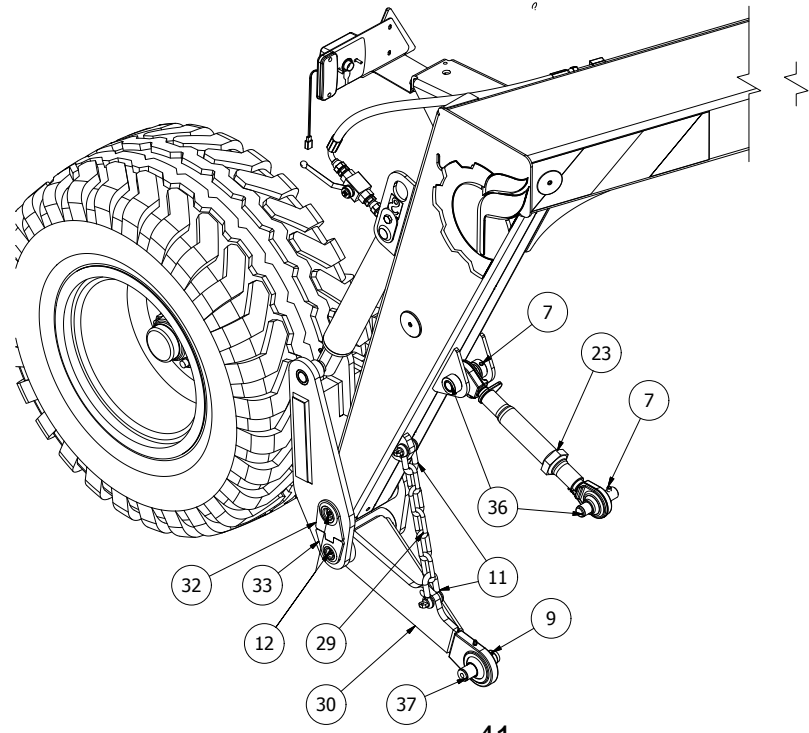
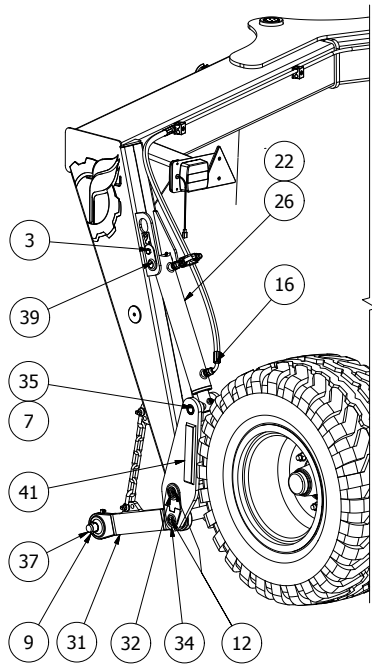
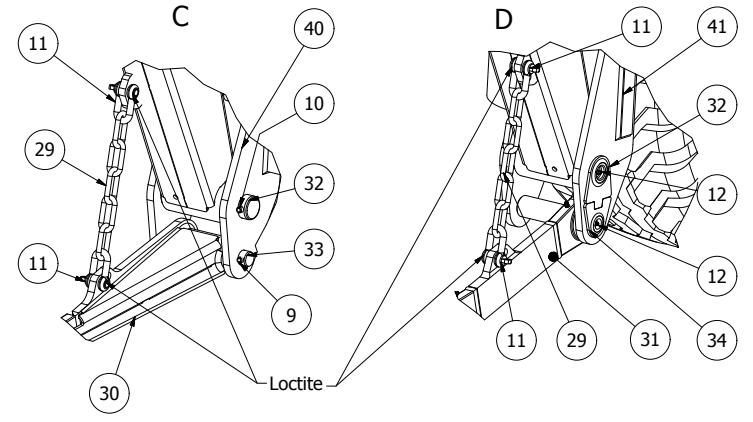
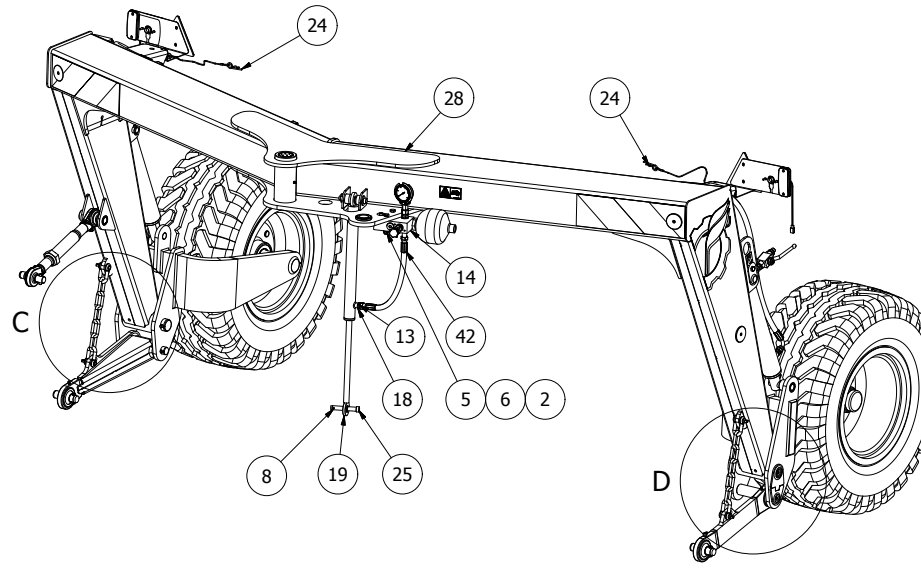


Sec. A-A



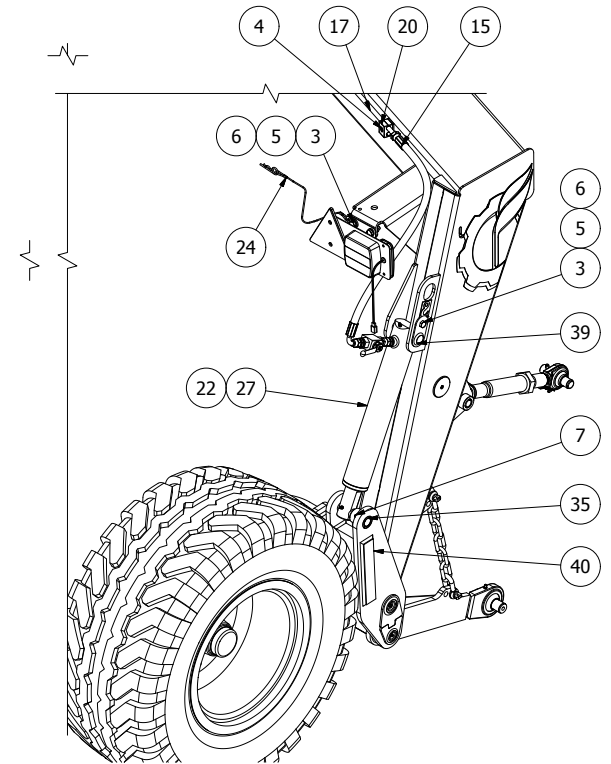
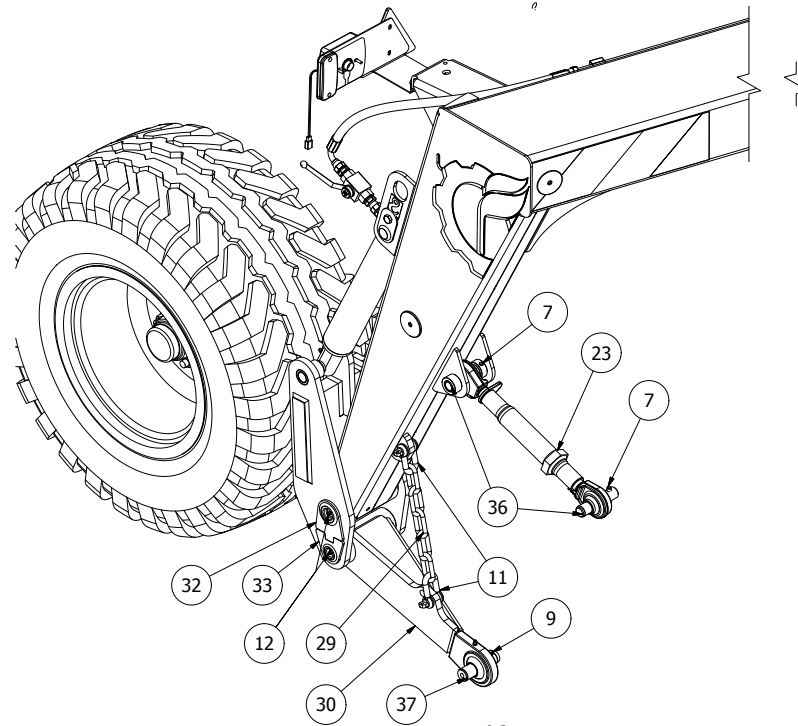
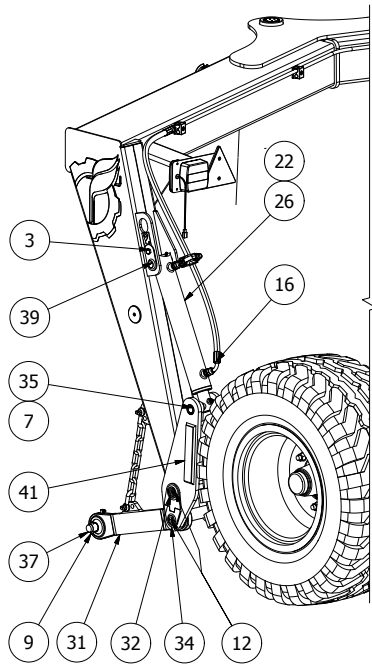
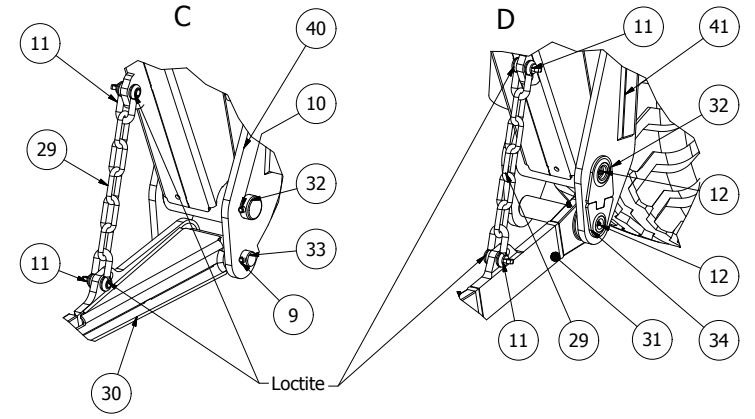
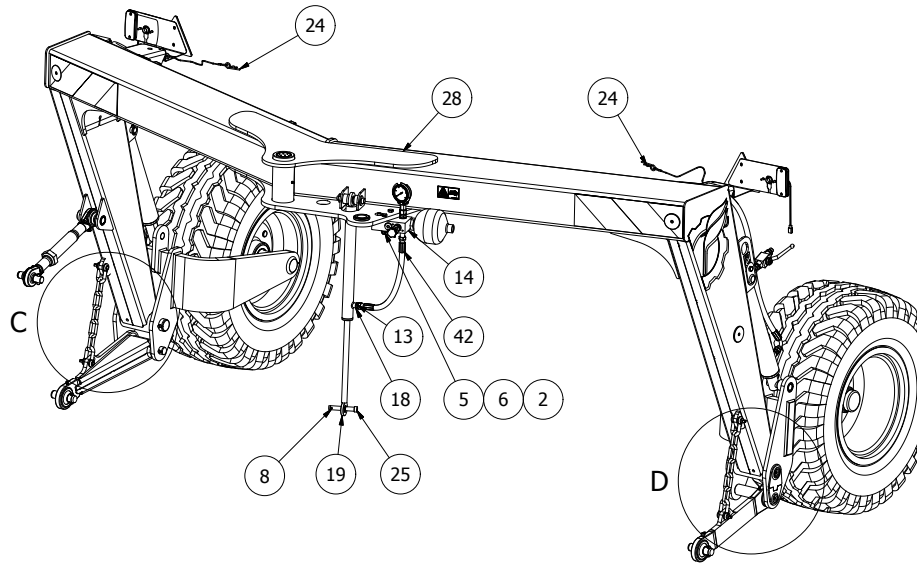
155660							
Pos	Name	Nahme	Benämning	Nimike	Specifikation	NO	Pcs
1	Spring pin	Spannhülsen	Rörsprint	Jousisokka	DIN 1481 10x12	508511	2
2	Spacer	Buchse	Distans	Väliholkki	Ø40.3x51.3x3	508520	19
3	Bolt m10x30	Bolzen m10x30	Bult	Pultti m10x 30	M10x30 DCRT320	508529	82
4	Bolt	Bolzen	Bult	Pultti	M10x30 DCRT	508534	6
5	Nut	Muttern	Mutter	Mutteri	M10 DCRT320	508523	139
6	Seal	Dichtung	Packning	Tiiviste	8.3.0.01353/17x22x1.5	508522	2
7	Plug	Propfen	Plugg	Tulppa	BSP 3/8 0.404.7131.00	143314	2
8	Bearing	Lager	Kullager	Laakeri	6306 2RS/C3	140366	9
9	Bearinghousing	Lagergehäuse	Lagerhus	Laakeripesä	0.505.1302.00	517497	9
10	Counter screw	Senkschrauben	I-6 Skruv Sänkt	6-koloruuvi uppok.	DIN 7991 10.9 M10x30 Zn	131333	26
11	Gear	Zahnrad	Kugghjul	Hammaspyörä	Z45 M3	517505	10
12	Cutterbed+cover	Gehäuse	Lock+botten	Kansi+pohja	2.524.0702.00 370	155661	1
13	Oil seal	Öldichtung	Axeltätning	Öljytiiviste	40x56x8	508505	9
14	O-ring	O-ring	O-ring	O-rengas	OR-3112	508507	9
15	Spacer	Buchse	Distans	Väliholkki	0.505.7100.00	517530	9
16	Bearing	Lager	Kullager	Laakeri	6306 ZZ/C3	140365	9
17	Bolt m10x19	Bolzen m10x19	Bult	Pultti m10x19	M10X19 DCRT320	508530	18
18	Gear+shaft	Zahnrad+welle	Kugghjul med axel	Hammaspyörä+akseli	0.523.5000.00 Z34 M3	155540	9
19	Locknut	Muttern	Låsmutter	Lukitusmutteri	M18 H16.8 (8.2.6.00542)	508501	9
20	Wascher	Scheibe	Fjäderbricka	Jousilaatta	35.5x18.3x2 (8.5.5.01242)	508502	9
21	Disk hub	Mähscheibe befestigung	Tallrikscentrum drivning	Kinnitys laippa	0.523.7001.00 >2008 (500 serie)	155560	1
22	Distanc	Distantz	Distans	Väliholkki	Ø 10/20x6 (0.404.7106.00)	508516	9
23	Snap ring	Sicherung ring	Låsring	Lukkorengas	0.505.7101.00	517528	19
24	Bearing	Lager	Kullager	Laakeri	6208 N/C3	140286	19
25	Nut	Muttern	Mutter	Mutteri	0.465.7050.00	517527	19
26	Spacer	Zwischenbusche	Bussning	Väliholkki	0.465.7049.00	517529	19
27	Bolt	Bolzen	Bult	Pultti	M20x30 DCRT320	508510	19
28	Gear	Zahnrad	Kugghjul	Hammaspyörä	Z36 M3	517515	9
29	Counter screw	Senkschrauben	I-6 Skruv Sänkt	6-koloruuvi uppok.	DIN 7991 10.9 M10x20 Zn	131320	8
30	Disk hub	Mähscheibe befestigung	Tallrikscentrum	Kinnitys laippa	0.523.7000.00 >2008 (500 serie)	155550	8
31	O-ring	O-ring	O-ring	O-rengas	OR-3425	155545	9
32	Counter screw	Senkschrauben	I-6 Skruv Sänkt	6-koloruuvi uppok.	DIN 7991 10.9 M10x55 Zn	131338	2
33	Bolt m10x52	Bolzen m10x52	Bult	Pultti m10x52	M10x52 DCRT320	508527	7
34	Gear with bearing	Zahnrad mit lager	Kugghjul med lager	Hammasp. laakereineen	9.505.501.00 Z45 M3	517506	10
35	Gear with bearing	Zahnrad mit lager	Kugghjul med lager	Hammasp. laakereineen	9.505.502.00 Z36 M3	517516	9
36	Bearinghousing complete	Lagergehäuse vollständig	Tallriks drivenhet	Lautasen vetoyksikkö	ELHO 2008>	517498	9

# 574122



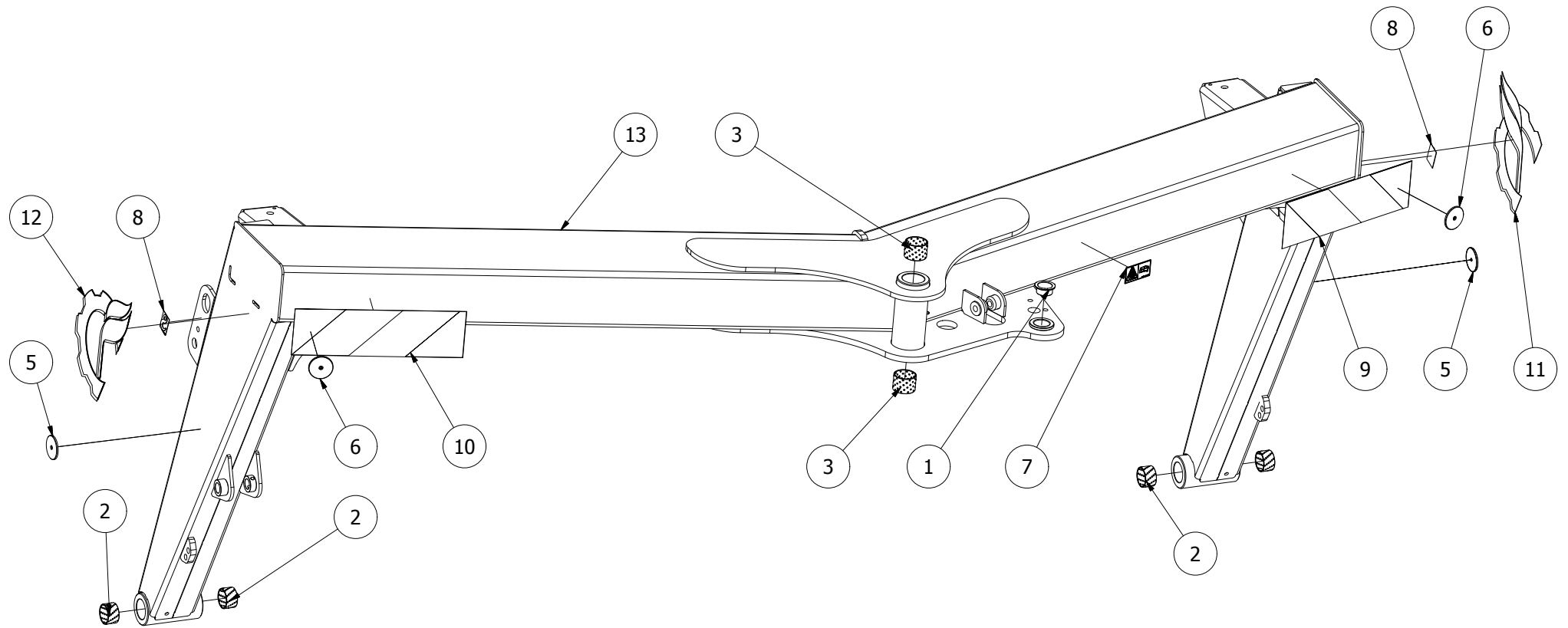
574122							
Pos	Name	Nahme	Benämning	Nimike	Specifikation	NO	Pcs
1	Lightning kit	Beleuchtungssatz	Belysningsserie	Valosarja	Arrow Trailed	115251	1
2	Screw	Schraube	6-K Skruv Dg	Kuusioruuvi	DIN 931 8.8 M10x70 Zn	130170	2
3	Screw	Schraube	6-K Skruv Hg	Kuusioruuvi	DIN 933 8.8 M10x30 Zn	130880	6
4	Screw	Schraube	I-6 Skruv	6-koloruuvi	DIN 912 8.8 M6x20 Zn	131292	4
5	Nut	Muttern	Låsmutter	Lukitusmutteri	DIN 985-8 M10 Zn	131580	8
6	Washer	Scheibe	Bricka	Aluslaatta	DIN 125A M10/10.5 Zn	131770	12
7	Spring pin	Spannhülsen	Rörsprint	Jousisokka	DIN 1481 8x40 Zn	132815	6
8	Spring pin	Spannhülsen	Rörsprint	Jousisokka	DIN 1481 6x30 Zn	132823	2
9	Spring pin	Spannhülsen	Rörsprint	Jousisokka	DIN 1481 10x40 Zn	132855	4
10	Spring pin	Spannhülsen	Rörsprint	Jousisokka	DIN 1481 10x60 Zn	132870	2
11	Shackles	Schäkeln	Skruvshackel	Sakkeli	7/16" 1,5t EN 10204-3.1	139201	4
12	Grease nipple	Smiernippel	Smörjnippa	Voitelunippa	M6x1	140950	4
13	Doublenipple	Doppelnippel	Dubbelnippa	Kaksoisnippa	1/4"-1/4" 04000-04	143102	1
14	Valveblock	Ventilgehäuse	Ventilblock delmonterad	Venttiililohko	Arrow	144600	1
15	Hydraulic hose	Hydraulikschlauch	Hydraulslang	Hydrauliletku	3/8 L=800	145537	1
16	Hydraulic hose	Hydraulikschlauch	Hydraulslang	Hydrauliletku	3/8 L=1100	145541	1
17	Hydraulic pipe	Hydraulik rohr	Hydraulrör	Hydrauliputki	Rör Ø12 L=2400	145547	1
18	Bonded gasket	Dichtung	Usit-tätning	Usit-tiiviste	1/4" USITR-04	146002	1
19	Cylinder	Zylinder	Hydraulcylinder	Sylinteri	Ø32/20/340	146510	1
20	Bracket for pipes	Rohrschelle, doppelt	Rörhållare, dubbel	Kaksoisputkenkiinnike	Ø12mm DS112/12	147180	8
21	Sticker	Aufkleber	Dekal smörjpunkt	Tarra		149014	12
22	Sticker	Aufkleber	Dekal för bollkran	Tarra		149100	2
23	Link arm subassemblies	Gelenkarm Baugrupp	Länkarm delmonterad	Nivelvarsi osakokoonpano		157113	1
24	Springcotter	Federstecker	Nålsprintt med vajer	Sokka vajerilla	Ø13	500056	2
25	Cylinder pin	Zylinder zapfen	Cylindertapp, hydrobalans	Sylinteritappi	Typ C1 Ø20/15 L=90 zn	526633	2
26	Lift cylinder left subassembly	Hebezyylinder links Baugrupp	V. lyftcylinder delmonterad	Nostosylinteri vasen osakokoonpano		574135	1
27	Lift cylinder right subassembly	Hebezyylinder rechts Baugrupp	H. lyftcylinder delmonterad	Nostosylinteri oikea osakokoonpano		574136	1
28	Portalframe	Portalrahmen	Portalram delmonterad	Portaalirunko	Arrow 3200/3700 10.4	574203	1
29	Limiting chain	Begrenzungkette	Begränsningskätting	Rajoituskettinki	L=265	574280	2
30	Linkarm subassemblies	Gelenkarm Baugrupp	Bäarm delmonterad	Tukivarsi osakokoonpano		574320	1
31	Linkarm subassemblies	Gelenkarm Baugrupp	Ledarm delmonterad	Nivelvarsi osakokoonpano		574325	1
32	Wheel arm pin	Radarm zapfen	Hjularms tapp	Pyöränvarren tappi	Ø45X207	574330	2
33	Linkarm pin	Gelenkarm zapfen	Bäarms tapp	Tukivarren tappi	Ø35x166/Ø28x32 L=205	574335	1
34	Linkarm pin	Gelenkarm zapfen	Ledarms tapp	Nivelvarren tappi	Ø35x15/Ø28x183 L=205	574340	1
35	Cylinder pin	Zylinder zapfen	Cylindertapp	Sylinteri tappi	Ø25x115	574345	2
36	Linkarm pin	Gelenkarm zapfen	Ledarms tapp	Nivelvarren tappi	Ø25x89-Ø8 L=105	574346	2
37	Linkarm pin	Gelenkarm zapfen	Ledarms tapp	Nivelvarren tappi	Ø28x100 M10	574350	2
38	Spacer	Distanz	Distanshylsa	Väliholkki	40/28x105	574355	1
39	Cylinder pin	Zylinder zapfen	Cylindertapp	Cylinteri tappi	Ø25x106 L=114	574369	2
40	Wheel arm right subassembly	Radarm rechts Baugrupp	Hjularm höger delmonterad	Pyöränvarsi oikea osakokoonpano		574602	1

# 574122



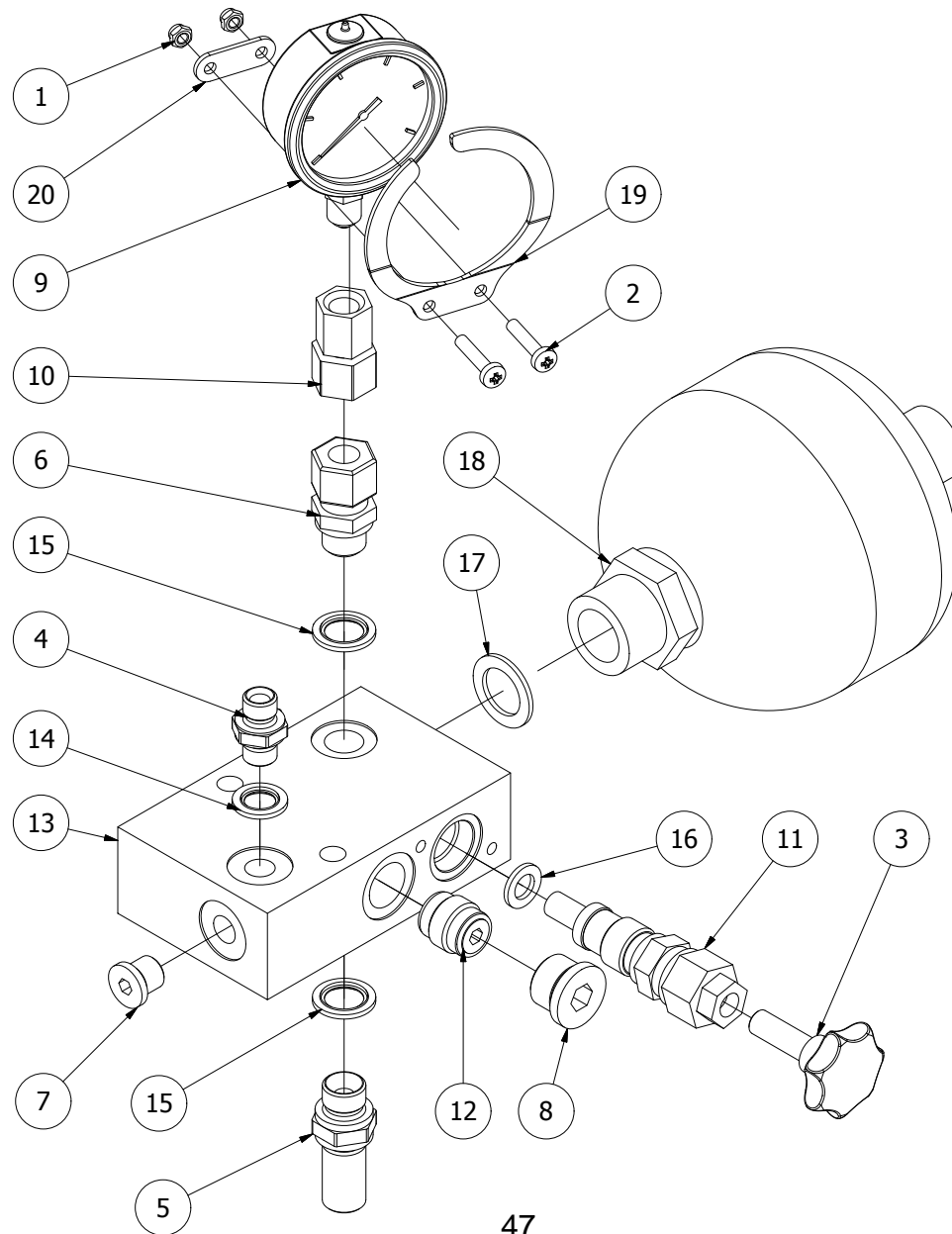
574122							
Pos	Name	Nahme	Benämning	Nimike	Specifikation	NO	Pcs
41	Wheel arm left subassembly	Radarm links Baugrupp	Hjularm vänster delmontera	Pyöränvarsi vasen osakokoonpano		574603	1
42	Hydraulic hose	Hydraulikschlauch	Hydraulslang	Hydrauliletku	3/8" L=400	844432	1

# 574203



574203							
Pos	Name	Nahme	Benämning	Nimike	Specifikation	NO	Pcs
1	Plain bearing	Gleitlager	Glidlager	Liukulaakeri	Ø 35/39-50 L=20 WF-WB702	140031	1
2	Plain bearing	Gleitlager	Glidlager	Liukulaakeri	Ø 45/50 L=30 COB092	140066	4
3	Plain bearing	Gleitlager	Glidlager	Liukulaakeri	Ø 50/55L=40 COB092	140069	2
4	Grease nipple	Smiernippel	Smörjnippa	Voitelunippa	M6x1	140950	1
5	Reflectors yellow	Rücksträhler Gelb	Reflex gul	Hejastin keltainen	Ø60	142630	2
6	Reflectors white	Rücksträhler Weiss	Reflex vit	Hejastin valkoinen	Ø60	142631	2
7	Warning sign	Sicherheitsaufkleber	Varningsdekal tryck	Varoitustarra		149110	1
8	Sticker	Aufkleber	Dekal lyftkrok	Tarra		149132	2
9	Reflective panel left	Rückreflektorstafel Links	Röd-vit reflex dekal vänste	Hejastintarra vasen	423x125 Left	149143	1
10	Reflective panel right	Rückreflektorstafel Rechts	Röd-vit reflex dekal höger	Hejastintarra oikea	423x125 Right	149144	1
11	Sticker left	Aufkleber Links	Dekal vänster	Tarra vasen	Elho logo, arrow	149575	1
12	Sticker right	Aufkleber Rechts	Dekal höger	Tarra oikea	Elho logo, arrow	149576	1
13	Portalframe	Portalrahmen	Portalram 10.4	Portaalirunko		574202	1

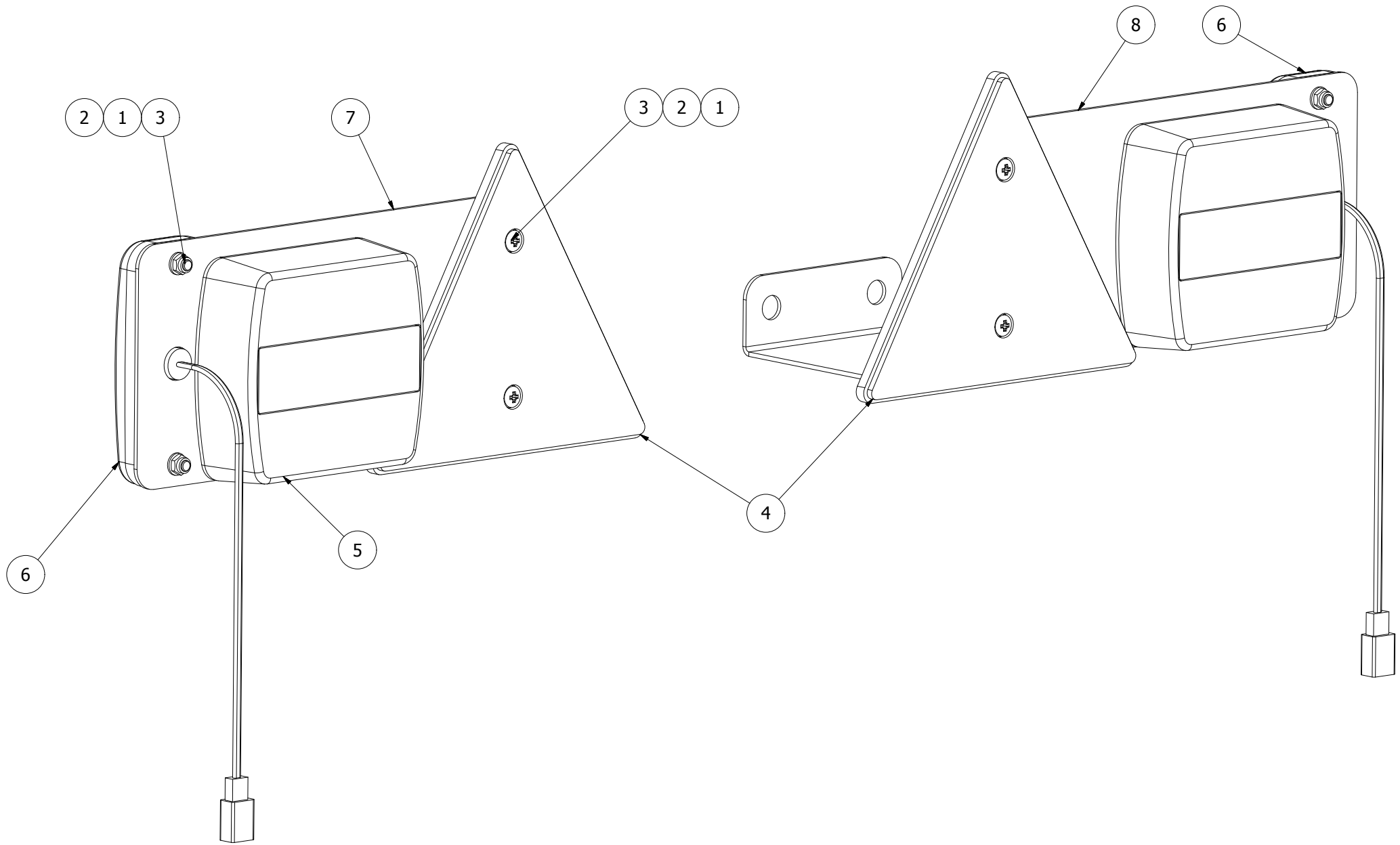
# 144600





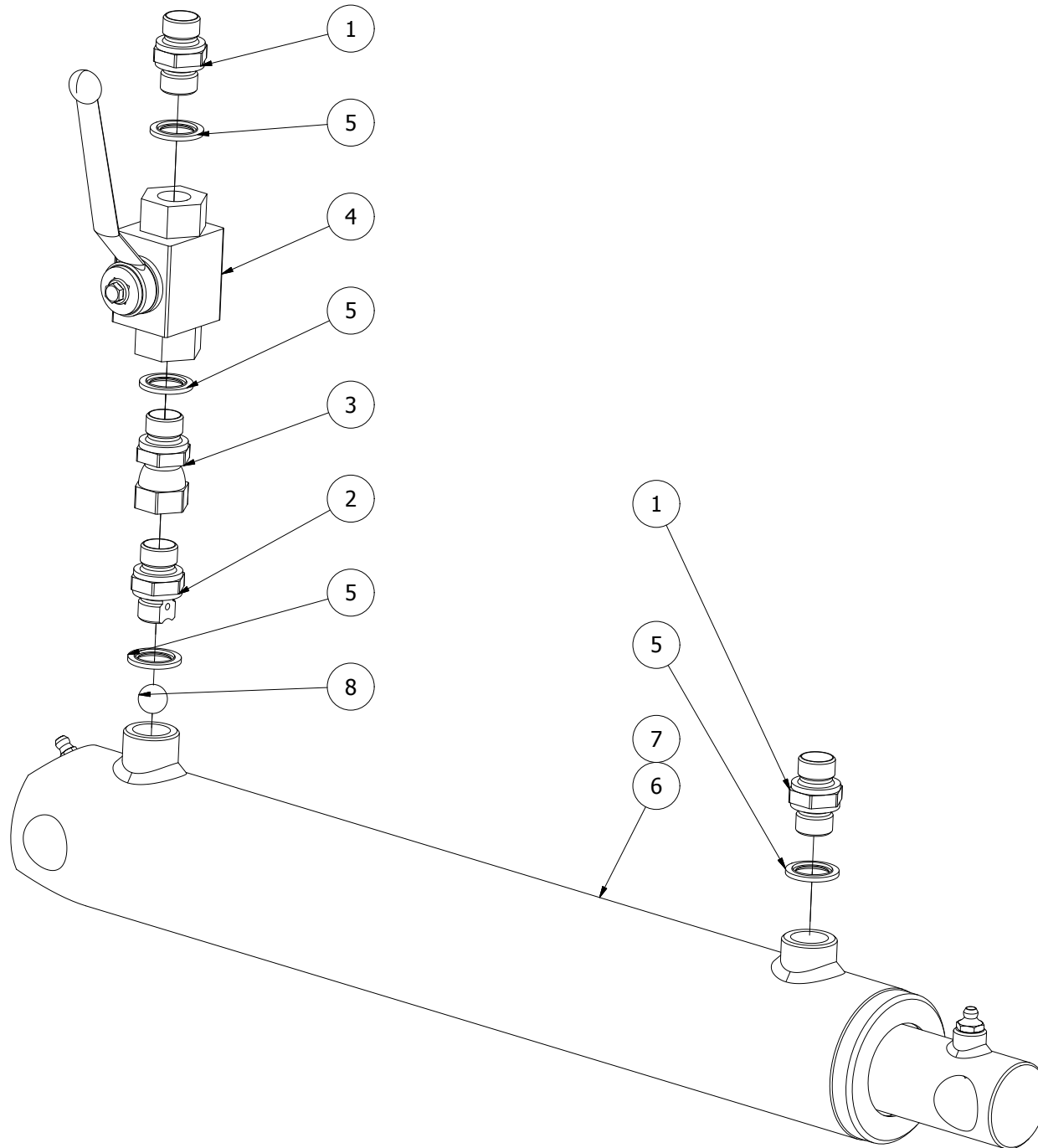
144600							
Pos	Name	Nahme	Benämning	Nimike	Specifikation	NO	Pcs
1	Nut	Muttern	Låsmutter	Lukitusmutteri	DIN 985-8 M5 Zn	131550	2
2	Screw	Schraube	Krysspårskruv	Ristiuraruuvi	DIN 7985 H M5x25 Zn	133269	2
3	Male knob	Schraubgriff	Stjärnvred	Tähtimutteri	WN450 50 M10X30	139011	1
4	Double nipple	Doppelnippel	Dubbelnippa	Kaksoisnippa	1/4"-1/4" 04000-04	143102	1
5	Bulkhead	Doppelnippel	Dubbelnippa, lång	Kuristusnippa	3/8"-3/8" 04000-06EP	143107	1
6	Male coupling	Verschraubung	Nippel	Suora perusliitin	12mm rör -3/8" rak BL-12 R	143210	1
7	Male plug	Propfen	Plugg	Tulppa	BSP 1/4" HF-1/4	143311	1
8	Plug	Propfen	Plugg	Tulppa	BSP 1/2" HF-1/2	143313	1
9	Hydraulic manometer	Hydraulik manometer	Tryckmätare	Painemittari	PAG-250-63	143370	1
10	Manometer adaptor	Manometer stutzen	Mätarkoppling	Mittariliitin	MEL-12	143375	1
11	Max pressure valve	Überdrucksventil	Tryckreduceringsventil	Paineenrajoitusventtiili	VS-30 04.11.18.03.99.20	144043	1
12	One way ball valve	Ruckschlagventil	Bakslagsventil	Takaiskuventtiili	OD.44.02.00-03-01	144048	1
13	Valveblock	Ventilblock	Ventilblock ämne	Venttiililohko	Arrow	144601	1
14	Bonded gasket	Dichtung	Usit-tätning	Usit-tiiviste	1/4" USITR-04	146002	1
15	Bonded gasket	Dichtung	Usit-tätning	Usit-tiiviste	3/8" USITR-06	146003	2
16	Coppar seal	Kupferdichtungen	Koppartätning	Kuparilaatta	Ø10x18x2	146022	1
17	Coppar seal	Kupferdichtungen	Koppartätning	Kuparilaatta	Ø20x30x2	146026	1
18	Hydr.accumulator	Hydrospeicher	Hydraulackumulator	Painekello	0,7l R 1/2 45 bar	518100	1
19	Position indicator	Stellungsanzeige	Lägesindicator	Asennonosoitin	Arrow	574080	1
20	Bracket	Befestigung	Fästplåt	Kiinnityspelti		574081	1

# 115251



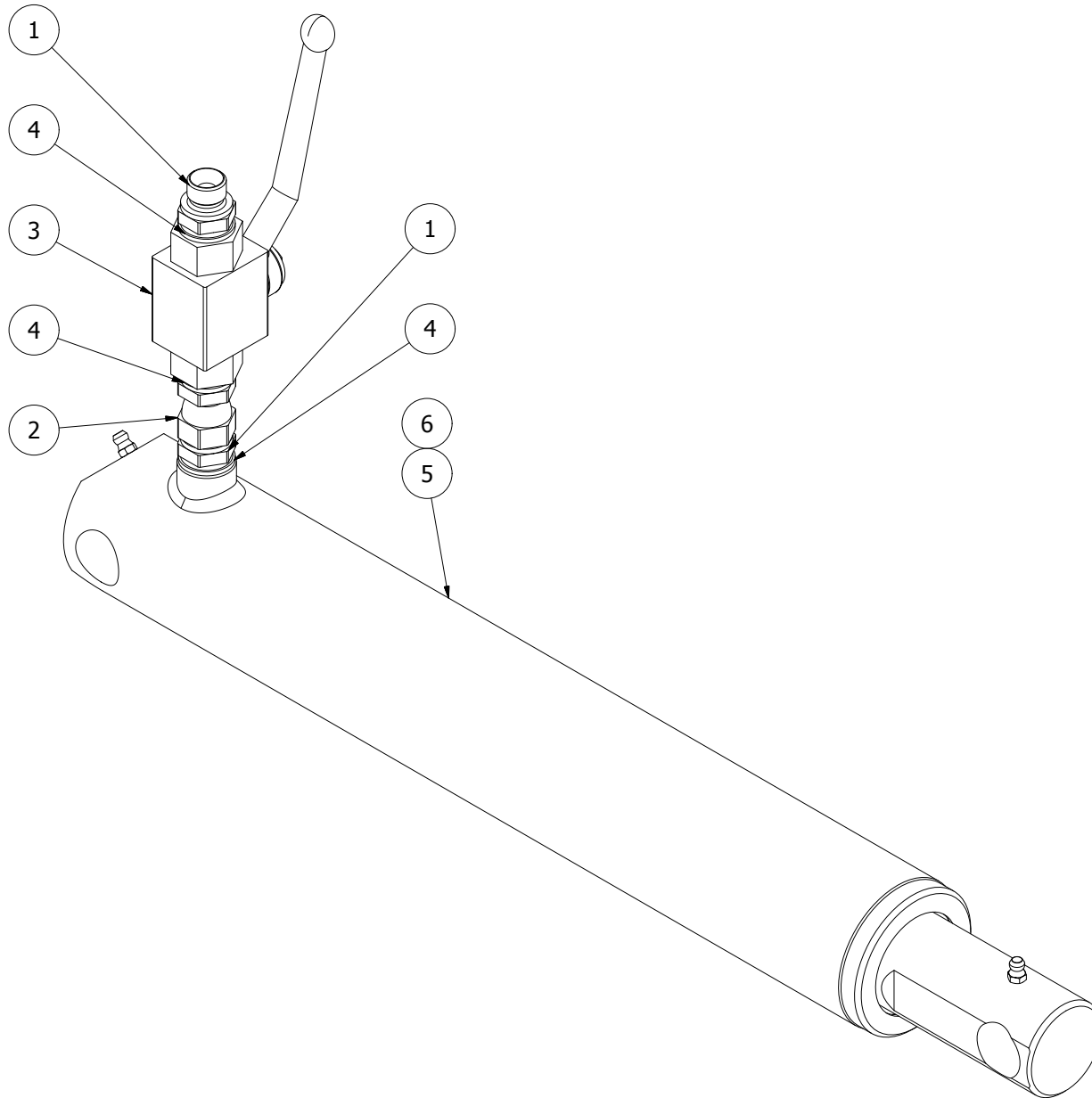
115251							
Pos	Name	Nahme	Benämning	Nimike	Specifikation	NO	Pcs
1	Nut	Muttern	Låsmutter	Lukitusmutteri	DIN 985-8 M5 Zn	131550	8
2	Washer	Scheibe	Bricka	Aluslaatta	DIN 125A M 5/5.3 ZN	131710	8
3	Screw	Schraube	Krysspårskruv	Ristiuraruuvi	DIN 7985 H M5x16 Zn	133267	8
4	Triangle reflectors	Dreieckiger rückstrahler	Reflex triangel	Hejastinkolmio		142620	2
5	Lightingkit led	Beleuchtungserie LED	Belysningsserie led	Valosarja led		142720	1
6	Side lights	Seitliche lichte	Positionsljus led	Äärivalo	White	142725	2
7	Light plate	Lichte befestigung	Belysningsplåt vänster	Valo kiinnike		574291	1
8	Light plate	Lichte befestigung	Belysningsplåt höger	Valo kiinnike		574292	1

# 574135



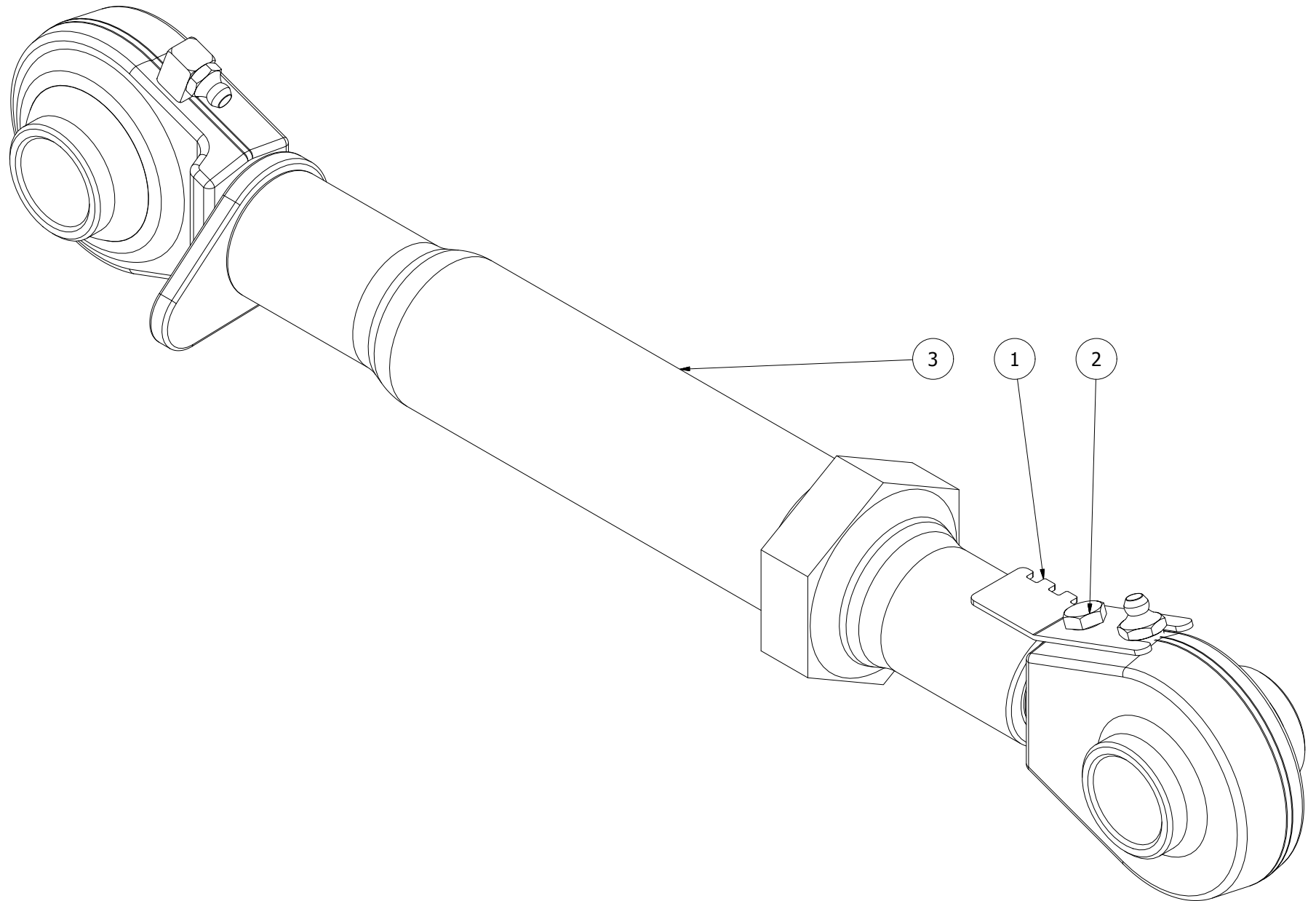
574135							
Pos	Name	Nahme	Benämning	Nimike	Specifikation	NO	Pcs
1	Double nipple	Doppelnippel	Dubbelnippa	Kaksoisnippa	3/8"-3/8" 04000-06	143104	2
2	Restriktor nipple	Doppelnippel	Strypnippa m. bakslag	Kuristusnippa	3/8-3/8 Ø 3mm	143105	1
3	Male/female adaptor	Anschluss	Junktur	Liitin	3/8" - 3/8" 04010-06	143150	1
4	Ball valve	Kugelhahn	Bollventil	Palloventtiili	3/8"-3/8" BKH-06	144025	1
5	Bonded gasket	Dichtung	Usit-tätning	Usit-tiiviste	3/8" USITR-06	146003	4
6	Lift cylinder left	Hebezyylinder links	Lyftcylinder-vänster	Nostosylinteri vasen	Ø 60/40x335	146505	1
7	Sealkit	Dichtungssätze	Tätningsserie	Tiivistesarja	Ø 60/40x264 41268-05	146556	0
8	Ball	Kugel	Kula	Kuula	Ø 13	520047	1

# 574136



574136							
Pos	Name	Nahme	Benämning	Nimike	Specifikation	NO	Pcs
1	Double nipple	Doppelnippel	Dubbelnippa	Kaksoisnippa	3/8"-3/8" 04000-06	143104	2
2	Male/female adaptor	Anschluss	Junktur	Liitin	3/8" - 3/8" 04010-06	143150	1
3	Ball valve	Kugelhahn	Bollventil	Palloventtiili	3/8"-3/8" BKH-06	144025	1
4	Bonded gasket	Dichtung	Usit-tätning	Usit-tiiviste	3/8" USITR-06	146003	3
5	Lift cylinder right	Hebezyylinder rechts	Lyftcylinder-höger	Nostosylinteri oikea	Ø 60/45x335	146500	1
6	Sealkit	Dichtungssätze	Tätningsserie	Tiivistesarja	Ø 60/45x264 L=429-713	146546	0

# 157113

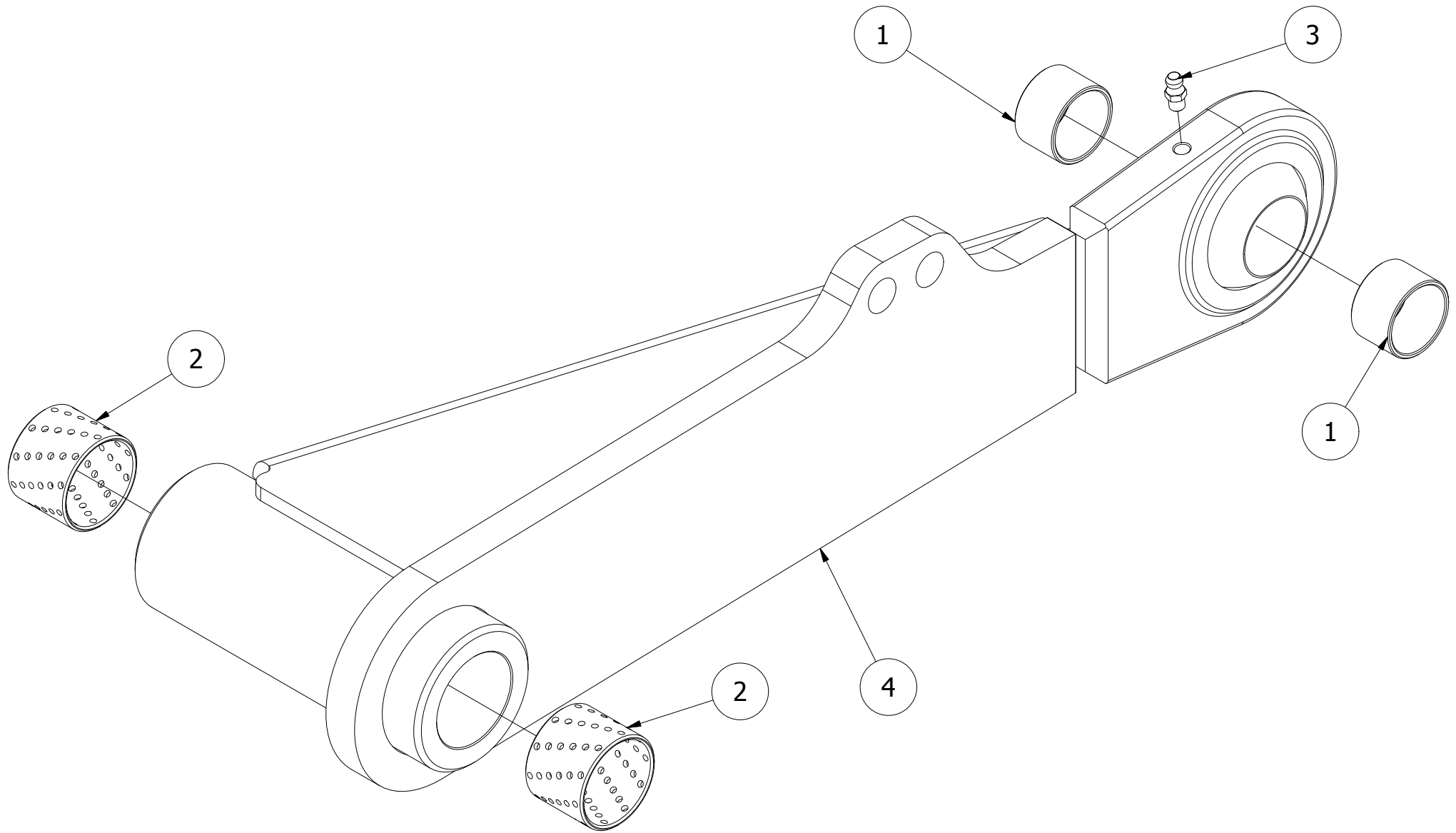




## 157113

Pos	Name	Nahme	Benämning	Nimike	Specifikation	NO	Pcs
1	Position indicator	Stellungsanzeige	Lägesindicator	Asennonosoitin		574260	1
2	Screw	Schraube	6-K Skruv Hg	Kuusioruuvi	DIN 933 8.8 M6x16 Zn	130620	1
3	Link arm	Lenker	Länkarm	Nivelvarsi	Ø25 M27x3	520270	1

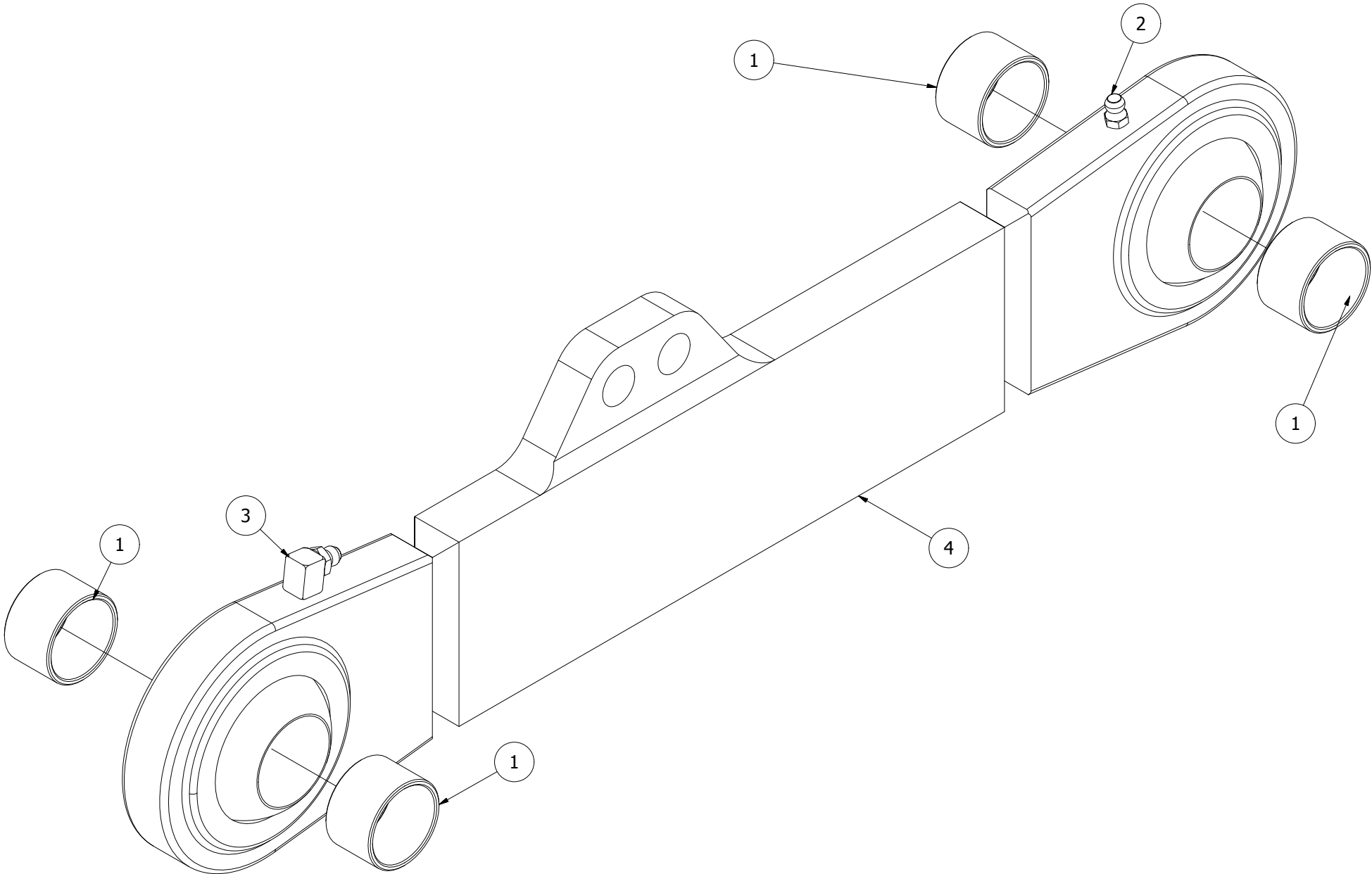
# 574320



## 574320

Pos	Name	Nahme	Benämning	Nimike	Specifikation	NO	Pcs
1	Plain bearing	Gleitlager	Glidlager	Liukulaakeri	Ø 32/28 l=20	140028	2
2	Plain bearing	Gleitlager	Glidlager	Liukulaakeri	Ø 35/39 L=30 COB092	140065	2
3	Grease nipple	Smiernippel	Smörjnippa	Voitelunippa	M6x1	140950	1
4	Linkarm right	Gelenkarm Rechts	Bärarm höger	Tukivarsi oikea		574328	1

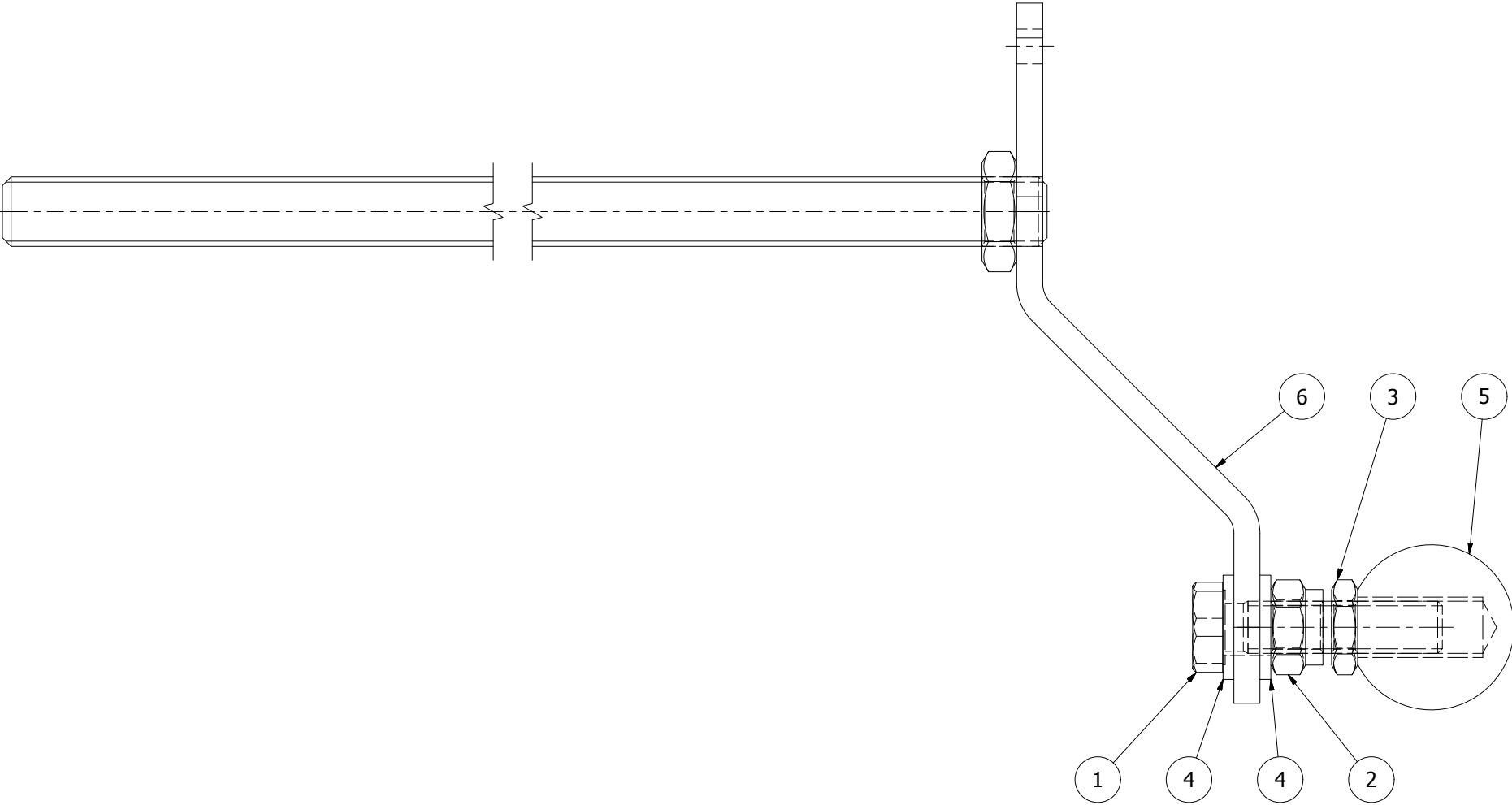
# 574325



## 574325

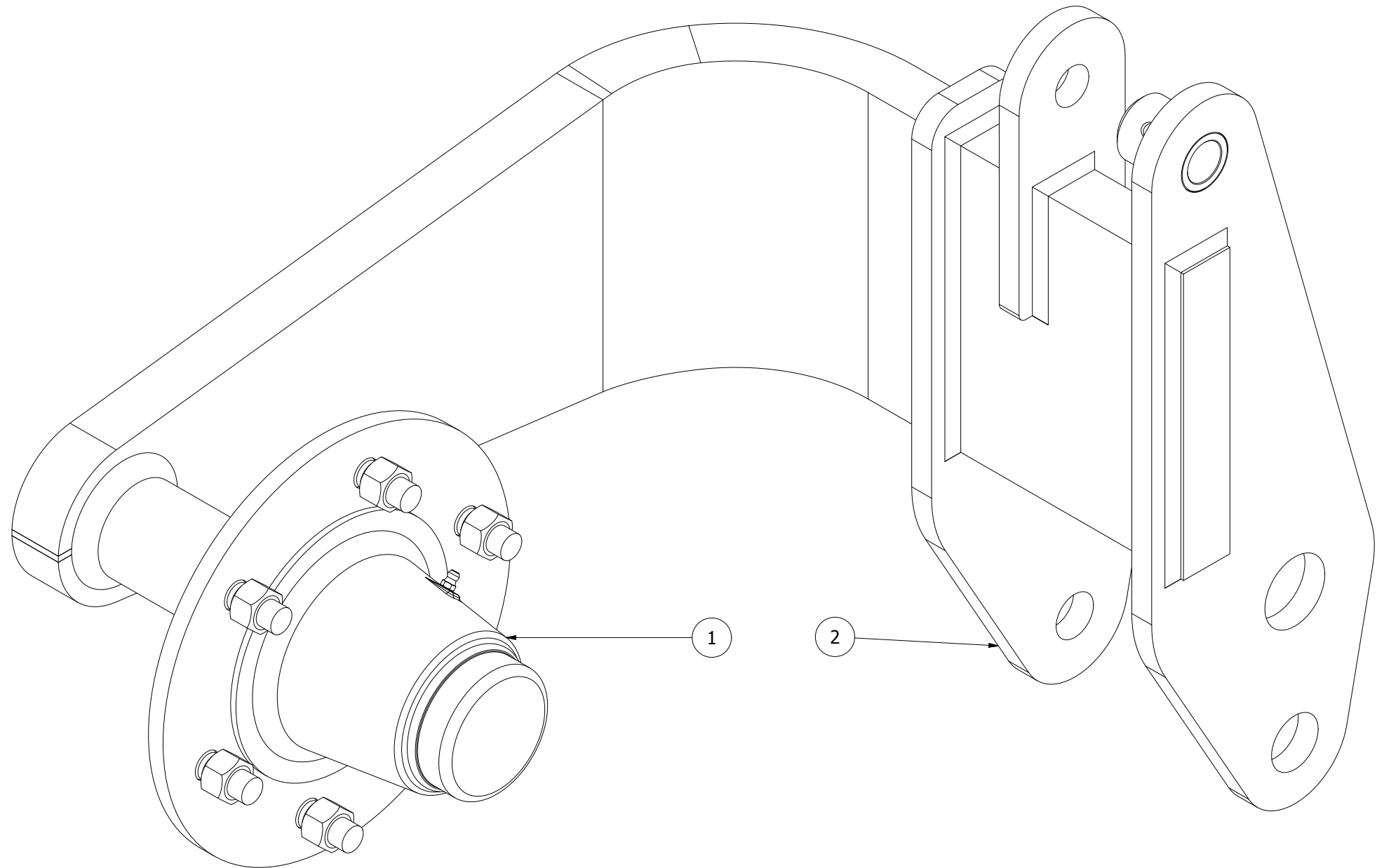
Pos	Name	Nahme	Benämning	Nimike	Specifikation	NO	Pcs
1	Plain bearing	Gleitlager	Glidlager	Liukulaakeri	Ø 32/28 l=20	140028	4
2	Grease nipple	Smiernippel	Smörjnippa	Voitelunippa	M6x1	140950	1
3	Grease nipple	Smiernippel	Smörjnippa	Voitelunippa	M6x1; 90°	140970	1
4	Linkarm left	Gelenkarm Links	Ledarm vänster	Nivelvarsi vasen		574327	1

574385



574385							
Pos	Name	Nahme	Benämning	Nimike	Specifikation	NO	Pcs
1	Screw	Schraube	6-K Skruv Hg	Kuusioruuvi	DIN 933 8.8 M12x50 Zn	131015	1
2	Nut	Muttern	Låsmutter	Lukitusmutteri	DIN 985-8 M12 Zn	131600	1
3	Thin nut	Flache Muttern	Mutter Låg	Matala kuusiomutteri	DIN 936-17H Zn M12	131660	1
4	Washer	Scheibe	Bricka	Aluslaatta	DIN 125A M12/13 Zn	131790	2
5	Knobb	Handgriff	Spakknopp	Nuppi		458050	1
6	Adjusting screw	Instellung schraube	Ställskruv	Säätöruuvi		574380	1

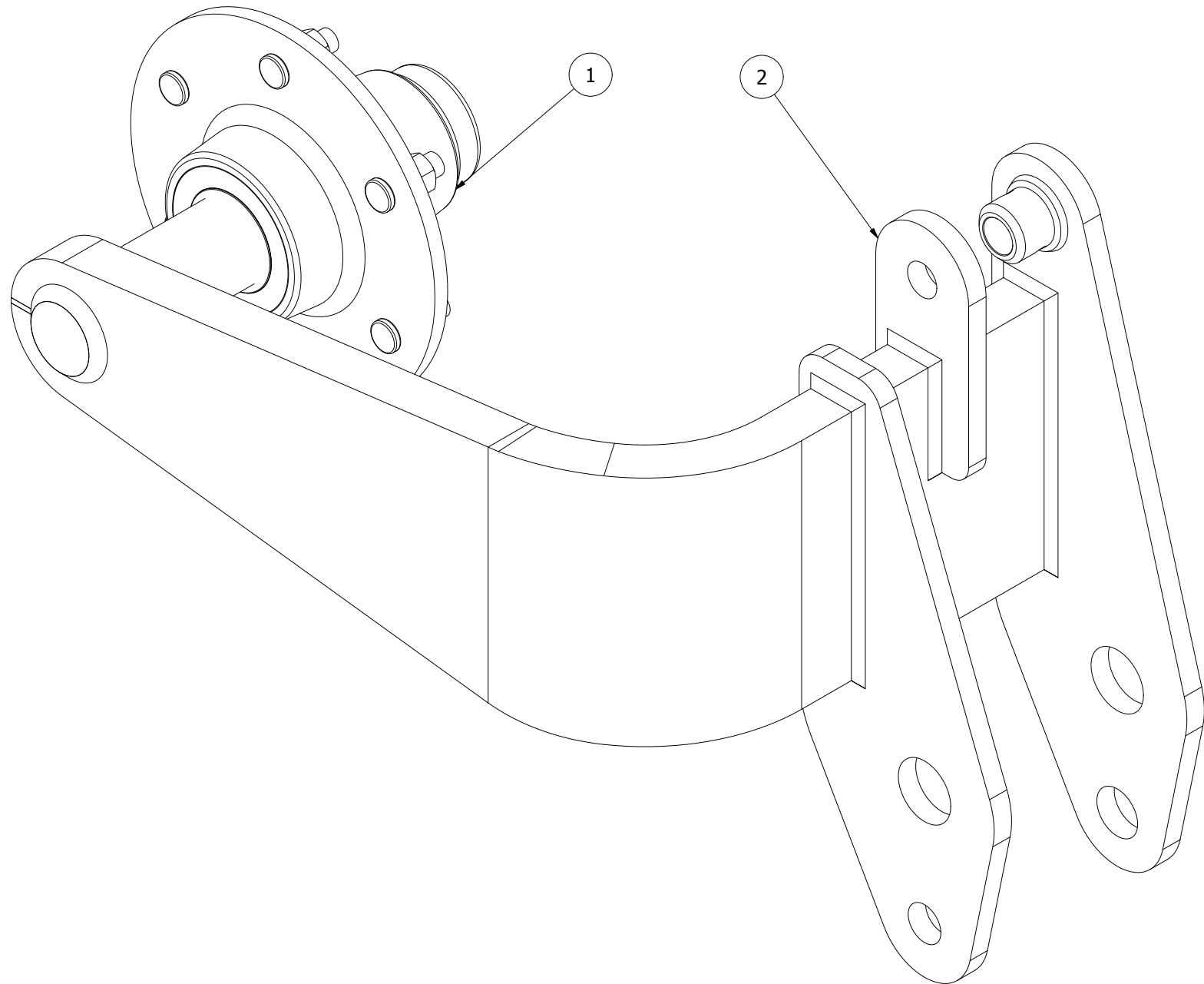
# 574602





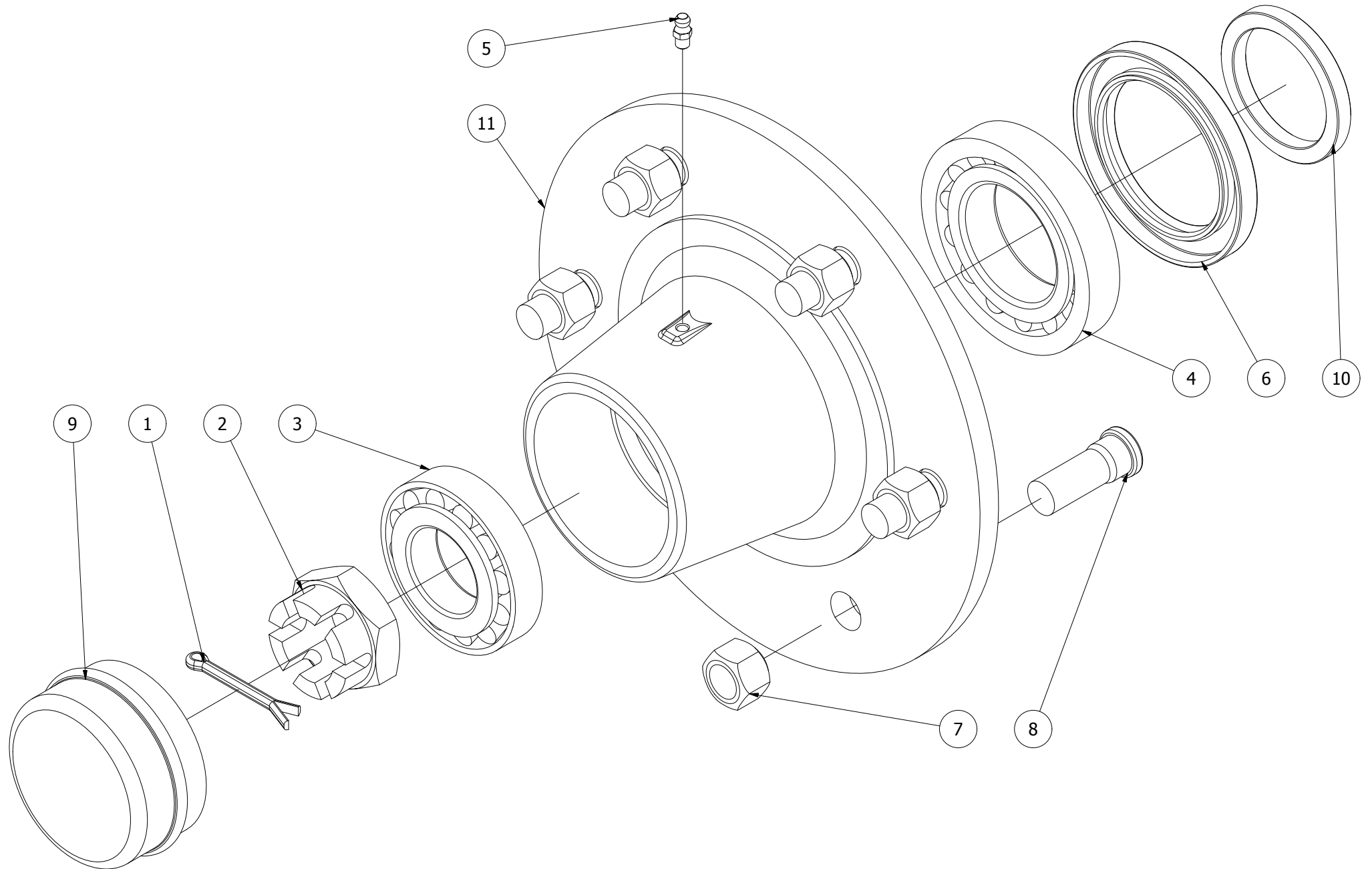
574602							
Pos	Name	Nahme	Benämning	Nimike	Specifikation	NO	Pcs
1	Wheel hub	Rad naben	Hjulnav	Pyörännapa	FAD A6061841	151020	1
2	Wheel arm right	Radarm rechts	Hjularm höger	Pyöränvarsi oikea	P-ram	574600	1

# 574603



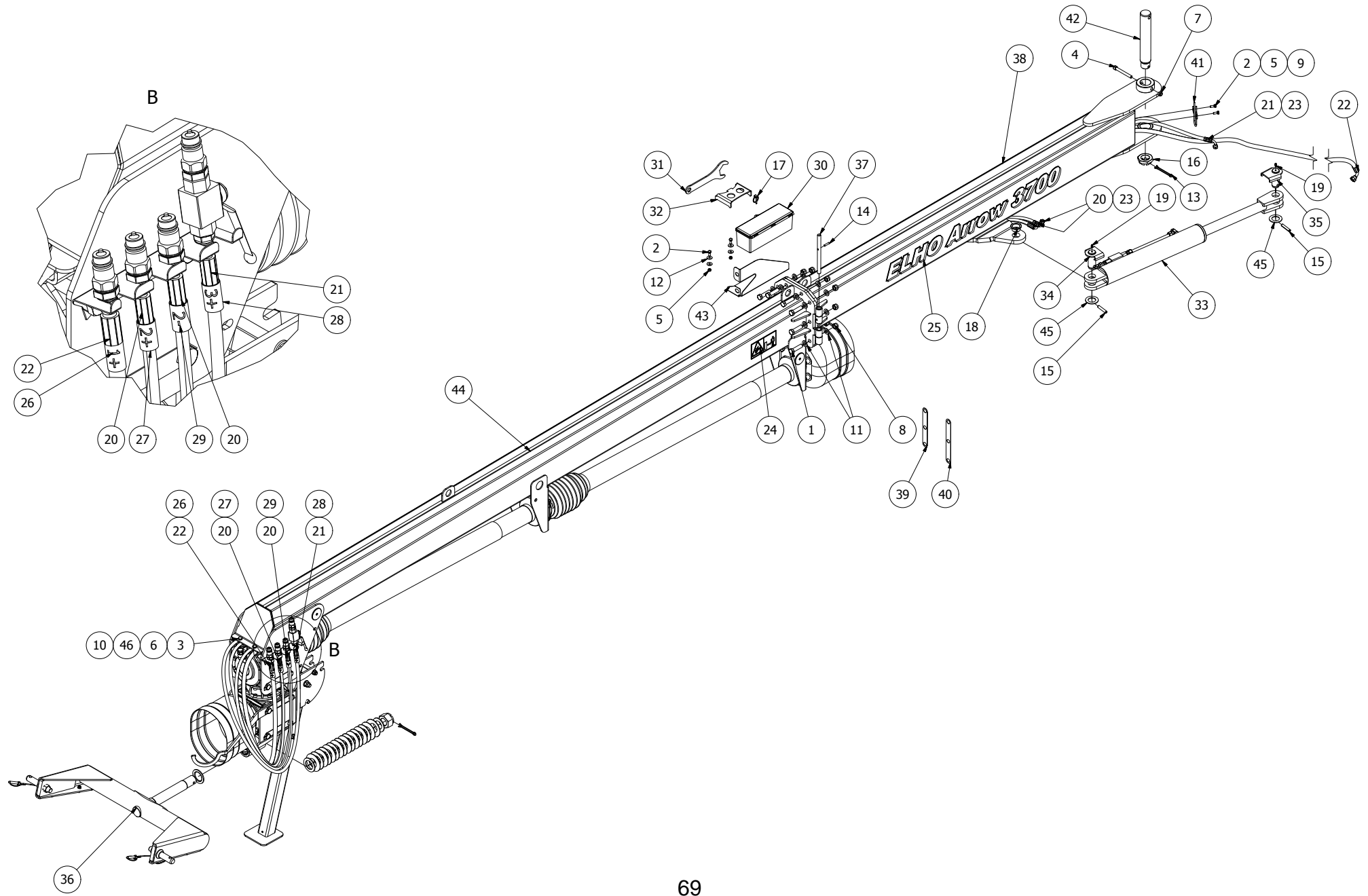
574603							
Pos	Name	Nahme	Benämning	Nimike	Specifikation	NO	Pcs
1	Wheel hub	Rad naben	Hjulnav	Pyörännapa	FAD A6061841	151020	1
2	Wheel arm left	Radarm links	Hjularm vänster	Pyöränvarsi vasen	P-ram	574605	1

# 151020



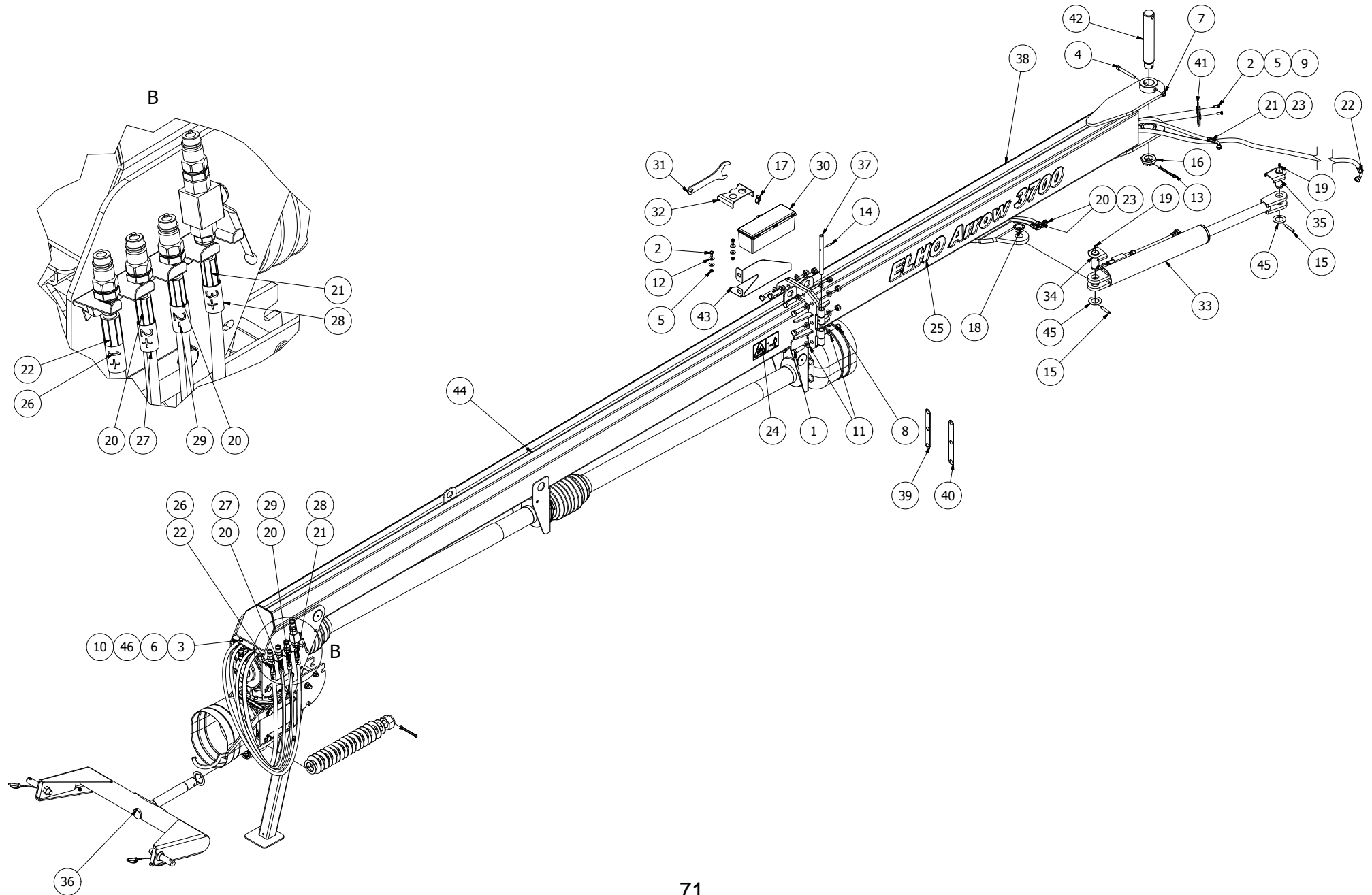
151020							
Pos	Name	Nahme	Benämning	Nimike	Specifikation	NO	Pcs
1	Split pin	Splinten	Saxsprint	Saksisokka	DIN 94 5x50 Zn	132809	0
2	Krown nut	Kronenmuttern	Kronmutter Låg	Kruunumutteri	DIN 937 M33x2	133211	0
3	Bearing	Lager	Rullager	Laakeri	30208	140408	0
4	Bearing	Lager	Rullager	Laakeri	30211	140411	0
5	Grease nipple	Smiernippel	Smörjnippa	Voitelunippa	M6x1	140950	0
6	Oil seal	Öl dichtung	Axeltätning	Öljytiiviste	Ø70/100x10	144940	0
7	Wheelnut	Rad muttern	Hjulmutter	Pyöränmutteri		151021	0
8	Bolt	Boltzen	Hjulbult	Pyöränpultti		151022	0
9	Cup	Deckel	Smörjkopp	Rasvakuppi	Ø 80	151023	0
10	Distans	Distanz	Distans	Väliholkki	Ø70/55 L=13	151024	0
11	Flange	Nabe	Nav	Napa		151026	0

# 574925



574925							
Pos	Name	Nahme	Benämning	Nimike	Specifikation	NO	Pcs
1	Screw	Schraube	6-K Skruv Dg	Kuusioruuvi	DIN 931 8.8 M16x60 Zn	130532	10
2	Screw	Schraube	6-K Skruv Hg	Kuusioruuvi	DIN 933 8.8 M8x20 Zn	130720	4
3	Screw	Schraube	6-K Skruv Hg	Kuusioruuvi	DIN 933 8.8 M10x45 Zn	130923	2
4	Screw	Schraube	I-6 Skruv	6-koloruuvi	DIN 912 8.8 M12x100 Zn	131307	1
5	Nut	Muttern	Låsmutter	Lukitusmutteri	DIN 985-8 M8 Zn	131570	4
6	Nut	Muttern	Låsmutter	Lukitusmutteri	DIN 985-8 M10 Zn	131580	2
7	Nut	Muttern	Låsmutter	Lukitusmutteri	DIN 985-8 M12 Zn	131600	1
8	Nut	Muttern	Låsmutter	Lukitusmutteri	DIN 985-8 M16 Zn	131630	10
9	Washer	Scheibe	Bricka	Aluslaatta	DIN 125A M8/8.4 Zn	131750	2
10	Washer	Scheibe	Bricka	Aluslaatta	DIN 125A M10/10.5 Zn	131770	2
11	Washer	Scheibe	Bricka	Aluslaatta	DIN 125A M16/17 Zn	131810	20
12	Washer	Scheibe	Karosseribricka	Korialuslevy	DIN 9021 8/8.4x24x2 Zn	131910	4
13	Split pin	Splinten	Saxsprint	Saksisokka	DIN 94 8x90 Zn	132816	1
14	Spring pin	Spannhülsen	Rörsprint	Jousisokka	DIN 1481 6x30 Zn	132823	1
15	Spring pin	Spannhülsen	Rörsprint	Jousisokka	DIN 1481 10x60 Zn	132870	2
16	Krown nut	Kronenmuttern	Kronmutter låg	Kruunumutteri	DIN 937/8 ZN M42x1,5	133214	1
17	Linch pin	Klappstecker	Ringsprint	Rengassokka	DIN 11023 4,5 mm	133360	1
18	Plain bearing	Gleitlager	Glidlager	Liukulaakeri	Ø 35/39-50 L=20 WF-WB702	140031	1
19	Grease nipple	Smiernippel	Smörjnippa	Voitelunippa	M6x1	140950	2
20	Hydraulic hose	Hydraulikschlauch	Hydraulslang	Hydrauliletku	1/4 L=7500	145068	2
21	Hydraulic hose	Hydraulikschlauch	Hydraulslang	Hydrauliletku	1/4 L=8500	145106	1
22	Hydraulic hose	Hydraulikschlauch	Hydraulslang	Hydrauliletku	3/8" L=10000	145531	1
23	Protektion spiral	Schutzspirale	Skyddsspiral	Suojaspiraali	20/16 mm MSP-020	147030	1
24	Warning dangerous area	Gefarbereichswarnung	Varning för farligt område	Varoitus varallinen alue		149112	2
25	Sticker	Aufkleber	Dekal	Tarra	ELHO Arrow 3700	149577	2
26	Hose labeling	Schlauch Markierung	Slangmärkning	Letku merkintä	1 +	149901	1
27	Hose labeling	Schlauch Markierung	Slangmärkning	Letku merkintä	1 -	149902	1
28	Hose labeling	Schlauch Markierung	Slangmärkning	Letku merkintä	3 +	149903	1
29	Hose labeling	Schlauch Markierung	Slangmärkning	Letku merkintä	2 -	149912	1
30	Tool box	Werkzeugkasten	Verktygslåda std	Työkalulaatikko		159826	1
31	Tool	Werkzeug für instellung	Ställnyckel	Säätöavain		505169	1
32	Block tool for nifes	Werkzeug für messer	Verktyg för knivbyte	Teränvaihto työkalu	2007->	505620	1
33	Cylinder subassemblies	Zylinder Baugrupp	Bomcylinder delmonterad	Sylinteri osakokoonpano		574130	1
34	Cylinder pin	Zylinder zapfen	Cylindertapp	Sylinteri tappi		574370	1
35	Cylinder pin	Zylinder zapfen	Cylindertapp	Sylinteri tappi		574375	1
36	Crossbar subassemblies	Befestigung Baugrupp	Lyftarmsfäste delmonterad	Vetokarttu osakokoonpano		574405	1
37	Drawbar pin	Drehbare zapfen	Dragbomsledtapp	Vetopuomin tappi	Ø16x220-hål Ø6	574427	1
38	Drawbar rear	Hinten Deichsel	Bakre dragbom	Vetoaisa taka		574440	1
39	Shimsplate	Distantz	Shimsplåt	Säätöpelti	0,75 mm l= 3x95	574458	1
40	Shimsplate	Distantz	Shimsplåt	Säätöpelti	0,75 mm l= 3x110	574459	1

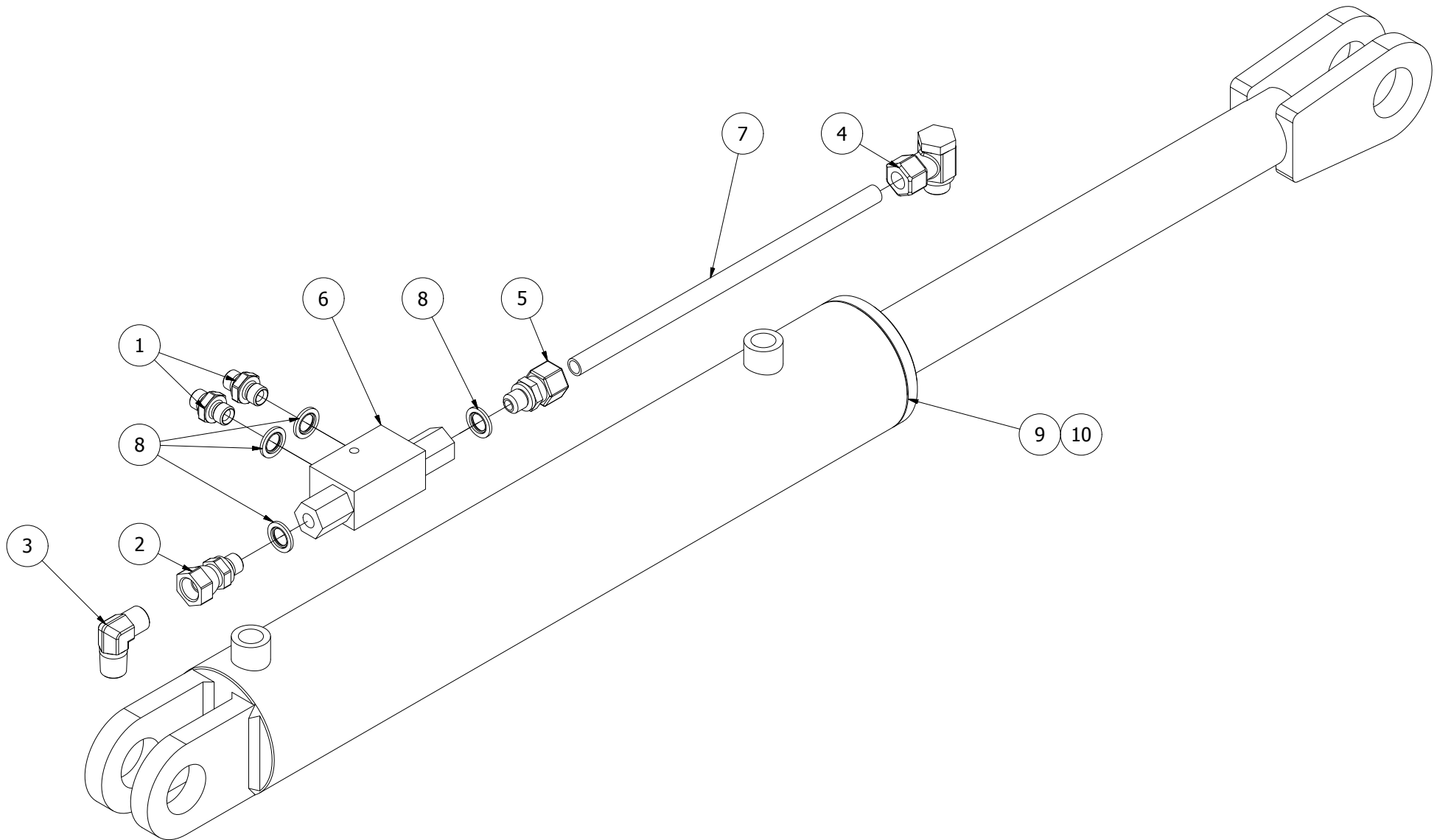
# 574925





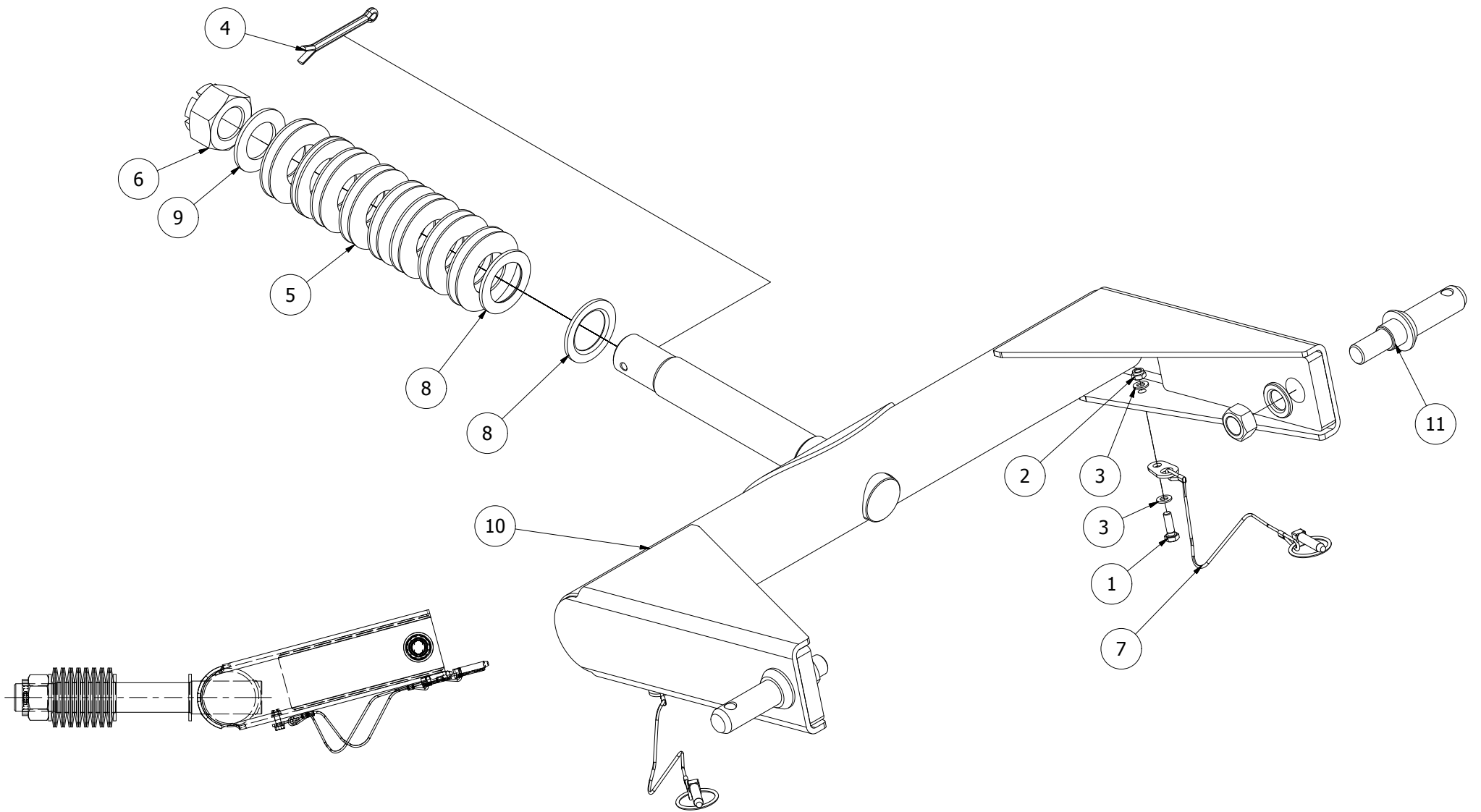
574925							
Pos	Name	Nahme	Benämning	Nimike	Specifikation	NO	Pcs
41	Hose clamp	Slauch halter	Slanghållare	Letkunpidike		574478	1
42	Drawbar pin	Zapfen	Bomtapp	Vetopuomin tappi		574480	1
43	Tool box bracket	Befestigung	Hållare till back	Työkalulaatikon pidike		574483	1
44	Drawbar f. subassemblies	Deichsel Vorne Baugrupp	Dragbom f. delmonterad	Etuvetoaisa osakokoonpano		574926	1
45	Wascher	Scheibe	Bricka	Aluslaata	Ø36/60x3	579646	2
46	Hose clamp	Schlauch befestigung	Slanghållare	Letkunpidike	2 x 3/8" + 1 x 1/4"	800221	2

# 574130



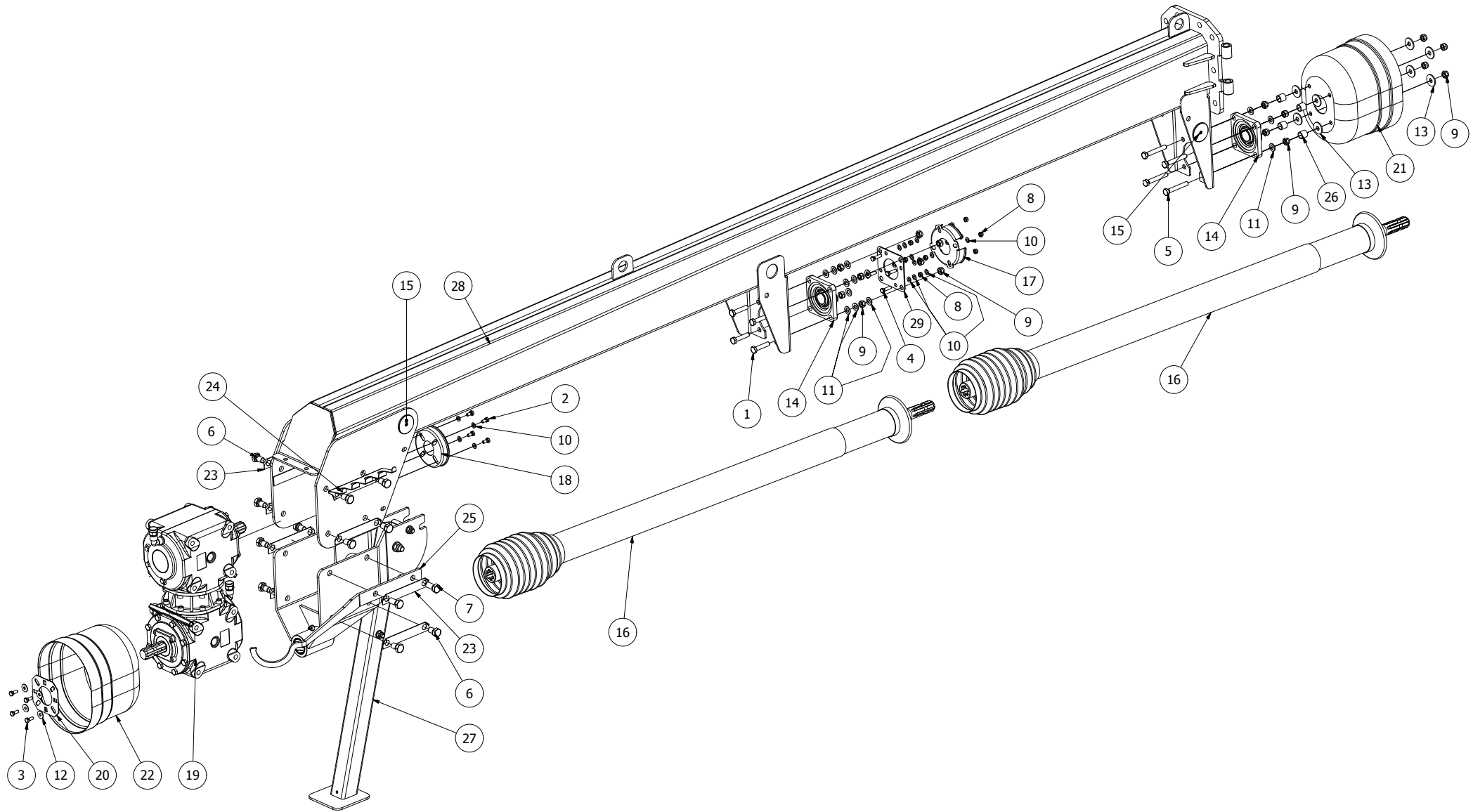
574130							
Pos	Name	Nahme	Benämning	Nimike	Specifikation	NO	Pcs
1	Double nipple	Doppelnippel	Dubbelnippa	Kaksoisnippa	1/4"-1/4" 04000-04	143102	2
2	Male/female adaptor	Anschluss	Junktur	Yhdysnippa	1/4" - 3/8"	143160	1
3	"I" adaptor	Vinkel nippel	Vinkel	Kulmanippa	3/8" - 3/8" 04490-06	143182	1
4	Threaded eye	Gewindingstück	Banjokoppling	Banjoliitin	3/8"- Ø12 rör SEL-12R	143200	1
5	Male coupling	Verschraubung	Nippel	Suora perusliitin	12mm rör-1/4" rak BL-12 R	143209	1
6	Checkvalve	Ruckschlagventil	Hydraulventil	Lukkoventtiili	FPD-stål 1/4" (320C)	144100	1
7	Hydraulic pipe	Hydraulik rohr	Hydraulrör	Hydrauliputki	Rör Ø12 L=270	145549	1
8	Bonded gasket	Dichtung	Usit-tätning	Usit-tiiviste	1/4" USITR-04	146002	4
9	Cylinder	Zylinder	Cylinder	Sylinteri	Ø 80/45x417	146600	1
10	Seal kit	Dichtungssätze	Tätningsserie	Tiivistesarja	Ø 80/45	146606	0

# 574405



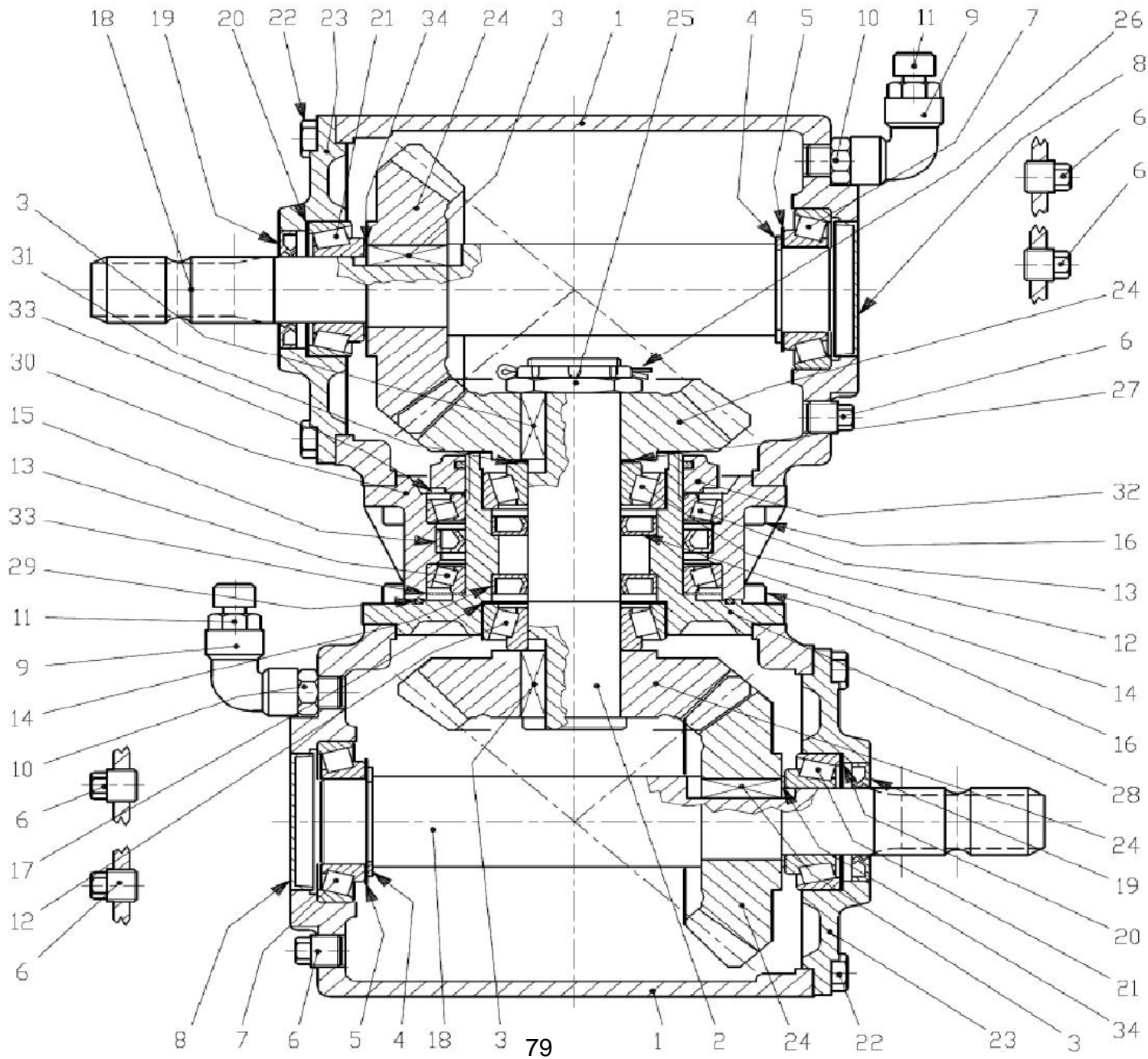
574405							
Pos	Name	Nahme	Benämning	Nimike	Specifikation	NO	Pcs
1	Screw	Schraube	6-K Skruv Hg	Kuusioruuvi	DIN 933 8.8 M8x25 Zn	130740	2
2	Nut	Muttern	Låsmutter	Lukitusmutteri	DIN 985-8 M8 Zn	131570	2
3	Washer	Scheibe	Bricka	Aluslaatta	DIN 125A M8/8.4 Zn	131750	4
4	Split pin	Splinten	Saxsprint	Saksisokka	DIN 94 8x90 Zn	132816	1
5	Washer spring	Federscheiben	Tallriksfjäder	Lautasjousi	DIN 2093 Ø 90/46x2,5	133200	16
6	Krown nut	Kronenmuttern	Kronmutter	Kruunumutteri	DIN 935 M42x3	133210	1
7	Linch pin with wire	Klappstecker mit seile	Ringsprint med vajer	Rengassokka vajerilla		500040	2
8	Washer	Scheibe	Distansbricka	Aluslaatta	Ø46/71x5	500321	2
9	Washer	Scheibe	Bricka	Aluslaatta	D=71/42	500323	1
10	Crossbar	Geräte befestigung	Lyftarmsfäste	Vetokarttu		511250	1
11	Lift arm pin	Gerätebolzen	Lyftarmstapp	Nostvarrentappi	Ø28x148 M22	518322	2

# 574926



574926							
Pos	Name	Nahme	Benämning	Nimike	Specifikation	NO	Pcs
1	Screw	Schraube	6-K Skruv Dg	Kuusioruuvi	DIN 931 8.8 M12x55 Zn	130344	4
2	Screw	Schraube	6-K Skruv Hg	Kuusioruuvi	DIN 933 8.8 M8x16 Zn	130700	4
3	Screw	Schraube	6-K Skruv Hg	Kuusioruuvi	DIN 933 8.8 M8x20 Zn	130720	4
4	Screw	Schraube	6-K Skruv Hg	Kuusioruuvi	DIN 933 8.8 M8x30 Zn	130760	4
5	Screw	Schraube	6-K Skruv Hg	Kuusioruuvi	DIN 933 8.8 M12x80 Zn	131035	4
6	Screw	Schraube	6-K Skruv Hg	Kuusioruuvi	DIN 933 8.8 M16x25 Zn	131140	14
7	Screw	Schraube	6-K Skruv Hg	Kuusioruuvi	DIN 933 8.8 M16x35 Zn	131165	2
8	Nut	Muttern	Låsmutter	Lukitusmutteri	DIN 985-8 M8 Zn	131570	8
9	Nut	Muttern	Låsmutter	Lukitusmutteri	DIN 985-8 M12 Zn	131600	16
10	Washer	Scheibe	Bricka	Aluslaatta	DIN 125A M8/8.4 Zn	131750	20
11	Washer	Scheibe	Bricka	Aluslaatta	DIN 125A M12/13 Zn	131790	16
12	Washer	Scheibe	Karosseribricka	Korialuslevy	DIN 9021 8/8.4x24x2 Zn	131910	4
13	Washer	Scheibe	Karosseribricka	Korialuslevy	DIN 9021 13/37 Zn	131945	8
14	Bearing	Lager	Flänslager	Laippalaakeri	UCF 207/FY 35 TF	140567	2
15	Reflectors yellow	Rückstrahler Gelb	Reflex gul	Hejastin keltainen	Ø60	142630	4
16	Pto shaft	Gelenkwelle	Kraftöverföringsaxel	Nivelakseli	8G7N165FX027001	152015	2
17	Protection bracket	Schutz befestigung	Axelskyddsfäste	Suojaus kiinnike	BP 395011261R	152080	1
18	Cover bracket	Befestigung	Skyddsfäste bondioli	Suojuksen kiinnike	395011211R	152091	1
19	Gearbox	Getriebe	Vinkelväxel	Kulmavaihde	T-279D	153180	1
20	Mounting washer	Befestigung scheibe	Monteringsbricka	Asennuslaatta		456191	1
21	Cover	Schutz	Skyddskona	Suojaus	BP 4170401 92x92Ø12	468050	1
22	Cover	Schutz	Skyddskona	Suojaus	BP 4170401 69x69Ø10	468055	1
23	Lock plate	Sicherung platte	Låsplåt	Lukituspelti		511240	7
24	Lock plate	Sicherung platte	Lås och slanghållarplåt	Lukituspelti		511244	1
25	Drive shaft bracket	Gelenkwellenträger	Hållare för drivaxel	Vetoakselintuki		521088	1
26	Distance	Distanz	Distanshylsa	Väliholkki	Ø21,3/16x20	521132	4
27	Stand support subassembly	Schutzfuss Baugrupp	Stödfot delmonterad	Tukijalka osakokoonpano		574408	1
28	Drawbar front	Drehbare vorne	Främre dragbom	Vetopuomi etu		574424	1
29	Bracket	Befestigung	Monteringsplåt	Asennuslevy		574495	1

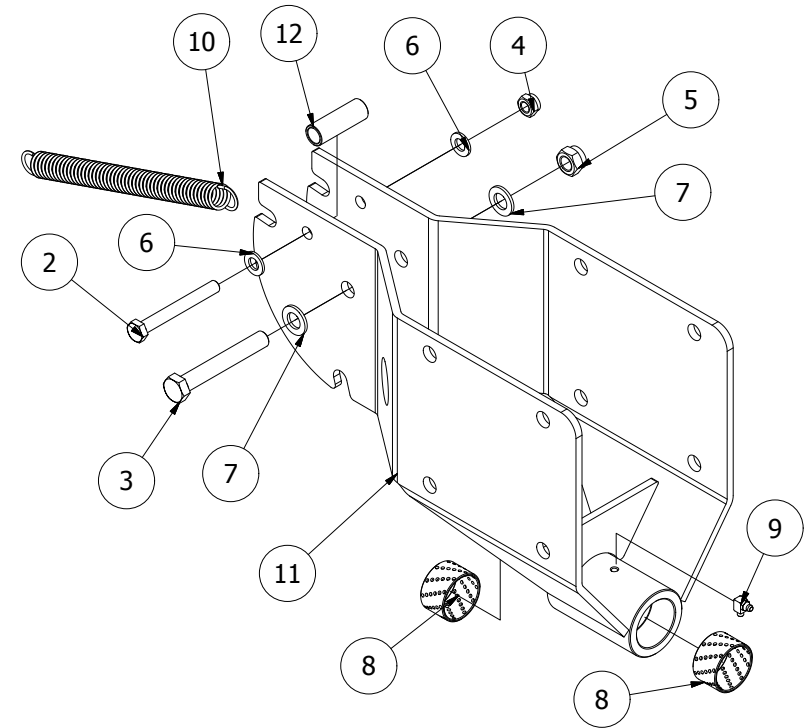
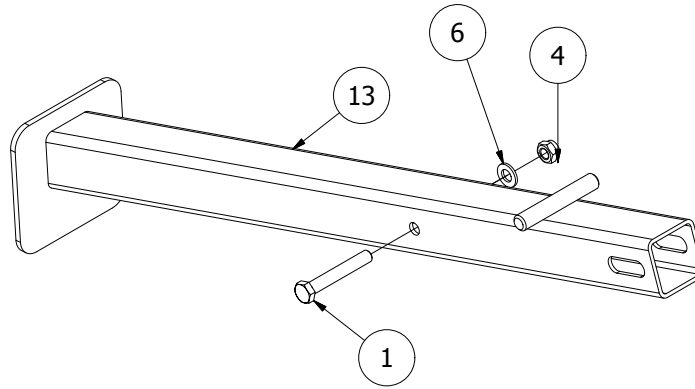
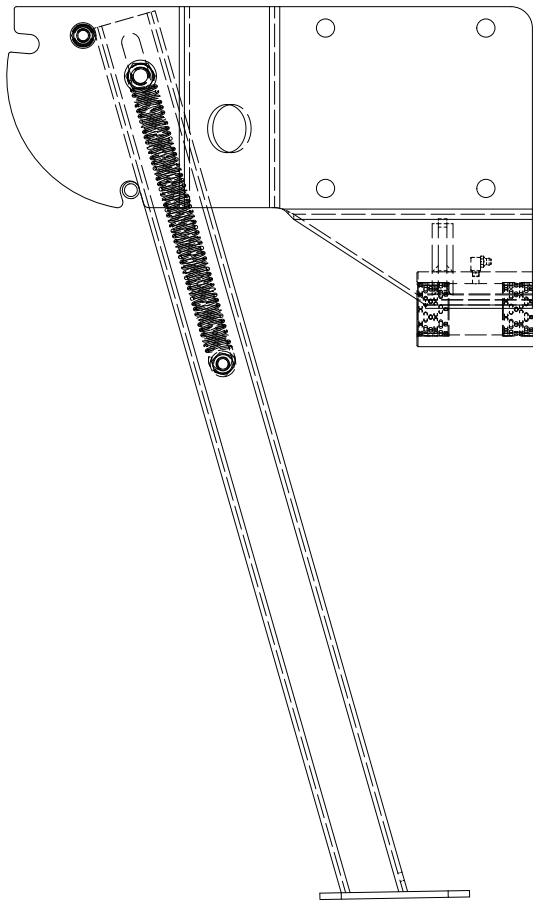
# 153180





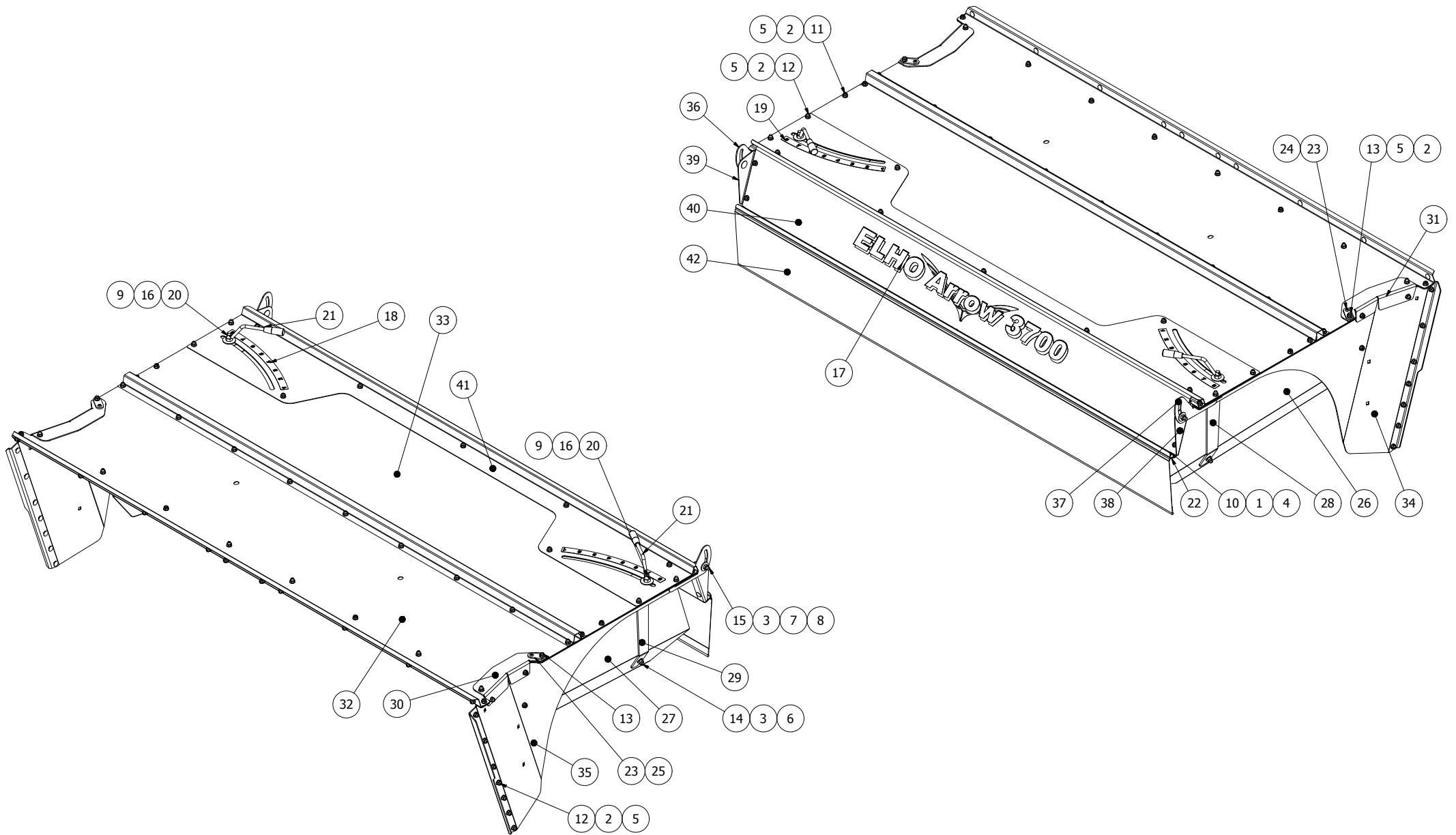
153180							
Pos	Name	Nahme	Benämning	Nimike	Specifikation	NO	Pcs
1	Casing	Gehäuse	Hus	Kotelo		518601	2
2	Shaft	Welle	Axel	Akseli		518602	1
3	Key	Keile	Kil	Kiila	B 12x8x35	518603	4
4	Seeger ring	Sicherüingring	Låsring För Axel	Varmistinrengas	DIN 471 45x1,75	132120	2
5	Shim kit	Ausgleichscheibe satz	Passbricka serie	Säätölevy sarja	45.3x65.3 (1x0,3-1x0,4-1x0,5)	518605	2
6	Plug	Propfen	Plugg	Tulppa	3/8GAS	518508	6
7	Bearing	Lager	Rullager	Laakeri	30209	140409	2
8	Cap	Schutzkappe	Lock	Kansi	72X10	518608	2
9	Elbow	Vinkel anchluss	Vinkelkoppling	Kulmaliitin	3/8 GAS 90D	518609	2
10	Connector	Doppelnippel	Dubbelnippel	Kaksoisnipa	3/8 GAS	518610	2
11	Oil filler plug	Ölnachfullstopfen	Luftnippel med bakslag	Öljytulppa takaiskulla	3/8 GAS	143319	2
12	Bearing	Lager	Rullager	Laakeri	32208	140428	2
13	Bearing	Lager	Lager	Laakeri	L319349/310	518613	2
14	Oil seal	Öl dichtung	Axeltätning	Öljytiiviste	40x72x10	518614	2
15	Oil seal	Öl dichtung	Axeltätning	Öljytiiviste	95x120x12	518615	1
16	Bolt	Schraube	I-6 skruv	Kuusiokoloruuvi	M10X22 12.9DCRT320	518616	16
17	Shim kit	Ausgleichscheibe satz	Passbricka serie	Sovitelevysarja	79.9x69 (1x0,3-1x0,4-1x0,5)	518631	1
18	Shaft	Welle	Axel	Akseli	13/8	518618	2
19	Oil seal	Öl dichtung	Axeltätning	Öljytiiviste	35x62x8	518619	2
20	Shim	Ausgleichscheibe	Shim	Säätölevy	60.5x71.7x0,3	518620	2
21	Bearing	Lager	Rullager	Laakeri	32207	140427	2
22	Bolt	Bolzen	Bult	Pultti	M10x22 8.8	518622	16
23	Cover	Deckel	Lock	Kansi		518623	2
24	Gear	Zahnrad	Kugghjul	Hammaspyörä	Z=21 M7.14	518624	4
25	Krown nut	Kronen muttern	Kronmutter	Kruunumutteri	M40x1.5	518625	1
26	Cotter pin	Splinten	Saxsprint	Saksi sokka	B4x60	518626	1
27	Shim kit	Ausgleichscheibe satz	Passbricka serie	Säätölevy sarja	51.5x40.3 (2x0,3 1x0,4 1x0,5)	528507	1
28	Extension	DECKEL	Inre fläns	Sisempi laippa		518628	1
29	O-ring	O-ring	O-ring	O-rengas	62 OR-3525	518629	1
30	Outer flange	DECKEL	Yttre fläns	Ulompi laippa		518630	1
31	Shim	Ausgleichscheibe	Shim	Säätölevy	40.3x51.5x1.0	518617	1
32	Lock nut	Muttern	Låsmutter	Lukitusmutteri	M95x2 H18.5	518632	1
33	Protective washer	Ausgleichscheibe	Bricka, stål	Teräslaatta		518634	2
34	Shim	Ausgleichscheibe	Shim	Säätölevy	35,3x47,9x1,3	518531	2

# 574408



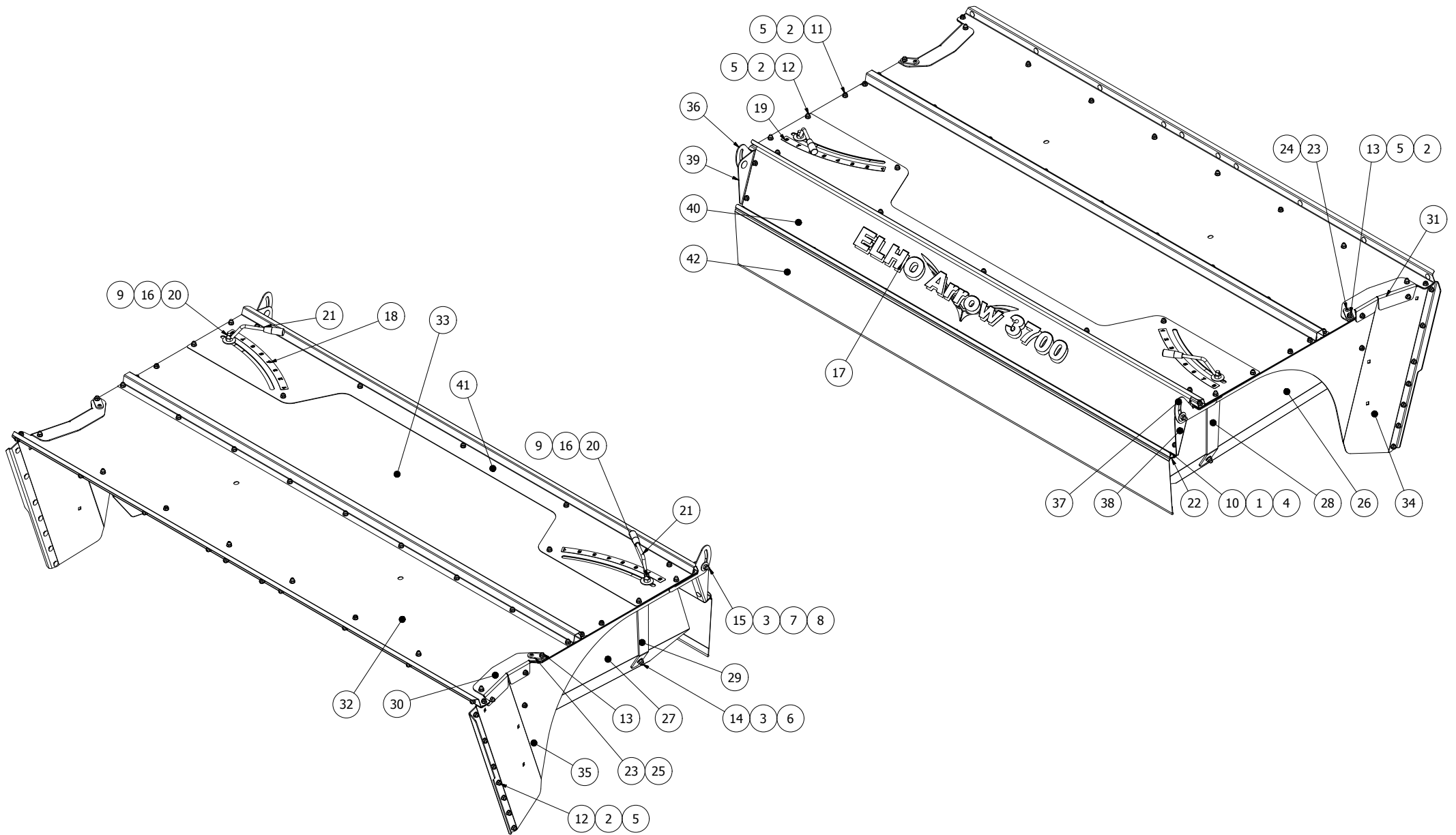
574408							
Pos	Name	Nahme	Benämning	Nimike	Specifikation	NO	Pcs
1	Screw	Schraube	6-K Skruv Dg	Kuusioruuvi	DIN 931 8.8 M12x80 Zn	130370	1
2	Screw	Schraube	6-K Skruv Dg	Kuusioruuvi	DIN 931 8.8 M12x100 Zn	130390	1
3	Screw	Schraube	6-K Skruv Dg	Kuusioruuvi	DIN 931 8.8 M16x110 Zn	130540	1
4	Nut	Muttern	Låsmutter	Lukitusmutteri	DIN 985-8 M12 Zn	131600	2
5	Nut	Muttern	Låsmutter	Lukitusmutteri	DIN 985-8 M16 Zn	131630	1
6	Washer	Scheibe	Bricka	Aluslaatta	DIN 125A M12/13 Zn	131790	3
7	Washer	Scheibe	Bricka	Aluslaatta	DIN 125A M16/17 Zn	131810	2
8	Plain bearing	Gleitlager	Glidlager	Liukulaakeri	Ø 45/50 L=30 COB092	140066	2
9	Grease nipple	Smiernippel	Smörjnippa	Voitelunippa	M6x1; 90°	140970	1
10	Spring	Zugfeder	Dragfjäder	Vetojousi	d=3 Dm=22 Lo=203	520870	1
11	Gearbox bracket	Getriebe befestigung	Vinkelväxelfäste	Kulmavahteen kiinnike		574450	1
12	Spacer	Zwischenhülse	Distanshylsa	Väliholkki	Ø21,3/15x62	574455	1
13	Stand support	Stutz fuss	Stödfot	Tukijalka		574490	1

# 574183



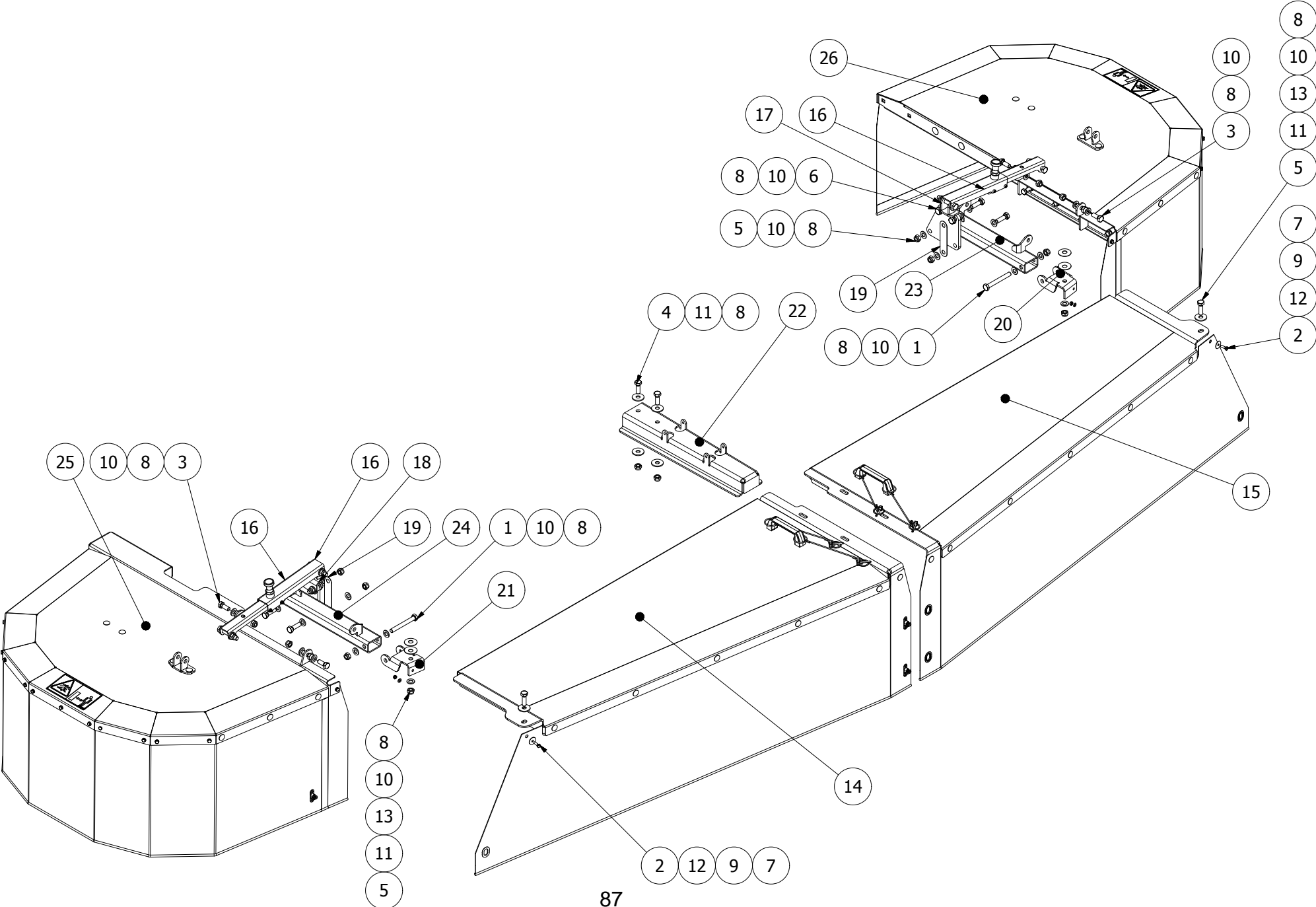
574183							
Pos	Name	Nahme	Benämning	Nimike	Specifikation	NO	Pcs
1	Nut	Muttern	Låsmutter	Lukitusmutteri	DIN 985-8 M6 Zn	131560	7
2	Nut	Muttern	Låsmutter	Lukitusmutteri	DIN 985-8 M10 Zn	131580	72
3	Nut	Muttern	Låsmutter	Lukitusmutteri	DIN 985-8 M12 Zn	131600	6
4	Washer	Scheibe	Bricka	Aluslaatta	DIN 125A M 6/6.4 ZN	131730	7
5	Washer	Scheibe	Bricka	Aluslaatta	DIN 125A M10/10.5 Zn	131770	72
6	Washer	Scheibe	Bricka	Aluslaatta	DIN 125A M12/13 Zn	131790	4
7	Washer	Scheibe	Bricka	Aluslaatta	DIN 125A M14/15 Zn	131805	2
8	Washer	Scheibe	Karosseribricka	Korialuslevy	DIN 9021 13/37 Zn	131945	2
9	Washer	Scheibe	Karosseribricka	Korialuslevy	DIN 9021 M16/17x50x3 Zn	131950	2
10	Cup bolts	Flachrundschrabe	Låsskruv	Lukkoruuvi	DIN 603 4.6 M6x16 Zn	132615	7
11	Cup bolts	Flachrundschrabe	Låsskruv	Lukkoruuvi	DIN 603/555 8.8 M10x20 (3-4)Zn	132704	38
12	Cup bolts	Flachrundschrabe	Låsskruv	Lukkoruuvi	DIN 603/555 8.8 M10x25 (3-4)Zn	132709	28
13	Cup bolts	Flachrundschrabe	Låsskruv	Lukkoruuvi	DIN 603 8.8 M10x30 Znc	132712	4
14	Cup bolts	Flachrundschrabe	Låsskruv	Lukkoruuvi	DIN 603 8.8 M12x30 Zn	132719	4
15	Cup bolts	Flachrundschrabe	Låsskruv	Lukkoruuvi	DIN 603 8.8 M12x35 Znc	132720	2
16	Spring pin	Spannhülsen	Rörsprint	Jousisokka	DIN 1481 5x20 ZN	132813	2
17	Sticker	Aufkleber	Dekal	Tarra	ELHO Arrow 3700	149578	1
18	Sticker right	Aufkleber Rechts	Graderingsdekal höger	Tarra oikea		149709	1
19	Sticker left	Aufkleber Links	Graderingsdekal vänster	Tarra vasen		149711	1
20	Bolt for deflector	Bolzen	Styrplåtsbult	Ohjauslevyn pultti		513170	2
21	Handle	Griff	Styrplåtshandtag	Säätökahva		513180	2
22	Tarpaulin list rear	Schutzliste hinten	Presenningslist bakre	Suojuuslista taka		574710	1
23	Deflector pin	Schwadblech zapfen	Styrskärms ledtapp	Ohjauslevyn saranatappi		574715	2
24	Deflector bracket right	Schwadblech Halter Rechts	Styrplåtsfäste höger	Ohjauslevyn pidike oikea		574720	1
25	Deflector bracket left	Schwadblech Halter Links	Styrplåtsfäste vänster	Ohjauslevyn pidike vasen		574725	1
26	Deflector right	Schwadblech R.	Styrskärm höger	Ohjauslevy o.		574730	1
27	Deflector left	Schwadblech links	Styrskärm vänster	Ohjauslevy vasen		574735	1
28	Deflector support r.	Schwadblech halter R.	Styrplåtsstöd höger	Ohjauslevyn tuki o.		574736	1
29	Deflector support l.	Schwadblech halter L.	Styrplåtsstöd vänster	Ohjauslevyn tuki v.		574737	1
30	Reinforcement left	Verstärkungsblech Links	Mantelförstärkning vänster	Kammion vahvike vasen		574745	1
31	Reinforcement right	Verstärkungsblech Rechts	Mantelförstärkning höger	Kammion vahvike oikea		574746	1
32	Front mantle frame	Abdeckungsblech vorne	Främre mantelplåt	Kammion etulevy		574760	1
33	Rear hood	Haube hinten	Bakre mantelplåt	Kammion ylälevy		574767	1
34	Hood endplate left	Aufbereite seite L.	Mantelplåtsida h.	Kammion sivulevy oikea		574770	1
35	Hood endplate left	Aufbereite seite L.	Mantelplåtsida v.	Kammion sivulevy v.		574771	1
36	Bracket left	Halterblech links	Hållarplåt vänster	Pidikepelti vasen		574775	1
37	Bracket right	Halterblech rechts	Hållarplåt höger	Pidikepelti oikea		574776	1
38	Adjust plate right	Befestigung blech R.	Ställplåt höger	Säätölevy oikea		574778	1
39	Adjust plate left	Befestigung blech L.	Ställplåt vänster	Säätölevyi vasen		574779	1
40	Hood endplate	Endplatte	Gavelplåt bakre	Takapelti		574780	1

# 574183



<b>574183</b>							
<b>Pos</b>	<b>Name</b>	<b>Nahme</b>	<b>Benämning</b>	<b>Nimike</b>	<b>Specifikation</b>	<b>NO</b>	<b>Pcs</b>
41	Reinforcement	Haubeverstärkung	Förstärkning bakre	Kammion vahvike		574781	1
42	Tarpaulin rear	Schutztuch hintere	Bakpresenning	Suojapeite taka	RAL 7024	574898	1

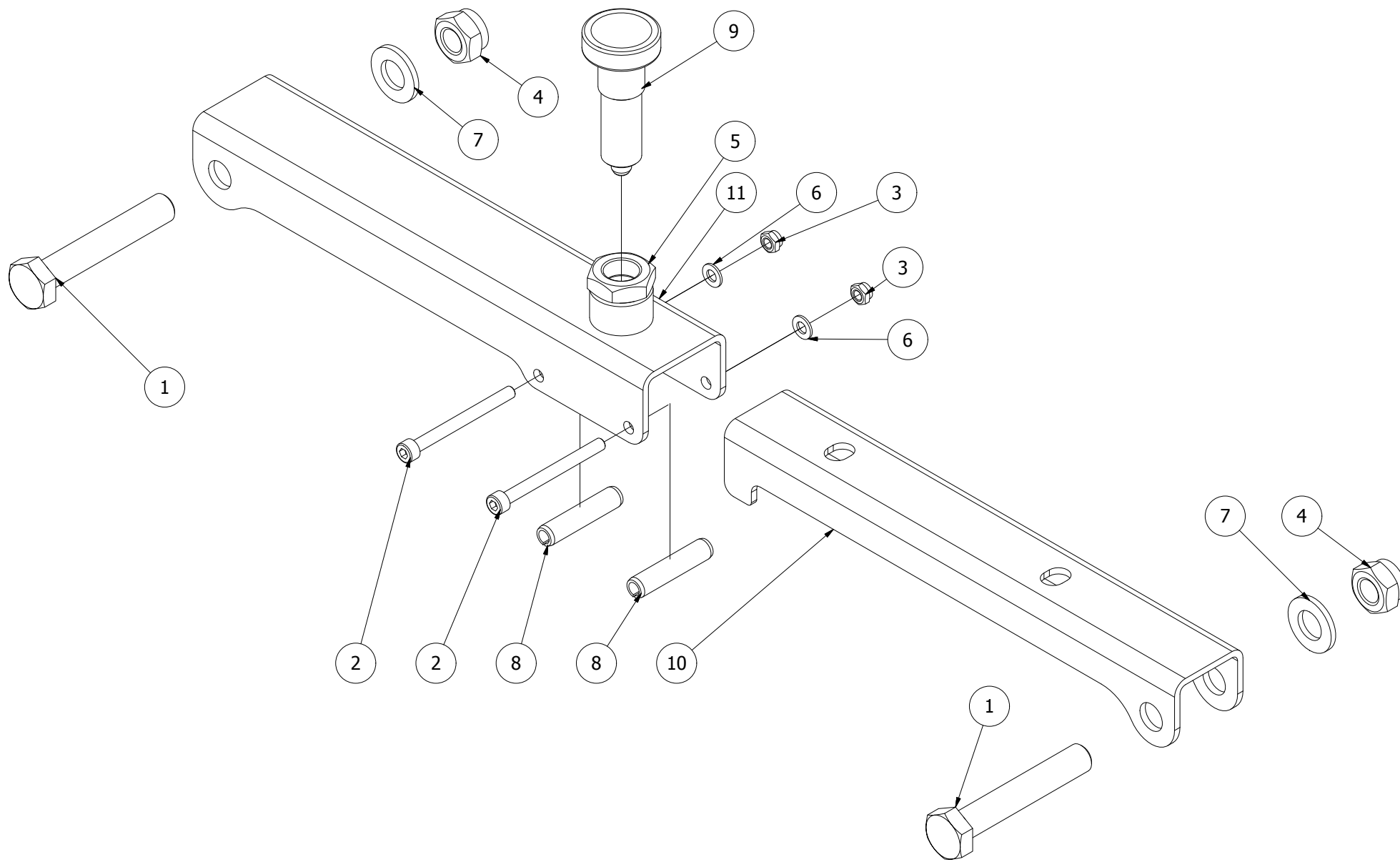
# 574990





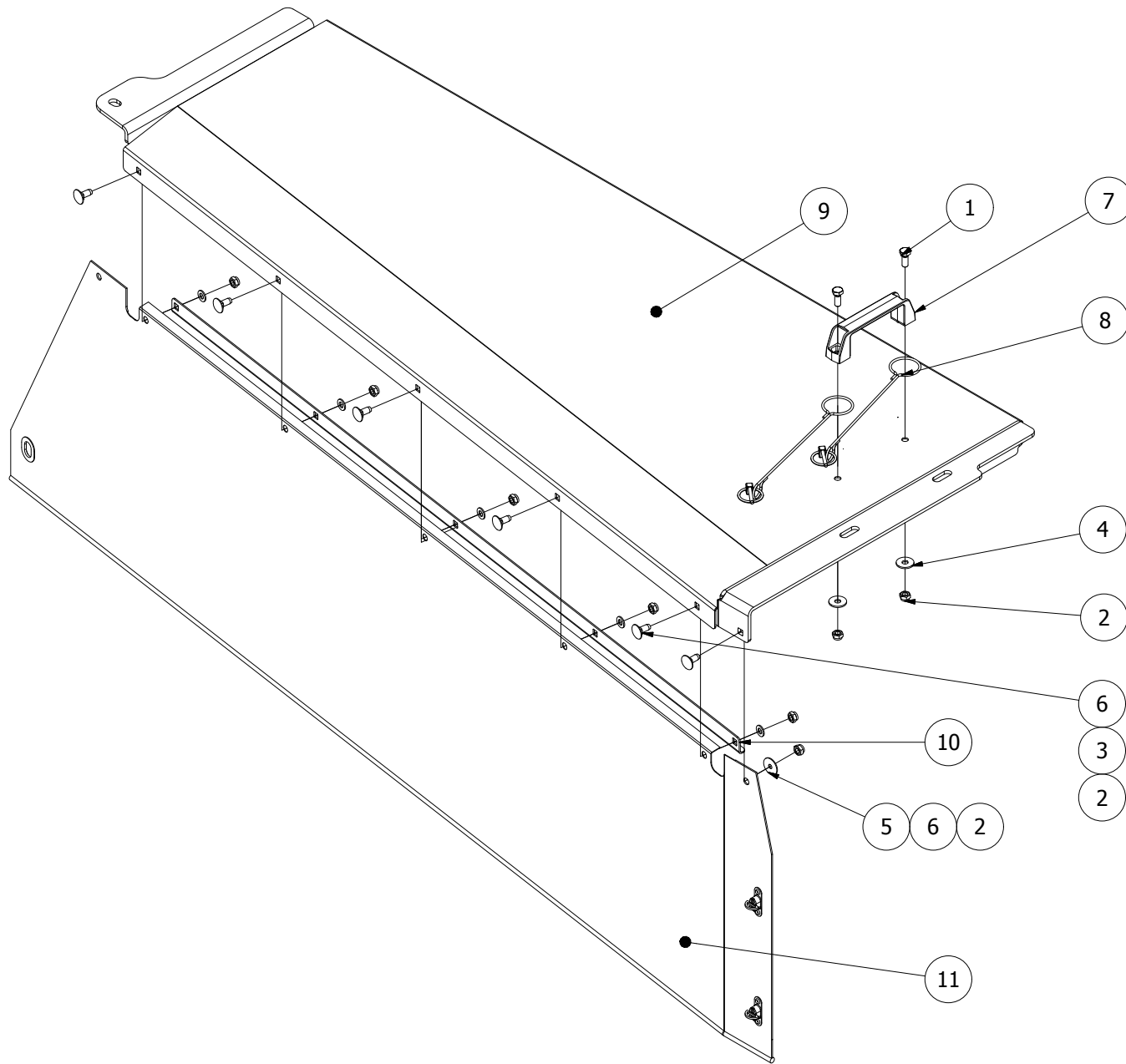
574990							
Pos	Name	Nahme	Benämning	Nimike	Specifikation	NO	Pcs
1	Screw	Schraube	6-K Skruv Dg	Kuusioruuvi	DIN 931 8.8 M12x100 Zn	130390	2
2	Screw	Schraube	6-K Skruv Hg	Kuusioruuvi	DIN 933 8.8 M6x20 Zn	130640	2
3	Screw	Schraube	6-K Skruv Hg	Kuusioruuvi	DIN 933 8.8 M12x30 Znc	130971	12
4	Screw	Schraube	6-K Skruv Hg	Kuusioruuvi	DIN 933 8.8 M12x35 Zn	130980	2
5	Screw	Schraube	6-K Skruv Hg	Kuusioruuvi	DIN 933 8.8 M12x40 Zn	131000	6
6	Screw	Schraube	6-K Skruv Hg	Kuusioruuvi	DIN 933 8.8 M12x45 Zn	131005	4
7	Nut	Muttern	Låsmutter	Lukitusmutteri	DIN 985-8 M6 Zn	131560	2
8	Nut	Muttern	Låsmutter	Lukitusmutteri	DIN 985-8 M12 Zn	131600	18
9	Washer	Scheibe	Bricka	Aluslaatta	DIN 125A M 6/6.4 ZN	131730	2
10	Washer	Scheibe	Bricka	Aluslaatta	DIN 125A M12/13 Zn	131790	32
11	Washer	Scheibe	Karosseribricka	Korialuslevy	DIN 9021 13/37 Zn	131945	6
12	Washer	Scheibe	Karosseribricka	Korialuslevy	DIN522a Zn25x6,4x1,25	131974	2
13	Spring wascher	Feder schein	Tallriksfjäder	Lautasjousi	DIN2093 14,3/40x1,25	132441	4
14	Frontprotection r. subassemblies	Schutz Vorne R. Baugrupp	Frontskydd h. delmonterad	Etusuojaus o. osakokoonpano		574094	1
15	Frontprotection l. subassemblies	Schutz Vorne L. Baugrupp	Frontskydd v. delmonterad	Etusuojaus v. osakokoonpano		574095	1
16	Teleskopic lock	Teleskop-Sperre	Teleskoplås delmontering	Teleskooppinen lukko		574630	0
17	Lock bracket left	Befestigung links	Låsfäste vänster	Lukon kinnike vasen		574805	1
18	Lock bracket right	Befestigung rechts	Låsfäste höger	Lukon kinnike oikea		574806	1
19	Spacer	Distantz	Distansplåt	Välilevy		574841	2
20	Hinge left	Scharnier links	Gångjärn vänster	Sarana vasen		574847	1
21	Hinge right	Scharnier Rechts	Gångjärn höger	Sarana oikea		574848	1
22	Center bracket	Stützbalken	Stödbalk center	Tukipalkki		574853	1
23	Protection bracket left	Schutz Tuchträger links	Skyddsfäste vänster inner	Suojuksen kiinnike vasen		574975	1
24	Protecting bracket right	Schutz Tuchträger Rechts	Skyddsfäste höger inner	Suojuksen kiinnike oikea		574976	1
25	Protection right subassemblies	Schutz Rechts Baugrupp	Höger skydd delmonterad	Sojuus oikea osakokoonpano		574996	1
26	Protection left subassemblies	Schutz Links Baugrupp	Vänster skydd delmonterad	Vasen suojuus osakokoonpano		574997	1

# 574630



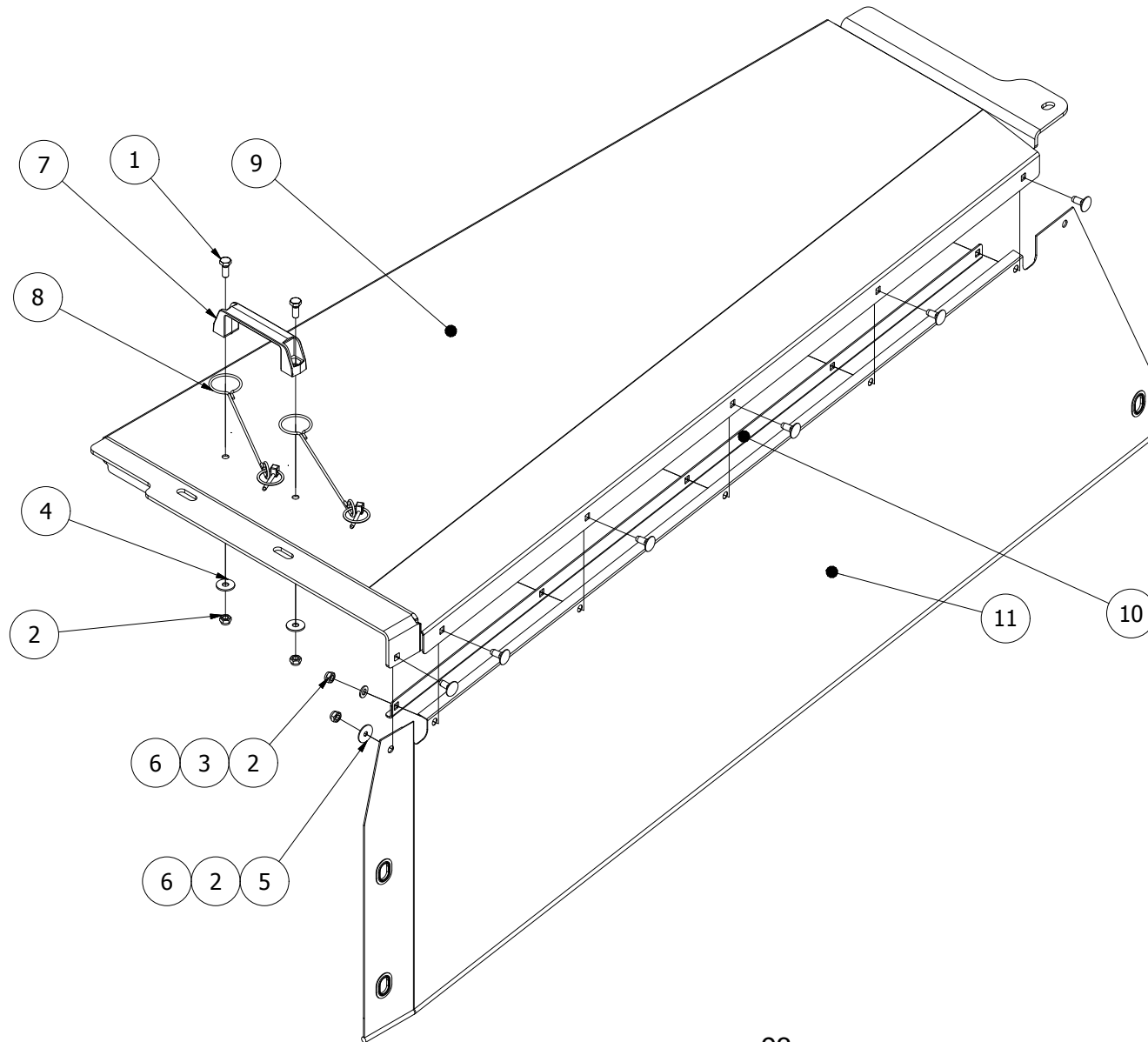
574630							
Pos	Name	Nahme	Benämning	Nimike	Specifikation	NO	Pcs
1	Screw	Schraube	6-K Skruv Dg	Kuusioruuvi	DIN 931 8.8 M12x70 Zn	130350	2
2	Screw	Schraube	I-6 Skruv	6-koloruuvi	DIN 912 8.8 M5x55 Zn	131317	2
3	Nut	Muttern	Låsmutter	Lukitusmutteri	DIN 985-8 M5 Zn	131550	2
4	Nut	Muttern	Låsmutter	Lukitusmutteri	DIN 985-8 M12 Zn	131600	2
5	Thin nut	Flache Muttern	Mutter låg	Matala kuusiomutteri	DIN 936-17H ZN M16x1,5	131681	1
6	Washer	Scheibe	Bricka	Aluslaatta	DIN 125A M 5/5.3 ZN	131710	2
7	Washer	Scheibe	Bricka	Aluslaatta	DIN 125A M12/13 Zn	131790	2
8	Spring pin	Spannhülsen	Rörsprint	Jousisokka	DIN 1481 8x40 Zn	132815	2
9	Adjustingbolt	Spannschraube	Inställningsbult rostfri	Säätötappi	M16x1,5 (GN613 NI 8)	157031	1
10	Lock profile	Schloss-Profil	Innerlåsprofil	Lukitus tuki		574809	1
11	Telescopic profile	Teleskop-Profil	Ytterteleskop	Teleskoppinen tuki		574821	1

# 574094



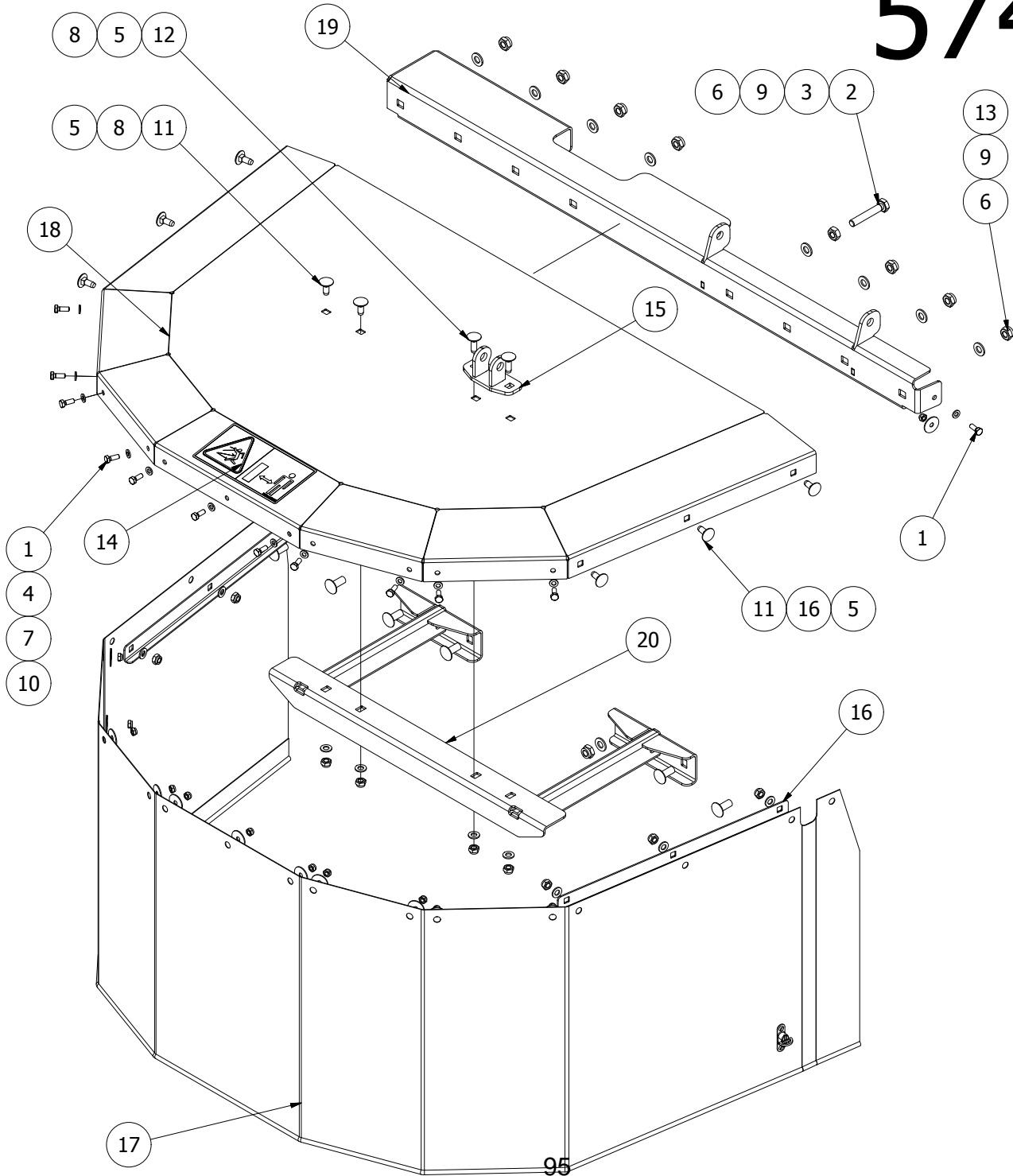
574094							
Pos	Name	Nahme	Benämning	Nimike	Specifikation	NO	Pcs
1	Screw	Schraube	6-K Skruv Hg	Kuusioruuvi	DIN 933 8.8 M8x20 Zn	130720	2
2	Nut	Muttern	Låsmutter	Lukitusmutteri	DIN 985-8 M8 Zn	131570	8
3	Washer	Scheibe	Bricka	Aluslaatta	DIN 125A M8/8.4 Zn	131750	5
4	Washer	Scheibe	Karosseribricka	Korialuslevy	DIN 9021 8/8.4x24x2 Zn	131910	2
5	Washer	Scheibe	Karosseribricka	Korialuslevy	DIN522a Zn25x6,4x1,25	131974	1
6	Cup bolts	Flachrundschrabe	Låsskruv	Lukkoruuvi	DIN 603 4.6 M8x20 Znc	132645	6
7	Handle	Griff	Bygelhandtag	Kahva	WN131 128-M8	157130	1
8	Linch pin with wire	Klappstecker mit seile	Ringsprint 4mm med vajer	Rengassokka vajerilla	4 mm	500045	2
9	Front plate right	Vorne blech Rechts	Frontplåt höger	Etupelti oikea	Arrow 3200/3700 HB	574620	1
10	Tarpaulin list	Schutz liste	Presenningslist	Suojaus lista	Frontplåt	574820	1
11	Tarpaulin front right	Schutztuch vorne Rechts	Frampresenning höger	Etusuojaus oikea	Grå RAL 7024	574894	1

# 574095



574095							
Pos	Name	Nahme	Benämning	Nimike	Specifikation	NO	Pcs
1	Screw	Schraube	6-K Skruv Hg	Kuusioruuvi	DIN 933 8.8 M8x20 Zn	130720	2
2	Nut	Muttern	Låsmutter	Lukitusmutteri	DIN 985-8 M8 Zn	131570	8
3	Washer	Scheibe	Bricka	Aluslaatta	DIN 125A M8/8.4 Zn	131750	5
4	Washer	Scheibe	Karosseribricka	Korialuslevy	DIN 9021 8/8.4x24x2 Zn	131910	2
5	Washer	Scheibe	Karosseribricka	Korialuslevy	DIN522a Zn25x6,4x1,25	131974	1
6	Cup bolts	Flachrundschrabe	Låsskruv	Lukkoruuvi	DIN 603 4.6 M8x20 Znc	132645	6
7	Handle	Griff	Bygelhandtag	Kahva	WN131 128-M8	157130	1
8	Linch pin with wire	Klappstecker mit seile	Ringsprint 4mm med vajer	Rengassokka vajerilla	4 mm	500045	2
9	Front plate left	Vorne blech Links	Frontplåt vänster	Etupelti vasen	Arrow 3200/3700 HB	574621	1
10	Tarpaulin list	Schutz liste	Presenningslist	Suojaus lista	Frontplåt	574820	1
11	Tarpaulin front left	Schutztuch vorne Links	Frampresenning vänster	Etusuojaus vasen	Grå RAL 7024	574893	1

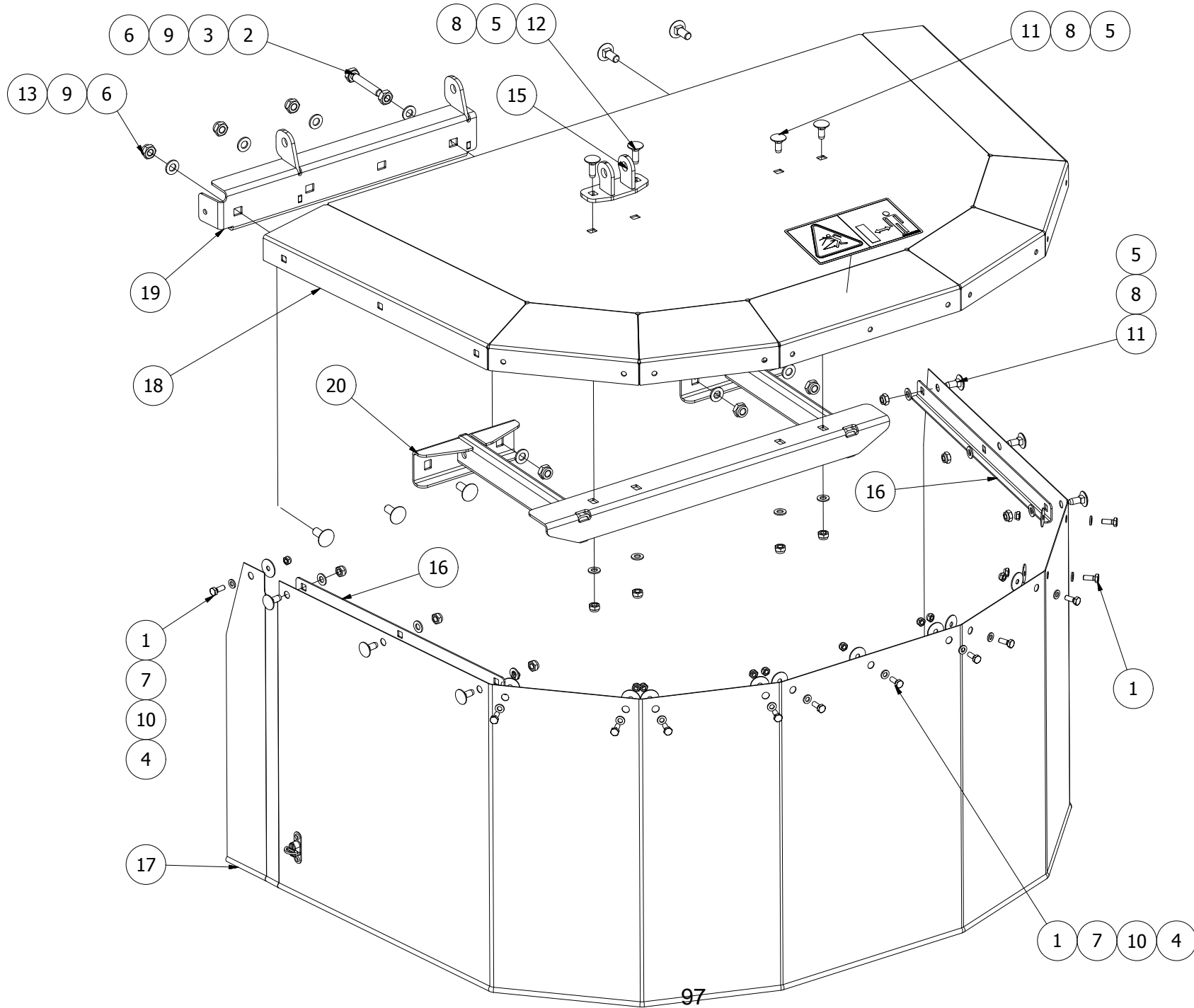
# 574996





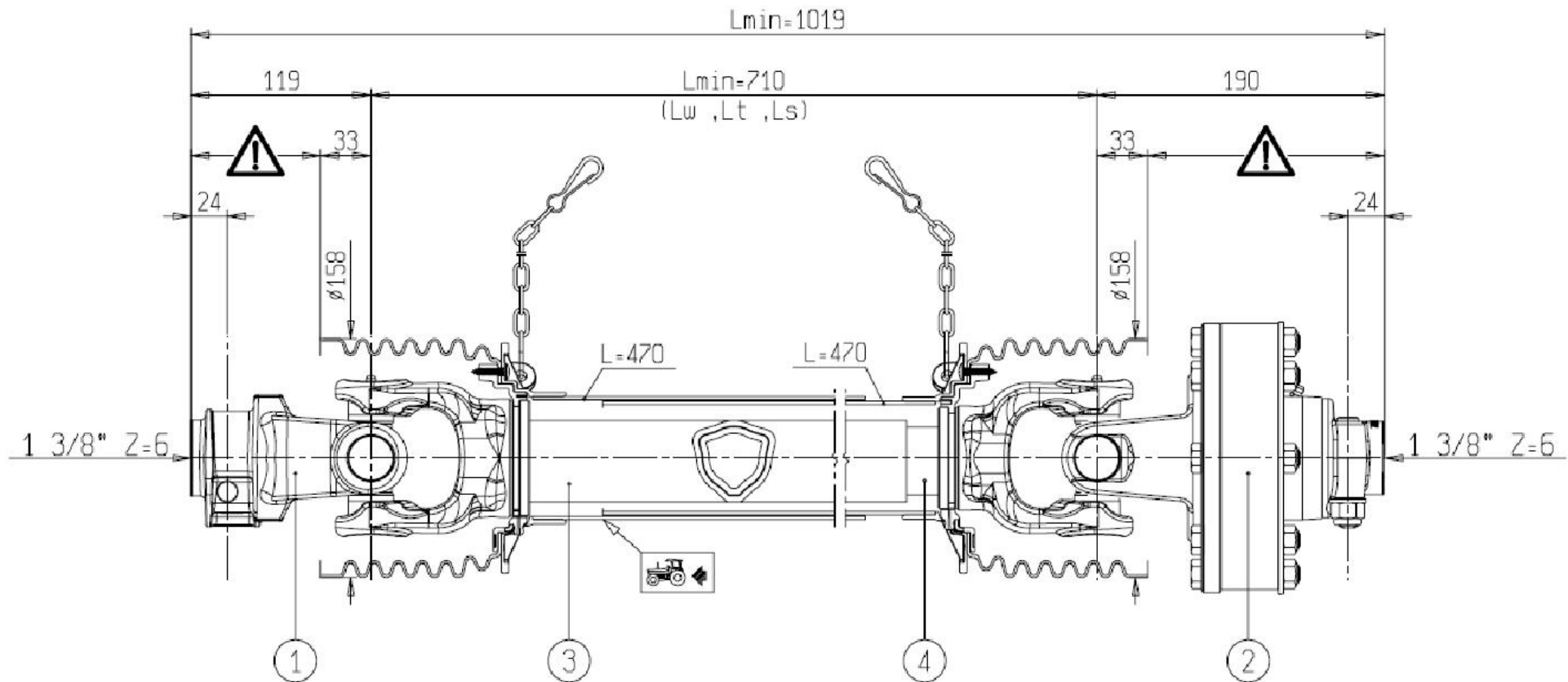
574996							
Pos	Name	Nahme	Benämning	Nimike	Specifikation	NO	Pcs
1	Screw	Schraube	6-K Skruv Hg	Kuusioruuvi	DIN 933 8.8 M6x16 Zn	130620	12
2	Screw	Schraube	6-K Skruv Hg	Kuusioruuvi	DIN 933 8.8 M10x60 Zn	130940	1
3	Nut	Muttern	Mutter	Kuusiomutteri	DIN 934 M10 Zn	131400	1
4	Nut	Muttern	Låsmutter	Lukitusmutteri	DIN 985-8 M6 Zn	131560	12
5	Nut	Muttern	Låsmutter	Lukitusmutteri	DIN 985-8 M8 Zn	131570	10
6	Nut	Muttern	Låsmutter	Lukitusmutteri	DIN 985-8 M10 Zn	131580	8
7	Washer	Scheibe	Bricka	Aluslaatta	DIN 125A M 6/6.4 ZN	131730	12
8	Washer	Scheibe	Bricka	Aluslaatta	DIN 125A M8/8.4 Zn	131750	10
9	Washer	Scheibe	Bricka	Aluslaatta	DIN 125A M10/10.5 Zn	131770	9
10	Washer	Scheibe	Karosseribricka	Korialuslevy	DIN522a Zn25x6,4x1,25	131974	12
11	Cup bolts	Flachrundschrabe	Låsskruv	Lukkoruuvi	DIN 603 4.6 M8x20 Znc	132645	8
12	Cup bolts	Flachrundschrabe	Låsskruv	Lukkoruuvi	DIN 603 4.6 M8x25 Zn	132650	2
13	Cup bolts	Flachrundschrabe	Låsskruv	Lukkoruuvi	DIN 603/555 8.8 M10x25 (3-4)Zn	132709	7
14	Warning for stone projection	Steinschleuderwarnung	Varning för stenskott håll avstånd	Varoitus kiveniskuista pidä etäisyyttä		508652	1
15	Bracket	Befestigung	Yttre cylinderfäste	Kiinnike		574800	1
16	Tarpaulin list	Schutz liste	Presenningslist	Suojaus lista		574823	2
17	Tarpaulin left	Schutztuch Links	Skyddspressenning	Suojaus vasen		574911	1
18	Protection	Schutz	Skydd	Suojaus		574935	1
19	Protecting bracket right	Schutstuchträger Rechts	Skyddsfäste höger	Suojapellin kinnike oikea		574970	1
20	Reinforcement	Verstärkung	Förstärkningsfäste	Vahvike		574980	1

# 574997



574997							
Pos	Name	Nahme	Benämning	Nimike	Specifikation	NO	Pcs
1	Screw	Schraube	6-K Skruv Hg	Kuusioruuvi	DIN 933 8.8 M6x16 Zn	130620	12
2	Screw	Schraube	6-K Skruv Hg	Kuusioruuvi	DIN 933 8.8 M10x60 Zn	130940	1
3	Nut	Muttern	Mutter	Kuusiomutteri	DIN 934 M10 Zn	131400	1
4	Nut	Muttern	Låsmutter	Lukitusmutteri	DIN 985-8 M6 Zn	131560	12
5	Nut	Muttern	Låsmutter	Lukitusmutteri	DIN 985-8 M8 Zn	131570	10
6	Nut	Muttern	Låsmutter	Lukitusmutteri	DIN 985-8 M10 Zn	131580	6
7	Washer	Scheibe	Bricka	Aluslaatta	DIN 125A M 6/6.4 ZN	131730	12
8	Washer	Scheibe	Bricka	Aluslaatta	DIN 125A M8/8.4 Zn	131750	10
9	Washer	Scheibe	Bricka	Aluslaatta	DIN 125A M10/10.5 Zn	131770	7
10	Washer	Scheibe	Karosseribricka	Korialuslevy	DIN522a Zn25x6,4x1,25	131974	12
11	Cup bolts	Flachrundschrabe	Låsskruv	Lukkoruuvi	DIN 603 4.6 M8x20 Znc	132645	8
12	Cup bolts	Flachrundschrabe	Låsskruv	Lukkoruuvi	DIN 603 4.6 M8x25 Zn	132650	2
13	Cup bolts	Flachrundschrabe	Låsskruv	Lukkoruuvi	DIN603 8.8 M10X25 ZN	132710	5
14	Warning for stone projection	Steinschleuderwarnung	Varning för stenskott håll avstånd	Varoitus kiveniskuista pidä etäisyyttä		508652	1
15	Bracket	Befestigung	Yttre cylinderfäste	Kiinnike		574800	1
16	Tarpaulin list	Schutz liste	Presenningslist	Suojaus lista		574823	2
17	Tarpaulin right	Schutztuch Rechts	Skyddspressenning	Suojaus oikea		574910	1
18	Protection	Schutz	Skydd	Suojaus		574935	1
19	Protection bracket left	Schutstuchträger Links	Skyddsfäste vänster ytter	Suojapellin kinnike vasen		574977	1
20	Reinforcement	Verstärkung	Förstärkningsfäste	Vahvike		574980	1

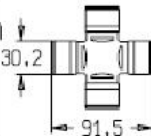
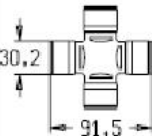
# 115602



## WARNING!

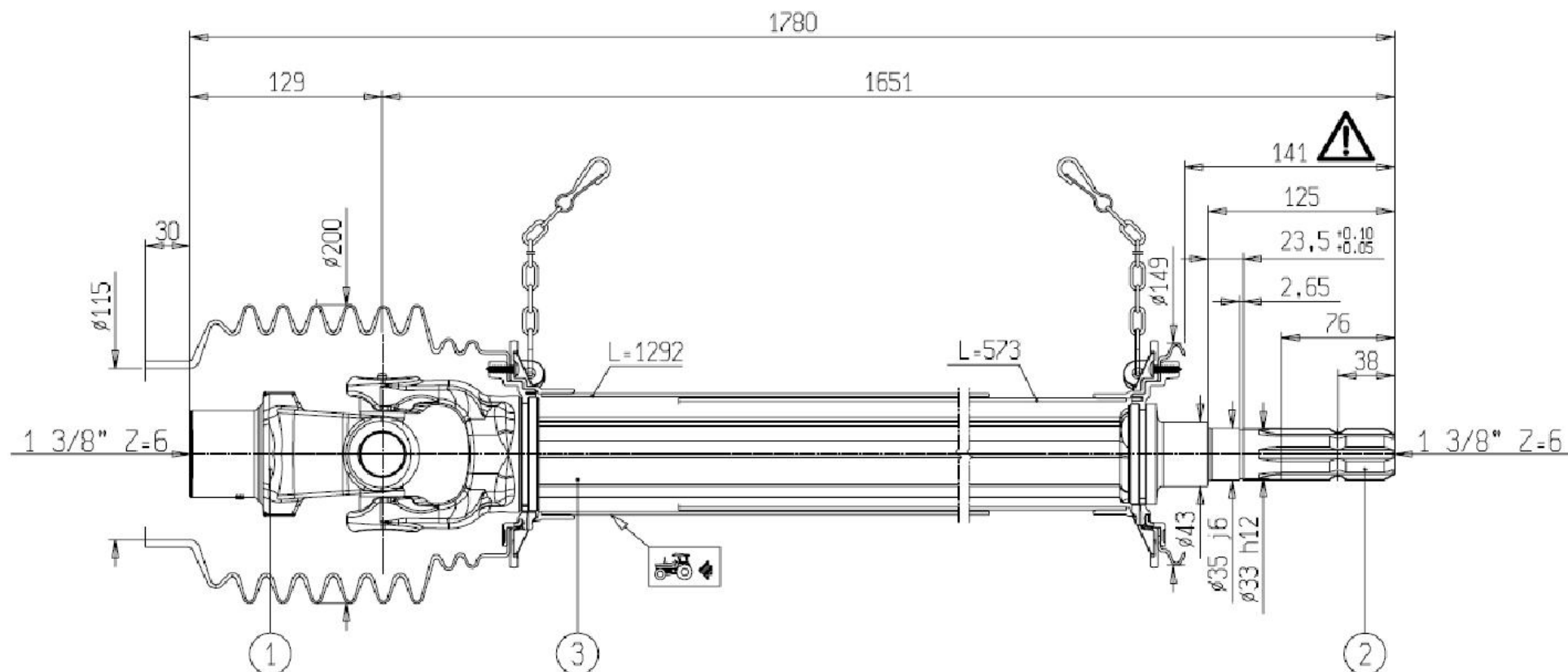
SECTIONS  OF THE ASSEMBLY ARE NOT SHIELDED AND MUST BE SHIELDED BY AN INTERACTIVE GUARDING SYSTEM. BONDOLI & PAVESI DECLINES RESPONSIBILITY IF PROPER GUARDS ARE NOT PROVIDED OR MAINTAINED.

DRAFT


1	CODICE CODE 007	LATO TRATTORE TRACTOR SIDE	LATO MACCHINA IMPLEMENT SIDE	TIPO-TYPE G7	CLIENTE / CUSTOMER 3800550 OY EL-HO AB	REF.CLIENTE / CUSTOMER REF.
2	CODICE CODE 1A2 FNT34 1450 Nm			DATA / DATE 6/2/2012	DISEGNATO / DESIGNED BY P.Panza	TIPO DI MACCHINA / TYPE OF IMPLEMENT
3	 L=540	30,2 91,5	30,2 91,5	LUNGEZZA MAX IN LAVORO MAX WORKING LENGTH Lw=960	STUDIO / DESIGN	ORIGINE / ORIGIN
4	 RILSAN L=540	VELOCITA* MAX MAX SPEED 540 min <sup>-1</sup>	M max 2900 Nm	LUNGEZZA MAX TEMPORANEA MAX TEMPORARY LENGTH Lt=1043	NOTE / NOTES	CODICE / CODE 7G7R071CE0071A2
				LUNGEZZA MAX NON IN ROTAZIONE MAX LENGTH AT STANDSTILL Ls=1085		REV.

115602							
Pos	Name	Nahme	Benämning	Nimike	Specifikation	NO	Pcs
	Cross kit	Gelenkkreuz	Axelkors	Nivelristikko	Ø30,2x91,4	152407	0
	Half shaft outer with guard	Halbwelle Außen mit Schutz	Halv axel ytter med skydd	Puoliakseli ulompi suojineen		152425	0
	Half shaft inner with guard	Halbwelle Innen mit Schutz	Halv axel inner med skydd	Puoliakseli sisempi suojineen		152426	0
	Pto shaft protection kit	Zapfwellenschutz Kit	Axelskydds serie	Nivelakselin suojaus sarja		152427	0
	Friction lining kit	Reibbelag Satz	Kopplingslamell paket	Kytkinlevysarja	Ø140x85x3,2 FFI/FF3 8-PACK	152490	0

# 152015



## WARNING!

SECTIONS  OF THE ASSEMBLY MARKED ARE NOT SHIELDED AND MUST BE SHIELDED BY AN INTERACTIVE GUARDING SYSTEM. BONDIOLI & PAVESI DECLINES RESPONSIBILITY IF PROPER GUARDS ARE NOT PROVIDED OR MAINTAINED.

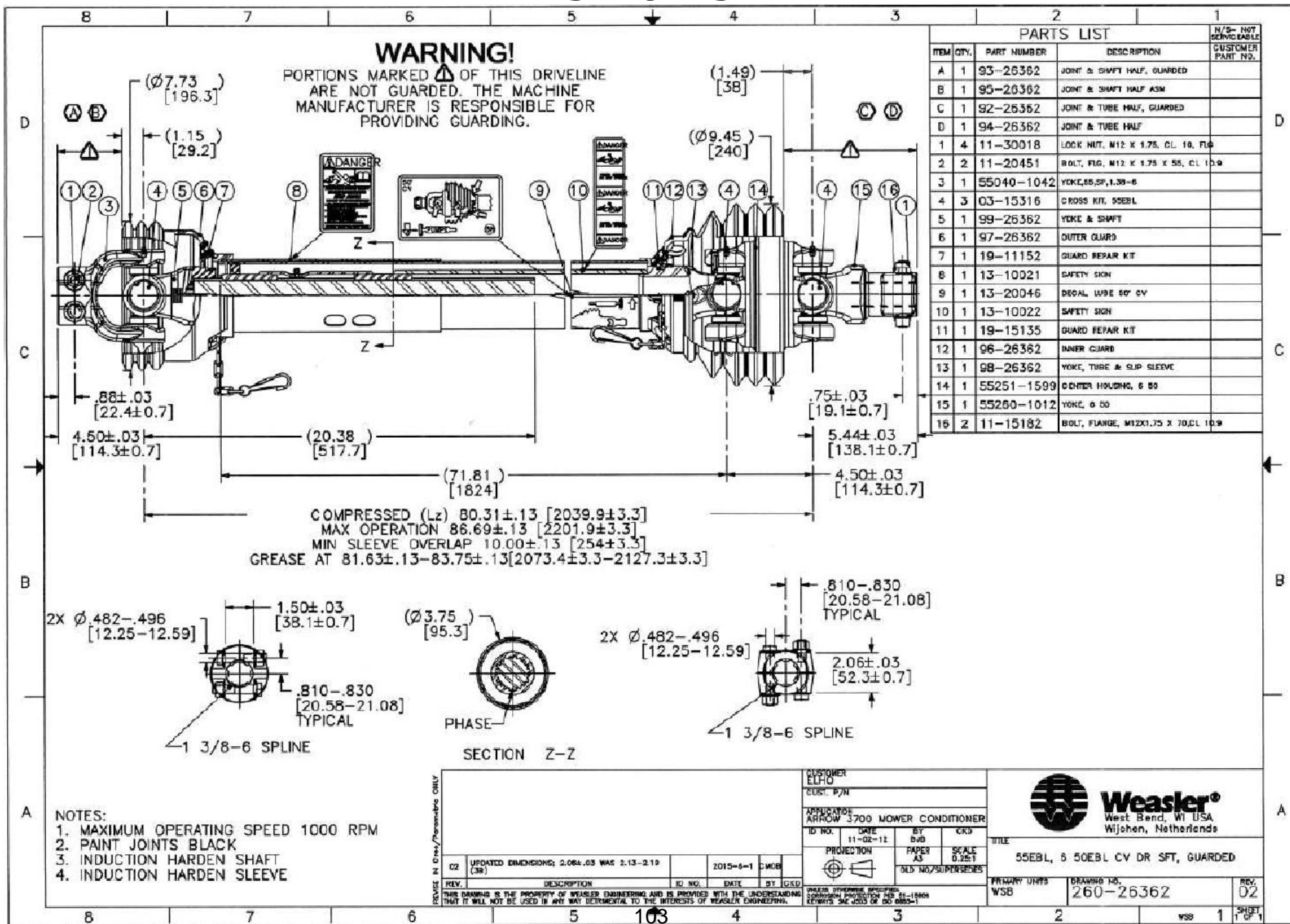
CENTRATURA SECONDO FIUT-09  
CENTERING ACCORDING TO FIUT-09

1	CODICE CODE 027	LATO TRATTORE TRACTOR SIDE	LATO MACCHINA IMPLEMENT SIDE	TIPO-TYPE G7	CLIENTE / CUSTOMER 3800550 OY EL-HO Ab	RIF. CLIENTE / CUSTOMER REF. ARROW 3700
2	CODICE CODE 262120399			DATA / DATE 20/09/2011	DISEGNATO / DESIGNED BY M. Bonetti	TIPO DI MACCHINA / TYPE OF IMPLEMENT
3	 L=1424	30,2 91,5	30,2 91,5	LUNGHEZZA MAX IN LAVORO MAX WORKING LENGTH	STUDIO / DESIGN TRG7N165001	ORIGINE / ORIGIN
4	VELOCITA' MAX MAX SPEED 1000 min <sup>-1</sup>	M max 2900 Nm		LUNGHEZZA MAX TEMPORANEA MAX TEMPORARY LENGTH	NOTE / NOTES SPECIALE PER POSIZIONE 2 E ALBERO FISSO	CODICE / CODE 8G7N165FX027001
				LUNGHEZZA MAX NON IN ROTAZIONE MAX LENGTH AT STANDSTILL	101	REV.



152015							
Pos	Name	Nahme	Benämning	Nimike	Specifikation	NO	Pcs
	Cross kit	Gelenkkreuz	Axelkors	Nivelristikko	Ø30,2x91,4	152407	0
	Half shaft outer with guard	Halbwelle Außen mit Schutz	Halv axel ytter med skydd	Puoliakseli ulompi suojineen		152430	0
	Pto shaft protection kit	Zapfwellenschutz Kit	Axelskydds serie	Nivelakselin suojaus sarja		152431	0

# 152025



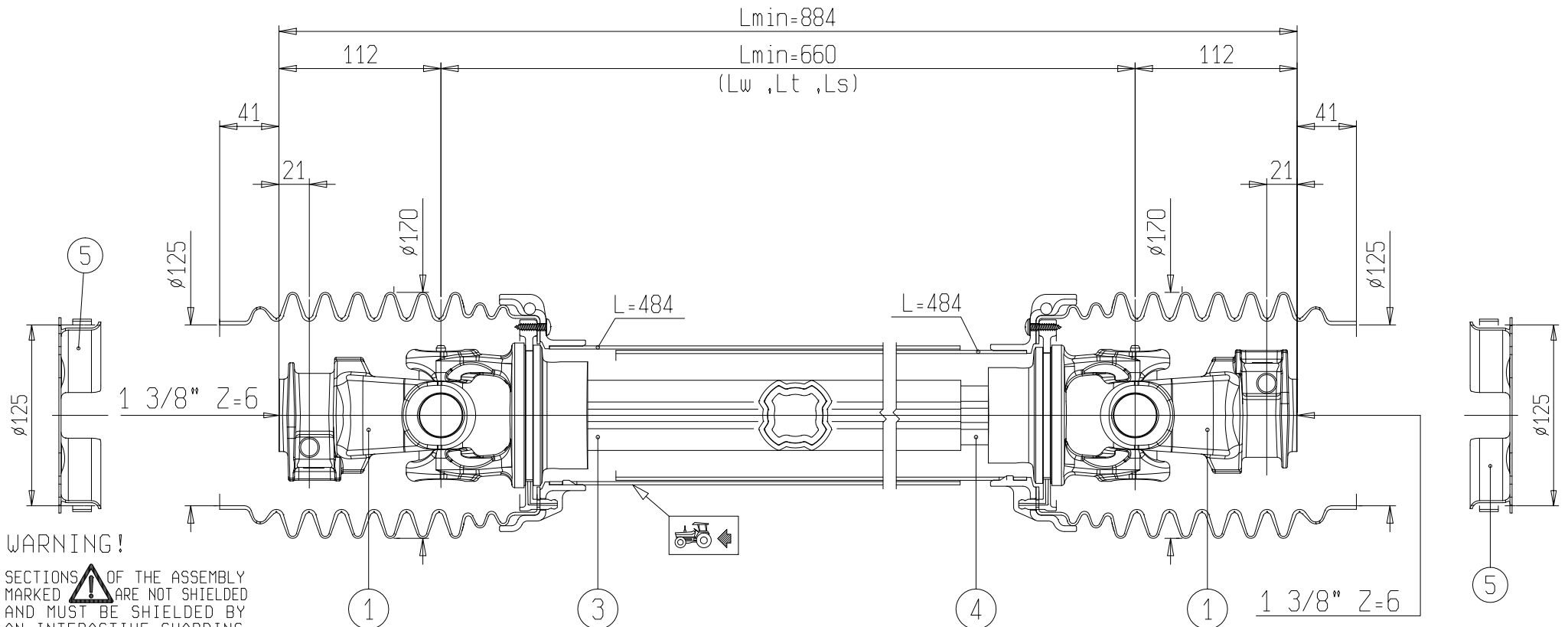
REV. 02 UPDATED DIMENSIONS; 2.06±.03 WAS 2.13-2.19 (38)		2015-0-1 C.WOB		CUSTOMER ELHO CUST. P/N	
REV. 01		2015-0-1 C.WOB		APPLICATION ARROW 3700 MOWER CONDITIONER	
REV. 00		2015-0-1 C.WOB		ID NO. DATE BY CRD 11-02-12 BVD CRD	
REV. 00		2015-0-1 C.WOB		PROJECTION PAPER AS SCALE 0.25:1 1/8" NO/SUPERSERIES	
THIS DRAWING IS THE PROPERTY OF WEASLER ENGINEERING AND IS PROVIDED WITH THE UNDERSTANDING THAT IT WILL NOT BE USED IN ANY WAY DETRIMENTAL TO THE INTERESTS OF WEASLER ENGINEERING.		SALES OFFICER SPECIFIED LOWERING PROTECTION HAS 21-1040 REVIEWS SAC 205 OF 00 0800-1		TITLE 55EBL, 6 50EBL CV DR SFT, GUARDED	
PRIMARY UNITS WSB		DRAWING NO. 260-26362		REV. 02	






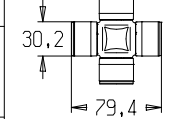
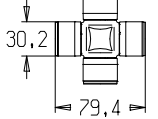
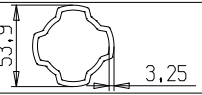

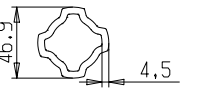
152025							
Pos	Name	Nahme	Benämning	Nimike	Specifikation	NO	Pcs
	Half shaft front with guard	Welle Vorne mit schutz	Drivaxel främre med skydd	Puoliakseli etu suojineen	93-26362 Weasler	152026	0
	Half shaft rear with guard	Welle hintere mit schutz	Drivaxel bakre med skydd	Puoliaksila taka suojuksineen	92-26362 Weasler	152027	0
	Cross kit	Gelenkkreuz	Axelkors	Nivelristikko	03-15316 Weasler	152028	0
	Outer guard	Welle schutz	Axelskydd yttre	Ulompi akselisuojaus	97-26362 Weasler	152023	0
	Inner guard	Welle schutz	Axelskydd inre	Sisempi akselisuojaus	96-26362 Weasler	152024	0
	Guard repair kit	Gleitlager satz	Glidlager rep.serie	Liukulaakeri korj.sarja	19-11152 Weasler	152029	0
	Guard repair kit	Gleitlager satz	Glidlager rep.serie	Liukulaakeri korj.sarja	19-15135 Weasler	152031	0

# 152058



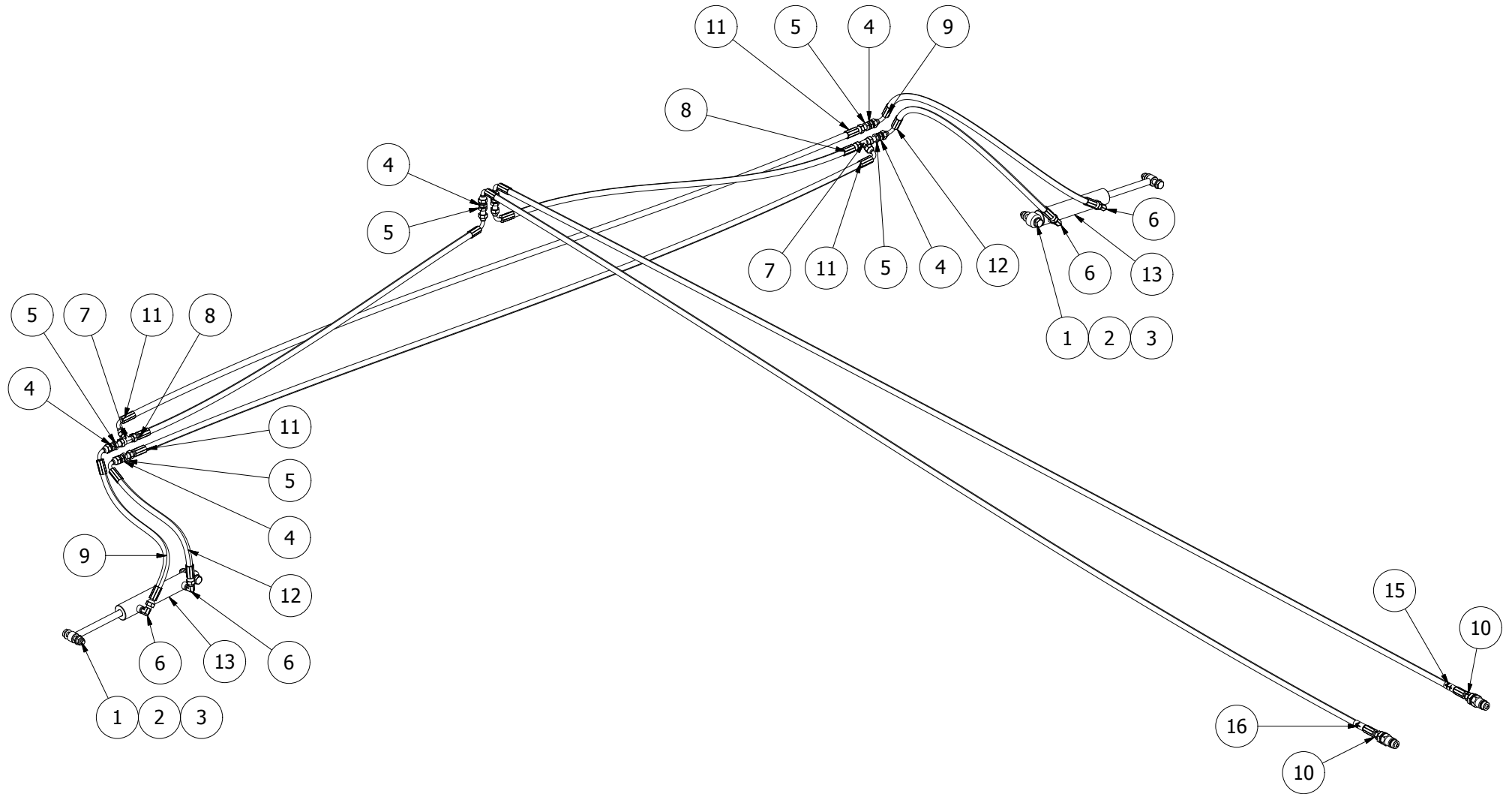
**WARNING!**

SECTIONS  OF THE ASSEMBLY MARKED ARE NOT SHIELDED AND MUST BE SHIELDED BY AN INTERACTIVE GUARDING SYSTEM. BONDIOLI & PAVESI DECLINES RESPONSIBILITY IF PROPER GUARDS ARE NOT PROVIDED OR MAINTAINED.

1	CODICE CODE 007	LATO TRATTORE TRACTOR SIDE	LATO MACCHINA IMPLEMENT SIDE	TIPO-TYPE SFT-S6	CLIENTE / CUSTOMER 3800550 ELH0	RIF.CLIENTE / CUSTOMER REF.	
2	CODICE CODE			DATA / DATE 28/10/2009	DISEGNATO / DESIGNED BY R.Moretti	TIPO DI MACCHINA / TYPE OF IMPLEMENT	
3	 L=510	30,2	30,2	LUNGHEZZA MAX IN LAVORO MAX WORKING LENGTH Lw=896	STUDIO / DESIGN	ORIGINE / ORIGIN DS60066FX000002	
4	 L=525	VELOCITA' MAX MAX SPEED 1000 min <sup>-1</sup>	M max 3000 Nm	LUNGHEZZA MAX TEMPORANEA MAX TEMPORARY LENGTH Lt=975	NOTE / NOTES SPECIALE PER: FASCE, FONDELLI, MANCANZA DI CATENE		
				LUNGHEZZA MAX NON IN ROTAZIONE MAX LENGTH AT STANDSTILL Ls=1014			REV.

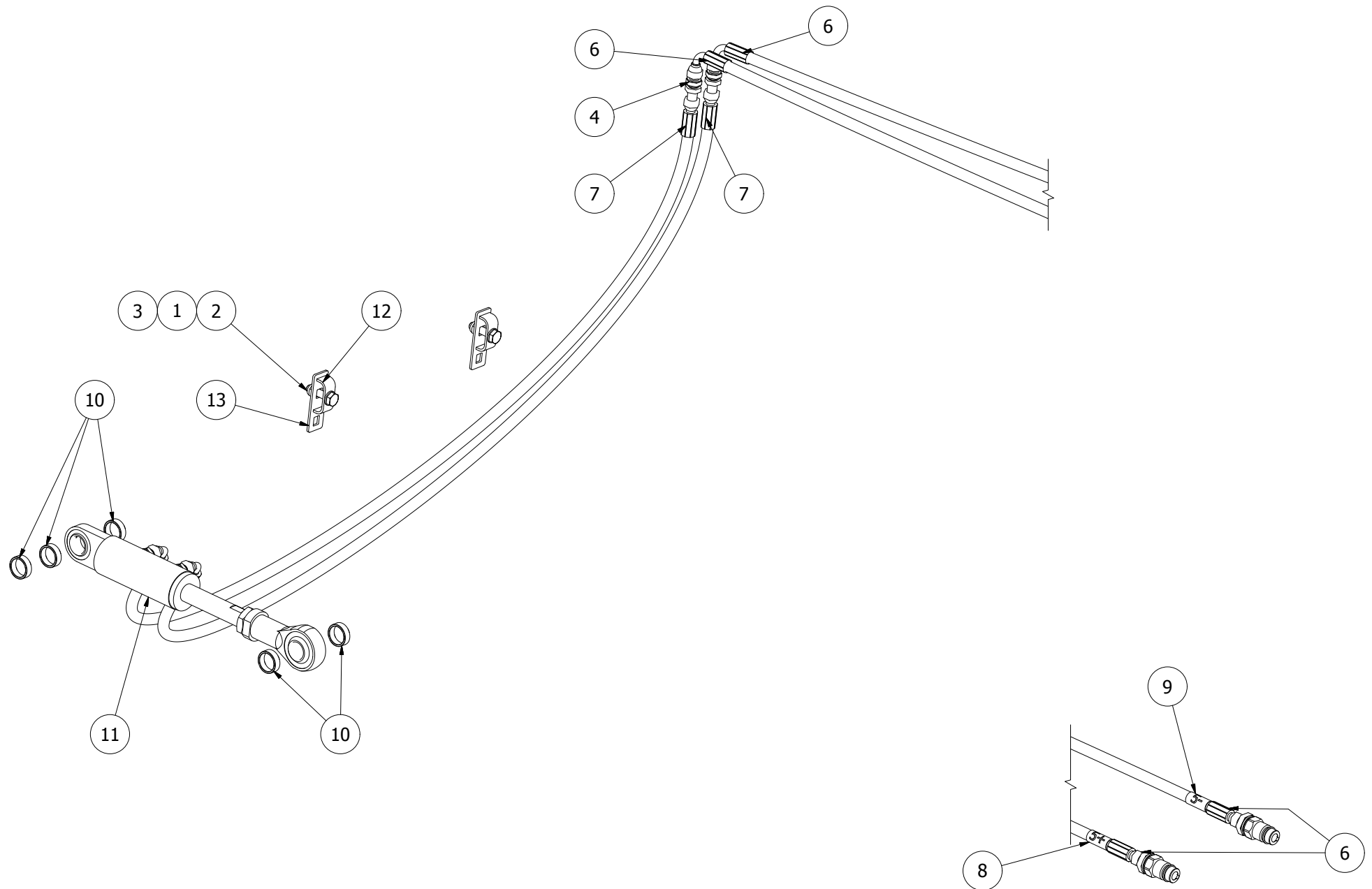
152058							
Pos	Name	Nahme	Benämning	Nimike	Specifikation	NO	Pcs
	Cross kit	Gelenkkreuz	Axelkors	Nivelristikko	Ø30,2x79,4	152406	0
	Half shaft outer with guard	Halbwelle Außen mit Schutz	Halv axel ytter med skydd	Puoliakseli ulompi suojineen		152420	0
	Half shaft inner with guard	Halbwelle Innen mit Schutz	Halv axel inner med skydd	Puoliakseli sisempi suojineen		152421	0
	Pto shaft protection kit	Zapfwellenschutz Kit	Axelskydds serie	Nivelakselin suojaus sarja		152422	0

# 115721



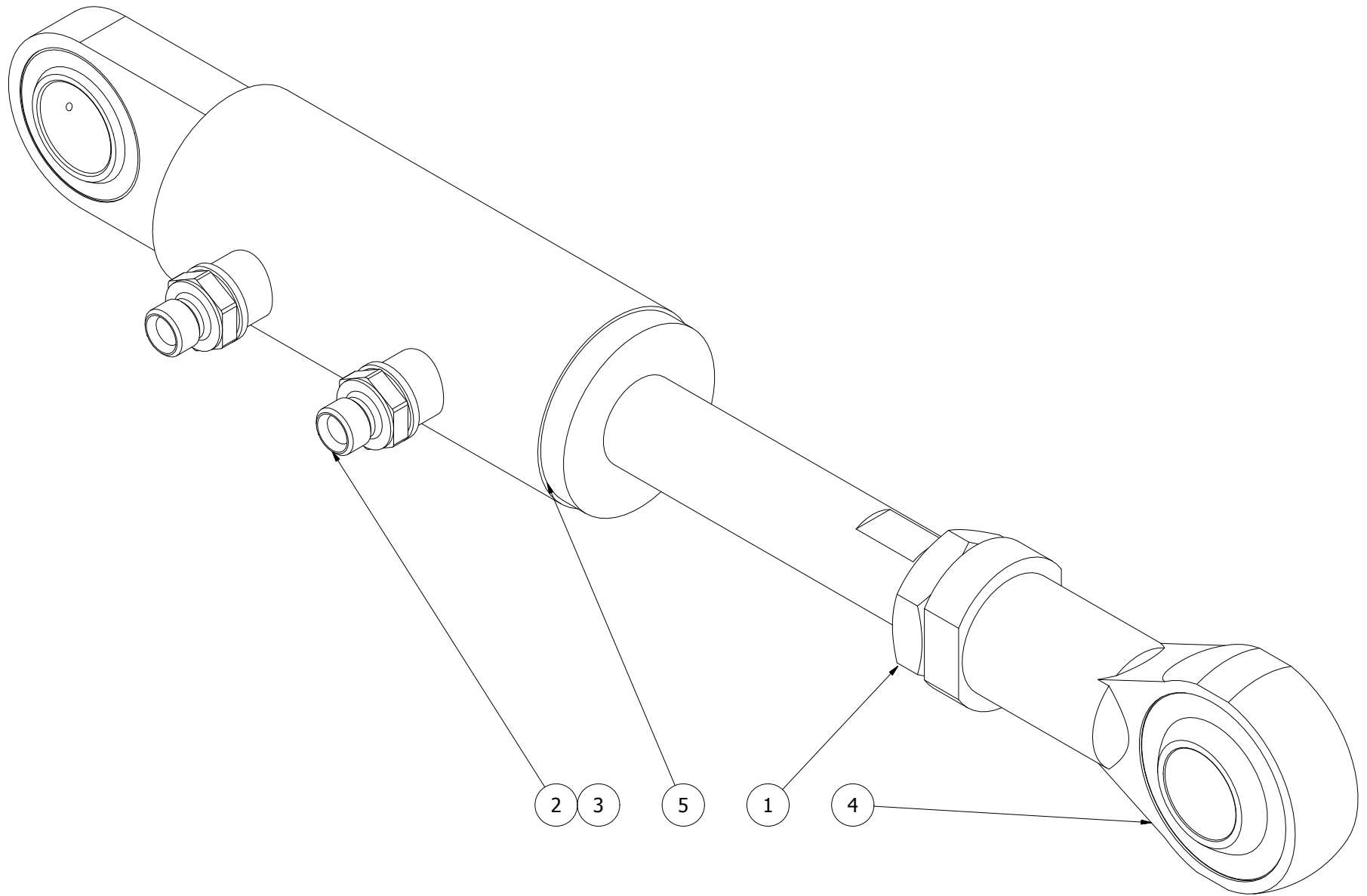
115721							
Pos	Name	Nahme	Benämning	Nimike	Specifikation	NO	Pcs
1	Screw	Schraube	6-k Skruv dg	Kuusioruuvi	DIN 931 8.8M12x60ZN	130348	4
2	Nut	Muttern	Låsmutter	Lukitusmutteri	DIN 985-8 M12 Zn	131600	4
3	Washer	Scheibe	Bricka	Aluslaatta	DIN 125A M12/13 Zn	131790	8
4	Bulkhead	Doppelnippel	Dubbelnippa, lång	Kuristusnippa	1/4"-1/4" 04000-04EP	143109	6
5	Nut for bulkhead	Muttern	Kontermutter	Kontramutteri	1270-04	143112	6
6	"l" adaptor	Vinkel nippel	Vinkel	Kulmanippa	1/4" - 1/4" 04490-04	143180	4
7	"t" adaptor	T-Verschraubung	T-junktur 1/4"	T-nipa	04880-04	143284	2
8	Hydraulic hose	Hydraulikschlauch	Hydraulslang	Hydrauliletku	1/4" L=1400	145042	2
9	Hydraulic hose	Hydraulikschlauch	Hydraulslang	Hydrauliletku	1/4" L=800 90gr. 1/4"- rak 1/4"	145050	2
10	Hydraulic hose	Hydraulikschlauch	Hydraulslang	Hydrauliletku	1/4 L=9000	145108	2
11	Hydraulic hose	Hydraulikschlauch	Hydraulslang	Hydrauliletku	1/4 L= 2500 1/4 90° - 1/4 rak	145656	2
12	Hydraulic hose	Hydraulikschlauch	Hydraulslang	Hydrauliletku	1/4" L=650	145660	2
13	Cylinder	Hydraulzylinder	Hydraulcylinder	Hydraulisylinteri	Ø32/16x135	146630	2
14	Protektion spiral	Schutzspirale	Skyddsspiral	Suojaspiraali	32/27 mm MSP-032	147032	2
15	Hose labeling	Schlauch Markierung	Slangmärkning	Letku merkintä	4+	149904	1
16	Hose labeling	Schlauch Markierung	Krympdekal	Letku merkintä	4-	149914	1

# 115726



115726							
Pos	Name	Nahme	Benämning	Nimike	Specifikation	NO	Pcs
1	Screw	Schraube	6-K Skruv Hg	Kuusioruuvi	DIN 933 8.8 M10x40 Zn	130920	2
2	Nut	Muttern	Låsmutter	Lukitusmutteri	DIN 985-8 M10 Zn	131580	2
3	Washer	Scheibe	Bricka	Aluslaatta	DIN 125A M10/10.5 Zn	131770	4
4	Bulkhead	Doppelnippel	Dubbelnippa, lång	Kuristusnippa	1/4"-1/4" 04000-04EP	143109	2
5	Nut for bulkhead	Muttern	Kontermutter	Kontramutteri	1270-04	143112	2
6	Hydraulic hose	Hydraulikschlauch	Hydraulslang	Hydrauliletku	1/4 L=9000	145108	2
7	Hydraulic hose	Hydraulikschlauch	Hydraulslang	Hydrauliletku	1/4" L=1700	145341	2
8	Hose labeling	Schlauch Markierung	Slangmärkning	Letku merkintä	5 +	149905	1
9	Hose labeling	Schlauch Markierung	Slangmärkning	Letku merkintä	5 -	149915	1
10	Spacer	Distantz	Distans	Väliholkki	Ø31/25,5x10	515140	5
11	Hydraulic cylinder	Hydraulische zylinder	Hydraulisk länkarm	Hydraulinen nivelvarsi	Lmin 400 Lmax 420+20	574139	1
12	Hose clamp	Schlauch befestigung	Slanghållare	Letkunpidike	2 x 1/4"	800224	2
13	Hose clamp plate	Schlauch befestigung platte	Slanghållar plåt	Letkunpidike pelti		800226	2

# 574139

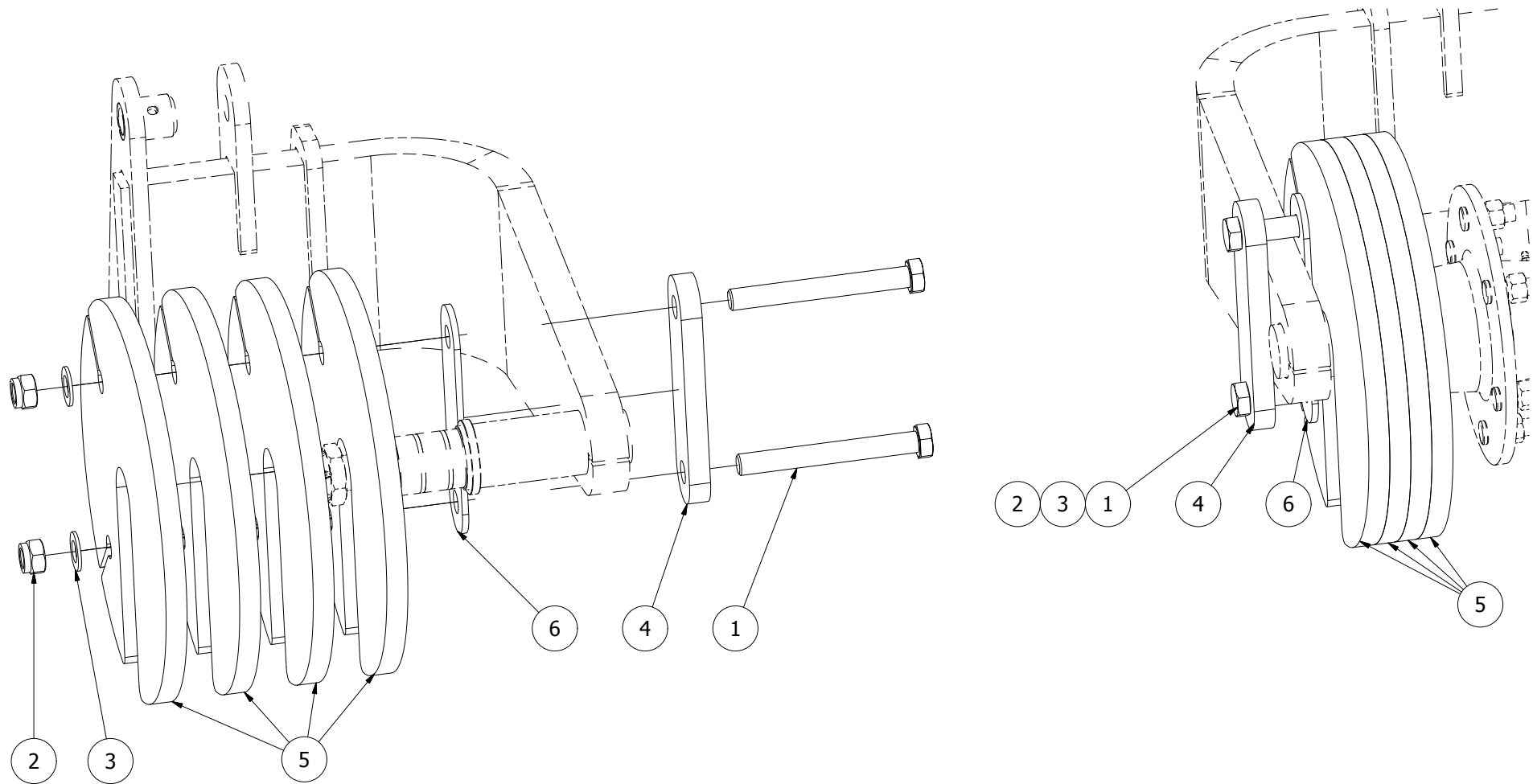




## 574139

Pos	Name	Nahme	Benämning	Nimike	Specifikation	NO	Pcs
1	Thin nut	Flache Muttern	Mutter Låg	Matala kuusiomutteri	DIN 936-17H Zn M24x2	131693	1
2	Double nipple	Doppelnippel	Dubbelnippa	Kaksoisnippa	1/4"-1/4" 04000-04	143102	2
3	Bonded gasket	Dichtung	Usit-tätning	Usit-tiiviste	1/4" USITR-04	146002	2
4	Ball joint end	Gelenkkopf	Kulled	Nivelpää	SIBP25S	146265	1
5	Cylinder	Zylinder	Cylinder	Sylinteri	Ø40/25x20	146700	1

# 115730



115730							
Pos	Name	Nahme	Benämning	Nimike	Specifikation	NO	Pcs
1	Screw	Schraube	6-K Skruv Dg	Kuusioruuvi	DIN 931 8.8 M20x170 Zn	130594	4
2	Nut	Muttern	Låsmutter	Lukitusmutteri	DIN 985-8 M20 Zn	131635	4
3	Washer	Scheibe	Bricka	Aluslaatta	DIN 125A M20/21 Zn	131830	4
4	Wheel veight bracket	Gewikt Befestigung	Hjulvikt fäste	Lisäpainon kiinnike		522257	2
5	Wheel veight	Gewikt	Hjulvikt	Lisäpaino		522258	8
6	Distanc plate	Distanz	Distans plåt	Lisäpainon kiinnike		522259	2