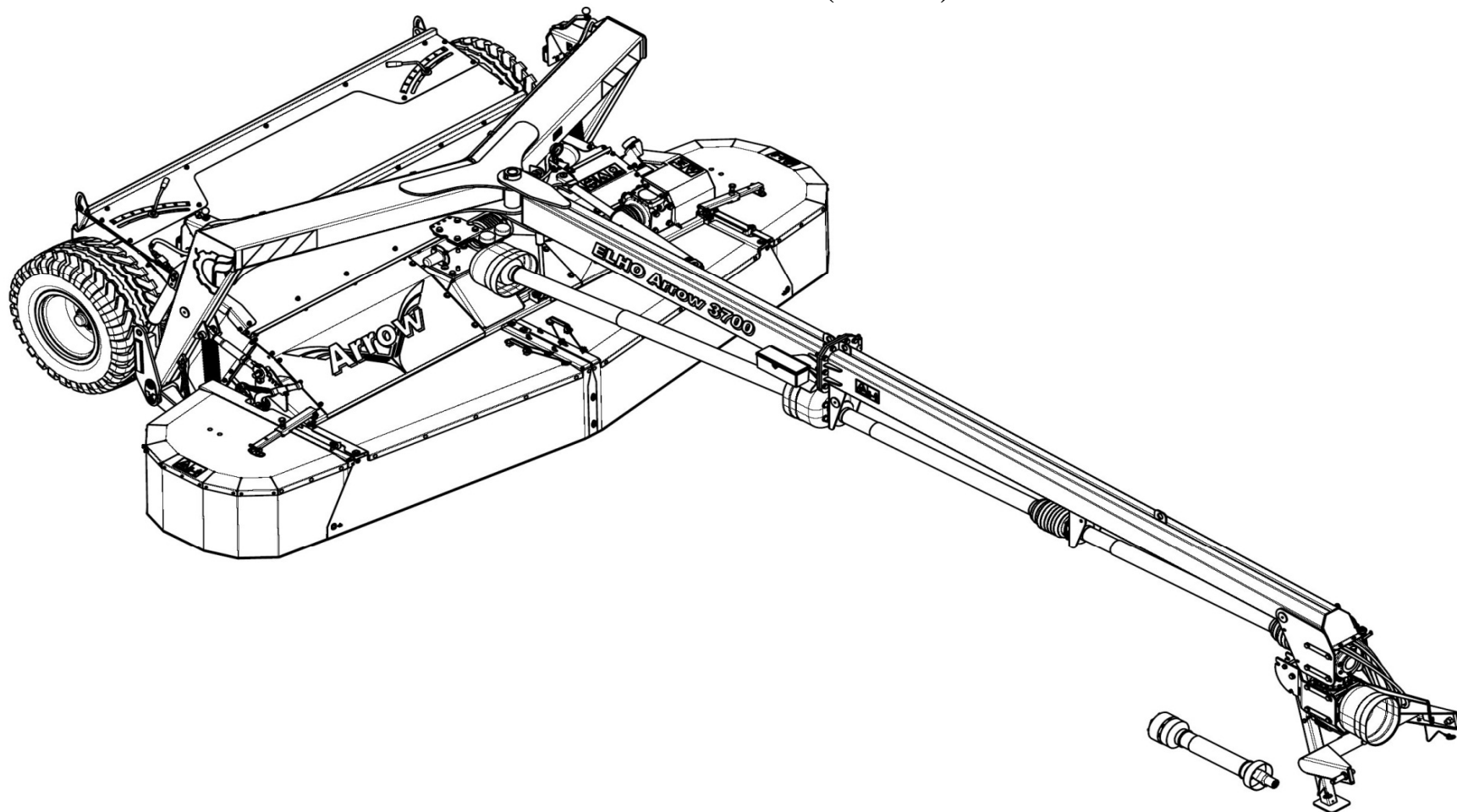




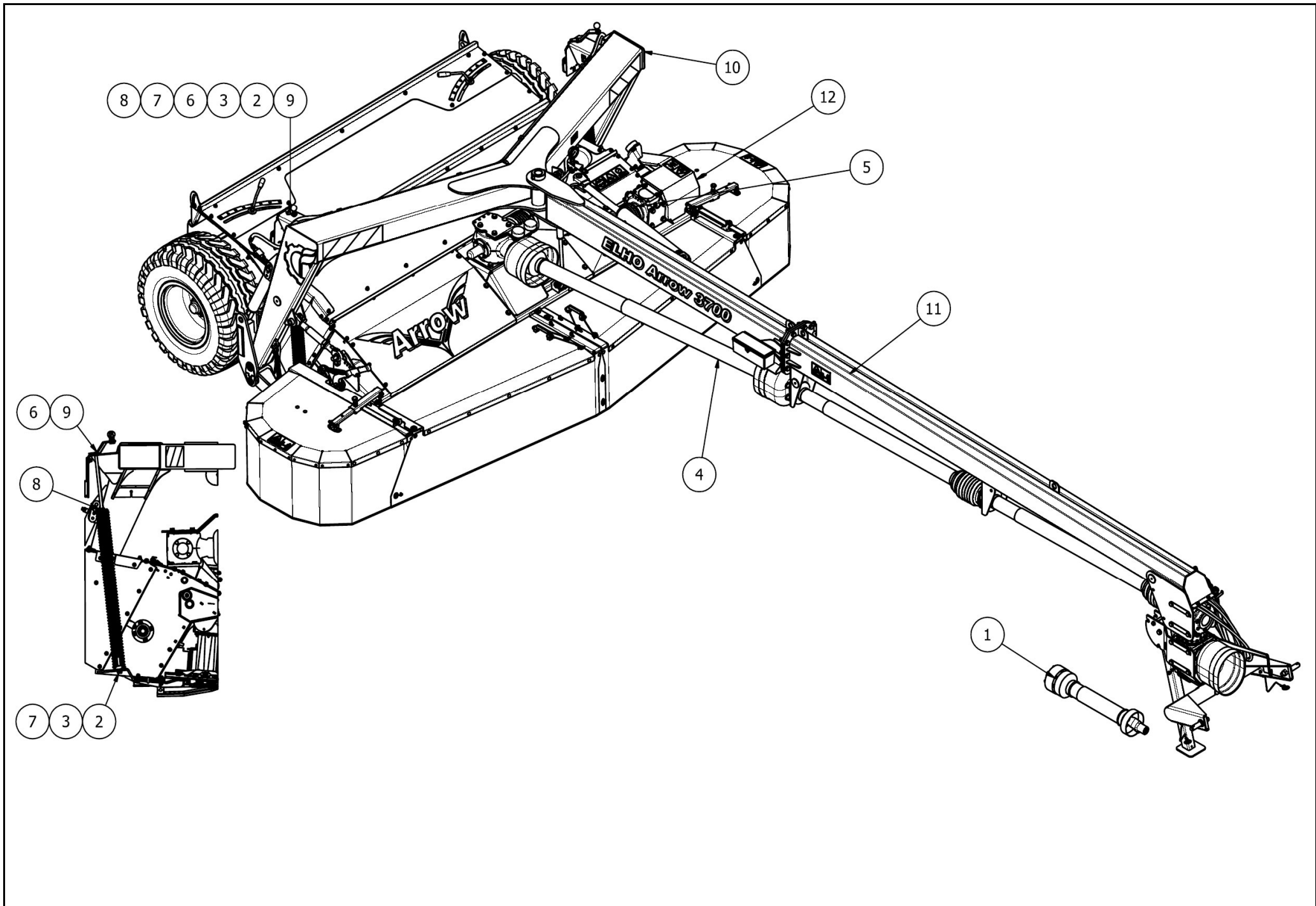
Spare Parts/ Ersatzteile/ Reservdelar/ Varaosat

ARROW 3700 HB Serie 10.2 (10.1-1)

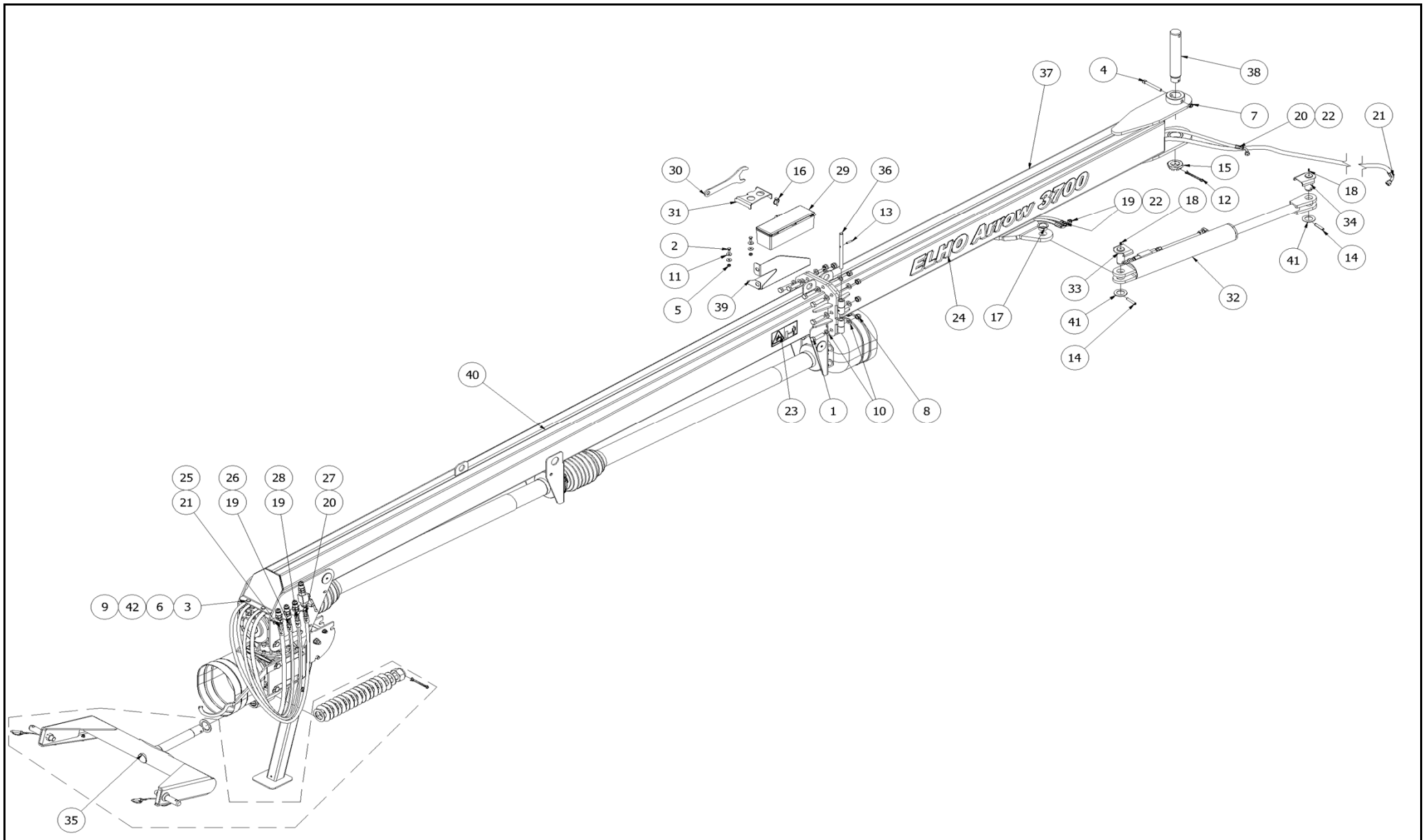


957051 GB/DE/SE/FI

Oy ELHO ab
68910 BENNÄS
Finland



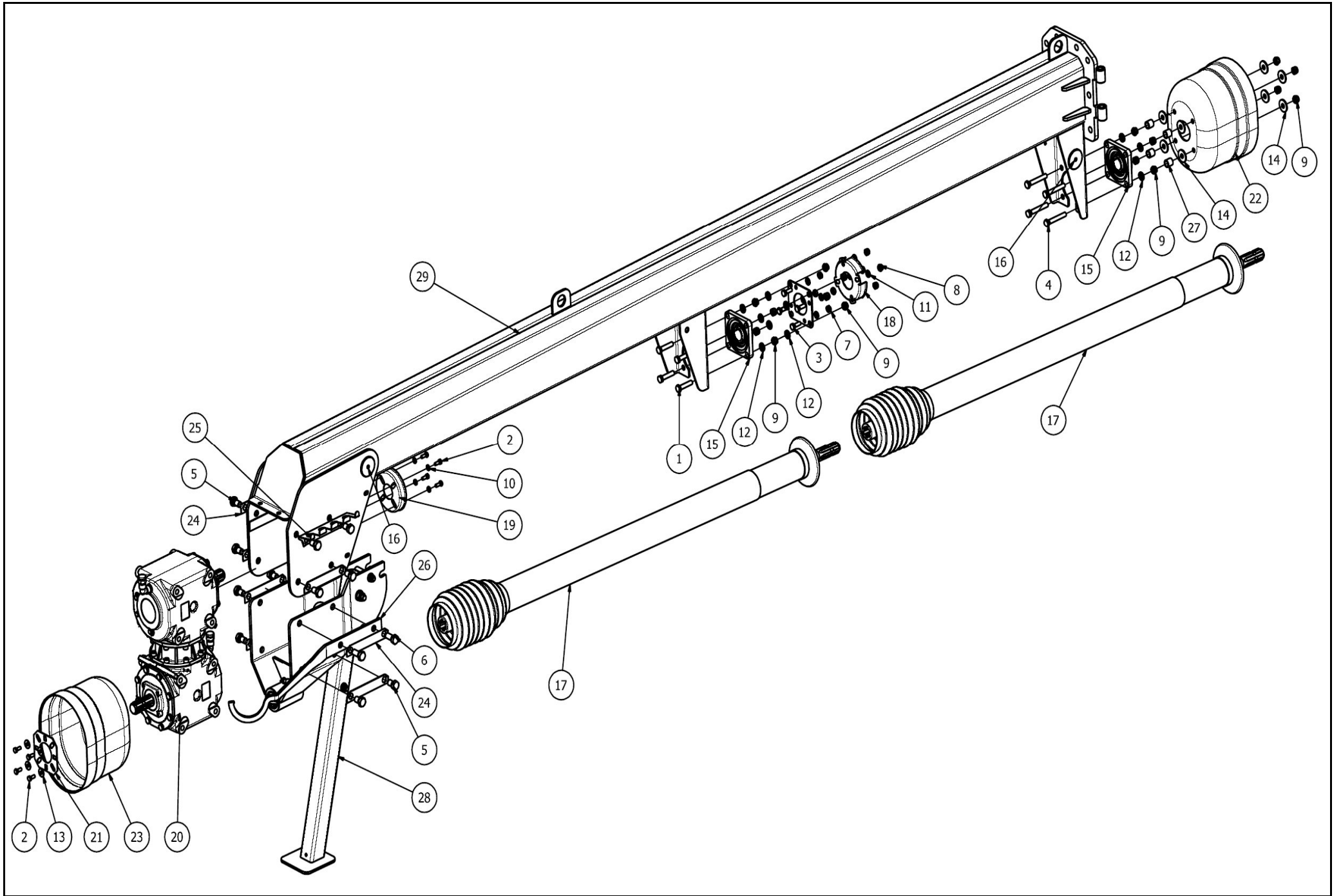
574903							
Pos	Name	Nahme	Benämning	Nimike	Specifikation	NO	Pcs
1	Pto shaft	Gelenkwellen	Kraftö.f.axel	Nivelakseli	71R6071CE0071A2 (1450Nm)	115602	1
2	Screw	Schraube	6-k Skruv hg	Kuusioruuvi	DIN 933 8.8 M16x90 ZN	131235	2
3	Washer	Scheibe	Bricka	Aluslaatta	DIN 125A M16/17 ZN	131810	2
4	Pto shaft	Gelenkwellen	Sekundäraxel med vidvinke	Nivelakseli	260-25984 Weasler	152025	1
5	Pto shaft	Gelenkwellen	Sekundäraxel	Nivelakseli	DS6N066FX007002	152058	1
6	Springcotter	Federstecker	Nålsprintt med vajer	Sokka vajerilla	Ø13	500056	1
7	Distance	Zwischenhülse	Distanshylsa	Väliholkki	Ø17/30x10	503982	2
8	Spring	Feder	Dragfjäder	Kierrejousi	d=9 Da=72 Lo=570 n=60	574360	2
9	Adjusting handle subassem	Einstellung hebel Baugrupp	Inställnings vev delmonterad	Säätökahva osakokoonpano		574385	2
10	Portalframe subassemblies	Portalrahmen Baugrupp	Portalram delmonterad	Portaalirunko osakokoonpano		574920	1
11	Drawbar subassemblies	Deichsel Baugrupp	Dragbom delmonterad	Vetoaisa osakokoonpano		574925	1
12	Mower unit subassemblies	Mähwerk Baugrupp	Slätterenhet delmonterad	Niittoyksikkö osakokoonpano		574951	1



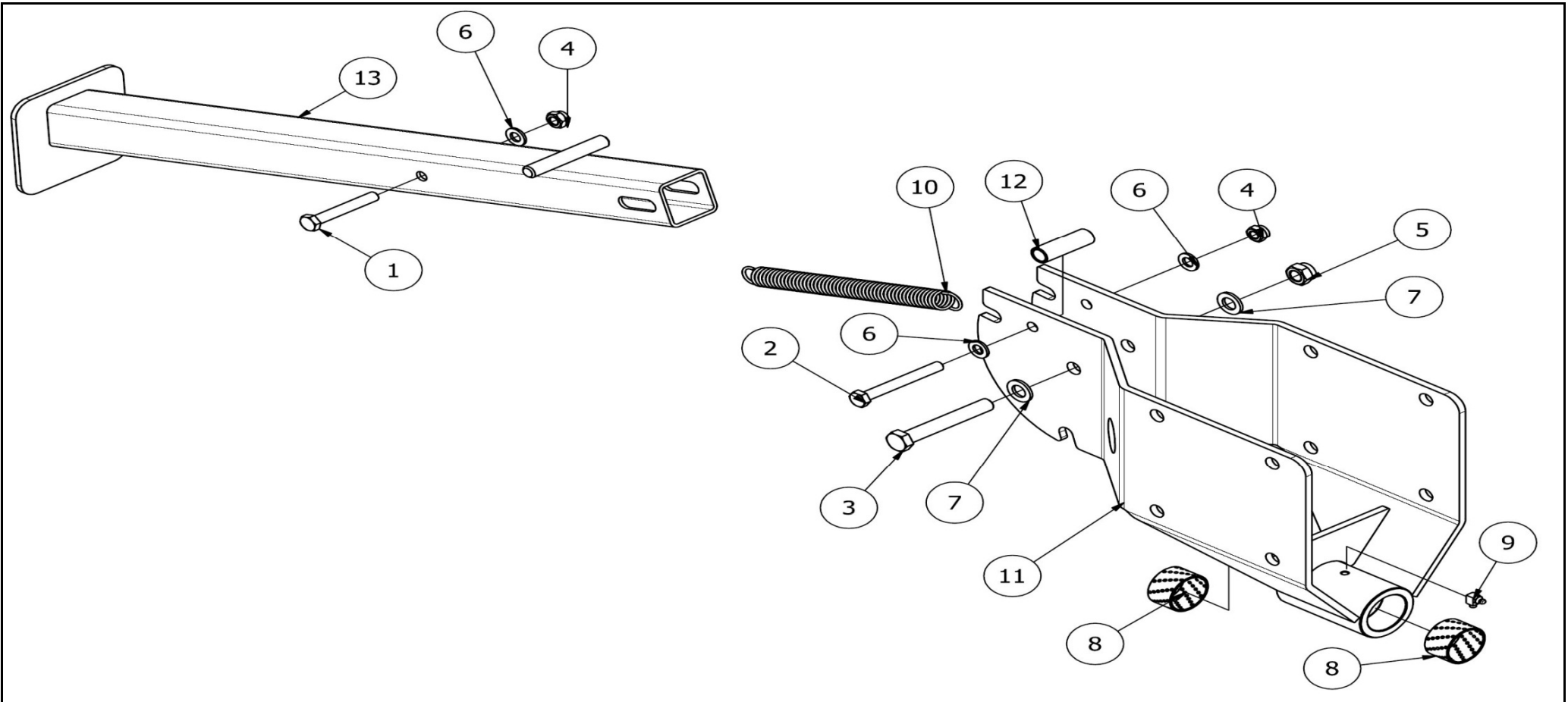
574925

Pos	Name	Nahme	Benämning	Nimike	Specifikation	NO	Pcs
1	Screw	Schraube	6-k Skruv dg	Kuusioruuvi	DIN 931 8.8 M16X60 ZN	130532	10
2	Screw	Schraube	6-k Skruv hg	Kuusioruuvi	DIN 933 8.8 M8X20 ZN	130720	2
3	Screw	Schraube	6-k Skruv hg	Kuusioruuvi	DIN 933 8.8 M10X45 ZN	130923	2
4	Screw	Schraube	l-6 skruv	6-koloruuvi	DIN 912 8.8 M12X100 ZN	131307	1
5	Nut	Muttern	Låsmutter	Lukitusmutteri	DIN 985-8 M8 ZN	131570	2

574925							
Pos	Name	Nahme	Benämning	Nimike	Specifikation	NO	Pcs
6	Nut	Muttern	Låsmutter	Lukitusmutteri	DIN 985-8 M10 ZN	131580	2
7	Nut	Muttern	Låsmutter	Lukitusmutteri	DIN 985-8 M12 ZN	131600	1
8	Nut	Muttern	Låsmutter	Lukitusmutteri	DIN 985-8 M16 ZN	131630	10
9	Washer	Scheibe	Bricka	Aluslaatta	DIN 125A M10/10.5 ZN	131770	2
10	Washer	Scheibe	Bricka	Aluslaatta	DIN 125A M16/17 ZN	131810	20
11	Washer	Scheibe	Karosseribricka	Korialuslevy	DIN 9021 8/8.4X24X2 ZN	131910	4
12	Split pin	Splinten	Saxsprint	Saksisokka	DIN 94 8x90 ZN	132816	1
13	Spring pin	Spannhülsen	Rörsprint	Jousisokka	DIN 1481 6x30 ZN	132823	1
14	Spring pin	Spannhülsen	Rörsprint	Jousisokka	DIN 1481 10X60 ZN	132870	2
15	Krown nut	Kronenmuttern	Kronmutter låg	Kruunumutteri	DIN 937/8 ZN M42x1,5	133214	1
16	Linch pin	Klappstecker	Ringsprint	Rengassokka	DIN 11023 4,5 mm	133360	1
17	Plain bearing	Gleitlager	Glidlager	Liukulaakeri	Ø 35/39-50 L=20 WF-WB702	140031	1
18	Grease nipple	Smiernippel	Smörjnippa	Voitelunippa	M6x1	140950	2
19	Hydraulic hose	Hydraulik slauch	Hydraulslang	Hydrauliletku	1/4 L=7500	145068	2
20	Hydraulic hose	Hydraulik slauch	Hydraulslang	Hydrauliletku	1/4 L=8500	145106	1
21	Hydraulic hose	Hydraulikslauch	Hydraulslang	Hydrauliletku	3/8" L=10000	145531	1
22	Protektion spiral	Schutzspirale	Skyddsspiral	Suojaspiraali	20/16 mm MSP-020	147030	1
23	Warning dangerous area	Gefarbereichswarnung	Varning för farligt område	Varoitus varallinen alue		149112	2
24	Sticker	Aufkleber	Dekal	Tarra		149577	2
25	Hose labeling 1 plus	Schlauch Markierung 1 plus	Slangmärkning 1 plus	Letku merkintä 1 plus		149901	1
26	Hose labeling 2 plus	Schlauch Markierung 2 plus	Slangmärkning 2 plus	Letku merkintä 2 plus		149902	1
27	Hose labeling 3 plus	Schlauch Markierung 3 plus	Slangmärkning 3 plus	Letku merkintä 3 plus		149903	1
28	Hose labeling 2 minus	Schlauch Markierung 2 minus	Slangmärkning 2 minus	Letku merkintä 2 -		149912	1
29	Tool box	Werkzeugkasten	Verktygslåda std	Työkalulaatikko	SERKO	159826	1
30	Tool	Werkzeug für instellung	Ställnyckel	Säätöavain		505169	1
31	Block tool for nifes	Werkzeug für messer	Verktyg för knivbyte	Teränvaihto työkalu	2007->	505620	1
32	Cylinder subassemblies	Zylinder Baugrupp	Bomcylinder delmonterad	Sylinteri osakokoonpano	Sammanställning	574130	1
33	Cylinder pin	Zylinder zapfen	Cylindertapp	Sylinteri tappi	Bomcylinder	574370	1
34	Cylinder pin	Zylinder zapfen	Cylindertapp	Sylinteri tappi	Bomcylinder	574375	1
35	Crossbar subassemblies	Befestigung Baugrupp	Lyftarmsfäste delmonterad	Vetokarttu osakokoonpano		574405	1
36	Drawbar pin	Drehbare zapfen	Dragbomsledtapp	Vetopuomin tappi	Ø16x220-hål Ø6	574427	1
37	Drawbar rear	Hinten Deichsel	Bakre dragbom	Vetoaisa taka		574440	1
38	Drawbar pin	Zapfen	Bomtapp	Vetopuomin tappi	Dragbom	574480	1
39	Tool box bracket	Befestigung	Hållare till back	Työkalulaatikon pidike	Dragbom	574483	1
40	Drawbar f. subassemblies	Deichsel Vorne Baugrupp	Dragbom f. delmonterad	Etuvetoaisa osakokoonpano		574926	1
41	Wascher	Scheibe	Bricka	Aluslaata	Ø36/60x3	579646	2
42	Hose clamp	Schlauch befestigung	Slanghållare	Letkunpidike	2 x 1/4"	800224	2

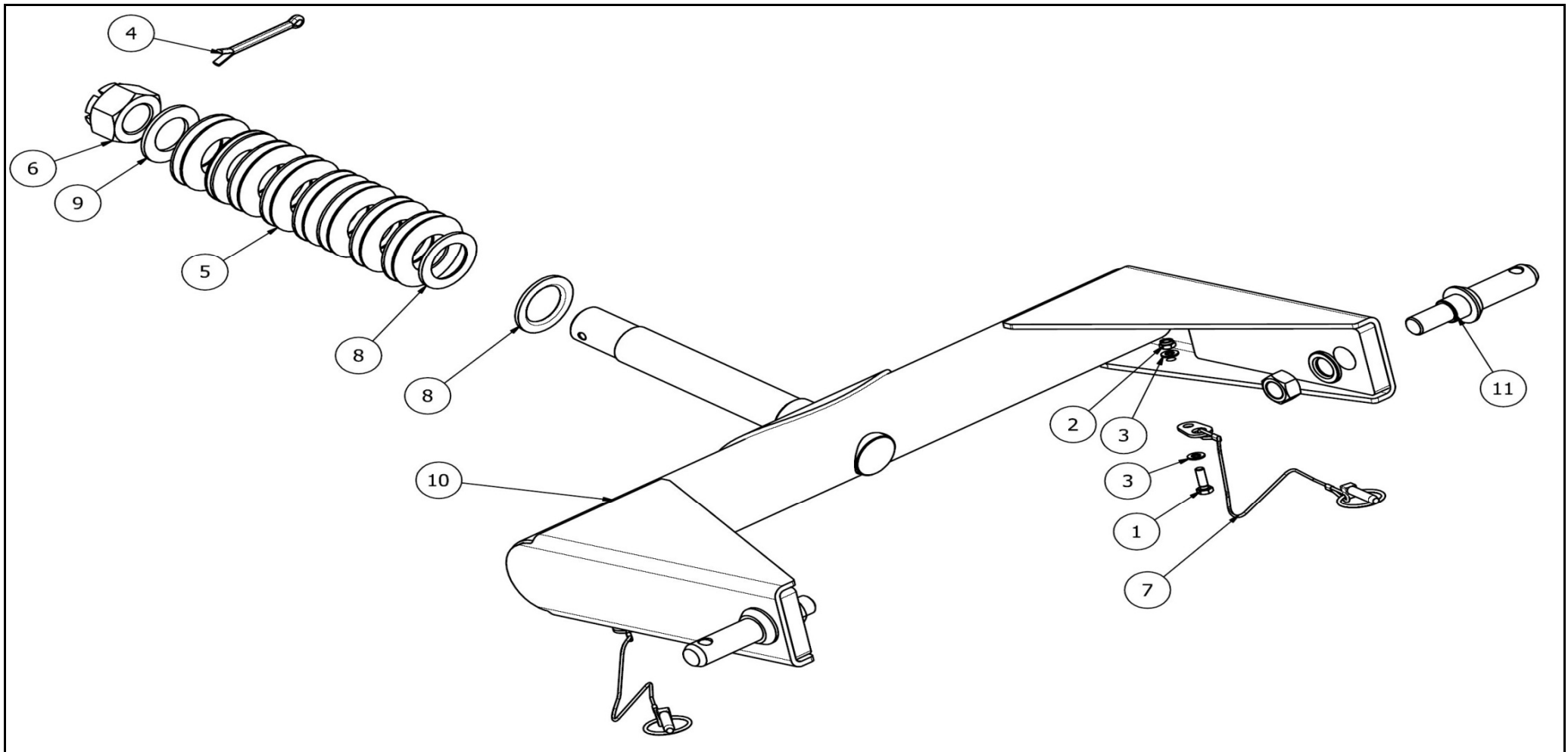


574926							
Pos	Name	Nahme	Benämning	Nimike	Specifikation	NO	Pcs
1	Screw	Schraube	6-k Skruv dg	Kuusioruuvi	DIN 931 8.8 M12X55 ZN	130344	4
2	Screw	Schraube	6-k Skruv hg	Kuusioruuvi	DIN 933 8.8 M8X20 ZN	130720	8
3	Screw	Schraube	6-k Skruv hg	Kuusioruuvi	DIN 933 8.8 M10X30 ZN	130880	4
4	Screw	Schraube	6-k Skruv hg	Kuusioruuvi	DIN 933 8.8 M12X80 ZN	131035	4
5	Screw	Schraube	6-k Skruv hg	Kuusioruuvi	DIN 933 8.8 M16X25 ZN	131140	14
6	Screw	Schraube	6-k Skruv hg	Kuusioruuvi	DIN 933 8.8 M16X35 ZN	131165	2
7	Nut	Muttern	Mutter	Kuusiomutteri	DIN 934 M10 ZN	131400	4
8	Nut	Muttern	Låsmutter	Lukitusmutteri	DIN 985-8 M10 ZN	131580	4
9	Nut	Muttern	Låsmutter	Lukitusmutteri	DIN 985-8 M12 ZN	131600	16
10	Washer	Scheibe	Bricka	Aluslaatta	DIN 125A M8/8.4 ZN	131750	4
11	Washer	Scheibe	Bricka	Aluslaatta	DIN 125A M10/10.5 ZN	131770	8
12	Washer	Scheibe	Bricka	Aluslaatta	DIN 125A M12/13 ZN	131790	12
13	Washer	Scheibe	Karosseribricka	Korialuslevy	DIN 9021 8/8.4X24X2 ZN	131910	4
14	Washer	Scheibe	Karosseribricka	Korialuslevy	DIN 9021 13/37 Zn	131945	8
15	Bearing	Lager	Flänslager	Laippalaakeri	UCF 207	140567	2
16	Reflectors yellow	Rückstrahler Gelb	Reflex gul	Hejastin keltainen	Ø60	142630	4
17	Pto shaft	Gelenkwelle	Kraftöverföringsaxel	Nivelakseli	8G7N165FX027001	152015	2
18	Protection bracket	Schutz befestigung	Axelskyddsfäste	Suojaus kiinnike	BP 395011261R	152080	1
19	Cover bracket	Befestigung	Skyddsfäste bondioli	Suojuksen kiinnike	395011211R	152091	1
20	Gearbox	Getriebe	Vinkelväxel	Kulmavaihde	T-279D	153180	1
21	Mounting washer	Befestigung scheinbe	Monteringsbricka	Asennuslaatta		456191	1
22	Cover	Schutz	Skyddskona	Suojaus	BP 4170401 92x92Ø12	468050	1
23	Cover	Schutz	Skyddskona	Suojaus	BP 4170401 69x69Ø10	468055	1
24	Lock plate	Sicherung platte	Låsplåt	Lukituspelti		511240	7
25	Lock plate	Sicherung platte	Lås och slanghållarplåt	Lukituspelti		511244	1
26	Drive shaft bracket	Gelenkwelenträger	Hållare för drivaxel	Vetoakselintuki		521088	1
27	Distance	Distanz	Distanshylsa	Väliholkki	Ø21,3/16x20	521132	4
28	Stand support subassemblies	Schutzfuss Baugrupp	Stödfot delmonterad	Tukijalka osakokoonpano		574408	1
29	Drawbar front	Drehbare vorne	Främre dragbom	Vetopuomi etu		574424	1
30	Bracket	Befestigung	Monteringsplåt	Asennuslevy		574495	1



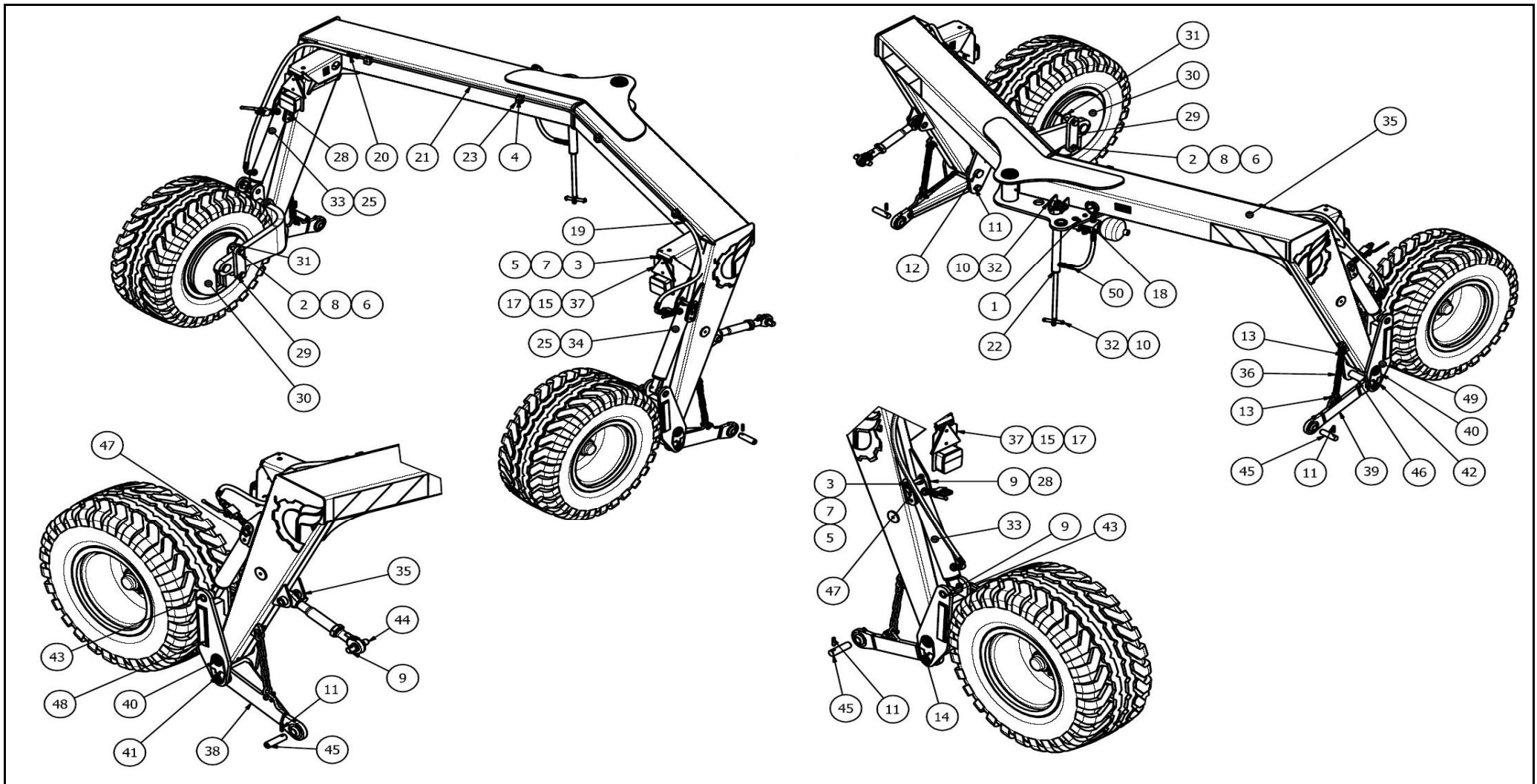
574408

Pos	Name	Nahme	Benämning	Nimike	Specifikation	NO	Pcs
1	Screw	Schraube	6-k Skruv dg	Kuusioruuvi	DIN 931 8.8 M12X80 ZN	130370	1
2	Screw	Schraube	6-k Skruv dg	Kuusioruuvi	DIN 931 8.8 M12X100 ZN	130390	1
3	Screw	Schraube	6-k Skruv dg	Kuusioruuvi	DIN 931 8.8 M16X110 ZN	130540	1
4	Nut	Muttern	Låsmutter	Lukitusmutteri	DIN 985-8 M12 ZN	131600	2
5	Nut	Muttern	Låsmutter	Lukitusmutteri	DIN 985-8 M16 ZN	131630	1
6	Washer	Scheibe	Bricka	Aluslaatta	DIN 125A M12/13 ZN	131790	3
7	Washer	Scheibe	Bricka	Aluslaatta	DIN 125A M16/17 ZN	131810	2
8	Plain bearing	Gleitlager	Glidlager	Liukulaakeri	Ø 45/50 L=30 COB092	140066	2
9	Grease nipple	Smiernippel	Smörjnippa	Voitelunippa	M6x1; 90°	140970	1
10	Spring	Zugfeder	Dragfjäder	Vetojousi	d=3 Dm=22 Lo=203	520870	1
11	Gearbox bracket	Getriebe befestigung	Vinkelväxelfäste	Kulmavahteen kiinnike		574450	1
12	Spacer	Zwischenhülse	Distanshylsa	Väliholkki	Ø21,3/15x62	574455	1
13	Stand support	Stutz fuss	Stödfot	Tukijalka		574490	1



574405

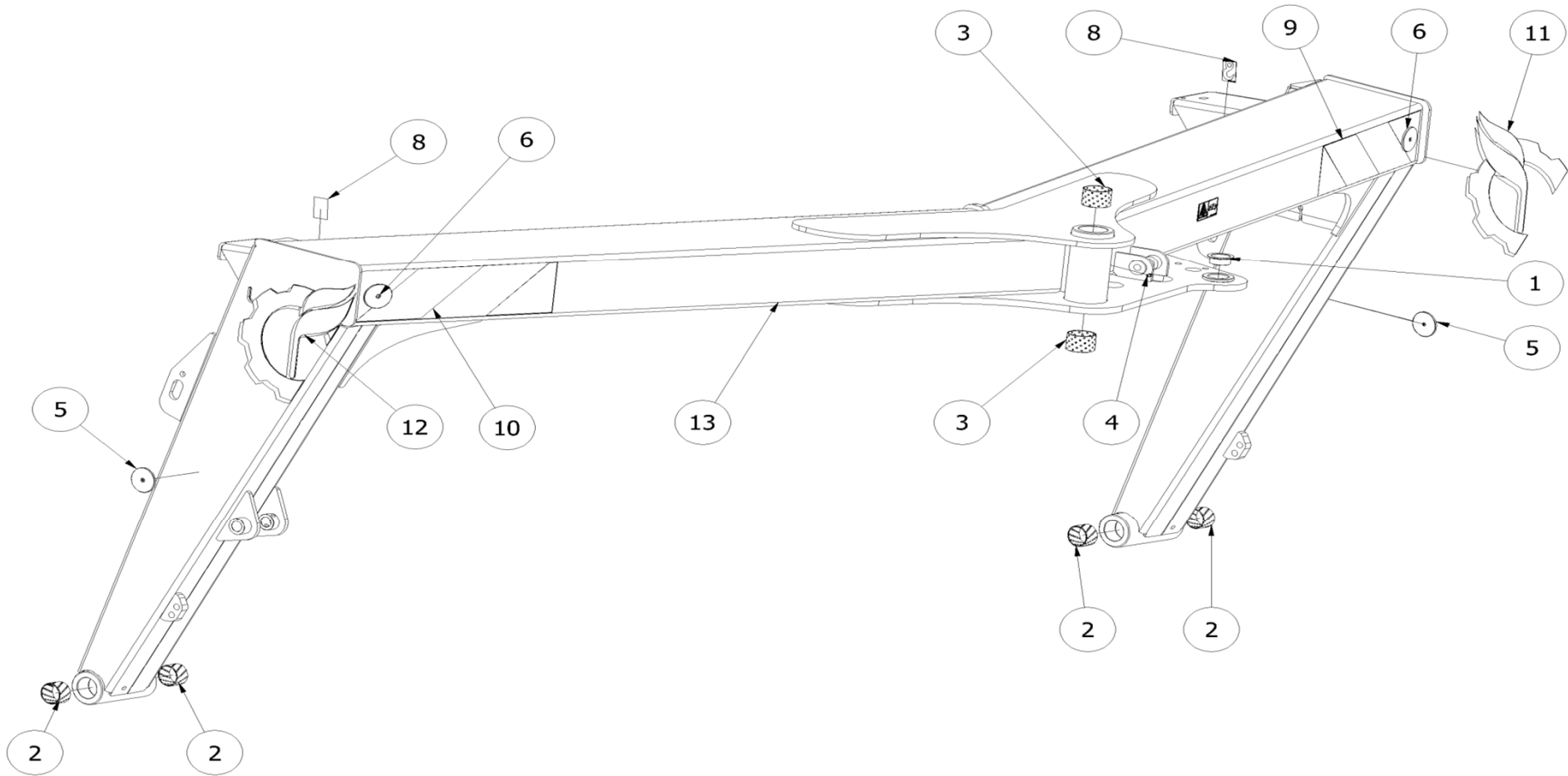
Pos	Name	Nahme	Benämning	Nimike	Specifikation	NO	Pcs
1	Screw	Schraube	6-k Skruv hg	Kuusioruuvi	DIN 933 8.8 M8X25 ZN	130740	2
2	Nut	Muttern	Låsmutter	Lukitusmutteri	DIN 985-8 M8 ZN	131570	2
3	Washer	Scheibe	Bricka	Aluslaatta	DIN 125A M8/8.4 ZN	131750	4
4	Split pin	Splinten	Saxsprint	Saksisokka	DIN 94 8x90 ZN	132816	1
5	Washer spring	Federscheiben	Tallriksfjäder	Lautasjousi	DIN 2093 Ø 90/46x2,5	133200	16
6	Krown nut	Kronenmuttern	Kronmutter	Kruunumutteri	DIN 935 M42x3	133210	1
7	Linch pin with wire	Klappstecker mit seile	Ringsprint med vajer	Rengassokka vajerilla		500040	2
8	Washer	Scheibe	Distansbricka	Aluslaatta	Ø46/71x5	500321	2
9	Washer	Scheibe	Bricka	Aluslaatta	D=71/42	500323	1
10	Crossbar	Geräte befestigung	Lyftarmsfäste	Vetokarttu		511250	1
11	Lift arm pin	Gerätebolzen	Lyftarmstapp	Nostvarrentappi	Ø28x148 M22	518322	2



574920

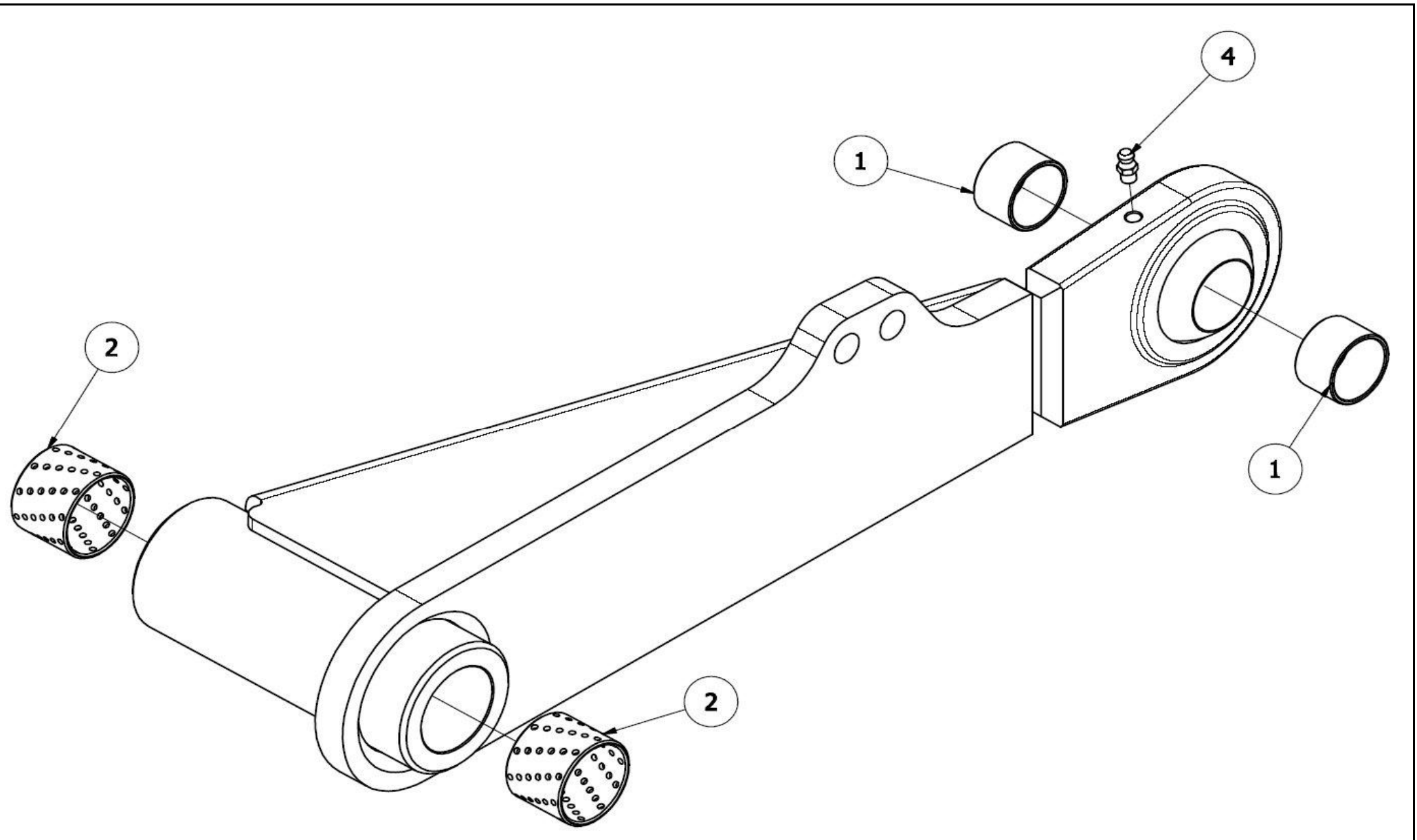
Pos	Name	Nahme	Benämning	Nimike	Specifikation	NO	Pcs
1	Screw	Schraube	6-k Skruv dg	Kuusioruuvi	DIN 931 8.8 M10X70 ZN	130170	2
2	Screw	Schraube	6-k Skruv dg	Kuusioruuvi	DIN 931 8.8 M20X170 ZN	130594	4
3	Screw	Schraube	6-k Skruv hg	Kuusioruuvi	DIN 933 8.8 M10X25 ZN	130860	8
4	Screw	Schraube	l-6 Skruv	6-koloruuvi	DIN 912 8.8 M6X20 ZN	131292	4
5	Nut	Muttern	Låsmutter	Lukitusmutteri	DIN 985-8 M10 ZN	131580	10
6	Nut	Muttern	Låsmutter	Lukitusmutteri	DIN 985-8 M20 ZN	131635	4
7	Washer	Scheibe	Bricka	Aluslaatta	DIN 125A M10/10.5 ZN	131770	10
8	Washer	Scheibe	Bricka	Aluslaatta	DIN 125A M20/21 ZN	131830	4
9	Spring pin	Spannhülsen	Rörsprint	Jousisokka	DIN 1481 8X40 ZN	132815	6
10	Spring pin	Spannhülsen	Rörsprint	Jousisokka	DIN 1481 6x30 ZN	132823	4

Pos	Name	Nahme	Benämning	Nimike	Specifikation	NO	Pcs
11	Spring pin	Spannhülsen	Rörsprint	Jousisokka	DIN 1481 10X40 ZN	132855	4
12	Spring pin	Spannhülsen	Rörsprint	Jousisokka	DIN 1481 10X60 ZN	132870	2
13	Shackles	Schäkeln	Skruvshackel	Sakkeli	3/8" 1000kg CE DIN 82101	139200	4
14	Grease nipple	Smiernippel	Smörjnippa	Voitelunippa	M6x1	140950	4
15	Triangle reflectors	Dreieckiger rückstrahler	Reflex triangel	Hejastinkolmio		142620	2
16	Reflectors yellow	Rückstrahler Gelb	Reflex gul	Hejastin keltainen	Ø60	142630	2
17	Lightning kit	Beleuchtungssatz	Belysningsserie std	Valosarja		142660	1
18	Valveblock	Ventilblock	Ventilblock delmonterad	Venttiilohko		144600	1
19	Hydraulic hose	Hydraulik schlauch	Hydraulslang	Hydrauliiletu	3/8 L=800	145537	1
20	Hydraulic hose	Hydraulik schlauch	Hydraulslang	Hydrauliiletu	3/8 L=1100	145541	1
21	Hydraulic pipe	Hydraulik rohr	Hydraulrör	Hydrauliiputki	Rör Ø12 L=2400	145547	1
22	Cylinder	Zylinder	Hydraulcylinder	Sylinteri	Ø32/20/340	146510	1
23	Bracket for pipes	Rohrschelle, doppelt	Rörhållare, dubbel	Kaksoisputkenkiinnike	Ø12mm DS112/12	147180	8
24	Sticker	Aufkleber	Dekal vaselinspruta	Tarra		149014	10
25	Sticker	Aufkleber	Dekal för bollkran	Tarra		149100	2
26	Wheel complete	Reifen mit felge	Däck med fälg	Rengas vanteella	380/55-17	151050	2
27	Link arm subassemblies	Gelenkarm Baugrupp	Länkarm delmonterad	Nivelvarsi osakokoonpano		157113	1
28	Mounting bracket	Befestigung	Inställningsplåt	Asennuslaatta		520016	2
29	Wheel veight bracket	Gewikt Befestigung	Hjulvikt fäste	Lisäpainon kiinnike		522257	2
30	Wheel veight	Gewikt	Hjulvikt	Lisäpaino	3700 Arrow	522258	8
31	Distanc plate	Distanz	Distans plåt	Lisäpainon kiinnike		522259	2
32	Cylinder pin	Zylinder zapfen	Cylindertapp, hydrobalans	Sylinteritappi	Typ C1 Ø15 L=90 zn	526621	2
33	Lift cylinder left subassembly	Hebezyylinder links Baugrupp	V. lyftcylinder delmonterad	Nostosylinteri vasen osakokoonpano		574135	1
34	Lift cylinder right subassembly	Hebezyylinder rechts Baugrupp	H. lyftcylinder delmonterad	Nostosylinteri oikea osakokoonpano		574136	1
35	Portalframe subassemblies	Portalrahmen Baugrupp	Portalram delmonterad	Portaalirunko osakokoonpano		574200	1
36	Limiting chain	Begrenzungkette	Begränsningskätting	Rajoituskettinki	L=265	574280	2
37	Lighting bracket	Lichte befestigung	Belysningsplåt	Valaistuksen kiinnike		574290	2
38	Linkarm subassemblies	Gelenkarm Baugrupp	Bärarm delmonterad	Tukivarsi osakokoonpano		574320	1
39	Linkarm subassemblies	Gelenkarm Baugrupp	Ledarm delmonterad	Nivelvarsi osakokoonpano		574325	1
40	Wheel arm pin	Radarm zapfen	Hjularms tapp	Pyöränvarren tappi	Ø45X207	574330	2
41	Linkarm pin	Gelenkarm zapfen	Bärarms tapp	Tukivarren tappi	Ø35x164/Ø28x32 L=203	574335	1
42	Linkarm pin	Gelenkarm zapfen	Ledarms tapp	Nivelvarren tappi	Ø35x15/Ø28x181 L=203	574340	1
43	Cylinder pin	Zylinder zapfen	Sylinder tapp	Sylinteri tappi	Ø25x115	574345	2
44	Linkarm pin	Gelenkarm zapfen	Ledarms tapp	Nivelvarren tappi	Ø25x89-Ø8 L=105	574346	2
45	Linkarm pin	Gelenkarm zapfen	Ledarms tapp	Nivelvarren tappi	Ø28x100 M10	574350	2
46	Spacer	Distantz	Distanshylsa	Väliholkki	40/28x105	574355	1
47	Cylinder pin	Zylinder zapfen	Sylinder tapp	Cylinteri tappi	Ø25x106 L=114	574365	2
48	Wheel arm right subassembly	Radarm rechts Baugrupp	Hjularm höger delmonterad	Pyöränvarsi oikea osakokoonpano		574602	1
49	Wheel arm left subassembly	Radarm links Baugrupp	Hjularm vänster delmonterad	Pyöränvarsi vasen osakokoonpano		574603	1
50	Hydraulic hose	Hydraulik Schlauch	Hydraulslang	Hydrauliiletu	3/8" L=400	844432	1



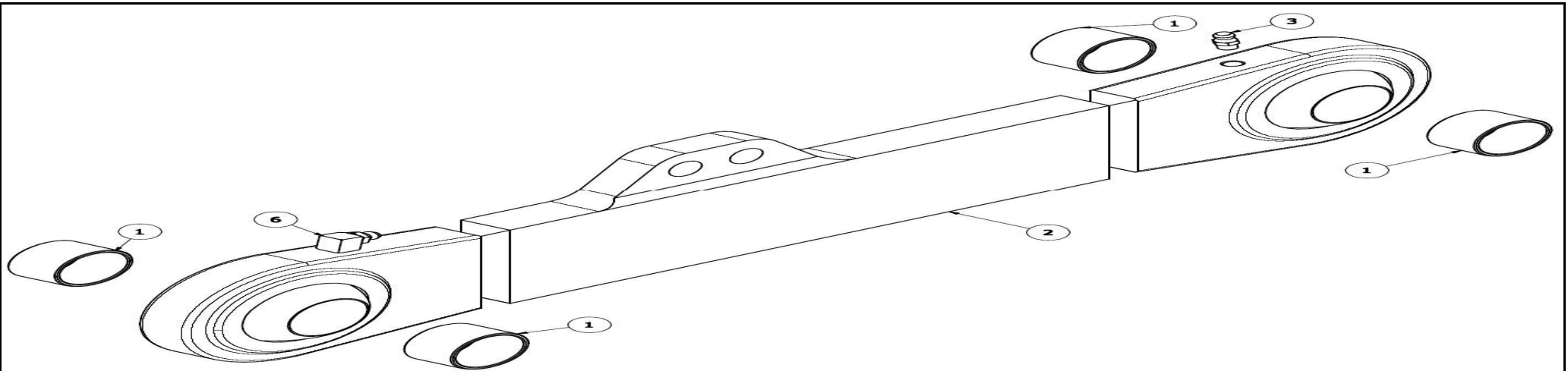
574200

Pos	Name	Nahme	Benämning	Nimike	Specifikation	NO	Pcs
1	Plain bearing	Gleitlager	Glidlager	Liukulaakeri	Ø 35/39-50 L=20 WF-WB702	140031	1
2	Plain bearing	Gleitlager	Glidlager	Liukulaakeri	Ø 45/50 L=30 COB092	140066	4
3	Plain bearing	Gleitlager	Glidlager	Liukulaakeri	Ø 50/55L=40 COB092	140069	2
4	Grease nipple	Smiernippel	Smörjnippa	Voitelunippa	M6x1	140950	1
5	Reflectors yellow	Rücksträhler Gelb	Reflex gul	Hejastin keltainen	Ø60	142630	2
6	Reflectors white	Rücksträhler Weiss	Reflex vit	Hejastin valkoinen	Ø60	142631	2
7	Warning sign	Sicherheitsaufkleber	Dekal tryckackumulator varr	Varoitustarra		149110	1
8	Sticker	Aufkleber	Dekal lyftkrok	Tarra		149132	2
9	Reflective panel left	Rückreflektorstafel Links	Röd-vit reflex dekal vänste	Hejastintarra vasen	423x125 Left	149143	1
10	Reflective panel right	Rückreflektorstafel Rechts	Röd-vit reflex dekal höger	Hejastintarra oikea	423x125 Right	149144	1
11	Sticker left	Aufkleber Links	Dekal vänster	Tarra vasen		149575	1
12	Sticker right	Aufkleber Rechts	Dekal höger	Tarra oikea		149576	1
13	Portalframe	Portalrahmen	Portalram	Portaalirunko		574201	1



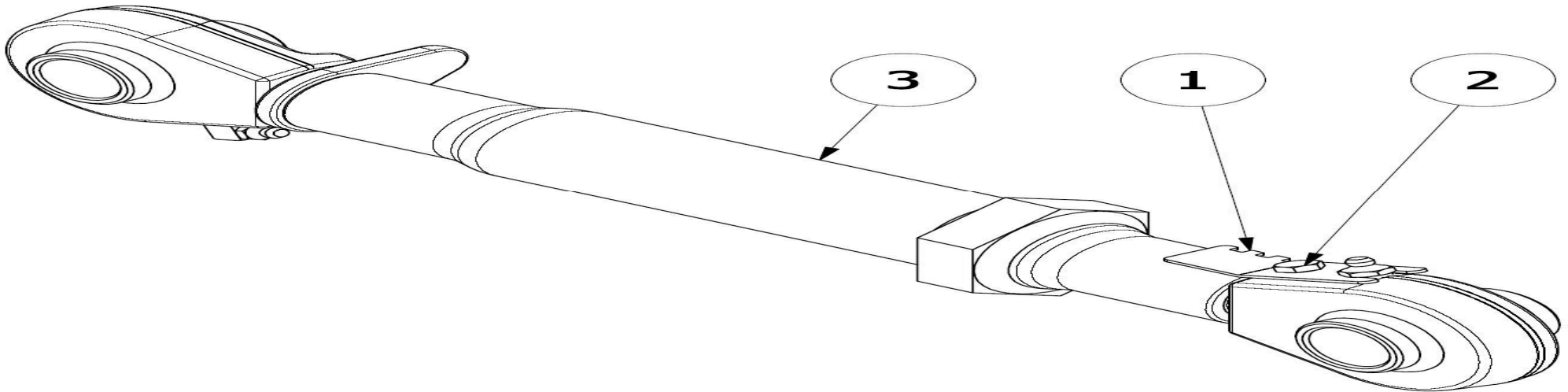
574320

Pos	Name	Nahme	Benämning	Nimike	Specifikation	NO	Pcs
1	Plain bearing	Gleitlager	Glidlager	Liukulaakeri	Ø 32/28 l=20	140028	2
2	Plain bearing	Gleitlager	Glidlager	Liukulaakeri	Ø 35/39 L=30 COB092	140065	2
3	Linkarm right	Gelenkarm Rechts	Bäarm höger	Tukivarsi oikea		574328	1
4	Grease nipple	Smiernippel	Smörjnippa	Voitelunippa	M6x1	140950	1



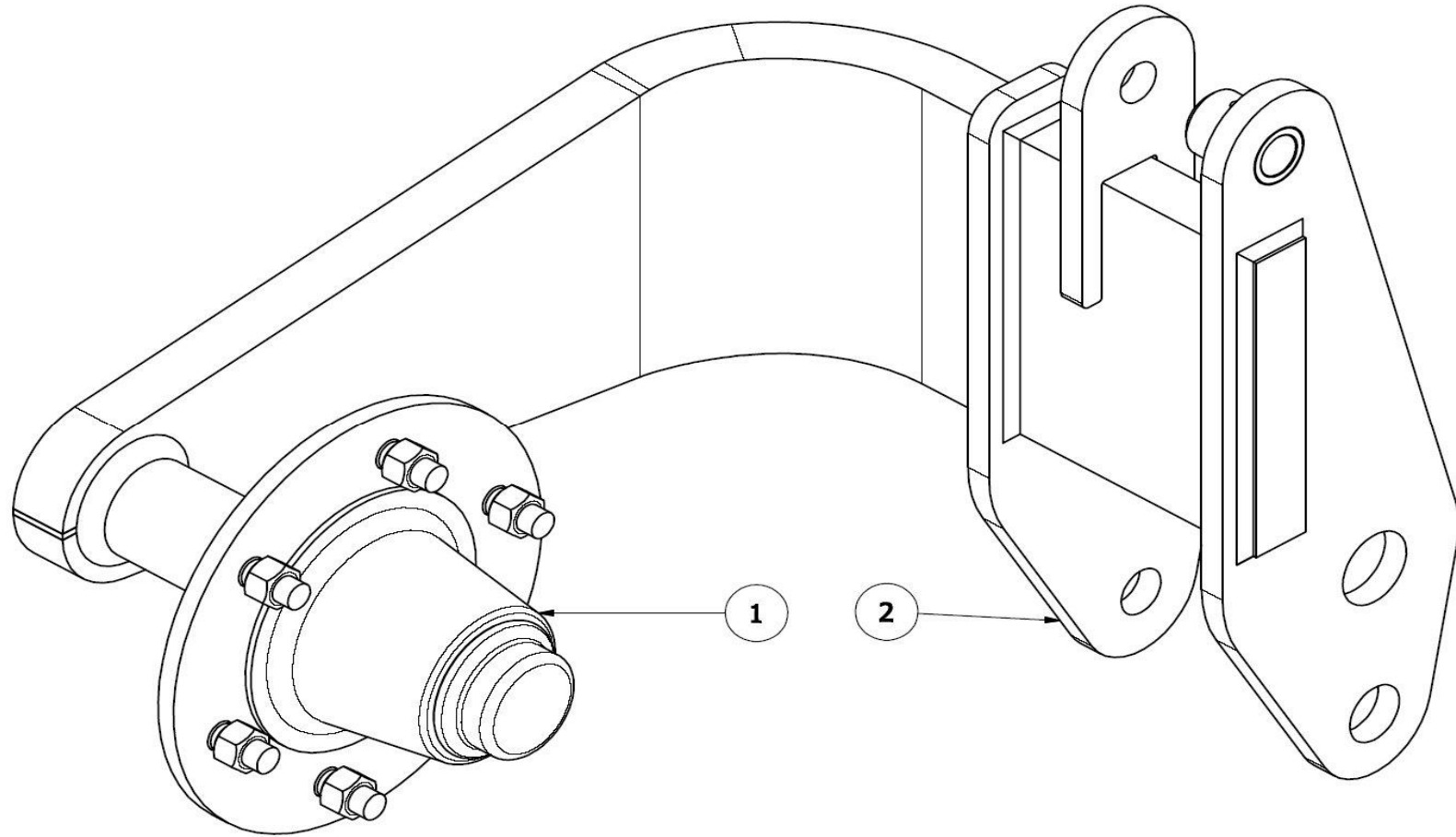
574325

Pos	Name	Nahme	Benämning	Nimike	Specifikation	NO	Pcs
1	Plain bearing	Gleitlager	Glidlager	Liukulaakeri	Ø 32/28 l=20	140028	4
2	Linkarm left	Gelenkarm Links	Ledarm vänster	Nivelvarsi vasen		574327	1
3	Grease nipple	Smiernippel	Smörjnippa	Voitelunippa	M6x1	140950	1
6	Grease nipple	Smiernippel	Smörjnippa	Voitelunippa	M6x1; 90°	140970	1



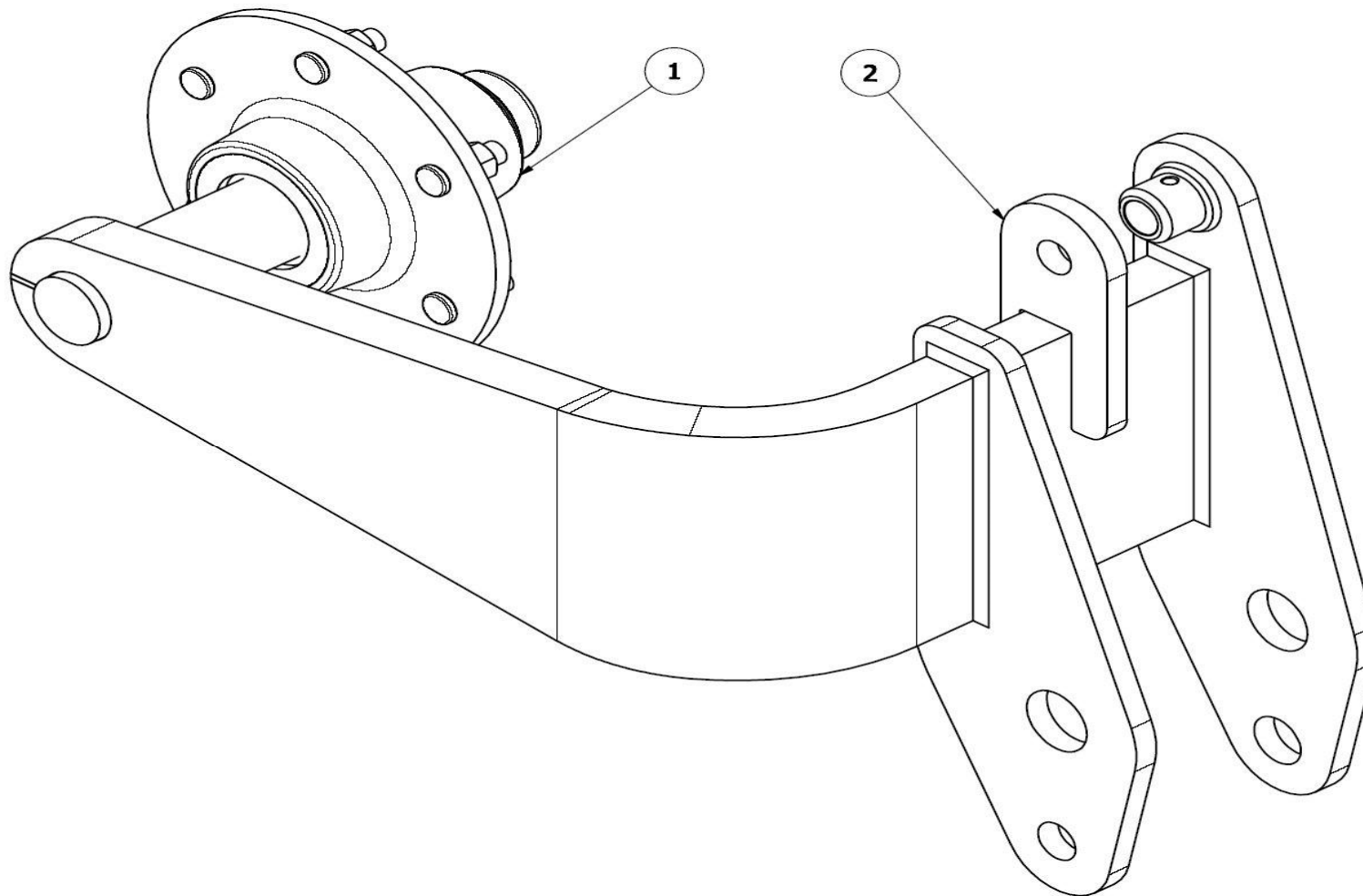
157113

Pos	Name	Nahme	Benämning	Nimike	Specifikation	NO	Pcs
1	Position indicator	Stellungsanzeige	Lägesindicator	Asennonosoitin		574260	1
2	Screw	Schraube	6-k Skruv hg	Kuusioruuvi	DIN 933 8.8 M6X16 ZN	130620	1
3	Lower link arm	Unterlenker	Nedre länkarm	Alempi nivelvarsi	Ø25 M27x3	520270	1



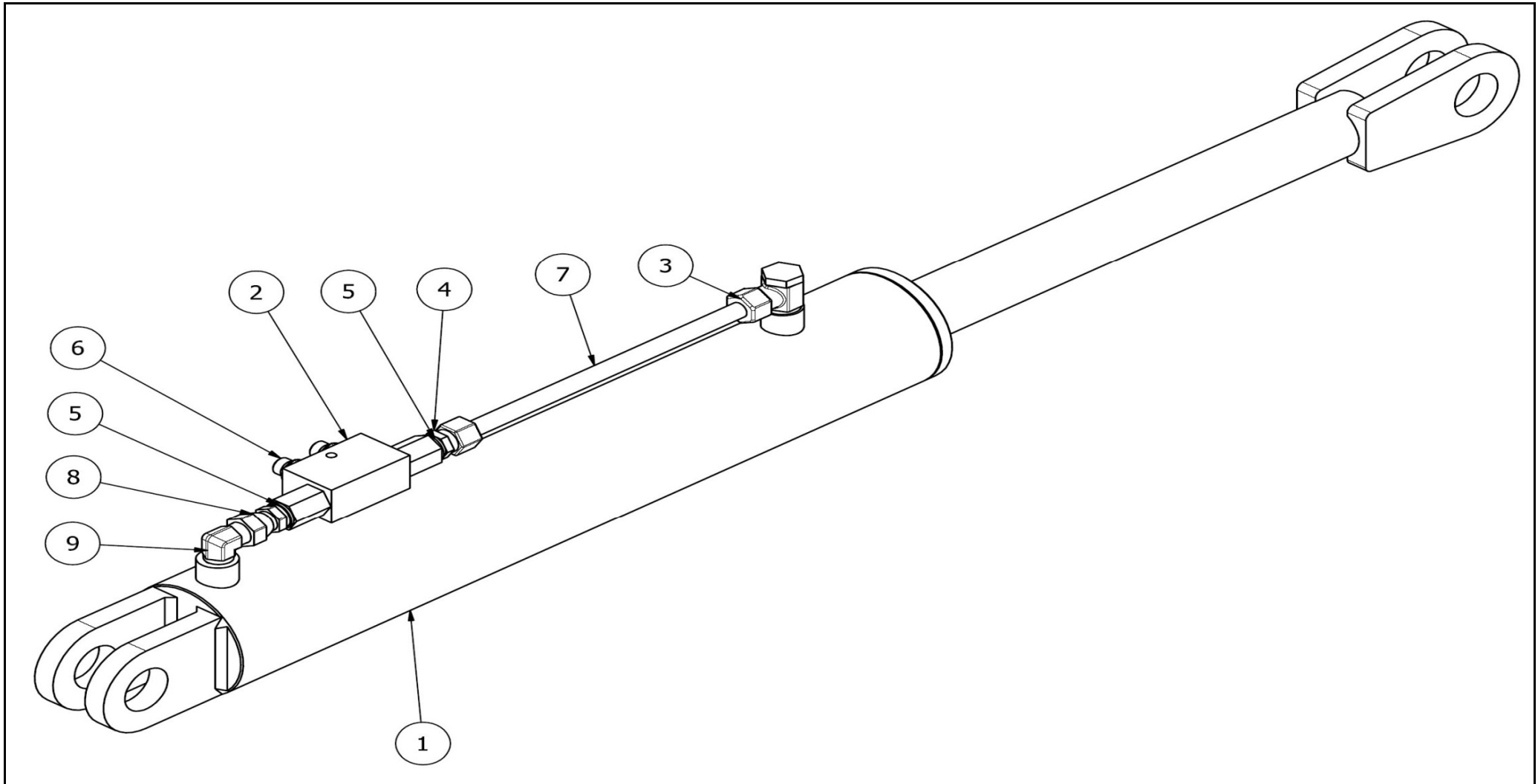
574602

Pos	Name	Nahme	Benämning	Nimike	Specifikation	NO	Pcs
1	Wheel hub	Rad Naben	Hjulnav	Pyörännapa	160-6/205 30208/30211	151020	1
2	Wheel arm right	Radarm rechts	Hjularm höger	Pyöränvarsi oikea		574600	1



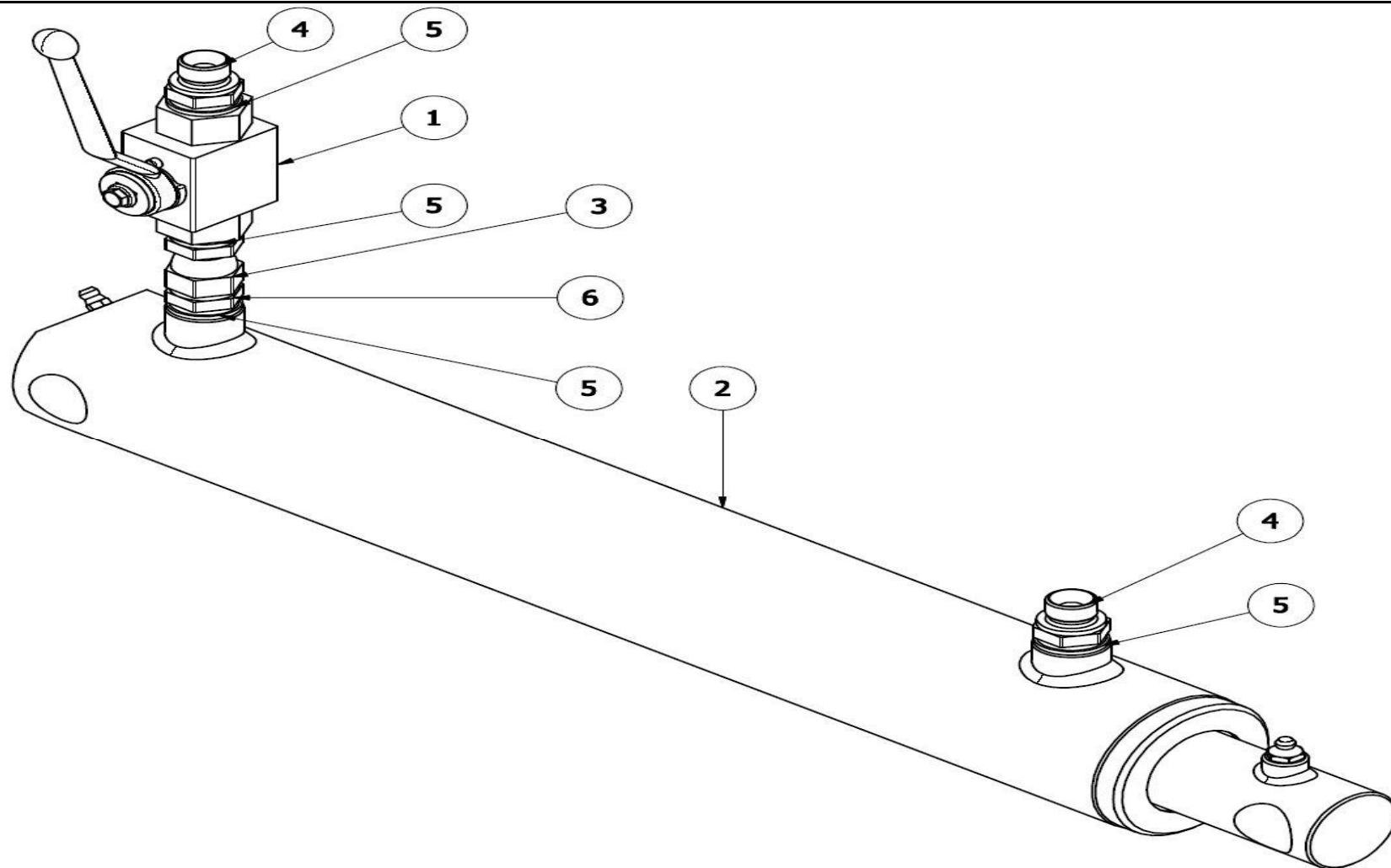
574603

Pos	Name	Nahme	Benämning	Nimike	Specifikation	NO	Pcs
1	Wheel hub	Rad Naben	Hjulnav	Pyörännapa	160-6/205 30208/30211	151020	1
2	Wheel arm left	Radarm links	Hjularm vänster	Pyöränvarsi vasen		574605	1



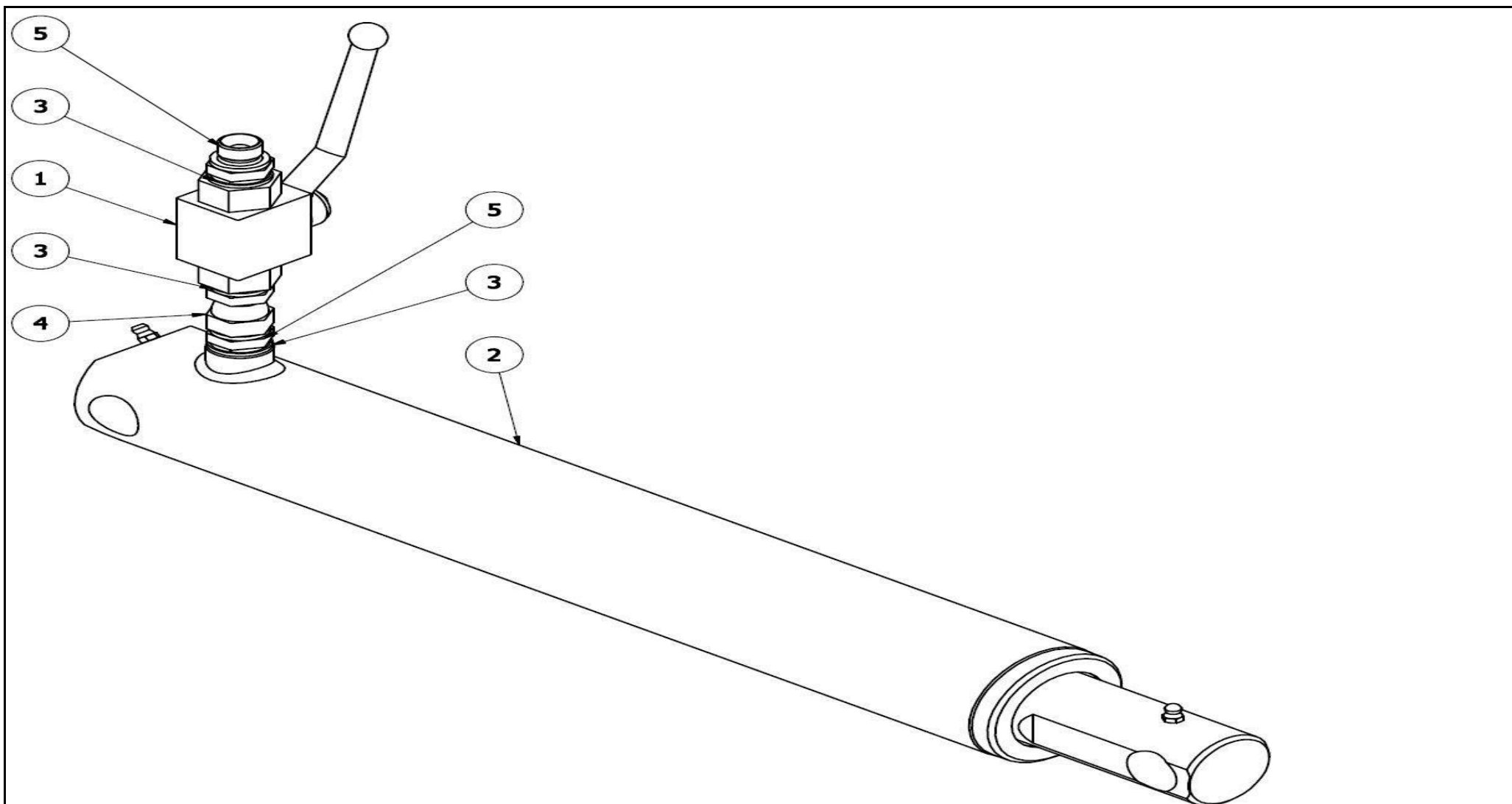
574130

Pos	Name	Nahme	Benämning	Nimike	Specifikation	NO	Pcs
1		Führung	Cylinder	Sylinteri	Ø 80/45x417	146600	1
2	Checkvalve	Ruckschlagventil	Hydraulventil	Lukkoventtiili	FPD-stål 1/4" (320C)	144100	1
3	Threaded eye	Gewindingstück	Banjokoppling	Banjoliitin	3/8" - Ø12 rör SEL-12R	143200	1
4	Male coupling	Verschraubung	Nippel	Suora perusliitin	12mm rör-1/4" rak BL-12 R	143209	1
5	Bonded gasket	Dichtung	Usit-tätning	Usit-tiiviste	1/4" USITR-04	146002	4
6	Double nipple	Doppelnippel	Dubbelnippa	Kaksoisnippa	1/4"-1/4" 04000-04	143102	2
7	Hydraulic pipe	Hydraulik rohr	Hydraulrör	Hydrauliputki	Rör Ø12 L=270	145549	1
8	Male/female adaptor	Anschluss	Junktur	Yhdysnippa	3/8 -1/4Rak 04010-06-04	143161	1
9	"I" adaptor with male thread	Vinkel nippel	Vinkel	Kulmanippa	3/8" - 3/8" 04490-06	143182	1



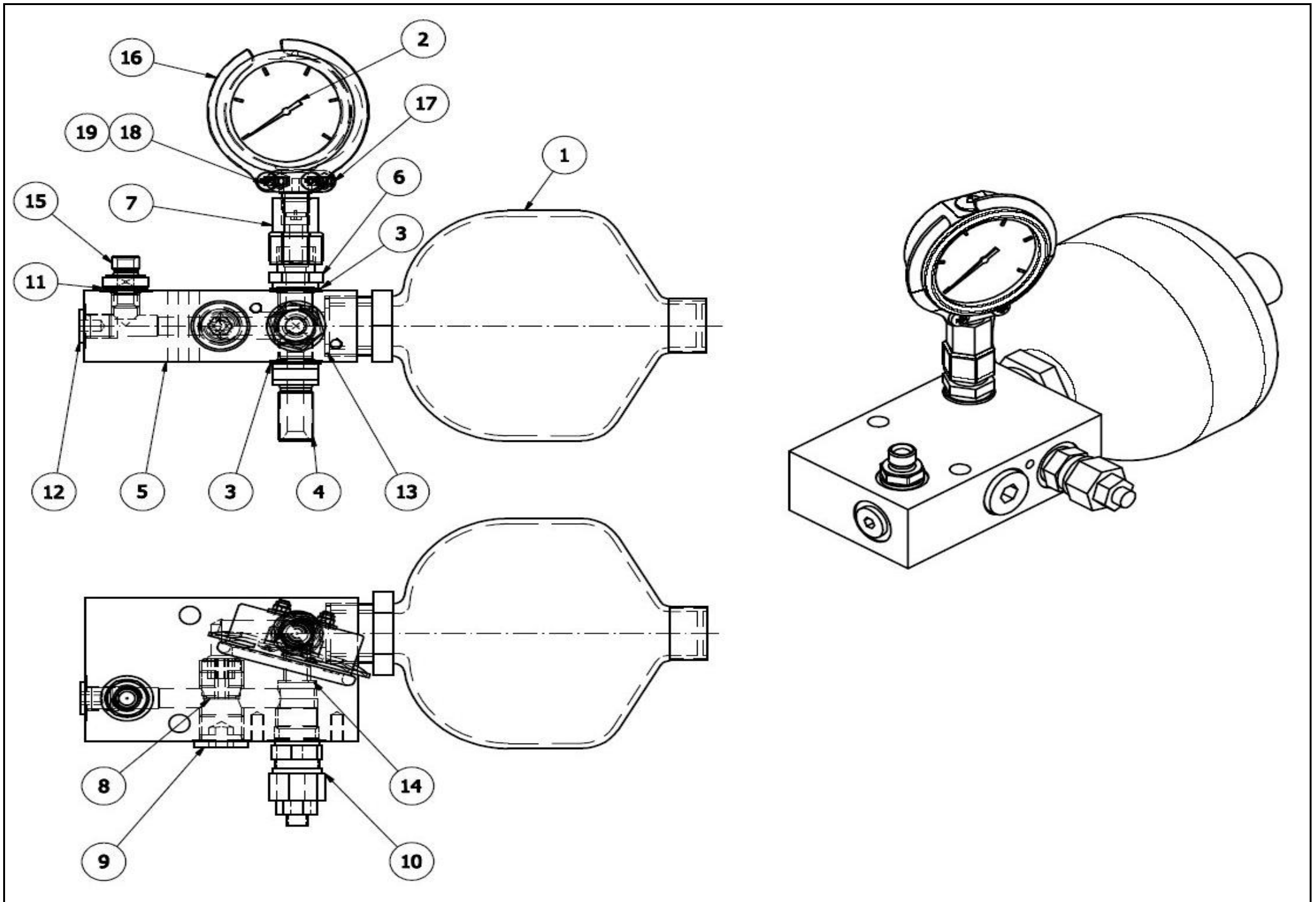
574135

Pos	Name	Nahme	Benämning	Nimike	Specifikation	NO	Pcs
1	Ball valve	Kugelhahn	Bollventil	Palloventtiili	3/8"-3/8" BKH-06	144025	1
2	Lift cylinder left	Hebezyylinder links	Lyftcylinder-vänster	Nostosylinteri vasen	Ø 60/40x335	146505	1
3	Male/female adaptor	Anschluss	Junktur	Liitin	3/8" - 3/8" 04010-06	143150	1
4	Double nipple	Doppelnippel	Dubbelnippa	Kaksoisnippa	3/8"-3/8" 04000-06	143104	2
5	Bonded gasket	Dichtung	Usit-tätning	Usit-tiiviste	3/8" USITR-06	146003	4
6	Restriktor nipple	Drossel nippel	Strypnippa m. bakslag	Kuristusnippa	3/8-3/8 Ø 3mm	143105	1
7	Ball	Kügel	Kula	Kuula	Ø 11	520046	1

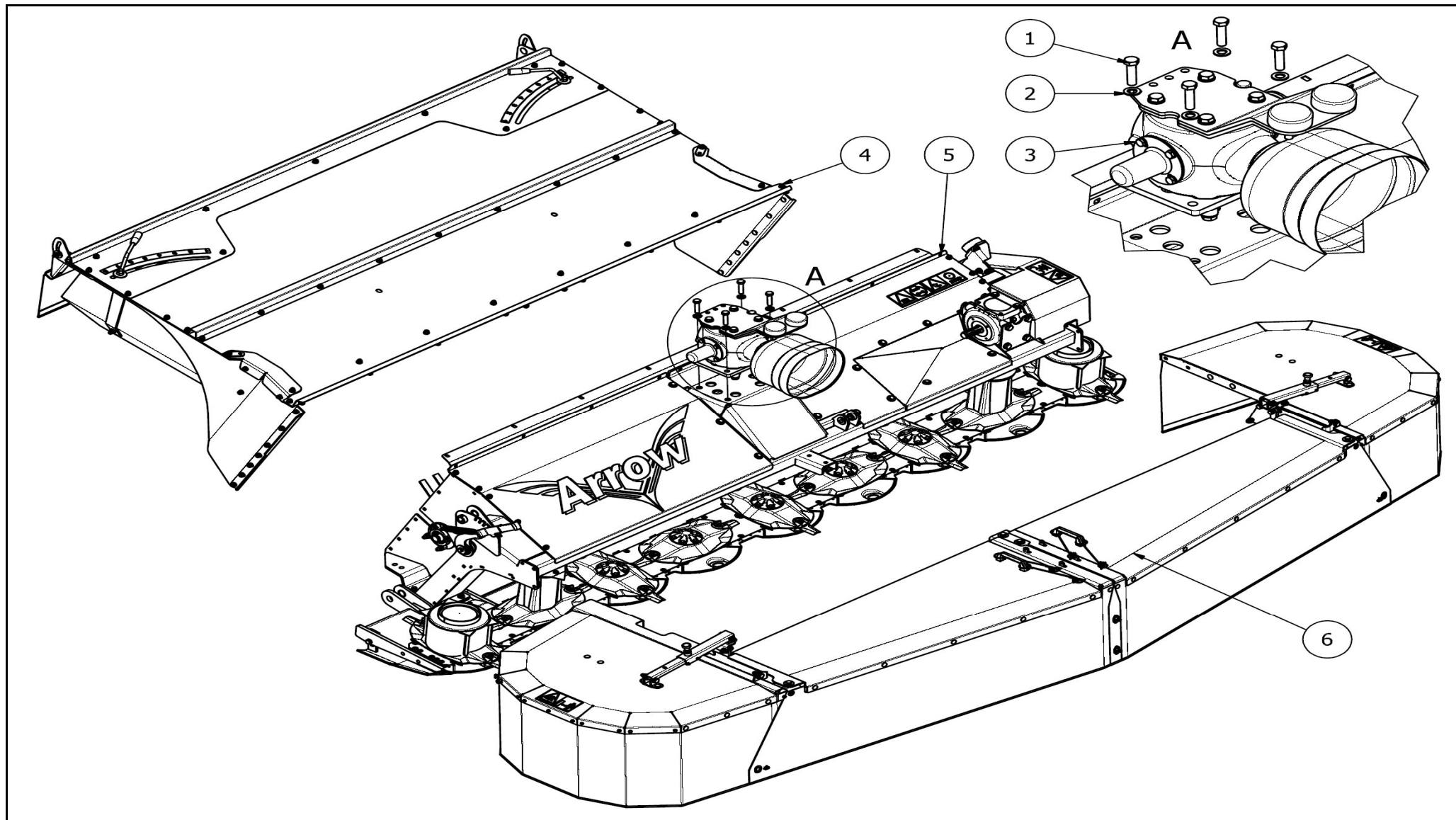


574136

Pos	Name	Nahme	Benämning	Nimike	Specifikation	NO	Pcs
1	Ball valve	Kugelhahn	Bollventil	Palloventtiili	3/8"-3/8" BKH-06	144025	1
2	Lift cylinder right	Hebezyylinder rechts	Lyftcylinder-höger	Nostosylinteri oikea	Ø 60/45x335	146500	1
3	Bonded gasket	Dichtung	Usit-tätning	Usit-tiiviste	3/8" USITR-06	146003	3
4	Male/female adaptor	Anschluss	Junktur	Liitin	3/8" - 3/8" 04010-06	143150	1
5	Double nipple	Doppelnippel	Dubbelnippa	Kaksoisnippa	3/8"-3/8" 04000-06	143104	2

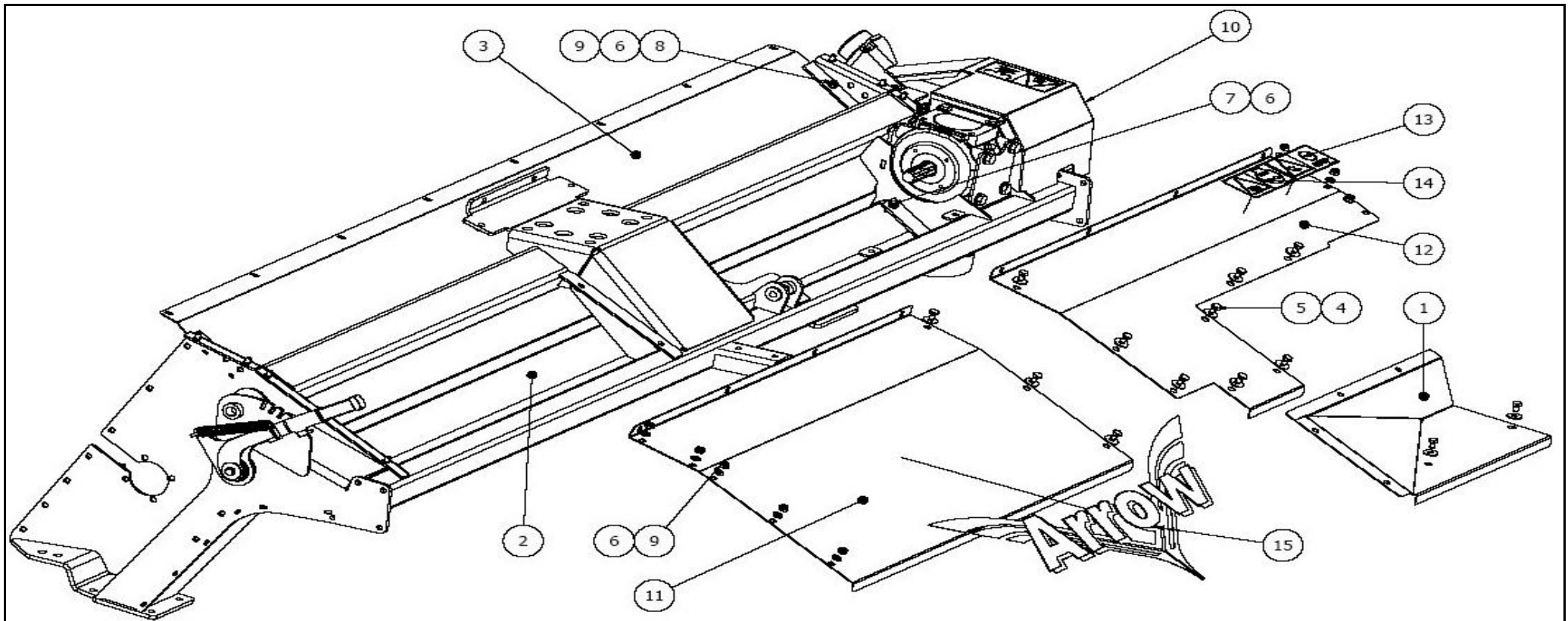


144600							
Pos	Name	Nahme	Benämning	Nimike	Specifikation	NO	Pcs
1	Hydr.accumulator	Hydrospeicher	Hydraulackumulator	Painekello	0,7l R 1/2 45 bar	518100	1
2	Hydraulic manometer	Hydraulik manometer	Tryckmätare	Painemittari	PAG-250-63	143370	1
3	Bonded gasket	Dichtung	Usit-tätning	Usit-tiiviste	3/8" USITR-06	146003	2
4	Bulkhead adaptor	Doppelnippel	Dubbelnippa, lång	Kuristusnipa	3/8"-3/8" 04000-06EP	143107	1
5	Valveblock	Ventilblock	Ventilblock ämne	Venttiilohko		144601	1
6	Male coupling	Verschraubung	Nippel	Suora perusliitin	12mm rör -3/8" rak BL-12 R	143210	1
7	Manometer adaptor	Manometer stutzen	Mätarkoppling	Mittariliitin	MAL-12	143379	1
8	One way ball valve	Ruckschlagventil	Bakslagsventil	Takaiskuventtiili	OD.44.02.00-03-01	144048	1
9	Male plug	Propfen	Plugg	Tulppa	BSP 1/2" HF-1/2	143313	1
10	Max pressure valve	Überdrucksventil	Tryckreduceringsventil	Paineenrajoitusventtiili	VS-30 04.11.18.03.99.10	144046	1
11	Bonded gasket	Dichtung	Usit-tätning	Usit-tiiviste	1/4" USITR-04	146002	1
12	Male plug	Propfen	Plugg	Tulppa	BSP 1/4" HF-1/4	143311	1
13	Coppar seal	Kupferdichtungen	Koppartätning	Kuparilaatta	Ø20x30x2	146026	1
14	Coppar seal	Kupferdichtungen	Koppartätning	Kuparilaatta	Ø10,5x18x1	146016	1
15	Restriktornipple Ø 0,6	Doppelnippel	Strypningsnipa Ø 0,6	Supistusnipa Ø 0,6	1/4-1/4 Ø 0,6	143141	1
16	Position indicator	Stellungsanzeige	Lägesindicator	Asennonosoitin		574080	1
17	Bracket	Befestigung	Fästplåt	Kiinnityspelti		574081	1
18	Screw	Schrabe	Krysspårskruv	Ristiuraruuvi	DIN 7985 H M5x25 ZN	133269	2
19	Nut	Muttern	Låsmutter	Lukitusmutteri	DIN 985-8 M5 ZN	131550	2



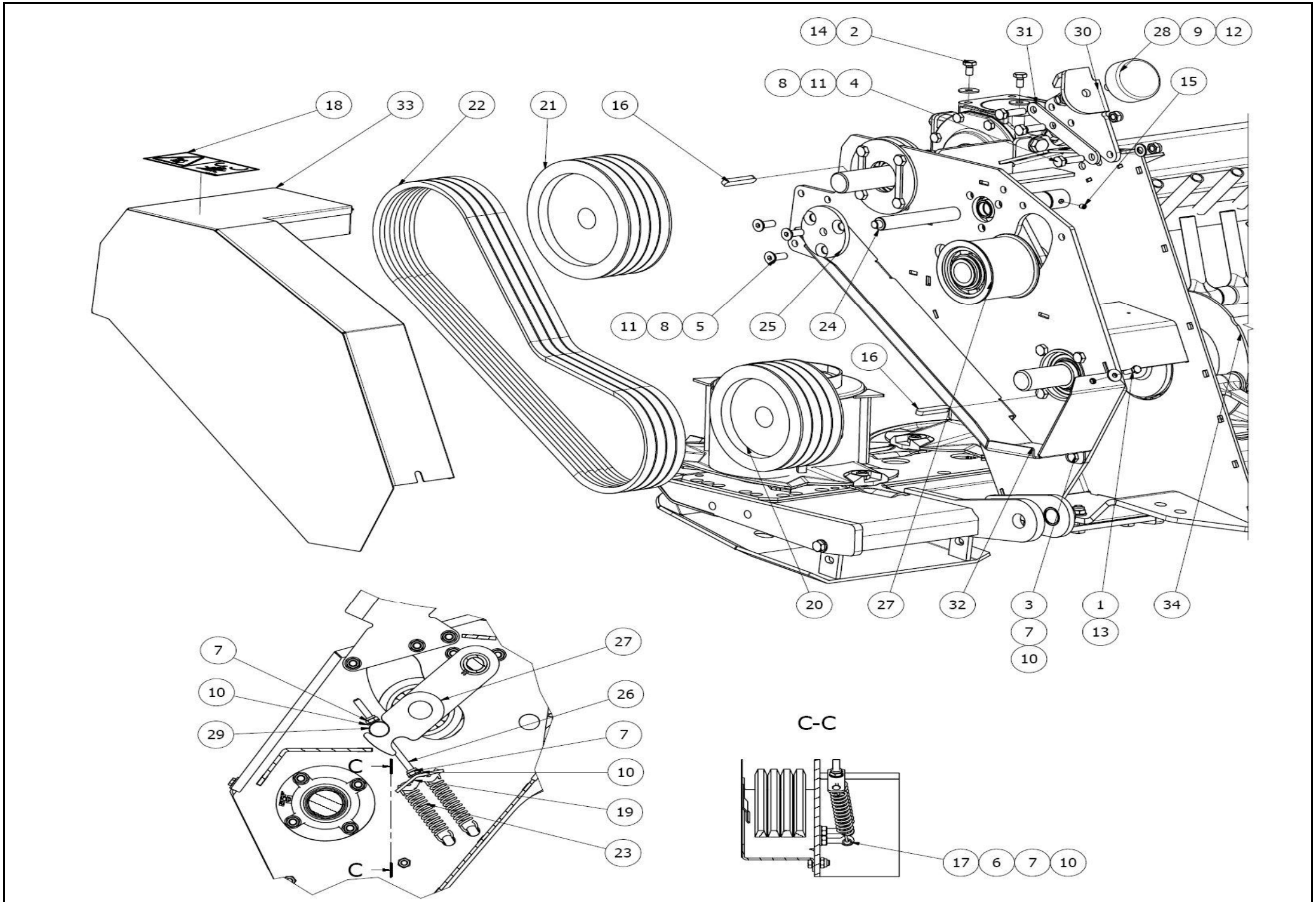
574951

Pos	Name	Nahme	Benämning	Nimike	Specifikation	NO	Pcs
1	Screw	Schraube	6-k Skruv dg	Kuusioruuvi	DIN 931 8.8 M16X60 ZN	130532	4
2	Washer	Scheibe	Låsbricka	Lukituslaatta	NORD-LOCK M 16 ZNC	133465	4
3	Gear box subassemblies	Getriebe Baugrupp	Vinkelväxel delmonterad	Kulmavaihde osakokoonpano		574955	1
4	Hood plate subassemblies	Abdeckungsblech Baugrupp	Mantelplåtar delmontering	Kammionlevyt osakokoonpano		574183	1
5	Hood plate subassemblies	Abdeckungsblech Baugrupp	Mantelplåtar delmonterad	Kammionlevyt osakokoonpano		574985	1
6	Protection subassemblies	Schutz Baugrupp	Skydd delmontering	Suojaus osakokoonpano		574990	1

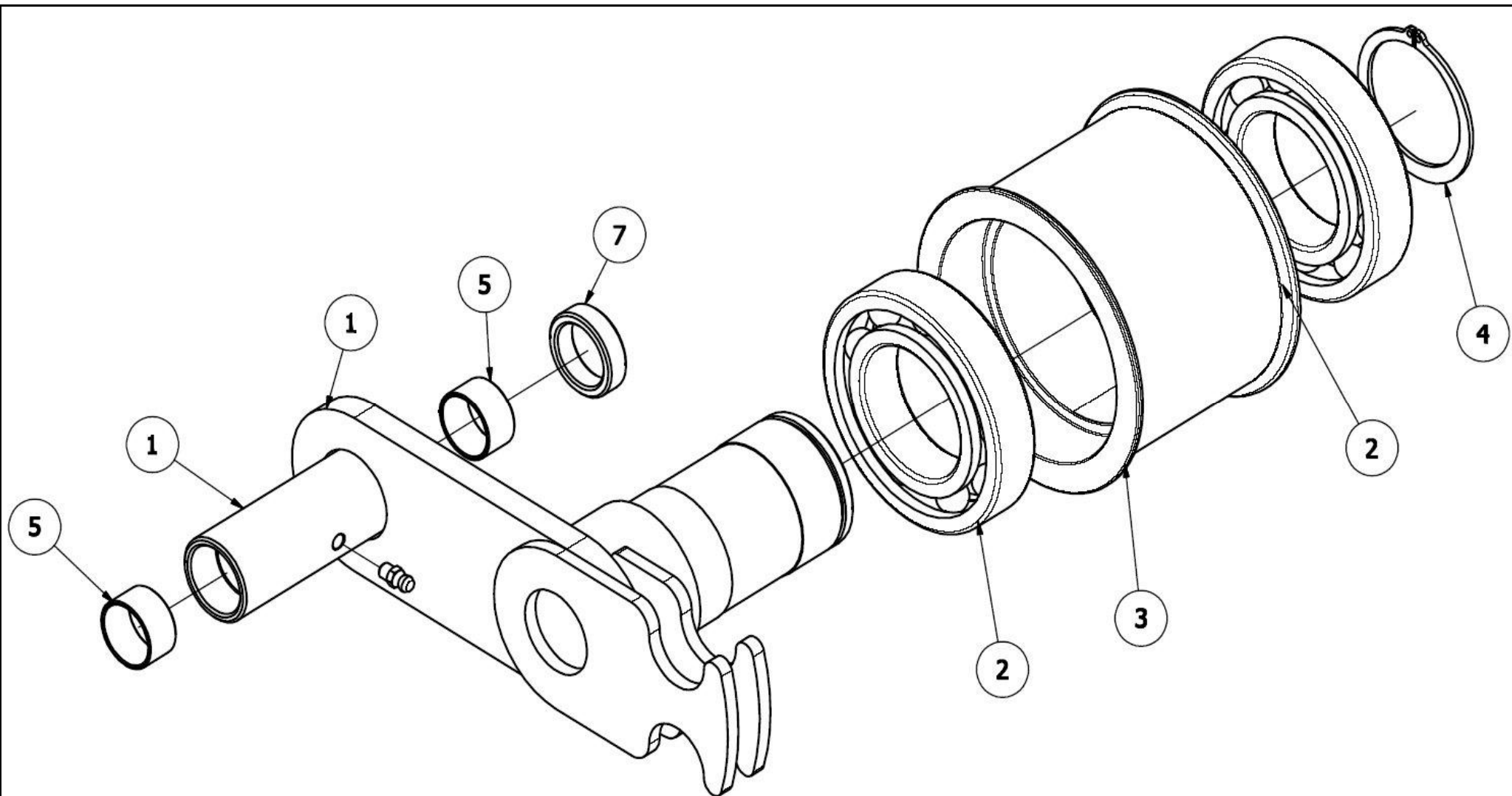


574985

Pos	Name	Nahme	Benämning	Nimike	Specifikation	NO	Pcs
1	Cover plate	Schutzblech	Nedre skyddsplåt	Suojauspelti		574851	1
2	Guide plate lower	Ablenblech unter	Styrplåt nedre	Ohjailevy ala		574756	1
3	Upper guide plate	Ablenblech über	Styrplåt övre	Ohjainlevy ylä		574766	1
4	Washer	Scheibe	Karosseribricka	Korialuslevy	DIN 9021 M10/10.5X30X2.5 ZN	131930	13
5	Screw	Schraube	6-k Skruv hg	Kuusioruuvi	DIN 933 8.8 M10X16 ZN	130820	13
6	Washer	Scheibe	Bricka	Aluslaatta	DIN 125A M10/10.5 ZN	131770	15
7	Screw	Schraube	6-k Skruv hg	Kuusioruuvi	DIN 933 8.8 M10X25 ZN	130860	4
8	Cup bolts	Flachrundschrabe	Låsskruv	Lukkoruuvi	DIN603 8.8 M10X20 3-4 ZN	132705	11
9	Nut	Muttern	Låsmutter	Lukitusmutteri	DIN 985-8 M10 ZN	131580	11
10	Transmission subassembl.	Transmission Baugrupp	Transmission delmontering	Voimansiirto osakokoonp.		574948	1
11	Front hood right	Haube Rechts	Främre mantelplåt höger	Kammion etulevy oikea		574792	1
12	Front hood left	Haube Links	Främre mantelplåt vänster	Kammion etulevy vasen		574794	1
13	Warning for after running	Nachlaufwarnung	Varning för eftergång	Varoitus jälkikäyntiä		508648	1
14	Warning remove key	Zündschlüsselwarnung	Handbok- stop	Varoitus pysäytä kone poista avain		508650	1
15	Arrow sticker	Arrow Aufkleber	Arrow logo	Arrow tarra	1000x420	149572	1
16	Sticker	Aufkleber	Dekal för knivbyte	Tarra	2007>	149104	1
17	Sticker	Aufkleber	Dekal för moment	Tarra	2007>	149103	1



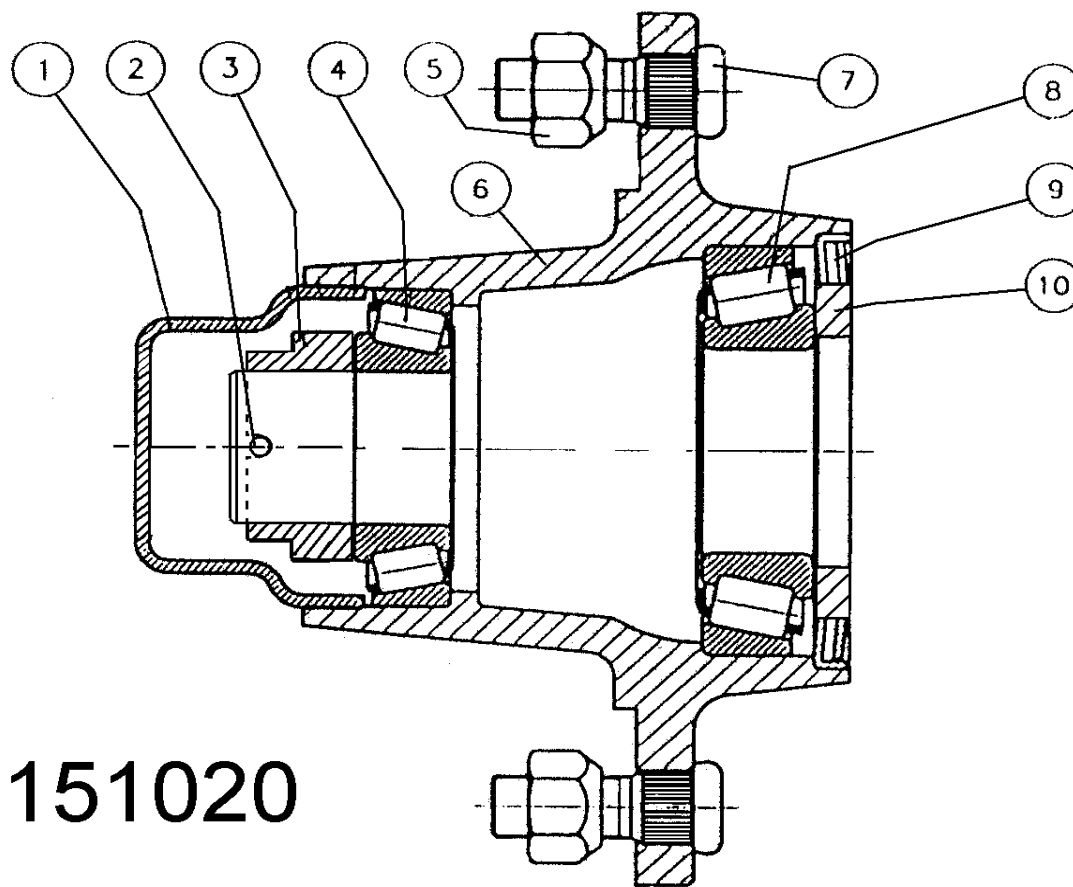
574948							
Pos	Name	Nahme	Benämning	Nimike	Specifikation	NO	Pcs
1	Screw	Schraube	6-k Skruv hg	Kuusioruuvi	DIN 933 8.8 M8X25 ZN	130740	1
2	Screw	Schraube	6-k Skruv hg	Kuusioruuvi	DIN 933 8.8 M10X20 ZN	130840	2
3	Screw	Schraube	6-k Skruv hg	Kuusioruuvi	DIN 933 8.8 M10X25 ZN	130860	3
4	Screw	Schraube	6-k Skruv hg	Kuusioruuvi	DIN 933 8.8 M12X40 ZN	131000	3
5	Counter screw	Senkschrauben	l-6 Skruv sänkt	6-koloruuvi uppok.	DIN 7991 10.9 M12X30 ZN	131341	3
6	Nut	Muttern	Mutter	Kuusiomutteri	DIN 934 M10 ZN	131400	2
7	Nut	Muttern	Låsmutter	Lukitusmutteri	DIN 985-8 M10 ZN	131580	7
8	Nut	Muttern	Låsmutter	Lukitusmutteri	DIN 985-8 M12 ZN	131600	6
9	Nut	Muttern	Låsmutter	Lukitusmutteri	DIN 985-8 M14 ZN	131620	1
10	Washer	Scheibe	Bricka	Aluslaatta	DIN 125A M10/10.5 ZN	131770	6
11	Washer	Scheibe	Bricka	Aluslaatta	DIN 125A M12/13 ZN	131790	6
12	Washer	Scheibe	Bricka	Aluslaatta	DIN 125A M14/15 ZN	131805	1
13	Washer	Scheibe	Karosseribricka	Korialuslevy	DIN 9021 8/8.4X24X2 ZN	131910	1
14	Washer	Scheibe	Karosseribricka	Korialuslevy	DIN 9021 M10/10.5X30X2.5 ZN	131930	2
15	Socket set screw	Gewindestifte	Låsskruv, insex	Pidätinruuvi	DIN 913 45H M8x8	132512	1
16	Spline	Keile	Flatkil	Laattakiila	DIN 6885 A 12X8X60	132975	2
17	Eye screw	Öse schraube	Silmäruuvi	Silmäruuvi	M10x60 ZN	133576	2
18	Transmission warning sticker	Schutzwarnung	Varningsdekal för transmiss	Voimansiirron varoitustarra		508649	1
19	Spring bracket	Federhalter	Fjäderhållare	Jousenpidike		510512	1
20	Pulley with hub	Riemenscheibe mit naben	Kilremskiva med nav	Kiilahihnapyörä navalla	ø200/ø40 4xB/SPB	518306	1
21	Pulley with hub	Riemenscheibe mit naben	Kilremskiva med nav	Kiilahihnapyörä navalla	ø224/ø40 4xB/SPB	518314	1
22	V-belt	Keilriemen	Kilrem	Kiilahihna	SPB 1725 "6002"	518370	4
23	Spring	Zugfeder	Dragfjäder	Vetojousi		520393	2
24	Shaft	Welle	Pendelaxel	Akseli		520425	1
25	Washer	Einstellscheibe	Justeringsbricka	Säätölevy		520435	1
26	Tension screw	Spannschraube	Spännskruv	Kiristysruuvi		527457	1
27	Belt tensioner subassembly	Reimspaner Baugrupp	Remspännare delmonterad	Kiristin osakokoonpano		537000	1
28	Rubber bumper	Gummistopfen	Gummidyna	Kumityyny	Ø80 H=30 M14	539780	1
29	Mounting pin	Welle	Ledaxel remspännare	Akseliholkki		563714	1
30	Damperbracket	Dämpferbefestigung	Dämparfäste	Vaimennuskiinnike		574550	1
31	Distanc plate	Distanzplatte	Distansplåt	Välipelti	Dämparplåt Vänster	574551	1
32	Belt cover	Reimenschutz	Nedre remskydd	Hihnasuoja	Arrow	574865	1
33	Beltcover	Reimenschutz	Remskydd	Remmisuojaus	Remskydd	574895	1
34	Conditioner subassemblies	Aufbereiter Baugrupp	Krossrotor delmontering	Murskain osakokoonpano		574945	1

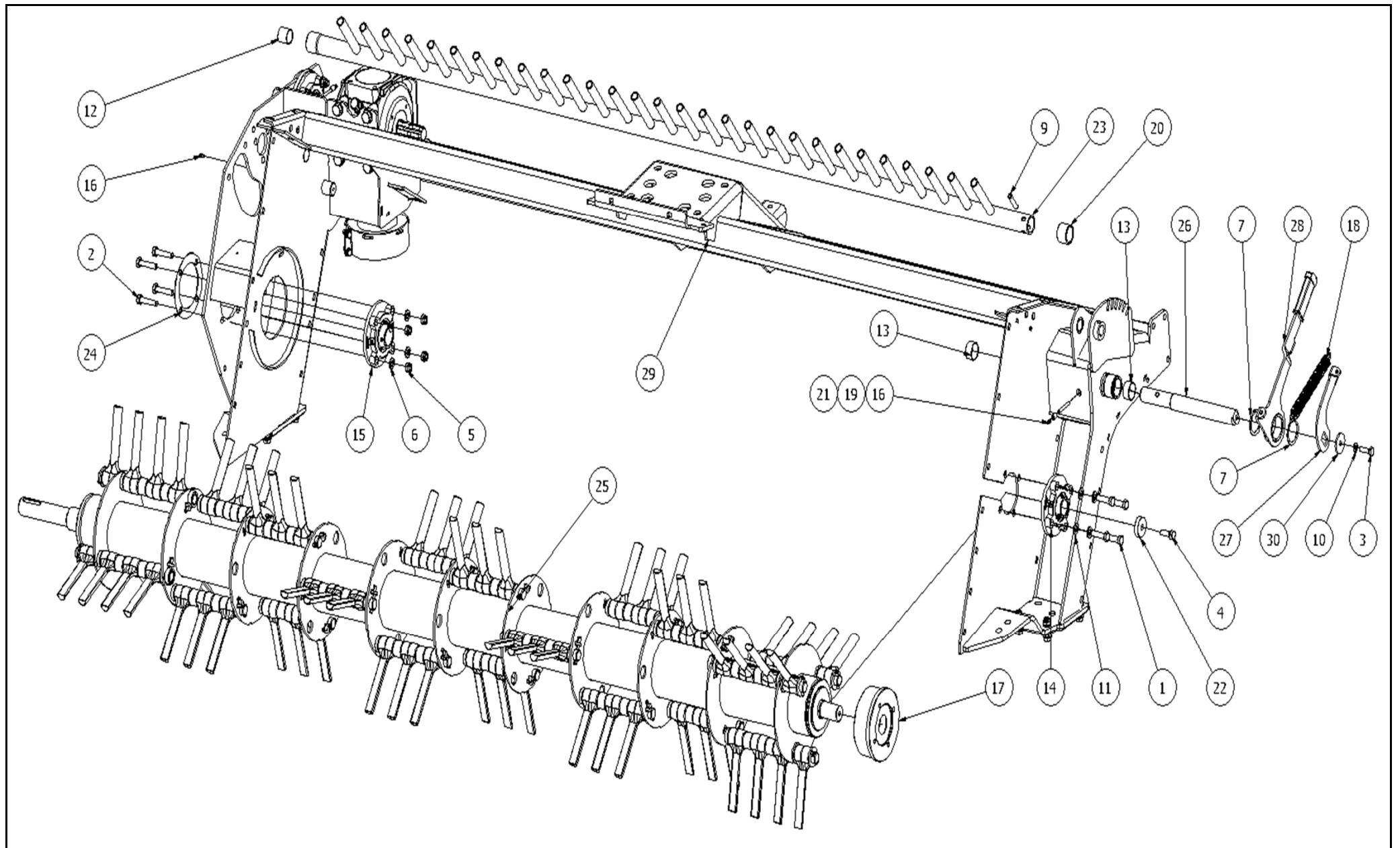


537000

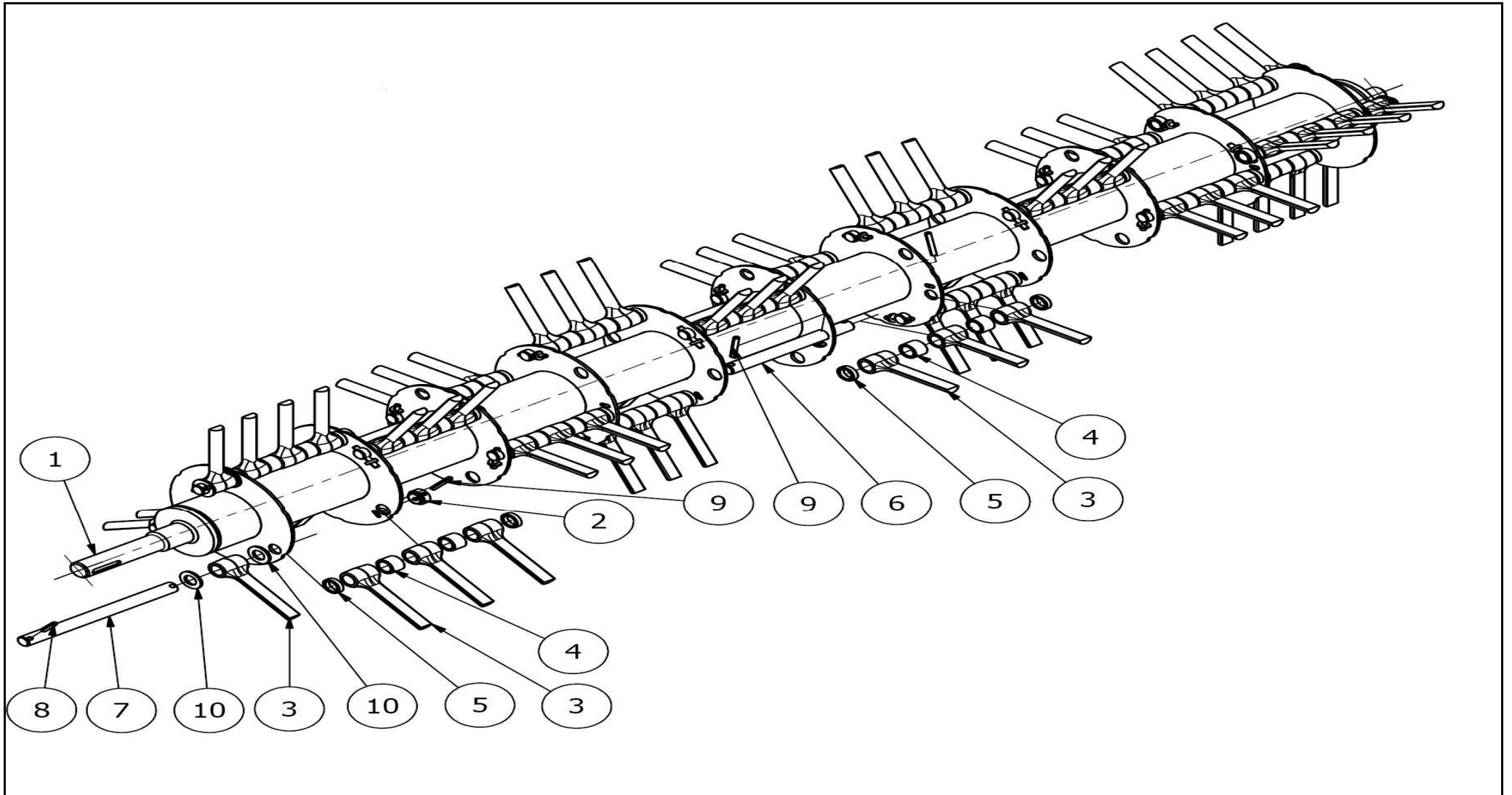
Pos	Name	Nahme	Benämning	Nimike	Specifikation	NO	Pcs
1	Tension shaft	Spann welle	Spännarm	Kiristysvarsi	Krossar	537006	1
2	Bearing	Lager	Kullager	Laakeri	6211 2RS	140295	2
3	Tension wheel	Spannrad	Remspännarhjul	Kiristyspyörä	Ø 115	520415	1
4	Seeger ring	Sicherüingring	Låsring för axel	Varmistinrengas	DIN 471 55X2	132140	1
5	Plain bearing	Gleitlager	Glidlager	Liukulaakeri	Ø 25/28 L=15	140050	2
6	Grease nipple	Smiernippel	Smörjnippa	Voitelunippa	M6x1	140950	1
7	Distanc	Distantz	Distanshylsa	Väliholkki	Ø35/26 L=10	537005	1

151020							
Pos	Name	Nahme	Benämning	Nimike	Specifikation	NO	Pcs
1	Cup	Deckel	Lock	Rasvakuppi		151023	1
2	Cotter pin	Splitpin	Saxsprint	Saksisokka		132809	1
3	Crownnut	Kronenmuttern	Kronmutter	Kruunumutteri		151025	1
4	Bearing	Lager	Lager	Laakeri	30208	140408	1
5	Nut	Mutter	Mutter	Mutteri		151021	6
6	Flange	Nabe	Nav	Napa		151026	1
7	Bolt	Boltzen	Bult	Pultti		151022	6
8	Bearing	Lager	Lager	Laakeri	30211	140411	1
9	Seal	Dichtung	Tätning	Tiiviste		144940	1
10	Spacer	Buchse	Distans	Holkki		151024	1

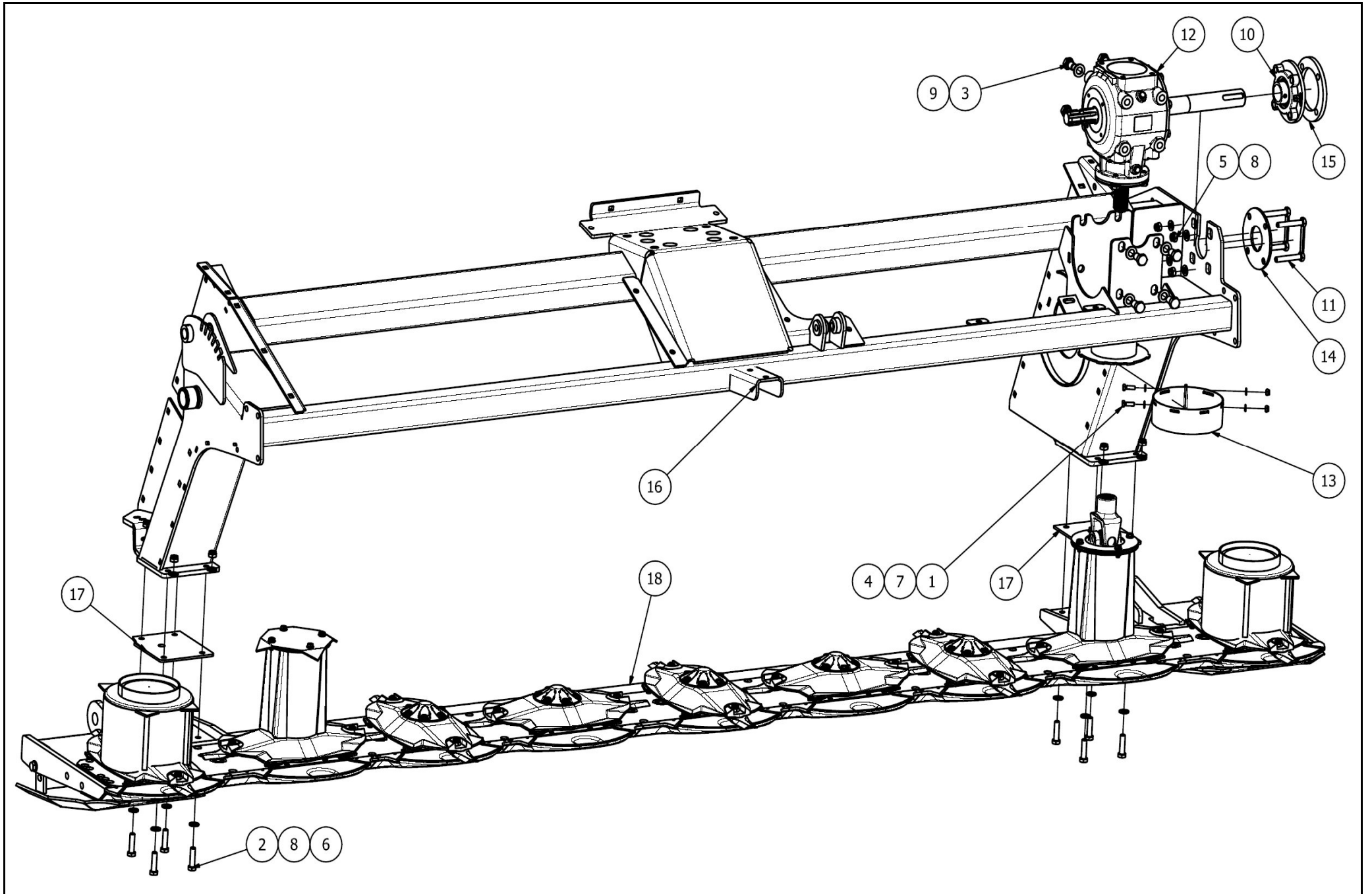




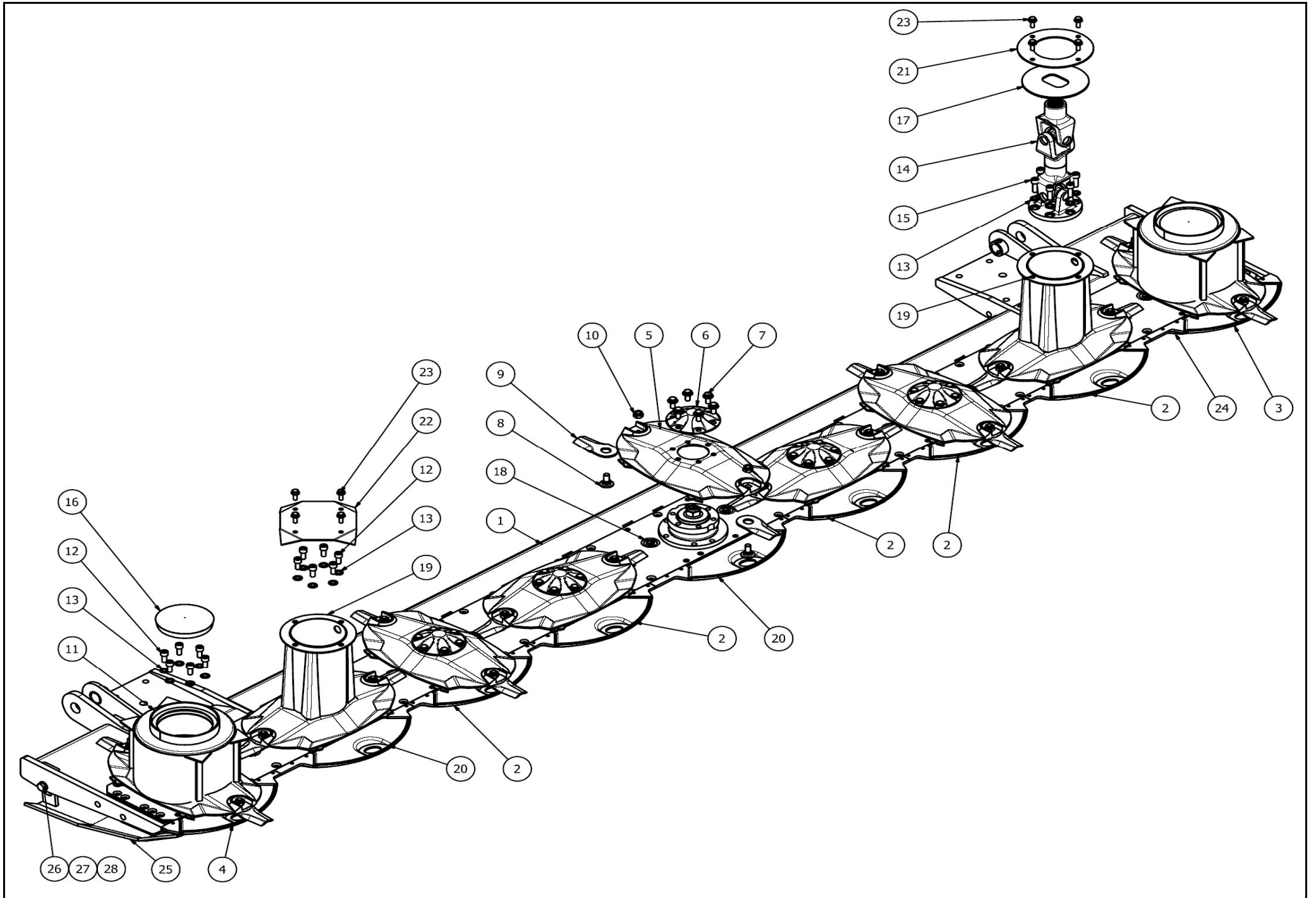
574945							
Pos	Name	Nahme	Benämning	Nimike	Specifikation	NO	Pcs
1	Screw	Schraube	6-k Skruv dg	Kuusioruuvi	DIN 931 8.8 M12x45 ZN	130325	4
2	Screw	Schraube	6-k Skruv dg	Kuusioruuvi	DIN 931 8.8 M12X55 ZN	130344	4
3	Screw	Schraube	6-k Skruv hg	Kuusioruuvi	DIN 933 8.8 M10X35 ZN	130900	1
4	Screw	Schraube	6-k Skruv hg	Kuusioruuvi	DIN 933 8.8 M12X35 ZN	130980	1
5	Nut	Muttern	Låsmutter	Lukitusmutteri	DIN 985-8 M12 ZN	131600	4
6	Washer	Scheibe	Bricka	Aluslaatta	DIN 125A M12/13 ZN	131790	4
7	Seeger ring	Sicherüingring	Låsring för axel	Varmistinrengas	DIN 471 50X2	132130	3
8	Shims	Ausgleichscheibe	Passbricka	Sovitelaatta	DIN 988 50X62X1	132410	1
9	Spring pin	Spannhülsen	Rörsprint	Jousisokka	DIN 1481 10X50 ZN	132860	1
10	Washer	Scheibe	Låsbricka	Lukituslaatta	NORD-LOCK M 10 ZNC	133455	2
11	Washer	Scheibe	Låsbricka	Lukituslaatta	NORD-LOCK M 12 ZNC	133460	4
12	Plain bearing	Gleitlager	Glidlager	Liukulaakeri	Ø 30/34 L=30	140058	1
13	Plain bearing	Gleitlager	Glidlager	Liukulaakeri	Ø 35/39 L=20	140060	2
14	Bearing	Lager	Flänslager	Laippalaakeri	UCFC 207/FYC 35 TF	140547	1
15	Bearing	Lager	Flänslager	Laippalaakeri	UCFC 208/FYC 40 TF	140548	1
16	Grease nipple	Smiernippel	Smörjnippa	Voitelunippa	M6x1	140950	2
17	Winding guard	Wickelschutz	Lindningsskydd	Kiertoamissuoja	Ø 133x150x56	500005	1
18	Spring	Feder	Dragfjäder	Vetojousi	Lo=150 dm=21,5 d=3,5	508037	1
19	Extension adaptor	Anschluss	Skarv muff	Jatkomuhvi		510246	1
20	Spacer	Busche	Mellanhylsa	Väliholkki	Ø42,4/34,4x30	514060	1
21	Grease pipe	Smier rör	Smörjrör	Rasvausputki	L=55	527835	1
22	Spacer	Aufbereiter rotor links	Distans	Väliholkki		534044	1
23	Counterfinger	Gegenfingerstange	Motkam	Vastakampa		537150	1
24	Washer	Scheibe	Lagerdistansplåt	Välilevy	UCF 208	544440	1
25	Rotor with finger	Aufbereiterrotor mit finger	Rotor med krossfinger	Murskainroottori sormineen		574170	1
26	Counterfinger shaft	Gegenfingerwelle	Motkamsaxel	Vastakampaanakseli		574559	1
27	Counterfinger shaft endplate	Gegenfingerwelle endplatte	Motkamsaxel ändplåt	Kampaanakselin päätylevy		574563	1
28	Handle	Stellhebel	Motkamsspak	Säätövipu		574566	1
29	Frame subassemblies	Mähkopframen Baugrupp	Krossram delmontering	Murskainrunko osakokoonpano		574940	1
30	Distanc	Distantz	Bricka	Välilaatta	Ø10,2/45x4(5)	829154	2



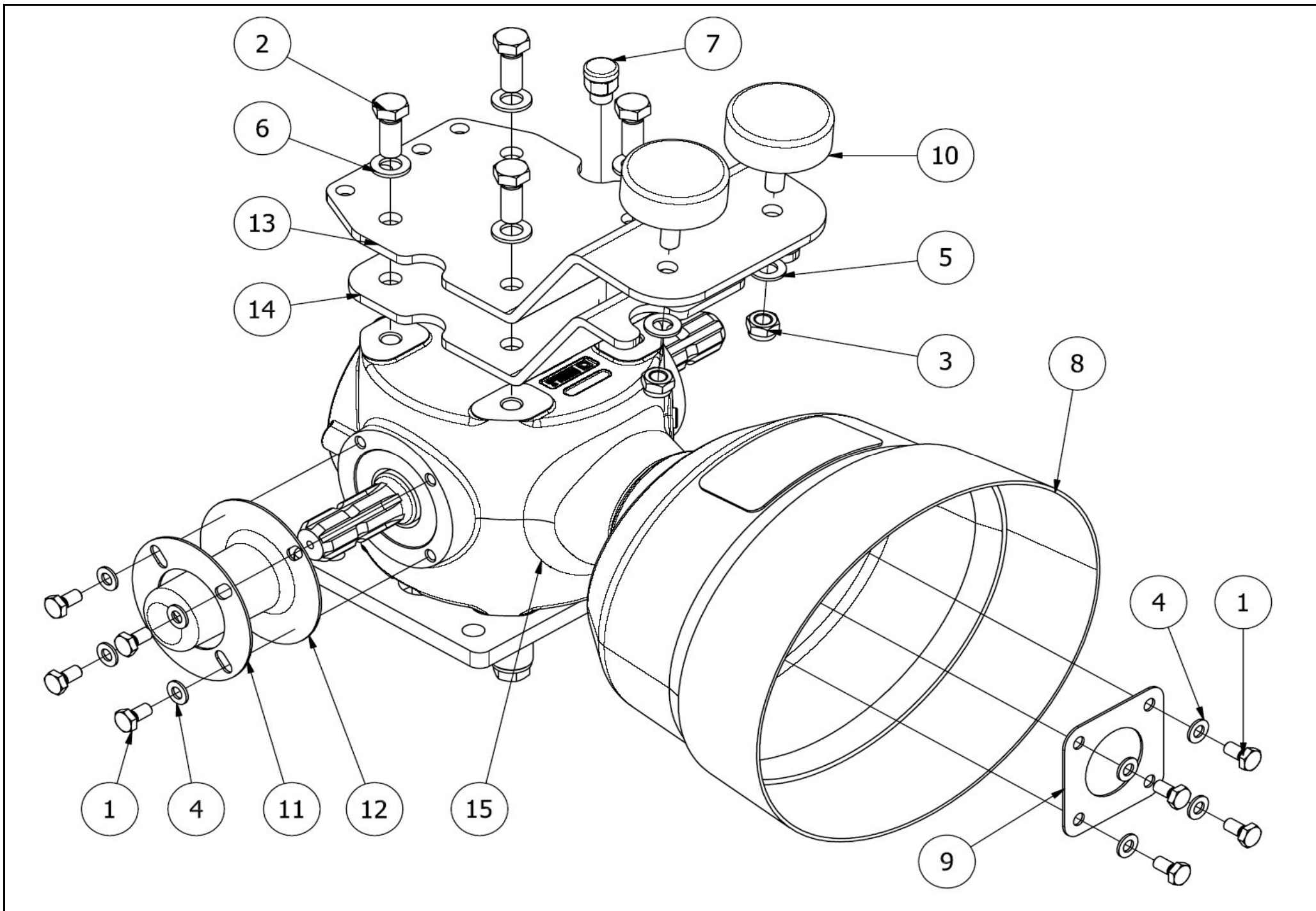
574170							
Pos	Name	Nahme	Benämning	Nimike	Specifikation	NO	Pcs
1	Conditioner rotor	Aufbereiter rotor	Krossrotor	Murskainvalssi		574700	1
2	Spacer	Buchse	Bussning	Holkki		520200	6
3	Finger	Aufbereiterfinger	Krossfinger	Murskainsormi	L=160 2007>	530880	72
4	Spacer	Zwischenbusche	Bussning	Väliholkki	26mm (Nylon)	503090	44
5	Spacer	Zwischenbusche	Bussning	Väliholkki	10mm (Nylon)	503096	44
6	Finger shaft	Ache für finger	Krossfingeraxel	Sormenakseli	Ø 25 L=261	503120	16
7	Finger shaft	Ache für finger	Fingeraxel l=321	Sormenakseli	Ø 25 L=321	503132	6
8	Spring pin	Spannhülsen	Rörsprint	Jousisokka	DIN 1481 8X40 ZN	132815	6
9	Spring pin	Spannhülsen	(Rörsprint FINNS EJ)	Jousisokka	DIN 1481 8X60 ZN	132840	38
10	Washer	Scheibe	Bricka	Aluslaatta	DIN 125A M24/25 ZN	131850	12



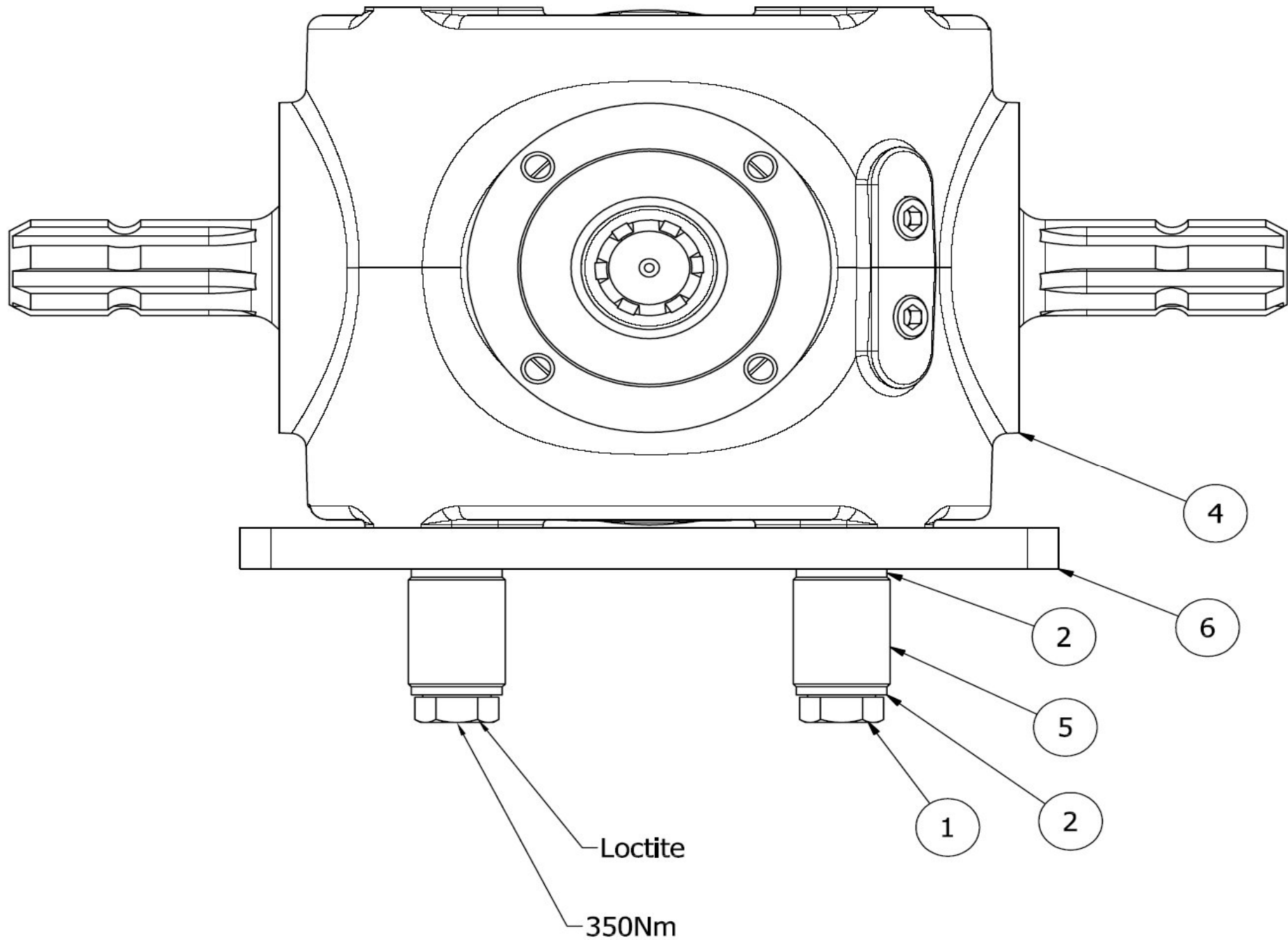
574940							
Pos	Name	Nahme	Benämning	Nimike	Specifikation	NO	Pcs
1	Screw	Schraube	6-k Skruv hg	Kuusioruuvi	DIN 933 8.8 M8X25 ZN	130740	2
2	Screw	Schraube	6-k Skruv hg	Kuusioruuvi	DIN 961 10.9 M12X1,5X45 ZN	131006	8
3	Screw	Schraube	6-k Skruv hg	Kuusioruuvi	DIN 933 8.8 M16X25 ZN	131140	8
4	Nut	Muttern	Låsmutter	Lukitusmutteri	DIN 985-8 M8 ZN	131570	2
5	Nut	Muttern	Låsmutter	Lukitusmutteri	DIN 985-8 M12 ZN	131600	4
6	Nut	Muttern	Låsmutter fg.	Lukitusmutteri hienok.	DIN 985-10 M12x1,5 ZN	131611	8
7	Washer	Scheibe	Bricka	Aluslaatta	DIN 125A M8/8.4 ZN	131750	4
8	Washer	Scheibe	Bricka	Aluslaatta	DIN 125A M12/13 ZN	131790	20
9	Washer	Scheibe	Låsbricka	Lukituslaatta	NORD-LOCK M 16 ZNC	133465	8
10	Bearing	Lager	Flänslager	Laippalaakeri	UCFC 208	140548	1
11	Bearing screw	Lager bolzen	Lagerbult	Laakeri pultti		520304	2
12	Gearbox	Getriebe	Vinkelväxel	Kulmavaihde	TV-312H 1:3	528550	1
13	Winding guard	Wickelschutz	Lindningsskydd	Kiertoamissuoja		551684	1
14	Spacer	Scheibe	Distans bricka	Välilevy		574048	1
15	Spacer	Scheibe	Distans bricka	Välilevy		574049	1
16	Conditioner frame	Mähkopframen	Krossram	Murskainrunko		574502	1
17	Distance plate	Distanz	Distansplatta	Välilevy		574665	2
18	Cutterbar subassemblies	Mähbalkken Baugrupp	Slätterbalk delmontering	Teräpalkki osakokoonpano		574960	1



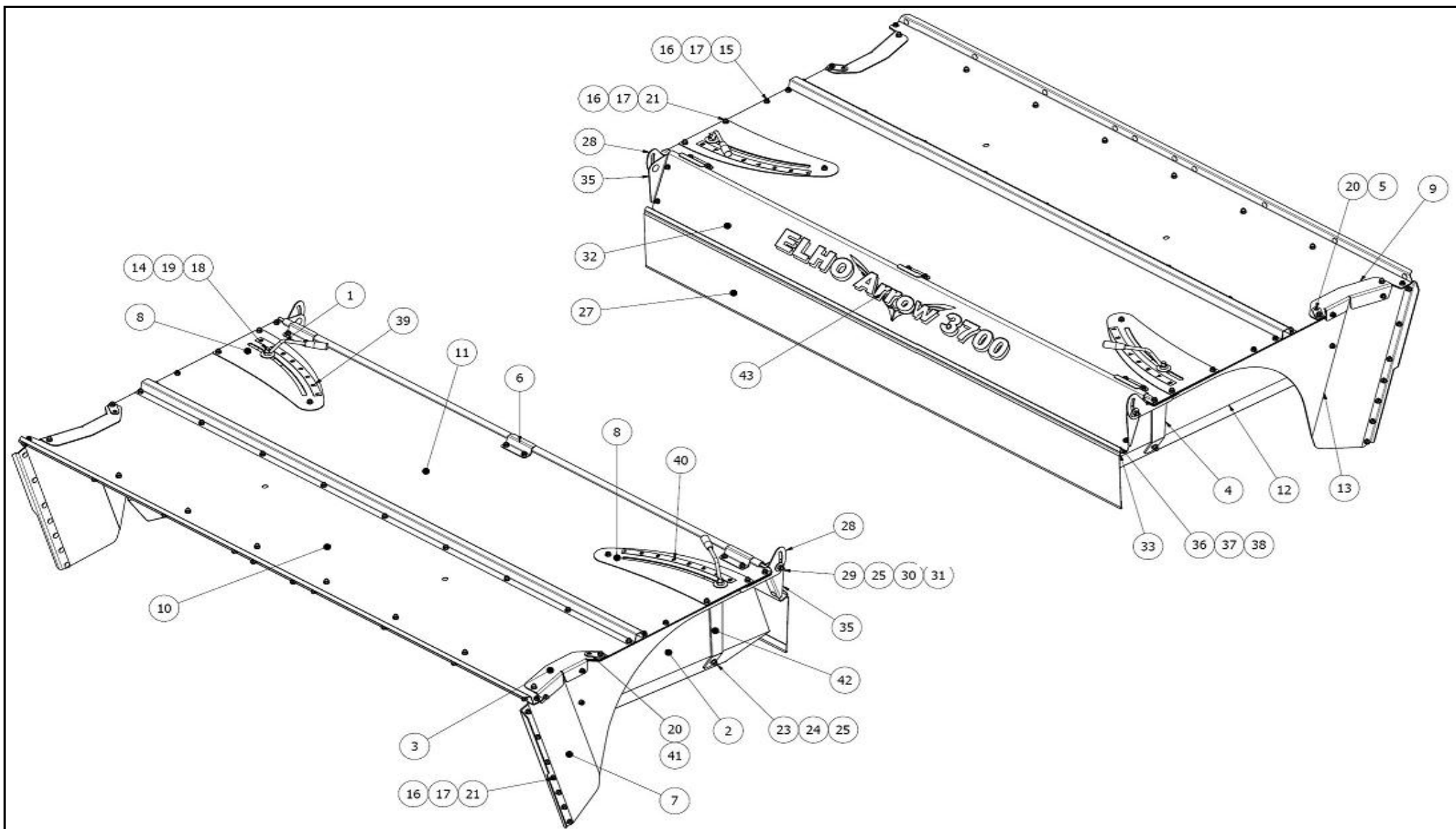
574960							
Pos	Name	Nahme	Benämning	Nimike	Specifikation	NO	Pcs
1	Cutterbar bracket	Stützbalken	Förstärkningsbalk	Teräpalkintuki		574690	1
2	Stone deflector	Gleitschuh	Glidsko	Liukukenkä		505700	5
3	Stone deflector wide left	Gleitschuh breit links	Glidsko bred vänster	Liukukenkä leveä vasen	Hi-skid	505705	1
4	Stone deflector right	Gleitschuh richt	Glidsko höger	Liukukenkä oikea	Hi-skid	505702	1
5	Ribbed disk	Mähscheibe	Slättertallrik	Lautanen	ELHO	505600	5
6	Cup	Schutz	Mutter kåpa	Mutterin suojuus	0.420.7046.00	505581	5
7	Screw	Schraube	6-k Skruv hg	Kuusioruuvi	DIN 6921 8.8 M10X20 ZN WULOC	134220	30
8	Knifebolt	Messerbolzen	Knivbult	Teränpultti	Ø20mm	505060	18
9	Knife	Messer	Kniv	Terä	112mm Ø20 s=4	505075	18
10	Nut	Muttern	Låsmutter	Lukitusmutteri	DIN 985-10 M12 ZN	131610	18
11	Conedisc	Mähscheibe	Yttre kontallrik	Päätylautanen		505665	2
12	Screw	Schraube	I-6 Skruv	6-koloruuvi	DIN 912 12.9 ZN M10X22	135022	18
13	Washer	Scheibe	Räfflad Tallriksfj.	Lautasjousi	BN 792 Schnorr M10/10,5 ZNC	132200	24
14	Drive shaft	Gelenkwelle	Drivknut l=330	Nivelakseli	121.002.047.10	152205	1
15	Screw	Schraube	I-6 Skruv	6-koloruuvi	DIN 912 12.9 ZN M10X30	135030	6
16	Protection cup	Deckel	Plastlock för ändtallrik	Suojakansi	Ø 127.4 LD Polyeten	505011	2
17	Protection	Schutz	Skydd	Suoja		505121	1
18	Cutterbar	Mähbalken	Skärbalk	Teräpalkki	FR-524 524.002.00 2008> 370	155660	1
19	Conedisc	Mähscheibe	Inre drivtallrik	Päätylautanen		505660	2
20	Stone deflector wide	Gleitschuh breit	Glidsko bred	Liukukenkä leveä		505701	2
21	Cover wascher	Platte	Täckbricka till ändkona	Suojalevy		505651	1
22	Cover wascher	Platte	Täckbricka	Suojalevy		505654	1
23	Screw	Schraube	6-k skruv	Kuusioruuvi	DIN 6921 8.8 M8x16 ZN	134210	8
24	Option slides left	Schlitten links	Glidplåt vänster	Lisäkannatusjalas v.		574675	1
25	Option slides right	Schlitten rechts	Glidplåt höger	Lisäkannatusjalas o.		574670	1
26	Screw	Schraube	6-k Skruv dg	Kuusioruuvi	DIN 931 8.8 M12X50 ZN	130330	4
27	Washer	Scheibe	Bricka	Aluslaatta	DIN 125A M12/13 ZN	131790	8
28	Nut	Muttern	Låsmutter	Lukitusmutteri	DIN 985-8 M12 ZN	131600	4



574955							
Pos	Name	Nahme	Benämning	Nimike	Specifikation	NO	Pcs
1	Screw	Schraube	6-k Skruv hg	Kuusioruuvi	DIN 933 8.8 M10X20 ZN	130840	8
2	Screw	Schraube	6-k Skruv hg	Kuusioruuvi	DIN 933 8.8 M16X40 ZN	131180	4
3	Nut	Muttern	Låsmutter	Lukitusmutteri	DIN 985-8 M14 ZN	131620	2
4	Washer	Scheibe	Bricka	Aluslaatta	DIN 125A M10/10.5 ZN	131770	8
5	Washer	Scheibe	Bricka	Aluslaatta	DIN 125A M14/15 ZN	131805	2
6	Washer	Scheibe	Låsbricka	Lukituslaatta	NORD-LOCK M 16 ZNC	133465	4
7	Oil filler plug	Ölnachfullstopfen	Luftnippel med bakslag	Öljytulppa takaiskulla	3/8 GAS	143319	1
8	Cover	Schutz	Skyddskona	Suojaus	Weasler 957-3500	152001	1
9	Mounting washer	Befestigung scheinbe	Monteringsbricka	Asennuslaatta		460050	1
10	Rubber bumper	Gummistopfen	Gummidyna	Kumityyny	Ø80 H=30 M14	539780	2
11	Mounting washer	Befestigung scheinbe	Monteringsbricka	Asennuslaatta		548754	1
12	Schaft protection	Welle schutz	Axelskydd	Akselisuojuus	Bondioli 240000630	548758	1
13	Damperplate 2	Dämpferplatte 2	Dämparplåt 2	Vaimennuspelti 2		574582	1
14	Dampfer plate 1	Dämpferplatte 1	Dämparplåt 1	Vaimennuspelti 1		574583	1
15	Gear box subassemblies	Getriebe Baugrupp	Vinkelväxel delmontering	Kulmavaíhde osakokoonpar	1:1 1000 rpm	574956	1



574956							
Pos	Name	Nahme	Benämning	Nimike	Specifikation	NO	Pcs
1	Screw	Schraube	6-k Skruv dg	Kuusioruuvi	DIN 931 10.9 M16X80 ZN	130541	4
2	Washer	Scheibe	Låsbricka	Lukituslaatta	NORD-LOCK M 16 ZNC	133465	8
4	Gear box	Getriebe	Vinkelväxel	Kulmavaihde	S2100100G111/a 1:1	153210	1
5	Distans	Distanz	Spännardistans	Väliputki	Ø 16.5x25 L=40	544525	4
6	Distance plate	Distanzplatte	Vinkelväxel distansplåt	Välilevy		574580	1

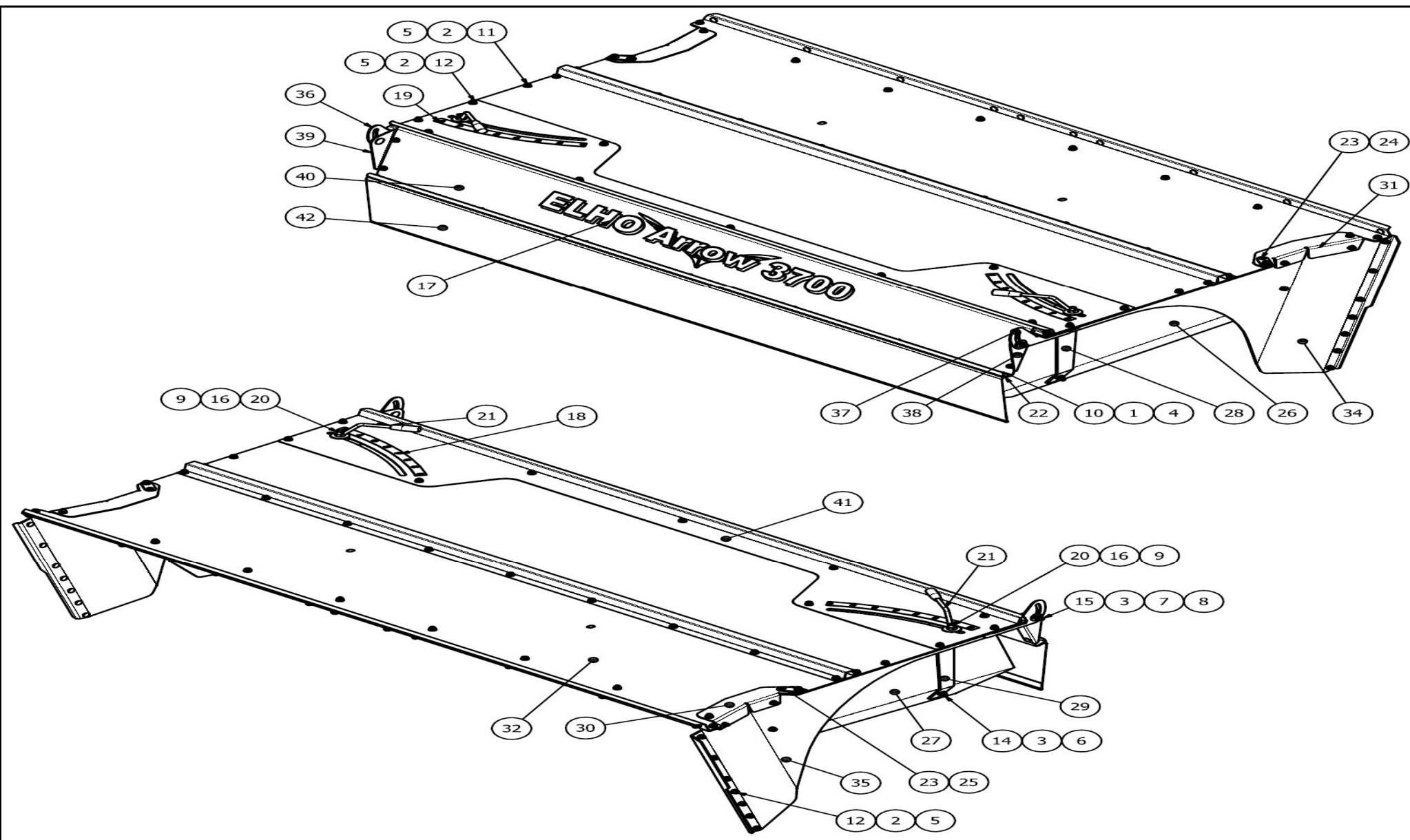


574182

Serie 10.1-1

Pos	Name	Nahme	Benämning	Nimike	Specifikation	NO	Pcs
1	Handle	Griff	Styrplåtshandtag	Säätökahva		513180	2
2	Deflector left	Schwadblech links	Styrskärm vänster	Ohjauslevy vasen		574735	1
3	Reinforcement left	Verstärkungsblech Links	Mantelförstärkning vänster	Kammion vahvike vasen		574745	1
4	Deflector support r.	Schwadblech halter R.	Styrplåtsstöd höger	Ohjauslevyn tuki o.		574736	1
5	Deflector bracket right	Schwadblech Halter Rechts	Styrplåtsfäste höger	Ohjauslevyn pidike oikea		574720	1

Pos	Name	Nahme	Benämning	Nimike	Specifikation	NO	Pcs
6	Bracketplate	Halterblech	Hållarplåt	Pidikepelti		549980	3
7	Hood endplate left	Aufbereite seite L.	Mantelplåtsida v.	Kammion sivulevy v.		574771	1
8	Reinforcement	Verstärkungsblech	Hålförstärkning	Vahvike		574740	2
9	Reinforcement right	Verstärkungsblech Rechts	Mantelförstärkning höger	Kammion vahvike oikea		574746	1
10	Front mantle frame	Abdeckungsblech vorne	Främre mantelplåt	Kammion etulevy		574760	1
11	Rear hood	Haube hinten	Bakre mantelplåt	Kammion ylälevy		574765	1
12	Deflector right	Schwadblech R.	Styrskärm höger	Ohjauslevy o.		574730	1
13	Hood endplate left	Aufbereite seite L.	Mantelplåtsida h.	Kammion sivulevy oikea		574770	1
14	Washer	Scheibe	Karosseribricka	Korialuslevy	DIN 9021 M16/17X50X3 ZN	131950	2
15	Cup bolts	Flachrundschrabe	Låsskruv	Lukkoruuvi	DIN 603/555 8.8 M10X20 (3-4)ZN	132704	41
16	Washer	Scheibe	Bricka	Aluslaatta	DIN 125A M10/10.5 ZN	131770	73
17	Nut	Muttern	Låsmutter	Lukitusmutteri	DIN 985-8 M10 ZN	131580	73
18	Bolt for deflector	Bolzen	Styrplåtsbult	Ohjauslevyn pultti		513170	2
19	Spring pin	Spannhülsen	Rörsprint	Jousisokka	DIN 1481 5x24 ZN	132813	2
20	Deflector pin	Schwadblech zapfen	Styrskärms ledtapp	Ohjauslevyn saranatappi		574715	2
21	Cup bolts	Flachrundschrabe	Låsskruv	Lukkoruuvi	DIN 603/555 8.8 M10X25 (3-4)ZN	132709	28
22	Cup bolts	Flachrundschrabe	Låsskruv	Lukkoruuvi	DIN 603 8.8 M10X30 ZNC	132712	4
23	Cup bolts	Flachrundschrabe	Låsskruv	Lukkoruuvi	DIN 603 8.8 M12x30 ZN	132719	4
24	Washer	Scheibe	Bricka	Aluslaatta	DIN 125A M12/13 ZN	131790	4
25	Nut	Muttern	Låsmutter	Lukitusmutteri	DIN 985-8 M12 ZN	131600	6
26	Bracket right	Halterblech rechts	Hållarplåt höger	Pidikepelti oikea		574776	1
27	Tarpaulin rear	Schutztuch hintere	Bakpresenning	Suojapeite taka	RAL 7024	574898	1
28	Bracket left	Halterblech links	Hållarplåt vänster	Pidikepelti vasen		574775	1
29	Cup bolts	Flachrundschrabe	Låsskruv	Lukkoruuvi	DIN 603 8.8 M12X35 ZNC	132720	2
30	Washer	Scheibe	Bricka	Aluslaatta	DIN 125A M14/15 ZN	131805	2
31	Washer	Scheibe	Karosseribricka	Korialuslevy	DIN 9021 13/37 Zn	131945	2
32	Hood endplate	Blech hintere	Gavelplåt bakre	Takapelti		574780	1
33	Tarpaulin list rear	Schutzliste hinten	Presenningslist bakre	Suojauslista taka		574710	1
34	Adjust plate right	Befestigung blech R.	Ställplåt höger	Säätölevy oikea		574778	1
35	Adjust plate left	Befestigung blech L.	Ställplåt vänster	Säätölevyi vasen		574779	1
36	Cup bolts	Flachrundschrabe	Låsskruv	Lukkoruuvi	DIN 603 4.6 M6X16 ZN	132615	7
37	Washer	Scheibe	Bricka	Aluslaatta	DIN 125A M 6/6.4 ZN	131730	7
38	Nut	Muttern	Låsmutter	Lukitusmutteri	DIN 985-8 M6 ZN	131560	7
39	Sticker right	Aufkleber Rechts	Graderingsdekal höger	Tarra oikea		149709	1
40	Sticker left	Aufkleber Links	Graderingsdekal vänster	Tarra vasen		149711	1
41	Deflector bracket left	Schwatblech Halter Links	Styrplåtsfäste vänster	Ohjauslevyn pidike vasen		574725	1
42	Deflector support l.	Schwadblech halter L.	Styrplåtsstöd vänster	Ohjauslevyn tuki v.		574737	1
43	Sticker	Aufkleber	Dekal	Tarra		149578	1

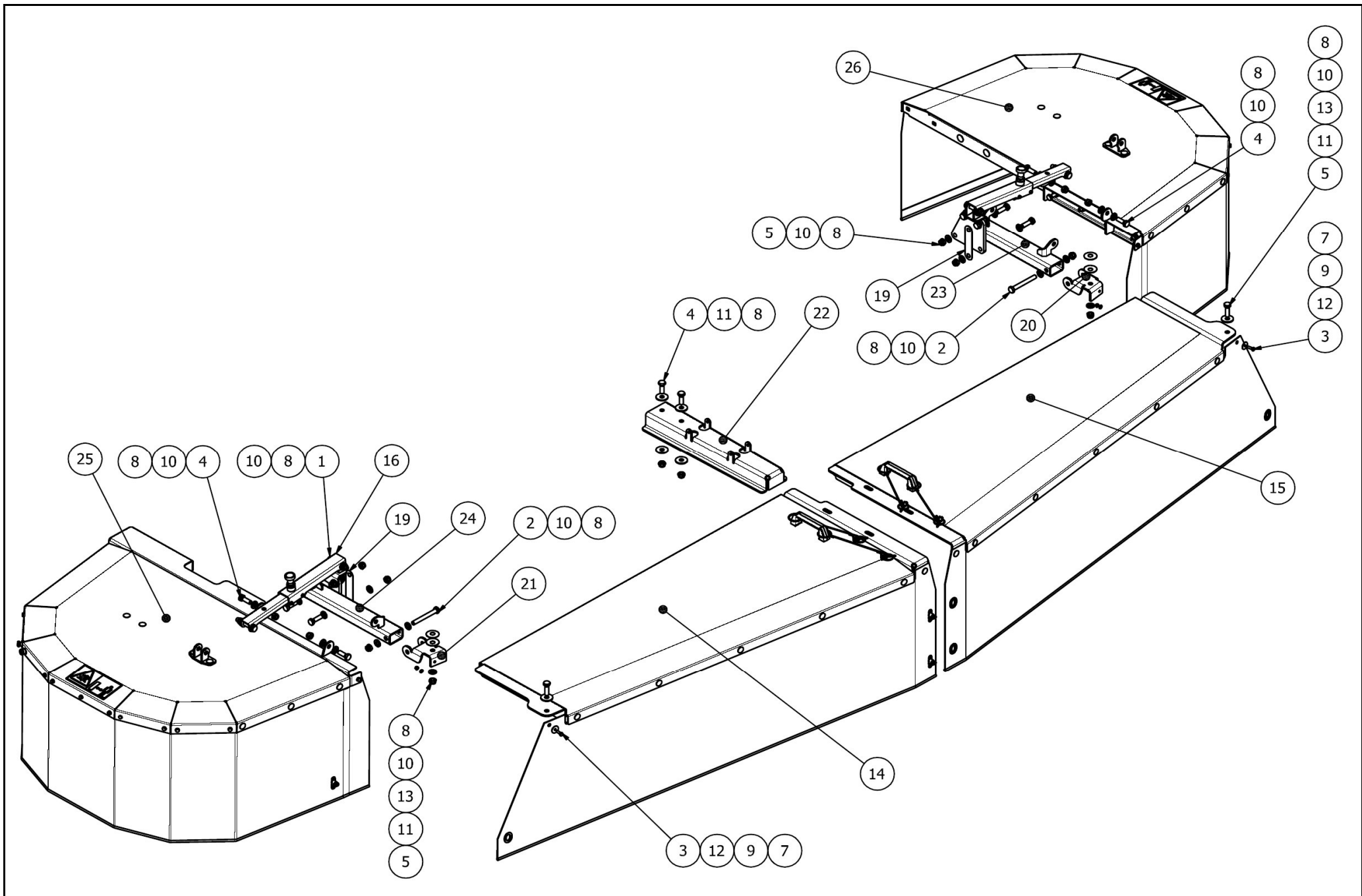


574183

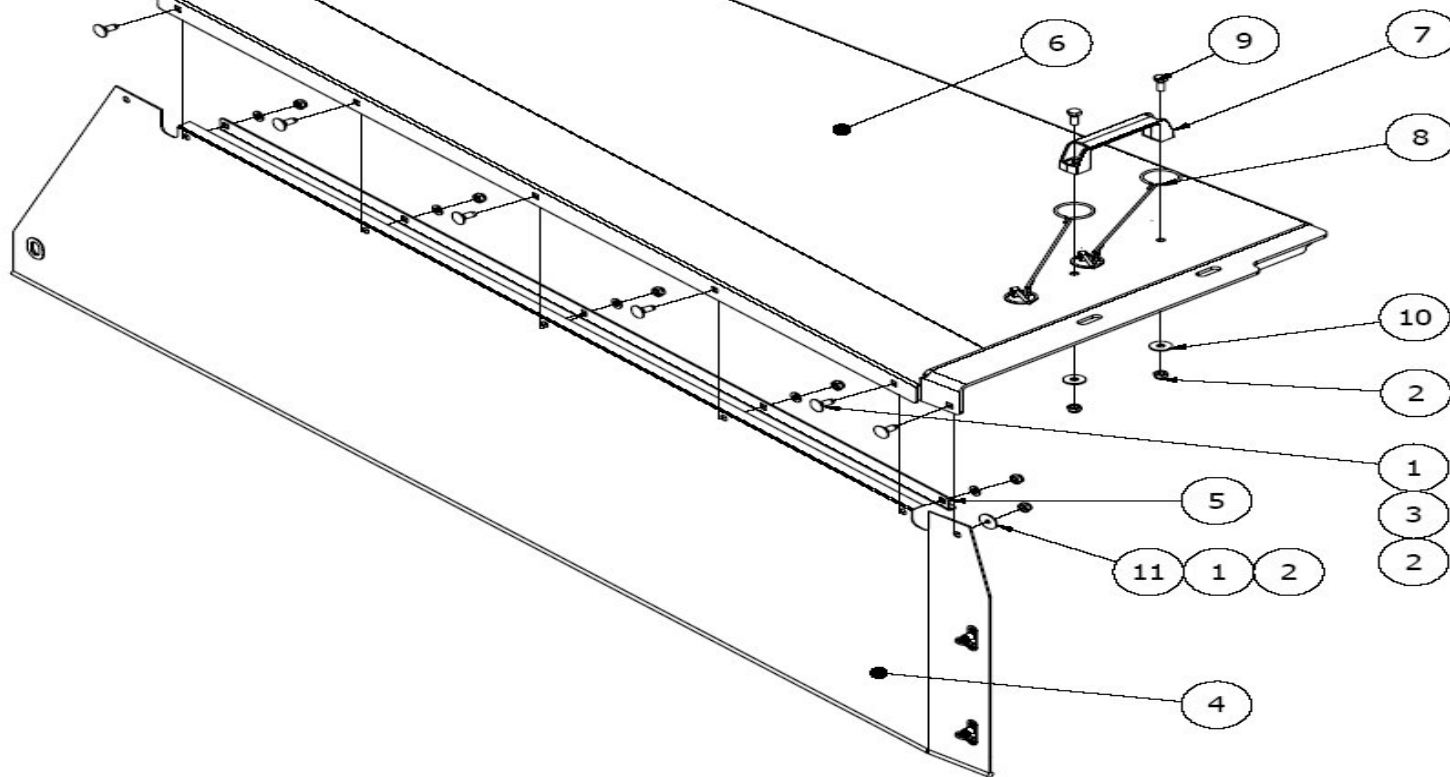
Serie 10.2

Pos	Name	Nahme	Benämning	Nimike	Specifikation	NO	Pcs
1	Nut	Muttern	Låsmutter	Lukitusmutteri	DIN 985-8 M6 ZN	131560	7
2	Nut	Muttern	Låsmutter	Lukitusmutteri	DIN 985-8 M10 ZN	131580	72
3	Nut	Muttern	Låsmutter	Lukitusmutteri	DIN 985-8 M12 ZN	131600	6
4	Washer	Scheibe	Bricka	Aluslaatta	DIN 125A M 6/6.4 ZN	131730	7
5	Washer	Scheibe	Bricka	Aluslaatta	DIN 125A M10/10.5 ZN	131770	72

574183							
Pos	Name	Nahme	Benämning	Nimike	Specifikation	NO	Pcs
6	Washer	Scheibe	Bricka	Aluslaatta	DIN 125A M12/13 ZN	131790	4
7	Washer	Scheibe	Bricka	Aluslaatta	DIN 125A M14/15 ZN	131805	2
8	Washer	Scheibe	Karosseribricka	Korialuslevy	DIN 9021 13/37 Zn	131945	2
9	Washer	Scheibe	Karosseribricka	Korialuslevy	DIN 9021 M16/17X50X3 ZN	131950	2
10	Cup bolts	Flachrundschrabe	Låsskruv	Lukkoruuvi	DIN 603 4.6 M6X16 ZN	132615	7
11	Cup bolts	Flachrundschrabe	Låsskruv	Lukkoruuvi	DIN 603/555 8.8 M10X20 (3-4)ZN	132704	38
12	Cup bolts	Flachrundschrabe	Låsskruv	Lukkoruuvi	DIN 603/555 8.8 M10X25 (3-4)ZN	132709	28
13	Cup bolts	Flachrundschrabe	Låsskruv	Lukkoruuvi	DIN 603 8.8 M10X30 ZNC	132712	4
14	Cup bolts	Flachrundschrabe	Låsskruv	Lukkoruuvi	DIN 603 8.8 M12x30 ZN	132719	4
15	Cup bolts	Flachrundschrabe	Låsskruv	Lukkoruuvi	DIN 603 8.8 M12X35 ZNC	132720	2
16	Spring pin	Spannhülsen	Rörsprint	Jousisokka	DIN 1481 5x24 ZN	132813	2
17	Sticker	Aufkleber	Dekal	Tarra		149578	1
18	Sticker right	Aufkleber Rechts	Graderingsdekal höger	Tarra oikea		149709	1
19	Sticker left	Aufkleber Links	Graderingsdekal vänster	Tarra vasen		149711	1
20	Bolt for deflector	Bolzen	Styrplåtsbult	Ohjauslevyn pultti		513170	2
21	Handle	Griff	Styrplåtshandtag	Säätökahva		513180	2
22	Tarpaulin list rear	Schutzliste hinten	Presenningslist bakre	Suojuuslista taka		574710	1
23	Deflector pin	Schwadblech zapfen	Styrskärms ledtapp	Ohjauslevyn saranatappi		574715	2
24	Deflector bracket right	Schwatblech Halter Rechts	Styrplåtsfäste höger	Ohjauslevyn pidike oikea		574720	1
25	Deflector bracket left	Schwatblech Halter Links	Styrplåtsfäste vänster	Ohjauslevyn pidike vasen		574725	1
26	Deflector right	Schwadblech R.	Styrskärm höger	Ohjauslevy o.		574730	1
27	Deflector left	Schwadblech links	Styrskärm vänster	Ohjauslevy vasen		574735	1
28	Deflector support r.	Schwadblech halter R.	Styrplåtsstöd höger	Ohjauslevyn tuki o.		574736	1
29	Deflector support l.	Schwadblech halter L.	Styrplåtsstöd vänster	Ohjauslevyn tuki v.		574737	1
30	Reinforcement left	Verstärkungsblech Links	Mantelförstärkning vänster	Kammion vahvike vasen		574745	1
31	Reinforcement right	Verstärkungsblech Rechts	Mantelförstärkning höger	Kammion vahvike oikea		574746	1
32	Front mantle frame	Abdeckungsblech vorne	Främre mantelplåt	Kammion etulevy		574760	1
33	Rear hood	Haube hinten	Bakre mantelplåt	Kammion ylälevy	Serie 10.2	574767	1
34	Hood endplate left	Aufbereite seite L.	Mantelplåtsida h.	Kammion sivulevy oikea		574770	1
35	Hood endplate left	Aufbereite seite L.	Mantelplåtsida v.	Kammion sivulevy v.		574771	1
36	Bracket left	Halterblech links	Hållarplåt vänster	Pidikepelti vasen		574775	1
37	Bracket right	Halterblech rechts	Hållarplåt höger	Pidikepelti oikea		574776	1
38	Adjust plate right	Befestigung blech R.	Ställplåt höger	Säätölevy oikea		574778	1
39	Adjust plate left	Befestigung blech L.	Ställplåt vänster	Säätölevyi vasen		574779	1
40	Hood endplate	Blech hintere	Gavelplåt bakre	Takapelti		574780	1
41	Reinforcement	Haubeverstärkung	Förstärkning bakre	Kammion vahvike	Serie 10.2	574781	1
42	Tarpaulin rear	Schutztuch hintere	Bakpresenning	Suojapeite taka	RAL 7024	574898	1

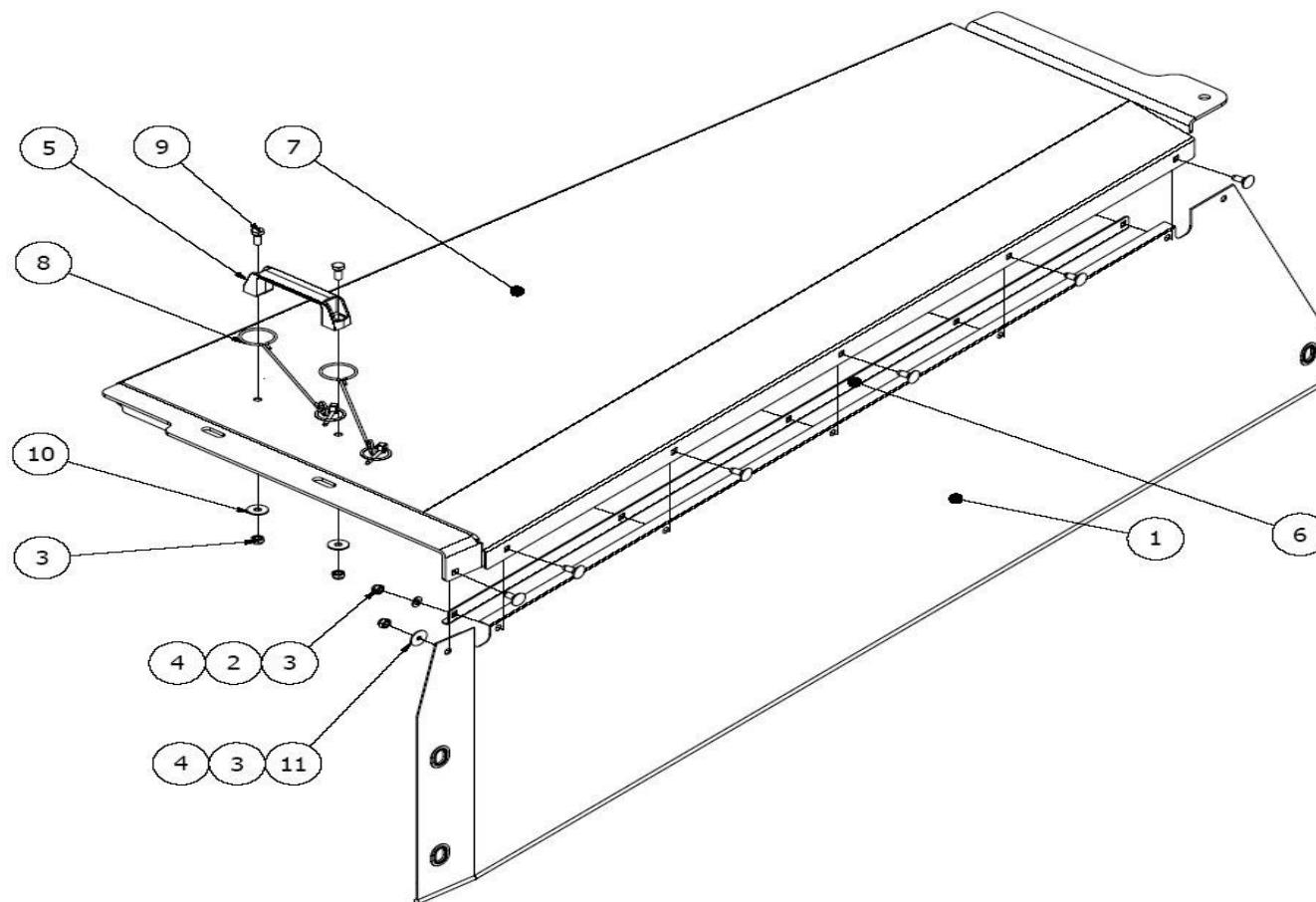


574990							
Pos	Name	Nahme	Benämning	Nimike	Specifikation	NO	Pcs
1	Screw	Schraube	6-k Skruv dg	Kuusioruuvi	DIN 931 8.8 M12X70 ZN	130350	4
2	Screw	Schraube	6-k Skruv dg	Kuusioruuvi	DIN 931 8.8 M12X100 ZN	130390	2
3	Screw	Schraube	6-k Skruv hg	Kuusioruuvi	DIN 933 8.8 M6X20 ZN	130640	2
4	Screw	Schraube	6-k Skruv hg	Kuusioruuvi	DIN 933 8.8 M12X35 ZN	130980	6
5	Screw	Schraube	6-k Skruv hg	Kuusioruuvi	DIN 933 8.8 M12X40 ZN	131000	6
6	Screw	Schraube	6-k Skruv hg	Kuusioruuvi	DIN 933 8.8 M12X45 ZN	131005	4
7	Nut	Muttern	Låsmutter	Lukitusmutteri	DIN 985-8 M6 ZN	131560	2
8	Nut	Muttern	Låsmutter	Lukitusmutteri	DIN 985-8 M12 ZN	131600	22
9	Washer	Scheibe	Bricka	Aluslaatta	DIN 125A M 6/6.4 ZN	131730	2
10	Washer	Scheibe	Bricka	Aluslaatta	DIN 125A M12/13 ZN	131790	38
11	Washer	Scheibe	Karosseribricka	Korialuslevy	DIN 9021 13/37 Zn	131945	6
12	Washer	Scheibe	Karosseribricka	Korialuslevy	DIN522A ZN25X6,4X1,25	131974	2
13	Spring wascher	Feder scheibe	Tallriksfjäder	Lautasjousi	DIN2093 14,3/40x1,25	132441	4
14	Frontprotection r. subassem	Schutz Vorne R. Baugrupp	Frontskydd h. delmonterad	Etusuojaus o. osakokoonpano		574094	1
15	Frontprotection l. subassem	Schutz Vorne L. Baugrupp	Frontskydd v. delmonterad	Etusuojaus v. osakokoonpano		574095	1
16	Teleskopic lock	Teleskop-Sperre	Teleskoplås delmontering	Teleskoopinen lukko		574630	2
17	Lock bracket left	Befestigung links	Låsfäste vänster	Lukon kinnike vasen		574805	1
18	Lock bracket right	Befestigung rechts	Låsfäste höger	Lukon kinnike oikea		574806	1
19	Spacer	Distanz	Distansplåt	Välilevy		574841	2
20	Hinge left	Scharnier links	Gångjärn vänster	Sarana vasen		574847	1
21	Hinge right	Scharnier Rechts	Gångjärn höger	Sarana oikea		574848	1
22	Center bracket	Stützbalken	Stödbalk center	Tukipalkki		574853	1
23	Protection bracket left	Schutz Tuchträger links	Skyddsfäste vänster inner	Suojuksen kiinnike vasen		574975	1
24	Protecting bracket right	Schutz Tuchträger Rechts	Skyddsfäste höger inner	Suojuksen kiinnike oikea		574976	1
25	Protection right subassembl	Schutz Rechts Baugrupp	Höger skydd delmonterad	Sojuus oikea osakokoonpano		574996	1
26	Protection left subassemblie	Schutz Links Baugrupp	Vänster skydd delmonterad	Vasen suojuus osakokoonpano		574997	1



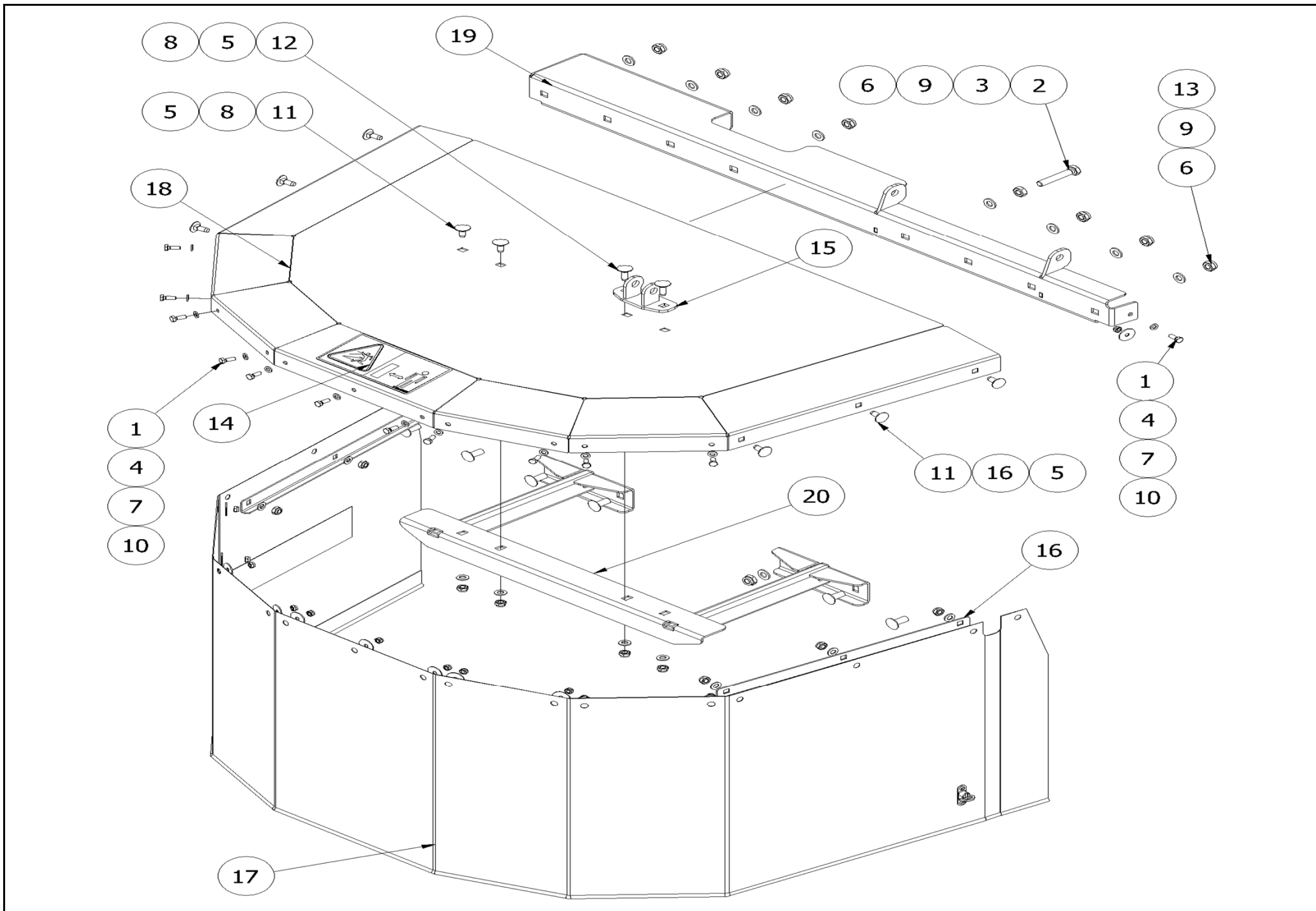
574094

Pos	Name	Nahme	Benämning	Nimike	Specifikation	NO	Pcs
1	Cup bolts	Flachrundschrabe	Låsskruv	Lukkoruuvi	DIN 603 4.6 M8X20 ZNC	132645	6
2	Nut	Muttern	Låsmutter	Lukitusmutteri	DIN 985-8 M8 ZN	131570	8
3	Washer	Scheibe	Bricka	Aluslaatta	DIN 125A M8/8.4 ZN	131750	5
4	Tarpaulin front right	Schutztuch vorne Rechts	Frampresenning höger	Etusuojaus oikea	Grå RAL 7024	574894	1
5	Tarpaulin list	Schutz liste	Presenningslist	Suojaus lista	Frontplåt	574820	1
6	Front plate right	Vorne blech Rechts	Frontplåt höger	Etupelti oikea		574620	1
7	Handle	Griff	Bygelhandtag	Kahva	WN131 128-M8	157130	1
8	Linch pin with wire	Klappstecker mit seile	Ringsprint 4mm med vajer	Rengassokka vajerilla	4 mm	500045	2
9	Screw	Schraube	6-k Skruv hg	Kuusioruuvi	DIN 933 8.8 M8X20 ZN	130720	2
10	Washer	Scheibe	Karosseribricka	Korialuslevy	DIN 9021 8/8.4X24X2 ZN	131910	2
15	Washer	Scheibe	Karosseribricka	Korialuslevy	DIN522A ZN25X6,4X1,25	131974	1

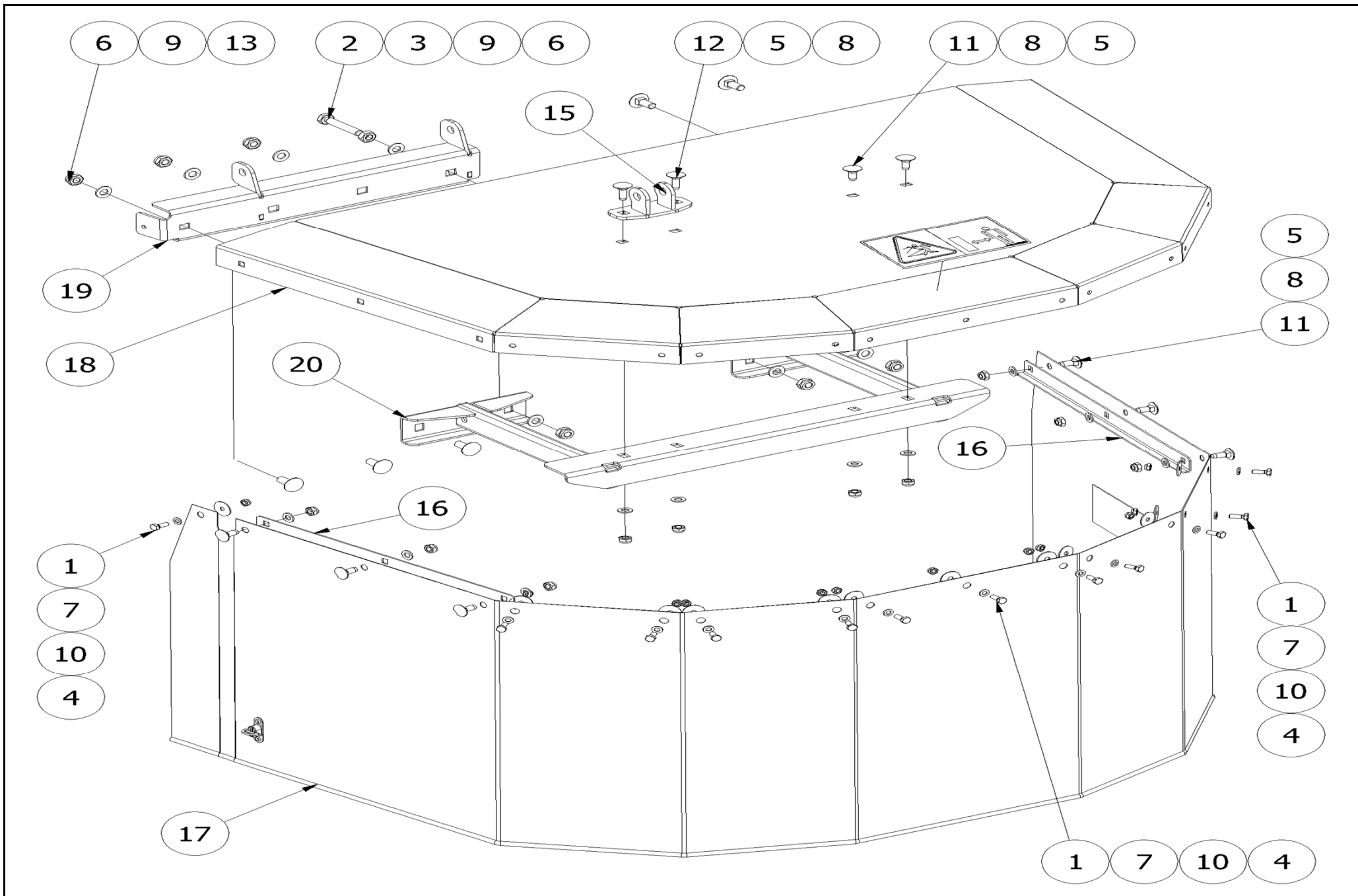


574095

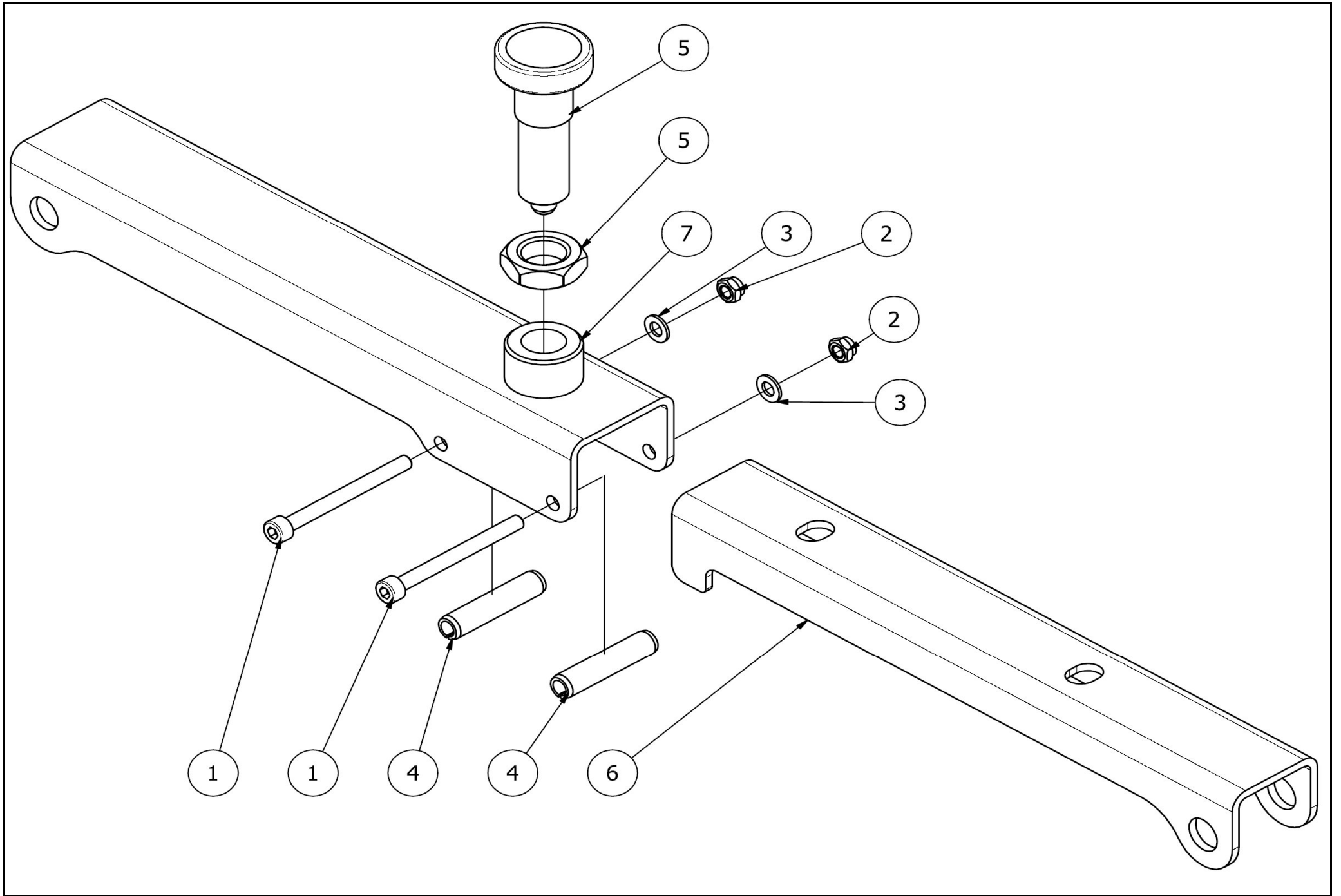
Pos	Name	Nahme	Benämning	Nimike	Specifikation	NO	Pcs
1	Tarpaulin front left	Schutztuch vorne Links	Frampresenning vänster	Etusuojaus vasen	Grå RAL 7024	574893	1
2	Washer	Scheibe	Bricka	Aluslaatta	DIN 125A M8/8.4 ZN	131750	5
3	Nut	Muttern	Låsmutter	Lukitusmutteri	DIN 985-8 M8 ZN	131570	8
4	Cup bolts	Flachrundschrabe	Låsskruv	Lukkoruuvi	DIN 603 4.6 M8X20 ZNC	132645	6
5	Handle	Griff	Bygelhandtag	Kahva	WN131 128-M8	157130	1
6	Tarpaulin list	Schutz liste	Presenningslist	Suojaus lista	Frontplåt	574820	1
7	Front plate left	Vorne blech Links	Frontplåt vänster	Etupelti vasen		574621	1
8	Linch pin with wire	Klappstecker mit seile	Ringsprint 4mm med vajer	Rengassokka vajerilla	4 mm	500045	2
9	Screw	Schraube	6-k Skruv hg	Kuusioruuvi	DIN 933 8.8 M8X20 ZN	130720	2
10	Washer	Scheibe	Karosseribricka	Korialuslevy	DIN 9021 8/8.4X24X2 ZN	131910	2
11	Washer	Scheibe	Karosseribricka	Korialuslevy	DIN522A ZN25X6,4X1,25	131974	1



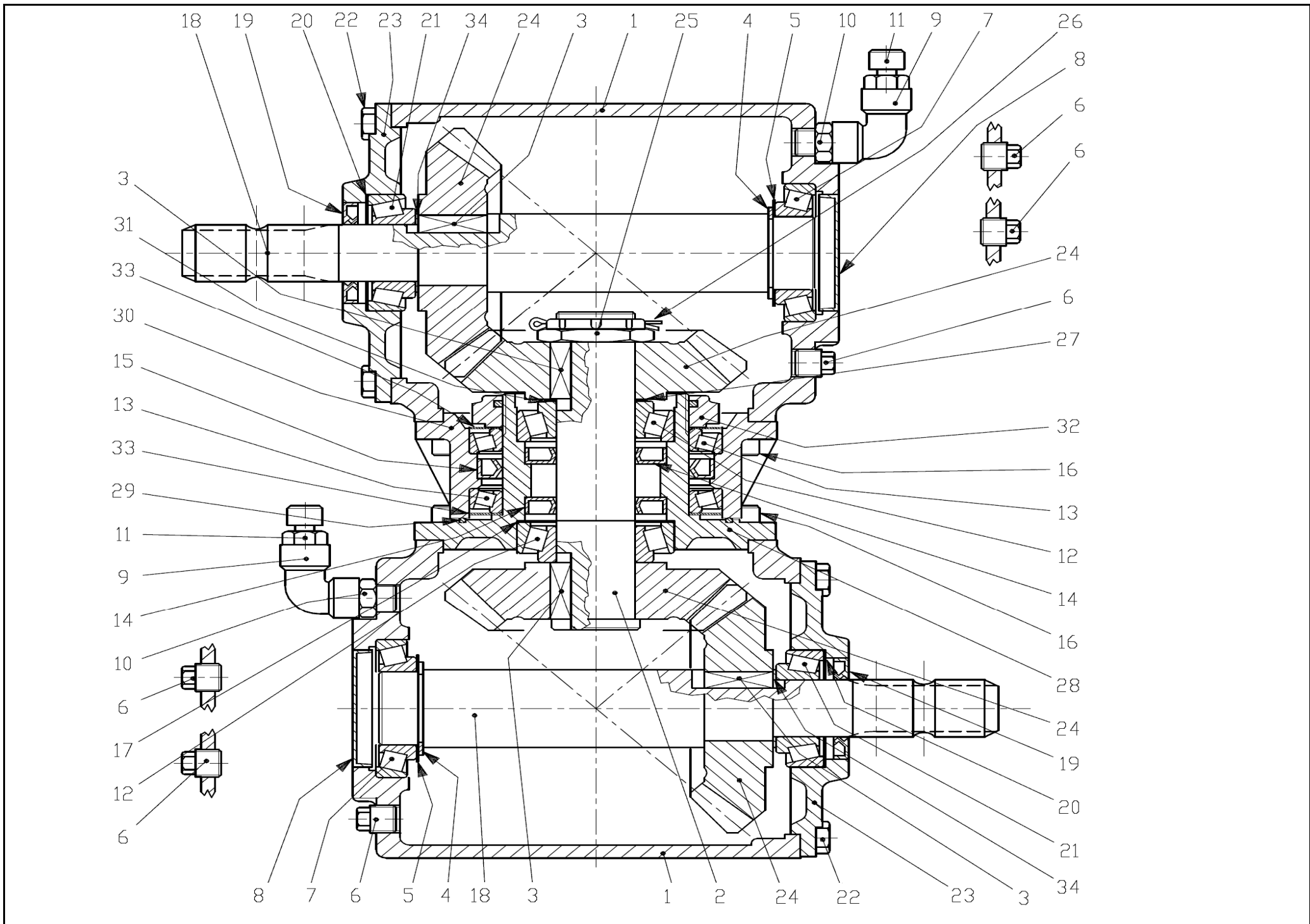
574996							
Pos	Name	Nahme	Benämning	Nimike	Specifikation	NO	Pcs
1	Screw	Schraube	6-k Skruv hg	Kuusioruuvi	DIN 933 8.8 M6X16 ZN	130620	12
2	Screw	Schraube	6-k Skruv hg	Kuusioruuvi	DIN 933 8.8 M10X60 ZN	130940	1
3	Nut	Muttern	Mutter	Kuusiomutteri	DIN 934 M10 ZN	131400	1
4	Nut	Muttern	Låsmutter	Lukitusmutteri	DIN 985-8 M6 ZN	131560	12
5	Nut	Muttern	Låsmutter	Lukitusmutteri	DIN 985-8 M8 ZN	131570	10
6	Nut	Muttern	Låsmutter	Lukitusmutteri	DIN 985-8 M10 ZN	131580	8
7	Washer	Scheibe	Bricka	Aluslaatta	DIN 125A M 6/6.4 ZN	131730	12
8	Washer	Scheibe	Bricka	Aluslaatta	DIN 125A M8/8.4 ZN	131750	10
9	Washer	Scheibe	Bricka	Aluslaatta	DIN 125A M10/10.5 ZN	131770	9
10	Washer	Scheibe	Karosseribricka	Korialuslevy	DIN522A ZN25X6,4X1,25	131974	12
11	Cup bolts	Flachrundschrabe	Låsskruv	Lukkoruuvi	DIN 603 4.6 M8X20 ZNC	132645	8
12	Cup bolts	Flachrundschrabe	Låsskruv	Lukkoruuvi	DIN 603 4.6 M8X25 ZN	132650	2
13	Cup bolts	Flachrundschrabe	Låsskruv	Lukkoruuvi	DIN 603/555 8.8 M10X25 (3-4)ZN	132709	7
14	Warning for stone projektior	Steinschleuderwarnung	Varning för stenskott håll av	Varoitus kiveniskuista pidä etäisyyttä		508652	1
15	Bracket	Befestigung	Yttre cylinderfäste	Kiinnike	Skyddsplåtar	574800	1
16	Tarpaulin list	Schutz liste	Presenningslist	Suojaus lista		574823	2
17	Tarpaulin left	Schutztuch Links	Skyddspressenning vänster	Suojaus vasen		574911	1
18	Protection	Schutz	Skydd	Suojaus	Skyddsplåtar	574935	1
19	Protecting bracket right	Schutstuchträger Rechts	Skyddsfäste höger	Suojapellin kinnike oikea	Skydd	574970	1
20	Reinforcement	Verstärkung	Förstärkningsfäste	Vahvike		574980	1



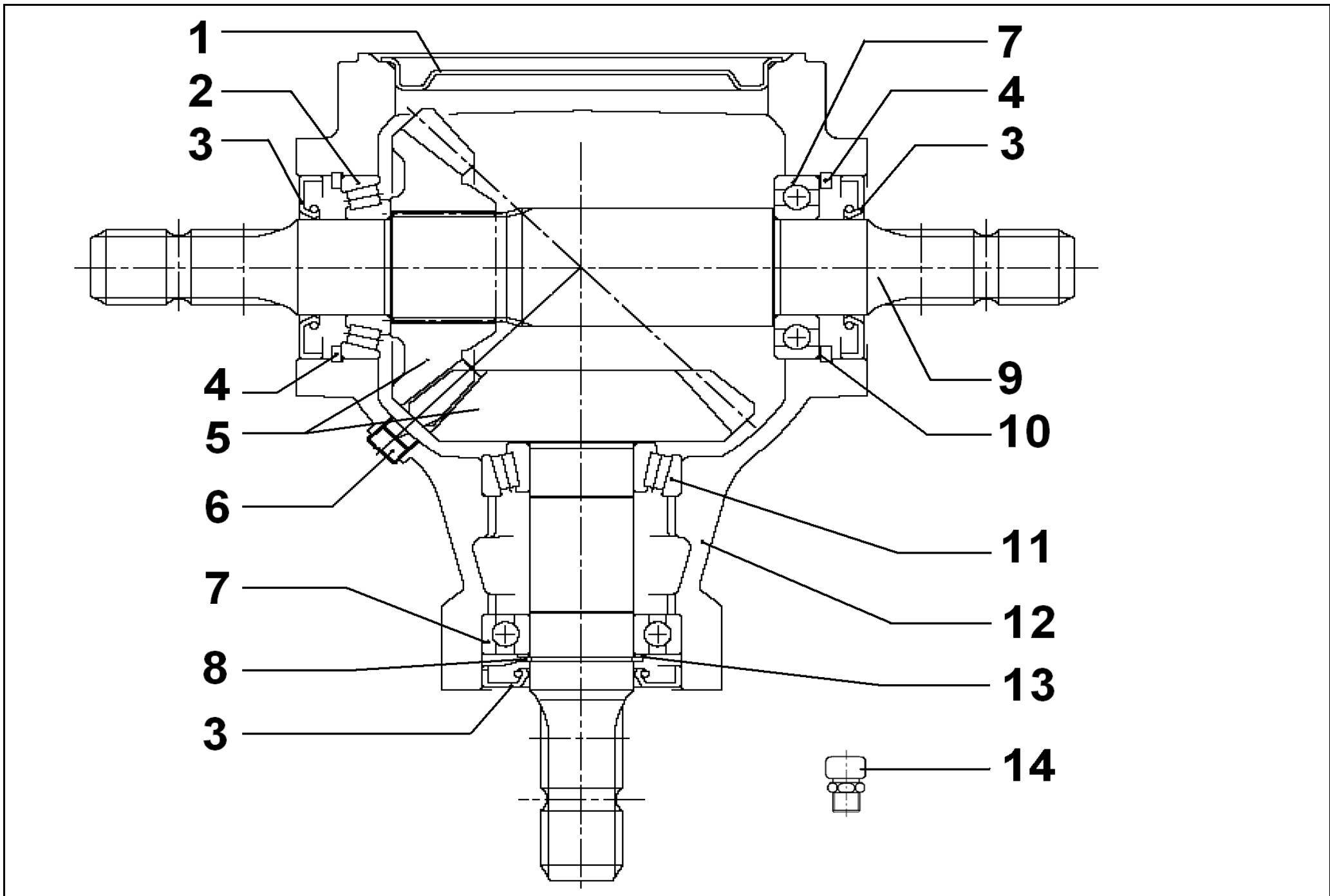
574997							
Pos	Name	Nahme	Benämning	Nimike	Specifikation	NO	Pcs
1	Screw	Schraube	6-k Skruv hg	Kuusioruuvi	DIN 933 8.8 M6X16 ZN	130620	12
2	Screw	Schraube	6-k Skruv hg	Kuusioruuvi	DIN 933 8.8 M10X60 ZN	130940	1
3	Nut	Muttern	Mutter	Kuusiomutteri	DIN 934 M10 ZN	131400	1
4	Nut	Muttern	Låsmutter	Lukitusmutteri	DIN 985-8 M6 ZN	131560	12
5	Nut	Muttern	Låsmutter	Lukitusmutteri	DIN 985-8 M8 ZN	131570	10
6	Nut	Muttern	Låsmutter	Lukitusmutteri	DIN 985-8 M10 ZN	131580	6
7	Washer	Scheibe	Bricka	Aluslaatta	DIN 125A M 6/6.4 ZN	131730	12
8	Washer	Scheibe	Bricka	Aluslaatta	DIN 125A M8/8.4 ZN	131750	10
9	Washer	Scheibe	Bricka	Aluslaatta	DIN 125A M10/10.5 ZN	131770	7
10	Washer	Scheibe	Karosseribricka	Korialuslevy	DIN522A ZN25X6,4X1,25	131974	12
11	Cup bolts	Flachrundschrabe	Låsskruv	Lukkoruuvi	DIN 603 4.6 M8X20 ZNC	132645	8
12	Cup bolts	Flachrundschrabe	Låsskruv	Lukkoruuvi	DIN 603 4.6 M8X25 ZN	132650	2
13	Cup bolts	Flachrundschrabe	Låsskruv	Lukkoruuvi	DIN603 8.8 M10X25 ZN	132710	5
14	Warning for stone projektior	Steinschleuderwarnung	Varning för stenskott håll av	Varoitus kiveniskuista pidä etäisyyttä		508652	1
15	Bracket	Befestigung	Yttre cylinderfäste	Kiinnike	Skyddsplåtar	574800	1
16	Tarpaulin list	Schutz liste	Presenningslist	Suojaus lista		574823	2
17	Tarpaulin right	Schutztuch Rechts	Skyddspressenning höger	Suojaus oikea		574910	1
18	Protection	Schutz	Skydd	Suojaus	Skyddsplåtar	574935	1
19	Protection bracket left	Schutstuchträger Links	Skyddsfäste vänster ytter	Suojapellin kinnike vasen		574977	1
20	Reinforcement	Verstärkung	Förstärkningsfäste	Vahvike		574980	1



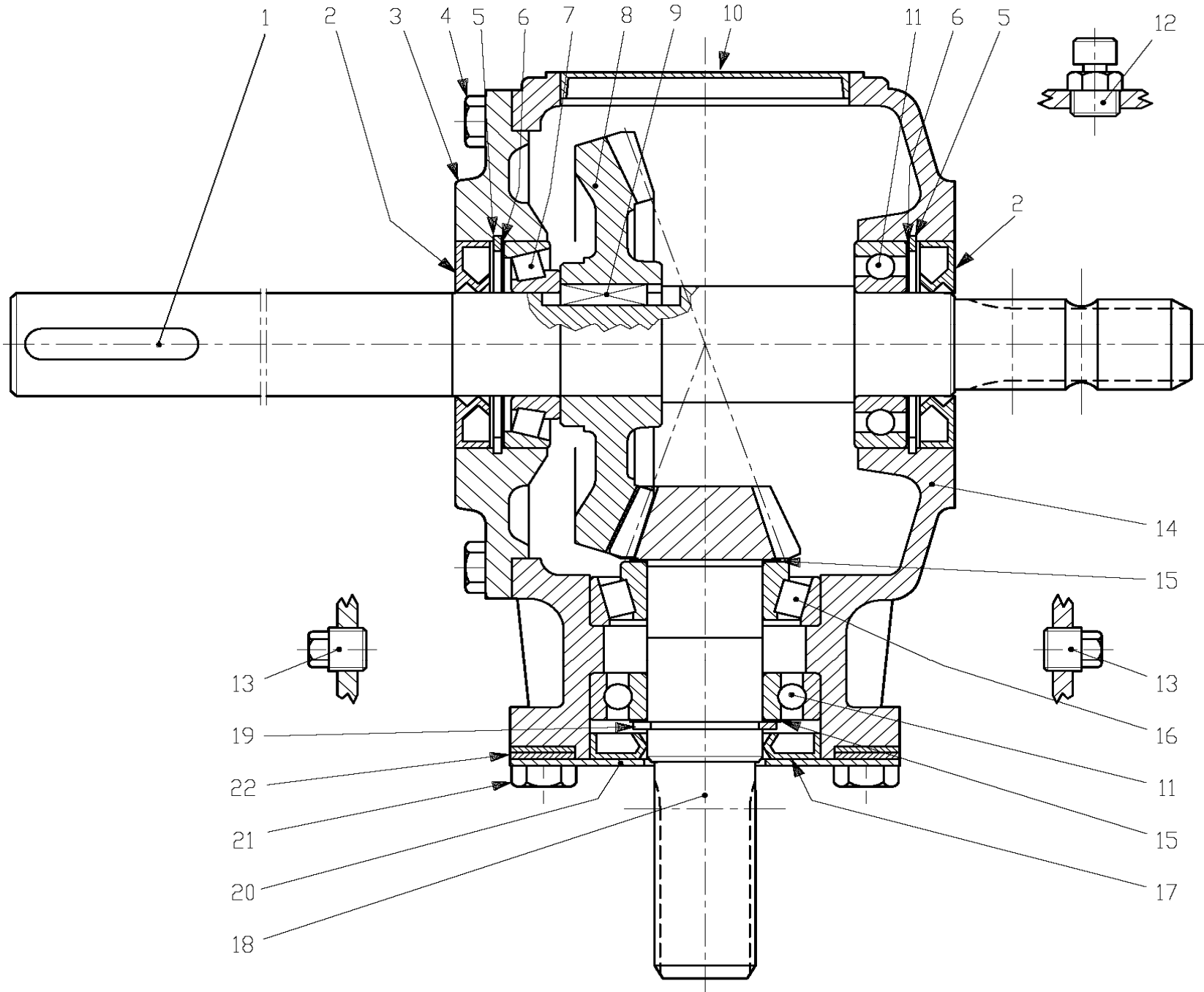
574630							
Pos	Name	Nahme	Benämning	Nimike	Specifikation	NO	Pcs
1	Screw	Schraube	I-6 Skruv	6-koloruuvi	DIN 912 8.8 M5X55 ZN	131317	2
2	Nut	Muttern	Låsmutter	Lukitusmutteri	DIN 985-8 M5 ZN	131550	2
3	Washer	Scheibe	Bricka	Aluslaatta	DIN 125A M 5/5.3 ZN	131710	2
4	Spring pin	Spannhülsen	Rörsprint	Jousisokka	DIN 1481 8X40 ZN	132815	2
5	Adjustingbolt	Spannsraube	Inställningsbult rostfri	Säätötappi	M16x1,5 (GN613 NI 8)	157031	1
6	Lock profile	Schloss-Profil	Innerlåsprofil	Lukitus tuki		574809	1
7	Telescopic profile	Teleskop-Profil	Ytterteleskop	Teleskoppinen tuki		574821	1



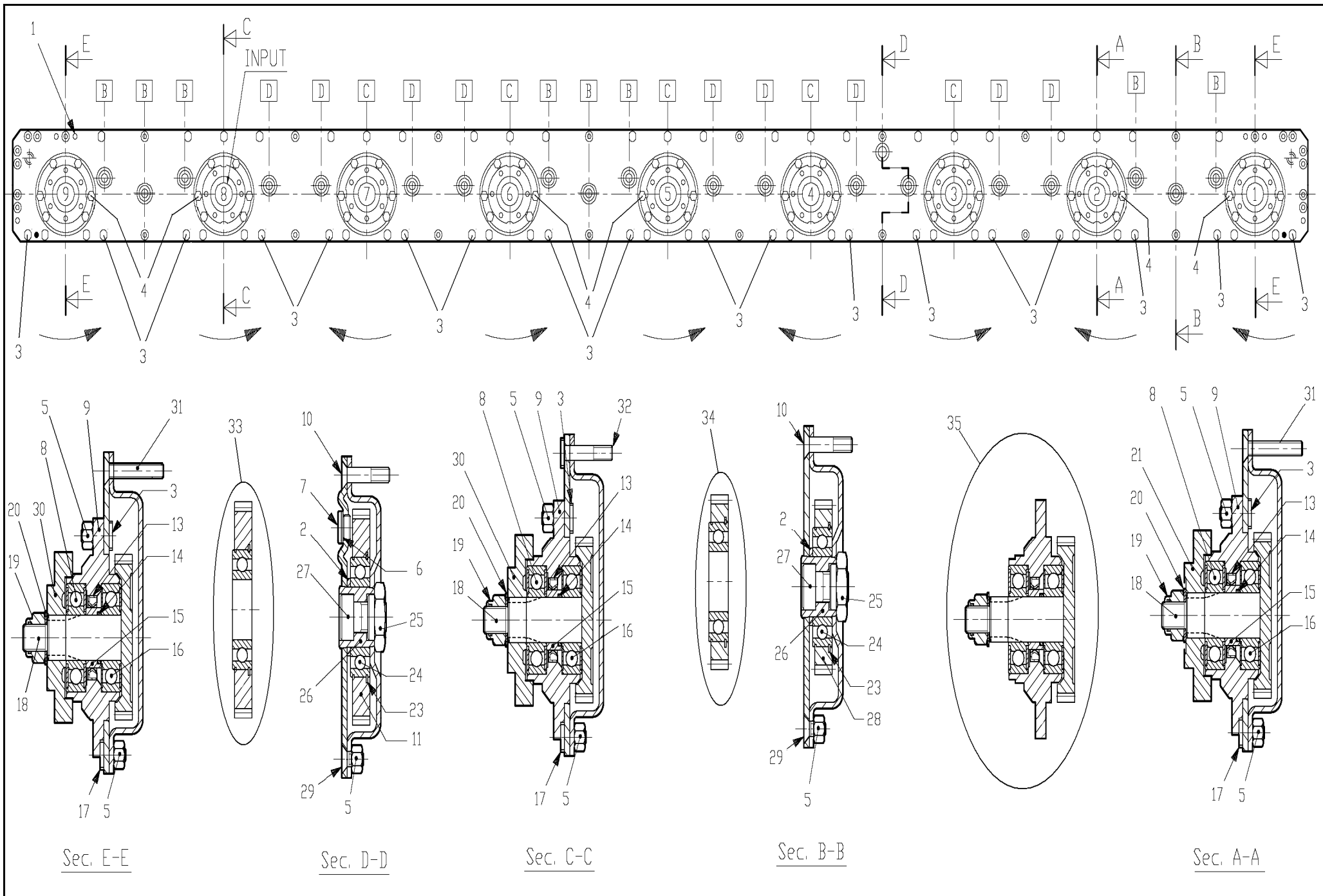
153180					1000 rpm		
Pos	Name	Nahme	Benämning	Nimike	Specifikation	NO	Pcs
1	Casing	Gehäuse	Hus	Kotelo		518601	2
2	Shaft	Welle	Axel	Akseli		518602	1
3	Key	Keil	Kil	Kiila	B 12x8x35	518603	4
4	Seeger ring	Sicherüంగring	Låsring för axel	Varmistinrengas	DIN 471 45X1,75	132120	2
5	Shim	Ausgleichsheibe	Shim	Säätölevy	45.3x65.3 (1x0,3-1x0,4-1x0,5)	518605	2
6	Plug	Propfen	Plugg	Tulppa	3/8GAS	518508	6
7	Bearing	Lager	Rullager	Laakeri	30209	140409	2
8	Cap	Schutzkappe	Lock	Kansi	72X10	518608	2
9	Elbow	Vinkel anchluss	Vinkelkoppling	Kulmaliitin	3/8 GAS 90D	518609	2
10	Connector	Doppelnippel	Dubbelnippel	Kaksoisnipa	3/8 GAS	518610	2
11	Oil filler plug	Ölnachfullstopfen	Luftnippel med bakslag	Öljytulppa takaiskulla	3/8 GAS	143319	2
12	Bearing	Lager	Rullager	Laakeri	32208	140428	2
13	Bearing	Lager	Lager	Laakeri	L319349/310	518613	2
14	Oil seal	Öl dichtung	Axeltätning	Öljytiiviste	40x72x10	518614	2
15	Oil seal	Öl dichtung	Axeltätning	Öljytiiviste	95x120x12	518615	1
16	Bolt	Schraube	I-6 skruv	Kuusiokoloruuv	M10X22 12.9DCRT320	518616	16
17	Shim kit	Ausgleichsheibe satz	Shim serie	Sovitelevysarja	79.9x69 (1x0,3-1x0,4-1x0,5)	518631	1
18	Shaft	Welle	Axel	Akseli	13/8	518618	2
19	Oil seal	Öl dichtung	Axeltätning	Öljytiiviste	35x62x8	518619	2
20	Shim	Ausgleichsheibe	Shim	Säätölevy	60.5x71.7x0,3	518620	2
21	Bearing	Lager	Rullager	Laakeri	32207	140427	2
22	Bolt	Bolzen	Bult	Pultti	M10x22 8.8	518622	16
23	Cover	Deckel	Lock	Kansi		518623	2
24	Gear	Zahnrad	Kugghjul	Hammaspyörä	Z=21 M7.14	518624	4
25	Krown nut	Kronen muttern	Kronmutter	Kruunumutteri	M40x1.5	518625	1
26	Cotter pin	Splinten	Saxsprint	Saksi sokka	B4x60	518626	1
27	Shim kit	Ausgleichsheibe satz	Shim serie	Säätölevy sarja	51.5x40.3 (2x0,3 1x0,4 1x0,5)	528507	1
28	Extension	DECKEL	Inre fläns	Sisempi laippa		518628	1
29	O-ring	O-ring	O-ring	O-rengas	62 OR-3525	518629	1
30	Outer flange	DECKEL	Yttre fläns	Ulompi laippa		518630	1
31	Shim	Ausgleichsheibe	Shim	Säätölevy	40.3x51.5x1.0	518617	1
32	Lock nut	Muttern	Låsmutter	Lukitusmutteri	M95x2 H18.5	518632	1
33	Protective washer	Ausgleichsheibe	Bricka, stål	Teräslaatta		518634	2
34	Shim	Ausgleichsheibe	Shim	Säätölevy	35,3x47,9x1,3	518531	2



153210							
Pos	Name	Nahme	Benämning	Nimike	Specifikation	NO	Pcs
	Gear box complete	Getriebe	Vinkelväxel komplett	Kulmavaihde täyd.	S2100100G111/a 1:1	153210	
1	Cap	Schutz	Lock	Kansi	298616000	153207	1
2	Bearing	Lager	Lager	Laakeri	354400045 (30309)	140419	1
3	Oil seal	Wellendichtung	Oljetätning	Öljytiiviste	355030045 (45x85x10)	144930	3
4	Snap ring	Sicherungring	Låsring	Lukkorengas	339001085	132165	2
5	Gear	Zahnrad	Kugghjulspar	Rataspari	448100701	153212	1
6	Oil filler plug	Ölnachfullstopfen	Oljeplugg	Olytulppa	373010000	143321	3
7	Bearing	Lager	Lager	Laakeri	354100045 (6209)	140290	1
8	Snap ring	Sicherungring	Låsring	Lukkorengas	339000045	132021	1
9	Shaft	Welle	Axel	Akseli	295034010	153213	1
10	Shim kit	Ausgleichscheibe satz	Passbricka serie	Säätölevy sarja	75,2x84,8x(0,1-0,4) C70	153158	1
11	Bearing	Lager	Lager	Laakeri	354401045 (32209)	140429	1
12	Casing	Gehäuse	Växelhus	Kotelo	290290021	153201	1
13	Shim kit	Ausgleichscheibe satz	Passbricka serie	Säätölevy sarja	45,2x54,8x0,15-1	153153	1
14	Air plug	Luftnippel	Luftnippel	Ilmanippa	3/8" GAS	143319	1

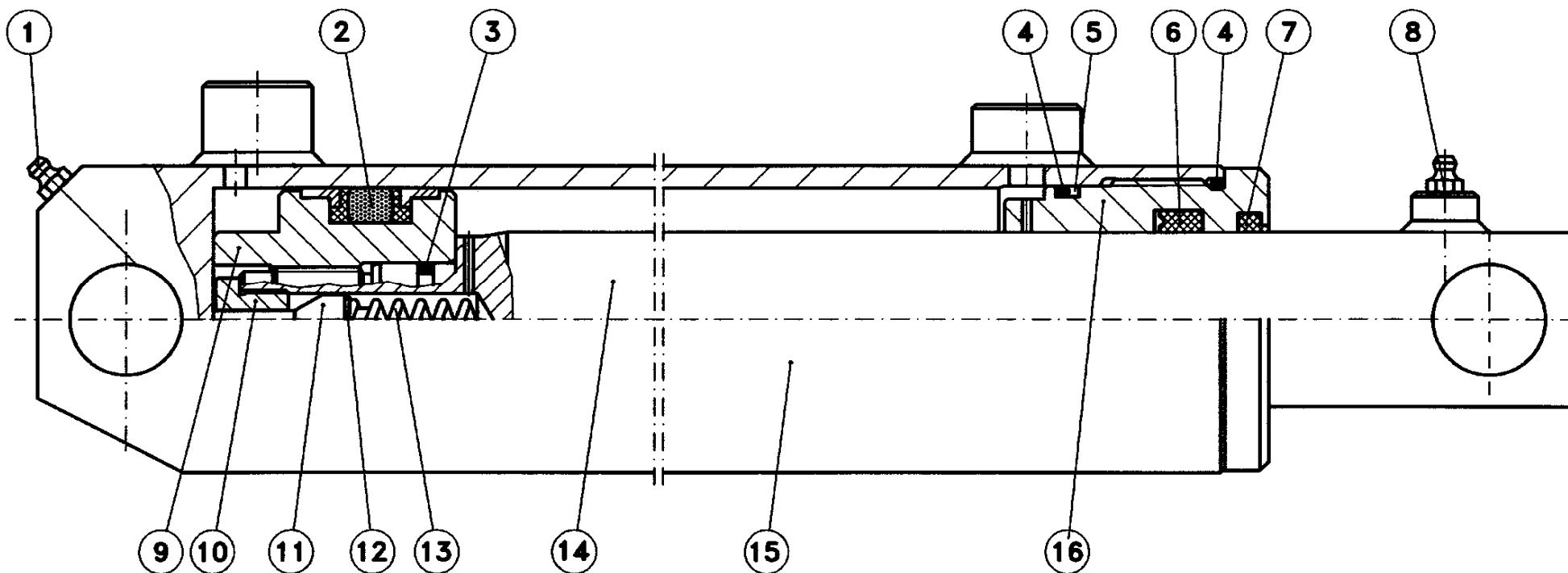


528550							
Pos	Name	Nahme	Benämning	Nimike	Kvalitet	NO	Pcs
	Gearbox	Getriebe	Vinkelväxel	Kulmavaihde	TV-312H 9.312.621.00	528550	1
1	Shaft	Welle	Axel	Akseli	0.312.3009.00	528556	1
2	Double lip seal	Öl dichtung	Oljetätning	Öljytiiviste	8.7.1.00748/ 40X80X12	528523	2
3	Cover	Deckel	Lock	Kansi	0.312.1320.00	528557	1
4	Bolt	Bolzen	Bult	Pultti	8.1.1.00061 M10X25 8,8	130860	8
5	Snap ring	Sicherungring	Låsring	Lukkorengas	8.5.2.00030 80 UNI7437	132164	2
6	Shim	Ausgleichscheibe	Shims	Säätölevy	0.267.7500.00 79.9	528515	2
7	Bearing	Lager	Lager	Laakeri	8.0.9.00024 30208	140408	1
8	Crown wheel	Zahnrad	Kugghjul	Hammaspyörä	0.312.6002.00 Z36 M4.58	528502	1
9	Parallel key	Kiele	Flatkil	Laattakiila	8.4.1.01141 B 12X8X30	518503	1
10	Cap	Deckel	Lock	Kansi	8.7.0.00975 100x10	528521	1
11	Bearing	Lager	Lager	Laakeri	8.0.1.00871 6208	140280	2
12	Oil filler plug	Ölnachfullstopfen	Oljeplugg	Öljytulppa	8.6.7.00161 3/8"GAS	143319	1
13	Plug	Stopfen	Plugg	Tulppa	8.6.5.00006 3/8"GAS	518508	4
14	Casing	Gehäuse	Växelhus	Kotelo	0.312.0301.00	528501	1
15	Shim kit	Ausgleichscheibe satz	Passbricka serie	Säätölevy sarja	51.5x40.3 (2x0,3 1x0,4 1x0,5)	528507	2
16	Bearing	Lager	Lager	Laakeri	8.0.9.00102 32208	140428	1
17	Oil seal Viton	Öl dichtung Viton	Oljetätning Viton	Öljytiiviste Viton	8.7.1.01971 40X80X10	528522	1
18	Pinion	Welle mit zahnrad	Axel med kugghjul	Akseli ja hammaspyörä	0.312.5200.00 Z12 M4,58	528517	1
19	Snap ring	Sicherungring	Låsring	Lukkorengas	8.5.1.00680 40 UNI7436	528513	1
20	Cover	Deckel	Lock	Kansi	1.312.1307.00	528518	1
21	Bolt	Bolzen	Bult	Pultti	8.1.1.00090 M12X25 8,8	130970	4
22	Washer	Scheibe	Bricka	Aluslaatta	8.3.2.01236	528210	8
23	Pinion shaft	Welle mit zahnrad	Axel med kugghjul	Akseli ja hammaspyörä	Z=12 M4.35 (0.304.5008.00)	518517	1
24	Bolt	Bolzen	Bult	Pultti	M8x14 8.8	130714	4

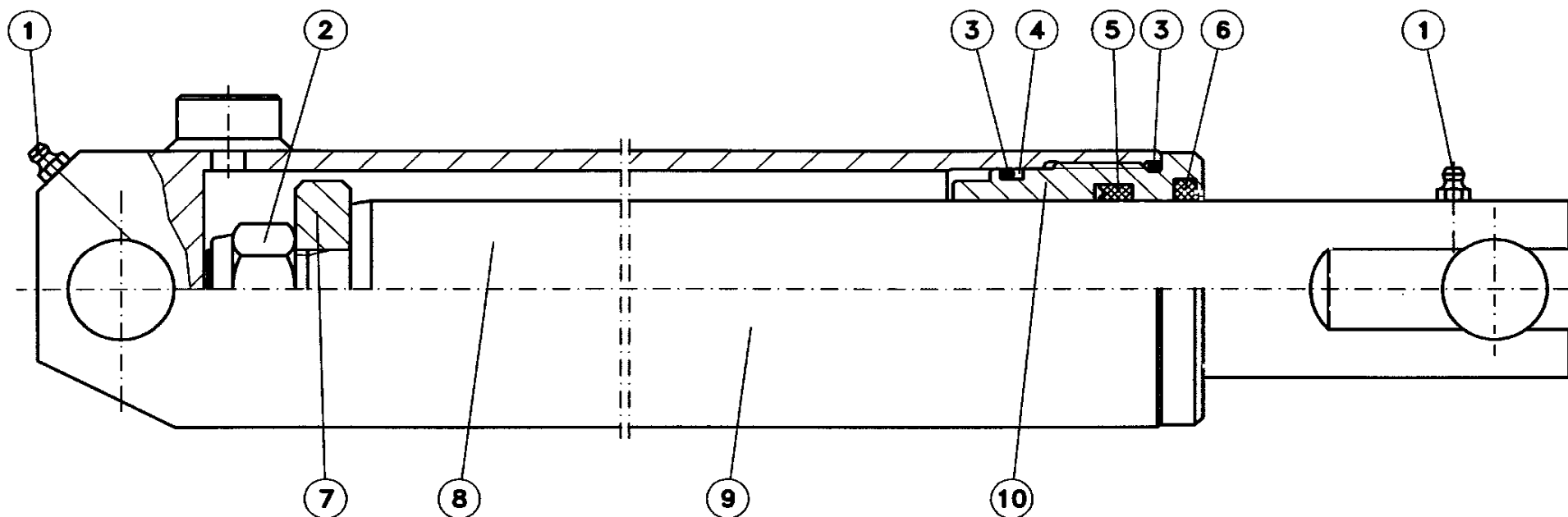


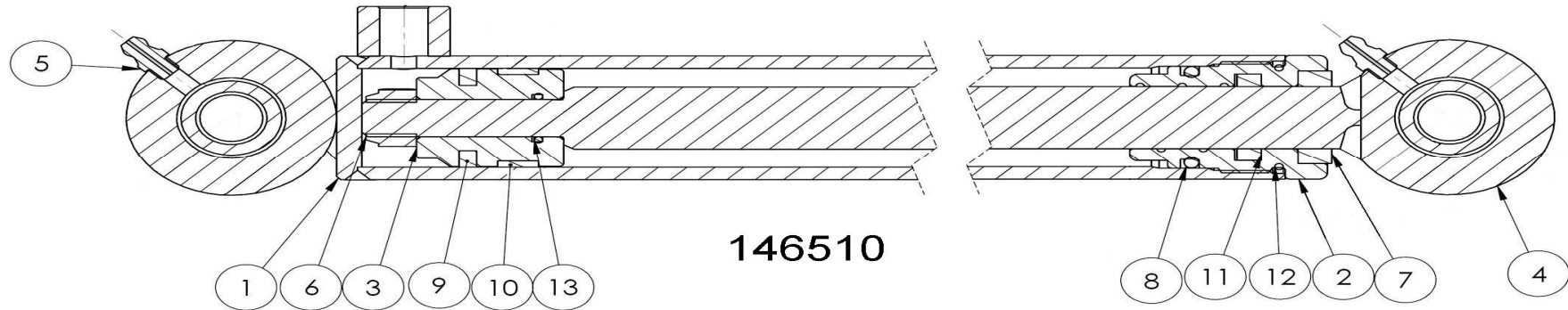
155660							
Pos	Name	Nahme	Benämning	Nimike	Kvalitet	NO	Pcs
1	Spring pin	Spannhülsen	Rörsprint	Jousisokka	8.4.5.01205 DIN 1481 10x12	508511	2
2	Spacer	Buchse	Distans	Väliholkki	0.404.7105.00 40.3x51.3x3	508520	19
3	Bolt	Bolzen	Bult	Pultti	0.404.7101.00/ M10x30	508529	66
4	Bolt	Bolzen	Bult	Pultti	0.404.7132.00/ M10x30 DCRT	508534	6
5	Nut	Muttern	Mutter	Mutteri	8.2.1.01528/M10 DCRT320	508523	121
6	Seal	Dichtung	Packning	Tiiviste	8.3.0.01353/17x22x1.5	508522	2
7	Male Plug	Propfen	Plugg	Tulppa	BSP 3/8" 0.404.7131.00	143314	2
8	Bearing	Lager	Kullager	Laakeri	6306 2RS/C3	140366	9
9	Bearinghousing	Lagergehäuse	Lagerhus	Laakeripesä	0.505.1301.00	517497	9
10	Counter screw	Senkschrauben	I-6 Skruv sänkt	6-koloruuvi uppok.	DIN 7991 10.9 M10x30 ZN	131333	26
11	Gear	Zahnrad	Kugghjul	Hammaspyörä	0.505.6002.00 Z45 M3	517505	10
12	Cutterbed+cover	Gehäuse	Lock+botten	Kansi+pohja	2.524.0702.00 370	155661	1
13	Oil seal	Öldichtung	Oljetätning	Öljytiiviste	8.7.3.00044 / 40x56x8	508505	9
14	O-ring	O-ring	O-ring	O-rengas	8.7.6.01244 OR-3112	508507	9
15	Spacer	Buchse	Distans	Väliholkki	0.505.7100.00	517530	9
16	Bearing	Lager	Kullager	Laakeri	6306 ZZ/C3	140365	9
17	Bolt	Bolzen	Bult	Pultti	0.404.7112.00/ M10X19	508530	18
18	Gear+shaft	Zahnrad+welle	Kugghjul med axel	Hammaspyörä+akseli	0.523.5000.00 Z34 M3	155540	9
19	Locknut	Muttern	Låsmutter	Lukitusmutteri	M18 H16.8 (8.2.6.00542)	508501	9
20	Wascher	Scheibe	Fjäderbricka	Jousilaatta	35.5x18.3x2 (8.5.5.01242)	508502	9
21	Disk hub	Mähscheibe befestigung	Tallrikscentrum drivning	Kinnitys laippa	0.523.7001.00	155560	1
22	Spacer	Buchse	Distans	Väliholkki	Ø 12/20x15 0.404.7137.00	508531	9
23	Snap ring	Sicherung ring	Låsring	Lukkorengas	0.505.7101.00	517528	19
24	Bearing	Lager	Kullager	Laakeri	6208 N/C3	140286	19
25	Nut	Muttern	Mutter	Mutteri	0.465.7050.00	517527	19
26	Spacer	Zwischenbusche	Bussning	Väliholkki	0.465.7049.00	517529	19
27	Bolt	Bolzen	Bult	Pultti	0.404.7107.00/ M20x30	508510	19
28	Gear	Zahnrad	Kugghjul	Hammaspyörä	0.505.6001.00 Z36 M3	517515	9
29	Counter screw	Senkschrauben	I-6 Skruv sänkt	6-koloruuvi uppok.	DIN 7991 10.9 M10X20 ZN	131320	8
30	Disk hub	Mähscheibe befestigung	Tallrikscentrum	Kinnitys laippa	0.523.7000.00	155550	8
31	Counter screw	Senkschrauben	I-6 Skruv sänkt	6-koloruuvi uppok.	DIN 7991 10.9 M10X55 ZN	131338	2
32	Bolt	Bolzen	Bult	Pultti	0.404.7102.00/ M10x52	508527	7
33	Gear with bearing	Zahnrad mit lager	Kugghjul med lager	Hammasp. Laakereineen	9.505.501.00 Z45 M3	517506	10
34	Gear with bearing	Zahnrad mit lager	Kugghjul med lager	Hammasp. Laakereineen	9.505.502.00 Z36 M3	517516	9
35	Bearinghousing Complete	Lagergehäuse vollständig	Tallriks drivenhet	Lautasen vetoyksikkö	ELHO 2008>	517498	9

146505							
Pos	Name	Nahme	Benämning	Nimike	Specifikation	NO	Pcs
	Cylinder complete L.	Zylinder kompl. L.	Cylinder komplett V.	Sylinteri täydellinen V.	Ø 60/40x335 L=520-855	146505	
1	Grease nipple	Smiernipple	Smörjnippa	Rasvanippa	M6	140950	1
2-7	Seal kit	Dichtungssätze	Tätningsserie	Tiivistesarja		146556	1
8	Grease nipple	Smiernipple	Smörjnippa	Rasvanippa	M6	140950	1
9	Piston	Kolben	Kolv	Mäntä		146558	1
10	Nipple	Nipple	Nippel	Kierrenippa		146561	1
11	By pass valve	Kegel	By pass ventil	Ohituskara		146562	1
12	Washer	Scheibe	Bricka	Säätölevy	Ø10/5,4x1	146563	1
13	Spring	Feder	Fjäder	Jousi	Ø2x7x45	146564	1
14	Piston rod	Kolbenstange	Kolvstång	Männänvarsi		146507	1
15	Cylindertube	Zylinder rohr	Cylinderrör	Sylinteriputki		146506	1
16	Guide	Führung	Styrning	Ohjain		146560	1



146500							
Pos	Name	Nahme	Benämning	Nimike	Specifikation	NO	Pcs
	Cylinder complete R.	Zylinder kompl. R.	Cylinder komplett H.	Sylinteri täydellinen O.	Ø 60/45x335 L=520-855	146500	
1	Grease nipple	Smiernipple	Smörjnippa	Rasvanippa	M6	140950	2
2	Nut	Mutter	Mutter	Mutteri	DIN 982 M20	131465	1
3-6	Sealkit	Dichtungssätze	Tätningsserie	Tiivistesarja	41364-05	146546	1
7	Piston	Kolben	Kolv	Mäntä	41267-70	146548	1
8	Piston rod	Kolbenstange	Kolvstång	Männänvarsi		146502	1
9	Cylidertube	Zylinder rohr	Cylinderrör	Sylinteriputki		146501	1
10	Guide	Führung	Styrning	Ohjain	41364-80	146552	1

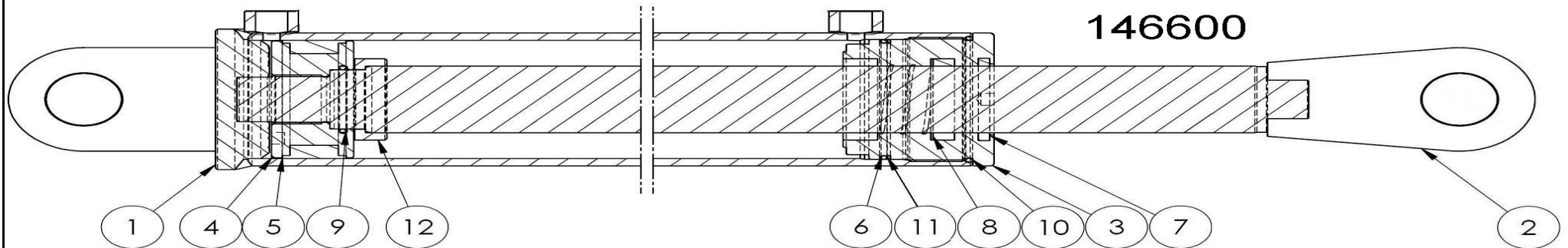




146510

146510

Pos	Name	Nahme	Benämning	Nimike	Specifikation	NO	Pcs
	Cylinder complete	Zylinder kompl.	Cylinder komplett	Sylinteri täydellinen	Ø32/20x340 L=495-835	146510	
1	Cylindertube	Zylinder rohr	Cylinderrör	Sylinteriputki		146511	1
2	Guide	Führung	Styrning	Ohjain		146063	1
3	Piston	Kolben	Kolv	Mäntä		146062	1
4	Piston rod	Kolbenstange	Kolvstång	Männänvarsi		146512	1
5	Greasenipple	Smiernipple	Smörjnippa	Rasvanippa	M6	140950	2
6	Nut	Mutter	Mutter	Mutteri	DIN 985-10 M12 ZN	131610	1
7-13	Sealkit	Dichtungssätze	Tätningsserie	Tiivistesarja		146061	1

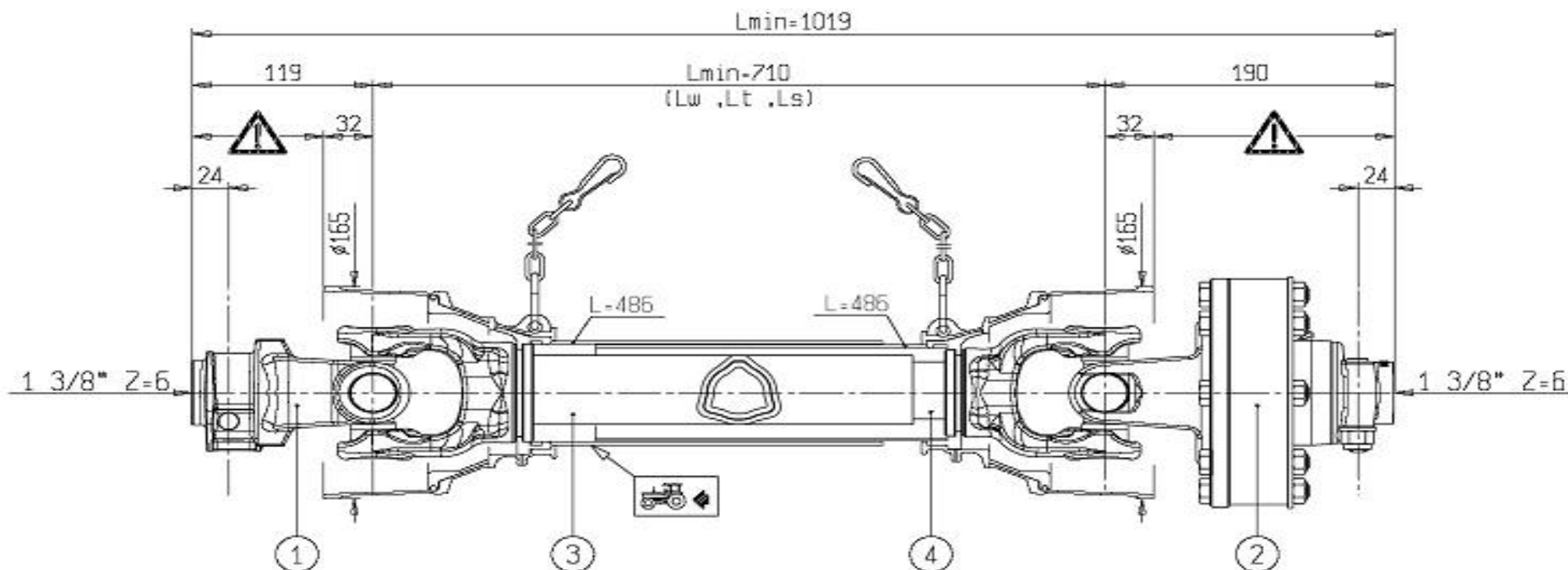


146600


146600

Pos	Name	Nahme	Benämning	Nimike	Specifikation	NO	Pcs
	Cylinder complete	Zylinder kompl.	Cylinder komplett	Sylinteri täydellinen	Ø 80/45x417 L=868-1285	146600	
1	Cylindertube	Zylinder rohr	Cylinderrör	Sylinteriputki		146602	1
2	Piston rod	Kolbenstange	Kolvstång	Männänvarsi		146604	1
3	Guide	Führung	Styrning	Ohjain		146603	1
4	Piston	Kolben	Kolv	Mäntä		146605	1
5-11	Sealkit	Dichtungssätze	Tätningsserie	Tiivistesarja		146606	1
12	Bush	Buchse	Dämpningshylsa	Vaimennihela		146601	1


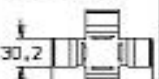



115602							
Pos	Name	Nahme	Benämning	Nimike	Kvalitet	NO	Pcs
	PTO shaft	Gelenkwellen	Sekundäraxel	Nivelakseli	71R6071CE0071A2 (1450Nm)	115602	1



ATTENZIONE !

LE PARTI IDENTIFICATE CON  SONO SCOPERTE. DEVONO SEMPRE AVERE LE PROTEZIONI INTEGRATIVE. LA BONDIOLO & PAVESI DECLINA OGNI RESPONSABILITÀ IN CASO DI INOSSERVAENZA.

Proposta commerciale

1	CODE CODE 007	LATO TRATTORE TRACTOR SIDE	LATO MACCHINA IMPLEMENT SIDE	TIPO-TYPE 1R6	CLIENTE / CUSTOMER 3800550 ELHO	RIF. CLIENTE / CUSTOMER REF.	
2	CODE CODE 1A2 FNT34 1450 Nm			DATA / DATE 19/5/2008	DESIGNATO / DESIGNED BY F. Sacconi	TIPO DI MACCHINA / TYPE OF IMPLEMENT	
3	 L-540	30,2	30,2	LUNGEZZA MAX IN LAVORO MAX WORKING LENGTH Lw=960	STUDIO / DESIGN	ORIGINE / ORIGIN	
4	 RILSAN L-540	VELOCITÀ MAX MAX SPEED 540 min ⁻¹	M max 2900 Nm	LUNGEZZA MAX TEMPORANEA MAX TEMPORARY LENGTH Lt=1043	NOTE / NOTES	CODE / CODE 71R6071CE0071A2	
				LUNGEZZA MAX NON IN ROTAZIONE MAX LENGTH AT STANDSTILL Ls=1085			

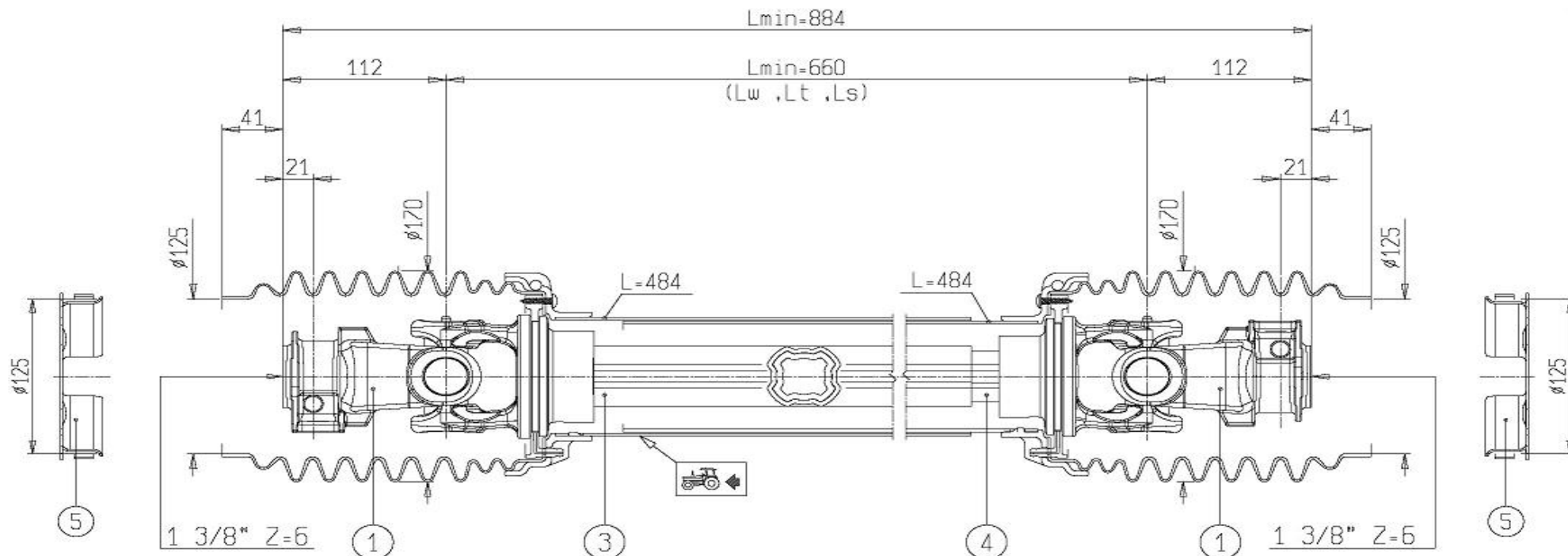
ELHO do not distribute Bondioli parts. Please contact your local Bondioli distributor.

ELHO vermittelt nicht Bondioli Ersatzteile. Bitte wenden Sie sich an Ihre Bondioli Händler.


ELHO tillhandahåller ej Bondioli reservdelar. Vänligen kontakta er Bondioli importör.

ELHO ej varastoi Bondioli varaosia. Bondioli varaosat hoitaa Suomessa Kojaltek Oy.

152058							NO	Pcs
Pos	Name	Nahme	Benämning	Nimike	Kvalitet			
	PTO shaft	Gelenkwellen	Sekundäraxel	Nivelakseli	DS60066FX000002		152058	1



WARNING!

SECTIONS  OF THE ASSEMBLY MARKED ARE NOT SHIELDED AND MUST BE SHIELDED BY AN INTERACTIVE GUARDING SYSTEM. BONDIOLI & PAVESI DECLINES RESPONSIBILITY IF PROPER GUARDS ARE NOT PROVIDED OR MAINTAINED.

1	CODICE CODE 007	LATO TRATTORE TRACTOR SIDE	LATO MACCHINA IMPLEMENT SIDE	TIPO-TYPE SFT-S6	CLIENTE / CUSTOMER 3800550 ELHO	RIF. CLIENTE / CUSTOMER REF.	
2	CODICE CODE			DATA / DATE 28/10/2009	DISSEGNA TO / DESIGNED BY R. Moretti	TIPO DI MACCHINA / TYPE OF IMPLEMENT	
3	 L=510			LUNGHEZZA MAX IN LAVORO MAX WORKING LENGTH Lw=896	STUDIO / DESIGN	ORIGINE / ORIGIN DS60066FX000002	
4	 L=525	VELOCITA' MAX MAX SPEED 1000 min ⁻¹	M max 3000 Nm	LUNGHEZZA MAX TEMPORANEA MAX TEMPORARY LENGTH Lt=975	NOTE / NOTES SPECIALE PER: FASCE, FONDELLI, MANCANZA DI CATENE	CODICE / CODE DS6N066FX007002	

ELHO do not distribute Bondioli parts. Please contact your local Bondioli distributor.

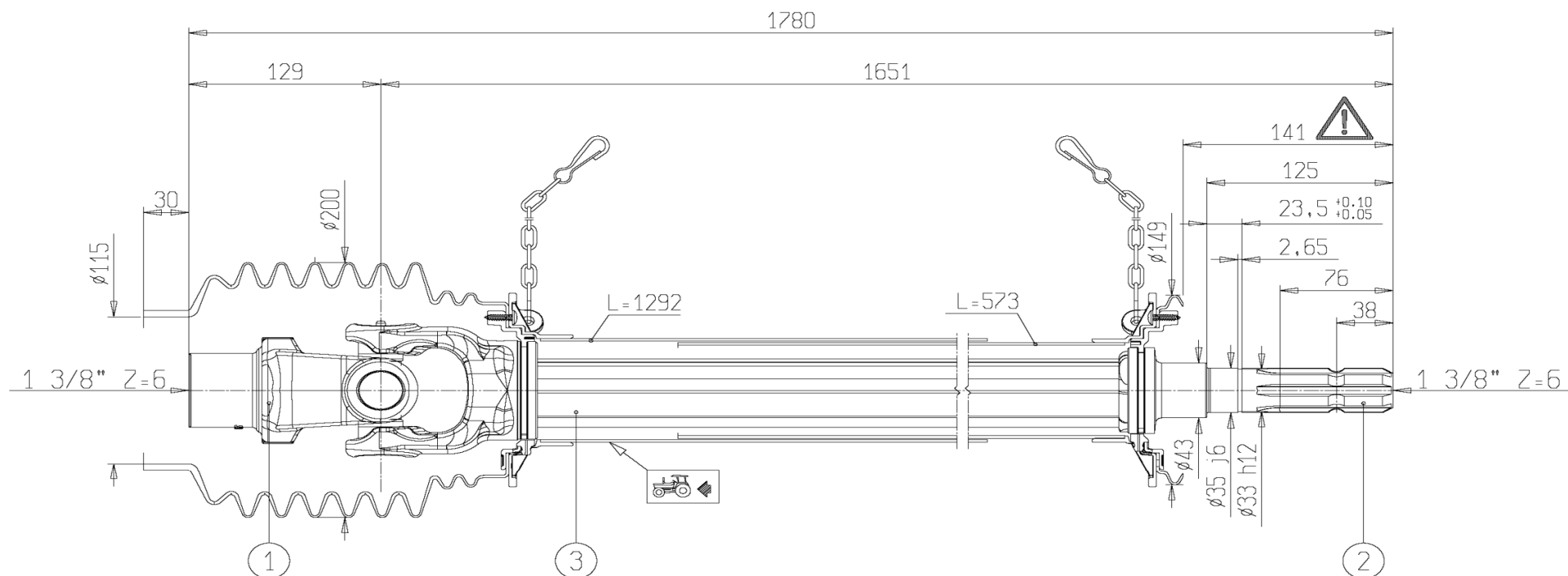
ELHO vermittelt nicht Bondioli Ersatzteile. Bitte wenden Sie sich an Ihre Bondioli Händler.

ELHO tillhandahåller ej Bondioli reservdelar. Vänligen kontakta er Bondioli importör.


ELHO ej varastoi Bondioli varaosia. Bondioli varaosat hoitaa Suomessa Kojaltek Oy.

152015

Pos	Name	Nahme	Benämning	Nimike	Kvalitet	NO	Pcs
17	Pto shaft	Gelenkwelle	Kraftöverföringsaxel	Nivelakseli	8G7N165FX027001	152015	2



WARNING!

SECTIONS OF THE ASSEMBLY MARKED  ARE NOT SHIELDED AND MUST BE SHIELDED BY AN INTERACTIVE GUARDING SYSTEM. BONDIOLI & PAVESI DECLINES RESPONSIBILITY IF PROPER GUARDS ARE NOT PROVIDED OR MAINTAINED.

CENTRATURA SECONDO FIUT-09
CENTERING ACCORDING TO FIUT-09

1	CODICE CODE 027	LATO TRATTORE TRACTOR SIDE	LATO MACCHINA IMPLEMENT SIDE	TIPO-TYPE G7	CLIENTE / CUSTOMER 3800550 OY EL-HO AB	RIF. CLIENTE / CUSTOMER REF. ARROW 3700
2	CODICE CODE 262120399			DATA / DATE 20/09/2011	DISEGNA TO / DESIGNED BY M. Bonetti	TIPO DI MACCHINA / TYPE OF IMPLEMENT
3	 L=1424	30,2	30,2	LUNGHEZZA MAX IN LAVORO MAX WORKING LENGTH	STUDIO / DESIGN TRG7N165001	ORIGINE / ORIGIN
4	VELOCITA' MAX MAX SPEED 1000 min ⁻¹	M max 2900 Nm	LUNGHEZZA MAX TEMPORANEA MAX TEMPORARY LENGTH	LUNGHEZZA MAX NON IN ROTAZIONE MAX LENGTH AT STANDSTILL	NOTE / NOTES SPECIALE PER POSIZIONE 2 E ALBERO FISSO	CODICE / CODE 8G7N165FX027001

VIETATE LE RIPRODUZIONI NON AUTORIZZATE TOUTE REPRODUCTION NON AUTORISEE EST INTERDITE REPRODUCTION NOT PERMITTED NICHT GENEHMIGTE VERVIELFAELTIGUNGEN SIND UNZULAESSIG PROHIBIDA LA RIPRODUCCION NO AUTORIZADA

ELHO do not distribute Bondioli parts. Please contact your local Bondioli distributor.

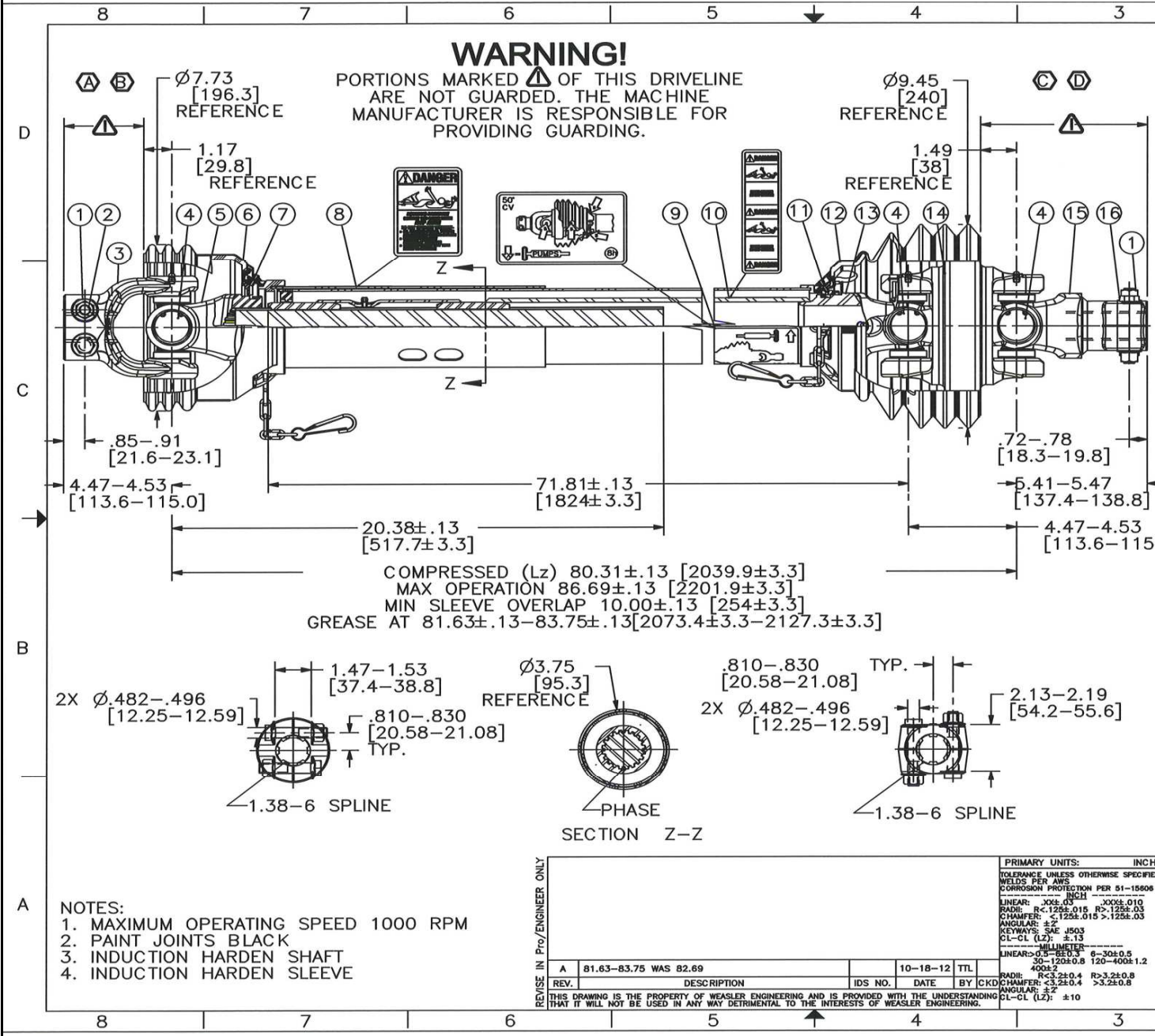
ELHO vermittelt nicht Bondioli Ersatzteile. Bitte wenden Sie sich an Ihre Bondioli Händler.

ELHO tillhandahåller ej Bondioli reservdelar. Vänligen kontakta er Bondioli importör.

ELHO ej varastoi Bondioli varaosia. Bondioli varaosat hoitaa Suomessa Kojaltek Oy.

152025

Pos	Name	Nahme	Benämning	Nimike	Kvalitet	NO	Pcs
8	PTO shaft	Gelenkwellen	Sekundäraxel	Nivelakseli	260-26362	152025	1



PARTS LIST				
ITEM	QTY.	PART NUMBER	DESCRIPTION	N/S= NOT SERVICEABLE CUSTOMER PART NO.
A	1	93-26362	JOINT & SHAFT HALF ASM. w/GUARD	
B	1	95-26362	JOINT & SHAFT HALF ASM.	
C	1	92-26362	JOINT & TUBE HALF ASM. w/GUARD	
D	1	94-26362	JOINT & TUBE HALF ASM.	
1	4	11-30018	LOCK NUT, M12x1.75 CL. 10	
2	2	11-20451	BOLT, M12x1.75 x 55 LG., CL. 10.9	
3	1	55040-1042	CLAMP YOKE	
4	3	03-15316	55EBL CROSS KIT	
5	1	99-26362	YOKE & SHAFT (1.69-20 SPLINE)	
6	1	97-26362	OUTER GUARD	
7	1	19-11152	GUARD REPAIR KIT	
8	1	13-10021	SAFETY SIGN	
9	1	13-20046	LUBE DECAL	
10	1	13-10022	SAFETY SIGN	
11	1	19-15135	GUARD REPAIR KIT	
12	1	96-26362	INNER GUARD	
13	1	98-26362	CV YOKE, TUBE, & SLIP SLEEVE	
14	1	55251-1599	CV CENTER HOUSING	
15	1	55260-1012	CV YOKE ASM.	
16	2	11-15182	BOLT, M12x1.75 x 70 LG., CL. 10.9	

- NOTES:
1. MAXIMUM OPERATING SPEED 1000 RPM
 2. PAINT JOINTS BLACK
 3. INDUCTION HARDEN SHAFT
 4. INDUCTION HARDEN SLEEVE

REV. A		81.63-83.75 WAS 82.69	10-18-12	TTL
REV.	DESCRIPTION	IDS NO.	DATE	BY CKD

THIS DRAWING IS THE PROPERTY OF WEASLER ENGINEERING AND IS PROVIDED WITH THE UNDERSTANDING THAT IT WILL NOT BE USED IN ANY WAY DETRIMENTAL TO THE INTERESTS OF WEASLER ENGINEERING.

PRIMARY UNITS: INCH
TOLERANCE UNLESS OTHERWISE SPECIFIED:
WELDS PER AWS
CORROSION PROTECTION PER 51-15808
INCH
LINEAR: .XX±.03 .XXX±.010
RADI: R<.125±.015 R>.125±.03
CHAMFER: <.125±.015 >.125±.03
ANGULAR: ±2
KEYWAYS: SAE J503
CL-CL (LZ): ±.13
MILLIMETER
LINEAR: 0.3-3.0±0.3 6-30±0.5
30-120±0.8 120-400±1.2
400±2
RADI: R<3.2±0.4 R>3.2±0.8
CHAMFER: <3.2±0.4 >3.2±0.8
ANGULAR: ±2
CL-CL (LZ): ±10

CUSTOMER: ELHO
CUST. P/N

APPLICATION: ARROW 3700 MOWER CONDITIONER

IDS. NO	DATE	BY	CKD
12-0478	10-15-12	TTL	

PROJECTION: PAPER SIZE: A3
SCALE: 0.25:1
OLD DRAWING NO./SUPERSEDES

Weasler
West Bend, WI USA
Wijchen, Netherlands

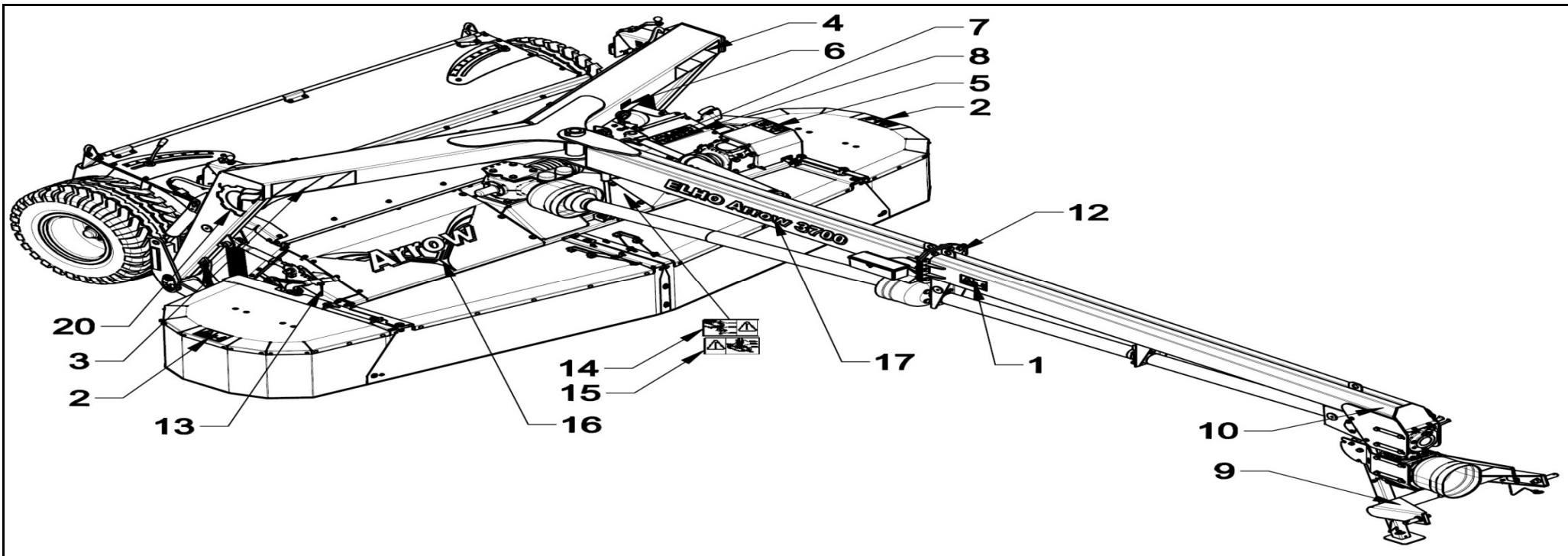
TITLE: 55EBL CAT 6 50"EBL CV DRIVE SHAFT WITH NON-ROTATING GUARD

DRAWING NO. 260-26362

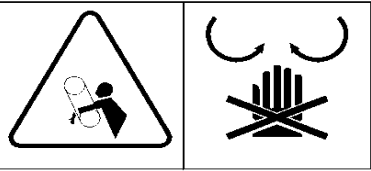
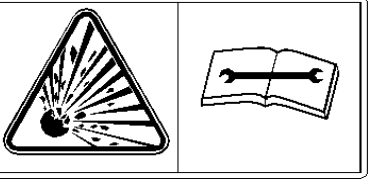
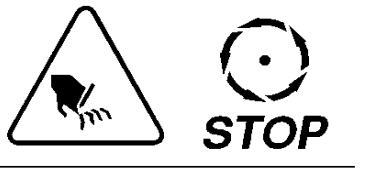
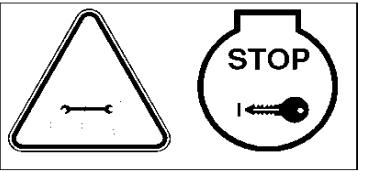


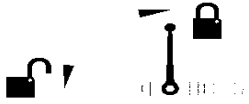

REV. A

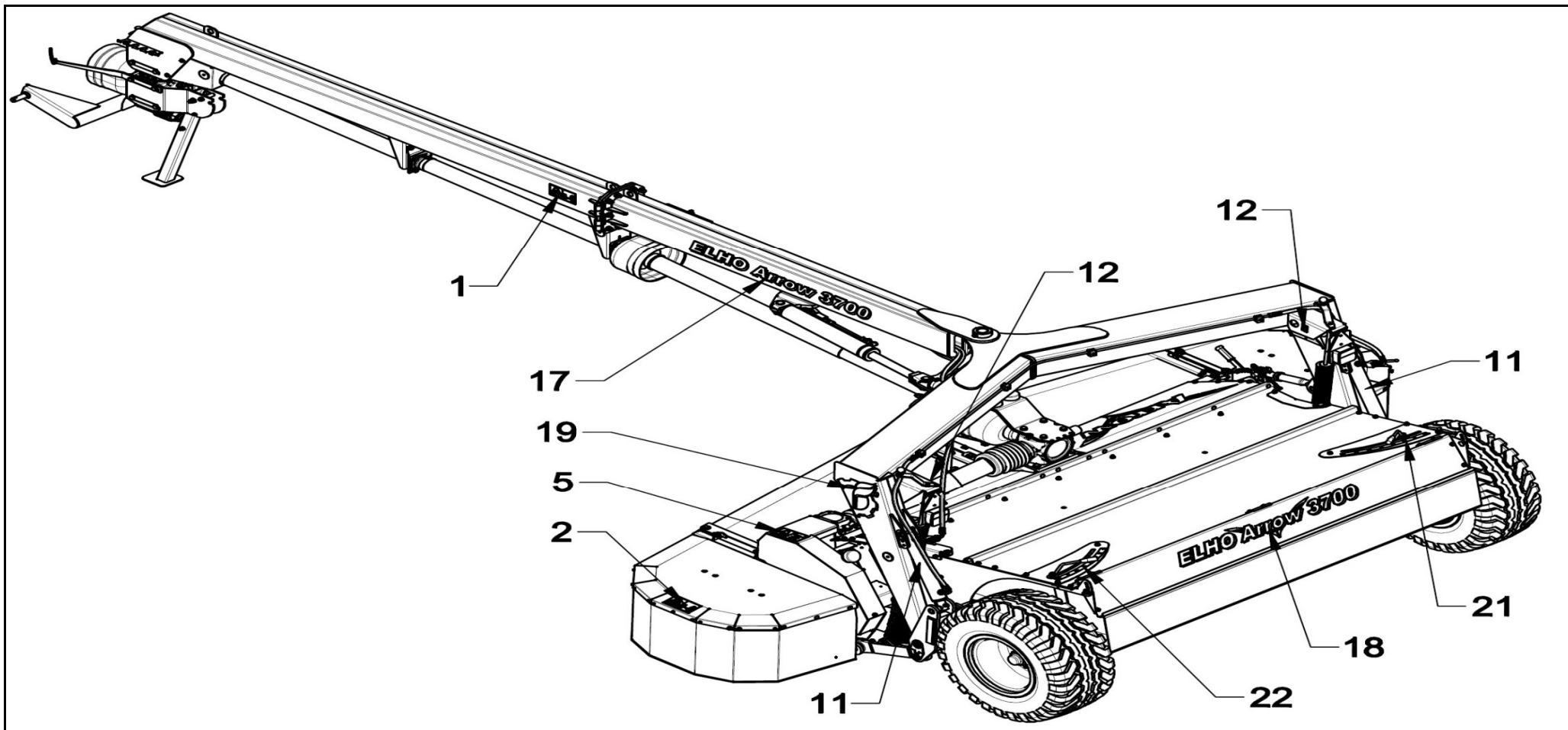
SHEET 1 OF 1

152025							
Pos	Name	Nahme	Benämning	Nimike	Specifikation	NO	Pcs
A	Half shaft front with guard	Welle Vorne mit schutz	Drivaxel främre med skydd	Puoliakseli etu suojineen	93-26362 Weasler	152026	
C	Half shaft rear with guard	Welle hintere mit schutz	Drivaxel bakre med skydd	Puoliaksila taka suojineen	92-26362 Weasler	152027	
4	Cross kit	Gelenkkreuz	Axelkors	Nivelristikko	03-15316 Weasler	152028	
6	Outer guard	Welle schutz	Axelskydd yttre	Ulompi akselisuojuus	97-26362 Weasler	152023	
7	Guard repair kit	Gleitlager satz	Glidlager rep.serie	Liukulaakeri korj.sarja	19-11152 Weasler	152029	
11	Guard repair kit	Gleitlager satz	Glidlager rep.serie	Liukulaakeri korj.sarja	19-15135 Weasler	152031	
12	Inner guard	Welle schutz	Axelskydd inre	Sisempi akselisuojuus	96-26362 Weasler	152024	

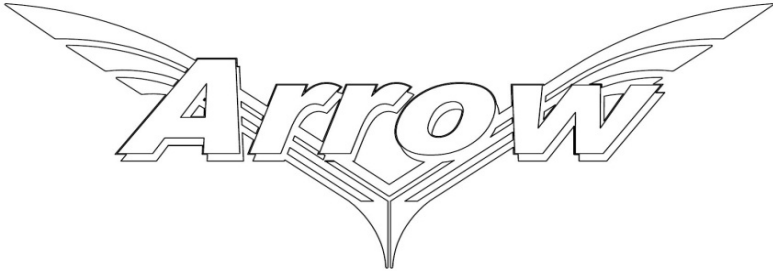




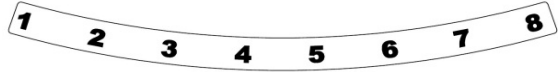
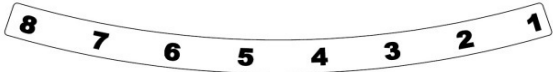


1		149112	2
2		508652	1
3		Right Rechts Höger Oikea	1
4		Left Links Vänster Vasen	1

5			508649	1
6			149110	1
7			508648	1
8			508650	1
9	 1000	1000 rpm	149150	1
10			149125	1
11			149100	2
12			149132	3

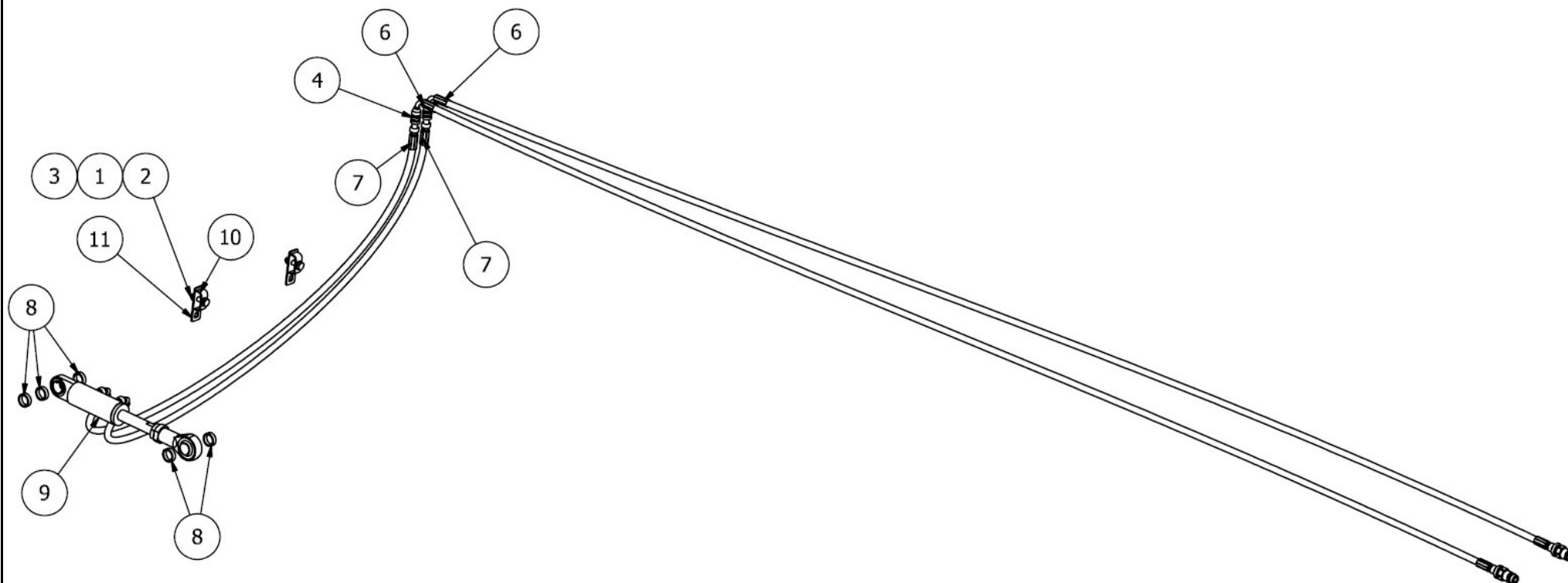


13		149135	1
14		149104	1
15		149103	1

16		149572	1
17		149577	2
18		149578	1
19		149575	1
20		149576	1
21		149709	1
22		149711	1

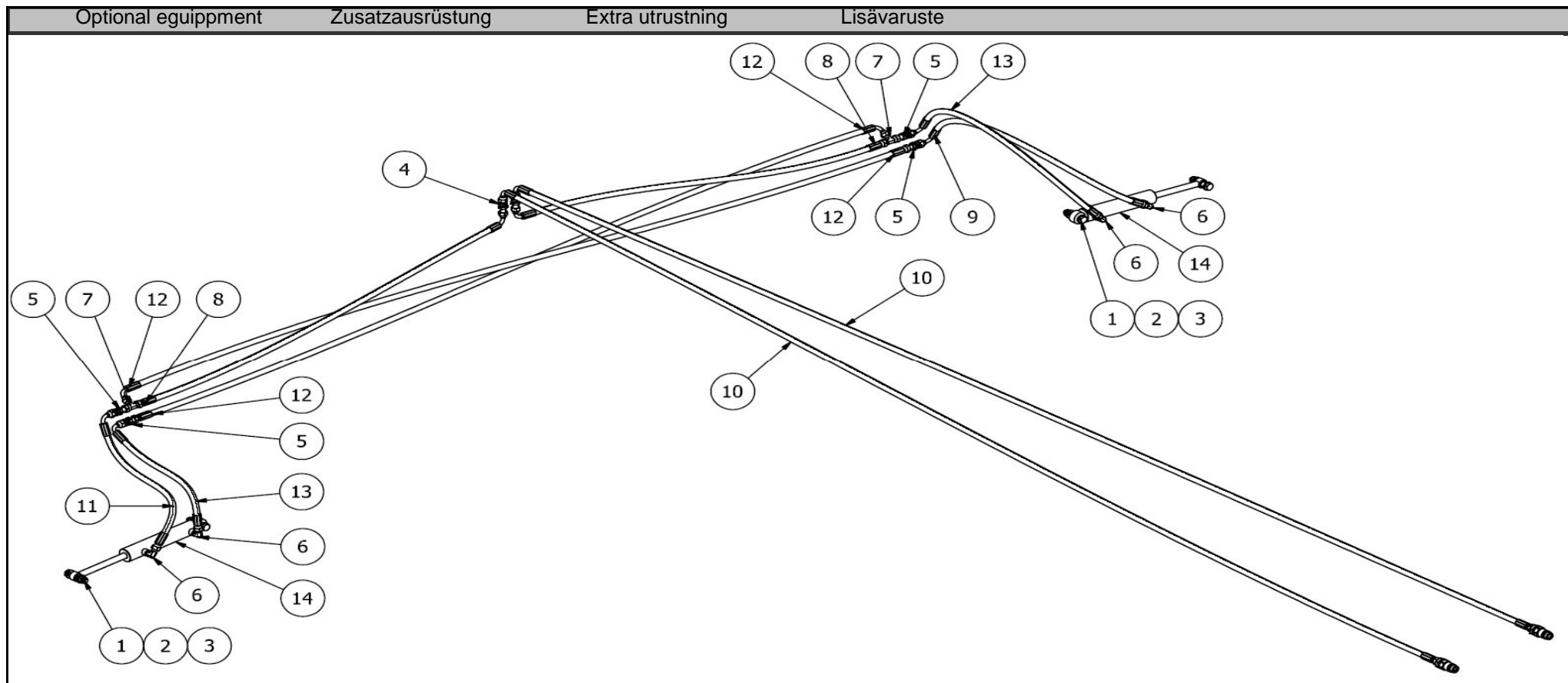
Optional equipment	Zusatzausrüstung	Extra utrustning	Lisävaruste
--------------------	------------------	------------------	-------------

115726



115726

Pos	Name	Nahme	Benämning	Nimike	Specifikation	NO	Pcs
1	Screw	Schraube	6-k Skruv hg	Kuusioruuvi	DIN 933 8.8 M10X40 ZN	130920	2
2	Nut	Muttern	Låsmutter	Lukitusmutteri	DIN 985-8 M10 ZN	131580	2
3	Washer	Scheibe	Bricka	Aluslaatta	DIN 125A M10/10.5 ZN	131770	4
4	Bulkhead adaptor	Doppelnippel	Dubbelnippa, lång	Kuristusnipa	1/4"-1/4" 04000-04EP	143109	2
5	Nut for bulkhead	Muttern	Kontermutter	Kontramutteri	1270-04	143112	2
6	Hydraulic hose	Hydraulik Schlauch	Hydraulslang	Hydrauliikkaletku	1/4 L=9000	145108	2
7	Hydraulic hose	Hydraulik Schlauch	Hydraulslang	Hydrauliikkaletku	1/4" L=1700	145341	2
8	Spacer	Distanz	Distans	Väliholkki	Ø31/25,5x10	515140	5
9	Hydraulic cylinder	Hydraulische zylinder	Hydraulisk länkarm	Hydraulinen nivelvarsi	Lmin 400 Lmax 420+20	574139	1
10	Hose clamp	Schlauch befestigung	Slanghållare	Letkunpidike	2 x 1/4"	800224	2
11	Hose clamp plate	Schlauch befestigung platte	Slanghållar plåt	Letkunpidike pelti		800226	2



115721

Pos	Name	Nahme	Benämning	Nimike	Specifikation	NO	Pcs
1	Screw	Schraube	6-k Skruv dg	Kuusioruuvi	DIN 931 8.8M12x60ZN	130348	4
2	Nut	Muttern	Låsmutter	Lukitusmutteri	DIN 985-8 M12 ZN	131600	4
3	Washer	Scheibe	Bricka	Aluslaatta	DIN 125A M12/13 ZN	131790	8
4	Bulkhead adaptor	Doppelnippel	Dubbelnippa, lång	Kuristusnipa	1/4"-1/4" 04000-04EP	143109	6
5	Nut for bulkhead	Muttern	Kontermutter	Kontramutteri	1270-04	143112	6
6	"I" adaptor with male threads	Vinkel nippel	Vinkel	Kulmanipipa	1/4" - 1/4" 04490-04	143180	4
7	M.f. revolving-m "t" adaptor	T-Verschraubung	T-junktur 1/4" ytter-ytter-inne	T-nipa	04880-04	143284	2
8	Hydraulic hose	Hydraulik Schlauch	Hydraulslang	Hydrauliikkaletku	1/4" L=1400	145042	2
9	Hydraulic hose	Hydraulik Schlauch	Hydraulslang	Hydrauliikkaletku	3/8" L=1200	145075	1
10	Hydraulic hose	Hydraulik Schlauch	Hydraulslang	Hydrauliikkaletku	1/4 L=9000	145108	2
11	Hydraulic hose	Hydraulik Schlauch	Hydraulslang	Hydrauliikkaletku	3/8" L=4500 3/8 90°-rak 1/2"	145550	1
12	Hydraulic hose	Hydraulik Schlauch	Hydraulslang	Hydrauliikkaletku	1/4 L= 2500 1/4 90°- 1/4 rak	145656	2
13	Hydraulic hose	Hydraulik Schlauch	Hydraulslang	Hydrauliikkaletku	1/4" L=600	145672	2
14	Cylinder	Hydraulzylinder	Hydraulcylinder	Hydraulisyliinteri	Ø32/16x135	146630	2
15	Protektion spiral	Schutzspirale	Skyddsspiral	Suojaspiraali	32/27 mm MSP-032	147032	2

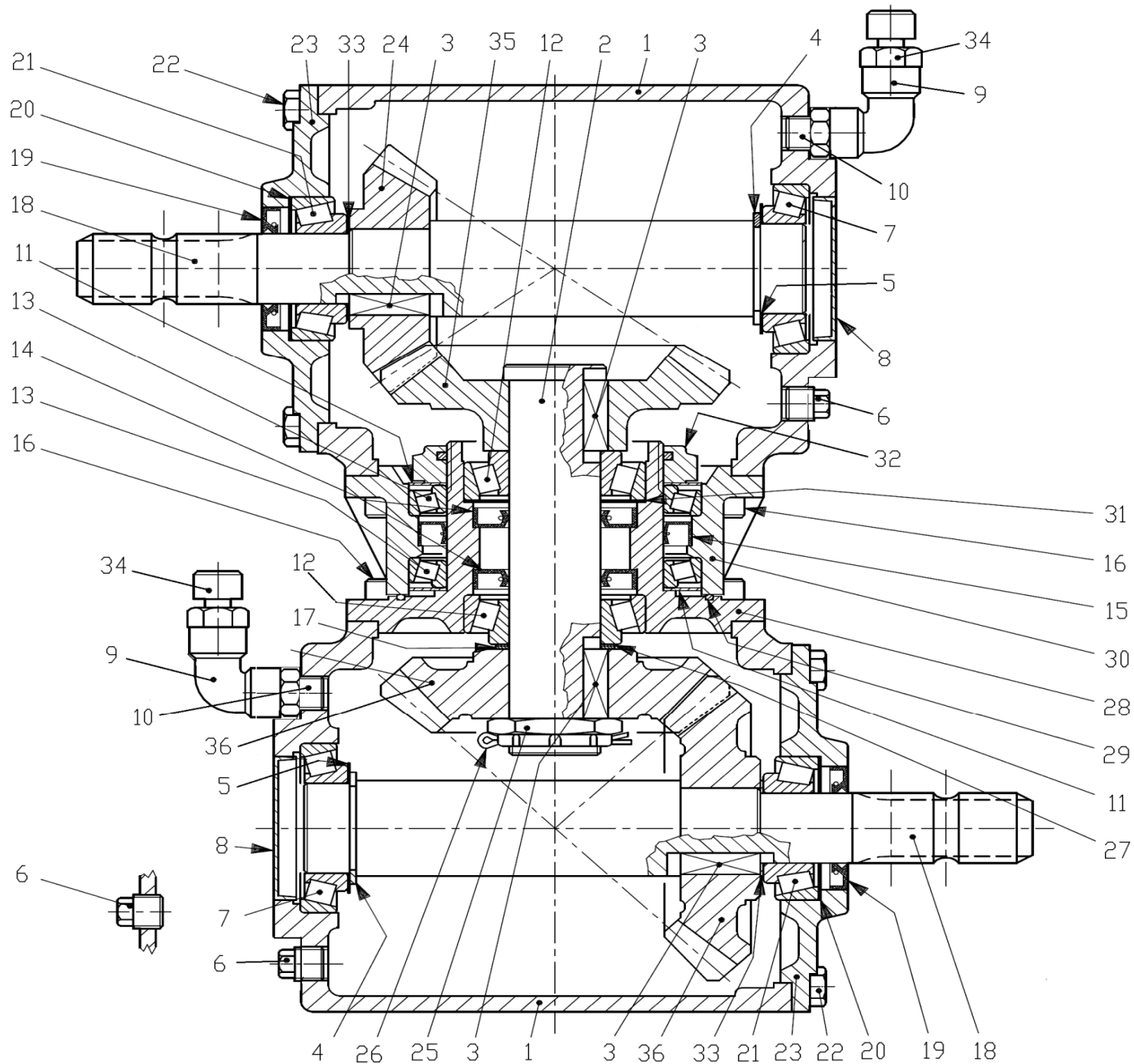
Optional equipment

Zusatzausrüstung

Extra utrustning

Lisävaruste

750 rpm



518600					750 rpm			
Pos	Name	Nahme	Benämning	Nimike	Specifikation	NO	Pcs	
1	Casing	Gehäuse	Hus	Kotelo		518601	2	
2	Shaft	Welle	Axel	Akseli		518602	1	
3	Key	Keil	Kil	Kiila	B 12x8x35	518603	4	
4	Seeger ring	Sicherüingring	Låsring för axel	Varmistinrengas	DIN 471 45X1,75	132120	2	
5	Shim	Ausgleichsheibe	Shim	Säätölevy	45.3x65.3	518605	2	
6	Plug	Propfen	Propp 3/8	Tulppa	8.6.5.00006	518606	6	
7	Bearing	Lager	Rullager	Laakeri	30209	140409	2	
8	Cap	Schutzkappe	Lock	Kansi	72X10	518608	2	
9	Elbow	Vinkel anschluss	Vinkelkoppling	Kulmaliitin	3/8 GAS 90D	518609	2	
10	Connector	Doppelnippel	Dubbelnippel	Kaksoisnipa	3/8 GAS	518610	2	
11	Protective washer	Ausgleichscheibe	Bricka, stål	Teräslaatta		518634	2	
12	Bearing	Lager	Rullager	Laakeri	32208	140428	2	
13	Bearing	Lager	Lager	Laakeri	L319349/310	518613	2	
14	Oil seal	Öl dichtung	Axeltätning	Öljytiiviste	40x72x10	518614	2	
15	Oil seal	Öl dichtung	Axeltätning	Öljytiiviste	95x120x12	518615	1	
16	Bolt	Schraube	I-6 skruv	Kuusiokoloruuv	M10X22 12.9DCRT320	518616	16	
17	Shim	Ausgleichsheibe	Shim	Säätölevy	40.3x51.5x1.0	518617	1	
18	Shaft	Welle	Axel	Akseli	13/8	518618	2	
19	Oil seal	Öl dichtung	Axeltätning	Öljytiiviste	35x62x8	518619	2	
20	Shim	Ausgleichsheibe	Shim	Säätölevy	71,7	518620	2	
21	Bearing	Lager	Rullager	Laakeri	32207	140427	2	
22	Bolt	Bolzen	Bult	Pultti	M10x22 8.8	518622	16	
23	Cover	Deckel	Lock	Kansi		518623	2	
24	Cogweel	Zahnrad	Kugghjul	Hammaspyörä	Z=20 M5.70	518635	1	
25	Krown nut	Kronen muttern	Kronmutter	Kruunumutteri	M40x1.5	518625	1	
26	Cotter pin	Splinten	Saxsprint	Saksi sokka	B4x60	518626	1	
27	Shim	Ausgleichsheibe	Shim	Säätölevy	40.3x51.5	518627	1	
28	Extension	DECKEL	Inre fläns	Sisempi laippa		518628	1	
29	O-ring	O-ring	O-ring	O-rengas	62 OR-3525	518629	1	
30	Outer flange	DECKEL	Yttre fläns	Ulompi laippa		518630	1	
31	Shim	Ausgleichsheibe	Shim	Säätölevy	79,9	518631	1	
32	Lock nut	Muttern	Låsmutter	Lukitusmutteri	M95x2 H18.5	518632	1	
33	Shim	Ausgleichsheibe	Shim	Säätölevy	35.3x1.3	518633	3	
34	Oil filler plug	Ölnachfullstopfen	Luftnippel med bakslag	Öljytulppa takaiskulla	3/8 GAS	143319	2	
35	Crown wheel	Zahnrad	Kugghjul	Hammaspyörä	Z=27 M5.70	518636	1	
36	Gear	Zahnrad	Kugghjul	Hammaspyörä	Z=21 M7.14	518624	2	



TARKISTA NIVELAKSELIN PITUUS JA PIDÄ SEN LIUKUPROFILIT HYVIN RASVATTUNA
KONTROLLERA KRAFTÖVERFÖRINGSAXELNS LÄNGD OCH HÅLL DESS PROFILER VÄLSMORDA

750 rpm

149149

1

NO	Page	Pos	NO	Page	Pos	NO	Page	Pos	NO	Page	Pos	NO	Page	Pos
115602	3	1	130940	49	2	131570	51	5	131750	47	2	131945	7	14
115602	65		130940	51	2	131580	5	6	131750	49	8	131945	41	31
130170	10	1	130970	59	21	131580	7	8	131750	51	8	131945	43	8
130325	29	1	130980	29	4	131580	10	5	131770	5	9	131945	45	11
130330	35	26	130980	45	4	131580	23	9	131770	7	11	131950	41	14
130344	7	1	131000	25	4	131580	25	7	131770	10	7	131950	43	9
130344	29	2	131000	45	5	131580	41	17	131770	23	6	131974	45	12
130348	75	1	131005	45	6	131580	42	2	131770	25	10	131974	46	15
130350	45	1	131006	33	2	131580	49	6	131770	37	4	131974	47	11
130370	8	1	131035	7	4	131580	51	6	131770	41	16	131974	49	10
130390	8	2	131140	7	5	131580	74	2	131770	42	5	131974	51	10
130390	45	2	131140	33	3	131600	5	7	131770	49	9	132021	57	8
130532	4	1	131165	7	6	131600	7	9	131770	51	9	132120	55	4
130532	22	1	131180	37	2	131600	8	4	131770	74	3	132120	77	4
130540	8	3	131235	3	2	131600	25	8	131790	7	12	132130	29	7
130541	39	1	131292	10	4	131600	29	5	131790	8	6	132140	26	4
130594	10	2	131307	4	4	131600	33	5	131790	25	11	132164	59	5
130620	14	2	131317	53	1	131600	35	28	131790	29	6	132165	57	4
130620	49	1	131320	61	29	131600	41	25	131790	33	8	132200	35	13
130620	51	1	131333	61	10	131600	42	3	131790	35	27	132410	29	8
130640	45	3	131338	61	31	131600	45	8	131790	41	24	132441	45	13
130714	59	24	131341	25	5	131600	75	2	131790	43	6	132512	25	15
130720	4	2	131400	7	7	131610	35	10	131790	45	10	132615	41	36
130720	7	2	131400	25	6	131610	64	6	131790	75	3	132615	43	10
130720	46	9	131400	49	3	131611	33	6	131805	25	12	132645	46	1
130720	47	9	131400	51	3	131620	25	9	131805	37	5	132645	47	4
130740	9	1	131465	63	2	131620	37	3	131805	41	30	132645	49	11
130740	25	1	131550	21	19	131630	5	8	131805	43	7	132645	51	11
130740	33	1	131550	53	2	131630	8	5	131810	3	3	132650	49	12
130820	23	5	131560	41	38	131635	10	6	131810	5	10	132650	51	12
130840	25	2	131560	42	1	131710	53	3	131810	8	7	132704	41	15
130840	37	1	131560	45	7	131730	41	37	131830	10	8	132704	43	11
130860	10	3	131560	49	4	131730	42	4	131850	31	10	132705	23	8
130860	23	7	131560	51	4	131730	45	9	131910	5	11	132709	41	21
130860	25	3	131570	4	5	131730	49	7	131910	7	13	132709	43	12
130860	59	4	131570	9	2	131730	51	7	131910	25	13	132709	49	13
130880	7	3	131570	33	4	131750	7	10	131910	46	10	132710	51	13
130900	29	3	131570	46	2	131750	9	3	131910	47	10	132712	41	22
130920	74	1	131570	47	3	131750	33	7	131930	23	4	132712	43	13
130923	4	3	131570	49	5	131750	46	3	131930	25	14	132719	41	23

NO	Page	Pos	NO	Page	Pos	NO	Page	Pos	NO	Page	Pos	NO	Page	Pos
132719	43	14	140050	26	5	140970	8	9	144046	21	10	146510	11	22
132720	41	29	140058	29	12	140970	14	6	144048	21	8	146510	64	
132720	43	15	140060	29	13	142620	11	15	144100	17	2	146511	64	1
132809	27	2	140065	13	2	142630	7	16	144600	11	18	146512	64	4
132813	41	19	140066	8	8	142630	11	16	144601	21	5	146546	63	3-6
132813	43	16	140066	12	2	142630	12	5	144930	57	3	146548	63	7
132815	10	9	140069	12	3	142631	12	6	144940	27	9	146552	63	10
132815	31	8	140280	59	11	142660	11	17	145042	75	8	146556	62	2-7
132815	53	4	140286	61	24	143102	17	6	145068	5	19	146558	62	9
132816	5	12	140290	57	7	143104	18	4	145075	75	9	146560	62	16
132816	9	4	140295	26	2	143104	19	5	145106	5	20	146561	62	10
132823	5	13	140365	61	16	143105	18	6	145108	74	6	146562	62	11
132823	10	10	140366	61	8	143107	21	4	145108	75	10	146563	62	12
132840	31	9	140408	27	4	143109	74	4	145341	74	7	146564	62	13
132855	11	11	140408	59	7	143109	75	4	145531	5	21	146600	17	1
132860	29	9	140409	55	7	143112	74	5	145537	11	19	146600	64	
132870	5	14	140409	77	7	143112	75	5	145541	11	20	146601	64	12
132870	11	12	140411	27	8	143141	21	15	145547	11	21	146602	64	1
132975	25	16	140419	57	2	143150	18	3	145549	17	7	146603	64	3
133200	9	5	140427	55	21	143150	19	4	145550	75	11	146604	64	2
133210	9	6	140427	77	21	143161	17	8	145656	75	12	146605	64	4
133214	5	15	140428	55	12	143180	75	6	145672	75	13	146606	64	5-11
133269	21	18	140428	59	16	143182	17	9	146002	17	5	146630	75	14
133360	5	16	140428	77	12	143200	17	3	146002	21	11	147030	5	22
133455	29	10	140429	57	11	143209	17	4	146003	18	5	147032	75	15
133460	29	11	140547	29	14	143210	21	6	146003	19	3	147180	11	23
133465	22	2	140548	29	15	143284	75	7	146003	21	3	149014	11	24
133465	33	9	140548	33	10	143311	21	12	146016	21	14	149100	11	25
133465	37	6	140567	7	15	143313	21	9	146026	21	13	149100	71	11
133465	39	2	140950	5	18	143314	61	7	146061	64	7-13	149103	23	17
133576	25	17	140950	11	14	143319	37	7	146062	64	3	149103	72	15
134210	35	23	140950	12	4	143319	55	11	146063	64	2	149104	23	16
134220	35	7	140950	13	4	143319	57	14	146500	19	2	149104	72	14
135022	35	12	140950	14	3	143319	59	12	146500	63		149110	12	7
135030	35	15	140950	26	6	143319	77	34	146501	63	9	149110	71	6
139200	11	13	140950	29	16	143321	57	6	146502	63	8	149112	5	23
140028	13	1	140950	62	1	143370	21	2	146505	18	2	149112	70	1
140028	14	1	140950	62	8	143379	21	7	146505	62		149125	71	10
140031	5	17	140950	63	1	144025	18	1	146506	62	15	149132	12	8
140031	12	1	140950	64	5	144025	19	1	146507	62	14	149132	71	12

NO	Page	Pos	NO	Page	Pos	NO	Page	Pos	NO	Page	Pos	NO	Page	Pos
149135	72	13	152025	3	4	503090	31	4	508650	23	14	518603	55	3
149143	12	9	152025	68		503096	31	5	508650	71	8	518603	77	3
149143	70	4	152026	69	A	503120	31	6	508652	49	14	518605	55	5
149144	12	10	152027	69	C	503132	31	7	508652	51	14	518605	77	5
149144	70	3	152028	69	4	503982	3	7	508652	70	2	518606	77	6
149149	77		152058	3	5	505011	35	16	510246	29	19	518608	55	8
149150	71	9	152058	66		505060	35	8	510512	25	19	518608	77	8
149572	23	15	152080	7	18	505075	35	9	511240	7	24	518609	55	9
149572	73	16	152091	7	19	505121	35	17	511244	7	25	518609	77	9
149575	12	11	152205	35	14	505169	5	30	511250	9	10	518610	55	10
149575	73	19	153153	57	13	505581	35	6	513170	41	18	518610	77	10
149576	12	12	153158	57	10	505600	35	5	513170	43	20	518613	55	13
149576	73	20	153180	7	20	505620	5	31	513180	40	1	518613	77	13
149577	5	24	153201	57	12	505651	35	21	513180	43	21	518614	55	14
149577	73	17	153207	57	1	505654	35	22	514060	29	20	518614	77	14
149578	41	43	153210	39	4	505660	35	19	515140	74	8	518615	55	15
149578	43	17	153210	57		505665	35	11	517497	61	9	518615	77	15
149578	73	18	153212	57	5	505700	35	2	517498	61	35	518616	55	16
149709	41	39	153213	57	9	505701	35	20	517505	61	11	518616	77	16
149709	43	18	155540	61	18	505702	35	4	517506	61	33	518617	55	31
149709	73	21	155550	61	30	505705	35	3	517515	61	28	518617	77	17
149711	41	40	155560	61	21	508037	29	18	517516	61	34	518618	55	18
149711	43	19	155660	35	18	508501	61	19	517527	61	25	518618	77	18
149711	73	22	155661	61	12	508502	61	20	517528	61	23	518619	55	19
149901	5	25	157031	53	5	508505	61	13	517529	61	26	518619	77	19
149902	5	26	157113	11	27	508507	61	14	517530	61	15	518620	55	20
149903	5	27	157130	46	7	508510	61	27	518100	21	1	518620	77	20
149912	5	28	157130	47	5	508511	61	1	518306	25	20	518622	55	22
151020	15	1	159826	5	29	508520	61	2	518314	25	21	518622	77	22
151020	16	1	456191	7	21	508522	61	6	518322	9	11	518623	55	23
151021	27	5	460050	37	9	508523	61	5	518370	25	22	518623	77	23
151022	27	7	468050	7	22	508527	61	32	518503	59	9	518624	55	24
151023	27	1	468055	7	23	508529	61	3	518508	55	6	518624	77	36
151024	27	10	500005	29	17	508530	61	17	518508	59	13	518625	55	25
151025	27	3	500040	9	7	508531	61	22	518517	59	23	518625	77	25
151026	27	6	500045	46	8	508534	61	4	518531	55	34	518626	55	26
151050	11	26	500045	47	8	508648	23	13	518601	55	1	518626	77	26
152001	37	8	500056	3	6	508648	71	7	518601	77	1	518627	77	27
152015	7	17	500321	9	8	508649	25	18	518602	55	2	518628	55	28
152015	67	17	500323	9	9	508649	71	5	518602	77	2	518628	77	28

NO	Page	Pos	NO	Page	Pos	NO	Page	Pos	NO	Page	Pos	NO	Page	Pos
518629	55	29	528521	59	10	574325	11	39	574621	47	7	574776	41	26
518629	77	29	528522	59	17	574327	14	2	574630	45	16	574776	43	37
518630	55	30	528523	59	2	574328	13	3	574665	33	17	574778	41	34
518630	77	30	528550	33	12	574330	11	40	574670	35	25	574778	43	38
518631	55	17	528550	59		574335	11	41	574675	35	24	574779	41	35
518631	77	31	528556	59	1	574340	11	42	574690	35	1	574779	43	39
518632	55	32	528557	59	3	574345	11	43	574700	31	1	574780	41	32
518632	77	32	530880	31	3	574346	11	44	574710	41	33	574780	43	40
518633	77	33	534044	29	22	574350	11	45	574710	43	22	574781	43	41
518634	55	33	537000	25	27	574355	11	46	574715	41	20	574792	23	11
518634	77	11	537005	26	7	574360	3	8	574715	43	23	574794	23	12
518635	77	24	537006	26	1	574365	11	47	574720	40	5	574800	49	15
518636	77	35	537150	29	23	574370	5	33	574720	43	24	574800	51	15
520016	11	28	539780	25	28	574375	5	34	574725	41	41	574805	45	17
520046	18	7	539780	37	10	574385	3	9	574725	43	25	574806	45	18
520200	31	2	544440	29	24	574405	5	35	574730	41	12	574809	53	6
520270	14	3	544525	39	5	574408	7	28	574730	43	26	574820	46	5
520304	33	11	548754	37	11	574424	7	29	574735	40	2	574820	47	6
520393	25	23	548758	37	12	574427	5	36	574735	43	27	574821	53	7
520415	26	3	549980	41	6	574440	5	37	574736	40	4	574823	49	16
520425	25	24	551684	33	13	574450	8	11	574736	43	28	574823	51	16
520435	25	25	563714	25	29	574455	8	12	574737	41	42	574841	45	19
520870	8	10	574048	33	14	574480	5	38	574737	43	29	574847	45	20
521088	7	26	574049	33	15	574483	5	39	574740	41	8	574848	45	21
521132	7	27	574080	21	16	574490	8	13	574745	40	3	574851	23	1
522257	11	29	574081	21	17	574495	7	30	574745	43	30	574853	45	22
522258	11	30	574094	45	14	574502	33	16	574746	41	9	574865	25	32
522259	11	31	574095	45	15	574550	25	30	574746	43	31	574893	47	1
526621	11	32	574130	5	32	574551	25	31	574756	23	2	574894	46	4
527457	25	26	574135	11	33	574559	29	26	574760	41	10	574895	25	33
527835	29	21	574136	11	34	574563	29	27	574760	43	32	574898	41	27
528210	59	22	574139	74	9	574566	29	28	574765	41	11	574898	43	42
528501	59	14	574170	29	25	574580	39	6	574766	23	3	574910	51	17
528502	59	8	574183	22	4	574582	37	13	574767	43	33	574911	49	17
528507	55	27	574200	11	35	574583	37	14	574770	41	13	574920	3	10
528507	59	15	574201	12	13	574600	15	2	574770	43	34	574925	3	11
528513	59	19	574260	14	1	574602	11	48	574771	41	7	574926	5	40
528515	59	6	574280	11	36	574603	11	49	574771	43	35	574935	49	18
528517	59	18	574290	11	37	574605	16	2	574775	41	28	574935	51	18
528518	59	20	574320	11	38	574620	46	6	574775	43	36	574940	29	29

