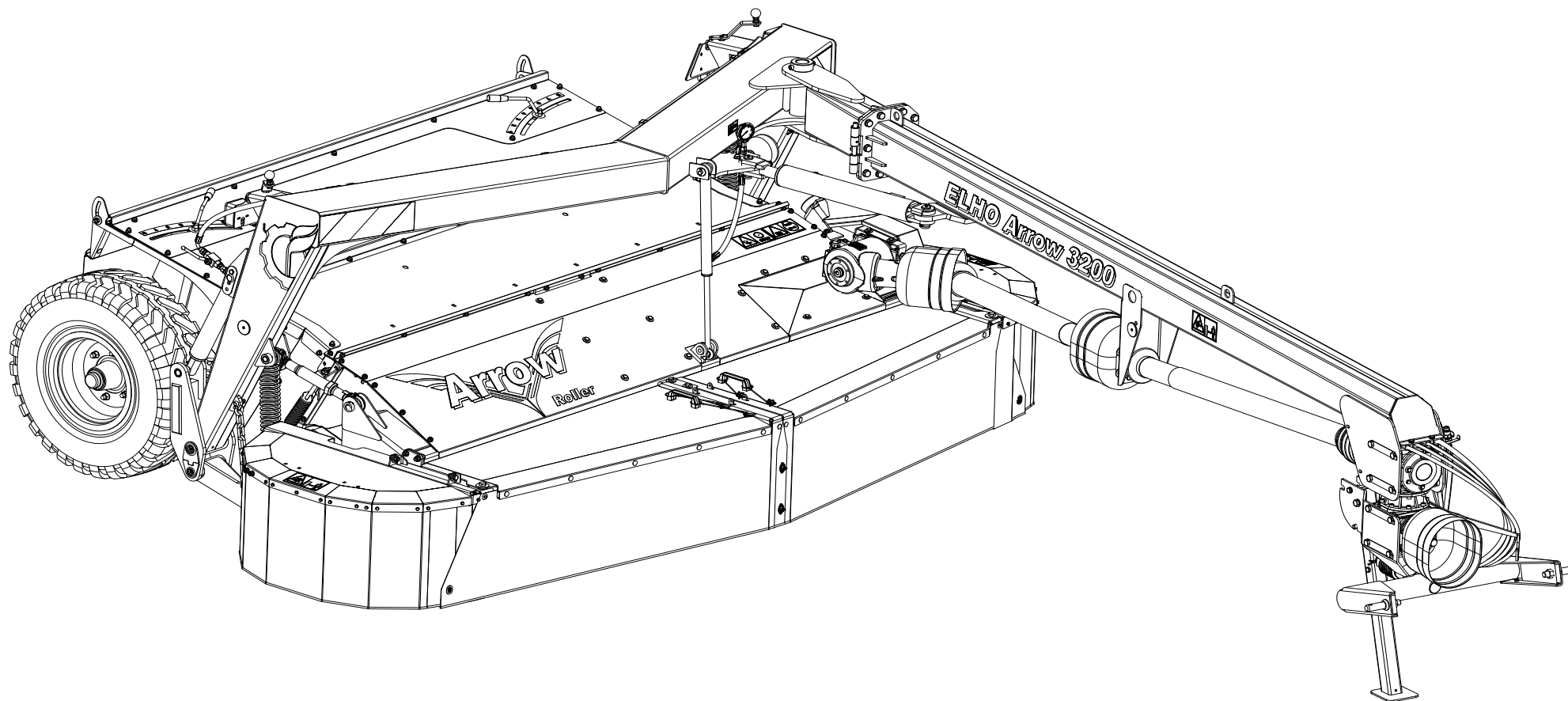




Spare Parts/ Ersatzteile/ Reservdelar/ Varaosat

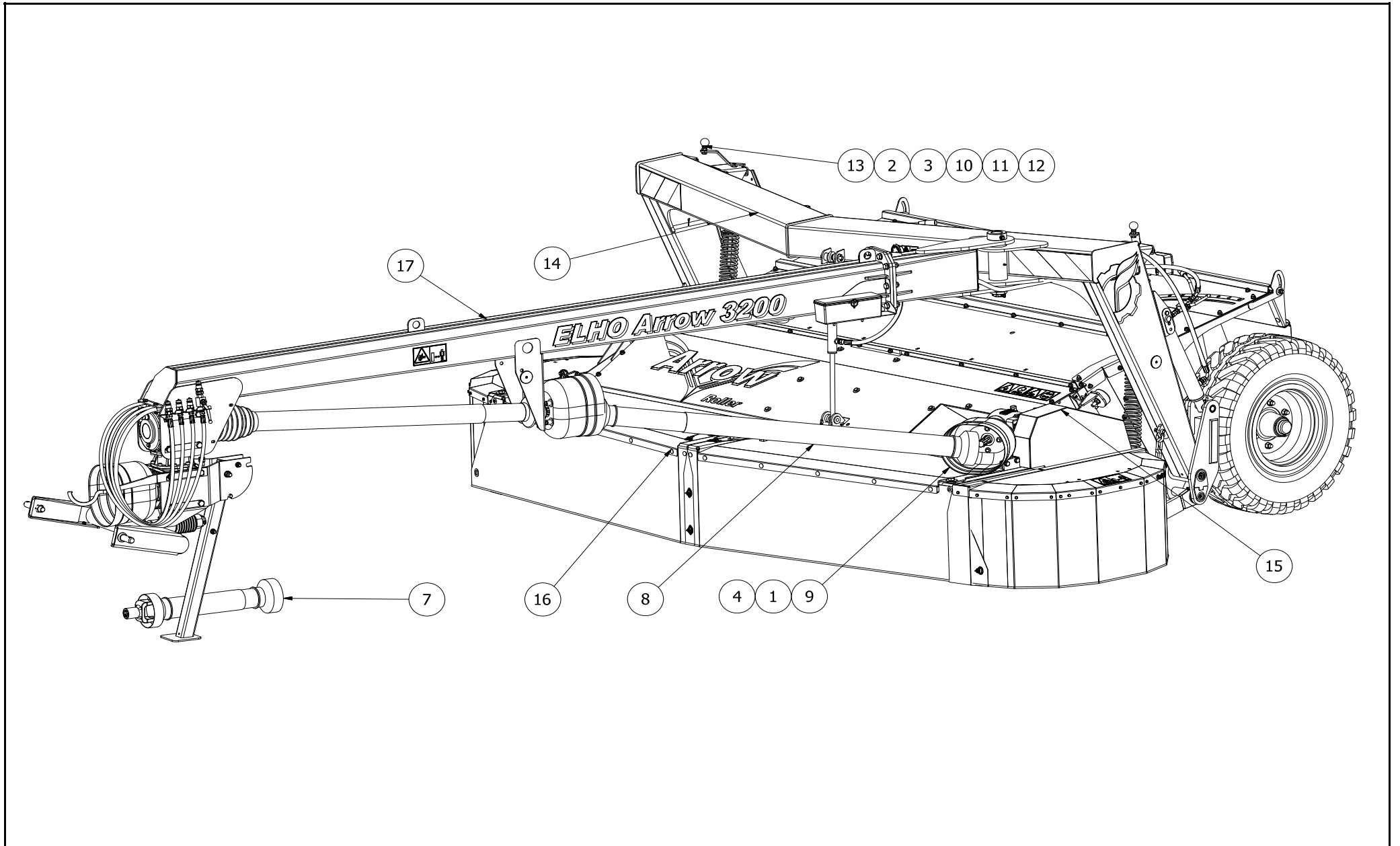
ARROW 3200P Roller Serie 10.1



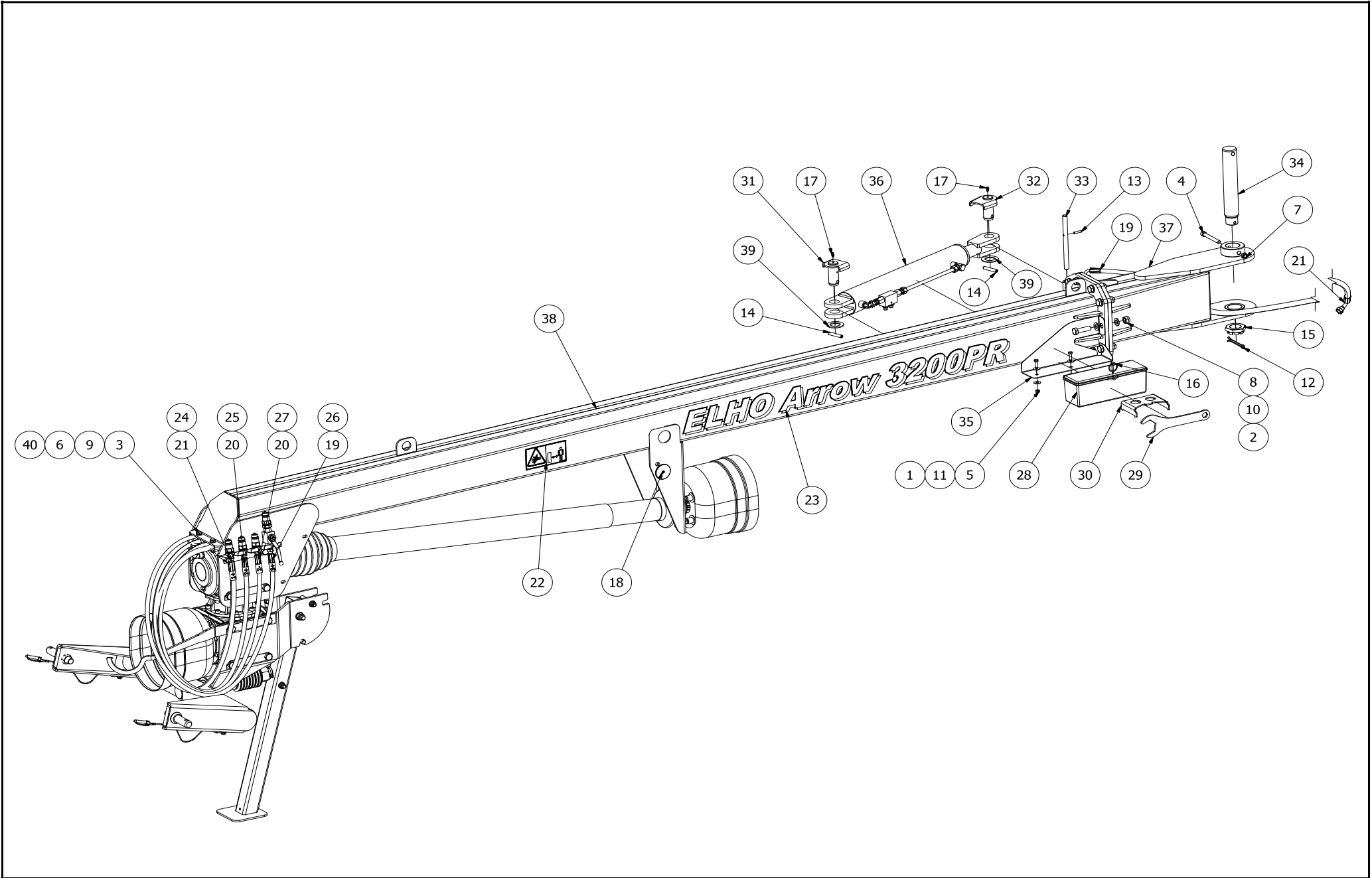
GB/DE/SE/FI

957071

Oy ELHO ab  
68910 BENNÄS  
Finland

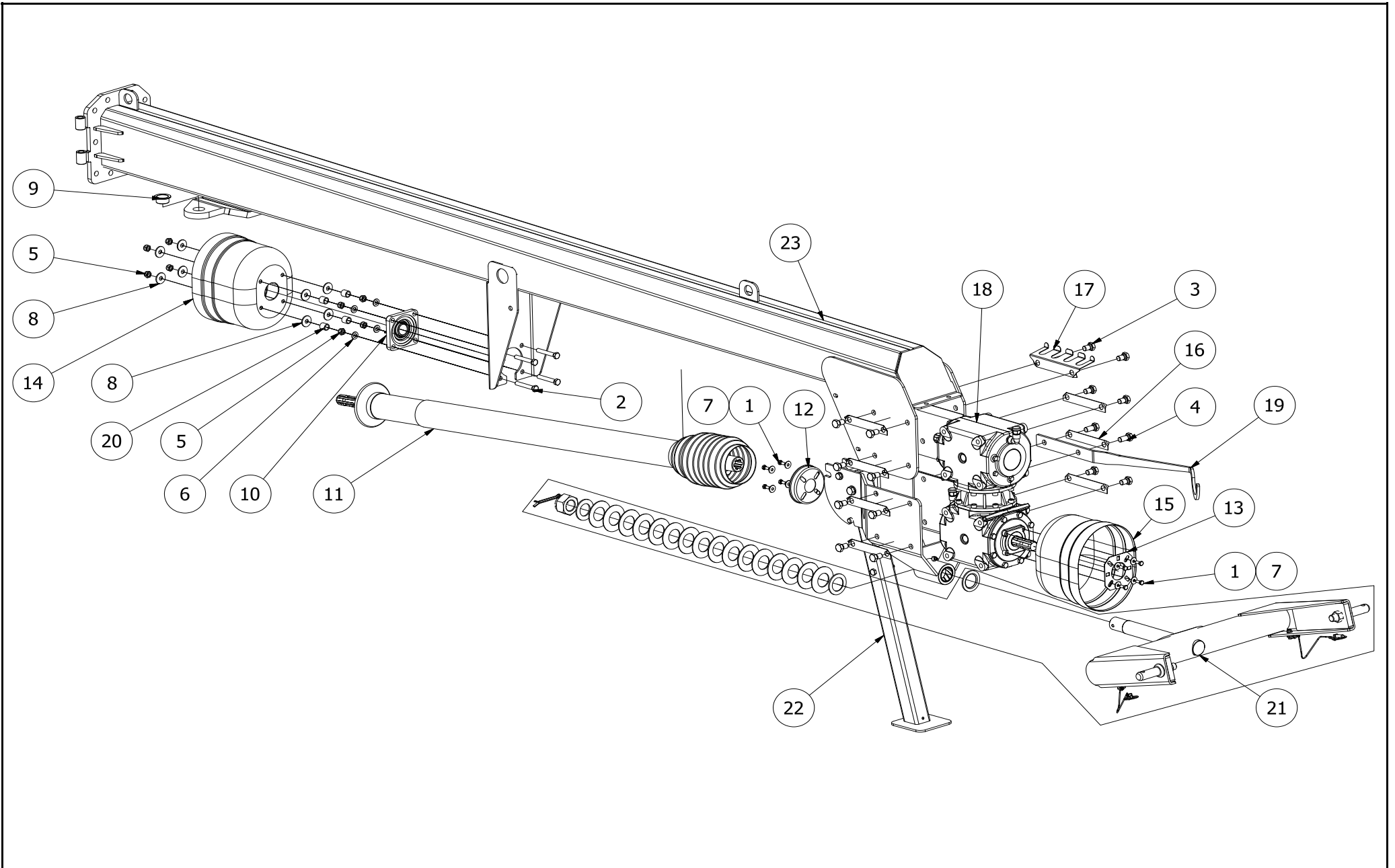


575801							
Pos	Name	Nahme	Benämning	Nimike	Specifikation	NO	Pcs
1	Screw	Schraube	6-k Skruv hg	Kuusioruuvi	DIN 933 8.8 M8X16 ZN	130700	4
2	Screw	Schraube	6-k Skruv hg	Kuusioruuvi	DIN 933 8.8 M16x90 ZN	131235	2
3	Washer	Scheibe	Bricka	Aluslaatta	DIN 125A M16/17 ZN	131810	2
4	Washer	Scheibe	Karosseribricka	Korialuslevy	DIN 9021 8/8.4X24X2 ZN	131910	4
5	Sticker	Aufkleber	Dekal vaselinspruta	Tarra		149014	10
6	Sticker	Aufkleber	Dekal för bollkran	Tarra		149100	2
7	Pto shaft	Gelenkwellen	Primäraxel 240-320p 10.7	Nivelakseli	DS6R071CE000003	152052	1
8	Pto shaft	Gelenkwelle	Sekundäraxel 240-320p 10.	Nivelakseli	DS6R113FXW00001	152054	1
9	Cover	Schutz	Skyddskona	Suojaus	BP 4170401 69x69Ø10	468056	1
10	Springcotter	Federstecker	Nålsprintt med vajer	Sokka vajerilla	Ø13	500056	2
11	Distance	Zwischenhülse	Distanshylsa	Väliholkki	Ø17/30x10	503982	2
12	Spring	Feder	Dragfjäder	Kierrejousi	d=9 Da=72 Lo=570 n=60	574360	2
13	Adjusting handle subassem	Einstellung hebel Baugrupp	Inställnings vev delmonterad	Säätökahva osakokoonpano		574385	2
14	Portalframe subassemblies	Portalrahmen Baugrupp	Portalram delmonterad	Portaalirunko osakokoonpano	Arrow 3200 P Roller	575820	1
15	Mower unit subassembly	Mähwerk baugrup	Krossenhet delmonterad	Niittoyksikkö osakokoonpano	Arrow 3200 P Roller	575825	1
16	Protection subassemblies	Schutz Baugrupp	Skydd delmontering	Suojaus osakokoonpano	Arrow 3200 P Roller	575860	1
17	Drawbar subassemblies	Deichsel Baugrupp	Dragbom delmontering	Vetoaisa osakokoonpano	Arrow 3200 P Roller	575870	1

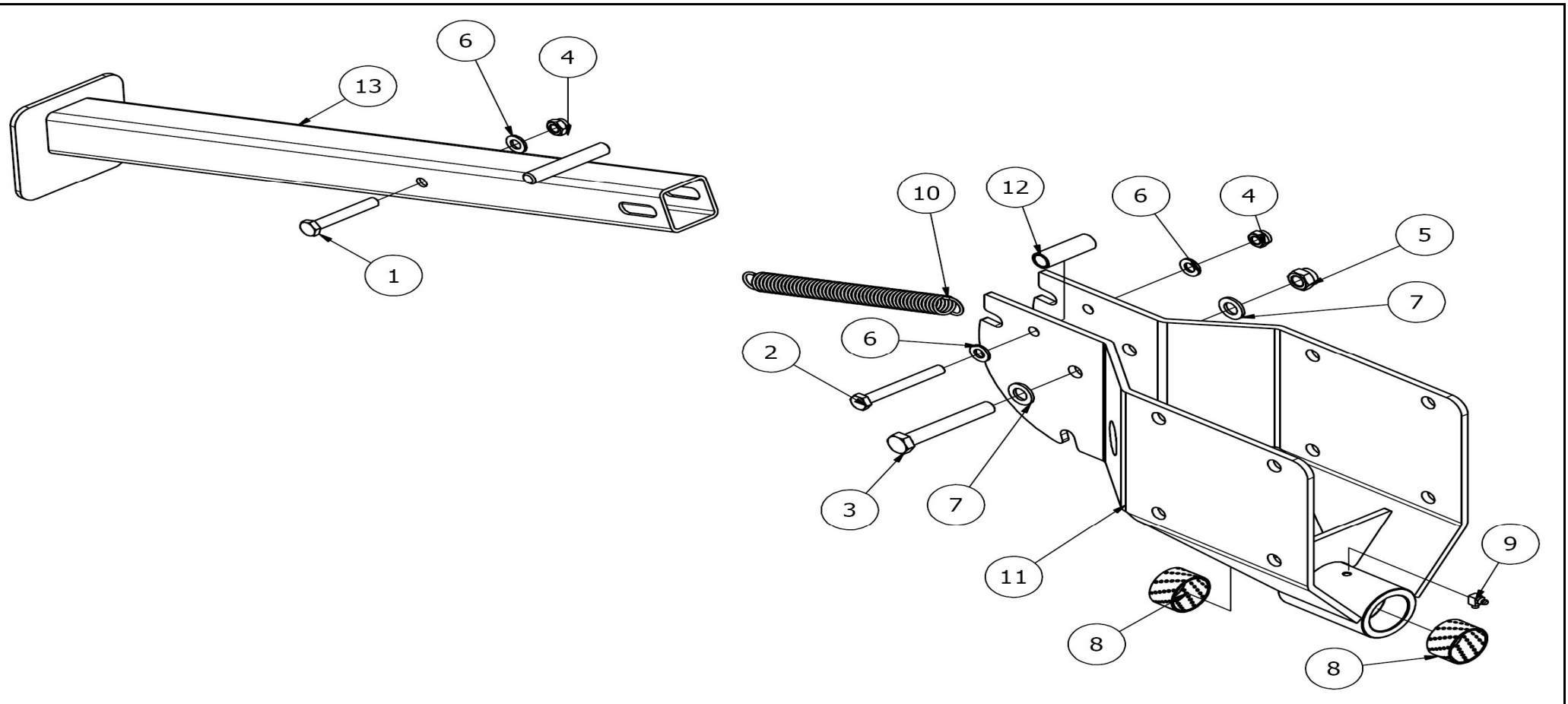




575870							
Pos	Name	Nahme	Benämning	Nimike	Specifikation	NO	Pcs
1	Screw	Schraube	6-k Skruv dg	Kuusioruuvi	ELHO DIN 931 10.9 M 8X25 ZN	130006	2
2	Screw	Schraube	6-k Skruv dg	Kuusioruuvi	DIN 931 8.8 M16X55 ZN	130520	10
3	Screw	Schraube	6-k Skruv hg	Kuusioruuvi	DIN 933 8.8 M10X45 ZN	130923	2
4	Screw	Schraube	l-6 skruv	6-koloruuvi	DIN 912 8.8 M12X100 ZN	131307	1
5	Nut	Muttern	Låsmutter	Lukitusmutteri	DIN 985-8 M8 ZN	131570	2
6	Nut	Muttern	Låsmutter	Lukitusmutteri	DIN 985-8 M10 ZN	131580	2
7	Nut	Muttern	Låsmutter	Lukitusmutteri	DIN 985-8 M12 ZN	131600	1
8	Nut	Muttern	Låsmutter	Lukitusmutteri	DIN 985-8 M16 ZN	131630	10
9	Washer	Scheibe	Bricka	Aluslaatta	DIN 125A M10/10.5 ZN	131770	4
10	Washer	Scheibe	Bricka	Aluslaatta	DIN 125A M16/17 ZN	131810	20
11	Washer	Scheibe	Karosseribricka	Korialuslevy	DIN 9021 8/8.4X24X2 ZN	131910	4
12	Split pin	Splinten	Saxsprint	Saksisokka	DIN 94 8x90 ZN	132816	1
13	Spring pin	Spannhülsen	Rörsprint	Jousisokka	DIN 1481 6x30 ZN	132823	1
14	Spring pin	Spannhülsen	Rörsprint	Jousisokka	DIN 1481 10X60 ZN	132870	2
15	Krown nut	Kronenmuttern	Kronmutter låg	Kruunumutteri	DIN 937/8 ZN M42x1,5	133214	1
16	Linch pin	Klappstecker	Ringsprint	Rengassokka	DIN 11023 4,5 mm	133360	1
17	Grease nipple	Smiernippel	Smörjnippa	Voitelunippa	M6x1	140950	2
18	Reflectors yellow	Rückstrahler Gelb	Reflex gul	Hejastin keltainen	Ø60	142630	2
19	Hydraulic hose	Hydraulik slauch	Hydraulslang	Hydrauliletku	1/4 L=6500	145112	1
20	Hydraulic hose	Hydraulik slauch	Hydraulslang	Hydrauliletku	1/4" L=5000	145236	2
21	Hydraulic hose	Hydraulik slauch	Hydraulslang	Hydrauliletku	3/8" L=7000 1/2"-3/8" Hanne-90°	145508	1
22	Warning dangerous area	Gefarbereichswarnung	Varning för farligt område	Varoitus varallinen alue		149112	2
23	Sticker	Aufkleber	Dekal	Tarra	ELHO Arrow 3200PR	149600	2
24	Hose labeling 1 plus	Schlauch Markierung 1 plus	Slangmärkning 1 plus	Letku merkintä 1 plus		149901	1
25	Hose labeling 2 plus	Schlauch Markierung 2 plus	Slangmärkning 2 plus	Letku merkintä 2 plus		149902	1
26	Hose labeling 3 plus	Schlauch Markierung 3 plus	Slangmärkning 3 plus	Letku merkintä 3 plus		149903	1
27	Hose labeling 2 minus	Schlauch Markierung 2 minus	Slangmärkning 2 minus	Letku merkintä 2 -		149912	1
28	Tool box	Werkzeugkasten	Verktygslåda std	Työkalulaatikko	SERKO	159826	1
29	Tool	Werkzeug für instellung	Ställnyckel	Säätöavain		505169	1
30	Block tool for nifes	Werkzeug für messer	Verktyg för knivbyte	Teränvaihto työkalu	2007->	505620	1
31	Cylinder pin	Zylinder zapfen	Cylindertapp	Sylinteri tappi	Bomcylinder	574370	1
32	Cylinder pin	Zylinder zapfen	Cylindertapp	Sylinteri tappi	Bomcylinder	574375	1
33	Drawbar pin	Drehbare zapfen	Dragbomsledtapp	Vetopuomin tappi	Ø16x220-hål Ø6	574427	1
34	Drawbar pin	Zapfen	Bomtapp	Vetopuomin tappi	Dragbom	574480	1
35	Tool box bracket	Befestigung	Hållare till back	Työkalulaatikon pidike	Dragbom	574483	1
36	Front hood	Haube	Bomcylinder med ventil	Kammion etulevy	Sammanställning	574930	1
37	Drawbar rear	Hinten Deichsel	Bakre dragbom	Vetopuomi taka	Arrow 3200 P Roller	575864	1
38	Drawbar subassemblies	Deichsel Baugrupp	Främre dragbom delmonteri	Vetoaisa osakokoonpano	Arrow 3200 P Roller	575875	1
39	Wascher	Scheibe	Bricka	Aluslaata	Ø36/60x3	579646	2
40	Hose clamp	Schlauch befestigung	Slanghållare	Letkunpidike	2 x 3/8" + 1 x 1/4"	800221	2

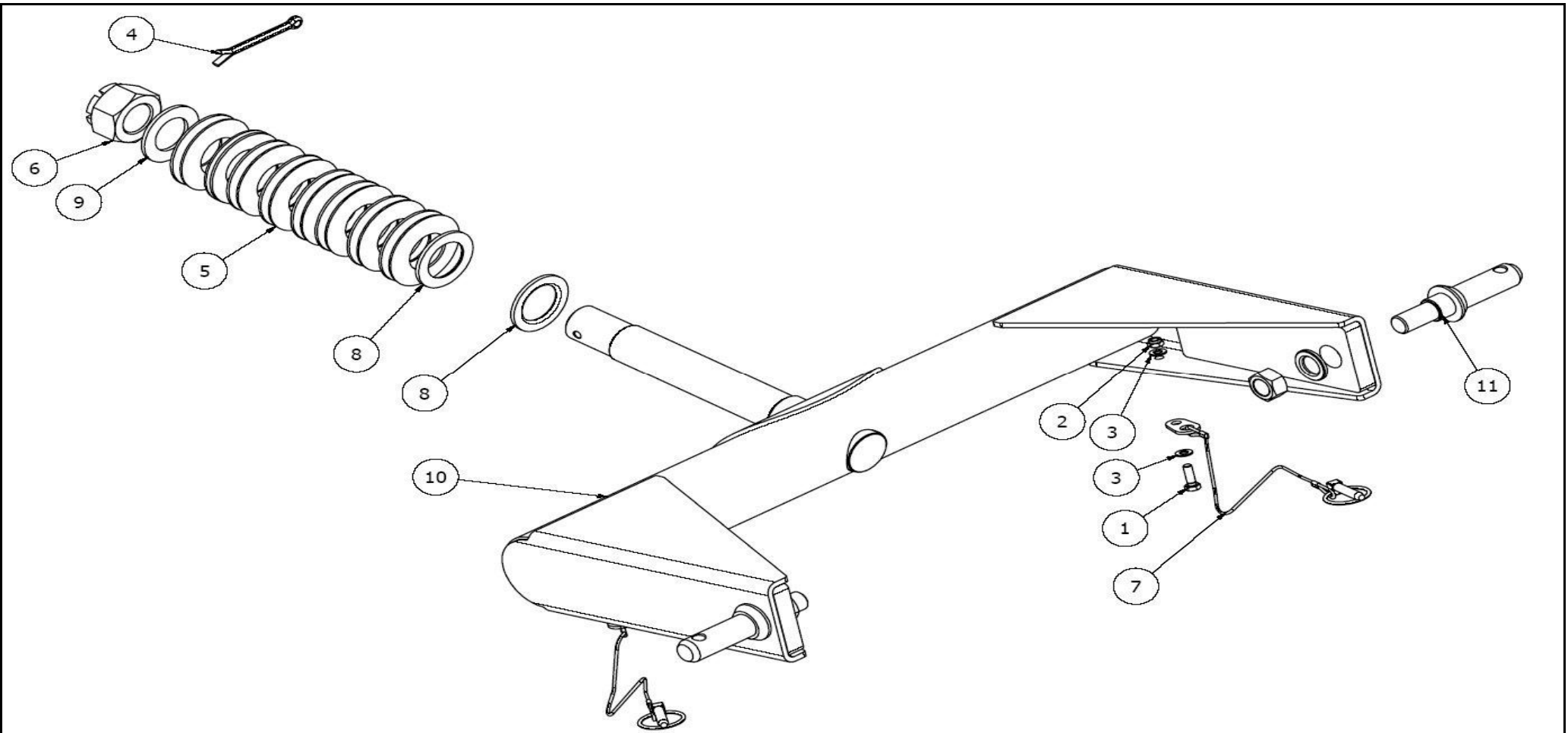


575875							
Pos	Name	Nahme	Benämning	Nimike	Specifikation	NO	Pcs
1	Screw	Schraube	6-k Skruv hg	Kuusioruuvi	DIN 933 8.8 M8X20 ZN	130720	8
2	Screw	Schraube	6-k Skruv hg	Kuusioruuvi	DIN 933 8.8 M12X80 ZN	131035	4
3	Screw	Schraube	6-k Skruv hg	Kuusioruuvi	DIN 933 8.8 M16X25 ZN	131140	14
4	Screw	Schraube	6-k Skruv hg	Kuusioruuvi	DIN 933 8.8 M16X35 ZN	131165	2
5	Nut	Muttern	Låsmutter	Lukitusmutteri	DIN 985-8 M12 ZN	131600	8
6	Washer	Scheibe	Bricka	Aluslaatta	DIN 125A M12/13 ZN	131790	4
7	Washer	Scheibe	Karosseribricka	Korialuslevy	DIN 9021 8/8.4X24X2 ZN	131910	8
8	Washer	Scheibe	Karosseribricka	Korialuslevy	DIN 9021 13/37 Zn	131945	8
9	Plain bearing	Gleitlager	Glidlager	Liukulaakeri	Ø 35/39-50 L=20 WF-WB702	140031	1
10	Bearing	Lager	Flänslager	Laippalaakeri	UCF 207	140567	1
11	Pto shaft	Gelenkwelle	Kraftöverföringsaxel	Nivelakseli	8G7N165FX027001	152015	1
12	Cover bracket	Befestigung	Skyddsfäste bondioli	Suojuksen kiinnike	395011211R	152091	1
13	Mounting washer	Befestigung scheinbe	Monteringsbricka	Asennuslaatta		456191	1
14	Cover	Schutz	Skyddskona	Suojaus	BP 4170401 92x92Ø12	468050	1
15	Cover	Schutz	Skyddskona	Suojaus	BP 4170401 69x69Ø10	468055	1
16	Lock plate	Sicherung platte	Låsplåt	Lukituspelti		511240	7
17	Lock plate	Sicherung platte	Lås och slanghållarplåt	Lukituspelti		511244	1
18	Gearbox	Getriebe	Vinkelväxel	Kulmavaihde	T-279D	518600	1
19	Drive shaft bracket	Gelenkwellenträger	Hållare för drivaxel	Vetoakselintuki		521088	1
20	Distance	Distantz	Distanshylsa	Väliholkki	Ø21,3/16x20	521132	4
21	Crossbar subassemblies	Befestigung Baugrupp	Lyftarmsfäste delmonterad	Vetokarttu osakokoonpano		574405	1
22	Stand support subassemblies	Schutzfuss Baugrupp	Stödfot delmonterad	Tukijalka osakokoonpano	Arrow 3200/3700HB	574408	1
23	Drawbar front	Drehbare vorne	Främre dragbom	Vetopuomi etu	Arrow 3200 P Roller	575861	1



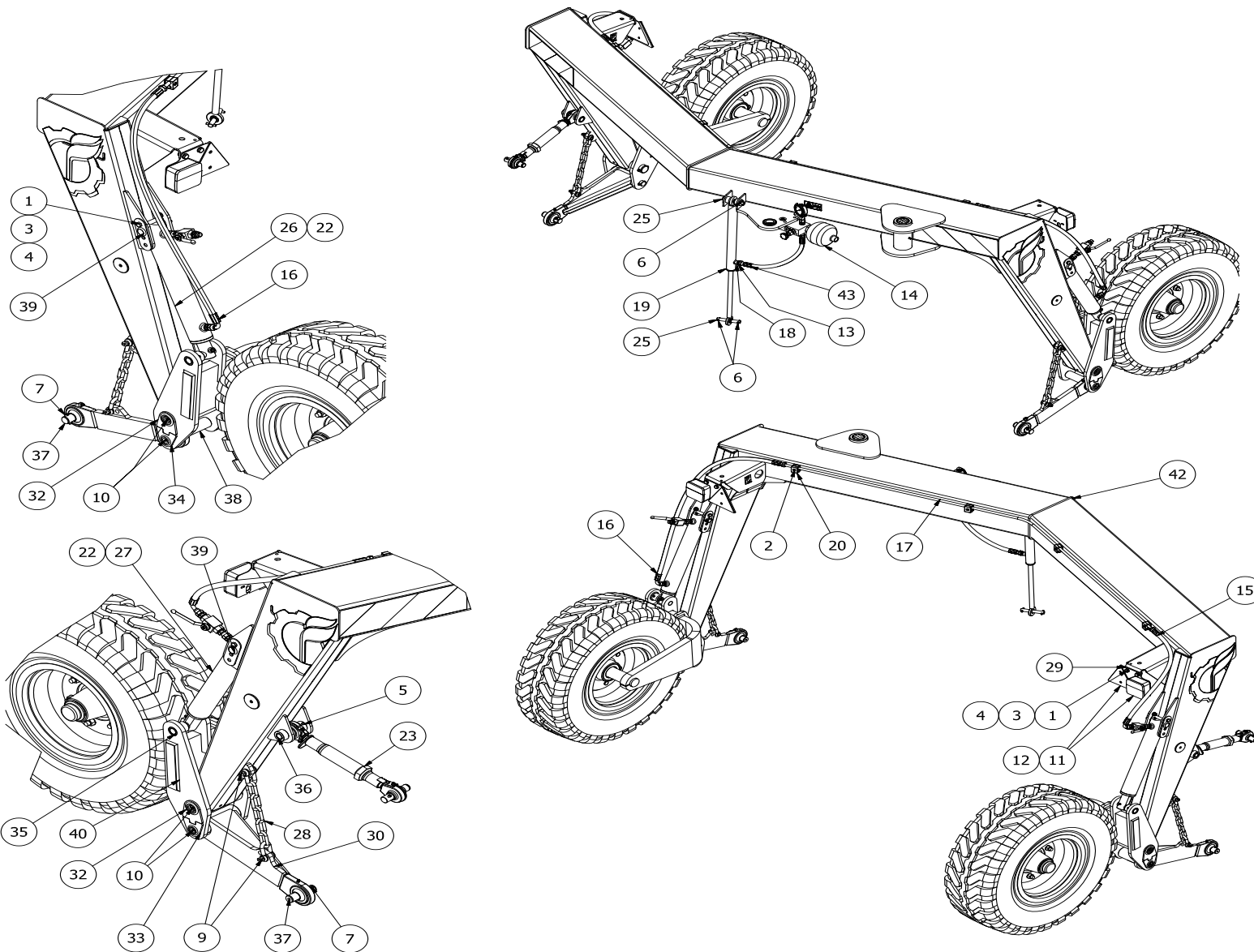
574408

Pos	Name	Nahme	Benämning	Nimike	Specifikation	NO	Pcs
1	Screw	Schraube	6-k Skruv dg	Kuusioruuvi	DIN 931 8.8 M12X80 ZN	130370	1
2	Screw	Schraube	6-k Skruv dg	Kuusioruuvi	DIN 931 8.8 M12X100 ZN	130390	1
3	Screw	Schraube	6-k Skruv dg	Kuusioruuvi	DIN 931 8.8 M16X110 ZN	130540	1
4	Nut	Muttern	Låsmutter	Lukitusmutteri	DIN 985-8 M12 ZN	131600	2
5	Nut	Muttern	Låsmutter	Lukitusmutteri	DIN 985-8 M16 ZN	131630	1
6	Washer	Scheibe	Bricka	Aluslaatta	DIN 125A M12/13 ZN	131790	3
7	Washer	Scheibe	Bricka	Aluslaatta	DIN 125A M16/17 ZN	131810	2
8	Plain bearing	Gleitlager	Glidlager	Liukulaakeri	Ø 45/50 L=30 COB092	140066	2
9	Grease nipple	Smiernippel	Smörjnippa	Voitelunippa	M6x1; 90°	140970	1
10	Spring	Zugfeder	Dragfjäder	Vetojousi	d=3 Dm=22 Lo=203	520870	1
11	Gearbox bracket	Getriebe befestigung	Vinkelväxelfäste	Kulmavahteen kiinnike		574450	1
12	Spacer	Zwischenhülse	Distanshylsa	Väliholkki	Ø21,3/15x62	574455	1
13	Stand support	Stutz fuss	Stödfot	Tukijalka		574490	1



574405

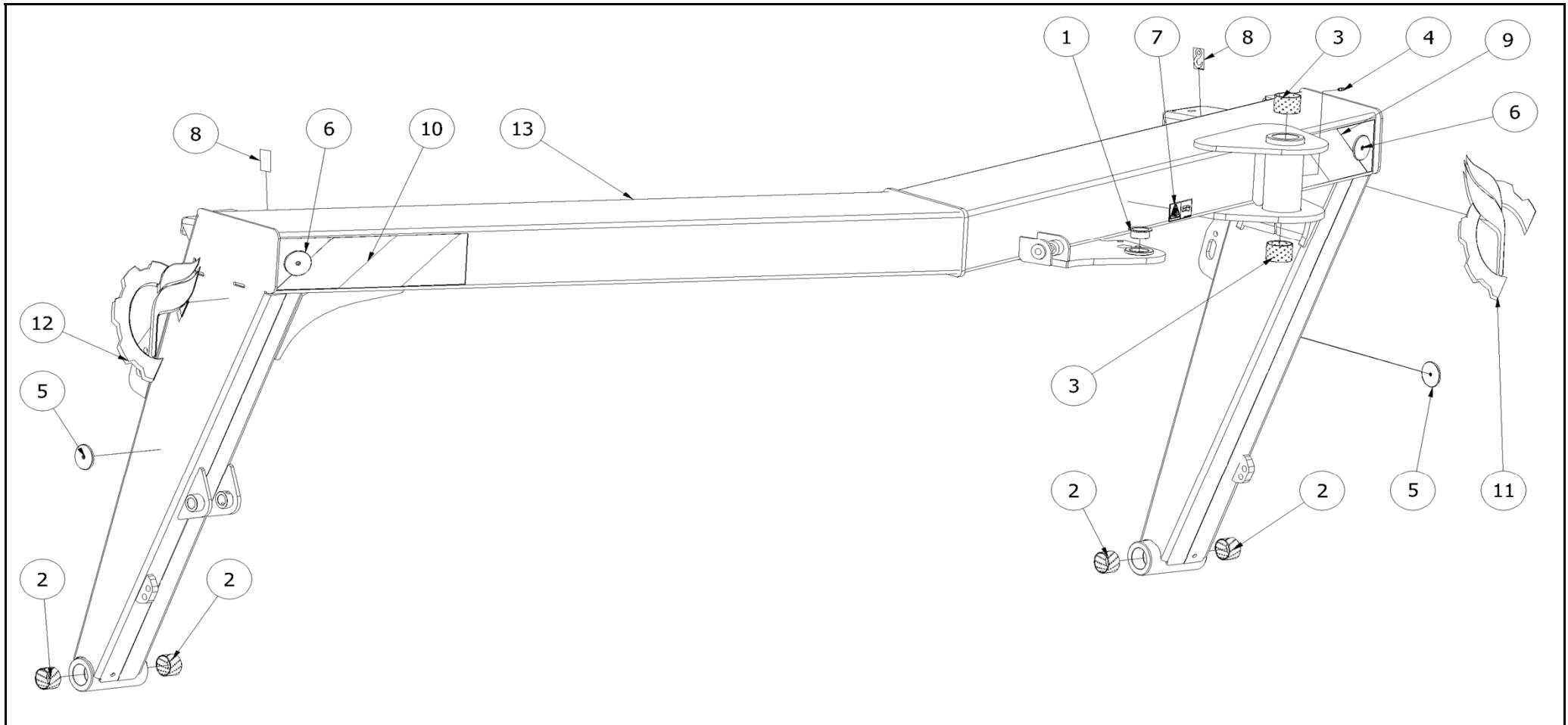
Pos	Name	Nahme	Benämning	Nimike	Specifikation	NO	Pcs
1	Screw	Schraube	6-k Skruv hg	Kuusioruuvi	DIN 933 8.8 M8X25 ZN	130740	2
2	Nut	Muttern	Låsmutter	Lukitusmutteri	DIN 985-8 M8 ZN	131570	2
3	Washer	Scheibe	Bricka	Aluslaatta	DIN 125A M8/8.4 ZN	131750	4
4	Split pin	Splinten	Saxsprint	Saksisokka	DIN 94 8x90 ZN	132816	1
5	Washer spring	Federscheiben	Tallriksfjäder	Lautasjousi	DIN 2093 Ø 90/46x2,5	133200	16
6	Krown nut	Kronenmuttern	Kronmutter	Kruunumutteri	DIN 935 M42x3	133210	1
7	Linch pin with wire	Klappstecker mit seile	Ringsprint med vajer	Rengassokka vajerilla		500040	2
8	Washer	Scheibe	Distansbricka	Aluslaatta	Ø46/71x5	500321	2
9	Washer	Scheibe	Bricka	Aluslaatta	D=71/42	500323	1
10	Crossbar	Geräte befestigung	Lyftarmsfäste	Vetokarttu		511250	1
11	Lift arm pin	Gerätebolzen	Lyftarmstapp	Nostvarrentappi	Ø28x148 M22	518322	2



## 575820

Pos	Name	Nahme	Benämning	Nimike	Specifikation	NO	Pcs
1	Screw	Schraube	6-k Skruv hg	Kuusioruuvi	DIN 933 8.8 M10X25 ZN	130860	8
2	Screw	Schraube	l-6 Skruv	6-koloruuvi	DIN 912 8.8 M6X20 ZN	131292	4
3	Nut	Muttern	Låsmutter	Lukitusmutteri	DIN 985-8 M10 ZN	131580	8

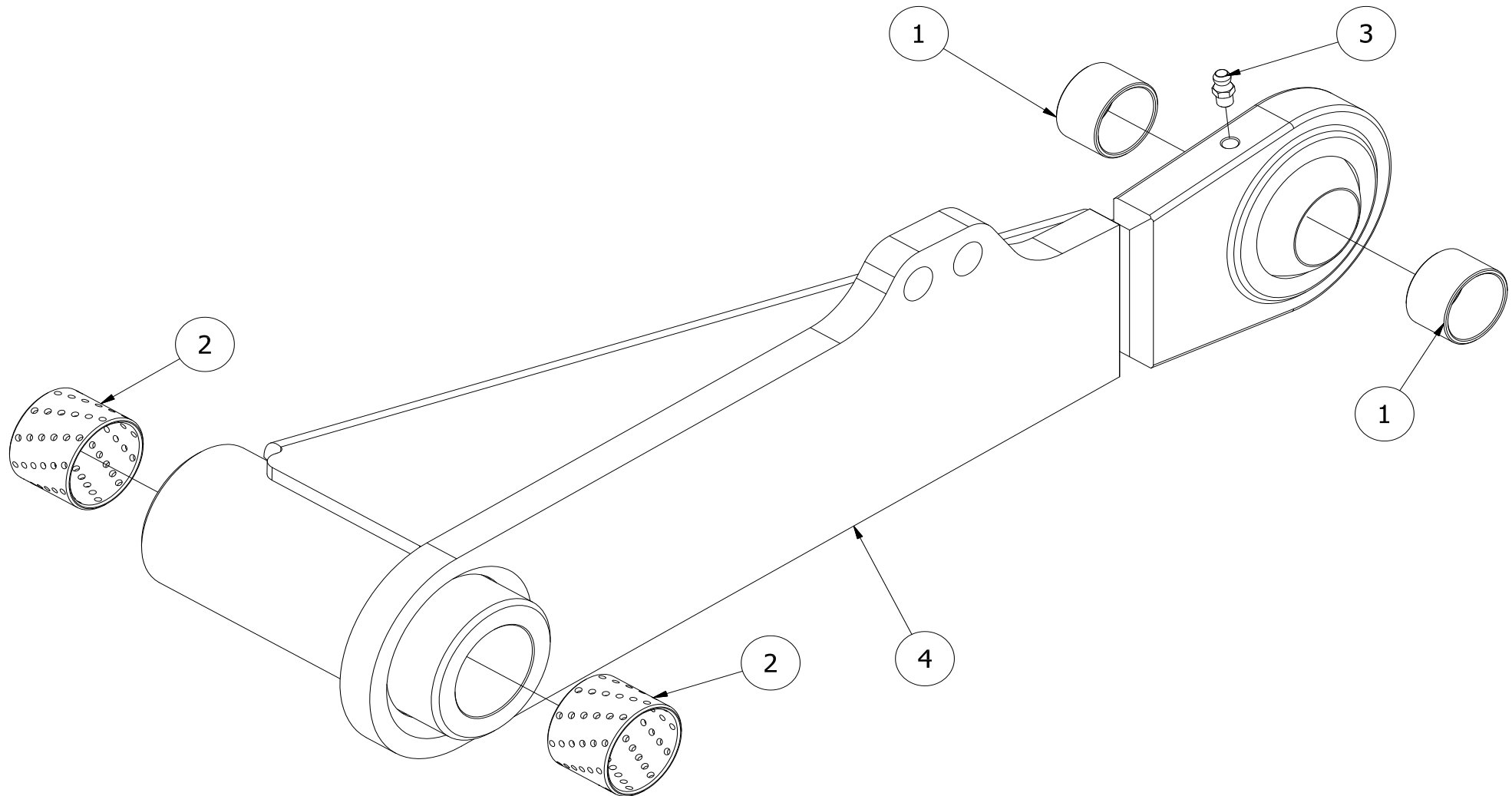
575820							
Pos	Name	Nahme	Benämning	Nimike	Specifikation	NO	Pcs
4	Washer	Scheibe	Bricka	Aluslaatta	DIN 125A M10/10.5 ZN	131770	12
5	Spring pin	Spannhülsen	Rörsprint	Jousisokka	DIN 1481 8X40 ZN	132815	6
6	Spring pin	Spannhülsen	Rörsprint	Jousisokka	DIN 1481 6x30 ZN	132823	4
7	Spring pin	Spannhülsen	Rörsprint	Jousisokka	DIN 1481 10X40 ZN	132855	4
8	Spring pin	Spannhülsen	Rörsprint	Jousisokka	DIN 1481 10X60 ZN	132870	2
9	Shackles	Schäkeln	Skruvshackel	Sakkeli	7/16" 1,5t EN 10204-3.1	139201	4
10	Grease nipple	Smiernippel	Smörjnippa	Voitelunippa	M6x1	140950	4
11	Triangle reflectors	Dreieckiger rücksträhler	Reflex triangel	Hejastinkolmio		142620	2
12	Lightning kit	Beleuchtungssatz	Belysningsserie std	Valosarja	Maskiner	142660	1
13	Double nipple	Doppelnippel	Dubbelnippa	Kaksoisnippa	1/4"-1/4" 04000-04	143102	1
14	Valveblock	Ventilblock	Ventilblock delmonterad	Venttiililohko	Arrow	144600	1
15	Hydraulic hose	Hydraulik slauch	Hydraulslang	Hydrauliletku	3/8 L=800	145537	1
16	Hydraulic hose	Hydraulik slauch	Hydraulslang	Hydrauliletku	3/8 L=1100	145541	1
17	Hydraulic pipe	Hydraulik rohr	Hydraulrör	Hydrauliputki	Rör Ø12 L=2400	145547	1
18	Bonded gasket	Dichtung	Usit-tätning	Usit-tiiviste	1/4" USITR-04	146002	1
19	Cylinder	Zylinder	Hydraulcylinder	Sylinteri	Ø32/20/340	146510	1
20	Bracket for pipes	Rohrschelle, doppelt	Rörhållare, dubbel	Kaksoisputkenkiinnike	Ø12mm DS112/12	147180	8
21	Sticker	Aufkleber	Dekal vaselinspruta	Tarra		149014	1
22	Sticker	Aufkleber	Dekal för bollkran	Tarra		149100	1
23	Link arm subassemblies	Gelenkarm Baugrupp	Länkarm delmonterad	Nivelvarsi osakokoonpano		157113	1
24	Mounting bracket	Befestigung	Inställningsplåt	Asennuslaatta		520016	2
25	Cylinder pin	Zylinder zapfen	Cylindertapp, hydrobalans	Sylinteritappi	Typ C1 Ø15 L=90 zn	526621	2
26	Lift cylinder left subassembly	Hebezyylinder links Baugrupp	V. lyftcylinder delmonterad	Nostosylinteri vasen osakokoonpano		574135	1
27	Lift cylinder right subassembly	Hebezyylinder rechts Baugrupp	H. lyftcylinder delmonterad	Nostosylinteri oikea osakokoonpano		574136	1
28	Limiting chain	Begrenzungskette	Begränsningskätting	Rajoituskettinki	L=265	574280	2
29	Lighting bracket	Lichte befästigung	Belysningsplåt	Valaistuksen kiinnike		574290	2
30	Linkarm subassemblies	Gelenkarm Baugrupp	Bäarm delmonterad	Tukivarsi osakokoonpano		574320	1
31	Linkarm subassemblies	Gelenkarm Baugrupp	Ledarm delmonterad	Nivelvarsi osakokoonpano		574325	1
32	Wheel arm pin	Radarm zapfen	Hjularms tapp	Pyöränvarren tappi	Ø45X207	574330	2
33	Linkarm pin	Gelenkarm zapfen	Bäarms tapp	Tukivarren tappi	Ø35x164/Ø28x32 L=203	574335	1
34	Linkarm pin	Gelenkarm zapfen	Ledarms tapp	Nivelvarren tappi	Ø35x15/Ø28x181 L=203	574340	1
35	Cylinder pin	Zylinder zapfen	Sylinder tapp	Sylinteri tappi	Ø25x115	574345	2
36	Linkarm pin	Gelenkarm zapfen	Ledarms tapp	Nivelvarren tappi	Ø25x89-Ø8 L=105	574346	2
37	Linkarm pin	Gelenkarm zapfen	Ledarms tapp	Nivelvarren tappi	Ø28x100 M10	574350	2
38	Spacer	Distantz	Distanshylsa	Väliholkki	40/28x105	574355	1
39	Cylinder pin	Zylinder zapfen	Sylinder tapp	Cylinteri tappi	Ø25x106 L=114	574365	2
40	Wheel arm right subassembly	Radarm rechts Baugrupp	Hjularm höger delmonterad	Pyöränvarsi oikea osakokoonpano		574602	1
41	Wheel arm left subassembly	Radarm links Baugrupp	Hjularm vänster delmonterad	Pyöränvarsi vasen osakokoonpano		574603	1
42	Portalframe subassemblies	Portalrahmen Baugrupp	Portalam delmonterad	Portaalirunko osakokoonpano	Arrow 3200 P Roller	575900	1
43	Hydraulic hose	Hydraulik Schlauch	Hydraulslang	Hydrauliletku	3/8" L=400	844432	1



## 575900

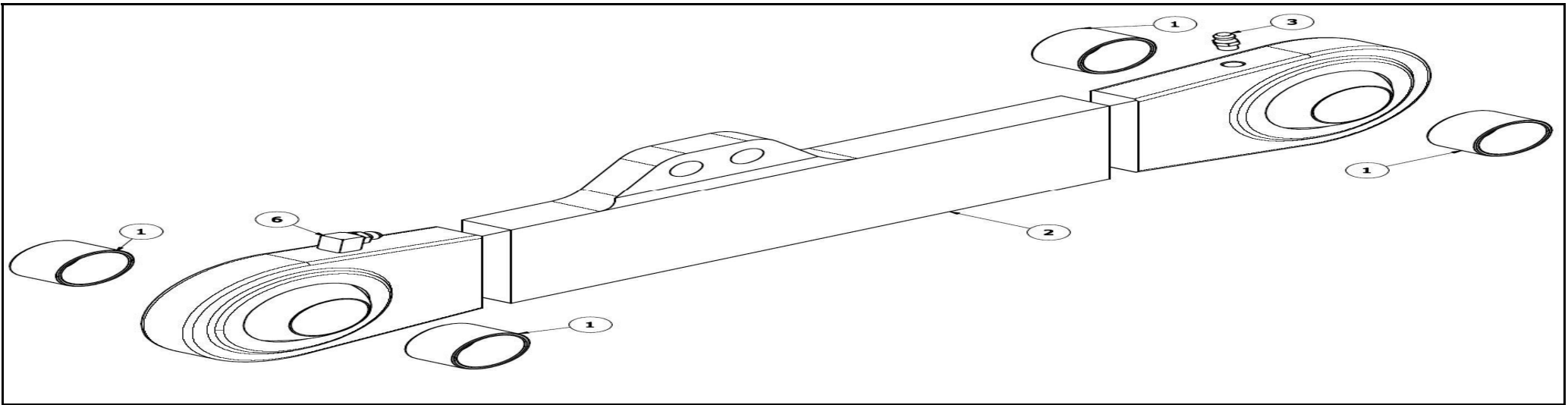
Pos	Name	Nahme	Benämning	Nimike	Specifikation	NO	Pcs
1	Plain bearing	Gleitlager	Glidlager	Liukulaakeri	Ø 35/39-50 L=20 WF-WB702	140031	1
2	Plain bearing	Gleitlager	Glidlager	Liukulaakeri	Ø 45/50 L=30 COB092	140066	4
3	Plain bearing	Gleitlager	Glidlager	Liukulaakeri	Ø 50/55L=40 COB092	140069	2
4	Grease nipple	Smiernippel	Smörjnippa	Voitelunippa	M6x1	140950	1
5	Reflectors yellow	Rücksträhler Gelb	Reflex gul	Hejastin keltainen	Ø60	142630	2
6	Reflectors white	Rücksträhler Weiss	Reflex vit	Hejastin valkoinen	Ø60	142631	2
7	Warning sign	Sicherheitsaufkleber	Dekal tryckackumulator varr	Varoitustarra		149110	1
8	Sticker	Aufkleber	Dekal lyftkrok	Tarra		149132	2
9	Reflective panel left	Rückreflektorstafel Links	Röd-vit reflex dekal vänste	Hejastintarra vasen	423x125 Left	149143	1
10	Reflective panel right	Rückreflektorstafel Rechts	Röd-vit reflex dekal höger	Hejastintarra oikea	423x125 Right	149144	1
11	Sticker left	Aufkleber Links	Dekal vänster	Tarra vasen	Elho logo, arrow	149575	1
12	Sticker right	Aufkleber Rechts	Dekal höger	Tarra oikea	Elho logo, arrow	149576	1
13	Portalframe	Portalrahmen	Portalam	Portaalirunko	Arrow 3200 P Roller	575901	1





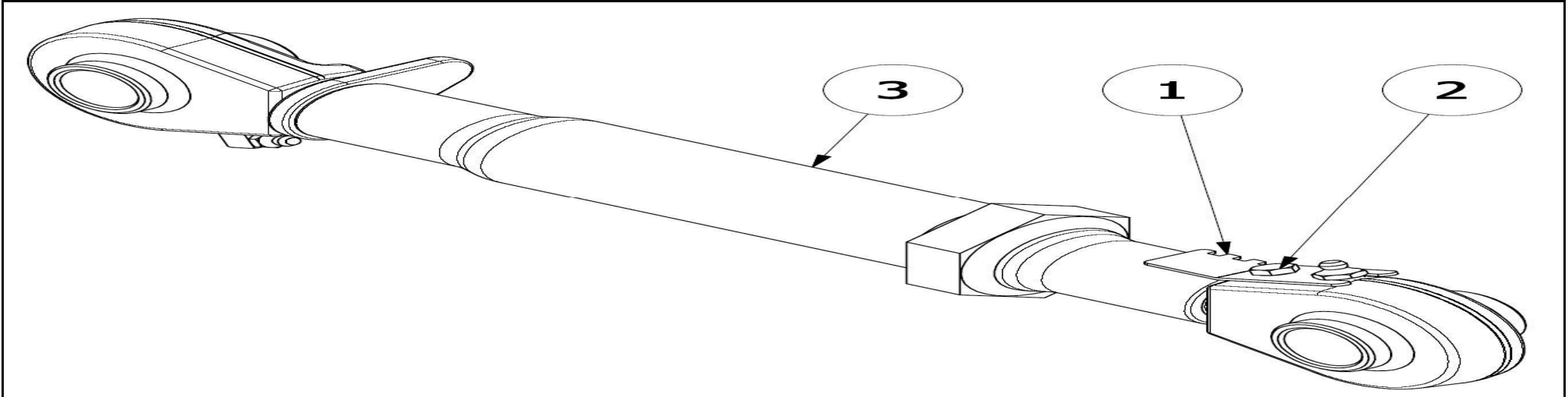
## 574320

Pos	Name	Nahme	Benämning	Nimike	Specifikation	NO	Pcs
1	Plain bearing	Gleitlager	Glidlager	Liukulaakeri	Ø 32/28 l=20	140028	2
2	Plain bearing	Gleitlager	Glidlager	Liukulaakeri	Ø 35/39 L=30 COB092	140065	2
3	Grease nipple	Smiernippel	Smörjnippa	Voitelunippa	M6x1	140950	1
4	Linkarm right	Gelenkarm Rechts	Bäarm höger	Tukivarsi oikea		574328	1



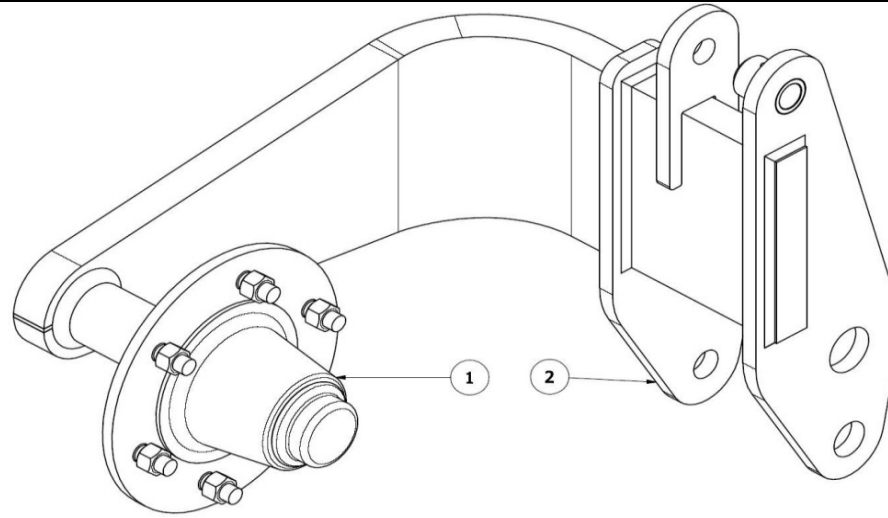
574325

Pos	Name	Nahme	Benämning	Nimike	Specifikation	NO	Pcs
1	Plain bearing	Gleitlager	Glidlager	Liukulaakeri	Ø 32/28 l=20	140028	4
2	Linkarm left	Gelenkarm Links	Ledarm vänster	Nivelvarsi vasen		574327	1
3	Grease nipple	Smiernippel	Smörjnippa	Voitelunippa	M6x1	140950	1
6	Grease nipple	Smiernippel	Smörjnippa	Voitelunippa	M6x1; 90°	140970	1



157113

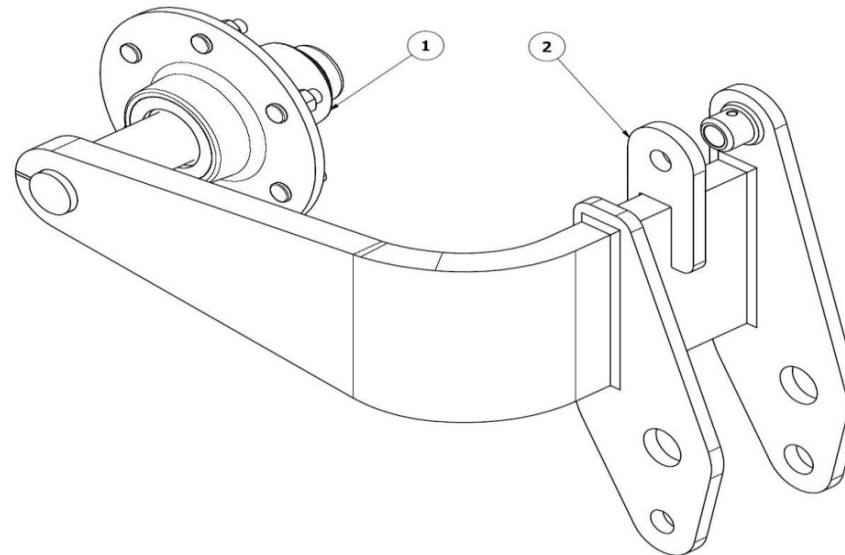
Pos	Name	Nahme	Benämning	Nimike	Specifikation	NO	Pcs
1	Position indicator	Stellungsanzeige	Lägesindicator	Asennonosoitin		574260	1
2	Screw	Schraube	6-k Skruv hg	Kuusioruuvi	DIN 933 8.8 M6X16 ZN	130620	1
3	Lower link arm	Unterlenker	Nedre länkmarm	Alempi nivelvarsi	Ø25 M27x3	520270	1



574602

## 574602

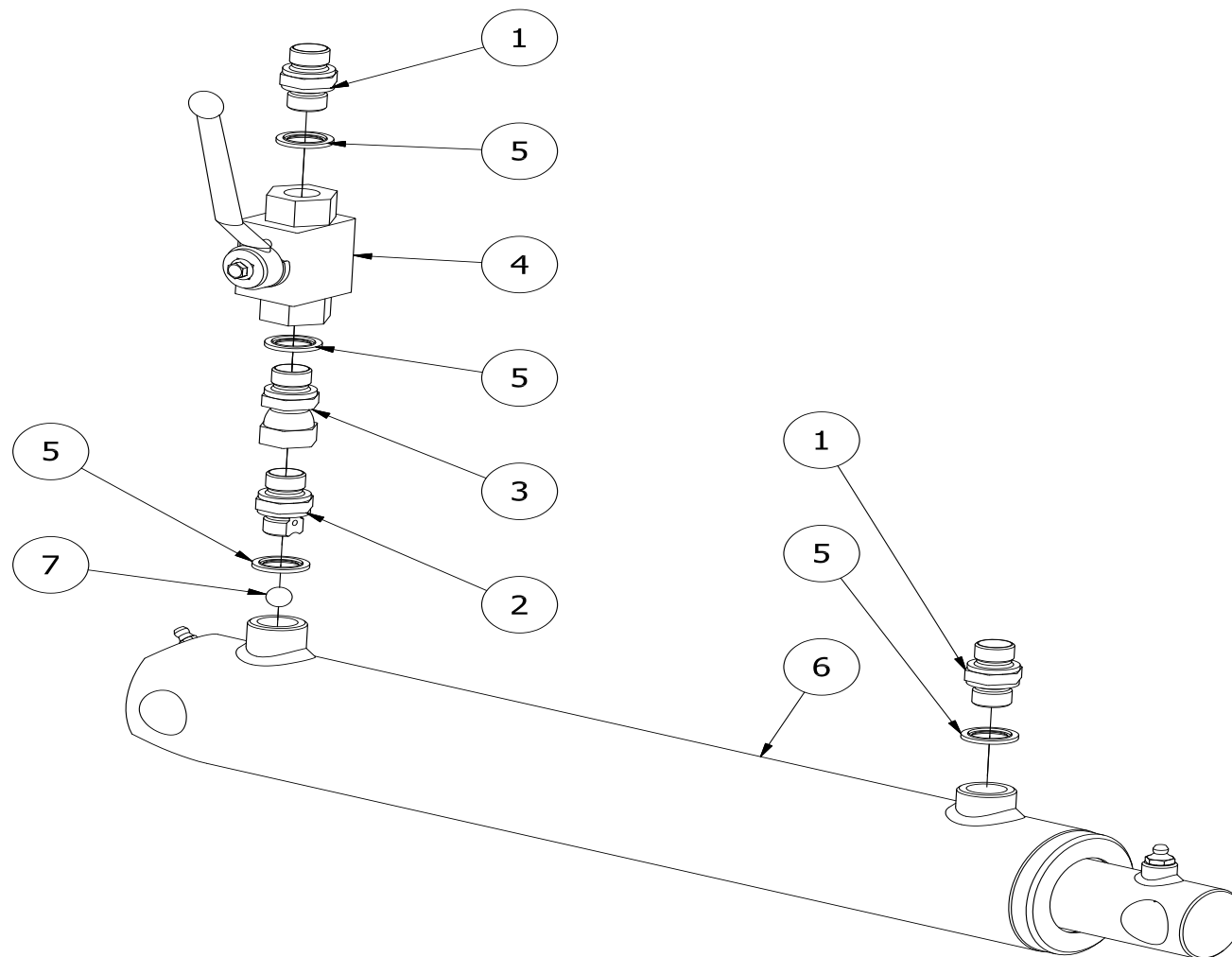
Pos	Name	Nahme	Benämning	Nimike	Specifikation	NO	Pcs
1	Wheel hub	Rad Naben	Hjulnav	Pyörännapa	160-6/205 30208/30211	151020	1
2	Wheel arm right	Radarm rechts	Hjularm höger	Pyöränvarsi oikea		574600	1



574603

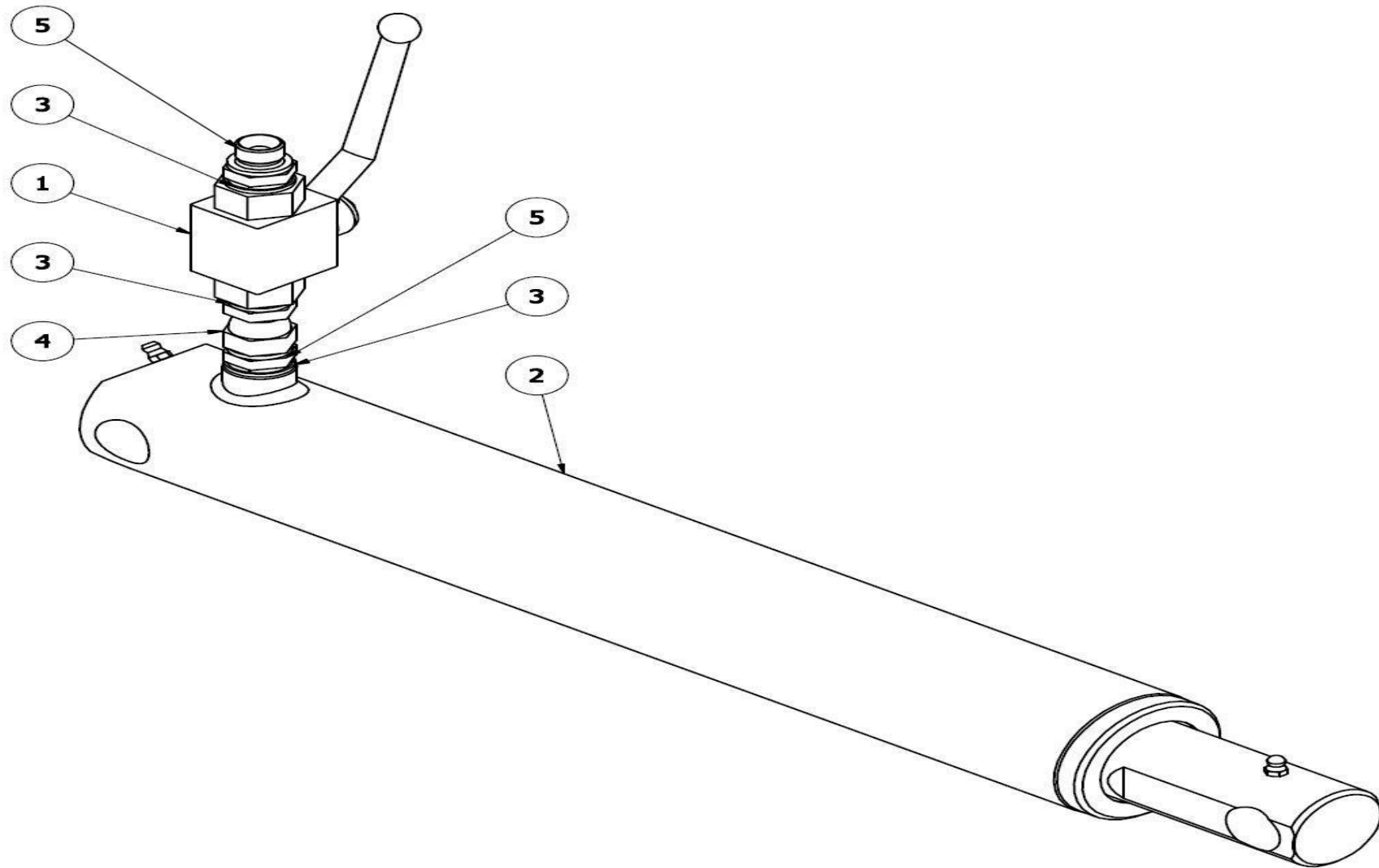
## 574603

Pos	Name	Nahme	Benämning	Nimike	Specifikation	NO	Pcs
1	Wheel hub	Rad Naben	Hjulnav	Pyörännapa	160-6/205 30208/30211	151020	1
2	Wheel arm left	Radarm links	Hjularm vänster	Pyöränvarsi vasen		574605	1



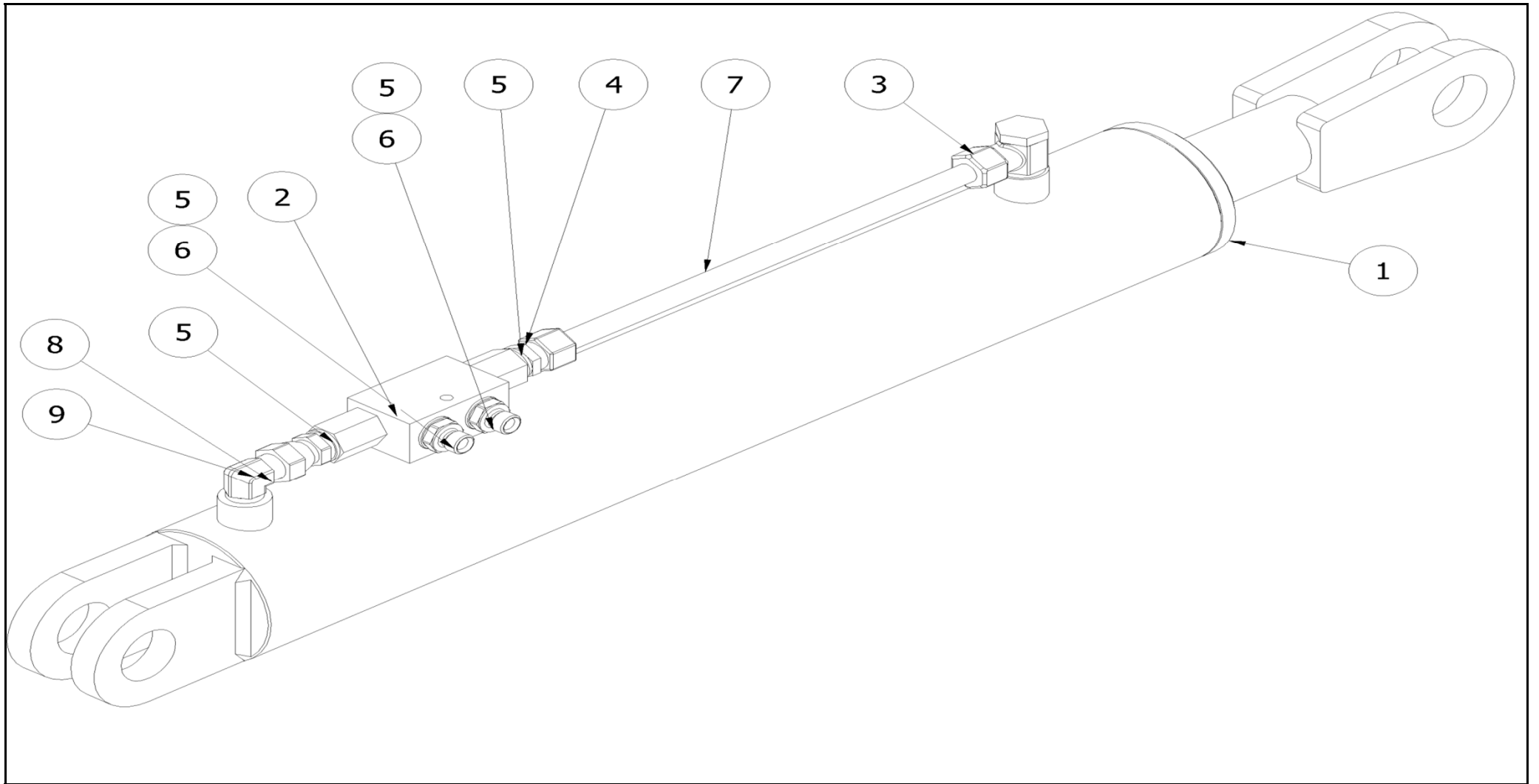
574135

Pos	Name	Nahme	Benämning	Nimike	Specifikation	NO	Pcs
1	Double nipple	Doppel nipple	Dubbelnippa	Kaksoisnippa	3/8"-3/8" 04000-06	143104	2
2	Restriktor nipple	Drossel nippel	Strypnippa m. bakslag	Kuristusnippa	3/8-3/8 Ø 3mm	143105	1
3	Male/female adaptor	Anschluss	Junktur	Liitin	3/8" - 3/8" 04010-06	143150	1
4	Ball valve	Kugelhahn	Bollventil	Palloventtiili	3/8"-3/8" BKH-06	144025	1
5	Bonded gasket	Dichtung	Usit-tätning	Usit-tiiviste	3/8" USITR-06	146003	4
6	Lift cylinder left	Hebezyylinder links	Lyftcylinder-vänster	Nostosylinteri vasen	Ø 60/40x335	146505	1
7	Ball	Kugel	Kula	Kuula	Ø 11	520046	1

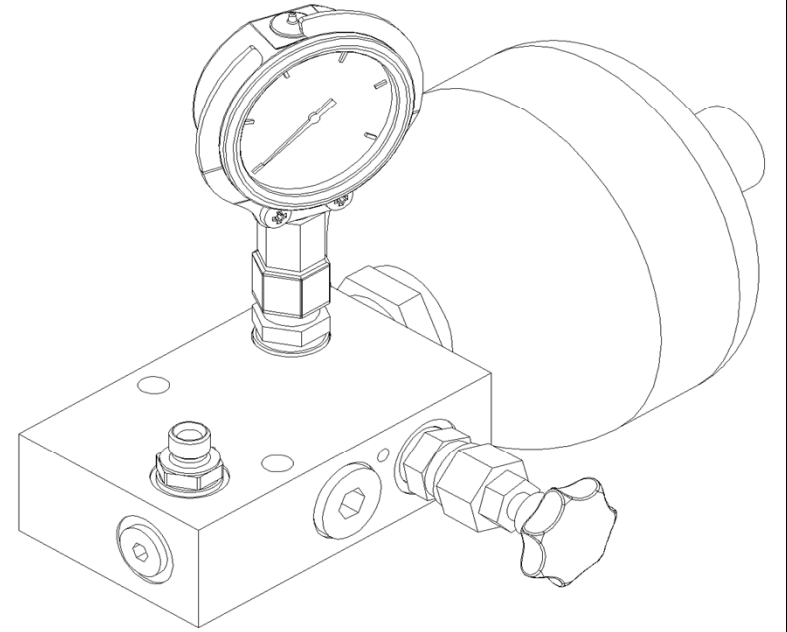
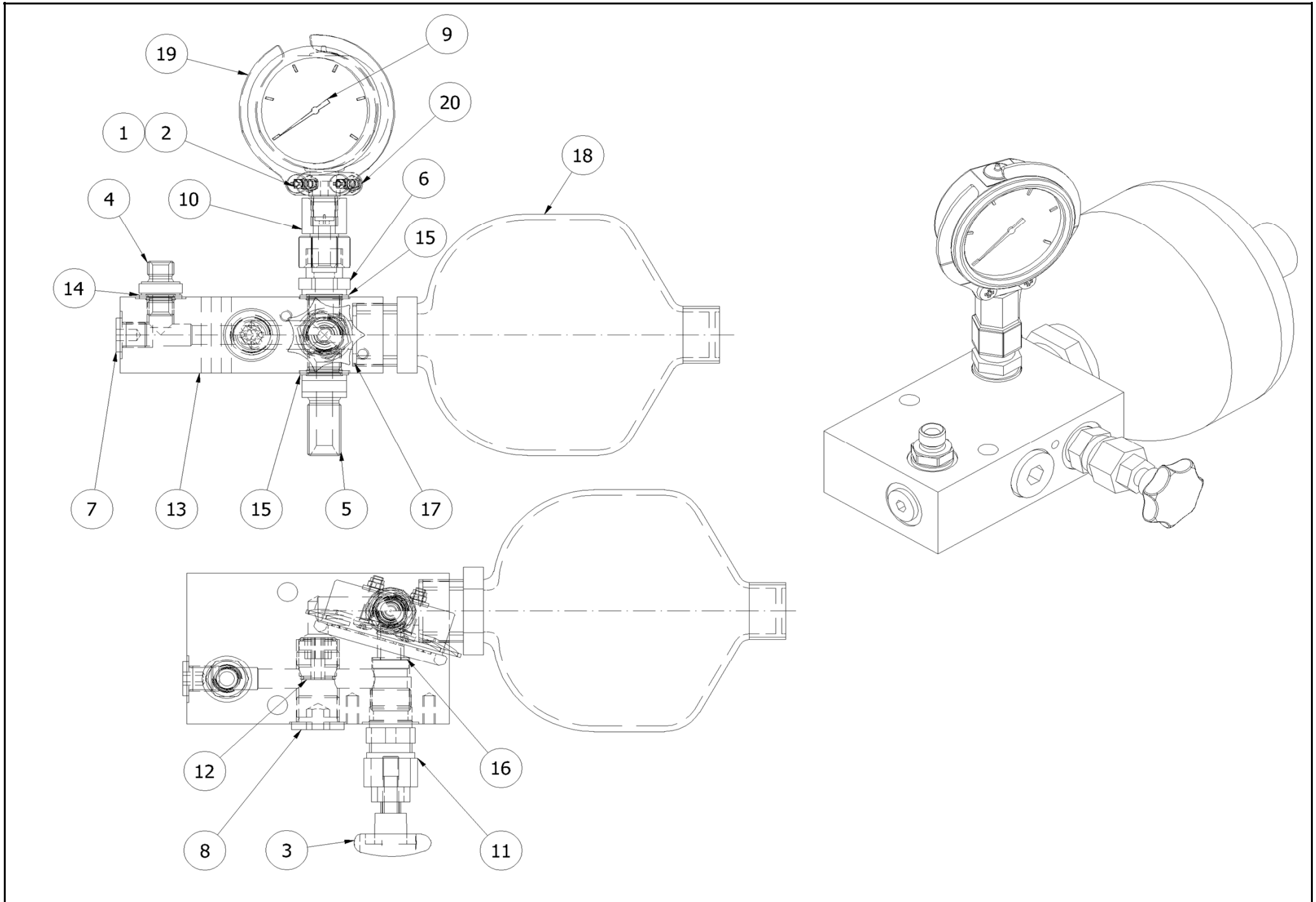


574136

Pos	Name	Nahme	Benämning	Nimike	Specifikation	NO	Pcs
1	Ball valve	Kugelhahn	Bollventil	Palloventtiili	3/8"-3/8" BKH-06	144025	1
2	Lift cylinder right	Hebezyylinder rechts	Lyftcylinder-höger	Nostosylinteri oikea	Ø 60/45x335	146500	1
3	Bonded gasket	Dichtung	Usit-tätning	Usit-tiiviste	3/8" USITR-06	146003	3
4	Male/female adaptor	Anschluss	Junktur	Liitin	3/8" - 3/8" 04010-06	143150	1
5	Double nipple	Doppelnippel	Dubbelnippa	Kaksoisnippa	3/8"-3/8" 04000-06	143104	2

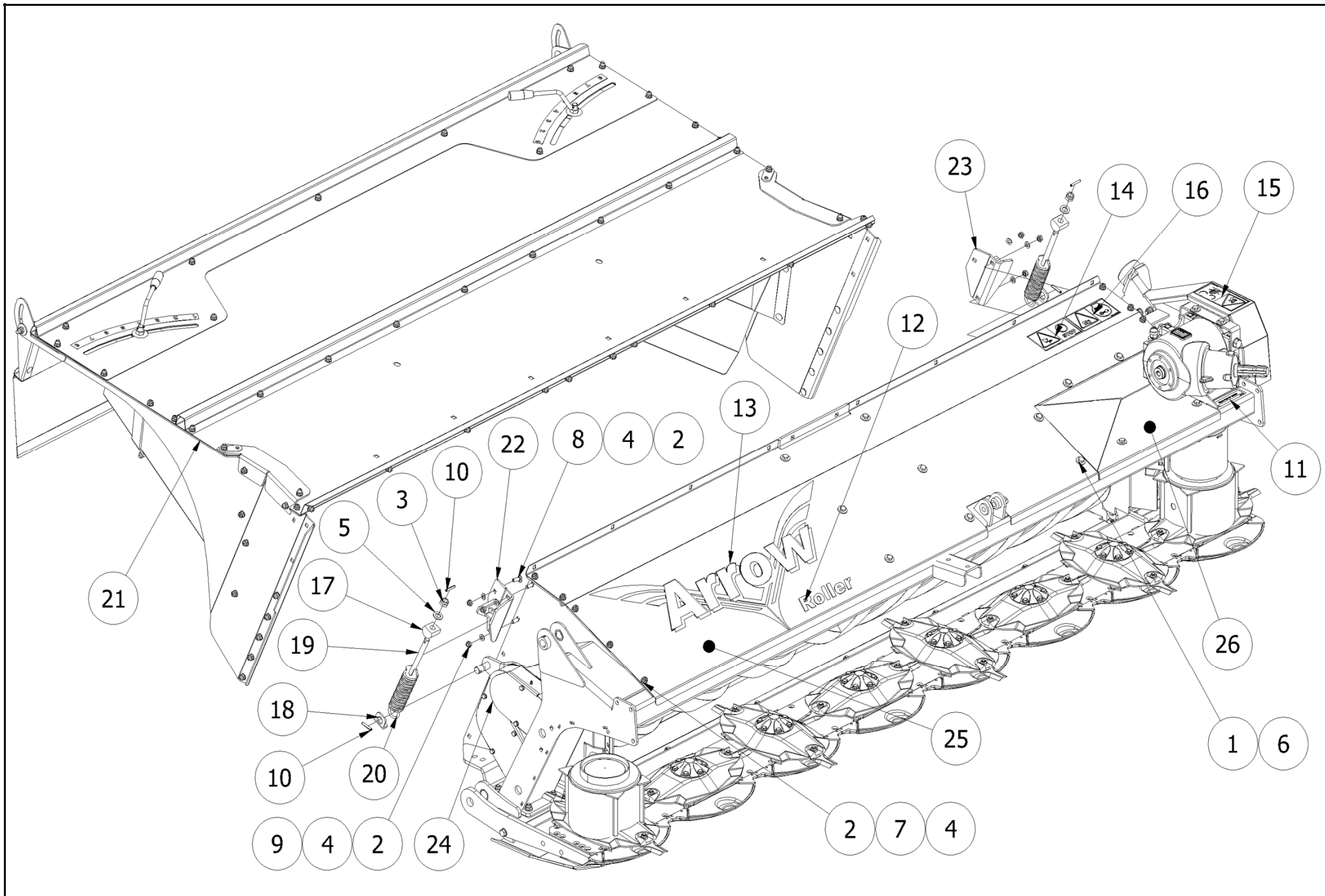


574930							
Pos	Name	Nahme	Benämning	Nimike	Specifikation	NO	Pcs
1	Cylinder	Zylinder	Cylinder	Hydraulisylinteri	Ø 80/45x463	146610	1
2	Checkvalve	Ruckschlagventil	Hydraulventil	Lukkoventtiili	FPD-stål 1/4" (320C)	144100	1
3	Threaded eye	Gewindingstück	Banjokoppling	Banjoliitin	3/8"- Ø12 rör SEL-12R	143200	1
4	Male coupling	Verschraubung	Nippel	Suora perusliitin	12mm rör-1/4" rak BL-12 R	143209	1
5	Bonded gasket	Dichtung	Usit-tätning	Usit-tiiviste	1/4" USITR-04	146002	4
6	Double nipple	Doppelnippel	Dubbelnippa	Kaksoisnippa	1/4"-1/4" 04000-04	143102	2
7	Hydraulic pipe	Hydraulik rohr	Hydraulrör	Hydrauliputki	Rör Ø12 L=320	145551	1
8	Male/female adaptor	Anschluss	Junktur	Yhdysnippa	1/4" - 3/8" Rak 04010-04-06	143160	1
9	"I" adaptor with male thread	Vinkel nippel	Vinkel	Kulmanippa	3/8" - 3/8" 04490-06	143182	1

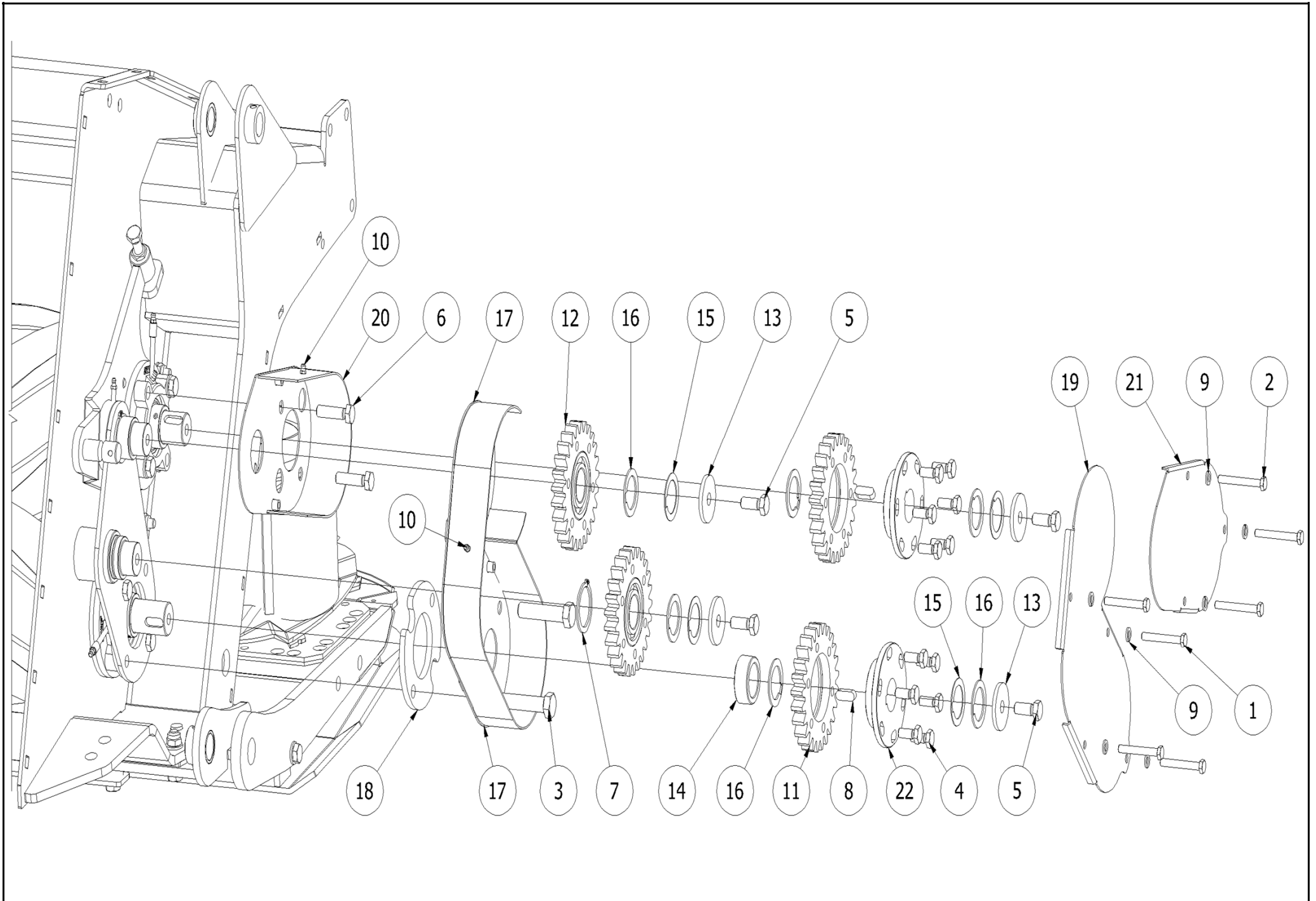




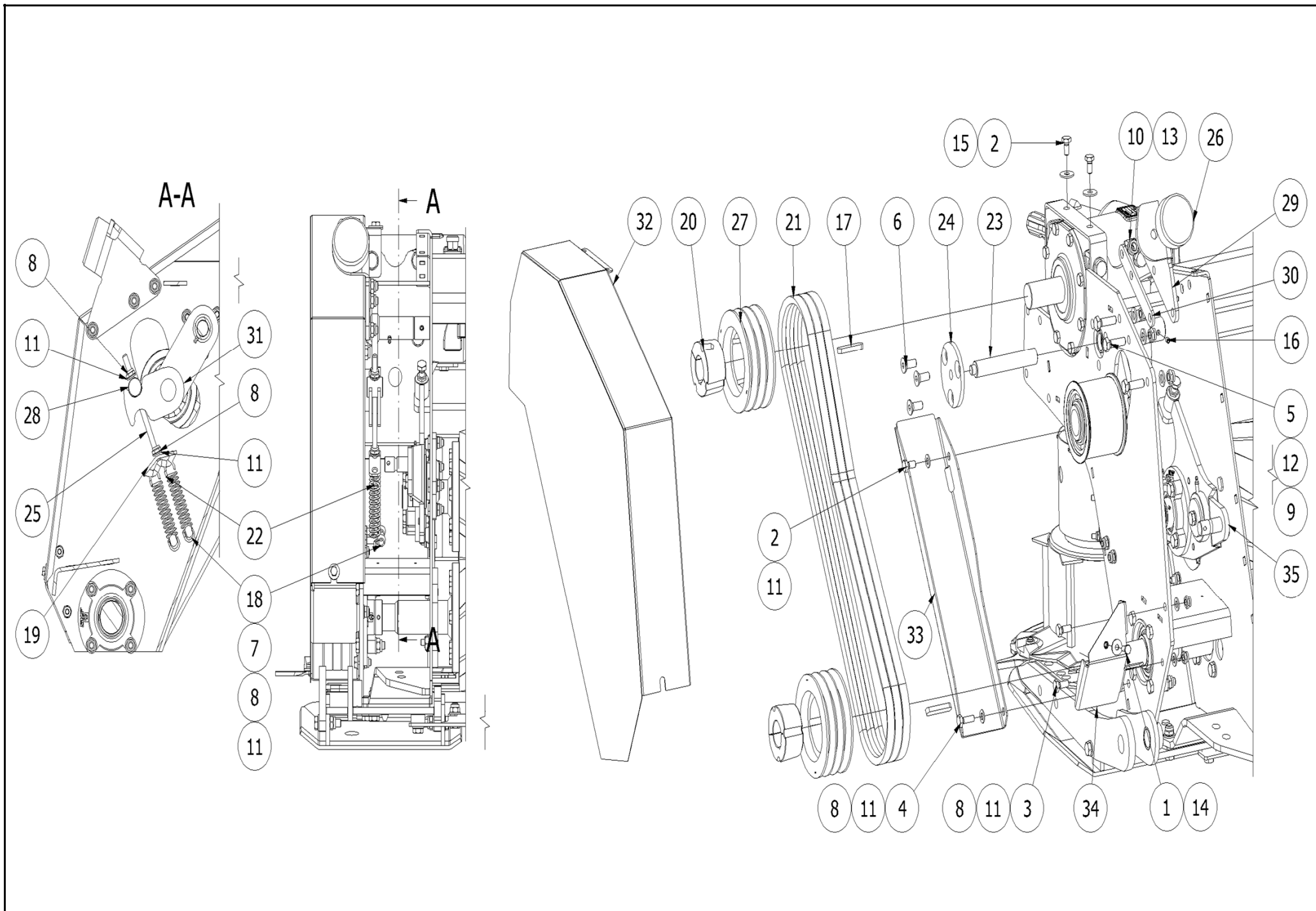
144600							
Pos	Name	Nahme	Benämning	Nimike	Specifikation	NO	Pcs
1	Nut	Muttern	Låsmutter	Lukitusmutteri	DIN 985-8 M5 ZN	131550	2
2	Screw	Schrabe	Krysspårskruv	Ristiuraruuvi	DIN 7985 H M5x25 ZN	133269	2
3	Male knob	Schraubgriff	Stjärnvred	Tähtimutteri	GN6336.4 M10x30	139011	1
4	Double nipple	Doppelnippel	Dubbelnippa	Kaksoisnippa	1/4"-1/4" 04000-04	143102	1
5	Bulkhead adaptor	Doppelnippel	Dubbelnippa, lång	Kuristusnippa	3/8"-3/8" 04000-06EP	143107	1
6	Male coupling	Verschraubung	Nippel	Suora perusliitin	12mm rör -3/8" rak BL-12 R	143210	1
7	Male plug	Propfen	Plugg	Tulppa	BSP 1/4" HF-1/4	143311	1
8	Male plug	Propfen	Plugg	Tulppa	BSP 1/2" HF-1/2	143313	1
9	Hydraulic manometer	Hydraulik manometer	Tryckmätare	Painemittari	PAG-250-63	143370	1
10	Manometer adaptor	Manometer stutzen	Mätarkoppling	Mittariliitin	MEL-12	143375	1
11	Max pressure valve	Überdrucksventil	Tryckreduceringsventil	Paineenrajoitusventtiili	VS-30 04.11.18.03.99.10	144046	1
12	One way ball valve	Ruckschlagventil	Bakslagsventil	Takaiskuventtiili	OD.44.02.00-03-01	144048	1
13	Valveblock	Ventilblock	Ventilblock ämne	Venttiililohko	Arrow	144601	1
14	Bonded gasket	Dichtung	Usit-tätning	Usit-tiiviste	1/4" USITR-04	146002	1
15	Bonded gasket	Dichtung	Usit-tätning	Usit-tiiviste	3/8" USITR-06	146003	2
16	Coppar seal	Kupferdichtungen	Koppartätning	Kuparilaatta	Ø10,5x18x1	146016	1
17	Coppar seal	Kupferdichtungen	Koppartätning	Kuparilaatta	Ø20x30x2	146026	1
18	Hydr.accumulator	Hydrospeicher	Hydraulackumulator	Painekello	0,7l R 1/2 45 bar	518100	1
19	Position indicator	Stellungsanzeige	Lägesindicator	Asennonosoitin	Arrow	574080	1
20	Bracket	Befestigung	Fästplåt	Kiinnityspelti		574081	1



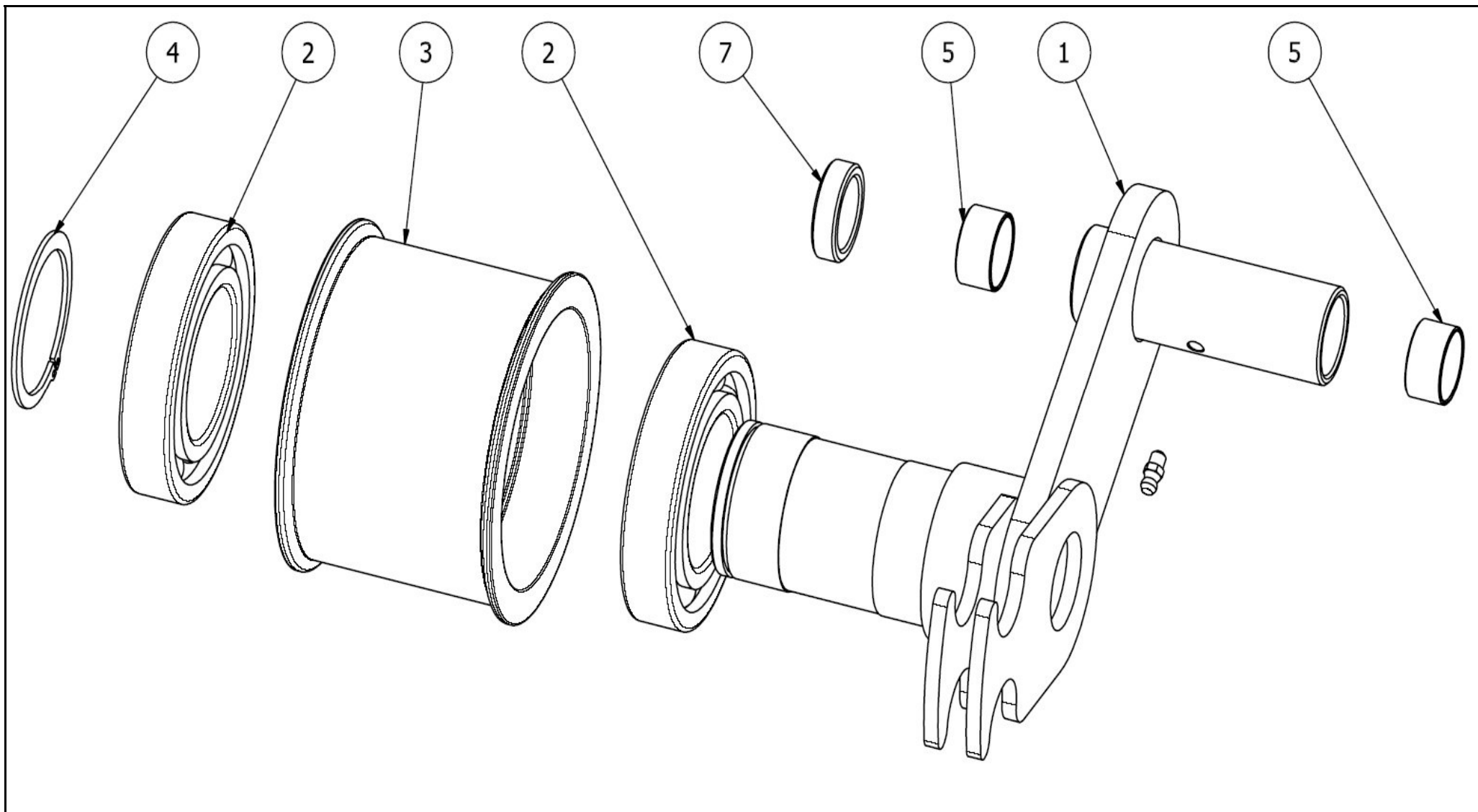
575825							
Pos	Name	Nahme	Benämning	Nimike	Specifikation	NO	Pcs
1	Screw	Schraube	6-k Skruv hg	Kuusioruuvi	DIN 933 8.8 M10X20 ZN	130840	13
2	Nut	Muttern	Låsmutter	Lukitusmutteri	DIN 985-8 M10 ZN	131580	15
3	Nut	Muttern	Låsmutter fin	Lukitusmutteri	DIN 985-8 M16x1,5 ZN	131631	2
4	Washer	Scheibe	Bricka	Aluslaatta	DIN 125A M10/10.5 ZN	131770	15
5	Washer	Scheibe	Bricka	Aluslaatta	DIN 125A M16/17 ZN	131810	2
6	Washer	Scheibe	Karosseribricka	Korialuslevy	DIN 9021 M10/10.5X30X2.5 ZN	131930	13
7	Cup bolts	Flachrundschrabe	Låsskruv	Lukkoruuvi	DIN 603/555 8.8 M10X20 (3-4)ZN	132704	9
8	Cup bolts	Flachrundschrabe	Låsskruv	Lukkoruuvi	DIN 603/555 8.8 M10X25 (3-4)ZN	132709	2
9	Cup bolts	Flachrundschrabe	Låsskruv	Lukkoruuvi	DIN 603 8.8 M10X30 ZNC	132712	4
10	Spring pin	Spannhülsen	Rörsprint	Jousisokka	DIN 1481 6X40 ZN	132811	4
11	Sticker	Aufkleber	Växellådsolje dekal	Tarra	Neste Gear EP 80W-90	149011	1
12	Sticker	Aufkleber	Roller dekal	Tarra	Grå 3M 50-585	149202	1
13	Arrow sticker	Arrow Aufkleber	Arrow logo	Arrow tarra	1000x420	149572	1
14	Warning for after running	Nachlaufwarnung	Varning för eftergång	Varoitus jälkikäyntiä		508648	1
15	Transmission warning sticker	Schutzwarnung	Varningsdekal för transmiss	Voimansiirron varoitustarra		508649	1
16	Warning remove key	Zündschlüsselwarnung	Handbok- stop	Varoitus pysäytä kone poista avain		508650	1
17	Guide	Führung	Stödhylsa	Tukiholkki		527301	2
18	Mounting washer	Befestigung scheinbe	Stödbricka	Tukilaatta		527418	2
19	Adjusting screw	Instellung schraube	Ställskruv	Säätöruuvi		547288	2
20	Spring	Feder	Fjäder	Jousi	d=6,0 Dm 42 L=165	547297	2
21	Hood plate subassemblies	Abdeckungsblech Baugrupp	Mantelplåtar delmontering	Kammionlevyt osakokoonpa	Arrow 3200 Roller	575560	1
22	Spring bracket right	Feder montieren rechts	Ställfjäderfäste höger	Jousenkiinnike oikea		575680	1
23	Spring bracket left	Feder montieren links	Ställfjäderfäste vänster	Jousenkiinnike vasen		575685	1
24	Roller synchronization	Walze Synchronisierung	Vals synkronisering	Telojen synkronisointi	Arrow 3200 P Roller	575830	1
25	Front hood	Haube	Främre mantelplåt	Kammion etulevy	Arrow 3200 P Roller	575930	1
26	Front hood left	Haube Links	Främre mantelplåt vänster	Kammion etulevy vasen		575935	1



575830							
Pos	Name	Nahme	Benämning	Nimike	Specifikation	NO	Pcs
1	Screw	Schraube	6-k Skruv dg	Kuusioruuvi	DIN 931 8.8 M 8X60 ZN	130030	4
2	Screw	Schraube	6-k Skruv dg	Kuusioruuvi	DIN 931 8.8 M 8X65 ZN	130045	3
3	Screw	Schraube	6-k Skruv dg	Kuusioruuvi	DIN 931 8.8 M12X70 ZNC	130350	2
4	Screw	Schraube	6-k Skruv hg	Kuusioruuvi	DIN 933 8.8 M10X25 ZN	130860	12
5	Screw	Schraube	6-k Skruv hg	Kuusioruuvi	DIN 933 8.8 M12X30 ZNC	130971	4
6	Screw	Schraube	6-k Skruv hg	Kuusioruuvi	DIN 933 8.8 M12X45 ZN	131005	2
7	Seeger ring	Sicherungring	Låsring för axel	Varmistinrengas	DIN 471 45X2.5	132122	1
8	Spline	Keile	Flatkil	Laattakiila	DIN 6885 A 10X8X28	132962	2
9	Washer	Scheibe	Låsbricka	Lukituslaatta	DIN 127 M8 ZN	133406	7
10	Grease nipple	Smiernippel	Smörjnippa	Voitelunippa	M6x1	140950	2
11	Cogweel	Zahnrad	Kugghjul	Hammaspyörä	Modul m5 z=25	154080	2
12	Gear with bearing	Zahnrad mit lager	Kugghjul med lager	Hammasp. laakereineen	Modul m5 z=25	154085	2
13	Wascher	Scheibe	Bricka	Aluslaatta	50x13	534328	4
14	Distance	Zwischenhülse	Distanshylsa	Väliholkki	Ø50/35,5 L=20	545851	1
15	Distance washer	Distanzscheibe	Distansbricka	Sovitelaatta	35,5x50x1mm Kilspår	547037	4
16	Distance washer	Distanzscheibe	Distansbricka	Sovitelaatta	35,5x50x2mm Kilspår	547038	6
17	Casing lover	Gehäuse	Växehus nedre	Kotelo ala		575635	1
18	Distance plate	Distanz	Distansplatta 8 mm	Välilevy	Kuggskydd nedre	575637	1
19	Cover lover	Deckel	Växehuslock nedre	Kotelon kansi ala		575640	1
20	Casing upper	Gehäuse	Växehus övre	Kotelo ylä		575645	1
21	Cover upper	Deckel	Växehuslock övre	Kotelon kansi ylä		575650	1
22	Cogwheel hub	Zahnrad Nabe	Kugghjuls centrum	Hammasrataskeskiö		575660	2
23	Transmission subassembl.	Transmission Baugrupp	Transmission delmonterad	Voimansiirto osakokoonp.	Arrow 3200 P Roller	575835	1



575835							
Pos	Name	Nahme	Benämning	Nimike	Specifikation	NO	Pcs
1	Screw	Schraube	6-k Skruv hg	Kuusioruuvi	DIN 933 8.8 M8X20 ZN	130720	1
2	Screw	Schraube	6-k Skruv hg	Kuusioruuvi	DIN 933 8.8 M10X20 ZN	130840	3
3	Screw	Schraube	6-k Skruv hg	Kuusioruuvi	DIN 933 8.8 M10X25 ZN	130860	2
4	Screw	Schraube	6-k Skruv hg	Kuusioruuvi	DIN 933 8.8 M10X30 ZN	130880	1
5	Screw	Schraube	6-k Skruv hg	Kuusioruuvi	DIN 933 8.8 M12X40 ZN	131000	3
6	Counter screw	Senkschrauben	I-6 Skruv sänkt	6-koloruuvi uppok.	DIN 7991 10.9 M12X30 ZN	131341	3
7	Nut	Muttern	Mutter	Kuusiomutteri	DIN 934 M10 ZN	131400	2
8	Nut	Muttern	Låsmutter	Lukitusmutteri	DIN 985-8 M10 ZN	131580	7
9	Nut	Muttern	Låsmutter	Lukitusmutteri	DIN 985-8 M12 ZN	131600	6
10	Nut	Muttern	Låsmutter	Lukitusmutteri	DIN 985-8 M14 ZN	131620	1
11	Washer	Scheibe	Bricka	Aluslaatta	DIN 125A M10/10.5 ZN	131770	9
12	Washer	Scheibe	Bricka	Aluslaatta	DIN 125A M12/13 ZN	131790	6
13	Washer	Scheibe	Bricka	Aluslaatta	DIN 125A M14/15 ZN	131805	1
14	Washer	Scheibe	Karosseribricka	Korialuslevy	DIN 9021 8/8.4X24X2 ZN	131910	1
15	Washer	Scheibe	Karosseribricka	Korialuslevy	DIN 9021 M10/10.5X30X2.5 ZN	131930	2
16	Socket set screw	Gewindestifte	Låsskruv, insex	Pidätinruuvi	DIN 913 45H M8x8	132512	1
17	Spline	Keile	Flatkil	Laattakiila	DIN 6885 A 12X8X60	132975	2
18	Eye screw	Öse schraube	Silmäruuvi	Silmäruuvi	M10x60 ZN	133576	2
19	Spring bracket	Federhalter	Fjäderhållare	Jousenpidike		510512	1
20	Hub	Naben	Nav	Napa	2517 Ø40	518350	2
21	V-belt	Keilriemen	Kilrem	Kiilahihna	SPB 1675 Red Power 6002	518375	3
22	Spring	Zugfeder	Dragfjäder	Vetojousi		520393	2
23	Shaft	Welle	Pendelaxel	Akseli		520425	1
24	Washer	Einstellscheibe	Justeringsbricka	Säätölevy		520435	1
25	Tension screw	Spannschraube	Spännskruv	Kiristysruuvi		527457	1
26	Rubber bumper	Gummistopfen	Gummidyna	Kumityyny	Ø80 H=30 M14	539780	1
27	Pulley	Keilriemenscheibe	Kilremskiva	Hihnapyörä	Ø150 3xSPB	553451	2
28	Mounting pin	Welle	Ledaxel remspännare	Akseliholkki		563714	1
29	Damperbracket	Dämpferbefestigung	Dämparfäste	Vaimennuskiinnike	Arrow 3200 HB	574550	1
30	Distanc plate	Distanzplatte	Distansplåt	Välipelti	Dämparplåt Vänster	574551	1
31	Belt tensioner subassemble	Reimspaner Baugrupp	Remspännare delmonterad	Kiristin osakokoonpano		575590	1
32	Belt cover	Reimenschutz	Remskydd övre	Remmisuojaus	Valsram	575670	1
33	Bracket	Befestigung	Remskydd nedre	Suojuksen kiinnike	Valsram	575675	1
34	Bracket	Befestigung	Remskydd bakre	Suojuksen kiinnike	Valsram	575677	1
35	Roller assembly upper	Walzen Montage oberen	Valsmontering övre	Telan asennus ylempi	Arrow 3200 P Roller	575840	1

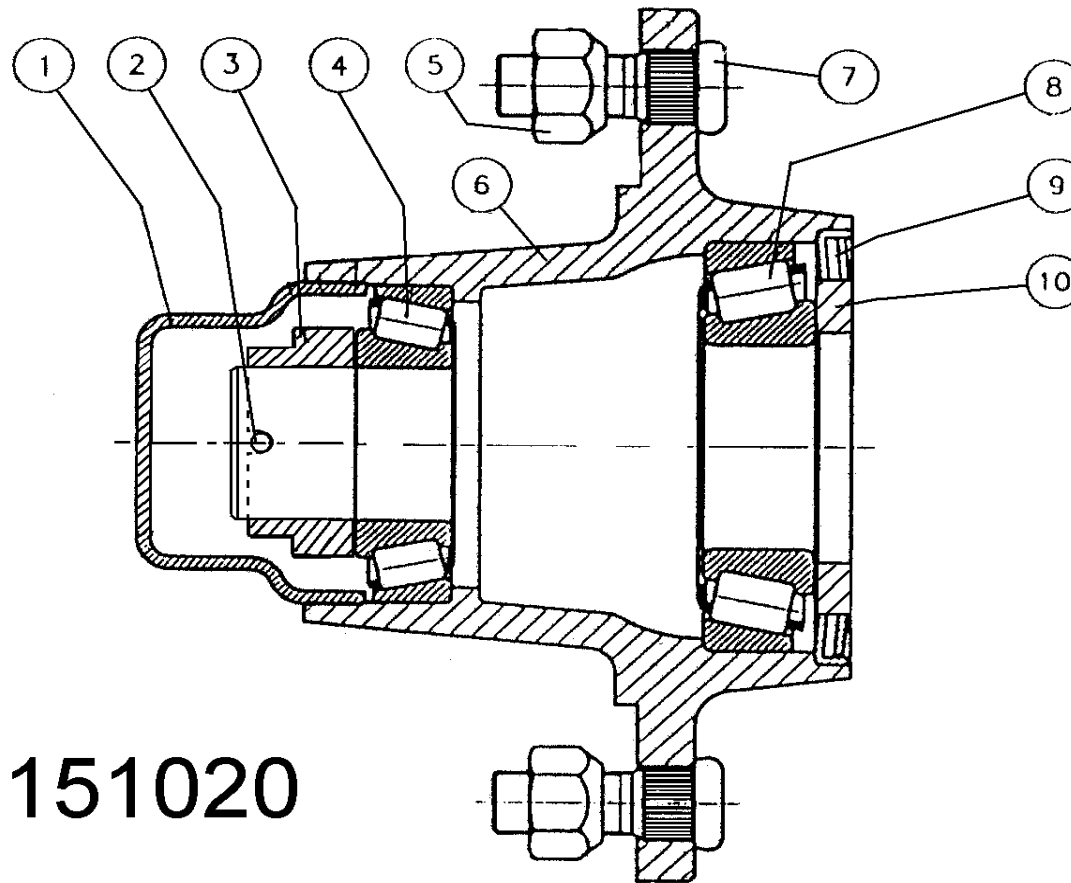


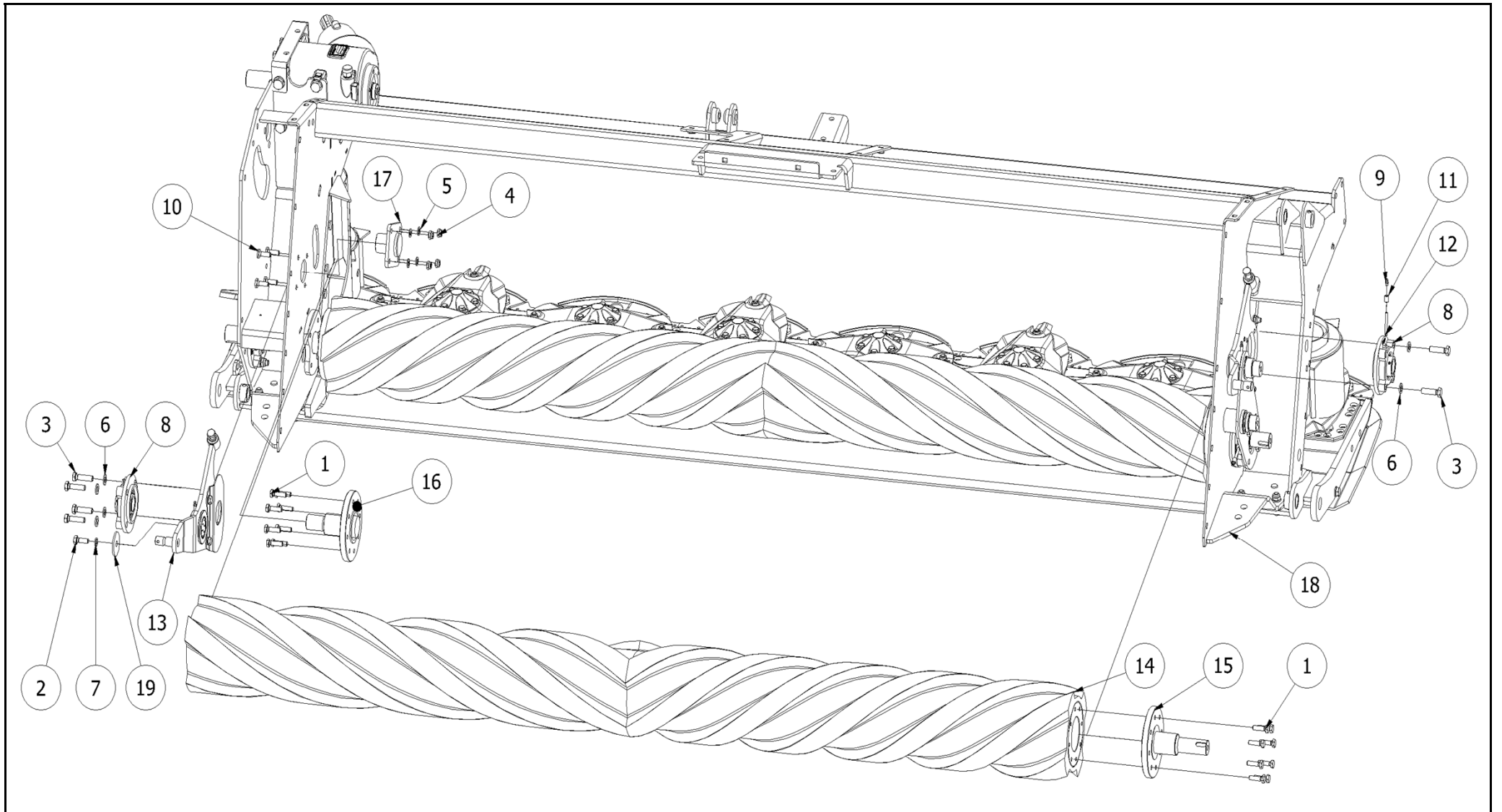
## 575590

Pos	Name	Nahme	Benämning	Nimike	Specifikation	NO	Pcs
1	Tension shaft	Spann welle	Spännarm	Kiristysvarsi	Valskross	575810	1
2	Bearing	Lager	Kullager	Laakeri	6211 2RS	140295	2
3	Tension wheel	Spannrad	Remspännarhjul	Kiristyspyörä	Ø 115	520415	1
4	Seeger ring	Sicherüంగring	Låsring för axel	Varmistinrengas	DIN 471 55X2	132140	1
5	Plain bearing	Gleitlager	Glidlager	Liukulaakeri	Ø 25/28 L=15	140050	2
6	Grease nipple	Smiernippel	Smörjnippa	Voitelunippa	M6x1	140950	1
7	Distanc	Distantz	Distanshylsa	Väliholkki	Ø35/26 L=10	537005	1

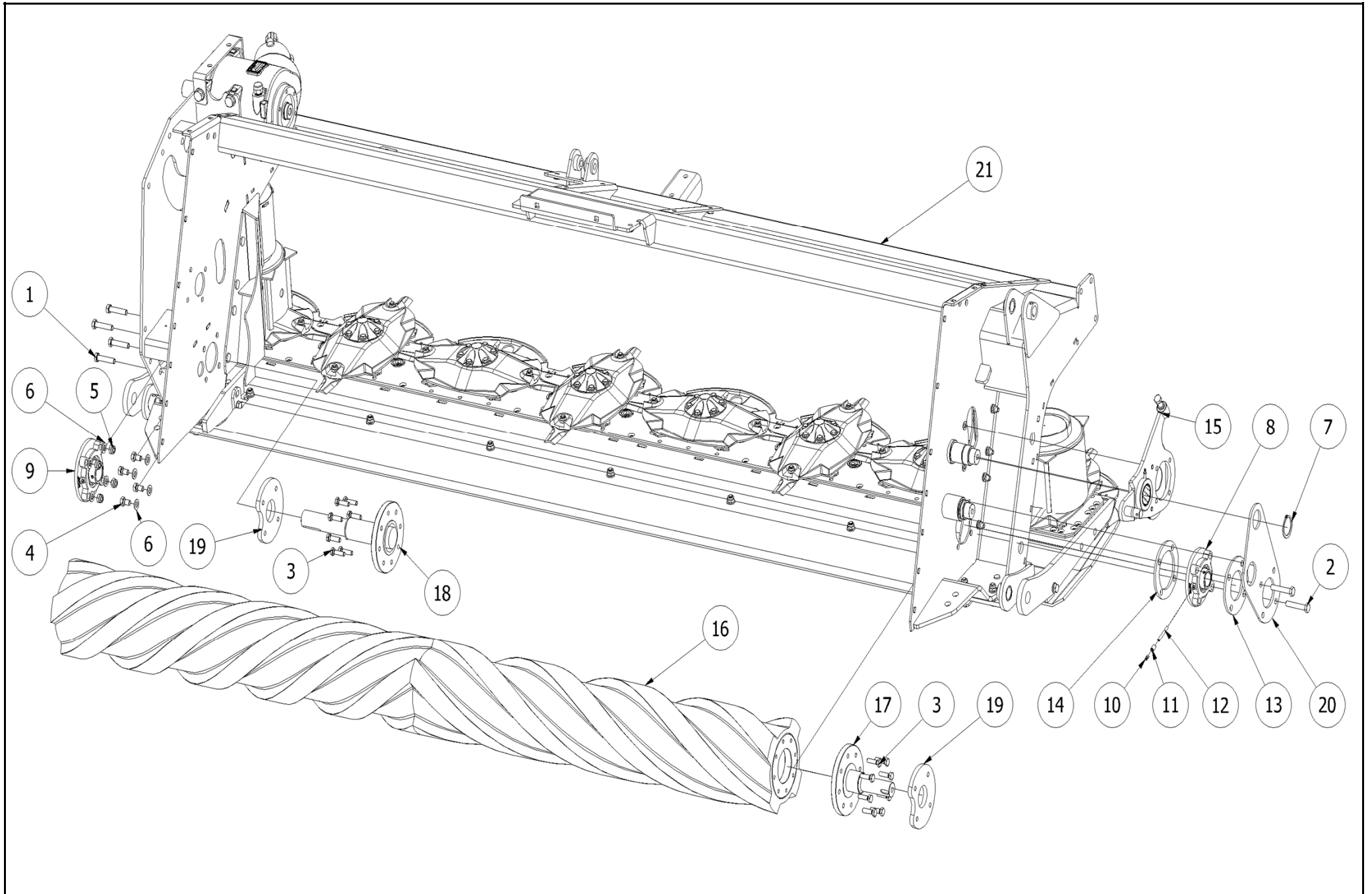


151020							
Pos	Name	Nahme	Benämning	Nimike	Specifikation	NO	Pcs
1	Cup	Deckel	Lock	Rasvakuppi		151023	1
2	Cotter pin	Splitpin	Saxsprint	Saksisokka		132809	1
3	Crownnut	Kronenmuttern	Kronmutter	Kruunumutteri		151025	1
4	Bearing	Lager	Lager	Laakeri	30208	140408	1
5	Nut	Mutter	Mutter	Mutteri		151021	6
6	Flange	Nabe	Nav	Napa		151026	1
7	Bolt	Boltzen	Bult	Pultti		151022	6
8	Bearing	Lager	Lager	Laakeri	30211	140411	1
9	Seal	Dichtung	Tätning	Tiiviste		144940	1
10	Spacer	Buchse	Distans	Holkki		151024	1

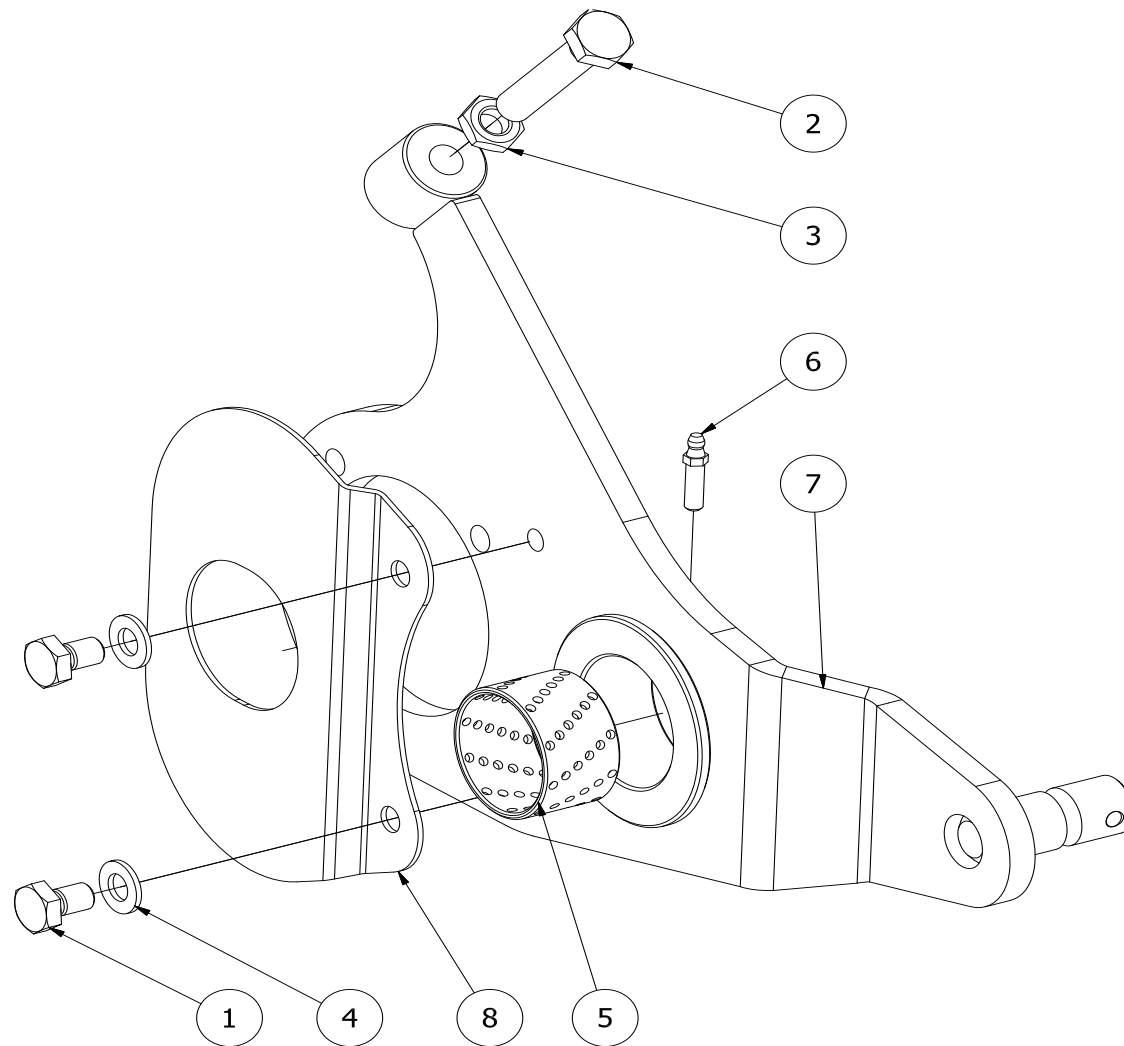




575840							
Pos	Name	Nahme	Benämning	Nimike	Specifikation	NO	Pcs
1	Screw	Schraube	6-k Skruv hg	Kuusioruuvi	DIN 933 8.8 M10X35 ZN	130900	16
2	Screw	Schraube	6-k Skruv hg	Kuusioruuvi	DIN 933 8.8 M12X30 ZNC	130971	1
3	Screw	Schraube	6-k Skruv hg	Kuusioruuvi	DIN 933 8.8 M12X45 ZN	131005	6
4	Nut	Muttern	Låsmutter	Lukitusmutteri	DIN 985-8 M10 ZN	131580	4
5	Washer	Scheibe	Bricka	Aluslaatta	DIN 125A M10/10.5 ZN	131770	4
6	Washer	Scheibe	Bricka	Aluslaatta	DIN 125A M12/13 ZN	131790	6
7	Washer	Scheibe	Låsbricka	Lukituslaatta	DIN 127 M12 ZN	133410	1
8	Bearing	Lager	Flänslager	Laippalaakeri	UCFC 207	140547	2
9	Grease nipple	Smiernippel	Smörjnippa	Voitelunippa	M6x1	140950	1
10	Bolt	Bolzen	Bult	Pultti	M10x30 DCRT320	508529	4
11	Extension adaptor	Anschluss	Skarv muff	Jatkomuhvi		510246	1
12	Grease pipe	Smier rör	Smörjrör	Rasvausputki	L=55	527835	1
13	Roller arm left	Walze armen Links	Pendelvalsarm vänster	Telanvarsi vasen	Serie 10.1	575695	1
14	Roller	Walzen	Krossvals	Murskaintela	224/175 (152) x2380	575700	1
15	Upper shaft right	Welle über rechts	Valsaxel höger övre	Telanakseli ylä o.		575730	1
16	Upper shaft left	Welle über links	Valsaxel vänster övre	Telanakseli ylä v.	Valsaxel	575735	1
17	Mounting plate	Befestigung platte	Fästplatta	Kinnityslevy		575775	1
18	Roller assembly lower	Walzen Montage untere	Valsmontering nedre	Telan asennus alempi	Arrow 3200 P Roller	575845	1
19	Washer	Scheibe	Bricka	Aluslaatta	Ø 13/58x4 (5)	875172	1

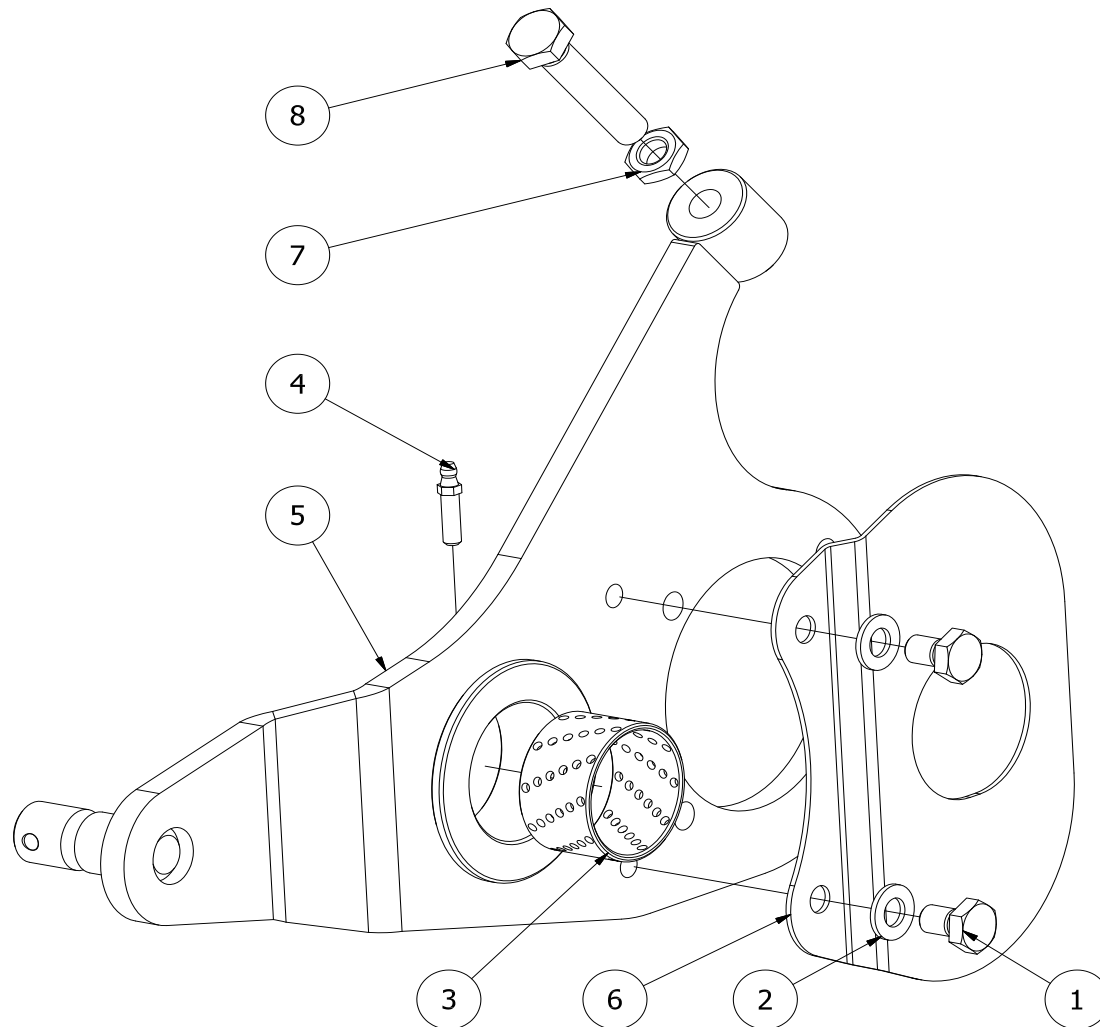


575845							
Pos	Name	Nahme	Benämning	Nimike	Specifikation	NO	Pcs
1	Screw	Schraube	6-k Skruv dg	Kuusioruuvi	DIN 931 8.8 M12X55 ZN	130344	4
2	Screw	Schraube	6-k Skruv dg	Kuusioruuvi	DIN 931 10.9M12x65ZNC	130349	2
3	Screw	Schraube	6-k Skruv hg	Kuusioruuvi	DIN 933 8.8 M10X35 ZN	130900	16
4	Screw	Schraube	6-k Skruv hg	Kuusioruuvi	DIN 933 8.8 M12X20 ZN	130965	4
5	Nut	Muttern	Låsmutter	Lukitusmutteri	DIN 985-8 M12 ZN	131600	4
6	Washer	Scheibe	Bricka	Aluslaatta	DIN 125A M12/13 ZN	131790	8
7	Seeger ring	Sicherungring	Låsring för axel	Varmistinrengas	DIN 471 45X2.5	132122	1
8	Bearing	Lager	Flänslager	Laippalaakeri	UCFC 207	140547	1
9	Bearing	Lager	Flänslager	Laippalaakeri	UCFC 208	140548	1
10	Grease nipple	Smiernippel	Smörjnippa	Voitelunippa	M6x1	140950	1
11	Extension adaptor	Anschluss	Skarv muff	Jatkomuhvi		510246	1
12	Grease pipe	Smier rör	Smörjrör	Rasvausputki	L=55	527835	1
13	Mounting washer	Befestigung scheinbe	Monteringsbricka	Asennuslaatta	6mm (UCFC207)	530585	1
14	Mounting washer	Befestigung scheinbe	Monteringsbricka	Asennuslaatta	6mm (UCFC207)	530586	1
15	Roller arm right	Walze armen R.	Pendelvalsarm höger	Telanvarsi oikea	Serie 10.1	575690	1
16	Roller	Walzen	Krossvals	Murskaintela	224/175 (152) x2380	575700	1
17	Lower shaft right	Welle untere rechts	Valsaxel höger nedre	Telanakseli ala oikea	Valsaxel	575740	1
18	Lower shaft left	Welle untere links	Valsaxel vänster nedre	Telanakseli ala vasen	Valskross	575745	1
19	Winding guard	Wickelschutz	Lindnings skydd	Kiertoamissuoja		575750	2
20	Plate	Platte	Mellanplåt	Välilevy		575755	1
21	Frame subassemblies	Mähkopframen Baugrupp	Krossram delmontering	Murskainrunko osakokoonp	Arrow 3200 P Roller	575850	1



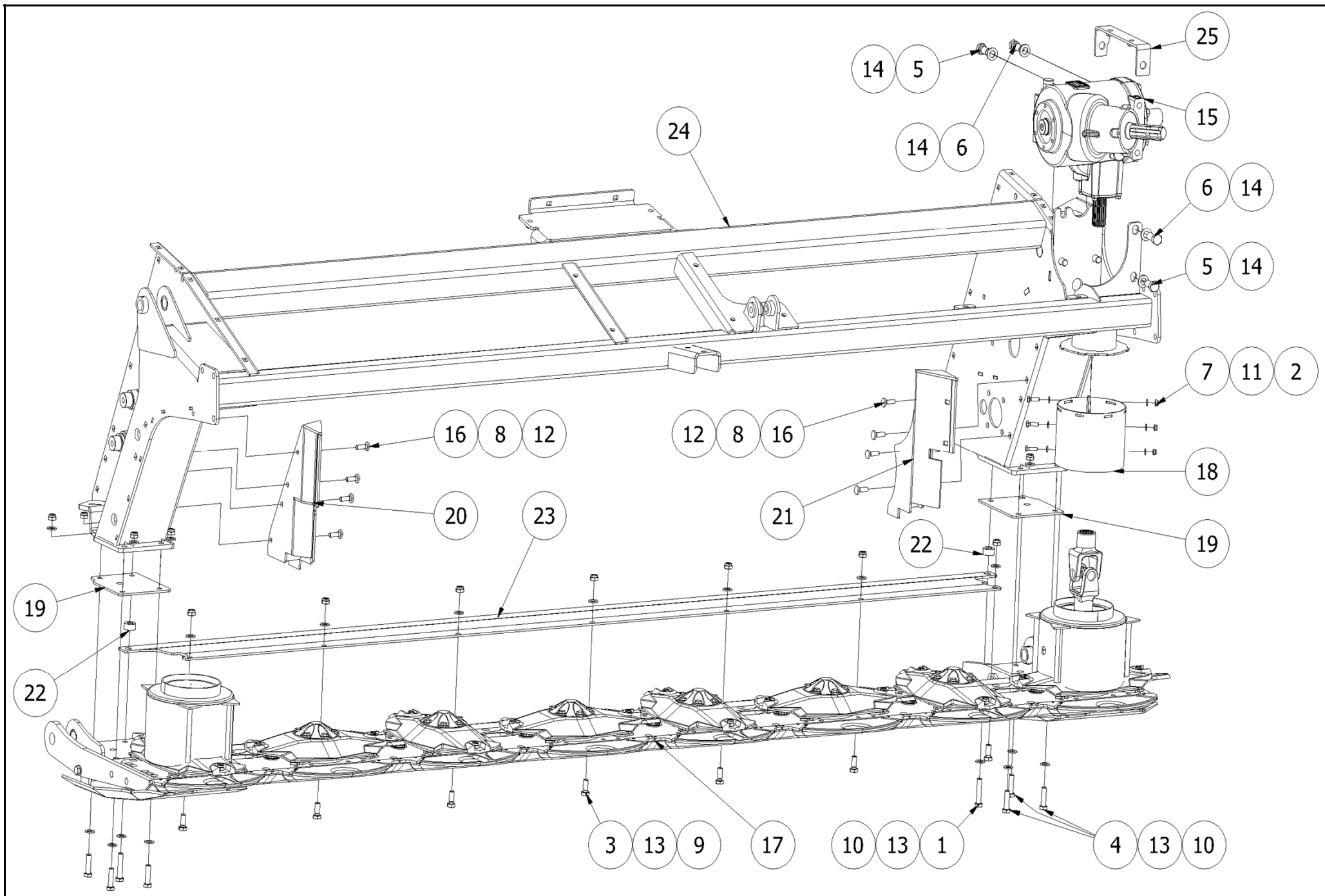
## 575690

Pos	Name	Nahme	Benämning	Nimike	Specifikation	NO	Pcs
1	Screw	Schraube	6-k Skruv hg	Kuusioruuvi	DIN 933 8.8 M10X16 ZN	130820	2
2	Screw	Schraube	6-k Skruv hg	Kuusioruuvi	DIN 933 8.8 M12X60 ZN	131012	1
3	Thin nut	Flache Muttern	Mutter låg	Matala kuusiomutteri	DIN 936-17H ZN M12	131660	1
4	Washer	Scheibe	Bricka	Aluslaatta	DIN 125A M10/10.5 ZN	131770	2
5	Plain bearing	Gleitlager	Glidlager	Liukulaakeri	Ø 45/50 L=30 COB092	140066	1
6	Grease nipple	Smiernippel	Smörjnippa	Voitelunippa	M6x1 lang	140951	1
7	Roller arm right	Walze armen R.	Pendelvalsarm höger	Telanvarsi oikea	Serie 10.1	575696	1
8	Cover plate	Schutz blech	Täckplåt	Suojapelti		575790	1



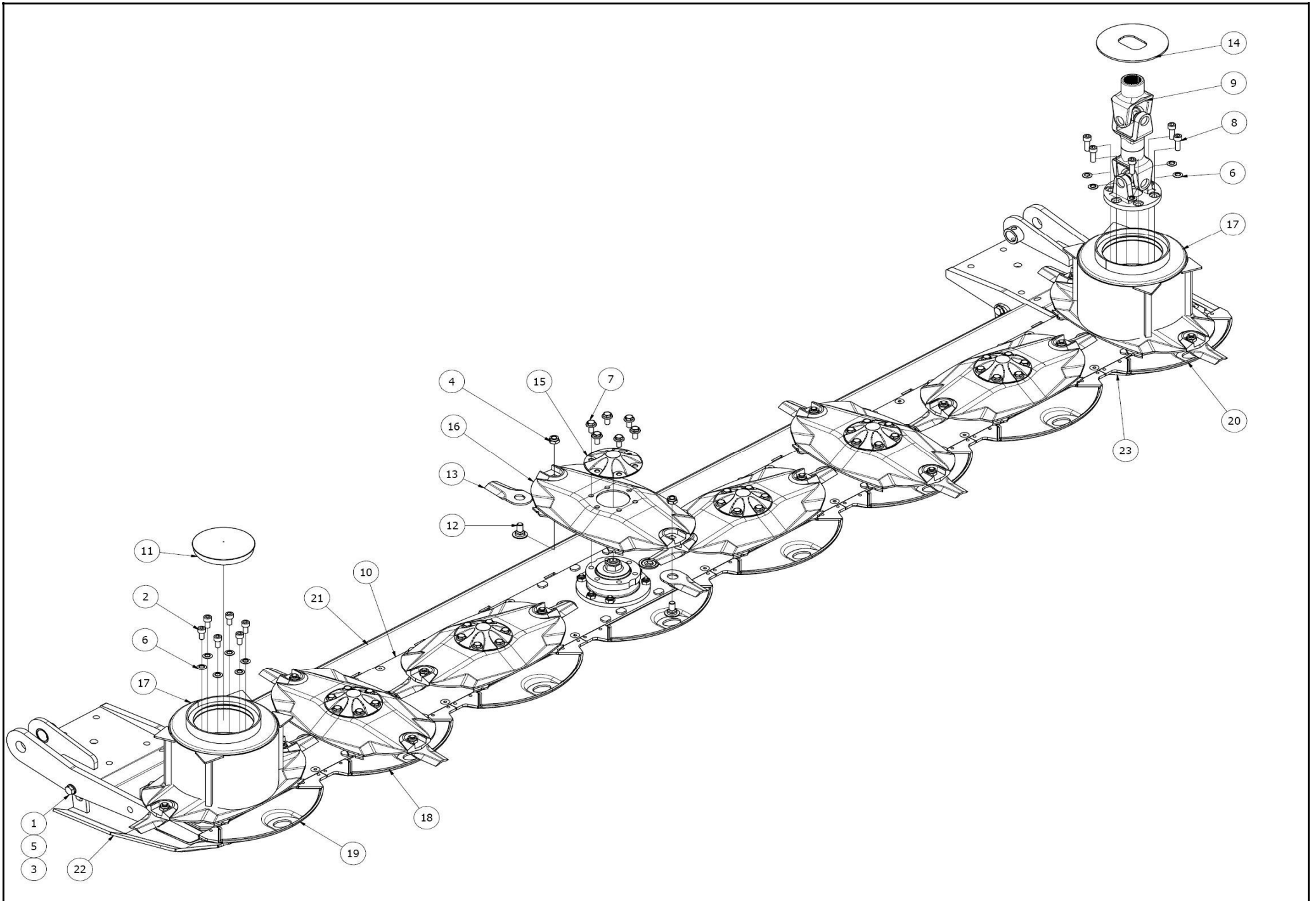
## 575695

Pos	Name	Nahme	Benämning	Nimike	Specifikation	NO	Pcs
1	Screw	Schraube	6-k Skruv hg	Kuusioruuvi	DIN 933 8.8 M10X16 ZN	130820	2
2	Washer	Scheibe	Bricka	Aluslaatta	DIN 125A M10/10.5 ZN	131770	2
3	Plain bearing	Gleitlager	Glidlager	Liukulaakeri	Ø 45/50 L=30 COB092	140066	1
4	Grease nipple	Smiernippel	Smörjnippa	Voitelunippa	M6x1 lang	140951	1
5	Roller arm left	Walze armen Links	Pendelvalsarm vänster	Telanvarsi vasen		575697	1
6	Cover plate	Schutz blech	Täckplåt	Suojapelti		575790	1
7	Thin nut	Flache Muttern	Mutter låg	Matala kuusiomutteri	DIN 936-17H ZN M12	131660	1
8	Screw	Schraube	6-k Skruv hg	Kuusioruuvi	DIN 933 8.8 M12X60 ZN	131012	1

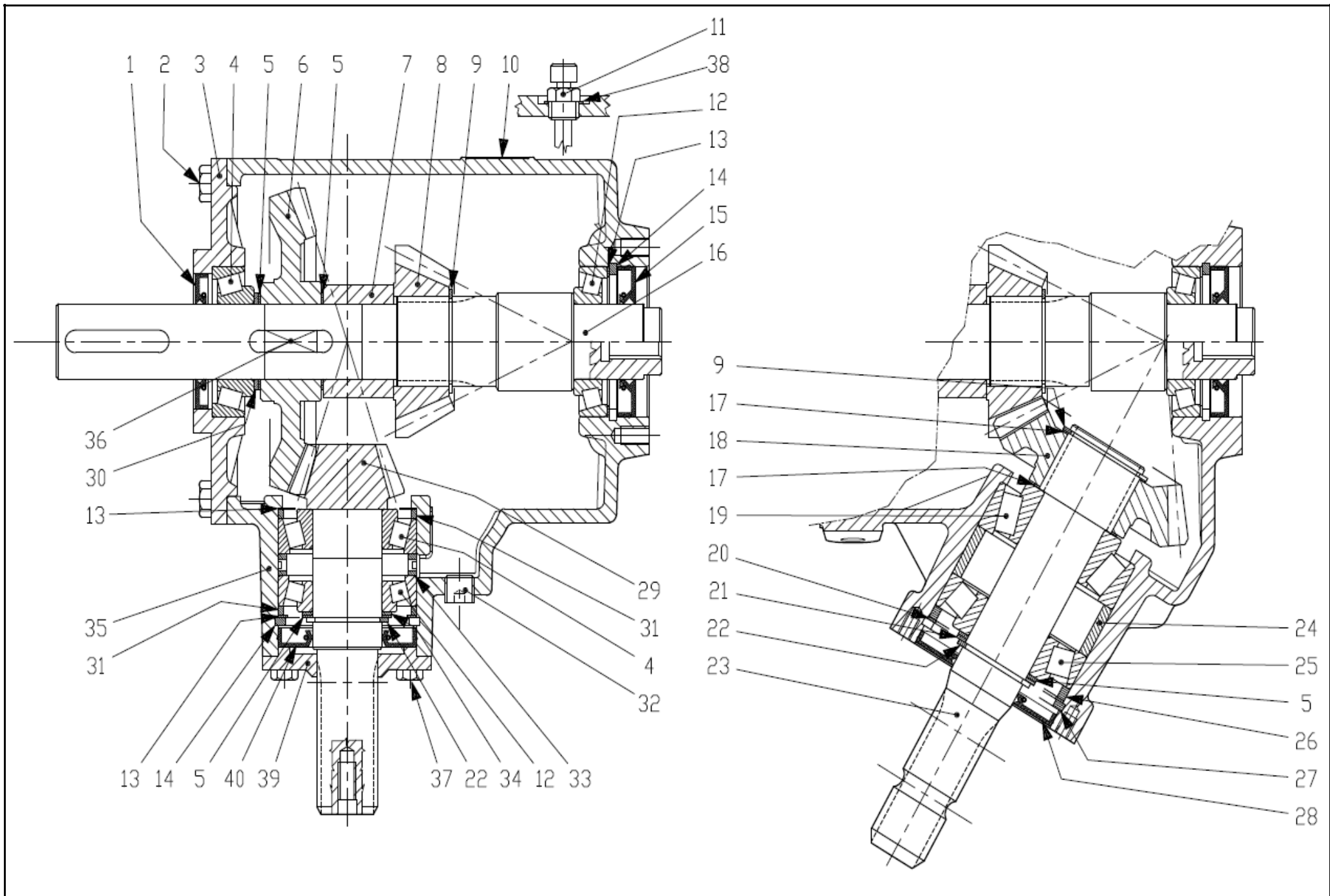




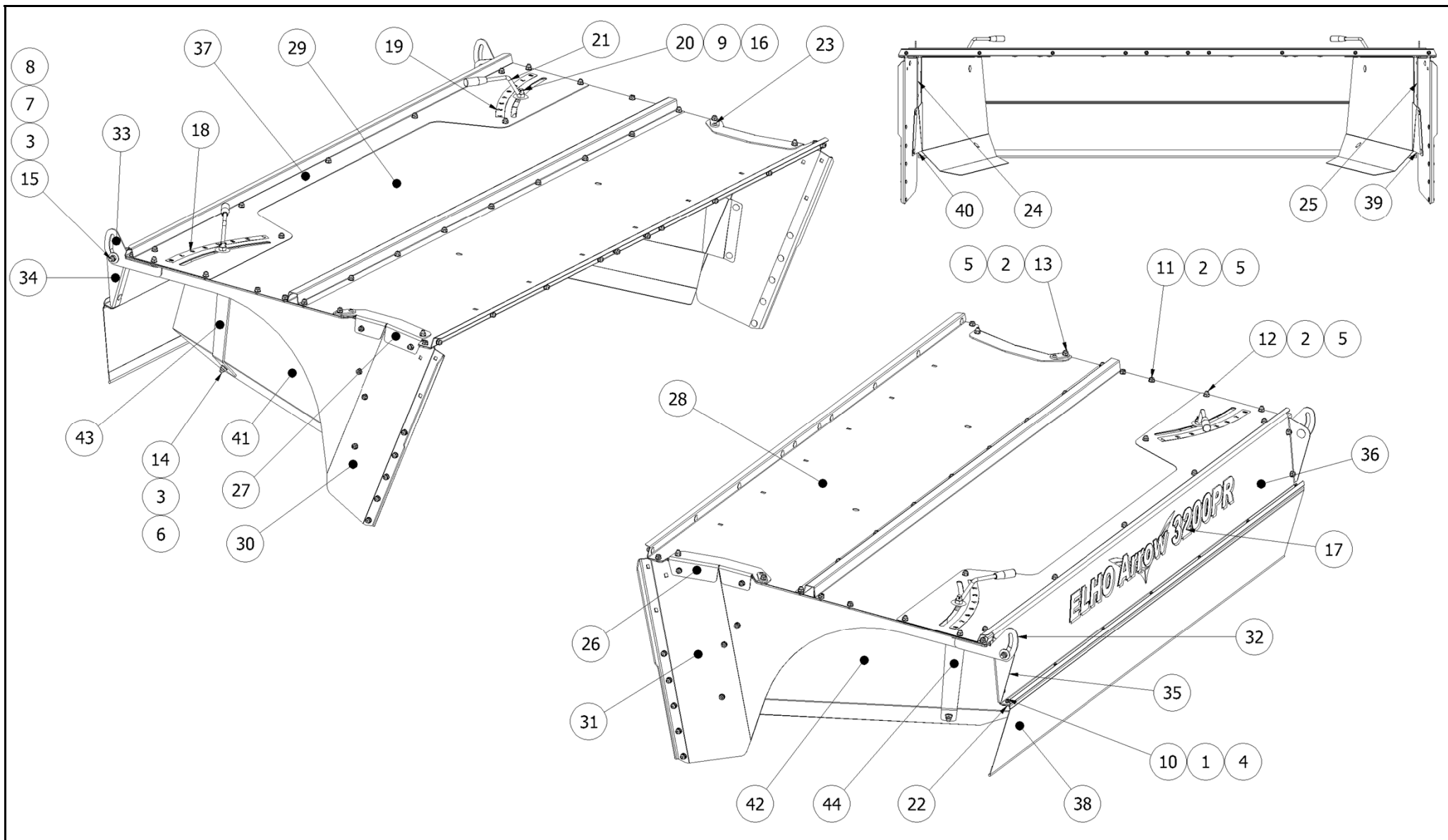
575850							
Pos	Name	Nahme	Benämning	Nimike	Specifikation	NO	Pcs
1	Screw	Schraube	6-k Skruv dg	Kuusioruuvi	DIN 960 10.9M12x60ZNC fingäng	130347	2
2	Screw	Schraube	6-k Skruv hg	Kuusioruuvi	DIN 933 8.8 M8X25 ZN	130740	3
3	Screw	Schraube	6-k Skruv hg	Kuusioruuvi	DIN 933 8.8 M12X30 ZNC	130971	7
4	Screw	Schraube	6-k Skruv hg	Kuusioruuvi	DIN 961 10.9 M12X1,5X45 ZN	131006	6
5	Screw	Schraube	6-k Skruv hg	Kuusioruuvi	DIN 933 8.8 M16X30 ZN	131160	4
6	Screw	Schraube	6-k Skruv hg	Kuusioruuvi	DIN 933 8.8 M16X35 ZN	131165	2
7	Nut	Muttern	Låsmutter	Lukitusmutteri	DIN 985-8 M8 ZN	131570	3
8	Nut	Muttern	Låsmutter	Lukitusmutteri	DIN 985-8 M10 ZN	131580	8
9	Nut	Muttern	Låsmutter	Lukitusmutteri	DIN 985-8 M12 ZN	131600	7
10	Nut	Muttern	Låsmutter fg.	Lukitusmutteri hienok.	DIN 985-10 M12x1,5 ZN	131611	8
11	Washer	Scheibe	Bricka	Aluslaatta	DIN 125A M8/8.4 ZN	131750	6
12	Washer	Scheibe	Bricka	Aluslaatta	DIN 125A M10/10.5 ZN	131770	8
13	Washer	Scheibe	Bricka	Aluslaatta	DIN 125A M12/13 ZN	131790	21
14	Washer	Scheibe	Låsbricka	Lukituslaatta	NORD-LOCK M 16 ZNC	133465	6
15	Gear box	Getriebe	Vinkelväxel	Kulmavaihde	NV-676A 676.000.10	153170	1
16	Bolt	Bolzen	Bult	Pultti	M10x30 DCRT320	508529	8
17	Cutterbar subassemblies	Mähbalkken Baugrupp	Slåtterbalk delmontering	Teräpalkki osakokoonpano	Arrow 3200	574161	1
18	Winding guard	Wickelschutz	Lindningsskydd	Kiertoamissuoja		574540	1
19	Distance plate	Distanz	Distansplatta	Välilevy		574665	2
20	Scraper right	Abstreifer Rechts	Avskrapare höger	Kuorija oikea		575720	1
21	Scraper left	Abstreifer Links	Avskrapare vänster	Kuorija vasen		575725	1
22	Vasher	Scheibe	Bricka	Aluslaatta	Ø(32,5)30/(12,5)15x15	575760	2
23	Bottom plate	Boden Blech	Bottenplåt	Pohjalevy		575770	1
24	Frame	Rahmen	Valsram	Murskainrunko	Arrow 3200 P Roller	575920	1
25	Bracket	Befestigung	Remskydds fäste	Suojuksen kiinnike	Arrow P Roller	576290	1



574161							
Pos	Name	Nahme	Benämning	Nimike	Specifikation	NO	Pcs
1	Screw	Schraube	6-k Skruv hg	Kuusioruuvi	DIN 933 8.8 M12X50 ZN	131015	4
2	Screw	Schraube	I-6 Skruv	6-koloruuvi	DIN 912 12.9 M10X20	131310	6
3	Nut	Muttern	Låsmutter	Lukitusmutteri	DIN 985-8 M12 ZN	131600	4
4	Nut	Muttern	Låsmutter	Lukitusmutteri	DIN 985-10 M12 ZN	131610	16
5	Washer	Scheibe	Bricka	Aluslaatta	DIN 125A M12/13 ZN	131790	8
6	Washer	Scheibe	Räfflad Tallriksfj.	Lautasjousi	BN 792 Schnorr M10/10,5 ZNC	132200	12
7	Screw	Schraube	6-k Skruv hg	Kuusioruuvi	DIN 6921 8.8 M10X20 ZN WULOC	134220	36
8	Screw	Schraube	I-6 Skruv	6-koloruuvi	DIN 912 12.9 ZN M10X30	135030	6
9	Drive shaft	Gelenkwelle	Drivknut l=330	Nivelakseli	121.002.047.10	152205	1
10	Cutterbar 320	Mähbalken 320	Skärbalk 320	Teräpalkki 320	FR-523A 9.523.506.00 2008>	155640	1
11	Protection cup	Deckel	Plastlock för ändtallrik	Suojakansi	Ø 127.4 LD Polyeten	505011	1
12	Knifebolt	Messerbolzen	Knivbult	Teränpultti	Ø20mm	505060	16
13	Knife	Messer	Kniv	Terä	112mm Ø20 s=4	505075	16
14	Protection	Schutz	Skydd	Suoja		505121	1
15	Cup	Schutz	Mutter kåpa	Mutterin suojuus	0.420.7046.00	505581	6
16	Ribbed disk	Mähscheibe	Slåttertallrik	Lautanen	ELHO	505600	6
17	Conedisc	Mähscheibe	Yttre kontallrik	Päätylautanen		505665	2
18	Stone deflector	Gleitschuh	Glidsko	Liukukenkä		505700	6
19	Stone deflector right	Gleitschuh richt	Glidsko höger	Liukukenkä oikea	Hi-skid	505702	1
20	Stone deflector left	Gleitschuh links	Glidsko vänster	Liukukenkä vasen	Hi-skid	505703	1
21	Cutterbar bracket	Stützbalken	Förstärkningsbalk	Teräpalkintuki	Slätterbalk	574650	1
22	Option slides right	Schlitten rechts	Glidplåt höger	Lisäkannatusjalas o.	ARROW	574670	1
23	Option slides left	Schlitten links	Glidplåt vänster	Lisäkannatusjalas v.	ARROW	574675	1



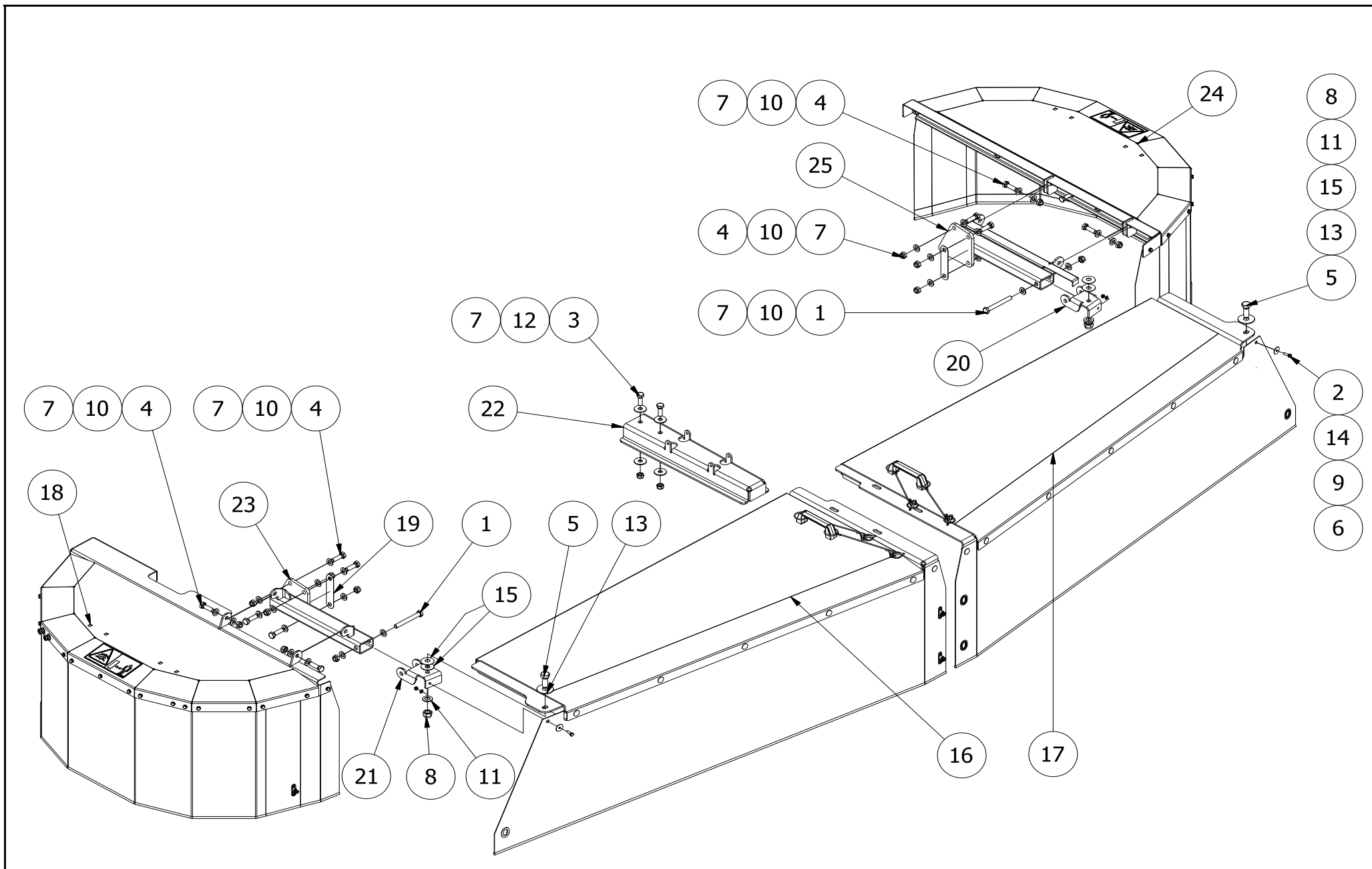
153170							
Pos	Name	Nahme	Benämning	Nimike	Specifikation	NO	Pcs
1	Oil seal	Öl dichtung	Axeltätning	Öljytiiviste	Ø40X72X7	144944	1
2	Screw	Schraube	6-k skruv	Kuusioruuvi	M10X25 8,8	130860	8
3	Cover	Deckel	Lock	Kansi	0.312.1501.00	153171	1
4	Bearing	Lager	Rullager	Laakeri	32208	140428	2
5	Shim kit	Ausgleichsheibe satz	Passbricka serie	Säätölevysarja	51.5x40.3 (2x0.3 1x0.4 1x0.5)	528507	4
6	Crown wheel	Zahnrad	Kugghjul	Hammaspyörä	0.312.6002.00 Z36M4.58	528502	1
7	Spacer	Distantz	Distans	Väliholkki	40.5X60.3X40.1	153172	1
8	Pinion	Zahnrad	Kugghjul	Hammaspyörä	Z17 M5.41	153173	1
9	Snap ring	Sicherung ring	Låsring	Lukitusrengas	8.5.1.02616 AV-48	153186	2
10	Plate	Platte	Platta	Laatta	0.124.7101.00		1
11	Plug	Propfen	Plugg	Tulppa	0.311.7107.00	153174	1
12	Bearing	Lager	Rullager	Laakeri	30208	140408	2
13	Shim kit	Ausgleichsheibe satz	Passbricka serie	Säätölevysarja	79.9x69 (1x0,3-1x0,4-1x0,5)	518631	3
14	Snap ring	Sicherung ring	Låsring	Lukitusrengas	80 UNI7438	153187	2
15	Oil seal	Öl dichtung	Axeltätning	Öljytiiviste	40X80X10	528522	1
16	Shaft	Welle	Axel	Akseli	0.676.3000.00	153175	1
17	Shim kit	Ausgleichsheibe satz	Passbricka serie	Säätölevysarja	48.2X54.8	153154	2
18	Crown wheel	Zahnrad	Kronhjöl	Hammaspyörä	Z23 M5.41	153176	1
19	Bearing	Lager	Rullager	Laakeri	32308	140437	1
20	Shim kit	Ausgleichsheibe satz	Passbricka serie	Säätölevysarja	89.7	153159	1
21	Shim	Ausgleichsheibe	Passbricka	Säätölevy	40.3x51.3x2.0	508535	1
22	Snap ring	Sicherung ring	Låsring	Lukitusrengas	40 UNI7436	528513	2
23	Shaft	Welle	Axel	Akseli	1"3/8 Z=6	153177	1
24	Spacer	Distantz	Distans	Väliholkki	79X89.8X29	153183	1
25	Bearing	Lager	Rullager	Laakeri	30308	140418	1
26	Spacer	Distantz	Distans	Väliholkki	0.175.7102.00	153182	1
27	Snap ring	Sicherung ring	Låsring	Lukitusrengas	90 UNI7438	153188	1
28	Oil seal	Öl dichtung	Axeltätning	Öljytiiviste	40X90X8/7	144931	1
29	Shaft	Welle	Axel	Akseli	Z12 M4.58	153181	1
30	Shim	Ausgleichsheibe	Passbricka	Säätölevy	40.3x51.3x2.5	508519	2
31	Spacer	Distantz	Distans	Väliholkki	74X79.8X5	153185	2
32	Plug	Propfen	Plugg	Tulppa	3/8"GAS	143321	1
33	Spacer	Distantz	Distans	Väliholkki	70X79.8X11.5	153184	1
34	Shim	Ausgleichsheibe	Passbricka	Säätölevy	40.3x51.5x1.0	518617	2
35	Casing	Gehäuse	Hus	Kotelo	0.676.0300.00	153178	1
36	Key	Keil	Kil	Kiila	B 12X8X30	518503	1
37	Screw	Schraube	6-k skruv	Kuusioruuvi	M8X20 8,8	130720	4
38	Copper seal	Kupferdichtungen	Koppartätning	Kuparitiiviste	17,16X22X1	146027	1
39	Cover	Deckel	Lock	Kansi	0.676.1700.00	153179	1
40	Oil seal	Öl dichtung	Axeltätning	Öljytiiviste	40X80X10	528514	1



## 575560

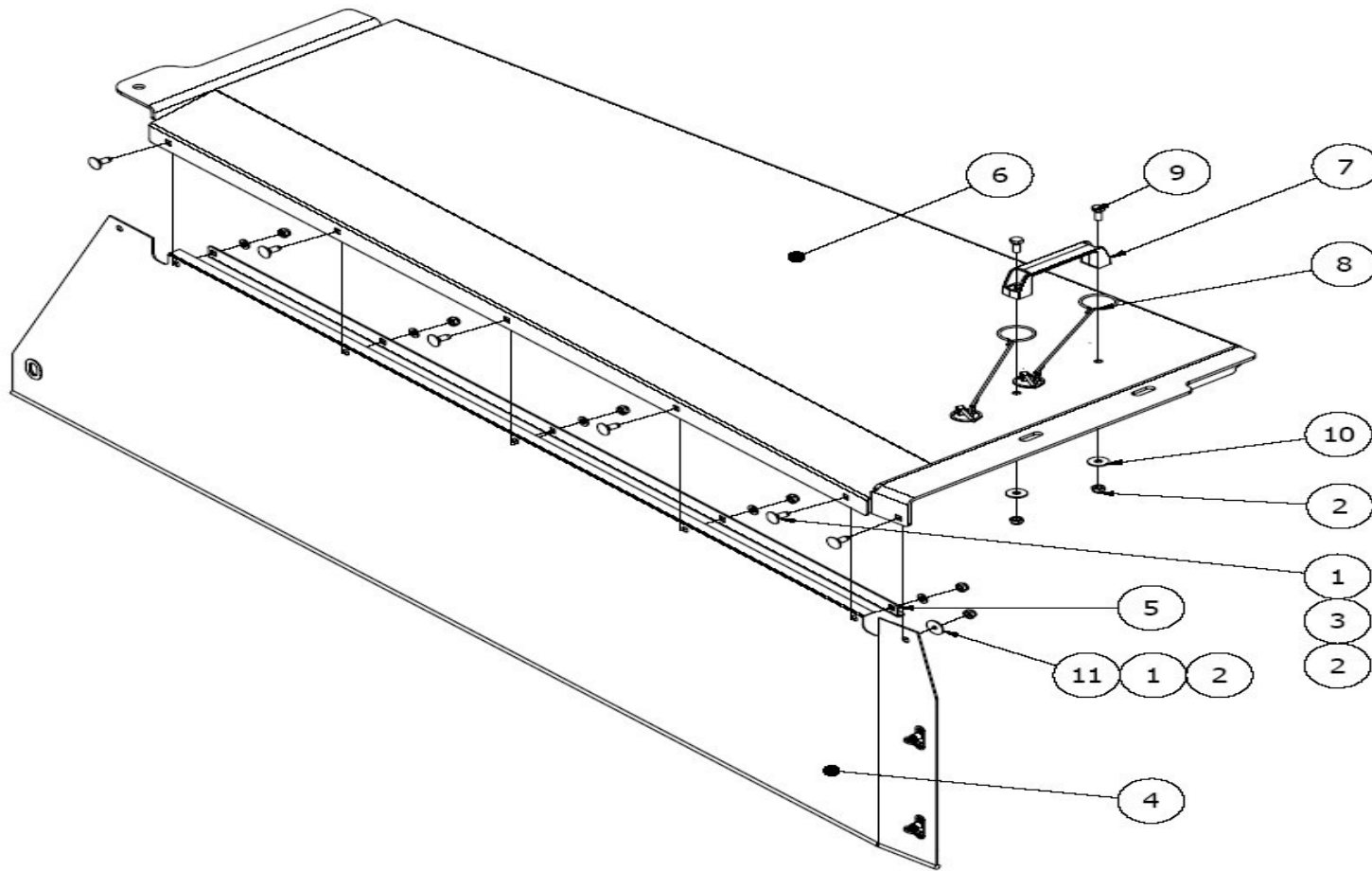
Pos	Name	Nahme	Benämning	Nimike	Specifikation	NO	Pcs
1	Nut	Muttern	Låsmutter	Lukitusmutteri	DIN 985-8 M6 ZN	131560	7
2	Nut	Muttern	Låsmutter	Lukitusmutteri	DIN 985-8 M10 ZN	131580	66
3	Nut	Muttern	Låsmutter	Lukitusmutteri	DIN 985-8 M12 ZN	131600	6
4	Washer	Scheibe	Bricka	Aluslaatta	DIN 125A M 6/6.4 ZN	131730	7
5	Washer	Scheibe	Bricka	Aluslaatta	DIN 125A M10/10.5 ZN	131770	66

575560							
Pos	Name	Nahme	Benämning	Nimike	Specifikation	NO	Pcs
6	Washer	Scheibe	Bricka	Aluslaatta	DIN 125A M12/13 ZN	131790	4
7	Washer	Scheibe	Bricka	Aluslaatta	DIN 125A M14/15 ZN	131805	2
8	Washer	Scheibe	Karosseribricka	Korialuslevy	DIN 9021 13/37 Zn	131945	2
9	Washer	Scheibe	Karosseribricka	Korialuslevy	DIN 9021 M16/17X50X3 ZN	131950	2
10	Cup bolts	Flachrundschrabe	Låsskruv	Lukkoruuvi	DIN 603 4.6 M6X16 ZN	132615	7
11	Cup bolts	Flachrundschrabe	Låsskruv	Lukkoruuvi	DIN 603/555 8.8 M10X20 (3-4)ZN	132704	38
12	Cup bolts	Flachrundschrabe	Låsskruv	Lukkoruuvi	DIN 603/555 8.8 M10X25 (3-4)ZN	132709	24
13	Cup bolts	Flachrundschrabe	Låsskruv	Lukkoruuvi	DIN 603 8.8 M10X30 ZNC	132712	4
14	Cup bolts	Flachrundschrabe	Låsskruv	Lukkoruuvi	DIN 603 8.8 M12x30 ZN	132719	4
15	Cup bolts	Flachrundschrabe	Låsskruv	Lukkoruuvi	DIN 603 8.8 M12X35 ZNC	132720	2
16	Spring pin	Spannhülsen	Rörsprint	Jousisokka	DIN 1481 5x24 ZN	132813	2
17	Sticker	Aufkleber	Dekal	Tarra	ELHO Arrow 3200PR	149601	1
18	Sticker right	Aufkleber Rechts	Graderingsdekal höger	Tarra oikea		149709	1
19	Sticker left	Aufkleber Links	Graderingsdekal vänster	Tarra vasen		149711	1
20	Bolt for deflector	Bolzen	Styrplåtsbult	Ohjauslevyn pultti		513170	2
21	Handle	Griff	Styrplåtshandtag	Säätökahva		513180	2
22	Tarpaulin list rear	Schutzliste hinten	Presenningslist bakre	Suojuuslista taka		574710	1
23	Deflector pin	Schwadblech zapfen	Styrskärms ledtapp	Ohjauslevyn saranatappi		574715	2
24	Deflector bracket right	Schwatblech Halter Rechts	Styrplåtsfäste höger	Ohjauslevyn pidike oikea		574720	1
25	Deflector bracket left	Schwatblech Halter Links	Styrplåtsfäste vänster	Ohjauslevyn pidike vasen		574725	1
26	Reinforcement left	Verstärkungsblech Links	Mantelförstärkning vänster	Kammion vahvike vasen		574745	1
27	Reinforcement right	Verstärkungsblech Rechts	Mantelförstärkning höger	Kammion vahvike oikea		574746	1
28	Front mantle frame	Abdeckungsblech vorne	Främre mantelplåt	Kammion etulevy		574760	1
29	Rear hood	Haube hinten	Bakre mantelplåt	Kammion ylälevy	Serie 10.2	574767	1
30	Hood endplate left	Aufbereite seite L.	Mantelplåtsida h.	Kammion sivulevy oikea		574770	1
31	Hood endplate left	Aufbereite seite L.	Mantelplåtsida v.	Kammion sivulevy v.		574771	1
32	Bracket left	Halterblech links	Hållarplåt vänster	Pidikepelti vasen		574775	1
33	Bracket right	Halterblech rechts	Hållarplåt höger	Pidikepelti oikea		574776	1
34	Adjust plate right	Befestigung blech R.	Ställplåt höger	Säätölevy oikea		574778	1
35	Adjust plate left	Befestigung blech L.	Ställplåt vänster	Säätölevyi vasen		574779	1
36	Hood endplate	Blech hintere	Gavelplåt bakre	Takapelti		574780	1
37	Reinforcement	Haubeverstärkung	Förstärkning bakre	Kammion vahvike	Serie 10.2	574781	1
38	Tarpaulin rear	Schutz Tuch hintere	Bakpresenning	Suojapeite taka	RAL 7024	574898	1
39	Guide plate left	Führungsplatte Links	Styrvinge vänster	Ohjaussiipi vasen	Arrow Roller	575705	1
40	Guide plate right	Führungsplatte Rechts	Styrvinge höger	Ohjaussiipi oikea	Arrow Roller	575706	1
41	Deflector right	Schwadblech R.	Styrskärm höger	Ohjauslevy o.		575710	1
42	Deflector left	Schwadblech links	Styrskärm vänster	Ohjauslevy vasen	Arrow 3200 Roller	575715	1
43	Deflector support r.	Schwadblech halter R.	Styrplåtsstöd höger	Ohjauslevyn tuki o.	Arrow 3200 Roller	575716	1
44	Deflector support l.	Schwadblech halter L.	Styrplåtsstöd vänster	Ohjauslevyn tuki v.	Arrow 3200 Roller	575717	1



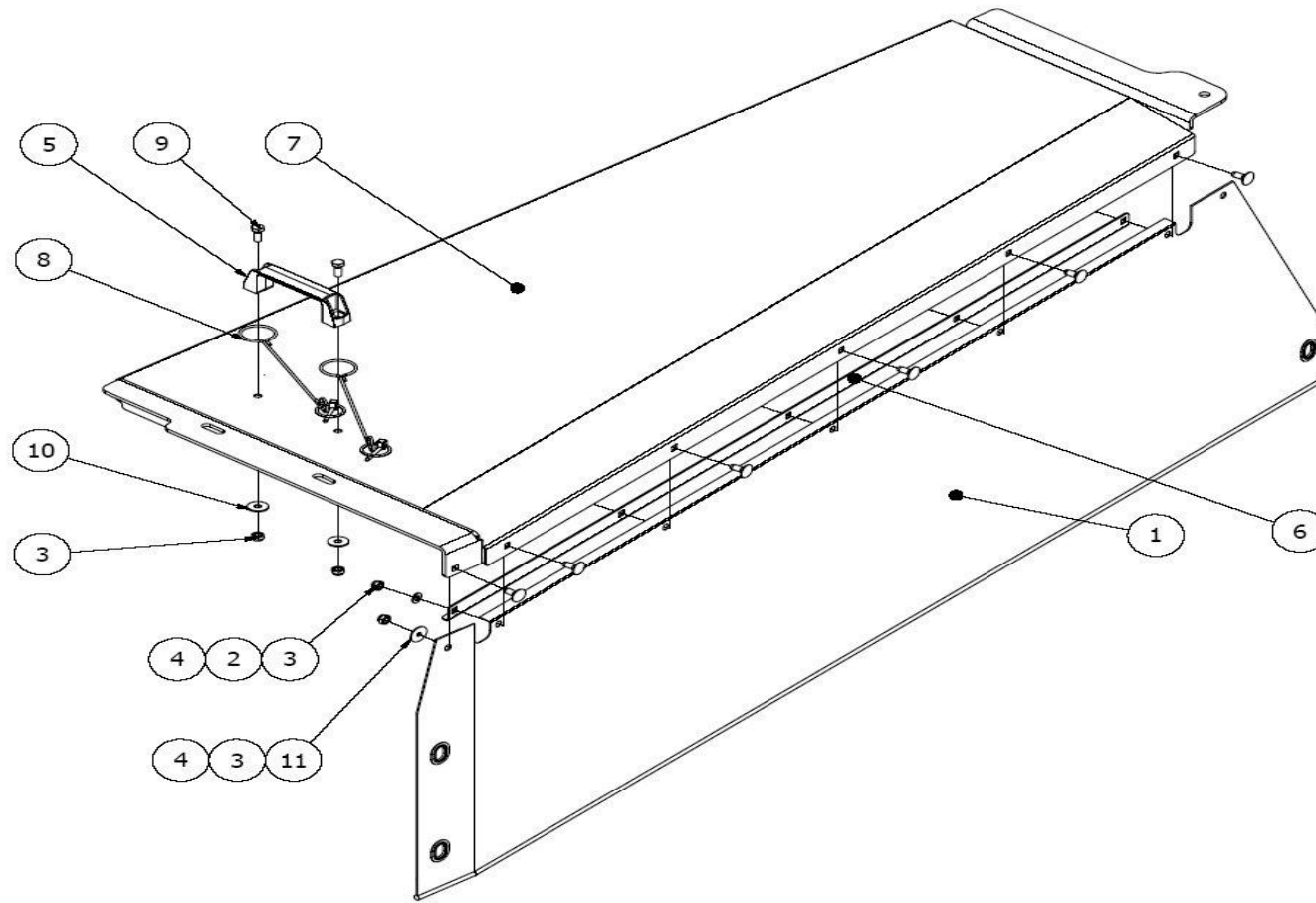


575860							
Pos	Name	Nahme	Benämning	Nimike	Specifikation	NO	Pcs
1	Screw	Schraube	6-k Skruv dg	Kuusioruuvi	DIN 931 8.8 M12X100 ZN	130390	2
2	Screw	Schraube	6-k Skruv hg	Kuusioruuvi	DIN 933 8.8 M6X20 ZN	130640	2
3	Screw	Schraube	6-k Skruv hg	Kuusioruuvi	DIN 933 8.8 M12X35 ZN	130980	2
4	Screw	Schraube	6-k Skruv hg	Kuusioruuvi	DIN 933 8.8 M12X40 ZN	131000	12
5	Screw	Schraube	6-k Skruv hg	Kuusioruuvi	DIN 933 8.8 M16X40 ZN	131180	2
6	Nut	Muttern	Låsmutter	Lukitusmutteri	DIN 985-8 M6 ZN	131560	2
7	Nut	Muttern	Låsmutter	Lukitusmutteri	DIN 985-8 M12 ZN	131600	16
8	Nut	Muttern	Låsmutter	Lukitusmutteri	DIN 985-8 M16 ZN	131630	2
9	Washer	Scheibe	Bricka	Aluslaatta	DIN 125A M 6/6.4 ZN	131730	2
10	Washer	Scheibe	Bricka	Aluslaatta	DIN 125A M12/13 ZN	131790	28
11	Washer	Scheibe	Bricka	Aluslaatta	DIN 125A M16/17 ZN	131810	2
12	Washer	Scheibe	Karosseribricka	Korialuslevy	DIN 9021 13/37 Zn	131945	4
13	Washer	Scheibe	Karosseribricka	Korialuslevy	DIN 9021 M16/17X50X3 ZN	131950	2
14	Washer	Scheibe	Karosseribricka	Korialuslevy	DIN522A ZN25X6,4X1,25	131974	2
15	Spring wascher	Feder scheibe	Tallriksfjäder	Lautasjousi	DIN2093 14,3/40x1,25	132441	4
16	Frontprotection r. subassem	Schutz Vorne R. Baugrupp	Frontskydd h. delmonterad	Etusuojaus o. osakokoonpa	Arrow 3200/3700	574094	1
17	Frontprotection l. subassem	Schutz Vorne L. Baugrupp	Frontskydd v. delmonterad	Etusuojaus v. osakokoonpa	Arrow 3200/3700	574095	1
18	Protection right subassembl	Schutz Rechts Baugrupp	Höger skydd delmonterad	Sojuus oikea osakokoonpar	Arrow 3200	574096	1
19	Spacer	Distantz	Distansplåt	Välilevy		574841	2
20	Hinge left	Scharnier links	Gångjärn vänster	Sarana vasen		574847	1
21	Hinge right	Scharnier Rechts	Gångjärn höger	Sarana oikea		574848	1
22	Center bracket	Stützbalken	Stödbalk center	Tukipalkki		574853	1
23	Protecting bracket right	Schutzstuchträger Rechts	Skyddsfäste höger inner	Suojuksen kiinnike oikea		574976	1
24	Protection left subassemblie	Schutz Links Baugrupp	Vänster skydd delmonterad	Vasen suojuus osakokoonpa	Arrow 3200 P Roller	575885	1
25	Bracket	Befestigung	Skyddfäste vänster	Suojuksen kiinnike	Arrow 3200 P Roller	575889	1



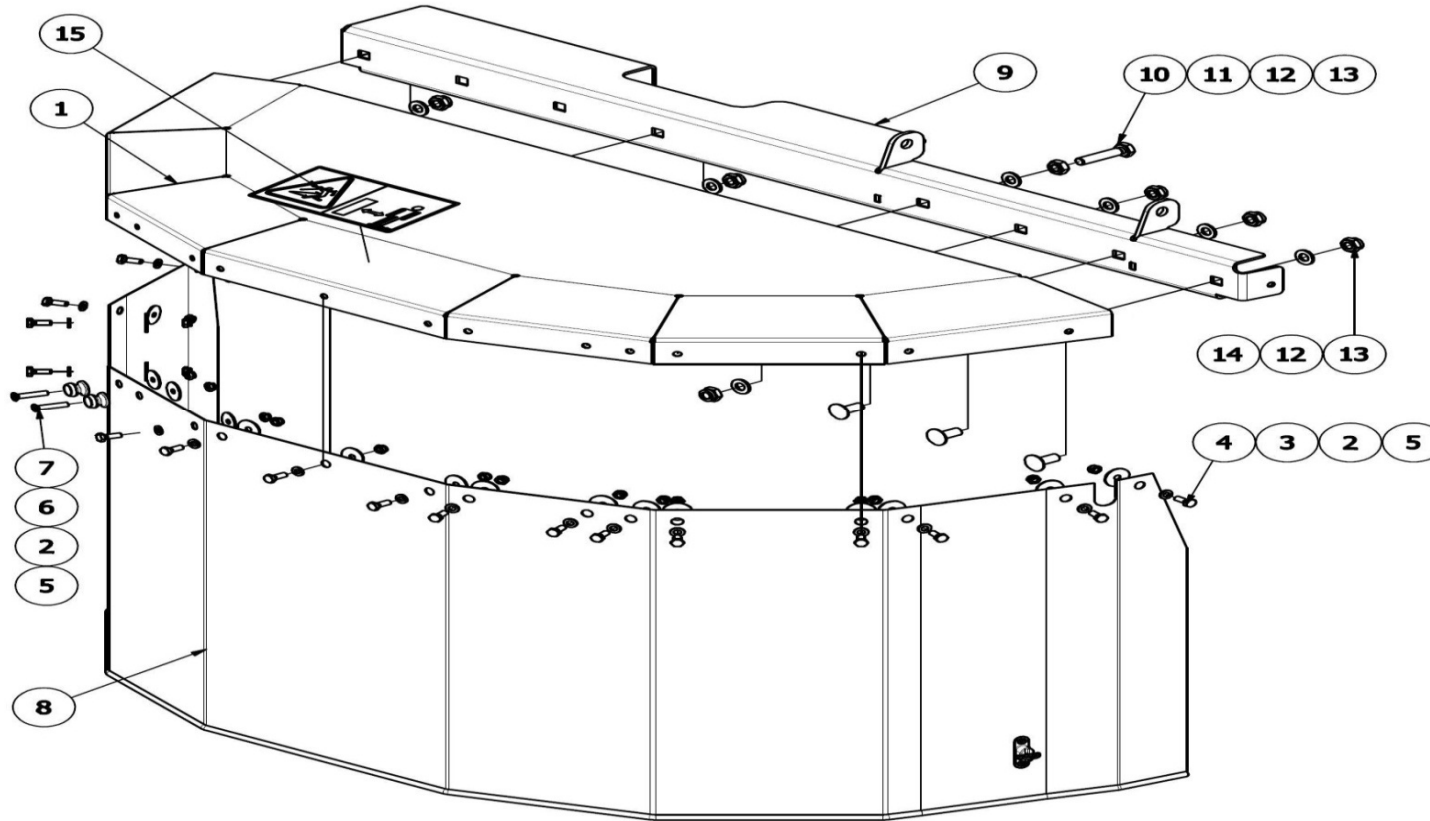
## 574094

Pos	Name	Nahme	Benämning	Nimike	Specifikation	NO	Pcs
1	Cup bolts	Flachrundschrabe	Låsskruv	Lukkoruuvi	DIN 603 4.6 M8X20 ZNC	132645	6
2	Nut	Muttern	Låsmutter	Lukitusmutteri	DIN 985-8 M8 ZN	131570	8
3	Washer	Scheibe	Bricka	Aluslaatta	DIN 125A M8/8.4 ZN	131750	5
4	Tarpaulin front right	Schutztuch vorne Rechts	Frampresenning höger	Etusuojaus oikea	Grå RAL 7024	574894	1
5	Tarpaulin list	Schutz liste	Presenningslist	Suojaus lista	Frontplåt	574820	1
6	Front plate right	Vorne blech Rechts	Frontplåt höger	Etupelti oikea	Arrow 3200/3700 HB	574620	1
7	Handle	Griff	Bygelhandtag	Kahva	WN131 128-M8	157130	1
8	Linch pin with wire	Klappstecker mit seile	Ringsprint 4mm med vajer	Rengassokka vajerilla	4 mm	500045	2
9	Screw	Schraube	6-k Skruv hg	Kuusioruuvi	DIN 933 8.8 M8X20 ZN	130720	2
10	Washer	Scheibe	Karosseribricka	Korialuslevy	DIN 9021 8/8.4X24X2 ZN	131910	2
15	Washer	Scheibe	Karosseribricka	Korialuslevy	DIN522A ZN25X6,4X1,25	131974	1



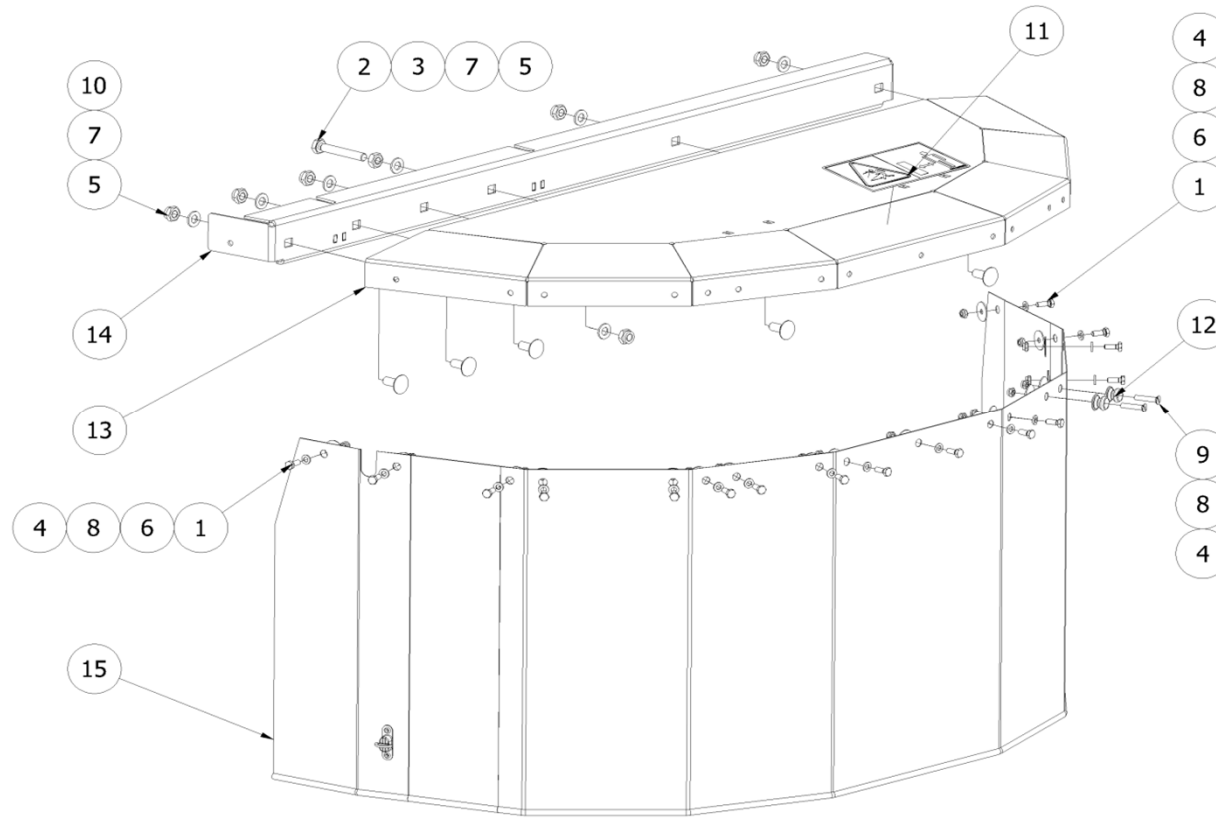
## 574095

Pos	Name	Nahme	Benämning	Nimike	Specifikation	NO	Pcs
1	Tarpaulin front left	Schutztuch vorne Links	Frampresenning vänster	Etusuojaus vasen	Grå RAL 7024	574893	1
2	Washer	Scheibe	Bricka	Aluslaatta	DIN 125A M8/8.4 ZN	131750	5
3	Nut	Muttern	Låsmutter	Lukitusmutteri	DIN 985-8 M8 ZN	131570	8
4	Cup bolts	Flachrundschrabe	Låsskruv	Lukkoruuvi	DIN 603 4.6 M8X20 ZNC	132645	6
5	Handle	Griff	Bygelhandtag	Kahva	WN131 128-M8	157130	1
6	Tarpaulin list	Schutz liste	Presenningslist	Suojaus lista	Frontplåt	574820	1
7	Front plate left	Vorne blech Links	Frontplåt vänster	Etupelti vasen	Arrow 3200/3700 HB	574621	1
8	Linch pin with wire	Klappstecker mit seile	Ringsprint 4mm med vajer	Rengassokka vajerilla	4 mm	500045	2
9	Screw	Schraube	6-k Skruv hg	Kuusioruuvi	DIN 933 8.8 M8X20 ZN	130720	2
10	Washer	Scheibe	Karosseribricka	Korialuslevy	DIN 9021 8/8.4X24X2 ZN	131910	2
11	Washer	Scheibe	Karosseribricka	Korialuslevy	DIN522A ZN25X6,4X1,25	131974	1



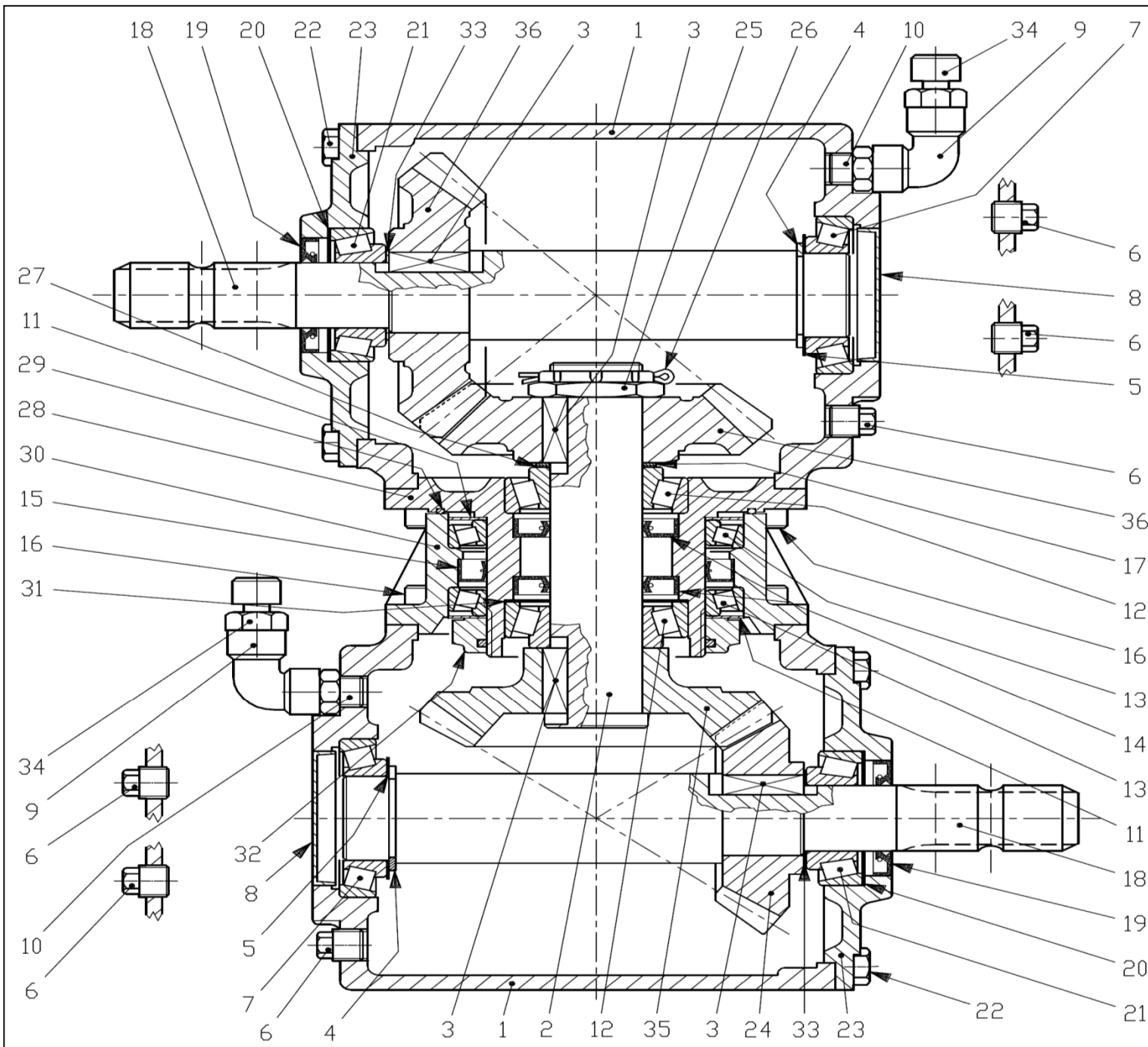
574096

Pos	Name	Nahme	Benämning	Nimike	Specifikation	NO	Pcs
1	Protection	Schutz	Skydd	Suojaus	Arrow 3200 HB	574825	1
2	Washer	Scheibe	Karosseribricka	Korialuslevy	DIN522A ZN25X6,4X1,25	131974	18
3	Washer	Scheibe	Bricka	Aluslaatta	DIN 125A M 6/6.4 ZN	131730	16
4	Screw	Schraube	6-k Skruv hg	Kuusioruuvi	DIN 933 8.8 M6X16 ZN	130620	16
5	Nut	Muttern	Låsmutter	Lukitusmutteri	DIN 985-8 M6 ZN	131560	18
6	Knob	Knopfen	Knopp	Nuppi		528037	2
7	Screw	Schraube	Spårskruv, sänkt	Uruuvi	DIN 963 4.8 M6X30 ZN	132495	2
8	Tarpaulin right	Schutztuch Rechts	Skyddspresenning höger	Suojaus oikea	Grå RAL 7024	574884	1
9	Protecting bracket right	Schutstuchträger Rechts	Skyddsfäste höger	Suojapellin kinnike oikea	Skydd	574970	1
10	Screw	Schraube	6-k Skruv hg	Kuusioruuvi	DIN 933 8.8 M10x50 ZN	130932	1
11	Nut	Muttern	Mutter	Kuusiomutteri	DIN 934 M10 ZN	131400	1
12	Washer	Scheibe	Bricka	Aluslaatta	DIN 125A M10/10.5 ZN	131770	7
13	Nut	Muttern	Låsmutter	Lukitusmutteri	DIN 985-8 M10 ZN	131580	6
14	Cup bolts	Flachrundschrabe	Låsskruv	Lukkoruuvi	DIN 603/555 8.8 M10X25 (3-4)ZN	132709	5
15	Warning for stone projektior	Steinschleuderwarnung	Varning för stenskott håll av	Varoitus kiveniskuista pidä etäisyyttä		508652	1

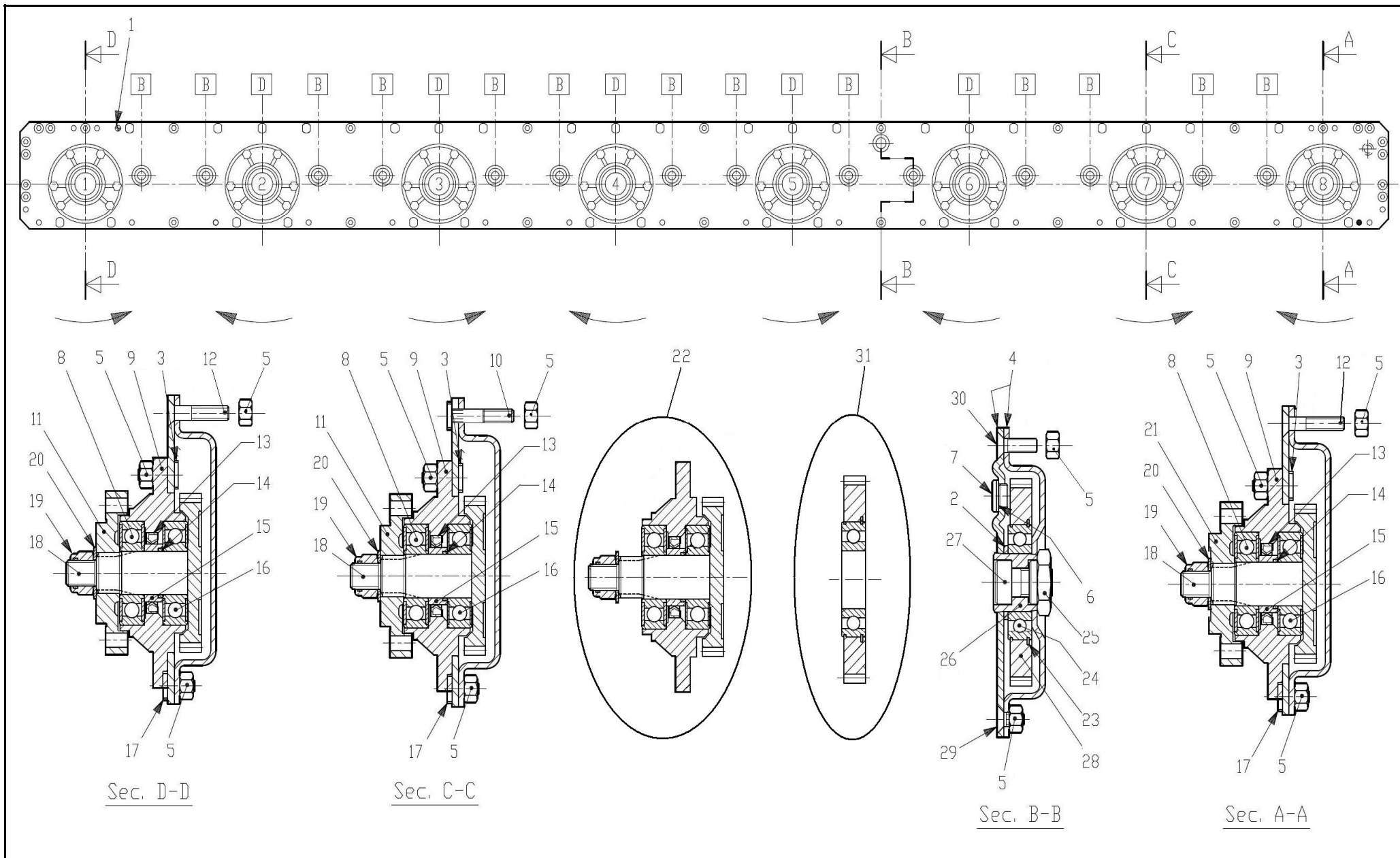


575885

Pos	Name	Nahme	Benämning	Nimike	Specifikation	NO	Pcs
1	Screw	Schraube	6-k Skruv hg	Kuusioruuvi	DIN 933 8.8 M6X16 ZN	130620	16
2	Screw	Schraube	6-k Skruv hg	Kuusioruuvi	DIN 933 8.8 M10x70 ZN	130945	1
3	Nut	Muttern	Mutter	Kuusiomutteri	DIN 934 M10 ZN	131400	1
4	Nut	Muttern	Låsmutter	Lukitusmutteri	DIN 985-8 M6 ZN	131560	18
5	Nut	Muttern	Låsmutter	Lukitusmutteri	DIN 985-8 M10 ZN	131580	6
6	Washer	Scheibe	Bricka	Aluslaatta	DIN 125A M 6/6.4 ZN	131730	16
7	Washer	Scheibe	Bricka	Aluslaatta	DIN 125A M10/10.5 ZN	131770	7
8	Washer	Scheibe	Karosseribricka	Korialuslevy	DIN522A ZN25X6,4X1,25	131974	18
9	Screw	Schraube	Spårskruv, sänkt	Uraruuvi	DIN 963 4.8 M6X30 ZN	132495	2
10	Cup bolts	Flachrundschrabe	Låsskruv	Lukkoruuvi	DIN603 8.8 M10X25 ZN	132710	5
11	Warning for stone projekti	Steinschleuderwarnung	Varning för stenskott håll av	Varoitus kiveniskuista pidä etäisyyttä		508652	1
12	Knob	Knopfen	Knopp	Nuppi		528037	2
13	Protection	Schutz	Skydd	Suojaus	Arrow 3200 HB	574825	1
14	Protection bracket left	Schutztuchträger links	Skyddsfäste vänster	Suojapellintuki vasen	Arrow 3200 P Roller	575886	1
15	Tarpaulin left	Schutztuch Links	Skyddspreseening vänster	Suojaus vasen	Grå RAL 7024	575895	1



518600							
Pos	Name	Nahme	Benämning	Nimike	Specifikation	NO	Pcs
1	Casing	Gehäuse	Hus	Kotelo		518601	2
2	Shaft	Welle	Axel	Akseli		518602	1
3	Key	Keil	Kil	Kiila	B 12x8x35	518603	4
4	Seeger ring	Sicherüంగring	Låsring för axel	Varmistinrengas	DIN 471 45X1,75	132120	2
5	Shim	Ausgleichsheibe	Shim	Säätölevy	45.3x65.3	518605	2
6	Plug	Propfen	Propp 3/8	Tulppa	8.6.5.00006	518606	6
7	Bearing	Lager	Rullager	Laakeri	30209	140409	2
8	Cap	Schutzkappe	Lock	Kansi	72X10	518608	2
9	Elbow	Vinkel anchluss	Vinkelkoppling	Kulmaliitin	3/8 GAS 90D	518609	2
10	Connector	Doppelnippel	Dubbelnippel	Kaksoisnipa	3/8 GAS	518610	2
11	Protective washer	Ausgleichscheibe	Bricka, stål	Teräslaatta		518634	2
12	Bearing	Lager	Rullager	Laakeri	32208	140428	2
13	Bearing	Lager	Lager	Laakeri	L319349/310	518613	2
14	Oil seal	Öl dichtung	Axeltätning	Öljytiiviste	40x72x10	518614	2
15	Oil seal	Öl dichtung	Axeltätning	Öljytiiviste	95x120x12	518615	1
16	Bolt	Schraube	I-6 skruv	Kuusiokoloruuv	M10X22 12.9DCRT320	518616	16
17	Shim	Ausgleichsheibe	Shim	Säätölevy	40.3x51.5x1.0	518617	1
18	Shaft	Welle	Axel	Akseli	13/8	518618	2
19	Oil seal	Öl dichtung	Axeltätning	Öljytiiviste	35x62x8	518619	2
20	Shim	Ausgleichsheibe	Shim	Säätölevy	71,7	518620	2
21	Bearing	Lager	Rullager	Laakeri	32207	140427	2
22	Bolt	Bolzen	Bult	Pultti	M10x22 8.8	518622	16
23	Cover	Deckel	Lock	Kansi		518623	2
24	Cogweel	Zahnrad	Kugghjul	Hammaspyörä	Z=20 M5.70	518635	1
25	Krown nut	Kronen muttern	Kronmutter	Kruunumutteri	M40x1.5	518625	1
26	Cotter pin	Splinten	Saxsprint	Saksi sokka	B4x60	518626	1
27	Shim	Ausgleichsheibe	Shim	Säätölevy	40.3x51.5	518627	1
28	Extension	DECKEL	Inre fläns	Sisempi laippa		518628	1
29	O-ring	O-ring	O-ring	O-rengas	62 OR-3525	518629	1
30	Outer flange	DECKEL	Yttre fläns	Ulompi laippa		518630	1
31	Shim	Ausgleichsheibe	Shim	Säätölevy	79,9	518631	1
32	Lock nut	Muttern	Låsmutter	Lukitusmutteri	M95x2 H18.5	518632	1
33	Shim	Ausgleichsheibe	Shim	Säätölevy	35.3x1.3	518633	3
34	Oil filler plug	Ölnachfullstopfen	Luftnippel med bakslag	Öljytulppa takaiskulla	3/8 GAS	143319	2
35	Crown wheel	Zahnrad	Kugghjul	Hammaspyörä	Z=27 M5.70	518636	1
36	Gear	Zahnrad	Kugghjul	Hammaspyörä	Z=21 M7.14	518624	2

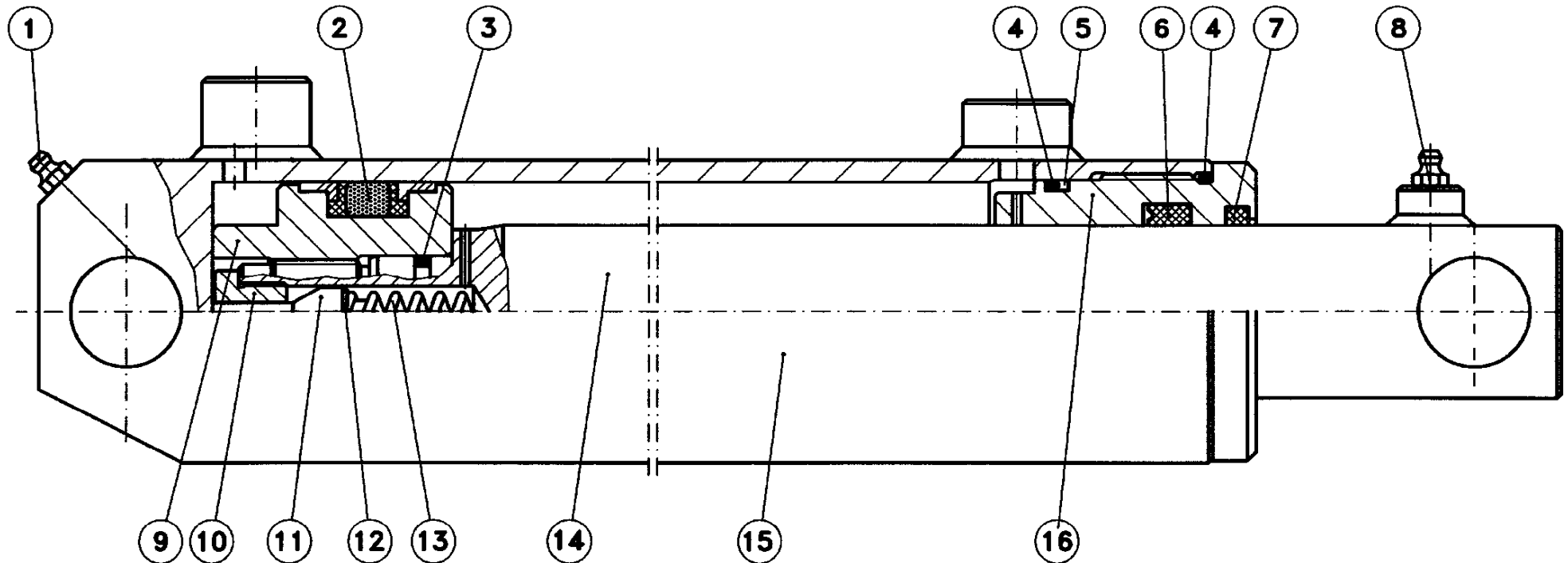




155640							
Pos	Name	Nahme	Benämning	Nimike	Specifikation	NO	Pcs
1	Spring pin	Spannhülsen	Rörsprint	Jousisokka	DIN 1481 10x12	508511	2
2	Spacer	Buchse	Distans	Väliholkki	0.404.7105.00 40.3x51.3x3	508520	14
3	Bolt	Bolzen	Bult	Pultti	M10x30 DCRT320	508529	62
4	Cutterbed+cover	Gehäuse	Lock+botten	Kansi+pohja	2.523.0701.00 (320)	155641	1
5	Nut	Muttern	Mutter	Mutteri	M10 DCRT320	508523	118
6	Seal	Dichtung	Packning	Tiiviste	8.3.0.01353/17x22x1.5	508522	2
7	Male plug	Propfen	Plugg	Tulppa	BSP 3/8" 0.404.7131.00	143314	2
8	Bearing	Lager	Kullager	Laakeri	6306 2RS/C3	140366	8
9	Bearinghousing	Lagergehäuse	Lagerhus	Laakeripesä		517497	8
10	Bolt	Bolzen	Bult	Pultti	M10x52 DCRT320	508527	6
11	Disk hub	Mähscheibe befestigung	Tallrikscentrum	Kinnitys laippa	0.523.7000.00 >2008 (500 serie)	155550	7
12	Counter screw	Senkschrauben	I-6 Skruv sänkt	6-koloruuvi uppok.	DIN 7991 10.9 M10X55 ZN	131338	2
13	Oil seal	Öldichtung	Oljetätning	Öljytiiviste	40x56x8	508505	8
14	O-ring	O-ring	O-ring	O-rengas	OR-3112	508507	8
15	Spacer	Buchse	Distans	Väliholkki	0.505.7100.00	517530	8
16	Bearing	Lager	Kullager	Laakeri	6306 ZZ/C3	140365	8
17	Bolt	Bolzen	Bult	Pultti	M10X19 DCRT320	508530	16
18	Gear+shaft	Zahnrad+welle	Kugghjul med axel	Hammaspyörä+akseli	0.523.5000.00 Z34 M3	155540	8
19	Locknut	Muttern	Låsmutter	Lukitusmutteri	M18 H16.8 (8.2.6.00542)	508501	8
20	Wascher	Scheibe	Fjäderbricka	Jousilaatta	35.5x18.3x2 (8.5.5.01242)	508502	8
21	Disk hub	Mähscheibe befestigung	Tallrikscentrum drivning	Kinnitys laippa	0.523.7001.00 >2008 (500 serie)	155560	1
22	Bearinghousing complete	Lagergehäuse vollständig	Tallriks drivenhet	Lautasen vetoyksikkö	ELHO 2008>	517498	(8)
23	Snap ring	Sicherung ring	Låsring	Lukkorengas		517528	14
24	Bearing	Lager	Kullager	Laakeri	6208 N/C3	140286	14
25	Nut	Muttern	Mutter	Mutteri		517527	14
26	Spacer	Zwischenbusche	Bussning	Väliholkki		517529	14
27	Bolt	Bolzen	Bult	Pultti	M20x30 DCRT320	508510	14
28	Gear	Zahnrad	Kugghjul	Hammaspyörä	Z45 M3	517505	14
29	Counter screw	Senkschrauben	I-6 Skruv sänkt	6-koloruuvi uppok.	DIN 7991 10.9 M10X20 ZN	131320	7
30	Counter screw	Senkschrauben	I-6 Skruv sänkt	6-koloruuvi uppok.	DIN 7991 10.9 M10x30 ZN	131333	25
31	Gear with bearing	Zahnrad mit lager	Kugghjul med lager	Hammasp. laakereineen	9.505.501.00 Z45 M3	517506	(14)

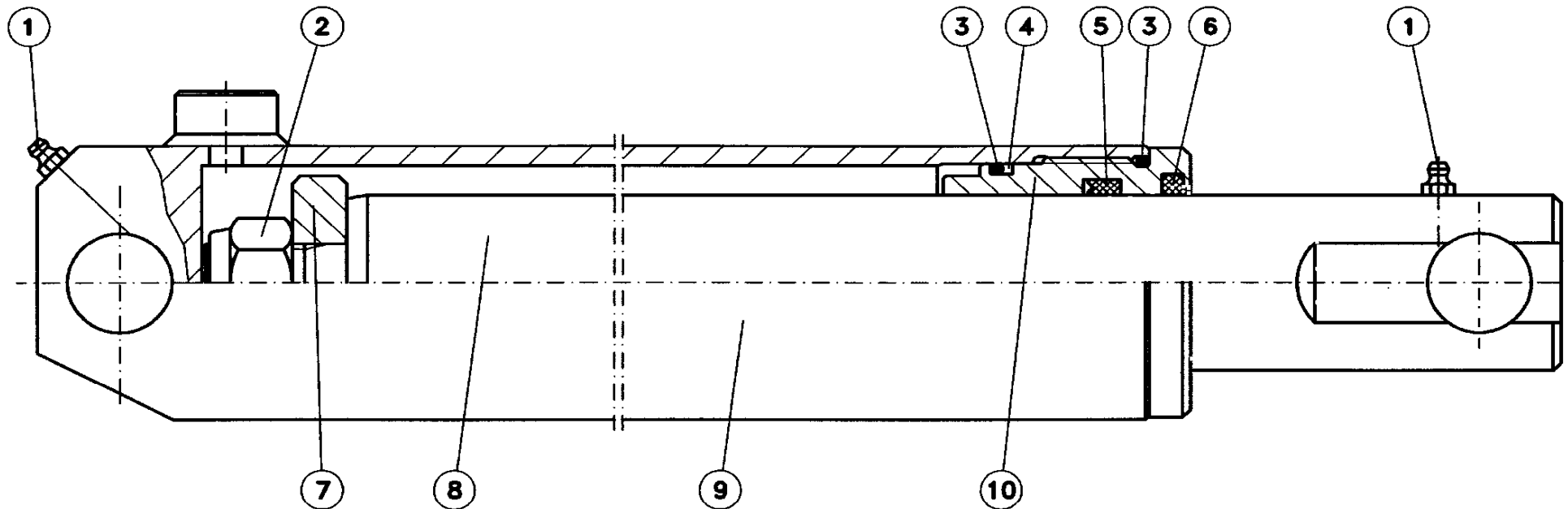
## 146505

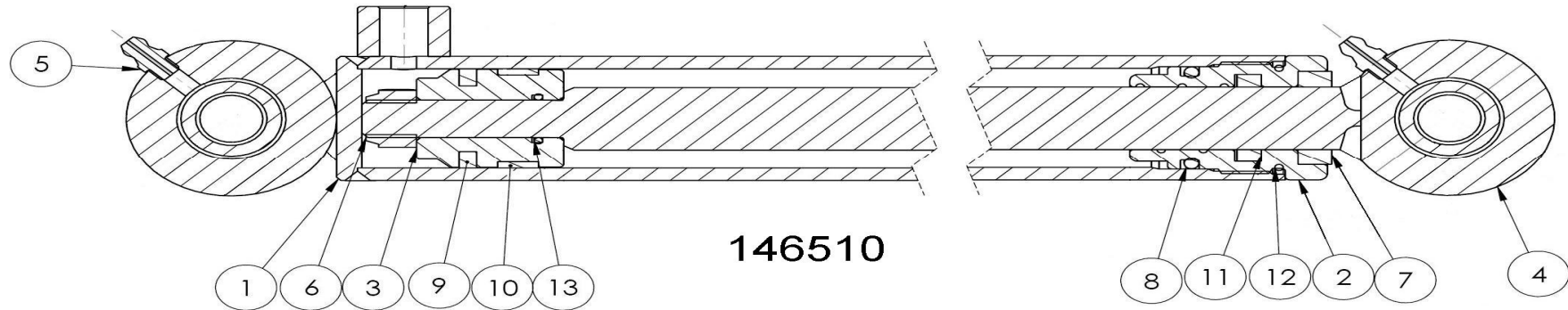
Pos	Name	Nahme	Benämning	Nimike	Specifikation	NO	Pcs
	Cylinder complete L.	Zylinder kompl. L.	Cylinder komplett V.	Sylinteri täydellinen V.	Ø 60/40x335 L=520-855	146505	
1	Greasenipple	Smiernipple	Smörjnippa	Rasvanippa	M6	140950	1
2-7	Sealkit	Dichtungssätze	Tätningsserie	Tiivistesarja		146556	1
8	Greasenipple	Smiernipple	Smörjnippa	Rasvanippa	M6	140950	1
9	Piston	Kolben	Kolv	Mäntä		146558	1
10	Nipple	Nipple	Nippel	Kierrenippa		146561	1
11	By pass valve	Kegel	By pass ventil	Ohituskara		146562	1
12	Washer	Scheibe	Bricka	Säätölevy	Ø10/5,4x1	146563	1
13	Spring	Feder	Fjäder	Jousi	Ø2x7x45	146564	1
14	Piston rod	Kolbenstange	Kolvstång	Männänvarsi		146507	1
15	Cylindertube	Zylinder rohr	Cylinderrör	Sylinteriputki		146506	1
16	Guide	Führung	Styrning	Ohjain		146560	1



## 146500

Pos	Name	Nahme	Benämning	Nimike	Specifikation	NO	Pcs
	Cylinder complete R.	Zylinder kompl. R.	Cylinder komplett H.	Sylinteri täydellinen O.	Ø 60/45x335 L=520-855	146500	
1	Grease nipple	Smiernipple	Smörjnippa	Rasvanippa	M6	140950	2
2	Nut	Mutter	Mutter	Mutteri	DIN 982 M20	131465	1
3-6	Sealkit	Dichtungssätze	Tätningsserie	Tiivistesarja	41364-05	146546	1
7	Piston	Kolben	Kolv	Mäntä	41267-70	146548	1
8	Piston rod	Kolbenstange	Kolvstång	Männänvarsi		146502	1
9	Cylidertube	Zylinder rohr	Cylinderrör	Sylinteriputki		146501	1
10	Guide	Führung	Styrning	Ohjain	41364-80	146552	1

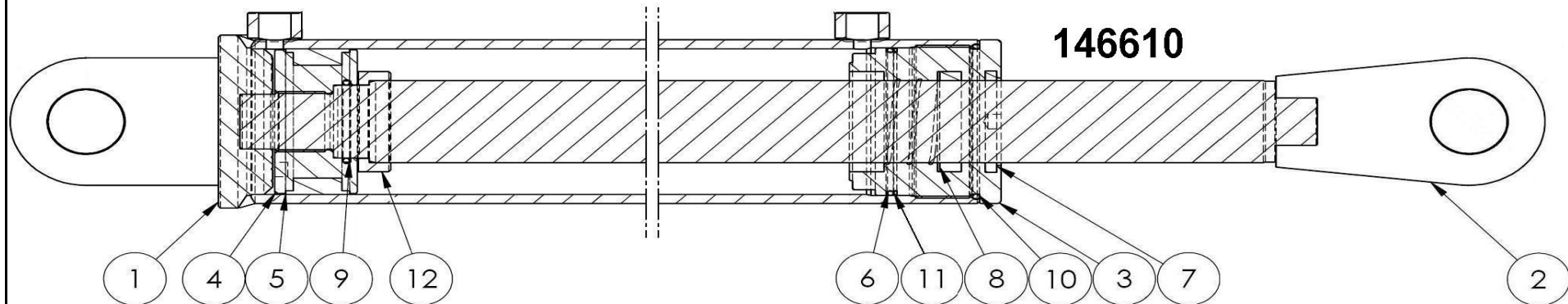




146510

146510

Pos	Name	Nahme	Benämning	Nimike	Specifikation	NO	Pcs
	Cylinder complete	Zylinder kompl.	Cylinder komplett	Sylinteri täydellinen	Ø32/20x340 L=495-835	146510	
1	Cylindertube	Zylinder rohr	Cylinderrör	Sylinteriputki		146511	1
2	Guide	Führung	Styrning	Ohjain		146063	1
3	Piston	Kolben	Kolv	Mäntä		146062	1
4	Piston rod	Kolbenstange	Kolvstång	Männänvarsi		146512	1
5	Greasenipple	Smiernipple	Smörjnippa	Rasvanippa	M6	140950	2
6	Nut	Mutter	Mutter	Mutteri	DIN 985-10 M12 ZN	131610	1
7-13	Sealkit	Dichtungssätze	Tätningsserie	Tiivistesarja		146061	1



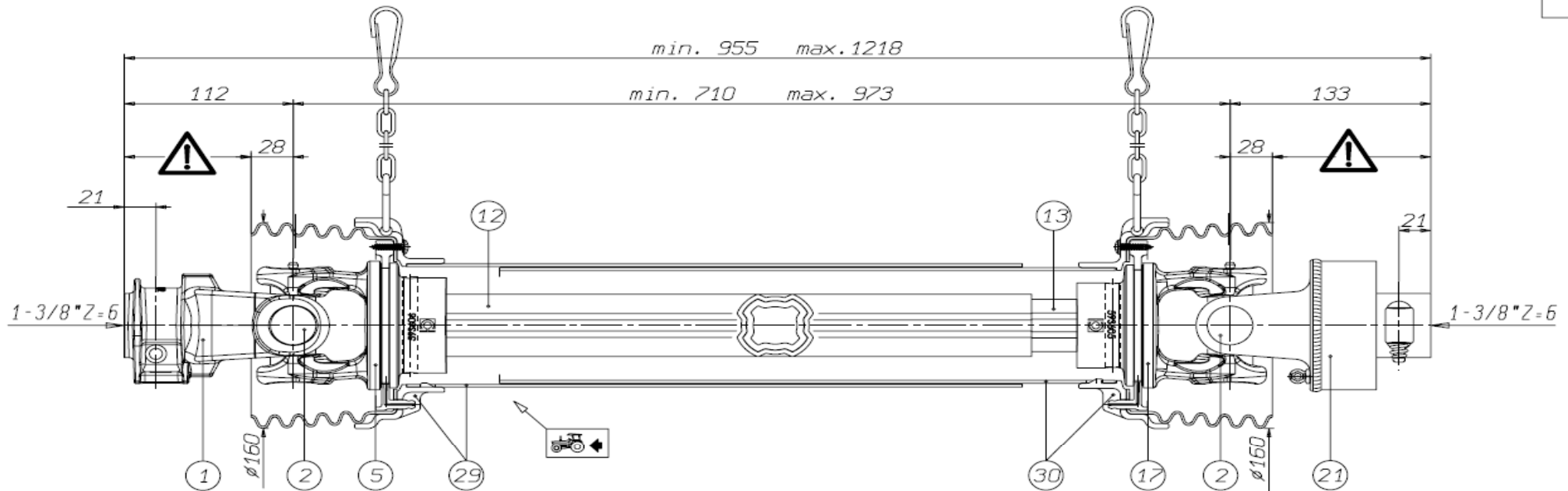
146610

146610


Pos	Name	Nahme	Benämning	Nimike	Specifikation	NO	Pcs
	Cylinder complete	Zylinder kompl.	Cylinder komplett	Sylinteri täydellinen	Ø 80/45x463 L=844-1307	146610	
1	Cylidertube	Zylinder rohr	Cylinderrör	Sylinteriputki		146612	1
2	Piston rod	Kolbenstange	Kolvstång	Männänvarsi		146616	1
3	Guide	Führung	Styrning	Ohjain		146603	1
4	Piston	Kolben	Kolv	Mäntä		146605	1
5-11	Sealkit	Dichtungssätze	Tätningsserie	Tiivistesarja		146606	1
12	Bush	Buchse	Dämpningshylsa	Vaimenninhela		146601	1


152058

Pos	Name	Nahme	Benämning	Nimike	Kvalitet	NO	Pcs
	PTO shaft	Gelenkwellen	Drivaxel	Nivelakseli	DS6R071CE000003	152052	1



## WARNING!

SECTIONS  OF THE ASSEMBLY MARKED ARE NOT SHIELDED AND MUST BE SHIELDED BY AN INTERACTIVE GUARDING SYSTEM. BONDIOLO & PAVESI DECLINES RESPONSIBILITY IF PROPER GUARDS ARE NOT PROVIDED OR MAINTAINED.

30	5662G0534	L= 534	TIPO-TYPE TYP	CLIENTE CLIENT CUSTOMER KUNDE	3800550 ELHO	RIF. CLIENTE REF. CLIENT CUSTOMER REF. BEZUG KUNDE	
29	5661G0534	L= 534	SFT	TIPO DI MACCHINA TYPE DE MACHINE TYPE OF IMPLEMENT MASCHINENTYPE		DATA	
21	601105704R	RA1 -dx-	S6		GIRI : n= 540	DISEGNATO	
17	204S66854				STUDIO	3/10/03 L. Bonini	
13	2453N0580	L= 580			ORIGINE	SOSTITUISCE DS6R071CE000001	
12	2253Q0560	L= 560			NOTE :		
5	204S66853				Accop. MINIMO telescop. 267		
2	4120G0012				Accop. MINIMO protezione 246		
1	5070G0355					COD. C.E.D.	
Pos.	Cod. C.E.D.	Descrizione	MODIFICHE - MODIFICATIONS - ANDERUNGEN - MODIFICACIONES			DS6R071CE000003	

ELHO do not distribute Bondioli parts. Please contact your local Bondioli distributor.

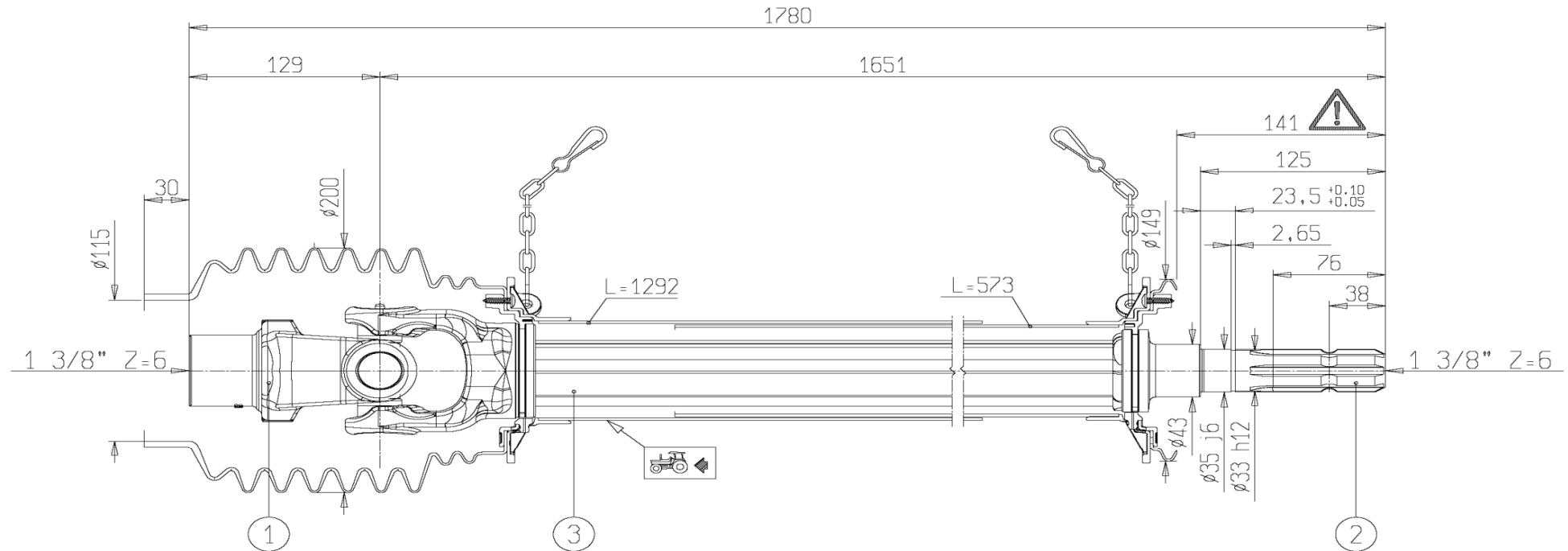
ELHO vermittelt nicht Bondioli Ersatzteile. Bitte wenden Sie sich an Ihre Bondioli Händler.


ELHO tillhandahåller ej Bondioli reservdelar. Vänligen kontakta er Bondioli importör.

ELHO ej varastoi Bondioli varaosia. Bondioli varaosat hoitaa Suomessa Kojaltek Oy.

152015

Pos	Name	Nahme	Benämning	Nimike	Specificazione	NO	Pcs
	PTO shaft	Gelenkwellen	Drivaxel	Nivelakseli	8G7N165FX027001	152015	1

**WARNING!**

SECTIONS  OF THE ASSEMBLY MARKED ARE NOT SHIELDED AND MUST BE SHIELDED BY AN INTERACTIVE GUARDING SYSTEM. BONDIOLI & PAVESI DECLINES RESPONSIBILITY IF PROPER GUARDS ARE NOT PROVIDED OR MAINTAINED.

CENTRATURA SECONDO FIUT-09  
CENTERING ACCORDING TO FIUT-09

1	CODICE CODE 027	LATO TRATTORE TRACTOR SIDE	LATO MACCHINA IMPLEMENT SIDE	TIPO-TYPE G7	CLIENTE / CUSTOMER 3800550 OY EL-HO AB	RIF. CLIENTE / CUSTOMER REF. ARROW 3700
2	CODICE CODE 262120399			DATA / DATE 20/09/2011	DISEGNATO / DESIGNED BY M. Bonetti	TIPO DI MACCHINA / TYPE OF IMPLEMENT
3	 L=1424	30,2 91,5	30,2 91,5	LUNGHENZA MAX IN LAVORO MAX WORKING LENGTH	STUDIO / DESIGN TRG7N165001	ORIGINE / ORIGIN
4	VELOCITA' MAX MAX SPEED 1000 min <sup>-1</sup>	M max 2900 Nm	LUNGHENZA MAX TEMPORANEA MAX TEMPORARY LENGTH	LUNGHENZA MAX NON IN ROTAZIONE MAX LENGTH AT STANDSTILL	NOTE / NOTES SPECIALE PER POSIZIONE 2 E ALBERO FISSO	CODICE / CODE 8G7N165FX027001

VIETATE LE RIPRODUZIONI NON AUTORIZZATE TOUTE REPRODUCTION NON AUTORISEE EST INTERDITE REPRODUCTION NOT PERMITTED NICHT GENEHMIGTE Vervielfaeltigungen sind unzulassig PROHIBIDA LA RIPRODUCCION NO AUTORIZADA

**ELHO do not distribute Bondioli parts. Please contact your local Bondioli distributor.**

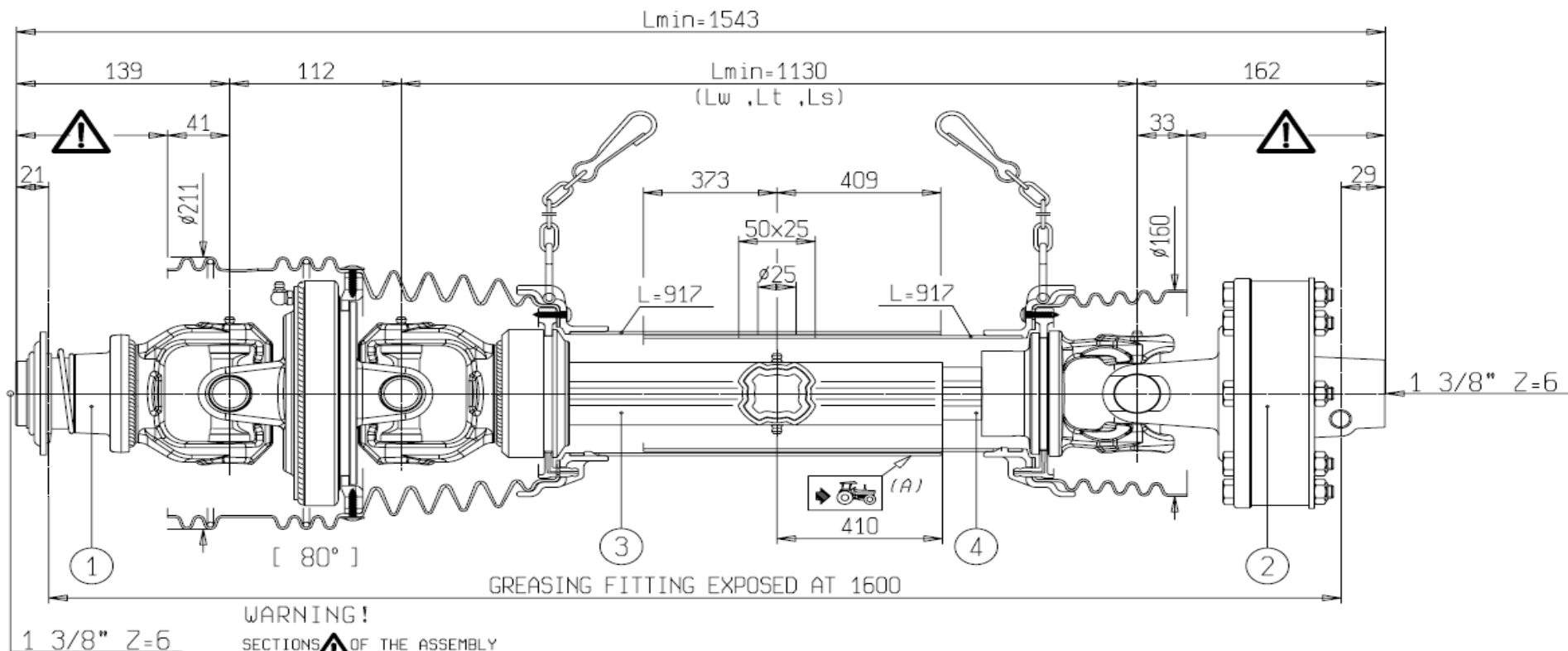
**ELHO vermittelt nicht Bondioli Ersatzteile. Bitte wenden Sie sich an Ihre Bondioli Händler.**

**ELHO tillhandahåller ej Bondioli reservdelar. Vänligen kontakta er Bondioli importör.**

**ELHO ej varastoi Bondioli varaosia. Bondioli varaosat hoitaa Suomessa Kojaltek Oy.**

152054

Pos	Name	Nahme	Benämning	Nimike	Kvalitet	NO	Pcs
	PTO shaft	Gelenkwellen	Drivaxel	Nivelakseli	DS6R113FXW00001	152054	1



WARNING!

SECTIONS OF THE ASSEMBLY MARKED ARE NOT SHIELDED AND MUST BE SHIELDED BY AN INTERACTIVE GUARDING SYSTEM. BONDIOLI & PAVESI DECLINES RESPONSIBILITY IF PROPER GUARDS ARE NOT PROVIDED OR MAINTAINED.


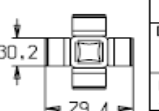

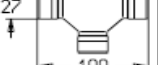



A VARIATA POSIZIONE DI STAMPIGLIATURA DEL TRATTORINO

Moretti 28/11/2012

Rev. Descrizione Modifica

Operatore

Data

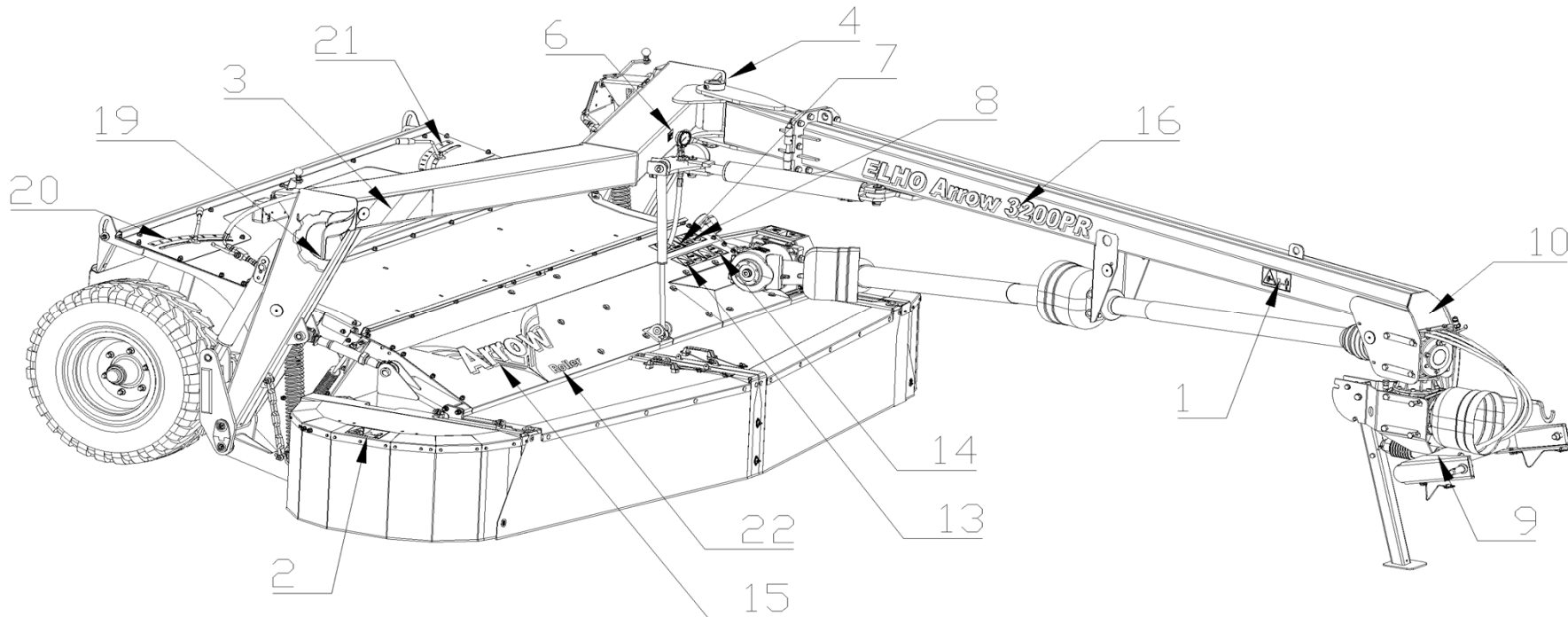
1	CODICE CODE 5730G0392	LATO TRATTORE TRACTOR SIDE	LATO MACCHINA IMPLEMENT SIDE	TIPO-TYPE SFT-S6	CLIENTE / CUSTOMER 3800550 ELHO	RIF. CLIENTE / CUSTOMER REF.
2	CODICE CODE Q52 FT34 1450 Nm			DATA / DATE 11/12/2004	DISEGNATO / DESIGNED BY P. Pedroni	STUDIO / DESIGN TRS6R113002
3	 L=975			LUNGHEZZA MAX IN LAVORO MAX WORKING LENGTH Lw = 1598	ORIGINE / ORIGIN DS6R115FXZ00003	
4	 RILSAN L=990	VELOCITA' MAX MAX SPEED 540 min <sup>-1</sup>	M max 3000 Nm	LUNGHEZZA MAX TEMPORANEA MAX TEMPORARY LENGTH Lt = 1754	NOTE / NOTES SPEC. PER: INGRASSAGGIO SUL TUBO POS. 1: POS. STAMPIGLIATURA TRATTORINO	
				LUNGHEZZA MAX NON IN ROTAZIONE MAX LENGTH AT STANDSTILL Ls = 1833		REV. A

ELHO do not distribute Bondioli parts. Please contact your local Bondioli distributor.

ELHO vermittelt nicht Bondioli Ersatzteile. Bitte wenden Sie sich an Ihre Bondioli Händler.

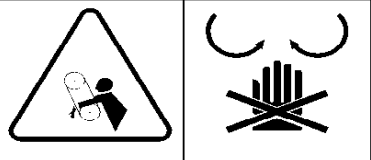
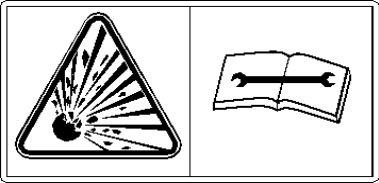

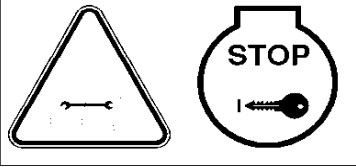




ELHO tillhandahåller ej Bondioli reservdelar. Vänligen kontakta er Bondioli importör.

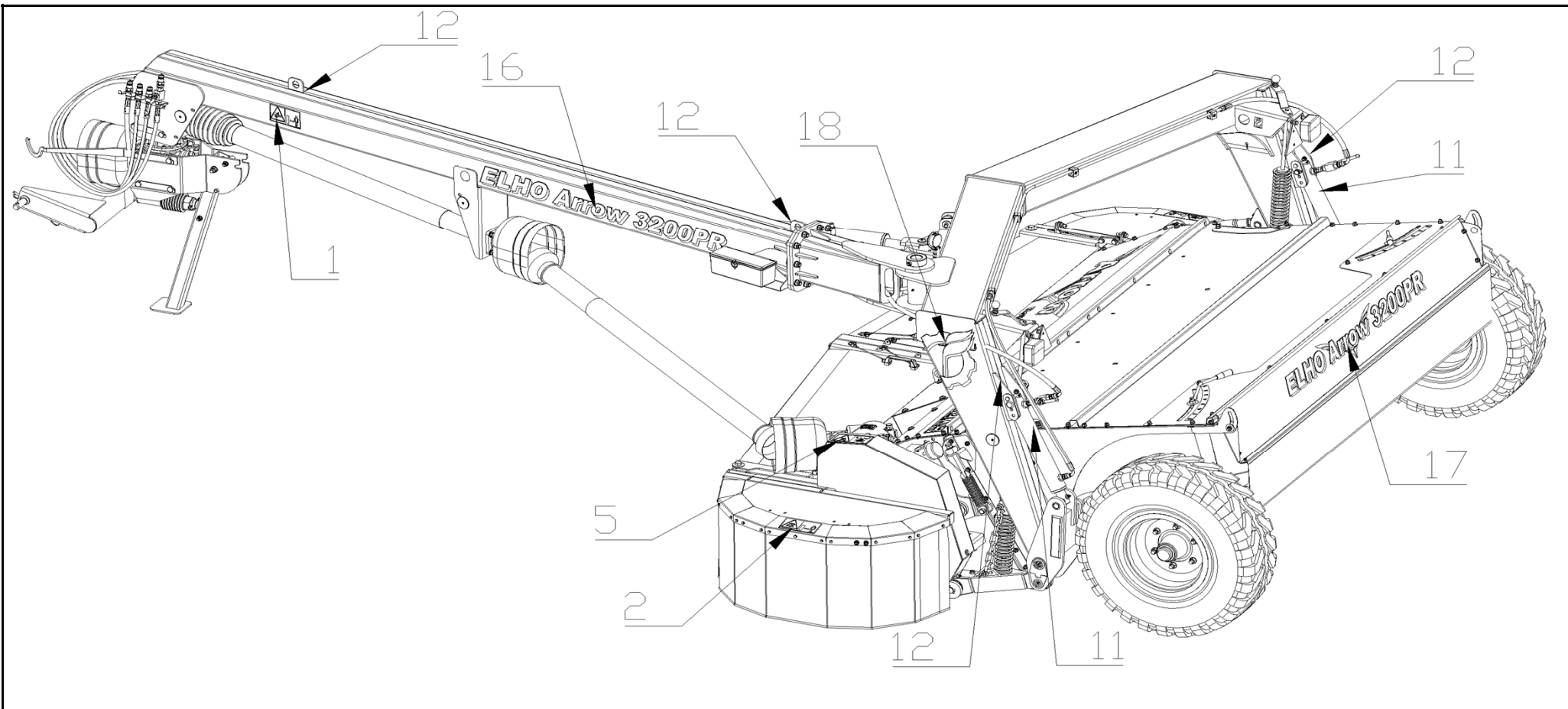
ELHO ej varastoi Bondioli varaosia. Bondioli varaosat hoitaa Suomessa Kojaltek Oy.






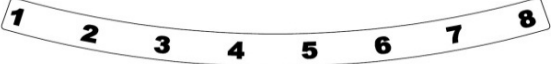

1		149112	2
2		508652	1
3		Right Rechts Höger Oikea	1
4		Left Links Vänster Vasen	1

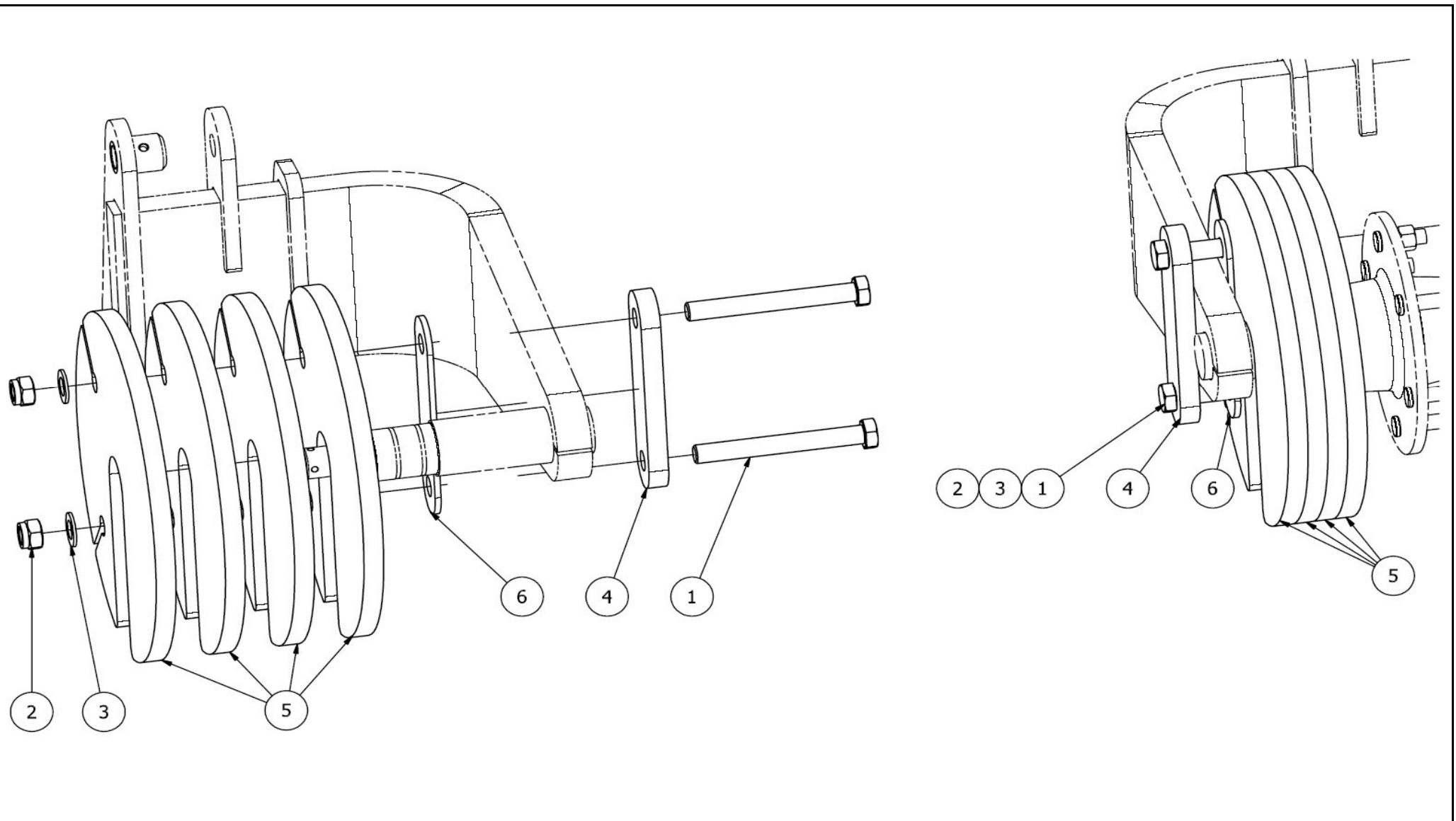


5			508649	1
6			149110	1
7			508648	1
8			508650	1
9	 TARKISTA NIVELAKSELIN PITUUS JA PIDÄ SEN LIUKUPROFILLIT HYVIN RASVATTUNA KONTROLLERA KRAFTÖVERFÖRINGSAXELNS LÄNGD OCH HÅLL DESS PROFILER VÄLSMORDA CHECK THE PTO SHAFT LENGTH AND HOLD THEIR PROFILES WELL LUBRICATED ÜBERPRÜFEN SIE DIE GELENKWELLENLÄNGE UND HALTEN DAS PROFIL GUT GESCHMIERT <small>ELHO nr:149150</small>	1000 rpm	149150	1
10			149125	1
11			149100	2
12			149132	3



<p>13</p>			<p>149104</p>	<p>1</p>
<p>14</p>			<p>149103</p>	<p>1</p>

15		149572	1
16	<b><i>ELHO Arrow 3200PR</i></b>	149600	2
17	<b><i>ELHO Arrow 3200PR</i></b>	149601	1
18		149575	1
19		149576	1
20		149709	1
21		149711	1



## 115730

Pos	Name	Nahme	Benämning	Nimike	Specifikation	NO	Pcs
1	Screw	Schraube	6-k Skruv dg	Kuusioruuvi	DIN 931 8.8 M20X170 ZN	130594	4
2	Nut	Muttern	Låsmutter	Lukitusmutteri	DIN 985-8 M20 ZN	131635	4
3	Washer	Scheibe	Bricka	Aluslaatta	DIN 125A M20/21 ZN	131830	4
4	Wheel veight bracket	Gewikt Befestigung	Hjulvikt fäste	Lisäpainon kiinnike		522257	2
5	Wheel veight	Gewikt	Hjulvikt	Lisäpaino		522258	8
6	Distanc plate	Distanz	Distans plåt	Lisäpainon kiinnike		522259	2

NO	Page	Pos	NO	Page	Pos	NO	Page	Pos	NO	Page	Pos	NO	Page	Pos
130006	5	1	130971	25	5	131580	5	6	131770	27	11	131974	46	15
130030	25	1	130971	31	2	131580	10	3	131770	31	5	131974	47	11
130045	25	2	130971	37	3	131580	23	2	131770	34	4	131974	48	2
130344	33	1	130980	45	3	131580	27	8	131770	35	2	131974	49	8
130347	37	1	131000	27	5	131580	31	4	131770	37	12	132120	51	4
130349	33	2	131000	45	4	131580	37	8	131770	42	5	132122	25	7
130370	8	1	131005	25	6	131580	42	2	131770	48	12	132122	33	7
130390	8	2	131005	31	3	131580	48	13	131770	49	7	132140	28	4
130390	45	1	131006	37	4	131580	49	5	131790	7	6	132200	39	6
130520	5	2	131012	34	2	131600	5	7	131790	8	6	132441	45	15
130533	25	3	131012	35	8	131600	7	5	131790	27	12	132495	48	7
130540	8	3	131015	39	1	131600	8	4	131790	31	6	132495	49	9
130594	64	1	131035	7	2	131600	27	9	131790	33	6	132512	27	16
130620	14	2	131140	7	3	131600	33	5	131790	37	13	132615	43	10
130620	48	4	131160	37	5	131600	37	9	131790	39	5	132645	46	1
130620	49	1	131165	7	4	131600	39	3	131790	43	6	132645	47	4
130640	45	2	131165	37	6	131600	42	3	131790	45	10	132704	23	7
130700	3	1	131180	45	5	131600	45	7	131805	27	13	132704	43	11
130720	7	1	131235	3	2	131610	39	4	131805	43	7	132709	23	8
130720	27	1	131292	10	2	131610	56	6	131810	3	3	132709	43	12
130720	41	37	131307	5	4	131611	37	10	131810	5	10	132709	48	14
130720	46	9	131310	39	2	131620	27	10	131810	8	7	132710	49	10
130720	47	9	131320	53	29	131630	5	8	131810	23	5	132712	23	9
130740	9	1	131333	53	30	131630	8	5	131810	37	14	132712	43	13
130740	37	2	131338	53	12	131630	45	8	131810	45	11	132719	43	14
130820	34	1	131341	27	6	131631	23	3	131830	64	3	132720	43	15
130820	35	1	131400	27	7	131635	64	2	131910	3	4	132809	29	2
130840	23	1	131400	48	11	131660	34	3	131910	5	11	132811	23	10
130840	27	2	131400	49	3	131660	35	7	131910	7	7	132813	43	16
130860	10	1	131465	55	2	131730	42	4	131910	27	14	132815	11	5
130860	25	4	131550	21	1	131730	45	9	131910	46	10	132816	5	12
130860	27	3	131560	42	1	131730	48	3	131910	47	10	132816	9	4
130860	41	2	131560	45	6	131730	49	6	131930	23	6	132823	5	13
130880	27	4	131560	48	5	131750	9	3	131930	27	15	132823	11	6
130900	31	1	131560	49	4	131750	37	11	131945	7	8	132855	11	7
130900	33	3	131570	5	5	131750	46	3	131945	43	8	132870	5	14
130923	5	3	131570	9	2	131750	47	2	131945	45	12	132870	11	8
130932	48	10	131570	37	7	131770	5	9	131950	43	9	132962	25	8
130945	49	2	131570	46	2	131770	11	4	131950	45	13	132975	27	17
130965	33	4	131570	47	3	131770	23	4	131974	45	14	133200	9	5

NO	Page	Pos	NO	Page	Pos	NO	Page	Pos	NO	Page	Pos	NO	Page	Pos
133210	9	6	140950	11	10	143370	21	9	146510	56		149144	60	3
133214	5	15	140950	12	4	143375	21	10	146511	56	1	149150	61	9
133269	21	2	140950	13	3	144025	16	4	146512	56	4	149202	23	12
133360	5	16	140950	14	3	144025	17	1	146546	55	3-6	149572	23	13
133406	25	9	140950	25	10	144046	21	11	146548	55	7	149572	63	15
133410	31	7	140950	28	6	144048	21	12	146552	55	10	149575	12	11
133576	27	18	140950	31	9	144100	19	2	146556	54	2-7	149575	63	18
134220	39	7	140950	33	10	144600	11	14	146558	54	9	149576	12	12
135030	39	8	140950	54	1	144601	21	13	146560	54	16	149576	63	19
139011	21	3	140950	54	8	144931	41	28	146561	54	10	149600	5	23
139201	11	9	140950	55	1	144940	29	9	146562	54	11	149600	63	16
140028	13	1	140950	56	5	144944	41	1	146563	54	12	149601	43	17
140028	14	1	140951	34	6	145112	5	19	146564	54	13	149601	63	17
140031	7	9	140951	35	4	145236	5	20	146601	56	12	149709	43	18
140031	12	1	140970	8	9	145508	5	21	146603	56	3	149709	63	20
140050	28	5	140970	14	6	145537	11	15	146605	56	4	149711	43	19
140065	13	2	142620	11	11	145541	11	16	146606	56	5-11	149711	63	21
140066	8	8	142630	5	18	145547	11	17	146610	19	1	149901	5	24
140066	12	2	142630	12	5	145551	19	7	146610	56		149902	5	25
140066	34	5	142631	12	6	146002	11	18	146612	56	1	149903	5	26
140066	35	3	142660	11	12	146002	19	5	146616	56	2	149912	5	27
140069	12	3	143102	11	13	146002	21	14	147180	11	20	151020	15	1
140286	53	24	143102	19	6	146003	16	5	149011	23	11	151020	15	1
140295	28	2	143102	21	4	146003	17	3	149014	3	5	151021	29	5
140365	53	16	143104	16	1	146003	21	15	149014	11	21	151022	29	7
140366	53	8	143104	17	5	146016	21	16	149100	3	6	151023	29	1
140408	29	4	143105	16	2	146026	21	17	149100	11	22	151024	29	10
140408	41	12	143107	21	5	146027	41	38	149100	61	11	151025	29	3
140409	51	7	143150	16	3	146061	56	7-13	149103	62	14	151026	29	6
140411	29	8	143150	17	4	146062	56	3	149104	62	13	152015	7	11
140418	41	25	143160	19	8	146063	56	2	149110	12	7	152015	58	
140427	51	21	143182	19	9	146500	17	2	149110	61	6	152052	3	7
140428	41	4	143200	19	3	146500	55		149112	5	22	152052	57	
140428	51	12	143209	19	4	146501	55	9	149112	60	1	152054	3	8
140437	41	19	143210	21	6	146502	55	8	149125	61	10	152054	59	
140547	31	8	143311	21	7	146505	16	6	149132	12	8	152091	7	12
140547	33	8	143313	21	8	146505	54		149132	61	12	152205	39	9
140548	33	9	143314	53	7	146506	54	15	149143	12	9	153154	41	17
140567	7	10	143319	51	34	146507	54	14	149143	60	4	153159	41	20
140950	5	17	143321	41	32	146510	11	19	149144	12	10	153170	37	15

NO	Page	Pos	NO	Page	Pos	NO	Page	Pos	NO	Page	Pos	NO	Page	Pos
153171	41	3	505060	39	12	511244	7	17	518627	51	27	537005	28	7
153172	41	7	505075	39	13	511250	9	10	518628	51	28	539780	27	26
153173	41	8	505121	39	14	513170	43	20	518629	51	29	545851	25	14
153174	41	11	505169	5	29	513180	43	21	518630	51	30	547037	25	15
153175	41	16	505581	39	15	517497	53	9	518631	41	13	547038	25	16
153176	41	18	505600	39	16	517498	53	22	518631	51	31	547288	23	19
153177	41	23	505620	5	30	517505	53	28	518632	51	32	547297	23	20
153178	41	35	505665	39	17	517506	53	31	518633	51	33	553451	27	27
153179	41	39	505700	39	18	517527	53	25	518634	51	11	563714	27	28
153181	41	29	505702	39	19	517528	53	23	518635	51	24	574080	21	19
153182	41	26	505703	39	20	517529	53	26	518636	51	35	574081	21	20
153183	41	24	508501	53	19	517530	53	15	520016	11	24	574094	45	16
153184	41	33	508502	53	20	518100	21	18	520046	16	7	574095	45	17
153185	41	31	508505	53	13	518322	9	11	520270	14	3	574096	45	18
153186	41	9	508507	53	14	518350	27	20	520393	27	22	574135	11	26
153187	41	14	508510	53	27	518375	27	21	520415	28	3	574136	11	27
153188	41	27	508511	53	1	518503	41	36	520425	27	23	574161	37	17
154080	25	11	508519	41	30	518600	7	18	520435	27	24	574260	14	1
154085	25	12	508520	53	2	518601	51	1	520870	8	10	574280	11	28
155540	53	18	508522	53	6	518602	51	2	521088	7	19	574290	11	29
155550	53	11	508523	53	5	518603	51	3	521132	7	20	574320	11	30
155560	53	21	508527	53	10	518605	51	5	522257	64	4	574325	11	31
155640	39	10	508529	31	10	518606	51	6	522258	64	5	574327	14	2
155641	53	4	508529	37	16	518608	51	8	522259	64	6	574328	13	4
157113	11	23	508529	53	3	518609	51	9	526621	11	25	574330	11	32
157130	46	7	508530	53	17	518610	51	10	527301	23	17	574335	11	33
157130	47	5	508535	41	21	518613	51	13	527418	23	18	574340	11	34
159826	5	28	508648	23	14	518614	51	14	527457	27	25	574345	11	35
456191	7	13	508648	61	7	518615	51	15	527835	31	12	574346	11	36
468050	7	14	508649	23	15	518616	51	16	527835	33	12	574350	11	37
468055	7	15	508649	61	5	518617	41	34	528037	48	6	574355	11	38
468056	3	9	508650	23	16	518617	51	17	528037	49	12	574360	3	12
500040	9	7	508650	61	8	518618	51	18	528502	41	6	574365	11	39
500045	46	8	508652	48	15	518619	51	19	528507	41	5	574370	5	31
500045	47	8	508652	49	11	518620	51	20	528513	41	22	574375	5	32
500056	3	10	508652	60	2	518622	51	22	528514	41	40	574385	3	13
500321	9	8	510246	31	11	518623	51	23	528522	41	15	574405	7	21
500323	9	9	510246	33	11	518624	51	36	530585	33	13	574408	7	22
503982	3	11	510512	27	19	518625	51	25	530586	33	14	574427	5	33
505011	39	11	511240	7	16	518626	51	26	534328	25	13	574450	8	11

