

Elho Niittokoneet ja Niittomurskaimet

Arrow 3200FR Tela Niittomurskain, Sarja 10.1–10.4

Arrow 3200F Niittomurskain, Sarja 10.1–10.4

Arrow 3700F Niittomurskain, Sarja 10.1–10.2

Arrow NK3000F Niittokone, Sarja 10.1–10.2

Arrow NK3300F Niittokone, Sarja 10.1–10.2

Käyttöohje



SISÄLLYSLUETTELO

| | |
|--|-----------|
| EY-VAATIMUSTENMUKAISUUSVAKUUTUS..... | |
| RAJOITETTU TAKUU | |
| KONEEN SARJANUMERO..... | |
| 1 TURVALLISUUS..... | 1 |
| 1.1 KÄYTTÖTARKOITUS..... | 1 |
| 1.2 TRAKTORIN JA NIITOKONEEN MELU. | 1 |
| 1.3 MANUAALINEN KÄSITTELY - OSAT | 1 |
| 1.4 VAROITUSMERKINNÄT | 2 |
| 1.5 TURVALLINEN KÄYTTÖ..... | 2 |
| 1.6 NIITOKONEEN TURVAKILVET | 3 |
| 1.7 TURVAKILPIEN VAIHTAMINEN | 4 |
| 1.8 TURVAKILPIEN SIAINTI..... | 5 |
| 2 TEKNISET TIEDOT | 6 |
| 2.1 LISÄVARUSTEET | 6 |
| 2.2 MAALI..... | 7 |
| 2.3 MITAT..... | 8 |
| 2.4 KONEEN NOSTAMINEN | 9 |
| 3 NIITOKONEEN KÄYTTÖKUNTOON LAITTAMINEN | 10 |
| 3.1 YMPÄRISTÖN HUOMIOIMINEN KONETTA KÄYTTÖKUNTOON LAITETTAESSA | 10 |
| 3.1.1 Kuljetuspakkaus..... | 10 |
| 3.1.2 Voiteluaineet..... | 10 |
| 3.2 KULJETUSPAKKAUKSEN POISTAMINEN | 10 |
| 3.3 VALMISTELUT..... | 11 |
| 3.3.1 Nivelakselit..... | 11 |
| 3.3.2 Voimanottonopeus..... | 11 |
| 3.4 ENSIÖNIVELAKSELI | 12 |
| 3.5 ENSIÖNIVELAKSELIN LYHENTÄMINEN..... | 12 |
| 3.6 TOISIONIVELAKSELI..... | 13 |
| 3.7 HYDRAULIIKKAJÄRJESTELMÄN ILMAAMINEN | 14 |
| 4 KONEEN KÄYTTÖ..... | 15 |
| 4.1 KONEEN KYTKEMINEN TRAKTORIIN JA POIS TRAKTORISTA | 15 |
| 4.2 KONEEN IRROTTAMINEN TRAKTORISTA..... | 16 |
| 4.3 TYÖASENTO..... | 17 |
| 4.4 KULJETUS..... | 18 |
| 4.5 SÄILYTYS KAUDEN JÄLKEEN..... | 19 |
| 5 SÄÄDÖT | 20 |
| 5.1 HYDROBALANCE -JOUSITUSJÄRJESTELMÄN SÄÄTÄMINEN | 20 |
| 5.2 LEIKKUUKORKEUS | 21 |
| 5.3 KARHON LEVEYS ARROW 3200F/FR AND 3700F..... | 21 |
| 5.4 MURSKAIMEN SÄÄTÄMINEN ARROW 3200F AND 3700F | 22 |
| 5.5 ARROW 3200FR TELAMURSKAIMEN SÄÄTÖ | 23 |
| 6 HUOLTO..... | 25 |
| 6.1 TERÄT JA LAUTASET | 26 |
| 6.2 HYDRAULIIKKALETKUT..... | 29 |
| 6.3 MURSKAIMEN ROOTTORI | 29 |
| 6.4 RULLAKETJU | 30 |

| | | |
|----------|---|-----------|
| 6.5 | RULLA KETJUN VAIHTAMINEN | 30 |
| 6.6 | VOITELU | 31 |
| 6.7 | VAIHTEISTOÖLJYN VAIHTAMINEN | 32 |
| 6.7.1 | <i>Ensiövaihteisto Arrow 3200F/FR and 3700F</i> | 32 |
| 6.7.2 | <i>Ensiövaihteisto Arrow NK3000F and 3300F</i> | 33 |
| 6.7.3 | <i>Toisiovaihteisto Arrow 3200F/FR, NK3000 and NK3700</i> | 33 |
| 6.7.4 | <i>Toisiovaihteisto Arrow 3700F</i> | 34 |
| 6.8 | NIITTOPALKKI..... | 35 |
| 6.9 | HYDROBALANCE -JOUSITUSJÄRJESTELMÄN HUOLTO | 37 |
| 6.9.1 | <i>Typpiakku</i> | 37 |
| 6.9.2 | <i>HydroBalance sylinteri</i> | 37 |
| 7 | LISÄVARUSTEET | 38 |
| 7.1 | HYDROBALANCE TOPLINK TYÖNTÖVARSI | 38 |
| 7.1.1 | <i>Asennus</i> | 38 |
| 7.1.2 | <i>Säädöt</i> | 38 |
| 7.2 | HYDRAULINEN SIVUSUOJIEEN NOSTO 3200F..... | 39 |
| 7.2.1 | <i>Asennus</i> | 39 |
| 7.3 | HYDRAULINEN SIVUSUOJIEEN NOSTO 3700F..... | 40 |
| 7.3.1 | <i>Asennus</i> | 40 |
| 7.4 | A-RUNGON JATKOKAPPALE. | 41 |
| 7.5 | ETU PUSKURI | 41 |
| 7.6 | VALOSARJA..... | 42 |
| 8 | VIANMÄÄRITYS..... | 43 |

EY-VAATIMUSTENMUKAISUUSVAKUTUS

Valmistaja:
Oy Elho AB
Industrivägen 6
68910 Pännäinen
Suomi

Tekninen tiedosto:
Johan Löfbacka
Tuotekehitysjohtaja, CTO
Industrivägen 6
68910 Pännäinen
Suomi

Vakuutamme yksinomaan omalla vastuulla, että seuraava tuote

Laite: Niittokoneet ja Niittomurskaimet
Tuotemerkki: Arrow
Malli/tyyppi: 3200F/FR, 3700F NK3000F and NK3300F

(Lisävarusteena liitetyt laitteet:

- HydroBalance Työntövarsi
- Hydraulinen sivusuojien ohjaus
- A-rungon jatkokappale
- Etu puskuri
- Valosarja)

täyttää

konedirektiivin 2006/42/EC

vaatimukset sekä on seuraavien harmonisoitujen standardien ja teknisten eritelmien mukainen:

EN ISO 12100
EN ISO 4254-1
ISO 4254-12:2012
ISO 11684
ISO 3767-2 + A1 + A2 + A3

Pännäinen 23.10.2017



Joakim Löfvik, Production Manager

RAJOITETTU TAKUU

Tämä rajoitettu takuu on Oy El-Ho Ab:n (jäljempänä "ELHO") myöntämä tuotetakuu, jolla se takaa valmistamiensa tuotteiden laadun alkuperäiselle omistajalle. ELHOn korvausvastuuta valmistettujen tuotteiden vikojen osalta on rajoitettu seuraavassa esitettyjen ehtojen mukaisesti.

1. Takuun laajuus ja takuu aika

LHO takaa, että ELHOn valmistamissa uusissa koneissa ja laitteissa ei ilmene materiaali- eikä valmistusvikoja normaalissa käytössä kahdentoista (12) kuukauden sisällä siitä päivästä, kun tuote on myyty alkuperäiselle omistajalle ("asiakkaalle"). Tämän ehtona on, että jälleenmyyjä on rekisteröinyt takuun ELHolla palauttamalla takuun rekisteröintilomakkeen 14 vuorokauden kuluessa siitä päivästä, kun tuote myytiin asiakkaalle ("rajoitettu takuu"). Tämän rajoitetun takuun puitteissa tehty korjaus ei pidennä takuu-aikaa.

2. Takuuvaade

Rajoitetun takuun alainen vaade on toimitettava palauttamalla täytetty takuulomake ELHOLLE 14 vuorokauden kuluessa siitä päivästä, kun asiakas ilmoitti jälleenmyyjälle viasta. Muutoin takuuvaadetta ei hyväksytä. Täytetty takuulomake on kaikissa tapauksissa lähetettävä ELHOLLE 30 vuorokauden kuluessa siitä päivästä, jolloin vaurio havaittiin tai se olisi kohtuudella pitänyt havaita. Muutoin takuuvaadetta ei hyväksytä. Jälleenmyyjän on todistettava, että takuulomake lähetettiin edellä mainittujen aikarajojen sisällä.

3. Korjaaminen tai vaihtaminen

Edellyttäen, että takuu on rekisteröity oikein lausekkeen 1 mukaisesti ja takuuvaade on esitetty lausekkeen 2 mukaisesti, ELHO ottaa vastuun rajoitetun takuun puitteissa ja oman valintansa mukaisesti korjaa tai vaihtaa kaikki osat, joissa ELHOn arvion mukaan on materiaali- tai valmistusvika. Korvausvastuu voidaan toteuttaa lähettämällä tarvittavat osat korjattavaksi tai vaihdettavaksi jälleenmyyjälle. ELHO vastaa kustannuksista, jotka aiheutuvat korjauksessa tai vaihdossa tarvittavista varaosista ja näiden osien kuljetuksesta jälleenmyyjälle.

Jälleenmyyjän on säilytettävä viallisia osia kuusi (6) kuukautta niiden vaihtamisen jälkeen. Vialliset osat on lähetettävä ELHOLLE analysoitavaksi ELHOn pyynnöstä ja sen kustannuksella.

4. Takuun laajuuden rajoitukset

4.1 Muun kuin ELHOn valmistamat osat

Muun kuin ELHOn valmistamat osat, joita käytetään ELHOn valmistamassa koneessa tai laitteessa, esim. hydraulikkaosat, voimansiirtoakselit, vaihdelaatikot ja renkaat, kuuluvat näiden osien alkuperäisen valmistajan myöntämän takuun piiriin.

4.2 Ei takuuta sopivuudesta tai suorituskyvystä

ELHO ei takaa koneen tai laitteen sopivuutta tiettyyn käyttötarkoitukseen tai koneen tai laitteen suorituskykyä.

4.3 Omistajan aiheuttamat vauriot

Rajoitettu takuu ei korvaa vauriota tai menetystä, joka ELHOn arvion mukaan aiheutuu normaalista kulumisesta tai vauriosta, eikä vahinkoa, joka johtuu väärinkäytöstä, ylikuormituksesta, onnettomuudesta, huolimattomuudesta tai virheellisestä asennuksesta, käytöstä tai huollosta, ilman ELHOn kirjallista lupaa koneeseen tai laitteeseen tehdystä muutoksesta tai muiden kuin alkuperäisten varaosien käytöstä. Maatalouskoneet altistuvat kulumiselle, ja niitä on huollettava säännöllisesti.

4.4 Osien laadun heikentyminen

Rajoitettu takuu ei kata kuluviin osien vaurioitumista. Näitä osia ovat mm. suojakankaat, terät, varstat, murskain sormet ja akselit, lautaset, lautasten vetoakselit, liukukengät, kitkakytkimet, piikit, renkaat, teroitusvälineet, murskainten ketjut, kiilahihnat, rullaketjut, ketjunkturistimien osat, kaapimet, kumivaimentimet, suodattimet tai normaalista kulumisesta maalipintaan aiheutuvat vauriot.

4.5 Kuljetus

Rajoitettu takuu ei kata vauriota tai menetystä, joka aiheutuu kuljetuksesta ELHOlle tai ELHOlta pois tai kuljetuksesta jälleenmyyjän ja asiakkaan välillä.

4.6 Ilkivalta ym.

Rajoitettu takuu ei kata vauriota tai menetystä, joka aiheutuu ilkivallasta tai varkaudesta, tai muuta tähän verrattavissa olevaa vauriota.

4.7 Tuotekehitys

ELHO tekee koko ajan tuotekehitystyötä. ELHO pidättää oikeuden kehittää, parantaa ja muuttaa mitä tahansa ELHO-tuotetta ilman velvollisuutta muokata mitään aiemmin valmistettua ELHO-tuotetta.

4.8 Välilliset vahingot

ELHO ei ole korvausvastuussa menetetyistä voitoista, liiketoiminnan menetyksestä, haitoista, ylimääräisistä käyttökuluista, satovahingoista, aineellisista vahingoista tai henkilövahingoista tai muusta menetyksestä tai vahingosta, joka liittyy koneeseen, laitteeseen, tuotteeseen tai palveluun, olipa se luonteeltaan suoraa, välillistä, erityistä, epäsuoraa tai rikosoikeudellista, vaikka sille ilmoitettaisiin sellaisen menetyksen tai vahingon mahdollisuudesta, eikä minkään kolmannen osapuolen vaateesta. Edellä mainitut rajoitukset ovat voimassa, olivatpa menetyksen, vahingon tai korvausvelvollisuuden syyt tai sen aiheuttaneet olosuhteet mitkä tahansa, myös jos kyseinen menetys, vahinko tai korvausvastuu perustuu huolimattomuuteen tai muuhun oikeuden vastaiseen tekoon tai sopimusrikkomukseen mukaan lukien, niihin rajoittumatta, perustavanlaatuisen rikkomus tai perustavanlaatuisen ehdon rikkominen

5. Ei siirtoa

Jälleenmyyjällä tämän rajoitetun takuun mukaisesti olevia oikeuksia ei saa siirtää kolmannelle osapuolelle..

6. Koko takuu

Edellä mainittu rajoitettu takuu on koko ELHOn myöntämä takuu. Mitään muita suoria tai epäsuoria takuita tai ehtoja ei ole koskien näissä ehdoissa määriteltyä konetta, laitetta, varaosia tai palveluita, mukaan lukien mutta niihin rajoittumatta takuut tai ehdot kaupattavuudesta tai sopivuudesta tiettyyn tarkoitukseen.

7. Vapautus korvausvastuusta

Jälleenmyyjä vapauttaa ELHOn korvausvastuusta koskien kaikkia asiakkaalta tai kolmannelta osapuolelta tulevia takuuvaateita tai muita vaateita, jotka liittyvät kustannukseen, menetykseen tai korvausvelvollisuuteen. Jälleenmyyjä käsittelee kaikki ELHO-tuotteita koskevat takuuvaateet omalla liiketoiminta-alueellaan.

8. Sovellettava lainsäädäntö

Tähän rajoitettuun takuuseen sovelletaan Suomen lakia.

9. Erimielisyydet

Tästä rajoitetusta takuusta aiheutuvat tai siihen liittyvät kiistat, riidat tai vaateet tai sen rikkominen, irtisanominen tai pätemättömyys ratkaistaan Suomen kauppakamarin välimiesmenettelyn mukaisesti. Välimiesten määrä on kolme (3). Välimiesmenettely tapahtuu Helsingissä ja välimiesmenettelyn kieli on englanti.

NIITTOMURSKAIMEN SARJANUMERO

Niittokoneen sarjanumero on merkitty koneen rungossa olevaan kilpeen. Ilmoita mallinumero ja sarjanumero tilatessasi varaosia, tehdessäsi takuuvaateen yms.



Kirjoita niittokoneen tiedot alla oleviin kenttiin. Se helpottaa varaosatilausten tekemistä tulevaisuudessa.

Tyyppi

Sarja

Nro

1 Turvallisuus

1.1 Käyttötarkoitus

ELHO-niittomurskaimia käytetään pystyssä olevan heinän leikkaamiseen. Niittomurskaimia ei saa käyttää muihin tarkoituksiin.

1.2 Traktorin ja niittokoneen melu.

Neuvoston direktiivi 86/188/ETY ja Yhdistyneen kuningaskunnan työmelua koskevat määräykset vuodelta 1989 määräävät työnantajat ja työntekijät arvioimaan ja valvomaan melua työpaikalla.

Jos laitetta käytetään täydellä nopeudella suljetussa tilassa, melutaso ELHO Arrow 3200F/FR, 3700F ja Arrow NK3000F/3300F-laitteen ulkopuolella voi ylittää arvon 87 dB (A). Suosittelemme, että niittokonetta ei käytetä täydellä nopeudella suljetussa tilassa. Käytä kuulonsuojaimia, jos joudut lähestymään toiminnassa olevaa niittokonetta.

Normaalissa peltokäytössä melutaso vaihtelee riippuen traktorin melusta ja siitä, kuinka traktoria käytetään. Joissakin tapauksissa kuormitettuna oleva ja normaalilla voimanottonopeudella

toimiva traktori tuottaa suurimman melutason.

ELHO Arrow 3200F/FR, 3700F ja Arrow NK3000F/3300F-niittokoneen aiheuttama likimääräinen melu kuljettajan paikalla traktorin ikkunoiden ollessa auki on 80–96 dB (A). Se ilmenee niittokoneen ollessa nostettuna, ei niitettäessä. Niittomurskaimen melutaso yleensä laskee niitettäessä.

Suositlemme pitämään traktorin ohjaamon ikkunat kiinni niittomurskainta käytettäessä.

Jos ikkuna on avattava tuuletusta varten, avaa niittopalkista katsottuna kauimmaisain ikkuna.

Muista, että radiot ja muut äänilähteet traktorin ohjaamossa voivat myös olla melulähteitä.

Melutasoja koskeva sisältö on annettu vain opastukseksi. Jokainen traktorin ja niittomurskaimen yhdistelmä on arvioitava erikseen.

1.3 Manuaalinen käsittely - Osat

Neuvoston direktiivit 89/391/ETY ja 90/269/ETY sekä Yhdistyneen kuningaskunnan manuaalisen käsittelyn toimintaohjeet vuodelta 1992 määräävät työnantajat ja työntekijät noudattamaan turvallisia työskentelytapoja käsiteltäessä raskaita painoja manuaalisesti. Kun asennat niittokonetta, siirrä vetopuomia mekaanisella nostolaitteella.

Asenna niittokoneen vetopuomin ja vaihdelaatikon välinen käyttöakseli toisen henkilön avustuksella. Jos se ei ole mahdollista, pura käyttöakseli ja asenna molemmat päät erikseen.

Kun korjaat niittokonetta, käytä vaihdelaatikon, vetopuomin, päärungon, niittopalkin ja murskaimen roottorin parissa työskennellessäsi mekaanista nostolaitetta.

Työskentelyolosuhteista riippuen joidenkin osien käsittely saattaa vaatia kaksi henkilöä.

1.4 Varoitusmerkinnät

Tämän niittomurskaimen manuaali sisältää selkeästi merkittyjä varoituksia, jotka on tarkoitettu käyttäjän henkilökohtaiseksi turvaksi. Ne sisältävät niittomurskaimen käyttöön liittyviä tärkeitä neuvoja.

 **VAROITUS**

Varoitus! Ilmaisee vaaraa, joka voi aiheuttaa henkilövahingon.

HUOMAUTUS

Huomautus! Ilmaisee toimenpidettä, johon ei liity henkilövahinkoa.

1.5 Turvallinen käyttö

Lue huolellisesti tämä niittomurskaimen käyttöohje ja koneeseen merkityt turvakilvet ennen koneen käyttöä tai asennusta.

- Pidä kaikki suojukset ja suojalaitteet hyvässä kunnossa ja oikein asennettuina.
- Ennen kuin suoritat huoltoa tai säätöjä, sammuta traktorin moottori, kytke seisontajarru ja irrota virta-avain traktorista.
- HydroBalance jousitusjärjestelmässä on paineakku. Normaali työpaine on 50 – 110 baaria. Paine on vapautettava varastoinnin ajaksi. Vapauta paine, ennen kuin alat purkaa mitään jousitusjärjestelmän osaa. Katso luku ”1.1. Käyttötarkoitus” sivulla 1.
- Jos niittokone on traktorin hydraulisten hallintalaitteiden varassa, älä työskentele niittokoneen alla.
- Älä kytke traktorin nivelakselia, kun niittopalkin sivusuojukset on nostettu kuljetusasentoon.
- Kierrosnopeudelle 540 rpm. asetun niittokoneen voimanottoa ei saa koskaan käyttää voimanoton 1000 rpm kierrosnopeutta käytävällä traktorilla, ei edes hitaalla moottorin käyntinopeudella.
- Tarkista ennen voimanoton käynnistämistä, ettei niittokoneen alla tai päällä ole löysällä olevia osia tai työkaluja.
- Varmista, ettei työskentelyalueella ole ihmisiä. Niittokoneen leikkuulautaset sinkoavat kiviä. Vaihda kaikki vaurioituneet etu- tai sivusuojaverhot.
- Ennen kuin poistut traktorin ohjaamosta, pysäytä niittomurskain ja kytke traktorin seisontajarru.
- Käytä vain alkuperäisiä ELHO varaosia. Älä muuta niittokoneen rakennetta. Käytä niittokonetta ainoastaan heinänurmen niittämiseen ja karhojen levittämiseen.
- Ole varovainen kuljettaessasi niittokonetta yleisillä teillä. Madalla painopistettä laskemalla traktorin nostovarret. Hidasta nopeutta, kun käännyt tai ajat epätasaisessa maastossa. Traktorin kaatumisen vaara etenkin jyrkissä käännöksissä.
- Noudata paikallista maantieliikennettä koskevaa lainsäädäntöä. Käytä takavalvoja pimeällä.
- Vapauta HydroBalance paine, ennen kuin irrotat niittomurskaimen traktorista. Muussa tapauksessa niittokoneen runko saattaa liikkua hallitsemattomasti, kun työntövarret irrotetaan.

1.6 Niittokoneen turvakilvet

Niittokoneessa on turvakilvet, jotka ilmoittavat tietyistä vaaroista.

1.

| | |
|---|---|
|  |  |
|---|---|

Sammuta moottori ja poista virta-avain.
Lue tämä käyttöohje, ennen kuin irrotat merkityn suojuksen.
2.

| | |
|---|---|
|  |  |
|---|---|

Varmista, että traktorin moottori on sammutettu, ennen kuin kosketat niittomurskaimen osia.
Niittomurskaimen pyörivät osat jatkavat pyörimistään senkin jälkeen, kun traktorin moottori on sammutettu.
3.

| | |
|---|---|
|  |  |
|---|---|

Älä mene vaara-alueelle.
4.

| | |
|---|---|
|  |  |
|---|---|

Älä mene vaara-alueelle. Siellä on sinkoutuvien kivien ja muiden sinkoutuvien esineiden vaara.
5.

| | |
|---|---|
|  |  |
|---|---|

Sammuta traktorin moottori, ennen kuin irrotat suojuksia.
6.

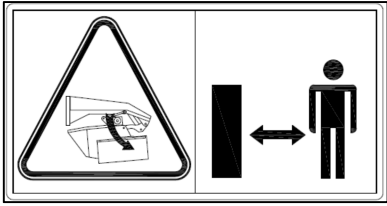
| | |
|---|---|
|  |  |
|---|---|

Käytä niittokonetta aina 1 000 rpm:n voimanottonopeudella. Älä anna voimanottonopeuden nousta yli 1 000 rpm:n tai laskea alle 1 000 rpm:n.
7.

| | |
|---|---|
|  |  |
|---|---|

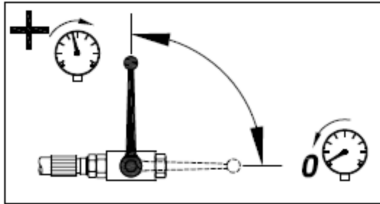
Lue tämä käyttöohje huolellisesti, ennen kuin irrotat mitään hydraulisen kevennysjärjestelmän tai typpiakkupiirin osaa.

8.



Älä mene vaara-alueelle.

9.



Vapauta HydroBalance paine ennen kuin irrotat niittomurskaimen traktorista.

10

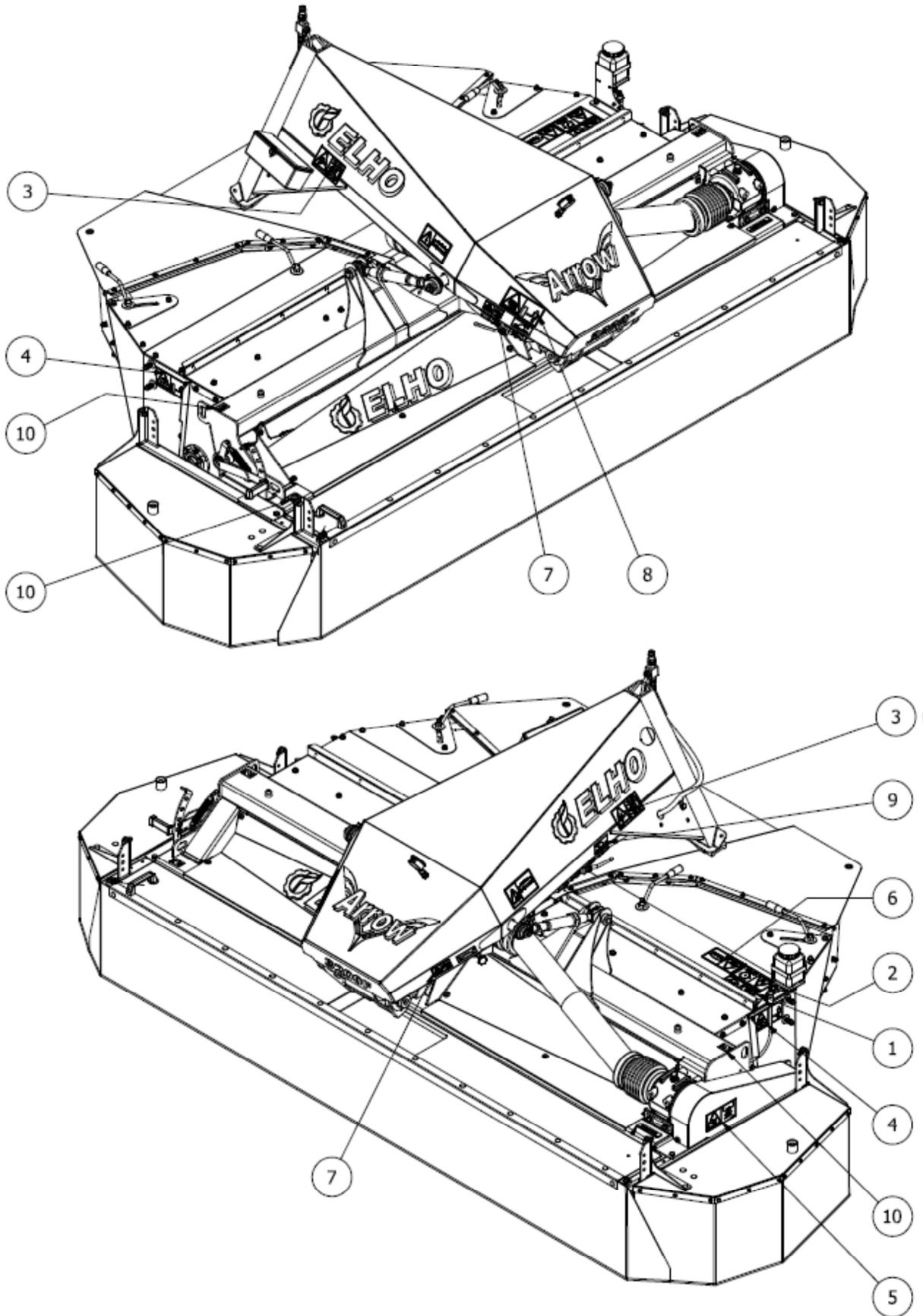


Nostokohta.

1.7 Turvakilpien vaihtaminen

Asenna uudet turvakilvet puuttuvien tai vaurioituneiden tilalle. Uusia turvakilpiä on saatavana jälleenmyyjältä.

1.8 Turvakilpien sijainti



2 TEKNISET TIEDOT

| | Arrow 3200F/ FR | Arrow 3700 F | Arrow NK3000F | Arrow NK3300F |
|---|--|-----------------|------------------|------------------|
| Työleveys, m | 3,2 | 3,7 | 3,0 | 3,3 |
| Kuljetusleveys*, m | 3 | 3,5 | 2,9 | 3,15 |
| Niittolautasten määrä, kpl | 8 | 9 | 7 | 8 |
| Niittolautasten pyörimisnopeus, rpm | 3100 | 3100 | 3100 | 3100 |
| PTO, rpm | 1000 | 1000 | 1000 | 1000 |
| Murskaimen roottorin leveys, m | 2,5 | 2,5 | - | - |
| Murskaimenroottorin pyörimisnopeus, rpm | 900 | 900 | - | - |
| Hydrauliikkaliitännät | 1 yksitoimista, rinnakkaiskytketty nostovarsi sylinteriin | | | |
| Hydrauliikkapaine, min-maks bar | 140-210 | 150-210 | 100-210 | 100-210 |
| Traktorin voimanotto teho min/max, kW ** | 60-90 | 80-100 | 50-90 | 60-90 |
| Kokonaispaino, noin kg | F 1100 FR 1210 | 1250 | 730 | 800 |
| Traktorin kytkentä | KAT.2/3 | KAT.2/3 | KAT.2/3 | KAT.2/3 |

2.1 Lisävarusteet

Katso luku "7. Lisävarusteet" sivulla 38

| | Tilausnumero | | | |
|----------------------------------|--------------|--------|---------|---------|
| | 3200F/FR | 3700F | NK3000F | NK3300F |
| HydroBalance Työntötanko KAT.2 | 115390 | | | |
| HydroBalance Työntötanko KAT.2/3 | 115391 | | | |
| Hydraulinen sivusuojiin ohjaus | 115358 | 115356 | 115520 | 115520 |
| Valosarja | 115355 | 115355 | - | - |
| A-rungon jatkokappale | 115399 | | | |
| Etu puskuri | 115353 | 115353 | - | -- |

* Sivusuojat nostettuna

** Suositeltava traktorin koko määräytyy kasvuston ja ympäristöllisten tekijöiden mukaan.

Maaston ominaisuuksiin sopivaa traktoria on käytettävä.

Pidätämme oikeuden muuttaa teknisiä tietoja, mittoja jne. ilman ennakoilmoitusta tai vastuuvollisuutta. Kaikki edellä mainitut tiedot ovat likimääräisiä.

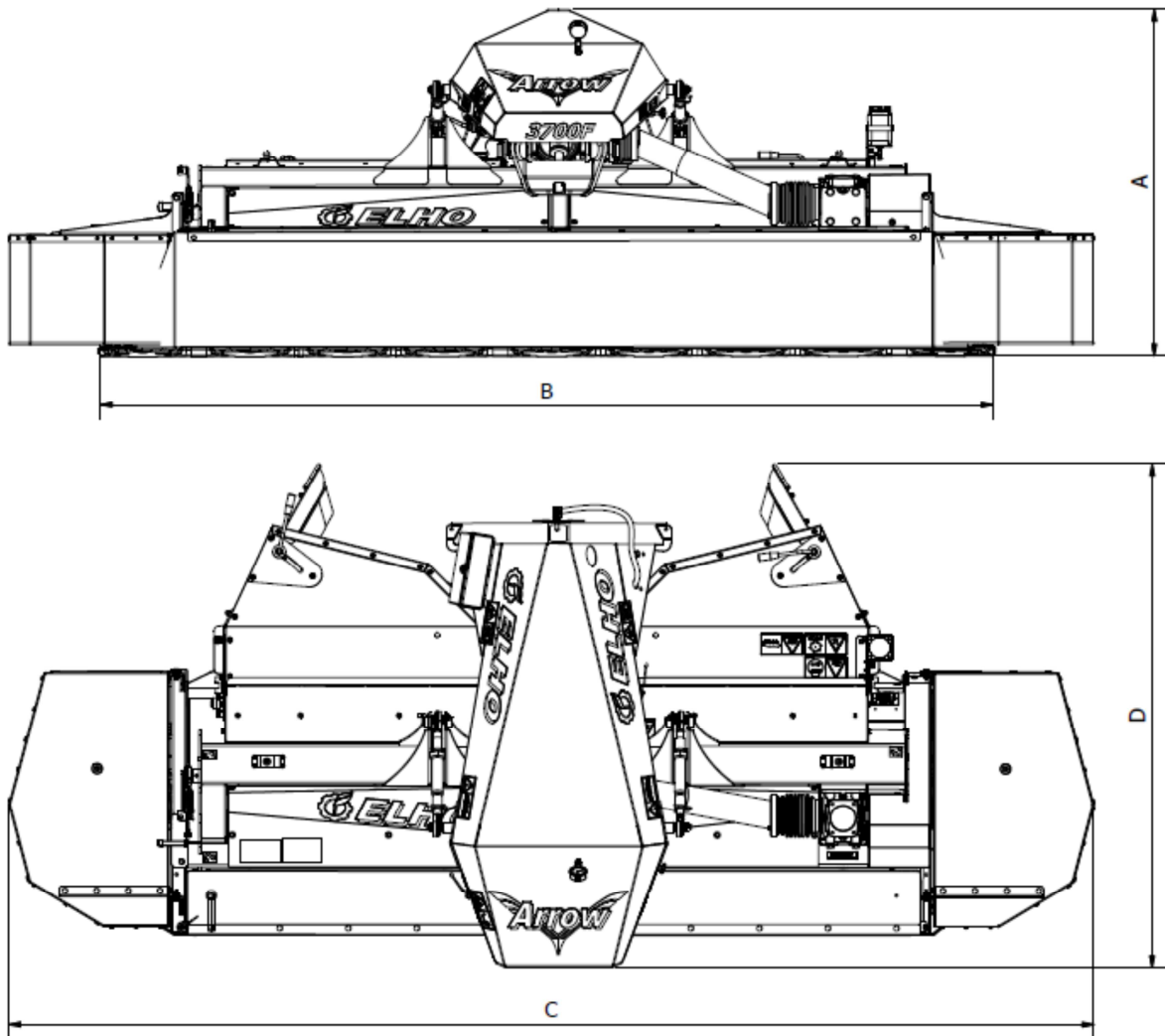
ELHO -koneita toimitetaan useisiin maihin, joten tekniset tiedot saattavat vaihdella. Katso tarjottavien ominaisuuksien ja lisävarusteiden paikallisen jälleenmyyjän hintaluettelosta.

2.2 Maali

Valmistuksessa on noudatettu maalia ja maalaamista koskevia tiukkoja kansainvälisiä maalausstandardeja. Ne varmistavat ELHO-koneiden pitkän käyttöiän. Hyväkin maalipinta voi kuitenkin vahingoittua tai naarmuuntua kuljetuksen ja käytön aikana. Oikeanväristä maalia saa yleensä helpoiten paikallisesta maalikaupasta, sillä maalin posti- ja pakettilähetystä on rajoitettu erittäin tiukoilla turvallisuusmääräyksillä. ELHO-koneiden alkuperäisessä maalauksessa on käytetty seuraavia kansainvälisiä värikoodeja. Kansainväliset värikoodit auttavat saavuttamaan oikean sävyn. Alkuperäinen maali on polyuretaanipohjaista teollista kuorma-automaalia, mutta korjausmaalauksessa voidaan käyttää myös alkydipohjaista hyvälaatuista maalia.

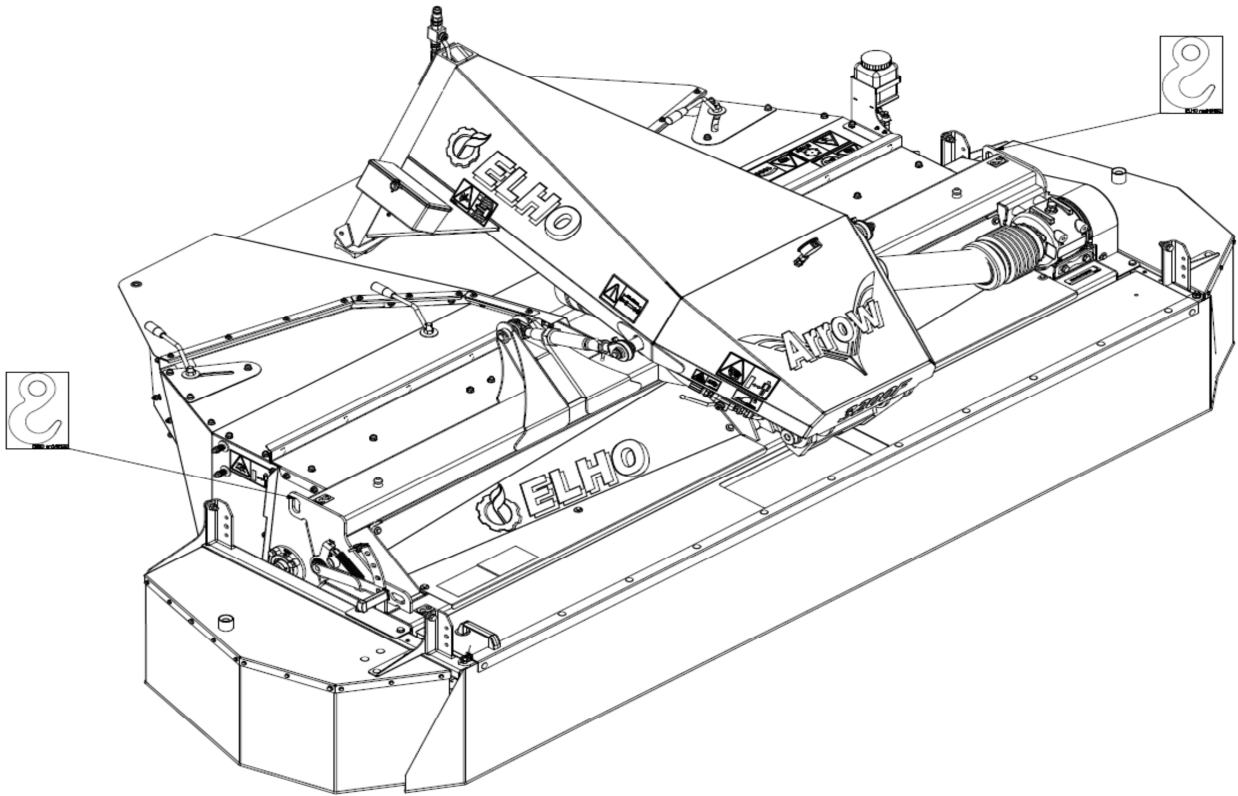
| | |
|-----------|----------|
| Keltainen | RAL 1006 |
| Harmaa | RAL 7024 |
| Punainen | RAL 2002 |

2.3 Mitat



| | Arrow 3200F/FR | Arrow 3700F | Arrow NK3000F | Arrow NK3300F |
|---|----------------|-------------|---------------|---------------|
| A | 1,3 m | 1,3 m | 1,3 m | 1,3 m |
| B | 3,0 m | 3,5 m | 2,9 m | 3,15 m |
| C | 4,2 m | 4,7 m | 3,5 m | 3,8 m |
| D | 2,0 m | 2,0 m | 1,7 m | 1,7 m |

2.4 Koneen nostaminen



3 NIITOKONEEN KÄYTTÖKUNTOON LAITTAMINEN

3.1 Ympäristön huomioiminen konetta käyttökuntoon laitettaessa

3.1.1 Kuljetuspakkaus

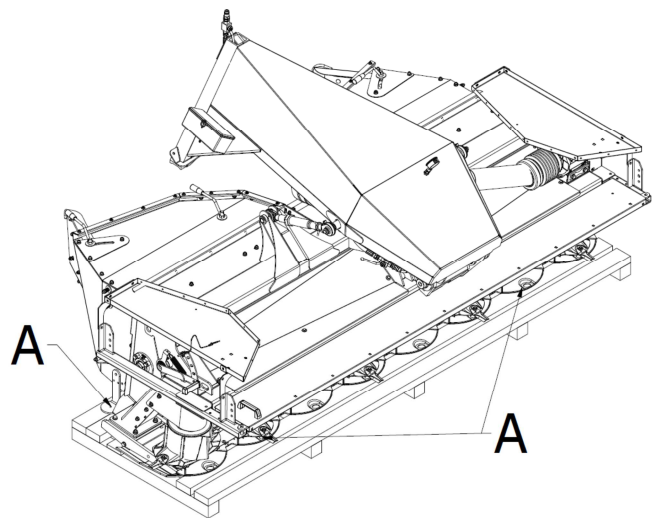
- Niittokoneen kuljetuspakkaus on polyesteristä valmistettu muovikalvo. Se voidaan kierrättää lannoitesäkkien kanssa. Se ei sisällä PVC:tä, joten se voidaan myös polttaa.
- • Alatuki ja suojukset on valmistettu puusta, eivätkä ne sisällä myrkyllisiä lahonestoaineita. Puuaineksen voi polttaa turvallisesti uunissa kiinteänä polttoaineena.
- • Voit palauttaa kuljetuspakkauksen teräsrakenteet tehtaalle kierrätettäväksi tai viedä ne jätemetallin keräykseen.

3.1.2 Voiteluaineet

- Vaihdelaatikot on yleensä täytetty oikealla määrällä öljyä tehtaalla. Ympäristön saastumisen estämiseksi vaihdelaatikoita ei saa kääntää ylösalaisin kokoamisen aikana.

3.2 Kuljetuspakkauksen poistaminen

- Poista muovikalvo
- Poista nivelakseli, siteet ja muut osat puisesta kuormalavasta.
- Asenna A pikakiinnike ja kytke kone traktoriin tai nosturiin.
- Irroita ruuvit (A) (Kaksi edessä ja kaksi takana)
- Kytke hydraulikkaletku traktoriin ja käytä traktorin hydraulikka nostamiseen koneen pois puisesta kuormalavasta tai käytä kuormaliinoja nostaessa koneen nosturilla.
- Seura seuraavat käyttöönotto ja muut ohjeet tästä ohjekirjasta.



3.3 Valmistelut

Käynnistäessäsi uutta niittokonetta varmista, että niittokone on koottu oikein eikä se ole vaurioitunut. ELHOn takuu ei kata vaurioita, jotka aiheutuvat virheellisestä asennuksesta tai virheellisestä toiminnasta.

Varmista, että hydraulikkaletkut on kiristetty ja asennettu siten, että niittokone pystyy liikkumaan.

3.3.1 Nivelakselit

Asenna nivelakselit (kuuluvat toimitussisältöön).

Jos asennat nivelakselin ilman ulkoista nostolaitetta, asennus on tehtävä nostamalla yksi akselinpää kerrallaan. Käytä ulkoista nostolaitetta, jos mahdollista

| Arrow 3200F/FR and 3700F | Bondioli & Pavesi | ELHO part No. |
|---------------------------------------|-------------------|---------------|
| Ensiönivelakseli | 8G7T110CE007001 | 152057 |
| Ensiönivelakseli murtopultilla 3200FR | 8G7T110CE007004 | 152073 |
| Toisionivelakseli | DS6N066FX007002 | 152058 |

| Arrow NK3000F and NK3300F | Bondioli & Pavesi | ELHO part No. |
|---------------------------|-------------------|---------------|
| Ensiönivelakseli | 8G7T110CE007001 | 152057 |
| Toisionivelakseli | DS6L042FX007001 | 152092 |

| Lisävaruste nivelakseli | Bondioli & Pavesi | ELHO part No. |
|--|-------------------|---------------|
| Ensiönivelakseli laajakulmanivelellä | 8G7R104CEWR7001 | 152083 |
| Ensiönivelakseli murtopultilla | 8G7T110CE007004 | 152073 |
| Ensiönivelakseli taakseajolaitteelle | 8G7T120CE007001 | 152059 |
| Ensiönivelakseli taakseajolaitteelle murtopultilla | 8G7T120CE007002 | 152071 |

3.3.2 Voimanottonopeus

Tarkista niittokoneen välityssuhde:

1. Sammuta traktorin moottori ja poista virta-avain.
2. Käännä leikkuulautasta 3 kierrosta. Silloin ensiöakseli pyörähtää yhden täyden kierroksen, jos niittokone on asetettu nopeudelle 1 000 rpm

VAROITUS



Virheellinen voimanotto nopeuden asetus voi vaurioittaa niittokonetta ja aiheuttaa henkilövahingon!

3.4 Ensionivelakseli

VAROITUS



Virheellinen pituus voi aiheuttaa henkilövahinkoja!

HUOMAUTUS

LAITTEEN VAURIOITUMIS VAARA

Virheellinen pituus voi vaurioittaa niittokonetta ja traktoria. Varmista että voimanotto akseli ei ole liian lyhyt tai liian pitkä.

Asentaessasi voimanotto akselia traktorin ja niittokoneen väliin varmista, että voimanotto akseli ei ole liian lyhyt tai liian pitkä. Virheellinen pituus voi vaurioittaa niittokonetta ja traktoria.

ELHOn takuu ei kata vaurioita, jotka aiheutuvat virheellisestä asennuksesta tai virheellisestä toiminnasta.

HUOMAUTUS

Ensiö akselin teleskooppiprofiilit on yleensä päällystetty Teflonilla. Sen vuoksi on erittäin tärkeää noudattaa ohjeita putkien lyhentämisessä.

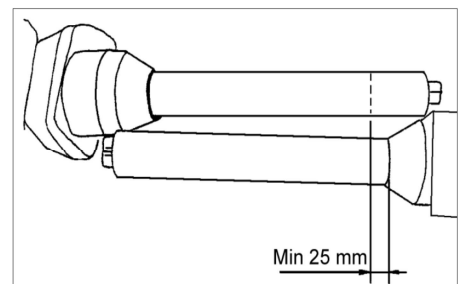
3.5 Ensionivelakselin lyhentäminen

HUOMAUTUS

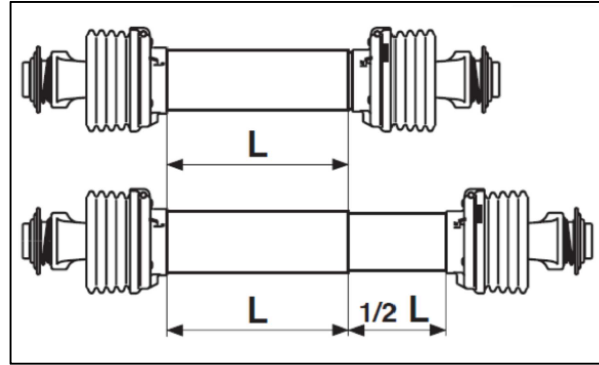
LAITTEEN VAURIOITUMISEN VAARA

Kun käytät hydraulista työntövartta, pidä se lyhyimmässä asennossa mitatessasi akselin pituutta.

1. Kiinnitä niittokone traktoriin ilman ensiö akselia. Valitse lyhyin mahdollinen käyttö akselin pituus.
2. Ennen kuin merkitset leikkuukohtat, jätä 25 mm pituutta reserviin.
3. Leikkaa käyttö akselin molemmista puoliskoista yhtä pitkä pätkä pois (molempien puoliskojen sisä- ja ulkoputkesta). Älä käytä kulmahiomakonetta.
4. Hio putkien päät viilalla ja poista putkista kaikki lastut. Puhdista kaikki leikkauspinnat.
5. Voitele käyttö akseli.
6. Kiinnitä akselin vapaakytkin niittokoneen suuntaan.



Teleskooppiputkien on aina mentävä limittäin niin, että normaalikäytössä vähintään puolet putkien pituudesta menee päällekkäin ja kaikissa työolosuhteissa vähintään kolmasosa



| | |
|------------------|---|
| HUOMAUTUS | LAITTEEN VAURIOITUMISEN VAARA |
| | Traktorin ja koneen välisessä nivelakselissa on oltava vapaakytkin. |

3.6 Toisionivelakseli

Lue huolellisesti akselien mukana toimitetut ohjeet. •

- Kiinnitä toisioakseli ja turvaketju. •
- Käytä toisioakselina vain tehtaalla suunniteltua ja hyväksyttyä akselia
-

| | | |
|--------------------------|-------------------|---------------|
| Arrow 3200F/FR and 3700F | Bondioli & Pavesi | ELHO part No. |
| Toisionivelakseli | DS6N066FX007002 | 152058 |

| | | |
|---------------------------|-------------------|---------------|
| Arrow NK3000F and NK3300F | Bondioli & Pavesi | ELHO part No. |
| Toisionivelakseli | DS6L042FX007001 | 152092 |

3.7 Hydraulikkajärjestelmän ilmaaminen

VAROITUS



Katso, ettei työskentelyalueella ole ihmisiä!

Kun nostat konetta sen omista hydraulikkasyylintereistä, nostosylinterissä voi olla ilmaa. Siinä tapauksessa hydraulikkajärjestelmä on ilmattava seuraavasti:

1. Aseta kone työasentoon.
2. Pidä kone ylhäällä nostovarsien avulla.
3. Laske leikkuupää ja aukaise venttiilit (A) ja (B).
4. Varmista, että paine vapautetaan HydroBalance-järjestelmästä.
Kun painemittari (C) näyttää 0, järjestelmä on paineeton.
5. Nosta leikkuupää kuljetusasentoon.
6. Laske hitaasti leikkuupäätä alas.
7. Toista vaiheita 5 ja 6, 4-5 kertaa, jotta kaikki ilma poistuu.
8. Säädä HydroBalance-paine ilmaamisen jälkeen. Katso luku "5.1. HydroBalance-jousitusjärjestelmän säätäminen" sivulla 20. HydroBalance-järjestelmän ilmaaminen



4 KONEEN KÄYTTÖ

⚠VAROITUS



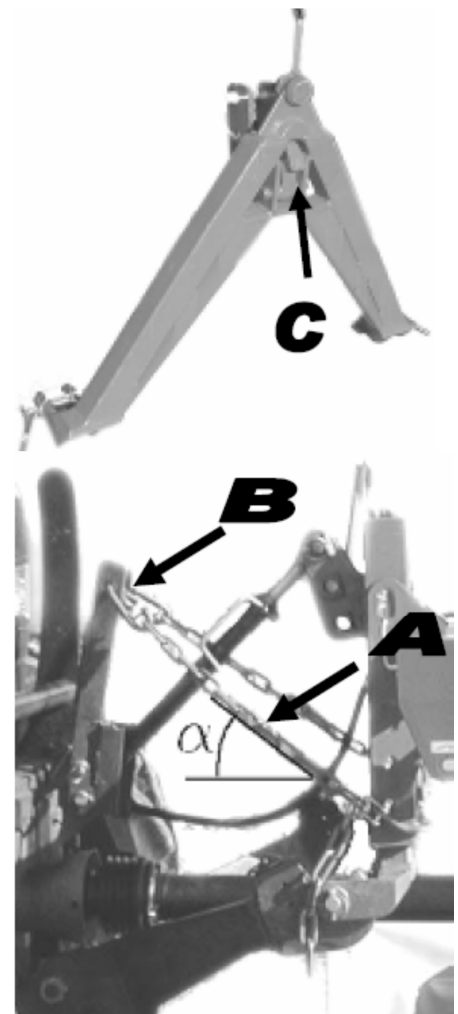
Ennen kuin irrotat tai kytket koneen, sammuta traktorin moottori, kytke seisontajarru ja irrota virta-avain traktorista. Mitkään traktorista tehtävät hydrauliset liikkeet eivät ole sallittuja. Käytä suojalaseja ja suojakäsineitä!

4.1 Koneen kytkeminen traktoriin ja pois traktorista

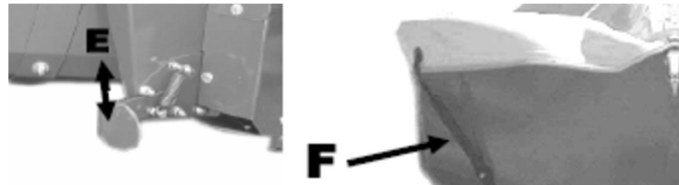
To connect to the tractor



- Etuvoimanoton käyttökierto nopeutena käytetään 1000 r/min. Huomaa myös pyörimissuunta.
- Varmista, että nivelakseli on oikean mittainen. Koska kone kallistuu käytön aikana hieman taaksepäin, on akselin vapaan liikkumavaran (A) oltava vähintään 250 mm, kun runko on nostettu ylös, kuten kuvassa.
- Traktorin etunostolaitteeseen asennetaan vakiomallinen A-runco KAT 2 tai KAT 3, kategorian ISO 11001 standardin mukaisesti. A-runco voidaan myöshankkia ELHO -jälleenmyyjän kautta
- Varmista että A-rungon koukku (C) lukkiutuu oikeaan asentoon ja että välys on mahdollisimman pieni. Aseta lukitussocka paikalleen
- Koneessa on urospuolinen ISO 5676 standardin mukainen hydrauliiikan pikaliitin. Traktorissa pitää olla vastaava naaraspuolinen liitin joka on kytketty rinnakkain etunostolaitteen nostosylinterin kanssa. Näin etunostolaite ja koneen Hydro Balance sylinteri toimivat samanaikaisesti.
- Jos traktorin etunostolaitteessa on kaksitoimiset sylinterit on hydrauliiikan hallintavipu siirrettävä kellunta-asentoon niittomurskaimen vaurioiden välttämiseksi
- Jotta hydrauliiikan pikaliitin ei lukkiutuisi, älä nosta ylärunkoa ennen kuin olet kytkenyt hydrauliiikkaletkun traktoriin.
- Asenna molemmat rajoitinketjut (A) traktorin etunostolaitteen kiinteään kohtaan. Tavallisesti on välttämätöntä asentaa pidennys (B) työntövarren kiinnikkeen yläpuolelle ketjuja varten niin, että niiden kulmaksi muodostuu (α) 35 -50° vaakatasoon nähden.



- Säädä ketjujen pituus niin että runkokorkeus (H) on noin 500mm kun kone on työasennossa vaakatasoisella kovalla alustalla.
- Tarkista että hana (G) on suljettu (= vipu suoraan ylös) ennen kuin ryhdyt niittämään
- Nosta tukijalat (E)
- Säädä karhotuslevyjen leveys niin, että karho sopii traktorin pyörien väliin ja kiinnitä kumilenkit (F) takasuojakankaan kiinnittämiseksi



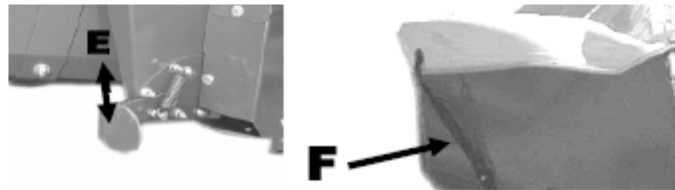
4.2 Koneen irrottaminen traktorista

VAROITUS



Ennen koneen irrottamista tai kytkemistä on varmistettava, että kone on työasennossa ja maahan laskettuna. Muussa tapauksessa kone voi kallistua ja aiheuttaa henkilövahinkoja!

- Avaa hanat (A) ja (B) HydroBalance paineen nollamiseksi ennen kuin ryhdyt irrottamaan koneen traktorista.
- Koneen irrottamiseksi traktorista käännä takana olevat tukijalat (E) alas molemmin puolin ja irrota takasuojakankaan kumilenkki (F). Levennä karhotuslevyjen säätöä niin, että A-rungolla on tilaa siirtyä alas
- Irrota molemmat rajoitinketjut ja laske kone maahan. Huomaa että kun lasket konetta alas ylärunko siirtyy hiukan eteen, joten joudut antamaan traktorin liikkua muutama cm eteen jotta ylärungon liikkuisi täysin alas.
- Varmista että HydroBalance paine on 0 (C) ennen kuin irrotat hydraulikka letkun. On suositeltavaa sulkea hana (B) sen jälkeen kuin olet irrottanut letkun.
- Irrota kone.



4.3 Työasento

VAROITUS



Ennen koneen irrottamista tai kytkemistä on varmistettava, että kone on työasennossa ja maahan laskettuna. Muussa tapauksessa kone voi kallistua ja aiheuttaa henkilövahinkoja!

- Ennen koneen käyttöä on asennettava suojukset ja suojapeitot.
- Pidä suojukset ja suojapeitot hyvässä kunnossa.
- Käytä konetta voimatonnopeudella 1 000 rpm. Älä käytä liian suurta vaihdetta traktorissa.
- Sopeuta traktorin nopeus maasto-olosuhteisiin. Hidasta nopeutta esimerkiksi kivisillä ja epätasaisilla pelloilla.
- Ole varovainen, kun vetopuomi on leikkuuasennossa ja olet nostanut koneen.
- Kun käännyt kalteville pelloille, kuten päisteeseen, koneen paino voi kaataa traktorin.
- Vaikka koneessa on kevennys-/jousitusjärjestelmä, kone saattaa silti vaurioitua, jos niittopalkki osuu esteisiin pellolla.
- Ennen traktorin voimanoton käynnistämistä on varmistettava, että kone on työasennossa.
- Säädä ketjujen pituus niin että runkokorkeus H on noin 500mm kun kone on työasennossa vaakatasoisella kovalla alustalla.
- Tarkista että hana (G) on suljettu (= vipu suoraan ylös) ennen kuin ryhdyt niittämään



4.4 Kuljetus

| | |
|------------------|---|
| HUOMAUTUS | SINKOUTUVIEN ESINEIDEN VAARA |
| | Älä kytke traktorin voimanottoa toimintaan! |

| | |
|------------------|---|
| HUOMAUTUS | LAITTEEN VAURIOITUMISEN VAARA |
| | Estääkseen koneen vaurioituminen kuljetuksessa nosta niittoyksikköä kokonaan ylös jotta kumipuskurit koskettaa runkoa ja sulje kuljetukseen tarkoitettu hana (A). |

- Nosta kone kokonaan ylös jotta kumipuskurit koskettaa runkoa.
- Sulje kuljetukseen tarkoitettu hana (A) Hydro Balance sylinteriin lukitsemaan niittoyksikköä ylä asentoon.



- Nosta sivusuojat .



- Hidasta nopeutta epätasaisilla teillä. Liian suuri nopeus voi aiheuttaa ankaraa iskukuormitusta rakenteeseen. Iskukuormat voivat vaurioittaa runkoa (takuu ei korvaa).
- Noudata paikallista maantieliikennettä koskevaa lainsäädäntöä. Joissakin maissa voi olla tarpeen käyttää hitaasti liikkuvan ajoneuvon kolmiota kuljetettaessa konetta yleisellä tiellä.

| | |
|------------------|--|
| HUOMAUTUS | ELHO -koneen suurin sallittu kulkunopeus tiellä on 30 km/h. |
|------------------|--|

4.5 Säilytys kauden jälkeen

- Puhdista ja käynnistä kone. Käytä runsaasti vettä; älä käytä painepesuria. Älä kohdista vesisuihkua laakereihin tai synkroointipyörien suojuksiin.
- Päätylatasissa oleva kuivunut ruoho aiheuttaa epätasapainoa. Poista ruoho rummusta ennen säilytykseen asettamista.
- Vaihda niittopalkin ja vaihdelaatikoiden öljyt.
- Vaihda vaurioituneet tai kuluneet terät ja terien pultit.
- Vaihda vaurioituneet tai kuluneet suojapeitteet ja suojuukset.
- Puhdista ja öljyä murskain sormet.
- Vaihda vaurioitunut tai kulunut nivelakseli ja nivelakselin suojuukset. Tarkista, että toisioakseleiden putkiprofiilit eivät ole vaurioituneet ja että ne liukuvat helposti.
- Korjaa mahdolliset maalivauriot.
- Puhdista huolellisesti kaikki näkyvillä olevat sylinterien männänvarret ja levitä niihin rasvaa ruostumisen estämiseksi.
- Ennen kuin suihkutat koneeseen ruosteenestoöljyä säilytystä varten, puhdista ja käynnistä kone.
- Varmista, että koneen varastorakennuksessa on hyvä ilmanvaihto. Se pidentää koneen käyttöikää.

5 SÄÄDÖT

VAROITUS



Ennen kuin suoritat säätöjä, sammuta traktorin moottori, kytke seisontajarru ja irrota virta-avain traktorista.
Hydraulisten liikkeiden tekeminen traktorista on kielletty!

5.1 HydroBalance -jousitusjärjestelmän säätäminen

VAROITUS



Käytä suojalaseja!

Niittopalkin maapainetta säädetään säätämällä HydroBalance-painetta venttiilistä (D). Käytä mahdollisimman suurta painetta koneen ollessa käytössä. Laske painetta seuraavissa tapauksissa:

- Leikkuupää ei mene maahan asti.
- Leikkuupää ei seuraile maan muotoja vaan koskettaa vain korkeimpia kohtia



Esipaineen asetus:

- Aseta kone työasentoon siten, että niittopalkki on maata vasten. Katso luku "4.2. Työasento" sivulla 16.
- Löysää lukitusmutteria ja kiristä venttiili nupista (D). Lisää jousitusjärjestelmän painetta traktorin hydraulikkalähdön kautta.
- Kevennyspaine ollessaan liian korkea niittoyksikkö ei laskeudu niittoasentoon. Avaa venttiiliä hiukan kunnes yksikön laskeutuminen työasentoon on sopiva.

HydroBalance paine on noin:

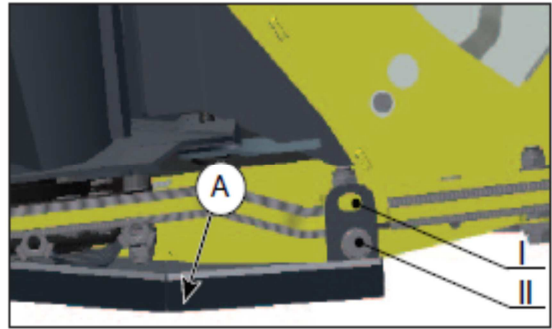
| | |
|-----------------|------------------|
| Arrow 3200F: | 80 - 90 baari. |
| Arrow 3200FR: | 90 - 100 baari. |
| Arrow 3700F: | 100 - 110 baari. |
| Arrow NK 3000F: | ~ 50 baari. |
| Arrow NK 3300F: | ~ 50 baari. |

- Kiristä lukitusmutteri

5.2 Leikkuukorkeus

Perussäätö:

Karkea säätö tapahtuu säätämällä lisäliukukenkien (A) korkeutta. Kengät on säädettävissä kahteen eri korkeuteen I ja II. Katso kuva.



Hienosäätö:

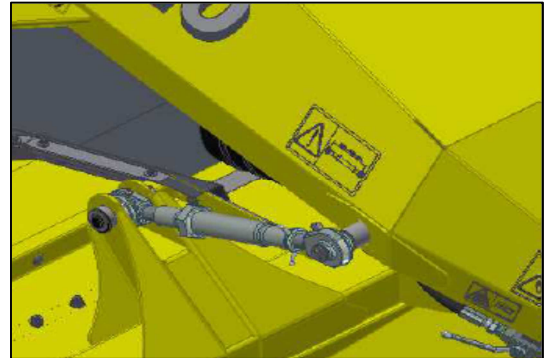
Hienosäädä leikkuukorkeutta muuttamalla ylätyöntövarren pituutta.

Normaali kulmaleikkaus tapahtuu, kun murskauskammion yläosa on vaakasuorassa

Hienosäätö voidaan myös tehdä säätämällä ylempien nivelvarsien pituutta. Katso viereinen kuva.

Nivelvarsien pituus on säädettävissä alla olevien mittojen mukaan.

- 440-460mm 3200F/FR ja 3700F
- 420-430mm NK3000F ja NK3300F



- Huomio! Lukitse nivelvarret lukkomutterilla säädön jälkeen.

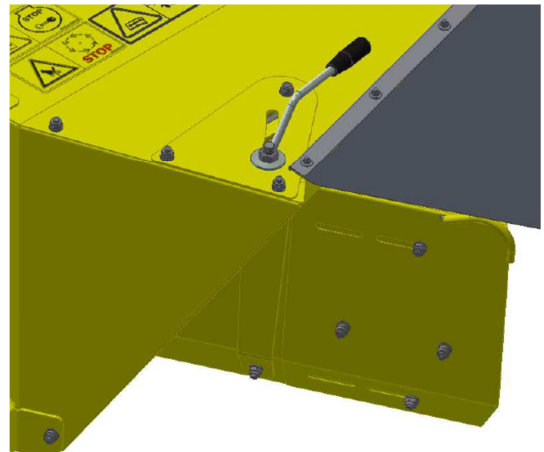
5.3 Karhon leveys Arrow 3200F/FR and 3700F

Karhon leveys asetetaan karhojen suuntaimilla. Käytä mahdollisimman leveää karhoa. Kiinnitä huomiota noukintaleveyteen ja traktorin pyörien väliseen tilaan.

Leveä karho tuottaa parhaan lakoontumisen.

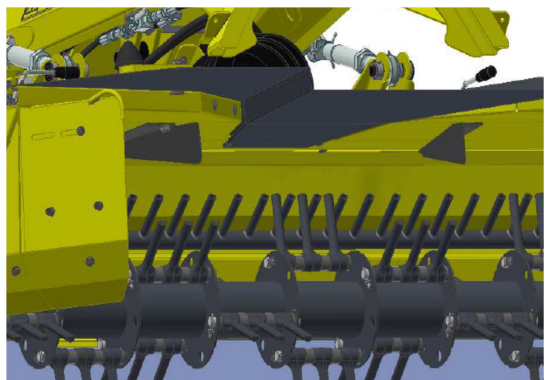
Käytettäessä pyöröpaalainta on tärkeää, että karhon leveys vastaa paalin leveyttä.

Optimaalinen paalimuoto saavutetaan ajamalla suoraan eteenpäin.



Karhotinlevyjä voidaan pidentää siirtämällä levyjä kun luodaan kapeita karhoja. Katso kuva. Se pienentää tarvittavaa karhotinlevyn kulmaa ja tehostaa ruohovirtausta.

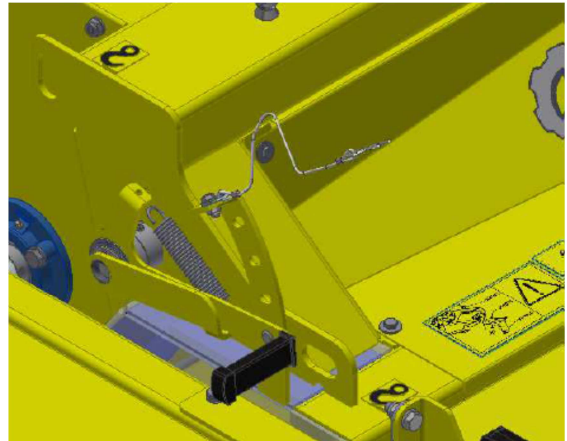
Arrow 3200F-laitteessa on pienet ohjauslevyt kammion katossa. Ne ovat tärkeitä säädettäessä ruohon jakautumista karhossa, etenkin pienessä kasvustossa



5.4 Murskaimen säätäminen Arrow 3200F and 3700F

Voit asettaa jousikuormitteisen vastakamman sormen asennon murskausyksikössä kääntämällä kahvaa (A).

Murskaukseen vaikutetaan nostamalla kahvaa. Älä aseta vastakampaa automaattisesti maksimiasentoon.



HUOMAUTUS

Vastakamman asento vaikuttaa karhon muotoon. Optimaalinen karhon korkeus ja tasaisin kasvuston lakoontuminen saavutetaan yleensä kahvan ollessa minimi- tai keskiasennossa.

Murskauksen tehokkuus määräytyy myös kasvustosta ja roottorin nopeudesta. Käytä kevyessä kasvustossa pientä roottorinopeutta ja suurempaa vaihdetta. Jos ylimurskausta tapahtuu, pienennä moottorin käyntinopeutta / voimanottonopeutta 10 %. Voimakkaassa kasvustossa voidaan tehostaa murskausta käyttämällä suurta roottorinopeutta..

5.5 Arrow 3200FR telamurskaimen säätö

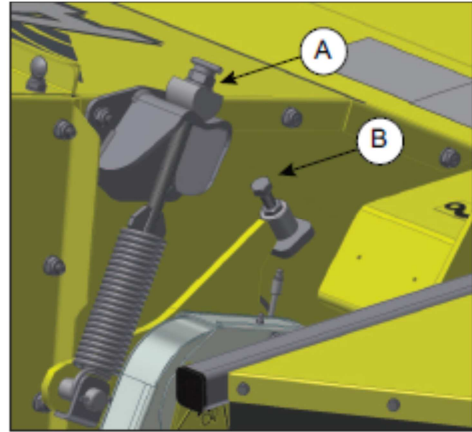
Jousikuormitus

Voit säätää telojen jousikuormitusta ruuvilla (A) (molemmilla puolilla). Katso kuva.

Minimivällys

Voit säätää telojen välisen minimivällyksen säätämällä ruuveja (B) (molemmilla puolilla).

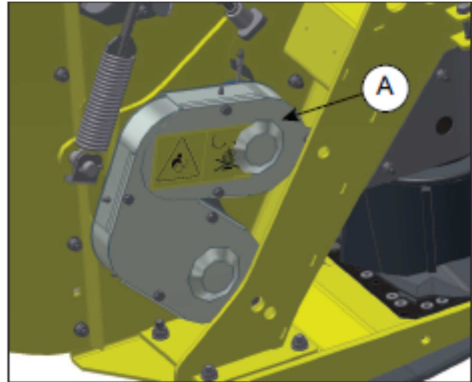
Älä käytä liian pientä välystä.
Pienin välyk on 1 mm



Telojen synkronoinnin säätäminen

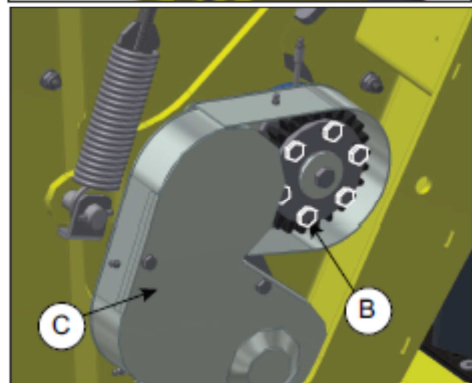
Telojen synkronointia säädetään seuraavasti:

1. Irrota kolme pulttia ja yläsuojus (A).
2. Löysää kuusi 10 mm:n pulttia (B). Käytä 17 mm:n avainta.
3. Pyöritä ylätelaa telojen ajoituksen säätämiseksi.
4. Kiristä kuusi pulttia (B) ja asenna yläsuojus (A).



Säädä alatelaa (C), jos lisäsäätöä tarvitaan.

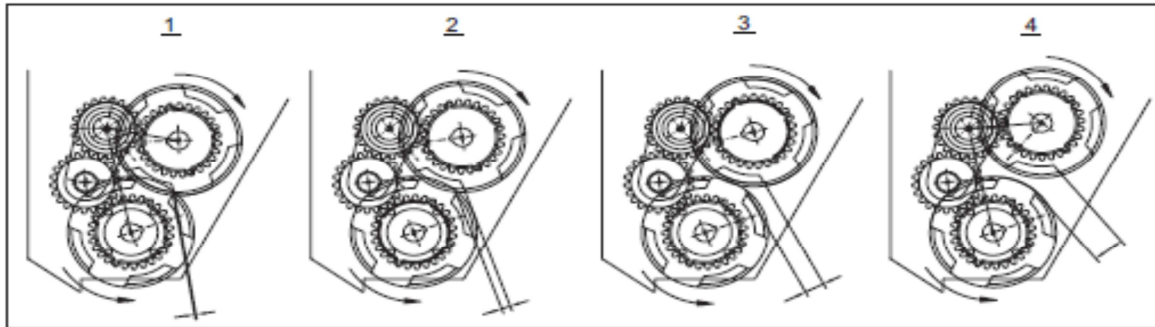
1. Irrota neljä pulttia ja alasuojus (C).
2. Löysää kuusi 10 mm:n pulttia. Käytä 17 mm:n avainta.
3. Pyöritä alatelaa telojen ajoituksen säätämiseksi.
4. Kiristä kuusi pulttia ja asenna alasuojus (C).



HUOMAUTUS

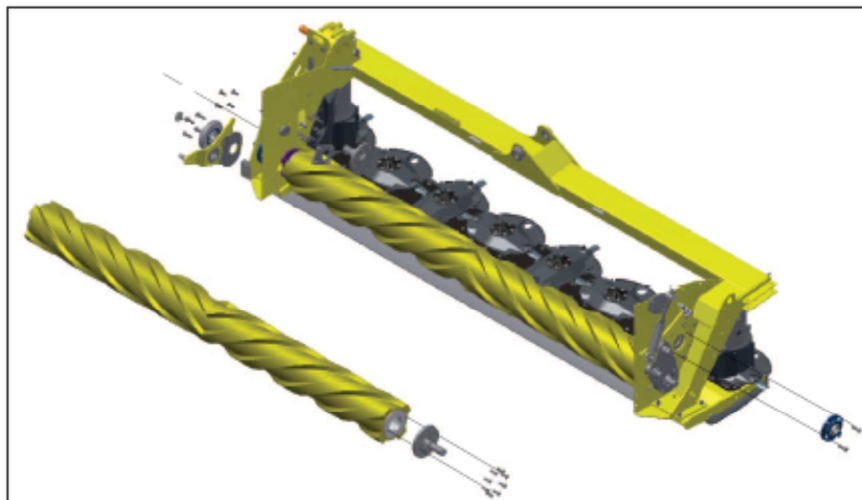
Kun telat ovat lähekkäin, edessä on oltava välystä vähemmän kuin takana.

Kun telojen välinen etäisyys kasvaa, välys edessä kasvaa. Katso kuvan kohdat 2-4. Tämä on normaalia ja määräytyy voimansiirron geometrian mukaan.

**Murskain telat**

Murskain teloja ei normaalisti tarvitse huoltaa. Teloissa on polyuretaanipinnat ja lujat metalliytimet.

Vaihda vaurioituneet telat kuvan osoittamalla tavalla. Telat on dynaamisesti tasapainotettu tehtaalla.



6 HUOLTO

VAROITUS



Ennen kuin suoritat huoltoa, sammuta traktorin moottori, kytke seisontajarru ja irrota virta-avain traktorista.

Hydraulisten liikkeiden tekeminen traktorista on kielletty!

Käytä suojakäsineitä!

VAROITUS



Varmista, että kone on tuettu, ennen kuin suoritat huoltotöitä koneen alapuolella!

Koneen pitkän ja häiriöttömän käyttöiän varmistamiseksi kone on pidettävä puhtaana ja huolto-ohjeita on noudatettava. Tarkista, että kone on kokonaan pysähtynyt, ennen kuin aloitat huoltotyön.

Puhdista niittopalkki, jos leikkaus on tapahtunut märissä olosuhteissa. Kuivunut lika lautasten alla voi tukkeuttaa niittopalkin ja vaikeuttaa seuraavaa käynnistystä.

Älä käytä painepesuria, koska korkeapaineinen vesisuihku voi tunkeutua lautasen laakeripesän labyrinttiivisteeseen.

Kiristysmomentit

Tarkista kaikki ruuvit ja mutterit säännöllisesti ja kiristä ne tarvittaessa. Jos muuta ei ole mainittu, käytä seuraavassa taulukossa annettuja kiristysmomenteja:

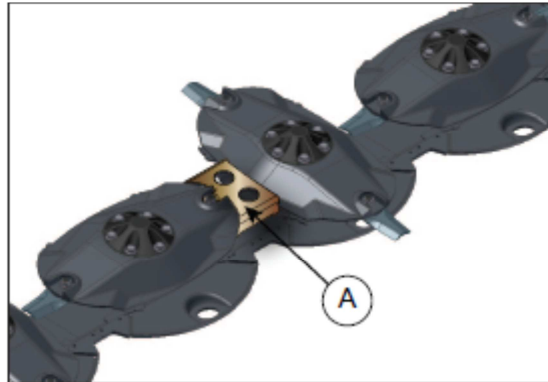
| Pultin koko M (mm) | Pultin koko 4.6 (Nm) | Pultin koko 8.8 (Nm) | Pultin koko 10.9 (Nm) | Pultin koko 12.9 (Nm) |
|-----------------------|-------------------------|-------------------------|--------------------------|--------------------------|
| 6 | 4,2 | 11 | 17 | |
| 8 | 10 | 28 | 40 | |
| 10 | 20 | 55 | 80 | 89 |
| 12 | 34 | 95 | 140 | 154 |
| 14 | 48 | 128 | 181 | 217 |
| 16 | 83 | 235 | 350 | 375 |
| 20 | 163 | 475 | 675 | 732 |
| 24 | 281 | 825 | 1170 | 1270 |
| 30 | 555 | 1630 | 2320 | 2500 |

6.1 Terät ja lautaset

| VAROITUS | |
|---|-----------------------|
|  | Käytä suojakäsineitä! |

Vaihda vaurioituneet terät heti.

- On suositeltavaa käyttää työkalulaatikossa olevaa lautasen lukitustyökalua (A). Katso kuva.
- Poista pultti kivisuojaus edessä olevan aukon kautta.



- Jos terän toinen puoli on kulunut, voit vaihtaa sen viereiseen lautaseen, joka pyörii vastakkaiseen suuntaan.
- Suosittelemme vaihtamaan lautasten keskinäisten sijainnin yhdessä terien kanssa, kun konetta käytetään pelloilla, joilla on paljon likaa ja ruohojätettä. Tällä tavalla sekä terät että lautaset kuluvat yhtä paljon molemmilta puolilta.

| HUOMAUTUS | LAITTEEN VAURIOITUMISEN VAARA |
|-----------|---|
| | <p>Ulompien lautasrumpujen vaurioituminen voi aiheuttaa voimakkaan epätasapainon ja vakavia rasisvaurioita niittopalkin koteloon ja laakereihin.</p> <p>Sen vuoksi ulompi lautanen on vaihdettava hyvin huolellisesti, koska vaurioituminen käy kalliiksi. Myös lautasroottorissa oleva kuivunut ruoho aiheuttaa epätasapainoa. Poista ruoho rummusta ennen säilytykseen asettamista.</p> |

- Jos joudut irrottamaan lautaset huollon vuoksi, suosittelemme täyttämään laakerin pinnan alueen runsaalla rasvalla ennen asennusta.



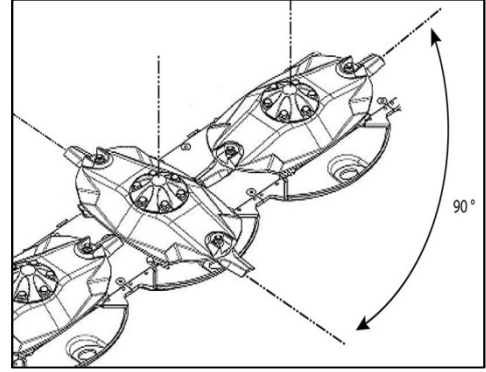
Leikkuulautasienvaihtaminen keskenään

VAROITUS

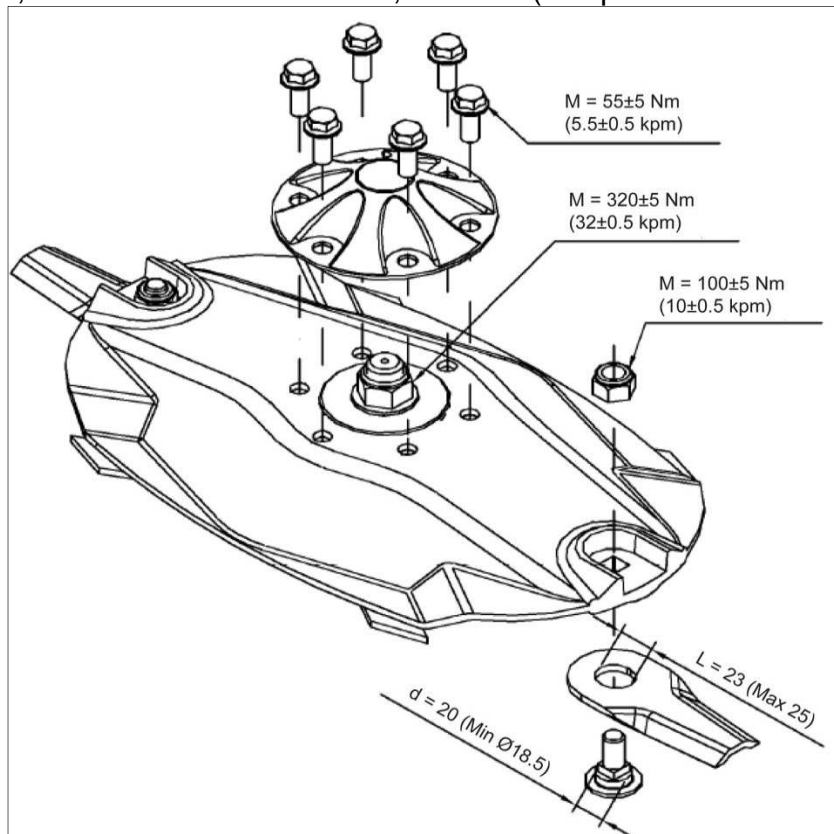


Vääräntyyppisten terien käyttö voi aiheuttaa henkilövahingon!

- Asenna uusi lautanen 90° kulmaan viereisiin lautasiin nähden. Kiristysmomentit näkyvät kuvassa.
- Tarkista, että terän pultit ja mutterit ovat hyvässä kunnossa ja ne on kiristetty oikein.



- Vaihda terät, kun soikean reiän pituus L kasvaa 23 mm:stä 25 mm:iin, katso kuva.
- Vaihda pultit, kun mitta d on kulunut 18,5 mm:iin (alkuperäinen mitta 20 mm).



Katso kuva.

HUOMAUTUS

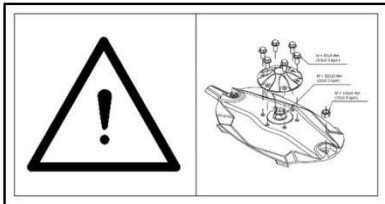
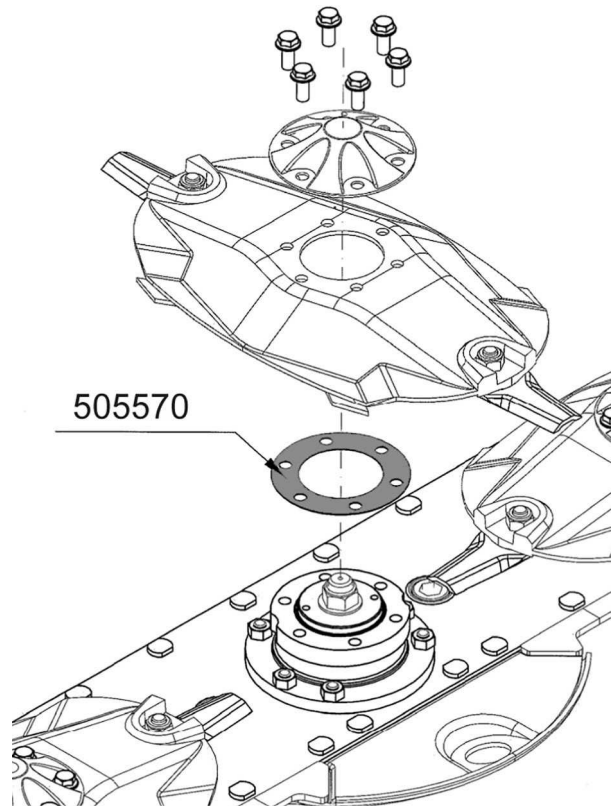
Käytä ainoastaan alkuperäisiä ELHO -pultteja ja -teriä.

Lautasten välilevyt

Voit suurentaa terien ja niittopalkin välistä välystä. Kivistä maastoa varten voidaan lisätä välilevyjä lautasen ja navan väliin.



Välilevyjen tilausnumero on 505570.

Lautasen alle voi lisätä enintään kaksi välilevyä.



Tarkista, että terän pultit ja mutterit ovat hyvässä kunnossa ja ne on kiristetty oikein.

6.2 Hydraulikkaletkut

|  VAROITUS | |
|---|---|
|  | HYDRAULIIKKAÖLJYN SUIHKUAMISVAARA! Paineistettujen hydraulikkakomponenttien kytkeminen tai irrottaminen aiheuttaa suihkuamisvaaran. Varmista aina ennen huoltotyön aloittamista, että paine on vapautettu. |

Vaihda hydraulikkaletkut uusiin kuuden vuoden välein. Tarkista säännöllisesti, ettei hydraulikkaletkuissa ole vaurioita.

1. Laske kone maahan
2. Tarkista, ettei letkussa ole painetta.
 - Avaa liitäntää noin 1,5 kierrosta, jotta jäännöspaine vapautuu.
3. Avaa letkuliitännät ja tulppaa hydraulikkaletkujen ja -komponenttien avoimet päät.
4. Poista letku koneesta.
5. Poista tulpat ja asenna uusi letku.
6. Käytä konetta ja tarkista, ettei vuotoja ole. Lisää hydraulikkaöljyä tarvittaessa.

Kaikki vuotanut öljy on kerättävä talteen ja hävitettävä asianmukaisesti.

6.3 Murskaimen roottori

Murskaimen roottoria ei normaalisti tarvitse huoltaa.

- Tarkista, että murskain sormet ja akselin lukitusjouset ovat ehjät.
- Tarkista, että murskain sormet pyörivät vapaasti akseleiden ympäri.

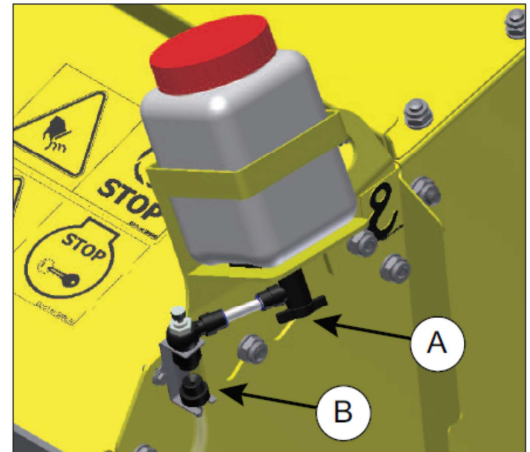
Murskain sormet ja akselit vaihdetaan samalla kertaa.

| HUOMAUTUS | LAITTEEN VAURIOITUMISEN VAARA |
|-----------|---|
| | Vaurioituneet tai juuttuneet murskain sormet voivat aiheuttaa voimakkaan epätasapainon ja värinävaurioita koneeseen. Tarkista, että murskain sormet ja akseleiden lukitustapit ovat ehjät ja että murskain sormet pyörivät vapaasti akseleidensa ympäri. |

6.4 Rullaketju

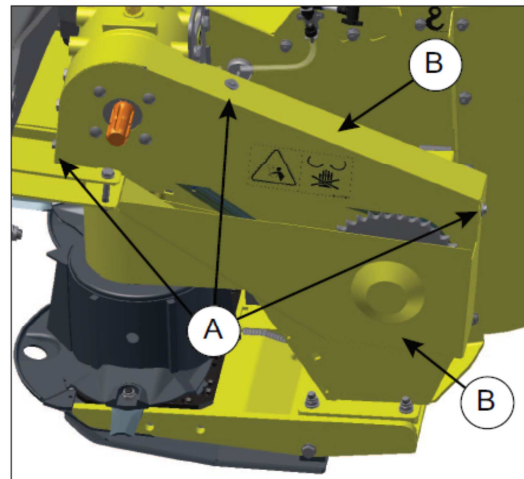
Pidä koneen roottorin rullaketju sopivan kireällä ja hyvin voideltuna.

- Täytä automaattisen voitelujärjestelmän öljyastia ohuella öljyllä.
- Avaa öljyastian alla oleva venttiili (A).
- Säädä nesteenkorkeuslasin (B) päällä olevaa neulaventtiiliä siten, että se pudottaa 3–5 pisaraa minuutissa.
- Sulje öljyastian alapuolella oleva venttiili käytön jälkeen.

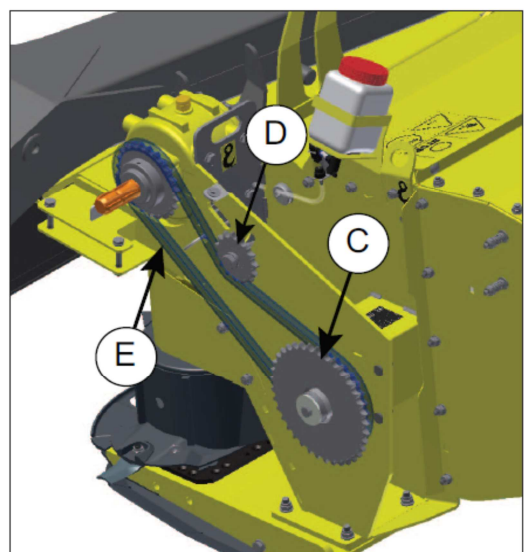


6.5 Rulla ketjun vaihtaminen

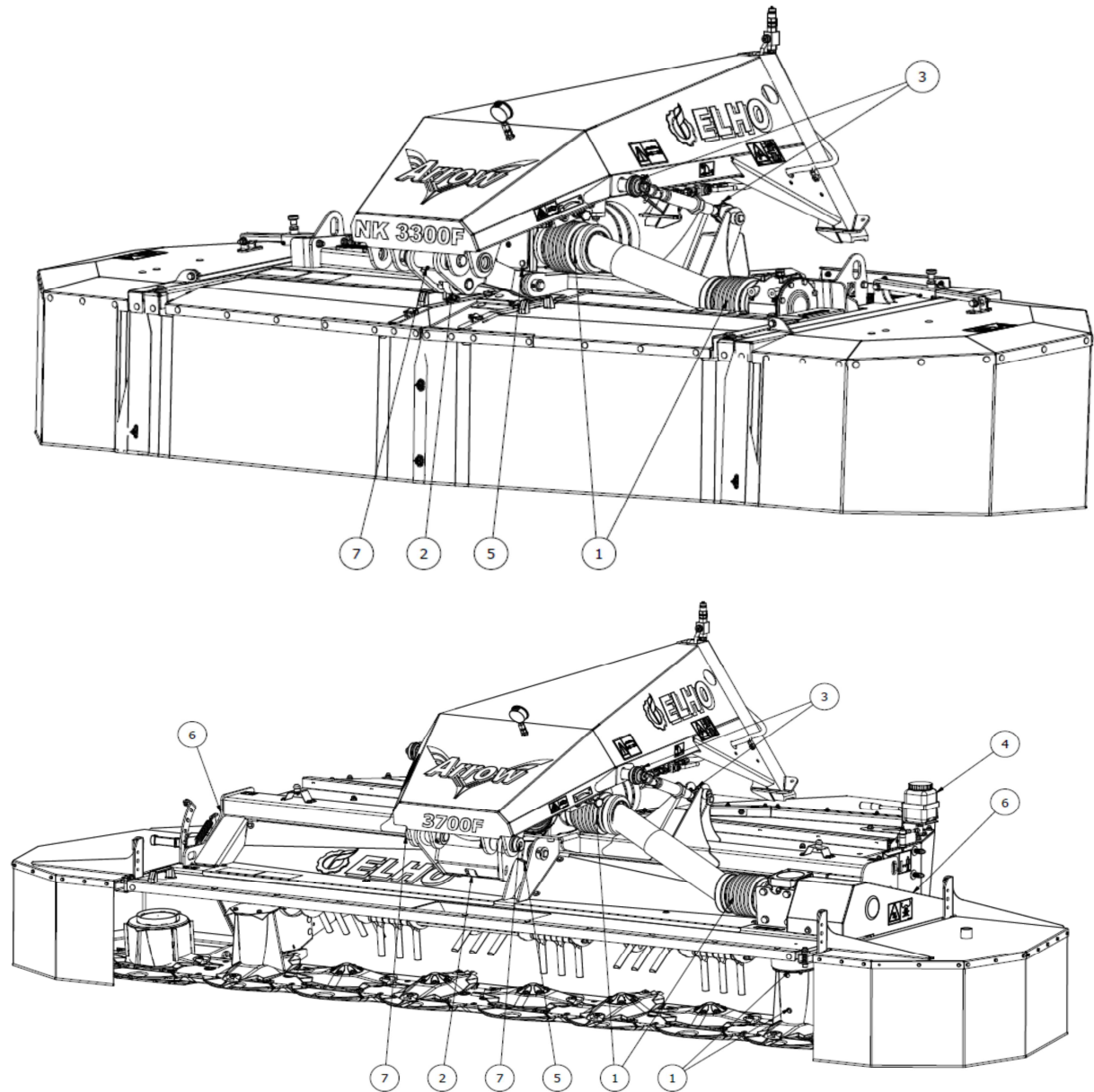
1. Irroita 4 ruuvia (A).
2. Irroita ylä- ja alasuojukset (B).



4. Löysää ketjunkiristintä (D).
5. Nosta ketjukiristintä ylös.
6. Irroita rulla ketjua (E).
7. Asenna uusi rulla ketju.
8. Kiinnitä ketjukiristintä.
9. Asenna ylä- ja alasuojukset.



6.6 Voitelu



| Voitelukohta | | Huoltoväli |
|--------------|--------------------------|--------------------------|
| 1 | Käyttöakselit | Voitele joka päivä |
| 2 | Sylinterin laakerit | Voitele 10 tunnin välein |
| 3 | Nivelvarsien laakerit | Voitele 10 tunnin välein |
| 4 | Öljysäiliö rullaketjulle | Täytä päivittäin |
| 5 | Leikkuupään kääntöpultti | Voitele 10 tunnin välein |
| 6 | Murskaimen tela laakerit | Voitele 10 tunnin välein |
| 7 | Nostovarren laakerit | Voitele 10 tunnin välein |

Voitele muut koneen osat tarvittaessa.

Jos säilytyskausi on pitkä, on suositeltavaa, että kone pestään, suihkutetaan öljyllä ja voidellaan. Älä käytä painepesuria. Älä kohdista vesisuihkua kohti laakereita ja hydraulikkasyntereitä, koska ne voivat vaurioitua.

Bondioli-nivelakseli

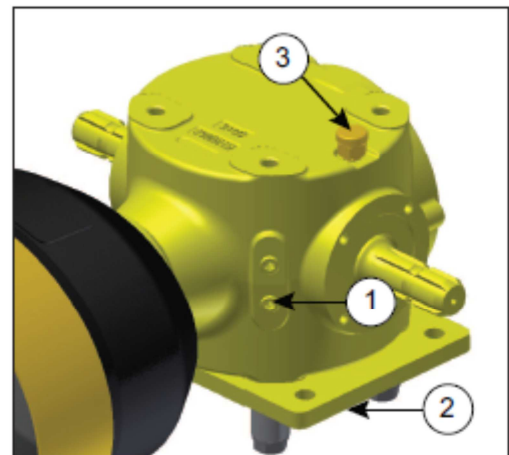
Voitele nivelkytkin, laakerisuojat ja profiiliputket 8 tunnin välein. Oikeat rasvauskohdat sekä rasvatyytit ja -määrät on eritelty erillisissä nivelakselin valmistajan asiakirjoissa.

6.7 Vaihteistoöljyn vaihtaminen

Ennen kuin käynnistät uuden koneen, tarkista öljymäärät kaikista vaihdelaatikoista ja niittopalkista.

6.7.1 Ensivaihteisto Arrow 3200F/FR and 3700F

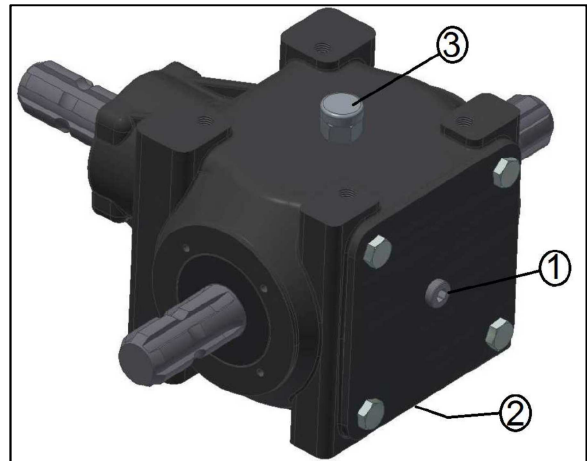
- Lisää öljyä tulpan kautta (3) tai uudemmissa malleissa taka kannesta olevasta tulpasta.
- Tarkista öljymäärä öljytulpa (1) kautta.
- Poista öljy vaihdelaatikon alla olevan pohjatulpan kautta (2), tai käytä öljynpoistopumppua tulpasta (1),(3) tai uudemmissa malleissa taka kannesta olevasta tulpasta.



| ÖLJYTYYPPI | ÖLJYMÄÄRÄ | VAIHTOVÄLI |
|--------------|-----------|---|
| SAE 80W90 EP | 1,7 l | Ensimmäisten 50 käyttötunnin jälkeen, sen jälkeen 600 käyttötunnin välein tai kerran kaudessa |

6.7.2 Ensiovaihteisto Arrow NK3000F and 3300F

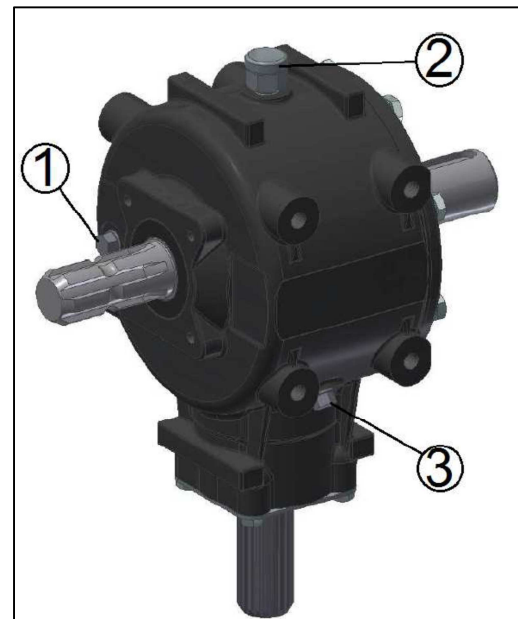
- Lisää öljyä tulpasta (1) tai (3) kautta.
- Tarkista öljymäärä öljytulpan (1) kautta.
- Poista öljy vaihdelaatikon alla olevan pohjatulpan kautta (2), tai käytä öljynpoistopumppua tulpasta (1) tai (3)



| ÖLJYTYYPPI | ÖLJYMÄÄRÄ | VAIHTOVÄLI |
|--------------|-----------|---|
| SAE 80W90 EP | 1,2 l | Ensimmäisten 50 käyttötunnin jälkeen, sen jälkeen 600 käyttötunnin välein tai kerran kaudessa |

6.7.3 Toisiovaihteisto Arrow 3200F/FR, NK3000 and NK3700

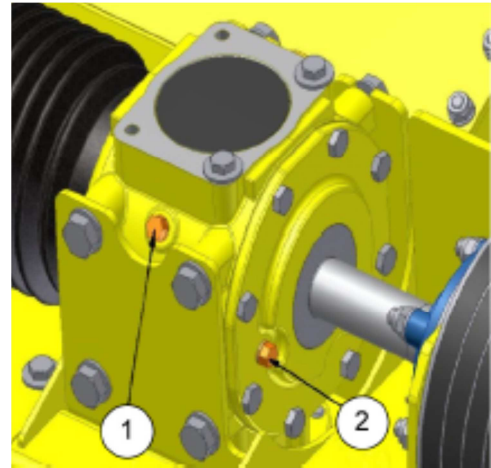
- Lisää öljyä ilmatulpan kautta (2).
- Poista öljy pohjatulpan (3), kautta (pohjatulppa sijaitsee eturunkopalkissa olevassa putkessa) tai käytä öljynpoistopumppua.
- Tarkista öljymäärä öljytulppa (1) kautta tai L-mallisella tikulla tulpasta (2). Öljyn määrä on oikea kun tikku koskettaa öljyn pinnan mitalla 115 - 120 mm.



| ÖLJYTYYPPI | ÖLJYMÄÄRÄ | VAIHTOVÄLI |
|--------------|-----------|---|
| SAE 80W90 EP | 1,1 l | Ensimmäisten 50 käyttötunnin jälkeen, sen jälkeen 600 käyttötunnin välein tai kerran kaudessa |

6.7.4 Toisiovaihteisto Arrow 3700F

- Lisää öljyä ilmatulpan kautta (1).
- Tarkista öljymäärä öljytulppa (2) kautta.
- Poista öljy pohjatulpan (2) kautta (pohjatulppa sijaitsee eturunkopalkissa olevassa putkessa) tai käytä öljynpoistopumppua



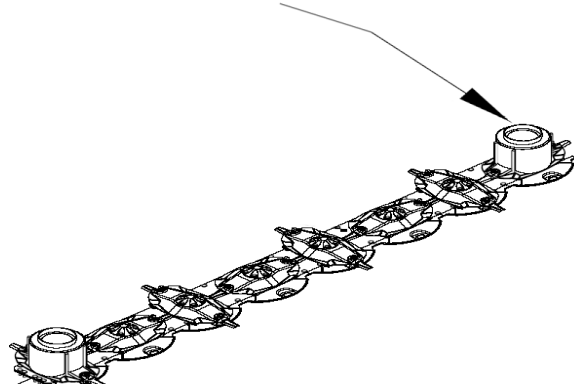
| ÖLJYTYYPPI | ÖLJYMÄÄRÄ | VAIHTOVÄLI |
|--------------|-----------|---|
| SAE 80W90 EP | 1,5 l | Ensimmäisten 50 käyttötunnin jälkeen, sen jälkeen 600 käyttötunnin välein tai kerran kaudessa |

6.8 Niittopalkki

Vain ammatti henkilöstö saa suorittaa niittopalkin huolto- ja korjaustöitä. Tarkista päivittäisessä käytössä, ettei öljyvuotoja ole!

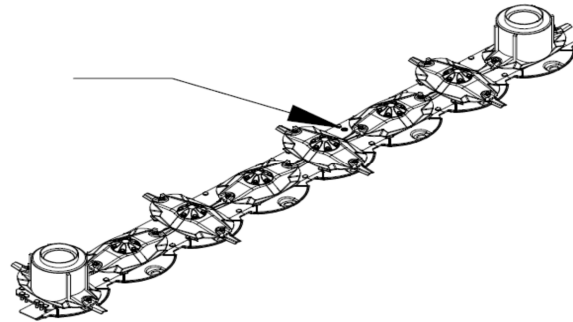
Öljyn poistaminen

- Poista kaikki öljy heti käytön jälkeen (öljyn ollessa yhä lämmintä).
- Tyhjennystulppa on niittopalkin vasemman takakulman alla, katso kuva.
- Irrota tyhjennystulppa 8 mm:n kuusiokoloavaimella.
- Poista öljy tyhjennystulpan kautta.



Öljyn lisääminen

- Täyttötulppa on kolmannen ja neljännen lautasen välissä vasemmalta katsottuna, katso kuva.
- 1. Irrota tulppa 8 mm:n kuusiokoloavaimella.
- 2. Täytä öljyä seuraavan taulukon mukaisesti.



| | |
|------------------|---|
| HUOMAUTUS | LAITTEEN VAURIOITUMISEN VAARA |
| | Niittopalkki ylikuumentuu, jos öljyä on liikaa. |

| ÖLJYTYYPPI | ÖLJYMÄÄRÄ | VAIHTOVÄLI |
|--------------|---|---|
| SAE 80W90 EP | Arrow NK3000F: 2,75 l Arrow NK3300F: 3,05 l Arrow 3200F/FR: 2,75 l Arrow 3700F: 3,05 l | Ensimmäisten 50 käyttötunnin jälkeen, sen jälkeen 600 käyttötunnin välein tai kerran kaudessa |

Öljymäärän tarkistaminen

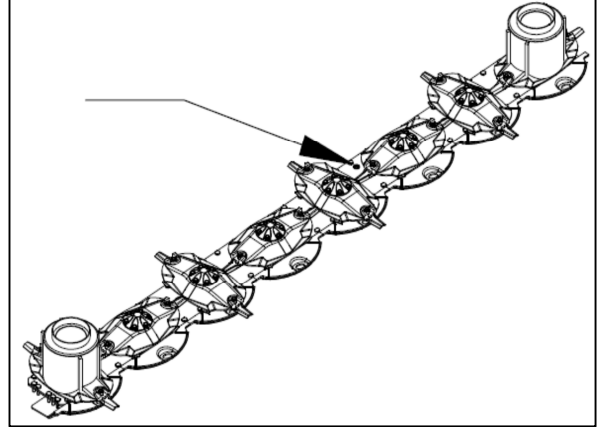
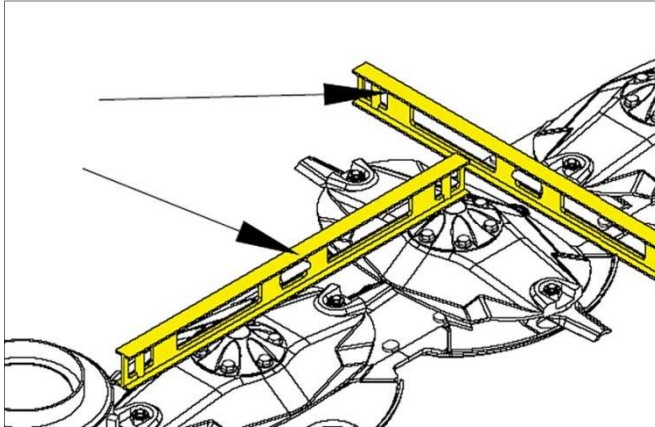
Niittopalkin öljymäärän tarkistukseen on kaksi tapaa.

Tapa 1. (suositeltava)

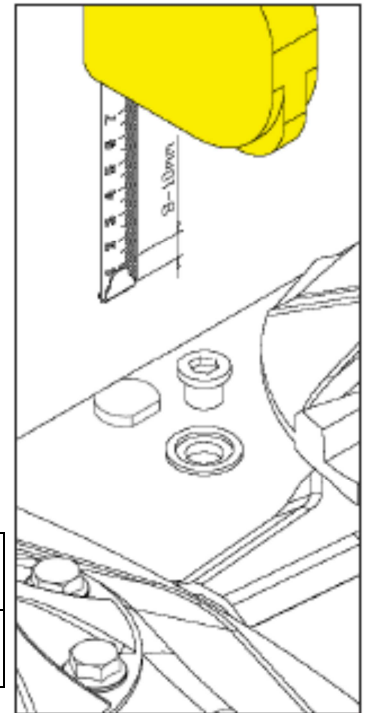
- Poista kaikki öljy heti käytön jälkeen (öljyn ollessa yhä lämmintä).
- Lisää uutta puhdasta öljyä.

Tapa 2.

- Aseta niittopalkki täysin vaakasuoraan asentoon vatupassin avulla. Katso jäljempänä oleva kuva.
- Odota noin 10 minuuttia, että öljy tasaantuu.
- Täyttötulppa on kolmannen ja neljännen lautasen välissä vasemmalta katsottuna, katso kuva.
- Irrota tulppa 8 mm:n kuusiokoloavaimella.
-



- Mittaa öljymäärä. Öljyä on oltava 8–10 mm. Katso kuva.
- Jos öljyä on lisättävä, lisää vain 0,25 l kunkin tarkistuksen välissä ja anna öljylle aikaa virrata. Odota 10 minuuttia, ennen kuin mitaat uudelleen (jotta öljy on tasaantunut).



| | |
|------------------|--|
| HUOMAUTUS | LAITTEEN VAURIOITUMISEN VAARA |
| | Niittopalkki ylikuumenee, jos öljyä on liikaa. |

6.9 HydroBalance -jousitusjärjestelmän huolto

VAROITUS



HydroBalance-järjestelmä on koko ajan paineistettuna, joten vapauta aina järjestelmän paine ennen huoltoa tai korjauksia.

Järjestelmän paineen vapauttaminen:

- Kytke kone traktorin hydraulikkaan.
- Siirrä traktorin venttiili kelluvaan asentoon.
- Avaa venttiili (A) ja (B), jotta öljy virtaa järjestelmästä takaisin traktoriin.
- Kun painemittari (A) näyttää arvoa 0, järjestelmä on paineeton.



6.9.1 Typpiakku

Vain hyväksytyt henkilöt saavat huoltaa ja säätää typpiakun (C) painetta. Akun irrottaminen koneesta huoltoa varten:

- Vapauta järjestelmän paine.
- Irrota hydraulikkaletku.
- Irrota akku .

6.9.2 HydroBalance sylinteri

HydroBalance-sylinteriä ei yleensä tarvitse huoltaa. Ota huomioon seuraavat yleiset hydraulikkasyylinteriä koskevat asiat:

- Puhdista männänvarsi kuivuneesta ruohosta, jotta tiivisterenkaiden käyttöikä pitenee.
- Jos jokin hydraulikkaletku on ollut irrotettuna, ilmaa aina järjestelmä huolellisesti, ennen kuin järjestelmä otetaan käyttöön. Katso luku "3.7. Hydraulikkajärjestelmän ilmaaminen" sivulla 35.
- Jos sylinterissä on ilman ja öljyn seosta, tiiviste kuluu lisääntyneen kitkan takia nopeammin.
- HydroBalance-jousitusjärjestelmä ei toimi optimaalisesti, jos sylinterissä on ilman ja öljyn seosta.

7 Lisävarusteet

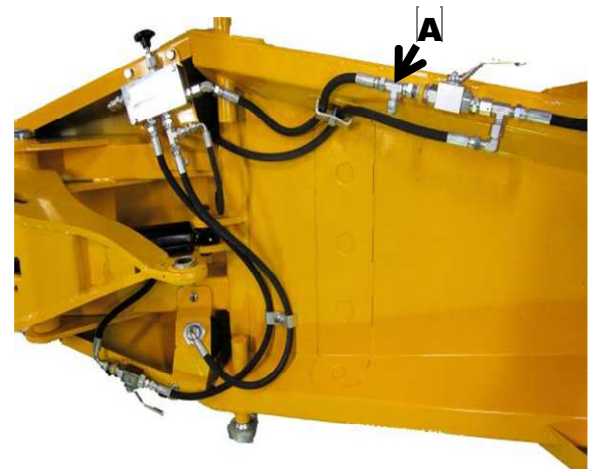
7.1 HydroBalance Toplink Työntövarsi.

Tilaus No: 115390

HydroBalance Toplink on kehitetty yksinkertaistamaan asennusta etuniittokoneen kiinnitystä traktoriin. Se laajalti myös poistaa tarpeen vetovarsien rajoitin ketjujen käyttöön.

- Se myös parantaa leikkuupään kelluntaa ja lisää nostokorkeutta päisteissä ja kuljetuksessa.
- Tämä on erityisen hyödyllinen taakse ajolaitteen yhdistelmillä.

HB toplink sarja koostuu erityisestä tuotetun hydraulinen työntövarsi ja sen välttämättömän asennus osista.



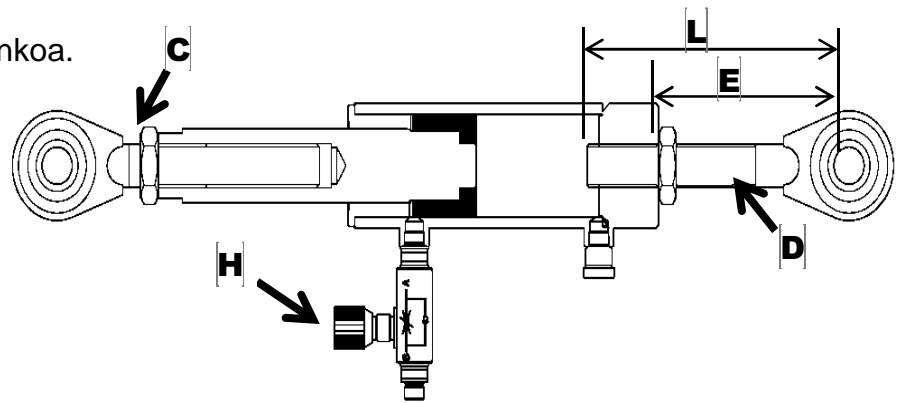
7.1.1 Asennus

Hydraulisesti se on kytketty Arrow etukoneen HydroBalance kevennys piiriin. Tarvitseva T-kappale (A) on valmiina asennettu kannatus rungon alapuolella kuvan mukaisesti. Poista tulppa ja asenna toinen pääty mukaan tulevasta letkusta tähän T-kappaleeseen ja pikaliitin

kiinnike (B) kuvan mukaisesti vasemmalle puolelle kannatusrunkoa.

7.1.2 Säädot

- Koska HB Toplink on kytketty koneen HydroBalance kevennys piiriin, työntövarressa tulee olemaan sama paine kun HydroBalance kevennyksessä



- Työntötangon pituutta voidaan säätää kuulavarrella (C) sylinterin männän varren päässä.
- Sylinterin iskupituus voidaan säätää kuulavarrella (D) sylinterin päässä. Ruuvatessa kuulavarsi (D) sisälle se rajoittaa sylinterin iskupituutta.
- **HUOMIO! Aloita lyhkäisellä iskunpituudella säätämällä kuulavarsi (D) sisälle päin. Tarkista nivelakselin pituutta ja ristikoiden kulmaa. (E) maksimimitta on mitta L – 50 mm.**
- Jos HB Toplink työntövarren kokonaispituus on liian pitkä sopiakseen nostolaitteeseen, on mahdollista lyhentää kuulavarsi (D). Mitta E on kuitenkin maksimissa oltava 50 mm lyhyempää kuin kokonaismitta L.
- Sylinterin nopeutta säädetään säädettävällä kuristusventtiilillä (H).

7.2 Hydraulinen sivusuojien nosto 3200F

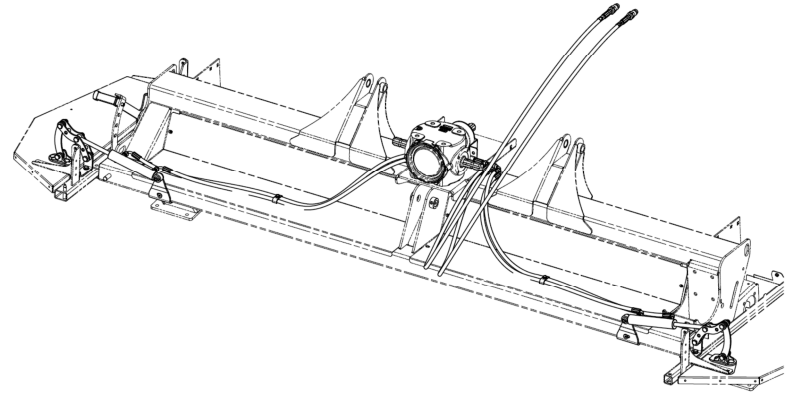
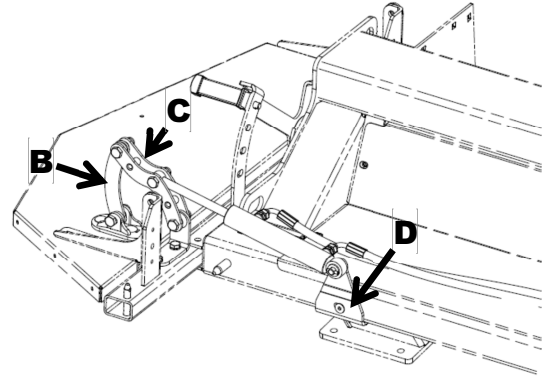
Tilaus Nro: 115358

7.2.1 Asennus

Hydraulinen sivusuojien nosto sarja toimitetaan erikseen.

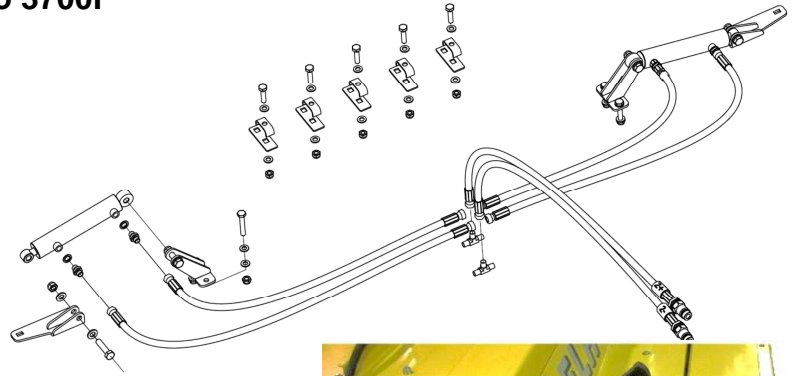
Asennus vaatii 3+3 M10 reikien tekeminen.

- Poista etusuojus.
- Asenna varret B ja C kiinnikkeineen sivusuojiin valmiisiin reikiin
- Poista suojaus kupit sylinteristä ja vedä se ulos täyteen pituuteensa.
- Asenna männänvarren silmukka kiinnikkeeseen C
- Kiinnitä sylinteri kiinnikkeeseen D. Mitta kiinnikkeen oikea kohta kun sylinteri on täysin ulkona ja kun sivusuojat ovat vaaka suorassa tai hieman ylöspäin.
- Merkitse paikkaa kolmelle M10 millin pulteille jotka pitävät sylinteri kiinnikettä Huomio! Keskitä runkopalkkiin merkkeamat merkit keskelle kiinnikkeessä olevissa soikeissa reissä. Tämä mahdollistaa myöhemmin hienosäätöä sylintereille.
- Asenna hydraulikka letkut kuvien mukaan. Huomioi jätä letkuille tarpeeksi liikkumisvaraa, kohta A, rungon ja niittoyksikön liikkumista varten



7.3 Hydraulinen sivusuojien nosto 3700F

Tilaus Nro: 115356



7.3.1 Asennus

Hydraulinen sivusuojien nosto sarja toimitetaan erikseen. ELHO Arrow 3700 murskaimessa on valmiina asennus kohdat tämän varusteen varten..

- Asenna sylinterikiinnikkeet kuvan mukaan. Jätä ruuvit löysänä tässä vaiheessa.
- Asenna sylinteri. Tarkista että sivusuojat ovat vaaka suorassa tai hieman ylöspäin. Sylinteri kiinnikkeissä on soikeat reiät millä hienosäädetään sivusuojien asennus. Kiristä lopuksi kiinnikkeiden ruuvit.
- Asenna hydraulikka letkut kuvien mukaan. Huomioi jätä letkuille tarpeeksi liikkumisvaraa, kohta A, rungon ja niittoyksikön liikkumista varten



Kuvaa esittää hydraulisen sivusuojien asennettuna Arrow 3700F koneessa.

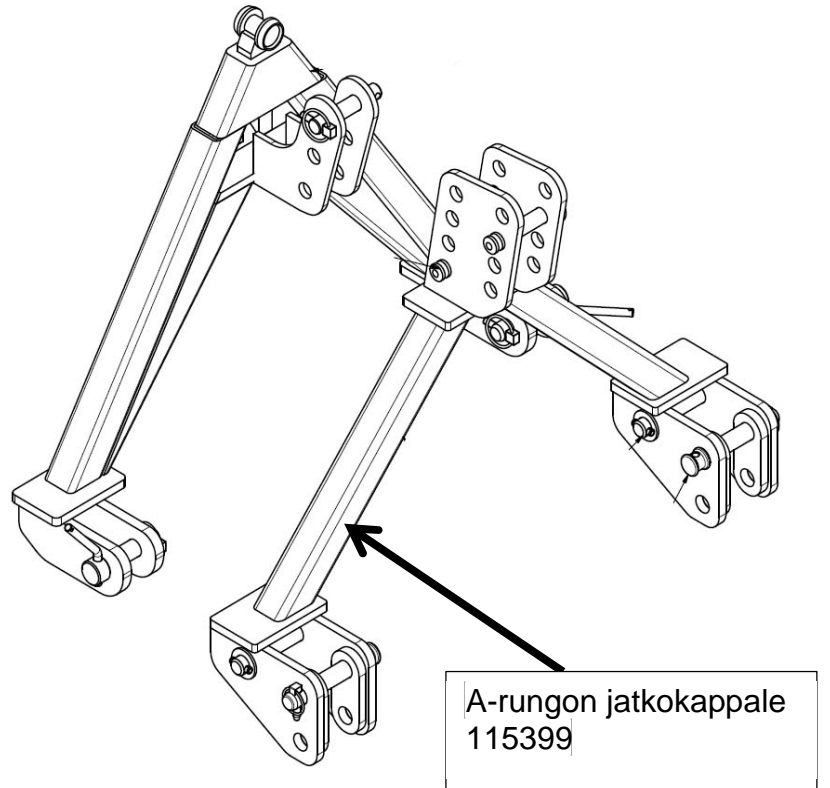
7.4 A-rungon jatkokappale.

Tilaus Nro: 115399 (Sopii Arrow F koneisiin)

Jos traktorissa on isot renkaat, saattaa olla vaara että traktorin pyörät osuvat koneen kammioon.

Saadakseen lisää tilaa traktorin renkaista, A-rungon jatkokappale 115399 voidaan asentaa koneen A-rungon ja traktorin väliin.

Jatkokappaleen syvyys on 120 mm. Tämä laite voi olla erityisen tärkeä taakse ajolaitteen yhdistelmille.



7.5 Etu puskuri

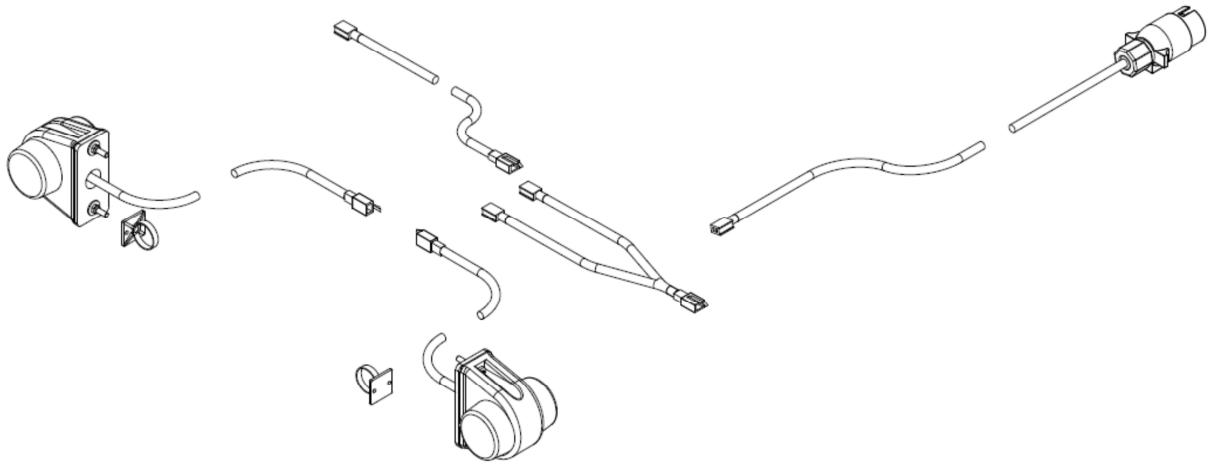
Tilaus Nro: 115353 (Sopii Arrow 3200F/FR and 3700F)

Etupuskuria käytetään korkeassa kasvustossa.



7.6 Valosarja

Tilaus Nro: 115355 (sopii Arrow 3200F/FR ja 3700F)



8 VIANMÄÄRITYS

| Ongelma | Mahdollinen syy | Toimenpide |
|--|---|--|
| Kone "vetää" tiettyyn suuntaan | Lautaspalkin paine maata vasten on liian suuri. | Säädä <i>Hydro Balance</i> järjestelmän paine |
| | Runko on säädetty liian alas. | Nosta runkoa. |
| Epätasainen sänki | Kone ei ole tasapainossa. | Säädä <i>Hydro Balance</i> järjestelmän paine |
| | Terät ovat tylsät tai teriä puuttuu. | Käännä terät tai vaihda ne. |
| | Voimanottonopeus on liian alhainen. | Tarkista traktorin käyttöohjeesta ja korjaa vika. |
| | Liian hidas ajonopeus (harvassa kasvustossa) | Lisää ajonopeutta jos pelto on tasainen ja kivistä vapaa. |
| Kone jättää tiheässä kasvustossa raitoja sängessä. | Voimanottonopeus on ollut hidaskasvustoon ajettaessa ja murskaimen siirtokyky on heikentynyt. | Varmista, että käytössä on oikea voimanottonopeus niiton aikana. Koskee erityisesti kasvustoon ajoa ja ajettaessa rinnettä ylös. |
| | Ruohoa jää lautasille ja estää terien leikkaamisen. | Tarkista ja poista tarttunut ruoho. |
| Kone jättää harvassa kasvustossa raitoja sängessä. | Lautaspalkin kaltevuus ei ole sopiva kasvustoon nähden. | Muuta lautaspalkin kaltevuutta. |
| | Ruohon heikot osat puhalletaan nurin ennen terien leikkaamista. | Lisää ajonopeutta jos pelto sen sallii tai vähennä voimanottonopeutta n. 10 %. |
| | Terät ovat tylsät tai teriä puuttuu. | Käännä terät tai vaihda ne. |
| Epätasainen karho | Karhotuspellit säädetty liian lähelle, ruohoa lentää karhon päälle. | Säädä karhotuspellit. Huomaa erityisesti tämä kohta. |
| | Takasuojakangas liian löysä. | Kiristä takasuojakangasta. |
| Epätasainen sängin pituus | <i>Hydro Balance</i> -järjestelmän paine ei ole oikein säädetty. | Säädä <i>Hydro Balance</i> järjestelmän paine |
| | Ajonopeus liian suuri epätasaisella pellolla. | Vähennä ajonopeutta |

KONEEN PURKAMINEN KÄYTTÖIÄN PÄÄTTYESSÄ

VAROITUS



Katso, ettei työskentelyalueella ole ihmisiä!

Riippuvan kuorman alla oleskelu on kielletty. Käytä myös suojakäsineitä.

- Varmista, että käytät asianmukaisia ja hyväksytyjä nostolaitteita, -liinoja tai -ketjuja kaikissa nostoissa.
- Tarpeeton oleskelu nostoalueella on kielletty.
- Noudata erityistä varovaisuutta nostaessasi koneen osia käsin.
- Ennen kuin aloitat purkamisen, irrota kone traktorista ja tarkista, että kone on pysähtynyt.
- Ennen kuin aloitat purkamisen, vapauta paine hydraulikkajärjestelmistä.

Öljy

- Ota hydraulikkajärjestelmän öljy talteen ja toimita öljy jäteöljyn keräyspisteeseen.

Renkaat

- Toimita renkaat kaatopaikalle.

Käytöstäpoisto

- Suosittelemme toimittamaan koneen romuttamoon kierrätystä varten, kun renkaat ja öljy on poistettu.



Oy El-Ho Ab

Teollisuustie 6

68910 PÄNNÄINEN

SUOMI FINLAND

Puhelin +358 6 7888 000 ·

Faksi +358 6 78880448

S-posti elho@elho.fi

www.elho.fi

Rev.1

Asiakirjan tunniste:

954061