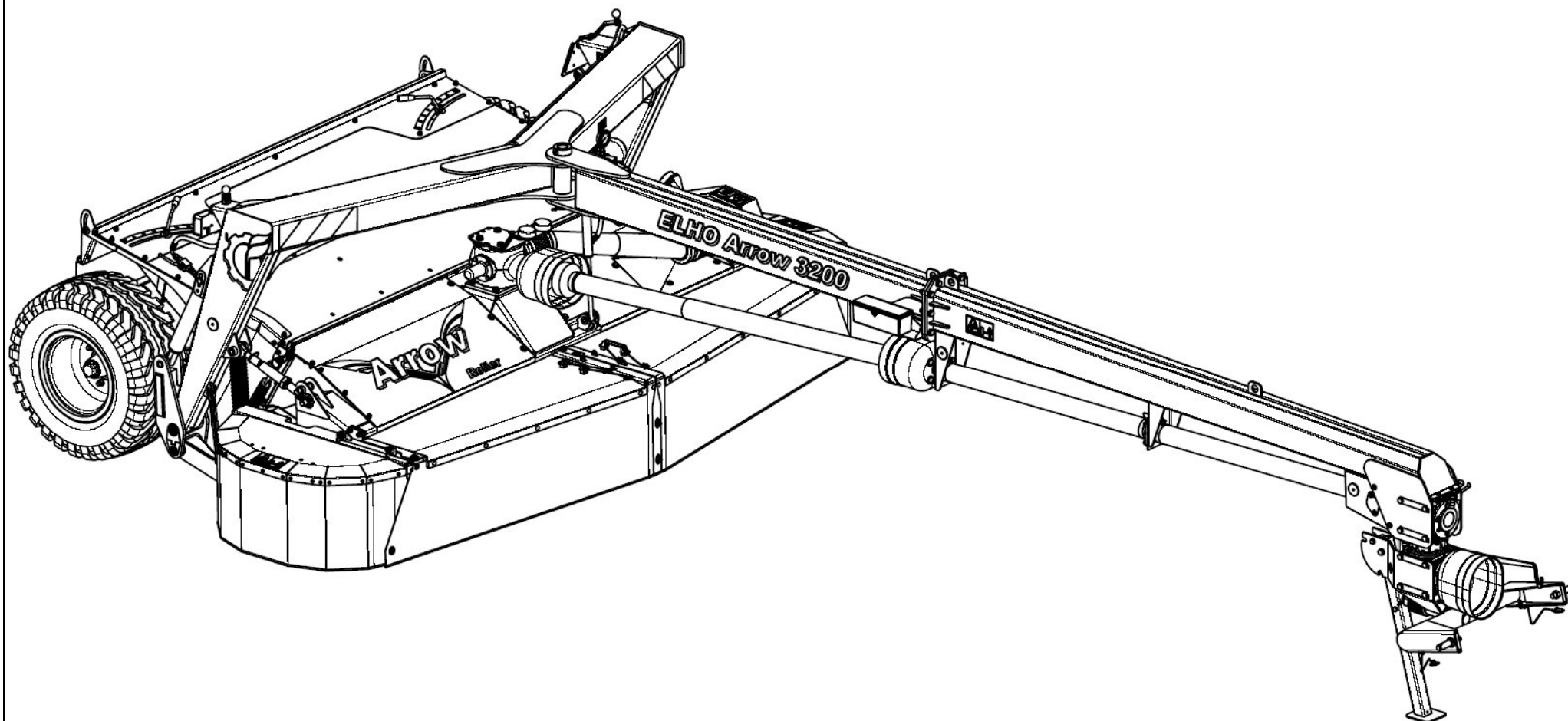




Spare Parts/ Ersatzteile/ Reservdelar/ Varaosat

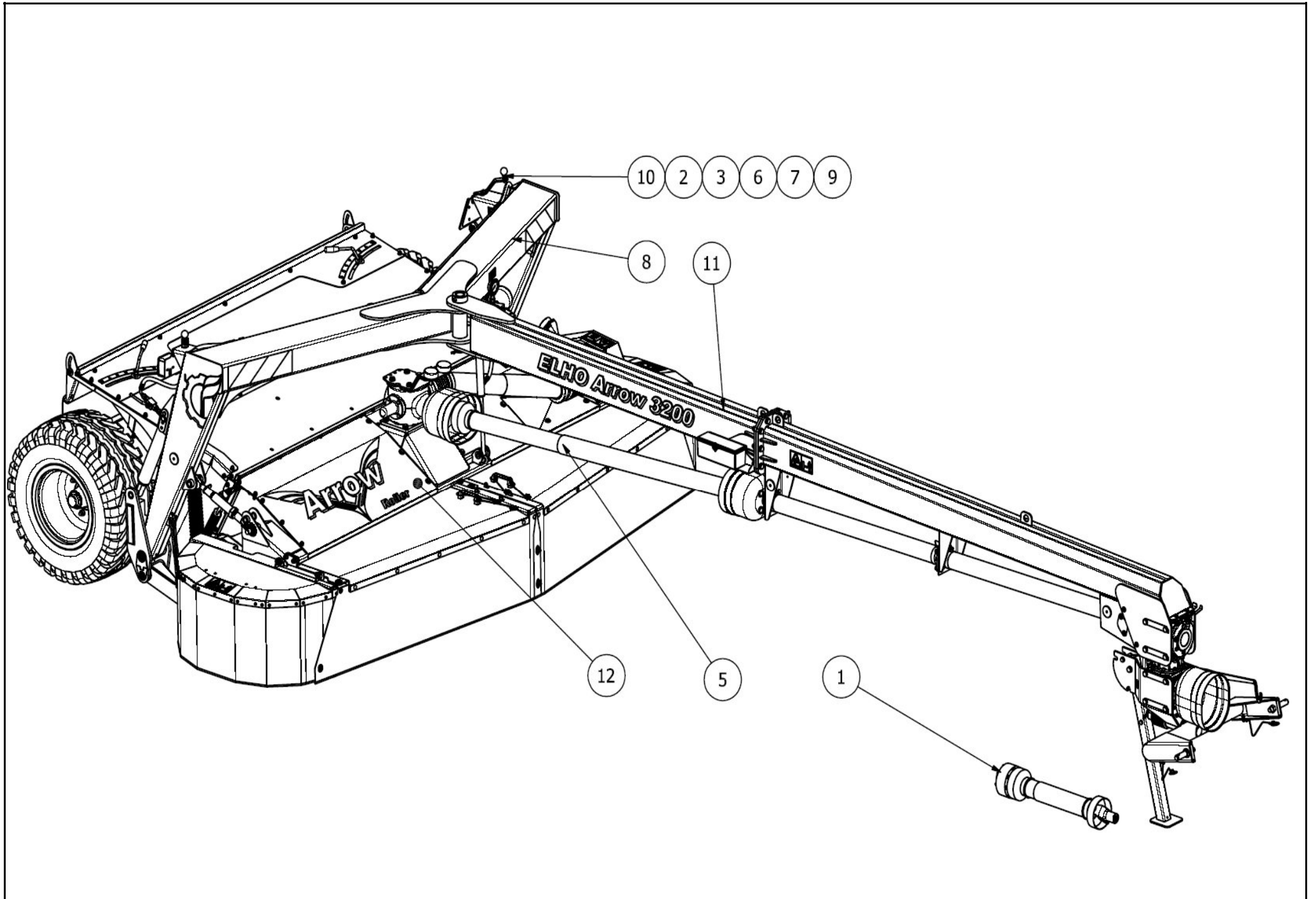
ARROW 3200 Roller Serie 10.0



GB/DE/SE/FI

957057

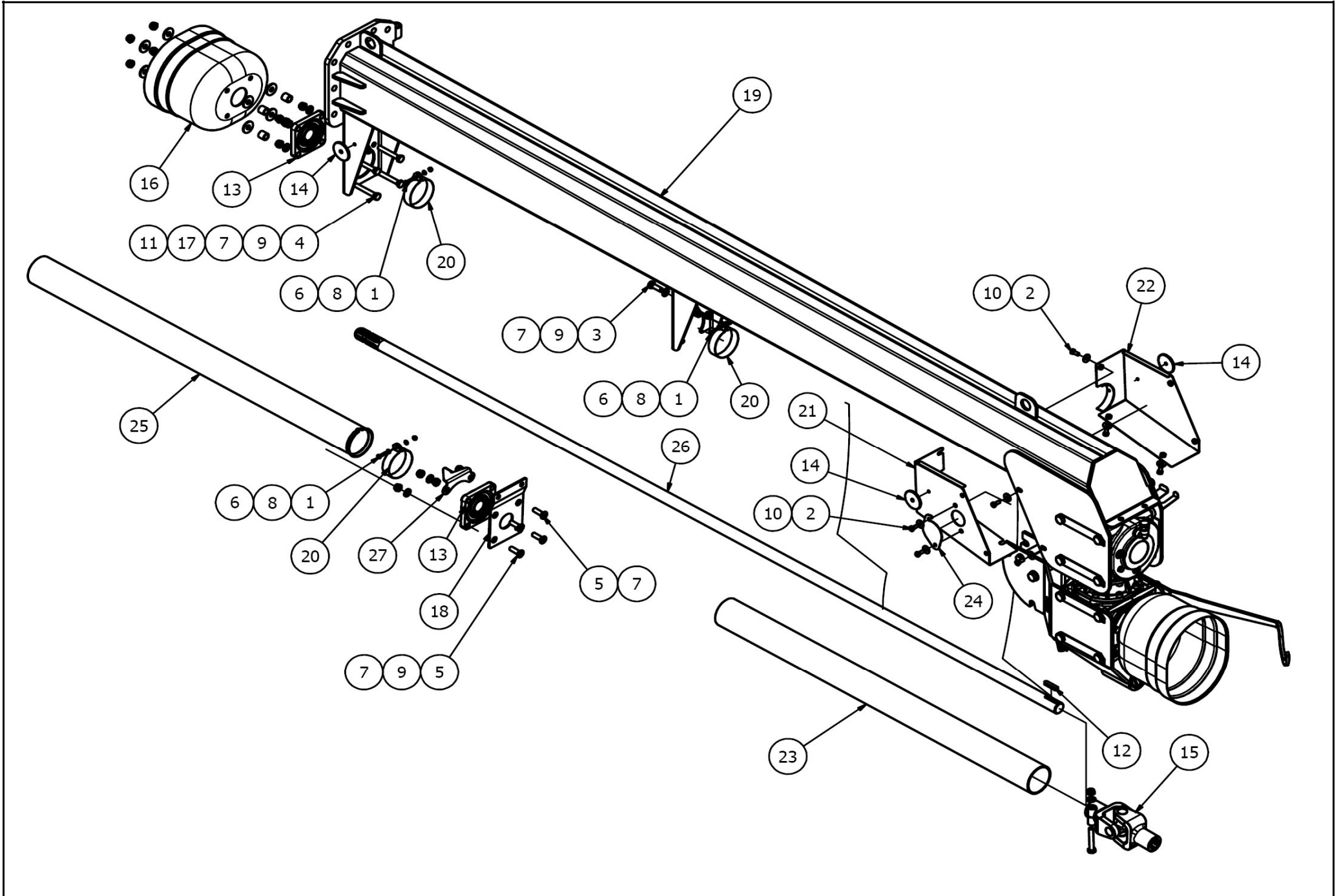
Oy ELHO ab  
68910 BENNÄS  
Finland



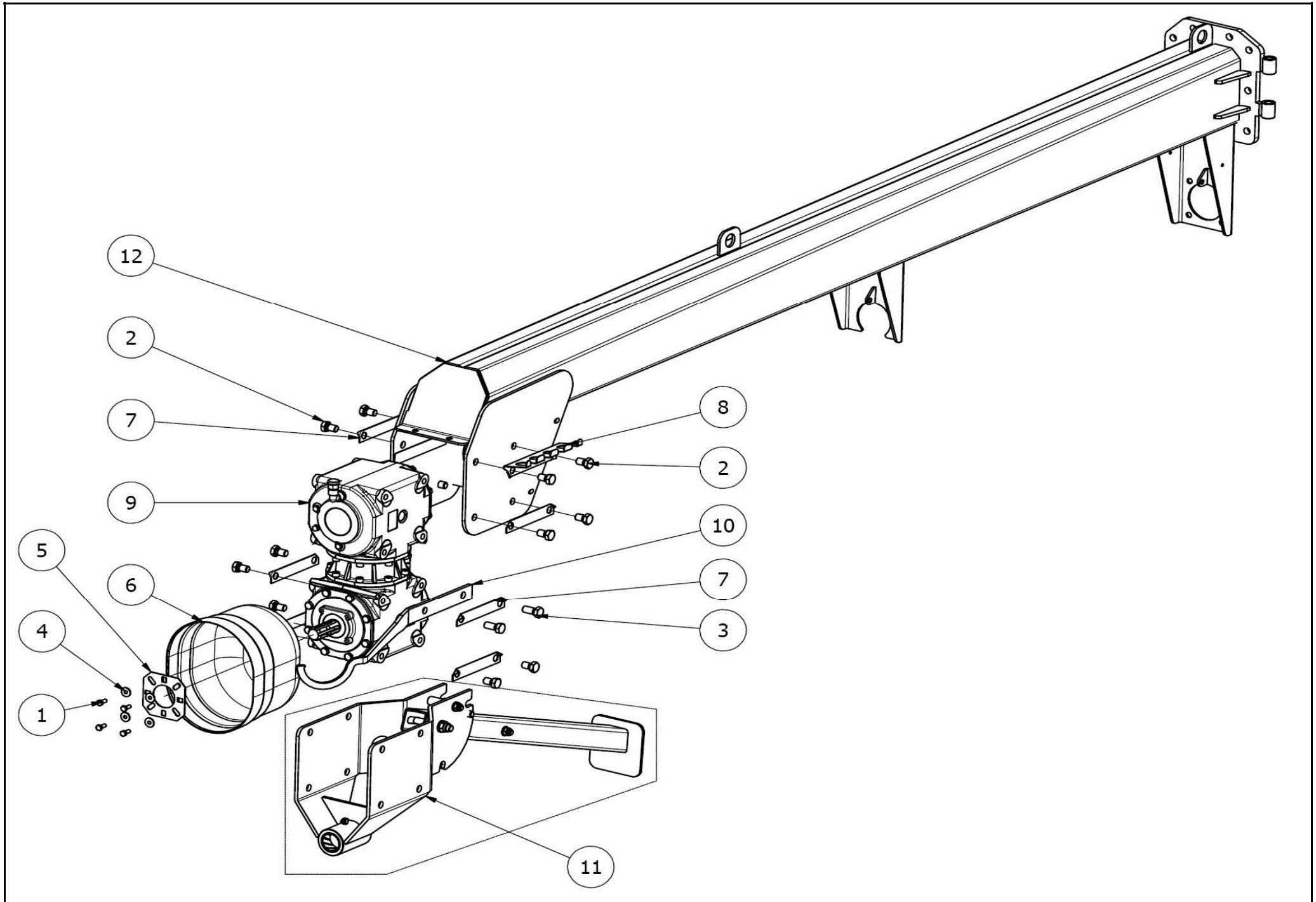
575501							
Pos	Name	Nahme	Benämning	Nimike	Specifikation	NO	Pcs
1	Pto shaft	Gelenkwellen	Kraftö.f.axel	Nivelakseli	7G7R071CE0071A2 1450Nm	115602	1
2	Screw	Schraube	6-k Skruv hg	Kuusioruuvi	DIN 933 8.8 M16x90 ZN	131235	2
3	Washer	Scheibe	Bricka	Aluslaatta	DIN 125A M16/17 ZN	131810	2
4	Sticker	Aufkleber	Dekal vaselinspruta	Tarra		149014	20
5	Pto shaft	Gelenkwellen	Sekundäraxel med vidvinkel	Nivelakseli	260-25984 Weasler	152025	1
6	Springcotter	Federstecker	Nålsprintt med vajer	Sokka vajerilla	Ø13	500056	1
7	Distance	Zwischenhülse	Distanshylsa	Väliholkki	Ø17/30x10	503982	2
8	Portalframe subassemblies	Portalrahmen Baugrupp	Portalram delmonterad	Portaalirunko osakokoonpano		574121	1
9	Spring	Feder	Dragfjäder	Kierrejousi	d=9 Da=72 Lo=570 n=60	574360	2
10	Adjusting handle subassemblies	Einstellung hebel Baugrupp	Inställnings vev delmonterad	Säätökahva osakokoonpano		574385	2
11	Drawbar subassemblies	Deichsel Baugrupp	Dragbom delmonterad	Vetoaisa osakokoonpano	Arrow 3200 HB	574400	1
12	Hood plate subassemblies	Abdeckungsblech Baugrupp	Skyddsplåtar delmontering	Kammionlevyt osakokoonpano		575550	1



574400							
Pos	Name	Nahme	Benämning	Nimike	Specifikation	NO	Pcs
1	Screw	Schraube	6-k Skruv dg	Kuusioruuvi	DIN 931 8.8 M16X60 ZN	130532	10
2	Screw	Schraube	6-k Skruv hg	Kuusioruuvi	DIN 933 8.8 M8X20 ZN	130720	2
3	Screw	Schraube	6-k Skruv hg	Kuusioruuvi	DIN 933 8.8 M10X45 ZN	130923	2
4	Screw	Schraube	l-6 skruv	6-koloruuvi	DIN 912 8.8 M12X100 ZN	131307	1
5	Nut	Muttern	Låsmutter	Lukitusmutteri	DIN 985-8 M8 ZN	131570	2
6	Nut	Muttern	Låsmutter	Lukitusmutteri	DIN 985-8 M10 ZN	131580	2
7	Nut	Muttern	Låsmutter	Lukitusmutteri	DIN 985-8 M12 ZN	131600	1
8	Nut	Muttern	Låsmutter	Lukitusmutteri	DIN 985-8 M16 ZN	131630	10
9	Washer	Scheibe	Bricka	Aluslaatta	DIN 125A M10/10.5 ZN	131770	4
10	Washer	Scheibe	Bricka	Aluslaatta	DIN 125A M16/17 ZN	131810	20
11	Washer	Scheibe	Karosseribricka	Korialuslevy	DIN 9021 8/8.4X24X2 ZN	131910	4
12	Split pin	Splinten	Saxsprint	Saksisokka	DIN 94 8x90 ZN	132816	1
13	Spring pin	Spannhülsen	Rörsprint	Jousisokka	DIN 1481 6x30 ZN	132823	1
14	Spring pin	Spannhülsen	Rörsprint	Jousisokka	DIN 1481 10X60 ZN	132870	2
15	Krown nut	Kronenmuttern	Kronmutter låg	Kruunumutteri	DIN 937/8 ZN M42x1,5	133214	1
16	Linch pin	Klappstecker	Ringsprint	Rengassokka	DIN 11023 4,5 mm	133360	1
17	Plain bearing	Gleitlager	Glidlager	Liukulaakeri	Ø 35/39-50 L=20 WF-WB702	140031	1
18	Grease nipple	Smiernippel	Smörjnippa	Voitelunippa	M6x1	140950	2
19	Hydraulic hose	Hydraulik slauch	Hydraulslang	Hydrauliletku	1/4 L=6500	145069	2
20	Hydraulic hose	Hydraulik slauch	Hydraulslang	Hydrauliletku	1/4 L=7500	145071	1
21	Hydraulichose	Hydraulikslauch	Hydraulslang	Hydrauliletku	3/8" L=9000	145501	1
22	Warning dangerous area	Gefarbereichswarnung	Varning för farligt område	Varoitus varallinen alue		149112	2
23	Sticker	Aufkleber	Dekal	Tarra	ELHO Arrow 3200	149573	2
24	Tool box	Werkzeugkasten	Verktygslåda std	Työkalulaatikko	SERKO	159826	1
25	Tool	Werkzeug für instellung	Ställnyckel	Säätöavain		505169	1
26	Block tool for nifes	Werkzeug für messer	Verktyg för knivbyte	Teränvaihto työkalu	2007->	505620	1
27	Cylinder subassemblies	Zylinder Baugrupp	Bomcylinder delmonterad	Sylinteri osakokoonpano	Sammanställning	574130	1
28	Cylinder pin	Zylinder zapfen	Cylindertapp	Sylinteri tappi	Bomcylinder	574370	1
29	Cylinder pin	Zylinder zapfen	Cylindertapp	Sylinteri tappi	Bomcylinder	574375	1
30	Drawbar f. subassemblies	Deichsel Vorne Baugrupp	Dragbom f. delmonterad	Etuvetoaisa osakokoonpano	Arrow 3200/3700HB	574401	1
31	Crossbar subassemblies	Befestigung Baugrupp	Lyftarmsfäste delmonterad	Vetokarttu osakokoonpano		574405	1
32	Drawbar pin	Drehbare zapfen	Dragbomsledtapp	Vetopuomin tappi	Ø16x220-hål Ø6	574427	1
33	Drawbar rear	Hinten Deichsel	Bakre dragbom	Vetoaisa taka		574440	1
34	Drawbar pin	Zapfen	Bomtapp	Vetopuomin tappi	Dragbom	574480	1
35	Tool box bracket	Befestigung	Hållare till back	Työkalulaatikon pidike	Dragbom	574483	1
36	Wascher	Scheibe	Bricka	Aluslaata	Ø36/60x3	579646	2
37	Hose clamp	Schlauch befestigung	Slanghållare	Letkunpidike	2 x 3/8" + 1 x 1/4"	800221	2

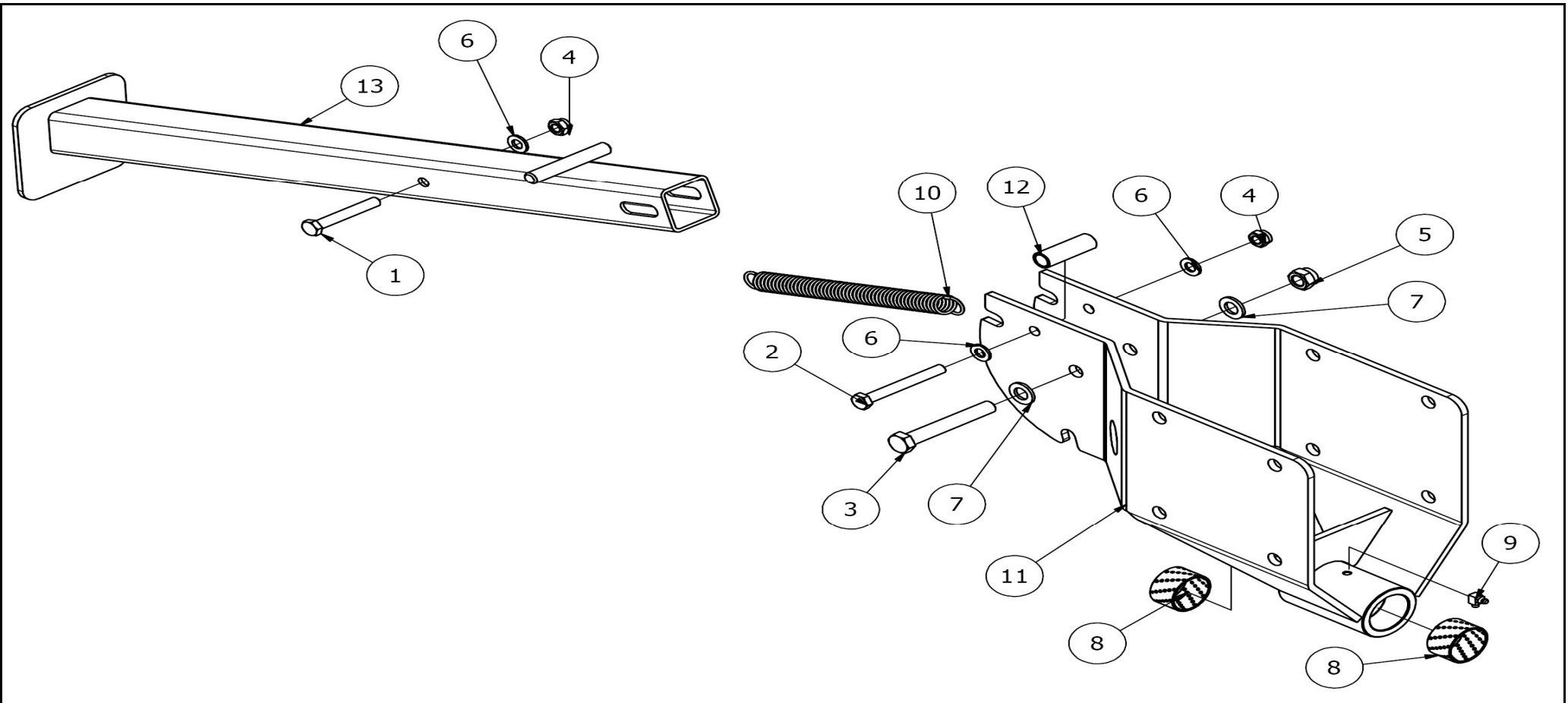


574401							
Pos	Name	Nahme	Benämning	Nimike	Specifikation	NO	Pcs
1	Screw	Schraube	6-k Skruv hg	Kuusioruuvi	DIN 933 8.8 M6X25 ZN	130660	3
2	Screw	Schraube	6-k Skruv hg	Kuusioruuvi	DIN 933 8.8 M8X20 ZN	130720	9
3	Screw	Schraube	6-k Skruv hg	Kuusioruuvi	DIN 933 8.8 M12X35 ZN	130980	2
4	Screw	Schraube	6-k Skruv hg	Kuusioruuvi	DIN 933 8.8 M12X80 ZN	131035	4
5	Counter screw	Senkschrauben	l-6 Skruv sänkt	6-koloruuvi uppok.	DIN 7991 10.9 M12X40 ZN	131351	4
6	Nut	Muttern	Låsmutter	Lukitusmutteri	DIN 985-8 M6 ZN	131560	3
7	Nut	Muttern	Låsmutter	Lukitusmutteri	DIN 985-8 M12 ZN	131600	14
8	Washer	Scheibe	Bricka	Aluslaatta	DIN 125A M 6/6.4 ZN	131730	6
9	Washer	Scheibe	Bricka	Aluslaatta	DIN 125A M12/13 ZN	131790	10
10	Washer	Scheibe	Karosseribricka	Korialuslevy	DIN 9021 8/8.4X24X2 ZN	131910	9
11	Washer	Scheibe	Karosseribricka	Korialuslevy	DIN 9021 13/37 Zn	131945	8
12	Spline	Keile	Flatkil	Laattakiila	DIN 6885 A 10X8X50	132967	1
13	Bearing	Lager	Flänslager	Laippalaakeri	UCF 207	140567	2
14	Reflectors yellow	Rückstrahler Gelb	Reflex gul	Hejastin keltainen	Ø60	142630	4
15	Drive shaft	Gelenkwelle	Drivknut	Nivelakseli	DH7GC000002	152230	1
16	Cover	Schutz	Skyddskona	Suojaus	BP 4170401 92x92Ø12	468050	1
17	Distance	Distantz	Distanshylsa	Väliholkki	Ø21,3/16x20	521132	4
18	Bearing plate	Lager platte	Lagerplåt	Laakeripelti		571230	1
19	Drawbar subassemblies	Deichsel Vorne Baugrupp	Dagbom f. delmonterad	Etuisa osakokoonpano	Arrow 3200/3700HB	574403	1
20	Bracket	Befestigung	Axelskydds hållare	Akselisuojan pidike	Ø90	574453	3
21	Cover front r.	Schutz vorne R.	Axelskydd höger	Akselinsuojaus oikea		574460	1
22	Cover front l.	Schutz vorne L.	Axelskydd vänster	Akselinsuojaus vasen		574461	1
23	Front shaft cover	Schutzrohr vorne	Skyddsrör	Suojaputki etu		574464	1
24	Cover plate	Schutz blech	Täckplåt	Peitelevy		574465	1
25	Rear shaft cover	Schutzrohr hintere	Skyddsrör bakre	Suojaputki taka		574467	1
26	Drive shaft	Welle	Drivaxel	Vetoaksila		574470	1
27	Bracket	Befestigung	Axelskydds hållare	Akselisuojan pidike		574485	1



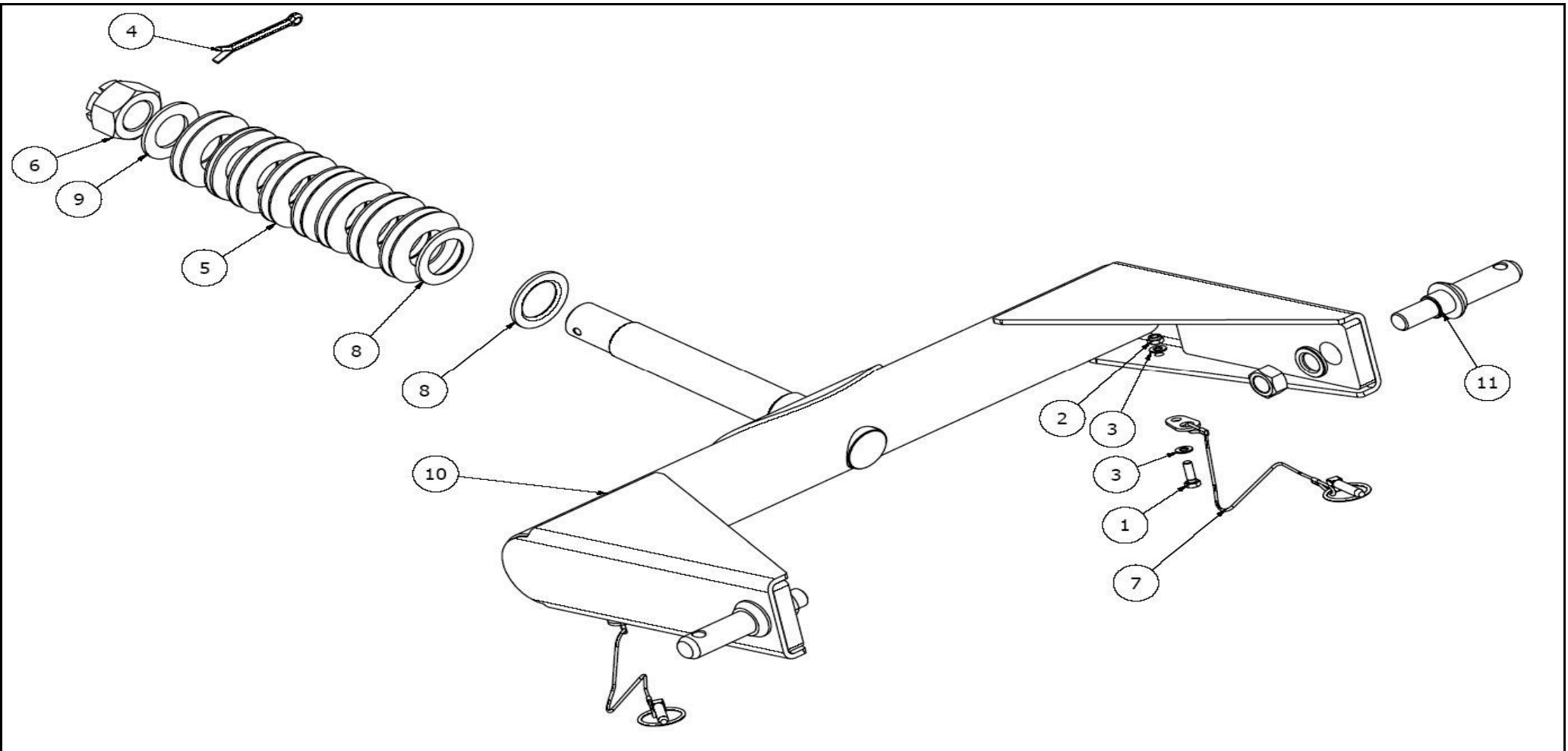


574403							
Pos	Name	Nahme	Benämning	Nimike	Specifikation	NO	Pcs
1	Screw	Schraube	6-k Skruv hg	Kuusioruuvi	DIN 933 8.8 M8X20 ZN	130720	4
2	Screw	Schraube	6-k Skruv hg	Kuusioruuvi	DIN 933 8.8 M16X25 ZN	131140	14
3	Screw	Schraube	6-k Skruv hg	Kuusioruuvi	DIN 933 8.8 M16X35 ZN	131165	2
4	Washer	Scheibe	Karosseribricka	Korialuslevy	DIN 9021 8/8.4X24X2 ZN	131910	4
5	Mounting washer	Befestigung scheinbe	Monteringsbricka	Asennuslaatta		456191	1
6	Cover	Schutz	Skyddskona	Suojaus	BP 4170401 69x69Ø10	468055	1
7	Lock plate	Sicherung platte	Låsplåt	Lukituspelti		511240	7
8	Lock plate	Sicherung platte	Lås och slanghållarplåt	Lukituspelti		511244	1
9	Gearbox	Getriebe	Vinkelväxel	Kulmavaihde	T-279D	518600	1
10	Drive shaft bracket	Gelenkwellenträger	Hållare för drivaxel	Vetoakselintuki		521088	1
11	Stand support subassembly	Schutzfuss Baugrupp	Stödfot delmonterad	Tukijalka osakokoonpano	Arrow 3200/3700HB	574408	1
12	Drawbar front	Drehbare vorne	Främre dragbom	Vetopuomi etu	Arrow 3200	574410	1



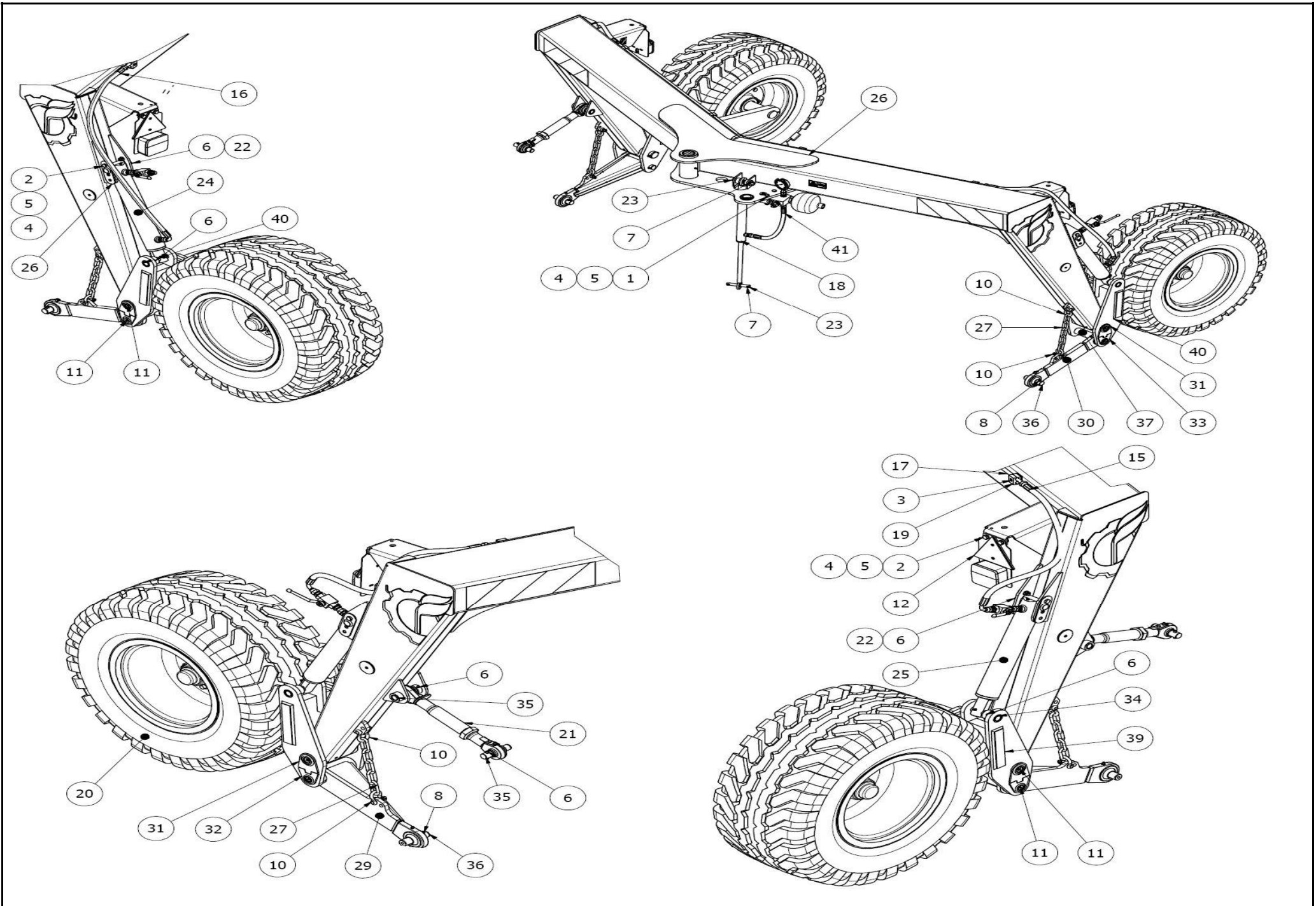
574408

Pos	Name	Nahme	Benämning	Nimike	Specifikation	NO	Pcs
1	Screw	Schraube	6-k Skruv dg	Kuusioruuvi	DIN 931 8.8 M12X80 ZN	130370	1
2	Screw	Schraube	6-k Skruv dg	Kuusioruuvi	DIN 931 8.8 M12X100 ZN	130390	1
3	Screw	Schraube	6-k Skruv dg	Kuusioruuvi	DIN 931 8.8 M16X110 ZN	130540	1
4	Nut	Muttern	Låsmutter	Lukitusmutteri	DIN 985-8 M12 ZN	131600	2
5	Nut	Muttern	Låsmutter	Lukitusmutteri	DIN 985-8 M16 ZN	131630	1
6	Washer	Scheibe	Bricka	Aluslaatta	DIN 125A M12/13 ZN	131790	3
7	Washer	Scheibe	Bricka	Aluslaatta	DIN 125A M16/17 ZN	131810	2
8	Plain bearing	Gleitlager	Glidlager	Liukulaakeri	Ø 45/50 L=30 COB092	140066	2
9	Grease nipple	Smiernippel	Smörjnippa	Voitelunippa	M6x1; 90°	140970	1
10	Spring	Zugfeder	Dragfjäder	Vetojousi	d=3 Dm=22 Lo=203	520870	1
11	Gearbox bracket	Getriebe befestigung	Vinkelväxelfäste	Kulmavahteen kiinnike		574450	1
12	Spacer	Zwischenhülse	Distanshylsa	Väliholkki	Ø21,3/15x62	574455	1
13	Stand support	Stutz fuss	Stödfot	Tukijalka		574490	1

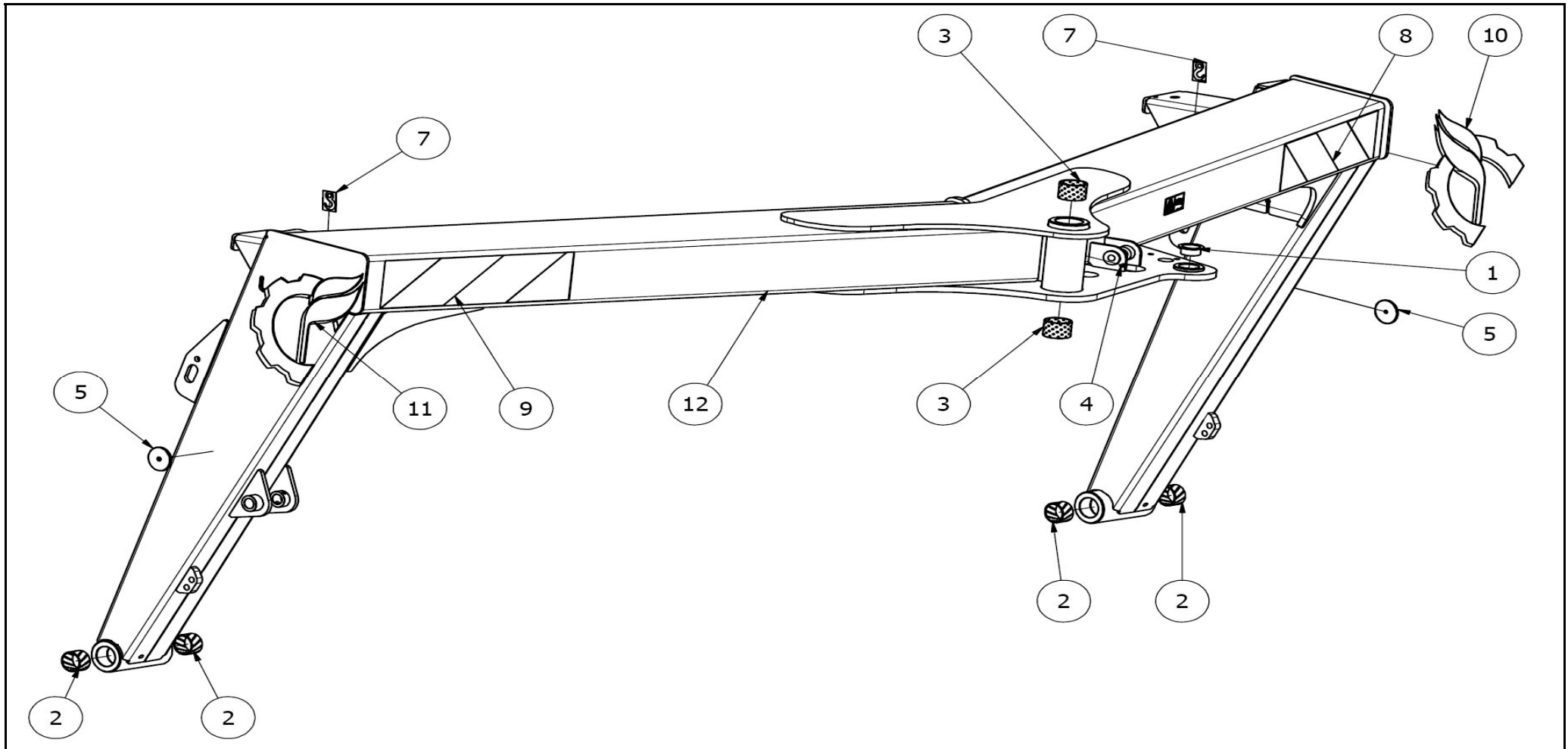


## 574405

Pos	Name	Nahme	Benämning	Nimike	Specifikation	NO	Pcs
1	Screw	Schraube	6-k Skruv hg	Kuusioruuvi	DIN 933 8.8 M8X25 ZN	130740	2
2	Nut	Muttern	Låsmutter	Lukitusmutteri	DIN 985-8 M8 ZN	131570	2
3	Washer	Scheibe	Bricka	Aluslaatta	DIN 125A M8/8.4 ZN	131750	4
4	Split pin	Splinten	Saxsprint	Saksisokka	DIN 94 8x90 ZN	132816	1
5	Washer spring	Federscheiben	Tallriksfjäder	Lautasjousi	DIN 2093 Ø 90/46x2,5	133200	16
6	Krown nut	Kronenmuttern	Kronmutter	Kruunumutteri	DIN 935 M42x3	133210	1
7	Linch pin with wire	Klappstecker mit seile	Ringsprint med vajer	Rengassokka vajerilla		500040	2
8	Washer	Scheibe	Distansbricka	Aluslaatta	Ø46/71x5	500321	2
9	Washer	Scheibe	Bricka	Aluslaatta	D=71/42	500323	1
10	Crossbar	Geräte befestigung	Lyftarmsfäste	Vetokarttu		511250	1
11	Lift arm pin	Gerätebolzen	Lyftarmstapp	Nostvarrentappi	Ø28x148 M22	518322	2

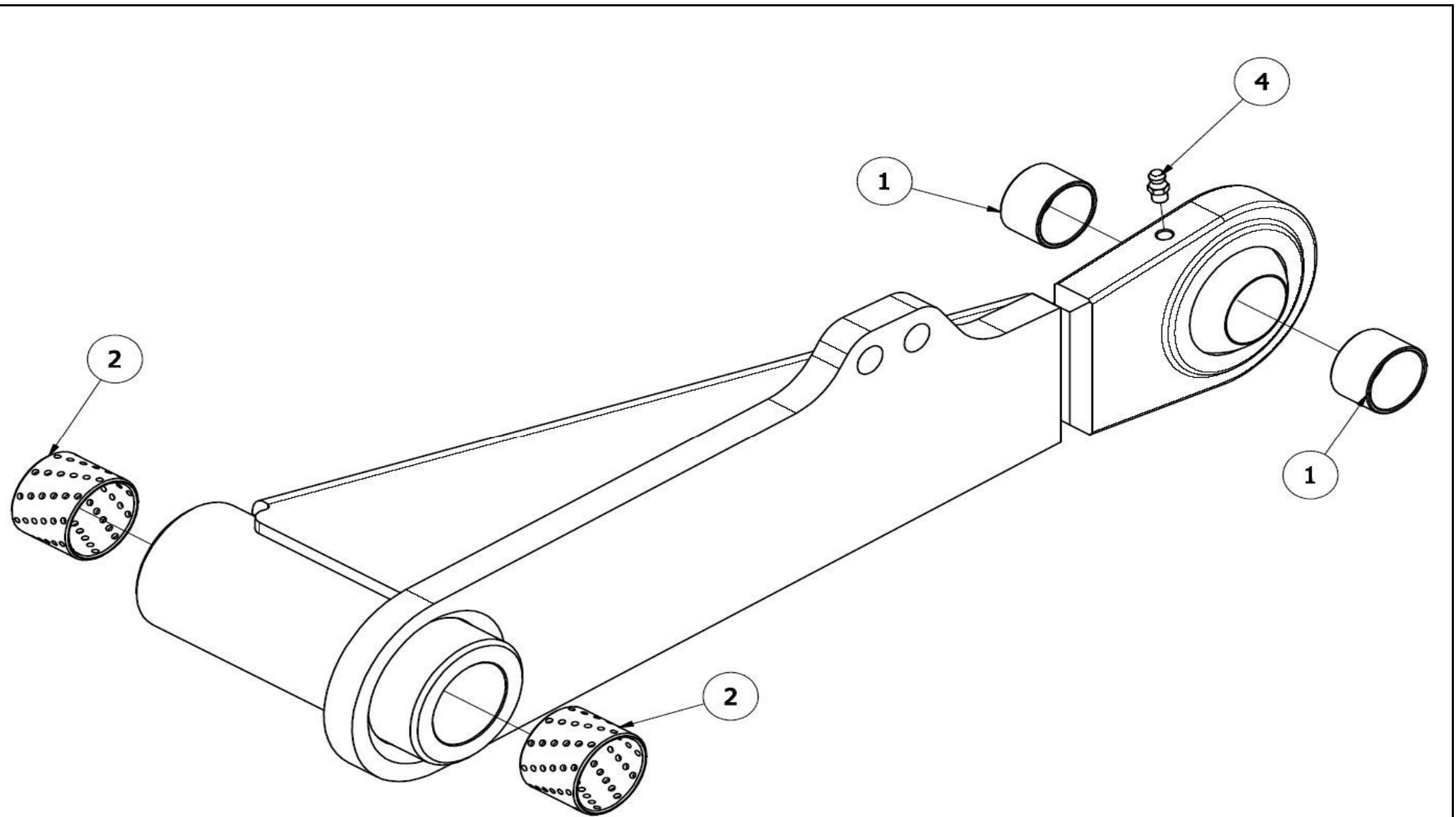


574121							
Pos	Name	Nahme	Benämning	Nimike	Specifikation	NO	Pcs
1	Screw	Schraube	6-k Skruv dg	Kuusioruuvi	DIN 931 8.8 M10X70 ZN	130170	2
2	Screw	Schraube	6-k Skruv hg	Kuusioruuvi	DIN 933 8.8 M10X25 ZN	130860	8
3	Screw	Schraube	I-6 Skruv	6-koloruuvi	DIN 912 8.8 M6X20 ZN	131292	4
4	Nut	Muttern	Låsmutter	Lukitusmutteri	DIN 985-8 M10 ZN	131580	10
5	Washer	Scheibe	Bricka	Aluslaatta	DIN 125A M10/10.5 ZN	131770	14
6	Spring pin	Spannhülsen	Rörsprint	Jousisokka	DIN 1481 8X40 ZN	132815	6
7	Spring pin	Spannhülsen	Rörsprint	Jousisokka	DIN 1481 6x30 ZN	132823	4
8	Spring pin	Spannhülsen	Rörsprint	Jousisokka	DIN 1481 10X40 ZN	132855	4
9	Spring pin	Spannhülsen	Rörsprint	Jousisokka	DIN 1481 10X60 ZN	132870	2
10	Shackles	Schäkeln	Skruvshackel	Sakkeli	3/8" 1000kg CE DIN 82101	139200	4
11	Grease nipple	Smiernippel	Smörjnippa	Voitelunippa	M6x1	140950	4
12	Triangle reflectors	Dreieckiger rückstrahler	Reflex triangel	Hejastinkolmio		142620	2
13	Lightning kit	Beleuchtungssatz	Belysningsserie std	Valosarja	Maskiner	142660	1
14	Valveblock	Ventilblock	Ventilblock delmonterad	Venttiilohko	Arrow	144600	1
15	Hydraulic hose	Hydraulik slauch	Hydraulslang	Hydrauliletku	3/8 L=800	145537	1
16	Hydraulic hose	Hydraulik slauch	Hydraulslang	Hydrauliletku	3/8 L=1100	145541	1
17	Hydraulic pipe	Hydraulik rohr	Hydraulrör	Hydrauliputki	Rör Ø12 L=2400	145547	1
18	Cylinder	Zylinder	Hydraulcylinder	Sylinteri	Ø32/20/340	146510	1
19	Bracket for pipes	Rohrschelle, doppelt	Rörhållare, dubbel	Kaksoisputkenkiinnike	Ø12mm DS112/12	147180	8
20	Wheel complete	Reifen mit felge	Däck med fälg	Rengas vanteella	380/55-17	151050	2
21	Link arm subassemblies	Gelenkarm Baugrupp	Länkarm delmonterad	Nivelvarsi osakokoonpano		157113	1
22	Mounting bracket	Befestigung	Inställningsplåt	Asennuslaatta		520016	2
23	Cylinder pin	Zylinder zapfen	Cylindertapp, hydrobalans	Sylinteritappi	Typ C1 Ø15 L=90 zn	526621	2
24	Lift cylinder left subassembly	Hebezyylinder links Baugrupp	V. lyftcylinder delmonterad	Nostosylinteri vasen osakokoonpano		574135	1
25	Lift cylinder right subassembly	Hebezyylinder rechts Baugrupp	H. lyftcylinder delmonterad	Nostosylinteri oikea osakokoonpano		574136	1
26	Portalframe subassemblies	Portalrahmen Baugrupp	Portalram delmonterad	Portaalirunko osakokoonpano	Arrow 3200/3700 HB	574200	1
27	Limiting chain	Begrenzungskette	Begränsningskätting	Rajoituskettinki	L=265	574280	2
28	Lighting bracket	Lichte befestigung	Belysningsplåt	Valaistuksen kiinnike		574290	2
29	Linkarm subassemblies	Gelenkarm Baugrupp	Bärarm delmonterad	Tukivarsi osakokoonpano		574320	1
30	Linkarm subassemblies	Gelenkarm Baugrupp	Ledarm delmonterad	Nivelvarsi osakokoonpano		574325	1
31	Wheel arm pin	Radarm zapfen	Hjularms tapp	Pyöränvarren tappi	Ø45X207	574330	2
32	Linkarm pin	Gelenkarm zapfen	Bärarms tapp	Tukivarren tappi	Ø35x164/Ø28x32 L=203	574335	1
33	Linkarm pin	Gelenkarm zapfen	Ledarms tapp	Nivelvarren tappi	Ø35x15/Ø28x181 L=203	574340	1
34	Cylinder pin	Zylinder zapfen	Sylinder tapp	Sylinteri tappi	Ø25x115	574345	2
35	Linkarm pin	Gelenkarm zapfen	Ledarms tapp	Nivelvarren tappi	Ø25x89-Ø8 L=105	574346	2
36	Linkarm pin	Gelenkarm zapfen	Ledarms tapp	Nivelvarren tappi	Ø28x100 M10	574350	2
37	Spacer	Distanz	Distanshylsa	Väliholkki	40/28x105	574355	1
38	Cylinder pin	Zylinder zapfen	Sylinder tapp	Sylinteri tappi	Ø25x106 L=114	574365	2
39	Wheel arm right subassembly	Radarm rechts Baugrupp	Hjularm höger delmonterad	Pyöränvarsi oikea osakokoonpano		574602	1
40	Wheel arm left subassembly	Radarm links Baugrupp	Hjularm vänster delmonterad	Pyöränvarsi vasen osakokoonpano		574603	1
41	Hydraulic hose	Hydraulik Schlach	Hydraulslang	Hydrauliletku	3/8" L=400	844432	1



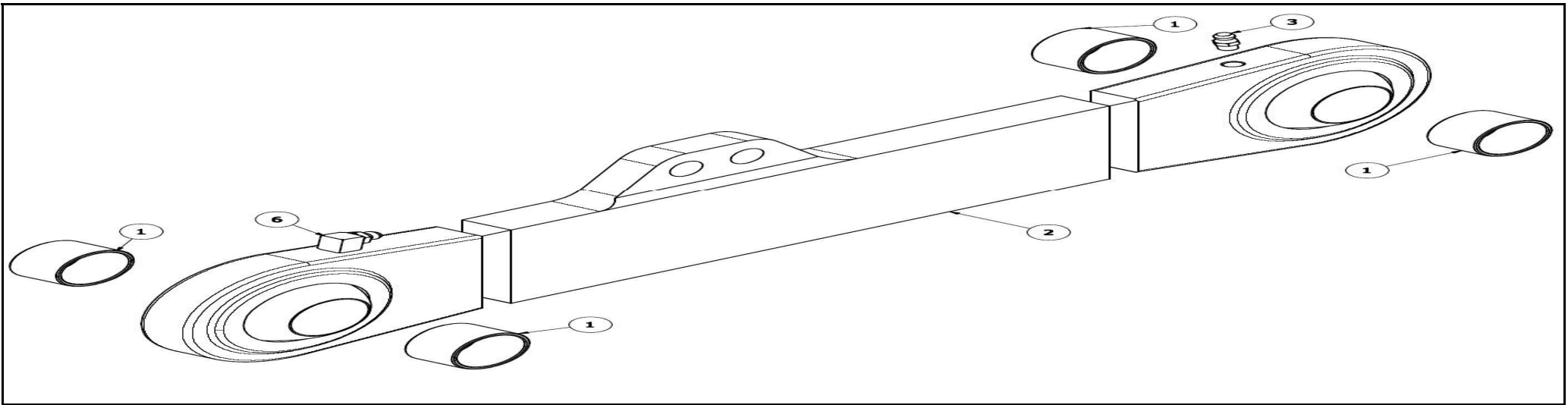
## 574200

Pos	Name	Nahme	Benämning	Nimike	Specifikation	NO	Pcs
1	Plain bearing	Gleitlager	Glidlager	Liukulaakeri	Ø 35/39-50 L=20 WF-WB702	140031	1
2	Plain bearing	Gleitlager	Glidlager	Liukulaakeri	Ø 45/50 L=30 COB092	140066	4
3	Plain bearing	Gleitlager	Glidlager	Liukulaakeri	Ø 50/55L=40 COB092	140069	2
4	Grease nipple	Smiernippel	Smörjnippa	Voitelunippa	M6x1	140950	1
5	Reflectors yellow	Rückstrahler Gelb	Reflex gul	Hejastin keltainen	Ø60	142630	2
6	Warning sign	Sicherheitsaufkleber	Dekal tryckackumulator varr	Varoitustarra		149110	1
7	Sticker	Aufkleber	Dekal lyftkrok	Tarra		149132	2
8	Reflective panel left	Rückreflektorstafel Links	Röd-vit reflex dekal vänste	Hejastintarra vasen	423x125 Left	149143	1
9	Reflective panel right	Rückreflektorstafel Rechts	Röd-vit reflex dekal höger	Hejastintarra oikea	423x125 Right	149144	1
10	Sticker left	Aufkleber Links	Dekal vänster	Tarra vasen	Elho logo, arrow	149575	1
11	Sticker right	Aufkleber Rechts	Dekal höger	Tarra oikea	Elho logo, arrow	149576	1
12	Portalframe	Portalrahmen	Portalram	Portaalirunko	Arrow 3200/3700HB	574201	1



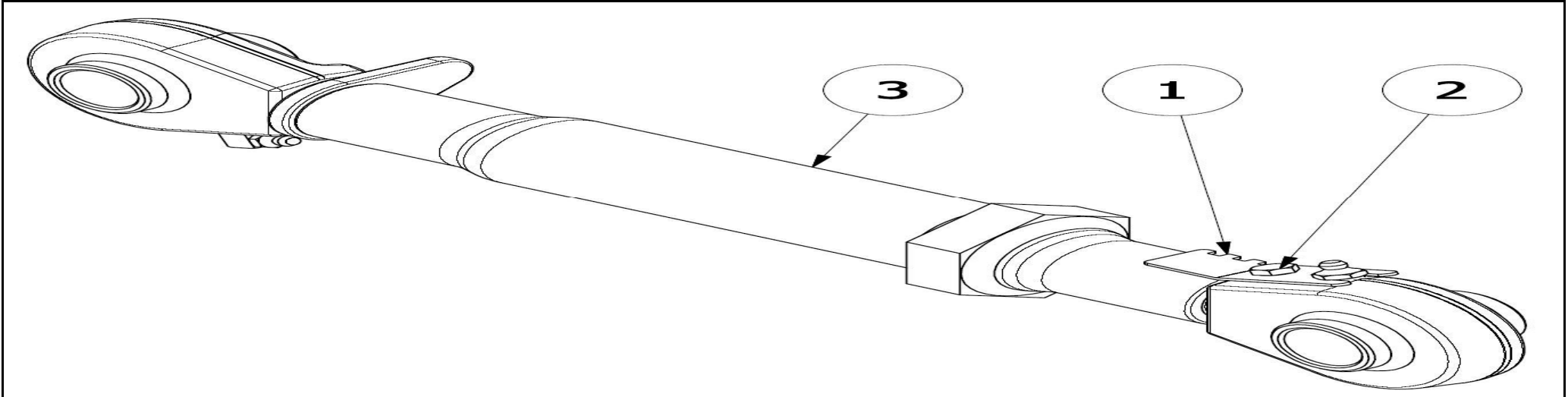
574320

Pos	Name	Nahme	Benämning	Nimike	Specifikation	NO	Pcs
1	Plain bearing	Gleitlager	Glidlager	Liukulaakeri	Ø 32/28 l=20	140028	2
2	Plain bearing	Gleitlager	Glidlager	Liukulaakeri	Ø 35/39 L=30 COB092	140065	2
3	Linkarm right	Gelenkarm Rechts	Bäarm höger	Tukivarsi oikea		574328	1
4	Grease nipple	Smiernippel	Smörjnippa	Voitelunippa	M6x1	140950	1



574325

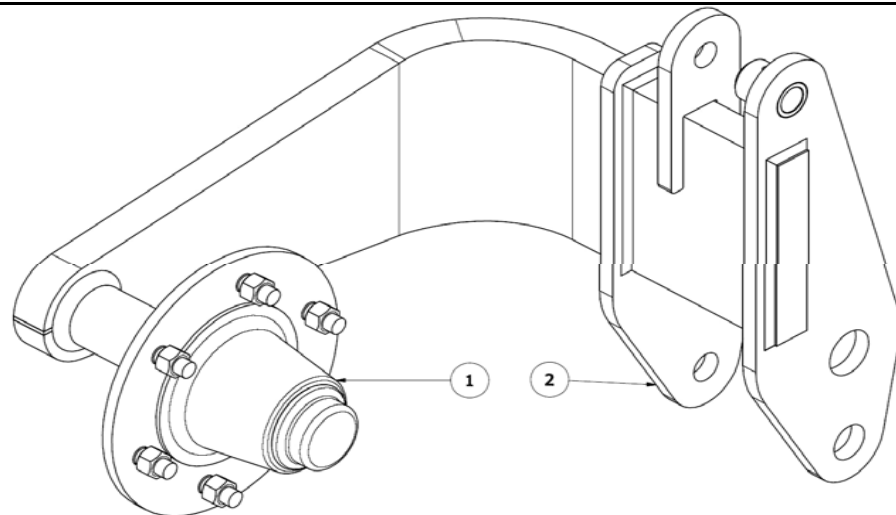
Pos	Name	Nahme	Benämning	Nimike	Specifikation	NO	Pcs
1	Plain bearing	Gleitlager	Glidlager	Liukulaakeri	Ø 32/28 l=20	140028	4
2	Linkarm left	Gelenkarm Links	Ledarm vänster	Nivelvarsi vasen		574327	1
3	Grease nipple	Smiernippel	Smörjnippa	Voitelunippa	M6x1	140950	1
6	Grease nipple	Smiernippel	Smörjnippa	Voitelunippa	M6x1; 90°	140970	1



157113

Pos	Name	Nahme	Benämning	Nimike	Specifikation	NO	Pcs
1	Position indicator	Stellungsanzeige	Lägesindicator	Asennonosoitin		574260	1
2	Screw	Schraube	6-k Skruv hg	Kuusioruuvi	DIN 933 8.8 M6X16 ZN	130620	1
3	Lower link arm	Unterlenker	Nedre länkmarm	Alempi nivelvarsi	Ø25 M27x3	520270	1

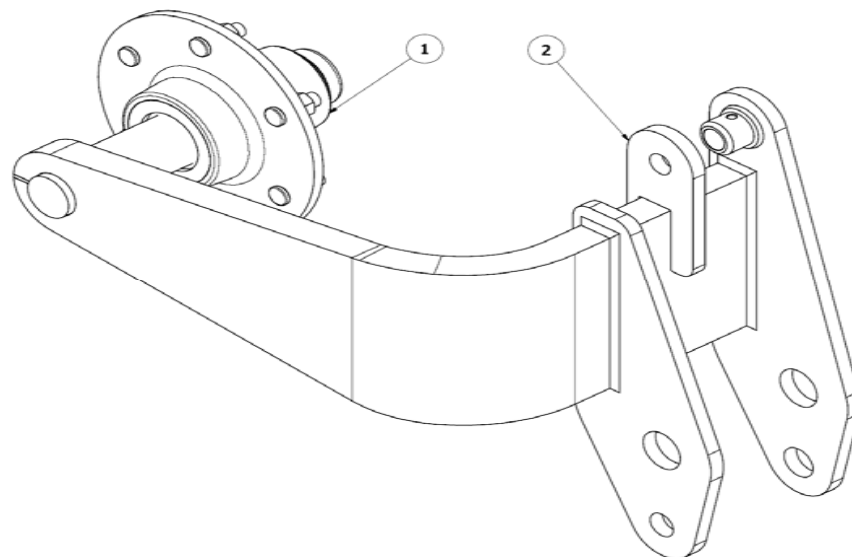




574602

## 574602

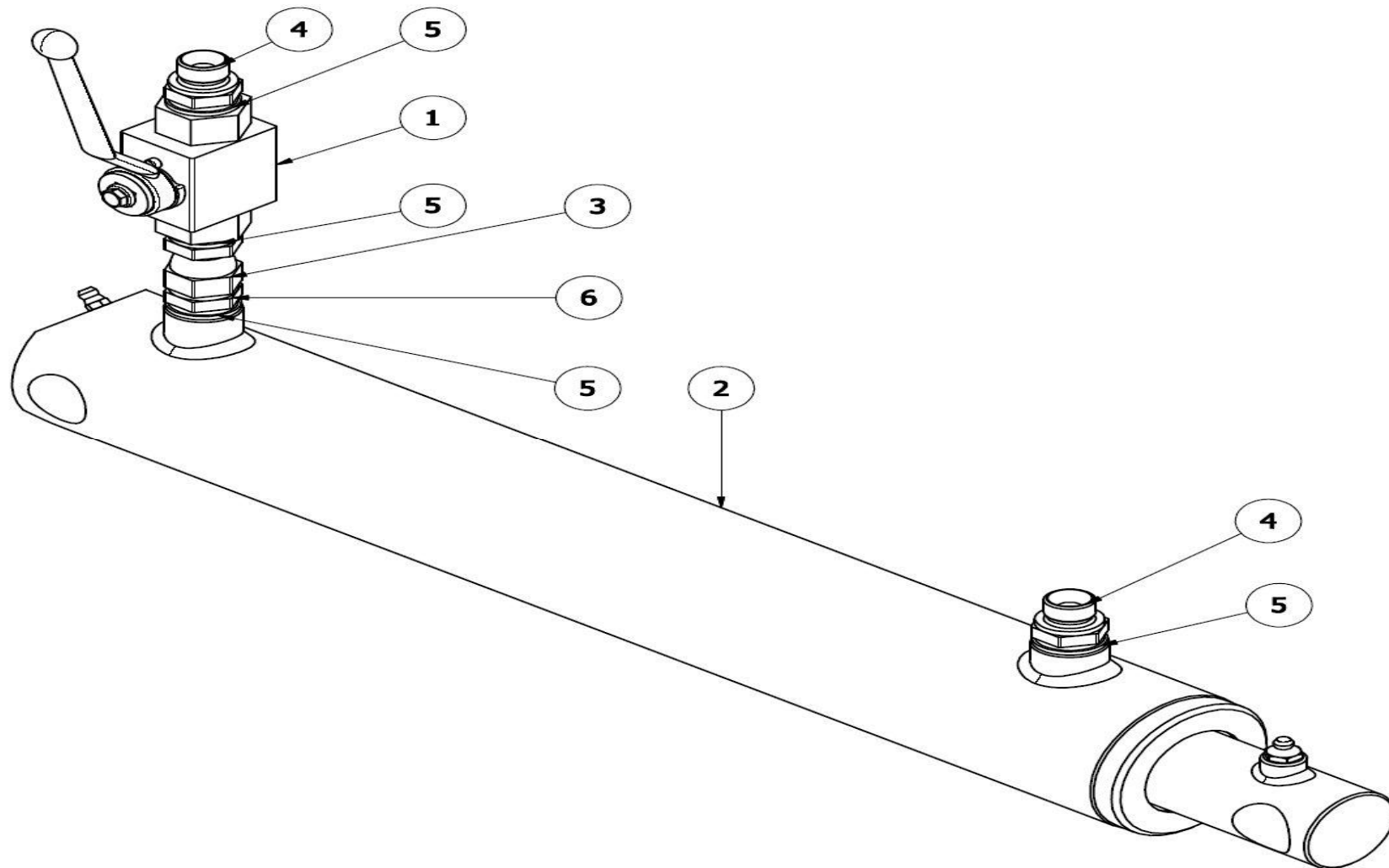
Pos	Name	Nahme	Benämning	Nimike	Specifikation	NO	Pcs
1	Wheel hub	Rad Naben	Hjulnav	Pyörännapa	160-6/205 30208/30211	151020	1
2	Wheel arm right	Radarm rechts	Hjularm höger	Pyöränvarsi oikea		574600	1



574603

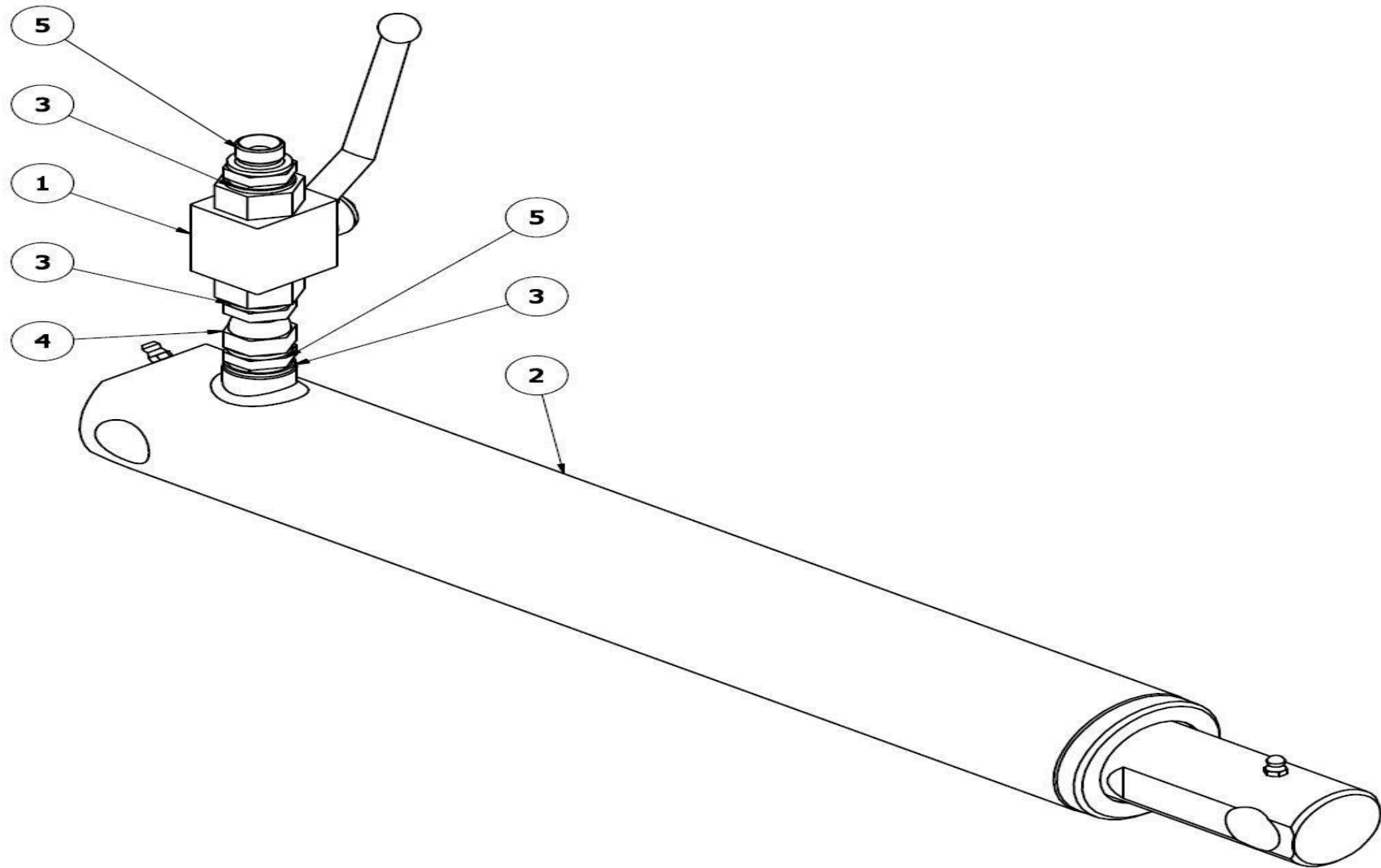
## 574603

Pos	Name	Nahme	Benämning	Nimike	Specifikation	NO	Pcs
1	Wheel hub	Rad Naben	Hjulnav	Pyörännapa	160-6/205 30208/30211	151020	1
2	Wheel arm left	Radarm links	Hjularm vänster	Pyöränvarsi vasen		574605	1



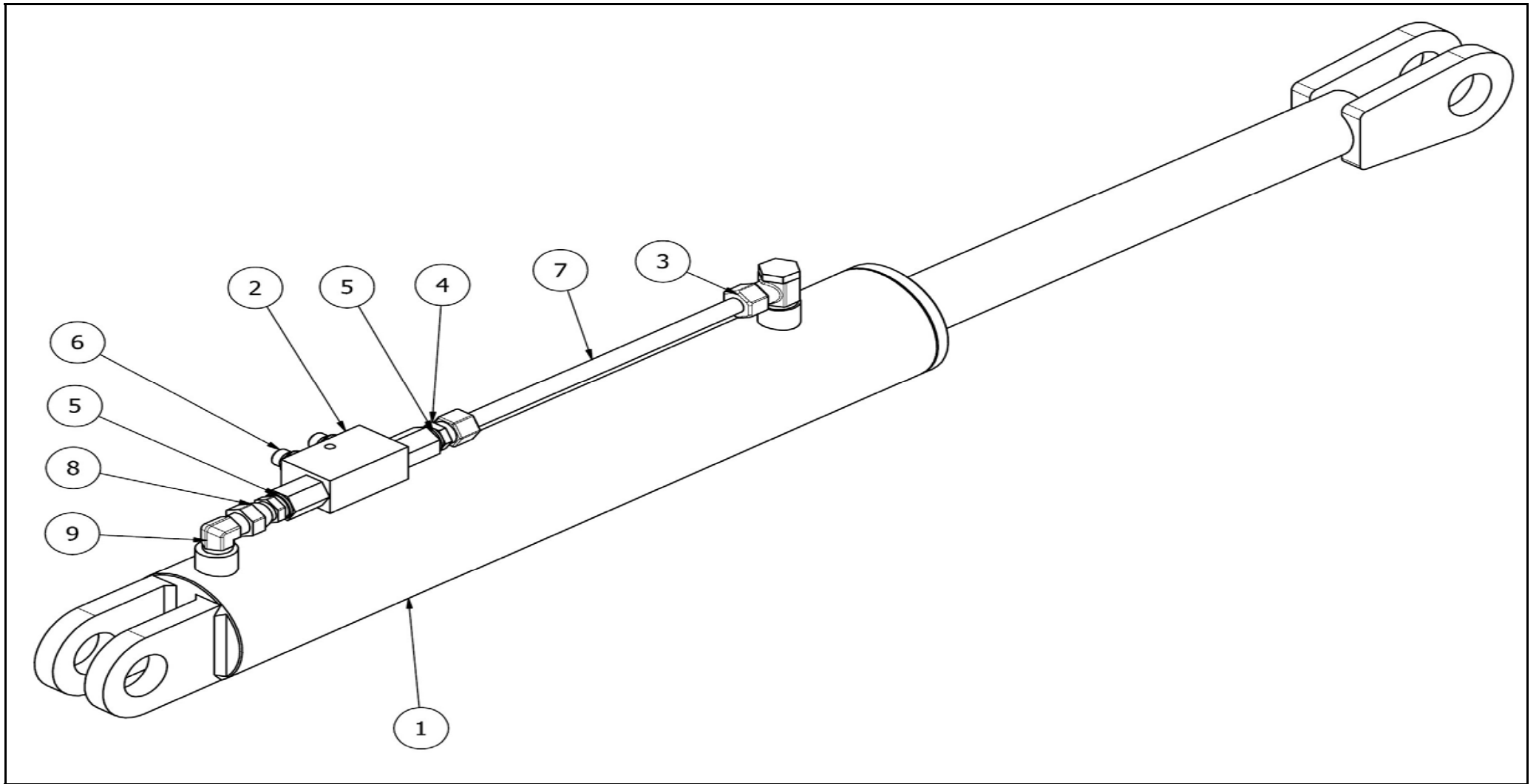
574135

Pos	Name	Nahme	Benämning	Nimike	Specifikation	NO	Pcs
1	Ball valve	Kugelhahn	Bollventil	Palloventtiili	3/8"-3/8" BKH-06	144025	1
2	Lift cylinder left	Hebezyylinder links	Lyftcylinder-vänster	Nostosylinteri vasen	Ø 60/40x335	146505	1
3	Male/female adaptor	Anschluss	Junktur	Liitin	3/8" - 3/8" 04010-06	143150	1
4	Double nipple	Doppelnippel	Dubbelnippa	Kaksoisnippa	3/8"-3/8" 04000-06	143104	2
5	Bonded gasket	Dichtung	Usit-tätning	Usit-tiiviste	3/8" USITR-06	146003	4
6	Restriktor nipple	Drossel nippel	Strypnippa m. bakslag	Kuristusnippa	3/8-3/8 Ø 3mm	143105	1
7	Ball	Kügel	Kula	Kuula	Ø 11	520046	1

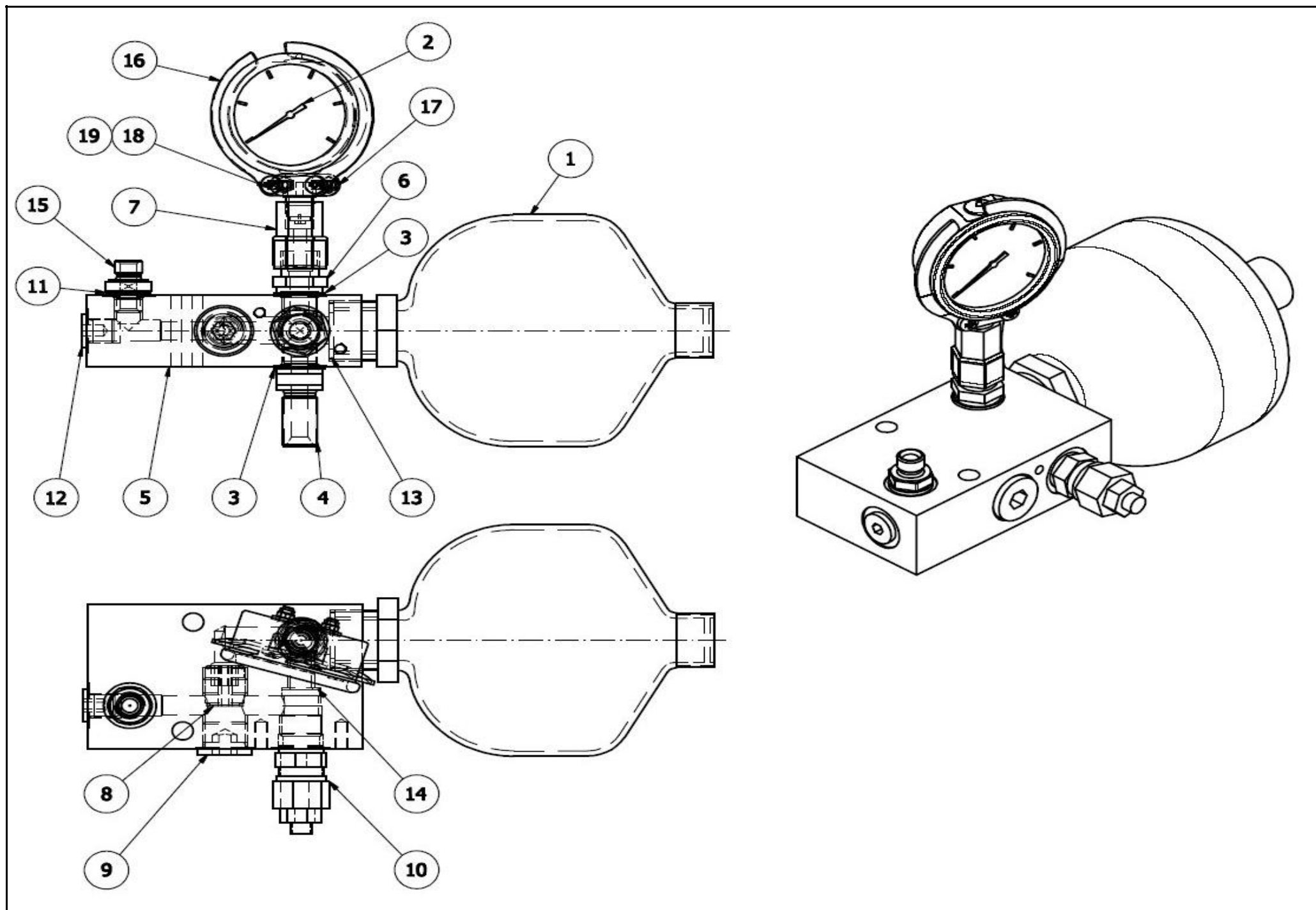


574136

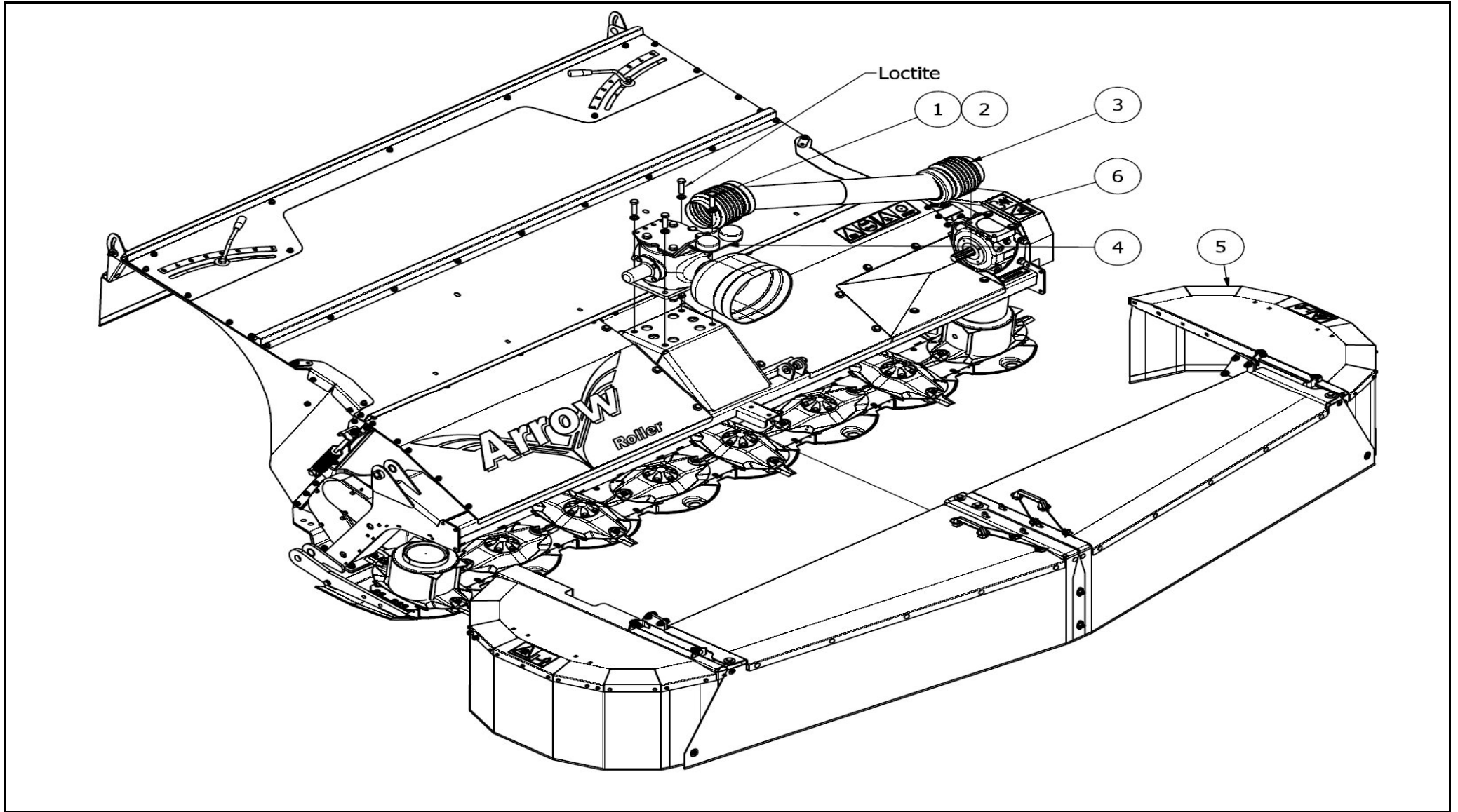
Pos	Name	Nahme	Benämning	Nimike	Specifikation	NO	Pcs
1	Ball valve	Kugelhahn	Bollventil	Palloventtiili	3/8"-3/8" BKH-06	144025	1
2	Lift cylinder right	Hebezyylinder rechts	Lyftcylinder-höger	Nostosylinteri oikea	Ø 60/45x335	146500	1
3	Bonded gasket	Dichtung	Usit-tätning	Usit-tiiviste	3/8" USITR-06	146003	3
4	Male/female adaptor	Anschluss	Junktur	Liitin	3/8" - 3/8" 04010-06	143150	1
5	Double nipple	Doppelnippel	Dubbelnippa	Kaksoisnippa	3/8"-3/8" 04000-06	143104	2



574130							
Pos	Name	Nahme	Benämning	Nimike	Specifikation	NO	Pcs
1		Führung	Cylinder	Sylinteri	Ø 80/45x417	146600	1
2	Checkvalve	Ruckschlagventil	Hydraulventil	Lukkoventtiili	FPD-stål 1/4" (320C)	144100	1
3	Threaded eye	Gewindingstück	Banjokoppling	Banjoliitin	3/8"- Ø12 rör SEL-12R	143200	1
4	Male coupling	Verschraubung	Nippel	Suora perusliitin	12mm rör-1/4" rak BL-12 R	143209	1
5	Bonded gasket	Dichtung	Usit-tätning	Usit-tiiviste	1/4" USITR-04	146002	4
6	Double nipple	Doppelnippel	Dubbelnippa	Kaksoisnippa	1/4"-1/4" 04000-04	143102	2
7	Hydraulic pipe	Hydraulik rohr	Hydraulrör	Hydrauliputki	Rör Ø12 L=270	145549	1
8	Male/female adaptor	Anschluss	Junktur	Yhdysnippa	3/8 -1/4Rak 04010-06-04	143161	1
9	"I" adaptor with male thread	Vinkel nippel	Vinkel	Kulmanippa	3/8" - 3/8" 04490-06	143182	1

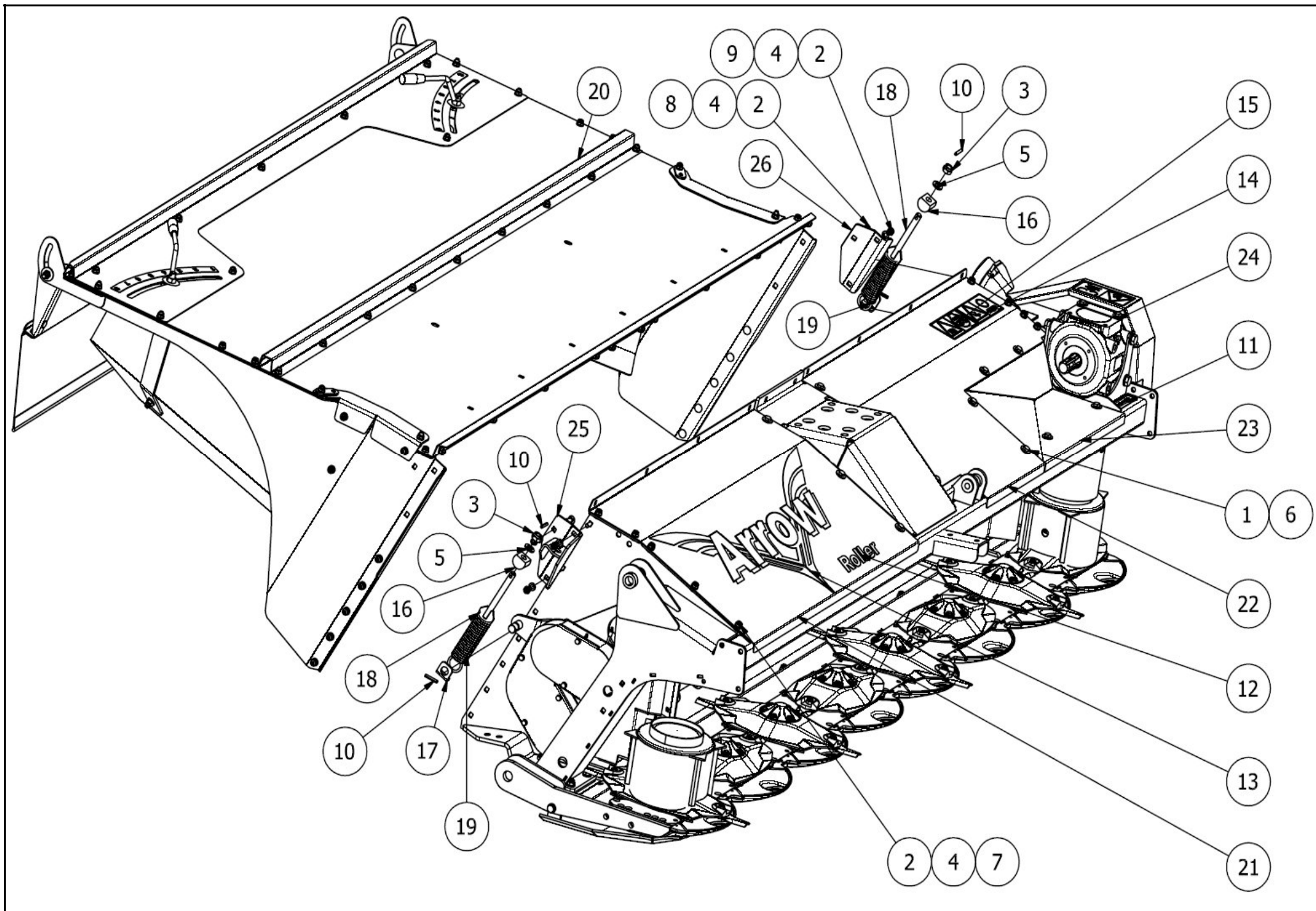


144600							
Pos	Name	Nahme	Benämning	Nimike	Specifikation	NO	Pcs
1	Hydr.accumulator	Hydrospeicher	Hydraulackumulator	Painekello	0,7l R 1/2 45 bar	518100	1
2	Hydraulic manometer	Hydraulik manometer	Tryckmätare	Painemittari	PAG-250-63	143370	1
3	Bonded gasket	Dichtung	Usit-tätning	Usit-tiiviste	3/8" USITR-06	146003	2
4	Bulkhead adaptor	Doppelnippel	Dubbelnippa, lång	Kuristusnipa	3/8"-3/8" 04000-06EP	143107	1
5	Valveblock	Ventilblock	Ventilblock ämne	Venttiilohko	Arrow	144601	1
6	Male coupling	Verschraubung	Nippel	Suora perusliitin	12mm rör -3/8" rak BL-12 R	143210	1
7	Manometer adaptor	Manometer stutzen	Mätarkoppling	Mittariliitin	MAL-12	143379	1
8	One way ball valve	Ruckschlagventil	Bakslagsventil	Takaiskuventtiili	OD.44.02.00-03-01	144048	1
9	Male plug	Propfen	Plugg	Tulppa	BSP 1/2" HF-1/2	143313	1
10	Max pressure valve	Überdrucksventil	Tryckreduceringsventil	Paineenrajoitusventtiili	VS-30 04.11.18.03.99.10	144046	1
11	Bonded gasket	Dichtung	Usit-tätning	Usit-tiiviste	1/4" USITR-04	146002	1
12	Male plug	Propfen	Plugg	Tulppa	BSP 1/4" HF-1/4	143311	1
13	Coppar seal	Kupferdichtungen	Koppartätning	Kuparilaatta	Ø20x30x2	146026	1
14	Coppar seal	Kupferdichtungen	Koppartätning	Kuparilaatta	Ø10,5x18x1	146016	1
15	Restriktornipple Ø 0,6	Doppelnippel	Strypningsnipa Ø 0,6	Supistusnipa Ø 0,6	1/4-1/4 Ø 0,6	143141	1
16	Position indicator	Stellungsanzeige	Lägesindicator	Asennonosoitin	Arrow	574080	1
17	Bracket	Befestigung	Fästplåt	Kiinnityspelti		574081	1
18	Screw	Schrabe	Krysspårskruv	Ristiuraruuvi	DIN 7985 H M5x25 ZN	133269	2
19	Nut	Muttern	Låsmutter	Lukitusmutteri	DIN 985-8 M5 ZN	131550	2

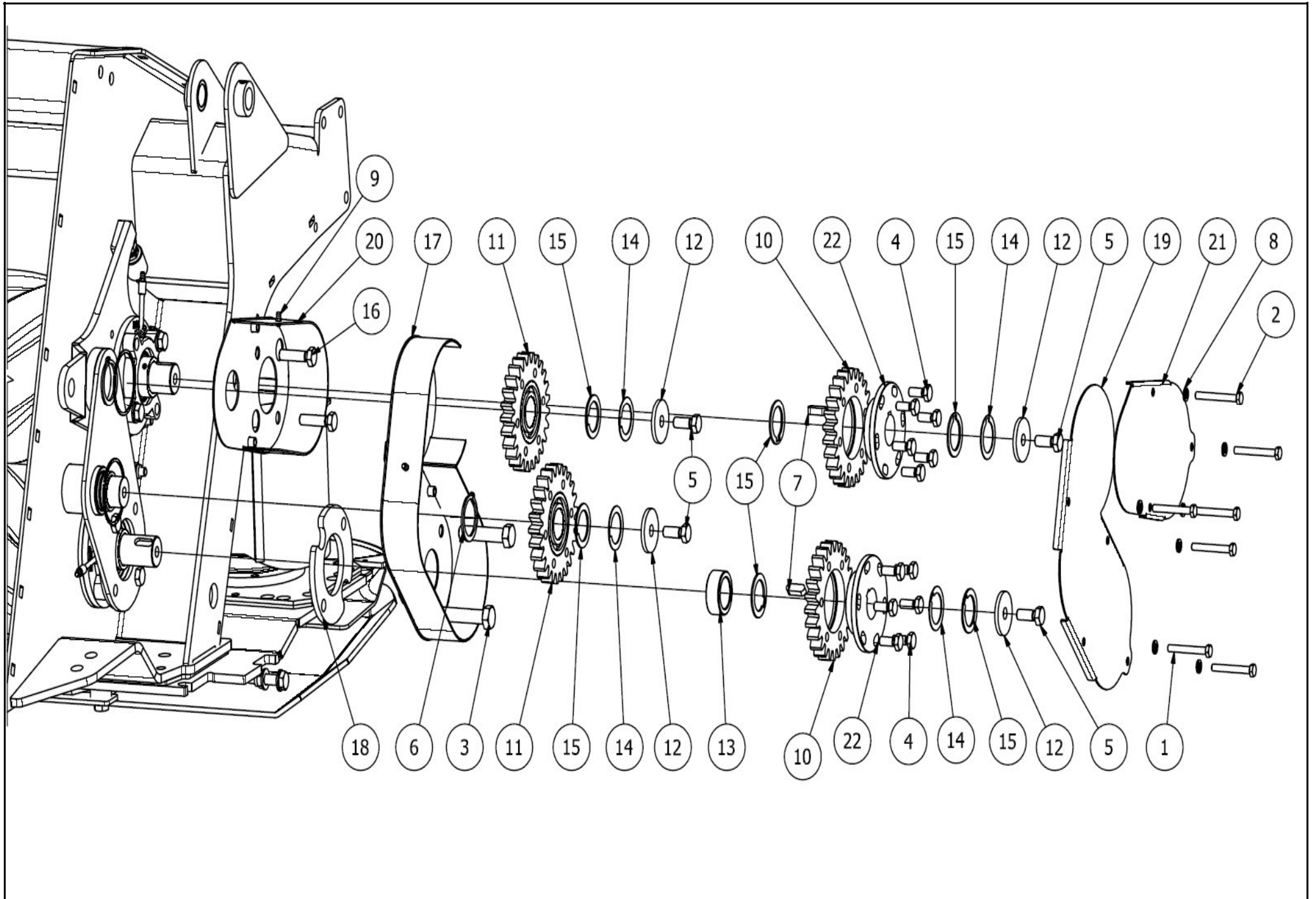




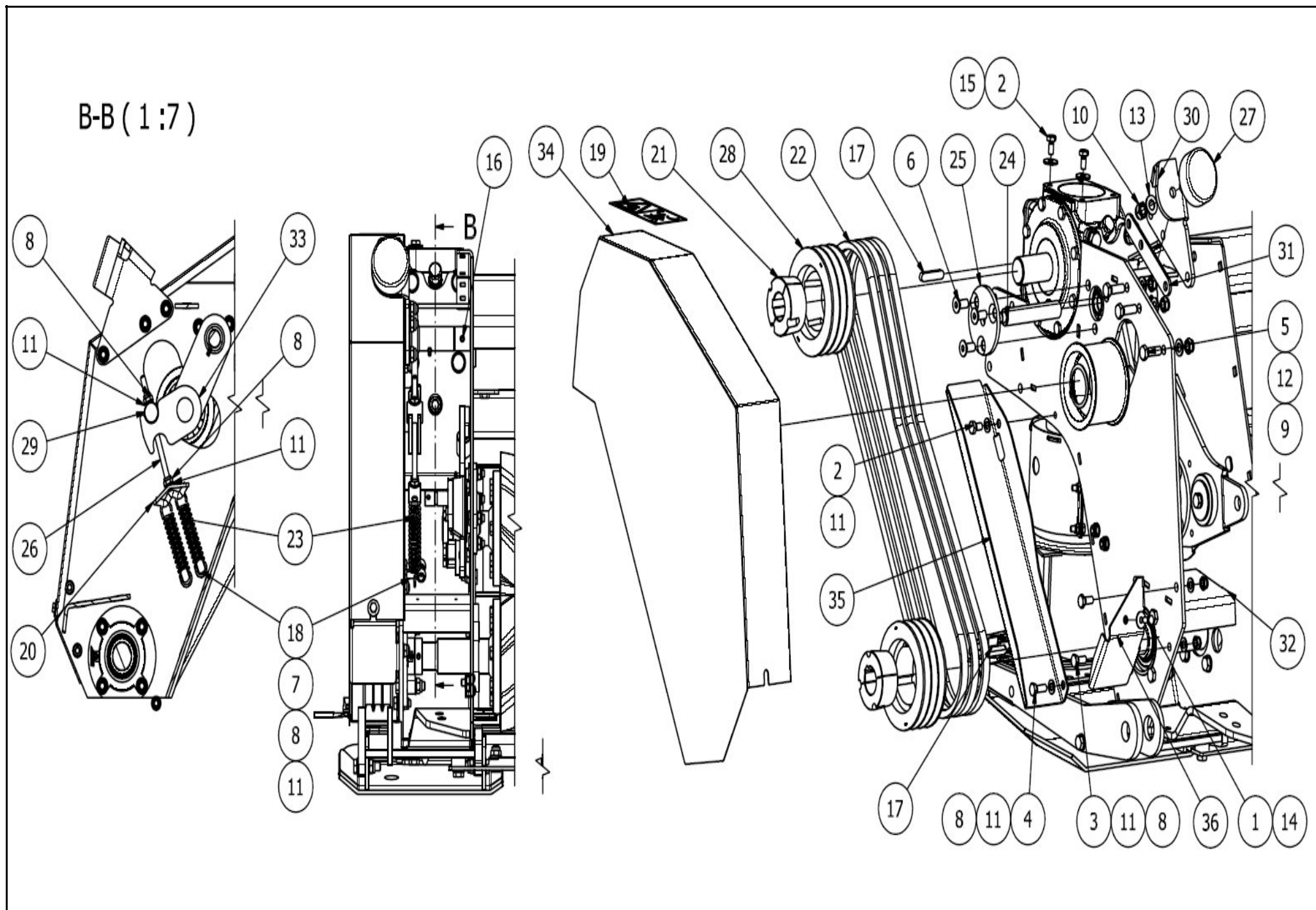
575550							
Pos	Name	Nahme	Benämning	Nimike	Specifikation	NO	Pcs
1	Screw	Schraube	6-k Skruv dg	Kuusioruuvi	DIN 931 8.8 M16X60 ZN	130532	4
2	Washer	Scheibe	Låsbricka	Lukituslaatta	NORD-LOCK M 16 ZNC	133465	4
3	Pto shaft	Gelenkwellen	Sekundäraxel	Nivelakseli	DS6N066FX007002	152058	1
4	Gear box subassemblies	Getriebe Baugrupp	Vinkelväxel delmonterad	Kulmavaíhde osakokoonpano	Arrow 3200	574155	1
5	Protection subassemblies	Schutz Baugrupp	Skydd delmontering	Suojaus osakokoonpano	Arrow 3200HB	574191	1
6	Hood plate subassemblies	Abdeckungsblech Baugrupp	Mantelplåtar delmontering	Kammionlevyt osakokoonpano		575540	1



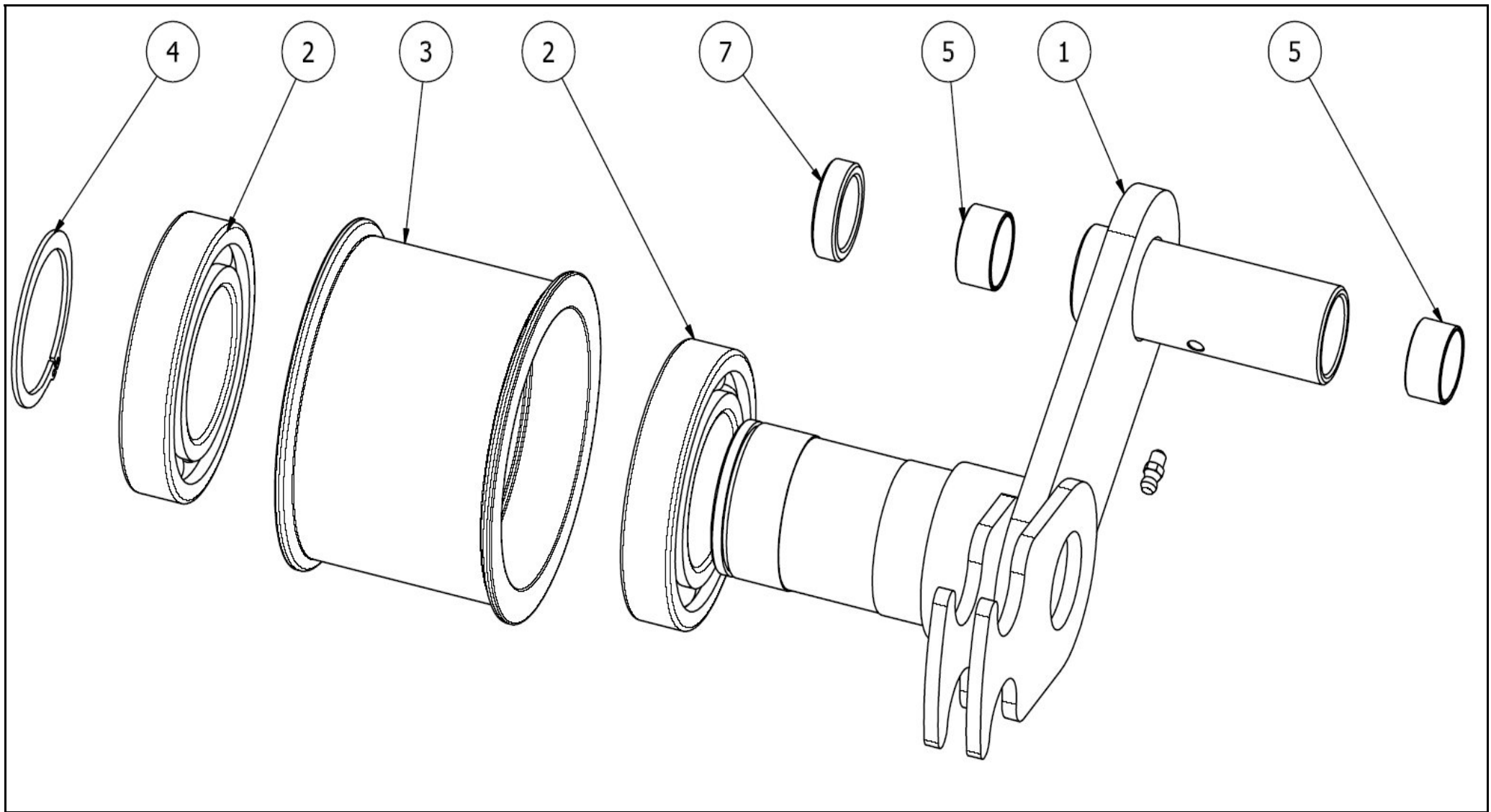
575540							
Pos	Name	Nahme	Benämning	Nimike	Specifikation	NO	Pcs
1	Screw	Schraube	6-k Skruv hg	Kuusioruuvi	DIN 933 8.8 M10X20 ZN	130840	13
2	Nut	Muttern	Låsmutter	Lukitusmutteri	DIN 985-8 M10 ZN	131580	15
3	Nut	Muttern	Låsmutter fin	Lukitusmutteri	DIN 985-8 M16x1,5 ZN	131631	2
4	Washer	Scheibe	Bricka	Aluslaatta	DIN 125A M10/10.5 ZN	131770	15
5	Washer	Scheibe	Bricka	Aluslaatta	DIN 125A M16/17 ZN	131810	2
6	Washer	Scheibe	Karosseribricka	Korialuslevy	DIN 9021 M10/10.5X30X2.5 ZN	131930	13
7	Cup bolts	Flachrundschrabe	Låsskruv	Lukkoruuvi	DIN 603/555 8.8 M10X20 (3-4)ZN	132704	9
8	Cup bolts	Flachrundschrabe	Låsskruv	Lukkoruuvi	DIN 603/555 8.8 M10X25 (3-4)ZN	132709	2
9	Cup bolts	Flachrundschrabe	Låsskruv	Lukkoruuvi	DIN 603 8.8 M10X30 ZNC	132712	4
10	Spring pin	Spannhülsen	Rörsprint	Jousisokka	DIN 1481 6X40 ZN	132811	4
11	Sticker	Aufkleber	Växellådsolje dekal	Tarra	Neste Gear EP 80W-90	149011	1
12	Sticker	Aufkleber	Roller dekal	Tarra	Grå 3M 50-585	149202	1
13	Arrow sticker	Arrow Aufkleber	Arrow logo	Arrow tarra	1000x420	149572	1
14	Warning for after running	Nachlaufwarnung	Varning för eftergång	Varoitus jälkikäyntiä		508648	1
15	Warning remove key	Zündschlüsselwarnung	Handbok- stop	Varoitus pysäytä kone poista avain		508650	1
16	Guide	Führung	Stödhylsa	Tukiholkki		527301	2
17	Mounting washer	Befestigung scheinbe	Stödbricka	Tukilaatta		527418	2
18	Adjusting screw	Instellung schraube	Ställskruv	Säätöruuvi		547288	2
19	Spring	Feder	Fjäder	Jousi	d=6,0 Dm 42 L=165	547297	2
20	Hood plate subassemblies	Abdeckungsblech Baugrupp	Mantelplåtar delmontering	Kammionlevyt osakokoonpa	Arrow 3200 Roller	575560	1
21	Front hood right	Haube Rechts	Främre mantelplåt höger	Kammion etulevy oikea		574792	1
22	Front hood left	Haube Links	Främre mantelplåt vänster	Kammion etulevy vasen		574793	1
23	Cover plate	Schutzblech	Nedre skyddsplåt	Suojauspelti		574851	1
24	Roller synchronization	Walze Synchronisierung	Vals synkronisering	Telojen synkronisointi		575535	1
25	Spring bracket right	Feder montieren rechts	Ställfjäderfäste höger	Jousenkiinnike oikea		575680	1
26	Spring bracket left	Feder montieren links	Ställfjäderfäste vänster	Jousenkiinnike vasen		575685	1



575535							
Pos	Name	Nahme	Benämning	Nimike	Specifikation	NO	Pcs
1	Screw	Schraube	6-k Skruv dg	Kuusioruuvi	DIN 931 8.8 M 8X60 ZN	130030	4
2	Screw	Schraube	6-k Skruv dg	Kuusioruuvi	DIN 931 8.8 M 8X65 ZN	130045	3
3	Screw	Schraube	6-k Skruv dg	Kuusioruuvi	DIN 931 8.8 M16X70 ZNC	130533	2
4	Screw	Schraube	6-k Skruv hg	Kuusioruuvi	DIN 933 8.8 M10X25 ZN	130860	12
5	Screw	Schraube	6-k Skruv hg	Kuusioruuvi	DIN 933 8.8 M12X30 ZNC	130971	4
6	Seeger ring	Sicherungring	Låsring för axel	Varmistinrengas	DIN 471 45X2.5	132122	1
7	Spline	Keile	Flatkil	Laattakiila	DIN 6885 A 10X8X28	132962	2
8	Washer	Scheibe	Låsbricka	Lukituslaatta	DIN 127 M8 ZN	133406	7
9	Grease nipple	Smiernippel	Smörjnippa	Voitelunippa	M6x1	140950	2
10	Cogweel	Zahnrad	Kugghjul	Hammaspyörä	Modul m5 z=25	154080	2
11	Gear with bearing	Zahnrad mit lager	Kugghjul med lager	Hammasp. laakereineen	Modul m5 z=25	154085	2
12	Wascher	Scheibe	Bricka	Aluslaatta	50x13	534328	4
13	Distance	Zwischenhülse	Distanshylsa	Väliholkki	Ø50/35,5 L=20	545851	1
14	Distance washer	Distanzscheibe	Distansbricka	Sovitelaatta	35,5x50x1mm Kilspår	547037	4
15	Distance washer	Distanzscheibe	Distansbricka	Sovitelaatta	35,5x50x2mm Kilspår	547038	6
16	Transmission subassembl.	Transmission Baugrupp	Transmission delmontering	Voimansiirto osakokoonp.		575530	1
17	Casing lover	Gehäuse	Växehus nedre	Kotelo ala		575635	1
18	Distance plate	Distanz	Distansplatta 8 mm	Välilevy	Kuggskydd nedre	575637	1
19	Cover lover	Deckel	Växehuslock nedre	Kotelon kansi ala		575640	1
20	Casing upper	Gehäuse	Växehus övre	Kotelo ylä		575645	1
21	Cover upper	Deckel	Växehuslock övre	Kotelon kansi ylä		575650	1
22	Cogwheel hub	Zahnrad Nabe	Kugghjuls centrum	Hammasrataskeskiö		575660	2



575530							
Pos	Name	Nahme	Benämning	Nimike	Specifikation	NO	Pcs
1	Screw	Schraube	6-k Skruv hg	Kuusioruuvi	DIN 933 8.8 M8X20 ZN	130720	1
2	Screw	Schraube	6-k Skruv hg	Kuusioruuvi	DIN 933 8.8 M10X20 ZN	130840	3
3	Screw	Schraube	6-k Skruv hg	Kuusioruuvi	DIN 933 8.8 M10X25 ZN	130860	2
4	Screw	Schraube	6-k Skruv hg	Kuusioruuvi	DIN 933 8.8 M10X30 ZN	130880	1
5	Screw	Schraube	6-k Skruv hg	Kuusioruuvi	DIN 933 8.8 M12X40 ZN	131000	3
6	Counter screw	Senkschrauben	I-6 Skruv sänkt	6-koloruuvi uppok.	DIN 7991 10.9 M12X30 ZN	131341	3
7	Nut	Muttern	Mutter	Kuusiomutteri	DIN 934 M10 ZN	131400	2
8	Nut	Muttern	Låsmutter	Lukitusmutteri	DIN 985-8 M10 ZN	131580	7
9	Nut	Muttern	Låsmutter	Lukitusmutteri	DIN 985-8 M12 ZN	131600	6
10	Nut	Muttern	Låsmutter	Lukitusmutteri	DIN 985-8 M14 ZN	131620	1
11	Washer	Scheibe	Bricka	Aluslaatta	DIN 125A M10/10.5 ZN	131770	9
12	Washer	Scheibe	Bricka	Aluslaatta	DIN 125A M12/13 ZN	131790	6
13	Washer	Scheibe	Bricka	Aluslaatta	DIN 125A M14/15 ZN	131805	1
14	Washer	Scheibe	Karosseribricka	Korialuslevy	DIN 9021 8/8.4X24X2 ZN	131910	1
15	Washer	Scheibe	Karosseribricka	Korialuslevy	DIN 9021 M10/10.5X30X2.5 ZN	131930	2
16	Socket set screw	Gewindestifte	Låsskruv, insex	Pidätinruuvi	DIN 913 45H M8x8	132512	1
17	Spline	Keile	Flatkil	Laattakiila	DIN 6885 A 12X8X60	132975	2
18	Eye screw	Öse schraube	Silmäruuvi	Silmäruuvi	M10x60 ZN	133576	2
19	Transmission warning sticker	Schutzwarnung	Varningsdekal för transmiss	Voimansiirron varoitustarra		508649	1
20	Spring bracket	Federhalter	Fjäderhållare	Jousenpidike		510512	1
21	Hub	Naben	Nav	Napa	2517 Ø40	518350	2
22	V-belt	Keilriemen	Kilrem	Kiilahihna	SPB 1650 6002 Red Power	518368	3
23	Spring	Zugfeder	Dragfjäder	Vetojousi		520393	2
24	Shaft	Welle	Pendelaxel	Akseli		520425	1
25	Washer	Einstellscheibe	Justeringsbricka	Säätölevy		520435	1
26	Tension screw	Spannschraube	Spännskruv	Kiristysruuvi		527457	1
27	Rubber bumper	Gummistopfen	Gummidyna	Kumityyny	Ø80 H=30 M14	539780	1
28	Pulley	Keilriemenscheibe	Kilremskiva	Hihnapyörä	Ø150 3xSPB	553451	2
29	Mounting pin	Welle	Ledaxel remspännare	Akseliholkki		563714	1
30	Damperbracket	Dämpferbefestigung	Dämparfäste	Vaimennuskiinnike	Arrow 3200 HB	574550	1
31	Distanc plate	Distanzplatte	Distansplåt	Välipelti	Dämparplåt Vänster	574551	1
32	Roller assembly upper	Walzen Montage oberen	Valsmontering övre	Telan asennus ylempi	Sammanställning 10,0	575520	1
33	Belt tensioner subassembly	Reimspaner Baugrupp	Remspännare delmonterad	Kiristin osakokoonpano		575590	1
34	Belt cover	Reimenschutz	Remskydd övre	Remmisuojaus	Valsram	575670	1
35	Bracket	Befestigung	Remskydd nedre	Suojuksen kiinnike	Valsram	575675	1
36	Bracket	Befestigung	Remskydd bakre	Suojuksen kiinnike	Valsram	575677	1

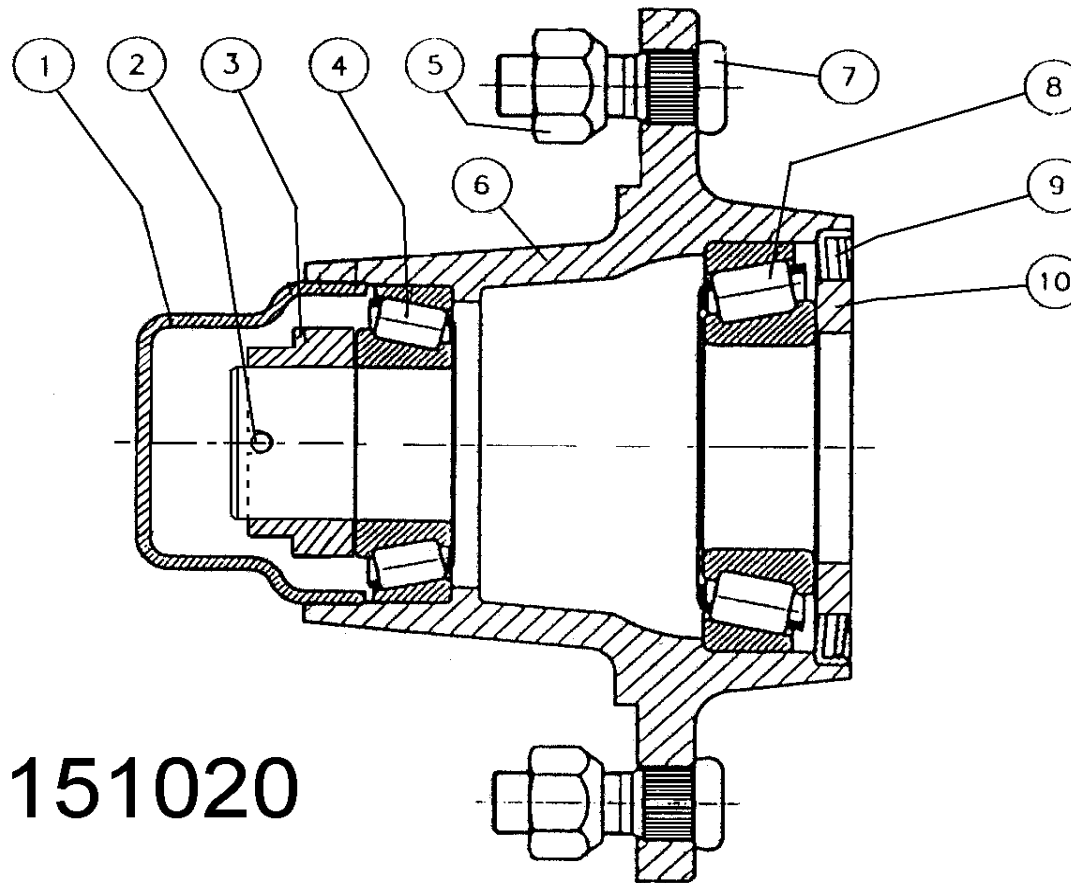


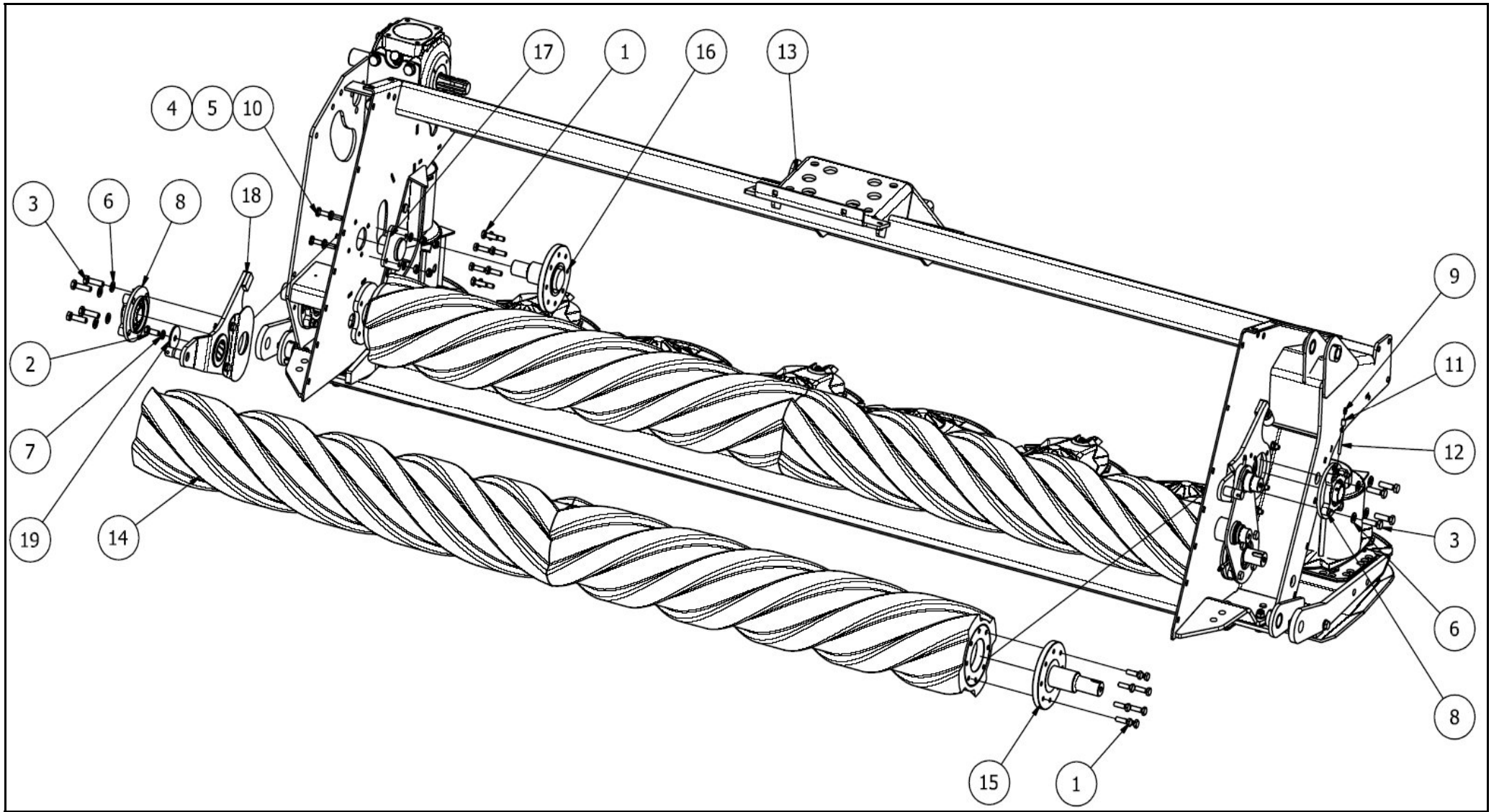
## 575590

Pos	Name	Nahme	Benämning	Nimike	Specifikation	NO	Pcs
1	Tension shaft	Spann welle	Spännarm	Kiristysvarsi	Valskross	575810	1
2	Bearing	Lager	Kullager	Laakeri	6211 2RS	140295	2
3	Tension wheel	Spannrad	Remspännarhjul	Kiristyspyörä	Ø 115	520415	1
4	Seeger ring	Sicherüng	Låsring för axel	Varmistinrengas	DIN 471 55X2	132140	1
5	Plain bearing	Gleitlager	Glidlager	Liukulaakeri	Ø 25/28 L=15	140050	2
6	Grease nipple	Smiernippel	Smörjnippa	Voitelunippa	M6x1	140950	1
7	Distanc	Distantz	Distanshylsa	Väliholkki	Ø35/26 L=10	537005	1

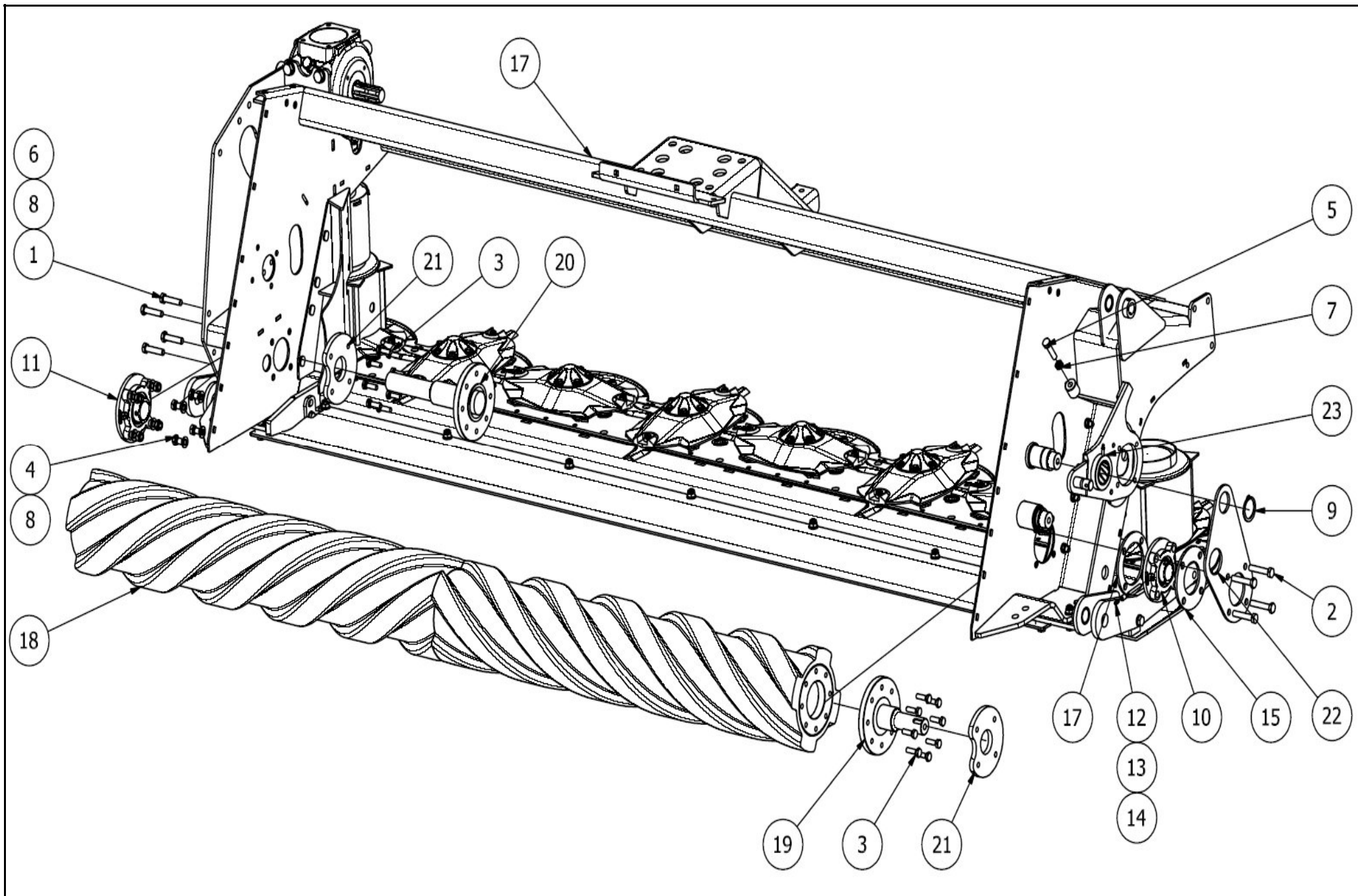


151020							
Pos	Name	Nahme	Benämning	Nimike	Specifikation	NO	Pcs
1	Cup	Deckel	Lock	Rasvakuppi		151023	1
2	Cotter pin	Splitpin	Saxsprint	Saksisokka		132809	1
3	Crownnut	Kronenmuttern	Kronmutter	Kruunumutteri		151025	1
4	Bearing	Lager	Lager	Laakeri	30208	140408	1
5	Nut	Mutter	Mutter	Mutteri		151021	6
6	Flange	Nabe	Nav	Napa		151026	1
7	Bolt	Boltzen	Bult	Pultti		151022	6
8	Bearing	Lager	Lager	Laakeri	30211	140411	1
9	Seal	Dichtung	Tätning	Tiiviste		144940	1
10	Spacer	Buchse	Distans	Holkki		151024	1

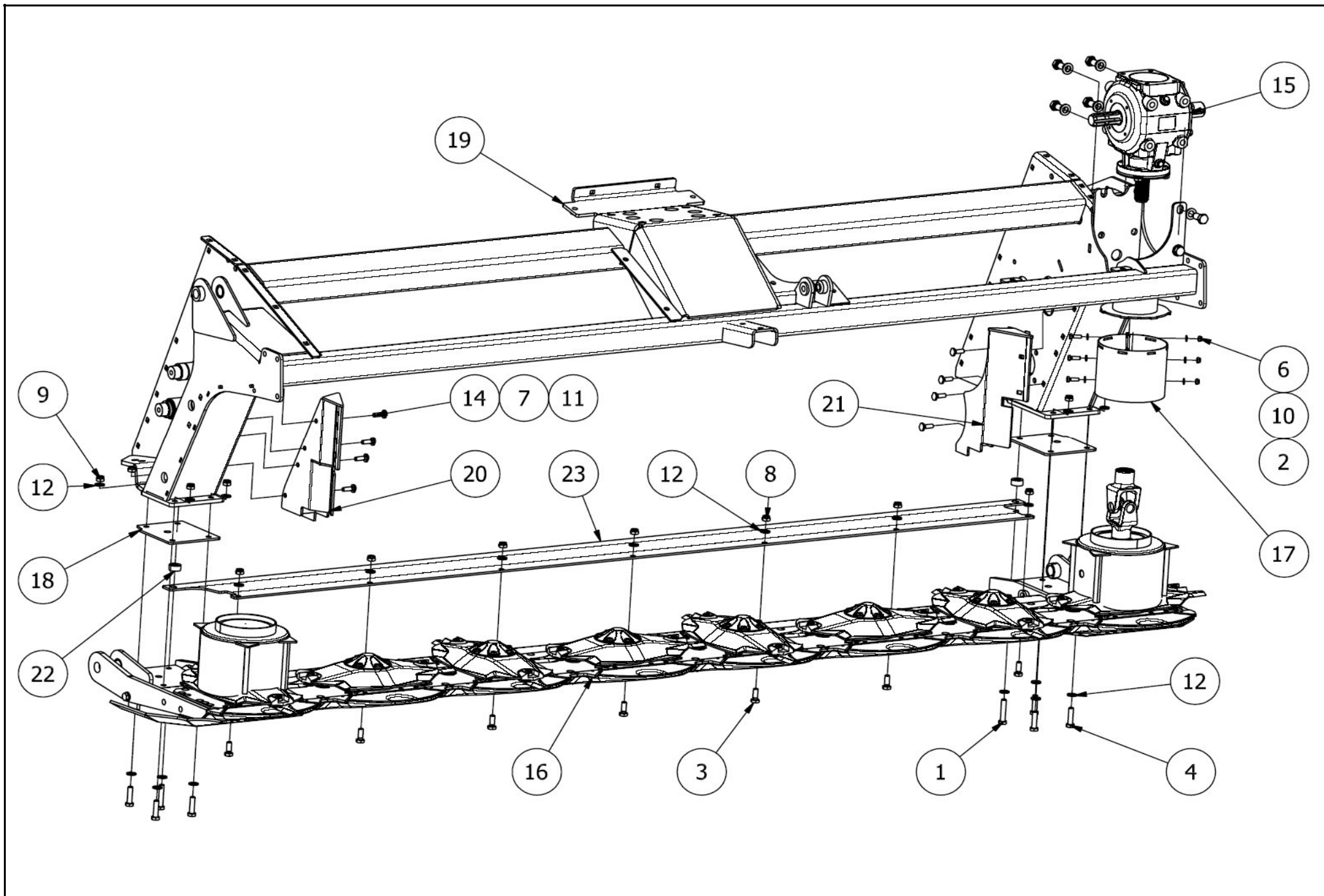




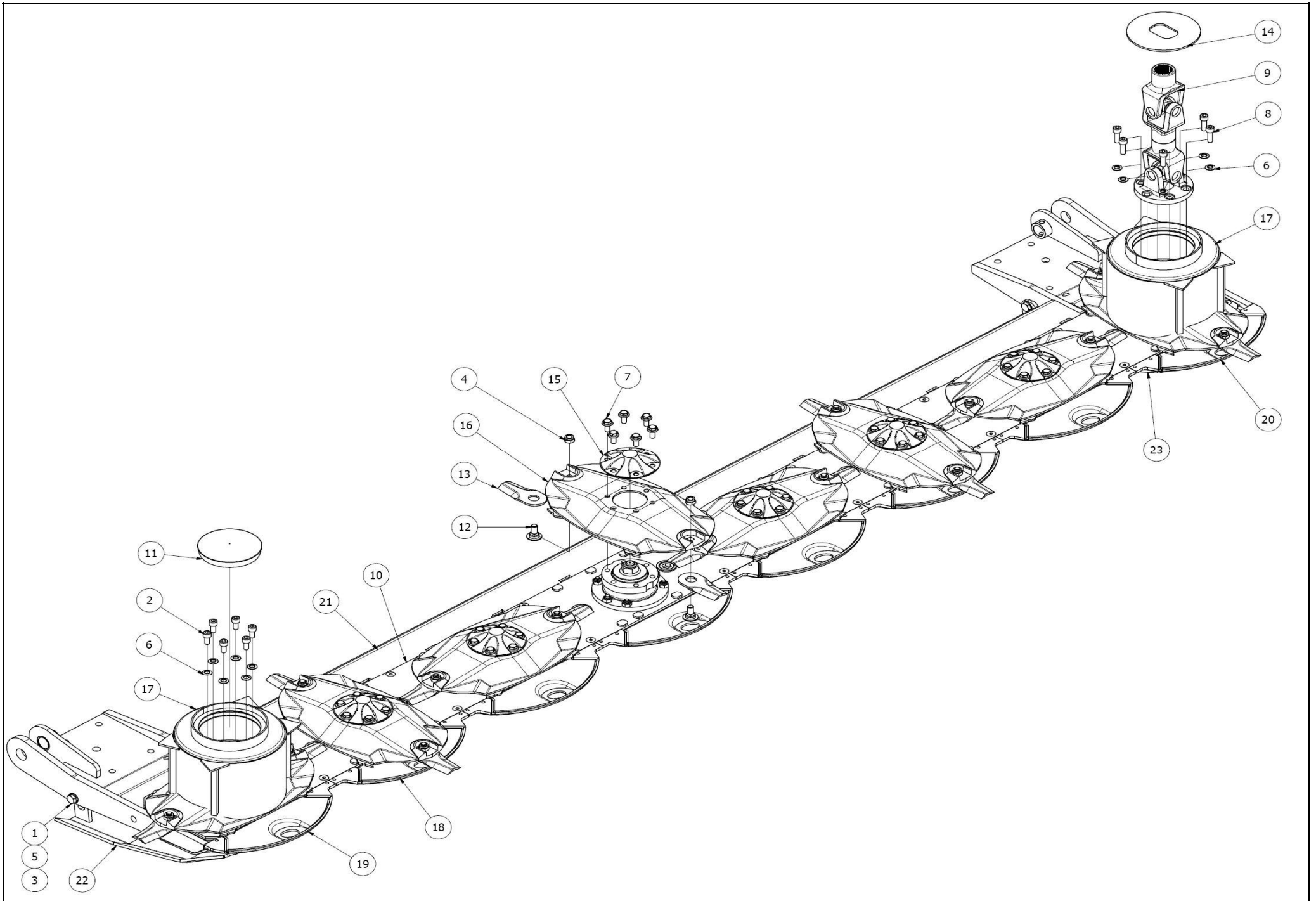
575520							
Pos	Name	Nahme	Benämning	Nimike	Specifikation	NO	Pcs
1	Screw	Schraube	6-k Skruv hg	Kuusioruuvi	DIN 933 8.8 M10X35 ZN	130900	16
2	Screw	Schraube	6-k Skruv hg	Kuusioruuvi	DIN 933 8.8 M12X30 ZNC	130971	1
3	Screw	Schraube	6-k Skruv hg	Kuusioruuvi	DIN 933 8.8 M12X45 ZN	131005	8
4	Nut	Muttern	Låsmutter	Lukitusmutteri	DIN 985-8 M10 ZN	131580	4
5	Washer	Scheibe	Bricka	Aluslaatta	DIN 125A M10/10.5 ZN	131770	4
6	Washer	Scheibe	Bricka	Aluslaatta	DIN 125A M12/13 ZN	131790	8
7	Washer	Scheibe	Låsbricka	Lukituslaatta	DIN 127 M12 ZN	133410	1
8	Bearing	Lager	Flänslager	Laippalaakeri	UCFC 207	140547	2
9	Grease nipple	Smiernippel	Smörjnippa	Voitelunippa	M6x1	140950	1
10	Bolt	Bolzen	Bult	Pultti	M10x30 DCRT320	508529	4
11	Extension adaptor	Anschluss	Skarv muff	Jatkomuhvi		510246	1
12	Grease pipe	Smier rör	Smörjrör	Rasvausputki	L=55	527835	1
13	Roller assembly lower	Walzen Montage untere	Valsmontering nedre	Telan asennus alempi		575515	1
14	Roller	Walzen	Krossvals	Murskaintela	220/152x2380	575700	1
15	Upper shaft right	Welle über rechts	Valsaxel höger övre	Telanakseli ylä o.		575730	1
16	Upper shaft left	Welle über links	Valsaxel vänster övre	Telanakseli ylä v.	Valsaxel	575735	1
17	Mounting plate	Befestigung platte	Fästplatta	Kinnityslevy		575775	1
18	Roller arm left	Walze armen Links	Pendelvalsarm vänster	Telanvarsi vasen		575785	1
19	Washer	Scheibe	Bricka	Aluslaatta	Ø 13/58x4 (5)	875172	1



575515							
Pos	Name	Nahme	Benämning	Nimike	Specifikation	NO	Pcs
1	Screw	Schraube	6-k Skruv dg	Kuusioruuvi	DIN 931 8.8 M12X55 ZN	130344	4
2	Screw	Schraube	6-k Skruv dg	Kuusioruuvi	DIN 931 10.9M12x65ZNC	130349	4
3	Screw	Schraube	6-k Skruv hg	Kuusioruuvi	DIN 933 8.8 M10X35 ZN	130900	16
4	Screw	Schraube	6-k Skruv hg	Kuusioruuvi	DIN 933 8.8 M12X20 ZN	130965	4
5	Screw	Schraube	6-k Skruv hg	Kuusioruuvi	DIN 933 8.8 M12X50 ZN	131015	2
6	Nut	Muttern	Låsmutter	Lukitusmutteri	DIN 985-8 M12 ZN	131600	4
7	Thin nut	Flache Muttern	Mutter låg	Matala kuusiomutteri	DIN 936-17H ZN M12	131660	2
8	Washer	Scheibe	Bricka	Aluslaatta	DIN 125A M12/13 ZN	131790	8
9	Seeger ring	Sicherungring	Låsring för axel	Varmistinrengas	DIN 471 45X2.5	132122	1
10	Bearing	Lager	Flänslager	Laippalaakeri	UCFC 207	140547	1
11	Bearing	Lager	Flänslager	Laippalaakeri	UCFC 208	140548	1
12	Grease nipple	Smiernippel	Smörjnippa	Voitelunippa	M6x1	140950	1
13	Extension adaptor	Anschluss	Skarv muff	Jatkomuhvi		510246	1
14	Grease pipe	Smier rör	Smörjrör	Rasvausputki	L=55	527835	1
15	Mounting washer	Befestigung scheibe	Monteringsbricka	Asennuslaatta	6mm (UCFC207)	530585	1
16	Mounting washer	Befestigung scheibe	Monteringsbricka	Asennuslaatta	6mm (UCFC207)	530586	1
17	Frame subassemblies	Mähkopframen Baugrupp	Krossram delmontering	Murskainrunko osakokoop	Arrow 3200 Roller	575510	1
18	Roller	Walzen	Krossvals	Murskaintela	220/152x2380	575700	1
19	Lower shaft right	Welle untere rechts	Valsaxel höger nedre	Telanakseli ala oikea	Valsaxel	575740	1
20	Lower shaft left	Welle untere links	Valsaxel vänster nedre	Telanakseli ala vasen	Valskross	575745	1
21	Winding guard	Wickelschutz	Lindnings skydd	Kiertoamissuoja		575750	2
22	Plate	Platte	Mellanplåt	Välilevy		575755	1
23	Roller arm right	Walze armen R.	Pendelvalsarm höger	Telanvarsi oikea		575780	1

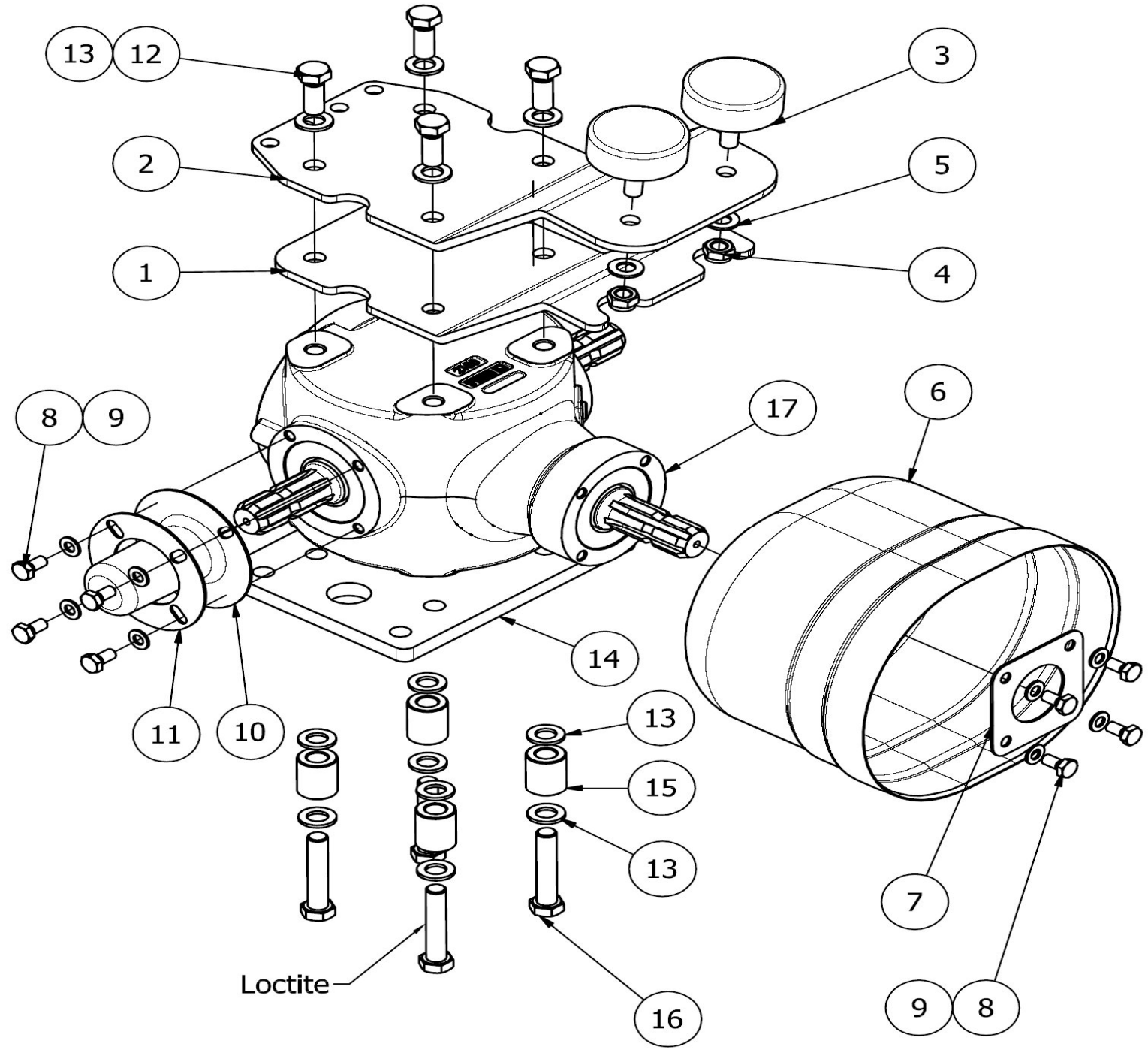


575510							
Pos	Name	Nahme	Benämning	Nimike	Specifikation	NO	Pcs
1	Screw	Schraube	6-k Skruv dg	Kuusioruuvi	DIN 960 10.9M12x60ZNC fingäng	130347	2
2	Screw	Schraube	6-k Skruv hg	Kuusioruuvi	DIN 933 8.8 M8X25 ZN	130740	3
3	Screw	Schraube	6-k Skruv hg	Kuusioruuvi	DIN 933 8.8 M12X30 ZNC	130971	7
4	Screw	Schraube	6-k Skruv hg	Kuusioruuvi	DIN 961 10.9 M12X1,5X45 ZN	131006	6
5	Screw	Schraube	6-k Skruv hg	Kuusioruuvi	DIN 933 8.8 M16X30 ZN	131160	6
6	Nut	Muttern	Låsmutter	Lukitusmutteri	DIN 985-8 M8 ZN	131570	3
7	Nut	Muttern	Låsmutter	Lukitusmutteri	DIN 985-8 M10 ZN	131580	8
8	Nut	Muttern	Låsmutter	Lukitusmutteri	DIN 985-8 M12 ZN	131600	7
9	Nut	Muttern	Låsmutter fg.	Lukitusmutteri hienok.	DIN 985-10 M12x1,5 ZN	131611	8
10	Washer	Scheibe	Bricka	Aluslaatta	DIN 125A M8/8.4 ZN	131750	6
11	Washer	Scheibe	Bricka	Aluslaatta	DIN 125A M10/10.5 ZN	131770	8
12	Washer	Scheibe	Bricka	Aluslaatta	DIN 125A M12/13 ZN	131790	21
13	Washer	Scheibe	Bricka	Aluslaatta	DIN 125A M16/17 ZN	131810	6
14	Bolt	Bolzen	Bult	Pultti	M10x30 DCRT320	508529	8
15	Gearbox	Getriebe	Vinkelväxel	Kulmavaihde	TV-312 H 1:3	528500	1
16	Cutterbar subassemblies	Mähbalkken Baugrupp	Slätterbalk delmontering	Teräpalkki osakokoonpano	Arrow 3200	574161	1
17	Winding guard	Wickelschutz	Lindningsskydd	Kiertoamissuoja		574540	1
18	Distance plate	Distanz	Distansplatta	Välilevy		574665	2
19	Frame	Rahmen	Valsram	Murskainrunko	Arrow 3200 Roller	575600	1
20	Scraper right	Abstreifer Rechts	Avskrapare höger	Kuorija oikea		575720	1
21	Scraper left	Abstreifer Links	Avskrapare vänster	Kuorija vasen		575725	1
22	Vasher	Scheibe	Bricka	Aluslaatta	Ø(32,5)30/(12,5)15x15	575760	2
23	Bottom plate	Boden Blech	Bottenplåt	Pohjalevy		575770	1

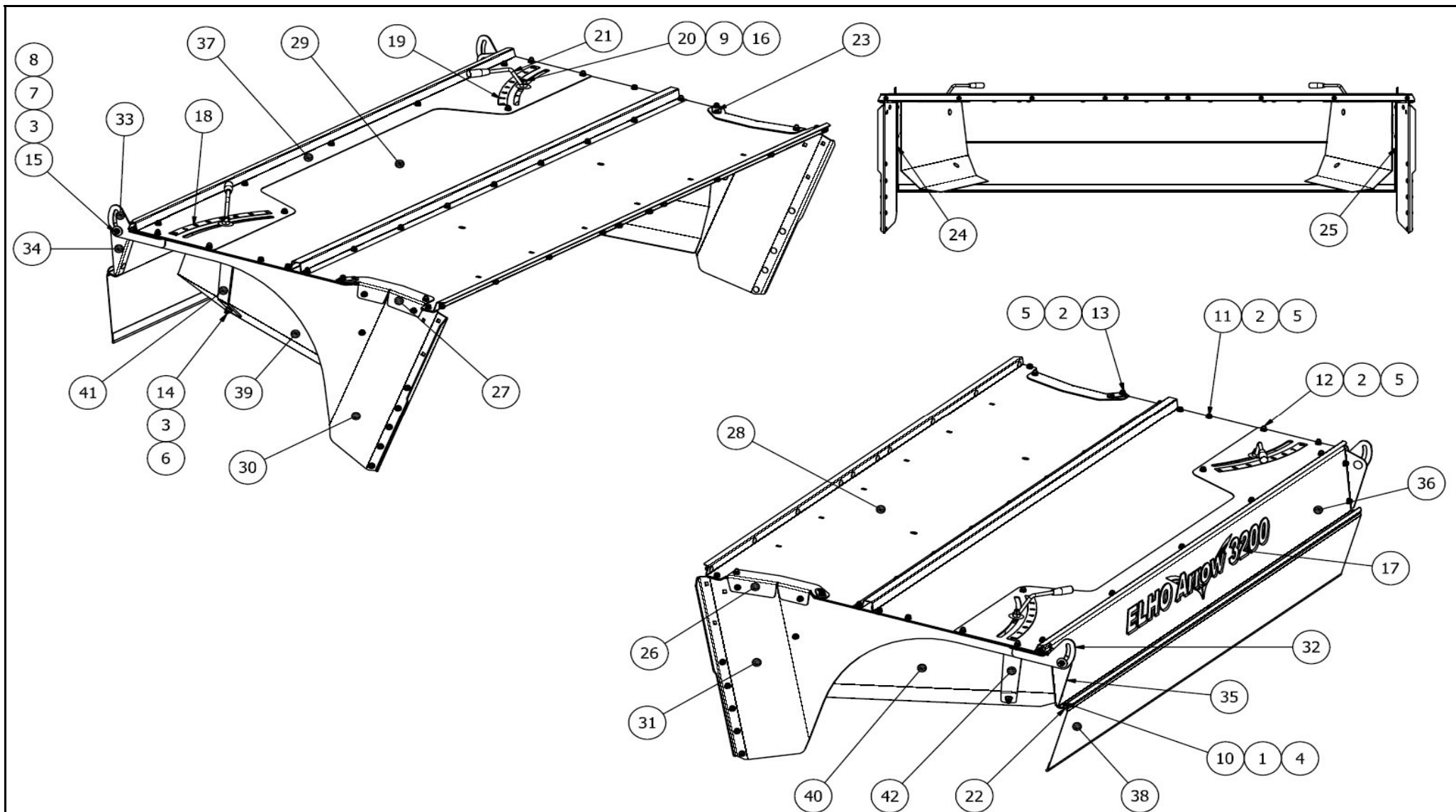




574161							
Pos	Name	Nahme	Benämning	Nimike	Specifikation	NO	Pcs
1	Screw	Schraube	6-k Skruv hg	Kuusioruuvi	DIN 933 8.8 M12X50 ZN	131015	4
2	Screw	Schraube	I-6 Skruv	6-koloruuvi	DIN 912 12.9 M10X20	131310	6
3	Nut	Muttern	Låsmutter	Lukitusmutteri	DIN 985-8 M12 ZN	131600	4
4	Nut	Muttern	Låsmutter	Lukitusmutteri	DIN 985-10 M12 ZN	131610	16
5	Washer	Scheibe	Bricka	Aluslaatta	DIN 125A M12/13 ZN	131790	8
6	Washer	Scheibe	Räfflad Tallriksfj.	Lautasjousi	BN 792 Schnorr M10/10,5 ZNC	132200	12
7	Screw	Schraube	6-k Skruv hg	Kuusioruuvi	DIN 6921 8.8 M10X20 ZN WULOC	134220	36
8	Screw	Schraube	I-6 Skruv	6-koloruuvi	DIN 912 12.9 ZN M10X30	135030	6
9	Drive shaft	Gelenkwelle	Drivknut l=330	Nivelakseli	121.002.047.10	152205	1
10	Cutterbar 320	Mähbalken 320	Skärbalk 320	Teräpalkki 320	FR-523A 9.523.506.00 2008>	155640	1
11	Protection cup	Deckel	Plastlock för ändtallrik	Suojakansi	Ø 127.4 LD Polyeten	505011	1
12	Knifebolt	Messerbolzen	Knivbult	Teränpultti	Ø20mm	505060	16
13	Knife	Messer	Kniv	Terä	112mm Ø20 s=4	505075	16
14	Protection	Schutz	Skydd	Suoja		505121	1
15	Cup	Schutz	Mutter kåpa	Mutterin suojuus	0.420.7046.00	505581	6
16	Ribbed disk	Mähscheibe	Slåttertallrik	Lautanen	ELHO	505600	6
17	Conedisc	Mähscheibe	Yttre kontallrik	Päätylautanen		505665	2
18	Stone deflector	Gleitschuh	Glidsko	Liukukenkä		505700	6
19	Stone deflector right	Gleitschuh richt	Glidsko höger	Liukukenkä oikea	Hi-skid	505702	1
20	Stone deflector left	Gleitschuh links	Glidsko vänster	Liukukenkä vasen	Hi-skid	505703	1
21	Cutterbar bracket	Stützbalken	Förstärkningsbalk	Teräpalkintuki	Slätterbalk	574650	1
22	Option slides right	Schlitten rechts	Glidplåt höger	Lisäkannatusjalas o.	ARROW	574670	1
23	Option slides left	Schlitten links	Glidplåt vänster	Lisäkannatusjalas v.	ARROW	574675	1



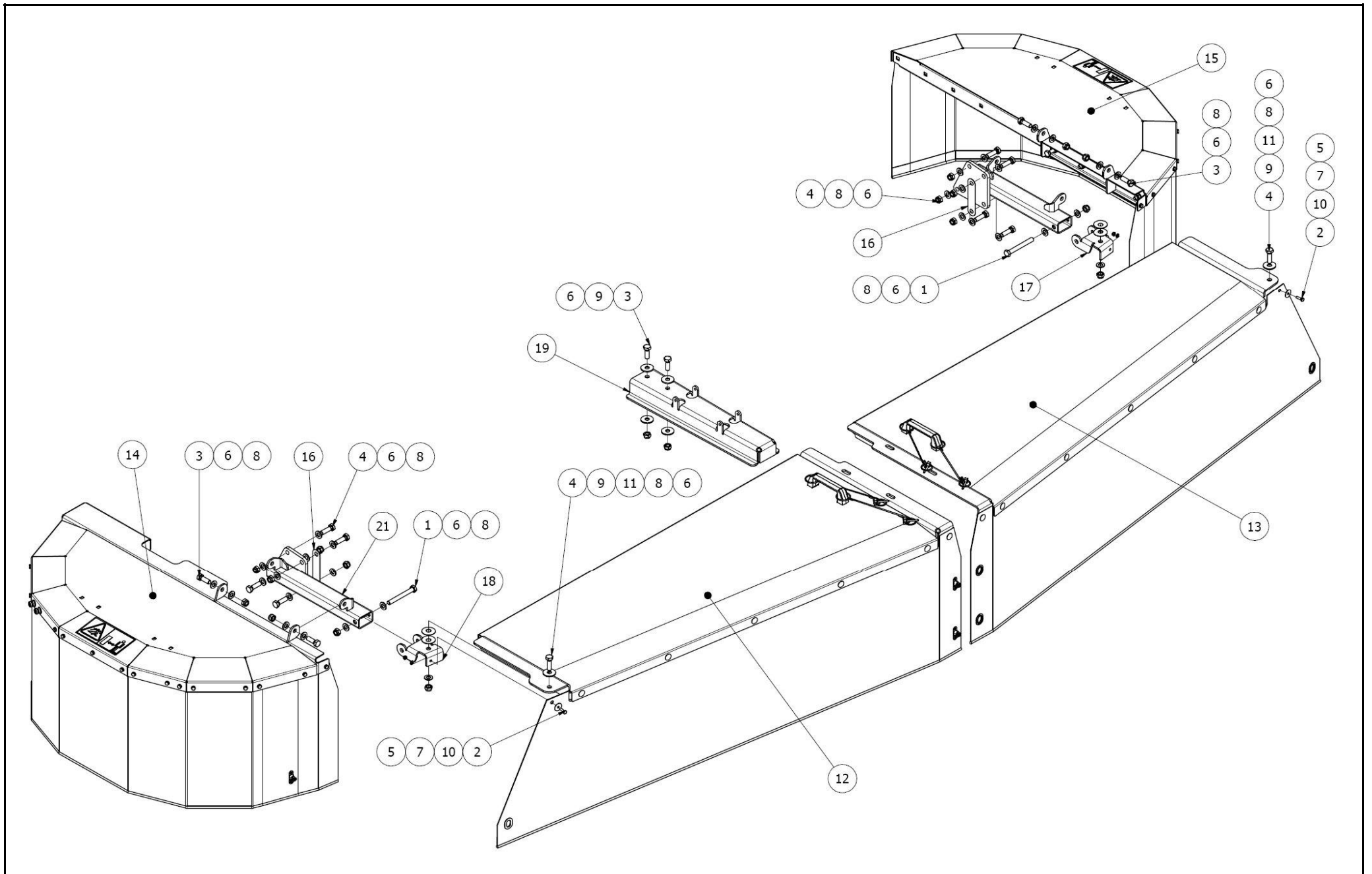
574155							
Pos	Name	Nahme	Benämning	Nimike	Specifikation	NO	Pcs
1	Dampfer plate 1	Dämpferplatte 1	Dämparplåt 1	Vaimennuspelti 1	Arrow 3200/3700 HB	574583	1
2	Damperplate 2	Dämpferplatte 2	Dämparplåt 2	Vaimennuspelti 2	Arrow 3200/3700 HB	574582	1
3	Rubber bumper	Gummistopfen	Gummidyna	Kumityyny	Mar-Con 48008 Ø80 H=30 M14	539780	2
4	Nut	Muttern	Låsmutter	Lukitusmutteri	DIN 985-8 M14 ZN	131620	2
5	Washer	Scheibe	Bricka	Aluslaatta	DIN 125A M14/15 ZN	131805	2
6	Cover	Schutz	Skyddskona	Suojaus	BP 4170401 73x73 Ø12	468065	1
7	Mounting washer	Befestigung scheibe	Monteringsbricka	Asennuslaatta		460050	1
8	Screw	Schraube	6-k Skruv hg	Kuusioruuvi	DIN 933 8.8 M10X20 ZN	130840	8
9	Washer	Scheibe	Bricka	Aluslaatta	DIN 125A M10/10.5 ZN	131770	8
10	Schaft protection	Welle schutz	Axelskydd	Akselisuojuus	Bondioli 240000630	548758	1
11	Mounting washer	Befestigung scheibe	Monteringsbricka	Asennuslaatta		548754	1
12	Screw	Schraube	6-k Skruv hg	Kuusioruuvi	DIN 933 8.8 M16X30 ZNC	131170	4
13	Washer	Scheibe	Låsbricka	Lukituslaatta	NORD-LOCK M 16 ZNC	133465	12
14	Distance plate	Distanzplatte	Vinkelväxel distansplåt	Välilevy	Arrow 3200/3700 HB	574580	1
15	Distans	Distanz	Spännardistans	Väliputki	Ø 16.5x25 L=40	544525	4
16	Screw	Schraube	6-k Skruv dg	Kuusioruuvi	DIN 931 10.9 M16X80 ZN	130541	4
17	Gear box	Getriebe	Vinkelväxel	Kulmavaihde	S2100074G111 1:1,35	153230	1



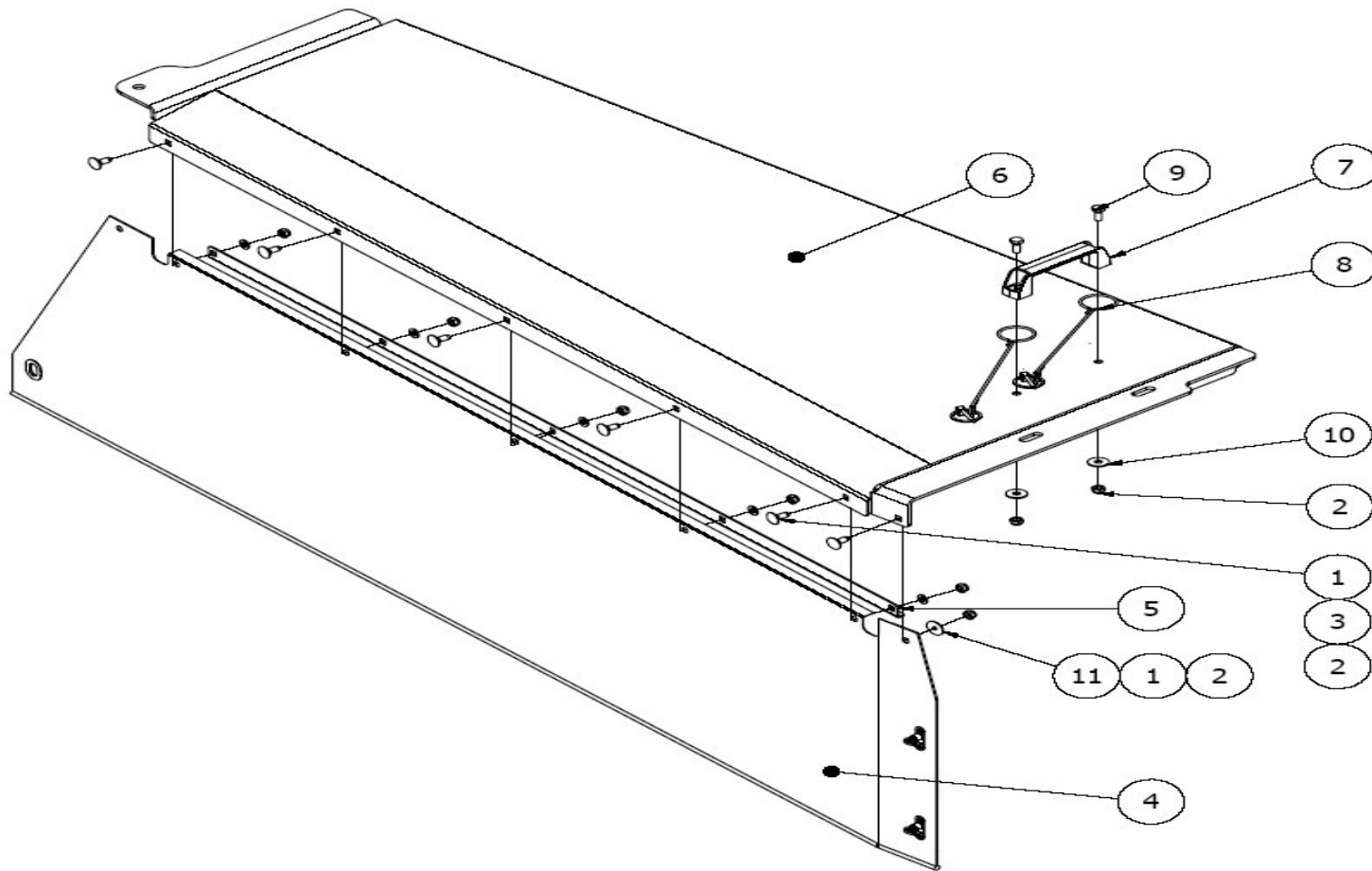
575560

Pos	Name	Nahme	Benämning	Nimike	Specifikation	NO	Pcs
1	Nut	Muttern	Låsmutter	Lukitusmutteri	DIN 985-8 M6 ZN	131560	7
2	Nut	Muttern	Låsmutter	Lukitusmutteri	DIN 985-8 M10 ZN	131580	62
3	Nut	Muttern	Låsmutter	Lukitusmutteri	DIN 985-8 M12 ZN	131600	6
4	Washer	Scheibe	Bricka	Aluslaatta	DIN 125A M 6/6.4 ZN	131730	7
5	Washer	Scheibe	Bricka	Aluslaatta	DIN 125A M10/10.5 ZN	131770	62

6	Washer	Scheibe	Bricka	Aluslaatta	DIN 125A M12/13 ZN	131790	4
7	Washer	Scheibe	Bricka	Aluslaatta	DIN 125A M14/15 ZN	131805	2
8	Washer	Scheibe	Karosseribricka	Korialuslevy	DIN 9021 13/37 Zn	131945	2
9	Washer	Scheibe	Karosseribricka	Korialuslevy	DIN 9021 M16/17X50X3 ZN	131950	2
10	Cup bolts	Flachrundschrabe	Låsskruv	Lukkoruuvi	DIN 603 4.6 M6X16 ZN	132615	7
11	Cup bolts	Flachrundschrabe	Låsskruv	Lukkoruuvi	DIN 603/555 8.8 M10X20 (3-4)ZN	132704	34
12	Cup bolts	Flachrundschrabe	Låsskruv	Lukkoruuvi	DIN 603/555 8.8 M10X25 (3-4)ZN	132709	24
13	Cup bolts	Flachrundschrabe	Låsskruv	Lukkoruuvi	DIN 603 8.8 M10X30 ZNC	132712	4
14	Cup bolts	Flachrundschrabe	Låsskruv	Lukkoruuvi	DIN 603 8.8 M12x30 ZN	132719	4
15	Cup bolts	Flachrundschrabe	Låsskruv	Lukkoruuvi	DIN 603 8.8 M12X35 ZNC	132720	2
16	Spring pin	Spannhülsen	Rörsprint	Jousisokka	DIN 1481 5x24 ZN	132813	2
17	Sticker	Aufkleber	Dekal	Tarra	ELHO Arrow 3200	149574	1
18	Sticker right	Aufkleber Rechts	Graderingsdekal höger	Tarra oikea		149709	1
19	Sticker left	Aufkleber Links	Graderingsdekal vänster	Tarra vasen		149711	1
20	Bolt for deflector	Bolzen	Styrplåtsbult	Ohjauslevyn pultti		513170	2
21	Handle	Griff	Styrplåtshandtag	Säätökahva		513180	2
22	Tarpaulin list rear	Schutzliste hinten	Presenningslist bakre	Suojuuslista taka		574710	1
23	Deflector pin	Schwadblech zapfen	Styrskärms ledtapp	Ohjauslevyn saranatappi		574715	2
24	Deflector bracket right	Schwatblech Halter Rechts	Styrplåtsfäste höger	Ohjauslevyn pidike oikea		574720	1
25	Deflector bracket left	Schwatblech Halter Links	Styrplåtsfäste vänster	Ohjauslevyn pidike vasen		574725	1
26	Reinforcement left	Verstärkungsblech Links	Mantelförstärkning vänster	Kammion vahvike vasen		574745	1
27	Reinforcement right	Verstärkungsblech Rechts	Mantelförstärkning höger	Kammion vahvike oikea		574746	1
28	Front mantle frame	Abdeckungsblech vorne	Främre mantelplåt	Kammion etulevy		574760	1
29	Rear hood	Haube hinten	Bakre mantelplåt	Kammion ylälevy	Serie 10.2	574767	1
30	Hood endplate left	Aufbereite seite L.	Mantelplåtsida h.	Kammion sivulevy oikea		574770	1
31	Hood endplate left	Aufbereite seite L.	Mantelplåtsida v.	Kammion sivulevy v.		574771	1
32	Bracket left	Halterblech links	Hållarplåt vänster	Pidikepelti vasen		574775	1
33	Bracket right	Halterblech rechts	Hållarplåt höger	Pidikepelti oikea		574776	1
34	Adjust plate right	Befestigung blech R.	Ställplåt höger	Säätölevy oikea		574778	1
35	Adjust plate left	Befestigung blech L.	Ställplåt vänster	Säätölevyi vasen		574779	1
36	Hood endplate	Blech hintere	Gavelplåt bakre	Takapelti		574780	1
37	Reinforcement	Haubeverstärkung	Förstärkning bakre	Kammion vahvike	Serie 10.2	574781	1
38	Tarpaulin rear	Schutztuch hintere	Bakpresenning	Suojapeite taka	RAL 7024	574898	1
39	Deflector right	Schwadblech R.	Styrskärm höger	Ohjauslevy o.		575710	1
40	Deflector left	Schwadblech links	Styrskärm vänster	Ohjauslevy vasen	Arrow 3200 Roller	575715	1
41	Deflector support r.	Schwadblech halter R.	Styrplåtsstöd höger	Ohjauslevyn tuki o.	Arrow 3200 Roller	575716	1
42	Deflector support l.	Schwadblech halter L.	Styrplåtsstöd vänster	Ohjauslevyn tuki v.	Arrow 3200 Roller	575717	1



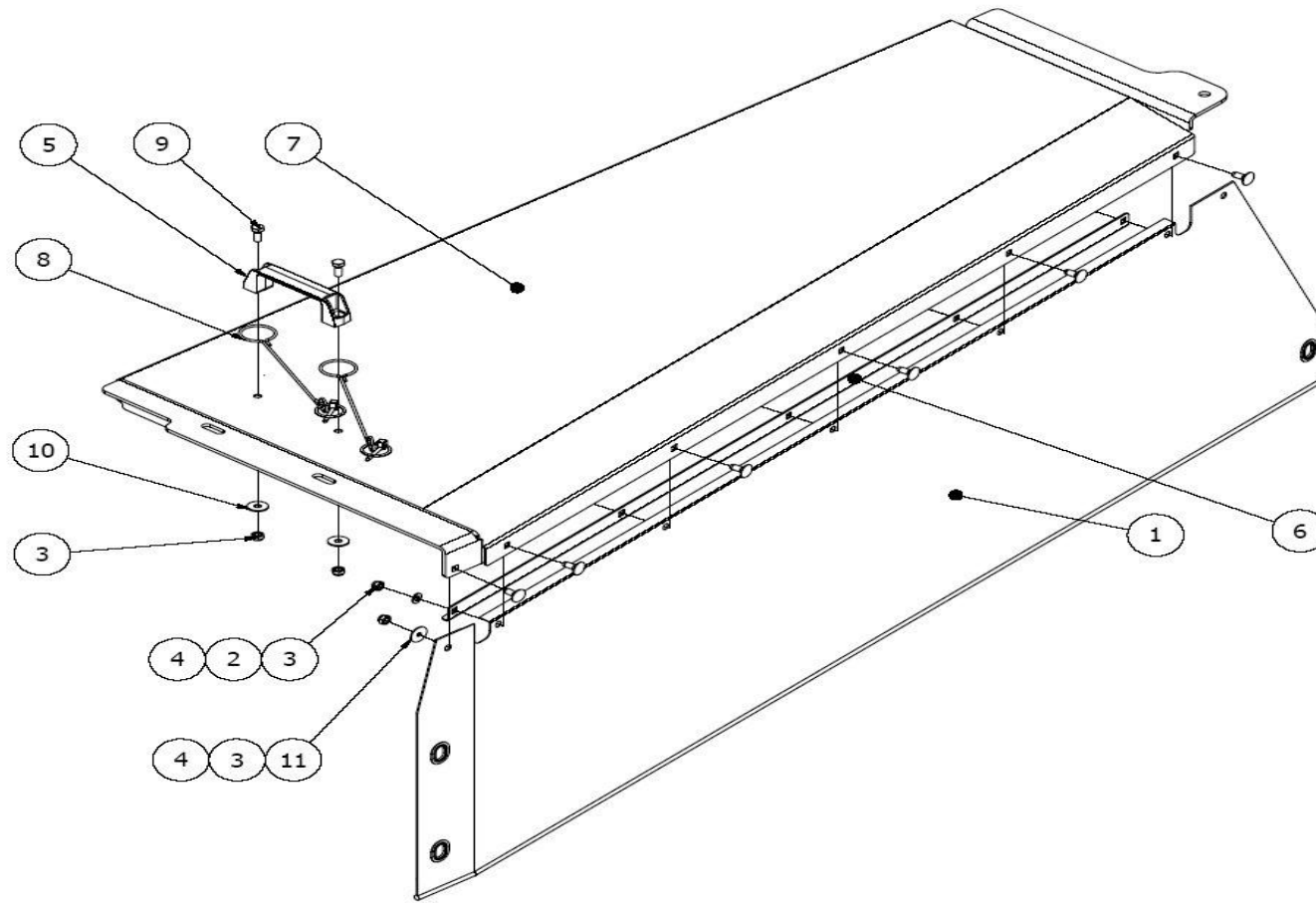
574191							
Pos	Name	Nahme	Benämning	Nimike	Specifikation	NO	Pcs
1	Screw	Schraube	6-k Skruv dg	Kuusioruuvi	DIN 931 8.8 M12X100 ZN	130390	2
2	Screw	Schraube	6-k Skruv hg	Kuusioruuvi	DIN 933 8.8 M6X20 ZN	130640	2
3	Screw	Schraube	6-k Skruv hg	Kuusioruuvi	DIN 933 8.8 M12X35 ZN	130980	6
4	Screw	Schraube	6-k Skruv hg	Kuusioruuvi	DIN 933 8.8 M12X40 ZN	131000	10
5	Nut	Muttern	Låsmutter	Lukitusmutteri	DIN 985-8 M6 ZN	131560	2
6	Nut	Muttern	Låsmutter	Lukitusmutteri	DIN 985-8 M12 ZN	131600	18
7	Washer	Scheibe	Bricka	Aluslaatta	DIN 125A M 6/6.4 ZN	131730	2
8	Washer	Scheibe	Bricka	Aluslaatta	DIN 125A M12/13 ZN	131790	30
9	Washer	Scheibe	Karosseribricka	Korialuslevy	DIN 9021 13/37 Zn	131945	6
10	Washer	Scheibe	Karosseribricka	Korialuslevy	DIN522A ZN25X6,4X1,25	131974	2
11	Spring wascher	Feder scheibe	Tallriksfjäder	Lautasjousi	DIN2093 14,3/40x1,25	132441	4
12	Frontprotection r. subassem	Schutz Vorne R. Baugrupp	Frontskydd h. delmonterad	Etusuojaus o. osakokoonpa	Arrow 3200/3700HB	574094	1
13	Frontprotection l. subassem	Schutz Vorne L. Baugrupp	Frontskydd v. delmonterad	Etusuojaus v. osakokoonpa	Arrow 3200/3700 HB	574095	1
14	Protection right subassembl	Schutz Rechts Baugrupp	Höger skydd delmonterad	Sojuus oikea osakokoonpar	Arrow 3200	574096	1
15	Protection left subassemblie	Schutz Links Baugrupp	Vänster skydd delmonterad	Vasen suojuus osakokoonp	Arrow 3200	574097	1
16	Spacer	Distantz	Distansplåt	Välilevy		574841	2
17	Hinge left	Scharnier links	Gångjärn vänster	Sarana vasen		574847	1
18	Hinge right	Scharnier Rechts	Gångjärn höger	Sarana oikea		574848	1
19	Center bracket	Stützbalken	Stödbalk center	Tukipalkki		574853	1
20	Protection bracket left	Schutz Tuchträger links	Skyddsfäste vänster inner	Suojuksen kiinnike vasen		574975	1
21	Protecting bracket right	Schutz Tuchträger Rechts	Skyddsfäste höger inner	Suojuksen kiinnike oikea		574976	1



## 574094

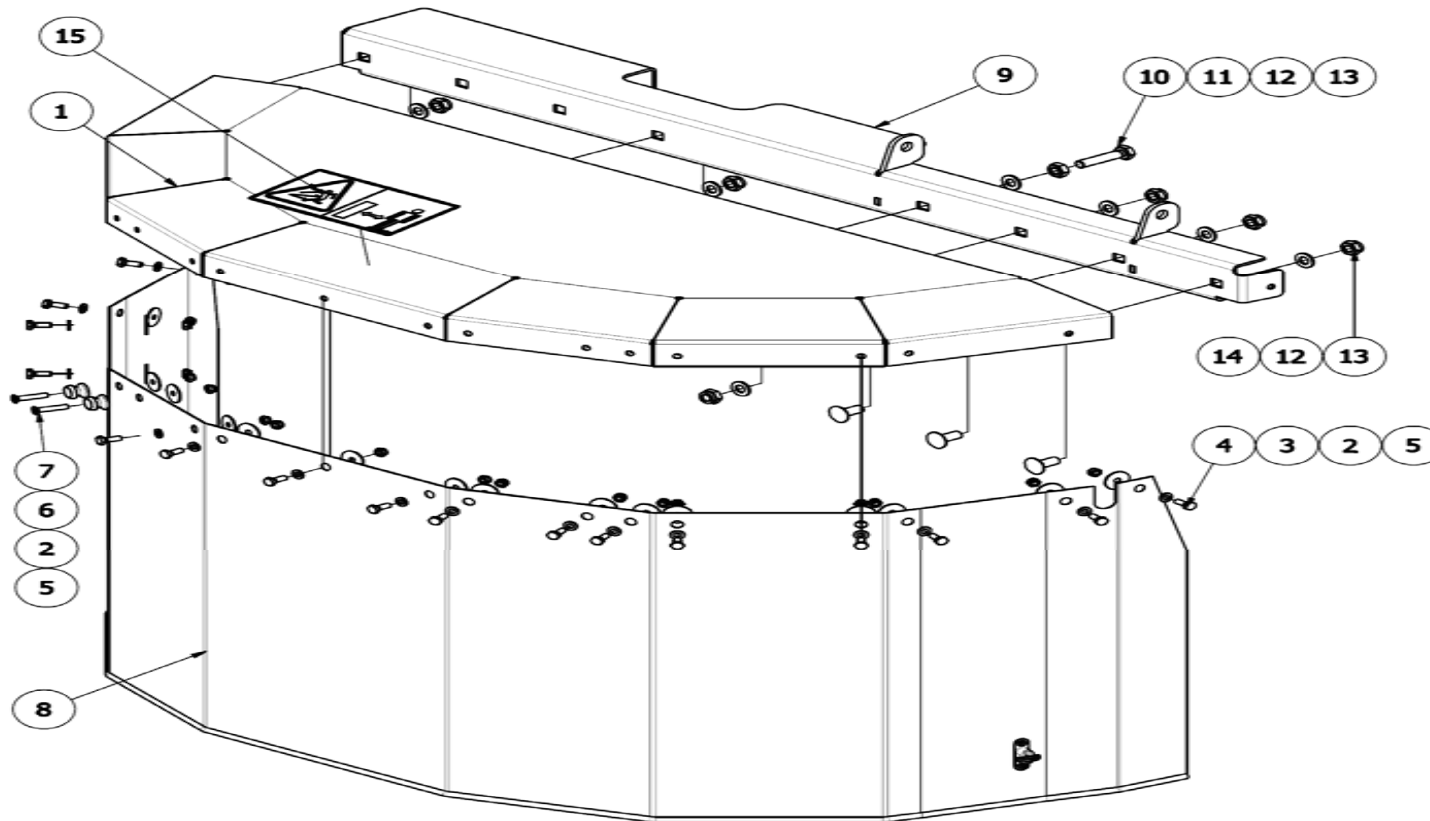
Pos	Name	Nahme	Benämning	Nimike	Specifikation	NO	Pcs
1	Cup bolts	Flachrundschrabe	Låsskruv	Lukkoruuvi	DIN 603 4.6 M8X20 ZNC	132645	6
2	Nut	Muttern	Låsmutter	Lukitusmutteri	DIN 985-8 M8 ZN	131570	8
3	Washer	Scheibe	Bricka	Aluslaatta	DIN 125A M8/8.4 ZN	131750	5
4	Tarpaulin front right	Schutztuch vorne Rechts	Frampresenning höger	Etusuojaus oikea	Grå RAL 7024	574894	1
5	Tarpaulin list	Schutz liste	Presenningslist	Suojaus lista	Frontplåt	574820	1
6	Front plate right	Vorne blech Rechts	Frontplåt höger	Etupelti oikea	Arrow 3200/3700 HB	574620	1
7	Handle	Griff	Bygelhandtag	Kahva	WN131 128-M8	157130	1
8	Linch pin with wire	Klappstecker mit seile	Ringsprint 4mm med vajer	Rengassokka vajerilla	4 mm	500045	2
9	Screw	Schraube	6-k Skruv hg	Kuusioruuvi	DIN 933 8.8 M8X20 ZN	130720	2
10	Washer	Scheibe	Karosseribricka	Korialuslevy	DIN 9021 8/8.4X24X2 ZN	131910	2
15	Washer	Scheibe	Karosseribricka	Korialuslevy	DIN522A ZN25X6,4X1,25	131974	1





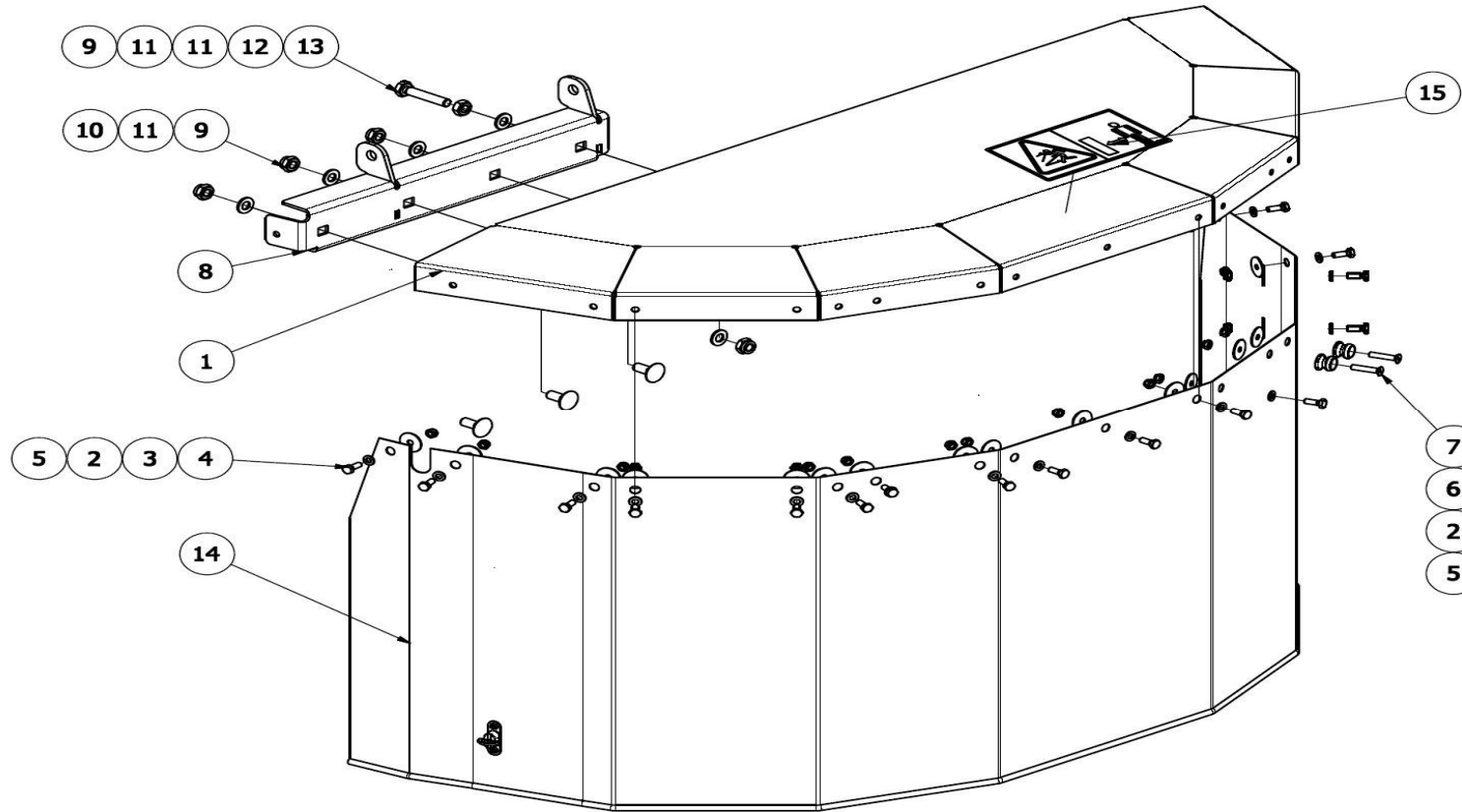
## 574095

Pos	Name	Nahme	Benämning	Nimike	Specifikation	NO	Pcs
1	Tarpaulin front left	Schutztuch vorne Links	Frampresenning vänster	Etusuojaus vasen	Grå RAL 7024	574893	1
2	Washer	Scheibe	Bricka	Aluslaatta	DIN 125A M8/8.4 ZN	131750	5
3	Nut	Muttern	Låsmutter	Lukitusmutteri	DIN 985-8 M8 ZN	131570	8
4	Cup bolts	Flachrundschrabe	Låsskruv	Lukkoruuvi	DIN 603 4.6 M8X20 ZNC	132645	6
5	Handle	Griff	Bygelhandtag	Kahva	WN131 128-M8	157130	1
6	Tarpaulin list	Schutz liste	Presenningslist	Suojaus lista	Frontplåt	574820	1
7	Front plate left	Vorne blech Links	Frontplåt vänster	Etupelti vasen	Arrow 3200/3700 HB	574621	1
8	Linch pin with wire	Klappstecker mit seile	Ringsprint 4mm med vajer	Rengassokka vajerilla	4 mm	500045	2
9	Screw	Schraube	6-k Skruv hg	Kuusioruuvi	DIN 933 8.8 M8X20 ZN	130720	2
10	Washer	Scheibe	Karosseribricka	Korialuslevy	DIN 9021 8/8.4X24X2 ZN	131910	2
11	Washer	Scheibe	Karosseribricka	Korialuslevy	DIN522A ZN25X6,4X1,25	131974	1



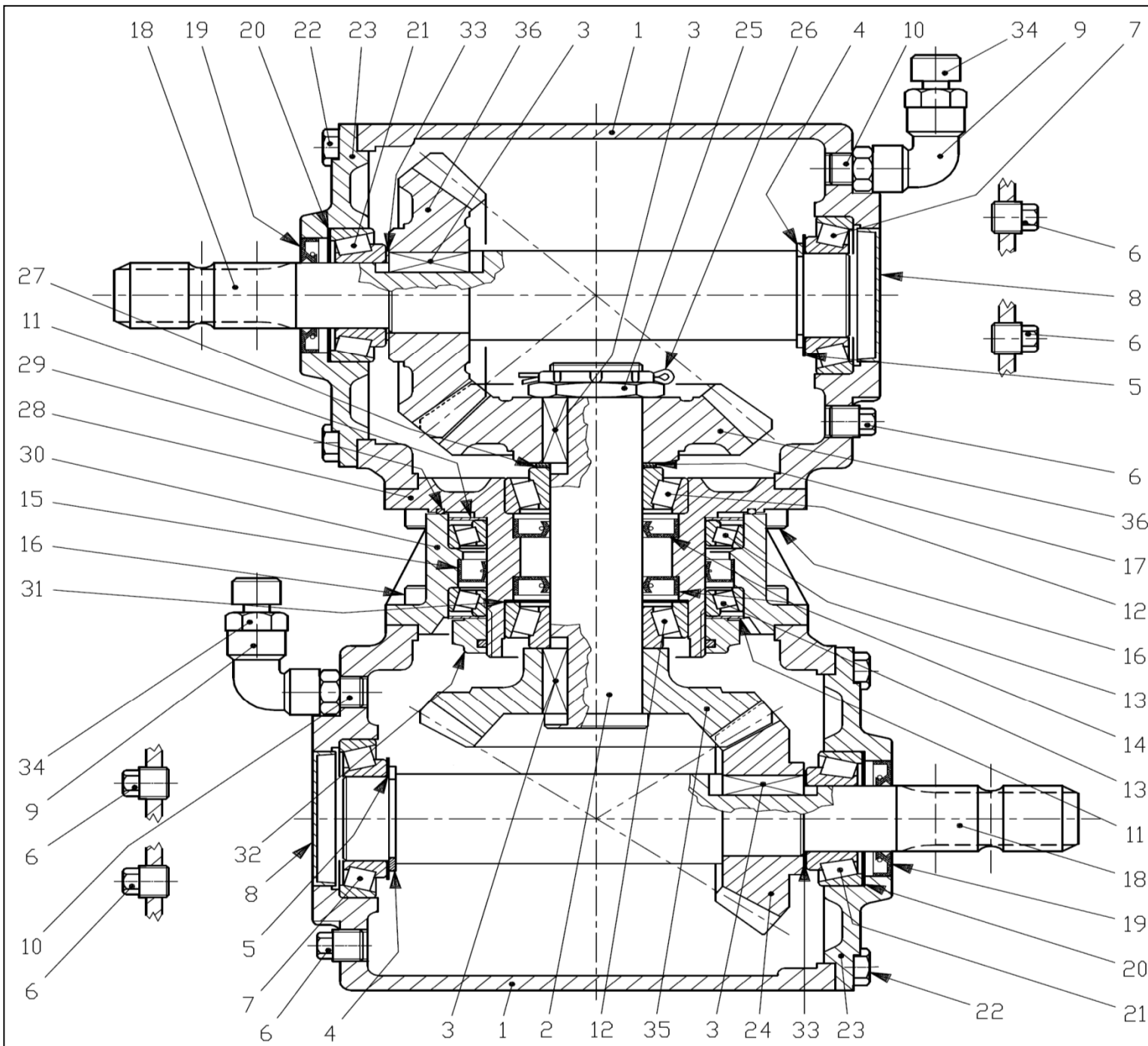
574096

Pos	Name	Nahme	Benämning	Nimike	Specifikation	NO	Pcs
1	Protection	Schutz	Skydd	Suojaus	Arrow 3200 HB	574825	1
2	Washer	Scheibe	Karosseribricka	Korialuslevy	DIN522A ZN25X6,4X1,25	131974	18
3	Washer	Scheibe	Bricka	Aluslaatta	DIN 125A M 6/6.4 ZN	131730	16
4	Screw	Schraube	6-k Skruv hg	Kuusioruuvi	DIN 933 8.8 M6X16 ZN	130620	16
5	Nut	Muttern	Låsmutter	Lukitusmutteri	DIN 985-8 M6 ZN	131560	18
6	Knob	Knopfen	Knopp	Nuppi		528037	2
7	Screw	Schraube	Spårskruv, sänkt	Uruuvi	DIN 963 4.8 M6X30 ZN	132495	2
8	Tarpaulin right	Schutztuch Rechts	Skyddspresenning höger	Suojaus oikea	Grå RAL 7024	574884	1
9	Protecting bracket right	Schutstuchträger Rechts	Skyddsfäste höger	Suojapellin kinnike oikea	Skydd	574970	1
10	Screw	Schraube	6-k Skruv hg	Kuusioruuvi	DIN 933 8.8 M10x50 ZN	130932	1
11	Nut	Muttern	Mutter	Kuusiomutteri	DIN 934 M10 ZN	131400	1
12	Washer	Scheibe	Bricka	Aluslaatta	DIN 125A M10/10.5 ZN	131770	7
13	Nut	Muttern	Låsmutter	Lukitusmutteri	DIN 985-8 M10 ZN	131580	6
14	Cup bolts	Flachrundschrabe	Låsskruv	Lukkoruuvi	DIN 603/555 8.8 M10X25 (3-4)ZN	132709	5
15	Warning for stone projektior	Steinschleuderwarnung	Varning för stenskott håll av	Varoitus kiveniskuista pidä etäisyyttä		508652	1

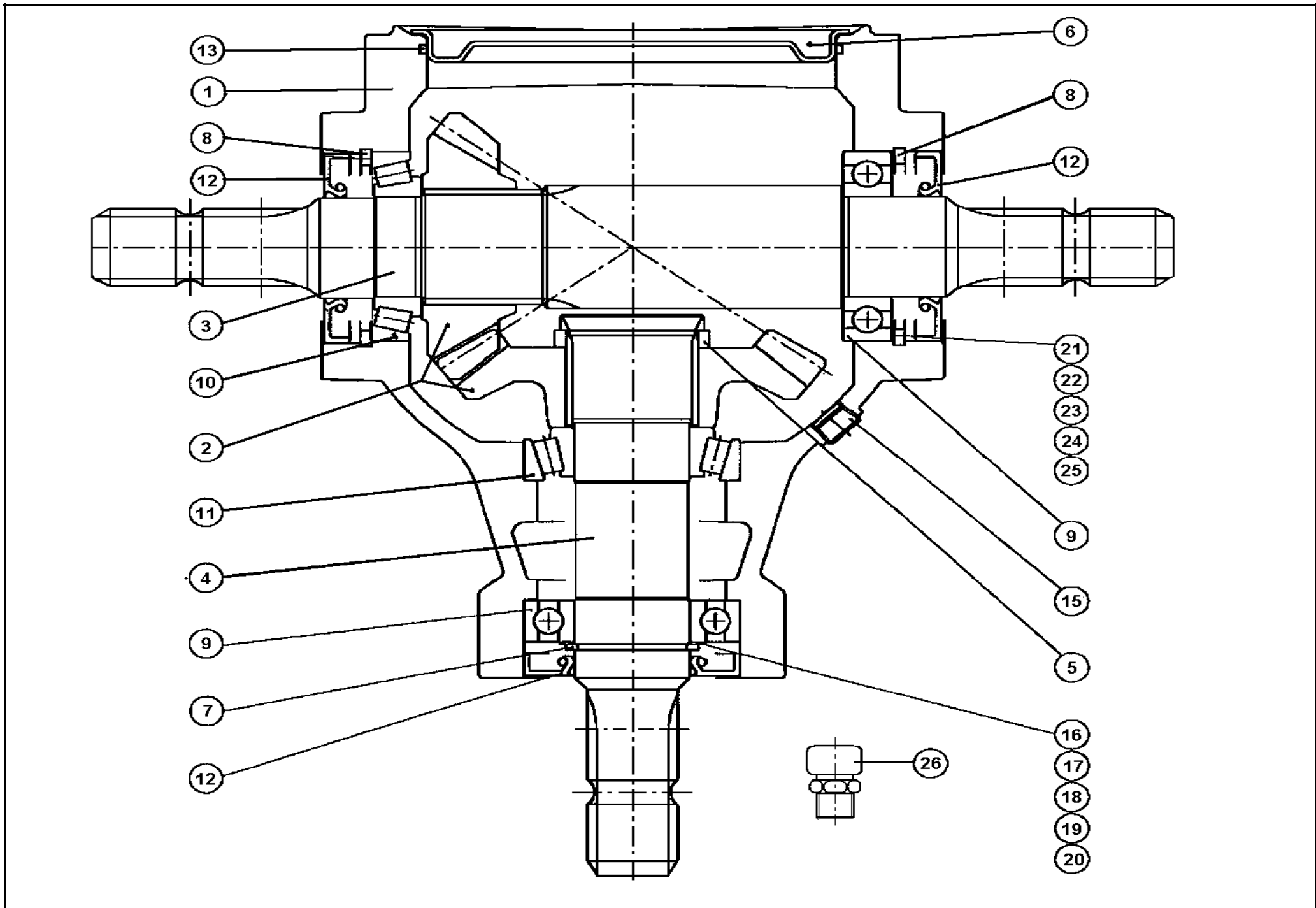


574097

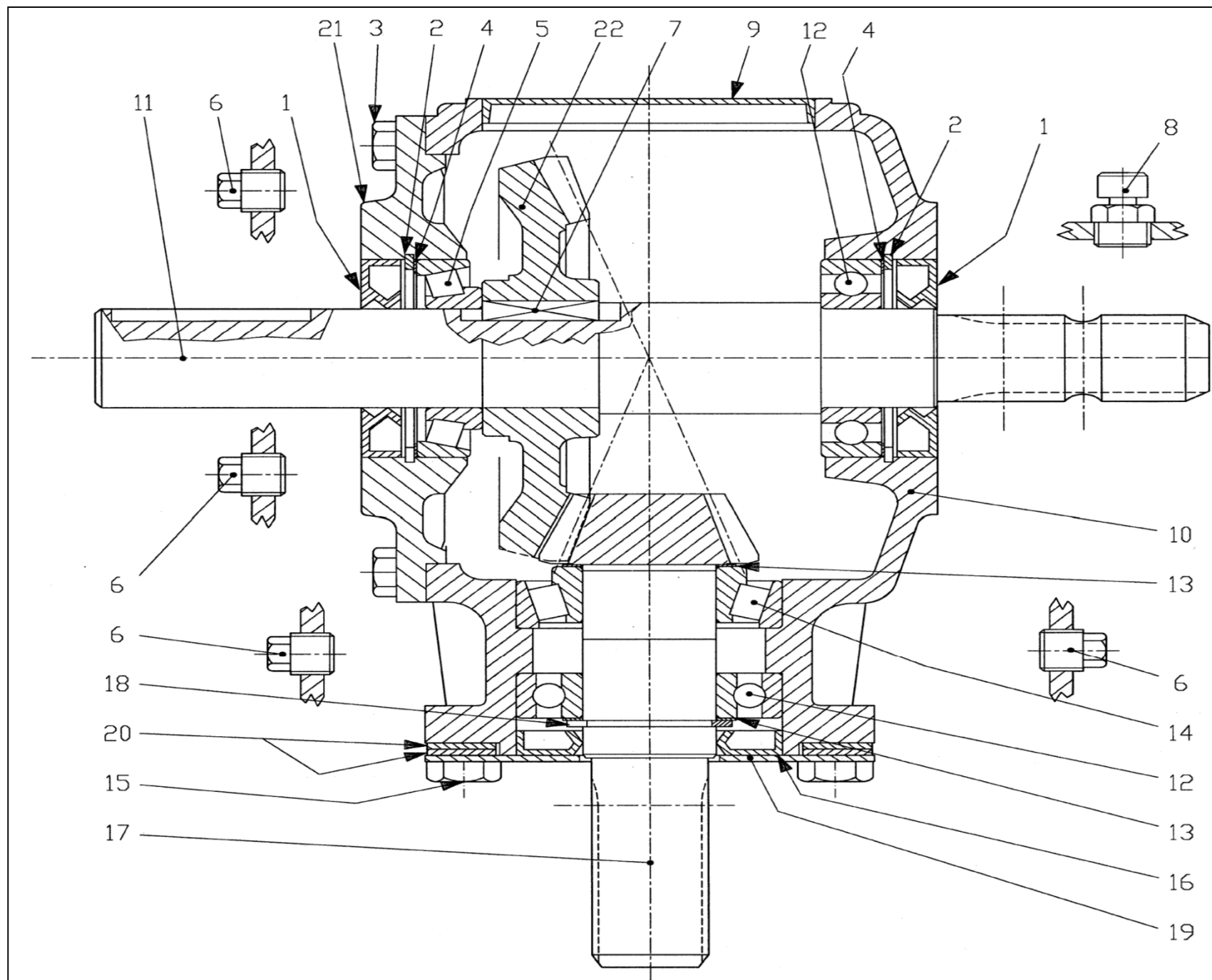
Pos	Name	Nahme	Benämning	Nimike	Specifikation	NO	Pcs
1	Protection	Schutz	Skydd	Suojaus	Arrow 3200 HB	574825	1
2	Washer	Scheibe	Karosseribricka	Korialuslevy	DIN522A ZN25X6,4X1,25	131974	18
3	Washer	Scheibe	Bricka	Aluslaatta	DIN 125A M 6/6.4 ZN	131730	16
4	Screw	Schraube	6-k Skruv hg	Kuusioruuvi	DIN 933 8.8 M6X16 ZN	130620	16
5	Nut	Muttern	Låsmutter	Lukitusmutteri	DIN 985-8 M6 ZN	131560	18
6	Knob	Knopfen	Knopp	Nuppi		528037	2
7	Screw	Schraube	Spårskruv, sänkt	Uruuvi	DIN 963 4.8 M6X30 ZN	132495	2
8	Protection bracket left	Schutzstuchträger Links	Skyddsfäste vänster ytter	Suojapellin kinnike vasen		574977	1
9	Nut	Muttern	Låsmutter	Lukitusmutteri	DIN 985-8 M10 ZN	131580	4
10	Cup bolts	Flachrundschrabe	Låsskruv	Lukkoruuvi	DIN603 8.8 M10X25 3-4 ZN	132710	3
11	Washer	Scheibe	Bricka	Aluslaatta	DIN 125A M10/10.5 ZN	131770	5
12	Nut	Muttern	Mutter	Kuusiomutteri	DIN 934 M10 ZN	131400	1
13	Screw	Schraube	6-k Skruv hg	Kuusioruuvi	DIN 933 8.8 M10X55 ZNC	130935	1
14	Tarpaulin left	Schutz Tuch Links	Skyddspresenning vänster	Suojaus vasen	Grå RAL 7024	574885	1
15	Warning for stone projektiör	Steinschleuderwarnung	Varning för stenskott håll av	Varoitus kiveniskuista pidä etäisyyttä		508652	1



518600							
Pos	Name	Nahme	Benämning	Nimike	Specifikation	NO	Pcs
1	Casing	Gehäuse	Hus	Kotelo		518601	2
2	Shaft	Welle	Axel	Akseli		518602	1
3	Key	Keil	Kil	Kiila	B 12x8x35	518603	4
4	Seeger ring	Sicherüంగring	Låsring för axel	Varmistinrengas	DIN 471 45X1,75	132120	2
5	Shim	Ausgleichsheibe	Shim	Säätölevy	45.3x65.3	518605	2
6	Plug	Propfen	Propp 3/8	Tulppa	8.6.5.00006	518606	6
7	Bearing	Lager	Rullager	Laakeri	30209	140409	2
8	Cap	Schutzkappe	Lock	Kansi	72X10	518608	2
9	Elbow	Vinkel anchluss	Vinkelkoppling	Kulmaliitin	3/8 GAS 90D	518609	2
10	Connector	Doppelnippel	Dubbelnippel	Kaksoisnipa	3/8 GAS	518610	2
11	Protective washer	Ausgleichscheibe	Bricka, stål	Teräslaatta		518634	2
12	Bearing	Lager	Rullager	Laakeri	32208	140428	2
13	Bearing	Lager	Lager	Laakeri	L319349/310	518613	2
14	Oil seal	Öl dichtung	Axeltätning	Öljytiiviste	40x72x10	518614	2
15	Oil seal	Öl dichtung	Axeltätning	Öljytiiviste	95x120x12	518615	1
16	Bolt	Schraube	I-6 skruv	Kuusiokoloruuv	M10X22 12.9DCRT320	518616	16
17	Shim	Ausgleichsheibe	Shim	Säätölevy	40.3x51.5x1.0	518617	1
18	Shaft	Welle	Axel	Akseli	13/8	518618	2
19	Oil seal	Öl dichtung	Axeltätning	Öljytiiviste	35x62x8	518619	2
20	Shim	Ausgleichsheibe	Shim	Säätölevy	71,7	518620	2
21	Bearing	Lager	Rullager	Laakeri	32207	140427	2
22	Bolt	Bolzen	Bult	Pultti	M10x22 8.8	518622	16
23	Cover	Deckel	Lock	Kansi		518623	2
24	Cogweel	Zahnrad	Kugghjul	Hammaspyörä	Z=20 M5.70	518635	1
25	Krown nut	Kronen muttern	Kronmutter	Kruunumutteri	M40x1.5	518625	1
26	Cotter pin	Splinten	Saxsprint	Saksi sokka	B4x60	518626	1
27	Shim	Ausgleichsheibe	Shim	Säätölevy	40.3x51.5	518627	1
28	Extension	DECKEL	Inre fläns	Sisempi laippa		518628	1
29	O-ring	O-ring	O-ring	O-rengas	62 OR-3525	518629	1
30	Outer flange	DECKEL	Yttre fläns	Ulompi laippa		518630	1
31	Shim	Ausgleichsheibe	Shim	Säätölevy	79,9	518631	1
32	Lock nut	Muttern	Låsmutter	Lukitusmutteri	M95x2 H18.5	518632	1
33	Shim	Ausgleichsheibe	Shim	Säätölevy	35.3x1.3	518633	3
34	Oil filler plug	Ölnachfullstopfen	Luftnippel med bakslag	Öljytulppa takaiskulla	3/8 GAS	143319	2
35	Crown wheel	Zahnrad	Kugghjul	Hammaspyörä	Z=27 M5.70	518636	1
36	Gear	Zahnrad	Kugghjul	Hammaspyörä	Z=21 M7.14	518624	2

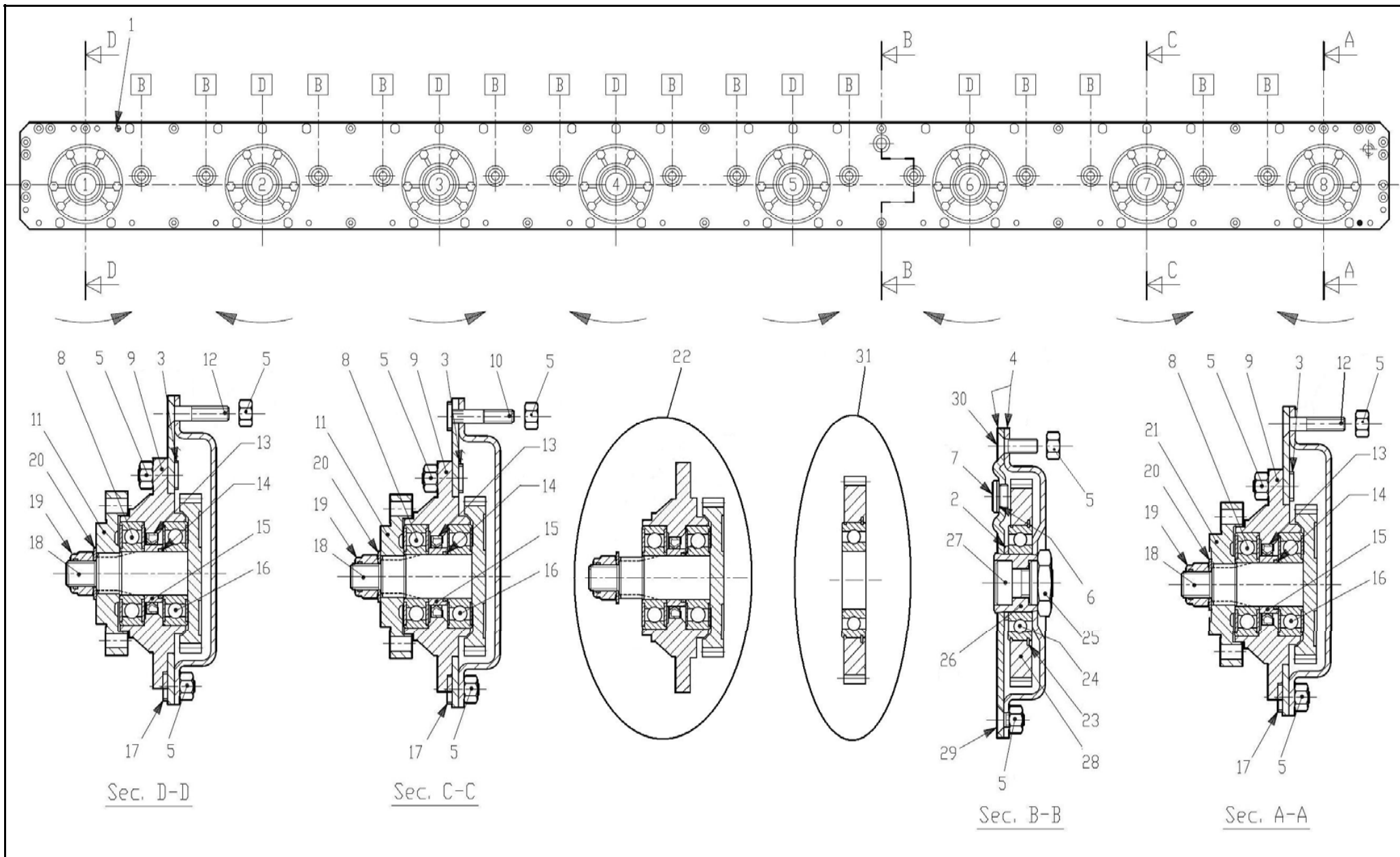


153230							
Pos	Name	Nahme	Benämning	Nimike	Specifikation	NO	Pcs
	Gear box	Getribe	Vinkelväxel	Kulmavaihde	S2100074G111 1:1,35	153230	1
1	Casing	Gehäuse	Växelhus	Kotelo	290290000	153201	1
2	Gear	Zahnrad	Kugghjulspar	Rataspari	R=0,74 448135600	153202	1
3	Shaft	Welle	Axel	Akseli	1-3/8" Z=6	153213	1
4	Shaft	Welle	Axel	Akseli	1-3/8" Z=6 295034025	153204	1
5	Distans	Buchse	Distans	Väliholkki	298405100	153205	1
6	Cap	Schutz	Lock	Kansi	298860001	153206	1
7	Snap ring	Sicherungring	Låsring	Lukkorengas	DIN 471 45x1,75	132120	1
8	Snap ring	Sicherungring	Låsring	Lukkorengas	DIN 472 85x3	132165	2
9	Bearing	Lager	Lager	Laakeri	6209	140290	2
10	Bearing	Lager	Lager	Laakeri	30209	140409	1
11	Bearing	Lager	Lager	Laakeri	32209	140429	1
12	Oil seal	Wellendichtung	Oljetätning	Öljytiiviste	45x85x10	144930	2
13	O-ring	O-ring	O-ring	O-rengas	Ø159,6x3,35	144950	1
14	Cap	Schutz	Lock	Kansi	372006000	153208	1
15	Oil filler plug	Ölnachfullstopfen	Oljeplugg	Ölytulppa	3/8" GAS	143321	2
16-20	Shim kit	Ausgleichscheibe satz	Passbricka serie	Säätölevy sarja	45,2x54,8x(0,15-1,0) C70	153153	1
21-25	Shim kit	Ausgleichscheibe satz	Passbricka serie	Säätölevy sarja	75,2x84,8x(0,1-0,4) C70	153158	1
26	Air plug	Luftnippel	Luftnippel	Ilmanippa	3/8" GAS	143319	1





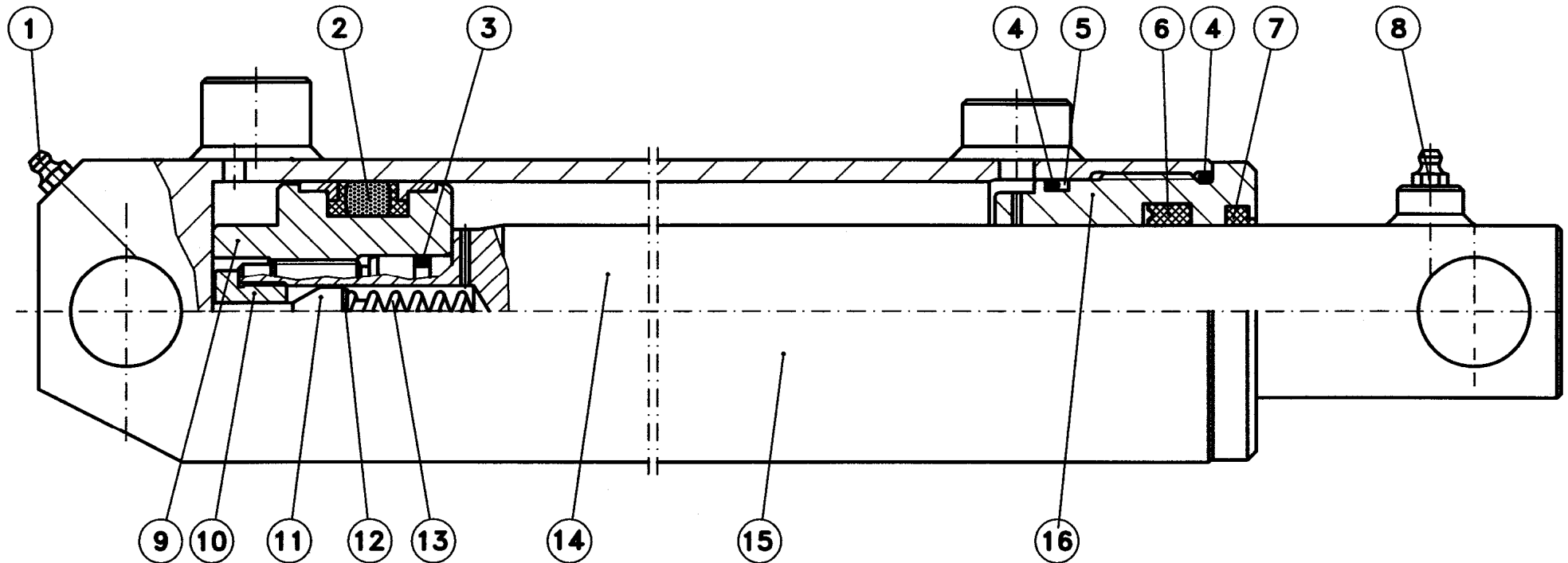
528500							
Pos	Name	Nahme	Benämning	Nimike	Specifikation	NO	Pcs
1	Oil seal	Öl dichtung	Axeltätning	Öljytiiviste	40x80x12	528523	2
2	Seeger ring	Sicherüingring	Låsring för hål	Varmistinrengas	DIN 472 80x2,5	132164	2
3	Screw	Schraube	6-k Skruv hg	Kuusioruuvi	DIN 933 8.8 M10X25 ZN	130860	8
4	Shim	Ausgleichsheibe	Shim	Säätölevy	79,9	528515	2
5	Bearing	Lager	Rullager	Laakeri	30208	140408	1
6	Plug	Propfen	Plugg	Tulppa	3/8GAS	518508	4
7	Key	Keil	Kil	Kiila	B 12x8x30	518503	1
8	Oil filler plug	Ölnachfullstopfen	Luftnippel med bakslag	Öljytulppa takaiskulla	3/8 GAS	143319	1
9	Cap	Deckel	Lock	Kansi	100x10	528521	1
10	Casing	Gehäuse	Hus	Kotelo		528501	1
11	Shaft	Welle	Axel	Akseli	1 3/8	528506	1
12	Bearing	Lager	Kullager	Laakeri	6208	140280	2
13	Shim	Ausgleichsheibe	Shim	Säätölevy	51,5	528507	2
14	Bearing	Lager	Rullager	Laakeri	32208	140428	1
15	Screw	Schraube	6-k Skruv hg	Kuusioruuvi	DIN 933 8.8 M12X25 ZN	130970	4
16	Oil seal viton	Öl dichtung Viton	Axeltätning viton	Öljytiiviste viton	40x80x10	528522	1
17	Pinion shaft	Welle mit zahnrad	Pinionaxel	Hammaspyöräakseli	Z12=M4.58	528517	1
18	Snap ring	Sicherung ring	Låsring	Lukitusrengas	40 UNI7436	528513	1
19	Cap	Deckel	Lock	Kansi		528518	1
20	Wacher	Scheibe	Bricka	Aluslaatta	13x24x2,5	528210	8
21	Cap	Deckel	Lock	Kansi		528516	1
22	Crown wheel	Zahnrad	Kugghjul	Hammaspyörä	Z=36 M4.58	528502	1



155640							
Pos	Name	Nahme	Benämning	Nimike	Specifikation	NO	Pcs
1	Spring pin	Spannhülsen	Rörsprint	Jousisokka	DIN 1481 10x12	508511	2
2	Spacer	Buchse	Distans	Väliholkki	0.404.7105.00 40.3x51.3x3	508520	14
3	Bolt	Bolzen	Bult	Pultti	M10x30 DCRT320	508529	62
4	Cutterbed+cover	Gehäuse	Lock+botten	Kansi+pohja	2.523.0701.00 (320)	155641	1
5	Nut	Muttern	Mutter	Mutteri	M10 DCRT320	508523	118
6	Seal	Dichtung	Packning	Tiiviste	8.3.0.01353/17x22x1.5	508522	2
7	Male plug	Propfen	Plugg	Tulppa	BSP 3/8" 0.404.7131.00	143314	2
8	Bearing	Lager	Kullager	Laakeri	6306 2RS/C3	140366	8
9	Bearinghousing	Lagergehäuse	Lagerhus	Laakeripesä		517497	8
10	Bolt	Bolzen	Bult	Pultti	M10x52 DCRT320	508527	6
11	Disk hub	Mähscheibe befestigung	Tallrikscentrum	Kinnitys laippa	0.523.7000.00 >2008 (500 serie)	155550	7
12	Counter screw	Senkschrauben	I-6 Skruv sänkt	6-koloruuvi uppok.	DIN 7991 10.9 M10X55 ZN	131338	2
13	Oil seal	Öldichtung	Oljetätning	Öljytiiviste	40x56x8	508505	8
14	O-ring	O-ring	O-ring	O-rengas	OR-3112	508507	8
15	Spacer	Buchse	Distans	Väliholkki	0.505.7100.00	517530	8
16	Bearing	Lager	Kullager	Laakeri	6306 ZZ/C3	140365	8
17	Bolt	Bolzen	Bult	Pultti	M10X19 DCRT320	508530	16
18	Gear+shaft	Zahnrad+welle	Kugghjul med axel	Hammaspyörä+akseli	0.523.5000.00 Z34 M3	155540	8
19	Locknut	Muttern	Låsmutter	Lukitusmutteri	M18 H16.8 (8.2.6.00542)	508501	8
20	Wascher	Scheibe	Fjäderbricka	Jousilaatta	35.5x18.3x2 (8.5.5.01242)	508502	8
21	Disk hub	Mähscheibe befestigung	Tallrikscentrum drivning	Kinnitys laippa	0.523.7001.00 >2008 (500 serie)	155560	1
22	Bearinghousing complete	Lagergehäuse vollständig	Tallriks drivenhet	Lautasen vetoyksikkö	ELHO 2008>	517498	(8)
23	Snap ring	Sicherung ring	Låsring	Lukkorengas		517528	14
24	Bearing	Lager	Kullager	Laakeri	6208 N/C3	140286	14
25	Nut	Muttern	Mutter	Mutteri		517527	14
26	Spacer	Zwischenbusche	Bussning	Väliholkki		517529	14
27	Bolt	Bolzen	Bult	Pultti	M20x30 DCRT320	508510	14
28	Gear	Zahnrad	Kugghjul	Hammaspyörä	Z45 M3	517505	14
29	Counter screw	Senkschrauben	I-6 Skruv sänkt	6-koloruuvi uppok.	DIN 7991 10.9 M10X20 ZN	131320	7
30	Counter screw	Senkschrauben	I-6 Skruv sänkt	6-koloruuvi uppok.	DIN 7991 10.9 M10x30 ZN	131333	25
31	Gear with bearing	Zahnrad mit lager	Kugghjul med lager	Hammasp. laakereineen	9.505.501.00 Z45 M3	517506	(14)

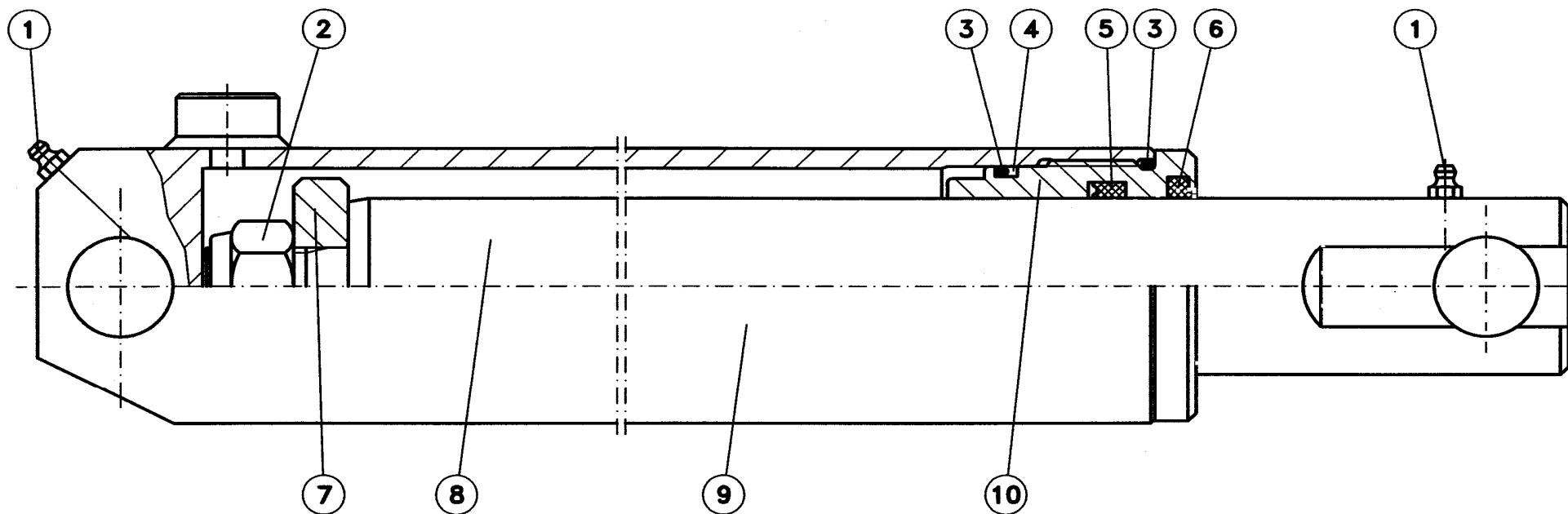
## 146505

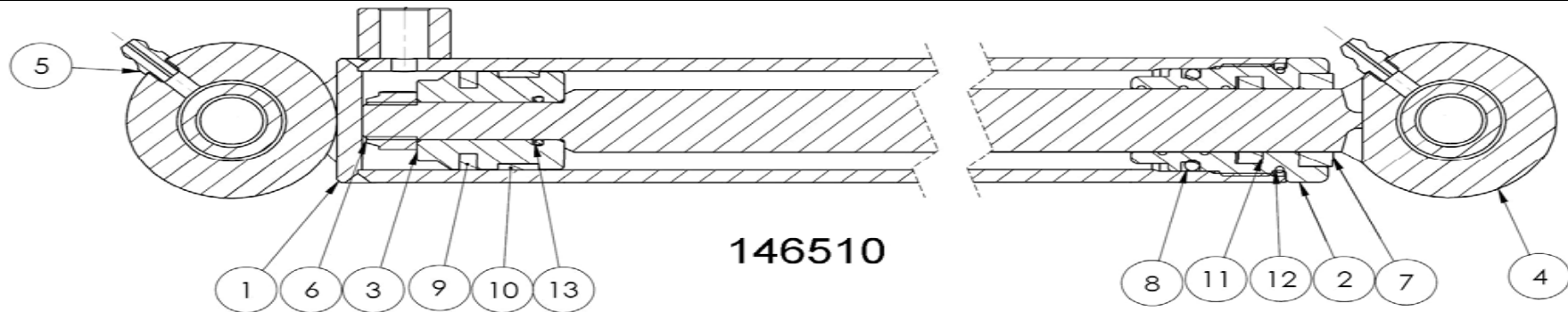
Pos	Name	Nahme	Benämning	Nimike	Specifikation	NO	Pcs
	Cylinder complete L.	Zylinder kompl. L.	Cylinder komplett V.	Sylinteri täydellinen V.	Ø 60/40x335 L=520-855	146505	
1	Greasenipple	Smiernipple	Smörjnippa	Rasvanippa	M6	140950	1
2-7	Sealkit	Dichtungssätze	Tätningsserie	Tiivistesarja		146556	1
8	Greasenipple	Smiernipple	Smörjnippa	Rasvanippa	M6	140950	1
9	Piston	Kolben	Kolv	Mäntä		146558	1
10	Nipple	Nipple	Nippel	Kierrenippa		146561	1
11	By pass valve	Kegel	By pass ventil	Ohituskara		146562	1
12	Washer	Scheibe	Bricka	Säätölevy	Ø10/5,4x1	146563	1
13	Spring	Feder	Fjäder	Jousi	Ø2x7x45	146564	1
14	Piston rod	Kolbenstange	Kolvstång	Männänvarsi		146507	1
15	Cylindertube	Zylinder rohr	Cylinderrör	Sylinteriputki		146506	1
16	Guide	Führung	Styrning	Ohjain		146560	1



146500

Pos	Name	Nahme	Benämning	Nimike	Specifikation	NO	Pcs
	Cylinder complete R.	Zylinder kompl. R.	Cylinder komplett H.	Sylinteri täydellinen O.	Ø 60/45x335 L=520-855	146500	
1	Grease nipple	Smiernipple	Smörjnippa	Rasvanippa	M6	140950	2
2	Nut	Mutter	Mutter	Mutteri	DIN 982 M20	131465	1
3-6	Sealkit	Dichtungssätze	Tätningsserie	Tiivistesarja	41364-05	146546	1
7	Piston	Kolben	Kolv	Mäntä	41267-70	146548	1
8	Piston rod	Kolbenstange	Kolvstång	Männänvarsi		146502	1
9	Cylidertube	Zylinder rohr	Cylinderrör	Sylinteriputki		146501	1
10	Guide	Führung	Styrning	Ohjain	41364-80	146552	1

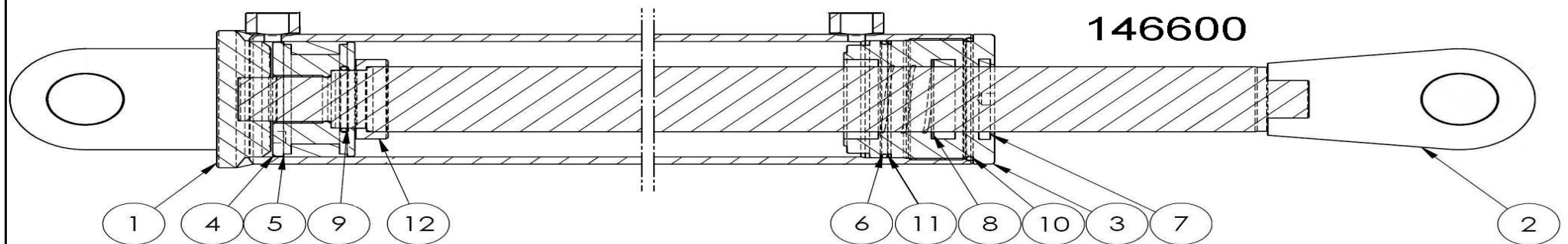




146510

146510

Pos	Name	Nahme	Benämning	Nimike	Specifikation	NO	Pcs
	Cylinder complete	Zylinder kompl.	Cylinder komplett	Sylinteri täydellinen	Ø32/20x340 L=495-835	146510	
1	Cylindertube	Zylinder rohr	Cylinderrör	Sylinteriputki		146511	1
2	Guide	Führung	Styrning	Ohjain		146063	1
3	Piston	Kolben	Kolv	Mäntä		146062	1
4	Piston rod	Kolbenstange	Kolvstång	Männänvarsi		146512	1
5	Greasenipple	Smiernipple	Smörjnippa	Rasvanippa	M6	140950	2
6	Nut	Mutter	Mutter	Mutteri	DIN 985-10 M12 ZN	131610	1
7-13	Sealkit	Dichtungssätze	Tätningsserie	Tiivistesarja		146061	1



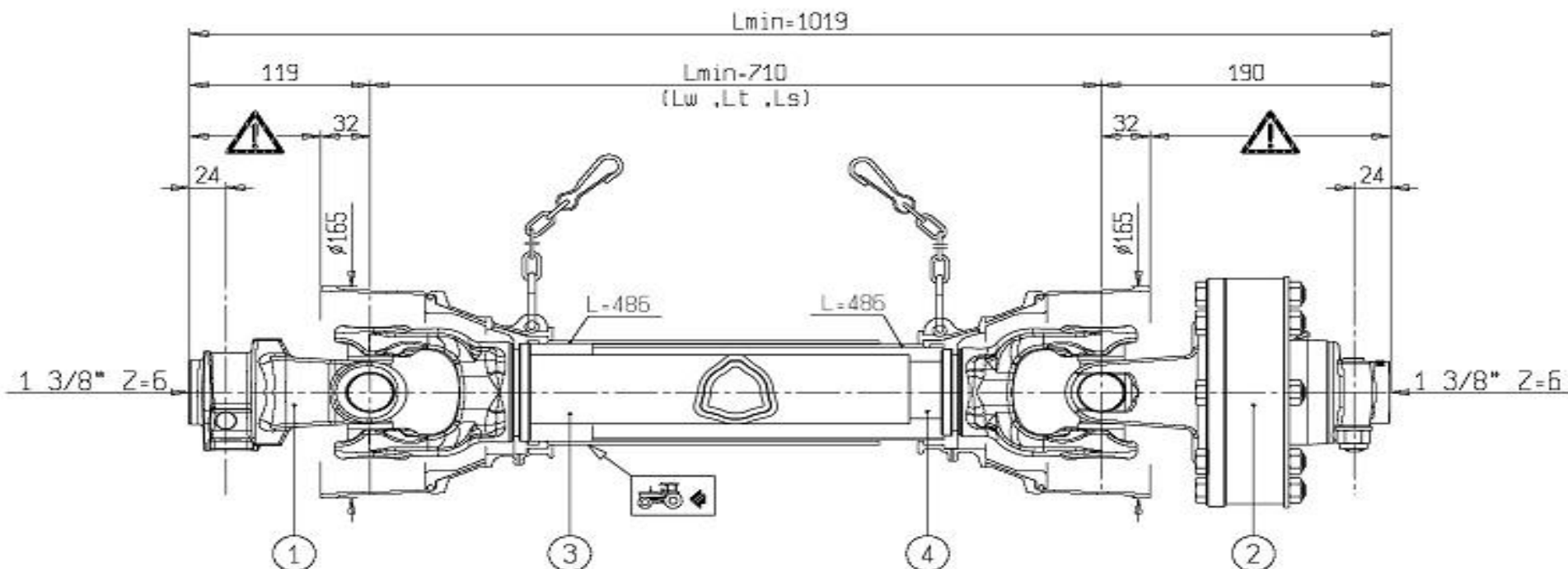
146600

146600


Pos	Name	Nahme	Benämning	Nimike	Specifikation	NO	Pcs
	Cylinder complete	Zylinder kompl.	Cylinder komplett	Sylinteri täydellinen	Ø 80/45x417 L=868-1285	146600	
1	Cylidertube	Zylinder rohr	Cylinderrör	Sylinteriputki		146602	1
2	Piston rod	Kolbenstange	Kolvstång	Männänvarsi		146604	1
3	Guide	Führung	Styrning	Ohjain		146603	1
4	Piston	Kolben	Kolv	Mäntä		146605	1
5-11	Sealkit	Dichtungssätze	Tätningsserie	Tiivistesarja		146606	1
12	Bush	Buchse	Dämpningshylsa	Vaimenninhela		146601	1

152058

Pos	Name	Nahme	Benämning	Nimike	Kvalitet	NO	Pcs
	PTO shaft	Gelenkwellen	Sekundäraxel	Nivelakseli	71R6071CE0071A2 (1450Nm)	115602	1



## ATTENZIONE !

LE PARTI IDENTIFICATE CON  SONO SCOPERTE. DEVONO SEMPRE AVERE LE PROTEZIONI INTEGRATIVE. LA BONDIOLO & PAVESI DECLINA OGNI RESPONSABILITÀ IN CASO DI INOSSERVAENZA.

Proposta commerciale

1	CODE CODE 007	LATO TRATTORE TRACTOR SIDE	LATO MACCHINA IMPLEMENT SIDE	TIPO-TYPE 1R6	CLIENTE / CUSTOMER 3800550 ELHO	RIF. CLIENTE / CUSTOMER REF.	
2	CODE CODE 1A2 FNT34 1450 Nm			DATA / DATE 19/5/2008	DESIGNATO / DESIGNED BY F. Sacconi	TIPO DI MACCHINA / TYPE OF IMPLEMENT	
3	 L-540	30,2 91,4	30,2 91,4	LUNGHEZZA MAX IN LAVORO MAX WORKING LENGTH Lw=960	STUDIO / DESIGN	ORIGINE / ORIGIN	
4	 RILSAN L-540	VELOCITÀ MAX MAX SPEED 540 min <sup>-1</sup>	M max 2900 Nm	LUNGHEZZA MAX TEMPORANEA MAX TEMPORARY LENGTH Lt=1043	NOTE / NOTES	CODE / CODE 71R6071CE0071A2	
				LUNGHEZZA MAX NON IN ROTAZIONE MAX LENGTH AT STANDSTILL Ls=1085			

ELHO do not distribute Bondioli parts. Please contact your local Bondioli distributor.

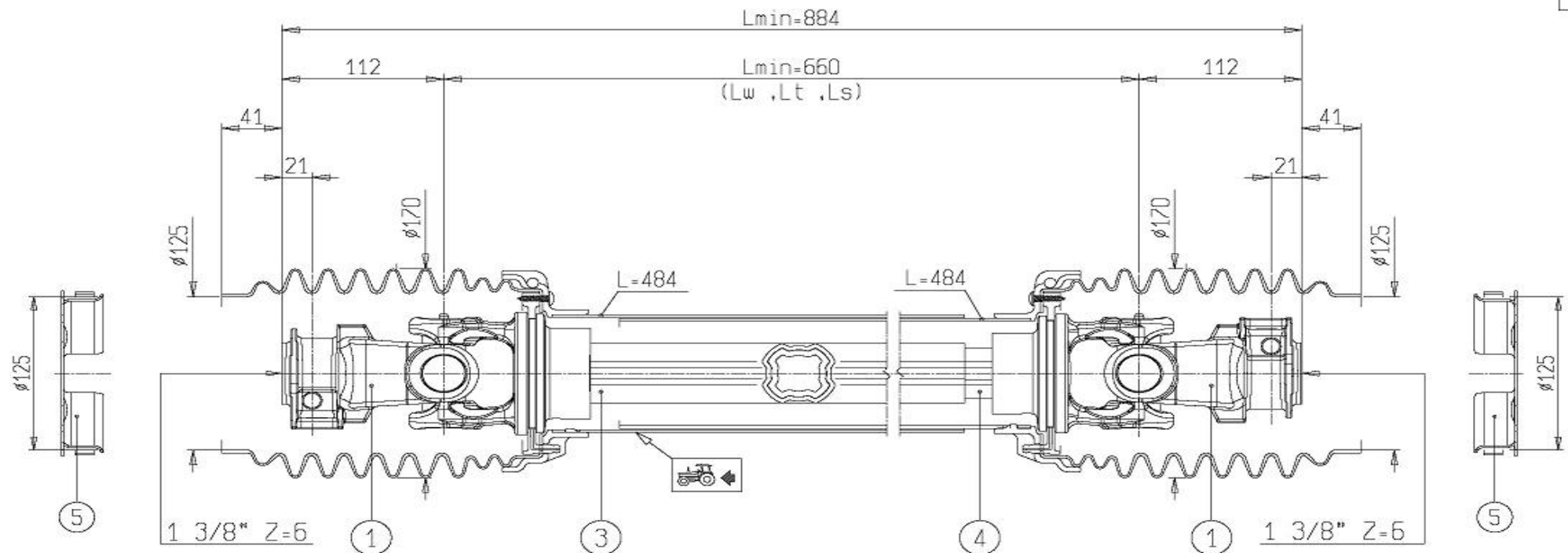
ELHO vermittelt nicht Bondioli Ersatzteile. Bitte wenden Sie sich an Ihre Bondioli Händler.

ELHO tillhandahåller ej Bondioli reservdelar. Vänligen kontakta er Bondioli importör.


ELHO ej varastoi Bondioli varaosia. Bondioli varaosat hoitaa Suomessa Kojaltek Oy.

152058

Pos	Name	Nahme	Benämning	Nimike	Kvalitet	NO	Pcs
	PTO shaft	Gelenkwellen	Sekundäraxel	Nivelakseli	DS60066FX000002	152058	1



## WARNING!

SECTIONS  OF THE ASSEMBLY MARKED ARE NOT SHIELDED AND MUST BE SHIELDED BY AN INTERACTIVE GUARDING SYSTEM. BONDIOLI & PAVESI DECLINES RESPONSIBILITY IF PROPER GUARDS ARE NOT PROVIDED OR MAINTAINED.

1	CODICE CODE 007	LATO TRATTORE TRACTOR SIDE	LATO MACCHINA IMPLEMENT SIDE	TIPO-TYPE SFT-S6	CLIENTE / CUSTOMER 3800550 ELHO	RIF. CLIENTE / CUSTOMER REF.	
2	CODICE CODE			DATA / DATE 28/10/2009	DISEGNATO / DESIGNED BY R. Moretti	TIPO DI MACCHINA / TYPE OF IMPLEMENT	
3	 L=510			LUNGEZZA MAX IN LAVORO MAX WORKING LENGTH Lw=896	STUDIO / DESIGN	ORIGINE / ORIGIN DS60066FX000002	
4	 L=525	VELOCITA' MAX MAX SPEED 1000 min <sup>-1</sup>	M max 3000 Nm	LUNGEZZA MAX TEMPORANEA MAX TEMPORARY LENGTH Lt=975	NOTE / NOTES SPECIALE PER: FASCE, FONDELLI, MANCANZA DI CATENE		
				LUNGEZZA MAX NON IN ROTAZIONE MAX LENGTH AT STANDSTILL Ls=1014			REV.

**ELHO do not distribute Bondioli parts. Please contact your local Bondioli distributor.**

**ELHO vermittelt nicht Bondioli Ersatzteile. Bitte wenden Sie sich an Ihre Bondioli Händler.**

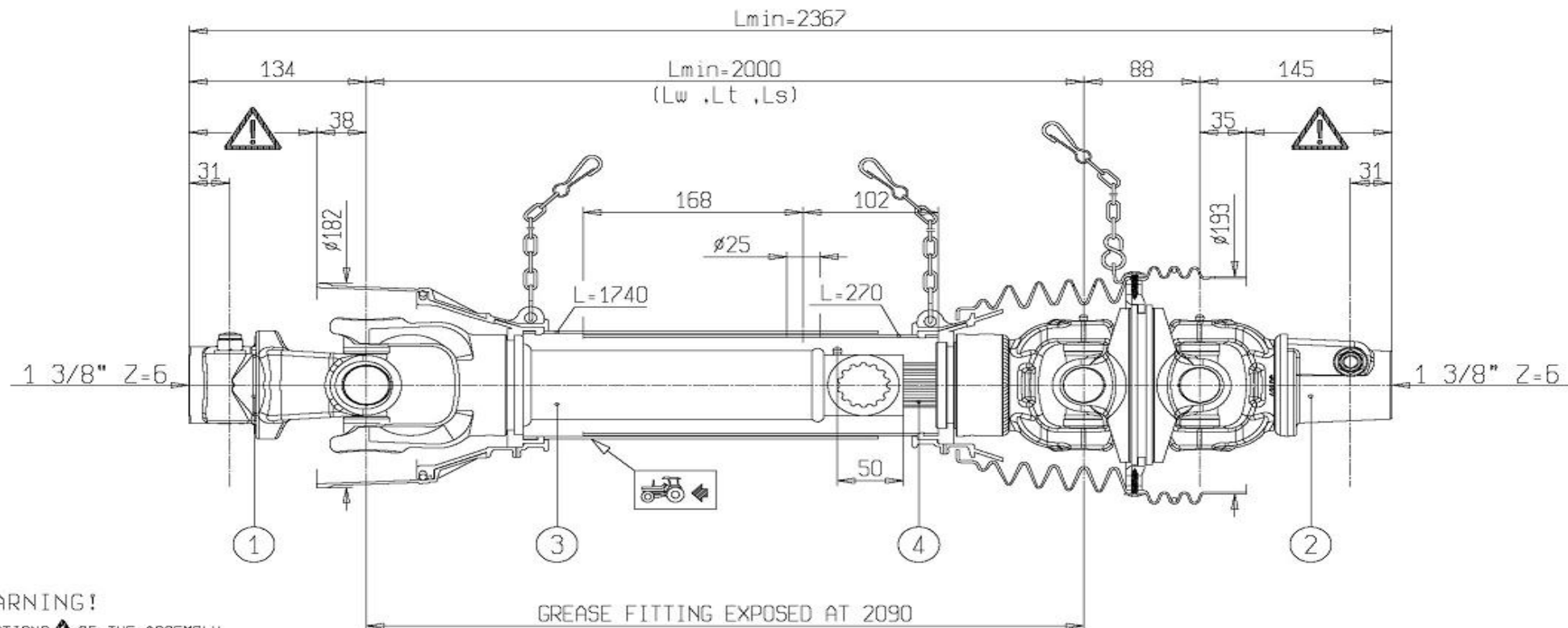
**ELHO tillhandahåller ej Bondioli reservdelar. Vänligen kontakta er Bondioli importör.**

**ELHO ej varastoi Bondioli varaosia. Bondioli varaosat hoitaa Suomessa Kojaltek Oy.**




152058

Pos	Name	Nahme	Benämning	Nimike	Kvalitet	NO	Pcs
	PTO shaft	Gelenkwellen	Sekundäraxel	Nivelakseli	8408200FX014K01	152020	1



## WARNING!

SECTIONS  OF THE ASSEMBLY MARKED ARE NOT SHIELDED AND MUST BE SHIELDED BY AN INTERACTIVE GUARDING SYSTEM. BONDIOLI & PAVESI DECLINES RESPONSIBILITY IF PROPER GUARDS ARE NOT PROVIDED OR MAINTAINED.

GREASE FITTING EXPOSED AT 2090

- CENTRATURA SECONDO FIUT-07 GRADO 3
- CENTERING ACCORDING TO FIUT-07 GRADO 3

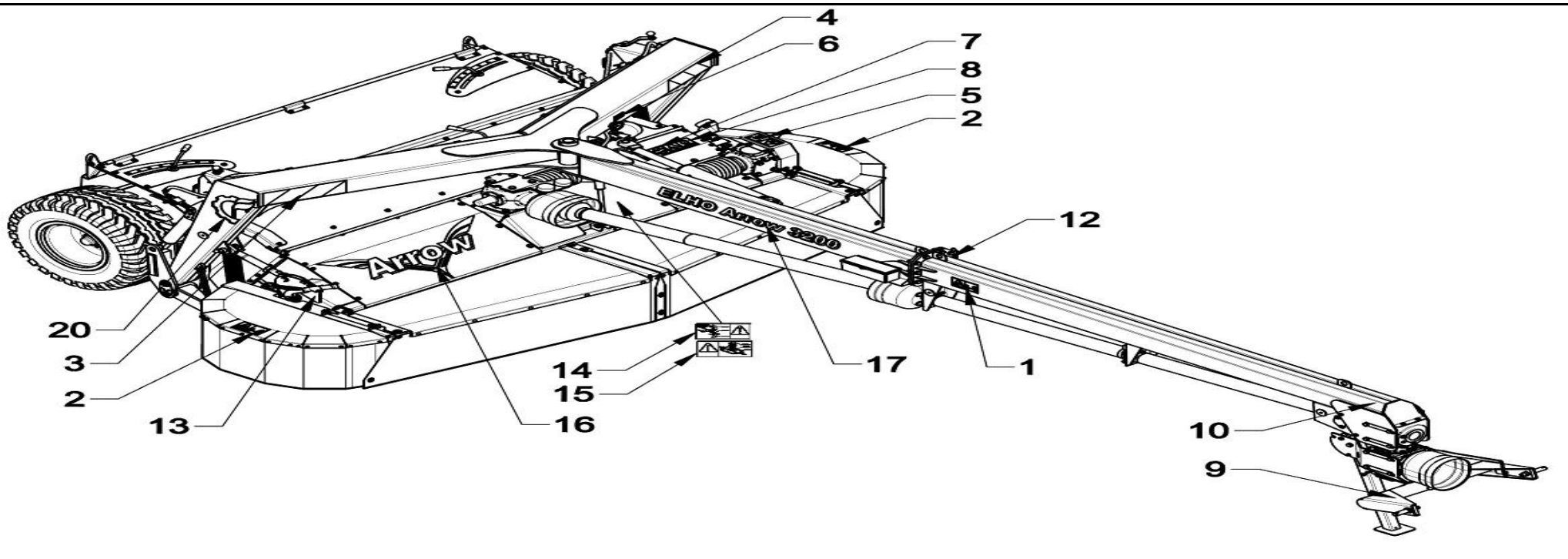
1	CODICE CODE 014	LATO TRATTORE TRACTOR SIDE	LATO MACCHINA IMPLEMENT SIDE	TIPO-TYPE 108	CLIENTE / CUSTOMER 3800550 OY EL-HO AB	RIF. CLIENTE / CUSTOMER REF.
2	CODICE CODE KR7			DATA / DATE 11/01/2011	DISEGNATO / DESIGNED BY M. Bonetti	TIPO DI MACCHINA / TYPE OF IMPLEMENT
3	 L=1705			LUNGEZZA MAX IN LAVORO MAX WORKING LENGTH Lw=2140	STUDIO / DESIGN TR408200001	ORIGINE / ORIGIN 8408204FX014K01
4	 L=370	VELOCITA' MAX MAX SPEED 750 min <sup>-1</sup>	M max 3900 Nm	LUNGEZZA MAX TEMPORANEA MAX TEMPORARY LENGTH Lt=2140	NOTE / NOTES SPECIALE PER LUNGEZZA, CENTRATURA E INGRASSAGGIO.	CODICE / CODE 8408200FX014K01
				LUNGEZZA MAX NON IN ROTAZIONE MAX LENGTH AT STANDSTILL Ls=2140		REV.

**ELHO do not distribute Bondioli parts. Please contact your local Bondioli distributor.**

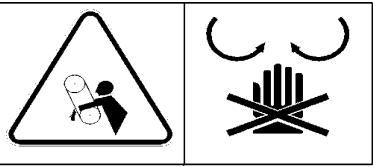
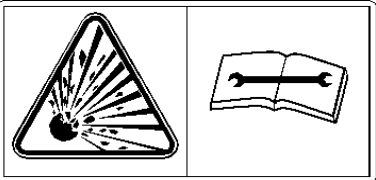
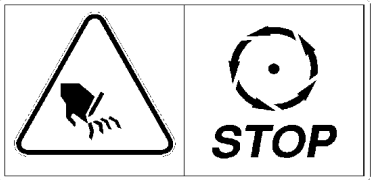
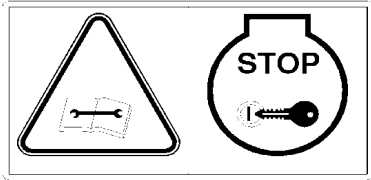


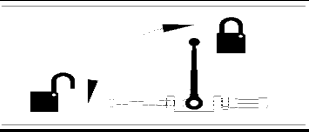

**ELHO vermittelt nicht Bondioli Ersatzteile. Bitte wenden Sie sich an Ihre Bondioli Händler.**

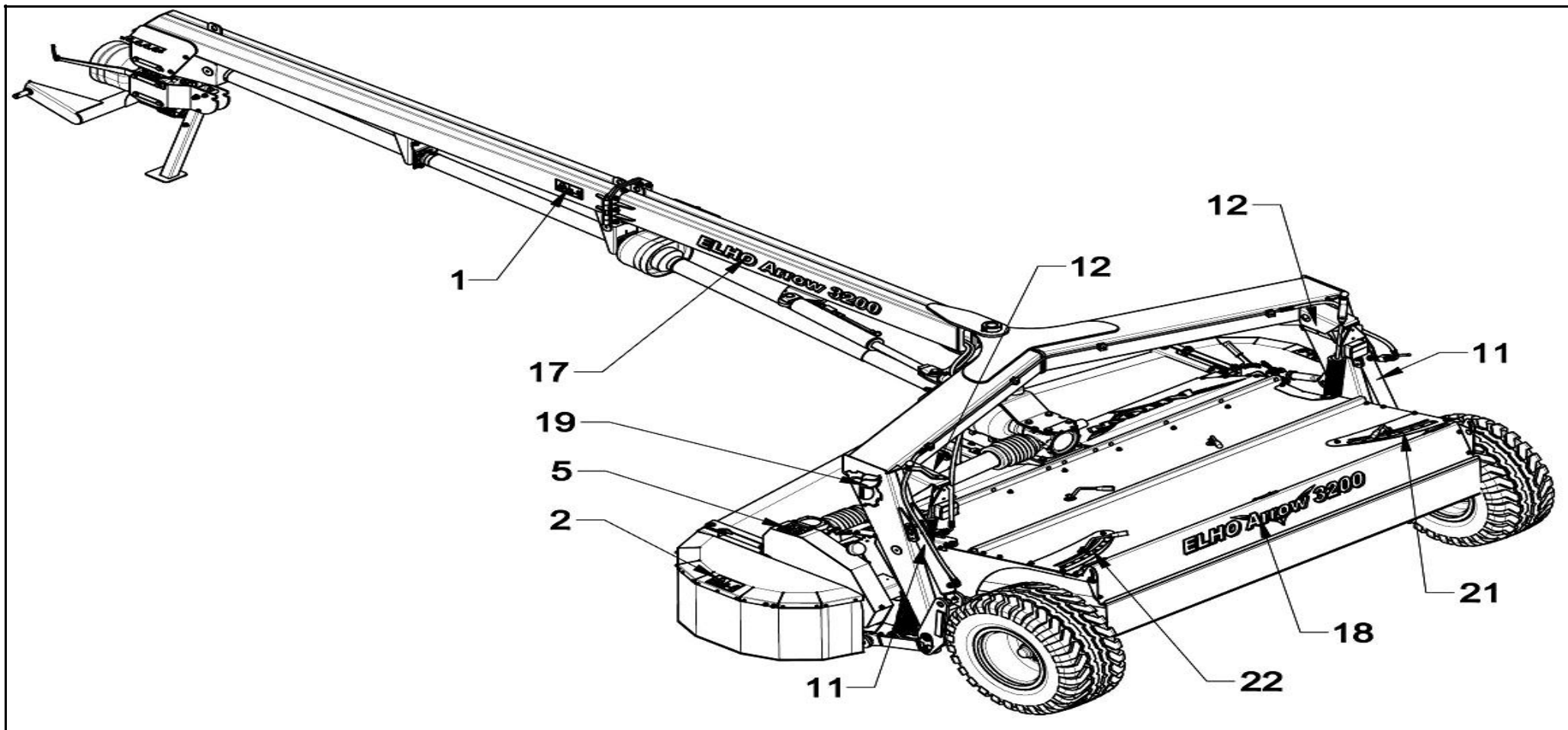
**ELHO tillhandahåller ej Bondioli reservdelar. Vänligen kontakta er Bondioli importör.**

**ELHO ej varastoi Bondioli varaosia. Bondioli varaosat hoitaa Suomessa Kojaltek Oy.**




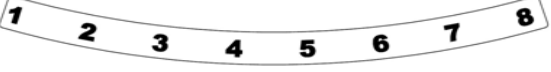
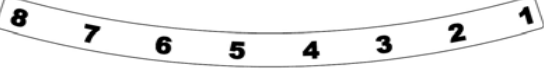


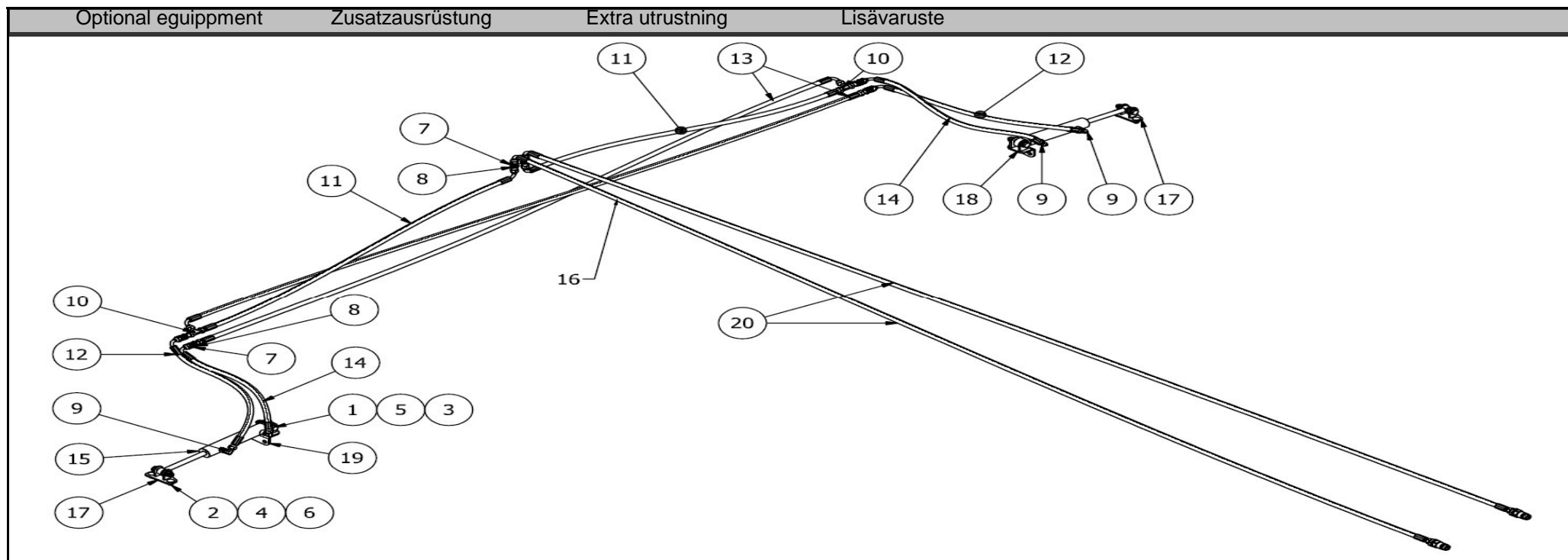
1		149112	2
2		508652	1
3		Right Rechts Höger Oikea	1
4		Left Links Vänster Vasen	1

5			508649	1
6			149110	1
7			508648	1
8			508650	1
9		1000 rpm	149150	1
10			149125	1
11			149100	2
12			149132	3



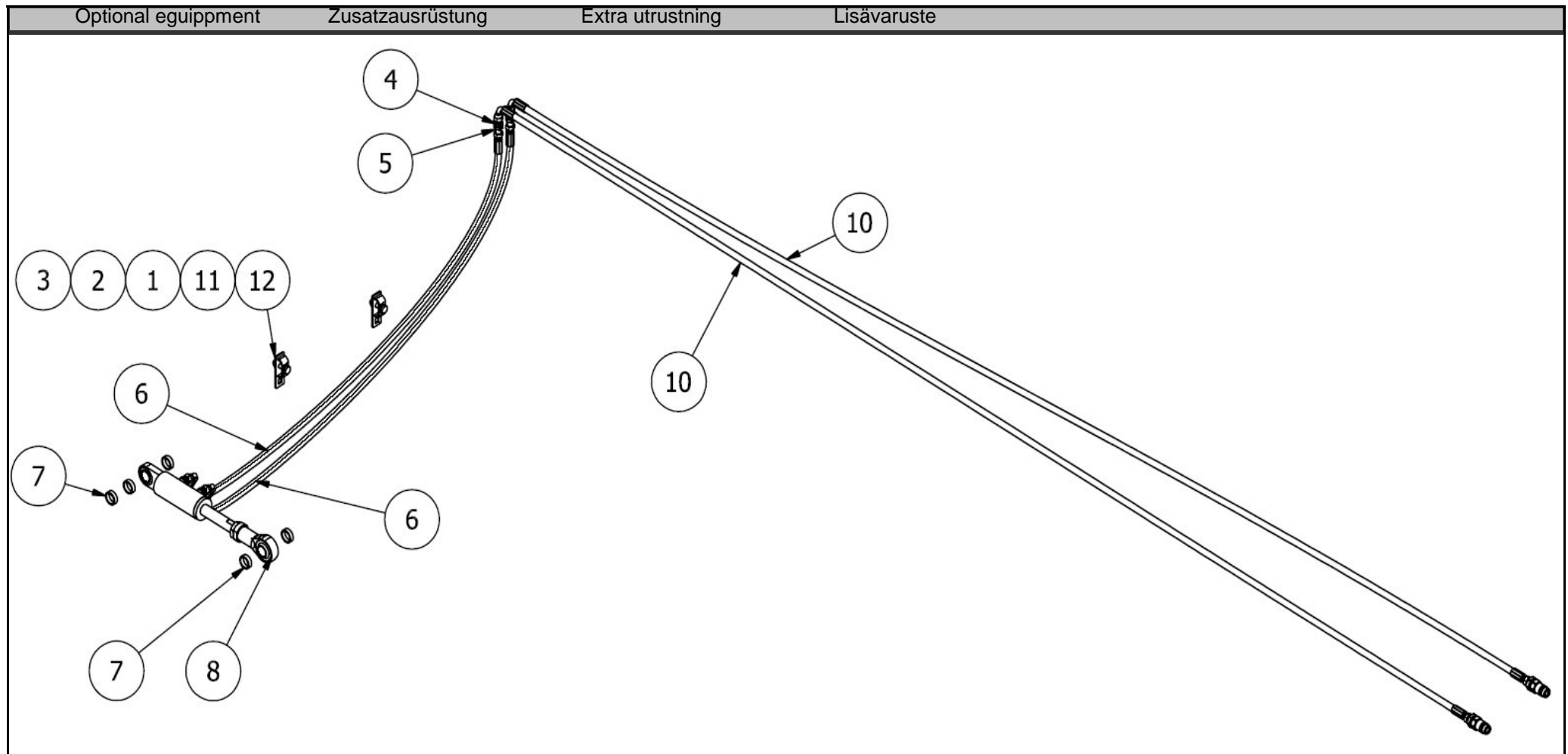
13		149135	1
14		149104	1
15		149103	1

16		149572	1
17	<i>ELHO Arrow 3200</i>	149573	2
18	<i>ELHO Arrow 3200</i>	149574	1
19		149575	1
20		149576	1
21		149709	1
22		149711	1



## 115720

Pos	Name	Nahme	Benämning	Nimike	Specifikation	NO	Pcs
1	Screw	Schraube	6-k Skruv dg	Kuusioruuvi	DIN 931 8.8M12x60ZN	130348	4
2	Nut	Muttern	Låsmutter	Lukitusmutteri	DIN 985-8 M8 ZN	131570	4
3	Nut	Muttern	Låsmutter	Lukitusmutteri	DIN 985-8 M12 ZN	131600	4
4	Washer	Scheibe	Bricka	Aluslaatta	DIN 125A M8/8.4 ZN	131750	4
5	Washer	Scheibe	Bricka	Aluslaatta	DIN 125A M12/13 ZN	131790	8
6	Cup bolts	Flachrundschrabe	Låsskruv	Lukkoruuvi	DIN 603 4.6 M8X20 ZNC	132645	4
7	Bulkhead adaptor	Doppelnippel	Dubbelnippa, lång	Kuristusnippa	1/4"-1/4" 04000-04EP	143109	6
8	Nut for bulkhead	Muttern	Kontermutter	Kontramutteri	1270-04	143112	6
9	"l" adaptor with male thread	Vinkel nippel	Vinkel	Kulmanipppa	1/4" - 1/4" 04490-04	143180	4
10	M.f. revolving-m "t" adaptor	T-Verschraubung	T-junktur 1/4" ytter-ytter-inne	T-nippa	04880-04	143284	2
11	Hydraulic hose	Hydraulik Schlauch	Hydraulslang	Hydrauliikkaletku	1/4" L=1400	145042	2
12	Hydraulic hose	Hydraulik slauch	Hydraulslang	Hydrauliiletku	1/4" L=800 90gr. 1/4"- rak 1/4"	145050	2
13	Hydrailic hose	Hydraulik Schlauch	Hydraulslang	Hydrauliikkaletku	1/4 L= 2500 1/4 90° - 1/4 rak	145656	2
14	Hydraulic hose	Hydraulik Schlauch	Hydraulslang	Hydrauliikkaletku	1/4" L=600	145672	2
15	Cylinder	Hydraulzylinder	Hydraulcylinder	Hydraulisylinteri	Ø32/16x135	146630	2
16	Protektion spiral	Schutzspirale	Skyddsspiral	Suojaspiraali	32/27 mm MSP-032	147032	2
17	Bracket	Befestigung	Yttre cylinderfäste	Kiinnike	Skyddsplåtar	574800	2
18	Lock bracket left	Befestigung links	Låsfäste vänster	Lukon kinnike vasen	Skyddsplåtar	574805	1
19	Lock bracket right	Befestigung rechts	Låsfäste höger	Lukon kinnike oikea	Skyddsplåtar	574806	1
20	Hydraulic hose	Hydraulik slauch	Hydraulslang	Hydrauliiletku	1/4 L=800	578010	2



115725

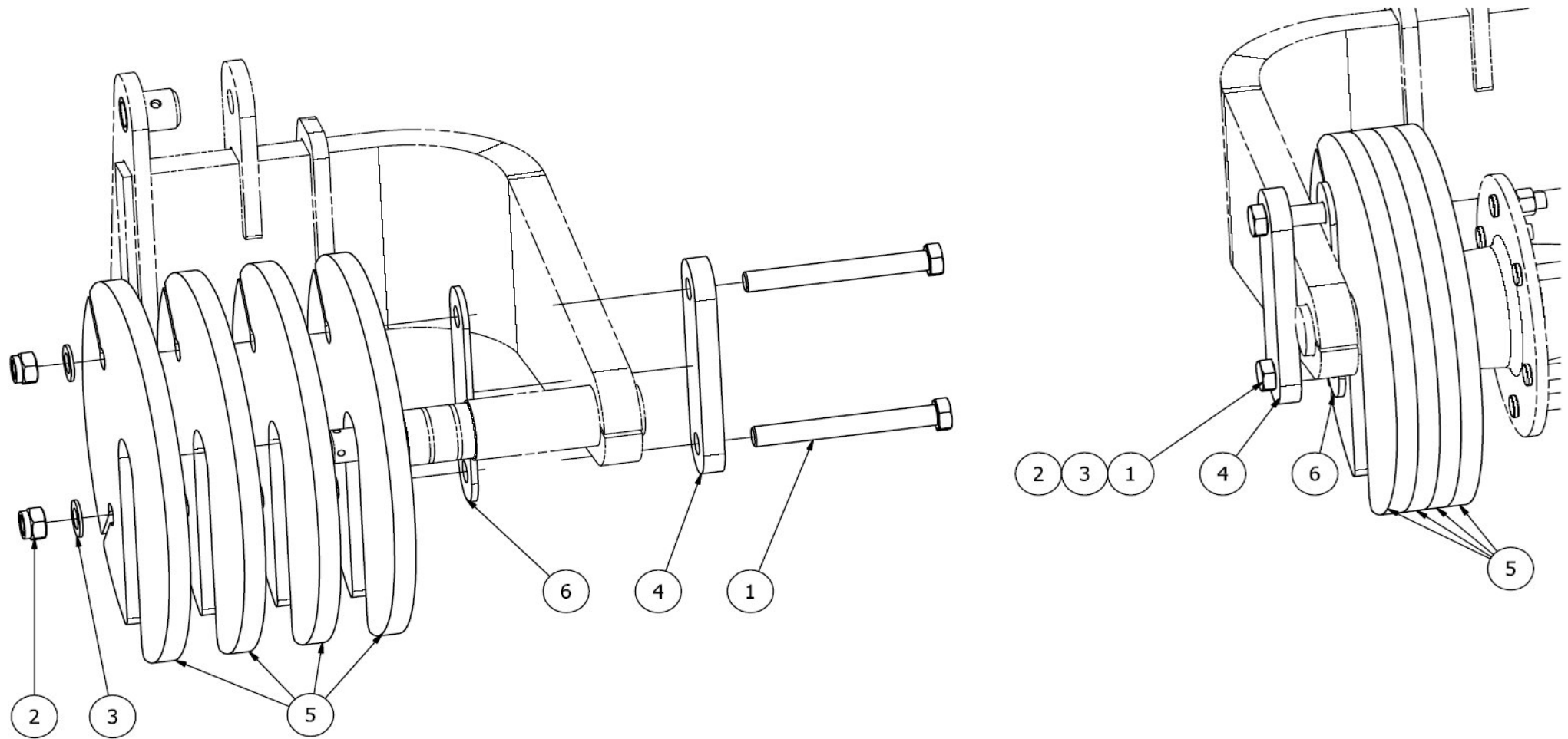
Pos	Name	Nahme	Benämning	Nimike	Specifikation	NO	Pcs
1	Screw	Schraube	6-k Skruv hg	Kuusioruuvi	DIN 933 8.8 M10X40 ZN	130920	2
2	Nut	Muttern	Låsmutter	Lukitusmutteri	DIN 985-8 M10 ZN	131580	2
3	Washer	Scheibe	Bricka	Aluslaatta	DIN 125A M10/10.5 ZN	131770	4
4	Bulkhead adaptor	Doppelnippel	Dubbelnippa, lång	Kuristusnippa	1/4"-1/4" 04000-04EP	143109	2
5	Nut for bulkhead	Muttern	Kontermutter	Kontramutteri	1270-04	143112	2
6	Hydraulic hose	Hydraulik slauch	Hydraulslang	Hydrauliletku	1/4" L=1700	145341	2
7	Spacer	Distantz	Distans	Väliholkki	Ø31/25,5x10	515140	5
8	Hydraulic cylinder	Hydraulische zylinder	Hydraulisk länkarm	Hydraulinen nivelvarsi	Lmin 400 Lmax 420+20	574139	1
10	Hydraulic hose	Hydraulik slauch	Hydraulslang	Hydrauliletku	1/4 L=8000	578010	2
11	Hose clamp	Schlauch befestigung	Slanghållare	Letkunpidike	2 x 1/4"	800224	2
12	Hose clamp plate	Schlauch befestigung platte	Slanghållar plåt	Letkunpidike pelti		800226	2

Optional equipment

Zusatzausrüstung

Extra utrustning

Lisävaruste



115730

Pos	Name	Nahme	Benämning	Nimike	Specifikation	NO	Pcs
1	Screw	Schraube	6-k Skruv dg	Kuusioruuvi	DIN 931 8.8 M20X170 ZN	130594	4
2	Nut	Muttern	Låsmutter	Lukitusmutteri	DIN 985-8 M20 ZN	131635	4
3	Washer	Scheibe	Bricka	Aluslaatta	DIN 125A M20/21 ZN	131830	4
4	Wheel veight bracket	Gewikt Befestigung	Hjulvikt fäste	Lisäpainon kiinnike		522257	2
5	Wheel veight	Gewikt	Hjulvikt	Lisäpaino		522258	8
6	Distanc plate	Distanz	Distans plåt	Lisäpainon kiinnike		522259	2



NO	Page	Pos	NO	Page	Pos	NO	Page	Pos	NO	Page	Pos	NO	Page	Pos
115602	3	1	130900	37	3	131560	50	5	131730	47	7	131910	9	4
115602	63		130920	71	1	131560	51	5	131730	50	3	131910	31	14
130030	29	1	130923	5	3	131570	5	5	131730	51	3	131910	48	10
130045	29	2	130932	50	10	131570	11	2	131750	11	3	131910	49	10
130170	13	1	130935	51	13	131570	39	6	131750	39	10	131930	27	6
130344	37	1	130965	37	4	131570	48	2	131750	48	3	131930	31	15
130347	39	1	130970	57	15	131570	49	3	131750	49	2	131945	7	11
130348	70	1	130971	29	5	131570	70	2	131750	70	4	131945	45	8
130349	37	2	130971	35	2	131580	5	6	131770	5	9	131945	47	9
130370	10	1	130971	39	3	131580	13	4	131770	13	5	131950	45	9
130390	10	2	130980	7	3	131580	27	2	131770	27	4	131974	47	10
130390	47	1	130980	47	3	131580	31	8	131770	31	11	131974	48	15
130532	5	1	131000	31	5	131580	35	4	131770	35	5	131974	49	11
130532	25	1	131000	47	4	131580	39	7	131770	39	11	131974	50	2
130533	29	3	131005	35	3	131580	44	2	131770	43	9	131974	51	2
130540	10	3	131006	39	4	131580	50	13	131770	44	5	132120	53	4
130541	43	16	131015	37	5	131580	51	9	131770	50	12	132120	55	7
130594	72	1	131015	41	1	131580	71	2	131770	51	11	132122	29	6
130620	16	2	131035	7	4	131600	5	7	131770	71	3	132122	37	9
130620	50	4	131140	9	2	131600	7	7	131790	7	9	132140	32	4
130620	51	4	131160	39	5	131600	10	4	131790	10	6	132164	57	2
130640	47	2	131165	9	3	131600	31	9	131790	31	12	132165	55	8
130660	7	1	131170	43	12	131600	37	6	131790	35	6	132200	41	6
130720	5	2	131235	3	2	131600	39	8	131790	37	8	132441	47	11
130720	7	2	131292	13	3	131600	41	3	131790	39	12	132495	50	7
130720	9	1	131307	5	4	131600	44	3	131790	41	5	132495	51	7
130720	31	1	131310	41	2	131600	47	6	131790	45	6	132512	31	16
130720	48	9	131320	59	29	131600	70	3	131790	47	8	132615	45	10
130720	49	9	131333	59	30	131610	41	4	131790	70	5	132645	48	1
130740	11	1	131338	59	12	131610	62	6	131805	31	13	132645	49	4
130740	39	2	131341	31	6	131611	39	9	131805	43	5	132645	70	6
130840	27	1	131351	7	5	131620	31	10	131805	45	7	132704	27	7
130840	31	2	131400	31	7	131620	43	4	131810	3	3	132704	45	11
130840	43	8	131400	50	11	131630	5	8	131810	5	10	132709	27	8
130860	13	2	131400	51	12	131630	10	5	131810	10	7	132709	45	12
130860	29	4	131465	61	2	131631	27	3	131810	27	5	132709	50	14
130860	31	3	131550	23	19	131635	72	2	131810	39	13	132710	51	10
130860	57	3	131560	7	6	131660	37	7	131830	72	3	132712	27	9
130880	31	4	131560	44	1	131730	7	8	131910	5	11	132712	45	13
130900	35	1	131560	47	5	131730	44	4	131910	7	10	132719	45	14

NO	Page	Pos	NO	Page	Pos	NO	Page	Pos	NO	Page	Pos	NO	Page	Pos
132720	45	15	140295	32	2	143109	70	7	145541	13	16	146602	62	1
132809	33	2	140365	59	16	143109	71	4	145547	13	17	146603	62	3
132811	27	10	140366	59	8	143112	70	8	145549	21	7	146604	62	2
132813	45	16	140408	33	4	143112	71	5	145656	70	13	146605	62	4
132815	13	6	140408	57	5	143141	23	15	145672	70	14	146606	62	5-11
132816	5	12	140409	53	7	143150	18	3	146002	21	5	146630	70	15
132816	11	4	140409	55	10	143150	19	4	146002	23	11	147032	70	16
132823	5	13	140411	33	8	143161	21	8	146003	18	5	147180	13	19
132823	13	7	140427	53	21	143180	70	9	146003	19	3	149011	27	11
132855	13	8	140428	53	12	143182	21	9	146003	23	3	149014	3	4
132870	5	14	140428	57	14	143200	21	3	146016	23	14	149100	67	11
132870	13	9	140429	55	11	143209	21	4	146026	23	13	149103	68	15
132962	29	7	140547	35	8	143210	23	6	146061	62	7-13	149104	68	14
132967	7	12	140547	37	10	143284	70	10	146062	62	3	149110	14	6
132975	31	17	140548	37	11	143311	23	12	146063	62	2	149110	67	6
133200	11	5	140567	7	13	143313	23	9	146500	19	2	149112	5	22
133210	11	6	140950	5	18	143314	59	7	146500	61		149112	66	1
133214	5	15	140950	13	11	143319	53	34	146501	61	9	149125	67	10
133269	23	18	140950	14	4	143319	55	26	146502	61	8	149132	14	7
133360	5	16	140950	15	4	143319	57	8	146505	18	2	149132	67	12
133406	29	8	140950	16	3	143321	55	15	146505	60		149135	68	13
133410	35	7	140950	29	9	143370	23	2	146506	60	15	149143	14	8
133465	25	2	140950	32	6	143379	23	7	146507	60	14	149143	66	4
133465	43	13	140950	35	9	144025	18	1	146510	13	18	149144	14	9
133576	31	18	140950	37	12	144025	19	1	146510	62		149144	66	3
134220	41	7	140950	60	1	144046	23	10	146511	62	1	149150	67	9
135030	41	8	140950	60	8	144048	23	8	146512	62	4	149202	27	12
139200	13	10	140950	61	1	144100	21	2	146546	61	3-6	149572	27	13
140028	15	1	140950	62	5	144600	13	14	146548	61	7	149572	69	16
140028	16	1	140970	10	9	144601	23	5	146552	61	10	149573	5	23
140031	5	17	140970	16	6	144930	55	12	146556	60	2-7	149573	69	17
140031	14	1	142620	13	12	144940	33	9	146558	60	9	149574	45	17
140050	32	5	142630	7	14	144950	55	13	146560	60	16	149574	69	18
140065	15	2	142630	14	5	145042	70	11	146561	60	10	149575	14	10
140066	10	8	142660	13	13	145050	70	12	146562	60	11	149575	69	19
140066	14	2	143102	21	6	145069	5	19	146563	60	12	149576	14	11
140069	14	3	143104	18	4	145071	5	20	146564	60	13	149576	69	20
140280	57	12	143104	19	5	145341	71	6	146600	21	1	149709	45	18
140286	59	24	143105	18	6	145501	5	21	146600	62		149709	69	21
140290	55	9	143107	23	4	145537	13	15	146601	62	12	149711	45	19

NO	Page	Pos	NO	Page	Pos	NO	Page	Pos	NO	Page	Pos	NO	Page	Pos
149711	69	22	468050	7	16	508650	27	15	518616	53	16	528037	51	6
151020	17	1	468055	9	6	508650	67	8	518617	53	17	528210	57	20
151020	17	1	468065	43	6	508652	50	15	518618	53	18	528500	39	15
151021	33	5	500040	11	7	508652	51	15	518619	53	19	528501	57	10
151022	33	7	500045	48	8	508652	66	2	518620	53	20	528502	57	22
151023	33	1	500045	49	8	510246	35	11	518622	53	22	528506	57	11
151024	33	10	500056	3	6	510246	37	13	518623	53	23	528507	57	13
151025	33	3	500321	11	8	510512	31	20	518624	53	36	528513	57	18
151026	33	6	500323	11	9	511240	9	7	518625	53	25	528515	57	4
151050	13	20	503982	3	7	511244	9	8	518626	53	26	528516	57	21
152020	65		505011	41	11	511250	11	10	518627	53	27	528517	57	17
152025	3	5	505060	41	12	513170	45	20	518628	53	28	528518	57	19
152058	25	3	505075	41	13	513180	45	21	518629	53	29	528521	57	9
152058	64		505121	41	14	515140	71	7	518630	53	30	528522	57	16
152205	41	9	505169	5	25	517497	59	9	518631	53	31	528523	57	1
152230	7	15	505581	41	15	517498	59	22	518632	53	32	530585	37	15
153153	55	16-20	505600	41	16	517505	59	28	518633	53	33	530586	37	16
153158	55	21-25	505620	5	26	517506	59	31	518634	53	11	534328	29	12
153201	55	1	505665	41	17	517527	59	25	518635	53	24	537005	32	7
153202	55	2	505700	41	18	517528	59	23	518636	53	35	539780	31	27
153204	55	4	505702	41	19	517529	59	26	520016	13	22	539780	43	3
153205	55	5	505703	41	20	517530	59	15	520046	18	7	544525	43	15
153206	55	6	508501	59	19	518100	23	1	520270	16	3	545851	29	13
153208	55	14	508502	59	20	518322	11	11	520393	31	23	547037	29	14
153213	55	3	508505	59	13	518350	31	21	520415	32	3	547038	29	15
153230	43	17	508507	59	14	518368	31	22	520425	31	24	547288	27	18
153230	55		508510	59	27	518503	57	7	520435	31	25	547297	27	19
154080	29	10	508511	59	1	518508	57	6	520870	10	10	548754	43	11
154085	29	11	508520	59	2	518600	9	9	521088	9	10	548758	43	10
155540	59	18	508522	59	6	518601	53	1	521132	7	17	553451	31	28
155550	59	11	508523	59	5	518602	53	2	522257	72	4	563714	31	29
155560	59	21	508527	59	10	518603	53	3	522258	72	5	571230	7	18
155640	41	10	508529	35	10	518605	53	5	522259	72	6	574080	23	16
155641	59	4	508529	39	14	518606	53	6	526621	13	23	574081	23	17
157113	13	21	508529	59	3	518608	53	8	527301	27	16	574094	47	12
157130	48	7	508530	59	17	518609	53	9	527418	27	17	574095	47	13
157130	49	5	508648	27	14	518610	53	10	527457	31	26	574096	47	14
159826	5	24	508648	67	7	518613	53	13	527835	35	12	574097	47	15
456191	9	5	508649	31	19	518614	53	14	527835	37	14	574121	3	8
460050	43	7	508649	67	5	518615	53	15	528037	50	6	574130	5	27

NO	Page	Pos	NO	Page	Pos	NO	Page	Pos	NO	Page	Pos	NO	Page	Pos
574135	13	24	574464	7	23	574792	27	21	575675	31	35			
574136	13	25	574465	7	24	574793	27	22	575677	31	36			
574139	71	8	574467	7	25	574800	70	17	575680	27	25			
574155	25	4	574470	7	26	574805	70	18	575685	27	26			
574161	39	16	574480	5	34	574806	70	19	575700	35	14			
574191	25	5	574483	5	35	574820	48	5	575700	37	18			
574200	13	26	574485	7	27	574820	49	6	575710	45	39			
574201	14	12	574490	10	13	574825	50	1	575715	45	40			
574260	16	1	574540	39	17	574825	51	1	575716	45	41			
574280	13	27	574550	31	30	574841	47	16	575717	45	42			
574290	13	28	574551	31	31	574847	47	17	575720	39	20			
574320	13	29	574580	43	14	574848	47	18	575725	39	21			
574325	13	30	574582	43	2	574851	27	23	575730	35	15			
574327	16	2	574583	43	1	574853	47	19	575735	35	16			
574328	15	3	574600	17	2	574884	50	8	575740	37	19			
574330	13	31	574602	13	39	574885	51	14	575745	37	20			
574335	13	32	574603	13	40	574893	49	1	575750	37	21			
574340	13	33	574605	17	2	574894	48	4	575755	37	22			
574345	13	34	574620	48	6	574898	45	38	575760	39	22			
574346	13	35	574621	49	7	574970	50	9	575770	39	23			
574350	13	36	574650	41	21	574975	47	20	575775	35	17			
574355	13	37	574665	39	18	574976	47	21	575780	37	23			
574360	3	9	574670	41	22	574977	51	8	575785	35	18			
574365	13	38	574675	41	23	575510	37	17	575810	32	1			
574370	5	28	574710	45	22	575515	35	13	578010	70	20			
574375	5	29	574715	45	23	575520	31	32	578010	71	10			
574385	3	10	574720	45	24	575530	29	16	579646	5	36			
574400	3	11	574725	45	25	575535	27	24	800221	5	37			
574401	5	30	574745	45	26	575540	25	6	800224	71	11			
574403	7	19	574746	45	27	575550	3	12	800226	71	12			
574405	5	31	574760	45	28	575560	27	20	844432	13	41			
574408	9	11	574767	45	29	575590	31	33	875172	35	19			
574410	9	12	574770	45	30	575600	39	19						
574427	5	32	574771	45	31	575635	29	17						
574440	5	33	574775	45	32	575637	29	18						
574450	10	11	574776	45	33	575640	29	19						
574453	7	20	574778	45	34	575645	29	20						
574455	10	12	574779	45	35	575650	29	21						
574460	7	21	574780	45	36	575660	29	22						
574461	7	22	574781	45	37	575670	31	34						