

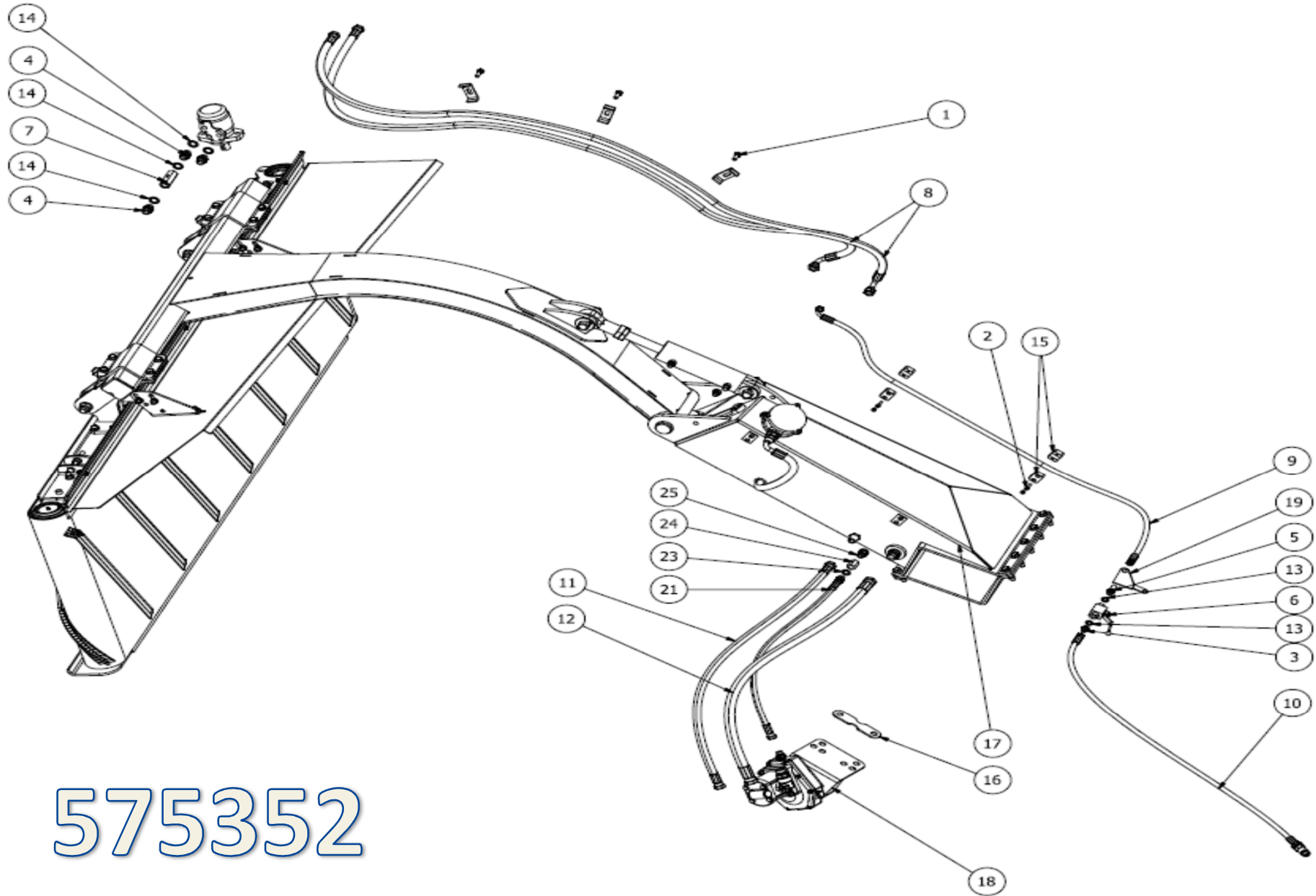


Spare Parts/ Ersatzteile/ Reservdelar/ Varaosat
Side Flow III 115704 & 115705
for Arrow 3200/3700



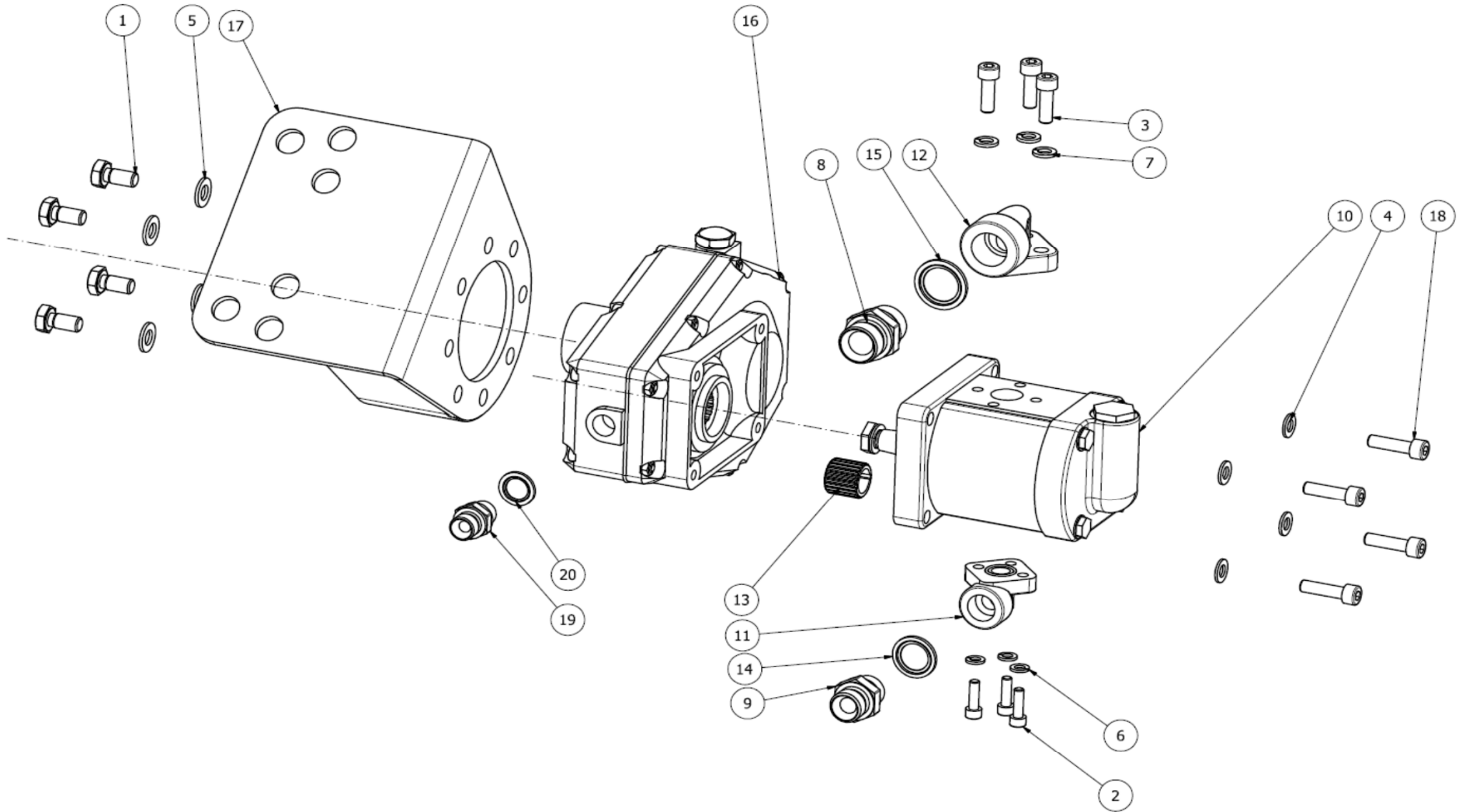
957120 GB/DE/SE/FI

Oy ELHO ab
68910 BENNÄS
Finland



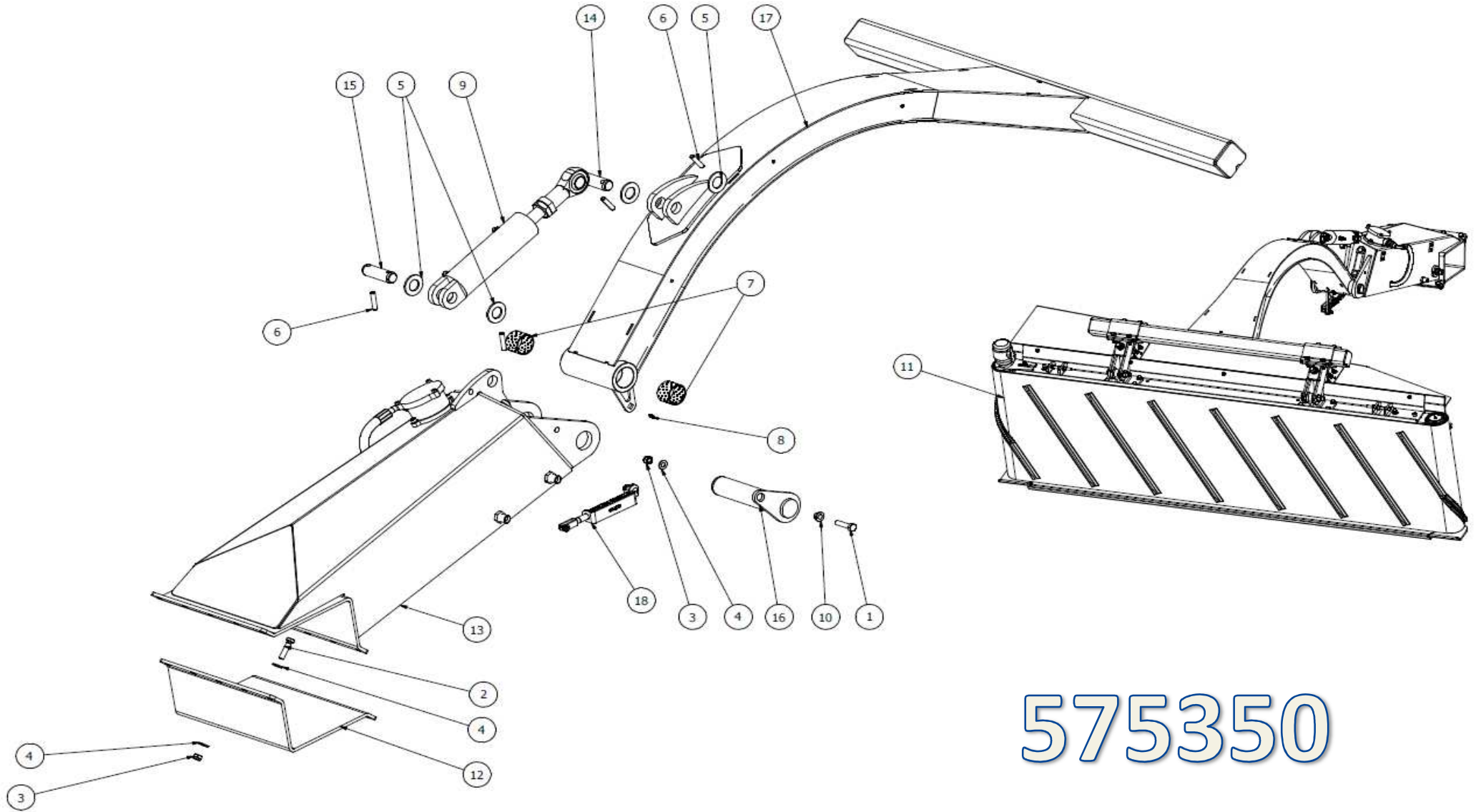
575352

575352							
Pos	Name	Nahme	Benämning	Nimike	Specifikation	NO	Pcs
1	Screw	Schraube	6-k Skruv hg	Kuusioruuvi	DIN 933 8.8 M10X30 ZN	130880	3
2	Screw	Schraube	I-6 Skruv	6-koloruuvi	DIN 912 8.8 M6x25 ZN	131288	4
3	Double nipple	Doppelnippel	Dubbelnippa	Kaksoisnippa	1/4"-1/4" 04000-04	143102	1
4	Double nipple	Doppelnippel	Dubbelnippa	Kuristusnippa	1/2"-1/2" 04000-08	143106	3
5	Bulkhead adaptor	Doppelnippel	Dubbelnippa, lång	Kuristusnippa	1/4"-1/4" 04000-04EP	143109	1
6	Ball valve	Kugelhahn	Bollventil	Palloventtiili	1/4"-1/4" BKH-04	144020	1
7	One way ball valve	Ruckschlagventil	Bakslagsventil	Takaiskuventtiili	FPR 1/2"	144050	1
8	Hydraulic hose	Hydraulikschlauch	Hydraulslang	Hydrauliletku	1/2" L=3200 1/2"rak-1/2"90	145039	2
9	Hydraulic hose	Hydraulik Schlauch	Hydraulslang	Hydrauliikkaletku	1/4" L=1400	145042	1
Arrow 3200							
10	Hydraulic hose	Hydraulik schlauch	Hydraulslang	Hydrauliletku	1/4 L=7500	145077	1
Arrow 3700							
10	Hydraulic hose	Hydraulik schlauch	Hydraulslang	Hydrauliletku	1/4 L=8500	145107	1
11	Hydraulic hose	Hydraulik schlauch	Hydraulslang	Hydrauliletku	1/2" L= 1800	145621	1
12	Hydraulic hose	Hydraulik schlauch	Hydraulslang	Hydrauliletku	3/4" L= 1800	145623	1
13	Bonded gasket	Dichtung	Usit-tätning	Usit-tiiviste	1/4" USITR-04	146002	2
14	Bonded gasket	Dichtung	Usit-tätning	Usit-tiiviste	1/2" USITR-08	146004	4
15	Bracket for pipes	Rohrschelle	Rörhållare	Putkenkiinnike	A-2 15 A	147189	4
16	Distanc plate	Distantz	Distansplåt	Välilevy		575081	1
17	Frame	Rahmen	Sideflow 3 lyftram	Nostorunko		575350	1
18	Pump assy	Pumpe Baugrupp	Sideflow3 pump förmonterin	Pumppu kokoonpano		575351	1
19	Bracket	Befestigung	Fästplåt till bollkran	Kiinityslevy		575400	1
20	Hose clamp	Schlauch befestigung	Slanghållare	Letkupidike	2 x 3/8" + 1 x 1/4"	800221	3
21	Hydraulic hose	Hydraulik schlauch	Hydraulslang	Hydrauliletku	1/4 L=1800	145374	1
22	Double nipple	Doppelnippel	Dubbelnippa	Supistusnippa	1/4"-3/8" 04000-04-06	143122	1
23	Bonded gasket	Dichtung	Usit-tätning	Usit-tiiviste	3/8" USITR-06	146003	1
24	Extension adaptor	Anschluss	Skarvmuff	Jatkomuhvi	04040-06 R3/8"	143352	1
25	Oil filler plug	Ölnachfullstopfen	Luftnippel med bakslag	Öljytulppa takaiskulla	3/8 GAS	143319	1
26	Hoseprotetction	Slauchschutz	Skyddsslang	Letkusuoja	NPS 125-78	145697	1



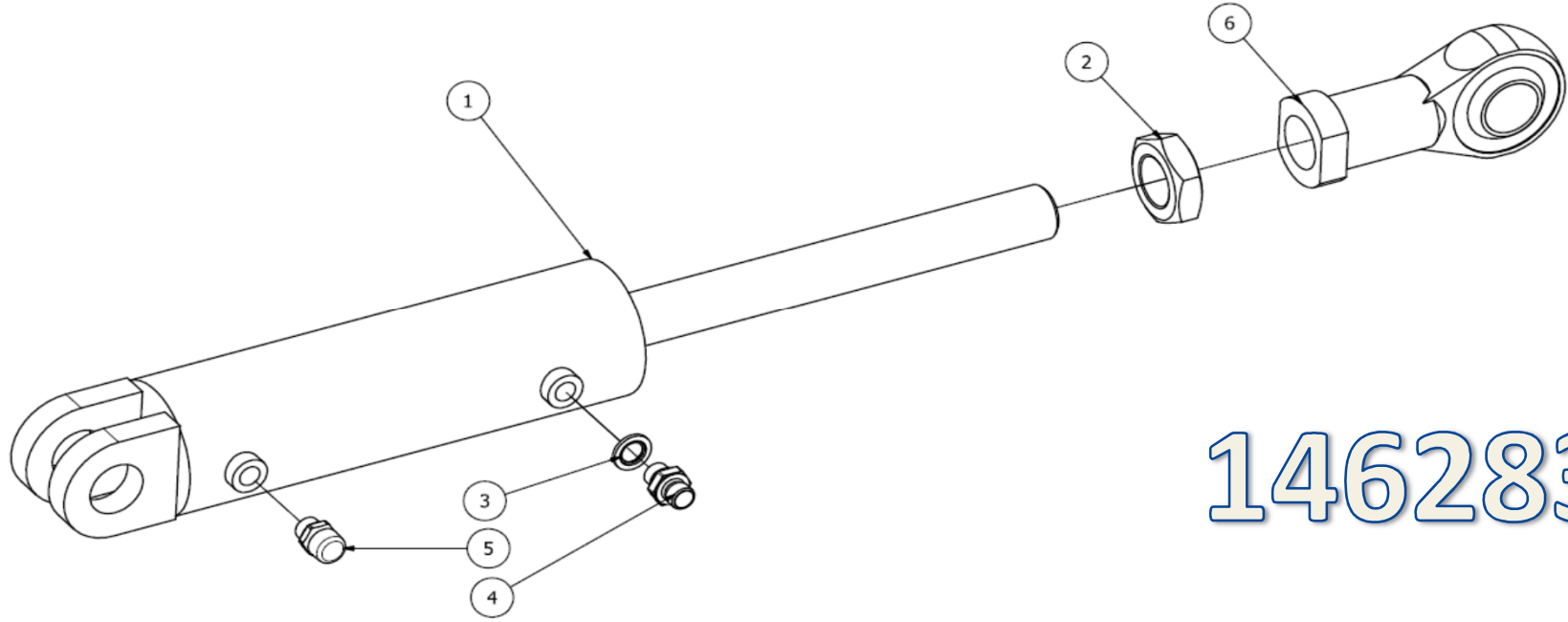
575351

575351							
Pos	Name	Nahme	Benämning	Nimike	Specifikation	NO	Pcs
1	Screw	Schraube	6-k Skruv hg	Kuusioruuvi	DIN 933 8.8 M10X20 ZN	130840	4
2	Screw	Schraube	I-6 Skruv	6-koloruuvi	DIN 912 8.8 M6X20 ZN	131292	0
3	Screw	Schraube	I-6 Skruv	6-koloruuvi	DIN 912 8.8 M8X25 ZN	131302	0
4	Washer	Scheibe	Bricka	Aluslaatta	DIN 125A M8/8.4 ZN	131750	4
5	Washer	Scheibe	Bricka	Aluslaatta	DIN 125A M10/10.5 ZN	131770	4
6	Washer	Scheibe	Låsbricka	Lukituslaatta	DIN 127 M6 ZN	133404	0
7	Washer	Scheibe	Låsbricka	Lukituslaatta	DIN 127 M8 ZN	133406	0
8	Double nipple	Doppelnippel	Dubbelnippa	Kaksoisnippa	3/4"-3/4" 04000-12	143101	1
9	Double nipple	Doppelnippel	Dubbelnippa	Kuristusnippa	1/2"-1/2" 04000-08	143106	1
10	Hydraulic pump	Pumpe	Hydr.pump med ö.tryckventi	Pumppu	2TK19S VS-180 Kat2	144342	1
11	Sae flange	SAE flansch	Sae fläns	Sae laippa	90° IG 1/2" bult cc =30 3 hål	144352	1
12	Sae flange	SAE flansch	Sae fläns	Sae laippa	90° IG 3/4" bult cc =40 3 hål	144358	1
13	Spline coupling	Spline	Kopplingsspline för oljemotc	Uraholkki	SPLINED COUPLING JOINT PUMP	144380	1
14	Bonded gasket	Dichtung	Usit-tätning	Usit-tiiviste	1/2" USITR-08	146004	1
15	Bonded gasket	Dichtung	Usit-tätning	Usit-tiiviste	3/4" USITR-12	146006	1
16	Gearbox	Getriebe	Mellanväxel	Vaihdelaatikko	1:2	153520	1
17	Bracket	Befestigung	Pumpfäste	Kiinityspelti	Sideflow II	575078	1
18	Screw	Schraube	I-6 Skruv	6-koloruuvi	DIN 912 8.8 M8X30 ZN	131344	4
19	Double nipple	Doppelnippel	Dubbelnippa	Kaksoisnippa	3/8"-3/8" 04000-06	143104	1
20	Bonded gasket	Dichtung	Usit-tätning	Usit-tiiviste	3/8" USITR-06	146003	1



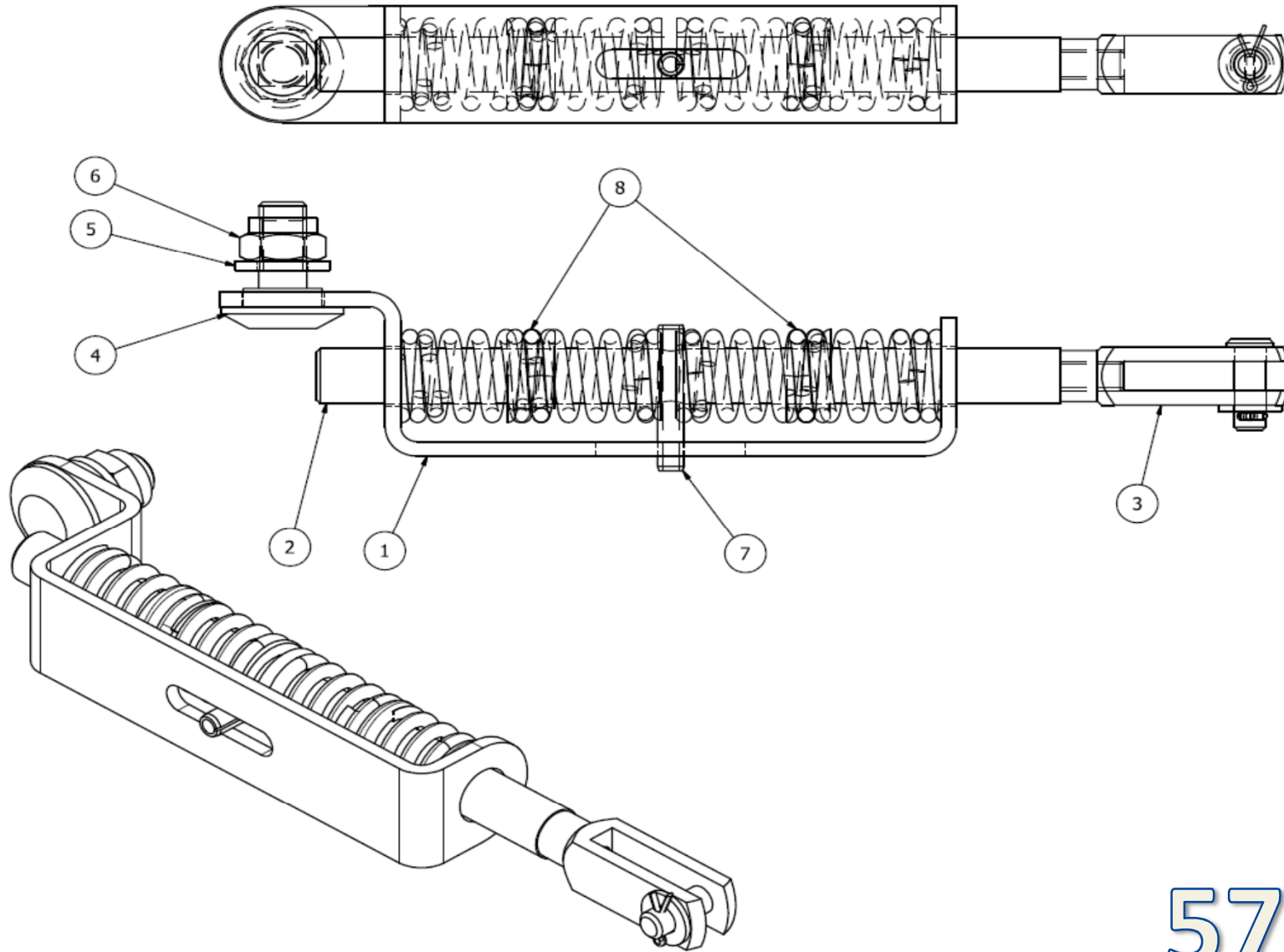
575350

575350							
Pos	Name	Nahme	Benämning	Nimike	Specifikation	NO	Pcs
1	Screw	Schraube	6-k Skruv dg	Kuusioruuvi	DIN 931 8.8 M12X50 ZN	130330	1
2	Screw	Schraube	6-k Skruv hg	Kuusioruuvi	DIN 933 8.8 M12X50 ZN	131015	10
3	Nut	Muttern	Låsmutter	Lukitusmutteri	DIN 985-8 M12 ZN	131600	11
4	Washer	Scheibe	Bricka	Aluslaatta	DIN 125A M12/13 ZN	131790	21
5	Washer	Scheibe	Bricka	Aluslaatta	DIN 125A M30/31 ZN	131870	4
6	Spring pin	Spannhülsen	Rörsprint	Jousisokka	DIN 1481 10X50 ZN	132860	4
7	Plain bearing	Gleitlager	Glidlager	Liukulaakeri	Ø 50/55L=40 COB092	140069	2
8	Grease nipple	Smiernippel	Smörjnippa	Voitelunippa	M6x1	140950	1
9	Cylinder assy	Zylinder Baugrup	Cylinder montering	Sylinteri kokoonpano	SideFlow 3	146283	1
10	Spacer	Distantz	Låsdistans till ledtapp	Väliholkki		534223	1
11	Conwayor	Fliessband	Sidoelevator med fästen	Sivukuljetin		575003	1
12	Bracket	Befestigung	Klämmygel	Kiinityslevy		575372	1
13	Tank assy	Tankanordning	Tank förmontering	Säiliön kokoonpano	L=205	575380	1
14	Pin	Zapfen	Tapp d=30 l=113	Tappi		575383	1
15	Pin	Zapfen	Tapp d=30 l=95	Tappi		575384	1
16	Pin	Zapfen	Tapp d=50 l=220	Tappi		575385	1
17	Arm	Hubarm	Lyftbom	Nostopuomi		575390	1
18	Spring assy	Feder baugrup	Fjäderfäste vid bollkran	Jousi varsi	Delmontering	575401	1



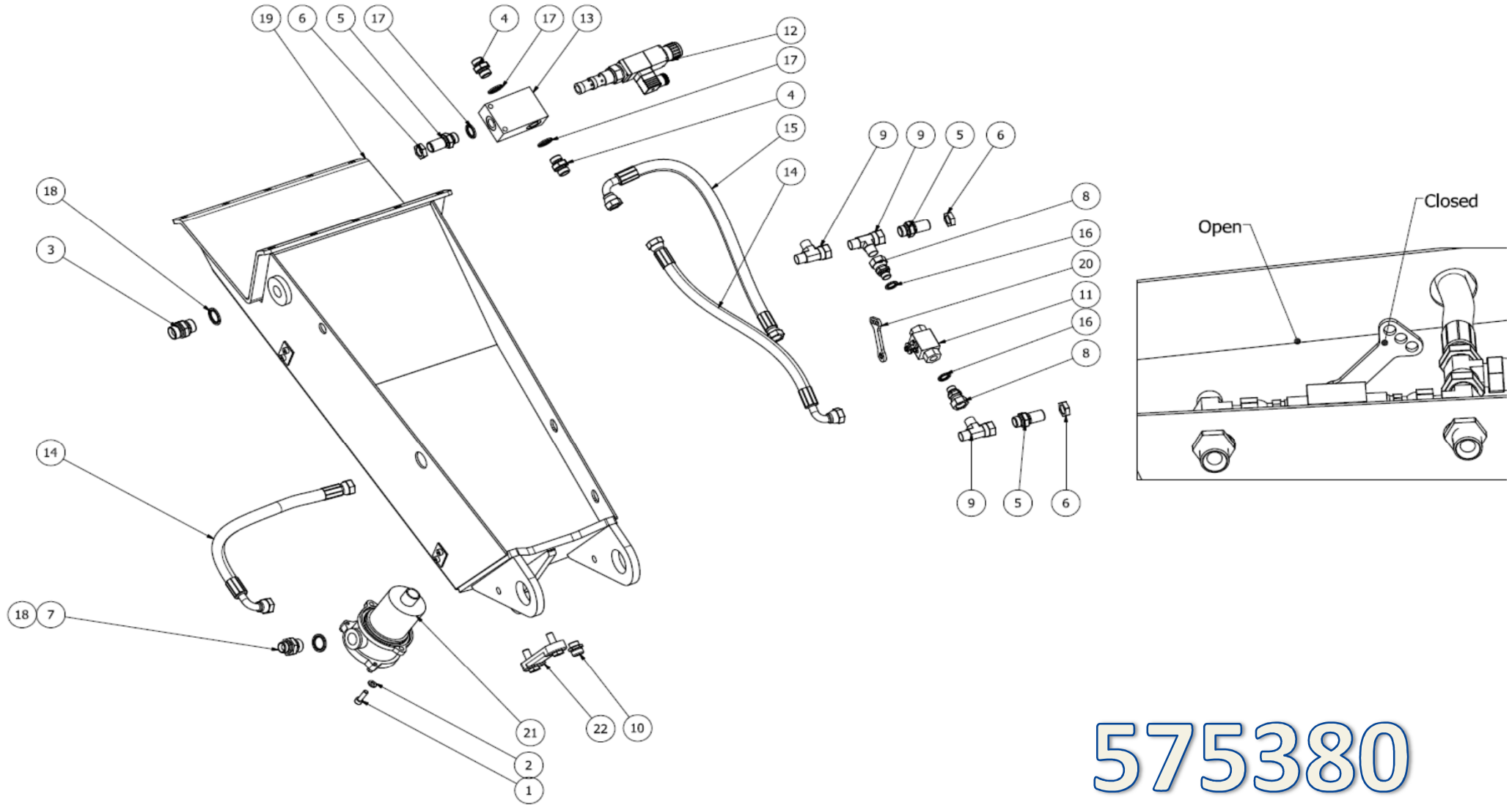
146283

146283							
Pos	Name	Nahme	Benämning	Nimike	Specifikation	NO	Pcs
1			Cylinder		60/30	146280	1
2	Thin nut	Flache Muttern	Mutter låg	Matala kuusiomutteri	DIN 936/8 ZN M30x2	131695	1
3	Bonded gasket	Dichtung	Usit-tätning	Usit-tiiviste	1/4" USITR-04	146002	1
4	Restriktor nipple	Drossel nipple	Strypningsnippa	Kuristusnippa	1/4-1/4 Ø 0,8 mm	143136	1
5	Air nipple	Luft Nippeln	Luftnippel	Ilmanippa	TSF-1 John Hydro	143317	1
6	Ball joint end	Gelenkkopf	Kulled	Nivelpää	SIBP30S	146268	1



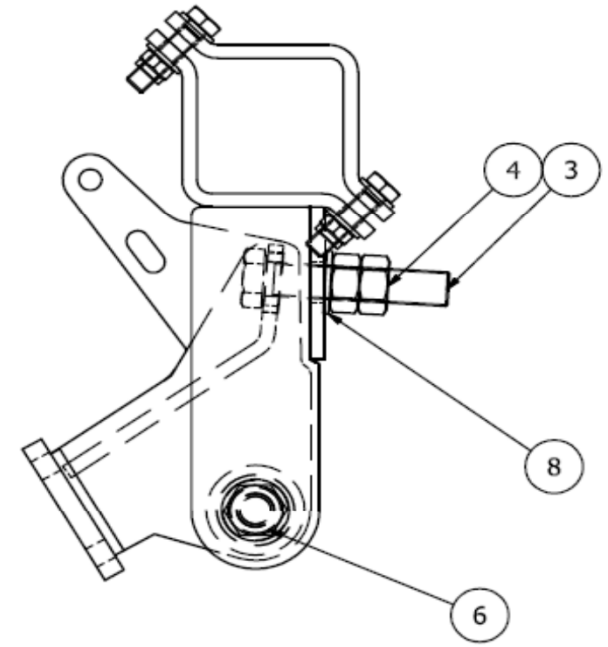
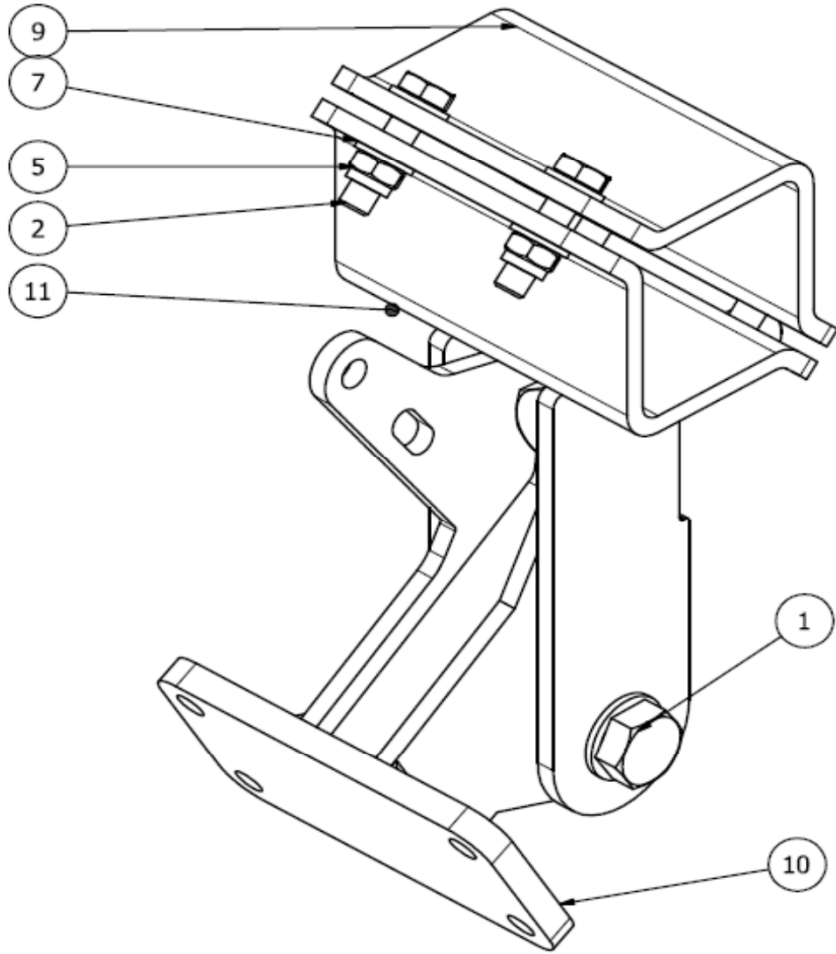
575401

575401							
Pos	Name	Nahme	Benämning	Nimike	Specifikation	NO	Pcs
1	Spring bracket	Federarm	Fjäderfäste vid bollkran	Jousenkiinnike	Drag tryck	575399	1
2	Pin	Achse	Axel vid fjäderfäste	Akseli		575402	1
3	Jokes joints	Gabelgelengk	Gaffellänk	Haarukkalenkki	DIN 71751 A M8x32	133554	1
4	Knifebolt	Messerbolzen	Knivbult	Teränpultti	Ø20mm	505060	1
5	Washer	Scheibe	Bricka	Aluslaatta	DIN 125A M12/13 ZN	131790	1
6	Nut	Muttern	Låsmutter	Lukitusmutteri	DIN 985-8 M12 ZN	131600	1
7	Spring pin	Spannhülsen	Rörsprint	Jousisokka	DIN 1481 6X40 ZN	132811	1
8	Spring	Feder	Tryckfjäder	Jousi	d=4 Dm=21,5 Lo=40 n=6	403610	4



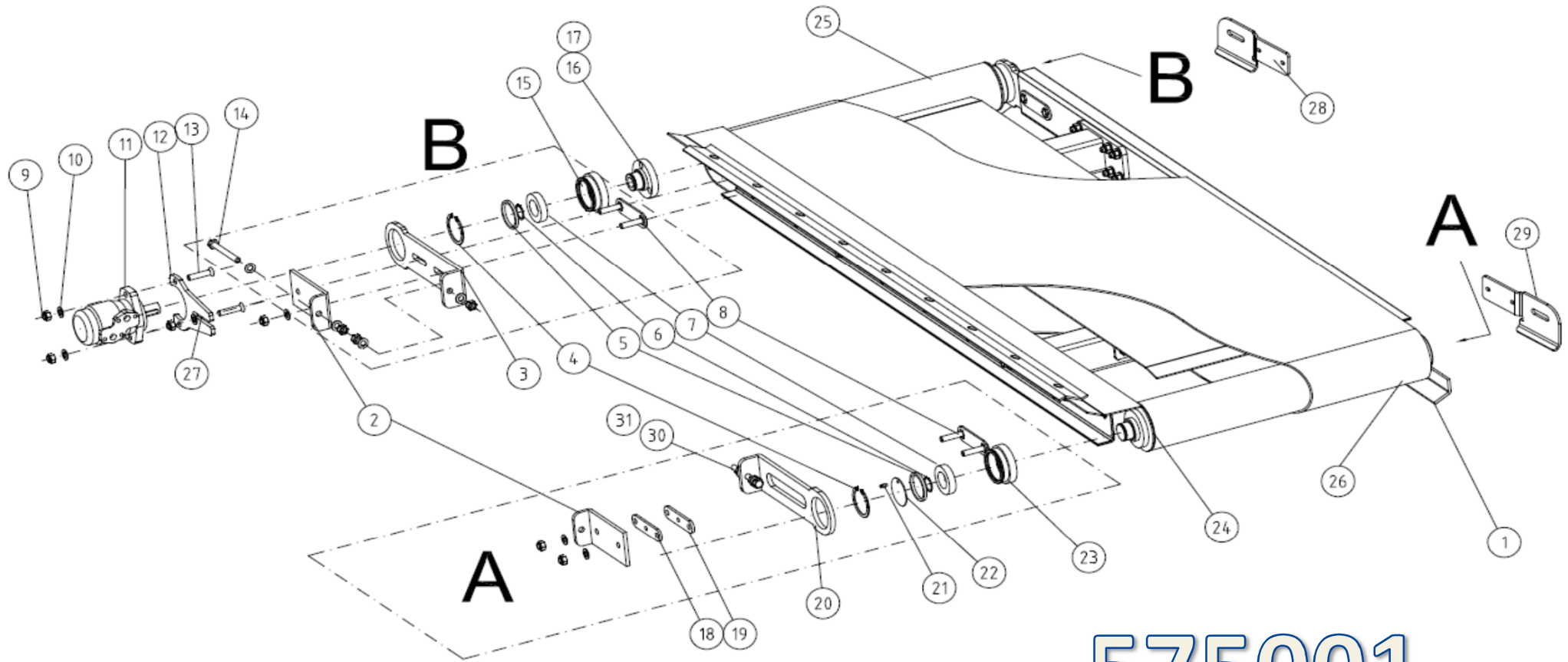
575380

575380							
Pos	Name	Nahme	Benämning	Nimike	Specifikation	NO	Pcs
1	Screw	Schraube	I-6 Skruv	6-koloruuvi	DIN 912 8.8 M8X25 ZN	131302	2
2	Washer	Scheibe	Bricka	Aluslaatta	DIN 125A M8/8.4 ZN	131750	2
3	Double nipple	Doppelnippel	Dubbelnippa	Kaksoisnippa	3/4"-3/4" 04000-12	143101	1
4	Double nipple	Doppelnippel	Dubbelnippa	Kuristusnippa	1/2"-1/2" 04000-08	143106	2
5	Bulkhead adaptor	Doppelnippel	Dubbelnippa, lång	Kuristusnippa	1/2"-1/2" 04000-08EP	143108	3
6	Nut for bulkhead	Muttern	Kontermutter	Kontramutteri	1270-08	143110	3
7	Double nipple	Doppel nippel	Dubbelnippa	Supistusnippa	1/2"-3/4" 04000-08-12	143126	1
8	Male/female adaptor	Anschluss	Junktur	Liitin	3/8" - 3/8" 04010-06	143150	2
9	M.f. revolving-m "t" adaptor	T-Verschraubung	T-junktur 1/2" ytter-ytter-inne	T-nipa	04880-08	143285	3
10	Air nipple	Luft Nippeln	Luftnippel	Ilmanippa		143326	1
11	Ball valve	Kugelhahn	Bollventil	Palloventtiili	3/8"-3/8" BKH-06	144025	1
12	Valve cartridge	Scheiber	Ventilpatron	Venttiilipatruuna	PP12W/A2VB	144093	1
13	Casing	Gehäuse	Ventilblock	Venttiilipesä	1/2	144094	1
14	Hydraulic hose	Hydraulik slauch	Hydraulslang	Hydrauliletku	1/2" L=530 90gr 1/2" - rak 1/2"	145115	2
15	Hydraulic hose	Hydraulik slauch	Hydraulslang	Hydrauliletku	1/2 L=600	145370	1
16	Bonded gasket	Dichtung	Usit-tätning	Usit-tiiviste	3/8" USITR-06	146003	2
17	Bonded gasket	Dichtung	Usit-tätning	Usit-tiiviste	1/2" USITR-08	146004	3
18	Bonded gasket	Dichtung	Usit-tätning	Usit-tiiviste	3/4" USITR-12	146006	2
19	Tank	Ölbehälter	Tank	Säiliö		575365	1
20	Arm	Federarm	Fjäderfäste vid bollkran	Varsi		575398	1
21	Oil filter complete	Öl filter komplett	Returfilter komplett	Öljysuodatin, täyd	OMTF111C25NA1	848062	1
22	Levelgauge	Ölstandanzeiger	Mätglas	Mittarilasi	LG2T	848070	1



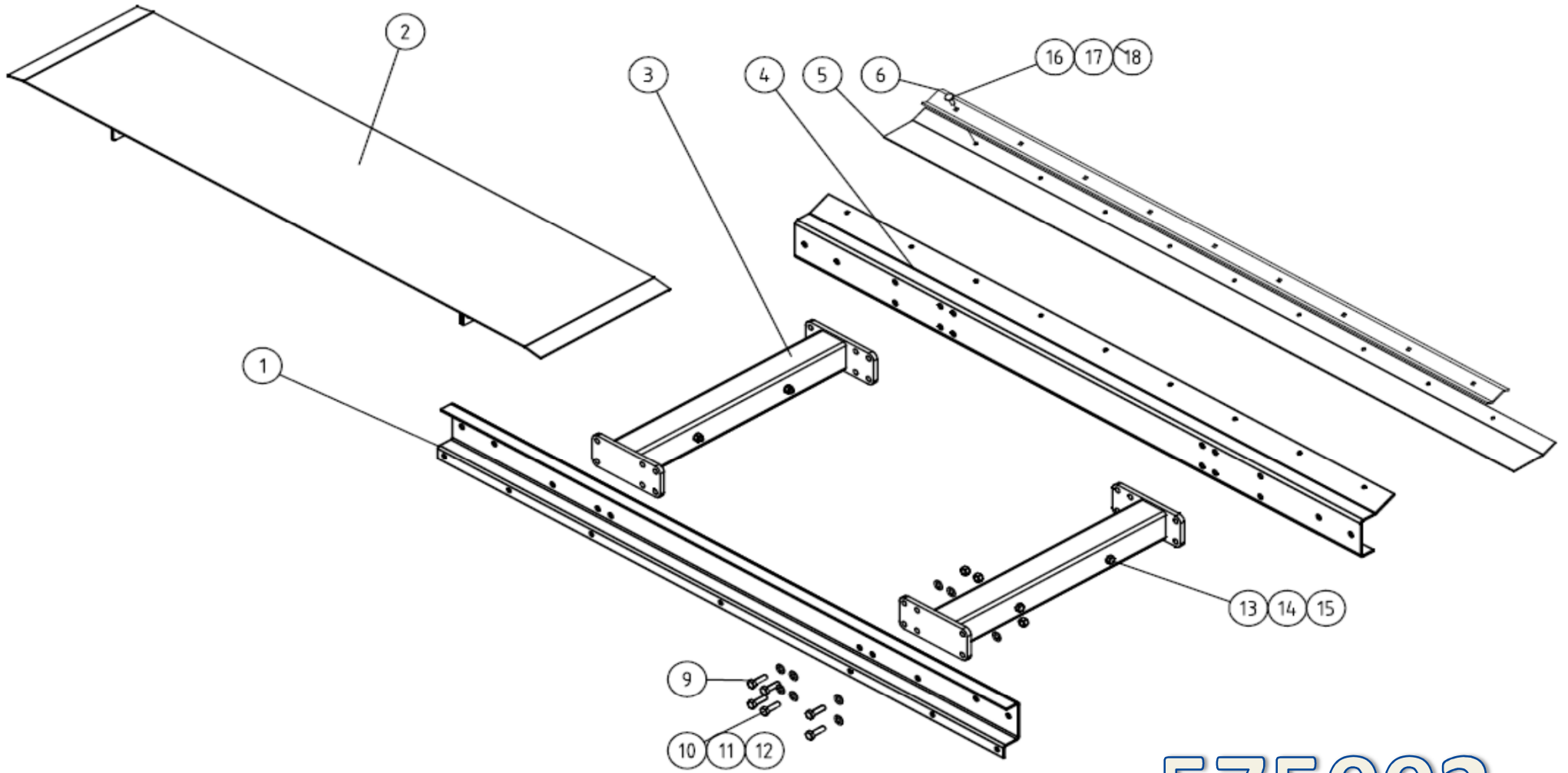
575150

575150							
Pos	Name	Nahme	Benämning	Nimike	Specifikation	NO	Pcs
1	Screw	Schraube	6-k Skruv dg	Kuusioruuvi	DIN 931 8.8 M20X100 ZN	130575	1
2	Screw	Schraube	6-k Skruv hg	Kuusioruuvi	DIN 933 8.8 M12X50 ZN	131015	4
3	Screw	Schraube	6-k Skruv hg	Kuusioruuvi	DIN 961 M20X100x1.5 ZN	131271	1
4	Nut	Muttern	Mutter fingängad	Kuusiomutteri hienok.	DIN 934 M20x1,5 ZN	131462	2
5	Nut	Muttern	Låsmutter	Lukitusmutteri	DIN 985-8 M12 ZN	131600	4
6	Nut	Muttern	Låsmutter	Lukitusmutteri	DIN 985-8 M20 ZN	131635	1
7	Washer	Scheibe	Bricka	Aluslaatta	DIN 125A M12/13 ZN	131790	8
8	Washer	Scheibe	Bricka	Aluslaatta	DIN 125A M20/21 ZN	131830	3
9	Bracket plate	Befestigung blech	Klämplåt	Kinnikepelti		409236	1
10	Bracket	Befestigung	Fästjärn nedredel	Pidike alaosa	SIDEFLOW	575151	1
11	Bracket	Befestigung	Fästjärn övredel	Pidike yläosa	SIDEFLOW	575152	1



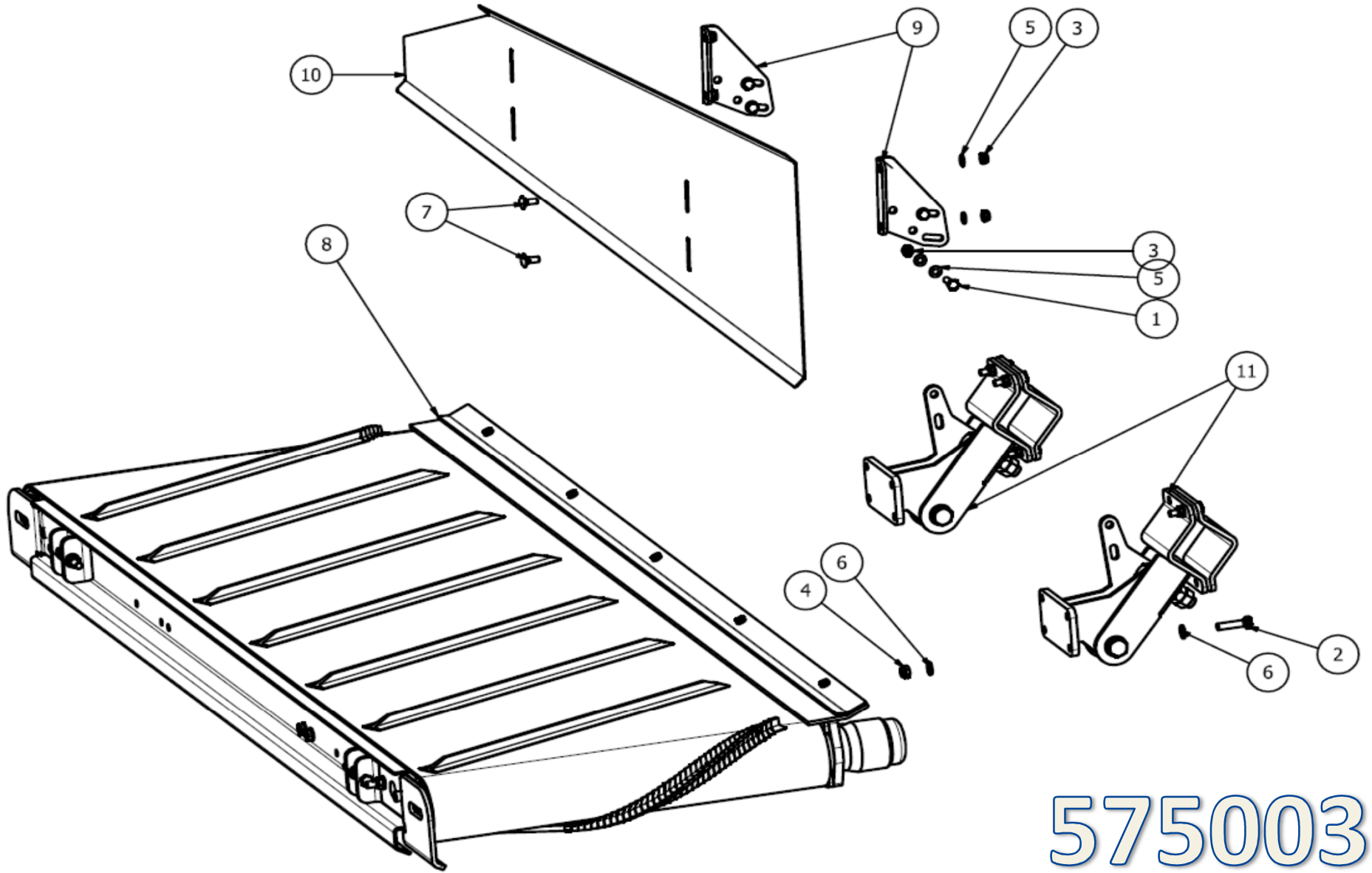
575001

575001							
Pos	Name	Nahme	Benämning	Nimike	Specifikation	NO	Pcs
1	Conwayor frame	Förderband rahmen	Sidoelevator ram	Sivukuljettimen runko		575002	1
2	Bracket	Befestigung	Fästplåt1	Kiinnike	SideFlow	575060	4
3	Bracket	Befestigung	Fästplåt2	Kiinnike	SideFlow	575061	2
4	Seeger ring	Sicherüingring	Låsring för hål	Varmistinrengas	DIN 472 68X2.5	132159	4
5	Shims	Ausgleichscheibe	Passbricka diam.68 s=6	Sovitelaatta	SideFlow	575063	4
6	Seeger ring	Sicherüingring	Låsring för axel	Varmistinrengas	DIN 471 40X1,75	132110	4
7	Bearing	Lager	Kullager	Laakeri	6008 2RS	140144	4
8	Boltpair	U-bolzen	U-bult	Pulttipari	SideFlow	575065	4
9	Nut	Muttern	Låsmutter	Lukitusmutteri	DIN 985-8 M12 ZN	131600	10
10	Washer	Scheibe	Bricka	Aluslaatta	DIN 125A M12/13 ZN	131790	26
11	Hydraulic motor	Hydraul. Motor	Hydraulmotor	Hydrauliikka moottori	OMP 25 151-0340	144212	1
12	Lathe carrier	Halter	Medbringare	Momentti tuki	SideFlow	575066	1
13	Counter screw	Senkschrauben	I-6 Skruv sänkt	6-koloruuvi uppok.	DIN 7991 10.9 M12X40 ZN	131351	2
14	Screw	Schraube	6-k Skruv	Kuusioruuvi	DIN 933 8.8 M12X100 ZN	131042	2
15	Bearinghousing	Lagergehäuse	Lagerhus drivsidea	Laakeripesä	SideFlow	575057	1
16	Adaptor	Kupplung flansch	Koppling för driv vals	Kytinkappale	SideFlow	575048	0
17	Screw	Schraube	6-k Skruv hg	Kuusioruuvi	DIN 933 8.8 M8X25 ZN	130740	0
18	Spacer	Distantz	Distans	Välilevy	6mm	575069	2
19	Spacer	Distantz	Distans	Välilevy	5mm	575071	2
20	Bracket	Befestigung	Fästplåt3	Kiinnike	SideFlow 2	575062	2
21	Grease nipple	Smiernippel	Smörjnippa	Voitelunippa	M6x1	140950	1
22	Cover wascher	Platte	Täckbricka diam 68	Suojalevy	SideFlow	575067	3
23	Bearinghousing	Lagergehäuse	Lagerhus	Laakeripesä	SideFlow	575058	3
24	Roller	Rolle	Vals	Rulla	SideFlow	575047	1
25	Roller	Rolle	Vals	Rulla	SideFlow	575049	1
26	Conwayor belt	Fliessband	Transportörmatta	Kuljetin matto	L=2200	579603	1
27	Spacer	Distanz	Distanshylsa	Väliholkki	Ø18/14x11	575068	1
28	Cover plate	Schutz	Täckplåt vänster	Suoja pelti	SideFlow 1900	575037	1
29	Cover plate	Schutz	Täckplåt höger	Suojapelti	SideFlow 1900	575038	1
30	Spring	Feder	Verktygs tryckfjäder	Jousi	ISO 10243 Röd 25x76	754610	2
31	Screw	Schraube	6-k Skruv hg	Kuusioruuvi	DIN 933 8.8 M 12X180 ZN	131054	2



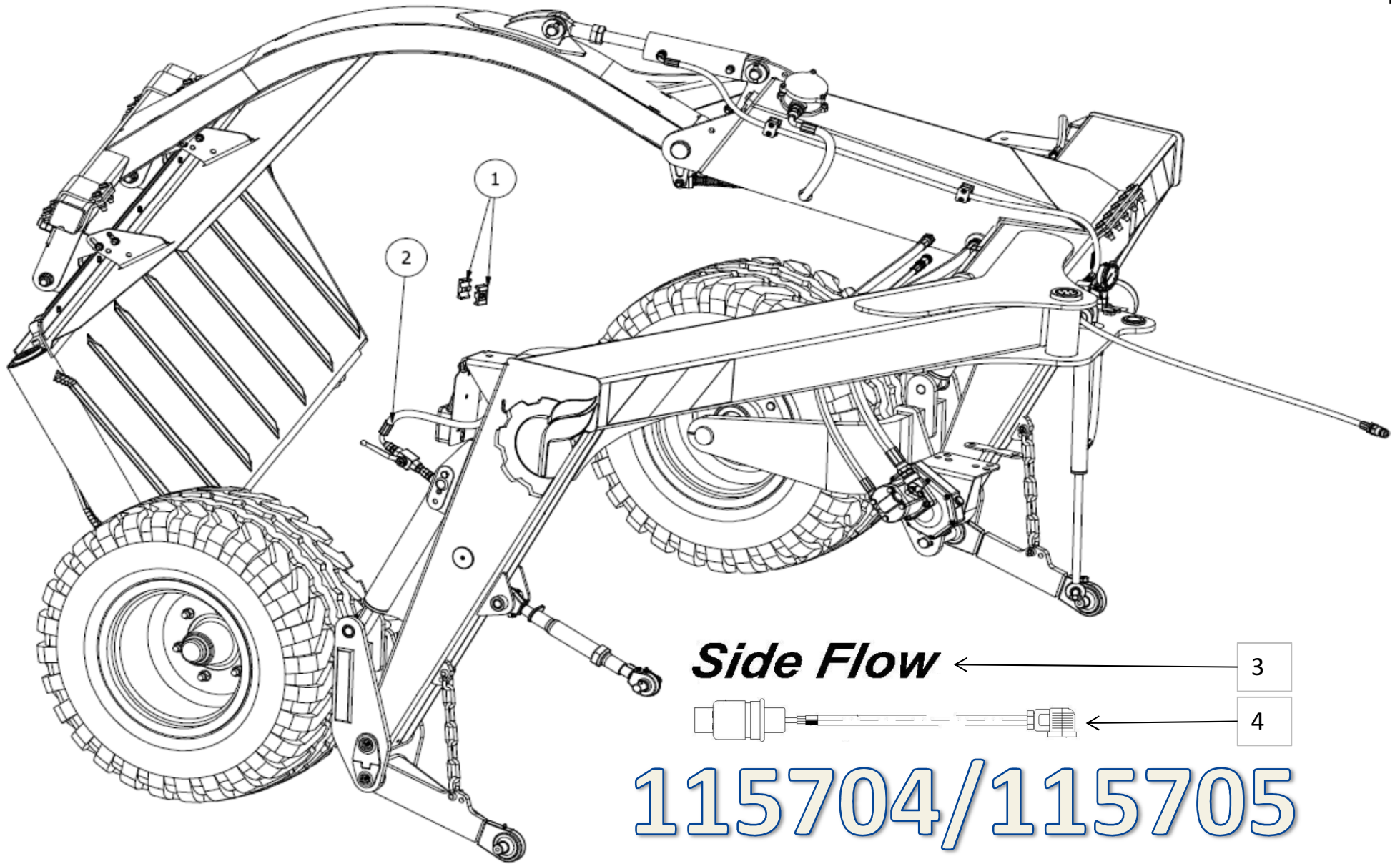
575002

575002							
Pos	Name	Nahme	Benämning	Nimike	Specifikation	NO	Pcs
1	Frame profile	Befestigung blech	Höger profil	Runkoprofiili	SideFlow 1900	575010	1
2	Slide plate	Gleit platte	Glidplåt	Liukupelti	SideFlow 1900	575020	1
3	Frame	Rahmen	Rambalk	Runkopalkki	SideFlow 1900	575025	2
4	Frame profile	Befestigung blech	Vänster profil	Runkoprofiili	SideFlow 1900	575011	1
5	Protection	Schutz Filz	Filtmatta	Suoja	SideFlow II	575030	1
6	Angular profile	Liste	List till gummimatta	Asennusista	SideFlow 1900	575031	1
7	Cover plate	Schutz	Täckplåt höger	Suojapelti	SideFlow 1900	575038	1
8	Cover plate	Schutz	Täckplåt vänster	Suoja pelti	SideFlow 1900	575037	1
9	Screw	Schraube	6-k Skruv hg	Kuusioruuvi	DIN 933 8.8 M12X35 ZN	130980	16
10	Screw	Schraube	6-k Skruv hg	Kuusioruuvi	DIN 933 8.8 M12X45 ZN	131005	8
11	Washer	Scheibe	Bricka	Aluslaatta	DIN 125A M12/13 ZN	131790	48
12	Nut	Muttern	Låsmutter	Lukitusmutteri	DIN 985-10 M12 ZN	131610	24
13	Screw	Schraube	6-k Skruv dg	Kuusioruuvi	DIN 931 8.8 M10X110 ZN	130250	4
14	Washer	Scheibe	Bricka	Aluslaatta	DIN 125A M10/10.5 ZN	131770	4
15	Nut	Muttern	Låsmutter	Lukitusmutteri	DIN 985-8 M10 ZN	131580	4
16	Cup bolts	Flachrundschrabe	Låsskruv	Lukkoruuvi	DIN 603 4.6 M8X25 ZN	132650	6
17	Washer	Scheibe	Bricka	Aluslaatta	DIN 125A M8/8.4 ZN	131750	6
18	Nut	Muttern	Låsmutter	Lukitusmutteri	DIN 985-8 M8 ZN	131570	6



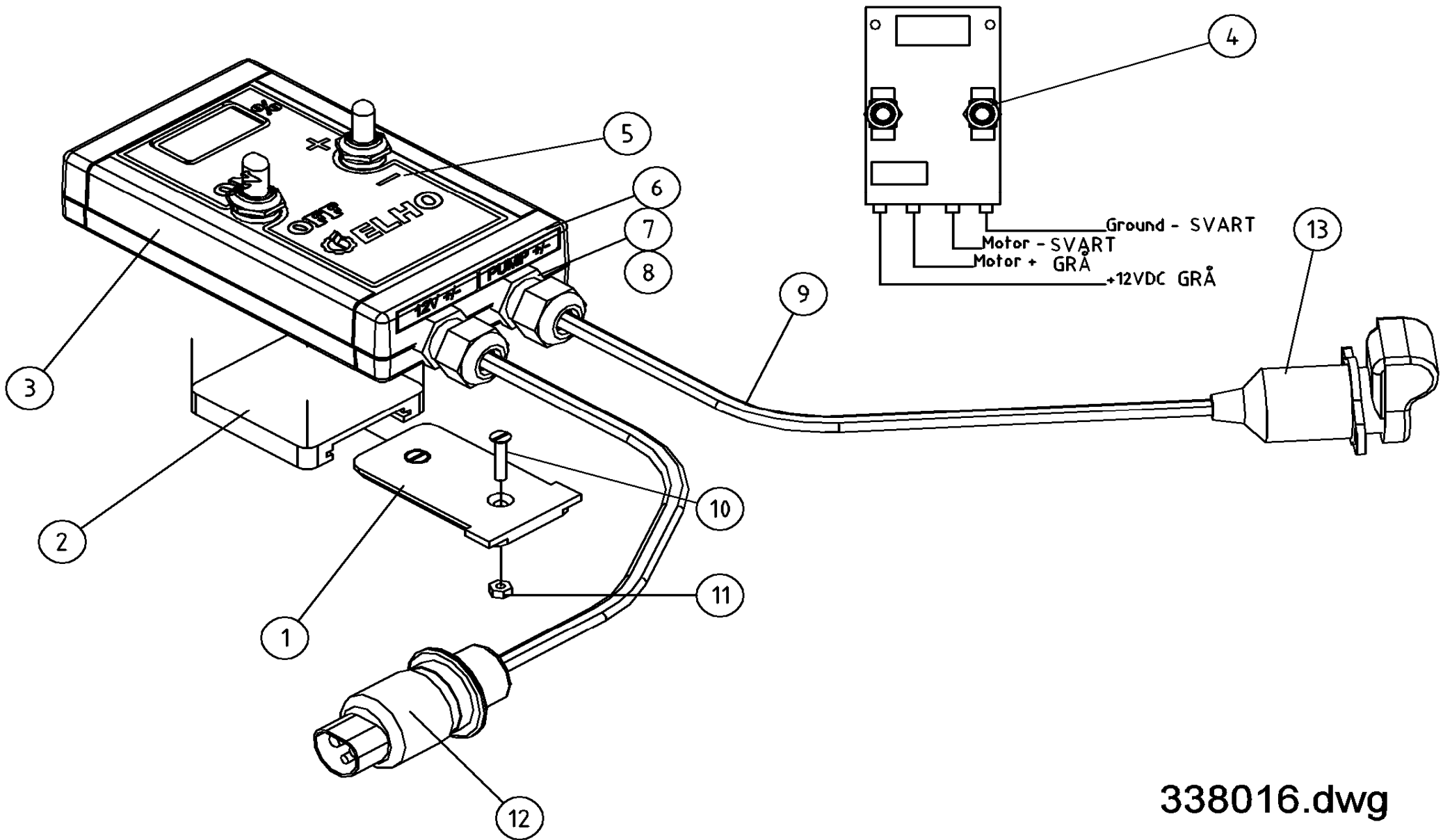
575003

575003							
Pos	Name	Nahme	Benämning	Nimike	Specifikation	NO	Pcs
1	Screw	Schraube	6-k Skruv hg	Kuusioruuvi	DIN 933 8.8 M10X35 ZN	130900	4
2	Screw	Schraube	6-k Skruv hg	Kuusioruuvi	DIN 933 8.8 M12X50 ZN	131015	8
3	Nut	Muttern	Låsmutter	Lukitusmutteri	DIN 985-8 M10 ZN	131580	8
4	Nut	Muttern	Låsmutter	Lukitusmutteri	DIN 985-8 M12 ZN	131600	8
5	Washer	Scheibe	Bricka	Aluslaatta	DIN 125A M10/10.5 ZN	131770	12
6	Washer	Scheibe	Bricka	Aluslaatta	DIN 125A M12/13 ZN	131790	16
7	Cup bolts	Flachrundschrabe	Låsskruv	Lukkoruuvi	DIN603 8.8 M10X25 ZN	132710	4
8	Conwayor	Fliebsband	Sidoelevator, sammans	Sivukuljetin		575001	1
9	Deflector bracket	Schwatblech Halter	Styrplåtsfåste	Ohjainpellin pidike	SIDEFLOW	575115	2
10	Deflector	Schwatblech	Styrplåt	Ohjauslevy	SIDE FLOW	575116	1
11	Adjustable bracket	Verstellbar Halter	Stållbar fåstjårn	Såådettvåvå pidike	SIDEFLOW	575150	2



115704/115705

115704/115705							
Pos	Name	Nahme	Benämning	Nimike	Specifikation	NO	Pcs
1	Bracket for pipes	Rohrschelle, doppelt	Rörhållare,dubbel ds216/16	Kaksoisputkenkiinnike	DS216/16	147185	2
2	Hydraulic hose	Hydraulik slauch	Hydraulslang	Hydrauliletku	3/8" L=4200 90°3/8"-90°3/8"	145052	1
3	Sticker	Kleber	Side flow text	Tarra		149260	1
4	Powercable	Kabel	Elkabel	Sähköjohto	Mängdreglering	575085	1



338016.dwg

338016							
Pos	Name	Nahme	Benämning	Nimike	Specifikation	NO	Pcs
1	Monitorbracket	Steuergerätfestigung	Monitorfäste	Monitorin pidike		822115	1
2	Bracket	Befestigung	Fäste till styrbox	Ohjausboxinkiinnie		338028	1
3	Controlbox	monitor	Styrbox	Ohjauskotelo		338027	1
4	Circuit card	Steckkarte	Kretskort	Piirikortti	EcoFlow	142902	1
5	Frontfilm	Frontkleber	Frontdekal	Ohjausyksikön tarra		149508	1
6	Sticker	Kleber	Dekal	Tarra		149504	1
7	Cable gland	Kable halter	Kabelgenomförning	Läpivienti	Pg 11, kabel Ø5-10	142404	2
8	Nut for cable gland	Muttern fur Kabel halter	Mutter till kabelgenomförning	Mutteri läpivienttiin	Pg 11	142454	2
9	Powecable	Kabel	Strömkabel	Virtakaapeli		338015	2
10	Screw	Schraube	Spårskruv, sänkt	Uruuvi	DIN 963 4.8 M4X20 ZN	132478	2
11	Nut	Muttern	Låsmutter	Lukitusmutteri	DIN 985-8 M4 ZN	131540	2
12	Male plugs	3 Poliger Stecker	Elkontakt, hane, 3-polig	Pistoke 3 nap.	ISO/TR 12369:1994	142120	1
13	Female plugs	3 Poliger Steckdose	Elkontakt, hona, 3-polig	Pistorasia 3 nap	ISO/TR 12369:1994	142118	1