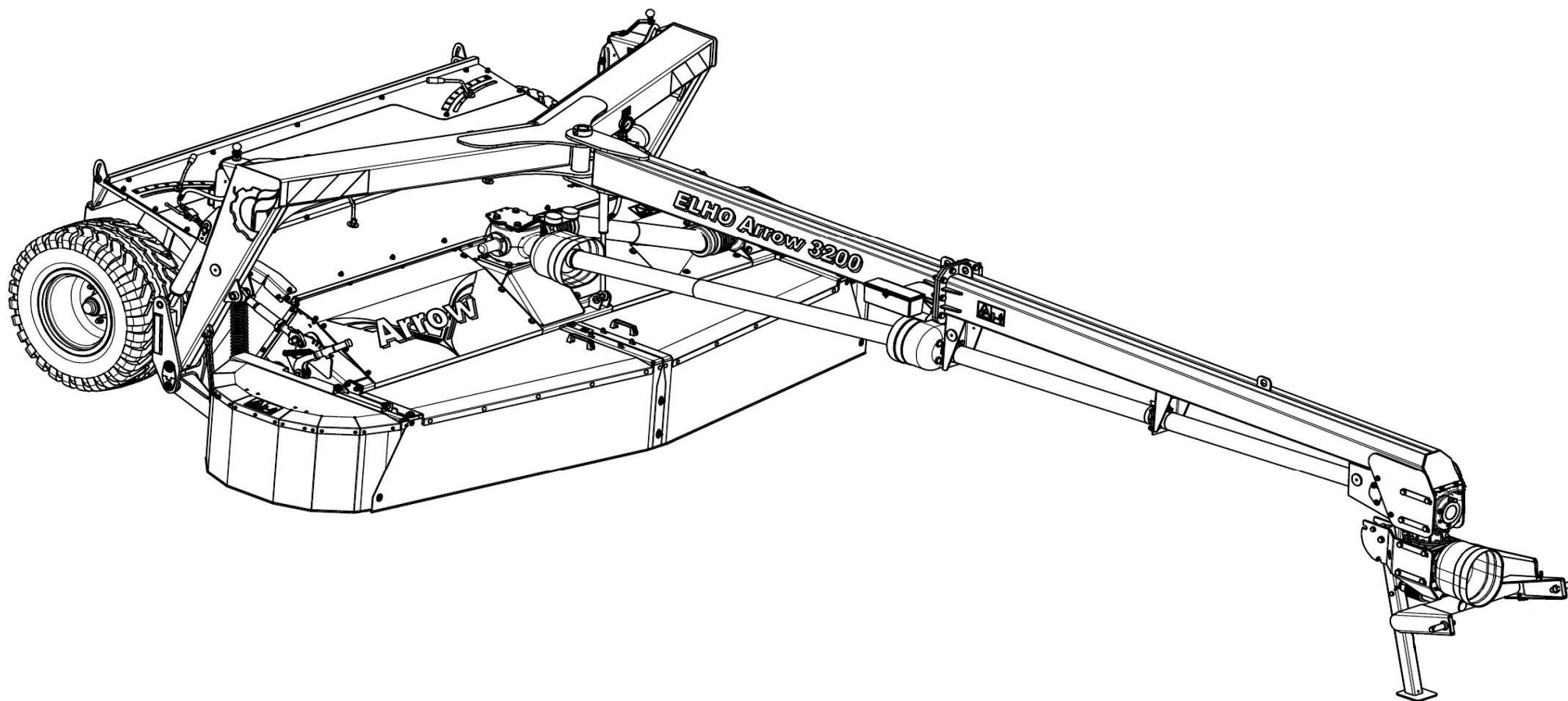




Spare Parts/ Ersatzteile/ Reservdelar/ Varaosat

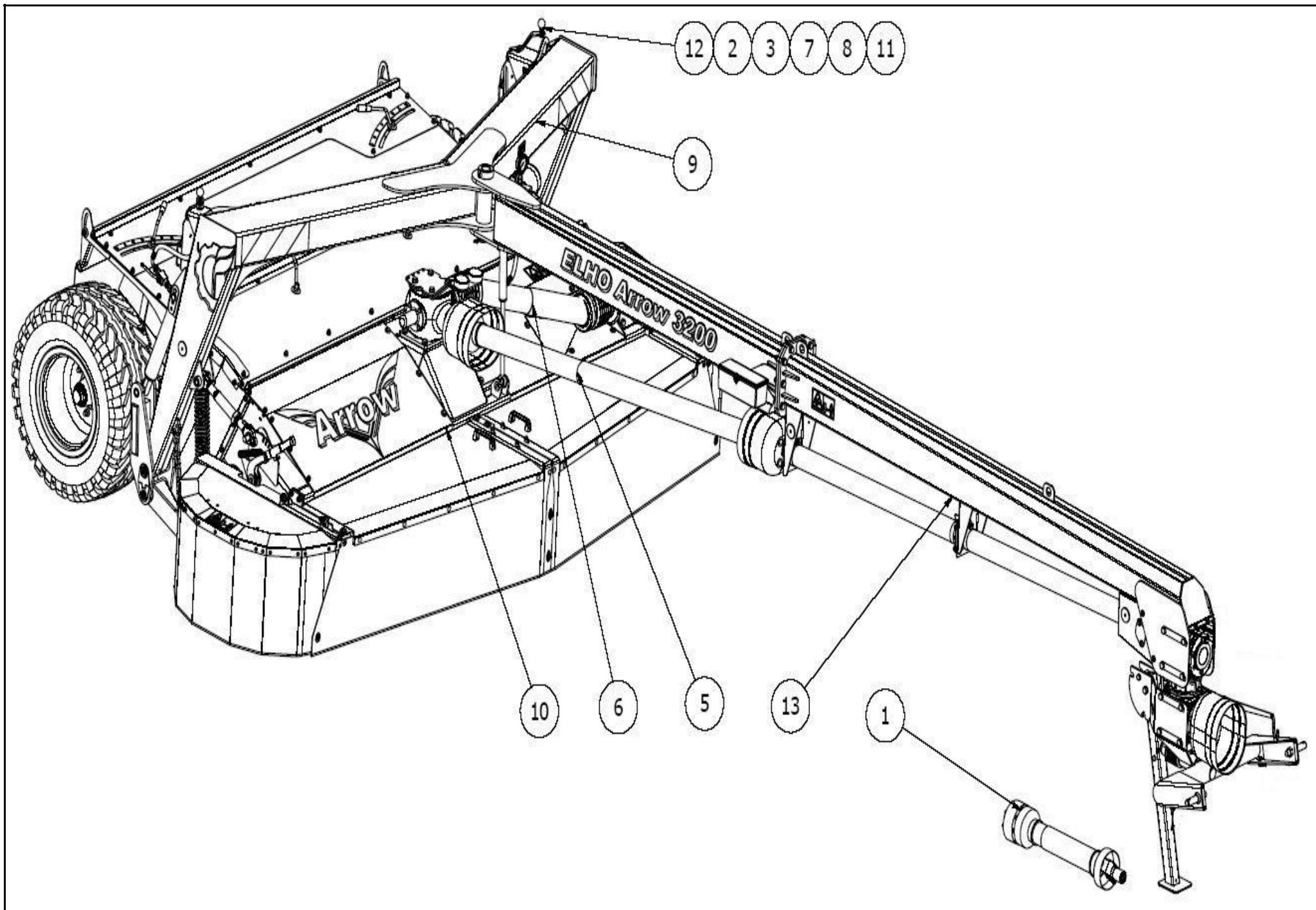
ARROW 3200 Serie 10.2



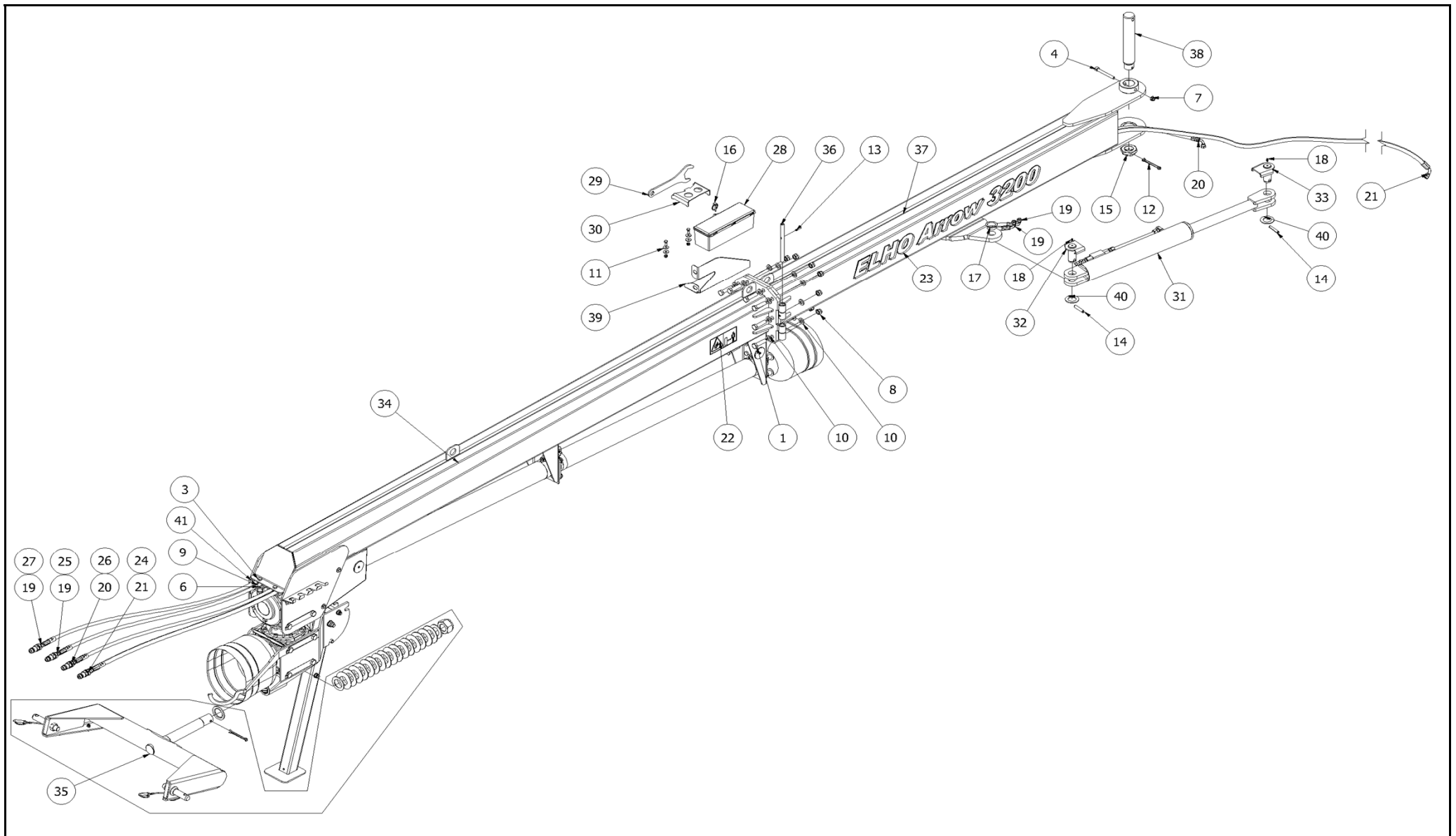
GB/DE/SE/FI

957050

Oy ELHO ab
68910 BENNÄS
Finland



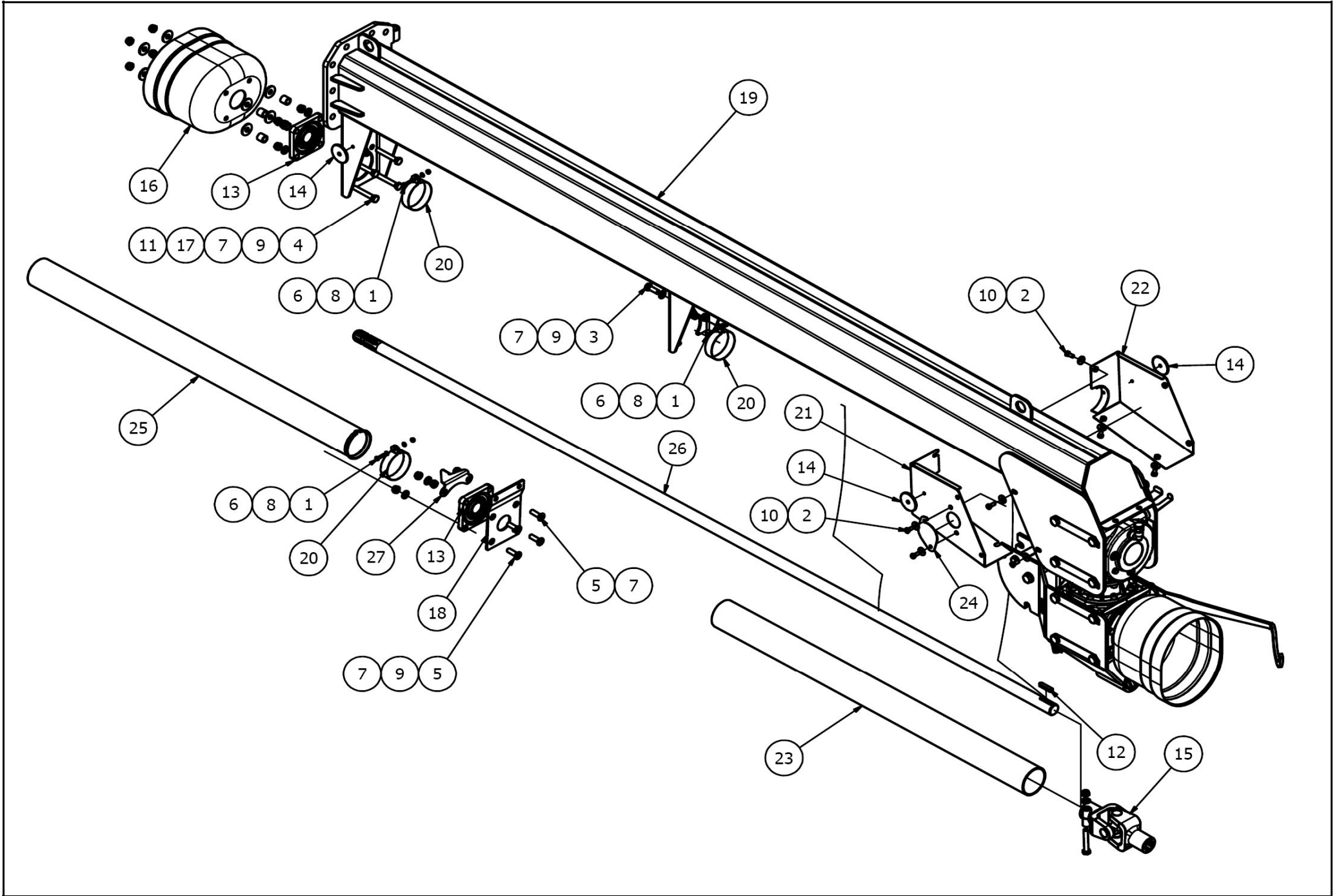
574103							
Pos	Name	Nahme	Benämning	Nimike	Specifikation	NO	Pcs
1	Pto shaft	Gelenkwellen	Kraftö.f.axel	Nivelakseli	71R6071CE0071A2 (1450Nm)	115602	1
2	Screw	Schraube	6-k Skruv hg	Kuusioruuvi	DIN 933 8.8 M16x90 ZN	131235	2
3	Washer	Scheibe	Bricka	Aluslaatta	DIN 125A M16/17 ZN	131810	2
4	Sticker	Aufkleber	Dekal vaselinspruta	Tarra		149014	25
5	Pto shaft	Gelenkwellen	Sekundärxel med vidvinke	Nivelakseli	8408197FX014K01	152020	
	Pto shaft	Gelenkwellen	Sekundärxel med vidvinke	Nivelakseli	DS9S185FX014K01	152021	
	Pto shaft	Gelenkwellen	Sekundärxel med vidvinke	Nivelakseli	DH8S193FX014K01	152022	
	Pto shaft	Gelenkwellen	Sekundärxel med vidvinke	Nivelakseli	260-25984	152025	
6	Pto shaft	Gelenkwellen	Sekundärxel	Nivelakseli	DS6N066FX007002	152058	1
7	Springcotter	Federstecker	Nålsprintt med vajer	Sokka vajerilla	Ø13	500056	1
8	Distance	Zwischenhülse	Distanshylsa	Väliholkki	Ø17/30x10	503982	2
9	Portalframe subassemblies	Portalrahmen Baugrupp	Portalram delmonterad	Portaalirunko osakokoonpan	Arrow 3200 HB	574121	1
10	Mower unit subassemblies	Mähwerk Baugrupp	Slätterenhet delmonterad	Niittoyksikkö osakokoonpan	Serie 10.2	574152	1
11	Spring	Feder	Dragfjäder	Kierrejousi	d=9 Da=72 Lo=570 n=60	574360	2
12	Adjusting handle subassem	Einstellung hebel Baugrupp	Inställnings vev delmonterad	Säätökahva osakokoonpano		574385	2
13	Drawbar subassemblies	Deichsel Baugrupp	Dragbom delmonterad	Vetoaisa osakokoonpano	Arrow 3200 HB	574400	1



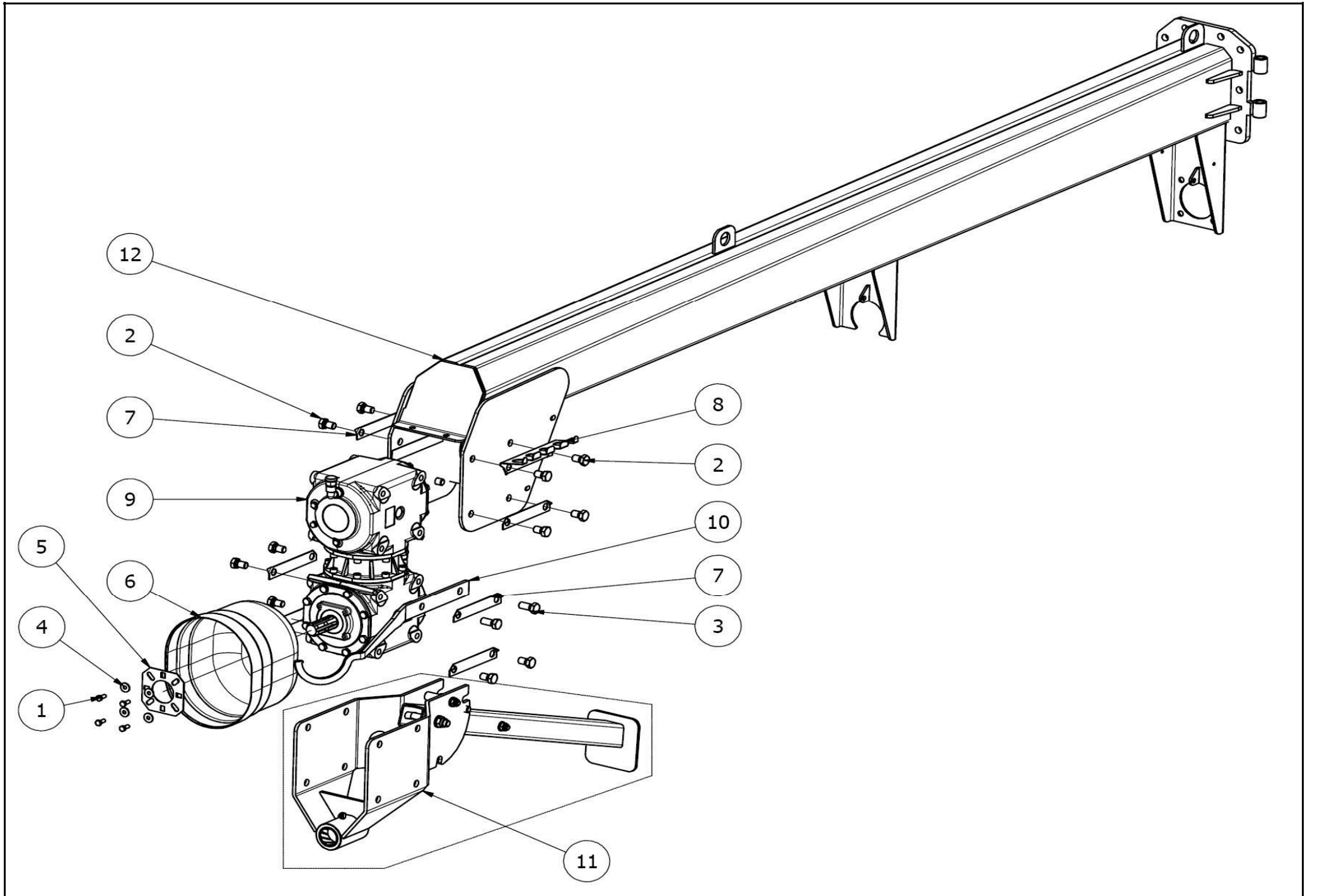
574400

Pos	Name	Nahme	Benämning	Nimike	Specifikation	NO	Pcs
1	Screw	Schraube	6-k Skruv dg	Kuusioruuvi	DIN 931 8.8 M16X60 ZN	130532	10
2	Screw	Schraube	6-k Skruv hg	Kuusioruuvi	DIN 933 8.8 M8X20 ZN	130720	2

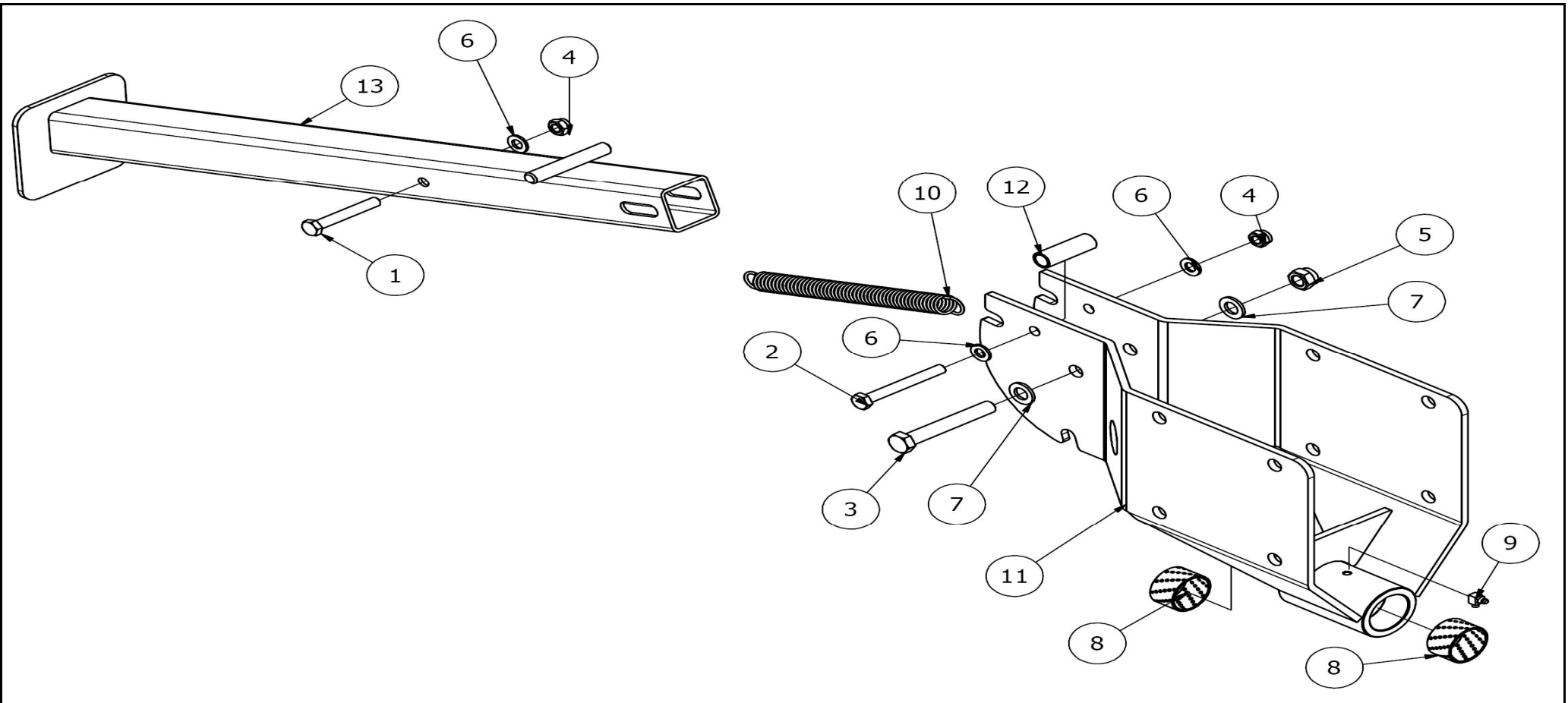
3	Screw	Schraube	6-k Skruv hg	Kuusioruuvi	DIN 933 8.8 M10X45 ZN	130923	2
4	Screw	Schraube	I-6 skruv	6-koloruuvi	DIN 912 8.8 M12X100 ZN	131307	1
5	Nut	Muttern	Låsmutter	Lukitusmutteri	DIN 985-8 M8 ZN	131570	2
6	Nut	Muttern	Låsmutter	Lukitusmutteri	DIN 985-8 M10 ZN	131580	2
7	Nut	Muttern	Låsmutter	Lukitusmutteri	DIN 985-8 M12 ZN	131600	1
8	Nut	Muttern	Låsmutter	Lukitusmutteri	DIN 985-8 M16 ZN	131630	10
9	Washer	Scheibe	Bricka	Aluslaatta	DIN 125A M10/10.5 ZN	131770	2
10	Washer	Scheibe	Bricka	Aluslaatta	DIN 125A M16/17 ZN	131810	20
11	Washer	Scheibe	Karosseribricka	Korialuslevy	DIN 9021 8/8.4X24X2 ZN	131910	4
12	Split pin	Splinten	Saxsprint	Saksisokka	DIN 94 8x90 ZN	132816	1
13	Spring pin	Spannhülsen	Rörsprint	Jousisokka	DIN 1481 6x30 ZN	132823	1
14	Spring pin	Spannhülsen	Rörsprint	Jousisokka	DIN 1481 10X60 ZN	132870	2
15	Krown nut	Kronenmuttern	Kronmutter låg	Kruunumutteri	DIN 937/8 ZN M42x1,5	133214	1
16	Linch pin	Klappstecker	Ringsprint	Rengassokka	DIN 11023 4,5 mm	133360	1
17	Plain bearing	Gleitlager	Glidlager	Liukulaakeri	Ø 35/39-50 L=20 WF-WB702	140031	1
18	Grease nipple	Smiernippel	Smörjnippa	Voitelunippa	M6x1	140950	2
19	Hydraulic hose	Hydraulik slauch	Hydraulslang	Hydrauliletku	1/4 L=6500	145069	2
20	Hydraulic hose	Hydraulik slauch	Hydraulslang	Hydrauliletku	1/4 L=7500	145071	1
21	Hydraulic hose	Hydraulikslauch	Hydraulslang	Hydrauliletku	3/8" L=9000	145501	1
22	Warning dangerous area	Gefarbereichswarnung	Varning för farligt område	Varoitus varallinen alue		149112	2
23	Sticker	Aufkleber	Dekal	Tarra	ELHO Arrow 3200	149573	2
24	Hose labeling 1 plus	Schlauch Markierung 1 plus	Slangmärkning 1 plus	Letku merkintä 1 plus		149901	1
25	Hose labeling 2 plus	Schlauch Markierung 2 plus	Slangmärkning 2 plus	Letku merkintä 2 plus		149902	1
26	Hose labeling 3 plus	Schlauch Markierung 3 plus	Slangmärkning 3 plus	Letku merkintä 3 plus		149903	1
27	Hose labeling 2 minus	Schlauch Markierung 2 minus	Slangmärkning 2 minus	Letku merkintä 2 -		149912	1
28	Tool box	Werkzeugkasten	Verktygslåda std	Työkalulaatikko	SERKO	159826	1
29	Tool	Werkzeug für instellung	Ställnyckel	Säätöavain		505169	1
30	Block tool for nifes	Werkzeug für messer	Verktyg för knivbyte	Teränvaihto työkalu	2007->	505620	1
31	Cylinder subassemblies	Zylinder Baugrupp	Bomcylinder delmonterad	Sylinteri osakokoonpano	Sammanställning	574130	1
32	Cylinder pin	Zylinder zapfen	Cylindertapp	Sylinteri tappi	Bomcylinder	574370	1
33	Cylinder pin	Zylinder zapfen	Cylindertapp	Sylinteri tappi	Bomcylinder	574375	1
34	Drawbar f. subassemblies	Deichsel Vorne Baugrupp	Dragbom f. delmonterad	Etuvetoaisa osakokoonpano	Arrow 3200	574401	1
35	Crossbar subassemblies	Befestigung Baugrupp	Lyftarmsfäste delmonterad	Vetokarttu osakokoonpano		574405	1
36	Drawbar pin	Drehbare zapfen	Dragbomsledtapp	Vetopuomin tappi	Ø16x220-hål Ø6	574427	1
37	Drawbar rear	Hinten Deichsel	Bakre dragbom	Vetoaisa taka		574440	1
38	Drawbar pin	Zapfen	Bomtapp	Vetopuomin tappi	Dragbom	574480	1
39	Tool box bracket	Befestigung	Hållare till back	Työkalulaatikon pidike	Dragbom	574483	1
40	Wascher	Scheibe	Bricka	Aluslaatta	Ø36/60x3	579646	2
41	Hose clamp	Schlauch befestigung	Slanghållare	Letkunpidike	2 x 3/8" + 1 x 1/4"	800221	2



574401							
Pos	Name	Nahme	Benämning	Nimike	Specifikation	NO	Pcs
1	Screw	Schraube	6-k Skruv hg	Kuusioruuvi	DIN 933 8.8 M6X25 ZN	130660	3
2	Screw	Schraube	6-k Skruv hg	Kuusioruuvi	DIN 933 8.8 M8X20 ZN	130720	9
3	Screw	Schraube	6-k Skruv hg	Kuusioruuvi	DIN 933 8.8 M12X35 ZN	130980	2
4	Screw	Schraube	6-k Skruv hg	Kuusioruuvi	DIN 933 8.8 M12X80 ZN	131035	4
5	Counter screw	Senkschrauben	l-6 Skruv sänkt	6-koloruuvi uppok.	DIN 7991 10.9 M12X40 ZN	131351	4
6	Nut	Muttern	Låsmutter	Lukitusmutteri	DIN 985-8 M6 ZN	131560	3
7	Nut	Muttern	Låsmutter	Lukitusmutteri	DIN 985-8 M12 ZN	131600	14
8	Washer	Scheibe	Bricka	Aluslaatta	DIN 125A M 6/6.4 ZN	131730	6
9	Washer	Scheibe	Bricka	Aluslaatta	DIN 125A M12/13 ZN	131790	10
10	Washer	Scheibe	Karosseribricka	Korialuslevy	DIN 9021 8/8.4X24X2 ZN	131910	9
11	Washer	Scheibe	Karosseribricka	Korialuslevy	DIN 9021 13/37 Zn	131945	8
12	Spline	Keile	Flatkil	Laattakiila	DIN 6885 A 10X8X50	132967	1
13	Bearing	Lager	Flänslager	Laippalaakeri	UCF 207	140567	2
14	Reflectors yellow	Rückstrahler Gelb	Reflex gul	Hejastin keltainen	Ø60	142630	4
15	Drive shaft	Gelenkwelle	Drivknut	Nivelakseli	DH7GC000002	152230	1
16	Cover	Schutz	Skyddskona	Suojaus	BP 4170401 92x92Ø12	468050	1
17	Distance	Distantz	Distanshylsa	Väliholkki	Ø21,3/16x20	521132	4
18	Bearing plate	Lager platte	Lagerplåt	Laakeripelti		571230	1
19	Drawbar subassemblies	Deichsel Vorne Baugrupp	Dagbom f. delmonterad	Etuisa osakokoonpano	Arrow 3200/3700HB	574403	1
20	Bracket	Befestigung	Axelskydds hållare	Akselisuojan pidike	Ø90	574453	3
21	Cover front r.	Schutz vorne R.	Axelskydd höger	Akselinsuojaus oikea		574460	1
22	Cover front l.	Schutz vorne L.	Axelskydd vänster	Akselinsuojaus vasen		574461	1
23	Front shaft cover	Schutzrohr vorne	Skyddsrör	Suojaputki etu		574464	1
24	Cover plate	Schutz blech	Täckplåt	Peitelevy		574465	1
25	Rear shaft cover	Schutzrohr hintere	Skyddsrör bakre	Suojaputki taka		574467	1
26	Drive shaft	Welle	Drivaxel	Vetoaksila		574470	1
27	Bracket	Befestigung	Axelskydds hållare	Akselisuojan pidike		574485	1

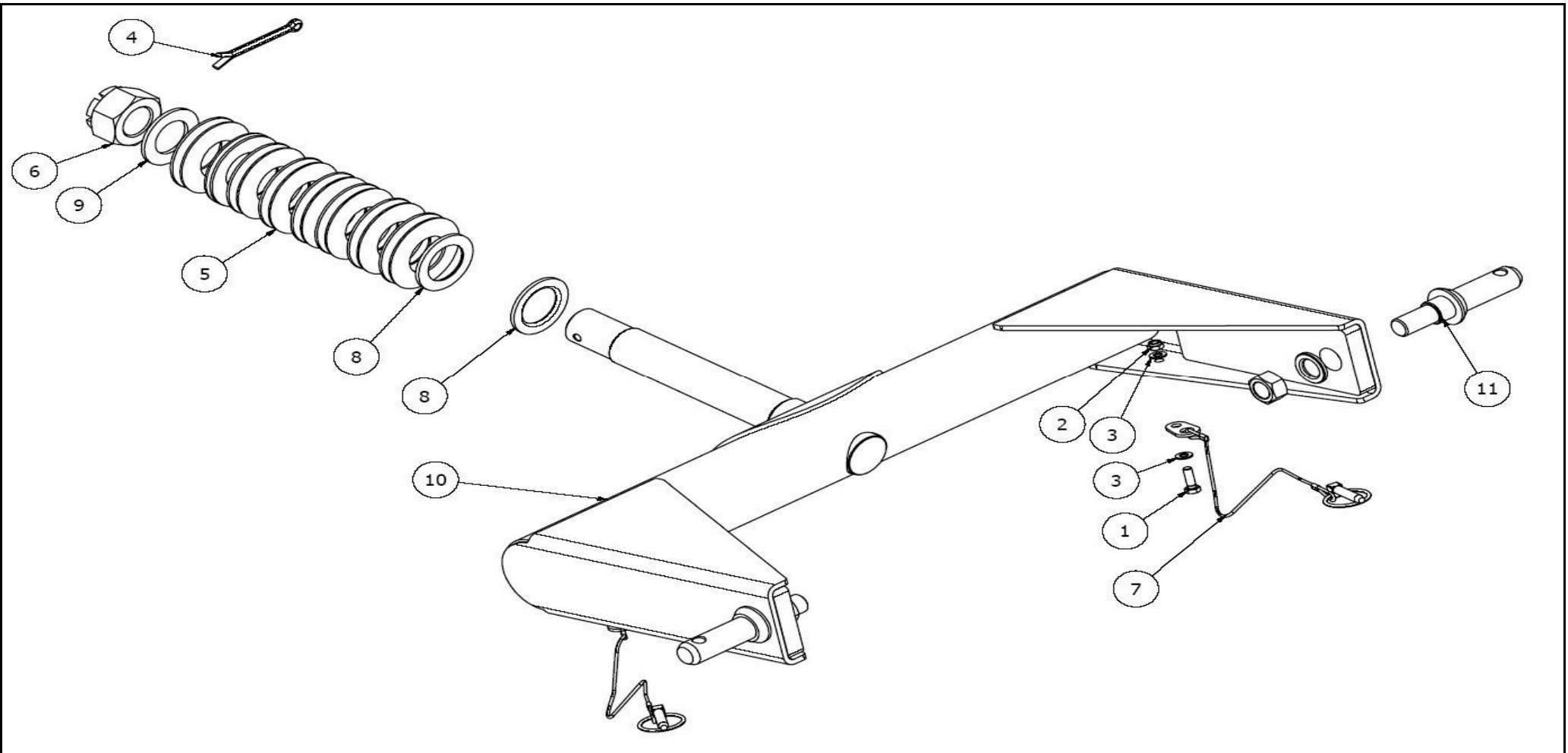


574403							
Pos	Name	Nahme	Benämning	Nimike	Specifikation	NO	Pcs
1	Screw	Schraube	6-k Skruv hg	Kuusioruuvi	DIN 933 8.8 M8X20 ZN	130720	4
2	Screw	Schraube	6-k Skruv hg	Kuusioruuvi	DIN 933 8.8 M16X25 ZN	131140	14
3	Screw	Schraube	6-k Skruv hg	Kuusioruuvi	DIN 933 8.8 M16X35 ZN	131165	2
4	Washer	Scheibe	Karosseribricka	Korialuslevy	DIN 9021 8/8.4X24X2 ZN	131910	4
5	Mounting washer	Befestigung scheinbe	Monteringsbricka	Asennuslaatta		456191	1
6	Cover	Schutz	Skyddskona	Suojaus	BP 4170401 69x69Ø10	468055	1
7	Lock plate	Sicherung platte	Låsplåt	Lukituspelti		511240	7
8	Lock plate	Sicherung platte	Lås och slanghållarplåt	Lukituspelti		511244	1
9	Gearbox	Getriebe	Vinkelväxel	Kulmavaihde	T-279D	518600	1
10	Drive shaft bracket	Gelenkwellenträger	Hållare för drivaxel	Vetoakselintuki		521088	1
11	Stand support subassembly	Schutzfuss Baugrupp	Stödfot delmonterad	Tukijalka osakokoonpano	Arrow 3200/3700HB	574408	1
12	Drawbar front	Drehbare vorne	Främre dragbom	Vetopuomi etu	Arrow 3200	574410	1



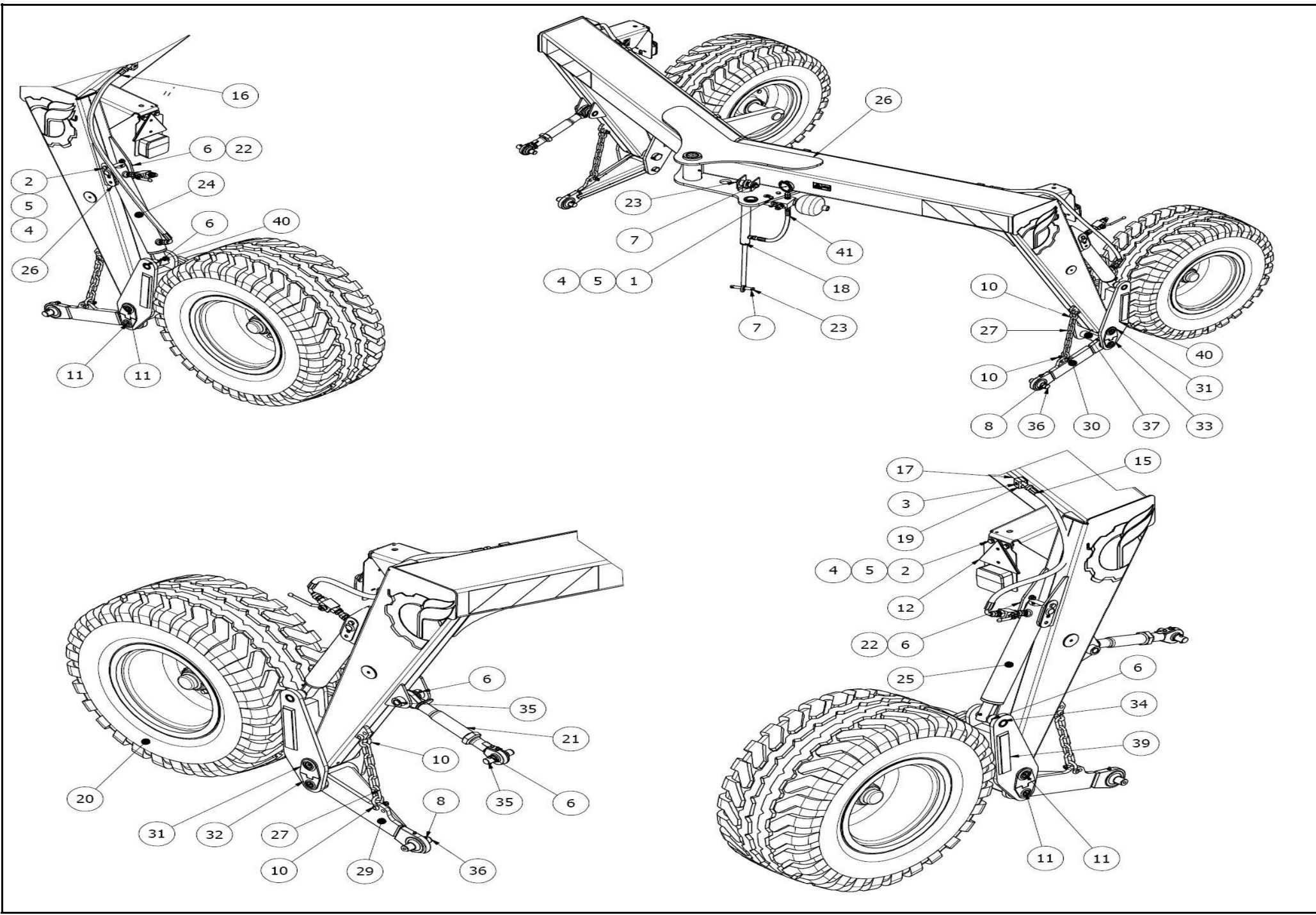
574408

Pos	Name	Nahme	Benämning	Nimike	Specifikation	NO	Pcs
1	Screw	Schraube	6-k Skruv dg	Kuusioruuvi	DIN 931 8.8 M12X80 ZN	130370	1
2	Screw	Schraube	6-k Skruv dg	Kuusioruuvi	DIN 931 8.8 M12X100 ZN	130390	1
3	Screw	Schraube	6-k Skruv dg	Kuusioruuvi	DIN 931 8.8 M16X110 ZN	130540	1
4	Nut	Muttern	Låsmutter	Lukitusmutteri	DIN 985-8 M12 ZN	131600	2
5	Nut	Muttern	Låsmutter	Lukitusmutteri	DIN 985-8 M16 ZN	131630	1
6	Washer	Scheibe	Bricka	Aluslaatta	DIN 125A M12/13 ZN	131790	3
7	Washer	Scheibe	Bricka	Aluslaatta	DIN 125A M16/17 ZN	131810	2
8	Plain bearing	Gleitlager	Glidlager	Liukulaakeri	Ø 45/50 L=30 COB092	140066	2
9	Grease nipple	Smiernippel	Smörjnippa	Voitelunippa	M6x1; 90°	140970	1
10	Spring	Zugfeder	Dragfjäder	Vetojousi	d=3 Dm=22 Lo=203	520870	1
11	Gearbox bracket	Getriebe befestigung	Vinkelväxelfäste	Kulmavahteen kiinnike		574450	1
12	Spacer	Zwischenhülse	Distanshylsa	Väliholkki	Ø21,3/15x62	574455	1
13	Stand support	Stutz fuss	Stödfot	Tukijalka		574490	1

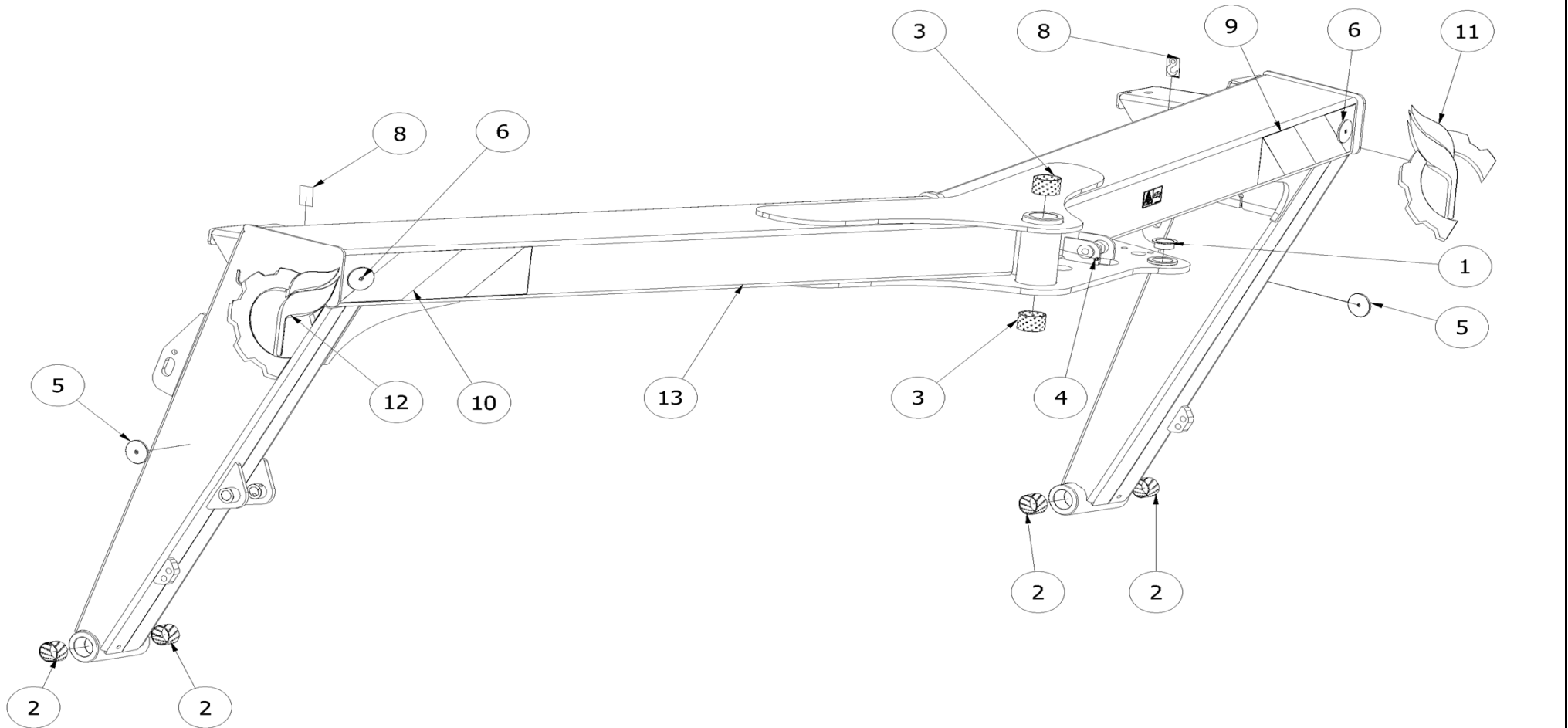


574405

Pos	Name	Nahme	Benämning	Nimike	Specifikation	NO	Pcs
1	Screw	Schraube	6-k Skruv hg	Kuusioruuvi	DIN 933 8.8 M8X25 ZN	130740	2
2	Nut	Muttern	Låsmutter	Lukitusmutteri	DIN 985-8 M8 ZN	131570	2
3	Washer	Scheibe	Bricka	Aluslaatta	DIN 125A M8/8.4 ZN	131750	4
4	Split pin	Splinten	Saxsprint	Saksisokka	DIN 94 8x90 ZN	132816	1
5	Washer spring	Federscheiben	Tallriksfjäder	Lautasjousi	DIN 2093 Ø 90/46x2,5	133200	16
6	Krown nut	Kronenmuttern	Kronmutter	Kruunumutteri	DIN 935 M42x3	133210	1
7	Linch pin with wire	Klappstecker mit seile	Ringsprint med vajer	Rengassokka vajerilla		500040	2
8	Washer	Scheibe	Distansbricka	Aluslaatta	Ø46/71x5	500321	2
9	Washer	Scheibe	Bricka	Aluslaatta	D=71/42	500323	1
10	Crossbar	Geräte befestigung	Lyftarmsfäste	Vetokarttu		511250	1
11	Lift arm pin	Gerätebolzen	Lyftarmstapp	Nostvarrentappi	Ø28x148 M22	518322	2

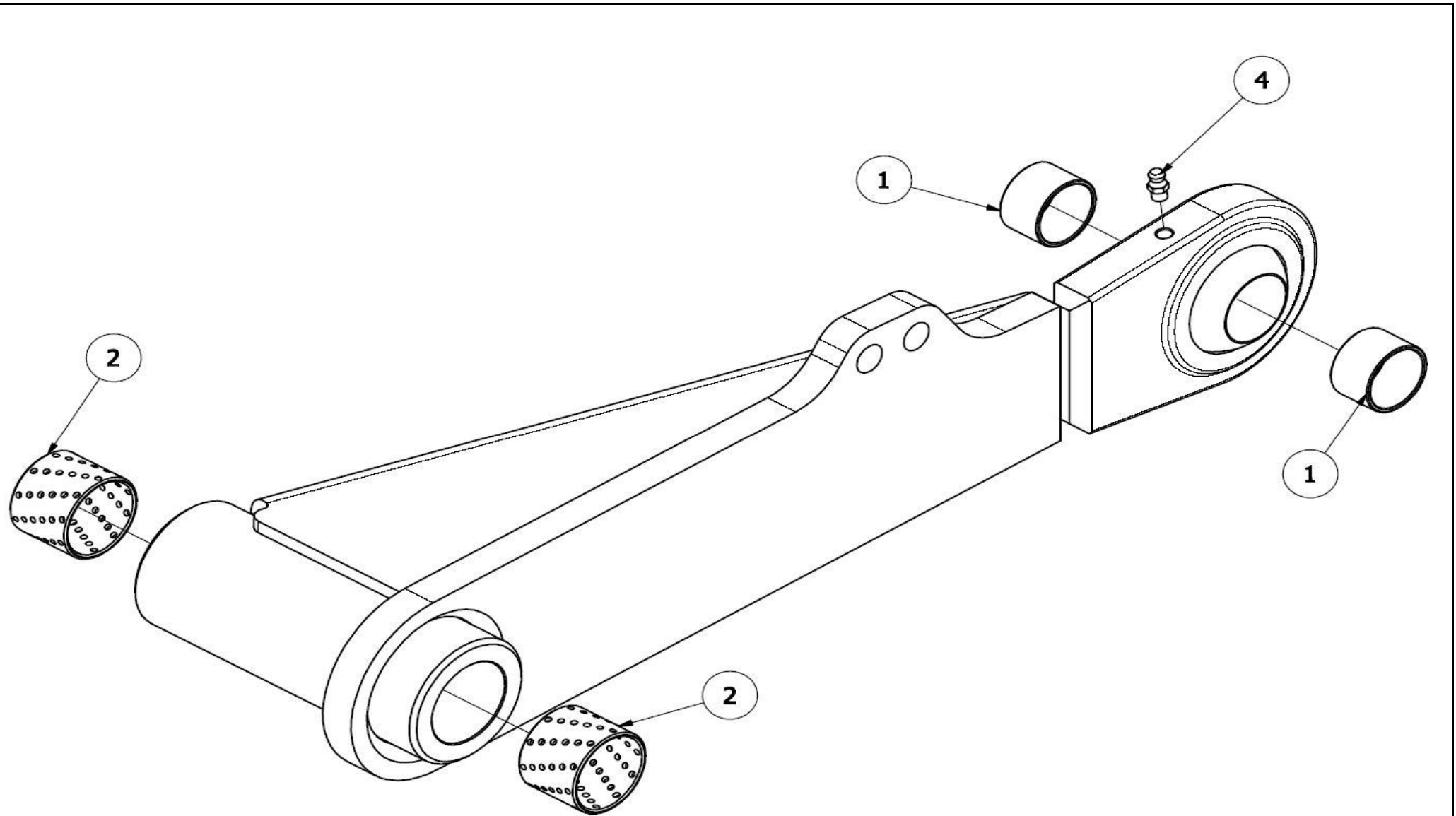


574121							
Pos	Name	Nahme	Benämning	Nimike	Specifikation	NO	Pcs
1	Screw	Schraube	6-k Skruv dg	Kuusioruuvi	DIN 931 8.8 M10X70 ZN	130170	2
2	Screw	Schraube	6-k Skruv hg	Kuusioruuvi	DIN 933 8.8 M10X25 ZN	130860	8
3	Screw	Schraube	l-6 Skruv	6-koloruuvi	DIN 912 8.8 M6X20 ZN	131292	4
4	Nut	Muttern	Låsmutter	Lukitusmutteri	DIN 985-8 M10 ZN	131580	10
5	Washer	Scheibe	Bricka	Aluslaatta	DIN 125A M10/10.5 ZN	131770	14
6	Spring pin	Spannhülsen	Rörsprint	Jousisokka	DIN 1481 8X40 ZN	132815	6
7	Spring pin	Spannhülsen	Rörsprint	Jousisokka	DIN 1481 6x30 ZN	132823	4
8	Spring pin	Spannhülsen	Rörsprint	Jousisokka	DIN 1481 10X40 ZN	132855	4
9	Spring pin	Spannhülsen	Rörsprint	Jousisokka	DIN 1481 10X60 ZN	132870	2
10	Shackles	Schäkeln	Skruvshackel	Sakkeli	3/8" 1000kg CE DIN 82101	139200	4
11	Grease nipple	Smiernippel	Smörjnippa	Voitelunippa	M6x1	140950	4
12	Triangle reflectors	Dreieckiger rückstrahler	Reflex triangel	Hejastinkolmio		142620	2
13	Lightning kit	Beleuchtungssatz	Belysningsserie std	Valosarja	Maskiner	142660	1
14	Valveblock	Ventilblock	Ventilblock delmonterad	Venttiilohko	Arrow	144600	1
15	Hydraulic hose	Hydraulik slauch	Hydraulslang	Hydrauliletku	3/8 L=800	145537	1
16	Hydraulic hose	Hydraulik slauch	Hydraulslang	Hydrauliletku	3/8 L=1100	145541	1
17	Hydraulic pipe	Hydraulik rohr	Hydraulrör	Hydrauliputki	Rör Ø12 L=2400	145547	1
18	Cylinder	Zylinder	Hydraulcylinder	Sylinteri	Ø32/20/340	146510	1
19	Bracket for pipes	Rohrschelle, doppelt	Rörhållare, dubbel	Kaksoisputkenkiinnike	Ø12mm DS112/12	147180	8
20	Wheel complete	Reifen mit felge	Däck med fälg	Rengas vanteella	380/55-17	151050	2
21	Link arm subassemblies	Gelenkarm Baugrupp	Länkarm delmonterad	Nivelvarsi osakokoonpano		157113	1
22	Mounting bracket	Befestigung	Inställningsplåt	Asennuslaatta		520016	2
23	Cylinder pin	Zylinder zapfen	Cylindertapp, hydrobalans	Sylinteritappi	Typ C1 Ø15 L=90 zn	526621	2
24	Lift cylinder left subassembly	Hebezyylinder links Baugrupp	V. lyftcylinder delmonterad	Nostosylinteri vasen osakokoonpano		574135	1
25	Lift cylinder right subassembly	Hebezyylinder rechts Baugrupp	H. lyftcylinder delmonterad	Nostosylinteri oikea osakokoonpano		574136	1
26	Portalframe subassemblies	Portalrahmen Baugrupp	Portalram delmonterad	Portaalirunko osakokoonpano	Arrow 3200/3700 HB	574200	1
27	Limiting chain	Begrenzungskette	Begränsningskätting	Rajoituskettinki	L=265	574280	2
28	Lighting bracket	Lichte befestigung	Belysningsplåt	Valaistuksen kiinnike		574290	2
29	Linkarm subassemblies	Gelenkarm Baugrupp	Bärarm delmonterad	Tukivarsi osakokoonpano		574320	1
30	Linkarm subassemblies	Gelenkarm Baugrupp	Ledarm delmonterad	Nivelvarsi osakokoonpano		574325	1
31	Wheel arm pin	Radarm zapfen	Hjularms tapp	Pyöränvarren tappi	Ø45X207	574330	2
32	Linkarm pin	Gelenkarm zapfen	Bärarms tapp	Tukivarren tappi	Ø35x164/Ø28x32 L=203	574335	1
33	Linkarm pin	Gelenkarm zapfen	Ledarms tapp	Nivelvarren tappi	Ø35x15/Ø28x181 L=203	574340	1
34	Cylinder pin	Zylinder zapfen	Sylinder tapp	Sylinteri tappi	Ø25x115	574345	2
35	Linkarm pin	Gelenkarm zapfen	Ledarms tapp	Nivelvarren tappi	Ø25x89-Ø8 L=105	574346	2
36	Linkarm pin	Gelenkarm zapfen	Ledarms tapp	Nivelvarren tappi	Ø28x100 M10	574350	2
37	Spacer	Distantz	Distanshylsa	Väliholkki	40/28x105	574355	1
38	Cylinder pin	Zylinder zapfen	Sylinder tapp	Sylinteri tappi	Ø25x106 L=114	574365	2
39	Wheel arm right subassembly	Radarm rechts Baugrupp	Hjularm höger delmonterad	Pyöränvarsi oikea osakokoonpano		574602	1
40	Wheel arm left subassembly	Radarm links Baugrupp	Hjularm vänster delmonterad	Pyöränvarsi vasen osakokoonpano		574603	1
41	Hydraulic hose	Hydraulik Schlach	Hydraulslang	Hydrauliletku	3/8" L=400	844432	1



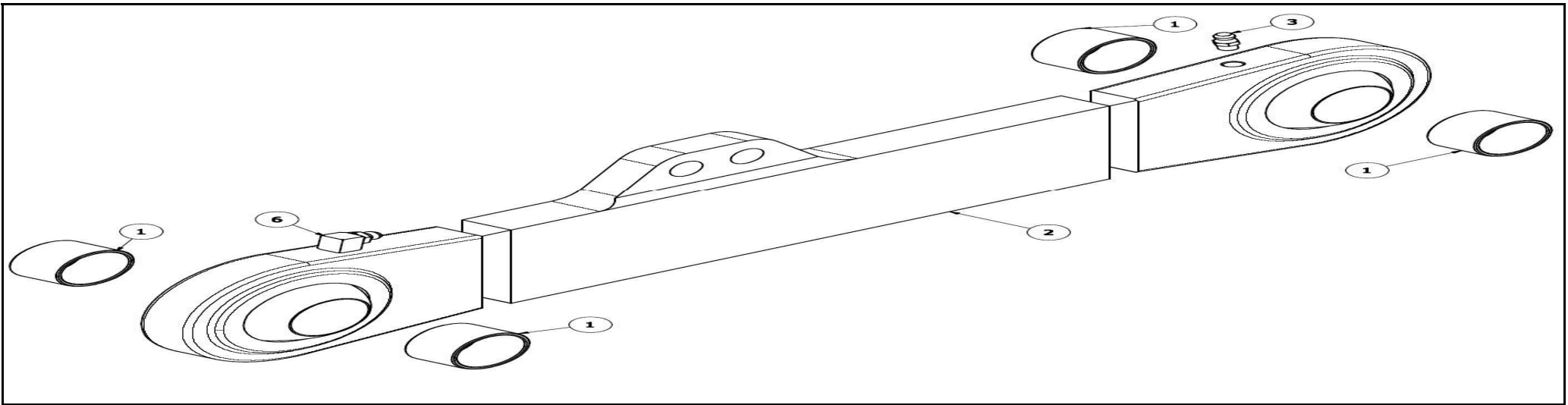
574200

Pos	Name	Nahme	Benämning	Nimike	Specifikation	NO	Pcs
1	Plain bearing	Gleitlager	Glidlager	Liukulaakeri	Ø 35/39-50 L=20 WF-WB702	140031	1
2	Plain bearing	Gleitlager	Glidlager	Liukulaakeri	Ø 45/50 L=30 COB092	140066	4
3	Plain bearing	Gleitlager	Glidlager	Liukulaakeri	Ø 50/55L=40 COB092	140069	2
4	Grease nipple	Smiernippel	Smörjnippa	Voitelunippa	M6x1	140950	1
5	Reflectors yellow	Rücksträhler Gelb	Reflex gul	Hejastin keltainen	Ø60	142630	2
6	Reflectors white	Rücksträhler Weiss	Reflex vit	Hejastin valkoinen	Ø60	142631	2
7	Warning sign	Sicherheitsaufkleber	Dekal tryckackumulator varr	Varoitustarra		149110	1
8	Sticker	Aufkleber	Dekal lyftkrok	Tarra		149132	2
9	Reflective panel left	Rückreflektorstafel Links	Röd-vit reflex dekal vänste	Hejastintarra vasen	423x125 Left	149143	1
10	Reflective panel right	Rückreflektorstafel Rechts	Röd-vit reflex dekal höger	Hejastintarra oikea	423x125 Right	149144	1
11	Sticker left	Aufkleber Links	Dekal vänster	Tarra vasen	Elho logo, arrow	149575	1
12	Sticker right	Aufkleber Rechts	Dekal höger	Tarra oikea	Elho logo, arrow	149576	1
13	Portalframe	Portalrahmen	Portalam	Portaalirunko	Arrow 3200/3700HB	574201	1



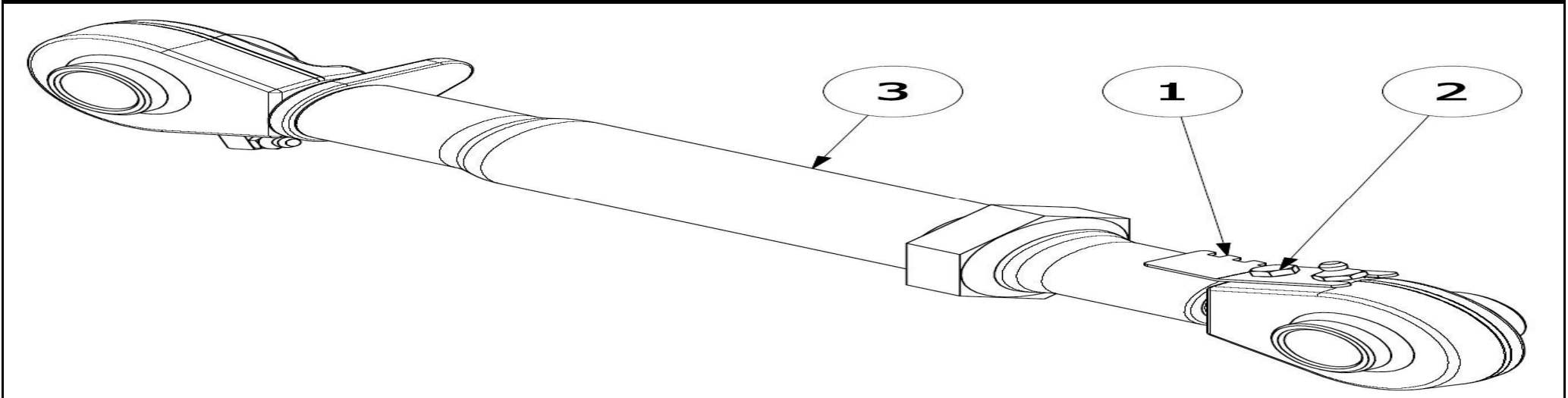
574320

Pos	Name	Nahme	Benämning	Nimike	Specifikation	NO	Pcs
1	Plain bearing	Gleitlager	Glidlager	Liukulaakeri	Ø 32/28 l=20	140028	2
2	Plain bearing	Gleitlager	Glidlager	Liukulaakeri	Ø 35/39 L=30 COB092	140065	2
3	Linkarm right	Gelenkarm Rechts	Bäarm höger	Tukivarsi oikea		574328	1
4	Grease nipple	Smiernippel	Smörjnippa	Voitelunippa	M6x1	140950	1



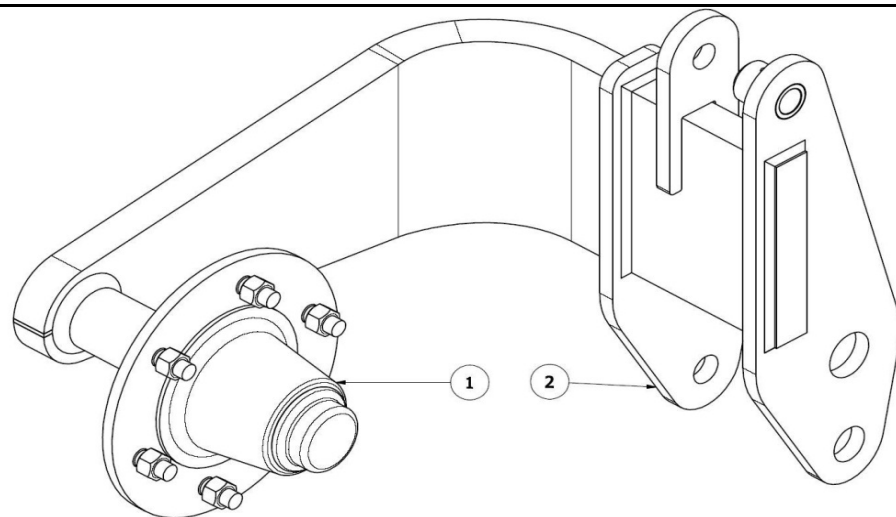
574325

Pos	Name	Nahme	Benämning	Nimike	Specifikation	NO	Pcs
1	Plain bearing	Gleitlager	Glidlager	Liukulaakeri	Ø 32/28 l=20	140028	4
2	Linkarm left	Gelenkarm Links	Ledarm vänster	Nivelvarsi vasen		574327	1
3	Grease nipple	Smiernippel	Smörjnippa	Voitelunippa	M6x1	140950	1
6	Grease nipple	Smiernippel	Smörjnippa	Voitelunippa	M6x1; 90°	140970	1



157113

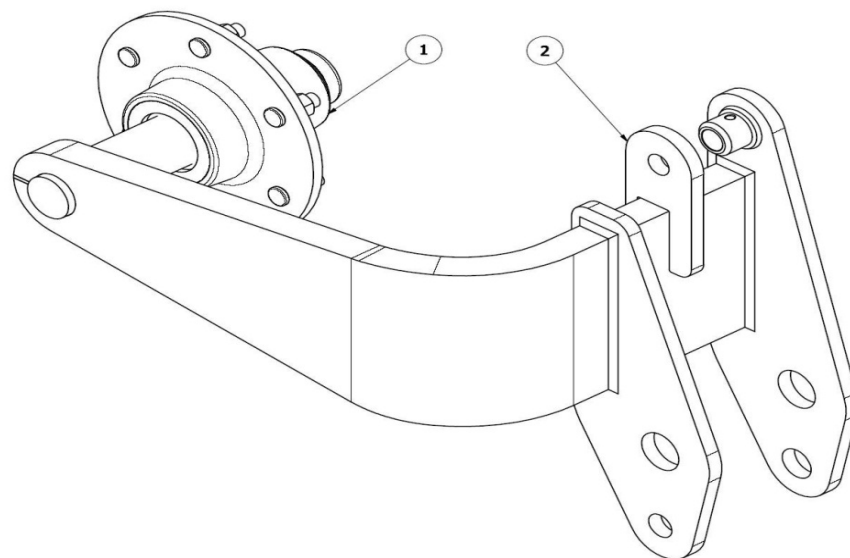
Pos	Name	Nahme	Benämning	Nimike	Specifikation	NO	Pcs
1	Position indicator	Stellungsanzeige	Lägesindicator	Asennonosoitin		574260	1
2	Screw	Schraube	6-k Skruv hg	Kuusioruuvi	DIN 933 8.8 M6X16 ZN	130620	1
3	Lower link arm	Unterlenker	Nedre länkmarm	Alempi nivelvarsi	Ø25 M27x3	520270	1



574602

574602

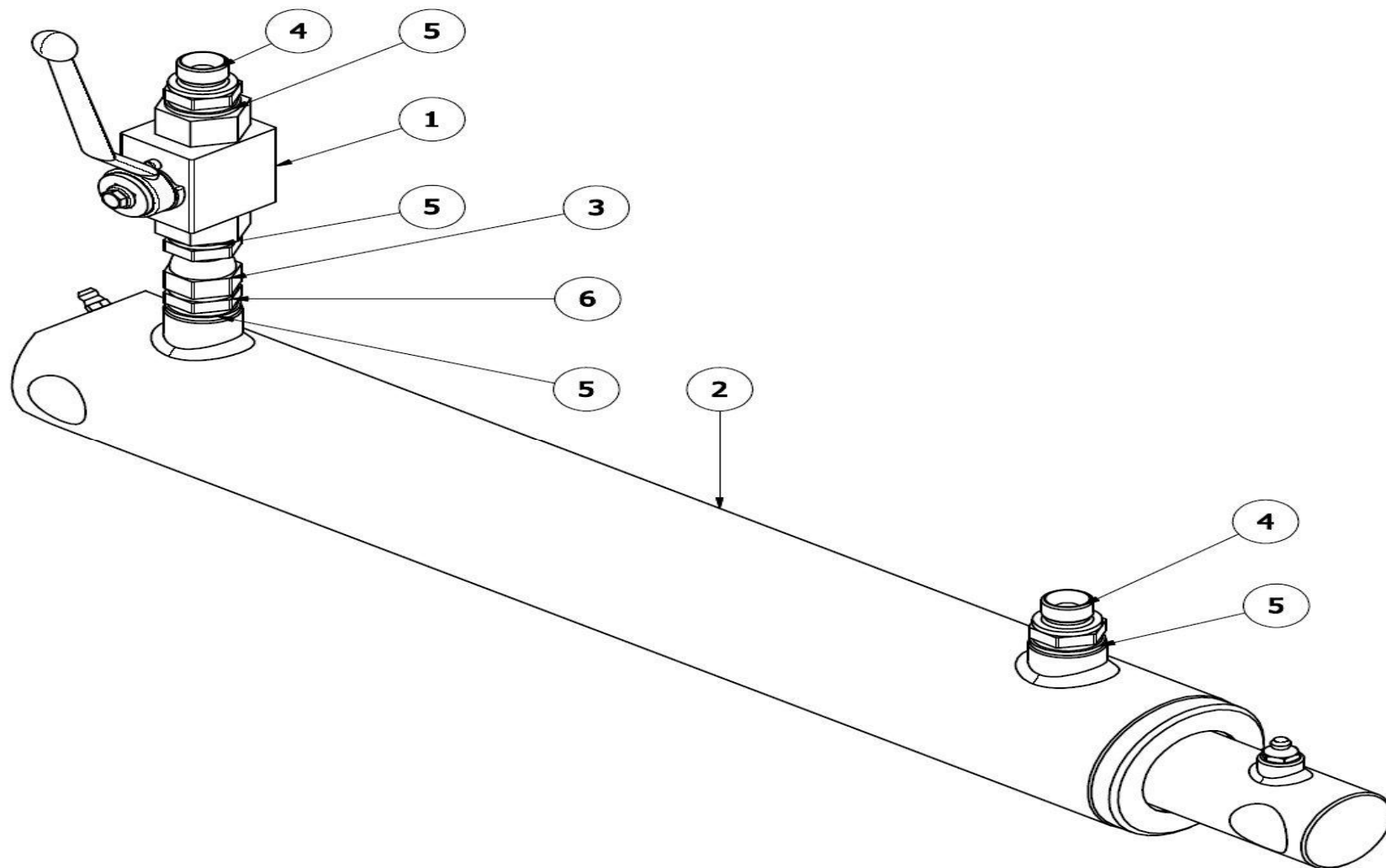
Pos	Name	Nahme	Benämning	Nimike	Specifikation	NO	Pcs
1	Wheel hub	Rad Naben	Hjulnav	Pyörännapa	160-6/205 30208/30211	151020	1
2	Wheel arm right	Radarm rechts	Hjularm höger	Pyöränvarsi oikea		574600	1



574603

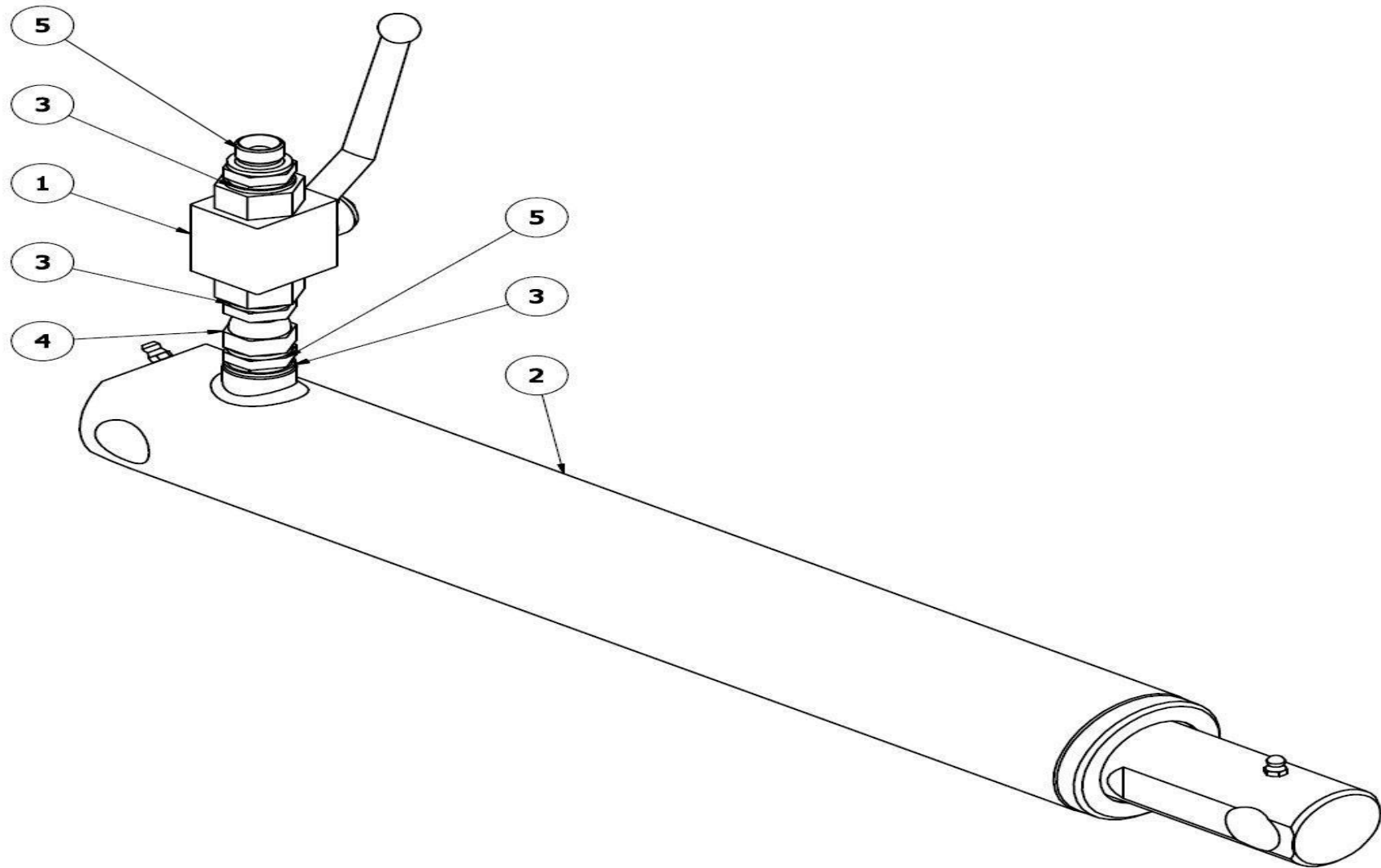
574603

Pos	Name	Nahme	Benämning	Nimike	Specifikation	NO	Pcs
1	Wheel hub	Rad Naben	Hjulnav	Pyörännapa	160-6/205 30208/30211	151020	1
2	Wheel arm left	Radarm links	Hjularm vänster	Pyöränvarsi vasen		574605	1



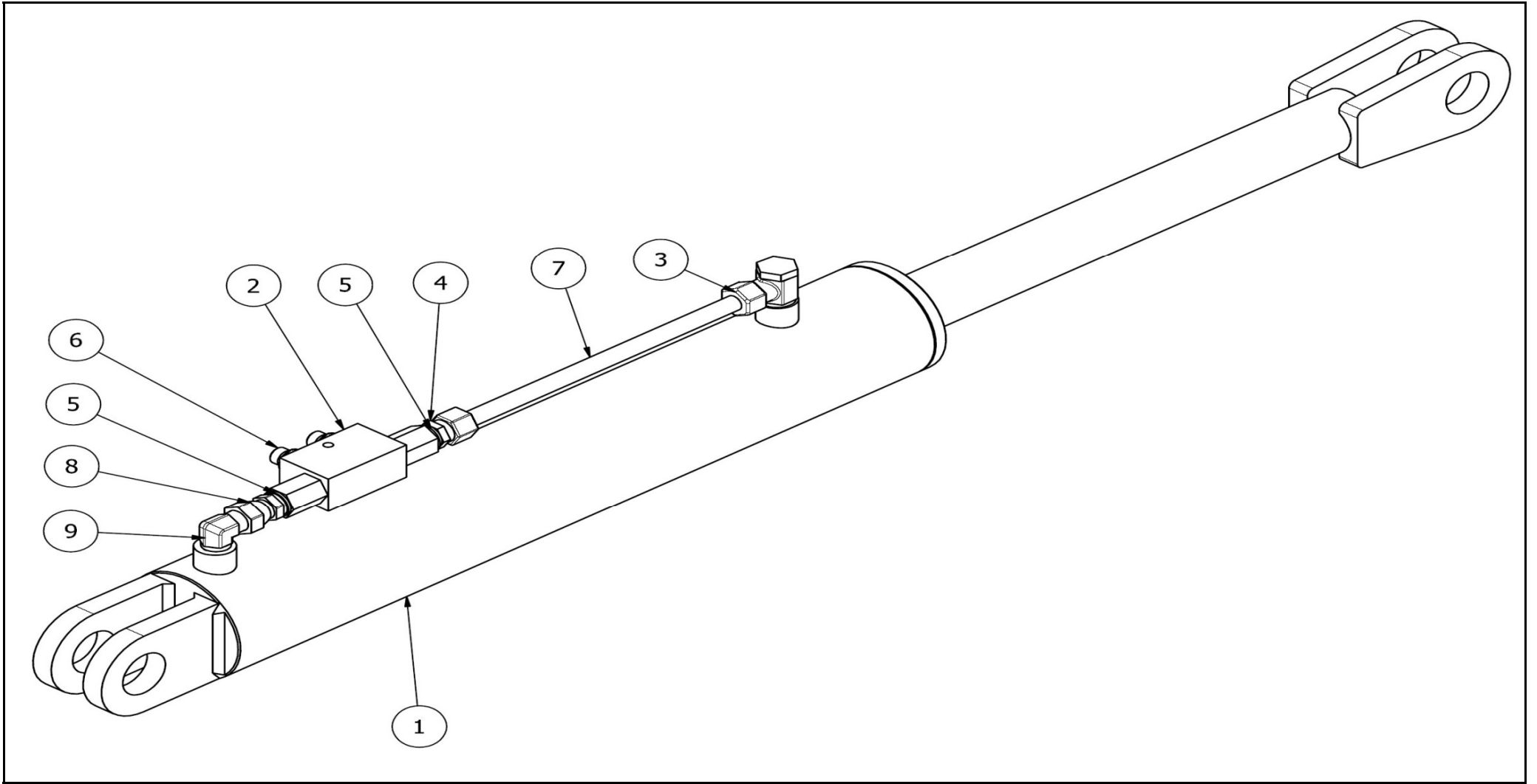
574135

Pos	Name	Nahme	Benämning	Nimike	Specifikation	NO	Pcs
1	Ball valve	Kugelhahn	Bollventil	Palloventtiili	3/8"-3/8" BKH-06	144025	1
2	Lift cylinder left	Hebezyylinder links	Lyftcylinder-vänster	Nostosylinteri vasen	Ø 60/40x335	146505	1
3	Male/female adaptor	Anschluss	Junktur	Liitin	3/8" - 3/8" 04010-06	143150	1
4	Double nipple	Doppelnippel	Dubbelnippa	Kaksoisnippa	3/8"-3/8" 04000-06	143104	2
5	Bonded gasket	Dichtung	Usit-tätning	Usit-tiiviste	3/8" USITR-06	146003	4
6	Restriktor nipple	Drossel nippel	Strypnippa m. bakslag	Kuristusnippa	3/8-3/8 Ø 3mm	143105	1
7	Ball	Kügel	Kula	Kuula	Ø 11	520046	1

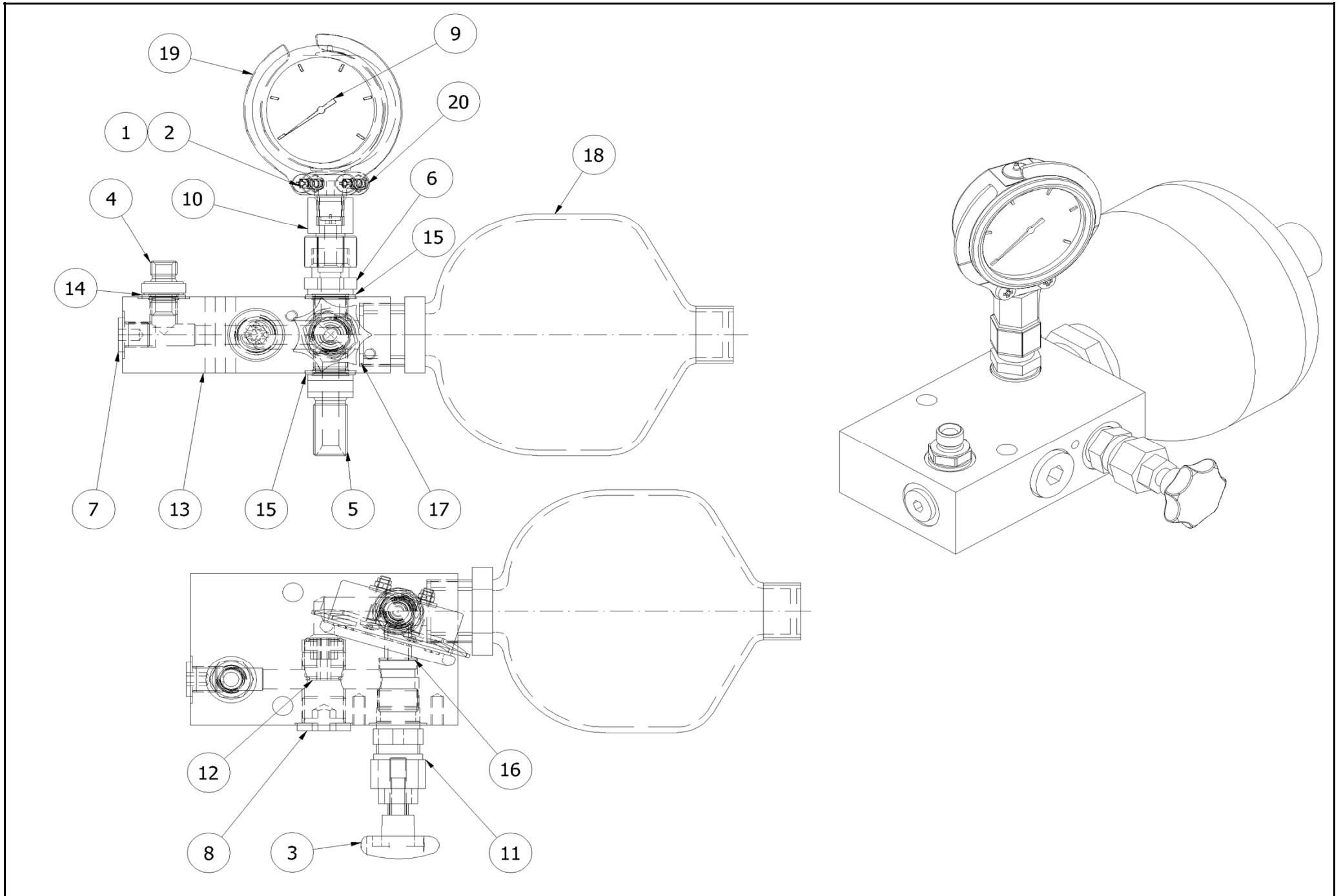


574136

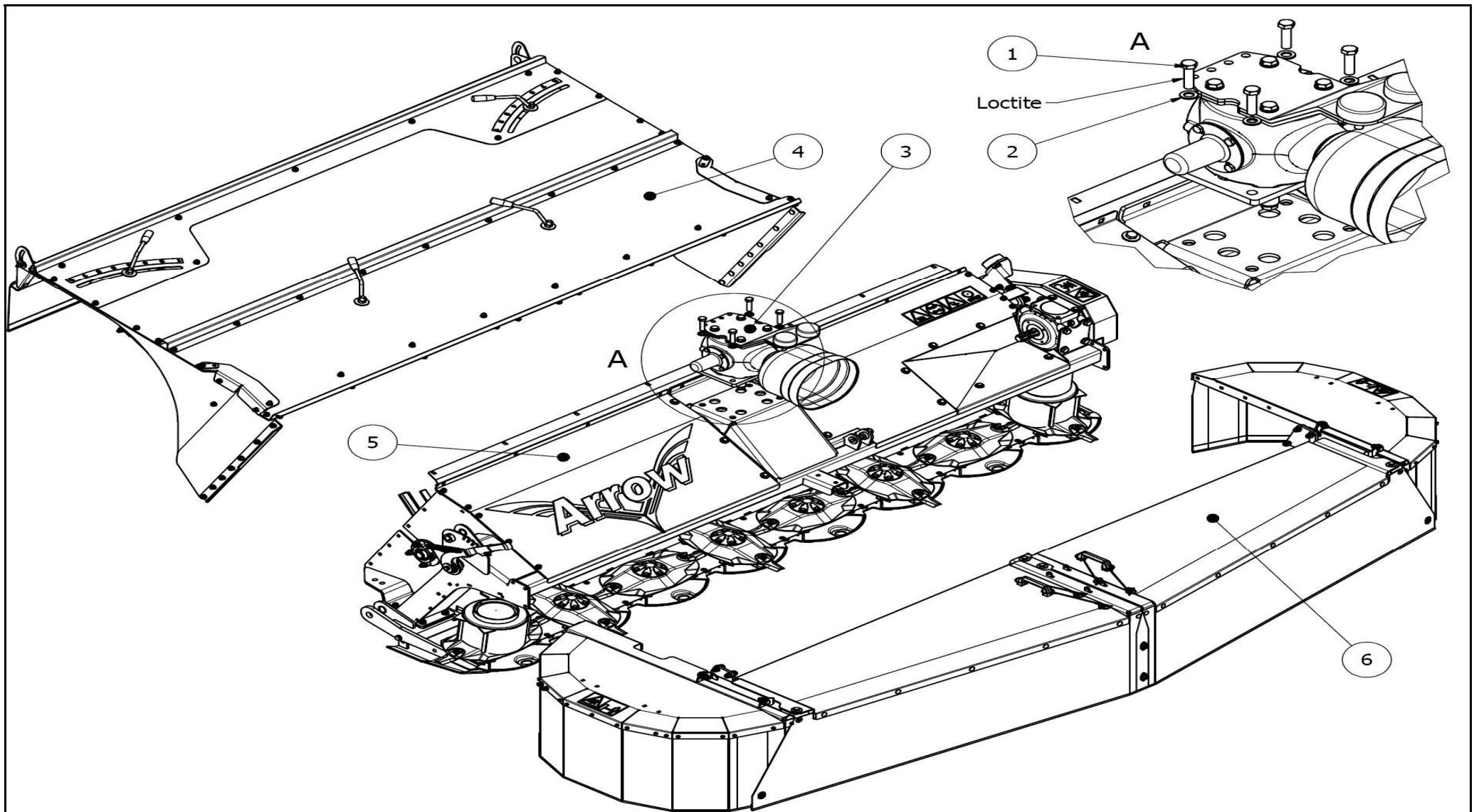
Pos	Name	Nahme	Benämning	Nimike	Specifikation	NO	Pcs
1	Ball valve	Kugelhahn	Bollventil	Palloventtiili	3/8"-3/8" BKH-06	144025	1
2	Lift cylinder right	Hebezyylinder rechts	Lyftcylinder-höger	Nostosylinteri oikea	Ø 60/45x335	146500	1
3	Bonded gasket	Dichtung	Usit-tätning	Usit-tiiviste	3/8" USITR-06	146003	3
4	Male/female adaptor	Anschluss	Junktur	Liitin	3/8" - 3/8" 04010-06	143150	1
5	Double nipple	Doppelnippel	Dubbelnippa	Kaksoisnippa	3/8"-3/8" 04000-06	143104	2



574130							
Pos	Name	Nahme	Benämning	Nimike	Specifikation	NO	Pcs
1		Führung	Cylinder	Sylinteri	Ø 80/45x417	146600	1
2	Checkvalve	Ruckschlagventil	Hydraulventil	Lukkoventtiili	FPD-stål 1/4" (320C)	144100	1
3	Threaded eye	Gewindingstück	Banjokoppling	Banjoliitin	3/8"- Ø12 rör SEL-12R	143200	1
4	Male coupling	Verschraubung	Nippel	Suora perusliitin	12mm rör-1/4" rak BL-12 R	143209	1
5	Bonded gasket	Dichtung	Usit-tätning	Usit-tiiviste	1/4" USITR-04	146002	4
6	Double nipple	Doppelnippel	Dubbelnippa	Kaksoisnippa	1/4"-1/4" 04000-04	143102	2
7	Hydraulic pipe	Hydraulik rohr	Hydraulrör	Hydrauliputki	Rör Ø12 L=270	145549	1
8	Male/female adaptor	Anschluss	Junktur	Yhdysnippa	3/8 -1/4Rak 04010-06-04	143161	1
9	"I" adaptor with male thread	Vinkel nippel	Vinkel	Kulmanippa	3/8" - 3/8" 04490-06	143182	1

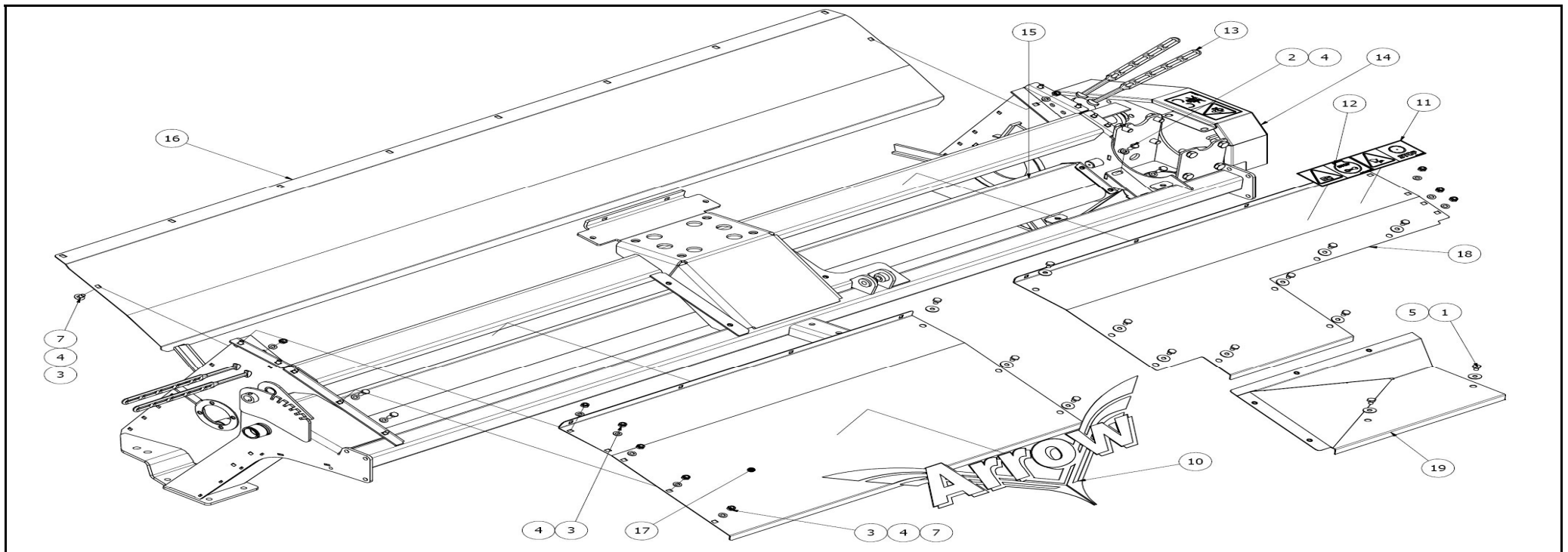


144600							
Pos	Name	Nahme	Benämning	Nimike	Specifikation	NO	Pcs
1	Nut	Muttern	Låsmutter	Lukitusmutteri	DIN 985-8 M5 ZN	131550	2
2	Screw	Schrabe	Krysspårskruv	Ristiuraruuvi	DIN 7985 H M5x25 ZN	133269	2
3	Male knob	Schraubgriff	Stjärnvred	Tähtimutteri	WN450 50-M10X30	139011	1
4	Double nipple	Doppelnippel	Dubbelnippa	Kaksoisnippa	1/4"-1/4" 04000-04	143102	1
5	Bulkhead adaptor	Doppelnippel	Dubbelnippa, lång	Kuristusnippa	3/8"-3/8" 04000-06EP	143107	1
6	Male coupling	Verschraubung	Nippel	Suora perusliitin	12mm rör -3/8" rak BL-12 R	143210	1
7	Male plug	Propfen	Plugg	Tulppa	BSP 1/4" HF-1/4	143311	1
8	Male plug	Propfen	Plugg	Tulppa	BSP 1/2" HF-1/2	143313	1
9	Hydraulic manometer	Hydraulik manometer	Tryckmätare	Painemittari	PAG-250-63	143370	1
10	Manometer adaptor	Manometer stutzen	Mätarkoppling	Mittariliitin	MEL-12	143375	1
11	Max pressure valve	Überdrucksventil	Tryckreduceringsventil	Paineenrajoitusventtiili	VS-30 04.11.18.03.99.10	144046	1
12	One way ball valve	Ruckschlagventil	Bakslagsventil	Takaiskuventtiili	OD.44.02.00-03-01	144048	1
13	Valveblock	Ventilblock	Ventilblock ämne	Venttiililohko	Arrow	144601	1
14	Bonded gasket	Dichtung	Usit-tätning	Usit-tiiviste	1/4" USITR-04	146002	1
15	Bonded gasket	Dichtung	Usit-tätning	Usit-tiiviste	3/8" USITR-06	146003	2
16	Coppar seal	Kupferdichtungen	Koppartätning	Kuparilaatta	Ø10x18x2	146022	1
17	Coppar seal	Kupferdichtungen	Koppartätning	Kuparilaatta	Ø20x30x2	146026	1
18	Hydr.accumulator	Hydrospeicher	Hydraulackumulator	Painekello	0,7l R 1/2 45 bar	518100	1
19	Position indicator	Stellungsanzeige	Lägesindicator	Asennonosoitin	Arrow	574080	1
20	Bracket	Befestigung	Fästplåt	Kiinnityspelti		574081	1



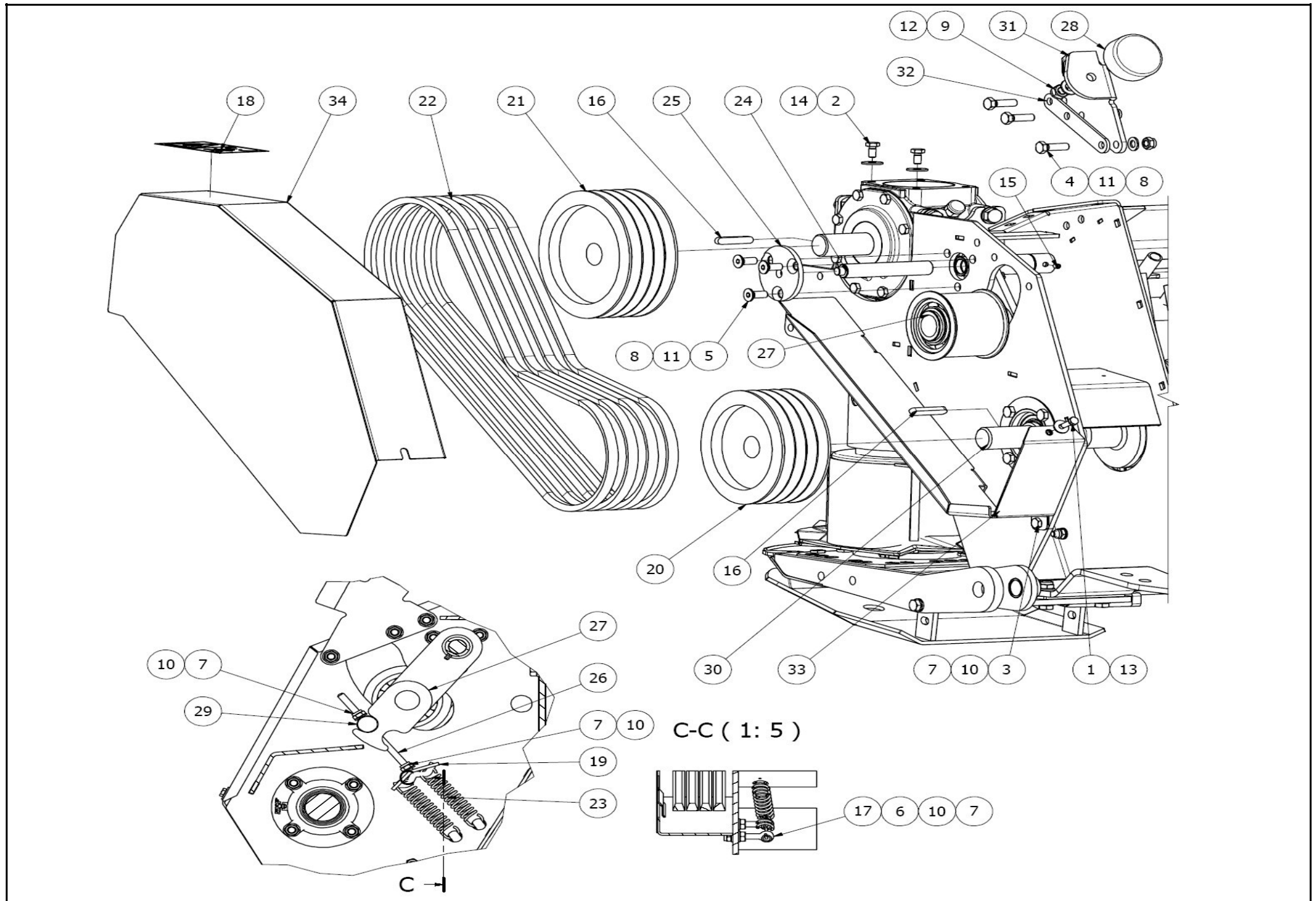
574152

Pos	Name	Nahme	Benämning	Nimike	Specifikation	NO	Pcs
1	Screw	Schraube	6-k Skruv dg	Kuusioruuvi	DIN 931 8.8 M16X60 ZN	130532	4
2	Washer	Scheibe	Låsbricka	Lukituslaatta	NORD-LOCK M 16 ZNC	133465	4
3	Gear box subassemblies	Getriebe Baugrupp	Vinkelväxel delmonterad	Kulmavaiñhde osakokoonpar	Arrow 3200/3700HB	574155	1
4	Hood plate subassemblies	Abdeckungsblech Baugrupp	Mantelplåtar delmontering	Kammionlevyt osakokoonpa	Arrow 3200 Serie 10.2	574181	1
5	Hood plate subassemblies	Abdeckungsblech Baugrupp	Fråmre mantelplåtar delmor	Kammionlevyt osakokoonpa	Arrow 3200 Serie 10.1	574186	1
6	Protection subassemblies	Schutz Baugrupp	Skydd delmontering	Suojaus osakokoonpano	Arrow 3200HB	574191	1

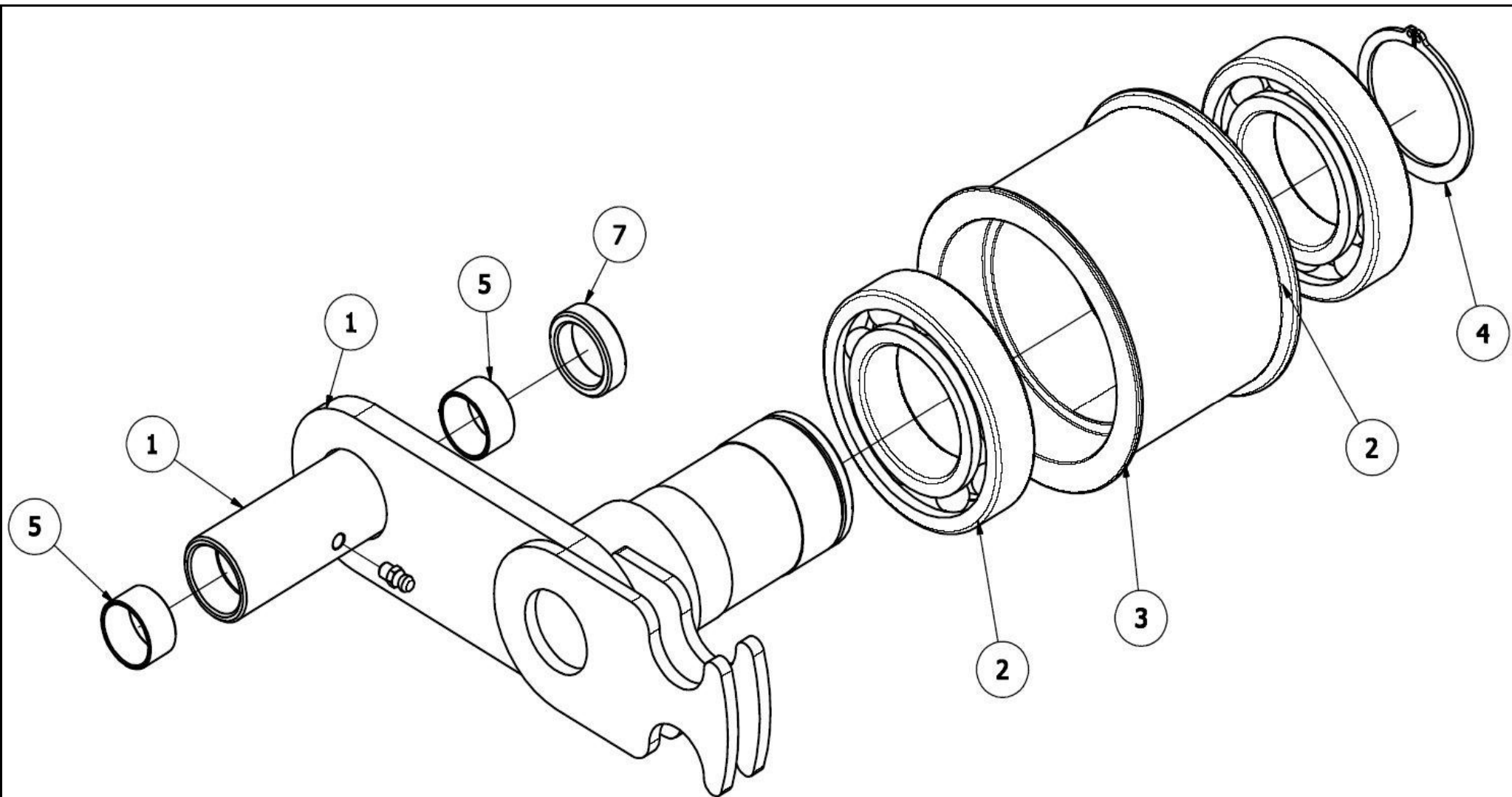


574186

Pos	Name	Nahme	Benämning	Nimike	Specifikation	NO	Pcs
1	Screw	Schraube	6-k Skruv hg	Kuusioruuvi	DIN 933 8.8 M10X16 ZN	130820	13
2	Screw	Schraube	6-k Skruv hg	Kuusioruuvi	DIN 933 8.8 M10X25 ZN	130860	4
3	Nut	Muttern	Låsmutter	Lukitusmutteri	DIN 985-8 M10 ZN	131580	11
4	Washer	Scheibe	Bricka	Aluslaatta	DIN 125A M10/10.5 ZN	131770	15
5	Washer	Scheibe	Karosseribricka	Korialuslevy	DIN 9021 M10/10.5X30X2.5 ZN	131930	13
6	Cup bolts	Flachrundschrabe	Låsskruv	Lukkoruuvi	DIN 603/555 8.8 M10X20 (3-4)ZN	132704	4
7	Cup bolts	Flachrundschrabe	Låsskruv	Lukkoruuvi	DIN603 8.8 M10X20 3-4 ZN	132705	7
8	Sticker	Aufkleber	Dekal för moment	Tarra	2007>	149103	1
9	Sticker	Aufkleber	Dekal för knivbyte	Tarra	2007>	149104	1
10	Arrow sticker	Arrow Aufkleber	Arrow logo	Arrow tarra	1000x420	149572	1
11	Warning for after running	Nachlaufwarnung	Varning för eftergång	Varoitus jälkikäyntiä		508648	1
12	Warning remove key	Zündschlüsselwarnung	Handbok- stop	Varoitus pysäytä kone poista avain		508650	1
13	Rubber string	Gummi band	Gummistropp	Kumipanta		528038	4
14	Transmission subassembl.	Transmission Baugrupp	Transmission delmontering	Voimansiirto osakokoonp.	Arrow 3200 Serie 10.1	574149	1
15	Guide plate lower	Ablenblech unter	Styrplåt nedre	Ohjailevy ala		574750	1
16	Upper guide plate	Ablenblech über	Styrplåt övre	Ohjainlevy ylä	Arrow 3200 HB	574759	1
17	Front hood right	Haube Rechts	Främre mantelplåt höger	Kammion etulevy oikea		574792	1
18	Front hood left	Haube Links	Främre mantelplåt vänster	Kammion etulevy vasen		574793	1
19	Cover plate	Schutzblech	Nedre skyddsplåt	Suojauspelti		574851	1



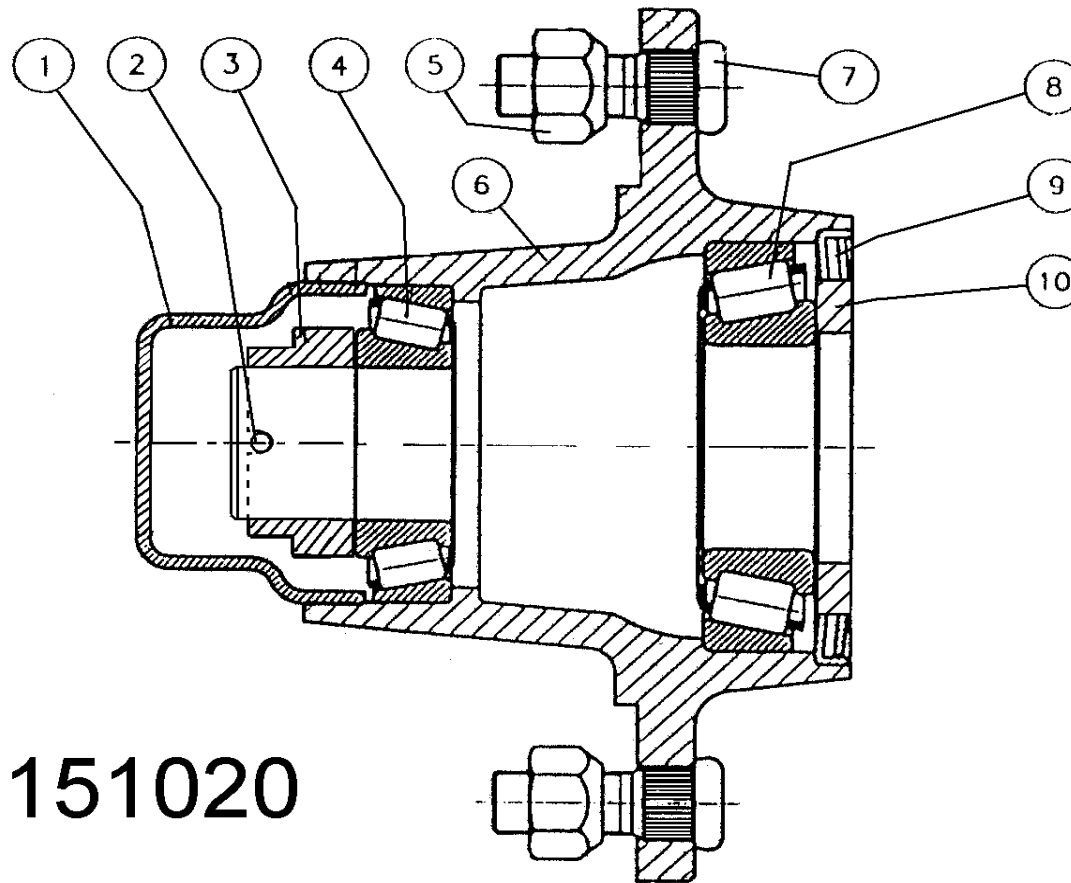
574149							
Pos	Name	Nahme	Benämning	Nimike	Specifikation	NO	Pcs
1	Screw	Schraube	6-k Skruv hg	Kuusioruuvi	DIN 933 8.8 M8X25 ZN	130740	1
2	Screw	Schraube	6-k Skruv hg	Kuusioruuvi	DIN 933 8.8 M10X20 ZN	130840	3
3	Screw	Schraube	6-k Skruv hg	Kuusioruuvi	DIN 933 8.8 M10X25 ZN	130860	2
4	Screw	Schraube	6-k Skruv hg	Kuusioruuvi	DIN 933 8.8 M12X40 ZN	131000	3
5	Counter screw	Senkschrauben	l-6 Skruv sänkt	6-koloruuvi uppok.	DIN 7991 10.9 M12X30 ZN	131341	3
6	Nut	Muttern	Mutter	Kuusiomutteri	DIN 934 M10 ZN	131400	2
7	Nut	Muttern	Låsmutter	Lukitusmutteri	DIN 985-8 M10 ZN	131580	6
8	Nut	Muttern	Låsmutter	Lukitusmutteri	DIN 985-8 M12 ZN	131600	6
9	Nut	Muttern	Låsmutter	Lukitusmutteri	DIN 985-8 M14 ZN	131620	1
10	Washer	Scheibe	Bricka	Aluslaatta	DIN 125A M10/10.5 ZN	131770	7
11	Washer	Scheibe	Bricka	Aluslaatta	DIN 125A M12/13 ZN	131790	6
12	Washer	Scheibe	Bricka	Aluslaatta	DIN 125A M14/15 ZN	131805	1
13	Washer	Scheibe	Karosseribricka	Korialuslevy	DIN 9021 8/8.4X24X2 ZN	131910	1
14	Washer	Scheibe	Karosseribricka	Korialuslevy	DIN 9021 M10/10.5X30X2.5 ZN	131930	2
15	Socket set screw	Gewindestifte	Låsskruv, insex	Pidätinruuvi	DIN 913 45H M8x8	132512	1
16	Spline	Keile	Flatkil	Laattakiila	DIN 6885 A 12X8X60	132975	2
17	Eye screw	Öse schraube	Silmäruuvi	Silmäruuvi	M10x60 ZN	133576	2
18	Transmission warning sticker	Schutzwarnung	Varningsdekal för transmiss	Voimansiirron varoitustarra		149113	1
19	Spring bracket	Federhalter	Fjäderhållare	Jousenpidike		510512	1
20	Pulley with hub	Riemenscheibe mit naben	Kilremskiva med nav	Kiilahihnapyörä navalla	ø200/ø40 4xB/SPB	518306	1
21	Pulley with hub	Riemenscheibe mit naben	Kilremskiva med nav	Kiilahihnapyörä navalla	ø224/ø40 4xB/SPB	518314	1
22	V-belt	Keilriemen	Kilrem	Kiilahihna	SPB 1725 "6002"	518370	4
23	Spring	Zugfeder	Dragfjäder	Vetojousi		520393	2
24	Shaft	Welle	Pendelaxel	Akseli		520425	1
25	Washer	Einstellscheibe	Justeringsbricka	Säätölevy		520435	1
26	Tension screw	Spannschraube	Spännskruv	Kiristysruuvi		527457	1
27	Belt tensioner subassembly	Reimspaner Baugrupp	Remspännare delmonterad	Kiristin osakokoonpano		537000	1
28	Rubber bumper	Gummistopfen	Gummidyna	Kumityyny	Ø80 H=30 M14	539780	1
29	Mounting pin	Welle	Ledaxel remspännare	Akseliholkki		563714	1
30	Conditioner subassemblies	Aufbereiter Baugrupp	Krossrotor delmontering	Murskain osakokoonpano	Arrow 3200 Serie 10.1	574146	1
31	Damperbracket	Dämpferbefestigung	Dämparfäste	Vaimennuskiinnike	Arrow 3200 HB	574550	1
32	Distanc plate	Distanzplatte	Distansplåt	Välipelti	Dämparplåt Vänster	574551	1
33	Belt cover	Reimenschutz	Nedre remskydd	Hihnasuoja	Arrow	574865	1
34	Beltcover	Reimenschutz	Remskydd	Hihnasuoja	Arrow 3200	574870	1

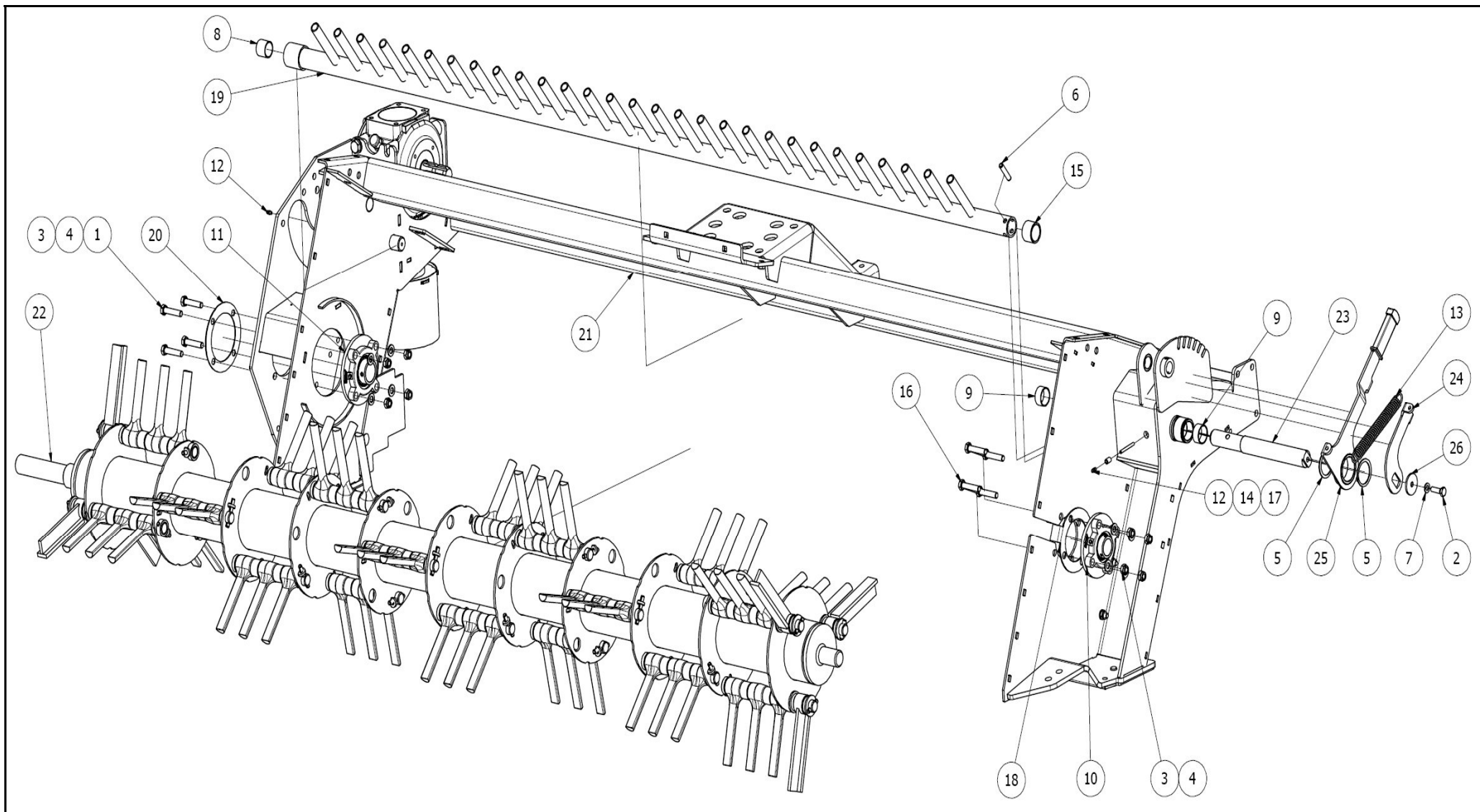


537000

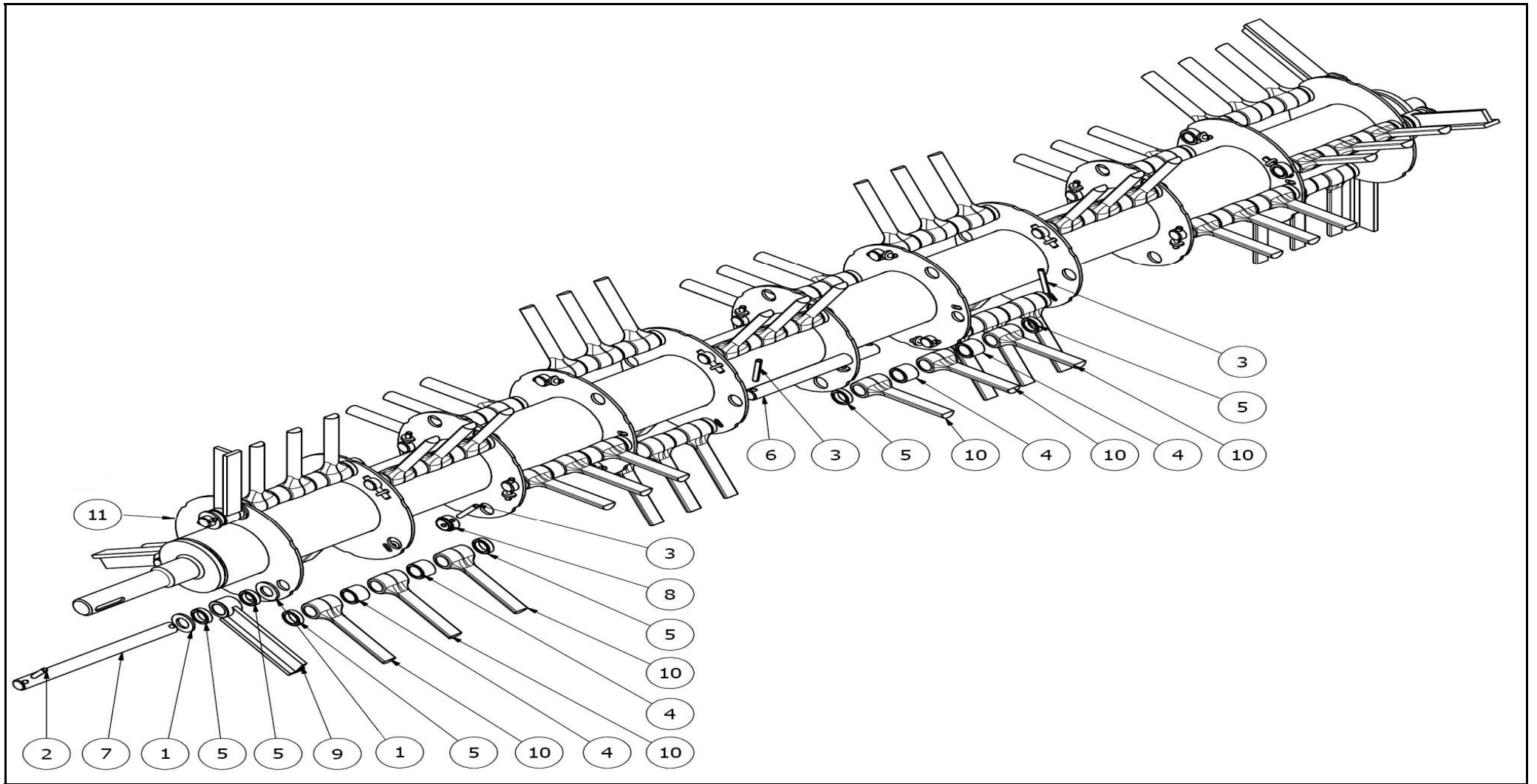
Pos	Name	Nahme	Benämning	Nimike	Specifikation	NO	Pcs
1	Tension shaft	Spann welle	Spännararm	Kiristysvarsi	Krossar	537006	1
2	Bearing	Lager	Kullager	Laakeri	6211 2RS	140295	2
3	Tension wheel	Spannrad	Remspännarhjul	Kiristyspyörä	Ø 115	520415	1
4	Seeger ring	Sicherüingring	Låsring för axel	Varmistinrengas	DIN 471 55X2	132140	1
5	Plain bearing	Gleitlager	Glidlager	Liukulaakeri	Ø 25/28 L=15	140050	2
6	Grease nipple	Smiernippel	Smörjnippa	Voitelunippa	M6x1	140950	1
7	Distanc	Distantz	Distanshylsa	Väliholkki	Ø35/26 L=10	537005	1

151020							
Pos	Name	Nahme	Benämning	Nimike	Specifikation	NO	Pcs
1	Cup	Deckel	Lock	Rasvakuppi		151023	1
2	Cotter pin	Splitpin	Saxsprint	Saksisokka		132809	1
3	Crownnut	Kronenmuttern	Kronmutter	Kruunumutteri		151025	1
4	Bearing	Lager	Lager	Laakeri	30208	140408	1
5	Nut	Mutter	Mutter	Mutteri		151021	6
6	Flange	Nabe	Nav	Napa		151026	1
7	Bolt	Boltzen	Bult	Pultti		151022	6
8	Bearing	Lager	Lager	Laakeri	30211	140411	1
9	Seal	Dichtung	Tätning	Tiiviste		144940	1
10	Spacer	Buchse	Distans	Holkki		151024	1

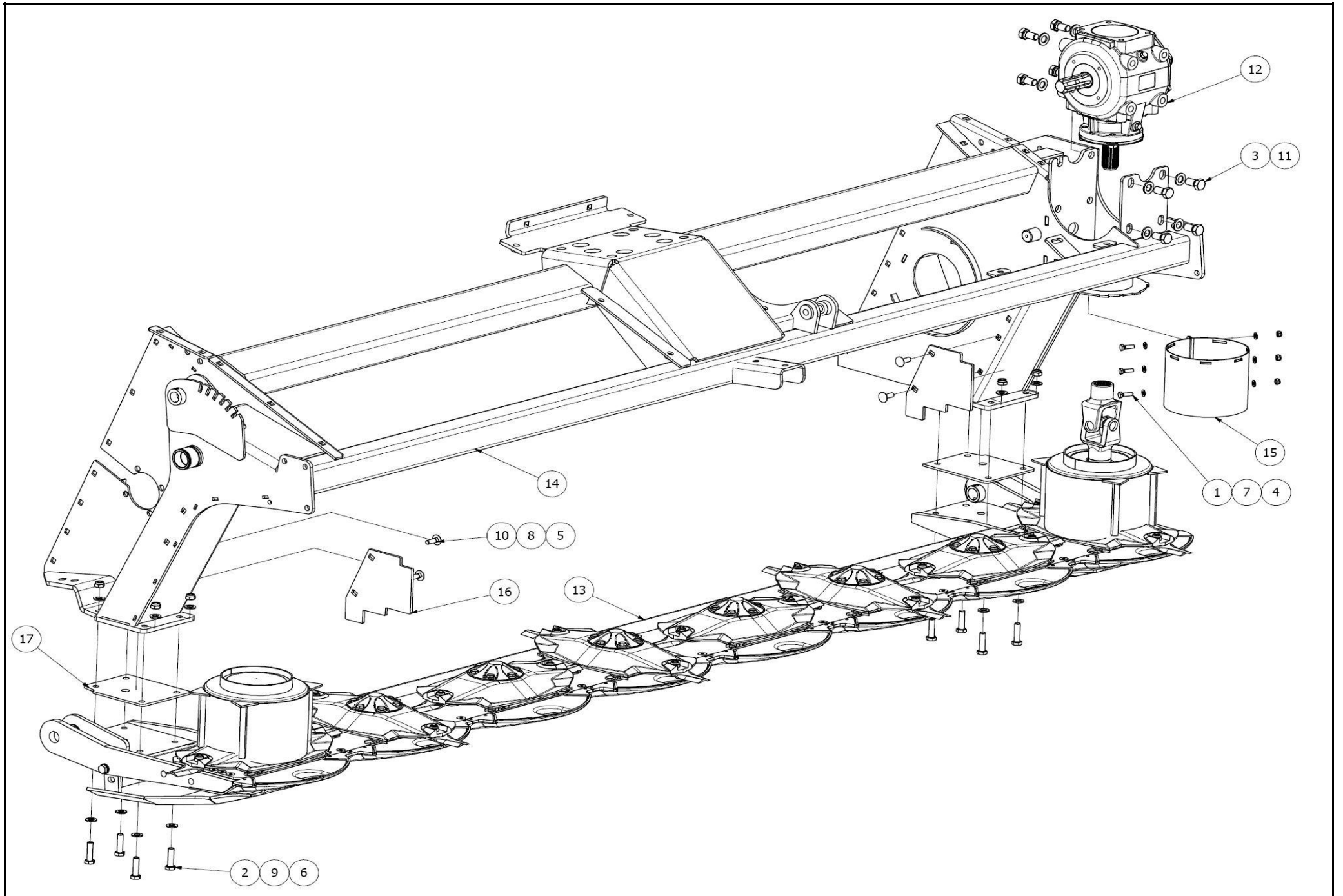




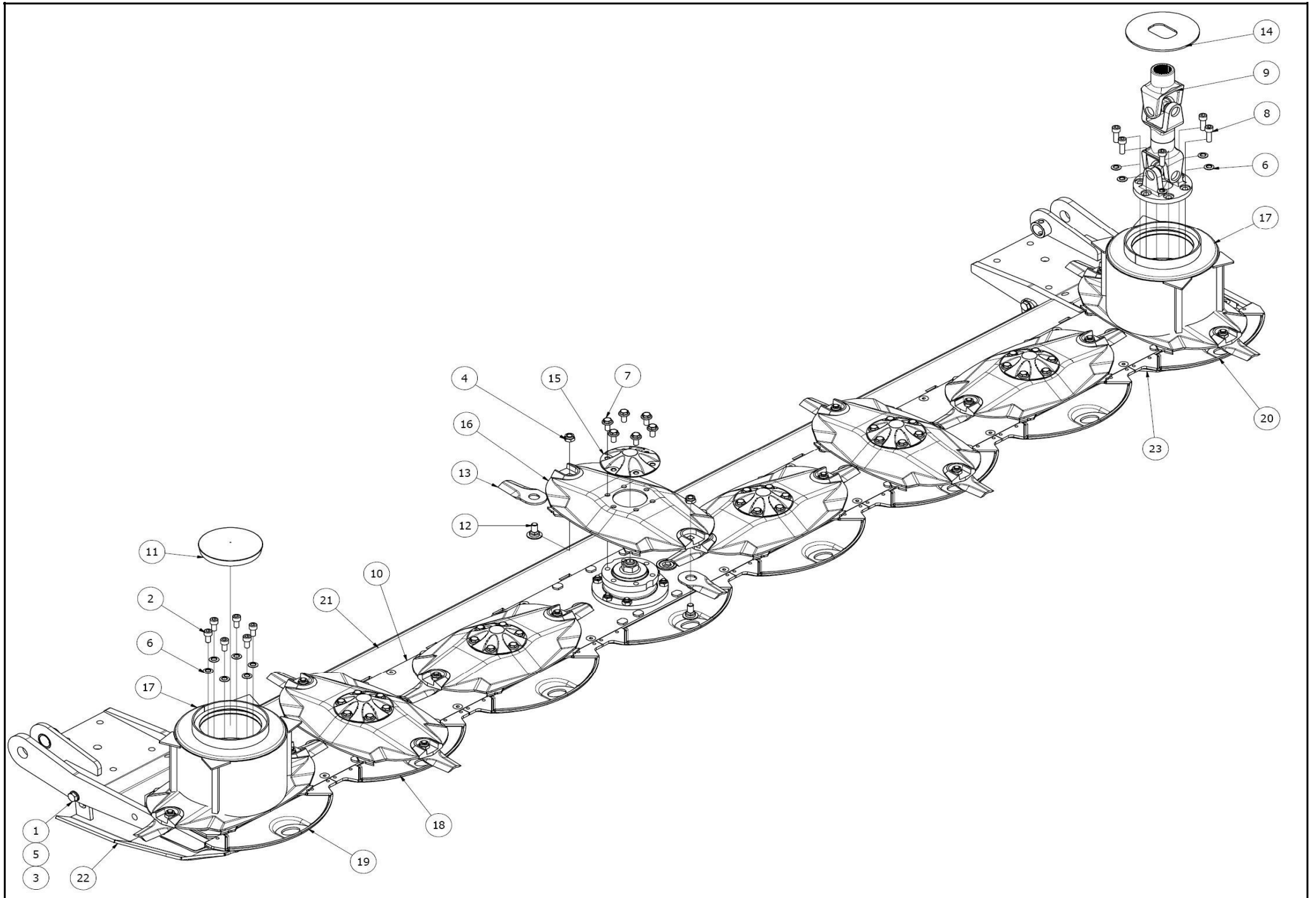
574146							
Pos	Name	Nahme	Benämning	Nimike	Specifikation	NO	Pcs
1	Screw	Schraube	6-k Skruv dg	Kuusioruuvi	DIN 931 8.8 M12X55 ZN	130344	4
2	Screw	Schraube	6-k Skruv hg	Kuusioruuvi	DIN 933 8.8 M10X35 ZN	130900	1
3	Nut	Muttern	Låsmutter	Lukitusmutteri	DIN 985-8 M12 ZN	131600	8
4	Washer	Scheibe	Bricka	Aluslaatta	DIN 125A M12/13 ZN	131790	8
5	Seeger ring	Sicherüingring	Låsring för axel	Varmistinrengas	DIN 471 50X2	132130	2
6	Spring pin	Spannhülsen	Rörsprint	Jousisokka	DIN 1481 10X50 ZN	132860	1
7	Washer	Scheibe	Låsbricka	Lukituslaatta	NORD-LOCK M 10 ZNC	133455	1
8	Plain bearing	Gleitlager	Glidlager	Liukulaakeri	Ø 30/34 L=30	140058	1
9	Plain bearing	Gleitlager	Glidlager	Liukulaakeri	Ø 35/39 L=20	140060	2
10	Bearing	Lager	Flänslager	Laippalaakeri	UCFC 207	140547	1
11	Bearing	Lager	Flänslager	Laippalaakeri	UCFC 208	140548	1
12	Grease nipple	Smiernippel	Smörjnippa	Voitelunippa	M6x1	140950	2
13	Spring	Feder	Dragfjäder	Vetojousi	Lo=150 dm=21,5 d=3,5	508037	1
14	Extension adaptor	Anschluss	Skarv muff	Jatkomuhvi		510246	1
15	Spacer	Busche	Mellanhylsa	Väliholkki	Ø42,4/34,4x30	514060	1
16	Bearing screw	Lager bolzen	Lagerbult	Laakeri pultti	207	520302	2
17	Grease pipe	Smier rör	Smörjrör	Rasvausputki	L=55	527835	1
18	Mounting washer	Befestigung scheinbe	Avskrapar bricka	Kuorija laatta	3mm (UCFC207)	530589	1
19	Counterfinger	Gegenfingerstange	Motkam	Vastakampa	NM 320HB	537150	1
20	Washer	Scheibe	Lagerdistanstplåt	Välilevy	P/C-Roller 2004>	544440	1
21	Frame subassemblies	Mähkopframen Baugrupp	Krossram delmontering	Murskainrunko osakokoonp	Arrow 3200 HB	574141	1
22	Rotor with finger	Aufbereiterrotor mit finger	Rotor med krossfinger	Murskainroottori sormineen	Arrow 3200	574171	1
23	Counterfinger shaft	Gegenfingerwelle	Motkamsaxel	Vastakampaanakseli	Arrow 3200/3700 HB	574559	1
24	Counterfinger shaft endplate	Gegenfingerwelle endplatte	Motkamsaxel ändplåt	Kampaanakselin päätylevy	Arrow 3200/3700 HB	574563	1
25	Handle	Stellhebel	Motkamsspak	Säätövipu	Arrow 3200/3700 HB	574566	1
26	Distanc	Distantz	Bricka	Välilaatta	Ø10,2/45x4(5)	829154	1



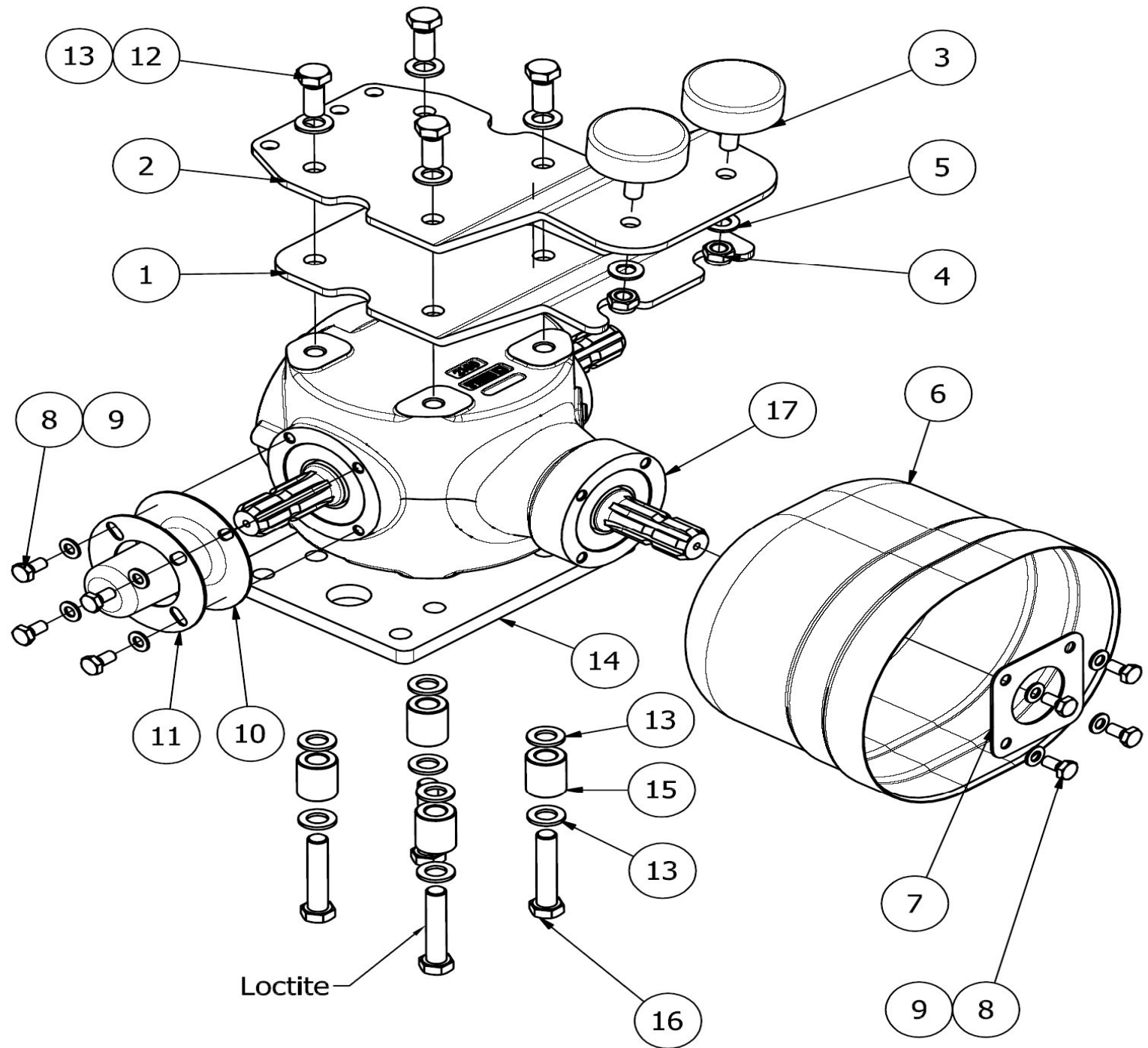
574171							
Pos	Name	Nahme	Benämning	Nimike	Specifikation	NO	Pcs
1	Washer	Scheibe	Bricka	Aluslaatta	DIN 125A M24/25 ZN	131850	12
2	Spring pin	Spannhülsen	Rörsprint	Jousisokka	DIN 1481 8X40 ZN	132815	6
3	Spring pin	Spannhülsen	Rörsprint	Jousisokka	DIN 1481 8X60 ZN	132840	38
4	Spacer	Zwischenbusche	Bussning	Väliholkki	26mm (Nylon)	503090	44
5	Spacer	Zwischenbusche	Bussning	Väliholkki	10mm (Nylon)	503096	56
6	Finger shaft	Ache für finger	Krossfingeraxel	Sormenakseli	Ø 25 L=261	503120	16
7	Finger shaft	Ache für finger	Fingeraxel l=321	Sormenakseli	Ø 25 L=321	503132	6
8	Spacer	Buchse	Bussning	Holkki		520200	6
9	Outermost finger	Endfinger	Ändkrossfinger	Päätysormi	T b=32 L=160	530840	6
10	Finger	Aufbereiterfinger	Krossfinger	Murskainsormi	L=160 2007>	530880	66
11	Conditioner rotor	Aufbereiter rotor	Krossrotor	Murskainvalssi		574700	1



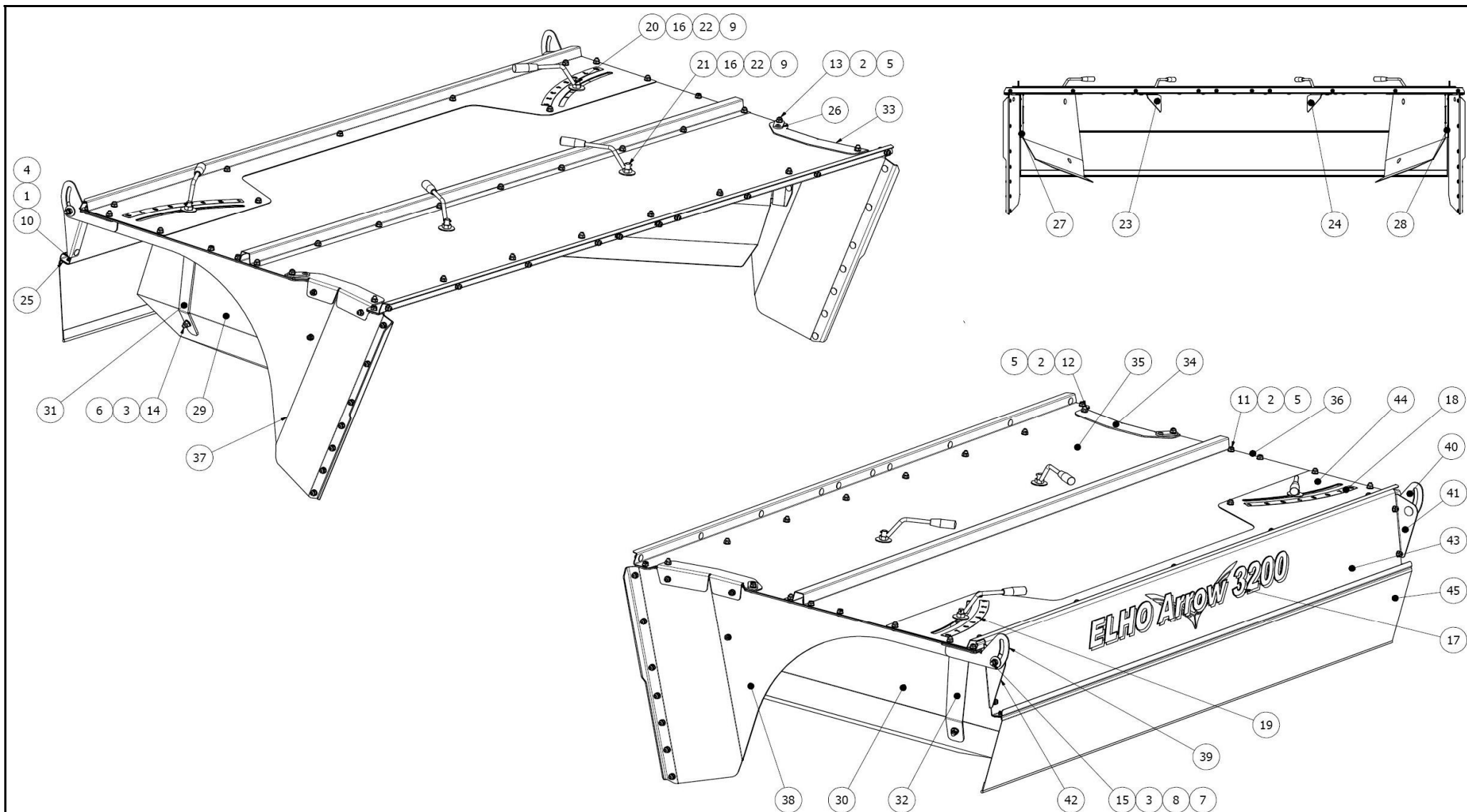
574141							
Pos	Name	Nahme	Benämning	Nimike	Specifikation	NO	Pcs
1	Screw	Schraube	6-k Skruv hg	Kuusioruuvi	DIN 933 8.8 M8X25 ZN	130740	3
2	Screw	Schraube	6-k Skruv hg	Kuusioruuvi	DIN 961 10.9 M12X1,5X45 ZN	131006	8
3	Screw	Schraube	6-k Skruv hg	Kuusioruuvi	DIN 933 8.8 M16X30 ZN	131160	8
4	Nut	Muttern	Låsmutter	Lukitusmutteri	DIN 985-8 M8 ZN	131570	3
5	Nut	Muttern	Låsmutter	Lukitusmutteri	DIN 985-8 M10 ZN	131580	4
6	Nut	Muttern	Låsmutter fg.	Lukitusmutteri hienok.	DIN 985-10 M12x1,5 ZN	131611	8
7	Washer	Scheibe	Bricka	Aluslaatta	DIN 125A M8/8.4 ZN	131750	6
8	Washer	Scheibe	Bricka	Aluslaatta	DIN 125A M10/10.5 ZN	131770	4
9	Washer	Scheibe	Bricka	Aluslaatta	DIN 125A M12/13 ZN	131790	16
10	Cup bolts	Flachrundschrabe	Låsskruv	Lukkoruuvi	DIN 603 8.8 M10X30 ZNC	132712	4
11	Washer	Scheibe	Låsbricka	Lukituslaatta	NORD-LOCK M 16 ZNC	133465	8
12	Gearbox	Getriebe	Vinkelväxel	Kulmavaihde	TV-312 H 1:3	528500	1
13	Cutterbar subassemblies	Mähbalkken Baugrupp	Slätterbalk delmontering	Teräpalkki osakokoonpano	Arrow 3200	574161	1
14	Conditioner frame	Mähkopframen	Krossram	Murskainrunko	Arrow 3200 Serie 10.1	574503	1
15	Winding guard	Wickelschutz	Lindningsskydd	Kiertoamissuoja		574540	1
16	Scraper	Abstreifer	Avskrapare	Kuorija		574570	2
17	Distance plate	Distanz	Distansplatta	Välilevy		574665	2



574161							
Pos	Name	Nahme	Benämning	Nimike	Specifikation	NO	Pcs
1	Screw	Schraube	6-k Skruv hg	Kuusioruuvi	DIN 933 8.8 M12X50 ZN	131015	4
2	Screw	Schraube	I-6 Skruv	6-koloruuvi	DIN 912 12.9 M10X20	131310	6
3	Nut	Muttern	Låsmutter	Lukitusmutteri	DIN 985-8 M12 ZN	131600	4
4	Nut	Muttern	Låsmutter	Lukitusmutteri	DIN 985-10 M12 ZN	131610	16
5	Washer	Scheibe	Bricka	Aluslaatta	DIN 125A M12/13 ZN	131790	8
6	Washer	Scheibe	Räfflad Tallriksfj.	Lautasjousi	BN 792 Schnorr M10/10,5 ZNC	132200	12
7	Screw	Schraube	6-k Skruv hg	Kuusioruuvi	DIN 6921 8.8 M10X20 ZN WULOC	134220	36
8	Screw	Schraube	I-6 Skruv	6-koloruuvi	DIN 912 12.9 ZN M10X30	135030	6
9	Drive shaft	Gelenkwelle	Drivknut l=330	Nivelakseli	121.002.047.10	152205	1
10	Cutterbar 320	Mähbalken 320	Skärbalk 320	Teräpalkki 320	FR-523A 9.523.506.00 2008>	155640	1
11	Protection cup	Deckel	Plastlock för ändtallrik	Suojakansi	Ø 127.4 LD Polyeten	505011	1
12	Knifebolt	Messerbolzen	Knivbult	Teränpultti	Ø20mm	505060	16
13	Knife	Messer	Kniv	Terä	112mm Ø20 s=4	505075	16
14	Protection	Schutz	Skydd	Suoja		505121	1
15	Cup	Schutz	Mutter kåpa	Mutterin suojuus	0.420.7046.00	505581	6
16	Ribbed disk	Mähscheibe	Slåttertallrik	Lautanen	ELHO	505600	6
17	Conedisc	Mähscheibe	Yttre kontallrik	Päätylautanen		505665	2
18	Stone deflector	Gleitschuh	Glidsko	Liukukenkä		505700	6
19	Stone deflector right	Gleitschuh richt	Glidsko höger	Liukukenkä oikea	Hi-skid	505702	1
20	Stone deflector left	Gleitschuh links	Glidsko vänster	Liukukenkä vasen	Hi-skid	505703	1
21	Cutterbar bracket	Stützbalken	Förstärkningsbalk	Teräpalkintuki	Slätterbalk	574650	1
22	Option slides right	Schlitten rechts	Glidplåt höger	Lisäkannatusjalas o.	ARROW	574670	1
23	Option slides left	Schlitten links	Glidplåt vänster	Lisäkannatusjalas v.	ARROW	574675	1



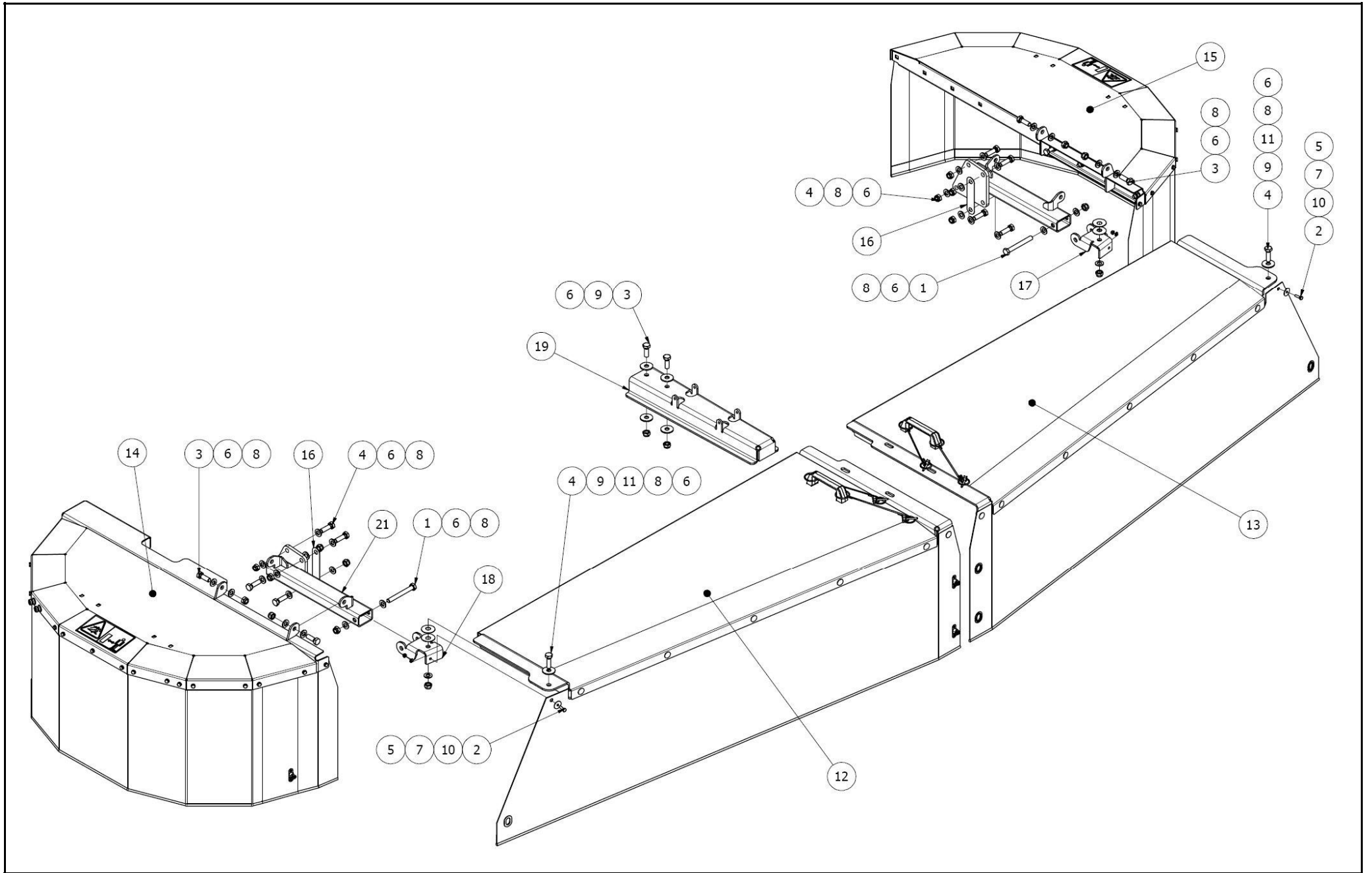
574155							
Pos	Name	Nahme	Benämning	Nimike	Specifikation	NO	Pcs
1	Dampfer plate 1	Dämpferplatte 1	Dämparplåt 1	Vaimennuspelti 1	Arrow 3200/3700 HB	574583	1
2	Damperplate 2	Dämpferplatte 2	Dämparplåt 2	Vaimennuspelti 2	Arrow 3200/3700 HB	574582	1
3	Rubber bumper	Gummistopfen	Gummidyna	Kumityyny	Mar-Con 48008 Ø80 H=30 M14	539780	2
4	Nut	Muttern	Låsmutter	Lukitusmutteri	DIN 985-8 M14 ZN	131620	2
5	Washer	Scheibe	Bricka	Aluslaatta	DIN 125A M14/15 ZN	131805	2
6	Cover	Schutz	Skyddskona	Suojaus	BP 4170401 73x73 Ø12	468065	1
7	Mounting washer	Befestigung scheibe	Monteringsbricka	Asennuslaatta		460050	1
8	Screw	Schraube	6-k Skruv hg	Kuusioruuvi	DIN 933 8.8 M10X20 ZN	130840	8
9	Washer	Scheibe	Bricka	Aluslaatta	DIN 125A M10/10.5 ZN	131770	8
10	Schaft protection	Welle schutz	Axelskydd	Akselisuojuus	Bondioli 240000630	548758	1
11	Mounting washer	Befestigung scheibe	Monteringsbricka	Asennuslaatta		548754	1
12	Screw	Schraube	6-k Skruv hg	Kuusioruuvi	DIN 933 8.8 M16X30 ZNC	131170	4
13	Washer	Scheibe	Låsbricka	Lukituslaatta	NORD-LOCK M 16 ZNC	133465	12
14	Distance plate	Distanzplatte	Vinkelväxel distansplåt	Välilevy	Arrow 3200/3700 HB	574580	1
15	Distans	Distanz	Spännardistans	Väliputki	Ø 16.5x25 L=40	544525	4
16	Screw	Schraube	6-k Skruv dg	Kuusioruuvi	DIN 931 10.9 M16X80 ZN	130541	4
17	Gear box	Getriebe	Vinkelväxel	Kulmavaihde	S2100074G111 1:1,35	153230	1



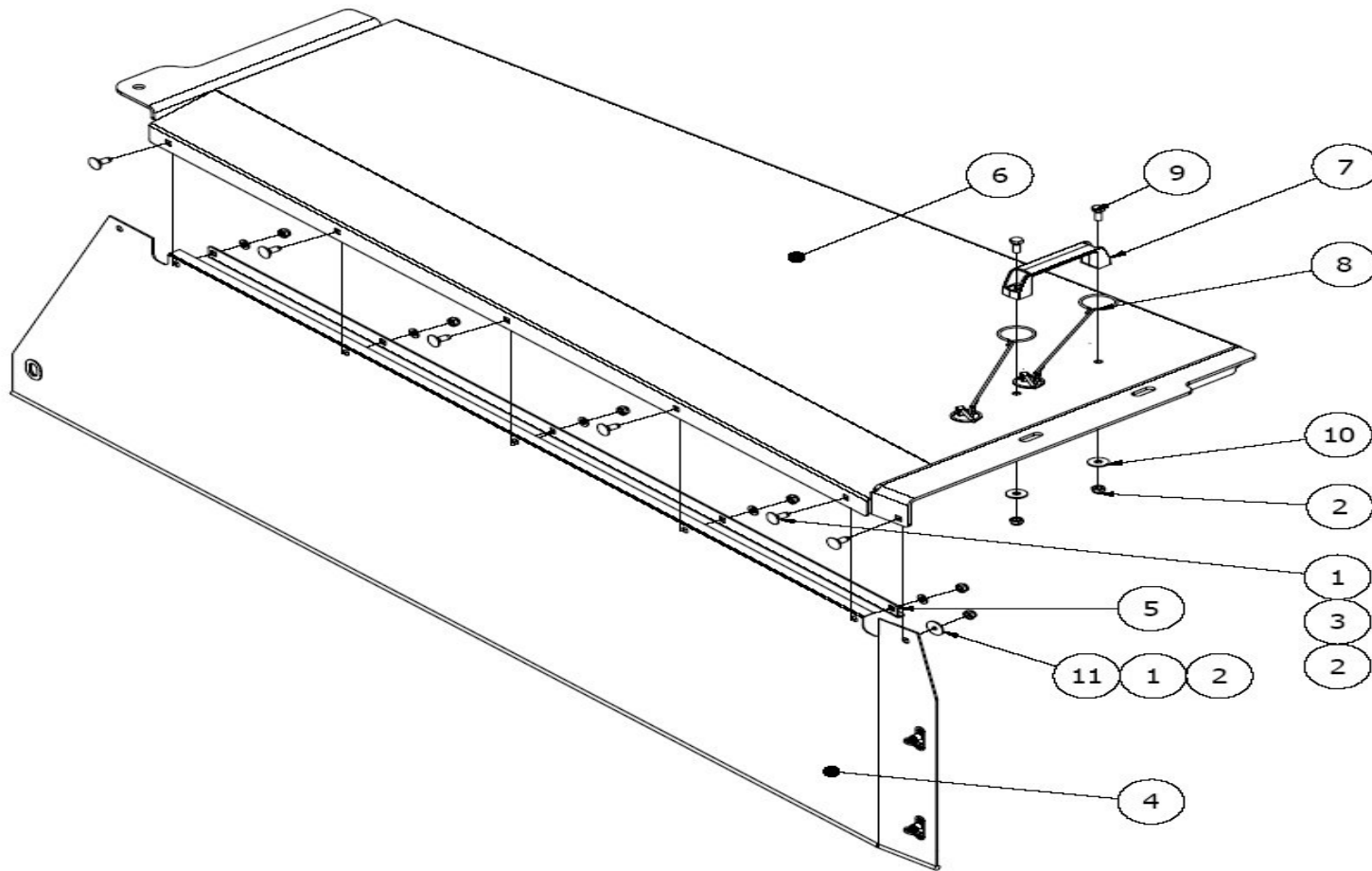
574181

Pos	Name	Nahme	Benämning	Nimike	Specifikation	NO	Pcs
1	Nut	Muttern	Låsmutter	Lukitusmutteri	DIN 985-8 M6 ZN	131560	7
2	Nut	Muttern	Låsmutter	Lukitusmutteri	DIN 985-8 M10 ZN	131580	72
3	Nut	Muttern	Låsmutter	Lukitusmutteri	DIN 985-8 M12 ZN	131600	6
4	Washer	Scheibe	Bricka	Aluslaatta	DIN 125A M 6/6.4 ZN	131730	7
5	Washer	Scheibe	Bricka	Aluslaatta	DIN 125A M10/10.5 ZN	131770	72

6	Washer	Scheibe	Bricka	Aluslaatta	DIN 125A M12/13 ZN	131790	4
7	Washer	Scheibe	Bricka	Aluslaatta	DIN 125A M14/15 ZN	131805	2
8	Washer	Scheibe	Karosseribricka	Korialuslevy	DIN 9021 13/37 Zn	131945	2
9	Washer	Scheibe	Karosseribricka	Korialuslevy	DIN 9021 M16/17X50X3 ZN	131950	4
10	Cup bolts	Flachrundschrabe	Låsskruv	Lukkoruuvi	DIN 603 4.6 M6X16 ZN	132615	7
11	Cup bolts	Flachrundschrabe	Låsskruv	Lukkoruuvi	DIN 603/555 8.8 M10X20 (3-4)ZN	132704	38
12	Cup bolts	Flachrundschrabe	Låsskruv	Lukkoruuvi	DIN 603/555 8.8 M10X25 (3-4)ZN	132709	28
13	Cup bolts	Flachrundschrabe	Låsskruv	Lukkoruuvi	DIN 603 8.8 M10X30 ZNC	132712	4
14	Cup bolts	Flachrundschrabe	Låsskruv	Lukkoruuvi	DIN 603 8.8 M12x30 ZN	132719	4
15	Cup bolts	Flachrundschrabe	Låsskruv	Lukkoruuvi	DIN 603 8.8 M12X35 ZNC	132720	2
16	Spring pin	Spannhülsen	Rörsprint	Jousisokka	DIN 1481 5x24 ZN	132813	4
17	Sticker	Aufkleber	Dekal	Tarra	ELHO Arrow 3200	149574	1
18	Sticker right	Aufkleber Rechts	Graderingsdekal höger	Tarra oikea		149709	1
19	Sticker left	Aufkleber Links	Graderingsdekal vänster	Tarra vasen		149711	1
20	Bolt for deflector	Bolzen	Styrplåtsbult	Ohjauslevyn pultti		513170	2
21	Bolt for deflector	Bolzen	Styringsbult	Ohjauslevyn pultti		513175	2
22	Handle	Griff	Styrplåtshandtag	Säätökahva		513180	4
23	Centerdeflector r.	Ablenblech rechts	Inre styrskärm h.	Sisempi ohjauslevy o.		536452	1
24	Centerdeflector l.	Ablenblech rechts	Inre styrskärm v.	Sisempi ohjauslevy v.		536453	1
25	Tarpaulin list rear	Schutzliste hinten	Presenningslist bakre	Suojuuslista taka		574710	1
26	Deflector pin	Schwadblech zapfen	Styrskärms ledtapp	Ohjauslevyn saranatappi		574715	2
27	Deflector bracket right	Schwatblech Halter Rechts	Styrplåtsfäste höger	Ohjauslevyn pidike oikea		574720	1
28	Deflector bracket left	Schwatblech Halter Links	Styrplåtsfäste vänster	Ohjauslevyn pidike vasen		574725	1
29	Deflector right	Schwadblech R.	Styrskärm höger	Ohjauslevy o.		574730	1
30	Deflector left	Schwadblech links	Styrskärm vänster	Ohjauslevy vasen		574735	1
31	Deflector support r.	Schwadblech halter R.	Styrplåtsstöd höger	Ohjauslevyn tuki o.		574736	1
32	Deflector support l.	Schwadblech halter L.	Styrplåtsstöd vänster	Ohjauslevyn tuki v.		574737	1
33	Reinforcement left	Verstärkungsblech Links	Mantelförstärkning vänster	Kammion vahvike vasen		574745	1
34	Reinforcement right	Verstärkungsblech Rechts	Mantelförstärkning höger	Kammion vahvike oikea		574746	1
35	Front mantle frame	Abdeckungsblech vorne	Främre mantelplåt	Kammion etulevy		574760	1
36	Rear hood	Haube hinten	Bakre mantelplåt	Kammion ylälevy	Serie 10.2	574767	1
37	Hood endplate left	Aufbereite seite L.	Mantelplåtsida h.	Kammion sivulevy oikea		574770	1
38	Hood endplate left	Aufbereite seite L.	Mantelplåtsida v.	Kammion sivulevy v.		574771	1
39	Bracket left	Halterblech links	Hållarplåt vänster	Pidikepelti vasen		574775	1
40	Bracket right	Halterblech rechts	Hållarplåt höger	Pidikepelti oikea		574776	1
41	Adjust plate right	Befestigung blech R.	Ställplåt höger	Säätölevy oikea		574778	1
42	Adjust plate left	Befestigung blech L.	Ställplåt vänster	Säätölevyi vasen		574779	1
43	Hood endplate	Blech hintere	Gavelplåt bakre	Takapelti		574780	1
44	Reinforcement	Haubeverstärkung	Förstärkning bakre	Kammion vahvike	Serie 10.2	574781	1
45	Tarpaulin rear	Schutztuch hintere	Bakpresenning	Suojapeite taka	RAL 7024	574898	1

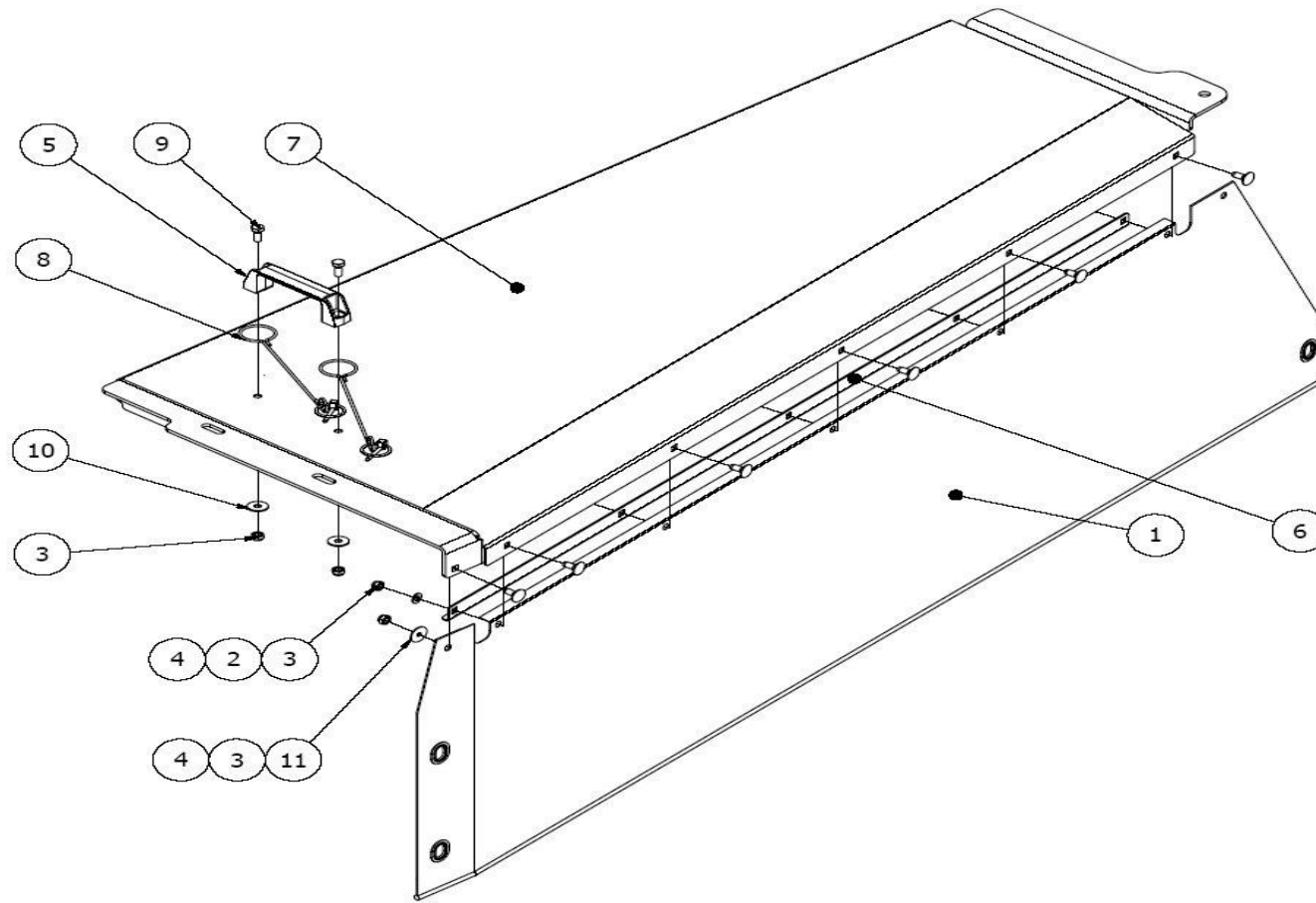


574191							
Pos	Name	Nahme	Benämning	Nimike	Specifikation	NO	Pcs
1	Screw	Schraube	6-k Skruv dg	Kuusioruuvi	DIN 931 8.8 M12X100 ZN	130390	2
2	Screw	Schraube	6-k Skruv hg	Kuusioruuvi	DIN 933 8.8 M6X20 ZN	130640	2
3	Screw	Schraube	6-k Skruv hg	Kuusioruuvi	DIN 933 8.8 M12X35 ZN	130980	6
4	Screw	Schraube	6-k Skruv hg	Kuusioruuvi	DIN 933 8.8 M12X40 ZN	131000	10
5	Nut	Muttern	Låsmutter	Lukitusmutteri	DIN 985-8 M6 ZN	131560	2
6	Nut	Muttern	Låsmutter	Lukitusmutteri	DIN 985-8 M12 ZN	131600	18
7	Washer	Scheibe	Bricka	Aluslaatta	DIN 125A M 6/6.4 ZN	131730	2
8	Washer	Scheibe	Bricka	Aluslaatta	DIN 125A M12/13 ZN	131790	30
9	Washer	Scheibe	Karosseribricka	Korialuslevy	DIN 9021 13/37 Zn	131945	6
10	Washer	Scheibe	Karosseribricka	Korialuslevy	DIN522A ZN25X6,4X1,25	131974	2
11	Spring wascher	Feder scheibe	Tallriksfjäder	Lautasjousi	DIN2093 14,3/40x1,25	132441	4
12	Frontprotection r. subassem	Schutz Vorne R. Baugrupp	Frontskydd h. delmonterad	Etusuojaus o. osakokoonpa	Arrow 3200/3700HB	574094	1
13	Frontprotection l. subassem	Schutz Vorne L. Baugrupp	Frontskydd v. delmonterad	Etusuojaus v. osakokoonpa	Arrow 3200/3700 HB	574095	1
14	Protection right subassembl	Schutz Rechts Baugrupp	Höger skydd delmonterad	Sojuus oikea osakokoonpar	Arrow 3200	574096	1
15	Protection left subassemblie	Schutz Links Baugrupp	Vänster skydd delmonterad	Vasen suojuus osakokoonp	Arrow 3200	574097	1
16	Spacer	Distantz	Distansplåt	Välilevy		574841	2
17	Hinge left	Scharnier links	Gångjärn vänster	Sarana vasen		574847	1
18	Hinge right	Scharnier Rechts	Gångjärn höger	Sarana oikea		574848	1
19	Center bracket	Stützbalken	Stödbalk center	Tukipalkki		574853	1
20	Protection bracket left	Schutz Tuchträger links	Skyddsfäste vänster inner	Suojuksen kiinnike vasen		574975	1
21	Protecting bracket right	Schutz Tuchträger Rechts	Skyddsfäste höger inner	Suojuksen kiinnike oikea		574976	1



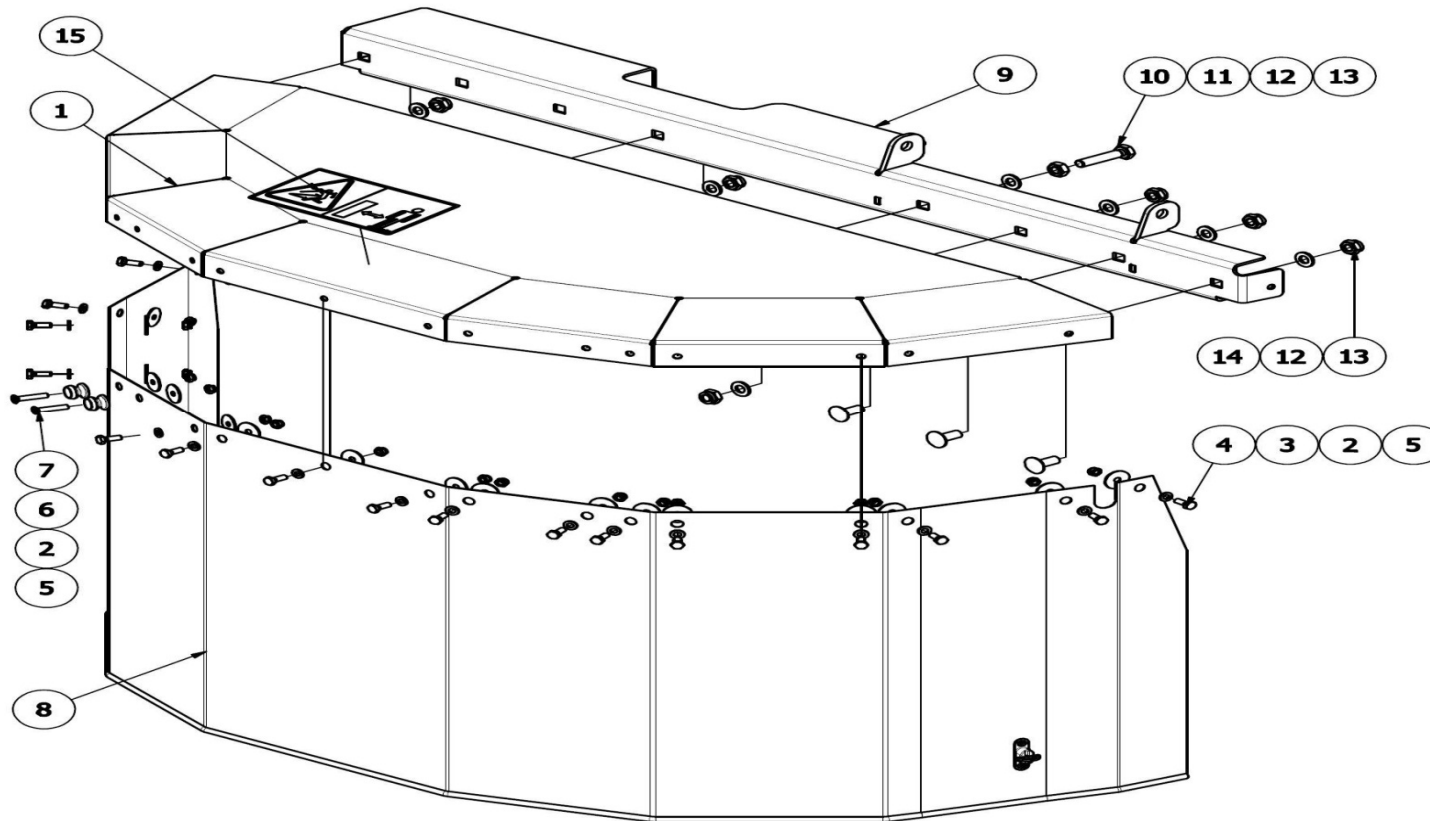
574094

Pos	Name	Nahme	Benämning	Nimike	Specifikation	NO	Pcs
1	Cup bolts	Flachrundschrabe	Låsskruv	Lukkoruuvi	DIN 603 4.6 M8X20 ZNC	132645	6
2	Nut	Muttern	Låsmutter	Lukitusmutteri	DIN 985-8 M8 ZN	131570	8
3	Washer	Scheibe	Bricka	Aluslaatta	DIN 125A M8/8.4 ZN	131750	5
4	Tarpaulin front right	Schutztuch vorne Rechts	Frampresenning höger	Etusuojaus oikea	Grå RAL 7024	574894	1
5	Tarpaulin list	Schutz liste	Presenningslist	Suojaus lista	Frontplåt	574820	1
6	Front plate right	Vorne blech Rechts	Frontplåt höger	Etupelti oikea	Arrow 3200/3700 HB	574620	1
7	Handle	Griff	Bygelhandtag	Kahva	WN131 128-M8	157130	1
8	Linch pin with wire	Klappstecker mit seile	Ringsprint 4mm med vajer	Rengassokka vajerilla	4 mm	500045	2
9	Screw	Schraube	6-k Skruv hg	Kuusioruuvi	DIN 933 8.8 M8X20 ZN	130720	2
10	Washer	Scheibe	Karosseribricka	Korialuslevy	DIN 9021 8/8.4X24X2 ZN	131910	2
15	Washer	Scheibe	Karosseribricka	Korialuslevy	DIN522A ZN25X6,4X1,25	131974	1



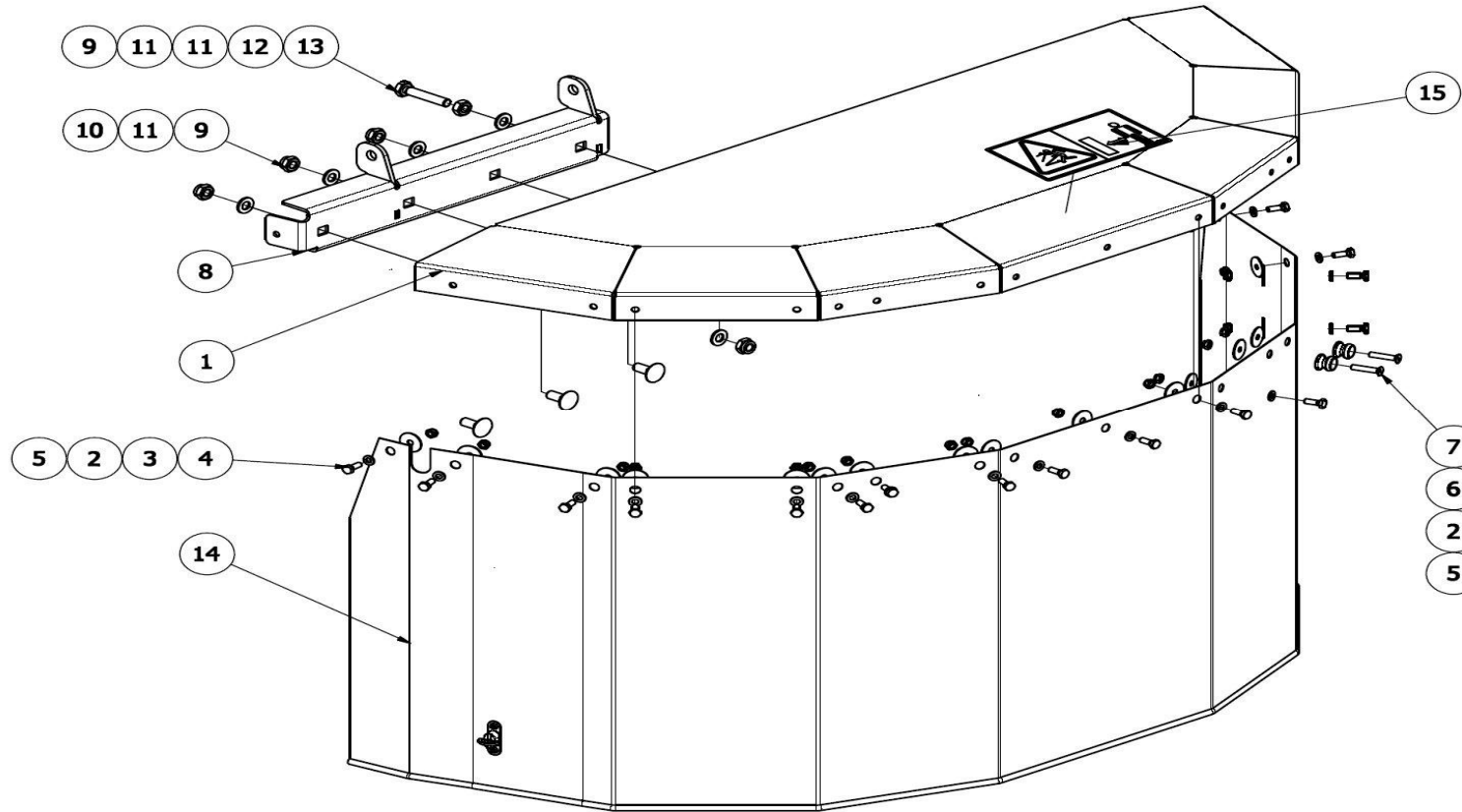
574095

Pos	Name	Nahme	Benämning	Nimike	Specifikation	NO	Pcs
1	Tarpaulin front left	Schutztuch vorne Links	Frampresenning vänster	Etusuojaus vasen	Grå RAL 7024	574893	1
2	Washer	Scheibe	Bricka	Aluslaatta	DIN 125A M8/8.4 ZN	131750	5
3	Nut	Muttern	Låsmutter	Lukitusmutteri	DIN 985-8 M8 ZN	131570	8
4	Cup bolts	Flachrundschrabe	Låsskruv	Lukkoruuvi	DIN 603 4.6 M8X20 ZNC	132645	6
5	Handle	Griff	Bygelhandtag	Kahva	WN131 128-M8	157130	1
6	Tarpaulin list	Schutz liste	Presenningslist	Suojaus lista	Frontplåt	574820	1
7	Front plate left	Vorne blech Links	Frontplåt vänster	Etupelti vasen	Arrow 3200/3700 HB	574621	1
8	Linch pin with wire	Klappstecker mit seile	Ringsprint 4mm med vajer	Rengassokka vajerilla	4 mm	500045	2
9	Screw	Schraube	6-k Skruv hg	Kuusioruuvi	DIN 933 8.8 M8X20 ZN	130720	2
10	Washer	Scheibe	Karosseribricka	Korialuslevy	DIN 9021 8/8.4X24X2 ZN	131910	2
11	Washer	Scheibe	Karosseribricka	Korialuslevy	DIN522A ZN25X6,4X1,25	131974	1



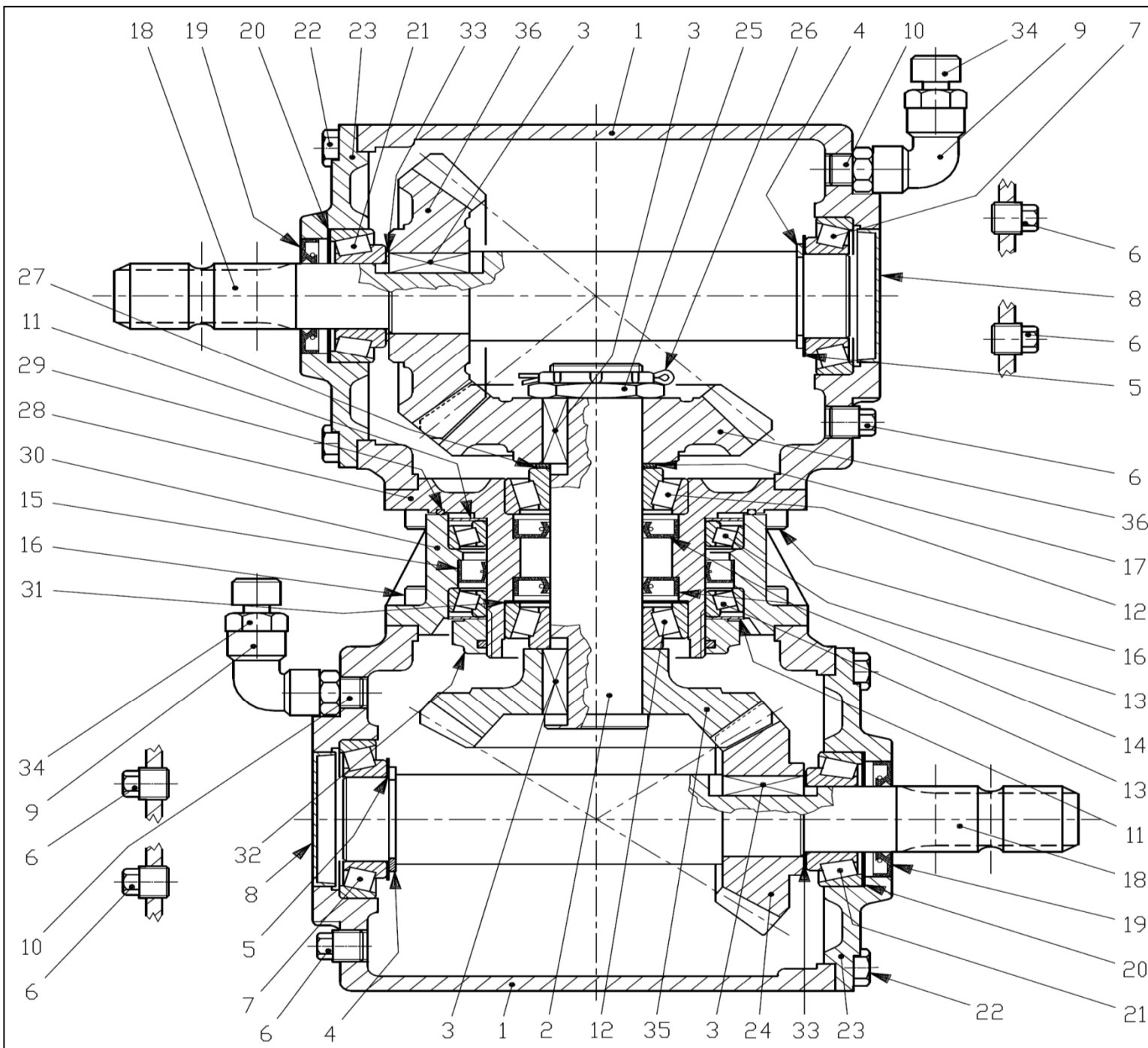
574096

Pos	Name	Nahme	Benämning	Nimike	Specifikation	NO	Pcs
1	Protection	Schutz	Skydd	Suojaus	Arrow 3200 HB	574825	1
2	Washer	Scheibe	Karosseribricka	Korialuslevy	DIN522A ZN25X6,4X1,25	131974	18
3	Washer	Scheibe	Bricka	Aluslaatta	DIN 125A M 6/6.4 ZN	131730	16
4	Screw	Schraube	6-k Skruv hg	Kuusioruuvi	DIN 933 8.8 M6X16 ZN	130620	16
5	Nut	Muttern	Låsmutter	Lukitusmutteri	DIN 985-8 M6 ZN	131560	18
6	Knob	Knopfen	Knopp	Nuppi		528037	2
7	Screw	Schraube	Spårskruv, sänkt	Uruuvi	DIN 963 4.8 M6X30 ZN	132495	2
8	Tarpaulin right	Schutztuch Rechts	Skyddsprening höger	Suojaus oikea	Grå RAL 7024	574884	1
9	Protecting bracket right	Schutzstuchträger Rechts	Skyddsfäste höger	Suojapellin kinnike oikea	Skydd	574970	1
10	Screw	Schraube	6-k Skruv hg	Kuusioruuvi	DIN 933 8.8 M10x50 ZN	130932	1
11	Nut	Muttern	Mutter	Kuusiomutteri	DIN 934 M10 ZN	131400	1
12	Washer	Scheibe	Bricka	Aluslaatta	DIN 125A M10/10.5 ZN	131770	7
13	Nut	Muttern	Låsmutter	Lukitusmutteri	DIN 985-8 M10 ZN	131580	6
14	Cup bolts	Flachrundschrabe	Låsskruv	Lukkoruuvi	DIN 603/555 8.8 M10X25 (3-4)ZN	132709	5
15	Warning for stone projektior	Steinschleuderwarnung	Varning för stenskott håll av	Varoitus kiveniskuista pidä etäisyyttä		508652	1

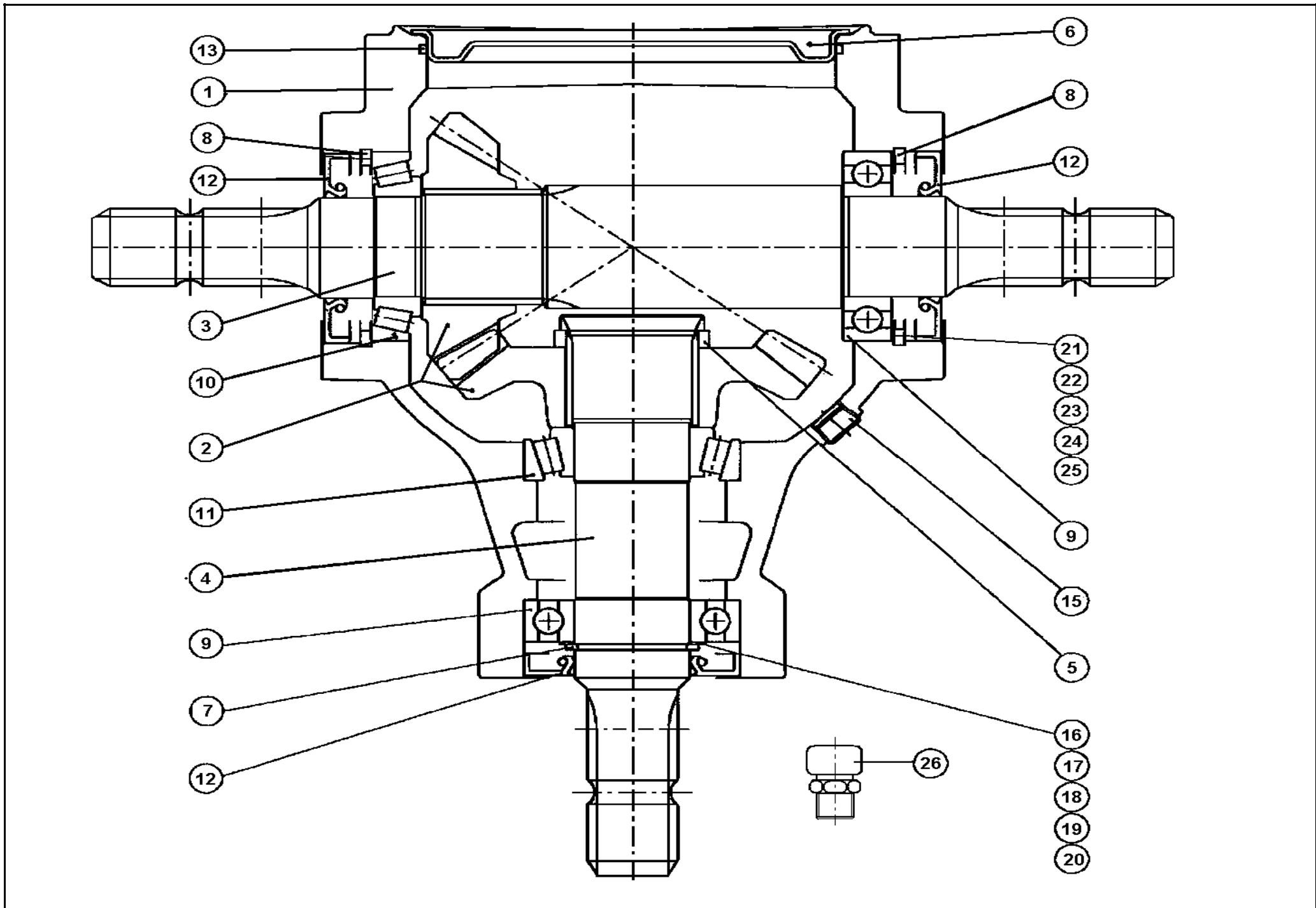


574097

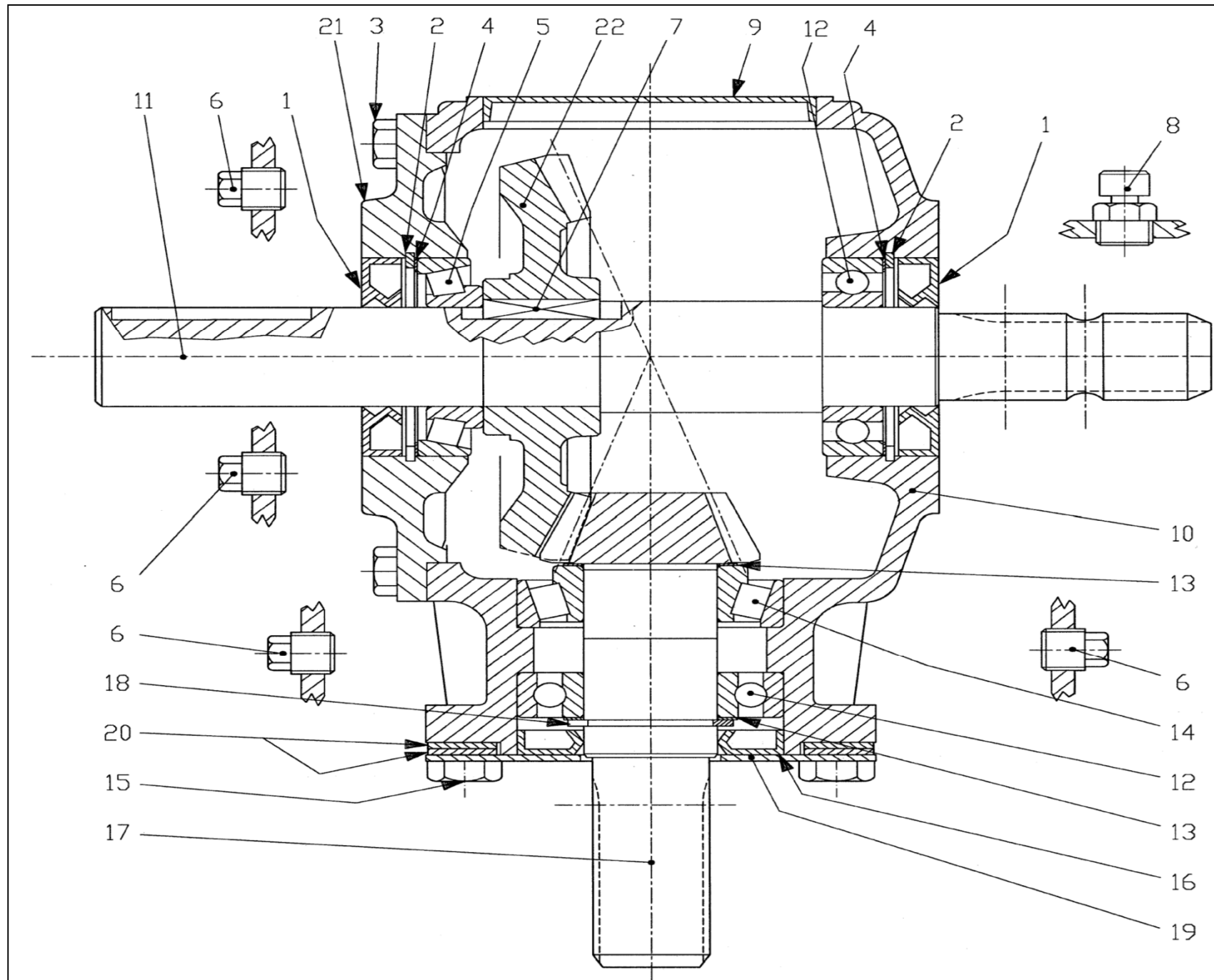
Pos	Name	Nahme	Benämning	Nimike	Specifikation	NO	Pcs
1	Protection	Schutz	Skydd	Suojaus	Arrow 3200 HB	574825	1
2	Washer	Scheibe	Karosseribricka	Korialuslevy	DIN522A ZN25X6,4X1,25	131974	18
3	Washer	Scheibe	Bricka	Aluslaatta	DIN 125A M 6/6.4 ZN	131730	16
4	Screw	Schraube	6-k Skruv hg	Kuusioruuvi	DIN 933 8.8 M6X16 ZN	130620	16
5	Nut	Muttern	Låsmutter	Lukitusmutteri	DIN 985-8 M6 ZN	131560	18
6	Knob	Knopfen	Knopp	Nuppi		528037	2
7	Screw	Schraube	Spårskruv, sänkt	Uruuvi	DIN 963 4.8 M6X30 ZN	132495	2
8	Protection bracket left	Schutzstuchträger Links	Skyddsfäste vänster ytter	Suojapellin kinnike vasen		574977	1
9	Nut	Muttern	Låsmutter	Lukitusmutteri	DIN 985-8 M10 ZN	131580	4
10	Cup bolts	Flachrundschrabe	Låsskruv	Lukkoruuvi	DIN603 8.8 M10X25 3-4 ZN	132710	3
11	Washer	Scheibe	Bricka	Aluslaatta	DIN 125A M10/10.5 ZN	131770	5
12	Nut	Muttern	Mutter	Kuusiomutteri	DIN 934 M10 ZN	131400	1
13	Screw	Schraube	6-k Skruv hg	Kuusioruuvi	DIN 933 8.8 M10X55 ZNC	130935	1
14	Tarpaulin left	Schutzstuch Links	Skyddspressenning vänster	Suojaus vasen	Grå RAL 7024	574885	1
15	Warning for stone projektiör	Steinschleuderwarnung	Varning för stenskott håll av	Varoitus kiveniskuista pidä etäisyyttä		508652	1



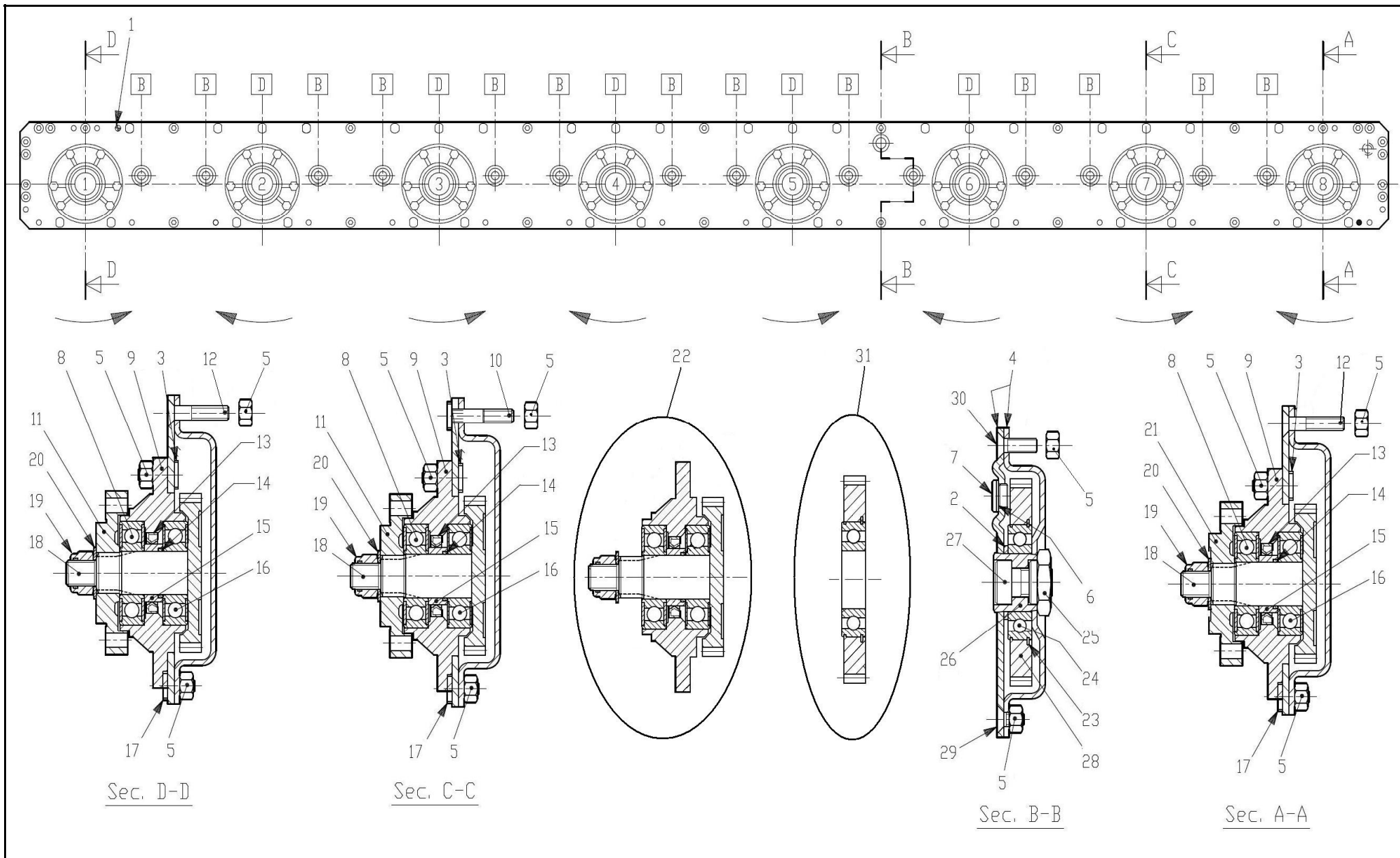
518600							
Pos	Name	Nahme	Benämning	Nimike	Specifikation	NO	Pcs
1	Casing	Gehäuse	Hus	Kotelo		518601	2
2	Shaft	Welle	Axel	Akseli		518602	1
3	Key	Keil	Kil	Kiila	B 12x8x35	518603	4
4	Seeger ring	Sicherüంగring	Låsring för axel	Varmistinrengas	DIN 471 45X1,75	132120	2
5	Shim	Ausgleichsheibe	Shim	Säätölevy	45.3x65.3	518605	2
6	Plug	Propfen	Propp 3/8	Tulppa	8.6.5.00006	518606	6
7	Bearing	Lager	Rullager	Laakeri	30209	140409	2
8	Cap	Schutzkappe	Lock	Kansi	72X10	518608	2
9	Elbow	Vinkel anchluss	Vinkelkoppling	Kulmaliitin	3/8 GAS 90D	518609	2
10	Connector	Doppelnippel	Dubbelnippel	Kaksoisnipa	3/8 GAS	518610	2
11	Protective washer	Ausgleichscheibe	Bricka, stål	Teräslaatta		518634	2
12	Bearing	Lager	Rullager	Laakeri	32208	140428	2
13	Bearing	Lager	Lager	Laakeri	L319349/310	518613	2
14	Oil seal	Öl dichtung	Axeltätning	Öljytiiviste	40x72x10	518614	2
15	Oil seal	Öl dichtung	Axeltätning	Öljytiiviste	95x120x12	518615	1
16	Bolt	Schraube	I-6 skruv	Kuusiokoloruuv	M10X22 12.9DCRT320	518616	16
17	Shim	Ausgleichsheibe	Shim	Säätölevy	40.3x51.5x1.0	518617	1
18	Shaft	Welle	Axel	Akseli	13/8	518618	2
19	Oil seal	Öl dichtung	Axeltätning	Öljytiiviste	35x62x8	518619	2
20	Shim	Ausgleichsheibe	Shim	Säätölevy	71,7	518620	2
21	Bearing	Lager	Rullager	Laakeri	32207	140427	2
22	Bolt	Bolzen	Bult	Pultti	M10x22 8.8	518622	16
23	Cover	Deckel	Lock	Kansi		518623	2
24	Cogweel	Zahnrad	Kugghjul	Hammaspyörä	Z=20 M5.70	518635	1
25	Krown nut	Kronen muttern	Kronmutter	Kruunumutteri	M40x1.5	518625	1
26	Cotter pin	Splinten	Saxsprint	Saksi sokka	B4x60	518626	1
27	Shim	Ausgleichsheibe	Shim	Säätölevy	40.3x51.5	518627	1
28	Extension	DECKEL	Inre fläns	Sisempi laippa		518628	1
29	O-ring	O-ring	O-ring	O-rengas	62 OR-3525	518629	1
30	Outer flange	DECKEL	Yttre fläns	Ulompi laippa		518630	1
31	Shim	Ausgleichsheibe	Shim	Säätölevy	79,9	518631	1
32	Lock nut	Muttern	Låsmutter	Lukitusmutteri	M95x2 H18.5	518632	1
33	Shim	Ausgleichsheibe	Shim	Säätölevy	35.3x1.3	518633	3
34	Oil filler plug	Ölnachfullstopfen	Luftnippel med bakslag	Öljytulppa takaiskulla	3/8 GAS	143319	2
35	Crown wheel	Zahnrad	Kugghjul	Hammaspyörä	Z=27 M5.70	518636	1
36	Gear	Zahnrad	Kugghjul	Hammaspyörä	Z=21 M7.14	518624	2



153230							
Pos	Name	Nahme	Benämning	Nimike	Specifikation	NO	Pcs
	Gear box	Getribe	Vinkelväxel	Kulmavaihde	S2100074G111 1:1,35	153230	1
1	Casing	Gehäuse	Växelhus	Kotelo	290290000	153201	1
2	Gear	Zahnrad	Kugghjulspar	Rataspari	R=0,74 448135600	153202	1
3	Shaft	Welle	Axel	Akseli	1-3/8" Z=6	153213	1
4	Shaft	Welle	Axel	Akseli	1-3/8" Z=6 295034025	153204	1
5	Distans	Buchse	Distans	Väliholkki	298405100	153205	1
6	Cap	Schutz	Lock	Kansi	298860001	153206	1
7	Snap ring	Sicherungring	Låsring	Lukkorengas	DIN 471 45x1,75	132120	1
8	Snap ring	Sicherungring	Låsring	Lukkorengas	DIN 472 85x3	132165	2
9	Bearing	Lager	Lager	Laakeri	6209	140290	2
10	Bearing	Lager	Lager	Laakeri	30209	140409	1
11	Bearing	Lager	Lager	Laakeri	32209	140429	1
12	Oil seal	Wellendichtung	Oljetätning	Öljytiiviste	45x85x10	144930	2
13	O-ring	O-ring	O-ring	O-rengas	Ø159,6x3,35	144950	1
14	Cap	Schutz	Lock	Kansi	372006000	153208	1
15	Oil filler plug	Ölnachfullstopfen	Oljeplugg	Ölytulppa	3/8" GAS	143321	2
16-20	Shim kit	Ausgleichscheibe satz	Passbricka serie	Säätölevy sarja	45,2x54,8x(0,15-1,0) C70	153153	1
21-25	Shim kit	Ausgleichscheibe satz	Passbricka serie	Säätölevy sarja	75,2x84,8x(0,1-0,4) C70	153158	1
26	Air plug	Luftnippel	Luftnippel	Ilmanippa	3/8" GAS	143319	1



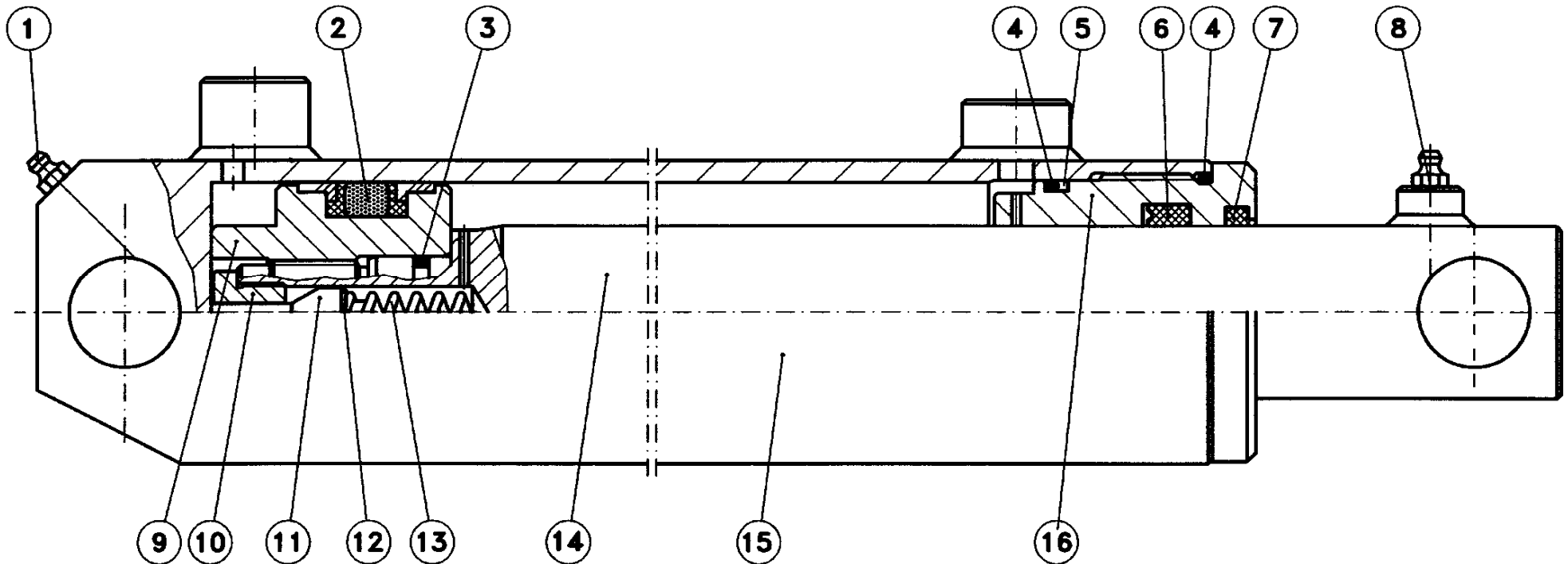
528500							
Pos	Name	Nahme	Benämning	Nimike	Specifikation	NO	Pcs
1	Oil seal	Öl dichtung	Axeltätning	Öljytiiviste	40x80x12	528523	2
2	Seeger ring	Sicherüingring	Låsring för hål	Varmistinrengas	DIN 472 80x2,5	132164	2
3	Screw	Schraube	6-k Skruv hg	Kuusioruuvi	DIN 933 8.8 M10X25 ZN	130860	8
4	Shim	Ausgleichsheibe	Shim	Säätölevy	79,9	528515	2
5	Bearing	Lager	Rullager	Laakeri	30208	140408	1
6	Plug	Propfen	Plugg	Tulppa	3/8GAS	518508	4
7	Key	Keil	Kil	Kiila	B 12x8x30	518503	1
8	Oil filler plug	Ölnachfullstopfen	Luftnippel med bakslag	Öljytulppa takaiskulla	3/8 GAS	143319	1
9	Cap	Deckel	Lock	Kansi	100x10	528521	1
10	Casing	Gehäuse	Hus	Kotelo		528501	1
11	Shaft	Welle	Axel	Akseli	1 3/8	528506	1
12	Bearing	Lager	Kullager	Laakeri	6208	140280	2
13	Shim	Ausgleichsheibe	Shim	Säätölevy	51,5	528507	2
14	Bearing	Lager	Rullager	Laakeri	32208	140428	1
15	Screw	Schraube	6-k Skruv hg	Kuusioruuvi	DIN 933 8.8 M12X25 ZN	130970	4
16	Oil seal viton	Öl dichtung Viton	Axeltätning viton	Öljytiiviste viton	40x80x10	528522	1
17	Pinion shaft	Welle mit zahnrad	Pinionaxel	Hammaspyöräakseli	Z12=M4.58	528517	1
18	Snap ring	Sicherung ring	Låsring	Lukitusrengas	40 UNI7436	528513	1
19	Cap	Deckel	Lock	Kansi		528518	1
20	Wacher	Scheibe	Bricka	Aluslaatta	13x24x2,5	528210	8
21	Cap	Deckel	Lock	Kansi		528516	1
22	Crown wheel	Zahnrad	Kugghjul	Hammaspyörä	Z=36 M4.58	528502	1



155640							
Pos	Name	Nahme	Benämning	Nimike	Specifikation	NO	Pcs
1	Spring pin	Spannhülsen	Rörsprint	Jousisokka	DIN 1481 10x12	508511	2
2	Spacer	Buchse	Distans	Väliholkki	0.404.7105.00 40.3x51.3x3	508520	14
3	Bolt	Bolzen	Bult	Pultti	M10x30 DCRT320	508529	62
4	Cutterbed+cover	Gehäuse	Lock+botten	Kansi+pohja	2.523.0701.00 (320)	155641	1
5	Nut	Muttern	Mutter	Mutteri	M10 DCRT320	508523	118
6	Seal	Dichtung	Packning	Tiiviste	8.3.0.01353/17x22x1.5	508522	2
7	Male plug	Propfen	Plugg	Tulppa	BSP 3/8" 0.404.7131.00	143314	2
8	Bearing	Lager	Kullager	Laakeri	6306 2RS/C3	140366	8
9	Bearinghousing	Lagergehäuse	Lagerhus	Laakeripesä		517497	8
10	Bolt	Bolzen	Bult	Pultti	M10x52 DCRT320	508527	6
11	Disk hub	Mähscheibe befestigung	Tallrikscentrum	Kinnitys laippa	0.523.7000.00 >2008 (500 serie)	155550	7
12	Counter screw	Senkschrauben	I-6 Skruv sänkt	6-koloruuvi uppok.	DIN 7991 10.9 M10X55 ZN	131338	2
13	Oil seal	Öldichtung	Oljetätning	Öljytiiviste	40x56x8	508505	8
14	O-ring	O-ring	O-ring	O-rengas	OR-3112	508507	8
15	Spacer	Buchse	Distans	Väliholkki	0.505.7100.00	517530	8
16	Bearing	Lager	Kullager	Laakeri	6306 ZZ/C3	140365	8
17	Bolt	Bolzen	Bult	Pultti	M10X19 DCRT320	508530	16
18	Gear+shaft	Zahnrad+welle	Kugghjul med axel	Hammaspyörä+akseli	0.523.5000.00 Z34 M3	155540	8
19	Locknut	Muttern	Låsmutter	Lukitusmutteri	M18 H16.8 (8.2.6.00542)	508501	8
20	Wascher	Scheibe	Fjäderbricka	Jousilaatta	35.5x18.3x2 (8.5.5.01242)	508502	8
21	Disk hub	Mähscheibe befestigung	Tallrikscentrum drivning	Kinnitys laippa	0.523.7001.00 >2008 (500 serie)	155560	1
22	Bearinghousing complete	Lagergehäuse vollständig	Tallriks drivenhet	Lautasen vetoyksikkö	ELHO 2008>	517498	(8)
23	Snap ring	Sicherung ring	Låsring	Lukkorengas		517528	14
24	Bearing	Lager	Kullager	Laakeri	6208 N/C3	140286	14
25	Nut	Muttern	Mutter	Mutteri		517527	14
26	Spacer	Zwischenbusche	Bussning	Väliholkki		517529	14
27	Bolt	Bolzen	Bult	Pultti	M20x30 DCRT320	508510	14
28	Gear	Zahnrad	Kugghjul	Hammaspyörä	Z45 M3	517505	14
29	Counter screw	Senkschrauben	I-6 Skruv sänkt	6-koloruuvi uppok.	DIN 7991 10.9 M10X20 ZN	131320	7
30	Counter screw	Senkschrauben	I-6 Skruv sänkt	6-koloruuvi uppok.	DIN 7991 10.9 M10x30 ZN	131333	25
31	Gear with bearing	Zahnrad mit lager	Kugghjul med lager	Hammasp. laakereineen	9.505.501.00 Z45 M3	517506	(14)

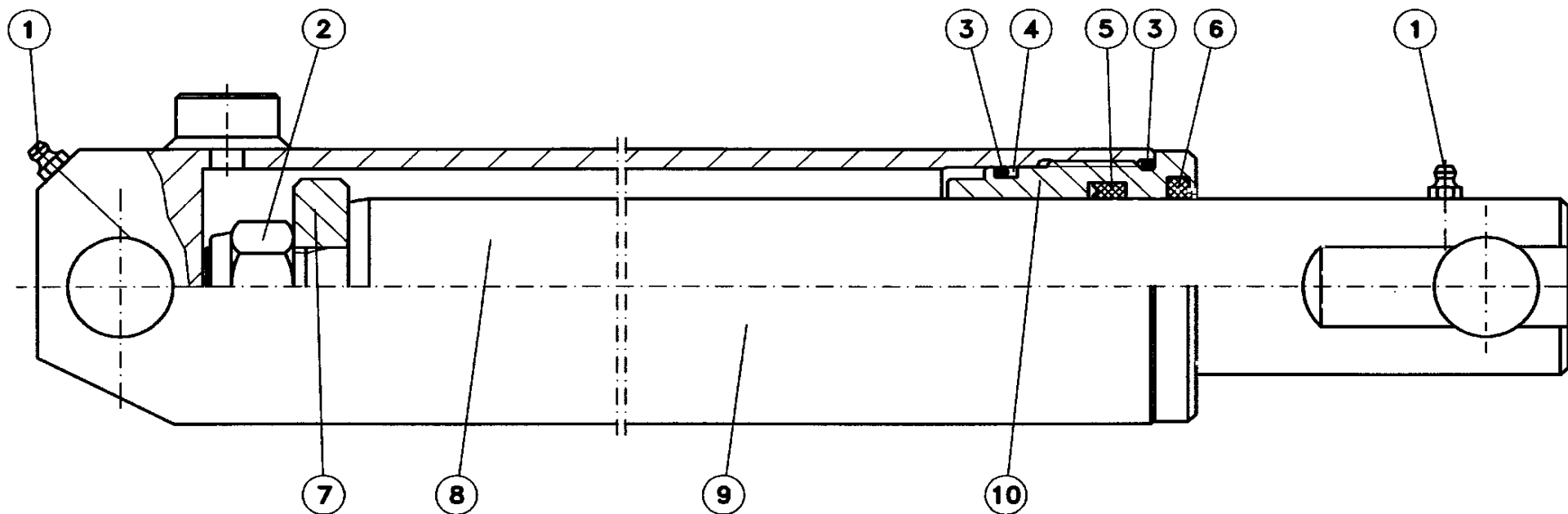
146505

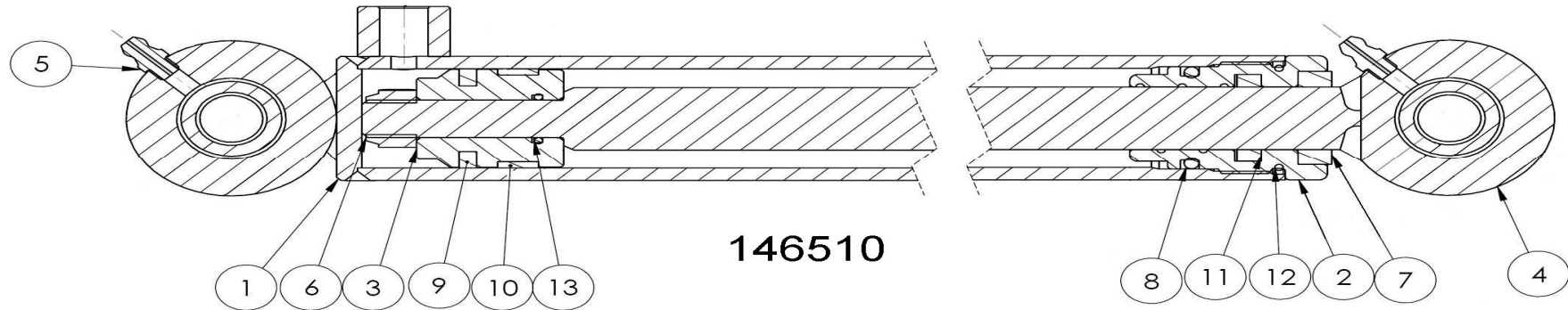
Pos	Name	Nahme	Benämning	Nimike	Specifikation	NO	Pcs
	Cylinder complete L.	Zylinder kompl. L.	Cylinder komplett V.	Sylinteri täydellinen V.	Ø 60/40x335 L=520-855	146505	
1	Greasenipple	Smiernipple	Smörjnippa	Rasvanippa	M6	140950	1
2-7	Sealkit	Dichtungssätze	Tätningsserie	Tiivistesarja		146556	1
8	Greasenipple	Smiernipple	Smörjnippa	Rasvanippa	M6	140950	1
9	Piston	Kolben	Kolv	Mäntä		146558	1
10	Nipple	Nipple	Nippel	Kierrenippa		146561	1
11	By pass valve	Kegel	By pass ventil	Ohituskara		146562	1
12	Washer	Scheibe	Bricka	Säätölevy	Ø10/5,4x1	146563	1
13	Spring	Feder	Fjäder	Jousi	Ø2x7x45	146564	1
14	Piston rod	Kolbenstange	Kolvstång	Männänvarsi		146507	1
15	Cylindertube	Zylinder rohr	Cylinderrör	Sylinteriputki		146506	1
16	Guide	Führung	Styrning	Ohjain		146560	1



146500

Pos	Name	Nahme	Benämning	Nimike	Specifikation	NO	Pcs
	Cylinder complete R.	Zylinder kompl. R.	Cylinder komplett H.	Sylinteri täydellinen O.	Ø 60/45x335 L=520-855	146500	
1	Grease nipple	Smiernipple	Smörjnippa	Rasvanippa	M6	140950	2
2	Nut	Mutter	Mutter	Mutteri	DIN 982 M20	131465	1
3-6	Sealkit	Dichtungssätze	Tätningsserie	Tiivistesarja	41364-05	146546	1
7	Piston	Kolben	Kolv	Mäntä	41267-70	146548	1
8	Piston rod	Kolbenstange	Kolvstång	Männänvarsi		146502	1
9	Cylidertube	Zylinder rohr	Cylinderrör	Sylinteriputki		146501	1
10	Guide	Führung	Styrning	Ohjain	41364-80	146552	1

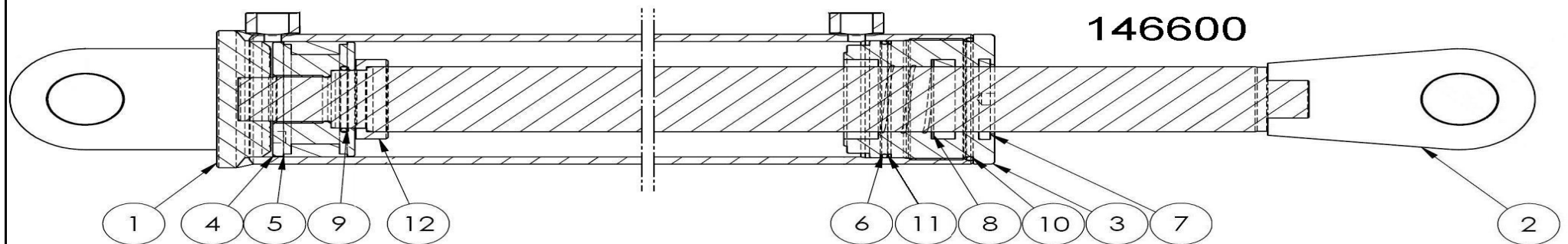




146510

146510

Pos	Name	Nahme	Benämning	Nimike	Specifikation	NO	Pcs
	Cylinder complete	Zylinder kompl.	Cylinder komplett	Sylinteri täydellinen	Ø32/20x340 L=495-835	146510	
1	Cylindertube	Zylinder rohr	Cylinderrör	Sylinteriputki		146511	1
2	Guide	Führung	Styrning	Ohjain		146063	1
3	Piston	Kolben	Kolv	Mäntä		146062	1
4	Piston rod	Kolbenstange	Kolvstång	Männänvarsi		146512	1
5	Greasenipple	Smiernipple	Smörjnippa	Rasvanippa	M6	140950	2
6	Nut	Mutter	Mutter	Mutteri	DIN 985-10 M12 ZN	131610	1
7-13	Sealkit	Dichtungssätze	Tätningsserie	Tiivistesarja		146061	1



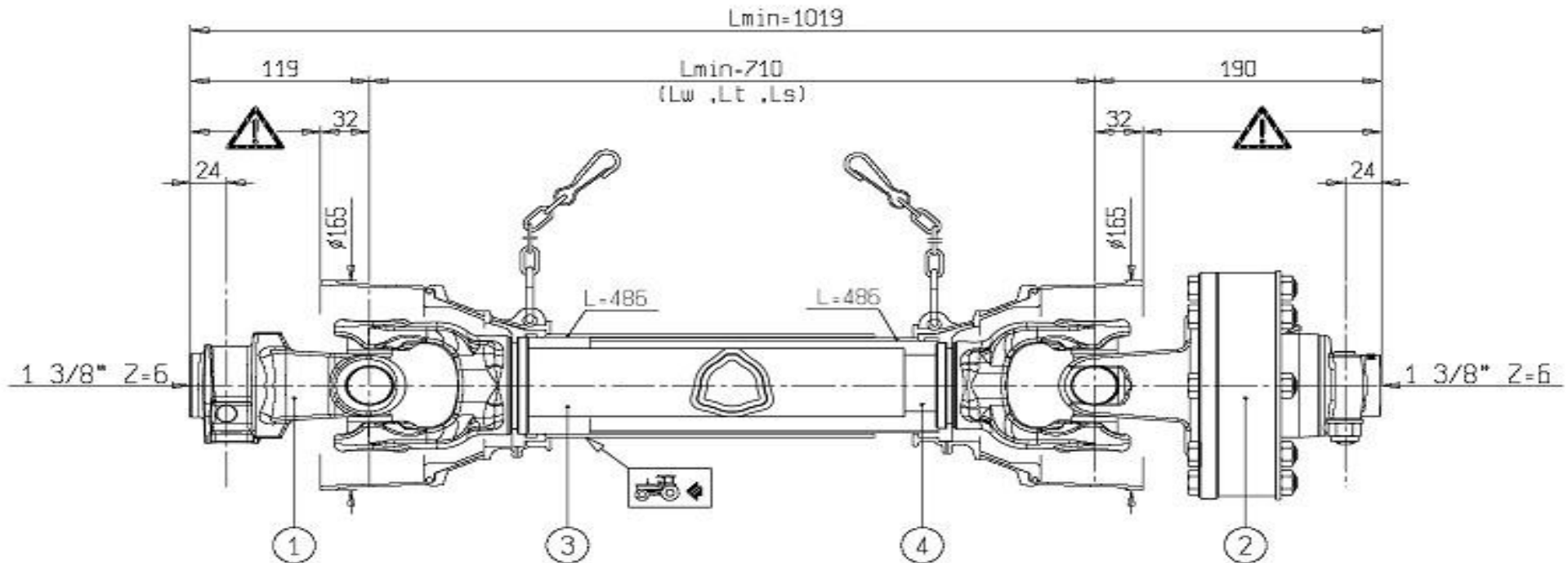
146600

146600


Pos	Name	Nahme	Benämning	Nimike	Specifikation	NO	Pcs
	Cylinder complete	Zylinder kompl.	Cylinder komplett	Sylinteri täydellinen	Ø 80/45x417 L=868-1285	146600	
1	Cylidertube	Zylinder rohr	Cylinderrör	Sylinteriputki		146602	1
2	Piston rod	Kolbenstange	Kolvstång	Männänvarsi		146604	1
3	Guide	Führung	Styrning	Ohjain		146603	1
4	Piston	Kolben	Kolv	Mäntä		146605	1
5-11	Sealkit	Dichtungssätze	Tätningsserie	Tiivistesarja		146606	1
12	Bush	Buchse	Dämpningshylsa	Vaimenninhela		146601	1

152058

Pos	Name	Nahme	Benämning	Nimike	Kvalitet	NO	Pcs
	PTO shaft	Gelenkwellen	Sekundäraxel	Nivelakseli	71R6071CE0071A2 (1450Nm)	115602	1



ATTENZIONE !

LE PARTI IDENTIFICATE CON  SONO SCOPERTE. DEVONO SEMPRE AVERE LE PROTEZIONI INTEGRATIVE. LA BONDIOLO & PAVESI DECLINA OGNI RESPONSABILITA' IN CASO DI INOSSERVAENZA.

Proposta commerciale

1	CODE CODE 007	LATO TRATTORE TRACTOR SIDE	LATO MACCHINA IMPLEMENT SIDE	TIPO-TYPE 1R6	CLIENTE / CUSTOMER 3800550 ELHO	RIF. CLIENTE / CUSTOMER REF.	
2	CODE CODE 1A2 FNT34 1450 Nm			DATA / DATE 19/5/2008	DESIGNATO / DESIGNED BY F. Sacconi	TIPO DI MACCHINA / TYPE OF IMPLEMENT	
3	 L-540	30,2	30,2	LUNGEZZA MAX IN LAVORO MAX WORKING LENGTH Lw=960	STUDIO / DESIGN	ORIGINE / ORIGIN	
4	 RILSAN L-540	45,6	4,45	LUNGEZZA MAX TEMPORANEA MAX TEMPORARY LENGTH Lt=1043	NOTE / NOTES	CODE / CODE 71R6071CE0071A2	
		VELOCITA' MAX MAX SPEED 540 min ⁻¹	M max 2900 Nm	LUNGEZZA MAX NON IN ROTAZIONE MAX LENGTH AT STANDSTILL Ls=1085			

ELHO do not distribute Bondioli parts. Please contact your local Bondioli distributor.

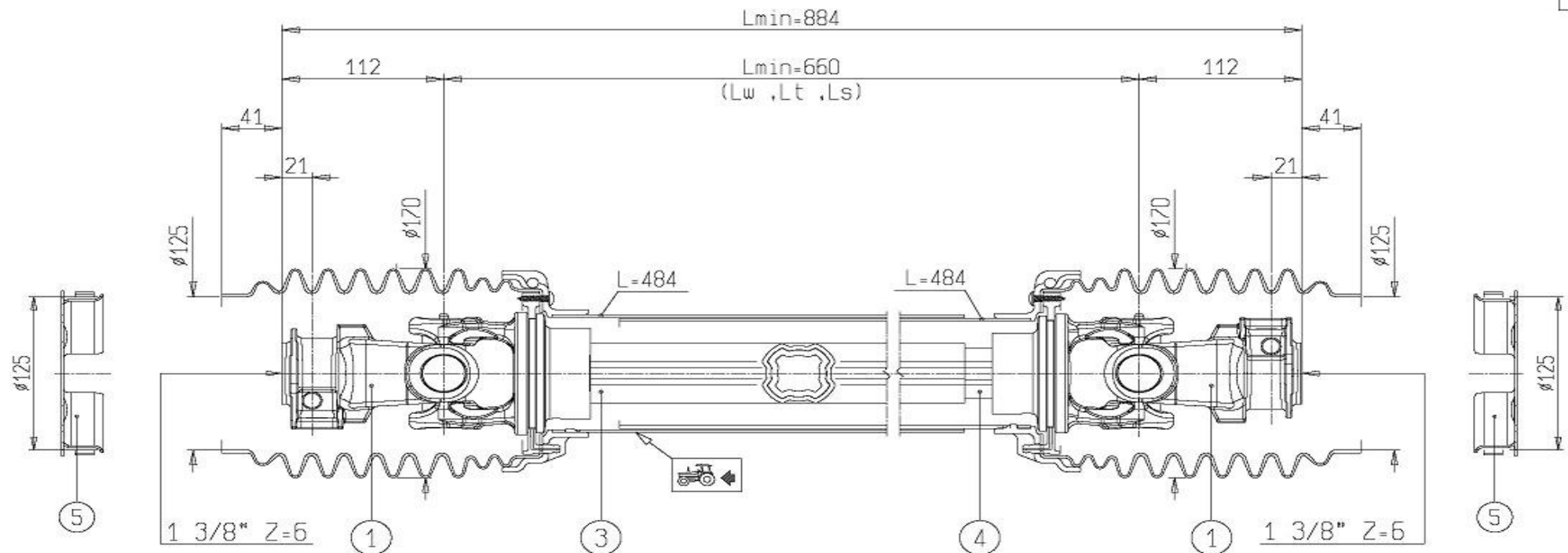
ELHO vermittelt nicht Bondioli Ersatzteile. Bitte wenden Sie sich an Ihre Bondioli Händler.

ELHO tillhandahåller ej Bondioli reservdelar. Vänligen kontakta er Bondioli importör.


ELHO ej varastoi Bondioli varaosia. Bondioli varaosat hoitaa Suomessa Kojaltek Oy.

152058

Pos	Name	Nahme	Benämning	Nimike	Kvalitet	NO	Pcs
	PTO shaft	Gelenkwellen	Sekundäraxel	Nivelakseli	DS60066FX000002	152058	1



WARNING!

SECTIONS  OF THE ASSEMBLY MARKED ARE NOT SHIELDED AND MUST BE SHIELDED BY AN INTERACTIVE GUARDING SYSTEM. BONDIOLI & PAVESI DECLINES RESPONSIBILITY IF PROPER GUARDS ARE NOT PROVIDED OR MAINTAINED.

1	CODICE CODE 007	LATO TRATTORE TRACTOR SIDE	LATO MACCHINA IMPLEMENT SIDE	TIPO-TYPE SFT-S6	CLIENTE / CUSTOMER 3800550 ELHO	RIF. CLIENTE / CUSTOMER REF.	
2	CODICE CODE			DATA / DATE 28/10/2009	DISEGNATO / DESIGNED BY R. Moretti	TIPO DI MACCHINA / TYPE OF IMPLEMENT	
3	 L=510			LUNGEZZA MAX IN LAVORO MAX WORKING LENGTH Lw=896	STUDIO / DESIGN	ORIGINE / ORIGIN DS60066FX000002	
4	 L=525	VELOCITA' MAX MAX SPEED 1000 min ⁻¹	M max 3000 Nm	LUNGEZZA MAX TEMPORANEA MAX TEMPORARY LENGTH Lt=975	NOTE / NOTES SPECIALE PER: FASCE, FONDELLI, MANCANZA DI CATENE		
				LUNGEZZA MAX NON IN ROTAZIONE MAX LENGTH AT STANDSTILL Ls=1014			REV.

ELHO do not distribute Bondioli parts. Please contact your local Bondioli distributor.

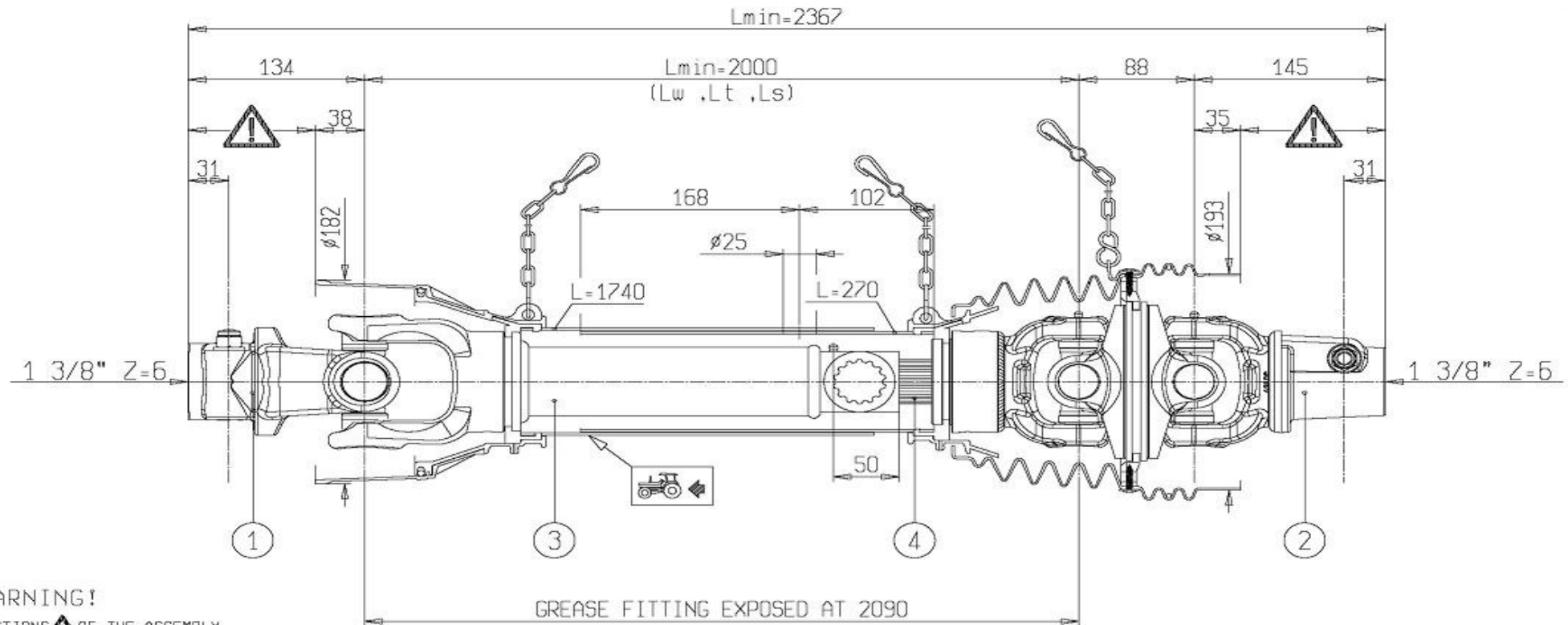
ELHO vermittelt nicht Bondioli Ersatzteile. Bitte wenden Sie sich an Ihre Bondioli Händler.


ELHO tillhandahåller ej Bondioli reservdelar. Vänligen kontakta er Bondioli importör.

ELHO ej varastoi Bondioli varaosia. Bondioli varaosat hoitaa Suomessa Kojaltek Oy.

152020

Pos	Name	Nahme	Benämning	Nimike	Kvalitet	NO	Pcs
	PTO shaft	Gelenkwellen	Sekundäraxel	Nivelakseli	8408200FX014K01	152020	1

**WARNING!**

SECTIONS  OF THE ASSEMBLY MARKED ARE NOT SHIELDED AND MUST BE SHIELDED BY AN INTERACTIVE GUARDING SYSTEM. BONDIOLI & PAVESI DECLINES RESPONSIBILITY IF PROPER GUARDS ARE NOT PROVIDED OR MAINTAINED.

GREASE FITTING EXPOSED AT 2090

- CENTRATURA SECONDO FIUT-07 GRADO 3
- CENTERING ACCORDING TO FIUT-07 GRADO 3

1	CODICE CODE 014	LATO TRATTORE TRACTOR SIDE	LATO MACCHINA IMPLEMENT SIDE	TIPO-TYPE 108	CLIENTE / CUSTOMER 3800550 OY EL-HO AB	RIF. CLIENTE / CUSTOMER REF.
2	CODICE CODE KR7			DATA / DATE 11/01/2011	DISEGNATO / DESIGNED BY M. Bonetti	TIPO DI MACCHINA / TYPE OF IMPLEMENT
3	 L=1705			LUNGEZZA MAX IN LAVORO MAX WORKING LENGTH Lw=2140	STUDIO / DESIGN TR408200001	ORIGINE / ORIGIN 8408204FX014K01
4	 L=370	VELOCITA' MAX MAX SPEED 750 min ⁻¹	M max 3900 Nm	LUNGEZZA MAX TEMPORANEA MAX TEMPORARY LENGTH Lt=2140	NOTE / NOTES SPECIALE PER LUNGEZZA, CENTRATURA E INGRASSAGGIO.	CODICE / CODE 8408200FX014K01
				LUNGEZZA MAX NON IN ROTAZIONE MAX LENGTH AT STANDSTILL Ls=2140		REV.

ELHO do not distribute Bondioli parts. Please contact your local Bondioli distributor.

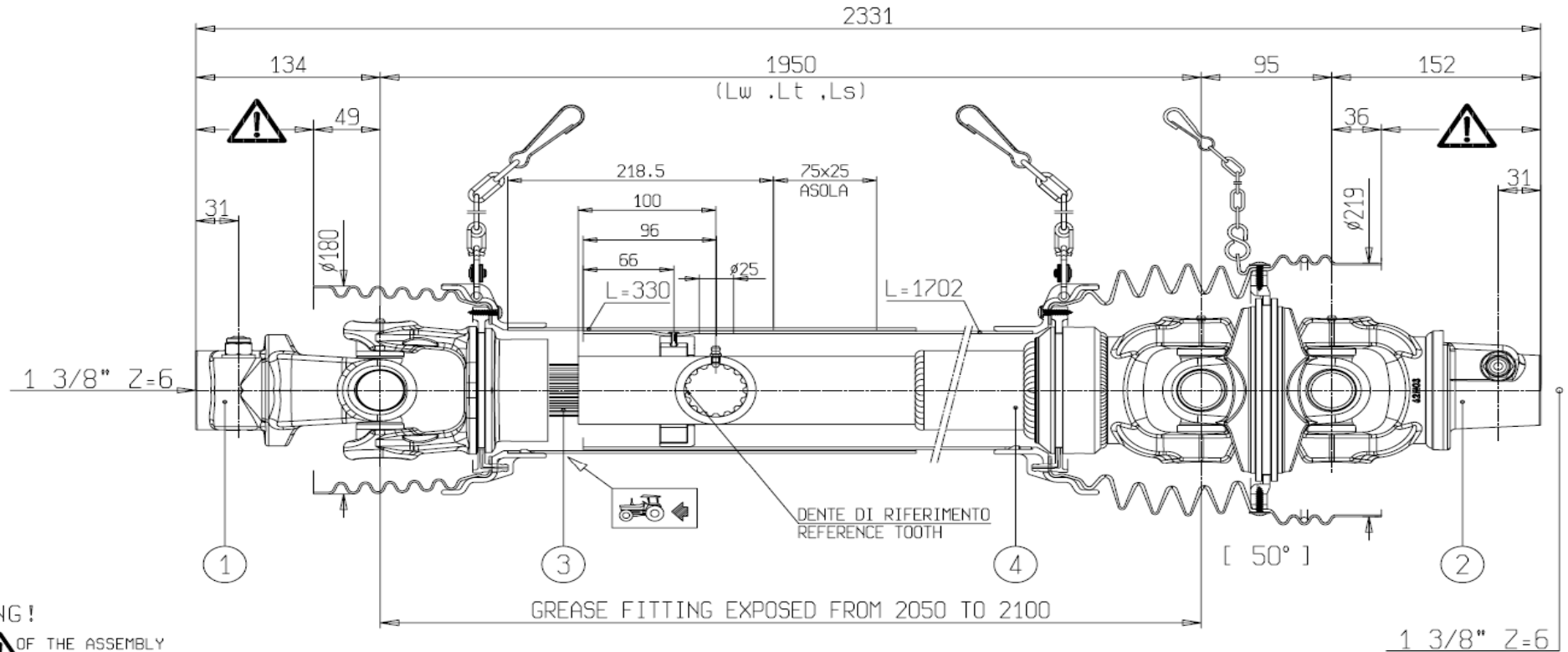
ELHO vermittelt nicht Bondioli Ersatzteile. Bitte wenden Sie sich an Ihre Bondioli Händler.

ELHO tillhandahåller ej Bondioli reservdelar. Vänligen kontakta er Bondioli importör.


ELHO ej varastoi Bondioli varaosia. Bondioli varaosat hoitaa Suomessa Kojaltek Oy.

152021

Pos	Name	Nahme	Benämning	Nimike	Kvalitet	NO	Pcs
	Pto shaft	Gelenkwellen	Sekundäraxel med vidvinkel	Nivelakseli	DS9S185FX014K01	152021	



WARNING!

SECTIONS  OF THE ASSEMBLY ARE NOT SHIELDED AND MUST BE SHIELDED BY AN INTERACTIVE GUARDING SYSTEM. BONDIOLO & PAVESI DECLINES RESPONSIBILITY IF PROPER GUARDS ARE NOT PROVIDED OR MAINTAINED.

- CENTRATURA SECONDO FIUT-07 GRADO 3
- CENTERING ACCORDING TO FIUT-07 GRADO 3

1	CODICE CODE 014	LATO TRATTORE TRACTOR SIDE	LATO MACCHINA IMPLEMENT SIDE	TIPO-TYPE SFT-S9	CLIENTE / CUSTOMER 3800550 0Y EL-HO AB	RIF. CLIENTE / CUSTOMER REF.	
2	CODICE CODE K14			DATA / DATE 22/6/2011	DISEGNATO / DESIGNED BY R. Moretti	TIPO DI MACCHINA / TYPE OF IMPLEMENT	
3	 L=370	30,2	34,9	LUNGHENZA MAX IN LAVORO MAX WORKING LENGTH Lw=2125	STUDIO / DESIGN TRS9S195001	ORIGINE / ORIGIN 8408197FX014K01	
4	 L=1457	VELOCITA' MAX MAX SPEED 750 min ⁻¹	M max 5000 Nm	LUNGHENZA MAX TEMPORANEA MAX TEMPORARY LENGTH Lt=2125	NOTE / NOTES SPEC.X: UERS. SCANALATA PER OMOCINETICO CENTRATURA, INGRASSAGGIO		
				LUNGHENZA MAX NON IN ROTAZIONE MAX LENGTH AT STANDSTILL Ls=2125			REV.

ELHO do not distribute Bondioli parts. Please contact your local Bondioli distributor.

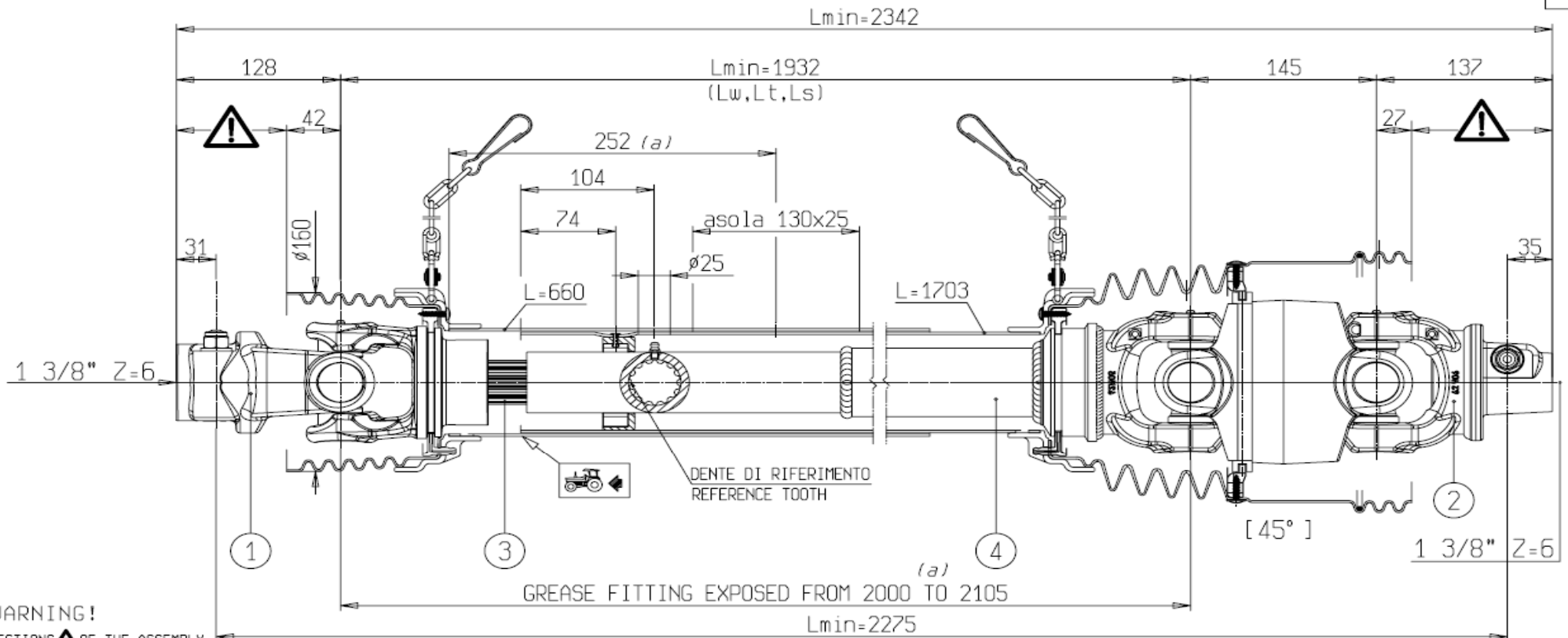
ELHO vermittelt nicht Bondioli Ersatzteile. Bitte wenden Sie sich an Ihre Bondioli Händler.

ELHO tillhandahåller ej Bondioli reservdelar. Vänligen kontakta er Bondioli importör.

ELHO ej varastoi Bondioli varaosia. Bondioli varaosat hoitaa Suomessa Kojaltek Oy.

152022

Pos	Name	Nahme	Benämning	Nimike	Kvalitet	NO	Pcs
	Pto shaft	Gelenkwellen	Sekundäraxel med vidvinkel	Nivelakseli	DH8S193FX014K01	152022	



1	CODICE CODE 014	LATO TRATTORE TRACTOR SIDE	LATO MACCHINA IMPLEMENT SIDE	TIPO-TYPE SFT-H8	3800550 OY EL-HO Ab	STUDIO / DESIGN TRDH8S193001	ORIGINE / ORIGIN DH8R193FX014K01		CODICE / CODE DH8S193FX014K01	REV. a
2	CODICE CODE K14			DATA / DATE 7/9/2011	DISEGNATO / DESIGNED BY R. Moretti	NOTE / NOTES SPEC. PER: G045/H8; SCANALATO; CENTRATURA; POSIZIONI D'INGRASSAGGIO				
3	 L=700	34,9 93,5	34,9 112	LUNGEZZA MAX IN LAVORO MAX WORKING LENGTH LW=2430	LUNGEZZA MAX TEMPORANEA MAX TEMPORARY LENGTH Lt=2430					
4	 L=1450	VELOCITA' MAX MAX SPEED 750 min ⁻¹	M max 4000 Nm	LUNGEZZA MAX NON IN ROTAZIONE MAX LENGTH AT STANDSTILL Ls=2430						

ELHO do not distribute Bondioli parts. Please contact your local Bondioli distributor.

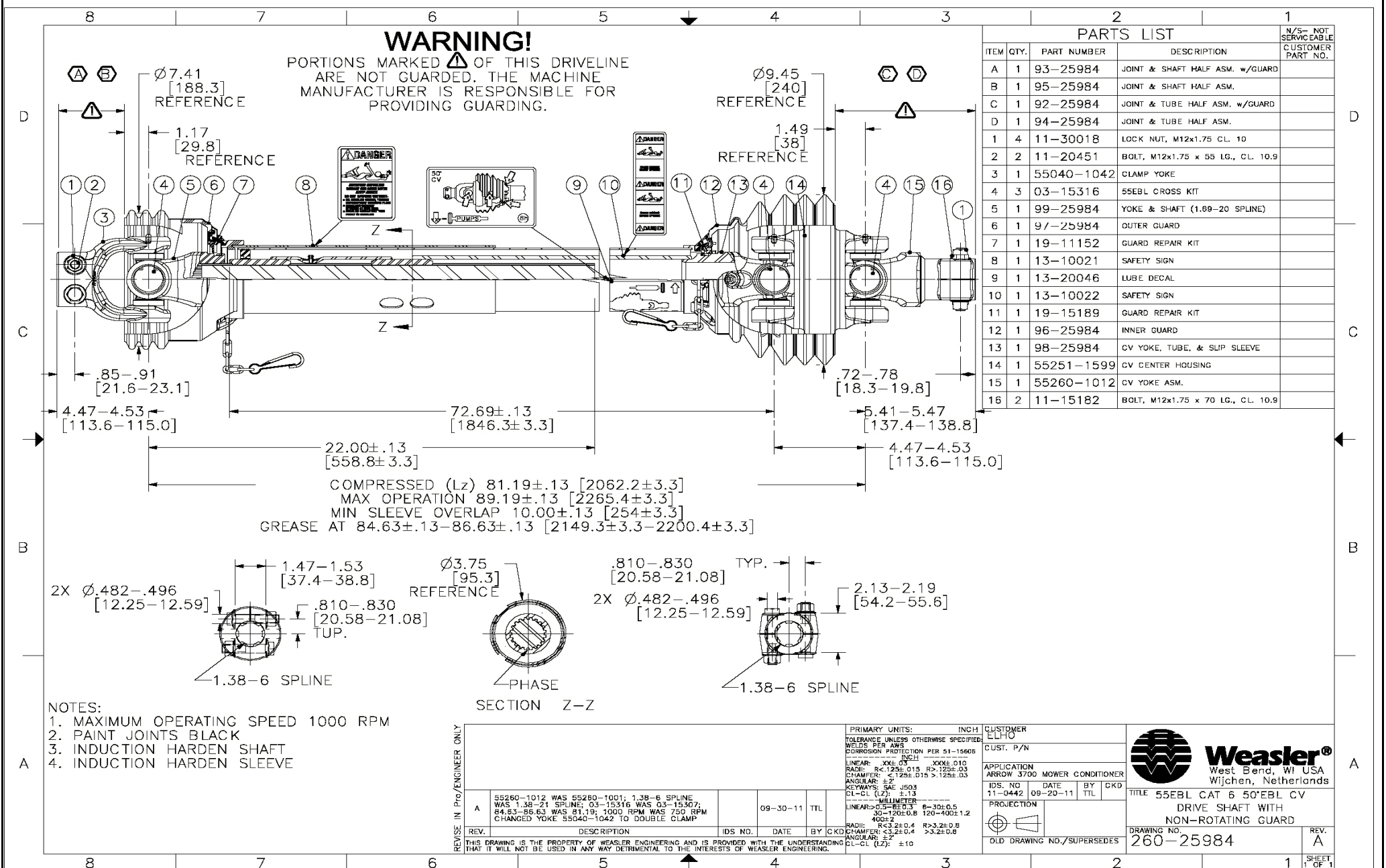
ELHO vermittelt nicht Bondioli Ersatzteile. Bitte wenden Sie sich an Ihre Bondioli Händler.

ELHO tillhandahåller ej Bondioli reservdelar. Vänligen kontakta er Bondioli importör.

ELHO ej varastoi Bondioli varaosia. Bondioli varaosat hoitaa Suomessa Kojaltek Oy.

152025

Pos	Name	Nahme	Benämning	Nimike	Kvalitet	NO	Pcs
8	PTO shaft	Gelenkwellen	Sekundäraxel	Nivelakseli	260-25984	152025	1



PRIMARY UNITS: INCH
 TOLERANCE UNLESS OTHERWISE SPECIFIED:
 WELDS PER AWS
 CORROSION PROTECTION PER 51-1560B

CUSTOMER: ELHO
 CUST. P/N

APPLICATION: ARROW 3700 MOWER CONDITIONER
 IDS. NO. DATE BY CKD
 11-0442 08-20-11

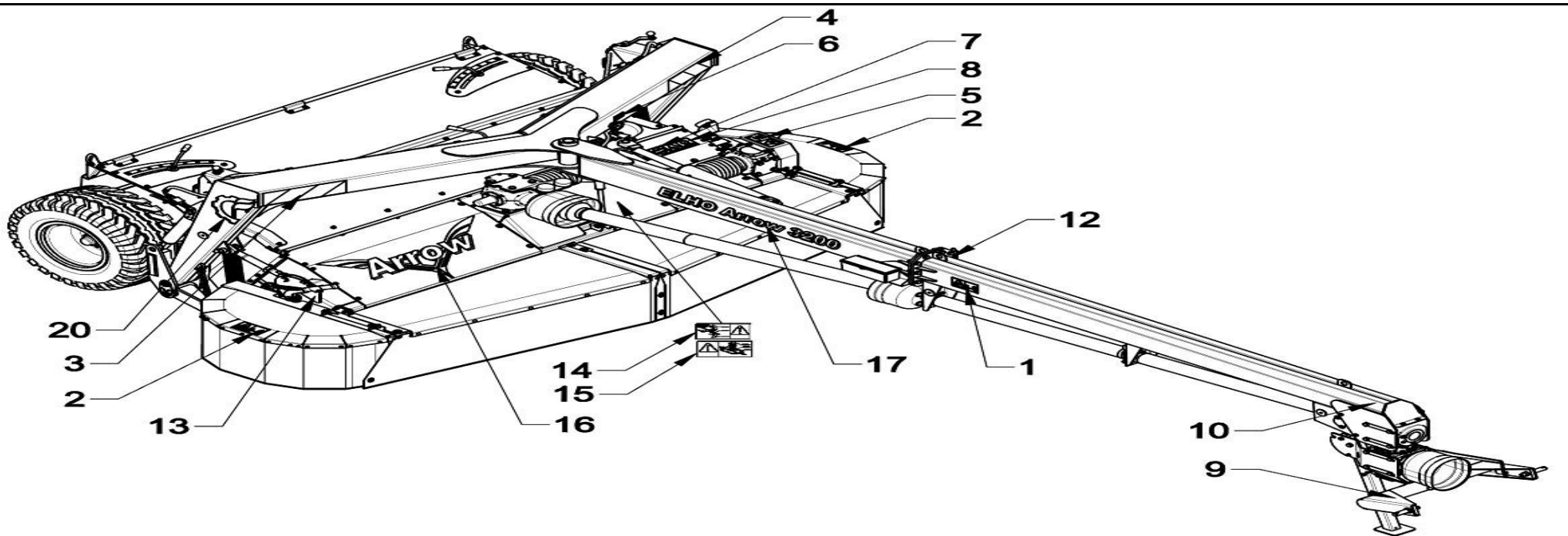
PROJECTION:

OLD DRAWING NO./SUPERSEDES

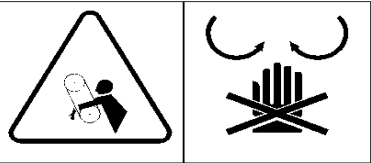
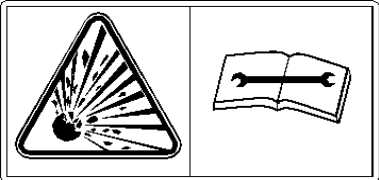
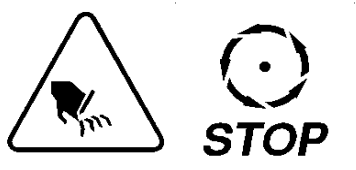
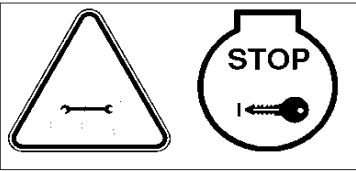




Weasler
 West Bend, WI USA
 Wijchen, Netherlands

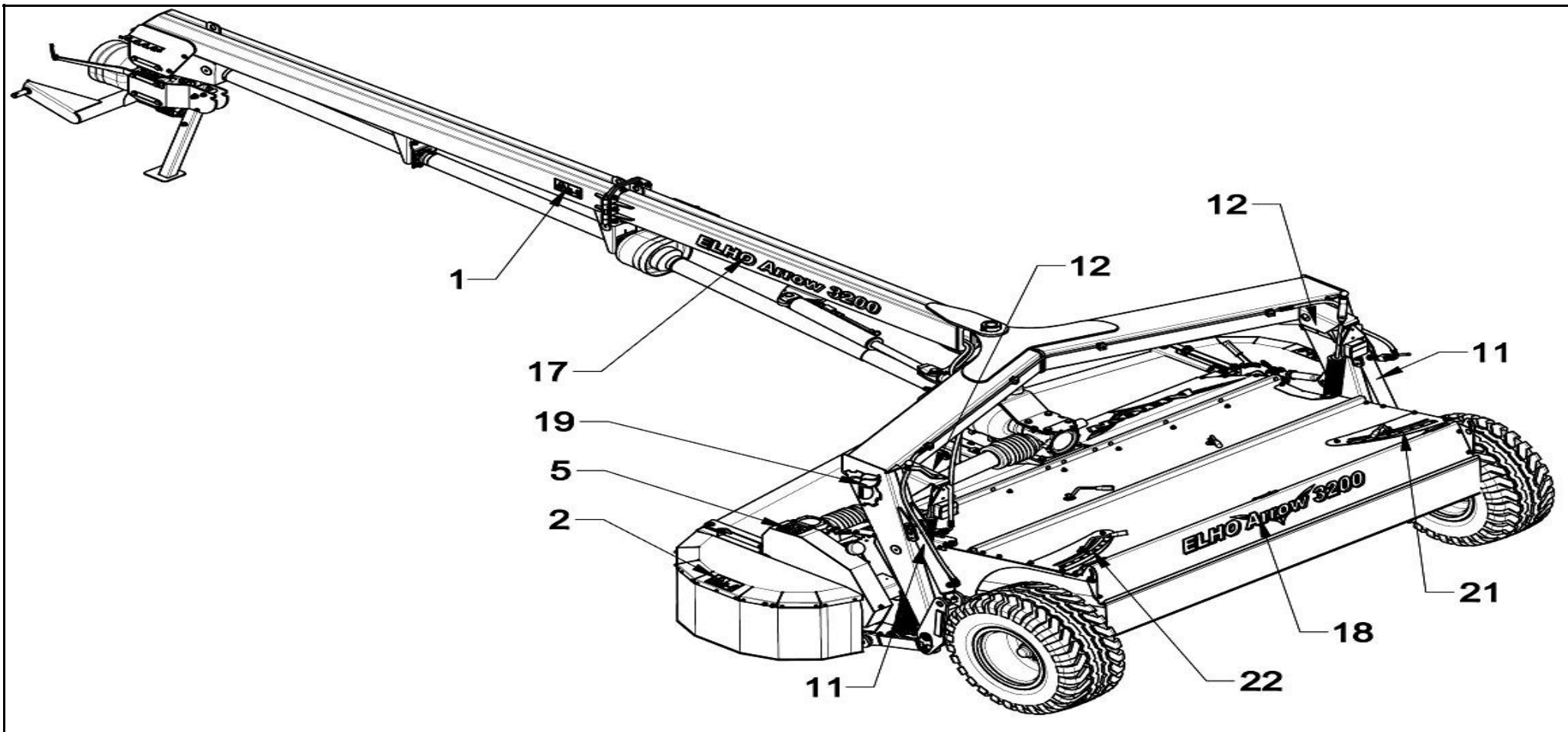
TITLE: 55EBL CAT 6 50°EBL CV DRIVE SHAFT WITH NON-ROTATING GUARD
 DRAWING NO. 260-25984
 REV. A

THIS DRAWING IS THE PROPERTY OF WEASLER ENGINEERING AND IS PROVIDED WITH THE UNDERSTANDING THAT IT WILL NOT BE USED IN ANY WAY DETRIMENTAL TO THE INTERESTS OF WEASLER ENGINEERING.




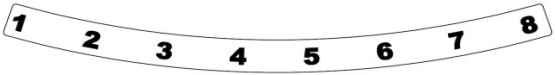
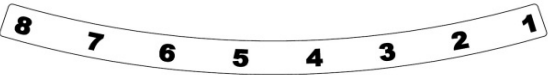


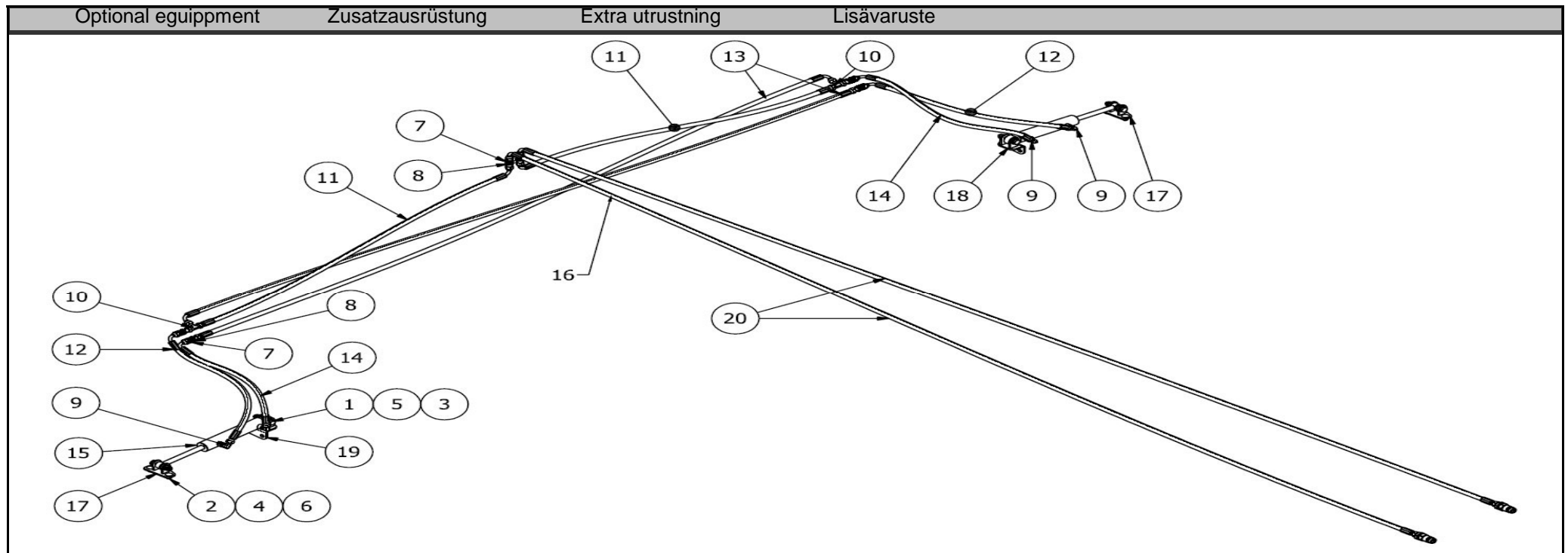
1		149112	2
2		508652	1
3		Right Rechts Höger Oikea	1
4		Left Links Vänster Vasen	1

5			508649	1
6			149110	1
7			508648	1
8			508650	1
9	 1000	1000 rpm	149150	1
10			149125	1
11			149100	2
12			149132	3



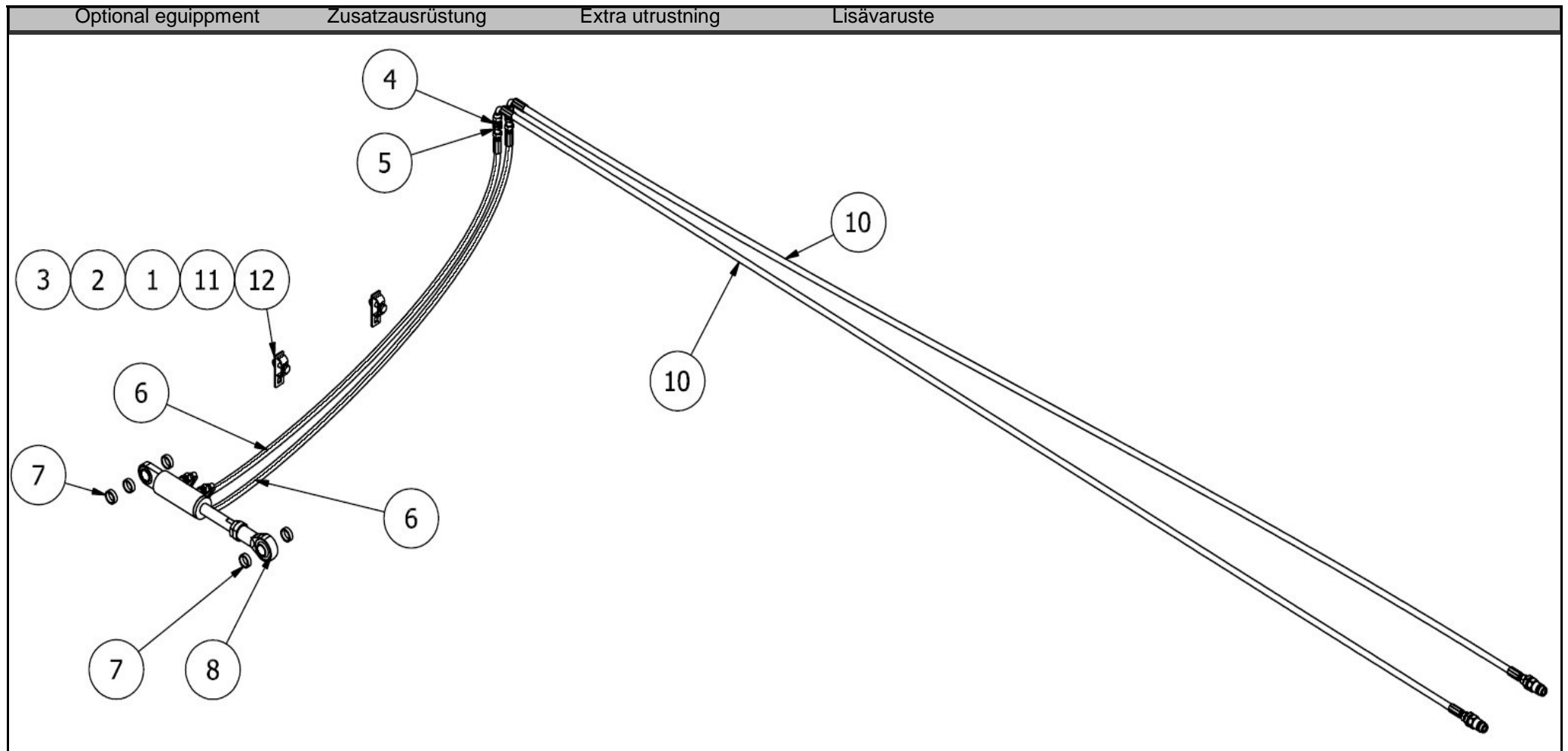
13		149135	1
14		149104	1
15		149103	1

16		149572	1
17	<i>ELHO Arrow 3200</i>	149573	2
18	<i>ELHO Arrow 3200</i>	149574	1
19		149575	1
20		149576	1
21		149709	1
22		149711	1



115720

Pos	Name	Nahme	Benämning	Nimike	Specifikation	NO	Pcs
1	Screw	Schraube	6-k Skruv dg	Kuusioruuvi	DIN 931 8.8M12x60ZN	130348	4
2	Nut	Muttern	Låsmutter	Lukitusmutteri	DIN 985-8 M8 ZN	131570	4
3	Nut	Muttern	Låsmutter	Lukitusmutteri	DIN 985-8 M12 ZN	131600	4
4	Washer	Scheibe	Bricka	Aluslaatta	DIN 125A M8/8.4 ZN	131750	4
5	Washer	Scheibe	Bricka	Aluslaatta	DIN 125A M12/13 ZN	131790	8
6	Cup bolts	Flachrundschrabe	Låsskruv	Lukkoruuvi	DIN 603 4.6 M8X20 ZNC	132645	4
7	Bulkhead adaptor	Doppelnippel	Dubbelnippa, lång	Kuristusnippa	1/4"-1/4" 04000-04EP	143109	6
8	Nut for bulkhead	Muttern	Kontermutter	Kontramutteri	1270-04	143112	6
9	"I" adaptor with male thread	Vinkel nippel	Vinkel	Kulmanipipa	1/4" - 1/4" 04490-04	143180	4
10	M.f. revolving-m "t" adaptor	T-Verschraubung	T-junktur 1/4" ytter-ytter-inne	T-nipa	04880-04	143284	2
11	Hydraulic hose	Hydraulik Schlauch	Hydraulslang	Hydrauliikkaletku	1/4" L=1400	145042	2
12	Hydraulic hose	Hydraulik slauch	Hydraulslang	Hydrauliiletku	1/4" L=800 90gr. 1/4"- rak 1/4"	145050	2
13	Hydrailic hose	Hydraulik Schlauch	Hydraulslang	Hydrauliikkaletku	1/4 L= 2500 1/4 90° - 1/4 rak	145656	2
14	Hydraulic hose	Hydraulik Schlauch	Hydraulslang	Hydrauliikkaletku	1/4" L=600	145672	2
15	Cylinder	Hydraulzylinder	Hydraulcylinder	Hydraulisylinteri	Ø32/16x135	146630	2
16	Protektion spiral	Schutzspirale	Skyddsspiral	Suojaspiraali	32/27 mm MSP-032	147032	2
17	Bracket	Befestigung	Yttre cylinderfäste	Kiinnike	Skyddsplåtar	574800	2
18	Lock bracket left	Befestigung links	Låsfäste vänster	Lukon kinnike vasen	Skyddsplåtar	574805	1
19	Lock bracket right	Befestigung rechts	Låsfäste höger	Lukon kinnike oikea	Skyddsplåtar	574806	1
20	Hydraulic hose	Hydraulik slauch	Hydraulslang	Hydrauliiletku	1/4 L=800	578010	2



115725

Pos	Name	Nahme	Benämning	Nimike	Specifikation	NO	Pcs
1	Screw	Schraube	6-k Skruv hg	Kuusioruuvi	DIN 933 8.8 M10X40 ZN	130920	2
2	Nut	Muttern	Låsmutter	Lukitusmutteri	DIN 985-8 M10 ZN	131580	2
3	Washer	Scheibe	Bricka	Aluslaatta	DIN 125A M10/10.5 ZN	131770	4
4	Bulkhead adaptor	Doppelnippel	Dubbelnippa, lång	Kuristusnipa	1/4"-1/4" 04000-04EP	143109	2
5	Nut for bulkhead	Muttern	Kontermutter	Kontramutteri	1270-04	143112	2
6	Hydraulic hose	Hydraulik schlauch	Hydraulslang	Hydrauliletku	1/4" L=1700	145341	2
7	Spacer	Distanz	Distans	Väliholkki	Ø31/25,5x10	515140	5
8	Hydraulic cylinder	Hydraulische zylinder	Hydraulisk länkarm	Hydraulinen nivelvarsi	Lmin 400 Lmax 420+20	574139	1
10	Hydraulic hose	Hydraulik schlauch	Hydraulslang	Hydrauliletku	1/4 L=8000	578010	2
11	Hose clamp	Schlauch befestigung	Slanghållare	Letkunpidike	2 x 1/4"	800224	2
12	Hose clamp plate	Schlauch befestigung platte	Slanghållar plåt	Letkunpidike pelti		800226	2

NO	Page	Pos	NO	Page	Pos	NO	Page	Pos	NO	Page	Pos	NO	Page	Pos
115602	3	1	131000	27	4	131580	46	13	131790	10	6	132495	46	7
115602	59		131000	43	4	131580	47	9	131790	27	11	132495	47	7
130170	13	1	131006	35	2	131580	70	2	131790	31	4	132512	27	15
130344	31	1	131015	37	1	131600	5	7	131790	35	9	132615	41	10
130348	69	1	131035	7	4	131600	7	7	131790	37	5	132645	44	1
130370	10	1	131140	9	2	131600	10	4	131790	41	6	132645	45	4
130390	10	2	131160	35	3	131600	27	8	131790	43	8	132645	69	6
130390	43	1	131165	9	3	131600	31	3	131790	69	5	132704	25	6
130532	4	1	131170	39	12	131600	37	3	131805	27	12	132704	41	11
130532	24	1	131235	3	2	131600	40	3	131805	39	5	132705	25	7
130540	10	3	131292	13	3	131600	43	6	131805	41	7	132709	41	12
130541	39	16	131307	5	4	131600	69	3	131810	3	3	132709	46	14
130620	16	2	131310	37	2	131610	37	4	131810	5	10	132710	47	10
130620	46	4	131320	55	29	131610	58	6	131810	10	7	132712	35	10
130620	47	4	131333	55	30	131611	35	6	131850	33	1	132712	41	13
130640	43	2	131338	55	12	131620	27	9	131910	5	11	132719	41	14
130660	7	1	131341	27	5	131620	39	4	131910	7	10	132720	41	15
130720	4	2	131351	7	5	131630	5	8	131910	9	4	132809	29	2
130720	7	2	131400	27	6	131630	10	5	131910	27	13	132813	41	16
130720	9	1	131400	46	11	131730	7	8	131910	44	10	132815	13	6
130720	44	9	131400	47	12	131730	40	4	131910	45	10	132815	33	2
130720	45	9	131465	57	2	131730	43	7	131930	25	5	132816	5	12
130740	11	1	131550	23	1	131730	46	3	131930	27	14	132816	11	4
130740	27	1	131560	7	6	131730	47	3	131945	7	11	132823	5	13
130740	35	1	131560	40	1	131750	11	3	131945	41	8	132823	13	7
130820	25	1	131560	43	5	131750	35	7	131945	43	9	132840	33	3
130840	27	2	131560	46	5	131750	44	3	131950	41	9	132855	13	8
130840	39	8	131560	47	5	131750	45	2	131974	43	10	132860	31	6
130860	13	2	131570	5	5	131750	69	4	131974	44	15	132870	5	14
130860	25	2	131570	11	2	131770	5	9	131974	45	11	132870	13	9
130860	27	3	131570	35	4	131770	13	5	131974	46	2	132967	7	12
130860	53	3	131570	44	2	131770	25	4	131974	47	2	132975	27	16
130900	31	2	131570	45	3	131770	27	10	132120	49	4	133200	11	5
130920	70	1	131570	69	2	131770	35	8	132120	51	7	133210	11	6
130923	5	3	131580	5	6	131770	39	9	132130	31	5	133214	5	15
130932	46	10	131580	13	4	131770	40	5	132140	28	4	133269	23	2
130935	47	13	131580	25	3	131770	46	12	132164	53	2	133360	5	16
130970	53	15	131580	27	7	131770	47	11	132165	51	8	133455	31	7
130980	7	3	131580	35	5	131770	70	3	132200	37	6	133465	24	2
130980	43	3	131580	40	2	131790	7	9	132441	43	11	133465	35	11

NO	Page	Pos	NO	Page	Pos	NO	Page	Pos	NO	Page	Pos	NO	Page	Pos
133465	39	13	140950	28	6	143375	23	10	146507	56	14	149135	67	13
133576	27	17	140950	31	12	144025	18	1	146510	13	18	149143	14	9
134220	37	7	140950	56	1	144025	19	1	146510	58		149143	65	4
135030	37	8	140950	56	8	144046	23	11	146511	58	1	149144	14	10
139011	23	3	140950	57	1	144048	23	12	146512	58	4	149144	65	3
139200	13	10	140950	58	5	144100	21	2	146546	57	3-6	149150	66	9
140028	15	1	140970	10	9	144600	13	14	146548	57	7	149572	25	10
140028	16	1	140970	16	6	144601	23	13	146552	57	10	149572	68	16
140031	5	17	142620	13	12	144930	51	12	146556	56	2-7	149573	5	23
140031	14	1	142630	7	14	144940	29	9	146558	56	9	149573	68	17
140050	28	5	142630	14	5	144950	51	13	146560	56	16	149574	41	17
140058	31	8	142631	14	6	145042	69	11	146561	56	10	149574	68	18
140060	31	9	142660	13	13	145050	69	12	146562	56	11	149575	14	11
140065	15	2	143102	21	6	145069	5	19	146563	56	12	149575	68	19
140066	10	8	143102	23	4	145071	5	20	146564	56	13	149576	14	12
140066	14	2	143104	18	4	145341	70	6	146600	21	1	149576	68	20
140069	14	3	143104	19	5	145501	5	21	146600	58		149709	41	18
140280	53	12	143105	18	6	145537	13	15	146601	58	12	149709	68	21
140286	55	24	143107	23	5	145541	13	16	146602	58	1	149711	41	19
140290	51	9	143109	69	7	145547	13	17	146603	58	3	149711	68	22
140295	28	2	143109	70	4	145549	21	7	146604	58	2	149901	5	24
140365	55	16	143112	69	8	145656	69	13	146605	58	4	149902	5	25
140366	55	8	143112	70	5	145672	69	14	146606	58	5-11	149903	5	26
140408	29	4	143150	18	3	146002	21	5	146630	69	15	149912	5	27
140408	53	5	143150	19	4	146002	23	14	147032	69	16	151020	17	1
140409	49	7	143161	21	8	146003	18	5	147180	13	19	151020	17	1
140409	51	10	143180	69	9	146003	19	3	149014	3	4	151021	29	5
140411	29	8	143182	21	9	146003	23	15	149100	66	11	151022	29	7
140427	49	21	143200	21	3	146022	23	16	149103	25	8	151023	29	1
140428	49	12	143209	21	4	146026	23	17	149103	67	15	151024	29	10
140428	53	14	143210	23	6	146061	58	7-13	149104	25	9	151025	29	3
140429	51	11	143284	69	10	146062	58	3	149104	67	14	151026	29	6
140547	31	10	143311	23	7	146063	58	2	149110	14	7	151050	13	20
140548	31	11	143313	23	8	146500	19	2	149110	66	6	152020	3	5
140567	7	13	143314	55	7	146500	57		149112	5	22	152020	61	
140950	5	18	143319	49	34	146501	57	9	149112	65	1	152021	3	
140950	13	11	143319	51	26	146502	57	8	149113	27	18	152021	62	
140950	14	4	143319	53	8	146505	18	2	149125	66	10	152022	3	
140950	15	4	143321	51	15	146505	56		149132	14	8	152022	63	
140950	16	3	143370	23	9	146506	56	15	149132	66	12	152025	3	

NO	Page	Pos	NO	Page	Pos	NO	Page	Pos	NO	Page	Pos	NO	Page	Pos
152025	64		503982	3	8	513175	41	21	518626	49	26	528521	53	9
152058	3	6	505011	37	11	513180	41	22	518627	49	27	528522	53	16
152058	60		505060	37	12	514060	31	15	518628	49	28	528523	53	1
152205	37	9	505075	37	13	515140	70	7	518629	49	29	530589	31	18
152230	7	15	505121	37	14	517497	55	9	518630	49	30	530840	33	9
153153	51	16-20	505169	5	29	517498	55	22	518631	49	31	530880	33	10
153158	51	21-25	505581	37	15	517505	55	28	518632	49	32	536452	41	23
153201	51	1	505600	37	16	517506	55	31	518633	49	33	536453	41	24
153202	51	2	505620	5	30	517527	55	25	518634	49	11	537000	27	27
153204	51	4	505665	37	17	517528	55	23	518635	49	24	537005	28	7
153205	51	5	505700	37	18	517529	55	26	518636	49	35	537006	28	1
153206	51	6	505702	37	19	517530	55	15	520016	13	22	537150	31	19
153208	51	14	505703	37	20	518100	23	18	520046	18	7	539780	27	28
153213	51	3	508037	31	13	518306	27	20	520200	33	8	539780	39	3
153230	39	17	508501	55	19	518314	27	21	520270	16	3	544440	31	20
153230	51		508502	55	20	518322	11	11	520302	31	16	544525	39	15
155540	55	18	508505	55	13	518370	27	22	520393	27	23	548754	39	11
155550	55	11	508507	55	14	518503	53	7	520415	28	3	548758	39	10
155560	55	21	508510	55	27	518508	53	6	520425	27	24	563714	27	29
155640	37	10	508511	55	1	518600	9	9	520435	27	25	571230	7	18
155641	55	4	508520	55	2	518601	49	1	520870	10	10	574080	23	19
157113	13	21	508522	55	6	518602	49	2	521088	9	10	574081	23	20
157130	44	7	508523	55	5	518603	49	3	521132	7	17	574094	43	12
157130	45	5	508527	55	10	518605	49	5	526621	13	23	574095	43	13
159826	5	28	508529	55	3	518606	49	6	527457	27	26	574096	43	14
456191	9	5	508530	55	17	518608	49	8	527835	31	17	574097	43	15
460050	39	7	508648	25	11	518609	49	9	528037	46	6	574121	3	9
468050	7	16	508648	66	7	518610	49	10	528037	47	6	574130	5	31
468055	9	6	508649	66	5	518613	49	13	528038	25	13	574135	13	24
468065	39	6	508650	25	12	518614	49	14	528210	53	20	574136	13	25
500040	11	7	508650	66	8	518615	49	15	528500	35	12	574139	70	8
500045	44	8	508652	46	15	518616	49	16	528501	53	10	574141	31	21
500045	45	8	508652	47	15	518617	49	17	528502	53	22	574146	27	30
500056	3	7	508652	65	2	518618	49	18	528506	53	11	574149	25	14
500321	11	8	510246	31	14	518619	49	19	528507	53	13	574152	3	10
500323	11	9	510512	27	19	518620	49	20	528513	53	18	574155	24	3
503090	33	4	511240	9	7	518622	49	22	528515	53	4	574161	35	13
503096	33	5	511244	9	8	518623	49	23	528516	53	21	574171	31	22
503120	33	6	511250	11	10	518624	49	36	528517	53	17	574181	24	4
503132	33	7	513170	41	20	518625	49	25	528518	53	19	574186	24	5

NO	Page	Pos	NO	Page	Pos	NO	Page	Pos	NO	Page	Pos	NO	Page	Pos
574191	24	6	574483	5	39	574771	41	38						
574200	13	26	574485	7	27	574775	41	39						
574201	14	13	574490	10	13	574776	41	40						
574260	16	1	574503	35	14	574778	41	41						
574280	13	27	574540	35	15	574779	41	42						
574290	13	28	574550	27	31	574780	41	43						
574320	13	29	574551	27	32	574781	41	44						
574325	13	30	574559	31	23	574792	25	17						
574327	16	2	574563	31	24	574793	25	18						
574328	15	3	574566	31	25	574800	69	17						
574330	13	31	574570	35	16	574805	69	18						
574335	13	32	574580	39	14	574806	69	19						
574340	13	33	574582	39	2	574820	44	5						
574345	13	34	574583	39	1	574820	45	6						
574346	13	35	574600	17	2	574825	46	1						
574350	13	36	574602	13	39	574825	47	1						
574355	13	37	574603	13	40	574841	43	16						
574360	3	11	574605	17	2	574847	43	17						
574365	13	38	574620	44	6	574848	43	18						
574370	5	32	574621	45	7	574851	25	19						
574375	5	33	574650	37	21	574853	43	19						
574385	3	12	574665	35	17	574865	27	33						
574400	3	13	574670	37	22	574870	27	34						
574401	5	34	574675	37	23	574884	46	8						
574403	7	19	574700	33	11	574885	47	14						
574405	5	35	574710	41	25	574893	45	1						
574408	9	11	574715	41	26	574894	44	4						
574410	9	12	574720	41	27	574898	41	45						
574427	5	36	574725	41	28	574970	46	9						
574440	5	37	574730	41	29	574975	43	20						
574450	10	11	574735	41	30	574976	43	21						
574453	7	20	574736	41	31	574977	47	8						
574455	10	12	574737	41	32	578010	69	20						
574460	7	21	574745	41	33	578010	70	10						
574461	7	22	574746	41	34	579646	5	40						
574464	7	23	574750	25	15	800221	5	41						
574465	7	24	574759	25	16	800224	70	11						
574467	7	25	574760	41	35	800226	70	12						
574470	7	26	574767	41	36	829154	31	26						
574480	5	38	574770	41	37	844432	13	41						