

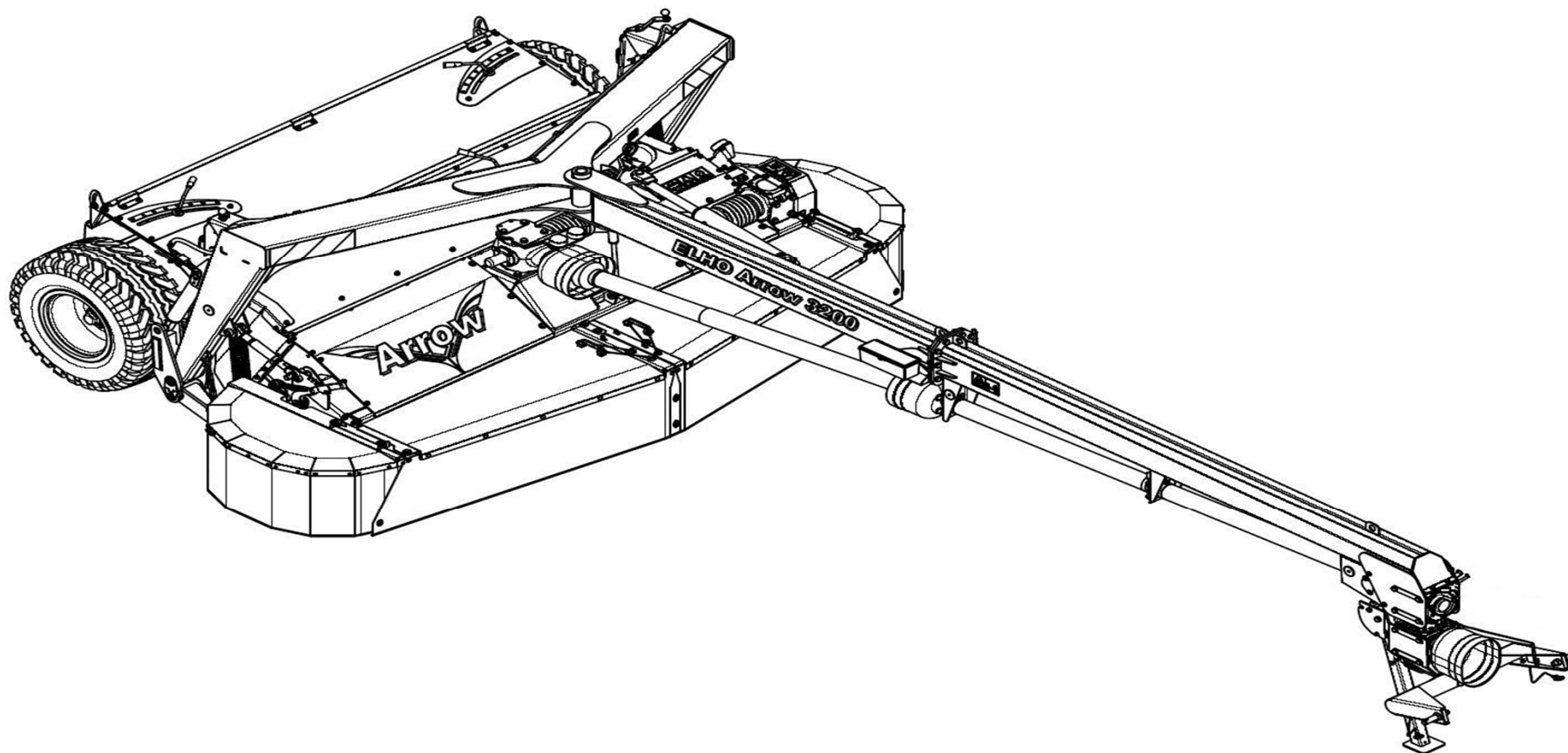
(25.5.2011)

4.3.2011



Spare Parts/ Ersatzteile/ Reservdelar/ Varaosat

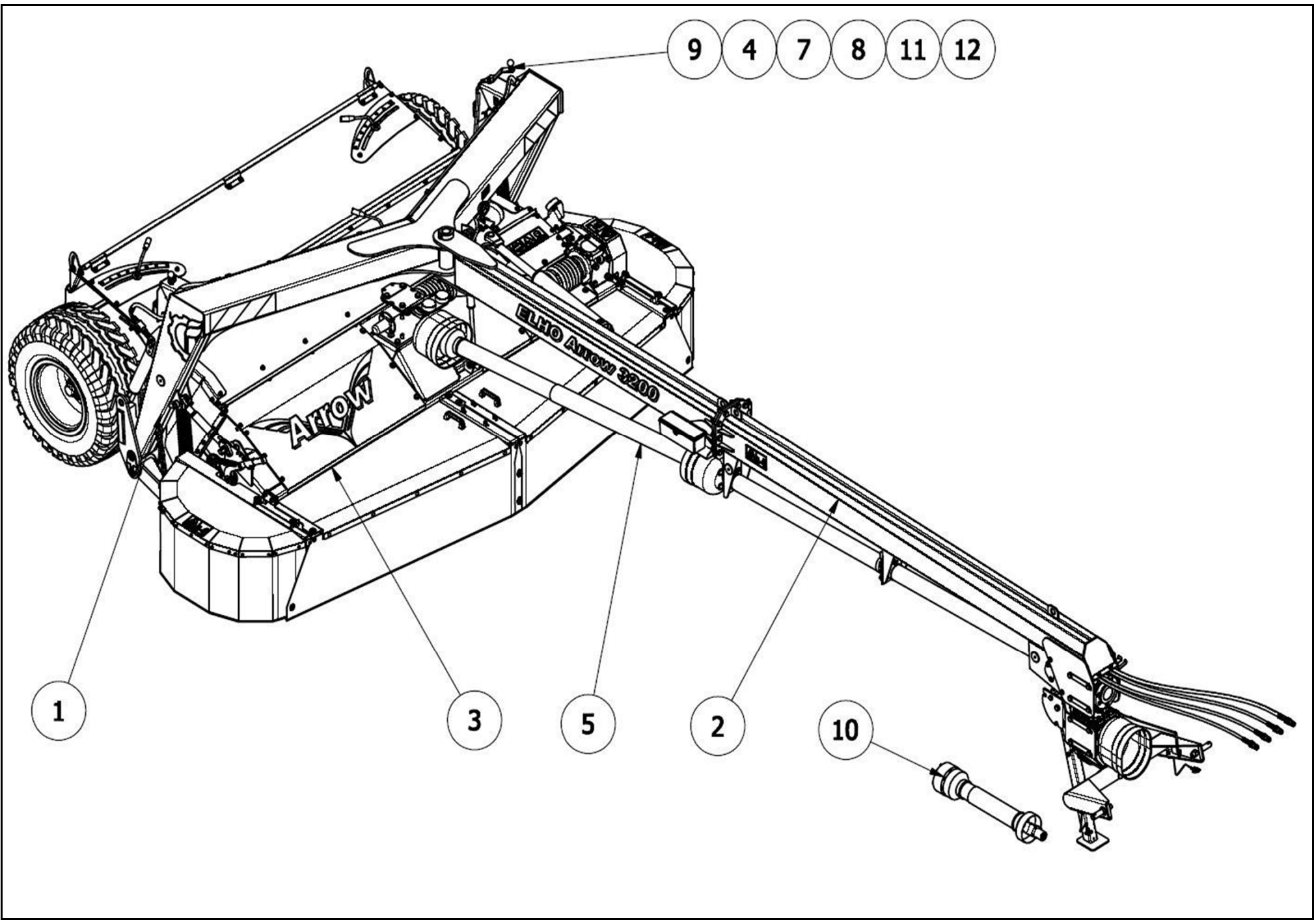
ARROW 3200 HB Serie 10.1



GB/DE/SE/FI

957045

Oy ELHO ab  
68910 BENNÄS  
Finland



9

4

7

8

11

12

1

3

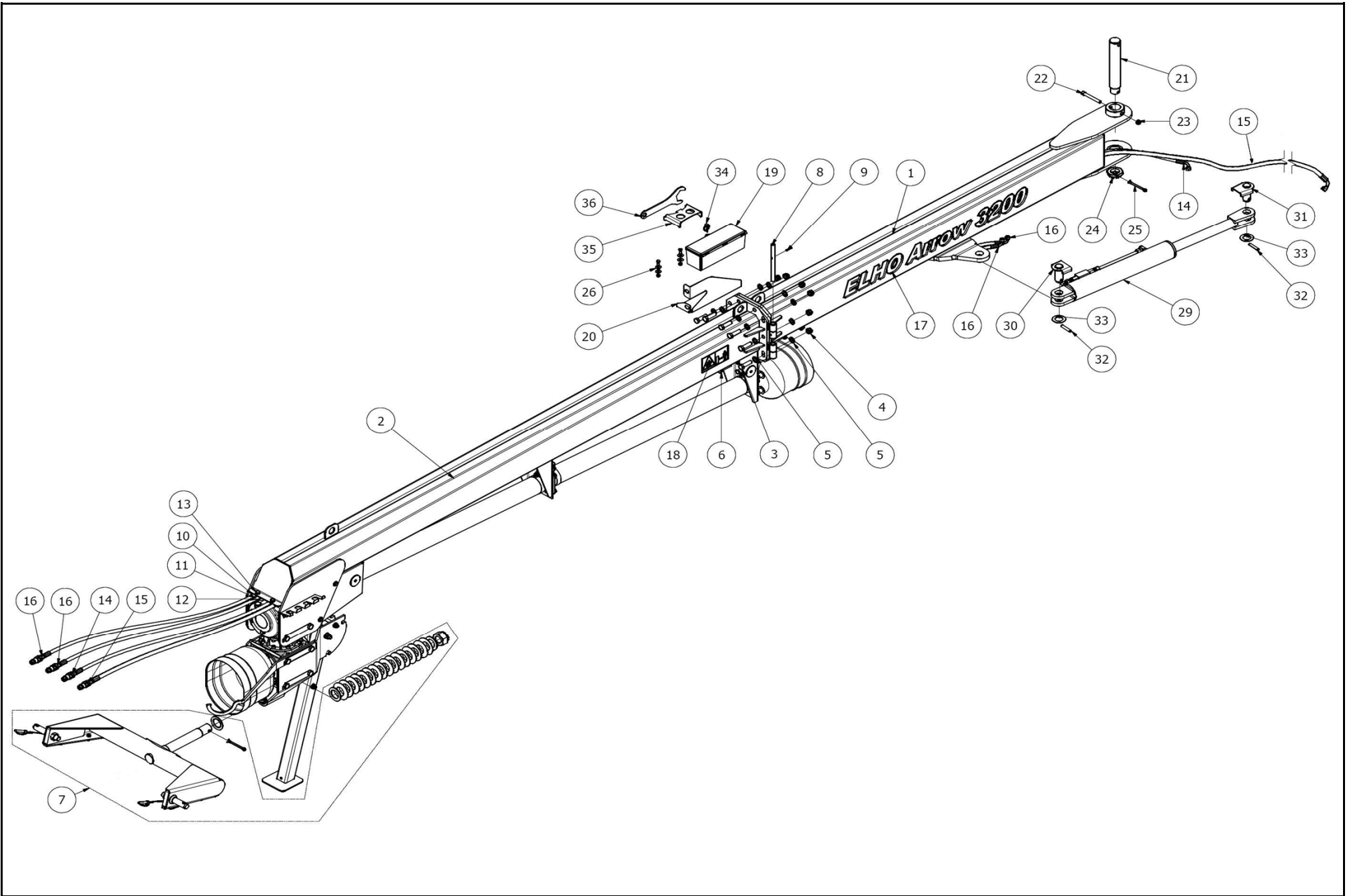
5

2

10

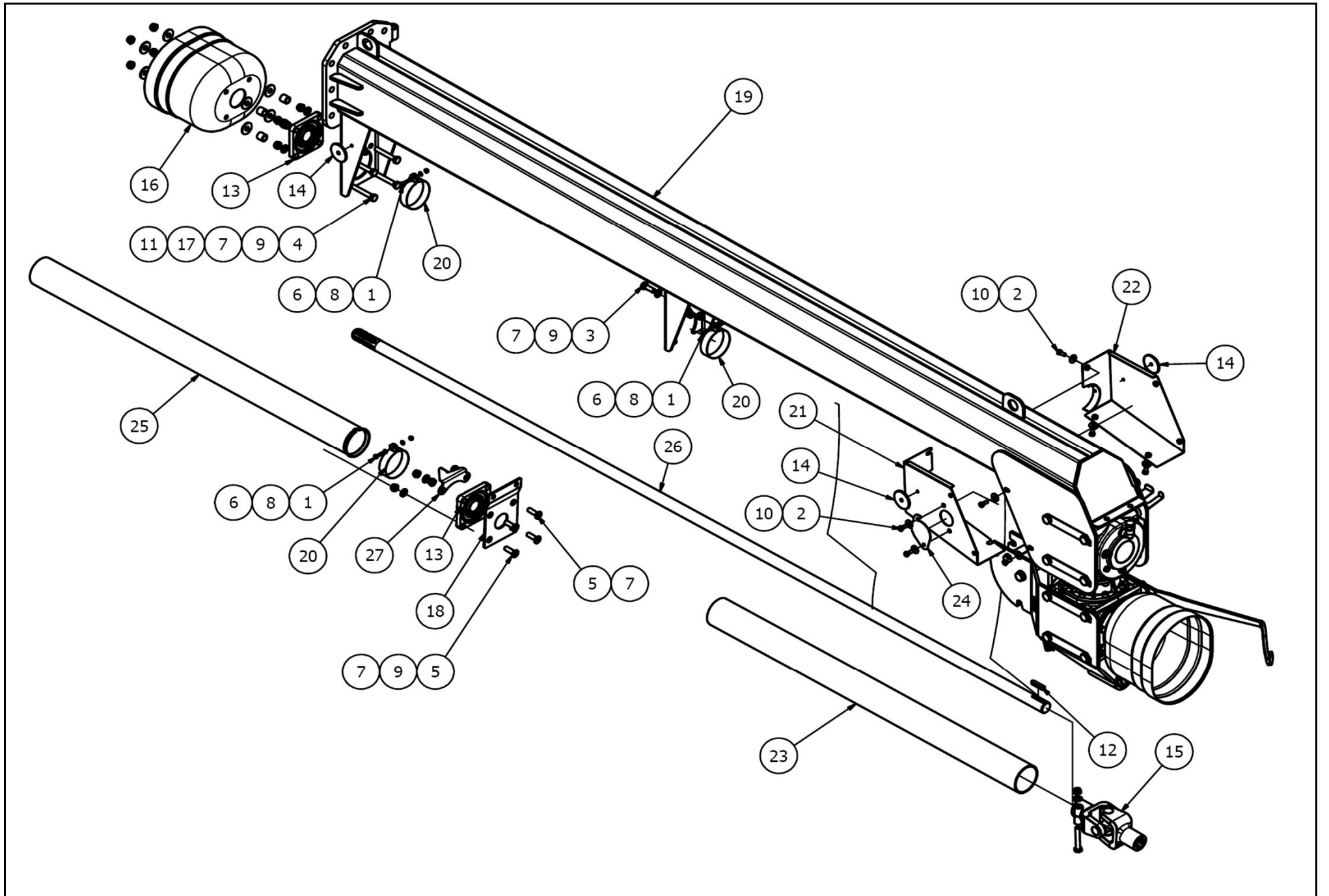
## 574102

Pos	Name	Nahme	Benämning	Nimike	Specifikation	NO	Pcs
1	Portalframe subassemblies	Portalrahmen Baugrupp	Portalram delmonterad	Portaalirunko osakokoonpano	Arrow 3200 HB	574121	1
2	Drawbar subassemblies	Deichsel Baugrupp	Dragbom delmonterad	Vetoaisa osakokoonpano	Arrow 3200 HB	574400	1
3	Mower unit subassemblies	Mähwerk Baugrupp	Slätterenhet delmonterad	Niittoyksikkö osakokoonpano	Serie 10.1	574151	1
4	Spring	Feder	Dragfjäder	Kierrejousi	d=9 Da=72 Lo=570 n=60	574360	2
5	Pto shaft	Gelenkwellen	Sekundäraxel med vidvinkel	Nivelakseli	8408200FX014K01	152020	1
6	Pto shaft	Gelenkwellen	Sekundäraxel	Nivelakseli	DS6N066FX007002	152058	1
7	Screw	Schraube	6-k Skruv hg	Kuusioruuvi	DIN 933 8.8 M16x90 ZN	131235	2
8	Washer	Scheibe	Bricka	Aluslaatta	DIN 125A M16/17 ZN	131810	2
9	Adjusting handle subassem	Einstellung hebel Baugrupp	Inställnings vev delmonterad	Säätökahva osakokoonpano		574385	2
10	Pto shaft	Gelenkwellen	Kraftö.f.axel	Nivelakseli	71R6071CE0071A2 (1450Nm)	115602	1
11	Distance	Zwischenhülse	Distanshylsa	Väliholkki	Ø17/30x10	503982	2
12	Springcotter	Federstecker	Nålsprintt med vajer	Sokka vajerilla	Ø13	500056	2



## 574400

Pos	Name	Nahme	Benämning	Nimike	Specifikation	NO	Pcs
1	Drawbar rear	Hinten Deichsel	Bakre dragbom	Vetoaisa taka		574440	1
2	Drawbar f. subassemblies	Deichsel Vorne Baugrupp	Dragbom f. delmonterad	Etuvetoaisa osakokoonpano	Arrow 3200/3700HB	574401	1
3	Screw	Schraube	6-k Skruv dg	Kuusioruuvi	DIN 931 8.8 M16X55 ZN	130520	8
4	Nut	Muttern	Låsmutter	Lukitusmutteri	DIN 985-8 M16 ZN	131630	10
5	Washer	Scheibe	Bricka	Aluslaatta	DIN 125A M16/17 ZN	131810	20
6	Screw	Schraube	6-k Skruv dg	Kuusioruuvi	DIN 931 8.8 M16X60 ZN	130532	2
7	Crossbar subassemblies	Befestigung Baugrupp	Lyftarmsfäste delmonterad	Vetokarttu osakokoonpano		574405	1
8	Drawbar pin	Drehbare zapfen	Dragbomsledtapp	Vetopuomin tappi	Ø16x220-hål Ø6	574427	1
9	Spring pin	Spannhülsen	Rörsprint	Jousisokka	DIN 1481 6x30 ZN	132823	1
10	Hose clamp	Schlauch befestigung	Slanghållare	Letkunpidike	2 x 1/4"	800224	2
11	Washer	Scheibe	Bricka	Aluslaatta	DIN 125A M10/10.5 ZN	131770	4
12	Nut	Muttern	Låsmutter	Lukitusmutteri	DIN 985-8 M10 ZN	131580	2
13	Screw	Schraube	6-k Skruv hg	Kuusioruuvi	DIN 933 8.8 M10X40 ZN	130920	2
14	Hydraulic hose	Hydraulik slauch	Hydraulslang	Hydrauliletku	1/4 L=7500	145071	1
15	Hydraulichose	Hydraulikslauch	Hydraulslang	Hydrauliletku	3/8" L=9000	145501	1
16	Hydraulic hose	Hydraulik slauch	Hydraulslang	Hydrauliletku	1/4 L=6500	145069	2
17	Sticker	Aufkleber	Dekal	Tarra	ELHO Arrow 3200	149573	2
18	Warning dangerous area	Gefarbereichswarnung	Varning för farligt område	Varoitus varallinen alue		149112	2
19	Tool box	Werkzeugkasten	Verktygslåda std	Työkalulaatikko	SERKO	159826	1
20	Tool box bracket	Befestigung	Hållare till back	Työkalulaatikon pidike	Dragbom	574483	1
21	Drawbar pin	Zapfen	Bomtapp	Vetopuomin tappi	Dragbom	574480	1
22	Screw	Schraube	I-6 skruv	6-koloruuvi	DIN 912 8.8 M12X100 ZN	131307	1
23	Nut	Muttern	Låsmutter	Lukitusmutteri	DIN 985-8 M12 ZN	131600	1
24	Krown nut	Kronenmuttern	Kronmutter låg	Kruunumutteri	DIN 937/8 ZN M42x1,5	133214	1
25	Split pin	Splinten	Saxsprint	Saksisokka	DIN 94 8x90 ZN	132816	1
26	Washer	Scheibe	Karosseribricka	Korialuslevy	DIN 9021 8/8.4X24X2 ZN	131910	4
27	Screw	Schraube	6-k Skruv hg	Kuusioruuvi	DIN 933 8.8 M8X20 ZN	130720	2
28	Nut	Muttern	Låsmutter	Lukitusmutteri	DIN 985-8 M8 ZN	131570	2
29	Cylinder subassemblies	Zylinder Baugrupp	Bomcylinder delmonterad	Sylinteri osakokoonpano	Sammanställning	574130	1
30	Cylinder pin	Zylinder zapfen	Cylindertapp	Sylinteri tappi	Bomcylinder	574370	1
31	Cylinder pin	Zylinder zapfen	Cylindertapp	Sylinteri tappi	Bomcylinder	574375	1
32	Spring pin	Spannhülsen	Rörsprint	Jousisokka	DIN 1481 10X60 ZN	132870	2
33	Wascher	Scheibe	Bricka	Aluslaata	Ø36/60x3	579646	2
34	Linch pin	Klappstecker	Ringsprint	Rengassokka	DIN 11023 4,5 mm	133360	1
35	Block tool for nifes	Werkzeug für messer	Verktyg för knivbyte	Teränvaihto työkalu	2007->	505620	1
36	Tool	Werkzeug für instellung	Ställnyckel	Säätöavain		505169	1



## 574401

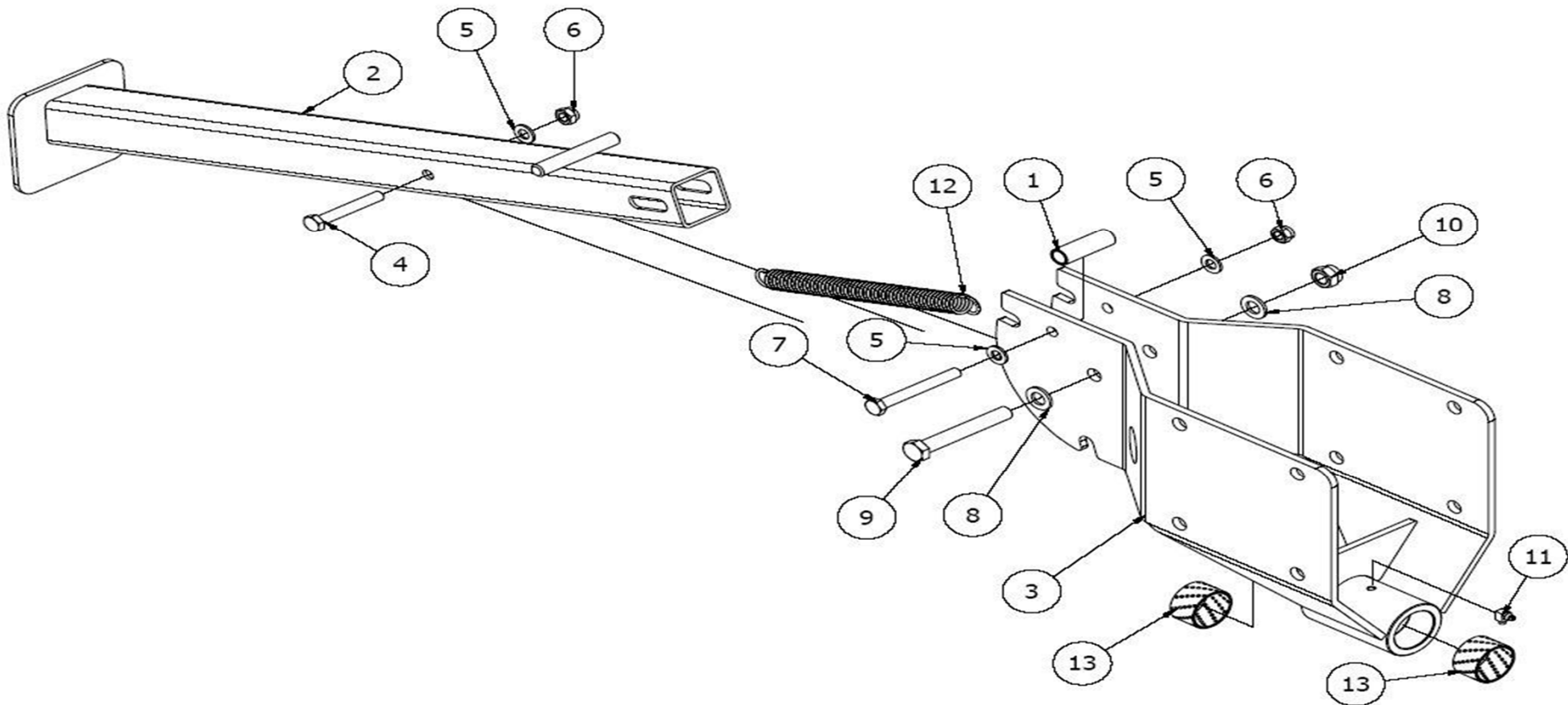
Pos	Name	Nahme	Benämning	Nimike	Specifikation	NO	Pcs
1	Screw	Schraube	6-k Skruv hg	Kuusioruuvi	DIN 933 8.8 M6X25 ZN	130660	3
2	Screw	Schraube	6-k Skruv hg	Kuusioruuvi	DIN 933 8.8 M8X20 ZN	130720	9
3	Screw	Schraube	6-k Skruv hg	Kuusioruuvi	DIN 933 8.8 M12X35 ZN	130980	2
4	Screw	Schraube	6-k Skruv hg	Kuusioruuvi	DIN 933 8.8 M12X80 ZN	131035	4
5	Counter screw	Senkschrauben	l-6 Skruv sänkt	6-koloruuvi uppok.	DIN 7991 10.9 M12X40 ZN	131351	4
6	Nut	Muttern	Låsmutter	Lukitusmutteri	DIN 985-8 M6 ZN	131560	3
7	Nut	Muttern	Låsmutter	Lukitusmutteri	DIN 985-8 M12 ZN	131600	14
8	Washer	Scheibe	Bricka	Aluslaatta	DIN 125A M 6/6.4 ZN	131730	6
9	Washer	Scheibe	Bricka	Aluslaatta	DIN 125A M12/13 ZN	131790	10
10	Washer	Scheibe	Karosseribricka	Korialuslevy	DIN 9021 8/8.4X24X2 ZN	131910	9
11	Washer	Scheibe	Karosseribricka	Korialuslevy	DIN 9021 13/37 Zn	131945	8
12	Spline	Keile	Flatkil	Laattakiila	DIN 6885 A 10X8X50	132967	1
13	Bearing	Lager	Flänslager	Laippalaakeri	UCF 207	140567	2
14	Reflectors yellow	Rückstrahler Gelb	Reflex gul	Hejastin keltainen	Ø60	142630	4
15	Drive shaft	Gelenkwelle	Drivknut	Nivelakseli	DH7GC000002	152230	1
16	Cover	Schutz	Skyddskona	Suojaus	BP 4170401 92x92Ø12	468050	1
17	Distance	Distantz	Distanshylsa	Väliholkki	Ø21,3/16x20	521132	4
18	Bearing plate	Lager platte	Lagerplåt	Laakeripelti		571230	1
19	Drawbar subassemblies	Deichsel Vorne Baugrupp	Dagbom f. delmonterad	Etuisa osakokoonpano	Arrow 3200/3700HB	574403	1
20	Bracket	Befestigung	Axelskydds hållare	Akselisuojan pidike	Ø90	574453	3
21	Cover front r.	Schutz vorne R.	Axelskydd höger	Akselinsuojaus oikea		574460	1
22	Cover front l.	Schutz vorne L.	Axelskydd vänster	Akselinsuojaus vasen		574461	1
23	Front shaft cover	Schutzrohr vorne	Skyddsror	Suojaputki etu		574464	1
24	Cover plate	Schutz blech	Täckplåt	Peitelevy		574465	1
25	Rear shaft cover	Schutzrohr hintere	Skyddsror bakre	Suojaputki taka		574467	1
26	Drive shaft	Welle	Drivaxel	Vetoaksila		574470	1
27	Bracket	Befestigung	Axelskydds hållare	Akselisuojan pidike		574485	1





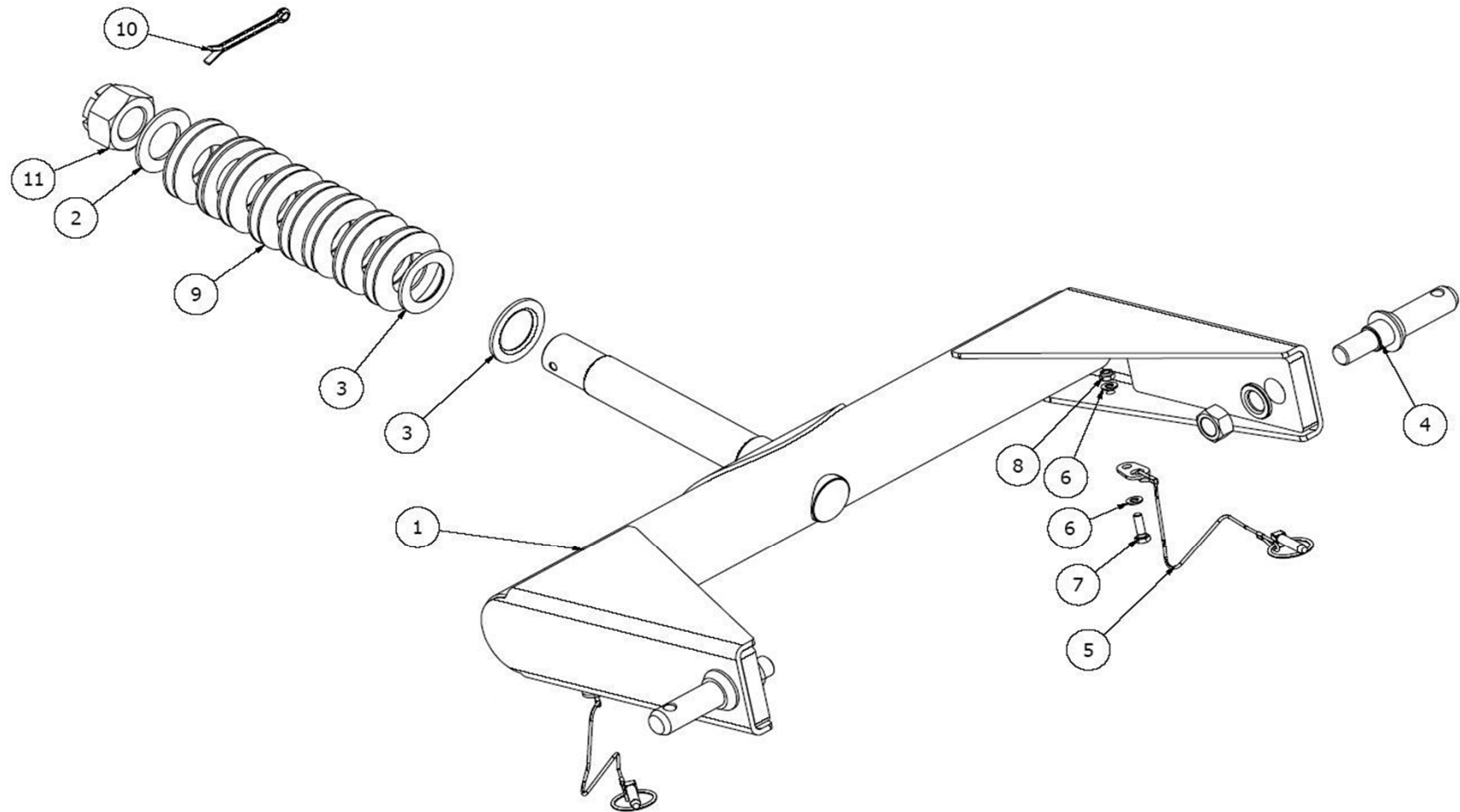
## 574403

Pos	Name	Nahme	Benämning	Nimike	Specifikation	NO	Pcs
1	Drawbar front	Drehbare vorne	Främre dragbom	Vetopuomi etu	Arrow 3200/3700 HB	574410	1
2	Gearbox	Getriebe	Vinkelväxel	Kulmavaihde	T-279D	518600	1
3	Stand support subassembly	Schutzfuss Baugrupp	Stödfot delmonterad	Tukijalka osakokoonpano	Arrow 3200/3700HB	574408	1
4	Screw	Schraube	6-k Skruv hg	Kuusioruuvi	DIN 933 8.8 M16X25 ZN	131140	14
5	Lock plate	Sicherung platte	Låsplåt	Lukituspelti		511240	7
6	Washer	Scheibe	Karosseribricka	Korialuslevy	DIN 9021 8/8.4X24X2 ZN	131910	4
7	Screw	Schraube	6-k Skruv hg	Kuusioruuvi	DIN 933 8.8 M8X20 ZN	130720	4
8	Screw	Schraube	6-k Skruv hg	Kuusioruuvi	DIN 933 8.8 M16X35 ZN	131165	2
9	Cover	Schutz	Skyddskona	Suojaus	BP 4170401 69x69Ø10	468055	1
10	Drive shaft bracket	Gelenkwelenträger	Hållare för drivaxel	Vetoakselintuki		521088	1
11	Mounting washer	Befestigung scheibe	Monteringsbricka	Asennuslaatta		456191	1
12	Lock plate	Sicherung platte	Lås och slanghållarplåt	Lukituspelti		511244	1



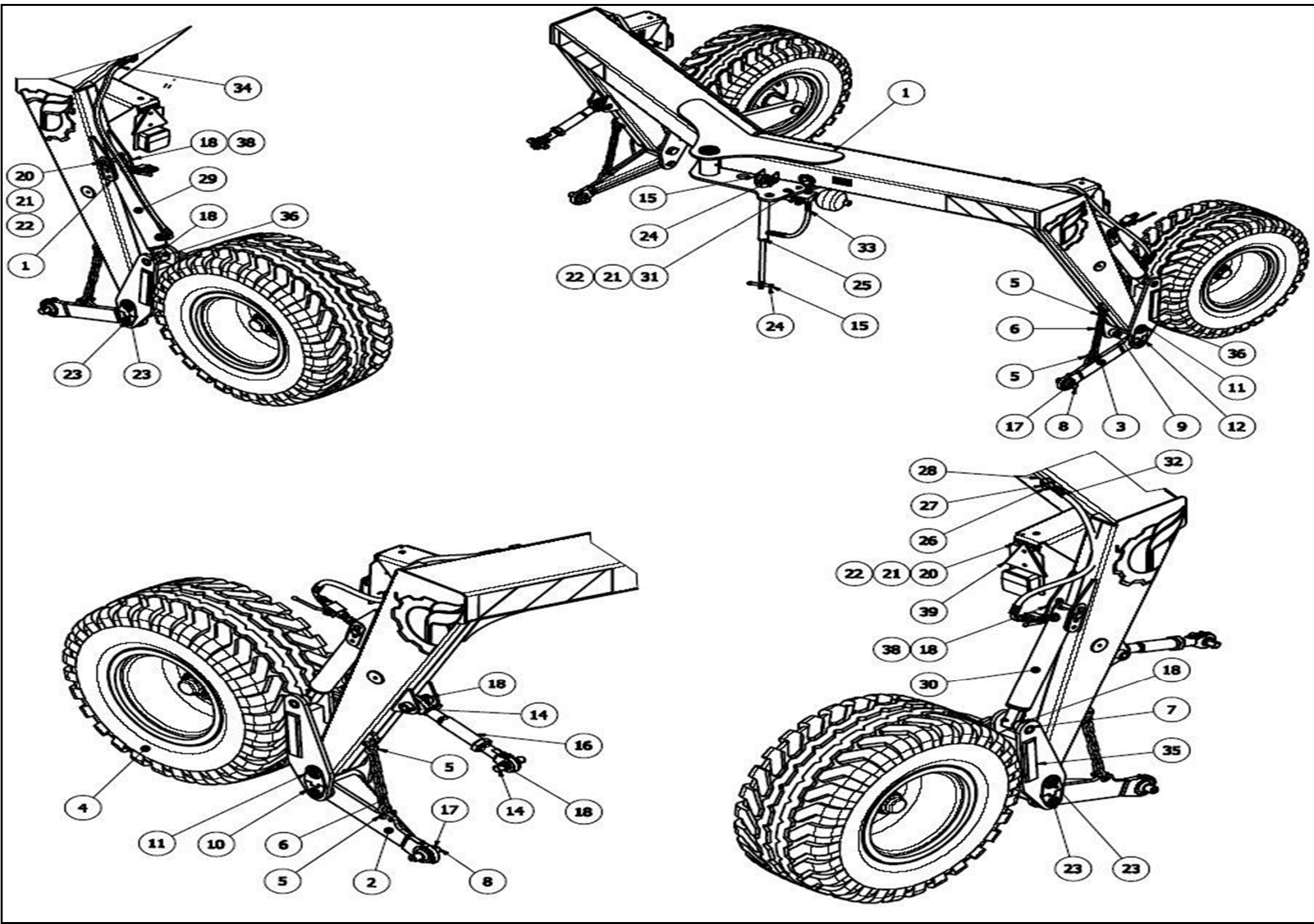
574408

Pos	Name	Nahme	Benämning	Nimike	Specifikation	NO	Pcs
1	Spacer	Zwischenhülse	Distanshylsa	Väliholkki	Ø21,3/15x62	574455	1
2	Stand support	Stutz fuss	Stödfot	Tukijalka		574490	1
3	Gearbox bracket	Getriebe befestigung	Vinkelväxelfäste	Kulmavahteen kiinnike		574450	1
4	Screw	Schraube	6-k Skruv dg	Kuusioruuvi	DIN 931 8.8 M12X80 ZN	130370	1
5	Washer	Scheibe	Bricka	Aluslaatta	DIN 125A M12/13 ZN	131790	3
6	Nut	Muttern	Låsmutter	Lukitusmutteri	DIN 985-8 M12 ZN	131600	2
7	Screw	Schraube	6-k Skruv dg	Kuusioruuvi	DIN 931 8.8 M12X100 ZN	130390	1
8	Washer	Scheibe	Bricka	Aluslaatta	DIN 125A M16/17 ZN	131810	2
9	Screw	Schraube	6-k Skruv dg	Kuusioruuvi	DIN 931 8.8 M16X110 ZN	130540	1
10	Nut	Muttern	Låsmutter	Lukitusmutteri	DIN 985-8 M16 ZN	131630	1
11	Grease nipple	Smiernippel	Smörjnippa	Voitelunippa	M6x1; 90°	140970	1
12	Spring	Zugfeder	Dragfjäder	Vetojousi	d=3 Dm=22 Lo=203	520870	1
13	Plain bearing	Gleitlager	Glidlager	Liukulaakeri	Ø 45/50 L=30 COB092	140066	2



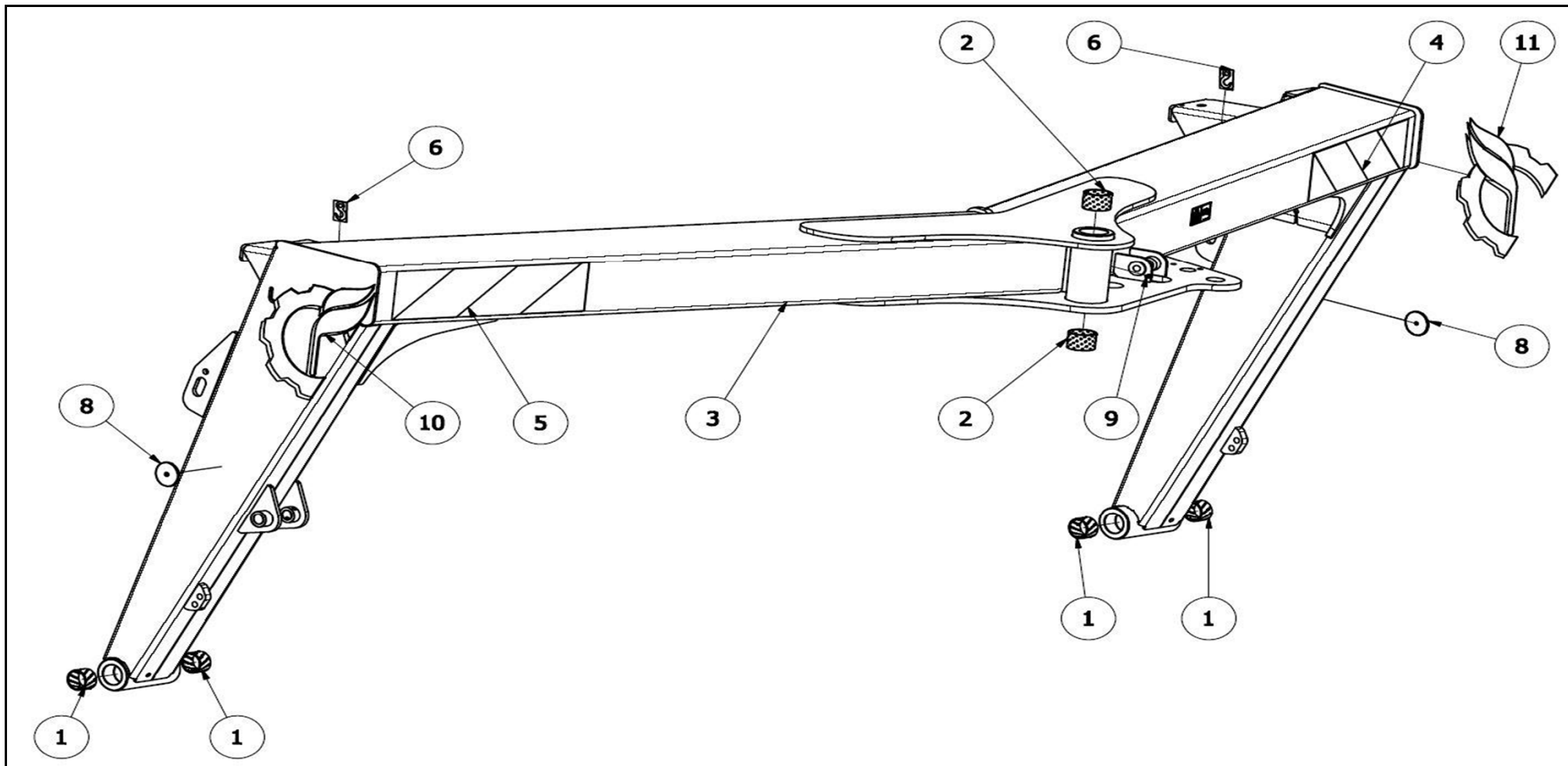
574405

Pos	Name	Nahme	Benämning	Nimike	Specifikation	NO	Pcs
1	Crossbar	Geräte befestigung	Lyftarmsfäste	Vetokarttu		511250	1
2	Washer	Scheibe	Bricka	Aluslaatta	D=71/42	500323	1
3	Washer	Scheibe	Distansbricka	Aluslaatta	Ø46/71x5	500321	2
4	Lift arm pin	Gerätebolzen	Lyftarmstapp	Nostvarrentappi	Ø28x148 M22	518322	2
5	Linch pin with wire	Klappstecker mit seile	Ringsprint med vajer	Rengassokka vajerilla		500040	2
6	Washer	Scheibe	Bricka	Aluslaatta	DIN 125A M8/8.4 ZN	131750	4
7	Screw	Schraube	6-k Skruv hg	Kuusioruuvi	DIN 933 8.8 M8X25 ZN	130740	2
8	Nut	Muttern	Låsmutter	Lukitusmutteri	DIN 985-8 M8 ZN	131570	2
9	Washer spring	Federscheiben	Tallriksfjäder	Lautasjousi	DIN 2093 Ø 90/46x2,5	133200	16
10	Split pin	Splinten	Saxsprint	Saksisokka	DIN 94 8x90 ZN	132816	1
11	Krown nut	Kronenmuttern	Kronmutter	Kruunumutteri	DIN 935 M42x3	133210	1



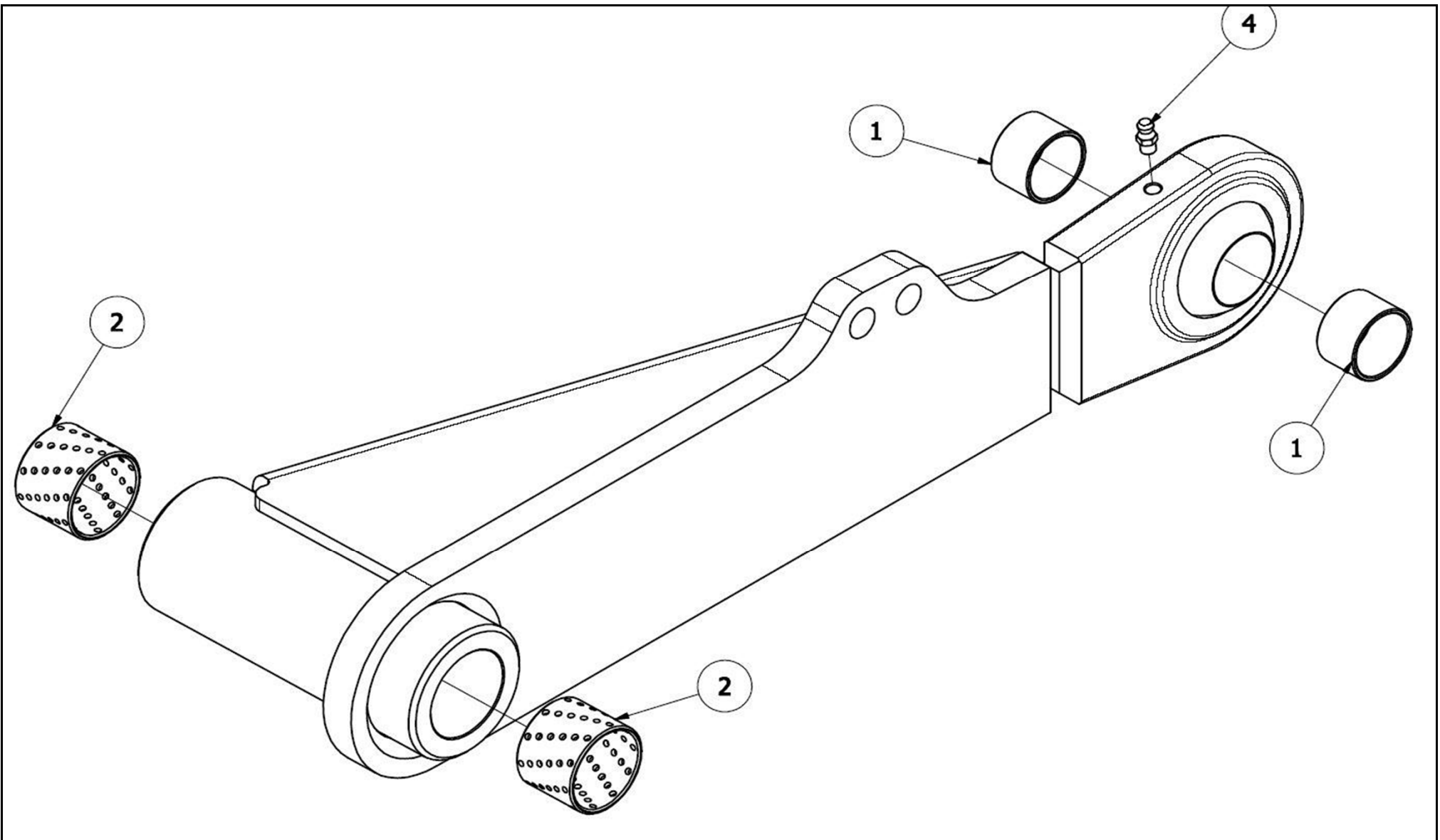
## 574121

Pos	Name	Nahme	Benämning	Nimike	Specifikation	NO	Pcs
1	Portalframe subassemblies	Portalrahmen Baugrupp	Portalram delmonterad	Portaalirunko osakokoonpano	Arrow 3200/3700 HB	574200	1
2	Linkarm subassemblies	Gelenkarm Baugrupp	Bärarm delmonterad	Tukivarsi osakokoonpano		574320	1
3	Linkarm subassemblies	Gelenkarm Baugrupp	Ledarm delmonterad	Nivelvarsi osakokoonpano		574325	1
4	Wheel complete	Reifen mit felge	Däck med fälg	Rengas vanteella	380/55-17	151050	2
5	Shackles	Schäkeln	Skruvshackel	Sakkeli	3/8" 1000kg CE DIN 82101	139200	4
6	Limiting chain	Begrenzungskette	Begränsningskätting	Rajoituskettinki	L=265	574280	2
7	Cylinder pin	Zylinder zapfen	Sylinder tapp	Sylinteri tappi	Ø25x115	574345	2
8	Linkarm pin	Gelenkarm zapfen	Ledarms tapp	Nivelvarren tappi	Ø28x100 M10	574350	2
9	Spacer	Distantz	Distanshylsa	Väliholkki	40/28x105	574355	1
10	Linkarm pin	Gelenkarm zapfen	Bärarms tapp	Tukivarren tappi	Ø35x164/Ø28x32 L=203	574335	1
11	Wheel arm pin	Radarm zapfen	Hjularms tapp	Pyöränvarren tappi	Ø45X207	574330	2
12	Linkarm pin	Gelenkarm zapfen	Ledarms tapp	Nivelvarren tappi	Ø35x15/Ø28x181 L=203	574340	1
13	Cylinder pin	Zylinder zapfen	Sylinder tapp	Cylinteri tappi	Ø25x106 L=114	574365	2
14	Linkarm pin	Gelenkarm zapfen	Ledarms tapp	Nivelvarren tappi	Ø25x89-Ø8 L=105	574346	2
15	Cylinder pin	Zylinder zapfen	Cylindertapp, hydrobalans	Sylinteritappi	Typ C1 Ø15 L=90 zn	526621	2
16	Link arm subassemblies	Gelenkarm Baugrupp	Länkarm delmonterad	Nivelvarsi osakokoonpano		157113	1
17	Spring pin	Spannhülsen	Rörsprint	Jousisokka	DIN 1481 10X40 ZN	132855	4
18	Spring pin	Spannhülsen	Rörsprint	Jousisokka	DIN 1481 8X40 ZN	132815	6
19	Spring pin	Spannhülsen	Rörsprint	Jousisokka	DIN 1481 10X60 ZN	132870	2
20	Screw	Schraube	6-k Skruv hg	Kuusioruuvi	DIN 933 8.8 M10X25 ZN	130860	8
21	Washer	Scheibe	Bricka	Aluslaatta	DIN 125A M10/10.5 ZN	131770	14
22	Nut	Muttern	Låsmutter	Lukitusmutteri	DIN 985-8 M10 ZN	131580	10
23	Grease nipple	Smiernippel	Smörjnippa	Voitelunippa	M6x1	140950	4
24	Spring pin	Spannhülsen	Rörsprint	Jousisokka	DIN 1481 6x30 ZN	132823	4
25	Cylinder	Zylinder	Hydraulcylinder	Sylinteri	Ø32/20/340	146510	1
26	Bracket for pipes	Rohrschelle, doppelt	Rörhållare,dubbel	Kaksoisputkenkiinnike	Ø12mm DS112/12	147180	8
27	Screw	Schraube	I-6 Skruv	6-koloruuvi	DIN 912 8.8 M6X20 ZN	131292	4
28	Hydraulic pipe	Hydraulik rohr	Hydraulrör	Hydrauliputki	Rör Ø12 L=2400	145547	1
29	Lift cylinder left subassembl	Hebezyylinder links Baugrupp	V. lyftcylinder delmonterad	Nostosylinteri vasen osakokoonpano		574135	1
30	Lift cylinder right subassembl	Hebezyylinder rechts Baugrupp	H. lyftcylinder delmonterad	Nostosylinteri oikea osakokoonpano		574136	1
31	Screw	Schraube	6-k Skruv dg	Kuusioruuvi	DIN 931 8.8 M10X70 ZN	130170	2
32	Hydraulic hose	Hydraulik slauch	Hydraulslang	Hydrauliletku	3/8 L=800	145537	1
33	Hydraulic hose	Hydraulik Schlach	Hydraulslang	Hydrauliletku	3/8" L=400	844432	1
34	Hydraulic hose	Hydraulik slauch	Hydraulslang	Hydrauliletku	3/8 L=1100	145541	1
35	Wheel arm right subassembl	Radarm rechts Baugrupp	Hjularm höger delmonterad	Pyöränvarsi oikea osakokoonpano		574602	1
36	Wheel arm left subassembl	Radarm links Baugrupp	Hjularm vänster delmontera	Pyöränvarsi vasen osakokoonpano		574603	1
37	Valveblock	Ventilblock	Ventilblock	Venttiililohko	Arrow	144600	1
38	Mounting bracket	Befestigung	Inställningsplåt	Asennuslaatta		520016	2
39	Triangle reflectors	Dreieckiger rückstrahler	Reflex triangel	Hejastinkolmio		142620	2
40	Lighting bracket	Lichte befestigung	Belysningsplåt	Valaistuksen kiinnike		574290	2
41	Lightning kit	Beleuchtungssatz	Belysningsserie std	Valosarja	Maskiner	142660	1



574200

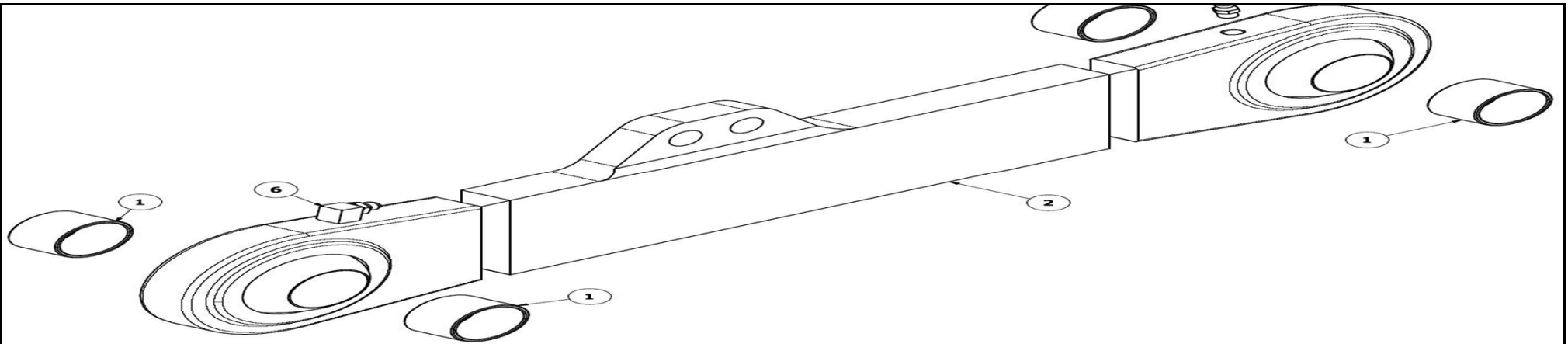
Pos	Name	Nahme	Benämning	Nimike	Specifikation	NO	Pcs
1	Plain bearing	Gleitlager	Glidlager	Liukulaakeri	Ø 45/50 L=30 COB092	140066	4
2	Plain bearing	Gleitlager	Glidlager	Liukulaakeri	Ø 50/55L=40 COB092	140069	2
3	Portalframe	Portalrahmen	Portalram	Portaalirunko	Arrow 3200/3700HB	574201	1
4	Refletting panel left	Rückreflektorstafel Links	Röd-vit reflex dekal vänste	Hejastintarra vasen	423x125 Left	149143	1
5	Refletting panel right	Rückreflektorstafel Rechts	Röd-vit reflex dekal höger	Hejastintarra oikea	423x125 Right	149144	1
6	Sticker	Aufkleber	Dekal lyftkrok	Tarra		149132	2
7	Warning sign	Sicherheitsaufkleber	Dekal tryckackumulator varr	Varoitustarra		149110	1
8	Reflectors yellow	Rückstrahler Gelb	Reflex gul	Hejastin keltainen	Ø60	142630	2
9	Grease nipple	Smiernippel	Smörjnippa	Voitelunippa	M6x1	140950	1
10	Sticker right	Aufkleber Rechts	Dekal höger	Tarra oikea	Elho logo, arrow	149576	1
11	Sticker left	Aufkleber Links	Dekal vänster	Tarra vasen	Elho logo, arrow	149575	1



574320

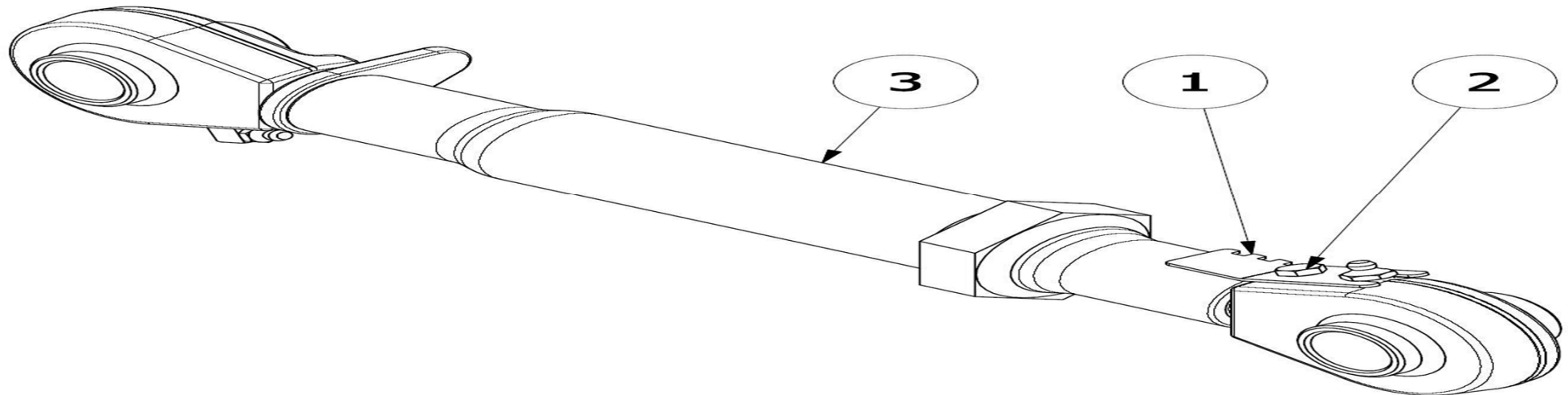
Pos	Name	Nahme	Benämning	Nimike	Specifikation	NO	Pcs
1	Plain bearing	Gleitlager	Glidlager	Liukulaakeri	Ø 32/28 l=20	140028	2
2	Plain bearing	Gleitlager	Glidlager	Liukulaakeri	Ø 35/39 L=30 COB092	140065	2
3	Linkarm right	Gelenkarm Rechts	Bäarm höger	Tukivarsi oikea		574328	1
4	Grease nipple	Smiernippel	Smörjnippa	Voitelunippa	M6x1	140950	1





574325

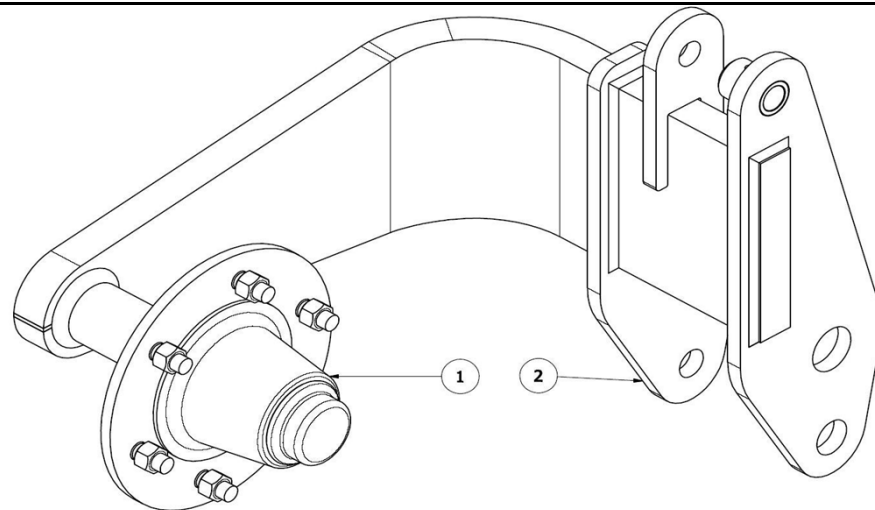
Pos	Name	Nahme	Benämning	Nimike	Specifikation	NO	Pcs
1	Plain bearing	Gleitlager	Glidlager	Liukulaakeri	Ø 32/28 l=20	140028	4
2	Linkarm left	Gelenkarm Links	Ledarm vänster	Nivelvarsi vasen		574327	1
3	Grease nipple	Smiernippel	Smörjnippa	Voitelunippa	M6x1	140950	1
6	Grease nipple	Smiernippel	Smörjnippa	Voitelunippa	M6x1; 90°	140970	1



157113

Pos	Name	Nahme	Benämning	Nimike	Specifikation	NO	Pcs
1	Position indicator	Stellungsanzeige	Lägesindicator	Asennonosoitin		574260	1
2	Screw	Schraube	6-k Skruv hg	Kuusioruuvi	DIN 933 8.8 M6X16 ZN	130620	1
3	Lower link arm	Unterlenker	Nedre länkmarm	Alempt nivelvarsi	Ø25 M27x3	520270	1

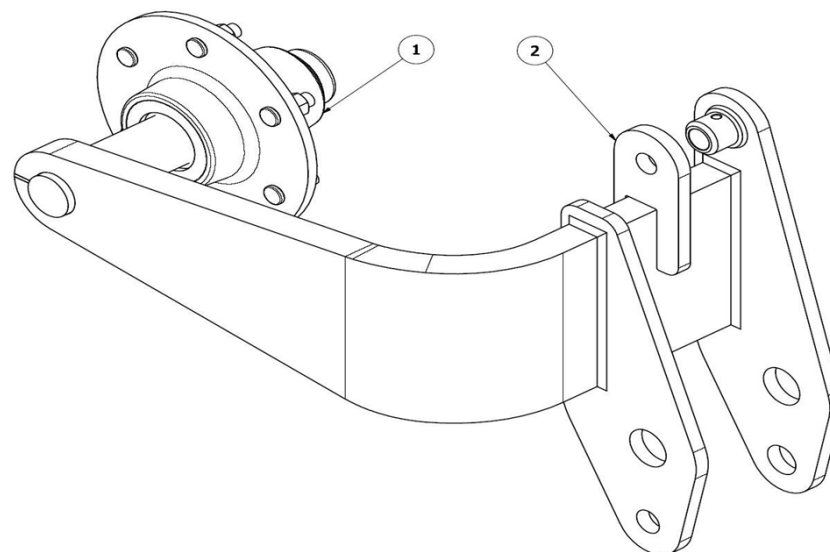




574602

**574602**

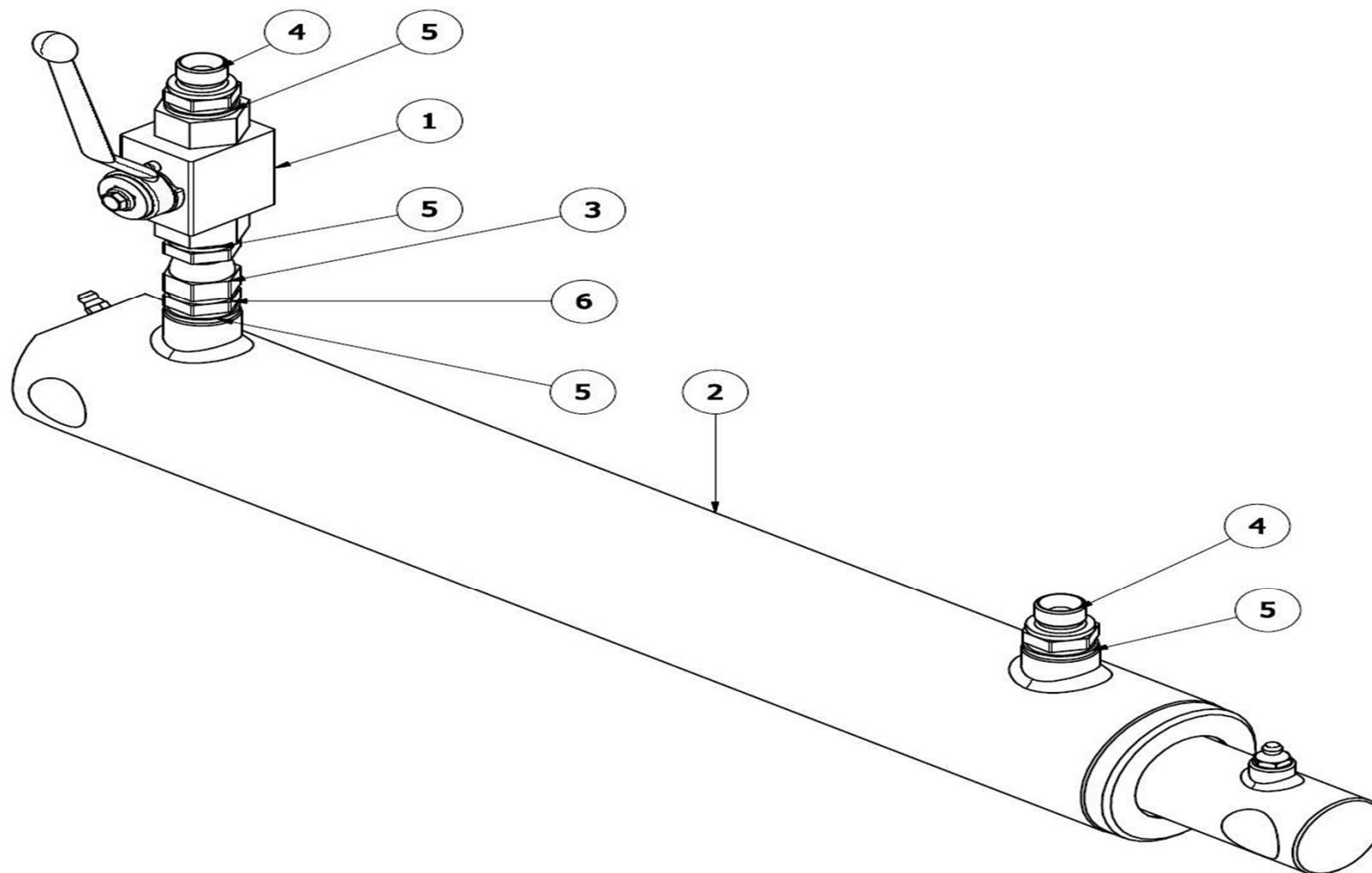
Pos	Name	Nahme	Benämning	Nimike	Specifikation	NO	Pcs
1	Wheel hub	Rad Naben	Hjulnav	Pyörännapa	160-6/205 30208/30211	151020	1
2	Wheel arm right	Radarm rechts	Hjularm höger	Pyöränvarsi oikea		574600	1



574603

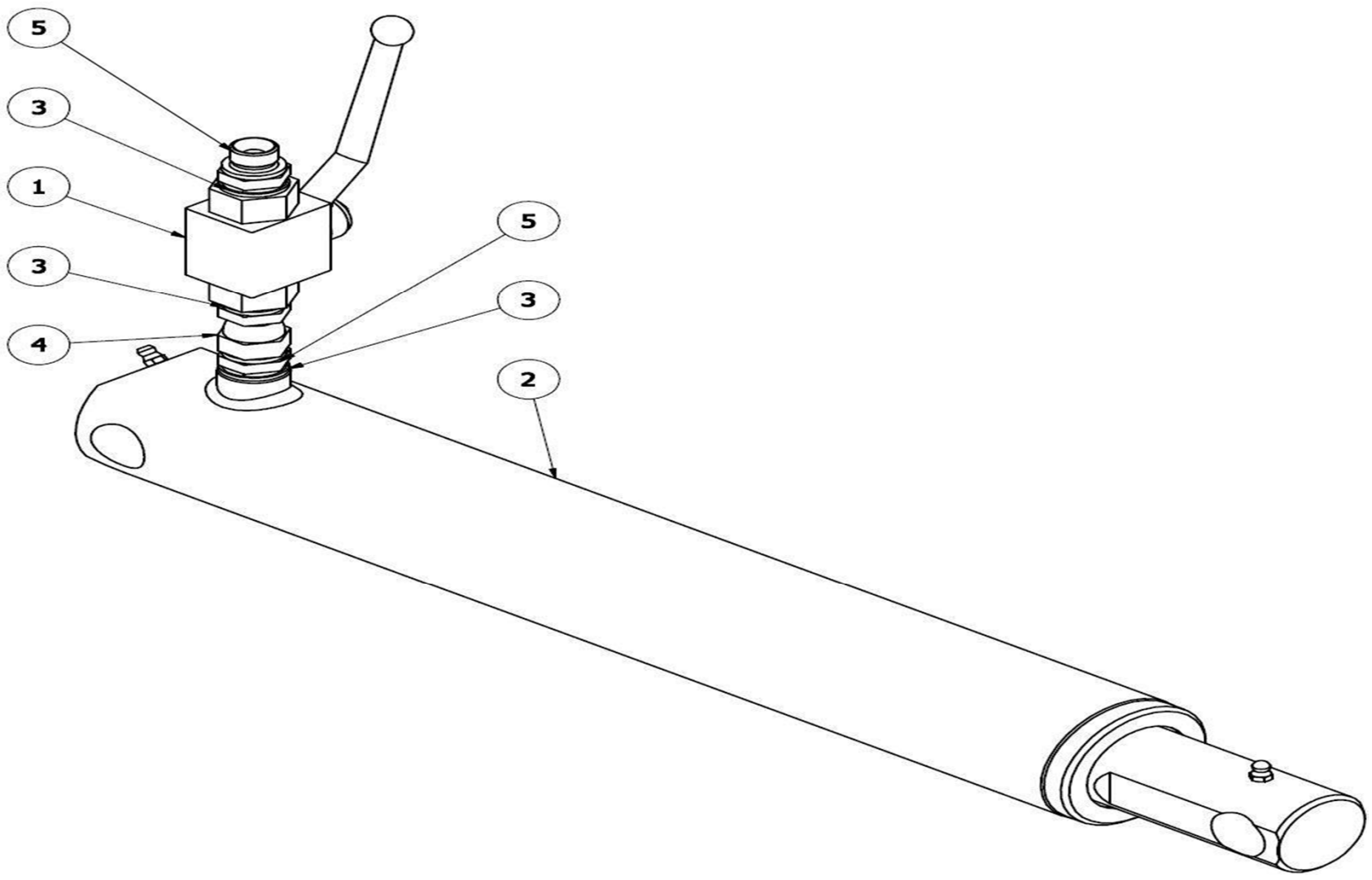
**574603**

Pos	Name	Nahme	Benämning	Nimike	Specifikation	NO	Pcs
1	Wheel hub	Rad Naben	Hjulnav	Pyörännapa	160-6/205 30208/30211	151020	1
2	Wheel arm left	Radarm links	Hjularm vänster	Pyöränvarsi vasen		574605	1



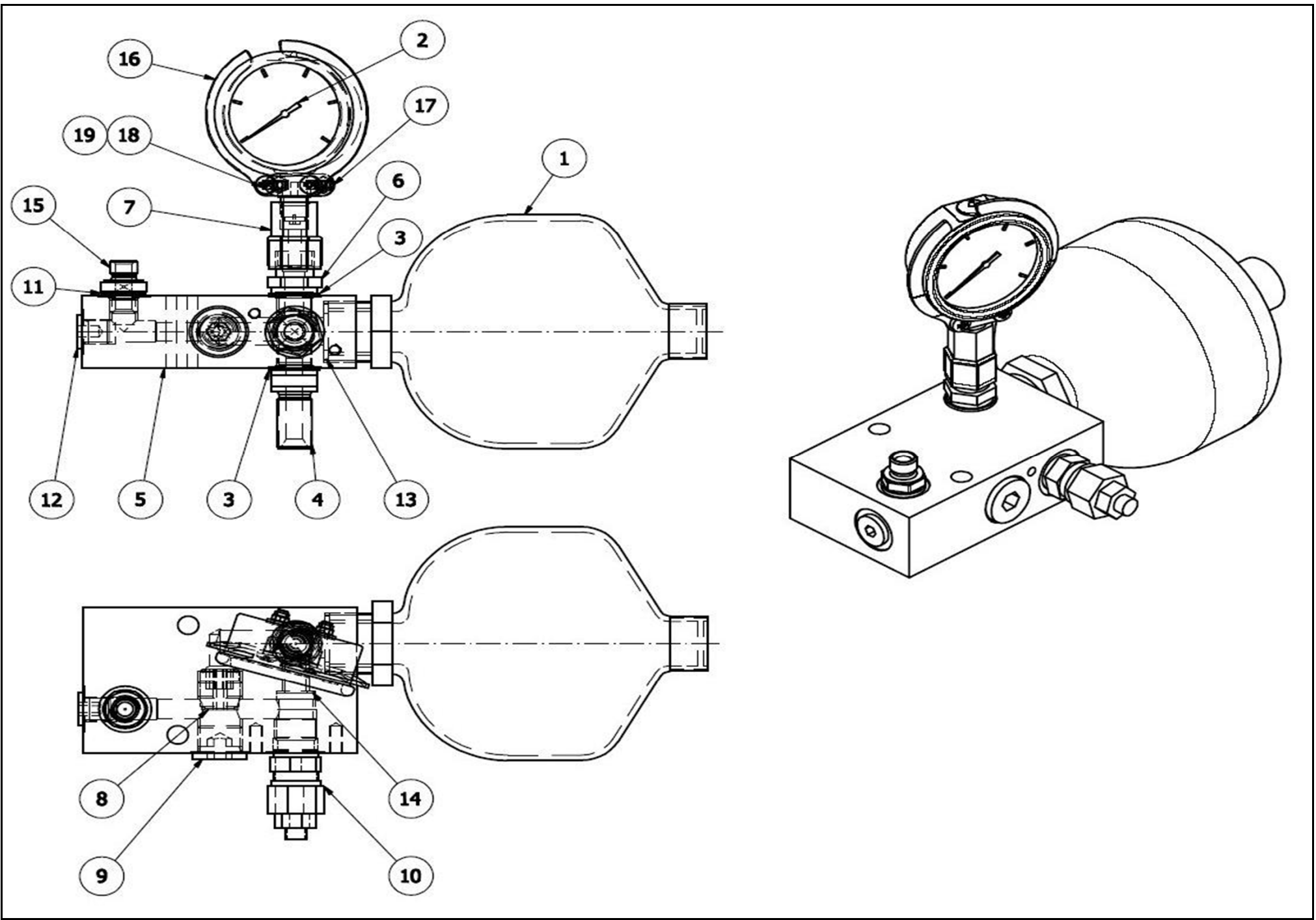
574135

Pos	Name	Nahme	Benämning	Nimike	Specifikation	NO	Pcs
1	Ball valve	Kugelhahn	Bollventil	Palloventtiili	3/8"-3/8" BKH-06	144025	1
2	Lift cylinder left	Hebezyylinder links	Lyftcylinder-vänster	Nostosylinteri vasen	Ø 60/40x335	146505	1
3	Male/female adaptor	Anschluss	Junktur	Liitin	3/8" - 3/8" 04010-06	143150	1
4	Double nipple	Doppelnippel	Dubbelnippa	Kaksoisnippa	3/8"-3/8" 04000-06	143104	2
5	Bonded gasket	Dichtung	Usit-tätning	Usit-tiiviste	3/8" USITR-06	146003	4
6	Restriktor nipple	Drossel nippel	Strypnippa m. bakslag	Kuristusnippa	3/8-3/8 Ø 3mm	143105	1
7	Ball	Kügel	Kula	Kuula	Ø 11	520046	1



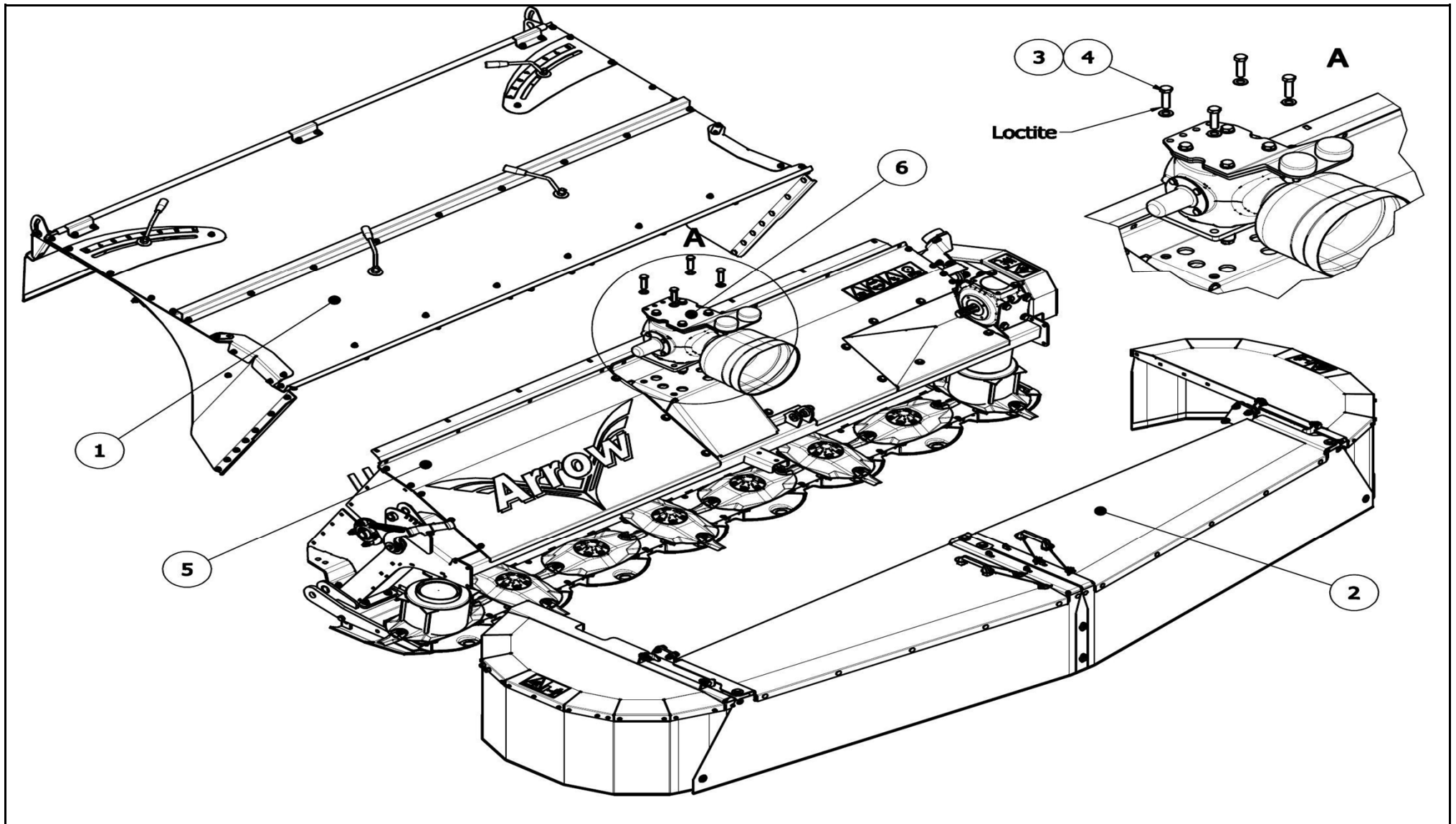
574136

Pos	Name	Nahme	Benämning	Nimike	Specifikation	NO	Pcs
1	Ball valve	Kugelhahn	Bollventil	Palloventtiili	3/8"-3/8" BKH-06	144025	1
2	Lift cylinder right	Hebezyylinder rechts	Lyftcylinder-höger	Nostosylinteri oikea	Ø 60/45x335	146500	1
3	Bonded gasket	Dichtung	Usit-tätning	Usit-tiiviste	3/8" USITR-06	146003	3
4	Male/female adaptor	Anschluss	Junktur	Liitin	3/8" - 3/8" 04010-06	143150	1
5	Double nipple	Doppelnippel	Dubbelnippa	Kaksoisnippa	3/8"-3/8" 04000-06	143104	2



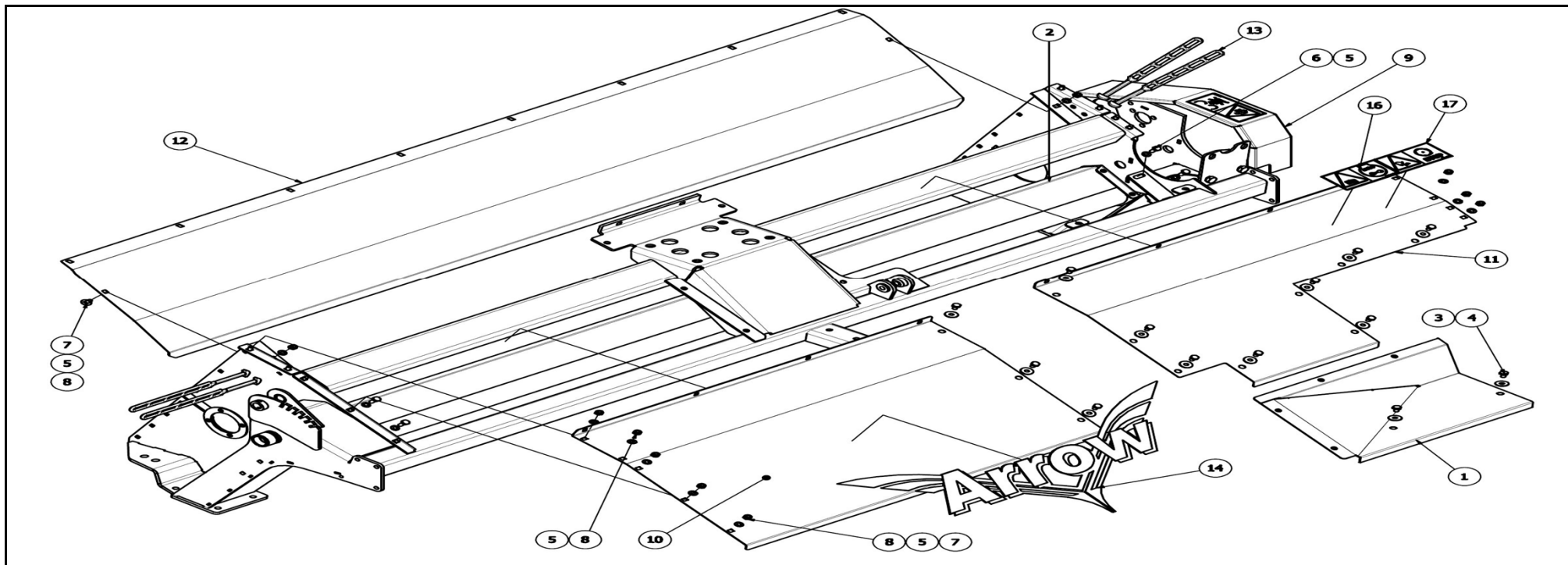
## 144600

Pos	Name	Nahme	Benämning	Nimike	Specifikation	NO	Pcs
1	Hydr.accumulator	Hydrospeicher	Hydraulackumulator	Painekello	0,7l R 1/2 45 bar	518100	1
2	Hydraulic manometer	Hydraulik manometer	Tryckmätare	Painemittari	PAG-250-63	143370	1
3	Bonded gasket	Dichtung	Usit-tätning	Usit-tiiviste	3/8" USITR-06	146003	2
4	Bulkhead adaptor	Doppelnippel	Dubbelnippa, lång	Kuristusnippa	3/8"-3/8" 04000-06EP	143107	1
5	Valveblock	Ventilblock	Ventilblock ämne	Venttiilohko	Arrow	144601	1
6	Male coupling	Verschraubung	Nippel	Suora perusliitin	12mm rör -3/8" rak BL-12 R	143210	1
7	Manometer adaptor	Manometer stutzen	Mätarkoppling	Mittariliitin	MAL-12	143379	1
8	One way ball valve	Ruckschlagventil	Bakslagsventil	Takaiskuventtiili	OD.44.02.00-03-01	144048	1
9	Male plug	Propfen	Plugg	Tulppa	BSP 1/2" HF-1/2	143313	1
10	Max pressure valve	Überdrucksventil	Tryckreduceringsventil	Paineenrajoitusventtiili	VS-30 04.11.18.03.99.10	144046	1
11	Bonded gasket	Dichtung	Usit-tätning	Usit-tiiviste	1/4" USITR-04	146002	1
12	Male plug	Propfen	Plugg	Tulppa	BSP 1/4" HF-1/4	143311	1
13	Coppar seal	Kupferdichtungen	Koppartätning	Kuparilaatta	Ø20x30x2	146026	1
14	Coppar seal	Kupferdichtungen	Koppartätning	Kuparilaatta	Ø10,5x18x1	146016	1
15	Restriktornipple Ø 0,6	Doppelnippel	Strypningsnippa Ø 0,6	Supistusnippa Ø 0,6	1/4-1/4 Ø 0,6	143141	1
16	Position indicator	Stellungsanzeige	Lägesindicator	Asennonosoitin	Arrow	574080	1
17	Bracket	Befestigung	Fästplåt	Kiinnityspelti		574081	1
18	Screw	Schraube	Krysspårskruv	Ristiuraruuvi	DIN 7985 H M5x25 ZN	133269	2
19	Nut	Muttern	Låsmutter	Lukitusmutteri	DIN 985-8 M5 ZN	131550	2



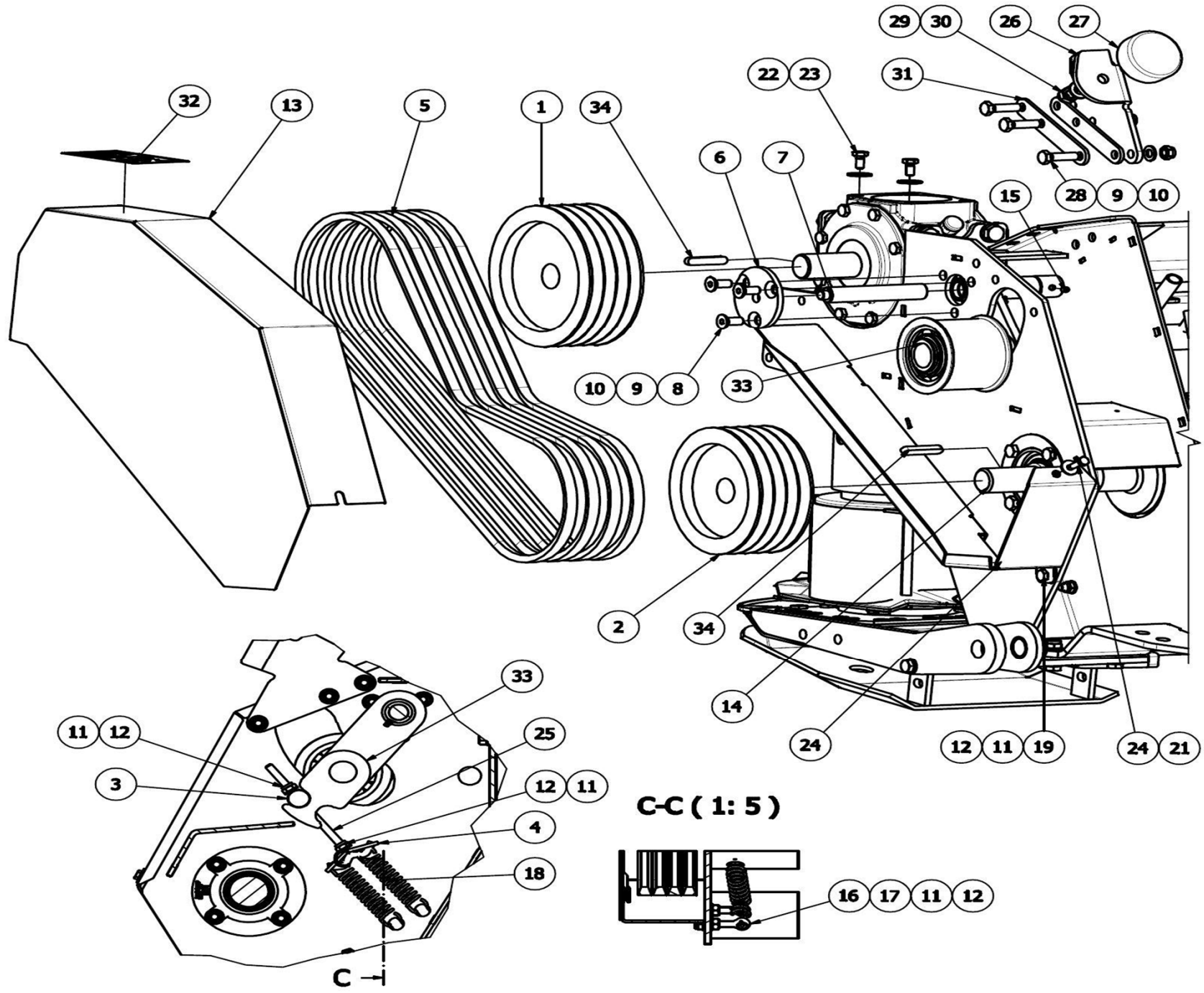
574151

Pos	Name	Nahme	Benämning	Nimike	Specifikation	NO	Pcs
1	Hood plate subassemblies	Abdeckungsblech Baugrupp	Mantelplåtar delmontering	Kammionlevyt osakokoonpa	Arrow 3200HB	574180	1
2	Protection subassemblies	Schutz Baugrupp	Skydd delmontering	Suojaus osakokoonpano	Arrow 3200HB	574191	1
3	Washer	Scheibe	Låsbricka	Lukituslaatta	NORD-LOCK M 16 ZNC	133465	4
4	Screw	Schraube	6-k Skruv dg	Kuusioruuvi	DIN 931 8.8 M16X60 ZN	130532	4
5	Hood plate subassemblies	Abdeckungsblech Baugrupp	Främre mantelplåtar delmor	Kammionlevyt osakokoonpa	Arrow 3200 Serie 10.1	574186	1
6	Gear box subassemblies	Getriebe Baugrupp	Vinkelväxel delmonterad	Kulmavaihte osakokoonpar	Arrow 3200/3700HB	574155	1



574186

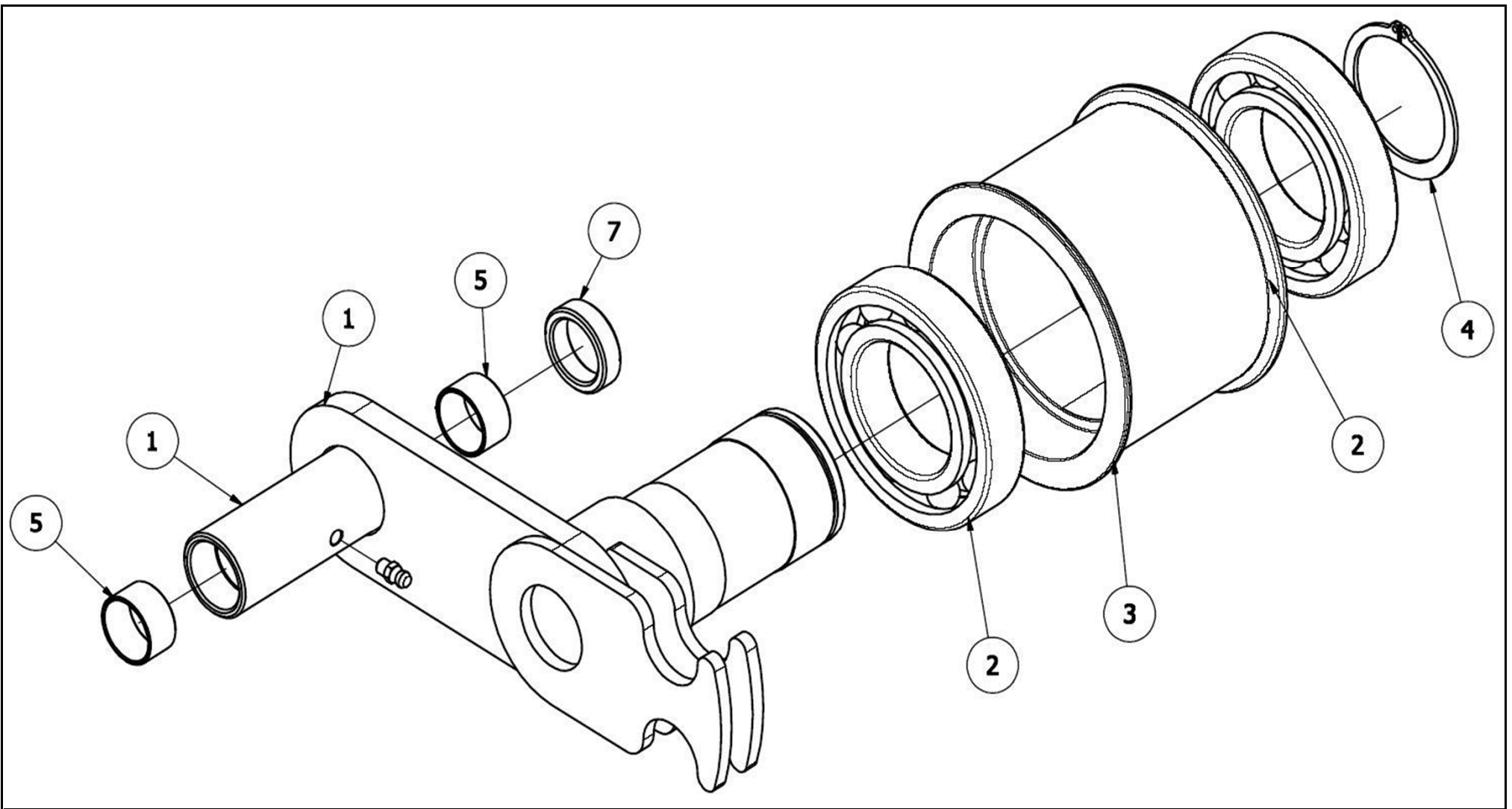
Pos	Name	Nahme	Benämning	Nimike	Specifikation	NO	Pcs
1	Cover plate	Schutzblech	Nedre skyddsplåt	Suojauspelti		574851	1
2	Guide plate lower	Ablenklech unter	Styrplåt nedre	Ohjailevy ala		574750	1
3	Washer	Scheibe	Karosseribricka	Korialuslevy	DIN 9021 M10/10.5X30X2.5 ZN	131930	13
4	Screw	Schraube	6-k Skruv hg	Kuusioruuvi	DIN 933 8.8 M10X16 ZN	130820	13
5	Washer	Scheibe	Bricka	Aluslaatta	DIN 125A M10/10.5 ZN	131770	15
6	Screw	Schraube	6-k Skruv hg	Kuusioruuvi	DIN 933 8.8 M10X25 ZN	130860	4
7	Cup bolts	Flachrundschrabe	Låsskruv	Lukkoruuvi	DIN603 8.8 M10X20 3-4 ZN	132705	7
8	Nut	Muttern	Låsmutter	Lukitusmutteri	DIN 985-8 M10 ZN	131580	11
9	Transmission subassembl.	Transmission Baugrupp	Transmission delmontering	Voimansiirto osakokoopp.	Arrow 3200 Serie 10.1	574149	1
10	Front hood right	Haube Rechts	Främre mantelplåt höger	Kammion etulevy oikea		574792	1
11	Front hood left	Haube Links	Främre mantelplåt vänster	Kammion etulevy vasen		574793	1
12	Upper guide plate	Ablenklech über	Styrplåt övre	Ohjainlevy ylä	Arrow 3200 HB	574759	1
13	Rubber string	Gummi band	Gummistropp	Kumipanta		528038	4
14	Arrow sticker	Arrow Aufkleber	Arrow logo	Arrow tarra	1000x420	149572	1
15	Cup bolts	Flachrundschrabe	Låsskruv	Lukkoruuvi	DIN 603/555 8.8 M10X20 (3-4)ZN	132704	4
16	Warning remove key	Zündschlüsselwarnung	Handbok- stop	Varoitus pysäytä kone poista avain		508650	1
17	Warning for after running	Nachlaufwarnung	Varning för eftergång	Varoitus jälkikäyntiä		508648	1
18	Sticker	Aufkleber	Dekal för knivbyte	Tarra	2007>	149104	1
19	Sticker	Aufkleber	Dekal för moment	Tarra	2007>	149103	1





## 574149

Pos	Name	Nahme	Benämning	Nimike	Specifikation	NO	Pcs
1	Pulley with hub	Riemenscheibe mit naben	Kilremskiva med nav	Kiilahihnapyörä navalla	ø224/ø40 4xB/SPB	518314	1
2	Pulley with hub	Riemenscheibe mit naben	Kilremskiva med nav	Kiilahihnapyörä navalla	ø200/ø40 4xB/SPB	518306	1
3	Mounting pin	Welle	Ledaxel remspännare	Akseliholkki		563714	1
4	Spring bracket	Federhalter	Fjäderhållare	Jousenpidike		510512	1
5	V-belt	Keilriemen	Kilrem	Kiilahihna	SPB 1725 "6002"	518370	4
6	Washer	Einstellscheibe	Justeringsbricka	Säätölevy		520435	1
7	Shaft	Welle	Pendelaxel	Akseli		520425	1
8	Counter screw	Senkschrauben	I-6 Skruv sänkt	6-koloruuvi uppok.	DIN 7991 10.9 M12X30 ZN	131341	3
9	Washer	Scheibe	Bricka	Aluslaatta	DIN 125A M12/13 ZN	131790	6
10	Nut	Muttern	Låsmutter	Lukitusmutteri	DIN 985-8 M12 ZN	131600	6
11	Washer	Scheibe	Bricka	Aluslaatta	DIN 125A M10/10.5 ZN	131770	7
12	Nut	Muttern	Låsmutter	Lukitusmutteri	DIN 985-8 M10 ZN	131580	6
13	Beltcover	Reimenschutz	Remskydd		Arrow 3200	574870	1
14	Conditioner subassemblies	Aufbereiter Baugrupp	Krossrotor delmontering	Murskain osakokoonpano	Arrow 3200 Serie 10.1	574146	1
15	Socket set screw	Gewindestifte	Låsskruv, insex	Pidätinruuvi	DIN 913 45H M8x8	132512	1
16	Eye screw	Öse schraube	Silmäruuvi	Silmäruuvi	M10x60 ZN	133576	2
17	Nut	Muttern	Mutter	Kuusiomutteri	DIN 934 M10 ZN	131400	2
18	Spring	Zugfeder	Dragfjäder	Vetojousi		520393	2
19	Screw	Schraube	6-k Skruv hg	Kuusioruuvi	DIN 933 8.8 M10X25 ZN	130860	2
20	Screw	Schraube	6-k Skruv hg	Kuusioruuvi	DIN 933 8.8 M8X25 ZN	130740	1
21	Washer	Scheibe	Karosseribricka	Korialuslevy	DIN 9021 8/8.4X24X2 ZN	131910	1
22	Washer	Scheibe	Karosseribricka	Korialuslevy	DIN 9021 M10/10.5X30X2.5 ZN	131930	2
23	Screw	Schraube	6-k Skruv hg	Kuusioruuvi	DIN 933 8.8 M10X20 ZN	130840	3
24	Belt cover	Reimenschutz	Nedre remskydd	Hihnasuoja	Arrow	574865	1
25	Tension screw	Spannschraube	Spännskruv	Kiristysruuvi		527457	1
26	Damperbracket	Dämpferbefestigung	Dämparfäste	Vaimennuskiinnike	Arrow 3200 HB	574550	1
27	Rubber bumper	Gummistopfen	Gummidyna	Kumityyny	Ø80 H=30 M14	539780	1
28	Screw	Schraube	6-k Skruv hg	Kuusioruuvi	DIN 933 8.8 M12X45 ZN	131005	3
29	Washer	Scheibe	Bricka	Aluslaatta	DIN 125A M14/15 ZN	131805	1
30	Nut	Muttern	Låsmutter	Lukitusmutteri	DIN 985-8 M14 ZN	131620	1
31	Distanc plate	Distanzplatte	Distansplåt	Välipelti	Dämparplåt Vänster	574551	2
32	Transmission warning sticke	Schutzwarnung	Varningsdekal för transmiss	Voimansiirron varoitustarra		149113	1
33	Belt tensioner subassembly	Reimspaner Baugrupp	Remspännare delmonterad	Kiristin osakokoonpano		537000	1

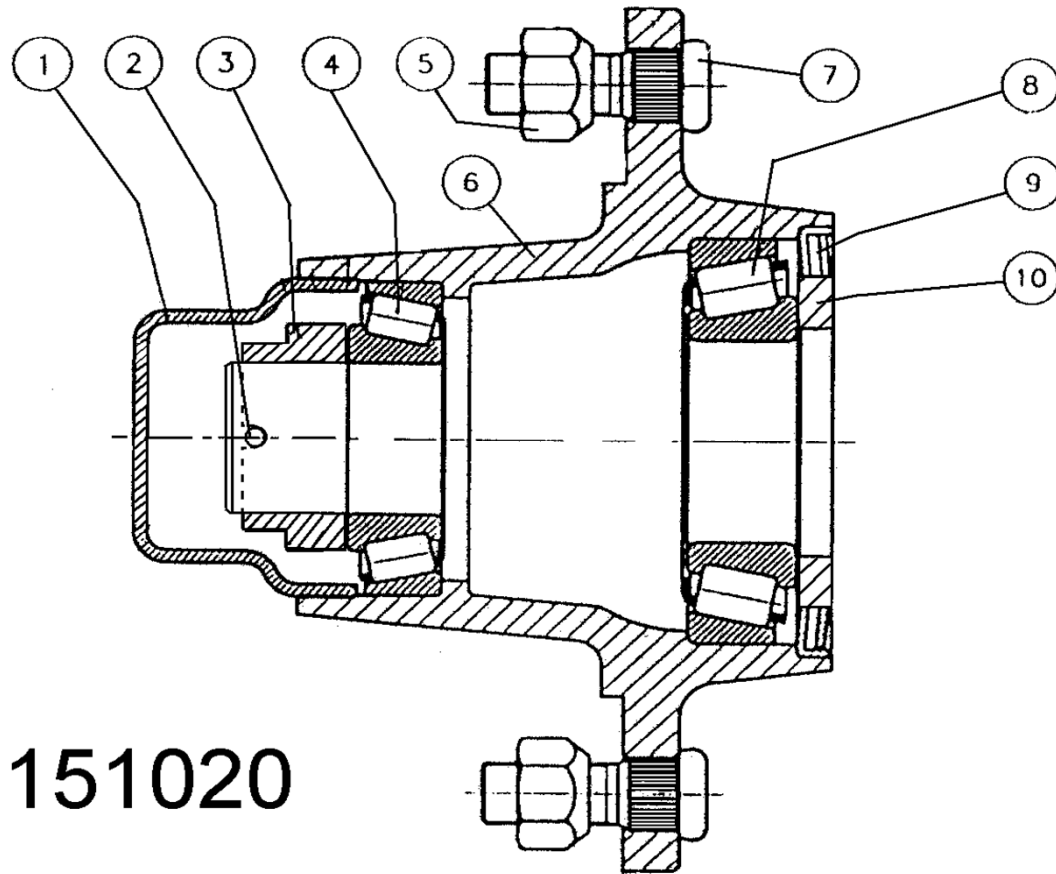


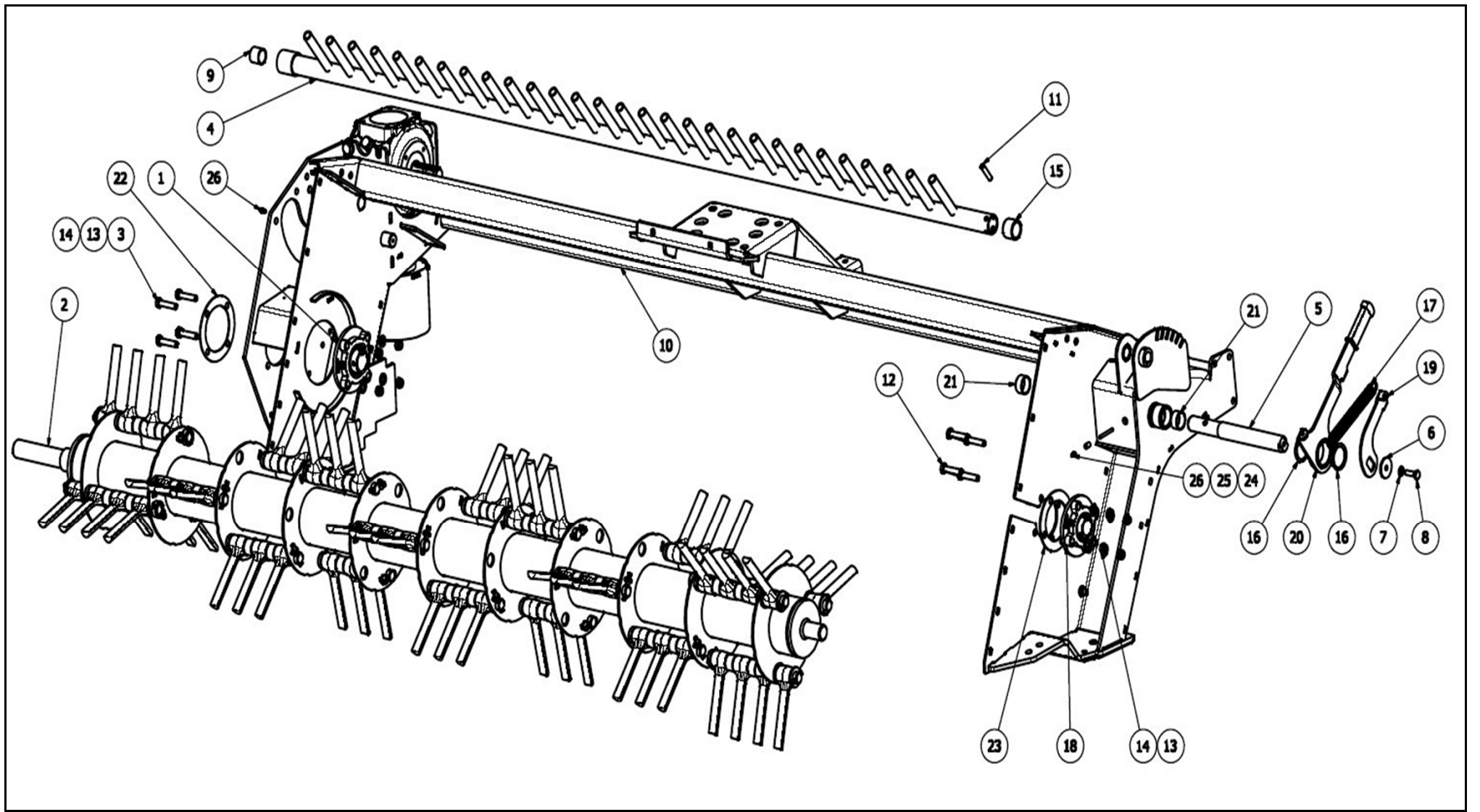
537000

Pos	Name	Nahme	Benämning	Nimike	Specifikation	NO	Pcs
1	Tension shaft	Spann welle	Spännarm	Kiristysvarsi	Krossar	537006	1
2	Bearing	Lager	Kullager	Laakeri	6211 2RS	140295	2
3	Tension wheel	Spannrad	Remspännarhjul	Kiristyspyörä	Ø 115	520415	1
4	Seeger ring	Sicherüngring	Låsring för axel	Varmistinrengas	DIN 471 55X2	132140	1
5	Plain bearing	Gleitlager	Glidlager	Liukulaakeri	Ø 25/28 L=15	140050	2
6	Grease nipple	Smiernippel	Smörjnippa	Voitelunippa	M6x1	140950	1
7	Distanc	Distantz	Distanshylsa	Väliholkki	Ø35/26 L=10	537005	1

151020

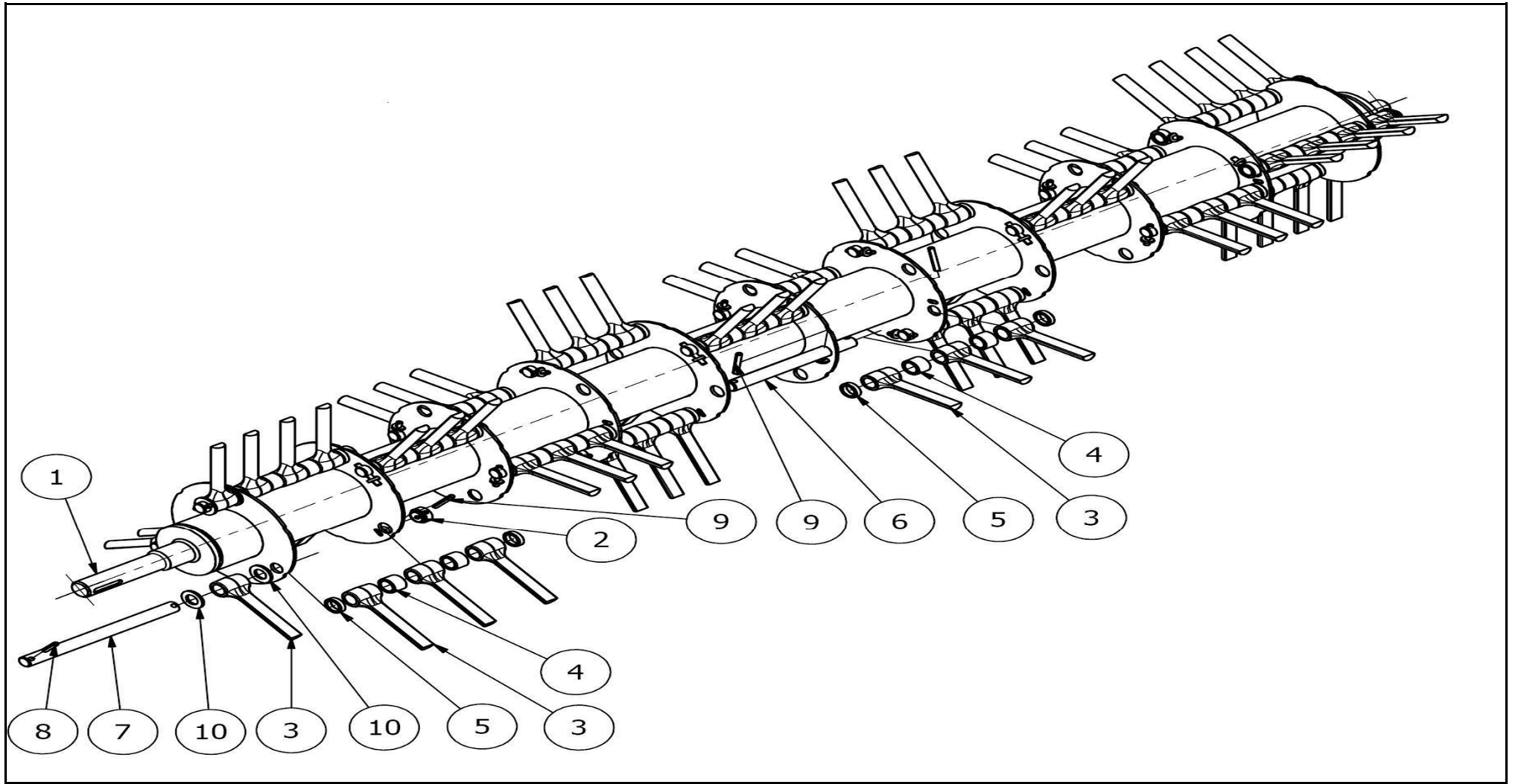
Pos	Name	Nahme	Benämning	Nimike	Specifikation	NO	Pcs
1	Cup	Deckel	Lock	Rasvakuppi		151023	1
2	Cotter pin	Splitpin	Saxsprint	Saksisokka		132809	1
3	Crownnut	Kronenmuttern	Kronmutter	Kruunumutteri		151025	1
4	Bearing	Lager	Lager	Laakeri	30208	140408	1
5	Nut	Mutter	Mutter	Mutteri		151021	6
6	Flange	Nabe	Nav	Napa		151026	1
7	Bolt	Boltzen	Bult	Pultti		151022	6
8	Bearing	Lager	Lager	Laakeri	30211	140411	1
9	Seal	Dichtung	Tätning	Tiiviste		144940	1
10	Spacer	Buchse	Distans	Holkki		151024	1





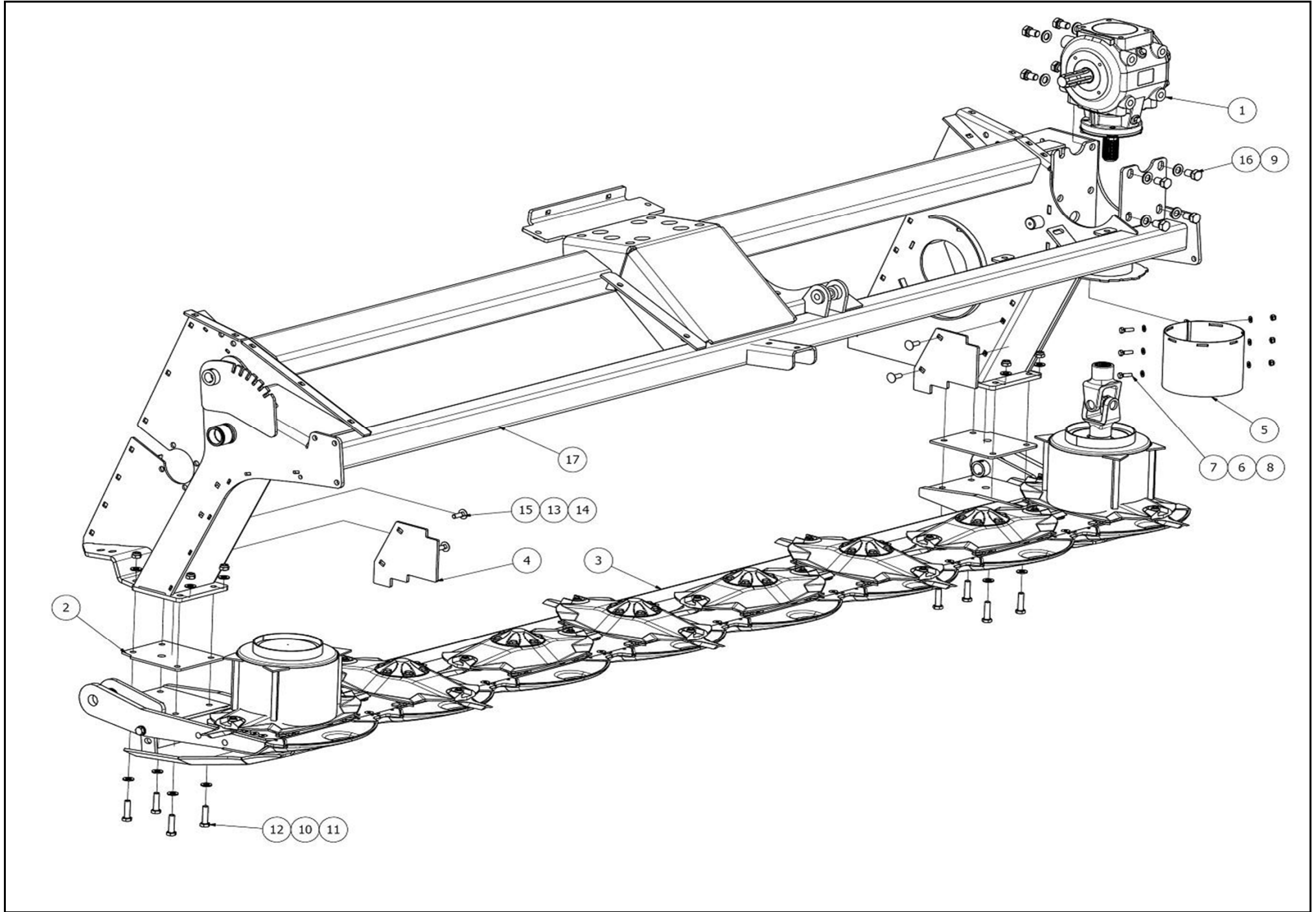
## 574146

Pos	Name	Nahme	Benämning	Nimike	Specifikation	NO	Pcs
1	Bearing	Lager	Flänslager	Laippalaakeri	UCFC 208	140548	1
2	Rotor with finger	Aufbereiterrotor mit finger	Rotor med krossfinger	Murskainroottori sormineen	Arrow 3200/3700 HB	574170	1
3	Screw	Schraube	6-k Skruv dg	Kuusioruuvi	DIN 931 8.8 M12X55 ZN	130344	4
4	Counterfinger	Gegenfingerstange	Motkam	Vastakampa	NM 320HB	537150	1
5	Counterfinger shaft	Gegenfingerwelle	Motkamsaxel	Vastakampaanakseli	Arrow 3200/3700 HB	574559	1
6	Distanc	Distantz	Bricka	Välilaatta	Ø10,2/45x4(5)	829154	1
7	Washer	Scheibe	Låsbricka	Lukituslaatta	NORD-LOCK M 10 ZNC	133455	1
8	Screw	Schraube	6-k Skruv hg	Kuusioruuvi	DIN 933 8.8 M10X35 ZN	130900	1
9	Plain bearing	Gleitlager	Glidlager	Liukulaakeri	Ø 30/34 L=30	140058	1
10	Frame subassemblies	Mähkopframen Baugrupp	Krossram delmontering	Murskainrunko osakokoop	Arrow 3200 HB	574141	1
11	Spring pin	Spannhülsen	Rörsprint	Jousisokka	DIN 1481 10X50 ZN	132860	1
12	Bearing screw	Lager bolzen	Lagerbult	Laakeri pultti	207	520302	2
13	Washer	Scheibe	Bricka	Aluslaatta	DIN 125A M12/13 ZN	131790	8
14	Nut	Muttern	Låsmutter	Lukitusmutteri	DIN 985-8 M12 ZN	131600	8
15	Spacer	Busche	Mellanhylsa	Väliholkki	Ø42,4/34,4x30	514060	1
16	Seeger ring	Sicherüingring	Låsring för axel	Varmistinrengas	DIN 471 50X2	132130	2
17	Spring	Feder	Dragfjäder	Vetojousi	Lo=150 dm=21,5 d=3,5	508037	1
18	Bearing	Lager	Flänslager	Laippalaakeri	UCFC 207	140547	1
19	Counterfinger shaft endplate	Gegenfingerwelle endplatte	Motkamsaxel ändplåt	Kampaanakselin päätylevy	Arrow 3200/3700 HB	574563	1
20	Handle	Stellhebel	Motkamsspak	Säätövipu	Arrow 3200/3700 HB	574566	1
21	Plain bearing	Gleitlager	Glidlager	Liukulaakeri	Ø 35/39 L=20	140060	2
22	Washer	Scheibe	Lagerdistansplåt	Välilevy	P/C-Roller 2004>	544440	1
23	Mounting washer	Befestigung scheinbe	Monteringsbricka	Asennuslaatta	3mm (UCFC207)	530588	1
24	Grease pipe	Smier röh	Smörjrör	Rasvausputki	L=55	527835	1
25	Extension adaptor	Anschluss	Skarv muff	Jatkomuhvi		510246	1
26	Grease nipple	Smiernippel	Smörjnippa	Voitelunippa	M6x1	140950	2



## 574170

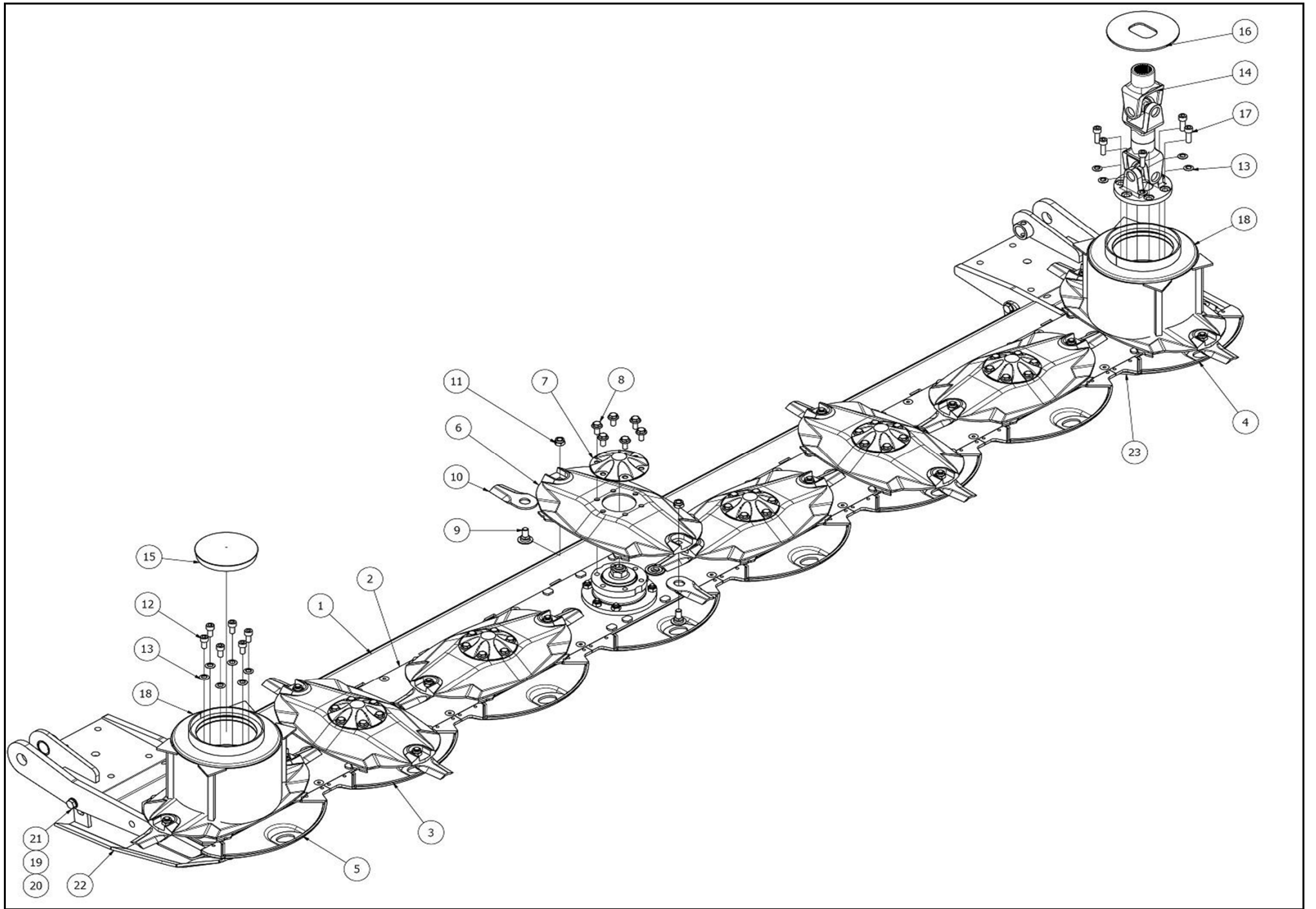
Pos	Name	Nahme	Benämning	Nimike	Specifikation	NO	Pcs
1	Conditioner rotor	Aufbereiter rotor	Krossrotor	Murskainvalssi		574700	1
2	Spacer	Buchse	Bussning	Holkki		520200	6
3	Finger	Aufbereiterfinger	Krossfinger	Murskainsormi	L=160 2007>	530880	72
4	Spacer	Zwischenbusche	Bussning	Väliholkki	26mm (Nylon)	503090	44
5	Spacer	Zwischenbusche	Bussning	Väliholkki	10mm (Nylon)	503096	44
6	Finger shaft	Ache für finger	Krossfingeraxel	Sormenakseli	Ø 25 L=261	503120	16
7	Finger shaft	Ache für finger	Fingeraxel l=321	Sormenakseli	Ø 25 L=321	503132	6
8	Spring pin	Spannhülsen	Rörsprint	Jousisokka	DIN 1481 8X40 ZN	132815	6
9	Spring pin	Spannhülsen	(Rörsprint FINNS EJ)	Jousisokka	DIN 1481 8X60 ZN	132840	38
10	Washer	Scheibe	Bricka	Aluslaatta	DIN 125A M24/25 ZN	131850	12





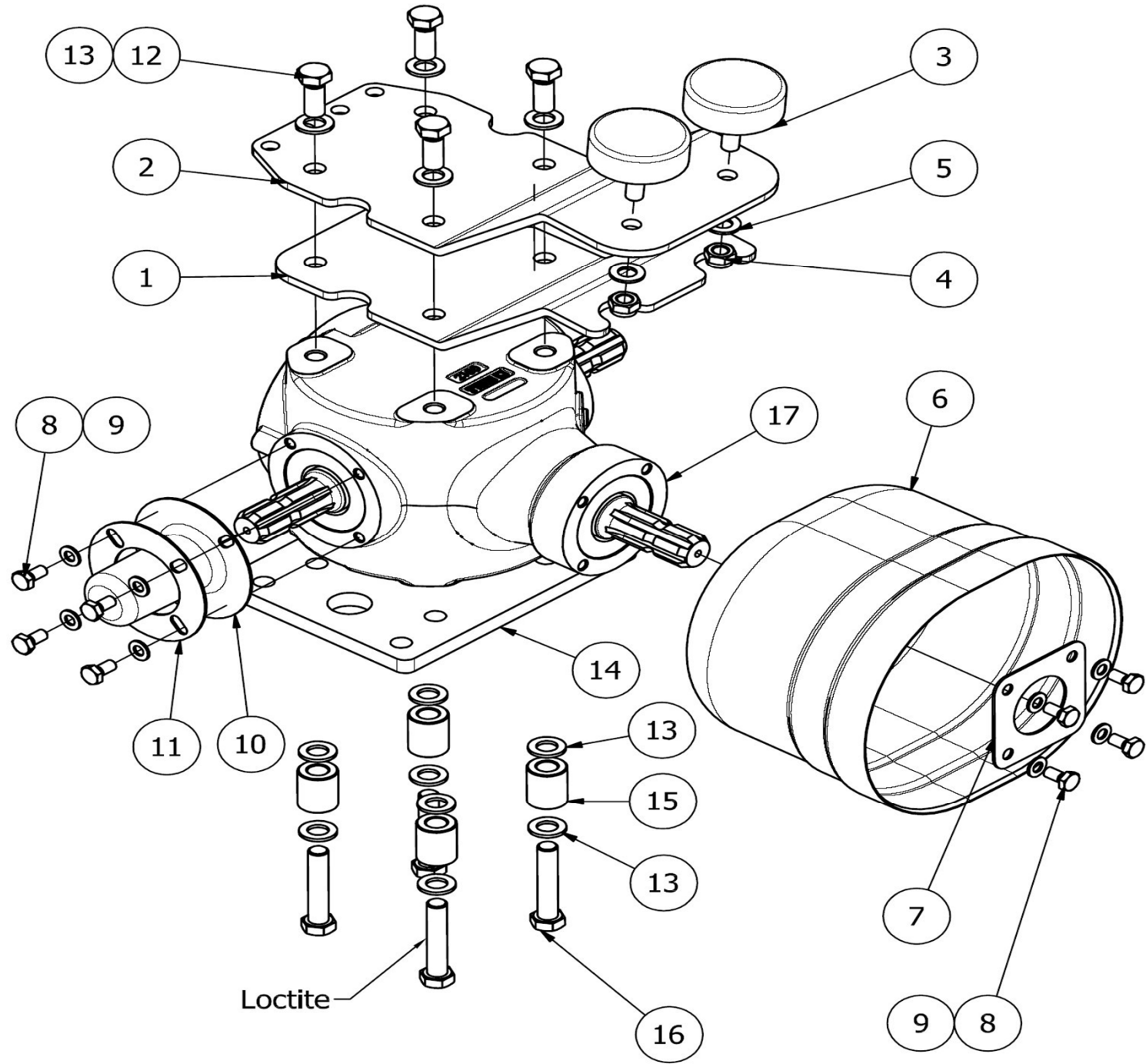
## 574141

Pos	Name	Nahme	Benämning	Nimike	Specifikation	NO	Pcs
1	Gearbox	Getriebe	Vinkelväxel	Kulmavaihde	TV-312 H 1:3	528500	1
2	Distance plate	Distanz	Distansplatta	Välilevy		574665	2
3	Cutterbar subassemblies	Mähbalkken Baugrupp	Slätterbalk delmontering	Teräpalkki osakokoonpano	Arrow 3200	574161	1
4	Scraper	Abstreifer	Avskrapare	Kuorija		574570	2
5	Winding guard	Wickelschutz	Lindningsskydd	Kiertoamissuoja		574540	1
6	Washer	Scheibe	Bricka	Aluslaatta	DIN 125A M8/8.4 ZN	131750	6
7	Screw	Schraube	6-k Skruv hg	Kuusioruuvi	DIN 933 8.8 M8X25 ZN	130740	3
8	Nut	Muttern	Låsmutter	Lukitusmutteri	DIN 985-8 M8 ZN	131570	3
9	Washer	Scheibe	Låsbricka	Lukituslaatta	NORD-LOCK M 16 ZNC	133465	8
10	Washer	Scheibe	Bricka	Aluslaatta	DIN 125A M12/13 ZN	131790	16
11	Nut	Muttern	Låsmutter fg.	Lukitusmutteri hienok.	DIN 985-10 M12x1,5 ZN	131611	8
12	Screw	Schraube	6-k Skruv hg	Kuusioruuvi	DIN 961 10.9 M12X1,5X45 ZN	131006	8
13	Washer	Scheibe	Bricka	Aluslaatta	DIN 125A M10/10.5 ZN	131770	4
14	Nut	Muttern	Låsmutter	Lukitusmutteri	DIN 985-8 M10 ZN	131580	4
15	Cup bolts	Flachrundschrabe	Låsskruv	Lukkoruuvi	DIN 603 8.8 M10X30 ZNC	132712	4
16	Screw	Schraube	6-k Skruv hg	Kuusioruuvi	DIN 933 8.8 M16X25 ZN	131140	8
17	Conditioner frame	Mähkopframen	Krossram	Murskainrunko	Arrow 3200 Serie 10.1	574503	1



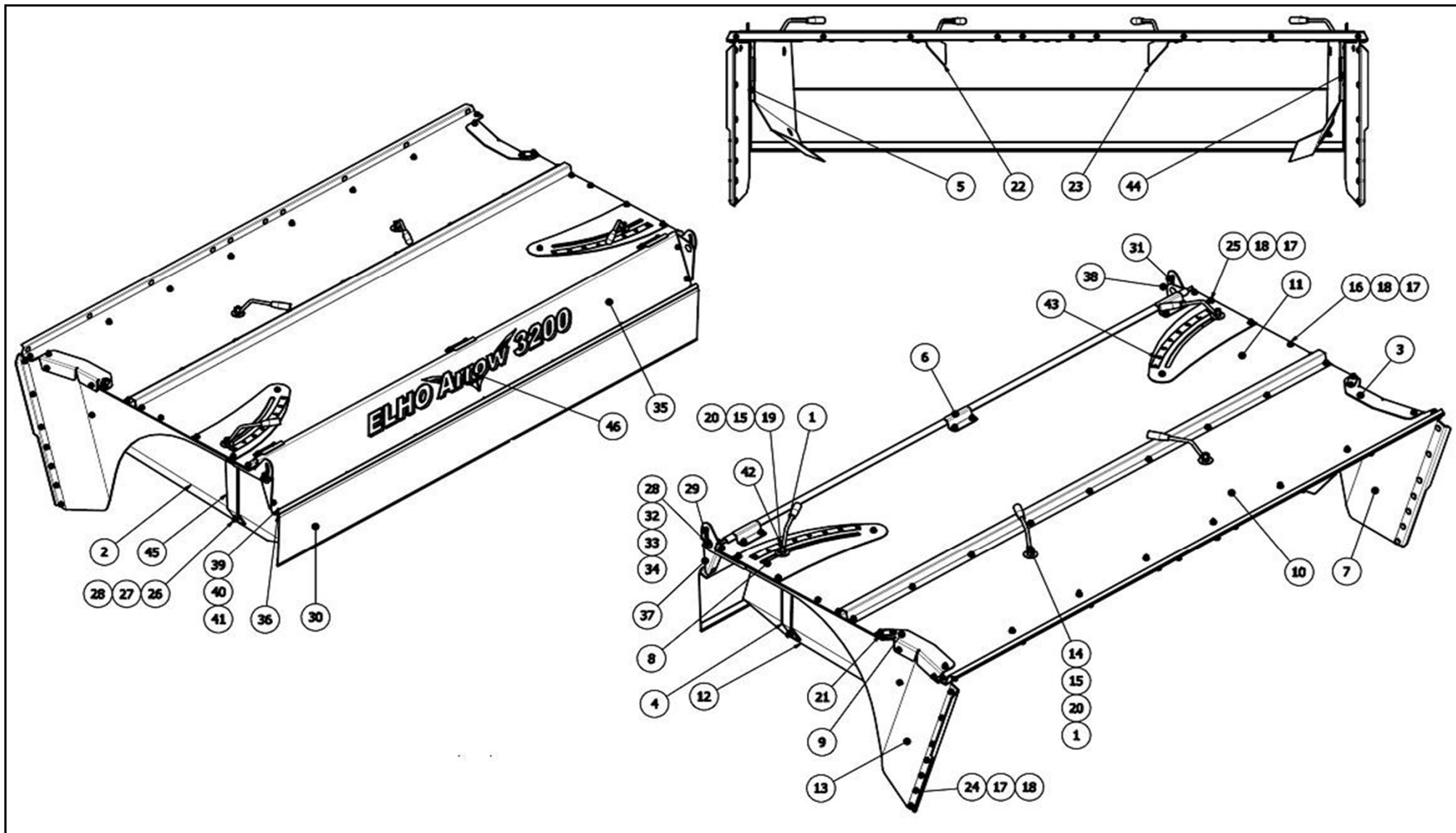
## 574161

Pos	Name	Nahme	Benämning	Nimike	Specifikation	NO	Pcs
1	Cutterbar bracket	Stützbalken	Förstärkningsbalk	Teräpalkintuki	Slätterbalk	574650	1
2	Cutterbar 320	Mähbalken 320	Skärbalk 320	Teräpalkki 320	FR-523A 9.523.506.00 2008>	155640	1
3	Stone deflector	Gleitschuh	Glidsko	Liukukenkä		505700	6
4	Stone deflector left	Gleitschuh links	Glidsko vänster	Liukukenkä vasen	Hi-skid	505703	1
5	Stone deflector right	Gleitschuh richt	Glidsko höger	Liukukenkä oikea	Hi-skid	505702	1
6	Ribbed disk	Mähscheibe	Slättertallrik	Lautanen	ELHO	505600	6
7	Cup	Schutz	Mutter kåpa	Mutterin suojuus	0.420.7046.00	505581	6
8	Screw	Schraube	6-k Skruv hg	Kuusioruuvi	DIN 6921 8.8 M10X20 ZN WULOC	134220	36
9	Knifebolt	Messerbolzen	Knivbult	Teränpultti	Ø20mm	505060	16
10	Knife	Messer	Kniv	Terä	112mm Ø20 s=4	505075	16
11	Nut	Muttern	Låsmutter	Lukitusmutteri	DIN 985-10 M12 ZN	131610	16
12	Screw	Schraube	I-6 Skruv	6-koloruuvi	DIN 912 12.9 M10X20	131310	6
13	Washer	Scheibe	Räfflad Tallriksfj.	Lautasjousi	BN 792 Schnorr M10/10,5 ZNC	132200	12
14	Drive schaft	Gelenkwelle	Drivknut l=330	Nivelakseli	121.002.047.10	152205	1
15	Protection cup	Deckel	Plastlock för ändtallrik	Suojakansi	Ø 127.4 LD Polyeten	505011	1
16	Protection	Schutz	Skydd	Suoja		505121	1
17	Screw	Schraube	I-6 Skruv	6-koloruuvi	DIN 912 12.9 ZN M10X30	135030	6
18	Conedisc	Mähscheibe	Yttre kontallrik	Päätylautanen		505665	2
19	Washer	Scheibe	Bricka	Aluslaatta	DIN 125A M12/13 ZN	131790	8
20	Nut	Muttern	Låsmutter	Lukitusmutteri	DIN 985-8 M12 ZN	131600	4
21	Screw	Schraube	6-k Skruv hg	Kuusioruuvi	DIN 933 8.8 M12X50 ZN	131015	4
22	Option slides right	Schlitten rechts	Glidplåt höger	Lisäkannatusjalas o.	ARROW	574670	1
23	Option slides left	Schlitten links	Glidplåt vänster	Lisäkannatusjalas v.	ARROW	574675	1



## 574155

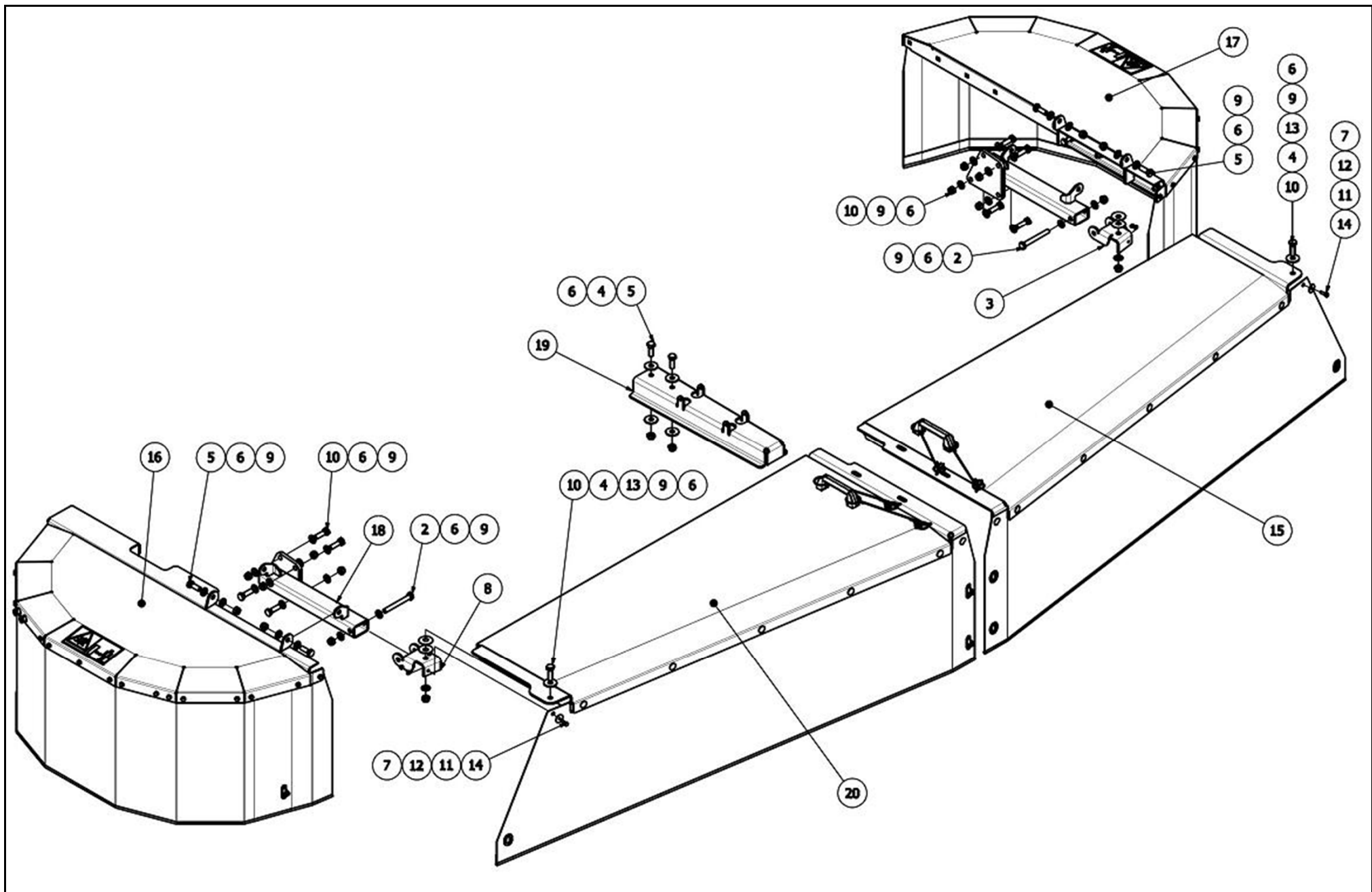
Pos	Name	Nahme	Benämning	Nimike	Specifikation	NO	Pcs
1	Dampfer plate 1	Dämpferplatte 1	Dämparplåt 1	Vaimennuspelti 1	Arrow 3200/3700 HB	574583	1
2	Damperplate 2	Dämpferplatte 2	Dämparplåt 2	Vaimennuspelti 2	Arrow 3200/3700 HB	574582	1
3	Rubber bumper	Gummistopfen	Gummidyna	Kumityyny	Mar-Con 48008 Ø80 H=30 M14	539780	2
4	Nut	Muttern	Låsmutter	Lukitusmutteri	DIN 985-8 M14 ZN	131620	2
5	Washer	Scheibe	Bricka	Aluslaatta	DIN 125A M14/15 ZN	131805	2
6	Cover	Schutz	Skyddskona	Suojaus	BP 4170401 73x73 Ø12	468065	1
7	Mounting washer	Befestigung scheinbe	Monteringsbricka	Asennuslaatta		460050	1
8	Screw	Schraube	6-k Skruv hg	Kuusioruuvi	DIN 933 8.8 M10X20 ZN	130840	8
9	Washer	Scheibe	Bricka	Aluslaatta	DIN 125A M10/10.5 ZN	131770	8
10	Schaft protection	Welle schutz	Axelskydd	Akselisuojuus	Bondioli 240000630	548758	1
11	Mounting washer	Befestigung scheinbe	Monteringsbricka	Asennuslaatta		548754	1
12	Screw	Schraube	6-k Skruv hg	Kuusioruuvi	DIN 933 8.8 M16X30 ZNC	131170	4
13	Washer	Scheibe	Låsbricka	Lukituslaatta	NORD-LOCK M 16 ZNC	133465	12
14	Distance plate	Distanzplatte	Vinkelväxel distansplåt	Välilevy	Arrow 3200/3700 HB	574580	1
15	Distans	Distanz	Spännardistans	Väliputki	Ø 16.5x25 L=40	544525	4
16	Screw	Schraube	6-k Skruv dg	Kuusioruuvi	DIN 931 10.9 M16X80 ZN	130541	4
17	Gear box	Getriebe	Vinkelväxel	Kulmavaihde	S2100074G111 1:1,35	153230	1



574180

Pos	Name	Nahme	Benämning	Nimike	Specifikation	NO	Pcs
1	Handle	Griff	Styrplåtshandtag	Säätökahva		513180	4
2	Deflector left	Schwadblech links	Styrskärm vänster	Ohjauslevy vasen		574735	1
3	Reinforcement left	Verstärkungsblech Links	Mantelförstärkning vänster	Kammion vahvike vasen		574745	1
4	Deflector support r.	Schwadblech halter R.	Styrplåtsstöd höger	Ohjauslevyn tuki o.		574736	1
5	Deflector bracket right	Schwadblech Halter Rechts	Styrplåtsfäste höger	Ohjauslevyn pidike oikea		574720	1

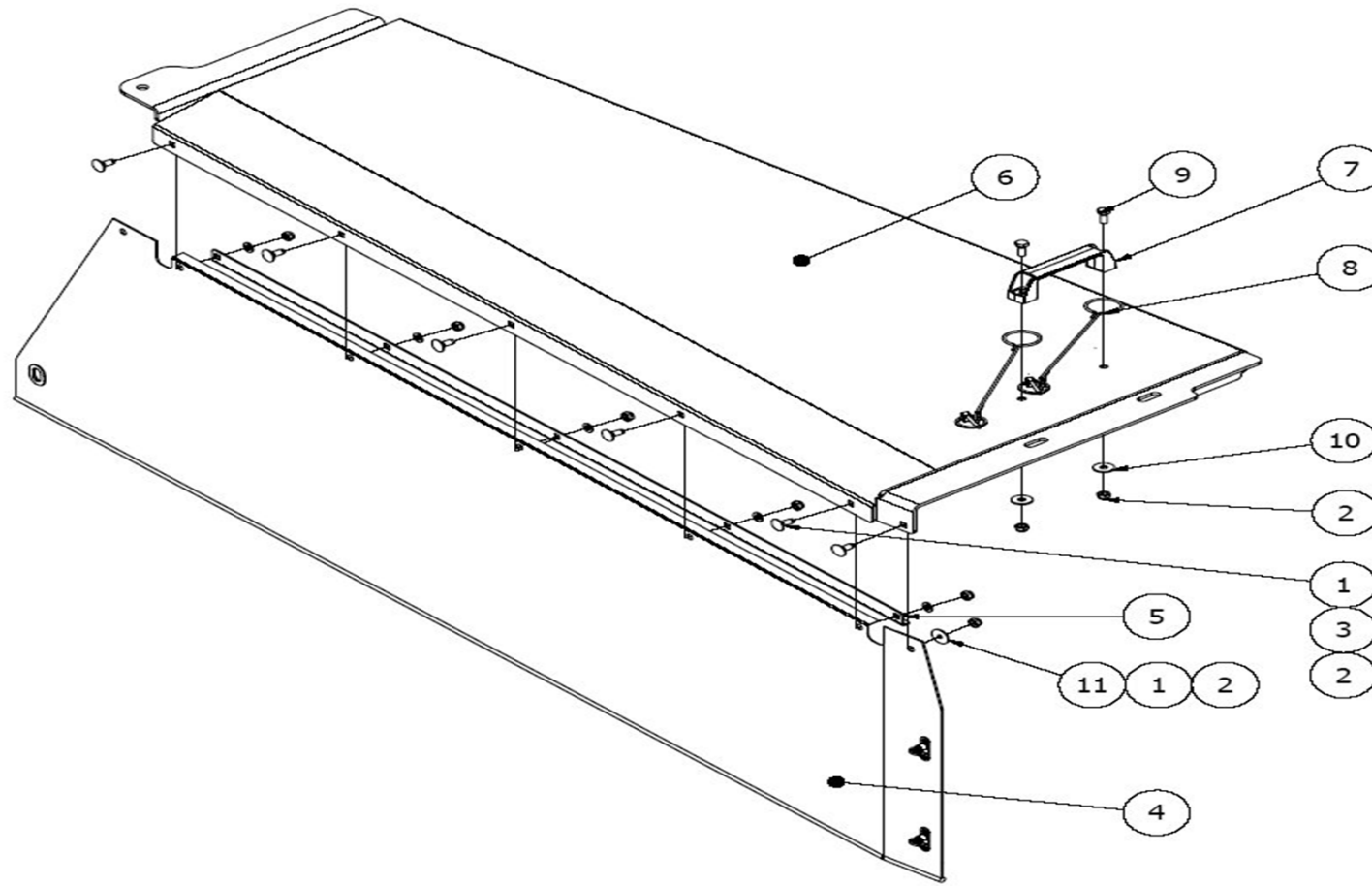
Pos	Name	Nahme	Benämning	Nimike	Specifikation	NO	Pcs
6	Bracketplate	Halterblech	Hällarplåt	Pidikepelti		549980	3
7	Hood endplate left	Aufbereite seite L.	Mantelplåtsida v.	Kammion sivulevy v.		574771	1
8	Reinforcement	Verstärkungsblech	Hålförstärkning	Vahvike		574740	2
9	Reinforcement right	Verstärkungsblech Rechts	Mantelförstärkning höger	Kammion vahvike oikea		574746	1
10	Front mantle frame	Abdeckungsblech vorne	Främre mantelplåt	Kammion etulevy		574760	1
11	Rear hood	Haube hinten	Bakre mantelplåt	Kammion ylälevy		574765	1
12	Deflector right	Schwadblech R.	Styrskärm höger	Ohjauslevy o.		574730	1
13	Hood endplate left	Aufbereite seite L.	Mantelplåtsida h.	Kammion sivulevy oikea		574770	1
14	Bolt for deflector	Bolzen	Styringsbult	Ohjauslevyn pultti		513175	2
15	Washer	Scheibe	Karosseribricka	Korialuslevy	DIN 9021 M16/17X50X3 ZN	131950	4
16	Cup bolts	Flachrundschrabe	Låsskruv	Lukkoruuvi	DIN 603/555 8.8 M10X20 (3-4)ZN	132704	39
17	Washer	Scheibe	Bricka	Aluslaatta	DIN 125A M10/10.5 ZN	131770	73
18	Nut	Muttern	Låsmutter	Lukitusmutteri	DIN 985-8 M10 ZN	131580	73
19	Bolt for deflector	Bolzen	Styrplåtsbult	Ohjauslevyn pultti		513170	2
20	Spring pin	Spannhülsen	Rörsprint	Jousisokka	DIN 1481 5x24 ZN	132813	4
21	Deflector pin	Schwadblech zapfen	Styrskärms ledtapp	Ohjauslevyn saranatappi		574715	2
22	Centerdeflector r.	Ablenklech rechts	Inre styrskärm h.	Sisempi ohjauslevy o.		536452	1
23	Centerdeflector l.	Ablenklech rechts	Inre styrskärm v.	Sisempi ohjauslevy v.		536453	1
24	Cup bolts	Flachrundschrabe	Låsskruv	Lukkoruuvi	DIN 603/555 8.8 M10X25 (3-4)ZN	132709	28
25	Cup bolts	Flachrundschrabe	Låsskruv	Lukkoruuvi	DIN 603 8.8 M10X30 ZNC	132712	4
26	Cup bolts	Flachrundschrabe	Låsskruv	Lukkoruuvi	DIN 603 8.8 M12x30 ZN	132719	4
27	Washer	Scheibe	Bricka	Aluslaatta	DIN 125A M12/13 ZN	131790	4
28	Nut	Muttern	Låsmutter	Lukitusmutteri	DIN 985-8 M12 ZN	131600	6
29	Bracket right	Halterblech rechts	Hällarplåt höger	Pidikepelti oikea		574776	1
30	Tarpaulin rear	Schutztuch hintere	Bakpresenning	Suojapeite taka	RAL 7024	574898	1
31	Bracket left	Halterblech links	Hällarplåt vänster	Pidikepelti vasen		574775	1
32	Cup bolts	Flachrundschrabe	Låsskruv	Lukkoruuvi	DIN 603 8.8 M12X35 ZNC	132720	2
33	Washer	Scheibe	Bricka	Aluslaatta	DIN 125A M14/15 ZN	131805	2
34	Washer	Scheibe	Karosseribricka	Korialuslevy	DIN 9021 13/37 Zn	131945	2
35	Hood endplate	Blech hintere	Gavelplåt bakre	Takapelti		574780	1
36	Tarpaulin list rear	Schutzliste hinten	Presenningslist bakre	Suojuuslista taka		574710	1
37	Adjust plate right	Befestigung blech R.	Ställplåt höger	Säätölevy oikea		574778	1
38	Adjust plate left	Befestigung blech L.	Ställplåt vänster	Säätölevyi vasen		574779	1
39	Cup bolts	Flachrundschrabe	Låsskruv	Lukkoruuvi	DIN 603 4.6 M6X16 ZN	132615	7
40	Washer	Scheibe	Bricka	Aluslaatta	DIN 125A M 6/6.4 ZN	131730	7
41	Nut	Muttern	Låsmutter	Lukitusmutteri	DIN 985-8 M6 ZN	131560	7
42	Sticker right	Aufkleber Rechts	Graderingsdekal höger	Tarra oikea		149709	1
43	Sticker left	Aufkleber Links	Graderingsdekal vänster	Tarra vasen		149711	1
44	Deflector bracket left	Schwatblech Halter Links	Styrplåtsfäste vänster	Ohjauslevyn pidike vasen		574725	1
45	Deflector support l.	Schwadblech halter L.	Styrplåtsstöd vänster	Ohjauslevyn tuki v.		574737	1
46	Sticker	Aufkleber	Dekal	Tarra	ELHO Arrow 3200	149574	1





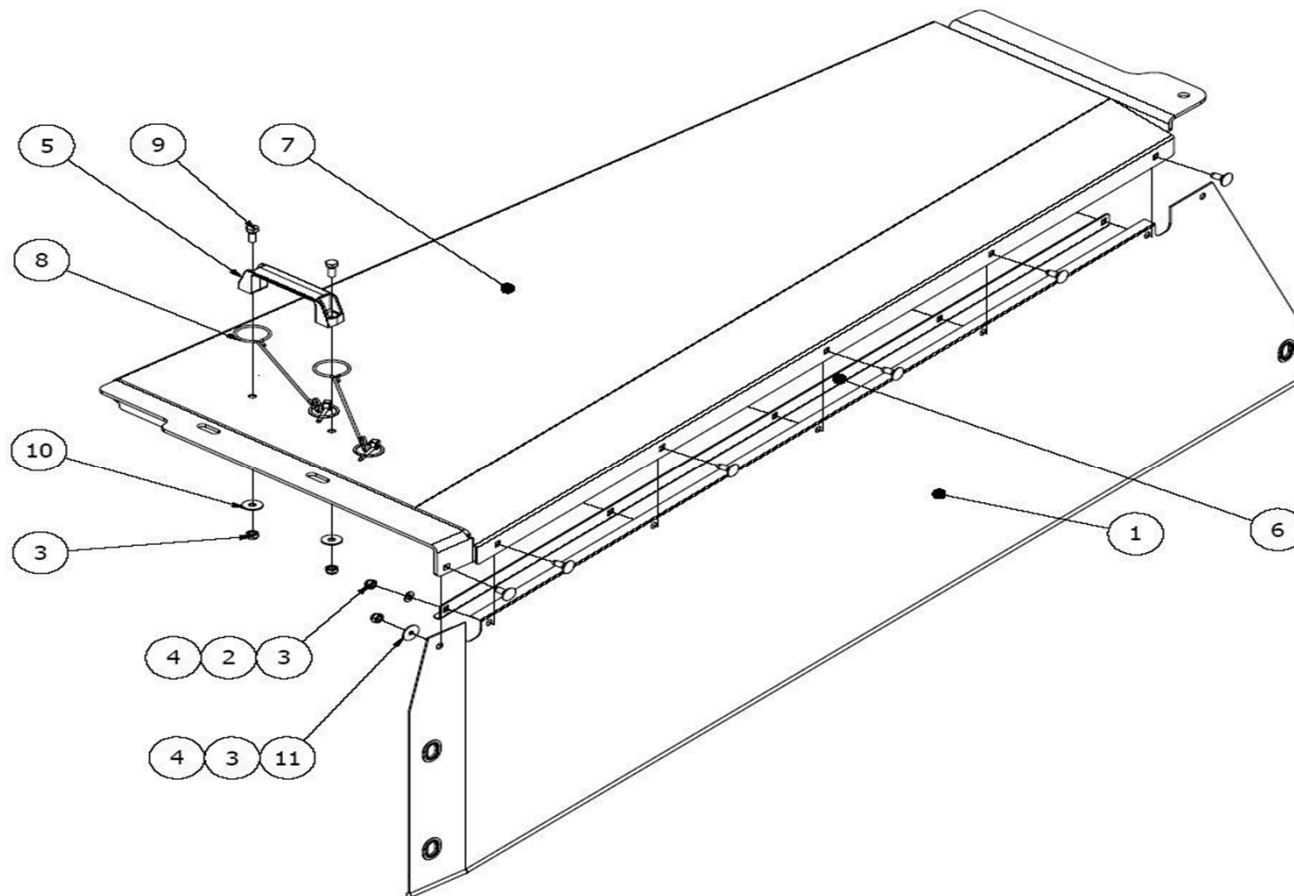
## 574191

Pos	Name	Nahme	Benämning	Nimike	Specifikation	NO	Pcs
1	Protection bracket left	Schutztuchträger links	Skyddsfäste vänster inner	Suojuksen kiinnike vasen		574975	1
2	Screw	Schraube	6-k Skruv dg	Kuusioruuvi	DIN 931 8.8 M12X100 ZN	130390	2
3	Hinge left	Scharnier links	Gångjärn vänster	Sarana vasen		574847	1
4	Washer	Scheibe	Karosseribricka	Korialuslevy	DIN 9021 13/37 Zn	131945	6
5	Screw	Schraube	6-k Skruv hg	Kuusioruuvi	DIN 933 8.8 M12X35 ZN	130980	6
6	Nut	Muttern	Låsmutter	Lukitusmutteri	DIN 985-8 M12 ZN	131600	18
7	Nut	Muttern	Låsmutter	Lukitusmutteri	DIN 985-8 M6 ZN	131560	2
8	Hinge right	Scharnier Rechts	Gångjärn höger	Sarana oikea		574848	1
9	Washer	Scheibe	Bricka	Aluslaatta	DIN 125A M12/13 ZN	131790	30
10	Screw	Schraube	6-k Skruv hg	Kuusioruuvi	DIN 933 8.8 M12X40 ZN	131000	10
11	Washer	Scheibe	Karosseribricka	Korialuslevy	DIN522A ZN25X6,4X1,25	131974	2
12	Washer	Scheibe	Bricka	Aluslaatta	DIN 125A M 6/6.4 ZN	131730	2
13	Spring wascher	Feder scheibe	Tallriksfjäder	Lautasjousi	DIN2093 14,3/40x1,25	132441	4
14	Screw	Schraube	6-k Skruv hg	Kuusioruuvi	DIN 933 8.8 M6X20 ZN	130640	2
15	Frontprotection l. subassem	Schutz Vorne L. Baugrupp	Frontskydd v. delmonterad	Etusuojaus v. osakokoonpa	Arrow 3200/3700 HB	574095	1
16	Protection right subassembl	Schutz Rechts Baugrupp	Höger skydd delmonterad	Sojuus oikea osakokoonpa	Arrow 3200	574096	1
17	Protection left subassemblie	Schutz Links Baugrupp	Vänster skydd delmonterad	Vasen suojuus osakokoonpa	Arrow 3200	574097	1
18	Protecting bracket right	Schutstuchträger Rechts	Skyddsfäste höger inner	Suojuksen kiinnike oikea		574976	1
19	Center bracket	Stützbalken	Stödbalk center	Tukipalkki		574853	1
20	Frontprotection r. subassem	Schutz Vorne R. Baugrupp	Frontskydd h. delmonterad	Etusuojaus o. osakokoonpa	Arrow 3200/3700HB	574094	1



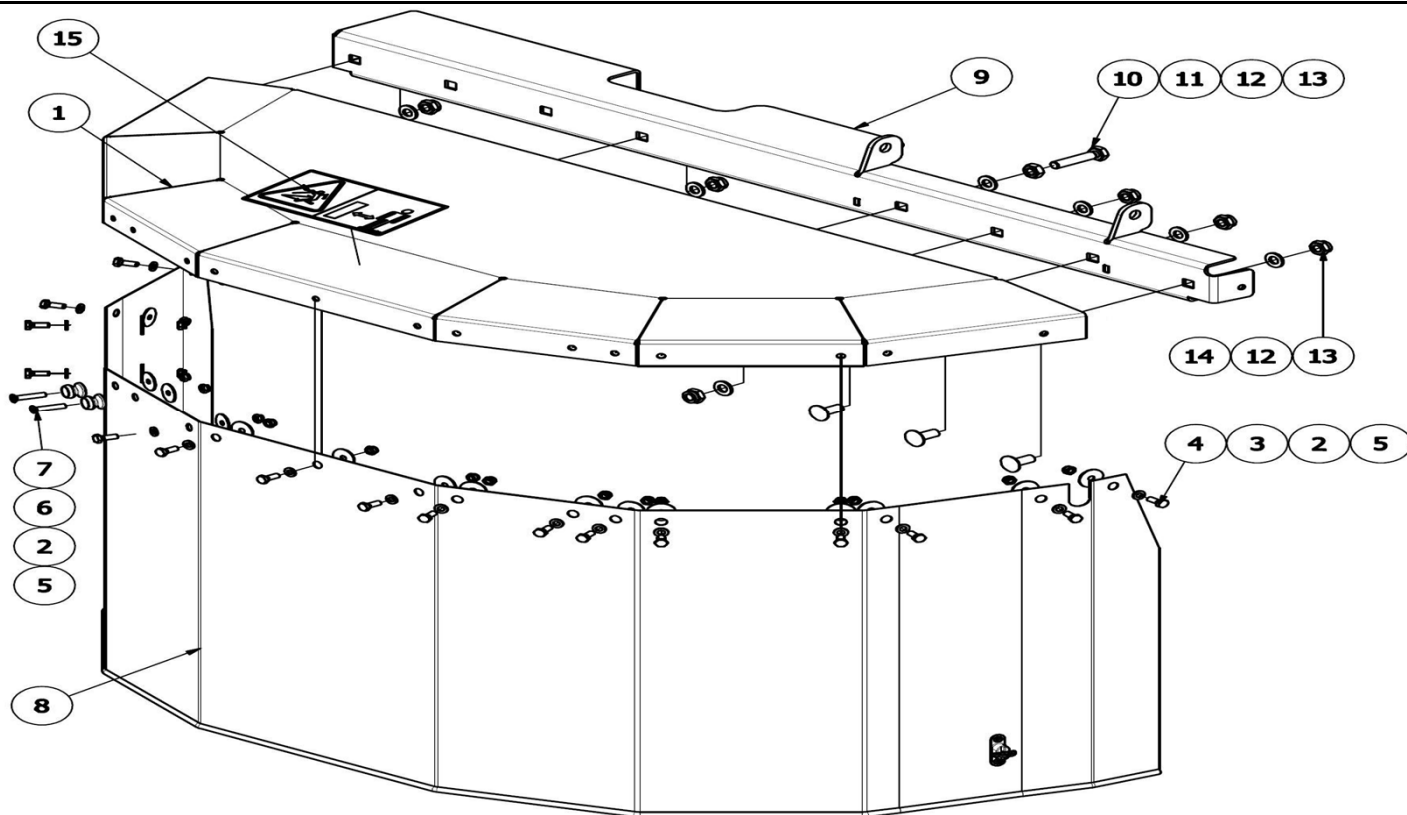
574094

Pos	Name	Nahme	Benämning	Nimike	Specifikation	NO	Pcs
1	Cup bolts	Flachrundschrabe	Låsskruv	Lukkoruuvi	DIN 603 4.6 M8X20 ZNC	132645	6
2	Nut	Muttern	Låsmutter	Lukitusmutteri	DIN 985-8 M8 ZN	131570	8
3	Washer	Scheibe	Bricka	Aluslaatta	DIN 125A M8/8.4 ZN	131750	5
4	Tarpaulin front right	Schutztuch vorne Rechts	Frampresenning höger	Etusuojaus oikea	Grå RAL 7024	574894	1
5	Tarpaulin list	Schutz liste	Presenningslist	Suojaus lista	Frontplåt	574820	1
6	Front plate right	Vorne blech Rechts	Frontplåt höger	Etupelti oikea	Arrow 3200/3700 HB	574620	1
7	Handle	Griff	Bygelhandtag	Kahva	WN131 128-M8	157130	1
8	Linch pin with wire	Klappstecker mit seile	Ringsprint 4mm med vajer	Rengassokka vajerilla	4 mm	500045	2
9	Screw	Schraube	6-k Skruv hg	Kuusioruuvi	DIN 933 8.8 M8X20 ZN	130720	2
10	Washer	Scheibe	Karosseribricka	Korialuslevy	DIN 9021 8/8.4X24X2 ZN	131910	2
15	Washer	Scheibe	Karosseribricka	Korialuslevy	DIN522A ZN25X6,4X1,25	131974	1



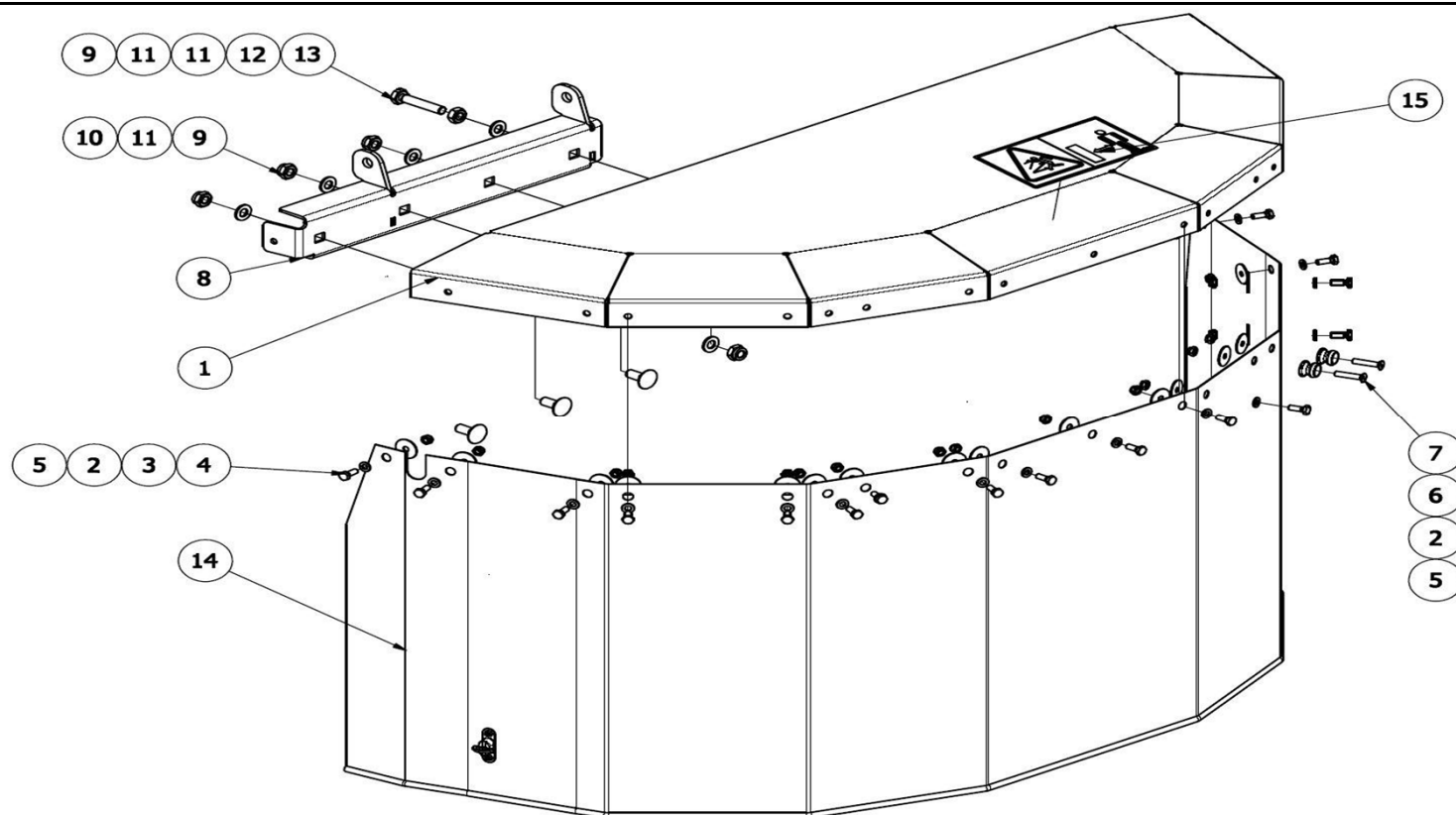
574095

Pos	Name	Nahme	Benämning	Nimike	Specifikation	NO	Pcs
1	Tarpaulin front left	Schutztuch vorne Links	Frampresenning vänster	Etusuojaus vasen	Grå RAL 7024	574893	1
2	Washer	Scheibe	Bricka	Aluslaatta	DIN 125A M8/8.4 ZN	131750	5
3	Nut	Muttern	Låsmutter	Lukitusmutteri	DIN 985-8 M8 ZN	131570	8
4	Cup bolts	Flachrundschrabe	Låsskruv	Lukkoruuvi	DIN 603 4.6 M8X20 ZNC	132645	6
5	Handle	Griff	Bygelhandtag	Kahva	WN131 128-M8	157130	1
6	Tarpaulin list	Schutz liste	Presenningslist	Suojaus lista	Frontplåt	574820	1
7	Front plate left	Vorne blech Links	Frontplåt vänster	Etupelti vasen	Arrow 3200/3700 HB	574621	1
8	Linch pin with wire	Klappstecker mit seile	Ringsprint 4mm med vajer	Rengassokka vajerilla	4 mm	500045	2
9	Screw	Schraube	6-k Skruv hg	Kuusioruuvi	DIN 933 8.8 M8X20 ZN	130720	2
10	Washer	Scheibe	Karosseribricka	Korialuslevy	DIN 9021 8/8.4X24X2 ZN	131910	2
11	Washer	Scheibe	Karosseribricka	Korialuslevy	DIN522A ZN25X6,4X1,25	131974	1



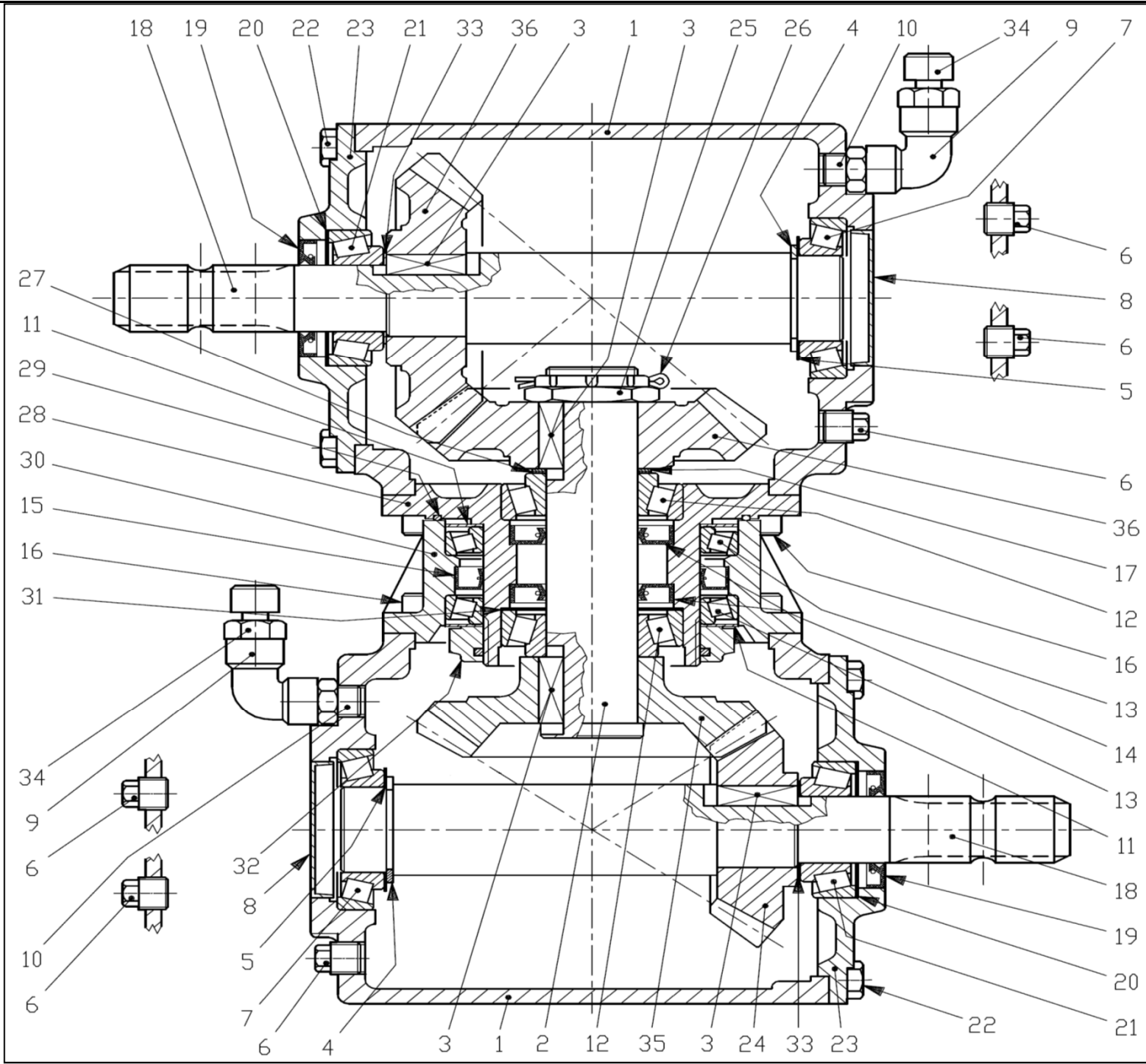
574096

Pos	Name	Nahme	Benämning	Nimike	Specifikation	NO	Pcs
1	Protection	Schutz	Skydd	Suojaus	Arrow 3200 HB	574825	1
2	Washer	Scheibe	Karosseribricka	Korialuslevy	DIN522A ZN25X6,4X1,25	131974	18
3	Washer	Scheibe	Bricka	Aluslaatta	DIN 125A M 6/6.4 ZN	131730	16
4	Screw	Schraube	6-k Skruv hg	Kuusioruuvi	DIN 933 8.8 M6X16 ZN	130620	16
5	Nut	Muttern	Låsmutter	Lukitusmutteri	DIN 985-8 M6 ZN	131560	18
6	Knob	Knopfen	Knopp	Nuppi		528037	2
7	Screw	Schraube	Spårskruv, sänkt	Uraruuvi	DIN 963 4.8 M6X30 ZN	132495	2
8	Tarpaulin right	Schutztuch Rechts	Skyddspressenning höger	Suojaus oikea	Grå RAL 7024	574884	1
9	Protecting bracket right	Schutztuchträger Rechts	Skyddsfäste höger	Suojaepellin kinnike oikea	Skydd	574970	1
10	Screw	Schraube	6-k Skruv hg	Kuusioruuvi	DIN 933 8.8 M10x50 ZN	130932	1
11	Nut	Muttern	Mutter	Kuusiomutteri	DIN 934 M10 ZN	131400	1
12	Washer	Scheibe	Bricka	Aluslaatta	DIN 125A M10/10.5 ZN	131770	7
13	Nut	Muttern	Låsmutter	Lukitusmutteri	DIN 985-8 M10 ZN	131580	6
14	Cup bolts	Flachrundschrabe	Låsskruv	Lukkoruuvi	DIN 603/555 8.8 M10X25 (3-4)ZN	132709	5
15	Warning for stone projector	Steinschleuderwarnung	Varning för stenskott håll av	Varoitus kiveniskuista pidä etäisyyttä		508652	1



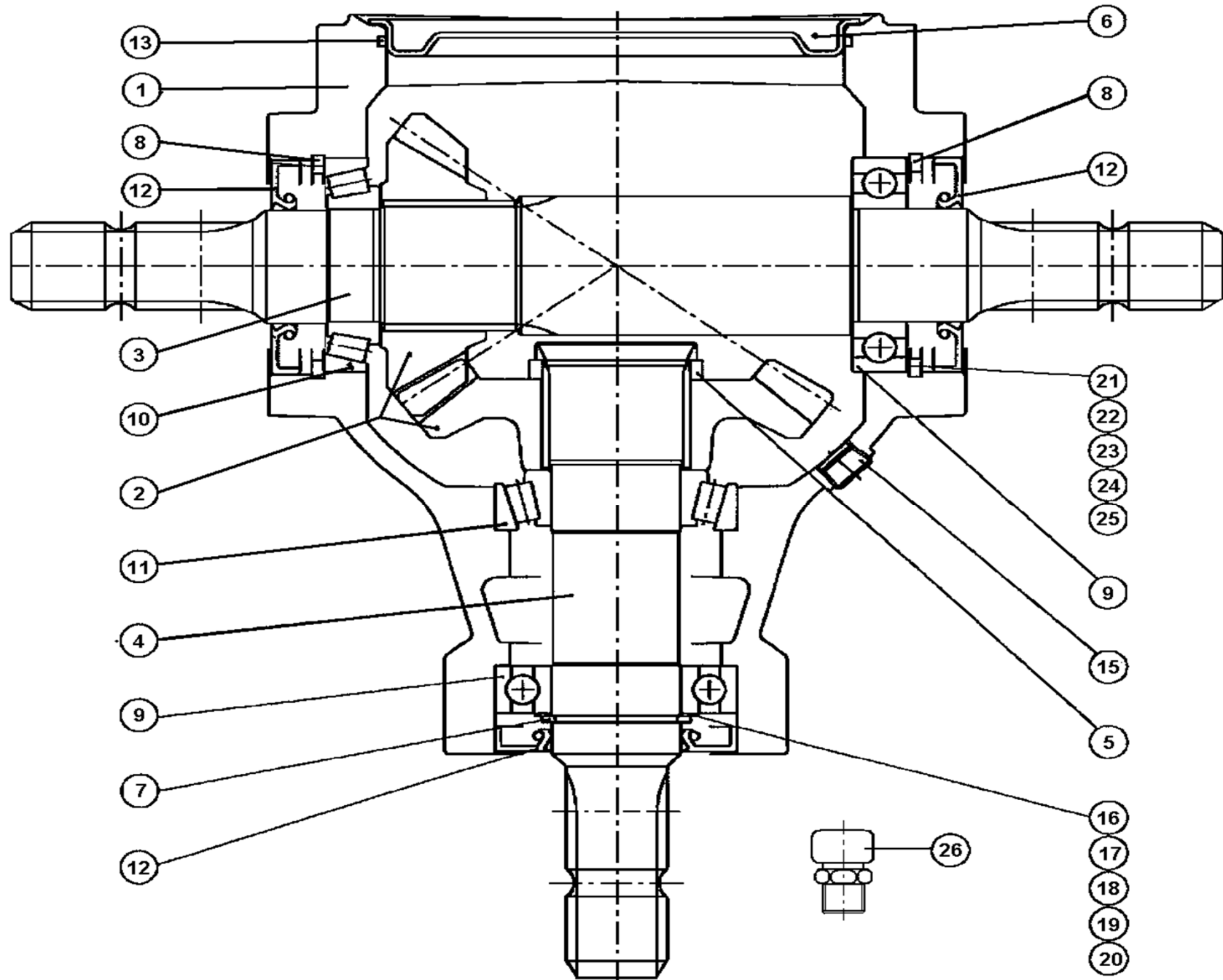
574097

Pos	Name	Nahme	Benämning	Nimike	Specifikation	NO	Pcs
1	Protection	Schutz	Skydd	Suojaus	Arrow 3200 HB	574825	1
2	Washer	Scheibe	Karosseribricka	Korialuslevy	DIN522A ZN25X6,4X1,25	131974	18
3	Washer	Scheibe	Bricka	Aluslaatta	DIN 125A M 6/6.4 ZN	131730	16
4	Screw	Schraube	6-k Skruv hg	Kuusioruuvi	DIN 933 8.8 M6X16 ZN	130620	16
5	Nut	Muttern	Låsmutter	Lukitusmutteri	DIN 985-8 M6 ZN	131560	18
6	Knob	Knopfen	Knopp	Nuppi		528037	2
7	Screw	Schraube	Spårskruv, sänkt	Uraruuvi	DIN 963 4.8 M6X30 ZN	132495	2
8	Protection bracket left	Schutstuchträger Links	Skyddsfäste vänster ytter	Suojapellin kinnike vasen		574977	1
9	Nut	Muttern	Låsmutter	Lukitusmutteri	DIN 985-8 M10 ZN	131580	4
10	Cup bolts	Flachrundschrabe	Låsskruv	Lukkoruuvi	DIN603 8.8 M10X25 3-4 ZN	132710	3
11	Washer	Scheibe	Bricka	Aluslaatta	DIN 125A M10/10.5 ZN	131770	5
12	Nut	Muttern	Mutter	Kuusiomutteri	DIN 934 M10 ZN	131400	1
13	Screw	Schraube	6-k Skruv hg	Kuusioruuvi	DIN 933 8.8 M10X55 ZNC	130935	1
14	Tarpaulin left	Schutztuch Links	Skyddspresenning vänster	Suojaus vasen	Grå RAL 7024	574885	1
15	Warning for stone projector	Steinschleuderwarnung	Varning för stenskott håll av	Varoitus kiveniskuista pidä etäisyyttä		508652	1



## 518600

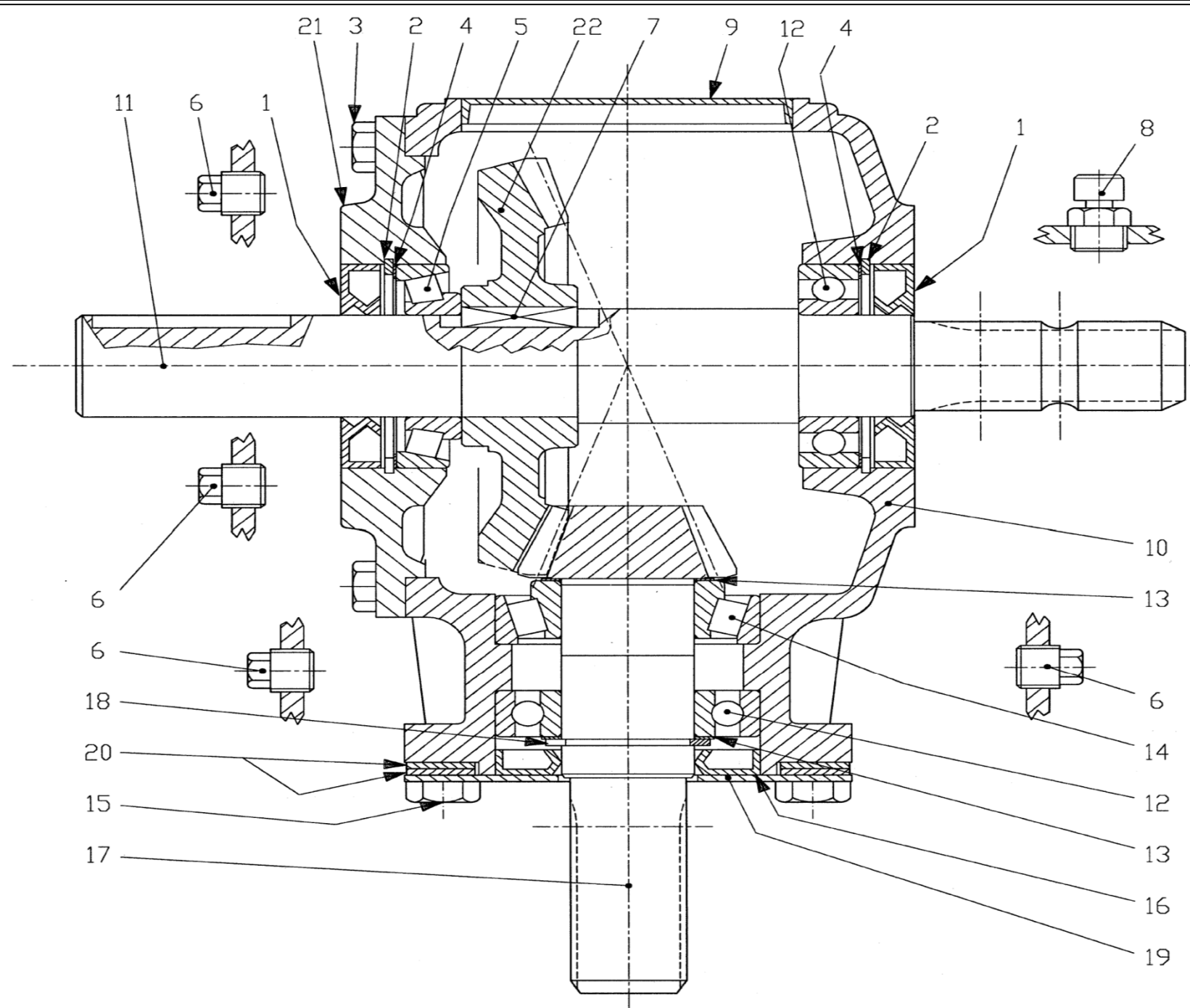
Pos	Name	Nahme	Benämning	Nimike	Specifikation	NO	Pcs
1	Casing	Gehäuse	Hus	Kotelo		518601	2
2	Shaft	Welle	Axel	Akseli		518602	1
3	Key	Keil	Kil	Kiila	B 12x8x35	518603	4
4	Seeger ring	Sicherübring	Låsring för axel	Varmistinrengas	DIN 471 45X1,75	132120	2
5	Shim	Ausgleichsheibe	Shim	Säätölevy	45.3x65.3	518605	2
6	Plug	Propfen	Propp 3/8	Tulppa	8.6.5.00006	518606	6
7	Bearing	Lager	Rullager	Laakeri	30209	140409	2
8	Cap	Schutzkappe	Lock	Kansi	72X10	518608	2
9	Elbow	Vinkel anschluss	Vinkelkoppling	Kulmaliitin	3/8 GAS 90D	518609	2
10	Connector	Doppelnippel	Dubbelnippel	Kaksoisnippa	3/8 GAS	518610	2
11	Protective washer	Ausgleichscheibe	Bricka, stål	Teräslaatta		518634	2
12	Bearing	Lager	Rullager	Laakeri	32208	140428	2
13	Bearing	Lager	Lager	Laakeri	L319349/310	518613	2
14	Oil seal	Öl dichtung	Axeltätning	Öljytiiviste	40x72x10	518614	2
15	Oil seal	Öl dichtung	Axeltätning	Öljytiiviste	95x120x12	518615	1
16	Bolt	Schraube	I-6 skruv	Kuusiokoloruuvi	M10X22 12.9DCRT320	518616	16
17	Shim	Ausgleichsheibe	Shim	Säätölevy	40.3x51.5x1.0	518617	1
18	Shaft	Welle	Axel	Akseli	13/8	518618	2
19	Oil seal	Öl dichtung	Axeltätning	Öljytiiviste	35x62x8	518619	2
20	Shim	Ausgleichsheibe	Shim	Säätölevy	71,7	518620	2
21	Bearing	Lager	Rullager	Laakeri	32207	140427	2
22	Bolt	Bolzen	Bult	Pultti	M10x22 8.8	518622	16
23	Cover	Deckel	Lock	Kansi		518623	2
24	Cogweel	Zahnrad	Kugghjul	Hammaspyörä	Z=20 M5.70	518635	1
25	Krown nut	Kronen muttern	Kronmutter	Kruunumutteri	M40x1.5	518625	1
26	Cotter pin	Splinten	Saxsprint	Saksi sokka	B4x60	518626	1
27	Shim	Ausgleichsheibe	Shim	Säätölevy	40.3x51.5	518627	1
28	Extension	DECKEL	Inre fläns	Sisempi laippa		518628	1
29	O-ring	O-ring	O-ring	O-rengas	62 OR-3525	518629	1
30	Outer flange	DECKEL	Yttre fläns	Ulompi laippa		518630	1
31	Shim	Ausgleichsheibe	Shim	Säätölevy	79,9	518631	1
32	Lock nut	Muttern	Låsmutter	Lukitusmutteri	M95x2 H18.5	518632	1
33	Shim	Ausgleichsheibe	Shim	Säätölevy	35.3x1.3	518633	3
34	Oil filler plug	Ölnachfullstopfen	Luftnippel med bakslag	Öljytulppa takaiskulla	3/8 GAS	143319	2
35	Crown wheel	Zahnrad	Kugghjul	Hammaspyörä	Z=27 M5.70	518636	1
36	Gear	Zahnrad	Kugghjul	Hammaspyörä	Z=21 M7.14	518624	2





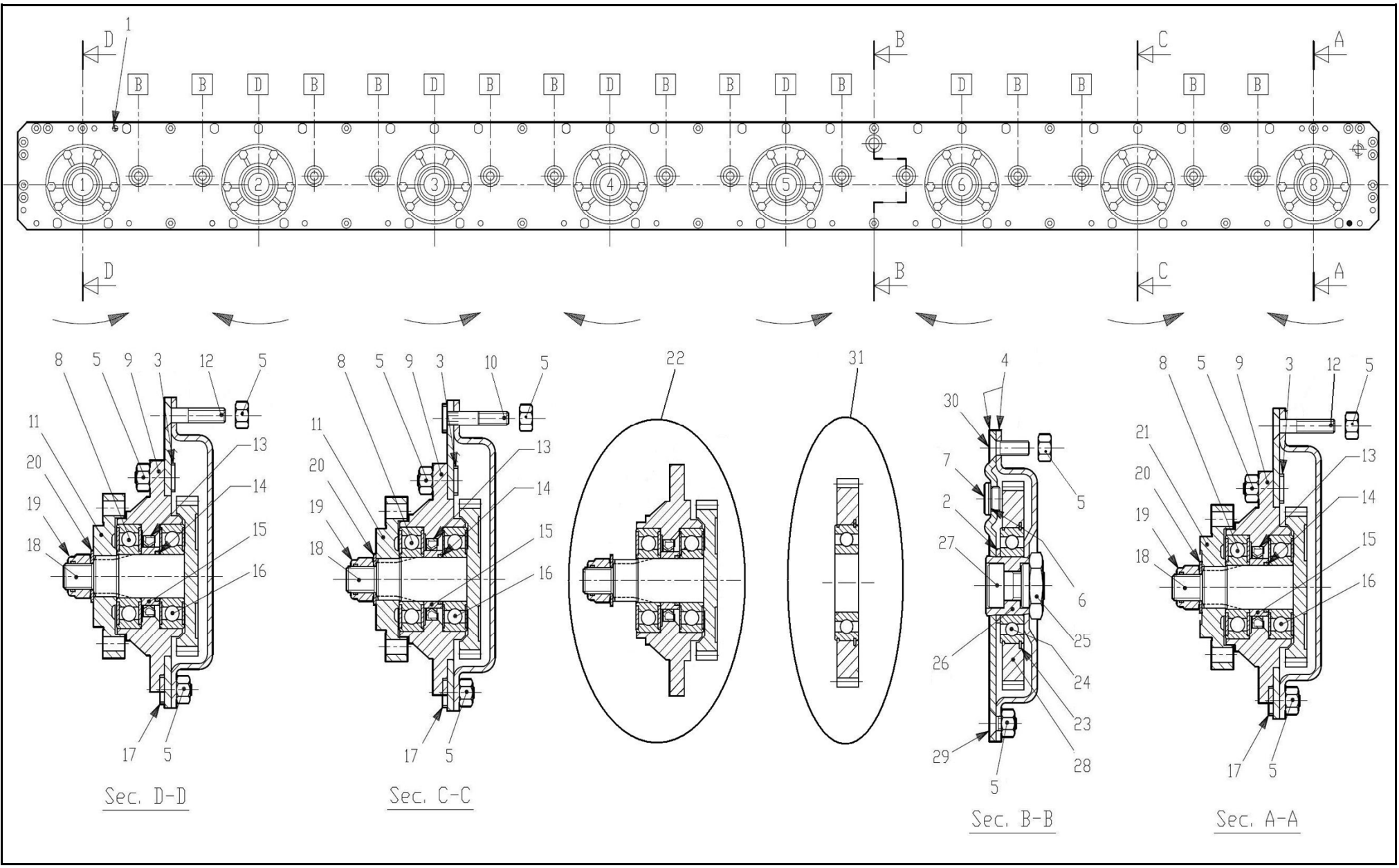
## 153230

Pos	Name	Nahme	Benämning	Nimike	Specifikation	NO	Pcs
	Gear box	Getriebe	Vinkelväxel	Kulmavaihde	S2100074G111 1:1,35	153230	1
1	Casing	Gehäuse	Växelhus	Kotelo	290290000	153201	1
2	Gear	Zahnrad	Kugghjulspår	Rataspari	R=0,74 448135600	153202	1
3	Shaft	Welle	Axel	Akseli	1-3/8" Z=6	153213	1
4	Shaft	Welle	Axel	Akseli	1-3/8" Z=6 295034025	153204	1
5	Distans	Buchse	Distans	Väliholkki	298405100	153205	1
6	Cap	Schutz	Lock	Kansi	298860001	153206	1
7	Snap ring	Sicherungring	Låsring	Lukkorengas	DIN 471 45x1,75	132120	1
8	Snap ring	Sicherungring	Låsring	Lukkorengas	DIN 472 85x3	132165	2
9	Bearing	Lager	Lager	Laakeri	6209	140290	2
10	Bearing	Lager	Lager	Laakeri	30209	140409	1
11	Bearing	Lager	Lager	Laakeri	32209	140429	1
12	Oil seal	Wellendichtung	Oljetätning	Öllytiiviste	45x85x10	144930	2
13	O-ring	O-ring	O-ring	O-rengas	Ø159,6x3,35	144950	1
14	Cap	Schutz	Lock	Kansi	372006000	153208	1
15	Oil filler plug	Ölnachfullstopfen	Oljeplugg	Ölytulppa	3/8" GAS	143321	2
16	Shim	Ausgleichscheibe	Passbricka	Säätölevy	45,2x54,8x0,3 C70	134100	
17	Shim	Ausgleichscheibe	Passbricka	Säätölevy	45,2x54,8x0,4 C70	134101	
18	Shim	Ausgleichscheibe	Passbricka	Säätölevy	45,2x54,8x0,6 C70	134102	
19	Shim	Ausgleichscheibe	Passbricka	Säätölevy	45,2x54,8x0,8 C70	134103	
20	Shim	Ausgleichscheibe	Passbricka	Säätölevy	45,2x54,8x1,0 C70	134104	
21	Shim	Ausgleichscheibe	Passbricka	Säätölevy	75,2x84,8x0,3 C70	134150	
22	Shim	Ausgleichscheibe	Passbricka	Säätölevy	75,2x84,8x0,4 C70	134151	
23	Shim	Ausgleichscheibe	Passbricka	Säätölevy	75,2x84,8x0,6 C70	134152	
24	Shim	Ausgleichscheibe	Passbricka	Säätölevy	75,2x84,8x0,8 C70	134153	
25	Shim	Ausgleichscheibe	Passbricka	Säätölevy	75,2x84,8x1,0 C70	134154	
26	Air plug	Luftnippel	Luftnippel	Ilmanippa	3/8" GAS	143319	1



## 528500

Pos	Name	Nahme	Benämning	Nimike	Specifikation	NO	Pcs
1	Oil seal	Öl dichtung	Axeltätning	Öljytiiviste	40x80x12	528523	2
2	Seeger ring	Sicherüంగring	Låsring för hål	Varmistinrengas	DIN 472 80x2,5	132164	2
3	Screw	Schraube	6-k Skruv hg	Kuusioruuvi	DIN 933 8.8 M10X25 ZN	130860	8
4	Shim	Ausgleichsheibe	Shim	Säätölevy	79,9	528515	2
5	Bearing	Lager	Rullager	Laakeri	30208	140408	1
6	Plug	Propfen	Plugg	Tulppa	3/8GAS	518508	4
7	Key	Keil	Kil	Kiila	B 12x8x30	518503	1
8	Oil filler plug	Ölnachfullstopfen	Luftnippel med bakslag	Öljytulppa takaiskulla	3/8 GAS	143319	1
9	Cap	Deckel	Lock	Kansi	100x10	528521	1
10	Casing	Gehäuse	Hus	Kotelo		528501	1
11	Shaft	Welle	Axel	Akseli	1 3/8	528506	1
12	Bearing	Lager	Kullager	Laakeri	6208	140280	2
13	Shim	Ausgleichsheibe	Shim	Säätölevy	51,5	528507	2
14	Bearing	Lager	Rullager	Laakeri	32208	140428	1
15	Screw	Schraube	6-k Skruv hg	Kuusioruuvi	DIN 933 8.8 M12X25 ZN	130970	4
16	Oil seal viton	Öl dichtung Viton	Axeltätning viton	Öljytiiviste viton	40x80x10	528522	1
17	Pinion shaft	Welle mit zahnrad	Pinionaxel	Hammaspyöräakseli	Z12=M4.58	528517	1
18	Snap ring	Sicherung ring	Låsring	Lukitusrengas	40 UNI7436	528513	1
19	Cap	Deckel	Lock	Kansi		528518	1
20	Wacher	Scheibe	Bricka	Aluslaatta	13x24x2,5	528210	8
21	Cap	Deckel	Lock	Kansi		528516	1
22	Crown wheel	Zahnrad	Kugghjul	Hammaspyörä	Z=36 M4.58	528502	1

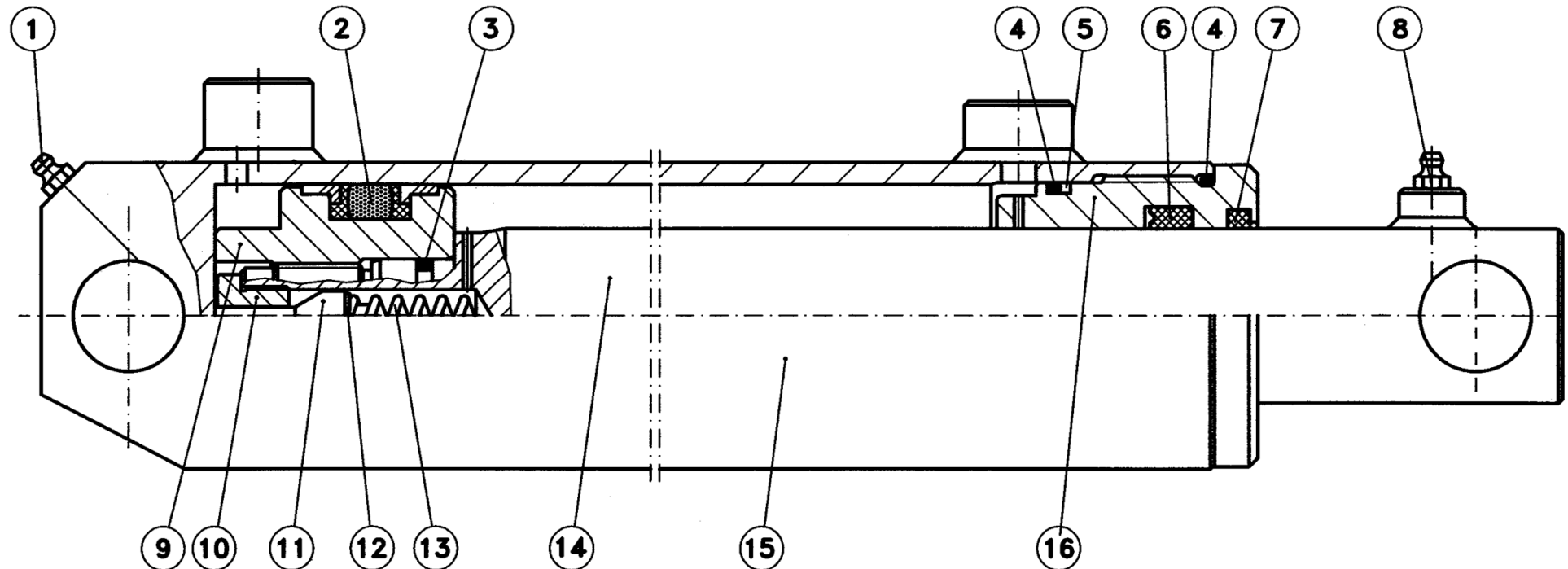


## 155640

Pos	Name	Nahme	Benämning	Nimike	Specifikation	NO	Pcs
1	Spring pin	Spannhülsen	Rörsprint	Jousisokka	DIN 1481 10x12	508511	2
2	Spacer	Buchse	Distans	Väliholkki	0.404.7105.00 40.3x51.3x3	508520	14
3	Bolt	Bolzen	Bult	Pultti	M10x30 DCRT320	508529	62
4	Cutterbed+cover	Gehäuse	Lock+botten	Kansi+pohja	2.523.0701.00 (320)	155641	1
5	Nut	Muttern	Mutter	Mutteri	M10 DCRT320	508523	118
6	Seal	Dichtung	Packning	Tiiviste	8.3.0.01353/17x22x1.5	508522	2
7	Male plug	Propfen	Plugg	Tulppa	BSP 3/8" 0.404.7131.00	143314	2
8	Bearing	Lager	Kullager	Laakeri	6306 2RS/C3	140366	8
9	Bearinghousing	Lagergehäuse	Lagerhus	Laakeripesä		517497	8
10	Bolt	Bolzen	Bult	Pultti	M10x52 DCRT320	508527	6
11	Disk hub	Mähscheibe befestigung	Tallrikscentrum	Kinnitys laippa	0.523.7000.00 >2008 (500 serie)	155550	7
12	Counter screw	Senkschrauben	I-6 Skruv sänkt	6-koloruuvi uppok.	DIN 7991 10.9 M10X55 ZN	131338	2
13	Oil seal	Öldichtung	Oljetätning	Öljytiiviste	40x56x8	508505	8
14	O-ring	O-ring	O-ring	O-rengas	OR-3112	508507	8
15	Spacer	Buchse	Distans	Väliholkki	0.505.7100.00	517530	8
16	Bearing	Lager	Kullager	Laakeri	6306 ZZ/C3	140365	8
17	Bolt	Bolzen	Bult	Pultti	M10X19 DCRT320	508530	16
18	Gear+shaft	Zahnrad+welle	Kugghjul med axel	Hammaspyörä+akseli	0.523.5000.00 Z34 M3	155540	8
19	Locknut	Muttern	Låsmutter	Lukitusmutteri	M18 H16.8 (8.2.6.00542)	508501	8
20	Wascher	Scheibe	Fjäderbricka	Jousilaatta	35.5x18.3x2 (8.5.5.01242)	508502	8
21	Disk hub	Mähscheibe befestigung	Tallrikscentrum drivning	Kinnitys laippa	0.523.7001.00 >2008 (500 serie)	155560	1
22	Bearinghousing complete	Lagergehäuse vollständig	Tallriks drivenhet	Lautasen vetoyksikkö	ELHO 2008>	517498	(8)
23	Snap ring	Sicherung ring	Låsring	Lukkorengas		517528	14
24	Bearing	Lager	Kullager	Laakeri	6208 N/C3	140286	14
25	Nut	Muttern	Mutter	Mutteri		517527	14
26	Spacer	Zwischenbusche	Bussning	Väliholkki		517529	14
27	Bolt	Bolzen	Bult	Pultti	M20x30 DCRT320	508510	14
28	Gear	Zahnrad	Kugghjul	Hammaspyörä	Z45 M3	517505	14
29	Counter screw	Senkschrauben	I-6 Skruv sänkt	6-koloruuvi uppok.	DIN 7991 10.9 M10X20 ZN	131320	7
30	Counter screw	Senkschrauben	I-6 Skruv sänkt	6-koloruuvi uppok.	DIN 7991 10.9 M10x30 ZN	131333	25
31	Gear with bearing	Zahnrad mit lager	Kugghjul med lager	Hammasp. laakereineen	9.505.501.00 Z45 M3	517506	(14)

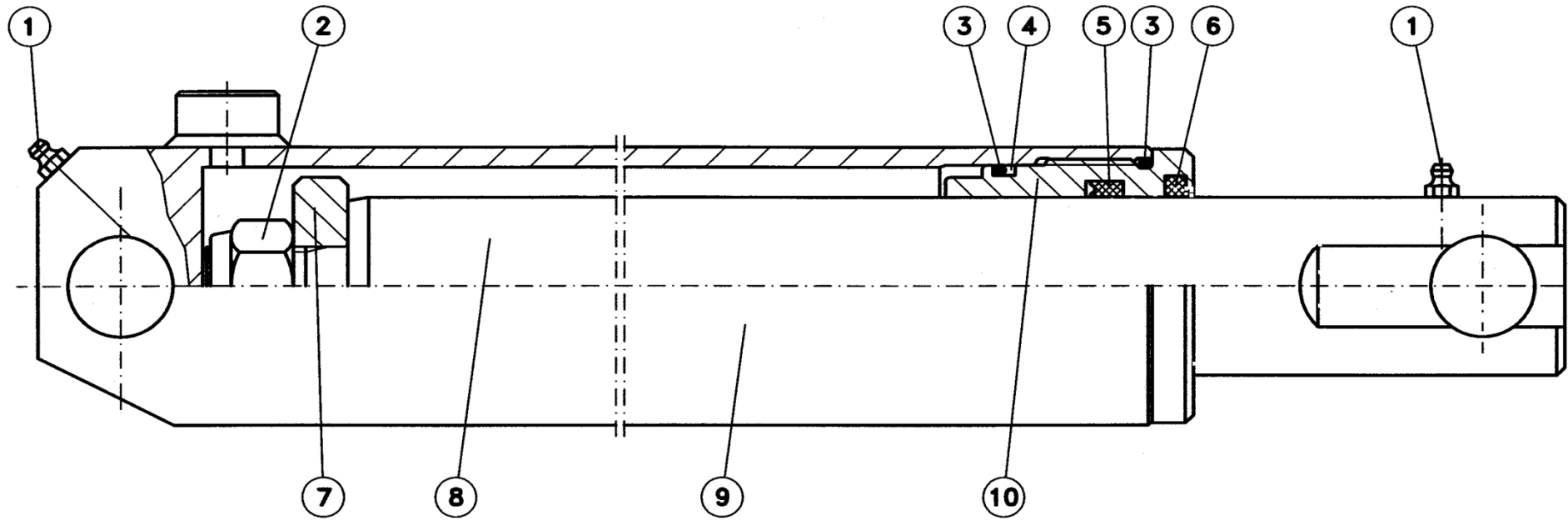
146505

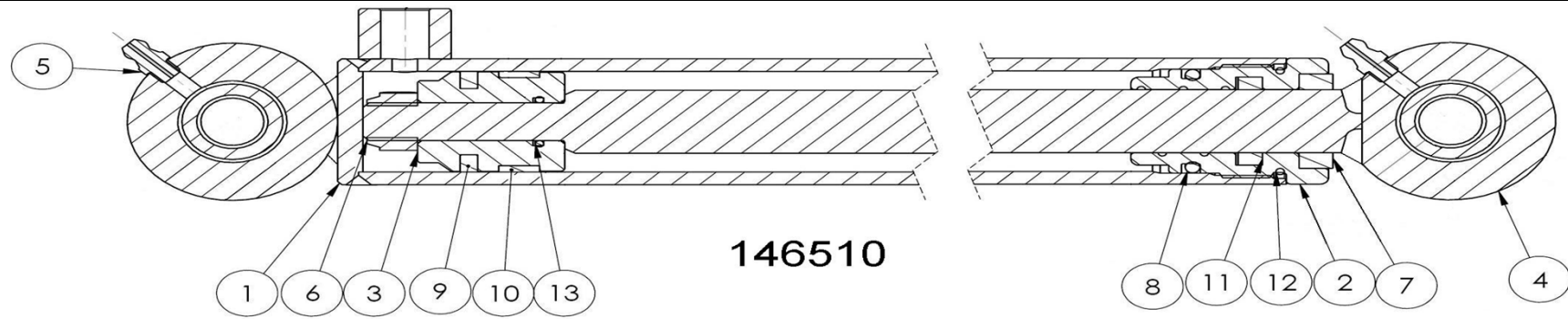
Pos	Name	Nahme	Benämning	Nimike	Specifikation	NO	Pcs
	Cylinder complete L.	Zylinder kompl. L.	Cylinder komplett V.	Sylinteri täydellinen V.	Ø 60/40x335 L=520-855	146505	
1	Greasenipple	Smiernipple	Smörjnippa	Rasvanippa	M6	140950	1
2-7	Sealkit	Dichtungssätze	Tätningsserie	Tiivistesarja		146556	1
8	Greasenipple	Smiernipple	Smörjnippa	Rasvanippa	M6	140950	1
9	Piston	Kolben	Kolv	Mäntä		146558	1
10	Nipple	Nipple	Nippel	Kierrenippa		146561	1
11	By pass valve	Kegel	By pass ventil	Ohituskara		146562	1
12	Washer	Scheibe	Bricka	Säätölevy	Ø10/5,4x1	146563	1
13	Spring	Feder	Fjäder	Jousi	Ø2x7x45	146564	1
14	Piston rod	Kolbenstange	Kolvstång	Männänvarsi		146507	1
15	Cylindertube	Zylinder rohr	Cylinderrör	Sylinteriputki		146506	1
16	Guide	Führung	Styrning	Ohjain		146560	1



146500

Pos	Name	Nahme	Benämning	Nimike	Specifikation	NO	Pcs
	Cylinder complete R.	Zylinder kompl. R.	Cylinder komplett H.	Sylinteri täydellinen O.	Ø 60/45x335 L=520-855	146500	
1	Grease nipple	Smiernipple	Smörjnippa	Rasvanippa	M6	140950	2
2	Nut	Mutter	Mutter	Mutteri	DIN 982 M20	131465	1
3-6	Sealkit	Dichtungssätze	Tätningsserie	Tiivistesarja	41364-05	146546	1
7	Piston	Kolben	Kolv	Mäntä	41267-70	146548	1
8	Piston rod	Kolbenstange	Kolvstång	Männänvarsi		146502	1
9	Cylidertube	Zylinder rohr	Cylinderrör	Sylinteriputki		146501	1
10	Guide	Führung	Styrning	Ohjain	41364-80	146552	1

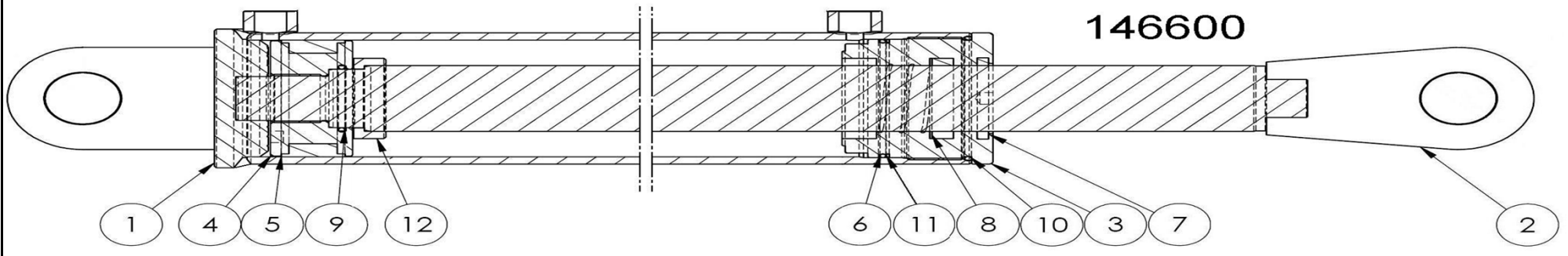




146510

146510

Pos	Name	Nahme	Benämning	Nimike	Specifikation	NO	Pcs
	Cylinder complete	Zylinder kompl.	Cylinder komplett	Sylinteri täydellinen	Ø32/20x340 L=495-835	146510	
1	Cylindertube	Zylinder rohr	Cylinderrör	Sylinteriputki		146511	1
2	Guide	Führung	Styrning	Ohjain		146063	1
3	Piston	Kolben	Kolv	Mäntä		146062	1
4	Piston rod	Kolbenstange	Kolvstång	Männänvarsi		146512	1
5	Greasenipple	Smiernipple	Smörjnippa	Rasvanippa	M6	140950	2
6	Nut	Mutter	Mutter	Mutteri	DIN 985-10 M12 ZN	131610	1
7-13	Sealkit	Dichtungssätze	Tätningsserie	Tiivistesarja		146061	1



146600

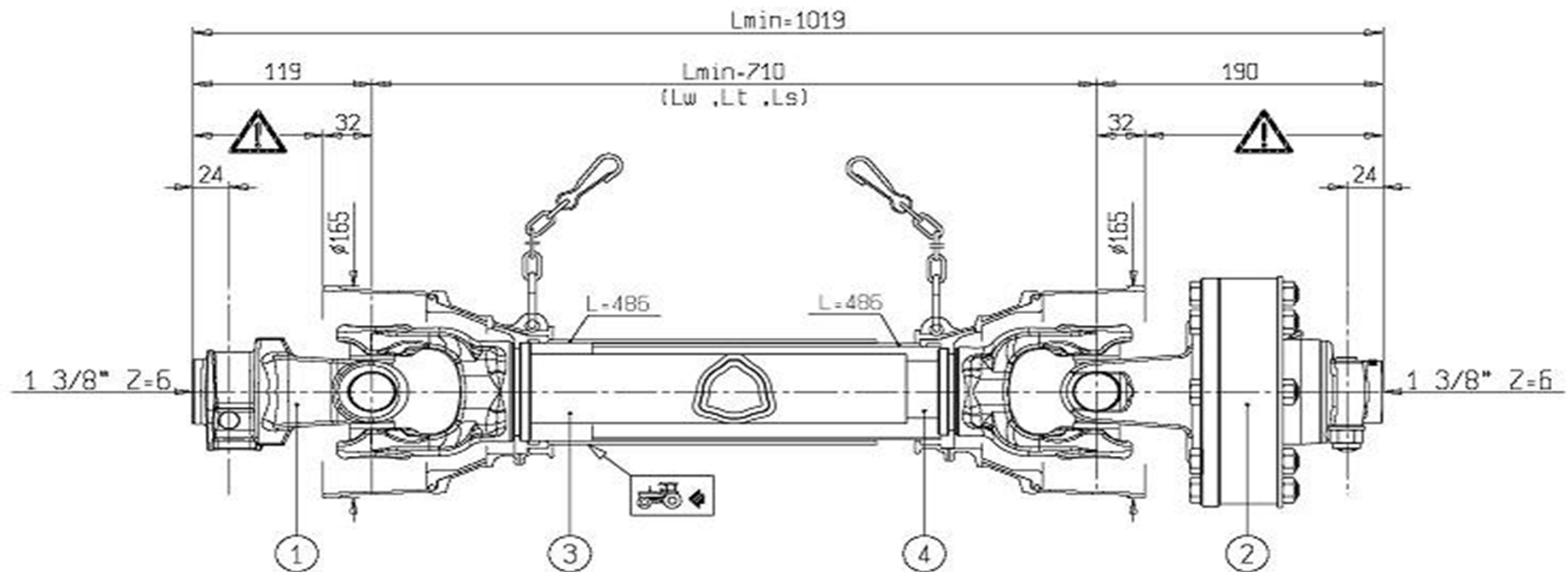
146600

Pos	Name	Nahme	Benämning	Nimike	Specifikation	NO	Pcs
	Cylinder complete	Zylinder kompl.	Cylinder komplett	Sylinteri täydellinen	Ø 80/45x417 L=868-1285	146600	
1	Cylidertube	Zylinder rohr	Cylinderrör	Sylinteriputki		146602	1
2	Piston rod	Kolbenstange	Kolvstång	Männänvarsi		146604	1
3	Guide	Führung	Styrning	Ohjain		146603	1
4	Piston	Kolben	Kolv	Mäntä		146605	1
5-11	Sealkit	Dichtungssätze	Tätningsserie	Tiivistesarja		146606	1
12	Bush	Buchse	Dämpningshylsa	Vaimennihela		146601	1



152058


Pos	Name	Nahme	Benämning	Nimike	Kvalitet	NO	Pcs
	PTO shaft	Gelenkwellen	Sekundäraxel	Nivelakseli	71R6071CE0071A2 (1450Nm)	115602	1



## ATTENZIONE !

LE PARTI IDENTIFICATE CON  SONO SCOPERTE. DEVONO SEMPRE AVERE LE PROTEZIONI INTEGRATIVE. LA BONDIOLO & PAVESI DECLINA OGNI RESPONSABILITÀ IN CASO DI INSERIMENTO.

Proposta commerciale

1	CODE / CODE 007	LATO TRATTORE TRACTOR SIDE	LATO MACCHINA IMPLEMENT SIDE	TIPO-TYPE 1R6	CLIENTE / CUSTOMER 3800550 ELHO	RIF. CLIENTE / CUSTOMER REF.	
2	CODE / CODE 1A2 FNT34 1450 Nm			DATA / DATE 19/5/2008	DESIGNATO / DESIGNED BY F. Sacconi	TIPO DI MACCHINA / TYPE OF IMPLEMENT	
3	 L=540	30,2	30,2	LUNDEZZA MAX IN LAVORO MAX WORKING LENGTH Lw=960	STUDIO / DESIGN	ORIGINE / ORIGIN	
4	 RILSAN L=540	VELOCITÀ MAX MAX SPEED 540 min <sup>-1</sup>	M max 2900 Nm	LUNDEZZA MAX TEMPORANEA MAX TEMPORARY LENGTH Lt=1043	NOTE / NOTES	CODE / CODE 71R6071CE0071A2	

ELHO do not distribute Bondioli parts. Please contact your local Bondioli distributor.

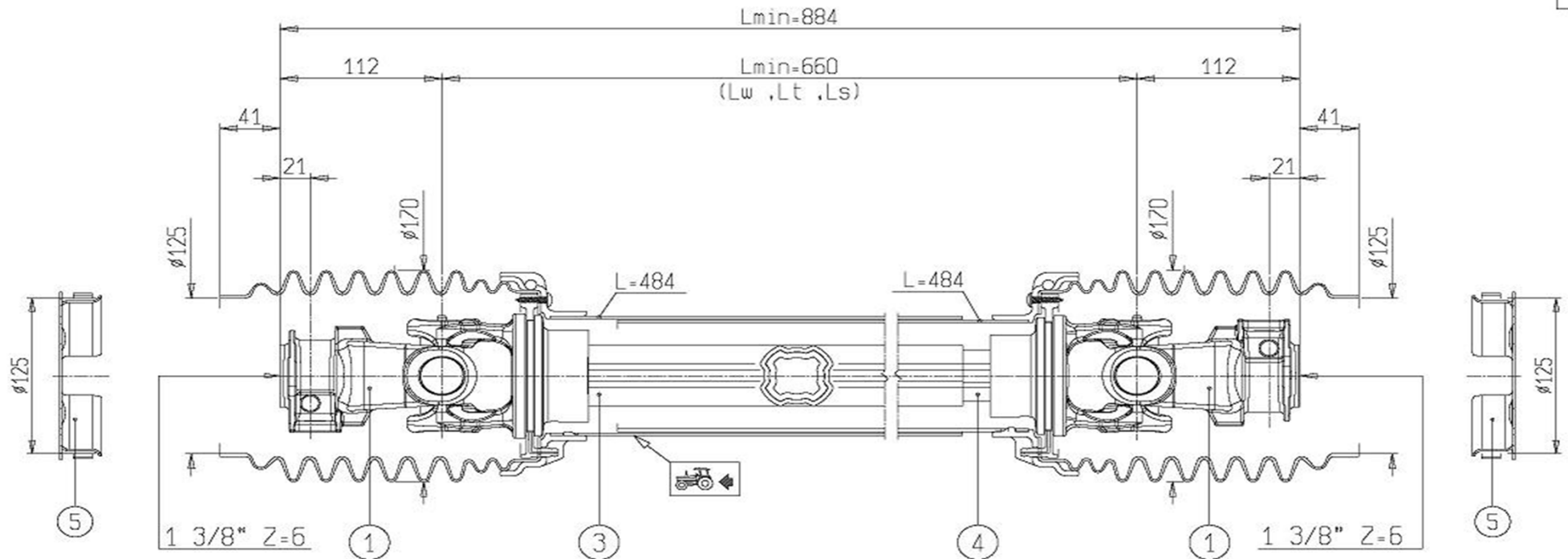
ELHO vermittelt nicht Bondioli Ersatzteile. Bitte wenden Sie sich an Ihre Bondioli Händler.


ELHO tillhandahåller ej Bondioli reservdelar. Vänligen kontakta er Bondioli importör.

ELHO ej varastoi Bondioli varaosia. Bondioli varaosat hoitaa Suomessa Kojaltek Oy.

152058

Pos	Name	Nahme	Benämning	Nimike	Kvalitet	NO	Pcs
	PTO shaft	Gelenkwellen	Sekundäraxel	Nivelakseli	DS60066FX000002	152058	1

**WARNING!**

SECTIONS  OF THE ASSEMBLY ARE NOT SHIELDED AND MUST BE SHIELDED BY AN INTERACTIVE GUARDING SYSTEM. BONDIOLI & PAVESI DECLINES RESPONSIBILITY IF PROPER GUARDS ARE NOT PROVIDED OR MAINTAINED.

1	COODICE CODE 007	LATO TRATTORE TRACTOR SIDE	LATO MACCHINA IMPLEMENT SIDE	TIPO-TYPE SFT-S6	CLIENTE / CUSTOMER 3800550 ELHO	RIF.CLIENTE / CUSTOMER REF.	
2	COODICE CODE			DATA / DATE 28/10/2009	DISEGNATO / DESIGNED BY R.Moretti	TIPO DI MACCHINA / TYPE OF IMPLEMENT	
3	 L=510			LUNGHEZZA MAX IN LAVORO MAX WORKING LENGTH Lw=896	STUDIO / DESIGN	ORIGINE / ORIGIN DS60066FX000002	
4	 L=525	VELOCITA' MAX MAX SPEED 1000 min <sup>-1</sup>	M max 3000 Nm	LUNGHEZZA MAX TEMPORANEA MAX TEMPORARY LENGTH Lt=975	NOTE / NOTES SPECIALE PER: FASCE, FONDELLI, MANCANZA DI CATENE	CODICE / CODE DS6N066FX007002	REV.

**ELHO do not distribute Bondioli parts. Please contact your local Bondioli distributor.**

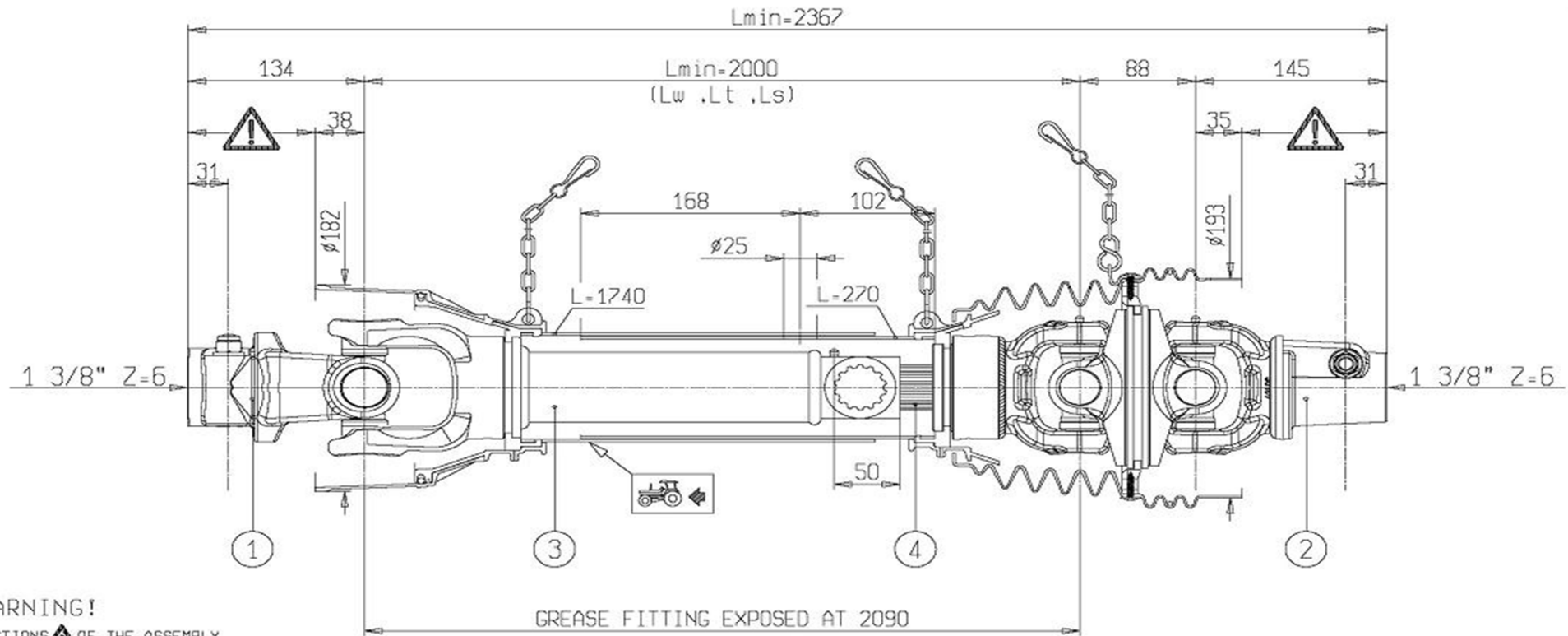
**ELHO vermittelt nicht Bondioli Ersatzteile. Bitte wenden Sie sich an Ihre Bondioli Händler.**

**ELHO tillhandahåller ej Bondioli reservdelar. Vänligen kontakta er Bondioli importör.**

**ELHO ej varastoi Bondioli varaosia. Bondioli varaosat hoitaa Suomessa Kojaltek Oy.**

152058

Pos	Name	Nahme	Benämning	Nimike	Kvalitet	NO	Pcs
	PTO shaft	Gelenkwellen	Sekundäraxel	Nivelakseli	8408200FX014K01	152020	1

**WARNING!**

SECTIONS OF THE ASSEMBLY MARKED  ARE NOT SHIELDED AND MUST BE SHIELDED BY AN INTERACTIVE GUARDING SYSTEM. BONDIOLI & PAVESI DECLINES RESPONSIBILITY IF PROPER GUARDS ARE NOT PROVIDED OR MAINTAINED.

GREASE FITTING EXPOSED AT 2090

- CENTRATURA SECONDO FIUT-07 GRADO 3
- CENTERING ACCORDING TO FIUT-07 GRADO 3

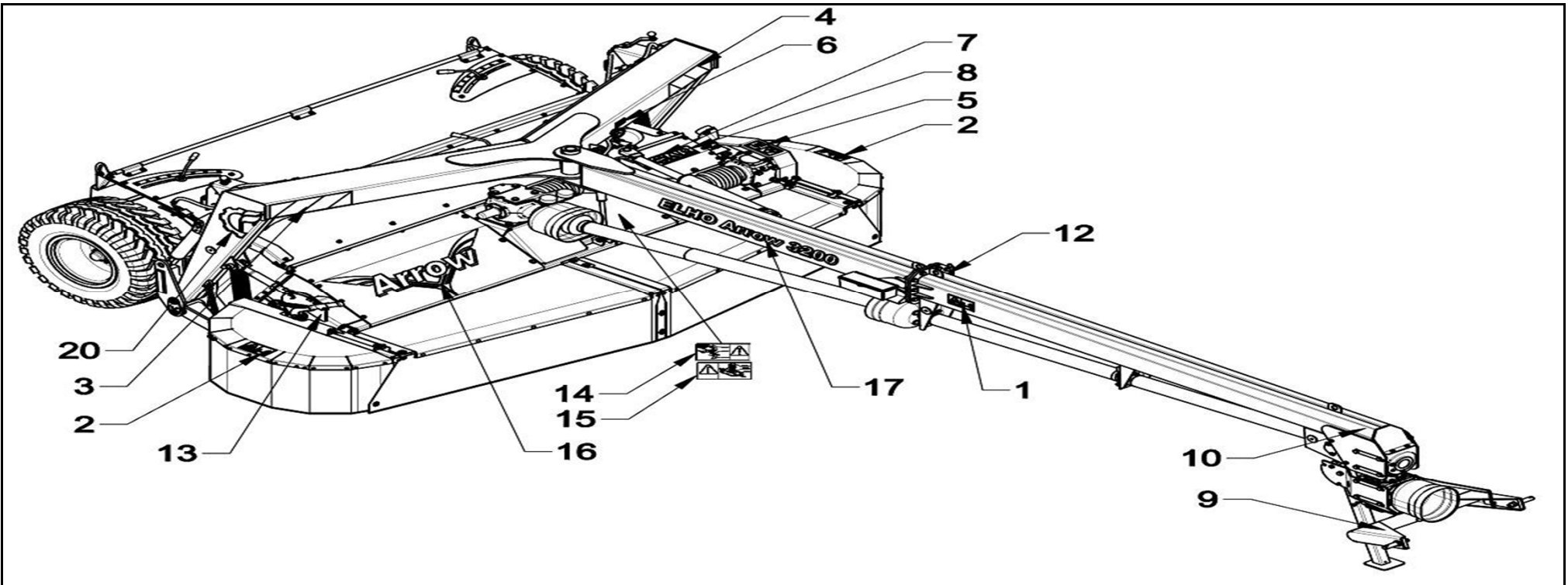
1	COODICE CODE 014	LATO TRATTORE TRACTOR SIDE	LATO MACCHINA IMPLEMENT SIDE	TIPO-TYPE 108	CLIENTE / CUSTOMER 3800550 OY EL-HO Ab	RIF. CLIENTE / CUSTOMER REF.	
2	COODICE CODE KR7			DATA / DATE 11/01/2011	DISEGNATO / DESIGNED BY M. Bonetti	TIPO DI MACCHINA / TYPE OF IMPLEMENT	
3	 L=1705			LUNGHEZZA MAX IN LAVORO MAX WORKING LENGTH Lw=2140	STUDIO / DESIGN TR408200001	ORIGINE / ORIGIN 8408204FX014K01	
4	 L=370	VELOCITA' MAX MAX SPEED 750 min <sup>-1</sup>	M max 3900 Nm	LUNGHEZZA MAX TEMPORANEA MAX TEMPORARY LENGTH Lt=2140	NOTE / NOTES SPECIALE PER LUNGHEZZA, CENTRATURA E INGRASSAGGIO.		

**ELHO do not distribute Bondioli parts. Please contact your local Bondioli distributor.**

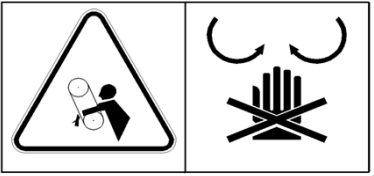
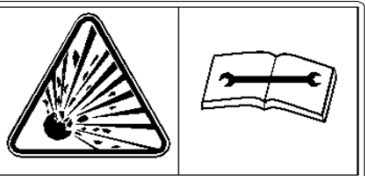
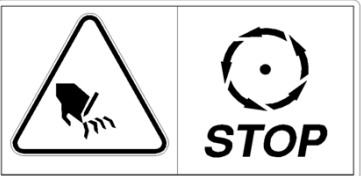
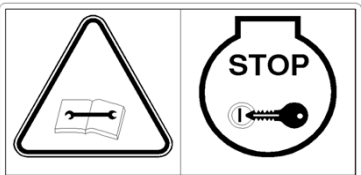

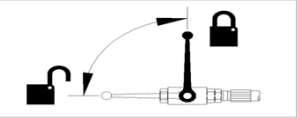

**ELHO vermittelt nicht Bondioli Ersatzteile. Bitte wenden Sie sich an Ihre Bondioli Händler.**

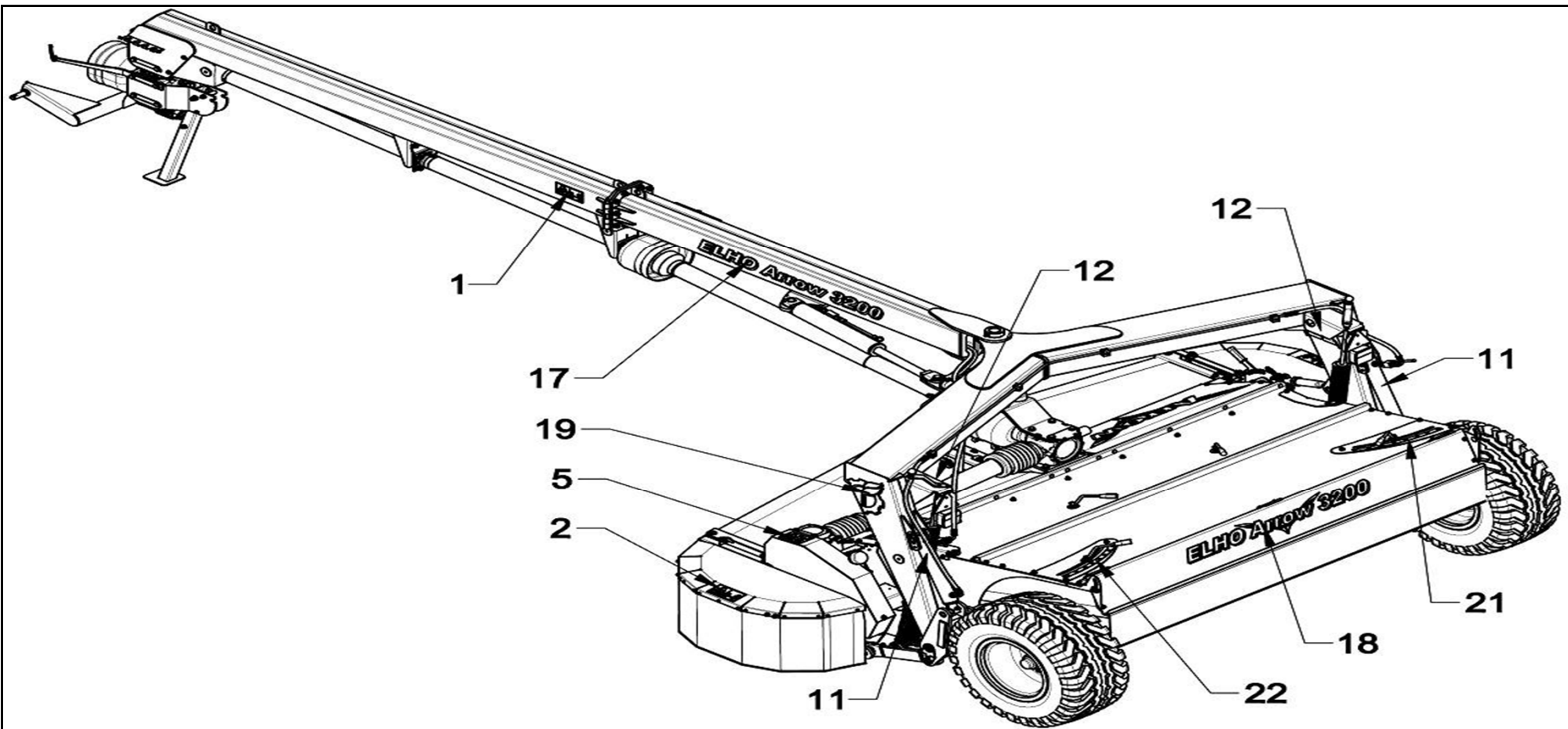
**ELHO tillhandahåller ej Bondioli reservdelar. Vänligen kontakta er Bondioli importör.**

**ELHO ej varastoi Bondioli varaosia. Bondioli varaosat hoitaa Suomessa Kojaltek Oy.**




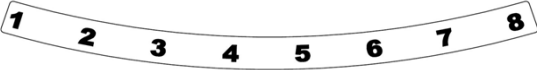
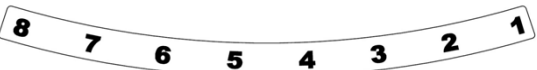


1		149112	2
2		508652	1
3		Right Rechts Höger Oikea	1
4		Left Links Vänster Vasen	1

5		508649	1
6		149110	1
7		508648	1
8		508650	1
9	 <p>TARKISTA NIVELAKSELIN PITUUS JA PIDÄ SEN LIUKUPROFILIT HYVIN RASVATTUNA KONTROLLERA KRAFTÖVERFÖRINGSAXELNS LÅNGD OCH HÅLL DESS PROFILER VÄLSMORDA</p>	149150	1
10	<p><b>Max 200 bar</b></p>	149125	1
11		149100	2
12		149132	3



13		149135	1
14		149104	1
15		149103	1

16		149572	1
17	<i>ELHO Arrow 3200</i>	149573	2
18	<i>ELHO Arrow 3200</i>	149574	1
19		149575	1
20		149576	1
21		149709	1
22		149711	1

NO	Page	Pos	NO	Page	Pos	NO	Page	Pos	NO	Page	Pos	NO	Page	Pos
115602	3	10	131005	25	28	131600	5	23	131790	41	9	132704	39	16
115602	57		131006	33	12	131600	7	7	131805	25	29	132705	23	7
130170	13	31	131015	35	21	131600	10	6	131805	37	5	132709	39	24
130344	29	3	131035	7	4	131600	25	10	131805	39	33	132709	44	14
130370	10	4	131140	9	4	131600	29	14	131810	3	8	132710	45	10
130390	10	7	131140	33	16	131600	35	20	131810	5	5	132712	33	15
130390	41	2	131165	9	8	131600	39	28	131810	10	8	132712	39	25
130520	5	3	131170	37	12	131600	41	6	131850	31	10	132719	39	26
130532	5	6	131235	3	7	131610	35	11	131910	5	26	132720	39	32
130532	22	4	131292	13	27	131610	56	6	131910	7	10	132809	27	2
130540	10	9	131307	5	22	131611	33	11	131910	9	6	132813	39	20
130541	37	16	131310	35	12	131620	25	30	131910	25	21	132815	13	18
130620	16	2	131320	53	29	131620	37	4	131910	42	10	132815	31	8
130620	44	4	131333	53	30	131630	5	4	131910	43	10	132816	5	25
130620	45	4	131338	53	12	131630	10	10	131930	23	3	132816	11	10
130640	41	14	131341	25	8	131730	7	8	131930	25	22	132823	5	9
130660	7	1	131351	7	5	131730	39	40	131945	7	11	132823	13	24
130720	5	27	131400	25	17	131730	41	12	131945	39	34	132840	31	9
130720	7	2	131400	44	11	131730	44	3	131945	41	4	132855	13	17
130720	9	7	131400	45	12	131730	45	3	131950	39	15	132860	29	11
130720	42	9	131465	55	2	131750	11	6	131974	41	11	132870	5	32
130720	43	9	131550	21	19	131750	33	6	131974	42	15	132870	13	19
130740	11	7	131560	7	6	131750	42	3	131974	43	11	132967	7	12
130740	25	20	131560	39	41	131750	43	2	131974	44	2	133200	11	9
130740	33	7	131560	41	7	131770	5	11	131974	45	2	133210	11	11
130820	23	4	131560	44	5	131770	13	21	132120	47	4	133214	5	24
130840	25	23	131560	45	5	131770	23	5	132120	49	7	133269	21	18
130840	37	8	131570	5	28	131770	25	11	132130	29	16	133360	5	34
130860	13	20	131570	11	8	131770	33	13	132140	26	4	133455	29	7
130860	23	6	131570	33	8	131770	37	9	132164	51	2	133465	22	3
130860	25	19	131570	42	2	131770	39	17	132165	49	8	133465	33	9
130860	51	3	131570	43	3	131770	44	12	132200	35	13	133465	37	13
130900	29	8	131580	5	12	131770	45	11	132441	41	13	133576	25	16
130920	5	13	131580	13	22	131790	7	9	132495	44	7	134100	49	16
130932	44	10	131580	23	8	131790	10	5	132495	45	7	134101	49	17
130935	45	13	131580	25	12	131790	25	9	132512	25	15	134102	49	18
130970	51	15	131580	33	14	131790	29	13	132615	39	39	134103	49	19
130980	7	3	131580	39	18	131790	33	10	132645	42	1	134104	49	20
130980	41	5	131580	44	13	131790	35	19	132645	43	4	134150	49	21
131000	41	10	131580	45	9	131790	39	27	132704	23	15	134151	49	22



NO	Page	Pos	NO	Page	Pos	NO	Page	Pos	NO	Page	Pos	NO	Page	Pos
134152	49	23	140950	54	8	145547	13	28	149100	61	11	151026	27	6
134153	49	24	140950	55	1	146002	21	11	149103	23	19	151050	13	4
134154	49	25	140950	56	5	146003	18	5	149103	62	15	152020	3	5
134220	35	8	140970	10	11	146003	19	3	149104	23	18	152020	59	
135030	35	17	140970	16	6	146003	21	3	149104	62	14	152058	3	6
139200	13	5	142620	13	39	146016	21	14	149110	14	7	152058	58	
140028	15	1	142630	7	14	146026	21	13	149110	61	6	152205	35	14
140028	16	1	142630	14	8	146061	56	7-13	149112	5	18	152230	7	15
140050	26	5	142660	13	41	146062	56	3	149112	60	1	153201	49	1
140058	29	9	143104	18	4	146063	56	2	149113	25	32	153202	49	2
140060	29	21	143104	19	5	146500	19	2	149125	61	10	153204	49	4
140065	15	2	143105	18	6	146500	55		149132	14	6	153205	49	5
140066	10	13	143107	21	4	146501	55	9	149132	61	12	153206	49	6
140066	14	1	143141	21	15	146502	55	8	149135	62	13	153208	49	14
140069	14	2	143150	18	3	146505	18	2	149143	14	4	153213	49	3
140280	51	12	143150	19	4	146505	54		149143	60	4	153230	37	17
140286	53	24	143210	21	6	146506	54	15	149144	14	5	153230	49	
140290	49	9	143311	21	12	146507	54	14	149144	60	3	155540	53	18
140295	26	2	143313	21	9	146510	13	25	149150	61	9	155550	53	11
140365	53	16	143314	53	7	146510			149572	23	14	155560	53	21
140366	53	8	143319	47	34	146511	56	1	149572	63	16	155640	35	2
140408	27	4	143319	49	26	146512	56	4	149573	5	17	155641	53	4
140408	51	5	143319	51	8	146546	55	3-6	149573	63	17	157113	13	16
140409	47	7	143321	49	15	146548	55	7	149574	39	46	157130	42	7
140409	49	10	143370	21	2	146552	55	10	149574	63	18	157130	43	5
140411	27	8	143379	21	7	146556	54	2-7	149575	14	11	159826	5	19
140427	47	21	144025	18	1	146558	54	9	149575	63	19	456191	9	11
140428	47	12	144025	19	1	146560	54	16	149576	14	10	460050	37	7
140428	51	14	144046	21	10	146561	54	10	149576	63	20	468050	7	16
140429	49	11	144048	21	8	146562	54	11	149709	39	42	468055	9	9
140547	29	18	144600	13	37	146563	54	12	149709	63	21	468065	37	6
140548	29	1	144601	21	5	146564	54	13	149711	39	43	500040	11	5
140567	7	13	144930	49	12	146600	56		149711	63	22	500045	42	8
140950	13	23	144940	27	9	146601	56	12	151020	17	1	500045	43	8
140950	14	9	144950	49	13	146602	56	1	151020	17	1	500056	3	12
140950	15	4	145069	5	16	146603	56	3	151021	27	5	500321	11	3
140950	16	3	145071	5	14	146604	56	2	151022	27	7	500323	11	2
140950	26	6	145501	5	15	146605	56	4	151023	27	1	503090	31	4
140950	29	26	145537	13	32	146606	56	5-11	151024	27	10	503096	31	5
140950	54	1	145541	13	34	147180	13	26	151025	27	3	503120	31	6

NO	Page	Pos	NO	Page	Pos	NO	Page	Pos	NO	Page	Pos	NO	Page	Pos
503132	31	7	513170	39	19	518626	47	26	528521	51	9	574200	13	1
503982	3	11	513175	39	14	518627	47	27	528522	51	16	574201	14	3
505011	35	15	513180	38	1	518628	47	28	528523	51	1	574260	16	1
505060	35	9	514060	29	15	518629	47	29	530588	29	23	574280	13	6
505075	35	10	517497	53	9	518630	47	30	530880	31	3	574290	13	40
505121	35	16	517498	53	22	518631	47	31	536452	39	22	574320	13	2
505169	5	36	517505	53	28	518632	47	32	536453	39	23	574325	13	3
505581	35	7	517506	53	31	518633	47	33	537000	25	33	574327	16	2
505600	35	6	517527	53	25	518634	47	11	537005	26	7	574328	15	3
505620	5	35	517528	53	23	518635	47	24	537006	26	1	574330	13	11
505665	35	18	517529	53	26	518636	47	35	537150	29	4	574335	13	10
505700	35	3	517530	53	15	520016	13	38	539780	25	27	574340	13	12
505702	35	5	518100	21	1	520046	18	7	539780	37	3	574345	13	7
505703	35	4	518306	25	2	520200	31	2	544440	29	22	574346	13	14
508037	29	17	518314	25	1	520270	16	3	544525	37	15	574350	13	8
508501	53	19	518322	11	4	520302	29	12	548754	37	11	574355	13	9
508502	53	20	518370	25	5	520393	25	18	548758	37	10	574360	3	4
508505	53	13	518503	51	7	520415	26	3	549980	39	6	574365	13	13
508507	53	14	518508	51	6	520425	25	7	563714	25	3	574370	5	30
508510	53	27	518600	9	2	520435	25	6	571230	7	18	574375	5	31
508511	53	1	518601	47	1	520870	10	12	574080	21	16	574385	3	9
508520	53	2	518602	47	2	521088	9	10	574081	21	17	574400	3	2
508522	53	6	518603	47	3	521132	7	17	574094	41	20	574401	5	2
508523	53	5	518605	47	5	526621	13	15	574095	41	15	574403	7	19
508527	53	10	518606	47	6	527457	25	25	574096	41	16	574405	5	7
508529	53	3	518608	47	8	527835	29	24	574097	41	17	574408	9	3
508530	53	17	518609	47	9	528037	44	6	574121	3	1	574410	9	1
508648	23	17	518610	47	10	528037	45	6	574130	5	29	574427	5	8
508648	61	7	518613	47	13	528038	23	13	574135	13	29	574440	5	1
508649	61	5	518614	47	14	528210	51	20	574136	13	30	574450	10	3
508650	23	16	518615	47	15	528500	33	1	574141	29	10	574453	7	20
508650	61	8	518616	47	16	528501	51	10	574146	25	14	574455	10	1
508652	44	15	518617	47	17	528502	51	22	574149	23	9	574460	7	21
508652	45	15	518618	47	18	528506	51	11	574151	3	3	574461	7	22
508652	60	2	518619	47	19	528507	51	13	574155	22	6	574464	7	23
510246	29	25	518620	47	20	528513	51	18	574161	33	3	574465	7	24
510512	25	4	518622	47	22	528515	51	4	574170	29	2	574467	7	25
511240	9	5	518623	47	23	528516	51	21	574180	22	1	574470	7	26
511244	9	12	518624	47	36	528517	51	17	574186	22	5	574480	5	21
511250	11	1	518625	47	25	528518	51	19	574191	22	2	574483	5	20

