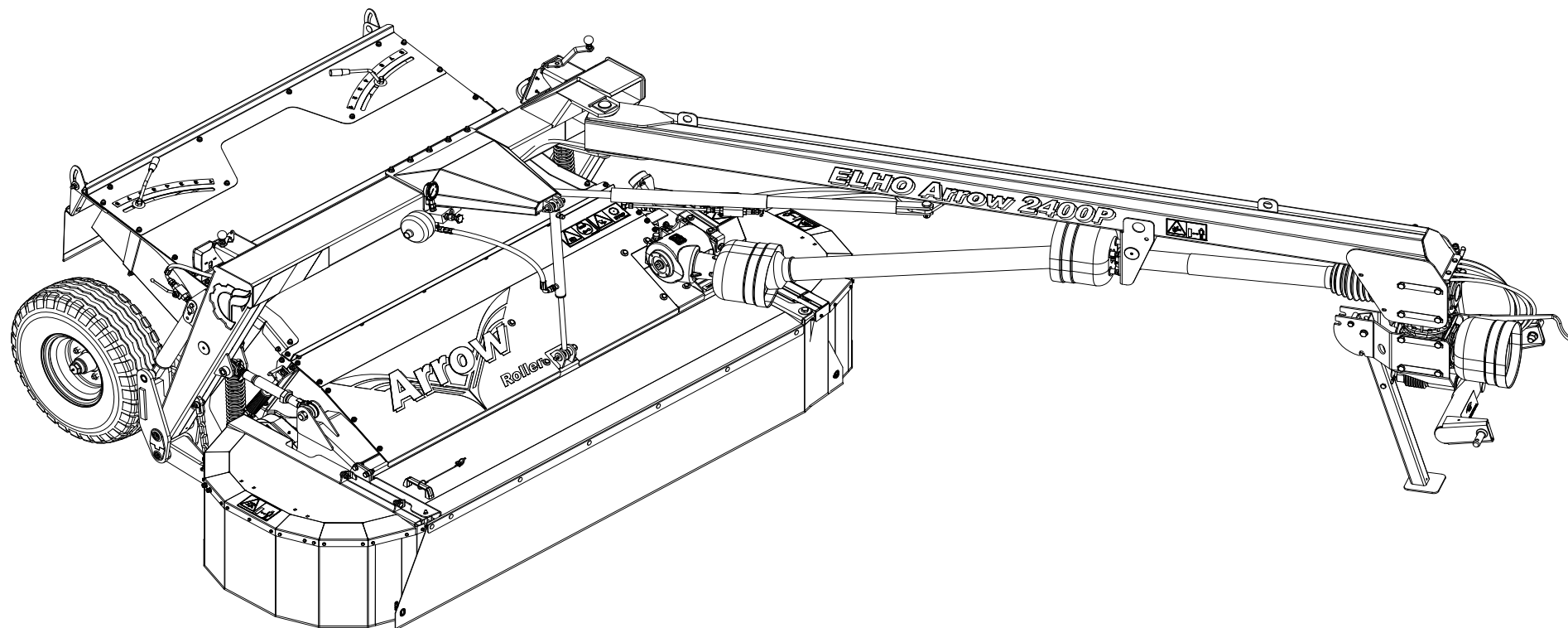




# ELHO

Spare Parts/ Ersatzteile/ Reservdelar/ Varaosat

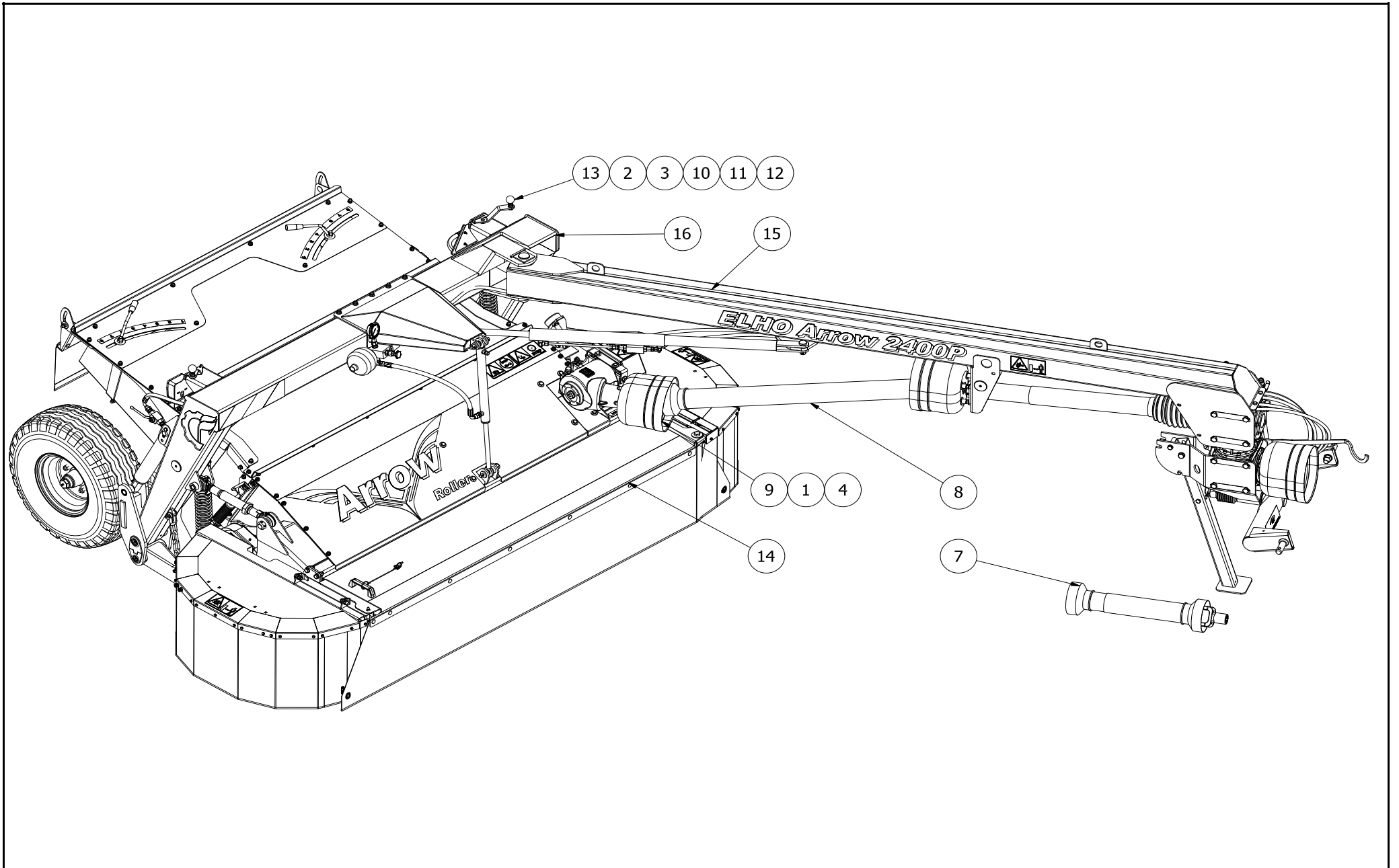
ARROW 2400P Roller Serie 10.0/10.1



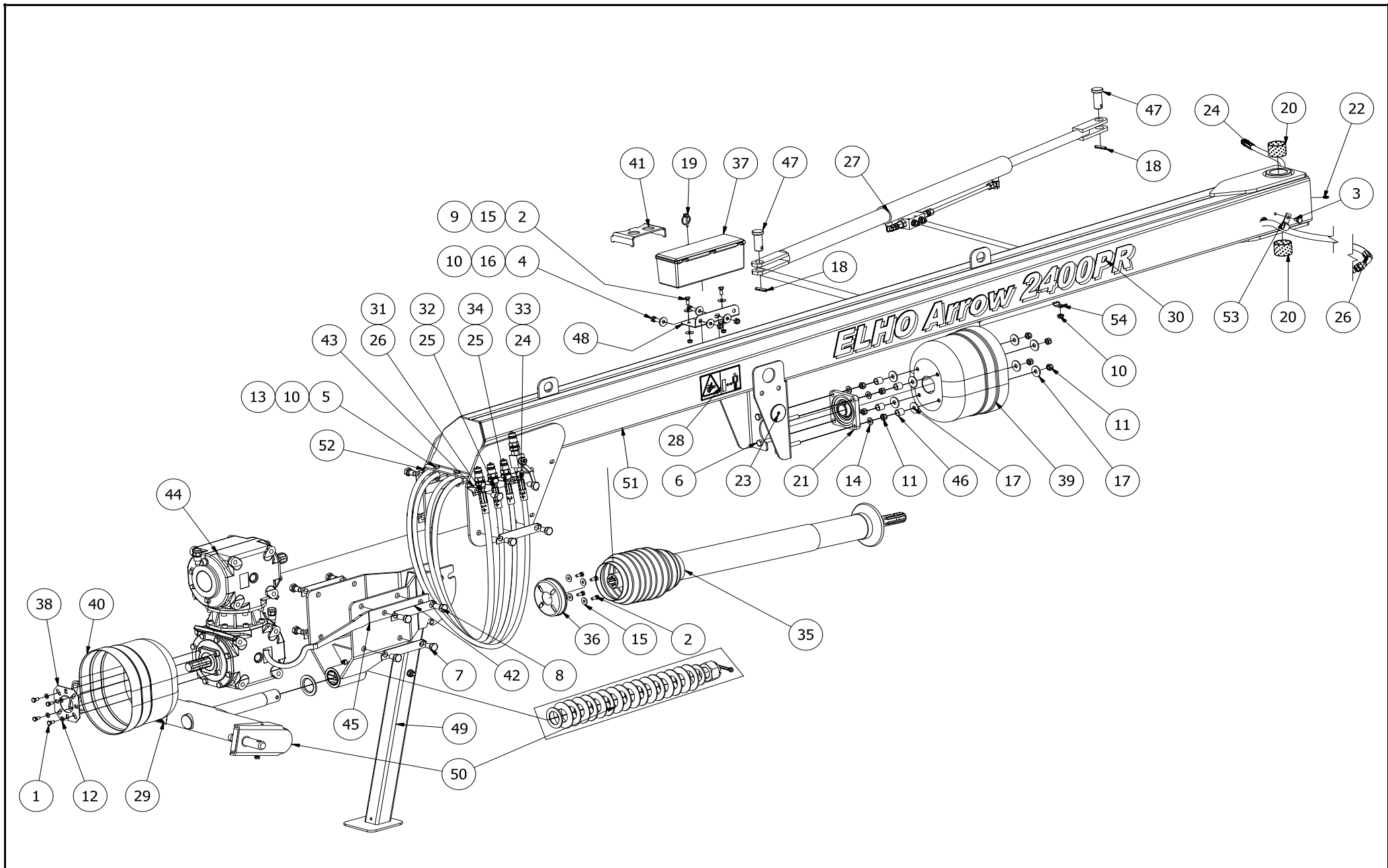
GB/DE/SE/FI

957070

Oy ELHO ab  
68910 BENNÄS  
Finland

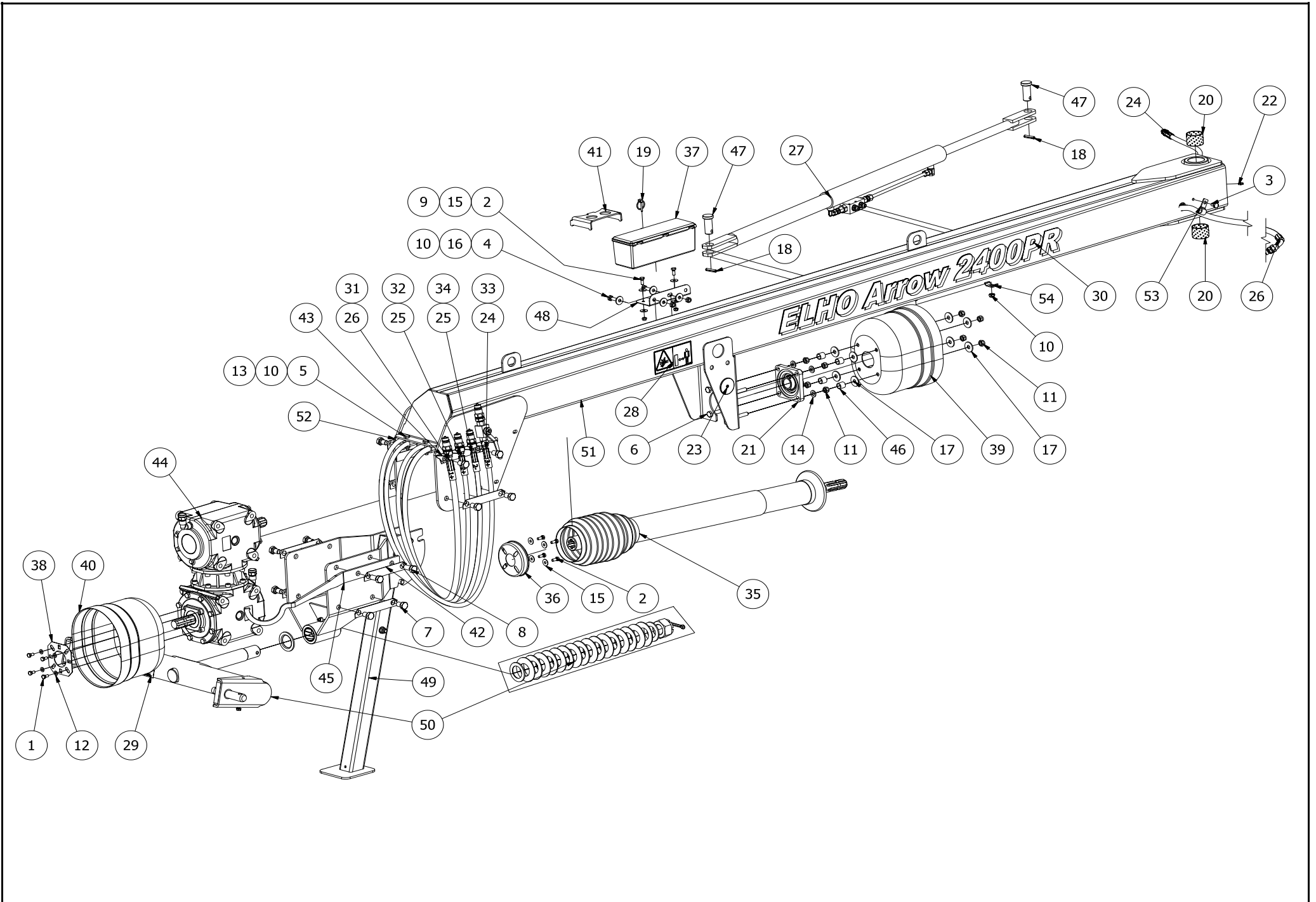


576401							
Pos	Name	Nahme	Benämning	Nimike	Specifikation	NO	Pcs
1	Screw	Schraube	6-k Skruv hg	Kuusioruuvi	DIN 933 8.8 M8X16 ZN	130700	4
2	Screw	Schraube	6-k Skruv hg	Kuusioruuvi	DIN 933 8.8 M16x90 ZN	131235	2
3	Washer	Scheibe	Bricka	Aluslaatta	DIN 125A M16/17 ZN	131810	2
4	Washer	Scheibe	Karosseribricka	Korialuslevy	DIN 9021 8/8.4X24X2 ZN	131910	4
5	Sticker	Aufkleber	Dekal vaselinspruta	Tarra		149014	10
6	Sticker	Aufkleber	Dekal för bollkran	Tarra		149100	2
7	Pto shaft	Gelenkwellen	Primäraxel 240-320p 10.7	Nivelakseli	DS6R071CE000003	152052	1
8	Pto shaft	Gelenkwelle	Sekundäraxel 240-320p 10.	Nivelakseli	DS6R113FXW00001	152054	1
9	Cover	Schutz	Skyddskona	Suojaus	BP 4170401 69x69Ø10	468056	1
10	Springcotter	Federstecker	Nålsprintt med vajer	Sokka vajerilla	Ø13	500056	2
11	Distance	Zwischenhülse	Distanshylsa	Väliholkki	Ø17/30x10	503982	2
12	Spring	Feder	Dragfjäder	Kierrejousi	d=9 Da=72 Lo=570 n=60	574360	2
13	Adjusting handle subassem	Einstellung hebel Baugrupp	Inställnings vev delmonterad	Säätökahva osakokoonpano		574385	2
14	Mower unit subassembly	Mähwerk baugrup	Krossenhet	Niittoyksikkö osakokoonpano	Arrow 2400P Roller	576470	1
15	Drawbar subassemblies	Deichsel Baugrupp	Dragbom delmonterad	Vetoaisa osakokoonpano	Arrow 3200 P Roller	576510	1
16	Portalframe subassemblies	Portalrahmen Baugrupp	Portalram delmonteriad	Portaalirunko osakokoonpar	Serie 10.0	576525	1

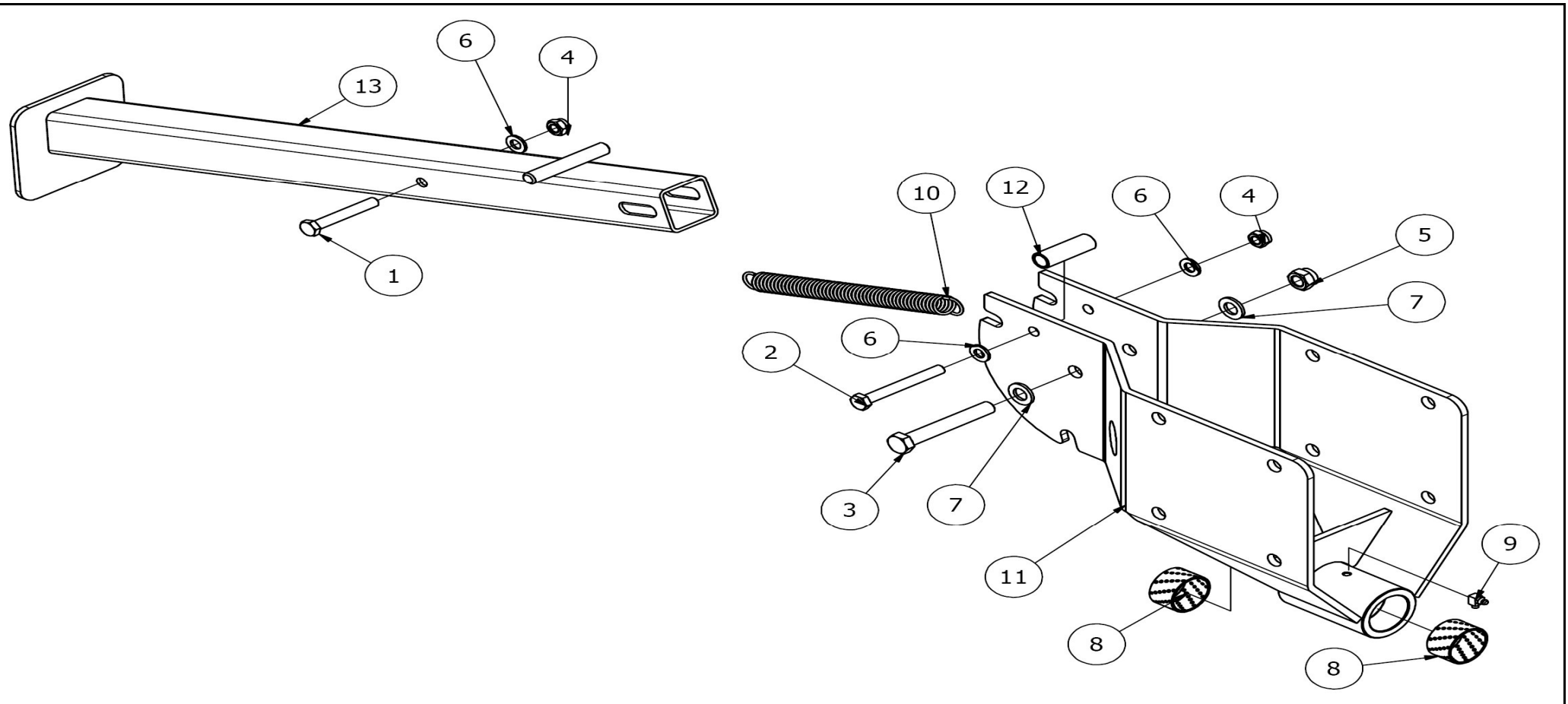




576510							
Pos	Name	Nahme	Benämning	Nimike	Specifikation	NO	Pcs
1	Screw	Schraube	6-k Skruv hg	Kuusioruuvi	DIN 933 8.8 M8X16 ZN	130700	4
2	Screw	Schraube	6-k Skruv hg	Kuusioruuvi	DIN 933 8.8 M8X20 ZN	130720	6
3	Screw	Schraube	6-k Skruv hg	Kuusioruuvi	DIN 933 8.8 M10X16 ZN	130820	1
4	Screw	Schraube	6-k Skruv hg	Kuusioruuvi	DIN 933 8.8 M10X30 ZN	130880	2
5	Screw	Schraube	6-k Skruv hg	Kuusioruuvi	DIN 933 8.8 M10X45 ZN	130923	2
6	Screw	Schraube	6-k Skruv hg	Kuusioruuvi	DIN 933 8.8 M12X80 ZN	131035	4
7	Screw	Schraube	6-k Skruv hg	Kuusioruuvi	DIN 933 8.8 M16X25 ZN	131140	14
8	Screw	Schraube	6-k Skruv hg	Kuusioruuvi	DIN 933 8.8 M16X35 ZN	131165	2
9	Nut	Muttern	Låsmutter	Lukitusmutteri	DIN 985-8 M8 ZN	131570	2
10	Nut	Muttern	Låsmutter	Lukitusmutteri	DIN 985-8 M10 ZN	131580	5
11	Nut	Muttern	Låsmutter	Lukitusmutteri	DIN 985-8 M12 ZN	131600	8
12	Washer	Scheibe	Bricka	Aluslaatta	DIN 125A M8/8.4 ZN	131750	4
13	Washer	Scheibe	Bricka	Aluslaatta	DIN 125A M10/10.5 ZN	131770	2
14	Washer	Scheibe	Bricka	Aluslaatta	DIN 125A M12/13 ZN	131790	4
15	Washer	Scheibe	Karosseribricka	Korialuslevy	DIN 9021 8/8.4X24X2 ZN	131910	8
16	Washer	Scheibe	Karosseribricka	Korialuslevy	DIN 9021 M10/10.5X30X2.5 ZN	131930	4
17	Washer	Scheibe	Karosseribricka	Korialuslevy	DIN 9021 13/37 Zn	131945	8
18	Spring pin	Spannhülsen	Rörsprint	Jousisokka	DIN 1481 8X40 ZN	132815	2
19	Linch pin	Klappstecker	Ringsprint	Rengassokka	DIN 11023 4,5 mm	133360	1
20	Plain bearing	Gleitlager	Glidlager	Liukulaakeri	Ø 50/55L=40 COB092	140069	2
21	Bearing	Lager	Flänslager	Laippalaakeri	UCF 207	140567	1
22	Grease nipple	Smiernippel	Smörjnippa	Voitelunippa	M6x1	140950	1
23	Reflectors yellow	Rücksträhler Gelb	Reflex gul	Hejastin keltainen	Ø60	142630	2
24	Hydraulic hose	Hydraulik slauch	Hydraulslang	Hydrauliletku	1/4 L=6000	145109	1
25	Hydraulic hose	Hydraulik slauch	Hydraulslang	Hydrauliletku	1/4" L=4500	145234	2
26	Hydraulic hose	Hydraulik slauch	Hydraulslang	Hydrauliletku	3/8" L=6000	145643	1
27	Cylinder	Zylinder	Dragbomscylinder	Hydraulisylinteri	240P Roller med låsventil	146524	1
28	Warning dangerous area	Gefarbereichswarnung	Varning för farligt område	Varoitus varallinen alue		149112	2
29	P.t.o. speed	Zapfwellengeschwindigkeit	Rotationshastighet för kraftö	Voimansiirron pyörimisnope	1000 rpm	149150	1
30	Sticker	Aufkleber	Dekal	Tarra	ELHO Arrow 2400P	149587	2
31	Hose labeling 1 plus	Schlauch Markierung 1 plus	Slangmärkning 1 plus	Letku merkintä 1 plus		149901	1
32	Hose labeling 2 plus	Schlauch Markierung 2 plus	Slangmärkning 2 plus	Letku merkintä 2 plus		149902	1
33	Hose labeling 3 plus	Schlauch Markierung 3 plus	Slangmärkning 3 plus	Letku merkintä 3 plus		149903	1
34	Hose labeling 2 minus	Schlauch Markierung 2 minus	Slangmärkning 2 minus	Letku merkintä 2 -		149912	1
35	Pto shaft	Gelenkwelle	Kraftöverföringsaxel	Nivelakseli	8G7N108FX027001	152017	1
36	Cover bracket	Befestigung	Skyddsfäste bondioli	Suojuksen kiinnike	395011211R	152091	1
37	Tool box	Werkzeugkasten	Verktygslåda std	Työkalulaatikko	SERKO	159826	1
38	Mounting washer	Befestigung scheinbe	Monteringsbricka	Asennuslaatta		456191	1
39	Cover	Schutz	Skyddskona	Suojaus	BP 4170401 92x92Ø12	468050	1
40	Cover	Schutz	Skyddskona	Suojaus	BP 4170401 69x69Ø10	468055	1

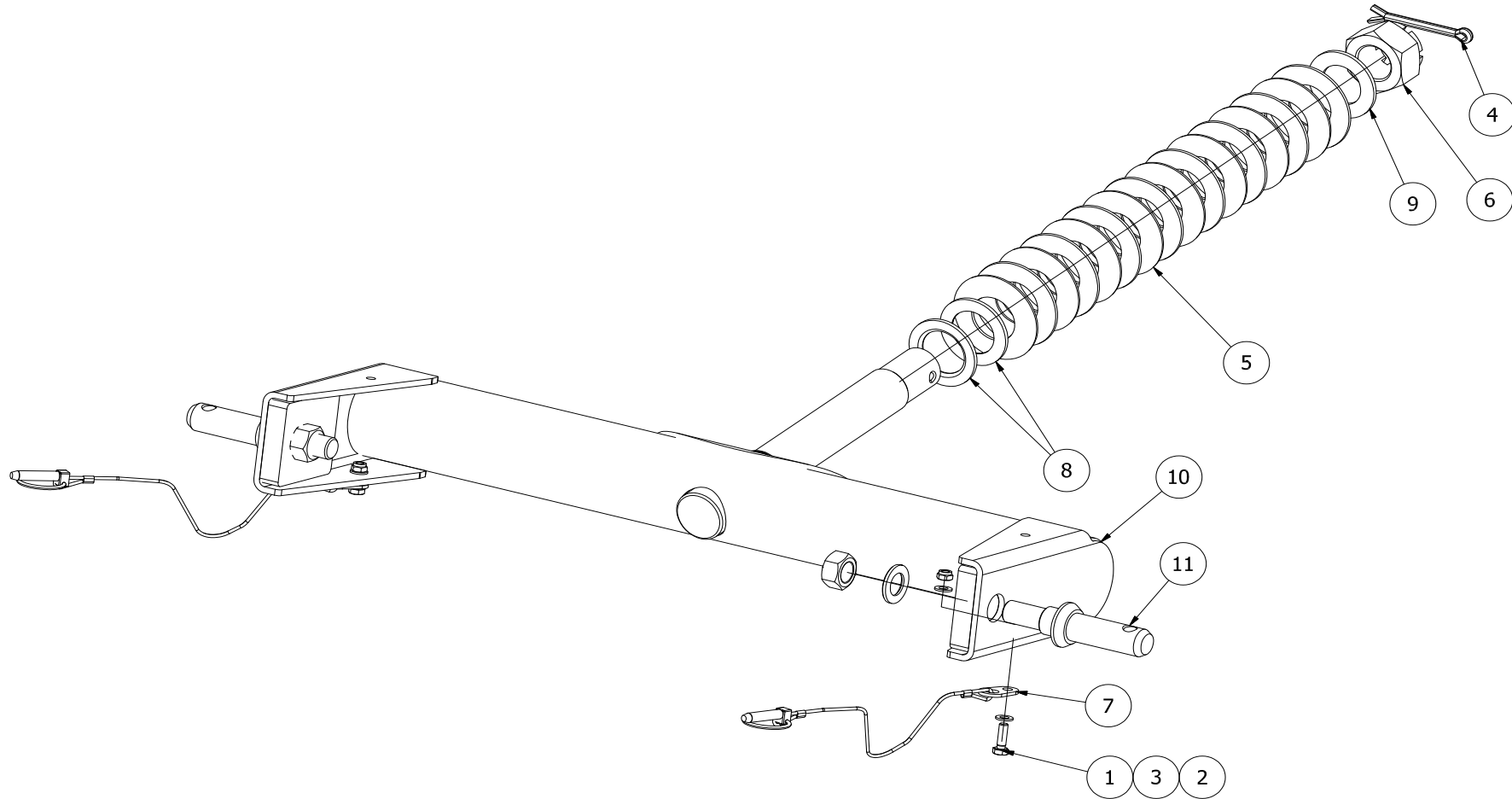


576510							
Pos	Name	Nahme	Benämning	Nimike	Specifikation	NO	Pcs
41	Block tool for nifes	Werkzeug für messer	Verktyg för knivbyte	Teränvaihto työkalu	2007->	505620	1
42	Lock plate	Sicherung platte	Låsplåt	Lukituspelti		511240	7
43	Lock plate	Sicherung platte	Lås och slanghållarplåt	Lukituspelti		511244	1
44	Gearbox	Getriebe	Vinkelväxel	Kulmavaihde	T-279D	518600	1
45	Drive shaft bracket	Gelenkwellenträger	Hållare för drivaxel	Vetoakselintuki		521088	1
46	Distance	Distantz	Distanshylsa	Väliholkki	Ø21,3/16x20	521132	4
47	Cylinder pin	Zapfen	Cylindertapp	Sylinteri tappi	Typ D1 Ø25 L=48 zn	531501	2
48	Bracket to 159825	Befestigung	Fäste till 159826	Työkalulaatikon kiinnike	Verktygslåda	537216	1
49	Stand support subassemblies	Schtutzfuss Baugrupp	Stödfot delmonterad	Tukijalka osakokoonpano	Arrow 3200/3700HB	574408	1
50	Crossbar subassemblies	Befestigung Baugrupp	Lyftarmsfäste delmonterad	Vetokarttu osakokoonpano		576210	1
51	Dawbar	Deichsel	Dragbom	Vetoaisa	Arrow 2400P Roller	576250	1
52	Hose clamp	Schlauch befestigung	Slanghållare	Letkunpidike	2 x 3/8" + 1 x 1/4"	800221	2
53	Hose clamp	Schlauch befestigung	Slanghållare	Letkunpidike		805451	1
54	Hose clamp	Schlauch befestigung	Slanghållare	Letkunpidike	2x1/4"	806350	1



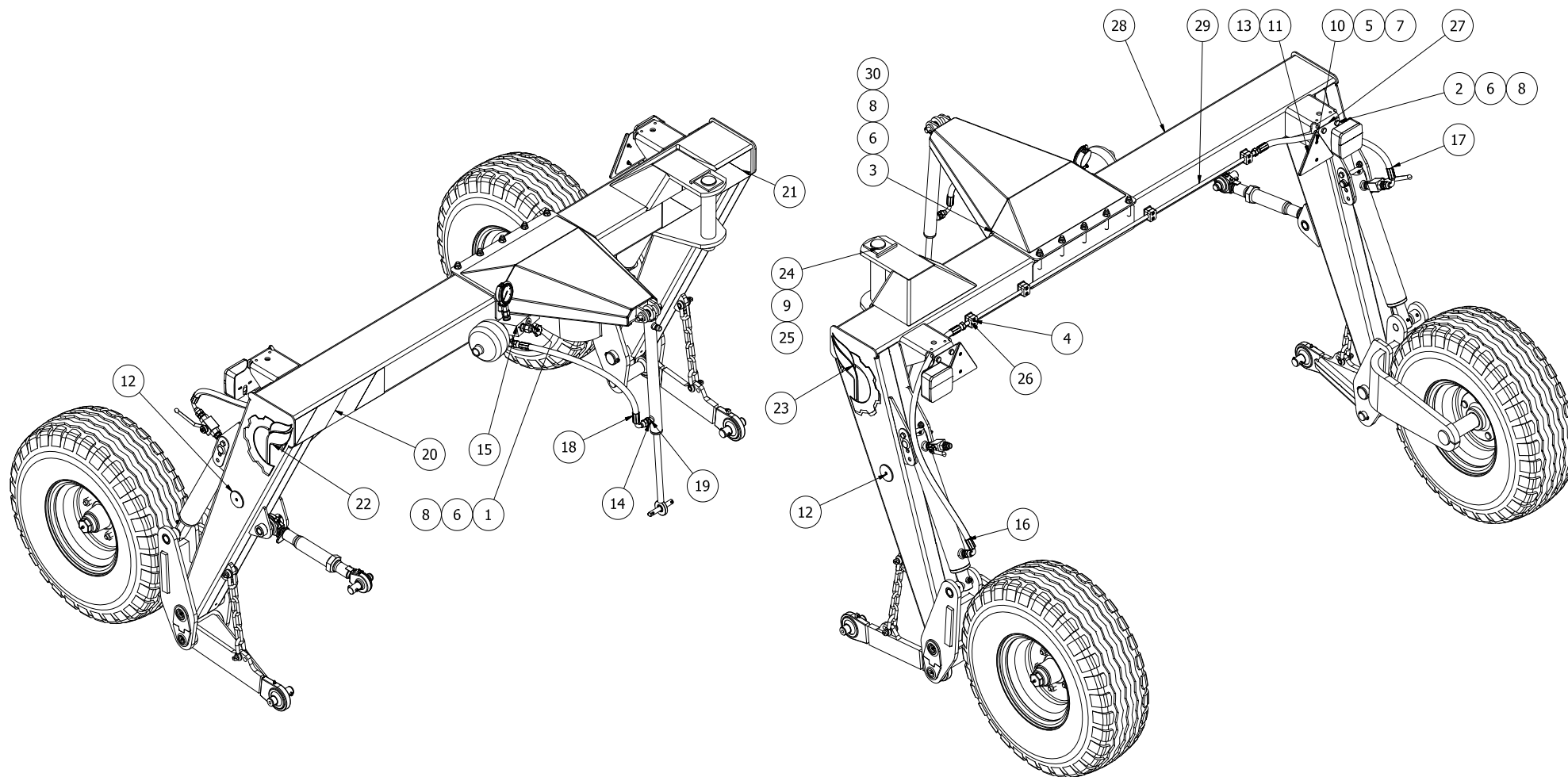
574408

Pos	Name	Nahme	Benämning	Nimike	Specifikation	NO	Pcs
1	Screw	Schraube	6-k Skruv dg	Kuusioruuvi	DIN 931 8.8 M12X80 ZN	130370	1
2	Screw	Schraube	6-k Skruv dg	Kuusioruuvi	DIN 931 8.8 M12X100 ZN	130390	1
3	Screw	Schraube	6-k Skruv dg	Kuusioruuvi	DIN 931 8.8 M16X110 ZN	130540	1
4	Nut	Muttern	Låsmutter	Lukitusmutteri	DIN 985-8 M12 ZN	131600	2
5	Nut	Muttern	Låsmutter	Lukitusmutteri	DIN 985-8 M16 ZN	131630	1
6	Washer	Scheibe	Bricka	Aluslaatta	DIN 125A M12/13 ZN	131790	3
7	Washer	Scheibe	Bricka	Aluslaatta	DIN 125A M16/17 ZN	131810	2
8	Plain bearing	Gleitlager	Glidlager	Liukulaakeri	Ø 45/50 L=30 COB092	140066	2
9	Grease nipple	Smiernippel	Smörjnippa	Voitelunippa	M6x1; 90°	140970	1
10	Spring	Zugfeder	Dragfjäder	Vetojousi	d=3 Dm=22 Lo=203	520870	1
11	Gearbox bracket	Getriebe befestigung	Vinkelväxelfäste	Kulmavahteen kiinnike		574450	1
12	Spacer	Zwischenhülse	Distanshylsa	Väliholkki	Ø21,3/15x62	574455	1
13	Stand support	Stutz fuss	Stödfot	Tukijalka		574490	1

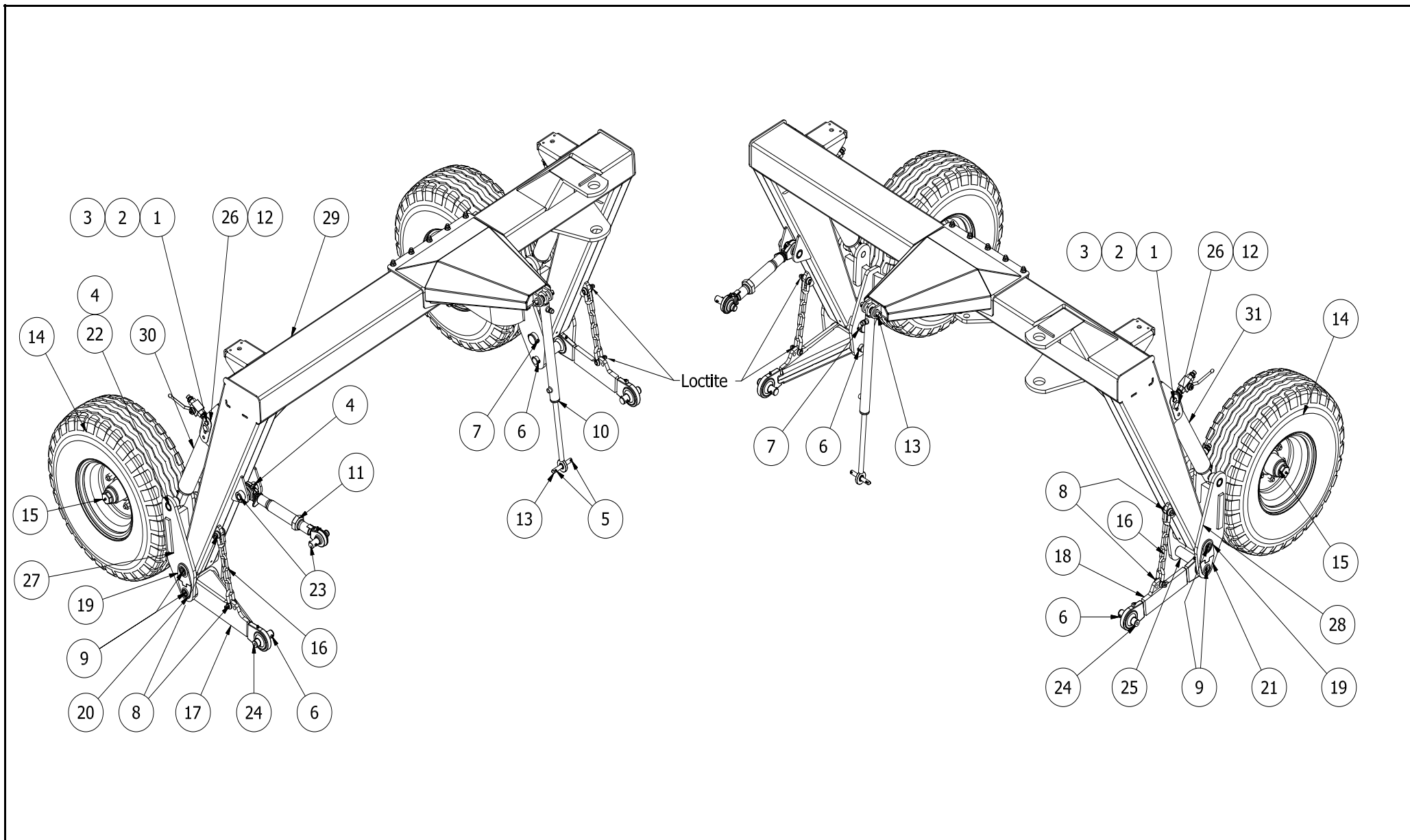


## 576210

Pos	Name	Nahme	Benämning	Nimike	Specifikation	NO	Pcs
1	Screw	Schraube	6-k Skruv hg	Kuusioruuvi	DIN 933 8.8 M8X25 ZN	130740	2
2	Nut	Muttern	Låsmutter	Lukitusmutteri	DIN 985-8 M8 ZN	131570	2
3	Washer	Scheibe	Bricka	Aluslaatta	DIN 125A M8/8.4 ZN	131750	4
4	Split pin	Splinten	Saxsprint	Saksisokka	DIN 94 8x90 ZN	132816	1
5	Washer spring	Federscheiben	Tallriksfjäder	Lautasjousi	DIN 2093 Ø 90/46x2,5	133200	16
6	Krown nut	Kronenmuttern	Kronmutter	Kruunumutteri	DIN 935 M42x3	133210	1
7	Linch pin with wire	Klappstecker mit seile	Ringsprint med vajer	Rengassokka vajerilla		500040	2
8	Washer	Scheibe	Distansbricka	Aluslaatta	Ø46/71x5	500321	2
9	Washer	Scheibe	Bricka	Aluslaatta	D=71/42	500323	1
10	Crossbar	Geräte befestigung	Lyftarmsfäste	Vetokarttu		511167	1
11	Lift arm pin	Gerätebolzen	Lyftarmstapp	Nostvarrentappi	Ø28x148 M22	518322	2

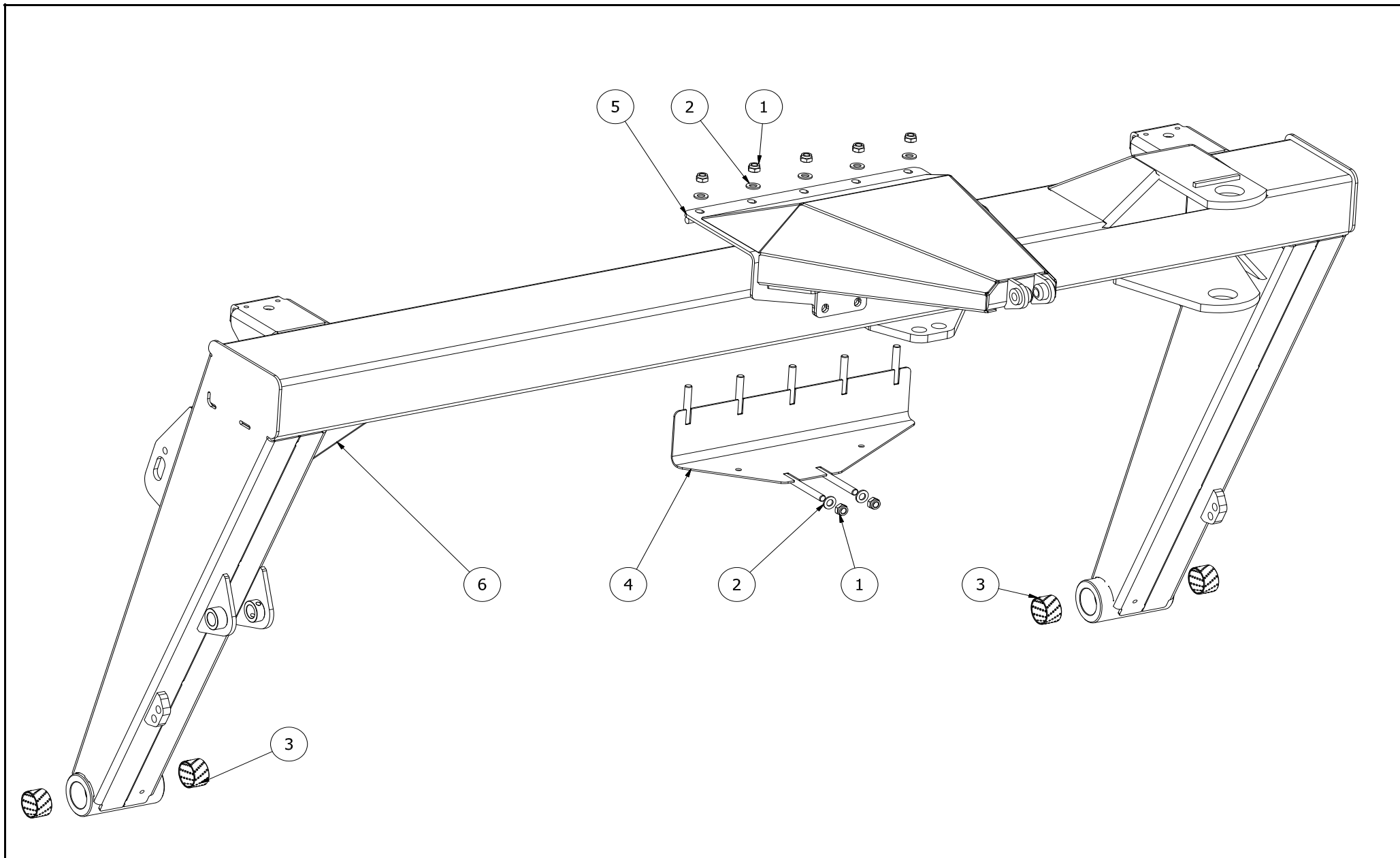


576525							
Pos	Name	Nahme	Benämning	Nimike	Specifikation	NO	Pcs
1	Screw	Schraube	6-k Skruv dg	Kuusioruuvi	DIN 931 8.8 M10X70 ZN	130170	2
2	Screw	Schraube	6-k Skruv hg	Kuusioruuvi	DIN 933 8.8 M10X30 ZN	130880	4
3	Screw	Schraube	6-k Skruv hg	Kuusioruuvi	DIN 933 8.8 M10X35 ZN	130900	1
4	Screw	Schraube	l-6 Skruv	6-koloruuvi	DIN 912 8.8 M6X20 ZN	131292	8
5	Nut	Muttern	Låsmutter	Lukitusmutteri	DIN 985-8 M5 ZN	131550	4
6	Nut	Muttern	Låsmutter	Lukitusmutteri	DIN 985-8 M10 ZN	131580	7
7	Washer	Scheibe	Bricka	Aluslaatta	DIN 125A M 5/5.3 ZN	131710	4
8	Washer	Scheibe	Bricka	Aluslaatta	DIN 125A M10/10.5 ZN	131770	9
9	Spring pin	Spannhülsen	Rörsprint	Jousisokka	DIN 1481 13X80 ZN	132900	1
10	Screw	Schrabe	Krysspårskruv	Ristiuraruuvi	DIN 7985 H M5x20 ZN	133268	4
11	Triangle reflectors	Dreieckiger rücksträhler	Reflex triangel	Hejastinkolmio		142620	2
12	Reflectors yellow	Rücksträhler Gelb	Reflex gul	Hejastin keltainen	Ø60	142630	2
13	Lightning kit	Beleuchtungssatz	Belysningsserie std	Valosarja	Maskiner	142660	1
14	Double nipple	Doppelnippel	Dubbelnippa	Kaksoisnippa	3/8"-3/8" 04000-06	143104	1
15	Valveblock	Ventilblock	Ventilblock delmonterad	Venttiilohko	Arrow P	144603	1
16	Hydraulic hose	Hydraulik slauch	Hydraulslang	Hydrauliletku	3/8 L=900	145579	1
17	Hydraulic hose	Hydraulik slauch	Hydraulslang	Hydrauliletku	3/8 L=650	145581	1
18	Hydraulic hose	Hydraulik Schlauch	Hydraulslang	Hydrauliletku	3/8" L=700 3/8" 90° -	145598	1
19	Bonded gasket	Dichtung	Usit-tätning	Usit-tiiviste	3/8" USITR-06	146003	1
20	Refletting panel right	Rückreflektorstafel Rechts	Röd-vit reflex dekal höger	Hejastintarra oikea	423x105 Right	149130	1
21	Refletting panel left	Rückreflektorstafel Links	Röd-vit reflex dekal vänste	Hejastintarra vasen	423x105 Left	149131	1
22	Sticker right	Aufkleber Rechts	Dekal höger	Tarra oikea	Elho logo, arrow	149589	1
23	Sticker left	Aufkleber Links	Dekal vänster	Tarra vasen	Elho logo, arrow	149597	1
24	Drawbarpin	Zapfen	Dragbomsaxel	Vetopuomin tappi		521175	1
25	Washer	Scheibe	Dragbomsbricka	Aluslaatta	Ø50,5x80x4	521177	1
26	Pipe clamp	Rohr befestigung	Rörklämmare	Putkenpidike		528023	8
27	Lighting bracket	Lichte befästigung	Belysningsplåt	Valaistuksen kiinnike		574290	2
28	Portalframe subassemblies	Portalrahmen Baugrupp	Portalram monterad	Portaalirunko osakokoonpar	Serie 10.0	576520	1
29	Hydraulic pipe	Hydraulik rohr	Hydraulrör	Hydrauliputki	Ø12 L=1575	576535	1
30	Hose clamp	Schlauch befestigung	Slanghållare	Letkunpidike	2x1/4"	806350	1

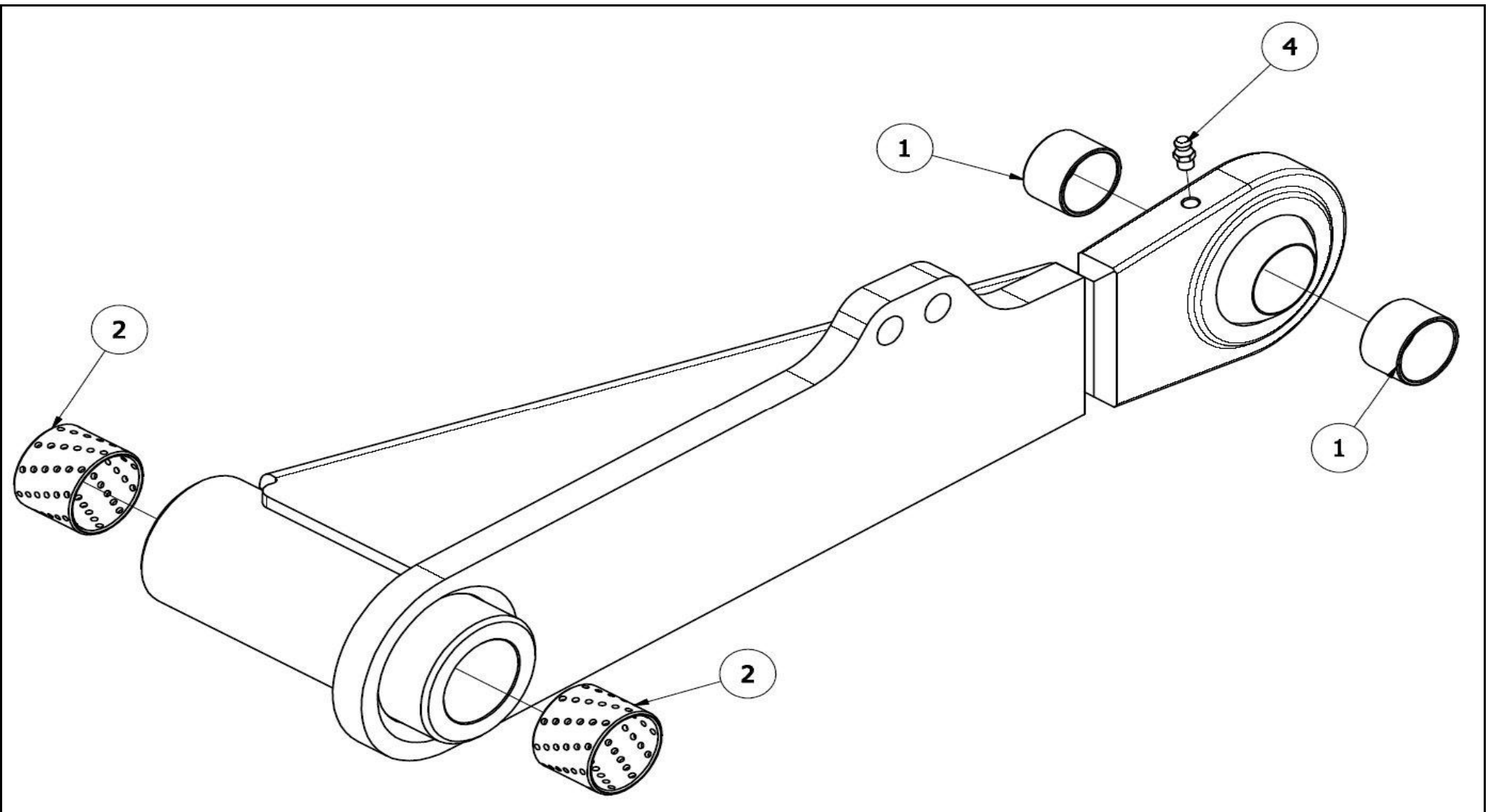




576520							
Pos	Name	Nahme	Benämning	Nimike	Specifikation	NO	Pcs
1	Screw	Schraube	6-k Skruv hg	Kuusioruuvi	DIN 933 8.8 M10X25 ZN	130860	4
2	Nut	Muttern	Låsmutter	Lukitusmutteri	DIN 985-8 M10 ZN	131580	4
3	Washer	Scheibe	Bricka	Aluslaatta	DIN 125A M10/10.5 ZN	131770	4
4	Spring pin	Spannhülsen	Rörsprint	Jousisokka	DIN 1481 8X40 ZN	132815	6
5	Spring pin	Spannhülsen	Rörsprint	Jousisokka	DIN 1481 6x30 ZN	132823	4
6	Spring pin	Spannhülsen	Rörsprint	Jousisokka	DIN 1481 10X40 ZN	132855	4
7	Spring pin	Spannhülsen	Rörsprint	Jousisokka	DIN 1481 10X60 ZN	132870	2
8	Shackles	Schäkeln	Skruvshackel	Sakkeli	7/16" 1,5t EN 10204-3.1	139201	4
9	Grease nipple	Smiernippel	Smörjnippa	Voitelunippa	M6x1	140950	4
10	Cylinder	Zylinder	Hydraulcylinder	Sylinteri	Ø32/20/340	146510	1
11	Link arm subassemblies	Gelenkarm Baugrupp	Länkarm delmonterad	Nivelvarsi osakokoonpano		157113	1
12	Mounting bracket	Befestigung	Inställningsplåt	Asennuslaatta		520016	2
13	Cylinder pin	Zylinder zapfen	Cylindertapp, hydrobalans	Sylinteritappi	Typ C1 Ø15 L=90 zn	526621	2
14	Wheel complete	Rad, komplett	Hjul komplett	Pyörä, täydellinen	10.0/80-12 Viskafors	528050	2
15	Wheel hub	Rad Naben	Hjulnav	Pyörännapa	102-5/139,7	528054	2
16	Limiting chain	Begrenzungskette	Begränsningskätting	Rajoituskettinki	L=265	574280	2
17	Linkarm subassemblies	Gelenkarm Baugrupp	Bäarm delmonterad	Tukivarsi osakokoonpano		574320	1
18	Linkarm subassemblies	Gelenkarm Baugrupp	Ledarm delmonterad	Nivelvarsi osakokoonpano		574325	1
19	Wheel arm pin	Radarm zapfen	Hjularms tapp	Pyöränvarren tappi	Ø45X207	574330	2
20	Linkarm pin	Gelenkarm zapfen	Bäarms tapp	Tukivarren tappi	Ø35x164/Ø28x32 L=203	574335	1
21	Linkarm pin	Gelenkarm zapfen	Ledarms tapp	Nivelvarren tappi	Ø35x15/Ø28x181 L=203	574340	1
22	Cylinder pin	Zylinder zapfen	Sylinder tapp	Sylinteri tappi	Ø25x115	574345	2
23	Linkarm pin	Gelenkarm zapfen	Ledarms tapp	Nivelvarren tappi	Ø25x89-Ø8 L=105	574346	2
24	Linkarm pin	Gelenkarm zapfen	Ledarms tapp	Nivelvarren tappi	Ø28x100 M10	574350	2
25	Spacer	Distanz	Distanshylsa	Väliholkki	40/28x105	574355	1
26	Cylinder pin	Zylinder zapfen	Sylinder tapp	Cylinteri tappi	Ø25x106 L=114	574365	2
27	Wheel arm right	Radarm rechts	Hjularm höger	Pyöränvarsi oikea	10,0/80-12	576050	1
28	Wheel arm right	Radarm rechts	Hjularm vänster	Pyöränvarsi oikea	10,0/80-12	576055	1
29	P-frame subassemblies	Rahmen Baugrupp	P-ram delmonterad	P-runko osakokoonpano		576220	1
30	Lift cylinder right subassem	Hebezyylinder rechts Baugrupp	H. lyftcylinder delmonterad	Nostosylinteri oikea osakok	Arrow 2400P Roller	576530	1
31	Lift cylinder left subassemb	Hebezyylinder links Baugrupp	V. lyftcylinder delmonterad	Nostosylinteri vasen osakok	Arrow 2400P Roller	576531	1

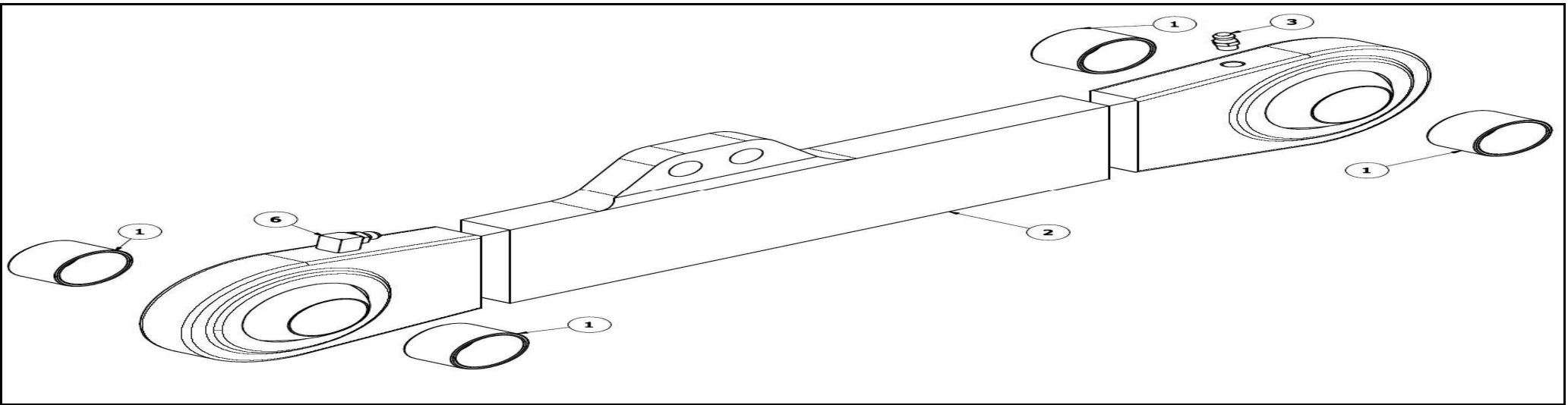


576220							
Pos	Name	Nahme	Benämning	Nimike	Specifikation	NO	Pcs
1	Nut	Muttern	Låsmutter	Lukitusmutteri	DIN 985-8 M12 ZN	131600	7
2	Washer	Scheibe	Bricka	Aluslaatta	DIN 125A M12/13 ZN	131790	7
3	Plain bearing	Gleitlager	Glidlager	Liukulaakeri	Ø 45/50 L=30 COB092	140066	4
4	Clamp	Befestigung	Klämmarplåt	Kiinnityssalpa	240P	526646	1
5	Cylinder bracket	Zylinder befestigung	Plåt balk	Tukipalkki	Arrow 2400P Roller	526649	1
6	P-frame	Rahmen	P-ram	P-runko	Arrow 2400P Roller	576222	1



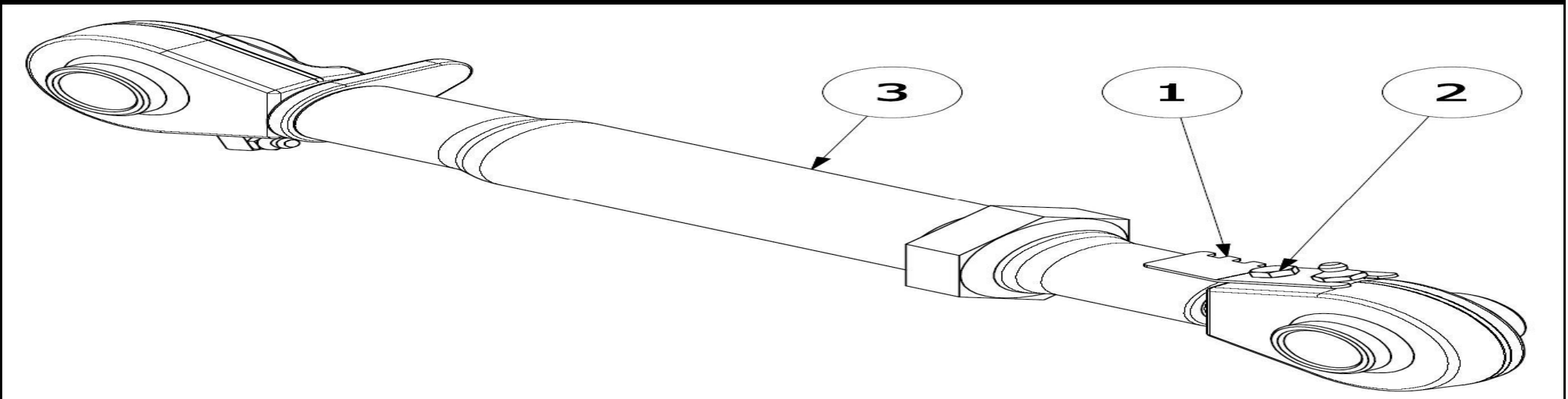
574320

Pos	Name	Nahme	Benämning	Nimike	Specifikation	NO	Pcs
1	Plain bearing	Gleitlager	Glidlager	Liukulaakeri	Ø 32/28 l=20	140028	2
2	Plain bearing	Gleitlager	Glidlager	Liukulaakeri	Ø 35/39 L=30 COB092	140065	2
3	Linkarm right	Gelenkarm Rechts	Bäarm höger	Tukivarsi oikea		574328	1
4	Grease nipple	Smiernippel	Smörjnippa	Voitelunippa	M6x1	140950	1



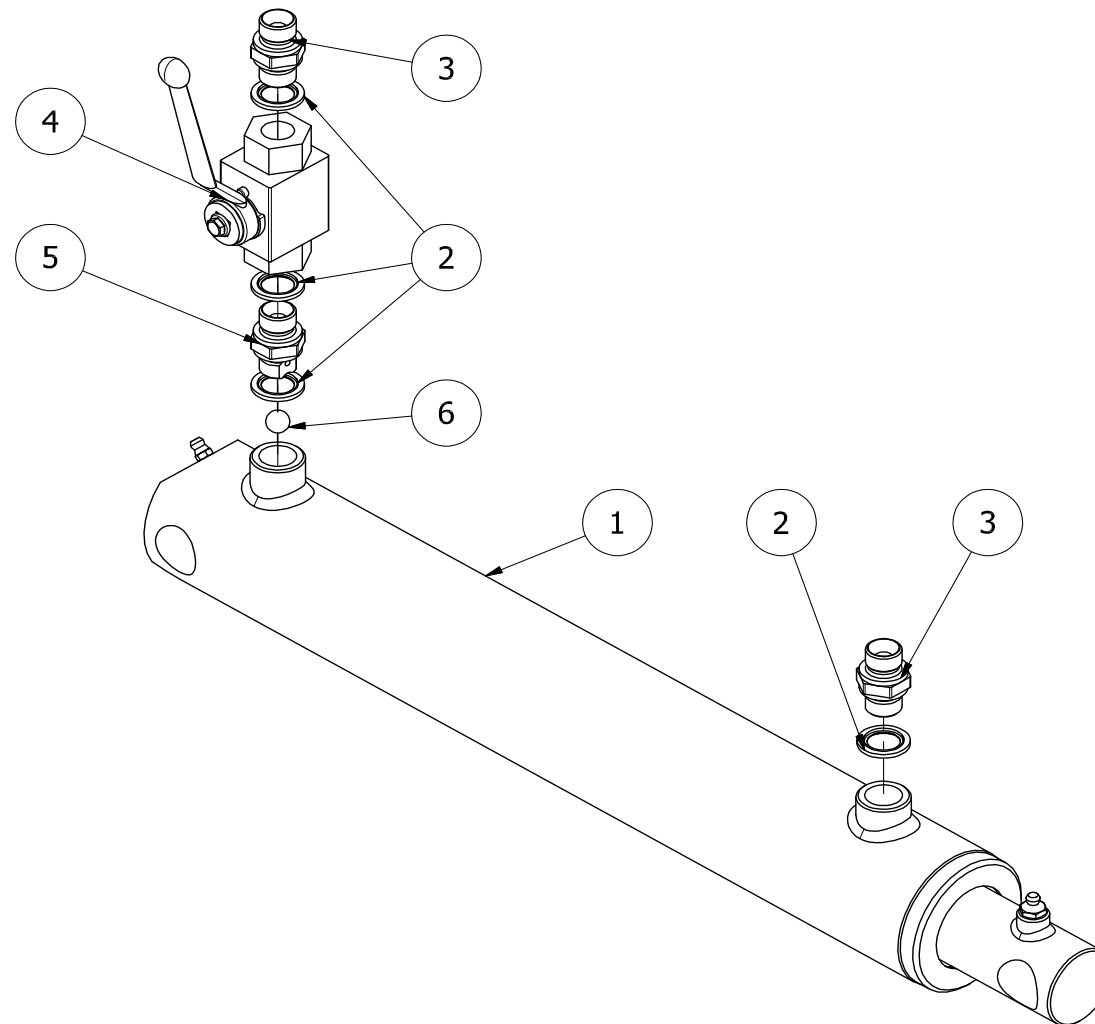
574325

Pos	Name	Nahme	Benämning	Nimike	Specifikation	NO	Pcs
1	Plain bearing	Gleitlager	Glidlager	Liukulaakeri	Ø 32/28 l=20	140028	4
2	Linkarm left	Gelenkarm Links	Ledarm vänster	Nivelvarsi vasen		574327	1
3	Grease nipple	Smiernippel	Smörjnippa	Voitelunippa	M6x1	140950	1
6	Grease nipple	Smiernippel	Smörjnippa	Voitelunippa	M6x1; 90°	140970	1



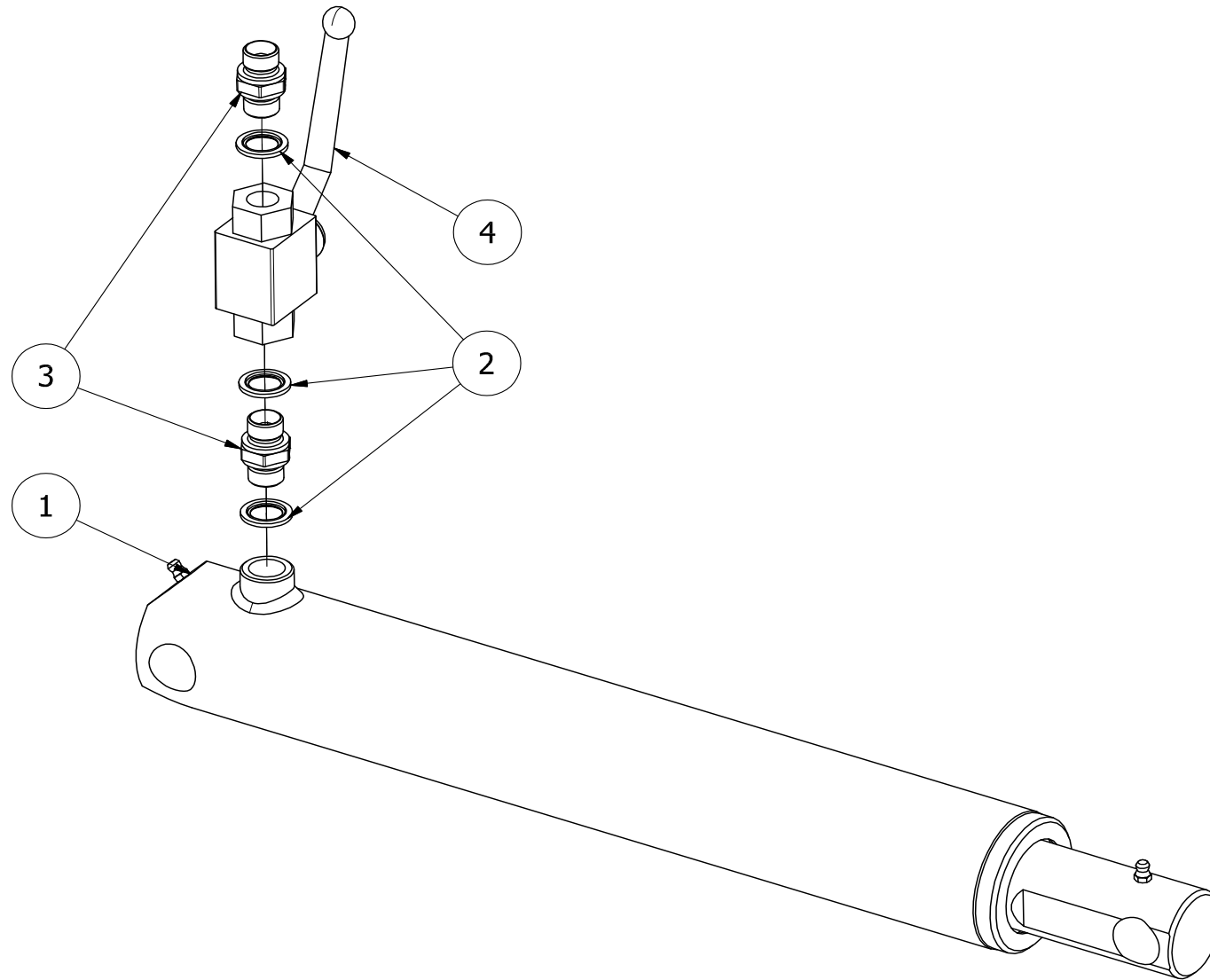
157113

Pos	Name	Nahme	Benämning	Nimike	Specifikation	NO	Pcs
1	Position indicator	Stellungsanzeige	Lägesindicator	Asennonosoitin		574260	1
2	Screw	Schraube	6-k Skruv hg	Kuusioruuvi	DIN 933 8.8 M6X16 ZN	130620	1
3	Lower link arm	Unterlenker	Nedre länkmarm	Alempi nivelvarsi	Ø25 M27x3	520270	1



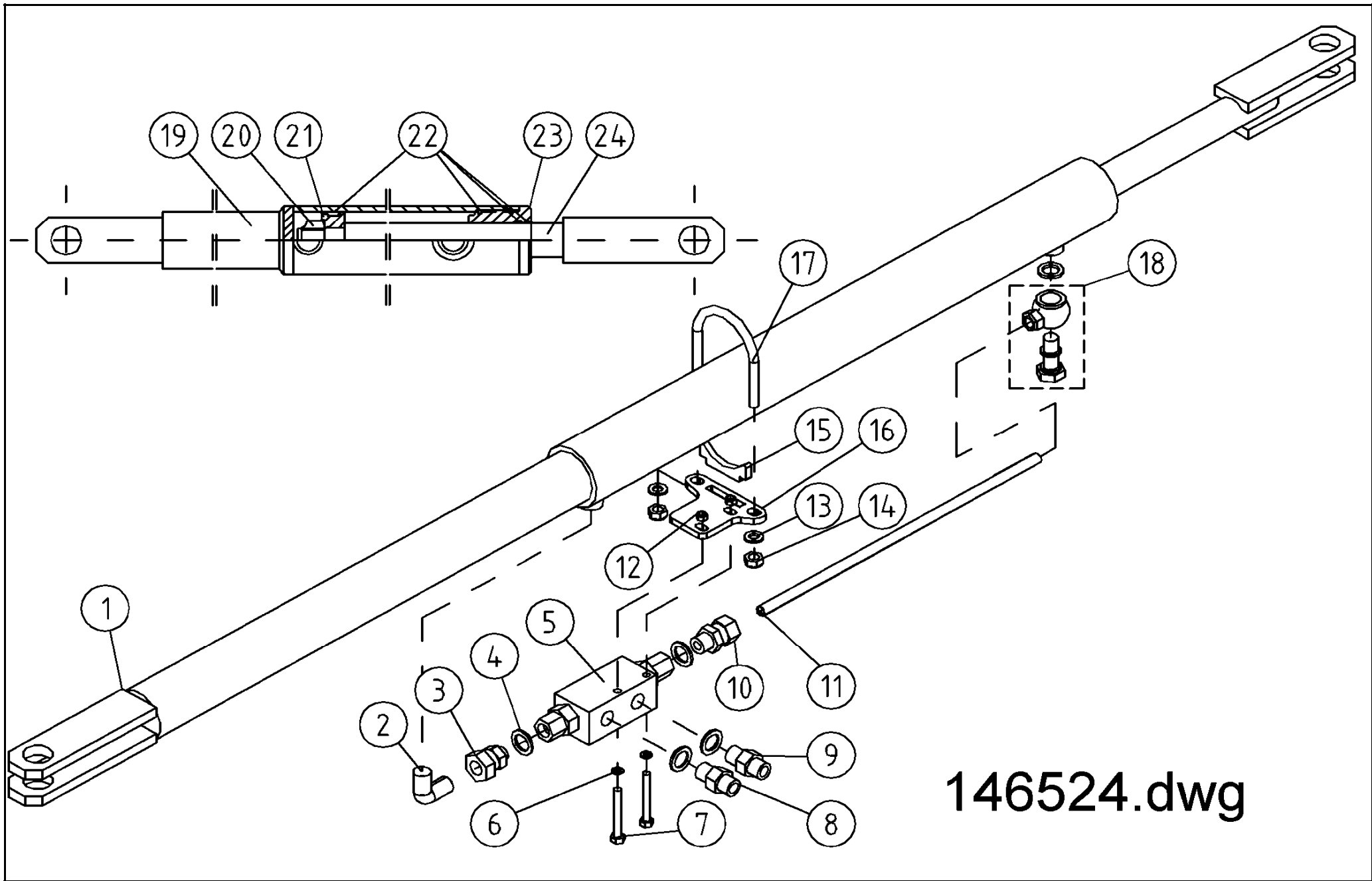
576531

Pos	Name	Nahme	Benämning	Nimike	Specifikation	NO	Pcs
1	Lift cylinder left	Hebezyylinder links	Lyftcylinder-vänster	Nostosylinteri vasen	Ø 60/40x335	146505	1
2	Bonded gasket	Dichtung	Usit-tätning	Usit-tiiviste	3/8" USITR-06	146003	4
3	Double nipple	Doppelnippel	Dubbelnippa	Kaksoisnippa	3/8"-3/8" 04000-06	143104	2
4	Ball valve	Kugelhahn	Bollventil	Palloventtiili	3/8"-3/8" BKH-06	144025	1
5	Restriktor nipple	Drossel nippel	Strypnippa m. bakslag	Kuristusnippa	3/8-3/8 Ø 3mm	143105	1
6	Ball	Kügel	Kula	Kuula	Ø 11	520046	1



576530

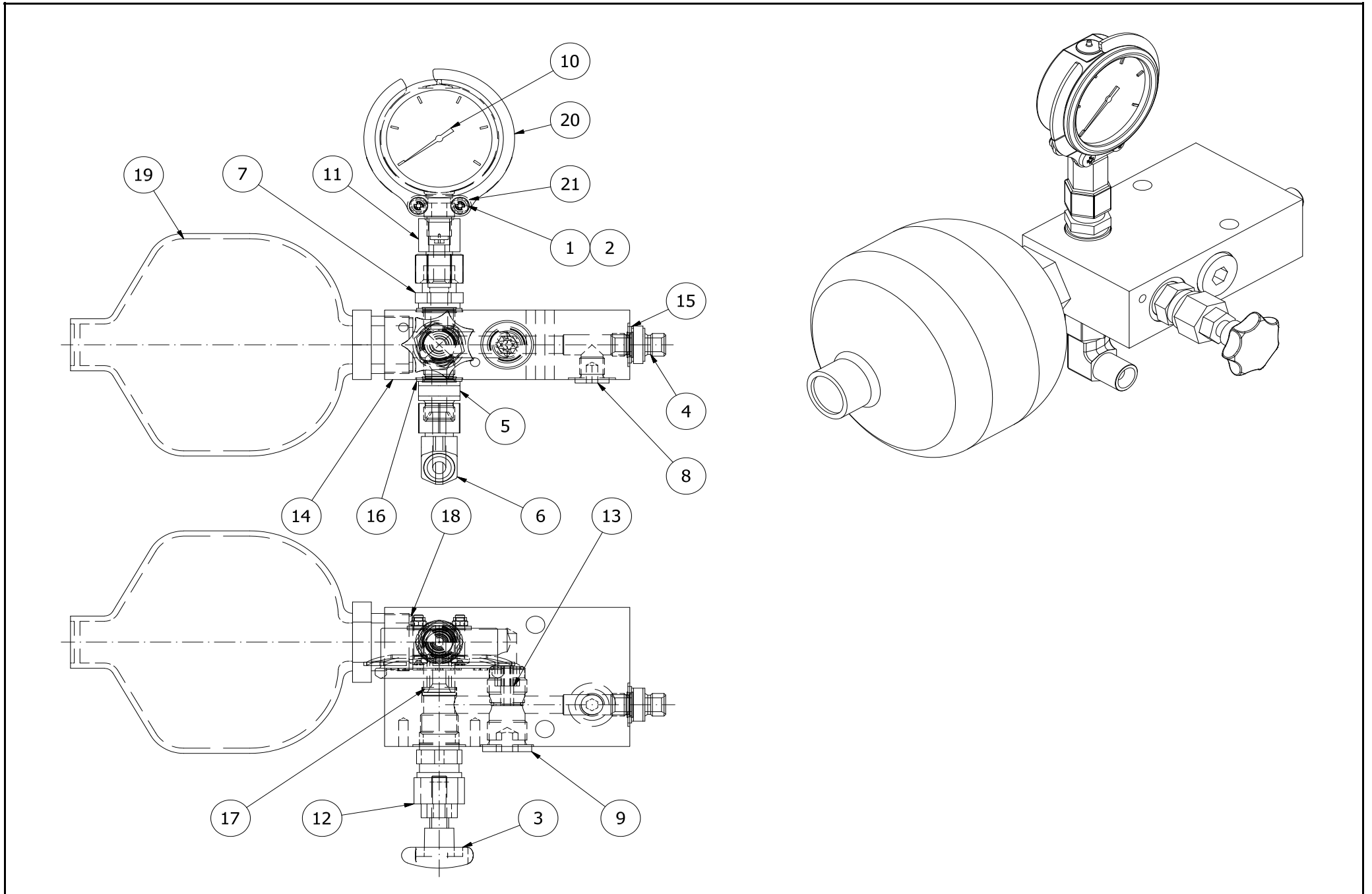
Pos	Name	Nahme	Benämning	Nimike	Specifikation	NO	Pcs
1	Lift cylinder right	Hebezyylinder rechts	Lyftcylinder-höger	Nostosylinteri oikea	Ø 60/45x335	146500	1
2	Bonded gasket	Dichtung	Usit-tätning	Usit-tiiviste	3/8" USITR-06	146003	3
3	Double nipple	Doppelnippel	Dubbelnippa	Kaksoisnippa	3/8"-3/8" 04000-06	143104	2
4	Ball valve	Kugelhahn	Bollventil	Palloventtiili	3/8"-3/8" BKH-06	144025	1



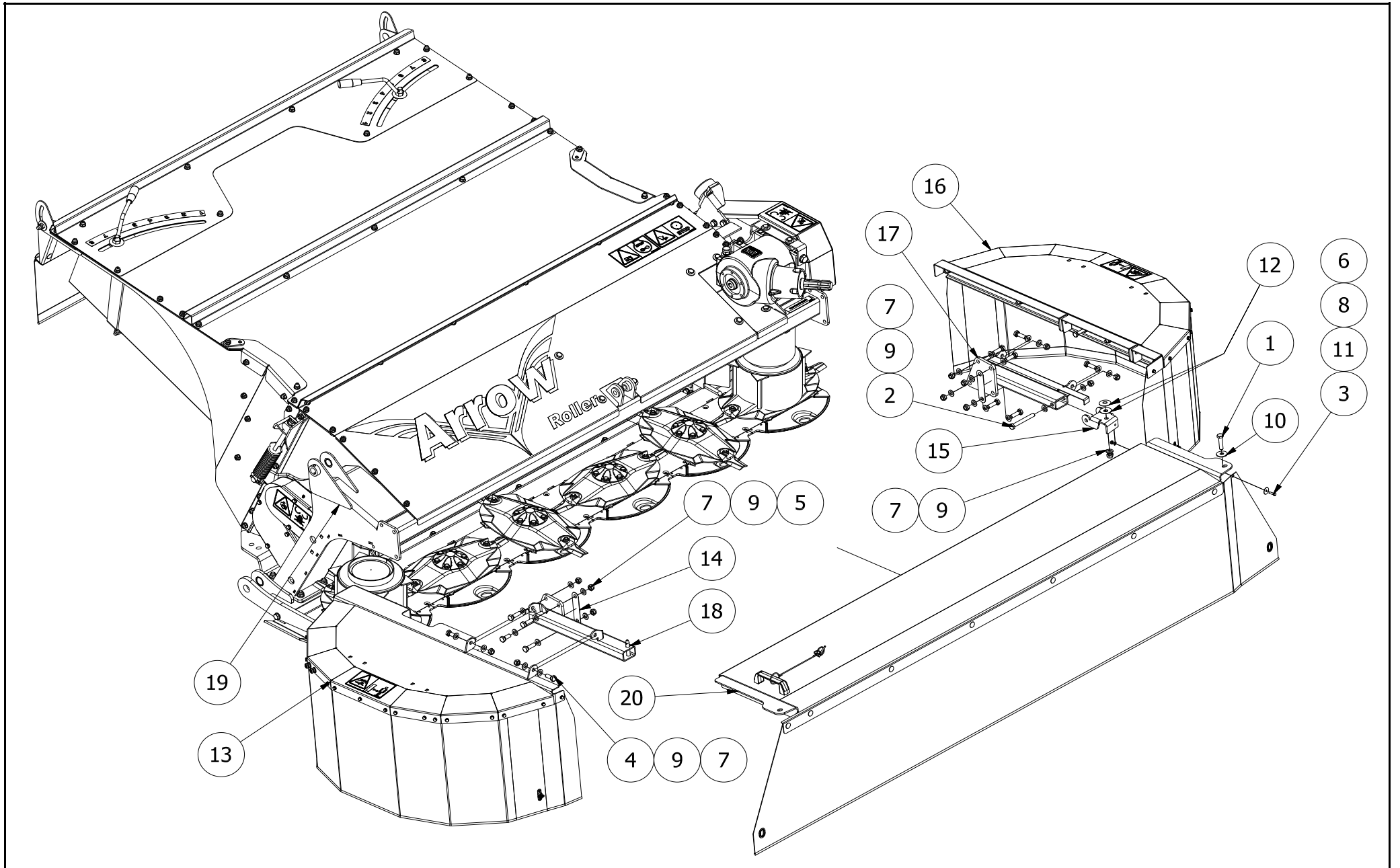
146524.dwg



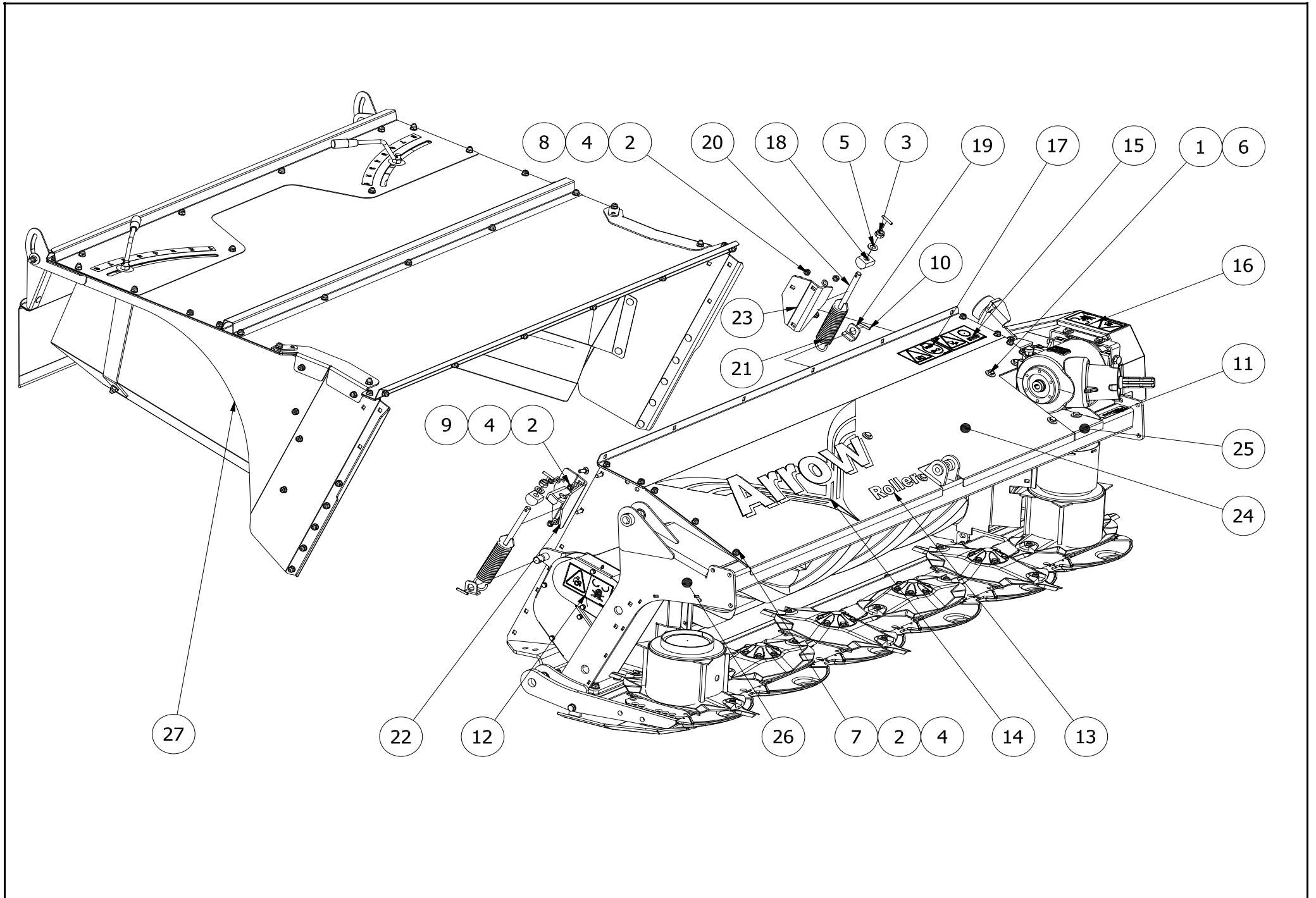
146524							
Pos	Name	Nahme	Benämning	Nimike	Specifikation	NO	Pcs
1	Cylinder	Zylinder	Dragbomscylinder	Vetopuomin cylinteri	HNM 240P	146520	1
2	"I" adaptor with male thread	Vinkel nippel	Vinkel	Kulmanippa	1/4" - 1/4" 04490-04	143180	1
3	Male/female adaptor	Anschluss	Junktur	Yhdysnippa	1/4" - 1/4" Rak 04010-04	143148	1
4	Bonded gasket	Dichtung	Usit-tätning	Usit-tiiviste	1/4" USITR-04	146002	5
5	Checkvalve	Ruckschagventil	Hydraulventil	Lukkoventtiili	VSO-DE-L-05.53.03.10.09.01	501600	1
6	Washer	Scheibe	Bricka	Aluslaatta	DIN 125A M 6/6.4 ZN	131730	2
7	Screw	Schraube	6-k Skruv dg	Kuusioruuvi	DIN 931 8.8 M6X50 ZN	130691	2
8	Restriktor nipple	Drossel nipple	Strypningsnippa Ø 1.5 mm	Kuristusnippa	1/4"-1/4" Ø 1.5 mm	143138	1
9	Double nipple	Doppelnippel	Dubbelnippa	Kaksoisnippa	1/4"-1/4" 04000-04	143102	1
10	Male coupling	Verschraubung	Nippel	Suora perusliitin	10mm rör -1/4" rak BL-10 R	143208	1
11	Hydraulic pipe	Hydraulik rohr	Hydraulrör Ø10 l=324	Hydrauliputki		146526	1
12	Nut	Muttern	Låsmutter	Lukitusmutteri	DIN 985-8 M6 ZN	131560	2
13	Washer	Scheibe	Bricka	Aluslaatta	DIN 125A M10/10.5 ZN	131770	2
14	Nut	Muttern	Låsmutter	Lukitusmutteri	DIN 985-8 M8 ZN	131570	2
15	Bracket	Befestigung	Stödklämma för låsventil	Kiinnike		520012	1
16	Bracketplate	Halterblech	Hållarplåt för låsventil	Pidikepelti		520010	1
17	Bracket	Befestigung	Bygel för låsventil Ø 60	Pidike		520014	1
18	Threaded eye	Gewindingstück	Banjokoppling	Banjoliitin	1/4"- Ø10 rör SEL-10R	143199	1
19	Cylidertube	Zylinder rohr	Cylinderrör	Cylinteriputki		520049	1
20	Nut	Mutter	Mutter	Mutteri	DIN 982 M20	131465	1
21	Piston	Kolben	Kolv	Mäntä		520053	1
22	Sealkit	Dichtungssätze	Tätningsserie	Tiivistesarja		520051	1
23	Guide	Führung	Styrning	Ohjain		520052	1
24	Piston rod	Kolbenstange	Kolvstång	Männänvarsi	HNM 240P Roller	146521	1



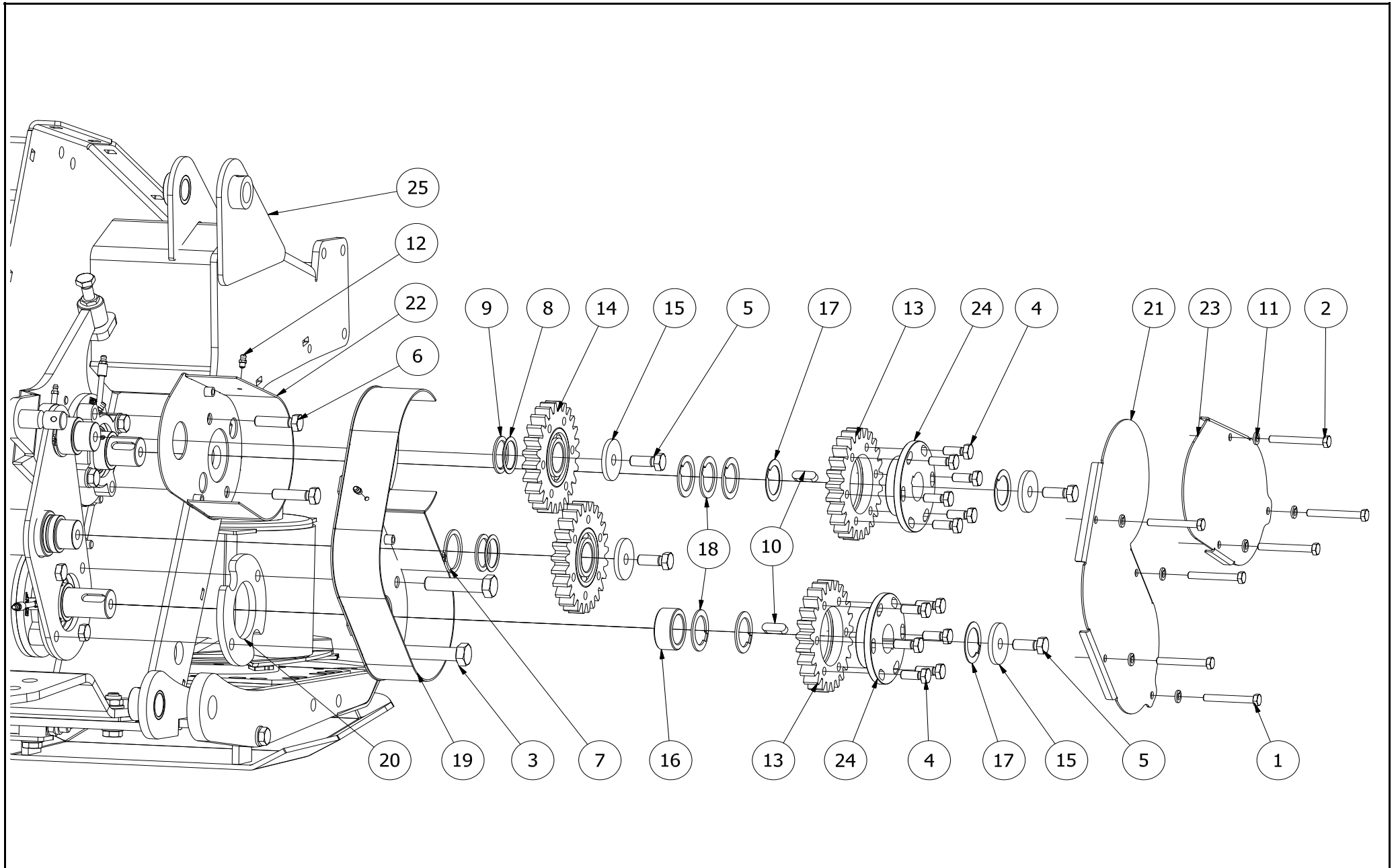
144603							
Pos	Name	Nahme	Benämning	Nimike	Specifikation	NO	Pcs
1	Nut	Muttern	Låsmutter	Lukitusmutteri	DIN 985-8 M5 ZN	131550	2
2	Screw	Schrabe	Krysspårskruv	Ristiuraruuvi	DIN 7985 H M5x25 ZN	133269	2
3	Male knob	Schraubgriff	Stjärnvred	Tähtimutteri	GN6336.4 M10x30	139011	1
4	Double nipple	Doppelnippel	Dubbelnippa	Kaksoisnippa	1/4"-1/4" 04000-04	143102	1
5	Double nipple	Doppelnippel	Dubbelnippa	Kaksoisnippa	3/8"-3/8" 04000-06	143104	1
6	Male/female adaptor 90°	Vinkel Anschluss	Vinkel junktur	90° kulmanippa	3/8" - 3/8" 04510-06	143172	1
7	Male coupling	Verschraubung	Nippel	Suora perusliitin	12mm rör -3/8" rak BL-12 R	143210	1
8	Male plug	Propfen	Plugg	Tulppa	BSP 1/4" HF-1/4	143311	1
9	Male plug	Propfen	Plugg	Tulppa	BSP 1/2" HF-1/2	143313	1
10	Hydraulic manometer	Hydraulik manometer	Tryckmätare	Painemittari	PAG-250-63	143370	1
11	Manometer adaptor	Manometer stutzen	Mätarkoppling	Mittariliitin	MEL-12	143375	1
12	Max pressure valve	Überdrucksventil	Tryckreduceringsventil	Paineenrajoitusventtiili	VS-30 04.11.18.03.99.10	144046	1
13	One way ball valve	Ruckschlagventil	Bakslagsventil	Takaiskuventtiili	OD.44.02.00-03-01	144048	1
14	Valveblock	Ventilblock	Ventilblock ämne	Venttiililohko	Arrow	144601	1
15	Bonded gasket	Dichtung	Usit-tätning	Usit-tiiviste	1/4" USITR-04	146002	1
16	Bonded gasket	Dichtung	Usit-tätning	Usit-tiiviste	3/8" USITR-06	146003	2
17	Coppar seal	Kupferdichtungen	Koppartätning	Kuparilaatta	Ø10,5x18x1	146016	1
18	Coppar seal	Kupferdichtungen	Koppartätning	Kuparilaatta	Ø20x30x2	146026	1
19	Hydr.accumulator	Hydrospeicher	Hydraulackumulator	Painekello	0,7l R 1/2 45 bar	518100	1
20	Position indicator	Stellungsanzeige	Lägesindicator	Asennonosoitin	Arrow	574080	1
21	Bracket	Befestigung	Fästplåt	Kiinnityspelti		574081	1



576470							
Pos	Name	Nahme	Benämning	Nimike	Specifikation	NO	Pcs
1	Screw	Schraube	6-k Skruv dg	Kuusioruuvi	DIN 931 8.8 M12X50 ZN	130330	1
2	Screw	Schraube	6-k Skruv dg	Kuusioruuvi	DIN 931 8.8 M12X100 ZN	130390	1
3	Screw	Schraube	6-k Skruv hg	Kuusioruuvi	DIN 933 8.8 M6X20 ZN	130640	1
4	Screw	Schraube	6-k Skruv hg	Kuusioruuvi	DIN 933 8.8 M12X30 ZNC	130971	3
5	Screw	Schraube	6-k Skruv hg	Kuusioruuvi	DIN 933 8.8 M12X40 ZN	131000	9
6	Nut	Muttern	Låsmutter	Lukitusmutteri	DIN 985-8 M6 ZN	131560	1
7	Nut	Muttern	Låsmutter	Lukitusmutteri	DIN 985-8 M12 ZN	131600	13
8	Washer	Scheibe	Bricka	Aluslaatta	DIN 125A M 6/6.4 ZN	131730	1
9	Washer	Scheibe	Bricka	Aluslaatta	DIN 125A M12/13 ZN	131790	26
10	Washer	Scheibe	Karosseribricka	Korialuslevy	DIN 9021 13/37 Zn	131945	1
11	Washer	Scheibe	Karosseribricka	Korialuslevy	DIN522A ZN25X6,4X1,25	131974	1
12	Spring wascher	Feder scheibe	Tallriksfjäder	Lautasjousi	DIN2093 14,3/40x1,25	132441	2
13	Protection right subassembly	Schutz Rechts Baugrupp	Höger skydd delmonterad	Sojuus oikea osakokoonpano	Arrow 3200	574096	1
14	Spacer	Distantz	Distansplåt	Välilevy		574841	2
15	Hinge left	Scharnier links	Gångjärn vänster	Sarana vasen		574847	1
16	Protection left subassembly	Schutz Links Baugrupp	Vänster skydd delmonterad	Vasen suojuus osakokoonpano	Arrow 3200 P Roller	575885	1
17	Bracket	Befestigung	Skyddfäste vänster	Suojuksen kiinnike	Arrow 3200 P Roller	575889	1
18	Protecting bracket right	Schutzstuchträger Rechts	Skyddsfäste höger inner	Suojuksen kiinnike oikea		576320	1
19	Hood plate subassemblies	Abdeckungsblech Baugrupp	Mantelplåtar delmonterad	Kammionlevyt osakokoonpano	Arrow 2400P Roller	576460	1
20	Frontprotection subassembly	Schutz Vorne Baugrupp	Frontskydd delmonterad	Etusuojaus osakokoonpano	Arrow 2400 Roller	576495	1

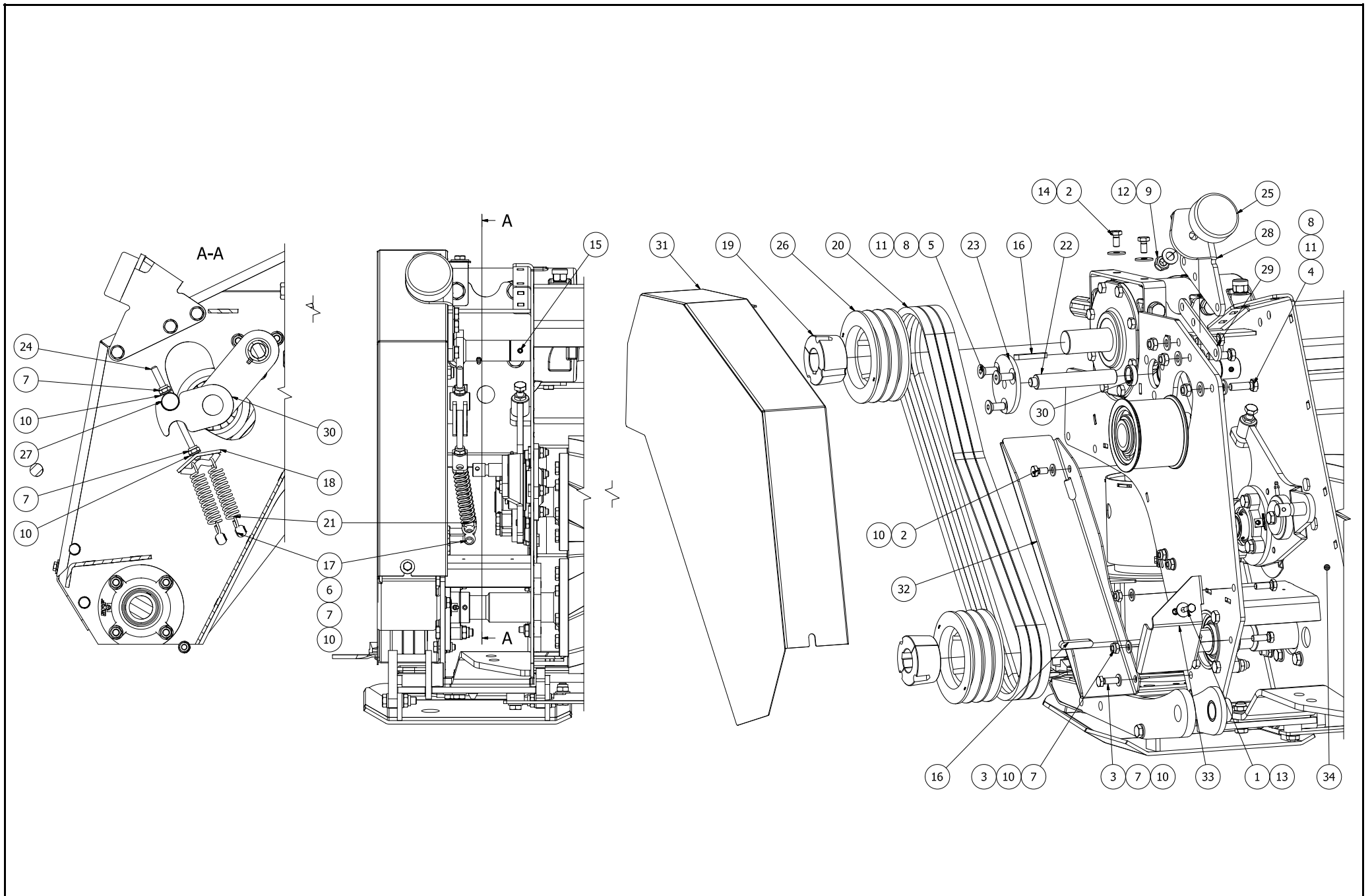


576460							
Pos	Name	Nahme	Benämning	Nimike	Specifikation	NO	Pcs
1	Screw	Schraube	6-k Skruv hg	Kuusioruuvi	DIN 933 8.8 M10X20 ZN	130840	7
2	Nut	Muttern	Låsmutter	Lukitusmutteri	DIN 985-8 M10 ZN	131580	15
3	Nut	Muttern	Låsmutter fin	Lukitusmutteri	DIN 985-8 M16x1,5 ZN	131631	2
4	Washer	Scheibe	Bricka	Aluslaatta	DIN 125A M10/10.5 ZN	131770	15
5	Washer	Scheibe	Bricka	Aluslaatta	DIN 125A M16/17 ZN	131810	2
6	Washer	Scheibe	Karosseribricka	Korialuslevy	DIN 9021 M10/10.5X30X2.5 ZN	131930	7
7	Cup bolts	Flachrundschrabe	Låsskruv	Lukkoruuvi	DIN 603/555 8.8 M10X20 (3-4)ZN	132704	9
8	Cup bolts	Flachrundschrabe	Låsskruv	Lukkoruuvi	DIN 603/555 8.8 M10X25 (3-4)ZN	132709	2
9	Cup bolts	Flachrundschrabe	Låsskruv	Lukkoruuvi	DIN 603 8.8 M10X30 ZNC	132712	4
10	Spring pin	Spannhülsen	Rörsprint	Jousisokka	DIN 1481 6X40 ZN	132811	4
11	Sticker	Aufkleber	Växellådsolje dekal	Tarra	Neste Gear EP 80W-90	149011	1
12	Transmission warning sticker	Schutzwarnung	Varningsdekal för transmiss	Voimansiirron varoitustarra		149113	1
13	Sticker	Aufkleber	Roller dekal	Tarra	Grå 3M 50-585	149202	1
14	Arrow sticker	Arrow Aufkleber	Arrow logo	Arrow tarra	1000x420	149572	1
15	Warning for after running	Nachlaufwarnung	Varning för eftergång	Varoitus jälkikäyntiä		508648	1
16	Transmission warning sticker	Schutzwarnung	Varningsdekal för transmiss	Voimansiirron varoitustarra		508649	1
17	Warning remove key	Zündschlüsselwarnung	Handbok- stop	Varoitus pysäytä kone poista avain		508650	1
18	Guide	Führung	Stödhylsa	Tukiholkki		527301	2
19	Mounting washer	Befestigung scheinbe	Stödbricka	Tukilaatta		527418	2
20	Adjusting screw	Instellung schraube	Ställskruv	Säätöruuvi		547288	2
21	Spring	Feder	Fjäder	Jousi	d=6,0 Dm 42 L=165	547297	2
22	Spring bracket right	Feder montieren rechts	Ställfjäderfäste höger	Jousenkiinnike oikea		575680	1
23	Spring bracket left	Feder montieren links	Ställfjäderfäste vänster	Jousenkiinnike vasen		575685	1
24	Front hood	Haube	Främre mantelplåt	Kammion etulevy	Arrow 2400P Roller	576370	1
25	Front hood left	Haube Links	Främre mantelplåt vänster	Kammion etulevy vasen		576375	1
26	Transmission subassembl.	Transmission Baugrupp	Transmission delmontering	Voimansiirto osakokoonp.		576450	1
27	Hood plate subassemblies	Abdeckungsblech Baugrupp	Mantelplåtar delmontering	Kammionlevyt osakokoonpa	Arrow 2400 Roller	576490	1

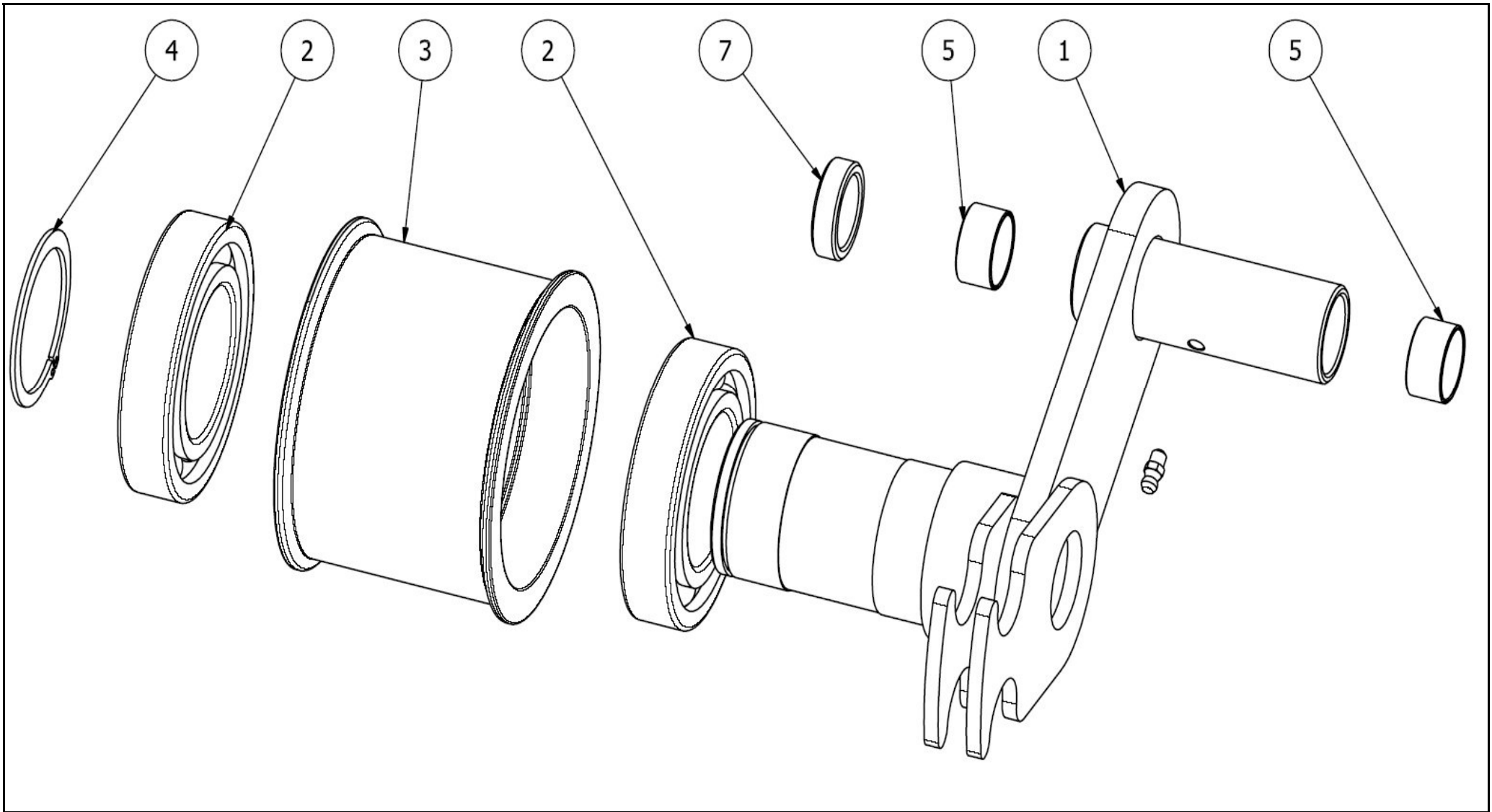




576450							
Pos	Name	Nahme	Benämning	Nimike	Specifikation	NO	Pcs
1	Screw	Schraube	6-k Skruv dg	Kuusioruuvi	DIN 931 8.8 M 8X60 ZN	130030	4
2	Screw	Schraube	6-k Skruv dg	Kuusioruuvi	DIN 931 8.8 M 8X65 ZN	130045	3
3	Screw	Schraube	6-k Skruv dg	Kuusioruuvi	DIN 931 8.8 M16X70 ZNC	130533	2
4	Screw	Schraube	6-k Skruv hg	Kuusioruuvi	DIN 933 8.8 M10X25 ZN	130860	12
5	Screw	Schraube	6-k Skruv hg	Kuusioruuvi	DIN 933 8.8 M12X30 ZNC	130971	4
6	Screw	Schraube	6-k Skruv hg	Kuusioruuvi	DIN 933 8.8 M12X45 ZN	131005	2
7	Seeger ring	Sicherungring	Låsring för axel	Varmistinrengas	DIN 471 45X2.5	132122	1
8	Shims	Ausgleichscheibe	Passbricka	Sovitelaatta	DIN 988 35X45X1	132350	2
9	Shims	Ausgleichscheibe	Passbricka	Sovitelaatta	DIN 988 35x45x2	132353	2
10	Spline	Keile	Flatkil	Laattakiila	DIN 6885 A 10X8X28	132962	2
11	Washer	Scheibe	Låsbricka	Lukituslaatta	DIN 127 M8 ZN	133406	7
12	Grease nipple	Smiernippel	Smörjnippa	Voitelunippa	M6x1	140950	2
13	Cogweel	Zahnrad	Kugghjul	Hammaspyörä	Modul m5 z=25	154080	2
14	Gear with bearing	Zahnrad mit lager	Kugghjul med lager	Hammasp. laakereineen	Modul m5 z=25	154085	2
15	Wascher	Scheibe	Bricka	Aluslaatta	50x13	534328	4
16	Distance	Zwischenhülse	Distanshylsa	Väliholkki	Ø50/35,5 L=20	545851	1
17	Distance washer	Distanzscheibe	Distansbricka	Sovitelaatta	35,5x50x1mm Kilspår	547037	3
18	Distance washer	Distanzscheibe	Distansbricka	Sovitelaatta	35,5x50x2mm Kilspår	547038	5
19	Casing lover	Gehäuse	Växehus nedre	Kotelo ala		575635	1
20	Distance plate	Distanz	Distansplatta 8 mm	Välilevy	Kuggskydd nedre	575637	1
21	Cover lover	Deckel	Växehuslock nedre	Kotelon kansi ala		575640	1
22	Casing upper	Gehäuse	Växehus övre	Kotelo ylä		575645	1
23	Cover upper	Deckel	Växehuslock övre	Kotelon kansi ylä		575650	1
24	Cogwheel hub	Zahnrad Nabe	Kugghjuls centrum	Hammasrataskeskiö		575660	2
25	Transmission subassembl.	Transmission Baugrupp	Transmission delmontering	Voimansiirto osakokoonp.	Arrow 2400 P Roller	576440	1



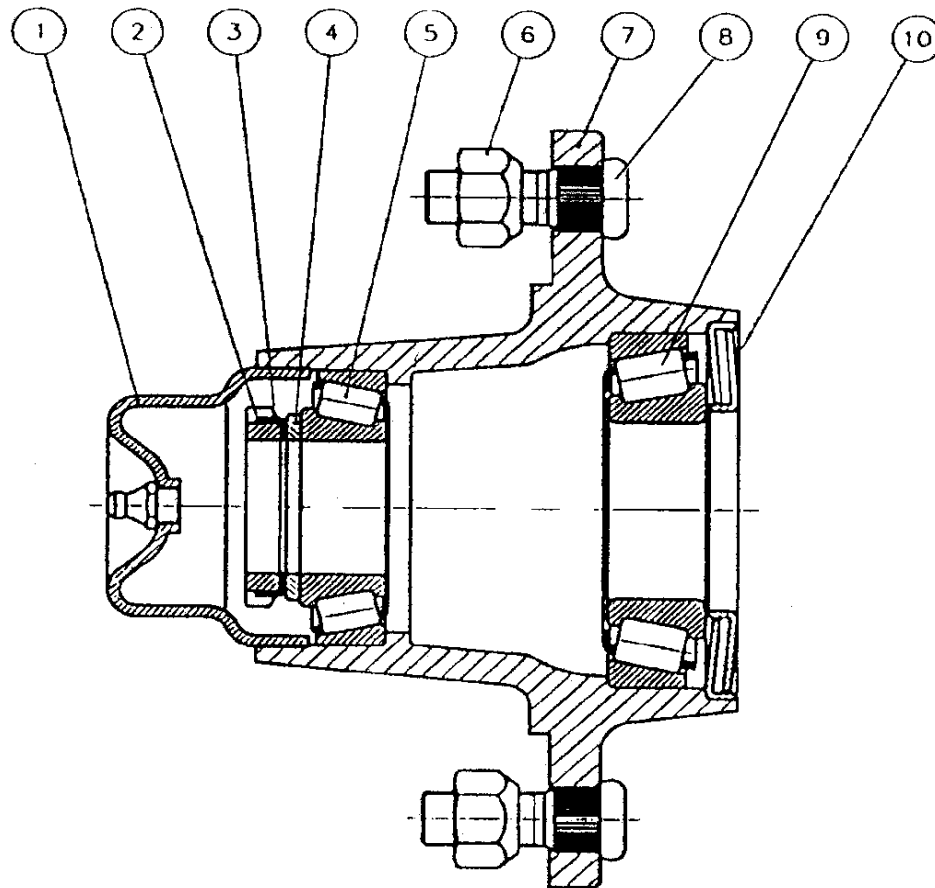
576440							
Pos	Name	Nahme	Benämning	Nimike	Specifikation	NO	Pcs
1	Screw	Schraube	6-k Skruv hg	Kuusioruuvi	DIN 933 8.8 M8X20 ZN	130720	1
2	Screw	Schraube	6-k Skruv hg	Kuusioruuvi	DIN 933 8.8 M10X20 ZN	130840	3
3	Screw	Schraube	6-k Skruv hg	Kuusioruuvi	DIN 933 8.8 M10X30 ZN	130880	3
4	Screw	Schraube	6-k Skruv hg	Kuusioruuvi	DIN 933 8.8 M12X40 ZN	131000	3
5	Counter screw	Senkschrauben	l-6 Skruv sänkt	6-koloruuvi uppok.	DIN 7991 10.9 M12X30 ZN	131341	3
6	Nut	Muttern	Mutter	Kuusiomutteri	DIN 934 M10 ZN	131400	2
7	Nut	Muttern	Låsmutter	Lukitusmutteri	DIN 985-8 M10 ZN	131580	7
8	Nut	Muttern	Låsmutter	Lukitusmutteri	DIN 985-8 M12 ZN	131600	6
9	Nut	Muttern	Låsmutter	Lukitusmutteri	DIN 985-8 M14 ZN	131620	1
10	Washer	Scheibe	Bricka	Aluslaatta	DIN 125A M10/10.5 ZN	131770	11
11	Washer	Scheibe	Bricka	Aluslaatta	DIN 125A M12/13 ZN	131790	9
12	Washer	Scheibe	Bricka	Aluslaatta	DIN 125A M14/15 ZN	131805	1
13	Washer	Scheibe	Karosseribricka	Korialuslevy	DIN 9021 8/8.4X24X2 ZN	131910	1
14	Washer	Scheibe	Karosseribricka	Korialuslevy	DIN 9021 M10/10.5X30X2.5 ZN	131930	2
15	Socket set screw	Gewindestifte	Låsskruv, insex	Pidätinruuvi	DIN 913 45H M8x8	132512	1
16	Spline	Keile	Flatkil	Laattakiila	DIN 6885 A 12X8X60	132975	2
17	Eye screw	Öse schraube	Silmäruuvi	Silmäruuvi	M10x60 ZN	133576	2
18	Spring bracket	Federhalter	Fjäderhållare	Jousenpidike		510512	1
19	Hub	Naben	Nav	Napa	2517 Ø40	518350	2
20	V-belt	Keilriemen	Kilrem	Kiilahihna	SPB 1675 Red Power 6002	518375	3
21	Spring	Zugfeder	Dragfjäder	Vetojousi		520393	2
22	Shaft	Welle	Pendelaxel	Akseli		520425	1
23	Washer	Einstellscheibe	Justeringsbricka	Säätölevy		520435	1
24	Tension screw	Spannschraube	Spännskruv	Kiristysruuvi		527457	1
25	Rubber bumper	Gummistopfen	Gummidyna	Kumityyny	Ø80 H=30 M14	539780	1
26	Pulley	Keilriemenscheibe	Kilremskiva	Hihnapyörä	Ø150 3xSPB	553451	2
27	Mounting pin	Welle	Ledaxel remspännare	Akseliholkki		563714	1
28	Damperbracket	Dämpferbefestigung	Dämparfäste	Vaimennuskiinnike	Arrow 3200 HB	574550	1
29	Distanc plate	Distanzplatte	Distansplåt	Välipelti	Dämparplåt Vänster	574551	1
30	Belt tensioner subassembly	Reimspaner Baugrupp	Remspännare delmonterad	Kiristin osakokoonpano		575590	1
31	Belt cover	Reimenschutz	Remskydd övre	Remmisuojaus	Valsram	575670	1
32	Bracket	Befestigung	Remskydd nedre	Suojuksen kiinnike	Valsram	575675	1
33	Bracket	Befestigung	Remskydd bakre	Suojuksen kiinnike	Valsram	575677	1
34	Roller assembly upper	Walzen Montage oberen	Valsmontering övre	Telan asennus ylempi	Arrow 2400 P Roller	576430	1

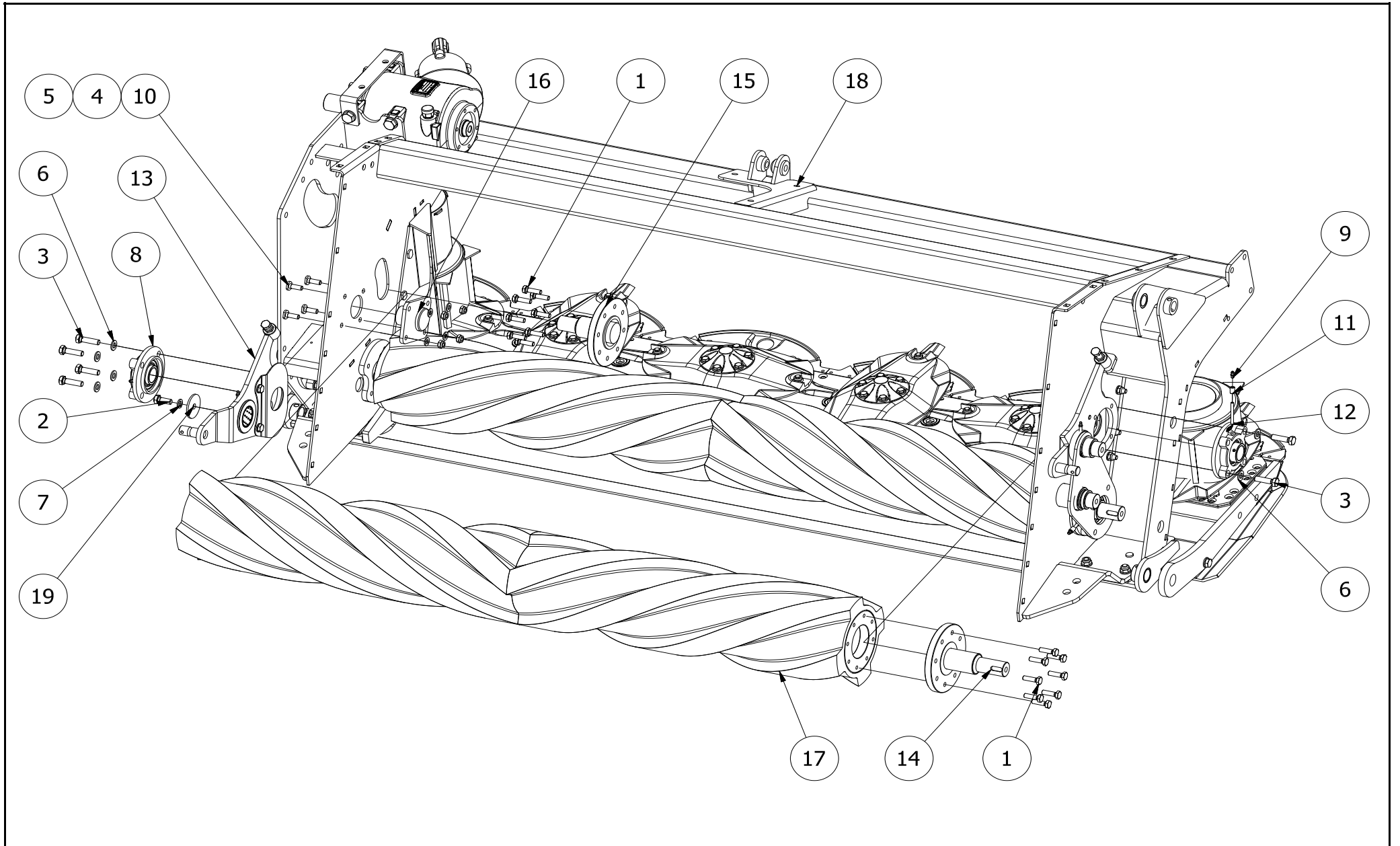


## 575590

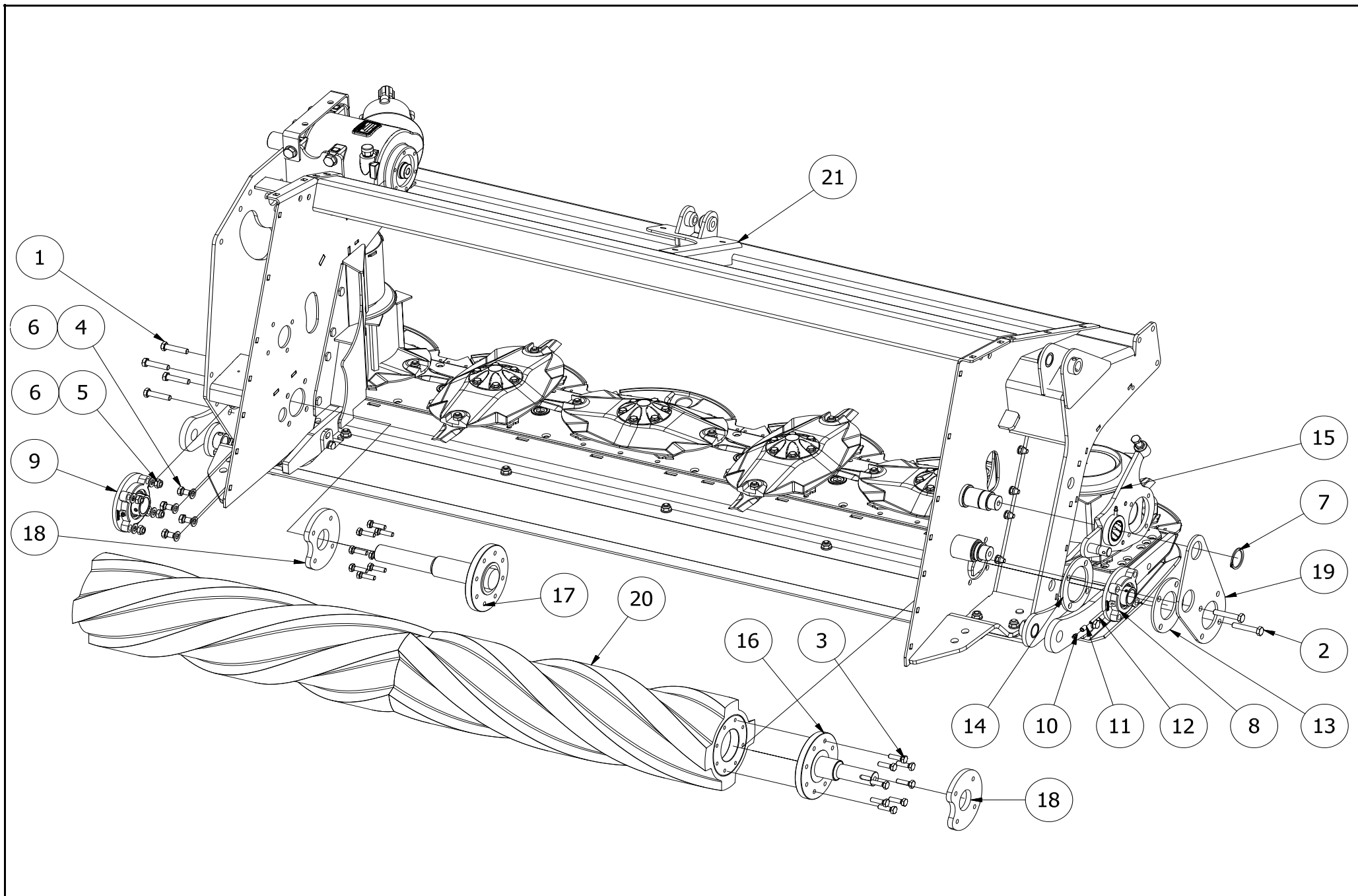
Pos	Name	Nahme	Benämning	Nimike	Specifikation	NO	Pcs
1	Tension shaft	Spann welle	Spännarm	Kiristysvarsi	Valskross	575810	1
2	Bearing	Lager	Kullager	Laakeri	6211 2RS	140295	2
3	Tension wheel	Spannrad	Remspännarhjul	Kiristyspyörä	Ø 115	520415	1
4	Seeger ring	Sicherüంగring	Låsring för axel	Varmistinrengas	DIN 471 55X2	132140	1
5	Plain bearing	Gleitlager	Glidlager	Liukulaakeri	Ø 25/28 L=15	140050	2
6	Grease nipple	Smiernippel	Smörjnippa	Voitelunippa	M6x1	140950	1
7	Distanc	Distantz	Distanshylsa	Väliholkki	Ø35/26 L=10	537005	1

Pos	Name	Nahme	Benämning	Nimike	Specifikation	NO	Pcs
1	Cup	Deckel	Lock	Rasvakuppi		528900	1
2	Nut	Mutter	Mutter	Mutteri	KM 6	528902	1
3	Lock washer	Sicherungscheibe	Låsbricka	Lukituslevy	KB 6	528902	1
4	Washer	Scheibe	Bricka	Laatta	Ø 30/42.5x2	528903	1
5	Bearing	Lager	Lager	Laakeri	30206	528904	1
6	Nut	Mutter	Mutter	Mutteri	M12x1.5 - 60°	528905	5
7	Flange	Nabe	Nav	Napa		528907	1
8	Bolt	Boltzen	Bult	Pultti	M12x1.5x36	528906	5
9	Bearing	Lager	Lager	Laakeri	30208	528908	1
10	Seal	Dichtung	Tätning	Tiiviste	Z 209	528909	1



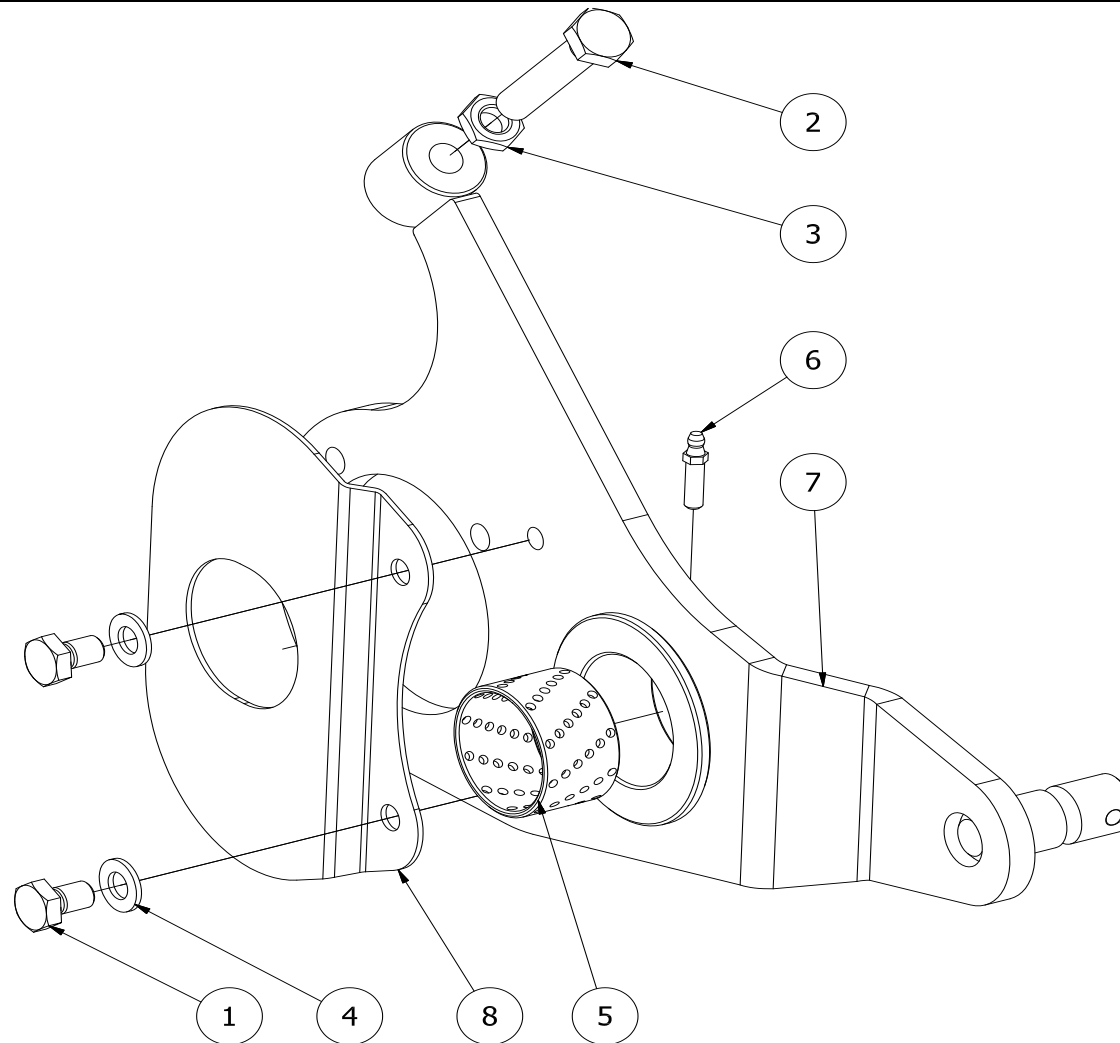


576430							
Pos	Name	Nahme	Benämning	Nimike	Specifikation	NO	Pcs
1	Screw	Schraube	6-k Skruv hg	Kuusioruuvi	DIN 933 8.8 M10X35 ZN	130900	17
2	Screw	Schraube	6-k Skruv hg	Kuusioruuvi	DIN 933 8.8 M12X30 ZNC	130971	1
3	Screw	Schraube	6-k Skruv hg	Kuusioruuvi	DIN 933 8.8 M12X45 ZN	131005	6
4	Nut	Muttern	Låsmutter	Lukitusmutteri	DIN 985-8 M10 ZN	131580	4
5	Washer	Scheibe	Bricka	Aluslaatta	DIN 125A M10/10.5 ZN	131770	4
6	Washer	Scheibe	Bricka	Aluslaatta	DIN 125A M12/13 ZN	131790	6
7	Washer	Scheibe	Låsbricka	Lukituslaatta	DIN 127 M12 ZN	133410	1
8	Bearing	Lager	Flänslager	Laippalaakeri	UCFC 207	140547	2
9	Grease nipple	Smiernippel	Smörjnippa	Voitelunippa	M6x1	140950	1
10	Bolt	Bolzen	Bult	Pultti	M10x30 DCRT320	508529	4
11	Extension adaptor	Anschluss	Skarv muff	Jatkomuhvi		510246	1
12	Grease pipe	Smier rör	Smörjrör	Rasvausputki	L=55	527835	1
13	Roller arm left	Walze armen Links	Pendelvalsarm vänster	Telanvarsi vasen	Serie 10.1	575695	1
14	Upper shaft right	Welle über rechts	Valsaxel höger övre	Telanakseli ylä o.		575730	1
15	Upper shaft left	Welle über links	Valsaxel vänster övre	Telanakseli ylä v.		575735	1
16	Mounting plate	Befestigung platte	Fästplatta	Kinnityslevy		575775	1
17	Roller	Walzen	Krossvals	Murskaintela	224/175 (152) x1620	576200	1
18	Roller assembly lower	Walzen Montage untere	Valsmontering nedre	Telan asennus alempi	Arrow 2400 P Roller	576420	1
19	Washer	Scheibe	Bricka	Aluslaatta	Ø 13/58x4 (5)	875172	1



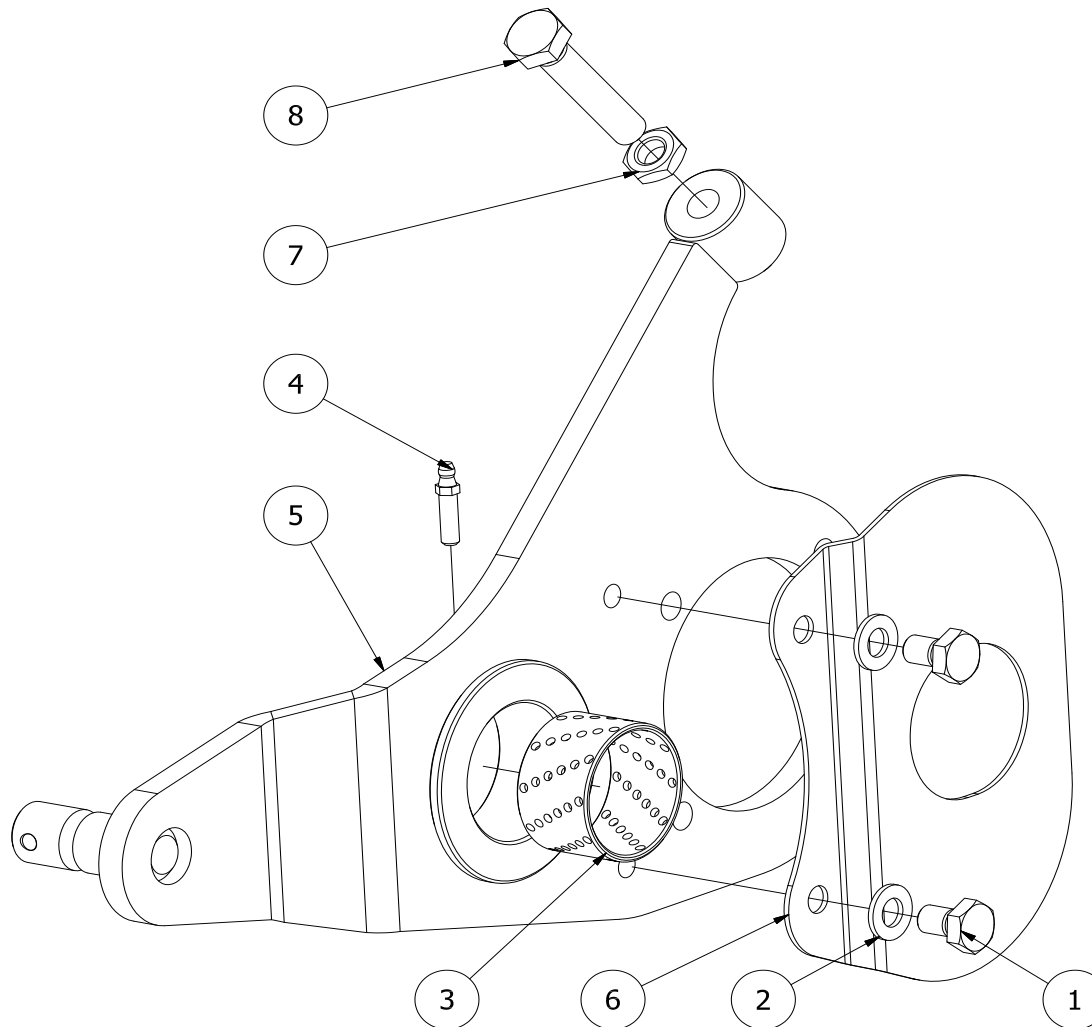


576420							
Pos	Name	Nahme	Benämning	Nimike	Specifikation	NO	Pcs
1	Screw	Schraube	6-k Skruv dg	Kuusioruuvi	DIN 931 8.8 M12X55 ZN	130344	4
2	Screw	Schraube	6-k Skruv dg	Kuusioruuvi	DIN 931 10.9M12x65ZNC	130349	2
3	Screw	Schraube	6-k Skruv hg	Kuusioruuvi	DIN 933 8.8 M10X35 ZN	130900	16
4	Screw	Schraube	6-k Skruv hg	Kuusioruuvi	DIN 933 8.8 M12X20 ZN	130965	4
5	Nut	Muttern	Låsmutter	Lukitusmutteri	DIN 985-8 M12 ZN	131600	4
6	Washer	Scheibe	Bricka	Aluslaatta	DIN 125A M12/13 ZN	131790	8
7	Seeger ring	Sicherungring	Låsring för axel	Varmistinrengas	DIN 471 45X2.5	132122	1
8	Bearing	Lager	Flänslager	Laippalaakeri	UCFC 207	140547	1
9	Bearing	Lager	Flänslager	Laippalaakeri	UCFC 208	140548	1
10	Grease nipple	Smiernippel	Smörjnippa	Voitelunippa	M6x1	140950	1
11	Extension adaptor	Anschluss	Skarv muff	Jatkomuhvi		510246	1
12	Grease pipe	Smier rör	Smörjrör	Rasvausputki	L=55	527835	1
13	Mounting washer	Befestigung scheinbe	Monteringsbricka	Asennuslaatta	6mm (UCFC207)	530585	1
14	Mounting washer	Befestigung scheinbe	Monteringsbricka	Asennuslaatta	6mm (UCFC207)	530586	1
15	Roller arm right	Walze armen R.	Pendelvalsarm höger	Telanvarsi oikea	Serie 10.1	575690	1
16	Lower shaft right	Welle untere rechts	Valsaxel höger nedre	Telanakseli ala oikea	Valsaxel	575740	1
17	Lower shaft left	Welle untere links	Valsaxel vänster nedre	Telanakseli ala vasen	Valskross	575745	1
18	Winding guard	Wickelschutz	Lindnings skydd	Kiertoamissuoja		575750	2
19	Plate	Platte	Mellanplåt	Välilevy		575755	1
20	Roller	Walzen	Krossvals	Murskaintela	224/175 (152) x1620	576200	1
21	Frame subassemblies	Mähkopframen Baugrupp	Krossram delmontering	Murskainrunko osakokoonp	Arrow 2400 P Roller	576410	1



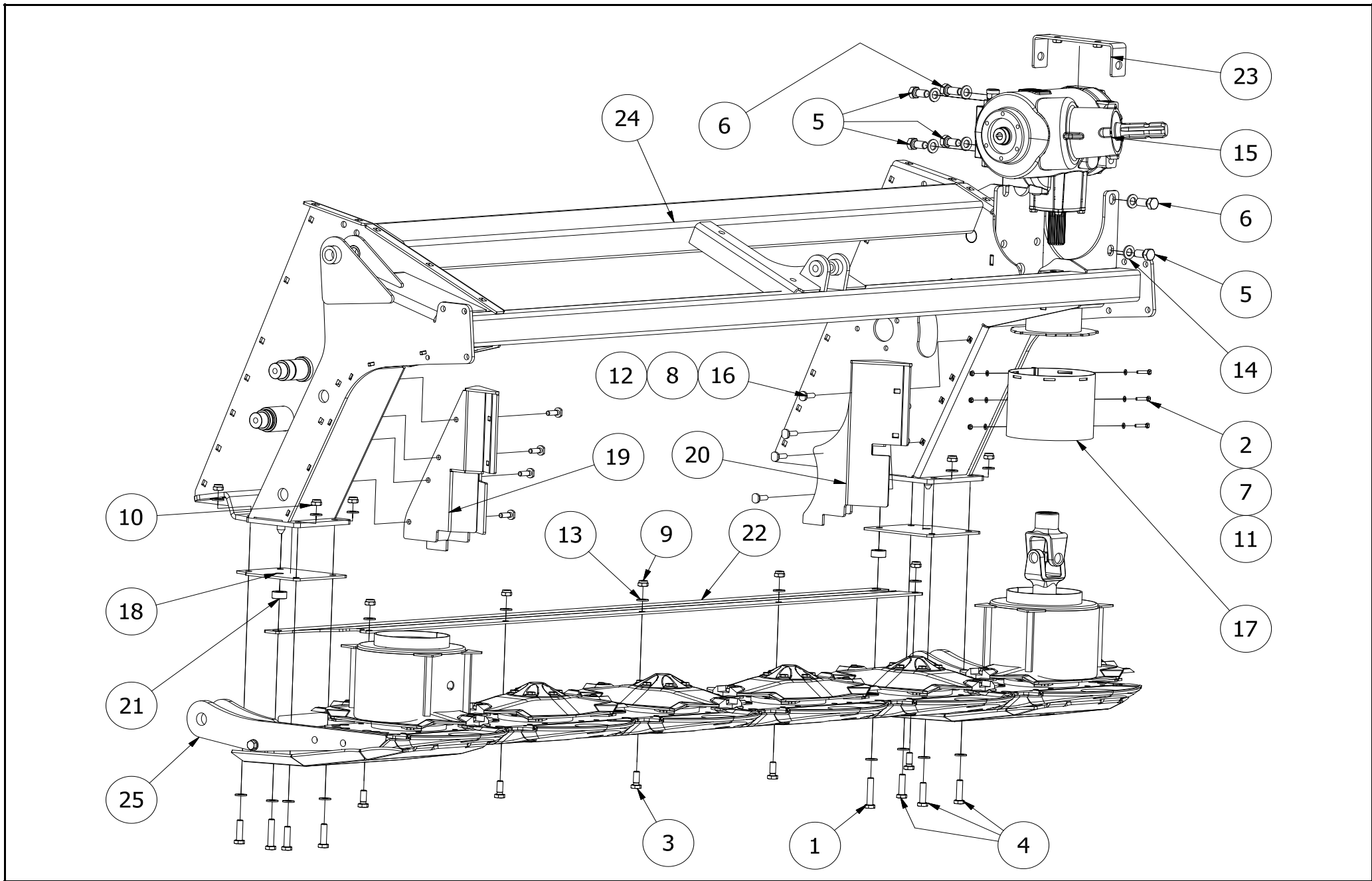
## 575690

Pos	Name	Nahme	Benämning	Nimike	Specifikation	NO	Pcs
1	Screw	Schraube	6-k Skruv hg	Kuusioruuvi	DIN 933 8.8 M10X16 ZN	130820	2
2	Screw	Schraube	6-k Skruv hg	Kuusioruuvi	DIN 933 8.8 M12X60 ZN	131012	1
3	Thin nut	Flache Muttern	Mutter låg	Matala kuusiomutteri	DIN 936-17H ZN M12	131660	1
4	Washer	Scheibe	Bricka	Aluslaatta	DIN 125A M10/10.5 ZN	131770	2
5	Plain bearing	Gleitlager	Glidlager	Liukulaakeri	Ø 45/50 L=30 COB092	140066	1
6	Grease nipple	Smiernippel	Smörjnippa	Voitelunippa	M6x1 lang	140951	1
7	Roller arm right	Walze armen R.	Pendelvalsarm höger	Telanvarsi oikea	Serie 10.1	575696	1
8	Cover plate	Schutz blech	Täckplåt	Suojapelti		575790	1

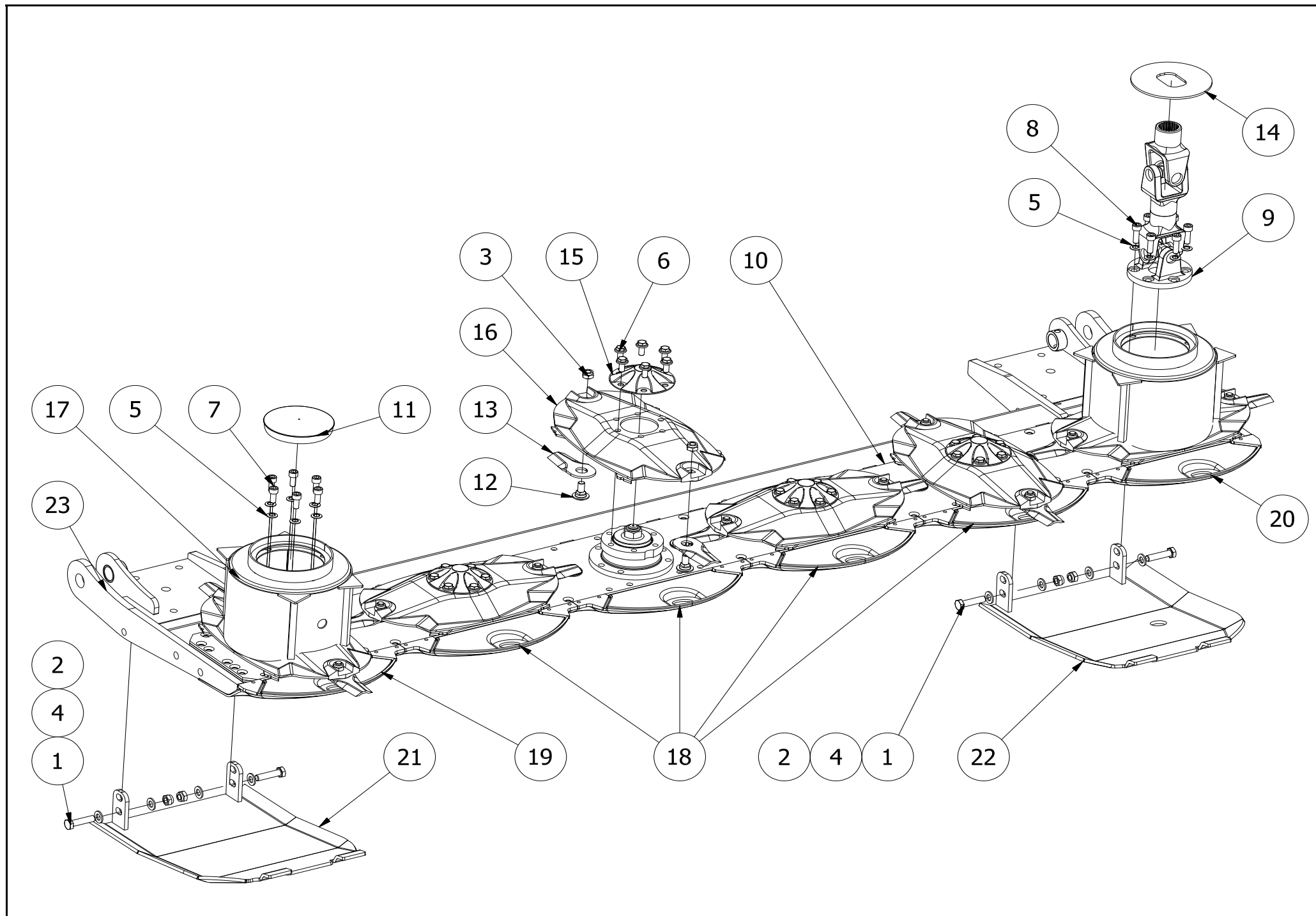


## 575695

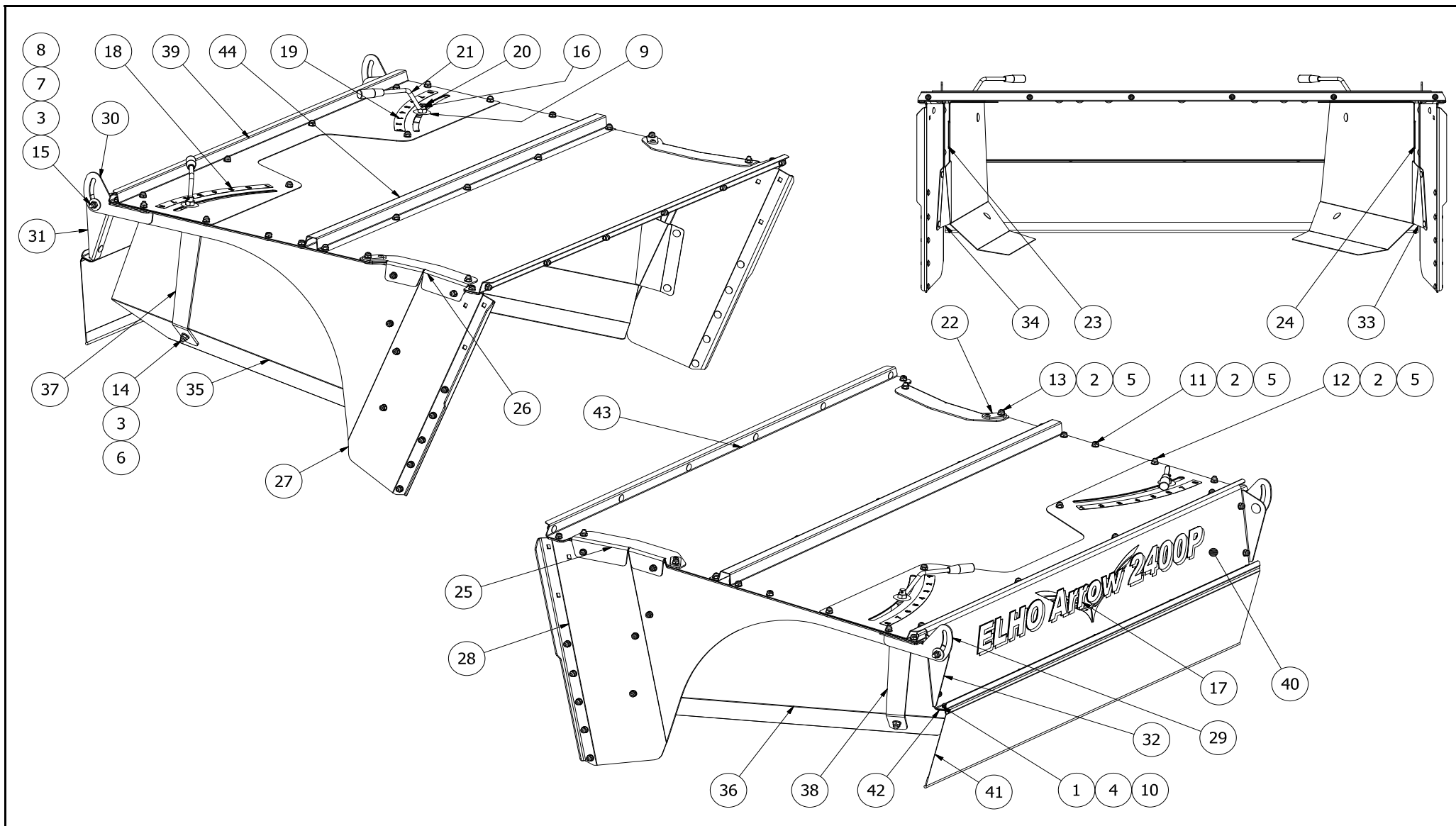
Pos	Name	Nahme	Benämning	Nimike	Specifikation	NO	Pcs
1	Screw	Schraube	6-k Skruv hg	Kuusioruuvi	DIN 933 8.8 M10X16 ZN	130820	2
2	Washer	Scheibe	Bricka	Aluslaatta	DIN 125A M10/10.5 ZN	131770	2
3	Plain bearing	Gleitlager	Glidlager	Liukulaakeri	Ø 45/50 L=30 COB092	140066	1
4	Grease nipple	Smiernippel	Smörjnippa	Voitelunippa	M6x1 lang	140951	1
5	Roller arm left	Walze armen Links	Pendelvalsarm vänster	Telanvarsi vasen		575697	1
6	Cover plate	Schutz blech	Täckplåt	Suojapelti		575790	1
7	Thin nut	Flache Muttern	Mutter låg	Matala kuusiomutteri	DIN 936-17H ZN M12	131660	1
8	Screw	Schraube	6-k Skruv hg	Kuusioruuvi	DIN 933 8.8 M12X60 ZN	131012	1



576410							
Pos	Name	Nahme	Benämning	Nimike	Specifikation	NO	Pcs
1	Screw	Schraube	6-k Skruv dg	Kuusioruuvi	DIN 960 10.9M12x60ZNC fingäng	130347	2
2	Screw	Schraube	6-k Skruv hg	Kuusioruuvi	DIN 933 8.8 M6X25 ZN	130660	3
3	Screw	Schraube	6-k Skruv hg	Kuusioruuvi	DIN 933 8.8 M12X30 ZNC	130971	5
4	Screw	Schraube	6-k Skruv hg	Kuusioruuvi	DIN 961 10.9 M12X1,5X45 ZN	131006	6
5	Screw	Schraube	6-k Skruv hg	Kuusioruuvi	DIN 933 8.8 M16X30 ZN	131160	4
6	Screw	Schraube	6-k Skruv hg	Kuusioruuvi	DIN 933 8.8 M16X35 ZN	131165	2
7	Nut	Muttern	Låsmutter	Lukitusmutteri	DIN 985-8 M6 ZN	131560	3
8	Nut	Muttern	Låsmutter	Lukitusmutteri	DIN 985-8 M10 ZN	131580	8
9	Nut	Muttern	Låsmutter	Lukitusmutteri	DIN 985-8 M12 ZN	131600	5
10	Nut	Muttern	Låsmutter fg.	Lukitusmutteri hienok.	DIN 985-10 M12x1,5 ZN	131611	8
11	Washer	Scheibe	Bricka	Aluslaatta	DIN 125A M 6/6.4 ZN	131730	6
12	Washer	Scheibe	Bricka	Aluslaatta	DIN 125A M10/10.5 ZN	131770	8
13	Washer	Scheibe	Bricka	Aluslaatta	DIN 125A M12/13 ZN	131790	21
14	Washer	Scheibe	Låsbricka	Lukituslaatta	NORD-LOCK M 16 ZNC	133465	6
15	Gear box	Getriebe	Vinkelväxel	Kulmavaihde	NV-676A 676.000.10	153170	1
16	Bolt	Bolzen	Bult	Pultti	M10x30 DCRT320	508529	8
17	Winding guard	Wickelschutz	Lindningsskydd	Kiertoamissuoja		574540	1
18	Distance plate	Distanz	Distansplatta	Välilevy		574665	2
19	Scraper right	Abstreifer Rechts	Avskrapare höger	Kuorija oikea		575720	1
20	Scraper left	Abstreifer Links	Avskrapare vänster	Kuorija vasen		575725	1
21	Vasher	Scheibe	Bricka	Aluslaatta	Ø(32,5)30/(12,5)15x15	575760	2
22	Bottom plate	Boden Blech	Bottenplåt	Pohjalevy		575772	1
23	Bracket	Befestigung	Remskydds fäste	Suojuksen kiinnike	Arrow P Roller	576290	1
24	Frame	Rahmen	Valsram 10.0	Murskainrunko	Arrow 2400 P Roller	576300	1
25	Cutterbar subassemblies	Mähbalkken Baugrupp	Slätterbalk delmontering	Teräpalkki osakoonpano	Sammanställning 10.0	576480	1



576480							
Pos	Name	Nahme	Benämning	Nimike	Specifikation	NO	Pcs
1	Screw	Schraube	6-k Skruv dg	Kuusioruuvi	DIN 931 8.8 M12X50 ZN	130330	4
2	Nut	Muttern	Låsmutter	Lukitusmutteri	DIN 985-8 M12 ZN	131600	4
3	Nut	Muttern	Låsmutter	Lukitusmutteri	DIN 985-10 M12 ZN	131610	12
4	Washer	Scheibe	Bricka	Aluslaatta	DIN 125A M12/13 ZN	131790	8
5	Washer	Scheibe	Räfflad Tallriksfj.	Lautasjousi	BN 792 Schnorr M10/10,5 ZNC	132200	12
6	Screw	Schraube	6-k Skruv hg	Kuusioruuvi	DIN 6921 8.8 M10X20 ZN WULOC	134220	24
7	Screw	Schraube	I-6 Skruv	6-koloruuvi	DIN 912 12.9 ZN M10X22	135022	6
8	Screw	Schraube	I-6 Skruv	6-koloruuvi	DIN 912 12.9 ZN M10X30	135030	6
9	Drive shaft	Gelenkwelle	Drivknut l=330	Nivelakseli	121.002.047.10	152205	1
10	Cutterbar	Mähbalken	Skärbalk	Teräpalkki	FR-521 9.521.506.00 2008> 2,4	155610	1
11	Protection cup	Deckel	Plastlock för ändtallrik	Suojakansi	Ø 127.4 LD Polyeten	505011	1
12	Knifebolt	Messerbolzen	Knivbult	Teränpultti	Ø20mm	505060	12
13	Knife	Messer	Kniv	Terä	112mm Ø20 s=4	505075	12
14	Protection	Schutz	Skydd	Suoja		505121	1
15	Cup	Schutz	Mutter kåpa	Mutterin suojuus	0.420.7046.00	505581	4
16	Ribbed disk	Mähscheibe	Slåttertallrik	Lautanen	ELHO	505600	4
17	Conedisc	Mähscheibe	Yttre kontallrik	Päätylautanen		505665	2
18	Stone deflector	Gleitschuh	Glidsko	Liukukenkä		505700	4
19	Stone deflector right	Gleitschuh richt	Glidsko höger	Liukukenkä oikea	Hi-skid	505702	1
20	Stone deflector left	Gleitschuh links	Glidsko vänster	Liukukenkä vasen	Hi-skid	505703	1
21	Option slides right	Schlitten rechts	Glidplåt höger	Lisäkannatusjalas o.	ARROW	574670	1
22	Option slides left	Schlitten links	Glidplåt vänster	Lisäkannatusjalas v.	ARROW	574675	1
23	Cutterbar bracket	Stützbalken	Förstärkningsbalk	Teräpalkintuki	Slåtterbalk	576390	1

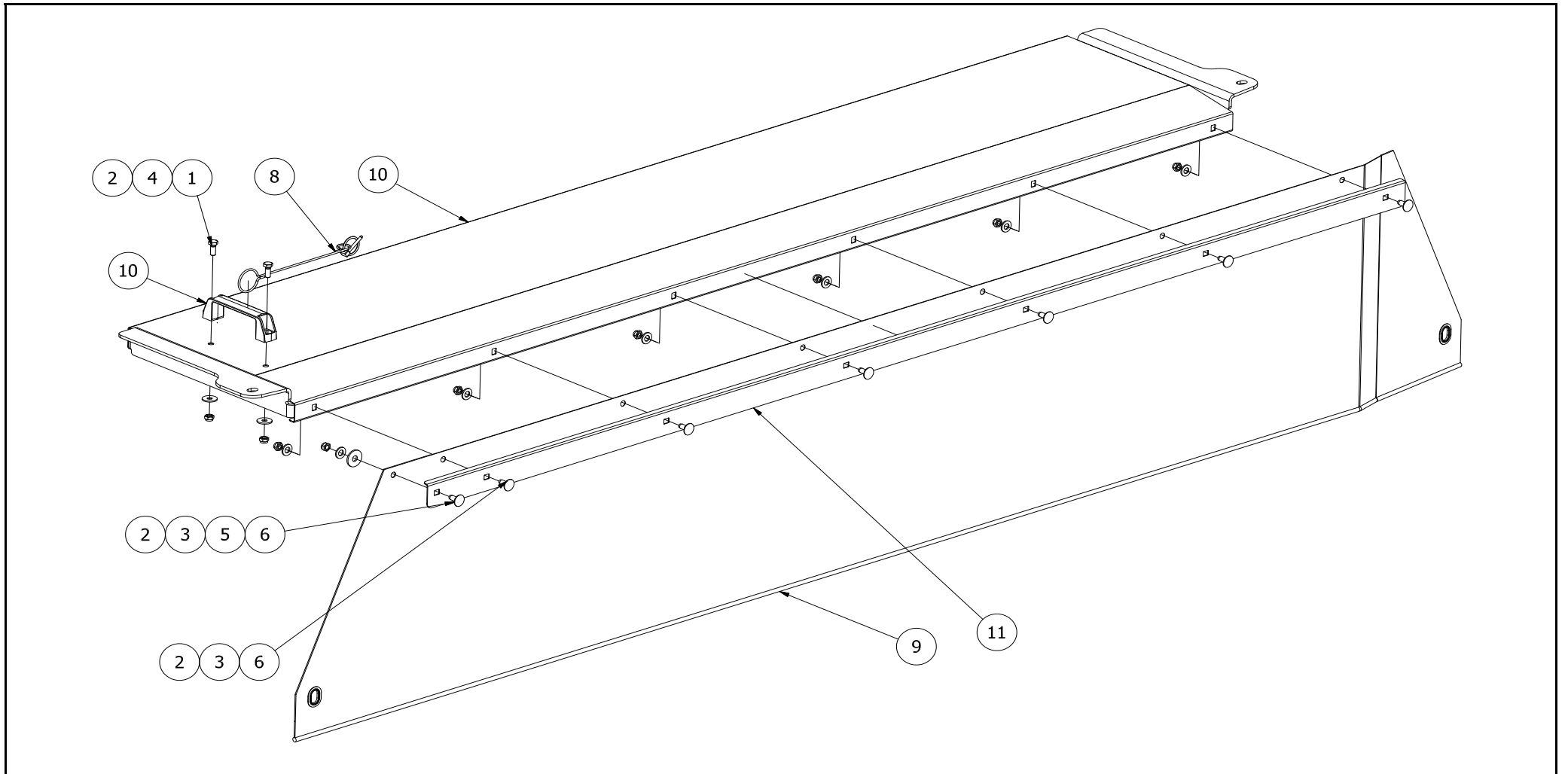


576490

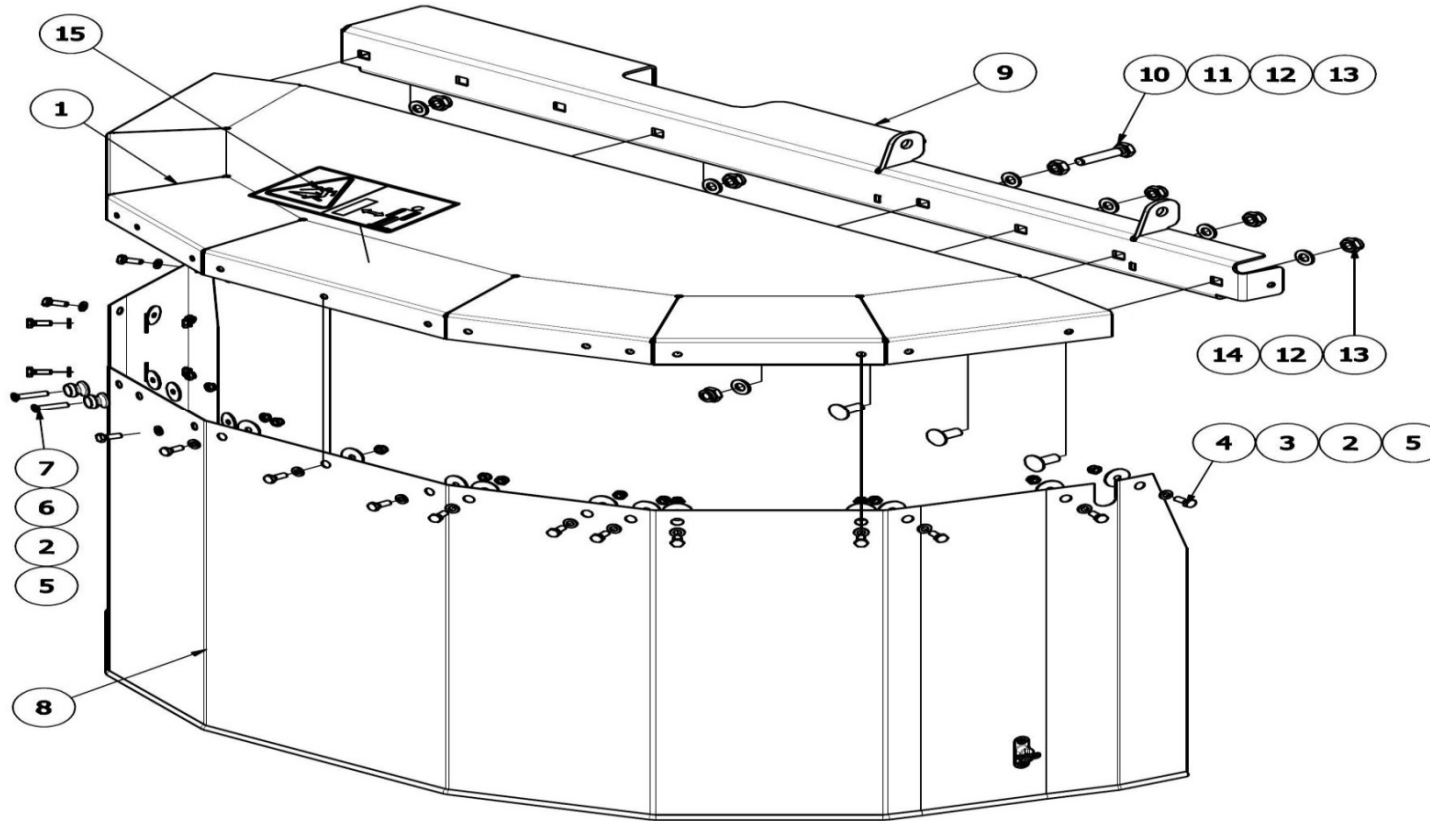
Pos	Name	Nahme	Benämning	Nimike	Specifikation	NO	Pcs
1	Nut	Muttern	Låsmutter	Lukitusmutteri	DIN 985-8 M6 ZN	131560	5
2	Nut	Muttern	Låsmutter	Lukitusmutteri	DIN 985-8 M10 ZN	131580	57
3	Nut	Muttern	Låsmutter	Lukitusmutteri	DIN 985-8 M12 ZN	131600	6
4	Washer	Scheibe	Bricka	Aluslaatta	DIN 125A M 6/6.4 ZN	131730	5
5	Washer	Scheibe	Bricka	Aluslaatta	DIN 125A M10/10.5 ZN	131770	57



6	Washer	Scheibe	Bricka	Aluslaatta	DIN 125A M12/13 ZN	131790	4
7	Washer	Scheibe	Bricka	Aluslaatta	DIN 125A M14/15 ZN	131805	2
8	Washer	Scheibe	Karosseribricka	Korialuslevy	DIN 9021 13/37 Zn	131945	2
9	Washer	Scheibe	Karosseribricka	Korialuslevy	DIN 9021 M16/17X50X3 ZN	131950	2
10	Cup bolts	Flachrundschrabe	Låsskruv	Lukkoruuvi	DIN 603 4.6 M6X16 ZN	132615	5
11	Cup bolts	Flachrundschrabe	Låsskruv	Lukkoruuvi	DIN 603/555 8.8 M10X20 (3-4)ZN	132704	33
12	Cup bolts	Flachrundschrabe	Låsskruv	Lukkoruuvi	DIN 603/555 8.8 M10X25 (3-4)ZN	132709	20
13	Cup bolts	Flachrundschrabe	Låsskruv	Lukkoruuvi	DIN 603 8.8 M10X30 ZNC	132712	4
14	Cup bolts	Flachrundschrabe	Låsskruv	Lukkoruuvi	DIN 603 8.8 M12x30 ZN	132719	4
15	Cup bolts	Flachrundschrabe	Låsskruv	Lukkoruuvi	DIN 603 8.8 M12X35 ZNC	132720	2
16	Spring pin	Spannhülsen	Rörsprint	Jousisokka	DIN 1481 5x24 ZN	132813	2
17	Sticker	Aufkleber	Dekal	Tarra	ELHO Arrow 2400	149588	1
18	Sticker right	Aufkleber Rechts	Graderingsdekal höger	Tarra oikea		149709	1
19	Sticker left	Aufkleber Links	Graderingsdekal vänster	Tarra vasen		149711	1
20	Bolt for deflector	Bolzen	Styrplåtsbult	Ohjauslevyn pultti		513170	2
21	Handle	Griff	Styrplåtshandtag	Säätökahva		513180	2
22	Deflector pin	Schwadblech zapfen	Styrskärms ledtapp	Ohjauslevyn saranatappi		574715	2
23	Deflector bracket right	Schwadblech Halter Rechts	Styrplåtsfäste höger	Ohjauslevyn pidike oikea		574720	1
24	Deflector bracket left	Schwadblech Halter Links	Styrplåtsfäste vänster	Ohjauslevyn pidike vasen		574725	1
25	Reinforcement left	Verstärkungsblech Links	Mantelförstärkning vänster	Kammion vahvike vasen		574745	1
26	Reinforcement right	Verstärkungsblech Rechts	Mantelförstärkning höger	Kammion vahvike oikea		574746	1
27	Hood endplate left	Aufbereite seite L.	Mantelplåtsida h.	Kammion sivulevy oikea		574770	1
28	Hood endplate left	Aufbereite seite L.	Mantelplåtsida v.	Kammion sivulevy v.		574771	1
29	Bracket left	Halterblech links	Hållarplåt vänster	Pidikepelti vasen		574775	1
30	Bracket right	Halterblech rechts	Hållarplåt höger	Pidikepelti oikea		574776	1
31	Adjust plate right	Befestigung blech R.	Ställplåt höger	Säätölevy oikea		574778	1
32	Adjust plate left	Befestigung blech L.	Ställplåt vänster	Säätölevyi vasen		574779	1
33	Guide plate left	Führungsplatte Links	Styrvinge vänster	Ohjaussiipi vasen	Arrow Roller	575705	1
34	Guide plate right	Führungsplatte Rechts	Styrvinge höger	Ohjaussiipi oikea	Arrow Roller	575706	1
35	Deflector right	Schwadblech R.	Styrskärm höger	Ohjauslevy o.		575710	1
36	Deflector left	Schwadblech links	Styrskärm vänster	Ohjauslevy vasen	Arrow 3200 Roller	575715	1
37	Deflector support r.	Schwadblech halter R.	Styrplåtsstöd höger	Ohjauslevyn tuki o.	Arrow 3200 Roller	575716	1
38	Deflector support l.	Schwadblech halter L.	Styrplåtsstöd vänster	Ohjauslevyn tuki v.	Arrow 3200 Roller	575717	1
39	Reinforcement	Haubeverstärkung	Förstärkning bakre	Kammion vahvike		576340	1
40	Hood endplate	Blech hintere	Gavelplåt bakre	Takapelti		576345	1
41	Tarpaulin rear	Schutztuch hintere	Bakpresenning	Suojapeite taka	RAL 7024	576350	1
42	Tarpaulin list rear	Schutzliste hinten	Presenningslist bakre	Suojuuslista taka		576355	1
43	Front mantle frame	Abdeckungsblech vorne	Främre mantelplåt	Kammion etulevy		576360	1
44	Rear hood	Haube hinten	Bakre mantelplåt	Kammion ylälevy		576365	1

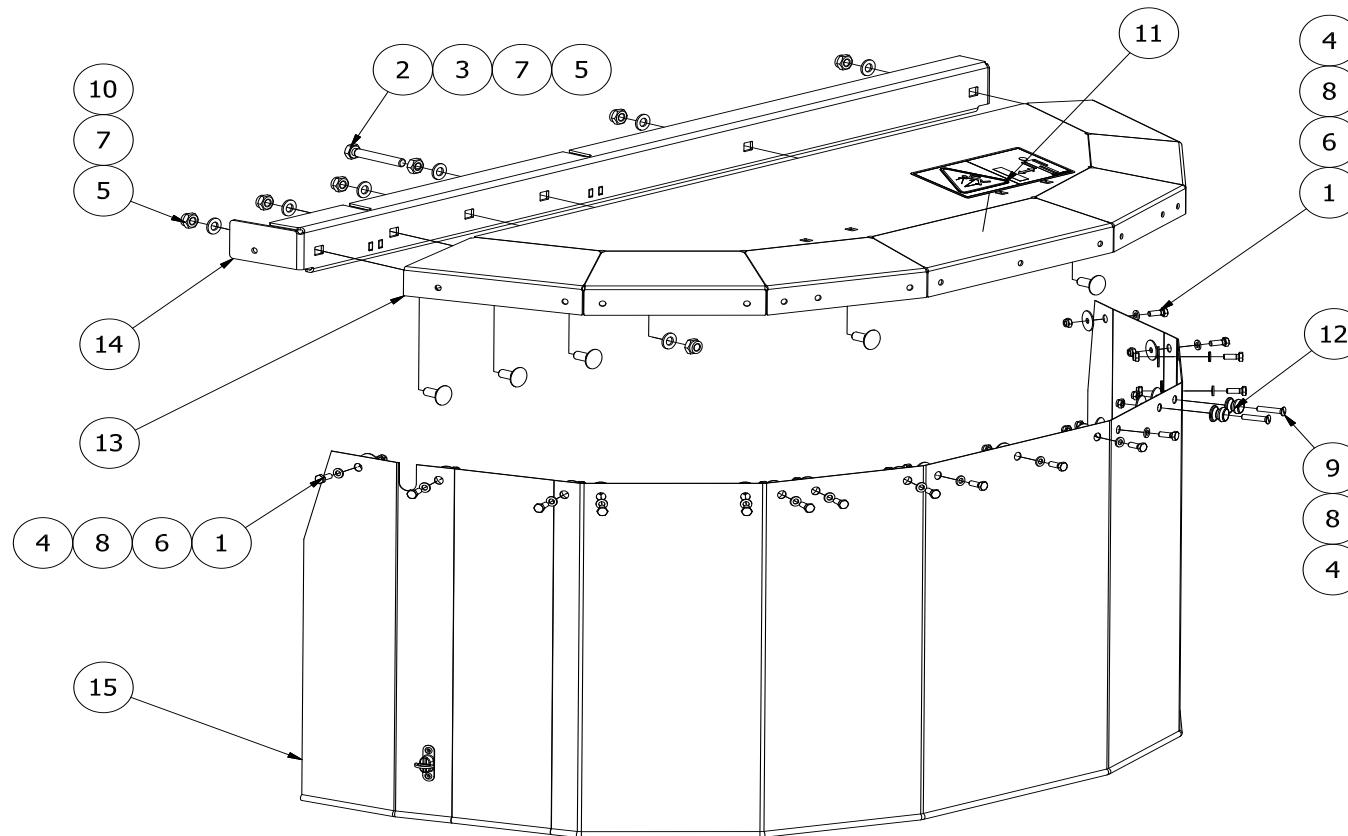


576495							
Pos	Name	Nahme	Benämning	Nimike	Specifikation	NO	Pcs
1	Screw	Schraube	6-k Skruv hg	Kuusioruuvi	DIN 933 8.8 M8X20 ZN	130720	2
2	Nut	Muttern	Låsmutter	Lukitusmutteri	DIN 985-8 M8 ZN	131570	9
3	Washer	Scheibe	Bricka	Aluslaatta	DIN 125A M10/10.5 ZN	131770	7
4	Washer	Scheibe	Karosseribricka	Korialuslevy	DIN 9021 8/8.4X24X2 ZN	131910	2
5	Washer	Scheibe	Karosseribricka	Korialuslevy	DIN 9021 M10/10.5X30X2.5 ZN	131930	1
6	Cup bolts	Flachrundschrabe	Låsskruv	Lukkoruuvi	DIN 603 4.6 M8X20 ZNC	132645	7
7	Handle	Griff	Bygelhandtag	Kahva	WN131 128-M8	157130	1
8	Linch pin with wire	Klappstecker mit seile	Ringsprint 4mm med vajer	Rengassokka vajerilla	4 mm	500045	1
9	Tarpaulin front	Schutstuch vorne	Presenning främre	Etusuojaus	Arrow 2400P Roller	576330	1
10	Guardplate front	Schutsblech vorne	Skyddsplåt främre	Etupelti	Arrow 2400P Roller	576380	1
11	Tarpaulin list	Schutz liste	Presenningslist främre	Suojapeite lista	Arrow 2400P Roller	576385	1



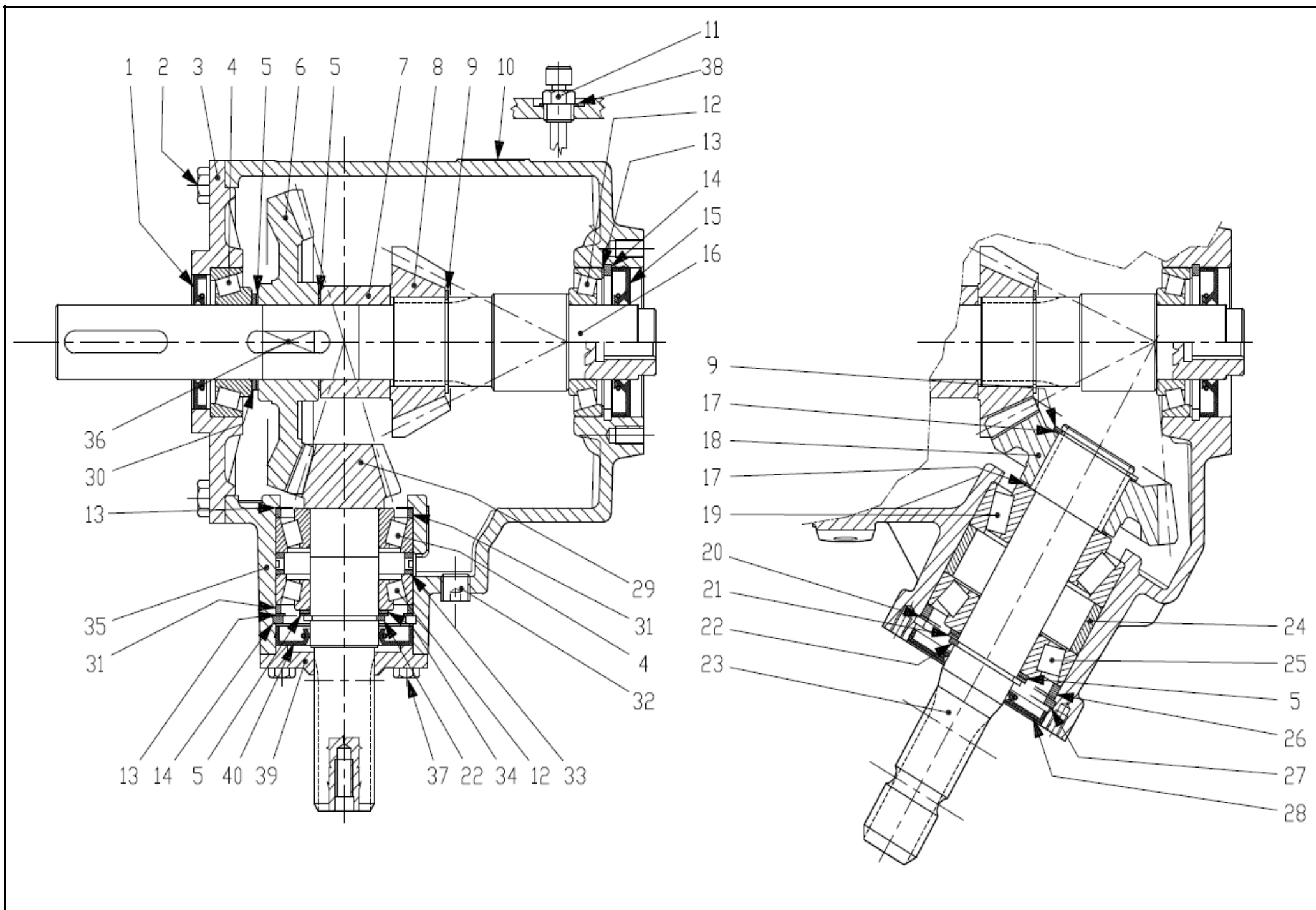
574096

Pos	Name	Nahme	Benämning	Nimike	Specifikation	NO	Pcs
1	Protection	Schutz	Skydd	Suojaus	Arrow 3200 HB	574825	1
2	Washer	Scheibe	Karosseribricka	Korialuslevy	DIN522A ZN25X6,4X1,25	131974	18
3	Washer	Scheibe	Bricka	Aluslaatta	DIN 125A M 6/6.4 ZN	131730	16
4	Screw	Schraube	6-k Skruv hg	Kuusioruuvi	DIN 933 8.8 M6X16 ZN	130620	16
5	Nut	Muttern	Låsmutter	Lukitusmutteri	DIN 985-8 M6 ZN	131560	18
6	Knob	Knopfen	Knopp	Nuppi		528037	2
7	Screw	Schraube	Spårskruv, sänkt	Uruuvi	DIN 963 4.8 M6X30 ZN	132495	2
8	Tarpaulin right	Schutztuch Rechts	Skyddspresenning höger	Suojaus oikea	Grå RAL 7024	574884	1
9	Protecting bracket right	Schutzstuchträger Rechts	Skyddsfäste höger	Suojapellin kinnike oikea	Skydd	574970	1
10	Screw	Schraube	6-k Skruv hg	Kuusioruuvi	DIN 933 8.8 M10x50 ZN	130932	1
11	Nut	Muttern	Mutter	Kuusiomutteri	DIN 934 M10 ZN	131400	1
12	Washer	Scheibe	Bricka	Aluslaatta	DIN 125A M10/10.5 ZN	131770	7
13	Nut	Muttern	Låsmutter	Lukitusmutteri	DIN 985-8 M10 ZN	131580	6
14	Cup bolts	Flachrundschrabe	Låsskruv	Lukkoruuvi	DIN 603/555 8.8 M10X25 (3-4)ZN	132709	5
15	Warning for stone projektior	Steinschleuderwarnung	Varning för stenskott håll av	Varoitus kiveniskuista pidä etäisyyttä		508652	1

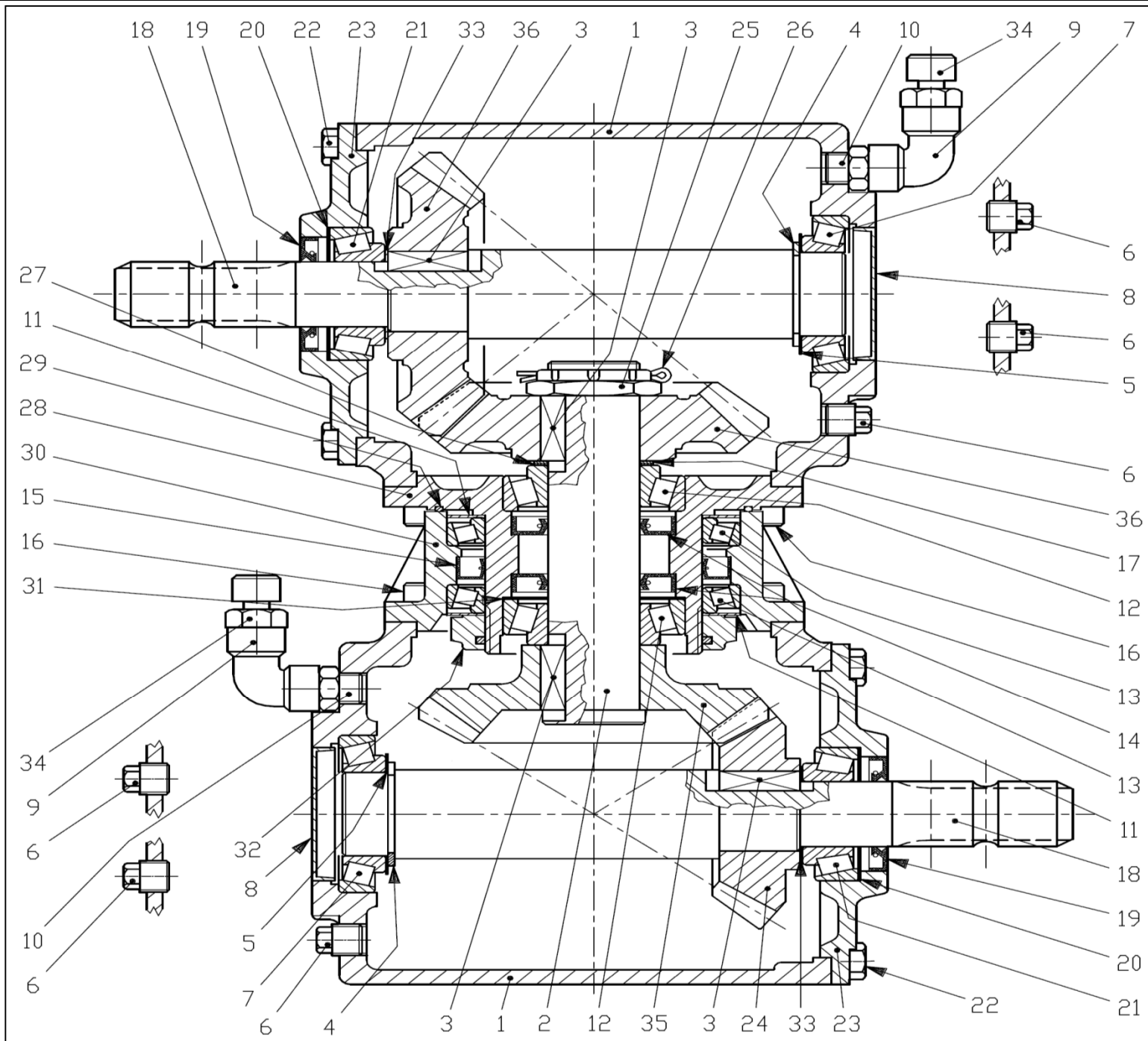


575885

Pos	Name	Nahme	Benämning	Nimike	Specifikation	NO	Pcs
1	Screw	Schraube	6-k Skruv hg	Kuusioruuvi	DIN 933 8.8 M6X16 ZN	130620	16
2	Screw	Schraube	6-k Skruv hg	Kuusioruuvi	DIN 933 8.8 M10x70 ZN	130945	1
3	Nut	Muttern	Mutter	Kuusiomutteri	DIN 934 M10 ZN	131400	1
4	Nut	Muttern	Låsmutter	Lukitusmutteri	DIN 985-8 M6 ZN	131560	18
5	Nut	Muttern	Låsmutter	Lukitusmutteri	DIN 985-8 M10 ZN	131580	6
6	Washer	Scheibe	Bricka	Aluslaatta	DIN 125A M 6/6.4 ZN	131730	16
7	Washer	Scheibe	Bricka	Aluslaatta	DIN 125A M10/10.5 ZN	131770	7
8	Washer	Scheibe	Karosseribricka	Korialuslevy	DIN522A ZN25X6,4X1,25	131974	18
9	Screw	Schraube	Spårskruv, sänkt	Uraruuvi	DIN 963 4.8 M6X30 ZN	132495	2
10	Cup bolts	Flachrundschrabe	Låsskrub	Lukkoruuvi	DIN603 8.8 M10X25 3-4 ZN	132710	5
11	Warning for stone projekti	Steinschleuderwarnung	Varning för stenskott håll av	Varoitus kiveniskuista pidä etäisyyttä		508652	1
12	Knob	Knopfen	Knopp	Nuppi		528037	2
13	Protection	Schutz	Skydd	Suojaus	Arrow 3200 HB	574825	1
14	Protection bracket left	Schutztuchträger links	Skyddsfäste vänster	Suojapellintuki vasen	Arrow 3200 P Roller	575886	1
15	Tarpaulin left	Schutztuch Links	Skyddspressenning vänster	Suojaus vasen	Grå RAL 7024	575895	1

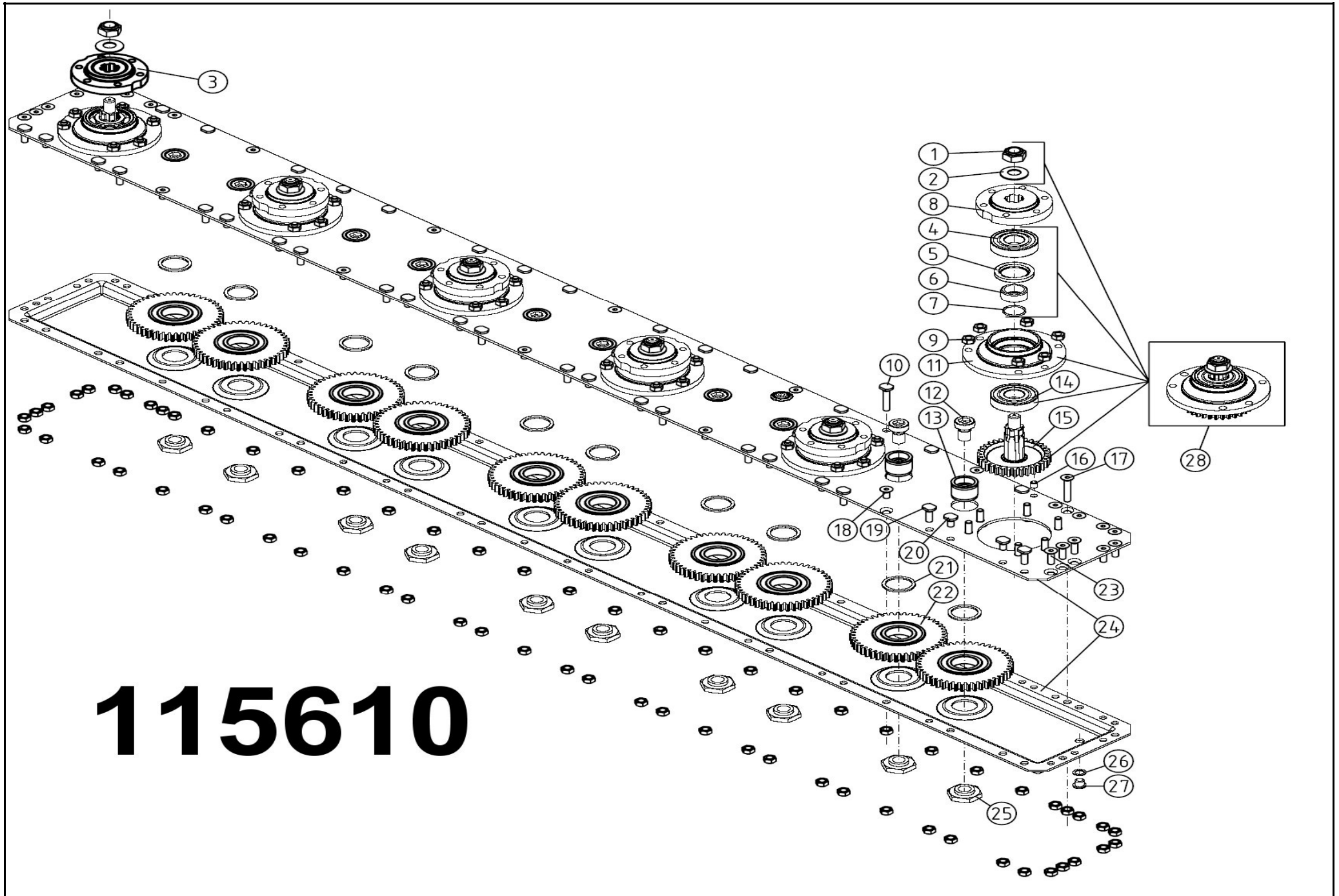


153170							
Pos	Name	Nahme	Benämning	Nimike	Specifikation	NO	Pcs
1	Oil seal	Öl dichtung	Axeltätning	Öljytiiviste	Ø40X72X7	144944	1
2	Screw	Schraube	6-k skruv	Kuusioruuvi	M10X25 8,8	130860	8
3	Cover	Deckel	Lock	Kansi	0.312.1501.00	153171	1
4	Bearing	Lager	Rullager	Laakeri	32208	140428	2
5	Shim kit	Ausgleichsheibe satz	Passbricka serie	Säätölevysarja	51.5x40.3 (2x0.3 1x0.4 1x0.5)	528507	4
6	Crown wheel	Zahnrad	Kugghjul	Hammaspyörä	0.312.6002.00 Z36M4.58	528502	1
7	Spacer	Distanz	Distans	Väliholkki	40.5X60.3X40.1	153172	1
8	Pinion	Zahnrad	Kugghjul	Hammaspyörä	Z17 M5.41	153173	1
9	Snap ring	Sicherung ring	Låsring	Lukitusrengas	8.5.1.02616 AV-48	153186	2
10	Plate	Platte	Platta	Laatta	0.124.7101.00		1
11	Plug	Propfen	Plugg	Tulppa	0.311.7107.00	153174	1
12	Bearing	Lager	Rullager	Laakeri	30208	140408	2
13	Shim kit	Ausgleichsheibe satz	Passbricka serie	Säätölevysarja	79.9x69 (1x0,3-1x0,4-1x0,5)	518631	3
14	Snap ring	Sicherung ring	Låsring	Lukitusrengas	80 UNI7438	153187	2
15	Oil seal	Öl dichtung	Axeltätning	Öljytiiviste	40X80X10	528522	1
16	Shaft	Welle	Axel	Akseli	0.676.3000.00	153175	1
17	Shim kit	Ausgleichsheibe satz	Passbricka serie	Säätölevysarja	48.2X54.8	153154	2
18	Crown wheel	Zahnrad	Kronhjöl	Hammaspyörä	Z23 M5.41	153176	1
19	Bearing	Lager	Rullager	Laakeri	32308	140437	1
20	Shim kit	Ausgleichsheibe satz	Passbricka serie	Säätölevysarja	89.7	153159	1
21	Shim	Ausgleichsheibe	Passbricka	Säätölevy	40.3x51.3x2.0	508535	1
22	Snap ring	Sicherung ring	Låsring	Lukitusrengas	40 UNI7436	528513	2
23	Shaft	Welle	Axel	Akseli	1"3/8 Z=6	153177	1
24	Spacer	Distanz	Distans	Väliholkki	79X89.8X29	153183	1
25	Bearing	Lager	Rullager	Laakeri	30308	140418	1
26	Spacer	Distanz	Distans	Väliholkki	0.175.7102.00	153182	1
27	Snap ring	Sicherung ring	Låsring	Lukitusrengas	90 UNI7438	153188	1
28	Oil seal	Öl dichtung	Axeltätning	Öljytiiviste	40X90X8/7	144931	1
29	Shaft	Welle	Axel	Akseli	Z12 M4.58	153181	1
30	Shim	Ausgleichsheibe	Passbricka	Säätölevy	40.3x51.3x2.5	508519	2
31	Spacer	Distanz	Distans	Väliholkki	74X79.8X5	153185	2
32	Plug	Propfen	Plugg	Tulppa	3/8"GAS	143321	1
33	Spacer	Distanz	Distans	Väliholkki	70X79.8X11.5	153184	1
34	Shim	Ausgleichsheibe	Passbricka	Säätölevy	40.3x51.5x1.0	518617	2
35	Casing	Gehäuse	Hus	Kotelo	0.676.0300.00	153178	1
36	Key	Keil	Kil	Kiila	B 12X8X30	518503	1
37	Screw	Schraube	6-k skruv	Kuusioruuvi	M8X20 8,8	130720	4
38	Copper seal	Kupferdichtungen	Koppartätning	Kuparitiiviste	17,16X22X1	146027	1
39	Cover	Deckel	Lock	Kansi	0.676.1700.00	153179	1
40	Oil seal	Öl dichtung	Axeltätning	Öljytiiviste	40X80X10	528514	1





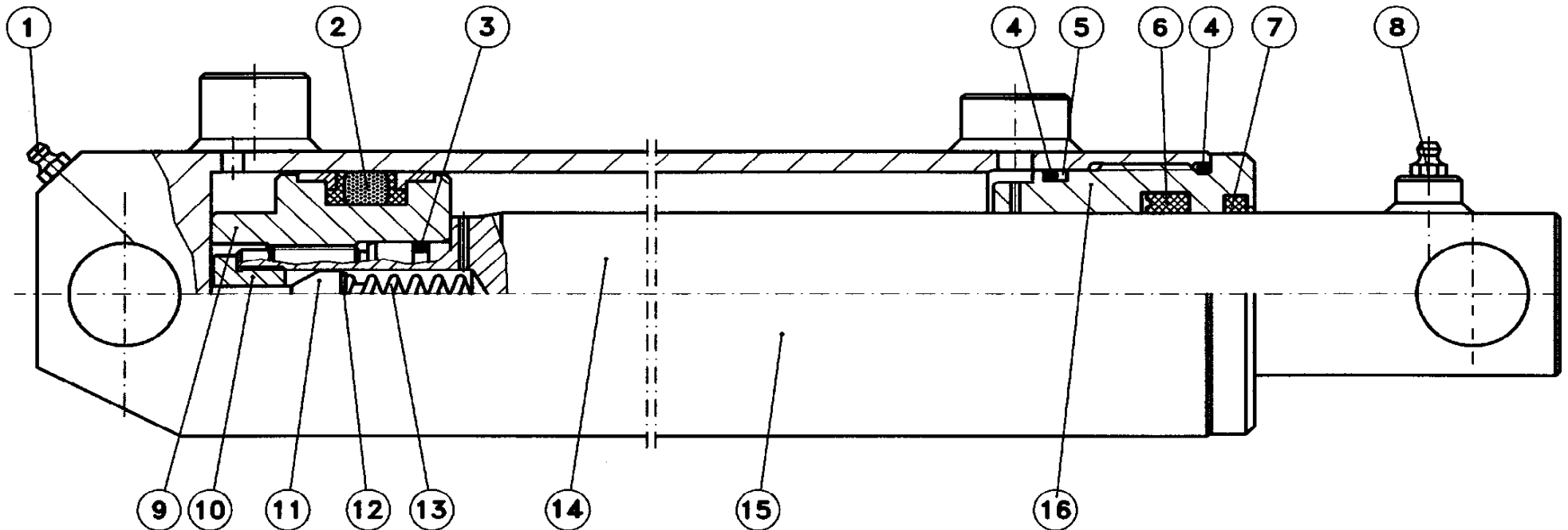
518600							
Pos	Name	Nahme	Benämning	Nimike	Specifikation	NO	Pcs
1	Casing	Gehäuse	Hus	Kotelo		518601	2
2	Shaft	Welle	Axel	Akseli		518602	1
3	Key	Keil	Kil	Kiila	B 12x8x35	518603	4
4	Seeger ring	Sicherüంగring	Låsring för axel	Varmistinrengas	DIN 471 45X1,75	132120	2
5	Shim	Ausgleichsheibe	Shim	Säätölevy	45.3x65.3	518605	2
6	Plug	Propfen	Propp 3/8	Tulppa	8.6.5.00006	518606	6
7	Bearing	Lager	Rullager	Laakeri	30209	140409	2
8	Cap	Schutzkappe	Lock	Kansi	72X10	518608	2
9	Elbow	Vinkel anschluss	Vinkelkoppling	Kulmaliitin	3/8 GAS 90D	518609	2
10	Connector	Doppelnippel	Dubbelnippel	Kaksoisnipa	3/8 GAS	518610	2
11	Protective washer	Ausgleichscheibe	Bricka, stål	Teräslaatta		518634	2
12	Bearing	Lager	Rullager	Laakeri	32208	140428	2
13	Bearing	Lager	Lager	Laakeri	L319349/310	518613	2
14	Oil seal	Öl dichtung	Axeltätning	Öljytiiviste	40x72x10	518614	2
15	Oil seal	Öl dichtung	Axeltätning	Öljytiiviste	95x120x12	518615	1
16	Bolt	Schraube	I-6 skruv	Kuusiokoloruuv	M10X22 12.9DCRT320	518616	16
17	Shim	Ausgleichsheibe	Shim	Säätölevy	40.3x51.5x1.0	518617	1
18	Shaft	Welle	Axel	Akseli	13/8	518618	2
19	Oil seal	Öl dichtung	Axeltätning	Öljytiiviste	35x62x8	518619	2
20	Shim	Ausgleichsheibe	Shim	Säätölevy	71,7	518620	2
21	Bearing	Lager	Rullager	Laakeri	32207	140427	2
22	Bolt	Bolzen	Bult	Pultti	M10x22 8.8	518622	16
23	Cover	Deckel	Lock	Kansi		518623	2
24	Cogweel	Zahnrad	Kugghjul	Hammaspyörä	Z=20 M5.70	518635	1
25	Krown nut	Kronen muttern	Kronmutter	Kruunumutteri	M40x1.5	518625	1
26	Cotter pin	Splinten	Saxsprint	Saksi sokka	B4x60	518626	1
27	Shim	Ausgleichsheibe	Shim	Säätölevy	40.3x51.5	518627	1
28	Extension	DECKEL	Inre fläns	Sisempi laippa		518628	1
29	O-ring	O-ring	O-ring	O-rengas	62 OR-3525	518629	1
30	Outer flange	DECKEL	Yttre fläns	Ulompi laippa		518630	1
31	Shim	Ausgleichsheibe	Shim	Säätölevy	79,9	518631	1
32	Lock nut	Muttern	Låsmutter	Lukitusmutteri	M95x2 H18.5	518632	1
33	Shim	Ausgleichsheibe	Shim	Säätölevy	35.3x1.3	518633	3
34	Oil filler plug	Ölnachfullstopfen	Luftnippel med bakslag	Öljytulppa takaiskulla	3/8 GAS	143319	2
35	Crown wheel	Zahnrad	Kugghjul	Hammaspyörä	Z=27 M5.70	518636	1
36	Gear	Zahnrad	Kugghjul	Hammaspyörä	Z=21 M7.14	518624	2



115610							
Pos	Name	Nahme	Benämning	Nimike	Specifikation	NO	Pcs
	Cutterbar	Mähbalken	Skärbalk	Teräpalkki	FR-521 2008> 2,4	155610	1
1	Locknut	Muttern	Låsmutter	Lukitusmutteri	M18 H16.8 (8.2.6.00542)	508501	6
2	Wascher	Scheibe	Fjäderbricka	Jousilaatta	35.5x18.3x2 (8.5.5.01242)	508502	6
3	Disk hub	Mähscheibe befestigung	Tallrikscentrum drivning	Kinnitys laippa	0.523.7001.00 >2008 (500 serie)	155560	1
4	Bearing	Lager	Kullager	Laakeri	6306 2RS/C3	140366	6
5	Oil seal	Oldichtung	Oljetätning	Oljytiiviste	8.7.3.00044 / 40x56x8	508505	6
6	Spacer	Buchse	Distans	Väliholkki	0.505.7100.00	517530	6
7	O-ring	O-ring	O-ring	O-rengas	8.7.6.01244 OR-3112	508507	6
8	Disk hub	Mähscheibe befestigung	Tallrikscentrum	Kinnitys laippa	0.523.7000.00 >2008 (500 serie)	155550	5
9	Nut	Muttern	Mutter	Mutteri	8.2.1.01528/M10 DCRT320	508523	88
10	Bolt	Bolzen	Bult	Pultti	0.404.7102.00/ M10x52	508527	4
11	Bearinghousing	Lagergehäuse	Lagerhus	Laakeripesä	0.505.1301.00	517497	6
12	Bolt	Bolzen	Bult	Pultti	0.404.7107.00/ M20x30	508510	10
13	Spacer	Zwischenbusche	Bussning	Väliholkki	0.465.7049.00	517529	10
14	Bearing	Lager	Kullager	Laakeri	6306 ZZ/C3	140365	6
15	Gear+shaft	Zahnrad+welle	Kugghjul med axel	Hammaspyörä+akseli	0.523.5000.00 Z34 M3	155540	6
16	Spring pin	Spannhülsen	Rörsprint	Jousisokka	8.4.5.01205 DIN 1481 10x12	508511	2
17	Counter screw	Senkschrauben	I-6 Skruv sänkt	6-koloruuvi uppok.	DIN 7991 10.9 M10X55 ZN	131338	2
18	Counter screw	Senkschrauben	I-6 Skruv sänkt	6-koloruuvi uppok.	DIN 7991 10.9 M10X20 ZN	131320	5
19	Bolt	Bolzen	Bult	Pultti	0.404.7101.00/ M10x30	508529	46
20	Bolt	Bolzen	Bult	Pultti	0.404.7112.00/ M10X19	508530	12
21	Spacer	Buchse	Distans	Väliholkki	0.404.7105.00 40.3x51.3x3	508520	10
22	Gear with bearing	Zahnrad mit lager	Kugghjul med lager	Hammasp. Laakereineen	9.505.501.00 Z45 M3	517506	10
23	Counter screw	Senkschrauben	I-6 Skruv sänkt	6-koloruuvi uppok.	DIN 7991 10.9 M10x30 ZN	131333	25
24	Cutterbed+cover	Gehäuse	Lock+botten	Kansi+pohja	240 2008>	155611	1
25	Nut	Muttern	Mutter	Mutteri	0.465.7050.00	517527	10
26	Seal	Dichtung	Packning	Tiiviste	8.3.0.01353/17x22x1.5	508522	2
27	Male Plug	Propfen	Plugg	Tulppa	BSP 3/8" 0.404.7131.00	143314	2
28	Bearinghousing Complete	Lagergehäuse vollständig	Tallriks drivenhet	Lautasen vetoyksikkö	ELHO 2008>	517498	6

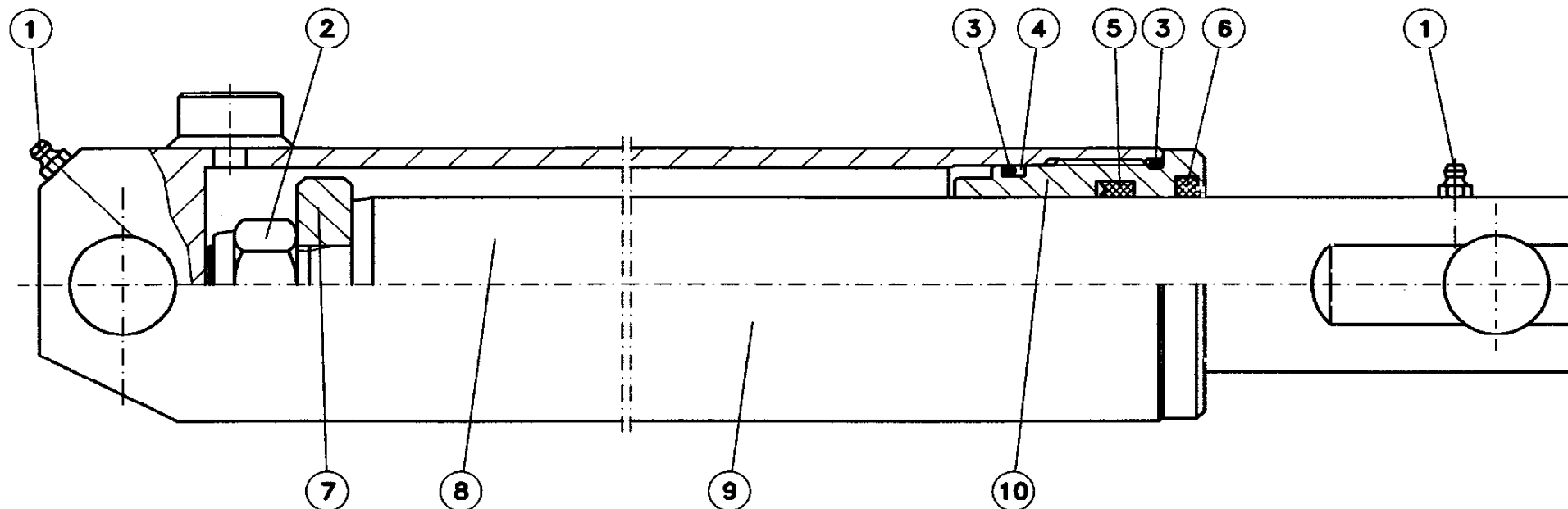
## 146555

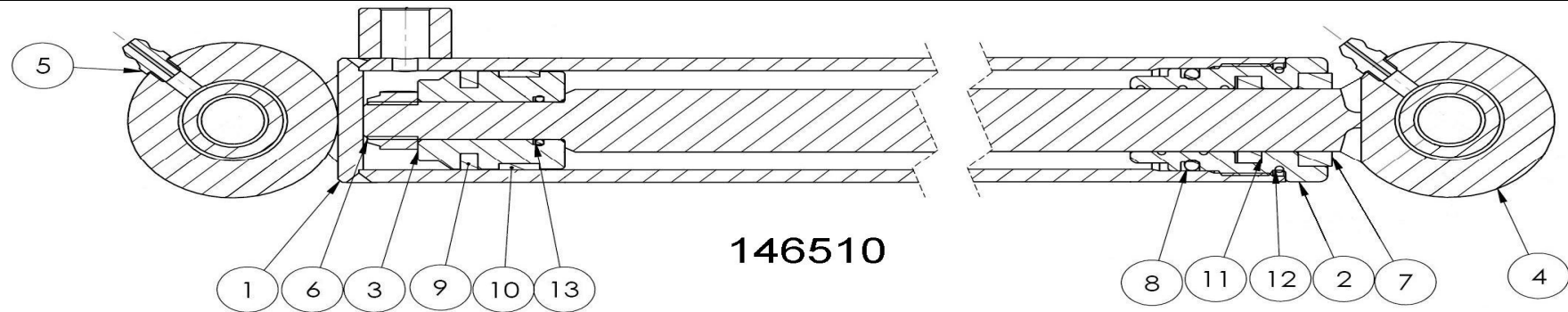
Pos	Name	Nahme	Benämning	Nimike	Specifikation	NO	Pcs
	Cylinder complete L.	Zylinder kompl. L.	Cylinder komplett V.	Sylinteri täydellinen V.	Ø 60/40x264 L=429-713	146555	
1	Greasenipple	Smiernipple	Smörjnippa	Rasvanippa	M6	140950	1
2-7	Sealkit	Dichtungssätze	Tätningsserie	Tiivistesarja	41268-05	146556	1
8	Greasenipple	Smiernipple	Smörjnippa	Rasvanippa	R 1/8"	140956	1
9	Piston	Kolben	Kolv	Mäntä	41268-80	146558	1
10	Nipple	Nipple	Nippel	Kierrenippa	24831-75	146561	1
11	By pass valve	Kegel	By pass ventil	Ohituskara	24831-77	146562	1
12	Washer	Scheibe	Bricka	Säätölevy	Ø10/5,4x1	146563	1
13	Spring	Feder	Fjäder	Jousi	Ø2x7x45	146564	1
14	Piston rod	Kolbenstange	Kolvstång	Männänvarsi	Ø40 449-713	146557	1
15	Cylindertube	Zylinder rohr	Cylinderrör	Sylinteriputki	41268-10	146559	1
16	Guide	Führung	Styrning	Ohjain	41268-82	146560	1



146545

Pos	Name	Nahme	Benämning	Nimike	Specifikation	NO	Pcs
	Cylinder complete R.	Zylinder kompl. R.	Cylinder komplett H.	Sylinteri täydellinen O.	Ø 60/45x264 L=429-713	146545	
1	Grease nipple	Smiernipple	Smörjnippa	Rasvanippa	M6	140950	2
2	Nut	Mutter	Mutter	Mutteri	DIN 982 M20	131465	1
3-6	Sealkit	Dichtungssätze	Tätningsserie	Tiivistesarja	41364-05	146546	1
7	Piston	Kolben	Kolv	Mäntä	41267-70	146548	1
8	Piston rod	Kolbenstange	Kolvstång	Männänvarsi	41364-62	146547	1
9	Cylidertube	Zylinder rohr	Cylinderrör	Sylinteriputki	41267-10	146549	1
10	Guide	Führung	Styrning	Ohjain	41364-80	146552	1



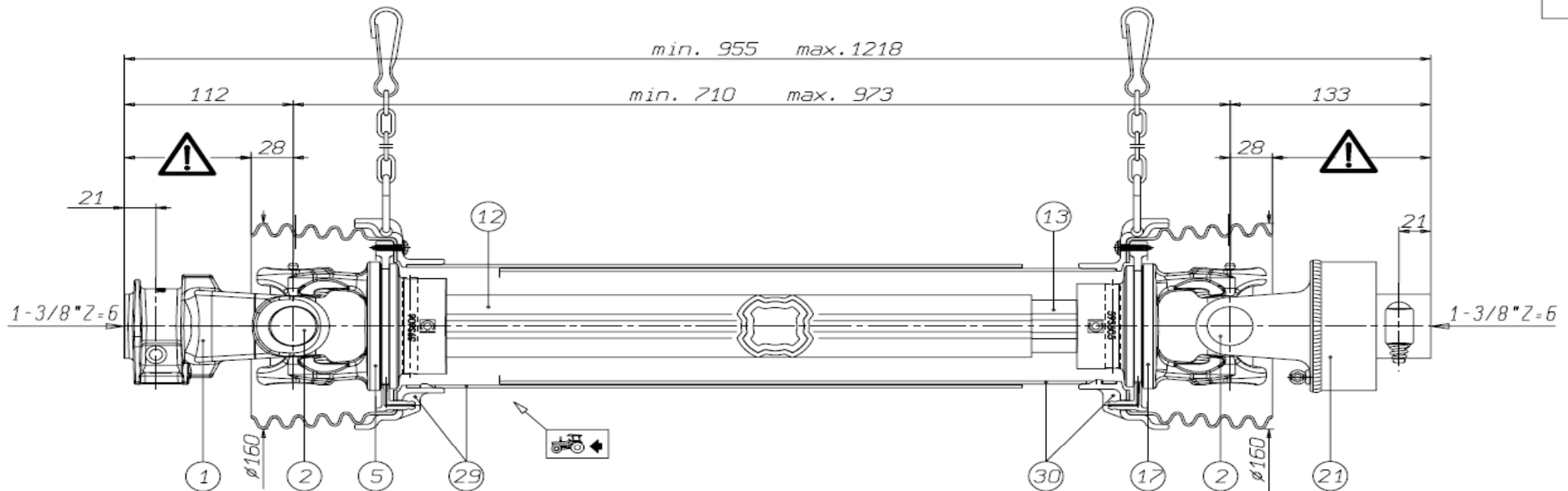


## 146510


146510							
Pos	Name	Nahme	Benämning	Nimike	Specifikation	NO	Pcs
	Cylinder complete	Zylinder kompl.	Cylinder komplett	Sylinteri täydellinen	Ø32/20x340 L=495-835	146510	
1	Cylindertube	Zylinder rohr	Cylinderrör	Sylinteriputki		146511	1
2	Guide	Führung	Styrning	Ohjain		146063	1
3	Piston	Kolben	Kolv	Mäntä		146062	1
4	Piston rod	Kolbenstange	Kolvstång	Männänvarsi		146512	1
5	Greasenipple	Smiernipple	Smörjnippa	Rasvanippa	M6	140950	2
6	Nut	Mutter	Mutter	Mutteri	DIN 985-10 M12 ZN	131610	1
7-13	Sealkit	Dichtungssätze	Tätningsserie	Tiivistesarja		146061	1


152058

Pos	Name	Nahme	Benämning	Nimike	Kvalitet	NO	Pcs
	PTO shaft	Gelenkwellen	Drivaxel	Nivelakseli	DS6R071CE000003	152052	1



## WARNING!

SECTIONS  OF THE ASSEMBLY ARE NOT SHIELDED AND MUST BE SHIELDED BY AN INTERACTIVE GUARDING SYSTEM. BONDIOLO & PAVESI DECLINES RESPONSIBILITY IF PROPER GUARDS ARE NOT PROVIDED OR MAINTAINED.

30	5662G0534	L= 534	TIPO-TYPE TYP	CLIENTE CLIENT CUSTOMER KUNDE	3800550 ELHO	RIF. CLIENTE REF. CLIENT CUSTOMER REF. BEZUG KUNDE	
29	5661G0534	L= 534	SFT	TIPO DI MACCHINA TYPE DE MACHINE TYPE OF IMPLEMENT MASCHINENTYPE		DATA	
21	601105704R	RA1 -dx-	S6		GIRI : n= 540	DISEGNATO	
17	204S66854				STUDIO	3/10/03 L. Bonini	
13	2453N0580	L= 580			ORIGINE	SOSTITUISCE DS6R071CE000001	
12	2253Q0560	L= 560			NOTE :		
5	204S66853				Accop. MINIMO telescop. 267		
2	4120G0012				Accop. MINIMO protezione 246		
1	5070G0355					COD. C.E.D.	
Pos.	Cod. C.E.D.	Descrizione	MODIFICHE - MODIFICATIONS - ANDERUNGEN - MODIFICACIONES			DS6R071CE000003	

ELHO do not distribute Bondioli parts. Please contact your local Bondioli distributor.

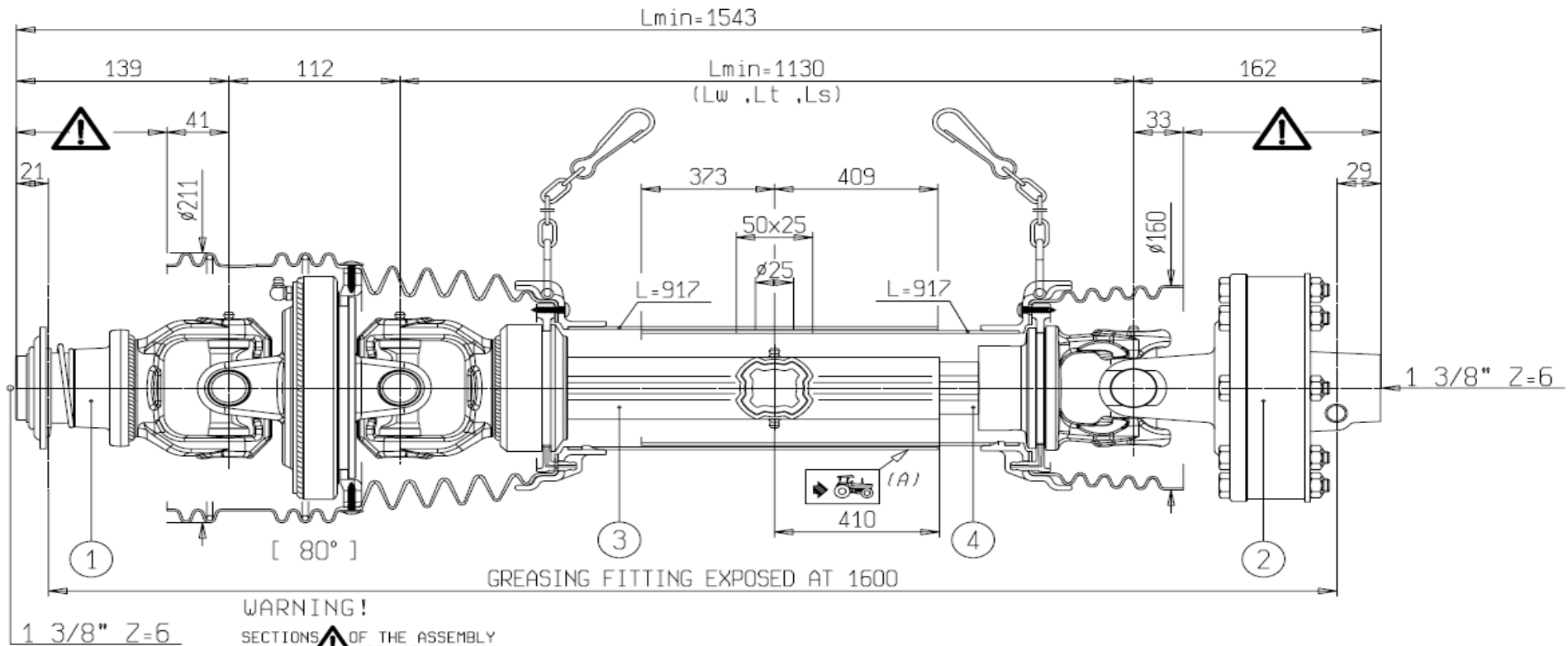
ELHO vermittelt nicht Bondioli Ersatzteile. Bitte wenden Sie sich an Ihre Bondioli Händler.

ELHO tillhandahåller ej Bondioli reservdelar. Vänligen kontakta er Bondioli importör.


ELHO ej varastoi Bondioli varaosia. Bondioli varaosat hoitaa Suomessa Ahlsell Oy.

152054

Pos	Name	Nahme	Benämning	Nimike	Kvalitet	NO	Pcs
	PTO shaft	Gelenkwellen	Drivaxel	Nivelakseli	DS6R113FXW00001	152054	1



WARNING!

SECTIONS  OF THE ASSEMBLY  
MARKED ARE NOT SHIELDED  
AND MUST BE SHIELDED BY  
AN INTERACTIVE GUARDING  
SYSTEM. BONDIOLI & PAVESI  
DECLINES RESPONSIBILITY IF  
PROPER GUARDS ARE NOT  
PROVIDED OR MAINTAINED.

A VARIATA POSIZIONE DI STAMPIGLIATURA DEL TRATTORINO

Moretti

28/11/2012

Rev. Descrizione Modifica

Operatore

Data

CLIENTE / CUSTOMER

RIF. CLIENTE / CUSTOMER REF.

3800550 ELHO

DISEGNATO / DESIGNED BY

TIPO DI MACCHINA / TYPE OF IMPLEMENT

11/12/2004

LUNGHEZZA MAX IN LAVORO  
MAX WORKING LENGTH

Lw=1598

STUDIO / DESIGN

TRS6R113002

ORIGINE / ORIGIN

DS6R115FXZ00003

LUNGHEZZA MAX TEMPORANEA  
MAX TEMPORARY LENGTH

Lt=1754

NOTE / NOTES

SPEC.PER: INGRASSAGGIO SUL TUBO

LUNGHEZZA MAX NON IN ROTAZIONE  
MAX LENGTH AT STANDSTILL

Ls=1833

POS.1: POS. STAMPIGLIATURA TRATTORINO


**BONDIOLI & PAVESI**


 CODICE / CODE  
 DS6R113FXW00001

 REV.  
 A

ELHO do not distribute Bondioli parts. Please contact your local Bondioli distributor.

ELHO vermittelt nicht Bondioli Ersatzteile. Bitte wenden Sie sich an Ihre Bondioli Händler.

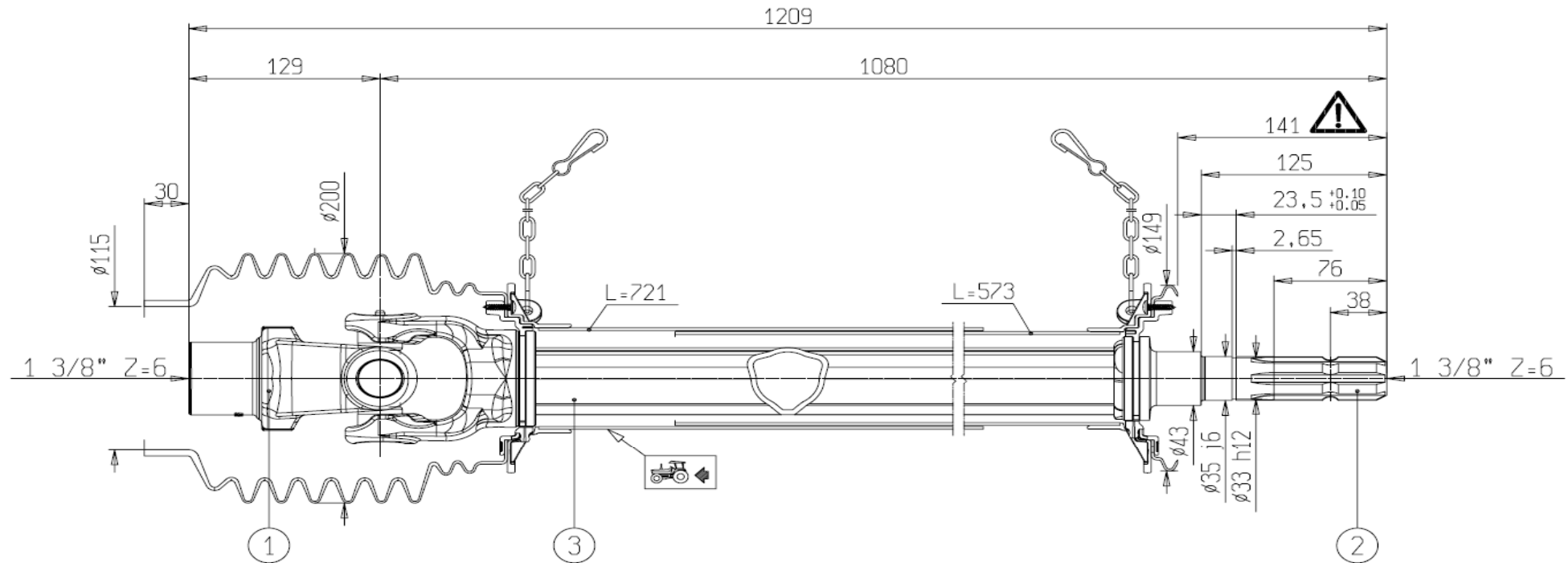
ELHO tillhandahåller ej Bondioli reservdelar. Vänligen kontakta er Bondioli importör.


ELHO ej varastoi Bondioli varaosia. Bondioli varaosat hoitaa Suomessa Ahlsell Oy.



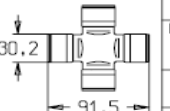

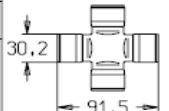
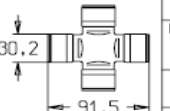
152017

Pos	Name	Nahme	Benämning	Nimike	Kvalitet	NO	Pcs
	PTO shaft	Gelenkwellen	Sekundäraxel	Nivelakseli	8G7N108FX027001	152017	1

**WARNING!**

SECTIONS  OF THE ASSEMBLY ARE NOT SHIELDED AND MUST BE SHIELDED BY AN INTERACTIVE GUARDING SYSTEM. BONDIOLI & PAVESI DECLINES RESPONSIBILITY IF PROPER GUARDS ARE NOT PROVIDED OR MAINTAINED.

CENTRATURA SECONDO FIUT-09  
CENTERING ACCORDING TO FIUT-09

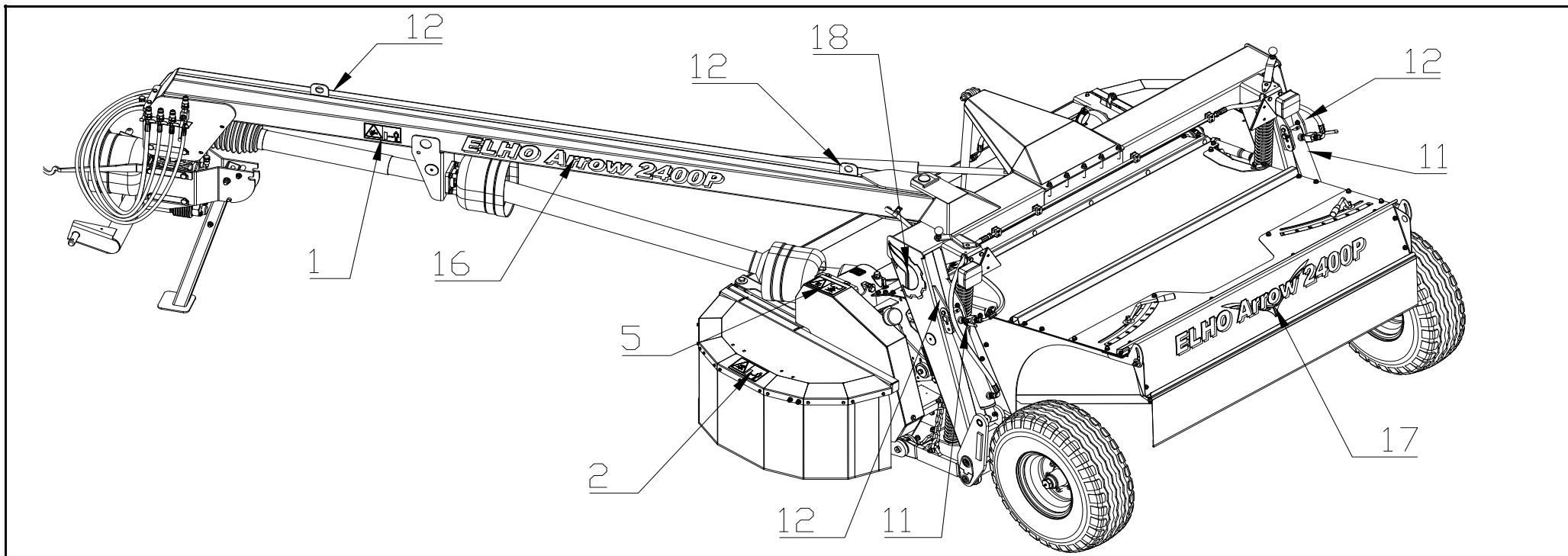
1	CODICE CODE 027	LATO TRATTORE TRACTOR SIDE	LATO MACCHINA IMPLEMENT SIDE	TIPO-TYPE G7	CLIENTE / CUSTOMER 3800550 OY EL-HO Ab	RIF.CLIENTE / CUSTOMER REF. ARROW 2400
2	CODICE CODE 262120399			DATA / DATE 30/8/12	DISEGNATO / DESIGNED BY R.Moretti	TIPO DI MACCHINA / TYPE OF IMPLEMENT
3	 L=843			LUNGHEZZA MAX IN LAVORO MAX WORKING LENGTH	STUDIO / DESIGN TRG7N108001	ORIGINE / ORIGIN 8G7N165FX027001
4	VELOCITA' MAX MAX SPEED 1000 min <sup>-1</sup>	M max 2900 Nm	LUNGHEZZA MAX NON IN ROTAZIONE MAX LENGTH AT STANDSTILL	NOTE / NOTES SPECIALE PER POSIZIONE 2 E ALBERO FISSO CENTRATURA		CODICE / CODE 8G7N108FX027001

**ELHO do not distribute Bondioli parts. Please contact your local Bondioli distributor.**

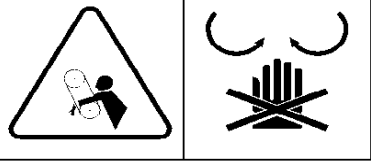
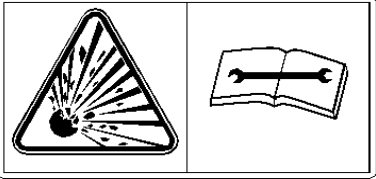

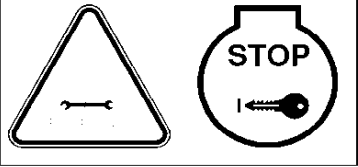


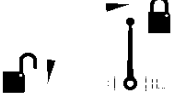

**ELHO vermittelt nicht Bondioli Ersatzteile. Bitte wenden Sie sich an Ihre Bondioli Händler.**

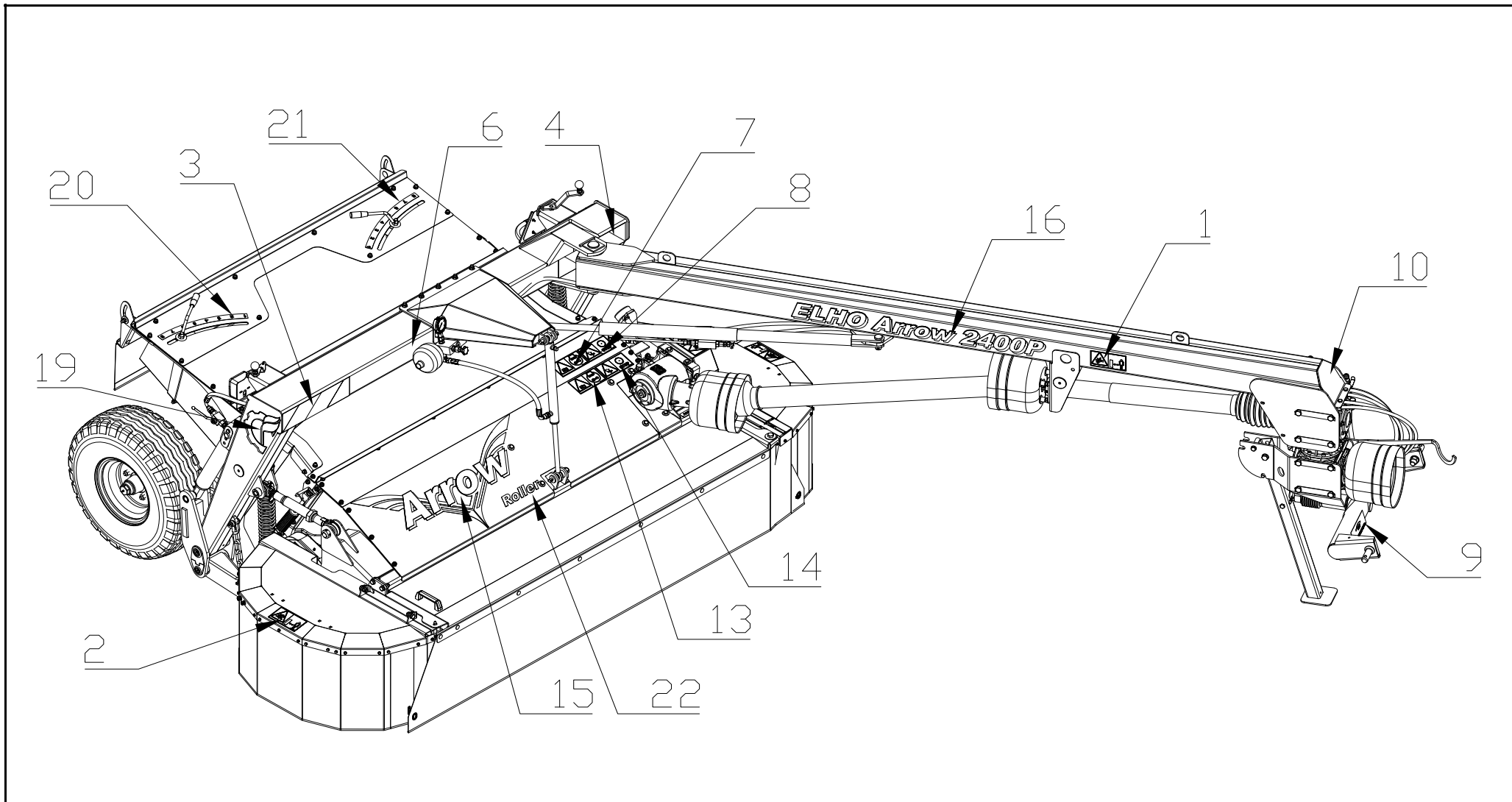
**ELHO tillhandahåller ej Bondioli reservdelar. Vänligen kontakta er Bondioli importör.**

**ELHO ej varastoi Bondioli varaosia. Bondioli varaosat hoitaa Suomessa Ahlsell Oy.**



1		149112	2
2		508652	1
3		Right Rechts Höger Oikea	1
4		Left Links Vänster Vasen	1

5			508649	1
6			149110	1
7			508648	1
8			508650	1
9	 <p>TARKISTA NIVELAKSELIN PITUUS JA PIDÄ SEN LIUKUPROFIILIT HYVIN RASVATTUNA      KONTROLLERA KRAFTÖVERFÖRINGSAXELNS LÄNGD OCH HÅLL DESS PROFILER VÄLSMORDA      CHECK THE PTO SHAFT LENGTH AND HOLD THEIR PROFILES WELL LUBRICATED      ÜBERPRÜFEN SIE DIE GELENKWELLENLÄNGE UND HALTEN DAS PROFIL GUT GESCHMIERT</p> <p><small>ELHO nr:149150</small></p>	1000 rpm	149150	1
10			149125	1
11			149100	2
12			149132	4



<p>13</p>		<p>149104</p>	<p>1</p>
<p>14</p>		<p>149103</p>	<p>1</p>

15		149572	1
16	<b>ELHO Arrow 2400P</b>	149587	2
17	<b>ELHO</b>  <b>2400P</b>	149588	1
18		149597	1
19		149589	1
20		149709	1
21		149711	1
22	<b>Roller</b>	149202	1

NO	Page	Pos	NO	Page	Pos	NO	Page	Pos	NO	Page	Pos	NO	Page	Pos
130030	29	1	130923	5	5	131570	9	2	131770	11	8	131974	25	11
130045	29	2	130932	48	10	131570	21	14	131770	13	3	131974	48	2
130170	11	1	130945	49	2	131570	47	2	131770	21	13	131974	49	8
130330	25	1	130965	37	4	131580	5	10	131770	27	4	132120	53	4
130330	43	1	130971	25	4	131580	11	6	131770	31	10	132122	29	7
130344	37	1	130971	29	5	131580	13	2	131770	35	5	132122	37	7
130347	41	1	130971	35	2	131580	27	2	131770	38	4	132140	32	4
130349	37	2	130971	41	3	131580	31	7	131770	39	2	132200	43	5
130370	8	1	131000	25	5	131580	35	4	131770	41	12	132350	29	8
130390	8	2	131000	31	4	131580	41	8	131770	44	5	132353	29	9
130390	25	2	131005	29	6	131580	44	2	131770	47	3	132441	25	12
130533	29	3	131005	35	3	131580	48	13	131770	48	12	132495	48	7
130540	8	3	131006	41	4	131580	49	5	131770	49	7	132495	49	9
130620	17	2	131012	38	2	131600	5	11	131790	5	14	132512	31	15
130620	48	4	131012	39	8	131600	8	4	131790	8	6	132615	45	10
130620	49	1	131035	5	6	131600	15	1	131790	15	2	132645	47	6
130640	25	3	131140	5	7	131600	25	7	131790	25	9	132704	27	7
130660	41	2	131160	41	5	131600	31	8	131790	31	11	132704	45	11
130691	21	7	131165	5	8	131600	37	5	131790	35	6	132709	27	8
130700	3	1	131165	41	6	131600	41	9	131790	37	6	132709	45	12
130700	5	1	131235	3	2	131600	43	2	131790	41	13	132709	48	14
130720	5	2	131292	11	4	131600	44	3	131790	43	4	132710	49	10
130720	31	1	131320	55	18	131610	43	3	131790	45	6	132712	27	9
130720	47	1	131333	55	23	131610	58	6	131805	31	12	132712	45	13
130720	51	37	131338	55	17	131611	41	10	131805	45	7	132719	45	14
130740	9	1	131341	31	5	131620	31	9	131810	3	3	132720	45	15
130820	5	3	131400	31	6	131630	8	5	131810	8	7	132811	27	10
130820	38	1	131400	48	11	131631	27	3	131810	27	5	132813	45	16
130820	39	1	131400	49	3	131660	38	3	131910	3	4	132815	5	18
130840	27	1	131465	21	20	131660	39	7	131910	5	15	132815	13	4
130840	31	2	131465	57	2	131710	11	7	131910	31	13	132816	9	4
130860	13	1	131550	11	5	131730	21	6	131910	47	4	132823	13	5
130860	29	4	131550	23	1	131730	25	8	131930	5	16	132855	13	6
130860	51	2	131560	21	12	131730	41	11	131930	27	6	132870	13	7
130880	5	4	131560	25	6	131730	44	4	131930	31	14	132900	11	9
130880	11	2	131560	41	7	131730	48	3	131930	47	5	132962	29	10
130880	31	3	131560	44	1	131730	49	6	131945	5	17	132975	31	16
130900	11	3	131560	48	5	131750	5	12	131945	25	10	133200	9	5
130900	35	1	131560	49	4	131750	9	3	131945	45	8	133210	9	6
130900	37	3	131570	5	9	131770	5	13	131950	45	9	133268	11	10

NO	Page	Pos	NO	Page	Pos	NO	Page	Pos	NO	Page	Pos	NO	Page	Pos
133269	23	2	140950	35	9	144603	11	15	146558	56	9	149711	65	21
133360	5	19	140950	37	10	144931	51	28	146559	56	15	149901	5	31
133406	29	11	140950	56	1	144944	51	1	146560	56	16	149902	5	32
133410	35	7	140950	57	1	145109	5	24	146561	56	10	149903	5	33
133465	41	14	140950	58	5	145234	5	25	146562	56	11	149912	5	34
133576	31	17	140951	38	6	145579	11	16	146563	56	12	152017	5	35
134220	43	6	140951	39	4	145581	11	17	146564	56	13	152017	61	
135022	43	7	140956	56	8	145598	11	18	149011	27	11	152052	3	7
135030	43	8	140970	8	9	145643	5	26	149014	3	5	152052	59	
139011	23	3	140970	17	6	146002	21	4	149100	3	6	152054	3	8
139201	13	8	142620	11	11	146002	23	15	149100	63	11	152054	60	
140028	16	1	142630	5	23	146003	11	19	149103	64	14	152091	5	36
140028	17	1	142630	11	12	146003	18	2	149104	64	13	152205	43	9
140050	32	5	142660	11	13	146003	19	2	149110	63	6	153154	51	17
140065	16	2	143102	21	9	146003	23	16	149112	5	28	153159	51	20
140066	8	8	143102	23	4	146016	23	17	149112	62	1	153170	41	15
140066	15	3	143104	11	14	146026	23	18	149113	27	12	153171	51	3
140066	38	5	143104	18	3	146027	51	38	149125	63	10	153172	51	7
140066	39	3	143104	19	3	146061	58	7-13	149130	11	20	153173	51	8
140069	5	20	143104	23	5	146062	58	3	149131	11	21	153174	51	11
140295	32	2	143105	18	5	146063	58	2	149132	63	12	153175	51	16
140365	55	14	143138	21	8	146500	19	1	149143	62	4	153176	51	18
140366	55	4	143148	21	3	146505	18	1	149144	62	3	153177	51	23
140408	51	12	143172	23	6	146510	13	10	149150	5	29	153178	51	35
140409	53	7	143180	21	2	146510	58		149150	63	9	153179	51	39
140418	51	25	143199	21	18	146511	58	1	149202	27	13	153181	51	29
140427	53	21	143208	21	10	146512	58	4	149202	65	22	153182	51	26
140428	51	4	143210	23	7	146520	21	1	149572	27	14	153183	51	24
140428	53	12	143311	23	8	146521	21	24	149572	65	15	153184	51	33
140437	51	19	143313	23	9	146524	5	27	149587	5	30	153185	51	31
140547	35	8	143314	55	27	146526	21	11	149587	65	16	153186	51	9
140547	37	8	143319	53	34	146545	57		149588	45	17	153187	51	14
140548	37	9	143321	51	32	146546	57	3-6	149588	65	17	153188	51	27
140567	5	21	143370	23	10	146547	57	8	149589	11	22	154080	29	13
140950	5	22	143375	23	11	146548	57	7	149589	65	19	154085	29	14
140950	13	9	144025	18	4	146549	57	9	149597	11	23	155540	55	15
140950	16	4	144025	19	4	146552	57	10	149597	65	18	155550	55	8
140950	17	3	144046	23	12	146555	56		149709	45	18	155560	55	3
140950	29	12	144048	23	13	146556	56	2-7	149709	65	20	155610	43	10
140950	32	6	144601	23	14	146557	56	14	149711	45	19	155610	55	

NO	Page	Pos	NO	Page	Pos	NO	Page	Pos	NO	Page	Pos	NO	Page	Pos
155611	55	24	508530	55	20	518614	53	14	521132	7	46	547038	29	18
157113	13	11	508535	51	21	518615	53	15	521175	11	24	547288	27	20
157130	47	7	508648	27	15	518616	53	16	521177	11	25	547297	27	21
159826	5	37	508648	63	7	518617	51	34	526621	13	13	553451	31	26
456191	5	38	508649	27	16	518617	53	17	526646	15	4	563714	31	27
468050	5	39	508649		5	518618	53	18	526649	15	5	574080	23	20
468055	5	40	508650	27	17	518619	53	19	527301	27	18	574081	23	21
468056	3	9	508650	63	8	518620	53	20	527418	27	19	574096	25	13
500040	9	7	508652	48	15	518622	53	22	527457	31	24	574260	17	1
500045	47	8	508652	49	11	518623	53	23	527835	35	12	574280	13	16
500056	3	10	508652	62	2	518624	53	36	527835	37	12	574290	11	27
500321	9	8	510246	35	11	518625	53	25	528023	11	26	574320	13	17
500323	9	9	510246	37	11	518626	53	26	528037	48	6	574325	13	18
501600	21	5	510512	31	18	518627	53	27	528037	49	12	574327	17	2
503982	3	11	511167	9	10	518628	53	28	528050	13	14	574328	16	3
505011	43	11	511240	7	42	518629	53	29	528054	13	15	574330	13	19
505060	43	12	511244	7	43	518630	53	30	528502	51	6	574335	13	20
505075	43	13	513170	45	20	518631	51	13	528507	51	5	574340	13	21
505121	43	14	513180	45	21	518631	53	31	528513	51	22	574345	13	22
505581	43	15	517497	55	11	518632	53	32	528514	51	40	574346	13	23
505600	43	16	517498	55	28	518633	53	33	528522	51	15	574350	13	24
505620	7	41	517506	55	22	518634	53	11	528900	33	1	574355	13	25
505665	43	17	517527	55	25	518635	53	24	528902	33	2	574360	3	12
505700	43	18	517529	55	13	518636	53	35	528902	33	3	574365	13	26
505702	43	19	517530	55	6	520010	21	16	528903	33	4	574385	3	13
505703	43	20	518100	23	19	520012	21	15	528904	33	5	574408	7	49
508501	55	1	518322	9	11	520014	21	17	528905	33	6	574450	8	11
508502	55	2	518350	31	19	520016	13	12	528906	33	8	574455	8	12
508505	55	5	518375	31	20	520046	18	6	528907	33	7	574490	8	13
508507	55	7	518503	51	36	520049	21	19	528908	33	9	574540	41	17
508510	55	12	518600	7	44	520051	21	22	528909	33	10	574550	31	28
508511	55	16	518601	53	1	520052	21	23	530585	37	13	574551	31	29
508519	51	30	518602	53	2	520053	21	21	530586	37	14	574665	41	18
508520	55	21	518603	53	3	520270	17	3	531501	7	47	574670	43	21
508522	55	26	518605	53	5	520393	31	21	534328	29	15	574675	43	22
508523	55	9	518606	53	6	520415	32	3	537005	32	7	574715	45	22
508527	55	10	518608	53	8	520425	31	22	537216	7	48	574720	45	23
508529	35	10	518609	53	9	520435	31	23	539780	31	25	574725	45	24
508529	41	16	518610	53	10	520870	8	10	545851	29	16	574745	45	25
508529	55	19	518613	53	13	521088	7	45	547037	29	17	574746	45	26



