

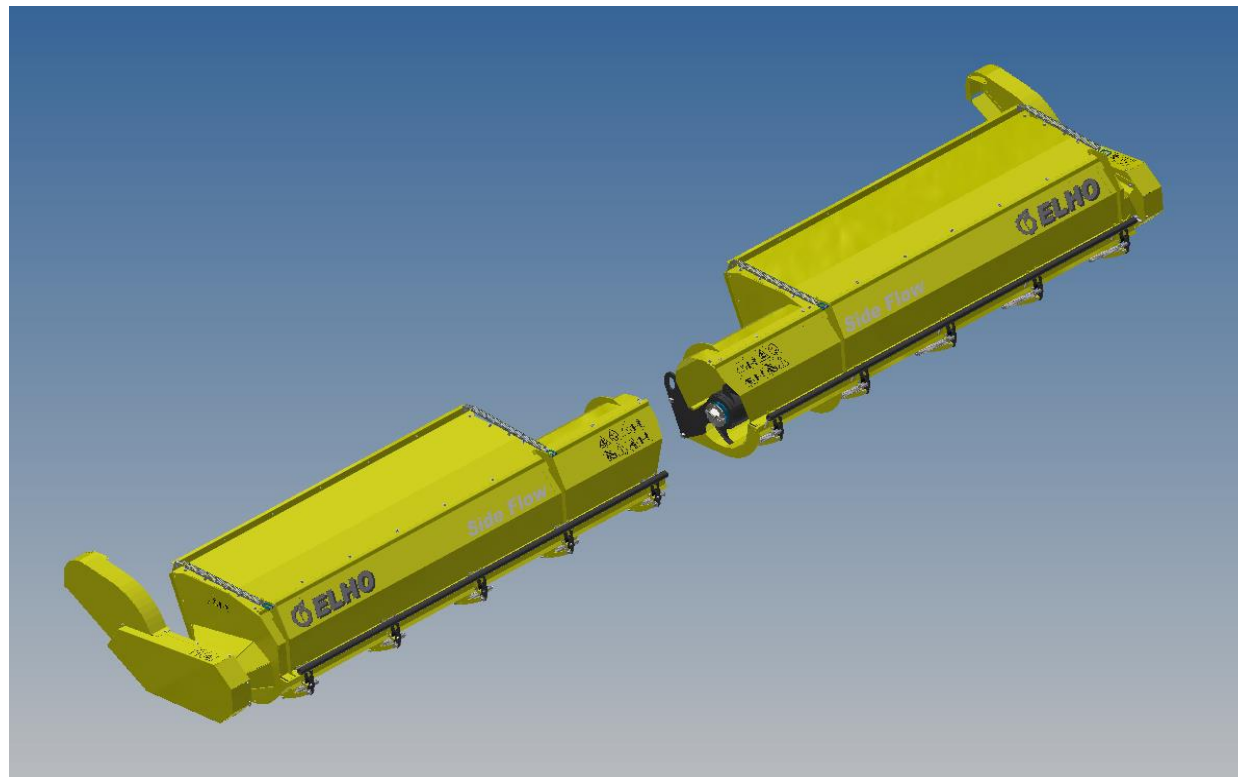
953038

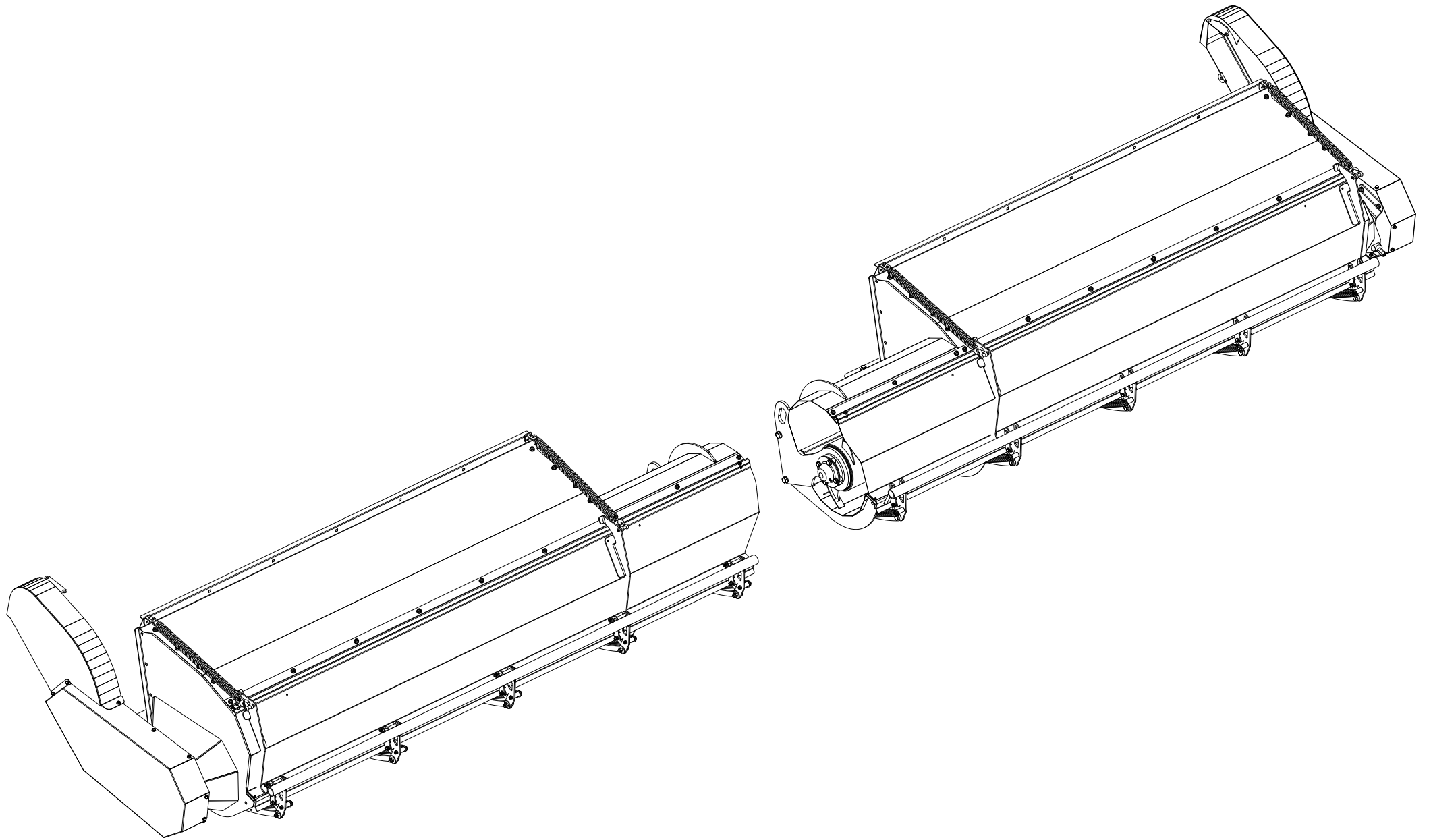


2016

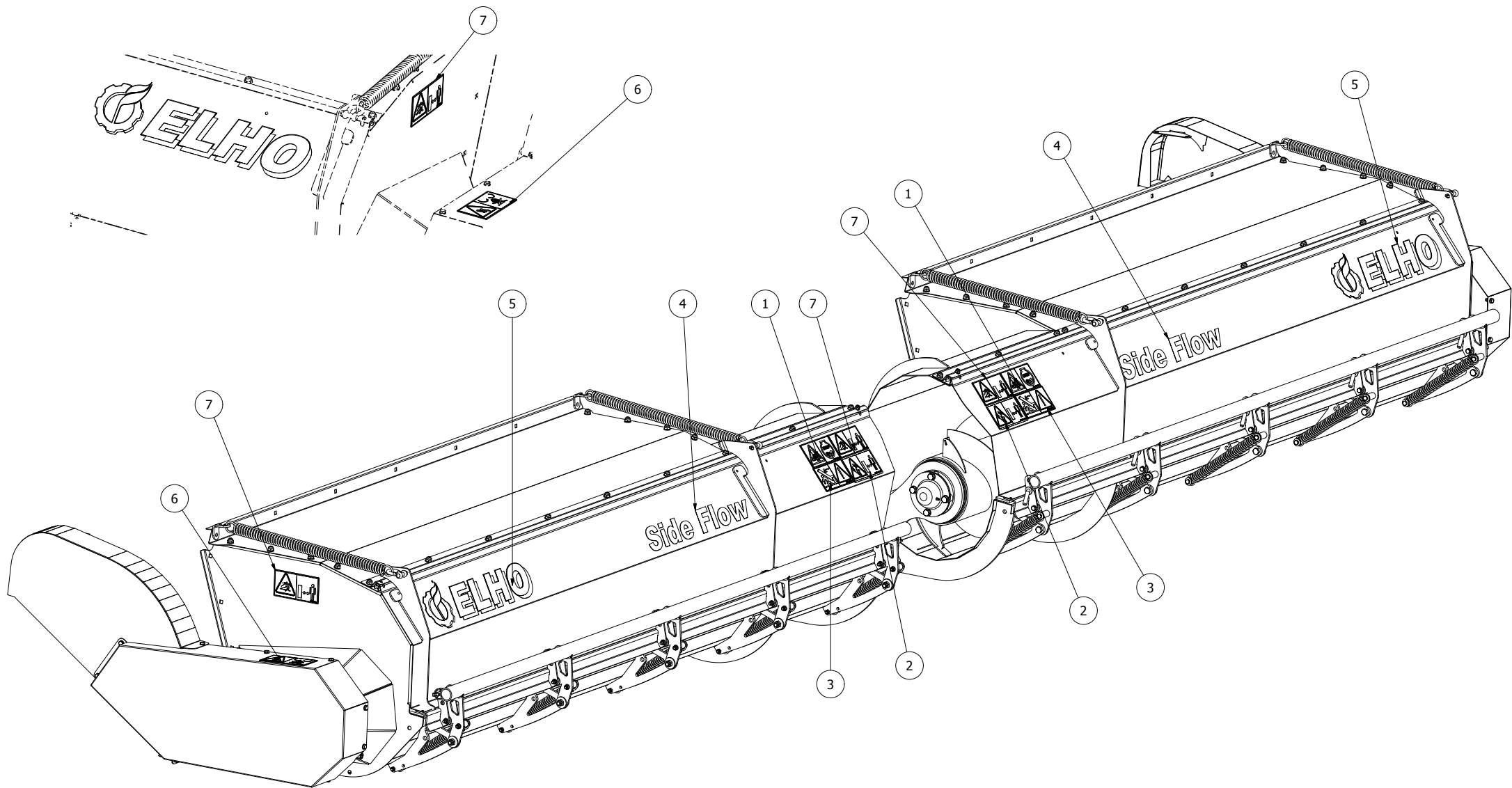
Spare Parts/ Ersatzteile/ Reservdelar/ Varaosat

10500 Side Flow

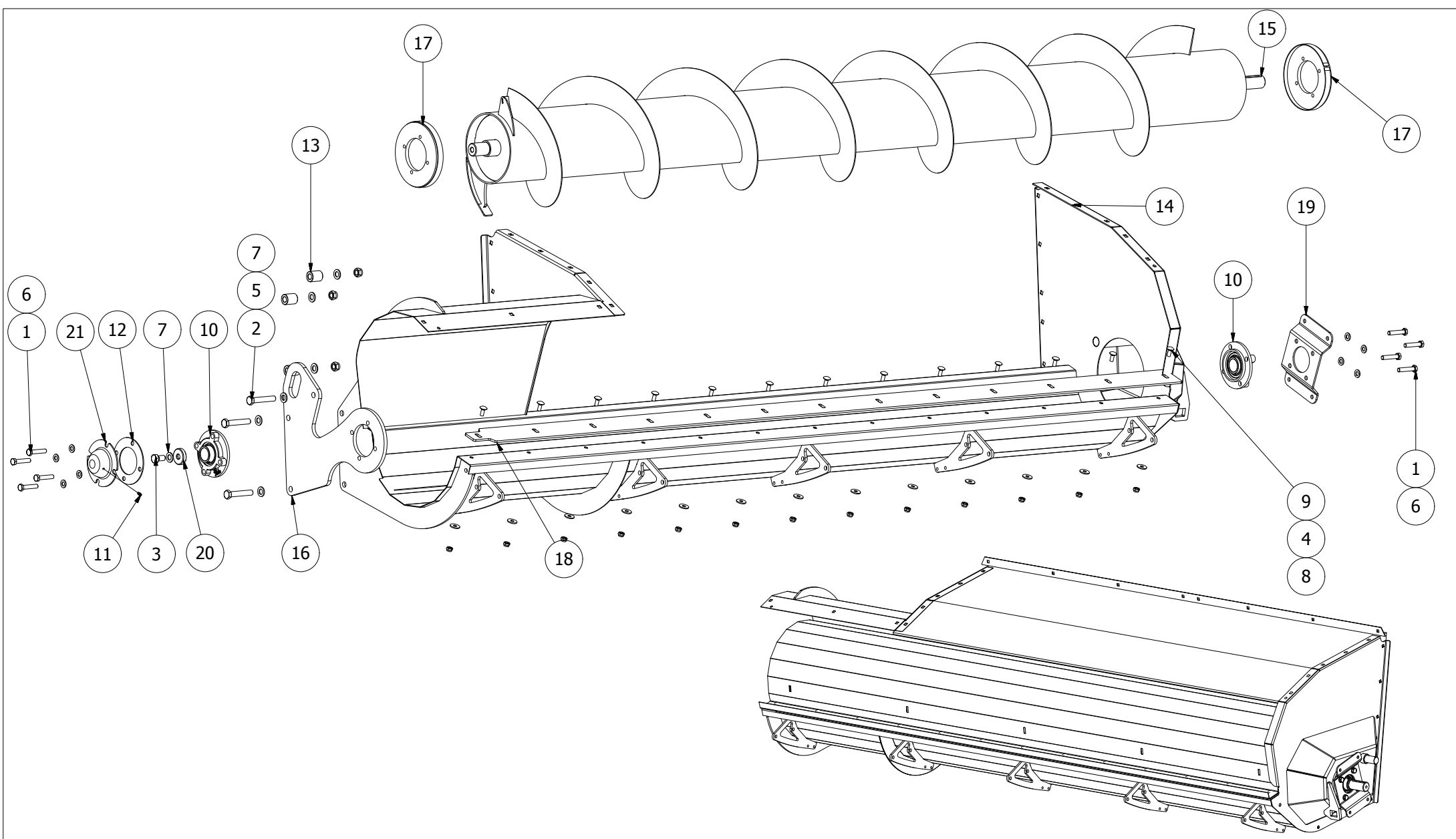




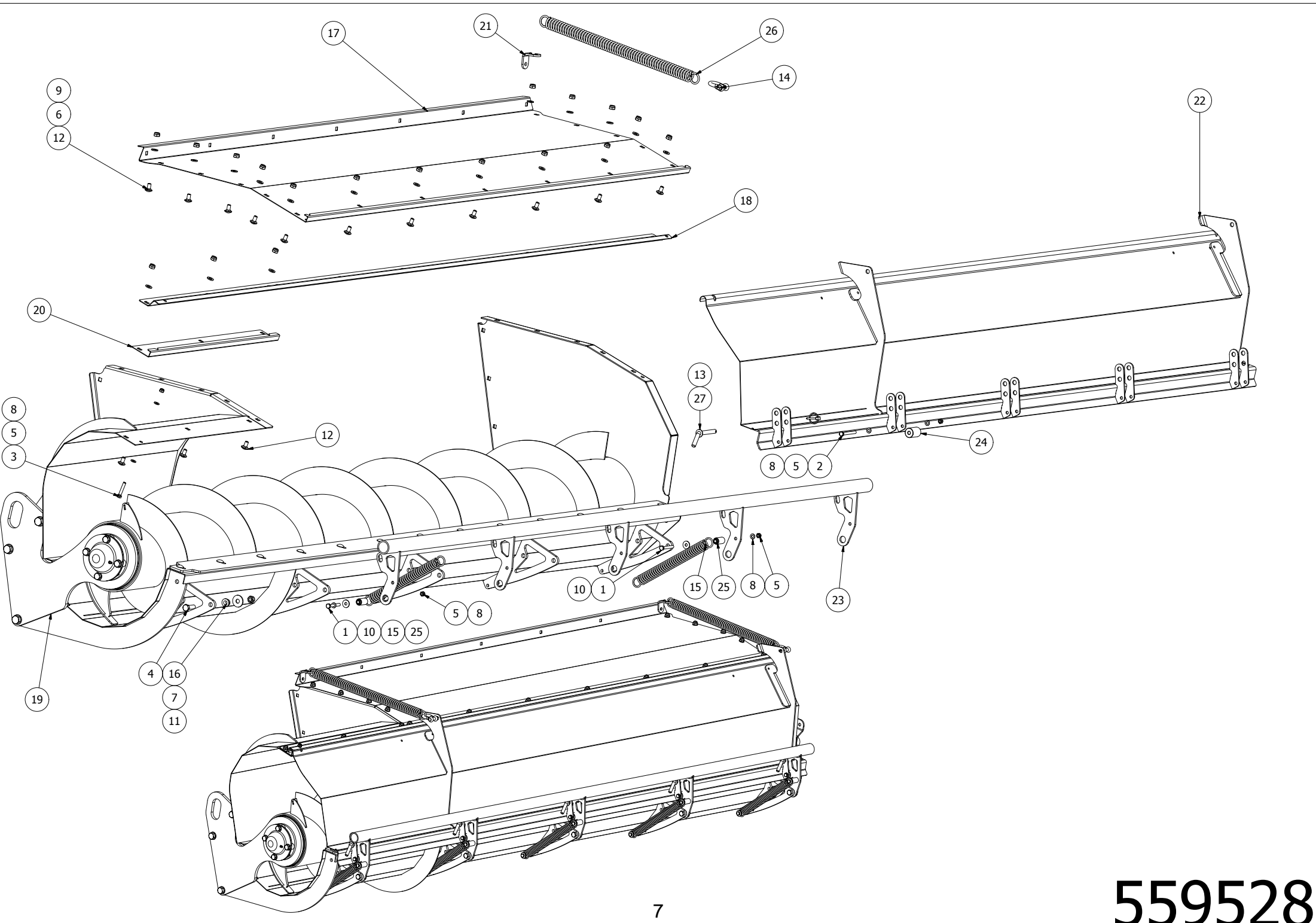
115712							
Pos	Name	Nahme	Benämning	Nimike	Specifikation	NO	Pcs
1	Screw	Schraube	6-K Skruv Hg	Kuusioruuvi	DIN 933 8.8 M8x20 Zn	130720	24
2	Screw	Schraube	6-K Skruv Hg	Kuusioruuvi	DIN 933 8.8 M10x30 Zn	130880	44
3	Nut	Muttern	Låsmutter	Lukitusmutteri	DIN 985-8 M8 Zn	131570	22
4	Nut	Muttern	Låsmutter	Lukitusmutteri	DIN 985-8 M10 Zn	131580	44
5	Washer	Scheibe	Bricka	Aluslaatta	DIN 125A M8/8.4 Zn	131750	46
6	Washer	Scheibe	Karosseribricka	Korialuslevy	DIN 9021 M10/10.5x30x2.5 Zn	131930	88
7	Spline	Keile	Flatkil	Laattakiila	DIN 6885 A 12x8x40	132971	2
8	Pulley	Keilriemenscheibe	Kilremskiva	Kiilahihnapyörä	ø200 6xB/SPB	518332	2
9	Hub	Naben	Nav	Napa	3020 Ø40	518360	2
10	Spacer	Distanz	Distanshylsa	Välihylysy	D=40	534548	2
11	Sticker kit	Aufkleber satz	Dekalserie	Tarrasarja	NM10500 Delta SideFlow	559348	1
12	Assembly	Montage	Delmontering3 höger	Asennus		559534	1
13	Belt cover	Reimenschutz	Remskydds botten höger	Suojuksen kiinnike		559545	1
14	Belt cover	Reimenschutz	Remskydds lock	Suojuksen kansi		559547	1
15	Beltcover	Reimenschutz	Remskydd höger	Hihnasuoja		559550	1
16	Assembly	Montage	Delmontering3 vänster	Asennus		559575	1
17	Belt cover	Reimenschutz	Remskydds botten vänster	Suojuksen kansi		559578	1
18	Belt cover	Reimenschutz	Remskydds lock vänster	Suojuksen kansi		559579	1
19	Beltcover	Reimenschutz	Remskydd vänster	Hihnasuoja		559581	1
20	Bottom plate	Boden Blech	Bottenplåt	Pohjalevy		559582	2



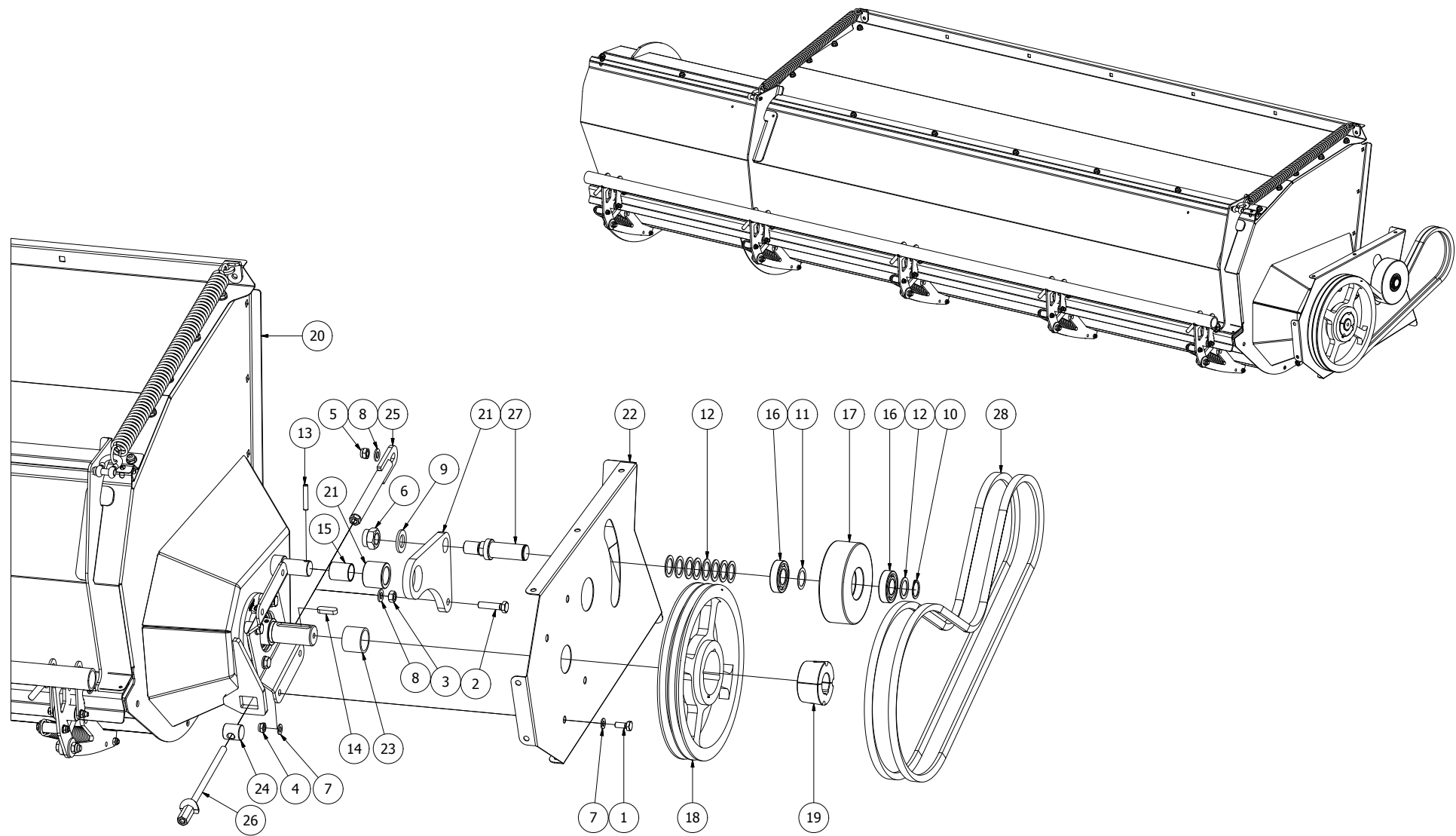
559348							
Pos	Name	Nahme	Benämning	Nimike	Specifikation	NO	Pcs
1	Sticker	Aufkleber	Varningsdekal	Tarra	Skruv fingerklipp+Stop	149116	2
2	Sticker	Kleber	Varning för	Tarra	fjäderbelstad rörelse	149121	2
3	Sticker	Kleber	Klämrisk upplyft maskin	Tarra		149155	2
4	Sticker	Aufkleber	Dekal	Tarra	Side Flow	149501	2
5	Sticker	Kleber	Dekal	Tarra	Elho Logo H=155	149555	2
6	Transmission warning sticker	Schutzwarnung	Varningsdekal för transmiss	Voimansiirron varoitustarra		508649	2
7	Warning for stone projection	Steinschleuderwarnung	Varning för stenskott håll av	Varoitus kiveniskuista pidä etäisyyttä		508652	4



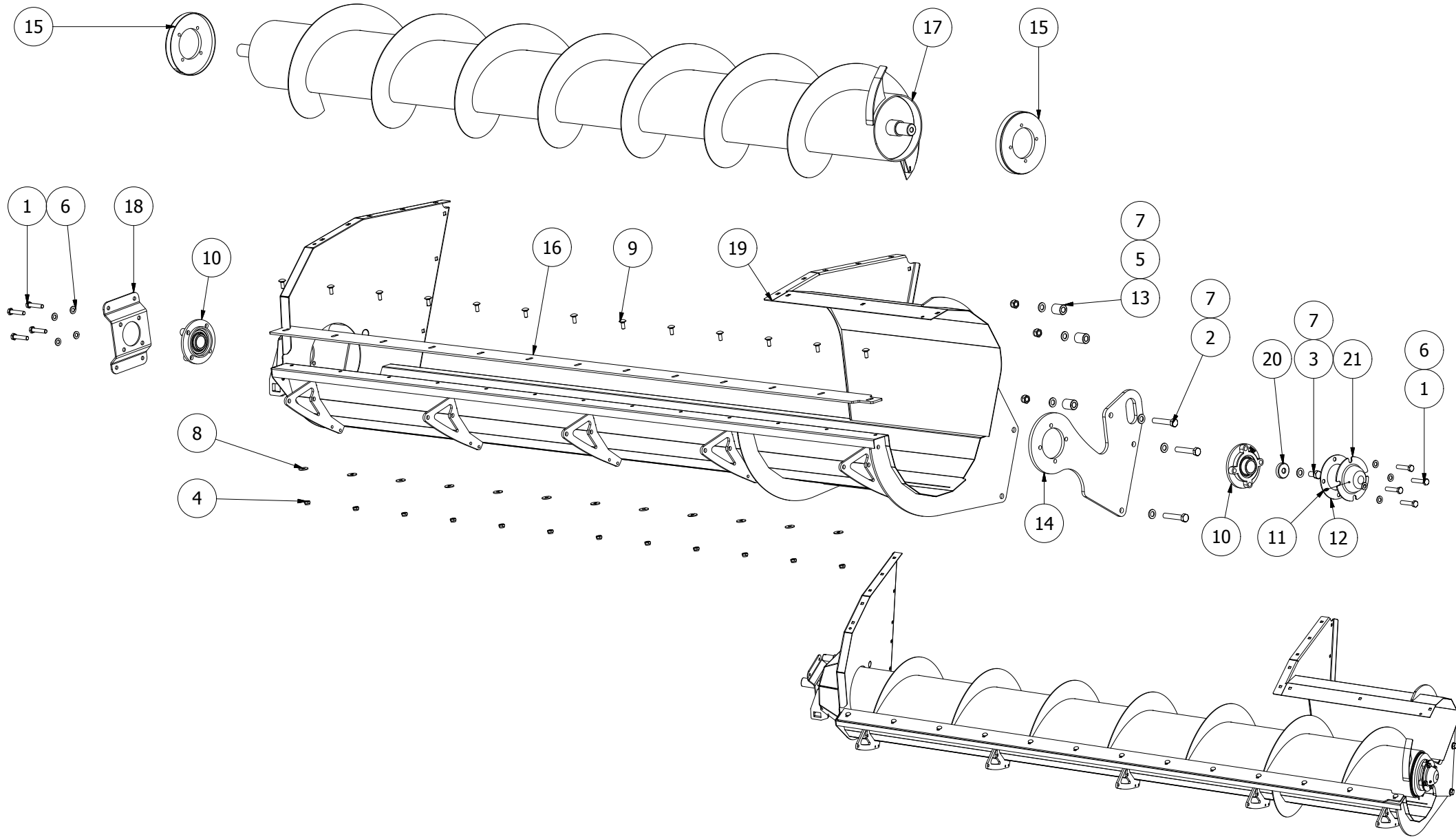
559523							
Pos	Name	Nahme	Benämning	Nimike	Specifikation	NO	Pcs
1	Screw	Schraube	6-k Skruv dg	Kuusioruuvi	DIN 931 8.8M12x60ZN	130348	8
2	Screw	Schraube	6-K Skruv Dg	Kuusioruuvi	DIN 931 8.8 M16x90 Zn	130535	3
3	Screw	Schraube	6-K Skruv Hg	Kuusioruuvi	DIN 933 8.8 M16x30 Zn	131160	1
4	Nut	Muttern	Låsmutter	Lukitusmutteri	DIN 985-8 M10 Zn	131580	13
5	Nut	Muttern	Låsmutter	Lukitusmutteri	DIN 985-8 M16 Zn	131630	3
6	Washer	Scheibe	Bricka	Aluslaatta	DIN 125A M12/13 Zn	131790	8
7	Washer	Scheibe	Bricka	Aluslaatta	DIN 125A M16/17 Zn	131810	7
8	Washer	Scheibe	Karosseribricka	Korialuslevy	DIN 9021 M10/10.5x30x2.5 Zn	131930	13
9	Cup bolts	Flachrundschrabe	Låsskruv	Lukkoruuvi	DIN 603/555 8.8 M10x25 (3-4)Zn	132709	13
10	Bearing	Lager	Flänslager	Laippalaakeri	UCFC 208/FYC 40 TF	140548	2
11	Grease nipple	Smiernippel	Smörjnippa	Voitelunippa	M6x1	140950	1
12	Washer	Scheibe	Lagerdistans	Välilevy		544441	1
13	Distans	Distanz	Spännardistans	Väliputki	Ø 16.5x25 L=40	544525	3
14	Screw	Schraube	Skruv botten höger svets	Ruuvi		559505	1
15	Auger	Förderschnecke	Transportörskruv	Kuljetusruuvi	Höger Enhet	559514	1
16	Bearing bracket	Lager Befestigung	Lagerfäste	Laakeri kiinnike		559515	1
17	Winding guard	Wickelschutz	Lindningsskydd	Kiertoamissuoja		559520	2
18	Scraper	Abstreifer	Skruvskrapare	Kaavari		559529	1
19	Bracket	Befestigung	Distansfäste	Kiinnike		559563	1
20	Washer	Scheibe	Axelbricka	Aluslevy		559571	1
21	Cover	Schutz	Skydd	Suoja		566708	1



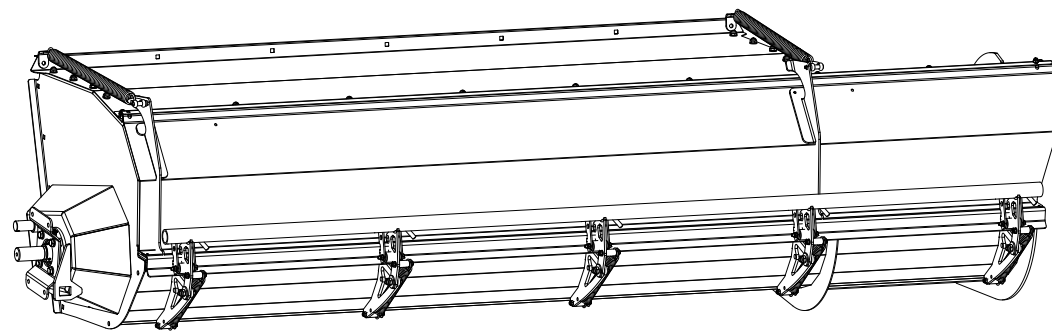
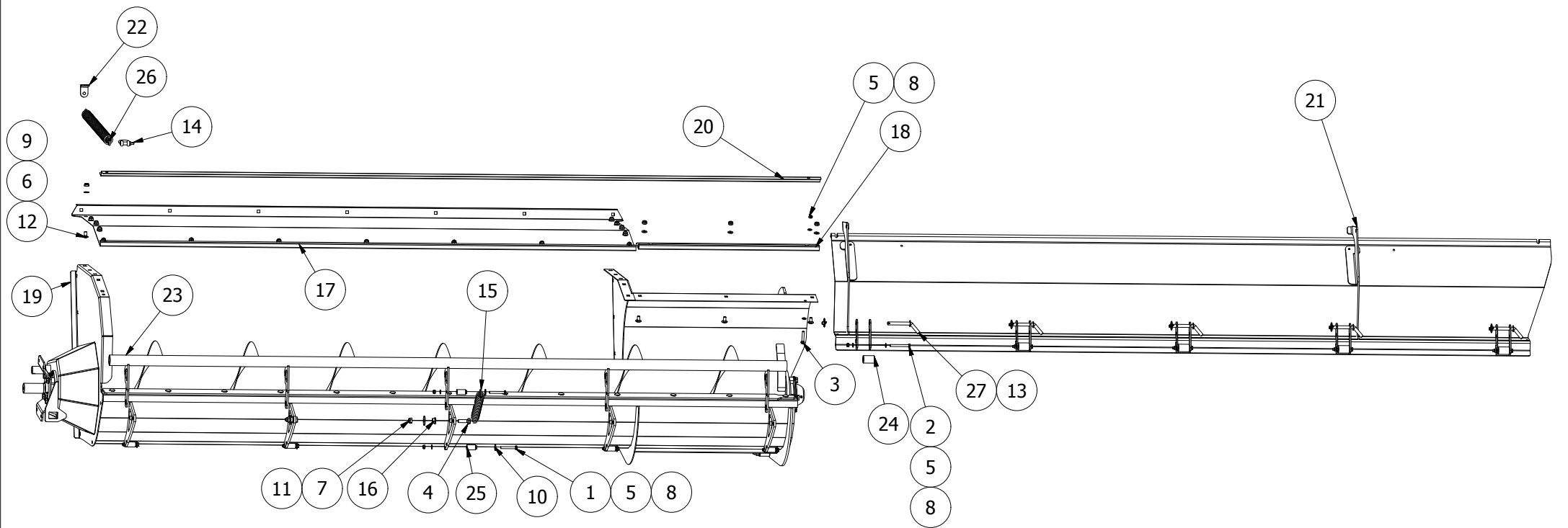
559528							
Pos	Name	Nahme	Benämning	Nimike	Specifikation	NO	Pcs
1	Screw	Schraube	6-k Skruv dg	Kuusioruuvi	DIN 931 8.8 M 8X60 ZN	130030	10
2	Screw	Schraube	6-k Skruv dg	Kuusioruuvi	DIN 931 8.8 M 8x75 ZN	130062	5
3	Screw	Schraube	6-K Skruv Hg	Kuusioruuvi	DIN 933 8.8 M8x45 Zn	130813	1
4	Screw	Schraube	6-K Skruv Hg	Kuusioruuvi	DIN 933 8.8 M12x40 Zn	131000	5
5	Nut	Muttern	Låsmutter	Lukitusmutteri	DIN 985-8 M8 Zn	131570	16
6	Nut	Muttern	Låsmutter	Lukitusmutteri	DIN 985-8 M10 Zn	131580	18
7	Nut	Muttern	Låsmutter	Lukitusmutteri	DIN 985-8 M12 Zn	131600	5
8	Washer	Scheibe	Bricka	Aluslaatta	DIN 125A M8/8.4 Zn	131750	22
9	Washer	Scheibe	Bricka	Aluslaatta	DIN 125A M10/10.5 Zn	131770	18
10	Washer	Scheibe	Karosseribricka	Korialuslevy	DIN 9021 8/8.4x24x2 Zn	131910	10
11	Washer	Scheibe	Karosseribricka	Korialuslevy	DIN 9021 13/37 Zn	131945	5
12	Cup bolts	Flachrundschrabe	Låsskruv	Lukkoruuvi	DIN 603/555 8.8 M10x20 (3-4)Zn	132704	18
13	Linch pin	Klappstecker	Ringsprint	Rengassokka	DIN 11023 4,5 mm	133360	5
14	Shackles	Schäkeln	Skruvhackel	Sakkeli	3/8" 1000kg CE DIN 82101	139200	2
15	Spring	Zugfeder	Dragfjäder d=4 dm=28 lo=2	Vetojousi		508140	5
16	Spacer	Distantz	Distans	Väliholkki	12x8	534333	5
17	Hood	Haube	Mantelplåt	Kammion pelti		559501	1
18	Hinge strip	Scharnierleiste	Gångjärnslit	Saranalista	Höger	559510	1
19	Subassembly1 right	Unterbaugruppe1 recht	Delmontering1 höger	Osakokoonpano1 oikea		559523	1
20	Metal strip	Kunststoffstreifen	Listplåt	Metallinauha		559524	1
21	Spring bracket	Federbefestigung	Fjäderfäste	Jousenkiinnike		559598	2
22	Door	Luken	Lucka höger	Luukku		559599	1
23	Handle	Griff	Handtag	Kahva	Autorelease	559600	1
24	Idler roller	Spannrolle	Löprulle	Välipyörä		559607	5
25	Distanc	Distantz	Distans	Väliholkki		559608	10
26	Spring	Zugfeder	Dragfjäder l=360	Vetojousi		762900	2
27	Pin	Zapfen	Stödrullstapp-lång l=140 d=	Tappi	Typ E Ø12 L=84 zn	803644	5



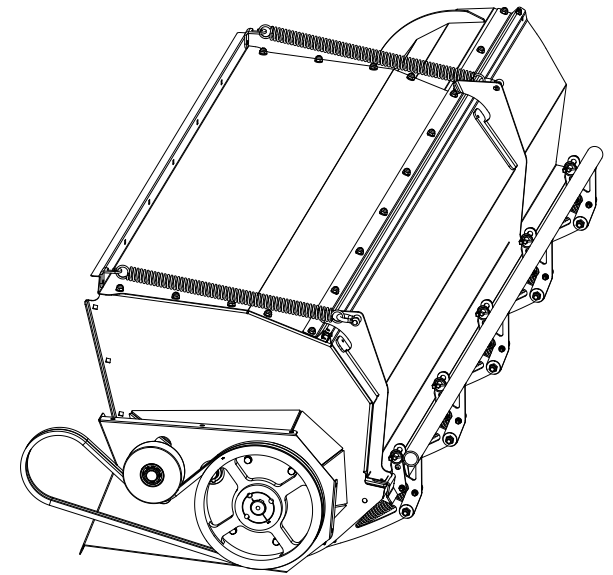
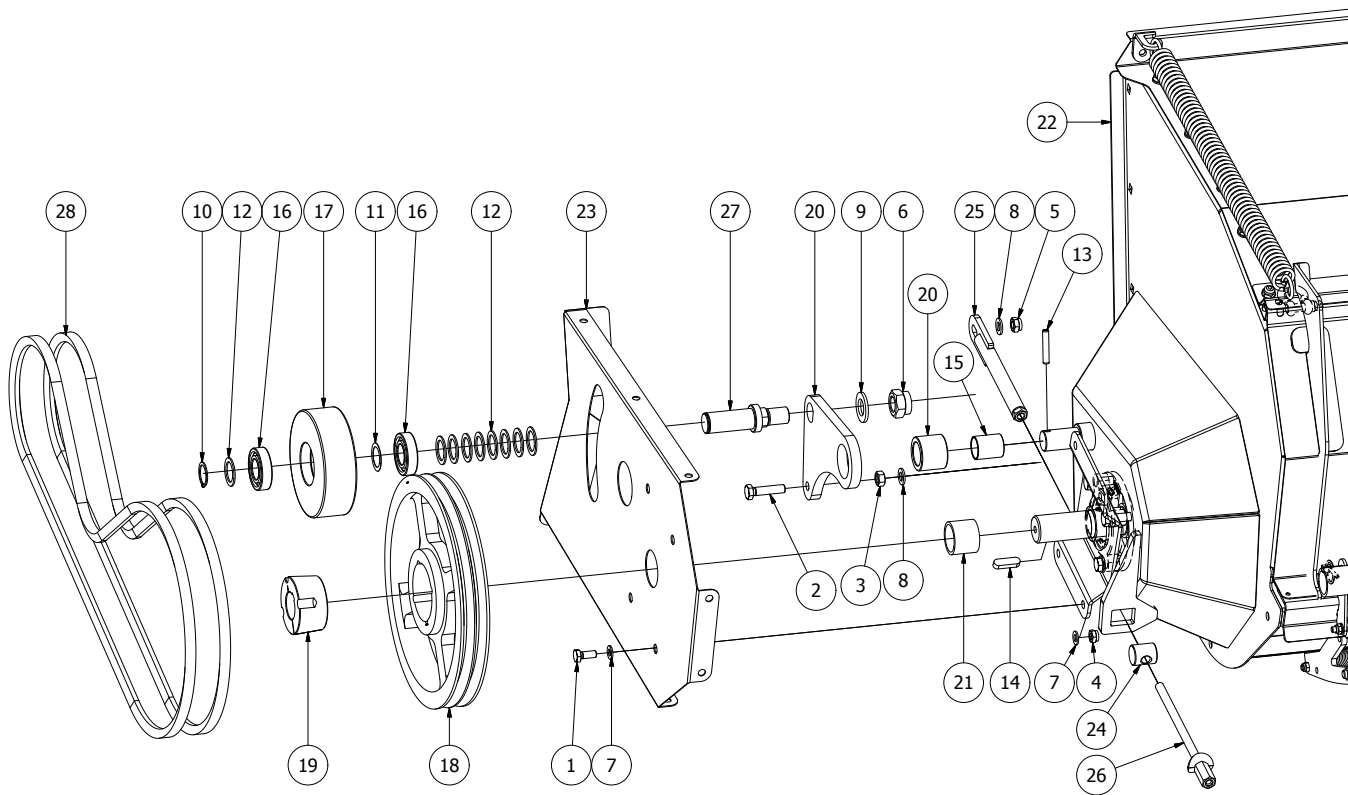
559534							
Pos	Name	Nahme	Benämning	Nimike	Specifikation	NO	Pcs
1	Screw	Schraube	6-K Skruv Hg	Kuusioruuvi	DIN 933 8.8 M10x25 Zn	130860	4
2	Screw	Schraube	6-K Skruv Hg	Kuusioruuvi	DIN 933 8.8 M12x50 Zn	131015	1
3	Nut	Muttern	Mutter	Kuusiomutteri	DIN 934 M12 Zn	131420	1
4	Nut	Muttern	Låsmutter	Lukitusmutteri	DIN 985-8 M10 Zn	131580	4
5	Nut	Muttern	Låsmutter	Lukitusmutteri	DIN 985-8 M12 Zn	131600	1
6	Nut	Muttern	Låsmutter	Lukitusmutteri	DIN 985-8 M24 Zn	131639	1
7	Washer	Scheibe	Bricka	Aluslaatta	DIN 125A M10/10.5 Zn	131770	8
8	Washer	Scheibe	Bricka	Aluslaatta	DIN 125A M12/13 Zn	131790	2
9	Washer	Scheibe	Bricka	Aluslaatta	DIN 125A M24/25 Zn	131850	1
10	Seeger ring	Sicherüing	Låsring för axel	Varmistinrengas	DIN 471 30X1,5	132090	1
11	Shims	Ausgleichscheibe	Passbricka	Sovitelaatta	DIN 988 30x42x0,5	132310	1
12	Shims	Ausgleichscheibe	Passbricka	Sovitelaatta	DIN 988 30x42x2	132330	9
13	Spring pin	Spannhülsen	Rörsprint	Jousisokka	DIN 1481 8x50 Zn	132828	1
14	Spline	Keile	Flatkil	Laattakiila	DIN 6885 A 12x8x40	132971	1
15	Plain bearing	Gleitlager	Glidlager	Liukulaakeri	Ø 30/34 L=40	140029	1
16	Bearing	Lager	Kullager	Laakeri	6206 2-RS / C3 (8.0.1.01192)	140265	2
17	Tension wheel	Spannrad	Remspännarhjul	Kiristinpyörä		510709	1
18	Pulley	Keilriemenscheibe	Kilremskiva	Kiilahihnapyörä	ø335 2xB/SPB	518349	1
19	Hub	Naben	Nav	Napa	2517 Ø40	518350	1
20	Subassembly2 right	Unterbaugruppe2 recht	Delmontering2 höger	Osakokoonpano2 oikea		559528	1
21	Tension shaft	Spann welle	Spännararm vä/hö	Kiristysvarsi		559530	1
22	Belt cover	Reimenschutz	Remskydds botten	Suojuksen kansi		559546	1
23	Spacer	Distanzrohr	Distansrör	Väliputki		559564	1
24	Mounting pin	Welle	Ledaxel remspännare	Akseliholkki		563714	1
25	Tension pipe	Spann rohr	Spänn rör	Kiristys putki		563716	1
26	Tension screw	Spannschraube	Spännskruv	Kiristysruuvi		563717	1
27	Pin	Zapfen	Tapp till spännrulle, dubbels	Tappi		565112	1
28	V-belt	Keilriemen	Kilrem	Kiilahihna	SPB 2040 LW (S=C plus) 6002	566754	2



559570							
Pos	Name	Nahme	Benämning	Nimike	Specifikation	NO	Pcs
1	Screw	Schraube	6-k Skruv dg	Kuusioruuvi	DIN 931 8.8M12x60ZN	130348	8
2	Screw	Schraube	6-K Skruv Dg	Kuusioruuvi	DIN 931 8.8 M16x90 Zn	130535	3
3	Screw	Schraube	6-K Skruv Hg	Kuusioruuvi	DIN 933 8.8 M16x30 Zn	131160	1
4	Nut	Muttern	Låsmutter	Lukitusmutteri	DIN 985-8 M10 Zn	131580	13
5	Nut	Muttern	Låsmutter	Lukitusmutteri	DIN 985-8 M16 Zn	131630	3
6	Washer	Scheibe	Bricka	Aluslaatta	DIN 125A M12/13 Zn	131790	8
7	Washer	Scheibe	Bricka	Aluslaatta	DIN 125A M16/17 Zn	131810	7
8	Washer	Scheibe	Karosseribricka	Korialuslevy	DIN 9021 M10/10.5x30x2.5 Zn	131930	13
9	Cup bolts	Flachrundschrabe	Låsskruv	Lukkoruuvi	DIN 603/555 8.8 M10x25 (3-4)Zn	132709	13
10	Bearing	Lager	Flänslager	Laippalaakeri	UCFC 208/FYC 40 TF	140548	2
11	Grease nipple	Smiernippel	Smörjnippa	Voitelunippa	M6x1	140950	1
12	Washer	Scheibe	Lagerdistans	Välilevy		544441	1
13	Distans	Distanz	Spännardistans	Väliputki	Ø 16.5x25 L=40	544525	3
14	Bearing bracket	Lager Befestigung	Lagerfäste	Laakeri kiinnike		559515	1
15	Winding guard	Wickelschutz	Lindningsskydd	Kiertoamissuoja		559520	2
16	Scraper	Abstreifer	Skruvskrapare	Kaavari		559529	1
17	Auger	Förderschnecke	Transportörskruv	Kuljetusruuvi	Vänster Enhet	559562	1
18	Bracket	Befestigung	Distansfäste	Kiinnike		559563	1
19	Screw	Schraube	Skruv botten vänster svets	Ruuvi		559567	1
20	Washer	Scheibe	Axelbricka	Aluslevy		559571	1
21	Cover	Schutz	Skydd	Suoja		566708	1



559573							
Pos	Name	Nahme	Benämning	Nimike	Specifikation	NO	Pcs
1	Screw	Schraube	6-k Skruv dg	Kuusioruuvi	DIN 931 8.8 M 8X60 ZN	130030	10
2	Screw	Schraube	6-k Skruv dg	Kuusioruuvi	DIN 931 8.8 M 8x75 ZN	130062	5
3	Screw	Schraube	6-K Skruv Hg	Kuusioruuvi	DIN 933 8.8 M8x45 Zn	130813	1
4	Screw	Schraube	6-K Skruv Hg	Kuusioruuvi	DIN 933 8.8 M12x40 Zn	131000	5
5	Nut	Muttern	Låsmutter	Lukitusmutteri	DIN 985-8 M8 Zn	131570	16
6	Nut	Muttern	Låsmutter	Lukitusmutteri	DIN 985-8 M10 Zn	131580	18
7	Nut	Muttern	Låsmutter	Lukitusmutteri	DIN 985-8 M12 Zn	131600	5
8	Washer	Scheibe	Bricka	Aluslaatta	DIN 125A M8/8.4 Zn	131750	22
9	Washer	Scheibe	Bricka	Aluslaatta	DIN 125A M10/10.5 Zn	131770	18
10	Washer	Scheibe	Karosseribricka	Korialuslevy	DIN 9021 8/8.4x24x2 Zn	131910	10
11	Washer	Scheibe	Karosseribricka	Korialuslevy	DIN 9021 13/37 Zn	131945	5
12	Cup bolts	Flachrundschrabe	Låsskruv	Lukkoruuvi	DIN 603/555 8.8 M10x20 (3-4)Zn	132704	18
13	Linch pin	Klappstecker	Ringsprint	Rengassokka	DIN 11023 4,5 mm	133360	5
14	Shackles	Schäkeln	Skruvhackel	Sakkeli	3/8" 1000kg CE DIN 82101	139200	2
15	Spring	Zugfeder	Dragfjäder d=4 dm=28 lo=2	Vetojousi		508140	5
16	Spacer	Distantz	Distans	Väliholkki	12x8	534333	5
17	Hood	Haube	Mantelplåt	Kammion pelti		559501	1
18	Metal strip	Kunststoffstreifen	Listplåt	Metallinauha		559524	1
19	Subassembly1 left	Unterbaugruppe1 links	Delmontering1 vänster	Osakokoonpano1 vasen		559570	1
20	Hinge strip	Scharnierleiste	Gångjärnlist	Saranalista	Vänster	559572	1
21	Door	Luken	Lucka vänster	Luukku		559595	1
22	Spring bracket	Federbefestigung	Fjäderfäste	Jousenkiinnike		559598	2
23	Handle	Griff	Handtag	Kahva	Autorelease	559600	1
24	Idler roller	Spannrolle	Löprulle	Välipyörä		559607	5
25	Distanc	Distantz	Distans	Väliholkki		559608	10
26	Spring	Zugfeder	Dragfjäder l=360	Vetojousi		762900	2
27	Pin	Zapfen	Stödrullstapp-lång l=140 d=	Tappi	Typ E Ø12 L=84 zn	803644	5



559575							
Pos	Name	Nahme	Benämning	Nimike	Specifikation	NO	Pcs
1	Screw	Schraube	6-K Skruv Hg	Kuusioruuvi	DIN 933 8.8 M10x25 Zn	130860	4
2	Screw	Schraube	6-K Skruv Hg	Kuusioruuvi	DIN 933 8.8 M12x50 Zn	131015	1
3	Nut	Muttern	Mutter	Kuusiomutteri	DIN 934 M12 Zn	131420	1
4	Nut	Muttern	Låsmutter	Lukitusmutteri	DIN 985-8 M10 Zn	131580	4
5	Nut	Muttern	Låsmutter	Lukitusmutteri	DIN 985-8 M12 Zn	131600	1
6	Nut	Muttern	Låsmutter	Lukitusmutteri	DIN 985-8 M24 Zn	131639	1
7	Washer	Scheibe	Bricka	Aluslaatta	DIN 125A M10/10.5 Zn	131770	8
8	Washer	Scheibe	Bricka	Aluslaatta	DIN 125A M12/13 Zn	131790	2
9	Washer	Scheibe	Bricka	Aluslaatta	DIN 125A M24/25 Zn	131850	1
10	Seeger ring	Sicherüing	Låsring för axel	Varmistinrengas	DIN 471 30X1,5	132090	1
11	Shims	Ausgleichscheibe	Passbricka	Sovitelaatta	DIN 988 30x42x0,5	132310	1
12	Shims	Ausgleichscheibe	Passbricka	Sovitelaatta	DIN 988 30x42x2	132330	9
13	Spring pin	Spannhülsen	Rörsprint	Jousisokka	DIN 1481 8x50 Zn	132828	1
14	Spline	Keile	Flatkil	Laattakiila	DIN 6885 A 12x8x40	132971	1
15	Plain bearing	Gleitlager	Glidlager	Liukulaakeri	Ø 30/34 L=40	140029	1
16	Bearing	Lager	Kullager	Laakeri	6206 2-RS / C3 (8.0.1.01192)	140265	2
17	Tension wheel	Spannrad	Remspännarhjul	Kiristinpyörä		510709	1
18	Pulley	Keilriemenscheibe	Kilremskiva	Kiilahihnapyörä	ø335 2xB/SPB	518349	1
19	Hub	Naben	Nav	Napa	2517 Ø40	518350	1
20	Tension shaft	Spann welle	Spännararm vå/hö	Kiristysvarsi		559530	1
21	Spacer	Distanzrohr	Distansrör	Väliputki		559564	1
22	Subassembly2 left	Unterbaugruppe2 links	Delmontering2 vänster	Osakokoonpano2 vasen		559573	1
23			Remskydds botten vänster			559577	1
24	Mounting pin	Welle	Ledaxel remspännare	Akseliholkki		563714	1
25	Tension pipe	Spann rohr	Spänn rör	Kiristys putki		563716	1
26	Tension screw	Spannschraube	Spännskruv	Kiristysruuvi		563717	1
27	Pin	Zapfen	Tapp till spännrulle, dubbels	Tappi		565112	1
28	V-belt	Keilriemen	Kilrem	Kiilahihna	SPB 2040 LW (S=C plus) 6002	566754	2