



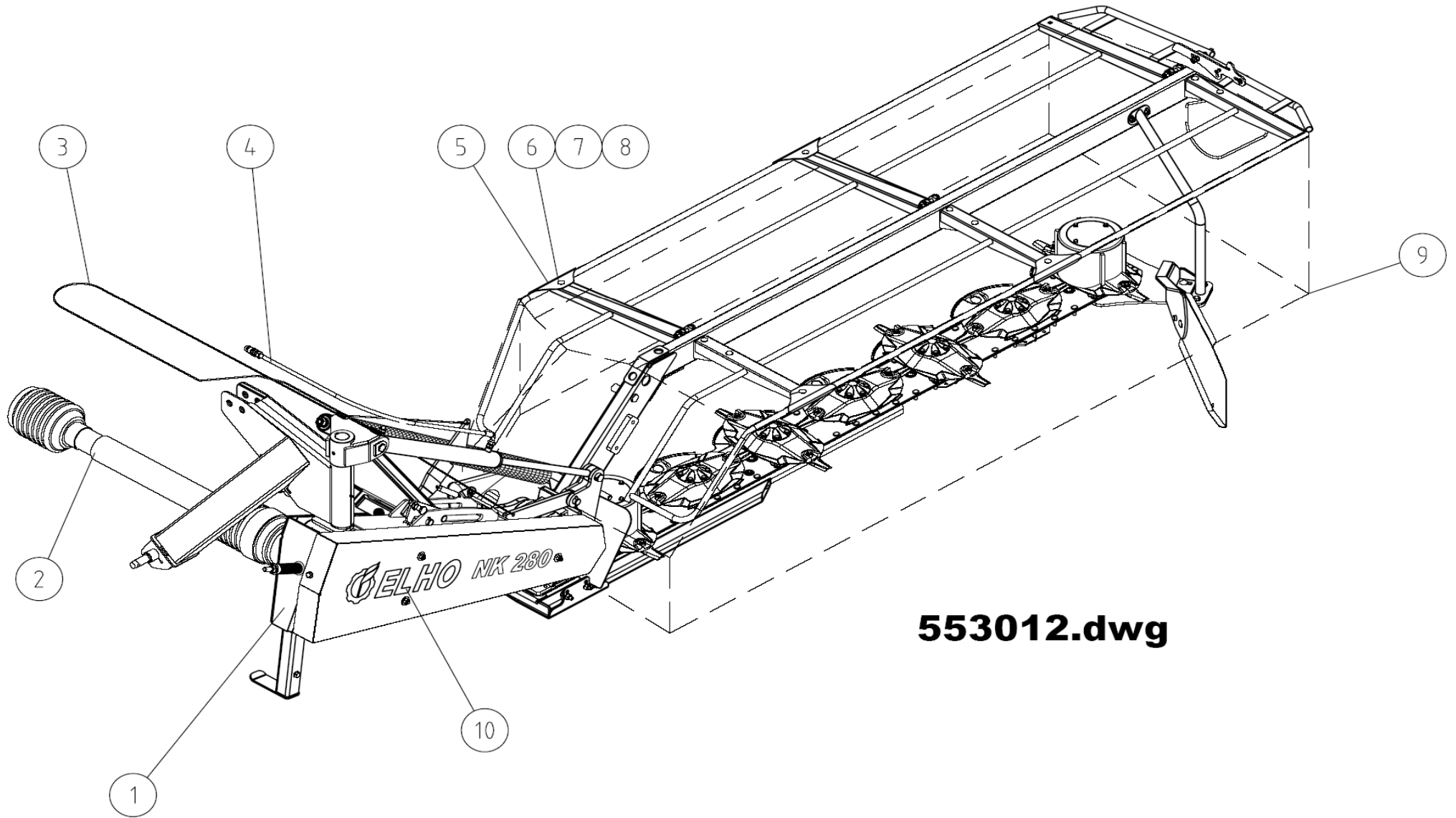
Spare Parts/ Ersatzteile/ Reservdelar/ Varaosat

NK 280



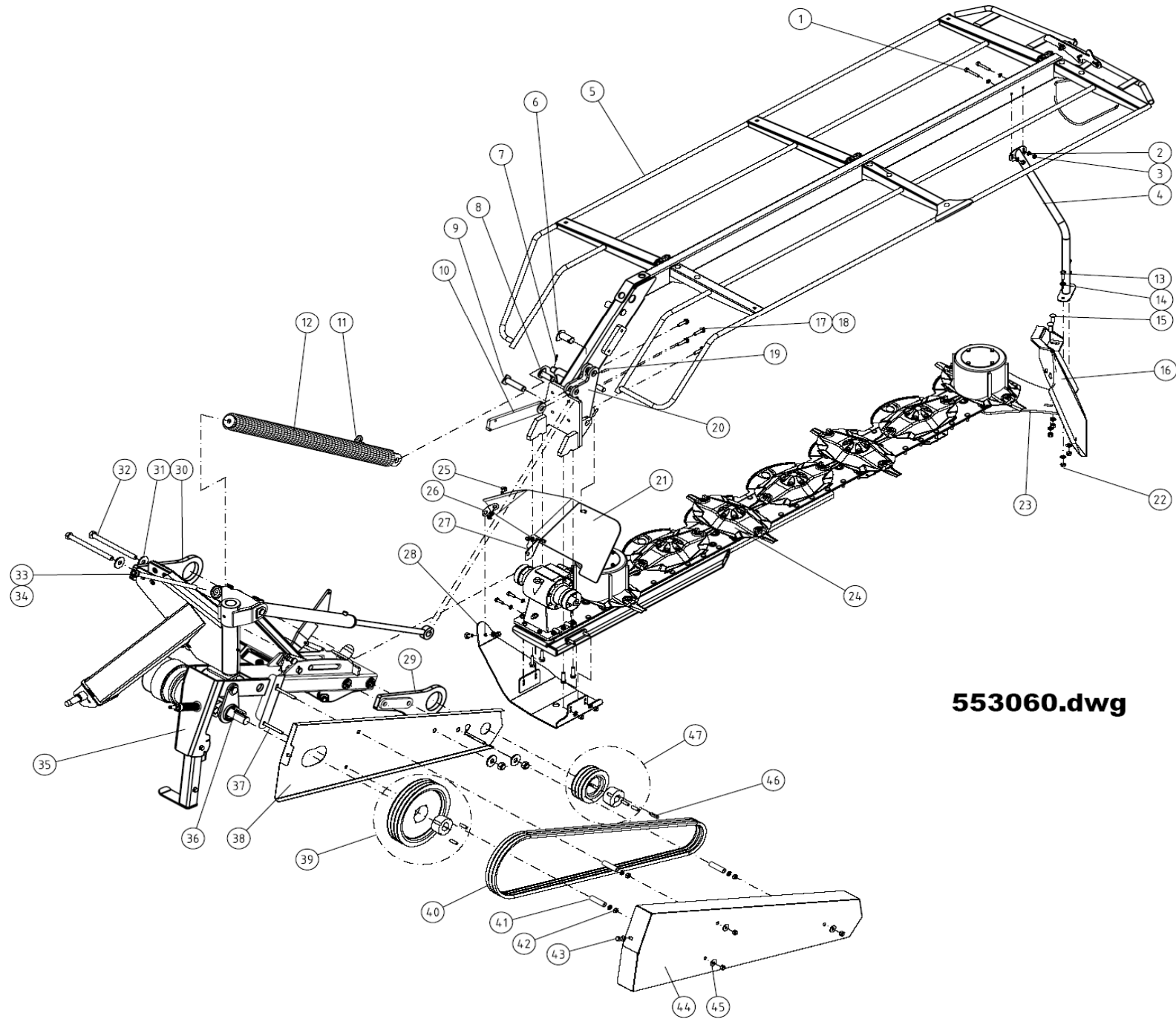
955115 GB/DE/SE/FI

Oy ELHO ab  
68910 BENNÄS  
Finland



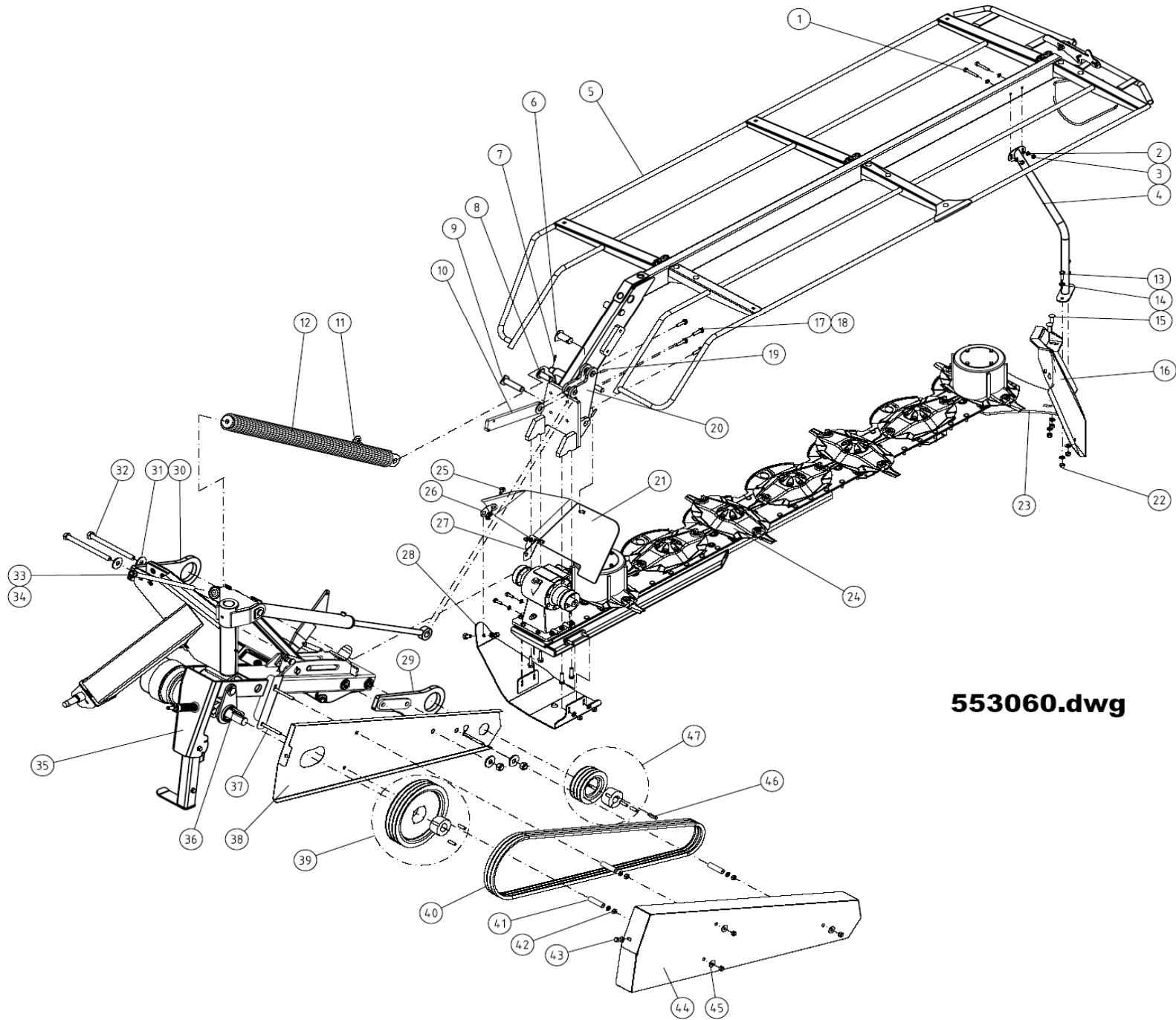
**553012.dwg**

Pos	Name	Nahme	Benämning	Nimike		NO	Pcs
1	Drive assembly	Getreibe	Drivning & Balk montering	Vetopalkki	NK281	553060	1
2	PTO Shaft	Gelenkwelle	Kraftöverföringsaxel	Nivelaseli	7105081CE007096	152055	1
3	Rope	Band	Rep	Köysi		553206	1
4	Liftcylinder	Hebezyliner	Lyftcylinder	Nostosylinteri		148350	1
5	Trim	Halterplatte	Fästplåt för presenning	Kiinnityspelti		553676	4
6	Cup bolts	Flachrundschrabe	Låsskruv	Lukkoruuvi	DIN 603 8.8 M10X25 ZNC	132710	4
7	Washer	Scheibe	Bricka	Aluslaatta	DIN 125A M10/10.5 ZN	131770	4
8	Nut	Muttern	Låsmutter	Lukitusmutteri	DIN 985-8 M10 ZN	131580	4
9	Tarpaulin	Schutzusch	Presenning	Pressu	NK 281	553910	1
10	Sticker kit	Kleberkit	Dekalserie	Tarra sarja	NK 280	149584	1



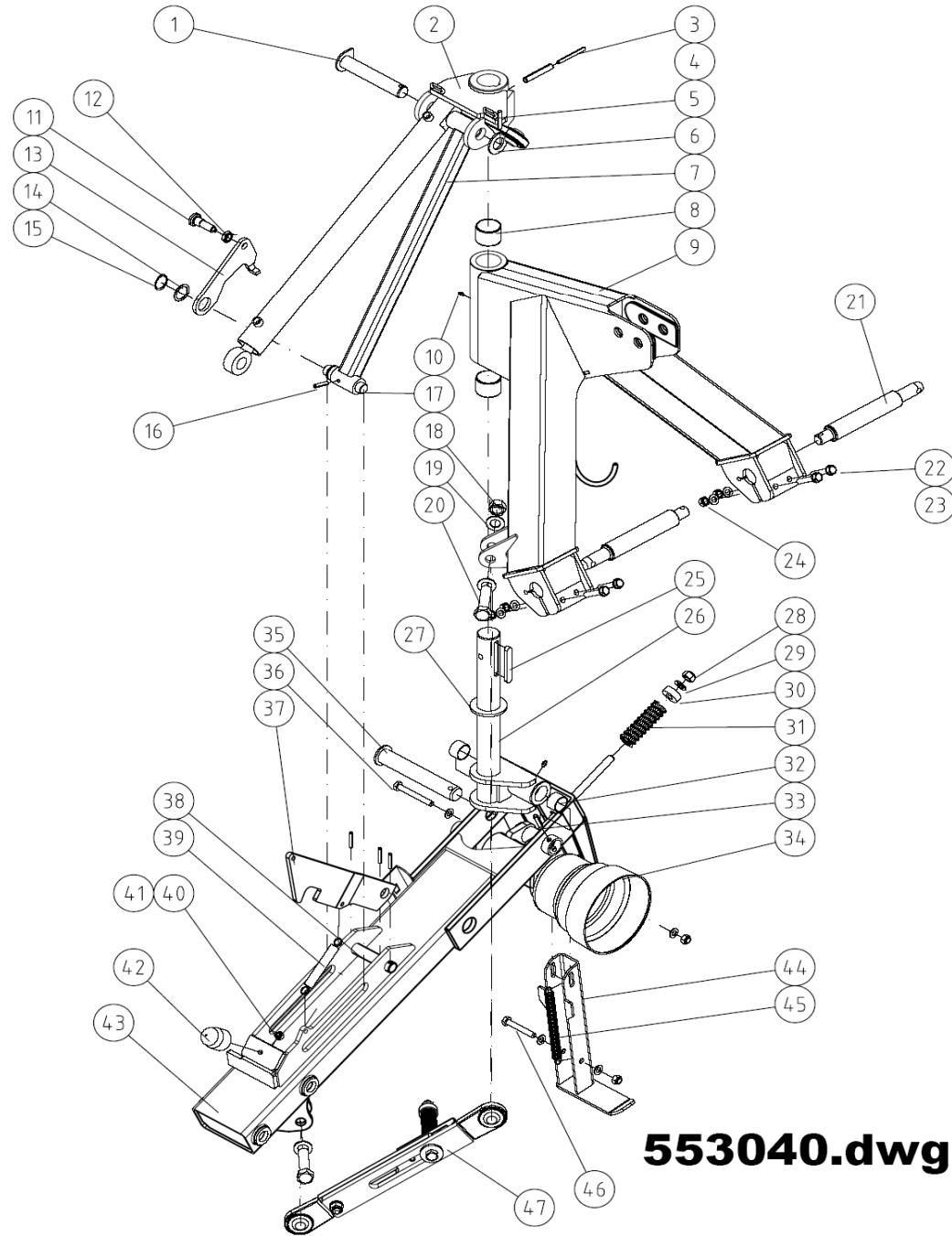
553060.dwg

Pos	Name	Nahme	Benämning	Nimike		NO	Pcs
1	Screw	Schraube	6-k Skruv dg	Kuusioruuvi	DIN 931 8.8 M10X70 ZN	130170	2
2	Washer	Scheibe	Bricka	Aluslaatta	DIN 125A M10/10.5 ZN	131770	7
3	Nut	Muttern	Låsmutter	Lukitusmutteri	DIN 985-8 M10 ZN	131580	5
4	Support	Stutz	Skyddstöd	Tuki		553974	1
5	Guardframe	Schutzrahmen	Skyddstativ, montering	Suojakaari	NK281	553512	1
6	Pin	Zapfen	Cylindertapp, svets	Tappi		553352	1
7	Spring pin	Spannhülsen	Rörsprint	Jousisokka	DIN 1481 6x30 ZN	132823	1
8	Cylinder pin	Zylinder zapfen	Cylindertapp	Sylinteritappi	Typ D1 Ø25 L=57 zn	563577	1
9	Pin	Zapfen	Ledtapp	Tappi	Typ D1 Ø25 L=95 zn	579655	1
10	Restrictor	Begrenzungstrebe	Begränsningsarm	Rajoitusvarsi	NK 2007	553360	1
11	Washer	Scheibe	Bricka	Aluslaatta	DIN 125A M25 ZN	131865	1
12	Spring	Feder	Dragfjäder, montering	Vetojousi		553380	1
13	Screw	Schraube	6-k Skruv hg	Kuusioruuvi	DIN 933 8.8 M12X40 ZN	131000	6
14	Washer	Scheibe	Bricka	Aluslaatta	DIN 125A M12/13 ZN	131790	17
15	Cup bolts	Flachrundschrabe	Låsskruv	Lukkoruuvi	DIN 603 8.8 M12X40 ZNC	132721	3
16	Deflectorplate	Schwadblech	Yttre styrskärm	Ohjauspelti		553990	1
17	Screw	Schraube	6-k Skruv hg	Kuusioruuvi	DIN 933 8.8 M12X50 ZN	131015	8
18	Washer	Scheibe	Låsbricka	Lukituslaatta	NORD-LOCK M 12 ZNC	133460	8
19	Spring pin	Spannhülsen	Rörsprint	Jousisokka	DIN 1481 8X40 ZN	132815	3
20	Pivotarm	Lenkarm	Hävarm	Vetovarsi	NK 2007	553350	1
21	Guardplate	Schutzblech	Skyddsplåt	Suojapelti		553760	1
22	Nut	Muttern	Låsmutter	Lukitusmutteri	DIN 985-8 M12 ZN	131600	10
23	Bracket	Befästigung	Fästplåt till strängtallrik	Kiinnityspelti		553966	1
24	Cutterbar	Mähbalkken	Slätterbalk	Teräpalkki	NK 281 2007	553030	1
25	Cup bolts	Flachrundschrabe	Låsskruv	Lukkoruuvi	DIN 603 8.8 M10X30 ZNC	132712	3
26	Bracket	Befästigung	Glidplåtsfäste främre	Luistopellin kiinnitys		553860	1
27	Innerbracket	Befästigung	Glidplåtsfäste	Luistopellin kiinnitys ,sisä		553865	1
28	Slide	Schlitten	Glidplåt	Kannatusjalas		553850	1
29	Front joiningplate	Befestigung vorne	Vinkelväxelfäste främre	Etusaranapelti		553464	1
30	Rear joiningplate	Befestigung, hinter	Vinkelvexelfäste bakre	Taempi saranapelti	NK 2007	553460	1



**553060.dwg**

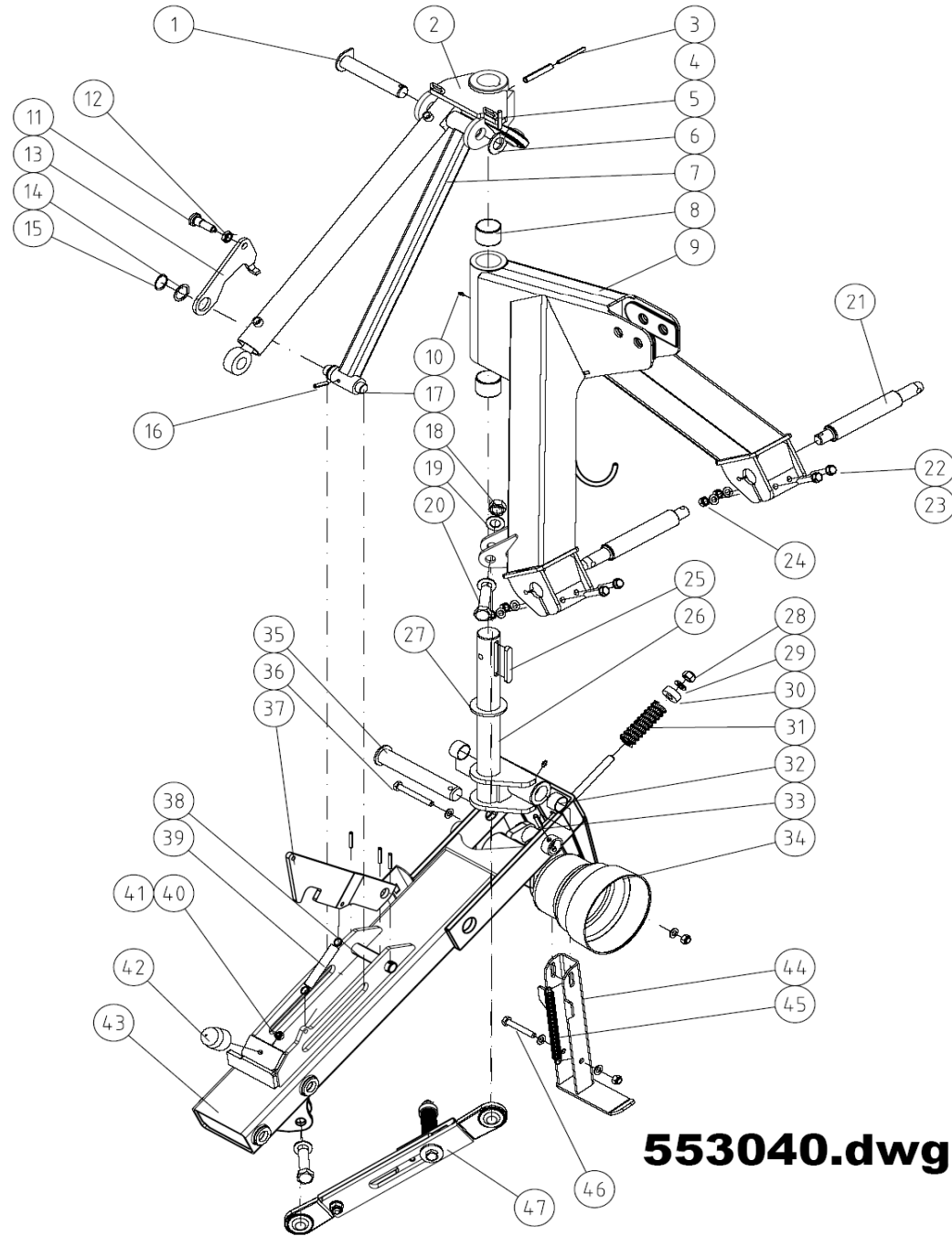
Pos	Name	Nahme	Benämning	Nimike		NO	Pcs
31	Washer	Scheibe	Hjulaxelbricka	Aluslaatta		828314	4
32	Screw	Schraube	6-k Skruv dg	Kuusioruuvi	DIN 931 8.8 M20X260 ZN	130579	2
33	Adjustingbolt	Schraube	Spännbult	Säätöruuvi		553373	1
34	Washer	Scheibe	Bricka	Aluslaatta	DIN 125A M20/21 ZN	131830	1
35	Mainframe	Rahmen	Huvudram	Runko		553040	1
36	Spline	Keile	Flatkil	Laattakiila	DIN 6885 A 12X8X70	132980	1
37	Cup bolt	Flachrundschrabe	Låsskruv	Lukkoruuvi	DIN 603 8.8 M12X120 ZN	132726	3
38	Beltcover	Reimenschutz	Remskydd Främre	Hihnasuoja		553940	1
39	Pulley	Keilriemenscheibe	Remskiva	Hihnapyörä	Ø315 /Ø40 3xSPB	553454	1
40	V-belt	Keilriemen	Kilrem	Kiilahihna	SPB 112 2895	553455	3
41	Spacer	Buchse	Distansrör: Remskydd	Väliputki		553955	3
42	Nut	Muttern	Mutter	Kuusiomutteri	DIN 934 M12 ZN	131420	3
43	Screw	Schraube	6-k Skruv hg	Kuusioruuvi	DIN 933 8.8 M12X20 ZN	130965	1
44	Rearbeltcover	Reimenschutz hinter	Remskydd Bakre	Hihnasuoja		553945	1
45	Washer	Scheibe	Karosseribricka	Korialuslevy	DIN 9021 13/37 Zn	131945	3
46	Spline	Keile	Flatkil	Laattakiila	DIN 6885 A 10X8X50	132967	1
47	Pulley	Keilriemenscheibe	Remskiva	Hihnapyörä	Ø151 /Ø35 3xSPB	553452	1



**553040.dwg**

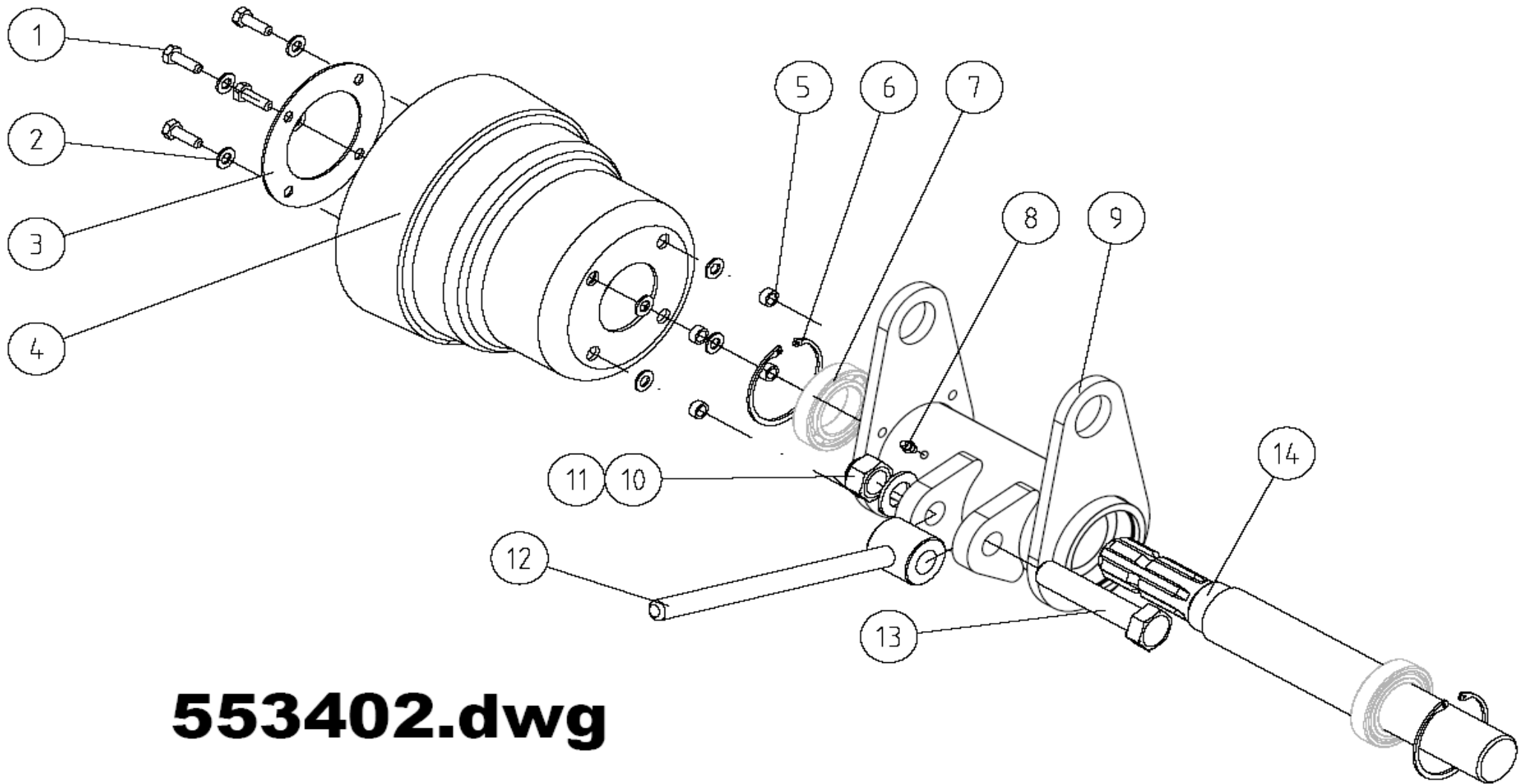


Pos	Name	Nahme	Benämning	Nimike		NO	Pcs
1	Pin	Zapfen	Övre cylindertapp	Tappi	Typ D Ø30 L=168 zn	553372	1
2	Cylinder bracket	Zylinder befestigung	Cylinderfäste: Ledaxel	Sylinterin kiinnike	NK 2007	553330	1
3	Spring pin	Spannhülsen	Rörsprint	Jousisokka	DIN 1481 8X80 ZN	132845	1
4	Spring pin	Spannhülsen	Rörsprint	Jousisokka	DIN 1481 13X80 ZN	132900	1
5	Spring pin	Spannhülsen	Rörsprint	Jousisokka	DIN 1481 8x50 ZN	132828	1
6	Washer	Scheibe	Bricka	Aluslaatta	DIN 125A M30/31 ZN	131870	1
7	Restrictor beam	Begrenzung strebe	Begränsningsstag	Rajoitus varsi	NK 2007	553470	1
8	Plain bearing	Gleitlager	Glidlager	Liukulaakeri	Ø 50/55L=40	140068	2
9	3-p frame	3-p rahmen	3-P Ram	3-p runko		553110	1
10	Grease nipple	Smiernippel	Smörjnippa	Voitelunippa	M6x1	140950	2
11	Adjustingbolt	Spannschraube	Inställningsbult	Säätötappi	M16x1,5 (GN613 A 8)	157030	1
12	Nut	Muttern	Mutter fingängad	Kuusiomutteri hienok.	DIN 934 M16x1,5	131442	1
13	Parking lock	Riegelhahen	Parkeringsshake	Lukko		553492	1
14	Shims	Ausgleichscheibe	Passbricka	Sovitelaatta	DIN 988 35x45x2	132353	1
15	Seeger ring	Sicherünger	Låsring för axel	Varmistinrengas	DIN 471 35X1,5	132100	1
16	Spring pin	Spannhülsen	Rörsprint	Jousisokka	DIN 1481 8X40 ZN	132815	4
17	Pin	Zapfen	Tapp	Tappi	Ø 25 L=112	553895	1
18	Nut	Muttern	Låsmutter	Lukitusmutteri	DIN 985-8 M22 ZN	131638	2
19	Washer	Scheibe	Bricka	Aluslaatta	DIN 125A M22/23	131845	4
20	Screw	Schraube	6-k Skruv dg	Kuusioruuvi	DIN 931 8.8 M22x90 ZN	130578	2
21	Pin	Zapfen	Lyftarmstapp	Tappi	Ø28/41/25x308	553420	2
22	Screw	Schraube	6-k Skruv dg	Kuusioruuvi	DIN 931 8.8 M12X70 ZN	130350	4
23	Washer	Scheibe	Bricka	Aluslaatta	DIN 125A M12/13 ZN	131790	12
24	Nut	Muttern	Låsmutter	Lukitusmutteri	DIN 985-8 M12 ZN	131600	6



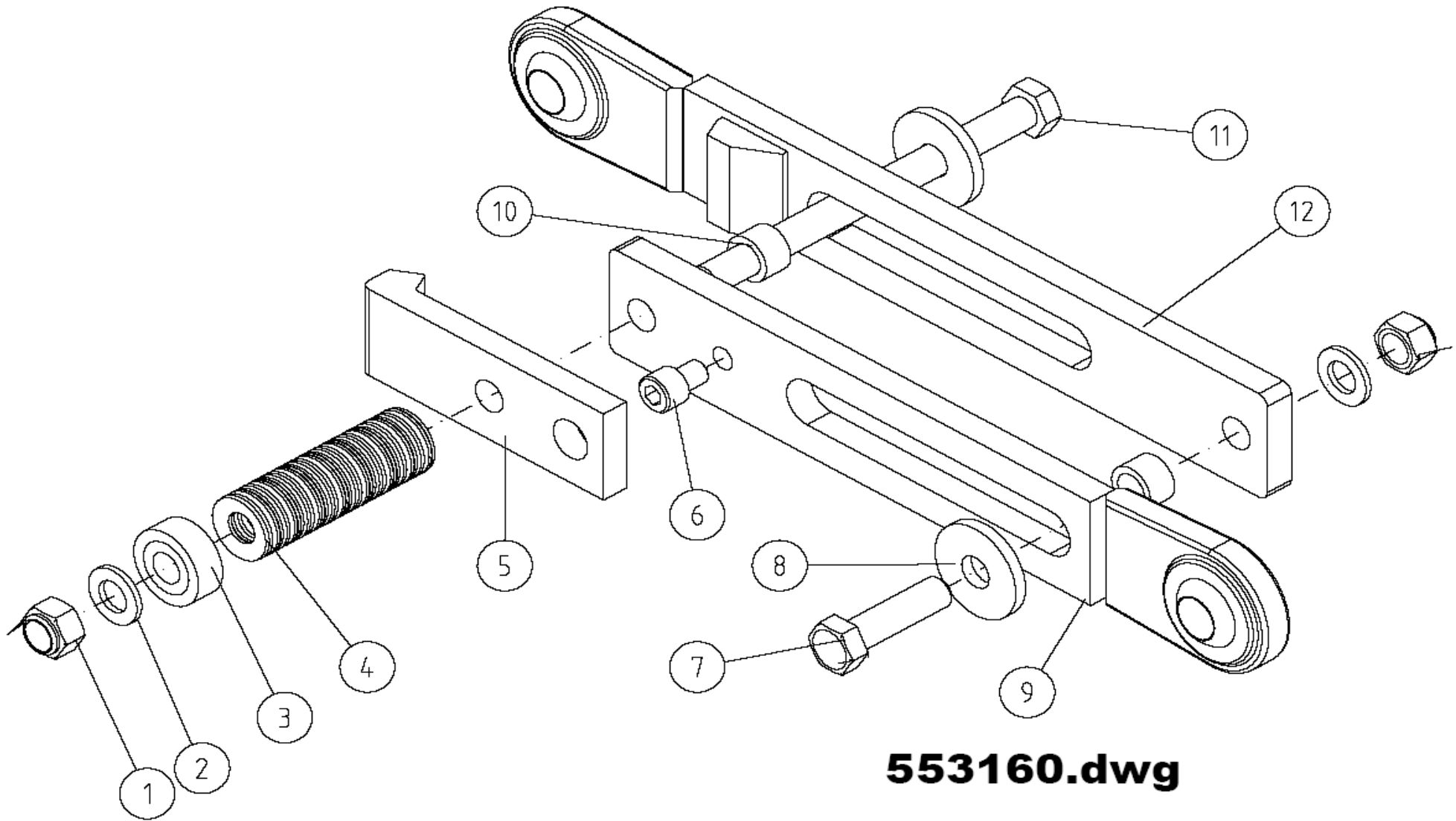
**553040.dwg**

Pos	Name	Nahme	Benämning	Nimike		NO	Pcs
25	Spline	Keile	Flatkil	Laattakiila	DIN 6885 A 14X9X100	133000	1
26	Pivotaxle	Gelenkzapfen	Ledaxel	Nivel akseli	NK 2007	553300	1
27	Washer	Scheibe	Distansring	Laatta	Ø80/51x6	853010	1
28	Nut	Muttern	Låsmutter	Lukitusmutteri	DIN 985-8 M16 ZN	131630	1
29	Washer	Scheibe	Bricka	Aluslaatta	DIN 125A M16/17 ZN	131810	1
30	Washer	Scheibe	Bricka	Aluslaatta	Ø40/16,5 L=15	553140	1
31	Spring	Feder	Verktygsfjäder	Työkalujousi	d=7x8,5 Dy=38 Di=20 Lo=115	155010	1
32	Plain bearing	Gleitlager	Glidlager	Liukulaakeri	Ø 35/39 L=25	140061	2
33	Spring pin	Spannhülsen	Rörsprint	Jousisokka	DIN 1481 10X40 ZN	132855	1
34	Bearinghousing	Lager gehäuse	Lagerhus	Laakeripesä		553402	1
35	Pin	Zapfen	Ledtapp	Niveltappi	Typ D Ø35 L=209 (zn)	553272	1
36	Screw	Schraube	6-k Skruv dg	Kuusioruuvi	DIN 931 8.8 M12X100 ZN	130390	1
37	Transport lock	Riegelhahen	Transportlås	Kuljetuslukko	NK 2007	553480	1
38	Pin	Zapfen	Tapp	Tappi	Ø 25 L=135	553890	1
39	Spring	Zugfeder	Dragfjäder	Vetojousi		508004	1
40	Nut	Muttern	Låsmutter	Lukitusmutteri	DIN 985-8 M10 ZN	131580	1
41	Washer	Scheibe	Bricka	Aluslaatta	DIN 125A M10/10.5 ZN	131770	1
42	Rubber bumper	Gummistopfen	Gummidyna	Kumityyny	Mar-Con 48126	528059	1
43	Bearing beam	Lager balken	Lagerbalk	Laakeripalkki	NK 2007	553200	1
44	Support jack	Schtutzfuss	Stödfot	Tukijalka	NK 2007	553495	1
45	Spring	Zugfeder	Dragfjäder	Vetojousi	d=3 Dm=22 Lo=203	520870	1
46	Screw	Schraube	6-k Skruv dg	Kuusioruuvi	DIN 931 8.8 M12X80 ZN	130370	1
47	Failsafe	Anfahrtsicherung	Påkörningsskydd	Törmäys suoja		553160	1



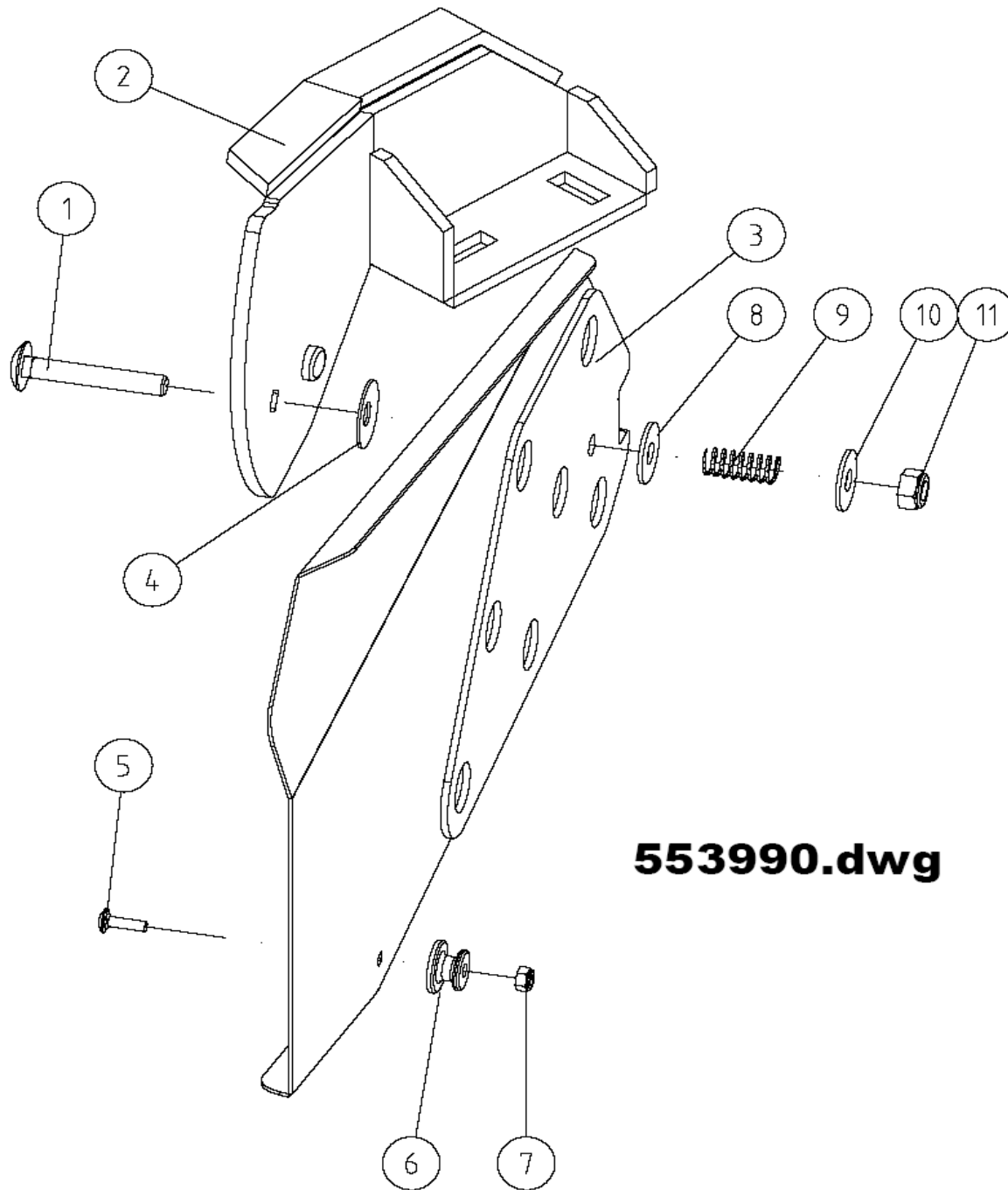
**553402.dwg**

Pos	Name	Nahme	Benämning	Nimike		NO	Pcs
1	Screw	Schraube	6-k Skruv hg	Kuusioruuvi	DIN 933 10.9 M8X25 ZN	130745	4
2	Washer	Scheibe	Bricka	Aluslaatta	DIN 125A M8/8.4 ZN	131750	8
3	Plate	Scheibe	Axelskyddsplåt	Aluslaatta		553412	1
4	Guard cone	Schutz	Skyddskona	Suojakartio	AMA	152002	1
5	Spacer	Buchse	Distans till axelskydd	Väliholkki		553406	4
6	Seeger ring	Sicherüingring	Låstring för hål	Varmistinrengas	DIN 472 68X2.5	132159	2
7	Bearing	Lager	Kullager	Laakeri	6008 RS	140143	2
8	Grease nipple	Smiernippel	Smörjnippa	Voitelunippa	M6x1	140950	1
9	Bearing housing	Lager gehäuse	Lagerhus	Laakeripesä	NK 2007	553400	1
10	Nut	Muttern	Låsmutter	Lukitusmutteri	DIN 985-8 M20 ZN	131635	1
11	Washer	Scheibe	Bricka	Aluslaatta	DIN 125A M20/21 ZN	131830	1
12	Tensioner	Riemenspanner	Remspännare	Kiristin		553404	1
13	Screw	Schraube	6-k Skruv dg	Kuusioruuvi	DIN 931 8.8 M20x110 ZN	130599	1
14	Axle	Welle	Axel	Akseli		553450	1



**553160.dwg**

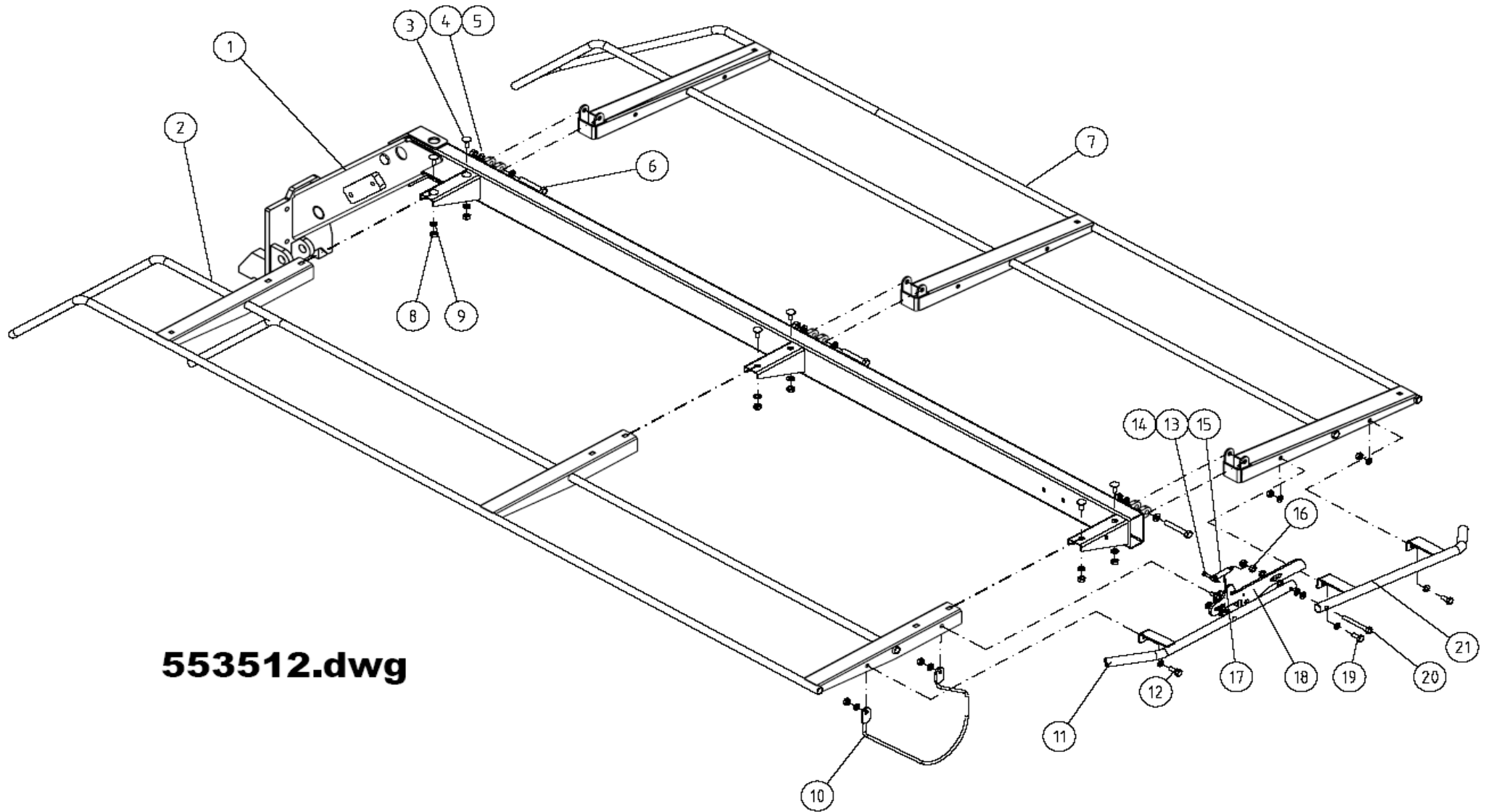
Pos	Name	Nahme	Benämning	Nimike		NO	Pcs
1	Nut	Muttern	Låsmutter	Lukitusmutteri	DIN 985-8 M16 ZN	131630	2
2	Washer	Scheibe	Bricka	Aluslaatta	DIN 125A M16/17 ZN	131810	2
3	Washer	Scheibe	Bricka	Aluslaatta	Ø40/16,5 L=15	553140	1
4	Spring washer	Feder scheibe	Tallriksfjäder	Lautasjousi	DIN209331,5/16,3x2N6173JTZN	132175	41
5	Lock	Riegelhaken	Låshake	Lukitus haka	NK 2007	553136	1
6	Screw	Schraube	I-6 Skruv	6-Koloruuvi	DIN 912 8.8 M12x16 ZN	131308	1
7	Screw	Schraube	6-k Skruv dg	Kuusioruuvi	DIN 931 8.8 M16X60 ZN	130532	1
8	Support washer	Schtuzt scheibe	Stödbricka	Tukilaatta		553146	2
9	Rear arm	Hinttere arm	Bakre arm	Takavarsi		553154	1
10	Spacer	Buchse	Distans	Väliholkki	Ø24/16,5 L=15.5	553144	2
11	Screw	Schraube	6-k Skruv dg	Kuusioruuvi	DIN 931 8.8 M16X200 ZN	130581	1
12	Front arm	Vorne arm	Främre arm bearbetning	Etuvarsi	NK 2007	553152	1



**553990.dwg**

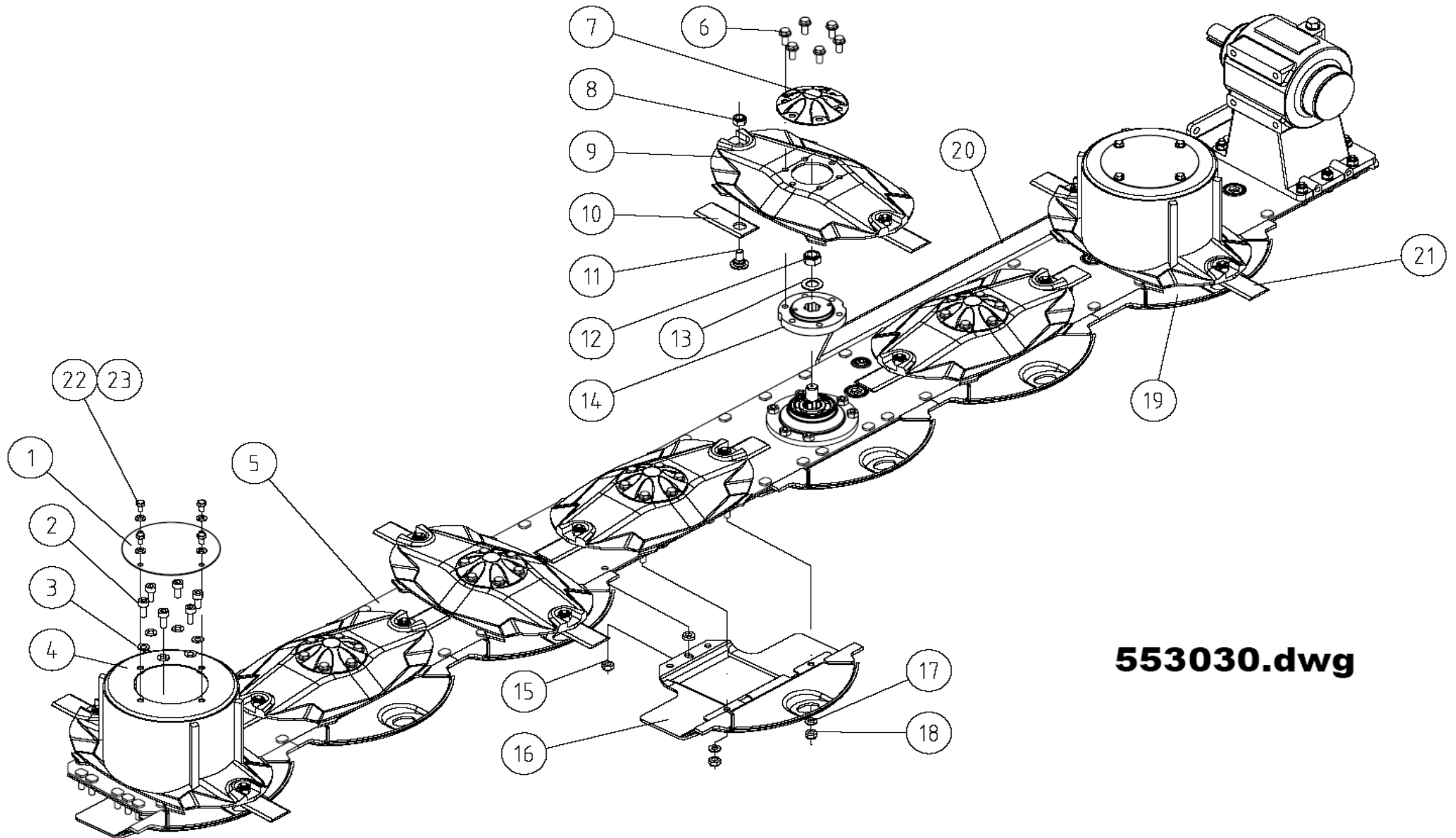


Pos	Name	Nahme	Benämning	Nimike		NO	Pcs
1	Cup bolts	Flachrundschrabe	Låsskruv	Lukkoruuvi	DIN 603 8.8 M12X110 ZNC	132725	1
2	Fastening bracket	Befestigung	Skärmfäste	Kiinike		553991	1
3	Deflector right	Schwadblech R.	Styrskärm höger	Ohjauslevy O.		551350	1
4	Spring wascher	Feder scheibe	Tallriksfjäder	Lautasjousi	DIN2093 14,3/40x1,25	132441	1
5	Cup bolts	Flachrundschrabe	Låsskruv	Lukkoruuvi	DIN 603 4.6 M6X20 ZN	132618	1
6	Knob	Knopfen	Knopp	Nuppi		528037	1
7	Nut	Muttern	Låsmutter	Lukitusmutteri	DIN 985-8 M6 ZN	131560	1
8	Washer	Scheibe	Karosseribricka	Korialuslevy	DIN 9021 13/37 Zn	131945	2
9	Spring	Feder	Tryckfjäder	Painejousi	G38X65 MECONET	508010	1
10	Washer	Scheibe	Bricka	Aluslaatta	DIN 125A M12/13 ZN	131790	1
11	Nut	Muttern	Låsmutter	Lukitusmutteri	DIN 985-8 M12 ZN	131600	1



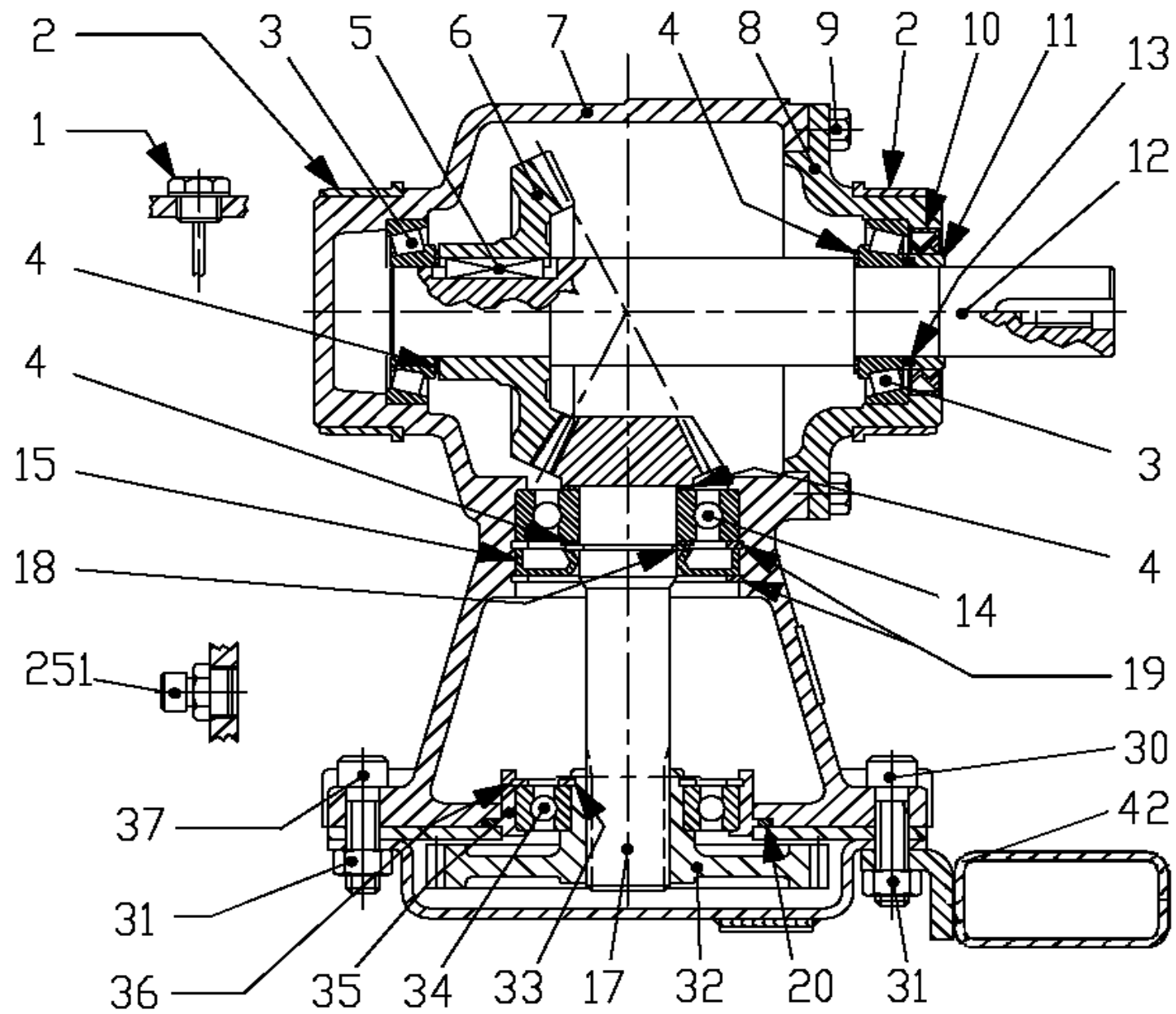
**553512.dwg**

Pos	Name	Nahme	Benämning	Nimike		NO	Pcs
1	Guardframe	Schutzrahmen	Skydd stativ	Suojakaari	NK 281 2007	553510	1
2	Rearframe	Hintere rahmen	Bakre skyddsåge	Taka kaari	NK 281	553610	1
3	Cup bolts	Flachrundschrabe	Låsskruv	Lukkoruuvi	DIN 603 8.8 M10X25 ZNC	132710	6
4	Nut	Muttern	Låsmutter	Lukitusmutteri	DIN 985-8 M12 ZN	131600	3
5	Washer	Scheibe	Bricka	Aluslaatta	DIN 125A M12/13 ZN	131790	6
6	Screw	Schraube	6-k Skruv dg	Kuusioruuvi	DIN 931 8.8 M12X80 ZN	130370	3
7	Frontframe	Vornerahmen	Främre skyddsåge	Etukaari	NK 281	553710	1
8	Nut	Muttern	Låsmutter	Lukitusmutteri	DIN 985-8 M10 ZN	131580	11
9	Washer	Scheibe	Bricka	Aluslaatta	DIN 125A M10/10.5 ZN	131770	20
10	Lower endguard	untereschutz	Ändskydd, svets	Päätysuoja		553620	1
11	Rear endguard	Hintere schutz	Bakre ändskydd	Päätysuoja, taka		553596	1
12	Screw	Schraube	6-k Skruv hg	Kuusioruuvi	DIN 933 8.8 M10X30 ZN	130880	2
13	Screw	Schraube	6-k Skruv hg	Kuusioruuvi	DIN 933 8.8 M6X20 ZN	130640	1
14	Nut	Muttern	Mutter	Kuusiomutteri	DIN 934 M6 ZN	131380	1
15	Spring	Feder	Fjäder	Jousi	d=2.0, Dm=13, Lo=75	307062	1
16	Nut	Muttern	Mutter	Kuusiomutteri	DIN 934 M10 ZN	131400	1
17	Spring pin	Spannhülsen	Rörsprint	Jousisokka	DIN 1481 3X25 ZN	132822	1
18	Lock	Riegelhaken	Låshake	Lukko		553588	1
19	Screw	Schraube	6-k Skruv hg	Kuusioruuvi	DIN 933 8.8 M10X25 ZN	130860	2
20	Screw	Schraube	6-k Skruv dg	Kuusioruuvi	DIN 931 8.8 M10X90 ZN	130210	1
21	Front endguard	Vorne schutz	Främre ändskydd	Päätysuoja, etu		553598	1



**553030.dwg**

Pos	Name	Nahme	Benämning	Nimike		NO	Pcs
1	Coverplate	Deckel	Täcklock	Kansi		505642	2
2	Screw	Schraube	I-6 Skruv	6-koloruuvi	DIN 912 12.9 ZN M10X22	135022	12
3	Washer	Scheibe	Räfflad Tallriksfj.	Lautasjousi	BN 792 Schnorr M10/10,5 ZNC	132200	12
4	Conedisc	Mähscheibe	Drivtallrik	Päätylautanen		505640	2
5	Cutterbar	Mähbalken	Skärbalk	Teräpalkki	A FR-507 A 507.250.00	155510	1
6	Screw	Schraube	6-k Skruv hg	Kuusioruuvi	DIN 6921 8.8 M10X20 ZN	134220	30
7	Cup	Schutz	Mutter Kåpa	Mutterin Suojuus	0.420.7046.00	505581	5
8	Knife nut	Messermuttern	Låsmutter	Teränmutteri	M12	508032	14
9	Ribbed disk	Mähscheibe	Slåttertallrik	Lautanen	ELHO	505600	5
10	Twisted knife left	Messer left	Kniv vänster	Terä vasen	110mm/20mm	505055	6
11	Knifebolt	Messerbolzen	Knivbult	Teränpultti	Ø20mm	505060	14
12	Locknut	Muttern	Låsmutter	Lukitusmutteri	M18 H16.8 (8.2.6.00542)	508501	7
13	Wascher	Scheibe	Fjäderbricka	Jousilaatta	35.5x18.3x2 (2.404.7036.00)	508502	7
14	Disk hub	Mähscheibe befestigung	Tallrikscentrum	Kinnitys laippa	0.522.7003.00 (500 Serie)	505550	7
15	Spacer	Buchse	Distans	Väliholkki	Ø 12/20x7	508525	7
16	Stone deflector	Gleitschuh	Glidsko	Liukukenkä		505700	6
17	Washer	Scheibe	Bricka	Aluslaatta	DIN 125A M10/10.5 ZN	131770	21
18	Nut	Muttern	Låsmutter	Lukitusmutteri	DIN 985-10 M10 ZN	131590	21
19	Stone deflector wide	Gleitschuh breit	Glidsko bred	Liukukenkä Leveä		505701	1
20	Strengthening support	Verstärkung	Balkförstärkning	Vahvistus	NK 281	553804	1
21	Twisted knife right	Messer right	Kniv höger	Terä oikea	110mm/20mm	505056	8
22	Screw	Schraube	6-k Skruv hg	Kuusioruuvi	DIN 933 8.8 M8X16 ZN	130700	8
23	Washer	Scheibe	Låsbricka	Lukituslaatta	DIN 127 M8 ZN	133406	8



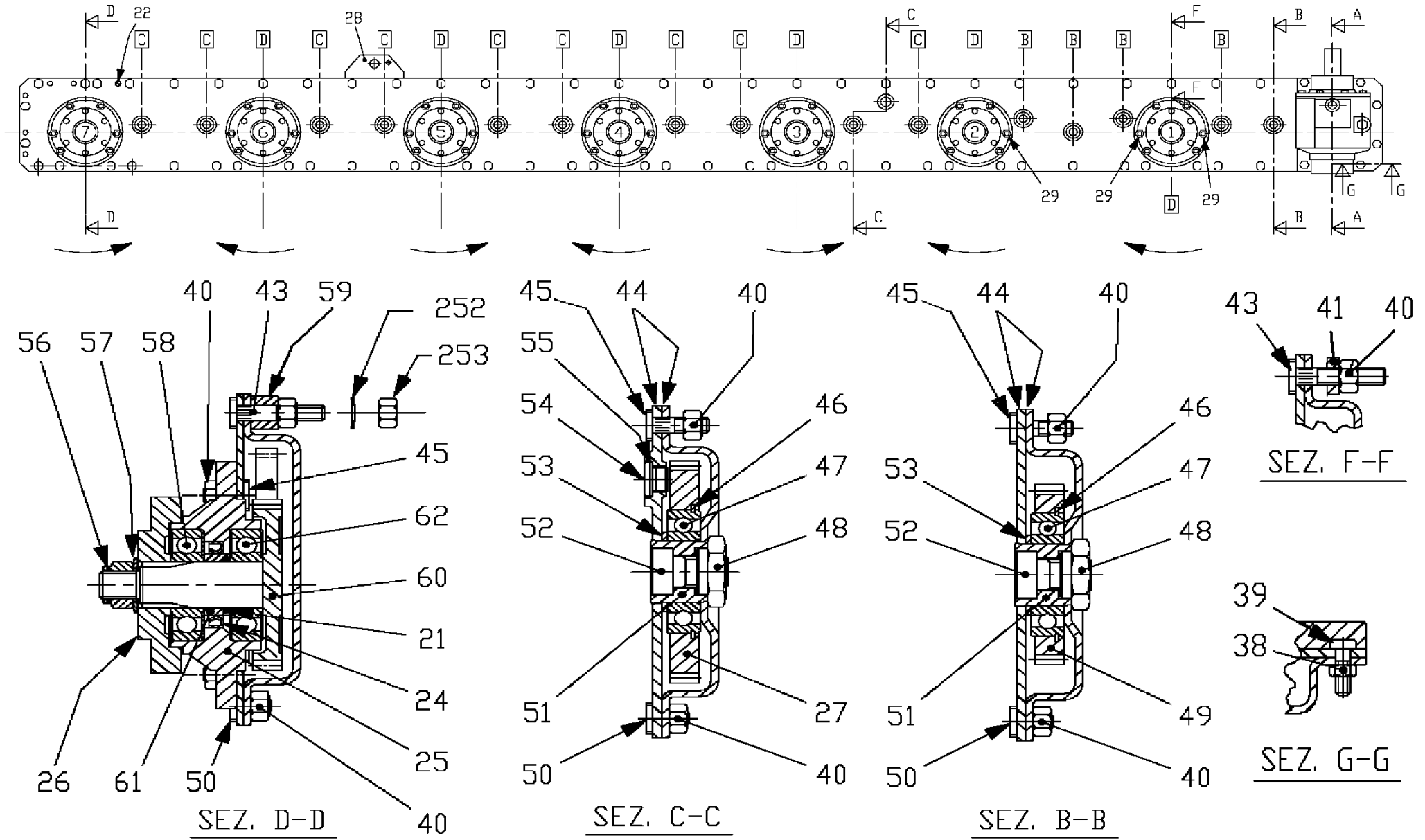
SEZ. A-A

Pos	Name	Nahme	Benämning	Nimike		NO	Pcs
	Cutterbar	Mähbalken	Skärbalk	Teräpalkki	A FR-507 A 507.250.00	155510	
	Gear box (complete)	Getriebe (kompl.)	Vinkelväxel (komplett)	Kulmavaihde (täyd.)		555300	
1	Plug	Stopfen	Propp	Tulppa	3/8"GAS 0.142.7101.00	555303	1
2	Buch	Buchse	Bussning	Pussla	0.142.7103.00	555320	2
3	Bearing	Lager	Lager	Laakeri	8.0.9.00026 30207	140407	2
4	Shim	Ausgleichscheibe	Shims	Säätölevy	0.259.7500.00 35.3x48.0	555311	4
5	Parallel key	Kiele	Flatkil	Laattakiila	8.4.1.01125 B 10X8X35	555319	1
6	Crown wheel	Zahnrad	Kugghjul	Hammaspyörä	0.142.5001.00 Z33 M3.75	555302	1
7	Casing	Gehäuse	Växelhus	Kotelo	0.142.0301.00	555301	1
8	Cover	Deckel	Lock	Kansi	0.142.1301.00	555305	1
9	Bolt	Bolzen	Bult	Pultti	8.1.1.01540 M10x22 8.8 DCRT	555304	8
10	Double lip seal	Öl dichtung	Oljetätning	Öljytiiviste	8.7.1.00769 45X65 X10	555310	1
11	Buch	Buchse	Bussning	Pussla	0.142.7100.00	555308	1
12	Shaft	Welle	Axel	Akseli	0.142.2001.00	555309	1
13	O-ring	O-ring	O-ring	O-rengas	8.7.6.00954 39.83x34.59X2.62	555307	1
14	Bearing	Lager	Lager	Laakeri	8.0.1.00644 6307	140370	1
15	Oil seal	Öldichtung	Oljetätning	Öljytiiviste	8.7.3.00081 35X80X10	555312	1
17	Pinion	Welle mit zahnrad	Axel med kugghjul	Akseli ja hammaspyörä	0.142.6000.00 Z16 M3.75	555314	1
18	Snap ring	Sicherungring	Låsring	Lukkorengas	8.5.1.00005 35 UNI7435	555316	1
19	Snap ring	Sicherungring	Låsring	Lukkorengas	8.5.2.00030 80 UNI7437	555315	2
20	O-ring	O-ring	O-ring	O-rengas	8.7.6.01188 OR-4375	555321	1
21	O-ring	O-ring	O-ring	O-rengas	8.7.6.01244 OR-3112	508507	7
22	Sping pin	Spannstift	Sprint	Sokka	8.4.5.01205 10X12 D1481	508511	2
24	Oil seal	Öldichtung	Oljetätning	Öljytiiviste	8.7.3.00044 40X56X8	508505	7

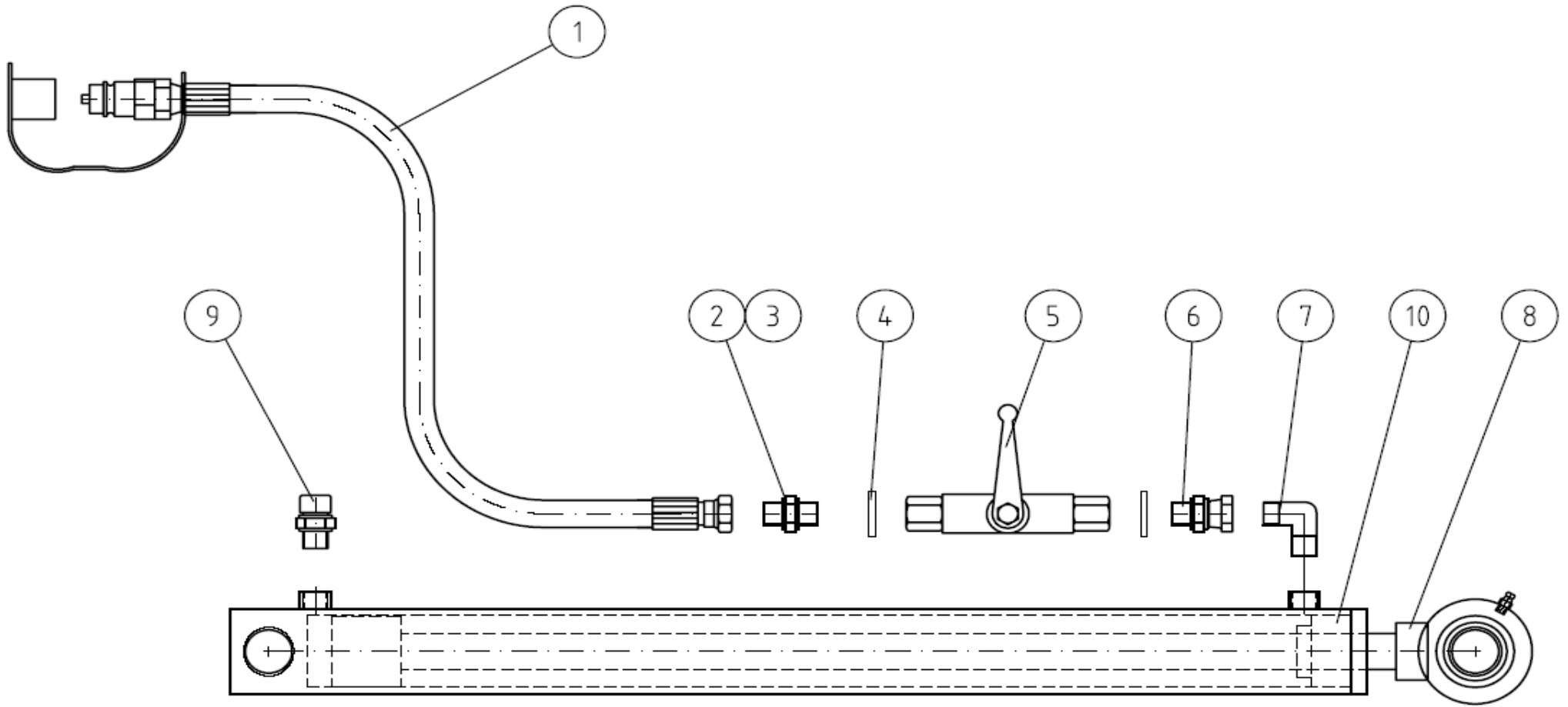




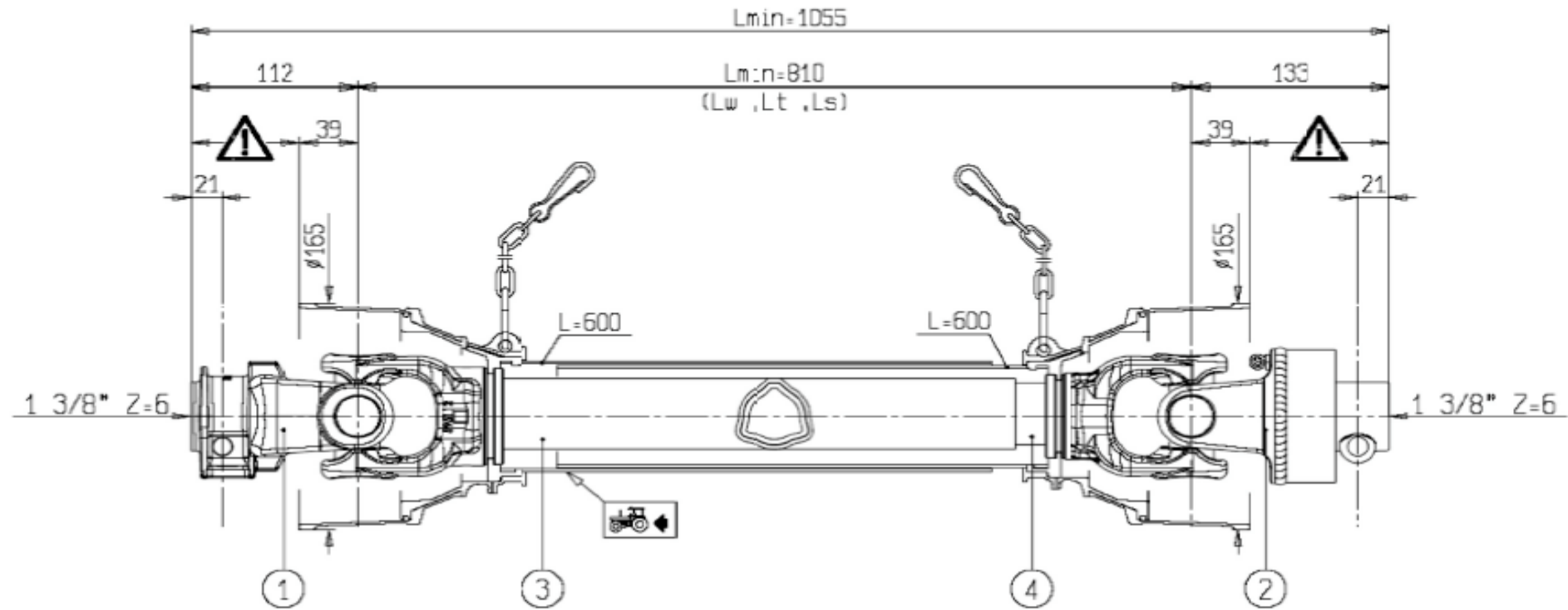
Pos	Name	Nahme	Benämning	Nimike		NO	Pcs
25	Mounting	Flansche	Fläns	Laippa	0.505.1301.00	517497	7
26	Flange	Flansche	Fläns	Laippa	0.522.7003.00	505550	7
27	Gear	Zahnrad	Kugghjul	Ratas	0.505.6002.00 Z45 M3	517505	10
28	Mounting	Flansche	Fläns	Laippa	0.404.7118.00	555322	1
29	Screw	Bolzen	Bult	Pultti	0.404.7132.00 M10x30 DCRT	508534	3
30	Bolt	Bolzen	Bult	Pultti	8.1.2.01529 M12x45 12.9	555323	3
31	Hex nut	Mutter	Mutter	Mutteri	8.2.1.01533 M12 10 DCRT320	555324	8
32	Gear	Zahnrad	Kugghjul	Ratas	0.505.6000.00 Z45 M3	555340	1
33	Snap ring	Sicherungring	Låsring	Lukkorengas	8.5.1.00680 40 UNI7436	555201	1
34	Bearing	Lager	Lager	Laakeri	8.0.1.01184 6208/C3	555202	1
35	Buch	Buchse	Bussning	Pussla	0.404.7108.00	555342	1
36	Snap ring	Sicherungring	Låsring	Lukkorengas	8.5.2.00030 80 UNI7437	555200	1
37	Bolt	Bolzen	Bult	Pultti	8.1.2.01530 M12x40 12.9	555344	5
38	Hex nut	Mutter	Mutter	Mutteri	8.2.1.00985 M8 ZINC. 8	131570	4
39	Bolt	Bolzen	Bult	Pultti	8.1.2.01527 M8x25 8.8	131302	4
40	Hex nut	Mutter	Mutter	Mutteri	8.2.1.01528 M10 DCRT320	508523	94
41	Spacer	Buchse	Distans	Väliholkki	0.404.7136.00	508525	4
42	Back reinforcement						1
43	Screw	Bolzen	Bult	Pultti	0.404.7102.00 M10x52	508527	7
44	Cutterbed+cover	Gehäuse	Lock + botten	Kansi + pohja	2.507.0301.00	155212	1
45	Screw	Bolzen	Bult	Pultti	0.404.7101.00 M10x30DCRT320	508529	67
46	Snap ring	Sicherungring	Låsring	Lukkorengas	0.505.7101.00 80	517528	15
47	Bearing	Lager	Lager	Laakeri	8.0.1.01918 6208 N/C3	140286	15
48	Nut	Mutter	Mutter	Mutteri	0.465.7050.00	517527	15




Pos	Name	Nahme	Benämning	Nimike		NO	Pcs
49	Gear	Zahnrad	Kugghjul	Ratas	0.505.6001.00 Z36 M3	517515	5
50	Screw	Bolzen	Bult	Pultti	0.404.7112.00 M10x19 DCRT320	508530	31
51	Pin	Buchse	Bussning	Pussla	0.465.7049.00	517529	15
52	Bolt	Bolzen	Bult	Pultti	0.404.7107.00 M20x30	508510	15
53	Spacer	Buchse	Distans	Väliholkki	0.404.7105.00 40.3x51.5x3	508520	15
54	Plug	Stopfen	Plugg	Tulppa	0.404.7131.00 3/8"GAS	143314	2
55	Washer	Dichtung	Tätning	Tiiviste	8.3.0.01353 17x22x1.5	508522	2
56	Locknut	Muttern	Låsmutter	Lukitusmutteri	8.2.6.00740 20X1,5H17,3	517520	7
57	Belleville spring	Federscheibe	Fjäderbricka	Jousilaatta	8.5.5.01425 0.4X40X2.25	517525	7
58	Bearing	Lager	Lager	Laakeri	8.0.1.02267 6306 2RS/C3	140366	7
59	Spacer	Buchse	Distans	Väliholkki	0.404.7137.00	508531	3
60	Gear	Zahnrad	Kugghjul	Ratas	0.505.5000.00 Z34 M3	517510	7
61	Buch	Buchse	Bussning	Pussla	0.505.7100.00	517530	7
62	Bearing	Lager	Lager	Laakeri	8.0.1.02279 6306 2Z/C3 KBC	140365	7
251	Oil filler plug	Ölnachfullstopfen	Oljeplugg	Öljytulppa	8.6.7.00161 3/8"GAS	555317	1
252	Belleville spring	Federscheibe	Fjäderbricka	Jousilaatta	0.404.7140.00 20X10,2X1,1	555346	7
253	Hex nut	Mutter	Mutter	Mutteri	8.2.1.01528 M10 DCRT320	508523	21




Pos	Name	Nahme	Benämning	Nimike		NO	Pcs
1	Hydraulic hose	Hydraulik slauch	Hydraulslang	Hydrauliletku	3/8" L=2500 3/8"	145557	1
2	Doublenipple	Doppelnippel	Dubbelnippa	Kaksoisnippa	3/8"-3/8" 04000-06	143104	1
3	Restrictor	Drossel	Strypning	Kuristus	Ø1mm	143191	1
4	Bonded gasket	Dichtung	USIT-tätning	USIT-tiiviste	3/8" USITR-06	146003	2
5	Ball valve	Kugelhahn	Bollventil	Palloventtiili	3/8"-3/8" BKH-06	144025	1
6	Male/Female Adaptor	Anschluss	Junktur	Liitin	3/8" - 3/8" 04010-06	143150	1
7	"L" Adaptor	Vinkel nippel	Vinkel	Kulmanippa	3/8" - 3/8" 04490-06	143182	1
8	Cylinder	Zylinder	Cylinder	Hydraulisylinteri	Ø50/25 x 575/1325	146450	1
9	Air nipple	Luft Nippeln	Luftnippel	Ilmanippa	För cylinder 3/8"	143327	1
10	Sealkit	Dichtungssätze	Tätningsserie	Tiiviste sarja	Ø50/25 x 575/1325	146452	1

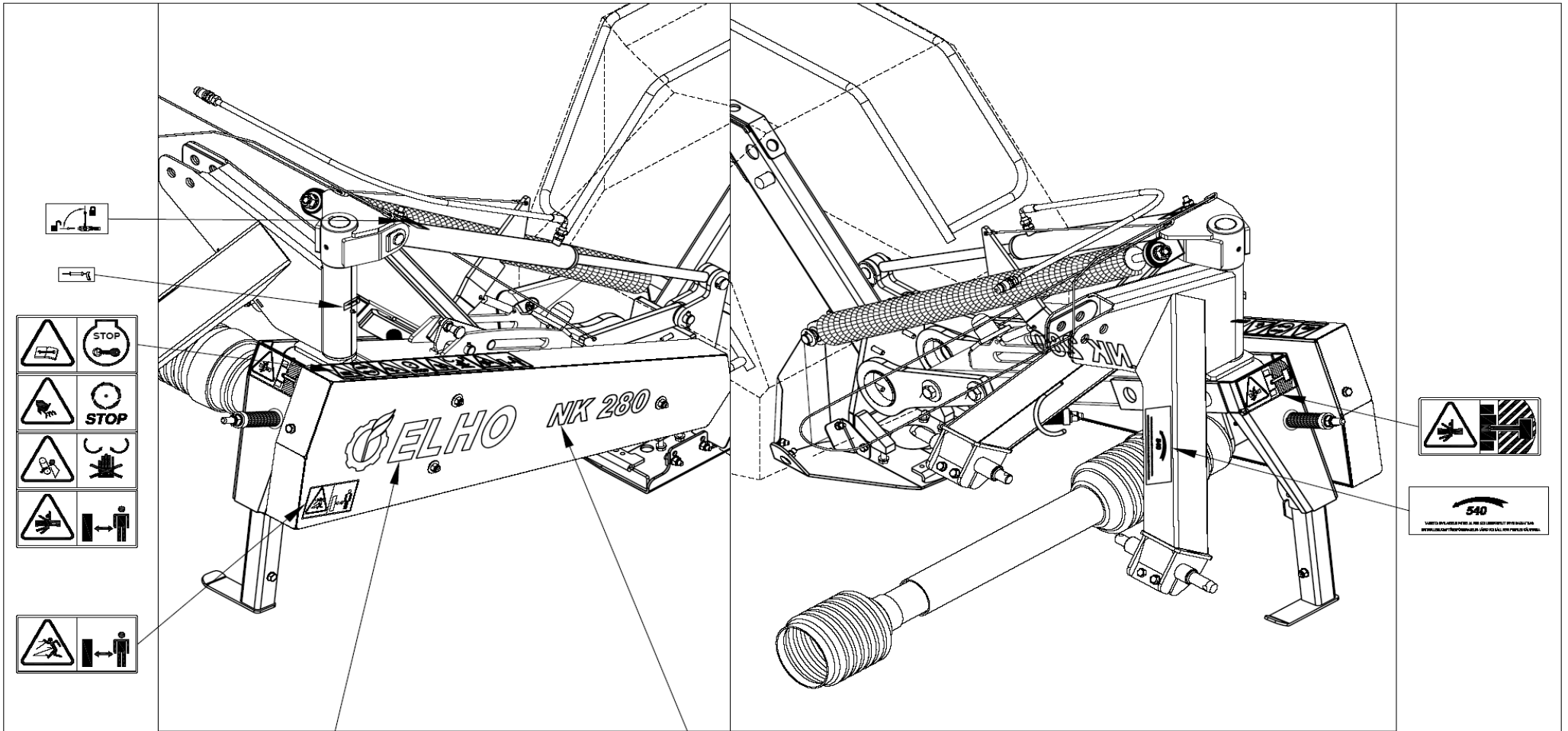
**WARNING!**

SECTIONS  OF THE ASSEMBLY ARE NOT SHIELDED AND MUST BE SHIELDED BY AN INTERACTIVE GUARDING SYSTEM. BONDIOLO & PAVESI DECLINES RESPONSIBILITY IF PROPER GUARDS ARE NOT PROVIDED OR MAINTAINED.

DRAFT

1	CODICE / CODE 007	LATO TRATTORE / TRACTOR SIDE	LATO MACCHINA / IMPLEMENT SIDE	TIPO-TYPE 105	CLIENTE / CUSTOMER 3800550 ELHO	REF. CLIENTE / CUSTOMER REF.
2	CODICE / CODE 096 RA1			DATA / DATE 31/1/2007	DISIGNATO / DESIGNED BY D. Ferrari	TIPO DI MACCHINA / TYPE OF IMPLEMENT
3	 L=660	$30,2$ $79,4$	$30,2$ $79,4$	LUNGHEZZA MAX IN LAVORO / MAX WORKING LENGTH Lw=1117	STUDIO / DESIGN	ORIGINE / DESIGN
4	 L=660	VELOCITA' MAX / MAX SPEED $540 \text{ min}^{-1}$	M max 2500 Nm	LUNGHEZZA MAX TEMPORANEA / MAX TEMPORARY LENGTH Lt=1219	NOTE / NOTES	CODICE / CODE 7105081CE007096
				LUNGHEZZA MAX NON IN ROTAZIONE / MAX LENGTH AT STANDSTILL Ls=1270		REV.

ELHO do not distribute Bondioli & Pavesi parts. Please contact your local Bondioli & Pavesi distributor.  
 ELHO vermittelt nicht Bondioli & Pavesi Ersatzteile. Bitte wenden Sie sich an Ihre Bondioli & Pavesi Händler.  
 ELHO tillhandahåller ej Bondioli & Pavesi reservdelar. Vänligen kontakta er Bondioli & Pavesi importör.  
 ELHO ej varastoi Bondioli & Pavesi varaosia. Bondioli & Pavesi varaosat hoitaa Suomessa Kojaltek Oy.



 **ELHO**

**NK 280**

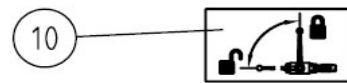
1



# CELHO

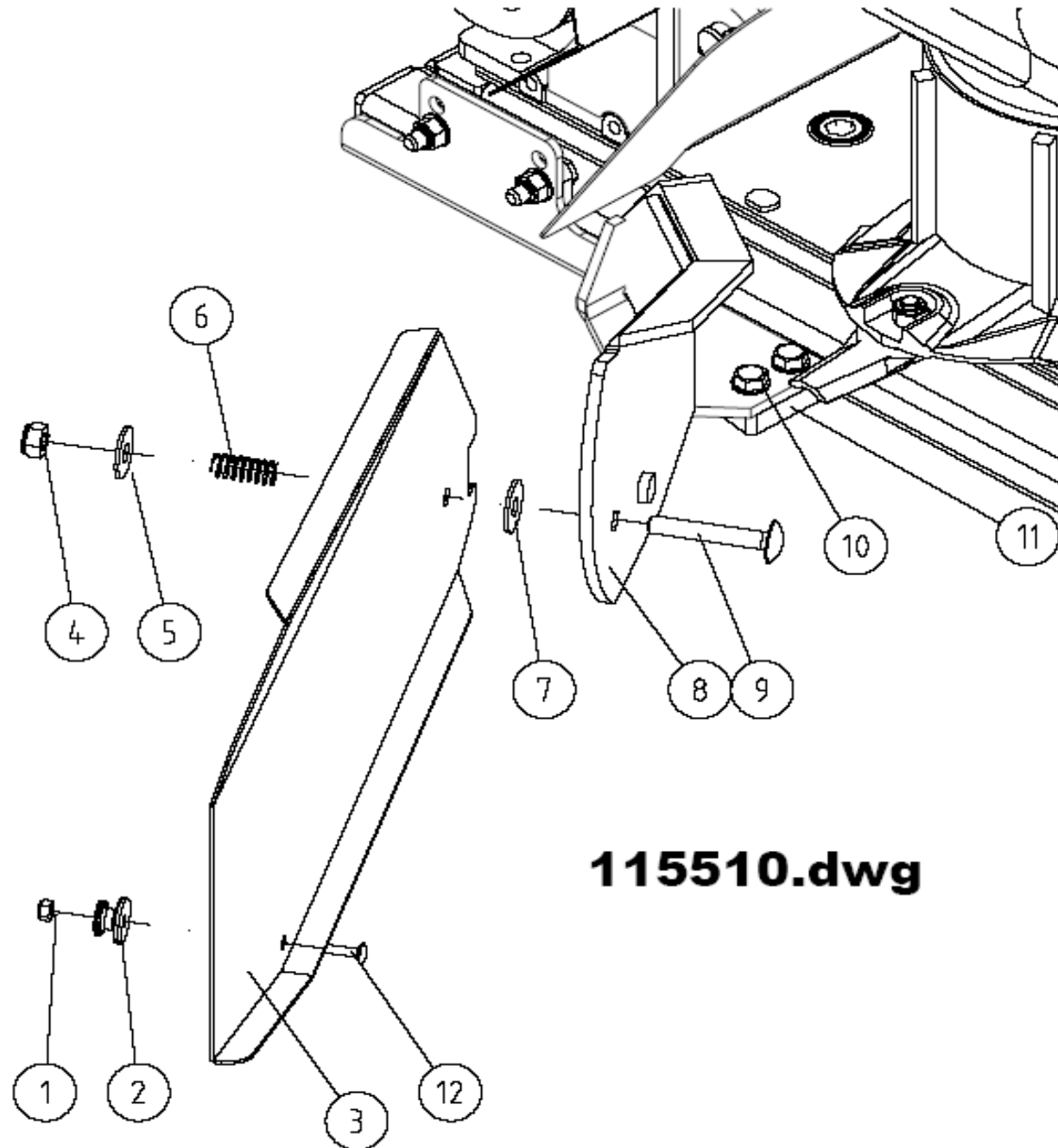
2

# NK 200





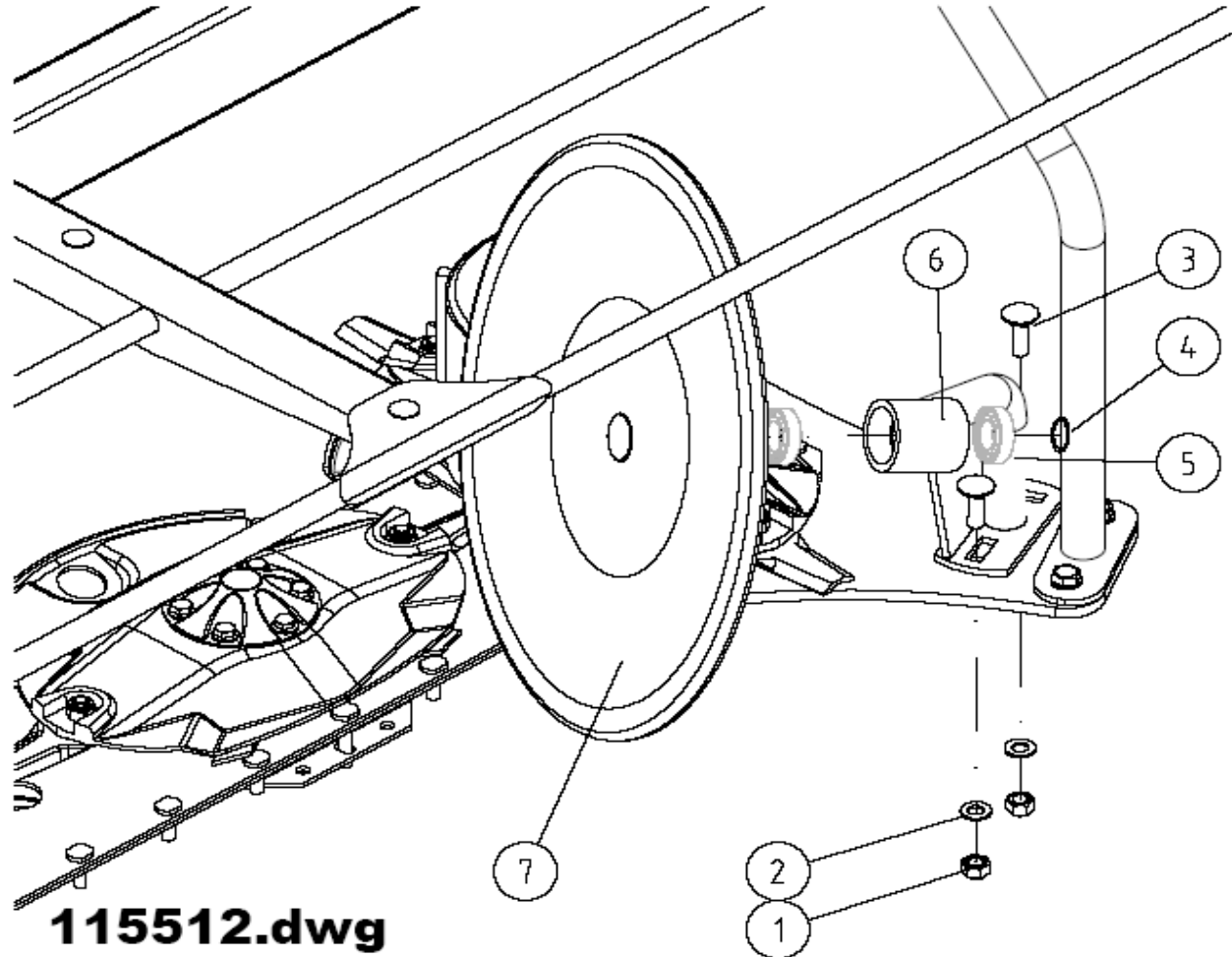
Pos	Name	Nahme	Benämning	Nimike		NO	Pcs
1	Sticker	Kleber	Dekal	Tarra	Elho Logo	149550	1
2	Sticker	Kleber	Dekal NK 200	Tarra		149590	1
3	Warning remove key	Zündschlüsselwarnung	Varning stoppa maskinen ta ur nyckeln	Varoitus pysäytä kone poista avain		508650	1
4	Safety decals	Warnzeichen	Varningsdekal	Varoitusmerkki		508651	1
5	Warning for stone projektion	Steinschleuderwarnung	Varning för stenskott håll avstånd	Varoitus kiveniskuista pidä etäisyyttä		508652	1
6	P.T.O. Speed	Zapfwellengeschwindigkeit	Rotationshastighet för kraftöverföring	Voimansiirron pyörimisnopeus	540 rpm	508653	1
7	Warning dangerous area	Gefarbereichwarnung	Varning för farligt område	Varoitus varallinen alue		149112	1
8	Warning for after running	Nachlaufwarnung	Varning för eftergång	Varoitus jälkikäyntiä		508648	1
9	Protection cower warning	Schutzwarnung	Varningsdekal för transmission	Voimansiirron varoitustarra		508649	1
10	Sticker	Aufkleber	Dekal för bollkran	Tarra		149100	1
11	Sticker	Aufkleber	Dekal vaselinspruta	Tarra		149014	5



**115510.dwg**

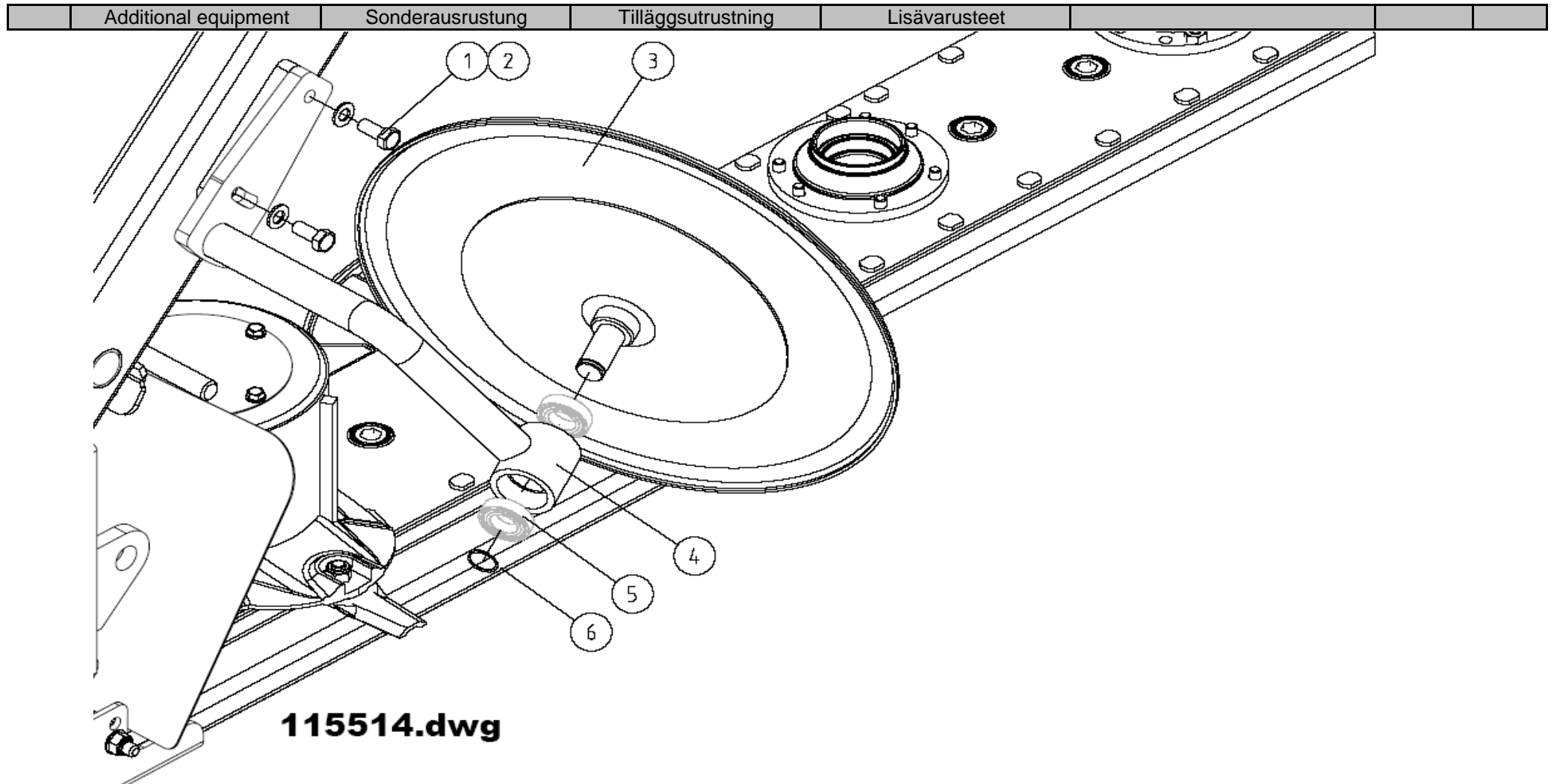
	Additional equipment	Sonderausrüstung	Tilläggsutrustning	Lisävarusteet			
Pos	Name	Nahme	Benämning	Nimike		NO	Pcs
1	Nut	Muttern	Låsmutter	Lukitusmutteri	DIN 985-8 M6 ZN	131560	1
2	Knob	Knopfen	Knopp	Nuppi		528037	1
3	Deflector left	Schwadblech links	Styrskärm vänster	Ohjauslevy vasen		551355	1
4	Nut	Muttern	Låsmutter	Lukitusmutteri	DIN 985-8 M12 ZN	131600	1
5	Washer	Scheibe	Bricka	Aluslaatta	DIN 125A M12/13 ZN	131790	2
6	Spring	Feder	Tryckfjäder	Painejousi	G38X65 MECONET	508010	1
7	Spring wascher	Feder scheibe	Tallriksfjäder	Lautasjousi	DIN2093 14,3/40x1,25	132441	1
8	Fastening bracket	Befästigung	Innre fästplåt	Kiinnike		554040	1
9	Cup bolts	Flachrundschrabe	Låsskruv	Lukkoruuvi	DIN 603 8.8 M12X110 ZNC	132725	1
10	Screw	Schraube	6-k Skruv hg	Kuusioruuvi	DIN 933 8.8 M12X20 ZN	130965	3
11	Weldable plate	Befästigungsbelch	Infästningsplåt	Hitsattava kiinnike		554038	1
12	Cup bolts	Flachrundschrabe	Låsskruv	Lukkoruuvi	DIN 603 4.6 M6X20 ZN	132618	1

Additional equipment	Sonderausrustung	Tilläggsutrustning	Lisävarusteet		
----------------------	------------------	--------------------	---------------	--	--

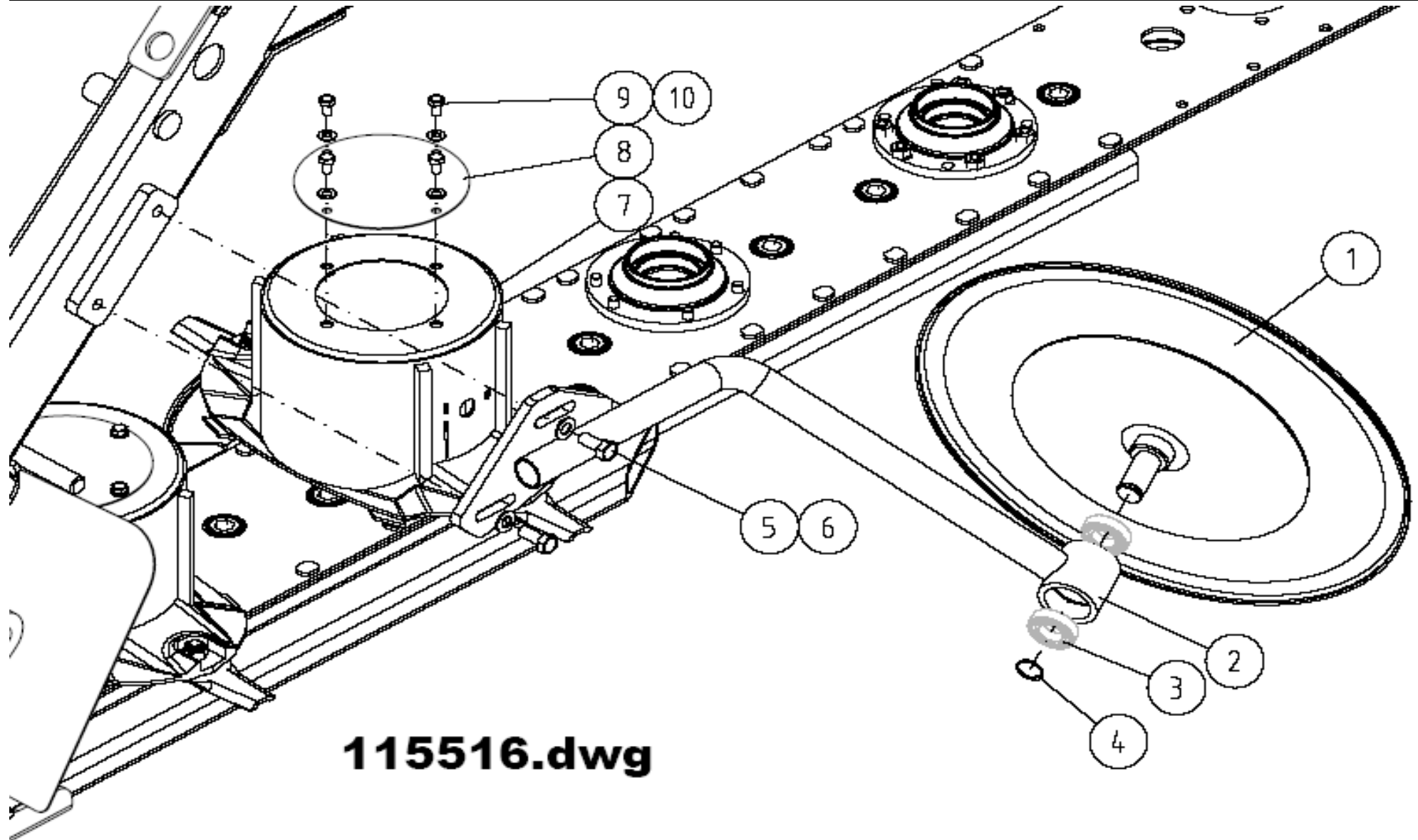


Pos	Additional equipment Name	Sonderausrustung Name	Tilläggsutrustning Benämning	Lisävarusteet Nimike		NO	Pcs
-----	------------------------------	--------------------------	---------------------------------	-------------------------	--	----	-----

1	Nut	Muttern	Låsmutter	Lukitusmutteri	DIN 985-8 M12 ZN	131600	2
2	Washer	Scheibe	Bricka	Aluslaatta	DIN 125A M12/13 ZN	131790	2
3	Cup bolts	Flachrundschrabe	Låsskruv	Lukkoruuvi	DIN 603 8.8 M12X40 ZNC	132721	2
4	Seeger ring	Sicherürring	Låsring för axel	Varmistinrengas	DIN 471 25X1,2	132070	1
5	Bearing	Lager	Kullager	Laakeri	6005-2RS	140115	2
6	Foot	Fuss	Fot, svets	Jalka		553978	1
7	Disc	Scheibe	Tallrik, svets	Lautanen		553980	1



Pos	Additional equipment Name	Sonderausrustung Name	Tilläggsutrustning Benämning	Lisävarusteet Nimike		NO	Pcs
1	Screw	Schraube	6-k Skruv hg	Kuusioruuvi	DIN 933 8.8 M12X30 ZNC	130971	2
2	Washer	Scheibe	Bricka	Aluslaatta	DIN 125A M12/13 ZN	131790	2
3	Disc	Sheibe	Tallrik, svets	Lautanen		553980	1
4	Bracket	Befestigung	Fäströr, svets	Kiinnityspotki		554020	1
5	Bearing	Lager	Kullager	Laakeri	6005-2RS	140115	2
6	Seeger ring	Sicherüngring	Låsring för axel	Varmistinrengas	DIN 471 25X1,2	132070	1



**115516.dwg**

	Additional equipment	Sonderausrüstung	Tilläggsutrustning	Lisävarusteet			
Pos	Name	Nahme	Benämning	Nimike		NO	Pcs
1	Disc	Scheibe	Tallrik, svets	Lautanen		553980	1
2	Bracket	Befestigung	Fäströr, svets	Kiinnityspotki		554022	1
3	Bearing	Lager	Kullager	Laakeri	6005-2RS	140115	2
4	Seeger ring	Sicherüingring	Låsring för axel	Varmistinrengas	DIN 471 25X1,2	132070	1
5	Screw	Schraube	6-k Skruv hg	Kuusioruuvi	DIN 933 8.8 M12X30 ZNC	130971	2
6	Washer	Scheibe	Bricka	Aluslaatta	DIN 125A M12/13 ZN	131790	2
7	Cone disc	Mähscheibe	Drivtallrik	Päätylautanen		505640	1
8	Coverplate	Deckel	Täcklock	Kansi		505642	1
9	Screw	Schraube	6-k Skruv hg	Kuusioruuvi	DIN 933 8.8 M8X16 ZN	130700	4
10	Washer	Scheibe	Låsbricka	Lukituslaatta	DIN 127 M8 ZN	133406	4

NO	Page	Pos	NO	Page	Pos	NO	Page	Pos	NO	Page	Pos	NO	Page	Pos
130170	5	1	131560	35	1	131790	39	6	132815	5	19	143150	29	6
130210	19	20	131570	25	38	131810	11	29	132815	9	16	143182	29	7
130350	9	22	131580	3	8	131810	15	2	132822	19	17	143191	29	3
130370	11	46	131580	5	3	131830	7	34	132823	5	7	143314	27	54
130370	19	6	131580	11	40	131830	13	11	132828	9	5	143327	29	9
130390	11	36	131580	19	8	131845	9	19	132845	9	3	144025	29	5
130532	15	7	131590	21	18	131865	5	11	132855	11	33	145557	29	1
130578	9	20	131600	5	22	131870	9	6	132900	9	4	146003	29	4
130579	7	32	131600	9	24	131945	7	45	132967	7	46	146450	29	8
130581	15	11	131600	17	11	131945	17	8	132980	7	36	146452	29	10
130599	13	13	131600	19	4	132070	36	4	133000	11	25	148350	3	4
130640	19	13	131600	35	4	132070	37	6	133406	21	23	149014	33	11
130700	21	22	131600	36	1	132070	39	4	133406	39	10	149100	33	10
130700	39	9	131630	11	28	132100	9	15	133460	5	18	149112	33	7
130745	13	1	131630	15	1	132159	13	6	134220	21	6	149550	33	1
130860	19	19	131635	13	10	132175	15	4	135022	21	2	149584	3	10
130880	19	12	131638	9	18	132200	21	3	140061	11	32	149590	33	2
130965	7	43	131750	13	2	132353	9	14	140068	9	8	152002	13	4
130965	35	10	131770	3	7	132441	17	4	140115	36	5	152055	3	2
130971	37	1	131770	5	2	132441	35	7	140115	37	5	155010	11	31
130971	39	5	131770	11	41	132618	17	5	140115	39	3	155212	25	44
131000	5	13	131770	19	9	132618	35	12	140143	13	7	155510	21	5
131015	5	17	131770	21	17	132710	3	6	140286	25	47	155510	23	
131302	25	39	131790	5	14	132710	19	3	140365	27	62	157030	9	11
131308	15	6	131790	9	23	132712	5	25	140366	27	58	307062	19	15
131380	19	14	131790	17	10	132721	5	15	140370	23	14	505055	21	10
131400	19	16	131790	19	5	132721	36	3	140407	23	3	505056	21	21
131420	7	42	131790	35	5	132725	17	1	140950	9	10	505060	21	11
131442	9	12	131790	36	2	132725	35	9	140950	13	8	505550	21	14
131560	17	7	131790	37	2	132726	7	37	143104	29	2	505550	25	26



NO	Page	Pos	NO	Page	Pos	NO	Page	Pos	NO	Page	Pos	NO	Page	Pos
505581	21	7	508649	33	9	553152	15	12	553510	19	1	554038	35	11
505600	21	9	508650	33	3	553154	15	9	553512	5	5	554040	35	8
505640	21	4	508651	33	4	553160	11	47	553588	19	18	555200	25	36
505640	39	7	508652	33	5	553200	11	43	553596	19	11	555201	25	33
505642	21	1	508653	33	6	553206	3	3	553598	19	21	555202	25	34
505642	39	8	517497	25	25	553272	11	35	553610	19	2	555300	23	
505700	21	16	517505	25	27	553300	11	26	553620	19	10	555301	23	7
505701	21	19	517510	27	60	553330	9	2	553676	3	5	555302	23	6
508004	11	39	517515	27	49	553350	5	20	553710	19	7	555303	23	1
508010	17	9	517520	27	56	553352	5	6	553760	5	21	555304	23	9
508010	35	6	517525	27	57	553360	5	10	553804	21	20	555305	23	8
508032	21	8	517527	25	48	553372	9	1	553850	5	28	555307	23	13
508501	21	12	517528	25	46	553373	7	33	553860	5	26	555308	23	11
508502	21	13	517529	27	51	553380	5	12	553865	5	27	555309	23	12
508505	23	24	517530	27	61	553400	13	9	553890	11	38	555310	23	10
508507	23	21	520870	11	45	553402	11	34	553895	9	17	555311	23	4
508510	27	52	528037	17	6	553404	13	12	553910	3	9	555312	23	15
508511	23	22	528037	35	2	553406	13	5	553940	7	38	555314	23	17
508520	27	53	528059	11	42	553412	13	3	553945	7	44	555315	23	19
508522	27	55	551350	17	3	553420	9	21	553955	7	41	555316	23	18
508523	25	40	551355	35	3	553450	13	14	553966	5	23	555317	27	251
508523	27	253	553030	5	24	553452	7	47	553974	5	4	555319	23	5
508525	21	15	553040	7	35	553454	7	39	553978	36	6	555320	23	2
508525	25	41	553060	3	1	553455	7	40	553980	36	7	555321	23	20
508527	25	43	553110	9	9	553460	5	30	553980	37	3	555322	25	28
508529	25	45	553136	15	5	553464	5	29	553980	39	1	555323	25	30
508530	27	50	553140	11	30	553470	9	7	553990	5	16	555324	25	31
508531	27	59	553140	15	3	553480	11	37	553991	17	2	555340	25	32
508534	25	29	553144	15	10	553492	9	13	554020	37	4	555342	25	35
508648	33	8	553146	15	8	553495	11	44	554022	39	2	555344	25	37

NO	Page	Pos
----	------	-----

NO	Page	Pos
----	------	-----

NO	Page	Pos
----	------	-----

NO	Page	Pos
----	------	-----

NO	Page	Pos
----	------	-----

555346	27	252
563577	5	8
579655	5	9
828314	7	31
853010	11	27