



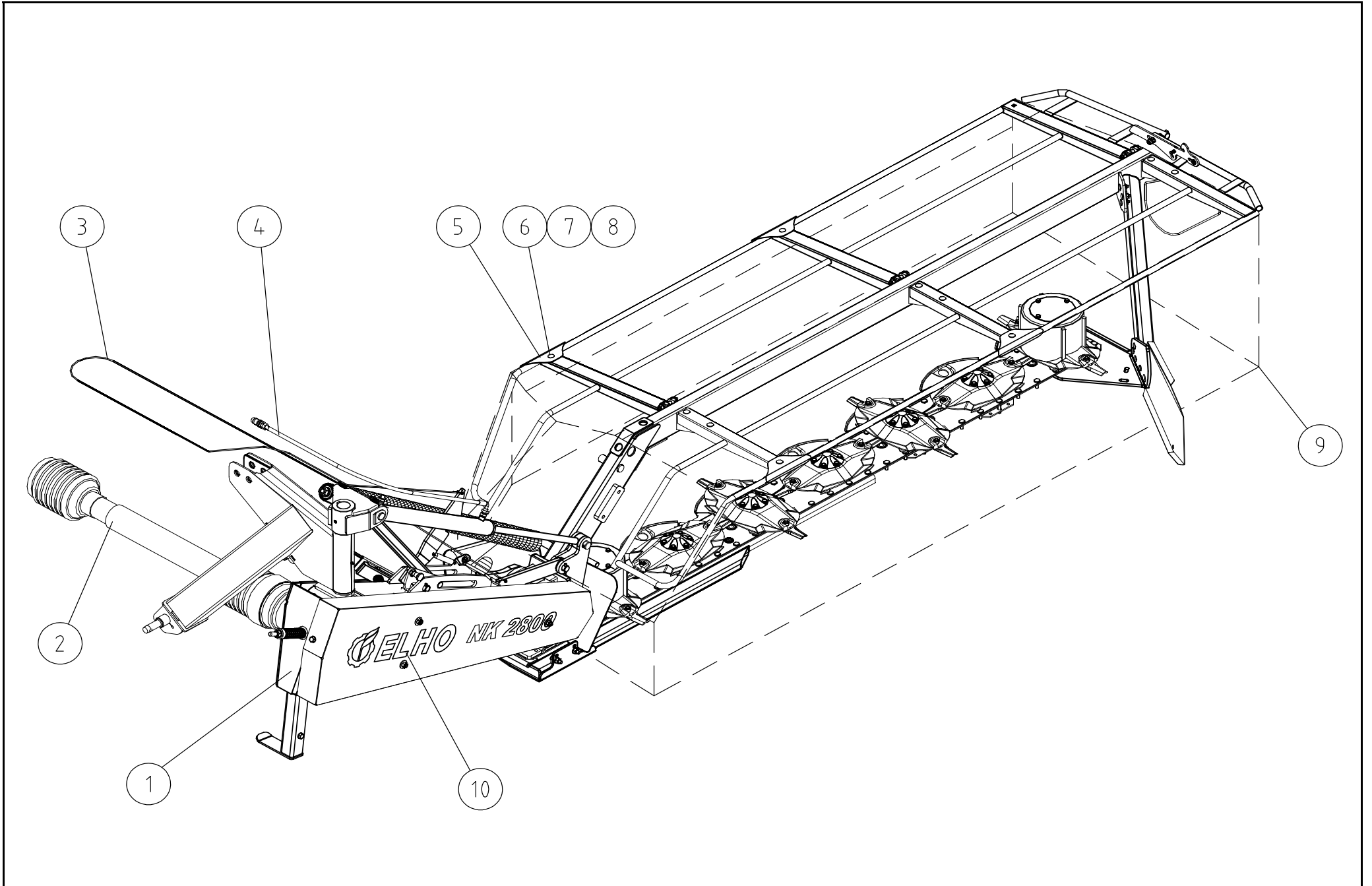
Spare Parts/ Ersatzteile/ Reservdelar/ Varaosat

NK 2800 Series 10.1

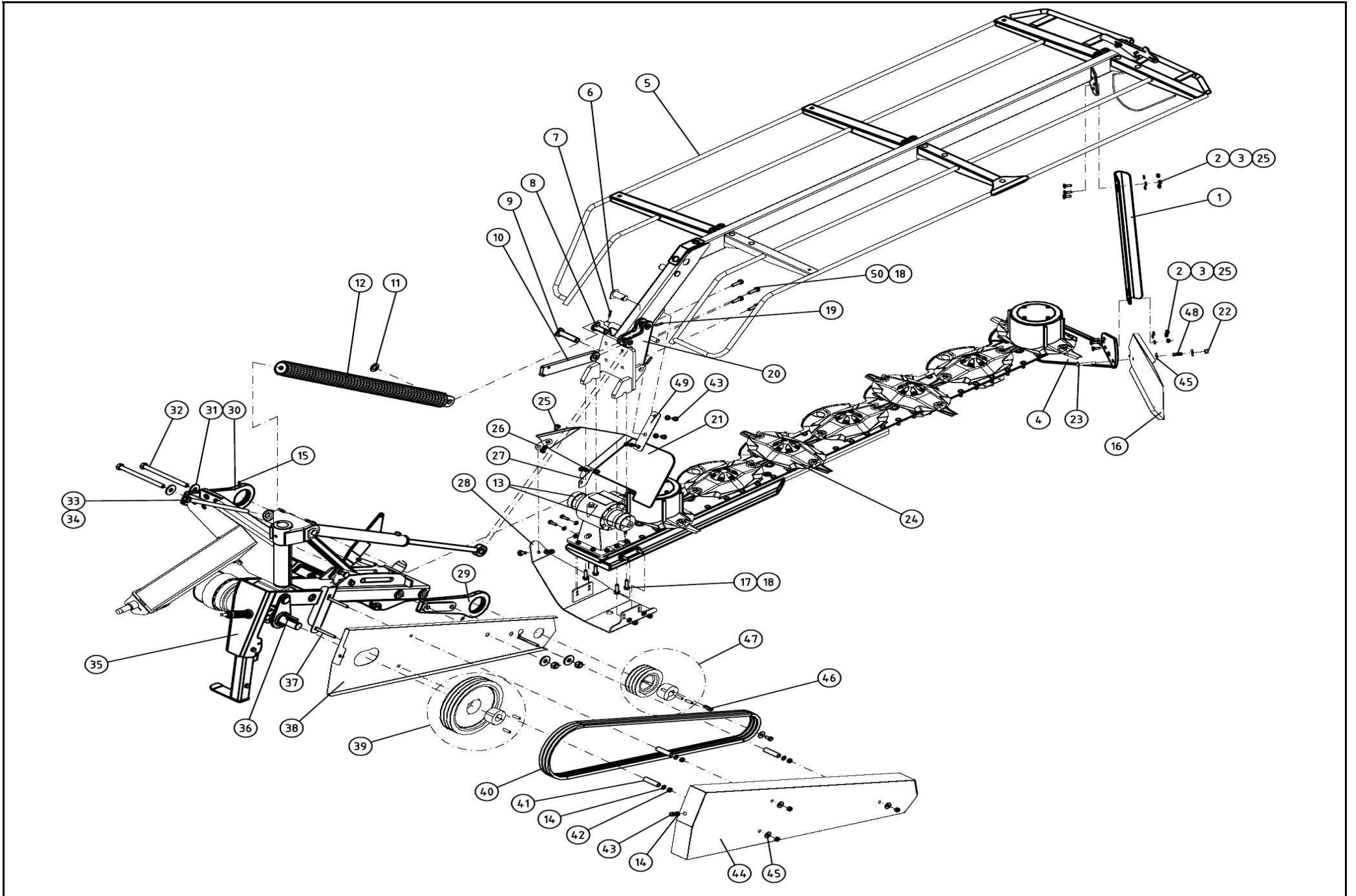


955117 GB/DE/SE/FI

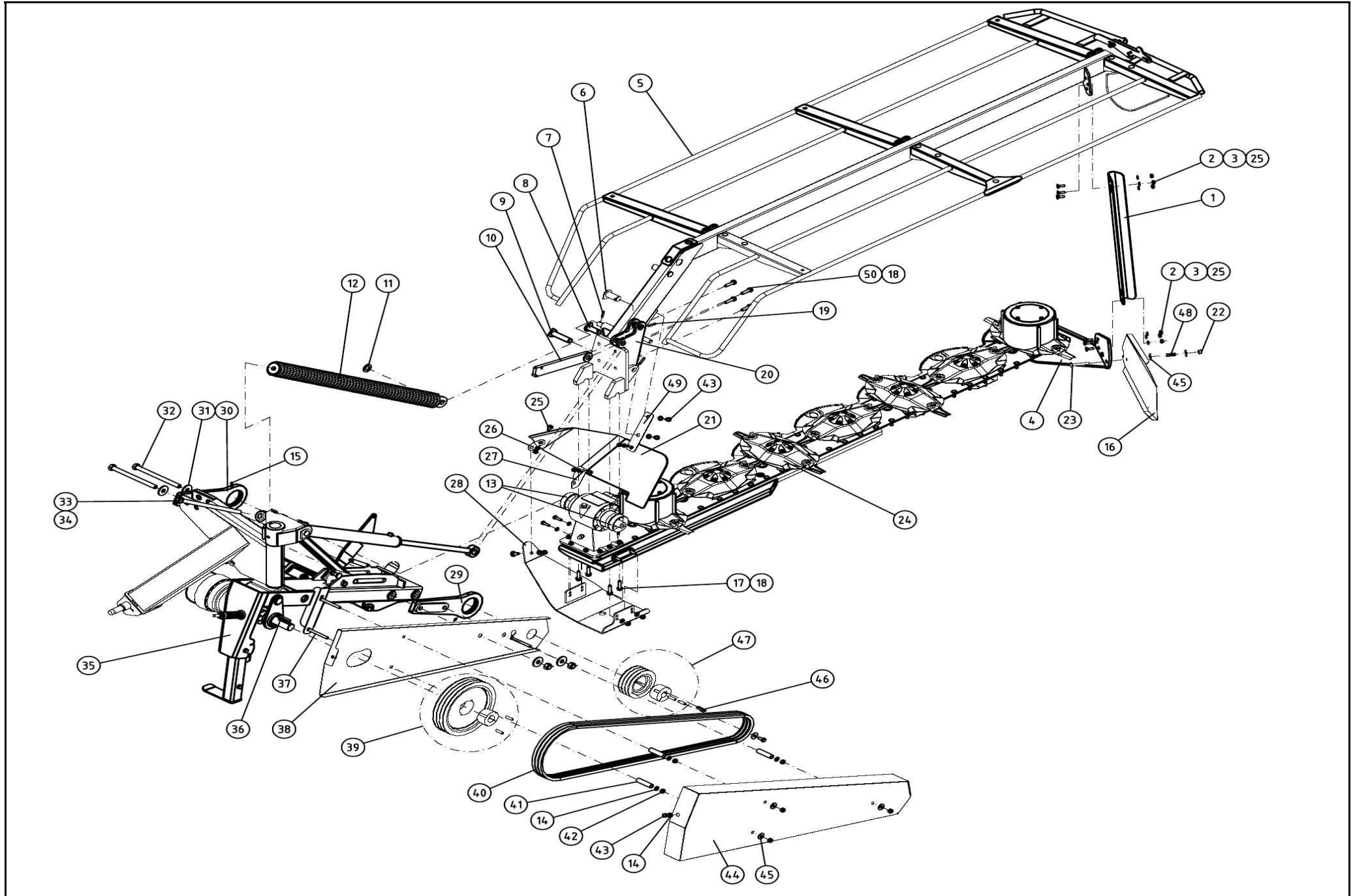
Oy ELHO ab
68910 BENNÄS
Finland



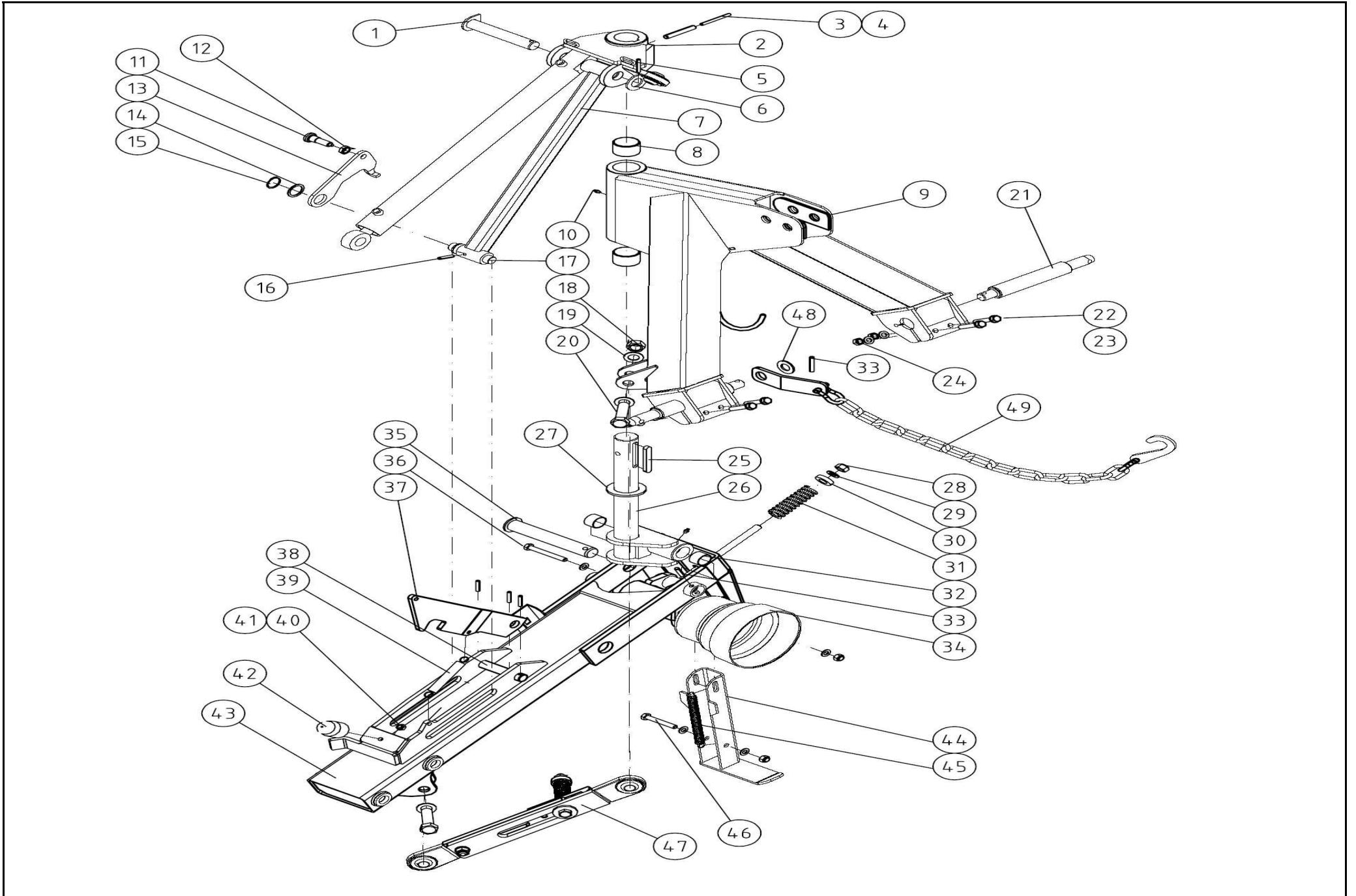
| 553012 | | | | | | | |
|--------|----------------|------------------|---------------------------|----------------|--------------------------|--------|-----|
| Pos | Name | Nahme | Benämning | Nimike | Specifikation | NO | Pcs |
| 1 | Drive assembly | Getriebe | Drivning & balk montering | Vetopalkki | NK 2800 | 553060 | 1 |
| 2 | Pto shaft | Gelenkwelle | Kraftöverföringsaxel | Nivelakseli | 7G5N081CE007096 | 152055 | 1 |
| 3 | Rope | Band | Rep | Köysi | | 553206 | 1 |
| 4 | Liftcylinder | Hebezyliner | Lyftcylinder | Nostosylinteri | | 148350 | 1 |
| 5 | Trim | Halterplatte | Fästplåt för presenning | Kiinnityspelti | | 553676 | 4 |
| 6 | Cup bolts | Flachrundschrabe | Låsskruv | Lukkoruuvi | DIN603 8.8 M10X25 3-4 ZN | 132710 | 4 |
| 7 | Washer | Scheibe | Bricka | Aluslaatta | DIN 125A M10/10.5 ZN | 131770 | 4 |
| 8 | Nut | Muttern | Låsmutter | Lukitusmutteri | DIN 985-8 M10 ZN | 131580 | 4 |
| 9 | Tarpaulin | Schutzusch | Presenning | Pressu | | 553911 | 1 |
| 10 | Sticker kit | Kleberkit | Dekalserie | Tarra sarja | NK 2800 | 553017 | 1 |



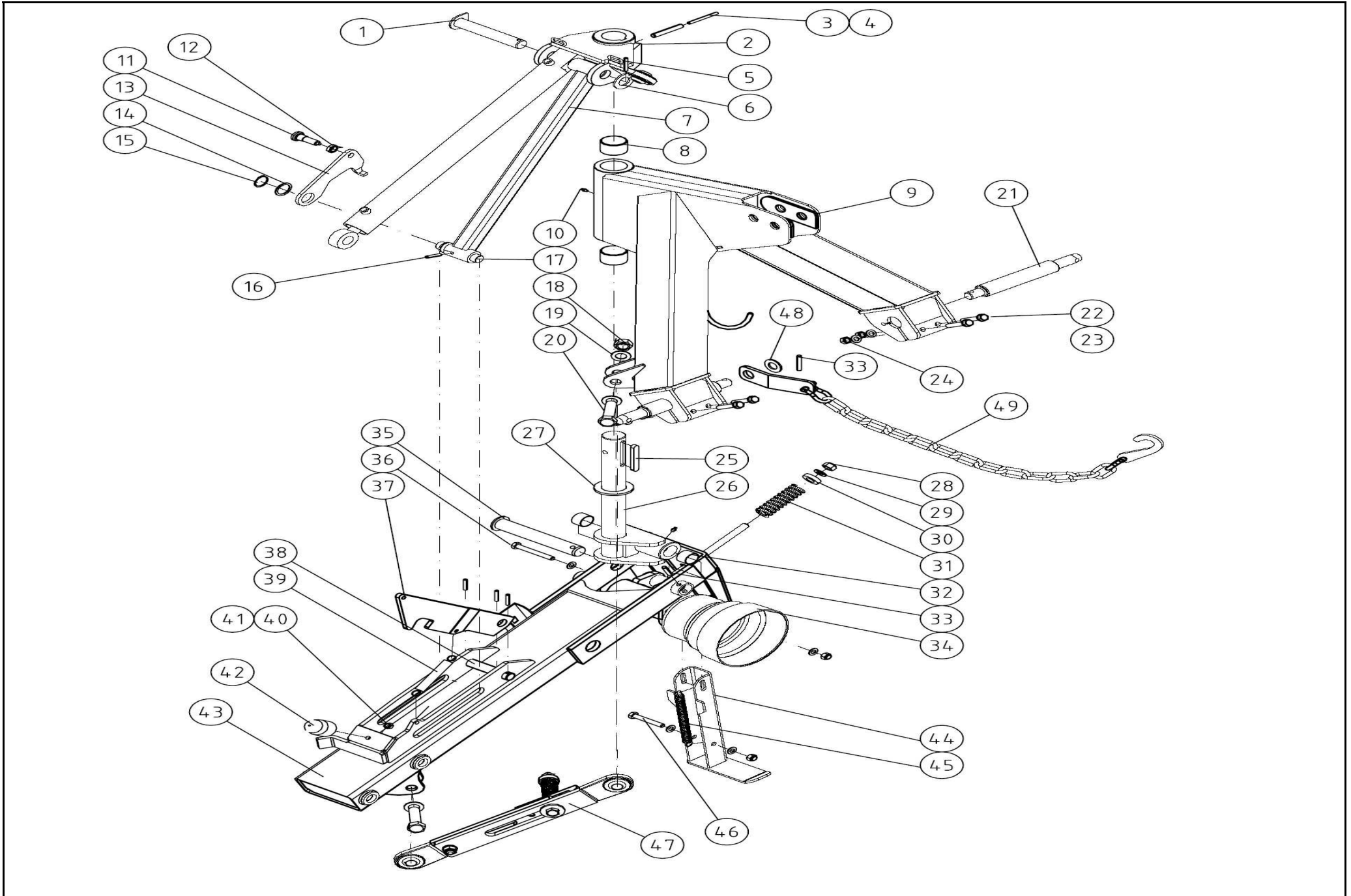
| 553060 | | | | | | | |
|--------|----------------------|--------------------|-----------------------------|------------------------------|------------------------|--------|-----|
| Pos | Name | Nahme | Benämning | Nimike | Specifikation | NO | Pcs |
| 1 | Support | Stutz | Stativstöd | Tuki | | 553930 | 1 |
| 2 | Washer | Scheibe | Bricka | Aluslaatta | DIN 125A M10/10.5 ZN | 131770 | 9 |
| 3 | Nut | Muttern | Låsmutter | Lukitusmutteri | DIN 985-8 M10 ZN | 131580 | 9 |
| 4 | Cutterbar support r. | Balkenträger R. | Fotblad höger | Jalas oikea | | 553960 | 1 |
| 5 | Guardframe | Schutzrahmen | Skyddstativ, montering | Suojakaari | | 553512 | 1 |
| 6 | Pin | Zapfen | Cylindertapp, svets | Tappi | | 553352 | 1 |
| 7 | Spring pin | Spannhülsen | Rörsprint | Jousisokka | DIN 1481 6x30 ZN | 132823 | 1 |
| 8 | Cylinder pin | Zylinder zapfen | Cylindertapp | Sylinteritappi | Typ D1 Ø25 L=57 zn | 563577 | 1 |
| 9 | Pin | Zapfen | Ledtapp | Tappi | Typ D1 Ø25 L=95 zn | 579655 | 1 |
| 10 | Restrictor | Begrenzungstrebe | Begränsningsarm | Rajoitusvarsi | | 553360 | 1 |
| 11 | Washer | Scheibe | Bricka | Aluslaatta | DIN 125A M25 ZN | 131865 | 1 |
| 12 | Spring | Feder | Dragfjäder, montering | Vetojousi | | 553380 | 1 |
| 13 | Plain bearing | Gleitlager | Glidlager | Liukulaakeri | 0.142.7103.00 | 555320 | 2 |
| 14 | Washer | Scheibe | Bricka | Aluslaatta | DIN 125A M12/13 ZN | 131790 | 21 |
| 15 | Grease nipple | Smiernippel | Smörjnippa | Voitelunippa | M6x1 | 140950 | 2 |
| 16 | Deflector right | Schwadblech R. | Styrskärm höger | Ohjauslevy o. | | 551350 | 1 |
| 17 | Screw | Schraube | 6-k Skruv hg | Kuusioruuvi | DIN 933 8.8 M12X50 ZN | 131015 | 8 |
| 18 | Washer | Scheibe | Låsbricka | Lukituslaatta | NORD-LOCK M 12 ZNC | 133460 | 8 |
| 19 | Spring pin | Spannhülsen | Rörsprint | Jousisokka | DIN 1481 8X40 ZN | 132815 | 3 |
| 20 | Pivotarm | Lenkarm | Hävarm | Vetovarsi | | 553350 | 1 |
| 21 | Guardplate | Schutzblech | Skyddsplåt | Suojapelti | | 553760 | 1 |
| 22 | Nut | Muttern | Låsmutter | Lukitusmutteri | DIN 985-8 M12 ZN | 131600 | 12 |
| 23 | Cup bolts | Flachrundschrabe | Låsskruv | Lukkoruuvi | DIN 603 8.8 M12X100 ZN | 132725 | 1 |
| 24 | Cutterbar | Mähbalkken | Slätterbalk sammanställning | Teräpalkki | | 553030 | 1 |
| 25 | Cup bolts | Flachrundschrabe | Låsskruv | Lukkoruuvi | DIN 603 8.8 M10X30 ZNC | 132712 | 9 |
| 26 | Bracket | Befästigung | Glidplåtsfäste främre | Luistopellin kiinnitys | | 553860 | 1 |
| 27 | Innerbracket | Befästigung | Glidplåtsfäste | Luistopellin kiinnitys ,sisä | | 553865 | 1 |
| 28 | Slide | Schlitten | Glidplåt | Kannatusjalas | | 553850 | 1 |
| 29 | Rear joiningplate | Befestigung vorne | Vinkelväxelfäste bakre | Taempi saranapelti | | 553464 | 1 |
| 30 | Front joiningplate | Befestigung, vorne | Vinkelväxelfäste främre | Etusaranapelti | | 553460 | 1 |
| 31 | Washer | Scheibe | Hjulaxelbricka | Aluslaatta | | 828314 | 4 |
| 32 | Screw | Schraube | 6-k Skruv dg | Kuusioruuvi | DIN 931 8.8 M20X260 ZN | 130579 | 2 |
| 33 | Adjustingbolt | Schraube | Spännbult | Säätöruuvi | | 553373 | 1 |
| 34 | Washer | Scheibe | Bricka | Aluslaatta | DIN 125A M20/21 ZN | 131830 | 1 |
| 35 | Mainframe | Rahmen | Huvudram, sammanställning | Runko | | 553040 | 1 |
| 36 | Spline | Keile | Flatkil | Laattakiila | DIN 6885 A 12X8X70 | 132980 | 1 |
| 37 | Cup bolt | Flachrundschrabe | Låsskruv | Lukkoruuvi | DIN 603 8.8 M12X120 ZN | 132726 | 3 |
| 38 | Beltcover | Reimenschutz | Remskydd främre | Hihnasuoja | | 553940 | 1 |
| 39 | Pulley | Keilriemenscheibe | Kilremskiva | Hihnapyörä | Ø315 /Ø40 3xSPB | 553454 | 1 |
| 40 | V-belt | Keilriemen | Kilrem | Kiilahihna | B 112 | 553455 | 3 |



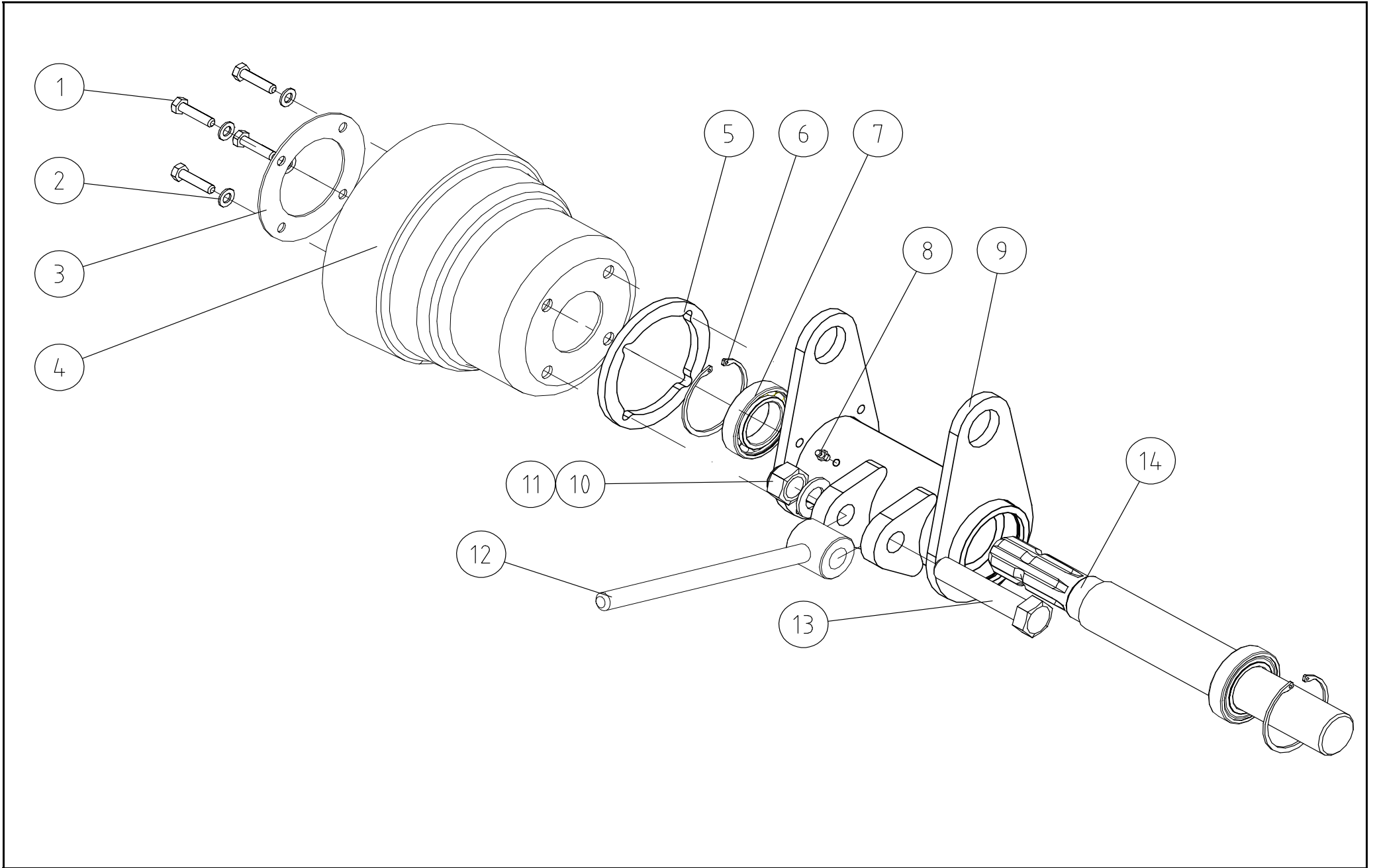
| 553060 | | | | | | | |
|--------|---------------|---------------------|------------------------|----------------|-----------------------|--------|-----|
| Pos | Name | Nahme | Benämning | Nimike | Specifikation | NO | Pcs |
| 41 | Spacer | Buchse | Distansrör: remskydd | Väliputki | | 553955 | 3 |
| 42 | Nut | Muttern | Mutter | Kuusiomutteri | DIN 934 M12 ZN | 131420 | 3 |
| 43 | Screw | Schraube | 6-k Skruv hg | Kuusioruuvi | DIN 933 8.8 M12X20 ZN | 130965 | 4 |
| 44 | Rearbeltcover | Reimenschutz hinter | Remskydd bakre | Hihnasuoja | | 553945 | 1 |
| 45 | Washer | Scheibe | Karosseribricka | Korialuslevy | DIN 9021 13/37 Zn | 131945 | 6 |
| 46 | Spline | Keile | Flatkil | Laattakiila | DIN 6885 A 10X8X50 | 132967 | 1 |
| 47 | Pulley | Keilriemenscheibe | Kilremskiva | Hihnapyörä | Ø150 /Ø35 3xSPB | 553452 | 1 |
| 48 | Spring | Feder | Tryckfjäder | Painejousi | G38X65 MECONET | 508010 | 1 |
| 49 | Bracket | Befestigung | Fästplåt för styrskärm | Kiinnityspelti | | 553529 | 1 |
| 50 | Screw | Schraube | 6-k Skruv hg | Kuusioruuvi | DIN 933 10.9 M12X35 | 130981 | 4 |



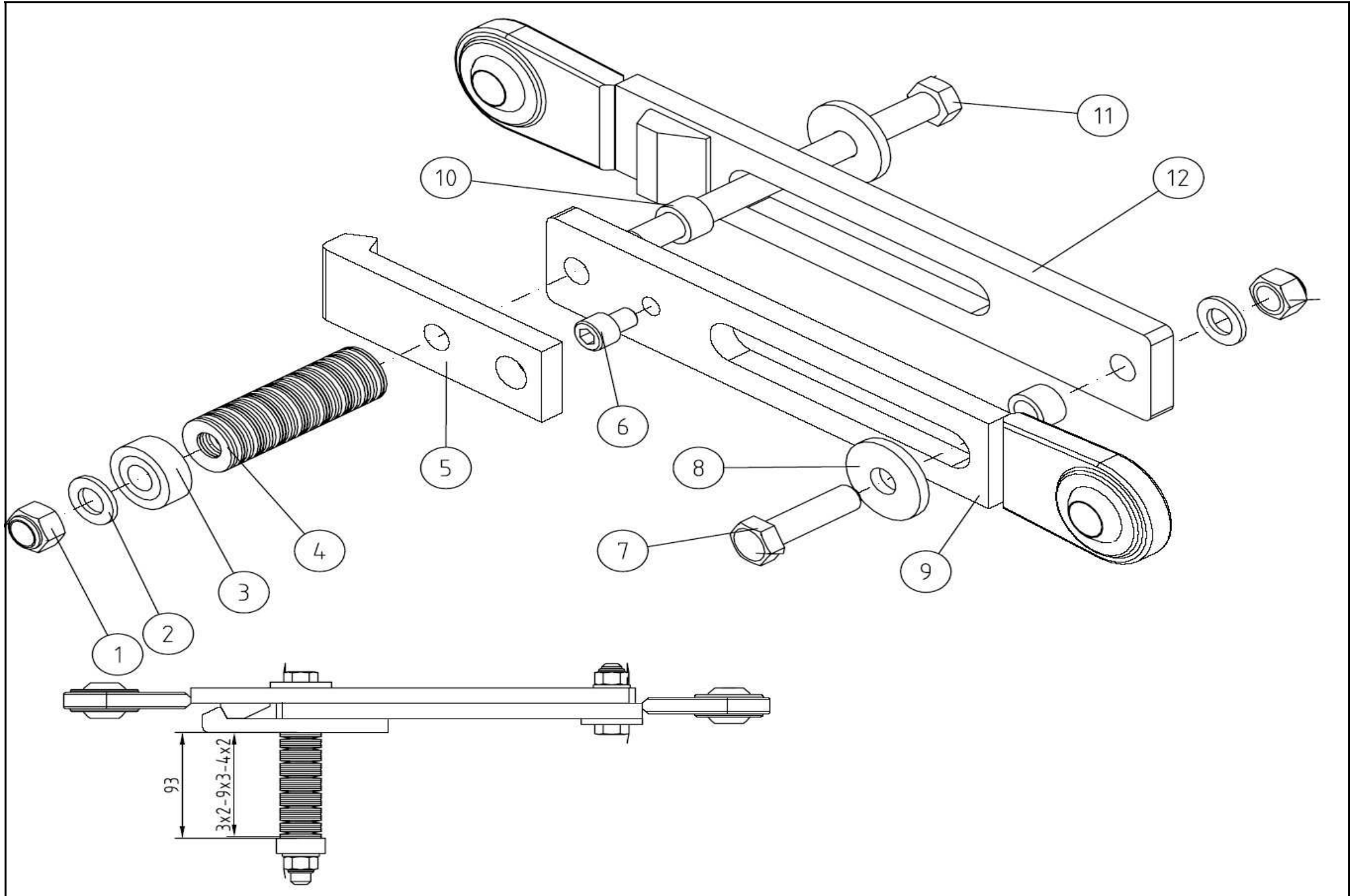
| 553040 | | | | | | | |
|--------|------------------|----------------------|-----------------------------|-----------------------|----------------------------|--------|-----|
| Pos | Name | Nahme | Benämning | Nimike | Specifikation | NO | Pcs |
| 1 | Pin | Zapfen | Övre cylindertapp | Tappi | Typ D Ø30 L=168 zn | 553372 | 1 |
| 2 | Cylinder bracket | Zylinder befestigung | Cylinderfäste: ledaxel | Sylinteri kiinnike | | 553330 | 1 |
| 3 | Spring pin | Spannhülsen | Rörsprint | Jousisokka | DIN 1481 8X80 ZN | 132845 | 1 |
| 4 | Spring pin | Spannhülsen | Rörsprint | Jousisokka | DIN 1481 13X80 ZN | 132900 | 1 |
| 5 | Spring pin | Spannhülsen | Rörsprint | Jousisokka | DIN 1481 8x50 ZN | 132828 | 1 |
| 6 | Washer | Scheibe | Bricka | Aluslaatta | DIN 125A M30/31 ZN | 131870 | 1 |
| 7 | Restrictorbeam | Begrenzungstrebe | Begränsningsstag | Rajoitusvarsi | | 553470 | 1 |
| 8 | Plain bearing | Gleitlager | Glidlager | Liukulaakeri | Ø 50/55L=40 | 140068 | 2 |
| 9 | 3-p frame | 3-p rahmen | 3-p ram, svets | 3-p runko | | 553110 | 1 |
| 10 | Grease nipple | Smiernippel | Smörjnippa | Voitelunippa | M6x1 | 140950 | 2 |
| 11 | Adjustingbolt | Spannschraube | Inställningsbult rostfri | Säätötappi | M16x1,5 (GN613 NI 8) | 157031 | 1 |
| 12 | Nut | Muttern | Mutter fingängad | Kuusiomutteri hienok. | DIN 934 M16x1,5 | 131442 | 1 |
| 13 | Parkinglock | Riegelhaken | Parkeringshake | Lukko | | 553492 | 1 |
| 14 | Shims | Ausgleichscheibe | Passbricka | Sovitelaatta | DIN 988 35x45x2 | 132353 | 1 |
| 15 | Seeger ring | Sicherünger | Låsring för axel | Varmistinrengas | DIN 471 35X1,5 | 132100 | 1 |
| 16 | Spring pin | Spannhülsen | Rörsprint | Jousisokka | DIN 1481 8X40 ZN | 132815 | 4 |
| 17 | Pin | Zapfen | Tapp | Tappi | Ø 25 L=120 | 553895 | 1 |
| 18 | Nut | Muttern | Låsmutter | Lukitusmutteri | DIN 985-8 M22 ZN | 131638 | 2 |
| 19 | Washer | Scheibe | Bricka | Aluslaatta | DIN 125A M22/23 | 131845 | 4 |
| 20 | Screw | Schraube | 6-k Skruv dg | Kuusioruuvi | DIN 931 8.8 M22X100 ZN | 130569 | 2 |
| 21 | Pin | Zapfen | Lyftarmstapp; nk 280/240/20 | Tappi | Ø28/41/25x308 | 553420 | 2 |
| 22 | Screw | Schraube | 6-k Skruv dg | Kuusioruuvi | DIN 931 8.8 M12X70 ZN | 130350 | 4 |
| 23 | Washer | Scheibe | Bricka | Aluslaatta | DIN 125A M12/13 ZN | 131790 | 12 |
| 24 | Nut | Muttern | Låsmutter | Lukitusmutteri | DIN 985-8 M12 ZN | 131600 | 6 |
| 25 | Spline | Keile | Flatkil | Laattakiila | DIN 6885 A 14X9X100 | 133000 | 1 |
| 26 | Pivotaxle | Gelenkzapfen | Ledaxel | Niveltappi | | 553300 | 1 |
| 27 | Washer | Scheibe | Dragbomsbricka | Aluslaatta | Ø50,5x80x4 | 521177 | 1 |
| 28 | Nut | Muttern | Låsmutter | Lukitusmutteri | DIN 985-8 M16 ZN | 131630 | 1 |
| 29 | Washer | Scheibe | Bricka | Aluslaatta | DIN 125A M16/17 ZN | 131810 | 1 |
| 30 | Wascher | Scheibe | Bricka | Aluslaatta | 10mm | 553417 | 1 |
| 31 | Spring | Feder | Verktygsfjäder | Työkalujousi | d=7x8,5 Dy=38 Di=20 Lo=115 | 155010 | 1 |
| 32 | Plain bearing | Gleitlager | Glidlager | Liukulaakeri | Ø 35/39 L=25 | 140061 | 2 |
| 33 | Spring pin | Spannhülsen | Rörsprint | Jousisokka | DIN 1481 10X50 ZN | 132860 | 2 |
| 34 | Bearinghousing | Lagergehäuse | Lagerhus, montering | Laakeripesä | | 553402 | 1 |
| 35 | Pin | Zapfen | Ledtapp | Tappi | Typ D Ø35 L=209 (zn) | 553272 | 1 |
| 36 | Screw | Schraube | 6-k Skruv dg | Kuusioruuvi | DIN 931 8.8 M12X100 ZN | 130390 | 1 |
| 37 | Transportlock | Riegelhaken | Transportlås | Kuljetuslukko | | 553480 | 1 |
| 38 | Pin | Zapfen | Tapp | Tappi | Ø 25 L=135 | 553890 | 1 |
| 39 | Spring | Zugfeder | Dragfjäder | Vetojousi | Lo=100 dm=18 d=2,0 | 508004 | 1 |
| 40 | Nut | Muttern | Låsmutter | Lukitusmutteri | DIN 985-8 M10 ZN | 131580 | 1 |



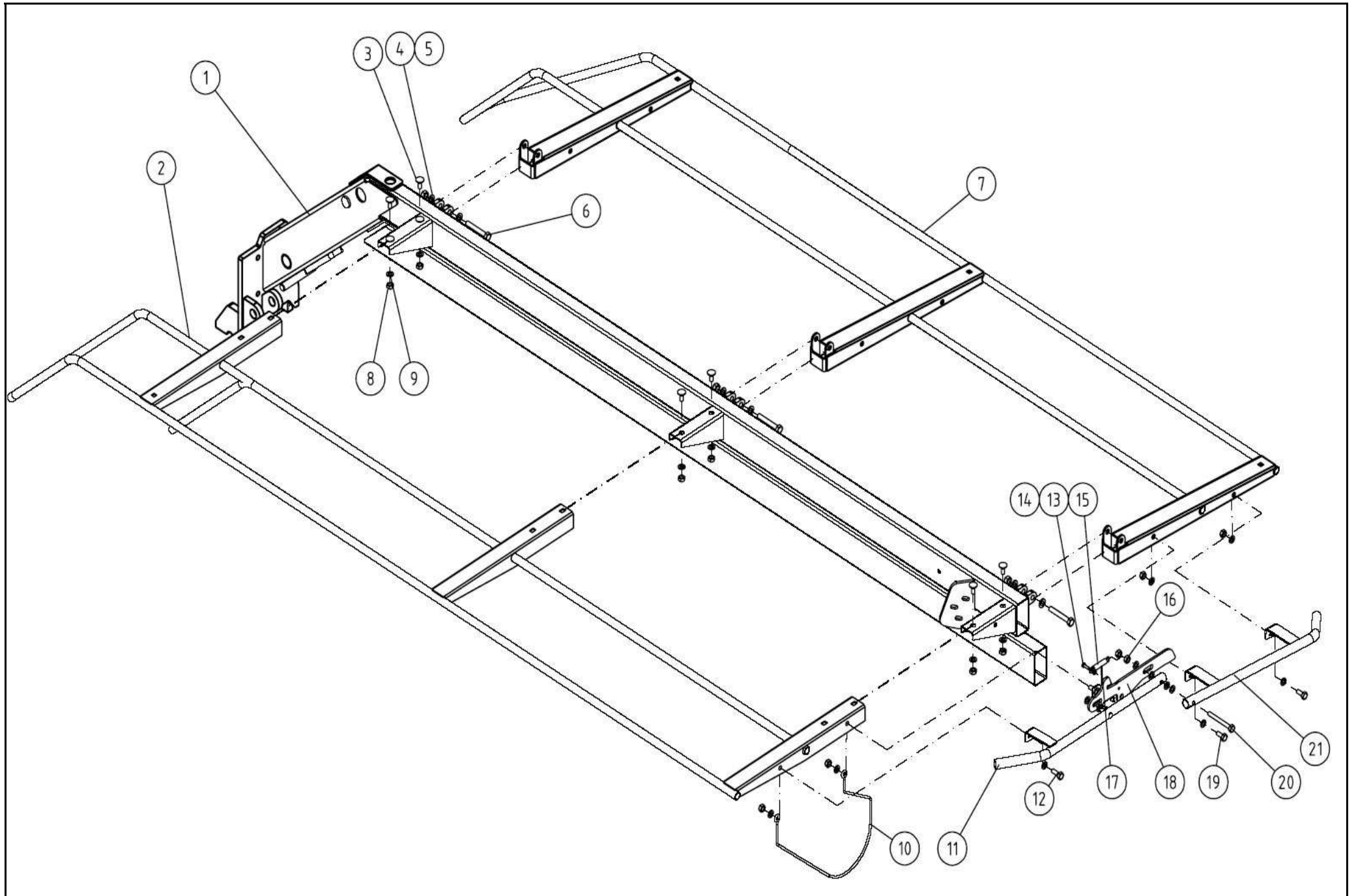
| 553040 | | | | | | | |
|--------|----------------|-------------------|-----------------------|------------------|-----------------------|--------|-----|
| Pos | Name | Nahme | Benämning | Nimike | Specifikation | NO | Pcs |
| 41 | Washer | Scheibe | Bricka | Aluslaatta | DIN 125A M10/10.5 ZN | 131770 | 1 |
| 42 | Rubber bumper | Gummistopfen | Gummidyna | Kumityyny | | 528059 | 1 |
| 43 | Frame | Rahmen | Rambalk | Runkopalkki | | 553200 | 1 |
| 44 | Supportjack | Schtutzfuss | Stödfot, svets | Tukijalka | | 553495 | 1 |
| 45 | Spring | Zugfeder | Dragfjäder | Vetojousi | d=3 Dm=22 Lo=203 | 520870 | 1 |
| 46 | Screw | Schraube | 6-k Skruv dg | Kuusioruuvi | DIN 931 8.8 M12X80 ZN | 130370 | 1 |
| 47 | Failsafe | Anfahrtsicherung | Påkörningsskydd, mont | Törmäys suoja | | 553160 | 1 |
| 48 | Washer | Scheibe | Bricka | Aluslaatta | DIN 125A M24/25 ZN | 131850 | 1 |
| 49 | Limiting chain | Begrenzungs-kette | Begr.kätting | Rajoituskettinki | | 521225 | 1 |



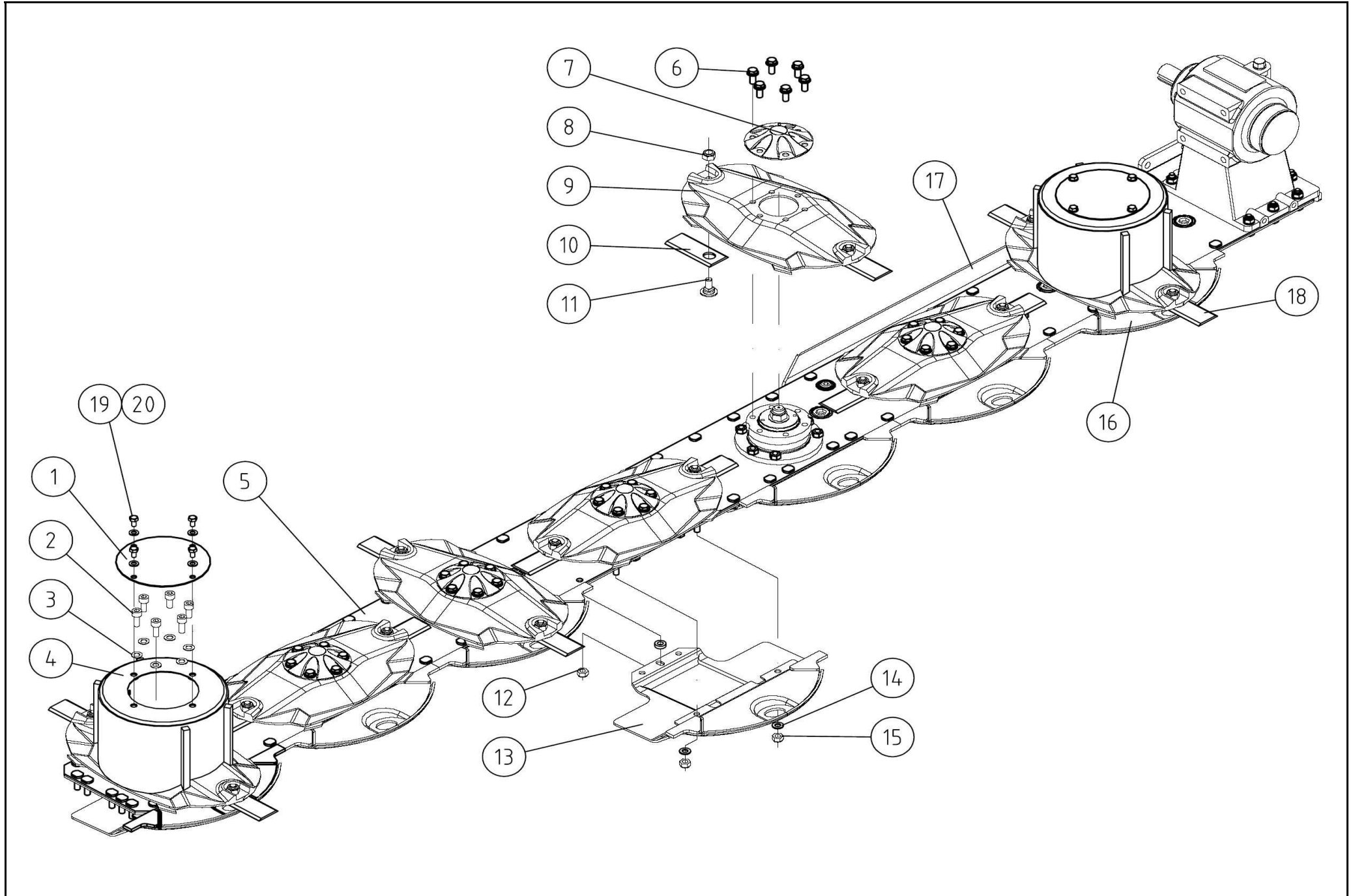
| 553402 | | | | | | | |
|--------|-----------------|--------------------|-------------------|-----------------|------------------------|--------|-----|
| Pos | Name | Nahme | Benämning | Nimike | Specifikation | NO | Pcs |
| 1 | Screw | Schraube | 6-k Skruv hg | Kuusioruuvi | DIN 933 8.8 M8X35 ZN | 130780 | 4 |
| 2 | Washer | Scheibe | Bricka | Aluslaatta | DIN 125A M8/8.4 ZN | 131750 | 4 |
| 3 | Plate | Scheibe | Axelskyddsplåt | Aluslaatta | | 553412 | 1 |
| 4 | Cover | Schutz | Skyddskona | Suojaus | | 152002 | 1 |
| 5 | Mounting spacer | Montage Entfernung | Monteringsdistans | Välilevy | NK 2000-2800 | 553409 | 1 |
| 6 | Seeger ring | Sicherüingring | Låsring för håll | Varmistinrengas | DIN 472 68X2.5 | 132159 | 2 |
| 7 | Bearing | Lager | Kullager | Laakeri | 6008 RS | 140143 | 2 |
| 8 | Grease nipple | Smiernippel | Smörjnippa | Voitelunippa | M6x1; 45° | 140960 | 1 |
| 9 | Bearinghousing | Lagergehäuse | Lagerhus | Laakeripesä | | 553400 | 1 |
| 10 | Nut | Muttern | Låsmutter | Lukitusmutteri | DIN 985-8 M20 ZN | 131635 | 1 |
| 11 | Washer | Scheibe | Bricka | Aluslaatta | DIN 125A M20/21 ZN | 131830 | 1 |
| 12 | Tensioner | Reimspaner | Remspännare | Kiristin | | 553404 | 1 |
| 13 | Screw | Schraube | 6-k Skruv dg | Kuusioruuvi | DIN 931 8.8 M20x110 ZN | 130599 | 1 |
| 14 | Axle | Welle | Axel | Akseli | | 553450 | 1 |



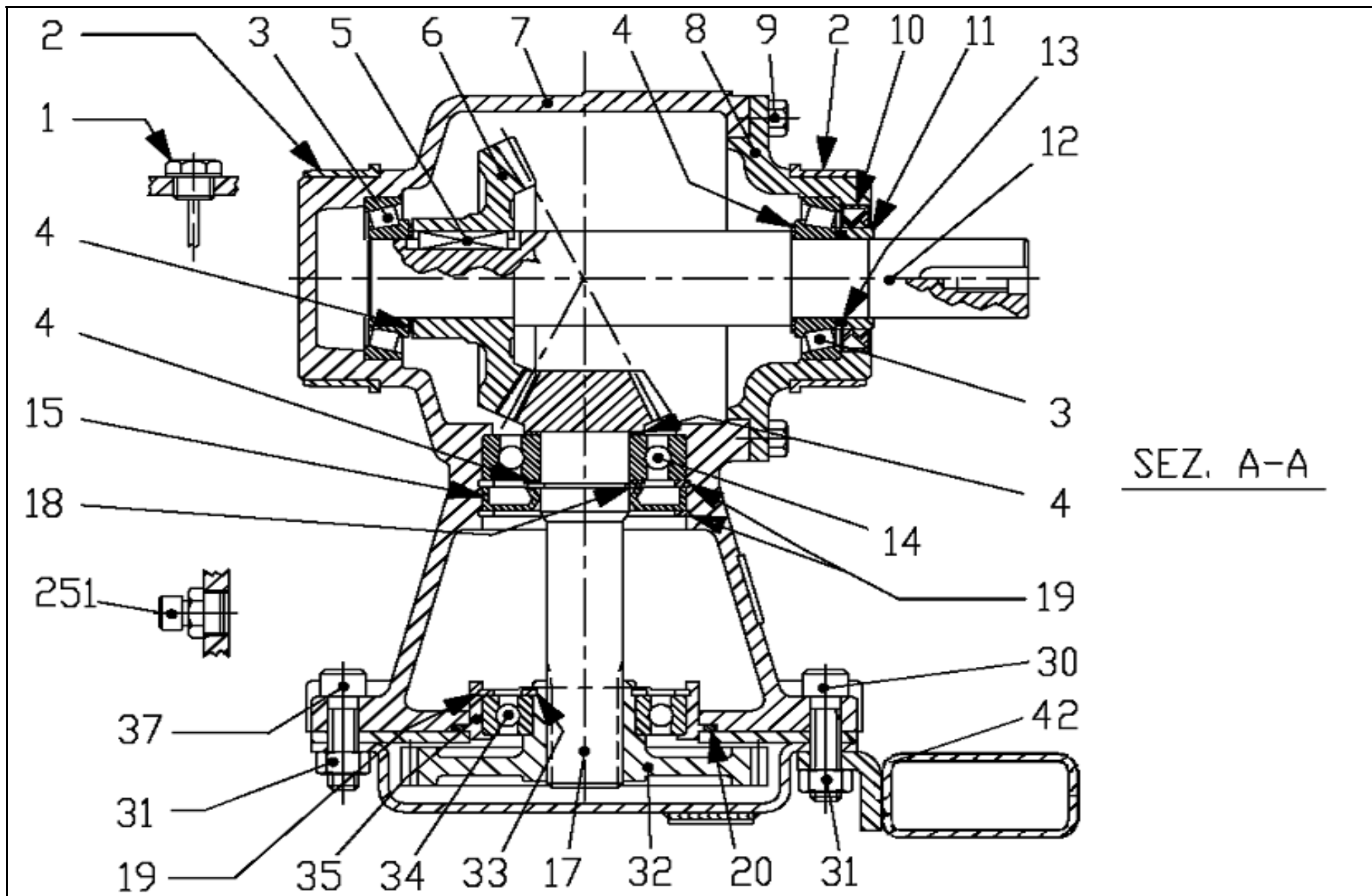
| 553160 | | | | | | | |
|--------|---------------|----------------|------------------------|----------------|---------------------------------|--------|-----|
| Pos | Name | Nahme | Benämning | Nimike | Specifikation | NO | Pcs |
| 1 | Nut | Muttern | Låsmutter | Lukitusmutteri | DIN 985-8 M16 ZN | 131630 | 2 |
| 2 | Washer | Scheibe | Bricka | Aluslaatta | DIN 125A M16/17 ZN | 131810 | 2 |
| 3 | Washer | Scheibe | Bricka | Aluslaatta | Ø40/16,5 L=15 | 553140 | 1 |
| 4 | Spring washer | Feder scheinbe | Tallriksfjäder | Lautasjousi | DIN 2093 31,5/16,3x2 N6173 JT z | 132175 | 41 |
| 5 | Lock | Riegelhaken | Låshake | Lukitushaka | | 553136 | 1 |
| 6 | Screw | Schraube | l-6 Skruv | 6-koloruuvi | DIN 912 8.8 M12x16 ZN | 131308 | 1 |
| 7 | Screw | Schraube | 6-k Skruv dg | Kuusioruuvi | DIN 931 8.8 M16X60 ZN | 130532 | 1 |
| 8 | Supportwasher | Stutzscheibe | Stödbricka | Tukilaatta | | 553146 | 2 |
| 9 | Rear arm | Hintere arm | Bakre arm | Takavarsi | | 553154 | 1 |
| 10 | Spacer | Buchse | Distans | Väliholkki | Ø24/16,5 L=15.5 | 553144 | 2 |
| 11 | Screw | Schraube | 6-k Skruv dg | Kuusioruuvi | DIN 931 8.8 M16X200 ZN | 130581 | 1 |
| 12 | Frontarm | Vorne arm | Främre arm bearbetning | Etuvarsi | | 553152 | 1 |



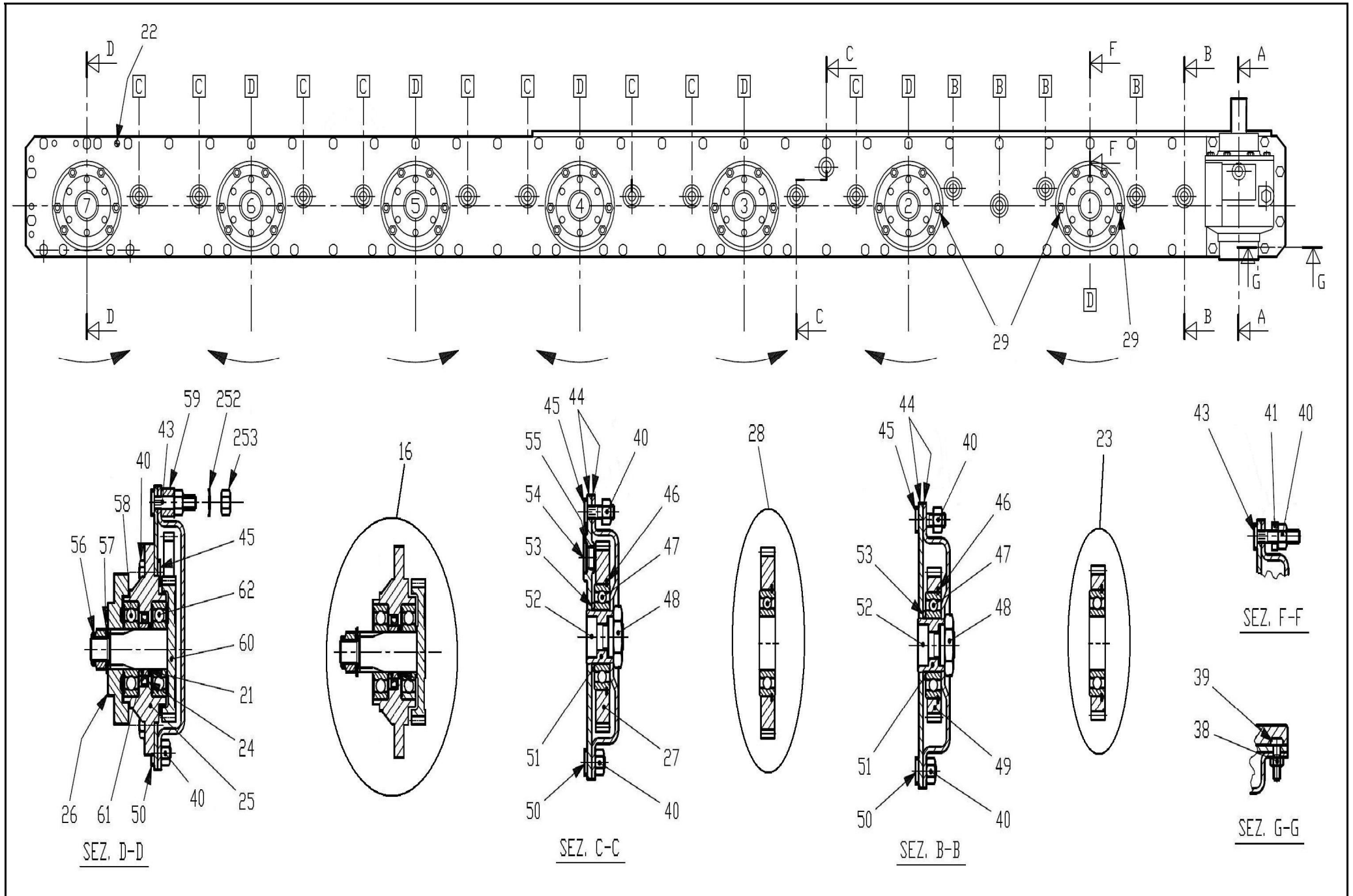
| 553512 | | | | | | | |
|--------|----------------|------------------|------------------|----------------------|-----------------------|--------|-----|
| Pos | Name | Nahme | Benämning | Nimike | Specifikation | NO | Pcs |
| 1 | Guardframe | Schutzrahmen | Skydd stativ | Suojakaari | NK 2800 | 553511 | 1 |
| 2 | Rearframe | Hintere rahmen | Bakre skyddsåge | Taka kaari | NK 2800 | 553610 | 1 |
| 3 | Cup bolts | Flachrundschrabe | Låsskruv | Lukkoruuvi | DIN603 8.8 M10X25 ZN | 132710 | 6 |
| 4 | Nut | Muttern | Låsmutter | Lukitusmutteri | DIN 985-8 M12 ZN | 131600 | 3 |
| 5 | Washer | Scheibe | Bricka | Aluslaatta | DIN 125A M12/13 ZN | 131790 | 6 |
| 6 | Screw | Schraube | 6-k Skruv dg | Kuusioruuvi | DIN 931 8.8 M12X80 ZN | 130370 | 3 |
| 7 | Frontframe | Vornerahmen | Främre skyddsåge | Etukaari | NK 2800 | 553710 | 1 |
| 8 | Nut | Muttern | Låsmutter | Lukitusmutteri | DIN 985-8 M10 ZN | 131580 | 11 |
| 9 | Washer | Scheibe | Bricka | Aluslaatta | DIN 125A M10/10.5 ZN | 131770 | 20 |
| 10 | Lower endguard | untereschutz | Ändskydd | Päätysuoja | | 553620 | 1 |
| 11 | Rear endguard | Hintere schutz | Bakre ändskydd | Päätysuoja, taka | | 553596 | 1 |
| 12 | Screw | Schraube | 6-k Skruv hg | Kuusioruuvi | DIN 933 8.8 M10X30 ZN | 130880 | 2 |
| 13 | Screw | Schraube | 6-k Skruv hg | Kuusioruuvi | DIN 933 8.8 M6X20 ZN | 130640 | 1 |
| 14 | Nut | Muttern | Mutter | Kuusiomutteri | DIN 934 M6 ZN | 131380 | 1 |
| 15 | Spring | Feder | Fjäder | Jousi | d=2.0, Dm=13, Lo=75 | 307062 | 1 |
| 16 | Thin nut | Flache Muttern | Mutter låg | Matala kuusiomutteri | DIN 936-17H ZN M10 | 131658 | 1 |
| 17 | Spring pin | Spannhülsen | Rörsprint | Jousisokka | DIN 1481 3X25 ZN | 132822 | 1 |
| 18 | Lock | Riegelhaken | Låshake | Lukko | | 553588 | 1 |
| 19 | Screw | Schraube | 6-k Skruv hg | Kuusioruuvi | DIN 933 8.8 M10X25 ZN | 130860 | 2 |
| 20 | Screw | Schraube | 6-k Skruv dg | Kuusioruuvi | DIN 931 8.8 M10X90 ZN | 130210 | 1 |
| 21 | Front endguard | Vorne schutz | Främre ändskydd | Päätysuoja, etu | | 553598 | 1 |



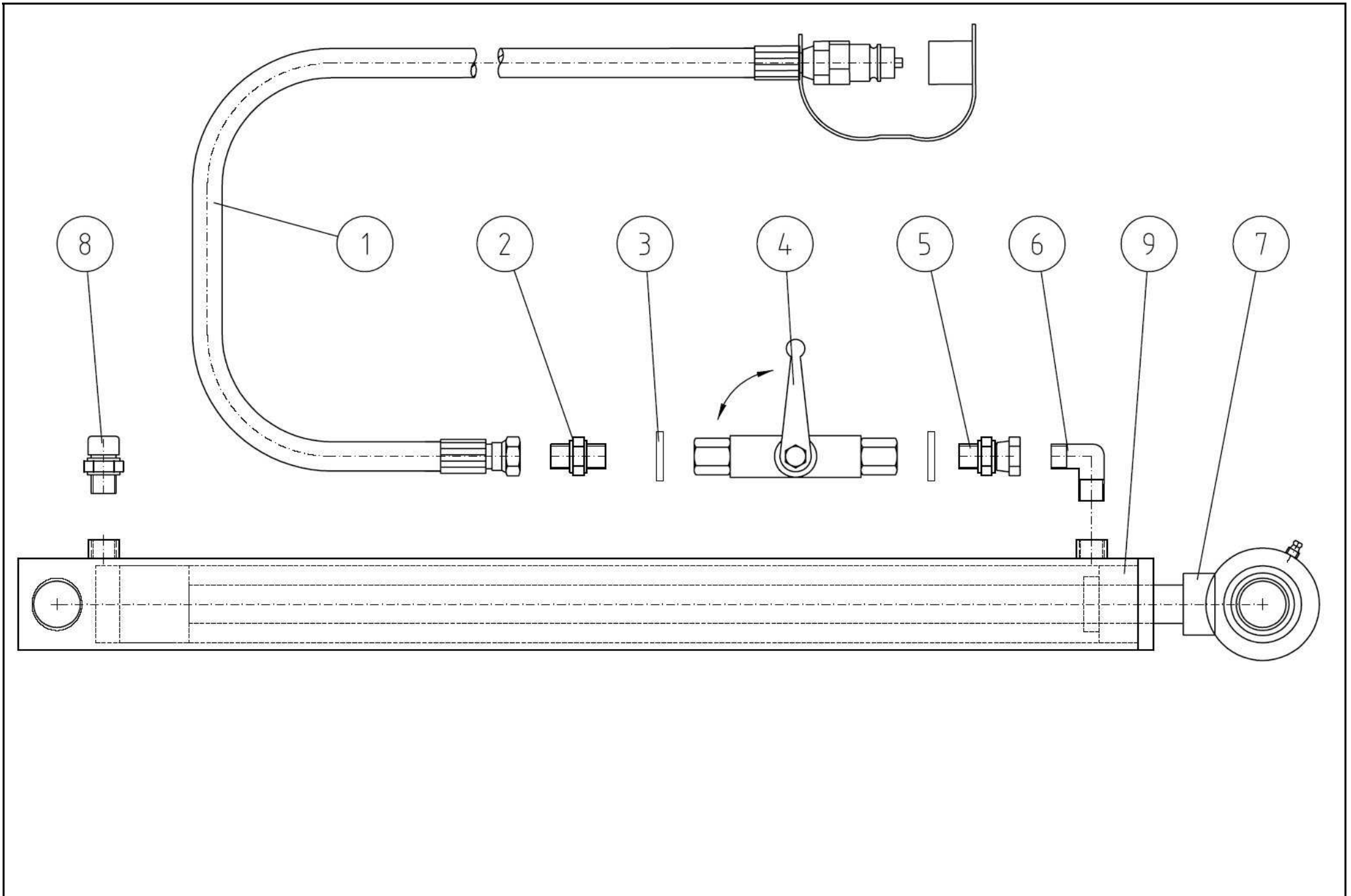
| 553030 | | | | | | | |
|--------|----------------------|------------------|---------------------|------------------|------------------------------|--------|-----|
| Pos | Name | Nahme | Benämning | Nimike | Specifikation | NO | Pcs |
| 1 | Coverplate | Deckel | Täcklock | Kansi | | 505642 | 2 |
| 2 | Screw | Schraube | I-6 Skruv | 6-koloruuvi | DIN 912 12.9 ZN M10X22 | 135022 | 12 |
| 3 | Washer | Scheibe | Räfflad Tallriksfj. | Lautasjousi | BN 792 Schnorr M10/10,5 ZNC | 132200 | 12 |
| 4 | Conedisc | Mähscheibe | Drivtallrik | Päätylautanen | | 505640 | 2 |
| 5 | Cutterbar | Mähbalken | Skärbalk | Teräpalkki | FR-507 A 9.507.251.00 | 155511 | 1 |
| 6 | Screw | Schraube | 6-k Skruv hg | Kuusioruuvi | DIN 6921 8.8 M10X20 ZN WULOC | 134220 | 30 |
| 7 | Cup | Schutz | Mutter kåpa | Mutterin suojuus | 0.420.7046.00 | 505581 | 5 |
| 8 | Knife nut | Messermuttern | Knivmutter | Teränmutteri | M12 | 508032 | 14 |
| 9 | Ribbed disk | Mähscheibe | Slättertallrik | Lautanen | ELHO | 505600 | 5 |
| 10 | Twisted knife left | Messer left | Kniv vänster | Terä vasen | 110mm/20mm | 505055 | 6 |
| 11 | Knifebolt | Messerbolzen | Knivbult | Teränpultti | Ø20mm | 505060 | 14 |
| 12 | Spacer | Buchse | Distans | Väliholkki | Ø 10/21x7 | 508525 | 7 |
| 13 | Stone deflector | Gleitschuh | Glidsko | Liukukenkä | | 505700 | 6 |
| 14 | Washer | Scheibe | Bricka | Aluslaatta | DIN 125A M10/10.5 ZN | 131770 | 21 |
| 15 | Nut | Muttern | Låsmutter | Lukitusmutteri | DIN 985-10 M10 ZN | 131590 | 21 |
| 16 | Stone deflector wide | Gleitschuh breit | Glidsko bred | Liukukenkä leveä | | 505701 | 1 |
| 17 | Support | Verstärkung | Balkförstärkning | Tukipalkki | NK 2800 | 553804 | 1 |
| 18 | Twisted knife right | Messer right | Kniv höger | Terä oikea | 110mm/20mm | 505056 | 8 |
| 19 | Screw | Schraube | 6-k Skruv hg | Kuusioruuvi | DIN 933 8.8 M8X16 ZN | 130700 | 8 |
| 20 | Washer | Scheibe | Låsbricka | Lukituslaatta | DIN 127 M8 ZN | 133406 | 8 |



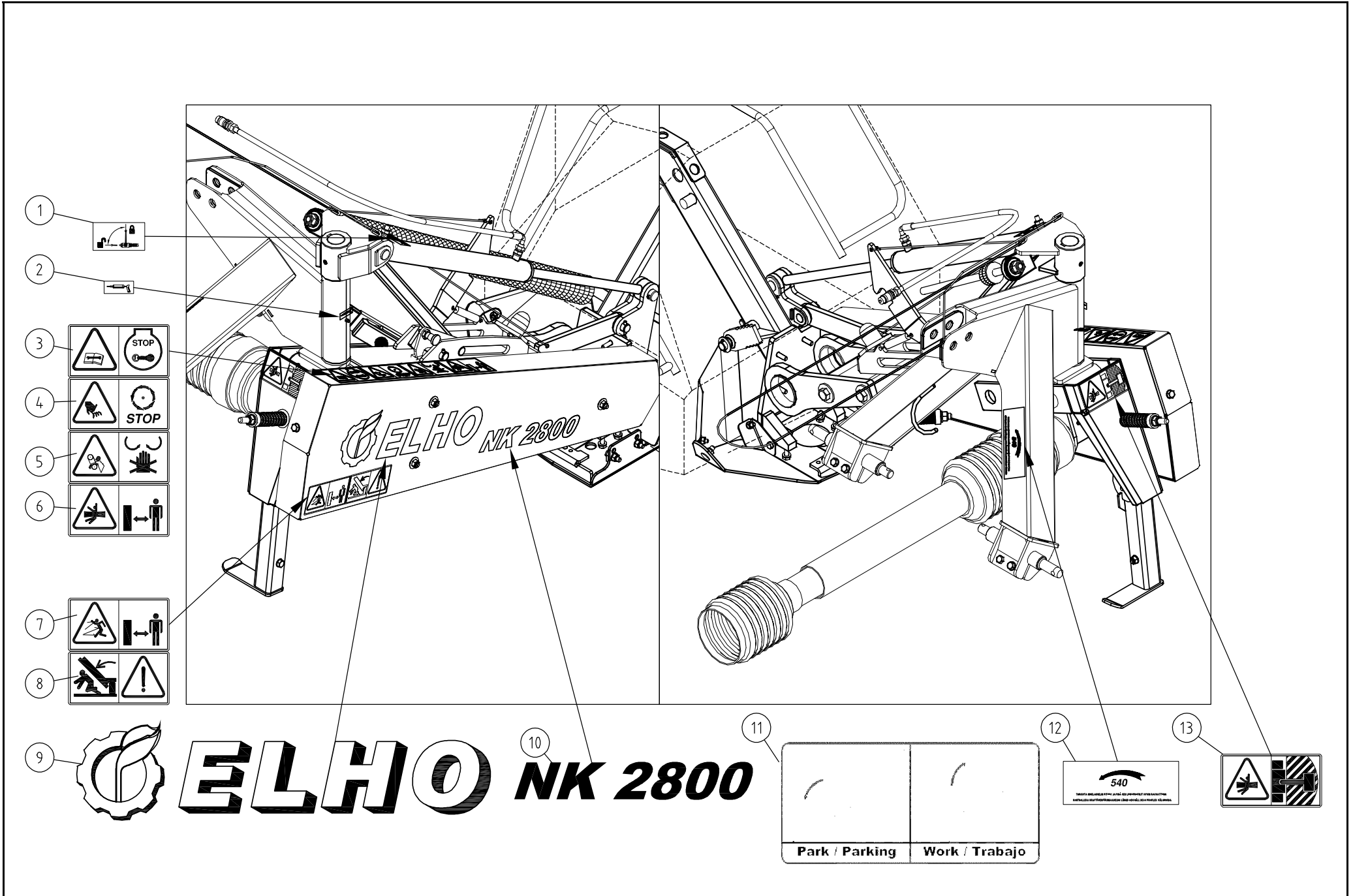
| 155511 | | | | | | | |
|--------|-------------------------|--------------------------|--------------------|-----------------------|------------------------------|--------|-----|
| Pos | Name | Nahme | Benämning | Nimike | Specifikation | NO | Pcs |
| 1 | Plug | Stopfen | Propp | Tulppa | 3/8"GAS 0.142.7101.00 | 555303 | 1 |
| 2 | Buch | Buchse | Bussning | Pussla | 0.142.7103.00 | 555320 | 2 |
| 3 | Bearing | Lager | Lager | Laakeri | 8.0.9.00026 30207 | 140407 | 2 |
| 4 | Shim | Ausgleichscheibe | Shims | Säätölevy | 0.259.7500.00 35.3x48.0 | 555311 | 4 |
| 5 | Parallel key | Kiele | Flatkil | Laattakiila | 8.4.1.01125 B 10X8X35 | 555319 | 1 |
| 6 | Crown wheel | Zahnrad | Kugghjul | Hammaspyörä | 0.142.5001.00 Z33 M3.75 | 555302 | 1 |
| 7 | Casing | Gehäuse | Växelhus | Kotelo | 0.142.0301.00 | 555301 | 1 |
| 8 | Cover | Deckel | Lock | Kansi | 0.142.1301.00 | 555305 | 1 |
| 9 | Bolt | Bolzen | Bult | Pultti | 8.1.1.01540 M10x22 8.8 DCRT | 555304 | 8 |
| 10 | Double lip seal | Öl dichtung | Oljetätning | Öljytiiviste | 8.7.1.00769 45X65 X10 | 555310 | 1 |
| 11 | Buch | Buchse | Bussning | Pussla | 0.142.7100.00 | 555308 | 1 |
| 12 | Shaft | Welle | Axel | Akseli | 0.142.2001.00 | 555309 | 1 |
| 13 | O-ring | O-ring | O-ring | O-rengas | 8.7.6.00954 39.83x34.59X2.62 | 555307 | 1 |
| 14 | Bearing | Lager | Lager | Laakeri | 8.0.1.00644 6307 | 140370 | 1 |
| 15 | Oil seal | Öldichtung | Oljetätning | Öljytiiviste | 8.7.3.00081 35X80X10 | 555312 | 1 |
| 16 | Bearinghousing complete | Lagergehäuse vollständig | Tallriks drivenhet | Lautasen vetoyksikkö | ELHO 2008> | 517498 | 6 |
| 17 | Pinion | Welle mit zahnrad | Axel med kugghjul | Akseli ja hammaspyörä | 0.142.6000.00 Z16 M3.75 | 555314 | 1 |
| 18 | Snap ring | Sicherungring | Låsring | Lukkorengas | 8.5.1.00005 35 UNI7435 | 555316 | 1 |
| 19 | Snap ring | Sicherungring | Låsring | Lukkorengas | 8.5.2.00030 80 UNI7437 | 555315 | 2 |
| 20 | O-ring | O-ring | O-ring | O-rengas | 8.7.6.01188 OR-4375 | 555321 | 1 |
| 21 | O-ring | O-ring | O-ring | O-rengas | 8.7.6.01244 OR-3112 | 508507 | 7 |
| 22 | Sping pin | Spannstift | Sprint | Sokka | 8.4.5.01205 10X12 D1481 | 508511 | 2 |
| 23 | Gear with bearing | Zahnrad mit lager | Kugghjul med lager | Hammasp. laakerineen | 9.505.502.00 Z36 M3 | 517516 | 5 |
| 24 | Oil seal | Öldichtung | Oljetätning | Öljytiiviste | 8.7.3.00044 40X56X8 | 508505 | 7 |
| 25 | Mounting | Flansche | Fläns | Laippa | 0.505.1301.00 | 517497 | 7 |
| 26 | Flange | Flansche | Fläns | Laippa | 0.522.7003.00 | 155550 | 7 |
| 27 | Gear | Zahnrad | Kugghjul | Ratas | 0.505.6002.00 Z45 M3 | 517505 | 10 |
| 28 | Gear with bearing | Zahnrad mit lager | Kugghjul med lager | Hammasp. laakerineen | 9.505.501.00 Z45 M3 | 517506 | 10 |
| 29 | Screw | Bolzen | Bult | Pultti | 0.404.7132.00 M10x30 DCRT | 508534 | 3 |
| 30 | Bolt | Bolzen | Bult | Pultti | 8.1.2.01529 M12x45 12.9 | 555323 | 3 |
| 31 | Hex nut | Mutter | Mutter | Mutteri | 8.2.1.01533 M12 10 DCRT320 | 555324 | 8 |
| 32 | Gear | Zahnrad | Kugghjul | Ratas | 0.505.6000.00 Z45 M3 | 555340 | 1 |
| 33 | Snap ring | Sicherungring | Låsring | Lukkorengas | 8.5.1.00680 40 UNI7436 | 555201 | 1 |
| 34 | Bearing | Lager | Lager | Laakeri | 8.0.1.01184 6208/C3 | 555202 | 1 |
| 35 | Buch | Buchse | Bussning | Pussla | 0.404.7108.00 | 555342 | 1 |



| 155511 | | | | | | | | |
|--------|-------------------|-------------------|------------------|----------------|------------------------------|--------|-----|--|
| Pos | Name | Nahme | Benämning | Nimike | Specifikation | NO | Pcs | |
| 37 | Bolt | Bolzen | Bult | Pultti | 8.1.2.01530 M12x40 12.9 | 555344 | 5 | |
| 38 | Hex nut | Mutter | Mutter | Mutteri | 8.2.1.00985 M8 ZINC. 8 | 131570 | 4 | |
| 39 | Bolt | Bolzen | Bult | Pultti | 8.1.2.01527 M8x25 8.8 | 131302 | 4 | |
| 40 | Hex nut | Mutter | Mutter | Mutteri | 8.2.1.01528 M10 DCRT320 | 508523 | 94 | |
| 41 | Spacer | Buchse | Distans | Väliholkki | 0.404.7136.00 | 508525 | 4 | |
| 42 | Support | Verstärkung | Balkförstärkning | Tukipalkki | NK 2800 | 553804 | 1 | |
| 43 | Screw | Bolzen | Bult | Pultti | 0.404.7102.00 M10x52 | 508527 | 7 | |
| 44 | Cutterbed+cover | Gehäuse | Lock + botten | Kansi + pohja | 2.507.0301.00 | 155512 | 1 | |
| 45 | Screw | Bolzen | Bult | Pultti | 0.404.7101.00 M10x30DCRT320 | 508529 | 67 | |
| 46 | Snap ring | Sicherungring | Låsring | Lukkorengas | 0.505.7101.00 80 | 517528 | 15 | |
| 47 | Bearing | Lager | Lager | Laakeri | 8.0.1.01918 6208 N/C3 | 140286 | 15 | |
| 48 | Nut | Mutter | Mutter | Mutteri | 0.465.7050.00 | 517527 | 15 | |
| 49 | Gear | Zahnrad | Kugghjul | Ratas | 0.505.6001.00 Z36 M3 | 517515 | 5 | |
| 50 | Screw | Bolzen | Bult | Pultti | 0.404.7112.00 M10x19 DCRT320 | 508530 | 31 | |
| 51 | Pin | Buchse | Bussning | Pussla | 0.465.7049.00 | 517529 | 15 | |
| 52 | Bolt | Bolzen | Bult | Pultti | 0.404.7107.00 M20x30 | 508510 | 15 | |
| 53 | Spacer | Buchse | Distans | Väliholkki | 0.404.7105.00 40.3x51.5x3 | 508520 | 15 | |
| 54 | Plug | Stopfen | Plugg | Tulppa | 0.404.7131.00 3/8"GAS | 143314 | 2 | |
| 55 | Washer | Dichtung | Tätning | Tiiviste | 8.3.0.01353 17x22x1.5 | 508522 | 2 | |
| 56 | Locknut | Muttern | Låsmutter | Lukitusmutteri | 8.2.6.00740 20X1,5H17,3 | 517520 | 7 | |
| 57 | Belleville spring | Federscheibe | Fjäderbricka | Jousilaatta | 8.5.5.01425 0.4X40X2.25 | 517525 | 7 | |
| 58 | Bearing | Lager | Lager | Laakeri | 8.0.1.02267 6306 2RS/C3 | 140366 | 7 | |
| 59 | Spacer | Buchse | Distans | Väliholkki | 0.404.7137.00 | 508531 | 3 | |
| 60 | Gear | Zahnrad | Kugghjul | Ratas | 0.505.5000.00 Z34 M3 | 155540 | 7 | |
| 61 | Buch | Buchse | Bussning | Pussla | 0.505.7100.00 | 517530 | 7 | |
| 62 | Bearing | Lager | Lager | Laakeri | 8.0.1.02279 6306 2Z/C3 KBC | 140365 | 7 | |
| 251 | Oil filler plug | Ölnachfullstopfen | Oljeplugg | Öljytulppa | 8.6.7.00161 3/8"GAS | 555317 | 1 | |
| 252 | Belleville spring | Federscheibe | Fjäderbricka | Jousilaatta | 0.404.7140.00 20X10,2X1,1 | 555346 | 7 | |
| 253 | Hex nut | Mutter | Mutter | Mutteri | 8.2.1.01528 M10 DCRT320 | 508523 | 21 | |



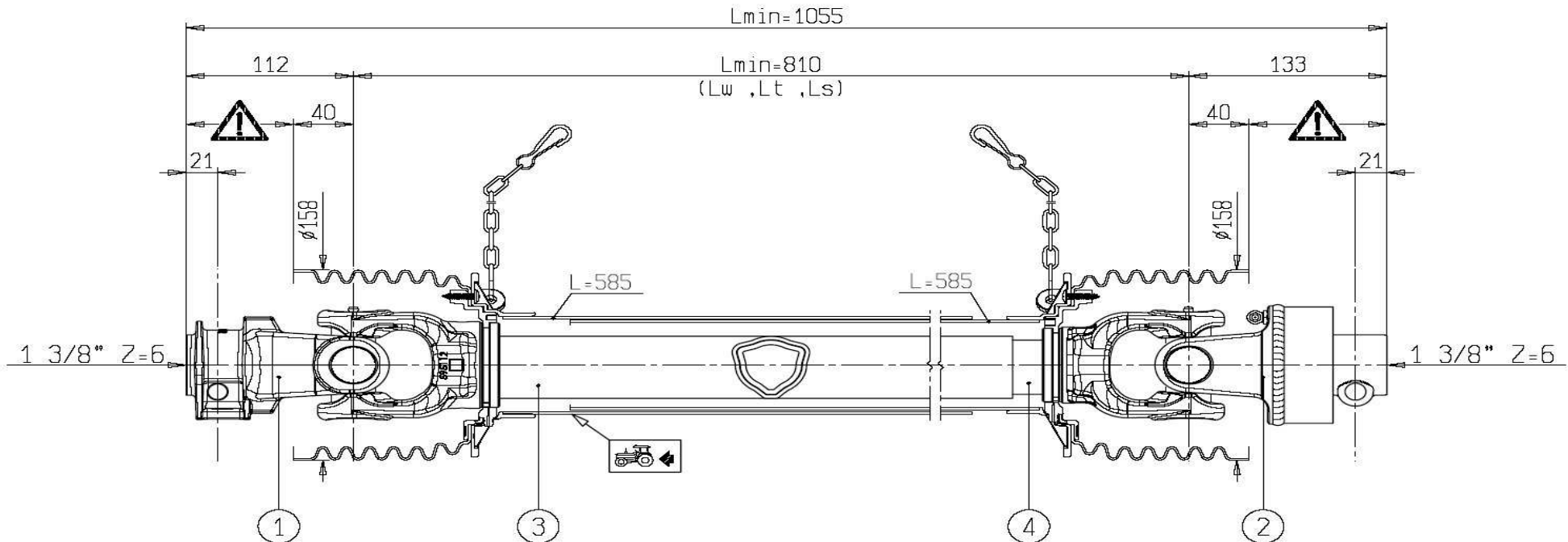
| 148350 | | | | | | | |
|--------|------------------------------|------------------|-----------------|-------------------|----------------------|--------|-----|
| Pos | Name | Nahme | Benämning | Nimike | Specifikation | NO | Pcs |
| 1 | Hydraulic hose | Hydraulik slauch | Hydraulslang | Hydrauliletku | 3/8 L=2500 | 145557 | 1 |
| 2 | Restriktor nipple | Drossel nipple | Strypningsnippa | Kuristusnippa | 3/8-3/8 Ø 1,0 mm | 143147 | 1 |
| 3 | Bonded gasket | Dichtung | Usit-tätning | Usit-tiiviste | 3/8" USITR-06 | 146003 | 2 |
| 4 | Ball valve | Kugelhahn | Bollventil | Palloventtiili | 3/8"-3/8" BKH-06 | 144025 | 1 |
| 5 | Male/female adaptor | Anschluss | Junktur | Liitin | 3/8" - 3/8" 04010-06 | 143150 | 1 |
| 6 | "I" adaptor with male thread | Vinkel nippel | Vinkel | Kulmanippa | 3/8" - 3/8" 04490-06 | 143182 | 1 |
| 7 | Cylinder | Zylinder | Cylinder | Hydraulisylinteri | Ø 50/25 x 550/1325 | 146450 | 1 |
| 8 | Air nipple | Luft Nippeln | Luftnippel | Ilmanippa | För cylinder 3/8" | 143327 | 1 |
| 9 | Sealkit | Dichtungssätze | Tätningsserie | Tiiviste sarja | Ø 50/25 x 575/1325 | 146452 | 1 |





| 553017 | | | | | | | |
|--------|------------------------------|----------------------------|--|--|--------------------|--------|-----|
| Pos | Name | Nahme | Benämning | Nimike | Specifikation | NO | Pcs |
| 1 | Sticker | Aufkleber | Dekal för bollkran | Tarra | | 149100 | 1 |
| 2 | Sticker | Aufkleber | Dekal vaselinspruta | Tarra | | 149014 | 5 |
| 3 | Warning remove key | Zündschlüsselwarnung | Handbok- stop | Varoitus pysäytä kone poista avain | | 508650 | 1 |
| 4 | Warning for after running | Nachlaufwarnung | Varning för eftergång | Varoitus jälkikäyntiä | | 508648 | 1 |
| 5 | Transmission warning sticker | Schutzwarnung | Varningsdekal för transmission | Voimansiirron varoitustarra | | 508649 | 1 |
| 6 | Warning dangerous area | Gefarbereichwarnung | Varning för farligt område | Varoitus varallinen alue | | 149112 | 1 |
| 7 | Warning for stone projection | Steinschleuderwarnung | Varning för stenskott håll avstånd | Varoitus kiveniskuista pidä etäisyyttä | | 508652 | 1 |
| 8 | Sticker | Kleber | Klämrisk upplyft maskin | Tarra | | 149155 | 1 |
| 9 | Sticker | Kleber | Dekal | Tarra | Elho Logo H=155 | 149555 | 1 |
| 10 | Sticker | Aufkleber | Dekal nk 2800 | Tarra | Grafitgå 3M 50-585 | 149602 | 1 |
| 11 | Sticker | Kleber | Dekal | Tarra | Parking / Trabajo | 149595 | 1 |
| 12 | P.t.o. speed | Zapfwelle schwindigkeit | Rotationshastighet för kraftöverföring | Voimansiirron pyörimisnopeus | 540 rpm | 508653 | 1 |
| 13 | Safety decals | Warnzeichen | Varningsdekal klämrisk | Varoitusmerkki | | 508651 | 1 |

152055

| Pos | Name | Nahme | Benämning | Nimike | Specifikation | NO | Pcs |
|-----|-----------|-------------|----------------------|------------|-----------------|--------|-----|
| | Pto shaft | Gelenkwelle | Kraftöverföringsaxel | Nivelaseli | 7G5N081CE007096 | 152055 | 1 |

**WARNING!**

SECTIONS  OF THE ASSEMBLY MARKED  ARE NOT SHIELDED AND MUST BE SHIELDED BY AN INTERACTIVE GUARDING SYSTEM. BONDIOLI & PAVESI DECLINES RESPONSIBILITY IF PROPER GUARDS ARE NOT PROVIDED OR MAINTAINED.

DRAFT

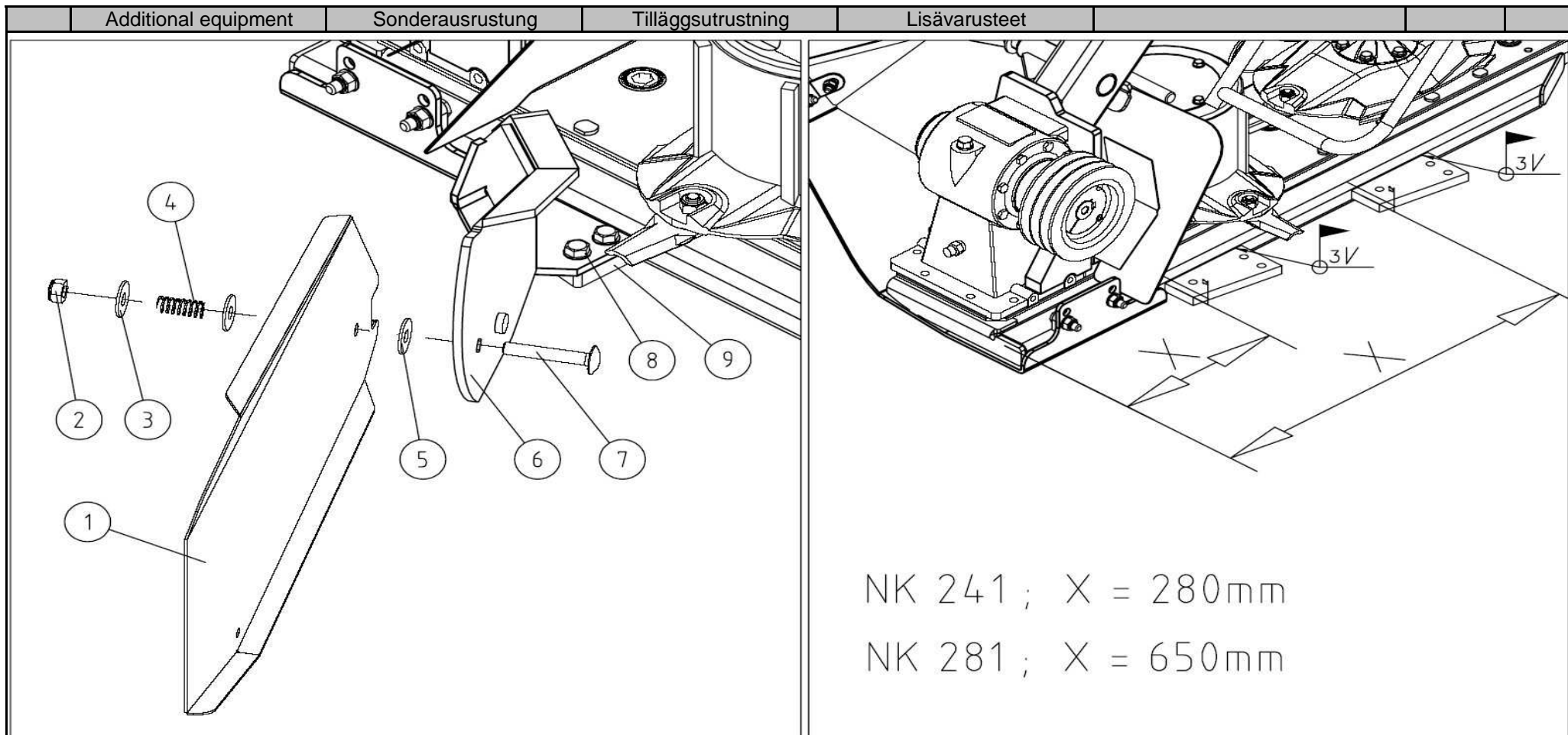
| | | | | | | | |
|---|---|---|---|---|--|--------------------------------------|---|
| 1 | CODICE CODE 007 | LATO TRATTORE TRACTOR SIDE | LATO MACCHINA IMPLEMENT SIDE | TIPO-TYPE G5 | CLIENTE / CUSTOMER 3800550 OY EL-HO AB | RIF. CLIENTE / CUSTOMER REF. 152055 | |
| 2 | CODICE CODE 096 RA1 |  |  | DATA / DATE 18/10/2011 | DISEGNATO / DESIGNED BY P. Panza | TIPO DI MACCHINA / TYPE OF IMPLEMENT | |
| 3 |  L=660 | 30,2 | 30,2 | LUNGHEZZA MAX IN LAVORO MAX WORKING LENGTH Lw=1117 | STUDIO / DESIGN | ORIGINE / ORIGIN |  |
| 4 |  L=660 | VELOCITA' MAX MAX SPEED 540 min ⁻¹ | M max 2500 Nm | LUNGHEZZA MAX TEMPORANEA MAX TEMPORARY LENGTH Lt=1219 | NOTE / NOTES | CODICE / CODE 7G5N081CE007096 | |

ELHO do not distribute Bondioli & Pavesi parts. Please contact your local Bondioli & Pavesi distributor.

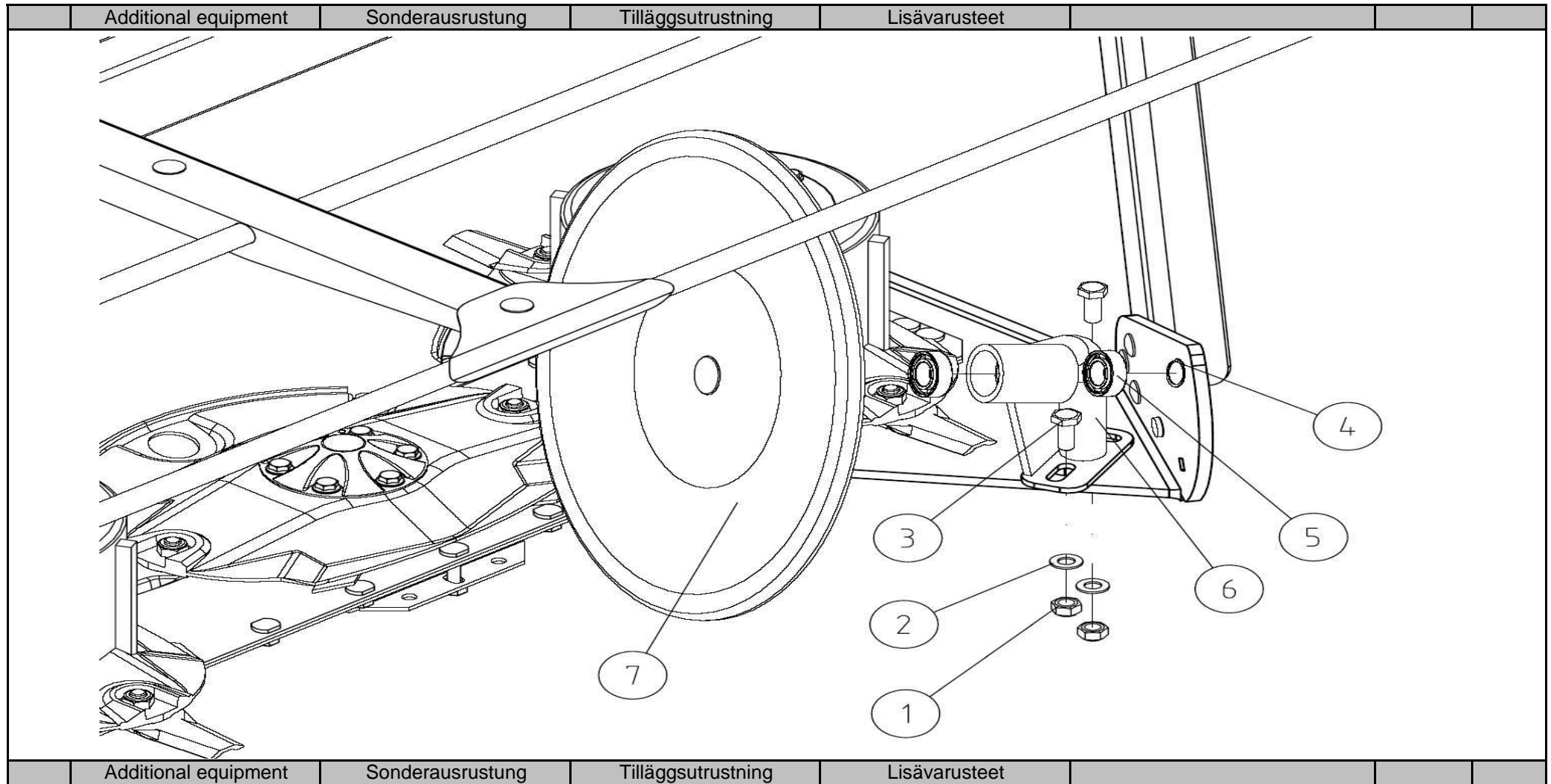
ELHO vermittelt nicht Bondioli & Pavesi Ersatzteile. Bitte wenden Sie sich an Ihre Bondioli & Pavesi Händler.

ELHO tillhandahåller ej Bondioli & Pavesi reservdelar. Vänligen kontakta er Bondioli & Pavesi importör.

ELHO ej varastoi Bondioli & Pavesi varaosia. Bondioli & Pavesi varaosat hoitaa Suomesa Kojaltek Oy.

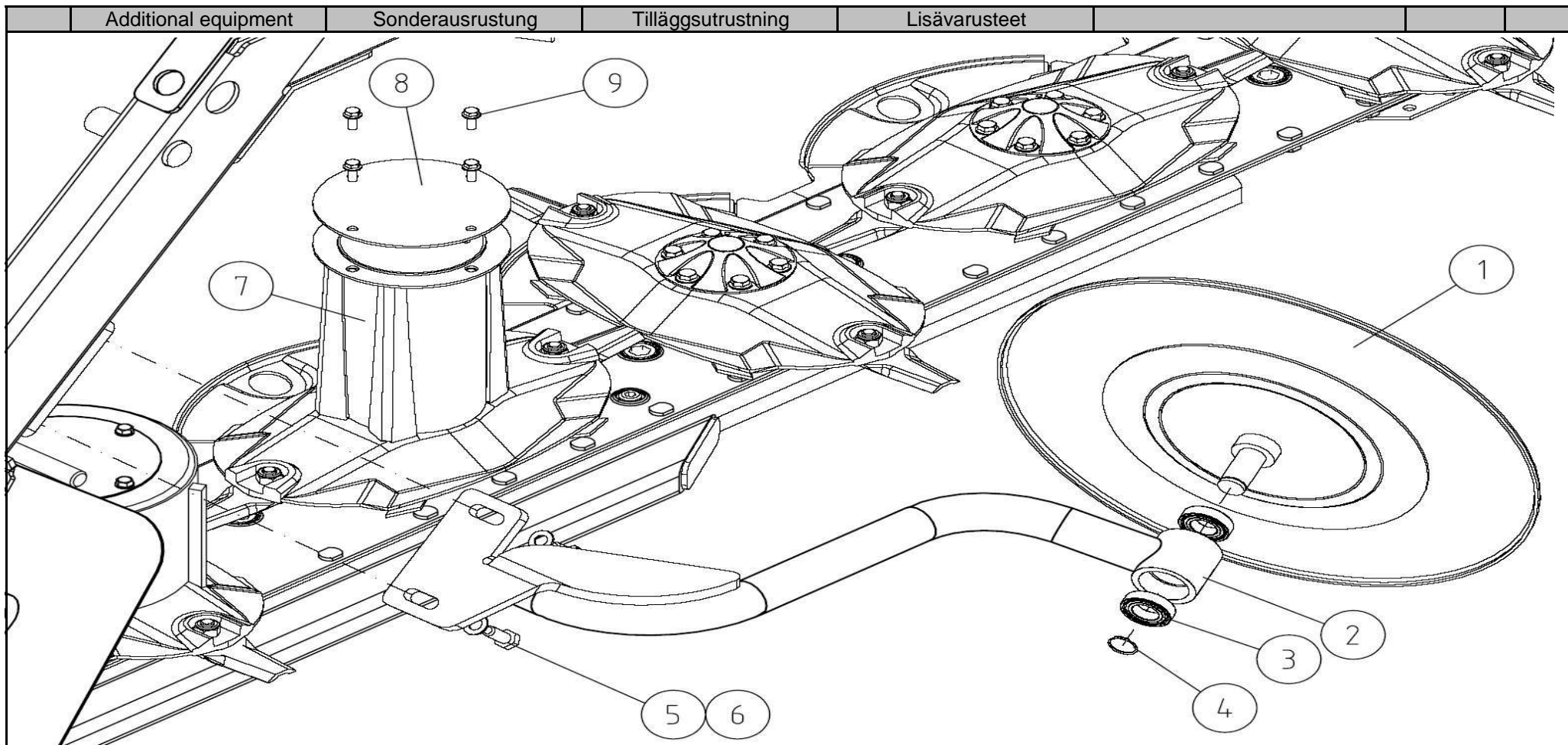


| Additional equipment | Sonderausrustung | Tilläggsutrustning | Lisävarusteet | | | | |
|----------------------|------------------|--------------------|-------------------|---------------------|------------------------|--------|-----|
| 115510 | | | | | | | |
| Pos | Name | Nahme | Benämning | Nimike | Specifikation | NO | Pcs |
| 1 | Deflector left | Schwadblech links | Styrskärm vänster | Ohjauslevy vasen | | 551355 | 1 |
| 2 | Nut | Muttern | Låsmutter | Lukitusmutteri | DIN 985-8 M12 ZN | 131600 | 1 |
| 3 | Washer | Scheibe | Karosseribricka | Korialuslevy | DIN 9021 13/37 Zn | 131945 | 2 |
| 4 | Spring | Feder | Tryckfjäder | Painejousi | G38X65 MECONET | 508010 | 1 |
| 5 | Spring wascher | Feder scheibe | Tallriksfjäder | Lautasjousi | DIN2093 14,3/40x1,25 | 132441 | 1 |
| 6 | Fastening brackt | Befestigung | Innre fästplåt | Kiinnike | | 554040 | 1 |
| 7 | Cup bolts | Flachrundschrabe | Låsskruv | Lukkoruuvi | DIN 603 8.8 M12X100 ZN | 132725 | 1 |
| 8 | Screw | Schraube | 6-k Skruv hg | Kuusioruuvi | DIN 933 8.8 M12X20 ZN | 130965 | 3 |
| 9 | Weldable plate | Befästigungsblech | Infästningsplåt | Hitsattava kiinnike | | 554038 | 1 |



115513

| Pos | Name | Nahme | Benämning | Nimike | Specifikation | NO | Pcs |
|-----|-------------|----------------|------------------|-----------------|-----------------------|--------|-----|
| 1 | Nut | Muttern | Låsmutter | Lukitusmutteri | DIN 985-8 M12 ZN | 131600 | 2 |
| 2 | Washer | Scheibe | Bricka | Aluslaatta | DIN 125A M12/13 ZN | 131790 | 2 |
| 3 | Screw | Schraube | 6-k Skruv hg | Kuusioruuvi | DIN 933 8.8 M12X35 ZN | 130980 | 2 |
| 4 | Seeger ring | Sicherüingring | Låsring för axel | Varmistinrengas | DIN 471 25X1,2 | 132070 | 1 |
| 5 | Bearing | Lager | Kullager | Laakeri | 6005-2RS | 140115 | 2 |
| 6 | Bracket | Befestigung | Fäste | Kinnike | | 553979 | 1 |
| 7 | Disc | Scheibe | Tallrik | Lautanen | | 553980 | 1 |



| Additional equipment | Sonderausrustung | Tilläggsutrustning | Lisävarusteet | | | | |
|----------------------|------------------|--------------------|-----------------------|-----------------|------------------------|--------|-----|
| 115516 | | | | | | | |
| Pos | Name | Nahme | Benämning | Nimike | Specifikation | NO | Pcs |
| 1 | Disc | Scheibe | Tallrik | Lautanen | | 553980 | 1 |
| 2 | Bracket | Befestigung | Fäströr, svets | Kiinnityspotki | | 554022 | 1 |
| 3 | Bearing | Lager | Kullager | Laakeri | 6005-2RS | 140115 | 2 |
| 4 | Seeger ring | Sicherüingring | Låsring för axel | Varmistinrengas | DIN 471 25X1,2 | 132070 | 1 |
| 5 | Screw | Schraube | 6-k Skruv hg | Kuusioruuvi | DIN 933 8.8 M12X30 ZNC | 130971 | 2 |
| 6 | Washer | Scheibe | Bricka | Aluslaatta | DIN 125A M12/13 ZN | 131790 | 2 |
| 7 | Conedisc | Mähscheibe | Inre drivtallrik | Päätylautanen | | 505660 | 1 |
| 8 | Cover plate | Schutz | Täckplåt till ändkona | Peitelevy | | 505652 | 1 |
| 9 | Screw | Schraube | 6-k skruv | Kuusioruuvi | DIN 6921 8.8 M8x16 ZN | 134210 | 4 |