



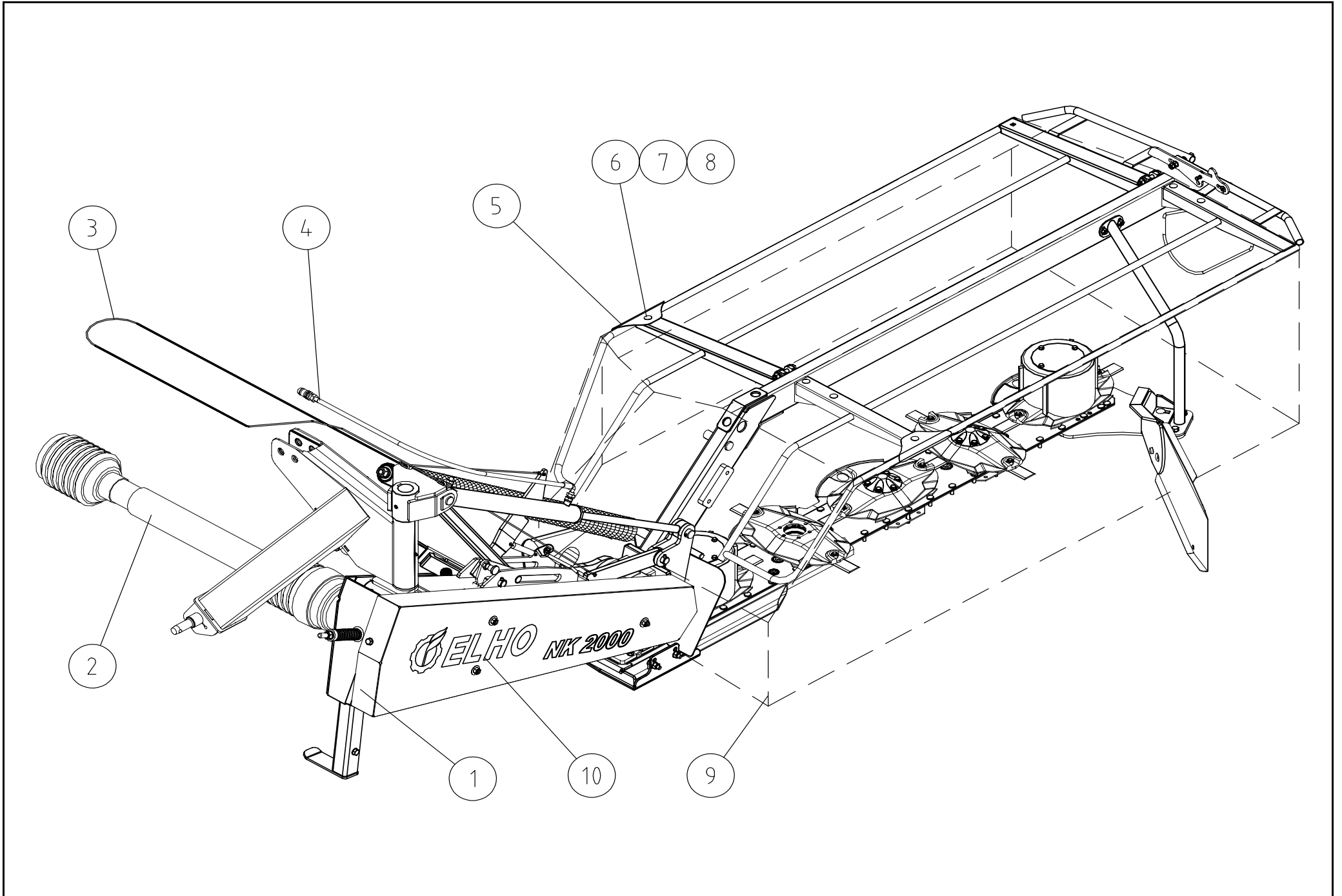
Spare Parts/ Ersatzteile/ Reservdelar/ Varaosat

**NK 2000** Series 10.1

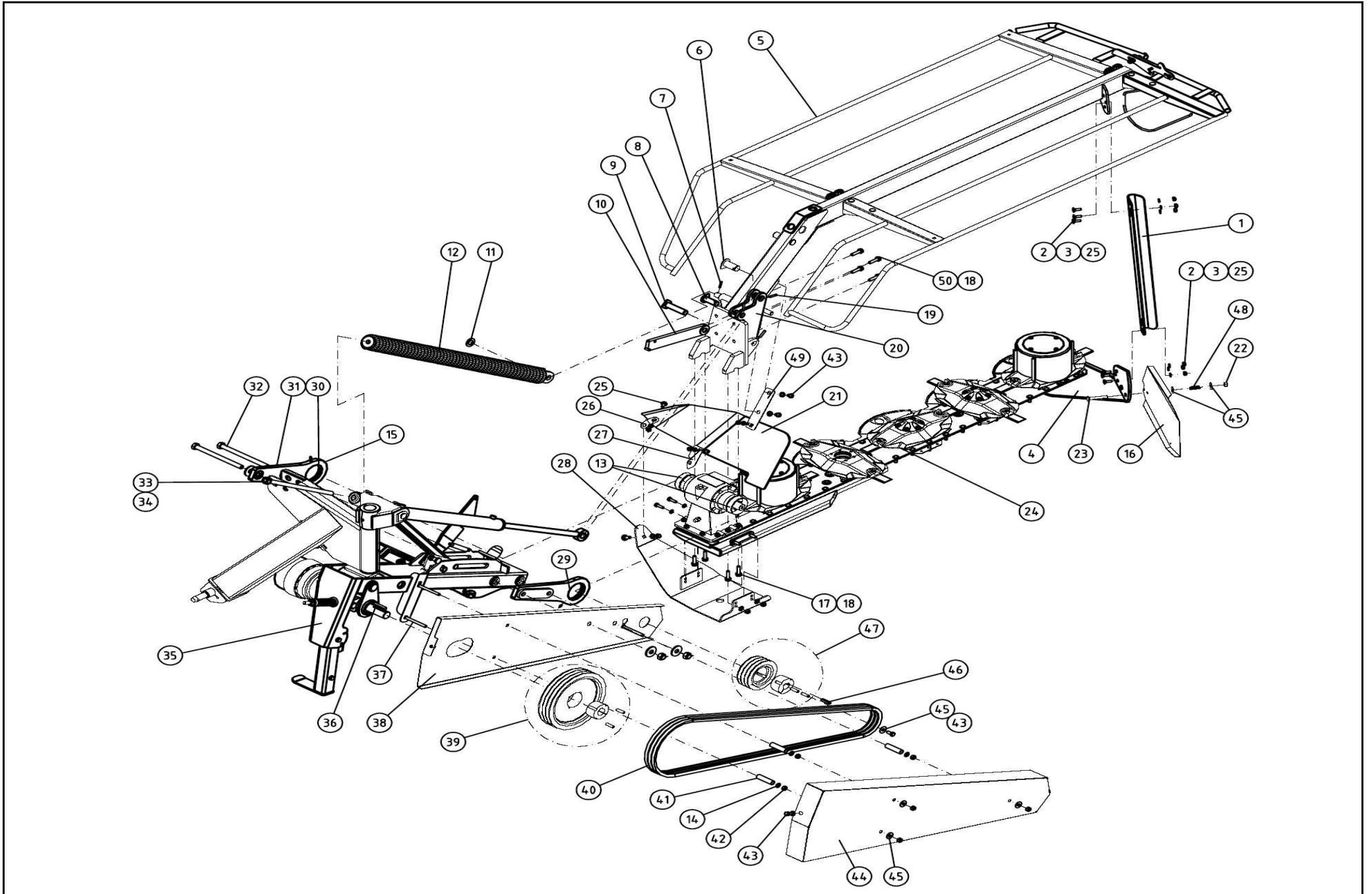


**955107** GB/DE/SE/FI

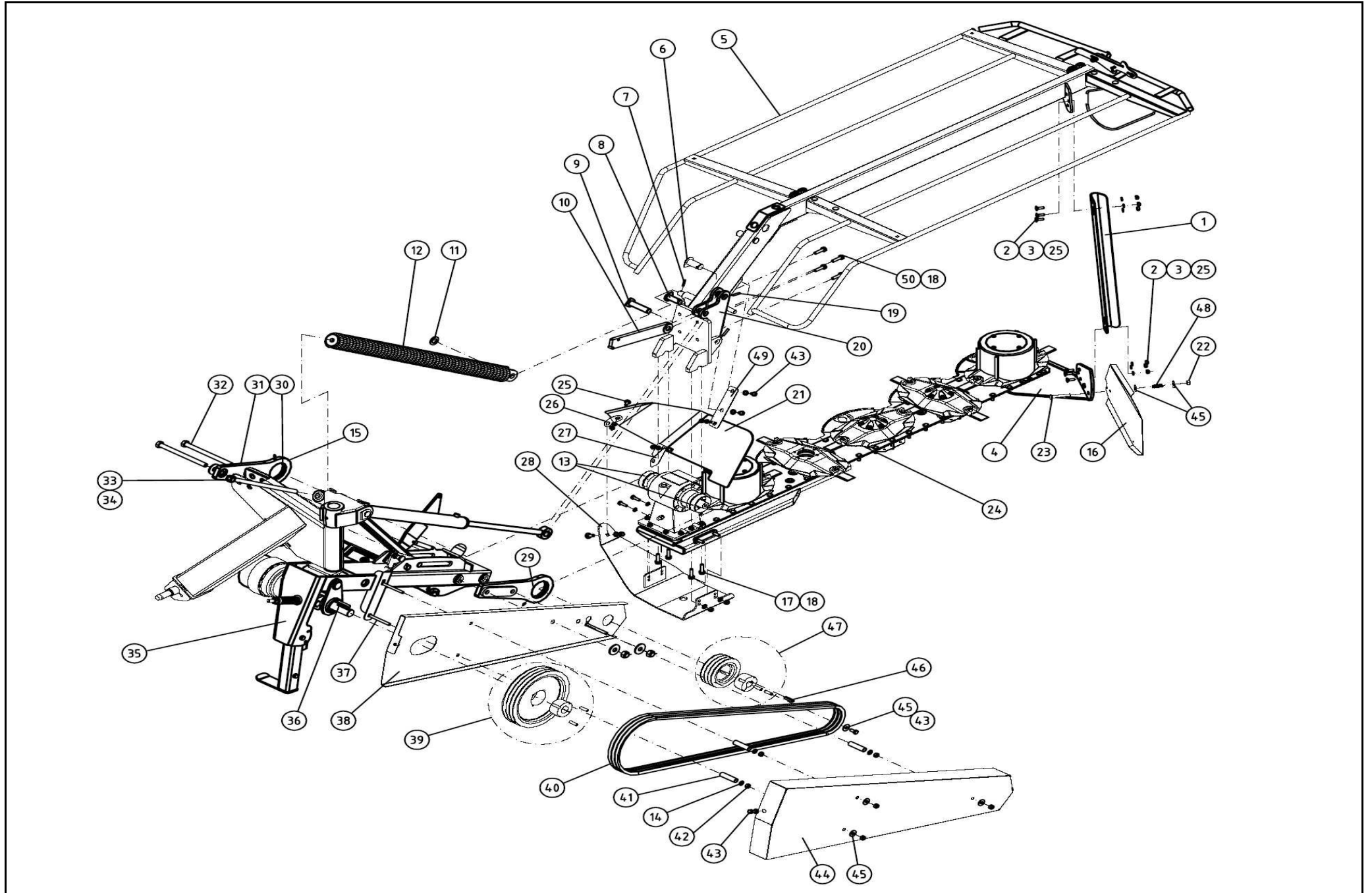
Oy ELHO ab  
68910 BENNÄS  
Finland



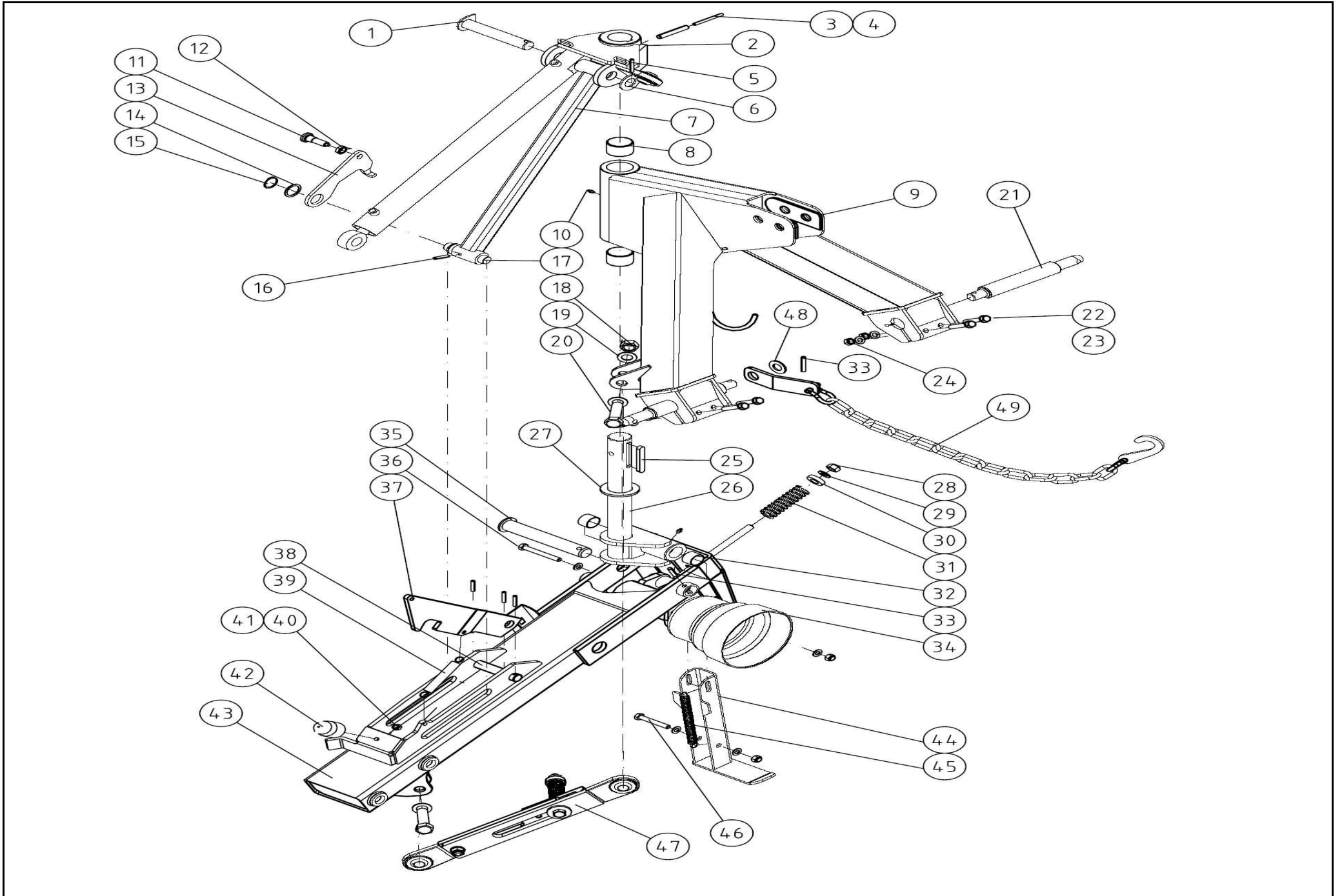
553002							
Pos	Name	Nahme	Benämning	Nimike	Specifikation	NO	Pcs
1	Drive assembly	Getriebe	Drivning & balk montering	Vetopalkki	NK 2000	553050	1
2	Pto shaft	Gelenkwelle	Kraftöverföringsaxel	Nivelakseli	7G5N081CE007096	152055	1
3	Rope	Band	Rep	Köysi		553206	1
4	Liftcylinder	Hebezyliner	Lyftcylinder	Nostosylinteri		148350	1
5	Trim	Halterplatte	Fästplåt för presenning	Kiinnityspelti		553676	2
6	Cup bolts	Flachrundschrabe	Låsskruv	Lukkoruuvi	DIN603 8.8 M10X25 3-4 ZN	132710	2
7	Washer	Scheibe	Bricka	Aluslaatta	DIN 125A M10/10.5 ZN	131770	2
8	Nut	Muttern	Låsmutter	Lukitusmutteri	DIN 985-8 M10 ZN	131580	2
9	Tarpaulin	Schutzusch	Presenning	Pressu	Gray RAL 7024	553901	1
10	Sticker kit	Kleberkit	Dekalserie	Tarra sarja	NK 2000	553015	1



553050							
Pos	Name	Nahme	Benämning	Nimike	Specifikation	NO	Pcs
1	Support	Stutz	Stativstöd	Tuki		553930	1
2	Washer	Scheibe	Bricka	Aluslaatta	DIN 125A M10/10.5 ZN	131770	9
3	Nut	Muttern	Låsmutter	Lukitusmutteri	DIN 985-8 M10 ZN	131580	9
4	Cutterbar support r.	Balkenträger R.	Fotblad höger	Jalas oikea		553960	1
5	Guardframe	Schutzrahmen	Skyddstativ, montering	Suojakaari	NK 2000	553502	1
6	Pin	Zapfen	Cylindertapp, svets	Tappi		553352	1
7	Spring pin	Spannhülsen	Rörsprint	Jousisokka	DIN 1481 6x30 ZN	132823	1
8	Cylinder pin	Zylinder zapfen	Cylindertapp	Sylinteritappi	Typ D1 Ø25 L=57 zn	563577	1
9	Pin	Zapfen	Ledtapp	Tappi	Typ D1 Ø25 L=95 zn	579655	1
10	Restrictor	Begrenzungstrebe	Begränsningsarm	Rajoitusvarsi		553360	1
11	Washer	Scheibe	Bricka	Aluslaatta	DIN 125A M25 ZN	131865	1
12	Spring	Feder	Dragfjäder, montering	Vetojousi		553380	1
13	Plain bearing	Gleitlager	Glidlager	Liukulaakeri	0.142.7103.00	555320	2
14	Washer	Scheibe	Bricka	Aluslaatta	DIN 125A M12/13 ZN	131790	17
15	Grease nipple	Smiernippel	Smörjnippa	Voitelunippa	M6x1	140950	2
16	Deflector right	Schwadblech R.	Styrskärm höger	Ohjauslevy o.		551350	1
17	Screw	Schraube	6-k Skruv hg	Kuusioruuvi	DIN 933 8.8 M12X50 ZN	131015	4
18	Washer	Scheibe	Låsbricka	Lukituslaatta	NORD-LOCK M 12 ZNC	133460	8
19	Spring pin	Spannhülsen	Rörsprint	Jousisokka	DIN 1481 8X40 ZN	132815	3
20	Pivotarm	Lenkarm	Hävarm	Vetovarsi		553350	1
21	Guardplate	Schutzblech	Skyddsplåt	Suojapelti		553760	1
22	Nut	Muttern	Låsmutter	Lukitusmutteri	DIN 985-8 M12 ZN	131600	12
23	Cup bolts	Flachrundschrabe	Låsskruv	Lukkoruuvi	DIN 603 8.8 M12X100 ZN	132725	1
24	Cutterbar	Mähbalkken	Slätterbalk	Teräpalkki	Sammanställning	553020	1
25	Cup bolts	Flachrundschrabe	Låsskruv	Lukkoruuvi	DIN 603 8.8 M10X30 ZNC	132712	9
26	Bracket	Befästigung	Glidplåtsfäste främre	Luistopellin kiinnitys		553860	1
27	Innerbracket	Befästigung	Glidplåtsfäste	Luistopellin kiinnitys ,sisä		553865	1
28	Slide	Schlitten	Glidplåt	Kannatusjalas		553850	1
29	Rear joiningplate	Befestigung vorne	Vinkelväxelfäste bakre	Taempi saranapelti		553464	1
30	Front joiningplate	Befestigung, vorne	Vinkelvexelfäste främre	Etusaranapelti		553460	1
31	Washer	Scheibe	Hjulaxelbricka	Aluslaatta		828314	4
32	Screw	Schraube	6-k Skruv dg	Kuusioruuvi	DIN 931 8.8 M20X260 ZN	130579	2
33	Adjustingbolt	Schraube	Spännbult	Säätöruuvi		553373	1
34	Washer	Scheibe	Bricka	Aluslaatta	DIN 125A M20/21 ZN	131830	1
35	Mainframe	Rahmen	Huvudram, sammanställning	Runko		553040	1

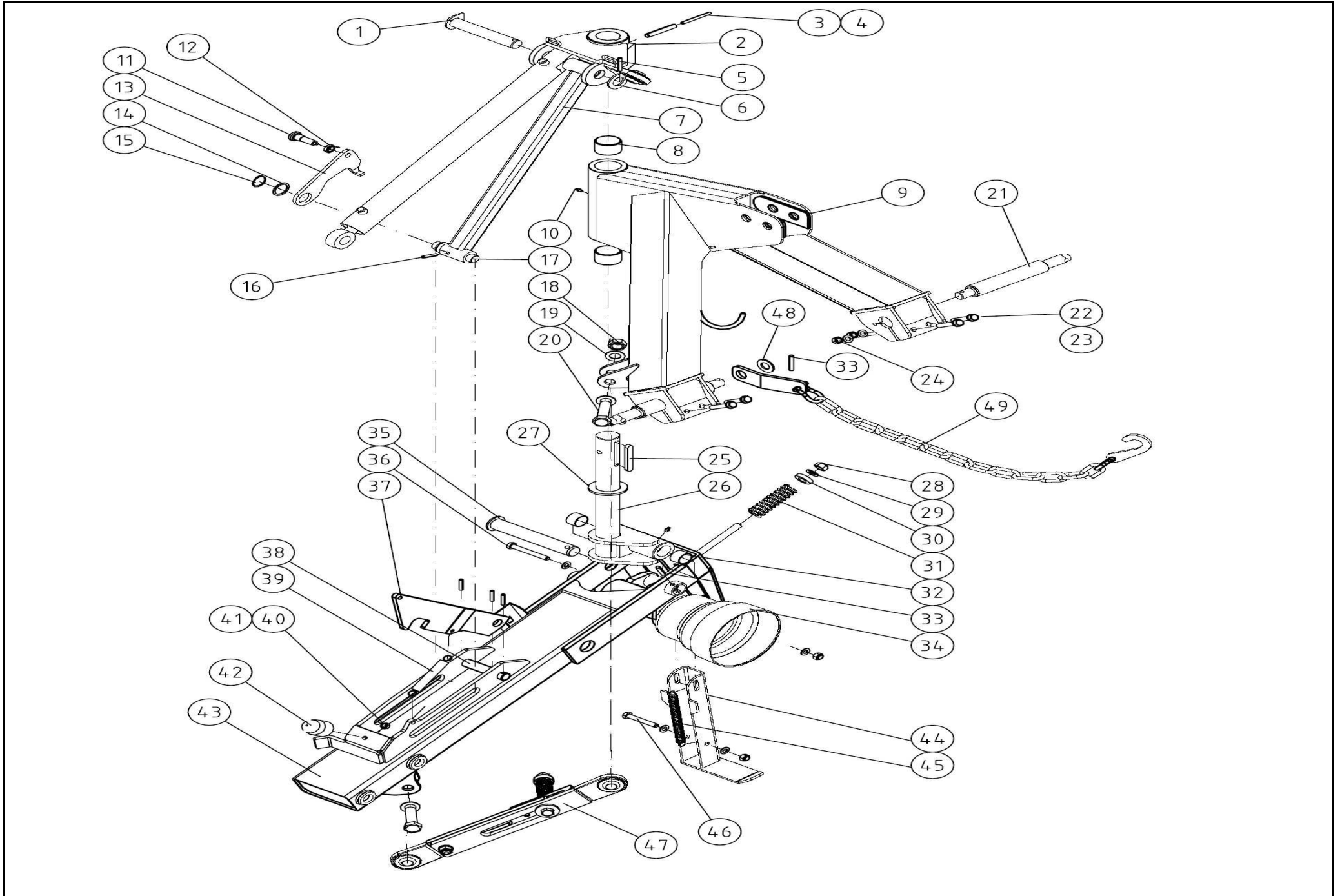


553050							
Pos	Name	Nahme	Benämning	Nimike	Specifikation	NO	Pcs
36	Spline	Keile	Flatkil	Laattakiila	DIN 6885 A 12X8X70	132980	1
37	Cup bolt	Flachrundschraube	Låsskruv	Lukkoruuvi	DIN 603 8.8 M12X120 ZN	132726	3
38	Beltcover	Reimenschutz	Remskydd främre	Hihnasuoja		553940	1
39	Pulley	Keilriemenscheibe	Kilremskiva	Hihnapyörä	Ø315 /Ø40 3xSPB	553454	1
40	V-belt	Keilriemen	Kilrem	Kiilahihna	B 112	553455	3
41	Spacer	Buchse	Distansrör: remskydd	Väliputki		553955	3
42	Nut	Muttern	Mutter	Kuusiomutteri	DIN 934 M12 ZN	131420	3
43	Screw	Schraube	6-k Skruv hg	Kuusioruuvi	DIN 933 8.8 M12X20 ZN	130965	4
44	Rearbeltcover	Reimenschutz hinter	Remskydd bakre	Hihnasuoja		553945	1
45	Washer	Scheibe	Karosseribricka	Korialuslevy	DIN 9021 13/37 Zn	131945	6
46	Spline	Keile	Flatkil	Laattakiila	DIN 6885 A 10X8X50	132967	1
47	Pulley	Keilriemenscheibe	Kilremskiva	Hihnapyörä	Ø150 /Ø35 3xSPB	553452	1
48	Spring	Feder	Tryckfjäder	Painejousi	G38X65 MECONET	508010	1
49	Bracket	Befestigung	Fästplåt för styrskärm	Kiinnityspelti		553529	1
50	Screw	Schraube	6-k Skruv hg	Kuusioruuvi	DIN 933 10.9 M12X35	130981	4

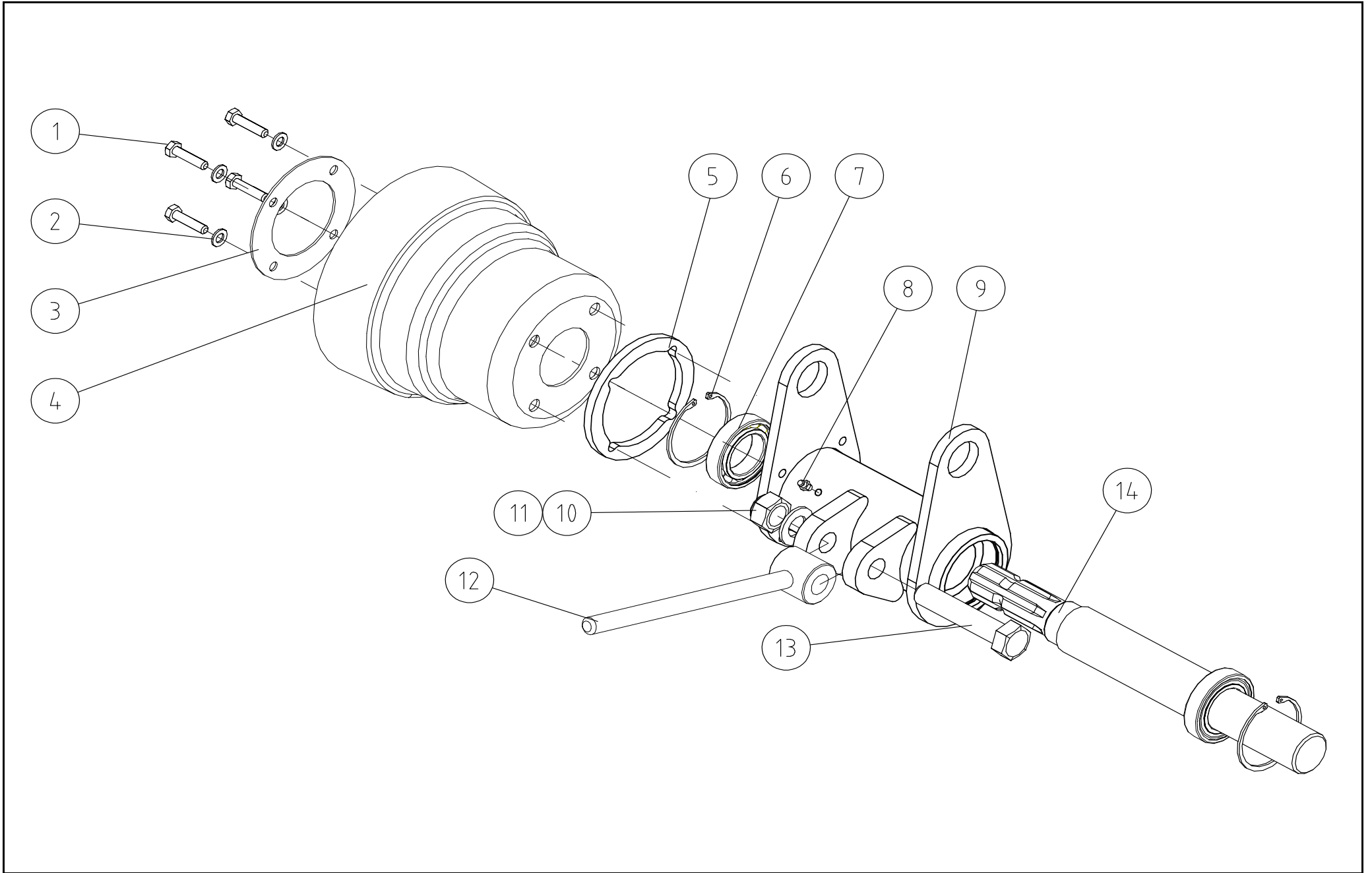




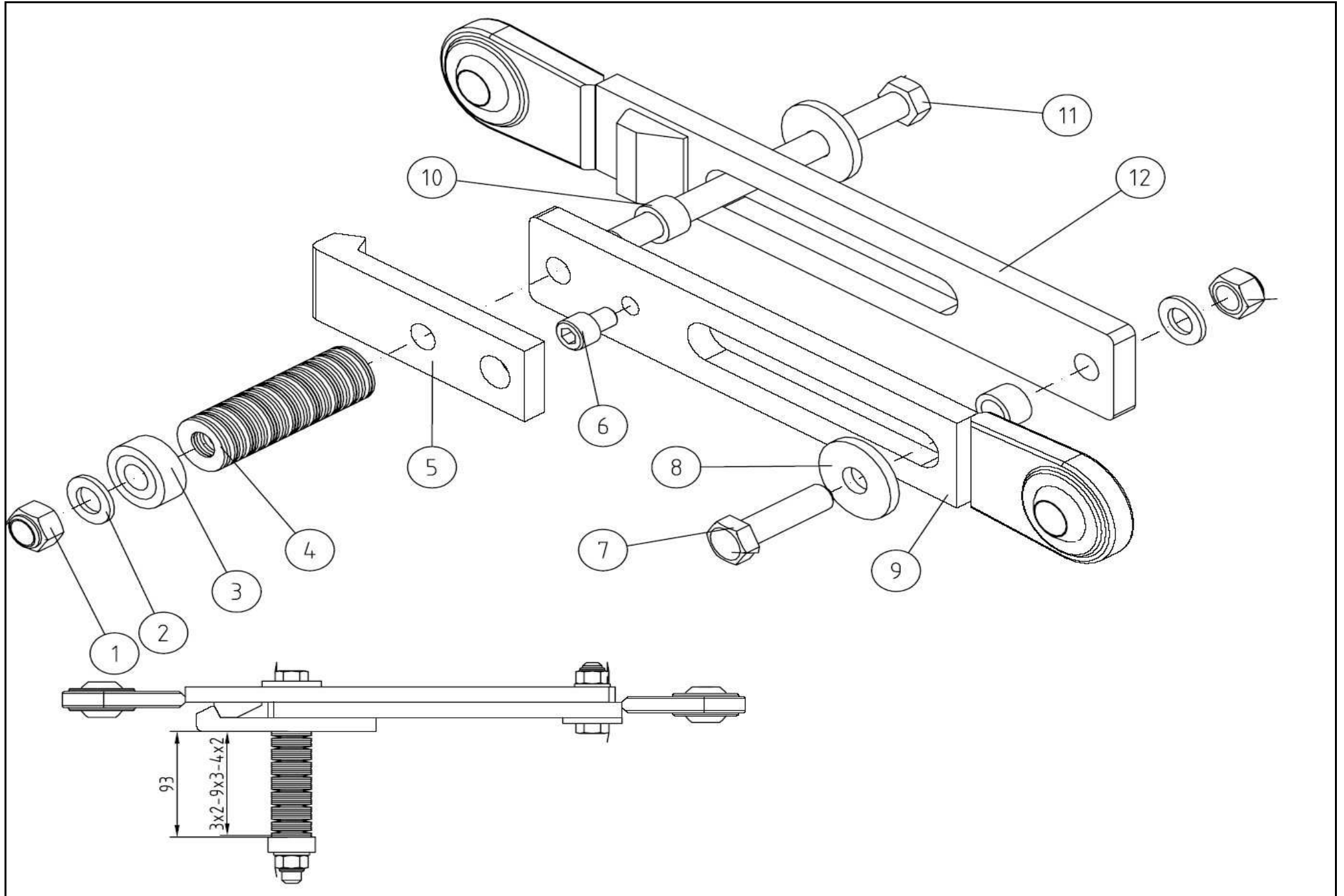
553040							
Pos	Name	Nahme	Benämning	Nimike	Specifikation	NO	Pcs
1	Pin	Zapfen	Övre cylindertapp	Tappi	Typ D Ø30 L=168 zn	553372	1
2	Cylinder bracket	Zylinder befestigung	Cylinderfäste: ledaxel	Sylinteri kiinnike		553330	1
3	Spring pin	Spannhülsen	Rörsprint	Jousisokka	DIN 1481 8X80 ZN	132845	1
4	Spring pin	Spannhülsen	Rörsprint	Jousisokka	DIN 1481 13X80 ZN	132900	1
5	Spring pin	Spannhülsen	Rörsprint	Jousisokka	DIN 1481 8x50 ZN	132828	1
6	Washer	Scheibe	Bricka	Aluslaatta	DIN 125A M30/31 ZN	131870	1
7	Restrictorbeam	Begrenzungstrebe	Begränsningsstag	Rajoitusvarsi		553470	1
8	Plain bearing	Gleitlager	Glidlager	Liukulaakeri	Ø 50/55L=40	140068	2
9	3-p frame	3-p rahmen	3-p ram, svets	3-p runko		553110	1
10	Grease nipple	Smiernippel	Smörjnippa	Voitelunippa	M6x1	140950	2
11	Adjustingbolt	Spannschraube	Inställningsbult rostfri	Säätötappi	M16x1,5 (GN613 NI 8)	157031	1
12	Nut	Muttern	Mutter fingängad	Kuusiomutteri hienok.	DIN 934 M16x1,5	131442	1
13	Parkinglock	Riegelhaken	Parkeringshake	Lukko		553492	1
14	Shims	Ausgleichscheibe	Passbricka	Sovitelaatta	DIN 988 35x45x2	132353	1
15	Seeger ring	Sicherünger	Låsring för axel	Varmistinrengas	DIN 471 35X1,5	132100	1
16	Spring pin	Spannhülsen	Rörsprint	Jousisokka	DIN 1481 8X40 ZN	132815	4
17	Pin	Zapfen	Tapp	Tappi	Ø 25 L=120	553895	1
18	Nut	Muttern	Låsmutter	Lukitusmutteri	DIN 985-8 M22 ZN	131638	2
19	Washer	Scheibe	Bricka	Aluslaatta	DIN 125A M22/23	131845	4
20	Screw	Schraube	6-k Skruv dg	Kuusioruuvi	DIN 931 8.8 M22X100 ZN	130569	2
21	Pin	Zapfen	Lyftarmstapp; nk 280/240/20	Tappi	Ø28/41/25x308	553420	2
22	Screw	Schraube	6-k Skruv dg	Kuusioruuvi	DIN 931 8.8 M12X70 ZN	130350	4
23	Washer	Scheibe	Bricka	Aluslaatta	DIN 125A M12/13 ZN	131790	12
24	Nut	Muttern	Låsmutter	Lukitusmutteri	DIN 985-8 M12 ZN	131600	6
25	Spline	Keile	Flatkil	Laattakiila	DIN 6885 A 14X9X100	133000	1
26	Pivotaxle	Gelenkzapfen	Ledaxel	Niveltappi		553300	1
27	Washer	Scheibe	Dragbomsbricka	Aluslaatta	Ø50,5x80x4	521177	1
28	Nut	Muttern	Låsmutter	Lukitusmutteri	DIN 985-8 M16 ZN	131630	1
29	Washer	Scheibe	Bricka	Aluslaatta	DIN 125A M16/17 ZN	131810	1
30	Wascher	Scheibe	Bricka	Aluslaatta	10mm	553417	1
31	Spring	Feder	Verktögsfjäder	Työkälujousi	d=7x8,5 Dy=38 Di=20 Lo=115	155010	1
32	Plain bearing	Gleitlager	Glidlager	Liukulaakeri	Ø 35/39 L=25	140061	2
33	Spring pin	Spannhülsen	Rörsprint	Jousisokka	DIN 1481 10X50 ZN	132860	2
34	Bearinghousing	Lagergehäuse	Lagerhus, montering	Laakeripesä		553402	1
35	Pin	Zapfen	Ledtapp	Tappi	Typ D Ø35 L=209 (zn)	553272	1



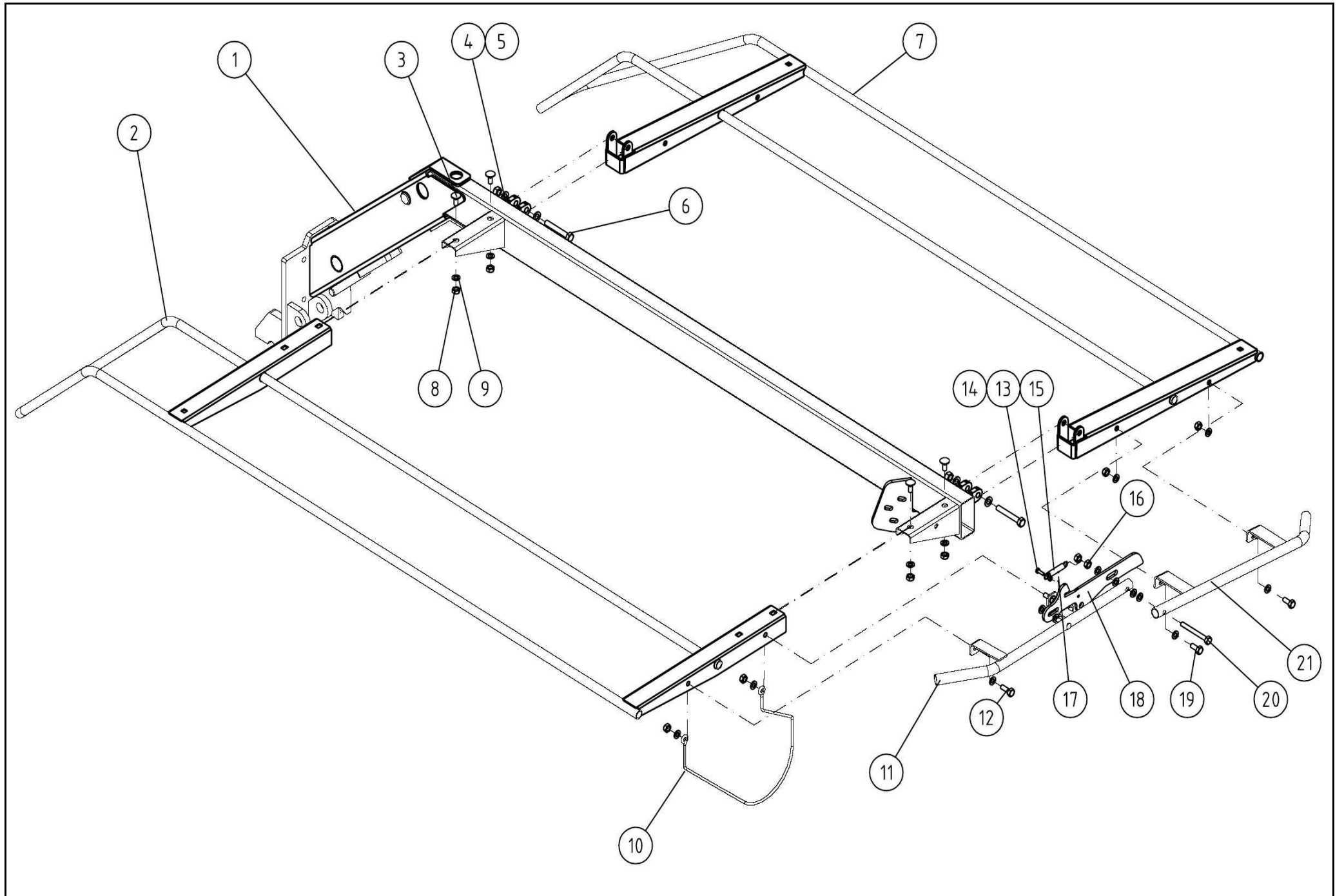
553040							
Pos	Name	Nahme	Benämning	Nimike	Specifikation	NO	Pcs
36	Screw	Schraube	6-k Skruv dg	Kuusioruuvi	DIN 931 8.8 M12X100 ZN	130390	1
37	Transportlock	Riegelhaken	Transportlås	Kuljetuslukko		553480	1
38	Pin	Zapfen	Tapp	Tappi	Ø 25 L=135	553890	1
39	Spring	Zugfeder	Dragfjäder	Vetojousi	Lo=100 dm=18 d=2,0	508004	1
40	Nut	Muttern	Låsmutter	Lukitusmutteri	DIN 985-8 M10 ZN	131580	1
41	Washer	Scheibe	Bricka	Aluslaatta	DIN 125A M10/10.5 ZN	131770	1
42	Rubber bumper	Gummistopfen	Gummidyna	Kumityyny		528059	1
43	Frame	Rahmen	Rambalk	Runkopalkki		553200	1
44	Supportjack	Schutzfuss	Stödfot, svets	Tukijalka		553495	1
45	Spring	Zugfeder	Dragfjäder	Vetojousi	d=3 Dm=22 Lo=203	520870	1
46	Screw	Schraube	6-k Skruv dg	Kuusioruuvi	DIN 931 8.8 M12X80 ZN	130370	1
47	Failsafe	Anfahrssicherung	Påkörningsskydd, mont	Törmäys suoja		553160	1
48	Washer	Scheibe	Bricka	Aluslaatta	DIN 125A M24/25 ZN	131850	1
49	Limiting chain	Begrenzungs-kette	Begr.kätting	Rajoituskettinki		521225	1



553402							
Pos	Name	Nahme	Benämning	Nimike	Specifikation	NO	Pcs
1	Screw	Schraube	6-k Skruv hg	Kuusioruuvi	DIN 933 8.8 M8X35 ZN	130780	4
2	Washer	Scheibe	Bricka	Aluslaatta	DIN 125A M8/8.4 ZN	131750	4
3	Plate	Scheibe	Axelskyddsplåt	Aluslaatta		553412	1
4	Cover	Schutz	Skyddskona	Suojaus	AMA	152002	1
5	Mounting spacer	Montage Entfernung	Monteringsdistans	Välilevy	NK 2000-2800	553409	1
6	Seeger ring	Sicherüngring	Låsring för hål	Varmistinrengas	DIN 472 68X2.5	132159	2
7	Bearing	Lager	Kullager	Laakeri	6008 RS	140143	2
8	Grease nipple	Smiernippel	Smörjnippa	Voitelunippa	M6x1; 45°	140960	1
9	Bearinghousing	Lagergehäuse	Lagerhus	Laakeripesä	NK 2007	553400	1
10	Nut	Muttern	Låsmutter	Lukitusmutteri	DIN 985-8 M20 ZN	131635	1
11	Washer	Scheibe	Bricka	Aluslaatta	DIN 125A M20/21 ZN	131830	1
12	Tensioner	Reimspaner	Remspännare	Kiristin		553404	1
13	Screw	Schraube	6-k Skruv dg	Kuusioruuvi	DIN 931 8.8 M20x110 ZN	130599	1
14	Axle	Welle	Axel	Akseli		553450	1

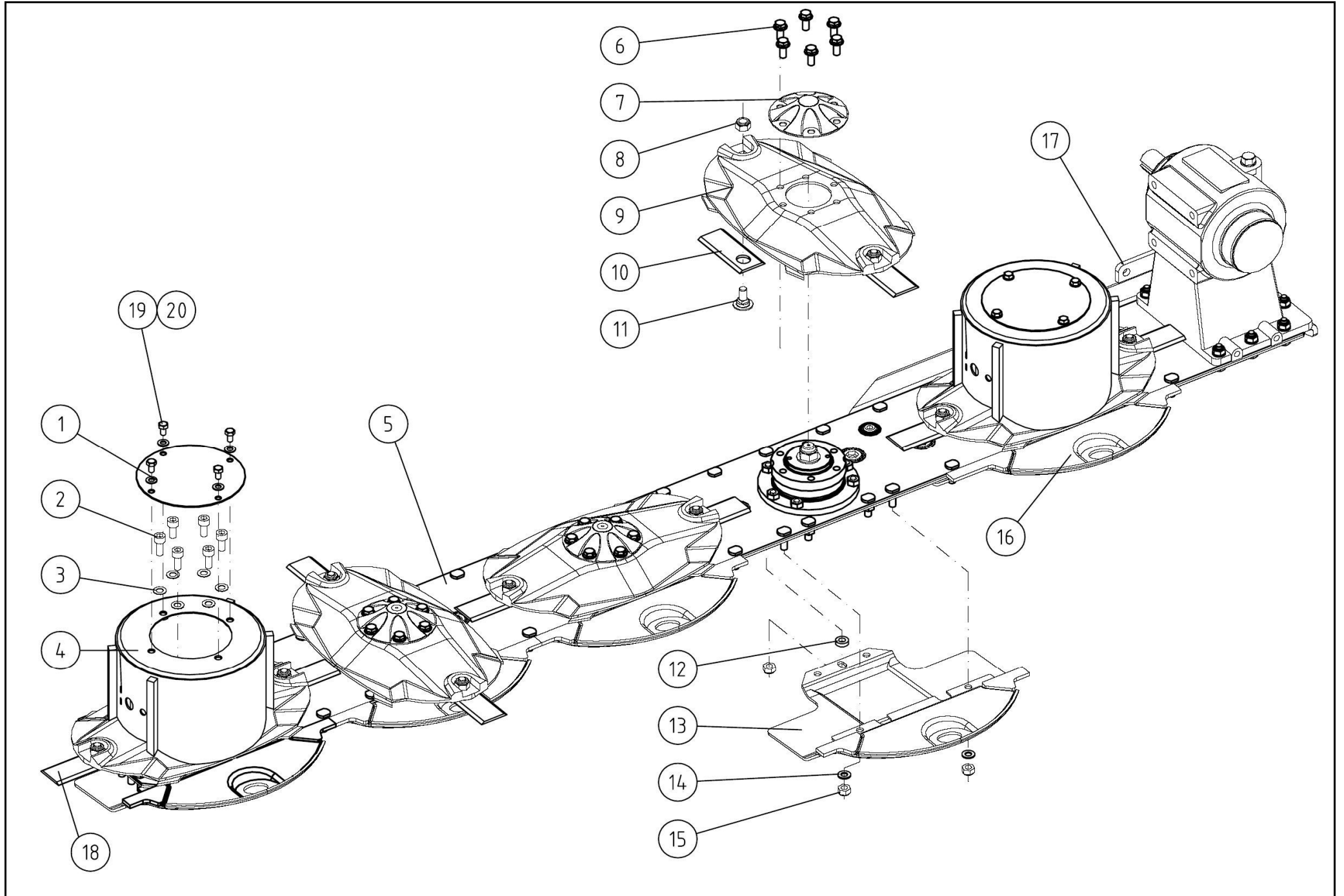


553160							
Pos	Name	Nahme	Benämning	Nimike	Specifikation	NO	Pcs
1	Nut	Muttern	Låsmutter	Lukitusmutteri	DIN 985-8 M16 ZN	131630	2
2	Washer	Scheibe	Bricka	Aluslaatta	DIN 125A M16/17 ZN	131810	2
3	Washer	Scheibe	Bricka	Aluslaatta	Ø40/16,5 L=15	553140	1
4	Spring washer	Feder scheibe	Tallriksfjäder	Lautasjousi	DIN 2093 31,5/16,3x2 N6173 JT 2	132175	41
5	Lock	Riegelhaken	Låshake	Lukitushaka		553136	1
6	Screw	Schraube	I-6 Skruv	6-koloruuvi	DIN 912 8.8 M12x16 ZN	131308	1
7	Screw	Schraube	6-k Skruv dg	Kuusioruuvi	DIN 931 8.8 M16X60 ZN	130532	1
8	Supportwasher	Stutzscheibe	Stödbricka	Tukilaatta		553146	2
9	Rear arm	Hintere arm	Bakre arm	Takavarsi		553154	1
10	Spacer	Buchse	Distans	Väliholkki	Ø24/16,5 L=15.5	553144	2
11	Screw	Schraube	6-k Skruv dg	Kuusioruuvi	DIN 931 8.8 M16X200 ZN	130581	1
12	Frontarm	Vorne arm	Främre arm bearbetning	Etuvarsi		553152	1

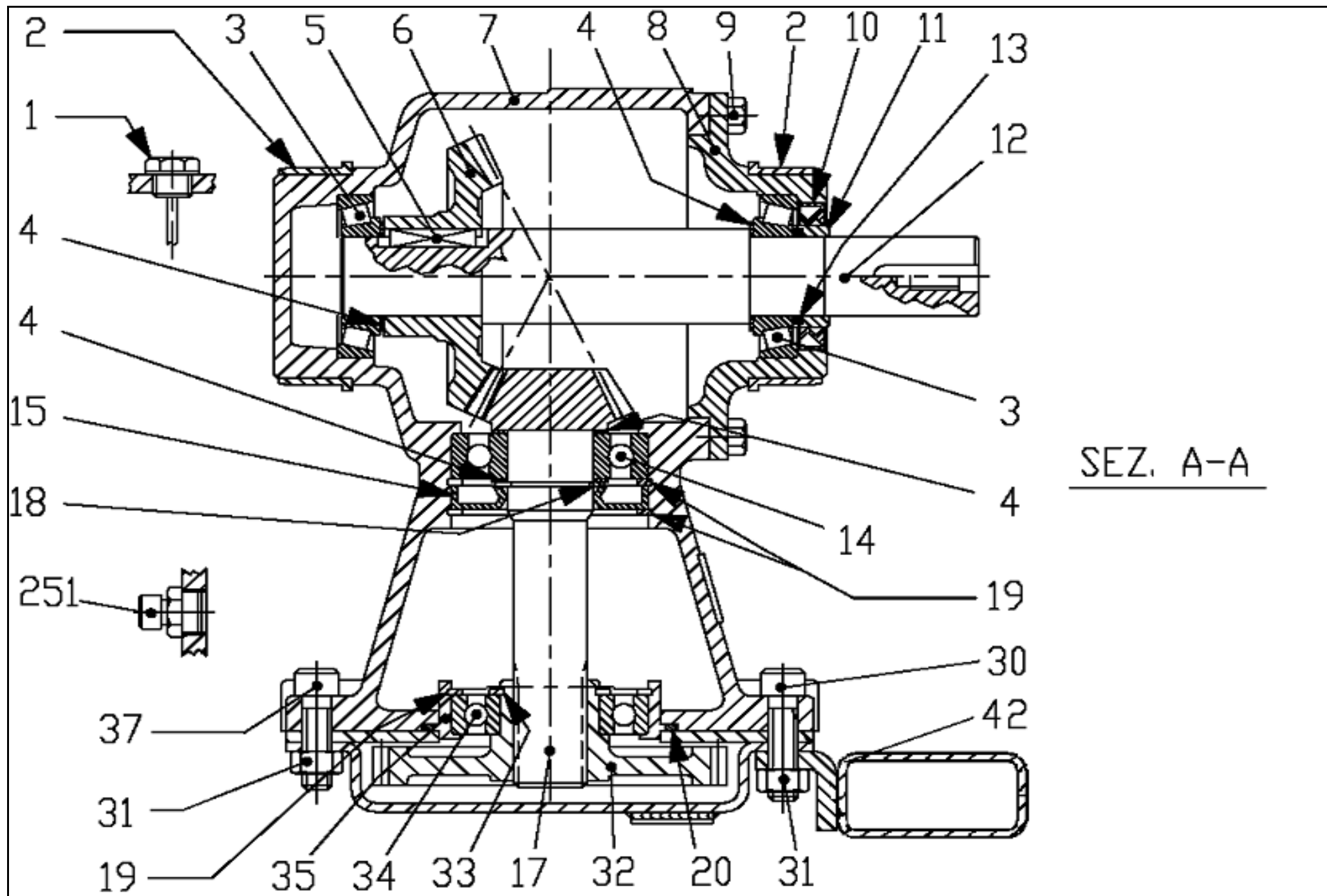




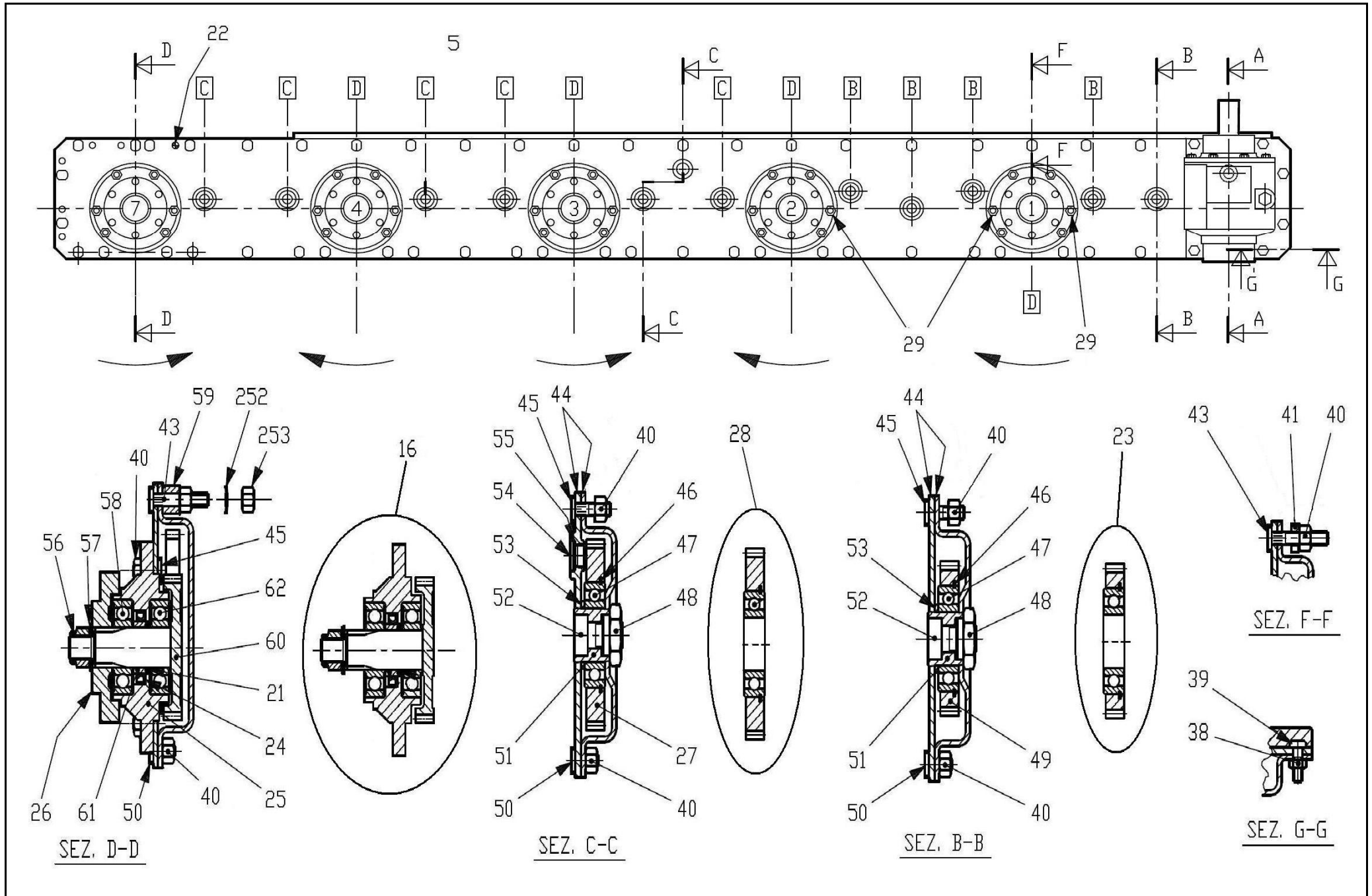
553502							
Pos	Name	Nahme	Benämning	Nimike	Specifikation	NO	Pcs
1	Guardframe	Schutzrahmen	Skydd stativ	Suojakaari	NK 2000	553500	1
2	Rearframe	Hintere rahmen	Bakre skyddsåge	Taka kaari	NK 2000	553600	1
3	Cup bolts	Flachrundschrabe	Låsskruv	Lukkoruuvi	DIN603 8.8 M10X25 3-4 ZN	132710	4
4	Nut	Muttern	Låsmutter	Lukitusmutteri	DIN 985-8 M12 ZN	131600	2
5	Washer	Scheibe	Bricka	Aluslaatta	DIN 125A M12/13 ZN	131790	4
6	Screw	Schraube	6-k Skruv dg	Kuusioruuvi	DIN 931 8.8 M12X80 ZN	130370	2
7	Frontframe	Vornerahmen	Främre skyddsåge	Etukaari	NK 2000	553700	1
8	Nut	Muttern	Låsmutter	Lukitusmutteri	DIN 985-8 M10 ZN	131580	9
9	Washer	Scheibe	Bricka	Aluslaatta	DIN 125A M10/10.5 ZN	131770	18
10	Lower endguard	untereschutz	Ändskydd	Päätysuoja		553620	1
11	Rear endguard	Hintere schutz	Bakre ändskydd	Päätysuoja, taka		553596	1
12	Screw	Schraube	6-k Skruv hg	Kuusioruuvi	DIN 933 8.8 M10X30 ZN	130880	2
13	Screw	Schraube	6-k Skruv hg	Kuusioruuvi	DIN 933 8.8 M6X20 ZN	130640	1
14	Nut	Muttern	Mutter	Kuusiomutteri	DIN 934 M6 ZN	131380	1
15	Spring	Feder	Fjäder	Jousi	d=2.0, Dm=13, Lo=75	307062	1
16	Nut	Muttern	Mutter	Kuusiomutteri	DIN 934 M10 ZN	131400	1
17	Spring pin	Spannhülsen	Rörsprint	Jousisokka	DIN 1481 3X25 ZN	132822	1
18	Lock	Riegelhaken	Låshake	Lukko		553588	1
19	Screw	Schraube	6-k Skruv hg	Kuusioruuvi	DIN 933 8.8 M10X25 ZN	130860	2
20	Screw	Schraube	6-k Skruv dg	Kuusioruuvi	DIN 931 8.8 M10X90 ZN	130210	1
21	Front endguard	Vorne schutz	Främre ändskydd	Päätysuoja, etu		553598	1



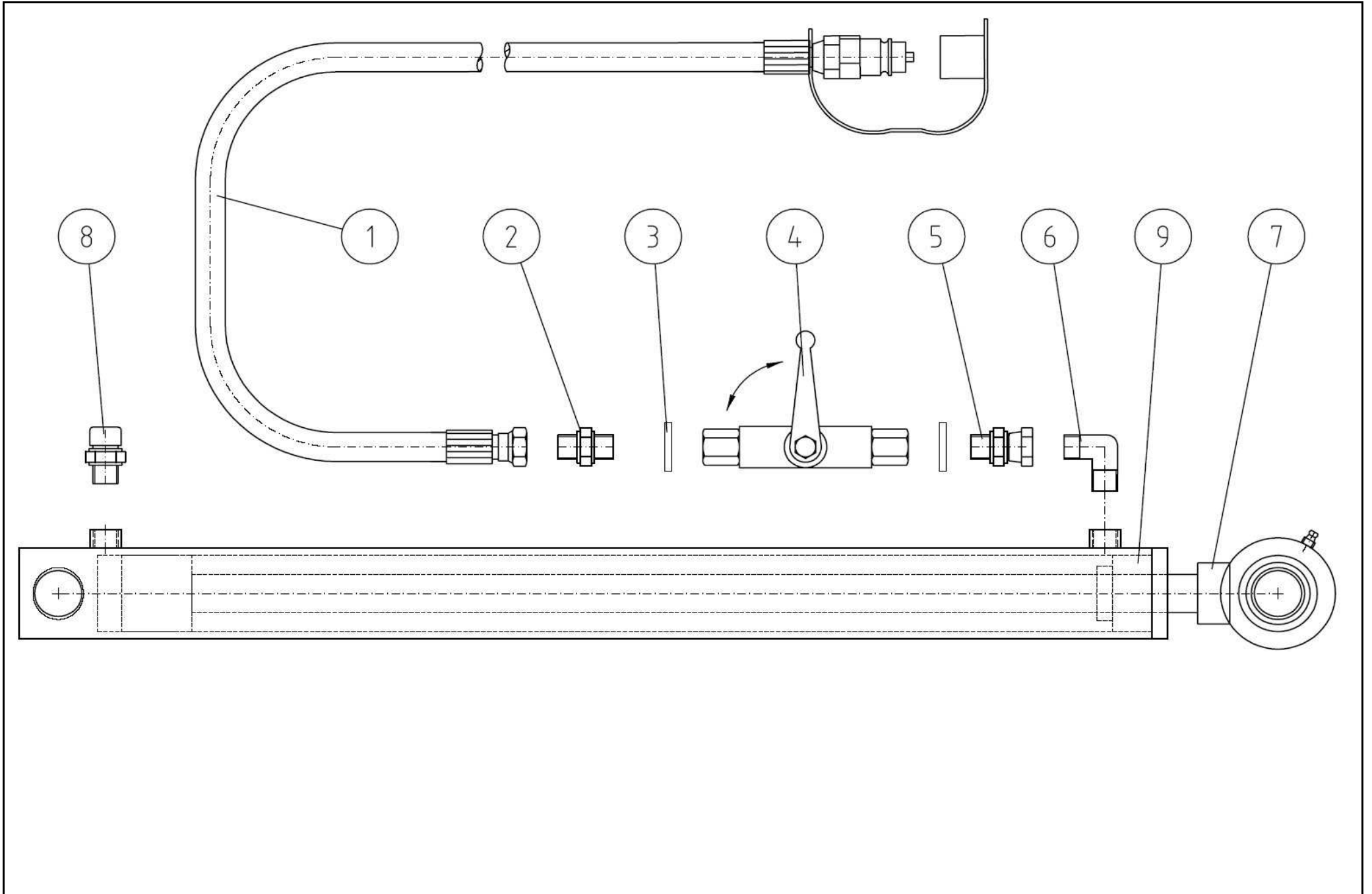
553020							
Pos	Name	Nahme	Benämning	Nimike	Specifikation	NO	Pcs
1	Coverplate	Deckel	Täcklock	Kansi		505642	2
2	Screw	Schraube	I-6 Skruv	6-koloruuvi	DIN 912 12.9 ZN M10X22	135022	12
3	Washer	Scheibe	Räfflad Tallriksfj.	Lautasjousi	BN 792 Schnorr M10/10,5 ZNC	132200	12
4	Conedisc	Mähscheibe	Drivtallrik	Päätylautanen		505640	2
5	Cutterbar	Mähbalken	Skärbalk	Teräpalkki	FR-505 A 9.505.251.00	155501	1
6	Screw	Schraube	6-k Skruv hg	Kuusioruuvi	DIN 6921 8.8 M10X20 ZN WULOC	134220	18
7	Cup	Schutz	Mutter kåpa	Mutterin suojuus	0.420.7046.00	505581	3
8	Knife nut	Messermuttern	Knivmutter	Teränmutteri	M12	508032	10
9	Ribbed disk	Mähscheibe	Slåttertallrik	Lautanen		505600	3
10	Twisted knife right	Messer right	Kniv höger	Terä oikea	110mm/20mm	505056	6
11	Knifebolt	Messerbolzen	Knivbult	Teränpultti	Ø20mm	505060	10
12	Spacer	Buchse	Distans	Väliholkki	Ø 10/21x7	508525	5
13	Stone deflector	Gleitschuh	Glidsko	Liukukenkä		505700	4
14	Washer	Scheibe	Bricka	Aluslaatta	DIN 125A M10/10.5 ZN	131770	15
15	Nut	Muttern	Låsmutter	Lukitusmutteri	DIN 985-10 M10 ZN	131590	15
16	Stone deflector wide	Gleitschuh breit	Glidsko bred	Liukukenkä leveä		505701	1
17	Strengthening support	Verstärkung	Balkförstärkning	Vahvistus	NK 2000	553806	1
18	Twisted knife left	Messer left	Kniv vänster	Terä vasen	110mm/20mm	505055	4
19	Screw	Schraube	6-k Skruv hg	Kuusioruuvi	DIN 933 8.8 M8X16 ZN	130700	8
20	Washer	Scheibe	Låsbricka	Lukituslaatta	DIN 127 M8 ZN	133406	8



155501							
Pos	Name	Nahme	Benämning	Nimike	Specifikation	NO	Pcs
1	Plug	Stopfen	Propp	Tulppa	3/8"GAS 0.142.7101.00	555303	1
2	Buch	Buchse	Bussning	Pussla	0.142.7103.00	555320	2
3	Bearing	Lager	Lager	Laakeri	8.0.9.00026 30207	140407	2
4	Shim	Ausgleichscheibe	Shims	Säätölevy	0.259.7500.00 35.3x48.0	555311	4
5	Parallel key	Kiele	Flatkil	Laattakiila	8.4.1.01125 B 10X8X35	555319	1
6	Crown wheel	Zahnrad	Kugghjul	Hammaspyörä	0.142.5001.00 Z33 M3.75	555302	1
7	Casing	Gehäuse	Växelhus	Kotelo	0.142.0301.00	555301	1
8	Cover	Deckel	Lock	Kansi	0.142.1301.00	555305	1
9	Bolt	Bolzen	Bult	Pultti	8.1.1.01540 M10x22 8.8 DCRT	555304	8
10	Double lip seal	Öl dichtung	Oljetätning	Öljytiiviste	8.7.1.00769 45X65 X10	555310	1
11	Buch	Buchse	Bussning	Pussla	0.142.7100.00	555308	1
12	Shaft	Welle	Axel	Akseli	0.142.2001.00	555309	1
13	O-ring	O-ring	O-ring	O-rengas	8.7.6.00954 39.83x34.59X2.62	555307	1
14	Bearing	Lager	Lager	Laakeri	8.0.1.00644 6307	140370	1
15	Oil seal	Öldichtung	Oljetätning	Öljytiiviste	8.7.3.00081 35X80X10	555312	1
16	Bearinghousing complete	Lagergehäuse vollständig	Tallriks drivenhet	Lautasen vetoyksikkö	ELHO 2008>	517498	5
17	Pinion	Welle mit zahnrad	Axel med kugghjul	Akseli ja hammaspyörä	0.142.6000.00 Z16 M3.75	555314	1
18	Snap ring	Sicherungring	Låsring	Lukkorengas	8.5.1.00005 35 UNI7435	555316	1
19	Snap ring	Sicherungring	Låsring	Lukkorengas	8.5.2.00030 80 UNI7437	555315	3
20	O-ring	O-ring	O-ring	O-rengas	8.7.6.01188 OR-4375	555321	1
21	O-ring	O-ring	O-ring	O-rengas	8.7.6.01244 OR-3112	508507	5
22	Sping pin	Spannstift	Sprint	Sokka	8.4.5.01205 10X12 D1481	508511	2
23	Gear with bearing	Zahnrad mit lager	Kugghjul med lager	Hammasp. laakerineen	9.505.502.00 Z36 M3	517516	5
24	Oil seal	Öldichtung	Oljetätning	Öljytiiviste	8.7.3.00044 40X56X8	508505	5
25	Mounting	Flansche	Fläns	Laippa	0.505.1301.00	517497	5
26	Flange	Flansche	Fläns	Laippa	0.522.7003.00	155550	5
27	Gear	Zahnrad	Kugghjul	Ratas	0.505.6002.00 Z45 M3	517505	6
28	Gear with bearing	Zahnrad mit lager	Kugghjul med lager	Hammasp. laakerineen	9.505.501.00 Z45 M3	517506	6
29	Screw	Bolzen	Bult	Pultti	0.404.7132.00 M10x30 DCRT	508534	3
30	Bolt	Bolzen	Bult	Pultti	8.1.2.01529 M12x45 12.9	555323	3
31	Hex nut	Mutter	Mutter	Mutteri	8.2.1.01533 M12 10 DCRT320	555324	8
32	Gear	Zahnrad	Kugghjul	Ratas	0.505.6000.00 Z45 M3	555340	1
33	Snap ring	Sicherungring	Låsring	Lukkorengas	8.5.1.00680 40 UNI7436	555201	1
34	Bearing	Lager	Lager	Laakeri	8.0.1.01184 6208/C3	555202	1
35	Buch	Buchse	Bussning	Pussla	0.404.7108.00	555342	1

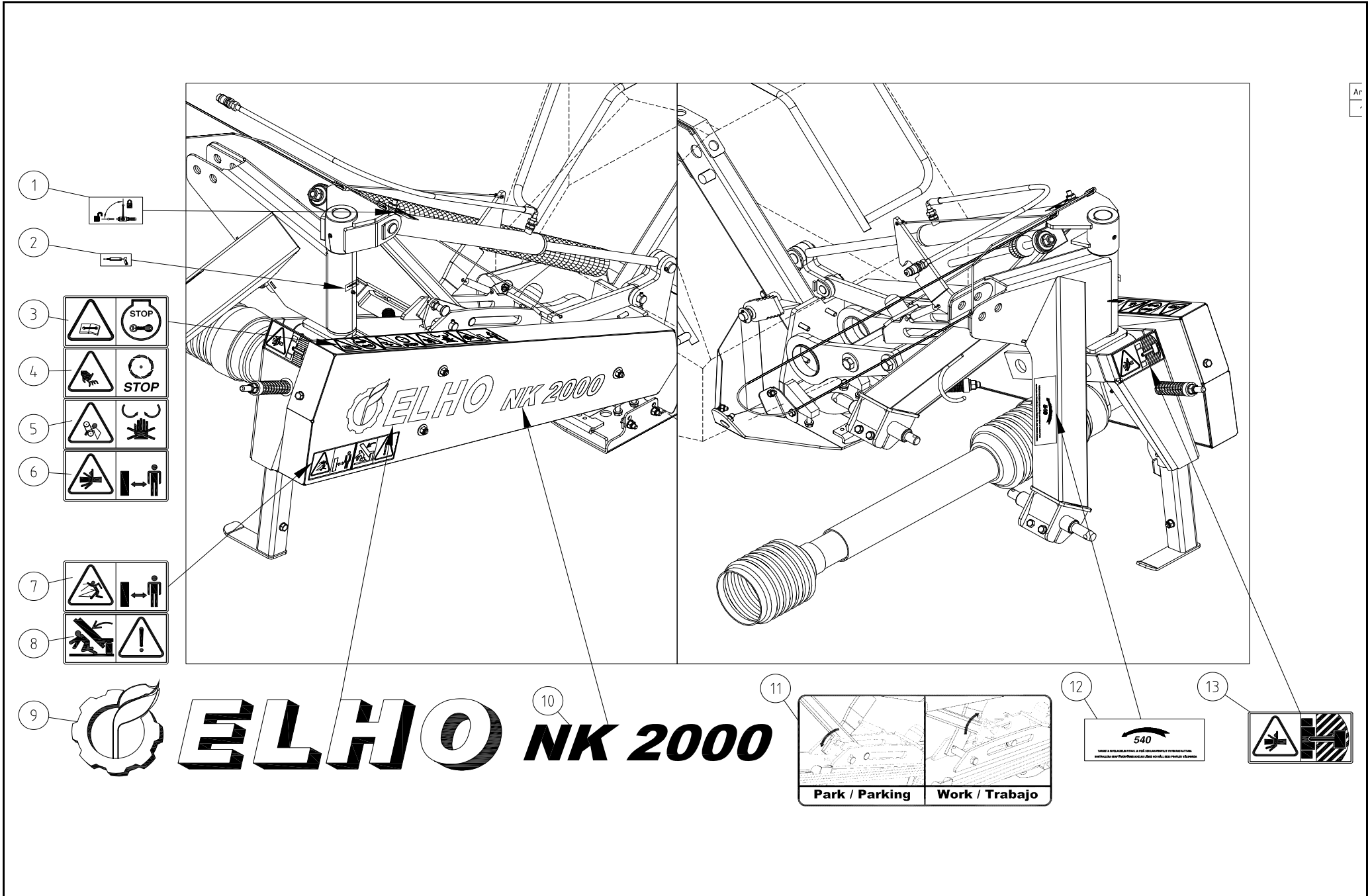


155501								
Pos	Name	Nahme	Benämning	Nimike	Specifikation	NO	Pcs	
37	Bolt	Bolzen	Bult	Pultti	8.1.2.01530 M12x40 12.9	555344	5	
38	Hex nut	Mutter	Mutter	Mutteri	8.2.1.00985 M8 ZINC. 8	131570	4	
39	Bolt	Bolzen	Bult	Pultti	8.1.2.01527 M8x25 8.8	131302	4	
40	Hex nut	Mutter	Mutter	Mutteri	8.2.1.01528 M10 DCRT320	508523	68	
41	Spacer	Buchse	Distans	Väliholkki	0.404.7136.00	508525	2	
42	Strengthening support	Verstärkung	Balkförstärkning	Vahvistus	NK 201	553806	1	
43	Screw	Bolzen	Bult	Pultti	0.404.7102.00 M10x52	508527	5	
44	Cutterbed+cover	Gehäuse	Lock + botten	Kansi + pohja	2.505.0301.00	155502	1	
45	Screw	Bolzen	Bult	Pultti	0.404.7101.00 M10x30DCRT320	508529	45	
46	Snap ring	Sicherungsring	Låsring	Lukkorengas	0.505.7101.00 80	517528	11	
47	Bearing	Lager	Lager	Laakeri	8.0.1.01918 6208 N/C3	140286	11	
48	Nut	Mutter	Mutter	Mutteri	0.465.7050.00	517527	11	
49	Gear	Zahnrad	Kugghjul	Ratas	0.505.6001.00 Z36 M3	517515	5	
50	Screw	Bolzen	Bult	Pultti	0.404.7112.00 M10x19 DCRT320	508530	25	
51	Pin	Buchse	Bussning	Pussla	0.465.7049.00	517529	11	
52	Bolt	Bolzen	Bult	Pultti	0.404.7107.00 M20x30	508510	11	
53	Spacer	Buchse	Distans	Väliholkki	0.404.7105.00 40.3x51.5x3	508520	11	
54	Plug	Stopfen	Plugg	Tulppa	0.404.7131.00 3/8"GAS	143314	2	
55	Washer	Dichtung	Tätning	Tiiviste	8.3.0.01353 17x22x1.5	508522	2	
56	Locknut	Muttern	Låsmutter	Lukitusmutteri	8.2.6.00740 20X1,5H17,3	517520	5	
57	Belleville spring	Federscheibe	Fjäderbricka	Jousilaatta	8.5.5.01425 0.4X40X2.25	517525	5	
58	Bearing	Lager	Lager	Laakeri	8.0.1.02267 6306 2RS/C3	140366	5	
59	Spacer	Buchse	Distans	Väliholkki	0.404.7137.00	508531	3	
60	Gear	Zahnrad	Kugghjul	Ratas	0.505.5000.00 Z34 M3	155540	5	
61	Buch	Buchse	Bussning	Pussla	0.505.7100.00	517530	5	
62	Bearing	Lager	Lager	Laakeri	8.0.1.02279 6306 2Z/C3 KBC	140365	5	
251	Oil filler plug	Ölnachfullstopfen	Oljeplugg	Öljytulppa	8.6.7.00161 3/8"GAS	555317	1	
252	Belleville spring	Federscheibe	Fjäderbricka	Jousilaatta	0.404.7140.00 20X10,2X1,1	555346	5	
253	Hex nut	Mutter	Mutter	Mutteri	8.2.1.01528 M10 DCRT320	508523	15	





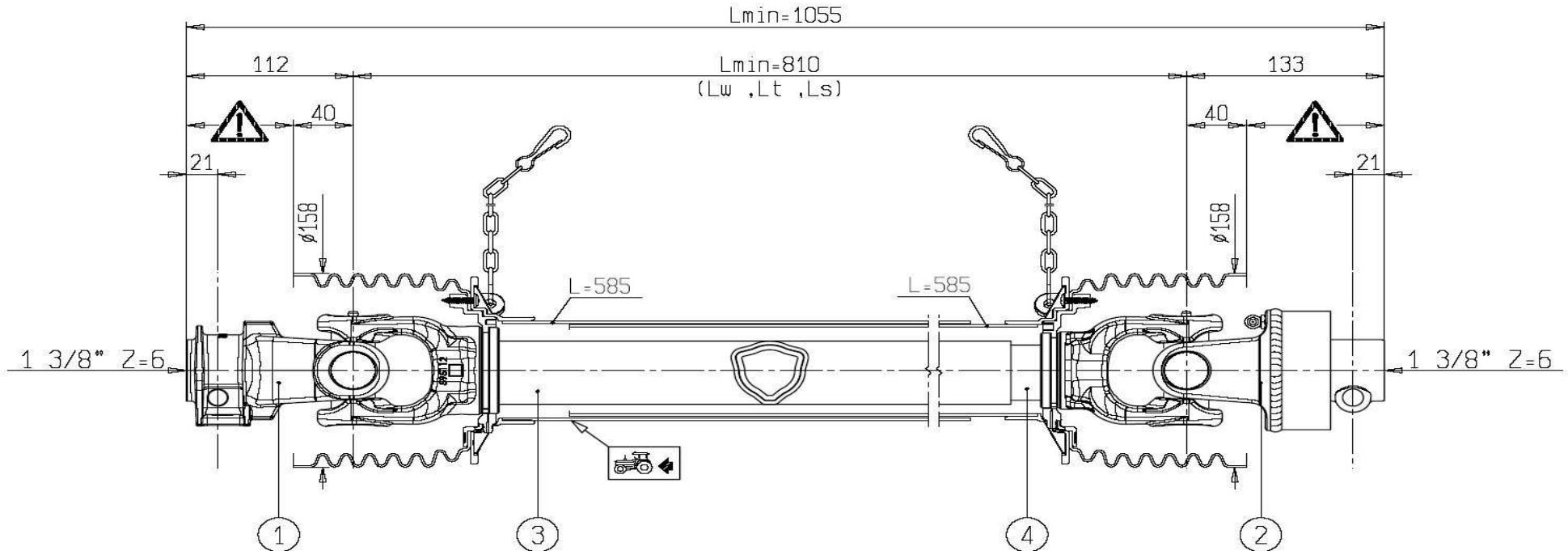
148350							
Pos	Name	Nahme	Benämning	Nimike	Specifikation	NO	Pcs
1	Hydraulic hose	Hydraulik slauch	Hydraulslang	Hydrauliletku	3/8 L=2500	145557	1
2	Restriktor nipple	Drossel nipple	Strypningsnippa	Kuristusnippa	3/8-3/8 Ø 1,0 mm	143147	1
3	Bonded gasket	Dichtung	Usit-tätning	Usit-tiiviste	3/8" USITR-06	146003	2
4	Ball valve	Kugelhahn	Bollventil	Palloventtiili	3/8"-3/8" BKH-06	144025	1
5	Male/female adaptor	Anschluss	Junktur	Liitin	3/8" - 3/8" 04010-06	143150	1
6	"I" adaptor with male thread	Vinkel nippel	Vinkel	Kulmanippa	3/8" - 3/8" 04490-06	143182	1
7	Cylinder	Zylinder	Cylinder	Hydraulisylinteri	Ø 50/25 x 550/1325	146450	1
8	Air nipple	Luft Nippeln	Luftnippel	Ilmanippa	För cylinder 3/8"	143327	1
9	Sealkit	Dichtungssätze	Tätningsserie	Tiiviste sarja	Ø 50/25 x 575/1325	146452	1




553015							
Pos	Name	Nahme	Benämning	Nimike	Specifikation	NO	Pcs
1	Sticker	Aufkleber	Dekal för bollkran	Tarra		149100	1
2	Sticker	Aufkleber	Dekal vaselinspruta	Tarra		149014	5
3	Warning remove key	Zündschlüsselwarnung	Handbok- stop	Varoitus pysäytä kone poista avain		508650	1
4	Warning for after running	Nachlaufwarnung	Varning för eftergång	Varoitus jälkikäyntiä		508648	1
5	Transmission warning sticker	Schutzwarnung	Varningsdekal för transmission	Voimansiirron varoitustarra		508649	1
6	Warning dangerous area	Gefarbereichwarnung	Varning för farligt område	Varoitus varallinen alue		149112	1
7	Warning for stone projection	Steinschleuderwarnung	Varning för stenskott håll avstånd	Varoitus kiveniskuista pidä etäisyyttä		508652	1
8	Sticker	Kleber	Klämrisk upplyft maskin	Tarra		149155	1
9	Sticker	Kleber	Dekal	Tarra	Elho Logo H=155	149555	1
10	Sticker	Aufkleber	Dekal nk 2000	Tarra	Grafitgrå 3M 50-585	149603	1
11	Sticker	Kleber	Dekal	Tarra	Parking / Trabajo	149595	1
12	P.t.o. speed	Zapfwellengeschwindigkeit	Rotationshastighet för kraftöverföring	Voimansiirron pyörimisnopeus	540 rpm	508653	1
13	Safety decals	Warnzeichen	Varningsdekal klämrisk	Varoitusmerkki		508651	1

152055

Pos	Name	Nahme	Benämning	Nimike	Specifikation	NO	Pcs
2	Pto shaft	Gelenkwelle	Kraftöverföringsaxel	Nivelaseli	7G5N081CE007096	152055	1

**WARNING!**

SECTIONS  OF THE ASSEMBLY ARE NOT SHIELDED AND MUST BE SHIELDED BY AN INTERACTIVE GUARDING SYSTEM. BONDIDIOLI & PAVESI DECLINES RESPONSIBILITY IF PROPER GUARDS ARE NOT PROVIDED OR MAINTAINED.

DRAFT

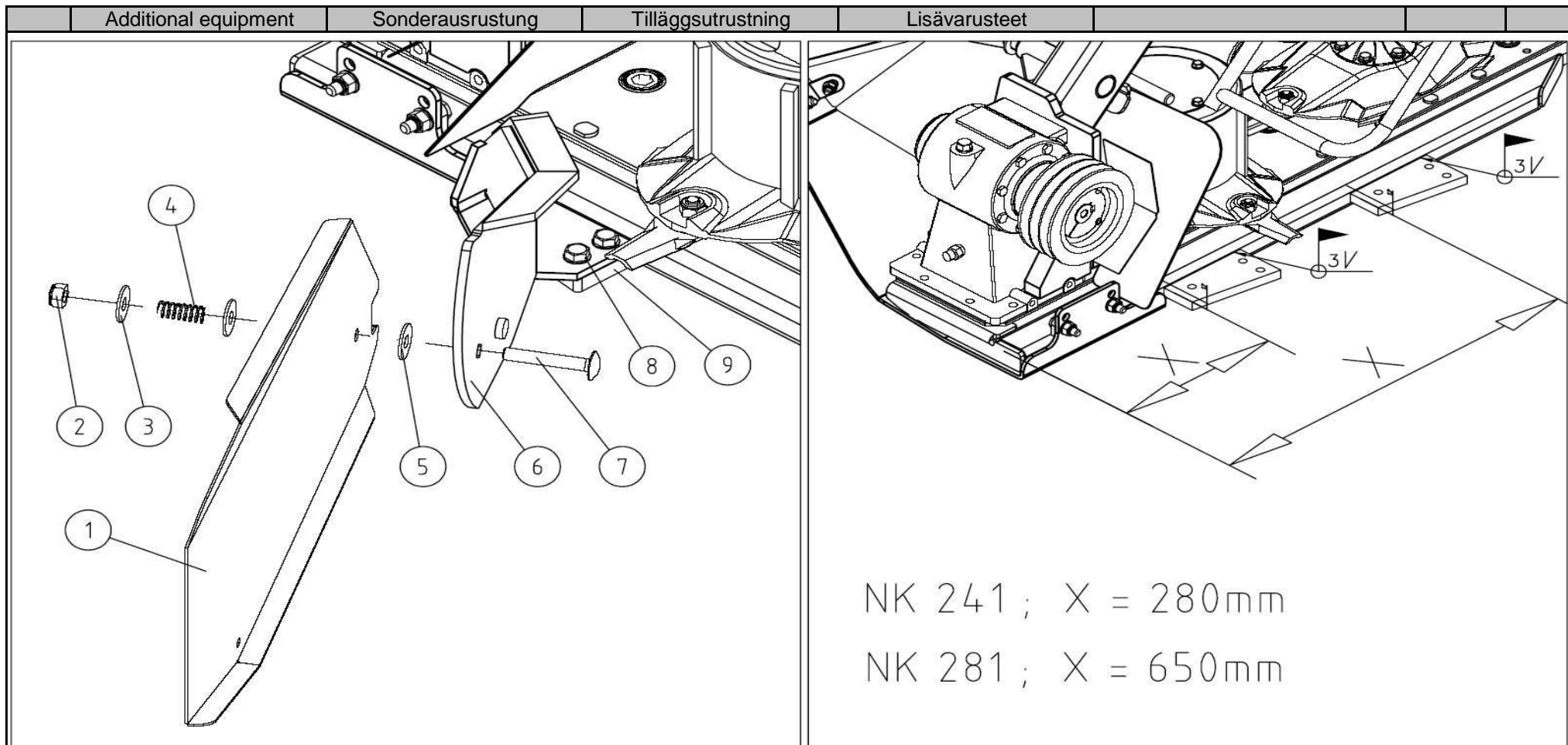
1	CODICE CODE 007	LATO TRATTORE TRACTOR SIDE	LATO MACCHINA IMPLEMENT SIDE	TIPO-TYPE G5	CLIENTE / CUSTOMER 3800550 OY EL-HO AB	RIF. CLIENTE / CUSTOMER REF. 152055	
2	CODICE CODE 096 RA1			DATA / DATE 18/10/2011	DISEGNATO / DESIGNED BY P. Panza	TIPO DI MACCHINA / TYPE OF IMPLEMENT	
3	 L=660	30,2 79,4	30,2 79,4	LUNGHEZZA MAX IN LAVORO MAX WORKING LENGTH Lw=1117	STUDIO / DESIGN	ORIGINE / ORIGIN	
4	 L=660	VELOCITA' MAX MAX SPEED 540 min <sup>-1</sup>	M max 2500 Nm	LUNGHEZZA MAX TEMPORANEA MAX TEMPORARY LENGTH Lt=1219	NOTE / NOTES		
				LUNGHEZZA MAX NDN IN ROTAZIONE MAX LENGTH AT STANDSTILL Ls=1270			REV.

ELHO do not distribute Bondioli & Pavesi parts. Please contact your local Bondioli & Pavesi distributor.

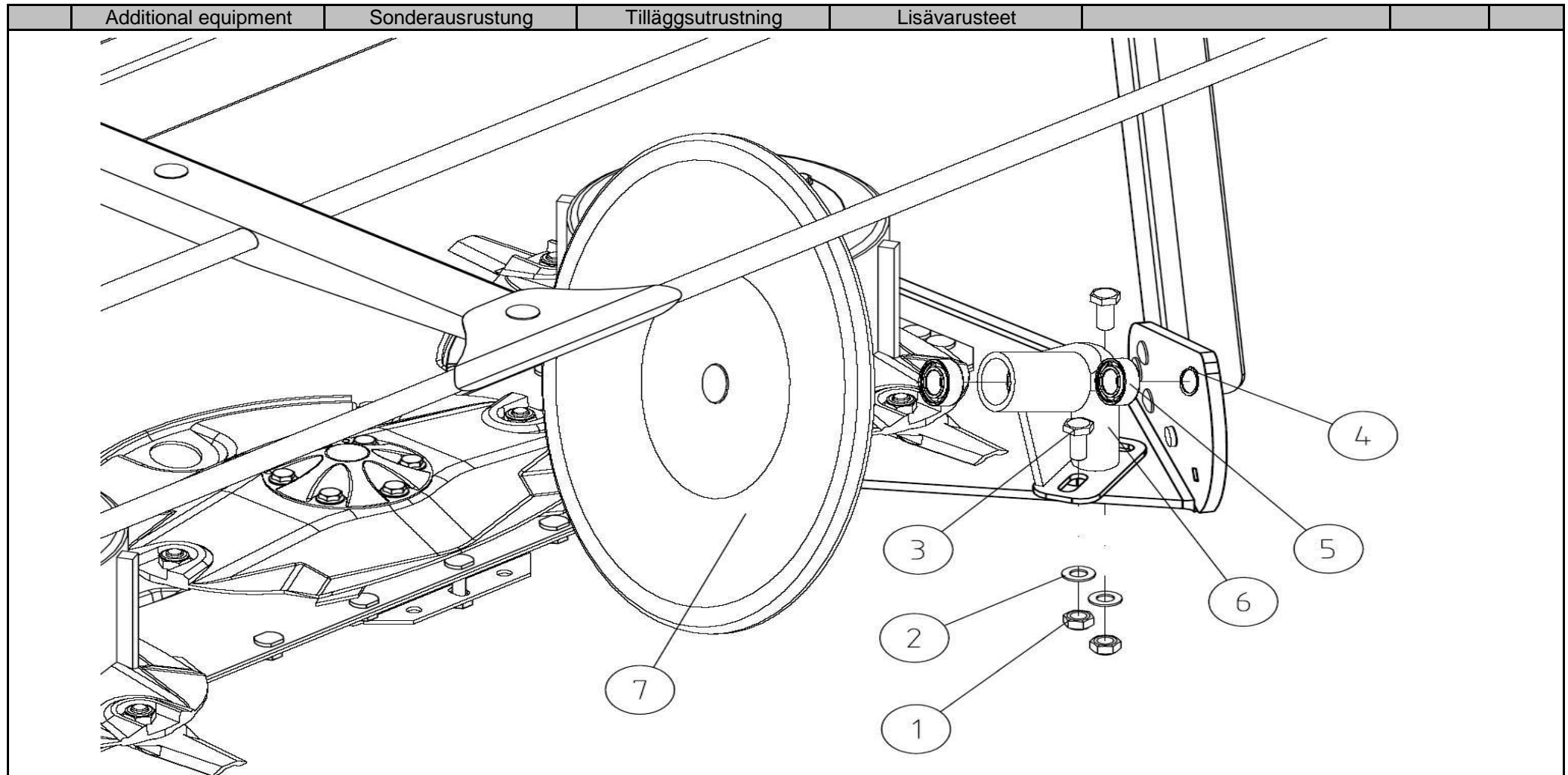
ELHO vermittelt nicht Bondioli & Pavesi Ersatzteile. Bitte wenden Sie sich an Ihre Bondioli & Pavesi Händler.

ELHO tillhandahåller ej Bondioli & Pavesi reservdelar. Vänligen kontakta er Bondioli & Pavesi importör.

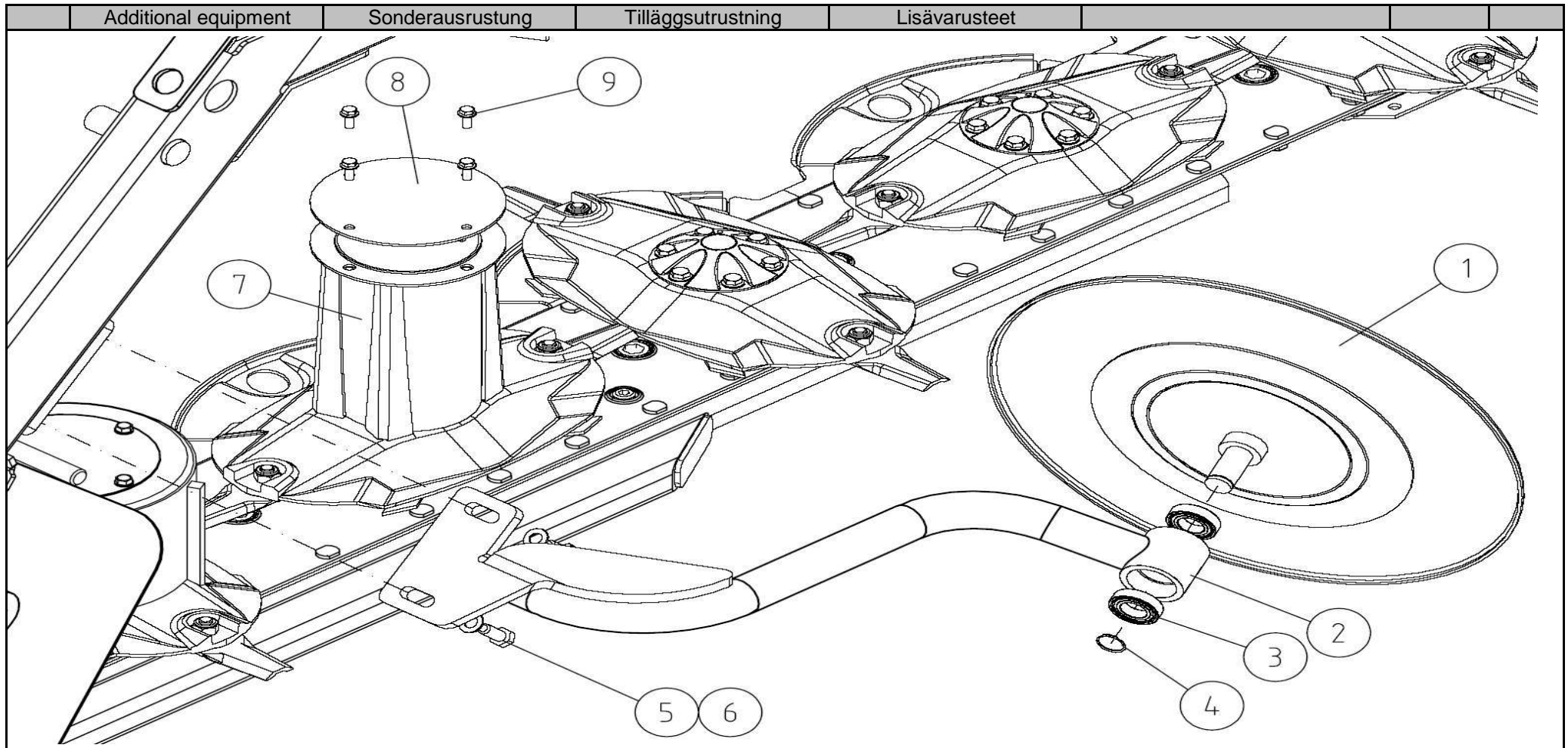
ELHO ej varastoi Bondioli & Pavesi varaosia. Bondioli & Pavesi varaosat hoitaa Suomessa Kojaltek Oy.



Additional equipment	Sonderausrustung	Tilläggsutrustning	Lisävarusteet				
<b>115510</b>							
Pos	Name	Nahme	Benämning	Nimike	Specifikation	NO	Pcs
1	Deflector left	Schwadblech links	Styrskärm vänster	Ohjauslevy vasen		551355	1
2	Nut	Muttern	Låsmutter	Lukitusmutteri	DIN 985-8 M12 ZN	131600	1
3	Washer	Scheibe	Karosseribricka	Korialuslevy	DIN 9021 13/37 Zn	131945	2
4	Spring	Feder	Tryckfjäder	Painejousi	G38X65 MECONET	508010	1
5	Spring washer	Feder scheibe	Tallriksfjäder	Lautasjousi	DIN2093 14,3/40x1,25	132441	1
6	Fastening brackt	Befestigung	Innre fästplåt	Kiinnike		554040	1
7	Cup bolts	Flachrundschrabe	Låsskruv	Lukkoruuvi	DIN 603 8.8 M12X100 ZN	132725	1
8	Screw	Schraube	6-k Skruv hg	Kuusioruuvi	DIN 933 8.8 M12X20 ZN	130965	3
9	Weldable plate	Befästigungsblech	Infästningsplåt	Hitsattava kiinnike		554038	1



Additional equipment	Sonderausrustung	Tilläggsutrustning	Lisävarusteet				
<b>115513</b>							
Pos	Name	Nahme	Benämning	Nimike	Specifikation	NO	Pcs
1	Nut	Muttern	Låsmutter	Lukitusmutteri	DIN 985-8 M12 ZN	131600	2
2	Washer	Scheibe	Bricka	Aluslaatta	DIN 125A M12/13 ZN	131790	2
3	Screw	Schraube	6-k Skruv hg	Kuusioruuvi	DIN 933 8.8 M12X35 ZN	130980	2
4	Seeger ring	Sicherüngring	Låsring för axel	Varmistinrengas	DIN 471 25X1,2	132070	1
5	Bearing	Lager	Kullager	Laakeri	6005-2RS	140115	2
6	Bracket	Befestigung	Fäste	Kinnike	NK 201-281 2009>	553979	1
7	Disc	Scheibe	Tallrik	Lautanen		553980	1



Additional equipment	Sonderausrustung	Tilläggsutrustning	Lisävarusteet				
<b>115516</b>							
Pos	Name	Nahme	Benämning	Nimike	Specifikation	NO	Pcs
1	Disc	Scheibe	Tallrik	Lautanen		553980	1
2	Bracket	Befestigung	Fäströr, svets	Kiinnityspotki		554022	1
3	Bearing	Lager	Kullager	Laakeri	6005-2RS	140115	2
4	Seeger ring	Sicherüngring	Låsring för axel	Varmistinrenas	DIN 471 25X1,2	132070	1
5	Screw	Schraube	6-k Skruv hg	Kuusioruuvi	DIN 933 8.8 M12X30 ZNC	130971	2
6	Washer	Scheibe	Bricka	Aluslaatta	DIN 125A M12/13 ZN	131790	2
7	Conedisc	Mähscheibe	Inre drivtallrik	Päätylautanen	NM 370F	505660	1
8	Cover plate	Schutz	Täckplåt till ändkona	Peitelevy		505652	1
9	Screw	Schraube	6-k skruv	Kuusioruuvi	DIN 6921 8.8 M8x16 ZN	134210	4