

955033

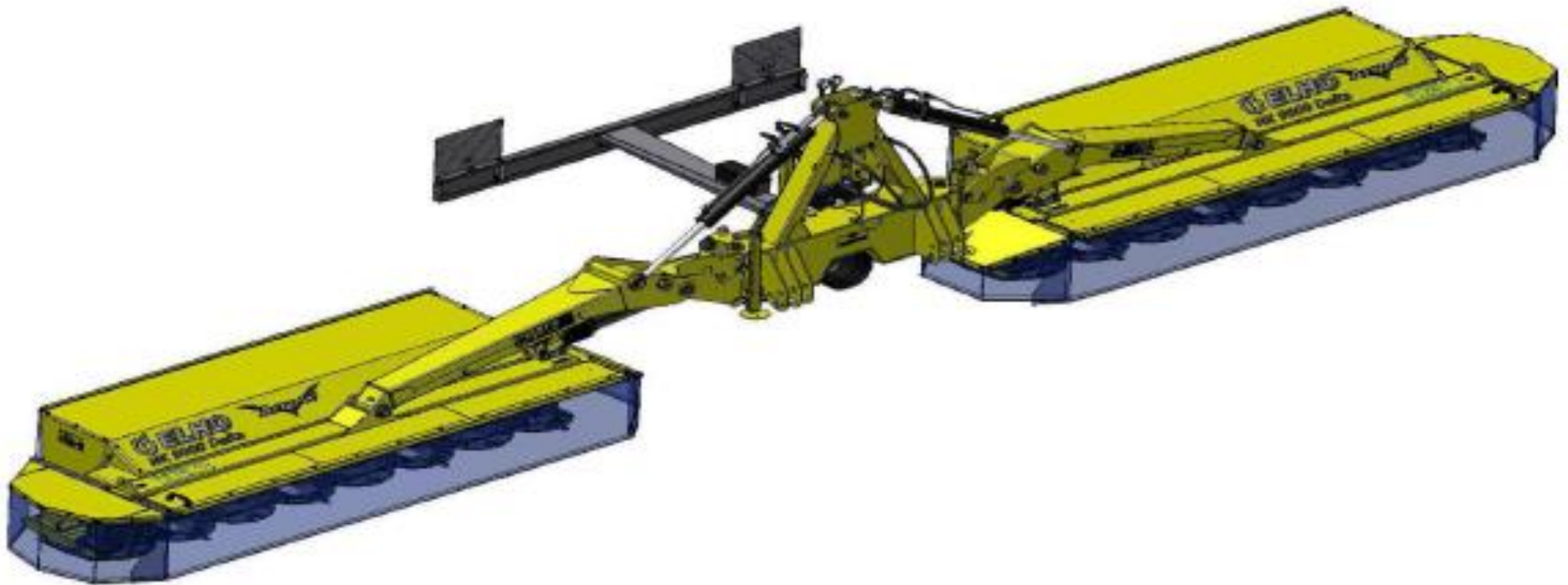


2016

Spare Parts/ Ersatzteile/ Reservdelar/ Varaosat

## ***Arrow NK 9000 Delta***

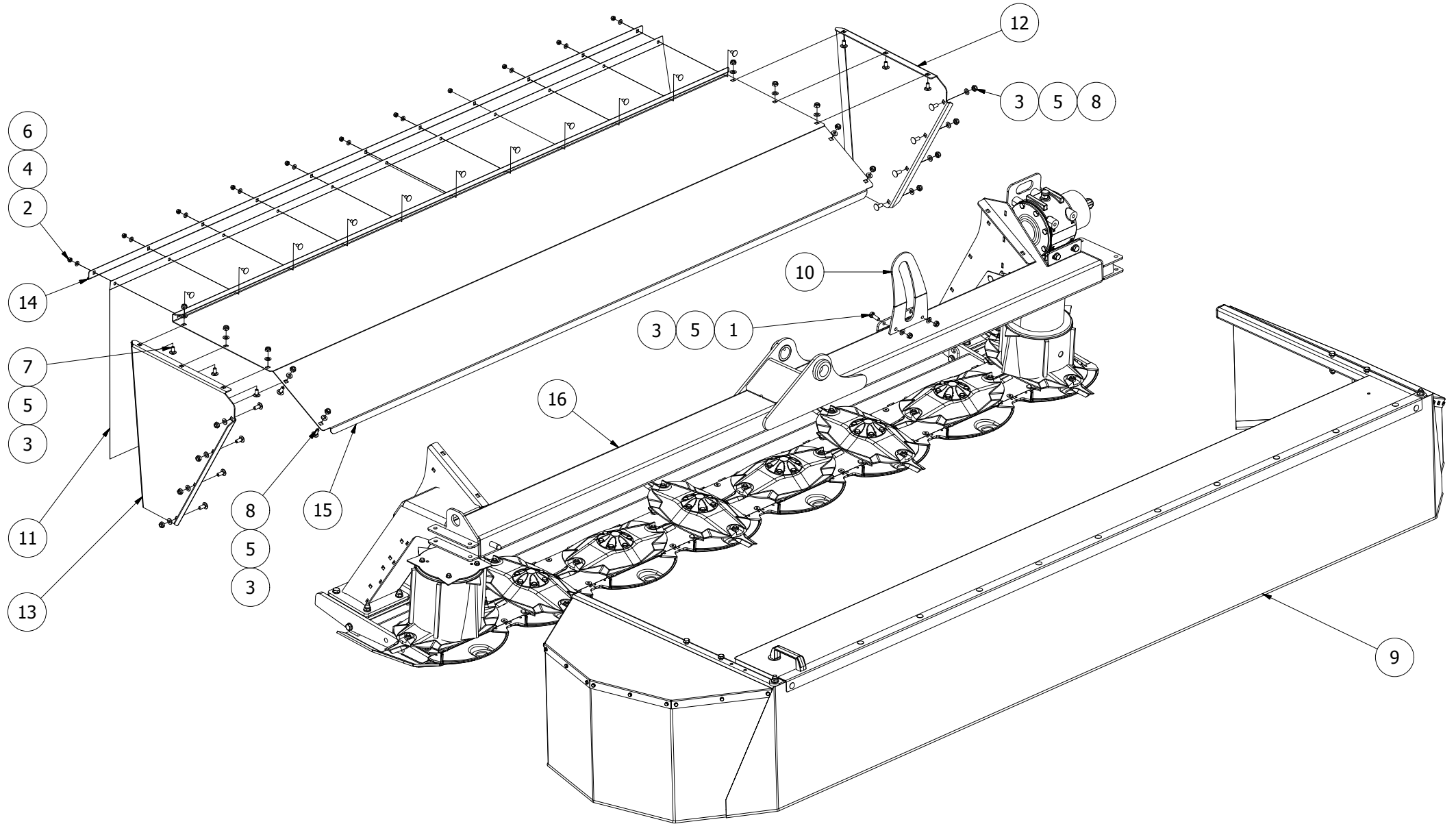
Serie 10.2





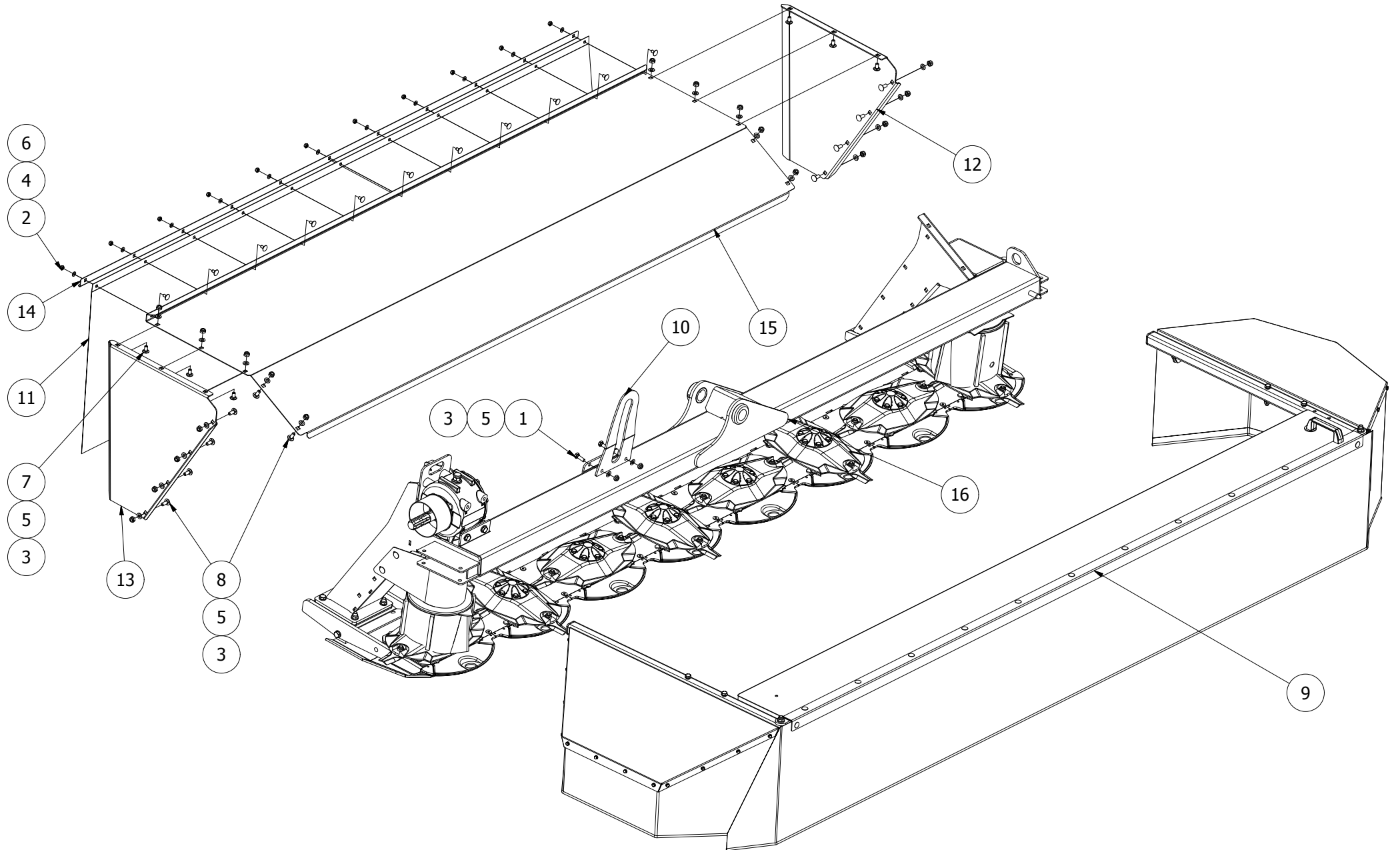
554910							
Pos	Name	Nahme	Benämning	Nimike	Specifikation	NO	Pcs
1	Lightning kit	Beleuchtungssatz	Belysningsserie	Valosarja		115530	1
2	Pto shaft	Gelenkwellen	Kraftö.f.axel	Nivelakseli	7G7R071CE0071A2 1450Nm	115602	1
3	Screw	Schraube	6-K Skruv Dg	Kuusioruuvi	DIN 931 8.8 M6x80 Znc	130695	2
4	Screw	Schraube	I-6 Skruv	6-koloruuvi	DIN 912 8.8 M10x90 Zn	131364	2
5	Nut	Muttern	Låsmutter	Lukitusmutteri	DIN 985-8 M6 Zn	131560	2
6	Nut	Muttern	Låsmutter	Lukitusmutteri	DIN 985-8 M10 Zn	131580	2
7	Pto shaft	Gelenkwellen	Sekundäraxel	Nivelakseli	DS6S076FX007003	152097	2
8	Pivot	Pendelzapfen	Pendeltapp	Heiluritappi	Typ D1 Ø40 L=213 zn	502380	2
9	Lifting and transport lock	Hebe- und Transportsicherheit	Lyft & transportlås	Nosto ja kuljetuslukko		506886	2
10	Hydraulic subassemblies	Hydraulik Baugrupp	Hydraulik delmontering	Hydraulikka osakokoonpano		506916	1
11	Drive shaft bracket	Gelenkwellen halter	Kraftöverföringshållare	Vetoakselin tuki		506970	1
12	Sticker kit	Auskleber satz	Dekaler	Tarra sarja		554909	1
13	Mower unit right	Mähwerk Baugrupp Rechts	Höger slätterenhet	Leikkukyksikkö oikea		554920	1
14	Mower unit left	Mähwerk Baugrupp Links	Vänster slätterenhet	Leikkukyksikkö vasen		554921	1

# 554920



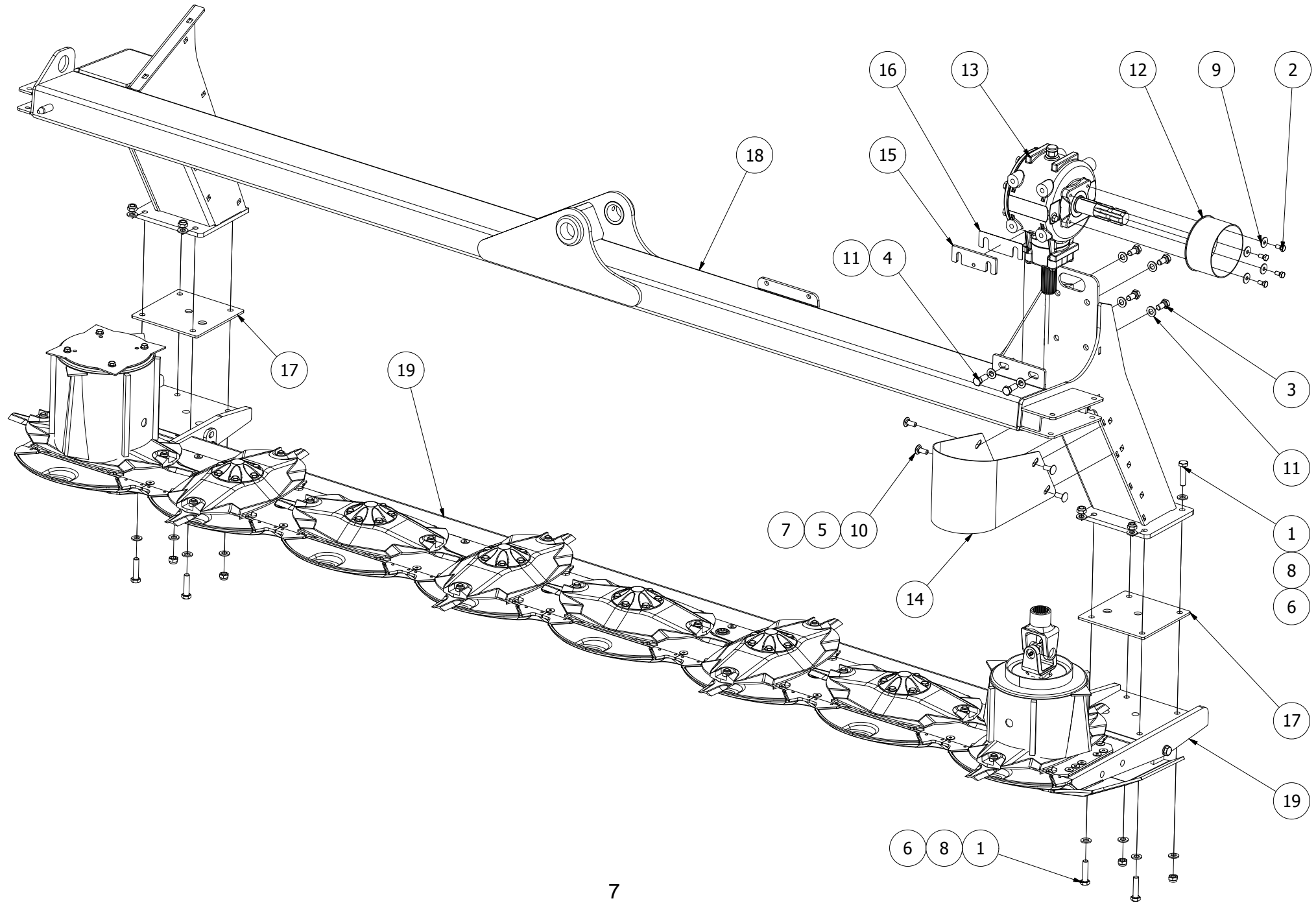
554920							
Pos	Name	Nahme	Benämning	Nimike	Specifikation	NO	Pcs
1	Screw	Schraube	6-K Skruv Hg	Kuusioruuvi	DIN 933 8.8 M10x30 Zn	130880	2
2	Nut	Muttern	Låsmutter	Lukitusmutteri	DIN 985-8 M8 Zn	131570	11
3	Nut	Muttern	Låsmutter	Lukitusmutteri	DIN 985-8 M10 Zn	131580	20
4	Washer	Scheibe	Bricka	Aluslaatta	DIN 125A M8/8.4 Zn	131750	11
5	Washer	Scheibe	Bricka	Aluslaatta	DIN 125A M10/10.5 Zn	131770	20
6	Cup bolts	Flachrundschrabe	Låsskruv	Lukkoruuvi	DIN 603 4.6 M8x16 Zn	132630	11
7	Cup bolts	Flachrundschrabe	Låsskruv	Lukkoruuvi	DIN 603/555 8.8 M10x20 (3-4)Zn	132704	6
8	Cup bolts	Flachrundschrabe	Låsskruv	Lukkoruuvi	DIN 603/555 8.8 M10x25 (3-4)Zn	132709	12
9	Protecting front subassembly	Schutz vorne Baugrupp	Främre skydd delmonterad	Suojaus etu osakokoonpano		536782	1
10	Restriction plate	Begrenzungsplatte	Begränsningplåt höger	Rajotin levy		545256	1
11	Tarpaulin	Schutstuch	Bak presenning	Pressu		554050	1
12	Hood endplate	Blech links	Gavelplåt vänster	Sivupelti		554061	1
13	Hood endplate right	Blech rechts	Gavelplåt höger	Sivupelti oikea		554062	1
14	Tarpaulin list	Schutztuch liste	Presennings list	Suojaus lista		554075	1
15	Hood	Haube	Mantelplåt	Kammion pelti		554890	1
16	Cutterbar subassemblies	Mähbalkken Baugrupp	Ram/slätterbalk delmonterin	Runko/teräpalkki osakokoonpano		554922	1

# 554921



554921							
Pos	Name	Nahme	Benämning	Nimike	Specifikation	NO	Pcs
1	Screw	Schraube	6-K Skruv Hg	Kuusioruuvi	DIN 933 8.8 M10x30 Zn	130880	2
2	Nut	Muttern	Låsmutter	Lukitusmutteri	DIN 985-8 M8 Zn	131570	11
3	Nut	Muttern	Låsmutter	Lukitusmutteri	DIN 985-8 M10 Zn	131580	20
4	Washer	Scheibe	Bricka	Aluslaatta	DIN 125A M8/8.4 Zn	131750	11
5	Washer	Scheibe	Bricka	Aluslaatta	DIN 125A M10/10.5 Zn	131770	20
6	Cup bolts	Flachrundschrabe	Låsskruv	Lukkoruuvi	DIN 603 4.6 M8x16 Zn	132630	11
7	Cup bolts	Flachrundschrabe	Låsskruv	Lukkoruuvi	DIN 603/555 8.8 M10x20 (3-4)Zn	132704	6
8	Cup bolts	Flachrundschrabe	Låsskruv	Lukkoruuvi	DIN 603/555 8.8 M10x25 (3-4)Zn	132709	12
9	Protecting front subassembly	Schutz vorne Baugrupp	Främre skydd delmonterad	Suojaus etu osakokoonpano		536784	1
10	Restriction plate	Begrenzungsplatte	Begränsningplåt	Rajotin levy		545261	1
11	Tarpaulin	Schutstuch	Bak presenning	Pressu		554050	1
12	Hood endplate	Blech links	Gavelplåt vänster	Sivupelti		554061	1
13	Hood endplate right	Blech rechts	Gavelplåt höger	Sivupelti oikea		554062	1
14	Tarpaulin list	Schutztuch liste	Presennings list	Suojaus lista		554075	1
15	Hood	Haube	Mantelplåt	Kammion pelti		554890	1
16	Cutterbar subassemblies	Mähbalkken Baugrupp	Ram/slätterbalk delmonterin	Runko/teräpalkki osakokoonpano		554923	1

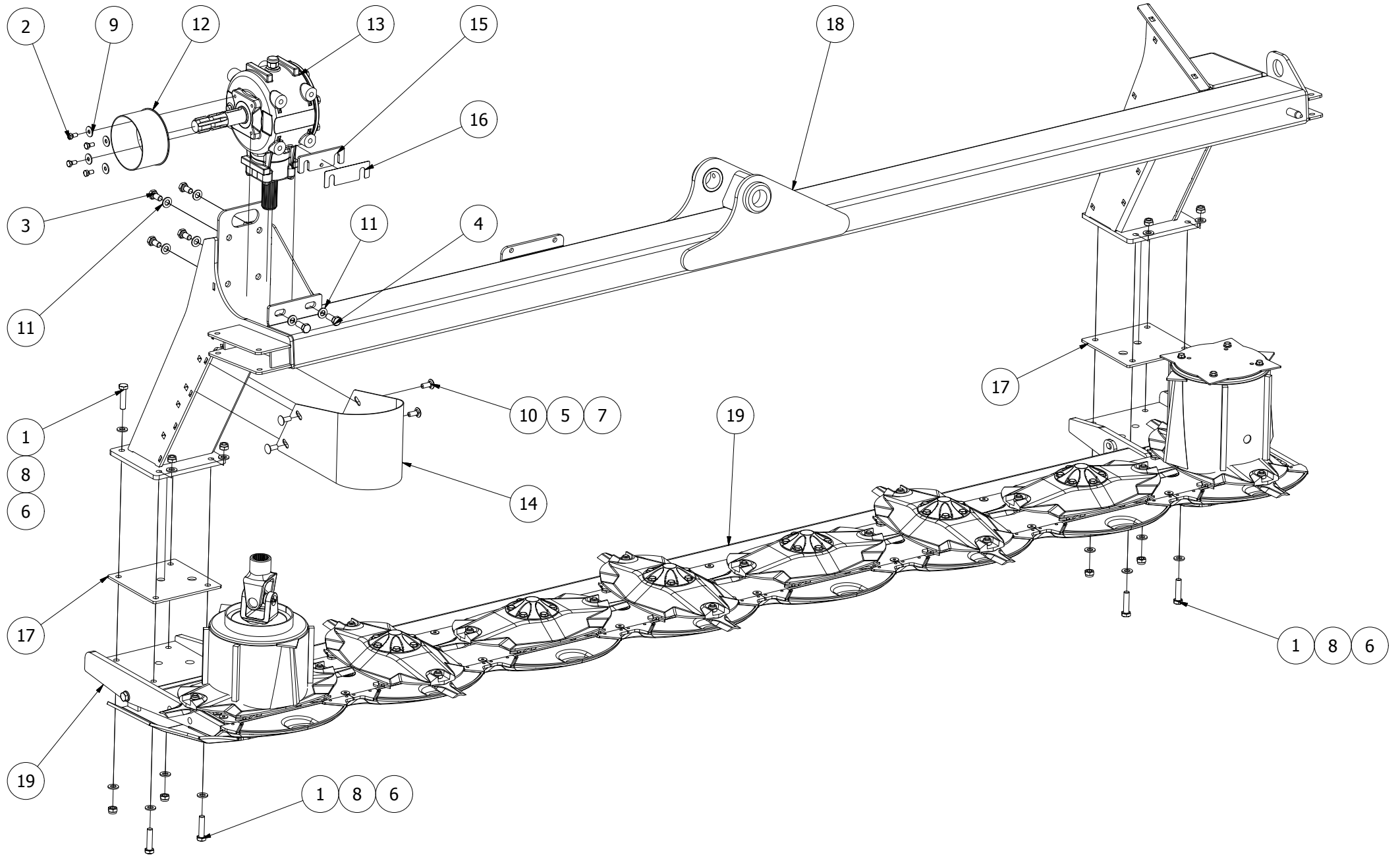
# 554922





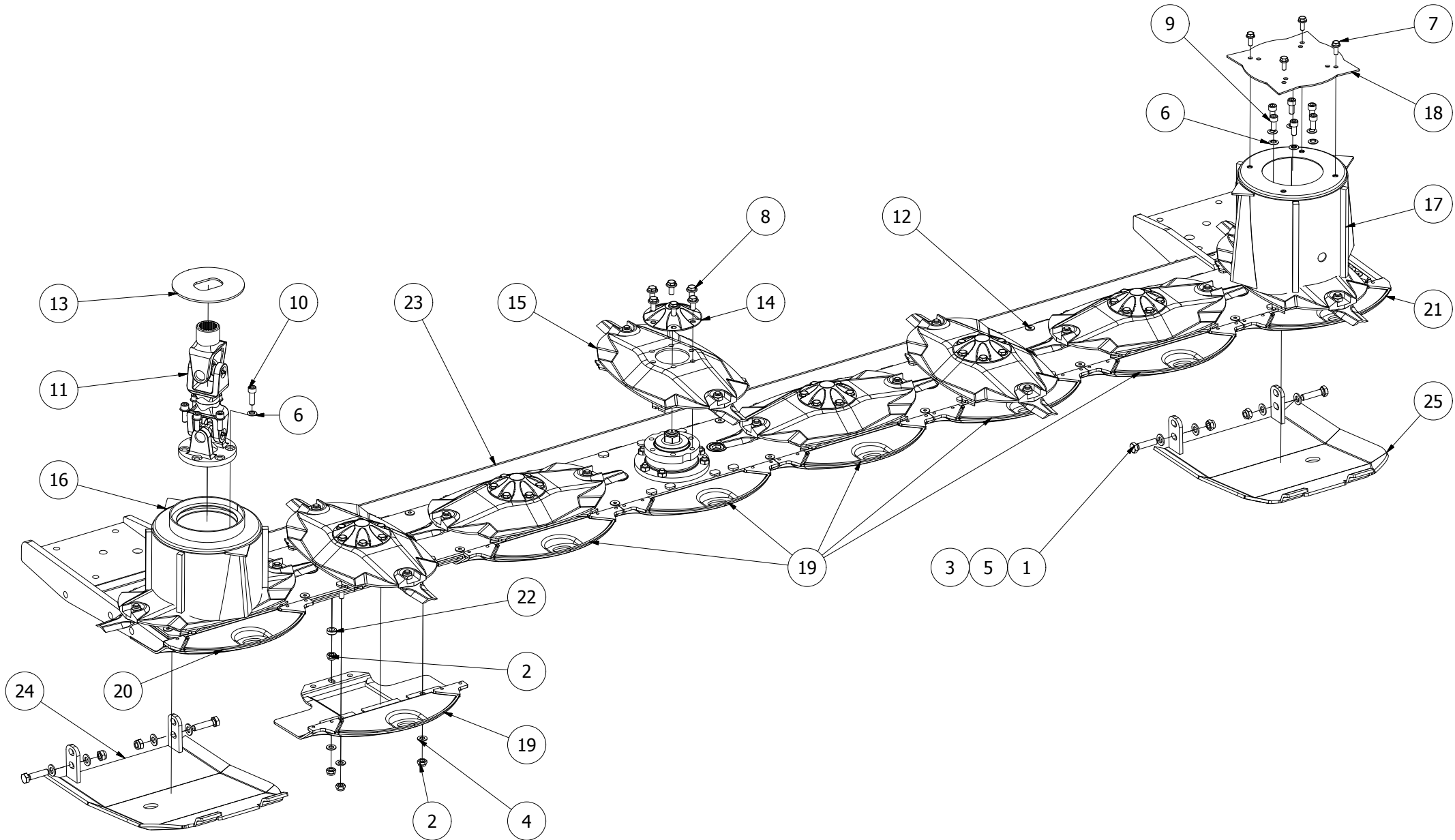
554922							
Pos	Name	Nahme	Benämning	Nimike	Specifikation	NO	Pcs
1	Screw	Schraube	6-K Skruv Dg	Kuusioruuvi	DIN 960 10.9 M12x50 Zn Fingång	130342	8
2	Screw	Schraube	6-K Skruv Hg	Kuusioruuvi	DIN 933 8.8 M8x16 Zn	130700	4
3	Screw	Schraube	6-K Skruv Hg	Kuusioruuvi	DIN 933 8.8 M12x25 Zn	130960	4
4	Screw	Schraube	6-K Skruv Hg	Kuusioruuvi	DIN 933 8.8 M12x30 Znc	130971	2
5	Nut	Muttern	Låsmutter	Lukitusmutteri	DIN 985-8 M10 Zn	131580	4
6	Nut	Muttern	Låsmutter fg.	Lukitusmutteri hienok.	DIN 985-10 M12x1,5 ZN	131611	8
7	Washer	Scheibe	Bricka	Aluslaatta	DIN 125A M10/10.5 Zn	131770	4
8	Washer	Scheibe	Bricka	Aluslaatta	DIN 125A M12/13 Zn	131790	16
9	Washer	Scheibe	Karosseribricka	Korialuslevy	DIN 9021 8/8.4x24x2 Zn	131910	4
10	Cup bolts	Flachrundschrabe	Låsskruv	Lukkoruuvi	DIN 603/555 8.8 M10x25 (3-4)Zn	132709	4
11	Washer	Scheibe	Låsbricka	Lukituslaatta	NORD-LOCK M 12 ZNC	133460	6
12	Protection	Schutz	Skyddsfäste	Suojaus		504765	1
13	Gear box	Getriebe	Vinkelväxel	Kulmavaihhe	T-304A 1:3	508578	1
14	Winding guard	Wickelschutz	Lindningsskydd	Kiertomissuoja		536970	1
15	Distance plate	Distanz	Distansplatta	Välilevy		545211	1
16	Distance plate	Distanz	Distans shim	Välilevy		545212	1
17	Distance plate	Distantz blech	Fotblads mellanplatta	Välilevy		545362	2
18	Frame	Rahmen	Slätter ram	Niittorunko		554924	1
19	Cutterbar subassemblies	Mähbalkken Baugrupp	Slätterbalk montering	Runko/teräpalkki osakokoonpano		554936	1

# 554923



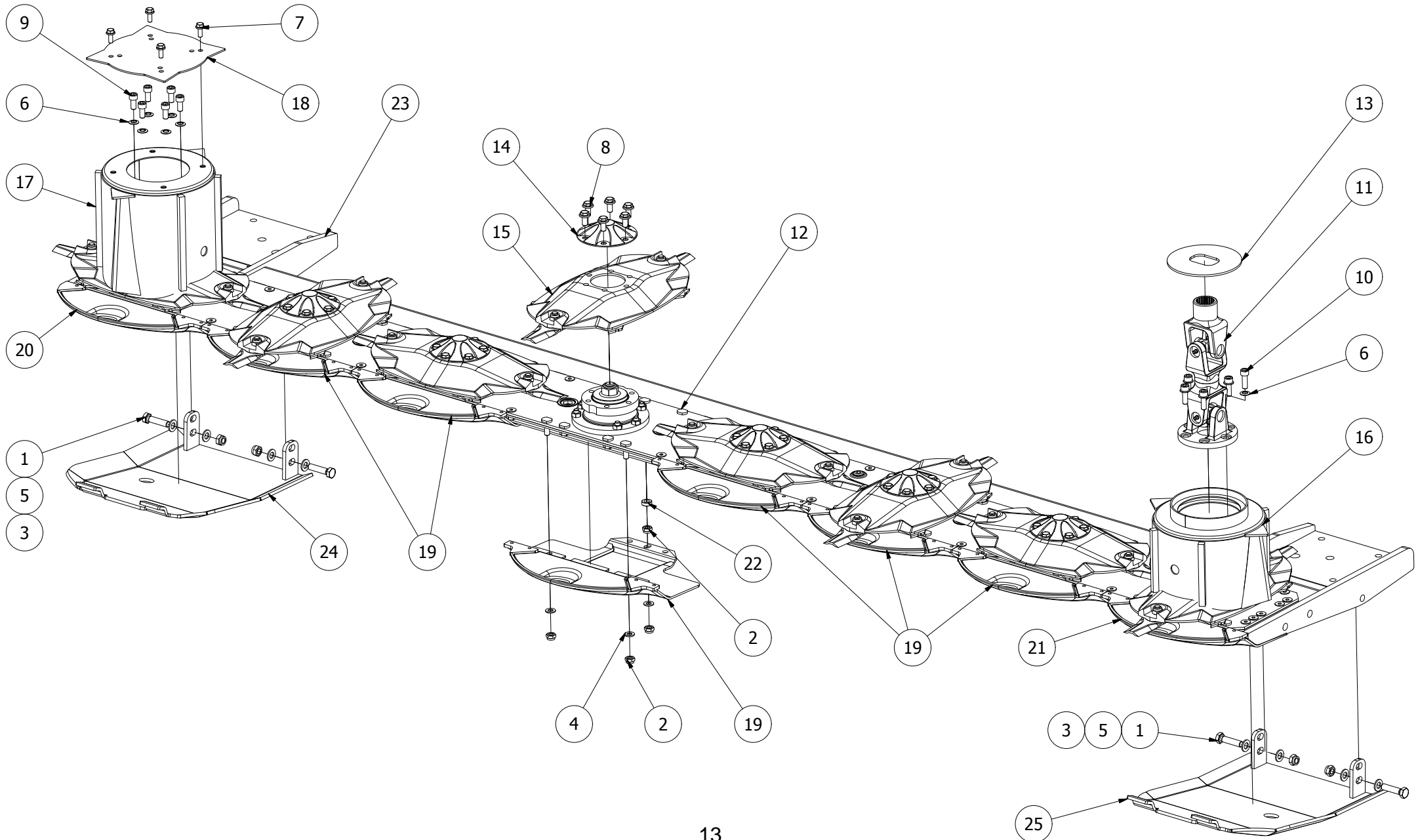
554923							
Pos	Name	Nahme	Benämning	Nimike	Specifikation	NO	Pcs
1	Screw	Schraube	6-K Skruv Dg	Kuusioruuvi	DIN 960 10.9 M12x50 Zn Fingång	130342	8
2	Screw	Schraube	6-K Skruv Hg	Kuusioruuvi	DIN 933 8.8 M8x16 Zn	130700	4
3	Screw	Schraube	6-K Skruv Hg	Kuusioruuvi	DIN 933 8.8 M12x25 Zn	130960	4
4	Screw	Schraube	6-K Skruv Hg	Kuusioruuvi	DIN 933 8.8 M12x30 Znc	130971	2
5	Nut	Muttern	Låsmutter	Lukitusmutteri	DIN 985-8 M10 Zn	131580	4
6	Nut	Muttern	Låsmutter fg.	Lukitusmutteri hienok.	DIN 985-10 M12x1,5 ZN	131611	8
7	Washer	Scheibe	Bricka	Aluslaatta	DIN 125A M10/10.5 Zn	131770	4
8	Washer	Scheibe	Bricka	Aluslaatta	DIN 125A M12/13 Zn	131790	16
9	Washer	Scheibe	Karosseribricka	Korialuslevy	DIN 9021 8/8.4x24x2 Zn	131910	4
10	Cup bolts	Flachrundschrabe	Låsskruv	Lukkoruuvi	DIN 603/555 8.8 M10x25 (3-4)Zn	132709	4
11	Washer	Scheibe	Låsbricka	Lukituslaatta	NORD-LOCK M 12 ZNC	133460	6
12	Protection	Schutz	Skyddsfäste	Suojaus		504765	1
13	Gear box	Getriebe	Vinkelväxel	Kulmavaihhe	T-304A 1:3	508578	1
14	Winding guard	Wickelschutz	Lindningsskydd	Kiertomissuoja		536970	1
15	Distance plate	Distanz	Distansplatta	Välilevy		545211	1
16	Distance plate	Distanz	Distans shim	Välilevy		545212	1
17	Distance plate	Distantz blech	Fotblads mellanplatta	Välilevy		545362	2
18	Frame	Rahmen	Vänster slätter ram	Niitorunko		554925	1
19	Cutterbar subassemblies	Mähbalkken Baugrupp	Slätterbalk montering	Runko/teräpalkki osakokoonpano		554935	1

# 554935



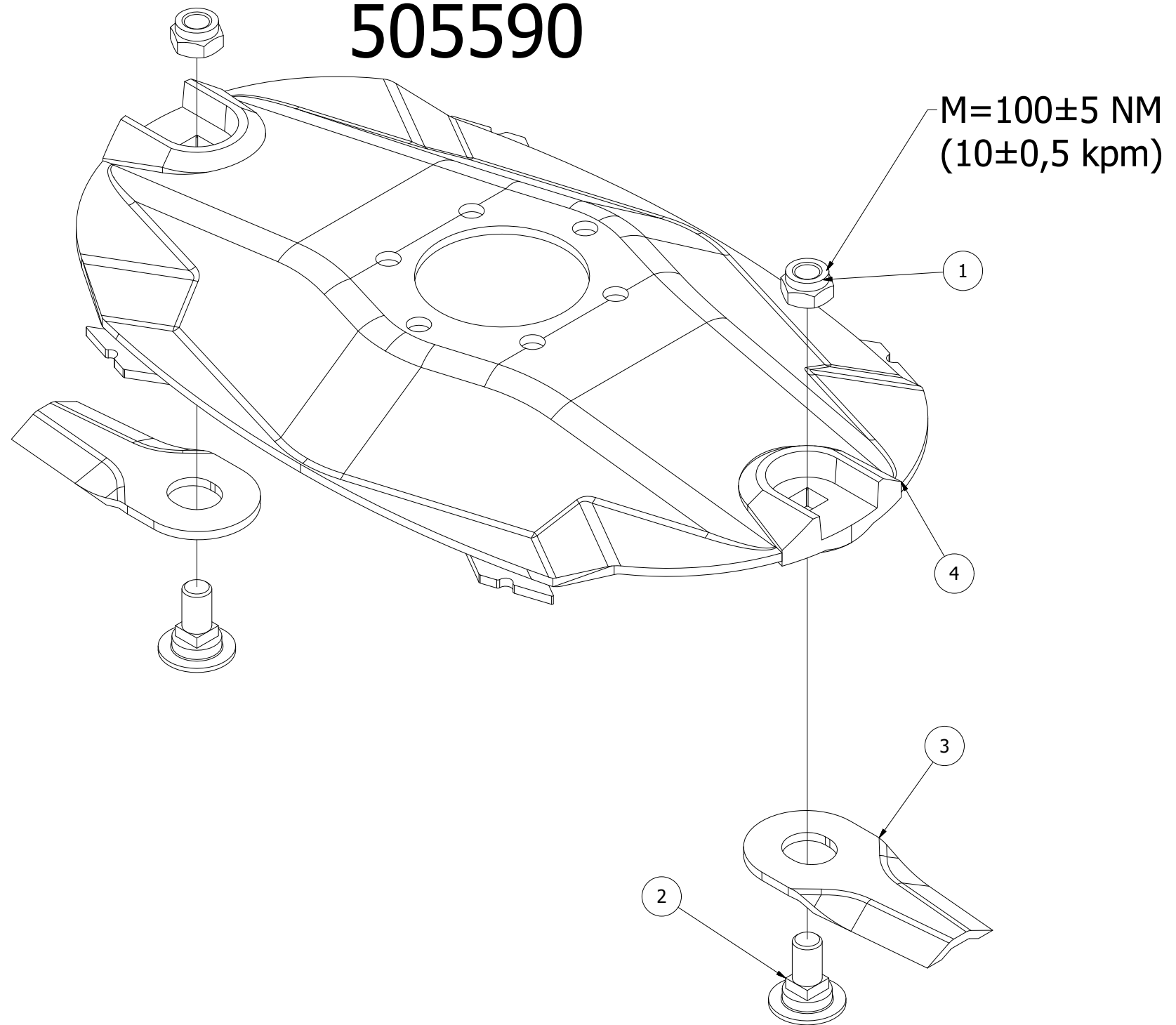
554935							
Pos	Name	Nahme	Benämning	Nimike	Specifikation	NO	Pcs
1	Screw	Schraube	6-K Skruv Hg	Kuusioruuvi	DIN 933 8.8 M12x50 Zn	131015	4
2	Nut	Muttern	Låsmutter	Lukitusmutteri	DIN 985-8 M10 Zn	131580	32
3	Nut	Muttern	Låsmutter	Lukitusmutteri	DIN 985-8 M12 Zn	131600	4
4	Washer	Scheibe	Bricka	Aluslaatta	DIN 125A M10/10.5 Zn	131770	24
5	Washer	Scheibe	Bricka	Aluslaatta	DIN 125A M12/13 Zn	131790	8
6	Washer	Scheibe	Räfflad Tallriksfj.	Lautasjousi	Bn 792 Schnorr M10/10,5 Znc	132200	12
7	Screw	Schraube	6-K Skruv	Kuusioruuvi	DIN 6921 8.8 M8x16 Zn	134210	4
8	Screw	Schraube	6-K Skruv Hg	Kuusioruuvi	DIN 6921 8.8 M10x20 Zn Wulock	134220	36
9	Screw	Schraube	I-6 Skruv	6-koloruuvi	DIN 912 12.9 Zn M10x22	135022	6
10	Screw	Schraube	I-6 Skruv	6-koloruuvi	DIN 912 12.9 Zn M10x30	135030	6
11	Drive shaft	Gelenkwelle	Drivknut	Nivelakseli	121.002.032.10 L=297	152200	1
12	Cutterbar 320	Mähbalken 320	Skärbalk 320	Teräpalkki 320	FR-523A 9.523.506.00 2008>	155640	1
13	Protection	Schutz	Skydd	Suoja		505121	1
14	Cup	Schutz	Mutter kåpa	Mutterin suojuus	0.420.7046.00	505581	6
15	Disk with knives	Mähscheibe mit Messer	Slåttertallrik med knivar	Lautanen terineen		505590	6
16	Disk with knives	Mähscheibe mit Messer	Yttertallrik med knivar	Lautanen terineen		505595	1
17	Disk with knives	Mähscheibe mit Messer	Hög yttertallrik med knivar	Lautanen terineen		505596	1
18	Cover plate	Platte	Täckbricka	Suojalevy		505695	1
19	Stone deflector	Gleitschuh	Glidsko	Liukukenkä		505700	6
20	Stone deflector right	Gleitschuh richt	Glidsko höger	Liukukenkä oikea		505702	1
21	Stone deflector left	Gleitschuh links	Glidsko vänster	Liukukenkä vasen		505703	1
22	Spacer	Buchse	Distans	Väliholkki	Ø 10/21x7	508525	8
23	C-bar bracket	Stützbalken	Stödbalk	Teräpalkintuki		536952	1
24	Option slides right	Schlitten rechts	Glidplåt höger	Lisäkannatusjalas o.		574670	1
25	Option slides left	Schlitten links	Glidplåt vänster	Lisäkannatusjalas v.		574675	1

# 554936



554936							
Pos	Name	Nahme	Benämning	Nimike	Specifikation	NO	Pcs
1	Screw	Schraube	6-K Skruv Hg	Kuusioruuvi	DIN 933 8.8 M12x50 Zn	131015	4
2	Nut	Muttern	Låsmutter	Lukitusmutteri	DIN 985-8 M10 Zn	131580	32
3	Nut	Muttern	Låsmutter	Lukitusmutteri	DIN 985-8 M12 Zn	131600	4
4	Washer	Scheibe	Bricka	Aluslaatta	DIN 125A M10/10.5 Zn	131770	24
5	Washer	Scheibe	Bricka	Aluslaatta	DIN 125A M12/13 Zn	131790	8
6	Washer	Scheibe	Räfflad Tallriksfj.	Lautasjousi	Bn 792 Schnorr M10/10,5 Znc	132200	12
7	Screw	Schraube	6-K Skruv	Kuusioruuvi	DIN 6921 8.8 M8x16 Zn	134210	4
8	Screw	Schraube	6-K Skruv Hg	Kuusioruuvi	DIN 6921 8.8 M10x20 Zn Wulock	134220	36
9	Screw	Schraube	I-6 Skruv	6-koloruuvi	DIN 912 12.9 Zn M10x22	135022	6
10	Screw	Schraube	I-6 Skruv	6-koloruuvi	DIN 912 12.9 Zn M10x30	135030	6
11	Drive shaft	Gelenkwelle	Drivknut	Nivelakseli	121.002.032.10 L=297	152200	1
12	Cutterbar 320	Mähbalken 320	Skärbalk 320	Teräpalkki 320	FR-523A 9.523.506.00 2008>	155640	1
13	Protection	Schutz	Skydd	Suoja		505121	1
14	Cup	Schutz	Mutter kåpa	Mutterin suojuus	0.420.7046.00	505581	6
15	Disk with knives	Mähscheibe mit Messer	Slåttertallrik med knivar	Lautanen terineen		505590	6
16	Disk with knives	Mähscheibe mit Messer	Yttertallrik med knivar	Lautanen terineen		505595	1
17	Disk with knives	Mähscheibe mit Messer	Hög yttertallrik med knivar	Lautanen terineen		505596	1
18	Cover plate	Platte	Täckbricka	Suojalevy		505695	1
19	Stone deflector	Gleitschuh	Glidsko	Liukukenkä		505700	6
20	Stone deflector right	Gleitschuh richt	Glidsko höger	Liukukenkä oikea		505702	1
21	Stone deflector left	Gleitschuh links	Glidsko vänster	Liukukenkä vasen		505703	1
22	Spacer	Buchse	Distans	Väliholkki	Ø 10/21x7	508525	8
23	C-bar bracket	Stützbalken	Stödbalk	Teräpalkintuki		536952	1
24	Option slides right	Schlitten rechts	Glidplåt höger	Lisäkannatusjalas o.		574670	1
25	Option slides left	Schlitten links	Glidplåt vänster	Lisäkannatusjalas v.		574675	1

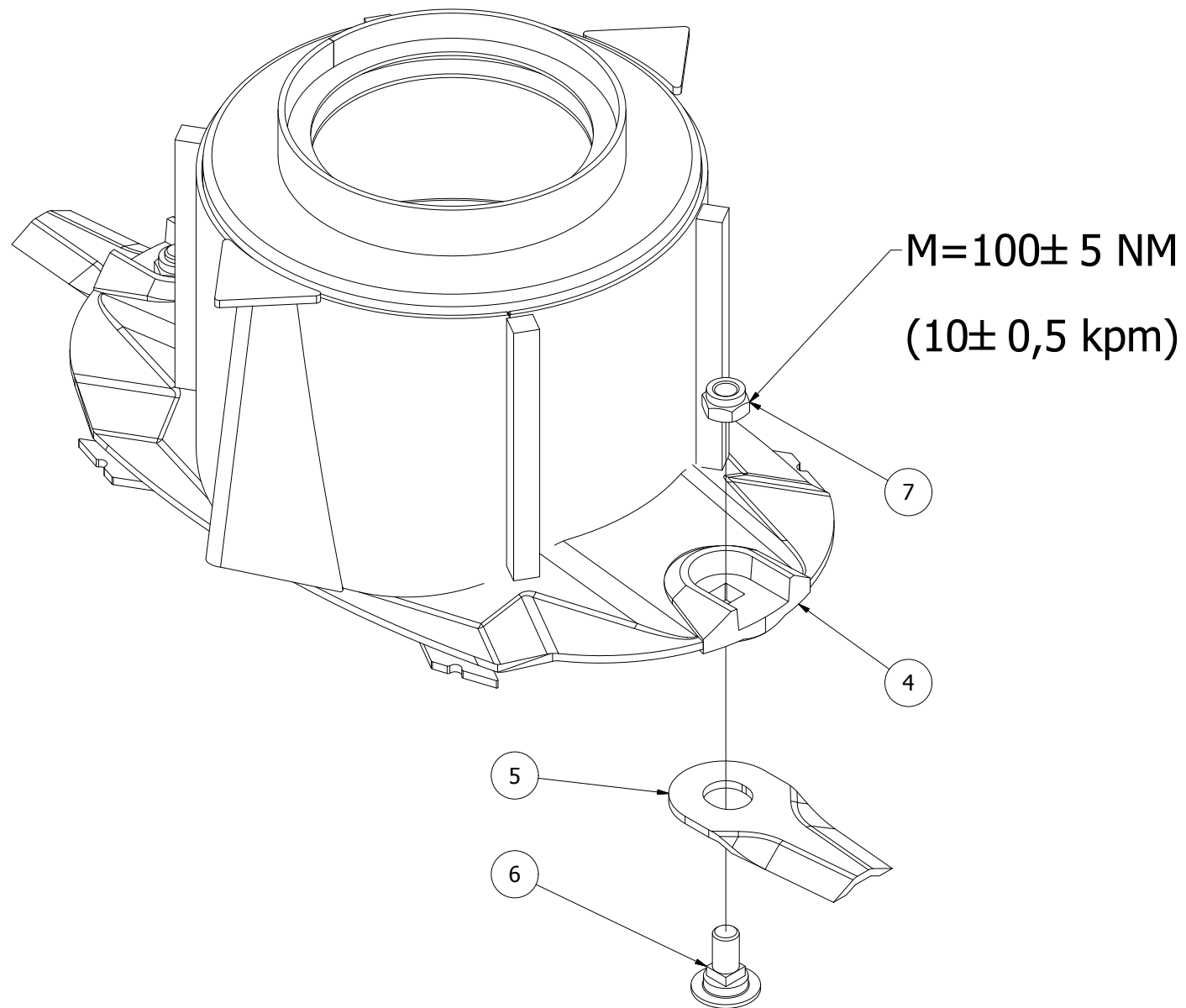
# 505590





505590							
Pos	Name	Nahme	Benämning	Nimike	Specifikation	NO	Pcs
1	Nut	Muttern	Låsmutter	Lukitusmutteri	DIN 985-10 M12 ZN	131610	2
2	Knifebolt	Messerbolzen	Knivbult	Teränpultti	Ø20mm	505060	2
3	Knife	Messer	Kniv	Terä	112mm Ø20 s=4	505075	2
4	Ribbed disk	Mähscheibe	Slåttertallrik	Lautanen	ELHO	505600	1

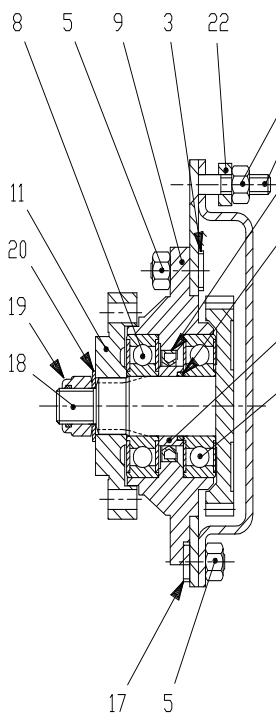
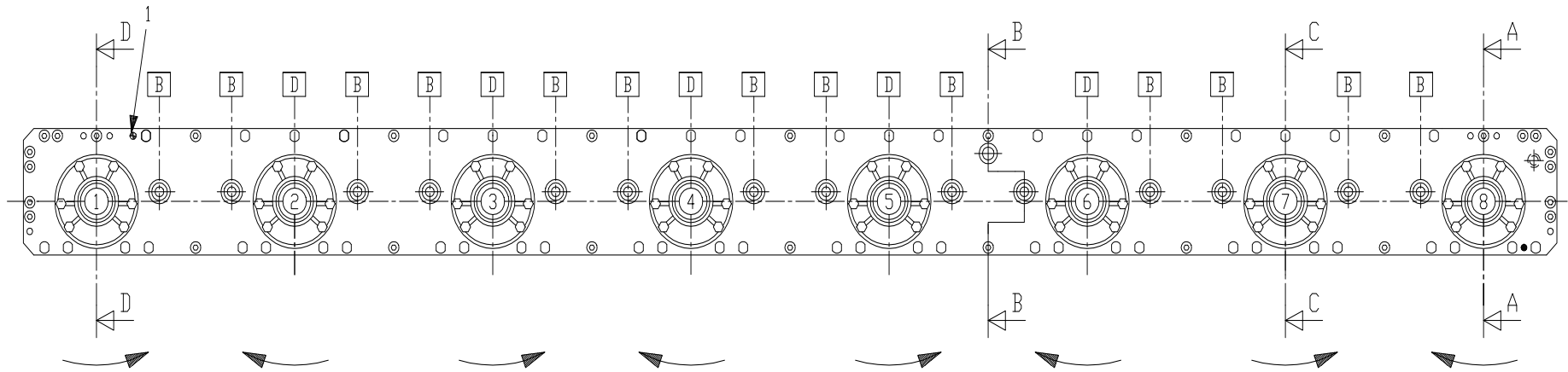
# 505595



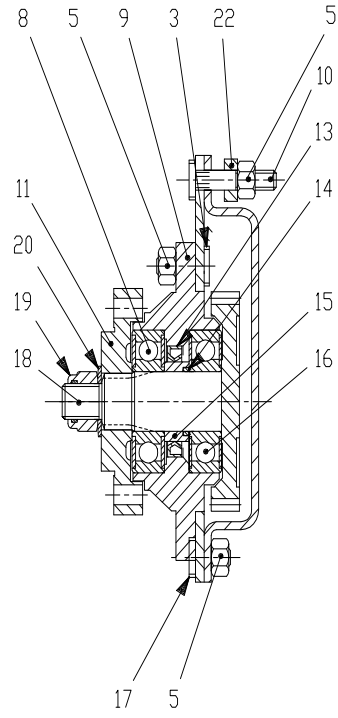
505595							
Pos	Name	Nahme	Benämning	Nimike	Specifikation	NO	Pcs
4	Conedisc	Mähscheibe	Drivtallrik	Päätylautanen		505641	1
5	Knife	Messer	Kniv	Terä	112mm Ø20 s=4	505075	2
6	Knifebolt	Messerbolzen	Knivbult	Teränpultti	Ø20mm	505060	2
7	Nut	Muttern	Låsmutter	Lukitusmutteri	DIN 985-10 M12 Zn	131610	2



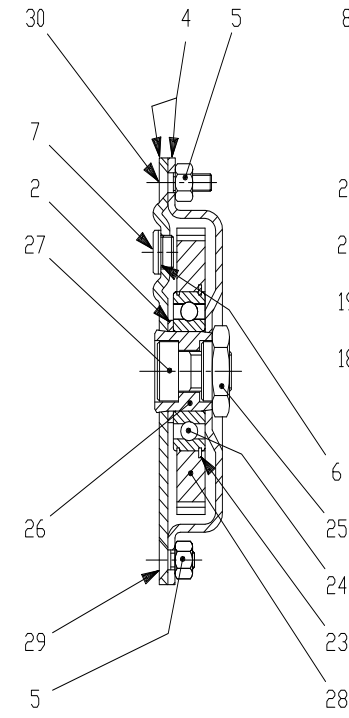
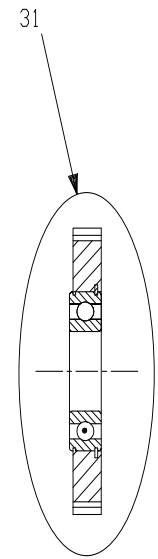
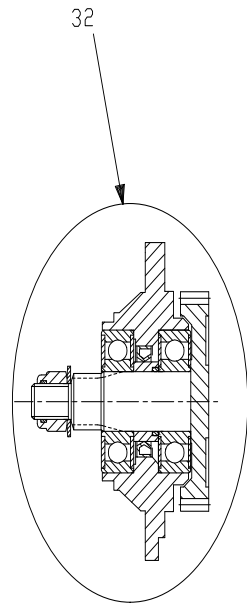
505596							
Pos	Name	Nahme	Benämning	Nimike	Specifikation	NO	Pcs
4	Conedisc high	Mähscheibe	Yttre tallrik hög	Päätylautanen korkea		505655	1
5	Knife	Messer	Kniv	Terä	112mm Ø20 s=4	505075	2
6	Knifebolt	Messerbolzen	Knivbult	Teränpultti	Ø20mm	505060	2
7	Nut	Muttern	Låsmutter	Lukitusmutteri	DIN 985-10 M12 Zn	131610	2



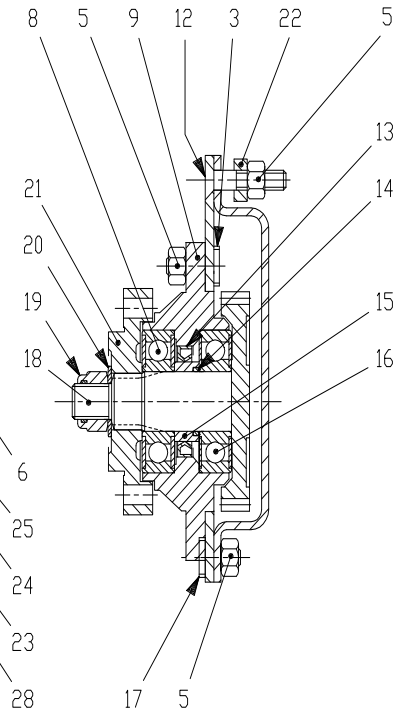
Sec. D-D



Sec. C-C



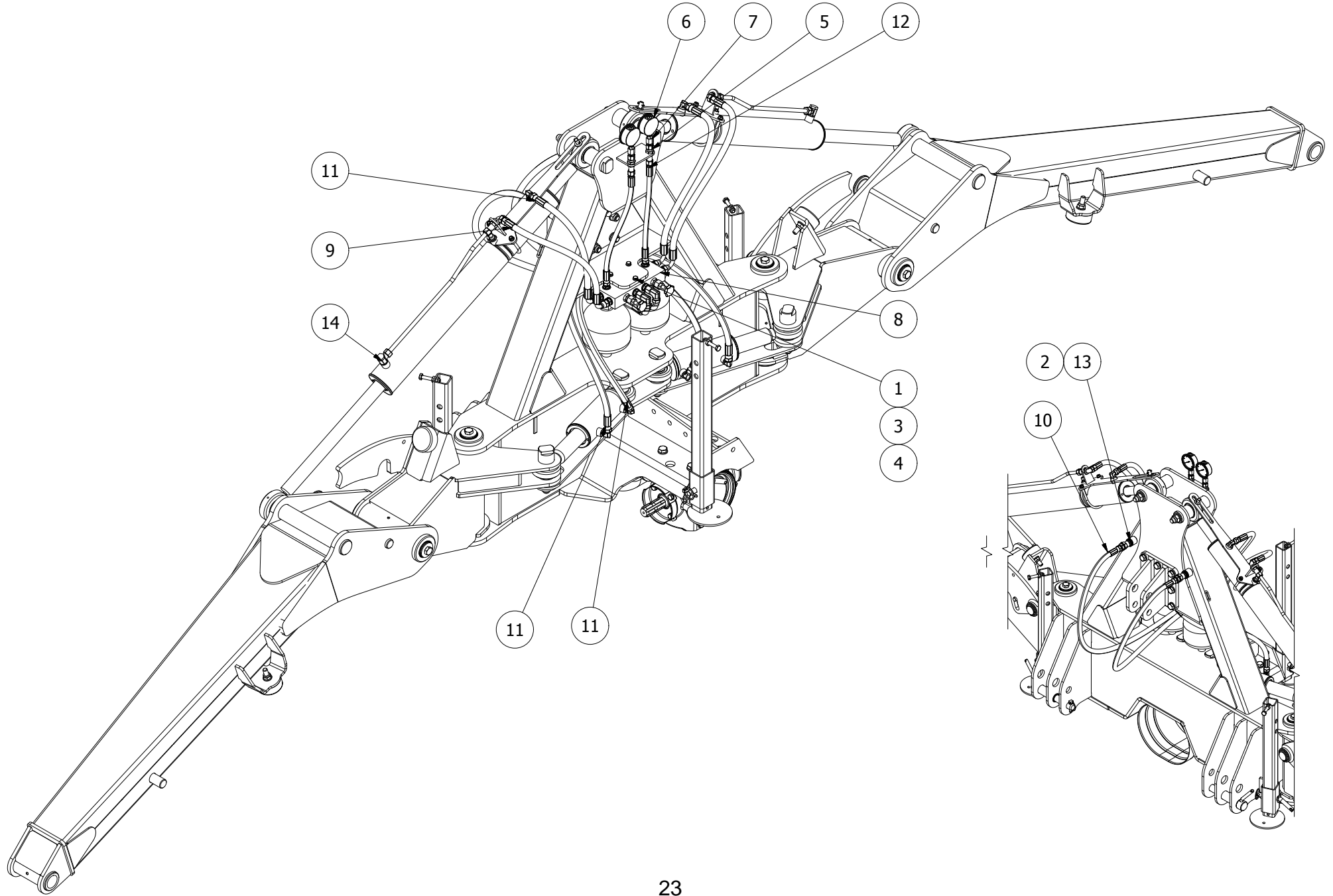
Sec. B-B



Sec. A-A

155640							
Pos	Name	Nahme	Benämning	Nimike	Specifikation	NO	Pcs
1	Spring pin	Spannhülsen	Rörsprint	Jousisokka	DIN 1481 10x12	508511	2
2	Spacer	Buchse	Distans	Väliholkki	Ø40.3x51.3x3	508520	14
3	Bolt	Bolzen	Bult	Pultti	M10x30 DCRT320	508529	62
4	Cutterbed+cover	Gehäuse	Lock+botten	Kansi+pohja	2.523.0701.00 (320)	155641	1
5	Nut	Muttern	Mutter	Mutteri	M10 DCRT320	508523	118
6	Seal	Dichtung	Packning	Tiiviste	8.3.0.01353/17x22x1.5	508522	2
7	Male plug	Propfen	Plugg	Tulppa	BSP 3/8" 0.404.7131.00	143314	2
8	Bearing	Lager	Kullager	Laakeri	6306 2RS/C3	140366	8
9	Bearinghousing	Lagergehäuse	Lagerhus	Laakeripesä	0.505.1302.00	517497	8
10	Bolt	Bolzen	Bult	Pultti	M10x52 DCRT320	508527	6
11	Disk hub	Mähscheibe befestigung	Tallrikscentrum	Kinnitys laippa	0.523.7000.00 >2008 (500 serie)	155550	7
12	Counter screw	Senkschrauben	I-6 Skruv sänkt	6-koloruuvi uppok.	DIN 7991 10.9 M10X55 ZN	131338	2
13	Oil seal	Öldichtung	Axeltätning	Öljytiiviste	40x56x8	508505	8
14	O-ring	O-ring	O-ring	O-rengas	OR-3112	508507	8
15	Spacer	Buchse	Distans	Väliholkki	0.505.7100.00	517530	8
16	Bearing	Lager	Kullager	Laakeri	6306 ZZ/C3	140365	8
17	Bolt	Bolzen	Bult	Pultti	M10X19 DCRT320	508530	16
18	Gear+shaft	Zahnrad+welle	Kugghjul med axel	Hammaspyörä+akseli	0.523.5000.00 Z34 M3	155540	8
19	Locknut	Muttern	Låsmutter	Lukitusmutteri	M18 H16.8 (8.2.6.00542)	508501	8
20	Wascher	Scheibe	Fjäderbricka	Jousilaatta	35.5x18.3x2 (8.5.5.01242)	508502	8
21	Disk hub	Mähscheibe befestigung	Tallrikscentrum drivning	Kinnitys laippa	0.523.7001.00 >2008 (500 serie)	155560	1
22	Distanc	Distantz	Distans	Väliholkki	Ø 10/20x6 (0.404.7106.00)	508516	8
23	Snap ring	Sicherung ring	Låsring	Lukkorengas	0.505.7101.00	517528	14
24	Bearing	Lager	Kullager	Laakeri	6208 N/C3	140286	14
25	Nut	Muttern	Mutter	Mutteri	0.465.7050.00	517527	14
26	Spacer	Zwischenbusche	Bussning	Väliholkki	0.465.7049.00	517529	14
27	Bolt	Bolzen	Bult	Pultti	M20x30 DCRT320	508510	14
28	Gear	Zahnrad	Kugghjul	Hammaspyörä	Z45 M3	517505	14
29	Counter screw	Senkschrauben	I-6 Skruv sänkt	6-koloruuvi uppok.	DIN 7991 10.9 M10X20 ZN	131320	7
30	Counter screw	Senkschrauben	I-6 Skruv sänkt	6-koloruuvi uppok.	DIN 7991 10.9 M10x30 ZN	131333	21
31	Gear with bearing	Zahnrad mit lager	Kugghjul med lager	Hammasp. laakereineen	9.505.501.00 Z45 M3	517506	14
32	Bearinghousing complete	Lagergehäuse vollständig	Tallriks drivenhet	Lautasen vetoyksikkö	ELHO 2008>	517498	8

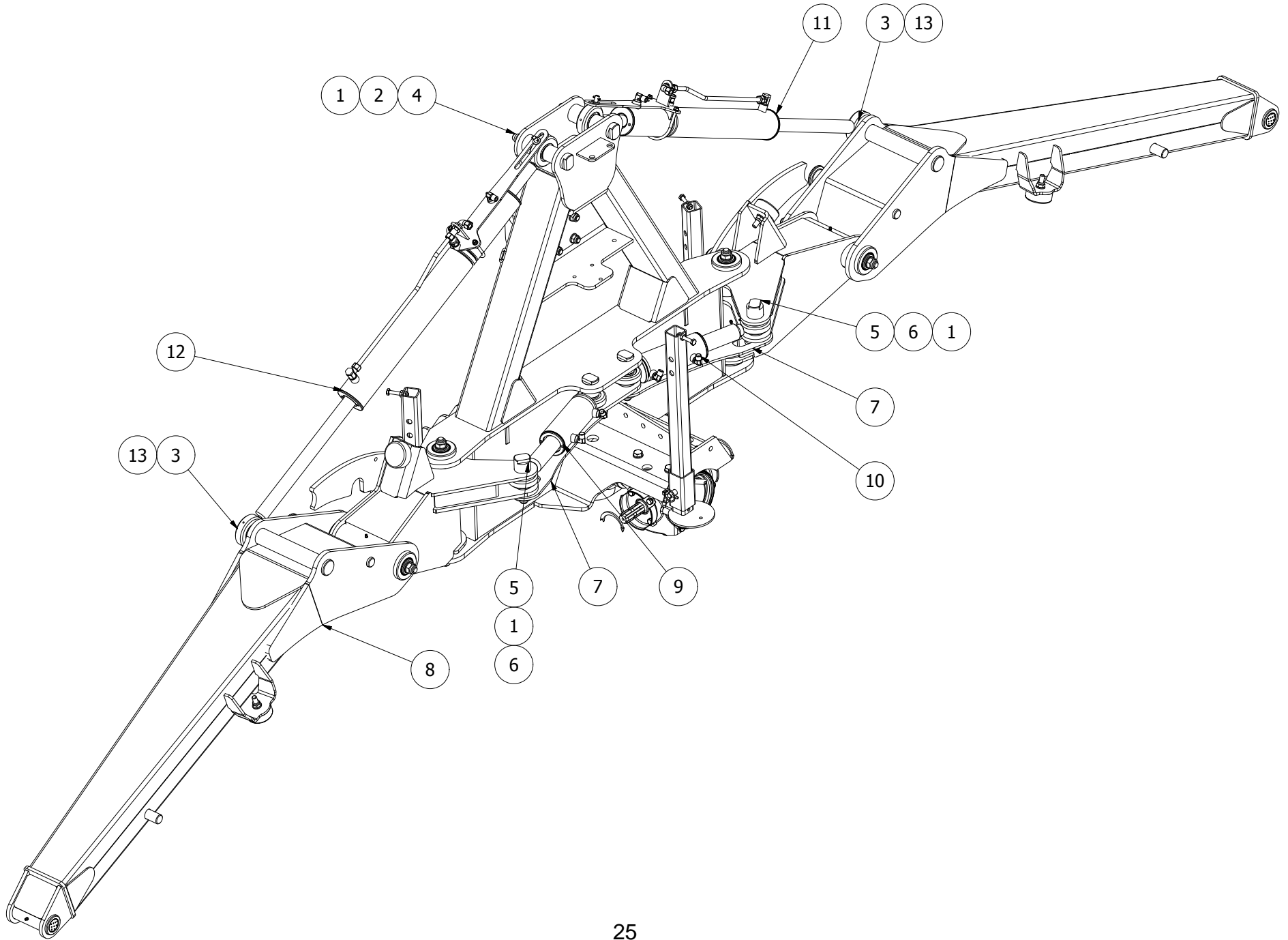
# 506916





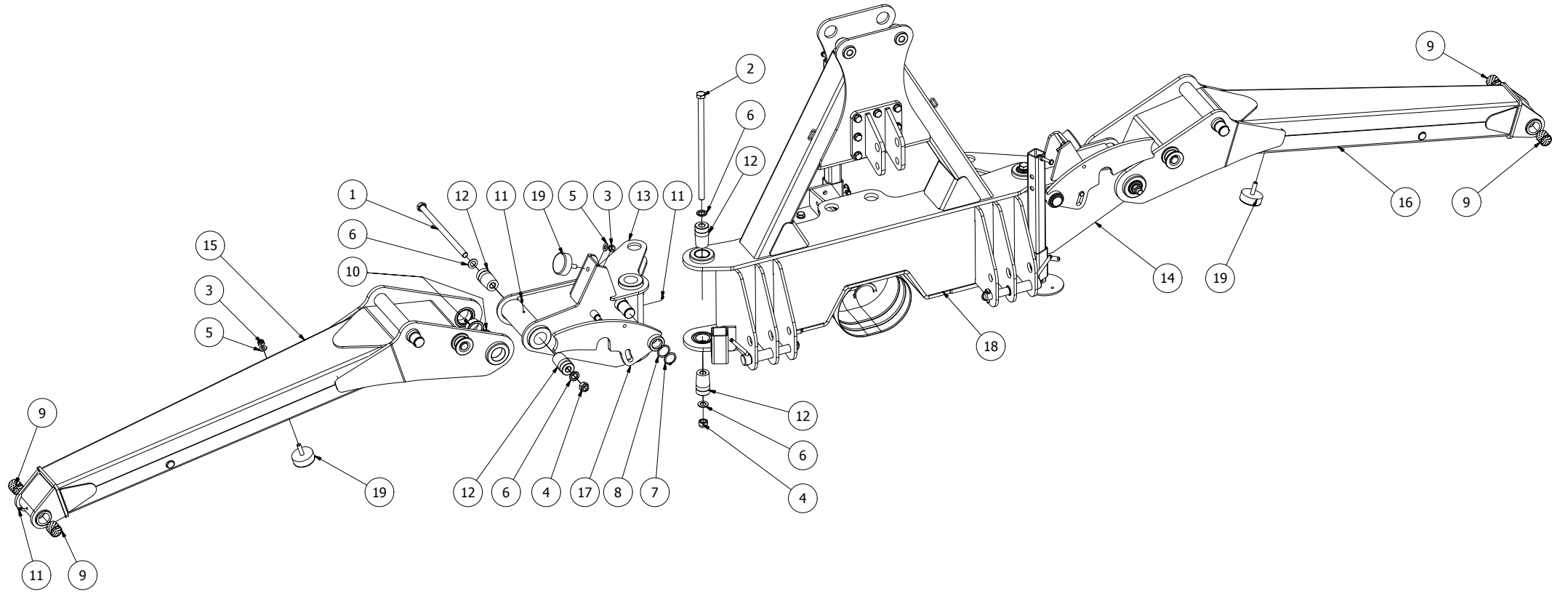
506916							
Pos	Name	Nahme	Benämning	Nimike	Specifikation	NO	Pcs
1	Screw	Schraube	6-k Skruv dg	Kuusioruuvi	DIN 931 8.8 M 8X65 ZN	130045	3
2	Screw	Schraube	I-6 Skruv	6-koloruuvi	DIN 912 8.8 M5x20	131283	2
3	Nut	Muttern	Låsmutter	Lukitusmutteri	DIN 985-8 M8 ZN	131570	3
4	Washer	Scheibe	Bricka	Aluslaatta	DIN 125A M8/8.4 ZN	131750	6
5	Straight coupling	Verschraubungen	Skarvgenomföring, rör	Läpivientiliitin	RL-10	143297	2
6	Hydraulic manometer	Hydraulik manometer	Tryckmätare	Painemittari	PAG-250-63	143370	2
7	Manometer adaptor	Manometer stutzen	Mätarkoppling	Mittariliitin	MEL-10	143374	2
8	Block assy	Ventilblock Montage	Hydraulblock delmont	Jakolohko kokoonpano	Arrow NM 9000 Delta	144659	1
9	Hydraulic hose	Hydraulic hose	Hydraulslang	Hydrauliikkaletku	3/8" L=600	145149	2
10	Hydraulic hose	Hydraulik schlauch	Hydraulslang	Hydrauliiletku	1/2" L=2200	145220	2
11	Hydraulic hose	Hydraulik Schlauch	Hydraulslang	Hydrauliiletku	3/8" L=600 3/8" 90° -	145641	6
12	Hydraulic hose	Hydraulik schlauch	Hydraulslang	Hydrauliiletku	1/4" L= 500 1/4"- rak 10mm	145665	2
13	Quick coupler holder	Schnellkuppl. halter	Snabbkopplingshållare	Pikaliitinpidike	1/2	147305	2
14	Cylinder assy	Zylinder Baugrup	Cylinder montering	Sylinteri kokoonpano	Arrow 9000 Delta	506920	1

# 506920



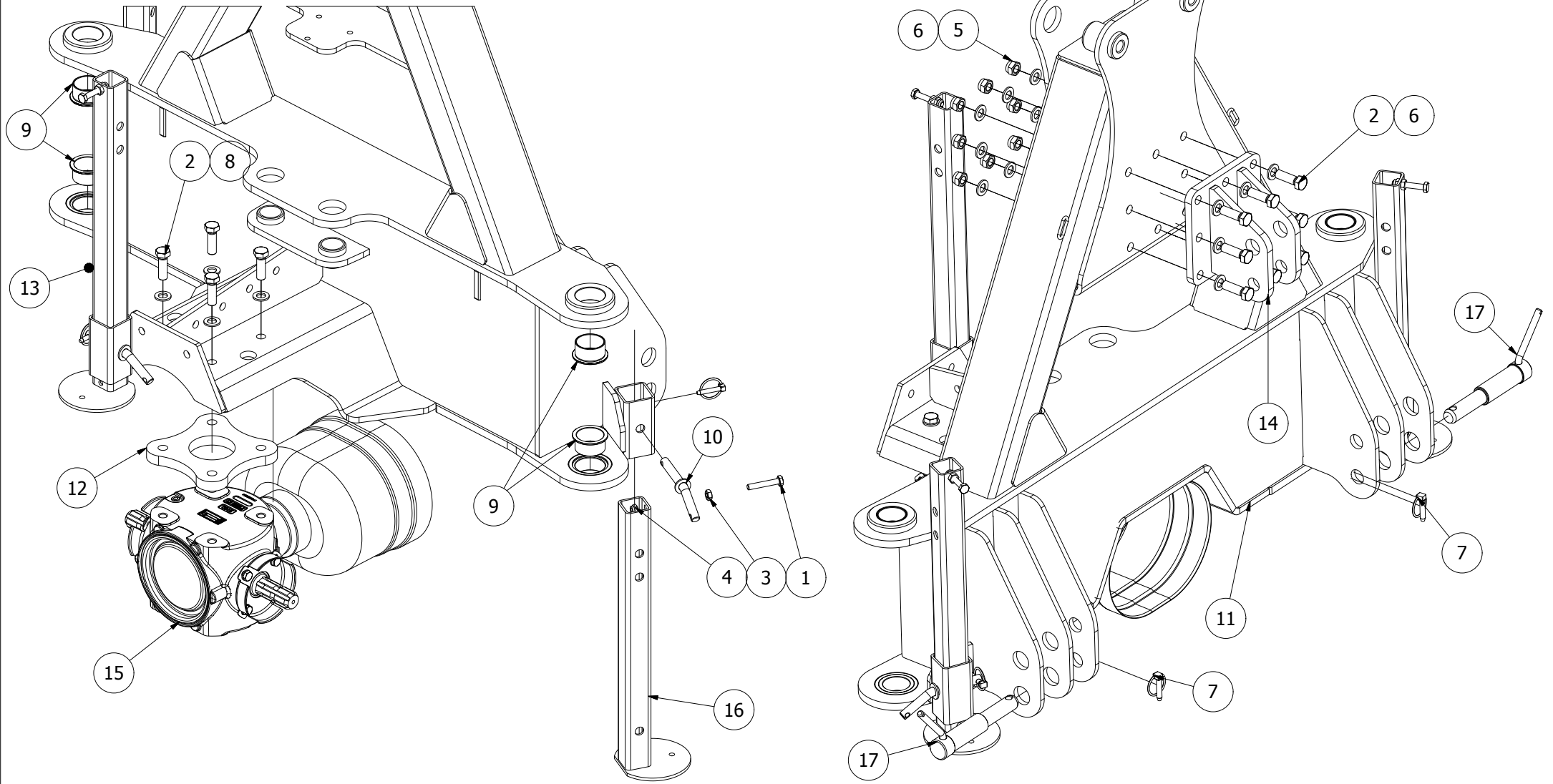
506920							
Pos	Name	Nahme	Benämning	Nimike	Specifikation	NO	Pcs
1	Nut	Muttern	Låsmutter	Lukitusmutteri	DIN 985-8 M20 Zn	131635	6
2	Washer	Scheibe	Bricka	Aluslaatta	DIN 125A M20/21 Zn	131830	2
3	Seeger ring	Sicherüingring	Låsring För Axel	Varmistinrengas	DIN 471 40x2,5	132115	2
4	Pin	Zapfen	Tapp	Tappi	D=40	506846	2
5	Pin	Zapfen	Tapp	Tappi	Ø40 Cone L=175-30 M20	506865	4
6	Plate	Distantz	Bricka	Välilevy	20,5x70x8	506870	4
7	Limiting rod	Begrenzungstrebe	Begränsningsstag	Rajoittaja		506895	2
8	Bar assembly	Aussenträger Baugrupp	Bom montering	Puomi osakokoonpano		506925	1
9	Cylinder assy	Zylinder Baugrupp	Sylinder delmontering	Sylinteri osakokoonpano		506945	1
10	Cylinder right assy	Zylinder Rechts Baugrupp	Sylinder höger delmont.	Sylinteri oikea osakokoonp.		506946	1
11	Cylinder right assy	Zylinder Rechts Baugrupp	Cylinder höger delmont.	Sylinteri oikea osakokoonp.		506954	1
12	Cylinder left assy	Zylinder Links Baugrupp	Cylinder vänster delmont.	Sylinteri vasen osakokoonp.		506955	1
13	Washer	Scheibe	Kilspårsbricka	Aluslaatta	40x50	565253	2

# 506925



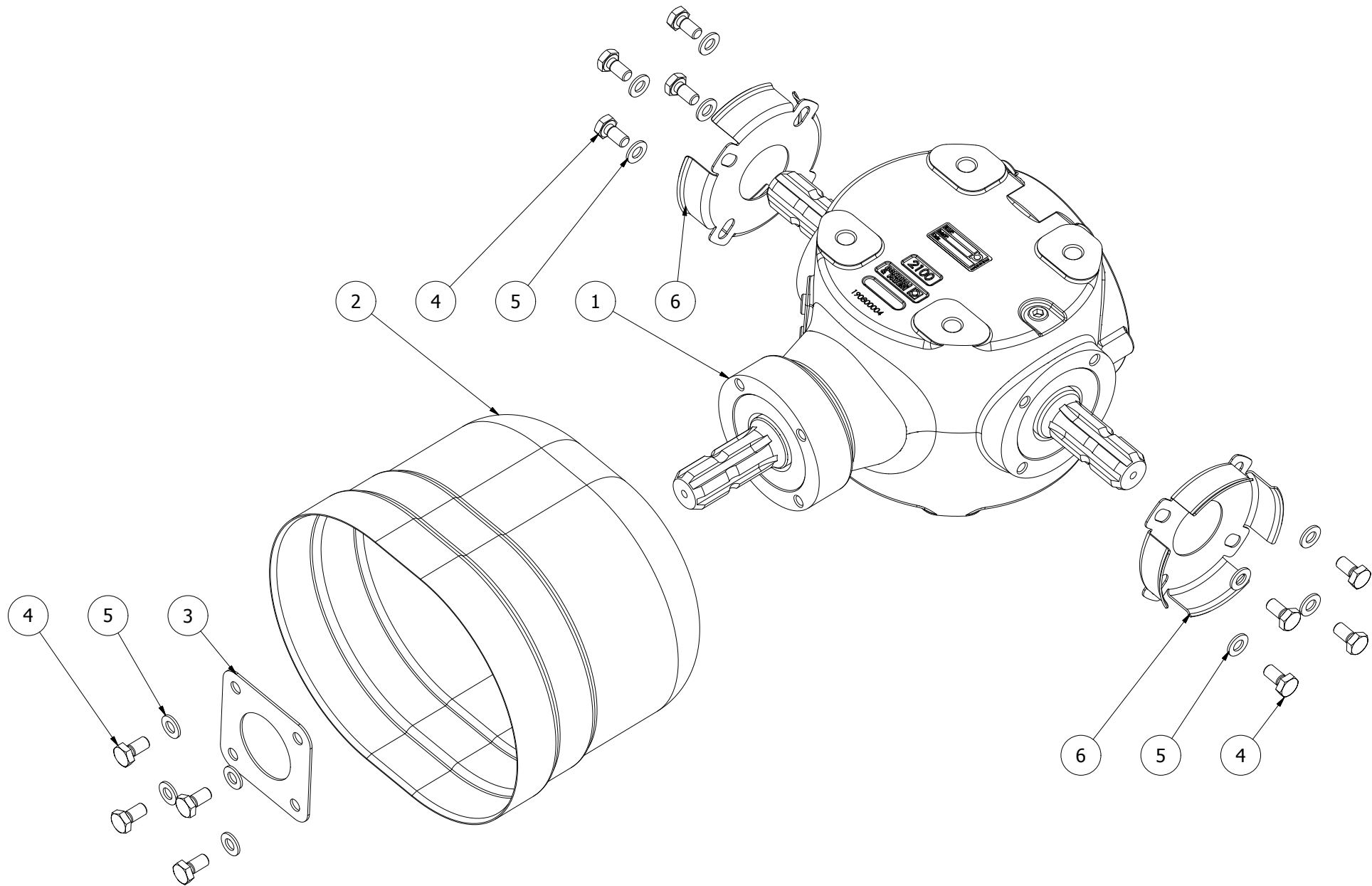
506925							
Pos	Name	Nahme	Benämning	Nimike	Specifikation	NO	Pcs
1	Screw	Schraube	6-k Skruv dg	Kuusioruuvi	DIN 931 10.9 M20X360 ZN	130546	2
2	Screw	Schraube	6-k Skruv dg	Kuusioruuvi	DIN 931 10.9 M20X440 ZN	130547	2
3	Nut	Muttern	Låsmutter	Lukitusmutteri	DIN 985-8 M14 Zn	131620	4
4	Nut	Muttern	Låsmutter	Lukitusmutteri	DIN 985-10 M20 ZN	131636	4
5	Washer	Scheibe	Bricka	Aluslaatta	DIN 125A M14/15 Zn	131805	4
6	Washer ht	Scheibe HV	Bricka Hv	Aluslevy hv	DIN 6916 10 M20/21	131972	8
7	Seeger ring	Sicherüingring	Låsring För Axel	Varmistinrengas	DIN 471 40x2,5	132115	2
8	Shims	Ausgleichscheibe	Passbricka	Sovitelaatta	DIN 988 40x50x2	132371	2
9	Plain bearing	Gleitlager	Glidlager	Liukulaakeri	Ø 40/44 L=40 COB092	140040	4
10	Plain bearing	Gleitlager	Glidlager	Liukulaakeri	Ø 50/55/65 L=30 WF-WB702	140082	4
11	Grease nipple	Smiernippel	Smörjnippa	Voitelunippa	M6x1	140950	6
12	Pin	Zapfen	Tapp	Tappi	expander Ø50/20 Lager=30	413419	8
13	Bar bracket right	Gelenkarm Rechts	Ledbalk höger	Sisäpuomi oikea		506810	1
14	Linkarm left	Gelenkarm Links	Ledbalk vänster	Sisäpuomi vasen		506815	1
15	Bar right	Aussenträger rechts	Bom höger	Puomi oikea		506820	1
16	Bar left	Aussenträger links	Bom vänster	Puomi oikea		506825	1
17	Transportlock	Transportschloss	Låshake	Kuljetuslukitus		506885	2
18	Frame subassemblies	Rahmen Baugrupp	3p-ram montering	3-p runko osakokoonpano		506930	1
19	Rubber bumper	Gummistopfen	Gummidyna	Kumityyny	Ø80 H=30 M14	539780	4

# 506930



506930							
Pos	Name	Nahme	Benämning	Nimike	Specifikation	NO	Pcs
1	Screw	Schraube	6-k Skruv dg	Kuusioruuvi	DIN 931 8.8 M10X60 ZN	130130	3
2	Screw	Schraube	6-k Skruv hg	Kuusioruuvi	DIN 933 8.8 M16X50 ZN	131200	12
3	Nut	Muttern	Mutter	Kuusiomutteri	DIN 934 M10 ZN	131400	3
4	Nut	Muttern	Låsmutter	Lukitusmutteri	DIN 985-8 M10 ZN	131580	3
5	Nut	Muttern	Låsmutter	Lukitusmutteri	DIN 985-8 M16 ZN	131630	8
6	Washer	Scheibe	Bricka	Aluslaatta	DIN 125A M16/17 ZN	131810	16
7	Linch pin	Klappstecker	Ringsprint	Rengassokka	DIN 11023 10 mm	133366	2
8	Washer	Scheibe	Låsbricka	Lukituslaatta	NORD-LOCK M 16 ZNC	133465	4
9	Plain bearing	Gleitlager	Glidlager	Liukulaakeri	Ø 50/55/65 L=30 WF-WB702	140082	4
10	Jack pin	Stutfuss zapfen	Stödfotstapp	Tukijalan tappi	Typ E Ø16 L=85 zn	500032	3
11	3-p frame	3-p rahmen	3p-ram			506850	1
12	Distanc plate	Distanzplatte	Distansplåt	Välilevy		506875	1
13	Jack rear	Stutfuss hintere	Bakre stödfot	Tukijalka		506880	1
14	Toplink bracket	Befestigung	Tryckstångsfäste	Työntövarren kiinnike	Ø 26/32	506890	1
15	Gear box subassemblies	Getriebe Baugrupp	Vinkelväxel delmontering	Kulmavaíhde osakokoonpano		506935	1
16	Stand support	Stützfuss	Stödfot	Tukijalka		539180	2
17	Lift arm pin	Gerätebolzen	Lyftarmstapp	Nostvarrentappi	Ø36/28 L=220	545790	2

# 506935

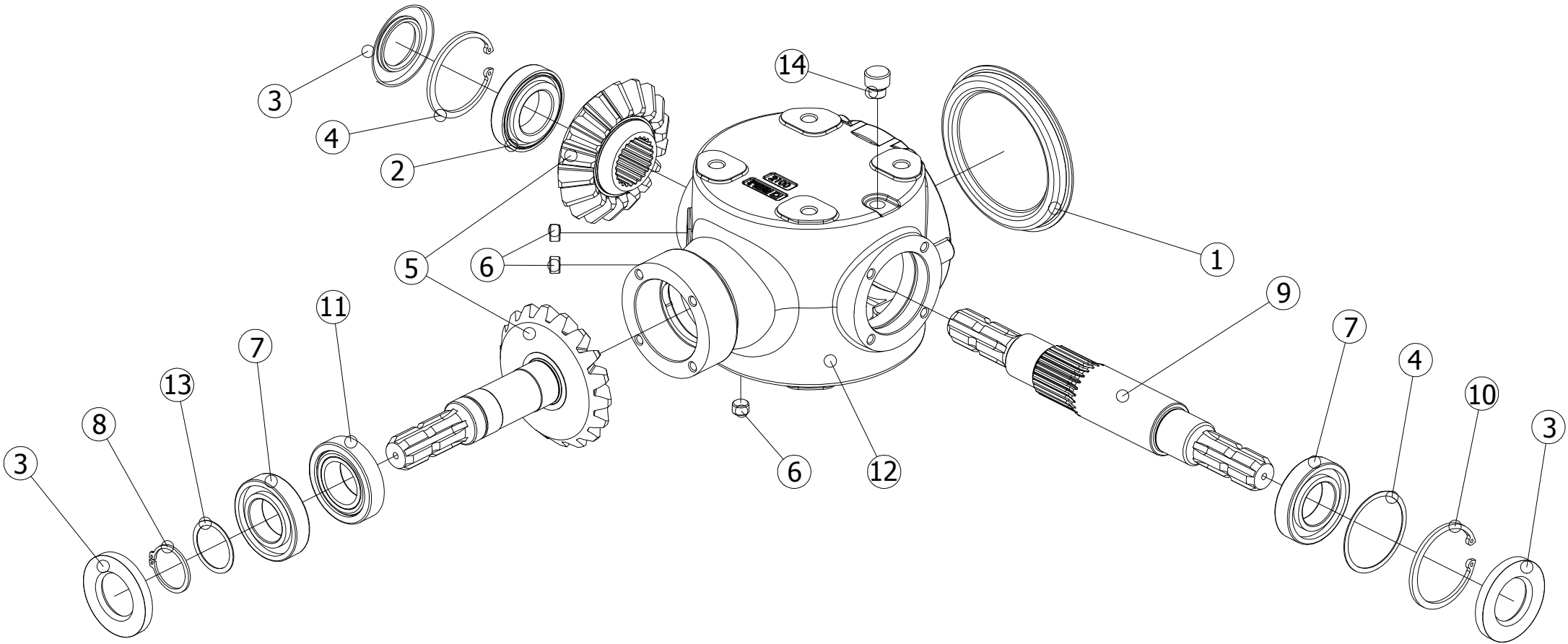




506935							
Pos	Name	Nahme	Benämning	Nimike	Specifikation	NO	Pcs
1	Gear box	Getriebe	Vinkelväxel	Kulmavaihde	S2100100G111/a 1:1	153210	1
2	Cover	Schutz	Skyddskona	Suojaus	BP 4170401 73x73 Ø12	468065	1
3	Mounting washer	Befestigung scheibe	Monteringsbricka	Asennuslaatta		460050	1
4	Screw	Schraube	6-k Skruv hg	Kuusioruuvi	DIN 933 8.8 M10X20 ZN	130840	12
5	Washer	Scheibe	Bricka	Aluslaatta	DIN 125A M10/10.5 ZN	131770	12
6	Protection bracket	Schutz befestigung	Axelskyddsfäste	Suojaus kiinnike	BP 395011261R	152080	2

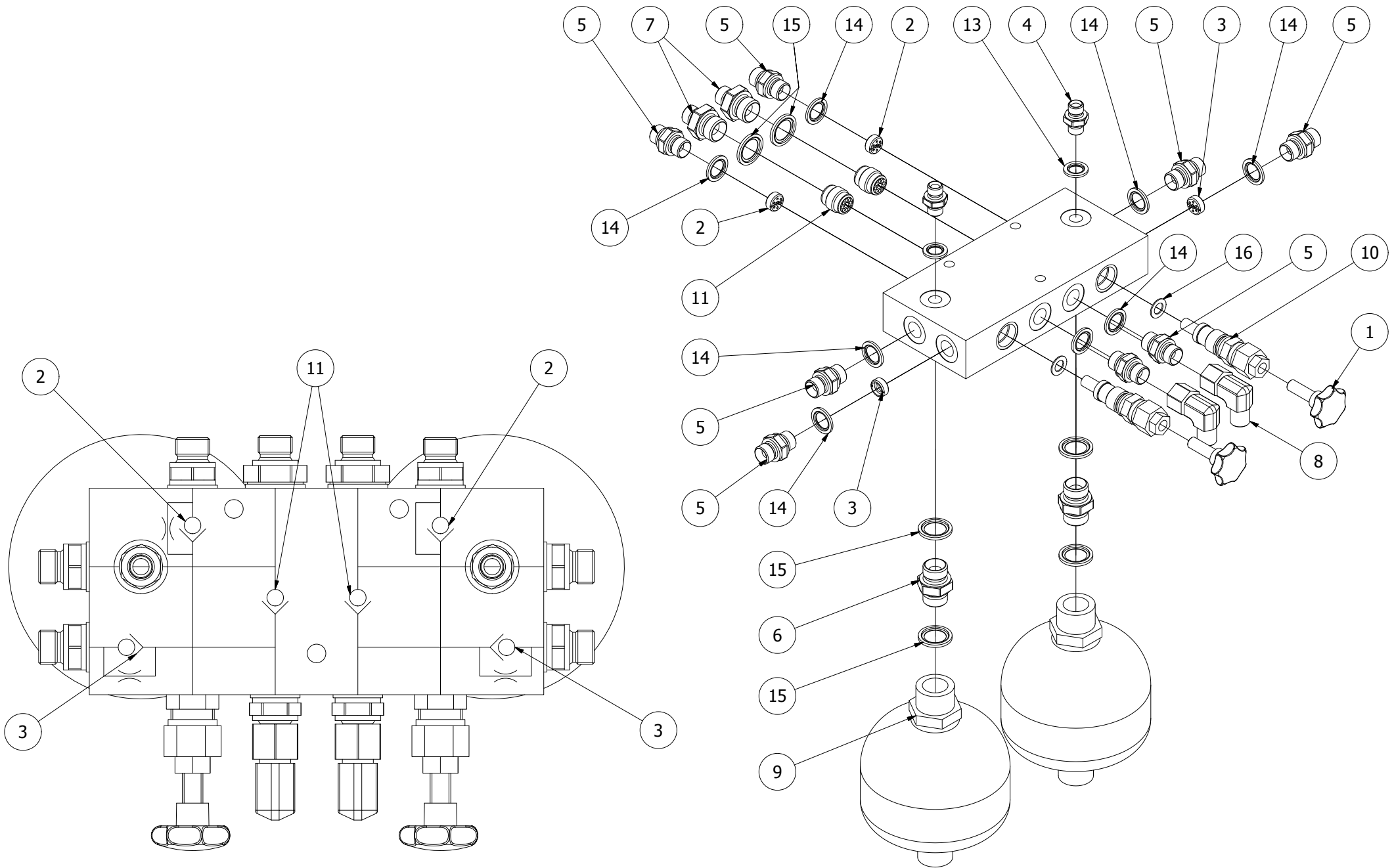
# 153210

# 1000 rpm.



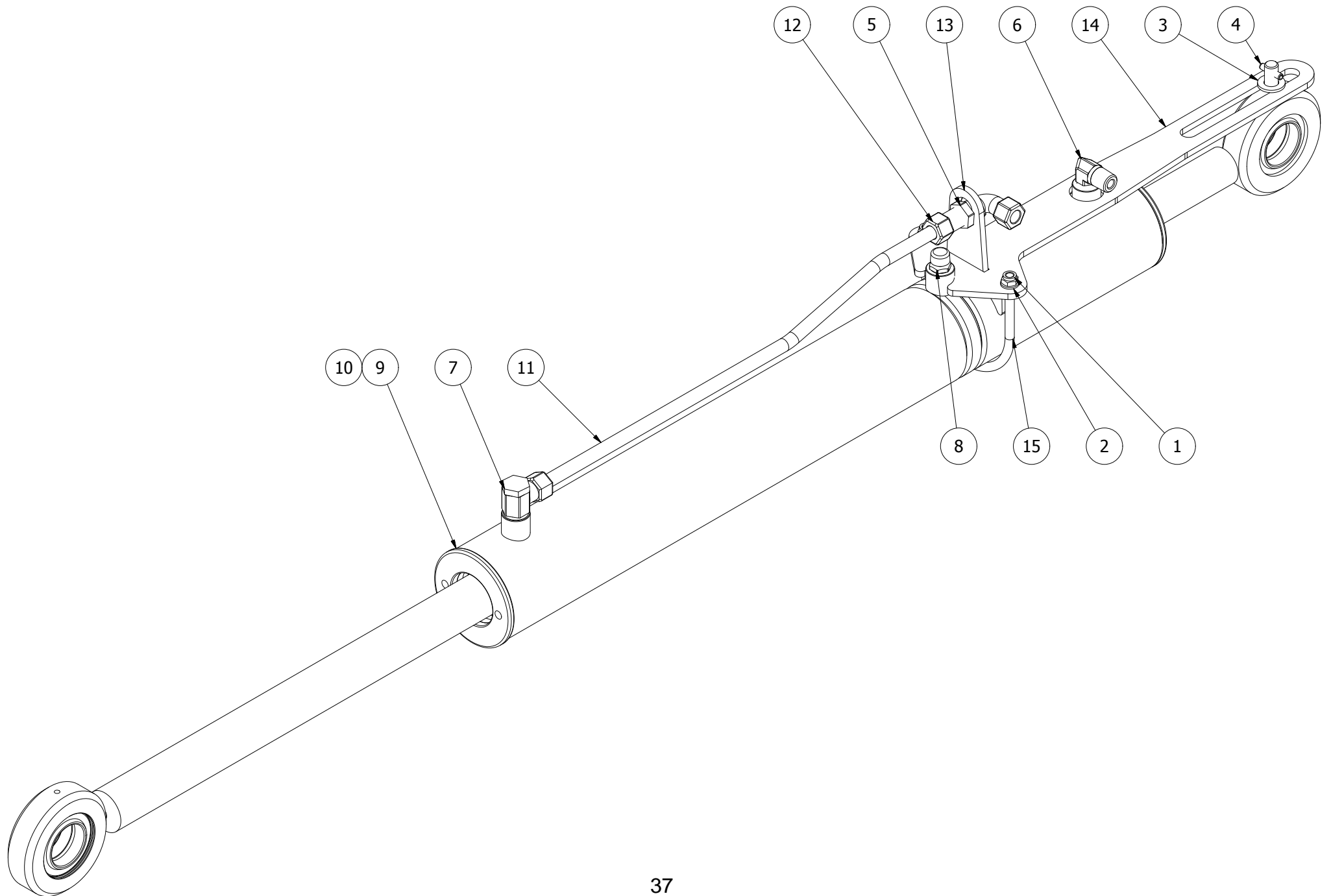
153210							
Pos	Name	Nahme	Benämning	Nimike	Specifikation	NO	Pcs
1	Cover	Deckel	Lock	Kansi	298616000	153207	1
2	Bearing	Lager	Rullager	Laakeri	30209	140409	1
3	Oil seal	Öl dichtung	Axeltätning	Öljytiiviste	Ø45/85x10	144930	3
4	Seeger ring	Sicherüngkring	Låsring	Varmistinrengas	DIN 472 85x4	132174	2
5	Gear	Zahnrad	Kugghjulspår 1:1	Hammaspyörä pari	1:1 448100701	153212	1
6	Plug	Propfen	Plugg	Tulppa	3/8 GAS	143321	3
7	Bearing	Lager	Kullager	Laakeri	6209	140290	1
8	Seeger ring	Sicherungring	Låsring För Axel	Varmistinrengas	DIN 471 45x2.5	132122	1
9	Shaft	Welle	Axel 1-3/8 z=6	Akseli	295034010	153213	1
10	Shim kit	Ausgleichscheibe satz	Passbricka serie	Sovitelaatta sarja	75.2x84.8x0,1-0,4	153158	1
11	Bearing	Lager	Rullager	Laakeri	32209	140429	1
12	Casing	Gehäuse	Växelhus	Kotelo	290290021	153201	1
13	Shim kit	Ausgleichscheibe satz	Passbricka serie	Sovitelevysarja	45,2x54,8x0,15-1	153153	1
14	Oil filler plug	Ölnachfullstopfen	Luftnippel med bakslag	Öljytulppa takaiskulla	3/8 GAS	143319	1

# 144659



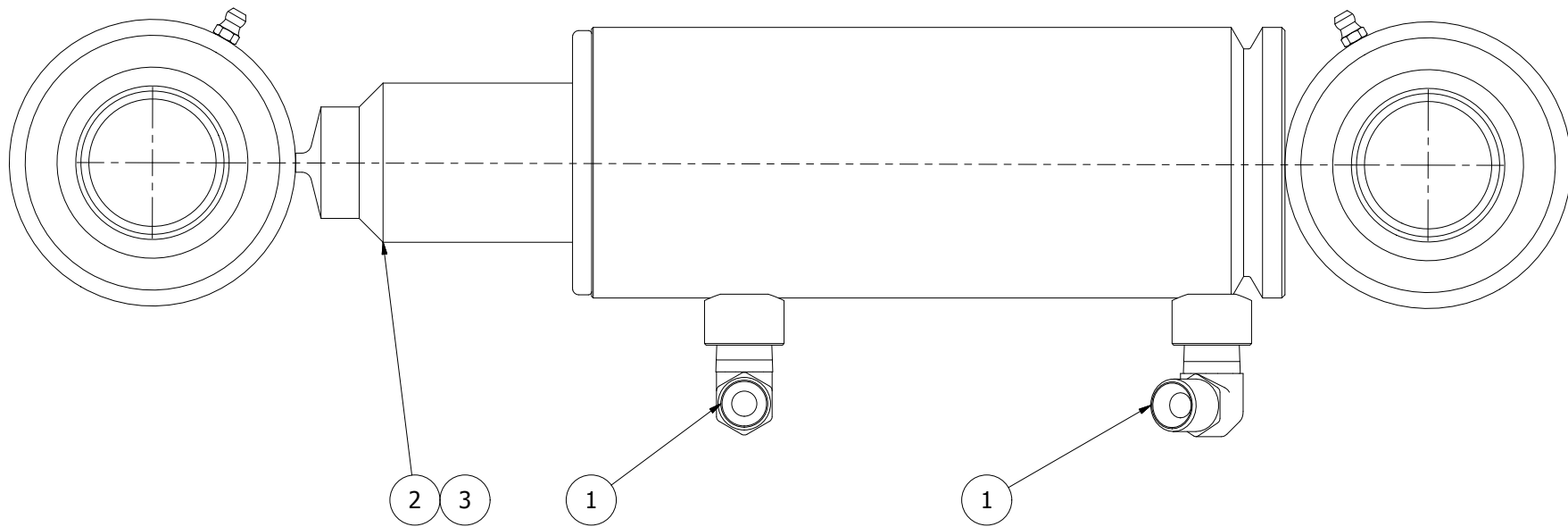
144659							
Pos	Name	Nahme	Benämning	Nimike	Specifikation	NO	Pcs
1	Male knob	Schraubgriff	Stjärnvred	Tähtimutteri	WN450 50 M10X30	139011	2
2	Flow control cartridge	Flusskontrolle Patronen	Strypbackpatron 3/8 1,5 mm	Virtauksen kuristus patruuna	GSU1.38.150	143041	2
3	Flow control cartridge	Flusskontrolle Patronen	Strypbackpatron 3/8 2 mm	Virtauksen kuristus patruuna	GSU1.38.200	143042	2
4	Double nipple	Doppelnippel	Dubbelnippa	Kaksoisnippa	1/4"-1/4" 04000-04	143102	2
5	Double nipple	Doppelnippel	Dubbelnippa	Kaksoisnippa	3/8"-3/8" 04000-06	143104	8
6	Double nipple	Doppelnippel	Dubbelnippa	Kuristusnippa	1/2"-1/2" 04000-08	143106	2
7	Double nipple	Doppelnippel	Dubbelnippa	Supistusnippa	3/8"-1/2" 04000-06-08	143125	2
8	Male/female adaptor 90°	Vinkel Anschluss	Vinkel junktur	90° kulmanippa	3/8" - 3/8" 04510-06	143172	2
9	Hydr.accumulator	Hydrospeicher	Hydraulackumulator	Painekello	0,7l R 1/2 35 bar	143395	2
10	Max pressure valve	Überdrucksventil	Tryckreduceringsventil	Paineenrajoitusventtiili	VS-30 04.11.18.03.99.10	144046	2
11	One way ball valve	Ruckschlagventil	Bakslagsventil	Takaiskuventtiili	OD.44.02.00-03-01	144048	2
12	Valveblock	Ventilblock	Ventil block	Venttiililohko		144658	1
13	Bonded gasket	Dichtung	Usit-tätning	Usit-tiiviste	1/4" USITR-04	146002	2
14	Bonded gasket	Dichtung	Usit-tätning	Usit-tiiviste	3/8" USITR-06	146003	8
15	Bonded gasket	Dichtung	Usit-tätning	Usit-tiiviste	1/2" USITR-08	146004	6
16	Coppar seal	Kupferdichtungen	Koppartätning	Kuparilaatta	Ø10,5x18x1	146016	2

# 506954 / 506955



506955							
Pos	Name	Nahme	Benämning	Nimike	Specifikation	NO	Pcs
1	Nut	Muttern	Låsmutter	Lukitusmutteri	DIN 985-8 M8 Zn	131570	2
2	Washer	Scheibe	Bricka	Aluslaatta	DIN 125A M8/8.4 Zn	131750	2
3	Washer	Scheibe	Bricka	Aluslaatta	DIN 125A M12/13 Zn	131790	1
4	Spring pin	Spannhülsen	Rörsprint	Jousisokka	DIN 1481 5x24 Zn	132813	1
5	Nut for bulkhead	Muttern	Kontermutter	Kontramutteri	1270-06	143111	1
6	"I" adaptor with male thread	Vinkel nippel	Vinkel	Kulmanippa	3/8" - 3/8" 04490-06	143182	1
7	Threaded eye	Gewindingstück	Banjokoppling	Banjoliitin	3/8" - Ø12	143200	1
8	Air nipple	Luft Nippeln	Luftnippel	Ilmanippa	3/8"	143327	1
9	Lift cylinder	Hebezyylinder	Lyft hydrobalans cylinder	Nostosylinteri	Ø 80/40/35x455x120	146165	1
10	Sealkit	Dichtungssätze	Tättnings serie	Tiiviste sarja	Ø 80/40/35x455xx20	146166	0
11	Hydraulic pipe	Hydraulik rohr	Hydraulrör	Hydrauliputki	12mm	506957	1
12	Angle nipple	Winkel nippel	Vinkelgenomföring	Kulmaliitin	WRL 12	528024	1
13	Bracket	Befestigung	Fäste	Kinnike		545699	1
14	Guide plate	Förungsplatte	Cylinderstyrning	Ohjauspelti		545703	1
15	Bracket	Befestigung	Bygel	Pidike		565812	1

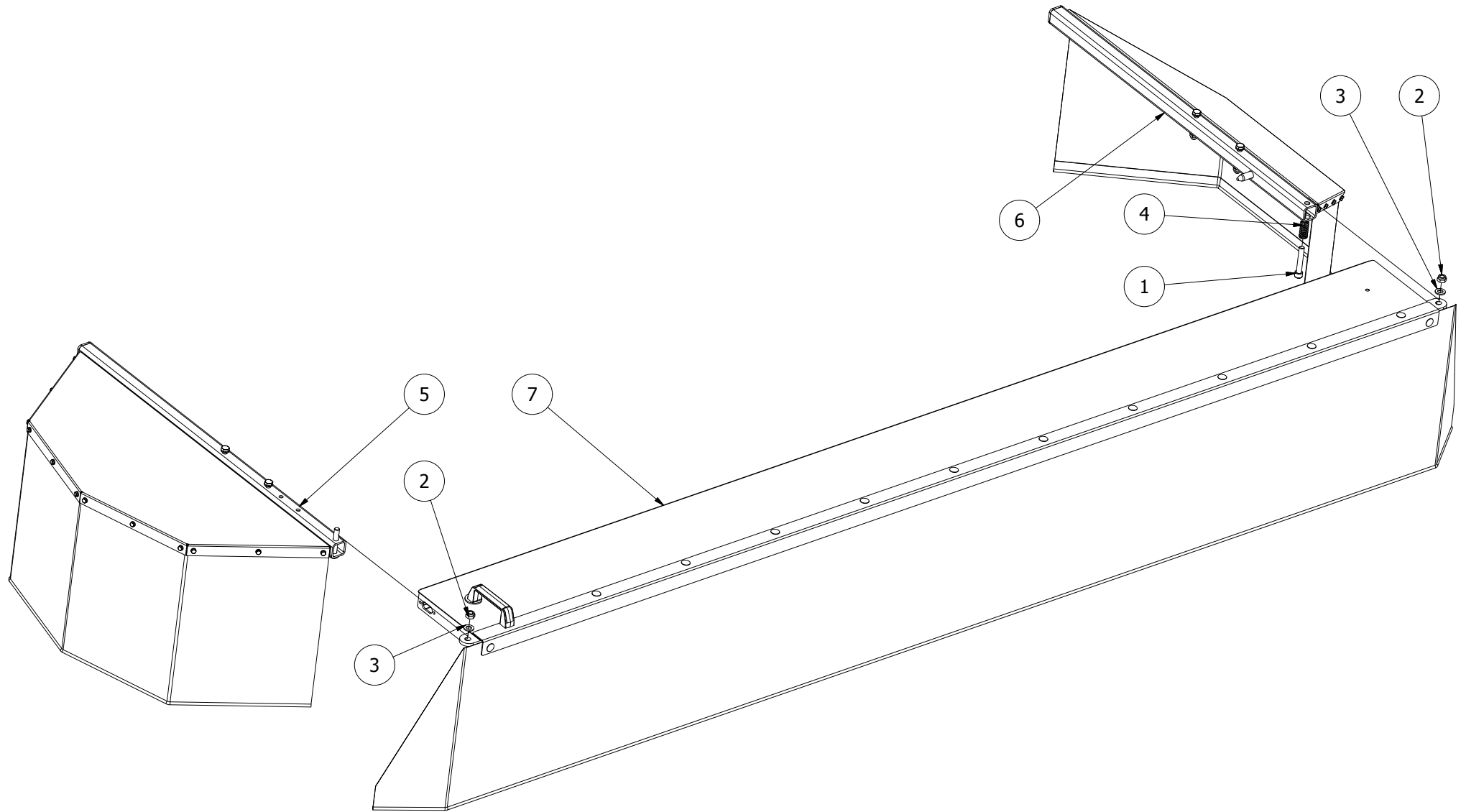
# 506945/506946





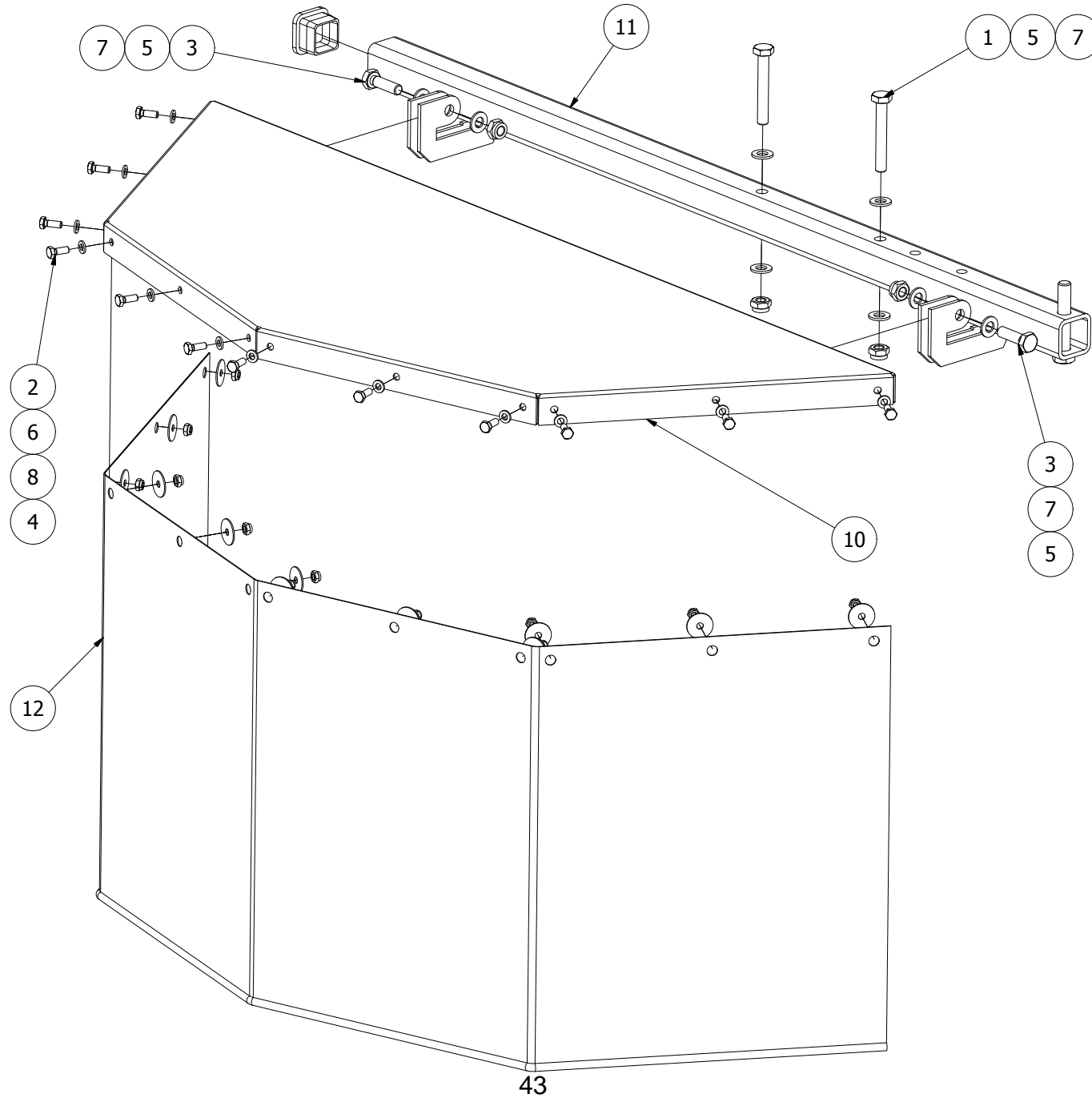
506945							
Pos	Name	Nahme	Benämning	Nimike	Specifikation	NO	Pcs
1	"I" adaptor with male thread	Vinkel nippel	Vinkel	Kulmanippa	3/8" - 3/8" 04490-06	143182	2
2	Cylinder	Zylinder	Cylinder	Sylinteri	Ø70/50 410-510	146730	1
3	Seal kit	Dichtungssätze	Tätningsserie till 146730	Tiivistesarja	Ø70/50	146731	0

# 536782



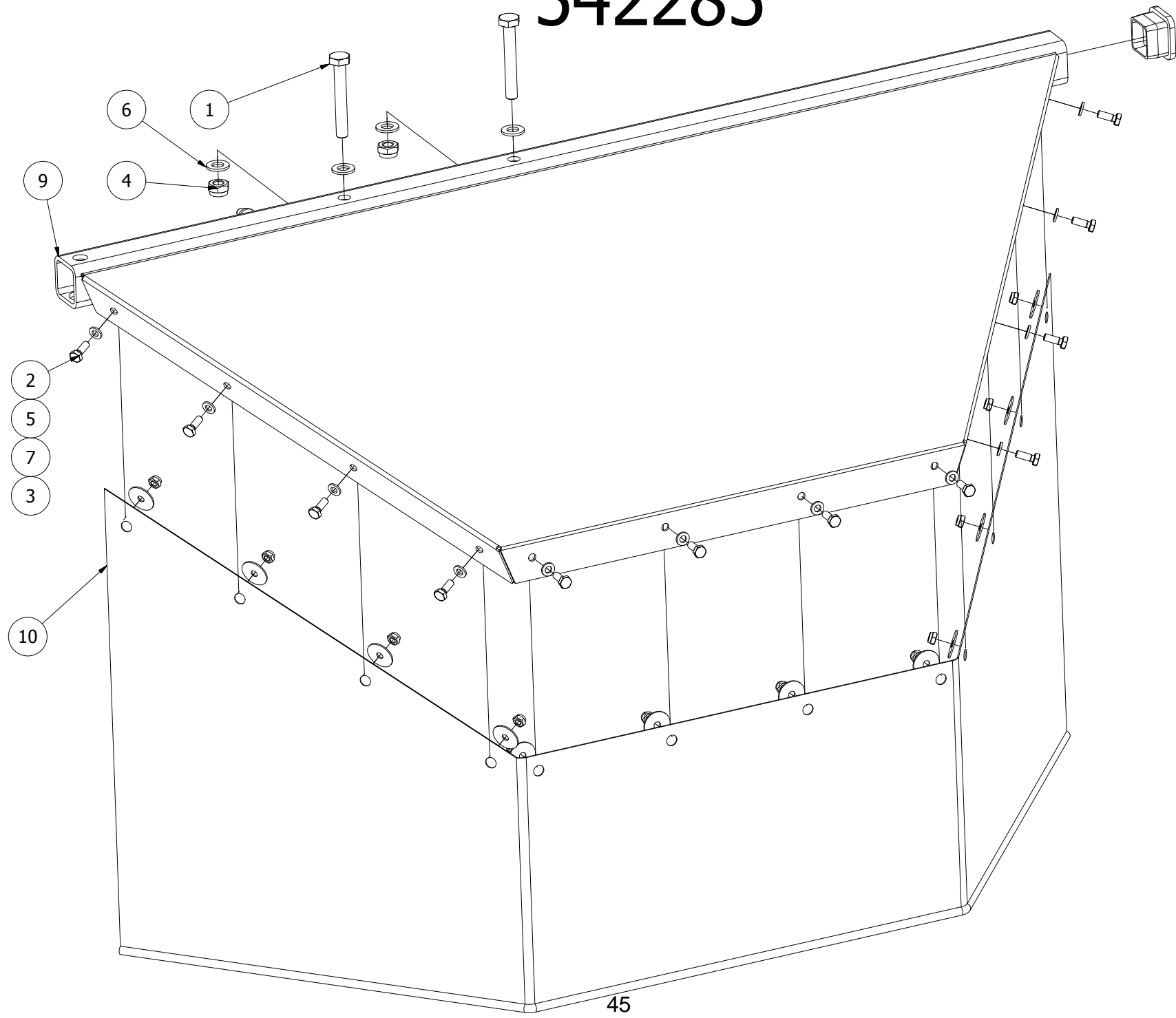
536782							
Pos	Name	Nahme	Benämning	Nimike	Specifikation	NO	Pcs
1	Screw	Schraube	I-6 Skruv	6-koloruuvi	DIN 912 8.8 M12x70 Zn	131297	1
2	Nut	Muttern	Låsmutter	Lukitusmutteri	DIN 985-8 M12 Zn	131600	2
3	Washer	Scheibe	Bricka	Aluslaatta	DIN 125A M12/13 Zn	131790	2
4	Spring	Feder	Tryckfjäder	Jousi	d=2,5 Dm=17 Lo=40	403530	1
5	Protecting plate subassembly	Schutz Rechts Baugrupp	Höger skydd delmonterat	Suojaus oikea osakokoonpano		536311	1
6	Protecting left subassembly	Schutz Links Baugrupp	Vänsterr skydd delmonterat	Suojaus vasen osakokoonpano		542285	1
7	Protecting front subassembly	Schutz vorne Baugrupp	Främre skydd delmonterat	Suojaus etu osakokoonpano		536313	1

# 536311



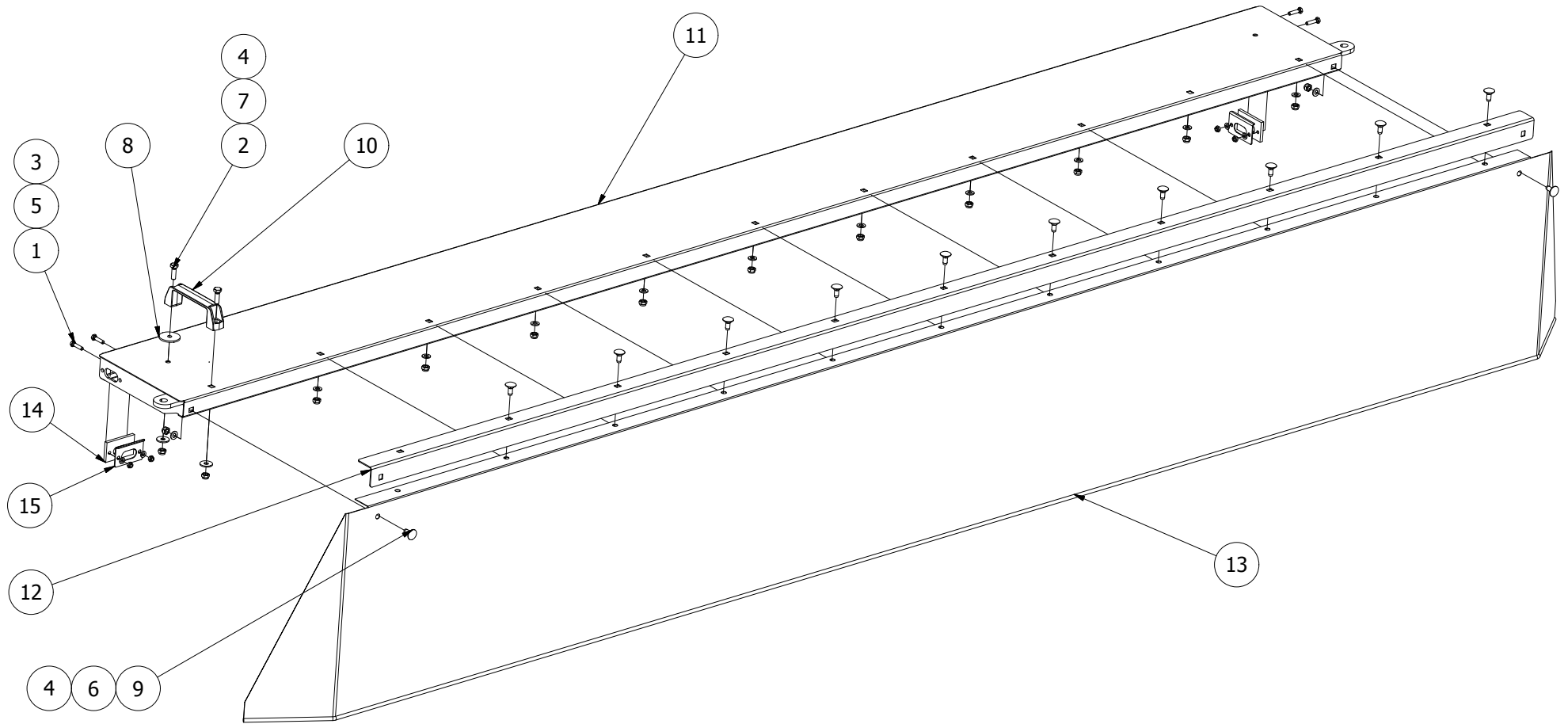
536311							
Pos	Name	Nahme	Benämning	Nimike	Specifikation	NO	Pcs
1	Screw	Schraube	6-k Skruv dg	Kuusioruuvi	DIN 931 8.8 M10X70 ZN	130170	2
2	Screw	Schraube	6-k Skruv hg	Kuusioruuvi	DIN 933 8.8 M6X16 ZN	130620	12
3	Screw	Schraube	6-k Skruv hg	Kuusioruuvi	DIN 933 8.8 M10X35 ZN	130900	2
4	Nut	Muttern	Låsmutter	Lukitusmutteri	DIN 985-8 M6 ZN	131560	12
5	Nut	Muttern	Låsmutter	Lukitusmutteri	DIN 985-8 M10 ZN	131580	4
6	Washer	Scheibe	Bricka	Aluslaatta	DIN 125A M 6/6.4 ZN	131730	12
7	Washer	Scheibe	Bricka	Aluslaatta	DIN 125A M10/10.5 ZN	131770	8
8	Washer	Scheibe	Karosseribricka	Korialuslevy	DIN522A ZN25X6,4X1,25	131974	12
9	Plug	Muffe	Ändplugg	Tulppa	40x40x4 Polyeten	143464	1
10	Protecting plate	Schutzblech	Skyddsplåt	Suojapelti		536310	1
11	Protecting bracket	Schutztuchträger R.	Yttre skyddsfäste	Ulkosuojan kannatin		545450	1
12	Tarpaulin right	Schutstuch rechts	Presenning höger	Suojaus oikea	Gray Ral 7024	545496	1

# 542285



542285							
Pos	Name	Nahme	Benämning	Nimike	Specifikation	NO	Pcs
1	Screw	Schraube	6-K Skruv Dg	Kuusioruuvi	DIN 931 8.8 M10x70 Zn	130170	2
2	Screw	Schraube	6-K Skruv Hg	Kuusioruuvi	DIN 933 8.8 M6x16 Zn	130620	12
3	Nut	Muttern	Låsmutter	Lukitusmutteri	DIN 985-8 M6 Zn	131560	12
4	Nut	Muttern	Låsmutter	Lukitusmutteri	DIN 985-8 M10 Zn	131580	2
5	Washer	Scheibe	Bricka	Aluslaatta	DIN 125A M6/6.4 Zn	131730	12
6	Washer	Scheibe	Bricka	Aluslaatta	DIN 125A M10/10.5 Zn	131770	4
7	Washer	Scheibe	Karosseribricka	Korialuslevy	DIN522a 25x6,4x1,25 Zn	131974	12
8	Plug	Muffe	Ändplugg	Tulppa	40x40x4 Polyeten	143464	1
9	Protecting frame	Schutztuchträger L.	Inre skyddsställning	Sisäsuojan kannatin		545455	1
10	Tarpaulin left	Schutstuch links	Presenning vänster	Suojaus vasen	Gray Ral 7024	545493	1

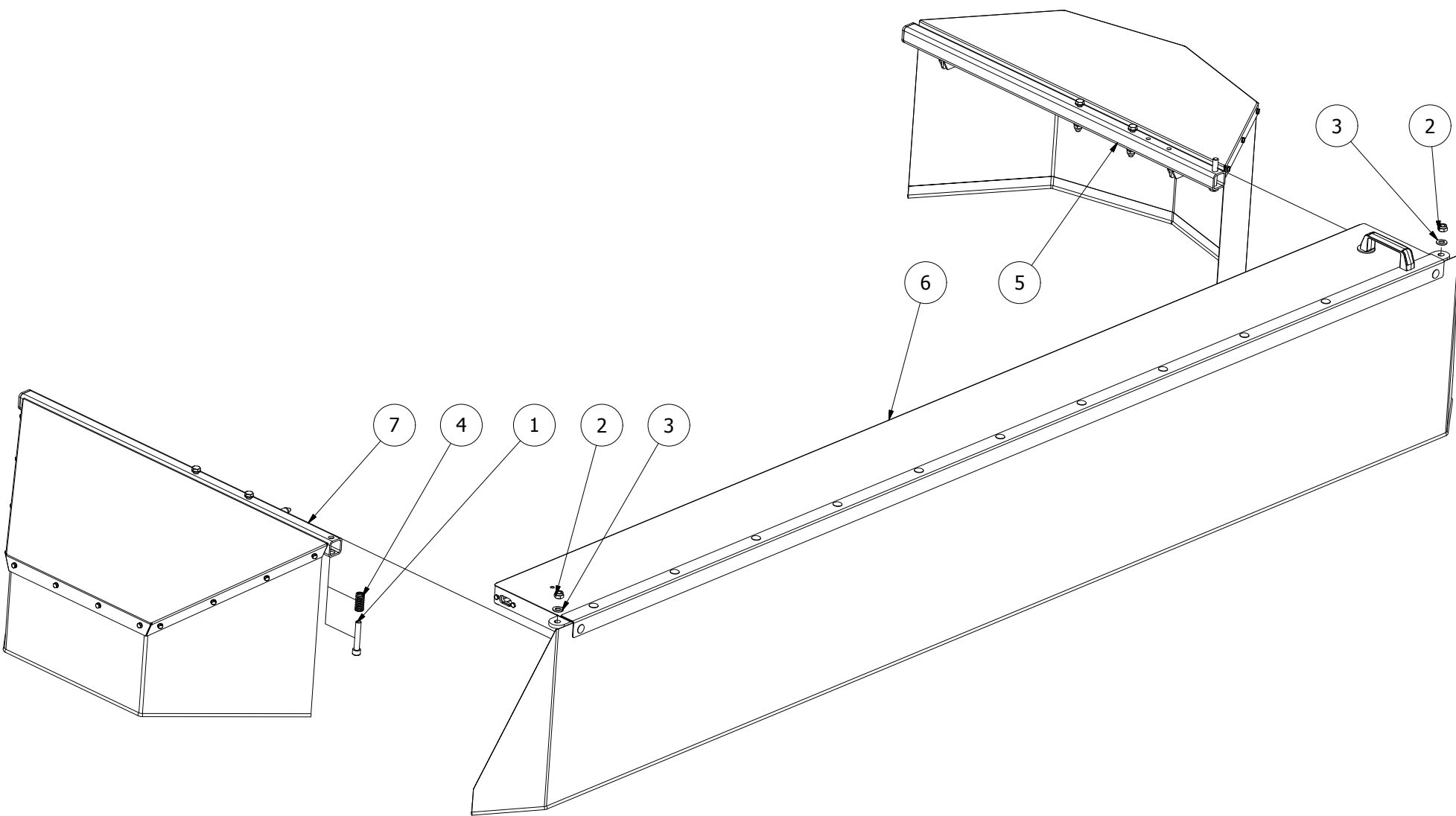
# 536313





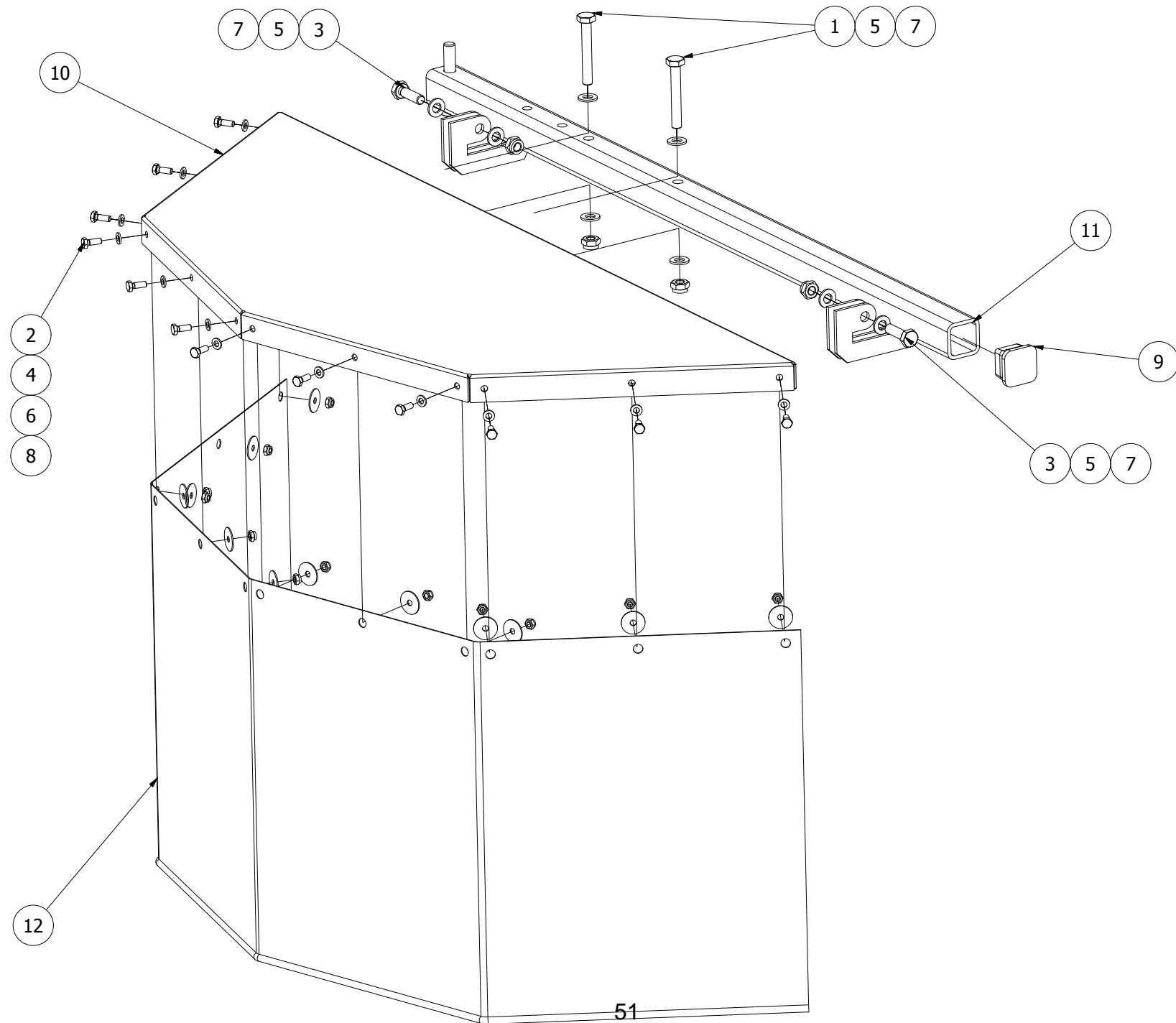
536313							
Pos	Name	Nahme	Benämning	Nimike	Specifikation	NO	Pcs
1	Screw	Schraube	6-k Skruv hg	Kuusioruuvi	DIN 933 8.8 M6X25 ZN	130660	4
2	Screw	Schraube	6-k Skruv hg	Kuusioruuvi	DIN 933 8.8 M8X25 ZN	130740	2
3	Nut	Muttern	Låsmutter	Lukitusmutteri	DIN 985-8 M6 ZN	131560	4
4	Nut	Muttern	Låsmutter	Lukitusmutteri	DIN 985-8 M8 ZN	131570	14
5	Washer	Scheibe	Bricka	Aluslaatta	DIN 125A M 6/6.4 ZN	131730	4
6	Washer	Scheibe	Bricka	Aluslaatta	DIN 125A M8/8.4 ZN	131750	12
7	Washer	Scheibe	Karosseribricka	Korialuslevy	DIN 9021 8/8.4X24X2 ZN	131910	2
8	Washer	Scheibe	Karosseribricka	Korialuslevy	DIN 6902 8/40 Form B S=3 Z	131973	1
9	Cup bolts	Flachrundschrabe	Låsskruv	Lukkoruuvi	DIN 603 4.6 M8X20 ZNC	132645	12
10	Handle	Griff	Bygelhandtag	Kahva	WN131 128-M8	157130	1
11	Front plate	Haube vorne	Frontplåt	Etupelti		536400	1
12	Tarpaulin list	Schutz liste	Presenningslist	Suojuuslista		536430	1
13	Tarpaulin front	Schutstuch vorne	Frampresenning	Suojuus etu	Gray Ral 7024	536482	1
14	Rubber washer	Gummi sheibe	Gummiplatta	Kumilevy		545420	2
15	Plate	Blech	Plåt	Peltilevy		545425	2

# 536784



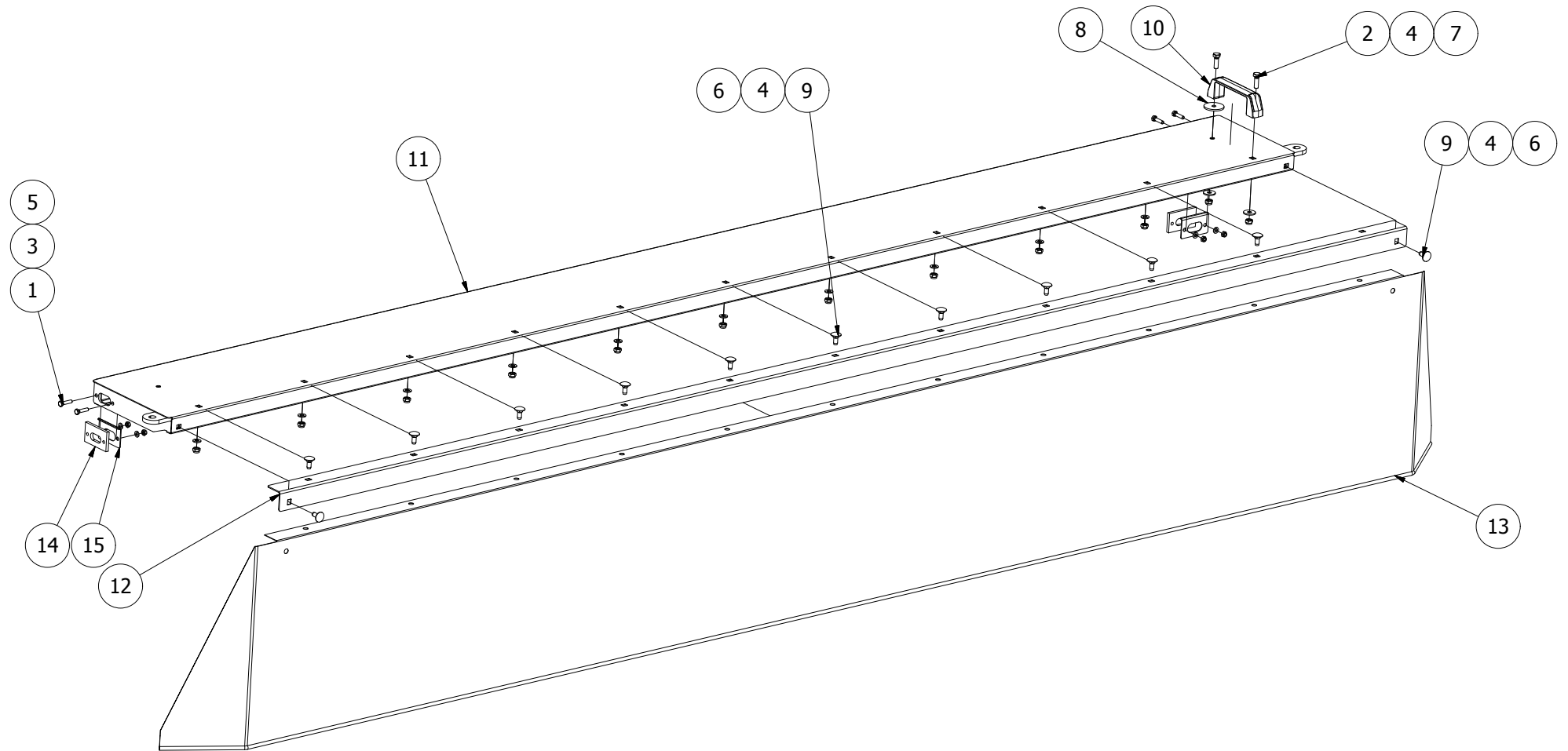
536784							
Pos	Name	Nahme	Benämning	Nimike	Specifikation	NO	Pcs
1	Screw	Schraube	I-6 Skruv	6-koloruuvi	DIN 912 8.8 M12x70 Zn	131297	1
2	Nut	Muttern	Låsmutter	Lukitusmutteri	DIN 985-8 M12 Zn	131600	2
3	Washer	Scheibe	Bricka	Aluslaatta	DIN 125A M12/13 Zn	131790	2
4	Spring	Feder	Tryckfjäder	Jousi	d=2,5 Dm=17 Lo=40	403530	1
5	Protecting plate subassembly	Schutz Rechts Baugrupp	Skydd delmonterat	Suojaus oikea osakokoonpano	Vänster sektion	536315	1
6	Protecting front subassembly	Schutz vorne Baugrupp	Främre skydd delmonterat	Suojaus etu osakokoonpano	Vänster sektion	536317	1
7	Protecting left subassembly	Schutz Links Baugrupp	Höger skydd delmonterat	Suojaus vasen osakokoonpano	Vänster sektion	536318	1

# 536315



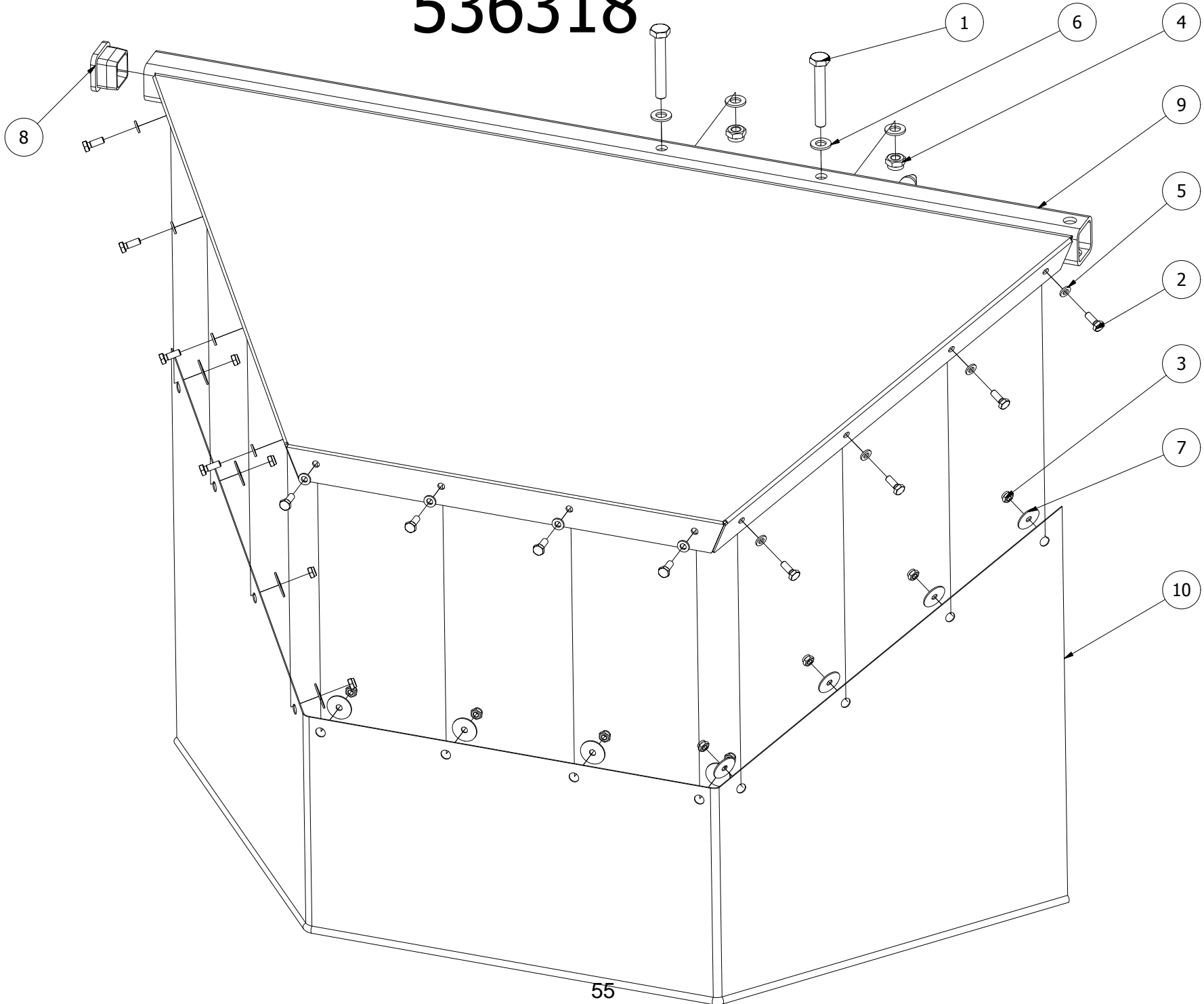
536315							
Pos	Name	Nahme	Benämning	Nimike	Specifikation	NO	Pcs
1	Screw	Schraube	6-k Skruv dg	Kuusioruuvi	DIN 931 8.8 M10X70 ZN	130170	2
2	Screw	Schraube	6-k Skruv hg	Kuusioruuvi	DIN 933 8.8 M6X16 ZN	130620	12
3	Screw	Schraube	6-k Skruv hg	Kuusioruuvi	DIN 933 8.8 M10X35 ZN	130900	2
4	Nut	Muttern	Låsmutter	Lukitusmutteri	DIN 985-8 M6 ZN	131560	12
5	Nut	Muttern	Låsmutter	Lukitusmutteri	DIN 985-8 M10 ZN	131580	4
6	Washer	Scheibe	Bricka	Aluslaatta	DIN 125A M 6/6.4 ZN	131730	12
7	Washer	Scheibe	Bricka	Aluslaatta	DIN 125A M10/10.5 ZN	131770	8
8	Washer	Scheibe	Karosseribricka	Korialuslevy	DIN522A ZN25X6,4X1,25	131974	12
9	Plug	Muffe	Ändplugg	Tulppa	40x40x4 Polyeten	143464	1
10	Protecting plate	Schutzblech	Skyddsplåt	Suojapelti		536310	1
11	Protecting bracket	Schutztuchträger R.	Yttre skyddsfäste	Ulkosuojan kannatin		545451	1
12	Tarpaulin left	Schutstuch Links	Presenning vänster	Suojaus vasen	Gray Ral 7024	545503	1

# 536317



536317							
Pos	Name	Nahme	Benämning	Nimike	Specifikation	NO	Pcs
1	Screw	Schraube	6-k Skruv hg	Kuusioruuvi	DIN 933 8.8 M6X25 ZN	130660	4
2	Screw	Schraube	6-k Skruv hg	Kuusioruuvi	DIN 933 8.8 M8X25 ZN	130740	2
3	Nut	Muttern	Låsmutter	Lukitusmutteri	DIN 985-8 M6 ZN	131560	4
4	Nut	Muttern	Låsmutter	Lukitusmutteri	DIN 985-8 M8 ZN	131570	14
5	Washer	Scheibe	Bricka	Aluslaatta	DIN 125A M 6/6.4 ZN	131730	4
6	Washer	Scheibe	Bricka	Aluslaatta	DIN 125A M8/8.4 ZN	131750	12
7	Washer	Scheibe	Karosseribricka	Korialuslevy	DIN 9021 8/8.4X24X2 ZN	131910	2
8	Washer	Scheibe	Karosseribricka	Korialuslevy	DIN 6902 8/40 Form B S=3 Z	131973	1
9	Cup bolts	Flachrundschrabe	Låsskruv	Lukkoruuvi	DIN 603 4.6 M8X20 ZNC	132645	12
10	Handle	Griff	Bygelhandtag	Kahva	WN131 128-M8	157130	1
11	Front plate	Haube vorne	Frontplåt	Etupelti		536400	1
12	Tarpaulin list	Schutz liste	Presenningslist	Suojuuslista		536430	1
13	Tarpaulin front	Schutstuch vorne	Frampresenning	Suojuus etu	Gray Ral 7024	536482	1
14	Rubber washer	Gummi sheibe	Gummiplatta	Kumilevy		545420	2
15	Plate	Blech	Plåt	Peltilevy		545425	2

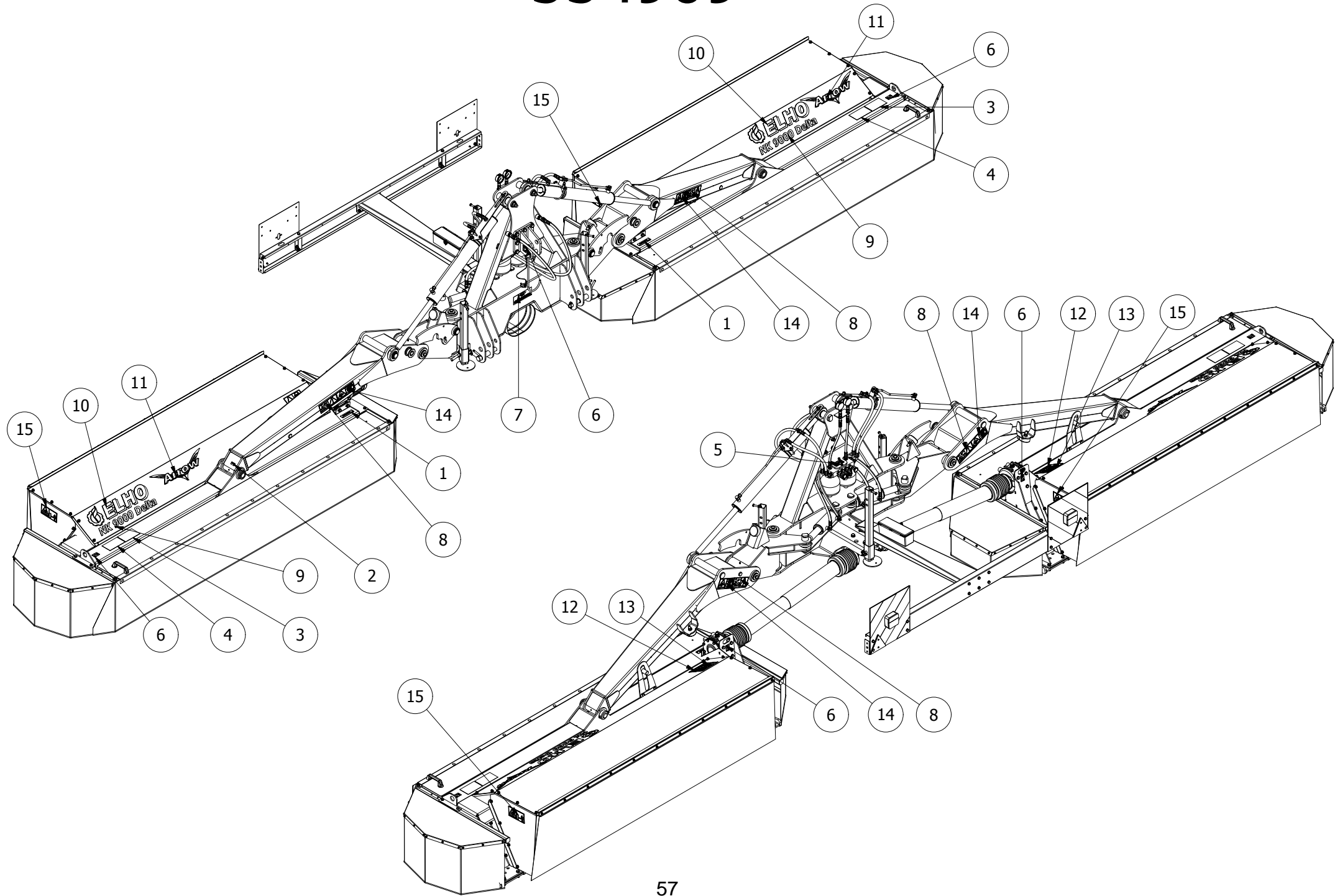
# 536318





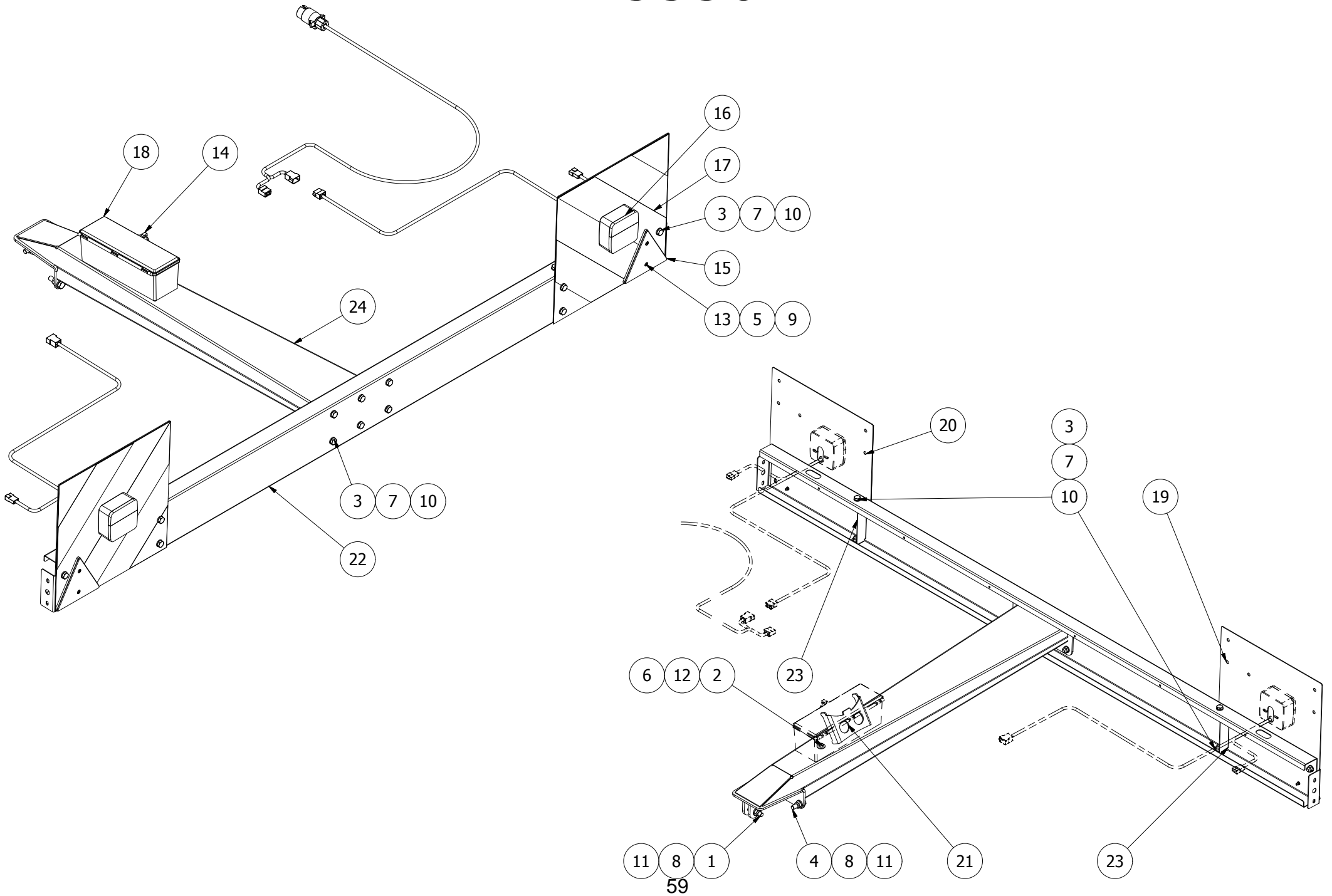
536318							
Pos	Name	Nahme	Benämning	Nimike	Specifikation	NO	Pcs
1	Screw	Schraube	6-K Skruv Dg	Kuusioruuvi	DIN 931 8.8 M10x70 Zn	130170	2
2	Screw	Schraube	6-K Skruv Hg	Kuusioruuvi	DIN 933 8.8 M6x16 Zn	130620	12
3	Nut	Muttern	Låsmutter	Lukitusmutteri	DIN 985-8 M6 Zn	131560	12
4	Nut	Muttern	Låsmutter	Lukitusmutteri	DIN 985-8 M10 Zn	131580	2
5	Washer	Scheibe	Bricka	Aluslaatta	DIN 125A M6/6.4 Zn	131730	12
6	Washer	Scheibe	Bricka	Aluslaatta	DIN 125A M10/10.5 Zn	131770	4
7	Washer	Scheibe	Karosseribricka	Korialuslevy	DIN522a Zn25x6,4x1,25	131974	12
8	Plug	Muffe	Ändplugg	Tulppa	40x40x4 Polyeten	143464	1
9	Protecting frame	Schutztuchträger	Inre skyddsställning	Sisäsuojan kannatin		545469	1
10	Tarpaulin left	Schutstuch links	Presenning vänster	Suojaus vasen	Gray Ral 7024	545493	1

# 554909



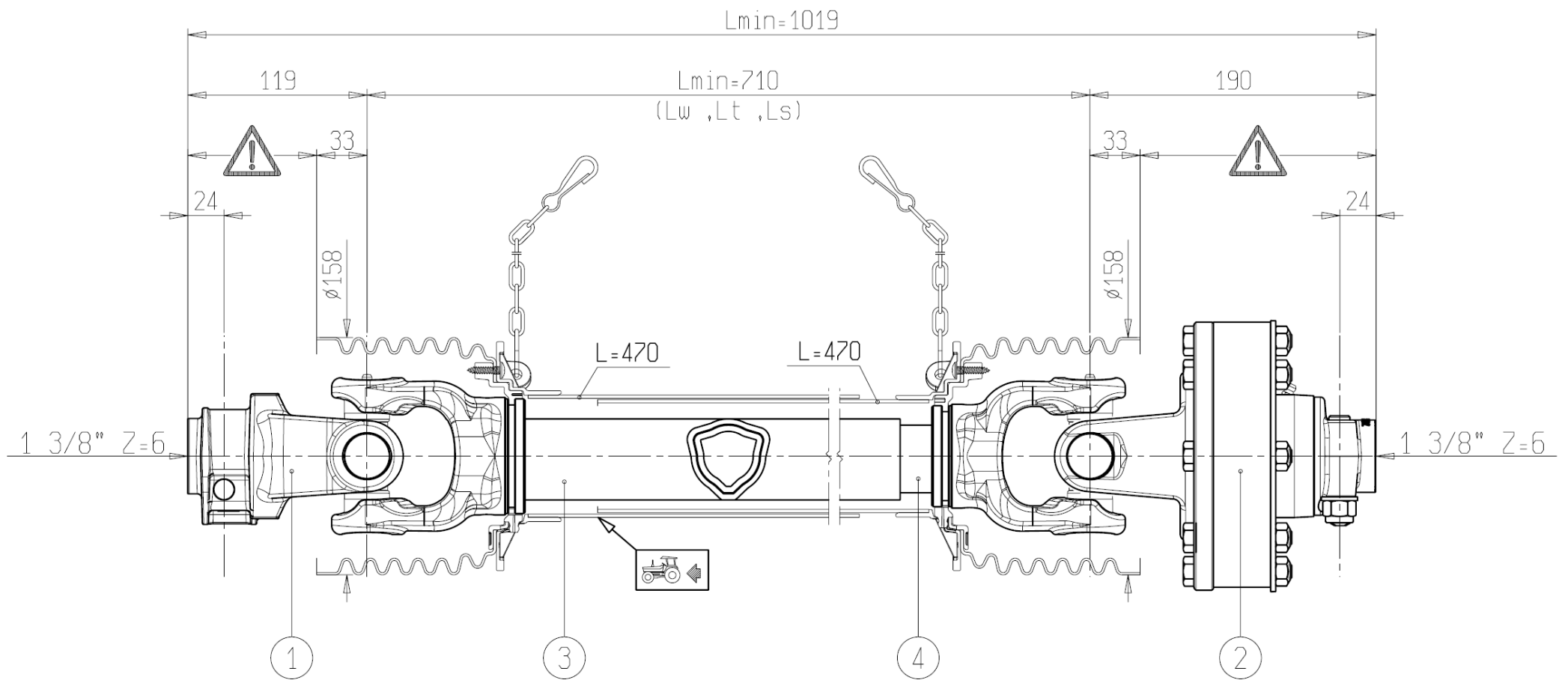
554909							
Pos	Name	Nahme	Benämning	Nimike	Specifikation	NO	Pcs
1	Sticker	Aufkleber	Växellådsolje dekal	Tarra	Neste Gear EP 80W-90	149011	2
2	Sticker	Aufkleber	Dekal vaselinspruta	Tarra		149014	20
3	Sticker	Aufkleber	Dekal för moment	Tarra	2007>	149103	2
4	Sticker	Aufkleber	Dekal för knivbyte	Tarra	2007>	149104	2
5	Warning sign	Sicherheitsaufkleber	Dekal tryckackumulatör	Varoitustarra		149110	1
6	Sticker	Aufkleber	Dekal lyftkrok	Tarra		149132	6
7	P.t.o. speed	Zapfwellen geschwindigkeit	Rotationshas för kraftöverföring	Voimansiirron pyörimisnopeus	1000 rpm	149150	1
8	Sticker	Kleber	Klämrisk upplyft maskin	Tarra		149155	4
9			Dekal nk 9000 delta			149228	2
10	Sticker	Kleber	Dekal	Tarra		149555	2
11	Arrow sticker	Arrow Aufkleber	Arrow logo	Arrow tarra		149570	2
12	Warning for after running	Nachlaufwarnung	Varning för eftergång	Varoitus jälkikäyntiä		508648	2
13	Warning remove key	Zündschlüsselwarnung	Handbok- stop	Varoitus pysäytä kone poista avain		508650	2
14	Safety decals	Warnzeichen	Varningsdekal klämrisk	Varoitusmerkki		508651	4
15	Warning for stone projektion	Steinschleuderwarnung	Varning för stenskott håll avstånd	Varoitus kiveniskuista pidä etäisyyttä		508652	4

# 115530





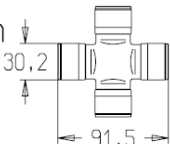
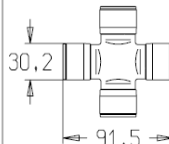
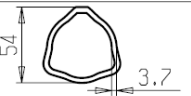

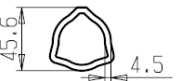
115530							
Pos	Name	Nahme	Benämning	Nimike	Specifikation	NO	Pcs
1	Screw	Schraube	6-k Skruv dg	Kuusioruuvi	DIN 931 8.8M12x60ZN	130348	1
2	Screw	Schraube	6-k Skruv hg	Kuusioruuvi	DIN 933 8.8 M8X20 ZN	130720	2
3	Screw	Schraube	6-k Skruv hg	Kuusioruuvi	DIN 933 8.8 M10X25 ZN	130860	16
4	Screw	Schraube	6-k Skruv hg	Kuusioruuvi	DIN 933 8.8 M12X40 ZN	131000	2
5	Nut	Muttern	Låsmutter	Lukitusmutteri	DIN 985-8 M5 ZN	131550	4
6	Nut	Muttern	Låsmutter	Lukitusmutteri	DIN 985-8 M8 ZN	131570	2
7	Nut	Muttern	Låsmutter	Lukitusmutteri	DIN 985-8 M10 ZN	131580	16
8	Nut	Muttern	Låsmutter	Lukitusmutteri	DIN 985-8 M12 ZN	131600	3
9	Washer	Scheibe	Bricka	Aluslaatta	DIN 125A M 5/5.3 ZN	131710	4
10	Washer	Scheibe	Bricka	Aluslaatta	DIN 125A M10/10.5 ZN	131770	32
11	Washer	Scheibe	Bricka	Aluslaatta	DIN 125A M12/13 ZN	131790	6
12	Washer	Scheibe	Karosseribricka	Korialuslevy	DIN 9021 8/8.4X24X2 ZN	131910	4
13	Screw	Schrabe	Krysspårskruv	Ristiuraruuvi	DIN 7985 H M5x20 ZN	133268	4
14	Linch pin	Klappstecker	Ringsprint	Rengassokka	DIN 11023 4,5 mm	133360	1
15	Triangle reflectors	Dreieckiger rücksträhler	Reflex triangel	Hejastinkolmio		142620	2
16	Lightning kit	Beleuchtungssatz	Belysningsserie std	Valosarja	Maskiner	142660	1
17	Refletting panel	Rückreflektorstafel	Rödvit reflxtape	Hejastintarra	Kvadratisk	149138	2
18	Tool box	Werkzeugkasten	Verktyglåda	Työkalulaatikko		159826	1
19	Sign plate left	Varnkleberplatte Links	Dekalplåt vänster	Varoituskilvenpelti v.		415725	1
20	Sign plate right	Varnkleberplatte Rechts	Dekalplåt höger	Varoituskilvenpelti o.		415726	1
21	Block tool for nifes	Werkzeug für messer	Verktyg för knivbyte	Teränvaihto työkalu	2007->	505620	1
22	Crossbeam	Querbalken	Tvärbalk	Poikittaistuki		552919	1
23	Bracket	Befestigung	Stödplåt	Tukipelti		552924	2
24	Beam	Balken	Balk	Kiinityspalkki	Delta belysningsserie	552925	1

# 115602



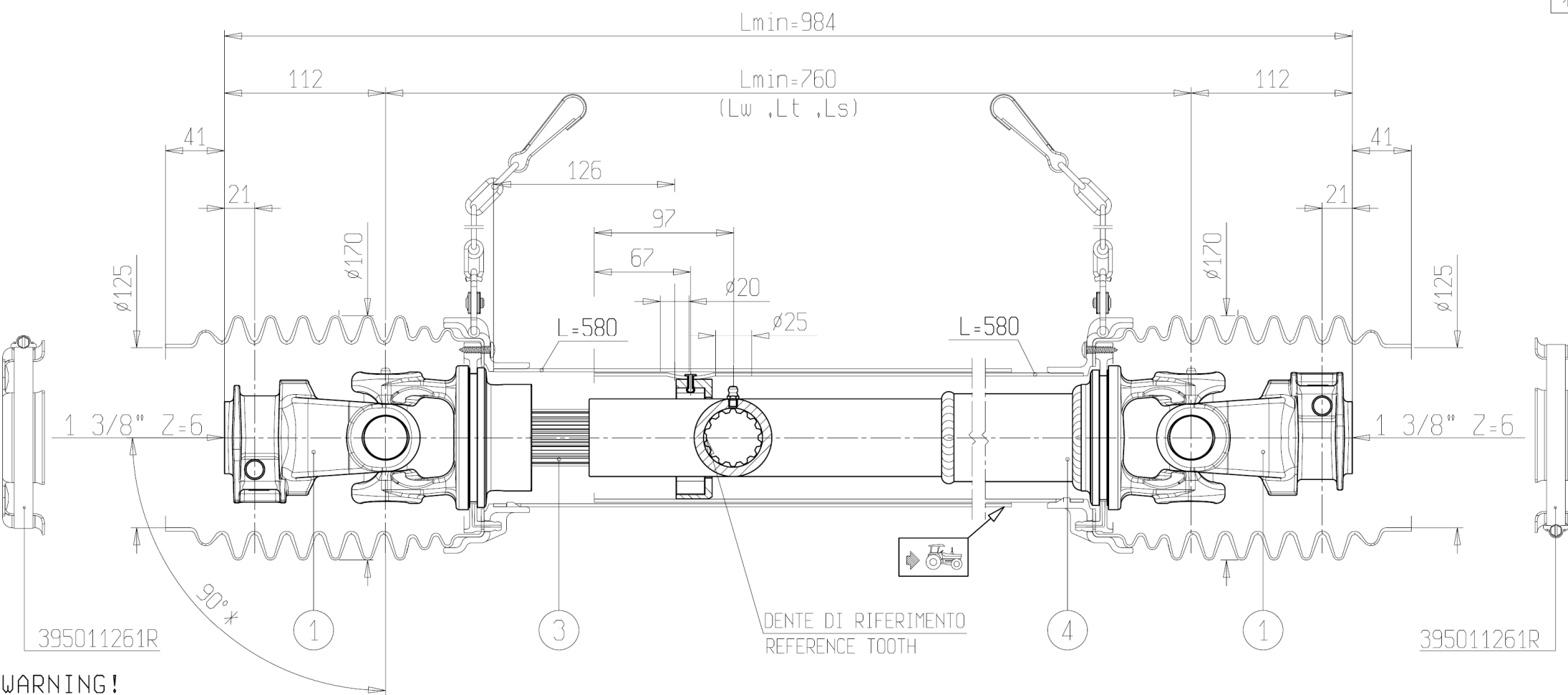
## WARNING!

SECTIONS  OF THE ASSEMBLY MARKED  ARE NOT SHIELDED AND MUST BE SHIELDED BY AN INTERACTIVE GUARDING SYSTEM. BONDIOLI & PAVESI DECLINES RESPONSIBILITY IF PROPER GUARDS ARE NOT PROVIDED OR MAINTAINED.

1	CODICE CODE 007	LATO TRATTORE TRACTOR SIDE	LATO MACCHINA IMPLEMENT SIDE	TIPO-TYPE G7	CLIENTE / CUSTOMER 3800550 OY EL-HO Ab	RIF.CLIENTE / CUSTOMER REF.		
2	CODICE CODE 1A2 FNT34 1450 Nm			DATA / DATE 6/2/2012	DISEGNATO / DESIGNED BY P.Panza	TIPO DI MACCHINA / TYPE OF IMPLEMENT		
3	 L=540	30,2 91,5	30,2 91,5	LUNGHEZZA MAX IN LAVORO MAX WORKING LENGTH Lw=960	STUDIO / DESIGN	ORIGINE / ORIGIN		
4	 RILSAN L=540	VELOCITA' MAX MAX SPEED 540 min <sup>-1</sup>	M max 2900 Nm	LUNGHEZZA MAX TEMPORANEA MAX TEMPORARY LENGTH Lt=1043	NOTE / NOTES			
				LUNGHEZZA MAX NON IN ROTAZIONE MAX LENGTH AT STANDSTILL Ls=1085			CODICE / CODE 7G7R071CE0071A2	REV.

# 152097

\*



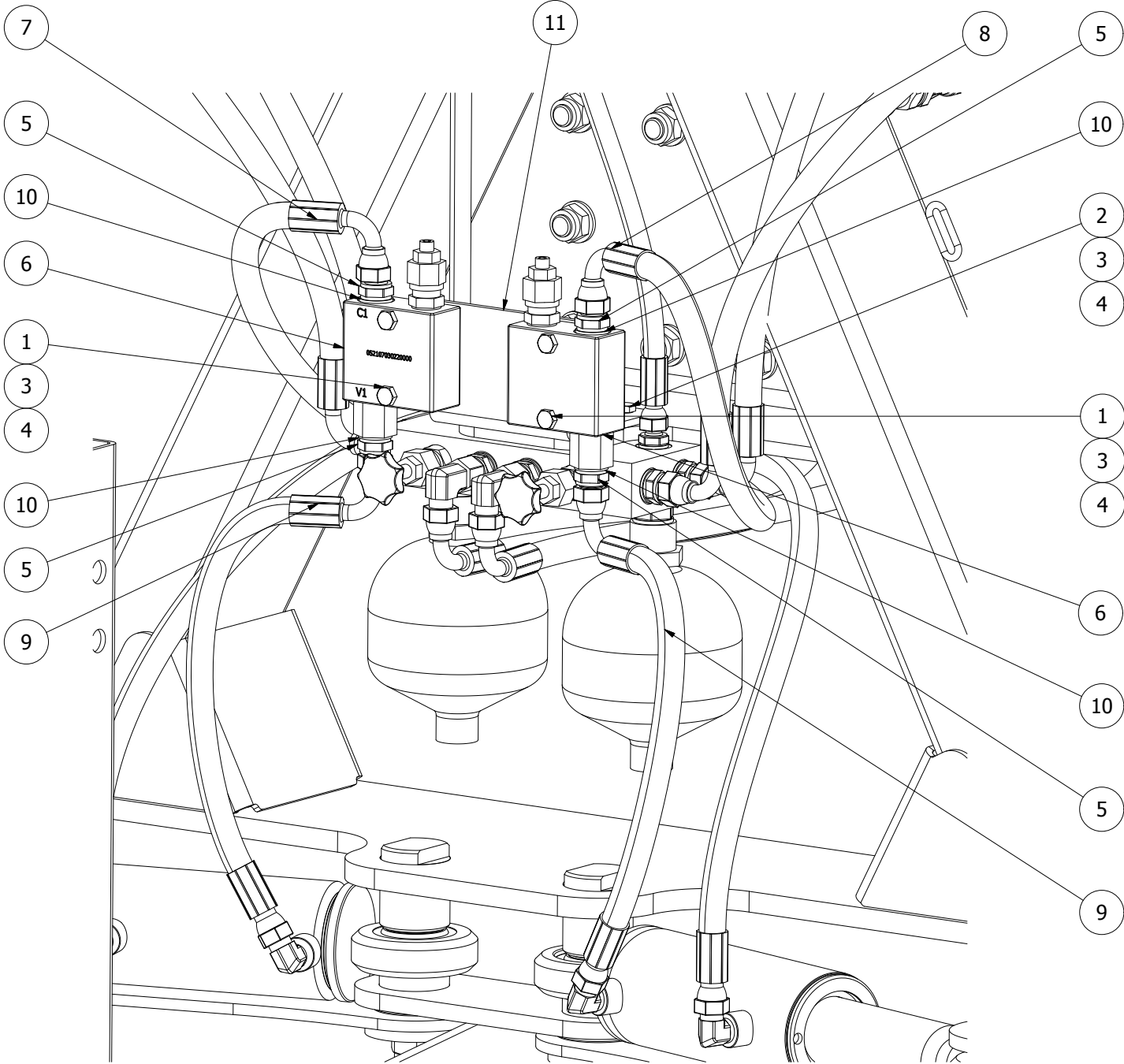
**WARNING!**  
 SECTIONS OF THE ASSEMBLY ARE NOT SHIELDED AND MUST BE SHIELDED BY AN INTERACTIVE GUARDING SYSTEM. BONDOLI & PAVESI DECLINES RESPONSIBILITY IF PROPER GUARDS ARE NOT PROVIDED OR MAINTAINED.

\* Angolo max statico

1 CODICE CODE 007		LATO TRATTORE TRACTOR SIDE	LATO MACCHINA IMPLEMENT SIDE	TIPO-TYPE SFT-S6	A Aggiunta nota per scanalato con tempra induzione.		L.Savoia	31/10/2014
2 CODICE CODE				CLIENTE / CUSTOMER 3800550 OY EL-HO Ab	Rev. Descrizione Modifica		Operatore	Data
3 HEAT TREATED (A) L=650		VELOCITA' MAX MAX SPEED 540 min <sup>-1</sup>	M max 3000 Nm	DATA / DATE 29/10/2014	DISEGNATO / DESIGNED BY L.Savoia	TIPO DI MACCHINA / TYPE OF IMPLEMENT DS6S076FX007002		RIF.CLIENTE / CUSTOMER REF.
4  L=332				LUNGEZZA MAX IN LAVORO MAX WORKING LENGTH Lw=1230	STUDIO / DESIGN	ORIGINE / ORIGIN DS6S076FX007002	BONDOLI & PAVESI	
				LUNGEZZA MAX TEMPORANEA MAX TEMPORARY LENGTH Lt=1230	NOTE / NOTES SPEC.X: FORNITURA FONDELLI E FASCETTE; STAMPAGLIATURA TRATTORINO; SCANALATO S7.		CODICE / CODE DS6S076FX007003	
				LUNGEZZA MAX NON IN ROTAZIONE MAX LENGTH AT STANDSTILL Ls=1230			REV. A	

# 115364

# OPTION





115364							
OPTION							
Pos	Name	Nahme	Benämning	Nimike	Specifikation	NO	Pcs
1	Screw	Schraube	6-k Skruv dg	Kuusioruuvi	DIN 931 8.8 M 8x55 ZN	130035	4
2	Screw	Schraube	6-k Skruv dg	Kuusioruuvi	DIN 931 8.8 M 8X70 ZN	130050	3
3	Nut	Muttern	Låsmutter	Lukitusmutteri	DIN 985-8 M8 Zn	131570	7
4	Washer	Scheibe	Bricka	Aluslaatta	DIN 125A M8/8.4 Zn	131750	7
5	Double nipple	Doppelnippel	Dubbelnippa	Kaksoisnippa	3/8"-3/8" 04000-06	143104	4
6	Sequence valve	Sekvensventil	Sekvensventil	Seurantaventtiili	VSQ-30 05.21.07-03-02-20	144291	2
7	Hydraulic hose	Hydraulik Schlach	Hydraulslang	Hydrauliikkaletku	3/8" L=550 90°3/8"-90°3/8"	145208	1
8	Hydraulic hose	Hydraulik Schlach	Hydraulslang	Hydrauliikkaletku	3/8" L=550 90°3/8"-90°3/8"	145208	1
9	Hydraulic hose	Hydraulik Schlach	Hydraulslang	Hydrauliikkaletku	3/8"L=500 3/8"90°-Rak3/8"	145423	2
10	Bonded gasket	Dichtung	Usit-tätning	Usit-tiiviste	3/8" USITR-06	146003	4
11	Bracket	Befestigung	Hållarplåt för sekvensventil	Pidike	Arrow 9000 Delta	506896	1