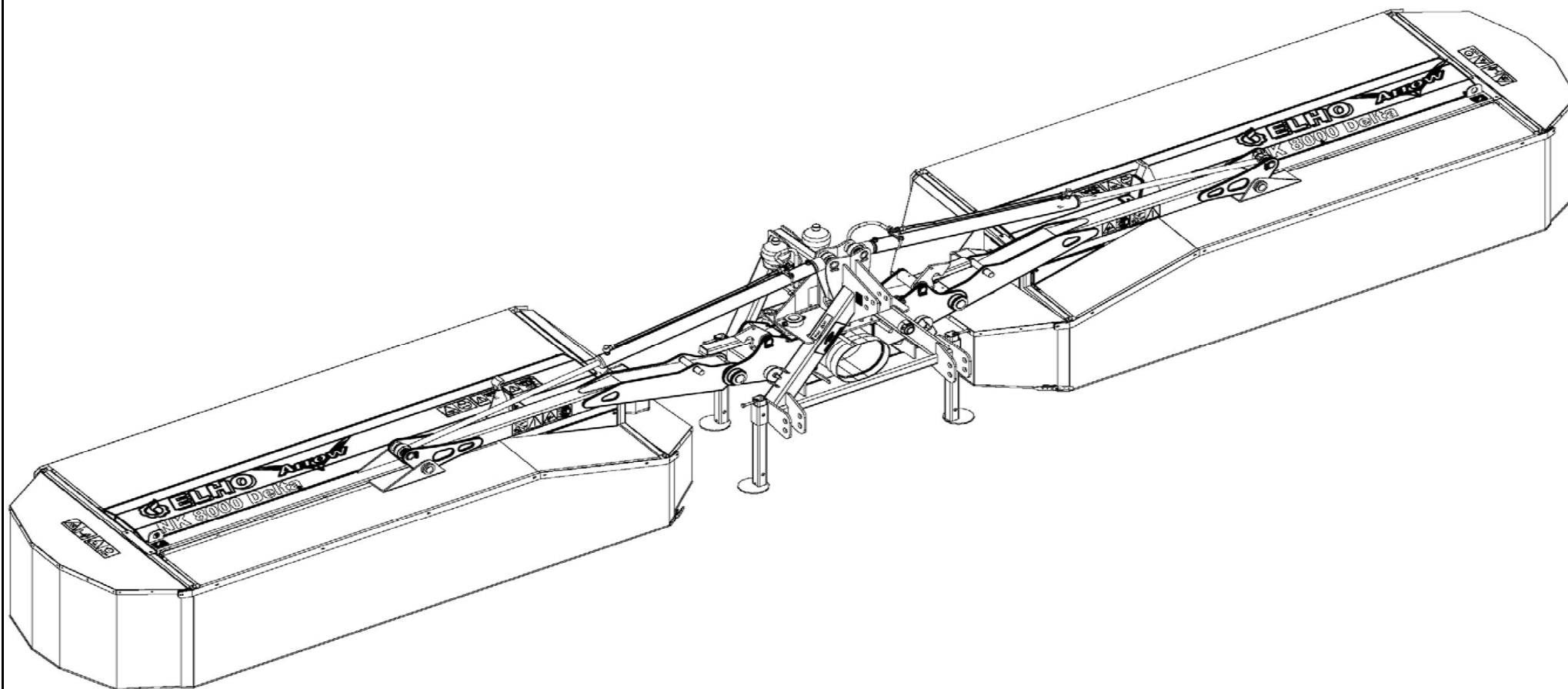




ELHO

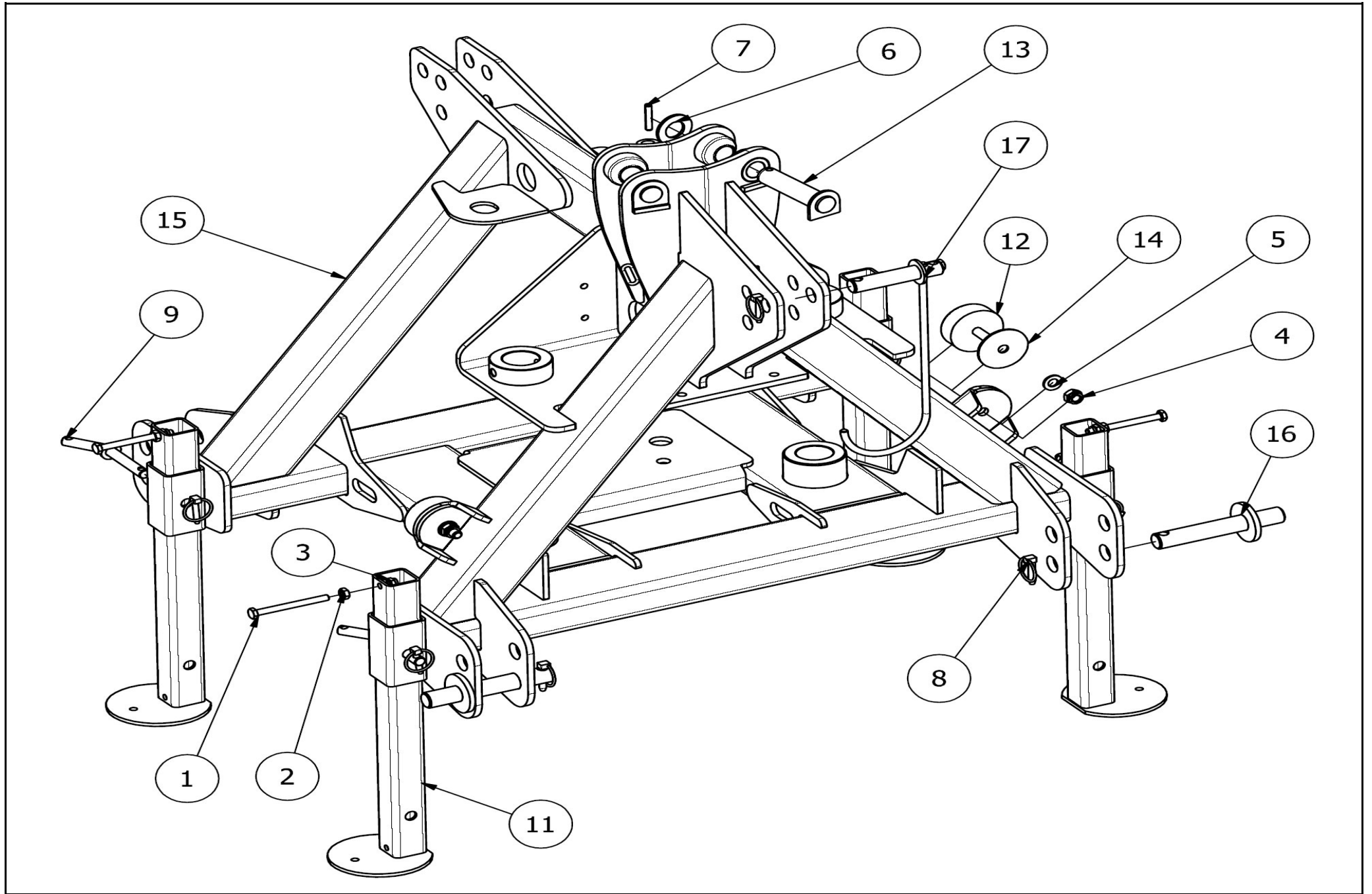
2012

Spare Parts/ Ersatzteile/ Reservdelar/ Varaosat
Arrow NK 8000 Delta Serie 10.1



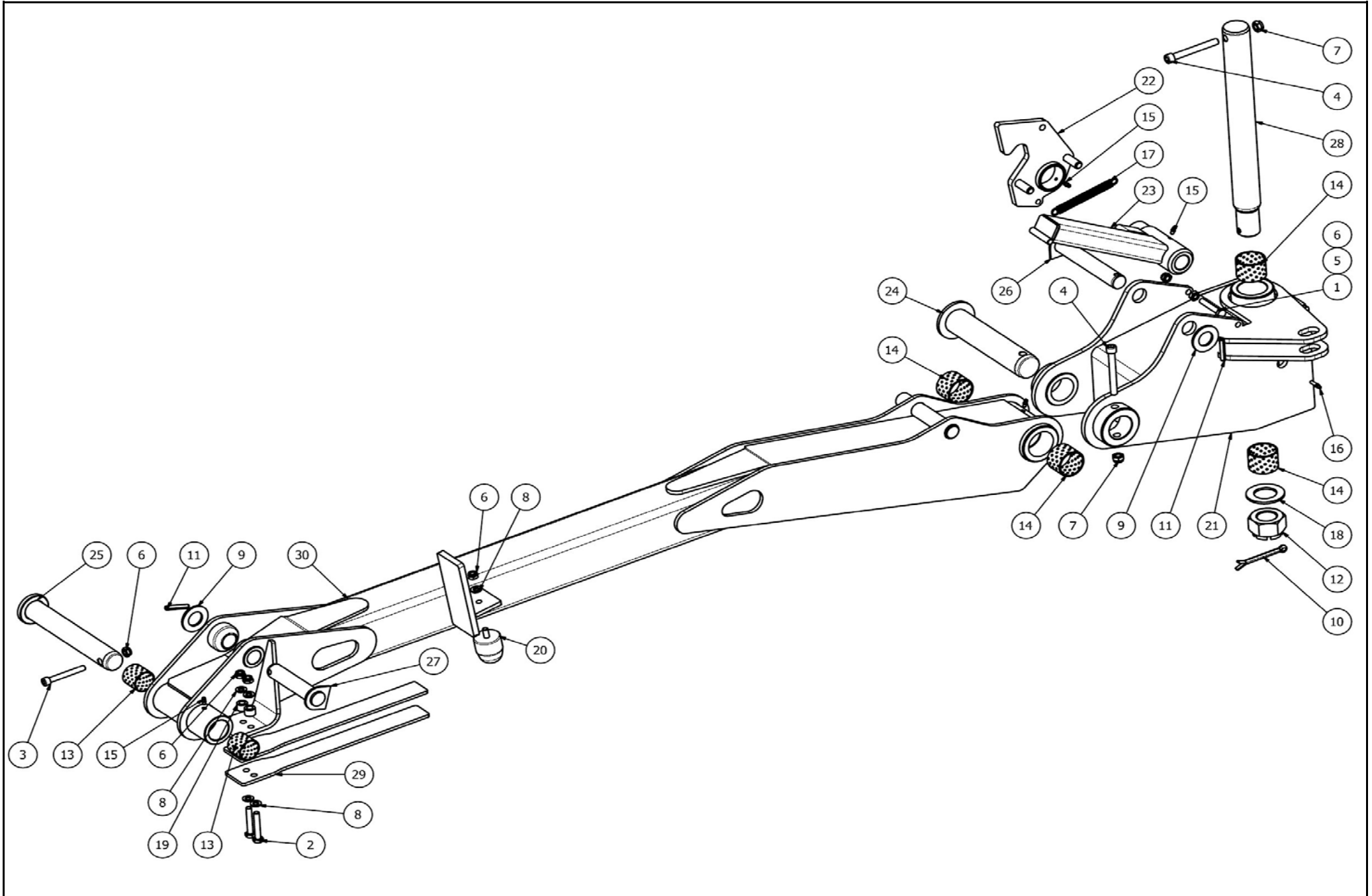
955006 GB/DE/SE/FI

Oy **ELHO** ab
68910 BENNÄS
Finland



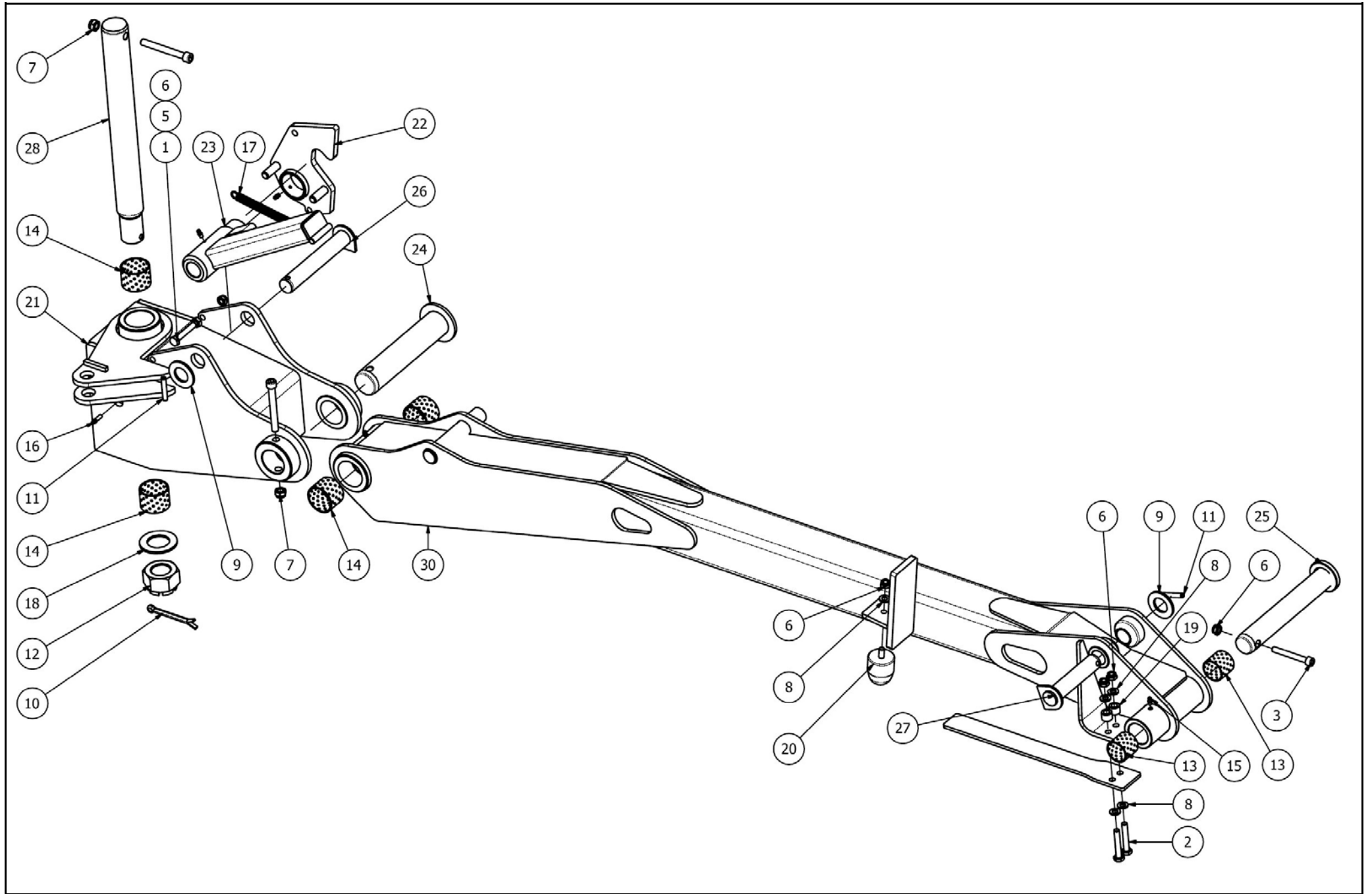
552040

Pos	Name	Nahme	Benämning	Nimike	Specifikation	NO	Pcs
1	Screw	Schraube	6-k Skruv dg	Kuusioruuvi	DIN 931 8.8 M10X110 ZN	130250	4
2	Nut	Muttern	Mutter	Kuusiomutteri	DIN 934 M10 ZN	131400	4
3	Nut	Muttern	Låsmutter	Lukitusmutteri	DIN 985-8 M10 ZN	131580	4
4	Nut	Muttern	Låsmutter	Lukitusmutteri	DIN 985-8 M14 ZN	131620	2
5	Washer	Scheibe	Bricka	Aluslaatta	DIN 125A M14/15 ZN	131805	2
6	Washer	Scheibe	Bricka	Aluslaatta	DIN 125A M30/31 ZN	131870	2
7	Spring pin	Spannhülsen	Rörsprint	Jousisokka	DIN 1481 8x50 ZN	132828	2
8	Linch pin	Klappstecker	Ringsprint	Rengassokka	DIN 11023 10 mm	133366	2
9	Jack pin	Stutzfuss zapfen	Stödfotstapp	Tukijalan tappi	Typ E Ø16 L=85 zn	500032	4
10	Rope	Band	Rep	Köysi	L=6000	529116	1
11	Stand support	Stützfuß	Stödfot	Tukijalka		539180	4
12	Rubber bumper	Gummistopfen	Gummidyna	Kumityyny	Ø80 H=30 M14	539780	2
13	Cylinder pin	Zylinder zapfen	Cylindertapp	Sylinteritappi	Ø30 L=135-119 Ø8	539850	2
14	Distance washer	Distanzscheibe	Distansbricka	Sovitelaatta	Ø85/15x3	545697	2
15	Frame	Rahmen	3p-ram	3p-runko	Arrow NK 8000 Delta	552100	1
16	Mounting pin	Gerätebolzen	Lyftarmstapp	Nostovarrentappi		563595	2
17	Drive shaft bracket	Gelenkwellen halter	Drivaxel hållare	Vetoakselin tuki		875898	1



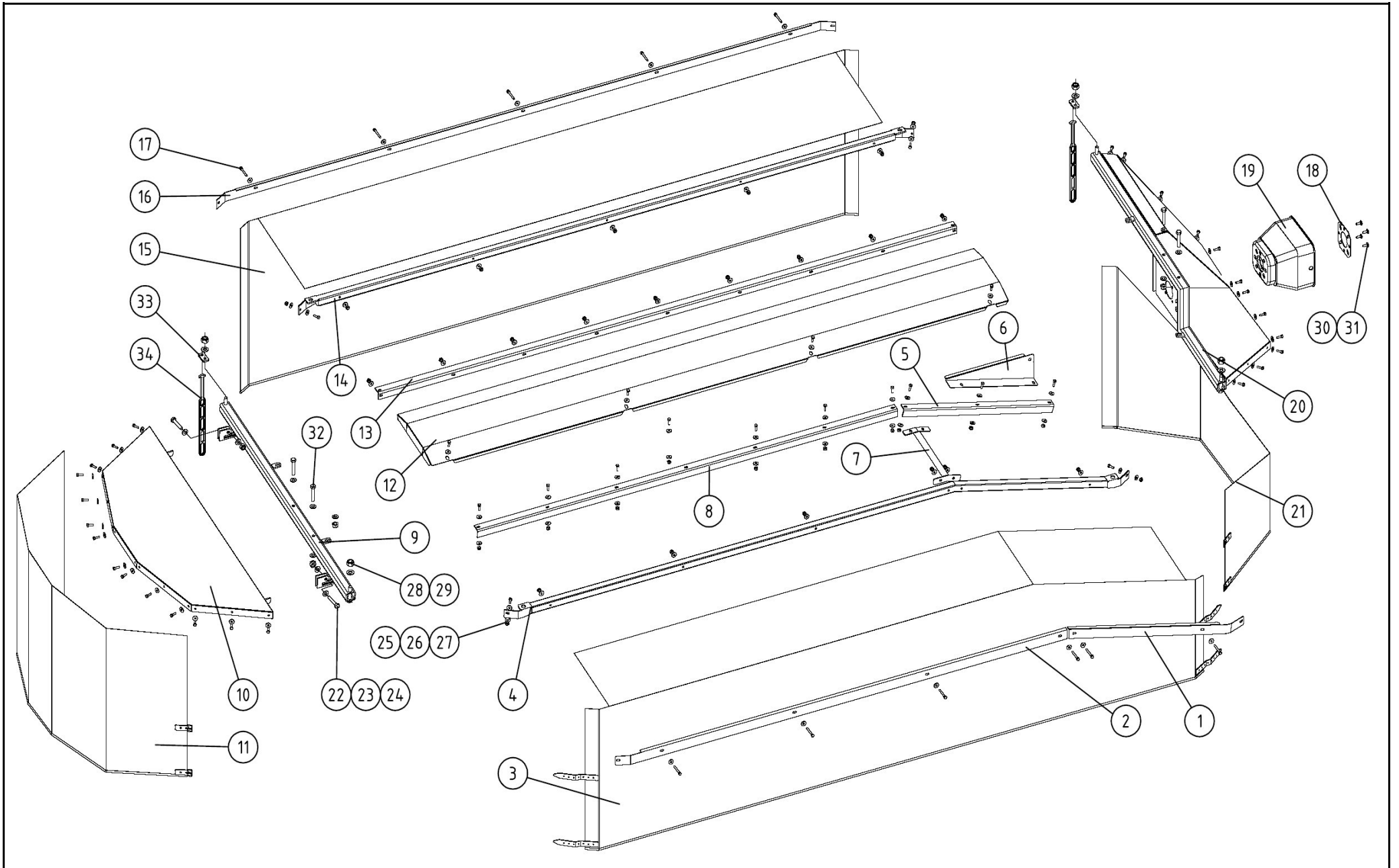
552017

Pos	Name	Nahme	Benämning	Nimike	Specifikation	NO	Pcs
1	Screw	Schraube	6-k Skruv dg	Kuusioruuvi	DIN 931 8.8 M10X60 ZN	130130	1
2	Screw	Schraube	6-k Skruv dg	Kuusioruuvi	DIN 931 10.9 M10X60 ZN	130131	2
3	Screw	Schraube	I-6 Skruv	6-koloruuvi	DIN 912 8.8 M10X80 ZN	131305	1
4	Screw	Schraube	I-6 skruv	6-koloruuvi	DIN 912 8.8 M12X100 ZN	131307	2
5	Nut	Muttern	Mutter	Kuusiomutteri	DIN 934 M10 ZN	131400	1
6	Nut	Muttern	Låsmutter	Lukitusmutteri	DIN 985-8 M10 ZN	131580	5
7	Nut	Muttern	Låsmutter	Lukitusmutteri	DIN 985-8 M12 ZN	131600	2
8	Washer	Scheibe	Bricka	Aluslaatta	DIN 125A M10/10.5 ZN	131770	5
9	Washer	Scheibe	Bricka	Aluslaatta	DIN 125A M30/31 ZN	131870	2
10	Split pin	Splinten	Saxsprint	Saksisokka	DIN 94 8x90 ZN	132816	1
11	Spring pin	Spannhülsen	Rörsprint	Jousisokka	DIN 1481 8x50 ZN	132828	2
12	Krown nut	Kronenmuttern	Kronmutter	Kruunumutteri	DIN 935 M42x3	133210	1
13	Plain bearing	Gleitlager	Glidlager	Liukulaakeri	Ø 40/44 L=40 COB092	140040	2
14	Plain bearing	Gleitlager	Glidlager	Liukulaakeri	Ø 50/55L=40 COB092	140069	4
15	Grease nipple	Smiernippel	Smörjnippa	Voitelunippa	M6x1	140950	4
16	Grease nipple	Smiernippel	Smörjnippa	Voitelunippa	M6x1 lang	140951	1
17	Spring	Feder	Fjäder	Jousi	d=2.0, Dm=13, Lo=110	307063	1
18	Washer	Scheibe	Bricka	Aluslaatta	D=71/42	500323	1
19	Spacer	Buchse	Distans	Väliholkki	Ø 10/21x15 0.404.7137.00	508531	2
20	Rubber bumper	Gummistopfen	Gummidyna	Kumityyny	Mar-Con 48126	528059	1
21	Bar bracket left	Träger befestigung links	Ledbalk vänster	Sisäpuomi vasen		539615	1
22	Transport lock left	Riegelhaaken links	Låshake vänster	Kuljetuslukitus vasen		539815	1
23	Limiting rod left	Begrenzung Strebe links	Begränsningsstag vänster	Rajoittaja vasen		539825	1
24	Schaft	Zapfen	Bomtapp	Puomin tappi	Ø50 L=245/216 Ø13	539830	1
25	Schaft	Zapfen	Pendeltapp	Puomin tappi	Ø40 L=260/243 Ø10	539831	1
26	Schaft	Zapfen	Tapp för låshake	Rajoittajan tappi	Ø30 L=195-179 Ø8	539840	1
27	Cylinder pin	Zylinder zapfen	Cylindertapp	Sylinteritappi	Ø30 L=145-129 Ø8	539855	1
28	Schaft	Zapfen	Ledtapp	Sisäpuomin tappi	Ø50 L=485 M42x3	539860	1
29	Spring plate	Feder	Bladfjäder	Lehtijousi	Arrow 8000 Delta	539871	2
30	Bar left	Aussenträger links	Bom vänster	Ulkopuomi vasen	NK 800 Delta	552117	1



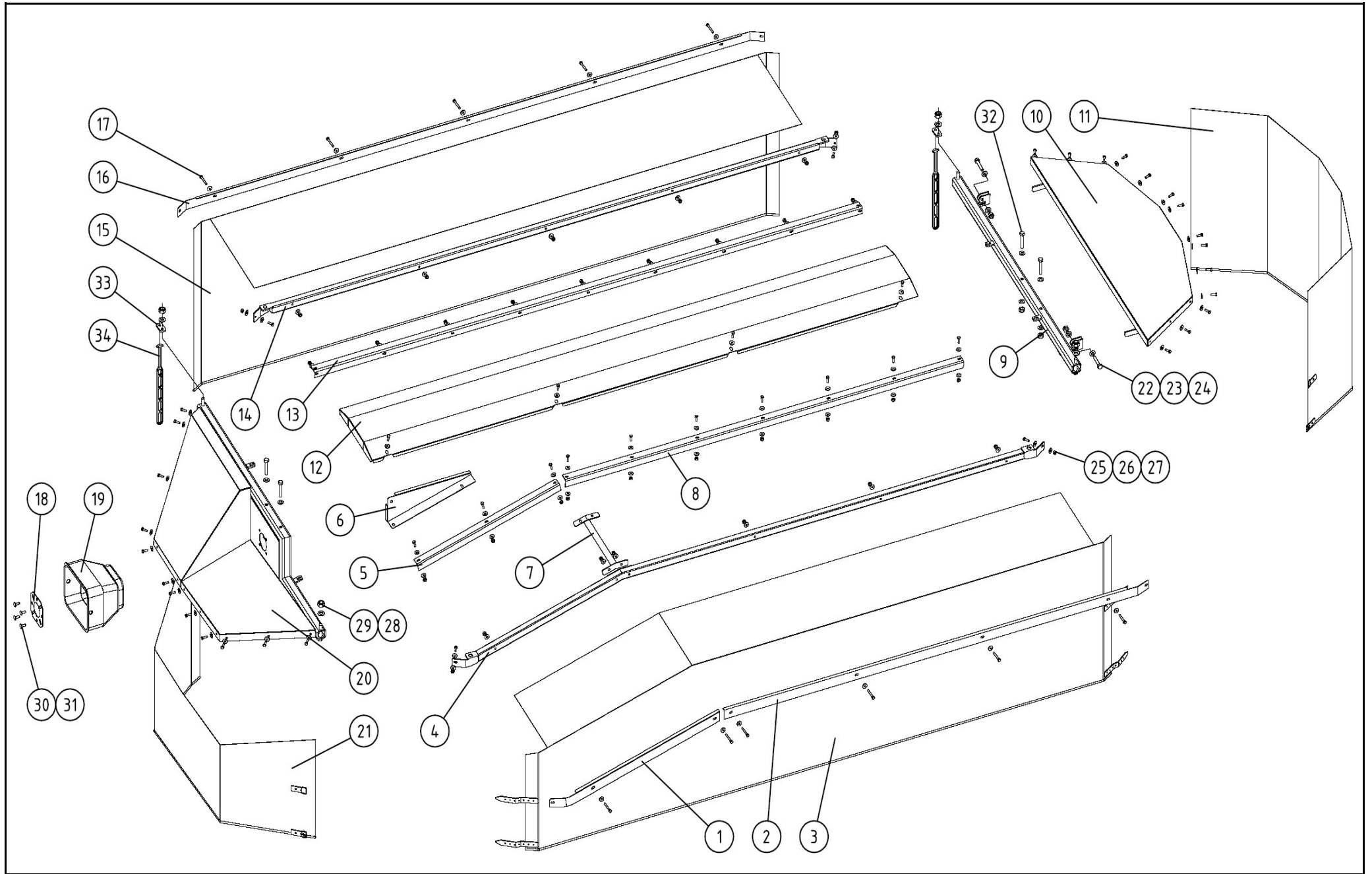
552018

Pos	Name	Nahme	Benämning	Nimike	Specifikation	NO	Pcs
1	Screw	Schraube	6-k Skruv dg	Kuusioruuvi	DIN 931 8.8 M10X60 ZN	130130	1
2	Screw	Schraube	6-k Skruv dg	Kuusioruuvi	DIN 931 10.9 M10X60 ZN	130131	2
3	Screw	Schraube	I-6 Skruv	6-koloruuvi	DIN 912 8.8 M10X80 ZN	131305	1
4	Screw	Schraube	I-6 skruv	6-koloruuvi	DIN 912 8.8 M12X100 ZN	131307	2
5	Nut	Muttern	Mutter	Kuusiomutteri	DIN 934 M10 ZN	131400	1
6	Nut	Muttern	Låsmutter	Lukitusmutteri	DIN 985-8 M10 ZN	131580	5
7	Nut	Muttern	Låsmutter	Lukitusmutteri	DIN 985-8 M12 ZN	131600	2
8	Washer	Scheibe	Bricka	Aluslaatta	DIN 125A M10/10.5 ZN	131770	5
9	Washer	Scheibe	Bricka	Aluslaatta	DIN 125A M30/31 ZN	131870	2
10	Split pin	Splinten	Saxsprint	Saksisokka	DIN 94 8x90 ZN	132816	1
11	Spring pin	Spannhülsen	Rörsprint	Jousisokka	DIN 1481 8x50 ZN	132828	2
12	Krown nut	Kronenmuttern	Kronmutter	Kruunumutteri	DIN 935 M42x3	133210	1
13	Plain bearing	Gleitlager	Glidlager	Liukulaakeri	Ø 40/44 L=40 COB092	140040	2
14	Plain bearing	Gleitlager	Glidlager	Liukulaakeri	Ø 50/55L=40 COB092	140069	4
15	Grease nipple	Smiernippel	Smörjnippa	Voitelunippa	M6x1	140950	4
16	Grease nipple	Smiernippel	Smörjnippa	Voitelunippa	M6x1 lang	140951	1
17	Spring	Feder	Fjäder	Jousi	d=2.0, Dm=13, Lo=110	307063	1
18	Washer	Scheibe	Bricka	Aluslaatta	D=71/42	500323	1
19	Spacer	Buchse	Distans	Väliholkki	Ø 10/21x15 0.404.7137.00	508531	2
20	Rubber bumper	Gummistopfen	Gummidyna	Kumityyny	Mar-Con 48126	528059	1
21	Bar bracket right	Träger befestigung rechts	Ledbalk höger	Sisäpuomi oikea		539610	1
22	Transport lock right	Riegelhaken rechts	Låshake höger	Kuljetuslukitus oikea		539810	1
23	Limiting rod right	Begrenzung Strebe rechts	Begränsningsstag höger	Rajoittaja oikea		539820	1
24	Schaft	Zapfen	Bomtapp	Puomin tappi	Ø50 L=245/216 Ø13	539830	1
25	Schaft	Zapfen	Pendeltapp	Puomin tappi	Ø40 L=260/243 Ø10	539831	1
26	Schaft	Zapfen	Tapp för låshake	Rajoittajan tappi	Ø30 L=195-179 Ø8	539840	1
27	Cylinder pin	Zylinder zapfen	Cylindertapp	Sylinteritappi	Ø30 L=145-129 Ø8	539855	1
28	Schaft	Zapfen	Ledtapp	Sisäpuomin tappi	Ø50 L=485 M42x3	539860	1
29	Spring plate	Feder	Bladfjäder	Lehtijousi	Arrow 8000 Delta	539871	1
30	Bar right	Aussenträger Rechts	Bom höger	Ulkopuomi oikea	NK 800 Delta	552118	1



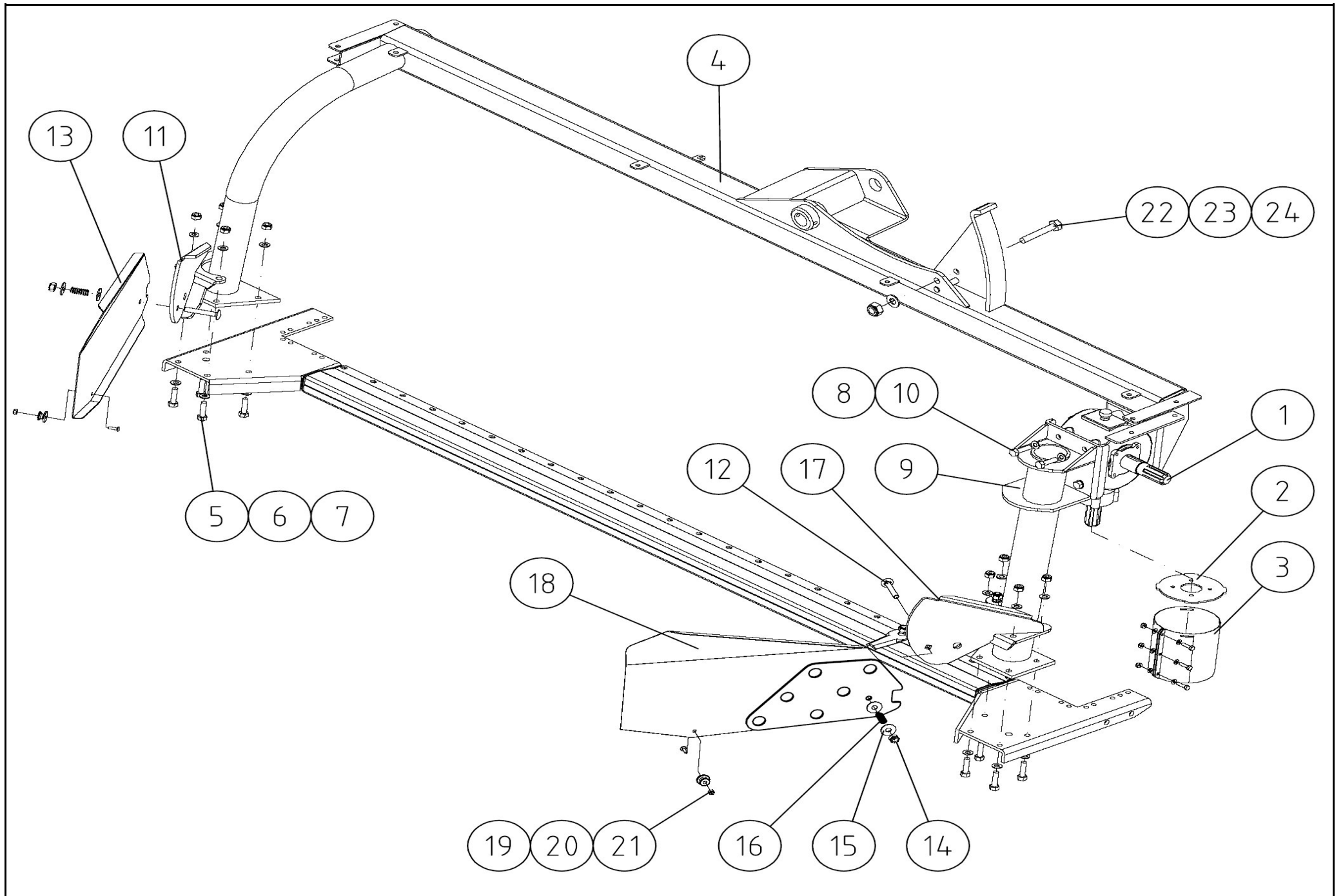
552056

Pos	Name	Nahme	Benämning	Nimike	Specifikation	NO	Pcs
1	Tarpaulinlist front left	Schutzliste vorne links	Främre skyddslist left	Suojuuslista vasen	NK 280H	551644	1
2	Tarpaulinlist front right	Schutzliste vorne rechts	Främre skyddslist höger	Suojuuslista oikea etu	NK 280H	551645	1
3	Tarpaulin front	Schutztuch vorne	Frampresenning	Etusuojuus	Gray Ral 7024	552652	1
4	Tarpaulin pipe	Schutztuchträger	Presenningsrör	Suojuusputki	NK 280H	551677	1
5	Tarpaulinlist left	Schutzliste links	Skyddslist vänster	Suojuuslista vasem	NK 280H	551641	1
6	Cover	Schutz	Skydd	Suojuus	NK 280H	551638	1
7	Support	Halter	Stödrör	Tukiputki	NK 280H	551647	1
8	Tarpaulinlist right	Schutzliste rechts	Skyddslist höger	Suojuuslista oikea	NK 280H	551640	1
9	Protecting bracket	Schutztuchträger	Skyddsfäste h.	Suojapellin tuki		551620	1
10	Protecting plate r.	Schutsblech R.	Skyddplåt h.	Suojapelti o.		551610	1
11	Tarpaulin right	Schutztuch Rechts	Presenning höger	Suojuus oikea	Gray Ral 7024	552662	1
12	Hood	Haube	Mantelplåt	Kammionpelti	NK 280H	551670	1
13	Mounting list	Liste	Monteringslist	Reikälista	NM 280 H	532321	1
14	Tarpaulin pipe	Schutztuchträger	Presenningsrör	Suojuusputki	NM 280 H	504750	1
15	Tarpaulin rear	Schutztuch hinten	Bakpresenning	Suojuus taka	Gray Ral 7024	551667	1
16	Tarpaulin list	Schutzliste	Skyddslist	Suojuuslista		504740	1
17	Screw	Schraube	6-k Skruv dg	Kuusioruuvi	DIN 931 8.8 M6X50 ZN	130691	11
18	Mounting washer	Befestigung scheinbe	Monteringsbricka	Asennuslaatta		456191	1
19	Protection	Schutz	Skydd	Suoja		404545	1
20	Protecting plate l.	Schutsblech L.	Skyddplåt v.	Suojapelti v.		551615	1
21	Tarpaulin left	Schutztuch Links	Presenning vänster	Suojuus vasen	Gray Ral 7024	552657	1
22	Screw	Schraube	6-k Skruv hg	Kuusioruuvi	DIN 933 8.8 M10X40 ZN	130920	4
23	Washer	Scheibe	Bricka	Aluslaatta	DIN 125A M10/10.5 ZN	131770	8
24	Nut	Muttern	Låsmutter	Lukitusmutteri	DIN 985-8 M10 ZN	131580	4
25	Screw	Schraube	6-k Skruv hg	Kuusioruuvi	DIN 933 8.8 M6X20 ZN	130650	46
26	Nut	Muttern	Låsmutter	Lukitusmutteri	DIN 985-8 M6 ZN	131560	58
27	Washer	Scheibe	Presenningsbricka	Aluslaatta	Ø25/6x2	526095	45
28	Nut	Muttern	Låsmutter	Lukitusmutteri	DIN 985-8 M12 ZN	131600	4
29	Washer	Scheibe	Bricka	Aluslaatta	DIN 125A M12/13 ZNC	131800	4
30	Cup bolts	Flachrundschrabe	Låsskruv	Lukkoruuvi	DIN 603 4.6 M6X30 ZN	132620	4
31	Nut	Muttern	Låsmutter	Lukitusmutteri	DIN 985-8 M8 ZN	131570	4
32	Screw	Schraube	6-k Skruv dg	Kuusioruuvi	DIN 931 8.8 M10X65 ZN	130150	4
33	Rubber string bracket	Befestigung	Gummistropps fäste	Kumipannan kiinnike		526540	2
34	Rubber string	Gummi band	Gummistropp	Kumipanta		528038	2



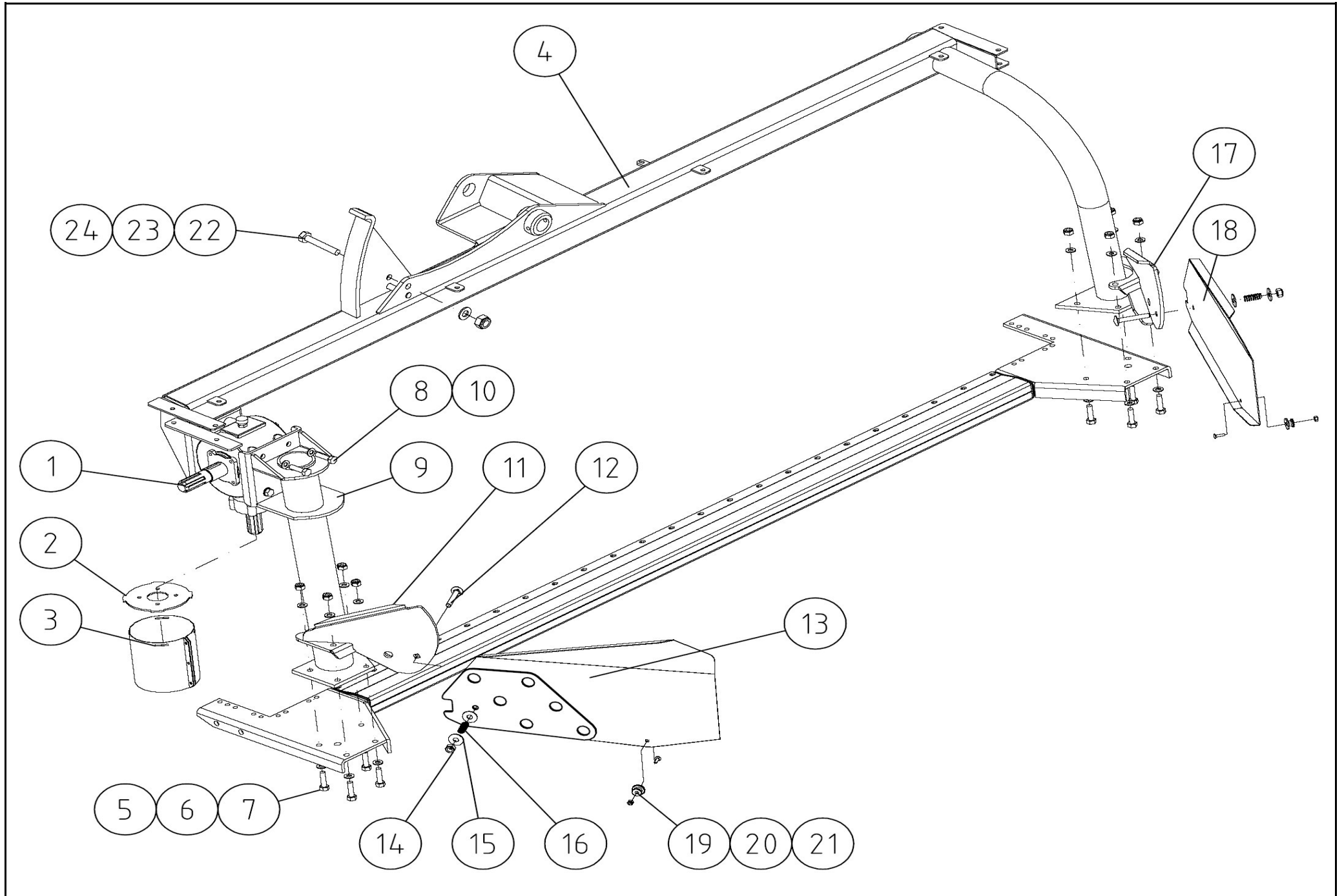
552057

Pos	Name	Nahme	Benämning	Nimike	Specifikation	NO	Pcs
1	Tarpaulinlist front right	Schutzliste vorne rechts	Främre skyddslist höger	Suojuuslista oikea etu	NK 750 Delta	552644	1
2	Tarpaulinlist front left	Schutzliste vorne links	Främre skyddslist vänster	Suojuuslista vasen etu	NK 750 Delta	552645	1
3	Tarpaulin front	Schutztuch vorne	Frampresenning	Etusuojaus	Gray Ral 7024	552651	1
4	Tarpaulin pipe	Schutztuchträger	Presenningsrör	Suojuusputki	NK 750 Delta	552677	1
5	Tarpaulinlist left	Schutzliste links	Skyddslist vänster	Suojuuslista vasem	NK 280H	551641	1
6	Cover	Schutz	Skydd	Suojaus	NK 750 Delta	552638	1
7	Support	Halter	Stödrör	Tukiputki	NK 750 Delta	552647	1
8	Tarpaulinlist right	Schutzliste rechts	Skyddslist höger	Suojuuslista oikea	NK 280H	551640	1
9	Protecting bracket	Schutztuchträger	Skyddsfäste vänster	Suojapellin tuki	NK 750 Delta	552620	1
10	Protecting plate r.	Schutzblech R.	Skyddplåt h.	Suojapelti o.		551610	1
11	Tarpaulin left	Schutztuch links	Presenning vänster	Suojaus vasen	Gray Ral 7024	552661	1
12	Hood	Haube	Mantelplåt	Kammionpelti	NK 280H	551670	1
13	Mounting list	Liste	Monteringslist	Reikälista	NM 280 H	532321	1
14	Tarpaulin pipe	Schutztuchträger	Presenningsrör	Suojausputki	NM 280 H	504750	1
15	Tarpaulin rear	Schutztuch hinten	Bakpresenning	Suojaus taka	Gray Ral 7024	551667	1
16	Tarpaulin list	Schutzliste	Skyddslist	Suojauslista		504740	1
17	Screw	Schraube	6-k Skruv dg	Kuusioruuvi	DIN 931 8.8 M6X50 ZN	130691	11
18	Mounting washer	Befestigung scheinbe	Monteringsbricka	Asennuslaatta		456191	1
19	Protection	Schutz	Skydd	Suoja		404545	1
20	Protecting plate right	Schutzblech Rechts	Skyddplåt höger	Suojapelti oikea	NK 750 Delta	552615	1
21	Tarpaulin right	Schutztuch rechts	Presenning höger	Suojaus oikea	Gray Ral 7024	552656	1
22	Screw	Schraube	6-k Skruv hg	Kuusioruuvi	DIN 933 8.8 M10X40 ZN	130920	4
23	Washer	Scheibe	Bricka	Aluslaatta	DIN 125A M10/10.5 ZN	131770	8
24	Nut	Muttern	Låsmutter	Lukitusmutteri	DIN 985-8 M10 ZN	131580	4
25	Screw	Schraube	6-k Skruv hg	Kuusioruuvi	DIN 933 8.8 M6X20 ZN	130650	46
26	Nut	Muttern	Låsmutter	Lukitusmutteri	DIN 985-8 M6 ZN	131560	58
27	Washer	Scheibe	Presenningsbricka	Aluslaatta	Ø25/6x2	526095	45
28	Nut	Muttern	Låsmutter	Lukitusmutteri	DIN 985-8 M12 ZN	131600	4
29	Washer	Scheibe	Bricka	Aluslaatta	DIN 125A M12/13 ZNC	131800	4
30	Cup bolts	Flachrundschrabe	Låsskruv	Lukkoruuvi	DIN 603 4.6 M8X20 ZNC	132645	4
31	Nut	Muttern	Låsmutter	Lukitusmutteri	DIN 985-8 M8 ZN	131570	4
32	Screw	Schraube	6-k Skruv dg	Kuusioruuvi	DIN 931 8.8 M10X65 ZN	130150	4
33	Rubber string bracket	Befestigung	Gummistropps fäste	Kumipannan kiinnike		526540	2
34	Rubber string	Gummi band	Gummistropp	Kumipanta		528038	2



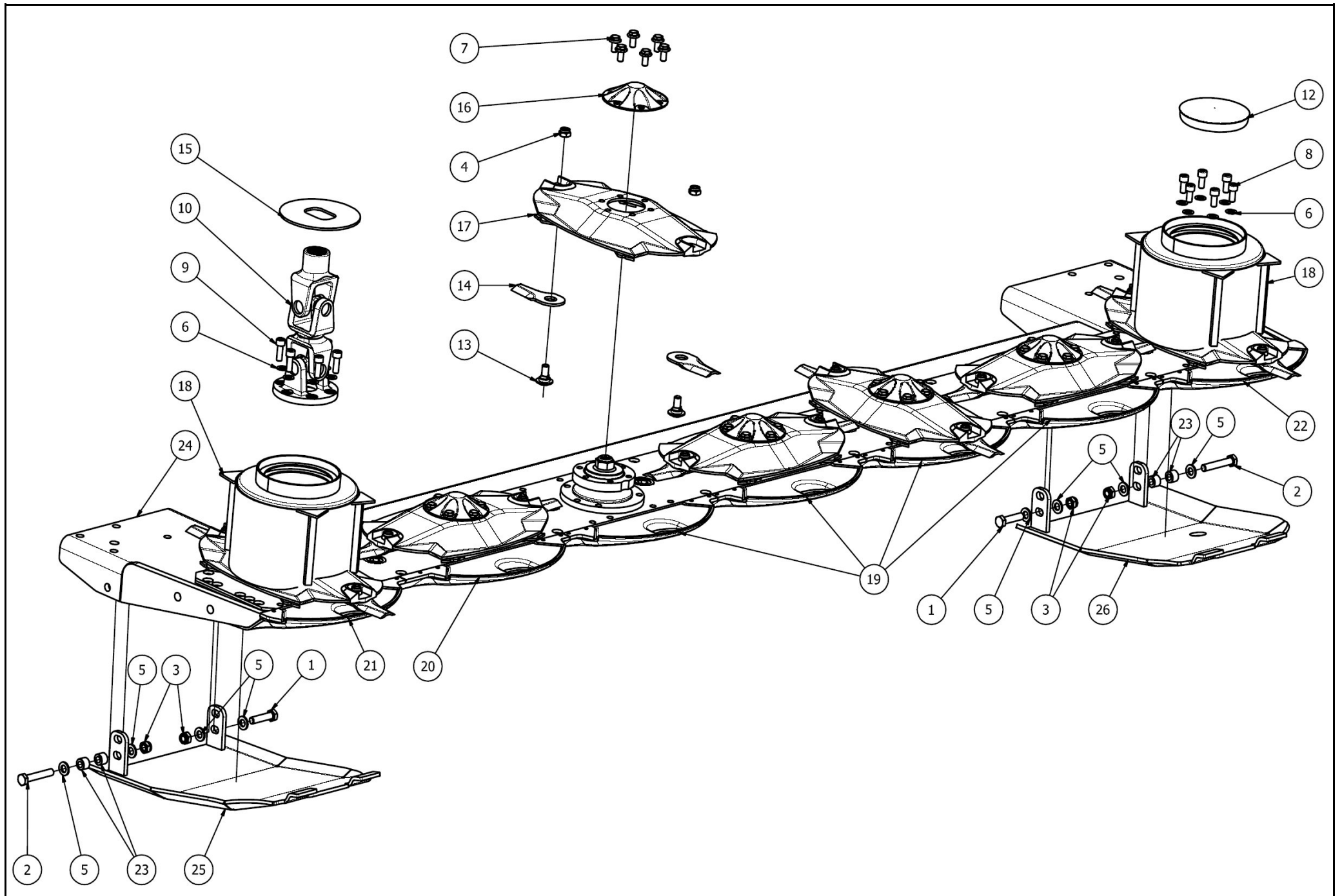
552021

Pos	Name	Nahme	Benämning	Nimike	Specifikation	NO	Pcs
1	Gear box	Getriebe	Vinkelväxel	Kulmavaihhe	T-304A 1:3	508578	1
2	Support plate	Halter platte	Stödfläns	Tukilaippa		551680	1
3	Winding guard	Winkelschutz	Lindningsskydd	Kiertomissuoja		551682	1
4	Frame left	Rahmen Links	Ram vänster	Runko vasen	Arrow NK 8000 Delta	552103	1
5	Screw	Schraube	6-k Skruv dg	Kuusioruuvi	DIN 960 10.9 M12x50 ZN fingänge	130342	8
6	Nut	Muttern	Låsmutter fg	Lukitusmutteri hienok.	DIN 980 V M12x1,5 ZN	131612	8
7	Washer	Scheibe	Bricka	Aluslaatta	DIN 125A M12/13 ZN	131790	16
8	Screw	Schraube	6-k Skruv hg	Kuusioruuvi	DIN 933 8.8 M12X30 ZNC	130971	8
9	Support	Stützfuss	Höger stödben	Tukijalka	NK 750 Delta	552460	1
10	Washer	Scheibe	Låsbricka	Lukituslaatta	NORD-LOCK M 12 ZNC	133460	8
11	Deflector support l.	Schwadblech halter L.	Styrskärmsfäste vänster	Ohjauslevyn kinnike v.		551365	1
12	Cup bolts	Flachrundschrabe	Låsskruv	Lukkoruuvi	DIN 603 8.8 M12X100 ZN	132725	2
13	Deflector left	Schwadblech links	Styrskärm vänster	Ohjauslevy vasen		551355	1
14	Nut	Muttern	Låsmutter	Lukitusmutteri	DIN 985-8 M12 ZN	131600	3
15	Washer	Scheibe	Karosseribricka	Korialuslevy	DIN 9021 13/37 Zn	131945	4
16	Spring	Feder	Tryckfjäder	Painejousi	G38X65 MECONET	508010	2
17	Deflector support r.	Schwadblech halter R.	Styrskärmsfäste höger	Ohjauslevyn kinnike o.		551360	1
18	Deflector right	Schwadblech R.	Styrskärm höger	Ohjauslevy o.		551350	1
19	Knob	Knopfen	Knopp	Nuppi		528037	2
20	Cup bolts	Flachrundschrabe	Låsskruv	Lukkoruuvi	DIN 603 4.6 M6X20 ZN	132618	2
21	Nut	Muttern	Låsmutter	Lukitusmutteri	DIN 985-8 M6 ZN	131560	2
22	Washer	Scheibe	Bricka	Aluslaatta	DIN 125A M16/17 ZN	131810	1
23	Nut	Muttern	Låsmutter	Lukitusmutteri	DIN 985-8 M16 ZN	131630	1
24	Screw	Schraube	6-k Skruv dg	Kuusioruuvi	DIN 931 10.9 M16X100 ZN	130539	1



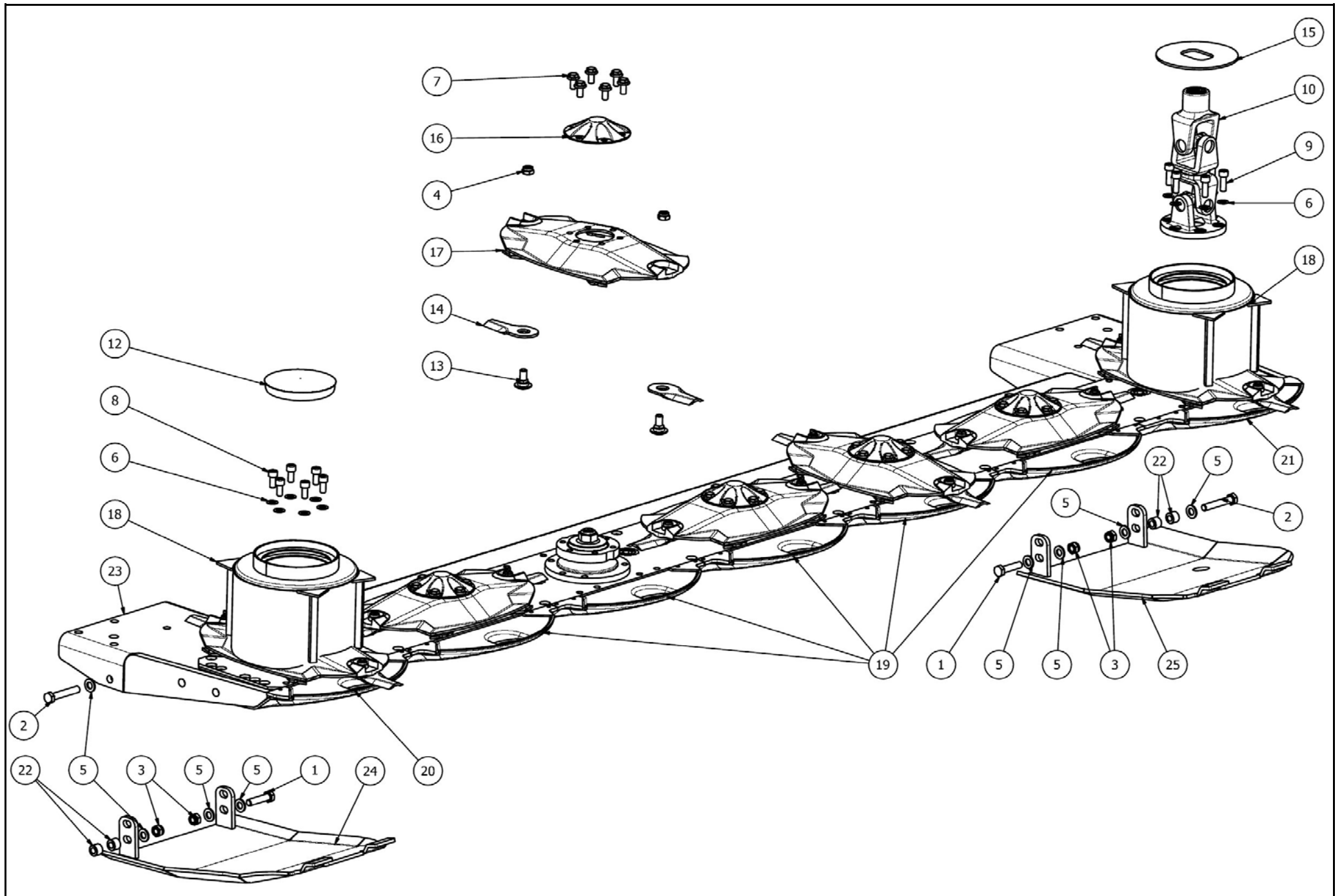
552022

Pos	Name	Nahme	Benämning	Nimike	Specifikation	NO	Pcs
1	Gear box	Getriebe	Vinkelväxel	Kulmavaihhe	T-304A 1:3	508578	1
2	Support plate	Halter platte	Stödfläns	Tukilaippa		551680	1
3	Winding guard	Winkelschutz	Lindningsskydd	Kiertomissuoja		551682	1
4	Frame right	Rahmen Rechts	Ram höger	Runko oikea	Arrow NK 8000 Delta	552104	1
5	Screw	Schraube	6-k Skruv dg	Kuusioruuvi	DIN 960 10.9 M12x50 ZN fingänge	130342	8
6	Nut	Muttern	Låsmutter fg	Lukitusmutteri hienok.	DIN 980 V M12x1,5 ZN	131612	8
7	Washer	Scheibe	Bricka	Aluslaatta	DIN 125A M12/13 ZN	131790	16
8	Screw	Schraube	6-k Skruv hg	Kuusioruuvi	DIN 933 8.8 M12X30 ZNC	130971	8
9	Support	Stützfuss	Vänster stödben	Tukijalka	NK	551460	1
10	Washer	Scheibe	Låsbricka	Lukituslaatta	NORD-LOCK M 12 ZNC	133460	8
11	Deflector support l.	Schwadblech halter L.	Styrskärmsfäste vänster	Ohjauslevyn kinnike v.		551365	1
12	Cup bolts	Flachrundschrabe	Låsskruv	Lukkoruuvi	DIN 603 8.8 M12X100 ZN	132725	2
13	Deflector left	Schwadblech links	Styrskärm vänster	Ohjauslevy vasen		551355	1
14	Nut	Muttern	Låsmutter	Lukitusmutteri	DIN 985-8 M12 ZN	131600	3
15	Washer	Scheibe	Karosseribricka	Korialuslevy	DIN 9021 13/37 Zn	131945	4
16	Spring	Feder	Tryckfjäder	Painejousi	G38X65 MECONET	508010	2
17	Deflector support r.	Schwadblech halter R.	Styrskärmsfäste höger	Ohjauslevyn kinnike o.		551360	1
18	Deflector right	Schwadblech R.	Styrskärm höger	Ohjauslevy o.		551350	1
19	Knob	Knopfen	Knopp	Nuppi		528037	2
20	Cup bolts	Flachrundschrabe	Låsskruv	Lukkoruuvi	DIN 603 4.6 M6X20 ZN	132618	2
21	Nut	Muttern	Låsmutter	Lukitusmutteri	DIN 985-8 M6 ZN	131560	2
22	Washer	Scheibe	Bricka	Aluslaatta	DIN 125A M16/17 ZN	131810	1
23	Nut	Muttern	Låsmutter	Lukitusmutteri	DIN 985-8 M16 ZN	131630	1
24	Screw	Schraube	6-k Skruv dg	Kuusioruuvi	DIN 931 10.9 M16X100 ZN	130539	1



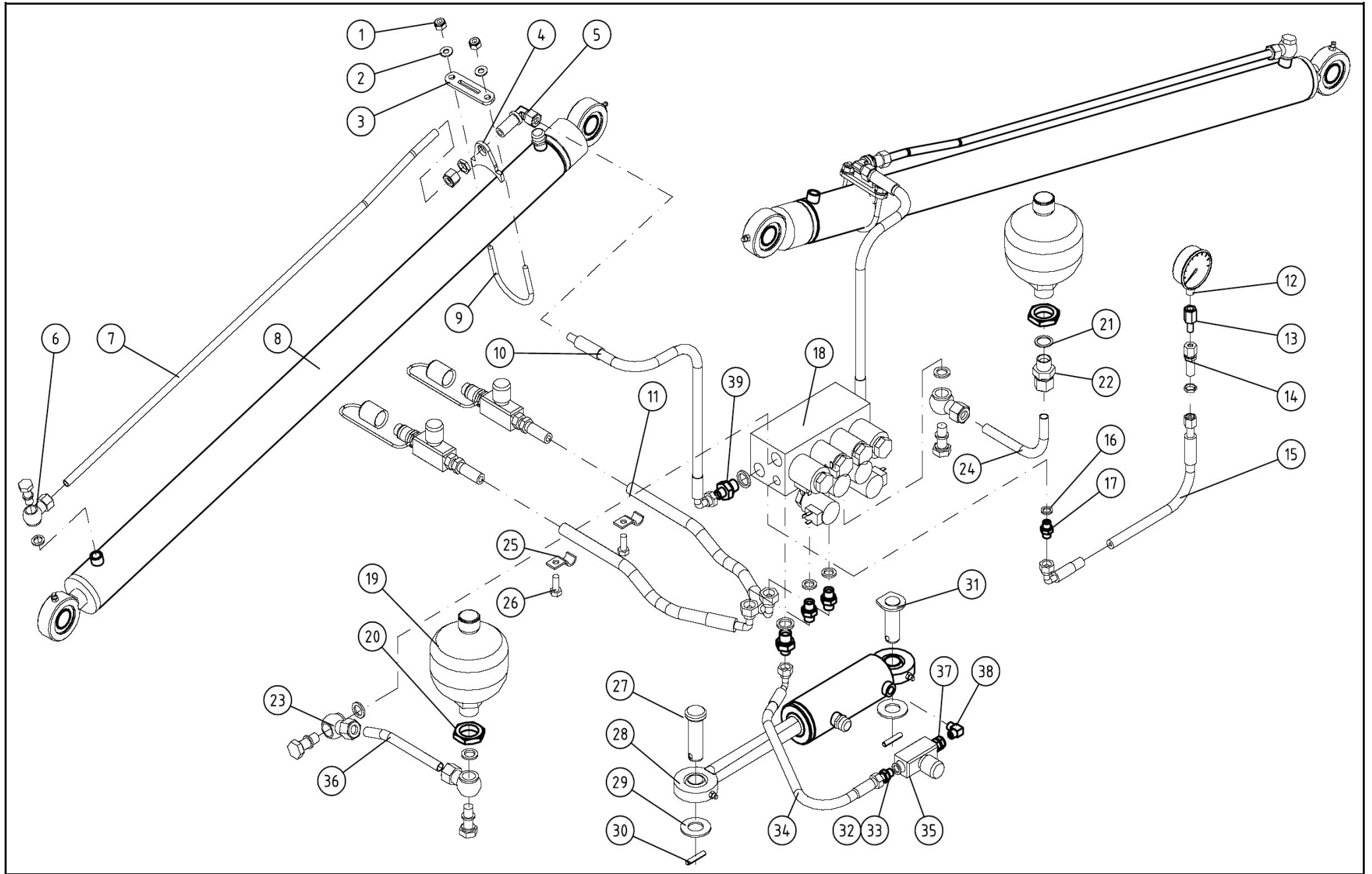
552033

Pos	Name	Nahme	Benämning	Nimike	Specifikation	NO	Pcs
1	Screw	Schraube	6-k Skruv dg	Kuusioruuvi	DIN 931 8.8 M12X50 ZN	130330	2
2	Screw	Schraube	6-k Skruv dg	Kuusioruuvi	DIN 931 8.8 M12X70 ZN	130350	2
3	Nut	Muttern	Låsmutter	Lukitusmutteri	DIN 985-8 M12 ZN	131600	4
4	Nut	Muttern	Låsmutter	Lukitusmutteri	DIN 985-10 M12 ZN	131610	14
5	Washer	Scheibe	Bricka	Aluslaatta	DIN 125A M12/13 ZN	131790	8
6	Washer	Scheibe	Räfflad Tallriksfj.	Lautasjousi	BN 792 Schnorr M10/10,5 ZNC	132200	12
7	Screw	Schraube	6-k Skruv hg	Kuusioruuvi	DIN 6921 8.8 M10X20 ZN WULOC	134220	30
8	Screw	Schraube	I-6 Skruv	6-koloruuvi	DIN 912 12.9 ZN M10X22	135022	6
9	Screw	Schraube	I-6 Skruv	6-koloruuvi	DIN 912 12.9 ZN M10X30	135030	6
10	Drive shaft	Gelenkwelle	Drivknut	Nivelakseli	121.002.033.10 L=269	152210	1
11	Cutterbar left	Mähbalken Links	Skärbalk vänster	Teräpalkki vasen	FR-522B 9.522.511.00	155620	1
12	Protection cup	Deckel	Plastlock för ändtallrik	Suojakansi	Ø 127.4 LD Polyeten	505011	1
13	Knifebolt	Messerbolzen	Knivbult	Teränpultti	Ø20mm	505060	14
14	Knife	Messer	Kniv	Terä	112mm Ø20 s=4	505075	14
15	Protection	Schutz	Skydd	Suoja		505121	1
16	Cup	Schutz	Mutter kåpa	Mutterin suojuus	0.420.7046.00	505581	5
17	Ribbed disk	Mähscheibe	Slåttertallrik	Lautanen	ELHO	505600	5
18	Conedisc	Mähscheibe	Yttre kontallrik	Päätylautanen		505665	2
19	Stone deflector	Gleitschuh	Glidsko	Liukukenkä		505700	4
20	Stone deflector wide	Gleitschuh breit	Glidsko bred	Liukukenkä leveä		505701	1
21	Stone deflector right	Gleitschuh richt	Glidsko höger	Liukukenkä oikea	Hi-skid	505702	1
22	Stone deflector left	Gleitschuh links	Glidsko vänster	Liukukenkä vasen	Hi-skid	505703	1
23	Spacer	Buchse	Distans	Väliholkki	Ø 10/21x15 0.404.7137.00	508531	4
24	C-bar bracket left	Stützbalken Links	Stödbalk vänster	Teräpalkintuki vasen	Arrow NK 8000 Delta	552161	1
25	Option slides right	Schlitten rechts	Glidplåt höger	Lisäkannatusjalas o.	ARROW	574670	1
26	Option slides left	Schlitten links	Glidplåt vänster	Lisäkannatusjalas v.	ARROW	574675	1



552034

Pos	Name	Nahme	Benämning	Nimike	Specifikation	NO	Pcs
1	Screw	Schraube	6-k Skruv dg	Kuusioruuvi	DIN 931 8.8 M12X50 ZN	130330	2
2	Screw	Schraube	6-k Skruv dg	Kuusioruuvi	DIN 931 8.8 M12X70 ZN	130350	2
3	Nut	Muttern	Låsmutter	Lukitusmutteri	DIN 985-8 M12 ZN	131600	4
4	Nut	Muttern	Låsmutter	Lukitusmutteri	DIN 985-10 M12 ZN	131610	14
5	Washer	Scheibe	Bricka	Aluslaatta	DIN 125A M12/13 ZN	131790	8
6	Washer	Scheibe	Räfflad Tallriksfj.	Lautasjousi	BN 792 Schnorr M10/10,5 ZNC	132200	12
7	Screw	Schraube	6-k Skruv hg	Kuusioruuvi	DIN 6921 8.8 M10X20 ZN WULOC	134220	30
8	Screw	Schraube	I-6 Skruv	6-koloruuvi	DIN 912 12.9 ZN M10X22	135022	6
9	Screw	Schraube	I-6 Skruv	6-koloruuvi	DIN 912 12.9 ZN M10X30	135030	6
10	Drive shaft	Gelenkwelle	Drivknut	Nivelakseli	121.002.033.10 L=269	152210	1
11	Cutterbar right	Mähbalken Rechts	Skärbalk höger	Teräpalkki oikea	FR-522A 9.522.512.00	155630	1
12	Protection cup	Deckel	Plastlock för ändtallrik	Suojakansi	Ø 127.4 LD Polyeten	505011	1
13	Knifebolt	Messerbolzen	Knivbult	Teränpultti	Ø20mm	505060	14
14	Knife	Messer	Kniv	Terä	112mm Ø20 s=4	505075	14
15	Protection	Schutz	Skydd	Suoja		505121	1
16	Cup	Schutz	Mutter kåpa	Mutterin suojuus	0.420.7046.00	505581	5
17	Ribbed disk	Mähscheibe	Slåttertallrik	Lautanen	ELHO	505600	5
18	Conedisc	Mähscheibe	Yttre kontallrik	Päätylautanen		505665	2
19	Stone deflector	Gleitschuh	Glidsko	Liukukenkä		505700	5
20	Stone deflector right	Gleitschuh richt	Glidsko höger	Liukukenkä oikea	Hi-skid	505702	1
21	Stone deflector wide left	Gleitschuh breit links	Glidsko bred vänster	Liukukenkä leveä vasen	Hi-skid	505705	1
22	Spacer	Buchse	Distans	Väliholkki	Ø 10/21x15 0.404.7137.00	508531	4
23	C-bar bracket right	Stützbalken Rechts	Stödbalk höger	Teräpalkintuki oikea	Arrow NK 8000 Delta	552162	1
24	Option slides right	Schlitten rechts	Glidplåt höger	Lisäkannatusjalas o.	ARROW	574670	1
25	Option slides left	Schlitten links	Glidplåt vänster	Lisäkannatusjalas v.	ARROW	574675	1

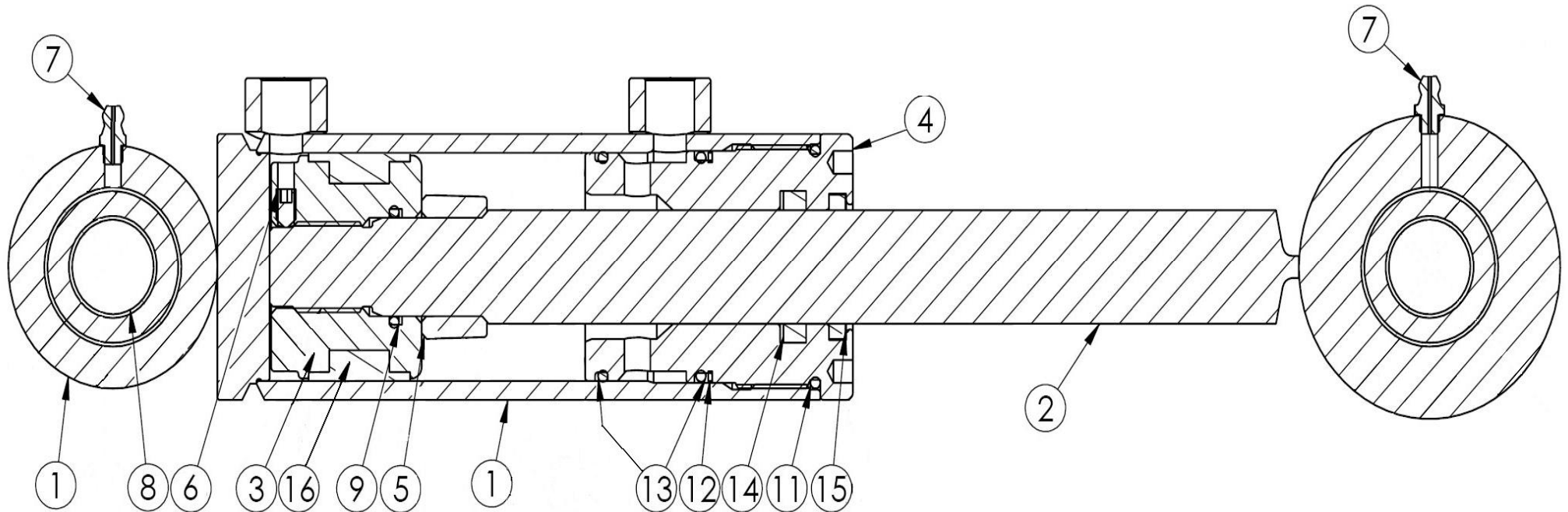


539050

Pos	Name	Nahme	Benämning	Nimike	Specifikation	NO	Pcs
1	Nut	Muttern	Låsmutter	Lukitusmutteri	DIN 985-8 M10 ZN	131580	4
2	Washer	Scheibe	Bricka	Aluslaatta	DIN 125A M10/10.5 ZN	131770	4
3	Bracket	Befestigung	Stödplåtsfäste	Venttiilipelti		828344	2
4	Bracket	Befestigung	Bollventilstöd på lastcylinder	Tukipelti		828342	2
5	Angle nipple	Winkelnippel	Vinkelgenomföring	Kulmaliitin	WRL 12	528024	2
6	Threaded eye	Gewindingstück	Banjokoppling	Banjoliitin	3/8" - Ø12 rör SEL-12R	143200	2
7	Oilpipe	Öl rohr	Hydraulrör	Öljyputki	Ø 12	539910	2
8	Lift cylinder	Hebezyylinder	Lyftcylinder	Nostosylinteri	Ø 60/30x1005	146154	2
9	Bracket	Befestigung	Cylinderbygel	U-pultti		828346	1
10	Hydraulic hose	Hydraulik schlauch	Hydraulslang	Hydrauliletku	3/8 L =800	528030	2
11	Hydraulic hose	Hydraulik slauch	Hydraulslang	Hydrauliletku	1/2" L=2200	145222	2
12	Hydraulic manometer	Hydraulik manometer	Tryckmätare	Painemittari	PAG-250-63	143370	1
13	Manometer adaptor	Manometer stutzen	Mätarkoppling	Mittariliitin	MEL-10	143374	1
14	Straight coupling	Verschraubungen	Skarvgenomföring, rör	Läpivientiliitin	RL-10	143297	1
15	Hydraulic hose	Hydraulik slauch	Hydraulslang	Hydrauliletku	1/4 L=400	145533	1
16	Bonded gasket	Dichtung	Usit-tätning	Usit-tiiviste	1/4" USITR-04	146002	1
17	Double nipple	Doppelnippel	Dubbelnippa	Kaksoisnippa	1/4"-1/4" 04000-04	143102	1
18	Valve block	Ventilblock	Ventilblock	Venttiililohko	NM 750 Delta Oleostar	144615	1
19	Hydr.accumulator	Hydrospeicher	Hydraulackumulator	Painekello	0,7l R 1/2 70 bar	518103	2
20	Thin nut	Flache Muttern	Mutter låg	Matala kuusiomutteri	DIN 936-17H ZN M33x1,5	131699	2
21	Bonded gasket	Dichtung	Usit-tätning	Usit-tiiviste	1/2" USITR-08	146004	3
22	Pipe adaptor	Verschraubung	Rak rörnippa	Suora perusliitin	Ø15mm rör-1/2 rak BL-15R	143212	2
23	Threaded eye	Gewindingstück	Banjokoppling	Banjoliitin	1/2" - Ø15 rör SEL-15R	143201	3
24	Oilpipe	Öl rohr	Hydraulrör	Öljyputki	Ø 15	539915	2
25	Hose clamp	Schlauch befestigung	Slanghållare	Letkunpidike		805451	2
26	Screw	Schraube	6-k Skruv hg	Kuusioruuvi	DIN 933 8.8 M10X35 ZN	130900	2
27	Cylinder pin	Zylinder zapfen	Cylindertapp	Sylinteritappi	Typ B1 Ø25 L=70 Ø8	579660	1
28	Cylinder	Zylinder	Cylinder	Sylinteri	Ø 60/30x50	146200	1
29	Washer	Scheibe	Bricka	Aluslaatta	DIN 125A M25 ZN	131865	2
30	Spring pin	Spannhülsen	Rörsprint	Jousisokka	DIN 1481 8x50 ZN	132828	2
31	Cylinder pin	Zylinder zapfen	Cylindertapp främre	Sylinteritappi	Typ D1 Ø25 L=67 zn	579659	1
32	Bonded gasket	Dichtung	Usit-tätning	Usit-tiiviste	3/8" USITR-06	146003	3
33	Double nipple	Doppelnippel	Dubbelnippa	Kaksoisnippa	3/8"-3/8" 04000-06	143104	1
34	Hydraulic hose	Hydraulik Schlauch	Hydraulslang	Hydrauliletku	3/8 L=360	805535	1
35	Flow control valve	Flussregelventil	Ställbar strypventil med bak	Vastuusvastavettiili	3/8"-3/8"	144015	1
36	Oilpipe	Öl rohr	Hydraulrör	Öljyputki	Ø 15	539916	1
37	Male/female adaptor	Anschluss	Junktur	Liitin	3/8" - 3/8" 04010-06	143150	1
38	"I" adaptor with male thread	Vinkel nippel	Vinkel	Kulmanippa	3/8" - 3/8" 04490-06	143182	1
39	Double nipple	Doppelnippel	Dubbelnippa	Supistusnippa	3/8"-1/2" 04000-06-08	143125	3

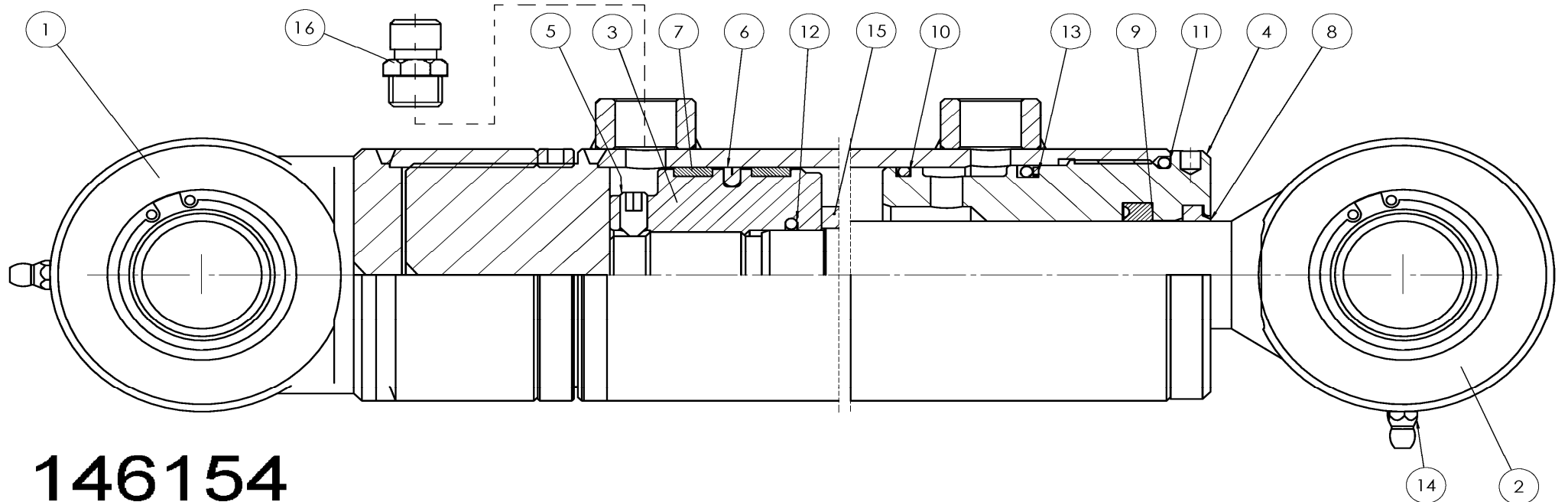
146200

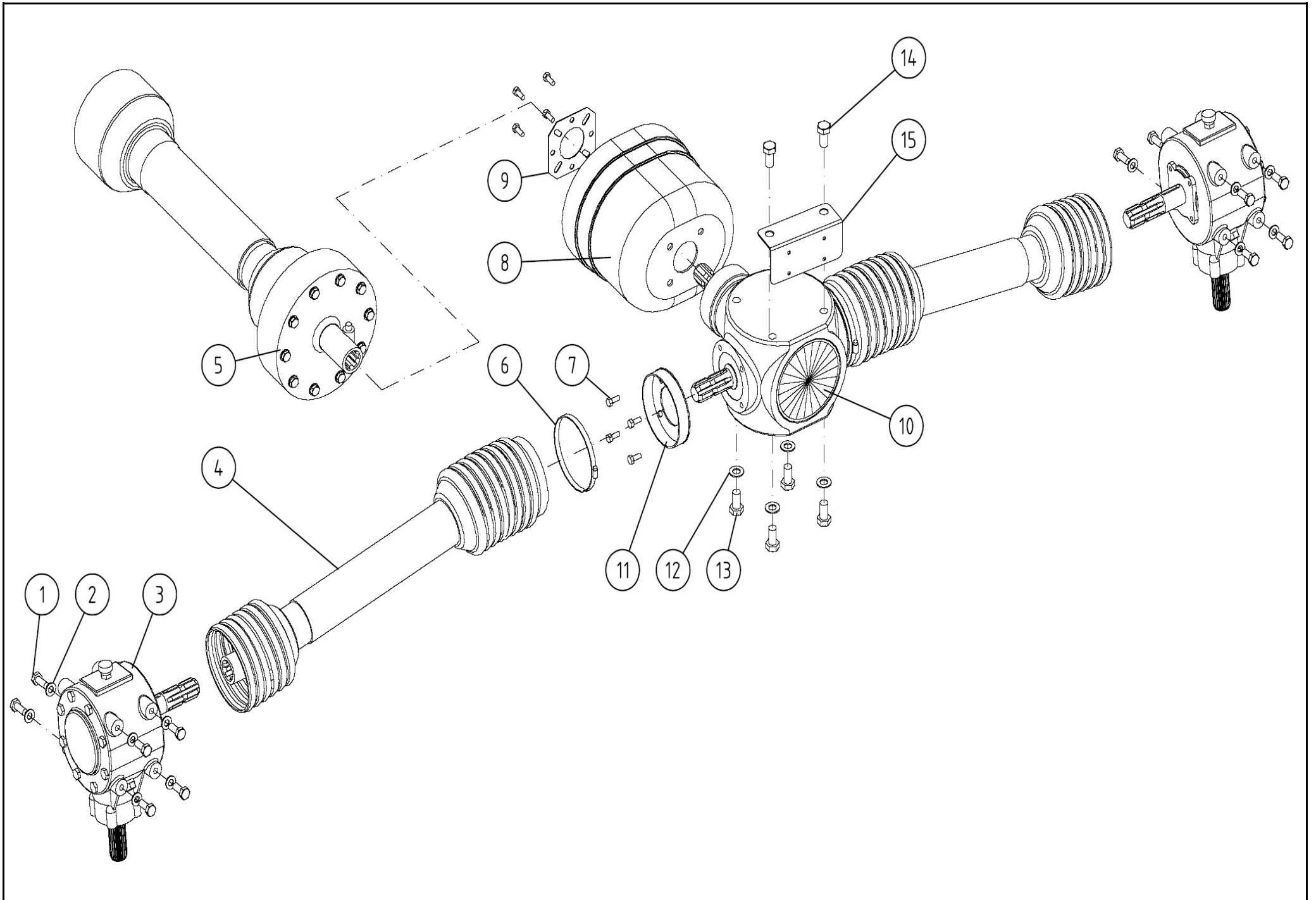
Pos	Name	Nahme	Benämning	Nimike	Specifikation	NO	Pcs
1	Cylinder pipe	Zylinder rohr	Cylinder rör	Sylinteriputki		146201	1
2	Piston rod	Kolbenstange	Kolvstång	Sylinterivarsi		146204	1
3	Piston	Kolben	Kolv	Mäntä		146202	1
4	Guider	Führung	Kolvstångsstyrning	Ohjari		146203	1
5	Bush	Buchse	Dämpnings hylsa	Vaimennusholkki		146206	1
6	Socket set screw	Gewindestifte	Låsskruv	Pidätinruuvi	DIN 914 M6x10	132505	1
7	Grease nipple	Smiernippel	Smörjnippa	Voitelunippa	M6x1	140950	2
8	Radial plain bearing	Radialkugelgelenke	Radiallager	Nivellaakeri	GEEW/LO 25 ES	140627	2
9-16	Seal kit	Dichtungssatz	Tätningsserie	Tiivistesarja		146205	1



146154

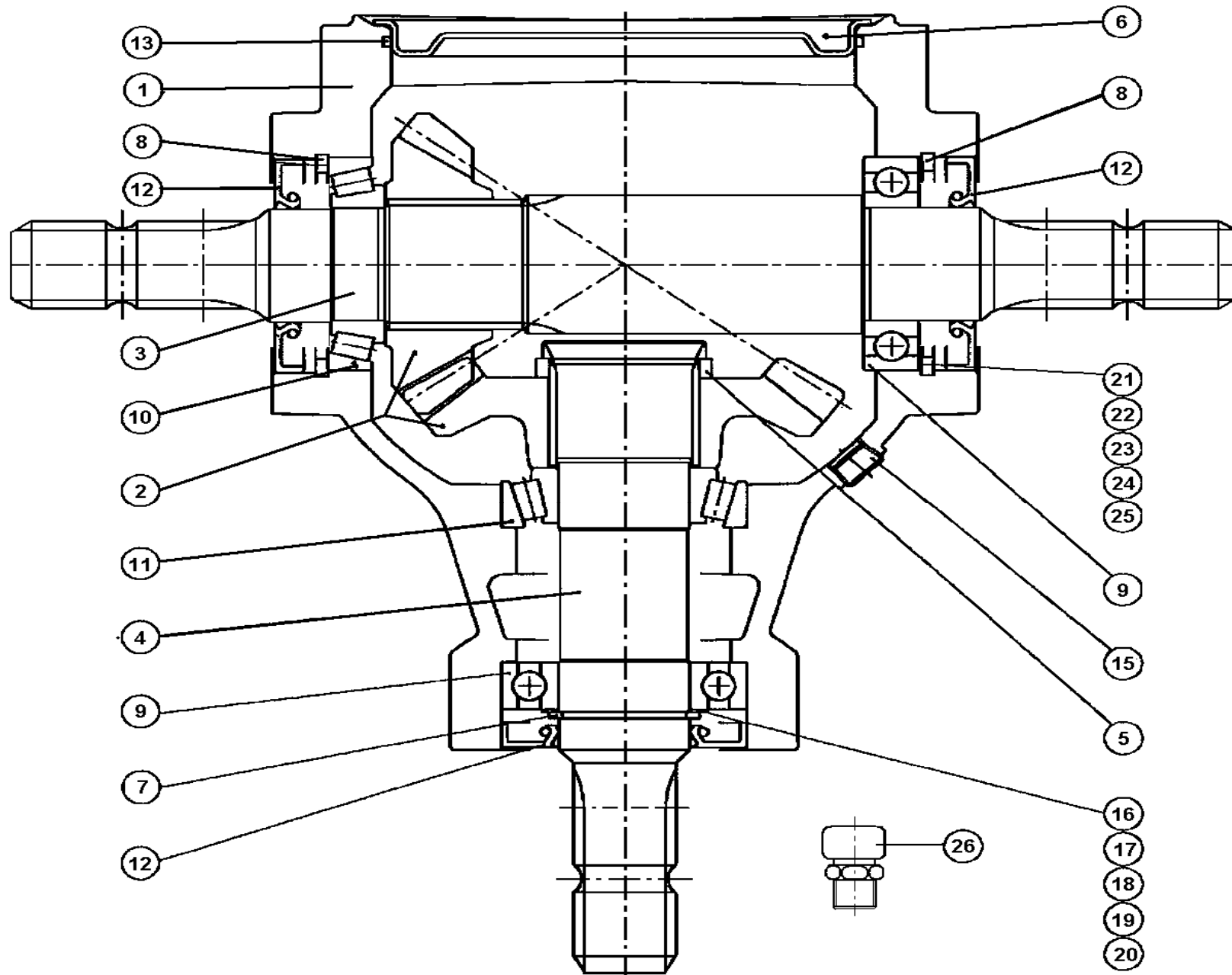
Pos	Name	Nahme	Benämning	Nimike	Specifikation	NO	Pcs
	Cylinder, complete	Zylinder komplett	Cylinder, komplett	Sylinteri täydellinen		146154	
1	Cylinder pipe	Zylinder rohr	Cylinder rör	Sylinteriputki		146160	1
2	Piston rod	Kolbenstange	Kolvstång	Sylinterivarsi		146161	1
3	Piston	Kolben	Kolv	Mäntä		146162	1
4	Guider	Führung	Kolvstångsstyrning	Ohjari		146163	1
5	Socket set screw	Gewindestifte	I-6 stoppskruv	Pidätinruuvi	DIN 914 12.9 M8X12	131285	1
6-13	Seal kit	Dichtungssatz	Tätningsserie	Tiivistesarja		146155	1
14	Grease nipple	Smiernippel	Smörjnippa	Voitelunippa	M6x1	140950	2
15	Bush	Buchse	Dämpningshylsa	Vaimenninhela	42553-98	146164	1
16	Air plug	Luftnippel	Luftnippel	Ilmanippa	3/8" GAS	143327	1





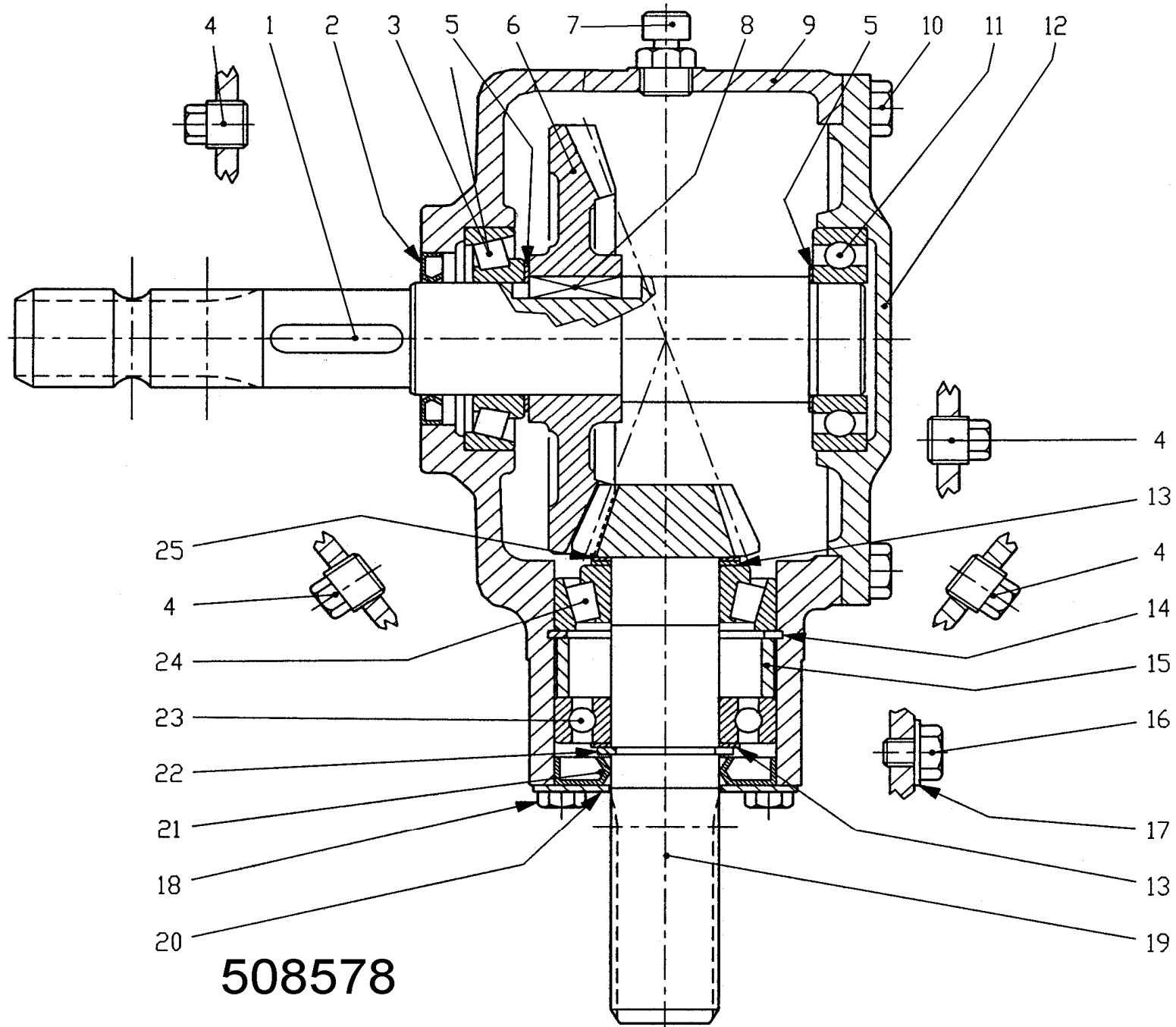
539031

Pos	Name	Nahme	Benämning	Nimike	Specifikation	NO	Pcs
1	Screw	Schraube	6-k Skruv hg	Kuusioruuvi	DIN 933 8.8 M12X25 ZN	130970	6
2	Washer	Scheibe	Låsbricka	Lukituslaatta	NORD-LOCK M 12 ZNC	133460	6
3	Gear box	Getriebe	Vinkelväxel	Kulmavaihhe	T-304A 1:3	508578	2
4	Pto shaft	Gelenkwellen	Kraftöverförings axel	Nivelakseli	DS4S068FX007001	152100	2
5	Pto shaft	Gelenkwellen	Kraftö.f.axel	Nivelakseli	71R6071CE0071A2 (1450Nm)	115602	1
6	Hose clamp	Schlauchscellen	Slangklämmare	Letkuside	ABA 104-138	147145	2
7	Screw	Schraube	6-k Skruv hg	Kuusioruuvi	DIN 933 8.8 M10X20 ZN	130840	12
8	Cover	Schutz	Skyddskona	Suojaus	BP 4170401 92x92Ø12	468050	1
9	Mounting washer	Befestigung scheinbe	Monteringsbricka	Asennuslaatta		460050	1
10	Gear box	Getriebe	Vinkelväxel	Kulmavaihde	S2100100G111/a 1:1	153210	1
11	Protection bracket	Schutz befestigung	Axelskyddsfäste	Suojaus kiinnike	BP 395011261R	152080	2
12	Washer	Scheibe	Låsbricka	Lukituslaatta	NORD-LOCK M 16 ZNC	133465	4
13	Screw	Schraube	6-k Skruv hg	Kuusioruuvi	DIN 933 8.8 M16X30 ZN	131160	4
14	Screw	Schraube	6-k Skruv hg	Kuusioruuvi	DIN 933 8.8 M16X20 ZN	131120	2
15	Bracket	Befestigung	Fästplåt för kopplingsbox	Kytkentärasian kiinnike	Delta 750	539790	1



153210

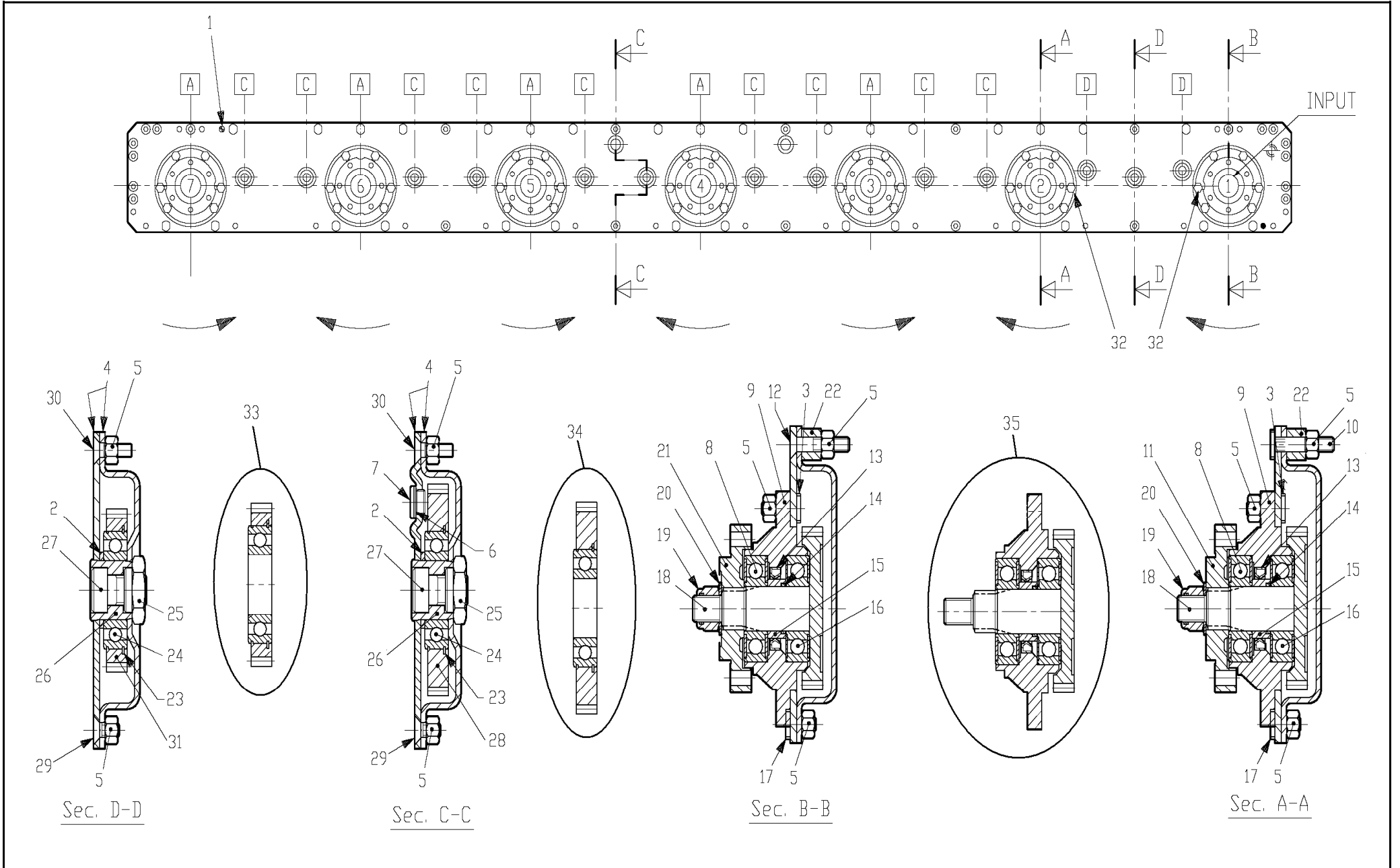
Pos	Name	Nahme	Benämning	Nimike	Specifikation	NO	Pcs
	Gear box complete	Getriebe	Vinkelväxel komplett	Kulmavaihde täyd.	S2100100G111/a 1:1	153210	
1	Casing	Gehäuse	Växelhus	Kotelo	290290000	153201	1
2	Gear	Zahnrad	Kugghjulspar	Rataspari	S21000-T 1:1	153212	1
3	Shaft	Welle	Axel	Akseli	1-3/8" Z=6	153213	1
4	Shaft	Welle	Axel	Akseli	1-3/8" Z=6 295034025	153204	1
5	Distans	Buchse	Distans	Väliholkki	298405100	153205	1
6	Cap	Schutz	Lock	Kansi	298860001	153206	1
7	Snap ring	Sicherungring	Låsring	Lukkorengas	DIN 471 45x1,75	132120	1
8	Snap ring	Sicherungring	Låsring	Lukkorengas	DIN 472 85x3	132165	2
9	Bearing	Lager	Lager	Laakeri	6209	140290	2
10	Bearing	Lager	Lager	Laakeri	30209	140409	1
11	Bearing	Lager	Lager	Laakeri	32209	140429	1
12	Oil seal	Wellendichtung	Oljetätning	Öllytiiviste	45x85x10	144930	3
13	O-ring	O-ring	O-ring	O-rengas	Ø159,6x3,35	144950	1
15	Oil filler plug	Ölnachfullstopfen	Oljeplugg	Ölytulppa	3/8" GAS	143321	2
16	Shim	Ausgleichscheibe	Passbricka	Säätölevy	45,2x54,8x0,3 C70	134100	
17	Shim	Ausgleichscheibe	Passbricka	Säätölevy	45,2x54,8x0,4 C70	134101	
18	Shim	Ausgleichscheibe	Passbricka	Säätölevy	45,2x54,8x0,6 C70	134102	
19	Shim	Ausgleichscheibe	Passbricka	Säätölevy	45,2x54,8x0,8 C70	134103	
20	Shim	Ausgleichscheibe	Passbricka	Säätölevy	45,2x54,8x1,0 C70	134104	
21-25	Shim kit	Ausgleichscheibe satz	Passbricka serie	Säätölevy sarja	75,2x84,8x(0,1-0,4) C70	153158	1
26	Air plug	Luftnippel	Luftnippel	Ilmanippa	3/8" GAS	143319	1



508578

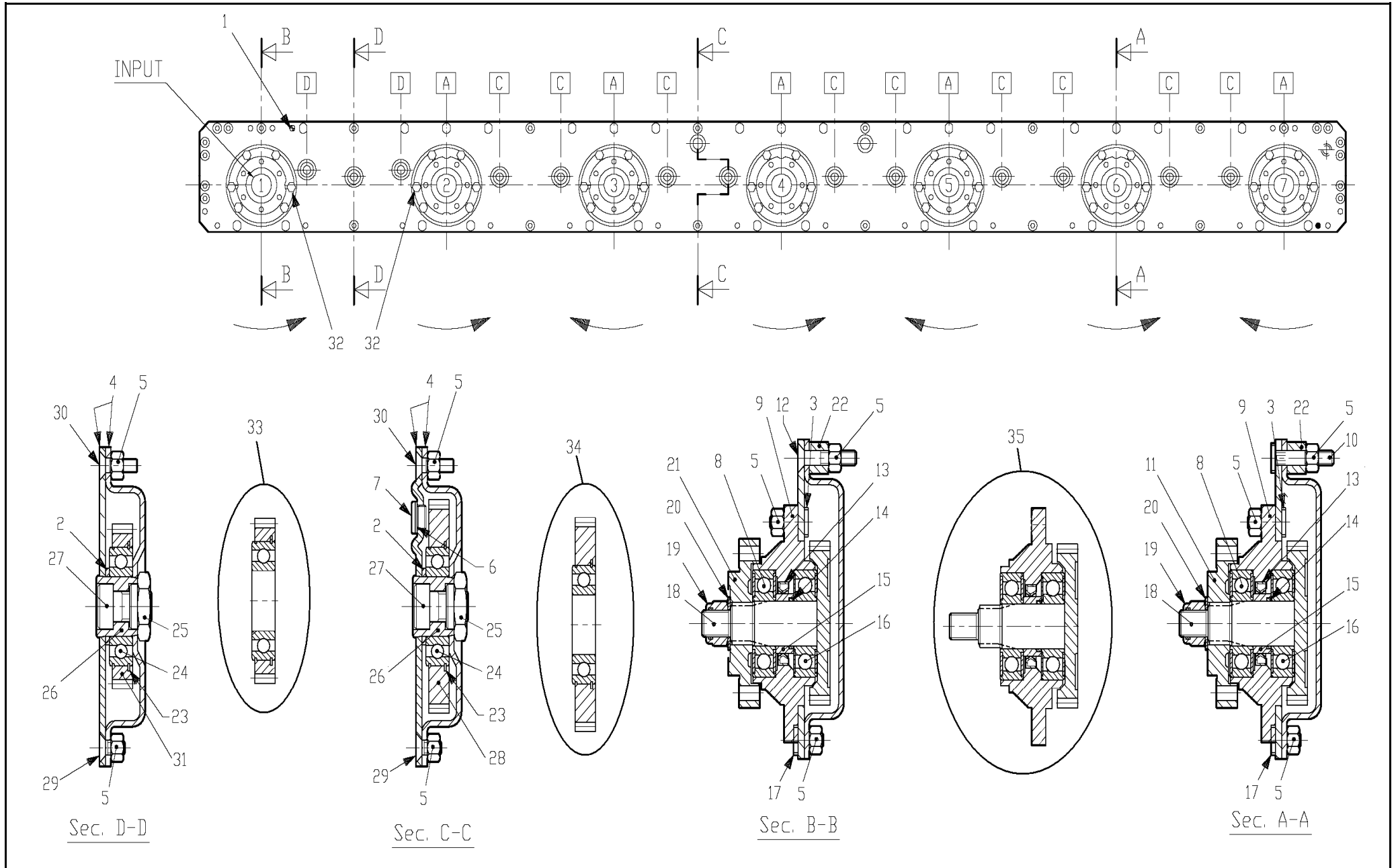
153210

Pos	Name	Nahme	Benämning	Nimike	Specifikation	NO	Pcs
	Gear box complete	Getriebe kompl.	Vinkelväxel kompl.	Kulmavaihde täyd.	T 304 A 304.237.10	508578	
1	Shaft	Welle	Axel	Akseli	1"3/8 (0244.3234.00)	508556	1
2	Oil seal	Wellendichtung	Axeltätning	Akselitiiviste	40x62x7 (8.7.3.00603)	518505	1
3	Bearing	Lager	Lager	Laakeri	30208	140408	1
4	Plug	Stopfen	Propp	Tulppa	3/8"GAS (8.6.5.00006)	518508	4
5	Shim	Ausgleichscheibe	Passbricka	Säätölevy	40,3x51.5 (0.244.7500.00)	518507	2
6	Crown wheel	Zahnrad	Kugghjul	Hammaspyörä	Z36 M4,35 (0.244.6204.00)	518502	1
7	Oil filler plug	Ölnachfüllstopfen	Öljepåyllningsplug	Öllyntäyttötulppa	3/8"GAS (8.6.7.00161)	143319	1
8	Parallel key	Keile	Kil	Kiila	B 12x8x30 (8.4.1.01141)	518503	1
9	Casing	Gehäuse	Hus	Pesä	(0.304.0306.00)	518501	1
10	Bolt	Schraube	Bult	Pultti	DIN 933 M10x25 8.8	130860	8
11	Bearing	Lager	Lager	Laakeri	6208	140280	1
12	Cover	Deckel	Lock	Kansi	(0.304.1501.00)	508577	1
13	Shim	Ausgleichscheibe	Passbricka	Säätölevy	35,3x48,0 (0.259.7500.00)	518515	2
14	Snap ring	Sicherungsring	Låsring	Lukkorengas	72 UNI7437 (8.5.2.00131)	518512	1
15	Spacer	Zwischenhülse	Distans	Väliholkki	(0.304.7100.00)	518510	1
16	Bolt	Schraube	Bult	Pultti	DIN 933 M10x10 4.8	130818	1
17	Copper washer	Kupferscheibe	Kopparbricka	Kuparialuslevy	10,5x18x1	146016	1
18	Bolt	Bolzen	Bult	Pultti	DIN 933 M8x14 8.8	130714	4
19	Pinion shaft	Welle mit Zahnrad	Axel med kugghjul	Hammaspyöräakseli	Z12 M 4.35 (0.304.5008.00)	518517	1
20	Cover	Deckel	Lock	Kansi	(1.244.1706.00)	518516	1
21	Oil seal	Wellendichtung	Axeltätning	Akselitiiviste	35 x 72 x 10	144430	1
22	Snap ring	Sicherungsring	Låsring	Lukkorengas	35 UNI7436 (8.5.1.00583)	518513	1
23	Bearing	Lager	Lager	Laakeri	6207	140270	1
24	Bearing	Lager	Lager	Laakeri	32207	140427	1
25	Shim	Ausgleichscheibe	Passbricka	Säätölevy	35.3 x1.3 (0.259.7513.00)	518531	1



155630

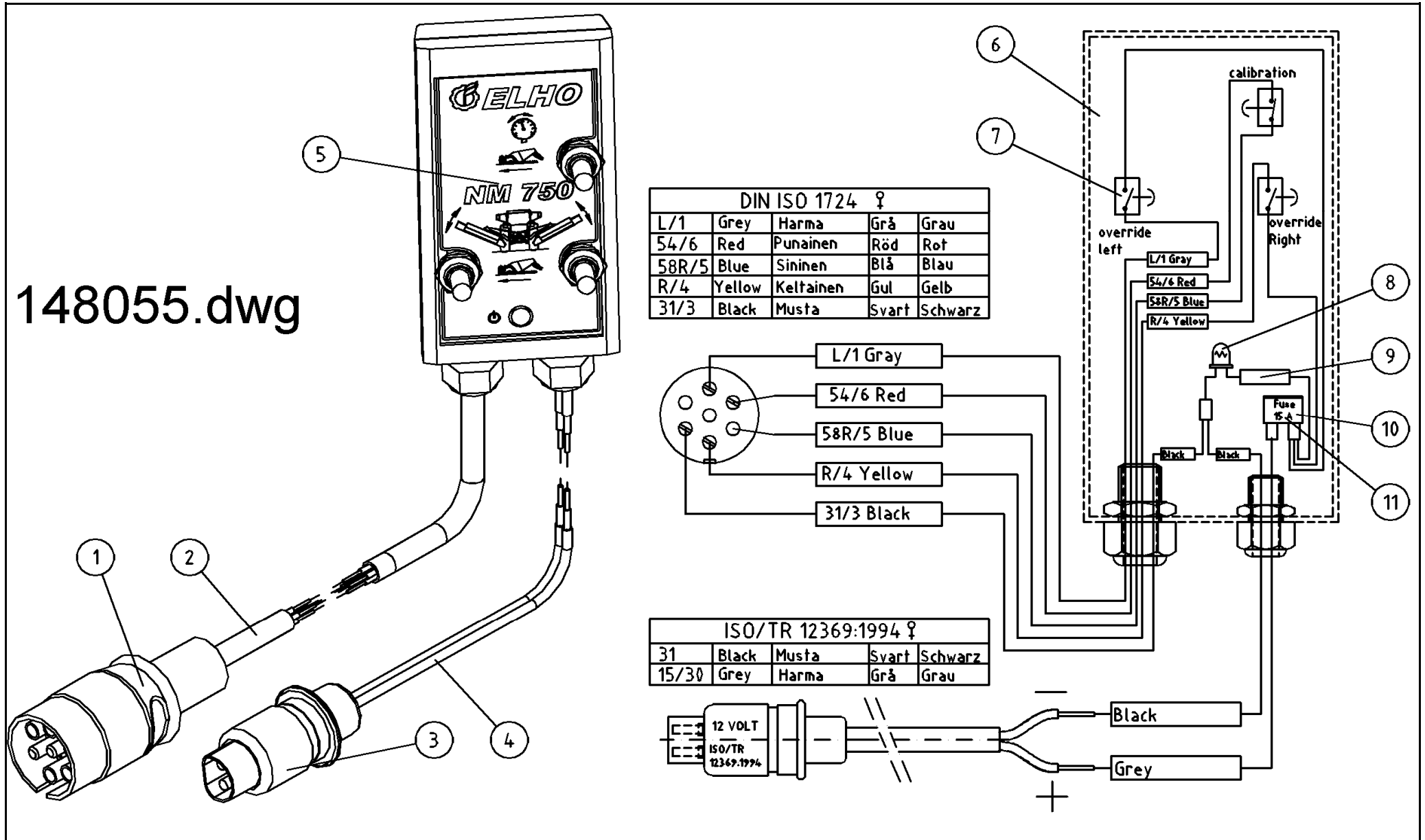
Pos	Name	Nahme	Benämning	Nimike	Specifikation	NO	Pcs
	Cutterbar Right	Mähbalken Rechts	Skärbalk Höger	Teräpalkki Oikea	FR-522 standard 2008> 2,8	155630	1
1	Spring pin	Spannhülsen	Rörsprint	Jousisokka	8.4.5.01205 DIN 1481 10x12	508511	2
2	Spacer	Buchse	Distans	Väliholkki	0.404.7105.00 40.3x51.3x3	508520	13
3	Bolt	Bolzen	Bult	Pultti	0.404.7101.00/ M10x30	508529	52
4	Cutterbed+cover Right	Gehäuse Rechts	Lock+botten Höger	Kansi+pohja Oikea	2.522.0701.00 (280)	155631	1
5	Nut	Muttern	Mutter	Mutteri	8.2.1.01528/M10 DCRT320	508523	105
6	Seal	Dichtung	Packning	Tiiviste	8.3.0.01353/17x22x1.5	508522	2
7	Male Plug	Propfen	Plugg	Tulppa	BSP 3/8" HF-3/8	143312	2
8	Bearing	Lager	Kullager	Laakeri	6306 2RS/C3	140366	7
9	Bearinghousing	Lagergehäuse	Lagerhus	Laakeripesä	0.505.1301.00	517497	7
10	Bolt	Bolzen	Bult	Pultti	0.404.7102.00/ M10x52	508527	5
11	Disk hub	Mähscheibe befestigung	Tallrikscentrum	Kinnitys laippa	0.523.7000.00 >2008	155550	6
12	Counter screw	Senkschrauben	I-6 Skruv sänkt	6-koloruuvi uppok.	DIN 7991 10.9 M10X55 ZN	131338	2
13	Oil seal	Öldichtung	Oljetätning	Öljiiviste	8.7.3.00044 / 40x56x8	508505	7
14	O-ring	O-ring	O-ring	O-rengas	8.7.6.01244 OR-3112	508507	7
15	Spacer	Buchse	Distans	Väliholkki	0.505.7100.00	517530	7
16	Bearing	Lager	Kullager	Laakeri	6306 ZZ/C3	140365	7
17	Bolt	Bolzen	Bult	Pultti	DCRT320	508530	14
18	Gear+shaft	Zahnrad+welle	Kugghjul med axel	Hammaspyörä+akseli	0.523.5000.00 Z34 M3	155540	7
19	Locknut	Muttern	Låsmutter	Lukitusmutteri	M18 H16.8 (8.2.6.00542)	508501	7
20	Wascher	Scheibe	Fjäderbricka	Jousilaatta	35.5x18.3x2 (8.5.5.01242)	508502	7
21	Disk hub	Mähscheibe befestigung	Tallrikscentrum drivning	Kinnitys laippa	0.523.7001.00 >2008	155560	1
22	Spacer	Buchse	Distans	Väliholkki	Ø 12/20x15 0.404.7137.00	508531	7
23	Snap ring	Sicherung ring	Låsring	Lukkorengas	0.505.7101.00	517528	13
24	Bearing	Lager	Kullager	Laakeri	6208 N/C3	140286	13
25	Nut	Muttern	Mutter	Mutteri	0.465.7050.00	517527	13
26	Spacer	Zwischenbusche	Bussning	Väliholkki	0.465.7049.00	517529	13
27	Bolt	Bolzen	Bult	Pultti	0.404.7107.00/ M20x30	508510	13
28	Gear	Zahnrad	Kugghjul	Hammaspyörä	0.505.6002.00 Z45 M3	517505	10
29	Counter screw	Senkschrauben	I-6 Skruv sänkt	6-koloruuvi uppok.	DIN 7991 10.9 M10X20 ZN	131320	6
30	Counter screw	Senkschrauben	I-6 Skruv sänkt	6-koloruuvi uppok.	DIN 7991 10.9 M10x30 ZN	131333	24
31	Gear	Zahnrad	Kugghjul	Hammaspyörä	0.505.6001.00 Z36 M3	517515	3
32	Bolt	Bolzen	Bult	Pultti	0.404.7132.00/ M10x30 DCRT	508534	2
33	Gear with bearing	Zahnrad mit lager	Kugghjul med lager	Hammasp. Laakereineen	9.505.502.00 Z36 M3	517516	3
34	Gear with bearing	Zahnrad mit lager	Kugghjul med lager	Hammasp. Laakereineen	9.505.501.00 Z45 M3	517506	10
35	Bearinghousing Complete	Lagergehäuse vollständig	Tallriks drivenhet	Lautasen vetoyksikkö	ELHO 2008>	517498	7



155630

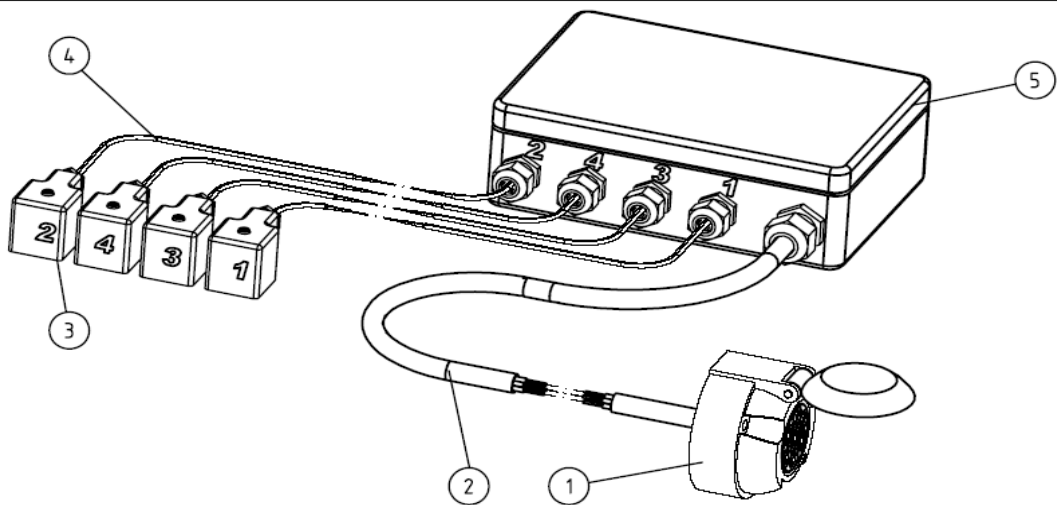
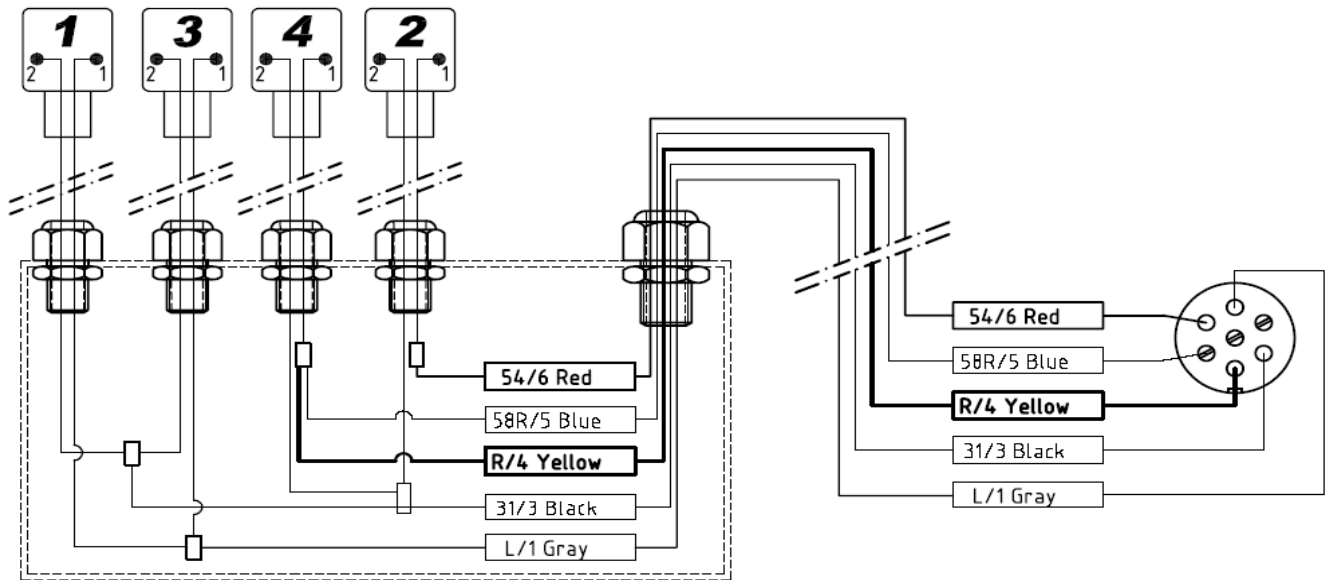
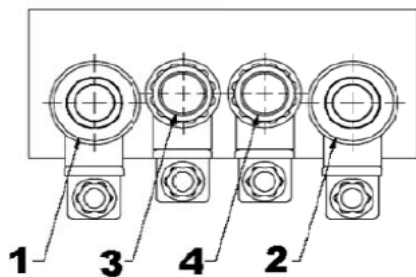
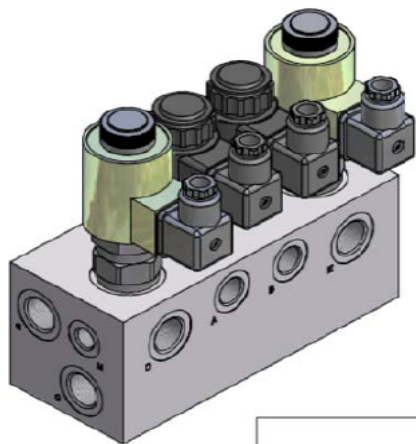
Pos	Name	Nahme	Benämning	Nimike	Specifikation	NO	Pcs
	Cutterbar Left	Mähbalken Links	Skärbalk Vänster	Teräpalkki Vasen	FR-522 left 2008> 2,8 V	155620	1
1	Spring pin	Spannhülsen	Rörsprint	Jousisokka	8.4.5.01205 DIN 1481 10x12	508511	2
2	Spacer	Buchse	Distans	Väliholkki	0.404.7105.00 40.3x51.3x3	508520	13
3	Bolt	Bolzen	Bult	Pultti	0.404.7101.00/ M10x30	508529	52
4	Cutterbed+cover Left	Gehäuse Links	Lock+botten Vänster	Kansi+pohja Vasen	2.522.0703.00 Delta	155621	1
5	Nut	Muttern	Mutter	Mutteri	8.2.1.01528/M10 DCRT320	508523	105
6	Seal	Dichtung	Packning	Tiiviste	8.3.0.01353/17x22x1.5	508522	2
7	Male Plug	Propfen	Plugg	Tulppa	BSP 3/8" HF-3/8	143312	2
8	Bearing	Lager	Kullager	Laakeri	6306 2RS/C3	140366	7
9	Bearinghousing	Lagergehäuse	Lagerhus	Laakeripesä	0.505.1301.00	517497	7
10	Bolt	Bolzen	Bult	Pultti	0.404.7102.00/ M10x52	508527	5
11	Disk hub	Mähscheibe befestigung	Tallrikscentrum	Kinnitys laippa	0.523.7000.00 >2008	155550	6
12	Counter screw	Senkschrauben	I-6 Skruv sänkt	6-koloruuvi uppok.	DIN 7991 10.9 M10X55 ZN	131338	2
13	Oil seal	Öldichtung	Oljetätning	Öljiiviste	8.7.3.00044 / 40x56x8	508505	7
14	O-ring	O-ring	O-ring	O-rengas	8.7.6.01244 OR-3112	508507	7
15	Spacer	Buchse	Distans	Väliholkki	0.505.7100.00	517530	7
16	Bearing	Lager	Kullager	Laakeri	6306 ZZ/C3	140365	7
17	Bolt	Bolzen	Bult	Pultti	DCRT320	508530	14
18	Gear+shaft	Zahnrad+welle	Kugghjul med axel	Hammaspyörä+akseli	0.523.5000.00 Z34 M3	155540	7
19	Locknut	Muttern	Låsmutter	Lukitusmutteri	M18 H16.8 (8.2.6.00542)	508501	7
20	Wascher	Scheibe	Fjäderbricka	Jousilaatta	35.5x18.3x2 (8.5.5.01242)	508502	7
21	Disk hub	Mähscheibe befestigung	Tallrikscentrum drivning	Kinnitys laippa	0.523.7001.00 >2008	155560	1
22	Spacer	Buchse	Distans	Väliholkki	Ø 12/20x15 0.404.7137.00	508531	7
23	Snap ring	Sicherung ring	Låsring	Lukkorengas	0.505.7101.00	517528	13
24	Bearing	Lager	Kullager	Laakeri	6208 N/C3	140286	13
25	Nut	Muttern	Mutter	Mutteri	0.465.7050.00	517527	13
26	Spacer	Zwischenbusche	Bussning	Väliholkki	0.465.7049.00	517529	13
27	Bolt	Bolzen	Bult	Pultti	0.404.7107.00/ M20x30	508510	13
28	Gear	Zahnrad	Kugghjul	Hammaspyörä	0.505.6002.00 Z45 M3	517505	10
29	Counter screw	Senkschrauben	I-6 Skruv sänkt	6-koloruuvi uppok.	DIN 7991 10.9 M10X20 ZN	131320	6
30	Counter screw	Senkschrauben	I-6 Skruv sänkt	6-koloruuvi uppok.	DIN 7991 10.9 M10x30 ZN	131333	24
31	Gear	Zahnrad	Kugghjul	Hammaspyörä	0.505.6001.00 Z36 M3	517515	3
32	Bolt	Bolzen	Bult	Pultti	0.404.7132.00/ M10x30 DCRT	508534	2
33	Gear with bearing	Zahnrad mit lager	Kugghjul med lager	Hammasp. Laakereineen	9.505.502.00 Z36 M3	517516	3
34	Gear with bearing	Zahnrad mit lager	Kugghjul med lager	Hammasp. Laakereineen	9.505.501.00 Z45 M3	517506	10
35	Bearinghousing Complete	Lagergehäuse vollständig	Tallriks drivenhet	Lautasen vetoykikkö	ELHO 2008>	517498	7

148055.dwg



148055

Pos	Name	Nahme	Benämning	Nimike	Specifikation	NO	Pcs
1	Male plugs	7 Poliger Stecker	Stickontakt 7-polig hane	Pistoke 7 nap.	DIN ISO 1724	142114	1
3	Male plugs	3 Poliger Stecker	Elkontakt, hane, 3-polig	Pistoke 3 nap.	ISO/TR 12369:1994	142120	1
5	Frontfilm	Frontkleber	Frontdekal	Ohjausyksikön tarra	NM 750 Delta	149520	1
6	Box	Kasten	Plastlåda	Muovikotelo	Datex Mobilbox, OKW A 90 73 119	142996	1
7	Switch	Schalter	Vippbrytare, on-off	Vipukytkin	APEM 631 H 15A 250 VAC	142543	3
8	LED Yellow	LED Gelb	Lysdiod gul	Valodiodi Keltainen		142780	1
9	Resistor	Resistor	Motstånd	Vastuus	1 k ohm	142085	1
10	Fuse holder	Sicherungshalter	Säkringsdosa för sticksäkring	Sulakerasia		142069	1
11	Fuse	Schmelzsicherungen	Sticksäkring	Sulake	15A DIN 72581 del 3	142074	1



DIN ISO 1724 ♀				
L/1	Grey	Harma	Grå	Grau
54/6	Red	Punainen	Röd	Rot
58R/5	Blue	Sininen	Blå	Blau
R/4	Yellow	Keltainen	Gul	Gelb
31/3	Black	Musta	Svart	Schwarz

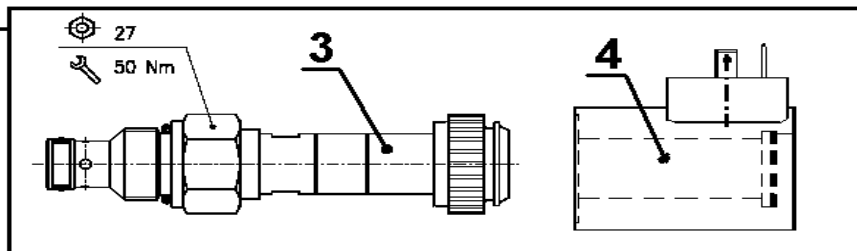
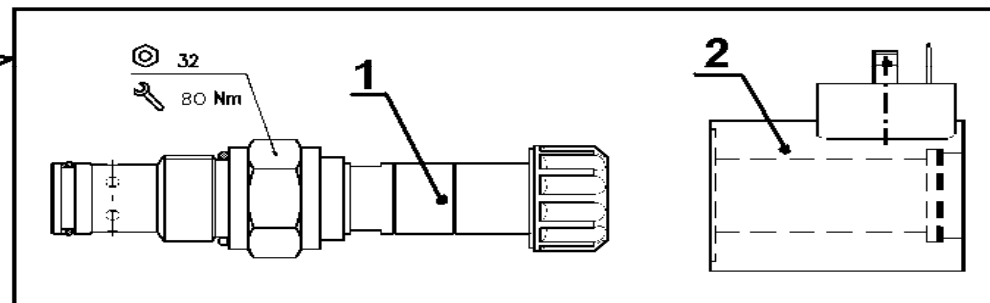
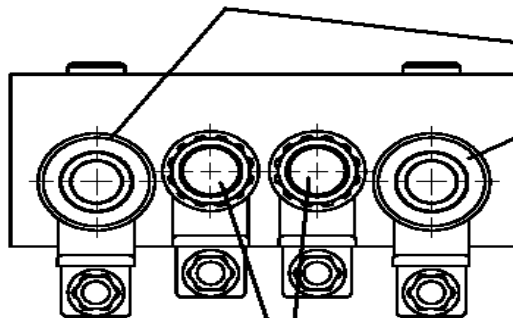
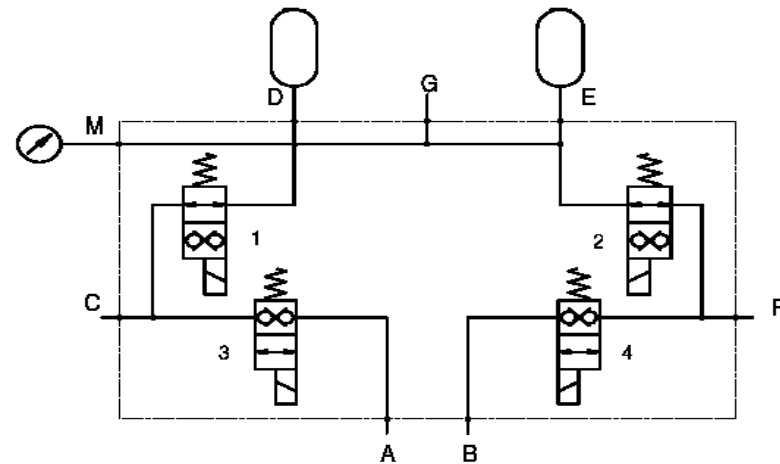
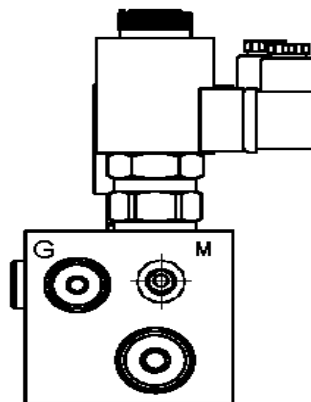
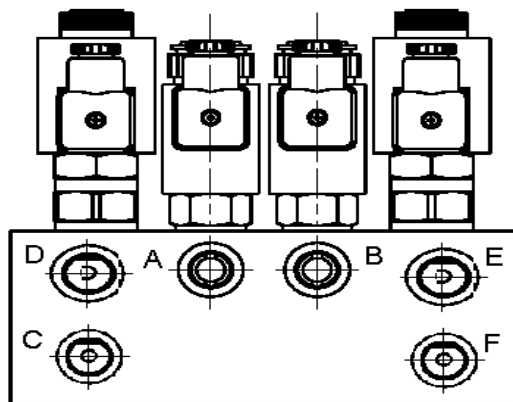
5				
4	191920	2-polig elkabel 2x1,5mm ²	Svart	800 mm 4
3	142125	Hirschman kontakt (mPm B-12)		4
2	191950	5-polig elkabel 5x1,5mm ²	Svart	1300 mm 1
1	142112	Stickkontakt 7-polig hona, fast	DIN ISO 1724	1
Del Kod	Benämning	Specifikation	Mängd	Art
Icke toleranssatta mått enligt SFS-EN 22788-1 medel		13.01.2005 Revisi Hållfasthet	BN	
Maskintyp/Maskinmodell NM 750 Delta NM 800 Delta		Benämning/Specification/Beställning Ventilbords kablage Delta		Ritningsnummer 148057
				Version AutoCAD

148057

Pos	Name	Nahme	Benämning	Nimike	Specifikation	NO	Pcs
	Cable kit	Kabeln Serie	Ventilbords kablage	Kaapelisarja	Delta	148057	1
1	Female plugs	7 Poliger Steckdose	Stickkontakt 7-polig	Pistorasia 7 nap	DIN ISO 1724	142112	1
2							
3	Plug	Steckdose	Hirschman kontakt	Pistoke	(mPm B-12)	142125	4
4							
5							

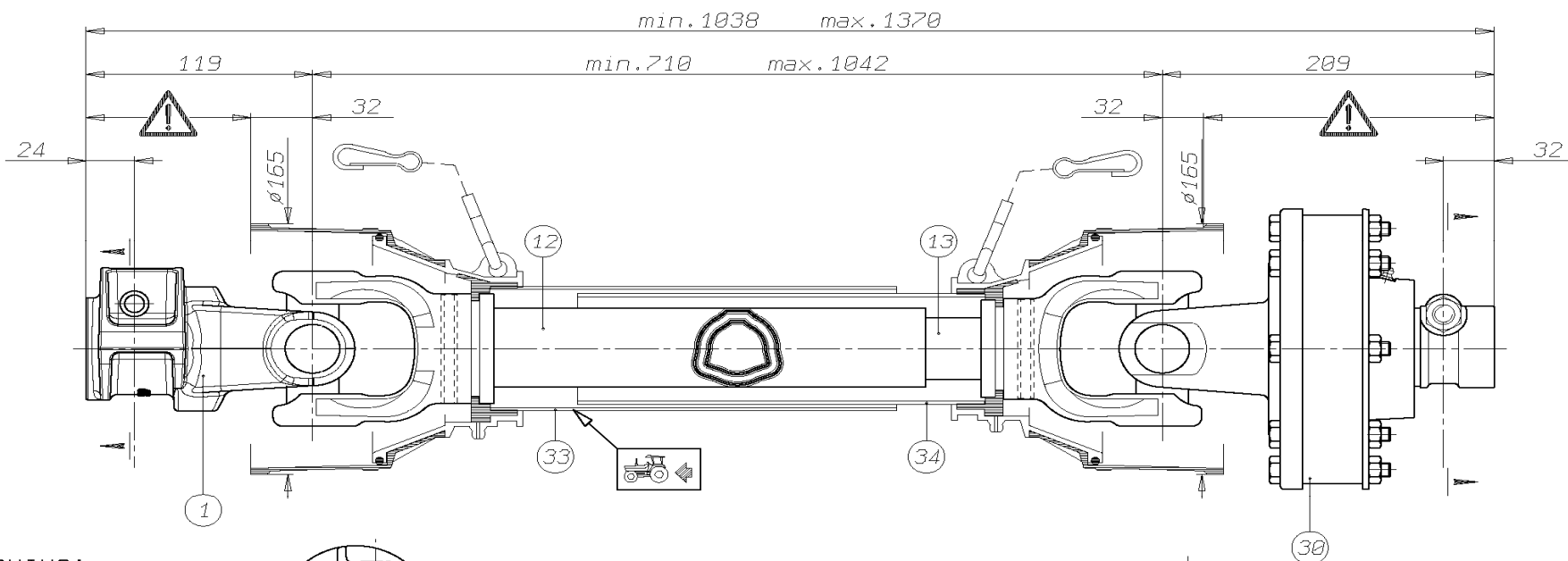
144615


Pos	Name	Nahme	Benämning	Nimike	Specifikation	NO	Pcs
	Valveblock	Ventilblock	Ventilblock	Venttiilohko	NM 750 Delta Oleostar	144615	
1	Valve cartridge	Ventilpatrone	Ventilpatron	Venttiilipatruuna	EW12A L.3000.200 Oleostar	144595	2
2	Solenoid	Solenoid	Solenoid	Solenoidi	BIN 22 Z.2007.700 Oleostar	144596	2
3	Valve cartridge	Ventilpatrone	Ventilpatron	Venttiilipatruuna	EW10A/20 L.3000.101 Oleostar	144590	2
4	Solenoid	Solenoid	Solenoid	Solenoidi	BIN 19 Z.2001.500 Oleostar	144591	2

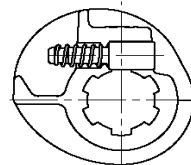


115602

Pos	Name	Nahme	Benämning	Nimike	Specificazione	NO	Pcs
1	PTO shaft	Gelenkwellen	Drivaxel	Nivelakseli	71R6071CE007761	115602	1

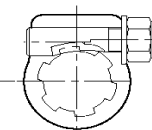
**WARNING!**


SECTIONS  OF THE ASSEMBLY MARKED ARE NOT SHIELDED AND MUST BE SHIELDED BY AN INTERACTIVE GUARDING SYSTEM. BONDIOLI & PAVESI DECLINES RESPONSIBILITY IF PROPER GUARDS ARE NOT PROVIDED OR MAINTAINED.



1-3/8" Z=6

1 3/8" Z=6



			TIPO-TYPE TYP	CLIENTE CLIENT CUSTOMER KUNDE	3800550 ELHO	RIF. CLIENTE REF. CLIENT CUSTOMER REF. BEZUG KUNDE	
			1R6	TIPO DI MACCHINA TYPE DE MACHINE TYPE OF IMPLEMENT MASCHINENTYPE	GIRI : n= 540	DATA	DISEGNATO
34	236820486	L=486			STUDIO	9/12/04	A.DeStefani
33	236830486	L=486			ORIGINE	SOSTITUISCE	
30	660H53303	FN24H 1450Nm			NOTE	BONDIOLI & PAVESI 	
13	245160545	L=545			Accop. MINIMO telescop. 167	Codice MINIDISEGNO	
12	225270545	L=545			Accop. MINIMO protezione 137	71R6071CE00766A	
1	5070H0355						
Pos.	Cod. C.E.D.	Descrizione	MODIFICHE - MODIFICATIONS - ANDERUNGEN - MODIFICACIONES				

ELHO do not distribute Bondioli parts. Please contact your local Bondioli distributor.

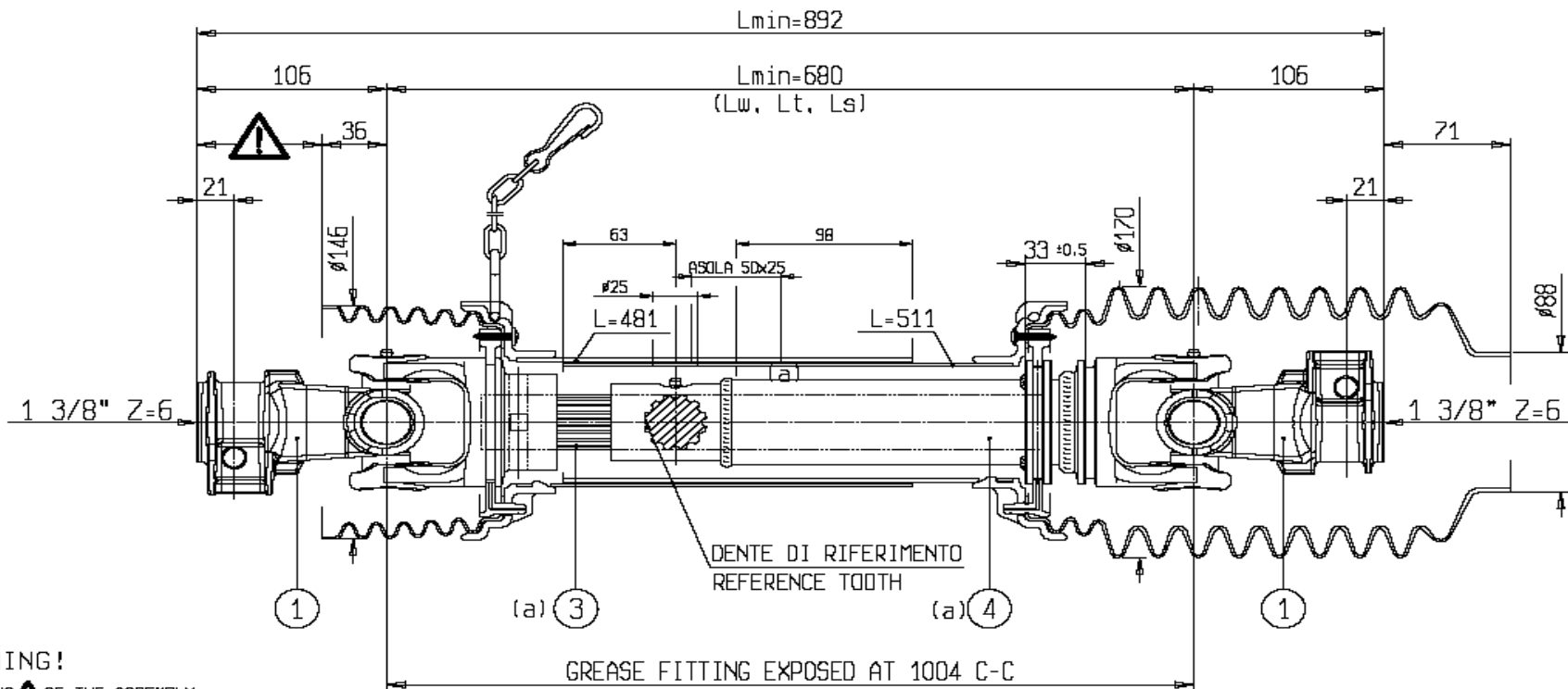
ELHO vermittelt nicht Bondioli Ersatzteile. Bitte wenden Sie sich an Ihre Bondioli Händler.


ELHO tillhandahåller ej Bondioli reservdelar. Vänligen kontakta er Bondioli importör.

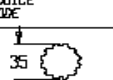
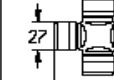
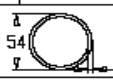
ELHO ej varastoi Bondioli varaosia. Bondioli varaosat hoitaa Suomessa Kojaltek Oy.

152100

Pos	Name	Nahme	Benämning	Nimike	Specifikation	NO	Pcs
1	PTO drive shaft	Gelenkwelle	Sekundär axel	Toisioakseli	DS4S068FX007001	152100	2

**WARNING!**

SECTIONS  OF THE ASSEMBLY ARE NOT SHIELDED AND MUST BE SHIELDED BY AN INTERACTIVE GUARDING SYSTEM. BONDIOLI & PAVESI DECLINES RESPONSIBILITY IF PROPER GUARDS ARE NOT PROVIDED OR MAINTAINED.

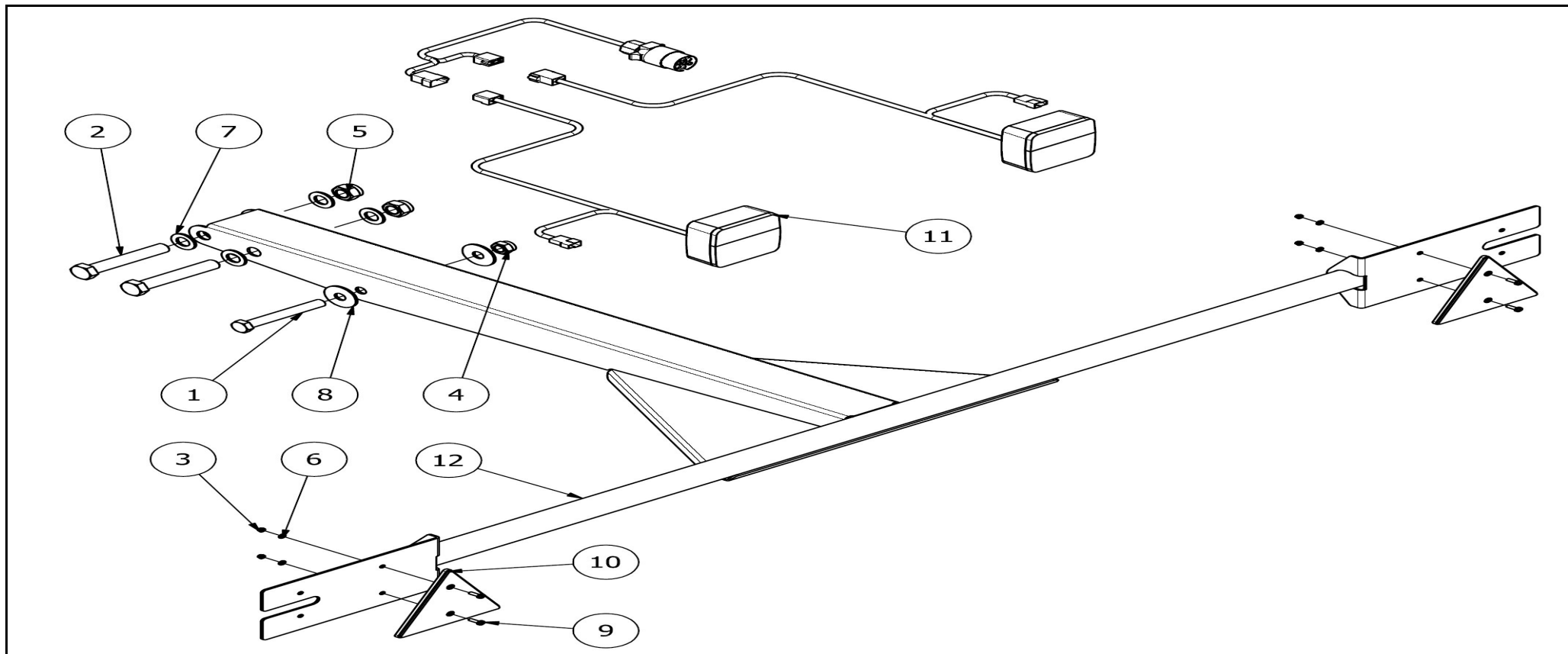
a MODIFICATO SCANALATO, ERA: 30 CUNA; ELIMINATA GHIERA DI SOSTEGNO; AGGIORNATE QUOTE E DIMENSIONI IN POS.3 E 4;		Braga	28/3/2006
Rev. Descrizione Modifica		Operatore	Data
1	CODICE CODE 007	LATO TRATTORE TRACTOR SIDE	TIPID-TYPE SFT-S4
2	CODICE CODE	LATO MACCHINA IMPLEMENT SIDE	CLIENTE / CUSTOMER 3800550 ELHO
3	 L=575	 27	DATA / DATE 20/3/2006
4	 L=450	VELOCITA' MAX MAX SPEED 1000 min ⁻¹	M max 2200 Nm
LUNGEZZA MAX IN LAURO MAX WORKING LENGTH Lw=1104		LUNGEZZA MAX TEMPORANEA MAX TEMPORARY LENGTH Lt=1104	
LUNGEZZA MAX NON IN ROTAZIONE MAX LENGTH AT STANDSTILL Ls=1104		NOTE / NOTES SPECIALE PER: INGRASSAGGIO; SERIE SCANALATA; FASCIA INTEGRALE; SENZA TRATTORINO; FASCIE DI PROTEZIONE;	
RIF. CLIENTE / CUSTOMER REF. 152100		ORIGINE / ORIGIN DS6S067FX007001	
BONDIOLI & PAVESI		CODICE / CODE DS4S068FX007001	
REV. a			

ELHO do not distribute Bondioli parts. Please contact your local Bondioli distributor.

ELHO vermittelt nicht Bondioli Ersatzteile. Bitte wenden Sie sich an Ihre Bondioli Händler.

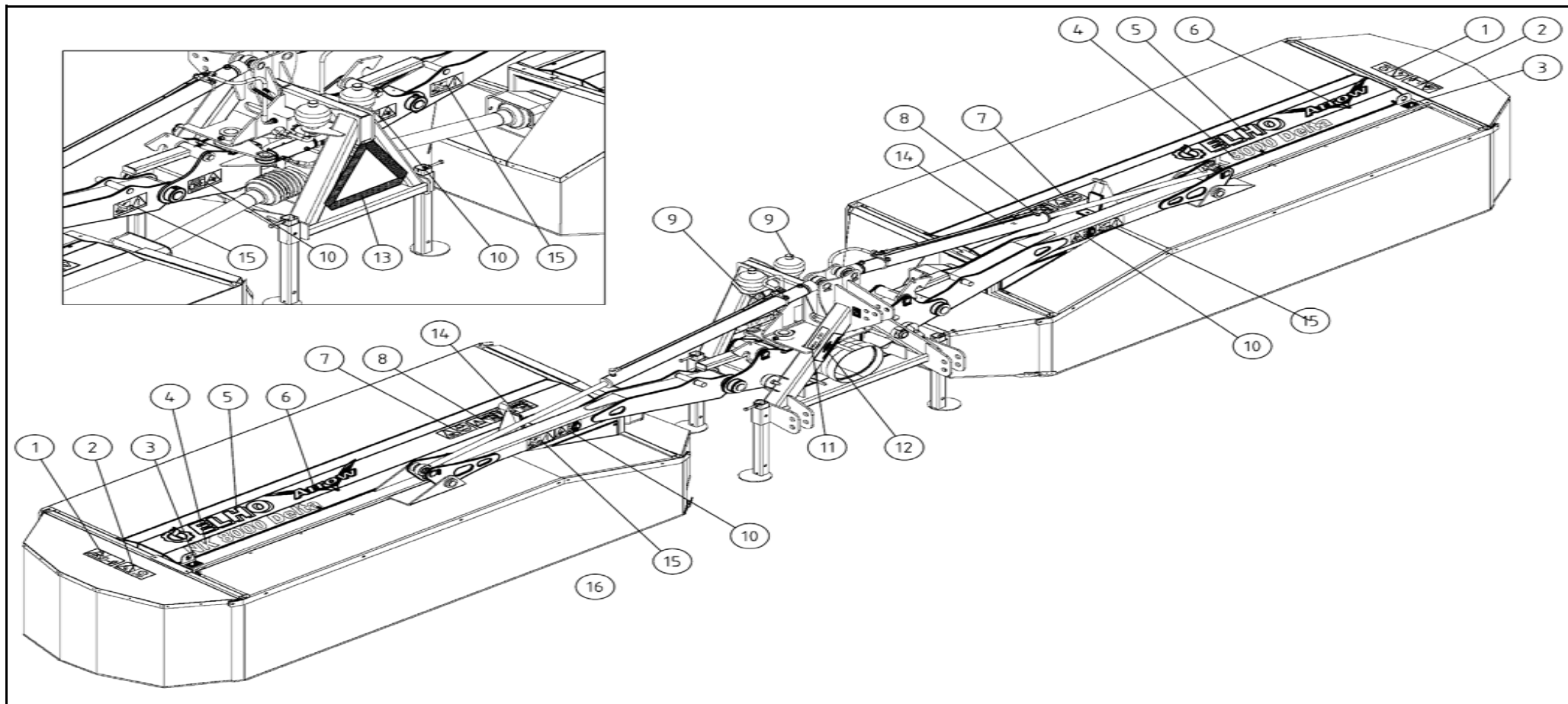
ELHO tillhandahåller ej Bondioli reservdelar. Vänligen kontakta er Bondioli importör.

ELHO ej varastoi Bondioli varaosia. Bondioli varaosat hoitaa Suomessa Kojalte Oy.

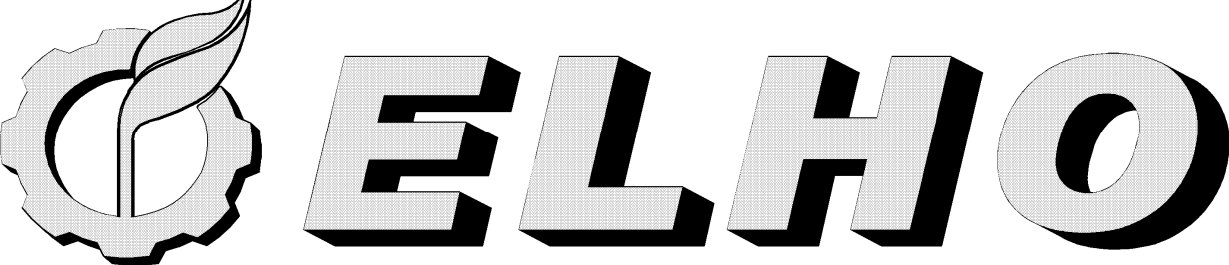
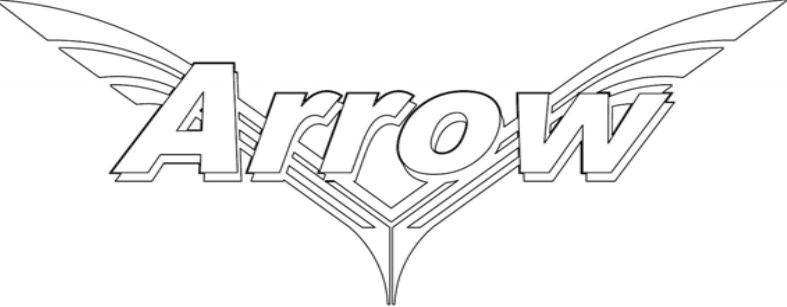
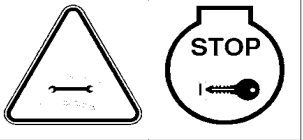
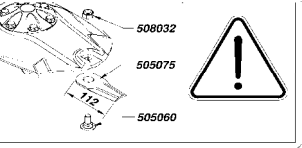
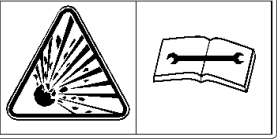


115530

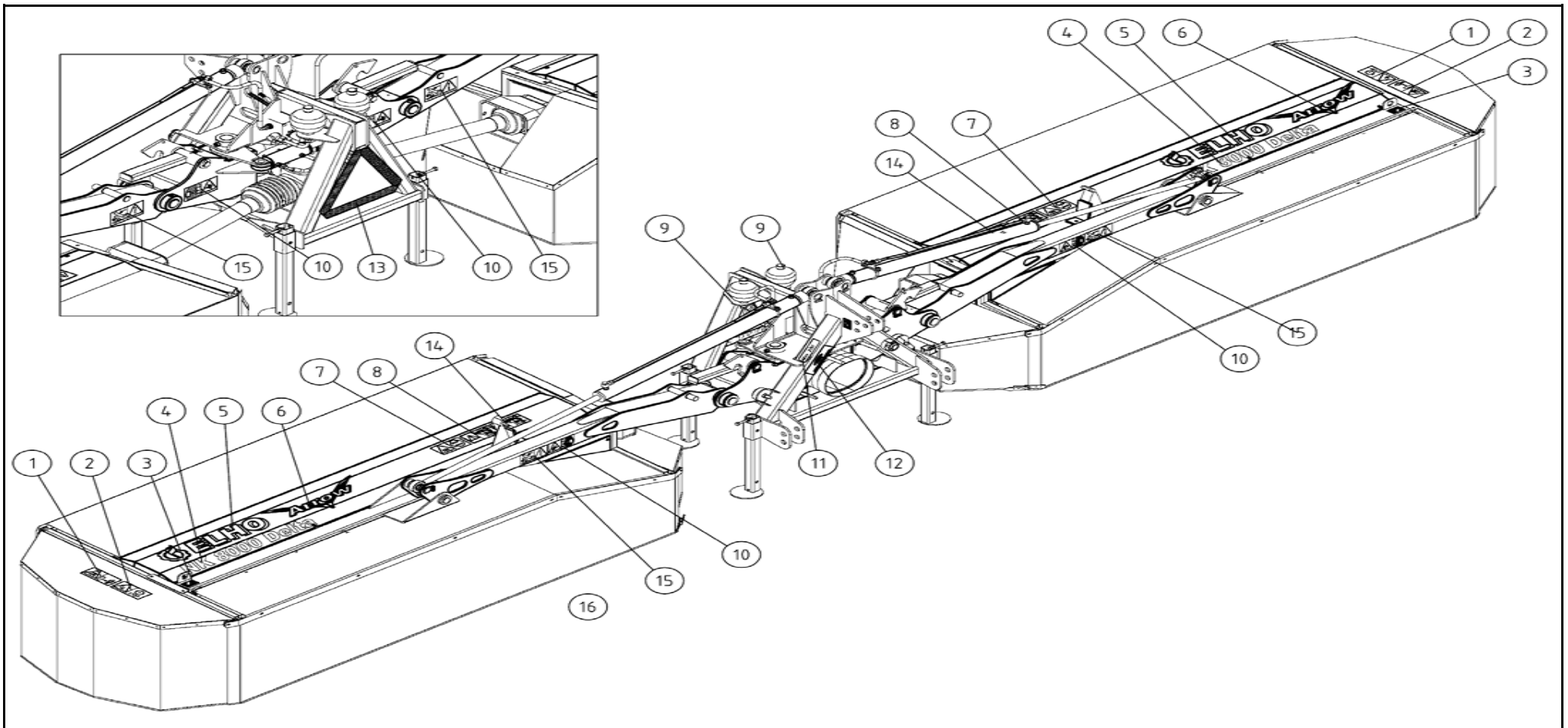
Pos	Name	Nahme	Benämning	Nimike	Specifikation	NO	Pcs
1	Screw	Schraube	6-k Skruv dg	Kuusioruuvi	DIN 931 8.8 M16X120 ZN	130560	1
2	Screw	Schraube	6-k Skruv dg	Kuusioruuvi	DIN 931 8.8 M20x120 ZN	130571	2
3	Nut	Muttern	Låsmutter	Lukitusmutteri	DIN 985-8 M5 ZN	131550	4
4	Nut	Muttern	Låsmutter	Lukitusmutteri	DIN 985-8 M16 ZN	131630	1
5	Nut	Muttern	Låsmutter	Lukitusmutteri	DIN 985-8 M20 ZN	131635	2
6	Washer	Scheibe	Bricka	Aluslaatta	DIN 125A M 5/5.3 ZN	131710	4
7	Washer	Scheibe	Bricka	Aluslaatta	DIN 125A M20/21 ZN	131830	4
8	Washer	Scheibe	Karosseribricka	Korialuslevy	DIN 9021 M16/17X50X3 ZN	131950	2
9	Screw	Schrabe	Krysspårskruv	Ristiuraruuvi	DIN 7985 H M5x16 ZN	133267	4
10	Triangle reflectors	Dreieckiger rücksträhler	Reflex triangel	Hejastinkolmio		142620	2
11	Lightning kit	Beleuchtungssatz	Belysningsserie std	Valosarja	Maskiner	142660	1
12	Bracket for lights	Befestigung for Beleuchtung	Belysningsseriestativ	Valojen kinnitystuki	Arrow NK 8000 Delta	552910	1
13	Distanc	Distanzhülse	Distans	Väliholkki	Ø40/22x60	552914	1
14	Distanc	Distanzhülse	Distans	Väliholkki	Ø25/16x80	552915	1



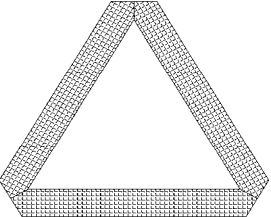
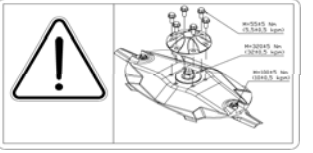
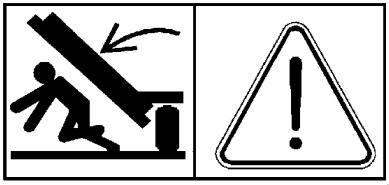

1		<p>Warning for stone projection Steinschleuderwarnung Varning för stenskott håll avstånd Varoitus kiveniskuista pidä etäisyyttä</p>	508652	4
2		<p>Warning for after running Nachlaufwarnung Varning för eftergång Varoitus jälkikäyntiä</p>	508648	2
3			149132	5

4	<i>NK 8000 Delta</i>	149569	2
5		149555	2
6		149570	2
7		508650	2
8		149104	2
9		149110	2

Warning remove key
 Zündschlüsselwarnung
 Varning stoppa maskinen ta ur nyckeln
 Varoitus pysäytä kone poista avain



<p>10</p>		<p>Warning dangerous area Gefarbereichswarnung Varning för farligt område Varoitus varallinen alue</p>	<p>508651</p>	<p>4</p>
<p>11</p>	<p>Max 200 bar</p>		<p>149125</p>	<p>1</p>
<p>12</p>		<p>P.T.O. Speed Zapfwellengeschwindigkeit Rotationshastighet för kraftöverföring Voimansiirron pyörimisnopeus</p>	<p>149150</p>	<p>1</p>

13		<p>Triangle reflectors Dreieckiger rücksträhler Reflex triangel Hejastinkolmio</p>	142620	1		
14			149103	2		
15			149155	4		
16			149014	26		
	Sticker kit	Auskleber satz	Dekalserie	Tarra sarja	552011	

NO	PAGE	POS.	NO	PAGE	POS.	NO	PAGE	POS.	NO	PAGE	POS.	NO	PAGE	POS.
115602	25	5	131320	31	29	131710	41	6	133210	5	12	140950	23	14
115602	39	1	131320	33	29	131770	5	8	133210	7	12	140951	5	16
130130	5	1	131333	31	30	131770	7	8	133267	41	9	140951	7	16
130130	7	1	131333	33	30	131770	9	23	133366	3	8	142069	35	10
130131	5	2	131338	31	12	131770	11	23	133460	13	10	142074	35	11
130131	7	2	131338	33	12	131770	21	2	133460	15	10	142085	35	9
130150	9	32	131400	3	2	131790	13	7	133460	25	2	142112	37	1
130150	11	32	131400	5	5	131790	15	7	133465	25	12	142114	35	1
130250	3	1	131400	7	5	131790	17	5	134100	27	16	142120	35	3
130330	17	1	131550	41	3	131790	19	5	134101	27	17	142125	37	3
130330	19	1	131560	9	26	131800	9	29	134102	27	18	142543	35	7
130342	13	5	131560	11	26	131800	11	29	134103	27	19	142620	41	10
130342	15	5	131560	13	21	131805	3	5	134104	27	20	142620	45	13
130350	17	2	131560	15	21	131810	13	22	134220	17	7	142660	41	11
130350	19	2	131570	9	31	131810	15	22	134220	19	7	142780	35	8
130539	13	24	131570	11	31	131830	41	7	135022	17	8	142996	35	6
130539	15	24	131580	3	3	131865	21	29	135022	19	8	143102	21	17
130560	41	1	131580	5	6	131870	3	6	135030	17	9	143104	21	33
130571	41	2	131580	7	6	131870	5	9	135030	19	9	143125	21	39
130650	9	25	131580	9	24	131870	7	9	140040	5	13	143150	21	37
130650	11	25	131580	11	24	131945	13	15	140040	7	13	143182	21	38
130691	9	17	131580	21	1	131945	15	15	140069	5	14	143200	21	6
130691	11	17	131600	5	7	131950	41	8	140069	7	14	143201	21	23
130714	29	18	131600	7	7	132120	27	7	140270	29	23	143212	21	22
130818	29	16	131600	9	28	132165	27	8	140280	29	11	143297	21	14
130840	25	7	131600	11	28	132200	17	6	140286	31	24	143312	31	7
130860	29	10	131600	13	14	132200	19	6	140286	33	24	143312	33	7
130900	21	26	131600	15	14	132505	22	6	140290	27	9	143319	27	26
130920	9	22	131600	17	3	132618	13	20	140365	31	16	143319	29	7
130920	11	22	131600	19	3	132618	15	20	140365	33	16	143321	27	15
130970	25	1	131610	17	4	132620	9	30	140366	31	8	143327	23	16
130971	13	8	131610	19	4	132645	11	30	140366	33	8	143370	21	12
130971	15	8	131612	13	6	132725	13	12	140408	29	3	143374	21	13
131120	25	14	131612	15	6	132725	15	12	140409	27	10	144015	21	35
131160	25	13	131620	3	4	132816	5	10	140427	29	24	144430	29	21
131285	23	5	131630	13	23	132816	7	10	140429	27	11	144590	38	3
131305	5	3	131630	15	23	132828	3	7	140627	22	8	144591	38	4
131305	7	3	131630	41	4	132828	5	11	140950	5	15	144595	38	1
131307	5	4	131635	41	5	132828	7	11	140950	7	15	144596	38	2
131307	7	4	131699	21	20	132828	21	30	140950	22	7	144615	21	18

NO	PAGE	POS.	NO	PAGE	POS.	NO	PAGE	POS.	NO	PAGE	POS.	NO	PAGE	POS.
144615	38		152100	40	1	505011	19	12	508527	31	10	517529	31	26
144930	27	12	152210	17	10	505060	17	13	508527	33	10	517529	33	26
144950	27	13	152210	19	10	505060	19	13	508529	31	3	517530	31	15
145222	21	11	153158	27	21-25	505075	17	14	508529	33	3	517530	33	15
145533	21	15	153201	27	1	505075	19	14	508530	31	17	518103	21	19
146002	21	16	153204	27	4	505121	17	15	508530	33	17	518501	29	9
146003	21	32	153205	27	5	505121	19	15	508531	5	19	518502	29	6
146004	21	21	153206	27	6	505581	17	16	508531	7	19	518503	29	8
146016	29	17	153210	25	10	505581	19	16	508531	17	23	518505	29	2
146154	21	8	153210	27		505600	17	17	508531	19	22	518507	29	5
146154	23		153212	27	2	505600	19	17	508531	31	22	518508	29	4
146155	23	6-13	153213	27	3	505665	17	18	508531	33	22	518510	29	15
146160	23	1	155540	31	18	505665	19	18	508534	31	32	518512	29	14
146161	23	2	155540	33	18	505700	17	19	508534	33	32	518513	29	22
146162	23	3	155550	31	11	505700	19	19	508556	29	1	518515	29	13
146163	23	4	155550	33	11	505701	17	20	508577	29	12	518516	29	20
146164	23	15	155560	31	21	505702	17	21	508578	13	1	518517	29	19
146200	21	28	155560	33	21	505702	19	20	508578	15	1	518531	29	25
146201	22	1	155620	17	11	505703	17	22	508578	25	3	526095	9	27
146202	22	3	155620	33		505705	19	21	508578	29		526095	11	27
146203	22	4	155621	33	4	508010	13	16	508648	42	2	526540	9	33
146204	22	2	155630	19	11	508010	15	16	508650	43	7	526540	11	33
146205	22	9-16	155630	31		508501	31	19	508651	44	10	528024	21	5
146206	22	5	155631	31	4	508501	33	19	508652	42	1	528030	21	10
147145	25	6	307063	5	17	508502	31	20	517497	31	9	528037	13	19
148057	37		307063	7	17	508502	33	20	517497	33	9	528037	15	19
149014	45	16	404545	9	19	508505	31	13	517498	31	35	528038	9	34
149103	45	14	404545	11	19	508505	33	13	517498	33	35	528038	11	34
149104	43	8	456191	9	18	508507	31	14	517505	31	28	528059	5	20
149110	43	9	456191	11	18	508507	33	14	517505	33	28	528059	7	20
149125	44	11	460050	25	9	508510	31	27	517506	31	34	529116	3	10
149132	42	3	468050	25	8	508510	33	27	517506	33	34	532321	9	13
149150	44	12	500032	3	9	508511	31	1	517515	31	31	532321	11	13
149155	45	15	500323	5	18	508511	33	1	517515	33	31	539180	3	11
149520	35	5	500323	7	18	508520	31	2	517516	31	33	539610	7	21
149555	43	5	504740	9	16	508520	33	2	517516	33	33	539615	5	21
149569	43	4	504740	11	16	508522	31	6	517527	31	25	539780	3	12
149570	43	6	504750	9	14	508522	33	6	517527	33	25	539790	25	15
152080	25	11	504750	11	14	508523	31	5	517528	31	23	539810	7	22
152100	25	4	505011	17	12	508523	33	5	517528	33	23	539815	5	22

