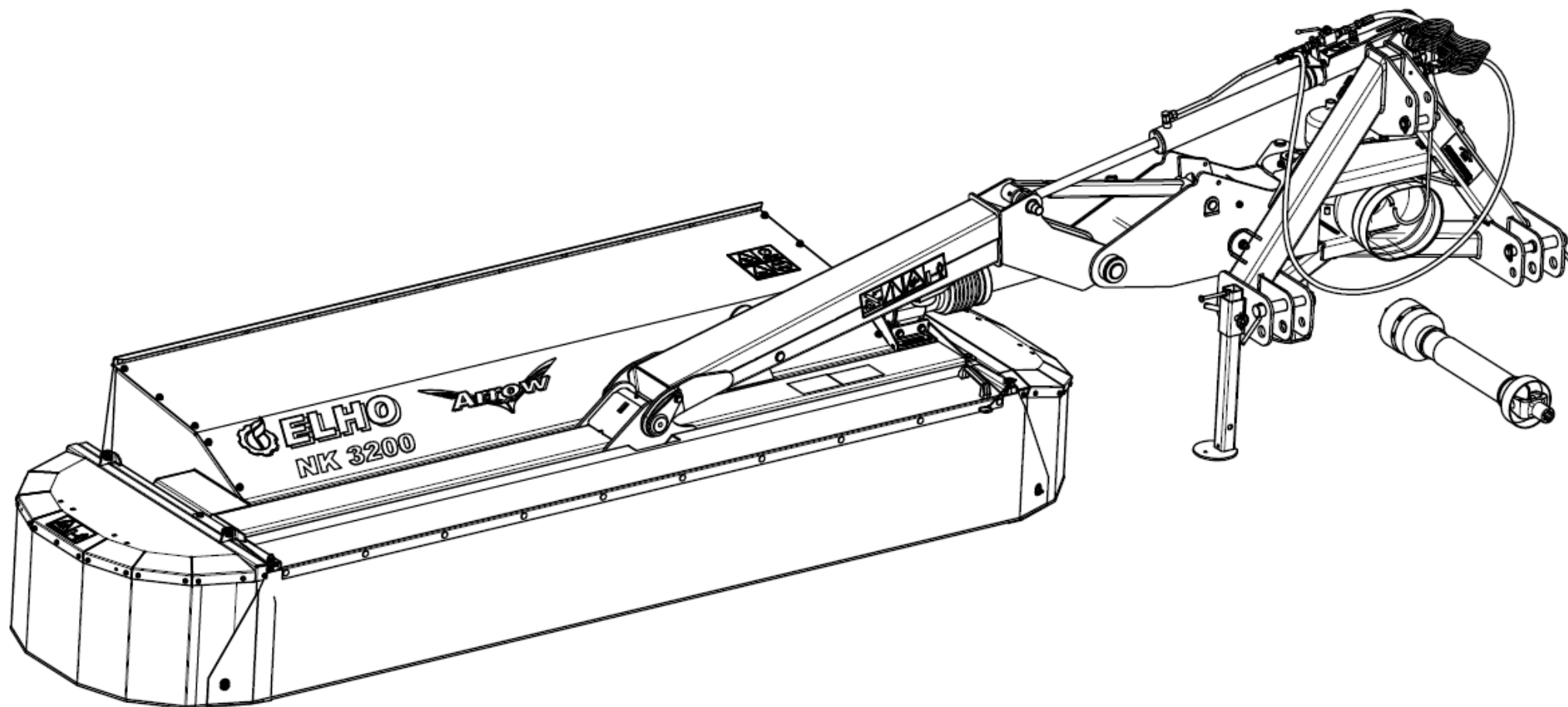




Spare Parts/ Ersatzteile/ Reservdelar/ Varaosat

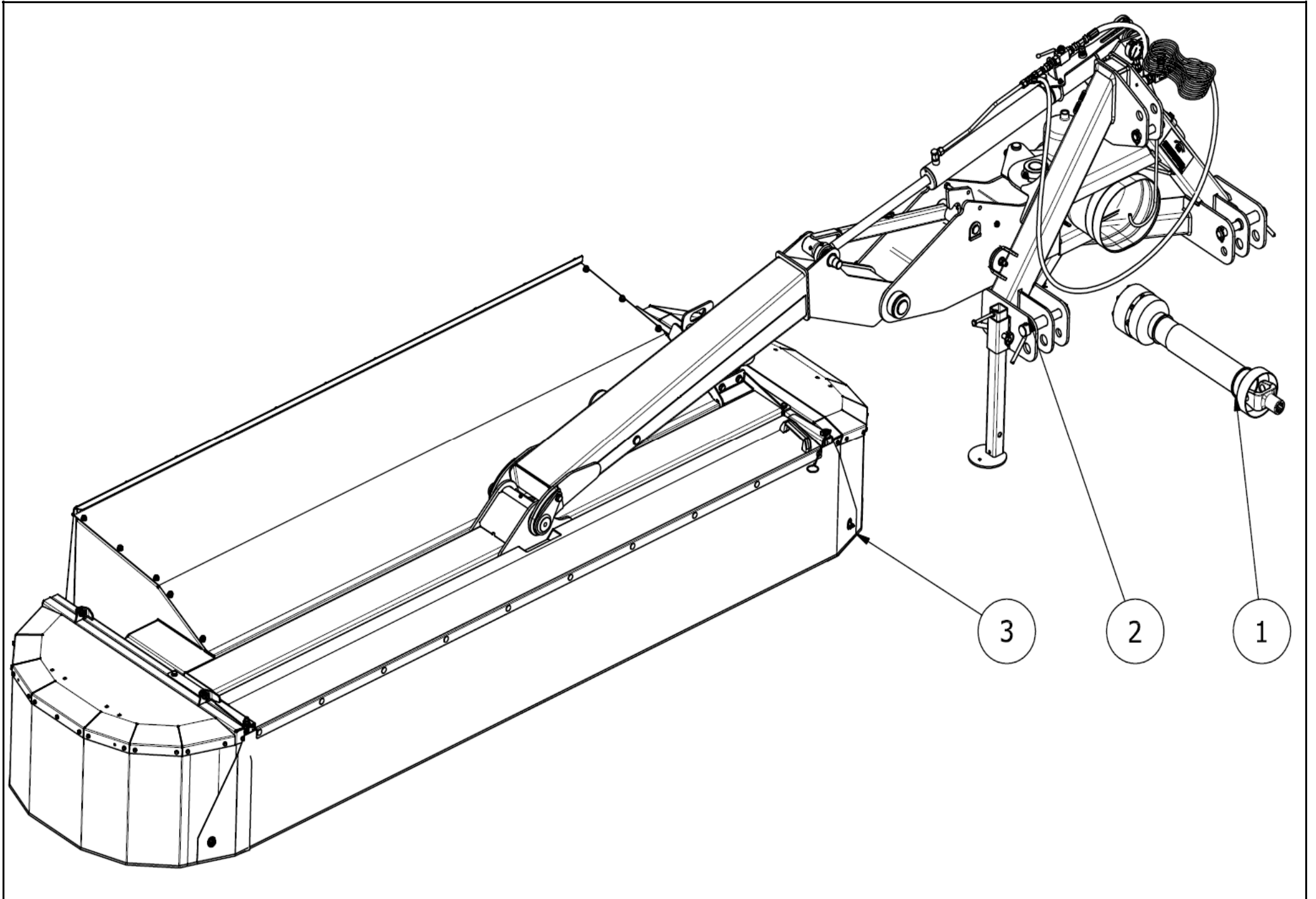
ARROW NK3200 Serie 10.0/10.1



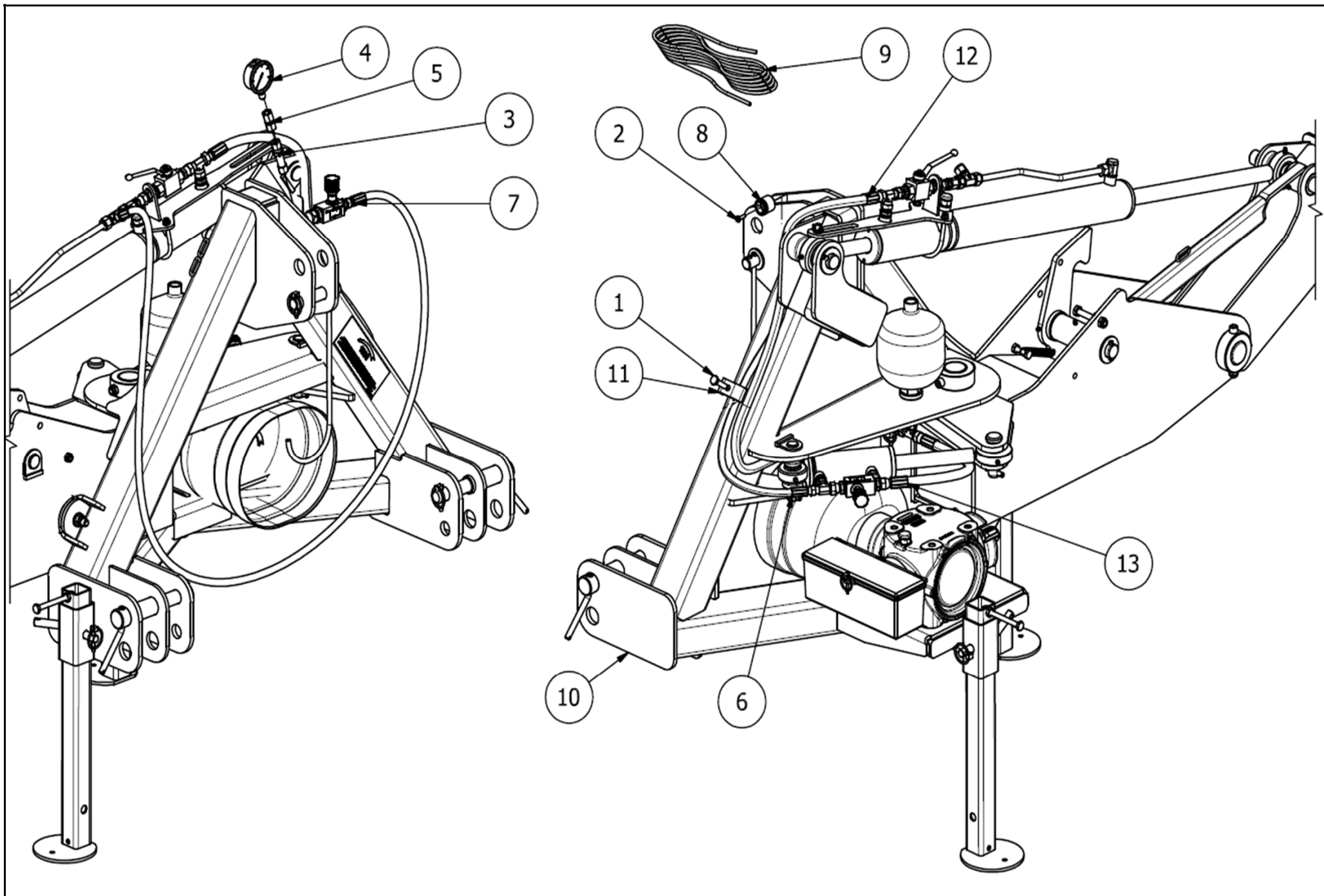
GB/DE/SE/FI

955019

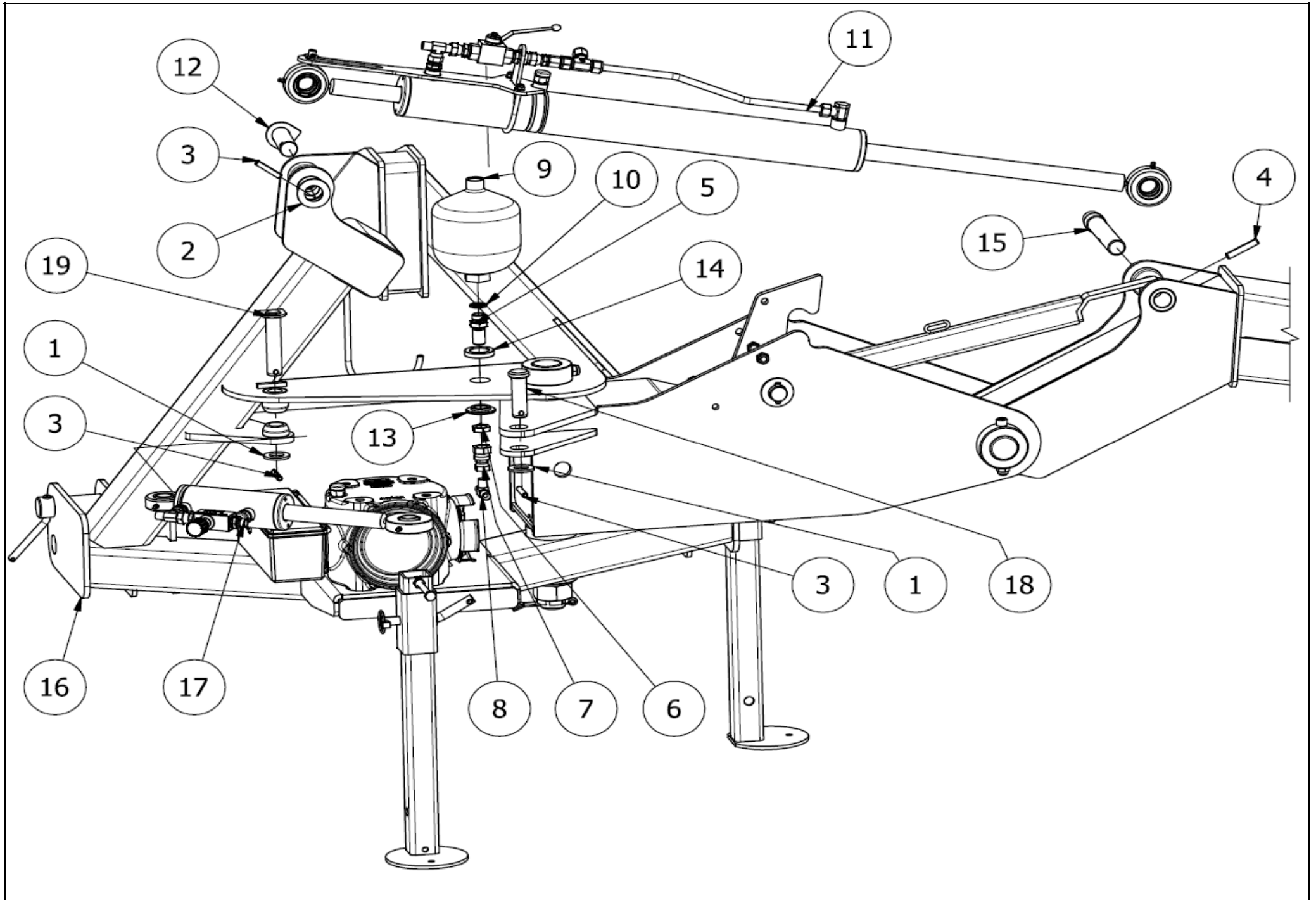
Oy ELHO ab  
68910 BENNÄS  
Finland



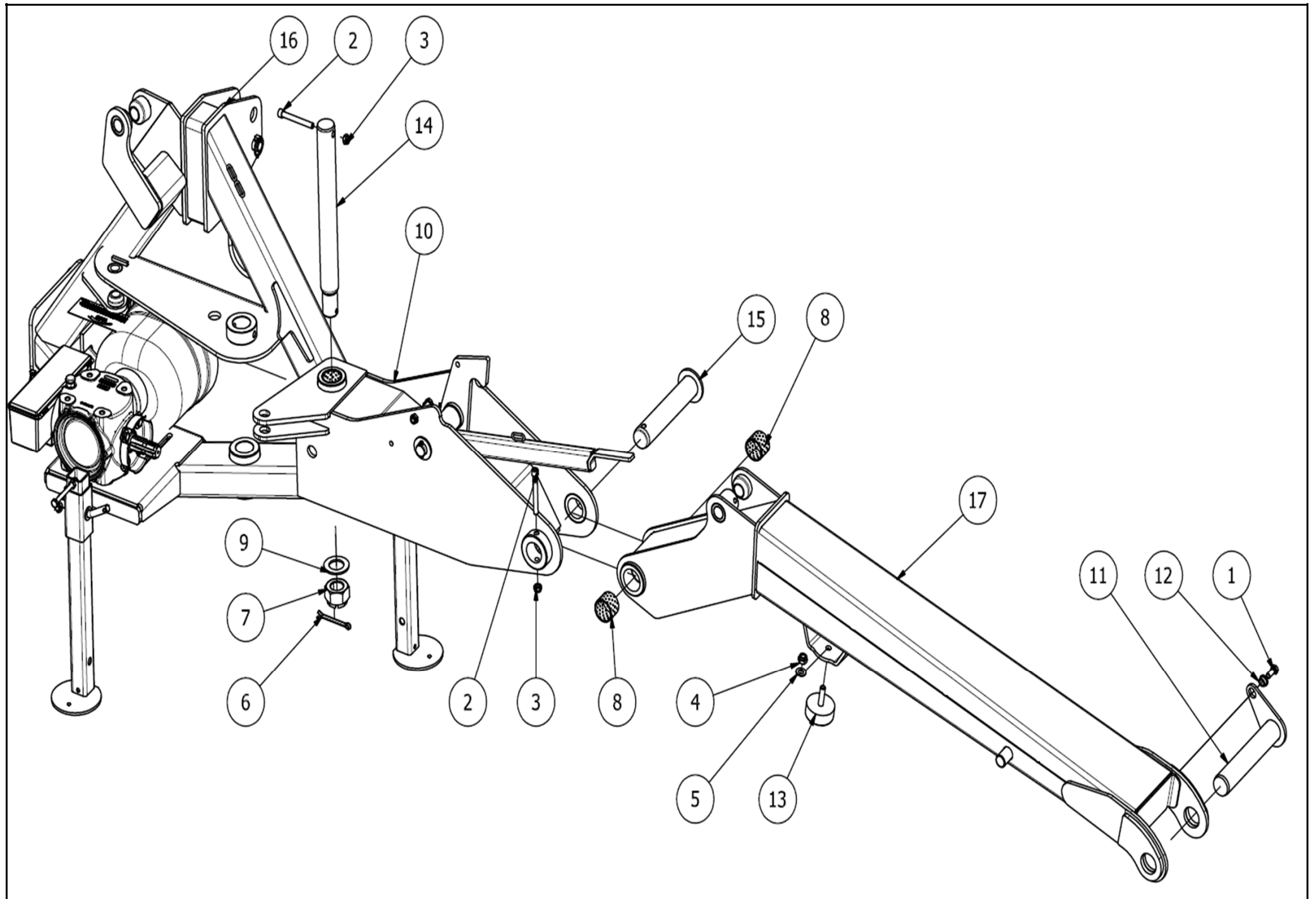
554111							
Pos	Name	Nahme	Benämning	Nimike	Specifikation	NO	Pcs
1	Pto shaft	Gelenkwellen	Kraftö.f.axel	Nivelakseli	7G7R071CE0071A2 1450Nm	115602	1
2	Hydraulic subassemblies	Hydraulik Baugrupp	Hydraulik delmontering	Hydraulikka osakokoonpano		554135	1
3	Hood plate subassemblies	Abdeckungsblech Baugrupp	Mantelplåtar delmontering	Kammionlevyt osakokoonpano		554150	1



554135							
Pos	Name	Nahme	Benämning	Nimike	Specifikation	NO	Pcs
1	Screw	Schraube	6-k Skruv hg	Kuusioruuvi	DIN 933 8.8 M10X40 ZN	130920	1
2	Screw	Schraube	Krysspårskruv	Ristikantaruuvi	DIN 7985 M6x20 ZN	133085	1
3	Straight coupling	Verschraubungen	Skarvgenomföring, rör	Läpivientiliitin	RL-10	143297	1
4	Hydraulic manometer	Hydraulik manometer	Tryckmätare	Painemittari	PAG-250-63	143370	1
5	Manometer adaptor	Manometer stutzen	Mätarkoppling	Mittariliitin	MEL-10	143374	1
6	Hydraulic hose	Hydraulik slauch	Hydraulslang	Hydrauliletku	3/8 L=650	145424	1
7	Hydraulic hose	Hydraulik slauch	Hydraulslang	Hydrauliletku	3/8 L=2100	145426	1
8	1/2" quick coupler holder	1/2" Schnellkuppl. halter	1/2" snabbkopplingshållare	1/2" pikaliitinpidike	Ama Nr: 12614	147305	1
9	Rope	Band	Rep	Köysi	L=6000	529116	1
10	Cylinder subassembly	Zylinder baugrup	Cylinder delmontering	Sylinteri osakokoonpano		554145	1
11	Hose clamp	Schlauch befestigung	Slanghållare	Letkunpidike	2 x 3/8"	800220	1
12	Hydraulic hose	Hydraulik Schlach	Hydraulslang	Hydrauliikkaletku	3/8 L=1320	806530	1
13	Hydraulic hose	Hydraulik Schlach	Hydraulslang	Hydrauliletku	3/8" L=400	844432	1

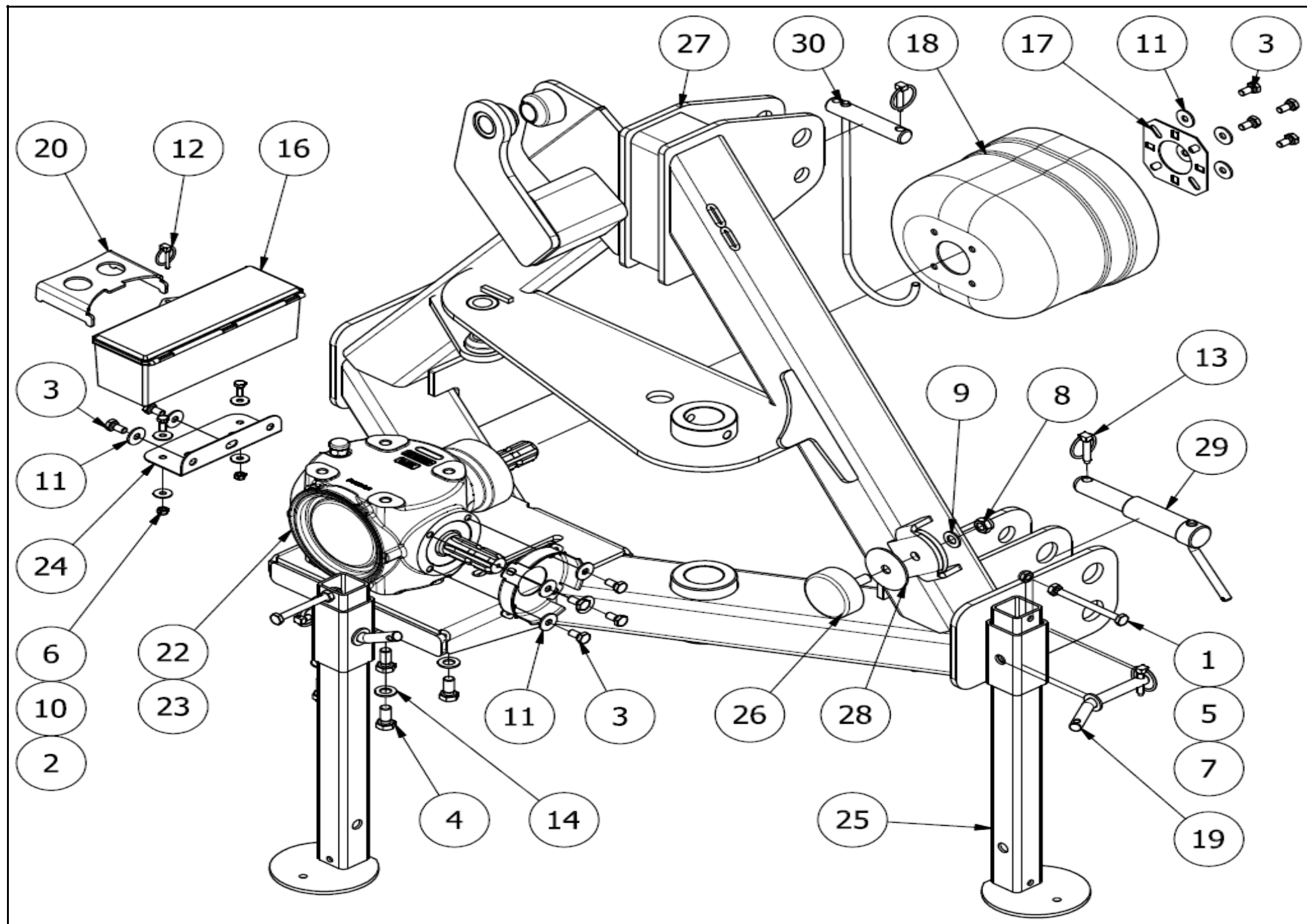


554145							
Pos	Name	Nahme	Benämning	Nimike	Specifikation	NO	Pcs
1	Washer	Scheibe	Bricka	Aluslaatta	DIN 125A M24/25 ZN	131850	2
2	Washer	Scheibe	Bricka	Aluslaatta	DIN 125A M30/31 ZN	131870	1
3	Spring pin	Spannhülsen	Rörsprint	Jousisokka	DIN 1481 8x50 ZN	132828	3
4	Spring pin	Spannhülsen	Rörsprint	Jousisokka	DIN 1481 10X60 ZN	132870	1
5	Bulkhead adaptor	Doppelnippel	Dubbelnippa, lång	Kuristusnippa	1/2"-1/2" 04000-08EP	143108	1
6	Nut for bulkhead	Muttern	Kontermutter	Kontramutteri	1270-08	143110	1
7	Female/female adaptor	Anschluss	Dubbeljunktur	Jatkonippa	3/8"-1/2" 04020-06-08	143144	1
8	"t" adaptor with male thread	T-Verschraubung	T-stycke	T-liitin ulkokiert.	3/8" 04860-6	143255	1
9	Hydr.accumulator	Hydrospeicher	Hydraulackumulator	Painekello	1,4L R 1/2 50 bar	143387	1
10	Bonded gasket	Dichtung	Usit-tätning	Usit-tiiviste	1/2" USITR-08	146004	1
11	Cylinder subassembly	Zylinder baugrup	Cylinder delmontering	Sylinteri osakokoonpano		506261	1
12	Cylinder pin	Zylinder zapfen	Cylindertapp	Sylinteritappi	Ø30 L=145-131 Ø8	539855	1
13	Distance washer	Distanzscheibe	Distansbricka	Sovitelaatta		545695	1
14	Mounting washer	Befestigung scheibe	Stödbricka	Tukilaatta		545696	1
15	Cylinder pin	Zylinder zapfen	Cylindertapp	Sylinteritappi		545770	1
16	Frame subassemblies	Rahmen Baugrupp	3p-ram delmontering	3-p runko osakokoonpano		554130	1
17	Cylinder subassembly	Zylinder baugrup	Cylinder delmontering	Sylinteri osakokoonpano		554232	1
18	Cylinder pin	Zylinder zapfen	Cylindertapp	Sylinteritappi	Typ B1 Ø25 L=70 Ø8	579660	1
19	Cylinder pin	Zylinder zapfen	Cylindertapp	Sylinteritappi	Typ D1 Ø25 L=110 zn	579665	1

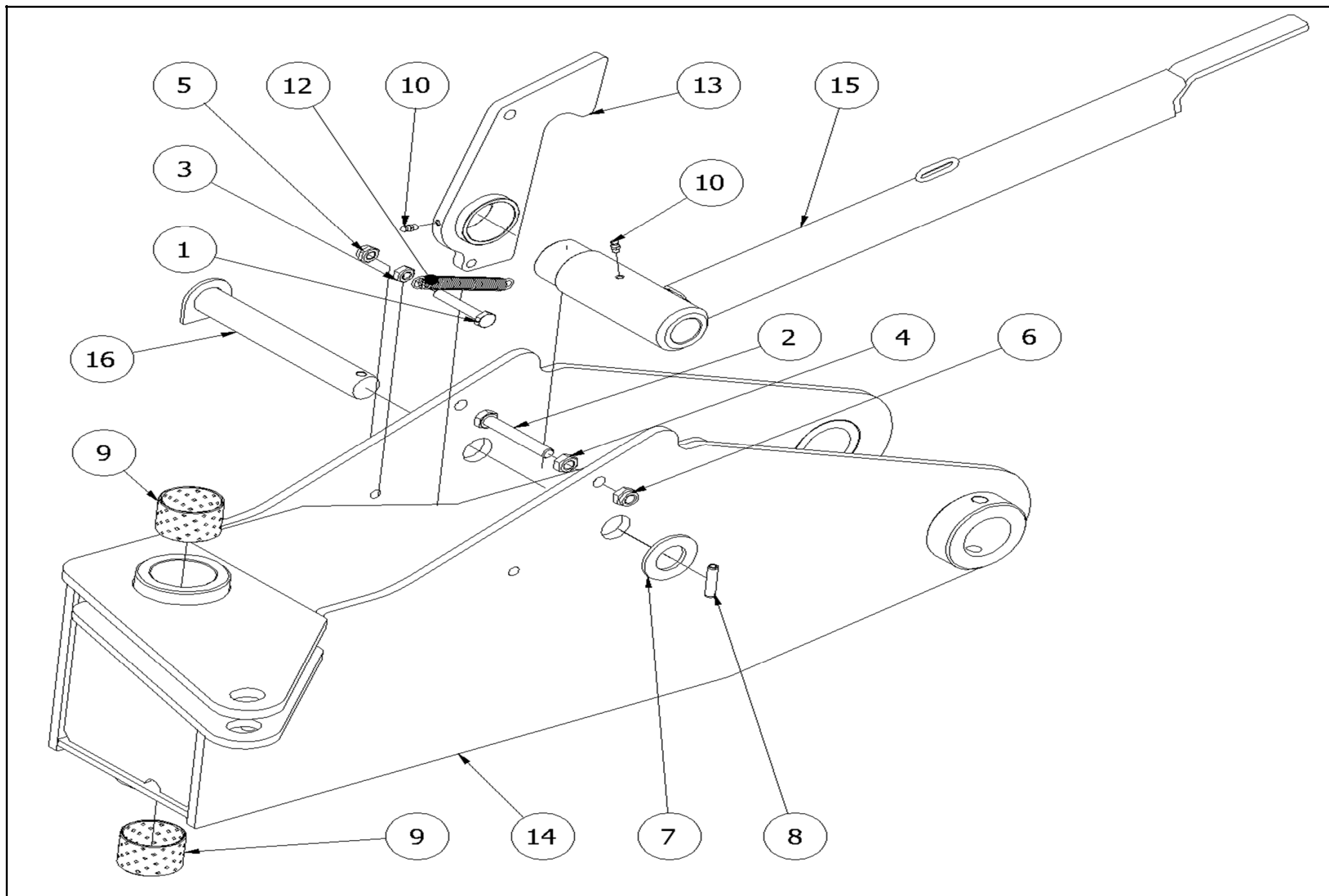




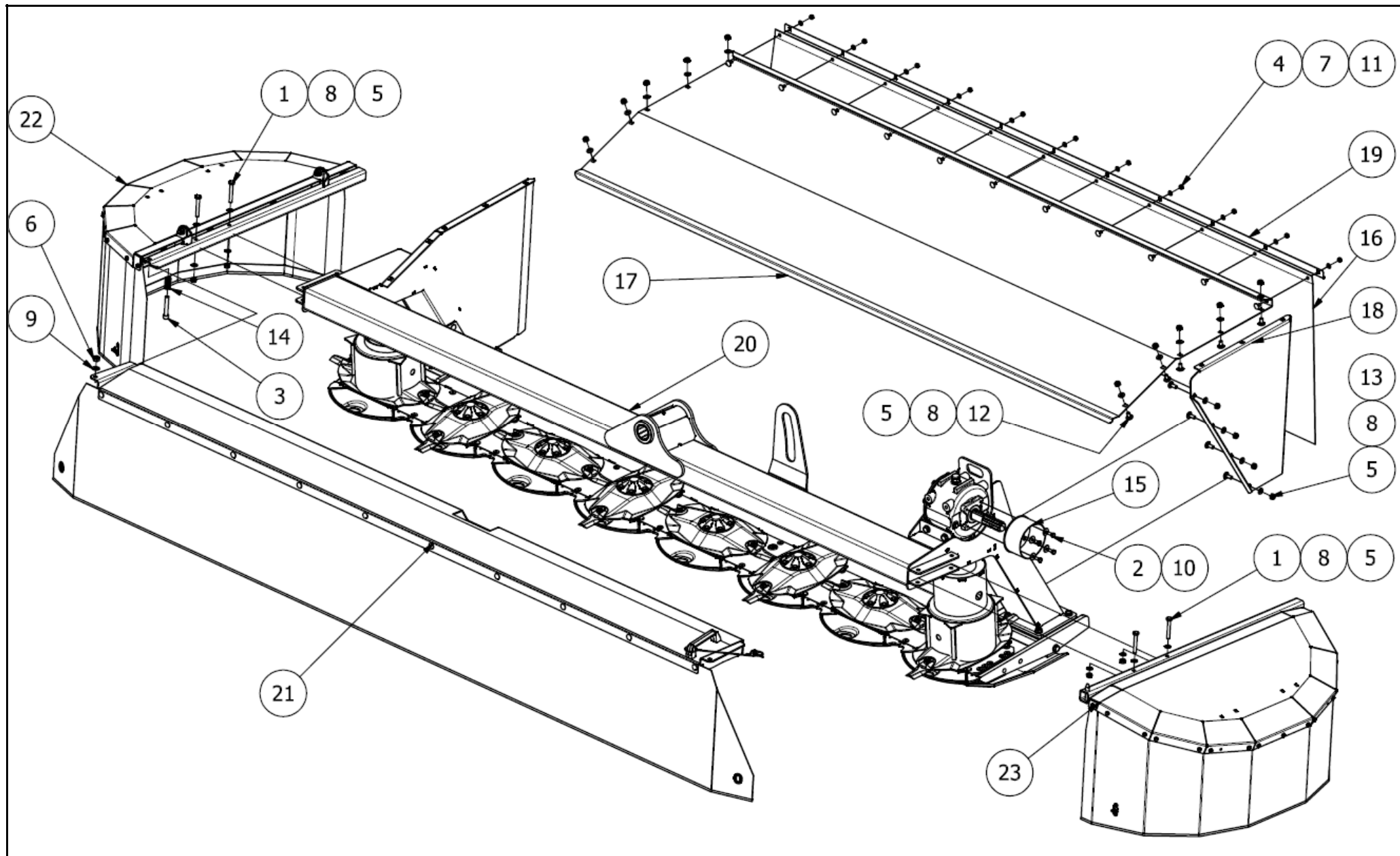
554130							
Pos	Name	Nahme	Benämning	Nimike	Specifikation	NO	Pcs
1	Screw	Schraube	6-k Skruv hg	Kuusioruuvi	DIN 933 8.8 M12X30 ZNC	130971	1
2	Screw	Schraube	I-6 skruv	6-koloruuvi	DIN 912 8.8 M12X100 ZN	131307	2
3	Nut	Muttern	Låsmutter	Lukitusmutteri	DIN 985-8 M12 ZN	131600	2
4	Nut	Muttern	Låsmutter	Lukitusmutteri	DIN 985-8 M14 ZN	131620	1
5	Washer	Scheibe	Bricka	Aluslaatta	DIN 125A M14/15 ZN	131805	1
6	Split pin	Splinten	Saxsprint	Saksisokka	DIN 94 8x90 ZN	132816	1
7	Krown nut	Kronenmuttern	Kronmutter	Kruunumutteri	DIN 935 M42x3	133210	1
8	Plain bearing	Gleitlager	Glidlager	Liukulaakeri	Ø 50/55L=40 COB092	140069	2
9	Washer	Scheibe	Bricka	Aluslaatta	D=71/42	500323	1
10	Bar subassemblies	Gelenkarm Baugrupp	Ledbalk delmontering	Sisäpuomi osakokoonpano		506256	1
11	Pin	Zapfen	Bomtapp	Tappi		534325	1
12	Spacer	Distanz	Distans	Väliholkki	12x8	534333	1
13	Rubber bumper	Gummistopfen	Gummidyna	Kumityyny	Ø80 H=30 M14	539780	1
14	Schaft	Zapfen	Ledtapp	Sisäpuomin tappi	Ø50 L=485 M42x3	539860	1
15	Schaft	Zapfen	Bomtapp	Puomin tappi		545760	1
16	3-p frame subassemblies	3-p rahmen Baugrupp	3-p ram delmonterad	3-p runko osakokoonpano		554210	1
17	Bar	Aussenträger	Bom	Ulkopuomi		554410	1



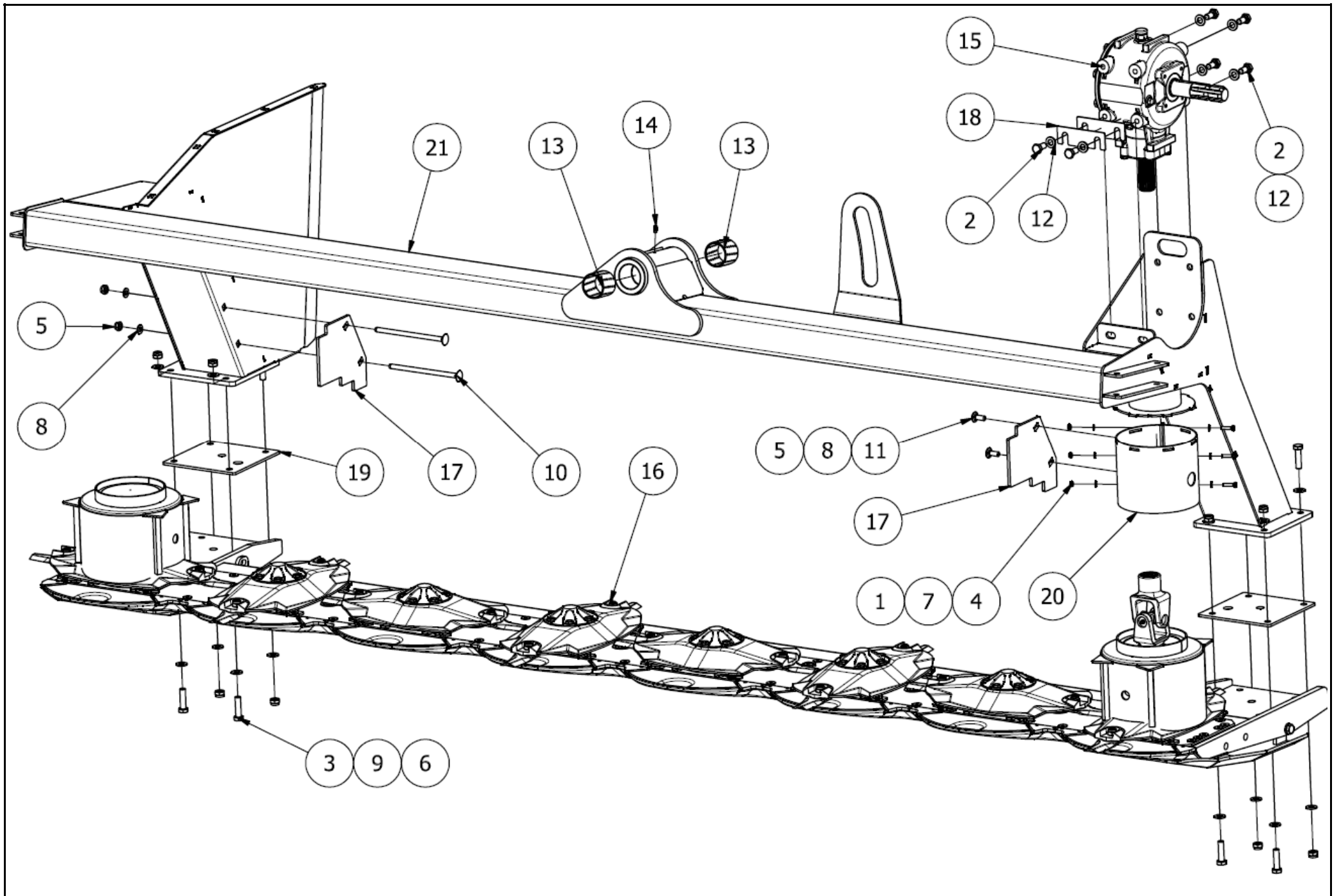
554210							
Pos	Name	Nahme	Benämning	Nimike	Specifikation	NO	Pcs
1	Screw	Schraube	6-k Skruv dg	Kuusioruuvi	DIN 931 8.8 M10X110 ZN	130250	2
2	Screw	Schraube	6-k Skruv hg	Kuusioruuvi	DIN 933 8.8 M8X20 ZN	130720	2
3	Screw	Schraube	6-k Skruv hg	Kuusioruuvi	DIN 933 8.8 M10X20 ZN	130840	10
4	Screw	Schraube	6-k Skruv hg	Kuusioruuvi	DIN 933 8.8 M14X30 ZN	131058	4
5	Nut	Muttern	Mutter	Kuusiomutteri	DIN 934 M10 ZN	131400	2
6	Nut	Muttern	Låsmutter	Lukitusmutteri	DIN 985-8 M8 ZN	131570	2
7	Nut	Muttern	Låsmutter	Lukitusmutteri	DIN 985-8 M10 ZN	131580	2
8	Nut	Muttern	Låsmutter	Lukitusmutteri	DIN 985-8 M14 ZN	131620	1
9	Washer	Scheibe	Bricka	Aluslaatta	DIN 125A M14/15 ZN	131805	1
10	Washer	Scheibe	Karosseribricka	Korialuslevy	DIN 9021 8/8.4X24X2 ZN	131910	4
11	Washer	Scheibe	Karosseribricka	Korialuslevy	DIN 9021 M10/10.5X30X2.5 ZN	131930	10
12	Linch pin	Klappstecker	Ringsprint	Rengassokka	DIN 11023 4,5 mm	133360	1
13	Linch pin	Klappstecker	Ringsprint	Rengassokka	DIN 11023 10 mm	133366	2
14	Washer	Scheibe	Låsbricka	Lukituslaatta	NORD-LOCK M 14 ZNC	133458	4
15	P.t.o. speed	Zapfwellengeschwindigkeit	Rotationshas för kraftöverf	Voimansiirron pyörimisnope	1000 rpm	149150	1
16	Tool box	Werkzeugkasten	Verktyglåda std	Työkalulaatikko	SERKO	159826	1
17	Mounting washer	Befestigung scheinbe	Monteringsbricka	Asennuslaatta		456191	1
18	Cover	Schutz	Skyddskona	Suojaus	BP 4170401 69x69Ø10	468055	1
19	Jack pin	Stutzfuss zapfen	Stödfotstapp	Tukijalan tappi	Typ E Ø16 L=85 zn	500032	2
20	Block tool for nifes	Werkzeug für messer	Verktyg för knivbyte	Teränvaihto työkalu	2007->	505620	1
21	P.t.o. speed	Zapfwellengeschwindigkeit	Rotationshastighet för kraftö	Voimansiirron pyörimisnope	540 rpm	508653	1
22	Gear box	Getriebe	Vinkelväxel	Kulmavaihde	1000 rpm	536070	1
23	Gear box	Getriebe	Vinkelväxel	Kulmavaihde	540 rpm	536071	1
24	Bracket to 159825	Befestigung	Fäste till 159826	Työkalulaatikon kiinnike	Verktyglåda	537216	1
25	Stand support	Stützfuss	Stödfot	Tukijalka		539180	2
26	Rubber bumper	Gummistopfen	Gummidyna	Kumityyny	Ø80 H=30 M14	539780	1
27	Frame	Rahmen	3-punktsram	3-piste runko		545501	1
28	Distance washer	Distanzscheibe	Distansbricka	Sovitelaatta	Ø85/15x3	545697	1
29	Lift arm pin	Gerätebolzen	Lyftarmstapp	Nostvarrentappi	Ø36/28 L=220	545790	2
30	Drive shaft bracket	Gelenkwellen halter	Drivaxel hållare	Vetoakselin tuki		875898	1



506256							
Pos	Name	Nahme	Benämning	Nimike	Specifikation	NO	Pcs
1	Screw	Schraube	6-k Skruv dg	Kuusioruuvi	DIN 931 8.8 M10X60 ZN	130130	1
2	Screw	Schraube	6-k Skruv dg	Kuusioruuvi	DIN 931 8.8 M12X80 ZN	130370	1
3	Nut	Muttern	Mutter	Kuusiomutteri	DIN 934 M10 ZN	131400	1
4	Nut	Muttern	Mutter	Kuusiomutteri	DIN 934 M12 ZN	131420	1
5	Nut	Muttern	Låsmutter	Lukitusmutteri	DIN 985-8 M10 ZN	131580	1
6	Nut	Muttern	Låsmutter	Lukitusmutteri	DIN 985-8 M12 ZN	131600	1
7	Washer	Scheibe	Bricka	Aluslaatta	DIN 125A M30/31 ZN	131870	1
8	Spring pin	Spannhülsen	Rörsprint	Jousisokka	DIN 1481 8X40 ZN	132815	1
9	Plain bearing	Gleitlager	Glidlager	Liukulaakeri	Ø 50/55L=40 COB092	140069	2
10	Grease nipple	Smiernippel	Smörjnippa	Voitelunippa	M6x1	140950	2
11	Grease nipple	Smiernippel	Smörjnippa	Voitelunippa	M6x1 lang	140951	1
12	Spring	Feder	Fjäder	Jousi	d=2.0, Dm=13, Lo=110	307063	1
13	Transport lock	Riegelhaken	Låshake	Kuljetuslukitus		545680	1
14	Bar bracket	Träger befestigung	Ledbalk	Sisäpuomi		545700	1
15	Limiting rod	Begrenzung Strebe	Begränsningsstag	Rajoittaja		545750	1
16	Schaft	Zapfen	Tapp för låshake	Tappi		545780	1

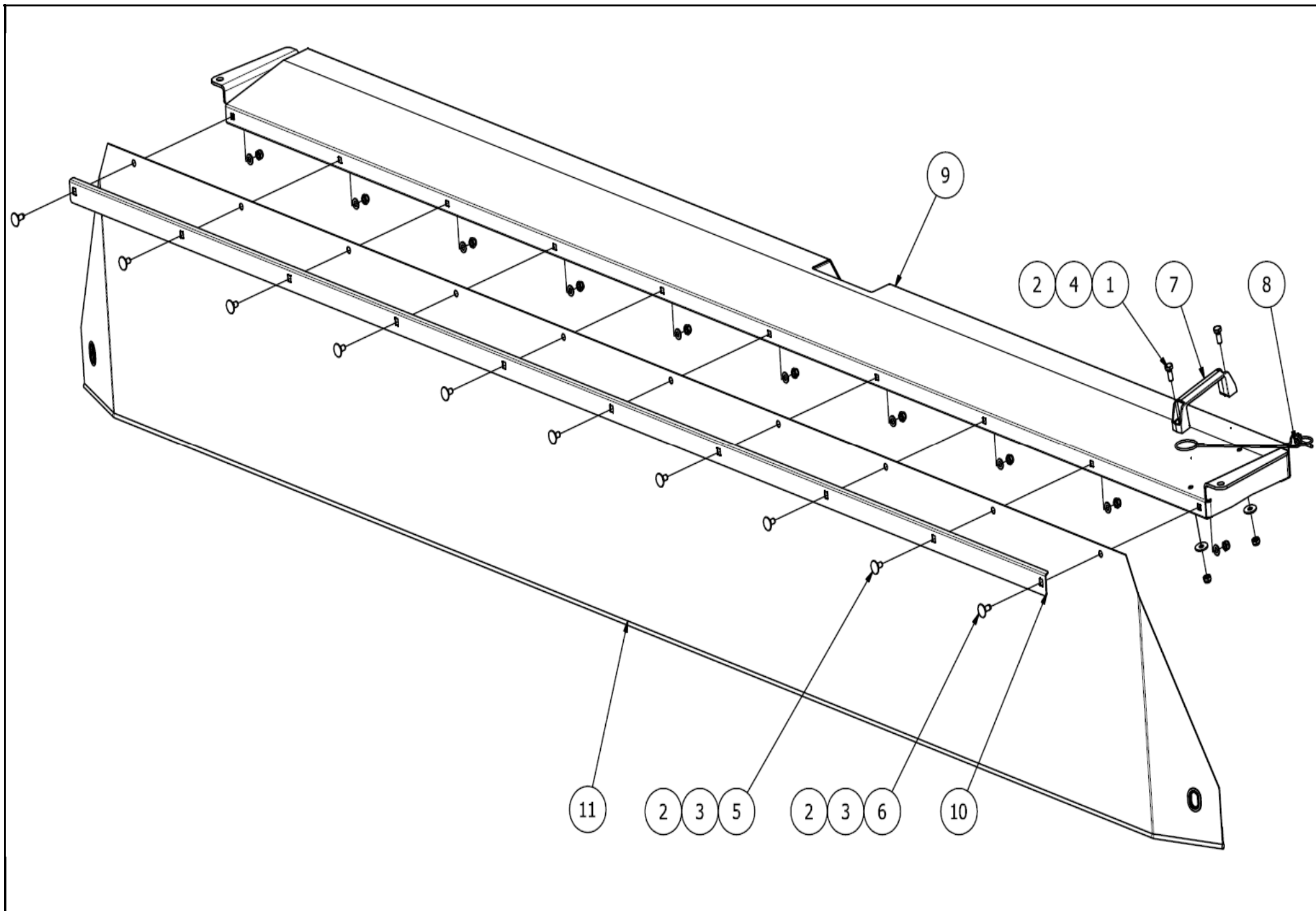


554150							
Pos	Name	Nahme	Benämning	Nimike	Specifikation	NO	Pcs
1	Screw	Schraube	6-k Skruv dg	Kuusioruuvi	DIN 931 8.8 M10X70 ZN	130170	4
2	Screw	Schraube	6-k Skruv hg	Kuusioruuvi	DIN 933 8.8 M8X20 ZN	130720	4
3	Screw	Schraube	l-6 skruv	6-koloruuvi	DIN 912 8.8 M12X70 ZN	131297	1
4	Nut	Muttern	Låsmutter	Lukitusmutteri	DIN 985-8 M8 ZN	131570	11
5	Nut	Muttern	Låsmutter	Lukitusmutteri	DIN 985-8 M10 ZN	131580	18
6	Nut	Muttern	Låsmutter	Lukitusmutteri	DIN 985-8 M12 ZN	131600	1
7	Washer	Scheibe	Bricka	Aluslaatta	DIN 125A M8/8.4 ZN	131750	11
8	Washer	Scheibe	Bricka	Aluslaatta	DIN 125A M10/10.5 ZN	131770	22
9	Washer	Scheibe	Bricka	Aluslaatta	DIN 125A M12/13 ZN	131790	1
10	Washer	Scheibe	Karosseribricka	Korialuslevy	DIN 9021 8/8.4X24X2 ZN	131910	4
11	Cup bolts	Flachrundschrabe	Låsskruv	Lukkoruuvi	DIN 603 4.6 M8X16 ZN	132630	11
12	Cup bolts	Flachrundschrabe	Låsskruv	Lukkoruuvi	DIN 603/555 8.8 M10X20 (3-4)ZN	132704	10
13	Cup bolts	Flachrundschrabe	Låsskruv	Lukkoruuvi	DIN 603/555 8.8 M10X25 (3-4)ZN	132709	4
14	Spring	Feder	Tryckfjäder	Jousi	d=2,5 Dm=17 Lo=40	403530	1
15	Protection	Schutz	Skyddsfäste	Suojaus		504765	1
16	Tarpaulin	Schutstuch	Bak presenning	Pressu		554050	1
17	Hood	Haube	Mantelplåt	Kammion pelti		554060	1
18	Hood endplate	Blech links	Gavelplåt vänster	Sivupelti		554061	1
19	Tarpaulin list	Schutztuch liste	Presennings list	Suojaus lista		554075	1
20	Frame/cutterbar subassembl	Rahmen/Mähbalken Baugrupp	Ram/slätterbalk delmontera	Runko/teräpalkki osakokoonpano		554160	1
21	Frontprotection subassembl	Schutz Vorne Baugrupp	Frontskydd delmontering	Etusuojaus osakokoonpano		554170	1
22	Protection right subassembl	Schutz Rechts Baugrupp	Höger skydd delmonterad	Sojuus oikea osakokoonpano		554185	1
23	Protection left subassemblie	Schutz Links Baugrupp	Vänster skydd delmonterad	Sojuus vasen osakokoonpano		554186	1

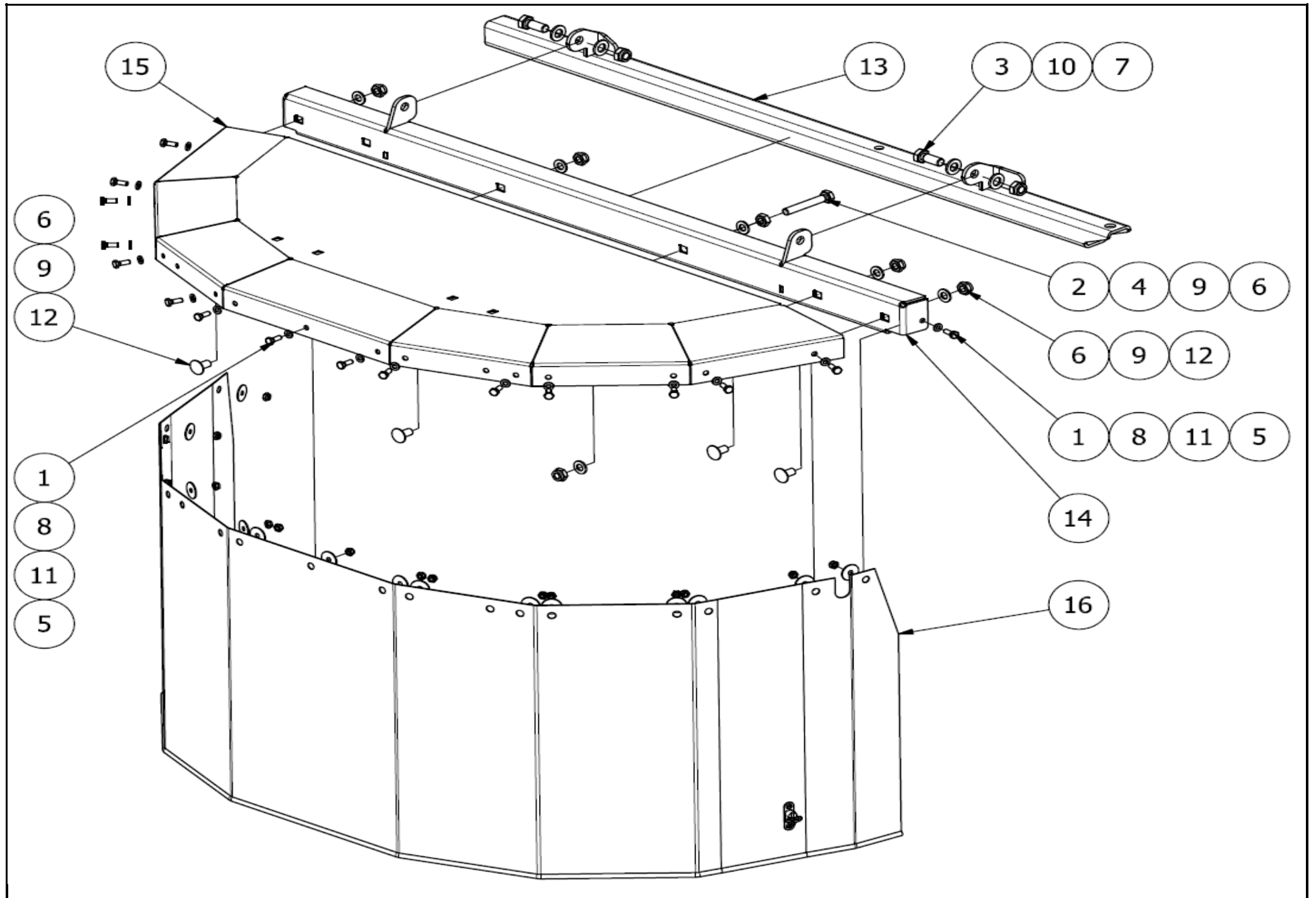




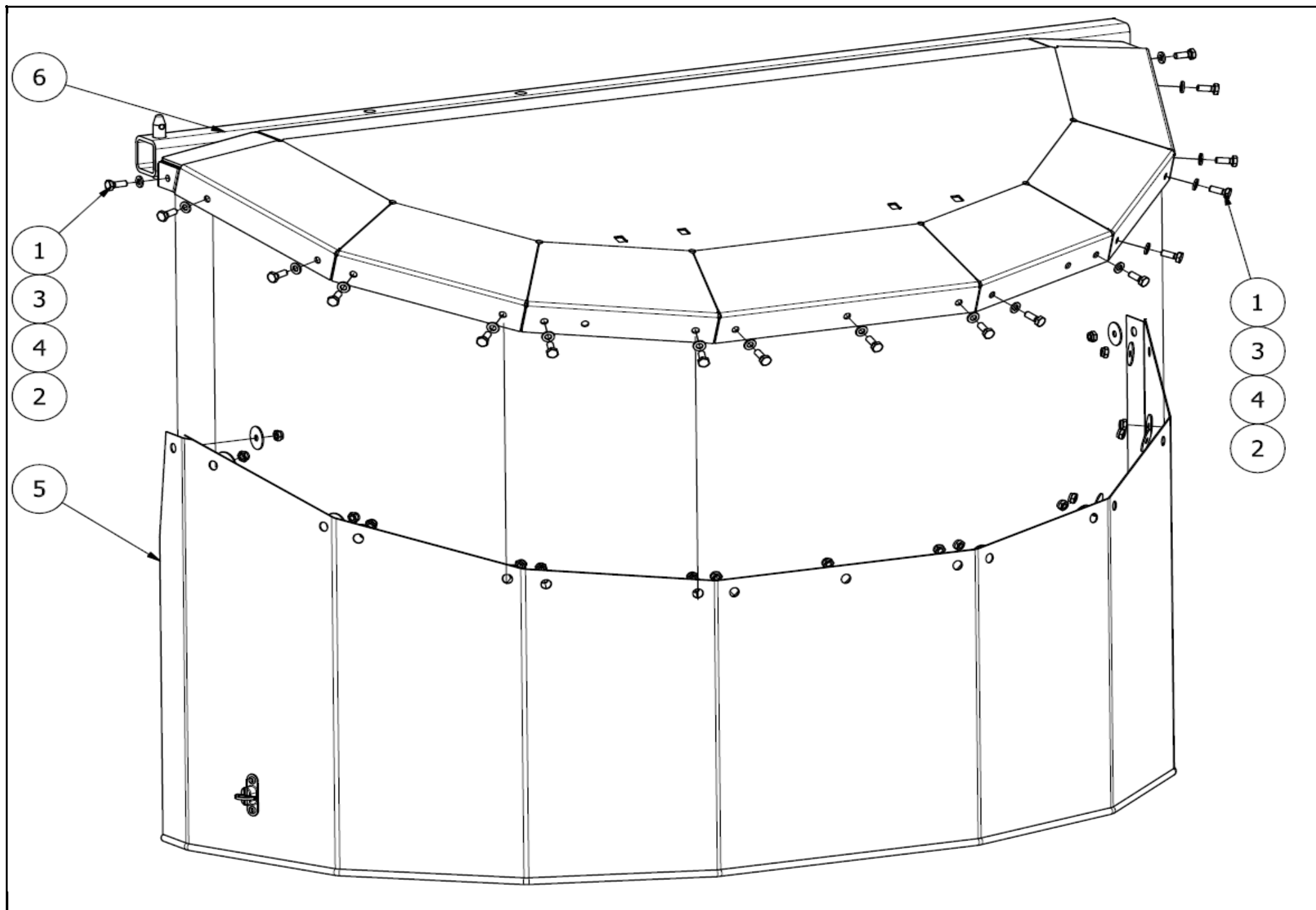
554160							
Pos	Name	Nahme	Benämning	Nimike	Specifikation	NO	Pcs
1	Screw	Schraube	6-k Skruv hg	Kuusioruuvi	DIN 933 8.8 M6X25 ZN	130660	3
2	Screw	Schraube	6-k Skruv hg	Kuusioruuvi	DIN 933 8.8 M12X25 ZN	130960	6
3	Screw	Schraube	6-k Skruv hg	Kuusioruuvi	DIN 961 10.9 M12X1,5X45 ZN	131006	8
4	Nut	Muttern	Låsmutter	Lukitusmutteri	DIN 985-8 M6 ZN	131560	3
5	Nut	Muttern	Låsmutter	Lukitusmutteri	DIN 985-8 M10 ZN	131580	4
6	Nut	Muttern	Låsmutter fg.	Lukitusmutteri hienok.	DIN 985-10 M12x1,5 ZN	131611	8
7	Washer	Scheibe	Bricka	Aluslaatta	DIN 125A M 6/6.4 ZN	131730	6
8	Washer	Scheibe	Bricka	Aluslaatta	DIN 125A M10/10.5 ZN	131770	4
9	Washer	Scheibe	Bricka	Aluslaatta	DIN 125A M12/13 ZN	131790	16
10	Cup bolts	Flachrundschrabe	Låsskruv	Lukkoruuvi	DIN 603 8.8 M10x180 ZN	132697	2
11	Cup bolts	Flachrundschrabe	Låsskruv	Lukkoruuvi	DIN 603/555 8.8 M10X25 (3-4)ZN	132709	2
12	Washer	Scheibe	Låsbricka	Lukituslaatta	NORD-LOCK M 12 ZNC	133460	6
13	Bearing	Gleitlager	Glidlager	Liukulaakeri	Ø 50/55 L=50 COB092	140071	2
14	Grease nipple	Smiernippel	Smörjnippa	Voitelunippa	M6x1	140950	1
15	Gear box	Getriebe	Vinkelväxel	Kulmavaihhe	T-304A 1:3	508578	1
16	Cutterbar with discs	Mähbalken mit sheibe	Slåtterenhet	Leikkukyksikkö		536961	1
17	Scraper	Abstreifer	Avskrapare	Kuorija		536980	2
18	Distance plate	Distanz	Distans shim	Välilevy	1 mm	545212	2
19	Distance plate	Distantz blech	Fotblads mellanplatta	Välilevy		545362	2
20	Winding guard	Wickelschutz	Lindningsskydd special	Kiertoamissuoja		551683	1
21	Frame	Rahmen	Slåtter ram	Murskainrunko		554320	1



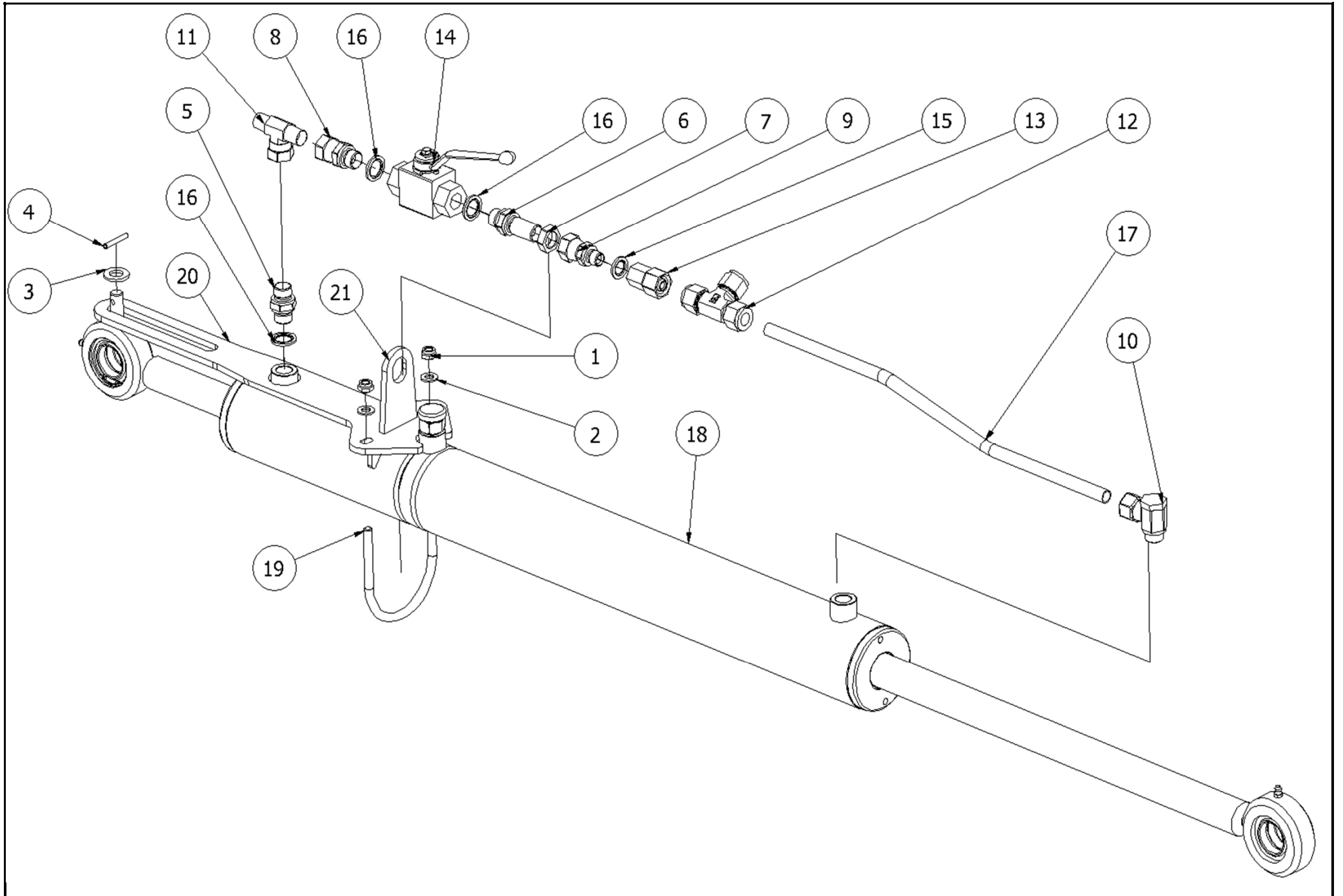
554170							
Pos	Name	Nahme	Benämning	Nimike	Specifikation	NO	Pcs
1	Screw	Schraube	6-k Skruv hg	Kuusioruuvi	DIN 933 8.8 M8X20 ZN	130720	2
2	Nut	Muttern	Låsmutter	Lukitusmutteri	DIN 985-8 M8 ZN	131570	12
3	Washer	Scheibe	Bricka	Aluslaatta	DIN 125A M8/8.4 ZN	131750	10
4	Washer	Scheibe	Karosseribricka	Korialuslevy	DIN 9021 8/8.4X24X2 ZN	131910	2
5	Cup bolts	Flachrundschrabe	Låsskruv	Lukkoruuvi	DIN 603 4.6 M8X16 ZN	132630	8
6	Cup bolts	Flachrundschrabe	Låsskruv	Lukkoruuvi	DIN 603 4.6 M8X20 ZNC	132645	2
7	Handle	Griff	Bygelhandtag	Kahva	WN131 128-M8	157130	1
8	Linch pin with wire	Klappstecker mit seile	Ringsprint med vajer	Rengassokka vajerilla	4 mm	500045	1
9	Protection plate	Schutzblech	Främre skyddsplåt	Etupelti		554080	1
10	Tarpaulin list	Schutztuch liste	Presennings list	Suojaus lista		554085	1
11	Tarpaulin front	Schutstuch vorne	Fram presenning	Etusuojaus		554090	1



554185							
Pos	Name	Nahme	Benämning	Nimike	Specifikation	NO	Pcs
1	Screw	Schraube	6-k Skruv hg	Kuusioruuvi	DIN 933 8.8 M6X16 ZN	130620	16
2	Screw	Schraube	6-k Skruv hg	Kuusioruuvi	DIN 933 8.8 M10x70 ZN	130945	1
3	Screw	Schraube	6-k Skruv hg	Kuusioruuvi	DIN 933 8.8 M12X30 ZNC	130971	2
4	Nut	Muttern	Mutter	Kuusiomutteri	DIN 934 M10 ZN	131400	1
5	Nut	Muttern	Låsmutter	Lukitusmutteri	DIN 985-8 M6 ZN	131560	16
6	Nut	Muttern	Låsmutter	Lukitusmutteri	DIN 985-8 M10 ZN	131580	5
7	Nut	Muttern	Låsmutter	Lukitusmutteri	DIN 985-8 M12 ZN	131600	2
8	Washer	Scheibe	Bricka	Aluslaatta	DIN 125A M 6/6.4 ZN	131730	16
9	Washer	Scheibe	Bricka	Aluslaatta	DIN 125A M10/10.5 ZN	131770	6
10	Washer	Scheibe	Bricka	Aluslaatta	DIN 125A M12/13 ZN	131790	4
11	Washer	Scheibe	Karosseribricka	Korialuslevy	DIN522A ZN25X6,4X1,25	131974	16
12	Cup bolts	Flachrundschrabe	Låsskruv	Lukkoruuvi	DIN 603/555 8.8 M10X20 (3-4)ZN	132704	4
13	Protection bracket left	Schutztuchträger links	Skyddsfäste vänster	Suojapellintuki vasen		554055	1
14	Protecting bracket right	Schutztuchträger Rechts	Skyddsfäste höger	Suojapellin kinnike oikea		554070	1
15	Protection	Schutz	Skydd	Suojaus		574825	1
16	Tarpaulin right	Schutztuch Rechts	Skyddspressenning höger	Suojaus oikea	Gray RAL 7024	574884	1

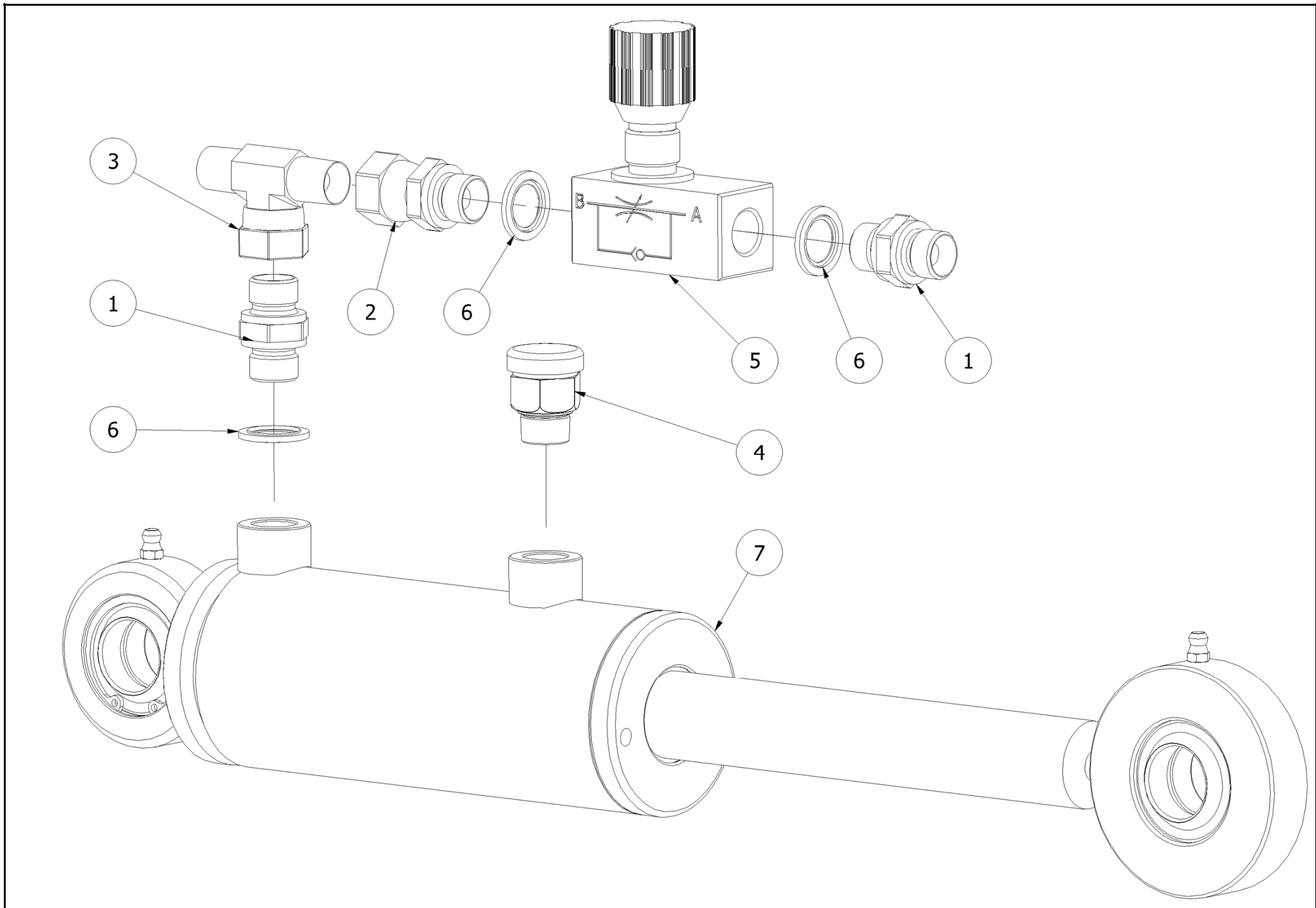


554186							
Pos	Name	Nahme	Benämning	Nimike	Specifikation	NO	Pcs
1	Screw	Schraube	6-k Skruv hg	Kuusioruuvi	DIN 933 8.8 M6X16 ZN	130620	17
2	Nut	Muttern	Låsmutter	Lukitusmutteri	DIN 985-8 M6 ZN	131560	17
3	Washer	Scheibe	Bricka	Aluslaatta	DIN 125A M 6/6.4 ZN	131730	17
4	Washer	Scheibe	Karosseribricka	Korialuslevy	DIN522A ZN25X6,4X1,25	131974	17
5	Tarpaulin left	Schutstuch links	Vänster presenning	Suojaus vasen		554091	1
6	Protection left	Schutz Links	Vänster skydd	Vasen suojuus		554095	1

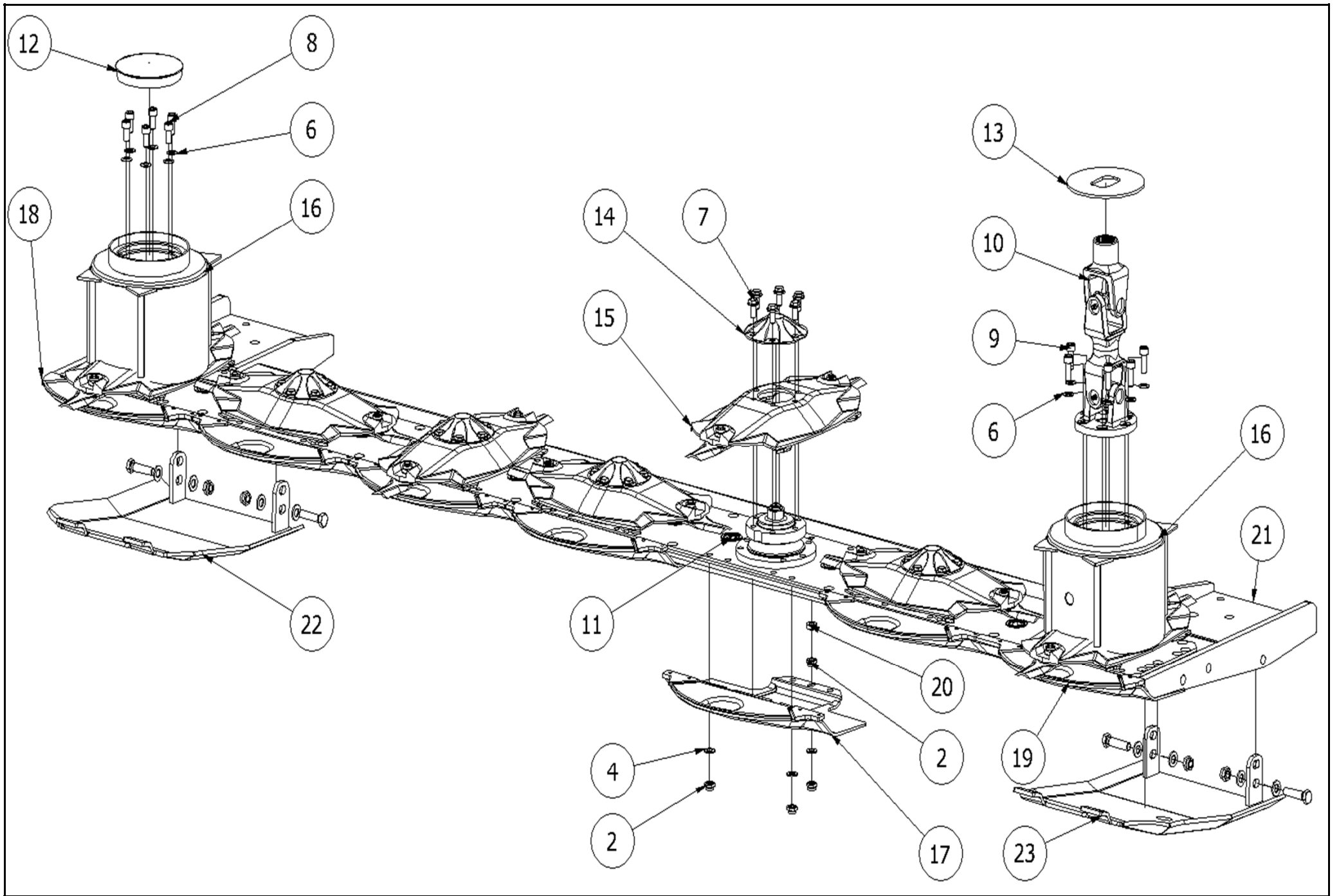




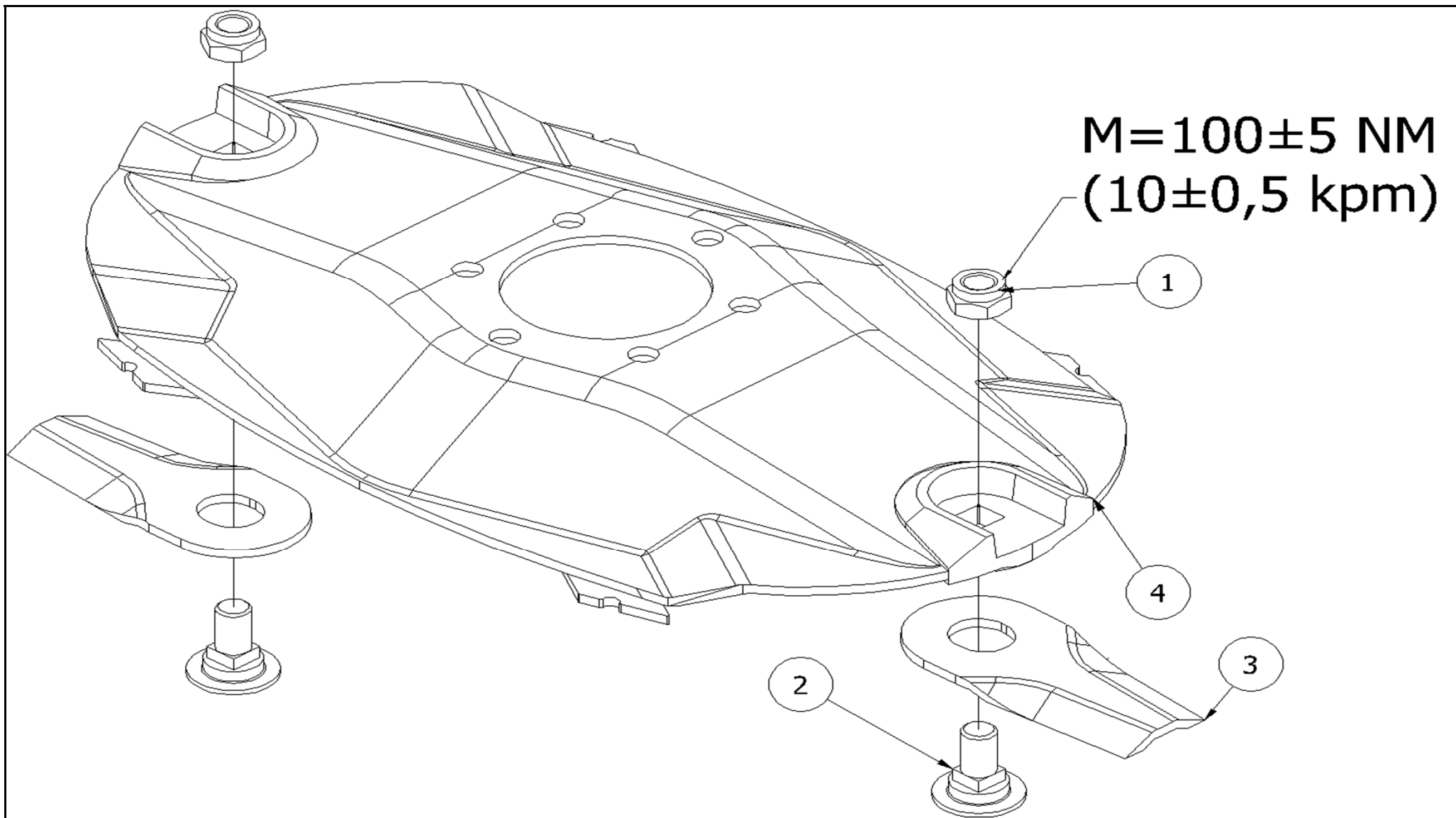
506261							
Pos	Name	Nahme	Benämning	Nimike	Specifikation	NO	Pcs
1	Nut	Muttern	Låsmutter	Lukitusmutteri	DIN 985-8 M8 ZN	131570	2
2	Washer	Scheibe	Bricka	Aluslaatta	DIN 125A M8/8.4 ZN	131750	2
3	Washer	Scheibe	Bricka	Aluslaatta	DIN 125A M12/13 ZN	131790	1
4	Spring pin	Spannhülsen	Rörsprint	Jousisokka	DIN 1481 4X30 ZN	132821	1
5	Double nipple	Doppelnippel	Dubbelnippa	Kaksoisnippa	3/8"-3/8" 04000-06	143104	1
6	Bulkhead adaptor	Doppelnippel	Dubbelnippa, lång	Kuristusnippa	3/8"-3/8" 04000-06EP	143107	1
7	Nut for bulkhead	Muttern	Kontermutter	Kontramutteri	1270-06	143111	1
8	Male/female adaptor	Anschluss	Junktur	Liitin	3/8" - 3/8" 04010-06	143150	1
9	Male/female adaptor	Anschluss	Junktur	Yhdysnippa	1/4" - 3/8" Rak 04010-04-06	143160	1
10	Threaded eye	Gewindingstück	Banjokoppling	Banjoliitin	3/8"- Ø12 rör SEL-12R	143200	1
11	M.f. revolving-m "t" adaptor	Drehbarer Adaptor "T"	T-junktur 3/8" ytter-inner-ytt	T-nipa	04890-06	143241	1
12	"t" adaptor, pipe	T-Verschraubung rohr	T-stycke, rör	T-nipa	TL-12 DIN 2353	143280	1
13	Manometer adaptor	Manometer stutzen	Mätarkoppling	Mittariliitin	MEL-12	143375	1
14	Ball valve	Kugelhahn	Bollventil	Palloventtiili	3/8"-3/8" BKH-06	144025	1
15	Bonded gasket	Dichtung	Usit-tätning	Usit-tiiviste	1/4" USITR-04	146002	1
16	Bonded gasket	Dichtung	Usit-tätning	Usit-tiiviste	3/8" USITR-06	146003	3
17	Hydraulic pipe	Hydraulik rohr	Hydraulrör	Hydrauliputki	12mm	146057	1
18	Lift cylinder	Hebezyylinder	Lyft & hydrobalans cylinder	Nostosylinteri	Ø 70/30/32x115x455	146190	1
19	Pipe clamp	Rohr klammer	Rörklämmare	Putkiside	82	147096	1
20	Guide plate	Förungsplatte	Cylinderstyrning	Ohjauspelti		545694	1
21	Bracket	Befestigung	Fäste	Kinnike		545698	1



554232							
Pos	Name	Nahme	Benämning	Nimike	Specifikation	NO	Pcs
1	Double nipple	Doppelnippel	Dubbelnippa	Kaksoisnippa	3/8"-3/8" 04000-06	143104	2
2	Male/female adaptor	Anschluss	Junktur	Liitin	3/8" - 3/8" 04010-06	143150	1
3	M.f. revolving-m "t" adaptor	Drehbarer Adaptor "T"	T-junktur 3/8" ytter-inner-ytt	T-nipa	04890-06	143241	1
4	Air nipple	Luft Nippeln	Luftnippel	Ilmanippa	För cylinder 3/8"	143327	1
5	Flow control valve	Flussregelventil	Ställbar strypventil med bak	Vastuusvastavettiili	3/8"-3/8"	144015	1
6	Bonded gasket	Dichtung	Usit-tätning	Usit-tiiviste	3/8" USITR-06	146003	3
7	Cylinder	Zylinder	Cylinder	Sylinteri	Ø 60/30x50	146200	1

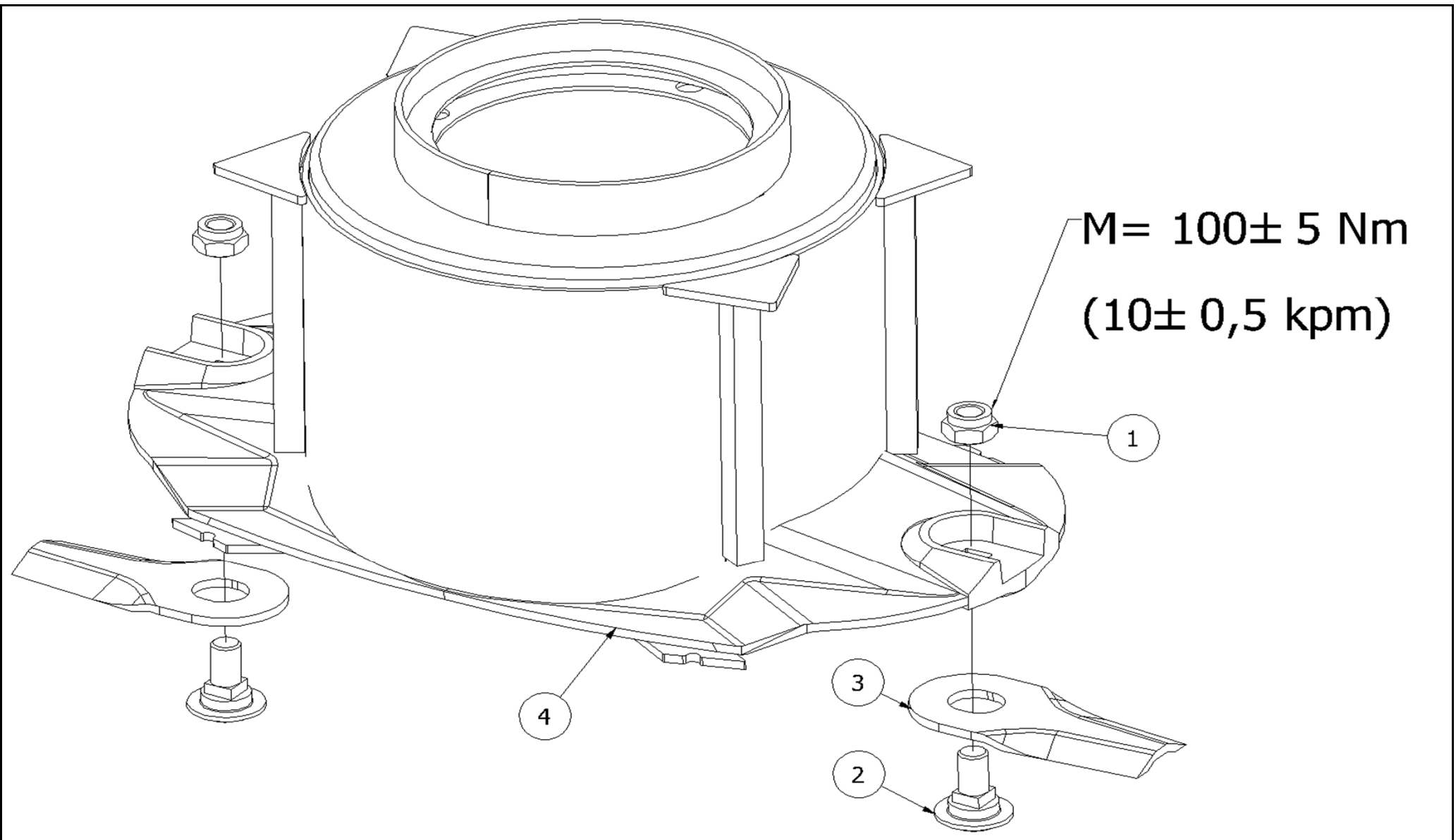


506111							
Pos	Name	Nahme	Benämning	Nimike	Specifikation	NO	Pcs
1	Screw	Schraube	6-k Skruv hg	Kuusioruuvi	DIN 933 8.8 M12X50 ZN	131015	4
2	Nut	Muttern	Låsmutter	Lukitusmutteri	DIN 985-8 M10 ZN	131580	26
3	Nut	Muttern	Låsmutter	Lukitusmutteri	DIN 985-8 M12 ZN	131600	4
4	Washer	Scheibe	Bricka	Aluslaatta	DIN 125A M10/10.5 ZN	131770	19
5	Washer	Scheibe	Bricka	Aluslaatta	DIN 125A M12/13 ZN	131790	8
6	Washer	Scheibe	Räfflad Tallriksfj.	Lautasjousi	BN 792 Schnorr M10/10,5 ZNC	132200	12
7	Screw	Schraube	6-k Skruv hg	Kuusioruuvi	DIN 6921 8.8 M10X20 ZN WULOC	134220	30
8	Screw	Schraube	I-6 Skruv	6-koloruuvi	DIN 912 12.9 ZN M10X22	135022	6
9	Screw	Schraube	I-6 Skruv	6-koloruuvi	DIN 912 12.9 ZN M10X30	135030	6
10	Drive shaft	Gelenkwelle	Drivknut	Nivelakseli	121.002.032.10 L=297	152200	1
11	Cutterbar right	Mähbalken Rechts	Skärbalk höger	Teräpalkki oikea	FR-522A 9.522.512.00	155630	1
12	Protection cup	Deckel	Plastlock för ändtallrik	Suojakansi	Ø 127.4 LD Polyeten	505011	1
13	Protection	Schutz	Skydd	Suoja		505121	1
14	Cup	Schutz	Mutter kåpa	Mutterin suojuus	0.420.7046.00	505581	5
15	Disk with knifes	Mähscheibe mit Messer	Slättertallrik med knivar	Lautanen terineen		505590	5
16	Disk with knifes	Mähscheibe mit Messer	Yttertallrik med knivar	Lautanen terineen		505591	2
17	Stone deflector	Gleitschuh	Glidsko	Liukukenkä		505700	5
18	Stone deflector right	Gleitschuh richt	Glidsko höger	Liukukenkä oikea	Hi-skid	505702	1
19	Stone deflector wide left	Gleitschuh breit links	Glidsko bred vänster	Liukukenkä leveä vasen	Hi-skid	505705	1
20	Spacer	Buchse	Distans	Väliholkki	Ø 10/21x7	508525	7
21	C-bar bracket	Stützbalken	Stödbalk	Teräpalkintuki		545351	1
22	Option slides right	Schlitten rechts	Glidplåt höger	Lisäkannatusjalas o.		574670	1
23	Option slides left	Schlitten links	Glidplåt vänster	Lisäkannatusjalas v.		574675	1



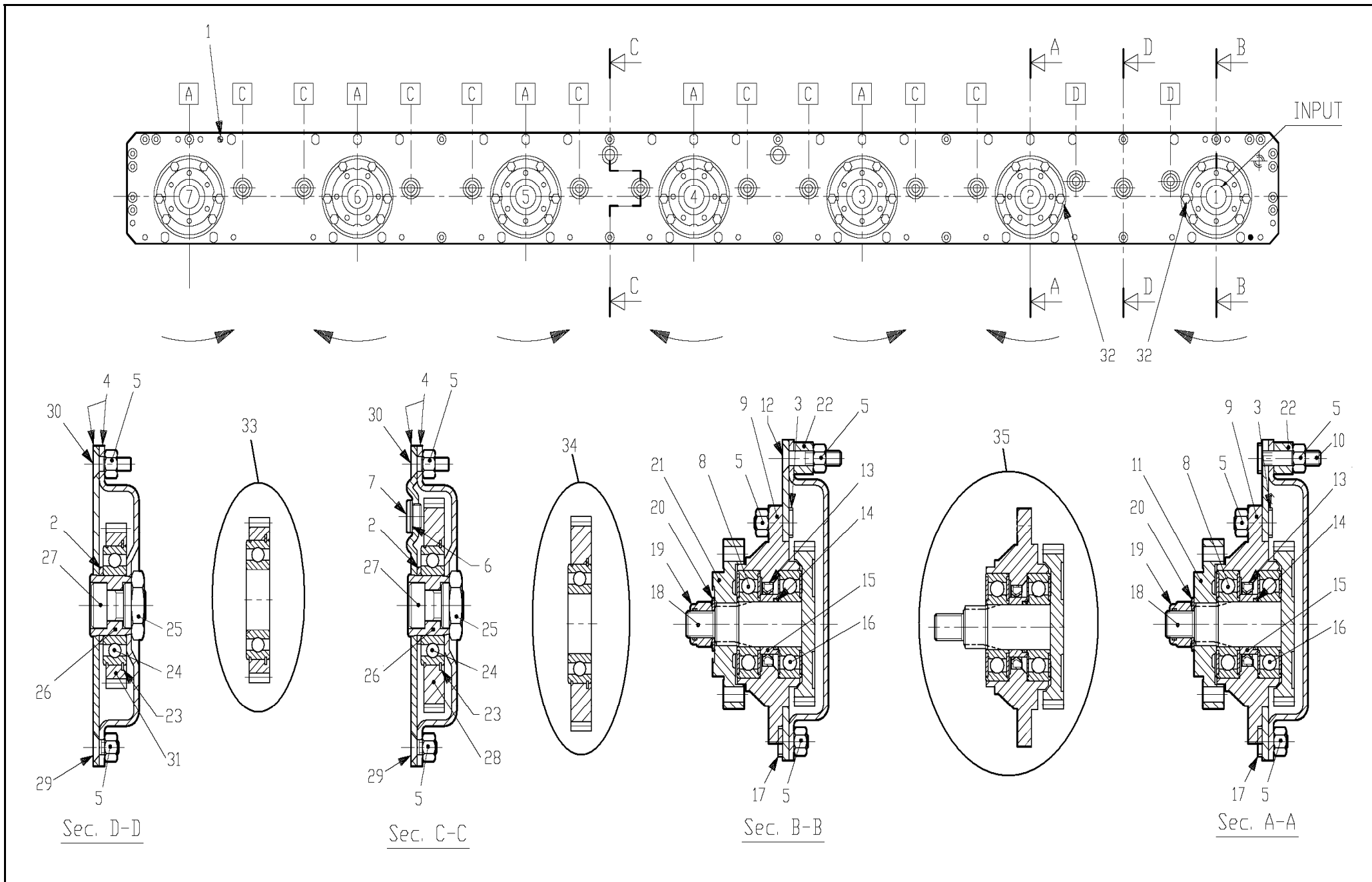
505590

Pos	Name	Nahme	Benämning	Nimike	Specifikation	NO	Pcs
1	Nut	Muttern	Låsmutter	Lukitusmutteri	DIN 985-10 M12 ZN	131610	2
2	Knifebolt	Messerbolzen	Knivbult	Teränpultti	Ø20mm	505060	2
3	Knife	Messer	Kniv	Terä	112mm Ø20 s=4	505075	2
4	Ribbed disk	Mähscheibe	Slåttertallrik	Lautanen		505600	1



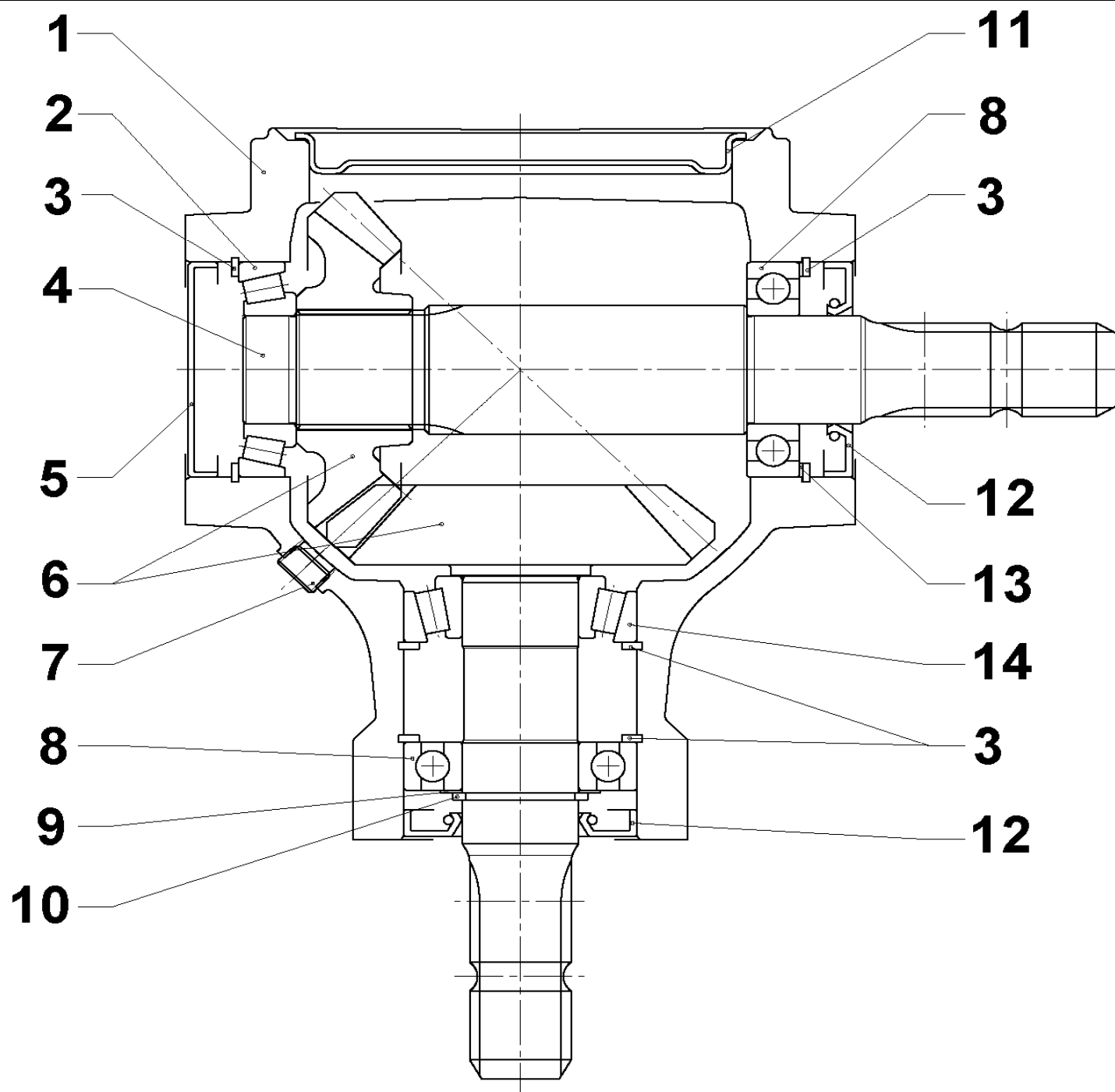
505591

Pos	Name	Nahme	Benämning	Nimike	Specifikation	NO	Pcs
1	Nut	Muttern	Låsmutter	Lukitusmutteri	DIN 985-10 M12 ZN	131610	2
2	Knifebolt	Messerbolzen	Knivbult	Teränpultti	Ø20mm	505060	2
3	Knife	Messer	Kniv	Terä	112mm Ø20 s=4	505075	2
4	Conedisc	Mähscheibe	Yttre kontallrik	Päätylautanen		505665	1

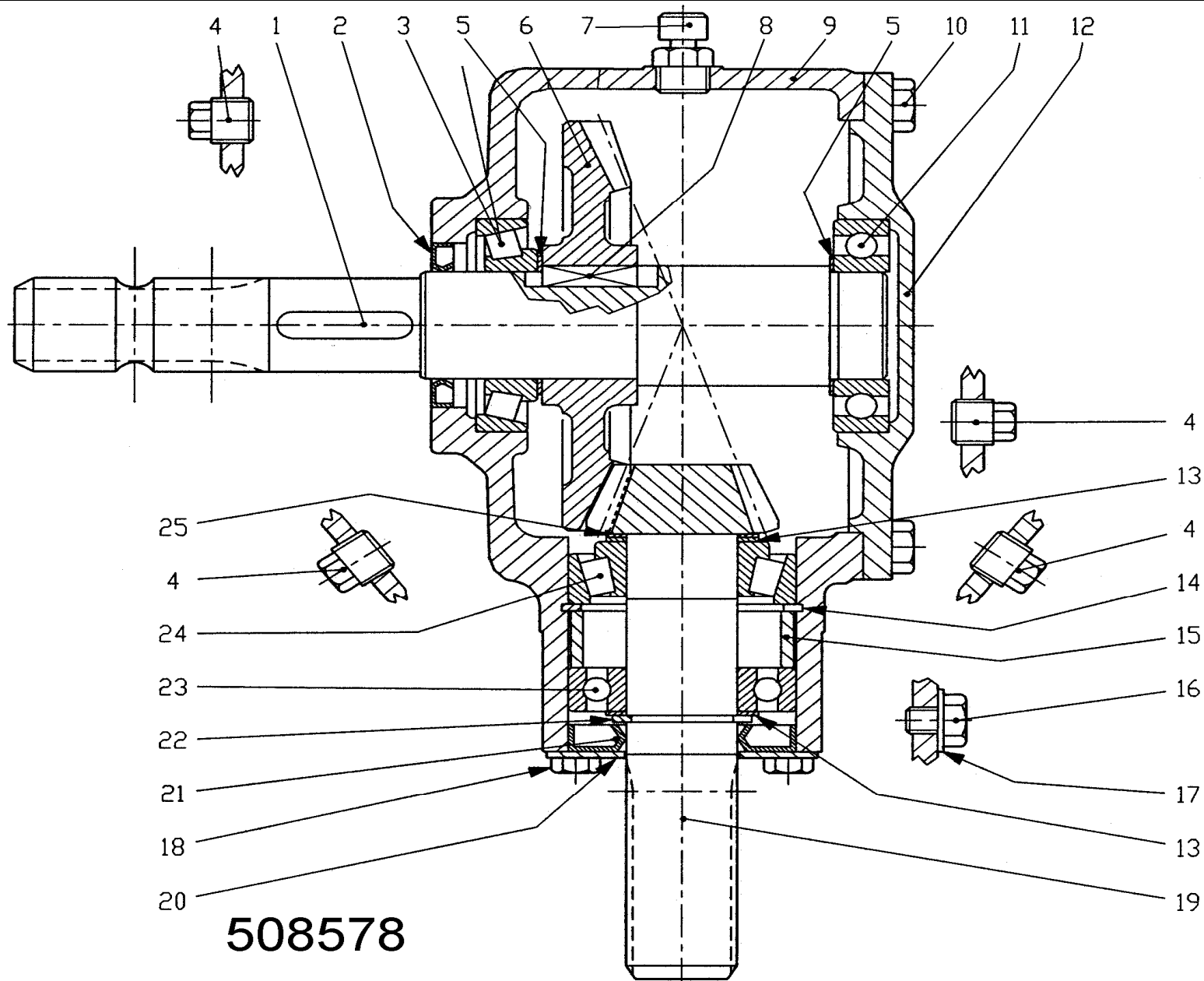




155630							
Pos	Name	Nahme	Benämning	Nimike	Specifikation	NO	Pcs
1	Spring pin	Spannhülsen	Rörsprint	Jousisokka	DIN 1481 10x12	508511	2
2	Spacer	Buchse	Distans	Väliholkki	Ø40.3x51.3x3	508520	13
3	Bolt	Bolzen	Bult	Pultti	M10x30 DCRT320	508529	52
4	Cutterbed+cover right	Gehäuse Rechts	Lock+botten höger	Kansi+pohja oikea	2.522.0701.00 (280)	155631	1
5	Nut	Muttern	Mutter	Mutteri	M10 DCRT320	508523	105
6	Seal	Dichtung	Packning	Tiiviste	8.3.0.01353/17x22x1.5	508522	2
7	Male plug	Propfen	Plugg	Tulppa	BSP 3/8" HF-3/8	143312	2
8	Bearing	Lager	Kullager	Laakeri	6306 2RS/C3	140366	7
9	Bearinghousing	Lagergehäuse	Lagerhus	Laakeripesä	0.505.1301.00	517497	7
10	Bolt	Bolzen	Bult	Pultti	M10x52 DCRT320	508527	5
11	Disk hub	Mähscheibe befestigung	Tallrikscentrum	Kinnitys laippa	0.523.7000.00 >2008 (500 serie)	155550	6
12	Counter screw	Senkschrauben	I-6 Skruv sänkt	6-koloruuvi uppok.	DIN 7991 10.9 M10X55 ZN	131338	2
13	Oil seal	Öldichtung	Axeltätning	Öljytiiviste	40x56x8	508505	7
14	O-ring	O-ring	O-ring	O-rengas	OR-3112	508507	7
15	Spacer	Buchse	Distans	Väliholkki	0.505.7100.00	517530	7
16	Bearing	Lager	Kullager	Laakeri	6306 ZZ/C3	140365	7
17	Bolt	Bolzen	Bult	Pultti	M10X19 DCRT320	508530	14
18	Gear+shaft	Zahnrad+welle	Kugghjul med axel	Hammaspyörä+akseli	0.523.5000.00 Z34 M3	155540	7
19	Locknut	Muttern	Låsmutter	Lukitusmutteri	M18 H16.8 (8.2.6.00542)	508501	7
20	Wascher	Scheibe	Fjäderbricka	Jousilaatta	35.5x18.3x2 (8.5.5.01242)	508502	7
21	Disk hub	Mähscheibe befestigung	Tallrikscentrum drivning	Kinnitys laippa	0.523.7001.00 >2008 (500 serie)	155560	1
22	Spacer	Buchse	Distans	Väliholkki	Ø 10/21x15 0.404.7137.00	508531	7
23	Snap ring	Sicherung ring	Låsring	Lukkorengas	0.505.7101.00	517528	13
24	Bearing	Lager	Kullager	Laakeri	6208 N/C3	140286	13
25	Nut	Muttern	Mutter	Mutteri	0.465.7050.00	517527	13
26	Spacer	Zwischenbusche	Bussning	Väliholkki	0.465.7049.00	517529	13
27	Bolt	Bolzen	Bult	Pultti	M20x30 DCRT320	508510	13
28	Gear	Zahnrad	Kugghjul	Hammaspyörä	Z45 M3	517505	10
29	Counter screw	Senkschrauben	I-6 Skruv sänkt	6-koloruuvi uppok.	DIN 7991 10.9 M10X20 ZN	131320	6
30	Counter screw	Senkschrauben	I-6 Skruv sänkt	6-koloruuvi uppok.	DIN 7991 10.9 M10x30 ZN	131333	24
31	Gear	Zahnrad	Kugghjul	Hammaspyörä	Z36 M3	517515	3
32	Bolt	Bolzen	Bult	Pultti	M10x30 DCRT	508534	2
33	Gear with bearing	Zahnrad mit lager	Kugghjul med lager	Hammasp. laakereineen	9.505.502.00 Z36 M3	517516	3
34	Gear with bearing	Zahnrad mit lager	Kugghjul med lager	Hammasp. laakereineen	9.505.501.00 Z45 M3	517506	10
35	Bearinghousing complete	Lagergehäuse vollständig	Tallriks drivenhet	Lautasen vetoyksikkö	ELHO 2008>	517498	7



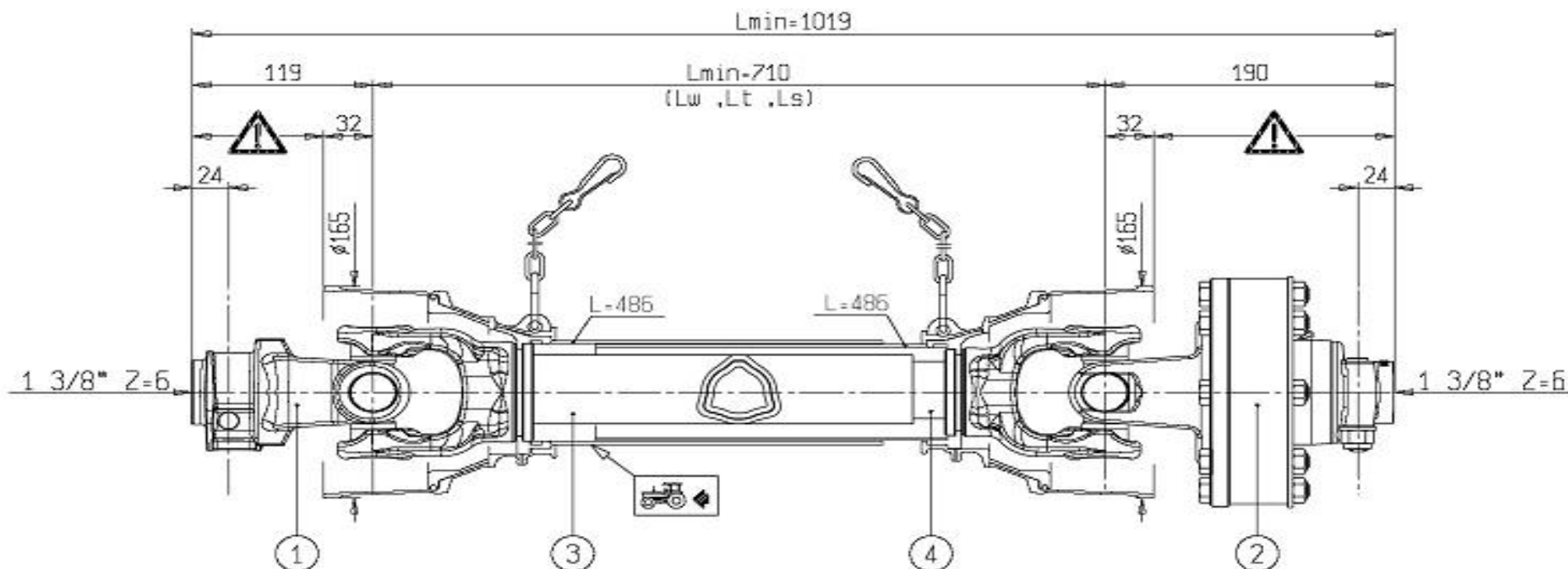
153130							
Pos	Name	Nahme	Benämning	Nimike	Specifikation	NO	Pcs
1	Casing	Gehäuse	Växelhus	Kotelo	290270018	153131	1
2	Bearing	Lager	Rullager	Laakeri	30308	140418	1
3	Seeger ring	Sicherüంగring	Låsring för hål	Varmistinrengas	DIN 472 80x2,5	132164	4
4	Shaft	Welle	Axel	Akseli	295034019	153135	1
5	Cap	Schutz	Lock	Kansi	372005000	153102	1
6	Gear	Zahnrad	Kugghjulspär	Rataspari	448100711	153136	1
7	Plug	Propfen	Plugg	Tulppa	3/8 GAS	143321	4
8	Bearing	Lager	Kullager	Laakeri	6208	140280	2
9	Shims kit	Ausgleichscheibe satz	Passbricka serie	Sovitelaatta sarja	340E040000 (40,2x54,8x0,1-1)	153152	1
10	Seeger ring	Sicherüంగring	Låsring för axel	Varmistinrengas	DIN 471 40X2,5	132115	1
11	Cap	Schutz	Lock	Kansi	298614500	153132	1
12	Oil seal	Öl dichtung	Axeltätning=>528522	Öljytiiviste	Ø40/80x10	144933	2
13	Shims kit	Ausgleichscheibe satz	Passbricka serie	Sovitelaatta sarja	340I08000 (69,3x79,7x0,1-0,8)	153155	1
14	Bearing	Lager	Rullager	Laakeri	32208	140428	1



508578							
Pos	Name	Nahme	Benämning	Nimike	Specifikation	NO	Pcs
1	Shaft	Welle	Axel	Akseli	1 3/8	508556	1
2	Oil seal	Öl dichtung	Axeltätning	Öljytiiviste	40 x 62 x 7	518505	1
3	Bearing	Lager	Rullager	Laakeri	30208	140408	1
4	Plug	Propfen	Plugg	Tulppa	3/8GAS	518508	4
5	Shim kit	Ausgleichsheibe satz	Shim serie	Säätölevy sarja	51.5x40.3 (2x0,3 1x0,4 1x0,5)	528507	2
6	Crown wheel	Zahnrad	Kugghjul	Hammaspyörä	Z=36 M4,35	508552	1
7	Oil filler plug	Ölnachfullstopfen	Luftnippel med bakslag	Öljytulppa takaiskulla	3/8 GAS	143319	1
8	Key	Keil	Kil	Kiila	B 12x8x30	518503	1
9	Casing	Gehäuse	Hus	Kotelo		518501	1
10	Screw	Schraube	6-k Skruv hg	Kuusioruuvi	DIN 933 8.8 M10X25 ZN	130860	8
11	Bearing	Lager	Kullager	Laakeri	6208	140280	1
12	Cover	Deckel	Lock	Kansi		508577	1
13	Shim	Ausgleichsheibe	Shim	Säätölevy	35.3x48.0	518515	2
14	Snap ring	Sicherung ring	Låsring	Lukitusrengas	72 UNI7437	518512	1
15	Distanc	Distanzhülse	Distans	Väliholkki		518510	1
16	Screw	Schraube	6-k Skruv hg	Kuusioruuvi	DIN 933 4.8 M10X10 ZN	130818	1
17	Coppar seal	Kupferdichtungen	Koppartätning	Kuparilaatta	Ø10,5x18x1	146016	1
18	Screw	Schraube	6-k Skruv hg	Kuusioruuvi	DIN 933 8.8 M8X14	130714	4
19	Pinion shaft	Welle mit zahnrad	Pinion axel	Hammaspyöräakseli	Z 12 M 4.35	518533	1
20	Cover	Deckel	Lock	Kansi		518516	1
21	Oil seal	Öl dichtung	Axeltätning	Öljytiiviste	Ø35x72x10	144430	1
22	Snap ring	Sicherung ring	Låsring	Lukitusrengas	35 UNI7436	518513	1
23	Bearing	Lager	Kullager	Laakeri	6207	140270	1
24	Bearing	Lager	Rullager	Laakeri	32207	140427	1
25	Shim	Ausgleichsheibe	Shim	Säätölevy	35,3x1,3	518531	1

152058

Pos	Name	Nahme	Benämning	Nimike	Kvalitet	NO	Pcs
	PTO shaft	Gelenkwellen	Sekundäraxel	Nivelakseli	71R6071CE0071A2 (1450Nm)	115602	1



## ATTENZIONE !

LE PARTI IDENTIFICATE CON SONO SCOPERTE. DEVONO SEMPRE AVERE LE PROTEZIONI INTEGRATIVE. LA BONDIOLO & PAVESI DECLINA OGNI RESPONSABILITÀ IN CASO DI INOSSERVAENZA.

Proposta commerciale

1	CODE CODE 007	LATO TRATTORE TRACTOR SIDE	LATO MACCHINA IMPLEMENT SIDE	TIPO-TYPE 1R6	CLIENTE / CUSTOMER 3800550 ELHO	RIF. CLIENTE / CUSTOMER REF.	
2	CODE CODE 1A2 FNT34 1450 Nm			DATA / DATE 19/5/2008	DESIGNATO / DESIGNED BY F. Sacconi	TIPO DI MACCHINA / TYPE OF IMPLEMENT	
3	 L-540			LUNGEZZA MAX IN LAVORO MAX WORKING LENGTH Lw=960	STUDIO / DESIGN	ORIGINE / ORIGIN	
4	 RILSAN L-540	VELOCITÀ MAX MAX SPEED 540 min <sup>-1</sup>	M max 2900 Nm	LUNGEZZA MAX TEMPORANEA MAX TEMPORARY LENGTH Lt=1043	NOTE / NOTES	CODE / CODE 71R6071CE0071A2	
				LUNGEZZA MAX NON IN ROTAZIONE MAX LENGTH AT STANDSTILL Ls=1085			

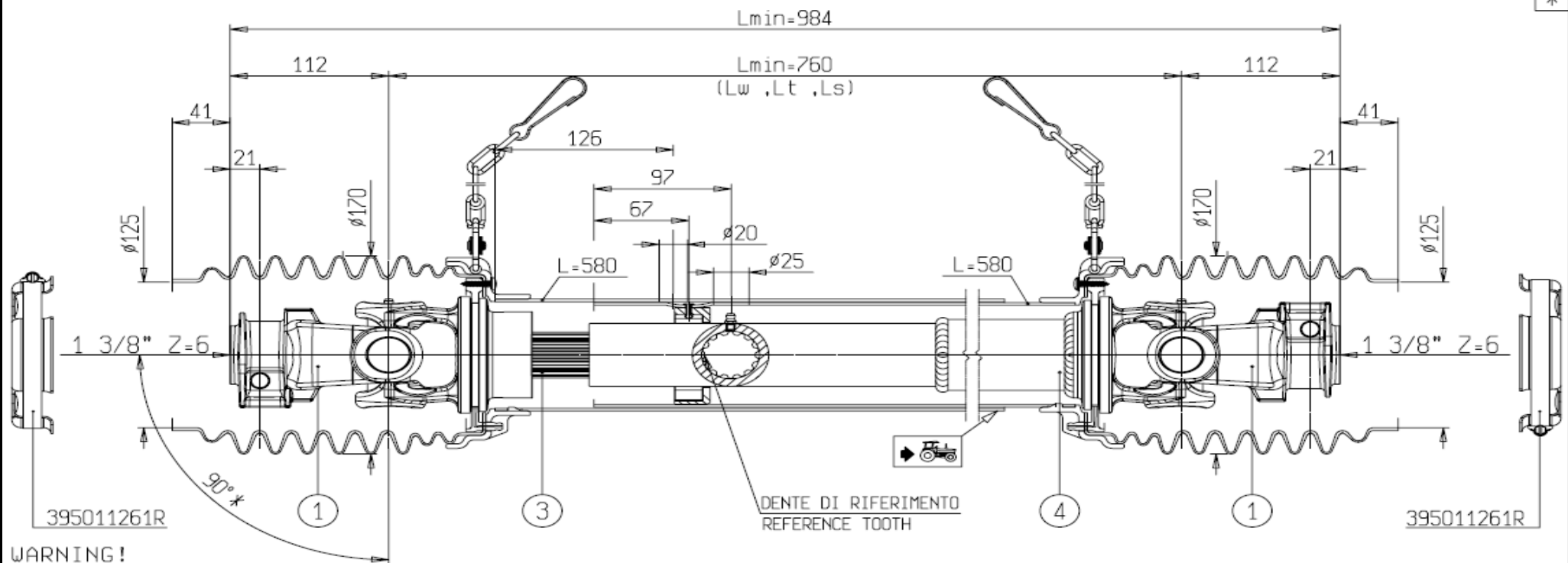
ELHO do not distribute Bondioli parts. Please contact your local Bondioli distributor.

ELHO vermittelt nicht Bondioli Ersatzteile. Bitte wenden Sie sich an Ihre Bondioli Händler.


ELHO tillhandahåller ej Bondioli reservdelar. Vänligen kontakta er Bondioli importör.

ELHO ej varastoi Bondioli varaosia. Bondioli varaosat hoitaa Suomessa Kojaltek Oy.

Pos	Name	Nahme	Benämning	Nimike	NO	Pcs
	PTO drive shaft	Gelenkwelle	Sekundäraxel	Toisioakseli	DS6S076FX007002	1



WARNING!

SECTIONS  OF THE ASSEMBLY MARKED ARE NOT SHIELDED AND MUST BE SHIELDED BY AN INTERACTIVE GUARDING SYSTEM. BONDIOLI & PAVESI DECLINES RESPONSIBILITY IF PROPER GUARDS ARE NOT PROVIDED OR MAINTAINED.

\* Angolo max statico

1	CODICE CODE 007	LATO TRATTORE TRACTOR SIDE	LATO MACCHINA IMPLEMENT SIDE	TIPO-TYPE SFT-S6	CLIENTE / CUSTOMER 3800550 OY EL-HO Ab	RIF. CLIENTE / CUSTOMER REF.	
2	CODICE CODE			DATA / DATE 29/8/2013	DISEGNATO / DESIGNED BY M. Bonetti		
3	 L=650	30,2 79,4	30,2 79,4	LUNGEZZA MAX IN LAVORO MAX WORKING LENGTH Lw=1230	TIPO DI MACCHINA / TYPE OF IMPLEMENT		
4	 L=332	VELOCITA' MAX MAX SPEED 540 min <sup>-1</sup>	M max 3000 Nm	LUNGEZZA MAX TEMPORANEA MAX TEMPORARY LENGTH Lt=1230	STUDIO / DESIGN	ORIGINE / ORIGIN DS6S076FX007001	
				LUNGEZZA MAX NON IN ROTAZIONE MAX LENGTH AT STANDSTILL Ls=1230	NOTE / NOTES SPECIALE PER FORNITURA FONDELLI E FASCETTE; STAMPIGLIATURA TRATTORINO	CODICE / CODE DS6S076FX007002	REV. 0

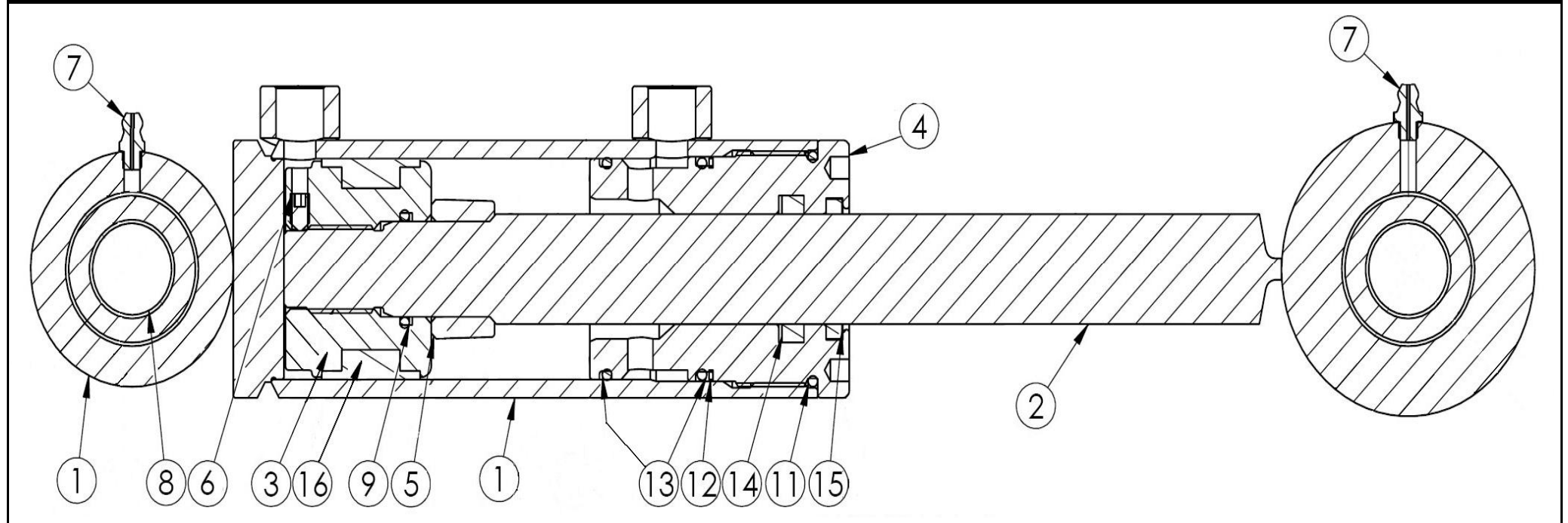
ELHO do not distribute Bondioli & Pavesi parts. Please contact your local Bondioli & Pavesi distributor.

ELHO vermittelt nicht Bondioli & Pavesi Ersatzteile. Bitte wenden Sie sich an Ihre Bondioli & Pavesi Händler.

ELHO tillhandahåller ej Bondioli & Pavesi reservdelar. Vänligen kontakta er Bondioli & Pavesi importör.

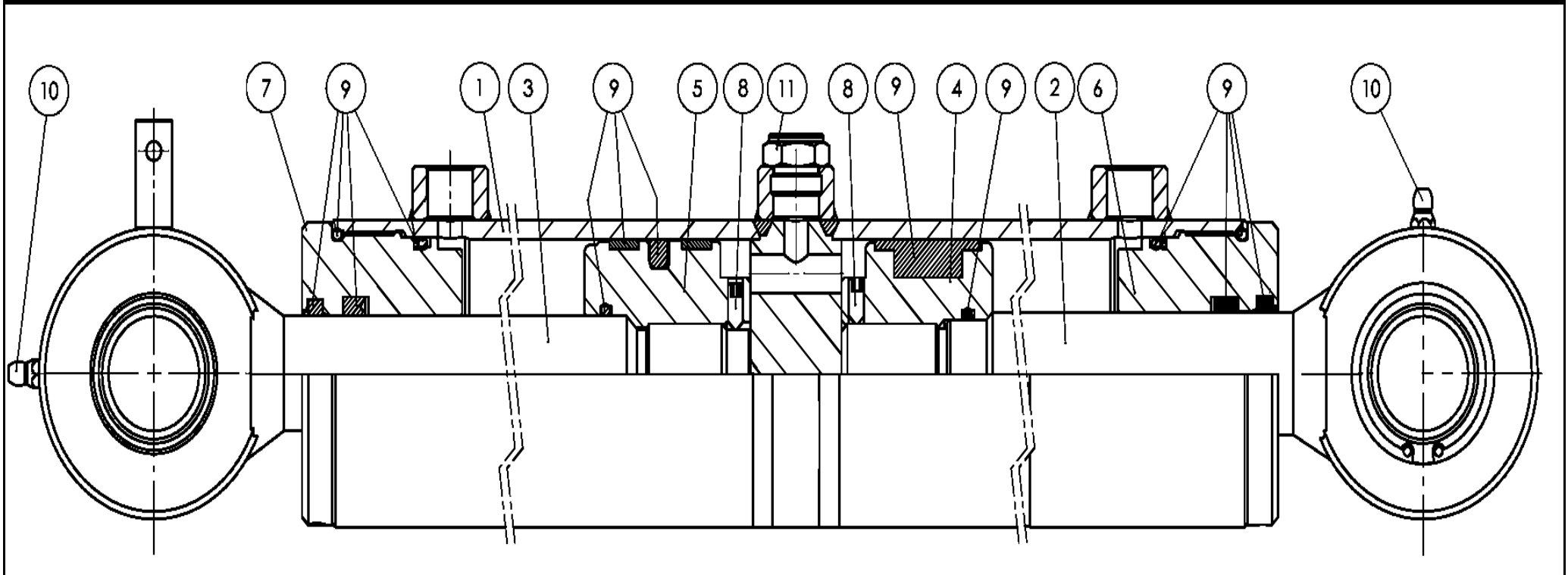
ELHO ej varastoi Bondioli & Pavesi varaosia. Bondioli & Pavesi varaosat hoitaa Suomessa KESKO Oy.

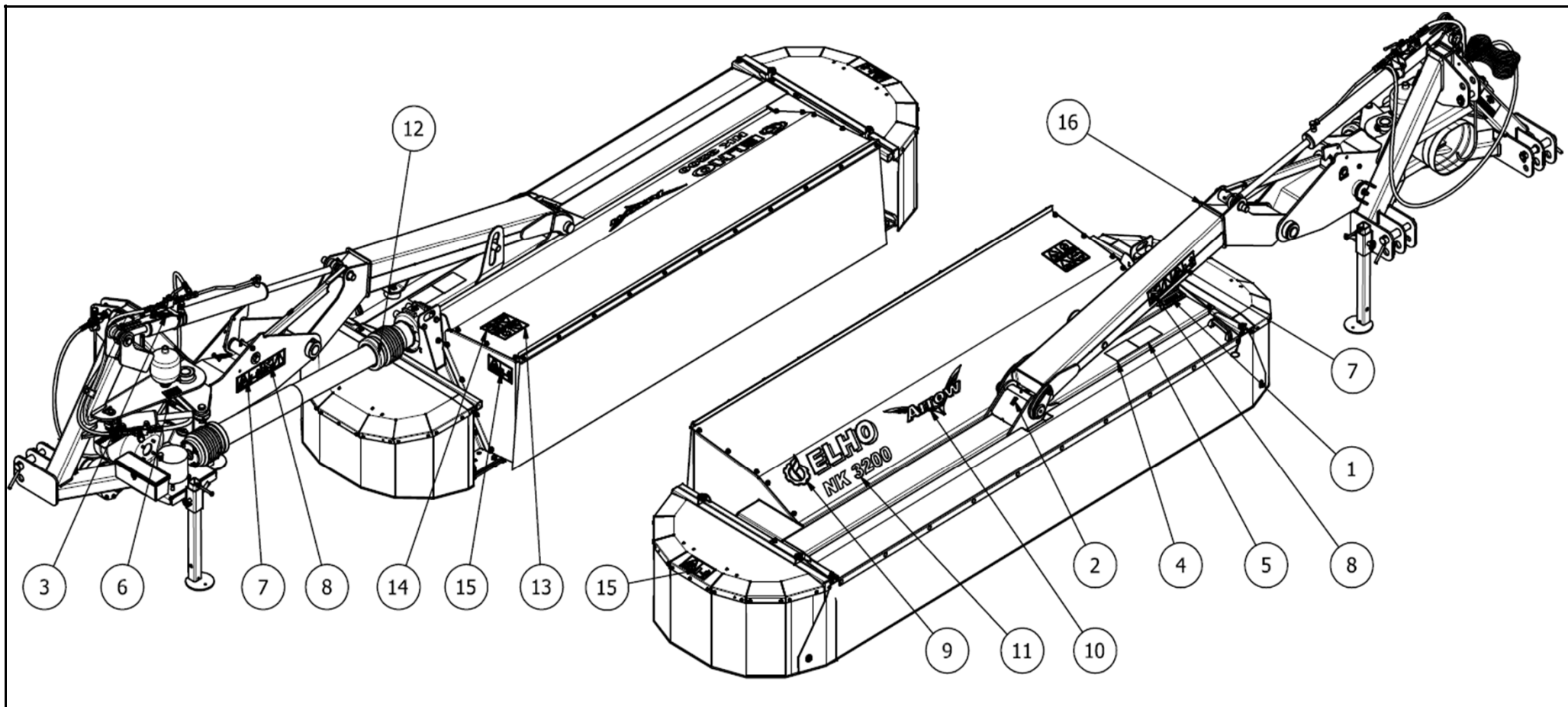
146200							
Pos	Name	Nahme	Benämning	Nimike	Specifikation	NO	Pcs
1	Cylinder pipe	Zylinder rohr	Cylinder rör	Sylinteriputki		146201	1
2	Piston rod	Kolbenstange	Kolvstång	Sylinterivarsi		146204	1
3	Piston	Kolben	Kolv	Mäntä		146202	1
4	Guider	Führung	Kolvstångsstyrning	Ohjari		146203	1
5	Bush	Buchse	Dämpnings hylsa	Vaimennusholkki		146206	1
6	Socket set screw	Gewindestifte	Låsskruv	Pidätinruuvi	DIN 914 M6x10	132505	1
7	Grease nipple	Smiernippel	Smörjnippa	Voitelunippa	M6x1	140950	2
8	Radial plain bearing	Radialkugelgelenke	Radiallager	Nivellaakeri	GEEW/LO 25 ES	140627	2
9-16	Seal kit	Dichtungssatz	Tätningsserie	Tiivistesarja		146205	1





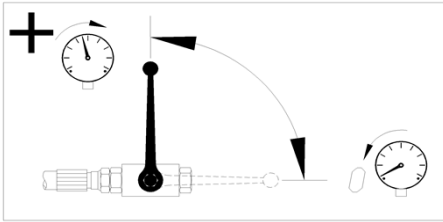
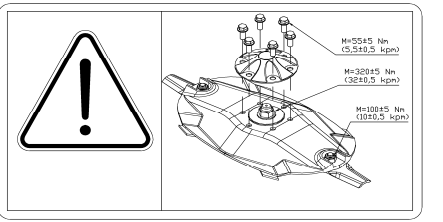
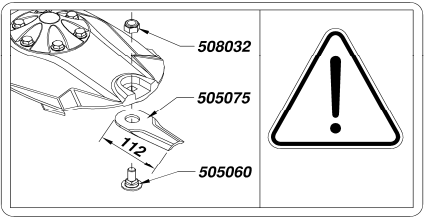
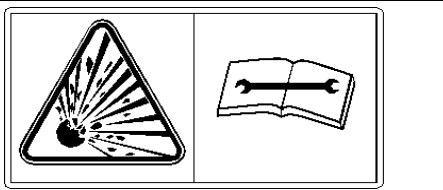
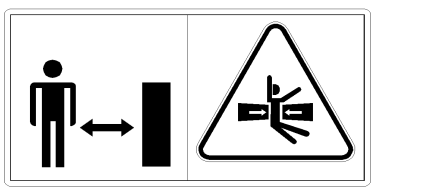
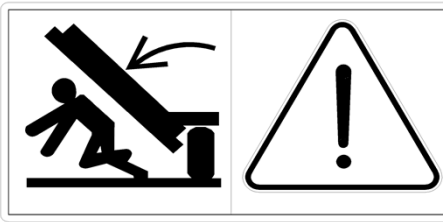


146190							
Pos	Name	Nahme	Benämning	Nimike	Specifikation	NO	Pcs
1	Cylinder pipe	Zylinder rohr	Cylinder rör	Sylinteriputki	Ø 70/30/32x115x455	146192	1
2	Piston rod	Kolbenstange	Kolvstång	Sylinterivarsi	Ø 70/32x455	146193	1
3	Piston rod	Kolbenstange	Kolvstång	Sylinterivarsi	Ø 70/30x115	146194	1
4	Piston	Kolben	Kolv	Mäntä	Ø 70/32	146195	1
5	Piston	Kolben	Kolv	Mäntä	Ø 70/30	146196	1
6	Guider	Führung	Kolvstångsstyrning	Ohjari	Ø 70/32	146197	1
7	Guider	Führung	Kolvstångsstyrning	Ohjari	Ø 70/30	146198	1
8	Socket set screw	Gewindestifte	I-6 stoppskruv	Pidätinruuvi	DIN 914 M6x12	132504	1
9	Seal kit	Dichtungssatz	Tätnings serie	Tiivistesarja	Ø 70/30/32x115x455	146191	1
10	Grease nipple	Smiernippel	Smörjnippa	Voitelunippa	M6x1	140950	2
11	Air plug	Luftnippel	Luftnippel	Ilmanippa	3/8" GAS	143327	1

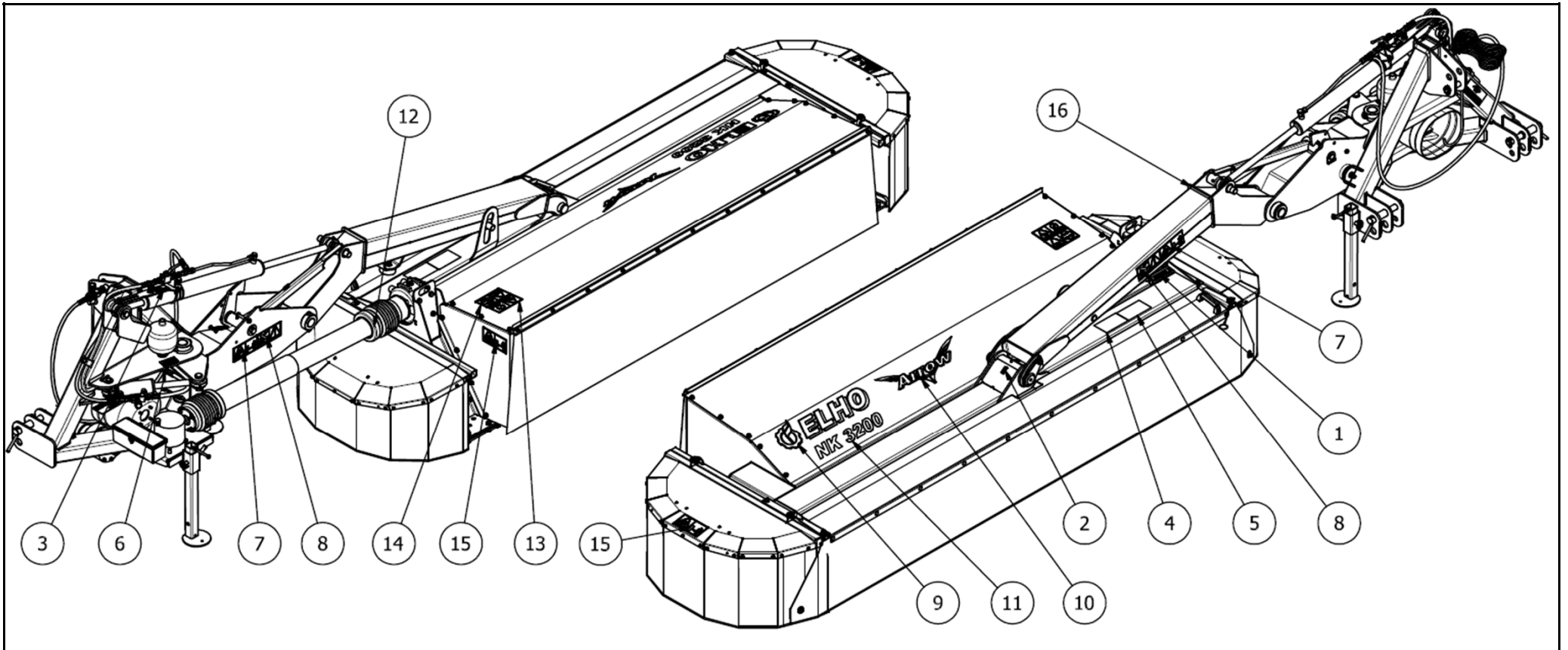




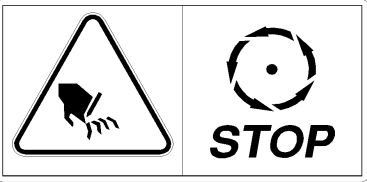
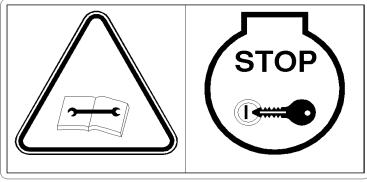
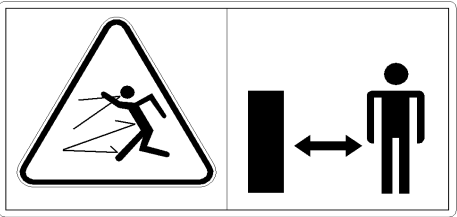


1		149011	1	
2			149014	8

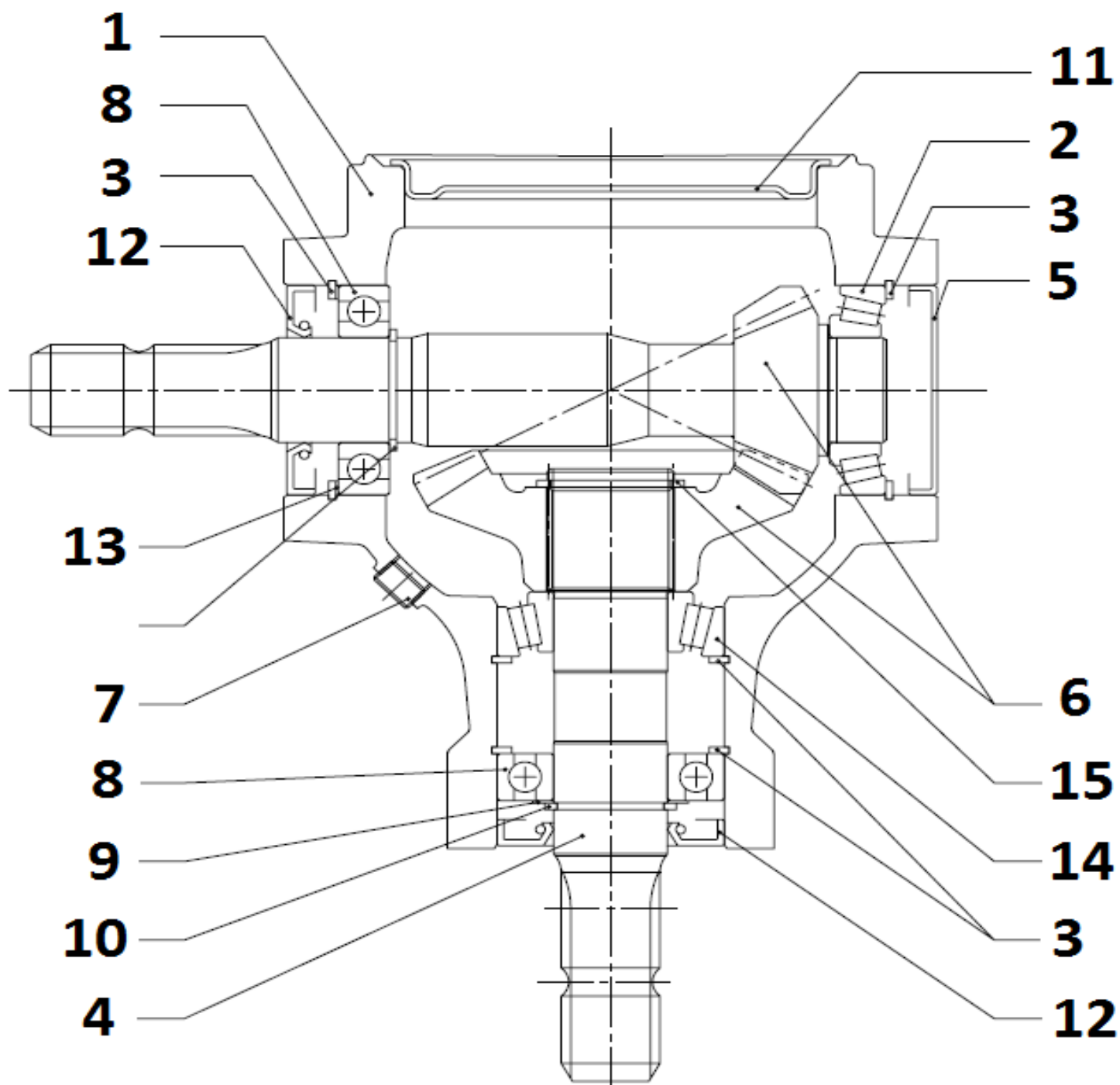
3		149099	1
4		149103	1
5		149104	1
6		149110	1
7		149112	2
8		149155	2


Warning dangerous area  
 Gefarbereichswarnung  
 Varning för farligt område  
 Varoitus varallinen alue



<p>9</p>	 <p><b>ELHO</b></p>	<p>149555</p>	<p>1</p>
<p>10</p>	 <p><b>ARROW</b></p>	<p>149570</p>	<p>1</p>

11	<b>NK 3200</b>				149605	1	
12					508648	1	
13					Warning remove key Zündschlüsselwarnung Varning stoppa maskinen ta ur nyckeln Varoitus pysäytä kone poista avain	508650	1
14					Warning dangerous area Gefarbereichwarnung Varning för farligt område Varoitus varallinen alue	508652	1
	 <p>TARKISTA NIVELAKSELIN PITUUS JA PIDÄ SEN LIUKUPROFIILIT HYVIN RASVATTUNA KONTROLLERA KRAFTÖVERFÖRINGSAXELNS LÅNGD OCH HÅLL DESS PROFILER VÄLSMORDA CHECK THE PTO SHAFT LENGTH AND HOLD THEIR PROFILES WELL LUBRICATED ÜBERPRÜFEN SIE DIE GELENKWELLENLÄNGE UND HALTEN DAS PROFIL GUT GESCHMIERT <small>ELHO nr:149150</small></p>				P.T.O. Speed Zapfwellengeschwindigkeit Rotationshastighet för kraftöverföring Voimansiirron pyörimisnopeus	149150	1
	 <p>TARKISTA NIVELAKSELIN PITUUS JA PIDÄ SEN LIUKUPROFIILIT HYVIN RASVATTUNA KONTROLLERA KRAFTÖVERFÖRINGSAXELNS LÅNGD OCH HÅLL DESS PROFILER VÄLSMORDA CHECK THE PTO SHAFT LENGTH AND HOLD THEIR PROFILES WELL LUBRICATED ÜBERPRÜFEN SIE DIE GELENKWELLENLÄNGE UND HALTEN DAS PROFIL GUT GESCHMIERT <small>ELHO nr:508653</small></p>					508653	1
	Sticker kit	Auskleber satz	Dekalserie	Tarra sarja	506101		



153140					540 rpm		
Pos	Name	Nahme	Benämning	Nimike	Specifikation	NO	Pcs
1	Casing	Gehäuse	Växelhus	Kotelo	290270018	153131	1
2	Bearing	Lager	Rullager	Laakeri	30308	140418	1
3	Seeger ring	Sicherüంగring	Låsring för hål	Varmistinrengas	DIN 472 80x2,5	132164	4
4	Shaft	Welle	Axel	Akseli	295034030 1-3/8" z6	153138	1
5	Cap	Schutz	Lock	Kansi	372005000	153102	1
6	Gear	Zahnrad	Kugghjulspär	Rataspari	448052605 540 RPM	153136	1
7	Plug	Propfen	Plugg	Tulppa	3/8 GAS	143321	4
8	Bearing	Lager	Kullager	Laakeri	6208	140280	2
9	Shims kit	Ausgleichscheibe satz	Passbricka serie	Sovitelaatta sarja	340E040000 (40,2x54,8x0,1-1)	153152	1
10	Seeger ring	Sicherüಂಗring	Låsring för axel	Varmistinrengas	DIN 471 40X2,5	132115	1
11	Cap	Schutz	Lock	Kansi	298614500	153132	1
12	Oil seal	Öl dichtung	Axeltätning=>528522	Öljytiiviste	Ø40/80x10	144933	2
13	Shims kit	Ausgleichscheibe satz	Passbricka serie	Sovitelaatta sarja	340I08000 (69,3x79,7x0,1-0,8)	153155	1
14	Bearing	Lager	Rullager	Laakeri	32208	140428	1
15	Seeger ring	Sicherüಂಗring	Låsring för axel	Varmistinrengas	DIN 471 45X2,5	132122	1
 <p style="text-align: center; font-size: 24pt; font-weight: bold;">540</p> <p>TARKISTA NIVELAKSELIN PITUUS JA PIDÄ SEN LIUKUPROFIILIT HYVIN RASVATTUNA  KONTROLLERA KRAFTÖVERFÖRINGSAXELNS LÅNGD OCH HÅLL DESS PROFILER VÅLSMORDA  CHECK THE PTO SHAFT LENGTH AND HOLD THEIR PROFILES WELL LUBRICATED  ÜBERPRÜFEN SIE DIE GELENKWELLENLÄNGE UND HALTEN DAS PROFIL GUT GESCHMIERT</p> <p style="text-align: right; font-size: 8pt;">ELHO nr.508653</p>						508653	1

NO	Page	Pos	NO	Page	Pos	NO	Page	Pos	NO	Page	Pos	NO	Page	Pos
115602	3	1	131580	11	7	131974	21	11	140365	33	16	144015	27	5
115602	38		131580	13	5	131974	23	4	140366	33	8	144025	25	14
130130	13	1	131580	15	5	132115	35	10	140408	37	3	144430	37	21
130170	15	1	131580	17	5	132115	46	10	140418	35	2	144933	35	12
130250	11	1	131580	21	6	132122	46	15	140418	46	2	144933	46	12
130370	13	2	131580	29	2	132164	35	3	140427	37	24	145424	5	6
130620	21	1	131600	9	3	132164	46	3	140428	35	14	145426	5	7
130620	23	1	131600	13	6	132200	29	6	140428	46	14	146002	25	15
130660	17	1	131600	15	6	132504	41	8	140627	40	8	146003	25	16
130714	37	18	131600	21	7	132505	40	6	140950	13	10	146003	27	6
130720	11	2	131600	29	3	132630	15	11	140950	17	14	146004	7	10
130720	15	2	131610	30	1	132630	19	5	140950	40	7	146016	37	17
130720	19	1	131610	31	1	132645	19	6	140950	41	10	146057	25	17
130818	37	16	131611	17	6	132697	17	10	140951	13	11	146190	25	18
130840	11	3	131620	9	4	132704	15	12	143104	25	5	146191	41	9
130860	37	10	131620	11	8	132704	21	12	143104	27	1	146192	41	1
130920	5	1	131730	17	7	132709	15	13	143107	25	6	146193	41	2
130945	21	2	131730	21	8	132709	17	11	143108	7	5	146194	41	3
130960	17	2	131730	23	3	132815	13	8	143110	7	6	146195	41	4
130971	9	1	131750	15	7	132816	9	6	143111	25	7	146196	41	5
130971	21	3	131750	19	3	132821	25	4	143144	7	7	146197	41	6
131006	17	3	131750	25	2	132828	7	3	143150	25	8	146198	41	7
131015	29	1	131770	15	8	132870	7	4	143150	27	2	146200	27	7
131058	11	4	131770	17	8	133085	5	2	143160	25	9	146201	40	1
131297	15	3	131770	21	9	133210	9	7	143200	25	10	146202	40	3
131307	9	2	131770	29	4	133360	11	12	143241	25	11	146203	40	4
131320	33	29	131790	15	9	133366	11	13	143241	27	3	146204	40	2
131333	33	30	131790	17	9	133458	11	14	143255	7	8	146205	40	9-16
131338	33	12	131790	21	10	133460	17	12	143280	25	12	146206	40	5
131400	11	5	131790	25	3	134220	29	7	143297	5	3	147096	25	19
131400	13	3	131790	29	5	135022	29	8	143312	33	7	147305	5	8
131400	21	4	131805	9	5	135030	29	9	143319	37	7	149011	42	1
131420	13	4	131805	11	9	140069	9	8	143321	35	7	149014	42	2
131560	17	4	131850	7	1	140069	13	9	143321	46	7	149099	43	3
131560	21	5	131870	7	2	140071	17	13	143327	27	4	149103	43	4
131560	23	2	131870	13	7	140270	37	23	143327	41	11	149104	43	5
131570	11	6	131910	11	10	140280	35	8	143370	5	4	149110	43	6
131570	15	4	131910	15	10	140280	37	11	143374	5	5	149112	43	7
131570	19	2	131910	19	4	140280	46	8	143375	25	13	149150	11	15
131570	25	1	131930	11	11	140286	33	24	143387	7	9	149150	45	



NO	Page	Pos	NO	Page	Pos	NO	Page	Pos	NO	Page	Pos	NO	Page	Pos
149155	43	8	505075	31	3	517498	33	35	545695	7	13	800220	5	11
149555	44	9	505121	29	13	517505	33	28	545696	7	14	806530	5	12
149570	44	10	505581	29	14	517506	33	34	545697	11	28	844432	5	13
149605	45	11	505590	29	15	517515	33	31	545698	25	21	875898	11	30
152097	39		505591	29	16	517516	33	33	545700	13	14			
152200	29	10	505600	30	4	517527	33	25	545750	13	15			
153102	35	5	505620	11	20	517528	33	23	545760	9	15			
153102	46	5	505665	31	4	517529	33	26	545770	7	15			
153131	35	1	505700	29	17	517530	33	15	545780	13	16			
153131	46	1	505702	29	18	518501	37	9	545790	11	29			
153132	35	11	505705	29	19	518503	37	8	551683	17	20			
153132	46	11	506101	45		518505	37	2	554050	15	16			
153135	35	4	506256	9	10	518508	37	4	554055	21	13			
153136	35	6	506261	7	11	518510	37	15	554060	15	17			
153136	46	6	508501	33	19	518512	37	14	554061	15	18			
153138	46	4	508502	33	20	518513	37	22	554070	21	14			
153140	46		508505	33	13	518515	37	13	554075	15	19			
153152	35	9	508507	33	14	518516	37	20	554080	19	9			
153152	46	9	508510	33	27	518531	37	25	554085	19	10			
153155	35	13	508511	33	1	518533	37	19	554090	19	11			
153155	46	13	508520	33	2	528507	37	5	554091	23	5			
155540	33	18	508522	33	6	529116	5	9	554095	23	6			
155550	33	11	508523	33	5	534325	9	11	554130	7	16			
155560	33	21	508525	29	20	534333	9	12	554135	3	2			
155630	29	11	508527	33	10	536070	11	22	554145	5	10			
155631	33	4	508529	33	3	536071	11	23	554150	3	3			
157130	19	7	508530	33	17	536961	17	16	554160	15	20			
159826	11	16	508531	33	22	536980	17	17	554170	15	21			
307063	13	12	508534	33	32	537216	11	24	554185	15	22			
403530	15	14	508552	37	6	539180	11	25	554186	15	23			
456191	11	17	508556	37	1	539780	9	13	554210	9	16			
468055	11	18	508577	37	12	539780	11	26	554232	7	17			
500032	11	19	508578	17	15	539855	7	12	554320	17	21			
500045	19	8	508648	45	12	539860	9	14	554410	9	17			
500323	9	9	508650	45	13	545212	17	18	574670	29	22			
504765	15	15	508652	45	14	545351	29	21	574675	29	23			
505011	29	12	508653	11	21	545362	17	19	574825	21	15			
505060	30	2	508653	45		545501	11	27	574884	21	16			
505060	31	2	508653	46		545680	13	13	579660	7	18			
505075	30	3	517497	33	9	545694	25	20	579665	7	19			