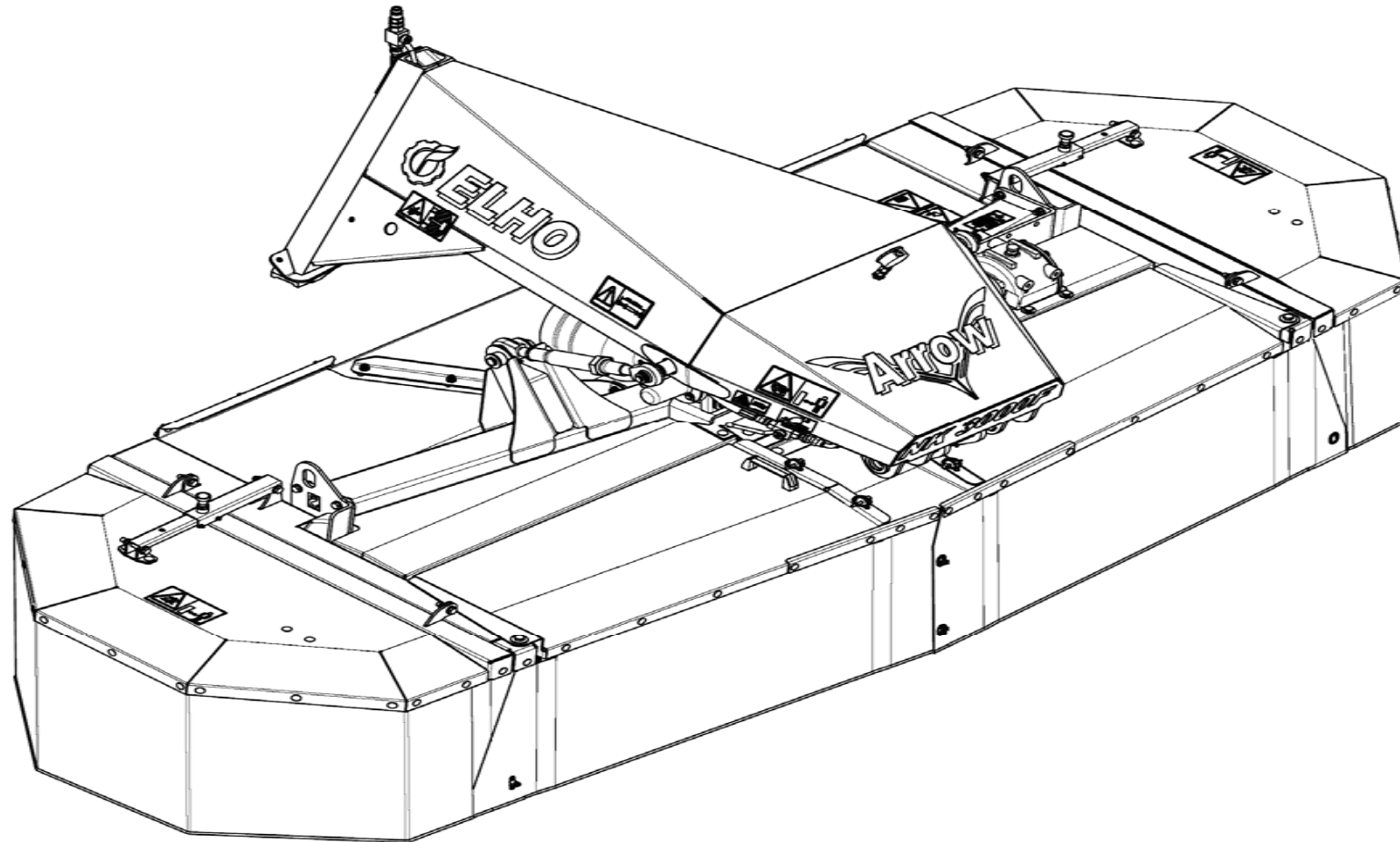




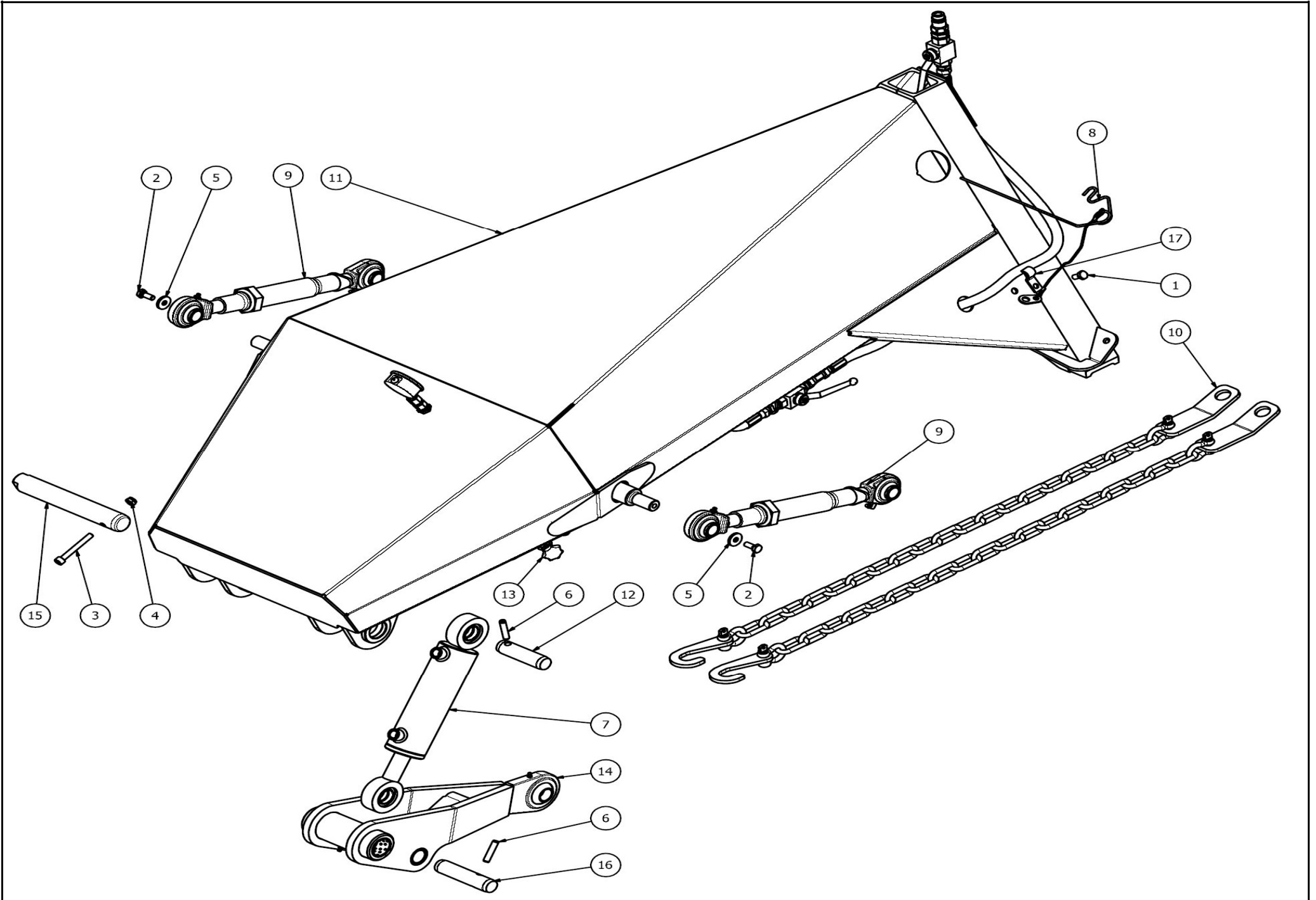
ELHO

Spare Parts/ Ersatzteile/ Reservdelar/ Varaosat
Arrow NK 3000F Serie 10.1

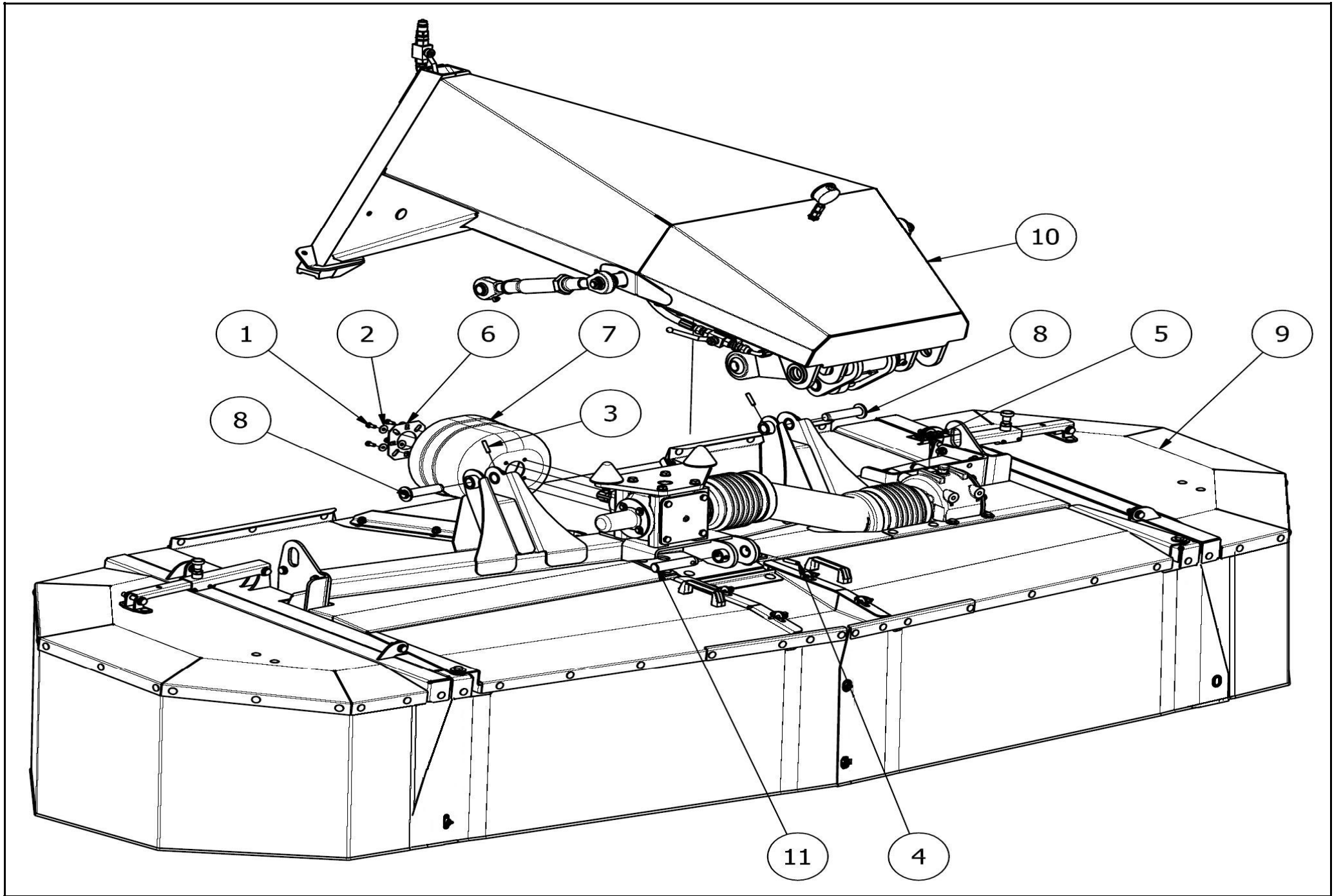


955010 GB/DE/SE/FI

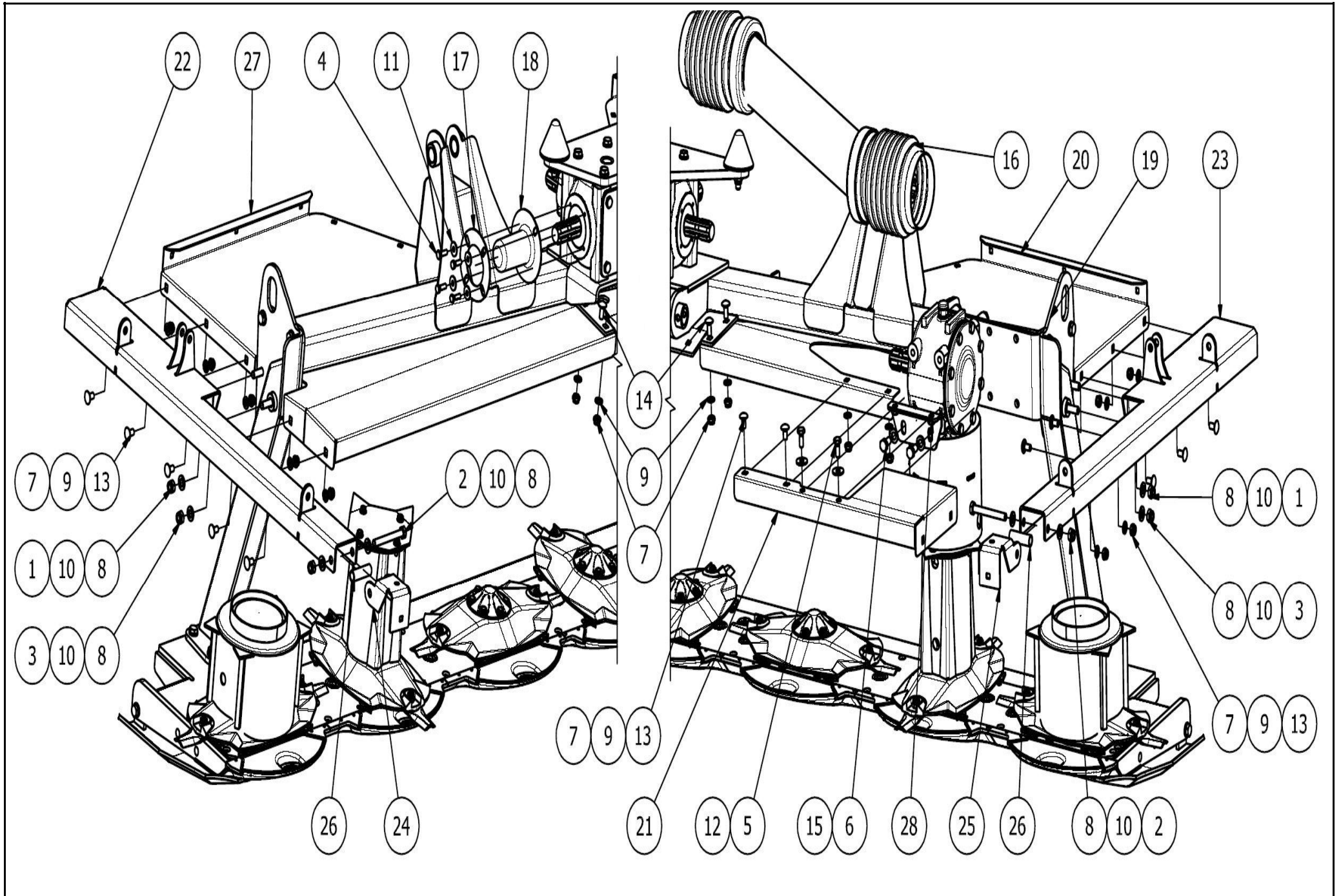
Oy **ELHO** ab
68910 BENNÄS
Finland



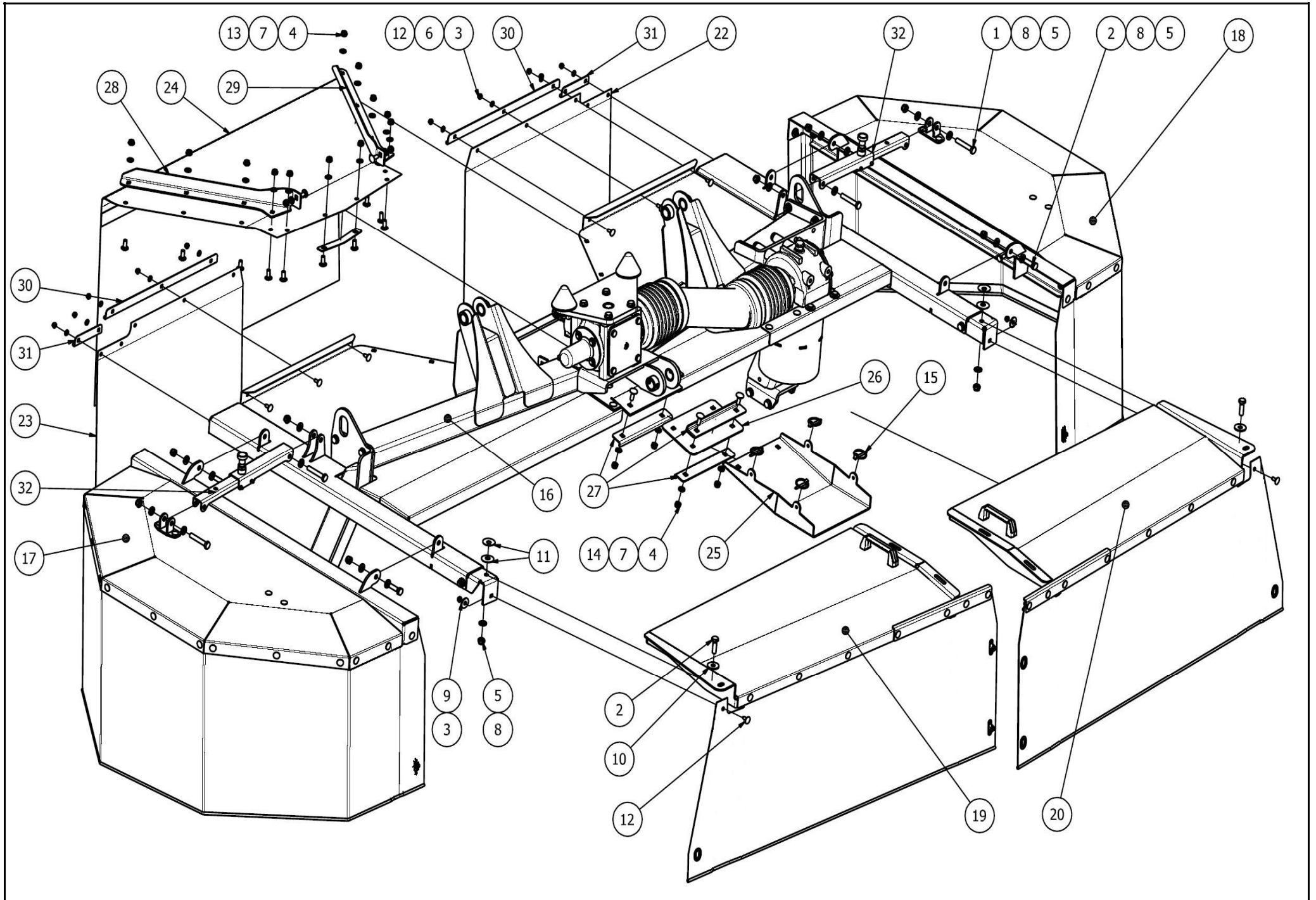
558010							
Pos	Name	Nahme	Benämning	Nimike	Specifikation	NO	Pcs
1	Screw	Schraube	6-k Skruv hg	Kuusioruuvi	DIN 933 8.8 M10X20 ZN	130840	1
2	Screw	Schraube	6-k Skruv hg	Kuusioruuvi	DIN 933 8.8 M10X25 ZN	130860	2
3	Screw	Schraube	l-6 Skruv	6-koloruuvi	DIN 912 8.8 M10X80 ZN	131305	1
4	Nut	Muttern	Låsmutter	Lukitusmutteri	DIN 985-8 M10 ZN	131580	1
5	Washer	Scheibe	Karosseribricka	Korialuslevy	DIN 522 10,5x30x4	131976	2
6	Spring pin	Spannhülsen	Rörsprint	Jousisokka	DIN 1481 10X50 ZN	132860	2
7	Lift cylinder	Hebezyylinder	Lyftcylinder	Nostosylinteri	Ø63/25x125 360-485	146185	1
8	Springcotter	Federstecker	Sprint med vajer	Sokka vajerilla		500065	1
9	Lower link arm	Unterenker	Nedre länkkarm	Alempi nivelvarsi	Ø25 M27x3	520270	2
10	Limiting chain	Begrenzungs-kette	Begr.kätting	Rajoituskettinki		521225	2
11	Frame	Rahmen	3p-ram	3p-runko	NM 320F	537300	1
12	Cylinder pin	Zylinder zapfen	Sylinder tapp	Sylinteri tappi	Typ B1 Ø30 L=92 zn	537450	1
13	Hydraulic preassembly	Hydraulik Baugrup	Hydraulik sammanställning	Hydraulikka kokoonpano	Arrow NK 3300F	558030	1
14	Linkarm	Gelenkarm	Bärrarm	Tukivarsi	NK 3300F	558500	1
15	Shaft	Welle	Pendelaxel	Akseli	Ø40x260 hålØ10	558520	1
16	Cylinder pin	Zylinder zapfen	Sylinder tapp	Sylinteri tappi	Typ B1 Ø30 L=92 zn	558525	1
17	Hose clamp	Schlauch befestigung	Slanghållare	Letkunjpidike		805451	1



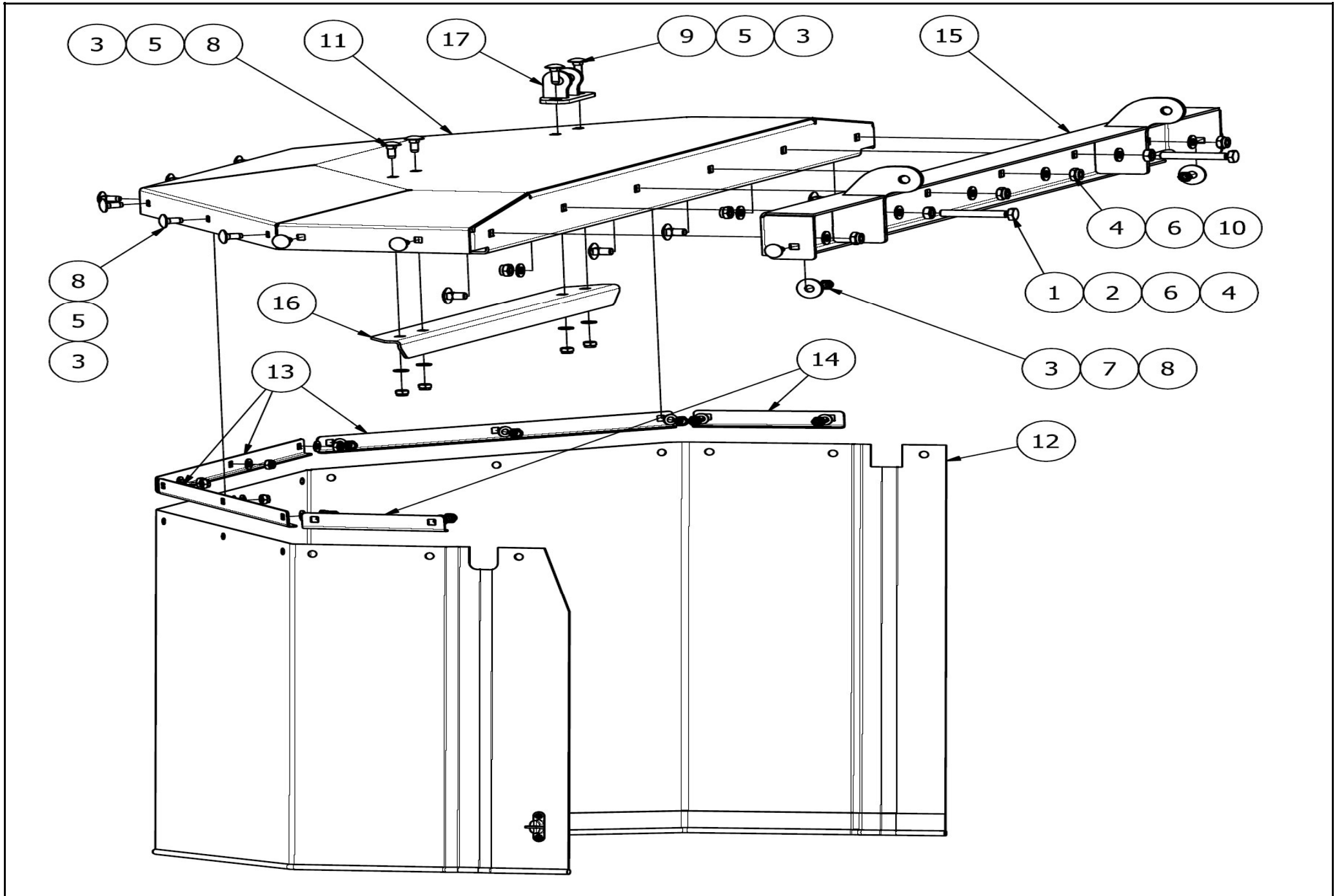
557001							
Pos	Name	Nahme	Benämning	Nimike	Specifikation	NO	Pcs
1	Screw	Schraube	6-k Skruv hg	Kuusioruuvi	DIN 933 8.8 M8X20 ZN	130720	4
2	Washer	Scheibe	Karosseribricka	Korialuslevy	DIN 9021 8/8.4X24X2 ZN	131910	4
3	Spring pin	Spannhülsen	Rörsprint	Jousisokka	DIN 1481 8X40 ZN	132815	2
4	Spring pin	Spannhülsen	Rörsprint	Jousisokka	DIN 1481 10X50 ZN	132860	1
5	Type plate	Type Platte	Maskinnummer skylt	Tyyppi kilpi		159000	1
6	Mounting washer	Befestigung scheibe	Monteringsbricka	Asennuslaatta		456191	1
7	Cover	Schutz	Skyddskona	Suojaus	BP 4170401	468060	1
8	Link arm pin	Gelenkzapfen	Länkarmstapp	Niveltappi	Typ D1 Ø25 L=98	537470	2
9	Hood plate subassemblies	Abdeckungsblech Baugrupp	Skyddsplåtar delmontering	Kammionlevyt osakokoonpa	NK 3000F	557060	1
10	Frame subassembly	Rahmen Baugrupp	Frontram: sammanställning	Runko kokoonpano	NK 3300/3000F	558010	1
11	Link arm pin	Gelenk zapfen	Länkarmstapp	Nivelvarrentappi	Typ B1 Ø28 L=112	558530	1



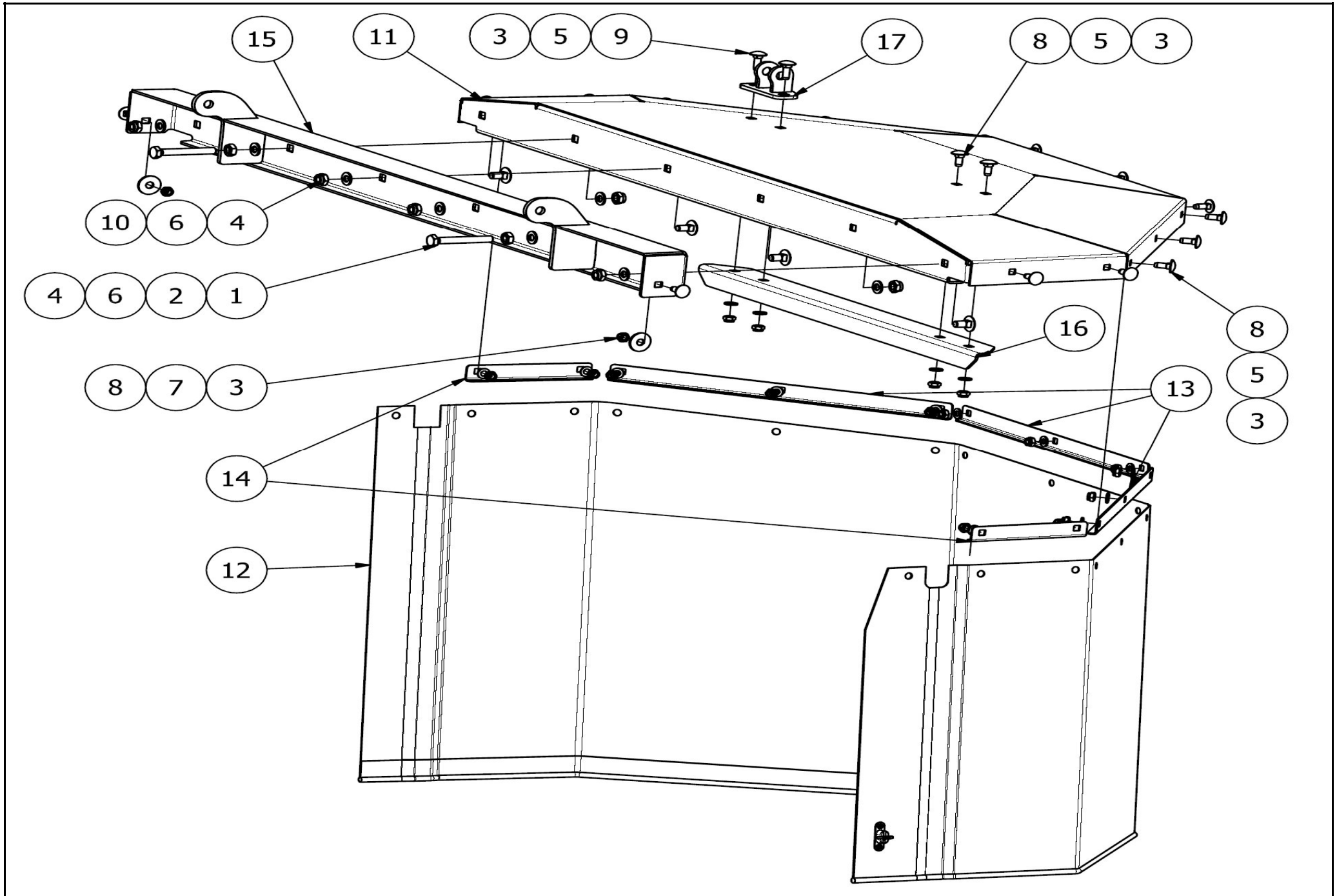
557050							
Pos	Name	Nahme	Benämning	Nimike	Specifikation	NO	Pcs
1	Screw	Schraube	6-k Skruv dg	Kuusioruuvi	DIN 931 8.8 M12X50 ZN	130330	2
2	Screw	Schraube	6-k Skruv dg	Kuusioruuvi	DIN 931 8.8 M12X100 ZN	130390	2
3	Screw	Schraube	6-k Skruv dg	Kuusioruuvi	DIN 931 8.8 M12X110 ZN	130410	2
4	Screw	Schraube	6-k Skruv hg	Kuusioruuvi	DIN 933 8.8 M8X25 ZN	130740	4
5	Screw	Schraube	6-k Skruv hg	Kuusioruuvi	DIN 933 8.8 M10X25 ZN	130860	2
6	Screw	Schraube	6-k Skruv hg	Kuusioruuvi	DIN 933 8.8 M12X25 ZN	130960	2
7	Nut	Muttern	Låsmutter	Lukitusmutteri	DIN 985-8 M10 ZN	131580	22
8	Nut	Muttern	Låsmutter	Lukitusmutteri	DIN 985-8 M12 ZN	131600	6
9	Washer	Scheibe	Bricka	Aluslaatta	DIN 125A M10/10.5 ZN	131770	22
10	Washer	Scheibe	Bricka	Aluslaatta	DIN 125A M12/13 ZN	131790	8
11	Washer	Scheibe	Karosseribricka	Korialuslevy	DIN 9021 8/8.4X24X2 ZN	131910	4
12	Washer	Scheibe	Karosseribricka	Korialuslevy	DIN 9021 M10/10.5X30X2.5 ZN	131930	2
13	Cup bolts	Flachrundschrabe	Låsskruv	Lukkoruuvi	DIN 603/555 8.8 M10X20 (3-4)ZN	132704	18
14	Cup bolts	Flachrundschrabe	Låsskruv	Lukkoruuvi	DIN 603/555 8.8 M10X25 (3-4)ZN	132709	4
15	Washer	Scheibe	Låsbricka	Lukituslaatta	NORD-LOCK M 12 ZNC	133460	2
16	Pto shaft	Gelenkwellen	Sekundärxel	Nivelakseli	DS6L042FX007001	152092	1
17	Mounting washer	Befestigung schein	Monteringsbricka	Asennuslaatta		548754	1
18	Schaft protection	Welle schutz	Axelskydd	Akselisuojuus	Bondioli 240000630	548758	1
19	Frame/cutterbar subassem	Rahmen/Mähbalken Baugru	Ram/slätterbalk delmontera	Runko/teräpalkki osakokoor	NK 3000F	557120	1
20	Hood left	Haube links	Mantelplåt vänster	Kammionpelti vasen	NK 3000F	557645	1
21	Cover plate	Schutz blech	Täckplåt	Suojapelti	NK 3000F	557650	1
22	Bracket	Befestigung	Skyddfäste höger	Suojuksen kiinnike		558430	1
23	Bracket	Befestigung	Skyddfäste vänster	Suojuksen kiinnike		558435	1
24	Hinge right	Scharnier Rechts	Gångjärn höger	Sarana oikea	NK 3300F	558632	1
25	Hinge left	Scharnier links	Gångjärn vänster	Sarana vasen	NK 3300F	558633	1
26	Distanc	Distantz	Distanshylsa	Väliholkki	Ø19/15x63	558635	2
27	Hood right	Haube rechts	Mantelplåt höger	Kammionpelti oikea	NK 3300F	558640	1
28	Bracket	Befestigung	Stödplåt ämne	Tukipelti	NK 3300F	558649	1



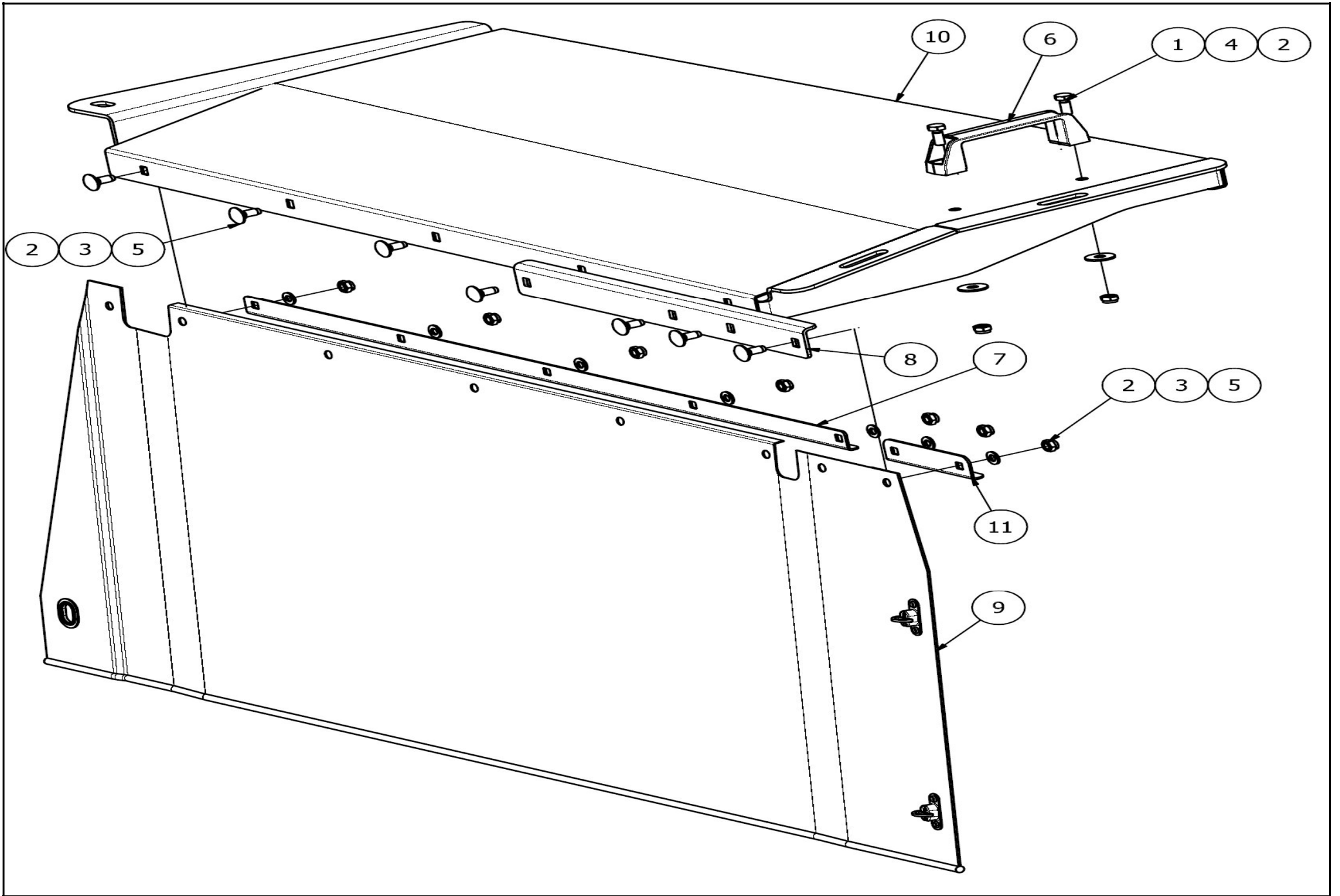
557060							
Pos	Name	Nahme	Benämning	Nimike	Specifikation	NO	Pcs
1	Screw	Schraube	6-k Skruv dg	Kuusioruuvi	DIN 931 8.8 M12X70 ZN	130350	4
2	Screw	Schraube	6-k Skruv hg	Kuusioruuvi	DIN 933 8.8 M12X40 ZN	131000	6
3	Nut	Muttern	Låsmutter	Lukitusmutteri	DIN 985-8 M8 ZN	131570	12
4	Nut	Muttern	Låsmutter	Lukitusmutteri	DIN 985-8 M10 ZN	131580	18
5	Nut	Muttern	Låsmutter	Lukitusmutteri	DIN 985-8 M12 ZN	131600	10
6	Washer	Scheibe	Bricka	Aluslaatta	DIN 125A M8/8.4 ZN	131750	10
7	Washer	Scheibe	Bricka	Aluslaatta	DIN 125A M10/10.5 ZN	131770	18
8	Washer	Scheibe	Bricka	Aluslaatta	DIN 125A M12/13 ZN	131790	18
9	Washer	Scheibe	Karosseribricka	Korialuslevy	DIN 9021 M10/10.5X30X2.5 ZN	131930	2
10	Washer	Scheibe	Karosseribricka	Korialuslevy	DIN 9021 13/37 Zn	131945	2
11	Spring wascher	Feder scheibe	Tallriksfjäder	Lautasjousi	DIN2093 14,3/40x1,25	132441	4
12	Cup bolts	Flachrundschrabe	Låsskruv	Lukkoruuvi	DIN 603 4.6 M8X20 ZNC	132645	12
13	Cup bolts	Flachrundschrabe	Låsskruv	Lukkoruuvi	DIN 603/555 8.8 M10X25 (3-4)ZN	132709	14
14	Cup bolts	Flachrundschrabe	Låsskruv	Lukkoruuvi	DIN 603 8.8 M10X30 ZNC	132712	4
15	Linch pin	Klappstecker	Ringsprint	Rengassokka	DIN 11023 6 mm	133362	4
16	Hood plate subassemblies	Abdeckungsblech Baugrupp	Mantelplåtar delmontering	Kammionlevyt osakokoonpa	NK 3000F	557050	1
17	Protection right subassembl	Schutz Rechts Baugrupp	Höger skydd delmonterad	Sojuus oikea osakokoonpar	NK 3000F	557070	1
18	Protection left subassemblies	Schutz Links Baugrupp	Vänster skydd delmonterad	Vasen suojuus osakokoonpa	Arrow NK 3000F	557081	1
19	Frontprotection r. subassem	Schutz Vorne R. Baugrupp	Frontskydd h. delmonterad	Etusuojuus o. osakokoonpa	NK 3300F	558090	1
20	Frontprotection l. subassem	Schutz Vorne L. Baugrupp	Frontskydd v. delmonterad	Etusuojuus v. osakokoonpa	NK 3300F	558095	1
21	Tarpaulin list	Schutz liste	Presenningslist	Suojuus lista	NK 3000/3300F	558427	1
22	Tarpaulin rear right	Schutztuch hintere Rechts	Presenning bak höger	Suojuus oikea taka	Grå RAL 7024	558563	1
23	Tarpaulin rear right	Schutztuch hintere Rechts	Presenning bak höger	Suojuus oikea taka	Grå RAL 7024	558564	1
24	Tarpaulin rear	Schutztuch hintere	Presenning bak	Suojuus taka	Grå RAL 7024	558565	1
25	Center bracket	Stützbalken	Stödbalk center	Tukipalkki	NK 3300F	558630	1
26	Spring bracket	Federplatte	Fjäderplåt	Jousi pelti	NK 3300F	558631	1
27	Bracket	Befestigung	Monteringsplåt	Asennuslevy	NK 3300F	558634	3
28	Bracket right	Stützbalken Rechts	Stödbalk höger	Tukipalkki oikea	NK 3300F	558642	1
29	Bracket left	Stützbalken Links	Stödbalk vänster	Tukipalkki vasen	NK 3300F	558643	1
30	Tarpaulin list rear	Schutzliste hinten	Presenningslist bakre	Suojuuslista taka	NK 3300F	558647	2
31	Tarpaulin list	Schutz liste	Presenningslist	Suojapeite lista	NK 3300F	558648	2
32	Teleskopic lock	Teleskop-Sperre	Teleskoplås delmontering	Teleskoopinen lukko	Skyddsplåtar	574630	2



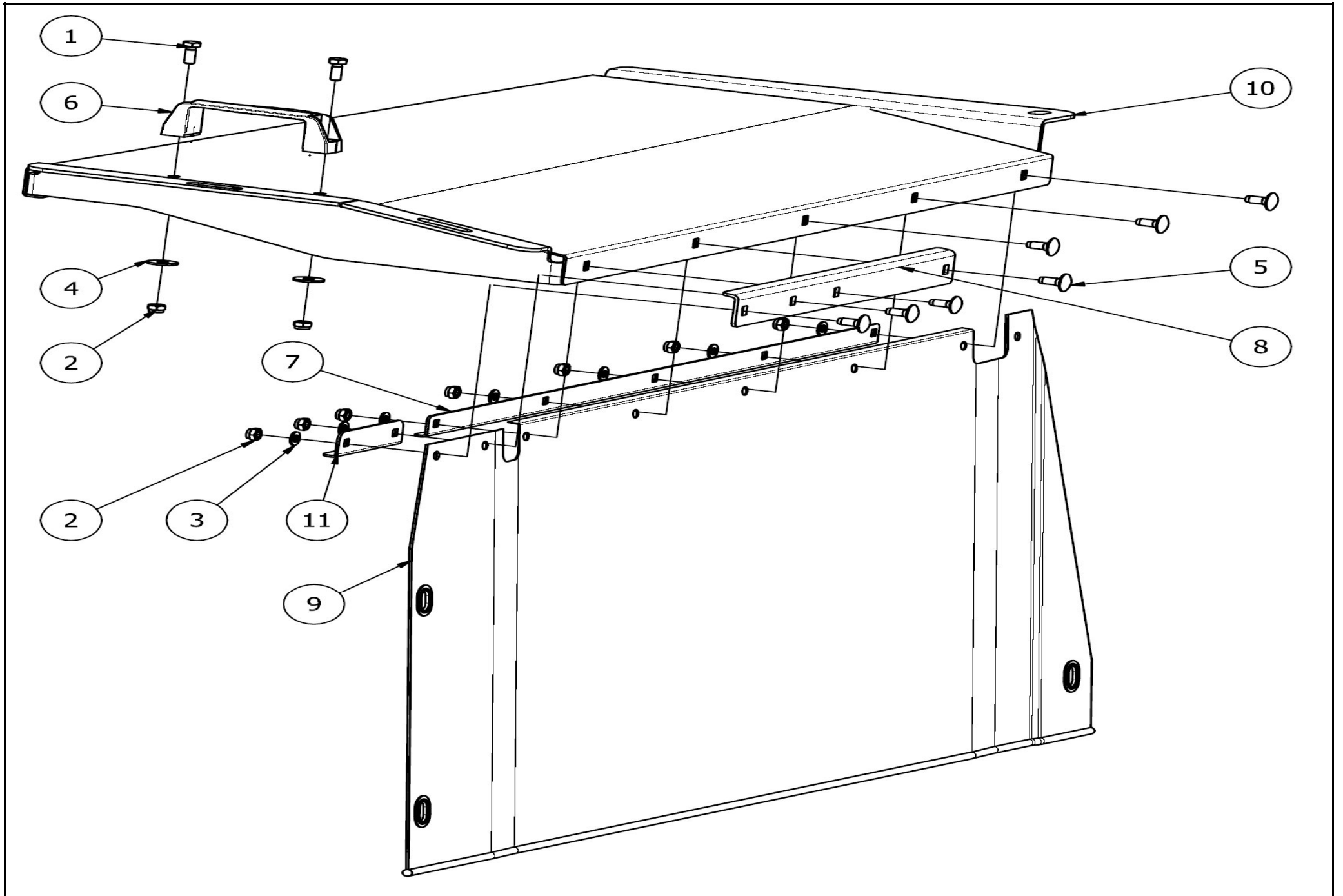
557070							
Pos	Name	Nahme	Benämning	Nimike	Specifikation	NO	Pcs
1	Screw	Schraube	6-k Skruv hg	Kuusioruuvi	DIN 933 8.8 M10x80 ZN	130946	2
2	Nut	Muttern	Mutter	Kuusiomutteri	DIN 934 M10 ZN	131400	2
3	Nut	Muttern	Låsmutter	Lukitusmutteri	DIN 985-8 M8 ZN	131570	19
4	Nut	Muttern	Låsmutter	Lukitusmutteri	DIN 985-8 M10 ZN	131580	6
5	Washer	Scheibe	Bricka	Aluslaatta	DIN 125A M8/8.4 ZN	131750	17
6	Washer	Scheibe	Bricka	Aluslaatta	DIN 125A M10/10.5 ZN	131770	8
7	Washer	Scheibe	Karosseribricka	Korialuslevy	DIN 9021 M10/10.5X30X2.5 ZN	131930	2
8	Cup bolts	Flachrundschrabe	Låsskruv	Lukkoruuvi	DIN 603 4.6 M8X20 ZNC	132645	17
9	Cup bolts	Flachrundschrabe	Låsskruv	Lukkoruuvi	DIN 603 4.6 M8X25 ZN	132650	2
10	Cup bolts	Flachrundschrabe	Låsskruv	Lukkoruuvi	DIN603 8.8 M10X20 3-4 ZN	132705	4
11	Protection	Schutz	Skydd	Suojaus		557410	1
12	Tarpaulin right	Schutztuch Rechts	Skydds presenning höger	Suojaus oikea	Grå RAL 7024	557560	1
13	Tarpaulin list	Schutz liste	Presenningslist	Suojaus lista		558420	3
14	Tarpaulin list	Schutz liste	Presenningslist	Suojaus lista	NK 3000F	558426	2
15	Bracket	Befestigung	Skyddfäste ytter	Suojuksen kiinnike		558440	1
16	Bracket	Verstärkung	Förstärkningslist	Vahvike		558455	1
17	Bracket	Befestigung	Yttre cylinderfäste	Kiinnike	Skyddsplåtar	574800	1



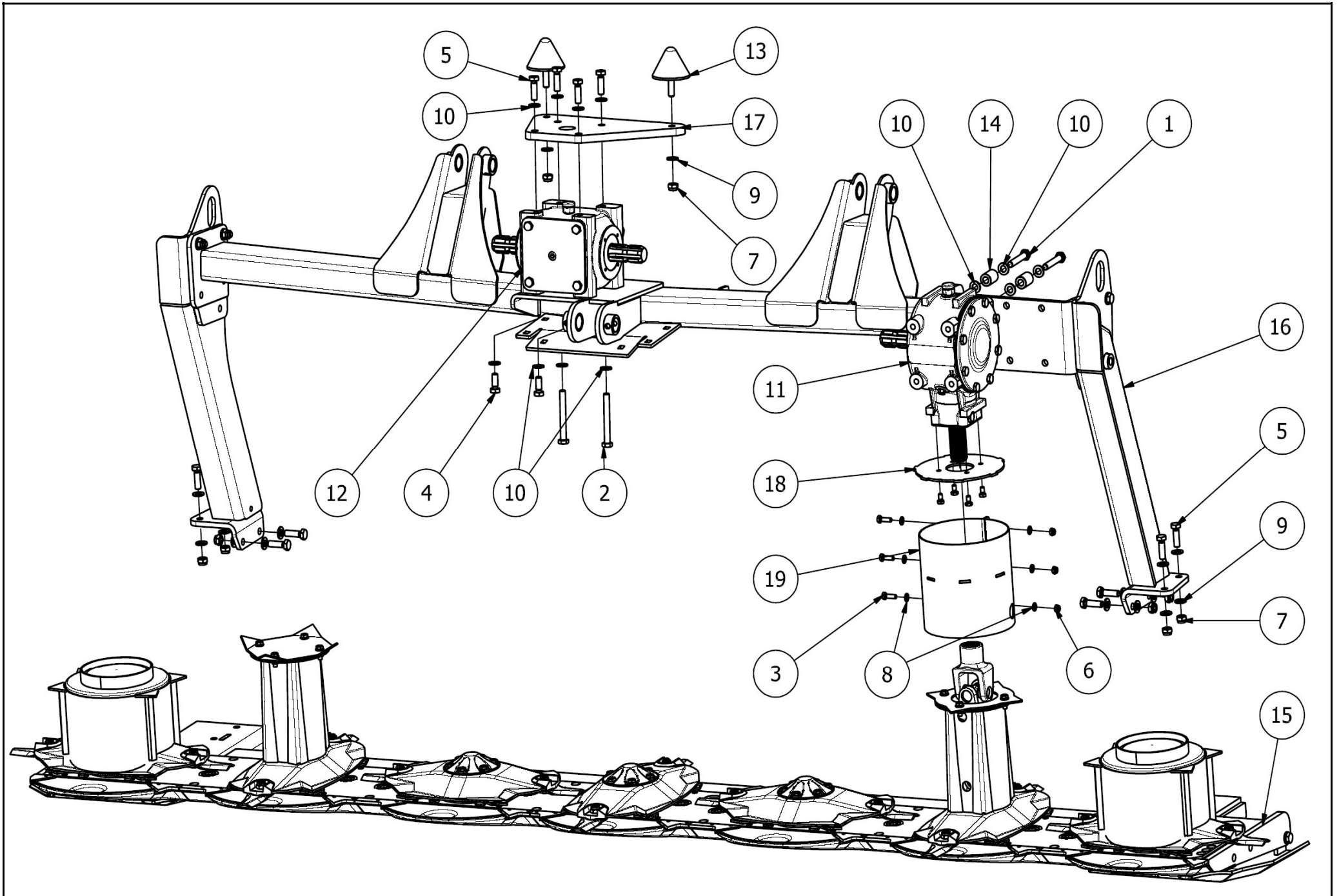
557081							
Pos	Name	Nahme	Benämning	Nimike	Specifikation	NO	Pcs
1	Screw	Schraube	6-k Skruv hg	Kuusioruuvi	DIN 933 8.8 M10x80 ZN	130946	2
2	Nut	Muttern	Mutter	Kuusiomutteri	DIN 934 M10 ZN	131400	2
3	Nut	Muttern	Låsmutter	Lukitusmutteri	DIN 985-8 M8 ZN	131570	19
4	Nut	Muttern	Låsmutter	Lukitusmutteri	DIN 985-8 M10 ZN	131580	6
5	Washer	Scheibe	Bricka	Aluslaatta	DIN 125A M8/8.4 ZN	131750	17
6	Washer	Scheibe	Bricka	Aluslaatta	DIN 125A M10/10.5 ZN	131770	8
7	Washer	Scheibe	Karosseribricka	Korialuslevy	DIN 9021 M10/10.5X30X2.5 ZN	131930	2
8	Cup bolts	Flachrundschrabe	Låsskruv	Lukkoruuvi	DIN 603 4.6 M8X20 ZNC	132645	17
9	Cup bolts	Flachrundschrabe	Låsskruv	Lukkoruuvi	DIN 603 4.6 M8X25 ZN	132650	2
10	Cup bolts	Flachrundschrabe	Låsskruv	Lukkoruuvi	DIN603 8.8 M10X20 3-4 ZN	132705	4
11	Protection	Schutz	Skydd	Suojaus		557410	1
12	Tarpaulin left	Schutztuch Links	Skydds presenning vänster	Suojaus vasen	Grå RAL 7024	557561	1
13	Tarpaulin list	Schutz liste	Presenningslist	Suojaus lista		558420	3
14	Tarpaulin list	Schutz liste	Presenningslist	Suojaus lista	NK 3000F	558426	2
15	Bracket	Befestigung	Skyddfäste ytter	Suojuksen kiinnike		558440	1
16	Bracket	Verstärkung	Förstärkningslist	Vahvike		558455	1
17	Bracket	Befestigung	Yttre cylinderfäste	Kiinnike	Skyddsplåtar	574800	1



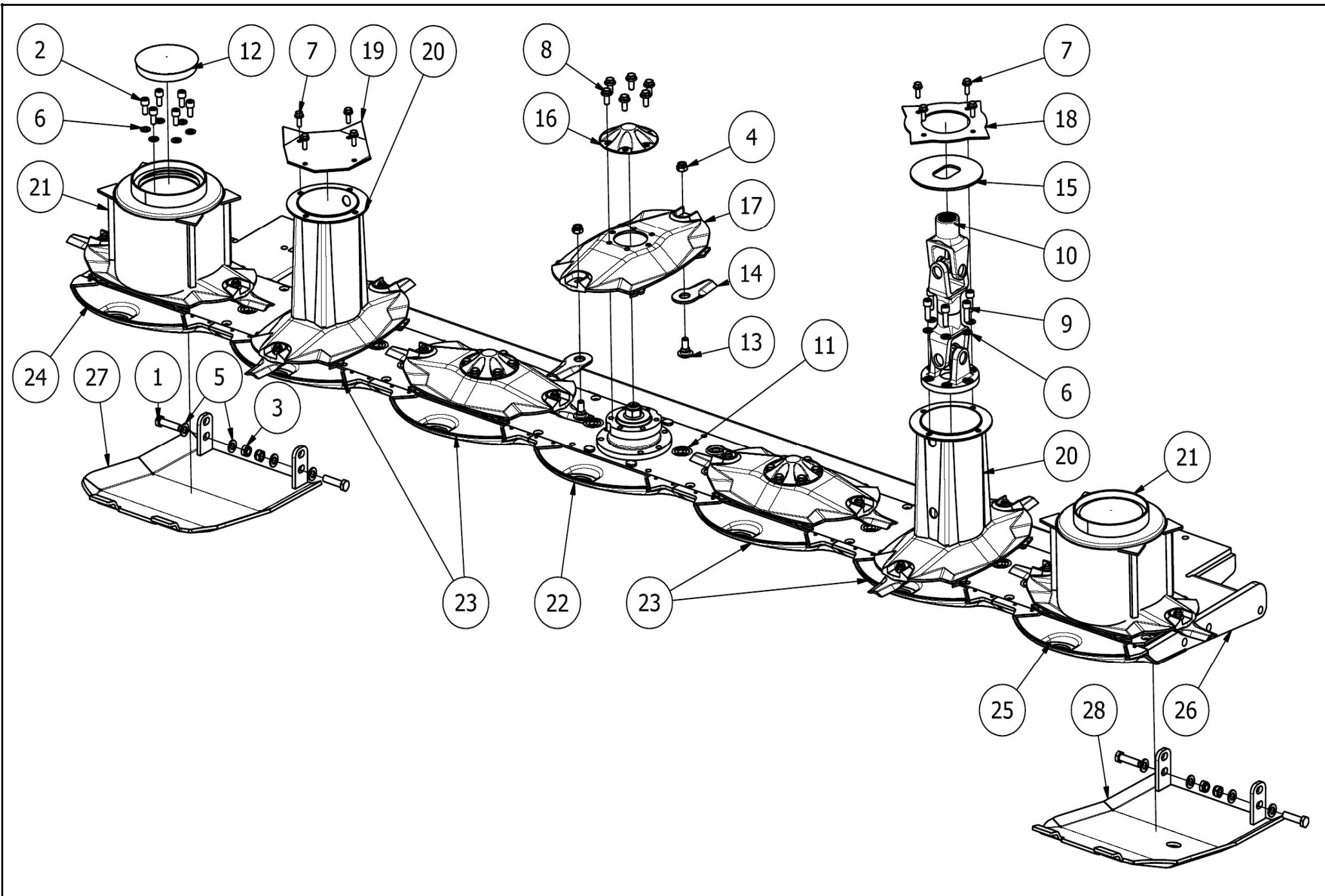
558090							
Pos	Name	Nahme	Benämning	Nimike	Specifikation	NO	Pcs
1	Screw	Schraube	6-k Skruv hg	Kuusioruuvi	DIN 933 8.8 M8X20 ZN	130720	2
2	Nut	Muttern	Låsmutter	Lukitusmutteri	DIN 985-8 M8 ZN	131570	9
3	Washer	Scheibe	Bricka	Aluslaatta	DIN 125A M8/8.4 ZN	131750	7
4	Washer	Scheibe	Karosseribricka	Korialuslevy	DIN 9021 8/8.4X24X2 ZN	131910	2
5	Cup bolts	Flachrundschrabe	Låsskruv	Lukkoruuvi	DIN 603 4.6 M8X20 ZNC	132645	7
6	Handle	Griff	Bygelhandtag	Kahva	WN131 128-M8	157130	1
7	Tarpaulin list	Schutz liste	Presenningslist	Suojaus lista		558450	1
8	Bracket	Verstärkung	Förstärkningslist vänster	Vahvike		558460	1
9	Tarpaulin front right	Schutztuch vorne Rechts	Frampresenning höger	Etusuojaus oikea	Grå RAL 7024	558550	1
10	Frontplate right	Vorne blech rechts	Framplåt höger	Etupelti oikea	NK 3300F	558620	1
11	Tarpaulin list	Schutz liste	Presenningslist	Suojapeite lista	NK 3300F	558648	1



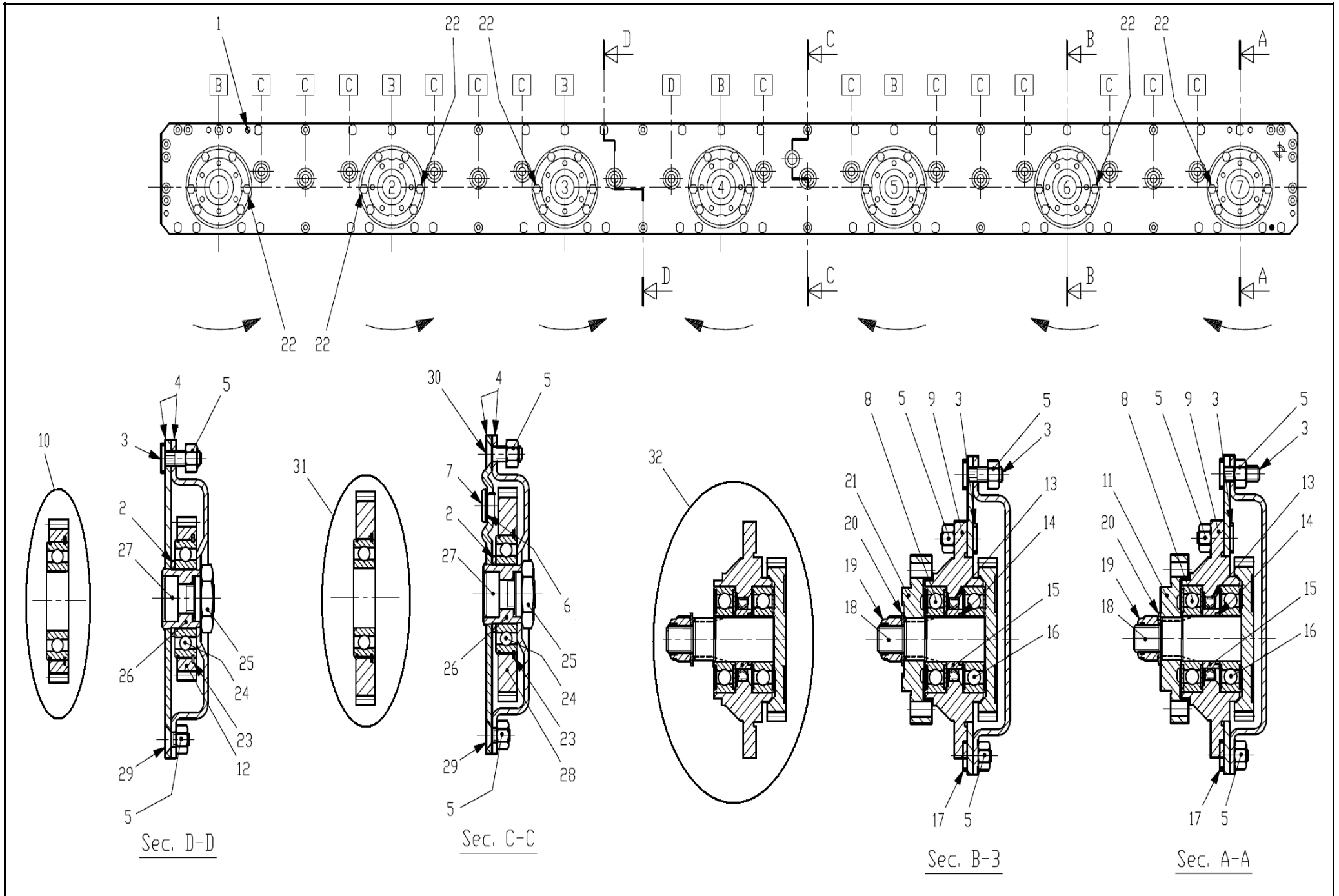
558095							
Pos	Name	Nahme	Benämning	Nimike	Specifikation	NO	Pcs
1	Screw	Schraube	6-k Skruv hg	Kuusioruuvi	DIN 933 8.8 M8X20 ZN	130720	2
2	Nut	Muttern	Låsmutter	Lukitusmutteri	DIN 985-8 M8 ZN	131570	9
3	Washer	Scheibe	Bricka	Aluslaatta	DIN 125A M8/8.4 ZN	131750	7
4	Washer	Scheibe	Karosseribricka	Korialuslevy	DIN 9021 8/8.4X24X2 ZN	131910	2
5	Cup bolts	Flachrundschrabe	Låsskruv	Lukkoruuvi	DIN 603 4.6 M8X20 ZNC	132645	7
6	Handle	Griff	Bygelhandtag	Kahva	WN131 128-M8	157130	1
7	Tarpaulin list	Schutz liste	Presenningslist	Suojaus lista		558450	1
8	Bracket	Verstärkung	Förstärkningslist	Vahvike		558461	1
9	Tarpaulin front left	Schutztuch vorne Links	Frampresenning vänster	Etusuojaus vasen	Grå RAL 7024	558551	1
10	Frontplate left	Vorne blech links	Framplåt vänster	Etupelti vasen	NK 3300F	558625	1
11	Tarpaulin list	Schutz liste	Presenningslist	Suojapeite lista	NK 3300F	558648	1



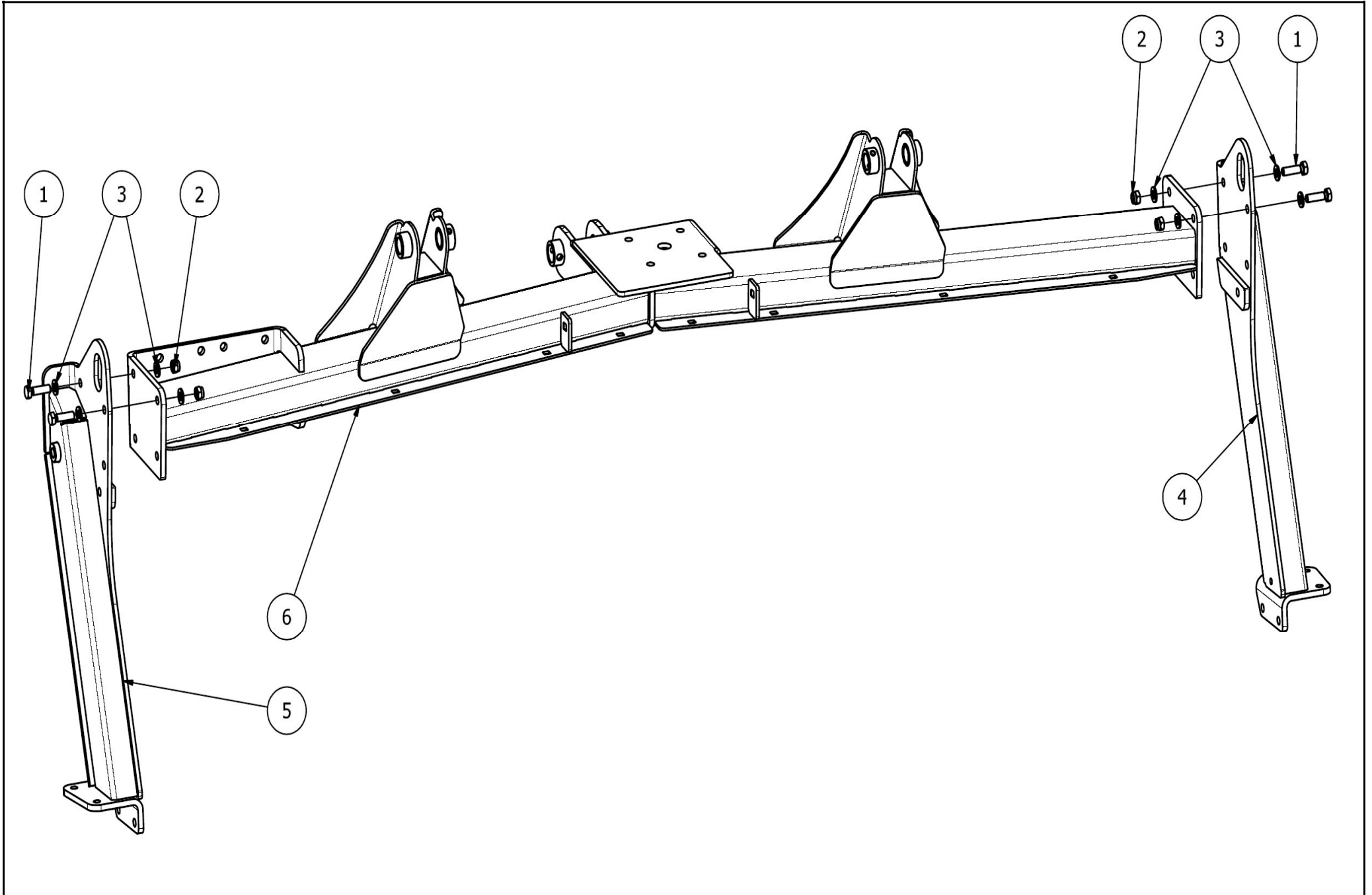
557120							
Pos	Name	Nahme	Benämning	Nimike	Specifikation	NO	Pcs
1	Screw	Schraube	6-k Skruv dg	Kuusioruuvi	DIN 931 8.8 M12X70 ZN	130350	4
2	Screw	Schraube	6-k Skruv dg	Kuusioruuvi	DIN 931 8.8 M12X100 ZN	130390	2
3	Screw	Schraube	6-k Skruv hg	Kuusioruuvi	DIN 933 8.8 M8X25 ZN	130740	3
4	Screw	Schraube	6-k Skruv hg	Kuusioruuvi	DIN 933 8.8 M12X30 ZNC	130971	2
5	Screw	Schraube	6-k Skruv hg	Kuusioruuvi	DIN 933 8.8 M12X40 ZN	131000	12
6	Nut	Muttern	Låsmutter	Lukitusmutteri	DIN 985-8 M8 ZN	131570	3
7	Nut	Muttern	Låsmutter	Lukitusmutteri	DIN 985-8 M12 ZN	131600	10
8	Washer	Scheibe	Bricka	Aluslaatta	DIN 125A M8/8.4 ZN	131750	6
9	Washer	Scheibe	Bricka	Aluslaatta	DIN 125A M12/13 ZN	131790	18
10	Washer	Scheibe	Låsbricka	Lukituslaatta	NORD-LOCK M 12 ZNC	133460	16
11	Gear box	Getriebe	Vinkelväxel	Kulmavaihde	9.304.711.00 T-304A 1:3	153110	1
12	Gear box	Getribe	Vinkelväxel	Kulmavaihde	T-27A 1000 rpm	153395	1
13	Rubber bumper	Gummistopfen	Gummidyna	Kumityyny	Mar-Con 48035	528069	2
14	Spacer	Distanzhülse	Distans hylsa	Väliholkki	Ø25/13x35	546784	4
15	Cutterbar subassemblies	Mähbalkken Baugrupp	Slätterbalk delmontering	Teräpalkki osakokoonpano	NK 3000F	557100	1
16	Frame subassembly	Rahmen Baugrupp	Slätter ram delmonterad	Murskainrunko osakokoonpano	NK 3000F	557200	1
17	Spring bracket	Federplatte	Fjäderplåt	Jousi pelti	NK 3000/3300F	558180	1
18	Reinforcement plate	Verstärkungblech	Lindnings skyddsfäste	Kiertomissuojan kinnikelevy		558280	1
19	Winding guard	Wickelschutz	Lindningskydd	Kiertoamissuoja		558290	1



557100							
Pos	Name	Nahme	Benämning	Nimike	Specifikation	NO	Pcs
1	Screw	Schraube	6-k Skruv dg	Kuusioruuvi	DIN 931 8.8 M12X50 ZN	130330	4
2	Screw	Schraube	I-6 Skruv	6-koloruuvi	DIN 912 12.9 M10X20	131310	18
3	Nut	Muttern	Låsmutter	Lukitusmutteri	DIN 985-8 M12 ZN	131600	4
4	Nut	Muttern	Låsmutter	Lukitusmutteri	DIN 985-10 M12 ZN	131610	14
5	Washer	Scheibe	Bricka	Aluslaatta	DIN 125A M12/13 ZN	131790	8
6	Washer	Scheibe	Räfflad Tallriksfj.	Lautasjousi	BN 792 Schnorr M10/10,5 ZNC	132200	24
7	Screw	Schraube	6-k skruv	Kuusioruuvi	DIN 6921 8.8 M8x16 ZN	134210	8
8	Screw	Schraube	6-k Skruv hg	Kuusioruuvi	DIN 6921 8.8 M10X20 ZN WULOC	134220	18
9	Screw	Schraube	I-6 Skruv	6-koloruuvi	DIN 912 12.9 ZN M10X30	135030	6
10	Drive shaft	Gelenkwelle	Drivknut l=330	Nivelakseli	121.002.047.10	152205	1
11	Cutterbar	Mähbalken	Skärbalk 3,0m	Teräpalkki	9.522.513.00	155635	1
12	Protection cup	Deckel	Plastlock för ändtallrik	Suojakansi	Ø 127.4 LD Polyeten	505011	2
13	Knifebolt	Messerbolzen	Knivbult	Teränpultti	Ø20mm	505060	14
14	Knife	Messer	Kniv	Terä	112mm Ø20 s=4	505075	14
15	Protection	Schutz	Skydd	Suoja		505121	1
16	Cup	Schutz	Mutter kåpa	Mutterin suojuus	0.420.7046.00	505581	3
17	Ribbed disk	Mähscheibe	Slåttertallrik	Lautanen	ELHO	505600	3
18	Cover wascher	Platte	Täckbricka test	Suojalevy		505653	1
19	Cover wascher	Platte	Täckbricka	Suojalevy		505654	1
20	Conedisc	Mähscheibe	Inre drivtallrik	Päätylautanen	NM 370F	505660	2
21	Conedisc	Mähscheibe	Yttre kontallrik	Päätylautanen		505665	2
22	Stone deflector	Gleitschuh	Glidsko	Liukukenkä		505700	1
23	Stone deflector wide	Gleitschuh breit	Glidsko bred	Liukukenkä leveä		505701	4
24	Stone deflector right	Gleitschuh richt	Glidsko höger	Liukukenkä oikea	Hi-skid	505702	1
25	Stone deflector wide left	Gleitschuh breit links	Glidsko bred vänster	Liukukenkä leveä vasen	Hi-skid	505705	1
26	Support	Verstärkung	Balkförstärkning	Tukipalkki	NK 3000F	557300	1
27	Option slides right	Schlitten rechts	Glidplåt höger	Lisäkannatusjalas o.	ARROW	574670	1
28	Option slides left	Schlitten links	Glidplåt vänster	Lisäkannatusjalas v.	ARROW	574675	1

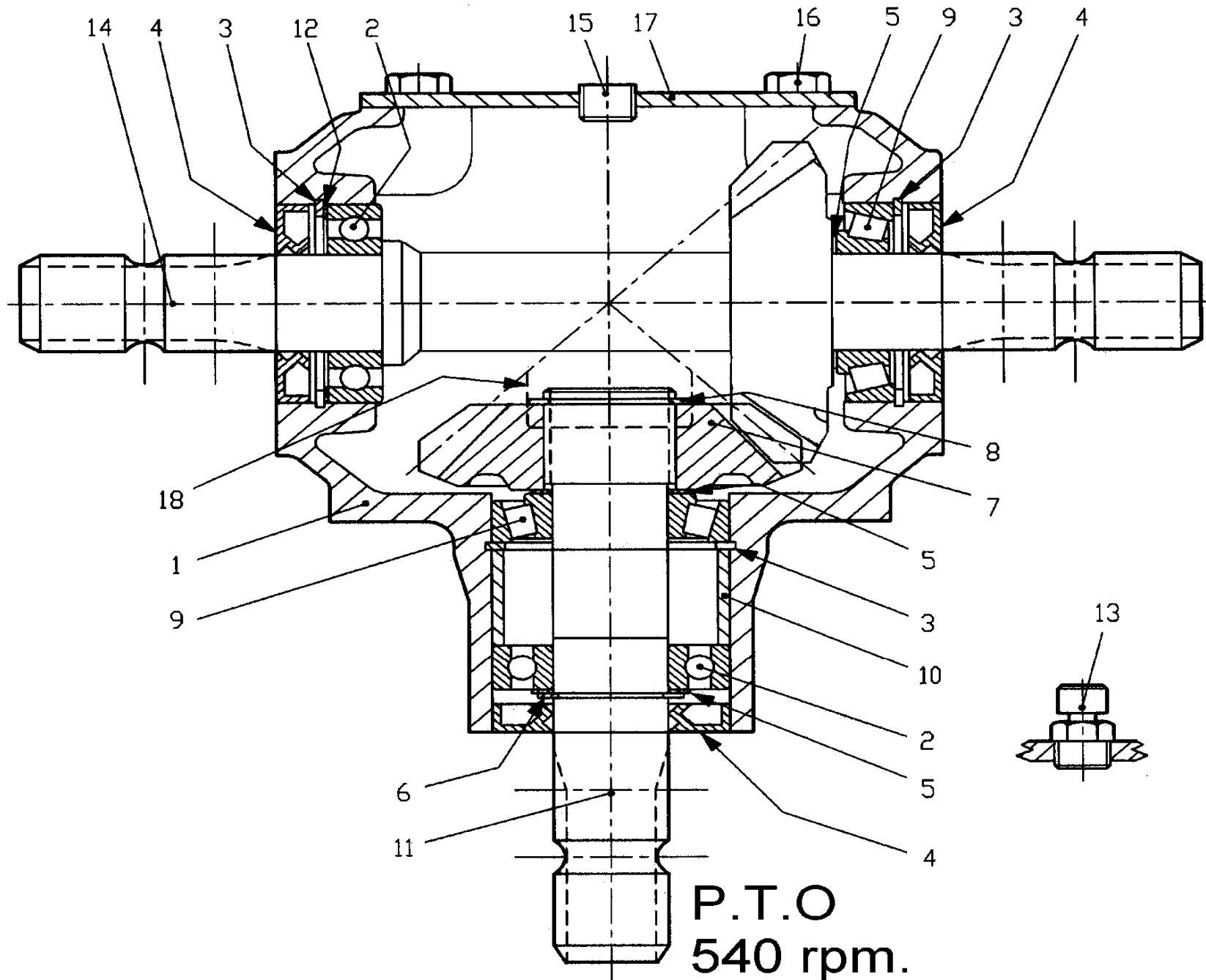


155635							
Pos	Name	Nahme	Benämning	Nimike	Specifikation	NO	Pcs
1	Spring pin	Spannhülsen	Rörsprint	Jousisokka	DIN 1481 10x12	508511	2
2	Spacer	Buchse	Distans	Väliholkki	Ø40.3x51.3x3	508520	17
3	Bolt	Bolzen	Bult	Pultti	M10x30 DCRT320	508529	44
4	Cutterbed+cover	Gehäuse	Lockbotten	Kansi+pohja	2.522.0751.00	155636	1
5	Nut	Muttern	Mutter	Mutteri	M10 DCRT320	508523	86
6	Seal	Dichtung	Packning	Tiiviste	8.3.0.01353/17x22x1.5	508522	2
7	Male plug	Propfen	Plugg	Tulppa	BSP 3/8" HF-3/8	143312	2
8	Bearing	Lager	Kullager	Laakeri	6306 2RS/C3	140366	7
9	Bearinghousing	Lagergehäuse	Lagerhus	Laakeripesä	0.505.1301.00	517497	7
10	Gear with bearing	Zahnrad mit lager	Kugghjul med lager	Hammasp. laakereineen	9.505.502.00 Z36 M3	517516	15
11	Disk hub	Mähscheibe befestigung	Tallrikscentrum	Kinnitys laippa	0.523.7000.00 >2008 (500 serie)	155550	6
12	Gear	Zahnrad	Kugghjul	Hammaspyörä	Z36 M3	517515	15
13	Oil seal	Öldichtung	Axeltätning	Öljytiiviste	40x56x8	508505	7
14	O-ring	O-ring	O-ring	O-rengas	OR-3112	508507	7
15	Spacer	Buchse	Distans	Väliholkki	0.505.7100.00	517530	7
16	Bearing	Lager	Kullager	Laakeri	6306 ZZ/C3	140365	7
17	Bolt	Bolzen	Bult	Pultti	M10X19 DCRT320	508530	14
18	Gear+shaft	Zahnrad+welle	Kugghjul med axel	Hammaspyörä+akseli	0.523.5000.00 Z34 M3	155540	7
19	Locknut	Muttern	Låsmutter	Lukitusmutteri	M18 H16.8 (8.2.6.00542)	508501	7
20	Wascher	Scheibe	Fjäderbricka	Jousilaatta	35.5x18.3x2 (8.5.5.01242)	508502	7
21	Disk hub	Mähscheibe befestigung	Tallrikscentrum drivning	Kinnitys laippa	0.523.7001.00 >2008 (500 serie)	155560	1
22	Bolt	Bolzen	Bult	Pultti	M10x30 DCRT	508534	10
23	Snap ring	Sicherung ring	Låsring	Lukkorengas	0.505.7101.00	517528	17
24	Bearing	Lager	Kullager	Laakeri	6208 N/C3	140286	1
25	Nut	Muttern	Mutter	Mutteri	0.465.7050.00	517527	17
26	Spacer	Zwischenbusche	Bussning	Väliholkki	0.465.7049.00	517529	17
27	Bolt	Bolzen	Bult	Pultti	M20x30 DCRT320	508510	17
28	Gear	Zahnrad	Kugghjul	Hammaspyörä	Z45 M3	517505	2
29	Counter screw	Senkschrauben	I-6 Skruv sänkt	6-koloruuvi uppok.	DIN 7991 10.9 M10X20 ZN	131320	6
30	Counter screw	Senkschrauben	I-6 Skruv sänkt	6-koloruuvi uppok.	DIN 7991 10.9 M10x30 ZN	131333	6
31	Gear with bearing	Zahnrad mit lager	Kugghjul med lager	Hammasp. laakereineen	9.505.501.00 Z45 M3	517506	2
32	Bearinghousing complete	Lagergehäuse vollständig	Tallriks drivenhet	Lautasen vetoyksikkö	ELHO 2008>	517498	7

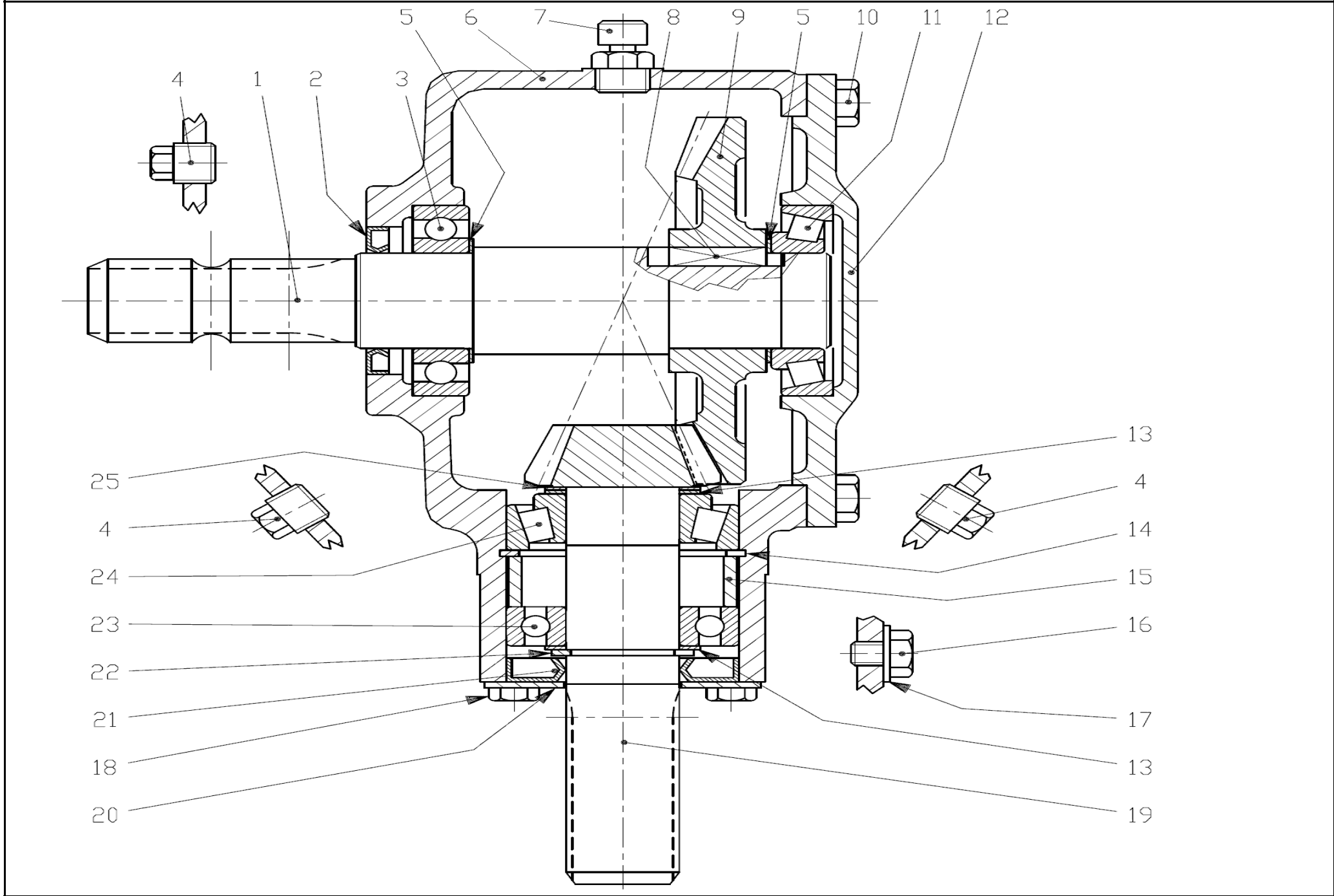


557200							
Pos	Name	Nahme	Benämning	Nimike	Specifikation	NO	Pcs
1	Screw	Schraube	6-k Skruv hg	Kuusioruuvi	DIN 933 8.8 M12X40 ZN	131000	4
2	Nut	Muttern	Låsmutter	Lukitusmutteri	DIN 985-8 M12 ZN	131600	4
3	Washer	Scheibe	Bricka	Aluslaatta	DIN 125A M12/13 ZN	131790	8
4	Support leg right	Abstützung rechts	Stödben höger	Tukijalka oikea		558210	1
5	Support leg left	Abstützung Links	Stödben vänster	Tukijalka vasen		558215	1
6	Frame	Rahmen	Rambalk	Runkopalkki	NK 3300F	557220	1

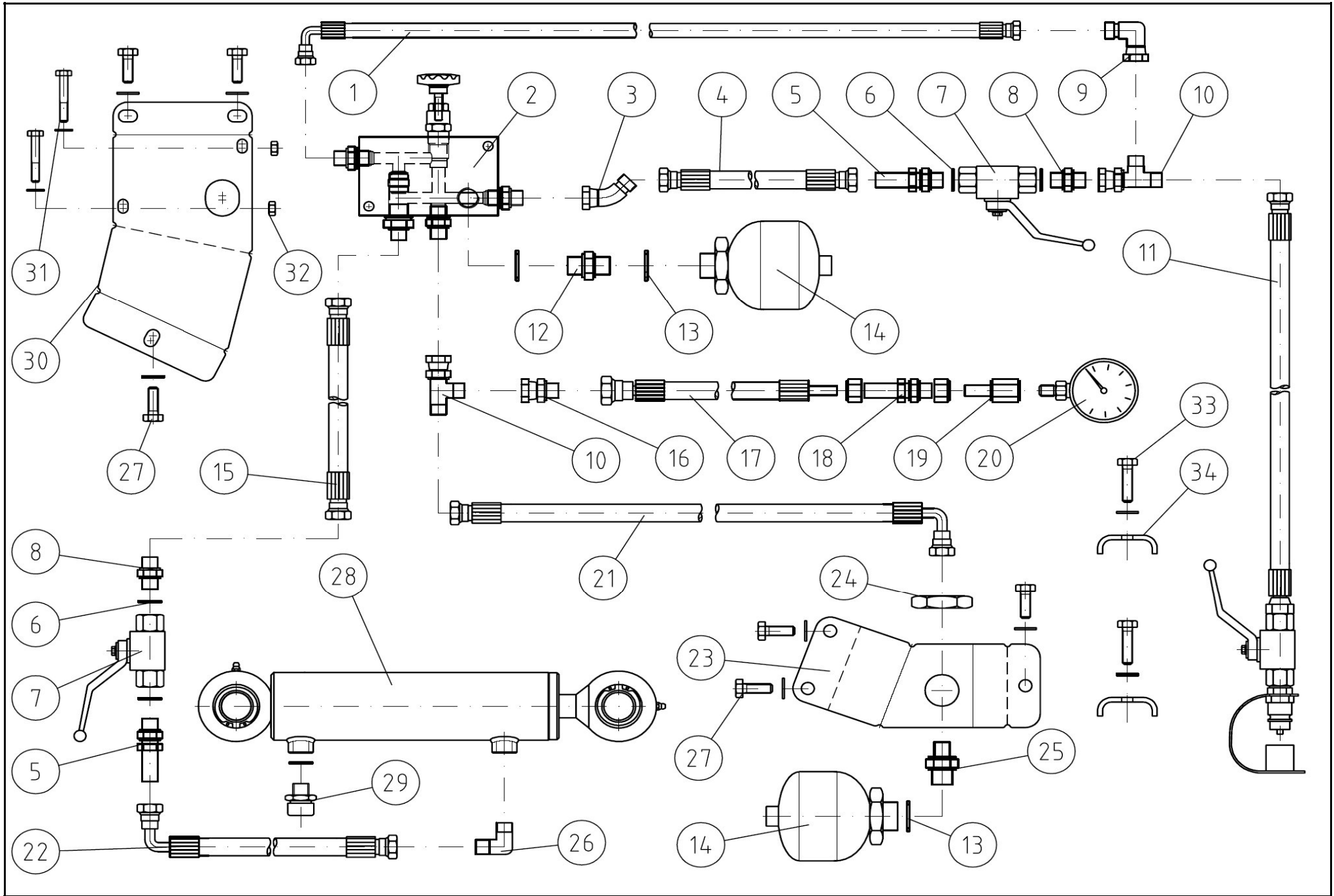
153395 (1000rpm)							
Pos	Name	Nahme	Benämning	Nimike	Specifikation	NO	Pcs
	Gear box complete	Getriebe	Vinkelväxel komplett	Kulmavaihde täyd.	1-27A Code 9.267.006.00	153395	
1	Casing	Gehäuse	Hus	Kotelo	0.267.0300.00	153391	1
2	Bearing	Lager	Kullager 6207	Laakeri		140270	2
3	Seeger ring	Sicherüంగring	Låsring för hål	Varmistinrengas	DIN 472 72X2,5	132160	3
4	Oil seal	Öl dichtung	Axeltätning	Öljytiiviste	35/72x10	144430	3
5	Shims	Ausgleichscheibe	Passbricka	Sovitelaatta	0.259.7500.00 (48.0)	134110	3
6	Seeger ring	Sicherüಂಗring	Låsring för axel	Varmistinrengas	DIN 471 35X1,5	132100	1
7	Gear	Zahnrad	Kugghjul	Hammaspyörä	0.267.5000.00 Z18 M6.15	153392	2
8	Seeger ring	Sicherüಂಗring	Låsring för axel	Varmistinrengas	DIN 471 40X1,75	132110	1
9	Bearing	Lager	Rullager	Laakeri	30207	140407	2
10	Spacer	Zwischenhülse	Distanshylsa	Väliholkki	0.267.7100.00	153393	1
11	Shaft	Welle	Axel	Akseli	0.267.2001.00	153394	1
12	Shims	Ausgleichscheibe	Passbricka	Sovitelaatta	0.248.7500.00 (71.7)	134140	1
13	Oil filler plug	Ölnachfullstopfen	Luftnippel	Öljytulppa	3/8" GAS SFIATO NA OILO	143319	1
14	Shaft	Welle	Axel	Akseli	0.267.3005.00	153396	1
15	Plug	Stopfen	Plugg	Tulppa	3/8" GAS	143321	2
16	Screw	Schraube	6-k Skruv hg	Kuusioruuvi	DIN 933 8.8 M10X20 ZN	130840	4
17	Plate	Schutz	Platta	Kansi	0.124.7101.00	153397	1



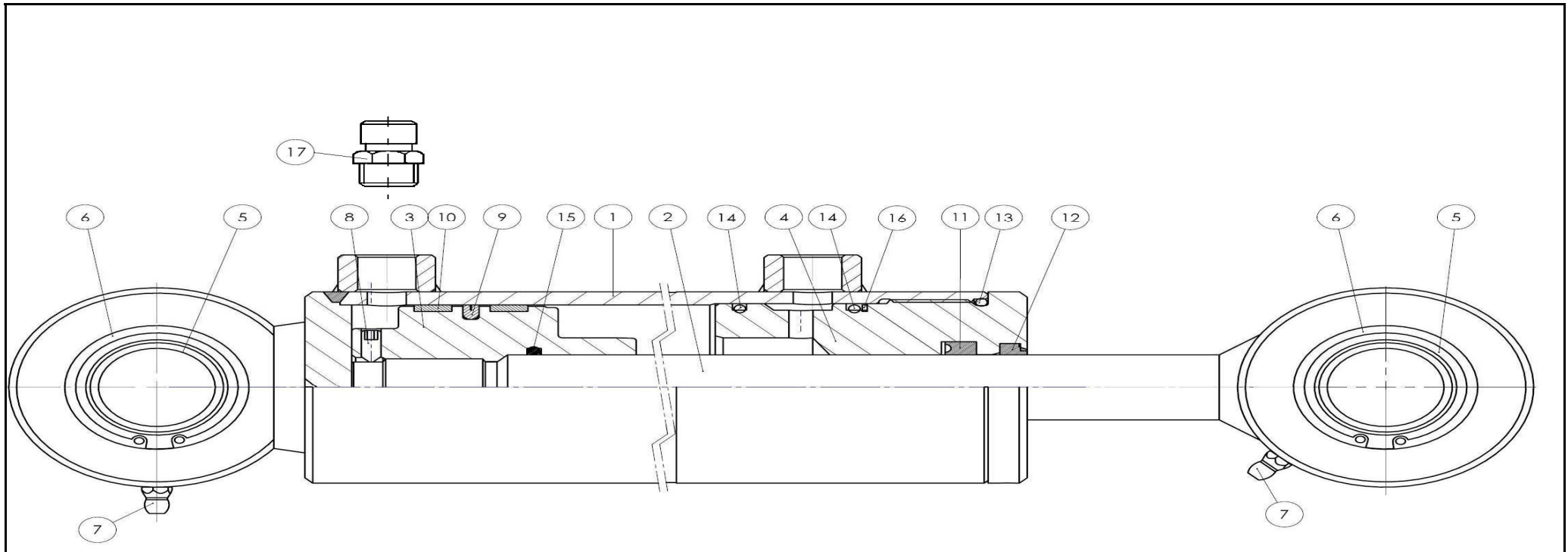
(540rpm)							
Pos	Name	Nahme	Benämning	Nimike	Specifikation	NO	Pcs
1	Casing	Gehäuse	Hus	Kotelo	0.267.0300.00	153391	1
2	Bearing	Lager	Kullager 6207	Laakeri		140270	2
3	Seeger ring	Sicherüంగring	Låsring för hål	Varmistinrengas	DIN 472 72X2,5	132160	3
4	Oil seal	Öl dichtung	Axeltätning	Öljytiiviste	35/72x10	144430	3
5	Shims	Ausgleichscheibe	Passbricka	Sovitelaatta	0.259.7500.00 (48.0)	134110	3
6	Seeger ring	Sicherüంగring	Låsring för axel	Varmistinrengas	DIN 471 35X1,5	132100	1
7	Crown gear	Zahnrad	Kugghjul	Hammaspyörä	0.121.6000.00 Z23 M5.15 540 rpm	153412	1
8	Seeger ring	Sicherüಂಗring	Låsring för axel	Varmistinrengas	DIN 471 40X1,75	132110	1
9	Bearing	Lager	Rullager	Laakeri	30207	140407	2
10	Spacer	Zwischenhülse	Distanshylsa	Väliholkki	0.267.7100.00	153393	1
11	Input shaft	Welle	Axel	Akseli	0.267.2209.00 540 rpm	153414	1
12	Shims	Ausgleichscheibe	Passbricka	Sovitelaatta	0.248.7500.00 (71.7)	134140	1
13	Oil filler plug	Ölnachfullstopfen	Luftnippel	Öljytulppa	3/8" GAS SFIATO NA OILO	143319	1
14	Output pinion shaft	Welle mit zahnrad	Axel med kugghjul	Hammaspyöräakseli	0.267.6206.00 Z12 M5 540 rpm	153416	1
15	Plug	Stopfen	Plugg	Tulppa	3/8" GAS	143321	2
16	Screw	Schraube	6-k Skruv hg	Kuusioruuvi	DIN 933 8.8 M10X20 ZN	130840	4
17	Plate	Schutz	Platta	Kansi	0.124.7101.00	153397	1



153110							
Pos	Name	Nahme	Benämning	Nimike	Specifikation	NO	Pcs
1	Shaft	Welle	Axel	Akseli	1 3/8 Z6	508636	1
2	Oil seal	Öl dichtung	Axeltätning	Öljytiiviste	40 x 62 x 7	518505	1
3	Bearing	Lager	Kullager	Laakeri	6208	140280	1
4	Plug	Propfen	Plugg	Tulppa	3/8GAS	518508	3
5	Shim kit	Ausgleichsheibe satz	Shim serie	Säätölevy sarja	51.5x40.3 (2x0,3 1x0,4 1x0,5)	528507	2
6	Casing	Gehäuse	Hus	Kotelo		518501	1
7	Oil filler plug	Ölnachfullstopfen	Luftnippel med bakslag	Öljytulppa takaiskulla	3/8 GAS	143319	1
8	Key	Keil	Kil	Kiila	B 12x8x30	518503	1
9	Crown wheel	Zahnrad	Kugghjul	Hammaspyörä	Z=36 M4,35	508552	1
10	Screw	Schraube	6-k Skruv hg	Kuusioruuvi	DIN 933 8.8 M10X25 ZN	130860	8
11	Bearing	Lager	Rullager	Laakeri	32207	140427	1
12	Cover	Deckel	Lock	Kansi		508618	1
13	Shim	Ausgleichsheibe	Shim	Säätölevy	35.3x48.0	518515	2
14	Snap ring	Sicherung ring	Låsring	Lukitusrengas	72 UNI7437	518512	1
15	Distanc	Distanzhülse	Distans	Väliholkki		518510	1
16	Bolt	Bolzen	Bult	Pultti	M10x10 4,8	518528	1
17	Coppar seal	Kupferdichtungen	Koppärtätning	Kuparilaatta	Ø10,5x18x1	146016	1
18	Screw	Schraube	6-k Skruv hg	Kuusioruuvi	DIN 933 8.8 M8X14	130714	4
19	Pinion shaft	Welle mit zahnrad	Pinion axel	Hammaspyöräakseli	Z 12 M 4.35	518533	1
20	Cover	Deckel	Lock	Kansi		518516	1
21	Oil seal	Öl dichtung	Axeltätning	Öljytiiviste	Ø35x72x10	144430	1
22	Snap ring	Sicherung ring	Låsring	Lukitusrengas	35 UNI7436	518513	1
23	Bearing	Lager	Kullager	Laakeri	6207	140270	1
24	Bearing	Lager	Rullager	Laakeri	30208	140408	1
25	Shim	Ausgleichsheibe	Shim	Säätölevy	35,3x47,9x1,3	518531	1

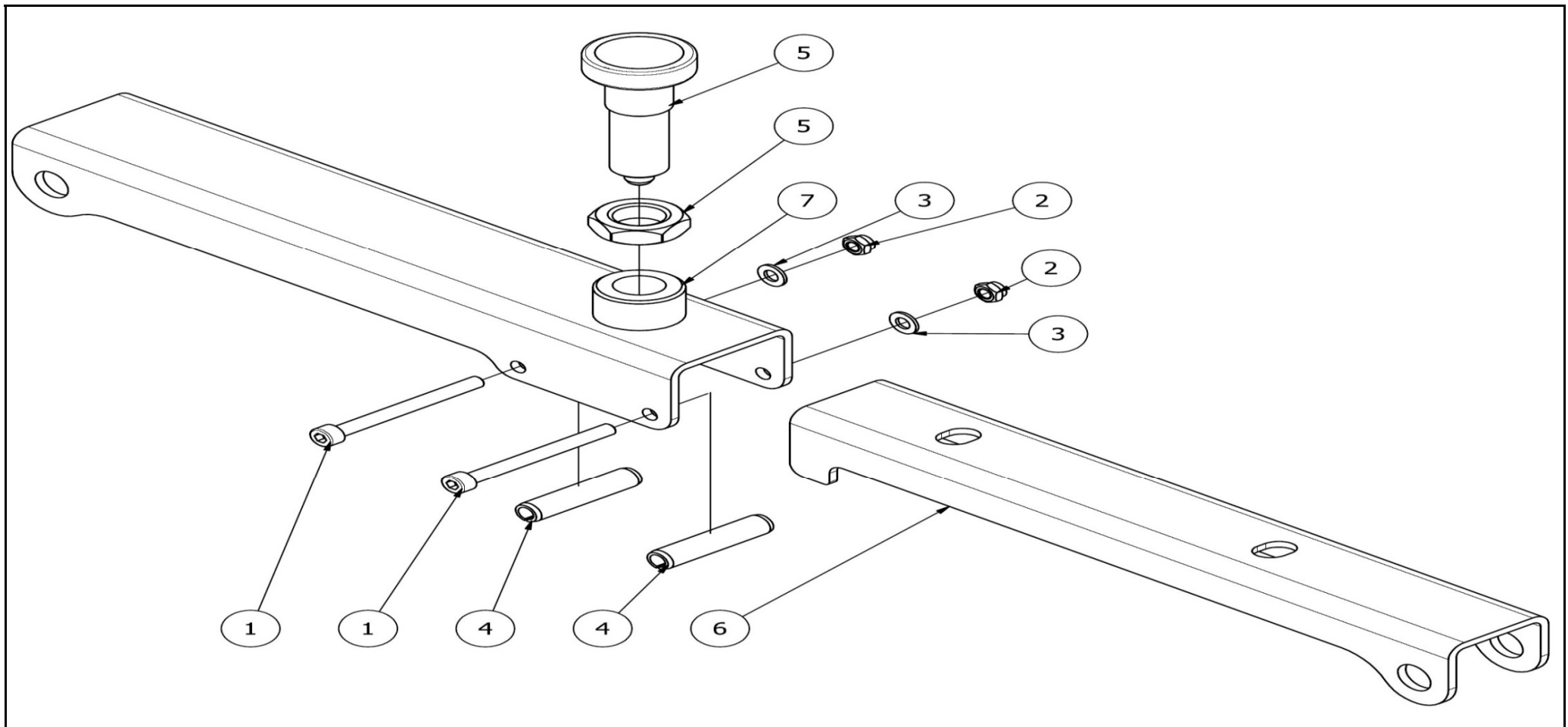


558030							
Pos	Name	Nahme	Benämning	Nimike	Specifikation	NO	Pcs
1	Hydraulic hose	Hydraulik slauch	Hydraulslang	Hydrauliletku	3/8 L=1100	145061	1
2	Valveblock	Ventilblock	Ventilblock	Venttiilohko	NM 280 F	144610	1
3	Male/female adaptor 45°	Vinkel Anschluss 45°	Vinkeljunktur 45°	Kulmanippa 45°	45° BSP-UK/SK 3/8"	143092	1
4	Hydraulic hose	Hydraulik slauch	Hydraulslang	Hydrauliletku	3/8 L=500	145422	1
5	Bulkhead adaptor	Doppelnippel	Dubbelnippa, lång	Kuristusnippa	3/8"-3/8" 04000-06EP	143107	2
6	Bonded gasket	Dichtung	Usit-tätning	Usit-tiiviste	3/8" USITR-06	146003	5
7	Ball valve	Kugelhahn	Bollventil	Palloventtiili	3/8"-3/8" BKH-06	144025	2
8	Double nipple	Doppelnippel	Dubbelnippa	Kaksoisnippa	3/8"-3/8" 04000-06	143104	2
9	Male/female adaptor 90°	Vinkel Anschluss	Vinkel junktur	90° kulmanippa	3/8" - 3/8" 04510-06	143172	1
10	M.f. revolving-m "t" adaptor	T-Verschraubung	T-junktur 3/8" ytter-ytter-inn	T-nippa	04880-06	143282	2
11	Hydraulic hose	Hydraulik slauch	Hydraulslang	Hydrauliletku	3/8 L=2000	145410	1
12	Double nipple	Doppelnippel	Dubbelnippa	Kuristusnippa	1/2"-1/2" 04000-08	143106	1
13	Bonded gasket	Dichtung	Usit-tätning	Usit-tiiviste	1/2" USITR-08	146004	3
14	Hydr.accumulator	Hydrospeicher	Hydraulackumulator	Painekello	0,7l R 1/2 45 bar	518100	2
15	Hydraulic hose	Hydraulik slauch	Hydraulslang	Hydrauliletku	3/8 L=900	145300	1
16	Male/female adaptor	Anschluss	Junktur	Yhdysnippa	1/4" - 3/8" Rak 04010-04-06	143160	1
17	Hydraulic hose	Hydraulik slauch	Hydraulslang	Hydrauliletku	1/4 L=400	145533	1
18	Straight coupling	Verschraubungen	Skarvgenomföring, rör	Läpivienttiitin	RL-10	143297	1
19	Manometer adaptor	Manometer stutzen	Mätarkoppling	Mittariliitin	MEL-10	143374	1
20	Hydraulic manometer	Hydraulik manometer	Tryckmätare	Painemittari	PAG-250-63	143370	1
21	Hydraulic hose	Hydraulik Schlauch	Hydr.slang	Hydrauliletku	3/8 L=850	805547	1
22	Hydraulic hose	Hydraulik Schlach	Hydr.slang	Hydrauliikkaletku	3/8 L=450	806510	1
23	Accumulator bracket	Hydrospeicher befestigung	Fäste för accumulator	Pineakun kiinnike		539118	1
24	Thin nut	Flache Muttern	Mutter låg	Matala kuusiomutteri	DIN 936-17H ZN M33x1,5	131699	1
25	Double nipple	Doppelnippel	Dubbelnippa	Supistusnippa	3/8"-1/2" 04000-06-08	143125	1
26	"l" adaptor with male thread	Vinkel nippel	Vinkel	Kulmanippa	3/8" - 3/8" 04490-06	143182	1
27	Screw	Schraube	6-k Skruv hg	Kuusioruuvi	DIN 933 8.8 M10X30 ZN	130880	6
28	Lift cylinder	Hebezyylinder	Lyftcylinder	Nostosylinteri	Ø63/25x125 360-485	146185	0
29	Air nipple	Luft Nippeln	Luftnippel	Ilmanippa	För cylinder 3/8"	143327	1
30	Valveblock bracket	Ventilblock befestigung	Fäste för venttilblock	Venttiilohkon kiinnike		539112	1
31	Screw	Schraube	6-k Skruv dg	Kuusioruuvi	DIN 931 8.8 M 8X50 ZNC	130020	2
32	Nut	Muttern	Låsmutter	Lukitusmutteri	DIN 985-8 M8 ZN	131570	2
33	Screw	Schraube	6-k Skruv hg	Kuusioruuvi	DIN 933 8.8 M10X40 ZN	130920	2
34	Hose clamp	Schlauch befestigung	Slanghållare	Letkunpidike	2 x 3/8"	800220	2



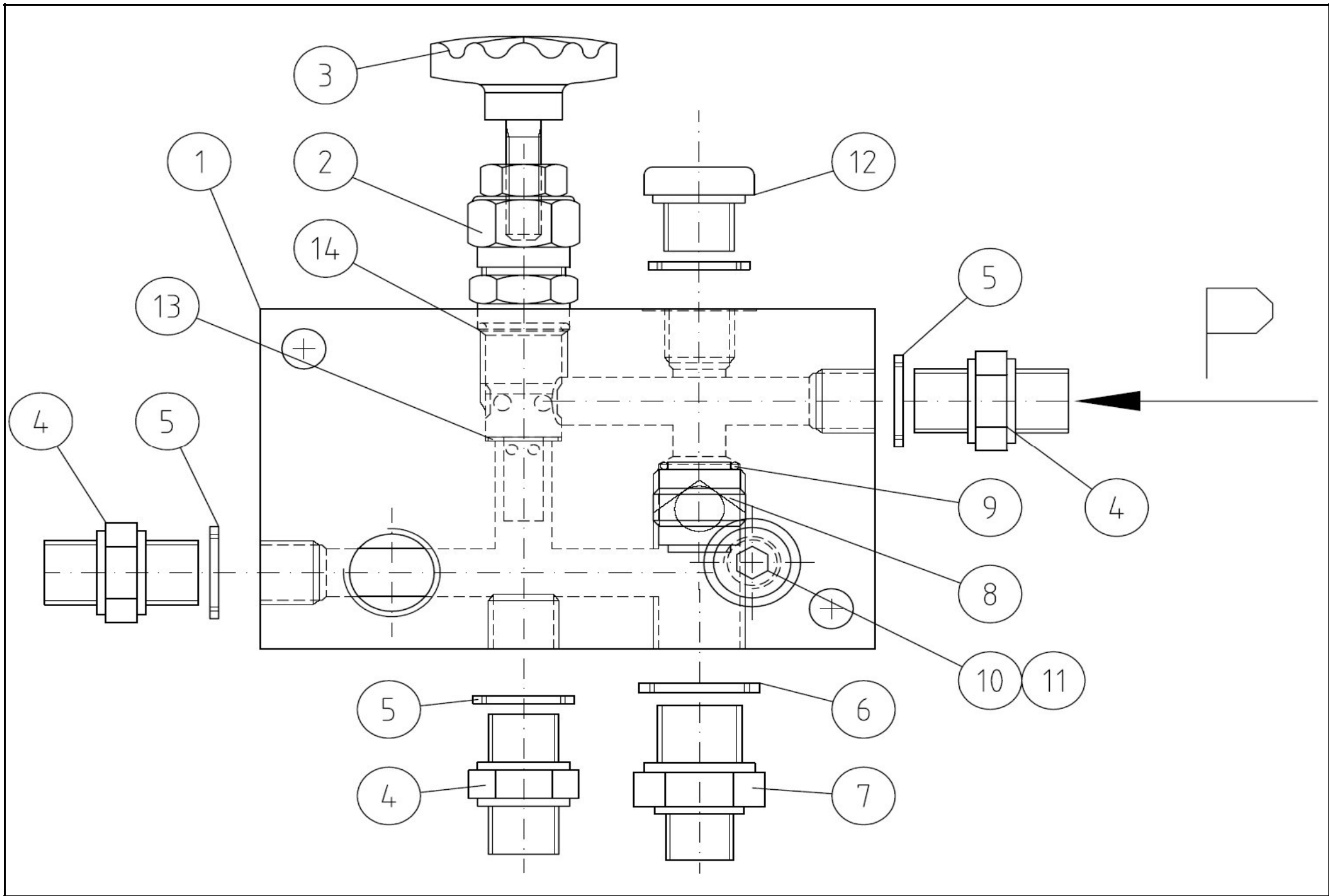
146185

Pos	Name	Nahme	Benämning	Nimike	Kvalitet	NO	Pcs
	Cylinder, complete	Zylinder komplett	Cylinder, komplett	Sylinteri täydellinen		146185	
1	Cylinder pipe	Zylinder rohr	Cylinder rör	Sylinteriputki		146181	1
2	Piston rod	Kolbenstange	Kolvstång	Sylinterivarsi		146187	1
3	Piston	Kolben	Kolv	Mäntä		146183	1
4	Guider	Führung	Kolvstångsstyrning	Ohjari		146184	1
5	Radial plain bearing	Radialkugelgelenke	Radiallager	Nivellaakeri	GE 30 ES	140630	2
6	Seeger ring	Sicherungring	Låsring för håll	Varmistinrengas	DIN 472 47X1,75	132161	2
7	Grease nipple	Smiernippel	Smörjnippa	Voitelunippa	M6x1	140950	2
8	Socket set screw	Gewindestifte	I-6 stoppskruv	Pidätinruuvi	DIN 914 12.9 M8X12	131285	1
9-16	Seal kit	Dichtungssatz	Tätningsserie	Tiivistesarja		146186	1
17	Air plug	Luftnippel	Luftnippel	Ilmanippa	3/8" GAS	143327	1



574630

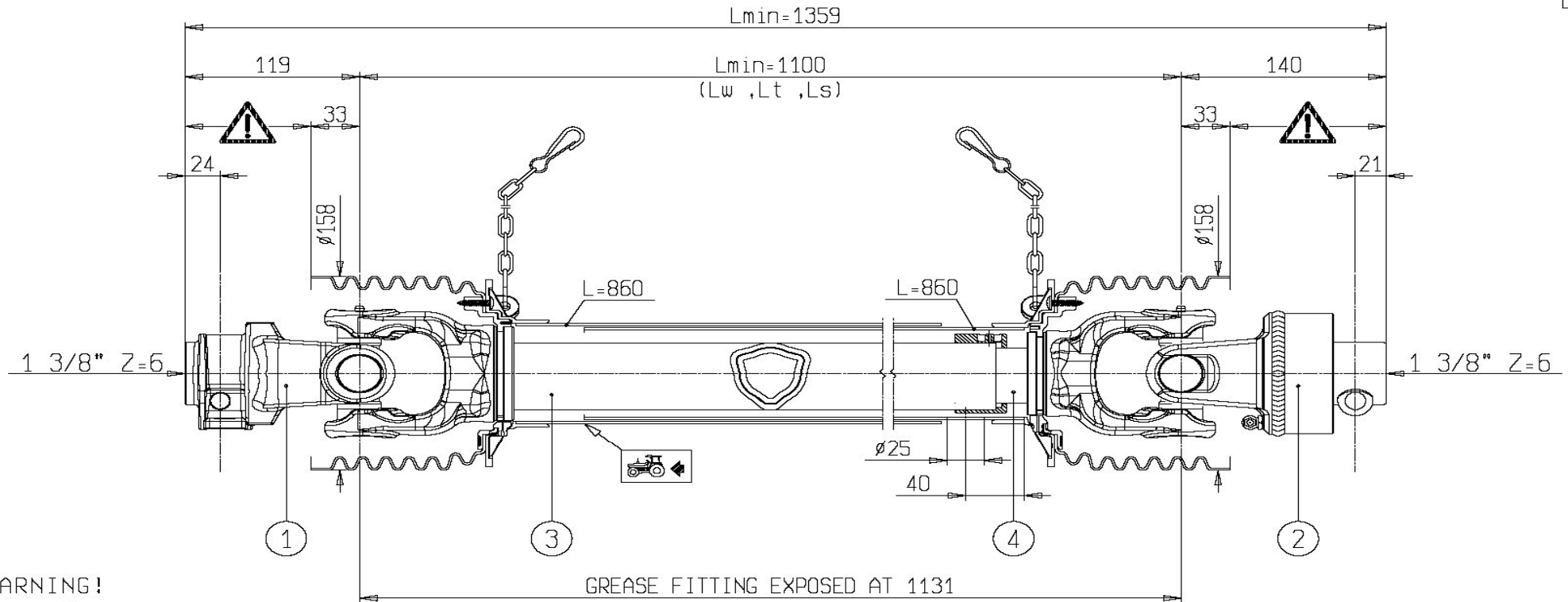
Pos	Name	Nahme	Benämning	Nimike	Specifikation	NO	Pcs
1	Screw	Schraube	I-6 Skruv	6-koloruuvi	DIN 912 8.8 M5X55 ZN	131317	2
2	Nut	Muttern	Låsmutter	Lukitusmutteri	DIN 985-8 M5 ZN	131550	2
3	Washer	Scheibe	Bricka	Aluslaatta	DIN 125A M 5/5.3 ZN	131710	2
4	Spring pin	Spannhülsen	Rörsprint	Jousisokka	DIN 1481 8X40 ZN	132815	2
5	Adjustingbolt	Spannschraube	Inställningsbult rostfri	Säätötappi	M16x1,5 (GN613 NI 8)	157031	1
6	Lock profile	Schloss-Profil	Innerlåsprofil	Lukitus tuki	Arrow 3700 HB	574809	1
7	Telescopic profile	Teleskop-Profil	Ytterteleskop	Teleskoppinen tuki	Arrow 3700 HB	574821	1



144610							
Pos	Name	Nahme	Benämning	Nimike	Specifikation	NO	Pcs
1	Casing	Gehäuse	Ventilblock	Venttiilipesä	VT 700/280-320F	144618	1
2	Max pressure valve	Überdrucksventil	Tryckreduceringsventil	Paineenrajoitusventtiili	VS-30 04.11.18.03.99.10	144046	1
3	Male knob	Schraubgriff	Stjärnvred	Tähtimutteri	GN6336.4 M10x30	139011	1
4	Double nipple	Doppelnippel	Dubbelnippa	Kaksoisnippa	3/8"-3/8" 04000-06	143104	3
5	Bonded gasket	Dichtung	Usit-tätning	Usit-tiiviste	3/8" USITR-06	146003	3
6	Bonded gasket	Dichtung	Usit-tätning	Usit-tiiviste	1/2" USITR-08	146004	2
7	Double nipple	Doppelnippel	Dubbelnippa	Supistusnippa	3/8"-1/2" 04000-06-08	143125	1
8	One way ball valve	Ruckschlagventil	Bakslagsventil	Takaiskuventtiili	OD.44.02.00-03-01	144048	1
9	O-ring	O-ring	O-ring	O-rengas	14x1,8	144156	1
10	Bonded gasket	Dichtung	Usit-tätning	Usit-tiiviste	1/4" USITR-04	146002	1
11	Male plug	Propfen	Plugg	Tulppa	BSP 1/4" HF-1/4	143311	1
12	Male plug	Propfen	Plugg	Tulppa	BSP 3/8" HF-3/8	143312	1
13	Coppar seal	Kupferdichtungen	Koppartätning	Kuparilaatta	Ø10x18x2	146022	1
14	O-ring	O-ring	O-ring	O-rengas	16x2,6	144157	1

152057

Pos	Name	Nahme	Benämning	Nimike	Kvalitet	NO	Pcs
	PTO shaft	Gelenkwellen	Primäraxel	Nivelakseli	8G7T110CE007001	152057	1

**WARNING!**

SECTIONS OF THE ASSEMBLY MARKED ARE NOT SHIELDED AND MUST BE SHIELDED BY AN INTERACTIVE GUARDING SYSTEM. BONDIOLI & PAVESI DECLINES RESPONSIBILITY IF PROPER GUARDS ARE NOT PROVIDED OR MAINTAINED.

- GREASE FITTINGS AND ACCESS HOLES IN LINE.
- RISPETTARE LA POS. DEGLI INGRASSATORI E L'ALLINEAMENTO FORI SULLA PROTEZIONE.

GREASE FITTING EXPOSED AT 1131

1	CODICE CODE 007	LATO TRATTORE TRACTOR SIDE	LATO MACCHINA IMPLEMENT SIDE	TIPO-TYPE G7	CLIENTE / CUSTOMER 3800550 OY EL-HO AB	REF. CLIENTE / CUSTOMER REF. 152057
2	CODICE CODE 635 RA1 Sx			DATA / DATE 19/2/2010	DISEGNATO / DESIGNED BY M. Bonetti	TIPO DI MACCHINA / TYPE OF IMPLEMENT
3	L=930			LUNGHENZA MAX IN LAVORO MAX WORKING LENGTH Lw=1539	STUDIO / DESIGN TRG7T110001	ORIGINE / ORIGIN 8G5T110CE007001
4	HEAT TREATED 4.2 L=930	VELOCITA' MAX MAX SPEED 1000 min ⁻¹	M max 2900 Nm	LUNGHENZA MAX TEMPORANEA MAX TEMPORARY LENGTH Lt=1685	NOTE / NOTES SPECIALE PER INGRASSAGGIO E TUBO PROTEZIONE INTERNO	CODICE / CODE 8G7T110CE007001
				LUNGHENZA MAX NON IN ROTAZIONE MAX LENGTH AT STANDSTILL Ls=1758		REV.

ELHO do not distribute Bondioli & Pavesi parts. Please contact your local Bondioli & Pavesi distributor.

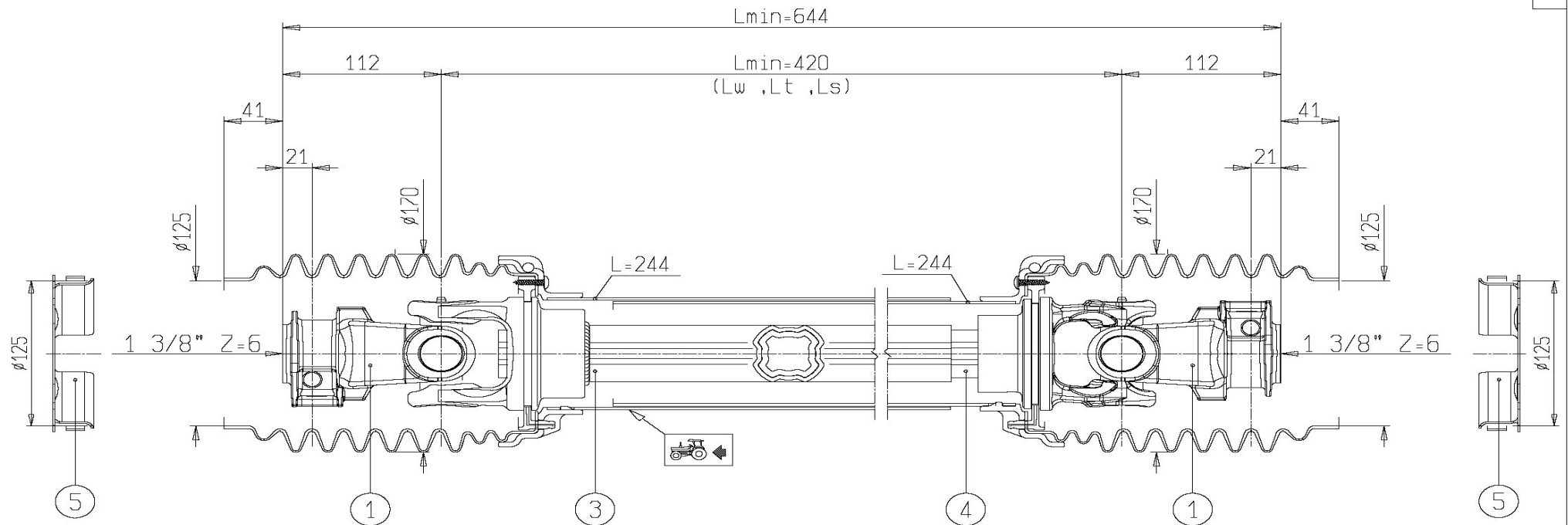
ELHO vermittelt nicht Bondioli & Pavesi Ersatzteile. Bitte wenden Sie sich an Ihre Bondioli & Pavesi Händler.


ELHO tillhandahåller ej Bondioli & Pavesi reservdelar. Vänligen kontakta er Bondioli & Pavesi importör.

ELHO ej varastoi Bondioli & Pavesi varaosia. Bondioli & Pavesi varaosat hoitaa Suomessa KESKO Oy.

152092

Pos	Name	Nahme	Benämning	Nimike	Kvalitet	NO	Pcs
	Pto shaft	Gelenkwellen	Sekundäraxel	Nivelakseli	DS6L042FX007001	152092	1

**WARNING!**

SECTIONS  OF THE ASSEMBLY MARKED ARE NOT SHIELDED AND MUST BE SHIELDED BY AN INTERACTIVE GUARDING SYSTEM. BONDIOLI & PAVESI DECLINES RESPONSIBILITY IF PROPER GUARDS ARE NOT PROVIDED OR MAINTAINED.

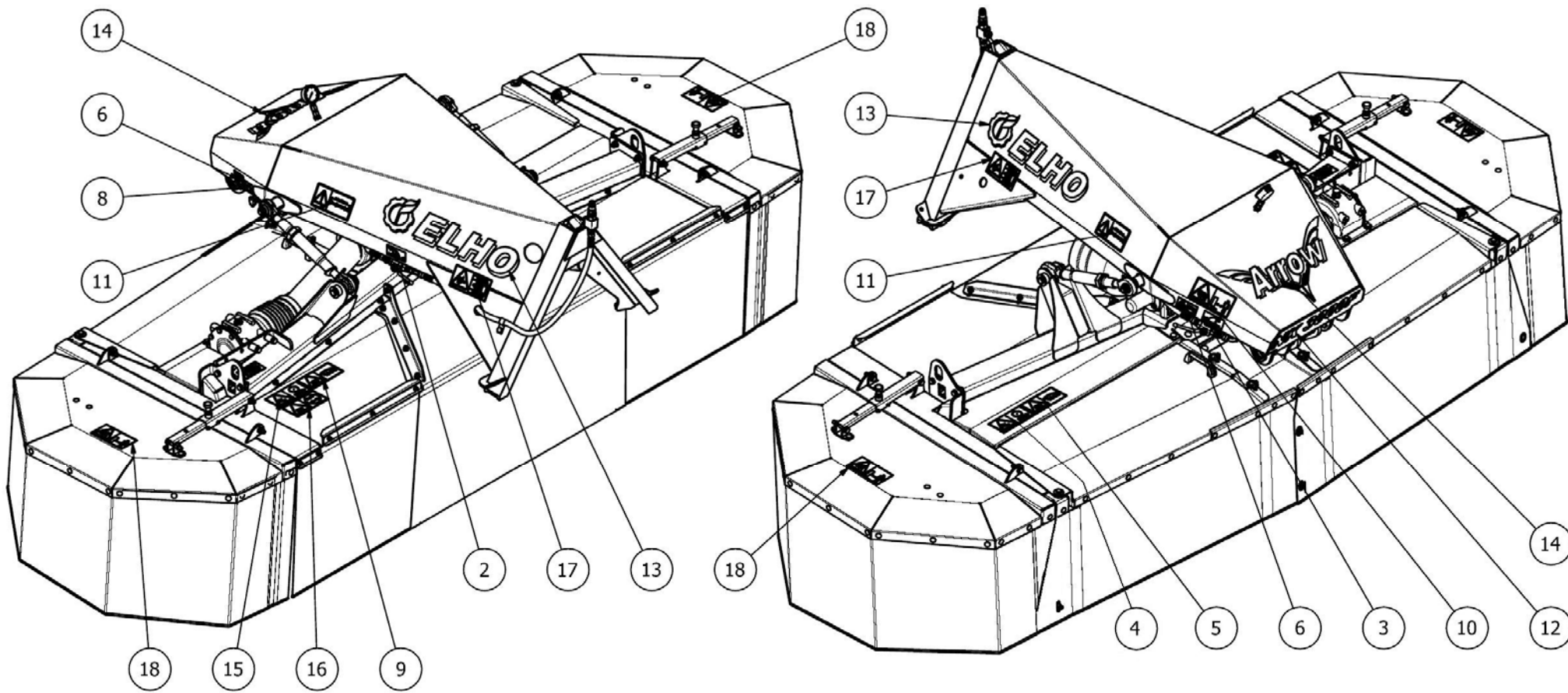
1	CODICE CODE 007	LATO TRATTORE TRACTOR SIDE	LATO MACCHINA IMPLEMENT SIDE	TIPO-TYPE SFT-S6	CLIENTE / CUSTOMER 3800550 OY EL-HO Ab	RIF. CLIENTE / CUSTOMER REF.	
5	CODICE CODE 395011261R			DATA / DATE 10/10/2011	DISEGNATO / DESIGNED BY M. Bonetti	TIPO DI MACCHINA / TYPE OF IMPLEMENT	
3	 L=270			LUNGHEZZA MAX IN LAVORO MAX WORKING LENGTH Lw=539	STUDIO / DESIGN TRS6L042001	ORIGINE / ORIGIN DS6N066FX007002	
4	 L=350	VELOCITA' MAX MAX SPEED 1000 min ⁻¹	M max 3000 Nm	LUNGHEZZA MAX TEMPORANEA MAX TEMPORARY LENGTH Lt=593	NOTE / NOTES SPECIALE PER FASCIE, FONDELLI E MANCANZA CATENE		


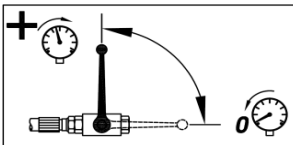
ELHO do not distribute Bondioli & Pavesi parts. Please contact your local Bondioli & Pavesi distributor.

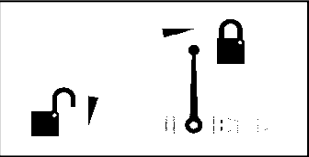
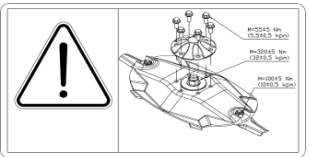
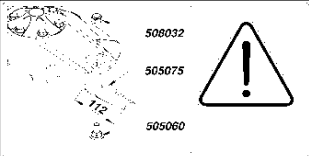
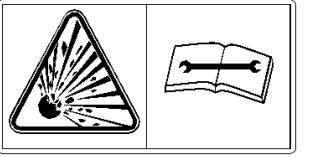

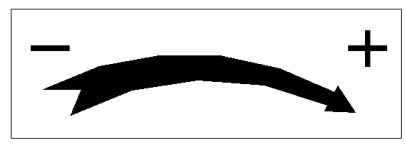
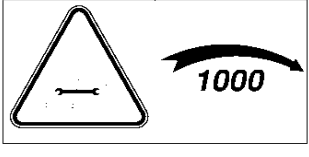
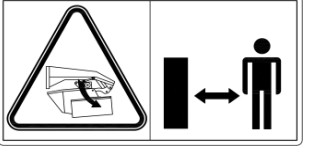
ELHO vermittelt nicht Bondioli & Pavesi Ersatzteile. Bitte wenden Sie sich an Ihre Bondioli & Pavesi Händler.

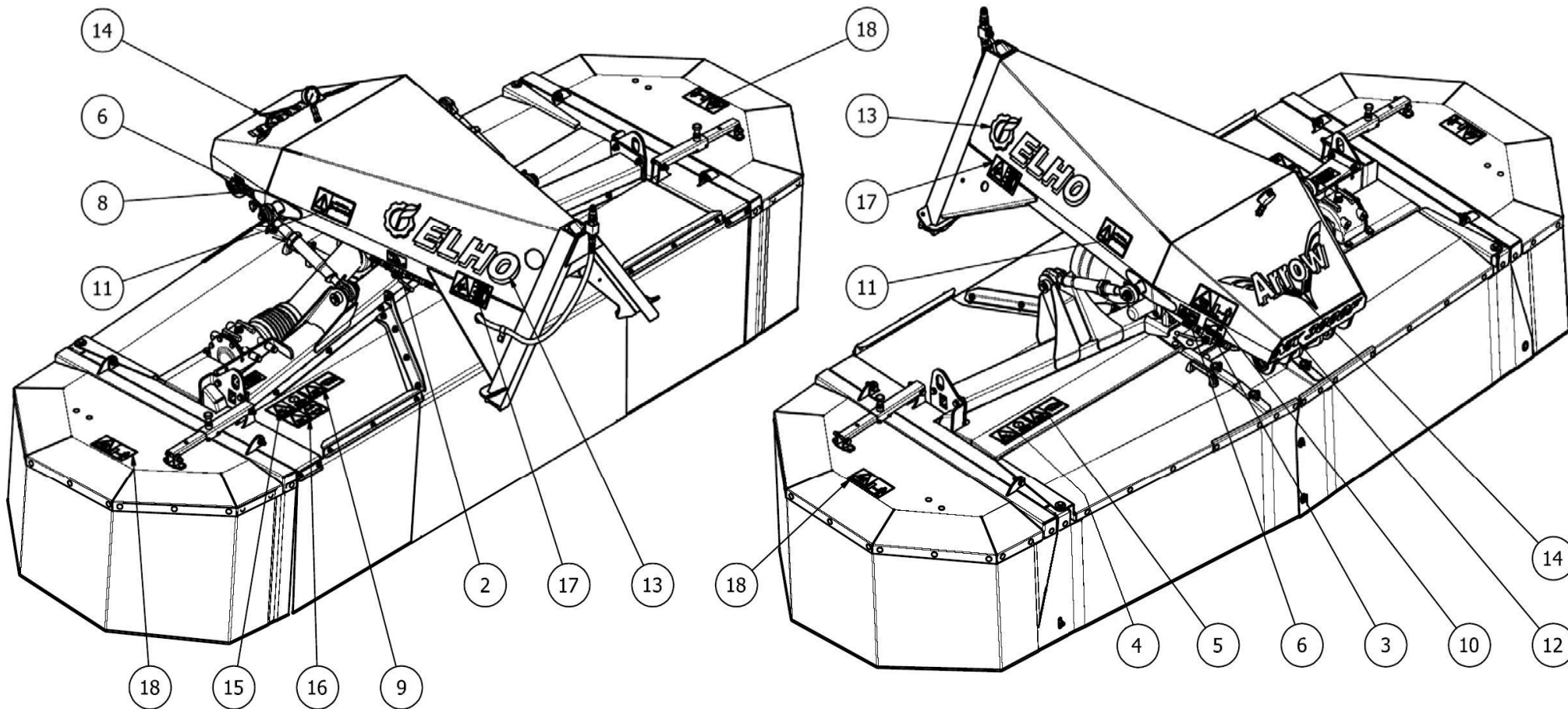
ELHO tillhandahåller ej Bondioli & Pavesi reservdelar. Vänligen kontakta er Bondioli & Pavesi importör.

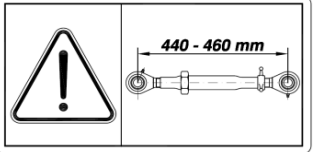
ELHO ej varastoi Bondioli & Pavesi varaosia. Bondioli & Pavesi varaosat hoitaa Suomessa KESKO Oy.

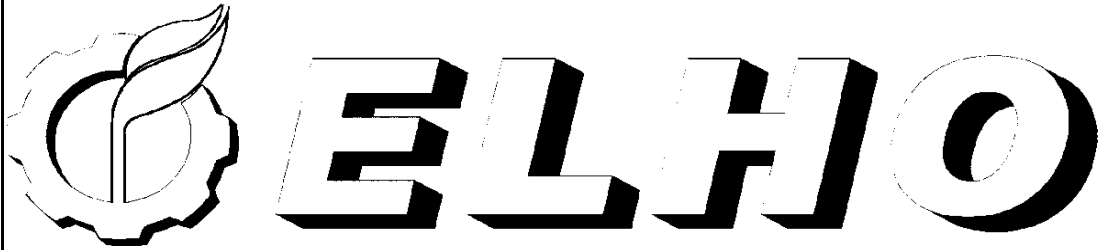
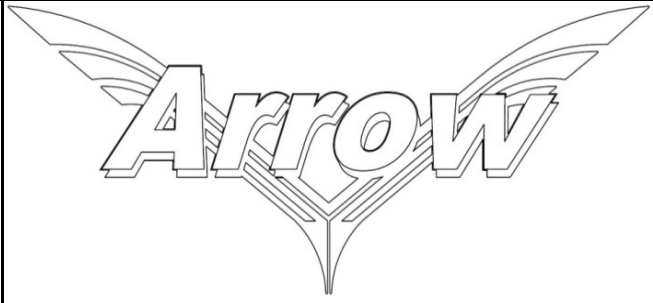

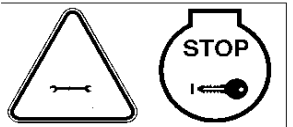
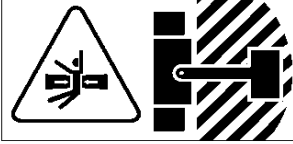



Pos	Name	Nahme	Benämning	Nimike	Specifikation	NO	Pcs
1						149014	10
2						149099	1

3		149100	1
4		149103	1
5		149104	1
6		149110	2
7		149132	2
8		149136	1
9		149151	1
10		149163	1



11		149165	2
12	<h1 data-bbox="190 1260 1590 1444">NK 3000F</h1>	149203	1

13		149555	2			
14		149571	1			
15		508648	1			
16		508650	1			
17		508651	2			
18		508652	2			
	Sticker kit	Auskleber satz	Dekalserie	Tarra sarja	558009	1

NO	Page	Pos	NO	Page	Pos	NO	Page	Pos	NO	Page	Pos	NO	Page	Pos
130020	33	31	131400	11	2	131790	19	9	132815	5	3	143160	33	16
130330	7	1	131400	13	2	131790	21	5	132815	35	4	143172	33	9
130330	21	1	131550	35	2	131790	25	3	132860	3	6	143182	33	26
130350	9	1	131570	9	3	131910	5	2	132860	5	4	143282	33	10
130350	19	1	131570	11	3	131910	7	11	133362	9	15	143297	33	18
130390	7	2	131570	13	3	131910	15	4	133460	7	15	143311	37	11
130390	19	2	131570	15	2	131910	17	4	133460	19	10	143312	23	7
130410	7	3	131570	17	2	131930	7	12	134110	27	5	143312	37	12
130714	31	18	131570	19	6	131930	9	9	134110	29	5	143319	27	13
130720	5	1	131570	33	32	131930	11	7	134140	27	12	143319	29	13
130720	15	1	131580	3	4	131930	13	7	134140	29	12	143319	31	7
130720	17	1	131580	7	7	131945	9	10	134210	21	7	143321	27	15
130740	7	4	131580	9	4	131976	3	5	134220	21	8	143321	29	15
130740	19	3	131580	11	4	132100	27	6	135030	21	9	143327	33	29
130840	3	1	131580	13	4	132100	29	6	139011	37	3	143327	34	17
130840	27	16	131600	7	8	132110	27	8	140270	27	2	143370	33	20
130840	29	16	131600	9	5	132110	29	8	140270	29	2	143374	33	19
130860	3	2	131600	19	7	132160	27	3	140270	31	23	144025	33	7
130860	7	5	131600	21	3	132160	29	3	140280	31	3	144046	37	2
130860	31	10	131600	25	2	132161	34	6	140286	23	24	144048	37	8
130880	33	27	131610	21	4	132200	21	6	140365	23	16	144156	37	9
130920	33	33	131699	33	24	132441	9	11	140366	23	8	144157	37	14
130946	11	1	131710	35	3	132645	9	12	140407	27	9	144430	27	4
130946	13	1	131750	9	6	132645	11	8	140407	29	9	144430	29	4
130960	7	6	131750	11	5	132645	13	8	140408	31	24	144430	31	21
130971	19	4	131750	13	5	132645	15	5	140427	31	11	144610	33	2
131000	9	2	131750	15	3	132645	17	5	140630	34	5	144618	37	1
131000	19	5	131750	17	3	132650	11	9	140950	34	7	145061	33	1
131000	25	1	131750	19	8	132650	13	9	143092	33	3	145300	33	15
131285	34	8	131770	7	9	132704	7	13	143104	33	8	145410	33	11
131305	3	3	131770	9	7	132705	11	10	143104	37	4	145422	33	4
131310	21	2	131770	11	6	132705	13	10	143106	33	12	145533	33	17
131317	35	1	131770	13	6	132709	7	14	143107	33	5	146002	37	10
131320	23	29	131790	7	10	132709	9	13	143125	33	25	146003	33	6
131333	23	30	131790	9	8	132712	9	14	143125	37	7	146003	37	5

NO	Page	Pos	NO	Page	Pos	NO	Page	Pos	NO	Page	Pos	NO	Page	Pos
146004	33	13	153393	29	10	505705	21	25	518510	31	15	558009	43	
146004	37	6	153394	27	11	508501	23	19	518512	31	14	558010	5	10
146016	31	17	153395	19	12	508502	23	20	518513	31	22	558030	3	13
146022	37	13	153395	27		508505	23	13	518515	31	13	558090	9	19
146181	34	1	153396	27	14	508507	23	14	518516	31	20	558095	9	20
146183	34	3	153397	27	17	508510	23	27	518528	31	16	558180	19	17
146184	34	4	153397	29	17	508511	23	1	518531	31	25	558210	25	4
146185	3	7	153412	29	7	508520	23	2	518533	31	19	558215	25	5
146185	33	28	153414	29	11	508522	23	6	520270	3	9	558280	19	18
146185	34		153416	29	14	508523	23	5	521225	3	10	558290	19	19
146186	34	9-16	155540	23	18	508529	23	3	528069	19	13	558420	11	13
146187	34	2	155550	23	11	508530	23	17	528507	31	5	558420	13	13
149014	40	1	155560	23	21	508534	23	22	537300	3	11	558426	11	14
149099	40	2	155635	21	11	508552	31	9	537450	3	12	558426	13	14
149100	41	3	155636	23	4	508618	31	12	537470	5	8	558427	9	21
149103	41	4	157031	35	5	508636	31	1	539112	33	30	558430	7	22
149104	41	5	157130	15	6	508648	43	15	539118	33	23	558435	7	23
149110	41	6	157130	17	6	508650	43	16	546784	19	14	558440	11	15
149132	41	7	159000	5	5	508651	43	17	548754	7	17	558440	13	15
149136	41	8	456191	5	6	508652	43	18	548758	7	18	558450	15	7
149151	41	9	468060	5	7	517497	23	9	557050	9	16	558450	17	7
149163	41	10	500065	3	8	517498	23	32	557060	5	9	558455	11	16
149165	42	11	505011	21	12	517505	23	28	557070	9	17	558455	13	16
149203	42	12	505060	21	13	517506	23	31	557081	9	18	558460	15	8
149555	43	13	505075	21	14	517515	23	12	557100	19	15	558461	17	8
149571	43	14	505121	21	15	517516	23	10	557120	7	19	558500	3	14
152057	38		505581	21	16	517527	23	25	557200	19	16	558520	3	15
152092	7	16	505600	21	17	517528	23	23	557220	25	6	558525	3	16
152092	39		505653	21	18	517529	23	26	557300	21	26	558530	5	11
152205	21	10	505654	21	19	517530	23	15	557410	11	11	558550	15	9
153110	19	11	505660	21	20	518100	33	14	557410	13	11	558551	17	9
153391	27	1	505665	21	21	518501	31	6	557560	11	12	558563	9	22
153391	29	1	505700	21	22	518503	31	8	557561	13	12	558564	9	23
153392	27	7	505701	21	23	518505	31	2	557645	7	20	558565	9	24
153393	27	10	505702	21	24	518508	31	4	557650	7	21	558620	15	10

