

953041

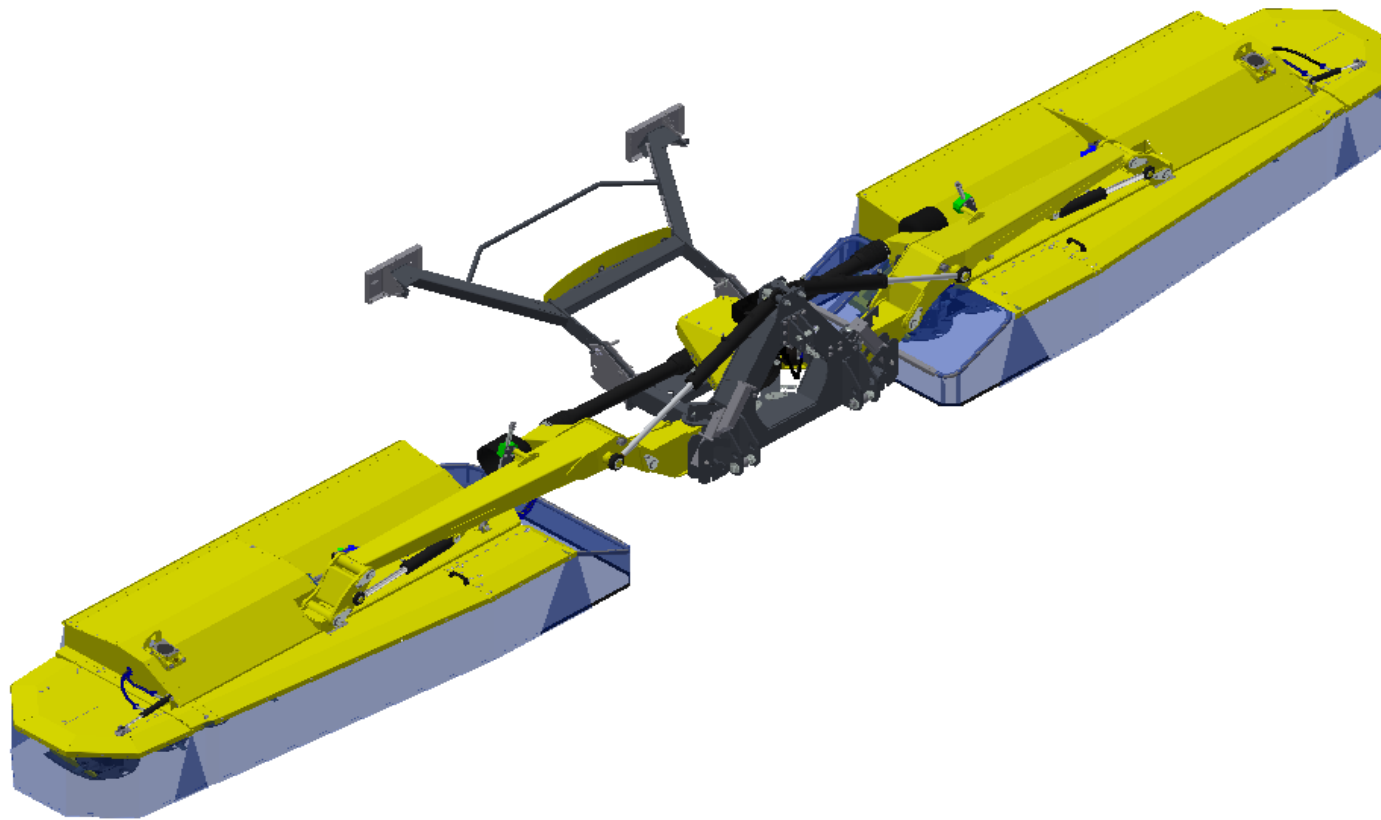


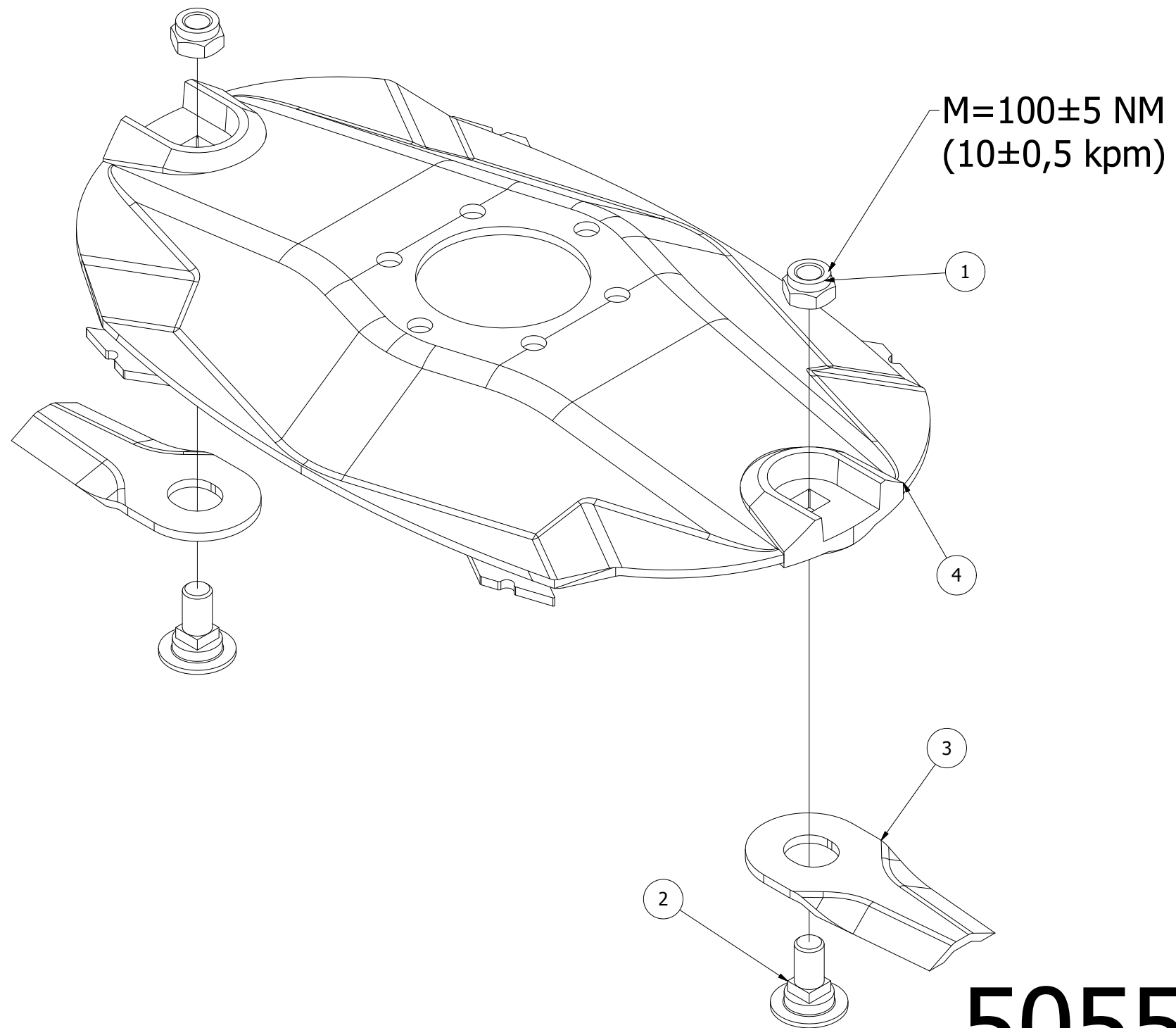
2016

Spare Parts/ Ersatzteile/ Reservdelar/ Varaosat

ARROW NK10500/NK10500 Twintrack

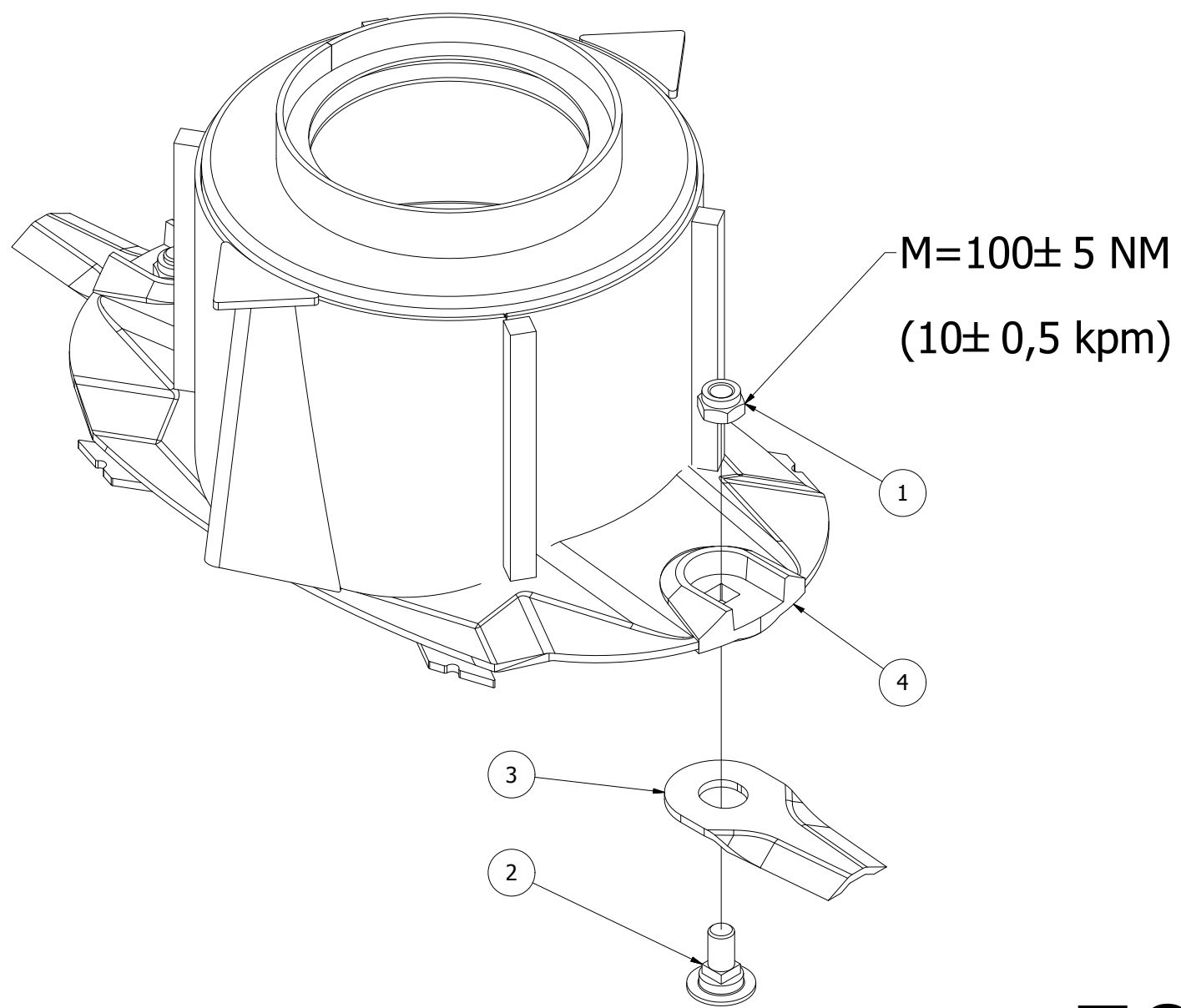
Serie 10.3



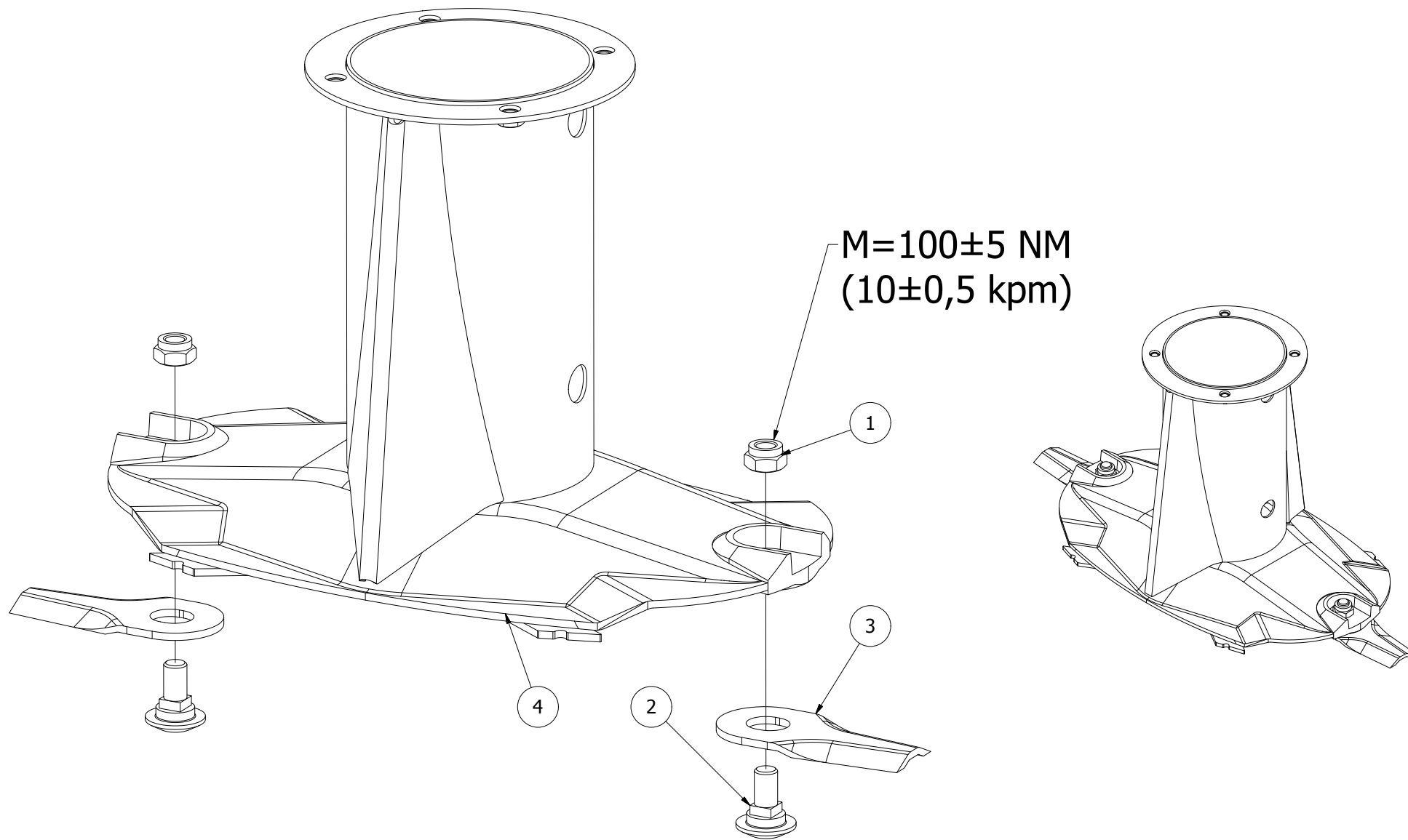


505590

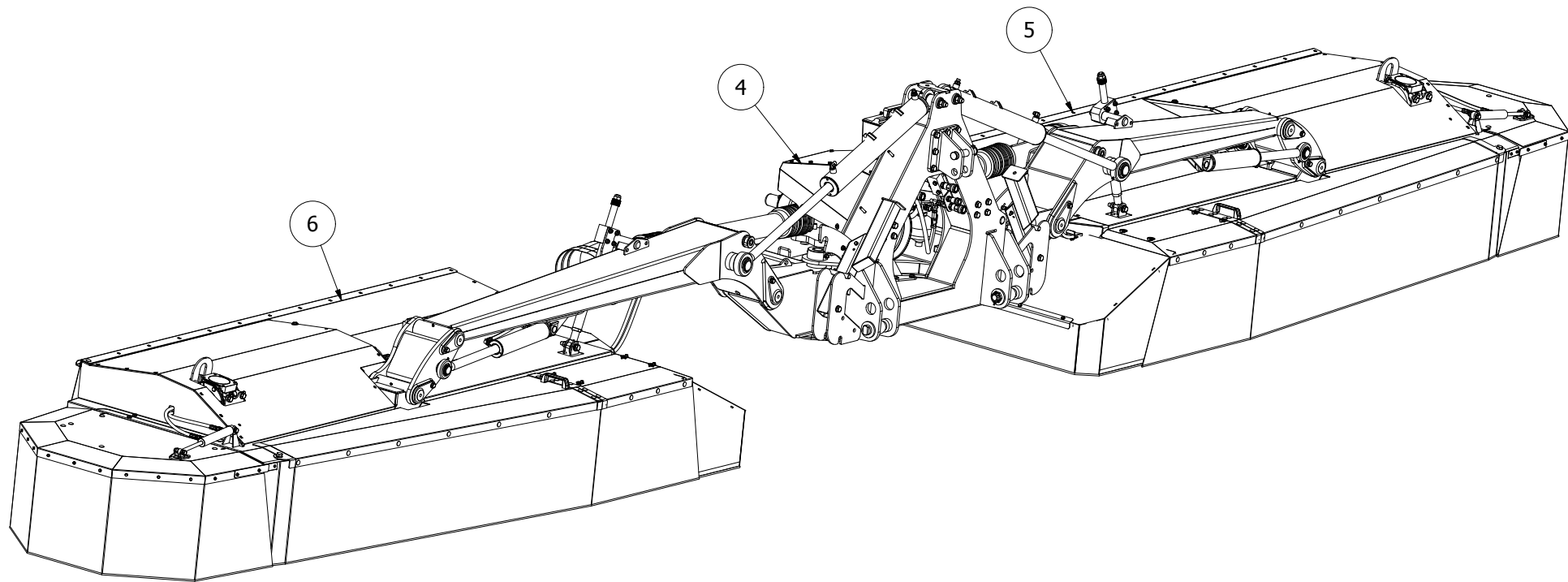
505590							
Pos	Name	Nahme	Benämning	Nimike	Specifikation	NO	Pcs
1	Nut	Muttern	Låsmutter	Lukitusmutteri	DIN 985-10 M12 Zn	131610	2
2	Knife bolt 20mm hole	Messerbolzen	Knivbult	Teränpultti,reikä 20mm	Ø20mm	505060	2
3	Knife o 20mm 4mm l=112	Messer o 20mm 4mm l=112	Kniv	Terä o 20mm 4mm l=112	112mm Ø20 s=4	505075	2
4	Ribbed disk	Mähscheibe	Slåttertallrik	Lautanen		505600	1



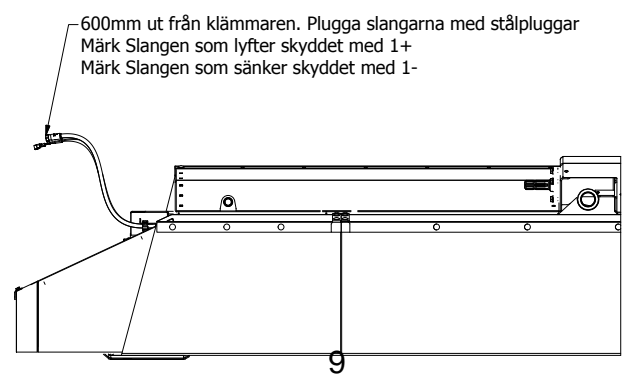
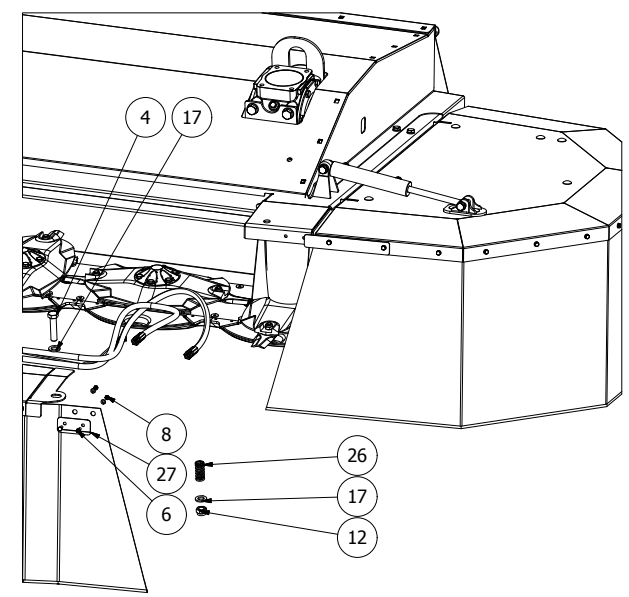
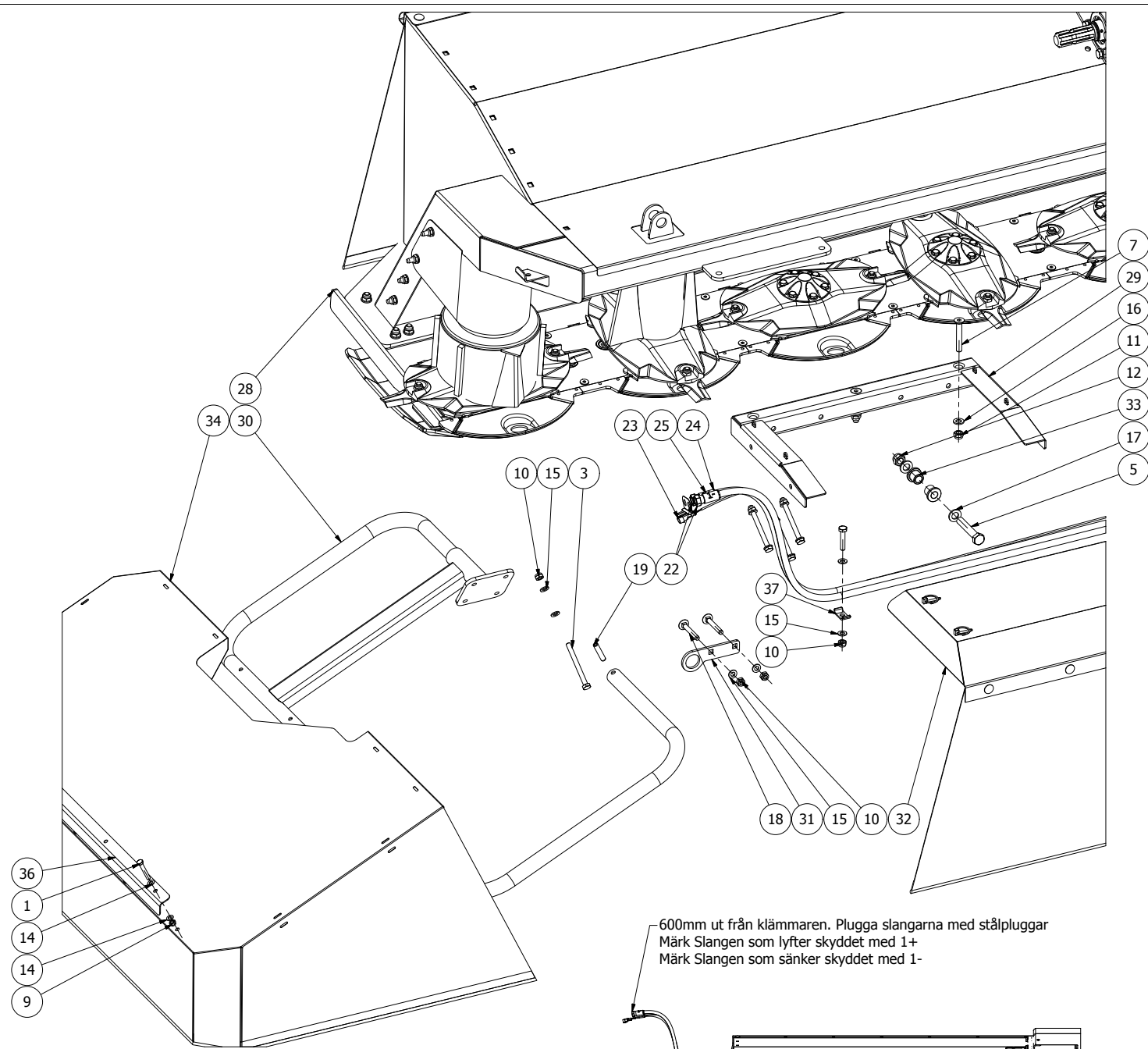
505595							
Pos	Name	Nahme	Benämning	Nimike	Specifikation	NO	Pcs
4	Conedisc	Mähscheibe	Drivtallrik	Päätylautanen		505641	1
5	Knife o 20mm 4mm l=112	Messer o 20mm 4mm l=112	Kniv	Terä o 20mm 4mm l=112	112mm Ø20 s=4	505075	2
6	Knife bolt 20mm hole	Messerbolzen	Knivbult	Teränpultti,reikä 20mm	Ø20mm	505060	2
7	Nut	Muttern	Låsmutter	Lukitusmutteri	DIN 985-10 M12 Zn	131610	2



505592							
Pos	Name	Nahme	Benämning	Nimike	Specifikation	NO	Pcs
1	Nut	Muttern	Låsmutter	Lukitusmutteri	DIN 985-10 M12 Zn	131610	2
2	Knife bolt 20mm hole	Messerbolzen	Knivbult	Teränpultti,reikä 20mm	Ø20mm	505060	2
3	Knife o 20mm 4mm l=112	Messer o 20mm 4mm l=112	Kniv	Terä o 20mm 4mm l=112	112mm Ø20 s=4	505075	2
4	Conedisc	Mähscheibe	Inre drivtallrik	Päätylautanen	2014 Test	505670	1



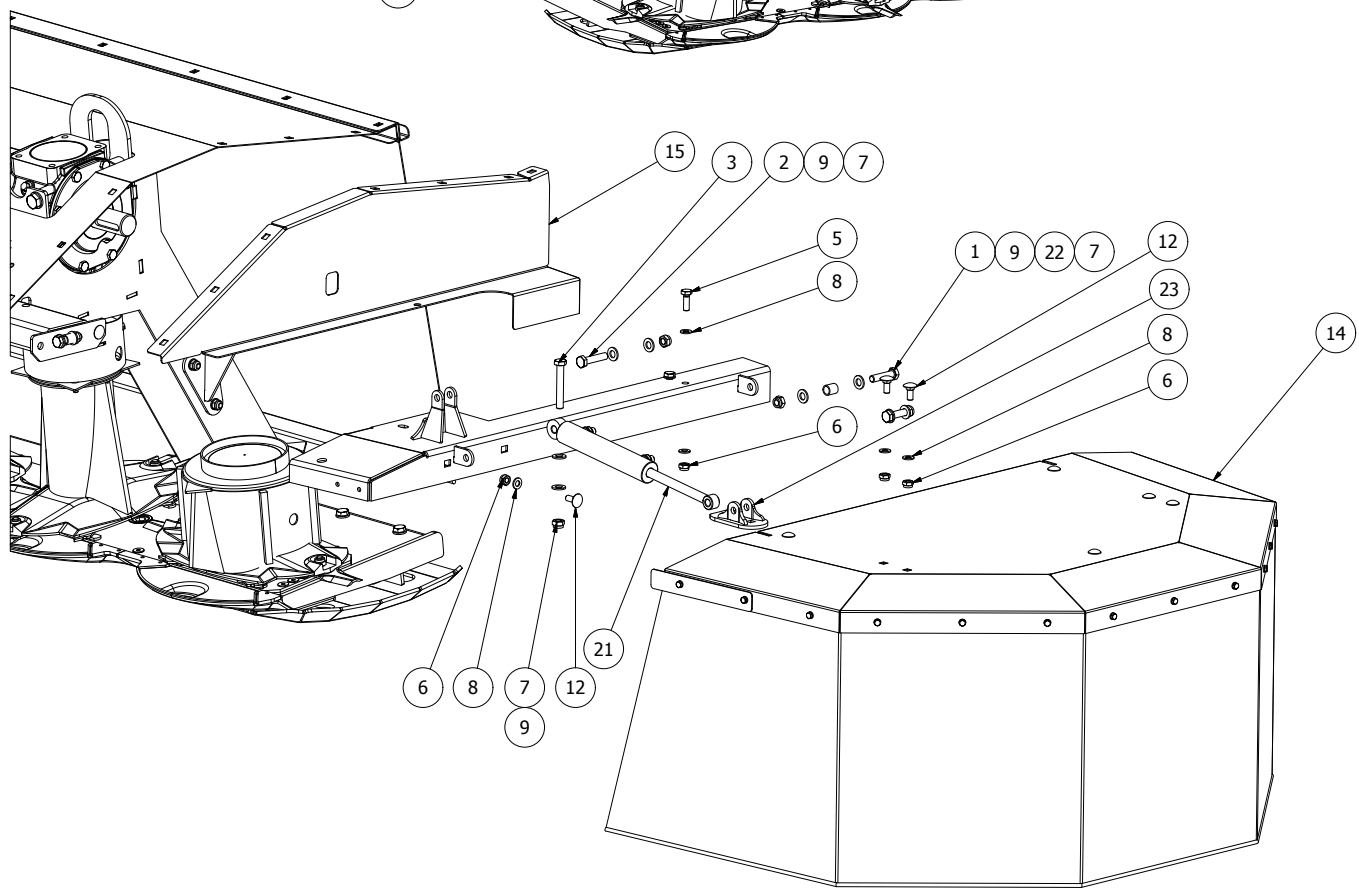
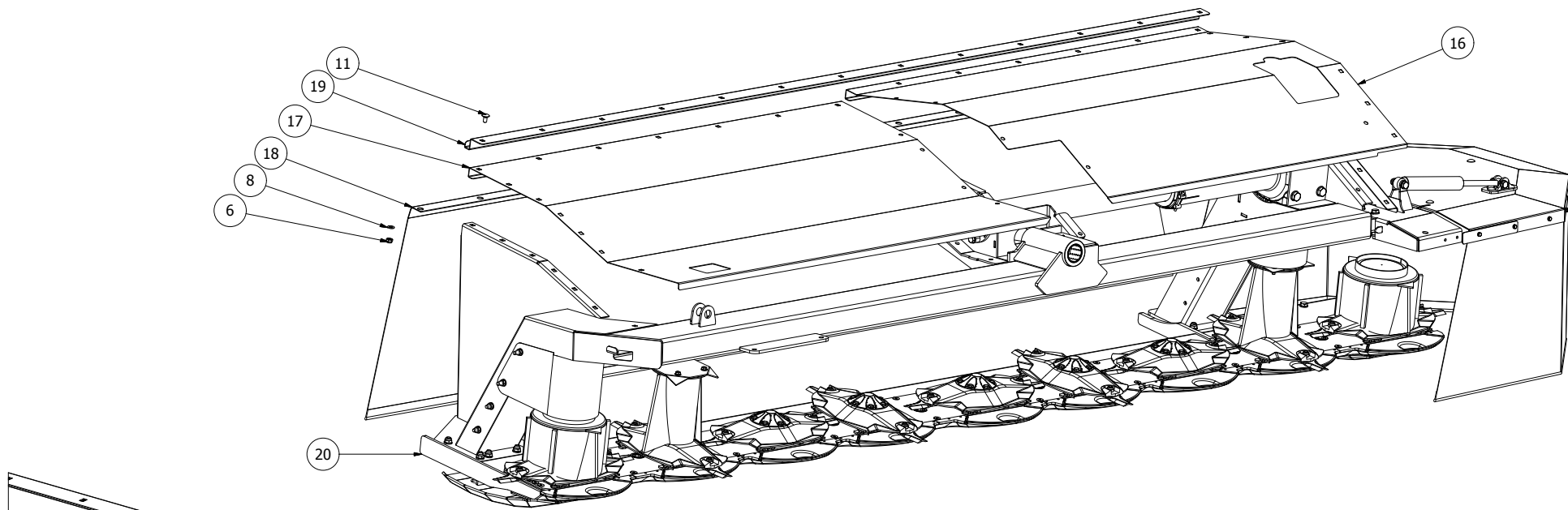
559005							
Pos	Name	Nahme	Benämning	Nimike	Specifikation	NO	Pcs
1	Pto shaft	Gelenkwelle	Kraftöverföringsaxel	Nivelakseli	DS8S076CER10001	152075	1
2	Pto shaft	Gelenkwelle	Kraftöverföringsaxel bondioli	Nivelakseli	Bondioli DS6S086FX1R3002X	152096	2
3	3-p frame	3-p rahmen	3p och bomsammanställning	3-p runko		559200	1
4	Conditioner frame left	Mähkopframen links	Krossram vänster	Murskainrunko vasen	Delmontering3	559268	1
5	Conditioner frame right	Mähkopframen recht	Krossram höger	Murskainrunko oikea	Delmontering3	559295	1
10	Hydraulic hose kit	Hydraulikschlauch Kit	Slang kit	Letkusarja	Arrow10500 Delta NK/NM	559136	1



Left
 Links
 Vänster
 Vasen

559268

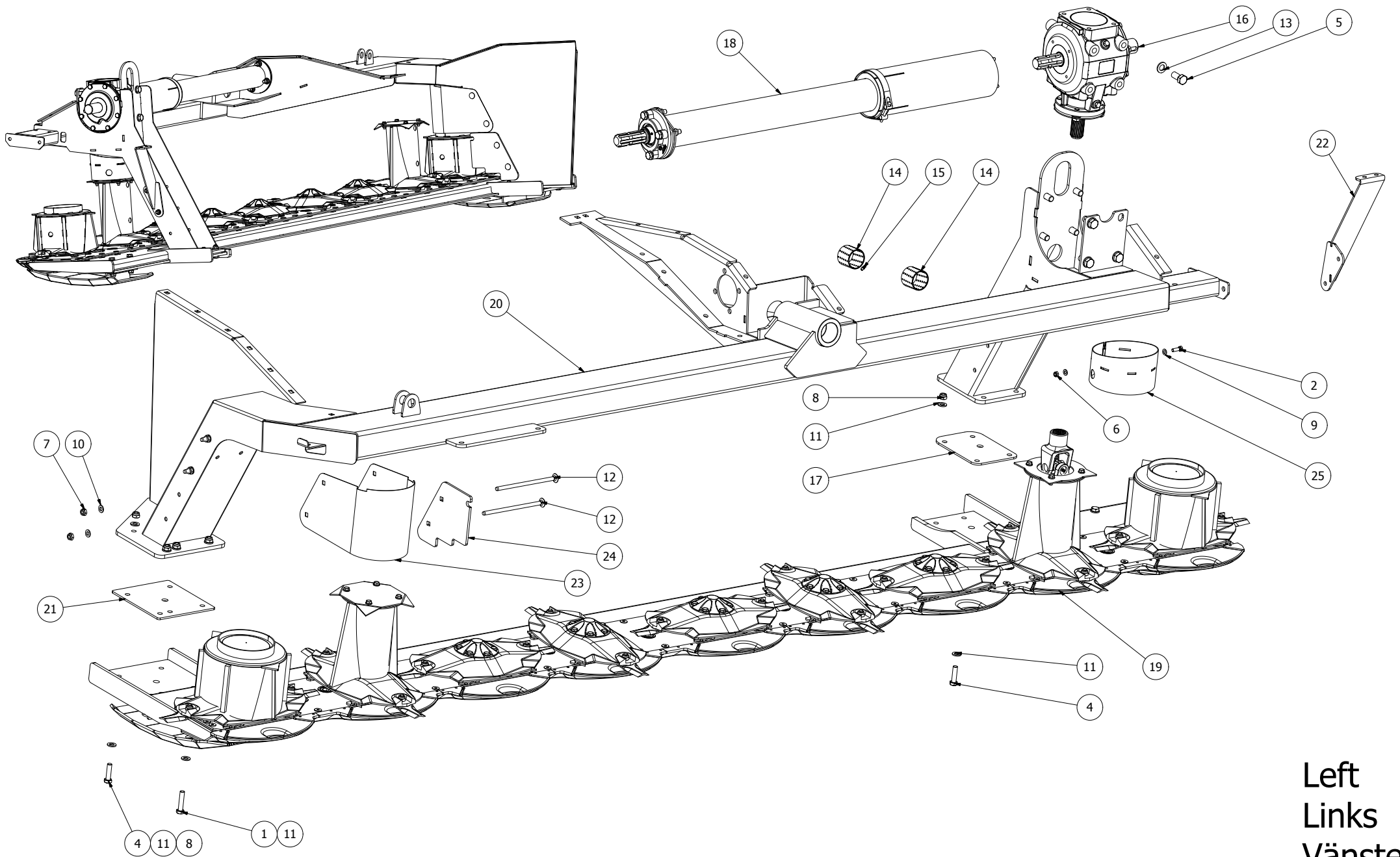
559268							
Pos	Name	Nahme	Benämning	Nimike	Specifikation	NO	Pcs
1	Screw	Schraube	6-k Skruv dg	Kuusioruuvi	DIN 931 8.8 M 8X50 ZN	130010	5
2	Screw	Schraube	6-K Skruv Dg	Kuusioruuvi	DIN 931 8.8 M10x50 Zn	130110	1
3	Screw	Schraube	6-K Skruv Dg	Kuusioruuvi	DIN 931 8.8 M10x110 Zn	130250	4
4	Screw	Schraube	6-K Skruv Dg	Kuusioruuvi	DIN 931 8.8 M16x70 Znc	130533	1
5	Screw	Schraube	6-K Skruv Dg	Kuusioruuvi	DIN 931 8.8 M16x90 Zn	130535	1
6	Screw	Schraube	6-K Skruv Hg	Kuusioruuvi	DIN 933 8.8 M6x16 Zn	130620	2
7	Counter screw	Senkschrauben	I-6 Skruv Sänkt	6-koloruuvi uppok.	DIN 7991 10.9 M12x80 Zn	131362	2
8	Nut	Muttern	Låsmutter	Lukitusmutteri	DIN 985-8 M6 Zn	131560	2
9	Nut	Muttern	Låsmutter	Lukitusmutteri	DIN 985-8 M8 Zn	131570	5
10	Nut	Muttern	Låsmutter	Lukitusmutteri	DIN 985-8 M10 Zn	131580	7
11	Nut	Muttern	Låsmutter	Lukitusmutteri	DIN 985-8 M12 Zn	131600	2
12	Nut	Muttern	Låsmutter	Lukitusmutteri	DIN 985-8 M16 Zn	131630	2
13	Washer	Scheibe	Bricka	Aluslaatta	DIN 125A M 6/6.4 ZN	131730	2
14	Washer	Scheibe	Bricka	Aluslaatta	DIN 125A M8/8.4 Zn	131750	10
15	Washer	Scheibe	Bricka	Aluslaatta	DIN 125A M10/10.5 Zn	131770	12
16	Washer	Scheibe	Bricka	Aluslaatta	DIN 125A M12/13 Zn	131790	2
17	Washer	Scheibe	Bricka	Aluslaatta	DIN 125A M16/17 Zn	131810	4
18	Cup bolts	Flachrundschrabe	Låsskruv	Lukkoruuvi	DIN 603 8.8 M10x70 Zn	132675	2
19	Spring pin	Spannhülsen	Rörsprint	Jousisokka	DIN 1481 10x50 Zn	132860	1
20	Linch pin	Klappstecker	Ringsprint	Rengassokka	DIN 11023 4,5 mm	133360	4
21	Temperature sensor	Temperatursensor	Temperatursensor	Lämpötila anturi		142159	1
22	Hydraulic hose	Hydraulikschlauch	Hydraulslang	Hydrauliletku	1/4" L= 4300 1/4" rak -1/4" rak	145632	2
23	Temperatur cable	Temperatur Kabel	Sektionstemperatur kabel	Lämpö anturin johto	Delta10500	148116	1
24	Hose labeling	Schlauch Markierung	Slangmärkning 1 plus	Letku merkintä		149901	1
25	Hose labeling	Schlauch Markierung	Slangmärkning 1 minus	Letku merkintä		149911	1
26	Spring	Feder	Tryckfjäder	Jousi	Dm=20 d=3,2 L=50	457380	1
27	Tarpaulin list	Schutz liste	Presenningslist	Suojapeite lista		534524	1
28	Frame assy	Rahmen Baugrupp	Krossram vänster	Runko osakokoonpano	Delmontering2	559247	1
29	Bracket	Befestigung	Skyddskonsol vänster	Kiinnike		559255	1
30	Protection bar	Schutz Bügel	Skyddsbåge inner vänster	Turvakaari		559258	1
31	Bracket	Befestigung	Skyddsbåge fästplåt främre	Kiinnike		559264	1
32	Frontprotection assy	Schutz Baugrupp	Frontskydd förmontering	Etusuojaus koonpano		559267	1
33	Spacer	Distantz	Distandhylsa	Väliholkki	D18x14 L42	559275	2
34	Tarpaulin	Schutz Tuch	Sidopressenning	Suojus	Vänster inner	559315	1
35	Sticker kit	Aufkleber satz	Dekalserie slätterenhet	Tarra sarja		559329	1
36	Tarpaulin list	Schutz liste	Presenningslist	Suojapeite lista		559345	1
37	Hose clamp	Schlauch befestigung	Slanghållare	Letkunpidike	2x1/4"	806350	1



Left
 Links
 Vänster
 Vasen

559247

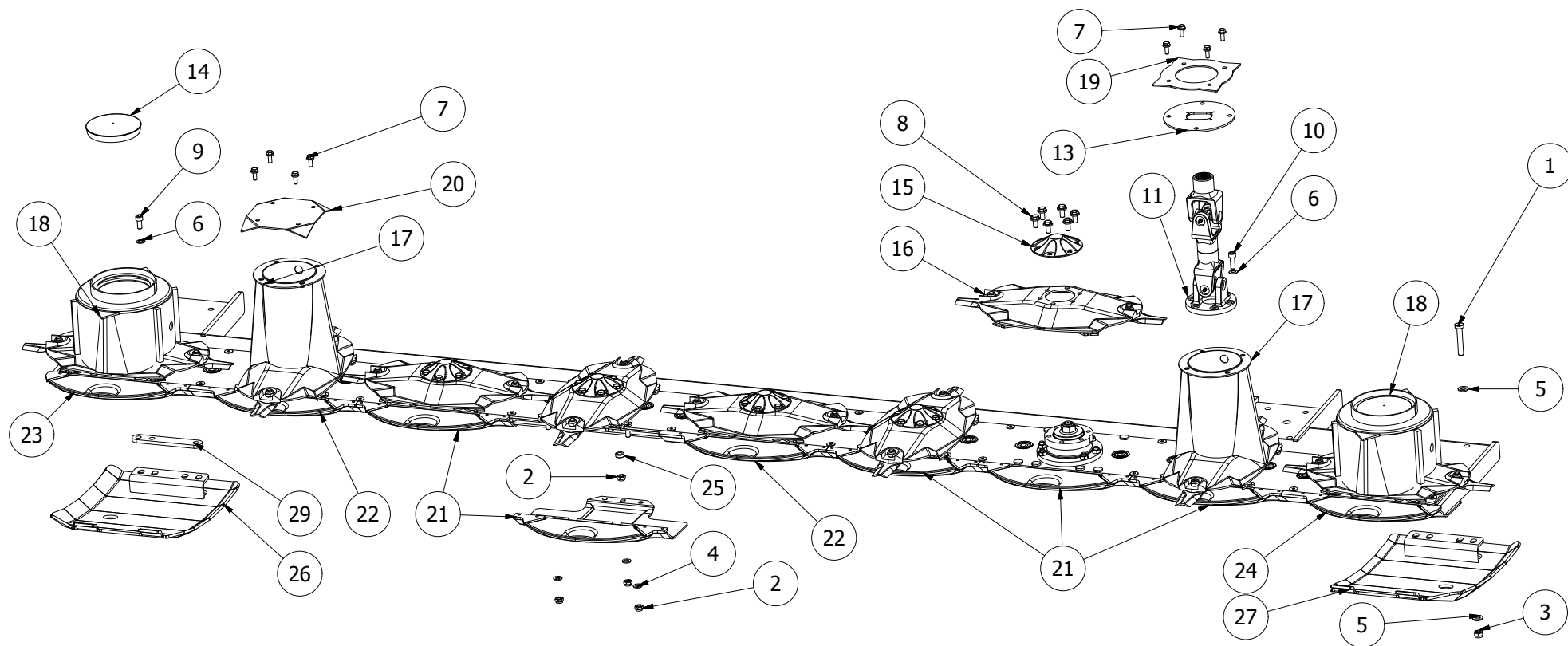
559247							
Pos	Name	Nahme	Benämning	Nimike	Specifikation	NO	Pcs
1	Screw	Schraube	6-K Skruv Dg	Kuusioruuvi	DIN 931 8.8 M12x50 Zn	130330	2
2	Screw	Schraube	6-K Skruv Dg	Kuusioruuvi	DIN 931 8.8 M12x55 Zn	130344	2
3	Screw	Schraube	6-K Skruv Dg	Kuusioruuvi	DIN 931 8.8 M12x80 Zn	130370	2
4	Screw	Schraube	6-K Skruv Hg	Kuusioruuvi	DIN 933 8.8 M10x25 Zn	130860	1
5	Screw	Schraube	6-K Skruv Hg	Kuusioruuvi	DIN 933 8.8 M10x30 Zn	130880	2
6	Nut	Muttern	Låsmutter	Lukitusmutteri	DIN 985-8 M10 Zn	131580	41
7	Nut	Muttern	Låsmutter	Lukitusmutteri	DIN 985-8 M12 Zn	131600	6
8	Washer	Scheibe	Bricka	Aluslaatta	DIN 125A M10/10.5 Zn	131770	41
9	Washer	Scheibe	Bricka	Aluslaatta	DIN 125A M12/13 Zn	131790	12
10	Washer	Scheibe	Karosseribricka	Korialuslevy	DIN 9021 M10/10.5x30x2.5 Zn	131930	1
11	Cup bolts	Flachrundschrabe	Låsskruv	Lukkoruuvi	DIN 603/555 8.8 M10x20 (3-4)Zn	132704	24
12	Cup bolts	Flachrundschrabe	Låsskruv	Lukkoruuvi	DIN603 8.8 M10X25 ZN	132710	4
13	Bracket	Befestigung	Skyddfäste ytter vänster	Suojuksen kiinnike		534505	1
14	Side cover subassemly	Shutz baugrup	Sidoskydd vänster	Sivusuoja osakokoonpano	Delmontering	534585	1
15	Side panels	Abschlussplatte	Skyddsgavel vänster ytter	Pääty		559226	1
16	Hood	Abdeckungsblech	Övre mantelplåt vänster	Kate pelti		559230	1
17	Hood	Abdeckungsblech	Vänster mantelplåt inner	Kate pelti		559236	1
18	Tarpaulin rear	Schutztuch hintere	Bakpressenning	Suojapeite taka		559237	1
19	Tarpaulin list rear	Schutzliste hinten	Presenningslist bakre	Suojuuslista taka		559238	1
20	Frame assy	Rahmen Baugrupp	Krossram vänster	Runko osakokoonpano	Delmontering1	559243	1
21	Cylinder assy	Zylinder Baugrupp	Sylinder delmontering	Sylinteri osakokoonpano		559254	1
22	Spacer	Distanzrohr	Distans	Väliholkki	18x2 L=20	559477	2
23	Bracket	Befestigung	Cylinderfäste för sidoskydd	Sylinteri kiinnike		534547	1



Left
 Links
 Vänster
 Vasen

559243

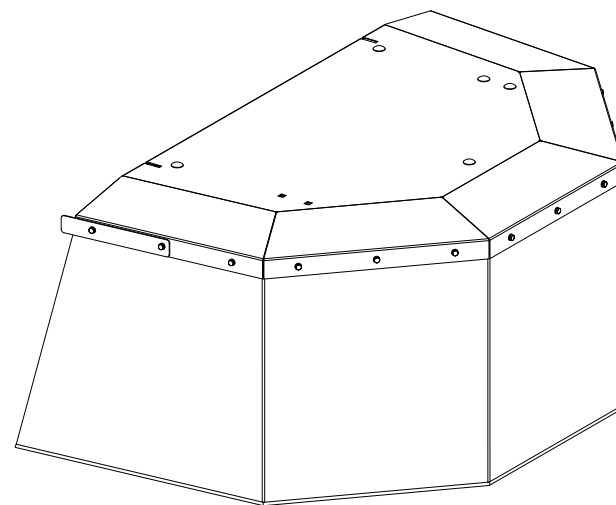
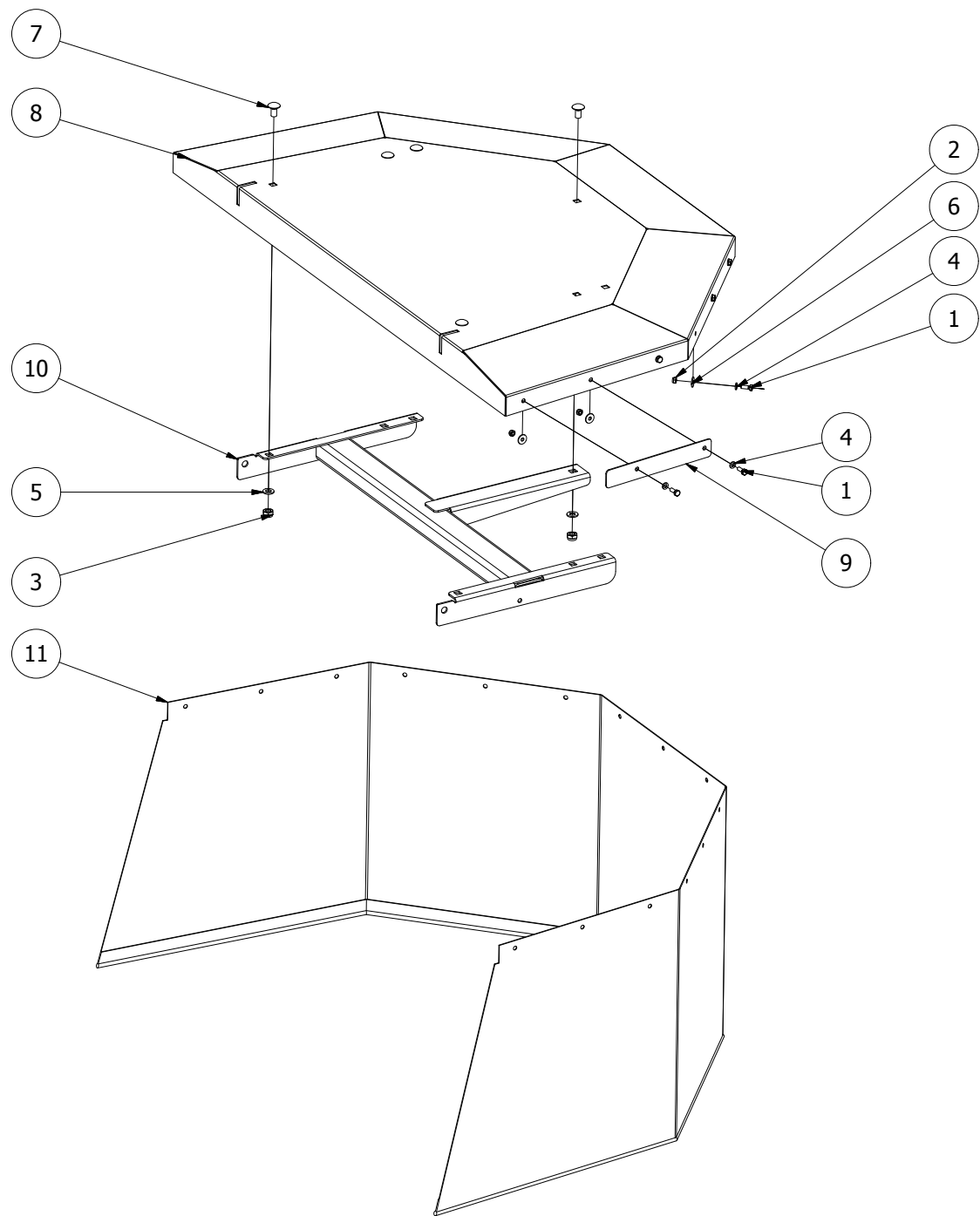
559243							
Pos	Name	Nahme	Benämning	Nimike	Specifikation	NO	Pcs
1	Screw	Schraube	6-k Skruv dg	Kuusioruuvi	DIN 960 10.9M12x55ZNC fingäng	130343	3
2	Screw	Schraube	6-K Skruv Hg	Kuusioruuvi	DIN 933 8.8 M8x25 Zn	130740	2
3	Screw	Schraube	6-K Skruv Hg	Kuusioruuvi	DIN 933 8.8 M10x25 Zn	130860	2
4	Screw	Schraube	6-k Skruv hg	Kuusioruuvi	DIN 961 10.9 M12X1,5X45 ZN	131006	6
5	Screw	Schraube	6-K Skruv Hg	Kuusioruuvi	DIN 933 8.8 M16x35 Zn	131165	8
6	Nut	Muttern	Låsmutter	Lukitusmutteri	DIN 985-8 M8 Zn	131570	2
7	Nut	Muttern	Låsmutter	Lukitusmutteri	DIN 985-8 M10 Zn	131580	6
8	Nut	Muttern	Låsmutter fg.	Lukitusmutteri hienok.	DIN 985-10 M12x1,5 ZN	131611	9
9	Washer	Scheibe	Bricka	Aluslaatta	DIN 125A M8/8.4 Zn	131750	4
10	Washer	Scheibe	Bricka	Aluslaatta	DIN 125A M10/10.5 Zn	131770	6
11	Washer	Scheibe	Bricka	Aluslaatta	DIN 125A M12/13 Zn	131790	18
12	Cup bolts	Flachrundschrabe	Låsskruv	Lukkoruuvi	DIN 603 8.8 M10x200 Z	132698	4
13	Washer	Scheibe	Låsbricka	Lukituslaatta	NORD-LOCK M 16 ZNC	133465	8
14	Plain bearing	Gleitlager	Glidlager	Liukulaakeri	Ø 50/55 L=50 COB092	140071	2
15	Grease nipple	Smiernippel	Smörjnippa	Voitelunippa	M6x1	140950	1
16	Gearbox	Getriebe	Vinkelväxel	Kulmavaihde	TV-312 H 1:3	528500	1
17	Spacer	Distantz	Shimsplatta	Välilevy		534140	1
18	Drive shaft subassembly	Antriebswelle baugrup	Drivaxel sammanställning	Vetoakseli välikokoonpano		534550	1
19	Cutterbar subassemblies	Måhbalkken Baugrupp	Slåtterbalk v. delmontering	Teräpalkki osakokoonpano		559105	1
20	Frame left	Ramen links	Krossram vänster	Runko vasen		559245	1
21	Distanc plate	Distanzplatte	Distansplåt	Välilevy		559246	1
22	Protecting bracket feft	Schutzstuchträger Links	Sidoskyddsfäste vä	Suojapellin kiinnike vasen		559250	1
23	Winding guard left	Winkelschutz Links	Lindningsskydd vänster	Kiertomissuoja vasen		559251	1
24	Winding guard	Wickelschutz	Lindningsskydd	Kiertoamissuoja		559252	1
25	Winding guard	Wickelschutz	Lindningsskydd drivaxel	Kiertoamissuoja		559253	1



Left
 Links
 Vänster
 Vasen

559105

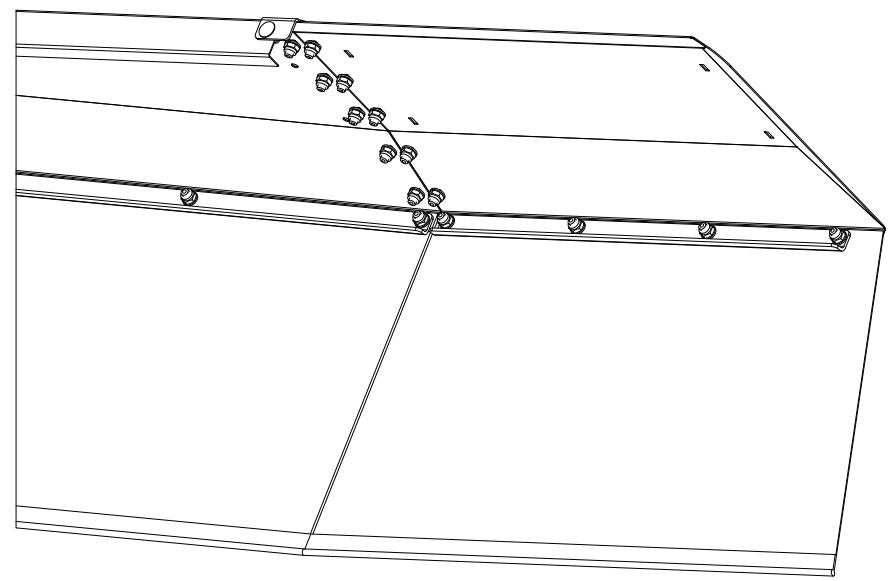
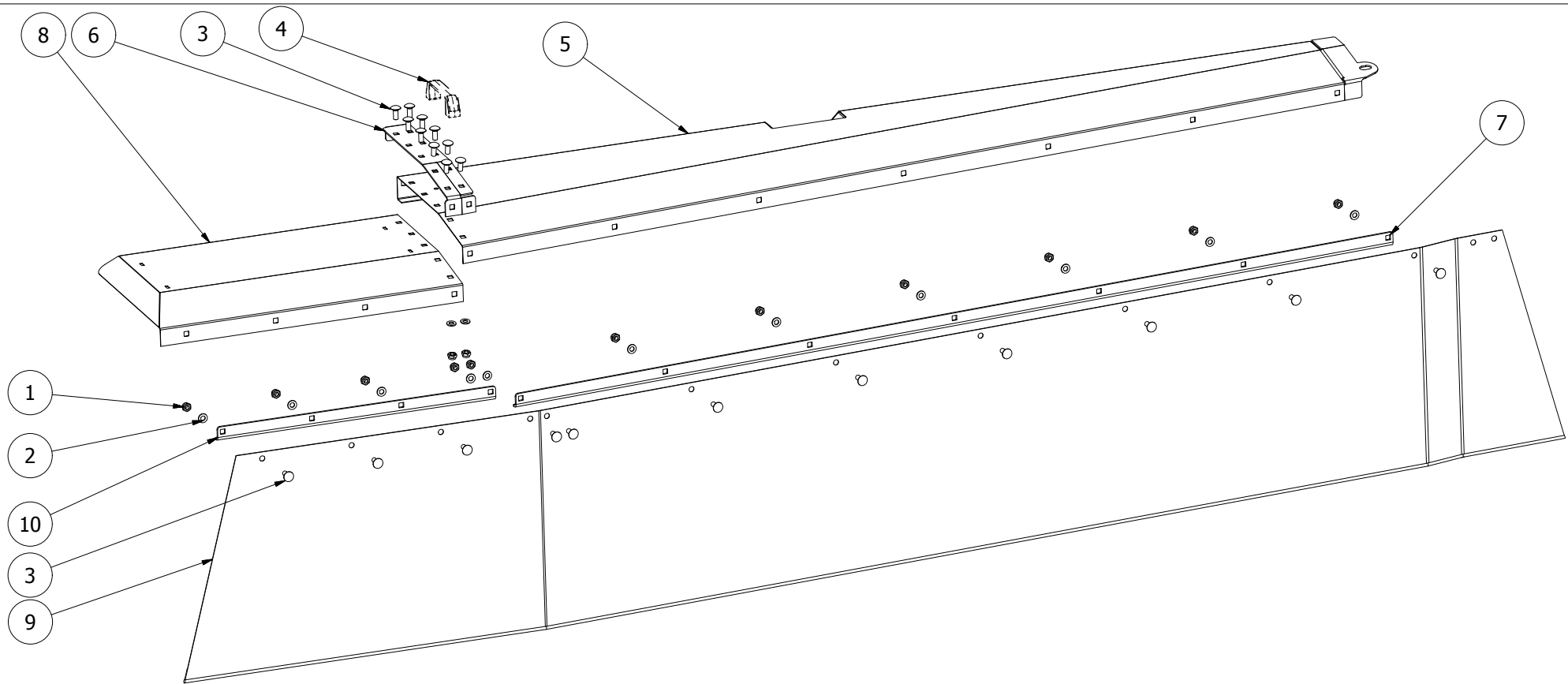
559105							
Pos	Name	Nahme	Benämning	Nimike	Specifikation	NO	Pcs
1	Screw	Schraube	6-K Skruv Dg	Kuusioruuvi	DIN 931 8.8 M12x70 Zn	130350	2
2	Nut	Muttern	Låsmutter	Lukitusmutteri	DIN 985-8 M10 Zn	131580	50
3	Nut	Muttern	Låsmutter	Lukitusmutteri	DIN 985-8 M12 Zn	131600	2
4	Washer	Scheibe	Bricka	Aluslaatta	DIN 125A M10/10.5 Zn	131770	27
5	Washer	Scheibe	Bricka	Aluslaatta	DIN 125A M12/13 Zn	131790	4
6	Washer	Scheibe	Räfflad Tallriksfj.	Lautasjousi	Bn 792 Schnorr M10/10,5 Znc	132200	24
7	Screw	Schraube	6-K Skruv	Kuusioruuvi	DIN 6921 8.8 M8x16 Zn	134210	8
8	Screw	Schraube	6-K Skruv Hg	Kuusioruuvi	DIN 6921 8.8 M10x20 Zn Wulock	134220	30
9	Screw	Schraube	I-6 Skruv	6-koloruuvi	DIN 912 12.9 Zn M10x22	135022	18
10	Screw	Schraube	I-6 Skruv	6-koloruuvi	DIN 912 12.9 Zn M10x30	135030	6
11	Drive shaft	Gelenkwelle	Drivknut l=330	Nivelakseli	121.002.047.10	152205	1
12	Cutterbar	Mähbalken	Skärbalk	Teräpalkki	FR-524 524.002.00 2008> 370	155660	1
13	Cover	Schutz	Skydd	Suoja		502131	1
14	Protection cup	Deckel	Plastlock för ändtallrik	Suojakansi	Ø 127.4 LD Polyeten	505011	2
15	Cup	Schutz	Mutterkäpa	Mutterin suojuus	0.420.7046.00	505581	5
16	Disk with knives	Mähscheibe mit Messer	Slåttertallrik med knivar	Lautanen terineen	Elho 505600	505590	5
17	Disk assy	Mähscheibe baugrup	Inner kontallrik med knivar	Lautanen kokoonpano		505592	2
18	Disk with knives	Mähscheibe mit Messer	Yttertallrik med knivar	Lautanen terineen	Elho 505641	505595	2
19	Cover washer	Platte	Täckbricka test	Suojalevy		505653	1
20	Cover washer	Platte	Täckbricka	Suojalevy		505654	1
21	Stone deflector	Gleitschuh	Glidsko	Liukukenkä		505700	5
22	Stone deflector wide	Gleitschuh breit	Glidsko bred	Liukukenkä leveä		505701	2
23	Stone deflector right	Gleitschuh richt	Glidsko höger	Liukukenkä oikea	Hi-skid	505702	1
24	Stone deflector wide left	Gleitschuh breit links	Glidsko bred vänster	Liukukenkä leveä vasen	Hi-skid	505705	1
25	Spacer	Buchse	Distans	Väliholkki	Ø 10/21x7	508525	9
26	Hi-skid	Schlitten rechts	Hi-skid höger	Lisäkannatusjalas oikea	HB/HBR/320F-FR	548830	1
27	Hi-skid	Schlitten links	Hi-skid vänster	Lisäkannatusjalas vasen	HB/HBR/320F-FR	548835	1
28	Bracket left	Stützbalken Links	Stödbalk vänster	Teräpalkintuki vasen		559221	1
29	Distanc plate	Distanzplatte	Distansplåt	Välilevy		559222	1



Left
Links
Vänster
Vasen

534585

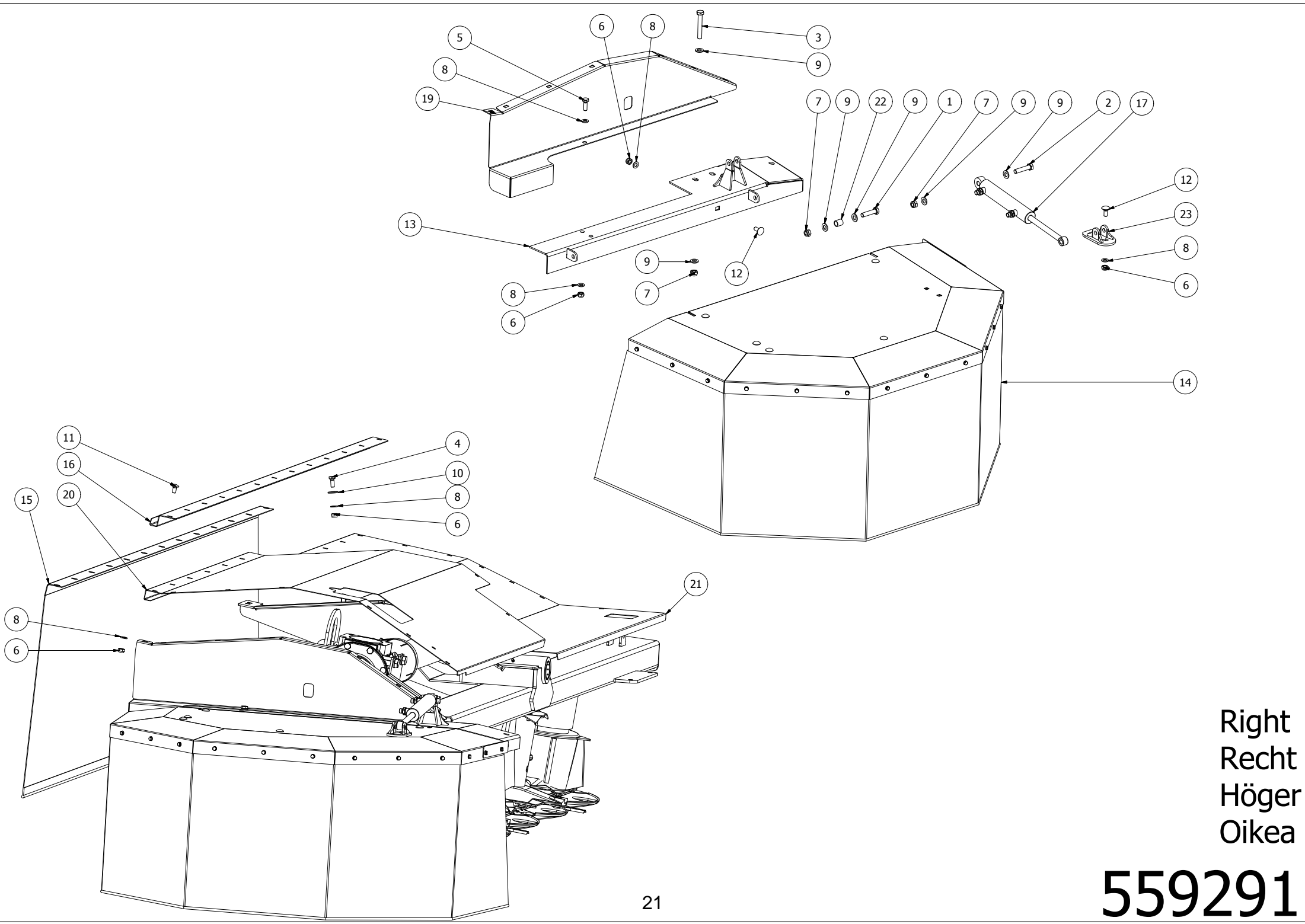
534585							
Pos	Name	Nahme	Benämning	Nimike	Specifikation	NO	Pcs
1	Screw	Schraube	6-K Skruv Hg	Kuusioruuvi	DIN 933 8.8 M6x16 Zn	130620	15
2	Nut	Muttern	Låsmutter	Lukitusmutteri	DIN 985-8 M6 Zn	131560	15
3	Nut	Muttern	Låsmutter	Lukitusmutteri	DIN 985-8 M10 Zn	131580	5
4	Washer	Scheibe	Bricka	Aluslaatta	DIN 125A M 6/6.4 ZN	131730	15
5	Washer	Scheibe	Bricka	Aluslaatta	DIN 125A M10/10.5 Zn	131770	5
6	Washer	Scheibe	Karosseribricka	Korialuslevy	DIN522a Zn25x6,4x1,25	131974	15
7	Cup bolts	Flachrundschrabe	Låsskruv	Lukkoruuvi	DIN 603/555 8.8 M10x20 (3-4)Zn	132704	5
8	Side cover	Shutz	Sidoskydd övreplåt	Sivusuoja		534502	1
9	Tarpaulin list	Schutz liste	Presenningslist ytter	Suojapeite lista		534520	1
10	Side cover bracket	Shutz befestigung	Sidoskydd ram	Sivusuojan kiinnike		534525	1
11	Side tarpaulin	Seite shutz	Sido presenning	Sivu suojus	L/R	534581	1



Left
Links
Vänster
Vasen

559267

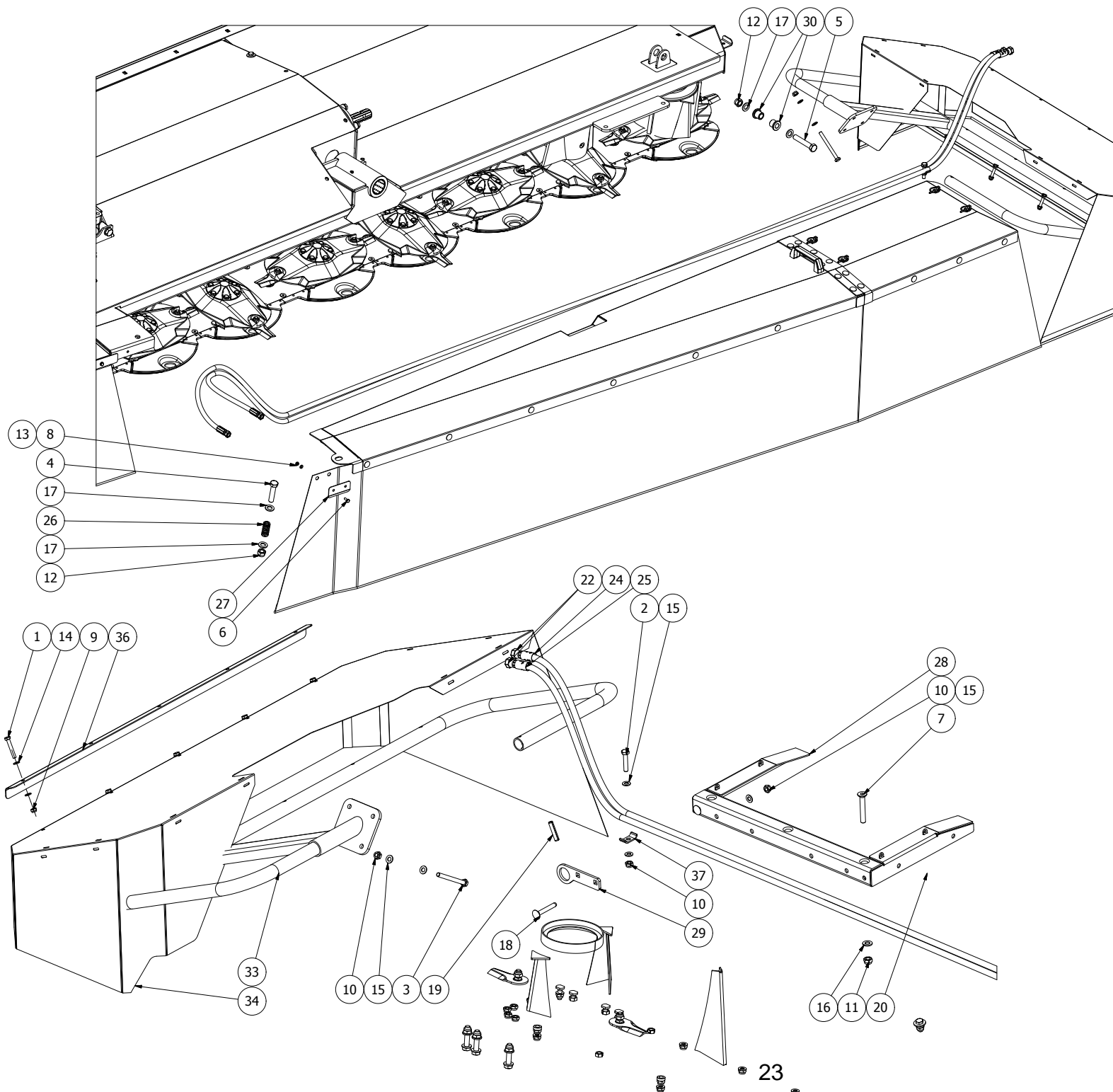
559267							
Pos	Name	Nahme	Benämning	Nimike	Specifikation	NO	Pcs
1	Nut	Muttern	Låsmutter	Lukitusmutteri	DIN 985-8 M10 Zn	131580	22
2	Washer	Scheibe	Bricka	Aluslaatta	DIN 125A M10/10.5 Zn	131770	22
3	Cup bolts	Flachrundschrabe	Låsskruv	Lukkoruuvi	DIN 603/555 8.8 M10x25 (3-4)Zn	132709	22
4	Handle	Griff	Bygelhandtag	Kahva	WN131 128-M8	157130	1
5	Frontplate left	Vorne blech links	Framplåt vänster	Etupelti vasen		534512	1
6	Bracket	Befestigung	Framplåts stöd	Kiinnike		534519	1
7	Tarpaulin list	Schutz liste	Presenningslist lång	Suojapeite lista		534521	1
8	Guardplate	Schutsblech	Skyddsplåt	Suojapelti		559265	1
9	Front tarpaulin left	Schutz Rechts	Frontpressenning vänster	Etusuojus vasen		559266	1
10	Tarpaulin list	Schutz liste	Pressenningslist	Suojuksen lista		559269	1



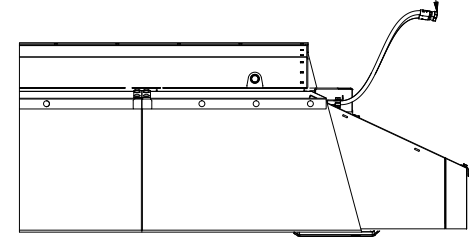
Right
 Recht
 Höger
 Oikea

559291

559291							
Pos	Name	Nahme	Benämning	Nimike	Specifikation	NO	Pcs
1	Screw	Schraube	6-K Skruv Dg	Kuusioruuvi	DIN 931 8.8 M12x50 Zn	130330	2
2	Screw	Schraube	6-K Skruv Dg	Kuusioruuvi	DIN 931 8.8 M12x55 Zn	130344	2
3	Screw	Schraube	6-K Skruv Dg	Kuusioruuvi	DIN 931 8.8 M12x80 Zn	130370	2
4	Screw	Schraube	6-K Skruv Hg	Kuusioruuvi	DIN 933 8.8 M10x25 Zn	130860	1
5	Screw	Schraube	6-K Skruv Hg	Kuusioruuvi	DIN 933 8.8 M10x30 Zn	130880	2
6	Nut	Muttern	Låsmutter	Lukitusmutteri	DIN 985-8 M10 Zn	131580	8
7	Nut	Muttern	Låsmutter	Lukitusmutteri	DIN 985-8 M12 Zn	131600	6
8	Washer	Scheibe	Bricka	Aluslaatta	DIN 125A M10/10.5 Zn	131770	10
9	Washer	Scheibe	Bricka	Aluslaatta	DIN 125A M12/13 Zn	131790	12
10	Washer	Scheibe	Karosseribricka	Korialuslevy	DIN 9021 M10/10.5x30x2.5 Zn	131930	1
11	Cup bolts	Flachrundschrabe	Låsskruv	Lukkoruuvi	DIN 603/555 8.8 M10x20 (3-4)Zn	132704	1
12	Cup bolts	Flachrundschrabe	Låsskruv	Lukkoruuvi	DIN603 8.8 M10X25 ZN	132710	4
13	Bracket	Befestigung	Skyddfäste ytter höger	Suojuksen kiinnike		534534	1
14	Side cover subassemly	Shutz baugrup	Sidoskydd höger	Sivusuoja osakokoonpano	Delmontering	534586	1
15	Tarpaulin rear	Schutztuch hintere	Bakpressenning	Suojapeite taka		559237	1
16	Tarpaulin list rear	Schutzliste hinten	Presenningslist bakre	Suojuuslista taka		559238	1
17	Cylinder assy	Zylinder Baugrupp	Sylinder delmontering	Sylinteri osakokoonpano		559254	1
18	Conditioner frame right	Mähkopframen recht	Krossram höger	Murskainrunko oikea	Delmontering1	559290	1
19	Side panels	Abschlussplatte	Skyddsgavel höger ytter	Pääty		559292	1
20	Hood right	Haube rechts	Mantelplåt höger	Kammionpelti oikea		559293	1
21	Hood left	Haube Links	Mantelplåt inner	Kammionpelti vasen		559294	1
22	Spacer	Distanzrohr	Distans	Väliholkki	18x2 L=20	559477	2
23	Bracket	Befestigung	Cylinderfäste för sidoskydd	Sylinteri kiinnike		534547	1



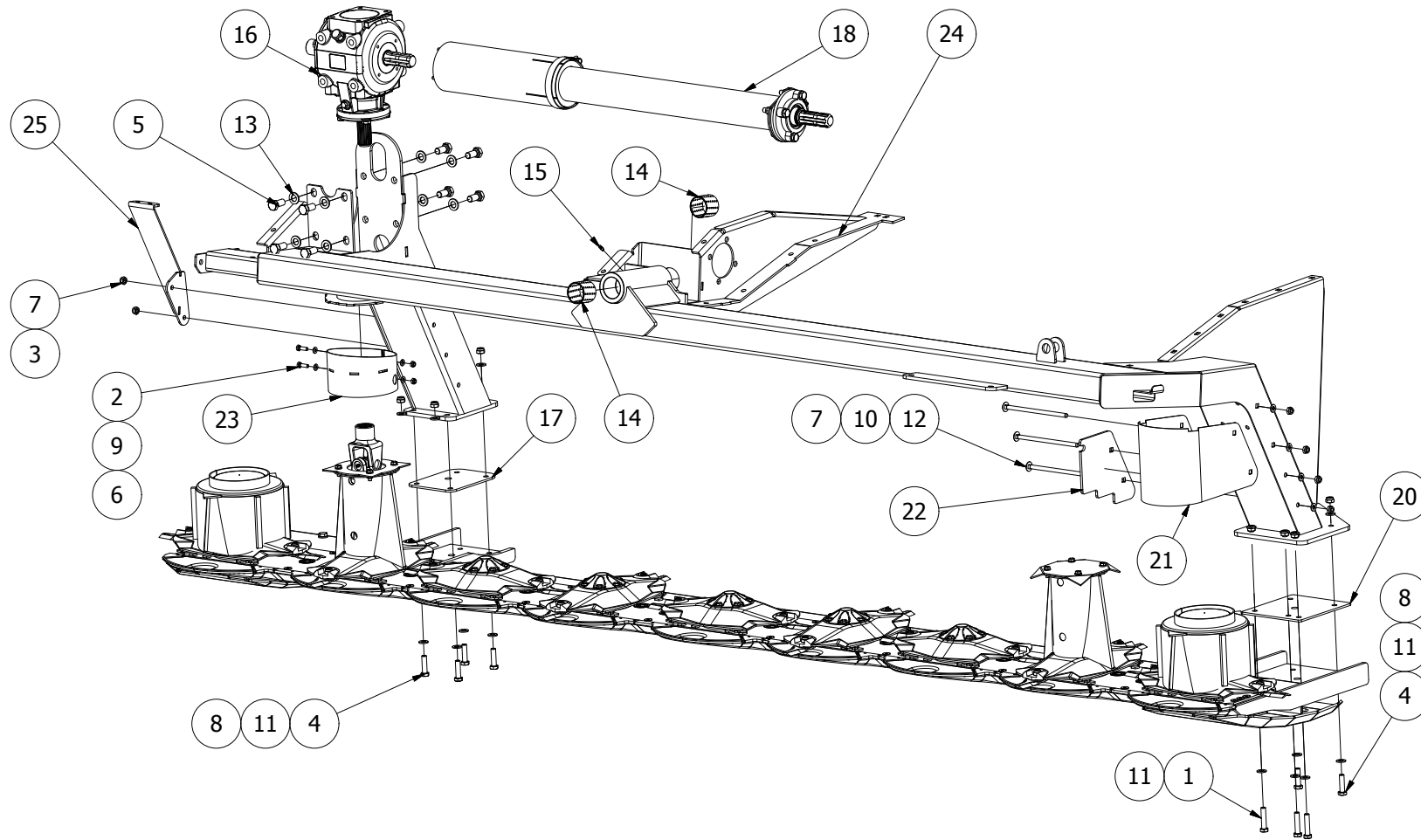
600mm ut från klämmaren.
 Plugga slangarna med stålpluggar
 Märk Slangen som lyfter skyddet med 1+
 Märk Slangen som sänker skyddet med 1-



Right
 Recht
 Höger
 Oikea

559295

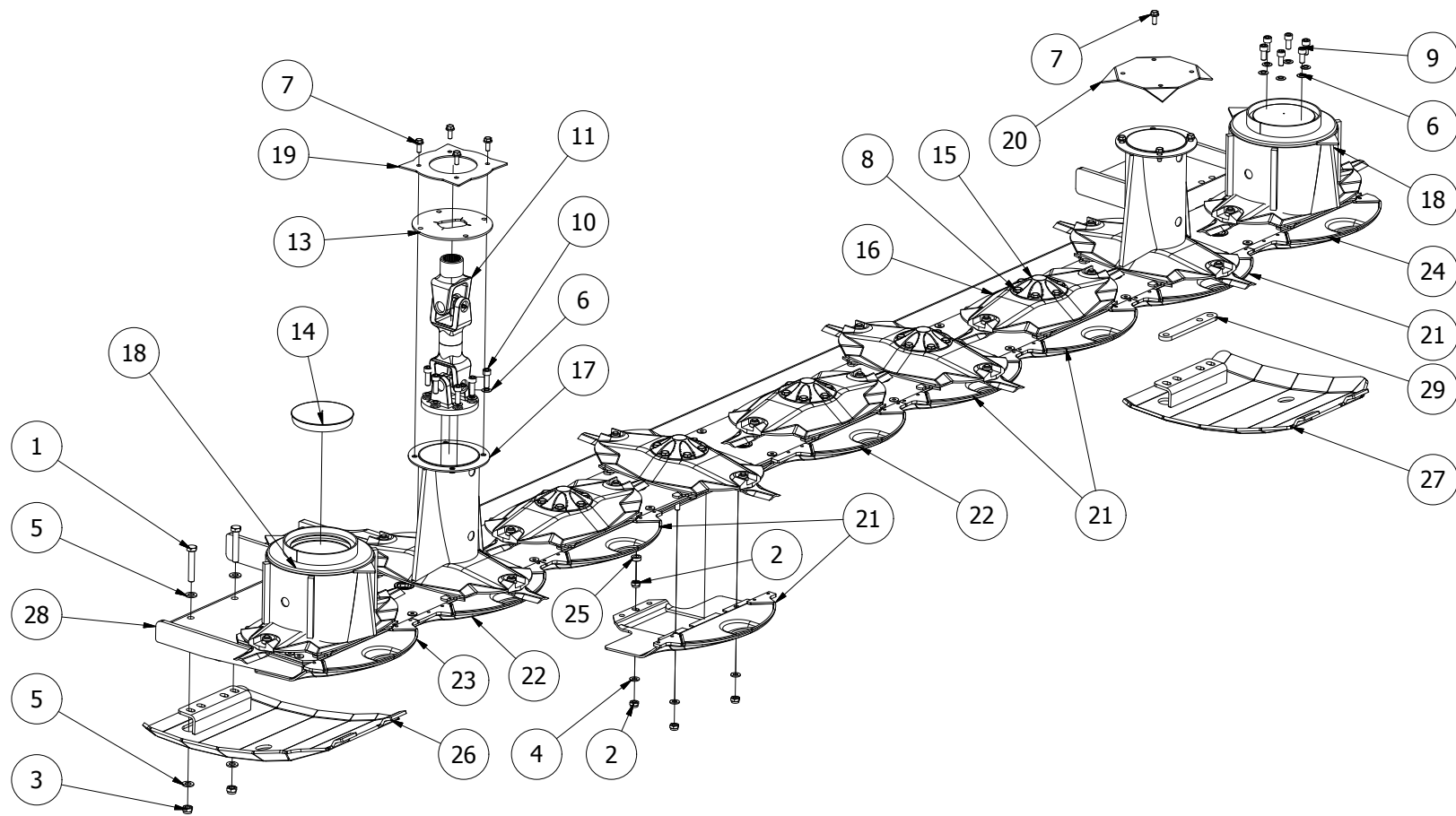
559295							
Pos	Name	Nahme	Benämning	Nimike	Specifikation	NO	Pcs
1	Screw	Schraube	6-k Skruv dg	Kuusioruuvi	DIN 931 8.8 M 8X50 ZN	130010	5
2	Screw	Schraube	6-K Skruv Dg	Kuusioruuvi	DIN 931 8.8 M10x50 Zn	130110	1
3	Screw	Schraube	6-K Skruv Dg	Kuusioruuvi	DIN 931 8.8 M10x110 Zn	130250	4
4	Screw	Schraube	6-K Skruv Dg	Kuusioruuvi	DIN 931 8.8 M16x70 Znc	130533	1
5	Screw	Schraube	6-K Skruv Dg	Kuusioruuvi	DIN 931 8.8 M16x90 Zn	130535	1
6	Screw	Schraube	6-K Skruv Hg	Kuusioruuvi	DIN 933 8.8 M6x16 Zn	130620	2
7	Counter screw	Senkschrauben	I-6 Skruv Sänkt	6-koloruuvi uppok.	DIN 7991 10.9 M12x80 Zn	131362	2
8	Nut	Muttern	Låsmutter	Lukitusmutteri	DIN 985-8 M6 Zn	131560	2
9	Nut	Muttern	Låsmutter	Lukitusmutteri	DIN 985-8 M8 Zn	131570	5
10	Nut	Muttern	Låsmutter	Lukitusmutteri	DIN 985-8 M10 Zn	131580	7
11	Nut	Muttern	Låsmutter	Lukitusmutteri	DIN 985-8 M12 Zn	131600	2
12	Nut	Muttern	Låsmutter	Lukitusmutteri	DIN 985-8 M16 Zn	131630	2
13	Washer	Scheibe	Bricka	Aluslaatta	DIN 125A M 6/6.4 ZN	131730	2
14	Washer	Scheibe	Bricka	Aluslaatta	DIN 125A M8/8.4 Zn	131750	10
15	Washer	Scheibe	Bricka	Aluslaatta	DIN 125A M10/10.5 Zn	131770	12
16	Washer	Scheibe	Bricka	Aluslaatta	DIN 125A M12/13 Zn	131790	2
17	Washer	Scheibe	Bricka	Aluslaatta	DIN 125A M16/17 Zn	131810	4
18	Cup bolts	Flachrundschrabe	Låsskruv	Lukkoruuvi	DIN 603 8.8 M10x70 Zn	132675	2
19	Spring pin	Spannhülsen	Rörsprint	Jousisokka	DIN 1481 10x50 Zn	132860	1
20	Linch pin	Klappstecker	Ringsprint	Rengassokka	DIN 11023 4,5 mm	133360	4
21	Temperature sensor	Temperatursensor	Temperatursensor	Lämpötila anturi		142159	1
22	Hydraulic hose	Hydraulikschlauch	Hydraulslang	Hydrauliletku	1/4" L= 4300 1/4" rak -1/4" rak	145632	2
23	Temperatur cable	Temperatur Kabel	Sektionstemperatur kabel	Lämpö anturin johto	Delta10500	148116	1
24	Hose labeling	Schlauch Markierung	Slangmärkning 1 plus	Letku merkintä		149901	1
25	Hose labeling	Schlauch Markierung	Slangmärkning 1 minus	Letku merkintä		149911	1
26	Spring	Feder	Tryckfjäder	Jousi	Dm=20 d=3,2 L=50	457380	1
27	Tarpaulin list	Schutz liste	Presenningslist	Suojapeite lista		534524	1
28	Bracket	Befestigung	Skyddskonsol vänster	Kiinnike		559255	1
29	Bracket	Befestigung	Skyddsbåge fästplåt främre	Kiinnike		559264	1
30	Spacer	Distantz	Distandhylsa	Väliholkki	D18x14 L42	559275	2
31	Frame assy	Rahmen Baugrupp	Krossram höger	Runko osakokoonpano	Delmontering2	559291	1
32	Frontprotection assy	Schutz Baugrupp	Frontskydd förmontering hö	Etusuojus koonpano		559296	1
33	Protection bar	Schutz Bügel	Skyddsbåge inner höger	Turvakaari		559299	1
34	Tarpaulin	Schutztuch	Sidopressenning	Suojus	Höger inner	559327	1
35	Sticker kit	Aufkleber satz	Dekalserie slätterenhet	Tarra sarja		559329	1
36	Tarpaulin list	Schutz liste	Presenningslist	Suojapeite lista		559345	1
37	Hose clamp	Schlauch befestigung	Slanghållare	Letkunpidike	2x1/4"	806350	1



Right
 Recht
 Höger
 Oikea

559290

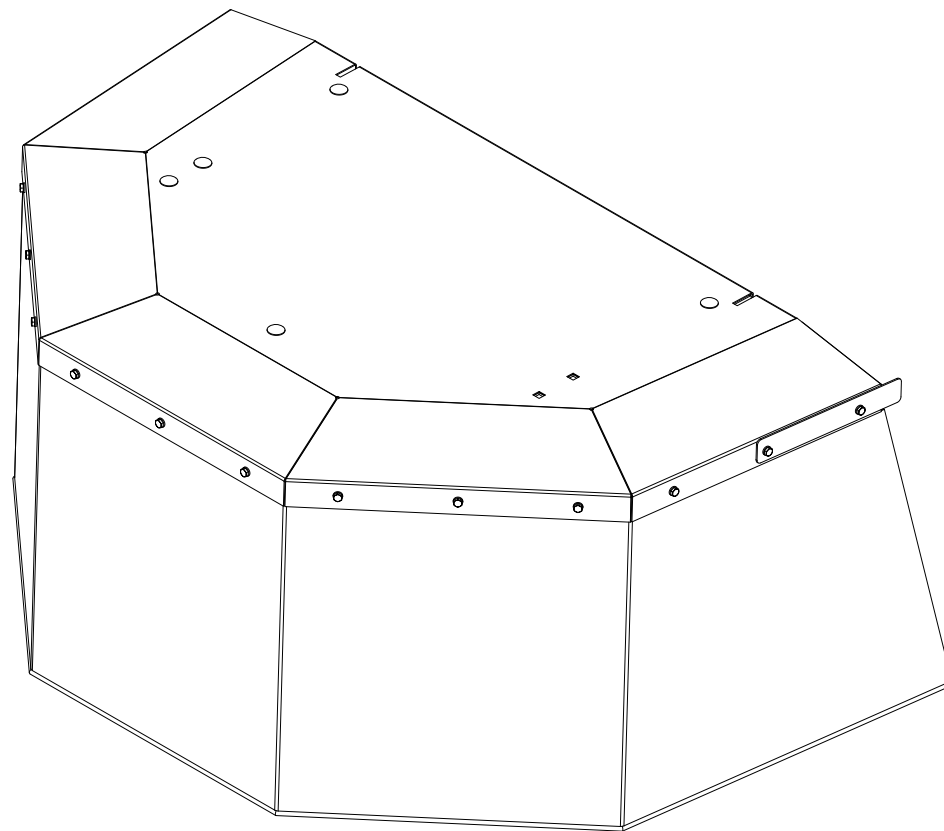
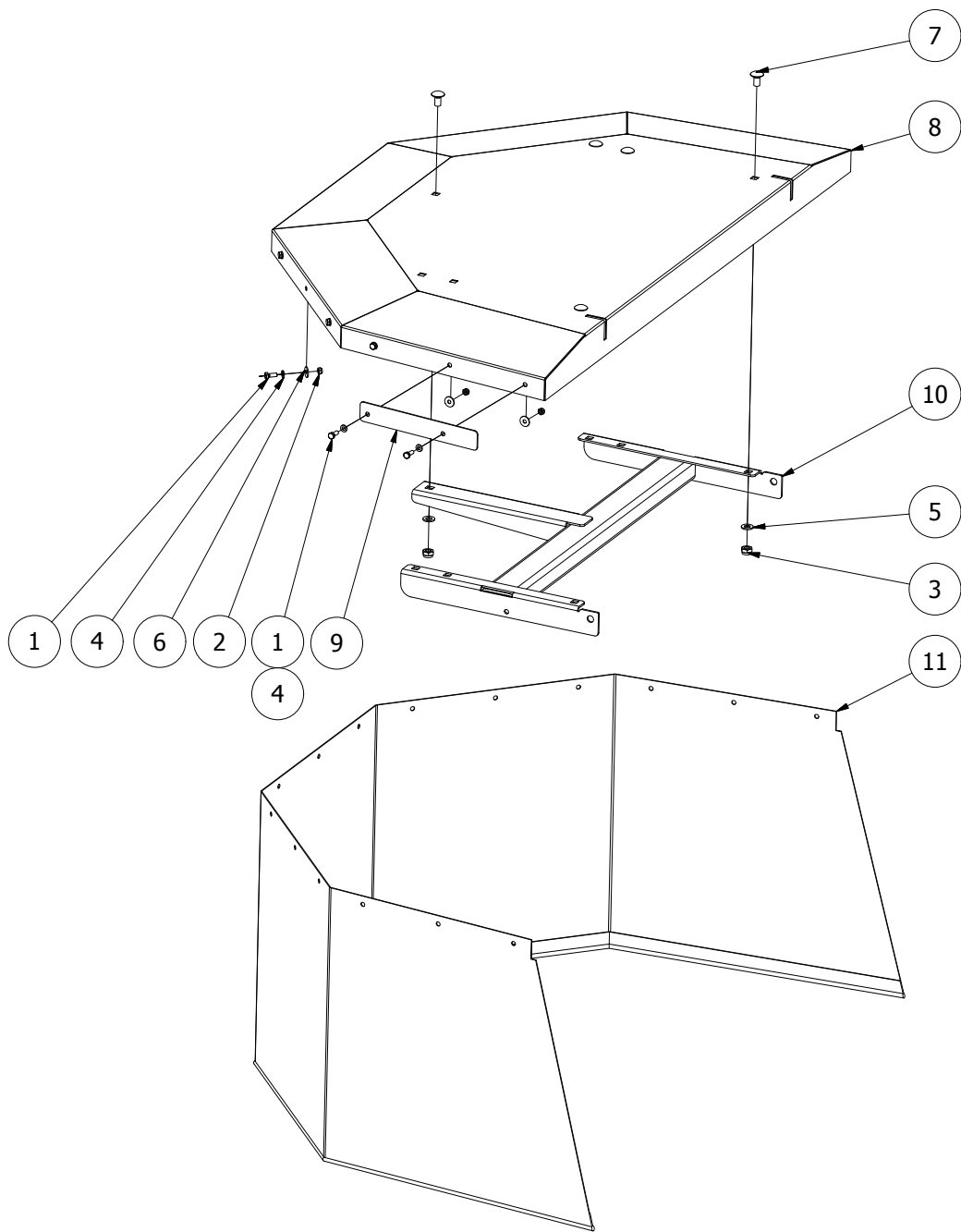
559290							
Pos	Name	Nahme	Benämning	Nimike	Specifikation	NO	Pcs
1	Screw	Schraube	6-k Skruv dg	Kuusioruuvi	DIN 960 10.9M12x55ZNC fingäng	130343	3
2	Screw	Schraube	6-K Skruv Hg	Kuusioruuvi	DIN 933 8.8 M8x25 Zn	130740	2
3	Screw	Schraube	6-K Skruv Hg	Kuusioruuvi	DIN 933 8.8 M10x25 Zn	130860	2
4	Screw	Schraube	6-k Skruv hg	Kuusioruuvi	DIN 961 10.9 M12X1,5X45 ZN	131006	6
5	Screw	Schraube	6-K Skruv Hg	Kuusioruuvi	DIN 933 8.8 M16x35 Zn	131165	8
6	Nut	Muttern	Låsmutter	Lukitusmutteri	DIN 985-8 M8 Zn	131570	2
7	Nut	Muttern	Låsmutter	Lukitusmutteri	DIN 985-8 M10 Zn	131580	6
8	Nut	Muttern	Låsmutter fg.	Lukitusmutteri hienok.	DIN 985-10 M12x1,5 ZN	131611	9
9	Washer	Scheibe	Bricka	Aluslaatta	DIN 125A M8/8.4 Zn	131750	4
10	Washer	Scheibe	Bricka	Aluslaatta	DIN 125A M10/10.5 Zn	131770	6
11	Washer	Scheibe	Bricka	Aluslaatta	DIN 125A M12/13 Zn	131790	18
12	Cup bolts	Flachrundschrabe	Låsskruv	Lukkoruuvi	DIN 603 8.8 M10x200 Z	132698	4
13	Washer	Scheibe	Låsbricka	Lukituslaatta	NORD-LOCK M 16 ZNC	133465	8
14	Plain bearing	Gleitlager	Glidlager	Liukulaakeri	Ø 50/55 L=50 COB092	140071	2
15	Grease nipple	Smiernippel	Smörjnippa	Voitelunippa	M6x1	140950	1
16	Gearbox	Getriebe	Vinkelväxel	Kulmavaihde	TV-312 H 1:3	528500	1
17	Spacer	Distantz	Shimsplatta	Välilevy		534140	1
18	Drive shaft subassembly	Antriebswelle baugrup	Drivaxel sammanställning	Vetoakseli välikokoonpano		534550	1
19	Cutterbar subassemblies	Mähbalkken Baugrupp	Slätterbalk h. delmontering	Teräpalkki osakokoonpano		559100	1
20	Distanc plate	Distanzplatte	Distansplåt	Välilevy		559246	1
21	Winding guard left	Winkelschutz Links	Lindningsskydd vänster	Kiertomissuoja vasen		559251	1
22	Winding guard	Wickelschutz	Lindningsskydd	Kiertoamissuoja		559252	1
23	Winding guard	Wickelschutz	Lindningsskydd drivaxel	Kiertoamissuoja		559253	1
24	Conditioner frame right	Mähkopframen recht	Krossram höger	Murskainrunko oikea		559285	1
25	Protecting bracket right	Schutstuchträger Rechts	Skyddsfäste höger	Suojapellin kinnike oikea		559288	1



Right
 Recht
 Höger
 Oikea

559100

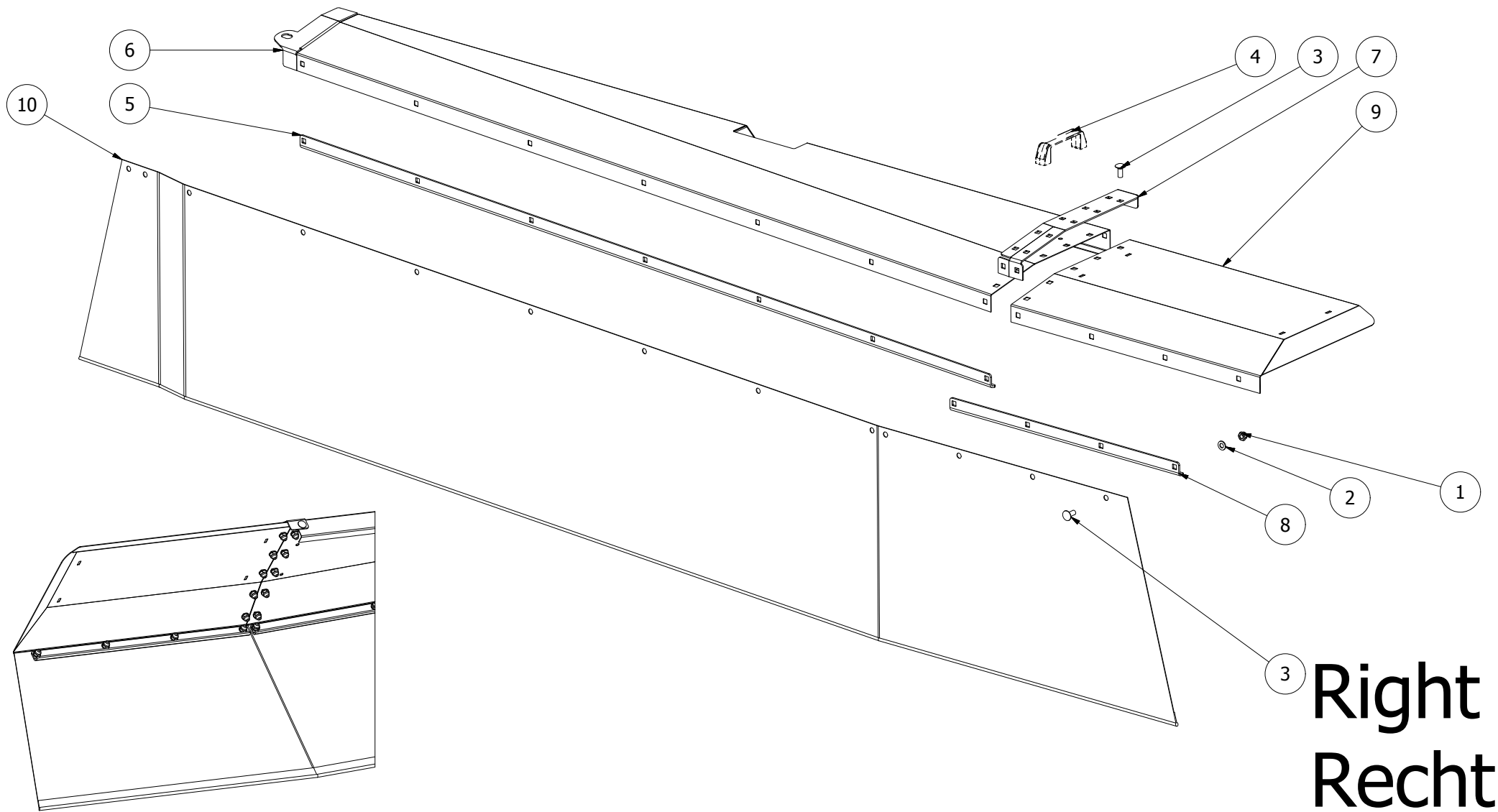
559100							
Pos	Name	Nahme	Benämning	Nimike	Specifikation	NO	Pcs
1	Screw	Schraube	6-K Skruv Dg	Kuusioruuvi	DIN 931 8.8 M12x70 Zn	130350	2
2	Nut	Muttern	Låsmutter	Lukitusmutteri	DIN 985-8 M10 Zn	131580	50
3	Nut	Muttern	Låsmutter	Lukitusmutteri	DIN 985-8 M12 Zn	131600	2
4	Washer	Scheibe	Bricka	Aluslaatta	DIN 125A M10/10.5 Zn	131770	27
5	Washer	Scheibe	Bricka	Aluslaatta	DIN 125A M12/13 Zn	131790	4
6	Washer	Scheibe	Räfflad Tallriksfj.	Lautasjousi	Bn 792 Schnorr M10/10,5 Znc	132200	24
7	Screw	Schraube	6-K Skruv	Kuusioruuvi	DIN 6921 8.8 M8x16 Zn	134210	8
8	Screw	Schraube	6-K Skruv Hg	Kuusioruuvi	DIN 6921 8.8 M10x20 Zn Wulock	134220	30
9	Screw	Schraube	I-6 Skruv	6-koloruuvi	DIN 912 12.9 Zn M10x22	135022	18
10	Screw	Schraube	I-6 Skruv	6-koloruuvi	DIN 912 12.9 Zn M10x30	135030	6
11	Drive shaft	Gelenkwelle	Drivknut l=330	Nivelakseli	121.002.047.10	152205	1
12	Cutterbar	Mähbalken	Skärbalk	Teräpalkki	FR-524 524.002.00 2008> 370	155660	1
13	Cover	Schutz	Skydd	Suoja		502131	1
14	Protection cup	Deckel	Plastlock för ändtallrik	Suojakansi	Ø 127.4 LD Polyeten	505011	2
15	Cup	Schutz	Mutterkåpa	Mutterin suojuus	0.420.7046.00	505581	5
16	Disk with knives	Mähscheibe mit Messer	Slåttertallrik med knivar	Lautanen terineen	Elho 505600	505590	5
17	Disk assy	Mähscheibe baugrup	Inner kontallrik med knivar	Lautanen kokoonpano		505592	2
18	Disk with knives	Mähscheibe mit Messer	Yttertallrik med knivar	Lautanen terineen	Elho 505641	505595	2
19	Cover wascher	Platte	Täckbricka test	Suojalevy		505653	1
20	Cover wascher	Platte	Täckbricka	Suojalevy		505654	1
21	Stone deflector	Gleitschuh	Glidsko	Liukukenkä		505700	5
22	Stone deflector wide	Gleitschuh breit	Glidsko bred	Liukukenkä leveä		505701	2
23	Stone deflector right	Gleitschuh richt	Glidsko höger	Liukukenkä oikea	Hi-skid	505702	1
24	Stone deflector wide left	Gleitschuh breit links	Glidsko bred vänster	Liukukenkä leveä vasen	Hi-skid	505705	1
25	Spacer	Buchse	Distans	Väliholkki	Ø 10/21x7	508525	9
26	Hi-skid	Schlitten rechts	Hi-skid höger	Lisäkannatusjalas oikea	HB/HBR/320F-FR	548830	1
27	Hi-skid	Schlitten links	Hi-skid vänster	Lisäkannatusjalas vasen	HB/HBR/320F-FR	548835	1
28	C-bar bracket right	Stützbalken Rechts	Stödbalk höger	Teräpalkintuki oikea		559216	1
29	Distanc plate	Distanzplatte	Distansplåt	Välilevy		559222	1



Right
 Recht
 Höger
 Oikea

534586

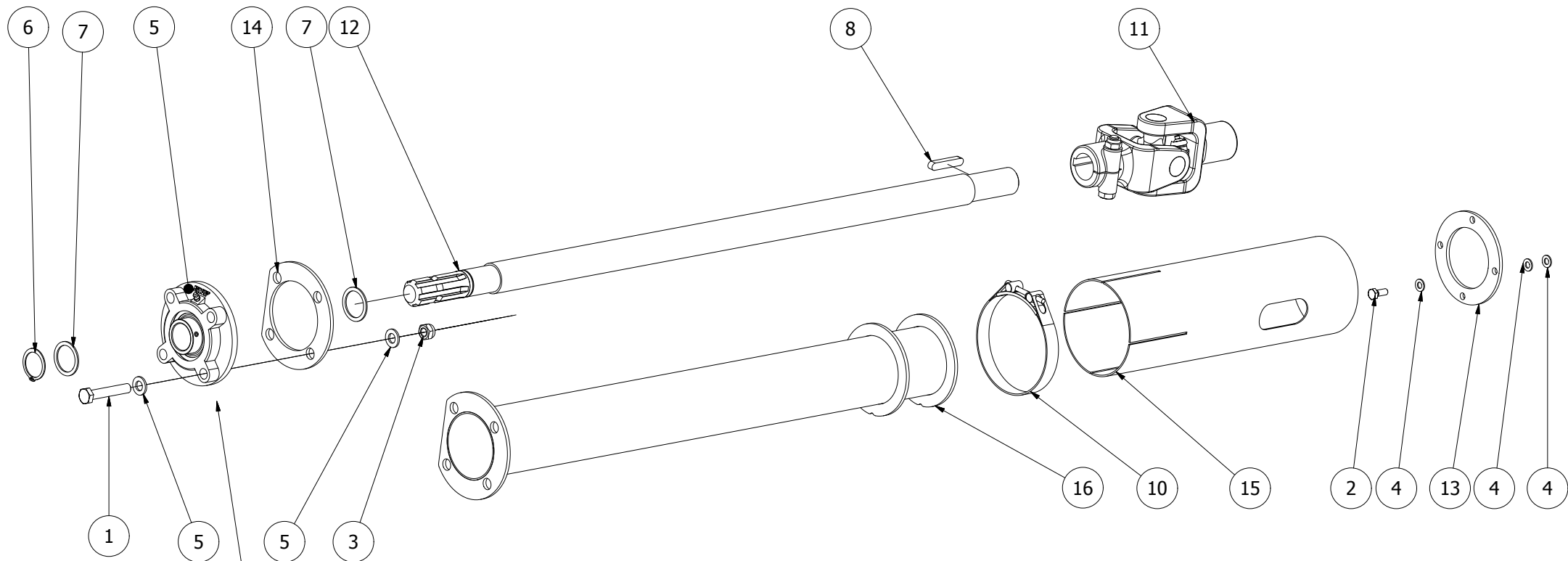
534586							
Pos	Name	Nahme	Benämning	Nimike	Specifikation	NO	Pcs
1	Screw	Schraube	6-K Skruv Hg	Kuusioruuvi	DIN 933 8.8 M6x16 Zn	130620	15
2	Nut	Muttern	Låsmutter	Lukitusmutteri	DIN 985-8 M6 Zn	131560	15
3	Nut	Muttern	Låsmutter	Lukitusmutteri	DIN 985-8 M10 Zn	131580	5
4	Washer	Scheibe	Bricka	Aluslaatta	DIN 125A M 6/6.4 ZN	131730	15
5	Washer	Scheibe	Bricka	Aluslaatta	DIN 125A M10/10.5 Zn	131770	5
6	Washer	Scheibe	Karosseribricka	Korialuslevy	DIN522a Zn25x6,4x1,25	131974	15
7	Cup bolts	Flachrundschrabe	Låsskruv	Lukkoruuvi	DIN 603/555 8.8 M10x20 (3-4)Zn	132704	5
8	Side cover	Shutz	Sidoskydd övreplåt	Sivusuoja		534502	1
9	Tarpaulin list	Schutz liste	Presenningslist ytter	Suojapeite lista		534520	1
10	Side cover bracket	Shutz befestigung	Sidoskydd ram	Sivusuojan kiinnike		534525	1
11	Side tarpaulin	Seite shutz	Sido presenning	Sivu suojus	L/R	534581	1



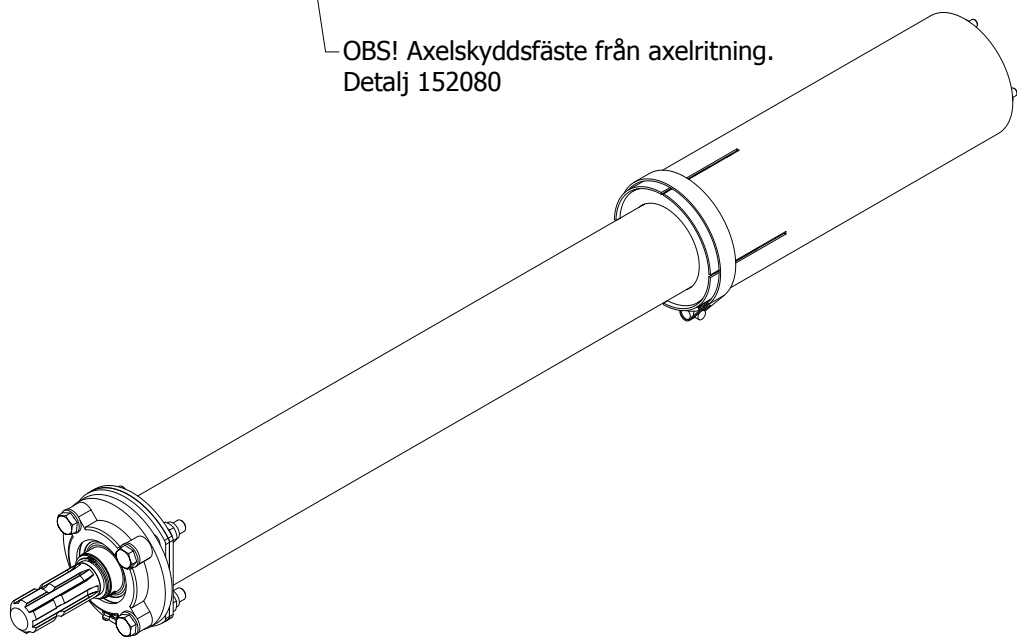
Right
Recht
Höger
Oikea

559296

559296							
Pos	Name	Nahme	Benämning	Nimike	Specifikation	NO	Pcs
1	Nut	Muttern	Låsmutter	Lukitusmutteri	DIN 985-8 M10 Zn	131580	22
2	Washer	Scheibe	Bricka	Aluslaatta	DIN 125A M10/10.5 Zn	131770	22
3	Cup bolts	Flachrundschrabe	Låsskruv	Lukkoruuvi	DIN 603/555 8.8 M10x25 (3-4)Zn	132709	22
4	Handle	Griff	Bygelhandtag	Kahva	WN131 128-M8	157130	1
5	Tarpaulin list	Schutz liste	Presenningslist lång	Suojapeite lista		534521	1
6	Frontplate right	Vorne blech rechts	Framplåt höger	Etupelti oikea		534528	1
7	Bracket	Befestigung	Framplåts stöd höger	Kiinnike		534533	1
8	Tarpaulin list	Schutz liste	Pressenningslist	Suojuksen lista		559269	1
9	Protection plate right	Schutzblech right	Skyddsplåt höger	Suojapelti oikea		559297	1
10	Front tarpaulin right	Schutz Rechts	Frontpressenning höger	Etusuojaus vasen		559298	1

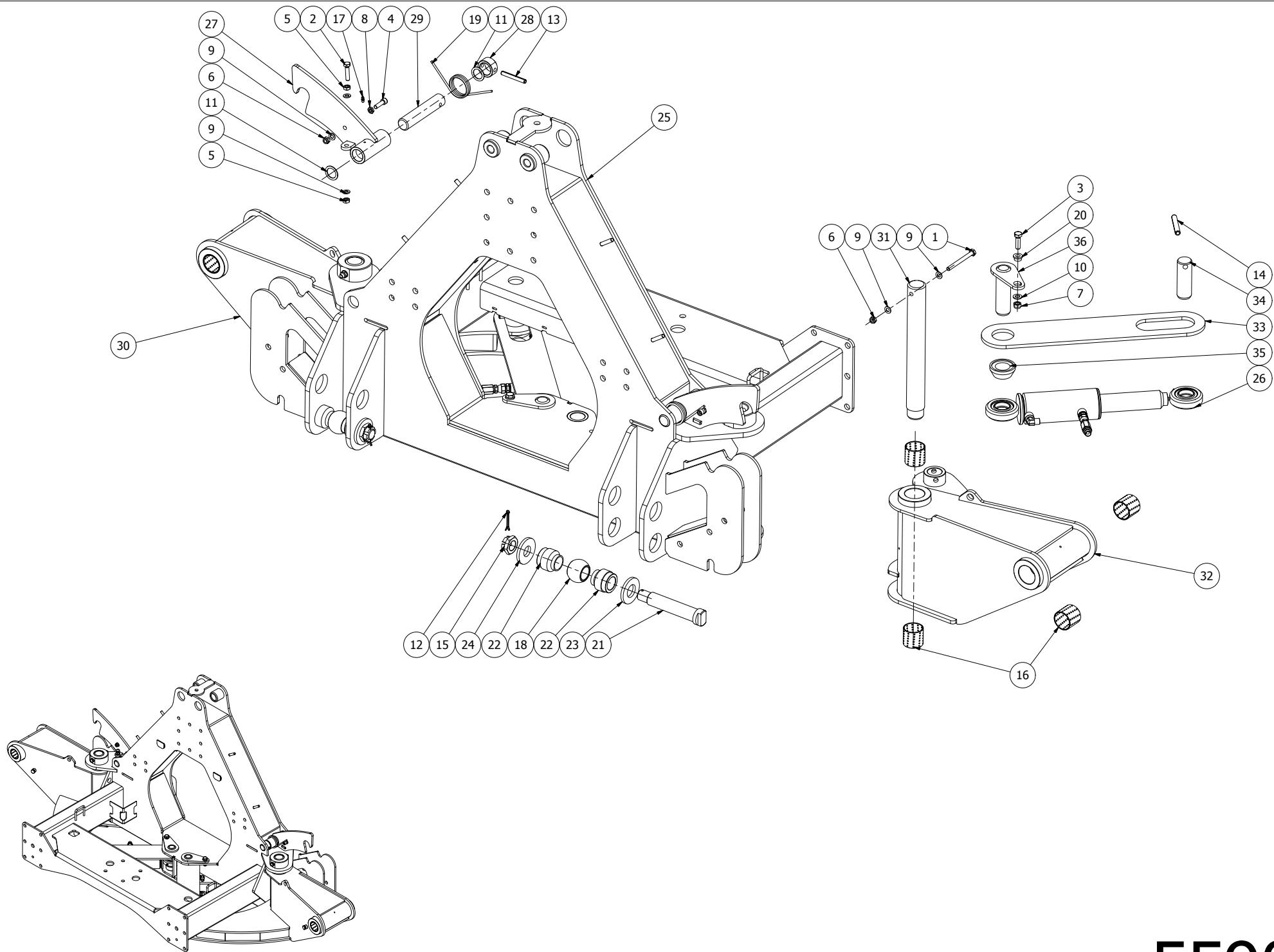


OBS! Axelskyddsfäste från axelritning.
 Detalj 152080



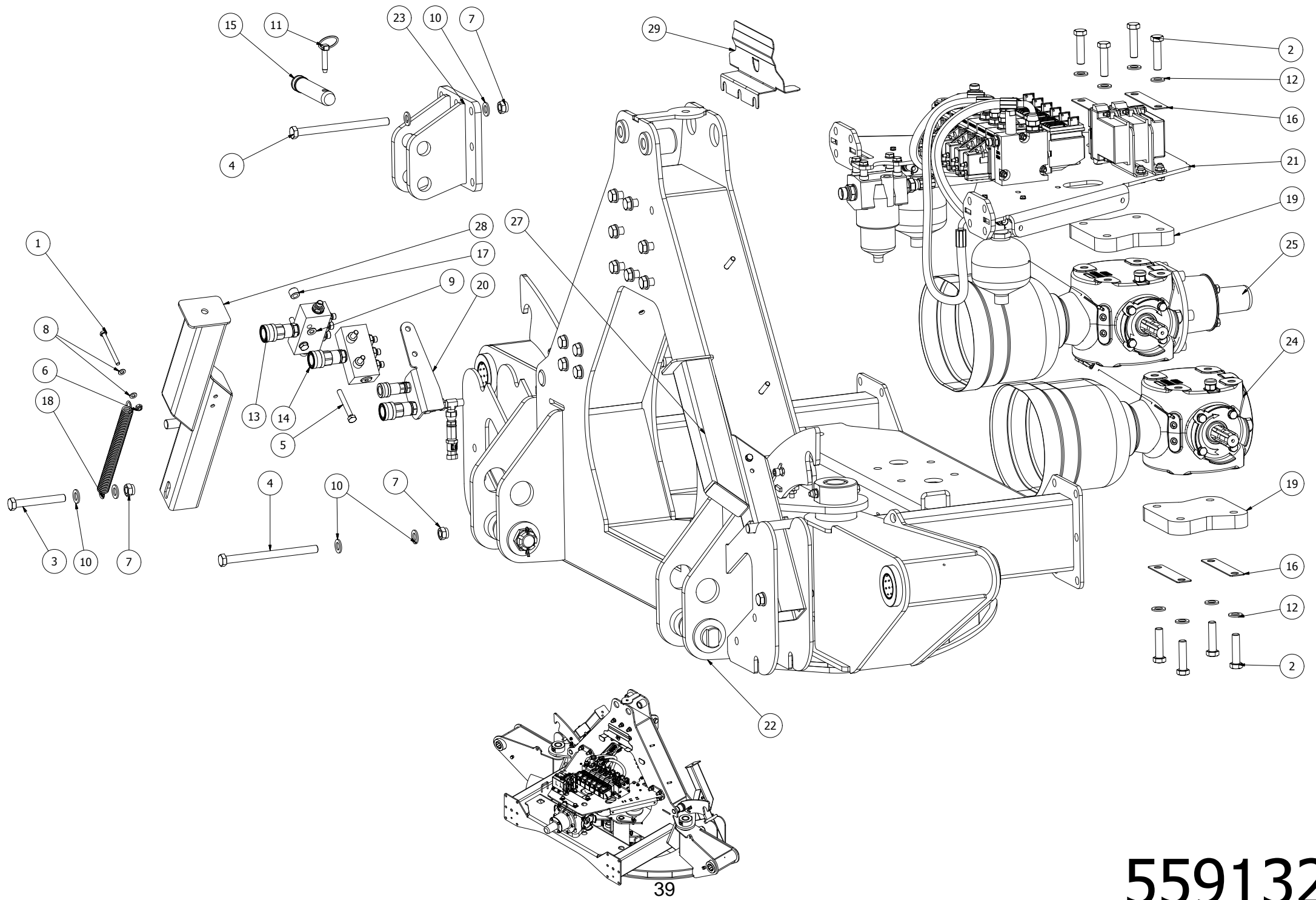
534550

534550							
Pos	Name	Nahme	Benämning	Nimike	Specifikation	NO	Pcs
1	Screw	Schraube	6-K Skruv Dg	Kuusioruuvi	DIN 931 8.8 M12x70 Zn	130350	4
2	Screw	Schraube	6-K Skruv Hg	Kuusioruuvi	DIN 933 8.8 M8x20 Zn	130720	4
3	Nut	Muttern	Låsmutter	Lukitusmutteri	DIN 985-8 M12 Zn	131600	4
4	Washer	Scheibe	Bricka	Aluslaatta	DIN 125A M8/8.4 Zn	131750	12
5	Washer	Scheibe	Bricka	Aluslaatta	DIN 125A M12/13 Zn	131790	8
6	Seeger ring	Sicherüngling	Låsring för axel	Varmistinrengas	DIN 471 35X1,5	132100	1
7	Shims	Ausgleichscheibe	Passbricka	Sovitelaatta	DIN 988 35x45x2	132353	2
8	Spline	Keile	Flatkil	Laattakiila	DIN 6885 A 10x8x55	132970	1
9	Bearing	Lager	Flänslager	Laippalaakeri	UCFC 207/FYC 35 TF	140547	1
10	Hose clips	Slauchschellen	Power clamp - klämmare	Letkuside	ABA 120-130,Fe/gulpass.	147125	1
11	Drive shaft	Gelenkwelle	Drivknut	Nivelakseli	DH7GC000002	152230	1
12	Drive shaft	Welle	Drivaxel ämne	Vetoakseli		534131	1
13	Plate	Platte	Skyddsfäste	Levy		534551	1
14	Distans	Distanz	Mellanbricka	Välilevy		534552	1
15	Shaft cover	Shutz rohr	Skyddsror ytter ämne	Akselin suoja		534555	1
16	Shaft cover	Shutz rohr	Skyddsror inner	Akselin suoja		534557	1



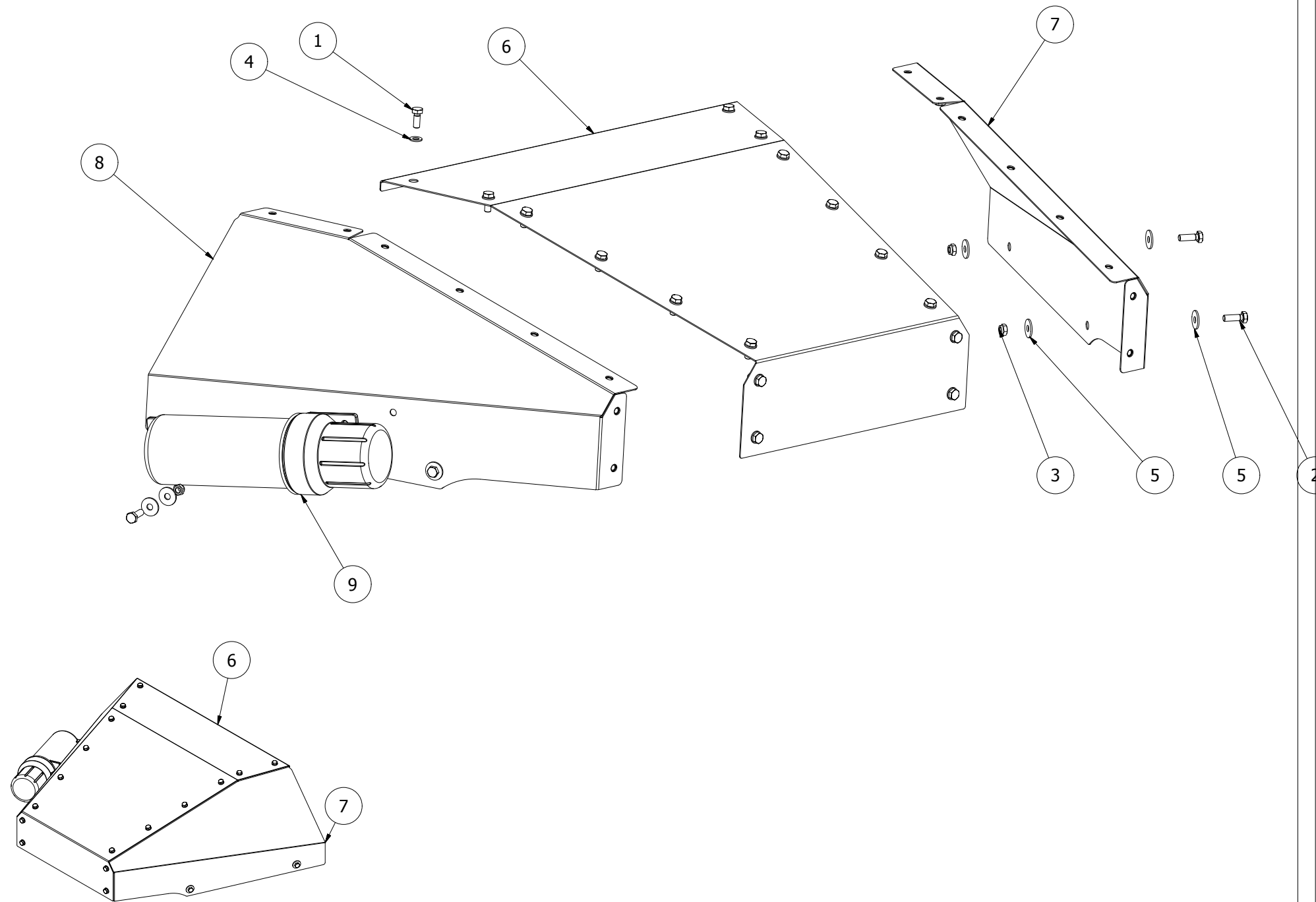
559090							
Pos	Name	Nahme	Benämning	Nimike	Specifikation	NO	Pcs
1	Screw	Schraube	6-K Skruv Dg	Kuusioruuvi	DIN 931 8.8 M10x110 Zn	130250	2
2	Screw	Schraube	6-K Skruv Hg	Kuusioruuvi	DIN 933 8.8 M10x45 Zn	130923	2
3	Screw	Schraube	6-K Skruv Hg	Kuusioruuvi	DIN 933 8.8 M12x40 Zn	131000	2
4	Screw	Schraube	I-6 Skruv	6-koloruuvi	DIN 912 10.9 M10x35	131311	2
5	Nut	Muttern	Mutter	Kuusiomutteri	DIN 934 M10 Zn	131400	4
6	Nut	Muttern	Låsmutter	Lukitusmutteri	DIN 985-8 M10 Zn	131580	4
7	Nut	Muttern	Låsmutter	Lukitusmutteri	DIN 985-8 M12 Zn	131600	2
8	Thin nut	Flache Muttern	Mutter Låg	Matala kuusiomutteri	DIN 936-17H Zn M10	131658	2
9	Washer	Scheibe	Bricka	Aluslaatta	DIN 125A M10/10.5 Zn	131770	10
10	Washer	Scheibe	Bricka	Aluslaatta	DIN 125A M12/13 Zn	131790	2
11	Shims	Ausgleichscheibe	Passbricka	Sovitelaatta	DIN 988 30x42x2	132330	4
12	Split pin	Splinten	Saxsprint	Saksisokka	DIN 94 5x50 Zn	132809	2
13	Spring pin	Spannhülsen	Rörsprint	Jousisokka	DIN 1481 10x80 Zn	132880	2
14	Spring pin	Spannhülsen	Rörsprint	Jousisokka	DIN 1481 13x90 Zn	132910	2
15	Krown nut	Kronenmuttern	Kronmutter	Kruunumutteri	DIN 937 M30x2	133212	2
16	Plain bearing	Gleitlager	Glidlager	Liukulaakeri	Ø 50/55 L=50 COB092	140071	8
17	Grease nipple	Smiernippel	Smörjnippa	Voitelunippa	M6x1	140950	2
18	Ball	Kugel	Lyftarmskula	Vetovarren pallo	kat 3	157170	2
19	Twistspring	Drefeder	Vridfjäder	Vääntöjousi	SF-VFR	157187	2
20	Spacer	Distantz	Distans	Väliholkki	12x8	534333	2
21	Lift arm pin	Gerätebolzen	Lyftarmstapp kat3	Nostovarrentappi	M 30x2	534571	2
22	Spacer	Distantz	Distanshylsa	Väliholkki	CAT 3	534572	4
23	Wacher	Scheibe	Bricka	Aluslaata	37,5x75x8	534573	2
24	Wacher	Scheibe	Bricka	Aluslaata	31x75x8	534574	2
25	3-p frame	3-p rahmen	3p ram	3-p runko		559050	1
26	Cylinder left assy	Zylinder Links Baugrupp	Sylinder vänster delmont.	Sylinteri vasen osakokoonp.		559072	2
27	Lockhook	Schloß	Låshake	Kuljetuslukitus		559093	2
28	Spacer	Distantz	Distans	Väliholkki	50X36X24	559096	2
29	Pin	Zapfen	Tapp 175x35	Tappi		559097	2
30	Swing arm right	Schwinge Rechts	Höger kista	Kääntöpuomi oikea		559110	1
31	Pin	Zapfen	Ledaxel 50 l=365+30	Tappi	till kista	559124	2
32	Swing arm left	Schwinge Rechts	Vänster kista	Kääntöpuomi vasen		559125	1
33	Limiter	Limiter	Begränsarplåt	Rajoitin		559126	2
34	Pin	Zapfen	Tapp	Tappi	40 L=113	559127	2
35	Spacer	Distantz	Distans holk	Holkki		559128	2
36	Pin	Zapfen	Tapp	Tappi	40 L=130 skruvförband	559131	2

559107							
Pos	Name	Nahme	Benämning	Nimike	Specifikation	NO	Pcs
1	Nut	Muttern	Låsmutter	Lukitusmutteri	DIN 985-8 M10 Zn	131580	4
2	Hydraulic hose	Hydraulikschlauch	Hydraulslang	Hydrauliletku	R1/4" L=2100	145036	8
3	Hydraulic hose	Hydraulikschlauch	Hydraulslang	Hydrauliletku	1/4" L=550	145113	2
4	Hydraulic hose	Hydraulikschlauch	Hydraulslang	Hydrauliletku	3/4" L=2000	145129	1
5	Hydraulic hose	Hydraulikschlauch	Hydraulslang	Hydrauliletku	3/16" L=2600	145133	1
6	Hydraulic hose	Hydraulikschlauch	Hydraulslang	Hydrauliletku	1/2" L=2000	145225	1
7	Hydraulic hose	Hydraulikschlauch	Hydraulslang	Hydrauliletku	3/8 L=900	145312	1
8	Hydraulic hose	Hydraulikschlauch	Hydraulslang	Hydrauliletku	3/8" L=1700 3/8" 45°	145367	2
9	Hydraulic hose	Hydraulikschlauch	Hydraulslang	Hydrauliletku	3/8" L=1800 3/8" 90°	145595	2
10	Hydraulic hose	Hydraulikschlauch	Hydraulslang	Hydrauliletku	3/8" L=700 3/8" 90° -	145598	5
11	Hydraulic hose	Hydraulikschlauch	Hydraulslang	Hydrauliletku	1/4" L=550	145662	1
12	Hose labeling ls	Hose Markierung LS	Slangmärkning ls	Letku merkintä ls	Slangmärkning	149910	1
13	Hose labeling pressure p	Schlauch Markierung Druck	Slangmärkning tryck p	Letkun merkintä paine p		149920	1
14	Hose labeling free return	Schlauch Marki. freien Rück	Slangmärkning fri retur	Letkun merkintä vapaa paluu		149921	1
15	Oil can	Ölbehälter	Oljebehållare	Öljysäiliö		527893	1
16	Hydraulic diagram	Hydraulikschema	Hydraulikschema	Hydrauliikka kaavio		559040	1
17	Hose clamp	Schlauch befestigung	Slanghållare	Letkunpidike	2 x 3/8"	800220	4

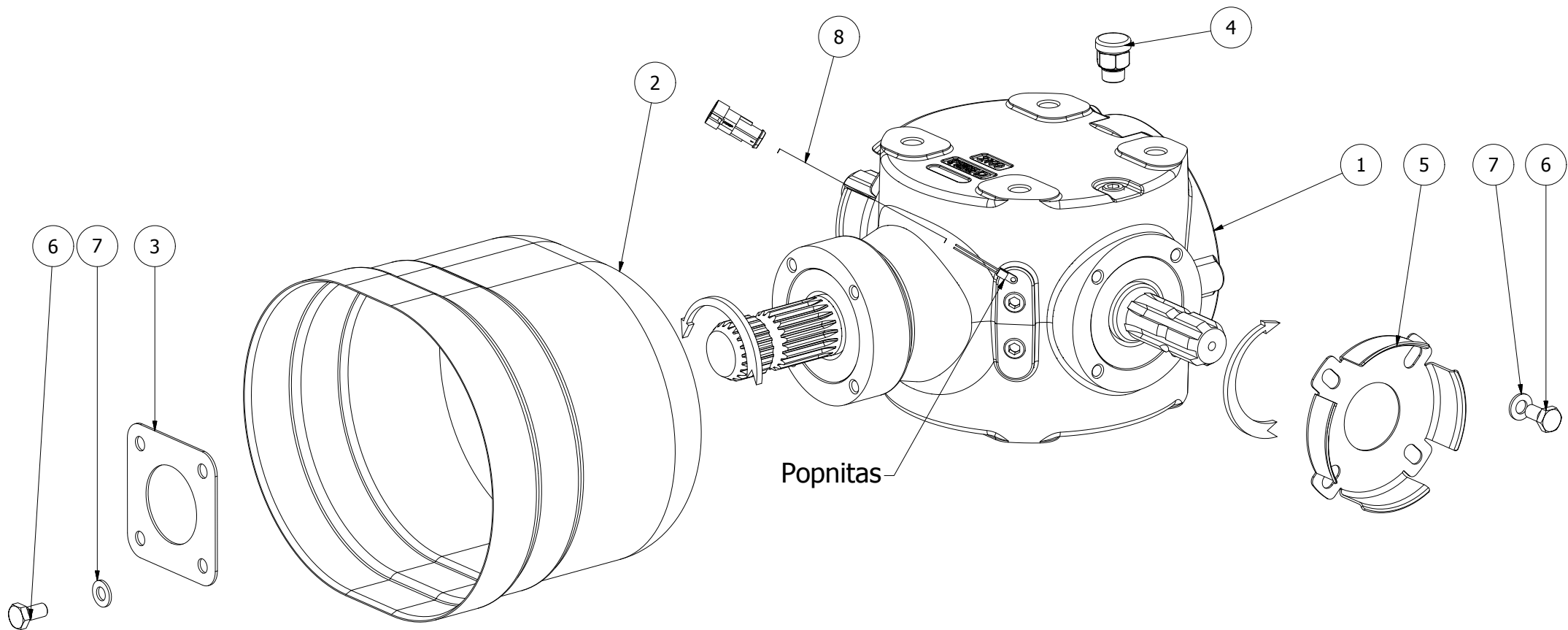


559132

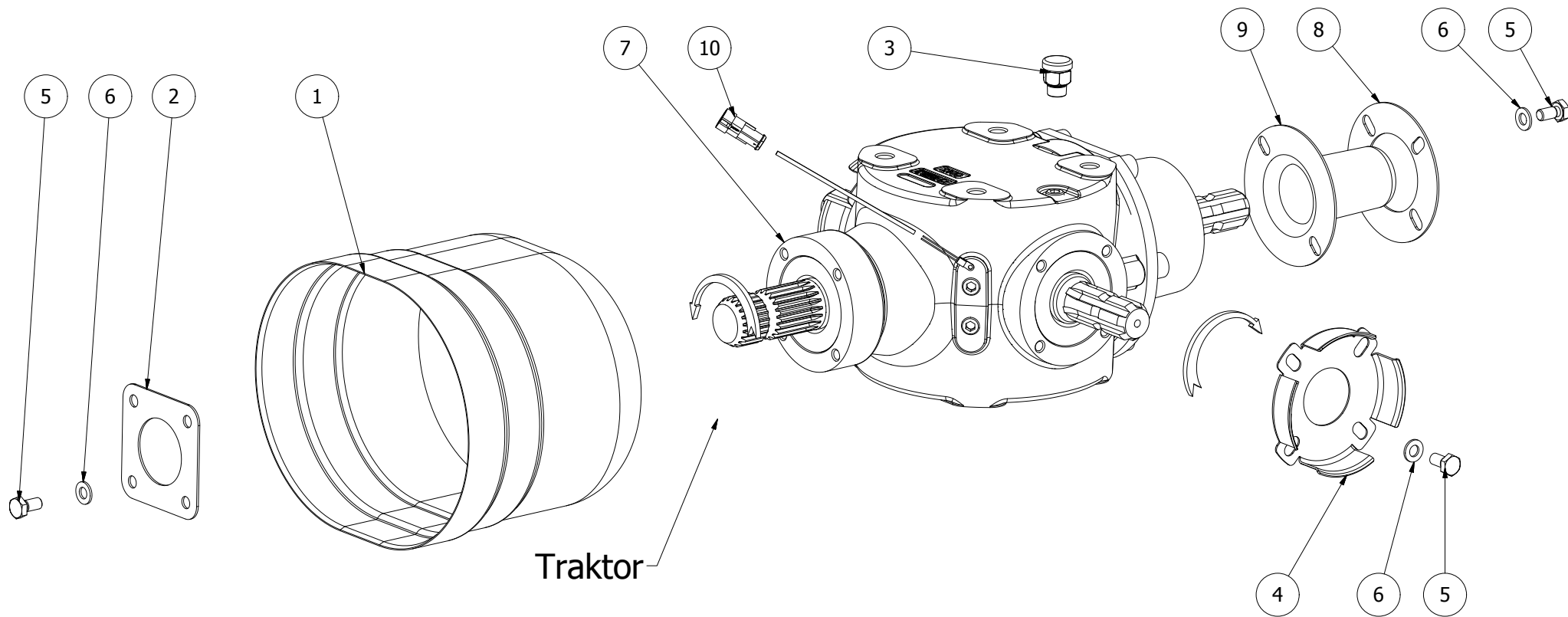
559132							
Pos	Name	Nahme	Benämning	Nimike	Specifikation	NO	Pcs
1	Screw	Schraube	6-k Skruv dg	Kuusioruuvi	DIN 931 8.8 M 8X90 ZN	130070	2
2	Screw	Schraube	6-K Skruv Dg	Kuusioruuvi	DIN 931 8.8 M16x65 Zn	130531	8
3	Screw	Schraube	6-K Skruv Dg	Kuusioruuvi	DIN 931 8.8 M16x120 Zn	130560	2
4	Screw	Schraube	6-K Skruv Dg	Kuusioruuvi	DIN 931 8.8 M16x220 Zn	130607	16
5	Screw	Schraube	6-K Skruv Hg	Kuusioruuvi	DIN 933 8.8 M10x80 Zn	130946	4
6	Nut	Muttern	Låsmutter	Lukitusmutteri	DIN 985-8 M8 Zn	131570	2
7	Nut	Muttern	Låsmutter	Lukitusmutteri	DIN 985-8 M16 Zn	131630	18
8	Washer	Scheibe	Bricka	Aluslaatta	DIN 125A M8/8.4 Zn	131750	4
9	Washer	Scheibe	Bricka	Aluslaatta	DIN 125A M10/10.5 Zn	131770	4
10	Washer	Scheibe	Bricka	Aluslaatta	DIN 125A M16/17 Zn	131810	36
11	Linch pin	Klappstecker	Ringsprint	Rengassokka	DIN 11023 12 mm	133368	1
12	Washer	Scheibe	Låsbricka	Lukituslaatta	NORD-LOCK M 16 ZNC	133465	8
13	Block assy	Ventilblock Montage	Fördelningsblock delmont	Jakolohko kokoonpano		144644	1
14	Block assy	Ventilblock Montage	Fördelningsblock delmont	Jakolohko kokoonpano		144645	1
15	Pin	zapfen	Toppstångs tapp	Tappi	kat 3	157176	1
16	Lock plate	Schloss Bleck	Låsplåt	Lukituspelti	16x127	159926	4
17	Spacer 15	Distanz 15	Distans	Väliholkki	Ø 10/21x15 0.404.7137.00	508531	4
18	Spring	Zugfeder	Dragfjäder	Vetojousi	d=3 Dm=22 Lo=203	520870	2
19	Spacer	Distanz	Växelpåtsfäste distans	Välilevy		559074	2
20	Bracket assy	Befestigung baugruppe	Snabbkopplingsfäste	Kiinnike kokoonpano	Förmontering	559076	1
21	Hydraulic assembly	Hydraulik Baugrup	Hydraulik förmontering1	Hydrauliikka asennus		559085	1
22	3-p frame assy	Rahmen Baugrupp	3p ram förmontering1	3-p runko osakokoonpano		559090	1
23	Toplink bracket	Befestigung	Tryckstångsfäste	Työntövarren kiinnike		559091	1
24	Gearbox 1000 r/min	Getriebe 1000 r/min	Vinkelväxel 1000 r/min	Kulmavaihde 1000 r/min	NM Standard setting	559106	0
25	Gearbox 1000 r/min	Getriebe 1000 r/min	Vinkelväxel 1000 r/min	Kulmavaihde 1000 r/min	NK Standard setting	559135	0
26	Gearbox 1000 r/min	Getriebe 1000 r/min	Vinkelväxel 1000 r/min	Kulmavaihde 1000 r/min	NK Twintrac setting	559138	0
27	Jack left	Links stutzfuss	Stödfot vänster	Vasen tukijalka		559330	1
28	Jack right	Rechts stutzfuss	Stödfot höger	Oikea tukijalka		559338	1
29	Bracket	Befestigung	Fäste för 159825	Kiinnike		559478	1



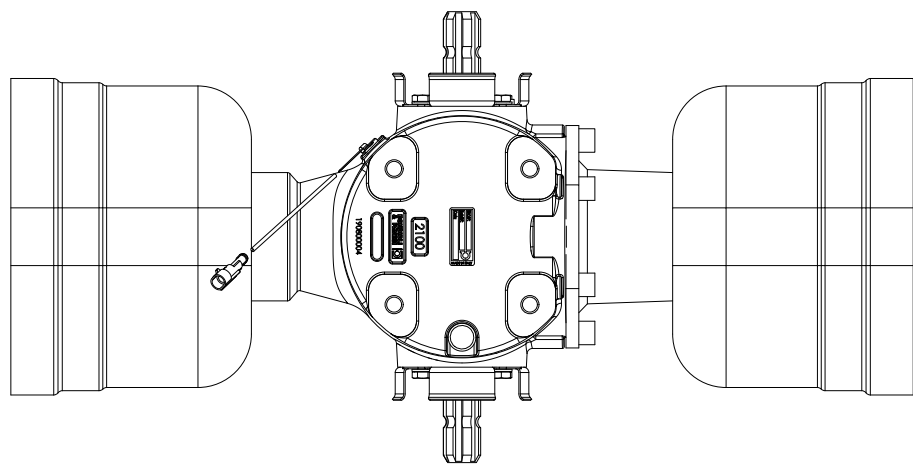
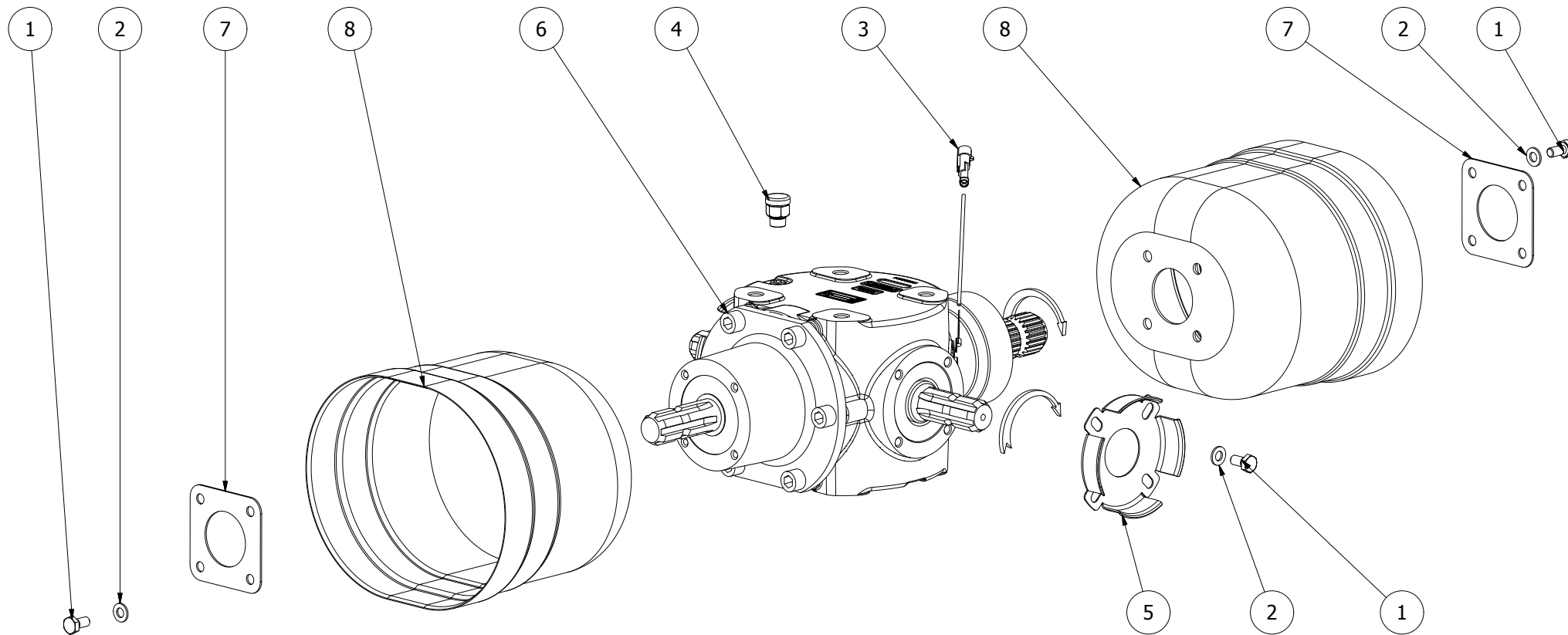
559099							
Pos	Name	Nahme	Benämning	Nimike	Specifikation	NO	Pcs
1	Screw	Schraube	6-K Skruv Hg	Kuusioruuvi	DIN 933 8.8 M8x20 Zn	130720	16
2	Screw	Schraube	6-K Skruv Hg	Kuusioruuvi	DIN 933 8.8 M8x25 Zn	130740	5
3	Nut	Muttern	Låsmutter	Lukitusmutteri	DIN 985-8 M8 Zn	131570	5
4	Washer	Scheibe	Bricka	Aluslaatta	DIN 125A M8/8.4 Zn	131750	16
5	Washer	Scheibe	Karosseribricka	Korialuslevy	DIN 9021 8/8.4x24x2 Zn	131910	10
6	Cover center	Schutz Mitte	Skyddskåpa mitt	Suoja keski		559087	1
7	Cover right	Schutz Rechts	Skyddskåpa höger	Suoja oikea		559089	1
8	Cover left	Schutz Links	Skyddskåpa vänster	Suoja vasen		559103	1
9	Tube for usersmanual	Rohr fur betriebsanleitung	Bruksanvisningshållare	Ohjekirjan putki		159820	1



559106							
Pos	Name	Nahme	Benämning	Nimike	Specifikation	NO	Pcs
1	Gear box	Getriebe	Vinkelväxel	Kulmavaihde	S2100100101 1:1	153160	1
2	Cover	Schutz	Skyddskona	Suojaus	BP 4170401 73x73 Ø12	468065	1
3	Mounting washer	Befestigung scheibe	Monteringsbricka	Asennuslaatta		460050	1
4	Oil filler plug	Ölnachfullstopfen	Luftnippel med bakslag	Öljytulppa takaiskulla	3/8 GAS	143319	1
5	Protection bracket	Schutz befestigung	Axelskyddsfäste	Suojaus kiinnike	BP 395011261R	152080	2
6	Screw	Schraube	6-K Skruv Hg	Kuusioruuvi	DIN 933 8.8 M10x20 Zn	130840	12
7	Washer	Scheibe	Bricka	Aluslaatta	DIN 125A M10/10.5 Zn	131770	12
8	Temperature sensor	Temperatursensor	Temperatursensor	Lämpötila anturi		142159	1

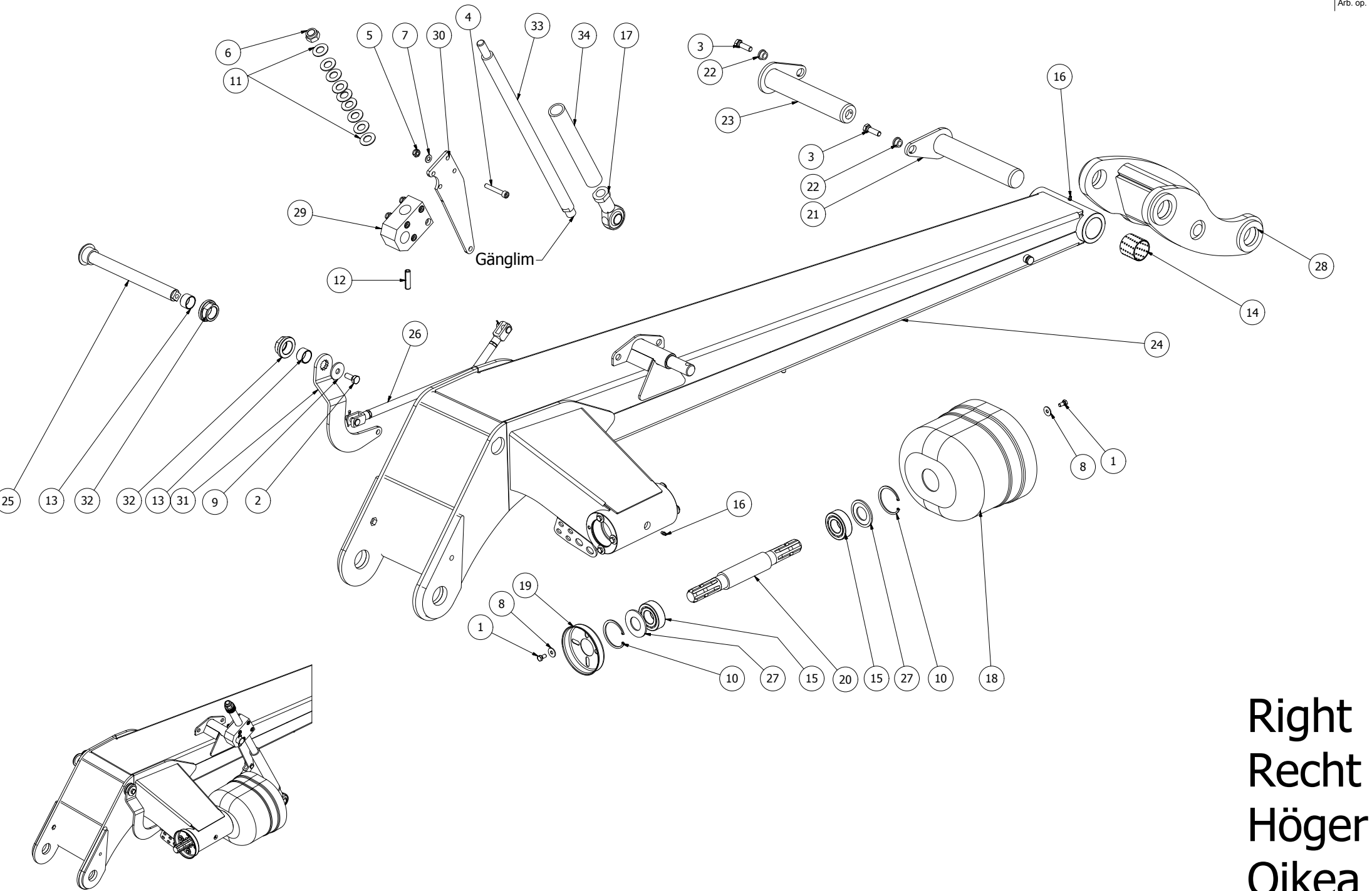


559135							
Pos	Name	Nahme	Benämning	Nimike	Specifikation	NO	Pcs
1	Cover	Schutz	Skyddskona	Suojaus	BP 4170401 73x73 Ø12	468065	1
2	Mounting washer	Befestigung scheibe	Monteringsbricka	Asennuslaatta		460050	1
3	Oil filler plug	Ölnachfullstopfen	Luftnippel med bakslag	Öljytulppa takaiskulla	3/8 GAS	143319	1
4	Protection bracket	Schutz befestigung	Axelskyddsfäste	Suojaus kiinnike	BP 395011261R	152080	2
5	Screw	Schraube	6-K Skruv Hg	Kuusioruuvi	DIN 933 8.8 M10x20 Zn	130840	16
6	Washer	Scheibe	Bricka	Aluslaatta	DIN 125A M10/10.5 Zn	131770	16
7	Gear box	Getriebe	Vinkelväxel	Kulmavaihde	S2100100111 1:1	153165	1
8	Mounting washer	Befestigung scheibe	Monteringsbricka	Asennuslaatta		548754	1
9	Schaft protection	Welle schutz	Axelskydd	Akselisuojuus	Bondioli 240000630	548758	1
10	Temperature sensor	Temperatursensor	Temperatursensor	Lämpötila anturi		142159	2



559138

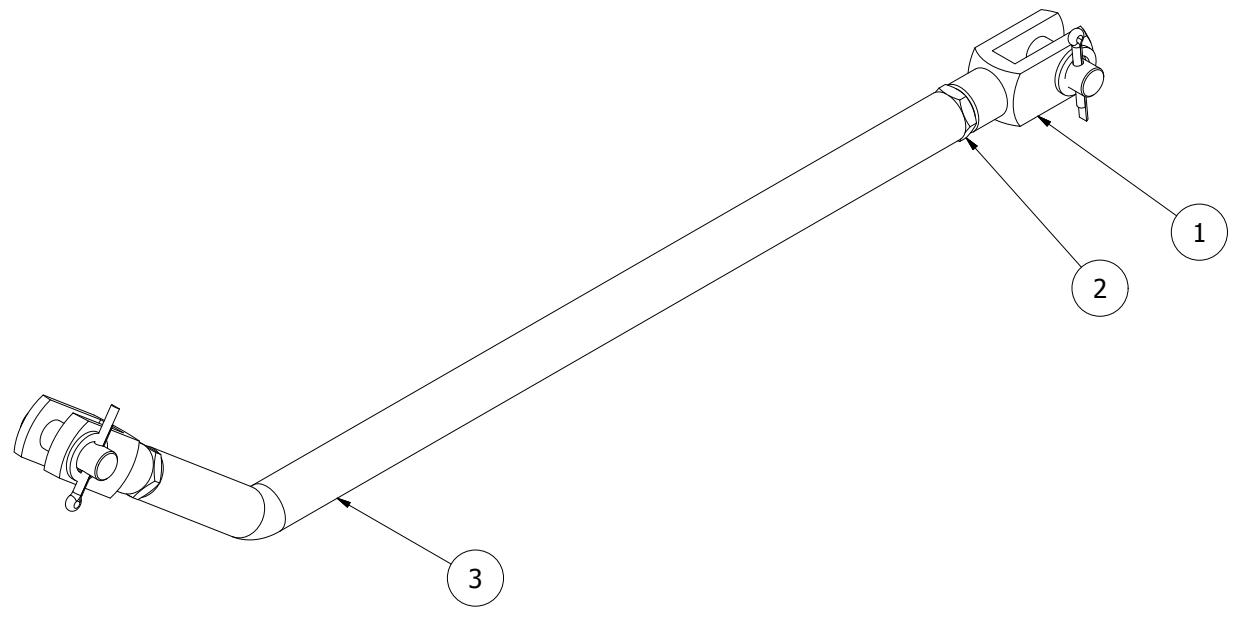
559138							
Pos	Name	Nahme	Benämning	Nimike	Specifikation	NO	Pcs
1	Screw	Schraube	6-K Skruv Hg	Kuusioruuvi	DIN 933 8.8 M10x20 Zn	130840	16
2	Washer	Scheibe	Bricka	Aluslaatta	DIN 125A M10/10.5 Zn	131770	16
3	Temperature sensor	Temperatursensor	Temperatursensor	Lämpötila anturi		142159	2
4	Oil filler plug	Ölnachfullstopfen	Luftnippel med bakslag	Öljytulppa takaiskulla	3/8 GAS	143319	1
5	Protection bracket	Schutz befestigung	Axelskyddsfäste	Suojaus kiinnike	BP 395011261R	152080	2
6	Gear box	Getriebe	Vinkelväxel	Kulmavaihde	S2100100111 1:1	153165	1
7	Mounting washer	Befestigung scheibe	Monteringsbricka	Asennuslaatta		460050	2
8	Cover	Schutz	Skyddskona	Suojaus	BP 4170401 73x73 Ø12	468065	2



Gänglim

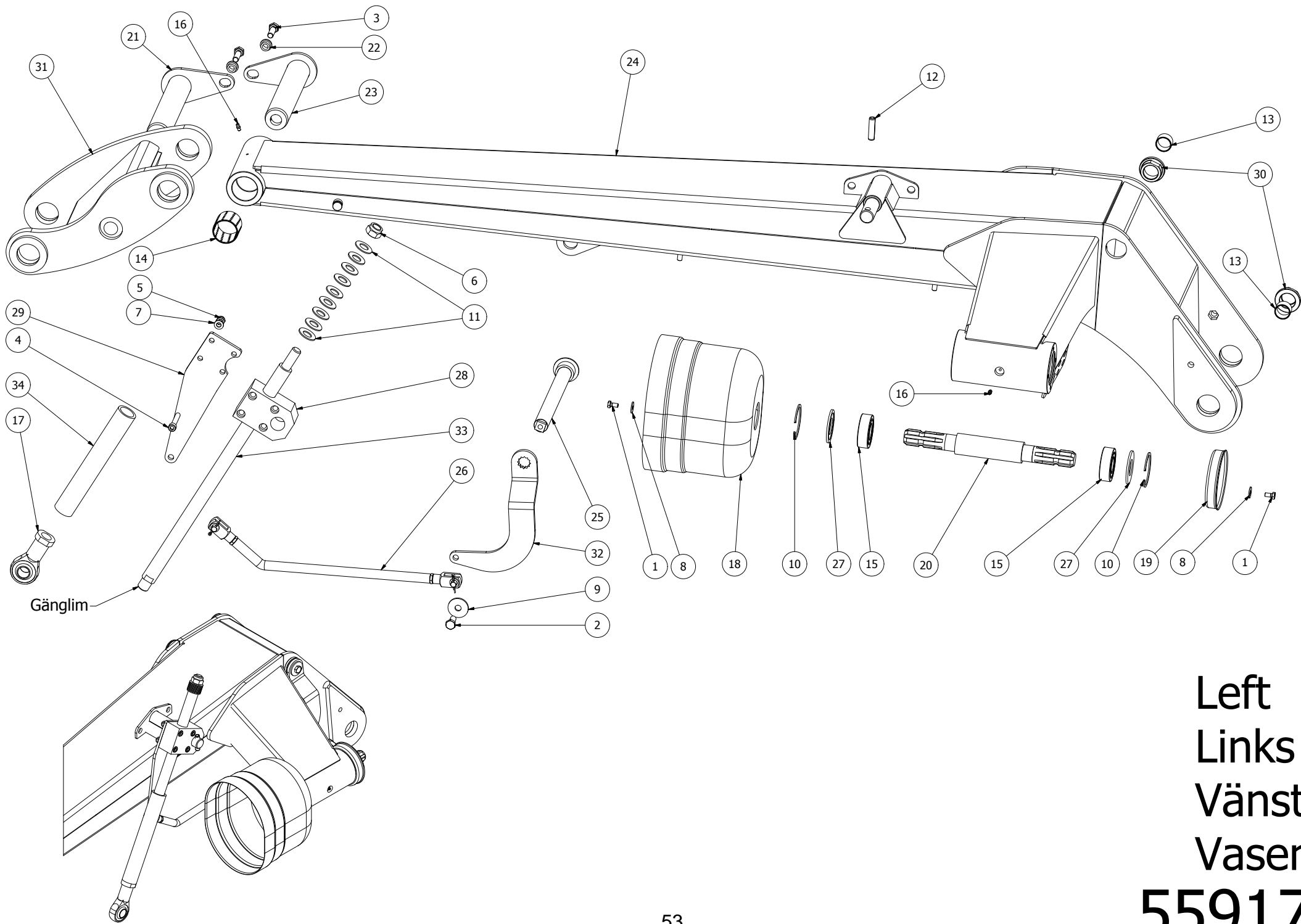
Right
 Recht
 Höger
 Oikea
559170

559170							
Pos	Name	Nahme	Benämning	Nimike	Specifikation	NO	Pcs
1	Screw	Schraube	6-K Skruv Hg	Kuusioruuvi	DIN 933 8.8 M8x16 Zn	130700	8
2	Screw	Schraube	6-K Skruv Hg	Kuusioruuvi	DIN 933 8.8 M12x30 Znc	130971	1
3	Screw	Schraube	6-K Skruv Hg	Kuusioruuvi	DIN 933 8.8 M12x40 Zn	131000	2
4	Screw	Schraube	I-6 Skruv	6-koloruuvi	DIN 912 10.9 M10x65	131345	4
5	Nut	Muttern	Låsmutter	Lukitusmutteri	DIN 985-8 M10 Zn	131580	4
6	Nut	Muttern	Låsmutter Metall	Metalli lukkomutteri	DIN 980 V M20 Zn Fin	131641	1
7	Washer	Scheibe	Bricka	Aluslaatta	DIN 125A M10/10.5 Zn	131770	4
8	Washer	Scheibe	Karosseribricka	Korialuslevy	DIN 9021 8/8.4x24x2 Zn	131910	8
9	Washer	Scheibe	Karosseribricka	Korialuslevy	DIN 440 13,5x44x4	131978	1
10	Seeger ring	Sicherüingring	Låsring För Hål	Varmistinrengas	DIN 472 72x2,5	132160	2
11	Spring washer	Feder schein	Tallriksfjäder	Lautasjousi	DIN 2093A 40,0/20,4x2,25 N6540	132180	9
12	Spring pin	Spannhülsen	Rörsprint	Jousisokka	DIN 1481 12x50 Zn	132885	1
13	Plain bearing	Gleitlager	Glidlager	Liukulaakeri	Ø 30/34 L=20	140034	2
14	Plain bearing	Gleitlager	Glidlager	Liukulaakeri	Ø 50/55 L=50 COB092	140071	2
15	Bearing	Lager	Rullager	Laakeri	22207 E	140397	2
16	Grease nipple	Smiernippel	Smörjnippa	Voitelunippa	M6x1	140950	2
17	Ball joint end	Gelenkkopf	Kulled	Nivelpää	SIBP25S	146265	1
18	Cover	Schutz	Skyddskona bondioli 417040	Suojaus		152000	1
19	Cover bracket	Befestigung	Skyddsfäste bondioli	Suojuksen kiinnike	395011211R	152091	1
20	Drive shaft	Welle	Drivaxel	Vetoakseli		534139	1
21	Pin	Zapfen	Bomtapp	Tappi		534325	1
22	Spacer	Distantz	Distans	Väliholkki	12x8	534333	2
23	Pin	Zapfen	Bomtapp	Tappi	med sensorinfästning	534337	1
24	Arm right	Arm rechts	Bom höger	Puomi oikea		559140	1
25	Pun	Zapfe	Ledaxel för transportlås	Kuljetuslukon akseli		559171	1
26	Reaction rods	Reaktion Stangen	Reaktions stag	Reaktiotanko	för transportlås	559174	1
27	Cover wascher	Platte	Täckbricka vil rullager	Suojalevy	72/35 S=4	559176	2
28	Linkarm	Gelenkarm	Länkarm höger	Nivelvarsi		559180	1
29	Slide block	Gleitblock	Begränsarslede	Liukukappale		559190	1
30	Bracket	Befestigung	Hävarmsplåt	Kiinnike		559191	1
31	Bracket	Befestigung	Hävarmsplåt	Kiinnike		559192	1
32	Sleeve	Hule	Ledhylsa	Hylsy		559193	2
33	Limitter	Limitter	Begränsarstång	Rajoitintanko	670	559341	1
34	Limitter pipe	Begrenzer rohr	Begränsar rör	Rajoitinputki		559317	1



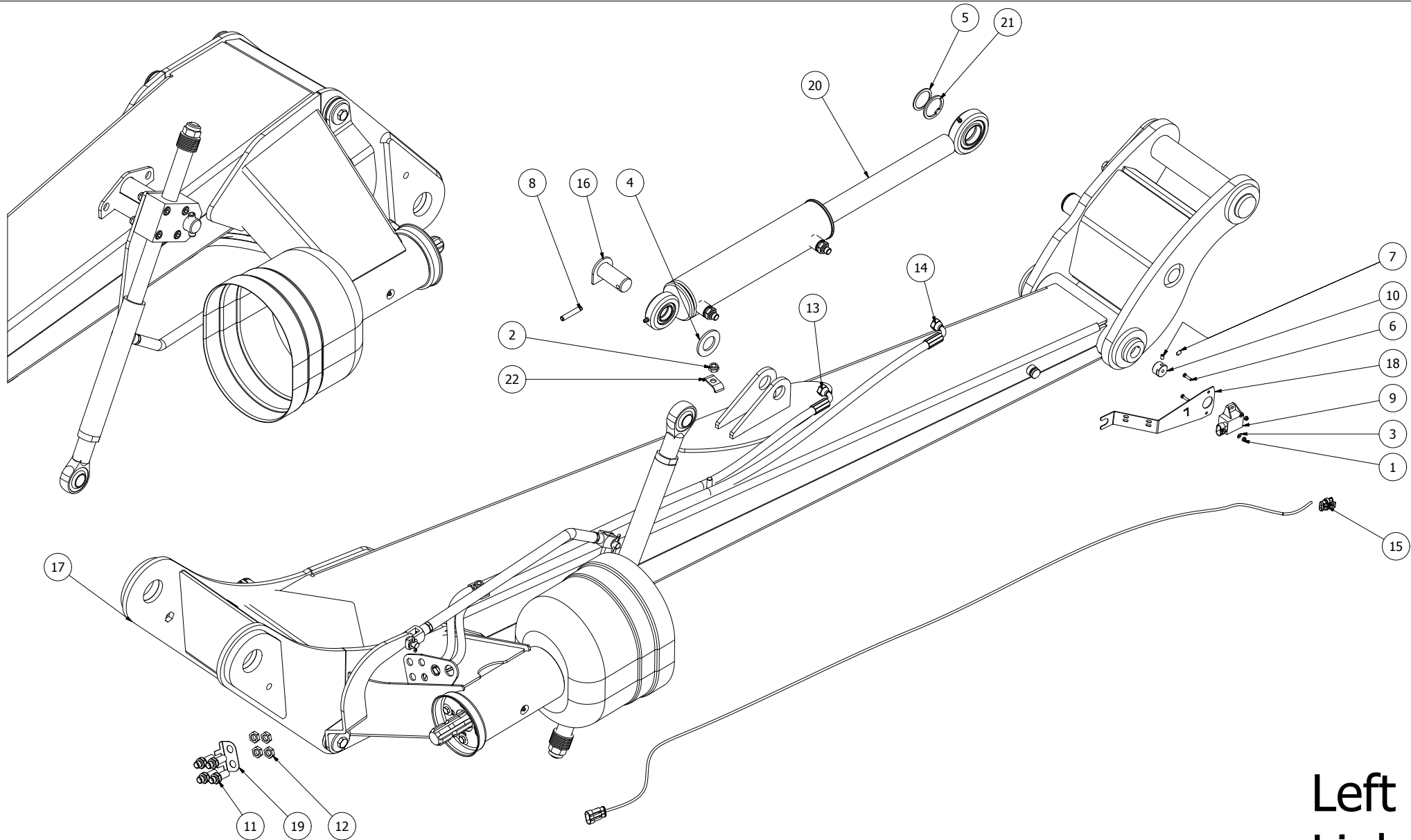
559174

Pos	Name	Nahme	Benämning	Nimike	Specifikation	NO	Pcs
1	Jokes joints	Gabelgelenk	Gaffellänk	Haarukkalenkki	M12x24	133556	2
2	Thin nut	Flache Muttern	Mutter Låg	Matala kuusiomutteri	DIN 936-17H Zn M12	131660	2
3	Reaction rods	Reaktion Stangen	Reaktions stag ämne	Reaktiotanko	för transportlås	559175	1



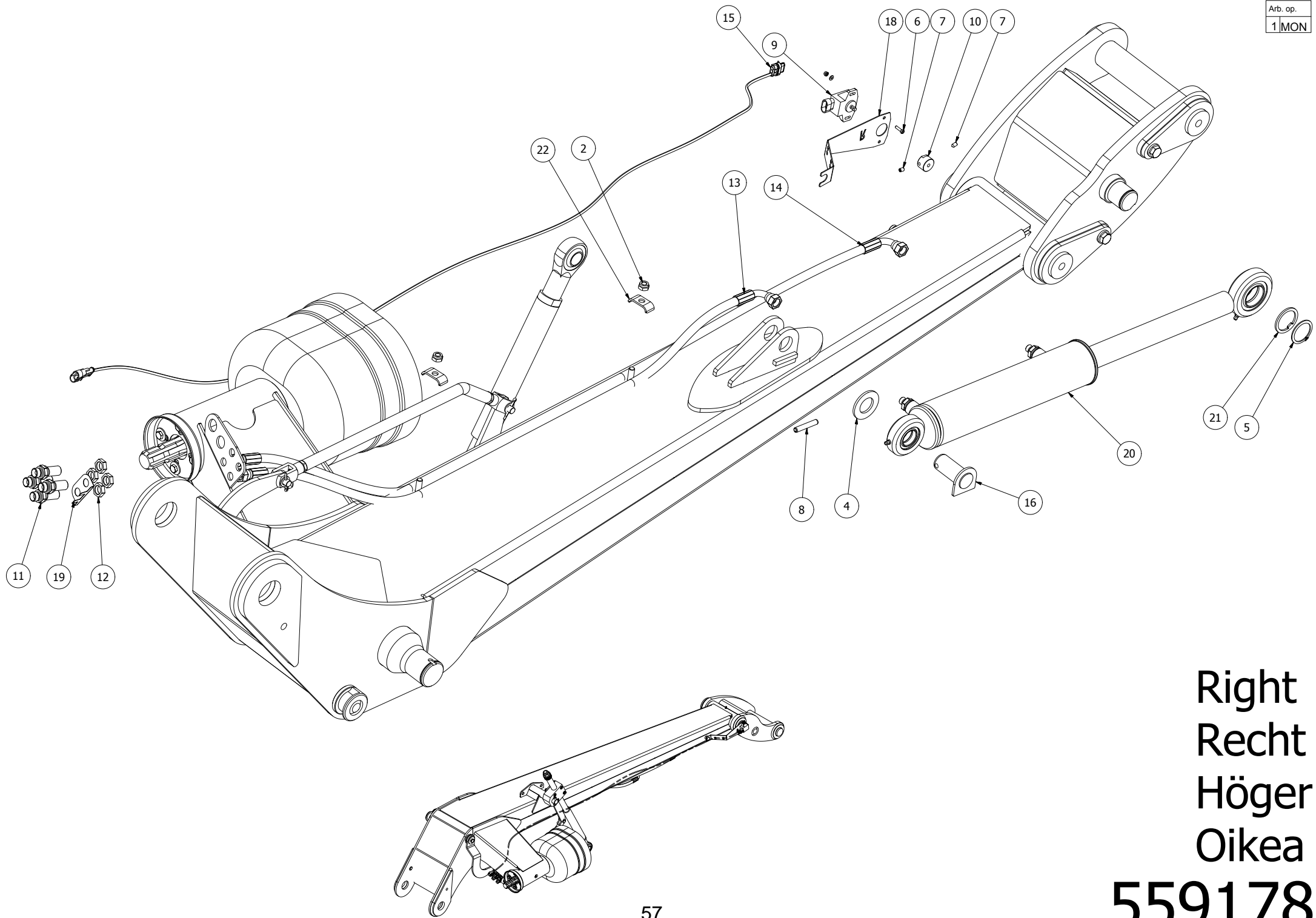
Left
 Links
 Vänster
 Vasen
559177

559177							
Pos	Name	Nahme	Benämning	Nimike	Specifikation	NO	Pcs
1	Screw	Schraube	6-K Skruv Hg	Kuusioruuvi	DIN 933 8.8 M8x16 Zn	130700	8
2	Screw	Schraube	6-K Skruv Hg	Kuusioruuvi	DIN 933 8.8 M12x30 Znc	130971	1
3	Screw	Schraube	6-K Skruv Hg	Kuusioruuvi	DIN 933 8.8 M12x40 Zn	131000	2
4	Screw	Schraube	I-6 Skruv	6-koloruuvi	DIN 912 10.9 M10x65	131345	4
5	Nut	Muttern	Låsmutter	Lukitusmutteri	DIN 985-8 M10 Zn	131580	4
6	Nut	Muttern	Låsmutter Metall	Metalli lukkomutteri	DIN 980 V M20 Zn Fin	131641	1
7	Washer	Scheibe	Bricka	Aluslaatta	DIN 125A M10/10.5 Zn	131770	4
8	Washer	Scheibe	Karosseribricka	Korialuslevy	DIN 9021 8/8.4x24x2 Zn	131910	8
9	Washer	Scheibe	Karosseribricka	Korialuslevy	DIN 440 13,5x44x4	131978	1
10	Seeger ring	Sicherüingring	Låsring För Hål	Varmistinrengas	DIN 472 72x2,5	132160	2
11	Spring washer	Feder scheibe	Tallriksfjäder	Lautasjousi	DIN 2093A 40,0/20,4x2,25 N6540	132180	9
12	Spring pin	Spannhülsen	Rörsprint	Jousisokka	DIN 1481 12x50 Zn	132885	1
13	Plain bearing	Gleitlager	Glidlager	Liukulaakeri	Ø 30/34 L=20	140034	2
14	Plain bearing	Gleitlager	Glidlager	Liukulaakeri	Ø 50/55 L=50 COB092	140071	2
15	Bearing	Lager	Rullager	Laakeri	22207 E	140397	2
16	Grease nipple	Smiernippel	Smörjnippa	Voitelunippa	M6x1	140950	2
17	Ball joint end	Gelenkkopf	Kulled	Nivelpää	SIBP25S	146265	1
18	Cover	Schutz	Skyddskona bondioli 417040	Suojaus		152000	1
19	Cover bracket	Befestigung	Skyddsfäste bondioli	Suojuksen kiinnike	395011211R	152091	1
20	Drive shaft	Welle	Drivaxel	Vetoakseli		534139	1
21	Pin	Zapfen	Bomtapp	Tappi		534325	1
22	Spacer	Distantz	Distans	Väliholkki	12x8	534333	2
23	Pin	Zapfen	Bomtapp	Tappi	med sensorinfästning	534337	1
24	Arm left	Arm links	Bom vänster	Puomi oikea		559165	1
25	Pun	Zapfe	Ledaxel för transportlås	Kuljetuslukon akseli		559171	1
26	Reaction rods	Reaktion Stangen	Reaktions stag	Reaktiotanko	för transportlås	559174	1
27	Cover wascher	Platte	Täckbricka vil rullager	Suojalevy	72/35 S=4	559176	2
28	Slide block	Gleitblock	Begränsarslede	Liukukappale		559190	1
29	Bracket	Befestigung	Hävarmsplåt	Kiinnike		559191	1
30	Sleeve	Hule	Ledhylsa	Hylsy		559193	2
31	Linkarm	Gelenkarm	Länkarm vänster	Nivelvarsi		559198	1
32	Bracket	Befestigung	Hävarmsplåt vänster	Kiinnike		559201	1
33	Limitter	Limitter	Begränsarstång	Rajoitintanko	670	559341	1
34	Limitter pipe	Begrenzer rohr	Begränsar rör	Rajoitinputki		559317	1

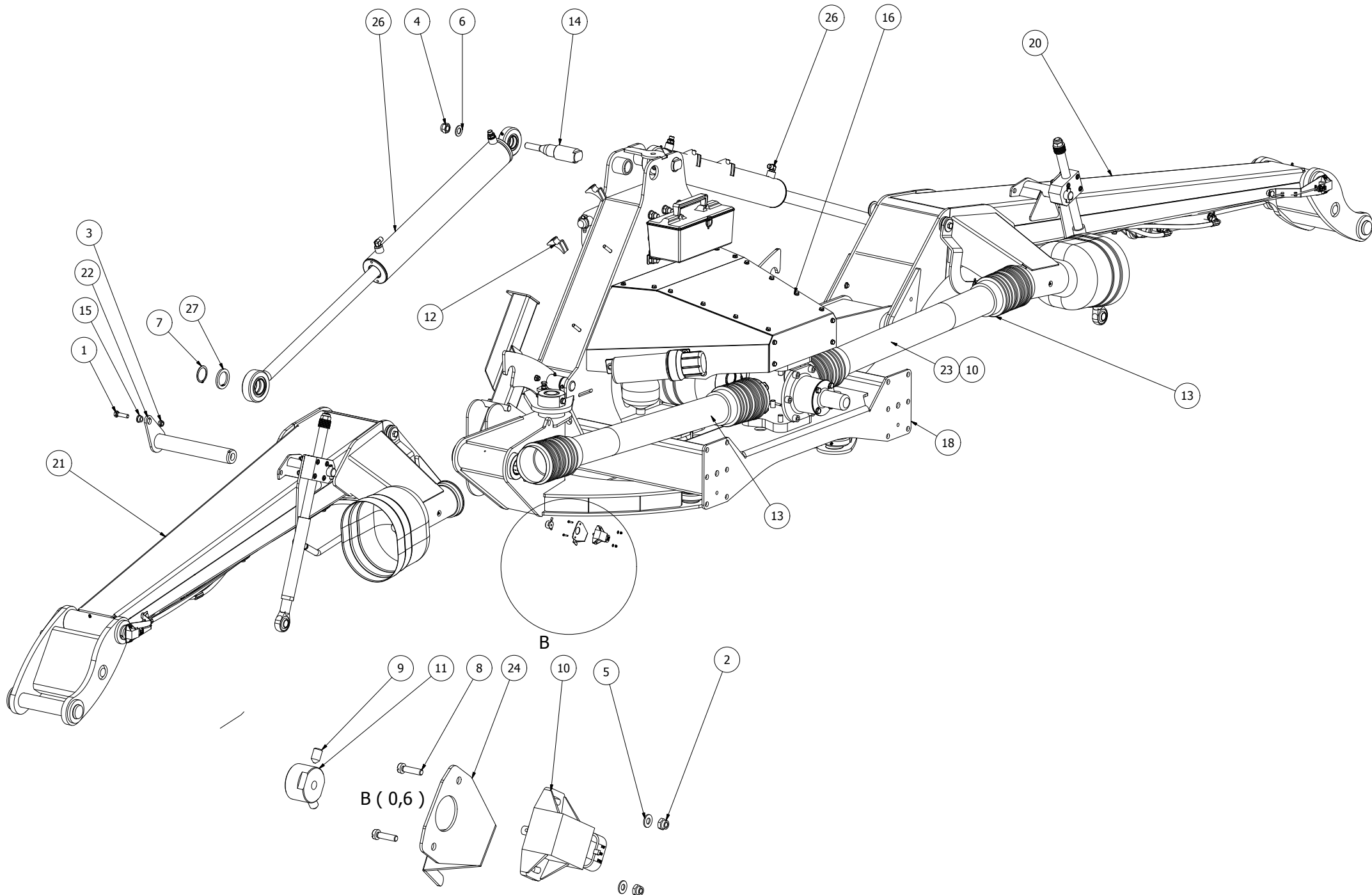


Left
Links
Vänster
Vasen
559179

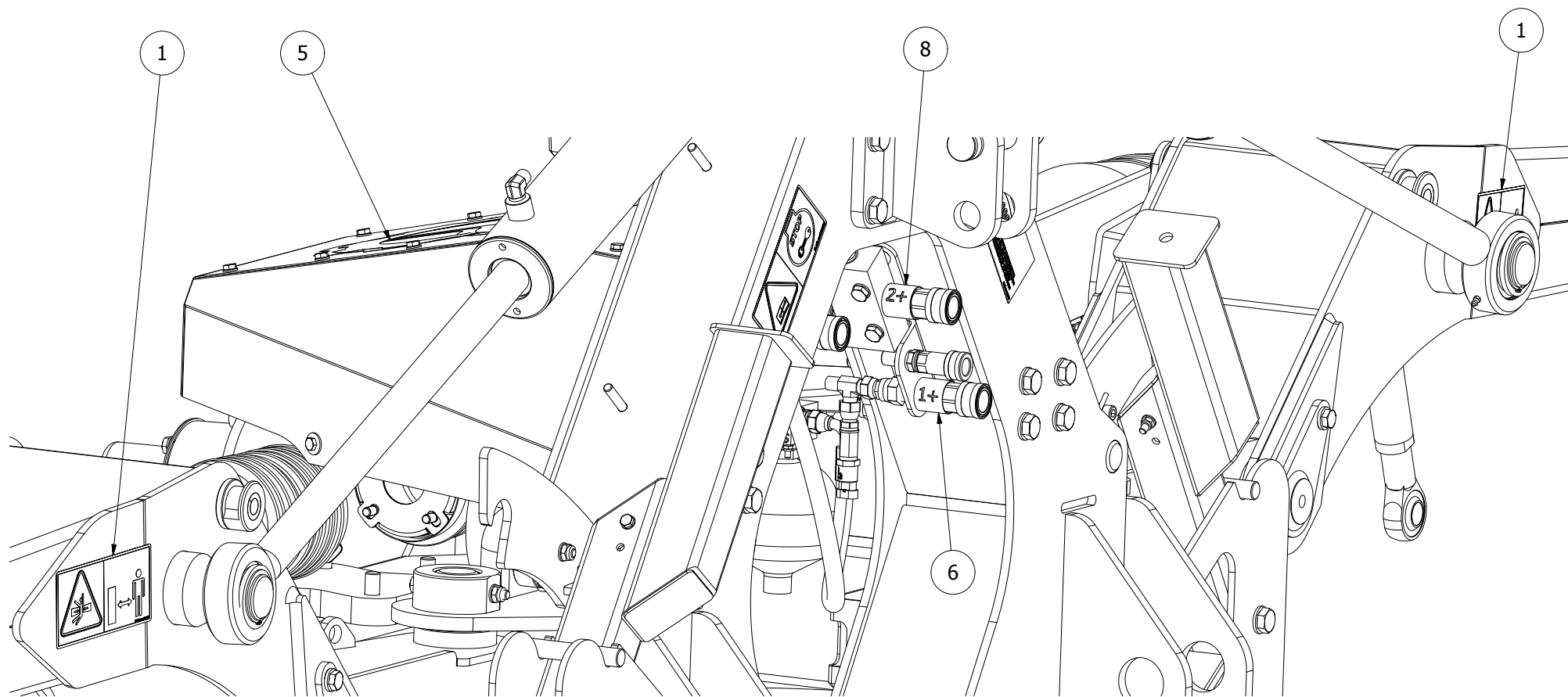
559179							
Pos	Name	Nahme	Benämning	Nimike	Specifikation	NO	Pcs
1	Nut	Muttern	Låsmutter	Lukitusmutteri	DIN 985-8 M4 Zn	131540	2
2	Nut	Muttern	Låsmutter	Lukitusmutteri	DIN 985-8 M10 Zn	131580	2
3	Washer	Scheibe	Bricka	Aluslaatta	DIN 125A M4/4,3 Zn	131708	2
4	Washer	Scheibe	Bricka	Aluslaatta	DIN 125A M30/31 Zn	131870	1
5	Seeger ring	Sicherüingring	Låsring För Axel	Varmistinrengas	DIN 471 40x1,75	132110	1
6	Screw	Schraube	Spårskruv	Uraruuvi	DIN 84 4.8 M4x16	132446	2
7	Socket set screw	Gewindestifte	Låsskruv, Insex	Pidätinruuvi	DIN 914 45H M6x10	132505	2
8	Spring pin	Spannhülsen	Rörsprint	Jousisokka	DIN 1481 8x50 Zn	132828	1
9	Angle sensor	Winkelsensor	Vinkelsensor 120 degree	Kulma-anturi	Elobau 424A11A120	142149	1
10	Sleeve	Sensorhülse	Vinkelsensor ställholk	Kulma-anturi holkki		142154	1
11	Bulkhead	Doppelnippel	Dubbelnippa, lång	Kuristusnippa	1/4"-1/4" 04000-04EP	143109	4
12	Nut for bulkhead	Muttern	Kontermutter	Kontramutteri	1270-04	143112	4
13	Hydraulic hose	Hydraulikschlauch	Hydraulslang	Hydrauliletku	1/4" L=1400	145042	1
14	Hydraulic hose	Hydraulikschlauch	Hydraulslang	Hydrauliletku	1/4" L=1700	145341	1
15	Cable	Kabeln	Skarvkabel	Jatkojohto	10500 Vinkel Arm	148083	1
16	Pin	Zapfen	Cylindertapp	Tappi	D=30 L=57	553352	1
17	Arm left assy	Arm links Montage	Bom vänster delmontering	Vasen puomi kokoonpano		559177	1
18	Sensor mount I	Sensorhalter L	Sensorfäste vänster	Anturi kiinnitys I		559204	1
19	Cable mount	Befestigung	Fäste för stifthus	Kaapelin kiinnike		559206	1
20	Cylinder assy	Cylinder Baugrupp	Cylinder förmontering	Sylinterin kokoonpano		559273	1
21	Washer	Scheibe	Kilspårsbricka	Aluslaatta	40x50	565253	1
22	Hose clamp	Schlauch befestigung	Slanghållare	Letkunpidike	2x1/4"	806350	2



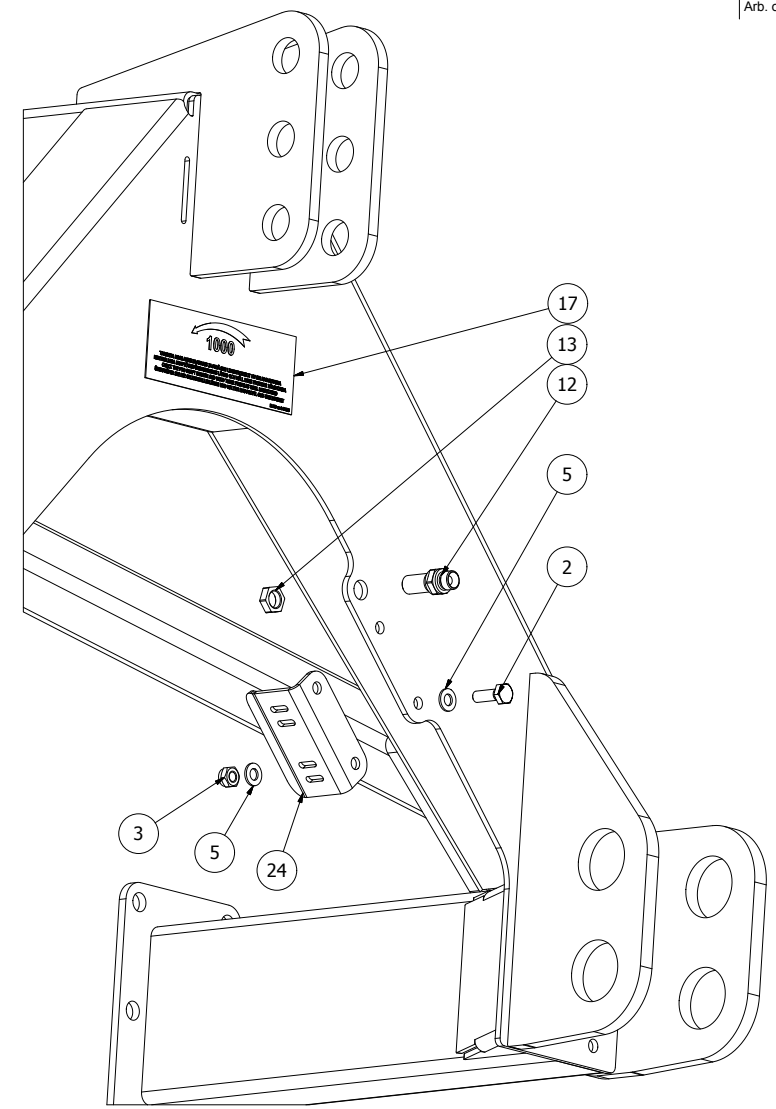
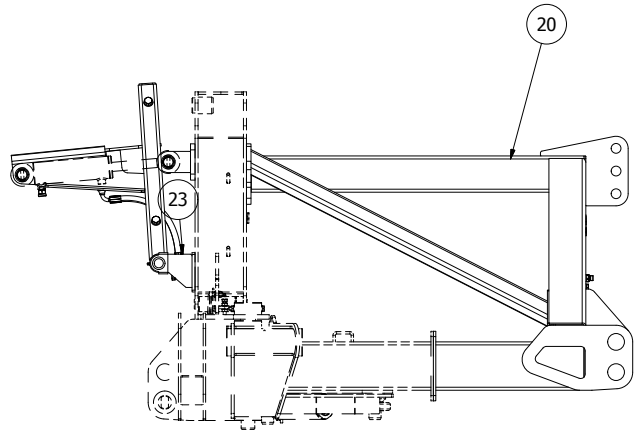
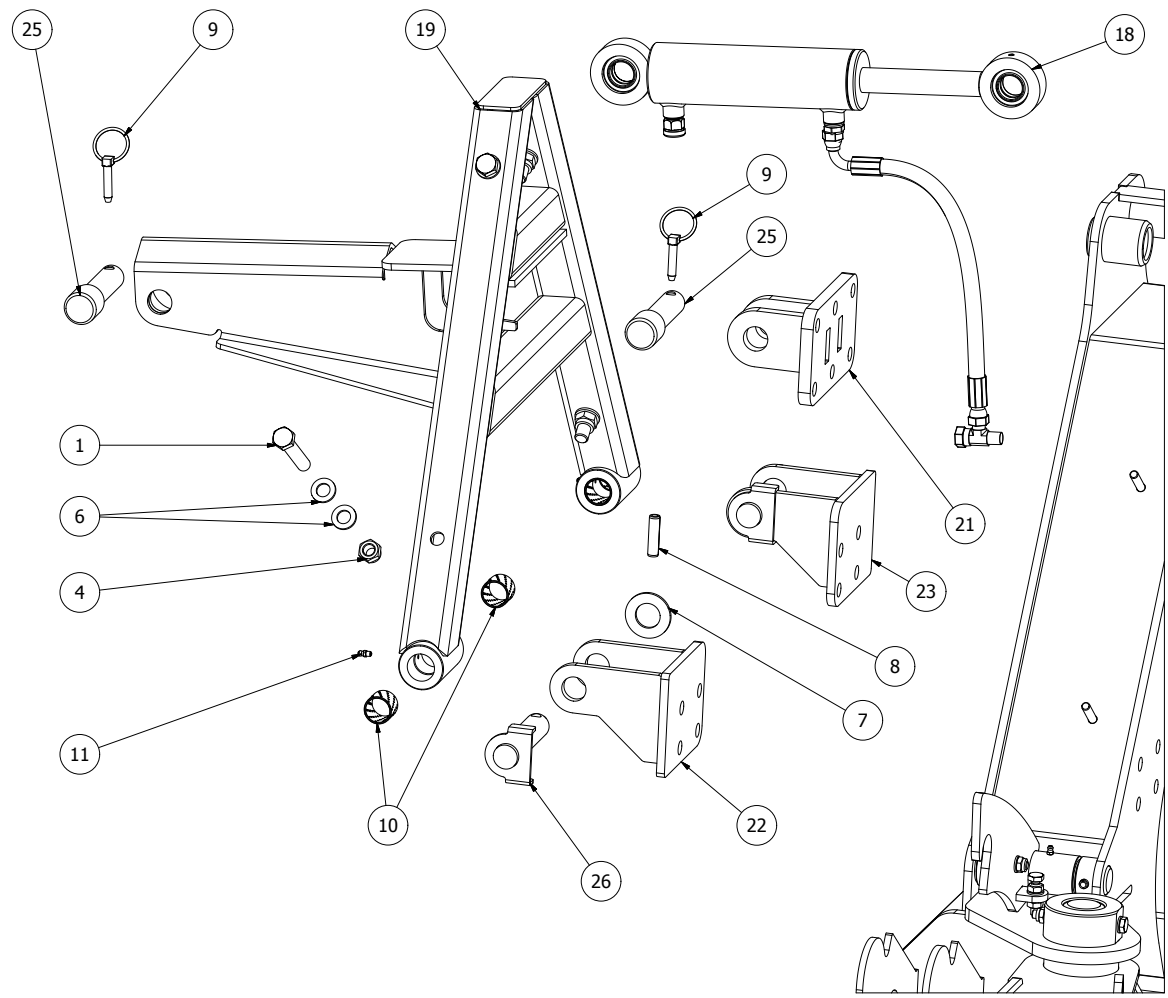
559178							
Pos	Name	Nahme	Benämning	Nimike	Specifikation	NO	Pcs
1	Nut	Muttern	Låsmutter	Lukitusmutteri	DIN 985-8 M4 Zn	131540	2
2	Nut	Muttern	Låsmutter	Lukitusmutteri	DIN 985-8 M10 Zn	131580	2
3	Washer	Scheibe	Bricka	Aluslaatta	DIN 125A M4/4,3 Zn	131708	2
4	Washer	Scheibe	Bricka	Aluslaatta	DIN 125A M30/31 Zn	131870	1
5	Seeger ring	Sicherüingring	Låsring För Axel	Varmistinrengas	DIN 471 40x1,75	132110	1
6	Screw	Schraube	Spårskruv	Uraruuvi	DIN 84 4.8 M4x16	132446	2
7	Socket set screw	Gewindestifte	Låsskruv, Insex	Pidätinruuvi	DIN 914 45H M6x10	132505	2
8	Spring pin	Spannhülsen	Rörsprint	Jousisokka	DIN 1481 8x50 Zn	132828	1
9	Angle sensor	Winkelsensor	Vinkelsensor 120 degree	Kulma-anturi	Elobau 424A11A120	142149	1
10	Sleeve	Sensorhülse	Vinkelsensor ställholk	Kulma-anturi holkki		142154	1
11	Bulkhead	Doppelnippel	Dubbelnippa, lång	Kuristusnippa	3/8"-3/8" 04000-06EP	143107	4
12	Nut for bulkhead	Muttern	Kontermutter	Kontramutteri	1270-06	143111	4
13	Hydraulic hose	Hydraulikschlauch	Hydraulslang	Hydrauliletku	1/4" L=1400	145042	1
14	Hydraulic hose	Hydraulikschlauch	Hydraulslang	Hydrauliletku	1/4" L=1700	145341	1
15	Cable	Kabeln	Skarvkabel	Jatkojohto	10500 Vinkel Arm	148083	1
16	Pin	Zapfen	Cylindertapp	Tappi	D=30 L=57	553352	1
17	Arm right assy	Arm rechts Montage	Bom höger delmontering	Oikea puomi kokoonpano		559170	1
18	Sensor mount r	Sensorhalter R	Sensorfäste höger	Anturi kiinnitys r		559203	1
19	Cable mount	Befestigung	Fäste för stifthus	Kaapelin kiinnike		559206	1
20	Cylinder assy	Cylinder Baugrupp	Cylinder förmontering	Sylinterin kokoonpano		559273	1
21	Washer	Scheibe	Kilspårsbricka	Aluslaatta	40x50	565253	1
22	Hose clamp	Schlauch befestigung	Slanghållare	Letkunpidike	2x1/4"	806350	2



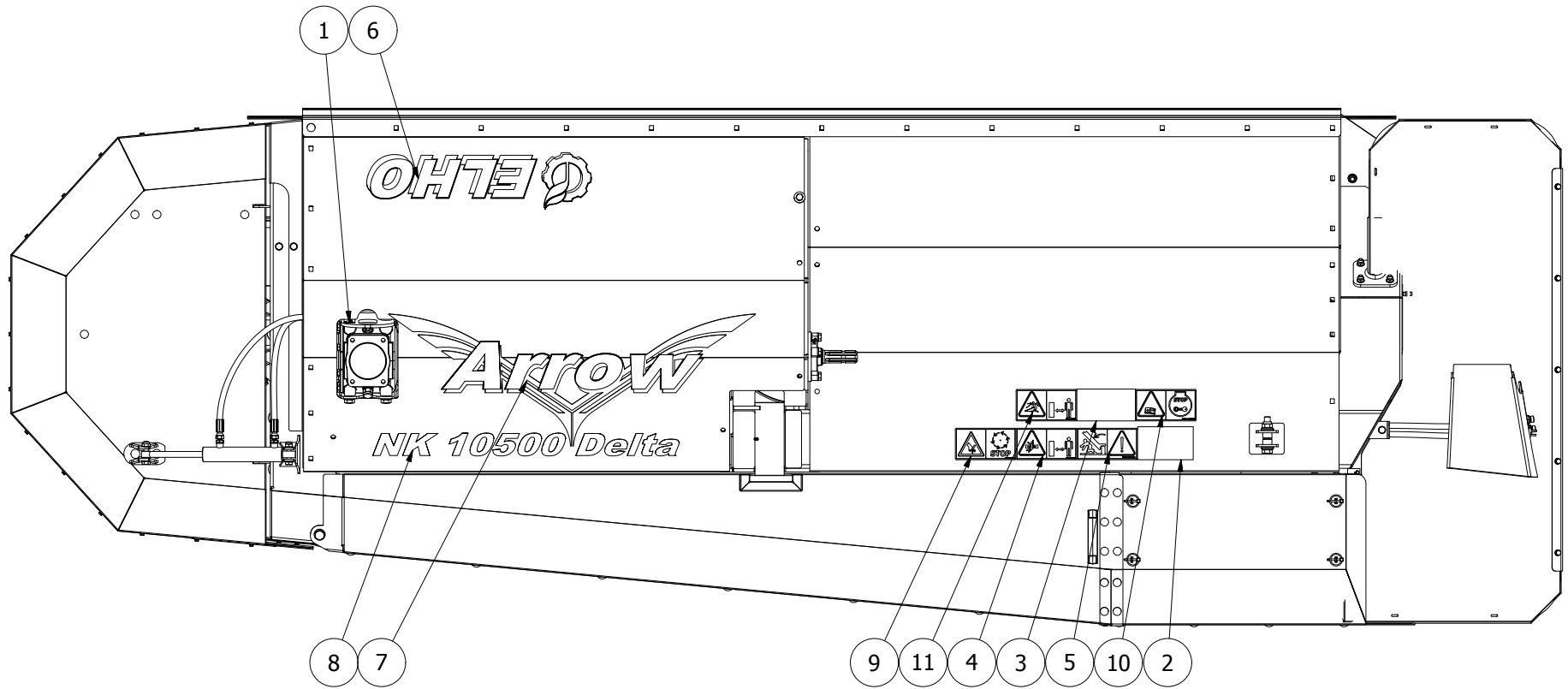
559200							
Pos	Name	Nahme	Benämning	Nimike	Specifikation	NO	Pcs
1	Screw	Schraube	6-K Skruv Hg	Kuusioruuvi	DIN 933 8.8 M12x45 Zn	131005	2
2	Nut	Muttern	Låsmutter	Lukitusmutteri	DIN 985-8 M4 Zn	131540	4
3	Nut	Muttern	Låsmutter	Lukitusmutteri	DIN 985-8 M12 Zn	131600	2
4	Nut	Muttern	Låsmutter	Lukitusmutteri	DIN 985-8 M20 Zn	131635	2
5	Washer	Scheibe	Bricka	Aluslaatta	DIN 125A M4/4,3 Zn	131708	4
6	Washer	Scheibe	Bricka	Aluslaatta	DIN 125A M20/21 Zn	131830	2
7	Seeger ring	Sicherüingring	Låsring För Axel	Varmistinrengas	DIN 471 50x2	132130	2
8	Screw	Schraube	Spårskruv	Uruuuvi	DIN 84 4.8 M4x16	132446	4
9	Socket set screw	Gewindestifte	Låsskruv, Insex	Pidätinruuvi	DIN 914 45H M6x10	132505	4
10	Angle sensor	Winkelsensor	Vinkelsensor 120 degree	Kulma-anturi	Elobau 424A11A120	142149	2
11	Sleeve	Sensorhülse	Vinkelsensor ställhok	Kulma-anturi holkki		142154	2
12	Hose bracket	Befestigung	Slangstöd vid cylinder	Letkun kiinnike	Slang Ø20 CylØ90-110	147240	4
13	Pto shaft	Gelenkwelle	Kraftöverföringsaxel bondiol	Nivelakseli	Bondioli DS6S066FX0x4002X	152094	2
14	Pin	Zapfen	Tapp	Tappi	D=40	506846	2
15	Spacer	Distanz	Distans	Väliholkki	12x8	534333	2
16	Cover assy	Schutz	Skyddskåpa sammanställnir	Suoja kokoonpano		559099	1
17	Hydraulicsassembly	hydraulischen Montage	Hydraulikmontering	Hydraulilietkujen asenus	Arrow10500 Delta NK/NM	559107	1
18	Frame subassemblies	Rahmen Baugrupp	3p ram förmontering2	Osakokoonpano		559132	1
19	Electric assy	Elektromontage	El-montering mittdel	Sähkö kytkentä		559134	1
20	Arm right assy	Arm rechts Montage	Bom höger delmontering 2	Oikea puomi kokoonpano		559178	1
21	Arm left assy	Arm links Montage	Bom vänster delmontering2	Vasen puomi kokoonpano		559179	1
22	Pin	Zapfen	Ledaxel	Tappi	D50 L=318	559194	2
23	Sensor mount r	Sensorhalter R	Sensorfäste r	Anturi kiinnitys r		559196	1
24	Sensor mount l	Sensorhalter L	Sensorfäste l	Anturi kiinnitys l		559202	1
25	Sticker kit	Auskleber satz	Dekalserie	Tarra sarja		559207	1
26	Cylinder assy	Cylinder Baugrupp	Cylinder förmontering	Sylinterin kokoonpano		559274	2
27	Washer	Scheibe	Kilspårsbricka	Aluslaatta	D=50	559300	2
28	Tool box	Werkzeugkasten	Verktygslåda med verktyg	Työkalulaatikko		559479	1



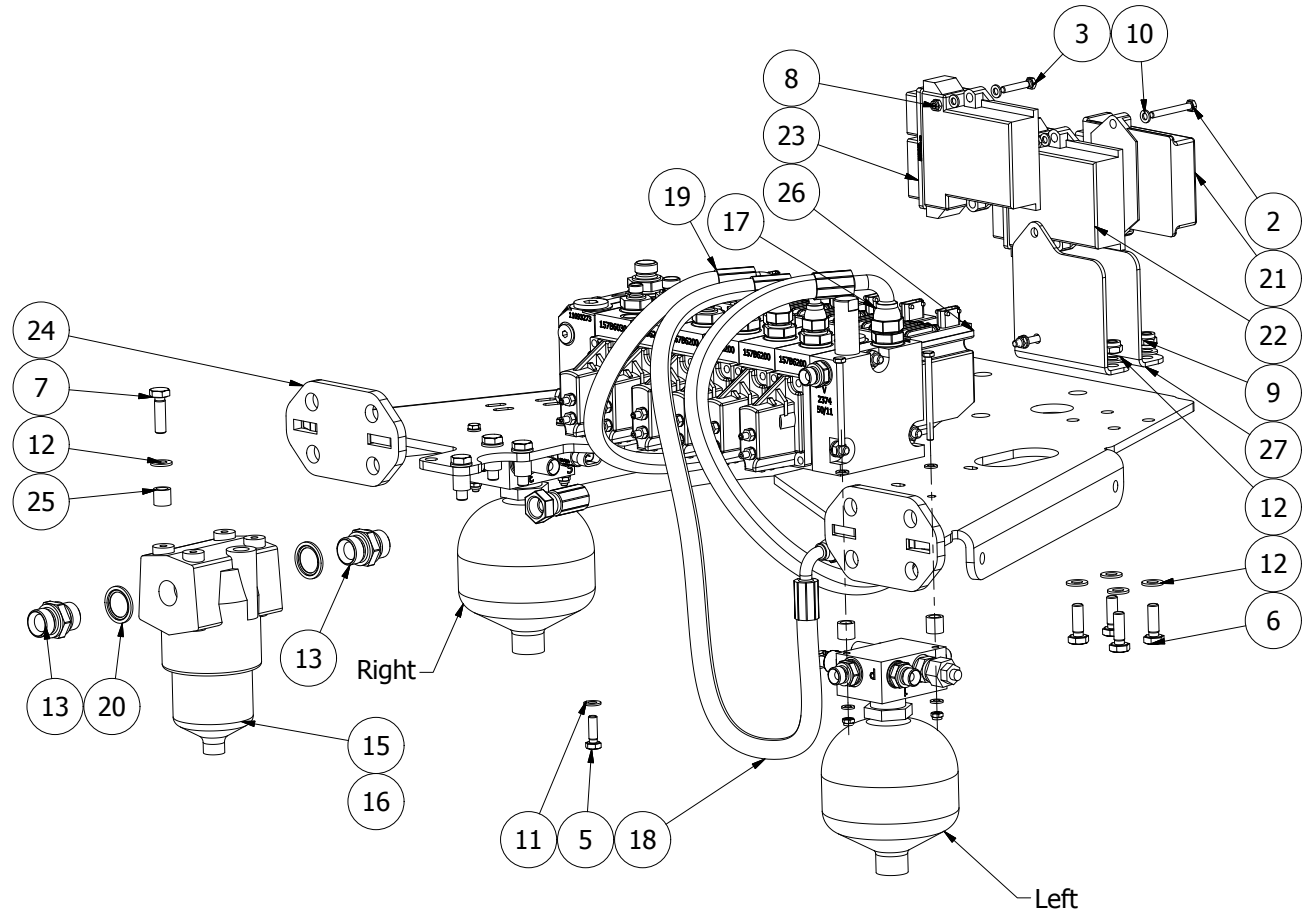
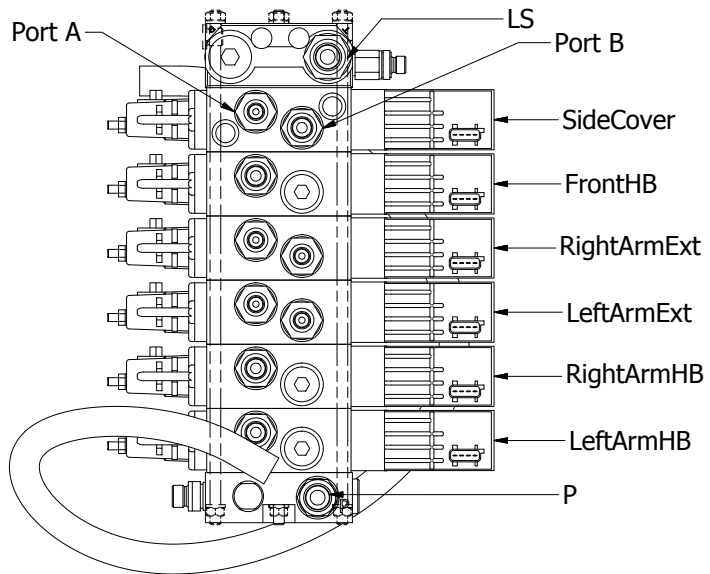
559207							
Pos	Name	Nahme	Benämning	Nimike	Specifikation	NO	Pcs
1	Warning dangerous area	Gefarbereichswarnung	Varning för farligt område	Varoitus varallinen alue		149112	2
2	P.t.o. speed	Zapfwellengeschwindigkeit	Rotationshas för kraftöverf	Voimansiirron pyörimisnope	1000 rpm	149150	1
3	Warning sign	Sicherheitsaufkleber	Dekal tryckackumulator varr	Varoitustarra		149110	2
4	Warning remove key	Zündschlüsselwarnung	Handbok- stop	Varoitus pysäytä kone poista avain		508650	1
5	Sticker	Aufkleber	Dekal, logo	Tarra	300mm grå	566673	1
6	Hose labeling	Schlauch Markierung	Slangmärkning 1 plus	Letku merkintä		149901	1
7	Hose labeling 2 minus	Schlauch Markierung 2 minus	Slangmärkning 2 minus	Letku merkintä 2 -		149912	1
8	Hose labeling	Schlauch Markierung	Slangmärkning 2 plus	Letku merkintä		149902	1



115540							
Pos	Name	Nahme	Benämning	Nimike	Specifikation	NO	Pcs
1	Screw	Schraube	6-K Skruv Dg	Kuusioruuvi	DIN 931 8.8 M16x100 Zn	130538	4
2	Screw	Schraube	6-K Skruv Hg	Kuusioruuvi	DIN 933 8.8 M10x30 Zn	130880	2
3	Nut	Muttern	Låsmutter	Lukitusmutteri	DIN 985-8 M10 Zn	131580	2
4	Nut	Muttern	Låsmutter Metall	Metalli lukkomutteri	DIN 980 V M16 Zn	131632	4
5	Washer	Scheibe	Bricka	Aluslaatta	DIN 125A M10/10.5 Zn	131770	4
6	Washer	Scheibe	Bricka	Aluslaatta	DIN 125A M16/17 Zn	131810	8
7	Washer	Scheibe	Bricka	Aluslaatta	DIN 125A M30/31 Zn	131870	2
8	Spring pin	Spannhülsen	Rörsprint	Jousisokka	DIN 1481 12x50 Zn	132885	2
9	Linch pin	Klappstecker	Ringsprint	Rengassokka	DIN 11023 10 mm	133366	2
10	Plain bearing	Gleitlager	Glidlager	Liukulaakeri	Ø 30/34 L=30 COB092	140059	4
11	Grease nipple	Smiernippel	Smörjnippa	Voitelunippa	M6x1	140950	2
12	Bulkhead	Doppelnippel	Dubbelnippa, lång	Kuristusnippa	3/8"-3/8" 04000-06EP	143107	1
13	Nut for bulkhead	Muttern	Kontermutter	Kontramutteri	1270-06	143111	1
14	Hydraulic hose	Hydraulikschlauch	Hydraulslang	Hydrauliletku	1/4 L=2000	145117	1
15	Hydraulic hose	Hydraulikschlauch	Hydraulslang	Hydrauliletku	3/4" L=1500	145141	1
16	Hydraulic hose	Hydraulikschlauch	Hydraulslang	Hydrauliletku	3/4" L=1500	145144	1
17	P.t.o. speed	Zapfwellengeschwindigkeit	Rotationshas för kraftöverf	Voimansiirron pyörimisnope	1000 rpm	149150	1
18	Cylinder	Zylinder	Cylinder förmontering	Sylinter		559340	1
19	Frontframe bracket	FrontMaschine klammer	Frontmaskinsfäste	Etukonen kiinnikke	Triangel del	559405	1
20	Twintrac adapter	Twintrac adapter	Twintrac adapter	Twintrac adapteri		559406	1
21	Frontframe bracket	FrontMaschine klammer	Frontmaskinsfäste övre	Etukonen kiinnikke		559408	1
22			Frontmaskinsfäste höger			559409	1
23			Frontmaskinsfäste vänster			559410	1
24	Hose bracket	Befestigung	Slangstöd	Letkun kiinnikke	till Twintrac adapter	559434	1
25	Cylinder pin	Zapfen	Cylindertapp	Cylinteri tappi	Frontmaskinsfäste	559446	2
26	Pin	Zapfen	Tapp	Tappi	Frontmaskinsfäste	559449	2

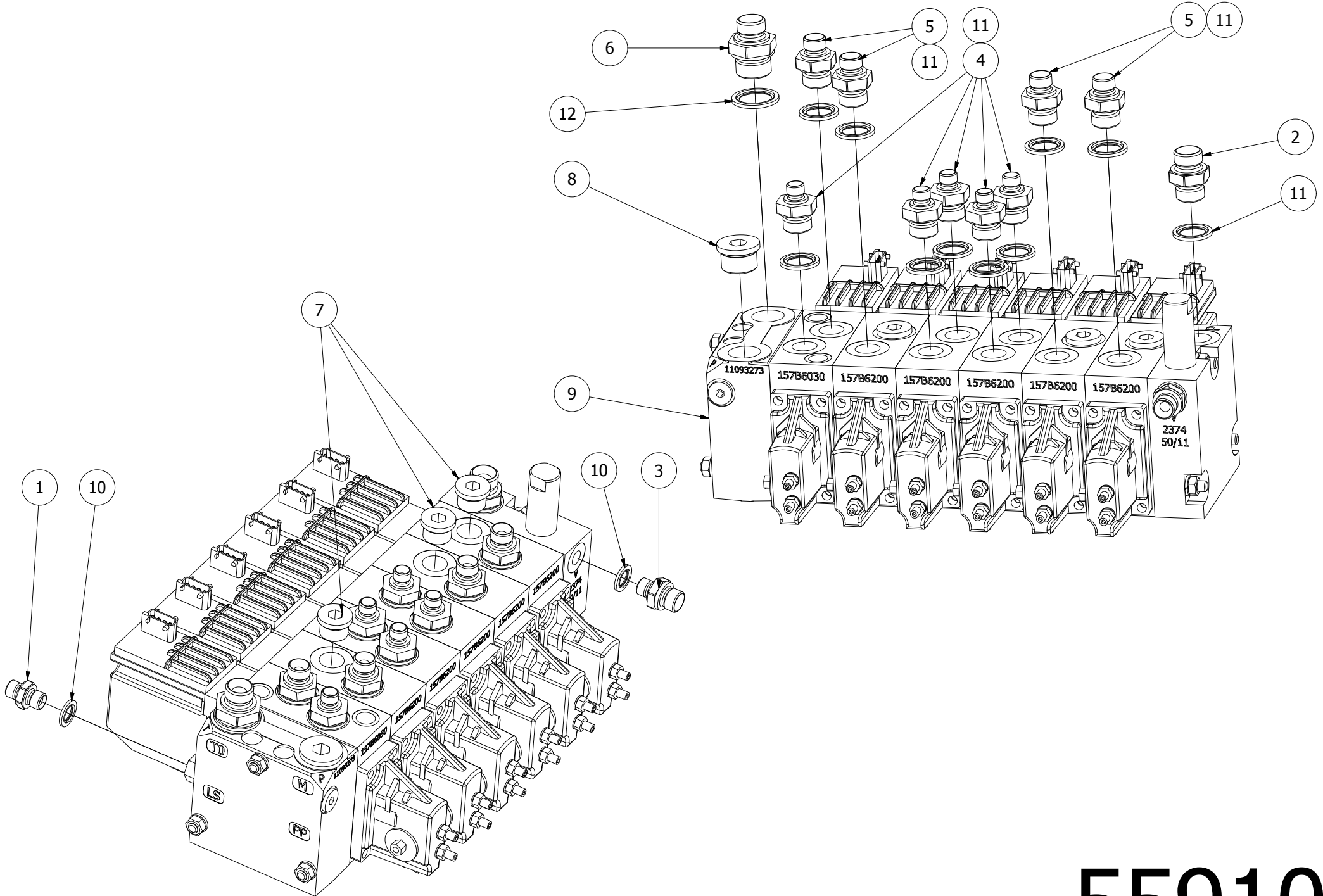


559329							
Pos	Name	Nahme	Benämning	Nimike	Specifikation	NO	Pcs
1	Sticker	Aufkleber	Växellådsolje dekal	Tarra	Neste Gear EP 80W-90	149011	1
2	Sticker	Aufkleber	Dekal för moment	Tarra	2007>	149103	1
3	Sticker	Aufkleber	Dekal för knivbyte	Tarra	2007>	149104	1
4	Warning dangerous area	Gefarbereichswarnung	Varning för farligt område	Varoitus varallinen alue		149112	1
5	Sticker	Kleber	Klämrisk upplyft maskin	Tarra		149155	1
6	Sticker	Kleber	Dekal	Tarra	Elho Logo H=155	149555	1
7	Arrow sticker	Arrow Aufkleber	Arrow logo	Arrow tarra	1000x420	149572	1
8	Sticker	Aufkleber	Dekal	Tarra	NK 10500 Delta	149585	1
9	Warning for after running	Nachlaufwarnung	Varning för eftergång	Varoitus jälkikäyntiä		508648	1
10	Warning remove key	Zündschlüsselwarnung	Handbok- stop	Varoitus pysäytä kone poista avain		508650	1
11	Warning for stone projektion	Steinschleuderwarnung	Varning för stenskott håll av	Varoitus kiveniskuista pidä etäisyyttä		508652	1



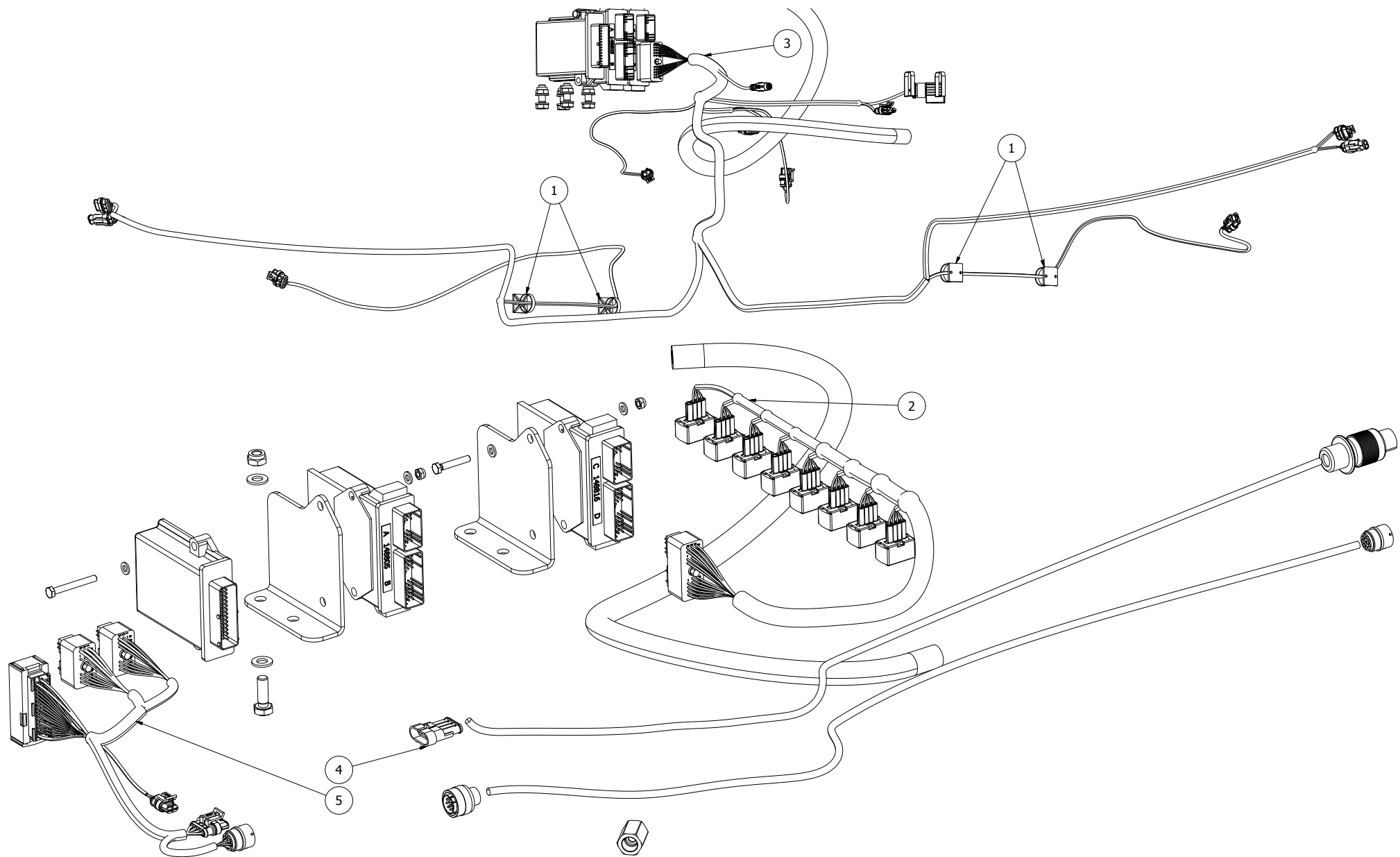
559085

559085							
Pos	Name	Nahme	Benämning	Nimike	Specifikation	NO	Pcs
1	Screw	Schraube	6-k Skruv dg	Kuusioruuvi	DIN 931 8.8 M 6X60 ZN	130003	2
2	Screw	Schraube	6-k Skruv dg	Kuusioruuvi	DIN 931 8.8 M 6X50 ZN	130005	2
3	Screw	Schraube	6-K Skruv Hg	Kuusioruuvi	DIN 933 8.8 M6x35 Zn	130680	2
4	Screw	Schraube	6-K Skruv Dg	Kuusioruuvi	DIN 931 8.8 M6x80 Znc	130695	2
5	Screw	Schraube	6-K Skruv Hg	Kuusioruuvi	DIN 933 8.8 M8x25 Zn	130740	4
6	Screw	Schraube	6-K Skruv Hg	Kuusioruuvi	DIN 933 8.8 M10x30 Zn	130880	4
7	Screw	Schraube	6-K Skruv Hg	Kuusioruuvi	DIN 933 8.8 M10x35 Zn	130900	4
8	Nut	Muttern	Låsmutter	Lukitusmutteri	DIN 985-8 M6 Zn	131560	8
9	Nut	Muttern	Låsmutter	Lukitusmutteri	DIN 985-8 M10 Zn	131580	4
10	Washer	Scheibe	Bricka	Aluslaatta	DIN 125A M 6/6.4 ZN	131730	16
11	Washer	Scheibe	Bricka	Aluslaatta	DIN 125A M8/8.4 Zn	131750	4
12	Washer	Scheibe	Bricka	Aluslaatta	DIN 125A M10/10.5 Zn	131770	12
13	Double nipple	Doppelnippel	Dubbelnippa	Kaksoisnippa	3/4"-3/4" 04000-12	143101	2
14	Valve	Ventil	Ventilblock	Venttiili		144067	2
15	Oil filter complete	Öl filter komplett	Tryck filter komplett	Paine suodatin täyd.	100 l/min sensor	144633	1
16	Filter	Öl filter	Filterelement	Suodatin	100 l/min	144634	0
17	Hydraulic hose	Hydraulikschlauch	Hydraulslang	Hydrauliletku	1/2" L=1200	145001	1
18	Hydraulic hose	Hydraulikschlauch	Hydraulslang	Hydrauliletku	3/8" L=500 90gr 3/8" - 90gr 3/8" 18	145120	1
19	Hydraulic hose	Hydraulikschlauch	Hydraulslang	Hydrauliletku	3/8" L=700 3/8" 90° -	145598	1
20	Bonded gasket	Dichtung	Usit-tätning	Usit-tiiviste	3/4" USITR-12	146006	2
21	I/o modul stw esx-iox 49380	I/O modul STW ESX-IOX 49380	I/o modul	I/o modul stw esx-iox 49380	STW ESX-IOX 49380	148801	1
22	Connecting modul valves	Anschluss modul Ventilen	Kopplingsmodul ventiler	Kytkentä moduli venttiilit	Inneh. 148806	148805	1
23	Connecting modul sensors	Anschluss modul Ventilen	Kopplingsmodul sensorer, g	Kytkentä moduli venttiilit	Inehåller 148812	148816	1
24	Assembly plate	Montageplatte	Växellådsfäste övre plåt	Asennuslevy		559081	1
25	Spacer	Distanzrohr	Distansrör	Väliputki	16X15	559086	6
26	Valve assy	Ventilblock Montage	Danfoss pvg32 förmontering	Venttiili kokoonpano		559104	1
27	Bracket	Befestigung	Fästplåt	Kiinnike	för kopplingsmoduler 3st	559109	2

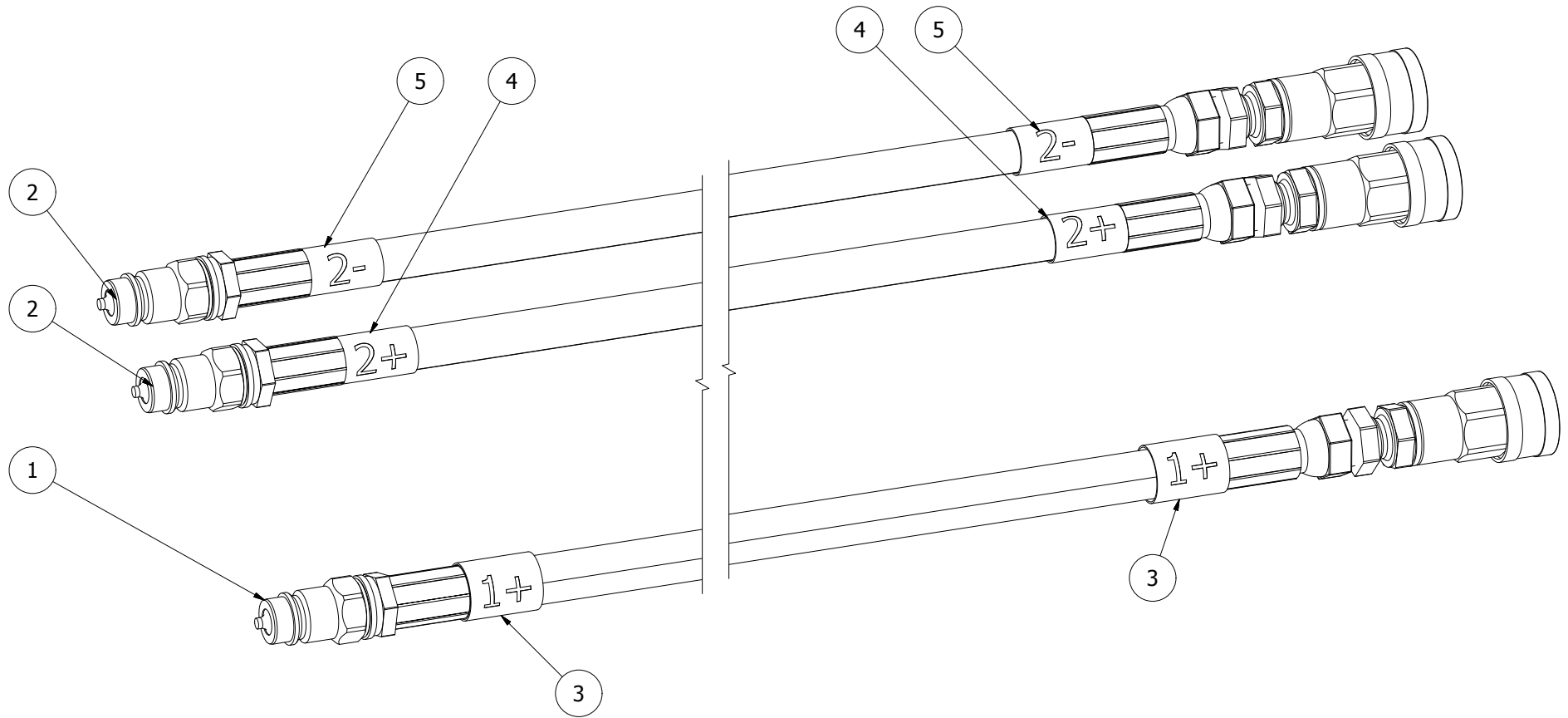


559104

559104							
Pos	Name	Nahme	Benämning	Nimike	Specifikation	NO	Pcs
1	Double nipple	Doppelnippel	Dubbelnippa	Kaksoisnippa	1/4"-1/4" 04000-04	143102	1
2	Double nipple	Doppelnippel	Dubbelnippa	Kuristusnippa	1/2"-1/2" 04000-08	143106	1
3	Double nipple	Doppelnippel	Dubbelnippa	Supistusnippa	1/4"-3/8" 04000-04-06	143122	1
4	Double nipple	Doppelnippel	Dubbelnippa	Supistusnippa	1/4"-1/2" 04000-04-08	143124	5
5	Double nipple	Doppelnippel	Dubbelnippa	Supistusnippa	3/8"-1/2" 04000-06-08	143125	4
6	Double nipple	Doppelnippel	Dubbelnippa	Supistusnippa	1/2"-3/4" 04000-08-12	143126	1
7	Plug bsp 1/2"hf-1/2	Plugg bsp 1/2"hf-1/2	Plugg	Tulppa bsp 1/2"hf-1/2	BSP 1/2" HF-1/2	143313	3
8	Male plug	Propfen	Plugg	Tulppa	BSP 3/4" HF-3/4	143315	1
9	Distributors	Steuergerät	Ventilbord danfoss pvg 32	Venttiilipöytä	11130472	144653	1
10	Bonded gasket	Dichtung	Usit-tätning	Usit-tiiviste	1/4" USITR-04	146002	2
11	Bonded gasket	Dichtung	Usit-tätning	Usit-tiiviste	1/2" USITR-08	146004	10
12	Bonded gasket	Dichtung	Usit-tätning	Usit-tiiviste	3/4" USITR-12	146006	1

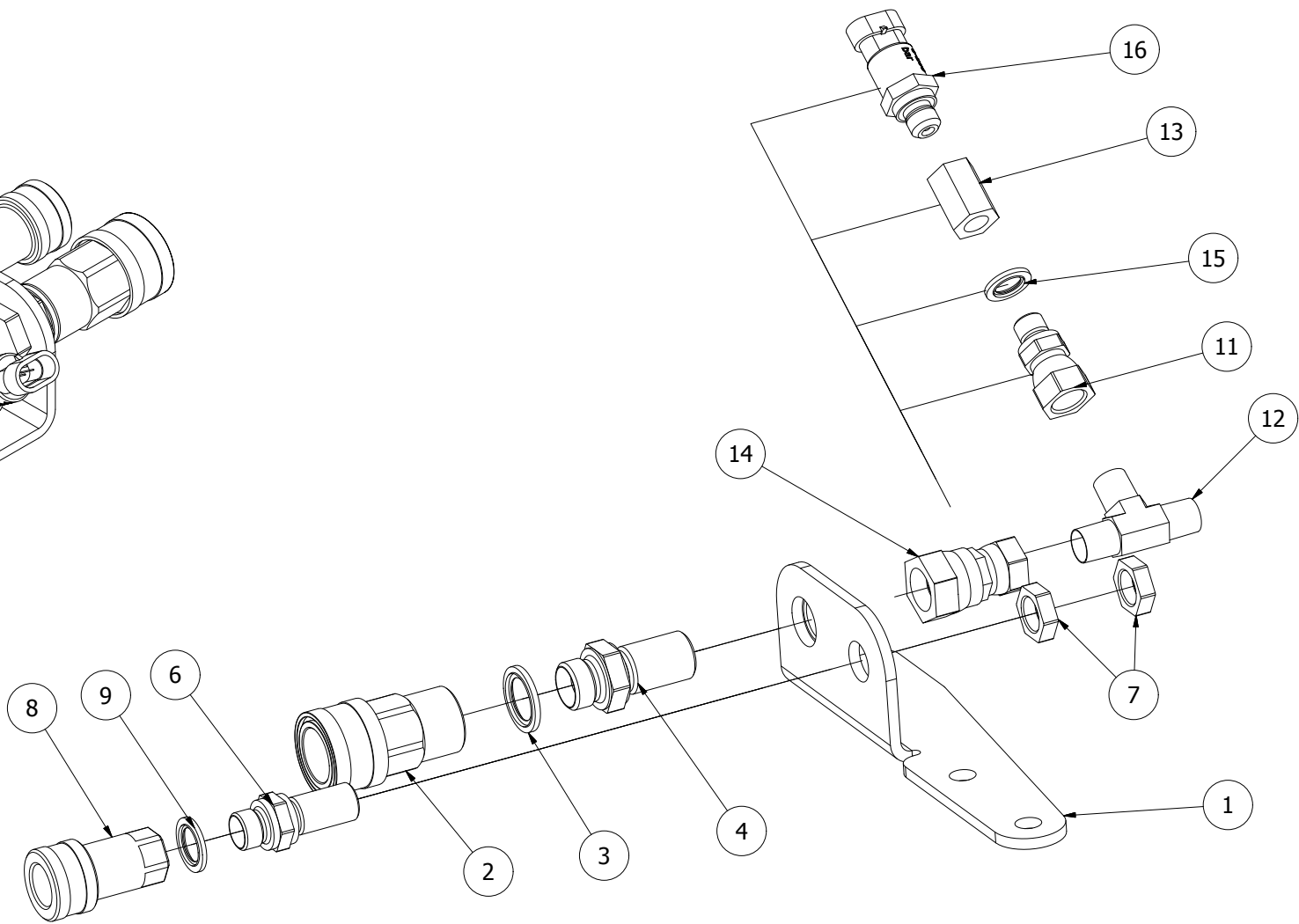
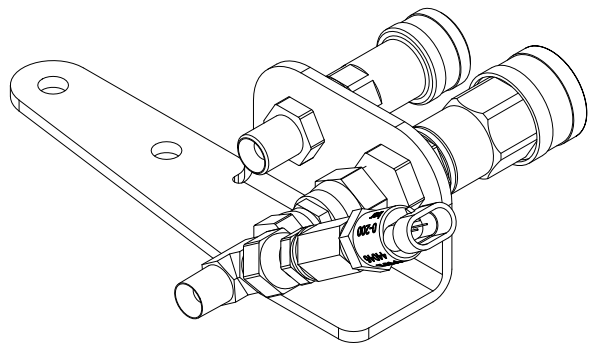


559134							
Pos	Name	Nahme	Benämning	Nimike	Specifikation	NO	Pcs
1	Strip holder	Kabelbinder halter	Panuit ankare	Nippuside kiinnike	ABMS-A-D	142050	4
2	Cable harness valves	Kabel Serie Ventil	Ventilbords kabelstam	Johtojarja venttiilit	Delta10500	148111	1
3	Cable harness sensors	Kabel Serie Sensoren	Sensor kabelstam	Johtosarja anturit	Delta10500	148112	1
4	Cabel	Kabel	Skarvkabel matning	Johto	Delta10500	148115	1
5	Cable harness i/o	Kabel Serie I/O	Io kabelstam, ny kontakt	Johtojarja i/o	Delta10500	148117	1
6	Cable	Kabel	Skarvkabel opus	Jatkojohto	Metal Kontakt	148118	1
7	Monitor	Monitor	Monitor kit	Näyttö	ELHO Arrow NM/NK 10500	148856	1
8	Gps reciever	GPS-Empfänger	Gps mottagare	Gps vastaanotin	Navilock NL-604P	148860	1

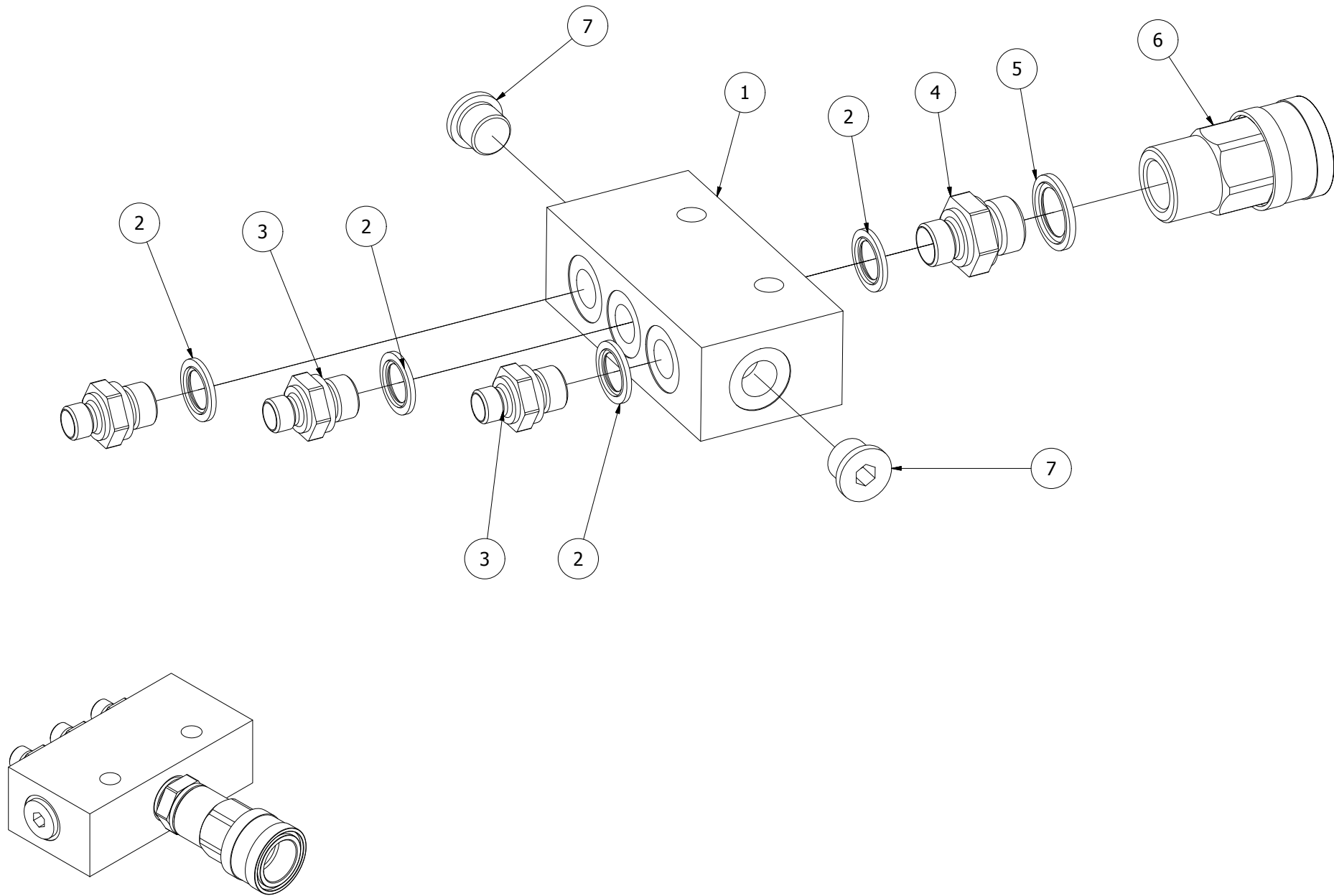


559136

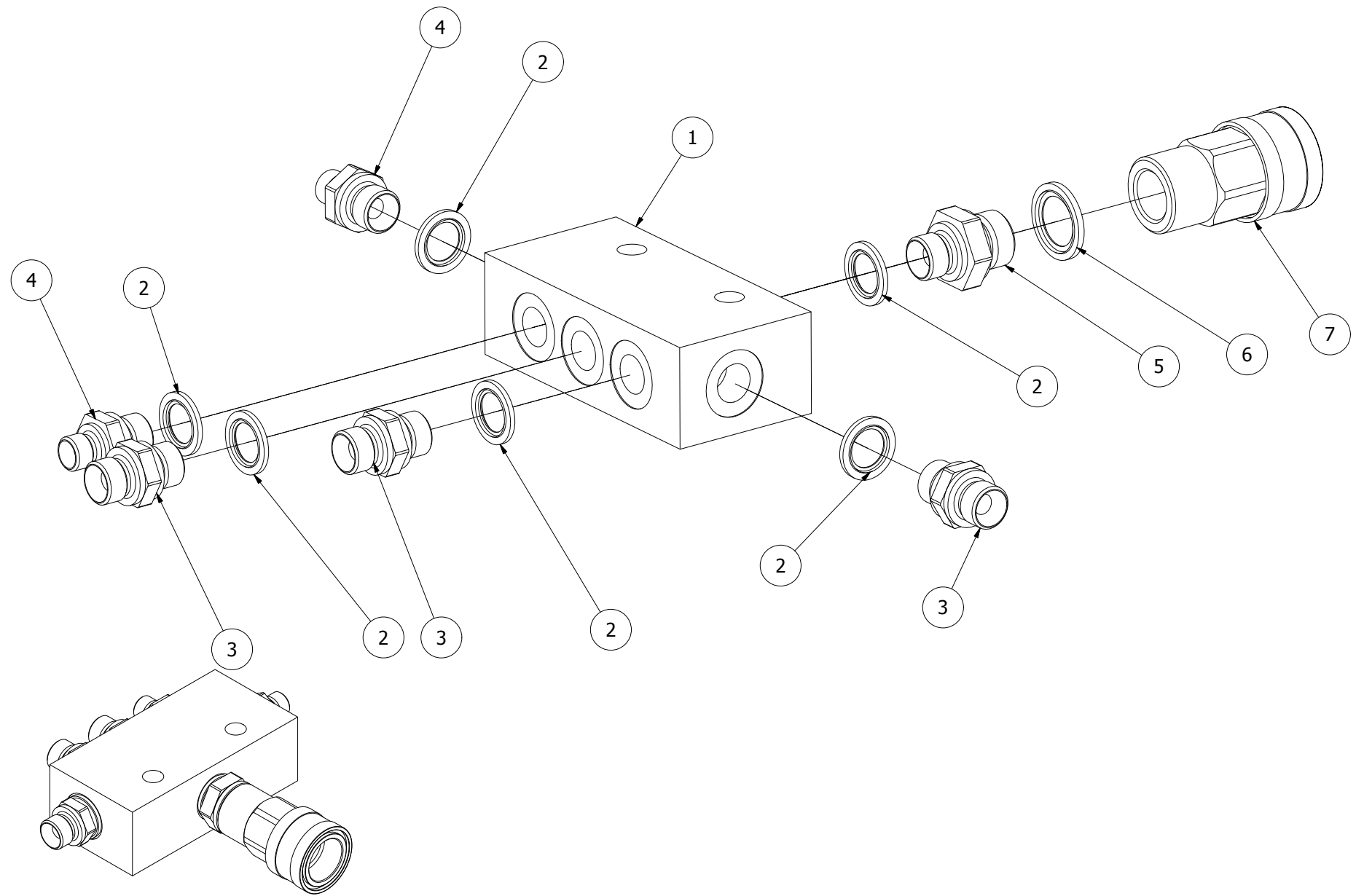
Pos	Name	Nahme	Benämning	Nimike	Specifikation	NO	Pcs
1	Hydraulic hose	Hydraulikschlauch	Hydraulslang	Hydrauliletku	1/2" L=7000 Hane-Hona	145007	1
2	Hydraulic hose	Hydraulikschlauch	Hydraulslang	Hydrauliletku	1/4" L=7000 Hane-Hona	145008	2
3	Hose labeling	Schlauch Markierung	Slangmärkning 1 plus	Letku merkintä		149901	2
4	Hose labeling	Schlauch Markierung	Slangmärkning 2 plus	Letku merkintä		149902	2
5	Hose labeling 2 minus	Schlauch Markierung 2 minus	Slangmärkning 2 minus	Letku merkintä 2 -		149912	2



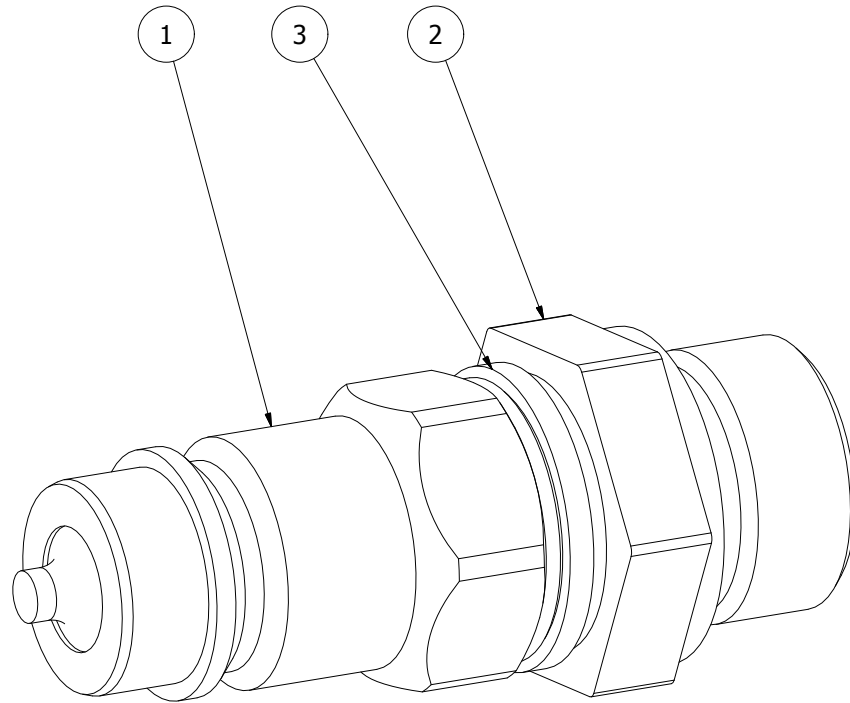
559076							
Pos	Name	Nahme	Benämning	Nimike	Specifikation	NO	Pcs
1	Bracket assy	Befestigung baugruppe	Snabbkopplingsfäste	Kiinnike kokoonpano		559075	1
2	Quick coupling, female	Schnellkuppling	Snabbkoppling 1/2	Pikaliitin	ISO 5675/2008 hona	143025	1
3	Bonded gasket	Dichtung	Usit-tätning	Usit-tiiviste	1/2" USITR-08	146004	1
4	Bulkhead	Doppelnippel	Dubbelnippa, lång	Kuristusnippa	1/2"-1/2" 04000-08EP	143108	1
5	Nut for bulkhead	Muttern	Kontermutter	Kontramutteri	1270-08	143110	1
6	Bulkhead	Doppelnippel	Dubbelnippa, lång	Kuristusnippa	3/8"-3/8" 04000-06EP	143107	1
7	Nut for bulkhead	Muttern	Kontermutter	Kontramutteri	1270-06	143111	2
8	Quick coupling	Schnellkuppling	Snabbkoppling 3/8"		C23HONA	143006	1
9	Bonded gasket	Dichtung	Usit-tätning	Usit-tiiviste	3/8" USITR-06	146003	1
11	Male/female adaptor	Anschluss	Junktur	Yhdysnippa	1/4" - 3/8" Rak 04010-04-06	143160	1
12	"t" adaptor	T-Verschraubung	T-stycke	T-liitin ulkokiirt.	3/8" 04860-6	143255	1
13	Extension adaptor	Anschluss	Skarvmuff	Jatkomuhvi	04040-04 R1/4"	143350	1
14	Female/female adaptor	Anschluss	Dubbeljunktur	Jatkonippa	3/8"-1/2" 04020-06-08	143144	1
15	Bonded gasket	Dichtung	Usit-tätning	Usit-tiiviste	1/4" USITR-04	146002	1
16	Pressure sensor	Geber	Tryck sensor	Paineanturi	0-200 bar STW	142147	1



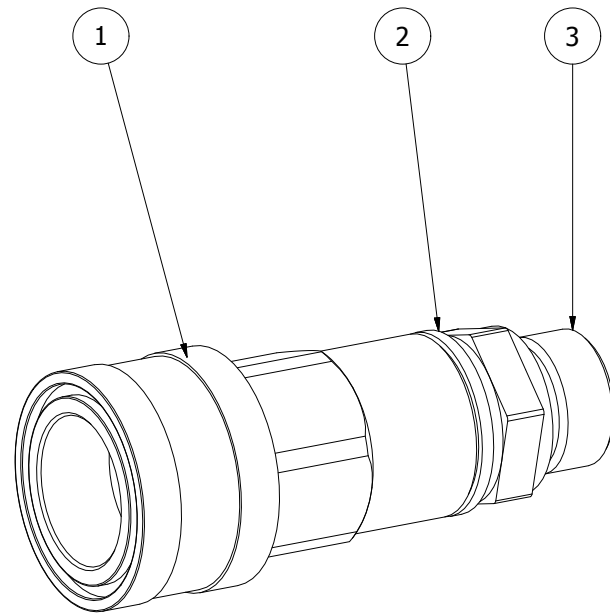
144645							
Pos	Name	Nahme	Benämning	Nimike	Specifikation	NO	Pcs
1	Block	Ventilblock	Fördelningsblock	Jakolohko	6 X 3/8"	144641	1
2	Bonded gasket	Dichtung	Usit-tätning	Usit-tiiviste	3/8" USITR-06	146003	4
3	Doublenipple	Doppelnippel	Dubbelnippa	Supistusnippa	1/4"-3/8" 04000-04-06	143122	3
4	Doublenipple	Doppelnippel	Dubbelnippa	Supistusnippa	3/8"-1/2" 04000-06-08	143125	1
5	Bonded gasket	Dichtung	Usit-tätning	Usit-tiiviste	1/2" USITR-08	146004	1
6	Quick coupling, female	Schnellkuppling	Snabbkoppling 1/2	Pikaliitin	ISO 5675/2008 hona	143025	1
7	Plug bsp 3/8"	Plugg bsp 3/8"	Plugg	Tulppa bsp 3/8"	BSP 3/8" HF-3/8	143312	2



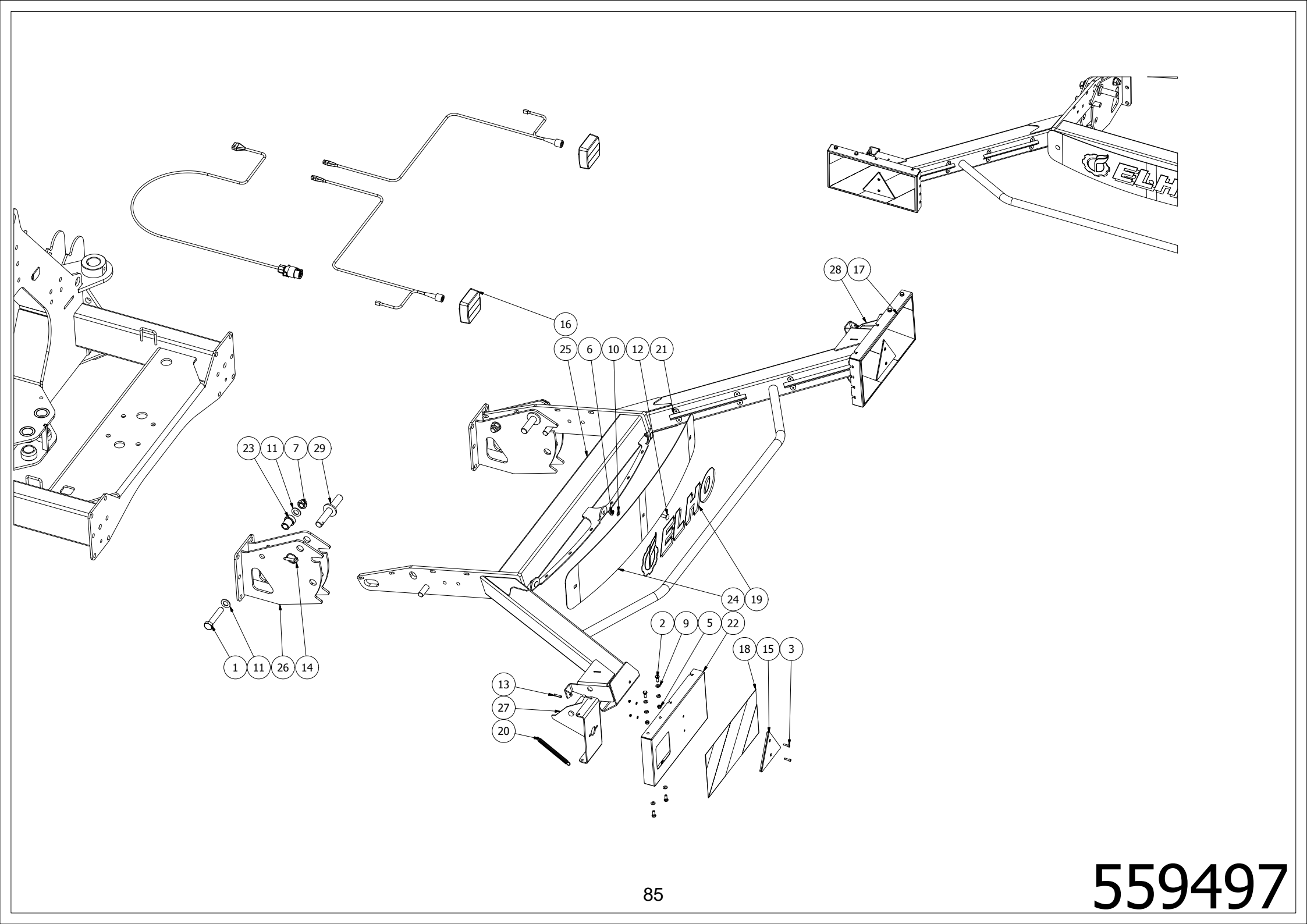
144644							
Pos	Name	Nahme	Benämning	Nimike	Specifikation	NO	Pcs
1	Block	Ventilblock	Fördelningsblock	Jakolohko	6 X 3/8"	144641	1
2	Bonded gasket	Dichtung	Usit-tätning	Usit-tiiviste	3/8" USITR-06	146003	6
3	Doublenipple	Doppelnippel	Dubbelnippa	Kaksoisnippa	3/8"-3/8" 04000-06	143104	3
4	Doublenipple	Doppelnippel	Dubbelnippa	Supistusnippa	1/4"-3/8" 04000-04-06	143122	2
5	Doublenipple	Doppelnippel	Dubbelnippa	Supistusnippa	3/8"-1/2" 04000-06-08	143125	1
6	Bonded gasket	Dichtung	Usit-tätning	Usit-tiiviste	1/2" USITR-08	146004	1
7	Quick coupling, female	Schnellkupplung	Snabbkoppling 1/2	Pikaliitin	ISO 5675/2008 hona	143025	1



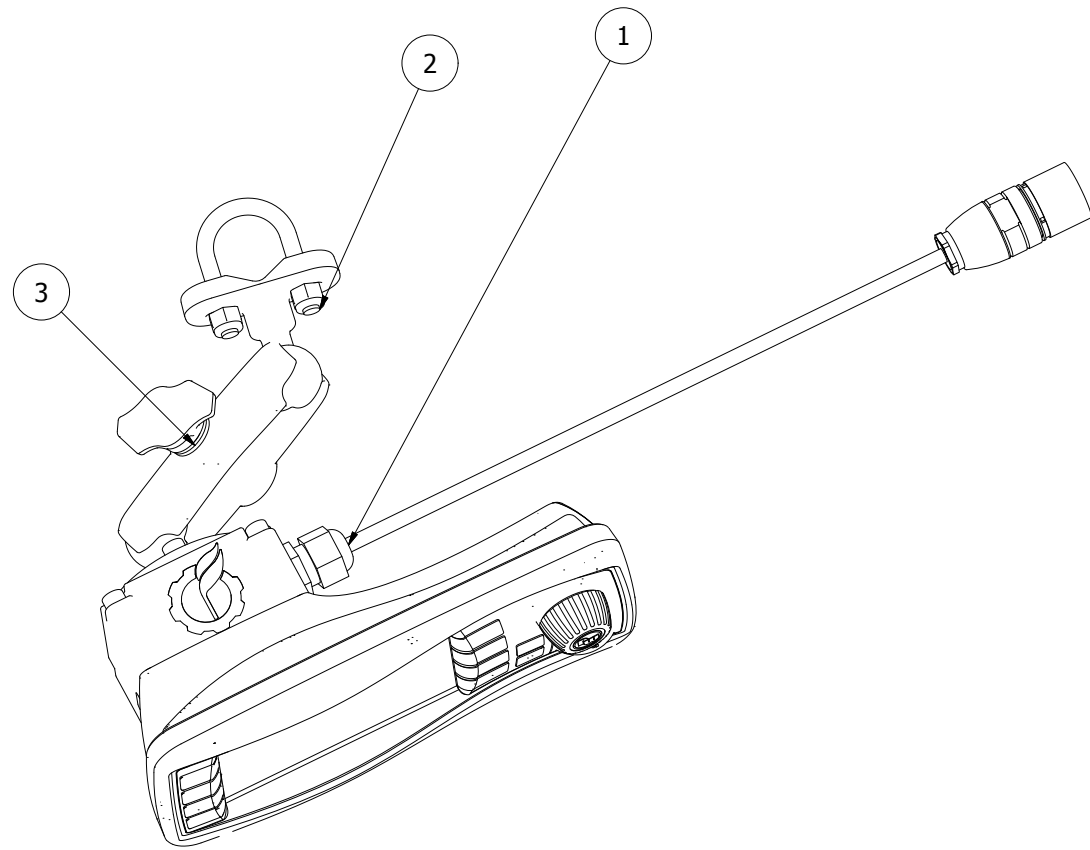
559490							
Pos	Name	Nahme	Benämning	Nimike	Specifikation	NO	Pcs
1	Quick coupling, male	Schnellkuppling	Snabbkoppling 1/2	Pikaliitin	ISO 5675/2008 hane	143020	1
2	Doublenipple	Doppelnippel	Dubbelnippa	Supistusnipa	1/2"-3/4" 04000-08-12	143126	1
3	Bonded gasket	Dichtung	Usit-tätning	Usit-tiiviste	1/2" USITR-08	146004	1



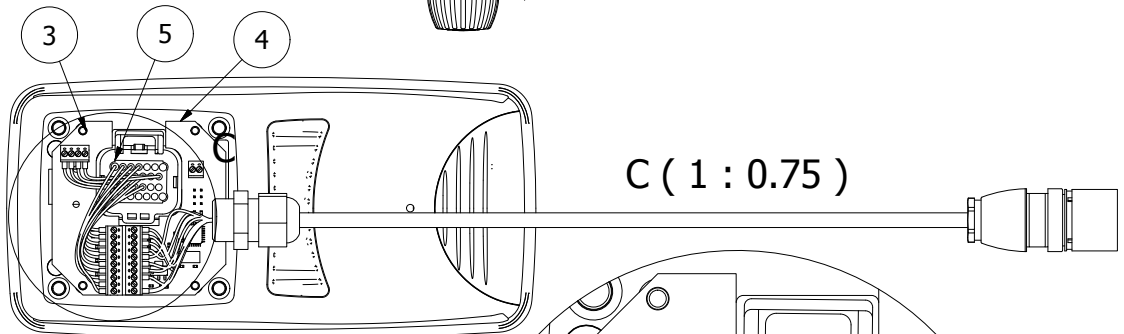
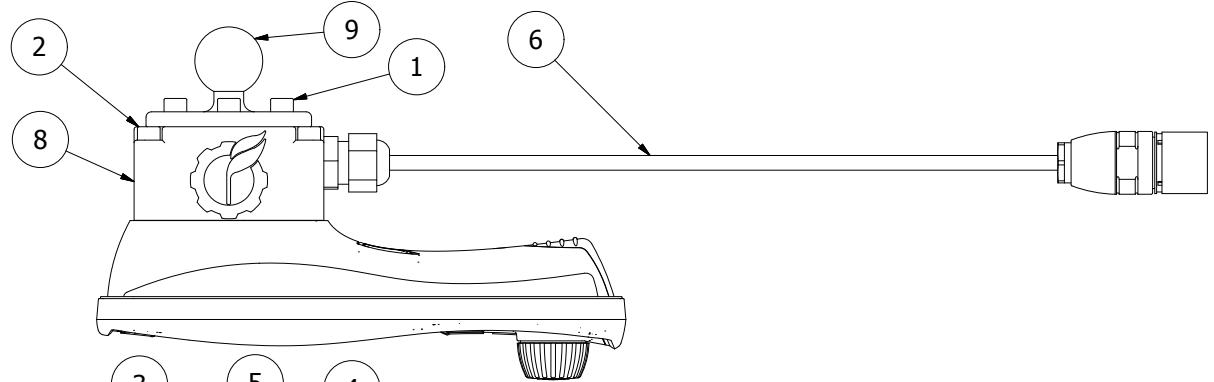
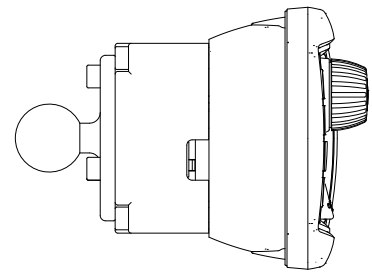
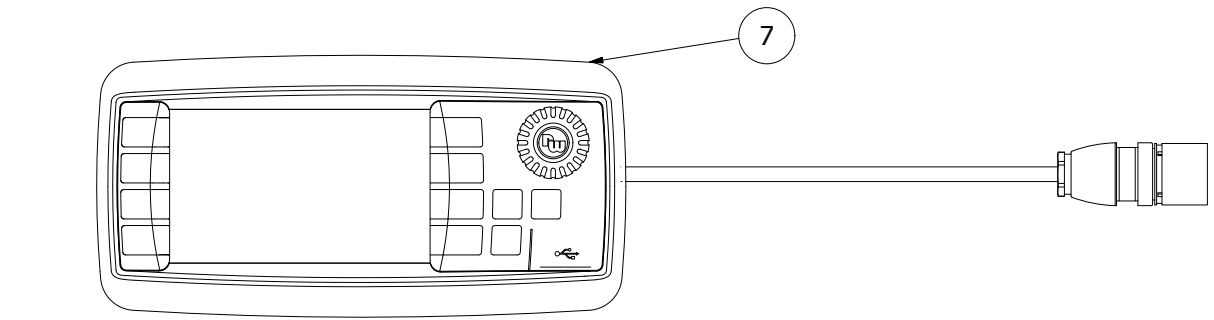
559491							
Pos	Name	Nahme	Benämning	Nimike	Specifikation	NO	Pcs
1	Quick coupling, female	Schnellkuppling	Snabbkoppling 3/4"	Pikaliitin	C23071-12 HONA	143032	1
2	Bonded gasket	Dichtung	Usit-tätning	Usit-tiiviste	3/4" USITR-12	146006	1
3	Doublenipple	Doppelnippel	Dubbelnippa	Kaksoisnippa	3/4"-3/4" 04000-12	143101	1



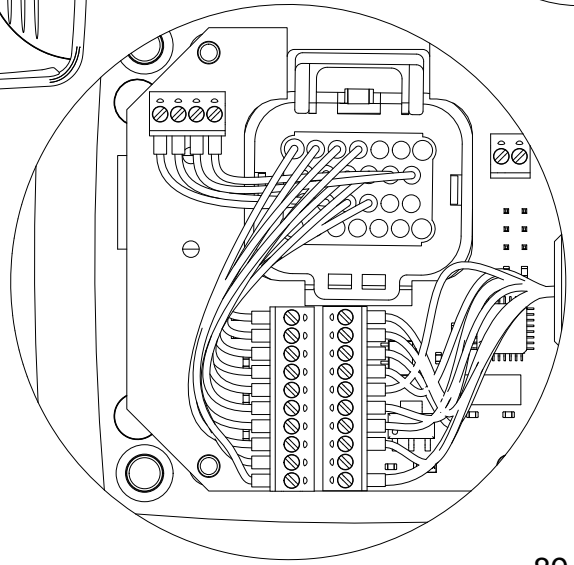
559497							
Pos	Name	Nahme	Benämning	Nimike	Specifikation	NO	Pcs
1	Screw	Schraube	6-K Skruv Dg	Kuusioruuvi	DIN 931 8.8 M20x100 Zn	130575	2
2	Screw	Schraube	6-K Skruv Hg	Kuusioruuvi	DIN 933 8.8 M8x20 Zn	130720	8
3	Screw	Schraube	I-6 Skruv	6-koloruuvi	DIN 912 8.8 M5x20	131283	4
4	Nut	Muttern	Låsmutter	Lukitusmutteri	DIN 985-8 M5 Zn	131550	4
5	Nut	Muttern	Låsmutter	Lukitusmutteri	DIN 985-8 M8 Zn	131570	8
6	Nut	Muttern	Låsmutter	Lukitusmutteri	DIN 985-8 M10 Zn	131580	3
7	Nut	Muttern	Låsmutter	Lukitusmutteri	DIN 985-8 M20 Zn	131635	2
8	Washer	Scheibe	Bricka	Aluslaatta	DIN 125A M 5/5.3 Zn	131710	4
9	Washer	Scheibe	Bricka	Aluslaatta	DIN 125A M8/8.4 Zn	131750	16
10	Washer	Scheibe	Bricka	Aluslaatta	DIN 125A M10/10.5 Zn	131770	3
11	Washer	Scheibe	Bricka	Aluslaatta	DIN 125A M20/21 Zn	131830	4
12	Cup bolts	Flachrundschrabe	Låsskruv	Lukkoruuvi	DIN 603/555 8.8 M10x25 (3-4)Zn	132709	3
13	Spring pin	Spannhülsen	Rörsprint	Jousisokka	DIN 1481 6x30 Zn	132823	2
14	Linch pin	Klappstecker	Ringsprint	Rengassokka	DIN 11023 10 mm	133366	2
15	Triangle reflectors	Dreieckiger rückstrahler	Reflex triangel	Hejastinkolmio		142620	2
16	Lightingkit led	Beleuchtungserie LED	Belysningsserie led	Valosarja led		142720	1
17	Refletting panel left	Rückreflektorstafel links	Rödvit reflxtape	Hejastintarra vasen	423x211 vänster	149139	1
18	Refletting panel right	Rückreflektorstafel rechts	Rödvit reflxtape	Hejastintarra oikea	423x211 höger	149141	1
19	Sticker	Kleber	Dekal	Tarra	Elho Logo H=155	149555	1
20	Spring	Feder	Fjäder	Jousi	d=2.0, Dm=13, Lo=110	307063	2
21	Cable list	Kabelbinder halter	Kabellist	Johdon pidike	L=300mm	559016	4
22	Lightbracket	Beleuchtung Halter	Belysningsfäste plåt	Valokiinnike		559465	2
23	Spacer	Distantz	Distansholk	Väliholkki		559472	2
24	Sticker plate	Aufkleber platte	Dekalplåt	Tarran pelti		559475	1
25	Jack	Stutzfuss	Stödfot bakre	Tukijalka		559492	1
26	Bracket	Befestigung	Fäste för stödfot	Kinnike		559496	2
27	Lightbracket	Befästigung	Belysningsfäste	Valokiinnike		559499	1
28	Lightbracket right	Beleuchtung Halter Recht	Belysningsfäste höger	Valokiinnike oikea		559603	1
29	Pin	Zapfen	Tapp	Tappi		563601	2



148856							
Pos	Name	Nahme	Benämning	Nimike	Specifikation	NO	Pcs
1	Opus	Opus	Opus med aluminiumbox	Opus		148866	1
2	Ram mount	Ram mount	Monitor fäste med klämbyge	Ram mount	RAM-B231U	148882	1
3	Ram mount	Ram mount	Monitor fäste mittdel	Ram mount	RAM-B201U	148880	1

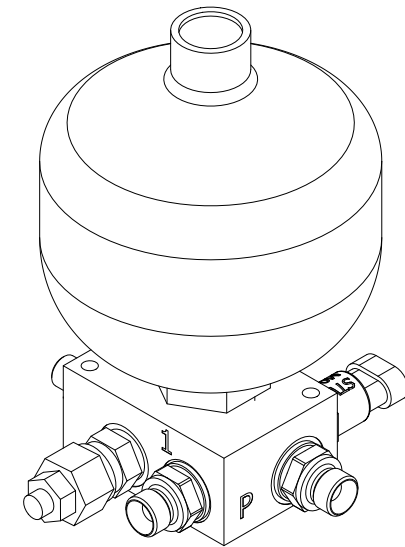
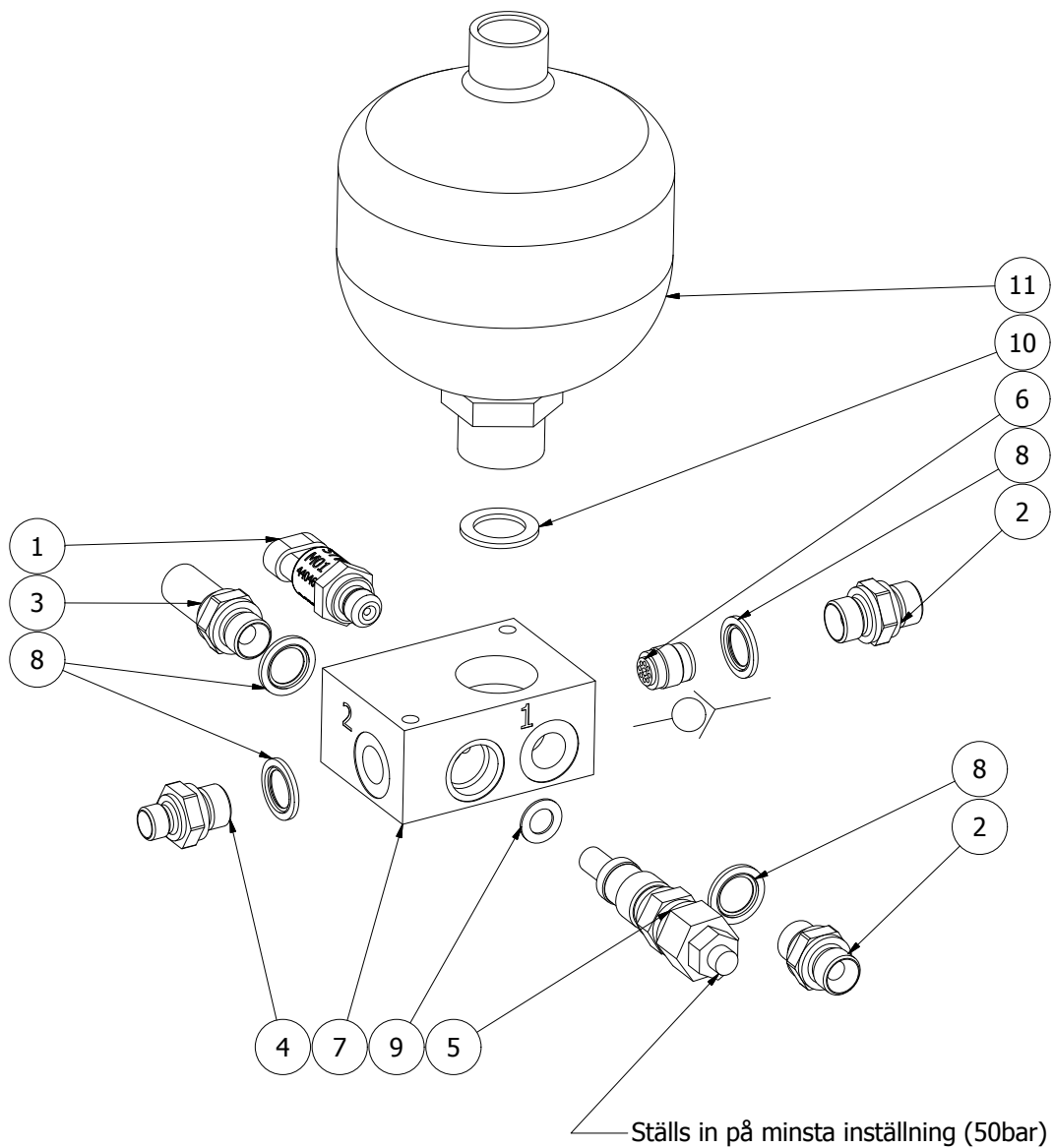


C (1 : 0.75)

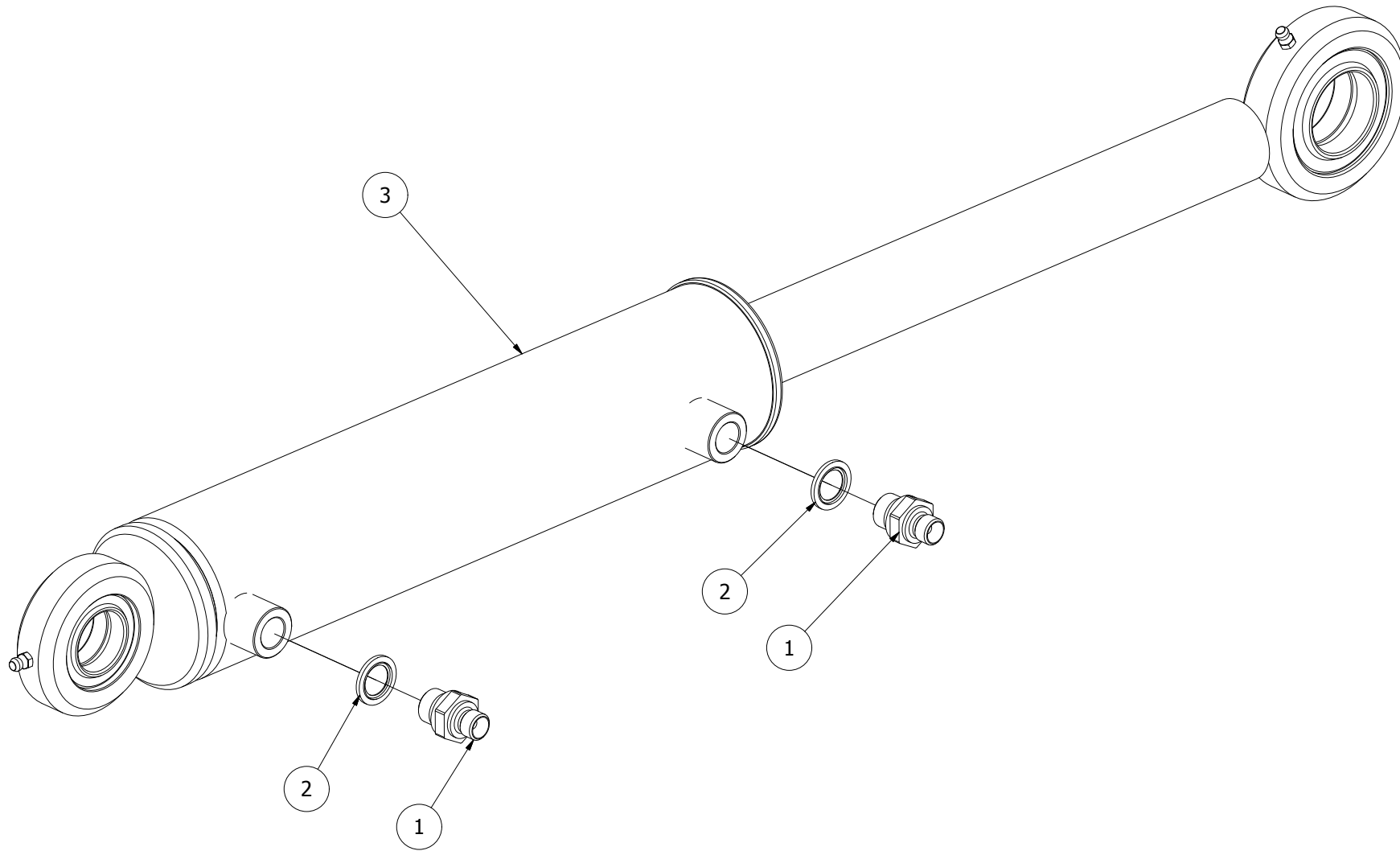


148866

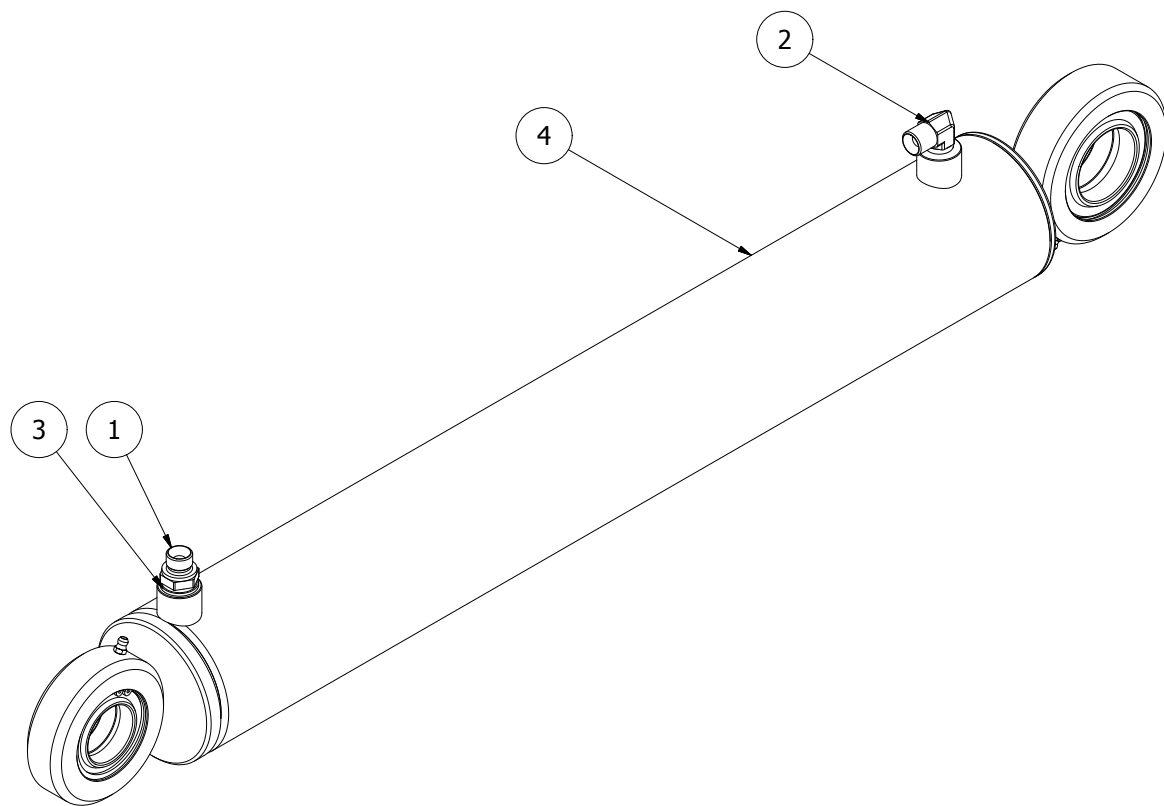
148866							
Pos	Name	Nahme	Benämning	Nimike	Specifikation	NO	Pcs
1	Screw	Schraube	I-6 Skruv	6-koloruuvi	Din 912 8.8 M5x10 Zn	131368	3
2	Screw	Schraube	I-6 Skruv	6-koloruuvi	Din 912 8.8 M5x40 Zn	131369	4
3	Screw	Schraube	I-6 Skruv	6-koloruuvi	Din 912 8.8 M3x8 Zn	131371	4
4	Pcb opus beeper	Opus Beeper	Kretskort opus beeper	Opus beeper		148817	1
5	Opus cable	Opus kabel	Opus till beeper pcb kabel	Opus kaapeli		148842	1
6	Monitor cable	Monitor kabel	Monitor kabel	Monitori kaapeli		148843	1
7	Opus a3	OPUS A3	Opus a3	Opus a3	Wachendorff utan program	148850	1
8	Adapter opusa3-ram-alu	Adapter OpusA3-Ram	Adapter opusa3-ram-alu	Adaptteri opusa3-ram-alu		148863	1
9	Ram mount	Ram mount	Monitor fäste med kula	Ram mount	RAM-B202U	148881	1



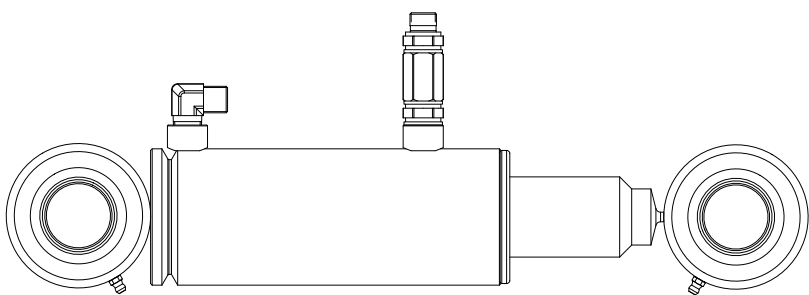
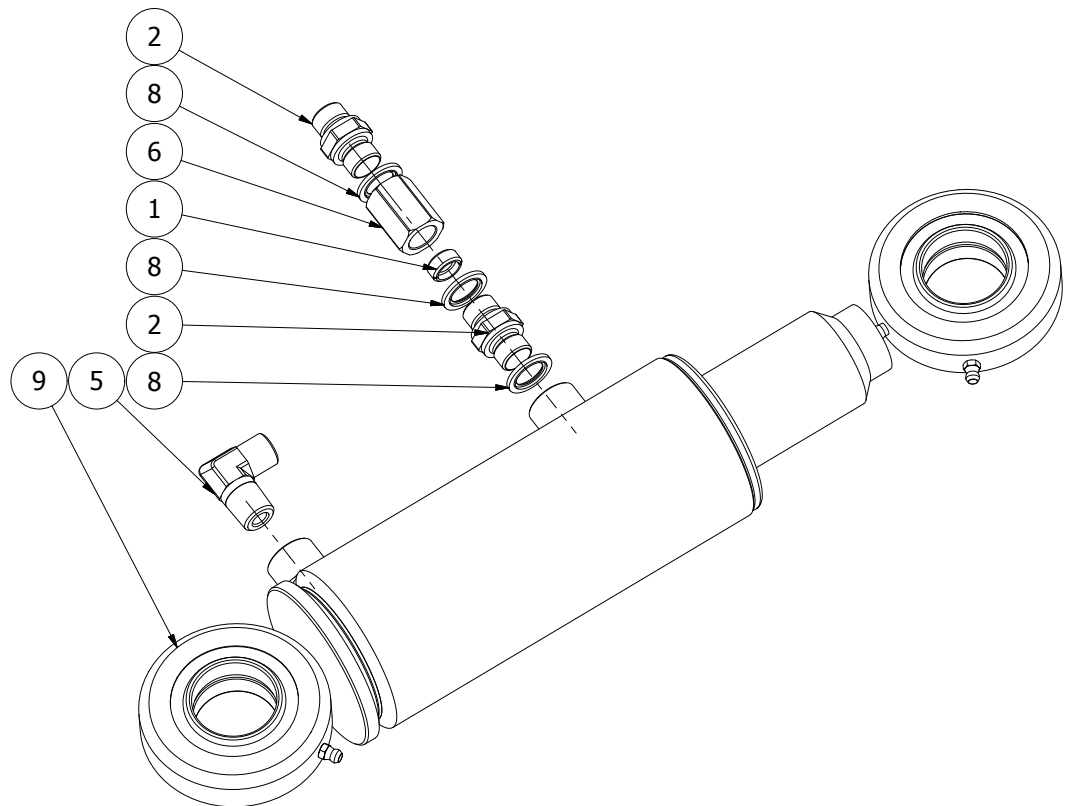
144067							
Pos	Name	Nahme	Benämning	Nimike	Specifikation	NO	Pcs
1	Pressure sensor	Geber	Tryck sensor	Paineanturi	0-200 bar STW	142147	1
2	Doublenipple	Doppelnippel	Dubbelnippa	Kaksoisnippa	3/8"-3/8" 04000-06	143104	2
3	Bulkhead	Doppelnippel	Dubbelnippa, lång	Kuristusnippa	3/8"-3/8" 04000-06EP	143107	1
4	Doublenipple	Doppelnippel	Dubbelnippa	Supistusnippa	1/4"-3/8" 04000-04-06	143122	1
5	Max pressure valve	Überdrucksventil	Tryckreduceringsventil	Paineenrajoitusventtiili	VS-30 04.11.18.03.99.20	144043	1
6	One way ball valve	Ruckschlagventil	Bakslagsventil	Takaiskuventtiili 3/8	OD.44.02.00-02-01	144049	1
7	Valve	Ventil	Ventilblock	Venttiili		144066	1
8	Bonded gasket	Dichtung	Usit-tätning	Usit-tiiviste	3/8" USITR-06	146003	4
9	Coppar seal	Kupferdichtungen	Koppartätning	Kuparilaatta	Ø10,5x18x1	146016	1
10	Coppar seal	Kupferdichtungen	Koppartätning	Kuparilaatta	Ø20x30x2	146026	1
11	Hydr.accumulator	Hydrospeicher	Hydraulackumulator	Painekello	0,7l R 1/2 70 bar	518103	1



559273							
Pos	Name	Nahme	Benämning	Nimike	Specifikation	NO	Pcs
1	Double nipple	Doppelnippel	Dubbelnippa	Supistusnippa	1/4"-3/8" 04000-04-06	143122	2
2	Bonded gasket	Dichtung	Usit-tätning	Usit-tiiviste	3/8" USITR-06	146003	2
3	Cylinder	Zylinder	Cylinder	Sylinter	Ø70/40 550-800	146722	1
4	Seal kit	Dichtungssätze	Tätningsserie	Tiivistesarja		146701	1

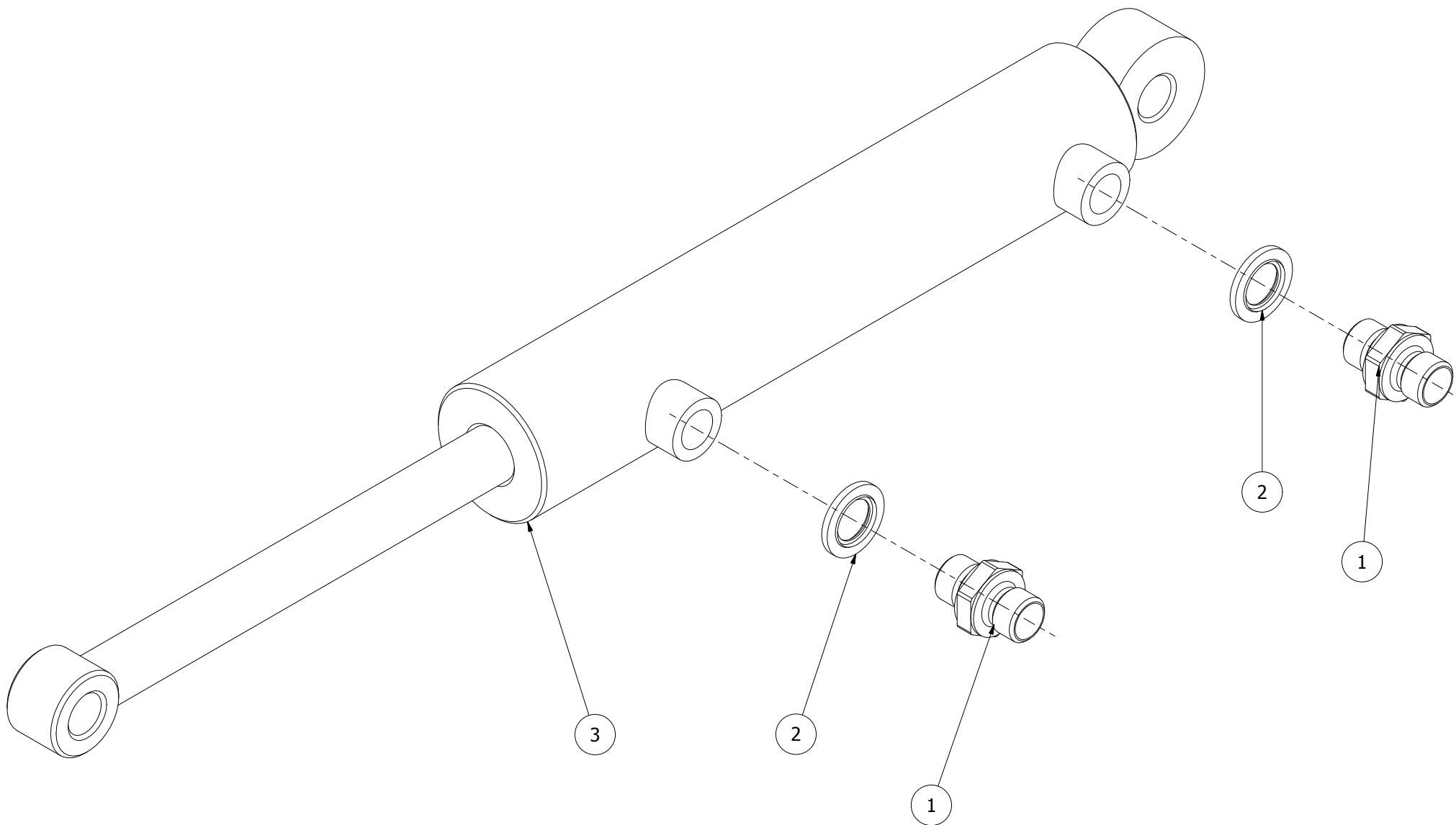


559274							
Pos	Name	Nahme	Benämning	Nimike	Specifikation	NO	Pcs
1	Double nipple	Doppelnippel	Dubbelnippa	Kaksoisnippa	3/8"-3/8" 04000-06	143104	1
2	"I" adaptor	Vinkel nippel	Vinkel	Kulmanippa	3/8" - 3/8" 04490-06	143182	1
3	Bonded gasket	Dichtung	Usit-tätning	Usit-tiiviste	3/8" USITR-06	146003	1
4	Cylinder	Zylinder	Cylinder	Sylinter	Ø90/40 875-1500	146711	1
5	Sealkit	Dichtungssätze	Tätningsserie	Tiivistesarja		146712	1

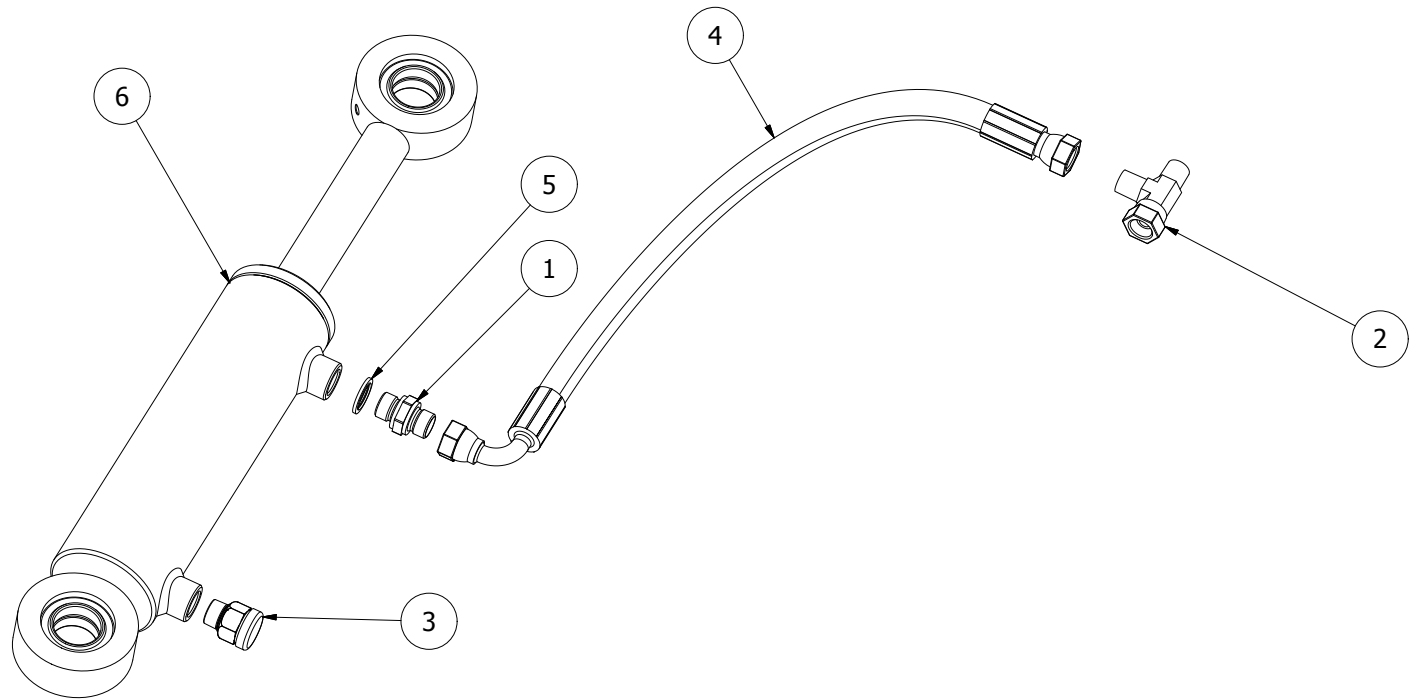


559072

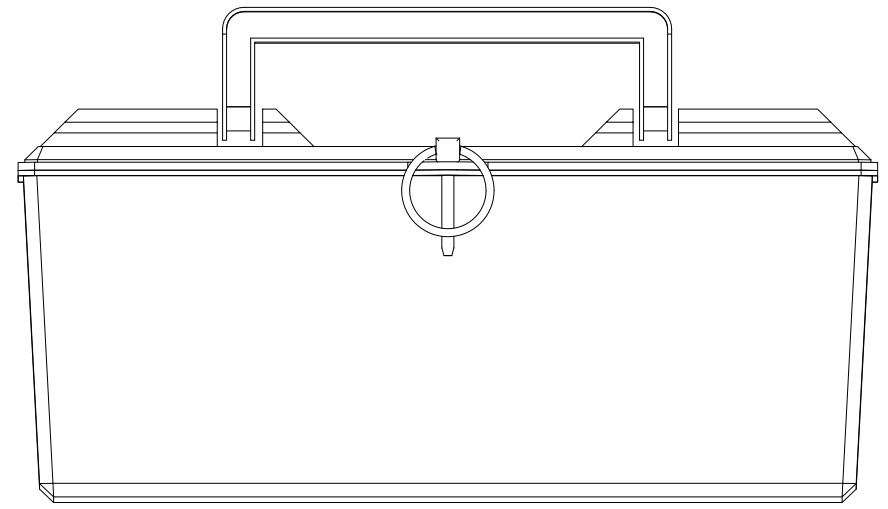
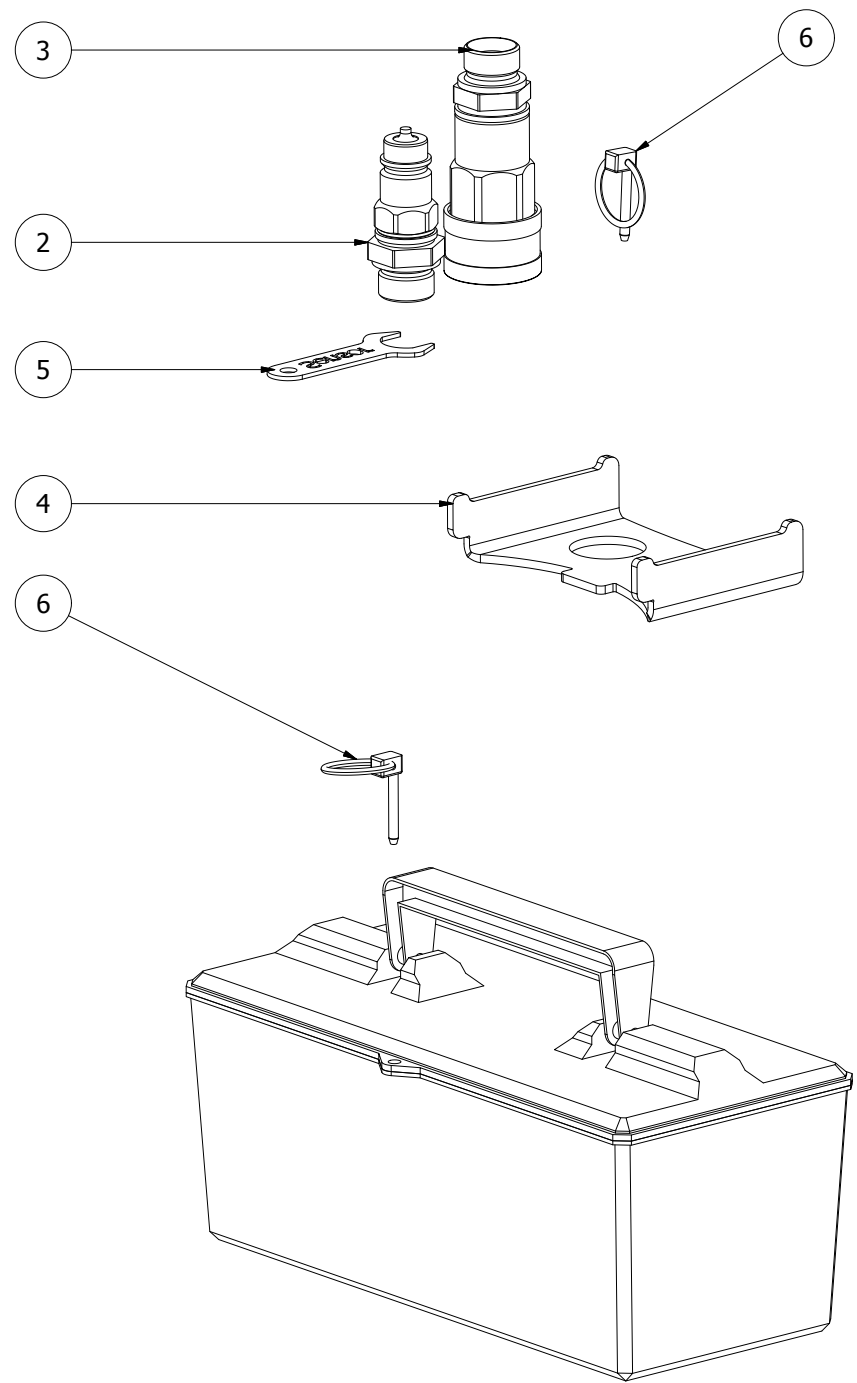
559072							
Pos	Name	Nahme	Benämning	Nimike	Specifikation	NO	Pcs
1	Flow control cartridge	Flusskontrolle Patronen	Strybackpatron 3/8 1 mm	Virtauksen kuristus patruuna	GSU1.38.100	143040	1
2	Double nipple	Doppelnippel	Dubbelnippa	Kaksoisnippa	3/8"-3/8" 04000-06	143104	2
3	"l" adaptor	Vinkel nippel	Vinkel	Kulmanippa	3/8" - 3/8" 04490-06	143182	1
4	Extension adaptor	Anschluss	Skarvmuff	Jatkomuhvi	04040-06 R3/8"	143352	1
5	Bonded gasket	Dichtung	Usit-tätning	Usit-tiiviste	3/8" USITR-06	146003	3
6	Cylinder	Zylinder	Cylinder	Sylinteri	Ø70/50 410-510	146730	1
7	Seal kit	Dichtungssätze	Tätningskit	Tiivistesarja		146731	1



559254							
Pos	Name	Nahme	Benämning	Nimike	Specifikation	NO	Pcs
1	Restriktor nipple	Doppelnippel	Strypningsnippa	Kuristusnippa	1/4-1/4 Ø 0,8 mm	143136	2
2	Bonded gasket	Dichtung	Usit-tätning	Usit-tiiviste	1/4" USITR-04	146002	2
3	Cylinder	Hydraulzylinder	Hydraulcylinder	Hydraulisylinteri	Ø32/16x135	146630	1
4	Sealkit	Dichtungssätze	Tätningsserie	Tiivistesarja		146607	1



559340							
Pos	Name	Nahme	Benämning	Nimike	Specifikation	NO	Pcs
1	Double nipple	Doppelnippel	Dubbelnippa	Kaksoisnippa	3/8"-3/8" 04000-06	143104	1
2	M.f. revolving-m "t" adaptor	T-Verschraubung	T-junktur 3/8" ytter-ytter-inne	T-nipa	04880-06	143282	1
3	Air nipple	Luft Nippeln	Luftnippel	Ilmanippa	För cylinder 3/8"	143327	1
4	Hydraulic hose	Hydraulikschlauch	Hydraulslang	Hydrauliletku	3/8" L=1800 3/8" 90°	145595	1
5	Bonded gasket	Dichtung	Usit-tätning	Usit-tiiviste	3/8" USITR-06	146003	1
6	Lift cylinder	Hebezyylinder	Lyftcylinder	Nostosylinteri	Ø63/25x125 360-485	146185	1



559479							
Pos	Name	Nahme	Benämning	Nimike	Specifikation	NO	Pcs
1	Tool box	Werkzeugkasten	Verktygslåda med handtag	Työkalulaatikko	Ama 35067	159825	1
2	Male 1/2"	männlich 1/2"	Hane 1/2" monterad	Uros 1/2"	ISO 5675/2008	559490	1
3	Female 3/4"	Weiblich 3/4"	Hona 3/4" monterad	Naaras 3/4"	C23071-12	559491	1
4	Blocktool for knives 2007->	Werkzeug für messer 2007-	Verktyg för knivbyte	Teränvaihto työkalu 2007->	2007->	505620	1
5	Key	Schlüssel	Nyckel	Avain	Sensor	142158	1
6	Linch pin	Klappstecker	Ringsprint	Rengassokka	DIN 11023 4,5 mm	133360	2