



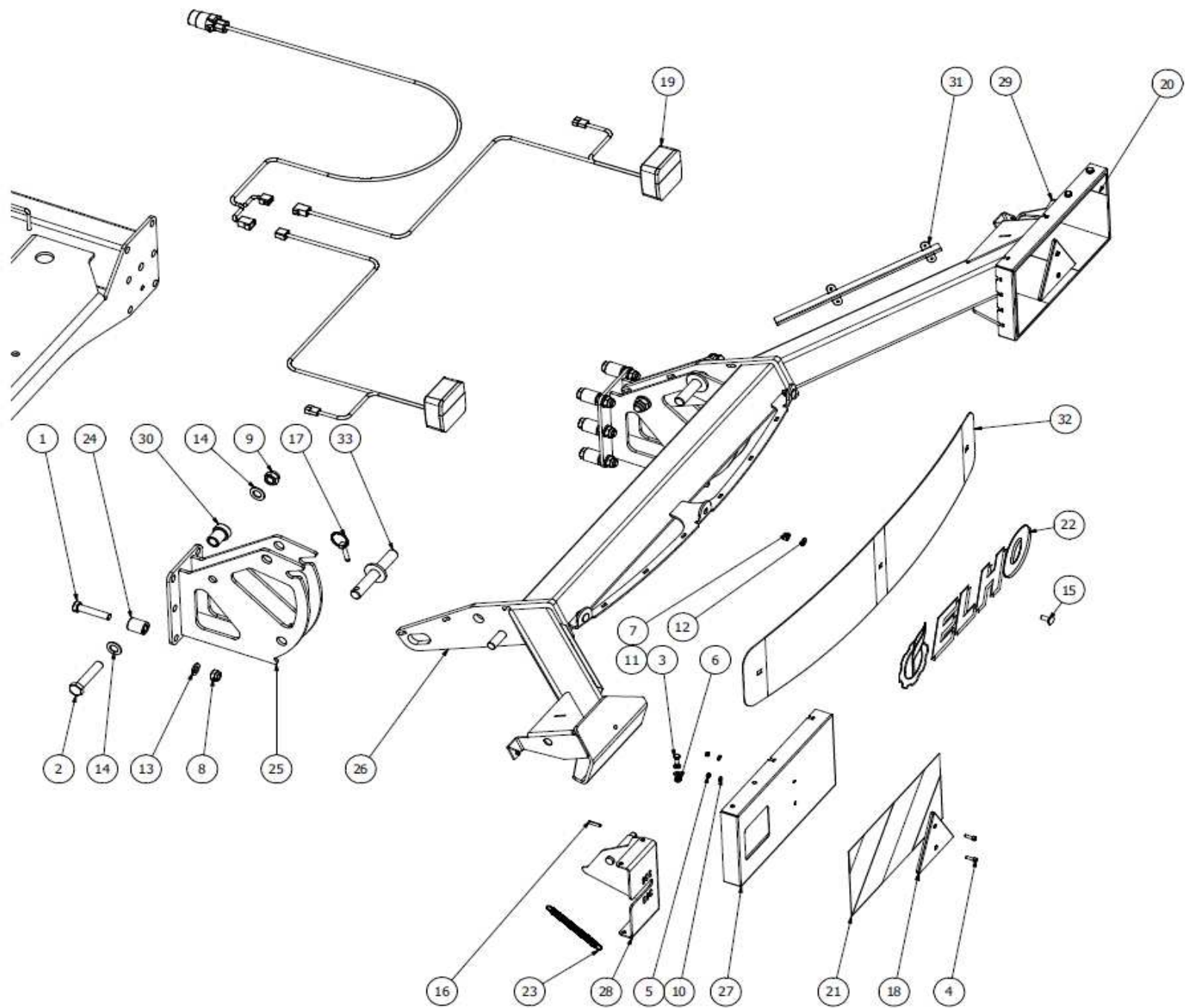
2013

Spare Parts/ Ersatzteile/ Reservdelar/ Varaosat  
Arrow NK 10500 Delta 10.1



955030 GB/DE/SE/FI

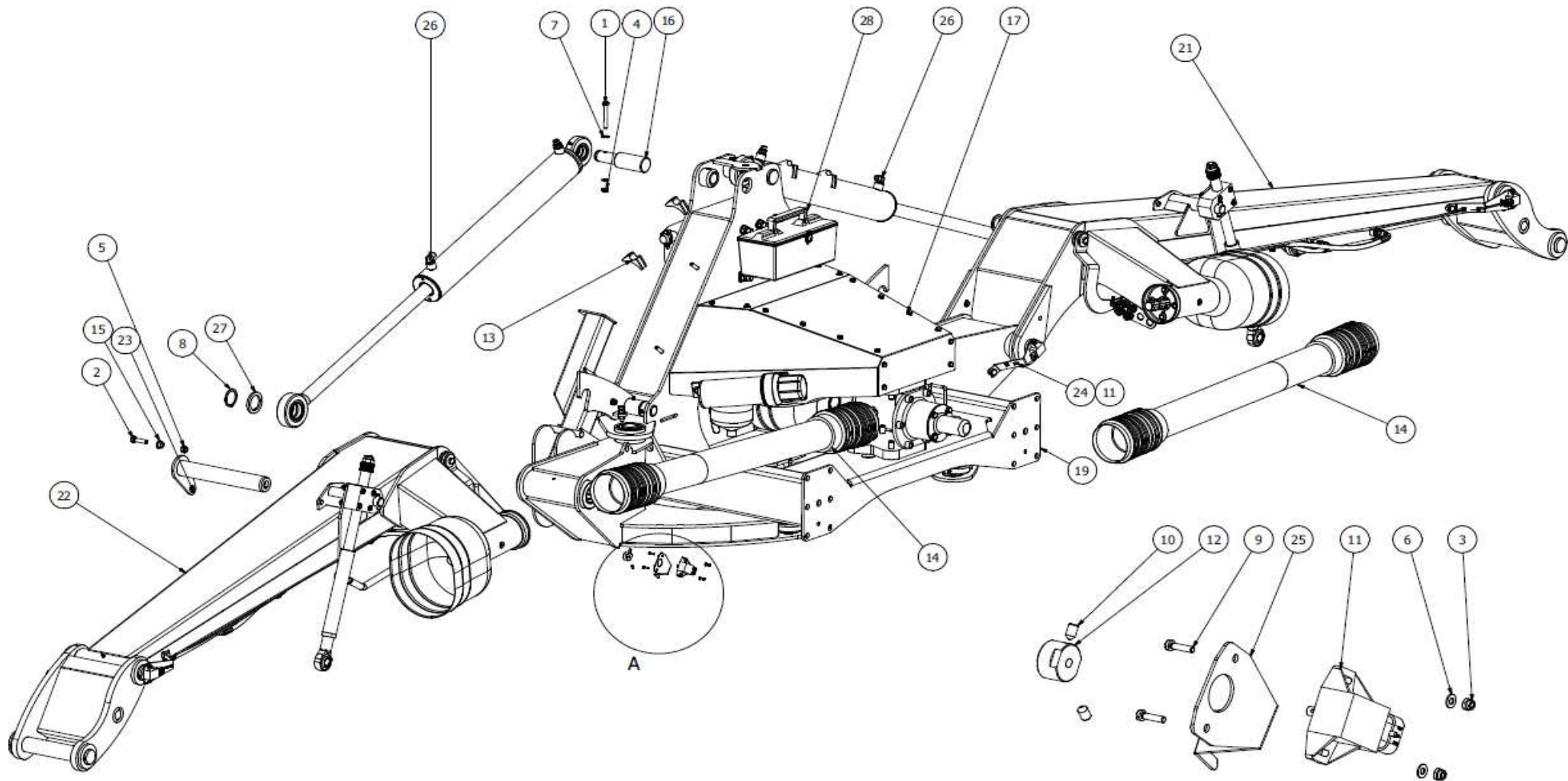
Oy ELHO ab  
Industrivägen 6  
68910 BENNÄS  
Finland  
[www.elho.fi](http://www.elho.fi)



559015

## 559015

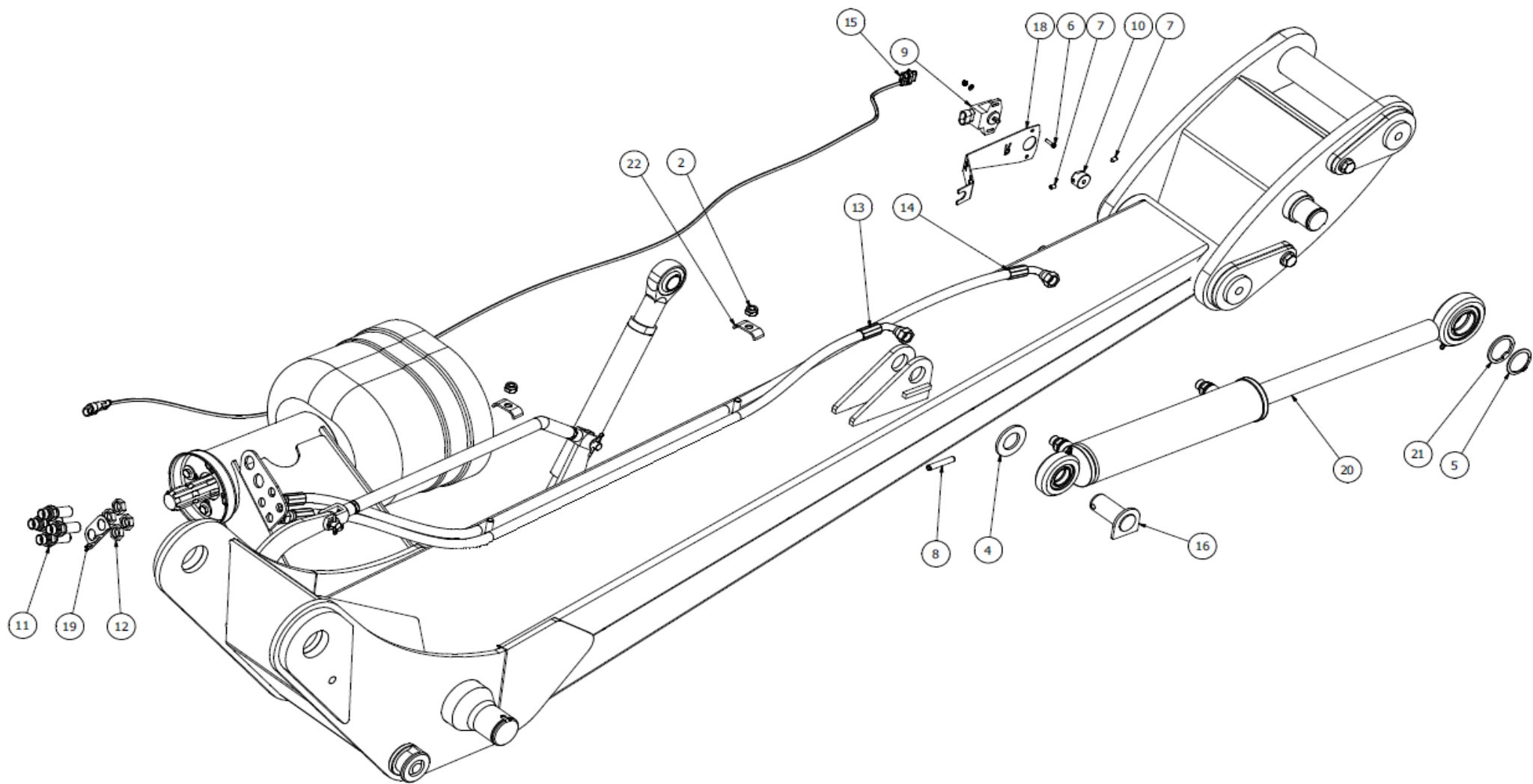
Pos	Name	Nahme	Benämning	Nimike	Specifikation	NO	Pcs
1	Screw	Schraube	6-k Skruv dg	Kuusioruuvi	DIN 931 8.8 M16X80 ZN	130534	12
2	Screw	Schraube	6-k Skruv dg	Kuusioruuvi	DIN 931 8.8 M20X100 ZN	130575	2
3	Screw	Schraube	6-k Skruv hg	Kuusioruuvi	DIN 933 8.8 M8X20 ZN	130720	8
4	Screw	Schraube	I-6 Skruv	6-koloruuvi	DIN 912 8.8 M6X20 ZN	131292	4
5	Nut	Muttern	Låsmutter	Lukitusmutteri	DIN 985-8 M6 ZN	131560	4
6	Nut	Muttern	Låsmutter	Lukitusmutteri	DIN 985-8 M8 ZN	131570	8
7	Nut	Muttern	Låsmutter	Lukitusmutteri	DIN 985-8 M10 ZN	131580	3
8	Nut	Muttern	Låsmutter	Lukitusmutteri	DIN 985-8 M16 ZN	131630	12
9	Nut	Muttern	Låsmutter	Lukitusmutteri	DIN 985-8 M20 ZN	131635	2
10	Washer	Scheibe	Bricka	Aluslaatta	DIN 125A M 6/6.4 ZN	131730	4
11	Washer	Scheibe	Bricka	Aluslaatta	DIN 125A M8/8.4 ZN	131750	16
12	Washer	Scheibe	Bricka	Aluslaatta	DIN 125A M10/10.5 ZN	131770	3
13	Washer	Scheibe	Bricka	Aluslaatta	DIN 125A M16/17 ZN	131810	12
14	Washer	Scheibe	Bricka	Aluslaatta	DIN 125A M20/21 ZN	131830	4
15	Cup bolts	Flachrundschrabe	Låsskruv	Lukkoruuvi	DIN 603/555 8.8 M10X25 (3-4)ZN	132709	3
16	Spring pin	Spannhülsen	Rörsprint	Jousisokka	DIN 1481 6x30 ZN	132823	2
17	Linch pin	Klappstecker	Ringsprint	Rengassokka	DIN 11023 10 mm	133366	2
18	Triangle reflectors	Dreieckiger rückstrahler	Reflex triangel	Hejastinkolmio		142620	2
19	Lightning kit	Beleuchtungssatz	Belysningsserie std	Valosarja	Maskiner	142660	1
20	Refletting panel left	Rückreflektorstafel links	Rödvit reflxtape	Hejastintarra vasen	423x211 vänster	149139	1
21	Refletting panel right	Rückreflektorstafel rechts	Rödvit reflxtape	Hejastintarra oikea	423x211 höger	149141	1
22	Sticker	Kleber	Dekal	Tarra	Elho Logo H=155	149555	1
23	Spring	Feder	Fjäder	Jousi	d=2.0, Dm=13, Lo=110	307063	1
24	Distans	Distanz	Spännardistans	Väliputki	Ø 16.5x25 L=40	544525	12
25	Jacksupport	Stutzfuss Befästigung	Stödfotsfäste	Tukijalan kiinnike		559453	2
26	Jack	Stutzfuss	Stödfot bakre	Tukijalka		559457	1
27	Lightbracket	Beleuchtung Halter	Belysningsfäste plåt	Valokiinnike		559465	2
28	Lightbracket left	Beleuchtung Halter links	Belysningsfäste vänster	Valokiinnike vasen		559469	1
29	Lightbracket right	Beleuchtung Halter Recht	Belysningsfäste höger	Valokiinnike oikea		559471	1
30	Spacer	Distantz	Distansholk	Väliholkki		559472	2
31	Cable list	Kabelbinder halter	Kabellist	Johdon pidike		559474	2
32	Sticker plate	Aufkleber platte	Dekalplåt	Tarran pelti		559475	1
33	Pin	Zapfen	Tapp	Tappi		563601	2



559200

## 559200

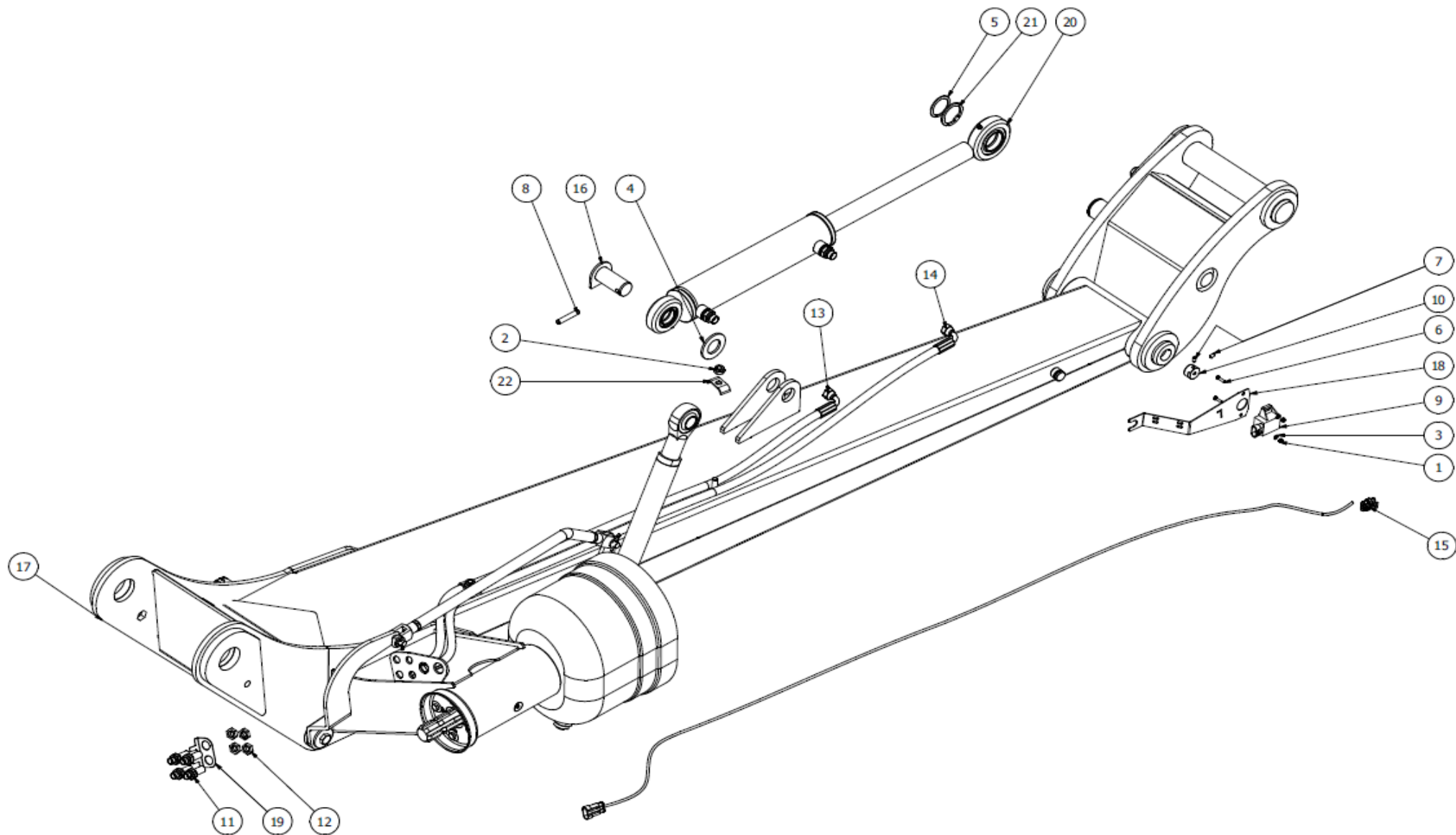
Pos	Name	Nahme	Benämning	Nimike	Specifikation	NO	Pcs
1	Screw	Schraube	6-k Skruv dg	Kuusioruuvi	DIN 931 8.8 M10X80 ZN	130190	2
2	Screw	Schraube	6-k Skruv hg	Kuusioruuvi	DIN 933 8.8 M12X45 ZN	131005	2
3	Nut	Muttern	Låsmutter	Lukitusmutteri	DIN 985-8 M4 ZN	131540	4
4	Nut	Muttern	Låsmutter	Lukitusmutteri	DIN 985-8 M10 ZN	131580	2
5	Nut	Muttern	Låsmutter	Lukitusmutteri	DIN 985-8 M12 ZN	131600	2
6	Washer	Scheibe	Bricka	Aluslaatta	DIN 125A M4/4,3 ZN	131708	4
7	Washer	Scheibe	Bricka	Aluslaatta	DIN 125A M10/10.5 ZN	131770	4
8	Seeger ring	Sicherüingring	Låsring för axel	Varmistinrengas	DIN 471 50X2	132130	2
9	Screw	Schraube	Spårskruv	Uraruuvi	DIN 84 4.8 M4x16	132446	4
10	Socket set screw	Gewindestifte	Låsskruv, insex	Pidätinruuvi	DIN 914 45H M6X10	132505	4
11	Angle sensor	Winkelsensor	Vinkelsensor 120 degree	Kulma-anturi	Elobau 424A11A120	142149	2
12	Sleeve	Sensorhülse	Vinkelsensor ställholk	Kulma-anturi holkki		142154	2
13	Hose bracket	Befestigung	Slangstöd vid cylinder	Letkun kiinnike	Slang Ø20 CylØ90-110	147240	4
14	Pto shaft	Gelenkwelle	Kraftöverföringsaxel bondiol	Nivelakseli	Bondioli DS6S066FX014001	152079	2
15	Spacer	Distantz	Distans	Väliholkki	12x8	534333	2
16	Pin	Zapfen	Tapp	Tappi	D=35 L=182	534343	2
17	Cover assy	Schutz	Skyddskåpa sammanställnir	Suoja kokoonpano		559099	1
18	Hydraulicsassembly	hydraulischen Montage	Hydraulikmontering	Hydrauliletkujen asenus	Arrow10500 Delta NK/NM	559107	1
19	Frame subassemblies	Rahmen Baugrupp	3p ram förmontering2	Osakokoonpano		559132	1
20	Electric assy	Elektromontage	El-montering mittdel	Sähkö kytkentä		559134	1
21	Arm right assy	Arm rechts Montage	Bom höger delmontering 2	Oikea puomi kokoonpano		559178	1
22	Arm left assy	Arm links Montage	Bom vänster delmontering2	Vasen puomi kokoonpano		559179	1
23	Pin	Zapfen	Ledaxel	Tappi	D50 L=318	559194	2
24	Sensor mount r	Sensorhalter R	Sensorfäste r	Anturi kiinnitys r		559196	1
25	Sensor mount l	Sensorhalter L	Sensorfäste l	Anturi kiinnitys l		559202	1
26	Cylinder assy	Cylinder Baugrupp	Cylinder förmontering	Sylinterin kokoonpano		559274	2
27	Washer	Scheibe	Kilspårsbricka	Aluslaatta	D=50	559300	2
28	Tool box	Werkzeugkasten	Verktygslåda med verktyg	Työkalulaatikko		559479	1
29	Sticker kit	Auskleber satz	Dekalserie	Tarra sarja		559207	1



559178

## 559178

Pos	Name	Nahme	Benämning	Nimike	Specifikation	NO	Pcs
1	Nut	Muttern	Låsmutter	Lukitusmutteri	DIN 985-8 M4 ZN	131540	2
2	Nut	Muttern	Låsmutter	Lukitusmutteri	DIN 985-8 M10 ZN	131580	2
3	Washer	Scheibe	Bricka	Aluslaatta	DIN 125A M4/4,3 ZN	131708	2
4	Washer	Scheibe	Bricka	Aluslaatta	DIN 125A M30/31 ZN	131870	1
5	Seeger ring	Sicherüingring	Låsring för axel	Varmistinrengas	DIN 471 40X1,75	132110	1
6	Screw	Schraube	Spårskruv	Uraruuvi	DIN 84 4.8 M4x16	132446	2
7	Socket set screw	Gewindestifte	Låsskruv, insex	Pidätinruuvi	DIN 914 45H M6X10	132505	2
8	Spring pin	Spannhülsen	Rörsprint	Jousisokka	DIN 1481 8x50 ZN	132828	1
9	Angle sensor	Winkelsensor	Vinkelsensor 120 degree	Kulma-anturi	Elobau 424A11A120	142149	1
10	Sleeve	Sensorhülse	Vinkelsensor ställholk	Kulma-anturi holkki		142154	1
11	Bulkhead adaptor	Doppelnippel	Dubbelnippa, lång	Kuristusnipa	3/8"-3/8" 04000-06EP	143107	4
12	Nut for bulkhead	Muttern	Kontermutter	Kontramutteri	1270-06	143111	4
13	Hydraulic hose	Hydraulik Schlauch	Hydraulslang	Hydrauliikkaletku	1/4" L=1400	145042	1
14	Hydraulic hose	Hydraulik slauch	Hydraulslang	Hydrauliletku	1/4" L=1700	145341	1
15	Cable	Kabeln	Skarvkabel	Jatkojohto	10500 Vinkel Arm	148083	1
16	Pin	Zapfen	Cylindertapp	Tappi	D=30 L=57	553352	1
17	Arm right assy	Arm rechts Montage	Bom höger delmontering	Oikea puomi kokoonpano		559170	1
18	Sensor mount r	Sensorhalter R	Sensorfäste höger	Anturi kiinnitys r		559203	1
19	Cable mount	Befestigung	Fäste för stifthus	Kaapelin kiinnike		559206	1
20	Cylinder assy	Cylinder Baugrupp	Cylinder förmontering	Sylinterin kokoonpano		559273	1
21	Washer	Scheibe	Kilspårsbricka	Aluslaatta	40x50	565253	1
22	Hose clamp	Schlauch befestigung	Slanghållare	Letkunpidike	2x1/4"	806350	2

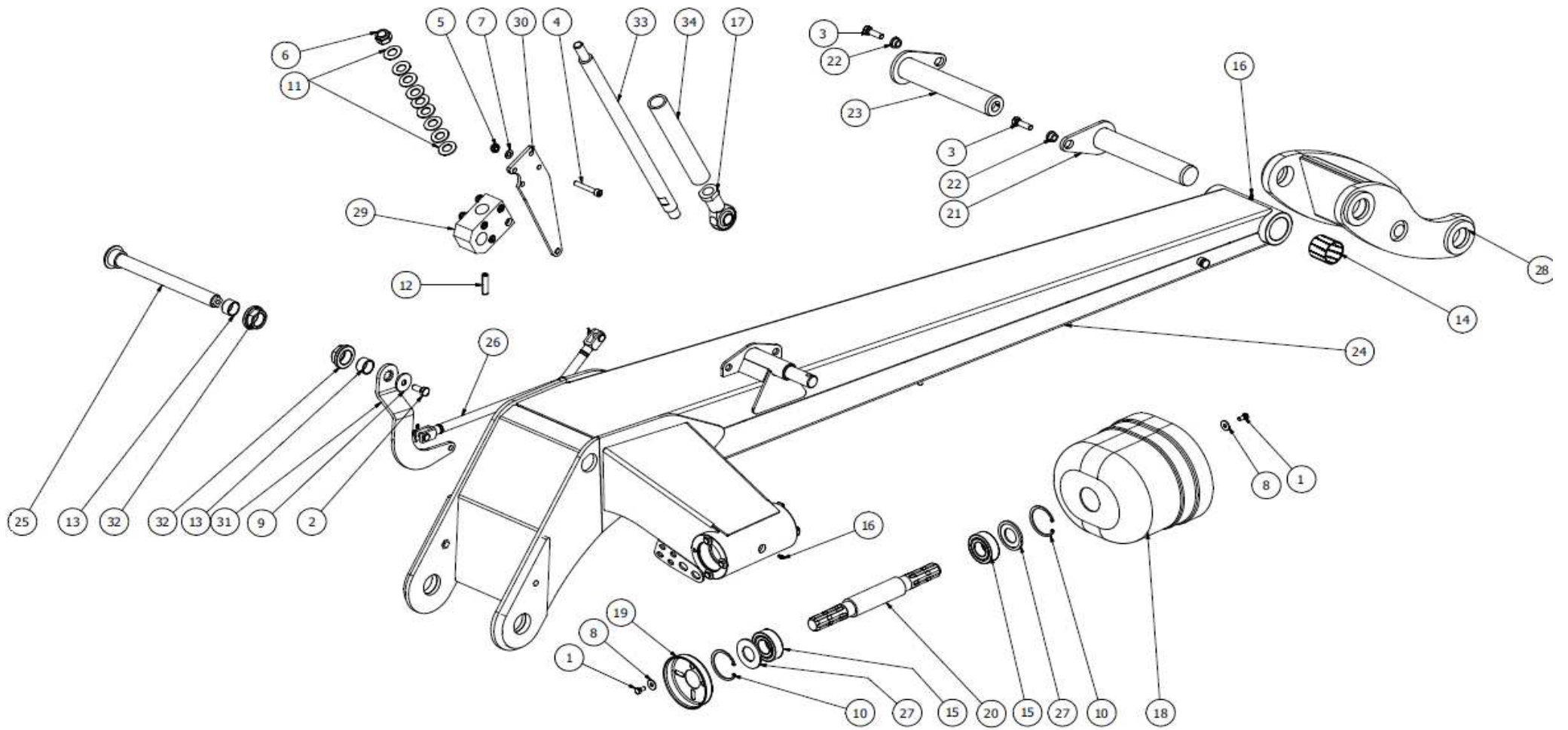


559179



## 559179

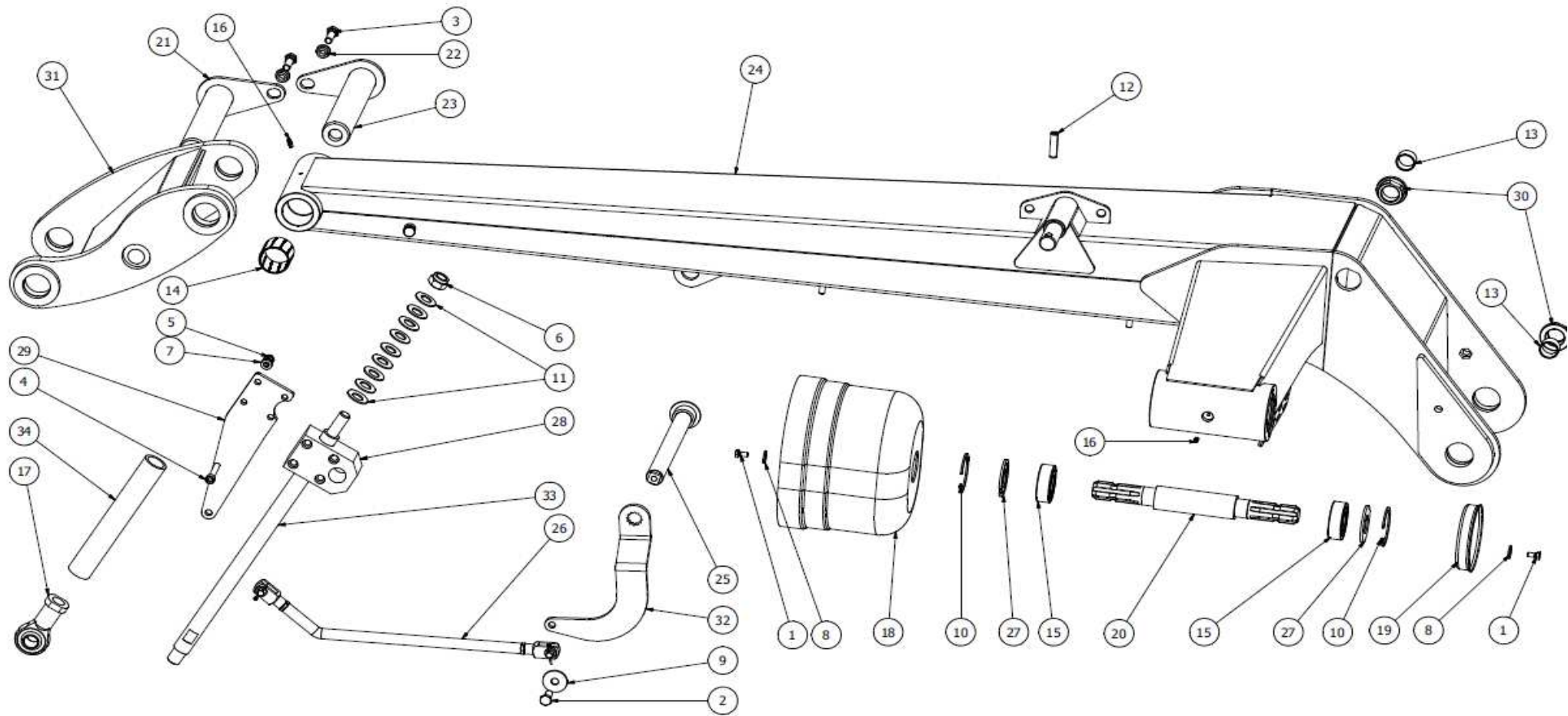
Pos	Name	Nahme	Benämning	Nimike	Specifikation	NO	Pcs
1	Nut	Muttern	Låsmutter	Lukitusmutteri	DIN 985-8 M4 ZN	131540	2
2	Nut	Muttern	Låsmutter	Lukitusmutteri	DIN 985-8 M10 ZN	131580	2
3	Washer	Scheibe	Bricka	Aluslaatta	DIN 125A M4/4,3 ZN	131708	2
4	Washer	Scheibe	Bricka	Aluslaatta	DIN 125A M30/31 ZN	131870	1
5	Seeger ring	Sicherüingring	Låsring för axel	Varmistinrengas	DIN 471 40X1,75	132110	1
6	Screw	Schraube	Spårskruv	Uraruuvi	DIN 84 4.8 M4x16	132446	2
7	Socket set screw	Gewindestifte	Låsskruv, insex	Pidätinruuvi	DIN 914 45H M6X10	132505	2
8	Spring pin	Spannhülsen	Rörsprint	Jousisokka	DIN 1481 8x50 ZN	132828	1
9	Angle sensor	Winkelsensor	Vinkelsensor 120 degree	Kulma-anturi	Elobau 424A11A120	142149	1
10	Sleeve	Sensorhülse	Vinkelsensor ställholk	Kulma-anturi holkki		142154	1
11	Bulkhead adaptor	Doppelnippel	Dubbelnippa, lång	Kuristusnipa	1/4"-1/4" 04000-04EP	143109	4
12	Nut for bulkhead	Muttern	Kontermutter	Kontramutteri	1270-04	143112	4
13	Hydraulic hose	Hydraulik Schlauch	Hydraulslang	Hydrauliikkaletku	1/4" L=1400	145042	1
14	Hydraulic hose	Hydraulik slauch	Hydraulslang	Hydrauliletku	1/4" L=1700	145341	1
15	Cable	Kabeln	Skarvkabel	Jatkojohto	10500 Vinkel Arm	148083	1
16	Pin	Zapfen	Cylindertapp	Tappi	D=30 L=57	553352	1
17	Arm left assy	Arm links Montage	Bom vänster delmontering	Vasen puomi kokoonpano		559177	1
18	Sensor mount I	Sensorhalter L	Sensorfäste vänster	Anturi kiinnitys I		559204	1
19	Cable mount	Befestigung	Fäste för stifthus	Kaapelin kiinnike		559206	1
20	Cylinder assy	Cylinder Baugrupp	Cylinder förmontering	Sylinterin kokoonpano		559273	1
21	Washer	Scheibe	Kilspårsbricka	Aluslaatta	40x50	565253	1
22	Hose clamp	Schlauch befestigung	Slanghållare	Letkunpidike	2x1/4"	806350	2



559170

## 559170

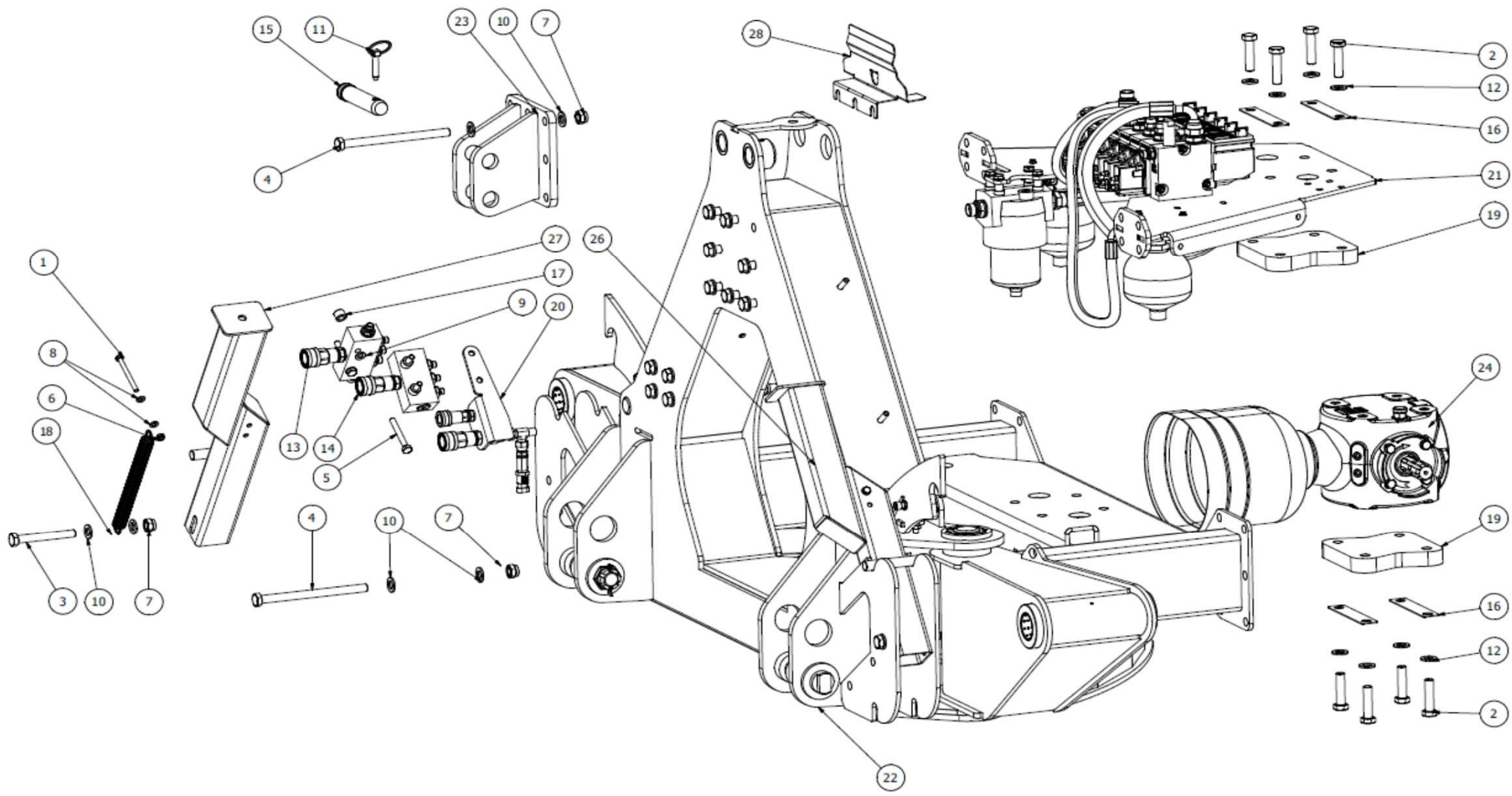
Pos	Name	Nahme	Benämning	Nimike	Specifikation	NO	Pcs
1	Screw	Schraube	6-k Skruv hg	Kuusioruuvi	DIN 933 8.8 M8X16 ZN	130700	8
2	Screw	Schraube	6-k Skruv hg	Kuusioruuvi	DIN 933 8.8 M12X30 ZNC	130971	1
3	Screw	Schraube	6-k Skruv hg	Kuusioruuvi	DIN 933 8.8 M12X40 ZN	131000	2
4	Screw	Schraube	I-6 Skruv	6-koloruuvi	DIN 912 10.9 M10X65	131345	4
5	Nut	Muttern	Låsmutter	Lukitusmutteri	DIN 985-8 M10 ZN	131580	4
6	Nut	Muttern	Låsmutter Metall	Metalli lukkomutteri	DIN 980 V M20 ZN fin	131641	1
7	Washer	Scheibe	Bricka	Aluslaatta	DIN 125A M10/10.5 ZN	131770	4
8	Washer	Scheibe	Karosseribricka	Korialuslevy	DIN 9021 8/8.4X24X2 ZN	131910	8
9	Washer	Scheibe	Karosseribricka	Korialuslevy	Ø21,5/42x3	131979	1
10	Seeger ring	Sicherüingring	Låsring för hål	Varmistinrengas	DIN 472 72X2,5	132160	2
11	Spring washer	Feder scheibe	Tallriksfjäder	Lautasjousi	DIN 2093A 40,0/20,4X2,25 N6540	132180	9
12	Spring pin	Spannhülsen	Rörsprint	Jousisokka	DIN 1481 12X50 ZN	132885	1
13	Plain bearing	Gleitlager	Glidlager	Liukulaakeri	Ø 30/34 L=20	140034	2
14	Bearing	Gleitlager	Glidlager	Liukulaakeri	Ø 50/55 L=50 COB092	140071	2
15	Bearing	Lager	Rullager	Laakeri	22207 E	140397	2
16	Grease nipple	Smiernippel	Smörjnippa	Voitelunippa	M6x1	140950	2
17	Ball joint end	Gelenkkopf	Kulled	Nivelpää	SIBP25S	146265	1
18	Cover	Schutz	Skyddskona bondioli 41704	Suojaus		152000	1
19	Cover bracket	Befestigung	Skyddsfäste bondioli	Suojuksen kiinnike	395011211R	152091	1
20	Drive shaft	Welle	Drivaxel	Vetoakseli		534139	1
21	Pin	Zapfen	Bomtapp	Tappi		534325	1
22	Spacer	Distantz	Distans	Väliholkki	12x8	534333	2
23	Pin	Zapfen	Bomtapp	Tappi	med sensorinfästning	534337	1
24	Arm right	Arm rechts	Bom höger	Puomi oikea		559140	1
25	Pun	Zapfe	Ledaxel för transportlås	Kuljetuslukon akseli		559171	1
26	Reaction rods	Reaktion Stangen	Reaktions stag	Reaktiotanko	för transportlås	559174	1
27	Cover wascher	Platte	Täckbricka vil rullager	Suojalevy	72/35 S=4	559176	2
28	Linkarm	Gelenkarm	Länkarm höger	Nivelvarsi		559180	1
29	Slide block	Gleitblock	Begränsarslede	Liukukappale		559190	1
30	Bracket	Befestigung	Hävarmsplåt	Kiinnike		559191	1
31	Bracket	Befestigung	Hävarmsplåt	Kiinnike		559192	1
32	Sleeve	Hule	Ledhylsa	Hylsy		559193	2
33	Limitter	Limitter	Begränsarstång	Rajoitintanko		559272	1
34	Limitter pipe	Begrenzer rohr	Begränsar rör	Rajoitinputki		559317	1



559177

## 559177

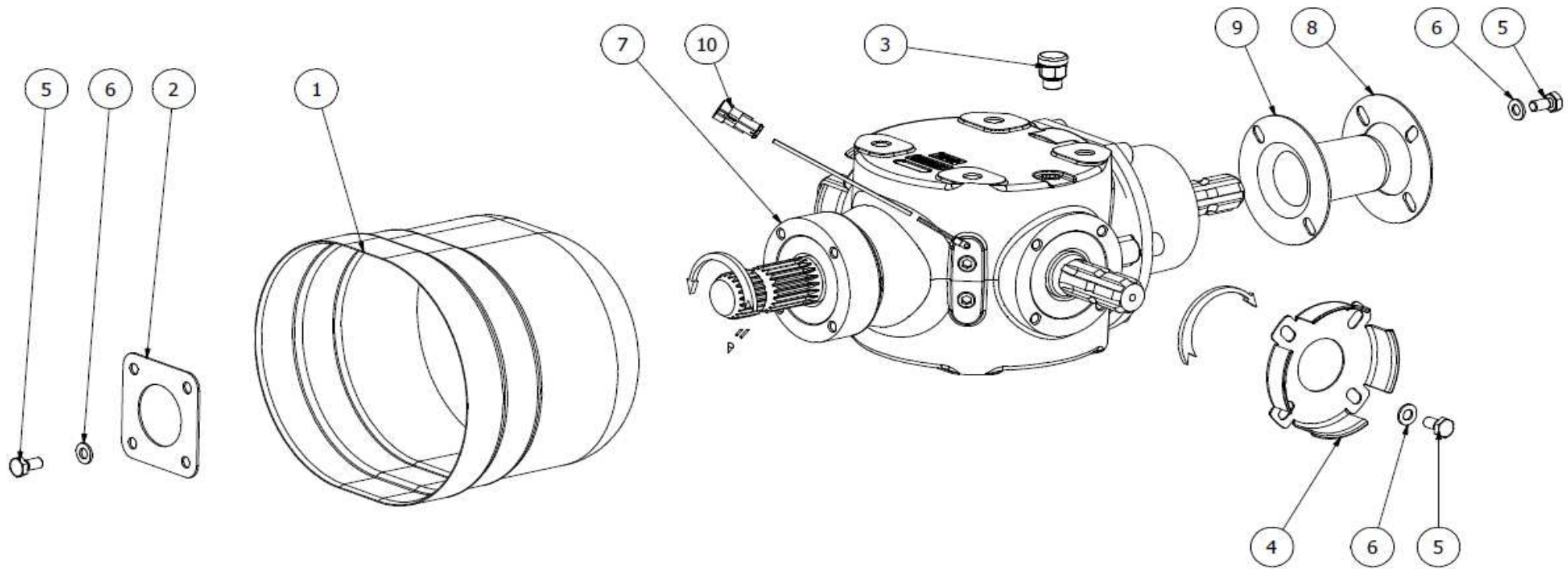
Pos	Name	Nahme	Benämning	Nimike	Specifikation	NO	Pcs
1	Screw	Schraube	6-k Skruv hg	Kuusioruuvi	DIN 933 8.8 M8X16 ZN	130700	8
2	Screw	Schraube	6-k Skruv hg	Kuusioruuvi	DIN 933 8.8 M12X30 ZNC	130971	1
3	Screw	Schraube	6-k Skruv hg	Kuusioruuvi	DIN 933 8.8 M12X40 ZN	131000	2
4	Screw	Schraube	l-6 Skruv	6-koloruuvi	DIN 912 10.9 M10X65	131345	4
5	Nut	Muttern	Låsmutter	Lukitusmutteri	DIN 985-8 M10 ZN	131580	4
6	Nut	Muttern	Låsmutter Metall	Metalli lukkomutteri	DIN 980 V M20 ZN fin	131641	1
7	Washer	Scheibe	Bricka	Aluslaatta	DIN 125A M10/10.5 ZN	131770	4
8	Washer	Scheibe	Karosseribricka	Korialuslevy	DIN 9021 8/8.4X24X2 ZN	131910	8
9	Washer	Scheibe	Karosseribricka	Korialuslevy	Ø21,5/42x3	131979	1
10	Seeger ring	Sicherüingring	Låsring för hål	Varmistinrengas	DIN 472 72X2,5	132160	2
11	Spring washer	Feder scheinbe	Tallriksfjäder	Lautasjousi	DIN 2093A 40,0/20,4X2,25 N6540	132180	9
12	Spring pin	Spannhülsen	Rörsprint	Jousisokka	DIN 1481 12X50 ZN	132885	1
13	Plain bearing	Gleitlager	Glidlager	Liukulaakeri	Ø 30/34 L=20	140034	2
14	Bearing	Gleitlager	Glidlager	Liukulaakeri	Ø 50/55 L=50 COB092	140071	2
15	Bearing	Lager	Rullager	Laakeri	22207 E	140397	2
16	Grease nipple	Smiernippel	Smörjnippa	Voitelunippa	M6x1	140950	2
17	Ball joint end	Gelenkkopf	Kulled	Nivelpää	SIBP25S	146265	1
18	Cover	Schutz	Skyddskona bondioli 41704	Suojaus		152000	1
19	Cover bracket	Befestigung	Skyddsfäste bondioli	Suojuksen kiinnike	395011211R	152091	1
20	Drive shaft	Welle	Drivaxel	Vetoakseli		534139	1
21	Pin	Zapfen	Bomtapp	Tappi		534325	1
22	Spacer	Distantz	Distans	Väliholkki	12x8	534333	2
23	Pin	Zapfen	Bomtapp	Tappi	med sensorinfästning	534337	1
24	Arm left	Arm links	Bom vänster	Puomi oikea		559165	1
25	Pun	Zapfe	Ledaxel för transportlås	Kuljetuslukon akseli		559171	1
26	Reaction rods	Reaktion Stangen	Reaktions stag	Reaktiotanko	för transportlås	559174	1
27	Cover wascher	Platte	Täckbricka vil rullager	Suojalevy	72/35 S=4	559176	2
28	Slide block	Gleitblock	Begränsarslede	Liukukappale		559190	1
29	Bracket	Befestigung	Hävarmsplåt	Kiinnike		559191	1
30	Sleeve	Hule	Ledhylsa	Hylsy		559193	2
31	Linkarm	Gelenkarm	Länkarm vänster	Nivelvarsi		559198	1
32	Bracket	Befestigung	Hävarmsplåt vänster	Kiinnike		559201	1
33	Limitter	Limitter	Begränsarstång	Rajoitintanko		559272	1
34	Limitter pipe	Begrenzer rohr	Begränsar rör	Rajoitinputki		559317	1



559132

## 559132

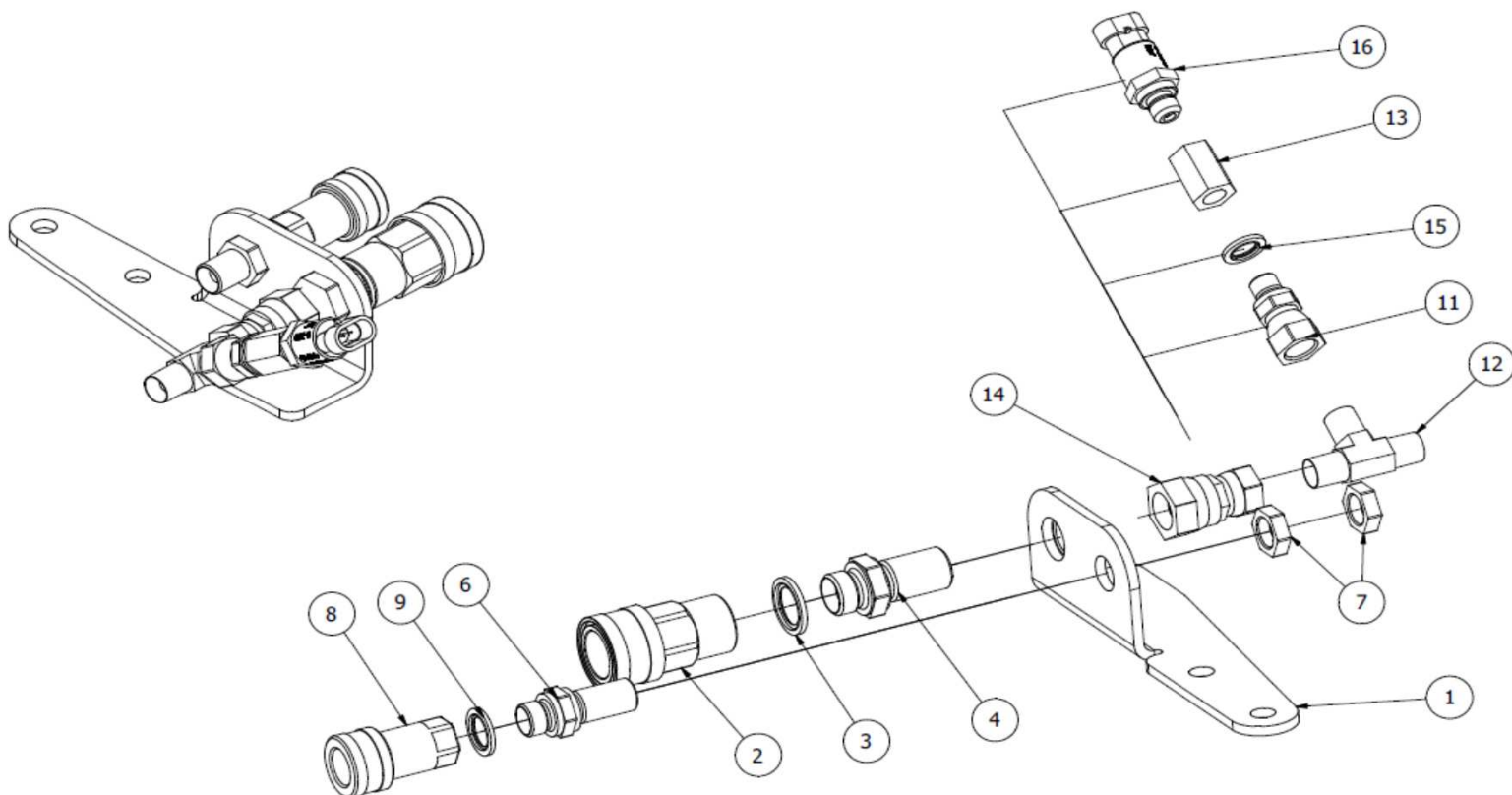
Pos	Name	Nahme	Benämning	Nimike	Specifikation	NO	Pcs
1	Screw	Schraube	6-k Skruv dg	Kuusioruuvi	DIN 931 8.8 M 8X90 ZN	130070	2
2	Screw	Schraube	6-k Skruv dg	Kuusioruuvi	DIN 931 8.8 M16X65 ZN	130531	8
3	Screw	Schraube	6-k Skruv dg	Kuusioruuvi	DIN 931 8.8 M16X120 ZN	130560	2
4	Screw	Schraube	6-k Skruv dg	Kuusioruuvi	DIN 931 8.8 M16X220 ZN	130607	16
5	Screw	Schraube	6-k Skruv hg	Kuusioruuvi	DIN 933 8.8 M10x80 ZN	130946	4
6	Nut	Muttern	Låsmutter	Lukitusmutteri	DIN 985-8 M8 ZN	131570	2
7	Nut	Muttern	Låsmutter	Lukitusmutteri	DIN 985-8 M16 ZN	131630	18
8	Washer	Scheibe	Bricka	Aluslaatta	DIN 125A M8/8.4 ZN	131750	4
9	Washer	Scheibe	Bricka	Aluslaatta	DIN 125A M10/10.5 ZN	131770	4
10	Washer	Scheibe	Bricka	Aluslaatta	DIN 125A M16/17 ZN	131810	36
11	Linch pin	Klappstecker	Ringsprint	Rengassokka	DIN 11023 12 mm	133368	1
12	Washer	Scheibe	Låsbricka	Lukituslaatta	NORD-LOCK M 16 ZNC	133465	8
13	Block assy	Ventilblock Montage	Fördelningsblock delmont	Jakolohko kokoonpano		144644	1
14	Block assy	Ventilblock Montage	Fördelningsblock delmont	Jakolohko kokoonpano		144645	1
15	Pin	zapfen	Toppstångs tapp	Tappi	kat 3	157176	1
16	Lock plate	Schloss Bleck	Låsplåt	Lukituspelti	16x127	159926	4
17	Spacer	Buchse	Distans	Väliholkki	Ø 10/21x15 0.404.7137.00	508531	4
18	Spring	Zugfeder	Dragfjäder	Vetojousi	d=3 Dm=22 Lo=203	520870	2
19	Spacer	Distantz	Växelpåtsfäste distans	Välilevy		559074	2
20	Bracket assy	Befestigung baugruppe	Snabbkopplingsfäste	Kiinnike kokoonpano	Förmontering	559076	1
21	Hydraulic assembly	Hydraulik Baugrup	Hydraulik förmontering1	Hydrauliikka asennus		559085	1
22	3-p frame assy	Rahmen Baugrupp	3p ram förmontering1	3-p runko osakokoonpano		559090	1
23	Toplink bracket	Befestigung	Tryckstångsfäste	Työntövarren kiinnike		559091	1
24	Gear box assy	Getriebe Baugrupp	Vinkelväxel förmontering	Kulmavaihde osakokoonpano		559135	1
26	Jack left	Links stutzfuss	Stödfot vänster	Vasen tukijalka		559330	1
27	Jack right	Rechts stutzfuss	Stödfot höger	Oikea tukijalka		559338	1
28	Bracket	Befestigung	Fäste för 159825	Kiinnike		559478	1



559135

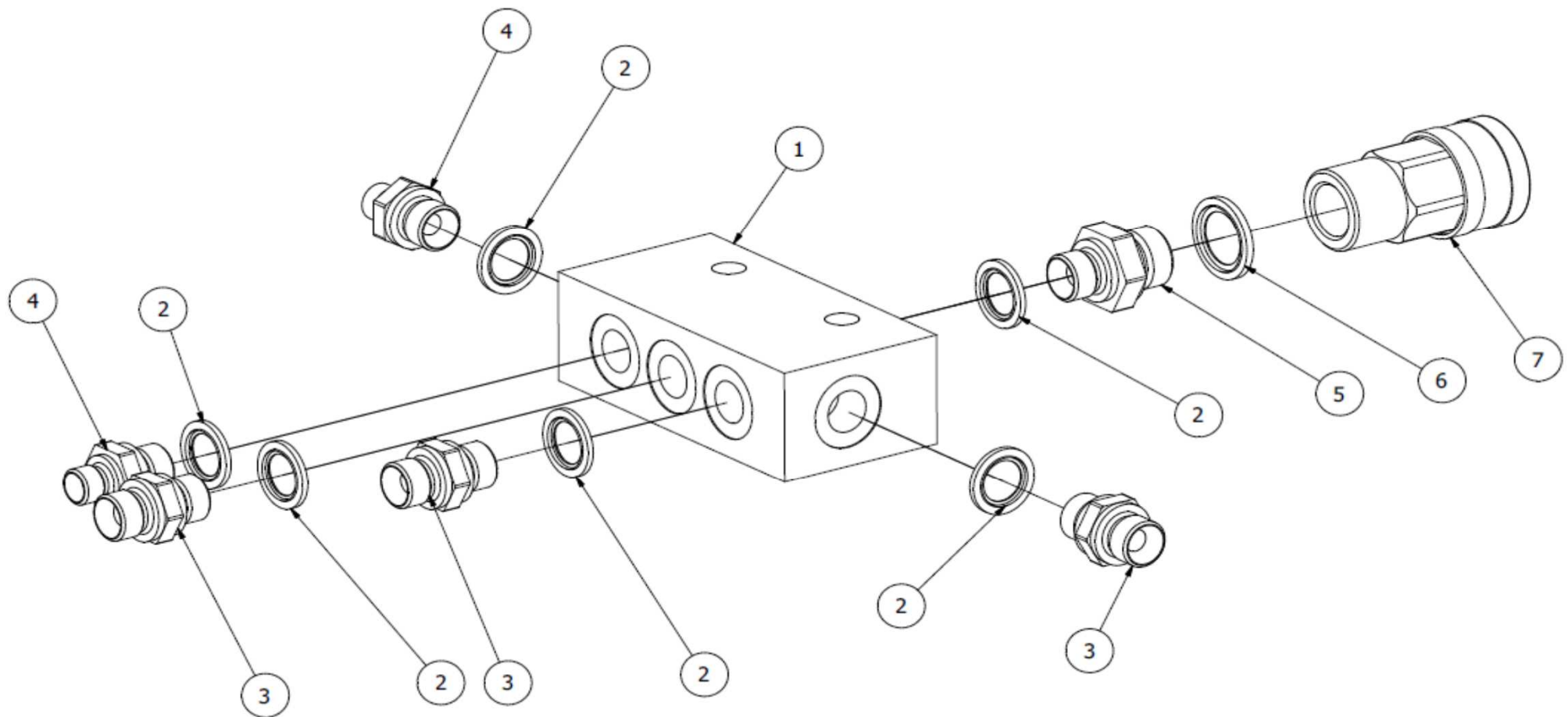
Pos	Name	Nahme	Benämning	Nimike	Specifikation	NO	Pcs
1	Cover	Schutz	Skyddskona	Suojaus	BP 4170401 73x73 Ø12	468065	1
2	Mounting washer	Befestigung scheibe	Monteringsbricka	Asennuslaatta		460050	1
3	Oil filler plug	Ölnachfullstopfen	Luftnippel med bakslag	Öljytulppa takaiskulla	3/8 GAS	143319	1
4	Protection bracket	Schutz befestigung	Axelskyddsfäste	Suojaus kiinnike	BP 395011261R	152080	2
5	Screw	Schraube	6-k Skruv hg	Kuusioruuvi	DIN 933 8.8 M10X20 ZN	130840	16
6	Washer	Scheibe	Bricka	Aluslaatta	DIN 125A M10/10.5 ZN	131770	16
7	Gear box	Getriebe	Vinkelväxel	Kulmavaihde	S2100100111 1:1	153165	1
8	Mounting washer	Befestigung scheibe	Monteringsbricka	Asennuslaatta		548754	1
9	Schaft protection	Welle schutz	Axelskydd	Akselisuojaus	Bondioli 240000630	548758	1
10	Temperature sensor	Temperatursensor	Temperatursensor	Lämpötila anturi		142159	1





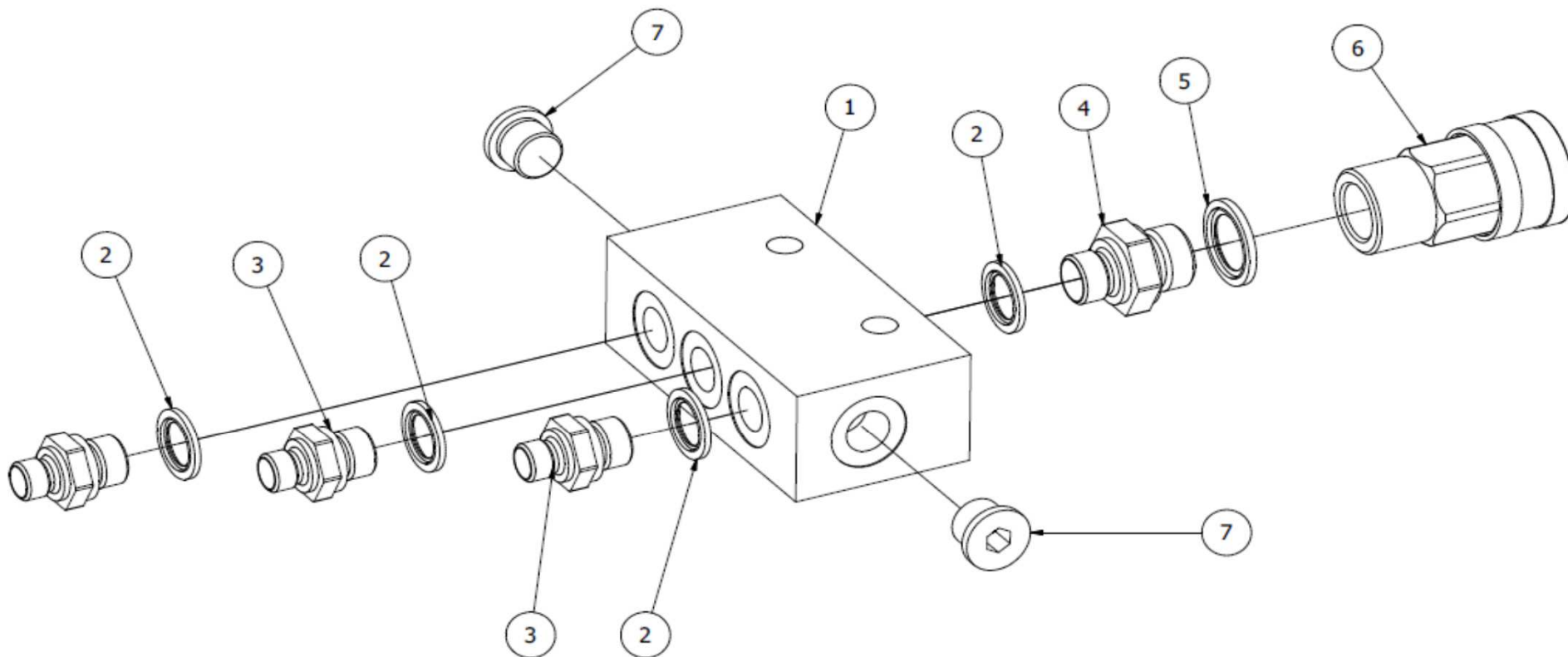
559076

Pos	Name	Nahme	Benämning	Nimike	Specifikation	NO	Pcs
1			Snabbkopplingsfäste			559075	1
2	Quick coupling, female	Schnellkupplung	Snabbkoppling 1/2	Pikaliitin	ISO 5675/2008 hona	143025	1
3	Bonded gasket	Dichtung	Usit-tätning	Usit-tiiviste	1/2" USITR-08	146004	1
4	Bulkhead adaptor	Doppelnippel	Dubbelnippa, lång	Kuristusnippa	1/2"-1/2" 04000-08EP	143108	1
5	Nut for bulkhead	Muttern	Kontermutter	Kontramutteri	1270-08	143110	1
6	Bulkhead adaptor	Doppelnippel	Dubbelnippa, lång	Kuristusnippa	3/8"-3/8" 04000-06EP	143107	1
7	Nut for bulkhead	Muttern	Kontermutter	Kontramutteri	1270-06	143111	2
8	Quick coupling	Schnellkupplung	Snabbkoppling 3/8"		C23HONA	143006	1
9	Bonded gasket	Dichtung	Usit-tätning	Usit-tiiviste	3/8" USITR-06	146003	1
11	Male/female adaptor	Anschluss	Junktur	Yhdysnippa	1/4" - 3/8" Rak 04010-04-06	143160	1
12	"t" adaptor with male thread	T-Verschraubung	T-stycke	T-liitin ulkokiert.	3/8" 04860-6	143255	1
13	Extension adaptor	Anschluss	Skarvmuff	Jatkomuovi	04040-04 R1/4"	143350	1
14	Female/female adaptor	Anschluss	Dubbeljunktur	Jatkonippa	3/8"-1/2" 04020-06-08	143144	1
15	Bonded gasket	Dichtung	Usit-tätning	Usit-tiiviste	1/4" USITR-04	146002	1
16	Pressure sensor	Geber	Tryck sensor	Paineanturi anturi	0-200 bar STW	142147	1



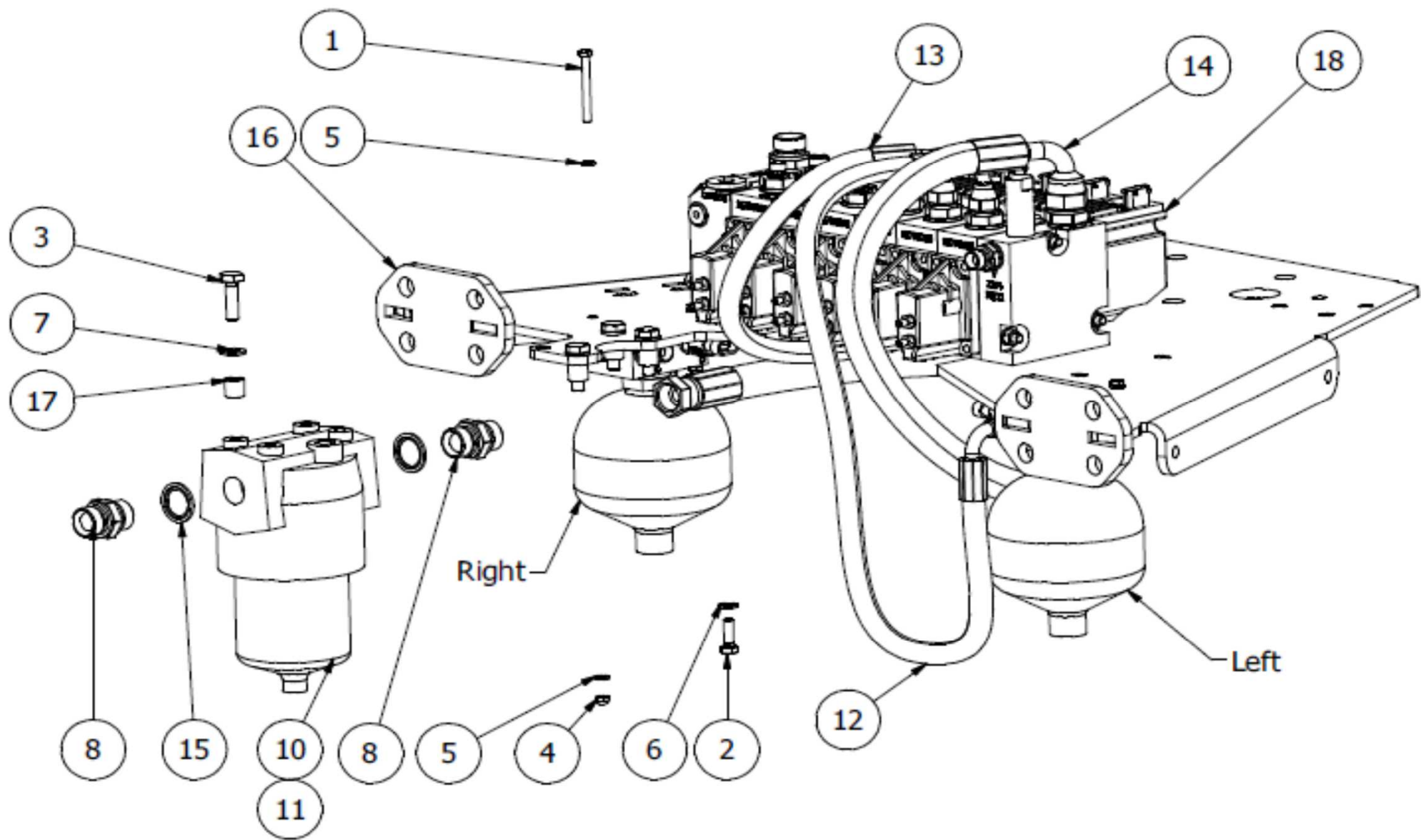
144644

Pos	Name	Nahme	Benämning	Nimike	Specifikation	NO	Pcs
1	Block	Ventilblock	Fördelningsblock	Jakolohko	6 X 3/8"	144641	1
2	Bonded gasket	Dichtung	Usit-tätning	Usit-tiiviste	3/8" USITR-06	146003	6
3	Doublenipple	Doppelnippel	Dubbelnippa	Kaksoisnippa	3/8"-3/8" 04000-06	143104	3
4	Doublenipple	Doppelnippel	Dubbelnippa	Supistusnippa	1/4"-3/8" 04000-04-06	143122	2
5	Doublenipple	Doppelnippel	Dubbelnippa	Supistusnippa	3/8"-1/2" 04000-06-08	143125	1
6	Bonded gasket	Dichtung	Usit-tätning	Usit-tiiviste	1/2" USITR-08	146004	1
7	Quick coupling, female	Schnellkupplung	Snabbkoppling 1/2	Pikaliitin	ISO 5675/2008 hona	143025	1



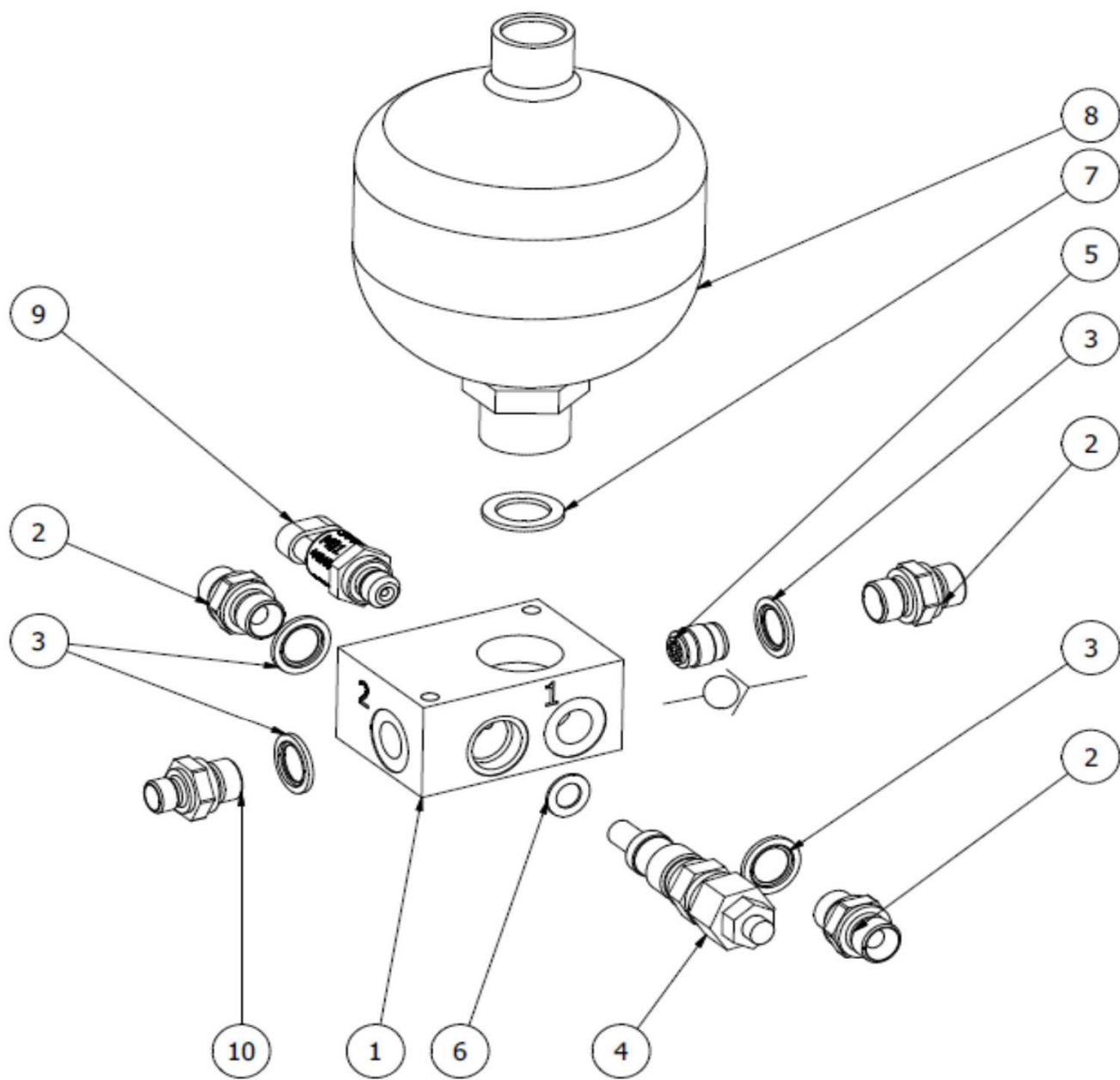
144645

Pos	Name	Nahme	Benämning	Nimike	Specifikation	NO	Pcs
1	Block	Ventilblock	Fördelningsblock	Jakolohko	6 X 3/8"	144641	1
2	Bonded gasket	Dichtung	Usit-tätning	Usit-tiiviste	3/8" USITR-06	146003	4
3	Doublenipple	Doppelnippel	Dubbelnippa	Supistusnipa	1/4"-3/8" 04000-04-06	143122	3
4	Doublenipple	Doppelnippel	Dubbelnippa	Supistusnipa	3/8"-1/2" 04000-06-08	143125	1
5	Bonded gasket	Dichtung	Usit-tätning	Usit-tiiviste	1/2" USITR-08	146004	1
6	Quick coupling, female	Schnellkupplung	Snabbkoppling 1/2	Pikaliitin	ISO 5675/2008 hona	143025	1
7	Male plug	Propfen	Plugg	Tulppa	BSP 3/8" HF-3/8	143312	2



## 559085

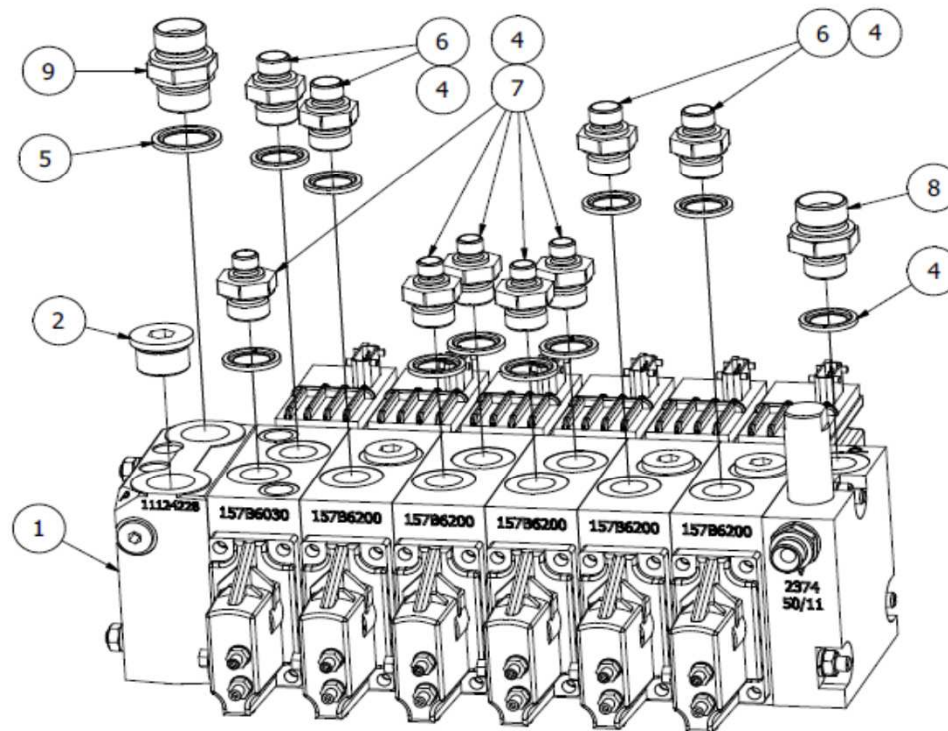
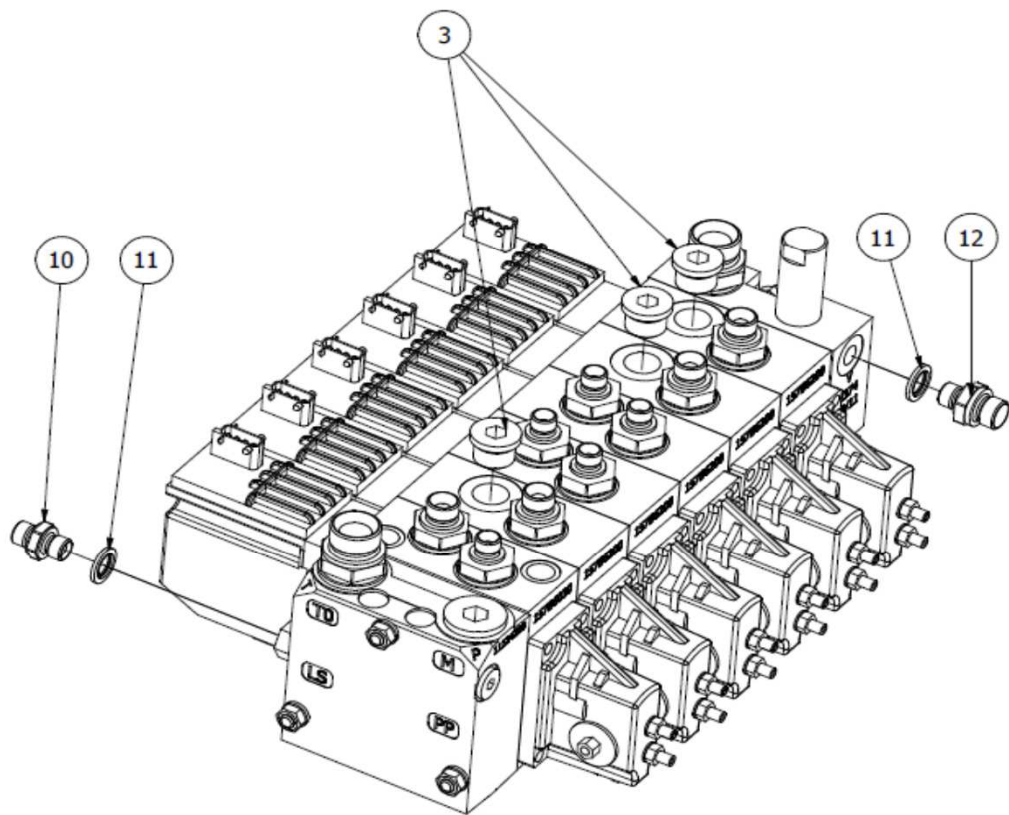
Pos	Name	Nahme	Benämning	Nimike	Specifikation	NO	Pcs
1	Screw	Schraube	6-k Skruv dg	Kuusioruuvi	DIN 931 8.8 M 6X60 ZN	130003	4
2	Screw	Schraube	6-k Skruv hg	Kuusioruuvi	DIN 933 8.8 M8X25 ZN	130740	4
3	Screw	Schraube	6-k Skruv hg	Kuusioruuvi	DIN 933 8.8 M10X35 ZN	130900	4
4	Nut	Muttern	Låsmutter	Lukitusmutteri	DIN 985-8 M6 ZN	131560	4
5	Washer	Scheibe	Bricka	Aluslaatta	DIN 125A M 6/6.4 ZN	131730	8
6	Washer	Scheibe	Bricka	Aluslaatta	DIN 125A M8/8.4 ZN	131750	4
7	Washer	Scheibe	Bricka	Aluslaatta	DIN 125A M10/10.5 ZN	131770	4
8	Double nipple	Doppelnippel	Dubbelnippa	Kaksoisnippa	3/4"-3/4" 04000-12	143101	2
9	Valve	Ventil	Ventilblock	Venttiili		144067	2
10	Oil filter complete	Öl filter komplett	Tryck filter komplett	Paine suodatin täyd.	100 l/min sensor	144633	1
11	Filter	Öl filter	Filterelement	Suodatin	100 l/min	144634	1
12	Hydraulic hose	Hydraulik schlauch	Hydraulslang	Hydrauliletku	3/8" L=500 90gr 3/8" - 90gr 3/8" 1€	145120	1
13	Hydraulic hose	Hydraulik Schlauch	Hydraulslang	Hydrauliletku	3/8" L=700 3/8" 90° -	145598	1
14	Hydraulic hose	Hydraulik schlauch	Hydraulslang	Hydrauliletku	3/4" L=1200	145649	1
15	Bonded gasket	Dichtung	Usit-tätning	Usit-tiiviste	3/4" USITR-12	146006	2
16	Assembly plate	Montageplatte	Växellådsfäste övre plåt	Asennuslevy		559081	1
17	Spacer	Distanzrohr	Distansrör	Väliputki	16X15	559086	4
18	Valve assy	Ventilblock Montage	Danfoss pvg32 förmonterin	Venttiili kokoonpano		559104	1



144067

## 144067

Pos	Name	Nahme	Benämning	Nimike	Specifikation	NO	Pcs
1	Valve	Ventil	Ventilblock	Venttiili		144066	1
2	Doublenipple	Doppelnippel	Dubbelnippa	Kaksoisnippa	3/8"-3/8" 04000-06	143104	3
3	Bonded gasket	Dichtung	Usit-tätning	Usit-tiiviste	3/8" USITR-06	146003	4
4	Max pressure valve	Überdrucksventil	Tryckreduceringsventil	Paineenrajoitusventtiili	VS-30 04.11.18.03.99.20	144043	1
5	One way ball valve	Ruckschlagventil	Bakslagsventil	Takaiskuventtiili 3/8	OD.44.02.00-02-01	144049	1
6	Coppar seal	Kupferdichtungen	Koppartätning	Kuparilaatta	Ø10,5x18x1	146016	1
7	Coppar seal	Kupferdichtungen	Koppartätning	Kuparilaatta	Ø20x30x2	146026	1
8	Hydr.accumulator	Hydrospeicher	Hydraulackumulator	Painekello	0,7l R 1/2 70 bar	518103	1
9	Pressure sensor	Geber	Tryck sensor	Paineanturi	0-200 bar STW	142147	1
10	Doublenipple	Doppelnippel	Dubbelnippa	Supistusnippa	1/4"-3/8" 04000-04-06	143122	1

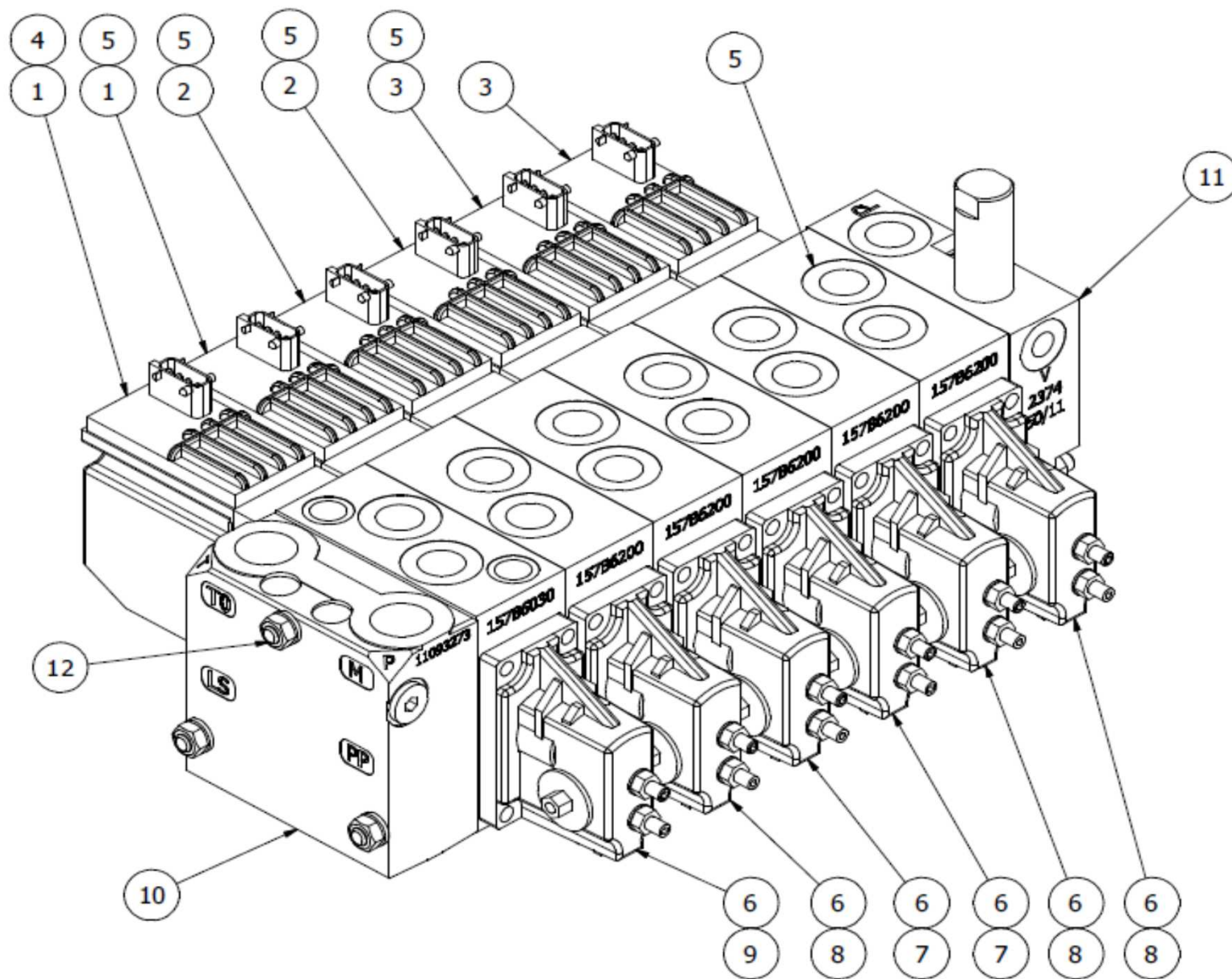


559104



## 559104

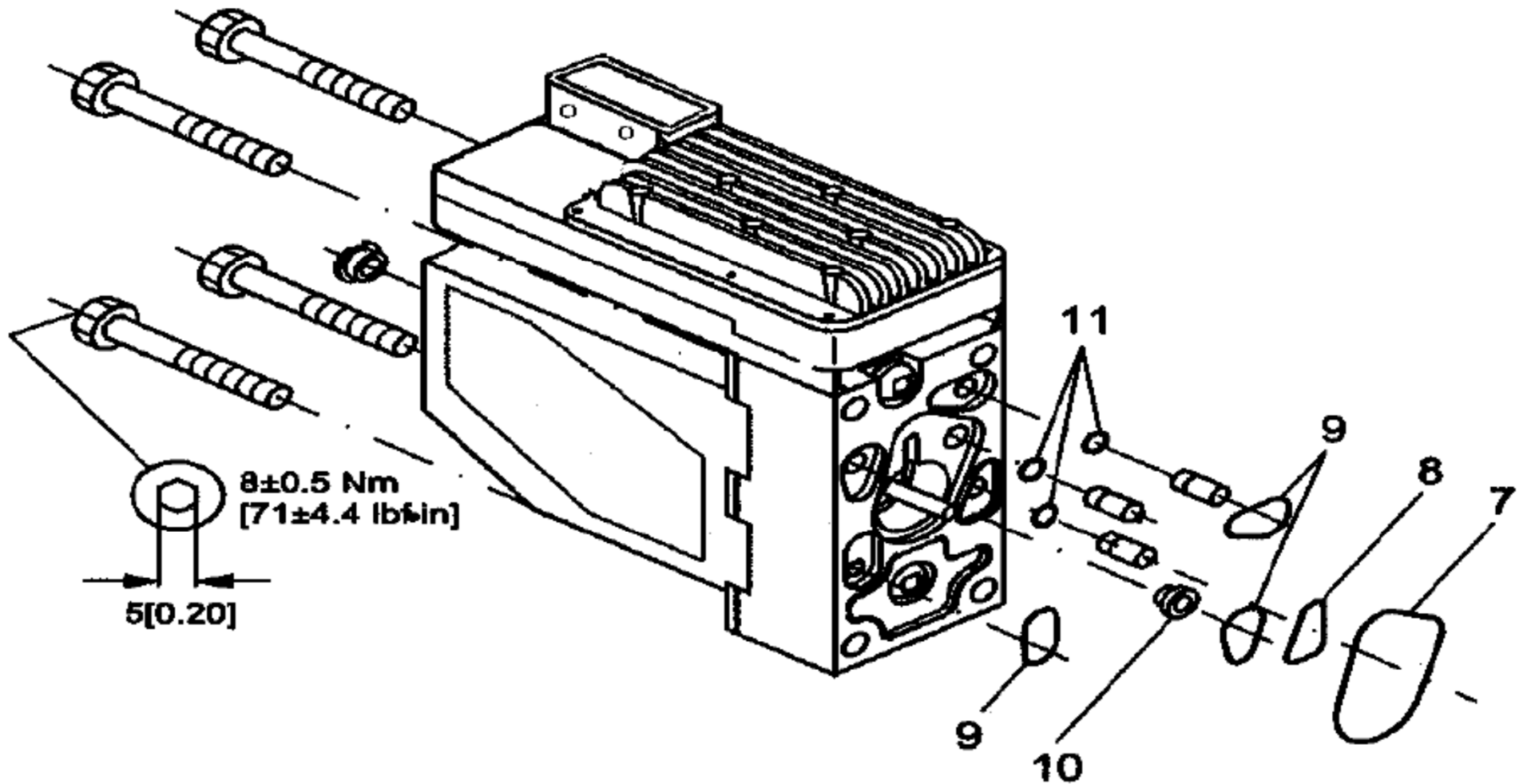
Pos	Name	Nahme	Benämning	Nimike	Specifikation	NO	Pcs	
1	Distributors	Steuergerät	Ventilbord danfoss pvg 32	Venttiilipöytä		11130472	144653	1
2	Male plug	Propfen	Plugg	Tulppa	BSP 3/4" HF-3/4		143315	1
3	Male plug	Propfen	Plugg	Tulppa	BSP 1/2" HF-1/2		143313	3
4	Bonded gasket	Dichtung	Usit-tätning	Usit-tiiviste	1/2" USITR-08		146004	10
5	Bonded gasket	Dichtung	Usit-tätning	Usit-tiiviste	3/4" USITR-12		146006	1
6	Doublenipple	Doppelnippel	Dubbelnippa	Supistusnippa	3/8"-1/2" 04000-06-08		143125	4
7	Doublenipple	Doppelnippel	Dubbelnippa	Supistusnippa	1/4"-1/2" 04000-04-08		143124	5
8	Double nipple	Doppel nippel	Dubbelnippa	Supistusnippa	1/2"-3/4" 04000-08-12		143126	1
9	Doublenipple	Doppelnippel	Dubbelnippa	Kaksoisnippa	3/4"-3/4" 04000-12		143101	1
10	Doublenipple	Doppelnippel	Dubbelnippa	Kaksoisnippa	1/4"-1/4" 04000-04		143102	1
11	Bonded gasket	Dichtung	Usit-tätning	Usit-tiiviste	1/4" USITR-04		146002	2
12	Doublenipple	Doppelnippel	Dubbelnippa	Supistusnippa	1/4"-3/8" 04000-04-06		143122	1



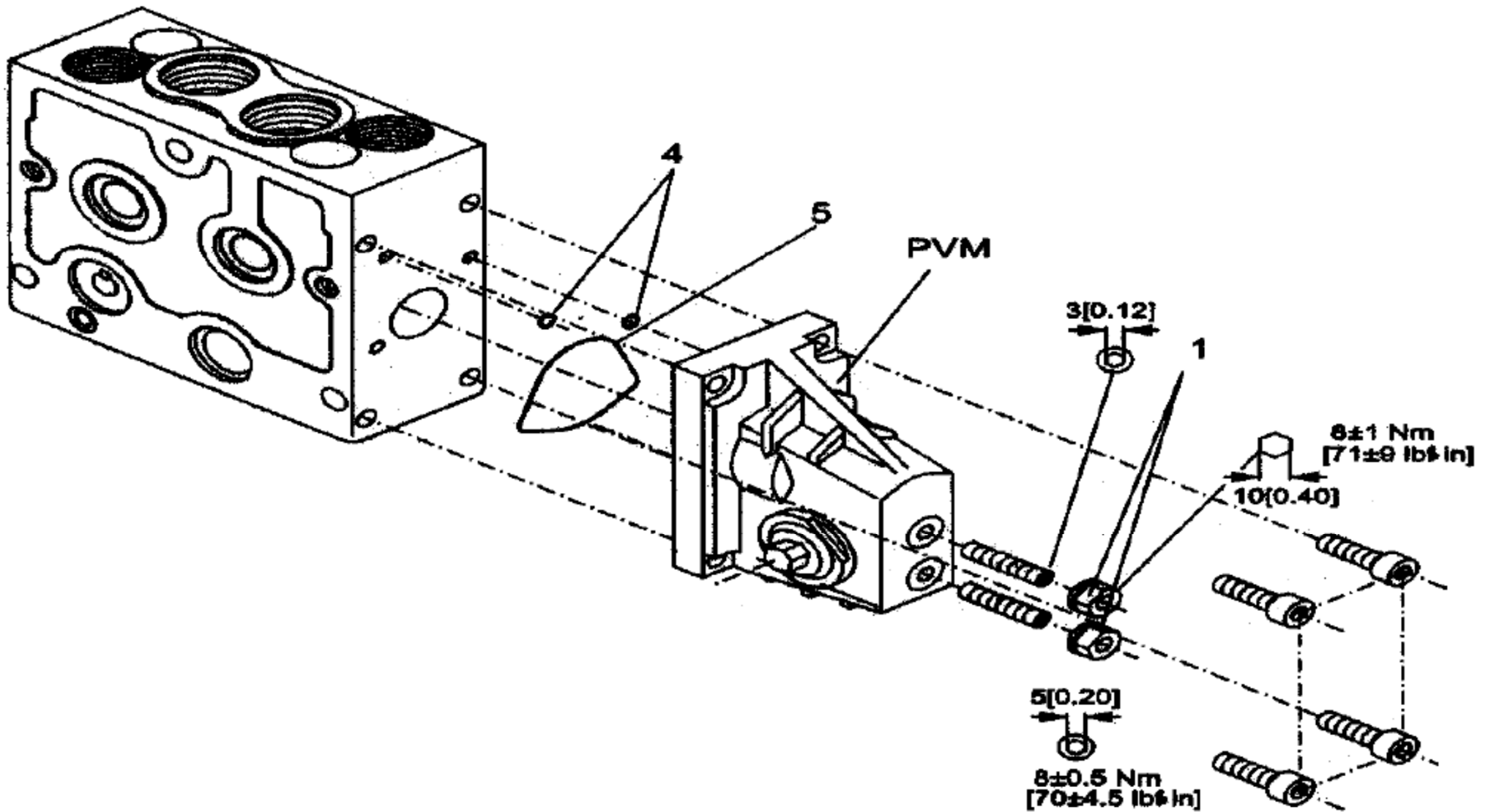
144653

**144653**

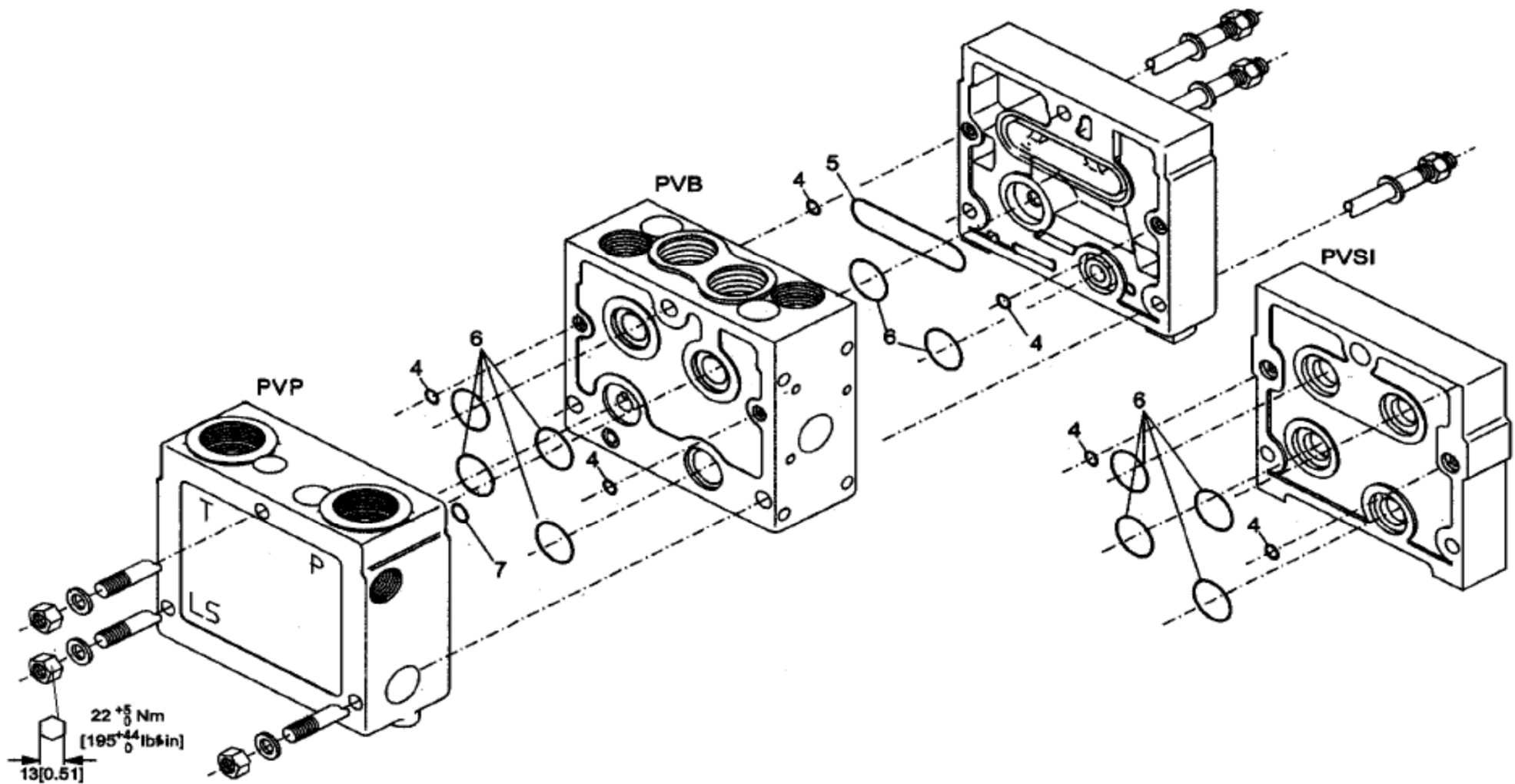
<b>Pos</b>	<b>Name</b>	<b>Nahme</b>	<b>Benämning</b>	<b>Nimike</b>	<b>Specifikation</b>	<b>NO</b>	<b>Pcs</b>
1	Electrical activation	Kontroller	Styrenhet pvg-32 pveo	Ohjainyksikkö	157B 4901 On/Off AMP ansl.	144650	2
2	Electrical activation	Kontroller	Styrenhet pvg-32 pveo	Ohjainyksikkö	157B 4903 On/Off-R AMP	144651	2
3	Electrical activation	Kontroller	Styrenhet pvg-32 pveh	Ohjainyksikkö	157B 4035 Proportional	144661	2
4	Valveunit	Ventilblock	Blockenhet pvg-32	Lohko yksikkö	PVB 157B 6030	144671	1
5	Valveunit	Ventilblock	Blockenhet pvg-32	Lohko yksikkö	PVB 157B 6200	144680	5
6	Lever unit	Hebel block	Spakenhet pvg-32	Vivuston yksikkö	157B 3173	144691	6
7	Spool	Spindel	Spole	Kara	157B 7000 (10 l.)	144700	2
8	Spool	Spindel	Spole	Kara	157B 7201 (25 l.)	144741	3
9	Spool	Spindel	Spole	Kara	11131447	144744	1
10	Pump side module	Pump Side-Modul	Pumpsidans modul	Pääty pumpun moduuli	PVP 11093273	144831	1
11	End plate pvsd	Endplatte	Ändfläns pvsd	Pääty	157B2904	144841	1
12	Seal kit with bolts	Dichtungssätze mit bolzen	Tätningsserie med pinnpult	Tiivistesarja pulteilla	PVAS 157B 8006	144862	1



Pos	Name	Nahme	Benämning	Nimike	Specifikation	NO	Pcs
7-11	Set off seals for PVG 32	Dichtungssätze	Tätningsserie för PVG 32	Tiivistesarja PVG 32	157B4997	144856	1



Pos	Name	Nahme	Benämning	Nimike	Specifikation	NO	Pcs
1.4.5	Set off seals for PVG 32	Dichtungssätze	Tätningsserie för PVG 32	Tiivistesarja PVG 32	157B3999	144854	1



Pos	Name	Nahme	Benämning	Nimike	Specifikation	NO	Pcs
4-7	Set off seals for PVG 32 For end sections	Dichtungssätze Für Endstücken	Tätningsserie för PVG 32 För end sektioner	Tiivistesarja PVG 32 Päätyjä varten	157B8999	144853	1

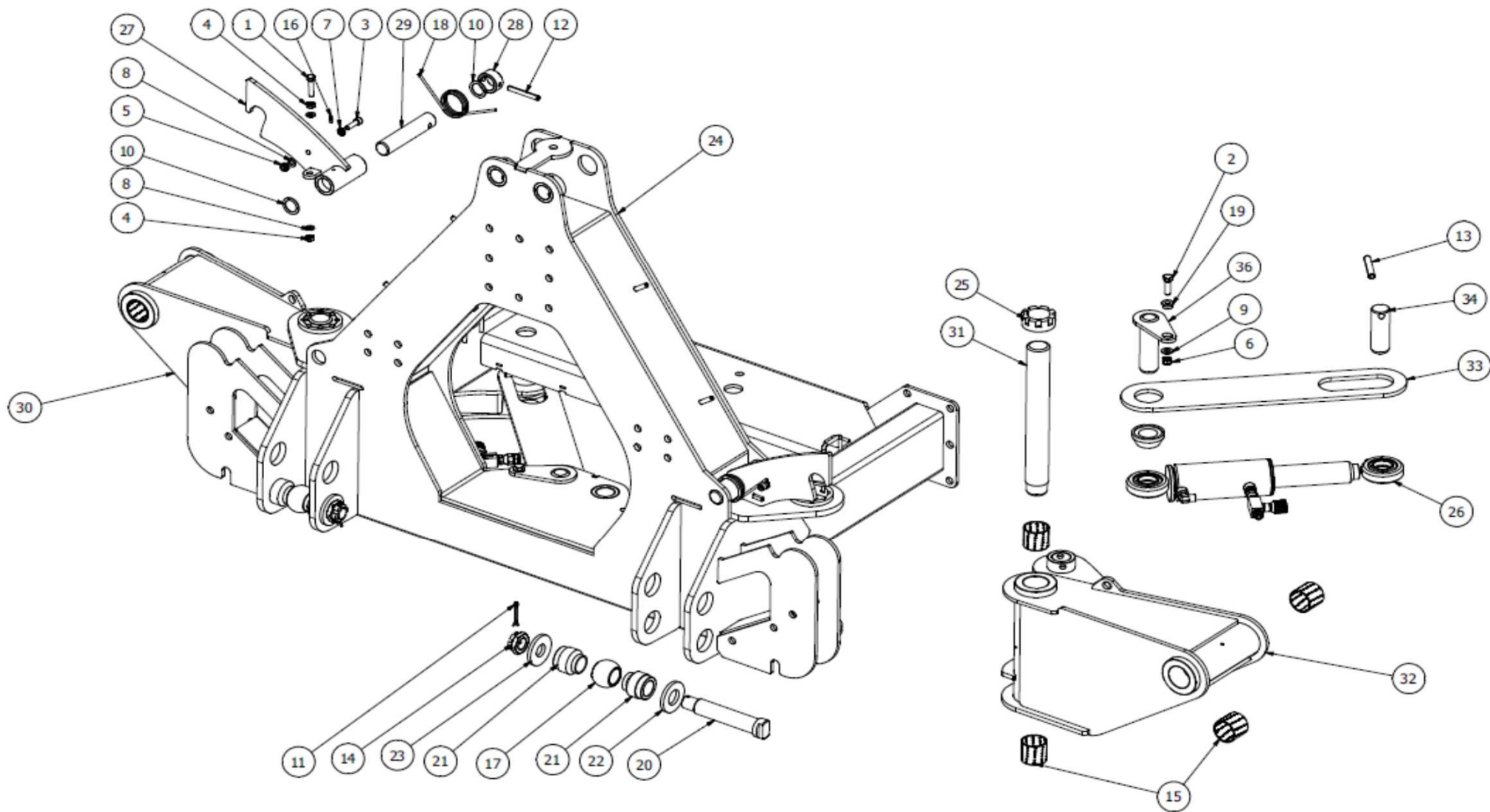
	Seal kit with bolts For end sections and 6xPVB	Dichtungssätze mit bolzen Für Endstücken und 6x PVB	Tätningsserie med pinnpult För end sektioner och 6xPVB	Tiivistesarja pulteilla Päätyjä varten ja 6xPVB	PVAS 157B 8006	144862	1
--	---	--	---	--	----------------	--------	---

**SET OF SEALS FOR  
PVG 32**

Type		Code No.
PVP	module	157B5999
PVB	module	157B6999
PVM / PVH / PVMD / PVMR / PVMF	module	157B3999
PVEO / PVEM / PVEH / PVES	module	157B4997
PVAS	for a PVG with 1 PVB-section	157B8999
PVPX	module	157B4996
PVEO/PVEM/PVEH	module before middle 1993	157B4999
PVPX module before 1996		157B4998

ELHO 144853  
ELHO 144856  
ELHO 144854

Description		Code No.								
O-ring	Ø9.0 × 2.0	0.35 × 0.08 in]	633B1816						2	1
O-ring	Ø11.0 × 2.0	[0.43 × 0.08 in]	633B1818						1	1
Washer	13.5 × 17.5 × 1.5	[0.53 × 0.69 × 0.06 in]	684X2120						2	2
Bonded seal	6.7 × 10.0 × 1.0	[0.26 × 0.39 X 0.04 in]	633X9008						2	2
Plastic plug			155L6377						2	1
O-ring	Ø6.0 × 1.5	[0.24 × 0.06 in]	633B1810						3	1
O-ring	Ø5.0 × 2.0	[0.20 × 0.08 in]	633B1809	4					4	6
O-ring	-		155L2389						1	
O-ring	Ø16.0 × 2.5	[0.63 × 0.10 in]	633B1817						8	
O-ring	Ø10.0 × 2.5	[0.39 × 0.10 in]	633B0120						1	
Seal			155L0356						1	
Seal nut	M 6.0	[0.24 in]	681X8270						2	
O-ring	Ø30.0 × 2.5	[1.18 × 0.10 in]	633B0241						1	
O-ring	Ø10.0 × 2.0	[0.39 × 0.08 in]	633B1461						3	
O-ring	Ø 4.0 × 1.0	[0.16 × 0.04 in]	633B0204						3	
O-ring	Ø 8.0 × 2.0	[0.31 × 0.08 in]	633B1056						1	
O-ring	Ø21.20 × 2.4	[0.83 × 0.09 in]	633B1808	1					1	
*O-ring	Ø10.5 × 1.8	[0.41 × 0.07 in]	633B1834						1	2
O-ring	Ø19.3 × 2.4	[0.76 × 0.09 in]	633B1136						1	
O-ring	Ø33.0 × 2.5	[1.30 × 0.10 in]	155L3430						1	
O-Ring	Ø9.25 × 1.78	[0.36 × 0.07 in]	633B1243	1					1	
O-Ring	Ø16.36 × 2.21	[0.64 × 0.09 in]	633B0046	1					1	
Back-up ring	Ø9.8	[0.04 in]	633B0117	1					1	
O-ring	Ø13.0 × 1.0	[0.51 × 0.04 in]	633B0382						2	
O-ring	Ø14.0 × 1.78	[0.55 × 0.07 in]	633B1981	2						

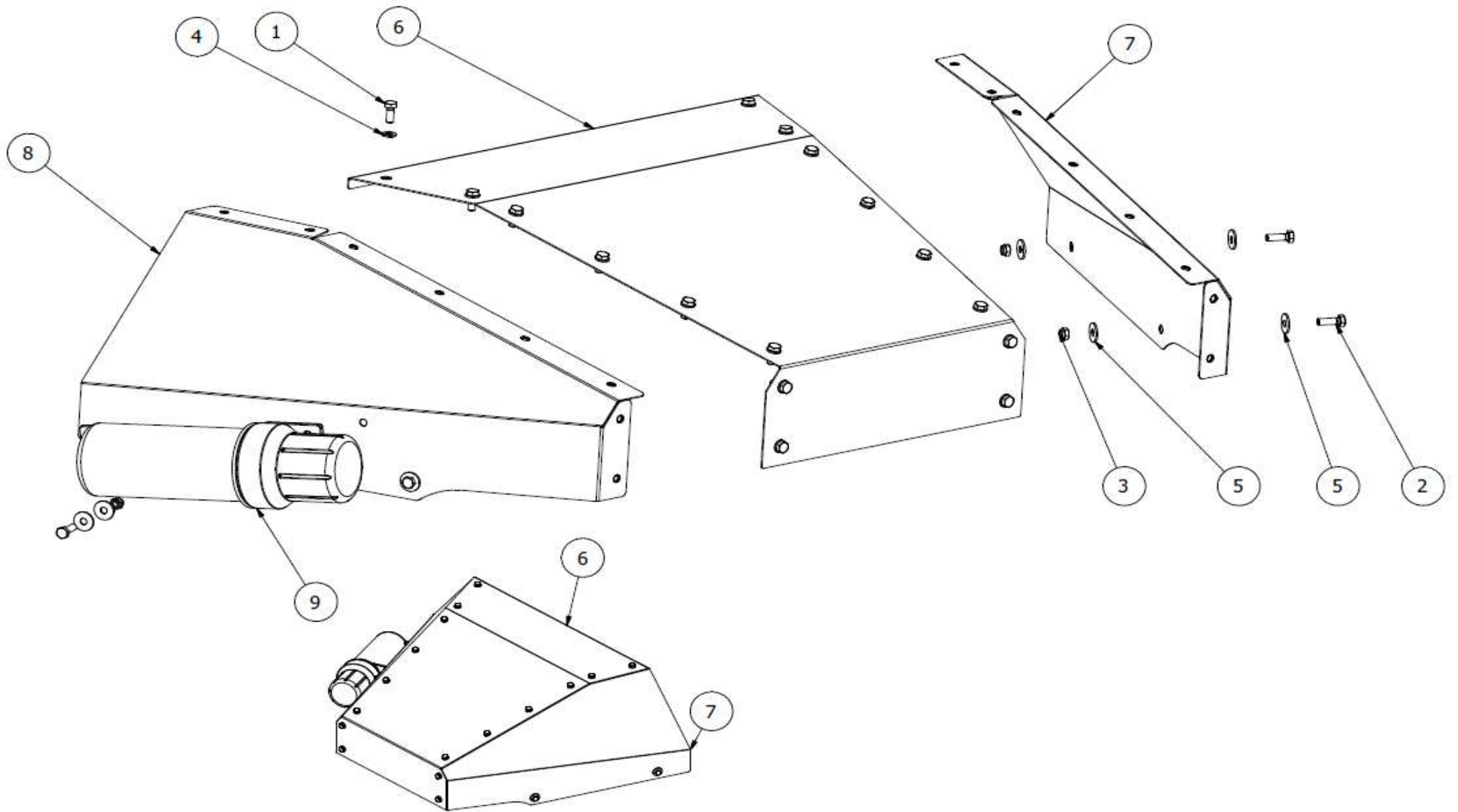


559090



## 559090

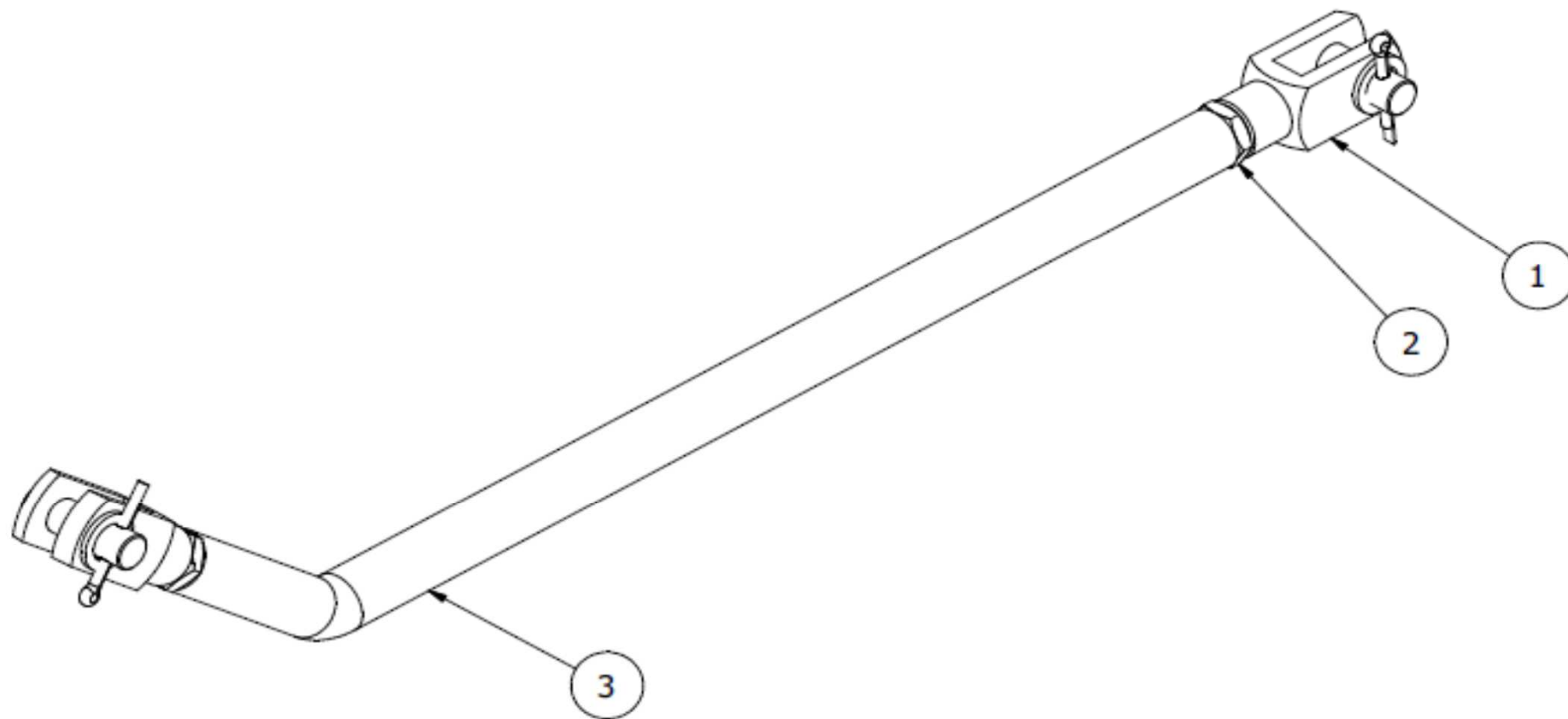
Pos	Name	Nahme	Benämning	Nimike	Specifikation	NO	Pcs
1	Screw	Schraube	6-k Skruv hg	Kuusioruuvi	DIN 933 8.8 M10X45 ZN	130923	2
2	Screw	Schraube	6-k Skruv hg	Kuusioruuvi	DIN 933 8.8 M12X40 ZN	131000	2
3	Screw	Schraube	l-6 Skruv	6-koloruuvi	DIN 912 10.9 M10X35	131311	2
4	Nut	Muttern	Mutter	Kuusiomutteri	DIN 934 M10 ZN	131400	4
5	Nut	Muttern	Låsmutter	Lukitusmutteri	DIN 985-8 M10 ZN	131580	2
6	Nut	Muttern	Låsmutter	Lukitusmutteri	DIN 985-8 M12 ZN	131600	2
7	Thin nut	Flache Muttern	Mutter låg	Matala kuusiomutteri	DIN 936-17H ZN M10	131658	2
8	Washer	Scheibe	Bricka	Aluslaatta	DIN 125A M10/10.5 ZN	131770	6
9	Washer	Scheibe	Bricka	Aluslaatta	DIN 125A M12/13 ZN	131790	2
10	Shims	Ausgleichscheibe	Passbricka	Sovitelaatta	DIN 988 30X42X2	132330	4
11	Split pin	Splinten	Saxsprint	Saksisokka	DIN 94 5X50 ZN	132809	2
12	Spring pin	Spannhülsen	Rörsprint	Jousisokka	DIN 1481 10X80 ZN	132880	2
13	Spring pin	Spannhülsen	Rörsprint	Jousisokka	DIN 1481 13X90 ZN	132910	2
14	Krown nut	Kronenmuttern	Kronmutter	Kruunumutteri	DIN 937 M30x2	133212	2
15	Bearing	Gleitlager	Glidlager	Liukulaakeri	Ø 50/55 L=50 COB092	140071	8
16	Grease nipple	Smiernippel	Smörjnippa	Voitelunippa	M6x1	140950	2
17	Ball	Kugel	Lyftarmskula	Vetovarren pallo	kat 3	157170	2
18	Twistspring	Drefeder	Vridfjäder	Vääntöjousi	SF-VFR	157187	2
19	Spacer	Distantz	Distans	Väliholkki	12x8	534333	2
20	Lift arm pin	Gerätebolzen	Lyftarmstapp kat3	Nostovarrentappi	M 30x2	534571	2
21	Spacer	Distantz	Distanshylsa	Väliholkki	CAT 3	534572	4
22	Wacher	Scheibe	Bricka	Aluslaata	37,5x75x8	534573	2
23	Wacher	Scheibe	Bricka	Aluslaata	31x75x8	534574	2
24	3-p frame	3-p rahmen	3p ram	3-p runko		559050	1
25	Expander sleeve	Klemmbuchse	Expander krymphylsa	Kiristysholkki	För axel 50mm	559065	2
26	Cylinder assy	Zylinder Baugrupp	Sylinder delmontering	Sylinteri osakokoonpano		559072	2
27	Lockhook	Schloß	Låshake	Kuljetuslukitus		559093	2
28	Spacer	Distantz	Distans	Väliholkki	50X36X24	559096	2
29	Pin	Zapfen	Tapp 175x35	Tappi		559097	2
30	Swing arm right	Schwinge Rechts	Höger kista	Kääntöpuomi oikea		559110	1
31	Pin	Zapfen	Ledaxel 50 l=365+30	Tappi	till kista	559124	2
32	Swing arm left	Schwinge Rechts	Vänster kista	Kääntöpuomi vasen		559125	1
33	Limitter	Limitter	Begränsarplåt	Rajoitin		559126	2
34	Pin	Zapfen	Tapp	Tappi	40 L=113	559127	2
35	Spacer	Distantz	Distans holk	Holkki		559128	2
36	Pin	Zapfen	Tapp	Tappi	40 L=130 skruvförband	559131	2



559099

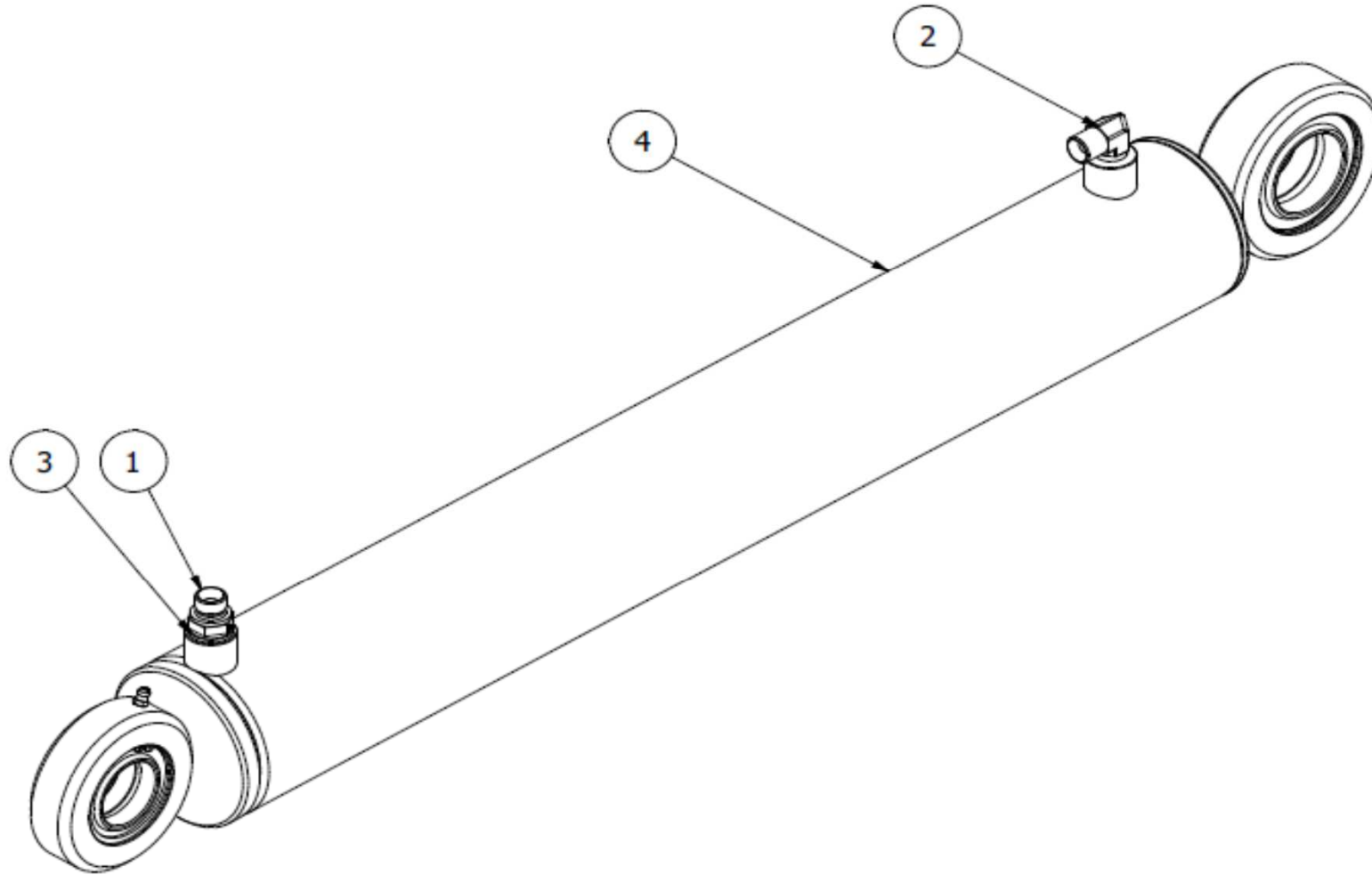
## 559099

Pos	Name	Nahme	Benämning	Nimike	Specifikation	NO	Pcs
1	Screw	Schraube	6-k Skruv hg	Kuusioruuvi	DIN 933 8.8 M8X20 ZN	130720	16
2	Screw	Schraube	6-k Skruv hg	Kuusioruuvi	DIN 933 8.8 M8X25 ZN	130740	5
3	Nut	Muttern	Låsmutter	Lukitusmutteri	DIN 985-8 M8 ZN	131570	5
4	Washer	Scheibe	Bricka	Aluslaatta	DIN 125A M8/8.4 ZN	131750	16
5	Washer	Scheibe	Karosseribricka	Korialuslevy	DIN 9021 8/8.4X24X2 ZN	131910	10
6	Cover center	Schutz Mitte	Skyddskåpa mitt	Suoja keski		559087	1
7	Cover right	Schutz Rechts	Skyddskåpa höger	Suoja oikea		559089	1
8	Cover left	Schutz Links	Skyddskåpa vänster	Suoja vasen		559103	1
9	Tube for usersmanual	Rohr für betriebsanleitung	Bruksanvisningshållare	Ohjekirjan putki		159820	1



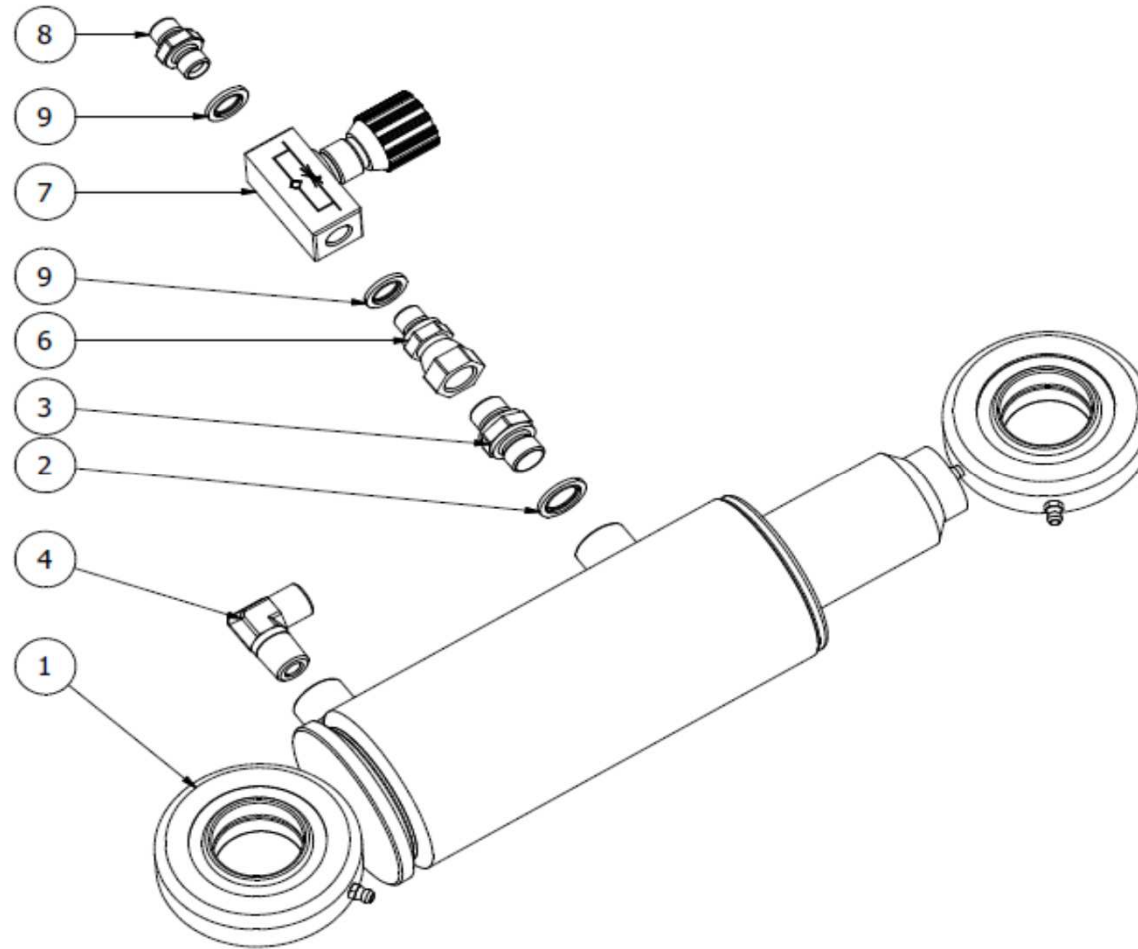
559174

Pos	Name	Nahme	Benämning	Nimike	Specifikation	NO	Pcs
1	Jokes joints	Gabelgelengk	Gaffellänk	Haarukkalenkki	M12x24	133556	2
2	Thin nut	Flache Muttern	Mutter låg	Matala kuusiomutteri	DIN 936-17H ZN M12	131660	2
3	Reaction rods	Reaktion Stangen	Reaktions stag ämne	Reaktiotanko	för transportlås	559175	1



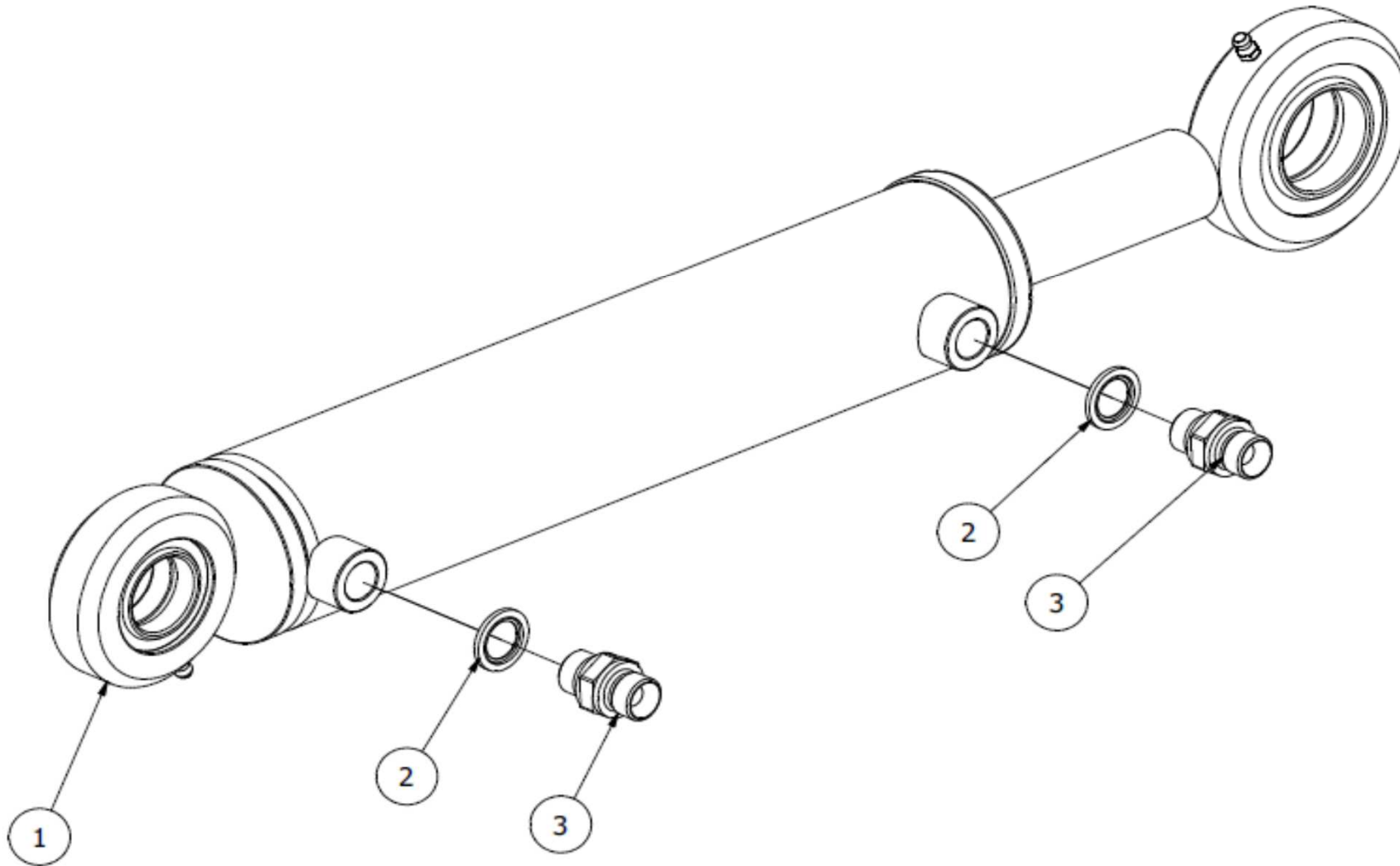
559274

Pos	Name	Nahme	Benämning	Nimike	Specifikation	NO	Pcs
1	Double nipple	Doppelnippel	Dubbelnippa	Kaksoisnippa	3/8"-3/8" 04000-06	143104	1
2	"I" adaptor with male thread	Vinkel nippel	Vinkel	Kulmanippa	3/8" - 3/8" 04490-06	143182	1
3	Bonded gasket	Dichtung	Usit-tätning	Usit-tiiviste	3/8" USITR-06	146003	1
4	Cylinder	Zylinder	Cylinder	Sylinder	Ø90/40 875-1500	146711	1
	Set off seals	Dichtungssätze	Tätningsserie	Tiivistesarja	Ø90/40	146712	1



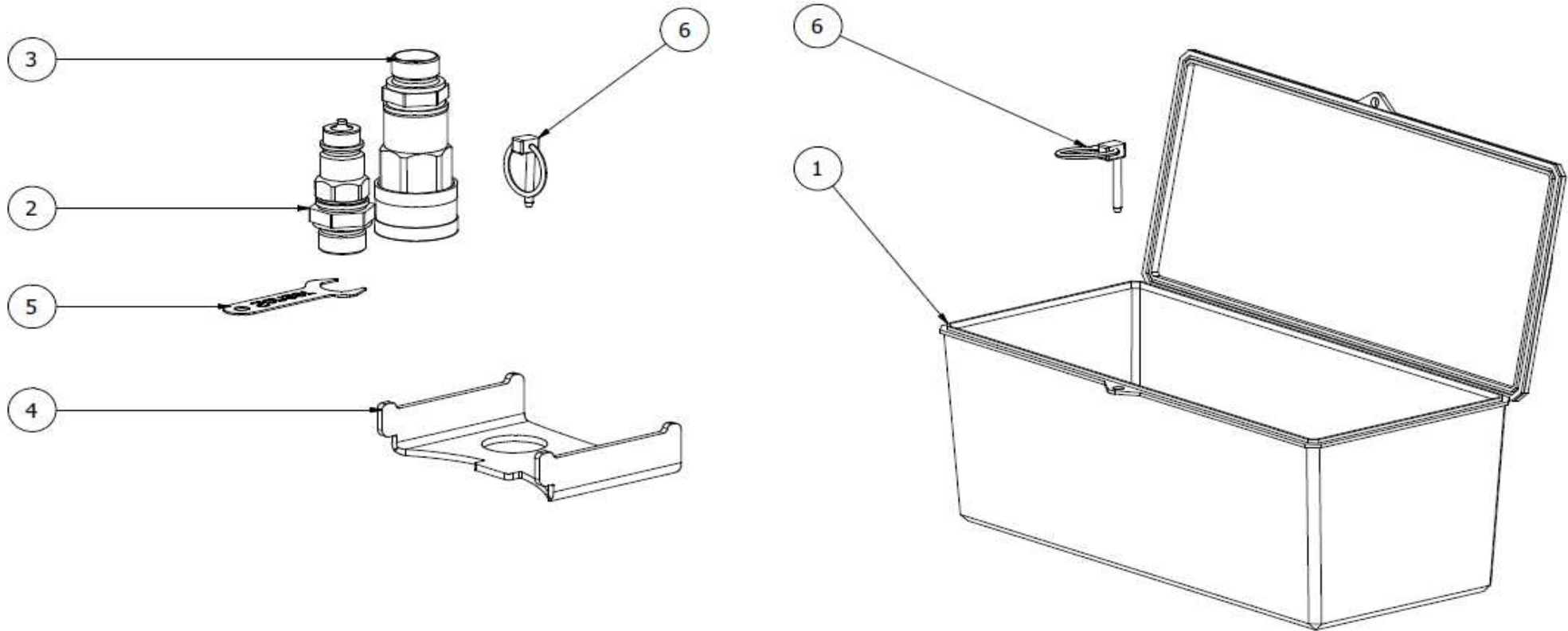
559072

Pos	Name	Nahme	Benämning	Nimike	Specifikation	NO	Pcs
1	Cylinder	Zylinder	Cylinder	Sylinteri	Ø70/50 410-510	146730	1
2	Bonded gasket	Dichtung	Usit-tätning	Usit-tiiviste	3/8" USITR-06	146003	1
3	Double nipple	Doppelnippel	Dubbelnippa	Kaksoisnippa	3/8"-3/8" 04000-06	143104	1
4	"I" adaptor with male thread	Vinkel nippel	Vinkel	Kulmanippa	3/8" - 3/8" 04490-06	143182	1
6	Male/female adaptor	Anschluss	Junktur	Yhdysnippa	1/4" - 3/8" Rak 04010-04-06	143160	1
7	Flow control valve	Flussregelventil	Ställbar strypventil med lås	Vastuusvastavettiili	1/4"-1/4"	144011	1
8	Double nipple	Doppelnippel	Dubbelnippa	Kaksoisnippa	1/4"-1/4" 04000-04	143102	1
9	Bonded gasket	Dichtung	Usit-tätning	Usit-tiiviste	1/4" USITR-04	146002	2
	Set off seals	Dichtungssätze	Tätningsserie	Tiivistesarja	Ø70/50	146731	1



559273

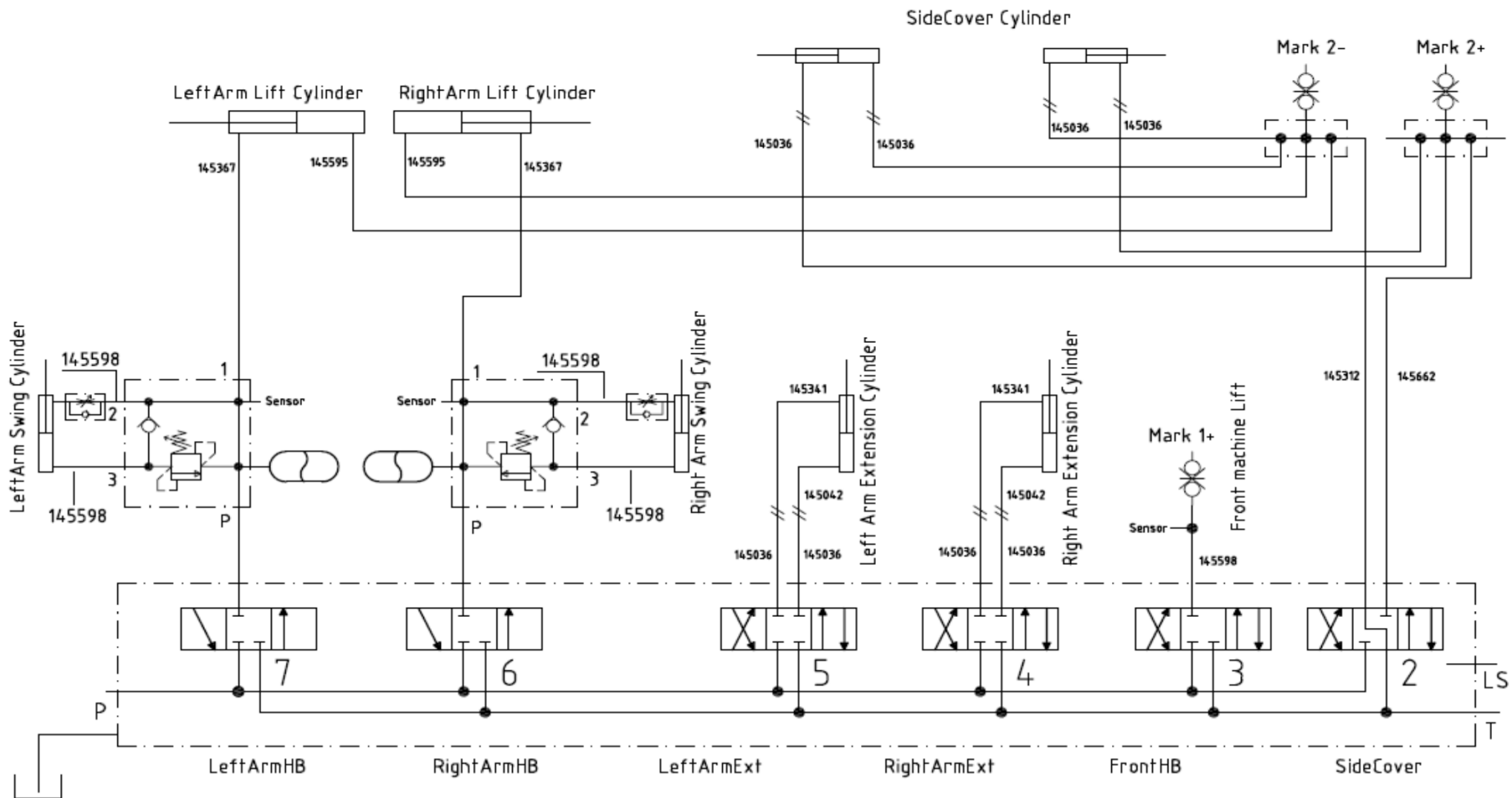
Pos	Name	Nahme	Benämning	Nimike	Specifikation	NO	Pcs
1	Cylinder	Zylinder	Cylinder	Sylinteri	Ø60/30 550-800	146720	1
2	Bonded gasket	Dichtung	Usit-tätning	Usit-tiiviste	3/8" USITR-06	146003	2
3	Doublenipple	Doppelnippel	Dubbelnippa	Kaksoisnippa	3/8"-3/8" 04000-06	143104	2
	Set off seals	Dichtungssätze	Tätningsserie	Tiivistesarja	Ø60/30	146721	1

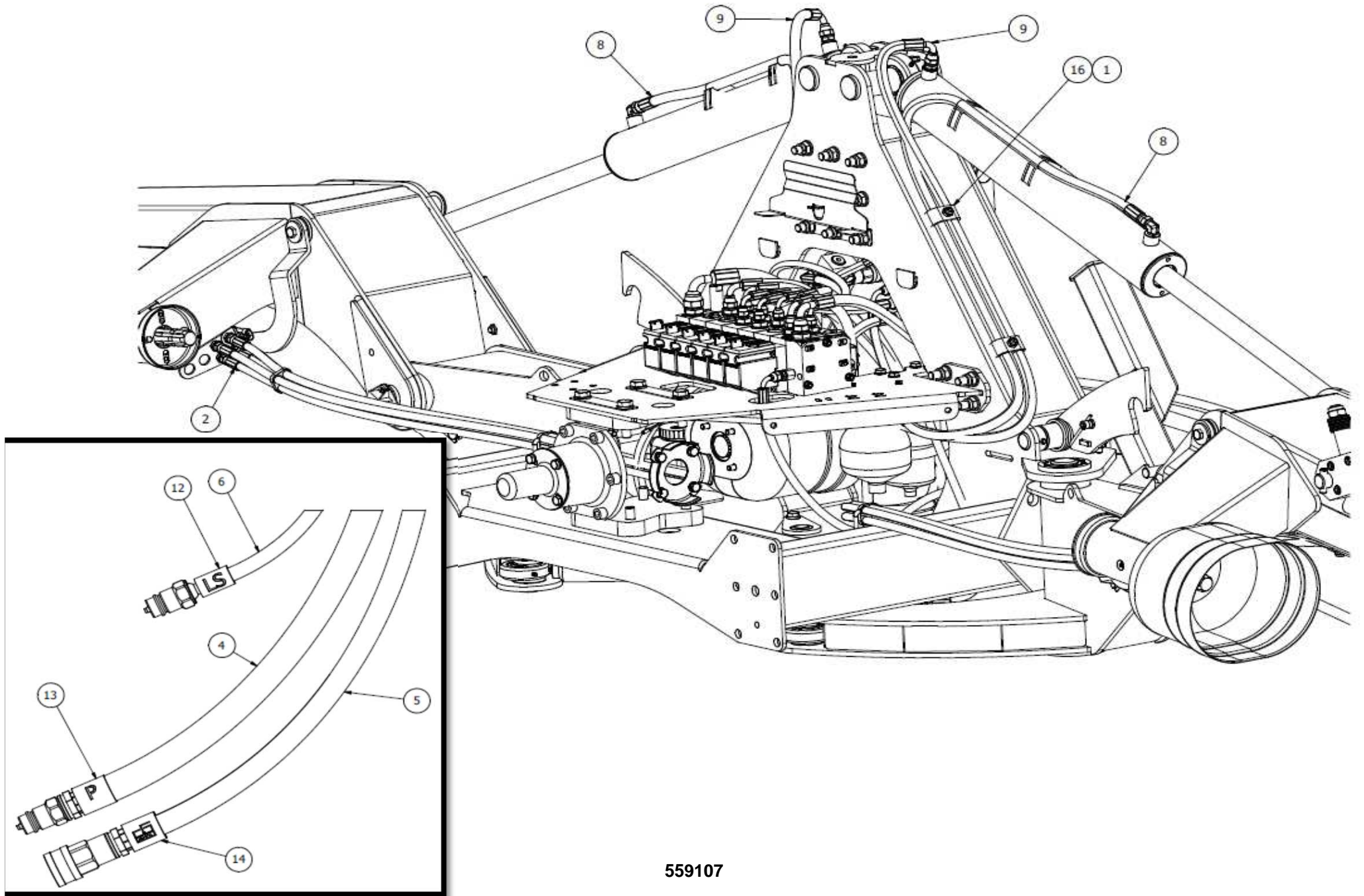


559479

Pos	Name	Nahme	Benämning	Nimike	Specifikation	NO	Pcs
1	Tool box	Werkzeugkasten	Verktygslåda med handtag	Työkalulaatikko	Ama 35067	159825	1
2	Male 1/2"	männlich 1/2"	Hane 1/2" monterad	Uros 1/2"	ISO 5675/2008	559490	1
3	Female 3/4"	Weiblich 3/4"	Hona 3/4" monterad	Naaras 3/4"	C23071-12	559491	1
4	Block tool for nifes	Werkzeug für messer	Verktyg för knivbyte	Teränvaihto työkalu	2007->	505620	1
5	Key	Schlüssel	Nyckel	Avain	Sensor	142158	1
6	Linch pin	Klappstecker	Ringsprint	Rengassokka	DIN 11023 4,5 mm	133360	2



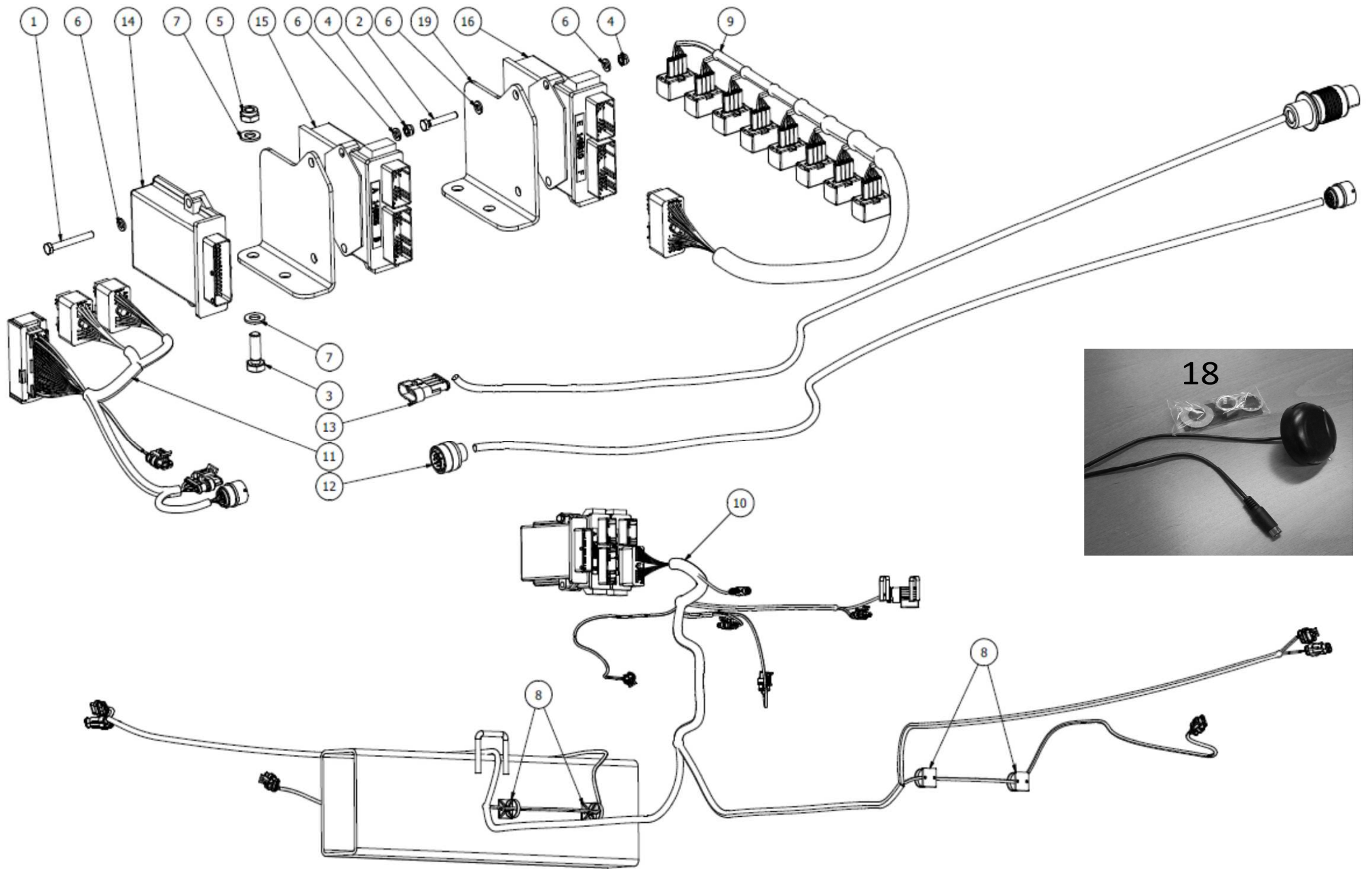




559107

## 559107

Pos	Name	Nahme	Benämning	Nimike	Specifikation	NO	Pcs
1	Nut	Muttern	Låsmutter	Lukitusmutteri	DIN 985-8 M10 ZN	131580	4
2	Hydraulic hose	Hydraulik schlauch	Hydraulslang	Hydrauliletku	R1/4" L=2100	145036	8
3	Hydraulic hose	Hydraulik schlauch	Hydraulslang	Hydrauliletku	1/4" L=500	145113	2
4	Hydraulic hose	Hydraulik schlauch	Hydraulslang	Hydrauliletku	3/4" L=2000	145129	1
5	Hydraulic hose	Hydraulik schlauch	Hydraulslang	Hydrauliletku	3/4" L=2300	145131	1
6	Hydraulic hose	Hydraulik schlauch	Hydraulslang	Hydrauliletku	3/16" L=2600	145133	1
7	Hydraulic hose	Hydraulik Schlauch	Hydraulslang	Hydrauliletku	3/8 L=900	145312	1
8	Hydraulic hose	Hydraulik schlauch	Hydraulslang	Hydrauliletku	3/8" L=1700 3/8" 45°	145367	2
9	Hydraulic hose	Hydraulik Schlauch	Hydraulslang	Hydrauliletku	3/8" L=1800 3/8" 90°	145595	2
10	Hydraulic hose	Hydraulik Schlauch	Hydraulslang	Hydrauliletku	3/8" L=700 3/8" 90° -	145598	5
11	Hydraulic hose	HYDRAULIK SLAUCH	Hydraulslang	Hydrauliletku	1/4" L=550	145662	1
12	Hose labeling ls	Hose Markierung LS	Slangmärkning ls	Letku merkintä ls	Slangmärkning	149910	1
13	Hose labeling pressure p	Schlauch Markierung Druck	Slangmärkning tryck p	Letkun merkintä paine p		149920	1
14	Hose labeling free return	Schlauch Marki. freien Rück	Slangmärkning fri retur	Letkun merkintä vapaa paluu		149921	1
15	Oil can	Ölbehälter	Oljebehållare	Öljysäiliö		527893	1
16	Hose clamp	Schlauch befestigung	Slanghållare	Letkunpidike	2 x 3/8"	800220	4



559134

## 559134

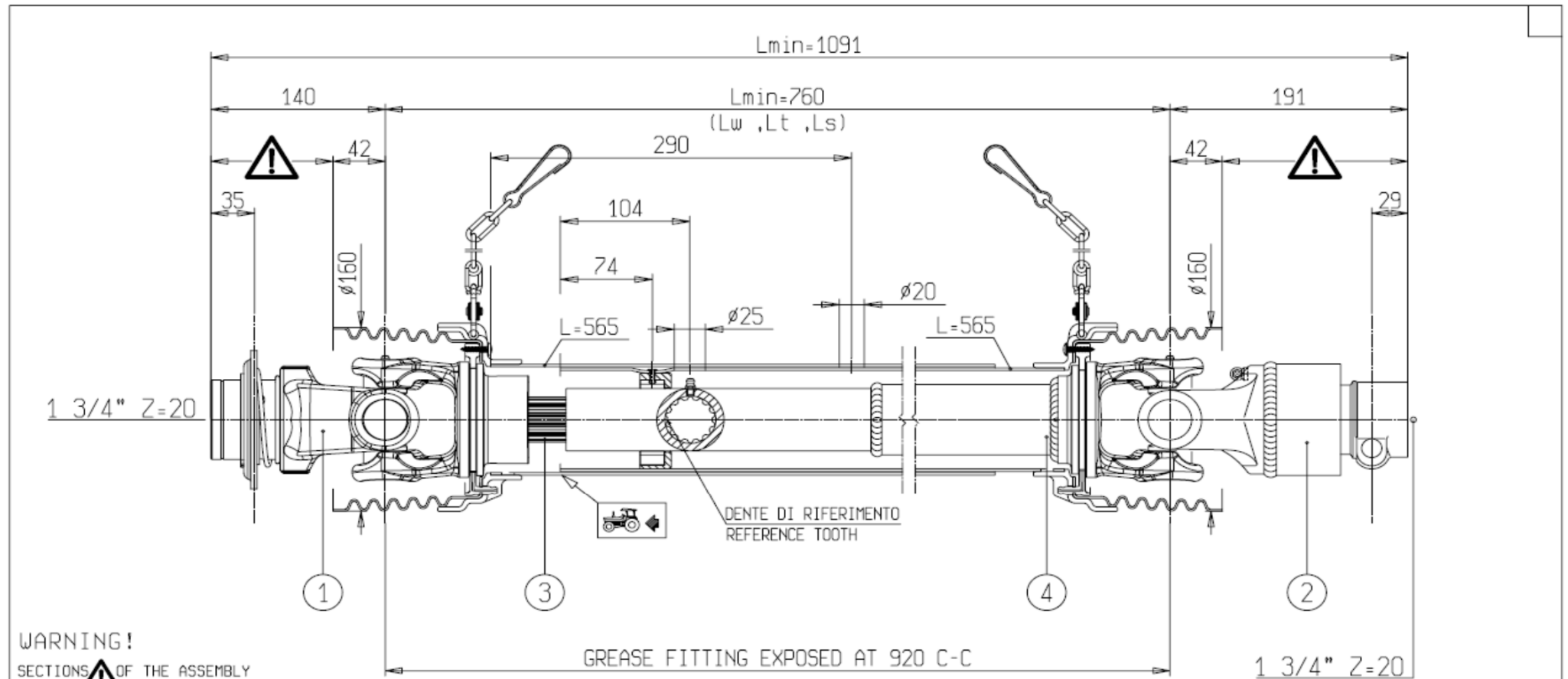
Pos	Name	Nahme	Benämning	Nimike	Specifikation	NO	Pcs
1	Screw	Schraube	6-k Skruv dg	Kuusioruuvi	DIN 931 8.8 M 6X50 ZN	130005	2
2	Screw	Schraube	6-k Skruv hg	Kuusioruuvi	DIN 933 8.8 M6X35 ZN	130680	2
3	Screw	Schraube	6-k Skruv hg	Kuusioruuvi	DIN 933 8.8 M10X30 ZN	130880	4
4	Nut	Muttern	Låsmutter	Lukitusmutteri	DIN 985-8 M6 ZN	131560	4
5	Nut	Muttern	Låsmutter	Lukitusmutteri	DIN 985-8 M10 ZN	131580	4
6	Washer	Scheibe	Bricka	Aluslaatta	DIN 125A M 6/6.4 ZN	131730	8
7	Washer	Scheibe	Bricka	Aluslaatta	DIN 125A M10/10.5 ZN	131770	8
8	Strip holder	Kabelbinder halter	Panuit ankare	Nippuside kiinnike	ABMS-A-D	142050	4
9	Cable harness valves	Kabel Serie Ventil	Ventilbords kabelstam	Johtotarja venttiilit	Delta10500	148111	1
10	Cable harness sensors	Kabel Serie Sensoren	Sensor kabelstam	Johtosarja anturit	Delta10500	148112	1
11	Cable harness i/o	Kabel Serie I/O	Io kabelstam	Johtotarja i/o	Delta10500	148113	1
12	Cable	Kabel	Skarvkabel opus	Jatkojohto	Delta10500	148114	1
13	Cabel	Kabel	Skarvkabel matning	Johto	Delta10500	148115	1
14	I/O modul	I/O modul	I/O modul	I/O moduli	STW ESX-IOX 49380	148801	1
15	Connecting modul valves	Anschluss modul Ventilen	Kopplingsmodul ventiler	Kytkentä moduli venttiilit		148805	1
16	Connecting modul sensors	Anschluss modul Sensoren	Kopplingsmodul sensorer	Kytkentä moduli anturit		148810	1
18	Gps reciever	GPS-Empfänger	Gps mottagare	Gps vastaanotin		148860	1
19	Bracket	Befestigung	Fästplåt	Kiinnike		559109	2




148851



Pos	Name	Nahme	Benämning	Nimike	Specifikation	NO	Pcs
1	Opus a3	OPUS A3	Opus a3	Opus a3	Wachendorff	148850	1
2	Adapter opusa3-ram	Adapter OpusA3-Ram	Adapter opusa3-ram	Adapteri opusa3-ram	OPUS A3ZBAH001	148852	1
3	Ram mount	Ram mount	Monitor fäste mittdel	Ram mount	RAM-B201U	148880	1
4	Ram mount	Ram mount	Monitor fäste med kula	Ram mount	RAM-B202U	148881	1
5	Ram mount	Ram mount	Monitor fäste med klämbyge	Ram mount	RAM-B231U	148882	1
6	Monitor cable with usb	Monitor Kabel mit USB	Monitorkabel med usb	Kaapeli usb liittimellä		148840	1

Pos	Name	Nahme	Benämning	Nimike	Specificazione	NO	Pcs
1	PTO Shaft	Gelenkwellen	Kraftöverföringsaxel	Nivelakseli	DS8S076CER10001	152075	1



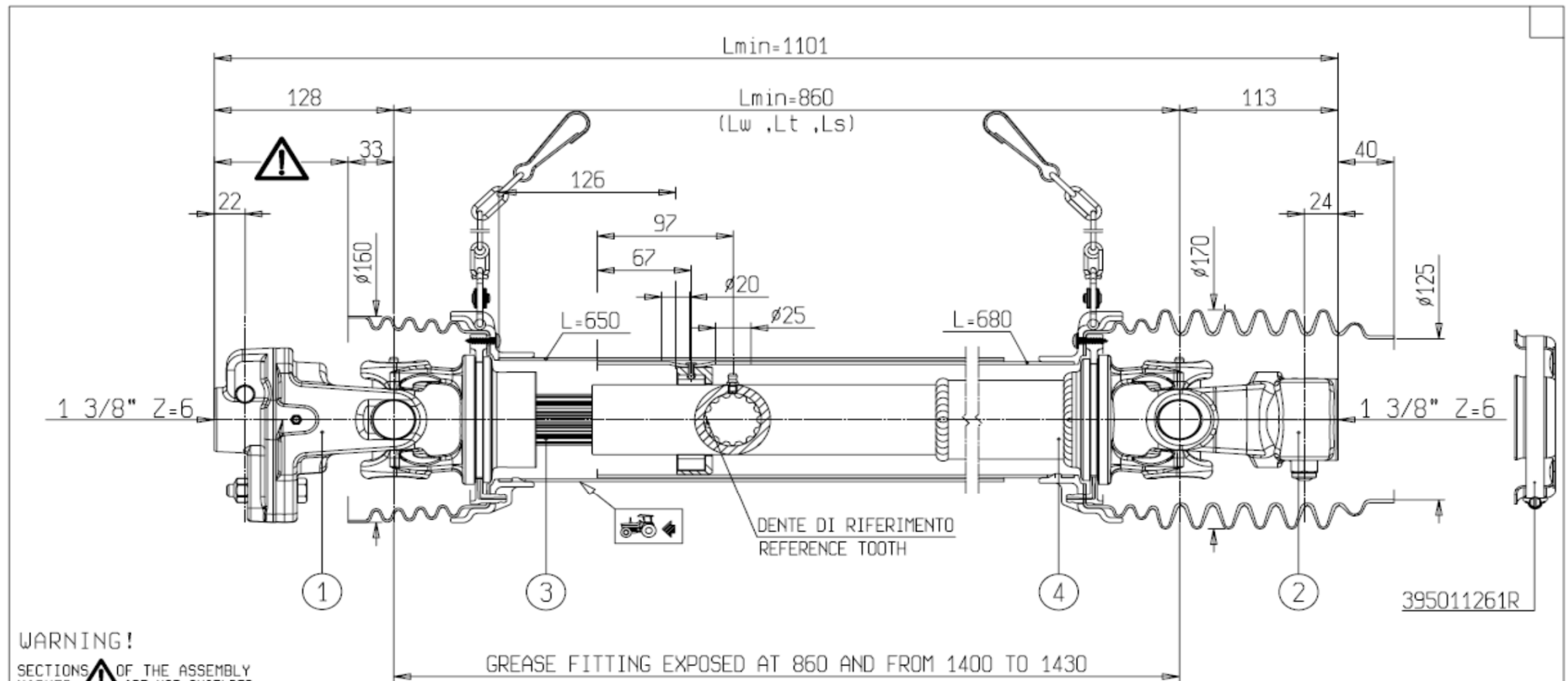
**WARNING!**


SECTIONS  OF THE ASSEMBLY MARKED ARE NOT SHIELDED AND MUST BE SHIELDED BY AN INTERACTIVE GUARDING SYSTEM. BONDIOLI & PAVESI DECLINES RESPONSIBILITY IF PROPER GUARDS ARE NOT PROVIDED OR MAINTAINED.

a Modificata velocita' max: era 540. Inserito tipo di macchina		Bonetti	28/11/2011
Rev. Descrizione Modifica		Operatore	Data
1	CODICE CODE R10	LATO TRATTORE TRACTOR SIDE	LATO MACCHINA IMPLEMENT SIDE
2	CODICE CODE A53 RA2	TIPO-TYPE SFT-S8	
3	 L=635	CLIENTE / CUSTOMER 3800550 OY EL-HO Ab	
4	 L=305	RIF. CLIENTE / CUSTOMER REF. 152075	
VELOCITA' MAX MAX SPEED (a) <sub>1</sub> 1000 min		M max 4000 Nm	
LUNGEZZA MAX IN LAVORO MAX WORKING LENGTH LW=1210		LUNGEZZA MAX TEMPORANEA MAX TEMPORARY LENGTH Lt=1210	
LUNGEZZA MAX NON IN ROTAZIONE MAX LENGTH AT STANDSTILL Ls=1210		NOTE / NOTES SPECIALE PER: INGRASSAGGIO;	
STUDIO / DESIGN TRS8S076001		ORIGINE / ORIGIN	
CODICE / CODE DS8S076CER10001		REV. a	



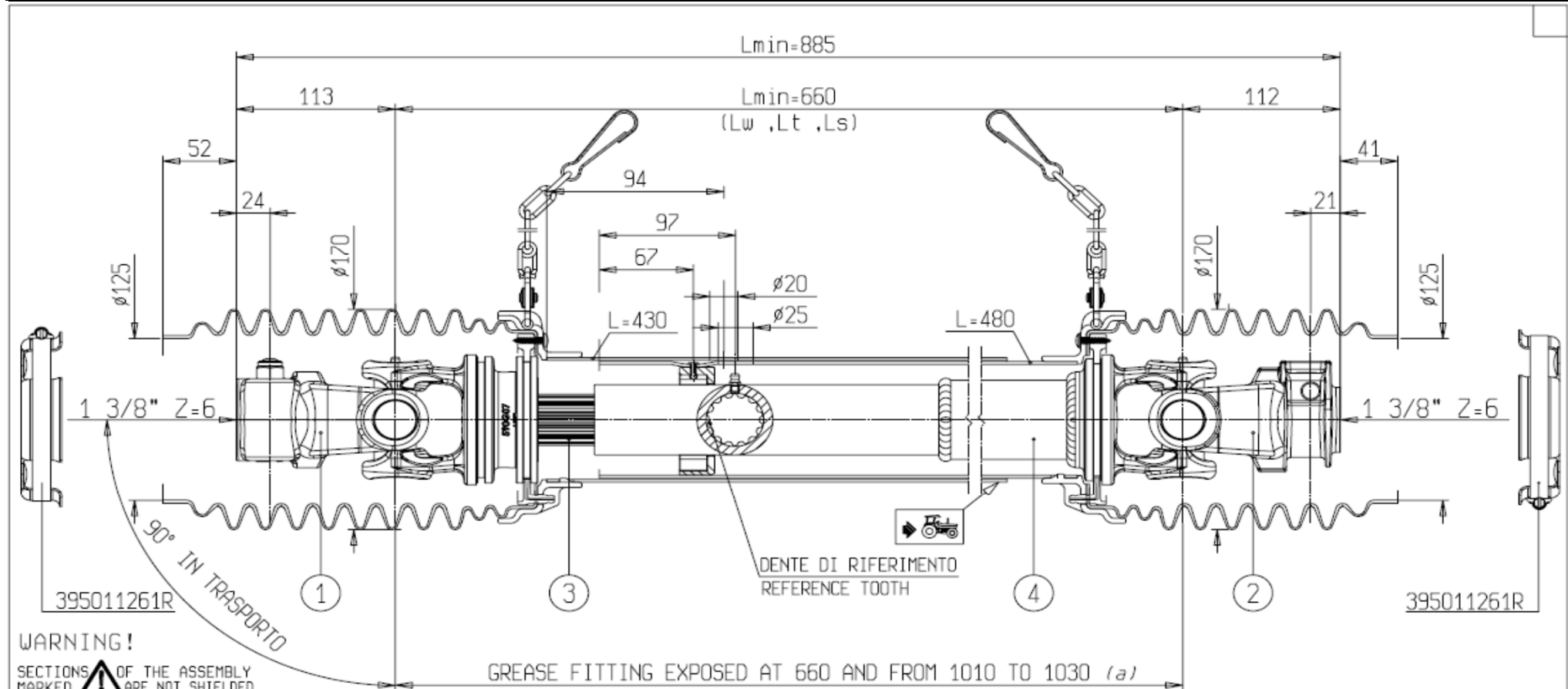
Pos	Name	Nahme	Benämning	Nimike	Specifikation	NO	Pcs
1	PTO Shaft	Gelenkwellen	Kraftöverföringsaxel	Nivelakseli	DS6S086FX1R3001	152078	1



**WARNING!**  
 SECTIONS  OF THE ASSEMBLY ARE NOT SHIELDED AND MUST BE SHIELDED BY AN INTERACTIVE GUARDING SYSTEM. BONDOLI & PAVESI DECLINES RESPONSIBILITY IF PROPER GUARDS ARE NOT PROVIDED OR MAINTAINED.

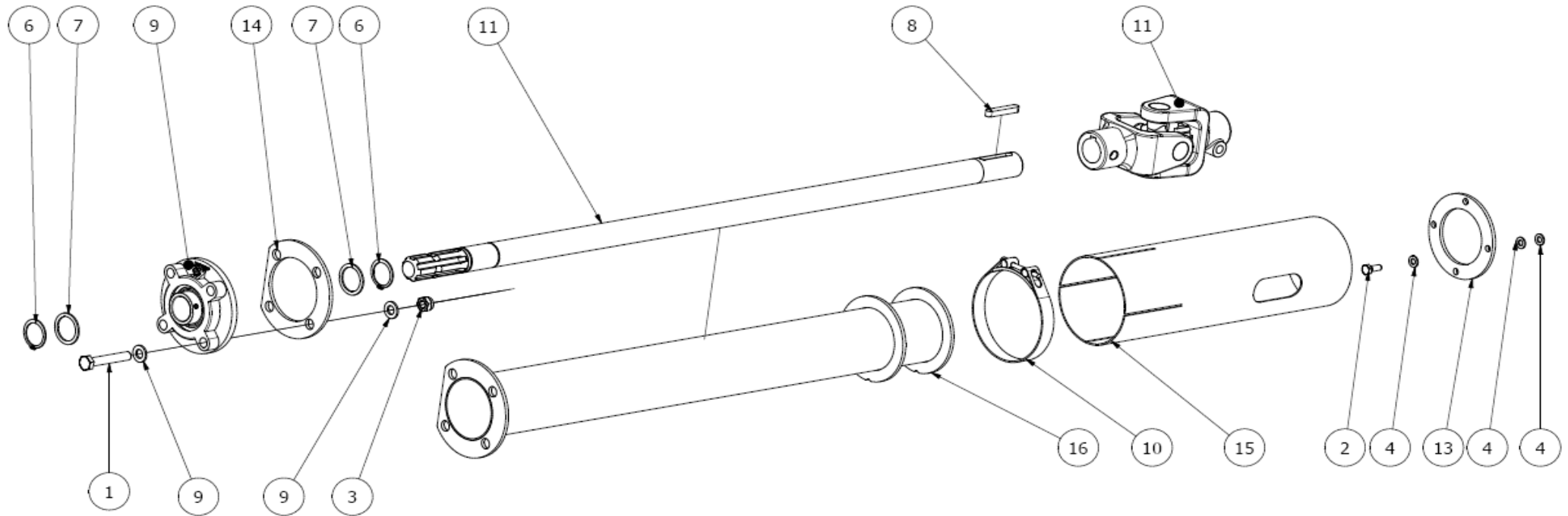
1	CODICE CODE 1R3 LB 2700 Nm	LATO TRATTORE TRACTOR SIDE	LATO MACCHINA IMPLEMENT SIDE	TIPO-TYPE SFT-S6	CLIENTE / CUSTOMER 3800550 OY EL-HO Ab	RIF.CLIENTE / CUSTOMER REF. 152078
2	CODICE CODE 014			DATA / DATE 28/11/2011	DISEGNATO / DESIGNED BY M.Bonetti	TIPO DI MACCHINA / TYPE OF IMPLEMENT MOWER 10M NK10000
3	 L=750			LUNGHEZZA MAX IN LAVORO MAX WORKING LENGTH Lw=1430	STUDIO / DESIGN TRS6S086001	ORIGINE / ORIGIN DS6S081FX014001
4	 L=432	VELOCITA' MAX MAX SPEED 1000 min <sup>-1</sup>	M max 3000 Nm	LUNGHEZZA MAX TEMPORANEA MAX TEMPORARY LENGTH Lt=1430	NOTE / NOTES SPECIALE PER CONTROLLO ALLUNGAMENTO E LUNGHEZZA T.P.E.	CODICE / CODE DS6S086FX1R3001
				LUNGHEZZA MAX NON IN ROTAZIONE MAX LENGTH AT STANDSTILL Ls=1430		REV.

Pos	Name	Nahme	Benämning	Nimike	Specificazione	NO	Pcs
1	PTO Shaft	Gelenkwellen	Kraftöverföringsaxel	Nivelakseli	DS6S066FX014001	152079	1



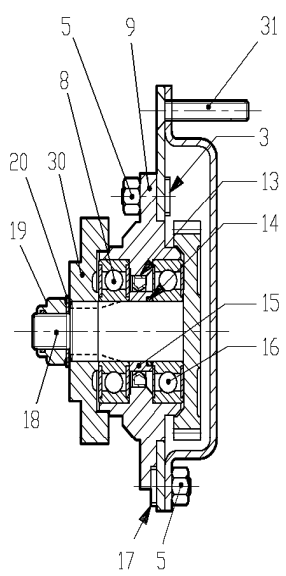
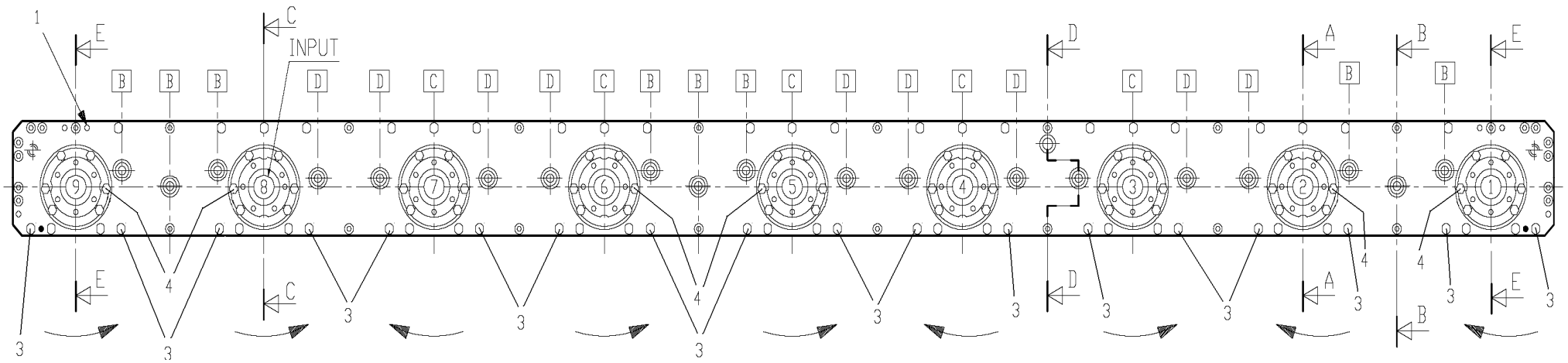
**WARNING!**  
 SECTIONS OF THE ASSEMBLY ARE NOT SHIELDED AND MUST BE SHIELDED BY AN INTERACTIVE GUARDING SYSTEM. BONDIOLI & PAVESI DECLINES RESPONSIBILITY IF PROPER GUARDS ARE NOT PROVIDED OR MAINTAINED.

a Modificata nota ingrassaggio: era "... at 660 and 1010"		Bonetti	28/11/2011
Rev. Descrizione Modifica		Operatore	Data
1	CODICE CODE 014	LATO TRATTORE TRACTOR SIDE	LATO MACCHINA IMPLEMENT SIDE
2	CODICE CODE 007	TIPO-TYPE SFT-S6	
3	L=550	CLIENTE / CUSTOMER 3800550 OY EL-HO Ab	
4	L=232	RIF. CLIENTE / CUSTOMER REF. 152079	
VELOCITA' MAX MAX SPEED 1000 min <sup>-1</sup>		M max 3000 Nm	
LUNGEZZA MAX IN LAVORO MAX WORKING LENGTH Lw=1030		TIPO DI MACCHINA / TYPE OF IMPLEMENT Mower 10M NK10000	
LUNGEZZA MAX TEMPORANEA MAX TEMPORANEA LENGTH Lt=1030		STUDIO / DESIGN TRS6S066002	
LUNGEZZA MAX NON IN ROTAZIONE MAX LENGTH AT STANDSTILL Ls=1030		ORIGINE / ORIGIN DS6S061FX000001	
NOTE / NOTES SPECIALE PER FORCELLA x SCANALATO; PROTEZIONI E INGRASSAGGIO			
CODICE / CODE DS6S066FX014001			REV. a

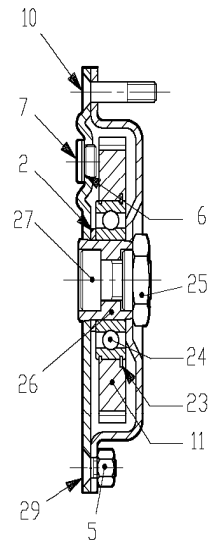
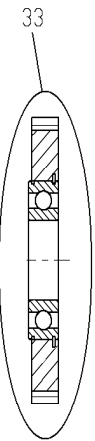


534550

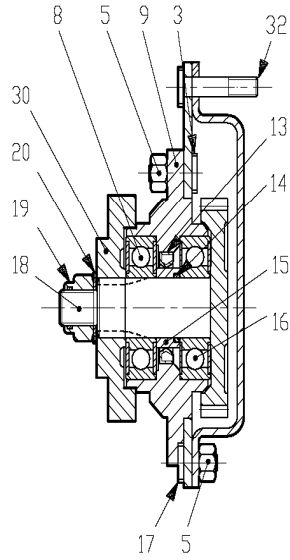
Pos	Name	Nahme	Benämning	Nimike	Specifikation	NO	Pcs
1	Screw	Schraube	6-k Skruv dg	Kuusioruuvi	DIN 931 8.8 M12X70 ZN	130350	4
2	Screw	Schraube	6-k Skruv hg	Kuusioruuvi	DIN 933 8.8 M8X20 ZN	130720	4
3	Nut	Muttern	Låsmutter	Lukitusmutteri	DIN 985-8 M12 ZN	131600	4
4	Washer	Scheibe	Bricka	Aluslaatta	DIN 125A M8/8.4 ZN	131750	12
6	Seeger ring	Sicherüingring	Låsring för axel	Varmistinrengas	DIN 471 35X1,5	132100	2
7	Shims	Ausgleichscheibe	Passbricka	Sovitelaatta	DIN 988 35x45x2	132353	2
8	Spline	Keile	Flatkil	Laattakiila	DIN 6885 A 10X8X55	132970	1
9	Washer	Scheibe	Bricka	Aluslaatta	DIN 125A M12/13 ZN	131790	8
9	Bearing	Lager	Flänslager	Laippalaakeri	UCFC 207	140547	1
10	Hose clips	Slauchschellen	Power clamp - klämmare	Letkuside	ABA 120-130,Fe/gulpass.	147125	1
11	Cross	Gelenk	Led	Nivel	DH7GC000002	152230	1
11	Drive shaft	Welle	Drivaxel ämne	Vetoakseli		534131	1
13	Plate	Platte	Skyddsfäste	Levy		534551	1
14	Distans	Distanz	Mellanbricka	Välilevy		534552	1
15	Shaft cover	Shutz rohr	Skyddsror ytter ämne	Akselin suoja		534555	1
16	Shaft cover	Shutz rohr	Skyddsror inner	Akselin suoja		534557	1



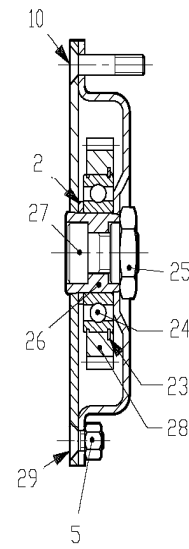
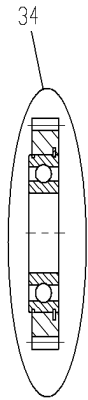
Sec. E-E



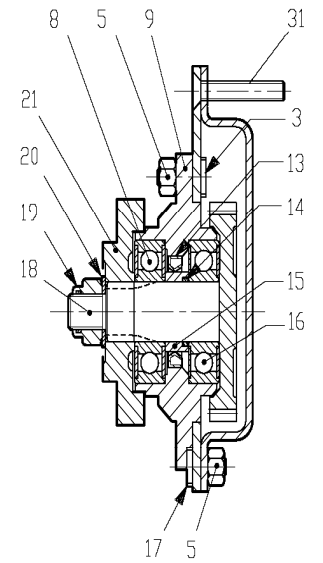
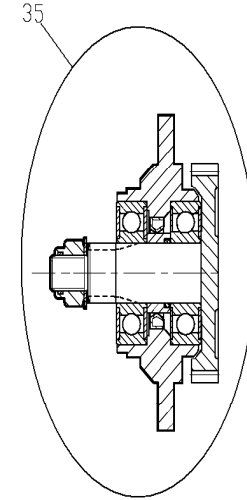
Sec. D-D



Sec. C-C



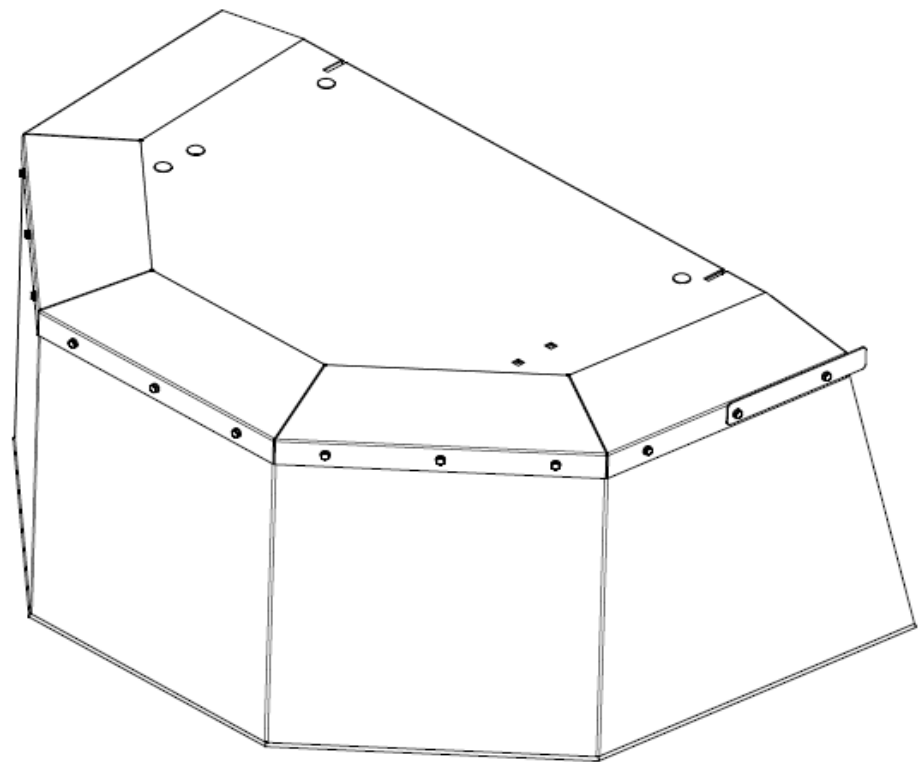
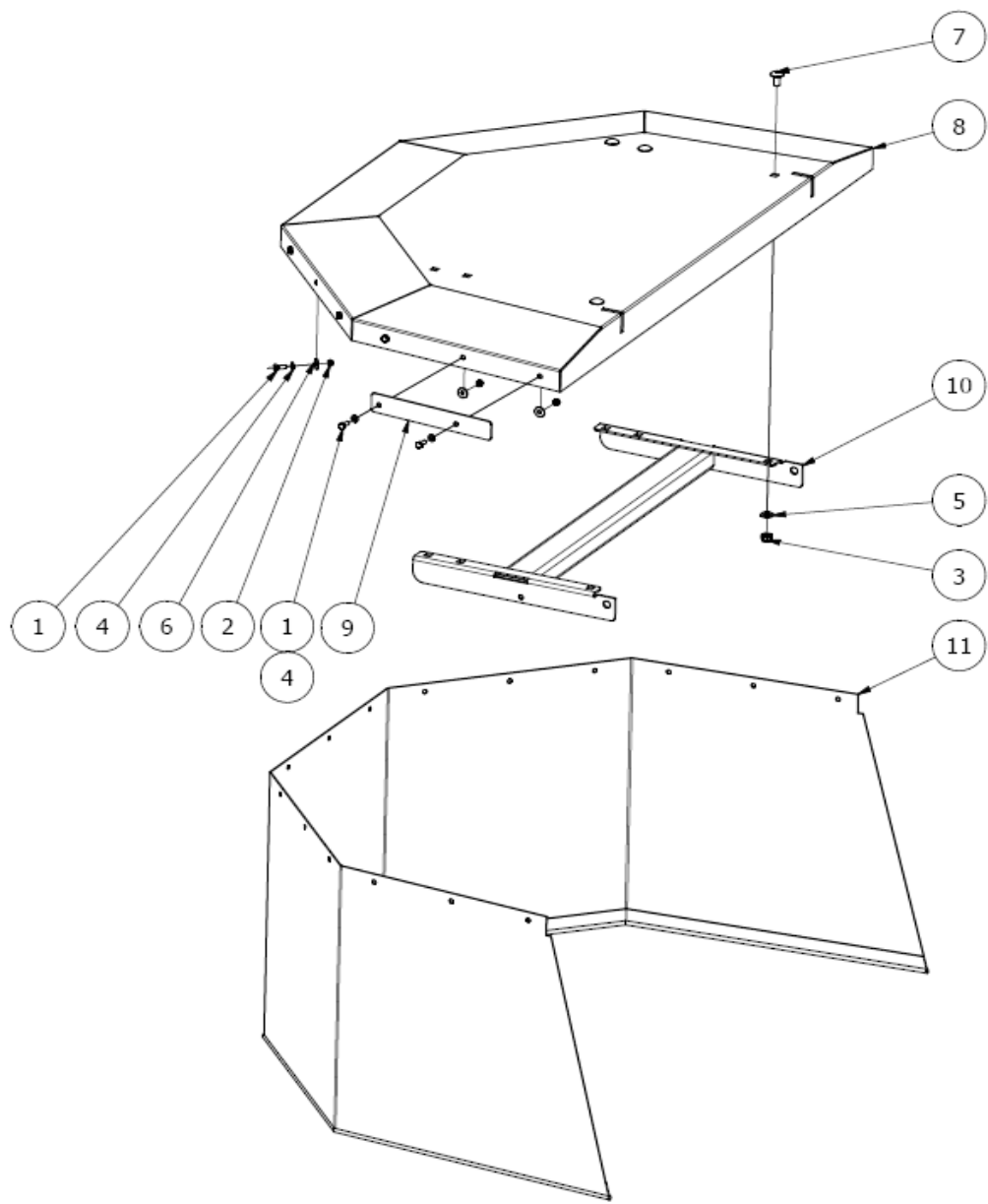
Sec. B-B



Sec. A-A

## 155660

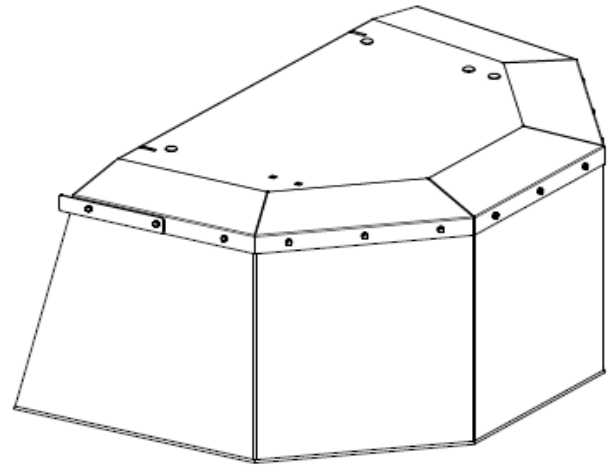
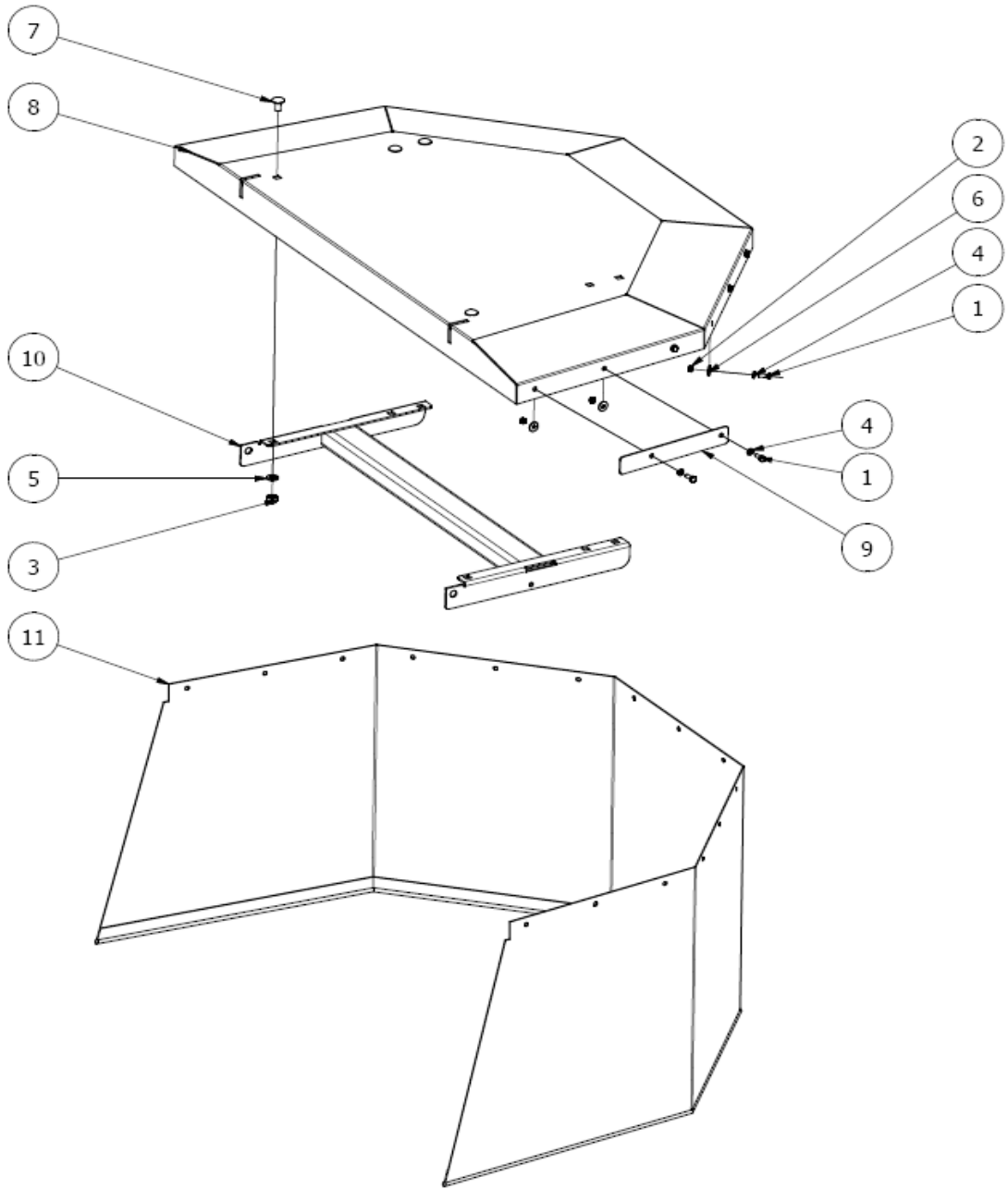
Pos	Name	Nahme	Benämning	Nimike	Kvalitet	NO	Pcs
1	Spring pin	Spannhülsen	Rörsprint	Jousisokka	8.4.5.01205 DIN 1481 10x12	508511	2
2	Spacer	Buchse	Distans	Väliholkki	0.404.7105.00 40.3x51.3x3	508520	19
3	Bolt	Bolzen	Bult	Pultti	0.404.7101.00/ M10x30	508529	66
4	Bolt	Bolzen	Bult	Pultti	0.404.7132.00/ M10x30 DCRT	508534	6
5	Nut	Muttern	Mutter	Mutteri	8.2.1.01528/M10 DCRT320	508523	121
6	Seal	Dichtung	Packning	Tiiviste	8.3.0.01353/17x22x1.5	508522	2
7	Male Plug	Propfen	Plugg	Tulppa	BSP 3/8" 0.404.7131.00	143314	2
8	Bearing	Lager	Kullager	Laakeri	6306 2RS/C3	140366	9
9	Bearinghousing	Lagergehäuse	Lagerhus	Laakeripesä	0.505.1301.00	517497	9
10	Counter screw	Senkschrauben	I-6 Skruv sänkt	6-koloruuvi uppok.	DIN 7991 10.9 M10x30 ZN	131333	26
11	Gear	Zahnrad	Kugghjul	Hammaspyörä	0.505.6002.00 Z45 M3	517505	10
12	Cutterbed+cover	Gehäuse	Lock+botten	Kansi+pohja	2.524.0702.00 370	155661	1
13	Oil seal	Öldichtung	Oljetätning	Öljiiviste	8.7.3.00044 / 40x56x8	508505	9
14	O-ring	O-ring	O-ring	O-rengas	8.7.6.01244 OR-3112	508507	9
15	Spacer	Buchse	Distans	Väliholkki	0.505.7100.00	517530	9
16	Bearing	Lager	Kullager	Laakeri	6306 ZZ/C3	140365	9
17	Bolt	Bolzen	Bult	Pultti	0.404.7112.00/ M10X19	508530	18
18	Gear+shaft	Zahnrad+welle	Kugghjul med axel	Hammaspyörä+akseli	0.523.5000.00 Z34 M3	155540	9
19	Locknut	Muttern	Låsmutter	Lukitusmutteri	M18 H16.8 (8.2.6.00542)	508501	9
20	Wascher	Scheibe	Fjäderbricka	Jousilaatta	35.5x18.3x2 (8.5.5.01242)	508502	9
21	Disk hub	Mähscheibe befestigung	Tallrikscentrum drivning	Kinnitys laippa	0.523.7001.00 >2008 (500 serie)	155560	1
22	Spacer	Buchse	Distans	Väliholkki	Ø 12/20x15 0.404.7137.00	508531	9
23	Snap ring	Sicherung ring	Låsring	Lukkorengas	0.505.7101.00	517528	19
24	Bearing	Lager	Kullager	Laakeri	6208 N/C3	140286	19
25	Nut	Muttern	Mutter	Mutteri	0.465.7050.00	517527	19
26	Spacer	Zwischenbusche	Bussning	Väliholkki	0.465.7049.00	517529	19
27	Bolt	Bolzen	Bult	Pultti	0.404.7107.00/ M20x30	508510	19
28	Gear	Zahnrad	Kugghjul	Hammaspyörä	0.505.6001.00 Z36 M3	517515	9
29	Counter screw	Senkschrauben	I-6 Skruv sänkt	6-koloruuvi uppok.	DIN 7991 10.9 M10X20 ZN	131320	8
30	Disk hub	Mähscheibe befestigung	Tallrikscentrum	Kinnitys laippa	0.523.7000.00 >2008 (500 serie)	155550	8
31	Counter screw	Senkschrauben	I-6 Skruv sänkt	6-koloruuvi uppok.	DIN 7991 10.9 M10X55 ZN	131338	2
32	Bolt	Bolzen	Bult	Pultti	0.404.7102.00/ M10x52	508527	7
33	Gear with bearing	Zahnrad mit lager	Kugghjul med lager	Hammasp. Laakereineen	9.505.501.00 Z45 M3	517506	10
34	Gear with bearing	Zahnrad mit lager	Kugghjul med lager	Hammasp. Laakereineen	9.505.502.00 Z36 M3	517516	9
35	Bearinghousing Complete	Lagergehäuse vollständig	Tallriks drivenhet	Lautasen vetoyksikkö	ELHO 2008>	517498	9



534586

## 534586

Pos	Name	Nahme	Benämning	Nimike	Specifikation	NO	Pcs
1	Screw	Schraube	6-k Skruv hg	Kuusioruuvi	DIN 933 8.8 M6X16 ZN	130620	15
2	Nut	Muttern	Låsmutter	Lukitusmutteri	DIN 985-8 M6 ZN	131560	15
3	Nut	Muttern	Låsmutter	Lukitusmutteri	DIN 985-8 M10 ZN	131580	4
4	Washer	Scheibe	Bricka	Aluslaatta	DIN 125A M 6/6.4 ZN	131730	15
5	Washer	Scheibe	Bricka	Aluslaatta	DIN 125A M10/10.5 ZN	131770	4
6	Washer	Scheibe	Karosseribricka	Korialuslevy	DIN 9021 6/6.4 ZN	131890	15
7	Cup bolts	Flachrundschrabe	Låsskruv	Lukkoruuvi	DIN 603/555 8.8 M10X20 (3-4)ZN	132704	4
8	Side cover	Shutz	Sidoskydd övreplåt	Sivusuoja		534502	1
9	Tarpaulin list	Schutz liste	Presenningslist ytter	Suojapeite lista		534520	1
10	Side cover bracket	Shutz befestigung	Sidoskydd ram	Sivusuojan kiinnike		534525	1
11	Side tarpaulin	Seite shutz	Sido presenning	Sivu suojus	L/R	534581	1

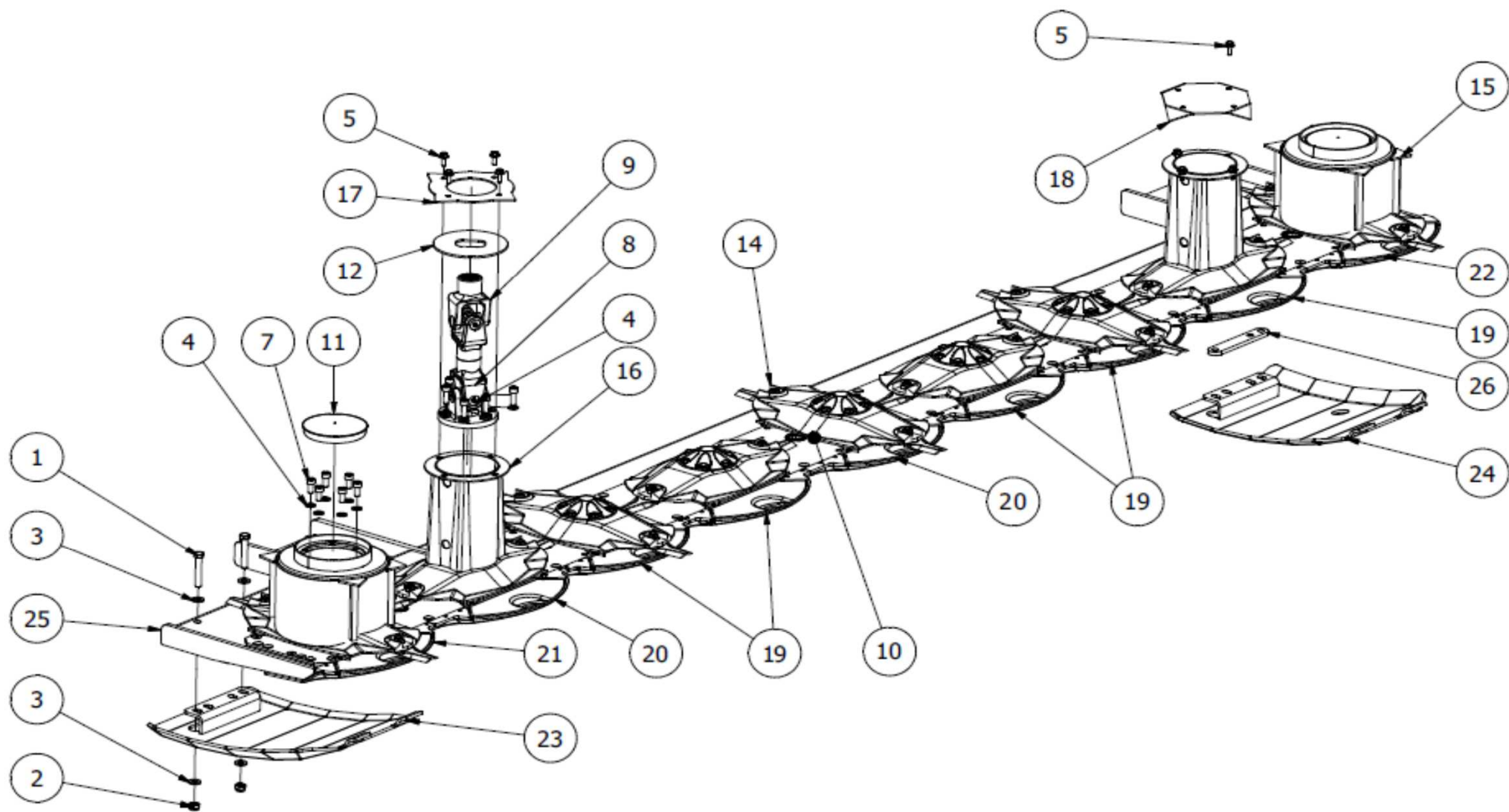


534585



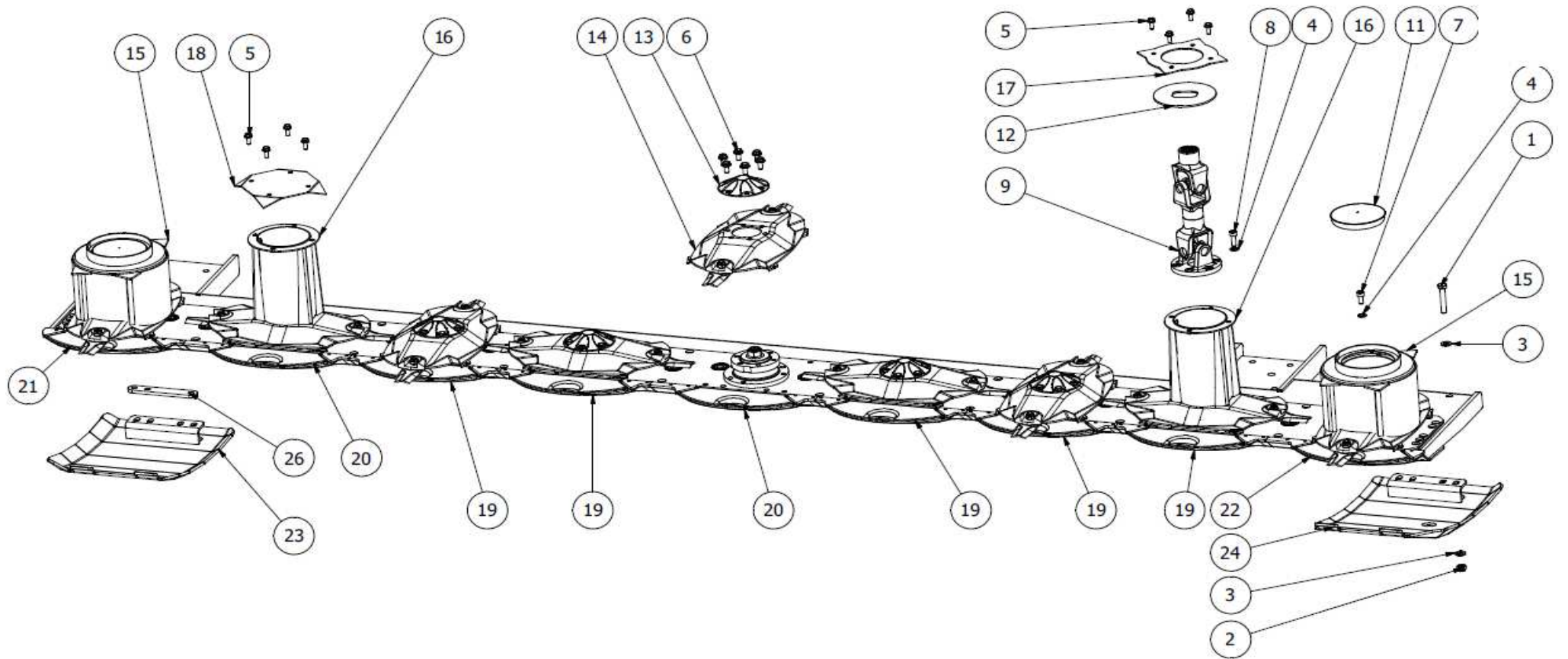
## 534585

Pos	Name	Nahme	Benämning	Nimike	Specifikation	NO	Pcs
1	Screw	Schraube	6-k Skruv hg	Kuusioruuvi	DIN 933 8.8 M6X16 ZN	130620	15
2	Nut	Muttern	Låsmutter	Lukitusmutteri	DIN 985-8 M6 ZN	131560	15
3	Nut	Muttern	Låsmutter	Lukitusmutteri	DIN 985-8 M10 ZN	131580	4
4	Washer	Scheibe	Bricka	Aluslaatta	DIN 125A M 6/6.4 ZN	131730	15
5	Washer	Scheibe	Bricka	Aluslaatta	DIN 125A M10/10.5 ZN	131770	4
6	Washer	Scheibe	Karosseribricka	Korialuslevy	DIN 9021 6/6.4 ZN	131890	15
7	Cup bolts	Flachrundschrabe	Låsskruv	Lukkoruuvi	DIN 603/555 8.8 M10X20 (3-4)ZN	132704	4
8	Side cover	Shutz	Sidoskydd övreplåt	Sivusuoja		534502	1
9	Tarpaulin list	Schutz liste	Presenningslist ytter	Suojapeite lista		534520	1
10	Side cover bracket	Shutz befestigung	Sidoskydd ram	Sivusuojan kiinnike		534525	1
11	Side tarpaulin	Seite shutz	Sido presenning	Sivu suojus	L/R	534581	1



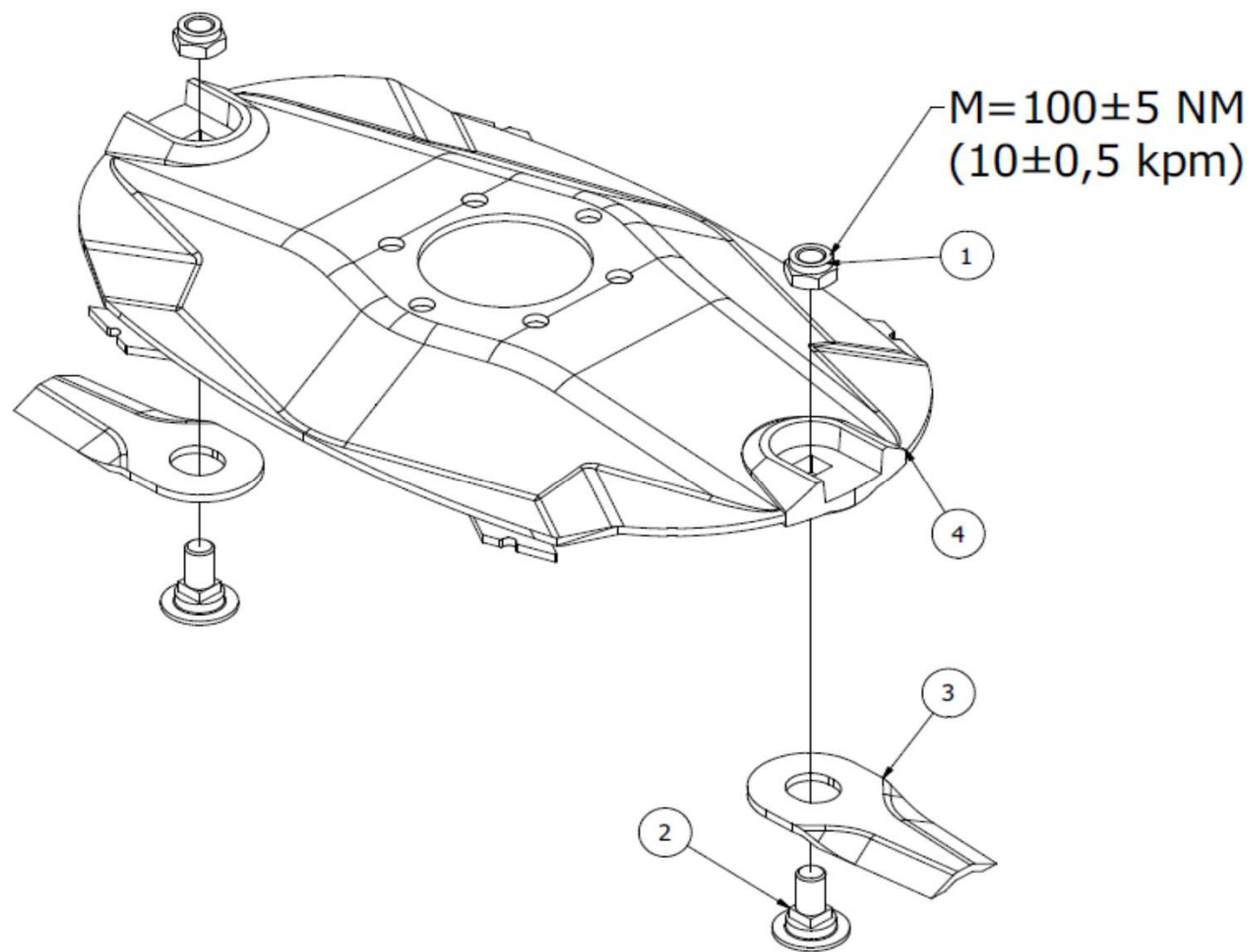
## 559100

Pos	Name	Nahme	Benämning	Nimike	Specifikation	NO	Pcs
1	Screw	Schraube	6-k Skruv dg	Kuusioruuvi	DIN 931 8.8 M12X70 ZN	130350	2
2	Nut	Muttern	Låsmutter	Lukitusmutteri	DIN 985-8 M12 ZN	131600	2
3	Washer	Scheibe	Bricka	Aluslaatta	DIN 125A M12/13 ZN	131790	4
4	Washer	Scheibe	Räfflad Tallriksfj.	Lautasjousi	BN 792 Schnorr M10/10,5 ZNC	132200	24
5	Screw	Schraube	6-k Skruv	Kuusioruuvi	DIN 6921 8.8 M8x16 ZN	134210	8
6	Screw	Schraube	6-k Skruv hg	Kuusioruuvi	DIN 6921 8.8 M10X20 ZN WULOC	134220	30
7	Screw	Schraube	l-6 Skruv	6-koloruuvi	DIN 912 12.9 ZN M10X22	135022	18
8	Screw	Schraube	l-6 Skruv	6-koloruuvi	DIN 912 12.9 ZN M10X30	135030	6
9	Drive shaft	Gelenkwelle	Drivknut l=330	Nivelakseli	121.002.047.10	152205	1
10	Cutterbar	Mähbalken	Skärbalk	Teräpalkki	FR-524 524.002.00 2008> 370	155660	1
11	Protection cup	Deckel	Plastlock för ändtallrik	Suojakansi	Ø 127.4 LD Polyeten	505011	2
12	Protection	Schutz	Skydd	Suoja		505121	1
13	Cup	Schutz	Mutter kåpa	Mutterin suojuus	0.420.7046.00	505581	5
14	Disk assy	Mähscheibe baugrup	Slåttertallrik med knivar	Lautanen kokoonpano	Elho 505600	505590	5
15	Disk assy	Mähscheibe baugrup	Yttertallrik med knivar	Lautanen kokoonpano	Elho 505665	505591	2
16	Disk assy	Mähscheibe baugrup	Inner kontallrik med knivar	Lautanen kokoonpano	Elho 505665	505592	2
17	Cover wascher	Platte	Täckbricka test	Suojalevy		505653	1
18	Cover wascher	Platte	Täckbricka	Suojalevy		505654	1
19	Stone deflector	Gleitschuh	Glidsko	Liukukenkä		505700	5
20	Stone deflector wide	Gleitschuh breit	Glidsko bred	Liukukenkä leveä		505701	2
21	Stone deflector right	Gleitschuh richt	Glidsko höger	Liukukenkä oikea	Hi-skid	505702	1
22	Stone deflector wide left	Gleitschuh breit links	Glidsko bred vänster	Liukukenkä leveä vasen	Hi-skid	505705	1
23	Hi-skid	Schlitten rechts	Hi-skid höger	Lisäkannatusjalas oikea	HB/HBR/320F-FR	548830	1
24	Hi-skid	Schlitten links	Hi-skid vänster	Lisäkannatusjalas vasen	HB/HBR/320F-FR	548835	1
25	C-bar bracket right	Stützbalken Rechts	Stödbalk höger	Teräpalkintuki oikea		559216	1
26	Distanc plate	Distanzplatte	Distansplåt	Välilevy		559222	1



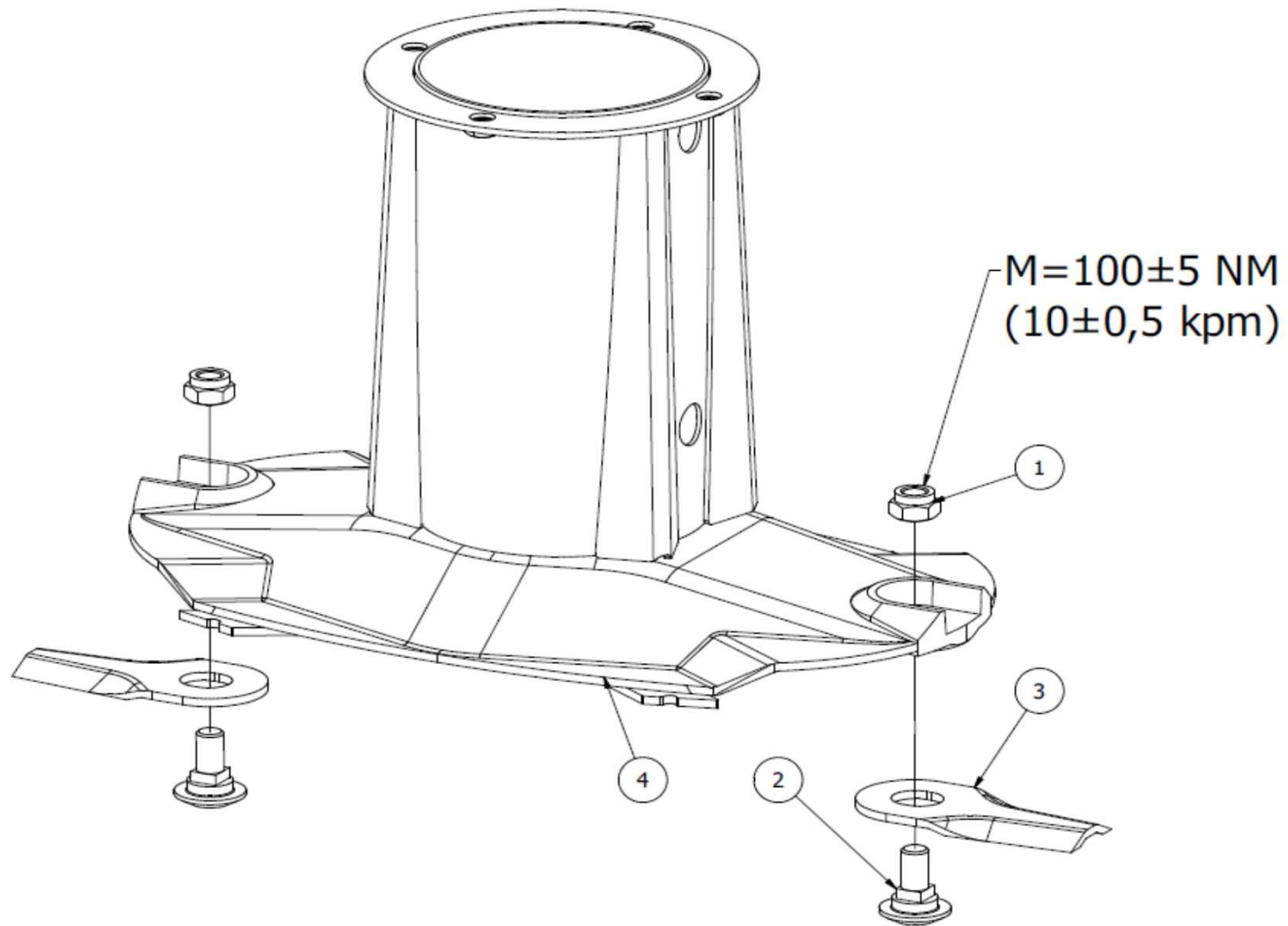
## 559105

Pos	Name	Nahme	Benämning	Nimike	Specifikation	NO	Pcs
1	Screw	Schraube	6-k Skruv dg	Kuusioruuvi	DIN 931 8.8 M12X70 ZN	130350	2
2	Nut	Muttern	Låsmutter	Lukitusmutteri	DIN 985-8 M12 ZN	131600	2
3	Washer	Scheibe	Bricka	Aluslaatta	DIN 125A M12/13 ZN	131790	4
4	Washer	Scheibe	Räfflad Tallriksfj.	Lautasjousi	BN 792 Schnorr M10/10,5 ZNC	132200	24
5	Screw	Schraube	6-k Skruv	Kuusioruuvi	DIN 6921 8.8 M8x16 ZN	134210	8
6	Screw	Schraube	6-k Skruv hg	Kuusioruuvi	DIN 6921 8.8 M10X20 ZN WULOC	134220	30
7	Screw	Schraube	l-6 Skruv	6-koloruuvi	DIN 912 12.9 ZN M10X22	135022	18
8	Screw	Schraube	l-6 Skruv	6-koloruuvi	DIN 912 12.9 ZN M10X30	135030	6
9	Drive shaft	Gelenkwelle	Drivknut l=330	Nivelakseli	121.002.047.10	152205	1
10	Cutterbar	Mähbalken	Skärbalk	Teräpalkki	FR-524 524.002.00 2008> 370	155660	1
11	Protection cup	Deckel	Plastlock för ändtallrik	Suojakansi	Ø 127.4 LD Polyeten	505011	2
12	Protection	Schutz	Skydd	Suoja		505121	1
13	Cup	Schutz	Mutter kåpa	Mutterin suojuus	0.420.7046.00	505581	5
14	Disk assy	Mähscheibe baugrup	Slåttertallrik med knivar	Lautanen kokoonpano	Elho 505600	505590	5
15	Disk assy	Mähscheibe baugrup	Yttertallrik med knivar	Lautanen kokoonpano	Elho 505665	505591	2
16	Disk assy	Mähscheibe baugrup	Inner kontallrik med knivar	Lautanen kokoonpano	Elho 505665	505592	2
17	Cover wascher	Platte	Täckbricka test	Suojalevy		505653	1
18	Cover wascher	Platte	Täckbricka	Suojalevy		505654	1
19	Stone deflector	Gleitschuh	Glidsko	Liukukenkä		505700	5
20	Stone deflector wide	Gleitschuh breit	Glidsko bred	Liukukenkä leveä		505701	2
21	Stone deflector right	Gleitschuh richt	Glidsko höger	Liukukenkä oikea	Hi-skid	505702	1
22	Stone deflector wide left	Gleitschuh breit links	Glidsko bred vänster	Liukukenkä leveä vasen	Hi-skid	505705	1
23	Hi-skid	Schlitten rechts	Hi-skid höger	Lisäkannatusjalas oikea	HB/HBR/320F-FR	548830	1
24	Hi-skid	Schlitten links	Hi-skid vänster	Lisäkannatusjalas vasen	HB/HBR/320F-FR	548835	1
25	Bracket left	Stützbalken Links	Stödbalk vänster	Teräpalkintuki vasen		559221	1
26	Distanc plate	Distanzplatte	Distansplåt	Välilevy		559222	1



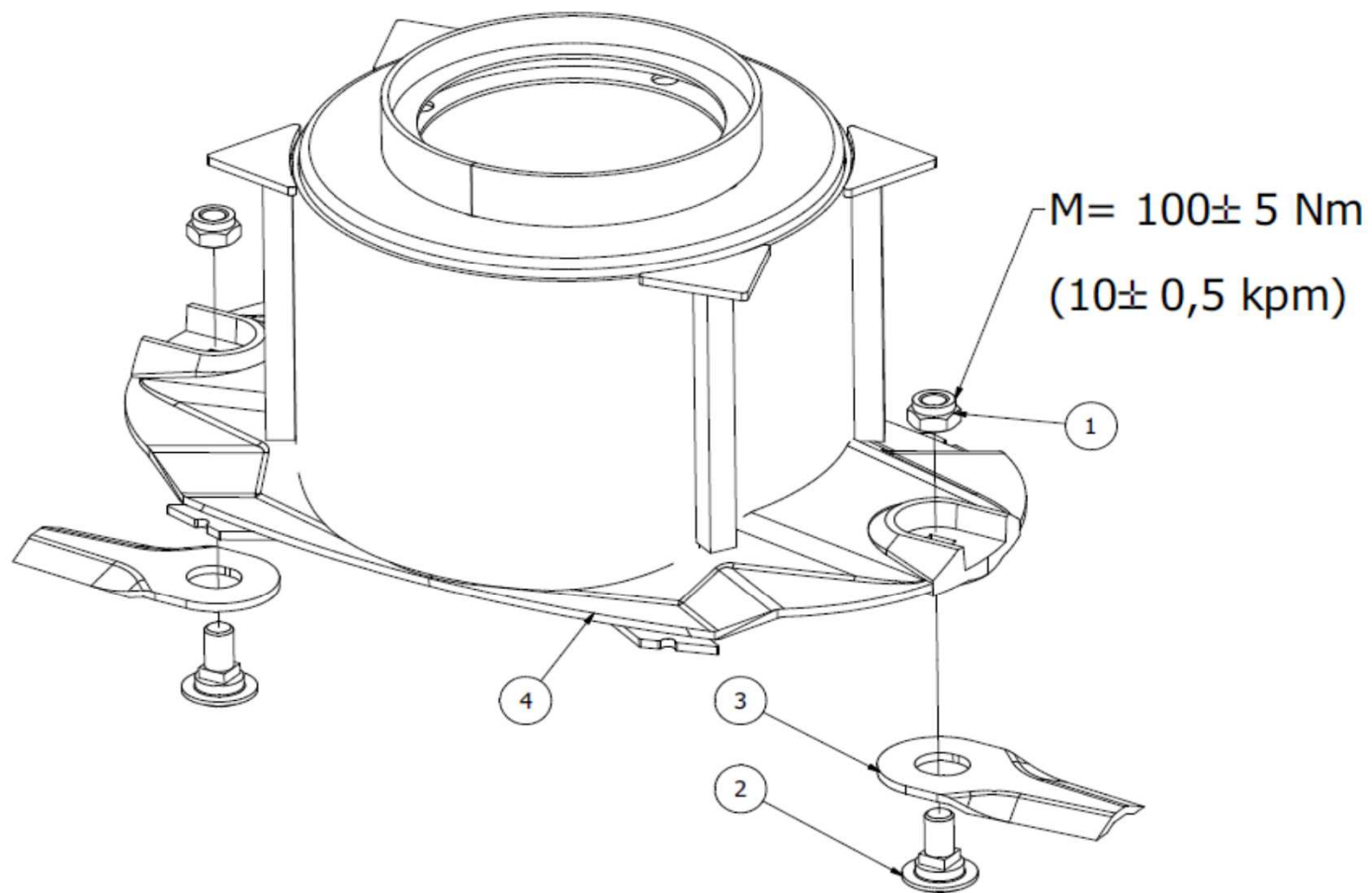
505590

Pos	Name	Nahme	Benämning	Nimike	Specifikation	NO	Pcs
1	Nut	Muttern	Låsmutter	Lukitusmutteri	DIN 985-10 M12 ZN	131610	2
2	Knifebolt	Messerbolzen	Knivbult	Teränpultti	Ø20mm	505060	2
3	Knife	Messer	Kniv	Terä	112mm Ø20 s=4	505075	2
4	Ribbed disk	Mähscheibe	Slåttertallrik	Lautanen	ELHO	505600	1



505592

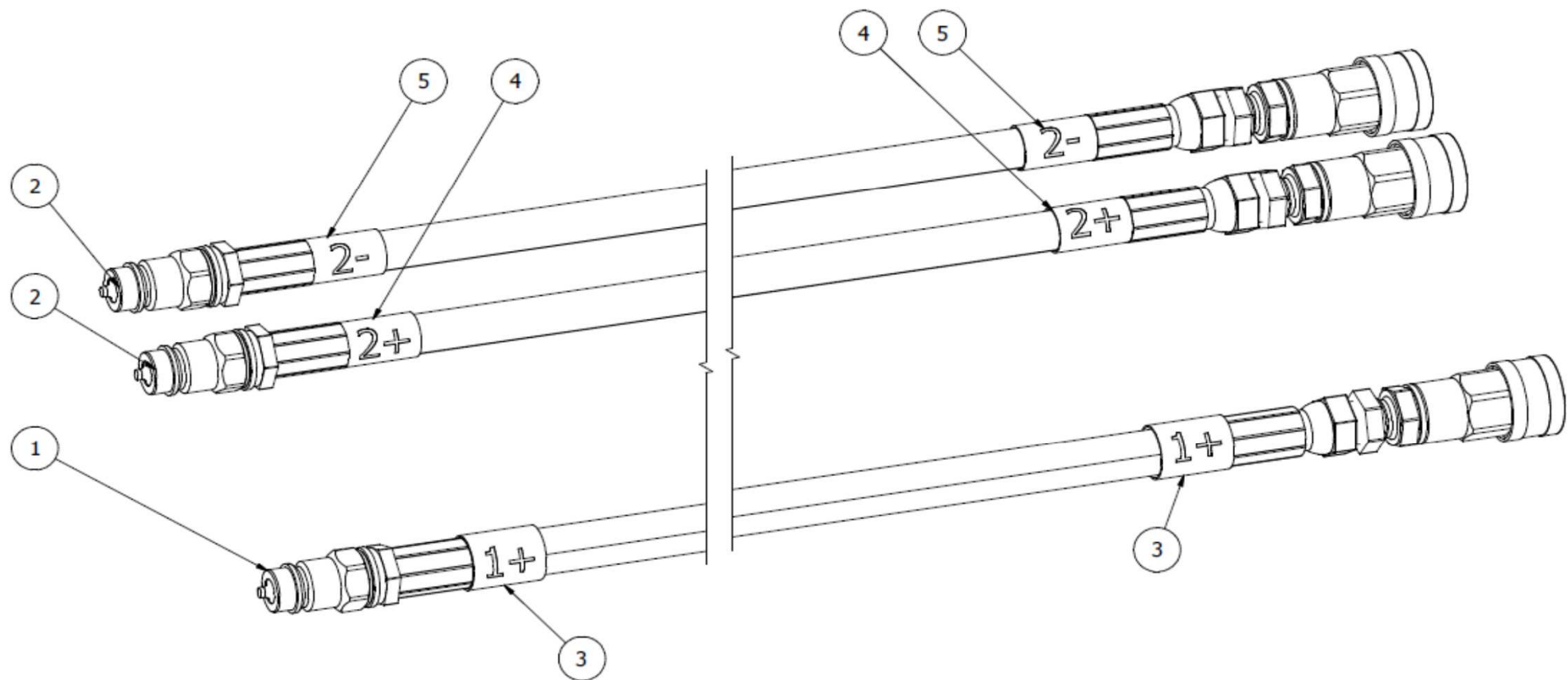
Pos	Name	Nahme	Benämning	Nimike	Specifikation	NO	Pcs
1	Nut	Muttern	Låsmutter	Lukitusmutteri	DIN 985-10 M12 ZN	131610	2
2	Knifebolt	Messerbolzen	Knivbult	Teränpultti	Ø20mm	505060	2
3	Knife	Messer	Kniv	Terä	112mm Ø20 s=4	505075	2
4	Conedisc	Mähscheibe	Inre drivtallrik	Päätylautanen	NM 370F	505660	1



505591

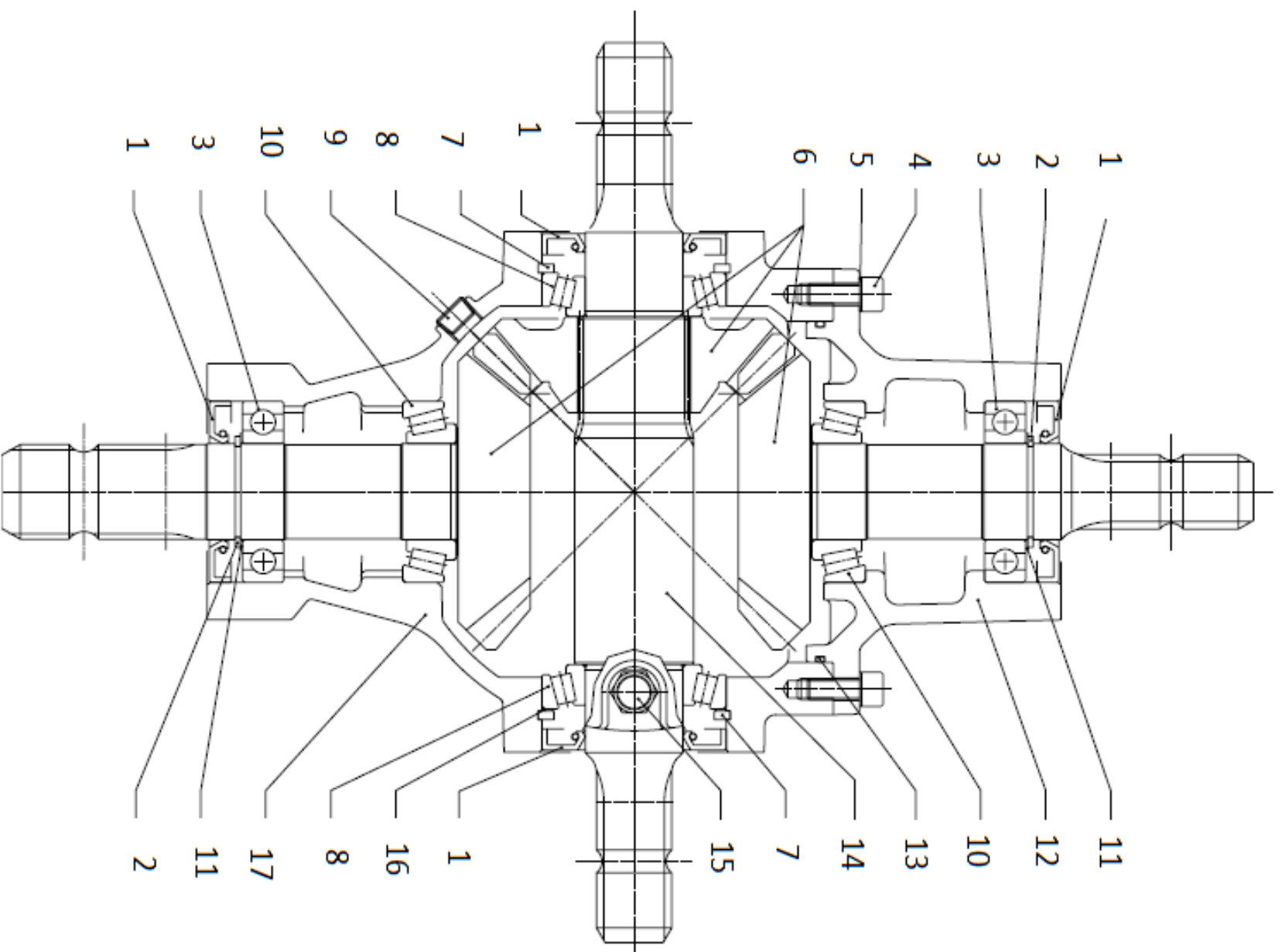
Pos	Name	Nahme	Benämning	Nimike	Specifikation	NO	Pcs
1	Nut	Muttern	Låsmutter	Lukitusmutteri	DIN 985-10 M12 ZN	131610	2
2	Knifebolt	Messerbolzen	Knivbult	Teränpultti	Ø20mm	505060	2
3	Knife	Messer	Kniv	Terä	112mm Ø20 s=4	505075	2
4	Conedisc	Mähscheibe	Yttre kontallrik	Päätylautanen		505665	1





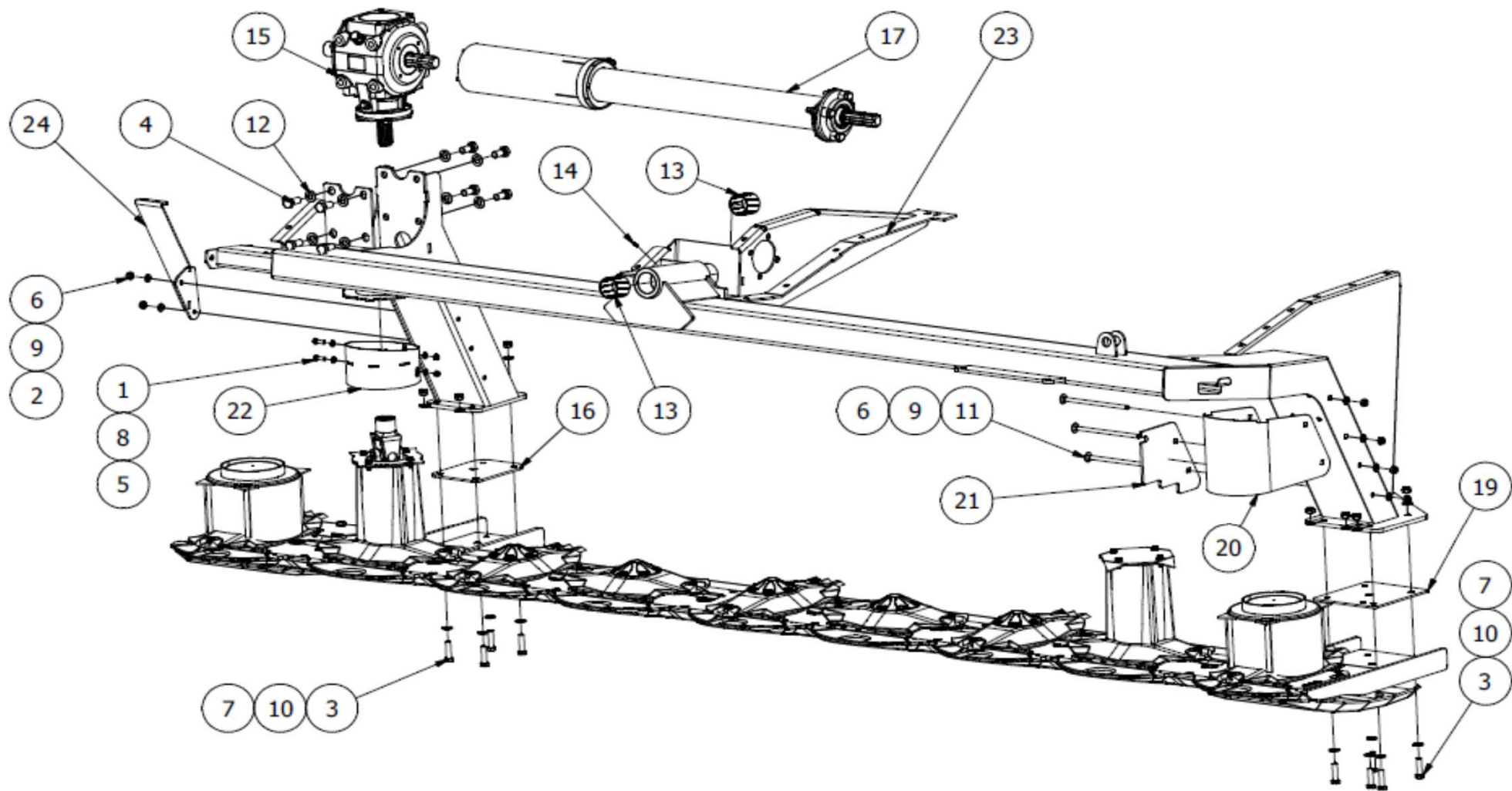
559136

Pos	Name	Nahme	Benämning	Nimike	Specifikation	NO	Pcs
1	Hydraulic hose	Hydraulik slauch	Hydraulslang	Hydrauliletku	1/2" L=7000	145007	1
2	Hydraulic hose	Hydraulik slauch	Hydraulslang	Hydrauliletku	1/4" L=7000	145008	2
3	Hose labeling 1 plus	Schlauch Markierung 1 plus	Slangmärkning 1 plus	Letku merkintä 1 plus		149901	2
4	Hose labeling 2 plus	Schlauch Markierung 2 plus	Slangmärkning 2 plus	Letku merkintä 2 plus		149902	2
5	Hose labeling 2 minus	Schlauch Markierung 2 mint	Slangmärkning 2 minus	Letku merkintä 2 -		149912	2



## 153165

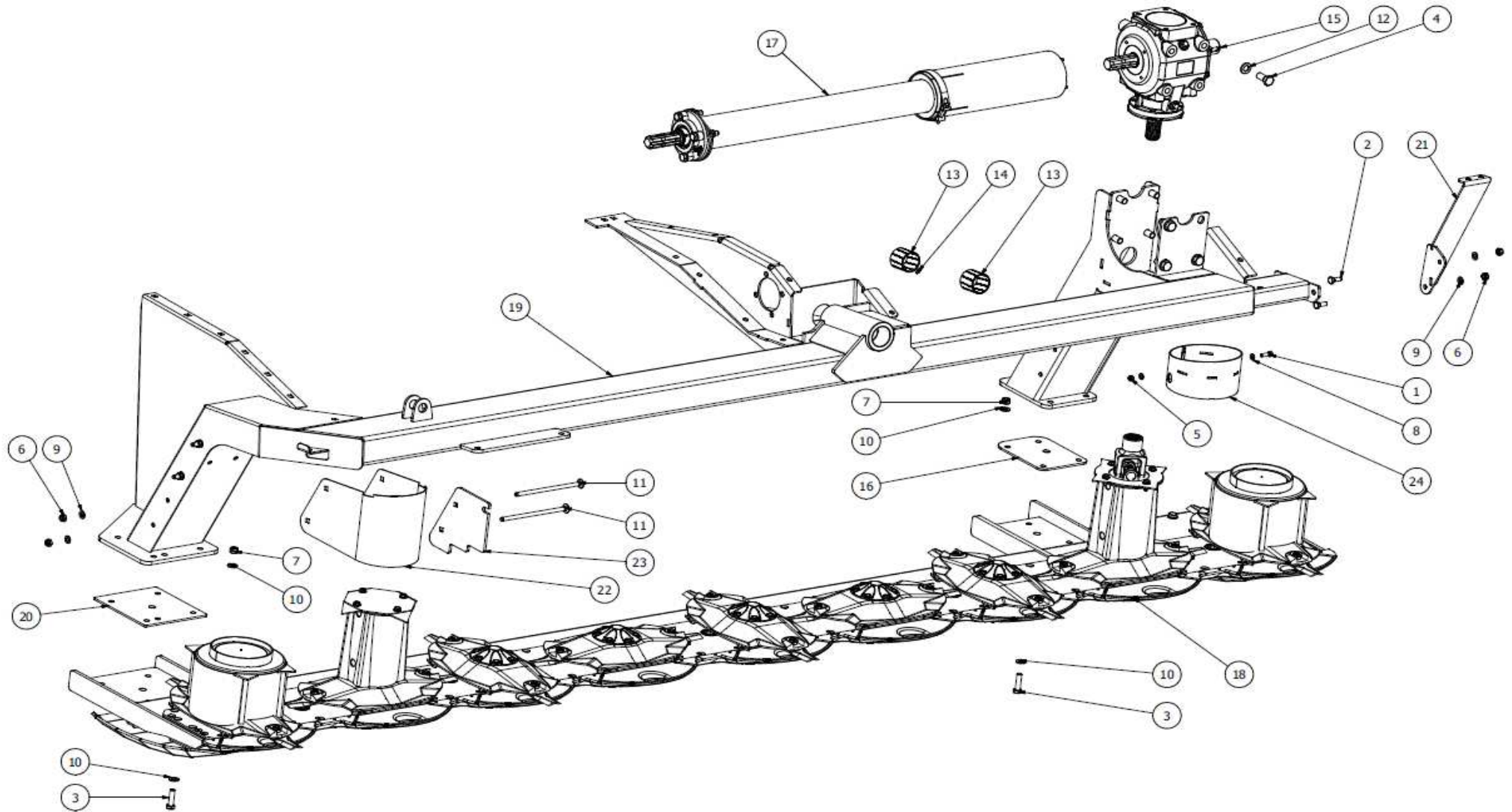
Pos	Name	Nahme	Benämning	Nimike	Specifikation	NO	Pcs
	Gear box	Getribe	Vinkelväxel	Kulmavaihde	S2100100111 1:1	153165	1
1	Oil seal	Wellendichtung	Oljetätning	Öljytiiviste	45x85x10	144930	2
3	Bearing	Lager	Lager	Laakeri	6209	140290	2
8	Bearing	Lager	Lager	Laakeri	30209	140409	2
9	Oil filler plug	Ölnachfullstopfen	Oljeplugg	Ölytulppa	3/8" GAS	143321	3
10	Bearing	Lager	Lager	Laakeri	32209	140429	2
15	Air plug	Luftnippel	Luftnippel	Ilmanippa	3/8" GAS	143319	1



559290

## 559290

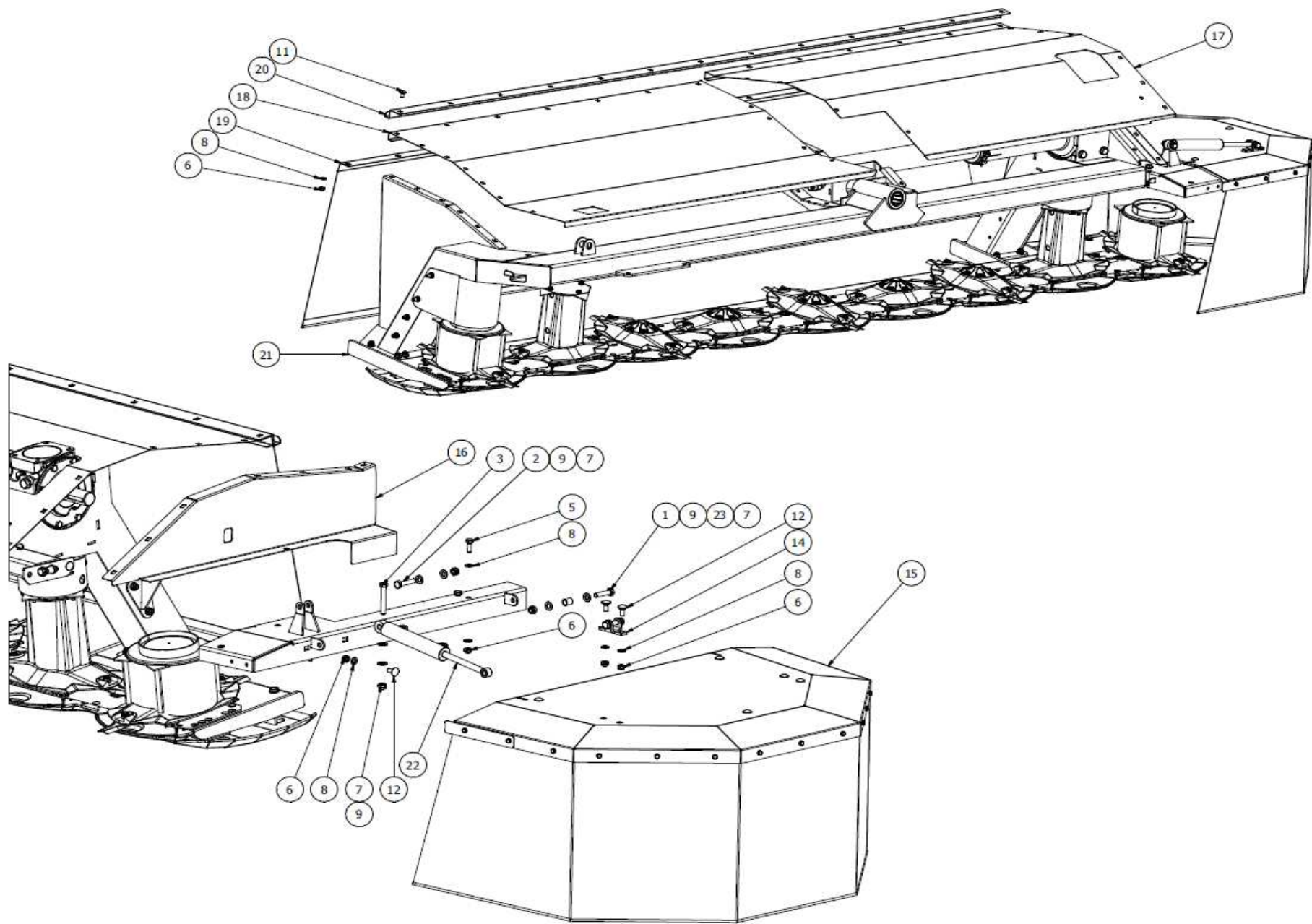
Pos	Name	Nahme	Benämning	Nimike	Specifikation	NO	Pcs
1	Screw	Schraube	6-k Skruv hg	Kuusioruuvi	DIN 933 8.8 M8X25 ZN	130740	2
2	Screw	Schraube	6-k Skruv hg	Kuusioruuvi	DIN 933 8.8 M10X25 ZN	130860	2
3	Screw	Schraube	6-k Skruv hg	Kuusioruuvi	DIN 961 10.9 M12X1,5X45 ZN	131006	9
4	Screw	Schraube	6-k Skruv hg	Kuusioruuvi	DIN 933 8.8 M16X35 ZN	131165	8
5	Nut	Muttern	Låsmutter	Lukitusmutteri	DIN 985-8 M8 ZN	131570	2
6	Nut	Muttern	Låsmutter	Lukitusmutteri	DIN 985-8 M10 ZN	131580	6
7	Nut	Muttern	Låsmutter fg.	Lukitusmutteri hienok.	DIN 985-10 M12x1,5 ZN	131611	9
8	Washer	Scheibe	Bricka	Aluslaatta	DIN 125A M8/8.4 ZN	131750	4
9	Washer	Scheibe	Bricka	Aluslaatta	DIN 125A M10/10.5 ZN	131770	6
10	Washer	Scheibe	Bricka	Aluslaatta	DIN 125A M12/13 ZN	131790	18
11	Cup bolts	Flachrundschrabe	Låsskruv	Lukkoruuvi	DIN 603 8.8 M10x200 Z	132698	4
12	Washer	Scheibe	Låsbricka	Lukituslaatta	NORD-LOCK M 16 ZNC	133465	8
13	Bearing	Gleitlager	Glidlager	Liukulaakeri	Ø 50/55 L=50 COB092	140071	2
14	Grease nipple	Smiernippel	Smörjnippa	Voitelunippa	M6x1	140950	1
15	Gearbox	Getriebe	Vinkelväxel	Kulmavaihde	TV-312 H 1:3	528500	1
16	Spacer	Distantz	Shimsplatta	Välilevy		534140	1
17	Drive shaft subassembly	Antriebswelle baugrup	Drivaxel sammanställning	Vetoakseli välrikoonpano		534550	1
18	Cutterbar subassemblies	Mähbalkken Baugrupp	Slätterbalk h. delmontering	Teräpalkki osakoonpano		559100	1
19	Distanc plate	Distanzplatte	Distansplåt	Välilevy		559246	1
20	Winding guard left	Winkelschutz Links	Lindningsskydd vänster	Kiertomissuoja vasen		559251	1
21	Winding guard	Wickelschutz	Lindningsskydd	Kiertoamissuoja		559252	1
22	Winding guard	Wickelschutz	Lindningsskydd drivaxel	Kiertoamissuoja		559253	1
23	Conditioner frame right	Mähkopframen recht	Krossram höger	Murskainrunko oikea		559285	1
24	Protecting bracket right	Schutstuchträger Rechts	Skyddsfäste höger	Suojapellin kinnike oikea		559288	1



559243

## 559243

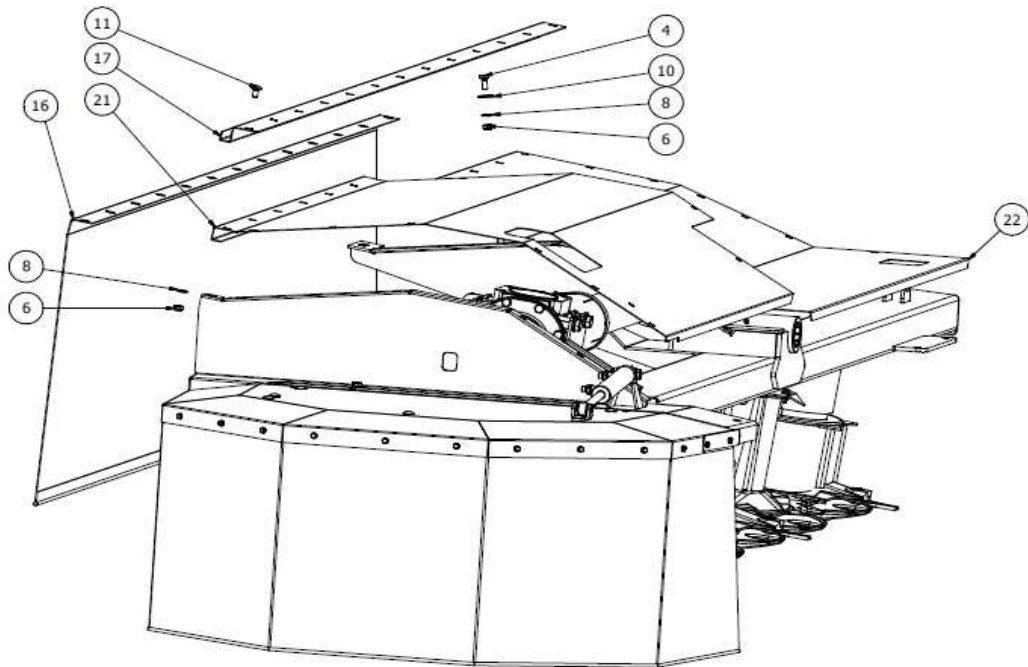
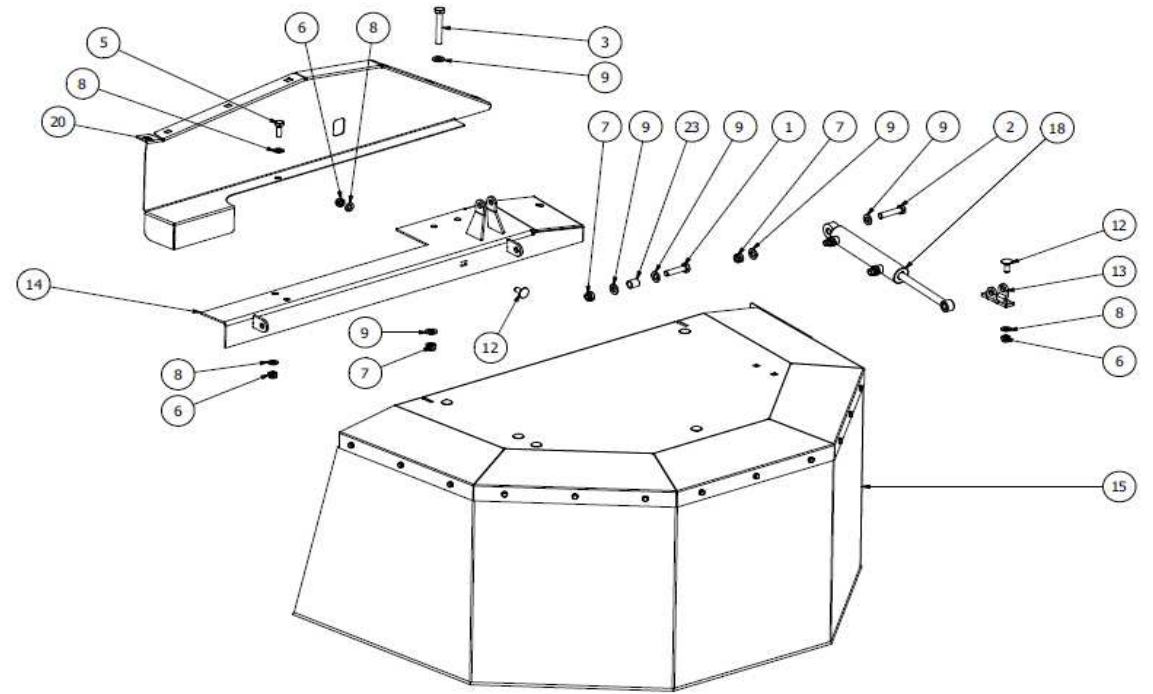
Pos	Name	Nahme	Benämning	Nimike	Specifikation	NO	Pcs
1	Screw	Schraube	6-k Skruv hg	Kuusioruuvi	DIN 933 8.8 M8X25 ZN	130740	2
2	Screw	Schraube	6-k Skruv hg	Kuusioruuvi	DIN 933 8.8 M10X25 ZN	130860	2
3	Screw	Schraube	6-k Skruv hg	Kuusioruuvi	DIN 961 10.9 M12X1,5X45 ZN	131006	9
4	Screw	Schraube	6-k Skruv hg	Kuusioruuvi	DIN 933 8.8 M16X35 ZN	131165	8
5	Nut	Muttern	Låsmutter	Lukitusmutteri	DIN 985-8 M8 ZN	131570	2
6	Nut	Muttern	Låsmutter	Lukitusmutteri	DIN 985-8 M10 ZN	131580	6
7	Nut	Muttern	Låsmutter fg.	Lukitusmutteri hienok.	DIN 985-10 M12x1,5 ZN	131611	9
8	Washer	Scheibe	Bricka	Aluslaatta	DIN 125A M8/8.4 ZN	131750	4
9	Washer	Scheibe	Bricka	Aluslaatta	DIN 125A M10/10.5 ZN	131770	6
10	Washer	Scheibe	Bricka	Aluslaatta	DIN 125A M12/13 ZN	131790	18
11	Cup bolts	Flachrundschrabe	Låsskruv	Lukkoruuvi	DIN 603 8.8 M10x200 Z	132698	4
12	Washer	Scheibe	Låsbricka	Lukituslaatta	NORD-LOCK M 16 ZNC	133465	8
13	Bearing	Gleitlager	Glidlager	Liukulaakeri	Ø 50/55 L=50 COB092	140071	2
14	Grease nipple	Smiernippel	Smörjnippa	Voitelunippa	M6x1	140950	1
15	Gearbox	Getriebe	Vinkelväxel	Kulmavaihde	TV-312 H 1:3	528500	1
16	Spacer	Distantz	Shimsplatta	Välilevy		534140	1
17	Drive shaft subassembly	Antriebswelle baugrup	Drivaxel sammanställning	Vetoakseli välrikoonpano		534550	1
18	Cutterbar subassemblies	Mähbalkken Baugrupp	Slätterbalk v. delmontering	Teräpalkki osakoonpano		559105	1
19	Frame left	Ramen links	Krossram vänster	Runko vasen		559245	1
20	Distanc plate	Distanzplatte	Distansplåt	Välilevy		559246	1
21	Protecting bracket left	Schutzstuchträger Links	Sidoskyddsfäste vä	Suojapellin kiinnike vasen		559250	1
22	Winding guard left	Winkelschutz Links	Lindningsskydd vänster	Kiertomissuoja vasen		559251	1
23	Winding guard	Wickelschutz	Lindningsskydd	Kiertoamissuoja		559252	1
24	Winding guard	Wickelschutz	Lindningsskydd drivaxel	Kiertoamissuoja		559253	1





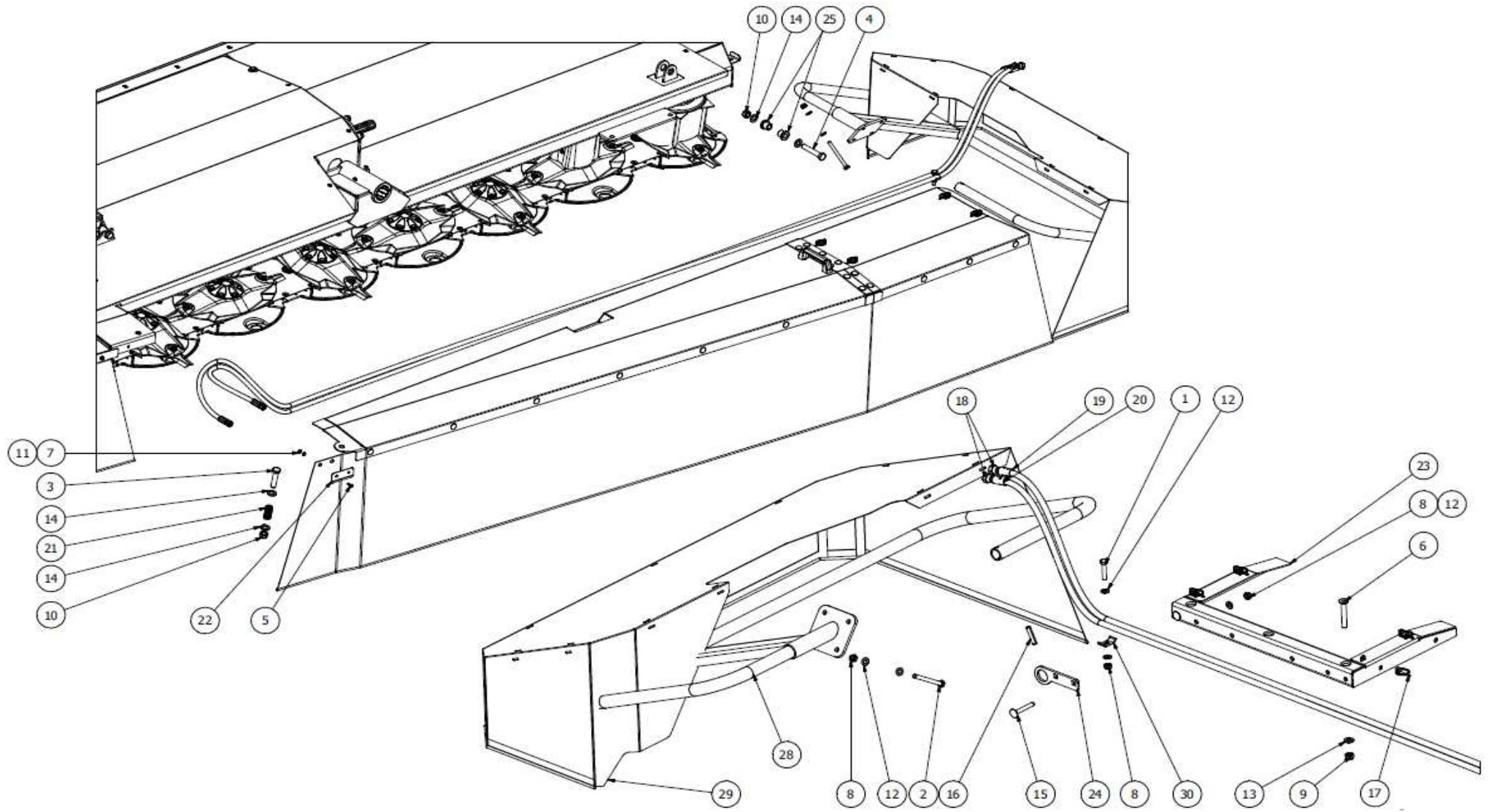
## 559247

Pos	Name	Nahme	Benämning	Nimike	Specifikation	NO	Pcs
1	Screw	Schraube	6-k Skruv dg	Kuusioruuvi	DIN 931 8.8 M12X50 ZN	130330	2
2	Screw	Schraube	6-k Skruv dg	Kuusioruuvi	DIN 931 8.8 M12X55 ZN	130344	2
3	Screw	Schraube	6-k Skruv dg	Kuusioruuvi	DIN 931 8.8 M12X80 ZN	130370	2
4	Screw	Schraube	6-k Skruv hg	Kuusioruuvi	DIN 933 8.8 M10X25 ZN	130860	1
5	Screw	Schraube	6-k Skruv hg	Kuusioruuvi	DIN 933 8.8 M10X30 ZN	130880	2
6	Nut	Muttern	Låsmutter	Lukitusmutteri	DIN 985-8 M10 ZN	131580	41
7	Nut	Muttern	Låsmutter	Lukitusmutteri	DIN 985-8 M12 ZN	131600	6
8	Washer	Scheibe	Bricka	Aluslaatta	DIN 125A M10/10.5 ZN	131770	41
9	Washer	Scheibe	Bricka	Aluslaatta	DIN 125A M12/13 ZN	131790	12
10	Washer	Scheibe	Karosseribricka	Korialuslevy	DIN 9021 M10/10.5X30X2.5 ZN	131930	1
11	Cup bolts	Flachrundschrabe	Låsskruv	Lukkoruuvi	DIN 603/555 8.8 M10X20 (3-4)ZN	132704	24
12	Cup bolts	Flachrundschrabe	Låsskruv	Lukkoruuvi	DIN603 8.8 M10X25 ZN	132710	4
13	Bracket	Befestigung	Skyddfäste ytter vänster	Suojuksen kiinnike		534505	1
14	Bracket	Befestigung	Cylinderfäste för sidoskydd	Sylinteri kiinnike		534510	1
15	Side cover subassemly	Shutz baugrup	Sidoskydd vänster	Sivusuoja osakokoonpano	Delmontering	534585	1
16	Side panels	Abschlussplatte	Skyddsgavel vänster ytter	Pääty		559226	1
17	Hood	Abdeckungsblech	Övre mantelplåt vänster	Kate pelti		559230	1
18	Hood	Abdeckungsblech	Vänster mantelplåt inner	Kate pelti		559236	1
19	Tarpaulin rear	Schutztuch hintere	Bakpressenning	Suojapeite taka		559237	1
20	Tarpaulin list rear	Schutzliste hinten	Presenningslist bakre	Suojuuslista taka		559238	1
21	Frame assy	Rahmen Baugrupp	Krossram vänster	Runko osakokoonpano	Delmontering1	559243	1
22	Cylinder assy	Zylinder Baugrupp	Sylinder delmontering	Sylinteri osakokoonpano		559254	1
23	Spacer	Distanzrohr	Distans	Väliholkki	18x2 L=20	559477	2



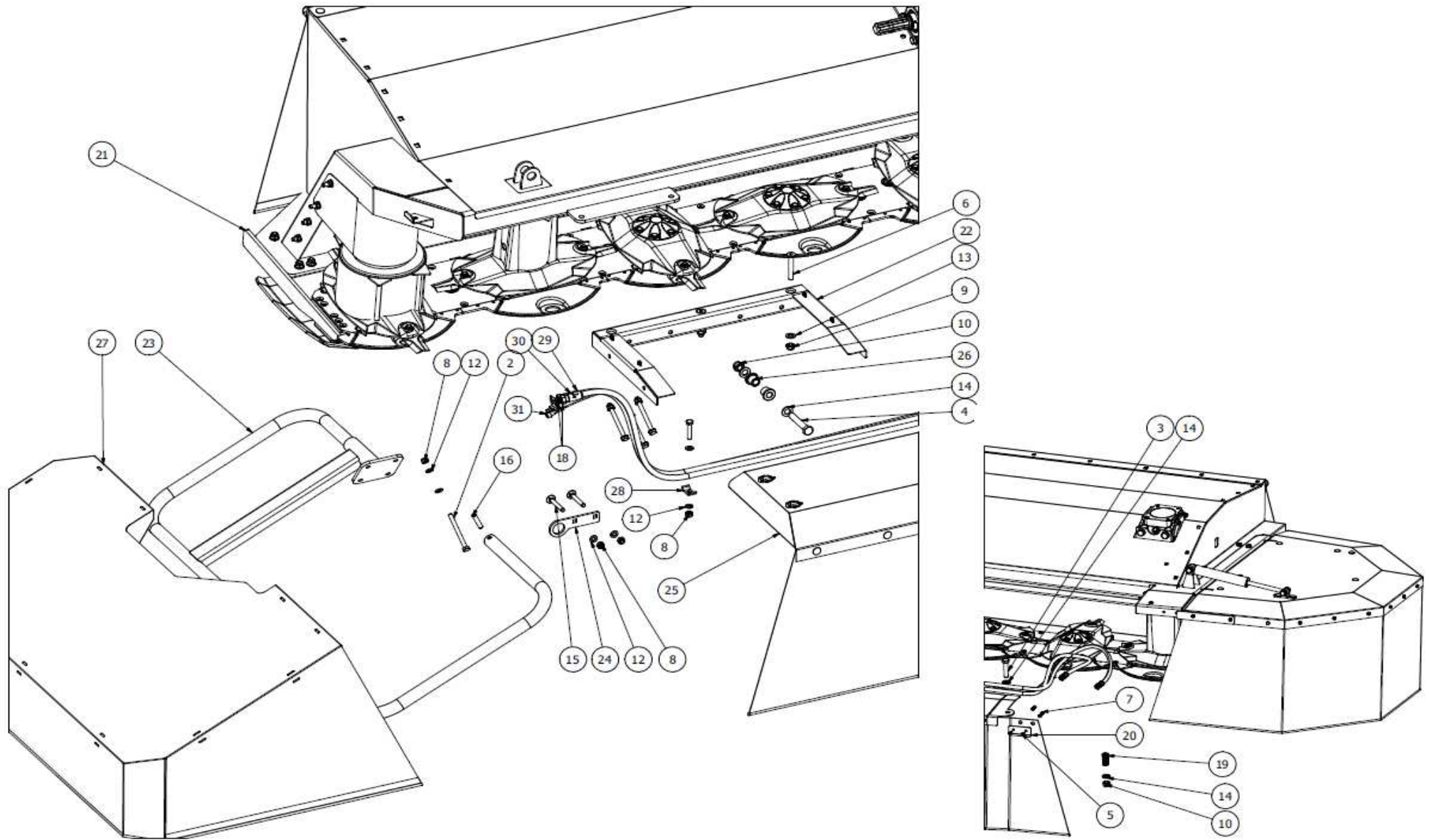
## 559291

Pos	Name	Nahme	Benämning	Nimike	Specifikation	NO	Pcs
1	Screw	Schraube	6-k Skruv dg	Kuusioruuvi	DIN 931 8.8 M12X50 ZN	130330	2
2	Screw	Schraube	6-k Skruv dg	Kuusioruuvi	DIN 931 8.8 M12X55 ZN	130344	2
3	Screw	Schraube	6-k Skruv dg	Kuusioruuvi	DIN 931 8.8 M12X80 ZN	130370	2
4	Screw	Schraube	6-k Skruv hg	Kuusioruuvi	DIN 933 8.8 M10X25 ZN	130860	1
5	Screw	Schraube	6-k Skruv hg	Kuusioruuvi	DIN 933 8.8 M10X30 ZN	130880	2
6	Nut	Muttern	Låsmutter	Lukitusmutteri	DIN 985-8 M10 ZN	131580	8
7	Nut	Muttern	Låsmutter	Lukitusmutteri	DIN 985-8 M12 ZN	131600	6
8	Washer	Scheibe	Bricka	Aluslaatta	DIN 125A M10/10.5 ZN	131770	10
9	Washer	Scheibe	Bricka	Aluslaatta	DIN 125A M12/13 ZN	131790	12
10	Washer	Scheibe	Karosseribricka	Korialuslevy	DIN 9021 M10/10.5X30X2.5 ZN	131930	1
11	Cup bolts	Flachrundschrabe	Låsskruv	Lukkoruuvi	DIN 603/555 8.8 M10X20 (3-4)ZN	132704	1
12	Cup bolts	Flachrundschrabe	Låsskruv	Lukkoruuvi	DIN603 8.8 M10X25 ZN	132710	4
13	Bracket	Befestigung	Cylinderfäste för sidoskydd	Sylinteri kiinnike		534510	1
14	Bracket	Befestigung	Skyddfäste ytter höger	Suojuksen kiinnike		534534	1
15	Side cover subassemly	Shutz baugrup	Sidoskydd höger	Sivusuoja osakokoonpano	Delmontering	534586	1
16	Tarpaulin rear	Schutztuch hintere	Bakpressening	Suojapeite taka		559237	1
17	Tarpaulin list rear	Schutzliste hinten	Presenningslist bakre	Suojuuslista taka		559238	1
18	Cylinder assy	Zylinder Baugrupp	Sylinder delmontering	Sylinteri osakokoonpano		559254	1
19	Conditioner frame right	Mähkopframen recht	Krossram höger	Murskainrunko oikea	Delmontering1	559290	1
20	Side panels	Abschlussplatte	Skyddsgavel höger ytter			559292	1
21	Hood right	Haube rechts	Mantelplåt höger	Kammionpelti oikea		559293	1
22	Hood left	Haube Links	Mantelplåt inner	Kammionpelti vasen		559294	1
23	Spacer	Distanzrohr	Distans	Väliholkki	18x2 L=20	559477	2



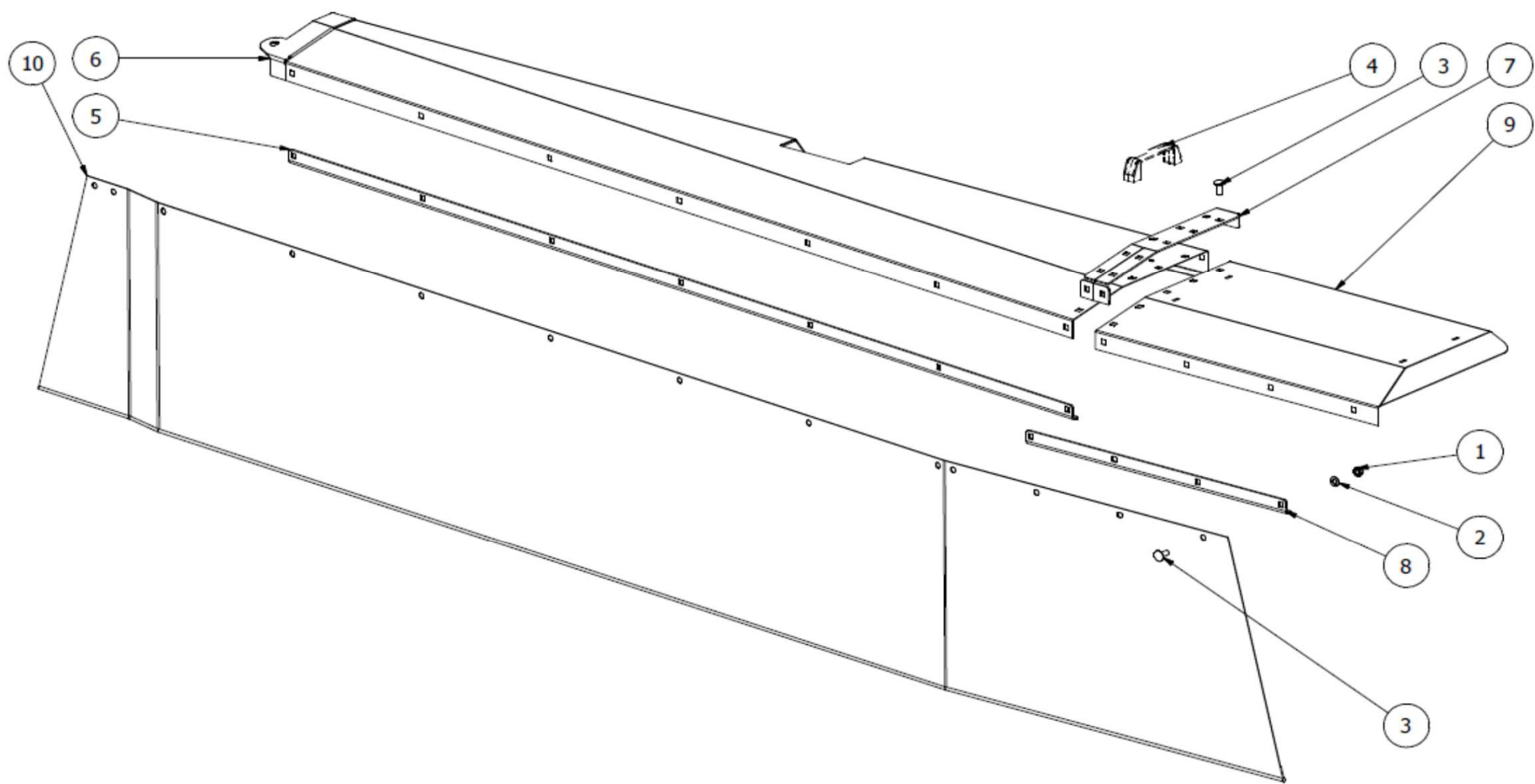
## 559295

Pos	Name	Nahme	Benämning	Nimike	Specifikation	NO	Pcs
1	Screw	Schraube	6-k Skruv dg	Kuusioruuvi	DIN 931 8.8 M10X50 ZN	130110	1
2	Screw	Schraube	6-k Skruv dg	Kuusioruuvi	DIN 931 8.8 M10X110 ZN	130250	4
3	Screw	Schraube	6-k Skruv dg	Kuusioruuvi	DIN 931 8.8 M16X70 ZNC	130533	1
4	Screw	Schraube	6-k Skruv dg	Kuusioruuvi	DIN 931 8.8 M16X90 ZN	130535	1
5	Screw	Schraube	6-k Skruv hg	Kuusioruuvi	DIN 933 8.8 M6X16 ZN	130620	2
6	Counter screw	Senkschrauben	I-6 Skruv sänkt	6-koloruuvi uppok.	DIN 7991 10.9 M12X80 ZN	131362	2
7	Nut	Muttern	Låsmutter	Lukitusmutteri	DIN 985-8 M6 ZN	131560	2
8	Nut	Muttern	Låsmutter	Lukitusmutteri	DIN 985-8 M10 ZN	131580	7
9	Nut	Muttern	Låsmutter	Lukitusmutteri	DIN 985-8 M12 ZN	131600	2
10	Nut	Muttern	Låsmutter	Lukitusmutteri	DIN 985-8 M16 ZN	131630	2
11	Washer	Scheibe	Bricka	Aluslaatta	DIN 125A M 6/6.4 ZN	131730	2
12	Washer	Scheibe	Bricka	Aluslaatta	DIN 125A M10/10.5 ZN	131770	12
13	Washer	Scheibe	Bricka	Aluslaatta	DIN 125A M12/13 ZN	131790	2
14	Washer	Scheibe	Bricka	Aluslaatta	DIN 125A M16/17 ZN	131810	4
15	Cup bolts	Flachrundschrabe	Låsskruv	Lukkoruuvi	DIN 603 8.8 M10X70 ZN	132675	2
16	Spring pin	Spannhülsen	Rörsprint	Jousisokka	DIN 1481 10X50 ZN	132860	1
17	Linch pin	Klappstecker	Ringsprint	Rengassokka	DIN 11023 4,5 mm	133360	4
18	Hydraulic hose	Hydraulik slauch	Hydraulslang	Hydrauliletku	1/4" L= 4300 1/4" rak -1/4" rak	145632	2
19	Hose labeling 1 plus	Schlauch Markierung 1 plus	Slangmärkning 1 plus	Letku merkintä 1 plus		149901	1
20	Hose labeling 1 minus	Schlauch Markierung 1 mini	Slangmärkning 1 minus	Letku merkintä 1 -		149911	1
21	Spring	Feder	Tryckfjäder	Jousi	Dm=20 d=3,2 L=50	457380	1
22	Tarpaulin list	Schutz liste	Presenningslist	Suojapeite lista		534524	1
23	Bracket	Befestigung	Skyddskonsol vänster	Kiinnike		559255	1
24	Bracket	Befestigung	Skyddsbåge fästplåt främre	Kiinnike		559264	1
25	Spacer	Distantz	Distandhylsa	Väliholkki	D18x14 L42	559275	2
26	Frame assy	Rahmen Baugrupp	Krossram höger	Runko osakokoonpano	Delmontering2	559291	1
27	Frontprotection assy	Schutz Baugrupp	Frontskydd förmontering hö	Etusuojus koonpano		559296	1
28	Protection bar	Schutz Bügel	Skyddsbåge inner höger	Turvakaari		559299	1
29	Tarpaulin	Schutztuch	Sidopressenning	Suojus	Höger inner	559327	1
30	Hose clamp	Schlauch befestigung	Slanghållare	Letkunpidike	2x1/4"	806350	1
31	Temperature sensor	Temperatursensor	Temperatursensor	Lämpötila anturi		142159	1
32	Temperatur cable	Temperatur Kabel	Sektionstemperatur kabel	Lämpö anturin johto	Delta10500	148116	1



## 559268

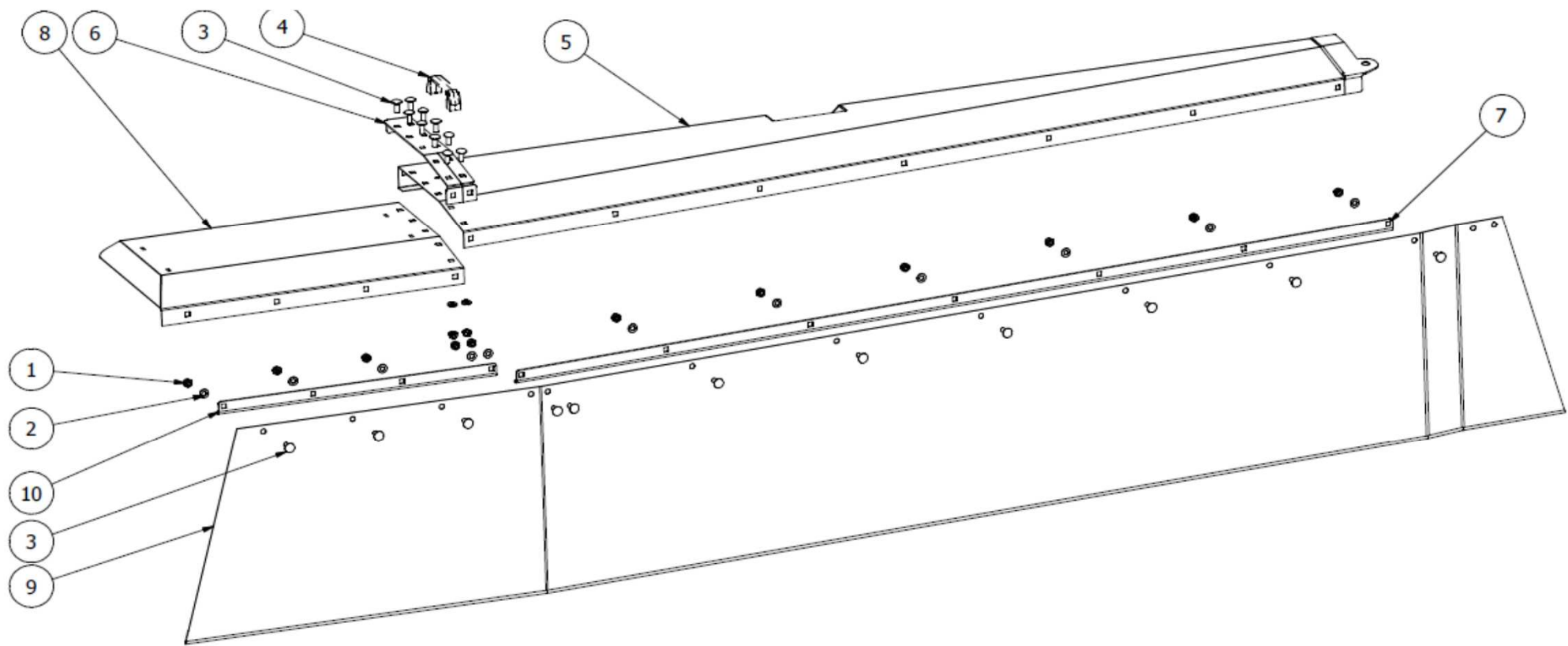
Pos	Name	Nahme	Benämning	Nimike	Specifikation	NO	Pcs
1	Screw	Schraube	6-k Skruv dg	Kuusioruuvi	DIN 931 8.8 M10X50 ZN	130110	1
2	Screw	Schraube	6-k Skruv dg	Kuusioruuvi	DIN 931 8.8 M10X110 ZN	130250	4
3	Screw	Schraube	6-k Skruv dg	Kuusioruuvi	DIN 931 8.8 M16X70 ZNC	130533	1
4	Screw	Schraube	6-k Skruv dg	Kuusioruuvi	DIN 931 8.8 M16X90 ZN	130535	1
5	Screw	Schraube	6-k Skruv hg	Kuusioruuvi	DIN 933 8.8 M6X16 ZN	130620	2
6	Counter screw	Senkschrauben	I-6 Skruv sänkt	6-koloruuvi uppok.	DIN 7991 10.9 M12X80 ZN	131362	2
7	Nut	Muttern	Låsmutter	Lukitusmutteri	DIN 985-8 M6 ZN	131560	2
8	Nut	Muttern	Låsmutter	Lukitusmutteri	DIN 985-8 M10 ZN	131580	7
9	Nut	Muttern	Låsmutter	Lukitusmutteri	DIN 985-8 M12 ZN	131600	2
10	Nut	Muttern	Låsmutter	Lukitusmutteri	DIN 985-8 M16 ZN	131630	2
11	Washer	Scheibe	Bricka	Aluslaatta	DIN 125A M 6/6.4 ZN	131730	2
12	Washer	Scheibe	Bricka	Aluslaatta	DIN 125A M10/10.5 ZN	131770	12
13	Washer	Scheibe	Bricka	Aluslaatta	DIN 125A M12/13 ZN	131790	2
14	Washer	Scheibe	Bricka	Aluslaatta	DIN 125A M16/17 ZN	131810	4
15	Cup bolts	Flachrundschrabe	Låsskruv	Lukkoruuvi	DIN 603 8.8 M10X70 ZN	132675	2
16	Spring pin	Spannhülsen	Rörsprint	Jousisokka	DIN 1481 10X50 ZN	132860	1
17	Linch pin	Klappstecker	Ringsprint	Rengassokka	DIN 11023 4,5 mm	133360	4
18	Hydraulic hose	Hydraulik slauch	Hydraulslang	Hydrauliletku	1/4" L= 4300 1/4" rak -1/4" rak	145632	2
19	Spring	Feder	Tryckfjäder	Jousi	Dm=20 d=3,2 L=50	457380	1
20	Tarpaulin list	Schutz liste	Presenningslist	Suojapeite lista		534524	1
21	Frame assy	Rahmen Baugrupp	Krossram vänster	Runko osakokoonpano	Delmontering2	559247	1
22	Bracket	Befestigung	Skyddskonsol vänster	Kiinnike		559255	1
23	Protection bar	Schutz Bügel	Skyddsbåge inner vänster	Turvakaari		559258	1
24	Bracket	Befestigung	Skyddsbåge fästplåt främre	Kiinnike		559264	1
25	Frontprotection assy	Schutz Baugrupp	Frontskydd förmontering	Etusuojaus koonpano		559267	1
26	Spacer	Distantz	Distandhylsa	Väliholkki	D18x14 L42	559275	2
27	Tarpaulin	Schutztuch	Sidopressenning	Suojus	Vänster inner	559315	1
28	Hose clamp	Schlauch befestigung	Slanghållare	Letkunjpidike	2x1/4"	806350	1
29	Hose labeling 1 plus	Schlauch Markierung 1 plus	Slangmärkning 1 plus	Letku merkintä 1 plus		149901	1
30	Hose labeling 1 minus	Schlauch Markierung 1 min	Slangmärkning 1 minus	Letku merkintä 1 -		149911	1
31	Temperatur cable	Temperatur Kabel	Sektionstemperatur kabel	Lämpö anturin johto	Delta10500	148116	1
32	Temperature sensor	Temperatursensor	Temperatursensor	Lämpötila anturi		142159	1





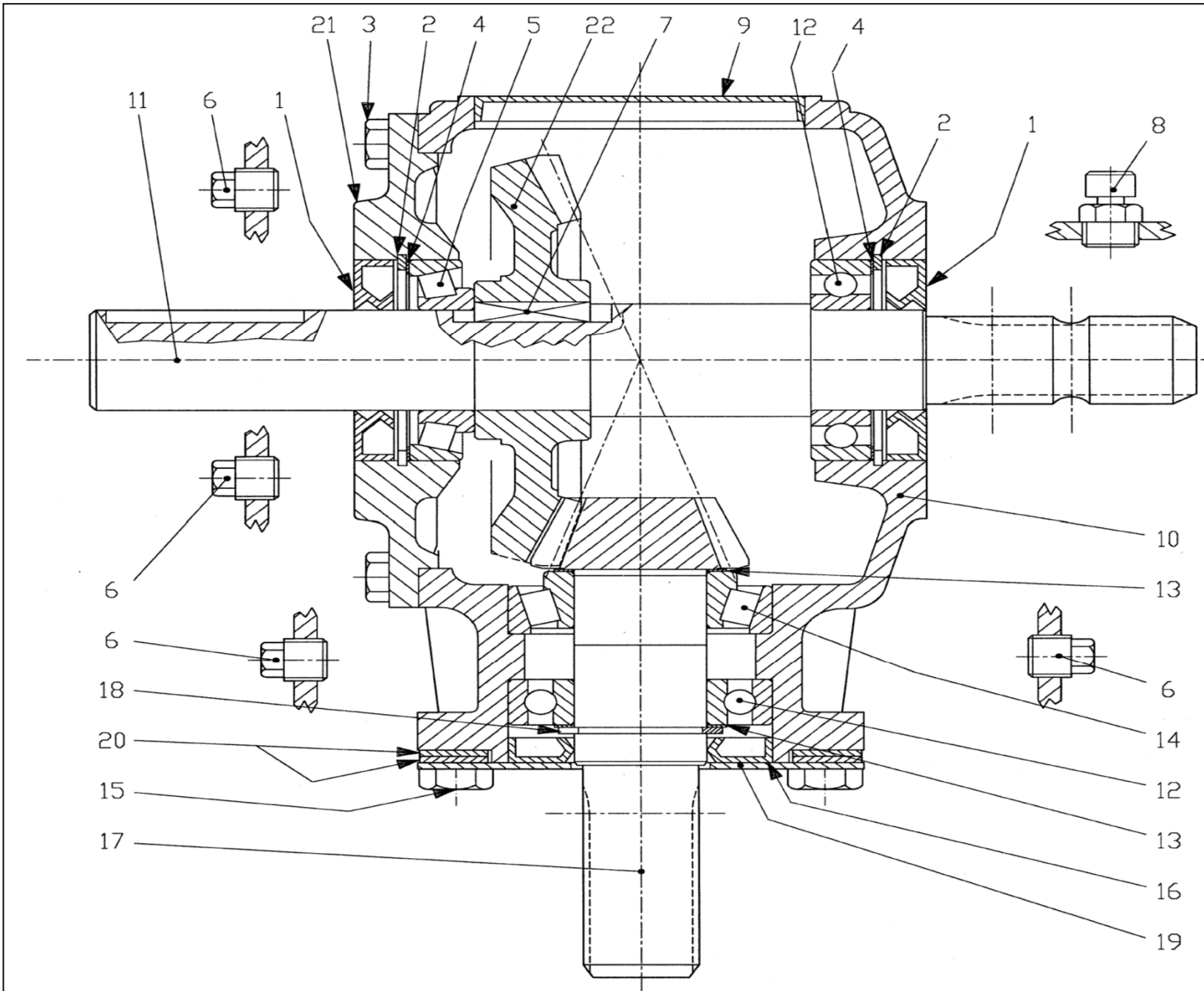
## 559296

Pos	Name	Nahme	Benämning	Nimike	Specifikation	NO	Pcs
1	Nut	Muttern	Låsmutter	Lukitusmutteri	DIN 985-8 M10 ZN	131580	22
2	Washer	Scheibe	Bricka	Aluslaatta	DIN 125A M10/10.5 ZN	131770	22
3	Cup bolts	Flachrundschrabe	Låsskruv	Lukkoruuvi	DIN 603/555 8.8 M10X25 (3-4)ZN	132709	22
4	Handle	Griff	Bygelhandtag	Kahva	WN131 128-M8	157130	1
5	Tarpaulin list	Schutz liste	Presenningslist lång	Suojapeite lista		534521	1
6	Frontplate right	Vorne blech rechts	Framplåt höger	Etupelti oikea		534528	1
7	Bracket	Befestigung	Framplåts stöd höger	Kiinnike		534533	1
8	Tarpaulin list	Schutz liste	Pressenningslist	Suojuksen lista		559269	1
9	Protection plate right	Schutzblech right	Skyddsplåt höger	Suojapelti oikea		559297	1
10	Front tarpaulin right	Schutz Rechts	Frontpressenning höger	Etusuojaus vasen		559298	1

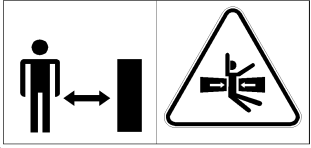
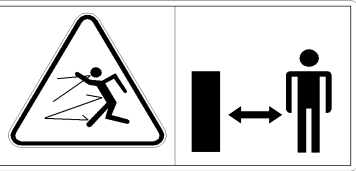
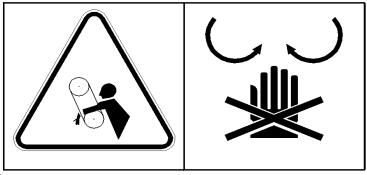
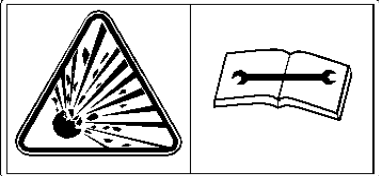
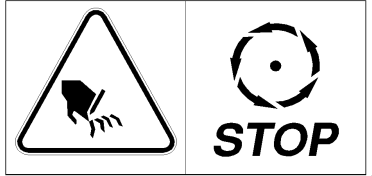
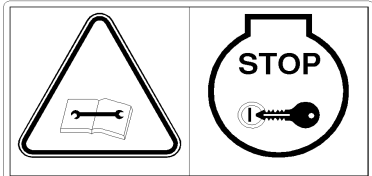



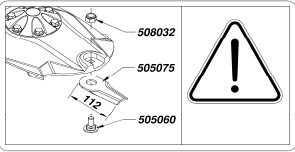
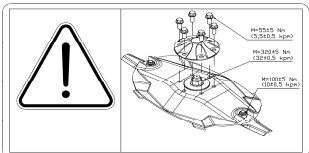




## 559267

Pos	Name	Nahme	Benämning	Nimike	Specifikation	NO	Pcs
1	Nut	Muttern	Låsmutter	Lukitusmutteri	DIN 985-8 M10 ZN	131580	22
2	Washer	Scheibe	Bricka	Aluslaatta	DIN 125A M10/10.5 ZN	131770	22
3	Cup bolts	Flachrundschrabe	Låsskruv	Lukkoruuvi	DIN 603/555 8.8 M10X25 (3-4)ZN	132709	22
4	Handle	Griff	Bygelhandtag	Kahva	WN131 128-M8	157130	1
5	Frontplate left	Vorne blech links	Framplåt vänster	Etupelti vasen		534512	1
6	Bracket	Befestigung	Framplåts stöd	Kiinnike		534519	1
7	Tarpaulin list	Schutz liste	Presenningslist lång	Suojapeite lista		534521	1
8	Guardplate	Schutzblech	Skyddsplåt	Suojapelti		559265	1
9	Front tarpaulin left	Schutz Rechts	Frontpressenning vänster	Etusuojus vasen		559266	1
10	Tarpaulin list	Schutz liste	Pressenningslist	Suojuksen lista		559269	1



Pos	Name	Nahme	Benämning	Nimike	Specifikation	NO	Pcs
1	Oil seal	Öl dichtung	Axeltätning	Öljytiiviste	40x80x12	528523	2
2	Seeger ring	Sicherüంగring	Låsring för håll	Varmistinrengas	DIN 472 80x2,5	132164	2
3	Screw	Schraube	6-k Skruv hg	Kuusioruuvi	DIN 933 8.8 M10X25 ZN	130860	8
4	Shim	Ausgleichsheibe	Shim	Säätölevy	79,9	528515	2
5	Bearing	Lager	Rullager	Laakeri	30208	140408	1
6	Plug	Propfen	Plugg	Tulppa	3/8GAS	518508	4
7	Key	Keil	Kil	Kiila	B 12x8x30	518503	1
8	Oil filler plug	Ölnachfullstopfen	Luftnippel med bakslag	Öljytulppa takaiskulla	3/8 GAS	143319	1
9	Cap	Deckel	Lock	Kansi	100x10	528521	1
10	Casing	Gehäuse	Hus	Kotelo		528501	1
11	Shaft	Welle	Axel	Akseli	1 3/8	528506	1
12	Bearing	Lager	Kullager	Laakeri	6208	140280	2
13	Shim	Ausgleichsheibe	Shim	Säätölevy	51,5	528507	2
14	Bearing	Lager	Rullager	Laakeri	32208	140428	1
15	Screw	Schraube	6-k Skruv hg	Kuusioruuvi	DIN 933 8.8 M12X25 ZN	130970	4
16	Oil seal viton	Öl dichtung Viton	Axeltätning viton	Öljytiiviste viton	40x80x10	528522	1
17	Pinion shaft	Welle mit zahnrad	Pinionaxel	Hammaspyöräakseli	Z12=M4.58	528517	1
18	Snap ring	Sicherung ring	Låsring	Lukitusrengas	40 UNI7436	528513	1
19	Cap	Deckel	Lock	Kansi		528518	1
20	Wacher	Scheibe	Bricka	Aluslaatta	13x24x2,5	528210	8
21	Cap	Deckel	Lock	Kansi		528516	1
22	Crown wheel	Zahnrad	Kugghjul	Hammaspyörä	Z=36 M4.58	528502	1

1		149112	
2		508652	
5		508649	
6		149110	
7		508648	
8		508650	
9	 <p data-bbox="215 1385 651 1426">TÄRKISTÄ NIVELAKSELIN PITUUS JA PIDÄ SEN LIUKUPROFILIT HYVIN RASVATTUNA KONTROLLERA KRAFTÖVERFÖRINGSAXELNS LÄNGD OCH HÅLL DESS PROFILER VÄLSMORDA</p>	149150	1000 rpm

10		149104	
11		149103	
12		149155	
13		149555	
14		149572	
15		149585	











