

940036

2018



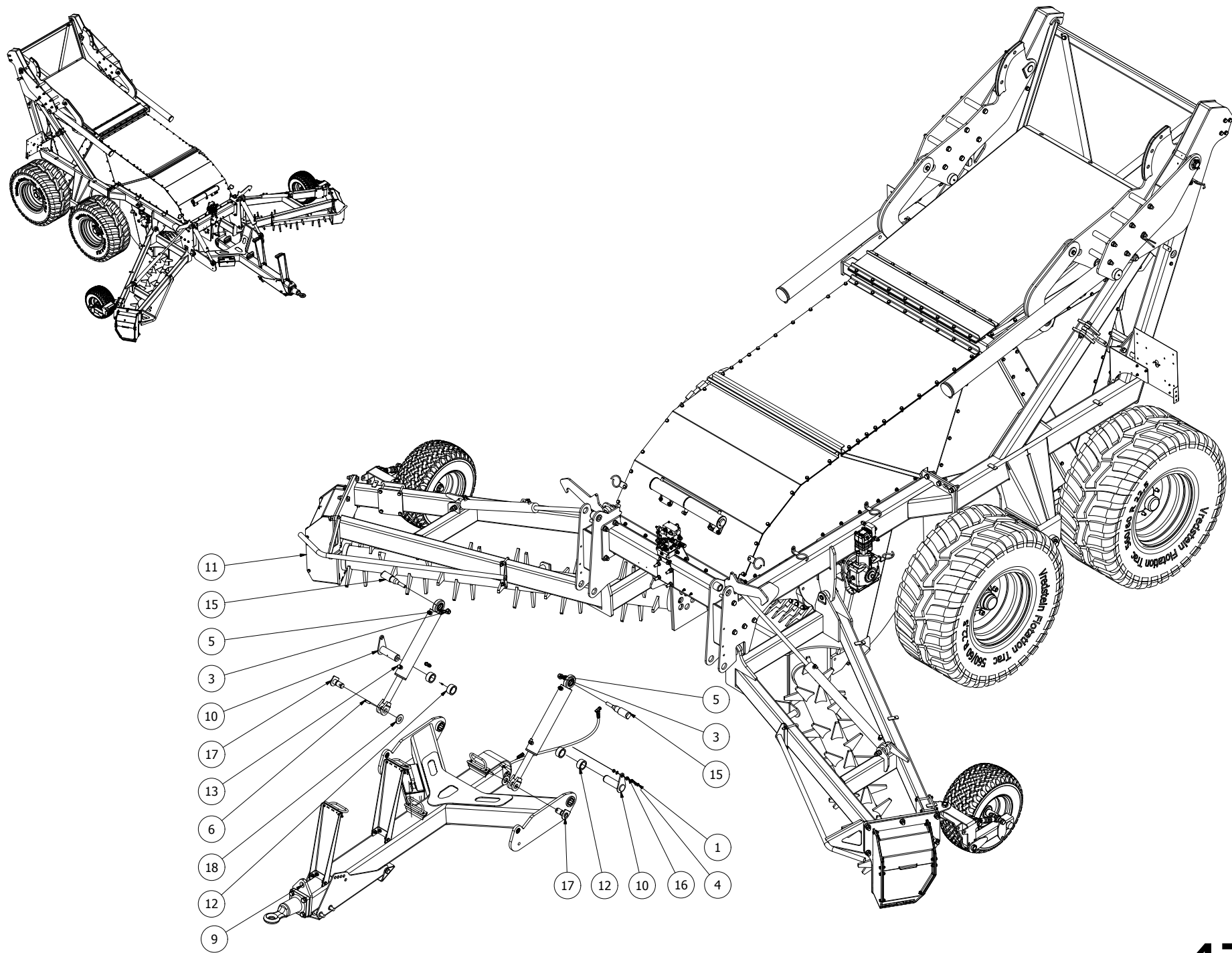
Spare Parts/ Ersatzteile/ Reservdelar/ Varaosat

Scorpio 550

Serie 10.4

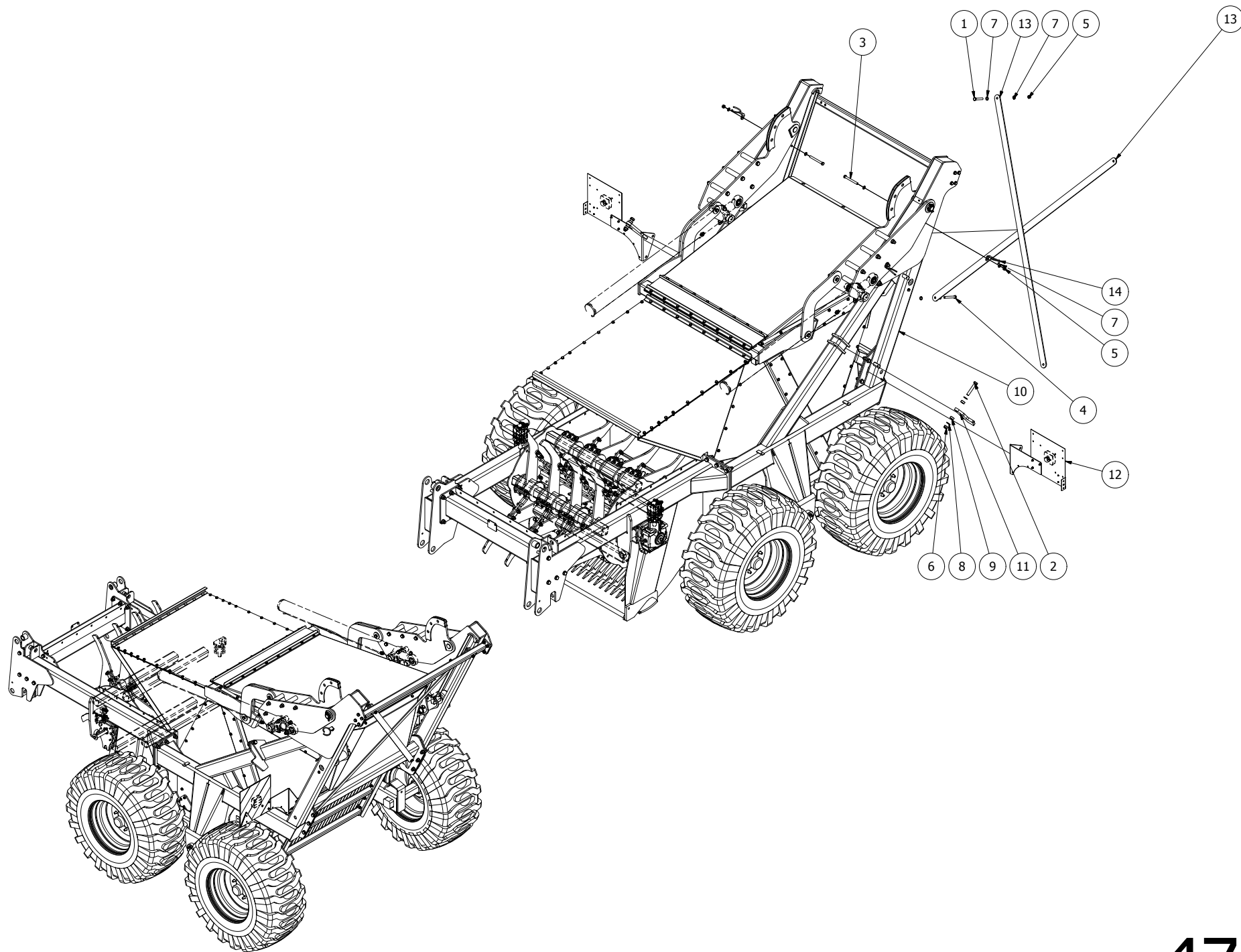


Oy El-Ho Ab · Industrivägen 6 · 68910 Bennäs · Finland
Phone +358 6 7888 000 · Telefax +358 6 78880448 · www.elho.fi

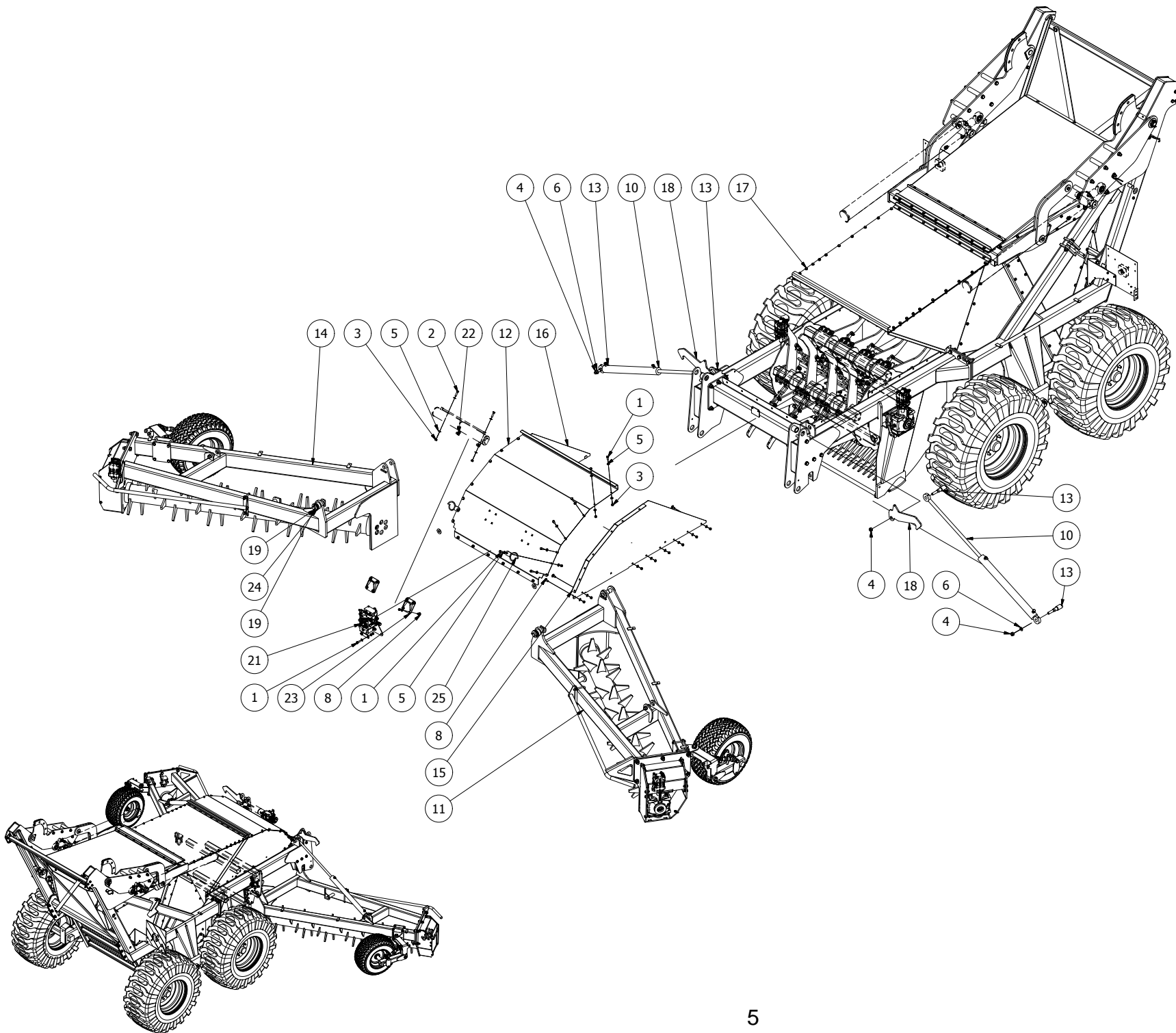


472274

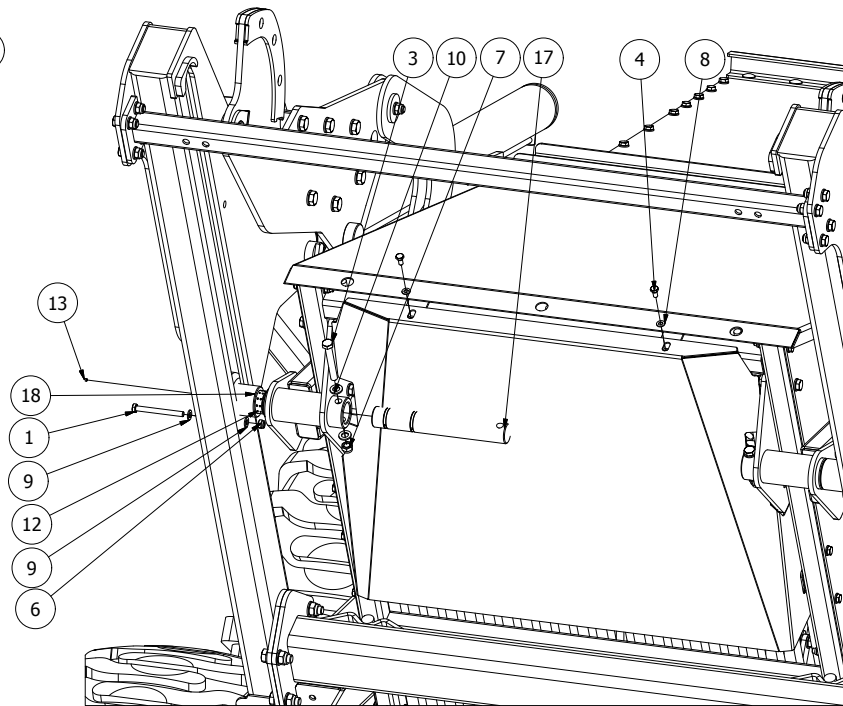
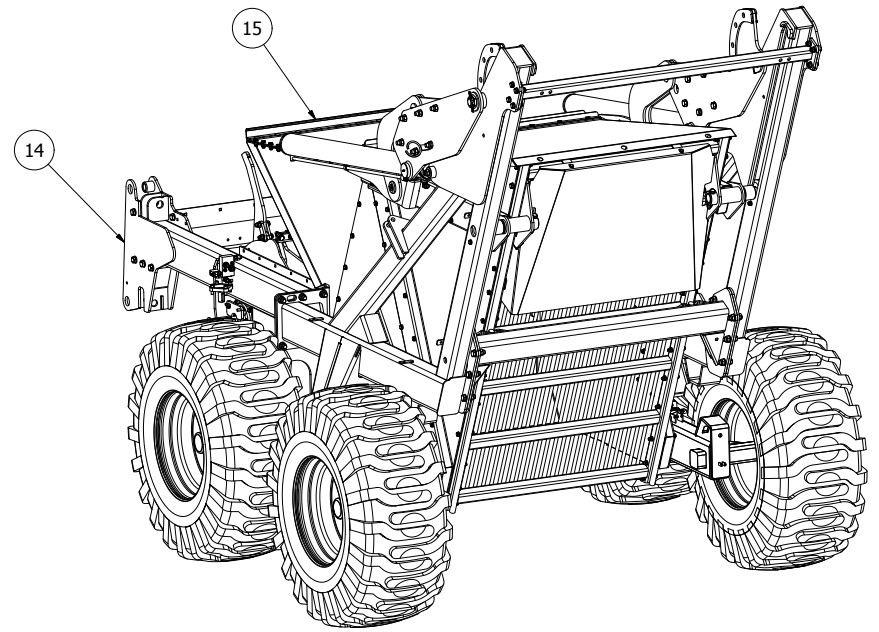
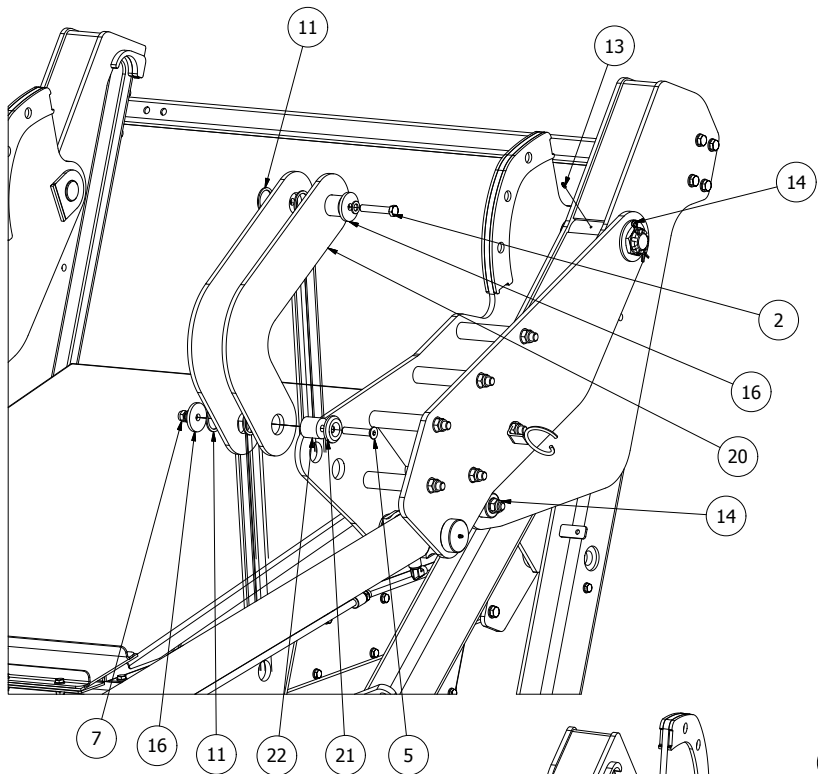
472274							
Pos	Name	Nahme	Benämning	Nimike	Specifikation	NO	Pcs
1	Screw	Schraube	6-K Skruv Dg	Kuusioruuvi	DIN 931 8.8 M12x45 Zn	130325	2
2	Nut	Muttern	Låsmutter	Lukitusmutteri	DIN 985-8 M12 Zn	131600	2
3	Nut	Muttern	Låsmutter	Lukitusmutteri	DIN 985-8 M20 Zn	131635	2
4	Washer	Scheibe	Bricka	Aluslaatta	DIN 125A M12/13 Zn	131790	4
5	Washer	Scheibe	Bricka	Aluslaatta	DIN 125A M20/21 Zn	131830	2
6	Spring pin	Spannhülsen	Rörsprint	Jousisokka	DIN 1481 12x60 Zn	132890	2
7	Grease nipple	Smiernippel	Smörjnippa	Voitelunippa	M6x1	140950	4
8	50/50 valve	50/50 Ventilen	50/50 ventil	50/50 venttiili	Walvoil VDFR 34-90/_/_	144575	1
9	Dawbar	Deichsel	Dragbom, montering	Puomi		472083	1
10	Pin	Zapfen	Tapp	Tappi		472111	2
11	Frame assembly	Rahmen Baugrupp	Ram, montering 5	Runko kokoonpano		472239	1
12	Spacer	Distantz	Distans	Väliholkki		472273	4
13	Cylinder assy	Zylinder Baugrup	Cylinder montering	Sylinteri kokoonpano		472416	1
14	Cylinder assy	Zylinder Baugrup	Cylinder montering	Sylinteri kokoonpano		472418	1
15	Pin	Zapfen	Tapp	Tappi	D=40	506846	2
16	Spacer	Distantz	Distans	Väliholkki	12x8	534333	2
17	Cylinder pin	Zylinder zapfen	Cylindertapp	Sylinteri tappi	D=35 L=62	562852	2
18	Washer	Scheibe	Bricka d=35	Aluslaatta		565295	2



472238							
Pos	Name	Nahme	Benämning	Nimike	Specifikation	NO	Pcs
1	Screw	Schraube	6-K Skruv Dg	Kuusioruuvi	DIN 931 8.8 M16x100 Zn	130538	2
2	Screw	Schraube	6-K Skruv Dg	Kuusioruuvi	DIN 931 8.8 M20x120 Zn	130571	2
3	Screw	Schraube	6-K Skruv Dg	Kuusioruuvi	DIN 931 8.8 M16x150 Zn	130585	2
4	Screw	Schraube	6-K Skruv Dg	Kuusioruuvi	DIN 931 8.8 M16x140 Zn	130590	2
5	Nut	Muttern	Låsmutter	Lukitusmutteri	DIN 985-8 M16 Zn	131630	6
6	Nut	Muttern	Låsmutter	Lukitusmutteri	DIN 985-8 M20 Zn	131635	2
7	Washer	Scheibe	Bricka	Aluslaatta	DIN 125A M16/17 Zn	131810	12
8	Washer	Scheibe	Bricka	Aluslaatta	DIN 125A M20/21 Zn	131830	4
9	Spacer	Distantz	Distans	Väliholkki		413416	4
10	Frame assembly	Rahmen Baugrupp	Ram, montering 3	Runko kokoonpano		472221	1
11	Stop latch	Stopverriegelung	Stoppfake	Pidike		472291	2
12	Lightning kit	Beleuchtungssatz	Belysningsserie	Valosarja		472425	1
13	Strut	Strebe	Snedstag	Kannattimet		472530	2
14	Hose clamp	Schlauch befestigung	Slanghållare vid dragbom	Letkun pidike		805430	2

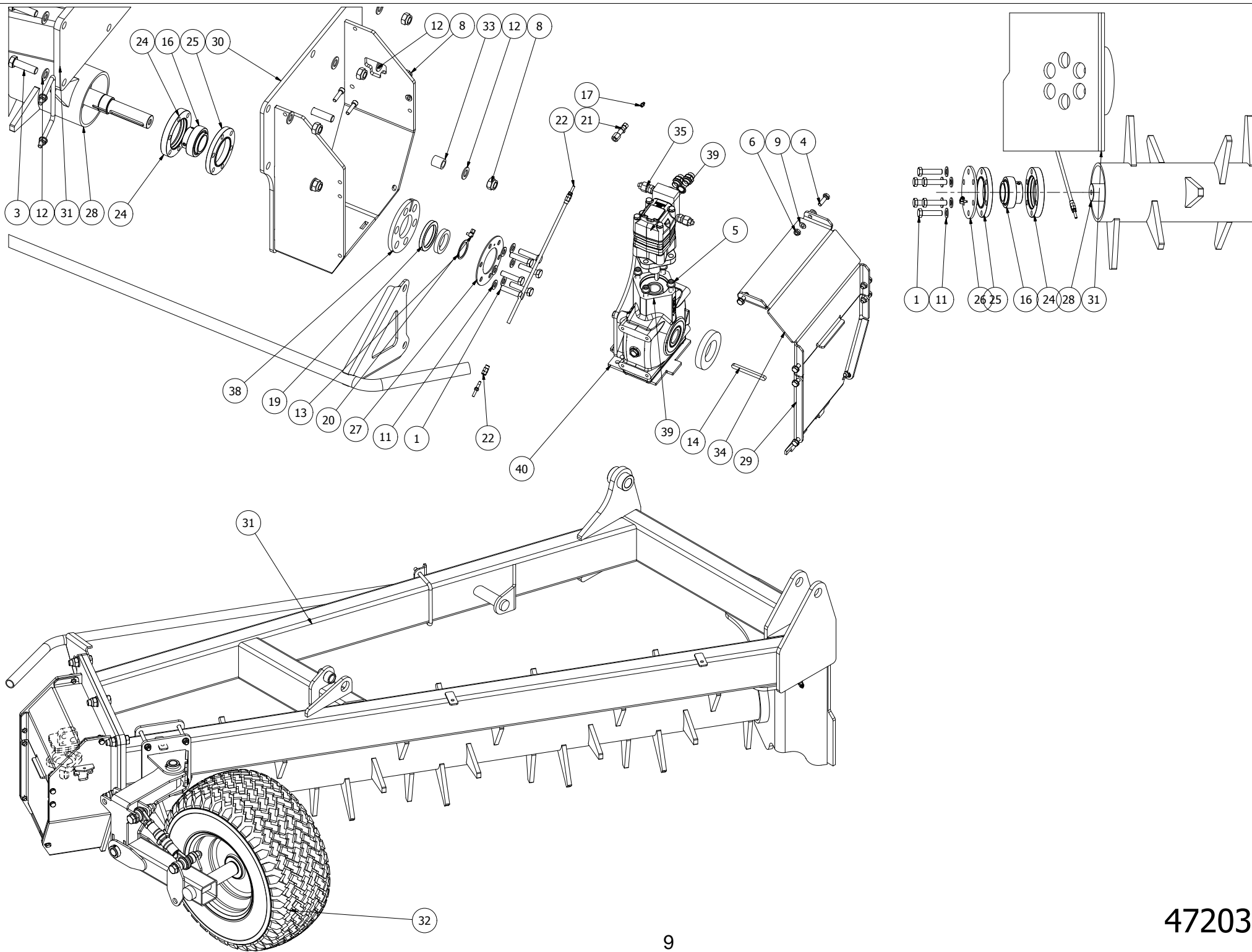


472239							
Pos	Name	Nahme	Benämning	Nimike	Specifikation	NO	Pcs
1	Screw	Schraube	6-K Skruv Hg	Kuusioruuvi	DIN 933 8.8 M12x30 Znc	130971	16
2	Screw	Schraube	6-K Skruv Hg	Kuusioruuvi	DIN 933 8.8 M12x45 Zn	131005	2
3	Nut	Muttern	Låsmutter	Lukitusmutteri	DIN 985-8 M12 Zn	131600	48
4	Nut	Muttern	Låsmutter	Lukitusmutteri	DIN 985-8 M20 Zn	131635	4
5	Washer	Scheibe	Bricka	Aluslaatta	DIN 125A M12/13 Zn	131790	66
6	Washer	Scheibe	Bricka	Aluslaatta	DIN 125A M20/21 Zn	131830	2
7	Washer	Scheibe	Karosseribricka	Korialuslevy	DIN 6340 M20/21X50X6	131961	2
8	Cup bolts	Flachrundschrabe	Låsskruv	Lukkoruuvi	DIN 603 8.8 M12x30 Zn	132719	30
9	Spring pin	Spannhülsen	Rörsprint	Jousisokka	DIN 1481 10x60 Zn	132870	4
10	Cylinder	Zylinder	Cylinder	Sylinter	Ø63/30 947 -x660	146758	2
11	Swather left	Schwader links	Strängleggare vänster	Karhottimen vasen	Montering1	472030	1
12	Hood	Haube	Mantelplåt	Suojapelti		472040	1
13	Pin	Zapfen	Tapp	Tappi	d=30	472085	4
14	Swather right	Schwader recht	Strängleggare höger	Karhottimen oikea	Montering1	472130	1
15	Side cover left	Seitenplatte links	Sidoplåt	Sivupelti vasen	Vänster	472236	1
16	Side cover right	Seitenplatte recht	Sidoplåt	Sivupelti oikea	Höger	472237	1
17	Frame assembly	Rahmen Baugrupp	Ram, montering 4	Runko kokoonpano		472238	1
18	Hook	Riegelhaken	Låshake	Lukitushaka		472265	2
19	Pin	Tapp	Tapp	Tappi	d=35 L= x22	472270	4
20	Valveblock bracket	Ventilblock Halterung	Ventilblocksfäste,svets	Venttiilohkon kiinnike		472311	1
21	Valveblock	Ventilblock	Ventilblock montering	Venttiilohko		472386	1
22	Cylinder assy	Zylinder Baugrup	Cylinder montering	Sylinteri kokoonpano		472388	1
23	Cylinder bracket	Zylinder befestigung	Cylinderfäste	Sylinteri kiinnike		472392	2
24	Washer	Scheibe	Bricka d=35	Aluslaatta		565295	6
25	Hose clamp	Schlauch halter	Slanghållare	Letkupidikesilmukka		805220	2
26	Plain bearing	Gleitlager	Glidlager	Liukulaakeri	Ø 35/39 L=40	140030	2

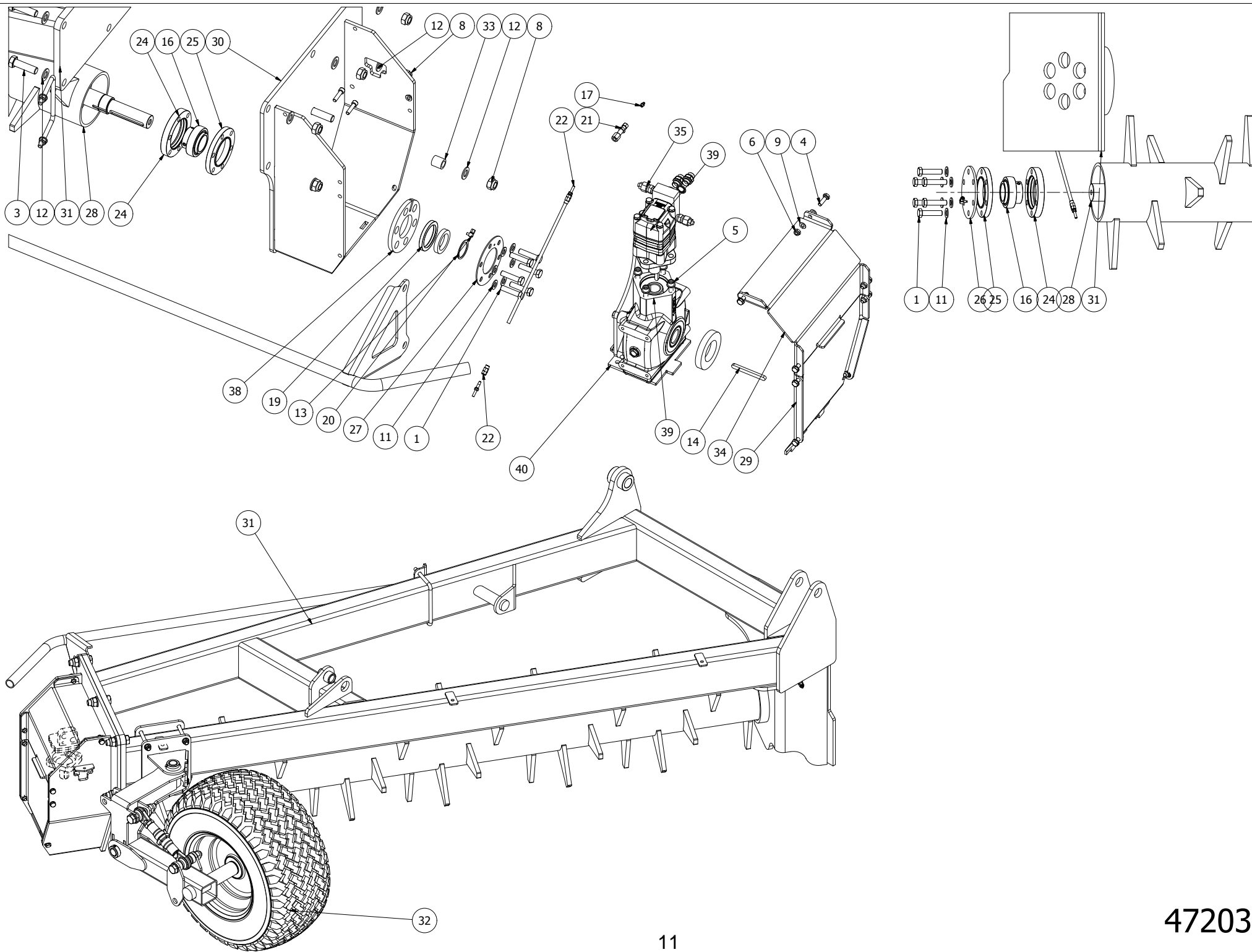


472221

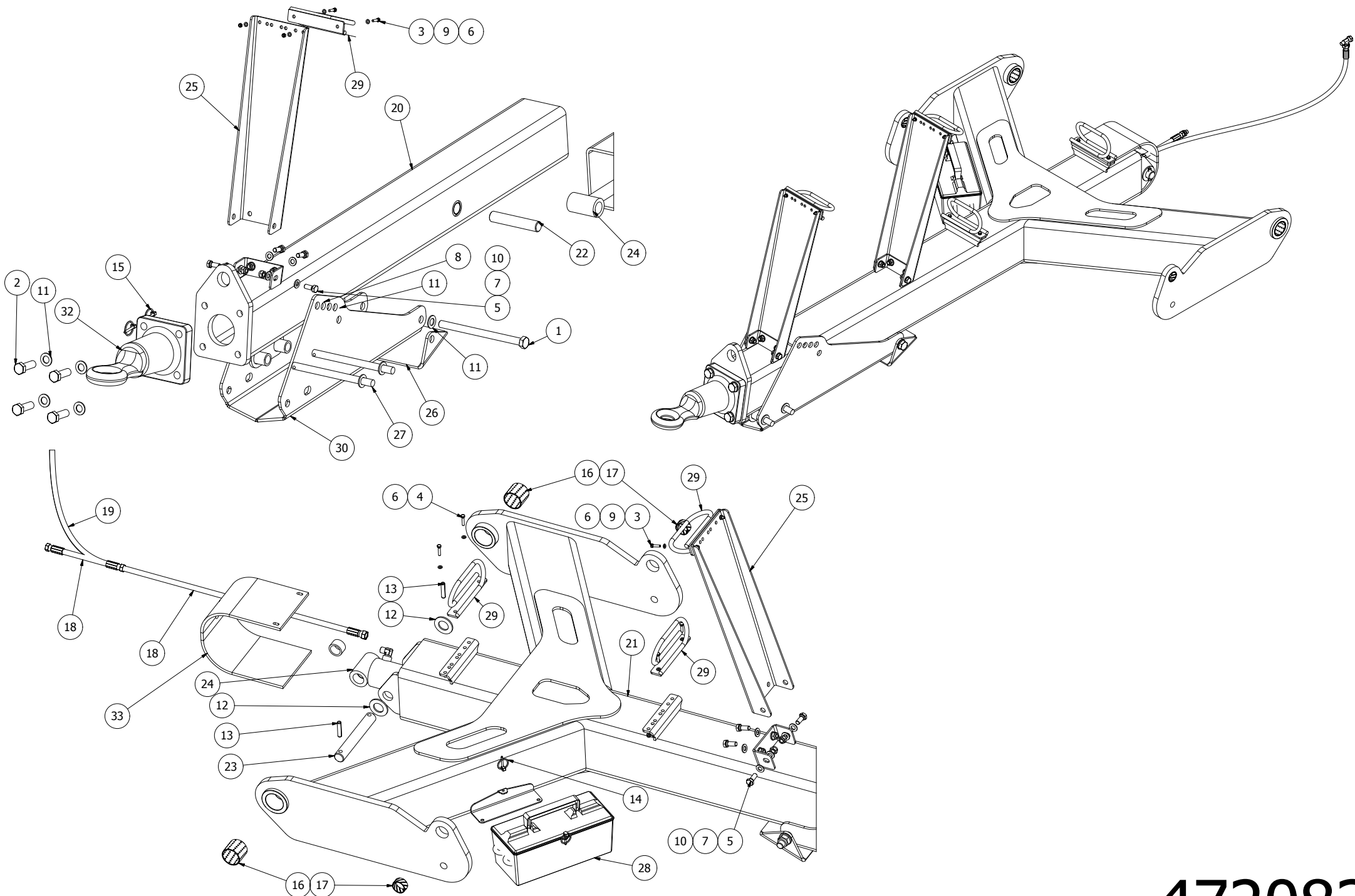
472221							
Pos	Name	Nahme	Benämning	Nimike	Specifikation	NO	Pcs
1	Screw	Schraube	6-K Skruv Dg	Kuusioruuvi	DIN 931 8.8 M12x120 Zn	130430	2
2	Screw	Schraube	6-K Skruv Dg	Kuusioruuvi	DIN 931 8.8 M16x90 Zn	130535	2
3	Screw	Schraube	6-K Skruv Dg	Kuusioruuvi	DIN 931 8.8 M16x110 Zn	130540	2
4	Screw	Schraube	6-K Skruv Hg	Kuusioruuvi	DIN 933 8.8 M10x20 Zn	130840	2
5			I-6 Skruv sänkt DIN 7991 10.9		M16x90 ZN	131378	2
6	Nut	Muttern	Låsmutter	Lukitusmutteri	DIN 985-8 M12 Zn	131600	2
7	Nut	Muttern	Låsmutter	Lukitusmutteri	DIN 985-8 M16 Zn	131630	6
8	Washer	Scheibe	Bricka	Aluslaatta	DIN 125A M10/10.5 Zn	131770	2
9	Washer	Scheibe	Bricka	Aluslaatta	DIN 125A M12/13 Zn	131790	4
10	Washer	Scheibe	Bricka	Aluslaatta	DIN 125A M16/17 Zn	131810	10
11	Shims	Ausgleichscheibe	Passbricka	Sovitelaatta	DIN 988 50x62x3 Härdad	132415	8
12	Plain bearing	Gleitlager	Glidlager	Liukulaakeri	Ø 50/55 L=50 COB092	140071	2
13	Grease nipple	Smiernippel	Smörjnippa	Voitelunippa	M6x1	140950	4
14	Frame assembly	Rahmen Baugrupp	Ram, montering 2	Runko kokoonpano		472209	1
15	Container	Behälter	Behållare	Såiliö	Montering 2	472232	1
16	Washer	Scheibe	Bricka	Aluslaatta		472235	6
17	Schaft	Zapfe	Ledtapp	Niveltappi.		472271	2
18	Roll	rolle	Glidrulle	Rulla		472353	2
19	Collecting box	Büchse	Samlarlåda	Keräilylaatikko		472367	1
20	Linkage arm	Strebe	Stag	Vetovarsi		472536	4
21	Wascher	Scheibe	Bricka	Aluslaatta		472587	2
22	Pin	Zapfen	Ledtapp	Tappi		472591	4



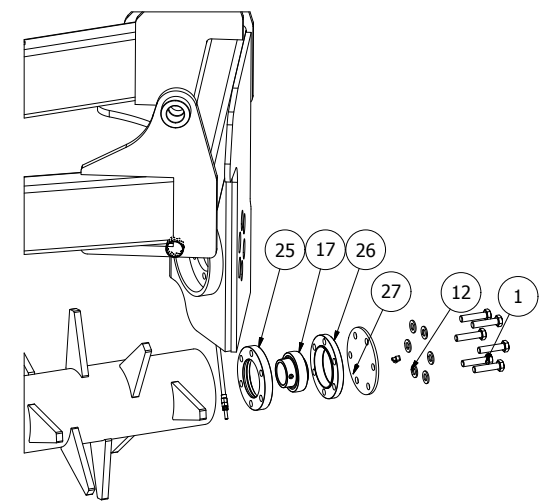
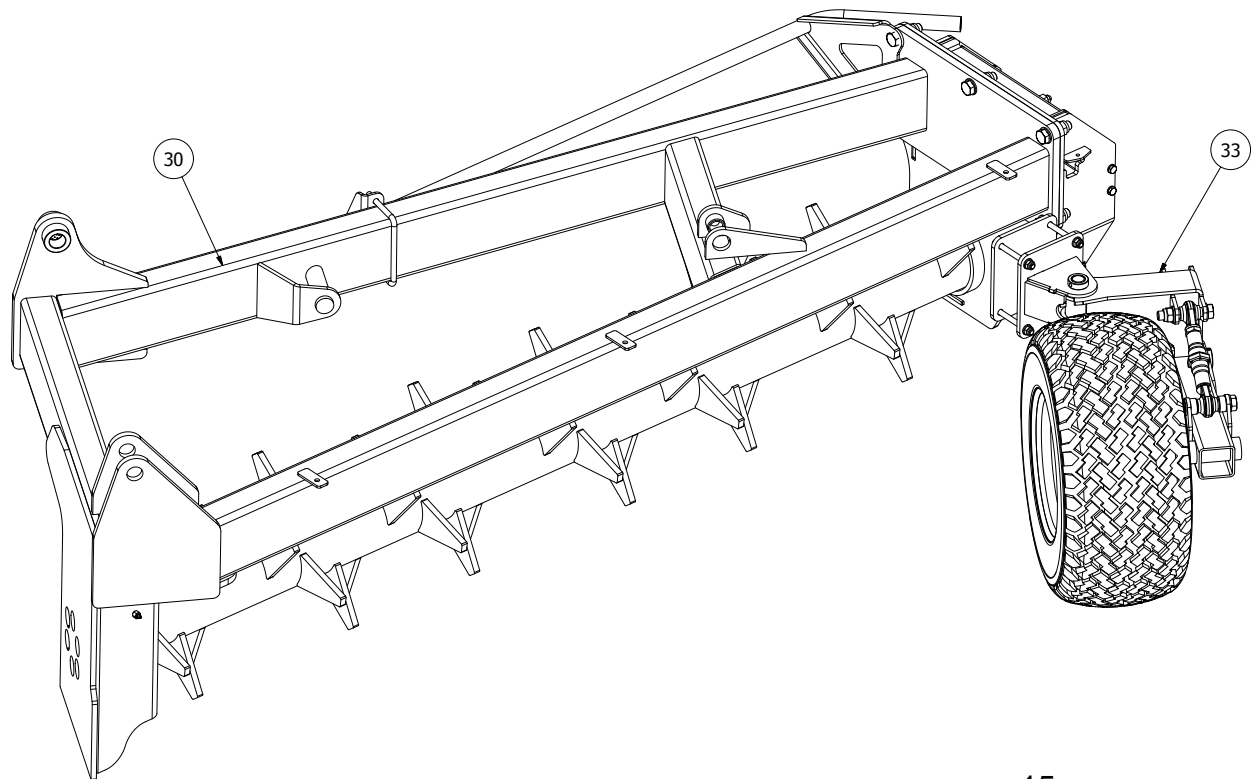
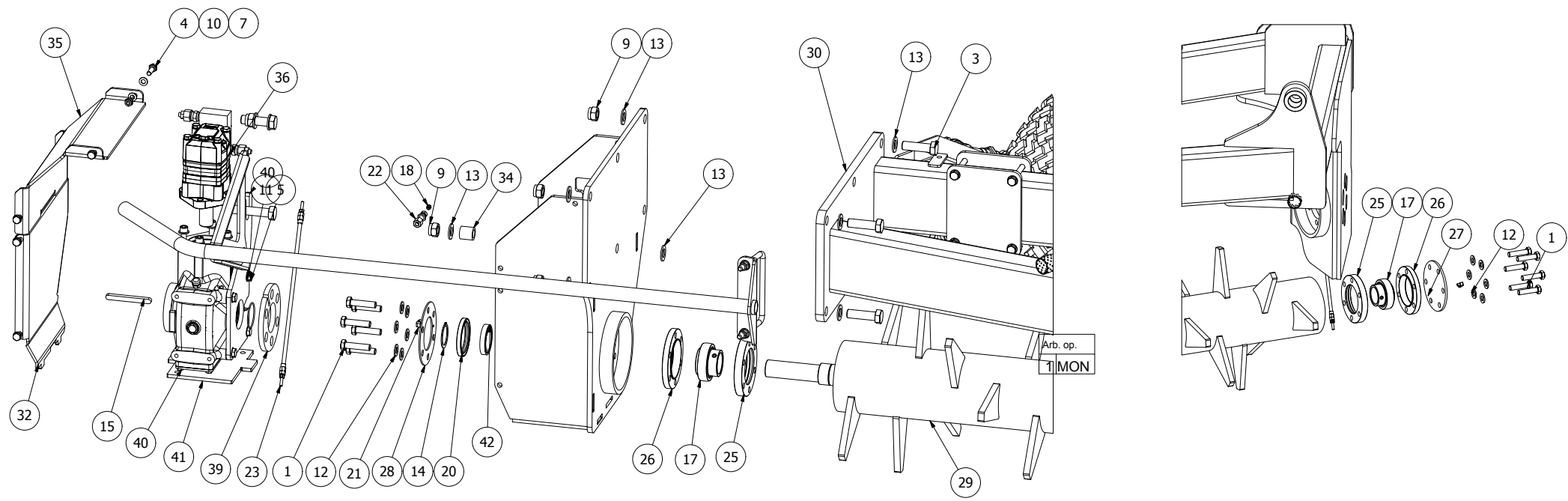
472030							
Pos	Name	Nahme	Benämning	Nimike	Specifikation	NO	Pcs
1	Screw	Schraube	6-K Skruv Dg	Kuusioruuvi	DIN 931 8.8 M14x65 Zn	130487	12
2	Screw	Schraube	6-K Skruv Dg	Kuusioruuvi	DIN 931 8.8 M20x100 Zn	130575	1
3	Screw	Schraube	6-K Skruv Dg	Kuusioruuvi	DIN 931 8.8 M20x70 Zn	130597	5
4	Screw	Schraube	6-K Skruv Hg	Kuusioruuvi	DIN 933 8.8 M10x35 Zn	130900	8
5	Screw	Schraube	I-6 Skruv	6-koloruuvvi	DIN 912 8.8 M12x40 Zn	131381	4
6	Nut	Muttern	Låsmutter	Lukitusmutteri	DIN 985-8 M10 Zn	131580	8
7	Nut	Muttern	Låsmutter	Lukitusmutteri	DIN 985-8 M12 Zn	131600	2
8	Nut	Muttern	Låsmutter	Lukitusmutteri	DIN 985-8 M20 Zn	131635	6
9	Washer	Scheibe	Bricka	Aluslaatta	DIN 125A M10/10.5 Zn	131770	16
10	Washer	Scheibe	Bricka	Aluslaatta	DIN 125A M12/13 Zn	131790	6
11	Washer	Scheibe	Bricka	Aluslaatta	DIN 125A M14/15 Zn	131805	12
12	Washer	Scheibe	Bricka	Aluslaatta	DIN 125A M20/21 Zn	131830	12
13	Seeger ring	Sicherüingring	Låsring För Axel	Varmistinrengas	DIN 471 50x2	132130	1
14	Spline	Keile	Flatkil	Laattakiila	DIN 6885 A 12x8x110	132982	1
15	Plain bearing	Gleitlager 35/39 l=20	Glidlager	Liukulaakeri	Ø 35/39 L=40 COB092	140086	1
16	Y-bearing	Y-lager	Y-lager	Y-laakeri	YAR 210-2F	140598	2
17	Grease nipple	Smiernippel	Smörjnippa	Voitelunippa	M8x1	140952	2
18	O-ring	O-ring	O-ring Ø57x2,5	O-rengas	NBR70	144433	1
19	Oilseal	Öl dichtung	Axeltätning	Öljytiiviste	Ø70x90x10 BASL (9020.468.000)	144943	1
20	Angleplug m6x90	Winkelstecker M6x90	Vinkelkontakt m6x90	Kulmapistoke m6x90	106-101	145003	2
21	Plug	Stecker	Genomföringskontakt m6x1	Pistoke	106-243-L	145004	2
22	Preassembly	Baugrupp	Förmontering	Esiasennus	Smörjslang	145216	1
23			Förmontering smörjslang		kort	145351	1
24	Flangebearing	Flanslager	Flänslagerhalva	Laippalaakeri	FY50	472016	2
25	Flangebearing	Flanslager	Flänslagerhalva 2	Laippalaakeri	FY50	472017	2
26	Cover plate	Abdeckplatte	Täckplåt inner	Peitelevy		472029	1
27	Coverplate	Abdeckplatte	Täckplåt	Peitelevy		472031	1
28	Rotor	Rad	Rotor vänster	Roottori		472032	1
29	Motor cover	Motor schuts	Motorskyddsplåt ytter	Mootorinsuoja		472039	1
30	Adjust plate	Abdeckungsblech	Ändgavel, vänster	Sivupelti		472112	1
31	Raking frame left	raking Rahmen links	Strängläggningsram, vänster	Haravointi runko vasen		472126	1
32	Support wheel	Stützräder	Stödhjul	Tukipyörä	Vänster	472262	1
33	Spacer	Distantz	Distans	Väliholkki	d=20	472263	1
34	Motor cover	Motor schuts	Motorskyddsplåt övre	Mootorinsuoja		472264	1
35	Hydraulic motor	Hydraul Motor	Hydraulmotor	Hydrauliikka moottor	monterad	472302	1
36	Frontframe	Vornerahmen	Främre skyddsåge	Etukaari		472437	1
37	Oil seal	Öl dichtung	Dammskydd Ø 115	Öljytiiviste	Växellåda	472449	1
38	Oil seal	Öl dichtung	Dammskydd Ø 160	Öljytiiviste	Växellåda	472450	1
39	Gearbox	Getreibe	Växellåda	Vaihdelaatikko	förmontering vänster	472655	1
40	Coverplate	Abdeckplatte	Täckplåt	Peitelevy		472676	1



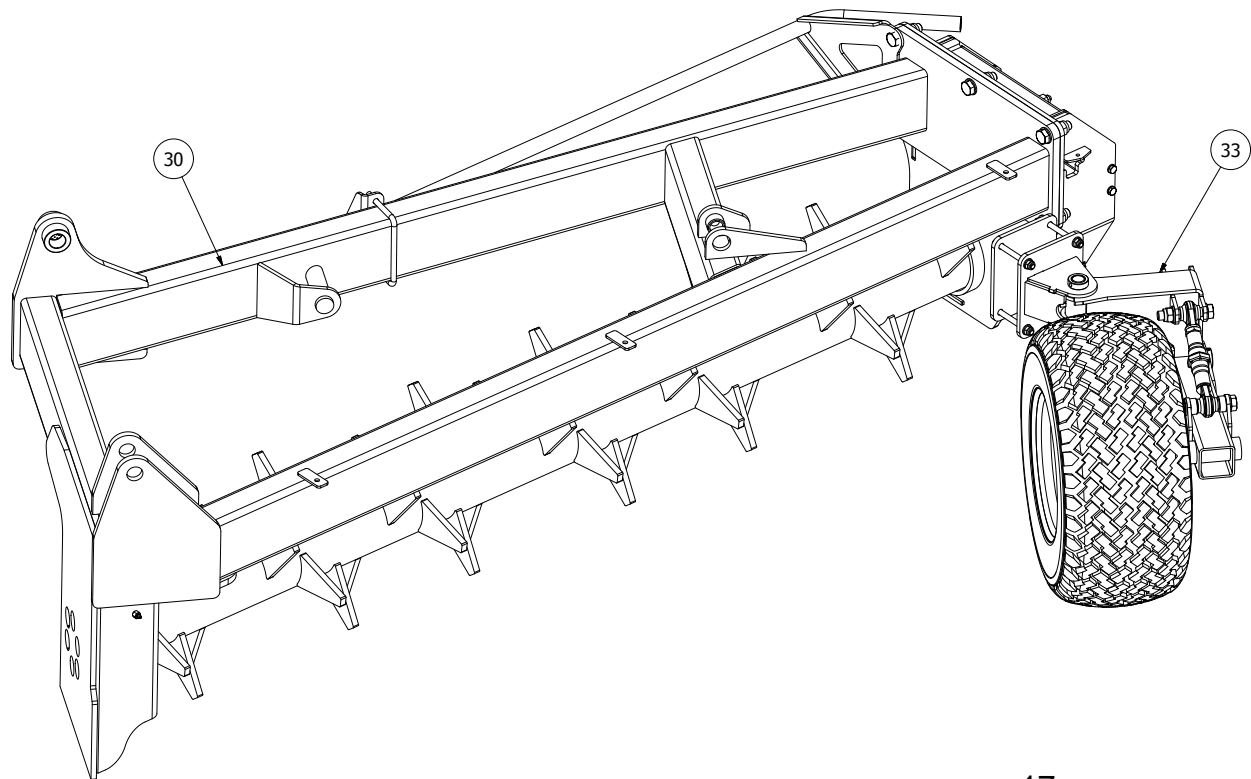
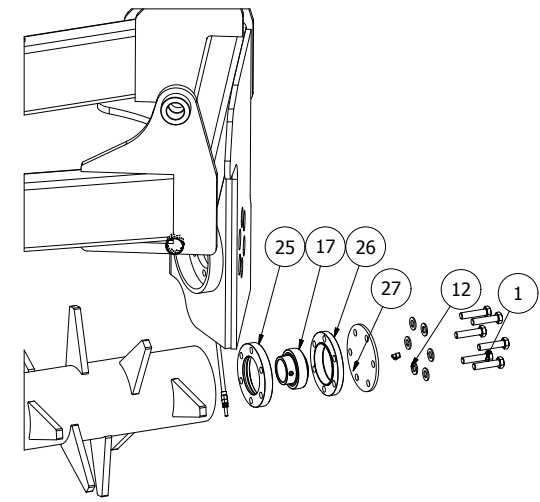
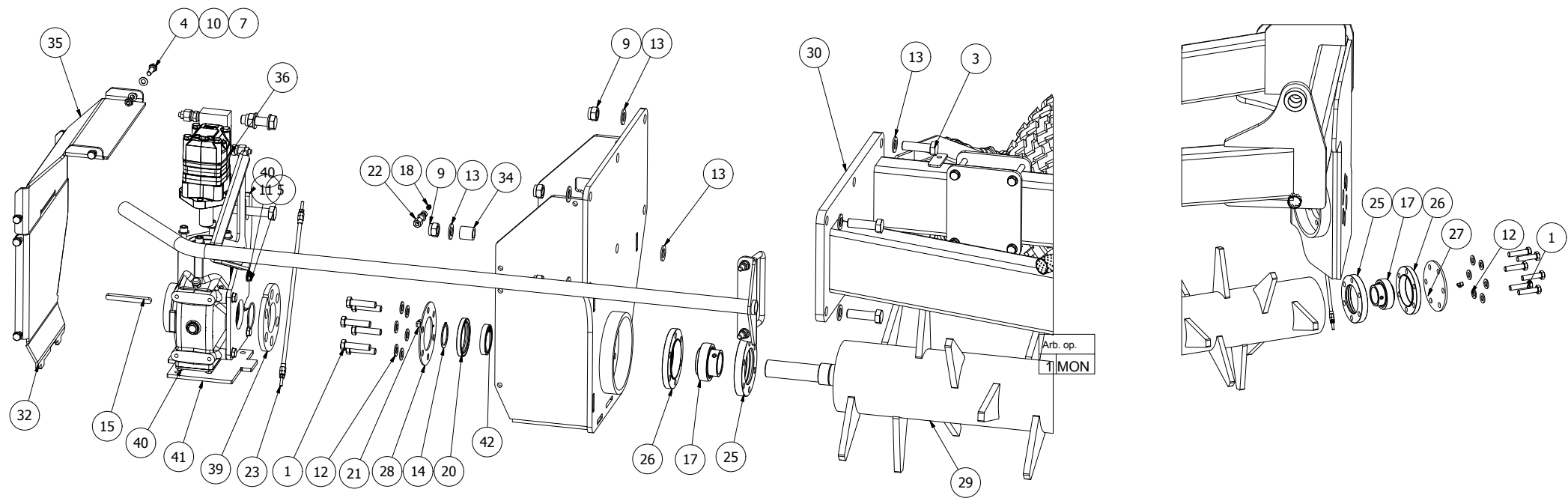
472030							
Pos	Name	Nahme	Benämning	Nimike	Specifikation	NO	Pcs
41	Washer	Scheibe	Kilspårsbricka för axeltättn	Aluslaatta	D=50	559344	1
42	U-bracket	U-bolzen	U-bult 12mm (fästbygel)	U-pultti	för x60 x 80 balk	808194	1



472083							
Pos	Name	Nahme	Benämning	Nimike	Specifikation	NO	Pcs
1	Screw	Schraube	6-K Skruv Dg	Kuusioruuvi	DIN 931 8.8 M20x280 Zn	130573	1
2			6-k Skruv dg		DIN 931 10.9 M20x60 ZN	130616	4
3	Screw	Schraube	6-K Skruv Hg	Kuusioruuvi	DIN 933 8.8 M6x25 Zn	130660	6
4	Screw	Schraube	6-K Skruv Hg	Kuusioruuvi	DIN 933 8.8 M6x30 Zn	130675	2
5	Screw	Schraube	6-K Skruv Hg	Kuusioruuvi	DIN 933 8.8 M12x30 Znc	130971	8
6	Nut	Muttern	Låsmutter	Lukitusmutteri	DIN 985-8 M6 Zn	131560	8
7	Nut	Muttern	Låsmutter	Lukitusmutteri	DIN 985-8 M12 Zn	131600	8
8	Nut	Muttern	Låsmutter	Lukitusmutteri	DIN 985-8 M20 Zn	131635	1
9	Washer	Scheibe	Bricka	Aluslaatta	DIN 125A M 6/6.4 ZN	131730	16
10	Washer	Scheibe	Bricka	Aluslaatta	DIN 125A M12/13 Zn	131790	16
11	Washer	Scheibe	Bricka	Aluslaatta	DIN 125A M20/21 Zn	131830	6
12	Washer	Scheibe	Bricka	Aluslaatta	DIN 125A M30/31 Zn	131870	2
13	Spring pin	Spannhülsen	Rörsprint	Jousisokka	DIN 1481 10x50 Zn	132860	2
14	Linch pin	Klappstecker	Ringsprint	Rengassokka	DIN 11023 4,5 mm	133360	1
15	Linch pin	Klappstecker	Ringsprint	Rengassokka	DIN 11023 6 mm	133362	2
16	Plain bearing	Gleitlager	Glidlager	Liukulaakeri	Ø 50/55 L=50 COB092	140071	2
17	Plain bearing	Gleitlager	Glidlager	Liukulaakeri	Ø 35/39 L=20 COB092	140072	2
18	Hydraulic hose	Hydraulikschlauch	Hydraulslang	Hydrauliletku	1/4 L=1800	145374	1
19	Hydraulic hose	Hydraulikschlauch	Hydraulslang	Hydrauliletku	1/4 L=1000	145377	1
20	Telescopic boom	Teleskopausleger	Teleskopbom	Teleskooppiuomi		472075	1
21	Dawbar	Deichsel	Dragbom, svets	Puomi		472082	1
22	Pin	Zapfe	Cylindertapp	Tappi		472089	1
23	Pin	Zapfe	Cylindertapp	Tappi		472090	1
24	Hydraulic cylinder	Hydraulzylinder	Hydraulcylinder	Hydraulisylinteri	Montering	472307	1
25	Hose bracket	Befestigung	Slangstöd	Letkun kiinnike		472380	2
26	Footplate	Fußplatte	Fotplatta	Jalkalevy		472410	1
27	Lock pin	Riegelzapfen	Låstapp	Lukitus tappi		472412	2
28	Tool box	Werkzeugkasten	Verktygslåda med tillbehör	Työkäkalulaatikko		472427	1
29	Hose holder	Schlauch befestigung	Slanghållare	Letkunpidike		472442	4
30	Support jack	Stutz fuss	Stödfot	Tukijalka	ställbart	472652	1
31	Spacer	Buchse	Distans holk	Holkki		472675	1
32	Toweye	Haken	Dragkrok	Koukku	Målåd	472678	1
33	Rubber guard	Gummi schutz	Gummiskydd			472683	1



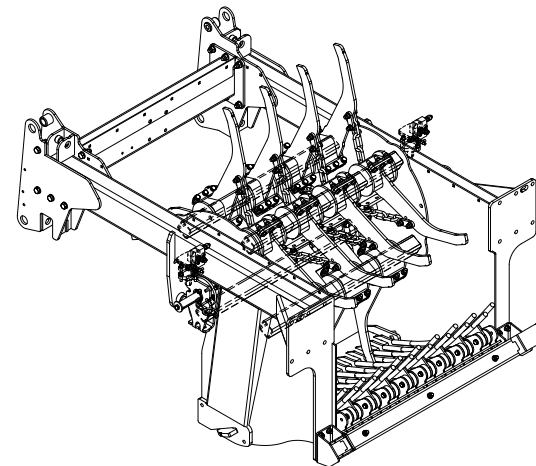
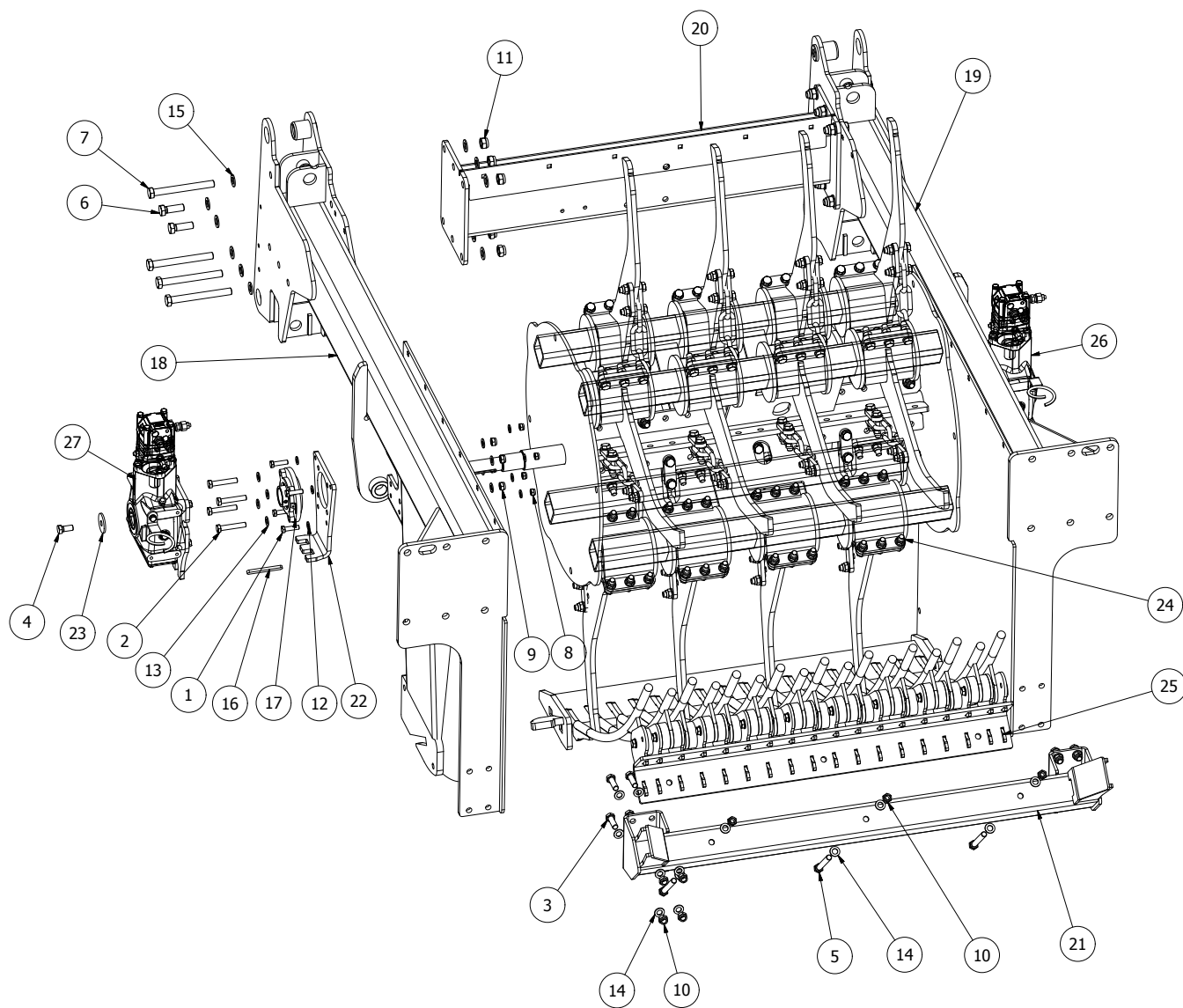
472130							
Pos	Name	Nahme	Benämning	Nimike	Specifikation	NO	Pcs
1	Screw	Schraube	6-K Skruv Dg	Kuusioruuvi	DIN 931 8.8 M14x65 Zn	130487	12
2	Screw	Schraube	6-K Skruv Dg	Kuusioruuvi	DIN 931 8.8 M20x100 Zn	130575	1
3	Screw	Schraube	6-K Skruv Dg	Kuusioruuvi	DIN 931 8.8 M20x70 Zn	130597	5
4	Screw	Schraube	6-K Skruv Hg	Kuusioruuvi	DIN 933 8.8 M10x35 Zn	130900	8
5	Screw	Schraube	6-K Skruv Hg	Kuusioruuvi	DIN 933 8.8 M12x30 Znc	130971	1
6	Screw	Schraube	I-6 Skruv	6-koloruuvvi	DIN 912 8.8 M12x40 Zn	131381	4
7	Nut	Muttern	Låsmutter	Lukitusmutteri	DIN 985-8 M10 Zn	131580	8
8	Nut	Muttern	Låsmutter	Lukitusmutteri	DIN 985-8 M12 Zn	131600	2
9	Nut	Muttern	Låsmutter	Lukitusmutteri	DIN 985-8 M20 Zn	131635	6
10	Washer	Scheibe	Bricka	Aluslaatta	DIN 125A M10/10.5 Zn	131770	16
11	Washer	Scheibe	Bricka	Aluslaatta	DIN 125A M12/13 Zn	131790	7
12	Washer	Scheibe	Bricka	Aluslaatta	DIN 125A M14/15 Zn	131805	12
13	Washer	Scheibe	Bricka	Aluslaatta	DIN 125A M20/21 Zn	131830	12
14	Seeger ring	Sicherüingring	Låsring För Axel	Varmistinrengas	DIN 471 50x2	132130	1
15	Spline	Keile	Flatkil	Laattakiila	DIN 6885 A 12x8x110	132982	1
16	Plain bearing	Gleitlager 35/39 l=20	Glidlager	Liukulaakeri	Ø 35/39 L=40 COB092	140086	1
17	Y-bearing	Y-lager	Y-lager	Y-laakeri	YAR 210-2F	140598	2
18	Grease nipple	Smiernippel	Smörjnippa	Voitelunippa	M8x1	140952	2
19	O-ring	O-ring	O-ring Ø57x2,5	O-rengas	NBR70	144433	1
20	Oilseal	Öl dichtung	Axeltätning	Öljytiiviste	Ø70x90x10 BASL (9020.468.000)	144943	1
21	Angleplug m6x90	Winkelstecker M6x90	Vinkelkontakt m6x90	Kulmapistoke m6x90	106-101	145003	2
22	Plug	Stecker	Genomföringskontakt m6x1	Pistoke	106-243-L	145004	2
23	Preassembly	Baugrupp	Förmontering	Esiasennus	Smörjslang	145216	1
24			Förmontering smörjslang		kort	145351	1
25	Flangebearing	Flanslager	Flänslagerhalva	Laippalaakeri	FY50	472016	2
26	Flangebearing	Flanslager	Flänslagerhalva 2	Laippalaakeri	FY50	472017	2
27	Cover plate	Abdeckplatte	Täckplåt inner	Peitelevy		472029	1
28	Coverplate	Abdeckplatte	Täckplåt	Peitelevy		472031	1
29	Rotor	Rad	Rotor höger	Roottori		472035	1
30	Rakeframe right	rakingRahmen recht	Strängleggarram	Haravarunko oikea	Höger	472048	1
31	Adjust plate	Abdeckungsblech	Ändgavel, höger	Sivupelti		472129	1
32	Motor cover	Motor schuts	Motorskyddsplåt ytter, höge	Mootorinsuoja		472131	1
33	Support wheel	Stützräder	Stödhjul	Tukipyörä	Höger	472261	1
34	Spacer	Distantz	Distans	Väliholkki	d=20	472263	1
35	Motor cover	Motor schuts	Motorskyddsplåt övre	Mootorinsuoja		472264	1
36	Hydraulic motor	Hydraul Motor	Hydraulmotor	Hydrauliikka moottor	monterad	472302	1
37	Frontframe	Vornerahmen	Främre skyddsåge	Etukaari		472437	1
38	Oil seal	Öl dichtung	Dammskydd Ø 115	Öljytiiviste	Växellåda	472449	1
39	Oil seal	Öl dichtung	Dammskydd Ø 160	Öljytiiviste	Växellåda	472450	1
40	Gearbox	Getreibe	Växellåda förmontering	Kulmavaihde	höger	472654	1



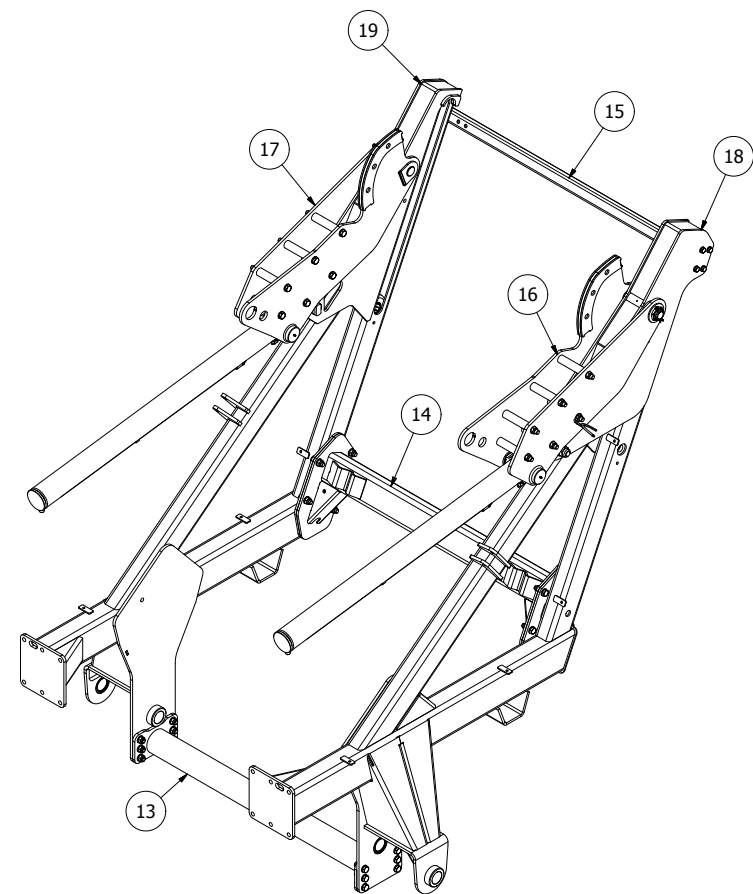
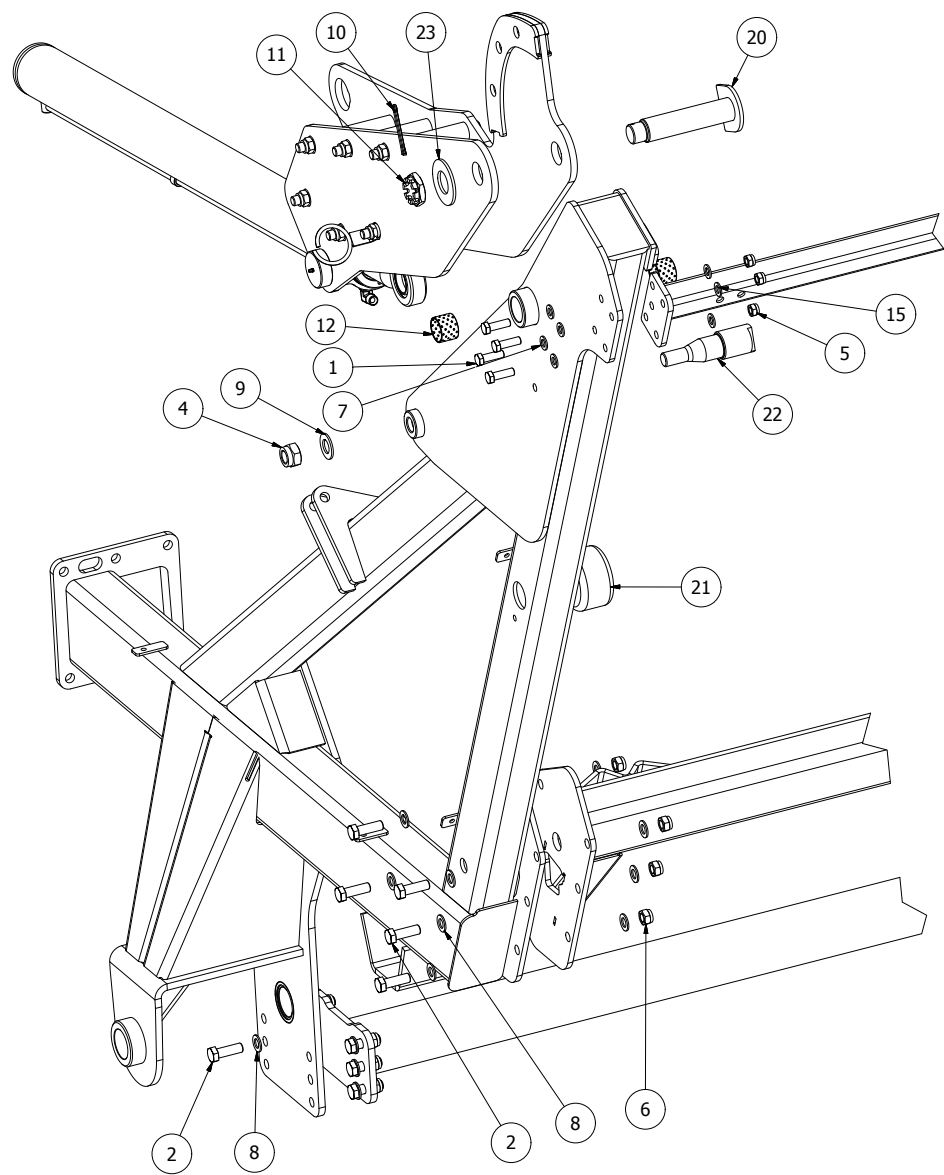
Right
 Recht
 Höger
 Oikea

472130

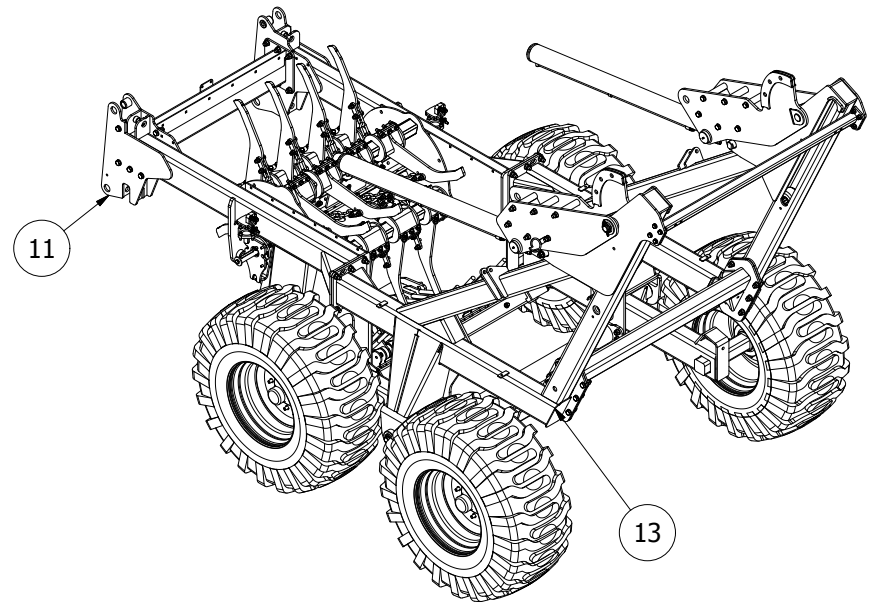
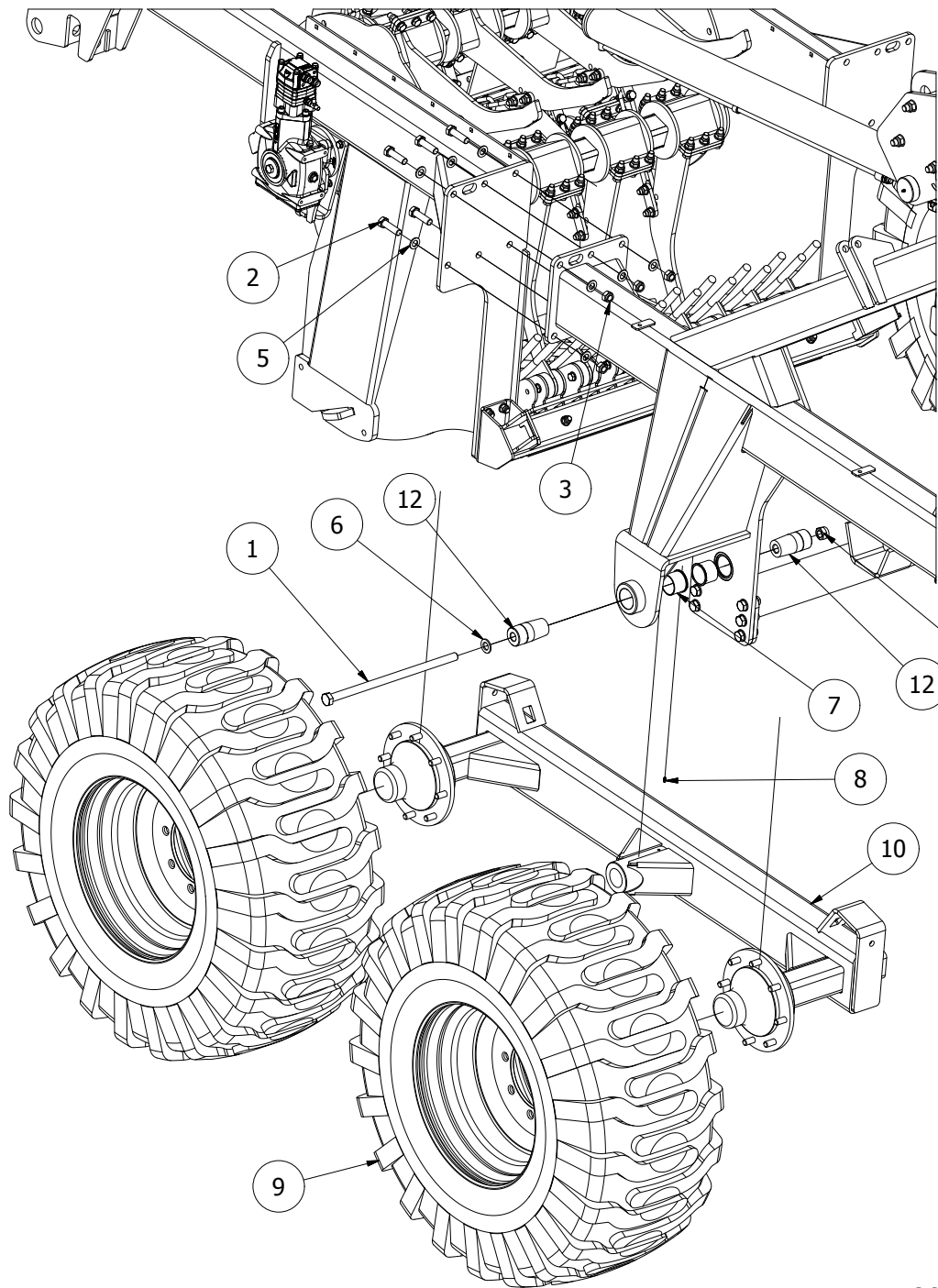
472130							
Pos	Name	Nahme	Benämning	Nimike	Specifikation	NO	Pcs
41	Coverplate	Abdeckplatte	Täckplåt	Peitelevy		472676	1
42	Washer	Scheibe	Kilspårsbricka för axeltät	Aluslaatta	D=50	559344	1
43	U-bracket	U-bolzen	U-bult 12mm (fästbygel)	U-pultti	för x60 x 80 balk	808194	1



472137							
Pos	Name	Nahme	Benämning	Nimike	Specifikation	NO	Pcs
1	Screw	Schraube	6-K Skruv Dg	Kuusioruuvi	DIN 931 8.8 M12x45 Zn	130325	8
2	Screw	Schraube	6-K Skruv Dg	Kuusioruuvi	DIN 931 8.8 M14x80 Zn	130491	8
3	Screw	Schraube	6-K Skruv Dg	Kuusioruuvi	DIN 931 8.8 M16x50 Zn	130500	8
4	Screw	Schraube	6-K Skruv Hg	Kuusioruuvi	DIN 933 8.8 M16x35 Zn	131165	2
5	Screw	Schraube	6-K Skruv Hg	Kuusioruuvi	DIN 933 8.8 M16x150 Znc	131238	3
6	Screw	Schraube	6-K Skruv Hg	Kuusioruuvi	DIN 933 8.8 M20x60 Zn	131275	4
7	Screw	Schraube	6-K Skruv Dg	Kuusioruuvi	DIN 931 8.8 M20X190 ZN	131367	8
8	Nut	Muttern	Låsmutter	Lukitusmutteri	DIN 985-8 M12 Zn	131600	8
9	Nut	Muttern	Låsmutter	Lukitusmutteri	DIN 985-8 M14 Zn	131620	8
10	Nut	Muttern	Låsmutter	Lukitusmutteri	DIN 985-8 M16 Zn	131630	11
11	Nut	Muttern	Låsmutter	Lukitusmutteri	DIN 985-8 M20 Zn	131635	12
12	Washer	Scheibe	Bricka	Aluslaatta	DIN 125A M12/13 Zn	131790	16
13	Washer	Scheibe	Bricka	Aluslaatta	DIN 125A M14/15 Zn	131805	16
14	Washer	Scheibe	Bricka	Aluslaatta	DIN 125A M16/17 Zn	131810	22
15	Washer	Scheibe	Bricka	Aluslaatta	DIN 125A M20/21 Zn	131830	24
16	Spline	Keile	Flatkil	Laattakiila	DIN 6885 A 12x8x110	132982	2
17	Bearing	Lager	Flänslager	Laippalaakeri	UCFC 210 / FYC 50 TF	140550	2
18	Frame left	rahmen links	Ramsida, främre, vänster	Runko vasen		472104	1
19	Frame right	rahmen recht	Ramsida, främre, höger	Runko oikea		472105	1
20	Frame	Rahmen	Rambalk	Runkopalkki		472108	1
21	Crossbeam	Querbalken	Tärbalk	Poikittaispalkki		472136	1
22	Adapter	Adapter	Lager fäste	Adapteri		472284	2
23	Washer	Scheibe	Bricka	Aluslaatta	d=x7/60	472286	2
24	Rotor	Rotor	Inmatningsrotor	Roottori		472339	1
25	Sieve, assembly	Sieb, Baugrupp	Säll, montering	Seula, kokoopano		472374	1
26	Hydraulic motor, mounting	Hydraul Motor, Baugrupp	Rotormotor, höger förmonter	Hydrauliikka moottori		472551	1
27	Hydraulic motor, mounting	Hydraul Motor, Baugrupp	Rotormotor, vänster förmonter	Hydrauliikka moottori		472552	1

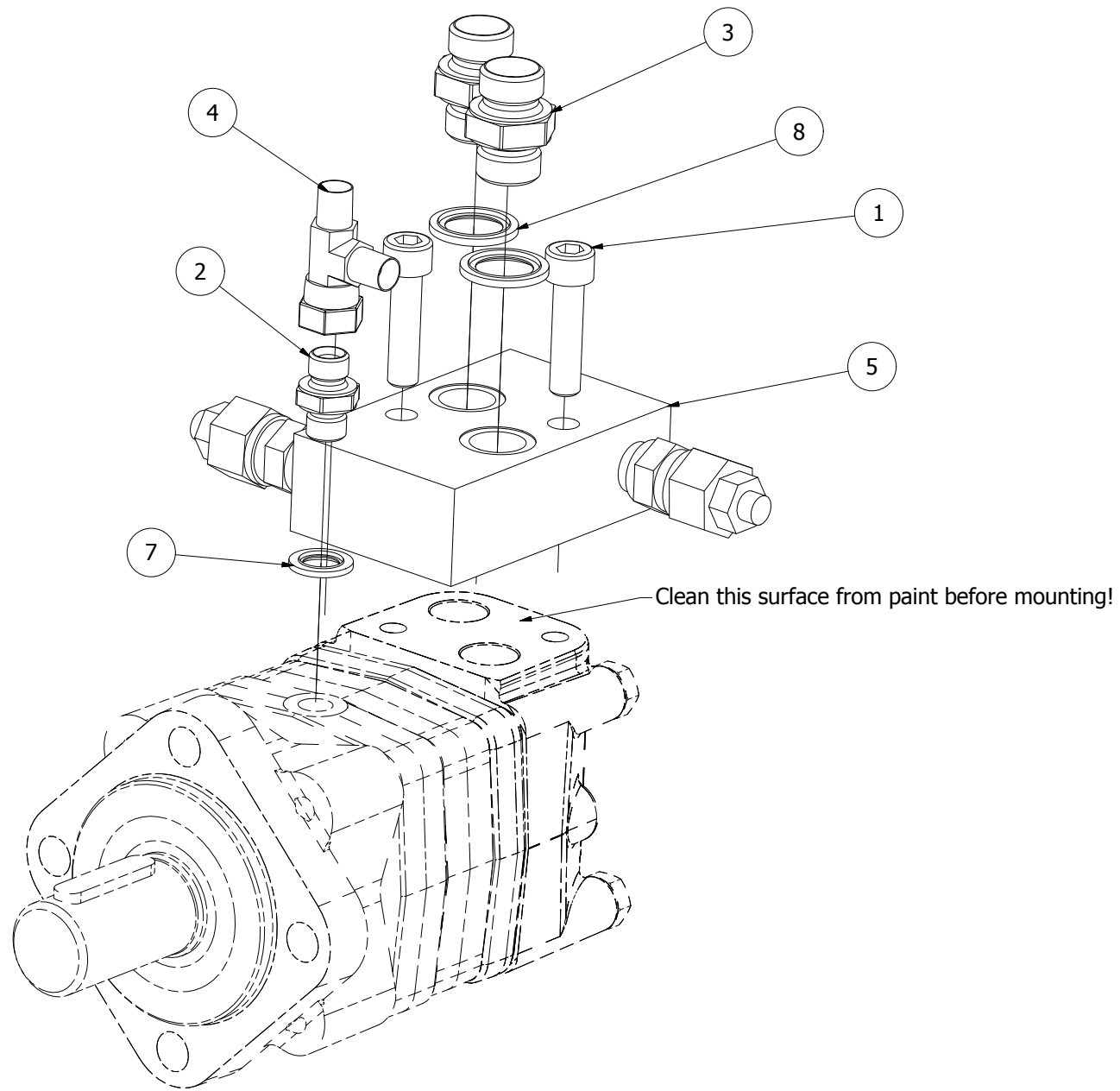


472207							
Pos	Name	Nahme	Benämning	Nimike	Specifikation	NO	Pcs
1	Screw	Schraube	6-K Skruv Dg	Kuusioruuvi	DIN 931 8.8 M16x50 Zn	130500	8
2	Screw	Schraube	6-K Skruv Dg	Kuusioruuvi	DIN 931 8.8 M20x60 Zn	130572	22
4	Nut	Muttern	Låsmutter	Mutteri	DIN 985-8 M30 ZN	131628	2
5	Nut	Muttern	Låsmutter	Lukitusmutteri	DIN 985-8 M16 Zn	131630	8
6	Nut	Muttern	Låsmutter	Lukitusmutteri	DIN 985-8 M20 Zn	131635	22
7	Washer	Scheibe	Bricka	Aluslaatta	DIN 125A M16/17 Zn	131810	16
8	Washer	Scheibe	Bricka	Aluslaatta	DIN 125A M20/21 Zn	131830	44
9	Washer	Scheibe	Bricka	Aluslaatta	DIN 125A M30/31 Zn	131870	2
10	Split pin	Splinten	Saxsprint	Saksisokka	DIN 94 8x90 Zn	132816	2
11	Krown nut	Kronenmuttern	Kronmutter låg	Kruunumutteri	DIN 937/8 ZN M42x1,5	133214	2
12	Plain bearing	Gleitlager	Glidlager	Liukulaakeri	Ø 50/55L=40 COB092	140069	4
13	Crossbeam	Querbalken	Mellanbalk	Välipalkki		472191	1
14	Rear frame beam	Rahmen	Bakre rambalk	Taka runkopalkki		472196	1
15	Connectingrod	Verbindung rohr	Mellanstag, svets	Tukiputki		472199	1
16	Linkage assembly left	Befestigung links	Lyfram, vänster	Nostorunko vasen		472509	1
17	Linkage assembly right	Befestigung recht	Lyfram, höger	Nostorunko oikea		472512	1
18	Frame, left side	Rahmne, links	Ramsida,vänster,bakre	Takarunko, vasen		472513	1
19	Frame right	rahmen recht	Ramsida, höger, bakre	Takarunko oikea		472514	1
20	Connecting pin	Achse	Tapp, svetsad	Tappi		472518	2
21	Roller	Führungsrolle	Rulle, förmontering	Tukirulla		472553	2
22			Tapp d50 cone		M30	472672	2
23	Washer	Scheibe	Bricka d=50	Aluslaatta		565281	2

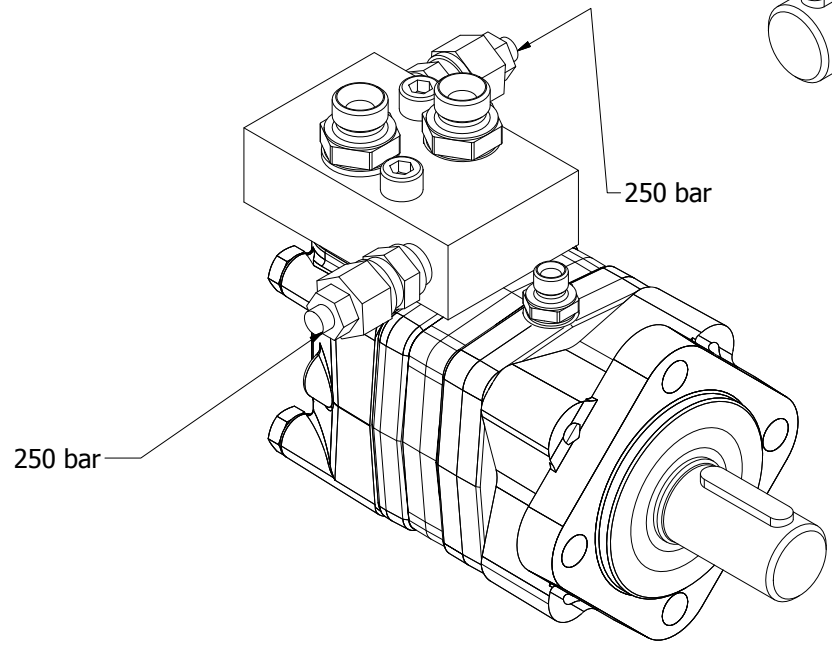
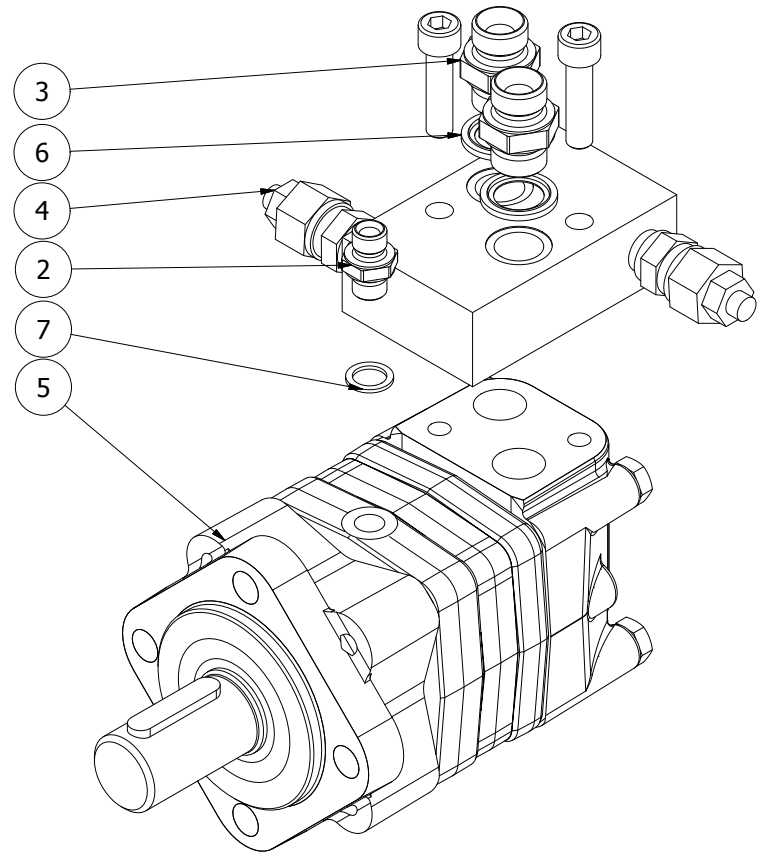


472209

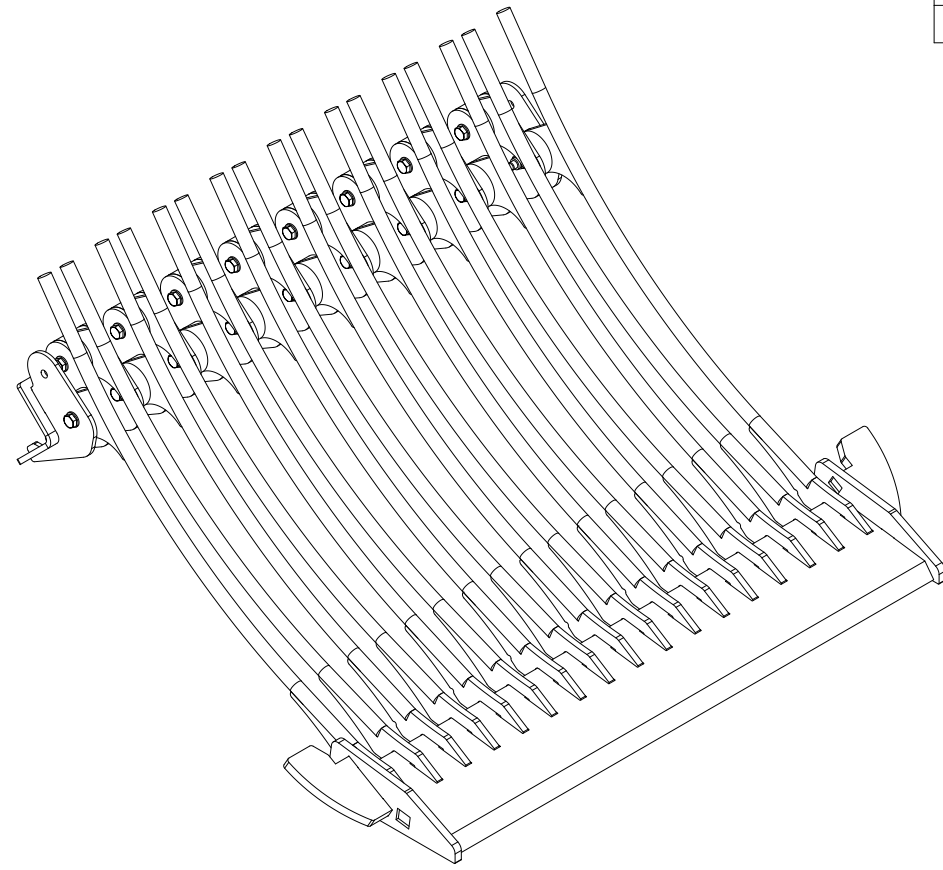
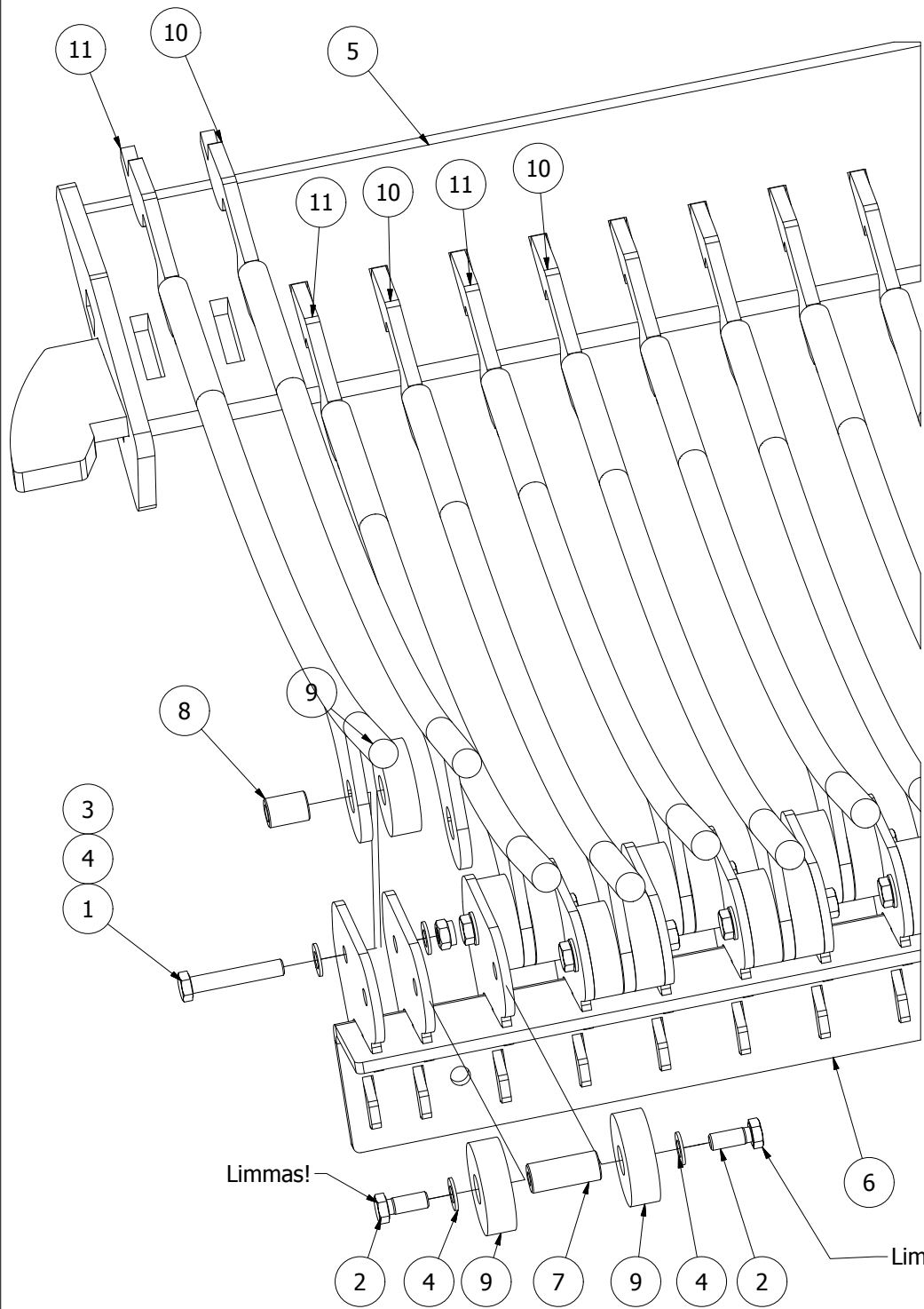
472209							
Pos	Name	Nahme	Benämning	Nimike	Specifikation	NO	Pcs
1	Screw	Schraube	6-K Skruv Dg	Kuusioruuvi	DIN 931 10.9 M24x500 Zn	130565	2
2	Screw	Schraube	6-K Skruv Dg	Kuusioruuvi	DIN 931 8.8 M20x70 Zn	130597	12
3	Nut	Muttern	Låsmutter	Lukitusmutteri	DIN 985-8 M20 Zn	131635	12
4	Nut	Muttern	Låsmutter	Lukitusmutteri	DIN 985-8 M24 Zn	131639	2
5	Washer	Scheibe	Bricka	Aluslaatta	DIN 125A M20/21 Zn	131830	24
6	Washer	Scheibe	Bricka	Aluslaatta	DIN 125A M24/25 Zn	131850	2
7	Plain bearing	Gleitlager	Glidlager	Liukulaakeri	Ø 60/65/75 L=50 WF-WB702	140085	4
8	Grease nipple	Smiernippel	Smörjnippa	Voitelunippa	M6x1	140950	2
9	Tyre	Reifen	Däck	Rengas	560/60R22.5	151095	4
10	Boggie	Radachse	Boggie	Teliakseli		472067	2
11	Front frame	Rahmen Baugrupp	Framram, montering1	Eturunko kokoonpano		472137	1
12	Pin	Zapfen	Tapp	Tappi	Expander D=60	472206	4
13	Rear frame	Heckrahmen	Bakre ram, montering1	Takarunko		472207	1



472301							
Pos	Name	Nahme	Benämning	Nimike	Specifikation	NO	Pcs
1	Double nipple	Doppelnippel	Dubbelnippa	Kaksoisnippa	1/4"-1/4" 04000-04	143102	1
2	Double nipple	Doppelnippel	Dubbelnippa	Kuristusnippa	1/2"-1/2" 04000-08	143106	2
3	M.f. revolving-m "t" adaptor	T-Verschraubung	T-junktur 1/4" ytter-ytter-inne	T-nipa	04880-04	143284	1
4	Hydraulic motor	Hydraul Motor	Hydraulmotor	Hydrauliikka moottori	Danfoss OMS 125	144224	1
5	Bonded gasket	Dichtung	Usit-tätning	Usit-tiiviste	1/4" USITR-04	146002	1
6	Bonded gasket	Dichtung	Usit-tätning	Usit-tiiviste	1/2" USITR-08	146004	2
7	Dual pressure relief valve	Dual Überdruckventil	Dubbel övertrycksventil	Kaksois-painerajoinventtiili	V0590.0490 1/2"D 50-2	144014	1
8			I-6 Skruv DIN 912 8.8 M10x40 ZN		DIN 912 8.8 M10X40 ZN	131376	2

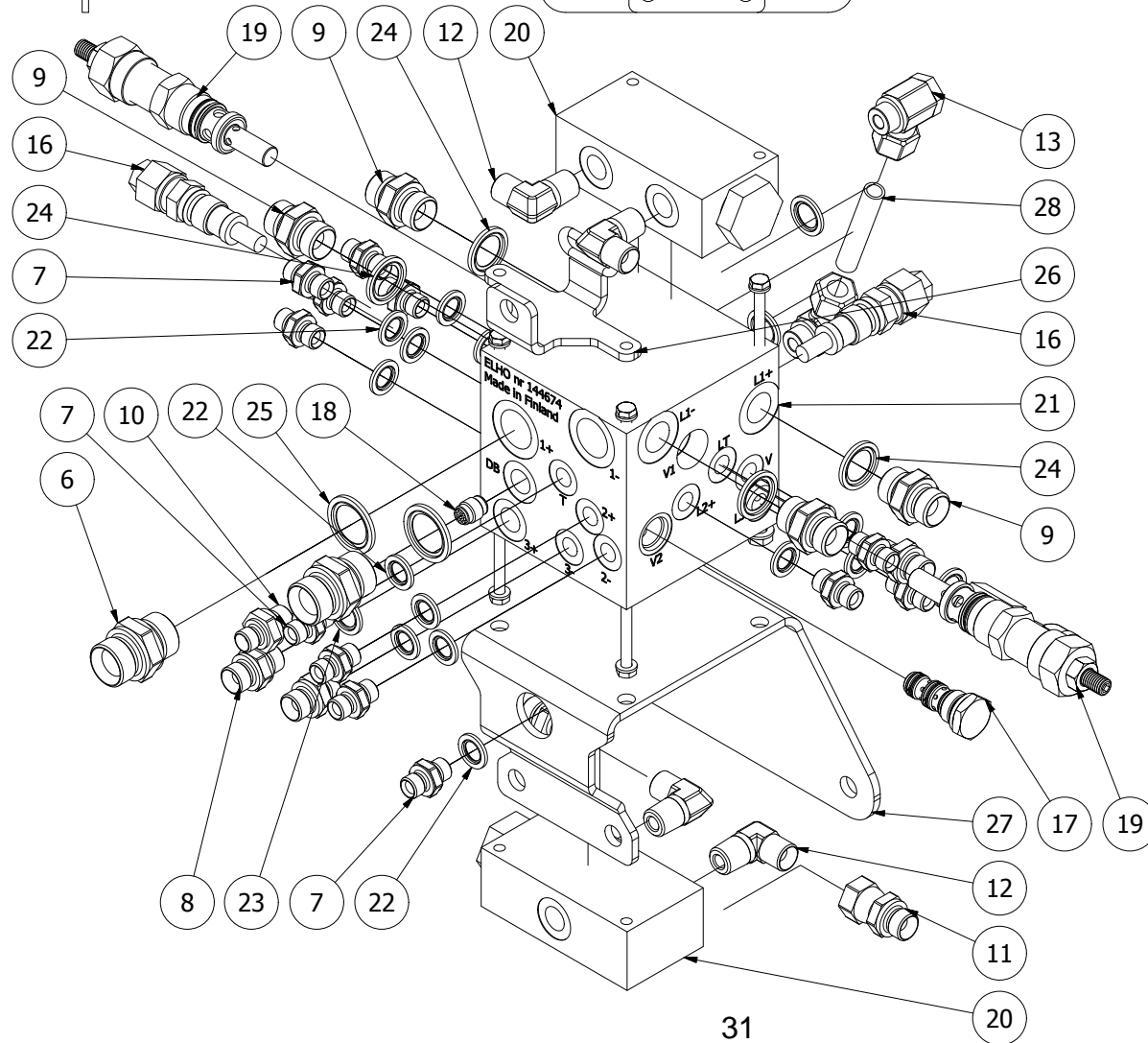
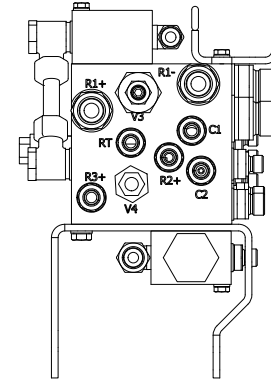
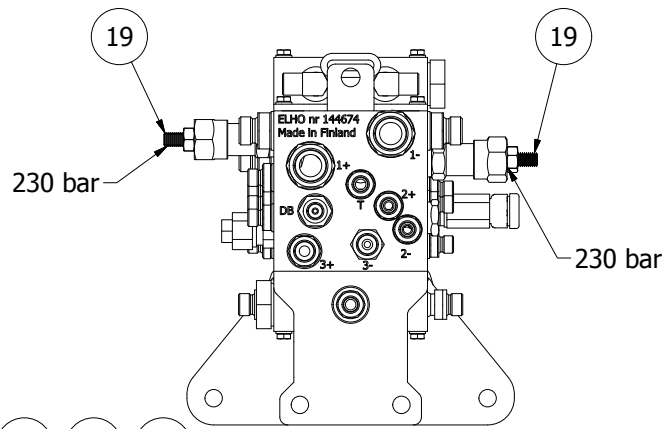
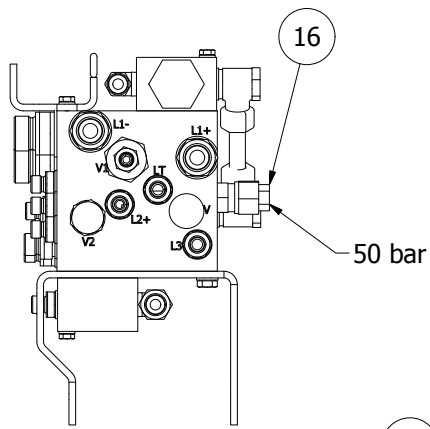


472302							
Pos	Name	Nahme	Benämning	Nimike	Specifikation	NO	Pcs
1	Double nipple	Doppelnippel	Dubbelnippa	Kaksoisnippa	1/4"-1/4" 04000-04	143102	1
3	Dual pressure relief valve	Dual Überdruckventil	Dubbel övertrycksventil	Kaksois-painerajoitinventtiili	V0590.0490 1/2"D 50-2	144014	1
4	Double nipple	Doppelnippel	Dubbelnippa	Kuristusnippa	1/2"-1/2" 04000-08	143106	2
4	Hydraulic motor	Hydraul Motor	Danfoss oms 80	Hydrauliikka moottor	151F0500	144223	1
5	Bonded gasket	Dichtung	Usit-tätning	Usit-tiiviste	1/2" USITR-08	146004	2
8	Coppar seal	Kupferdichtungen	Koppartätning	Kuparilaatta	Ø13x18x1.5	146019	1
13			I-6 Skruv DIN 912 8.8 M10x40 ZN		DIN 912 8.8 M10X40 ZN	131376	1



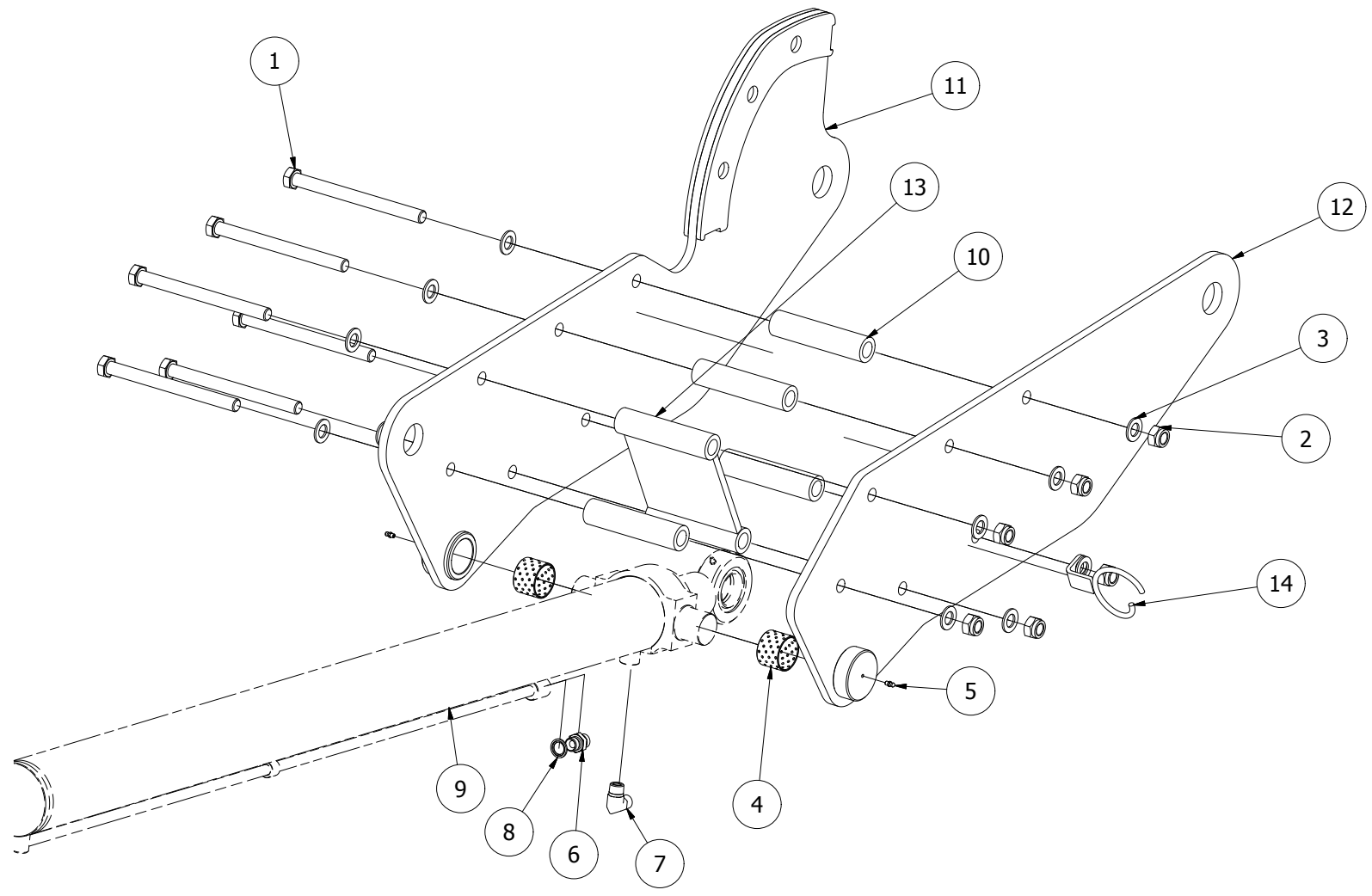
472374

472374							
Pos	Name	Nahme	Benämning	Nimike	Specifikation	NO	Pcs
1	Screw	Schraube	6-K Skruv Dg	Kuusioruuvi	DIN 931 8.8 M14x80 Zn	130491	2
2	Screw	Schraube	6-K Skruv Hg	Kuusioruuvi	DIN 933 8.8 M14x35 Zn	131059	30
3	Nut	Muttern	Låsmutter	Lukitusmutteri	DIN 985-8 M14 Zn	131620	2
4	Washer	Scheibe	Bricka	Aluslaatta	DIN 125A M14/15 Zn	131805	34
5	Counter blade	Gegenmesser	Motbett, svets	Vastaterä		472141	1
6	Bracket	Befestigung	Fästbalk	Kannattimet		472144	1
7	Spacer	Distantz	Distansholk, lång	Väliholkki		472150	15
8	Spacer	Distantz	Distansholk, kort	Väliholkki		472151	2
9	Rubber spacer	Gummiabstandhalter	Gummi distans	Kumi väliholkki		472152	32
10	Steel shaft	Stahlwelle	Sållaxel, låg	Teräsvarsi		472372	8
11	Steel shaft	Stahlwelle	Sållaxel, hög	Teräsvarsi		472373	9



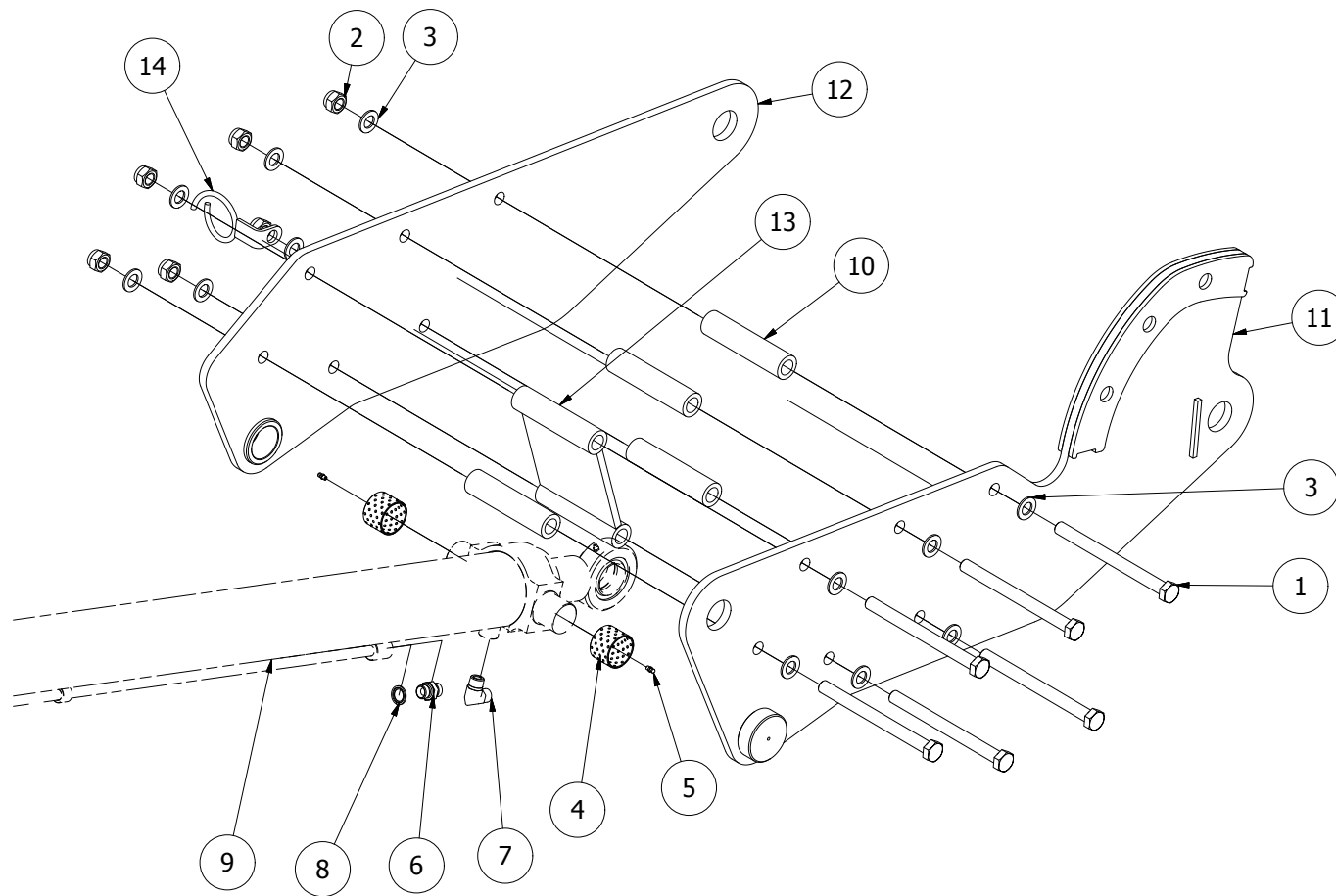
472386

472386							
Pos	Name	Nahme	Benämning	Nimike	Specifikation	NO	Pcs
1	Screw	Schraube	6-K Skruv Hg	Kuusioruuvi	DIN 933 8.8 M6x20 Zn	130640	2
2	Screw	Schraube	6-K Skruv Dg	Kuusioruuvi	DIN 931 8.8 M6x55 Zn	130692	4
3	Screw	Schraube	6-K Skruv Hg	Kuusioruuvi	DIN 933 8.8 M8x16 Zn	130700	2
4	Washer	Scheibe	Bricka	Aluslaatta	DIN 125A M 6/6.4 ZN	131730	6
5	Washer	Scheibe	Bricka	Aluslaatta	DIN 125A M8/8.4 Zn	131750	2
6	Double nipple	Doppelnippel	Dubbelnippa	Kaksoisnippa	3/4"-3/4" 04000-12	143101	2
7	Double nipple	Doppelnippel	Dubbelnippa	Kaksoisnippa	1/4"-1/4" 04000-04	143102	12
8	Double nipple	Doppelnippel	Dubbelnippa	Kaksoisnippa	3/8"-3/8" 04000-06	143104	1
9	Double nipple	Doppelnippel	Dubbelnippa	Kuristusnippa	1/2"-1/2" 04000-08	143106	4
10	Double nipple	Doppelnippel	Dubbelnippa	Supistusnippa	1/4"-3/8" 04000-04-06	143122	3
11	Male/female adaptor	Anschluss	Junktur	Liitin	3/8" - 3/8" 04010-06	143150	2
12	"I" adaptor	Vinkel nippel	Vinkel	Kulmanippa	3/8" - 3/8" 04490-06	143182	4
13	Threaded eye	Gewindingstück	Banjokoppling	Banjoliitin	3/8"- Ø12 rör SEL-12R	143200	2
14	Air nipple	Luft Nippeln	Luftnippel	Ilmanippa	För cylinder 3/8"	143327	1
15	Extension adaptor	Anschluss	Skarvmuff	Jatkomuhvi	04040-06 R3/8"	143352	1
16	Max pressure valve	Überdrucksventil	Tryckreduceringsventil	Paineenrajoitusventtiili	VS-30 04.11.18.03.99.10	144046	2
17	Pilot operated check	Ruckschlagventil	Pilotstyrt bakslag	Takaiskuventtiili	Rexroth: 0433x0005600000	144088	1
18	One way ball valve	Ruckschlagventil	Bakslagsventil 1/4	Takaiskuventtiili 1/4	OT.U4.01.00.0900	144089	1
19	Pressure relief valve	Überdruckventil	Övertrycksventil vs-80		04.11.05.03.99.20.00	144111	2
20	50/50 valve	50/50 Ventilen	50/50 ventil	50/50 venttiili	Walvoil VDFR 38-24/_/_	144576	2
21	Hydraulic block	Hydraulikblock	Hydraulikblock skorpion	Hydrauliikkalohkossa		144674	1
22	Bonded gasket	Dichtung	Usit-tätning	Usit-tiiviste	1/4" USITR-04	146002	14
23	Bonded gasket	Dichtung	Usit-tätning	Usit-tiiviste	3/8" USITR-06	146003	5
24	Bonded gasket	Dichtung	Usit-tätning	Usit-tiiviste	1/2" USITR-08	146004	4
25	Bonded gasket	Dichtung	Usit-tätning	Usit-tiiviste	3/4" USITR-12	146006	2
26	Valveblock bracket	Ventilblock Halterung	Ventilblocksfäste,svets	Venttiilohkon kiinnike		472311	1
27	Valveblock bracket	Ventilblock Halterung	Ventilblocksfäste	Venttiilohkon kiinnike		472385	1
28	Hydraulic tube	Hydraulik rohr	Hydraulrör	Hydrauliiputki		472413	1



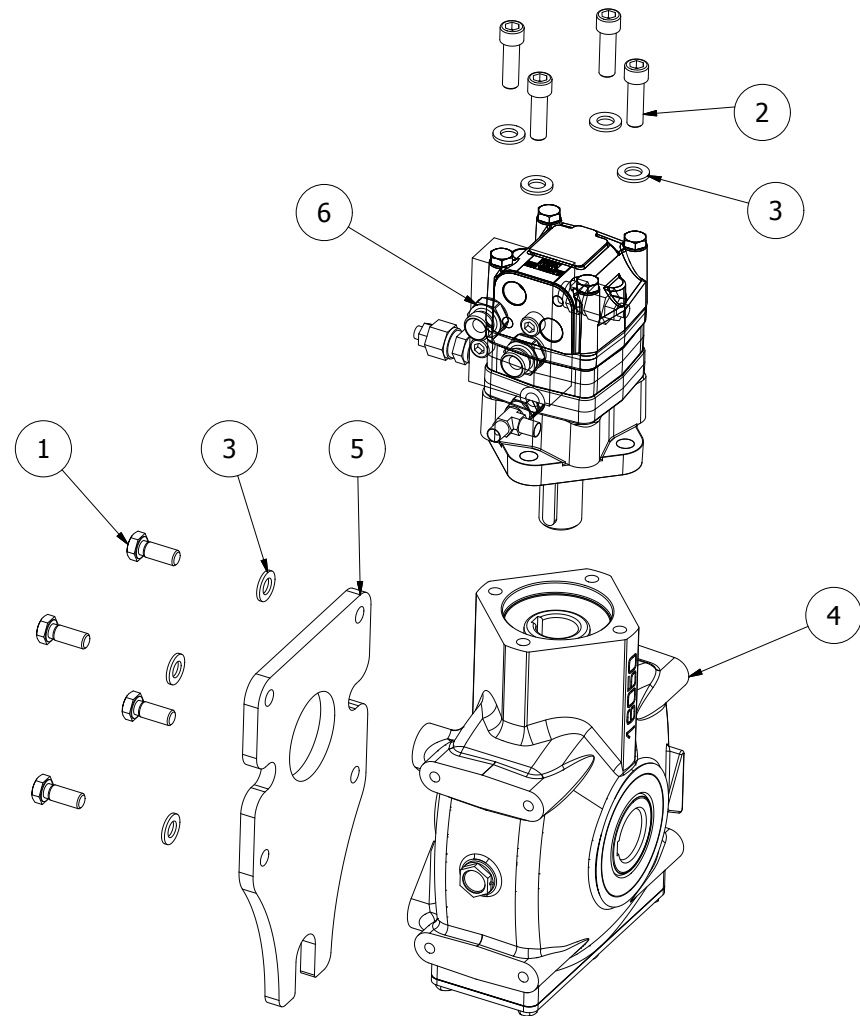
472509

472509							
Pos	Name	Nahme	Benämning	Nimike	Specifikation	NO	Pcs
1			6-K Skruv Dg		DIN 931 8.8 M20x240 Zn	130613	6
2	Nut	Muttern	Låsmutter	Lukitusmutteri	DIN 985-8 M20 Zn	131635	6
3	Washer	Scheibe	Bricka	Aluslaatta	DIN 125A M20/21 Zn	131830	12
4	Plain bearing	Gleitlager	Glidlager	Liukulaakeri	Ø 50/55L=40 COB092	140069	2
5	Grease nipple	Smiernippel	Smörjnippa	Voitelunippa	M6x1	140950	2
6	Double nipple	Doppelnippel	Dubbelnippa	Kuristusnippa	1/2"-1/2" 04000-08	143106	1
7	"I" adaptor with male threads	Vinkel nippel	Vinkel	Kulmanippa	1/2" - 1/2" 04490-08	143184	1
8	Bonded gasket	Dichtung	Usit-tätning	Usit-tiiviste	1/2" USITR-08	146004	1
9	Cylinder	Hebezyylinder	Lyftcylinder scorpio	Nostocylinteri		146703	1
10	Spacer	Distanz	Mellanhylsa	Väliholkki		472503	4
11	Liftingplate	Blech	Lyftplåt, svets vänster, inner	Nostopelti		472504	1
12	Liftingplate	Blech	Lyftplåt, svets vänster, yttre	Nostopelti		472507	1
13	Spacer	Distanz	Mellanplåt, svets	Väliholkki		472511	1
14	Hose clamp	Schlauch befestigung	Slanghållare vid dragbom	Letkun pidike		805430	1



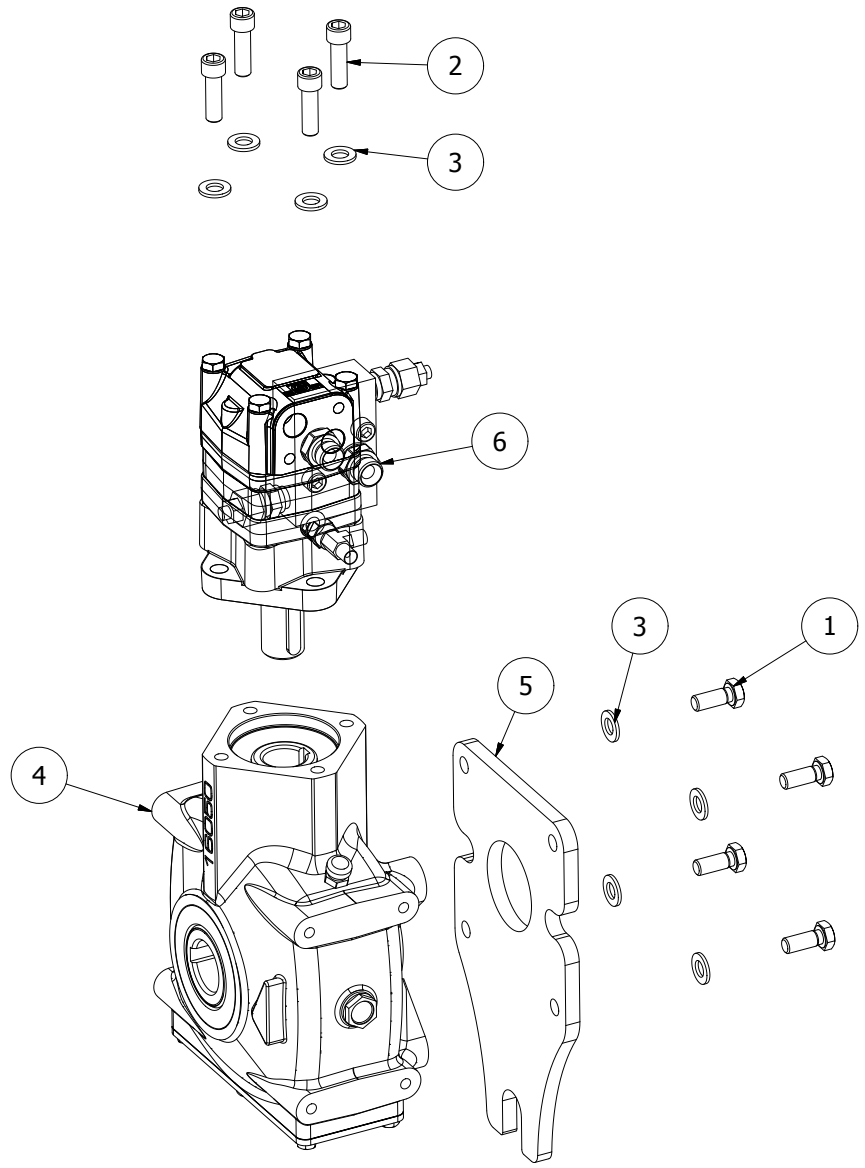
472512

472512							
Pos	Name	Nahme	Benämning	Nimike	Specifikation	NO	Pcs
1	Screw	Shraube	6-K Skruv Dg	Kuusioruuvi	DIN 931 8.8 M20x240 Zn	130613	6
2	Nut	Muttern	Låsmutter	Lukitusmutteri	DIN 985-8 M20 Zn	131635	6
3	Washer	Scheibe	Bricka	Aluslaatta	DIN 125A M20/21 Zn	131830	12
4	Plain bearing	Gleitlager	Glidlager	Liukulaakeri	Ø 50/55L=40 COB092	140069	2
5	Grease nipple	Smiernippel	Smörjnippa	Voitelunippa	M6x1	140950	2
6	Double nipple	Doppelnippel	Dubbelnippa	Kuristusnippa	1/2"-1/2" 04000-08	143106	1
7	"I" adaptor with male thread	Vinkel nippel	Vinkel	Kulmanippa	1/2" - 1/2" 04490-08	143184	1
8	Bonded gasket	Dichtung	Usit-tätning	Usit-tiiviste	1/2" USITR-08	146004	1
9	Cylinder	Hebezyylinder	Lyftcylinder scorpio	Nostocylinteri		146703	1
10	Spacer	Distanz	Mellanhylsa	Väliholkki		472503	4
11	Liftingplate	Blech	Lyftplåt, svets höger, inner	Nostopelti		472505	1
12	Liftingplate	Blech	Lyftplåt, svets höger, yttre	Nostopelti		472508	1
13	Spacer	Distanz	Mellanplåt, svets	Väliholkki		472511	1
14	Hose clamp	Schlauch befestigung	Slanghållare vid dragbom	Letkun pidike		805430	1



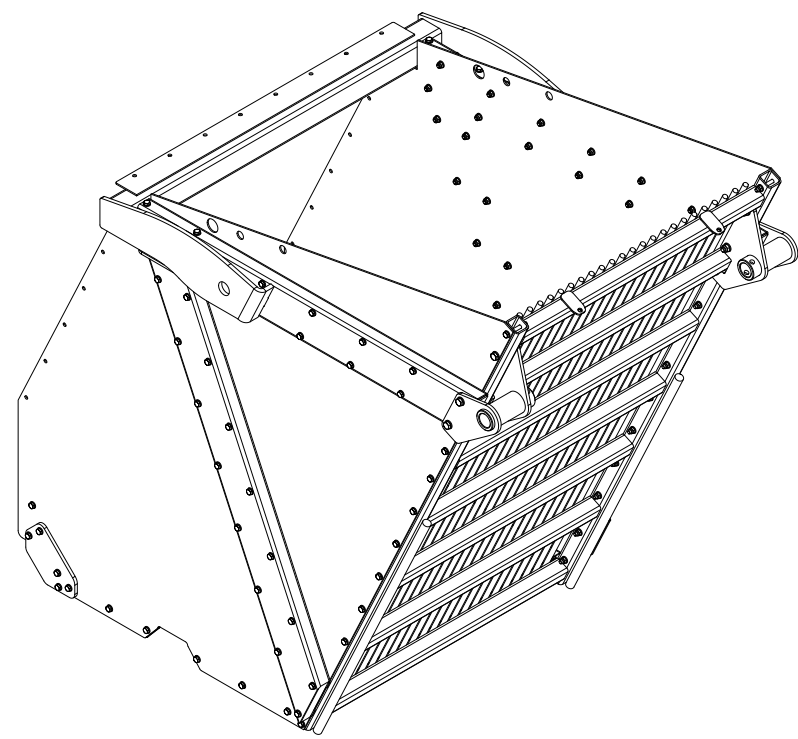
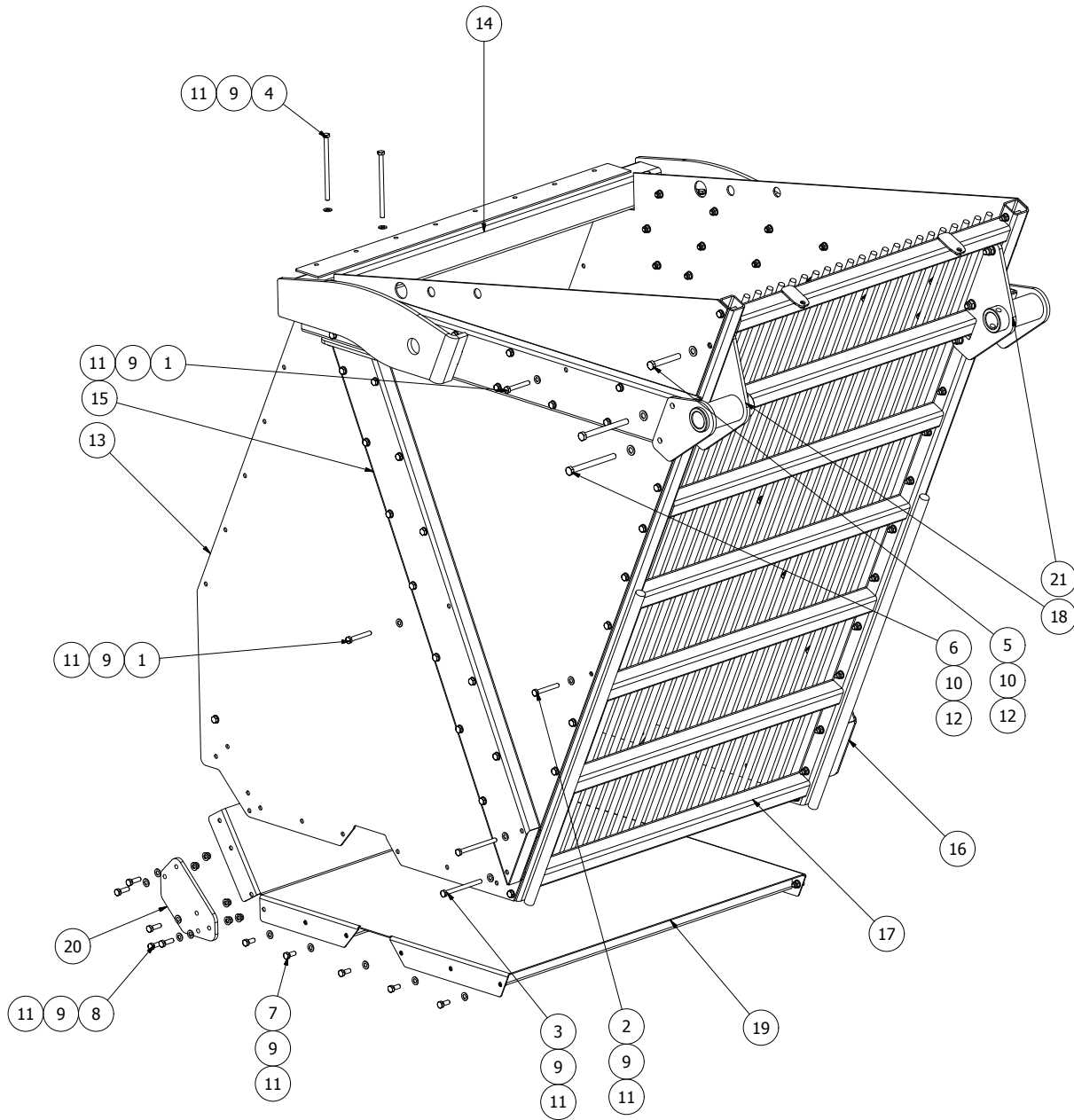
472551

472551							
Pos	Name	Nahme	Benämning	Nimike	Specifikation	NO	Pcs
1	Screw	Schraube	6-K Skruv Hg	Kuusioruuvi	DIN 933 8.8 M12x30 Znc	130971	4
2	Screw	Schraube	I-6 Skruv DIN 912 8.8	6-koloruuvvi	M12x40 Zn	131381	4
3	Washer	Scheibe	Bricka	Aluslaatta	DIN 125A M12/13 Zn	131790	8
4	Gear box berma	Getriebe Berma	Vinkelväxel berma	Kulmavaihde berma	RT145	153543	1
5	Assembly plate	Montageplatte	Växellådsfäste	Asennuslevy		472285	1
6	Hydraulic motor	Hydraul Motor	Hydraulmotor	Hydrauliikka moottor	monterad	472301	1

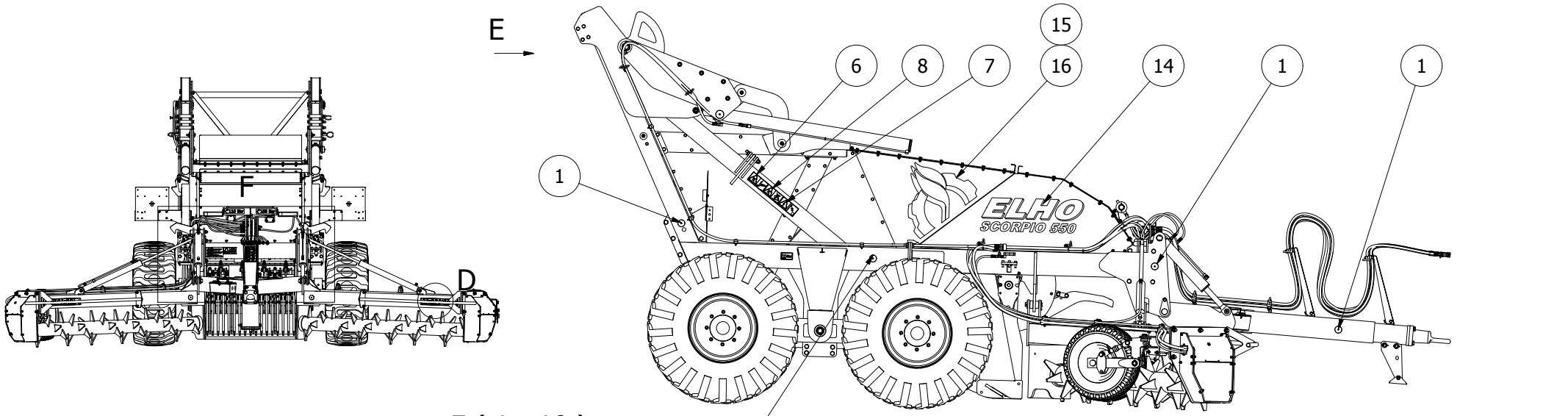


472552

472552							
Pos	Name	Nahme	Benämning	Nimike	Specifikation	NO	Pcs
1	Screw	Schraube	6-K Skruv Hg	Kuusioruuvi	DIN 933 8.8 M12x30 Znc	130971	4
2	Screw	Schraube	I-6 Skruv DIN 912 8.8	6-koloruuvvi	M12x40 Zn	131381	4
3	Washer	Scheibe	Bricka	Aluslaatta	DIN 125A M12/13 Zn	131790	8
4	Gear box berma	Getriebe Berma	Vinkelväxel berma	Kulmavaihde berma	RT145	153543	1
5	Assembly plate	Montageplatte	Växellådsfäste	Asennuslevy		472285	1
6	Hydraulic motor	Hydraul Motor	Hydraulmotor	Hydrauliikka moottor	monterad	472301	1

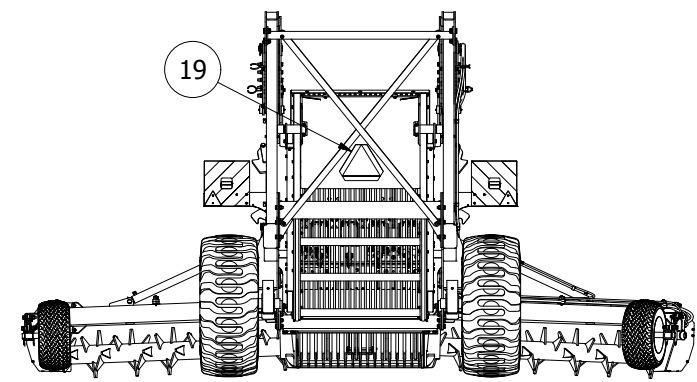
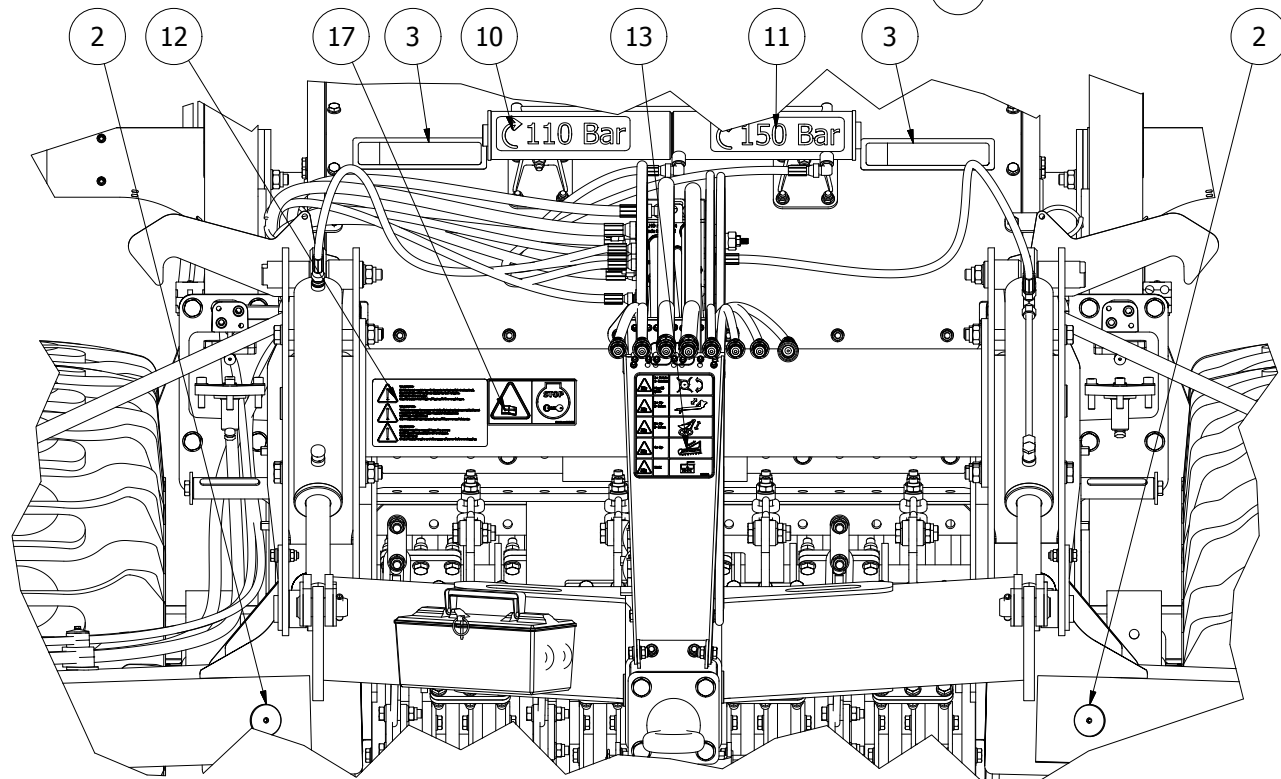


472230							
Pos	Name	Nahme	Benämning	Nimike	Specifikation	NO	Pcs
1	Screw	Schraube	6-K Skruv Dg	Kuusioruuvi	DIN 931 8.8 M12x85 Zn	130244	50
2	Screw	Schraube	6-K Skruv Dg	Kuusioruuvi	DIN 931 8.8 M12x90 Zn	130385	18
3	Screw	Schraube	6-K Skruv Dg	Kuusioruuvi	DIN 931 8.8 M12x150 Zn	130455	4
4	Screw	Schraube	6-K Skruv Dg	Kuusioruuvi	DIN 931 8.8 M12x200 Zn	130464	4
5	Screw	Schraube	6-K Skruv Dg	Kuusioruuvi	DIN 931 8.8 M16x110 Zn	130540	2
6	Screw	Schraube	6-K Skruv Dg	Kuusioruuvi	DIN 931 8.8 M16x180 Znc	130595	4
7	Screw	Schraube	6-K Skruv Hg	Kuusioruuvi	DIN 933 8.8 M12x30 Znc	130971	12
8	Screw	Schraube	6-K Skruv Hg	Kuusioruuvi	DIN 933 8.8 M12x40 Zn	131000	10
9	Nut	Muttern	Låsmutter	Lukitusmutteri	DIN 985-8 M12 Zn	131600	98
10	Nut	Muttern	Låsmutter	Lukitusmutteri	DIN 985-8 M16 Zn	131630	6
11	Washer	Scheibe	Bricka	Aluslaatta	DIN 125A M12/13 Zn	131790	196
12	Washer	Scheibe	Bricka	Aluslaatta	DIN 125A M16/17 Zn	131810	12
13	Endplate	Endplatte	Gavelplåt	Sivupelti		472047	2
14	Bracket	Befestigung	Lyftram	Nostorunko		472056	1
15	Reinforcing beam	Verstärkungsträger	Förstärckningsbalk, svets	Vahvistaminenpalkki		472058	1
16	Reinforcing beam	Verstärkungsträger	Förstärckningsbalk, svets	Vahvistaminenpalkki	vänster	472061	1
17	Rear wall	Rückwand	Bakvägg	Takaseinä		472168	1
18	Bracket	Befestigung	Fäste	Kinnike		472205	1
19	Container base	Behälterboden	Lådbotten	Kontin alustasta		472226	1
20	Reinforcment	Verstärkung	Förstärckning	Vahvistaminen		472229	2
21	Bracket right	Winkelträger recht	Fäste, höger	Kiinnike oikea		472231	1

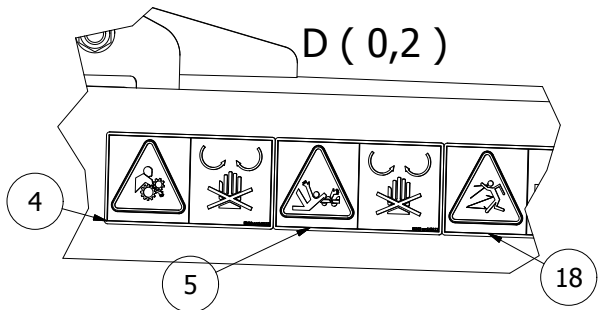


F (1 : 10)

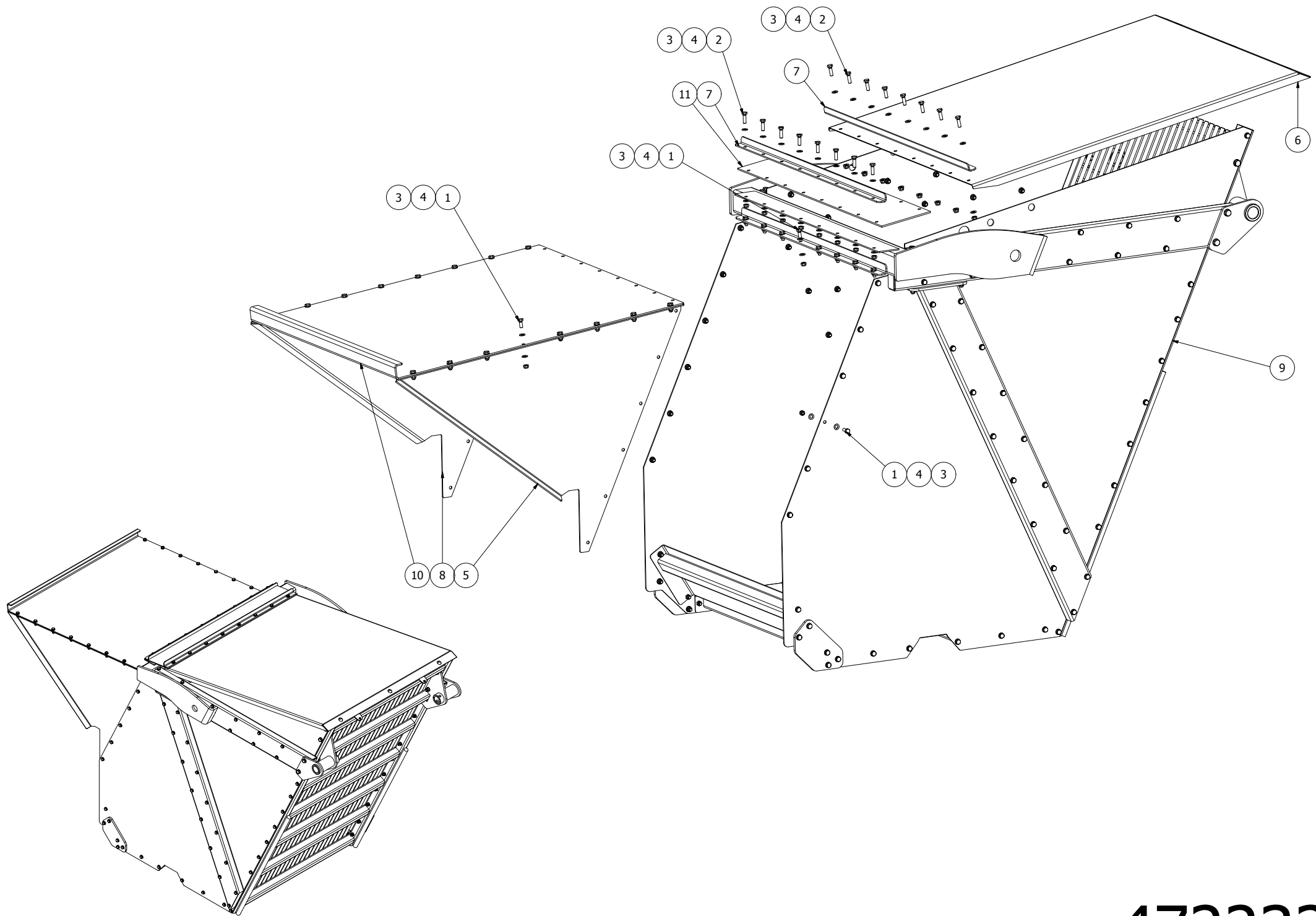
E



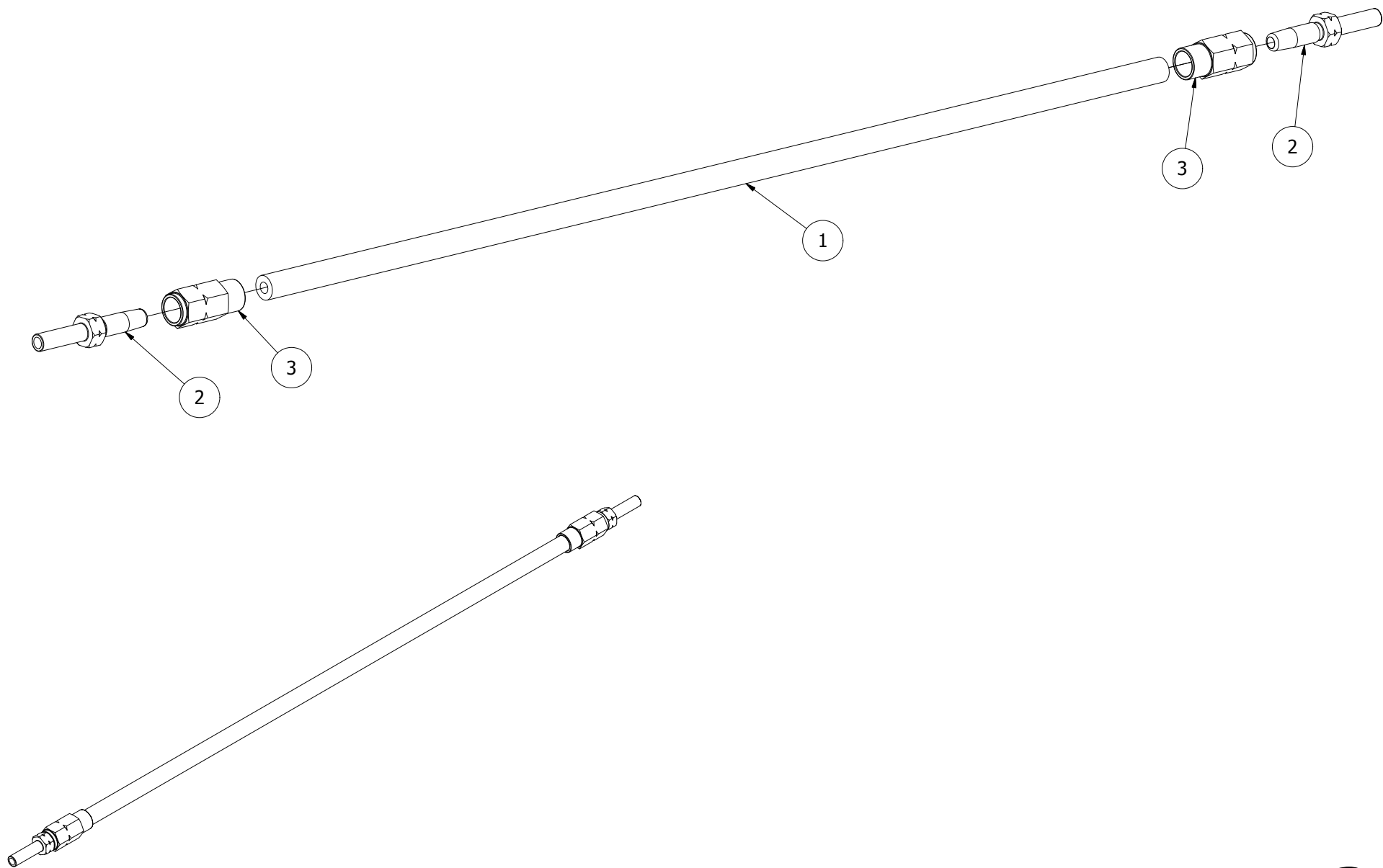
D (0,2)



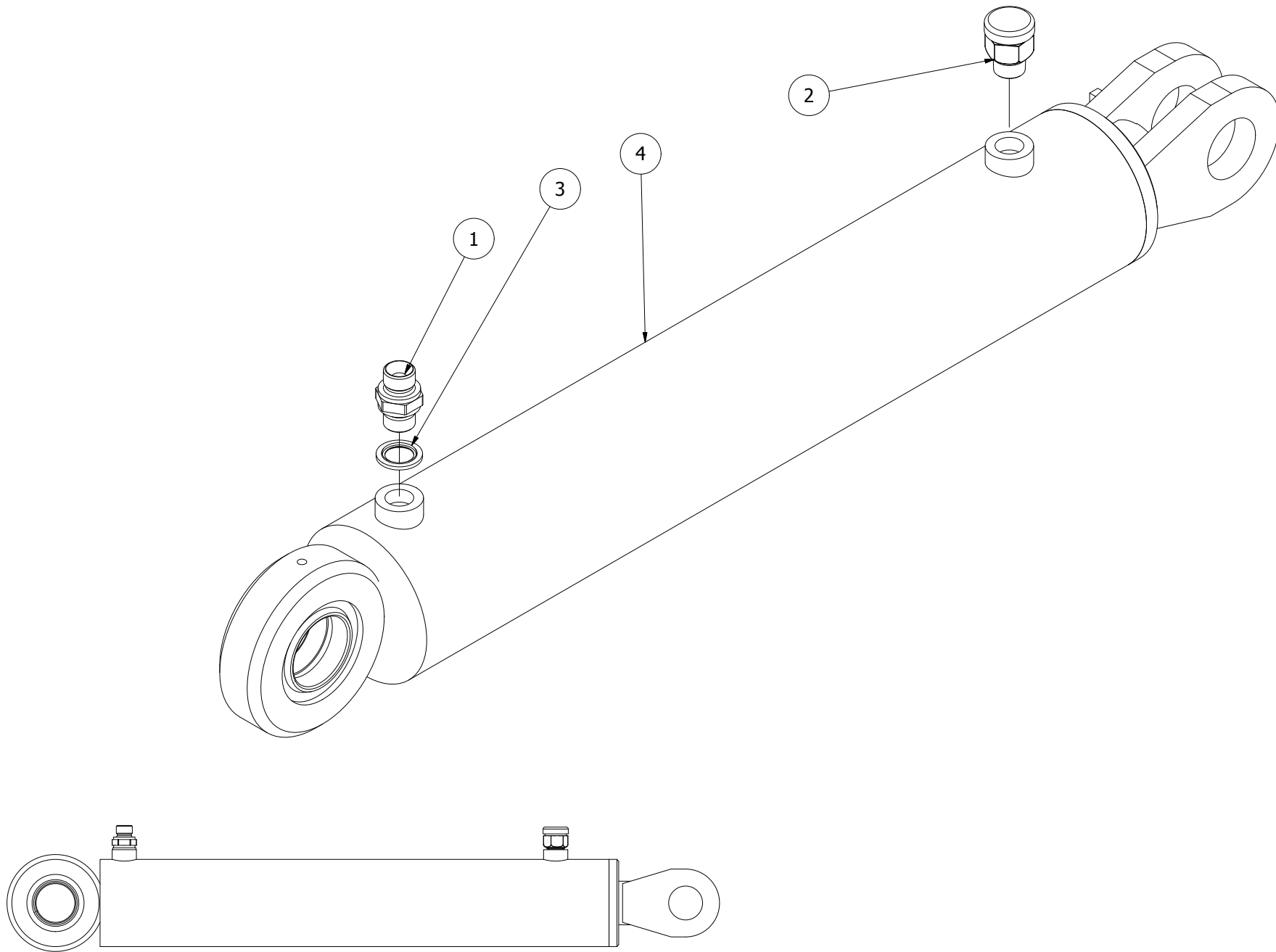
472424							
Pos	Name	Nahme	Benämning	Nimike	Specifikation	NO	Pcs
1	Reflectors yellow	Rücksträhler Gelb	Reflex gul	Hejastin keltainen	Ø60	142630	8
2	Reflectors white	Rücksträhler Weiss	Reflex vit	Hejastin valkoinen	Ø60	142631	2
3	Sticker	Aufkleber	Dekal, djupreglering	Tarra		148004	2
4	Transmission warning sticker	Schutzwarnung	Varningsdekal för transmiss	Voimansiirron varoitustarra		149113	2
5	Safety decals	Schutzwarnung	Varningsdekal för roterande	Varoitusmerkki		149117	2
6	Safety decals	Schutzwarnung	Varningsdekal säkerhetslås	Varoitusmerkki		149122	2
7	Safety decals	Schutzwarnung	Varningsdekal avst. till elled	Varoitusmerkki		149123	2
8	Safety decals	Schutzwarnung	Varningsdekal kippa inte i sl	Varoitusmerkki		149124	2
9	Sticker	Aufkleber	Dekal tryck 2 bar	Tarra		149127	4
10	Sticker	Aufkleber	Rotationstryck 110 bar	Tarra		149129	1
11	Sticker	Aufkleber	Rotationstryck 150 bar	Tarra		149146	1
12	Sticker	Kleber	Varning för blockerad maski	Tarra		149212	1
13	Sticker	Aufkleber	Dekal hydr.koppl.	Tarra	Scorpio 550	149234	1
14	Sticker	Aufkleber	Dekal	Tarra	Scorpio 550	149606	2
15	Sticker	Aufkleber	Dekal	Tarra	Elho logo	149607	1
16	Sticker	Aufkleber	Dekal	Tarra	Elho logo, Höger	149608	1
17	Warning remove key	Zündschlüsselwarnung	Handbok- stop	Varoitus pysäytä kone poista avain		508650	1
18	Warning for stone projekti	Steinschleuderwarnung	Varning för stenskott håll av	Varoitus kiveniskuista pidä etäisyyttä		508652	2
19	Warning triangle	Warndreieck	Triangel, skylt för långsamt	Varoituskolmio	ST0134T	822183	1



472232							
Pos	Name	Nahme	Benämning	Nimike	Specifikation	NO	Pcs
1	Screw	Schraube	6-K Skruv Hg	Kuusioruuvi	DIN 933 8.8 M12x30 Znc	130971	36
2	Screw	Schraube	6-K Skruv Hg	Kuusioruuvi	DIN 933 8.8 M12x40 Zn	131000	16
3	Nut	Muttern	Låsmutter	Lukitusmutteri	DIN 985-8 M12 Zn	131600	52
4	Washer	Scheibe	Bricka	Aluslaatta	DIN 125A M12/13 Zn	131790	104
5	Cover plate	Befästigung	Täckplåt vänster	Peitelevy		472049	1
6	Endplate	Endplatte	Gavelplåt	Sivupelti	Lucka	472050	1
7	Fastening strip	Befestigungsleiste	Fästlist2	Kiinnitysnauha		472170	2
8	Cover plate	Befästigung	Täckplåt höger	Peitelevy		472228	1
9	Container	Behälter	Behållare	Såiliö	Montering1	472230	1
10	Coverplate	Abdeckplatte	Täckplåt	Peitelevy	Främre	472233	1
11	Rubber strip	Gummistreifen	Gummi list	Kumilista		472234	1

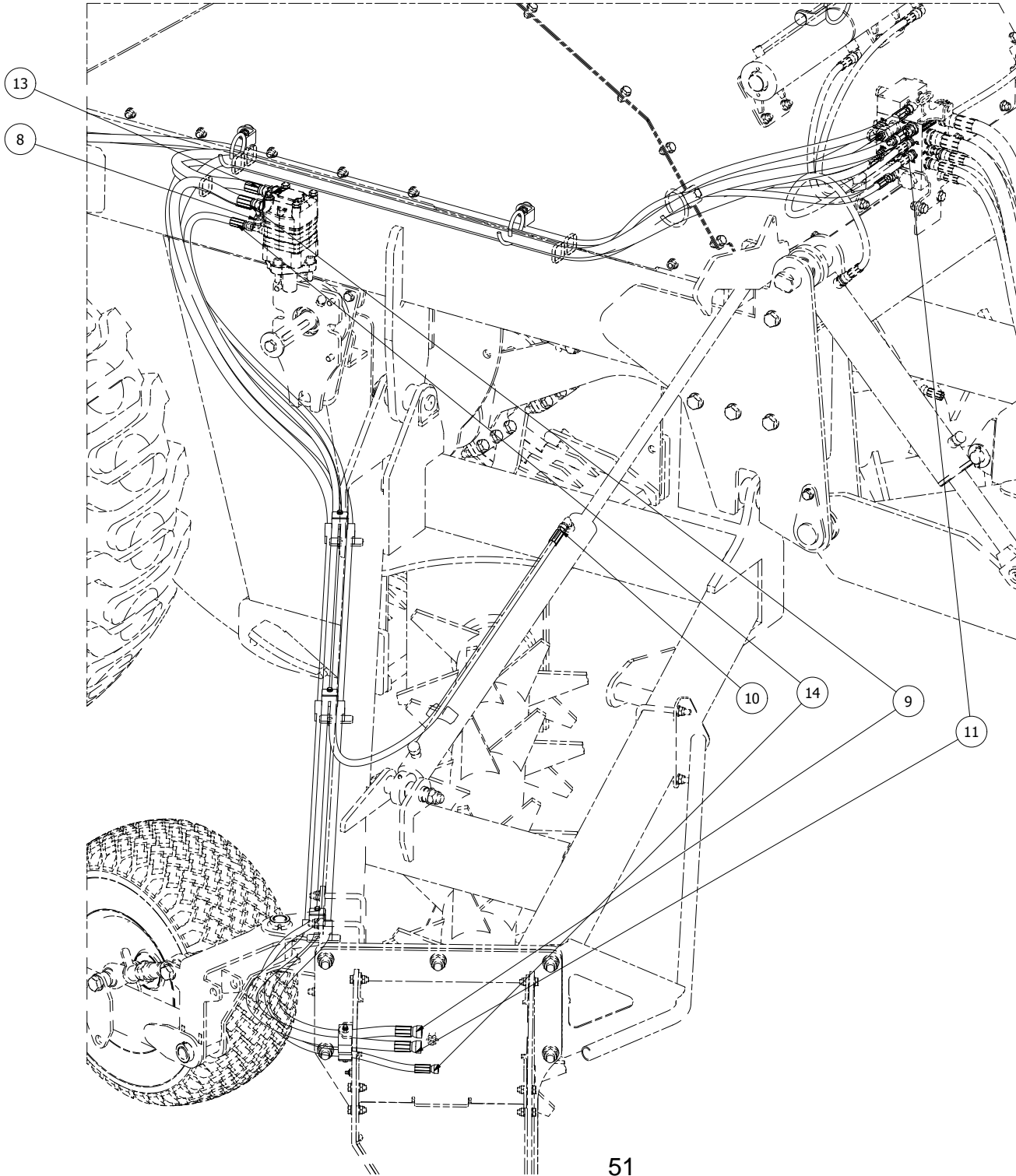


145216							
Pos	Name	Nahme	Benämning	Nimike	Specifikation	NO	Pcs
1	Greasehose	Smierslauch	Smörjslang	Voiteluletku	8/4 L=0400	145002	1
2	Adapter	Adapter	Adapter	Adapteri	100-054	145028	2
3	Coupling block	Anschluss Block	Koppling	Asennus lohko	100-050	145214	2

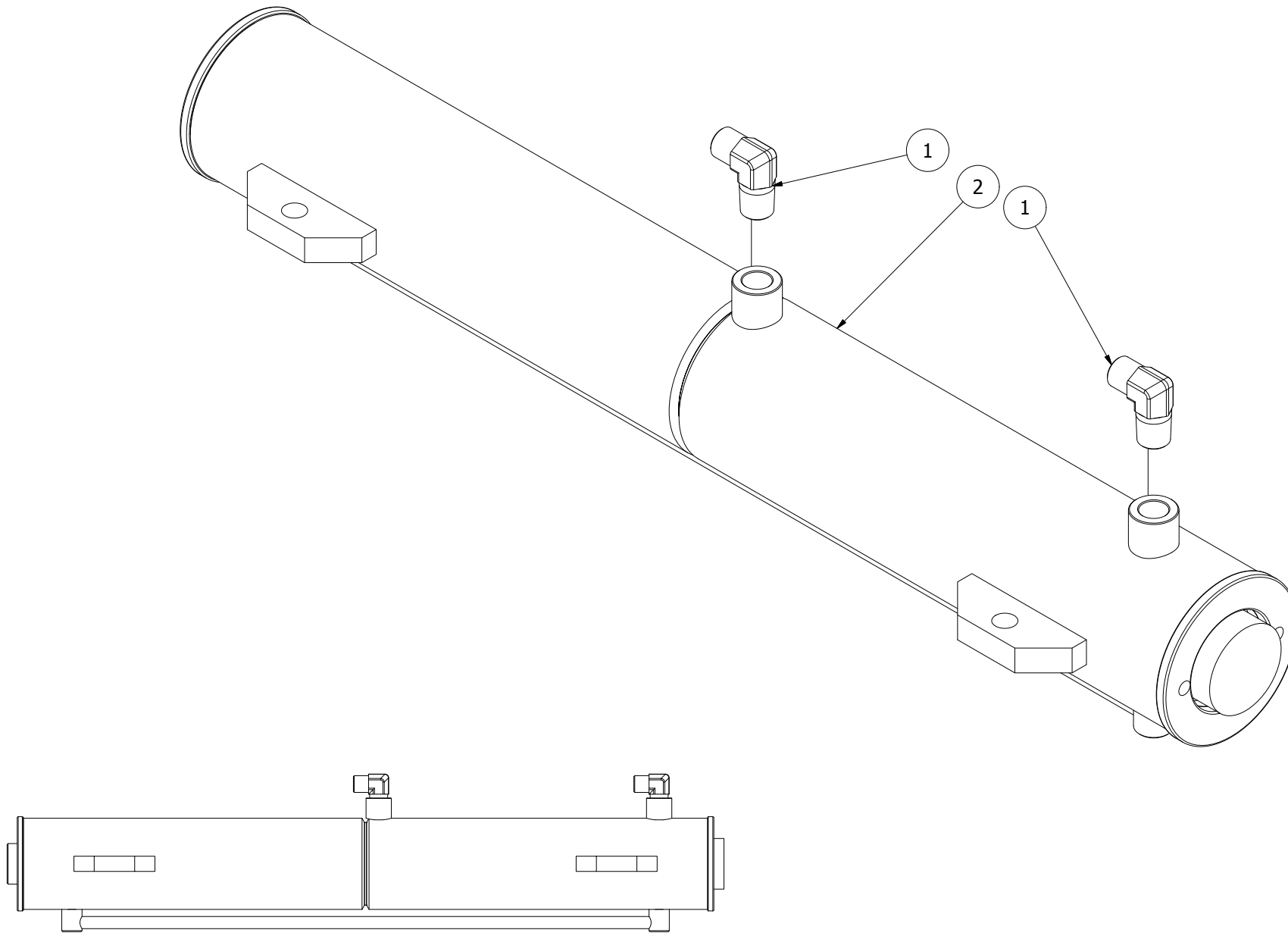


472416

Pos	Name	Nahme	Benämning	Nimike	Specifikation	NO	Pcs
1	Double nipple	Doppelnippel	Dubbelnippa	Kaksoisnippa	3/8"-3/8" 04000-06	143104	1
2	Air nipple	Luft Nippeln	Luftnippel	Ilmanippa	För cylinder 3/8"	143327	1
3	Bonded gasket	Dichtung	Usit-tätning	Usit-tiiviste	3/8" USITR-06	146003	1
4	Cylinder	Zylinder	Cylinder	Sylinteri	Ø80/45 650 -x000	146757	1
5	Sealkit	Dichtungssätze	Tätningsserie	Tiivistesarja		146033	1

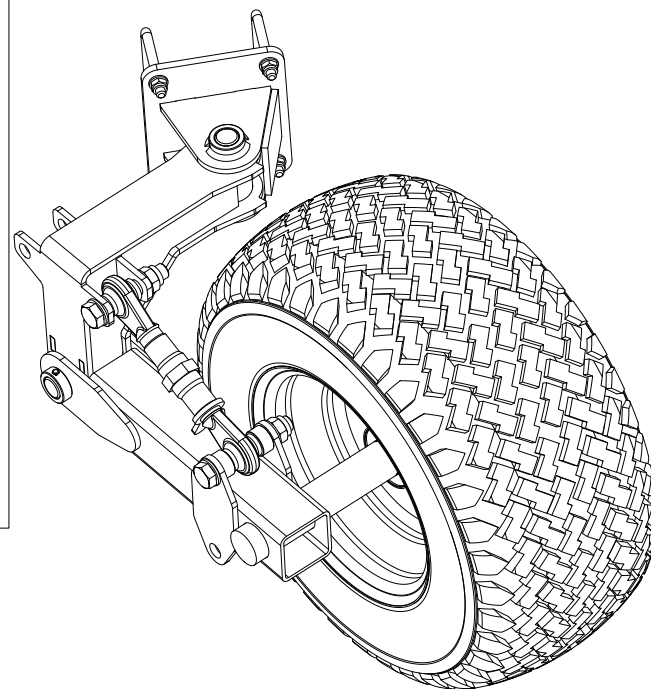
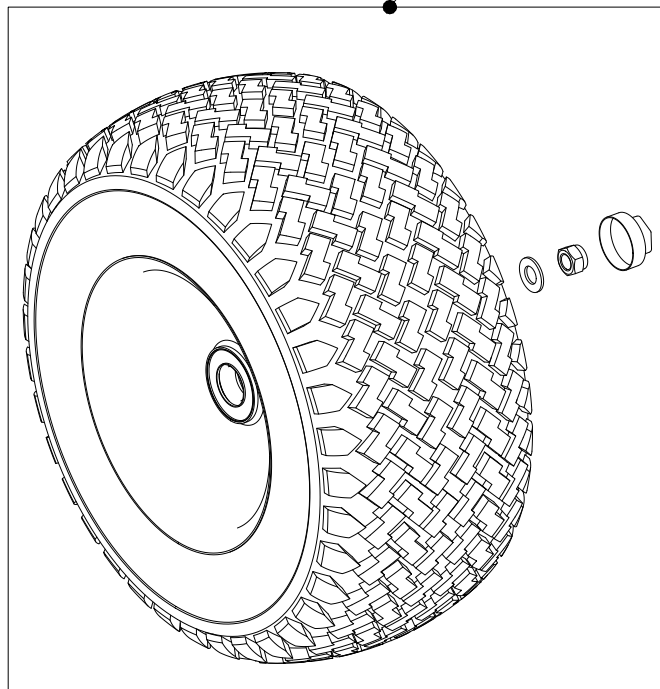
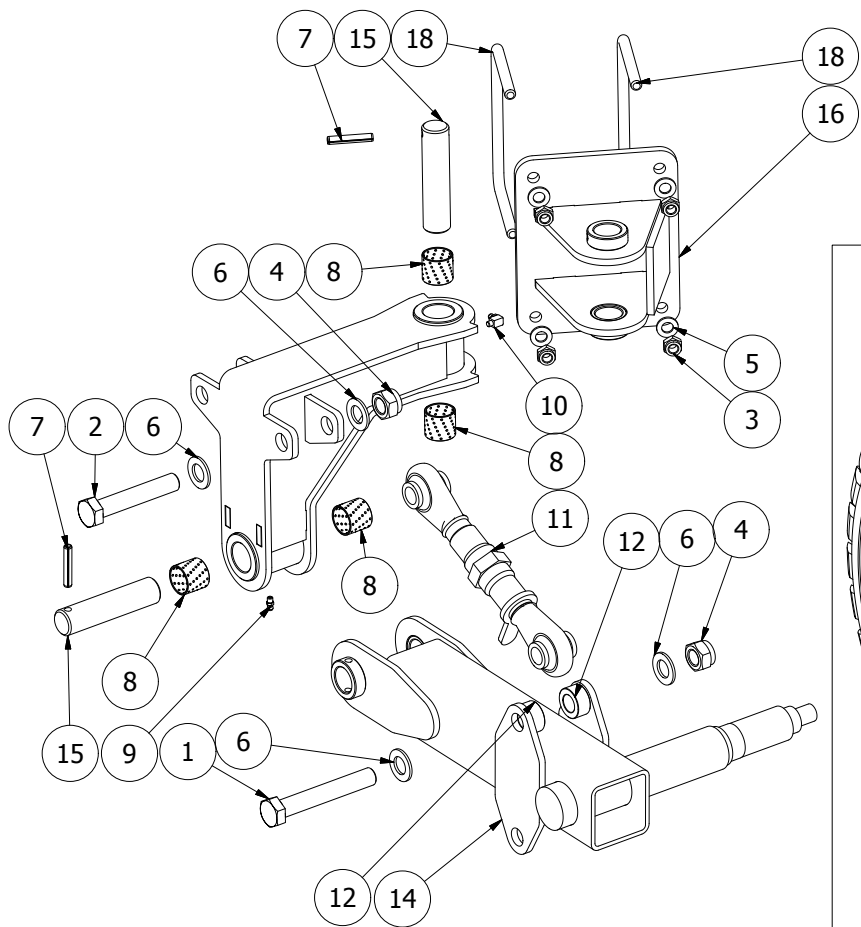


472421							
Pos	Name	Nahme	Benämning	Nimike	Specifikation	NO	Pcs
1	Screw	Schraube	I-6 Skruv	6-koloruuvi	DIN 912 8.8 M6x45 Zn	131298	8
2	Nut	Muttern	Låsmutter	Lukitusmutteri	DIN 985-8 M6 Zn	131560	15
3	Nut	Muttern	Låsmutter	Lukitusmutteri	DIN 985-8 M12 Zn	131600	4
4	Washer	Scheibe	Bricka	Aluslaatta	DIN 125A M 6/6.4 ZN	131730	22
5	Washer	Scheibe	Bricka	Aluslaatta	DIN 125A M12/13 Zn	131790	4
6	Cup bolts	Flachrundschrabe	Låsskruv	Lukkoruuvi	DIN 603 8.8 M12x30 Zn	132719	4
7	Screw	Schraube	6-k Skruv dg	Kuusioruuvi	DIN 931 8.8 M 6X90 ZN	136097	7
8	Hydraulic hose	Hydraulikschlauch	Hydraulslang	Hydrauliletku	1/4 L=2400 1/4 rak 1/4 90	145013	2
9	Hydraulic hose	Hydraulikschlauch	Hydraulslang	Hydrauliletku	1/2 L=3900 1/2 rak 1/2 rak	145014	2
10	Hydraulic hose	Hydraulikschlauch	Hydraulslang	Hydrauliletku	1/4 L=5500 3/8 rak 3/8 rak	145019	2
11	Hydraulic hose	Hydraulikschlauch	Hydraulslang	Hydrauliletku	1/2 L=5900 1/2 rak 1/2 rak	145023	2
12	Hydraulic hose	Hydraulikschlauch	Hydraulslang	Hydrauliletku	3/8 L=7500	145205	4
13	Hydraulic hose	Hydraulikschlauch	Hydraulslang	Hydrauliletku	1/2L=2400 1/2 rak-1/2rak	145447	2
14	Hydraulic hose	Hydraulikschlauch	Hydraulslang	Hydrauliletku	1/4" L=3900 1/4" rak	145669	2
15	Bracket for pipes	Rohrschelle, doppelt	Rörhållare,dubbel	Kaksoisputkenkiinnike	Ø12mm DS112/12	147180	14
16	Cover plate	Befestigung platte	Täckplatta	Peitelevy	DPDS-1	147182	7
17	Bracket for pipes	Rohrschelle, doppelt	Rörhållare,dubbel ds216/16	Kaksoisputkenkiinnike	DS216/16	147185	16
18	Bracket for pipes	Rohrschelle	Rörhållare d=20	Putkenkiinnike	AD3 20-20 Poly propen	147232	14
19	Bracket for pipes	Rohrschelle	Rörhållare för cylinder	Putkenkiinnike	STF x2/60-80	147233	1
20	Hose clamp	Schlauch befestigung	Slanghållare vid dragbom	Letkun pidike		805430	4



472388

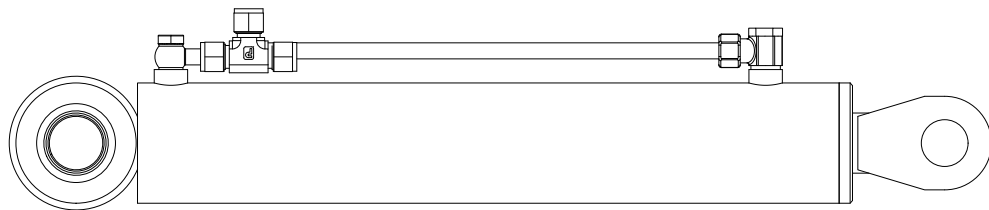
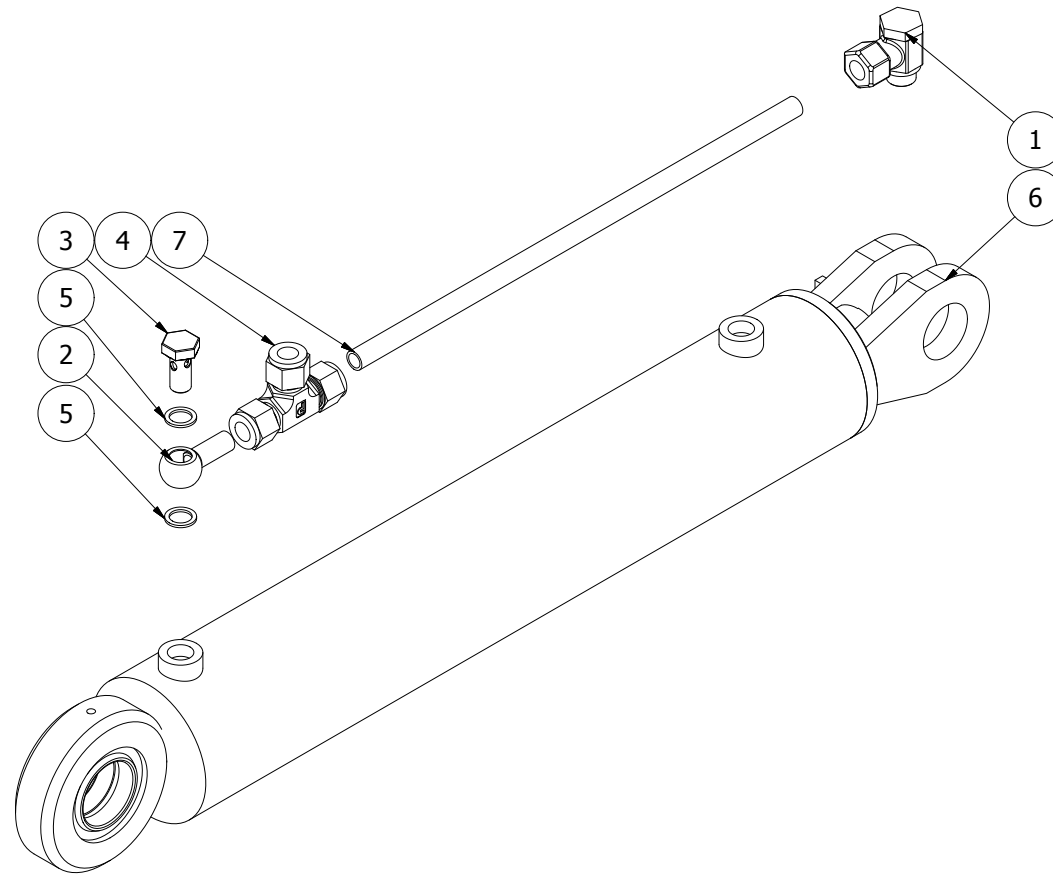
Pos	Name	Nahme	Benämning	Nimike	Specifikation	NO	Pcs
1	"I" adaptor	Vinkel nippel	Vinkel	Kulmanippa	3/8" - 3/8" 04490-06	143182	2
2	Cylinder	Zylinder	Cylinder	Sylinteri	D=80/50-40	146770	1
3	Sealkit	Dichtungssätze	Tätningsserie	Tiivistesarja		146029	1



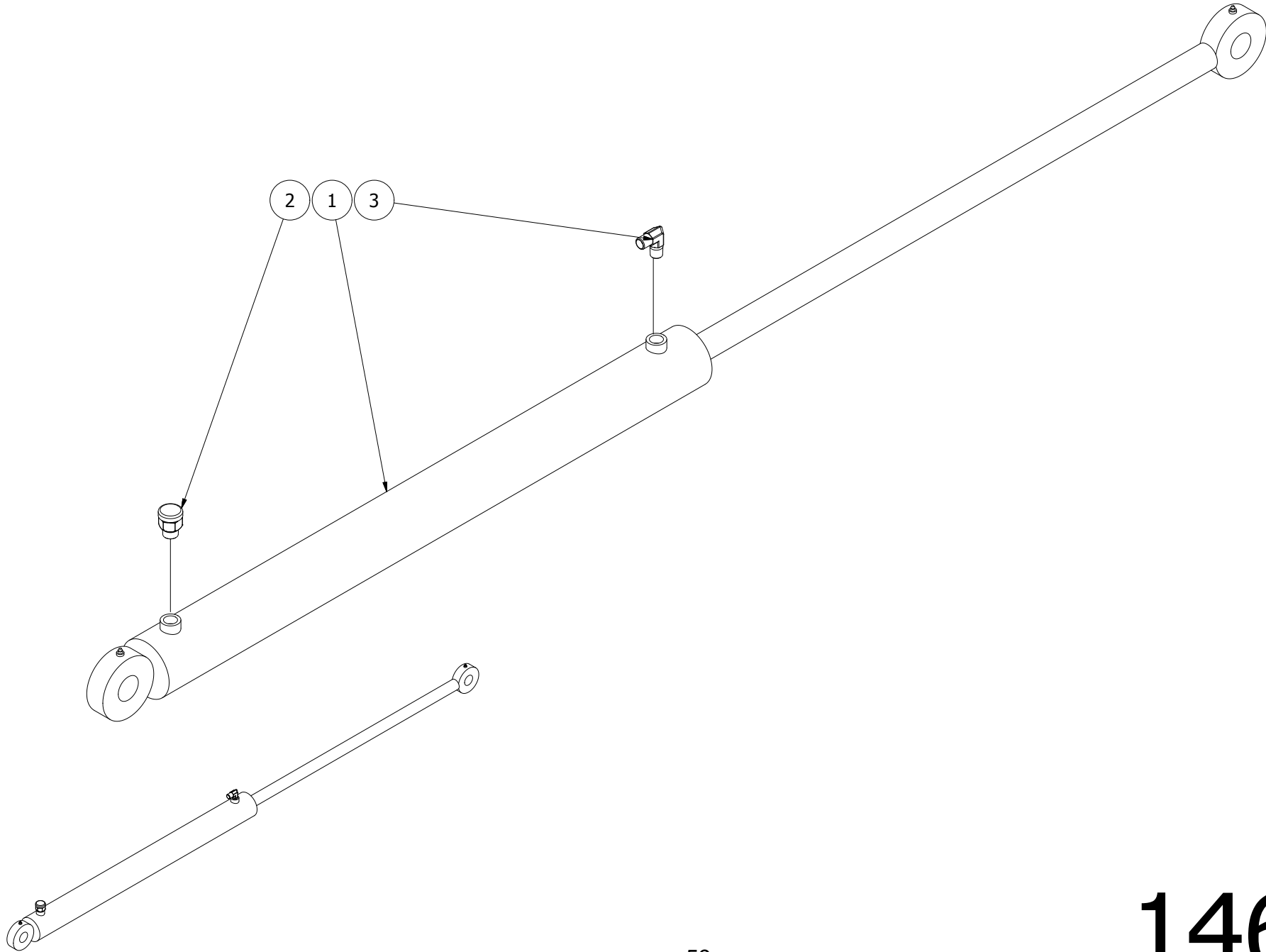
Left
 Links
 Vänster
 Vasen

472262

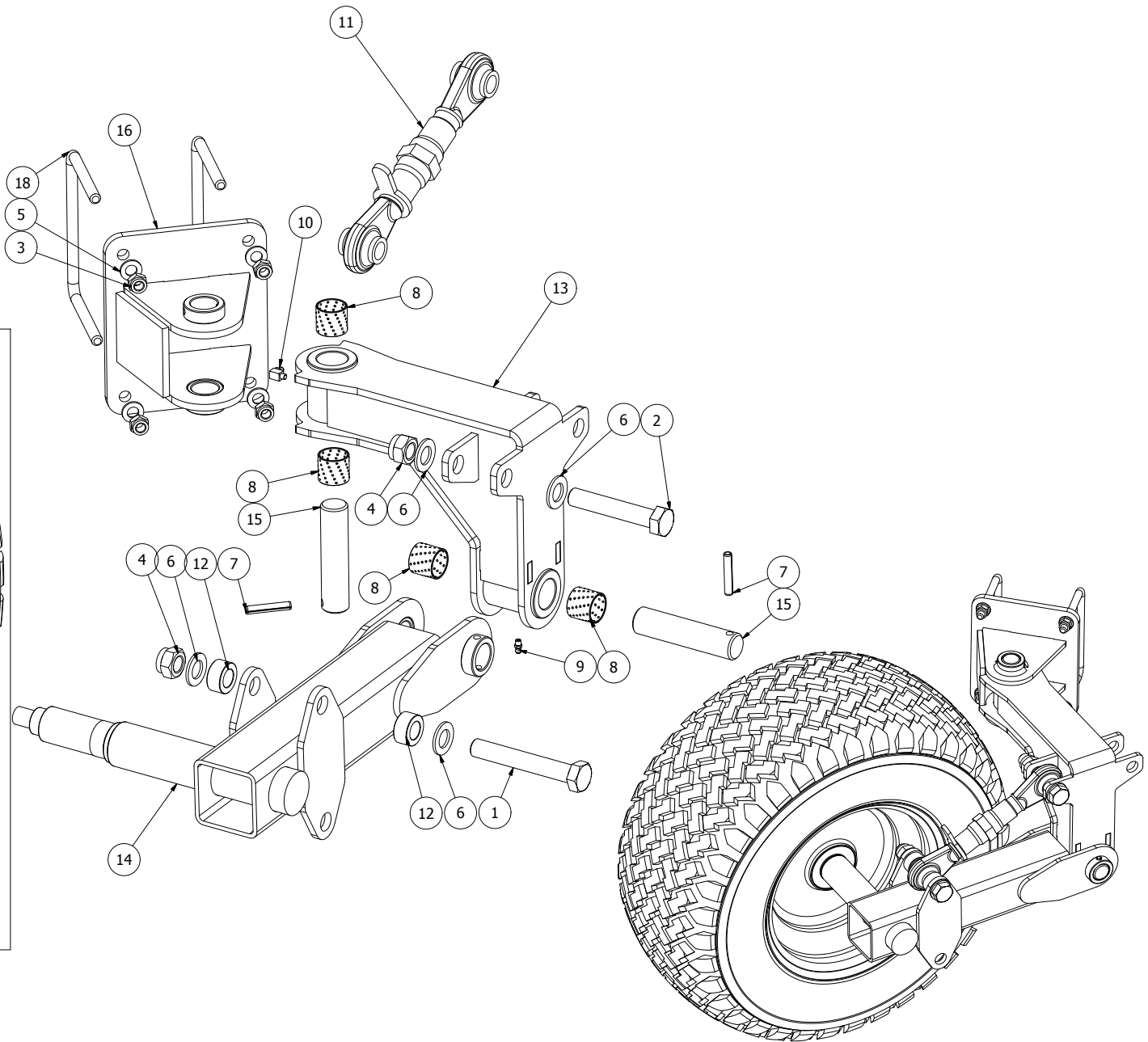
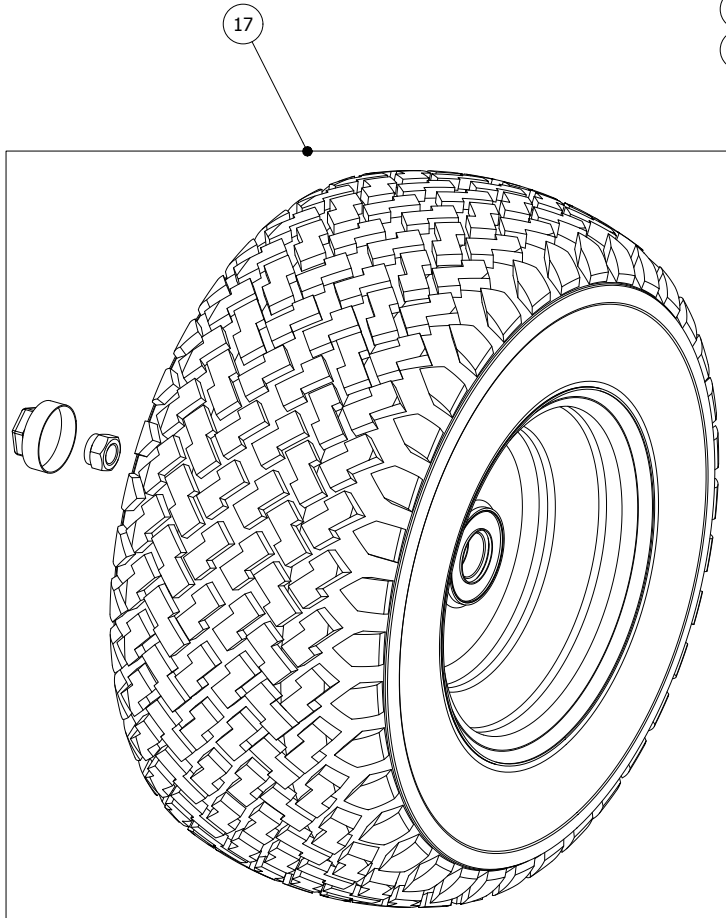
472262							
Pos	Name	Nahme	Benämning	Nimike	Specifikation	NO	Pcs
1	Screw	Schraube	6-K Skruv Dg	Kuusioruuvi	DIN 931 8.8 M20x130 Zn	130592	1
2	Screw	Schraube	6-K Skruv Dg	Kuusioruuvi	DIN 931 8.8 M20x110 Zn	130599	1
3	Nut	Muttern	Låsmutter	Lukitusmutteri	DIN 985-8 M12 Zn	131600	4
4	Nut	Muttern	Låsmutter	Lukitusmutteri	DIN 985-8 M20 Zn	131635	2
5	Washer	Scheibe	Bricka	Aluslaatta	DIN 125A M12/13 Zn	131790	4
6	Washer	Scheibe	Bricka	Aluslaatta	DIN 125A M20/21 Zn	131830	4
7	Spring pin	Spannhülsen	Rörsprint	Jousisokka	DIN 1481 8x50 Zn	132828	2
8	Plain bearing	Gleitlager	Glidlager	Liukulaakeri	Ø 30/34 L=30 COB092	140059	4
9	Grease nipple	Smiernippel	Smörjnippa	Voitelunippa	M6x1	140950	1
10	Grease nipple	Smiernippel	Smörjnippa	Voitelunippa	M6x1; 90°	140970	1
11	Adjusteble linkarm	Verstellbar Halter	Ställbar länkkarm med kulle	Säädettävä varsi		411172	1
12	Spacer	Distantz	Distans	Väliholkki		413416	2
13	Bar bracket	Gelenkarm	Övre ledbalk	Puomi		472250	1
14	Wheel arm	Reifen achse	Hjularm	Pyöränvarsi		472254	1
15	Pin	Stift	Tapp, ämne	Tappi	d=30	472255	2
16	Bracket	Befestigung	Fäste	Kinnike	för stödhjul	472260	1
17	Wheel copl.	Reifen mit felge	Hjul kompl. (11619)	Rengas täydellinen	(26x12.00-12)	805570	1
18	U-bracket	U-bolzen	U-bult 12mm (fästbygel)	U-pultti	för x60 x 80 balk	808194	2



472418							
Pos	Name	Nahme	Benämning	Nimike	Specifikation	NO	Pcs
1	Threaded eye	Gewindingstück	Banjokoppling	Banjoliitin	3/8"- Ø12 rör SEL-12R	143200	1
2	Eye connection	Ringöse	Banjobult 1/4" 12mm l=40	Banjoliitinputki	402023	143202	1
3	Eye connection	Hydraulik rohr	Banjobult 1/4" 12mm	Banjoliitinputki		143205	1
4	"t" adaptor, pipe	T-Verschraubung rohr	T-stycke, rör	T-nipa	TL-12 DIN 2353	143280	1
5	Coppar seal	Kupferdichtungen	Koppartätning	Kuparilaatta	Ø13x18x1.5	146019	2
6	Cylinder	Zylinder	Cylinder	Sylinteri	Ø80/45 650 -x000	146757	1
7	Hydraulic pipe	Hydraulik rohr	Hydraulrör	Hydrauliputki		472417	1
8	Sealkit	Dichtungssätze	Tätningsserie	Tiivistesarja		146033	1



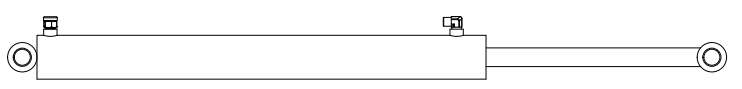
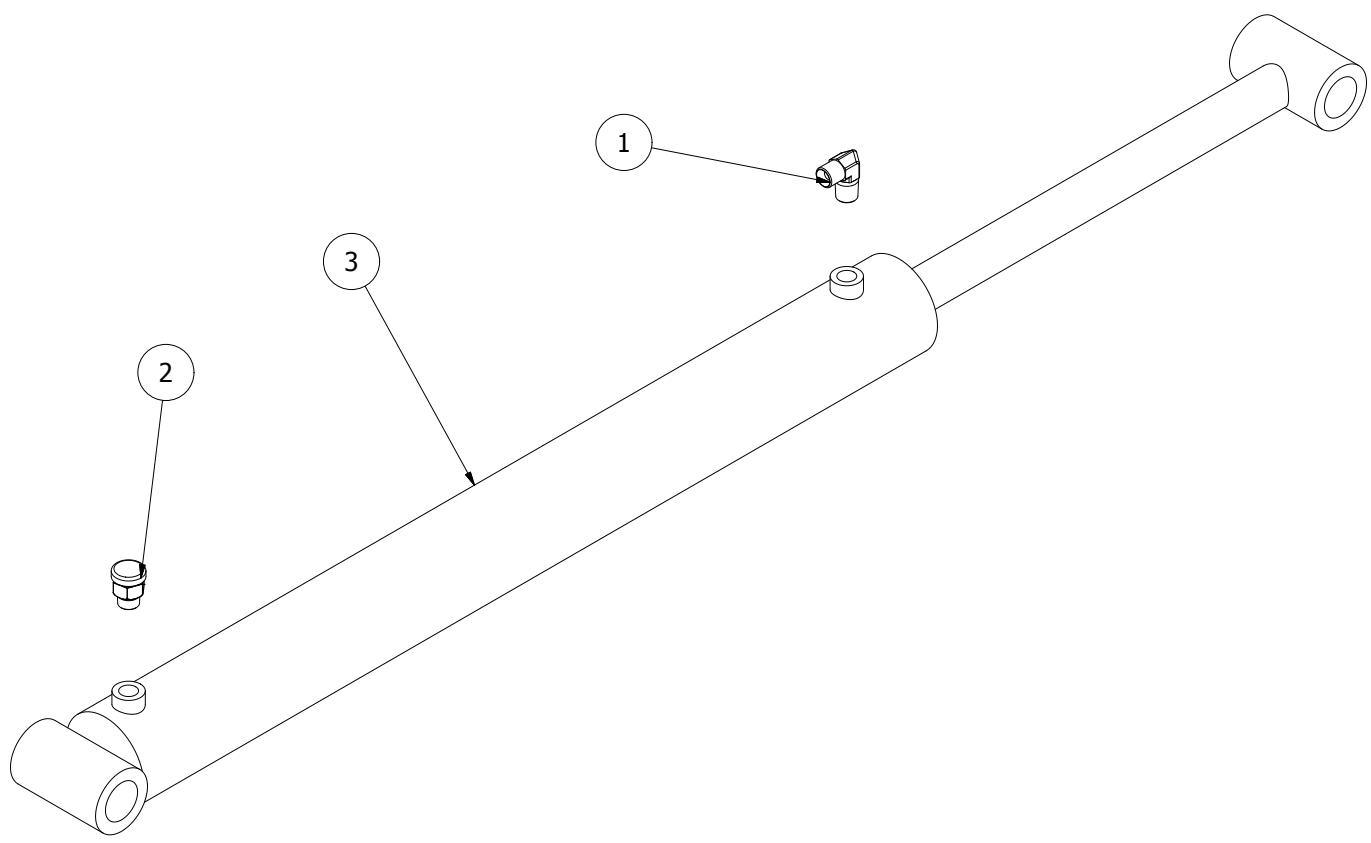
146758							
Pos	Name	Nahme	Benämning	Nimike	Specifikation	NO	Pcs
1	Cylinder	Zylinder	Cylinder	Hydraulisylinteri	Ø63/30 950 -1685	146753	1
2	Air nipple	Luft Nippeln	Luftnippel	Ilmanippa	För cylinder 3/8"	143327	1
3	"l" adaptor	Vinkel nippel	Vinkel	Kulmanippa	1/4" - 1/4" 04490-04	143180	1
4	Sealkit	Dichtungssätze	Tätningsserie	tiivistesarja		146012	1



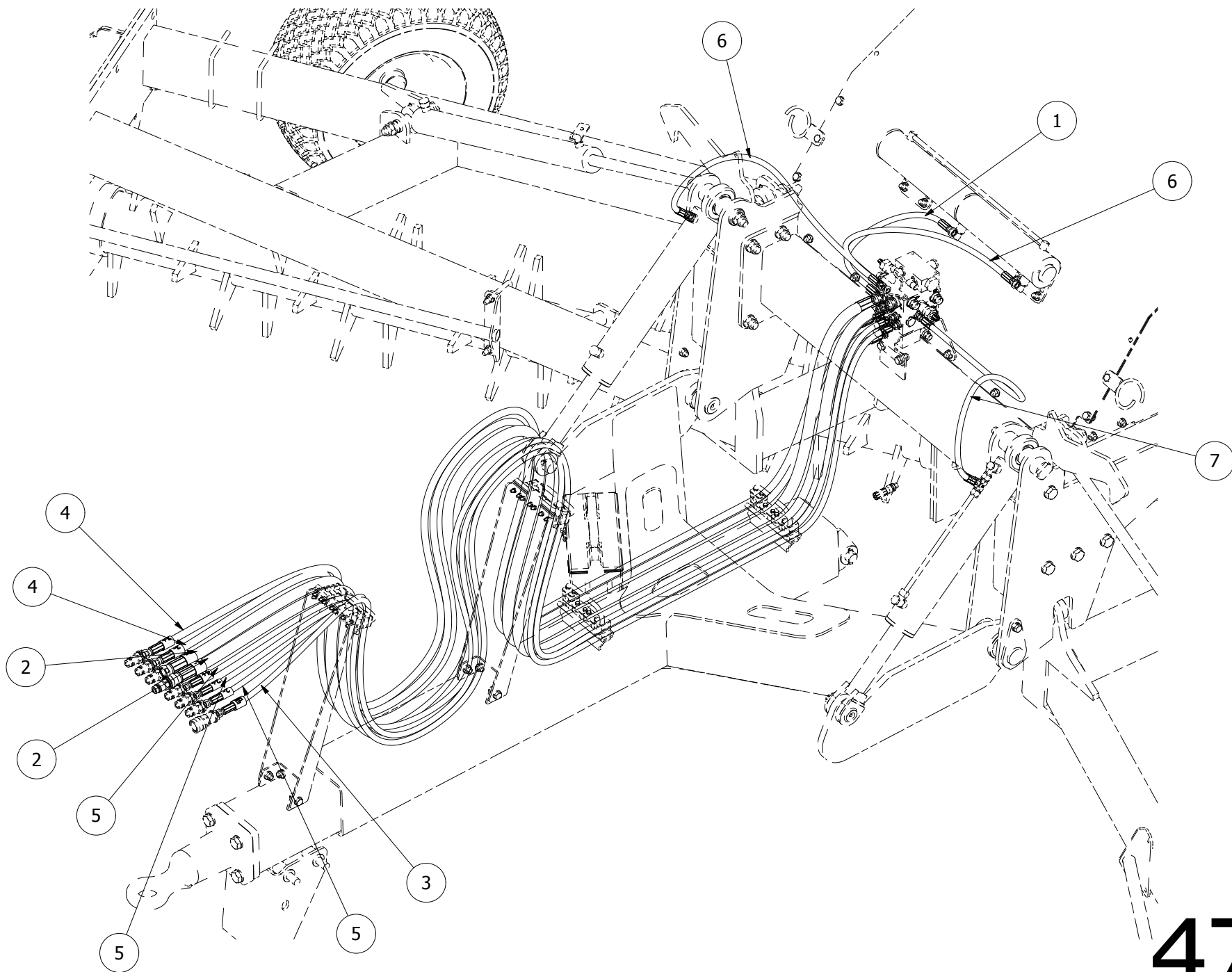
Right
 Recht
 Höger
 Oikea

472261

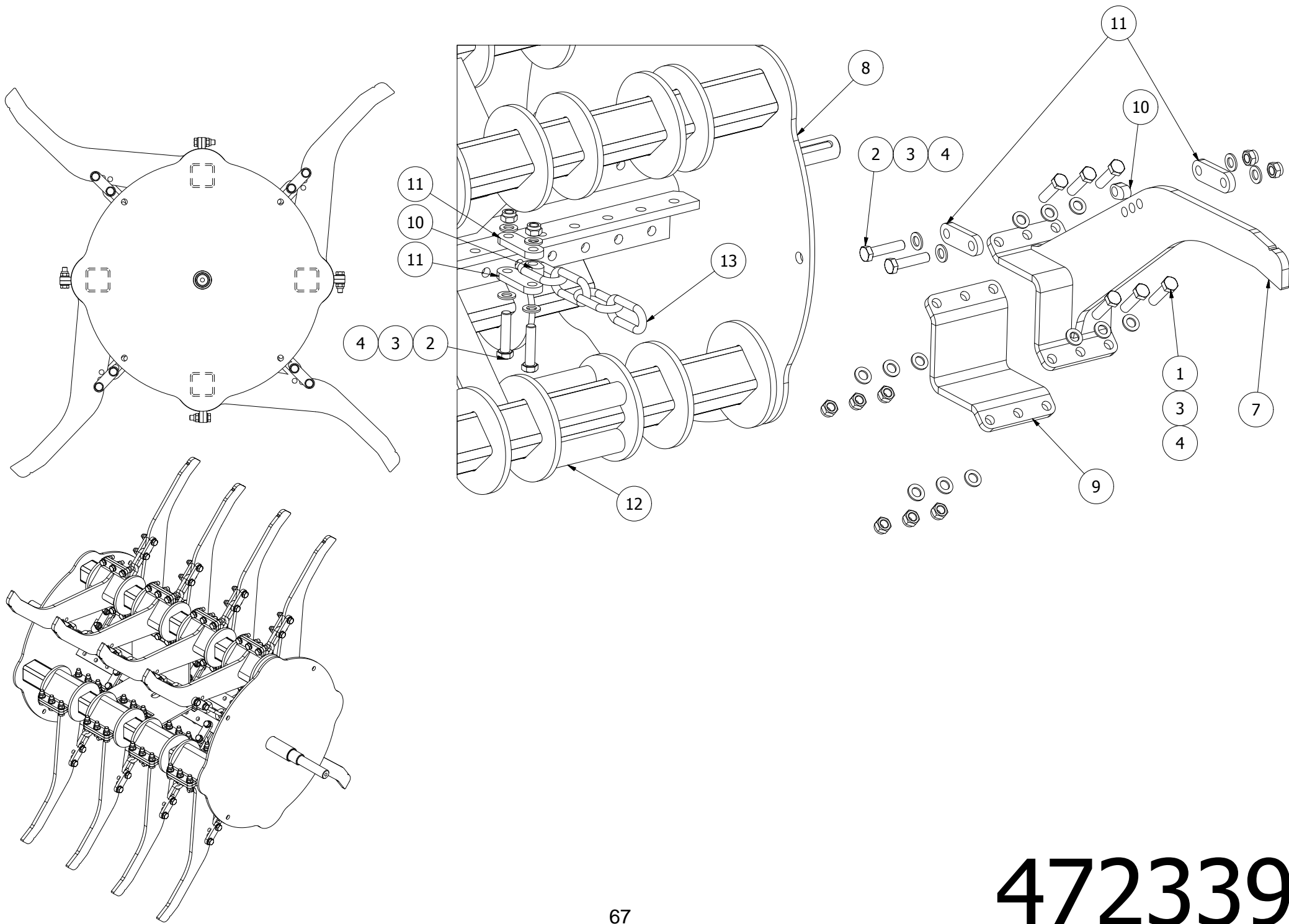
472261							
Pos	Name	Nahme	Benämning	Nimike	Specifikation	NO	Pcs
1	Screw	Schraube	6-K Skruv Dg	Kuusioruuvi	DIN 931 8.8 M20x130 Zn	130592	1
2	Screw	Schraube	6-K Skruv Dg	Kuusioruuvi	DIN 931 8.8 M20x110 Zn	130599	1
3	Nut	Muttern	Låsmutter	Lukitusmutteri	DIN 985-8 M12 Zn	131600	4
4	Nut	Muttern	Låsmutter	Lukitusmutteri	DIN 985-8 M20 Zn	131635	2
5	Washer	Scheibe	Bricka	Aluslaatta	DIN 125A M12/13 Zn	131790	4
6	Washer	Scheibe	Bricka	Aluslaatta	DIN 125A M20/21 Zn	131830	4
7	Spring pin	Spannhülsen	Rörsprint	Jousisokka	DIN 1481 8x50 Zn	132828	2
8	Plain bearing	Gleitlager	Glidlager	Liukulaakeri	Ø 30/34 L=30 COB092	140059	4
9	Grease nipple	Smiernippel	Smörjnippa	Voitelunippa	M6x1	140950	1
10	Grease nipple	Smiernippel	Smörjnippa	Voitelunippa	M6x1; 90°	140970	1
11	Adjusteble linkarm	Verstellbar Halter	Ställbar länkarm med kulle	Säädettävä varsi		411172	1
12	Spacer	Distantz	Distans	Väliholkki		413416	2
13	Bar bracket	Gelenkarm	Övre ledbalk	Puomi		472250	1
14	Wheel arm	Reifen achse	Hjularm	Pyöränvarsi		472254	1
15	Pin	Stift	Tapp, ämne	Tappi	d=30	472255	2
16	Bracket	Befestigung	Fäste	Kinnike	för stödhjul	472260	1
17	Wheel copl.	Reifen mit felge	Hjul kompl. (11619)	Rengas täydellinen	(26x12.00-12)	805570	1
18	U-bracket	U-bolzen	U-bult 12mm (fästbygel)	U-pultti	för x60 x 80 balk	808194	2



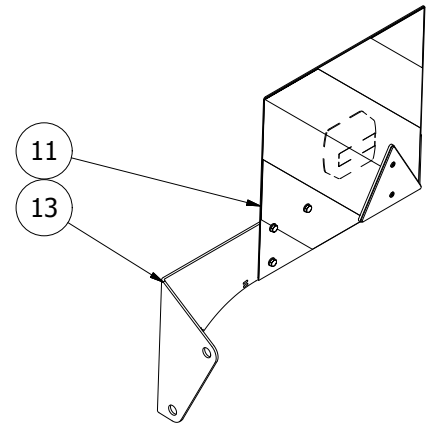
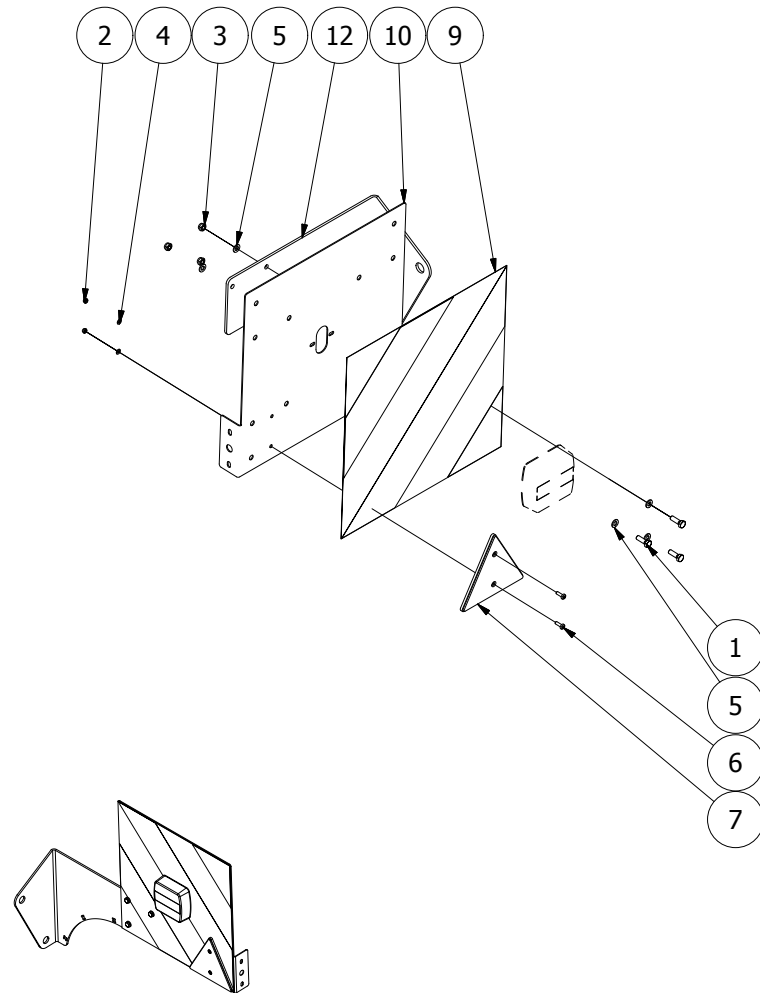
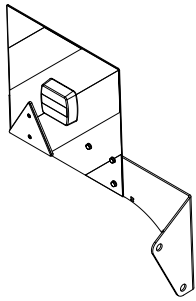
472307							
Pos	Name	Nahme	Benämning	Nimike	Specifikation	NO	Pcs
1	"I" adaptor	Vinkel nippel	Vinkel	Kulmanippa	3/8" - 3/8" 04490-06	143182	1
2	Air nipple	Luft Nippeln	Luftnippel	Ilmanippa	För cylinder 3/8"	143327	1
3	Cylinder	Zylinder	Cylinder	Sylinteri	Ø 70x35x760	146687	1
4	Sealkit	Dichtungssätze	Tätningsserie	Tiivistesarja		146013	1



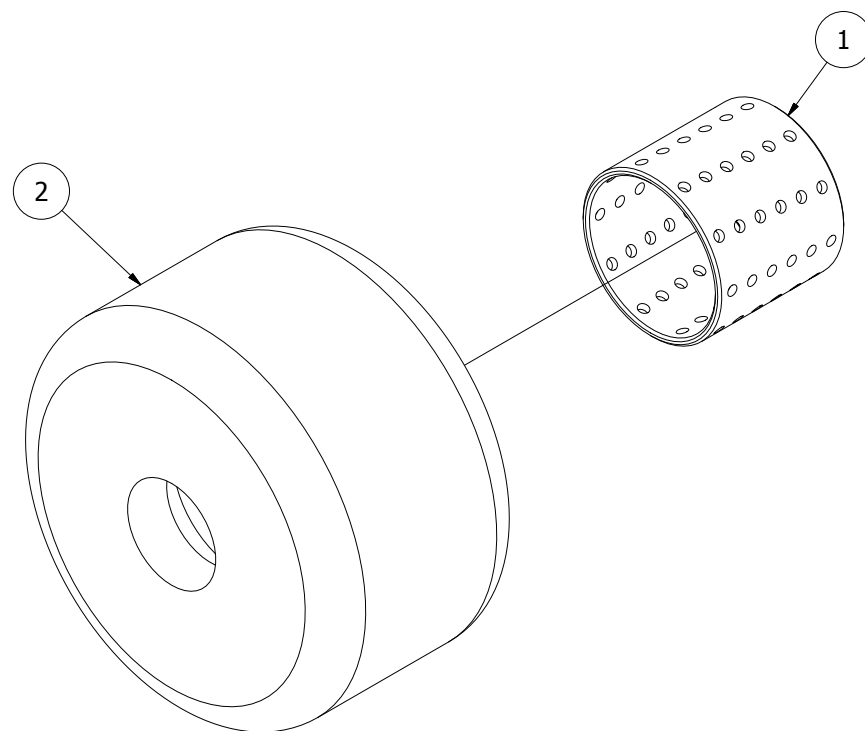
472414							
Pos	Name	Nahme	Benämning	Nimike	Specifikation	NO	Pcs
1	Hydraulic hose	Hydraulikschlauch	Hydraulslang	Hydrauliletku	1/4" L=700	145139	1
2	Hydraulic hose	Hydraulikschlauch	Hydraulslang	Hydrauliletku	3/4 L=5000	145167	2
3	Hydraulic hose	Hydraulikschlauch	Hydraulslang	Hydrauliletku	1/4 L=5000	145168	1
4	Hydraulic hose	Hydraulikschlauch	Hydraulslang	Hydrauliletku	3/8 L=5000 3/8 Rak	145179	2
5	Hydraulic hose	Hydraulikschlauch	Hydraulslang	Hydrauliletku	1/4" L=5000	145243	3
6	Hydraulic hose	Hydraulikschlauch	Hydraulslang	Hydrauliletku	1/4 L=1000	145377	2
7	Hydraulic hose	Hydraulikschlauch	Hydraulslang	Hydrauliletku	1/4" L=1000 1/4" rak- rör 12mm	145683	1
8	Hose labeling	Schlauch Markierung	Slangmärkning 1 plus	Letku merkintä		149901	1
9	Hose labeling	Schlauch Markierung	Slangmärkning 2 plus	Letku merkintä		149902	1
10	Hose labeling 3 plus	Schlauch Markierung 3 plus	Slangmärkning 3 plus	Letku merkintä 3 plus		149903	1
11	Hose labeling 4 plus	Schlauch Markierung 4 plus	Slangmärkning 4 plus	Letku merkintä 4 plus		149904	1
12	Hose labeling	Schlauch Markierung	Slangmärkning 1 minus	Letku merkintä		149911	1
13	Hose labeling 2 minus	Schlauch Markierung 2 minus	Slangmärkning 2 minus	Letku merkintä 2 -		149912	1
14	Hose labeling 3 minus	Schlauch Markierung 3 minus	Slangmärkning 3 minus	Letku merkintä 3 -		149913	1
15	Hose labeling free return	Schlauch Marki. freien Rück	Slangmärkning fri retur	Letkun merkintä vapaa paluu		149921	1



472339							
Pos	Name	Nahme	Benämning	Nimike	Specifikation	NO	Pcs
1	Screw	Schraube	6-K Skruv Dg	Kuusioruuvi	DIN 931 8.8 M16x60 Zn	130532	96
2	Screw	Schraube	6-K Skruv Dg	Kuusioruuvi	DIN 931 10.9 M16x70 Zn	130543	64
3	Nut	Muttern	Låsmutter	Lukitusmutteri	DIN 985-8 M16 Zn	131630	160
4	Washer	Scheibe	Bricka	Aluslaatta	DIN 125A M16/17 Zn	131810	320
5	Feeder right	Zubringer recht	Inmatningstinn	Syöttölaite oikea	Höger	472332	1
6	Feeder left	Zubringer links	Inmatningstinn	Syöttölaite vasen	Vänster	472333	1
7	Feeder	Zubringer	Inmatningstinn	Syöttölaite		472334	14
8	Rotor	Rotor	Inmatningsrotor	Roottori		472337	1
9	Plate	Platte	Bygelplåt	Pelti		472375	16
10	Spacer	Distantz	Distans	Välikappale		472394	32
11	Chainbracket	Kettenhalterung	Kedjefäste	Ketju kiinnike		472395	64
12	Rubber rod	Gummistange	Gummi stång	Kumi tanko		472398	64
13	Limiter chain	Begrenzer kette	Begränsar kätting	Rajoitin ketju		472399	16



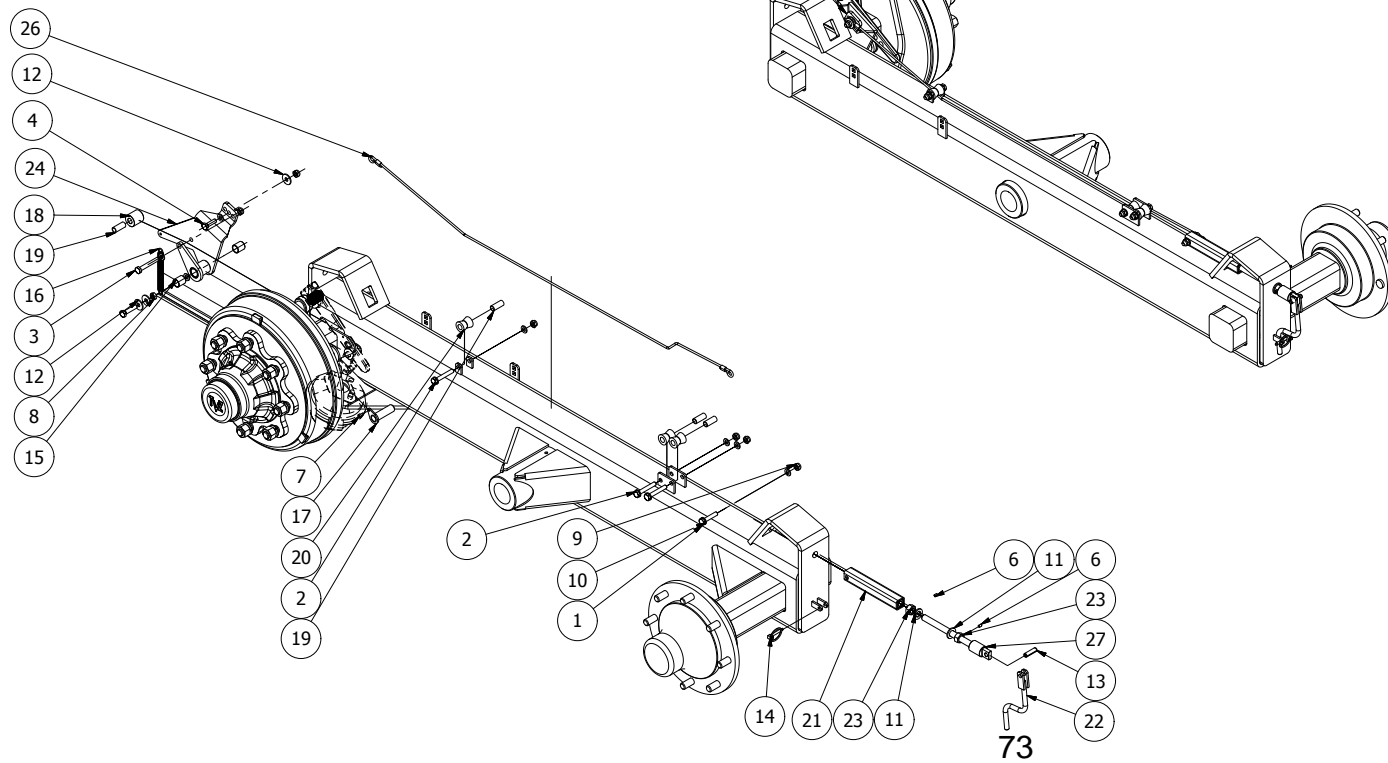
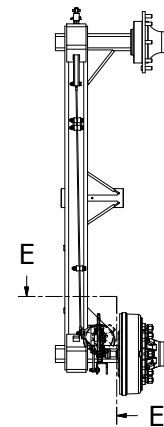
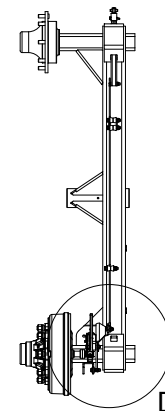
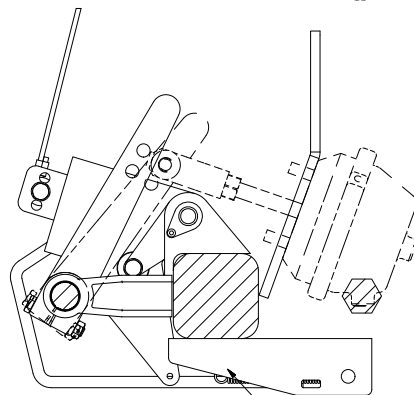
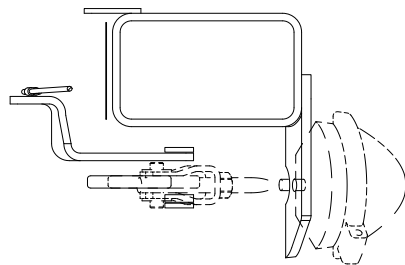
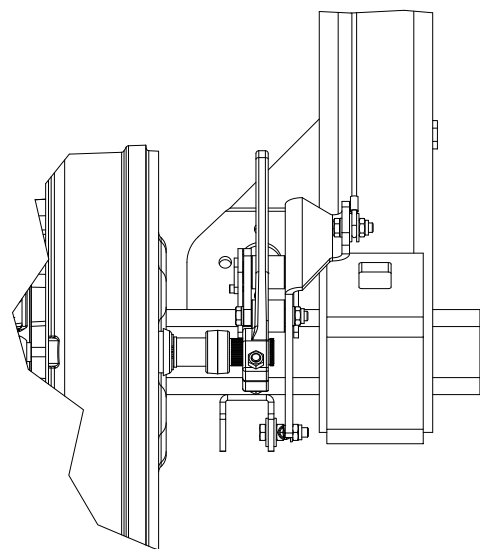
472425							
Pos	Name	Nahme	Benämning	Nimike	Specifikation	NO	Pcs
1	Screw	Schraube	6-K Skruv Hg	Kuusioruuvi	DIN 933 8.8 M8x25 Zn	130740	6
2	Nut	Muttern	Låsmutter	Lukitusmutteri	DIN 985-8 M5 Zn	131550	4
3	Nut	Muttern	Låsmutter	Lukitusmutteri	DIN 985-8 M8 Zn	131570	6
4	Washer	Scheibe	Bricka	Aluslaatta	DIN 125A M 5/5.3 ZN	131710	4
5	Washer	Scheibe	Bricka	Aluslaatta	DIN 125A M8/8.4 Zn	131750	12
6	Screw	Schraube	Krysspårskruv	Ristiuraruuvi	DIN 7985 H M5x16 Zn	133267	4
7	Triangle reflectors	Dreieckiger rückstrahler	Reflex triangel	Hejastinkolmio		142620	2
8	Lightingkit led	Beleuchtungserie LED	Belysningsserie led	Valosarja led		142720	1
9	Refletting panel	Rückreflektorstafel	Rödvit reflextape	Hejastintarra	Kvadratisk	149138	2
10	Sign plate left	Varnkleberplatte Links	Dekalplåt vänster	Varoituskilvenpelti v.		415725	1
11	Sign plate right	Varnkleberplatte Rechts	Dekalplåt höger	Varoituskilvenpelti o.		415726	1
12	Light plate	Lichte befestigung	Belysningsplåt	Valaistuksen kiinnike		472276	1
13	Light plate	Lichte befestigung	Belysningsplåt	Valaistuksen kiinnike	Höger	472277	1



472553

472553							
Pos	Name	Nahme	Benämning	Nimike	Specifikation	NO	Pcs
1	Plain bearing	Gleitlager	Glidlager	Liukulaakeri	Ø 50/55 L=50 COB092	140071	1
2	Roll	Rolle	Rulle	Rulla		472272	1

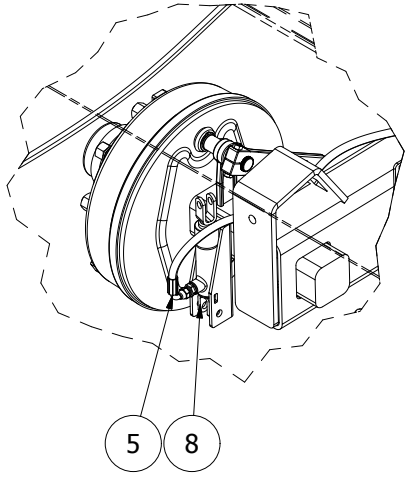
D (1:4)



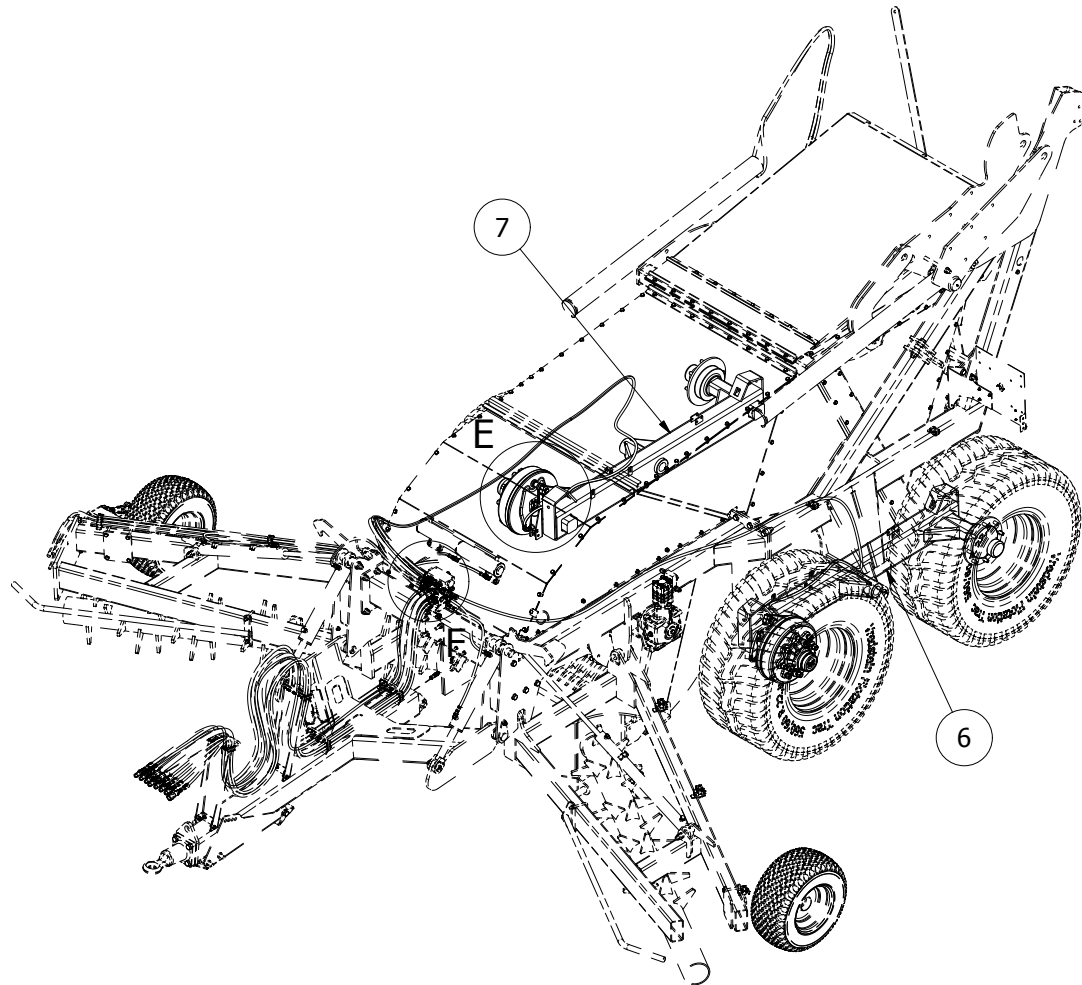
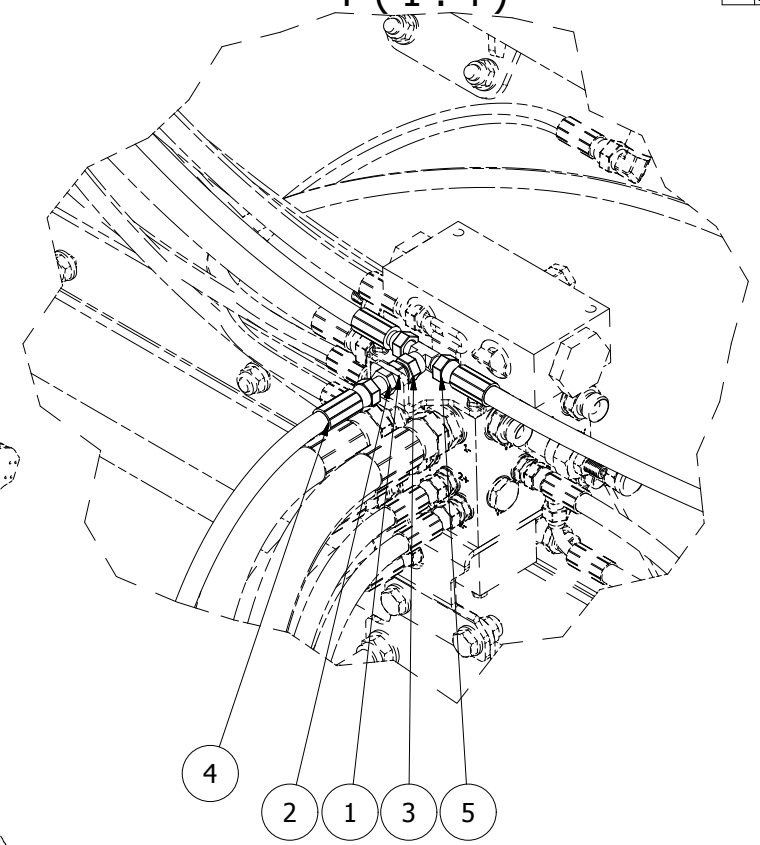
115016

115016							
Pos	Name	Nahme	Benämning	Nimike	Specifikation	NO	Pcs
1	Screw	Schraube	6-K Skruv Dg	Kuusioruuvi	DIN 931 8.8 M10x50 Zn	130110	2
2	Screw	Schraube	6-K Skruv Dg	Kuusioruuvi	DIN 931 8.8 M10x65 Zn	130150	6
3	Screw	Schraube	6-K Skruv Dg	Kuusioruuvi	DIN 931 8.8 M10x70 Zn	130170	2
4	Screw	Schraube	6-K Skruv Hg	Kuusioruuvi	DIN 933 8.8 M10x35 Zn	130900	2
5	Screw	Schraube	6-K Skruv Hg	Kuusioruuvi	DIN 933 8.8 M10x45 Zn	130923	2
6	Socket set screw	Gewindestifte	I-6 Stoppskruv	Pidätinruuvvi	DIN 913 12.9 M6x8 Zn	131287	4
7	Screw	Schraube	I-6 Skruv	6-koloruuvi	Din 912 8.8 M5x10 Zn	131368	2
8	Nut	Muttern	Mutter	Kuusiomutteri	DIN 934 M10 Zn	131400	2
9	Nut	Muttern	Låsmutter	Lukitusmutteri	DIN 985-8 M10 Zn	131580	14
10	Washer	Scheibe	Bricka	Aluslaatta	DIN 125A M10/10.5 Zn	131770	24
11	Washer	Scheibe	Bricka	Aluslaatta	DIN 125A M16/17 Zn	131810	4
12	Washer	Scheibe	Karosseribricka	Korialuslevy	DIN 9021 M10/10.5x30x2.5 Zn	131930	8
13	Spring pin	Spannhülsen	Rörsprint	Jousisokka	DIN 1481 10x40 Zn	132855	2
14	Linch pin	Klappstecker	Ringsprint	Rengassokka	DIN 11023 6 mm	133362	2
15	Plain bearing	Gleitlager	Glidlager	Liukulaakeri	Ø 20/23 L=25	140048	4
16	Spring	Feder	Fjäder	Jousi	d=2.0, Dm=13, Lo=110	307063	2
17	Pin (silver galvanized)	Zapfen	Tapp	Tappi		472459	2
18	Idler roller	Spannrolle	Löprulle	Välipyörä		472465	2
19	Spacer	Distanz	Distansholk2	Holkki		472466	8
20	Idler roller	Spannrolle	Löprulle2	Välipyörä		472467	6
21	Roller guide	Führung	Styrholk	Ohjari		472471	2
22	Hand crank	Kurbel	Handvev	Veivi		472474	2
23	M16 nut with lock	M16 Mutter mit Schloss	M16 mutter med stoppskruv	M16 mutteri ja lukitus		472477	4
24	Rocker lever	Kipphebel	Vipparm	Vipuvarsi	Handbroms scorpio (vänster)	472478	1
25	Rocker lever	Kipphebel	Vipparm	Vipuvarsi	Handbroms scorpio (höger)	472480	1
26	Wire	Kabel	Vajer Ø5	Vaijeri	5mm IWS Syrafast AISI 316	472483	2
27	M16 rod	M16 stange	Handbroms gängstång	M16 kierretanko	Scorpio	472496	2
28	Tandem wheel beam	radachse	Vänster boggie,bromsnav,har	Teli palkki		472481	1
29	Tandem wheel beam	radachse	Höger boggie.bromsnav,har	Teli palkki		472482	1

E (1 : 10)



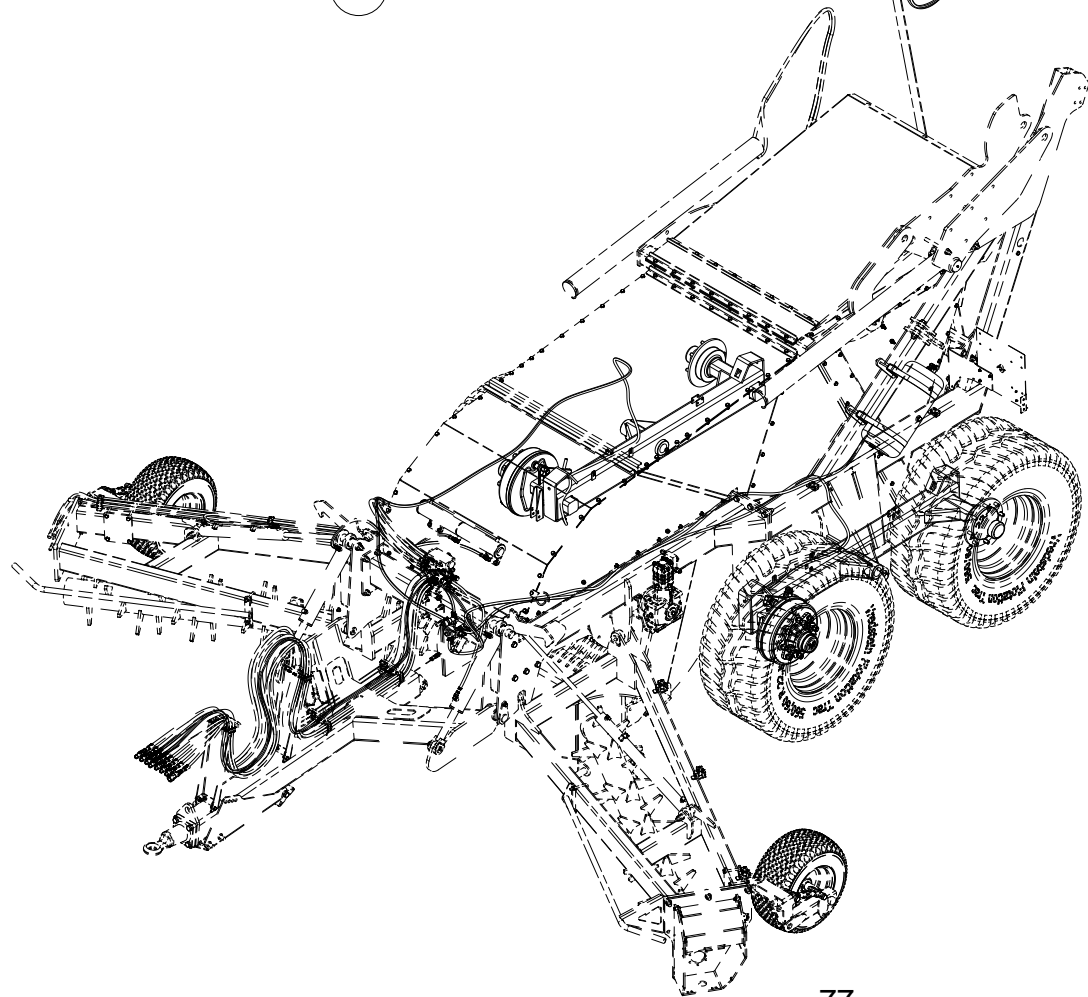
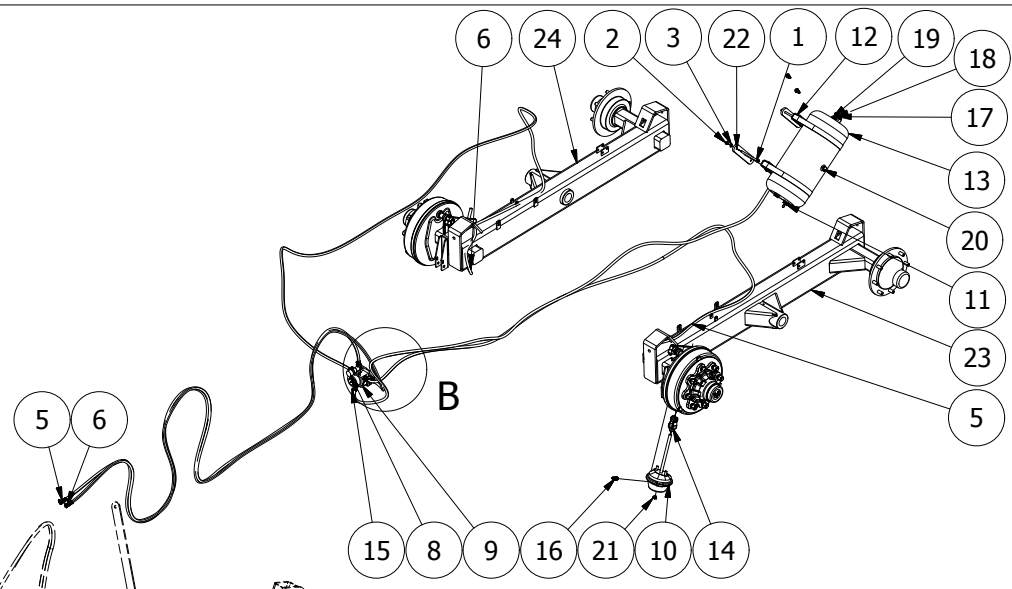
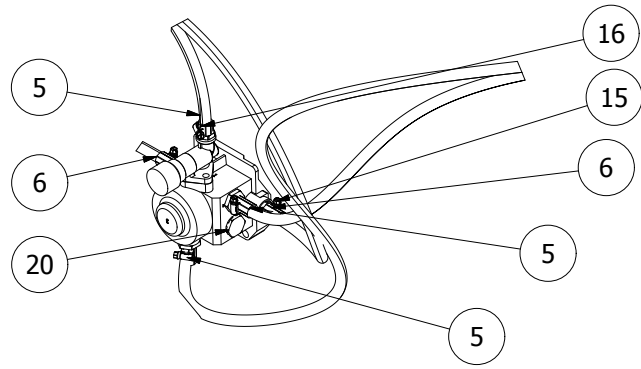
F (1 : 4)



115015

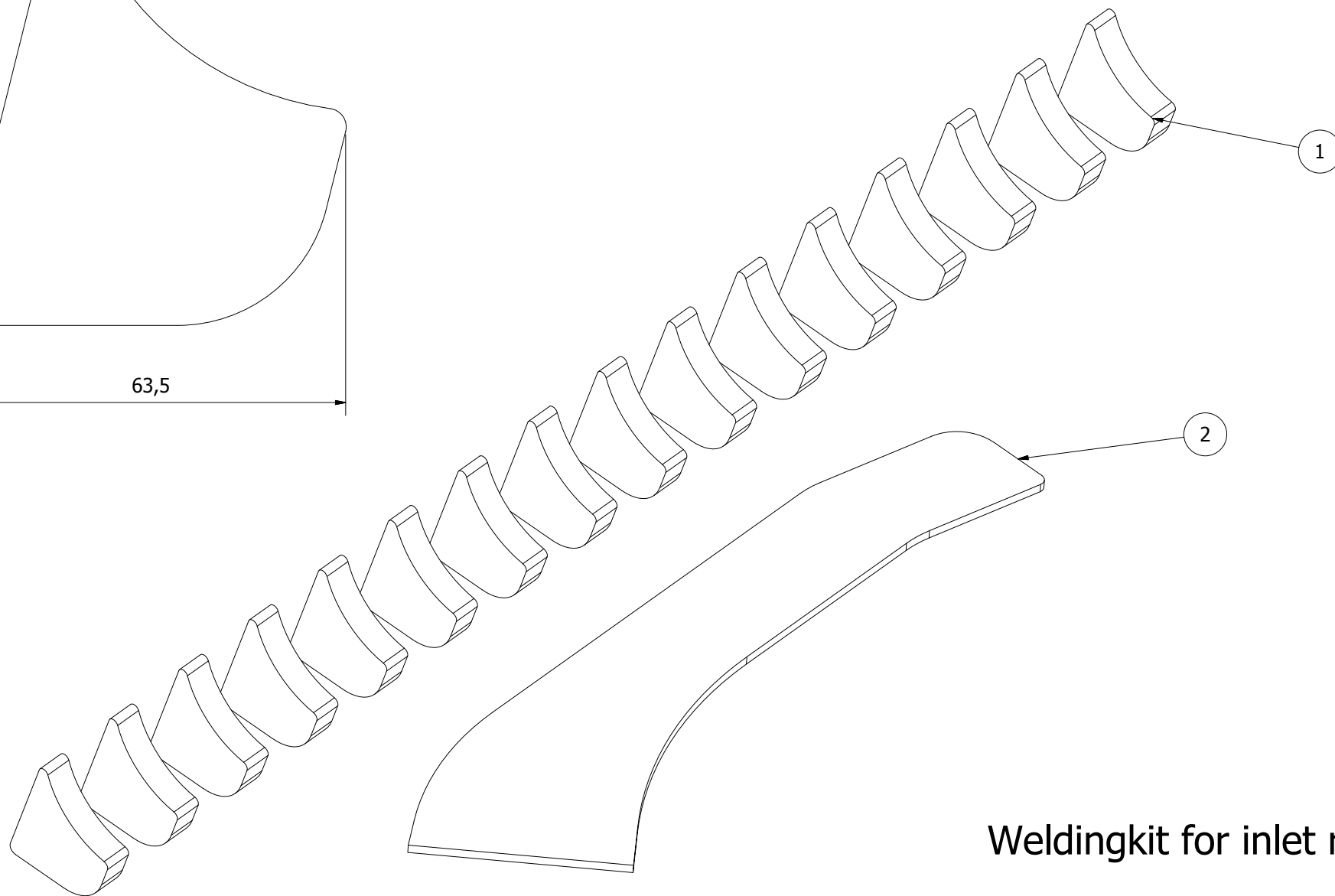
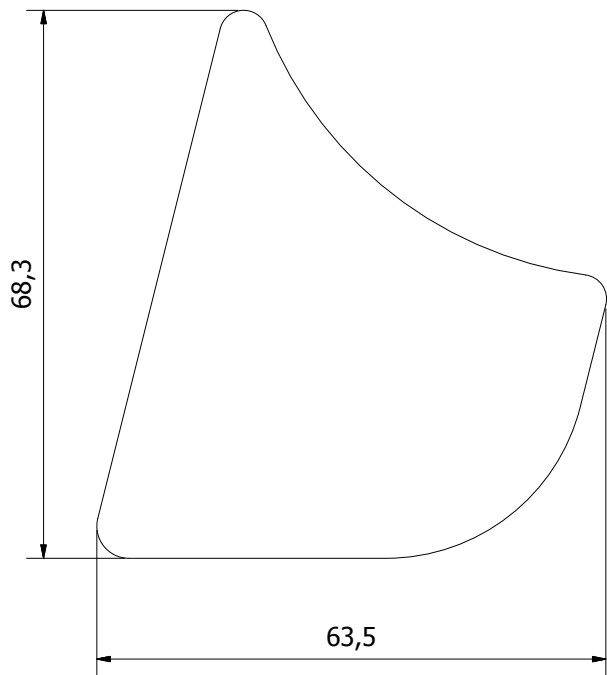
115015							
Pos	Name	Nahme	Benämning	Nimike	Specifikation	NO	Pcs
1	Bulkhead	Doppelnippel	Dubbelnippa, lång	Kuristusnippa	1/4"-1/4" 04000-04EP	143109	1
2	Nut for bulkhead	Muttern	Kontermutter	Kontramutteri	1270-04	143112	1
3	Revolving-m "t" adaptor	Drehbarer Adaptor "T"	T-stycke ytter-inner-ytter	T-nipa	04890-04	143245	1
4	Hydraulic hose	Hydraulikschlauch	Hydraulslang	Hydrauliletku	1/4" L=6000 1/4" rak-bromskopplir	145022	1
5	Hydraulic hose	Hydraulikschlauch	Hydraulslang r1/4 l=5000	Hydrauliletku		145217	2
6	Tandem wheel beam	radachse	Vänster boggie,bromsnav,ha	Teli palkki		472481	1
7	Tandem wheel beam	radachse	Höger boggie.bromsnav,har	Teli palkki		472482	1
8	Cylinder assy	Cylinder Baugrupp	Förmontering broms cylinde	Esiasennus cylinteri	Till nav 152004	472486	2

B (1:7)



115011

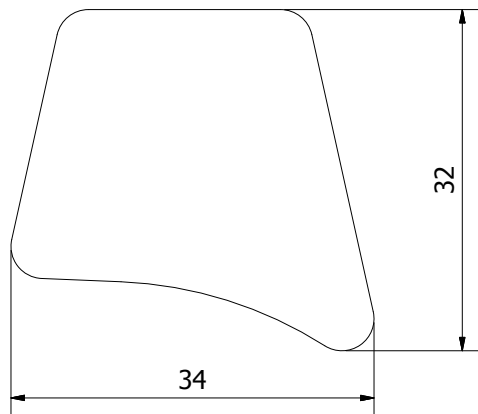
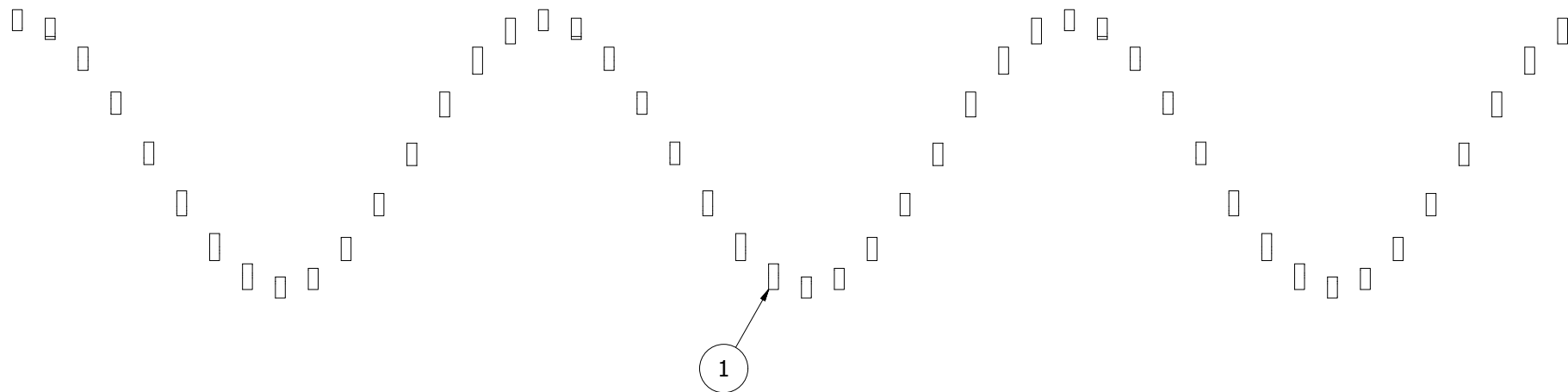
115011							
Pos	Name	Nahme	Benämning	Nimike	Specifikation	NO	Pcs
1	Screw	Schraube	6-K Skruv Dg	Kuusioruuvi	DIN 931 8.8 M10x140 Zn	130283	4
2	Nut	Muttern	Låsmutter	Lukitusmutteri	DIN 985-8 M10 Zn	131580	4
3	Washer	Scheibe	Bricka	Aluslaatta	DIN 125A M10/10.5 Zn	131770	8
4	Hosenipple	Schlauchnippel	Slangnippel m22	Letkunippa	6237912	143005	3
5	Brakehose	Bremsschlauch	Bromsslang	Jarruletku	9,5x19mm L=5200	143007	3
6	Brakehose	Bremsschlauch	Bromsslang	Jarruletku	9,5x19mm L=5700	143009	2
7			Delar för pneumatiskabromsar			143801	0
8	Releasevalve	Löseventil	Rangeringsventil	Vapautusventtiili	Wabco 9630010127	143863	0
9	Brakevalve	Bremsventil	Bromsventil	Jarruventtiili	Wabco 9710023010	143864	0
10	Membrancylinder	Membranzylinder	Membrancylinder	Kalvosylinteri	4231049000	143865	0
11	Drainvalve	Ablassventil	Avtappningsventil	Tyhjennysventtiili	50 9343000030	143866	0
12	Bracket	Befestigung	Fästkonsol	Kiinnike	Luftbehållare 076.502-00A	143867	0
13	Airtank	Luftbehälter	Luftbehållare	Ilmasäiliö	30L D=276 L=583 016.224-00A	143868	0
14	Bracket	Befestigung	Monteringsserie	Kiinnike		143869	0
15	Hose clamp	Schlauchscellen	Slangklämmare	Letkuside	17-19MM 8.8 RST/SINK JLK19	143870	10
16	Hosenipple	Schlauchnippel	Slangnippel	Letkunippa	L9,5/M16 6237926	143871	7
17	L-adapter	Winkel-Verschraubeneng	L-stycke	L-liitin	M16-SM16 6237808	143873	2
18	Counternut	Nuss	Kontramutter	Kontramutteri	M16 O-ring 6237746	143874	1
19	Adpternipple	Adaptornippel	Övergångsstuts	Adapterinippa	M22/M16 6237616	143876	1
20	Plug	Propfen	Propp	Tulppa	M22 6237608	143877	3
21	Plug	Propfen	Propp	Tulppa	M16 6237607	143878	2
22	Bracket	Befestigung	Fästplåt	Kiinnityspelti	Lufttank 30L	472447	2
23	Tandem wheel beam	radachse	Vänster boggie,bromsnav,har	Teli palkki		472481	1
24	Tandem wheel beam	radachse	Höger boggie.bromsnav,har	Teli palkki		472482	1



Weldingkit for inlet rotor tines

472451

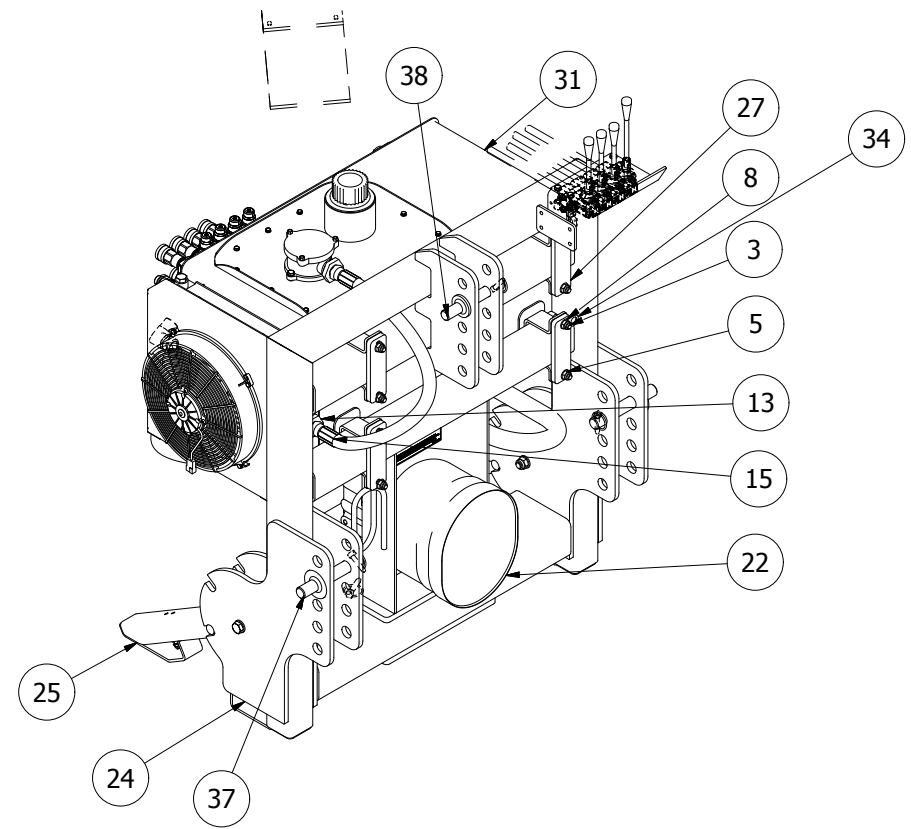
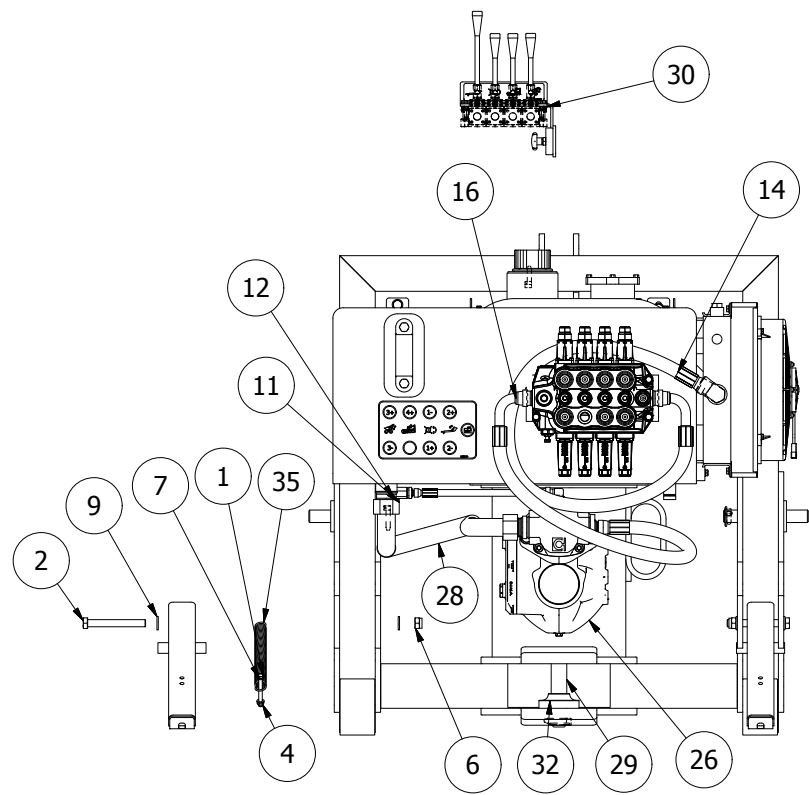
472451							
Pos	Name	Nahme	Benämning	Nimike	Specifikation	NO	Pcs
1	Arm repair part	Arm Reparatur set	Skarv för inmatningstinn	Syöttövarsi korjauspala		472393	16
2	Template	Schablone	Mall	Malli		175432	1



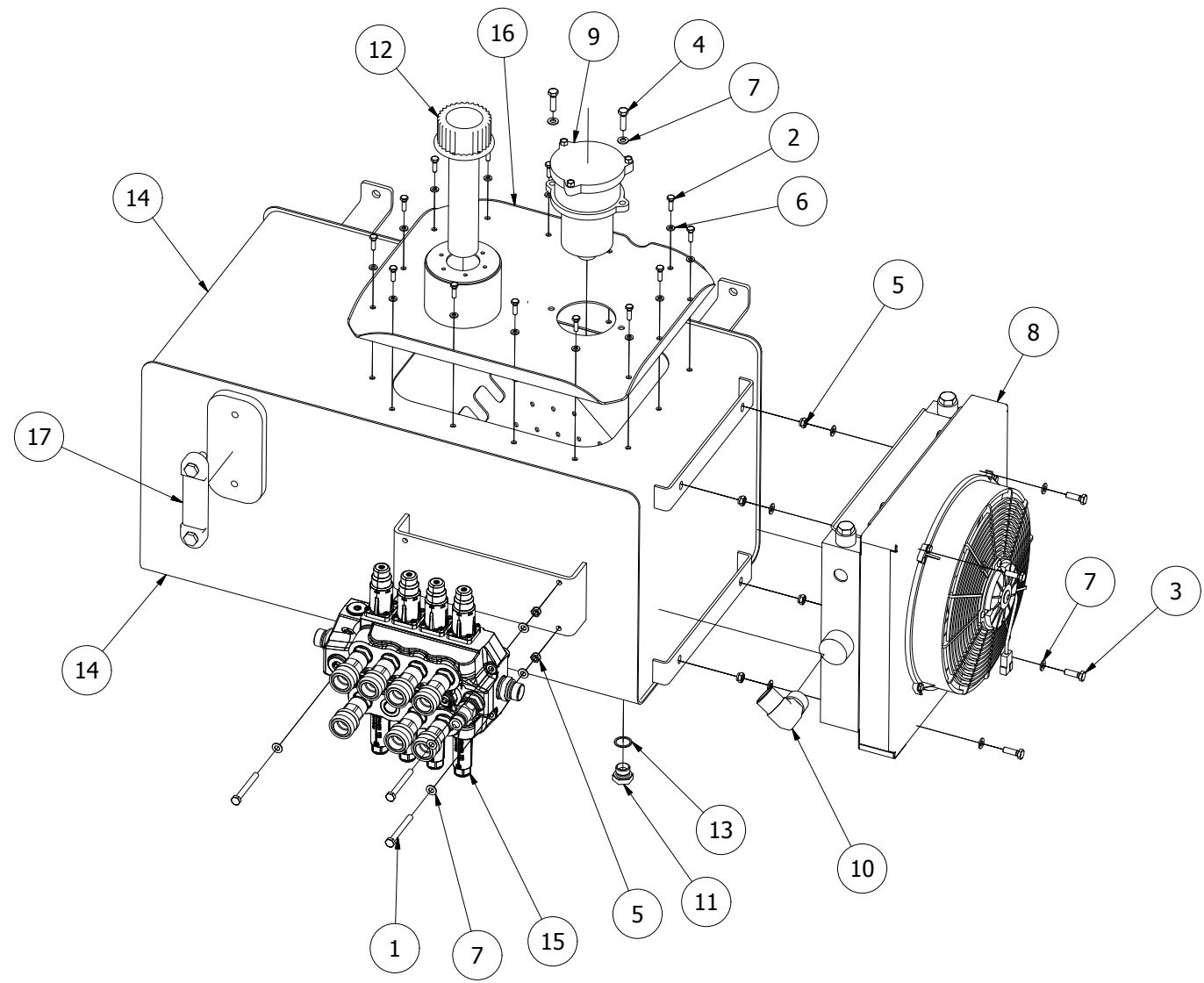
Weldingkit for one rake, 48 tips.

472580

472580							
Pos	Name	Nahme	Benämning	Nimike	Specifikation	NO	Pcs
1	Repair tooth kit for swather	Reparatur spitze sats für Sc	Reparations spets för sträng	Korjaus kärki sarja , karhotin		472406	48



115004							
Pos	Name	Nahme	Benämning	Nimike	Specifikation	NO	Pcs
1	Screw	Schraube	6-k Skruv dg	Kuusioruuvi	DIN 931 8.8 M 8x75 ZN	130062	2
2	Screw	Schraube	6-K Skruv Dg	Kuusioruuvi	DIN 931 8.8 M16x130 Zn	130580	2
3	Screw	Schraube	6-K Skruv Hg	Kuusioruuvi	DIN 933 8.8 M12x40 Zn	131000	8
4	Nut	Muttern	Låsmutter	Lukitusmutteri	DIN 985-8 M8 Zn	131570	2
5	Nut	Muttern	Låsmutter	Lukitusmutteri	DIN 985-8 M12 Zn	131600	8
6	Nut	Muttern	Låsmutter	Lukitusmutteri	DIN 985-8 M16 Zn	131630	2
7	Washer	Scheibe	Bricka	Aluslaatta	DIN 125A M8/8.4 Zn	131750	5
8	Washer	Scheibe	Bricka	Aluslaatta	DIN 125A M12/13 Zn	131790	16
9	Washer	Scheibe	Bricka	Aluslaatta	DIN 125A M16/17 Zn	131810	4
10	Linch pin	Klappstecker	Ringsprint	Rengassokka	DIN 11023 10 mm	133366	3
11	Hose connection		Slangnipa	Letkuliitäntä	1 1/4" - 90 deg	143017	1
12	Doublenipple	Doppelnippel	Dubbelnipa 1 1/4"-1 1/4"	Kaksoisnipa		143114	1
13	Doublenipple	Doppelnippel	Dubbelnipa	Supistusnipa	3/4" - 1" 04000-12-16	143134	2
14	Hydraulic hose	Hydraulikschlauch	Hydraulslang 3/4" l=1400	Letku	1" rak - 3/4"90°	145299	1
15	Hydraulic hose	Hydraulikschlauch	Hydraulslang 3/4" l= 850	Letku	Rak 3/4" - Rak 3/4"	145314	1
16	Hydraulic hose	Hydraulikschlauch	Hydraulslang	Hydrauliiletu	3/4" L=1100	145649	1
17	Bonded gasket	Dichtung	Usit-tätning	Usit-tiiviste	1" USITR-16	146007	2
18	Bonded gasket	Dichtung	Usit-tätning	Usit-tiiviste	1 1/4"	146011	1
19	Hose clamp	Schlauchscellen	Slangklämmare	Letkuside	ABA 32-44	147137	4
20	Sticker	Aufkleber	Dekal aggregat koppl.	Tarra		149248	1
21	Sticker	Aufkleber	Dekal,	Tarra	Lyftarm	149255	1
22	Cover	Schutz	Skyddskona bondioli 41704	Suojaus		152000	1
23	Pto shaft	Gelenkwelle	Kraftöverföringsaxel	Nivelakseli	7G3NO71CE007007	152074	1
24	3-p frame	3-p rahmen Baugrupp	3-p	3-p runko	Scorpio aggregat	472607	1
25	Support jack	Stützfuss	Stödben	Tukijalka	3-P	472608	2
26	Hydraulicpump	Zahnradpumpen	Hydraulpump delmontering	Hydrauliikapumppu		472624	1
27	Bracket	Befestigung	Fästplåt	Kiinnike		472641	4
28	Hose		Sugslang	Letku		472646	1
29	Pin	Achse	Tapp, svetsad	Tappi		472648	1
30	Tele cables		Kabelstyrning förmontering	Kaapelikaukosäädin		472667	1
31	Oiltank	Ölbehälter	Tank	Säiliö	Delmontering	472669	1
32	Spacer	Distantz	Distans	Holkki	aggregat	472670	1
33	Pto rotation speed	Zapfwellendrehzahl	Rotationshastighet för kraftö	Voimansiirron pyörimisnop.	540 rpm	508653	1
34	Hose clamp	Schlauch befestigung	Slangupphängningsbricka	Letkunpidike		510290	1
35	Spring	Zugfeder	Dragfjäder	Vetojousi	d=3 Dm=22 Lo=203	520870	2
36	Washer	Scheibe	Mellanbricka	Laatta	Ø 54/25,5x6	529144	1
37	Mounting pin	Gerätebolzen	Lyftarmstapp	Nostovarrentappi		563595	2
38	Top link pin	Oberlenker bolzen	Tryckstångstapp	Työntötangontappi		563598	1



472669

472669							
Pos	Name	Nahme	Benämning	Nimike	Specifikation	NO	Pcs
1	Screw	Schraube	6-k Skruv dg	Kuusioruuvi	DIN 931 8.8 M 8X70 ZN	130050	3
2	Screw	Schraube	6-K Skruv Hg	Kuusioruuvi	DIN 933 8.8 M6x20 Zn	130640	14
3	Screw	Schraube	6-K Skruv Hg	Kuusioruuvi	DIN 933 8.8 M8x25 Zn	130740	4
4	Screw	Schraube	6-K Skruv Hg	Kuusioruuvi	DIN 933 8.8 M8x30 Zn	130760	2
5	Nut	Muttern	Låsmutter	Lukitusmutteri	DIN 985-8 M8 Zn	131570	7
6	Washer	Scheibe	Bricka	Aluslaatta	DIN 125A M 6/6.4 ZN	131730	14
7	Washer	Scheibe	Bricka	Aluslaatta	DIN 125A M8/8.4 Zn	131750	16
8	Cooler		Kylare	Jäähdytin	D11-12V	143013	1
9	Oil filter complete	Öl filter komplett	Returfilter	Öljysuodatin, täyd	OMTF112C25NA2	143014	1
10	"I" adaptor	Vinkel Anschluss	Vinkel	Kulmanippa	1" - 1"	143185	1
11	Plug	Muffe	Ändplugg ytter.gång+kona	R-ulko kierretulppa	R1/2"	143457	1
12	Cap with filter	Deckel mit Filter	Påfyllningskork med filter	Täyttösuodatin	ARGO Filter LE.0827-01	143470	1
13	Coppar seal	Kupferdichtungen	Koppartätning	Kuparilaatta	Ø21,5x26x1.5	146021	1
14	Tank		Hydraulitank svetsning	Tankki		472625	1
15	Hydraulic block	Hydraulikblock	Hydraulikblock delmontering	Hydrauliikkalohko		472626	1
16	Cap	Deckel	Tank lock	Kansi		472642	1
17	Levelgauge	Ölstandanzeiger	Mätglas	Mittarilasi	LG2T	848070	1
18			Strömkabel 1.8m			850973	1