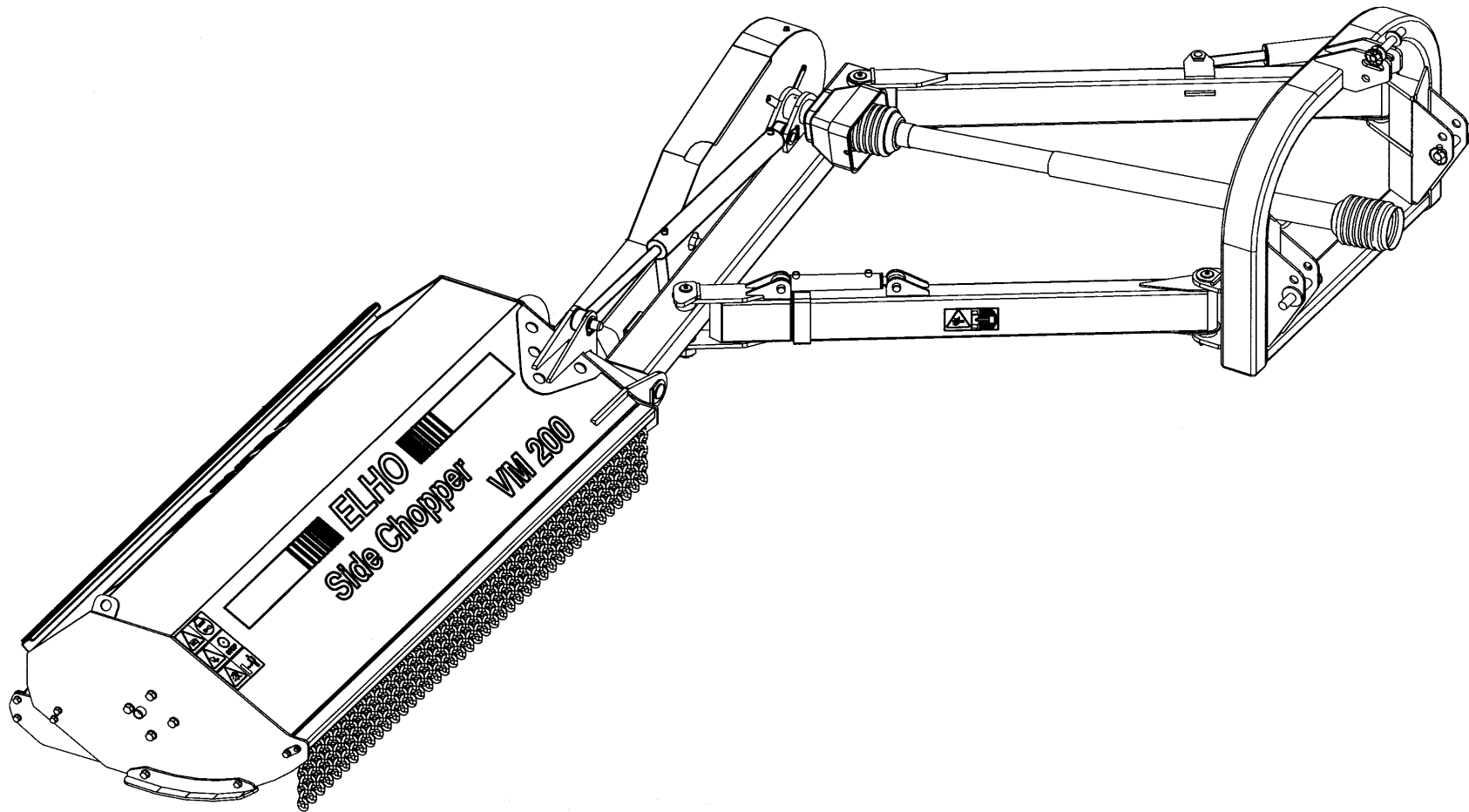




Spare Parts/ Ersatzteile/ Reservdelar/ Varaosat

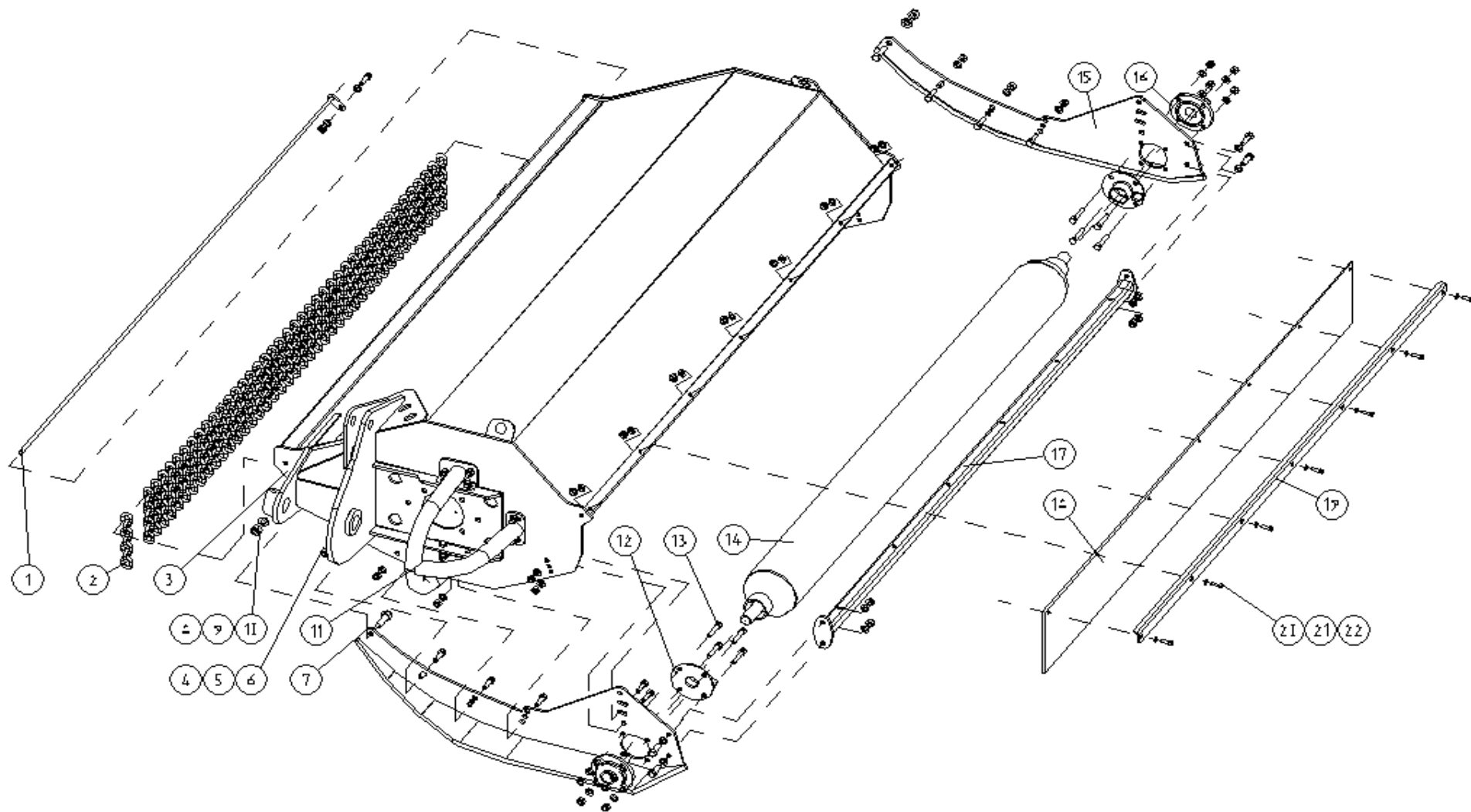
Side Chopper VM 200

Serie 10.2



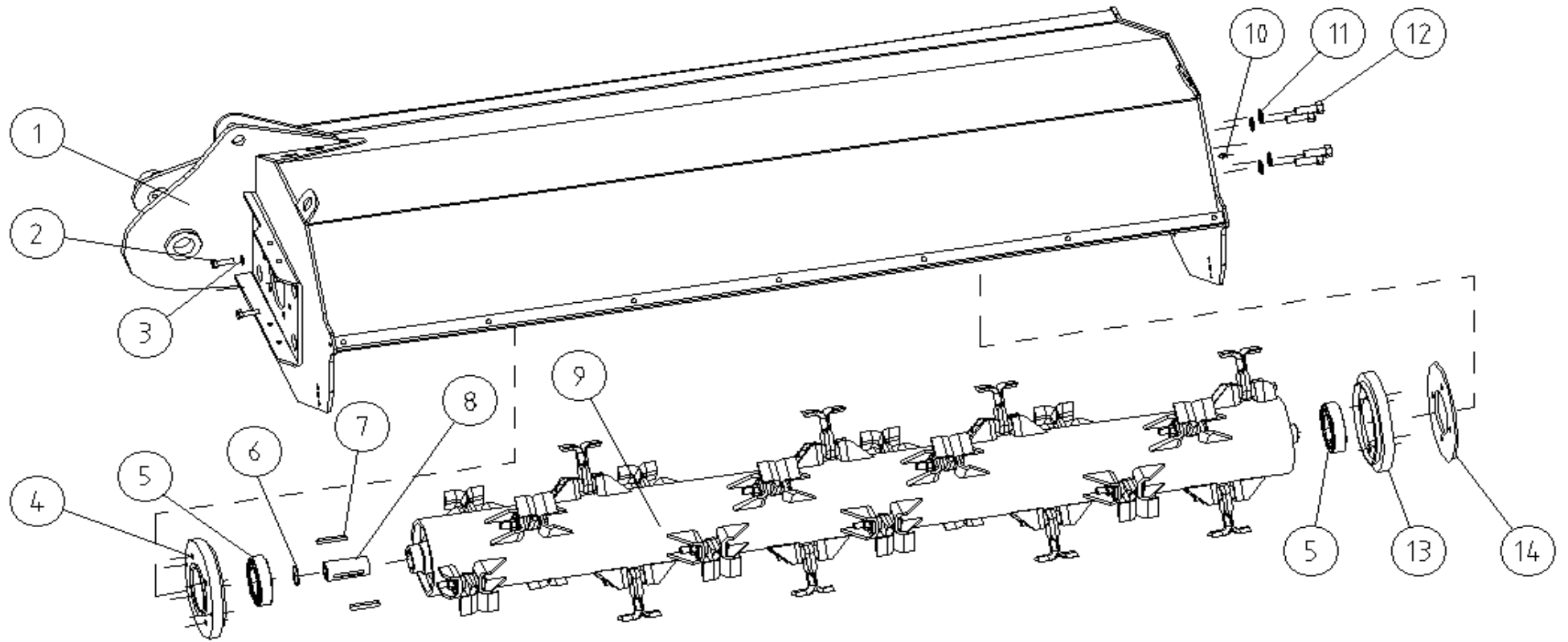
956005 GB/DE/SE/FI

Oy ELHO ab
68910 BENNÄS
Finland



563931.dwg

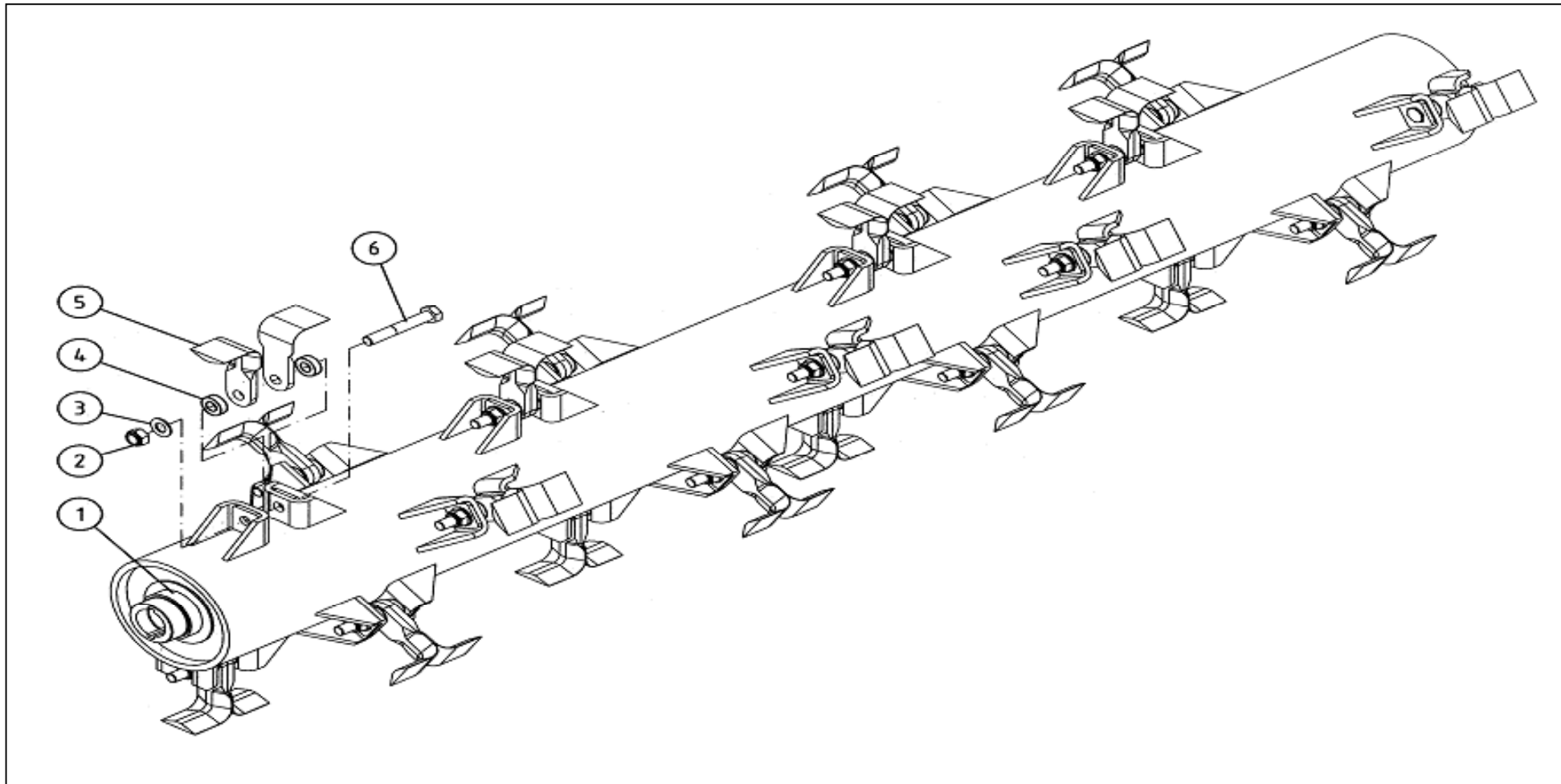
Pos	Name	Nahme	Benämning	Nimike	Kvalitet	NO	Pcs
1	Mounting pin	Welle	Stenskydds axel	Pidike tanko		563760	1
2	Protection chain	Schutz kette	Skyddsketting	Suojausketju		563755	79
3	Frame with rotor	Rahmen mit rotor	Slätterram med rotor	Murskainrunko rottorilla	VM 200 2006	563911	1
4	Washer	Scheibe	Bricka	Aluslaatta	DIN 125A M12/13 ZN	131790	23
5	Screw	Schraube	6-k Skruv hg	Kuusioruuvi	DIN 933 8.8 M12X35 ZN	130980	15
6	Nut	Muttern	Låsmutter	Lukitusmutteri	DIN 985-8 M12 ZN	131600	23
7	Slides left	Gleitschuh links	Glidsko vänster	Liukukenkä vasen	VM 200 10.2 2006	563375	1
8	Nut	Muttern	Låsmutter	Lukitusmutteri	DIN 985-8 M16 ZN	131630	2
9	Screw	Schraube	6-k Skruv hg	Kuusioruuvi	DIN 933 8.8 M16X40 ZN	131180	2
10	Washer	Scheibe	Bricka	Aluslaatta	DIN 125A M16/17 ZN	131810	2
11	Gearbox protection	Getriebe schutz	Vinkelväxelskydd	Suojakaari		563860	1
12	Winding guard	Winkelschutz	Lindningsskydd	Kiertomissuoja		563805	2
13	Screw	Schraube	6-k Skruv dg	Kuusioruuvi	DIN 931 8.8M12x60ZN	130348	8
14	Roller	Walze	Markrulle	Tukirulla	VM 200	563810	1
15	Slides right	Gleitschuh rechts	Glidsko höger	Liukukenkä oikea	VM 200 10.2 2006	563370	1
16	Bearing	Lager	Flänslager	Laippalaakeri	UCFC 207	140547	2
17	Mounting rod	Verbindung rohr	Mellanstag	Tukivarsi	VM 200	563830	1
18	Protection	Schutz	Gummi matta	Kumi matto		563765	1
19	Angluar profile	Vinkel Liste	List till gummimatta	Asennuslista		563766	1
20	Screw	Schraube	6-k Skruv hg	Kuusioruuvi	DIN 933 8.8 M10X30 ZN	130880	7
21	Washer	Scheibe	Bricka	Aluslaatta	DIN 125A M10/10.5 ZN	131770	14
22	Nut	Muttern	Låsmutter	Lukitusmutteri	DIN 985-8 M10 ZN	131580	7



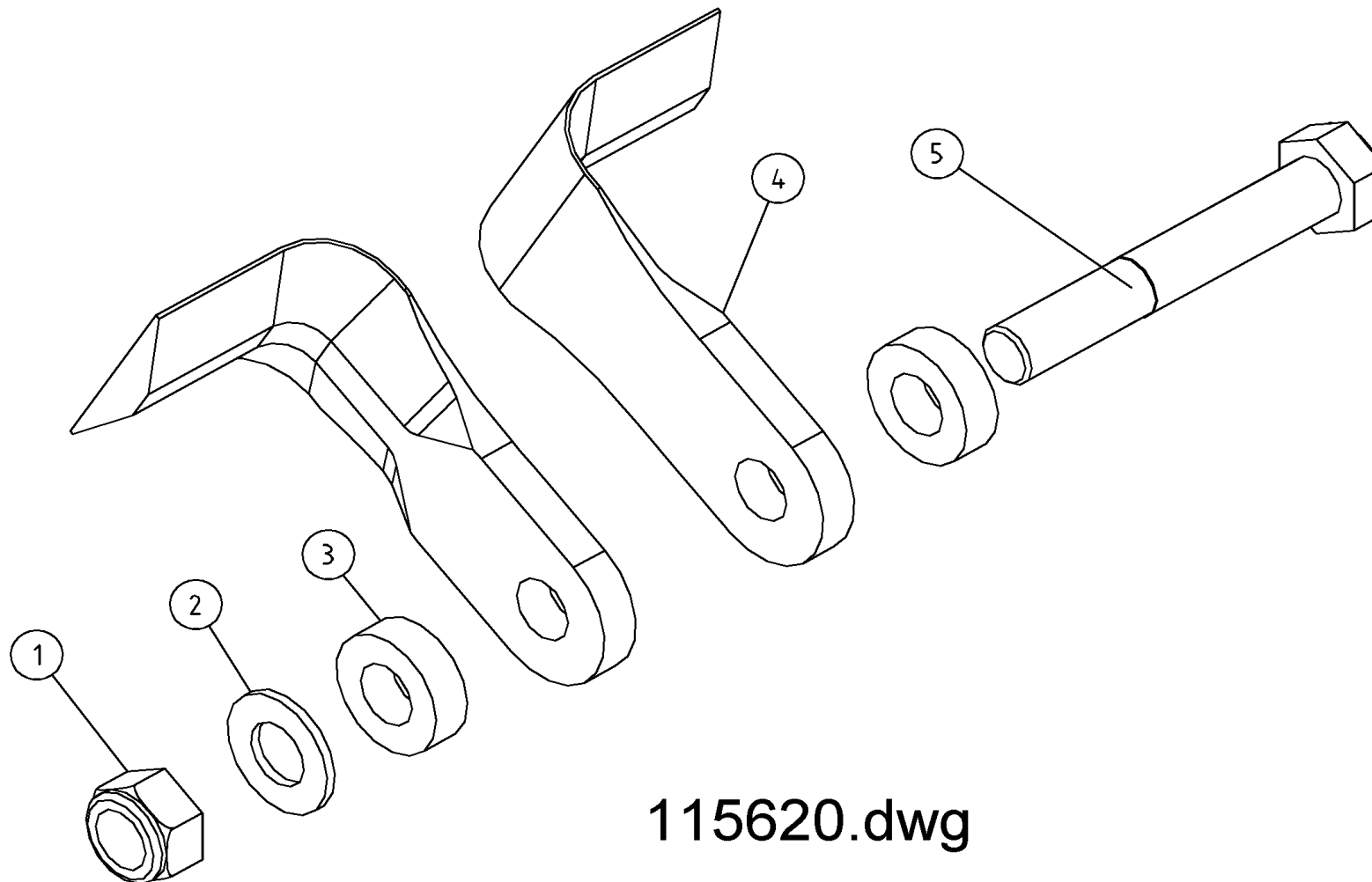
563911.dwg

Pos	Name	Nahme	Benämning	Nimike	Kvalitet	NO	Pcs
1	Frame	Rahmen	Slåtterram	Murskainrunko	VM 200	563200	1
2	Screw	Schraube	6-k Skruv hg	Kuusioruuvi	DIN 933 8.8 M12X40 ZN	131000	2
3	Washer	Scheibe	Låsbricka	Lukituslaatta	NORD-LOCK M 12 ZNC	133460	2
4	Flange Left	Flansche Links	Lagerhus vänster	Laakeripesä V.		563450	1
5	Bearing	Lager	Kullager	Laakeri	6214 Z	140291	2
6	Seeger ring	Sicherungring	Låsring för hål	Varmistinrengas	DIN 472 48X1,75	132157	1
7	Spline	Keile	Flatkil	Laattakiila	DIN 6885 A 10X8X60	132968	2
8	Bush	Buche	Splines hylsa	Uraholkki		563480	1
9	Rotor with L-nifes	Rotor mit L-messer	Rotor med L-slagor	Rottori L-terineen	VM 200 48 40x10 2006	563404	1
10	Grease nipple	Smiernippel	Smörjnippa	Voitelunippa	M6x1	140950	1
11	Washer	Scheibe	Låsbricka	Lukituslaatta	NORD-LOCK M 16 ZNC	133465	4
12	Screw	Schraube	6-k Skruv dg	Kuusioruuvi	DIN 931 8.8 M16X50 ZN	130500	4
13	Flenge Right	Flansche Rechts	Lagerhus Höger	Laakeripesä Oikea		565180	1
14	Spacer	Scheibe	Distans skiva	Välilevy		563466	1

Pos	Name	Nahme	Benämning	Nimike	Kvalitet	NO	Pcs
1	Rotor	Rotor	Rotor	Roottori	VM 200 24 2006	563412	1
2	Nut	Muttern	Metall låsmutter	Metalli lukkomutteri	DIN 980 V M16 ZN	131632	24
3	Washer	Scheibe	Bricka	Aluslaatta	DIN 125A M16/17 ZN	131810	24
4	Distance	Zwischenhülse	Distanshylsa	Väliholkki	Ø17/30x10	503982	48
5	L-blade	Messer	L-bett	L-terä	40x10 L=115	157553	48
6	Screw	Schraube	6-k Skruv dg	Kuusioruuvi	(DIN 931) Elho 12.9 M16X90 ZN	130536	24

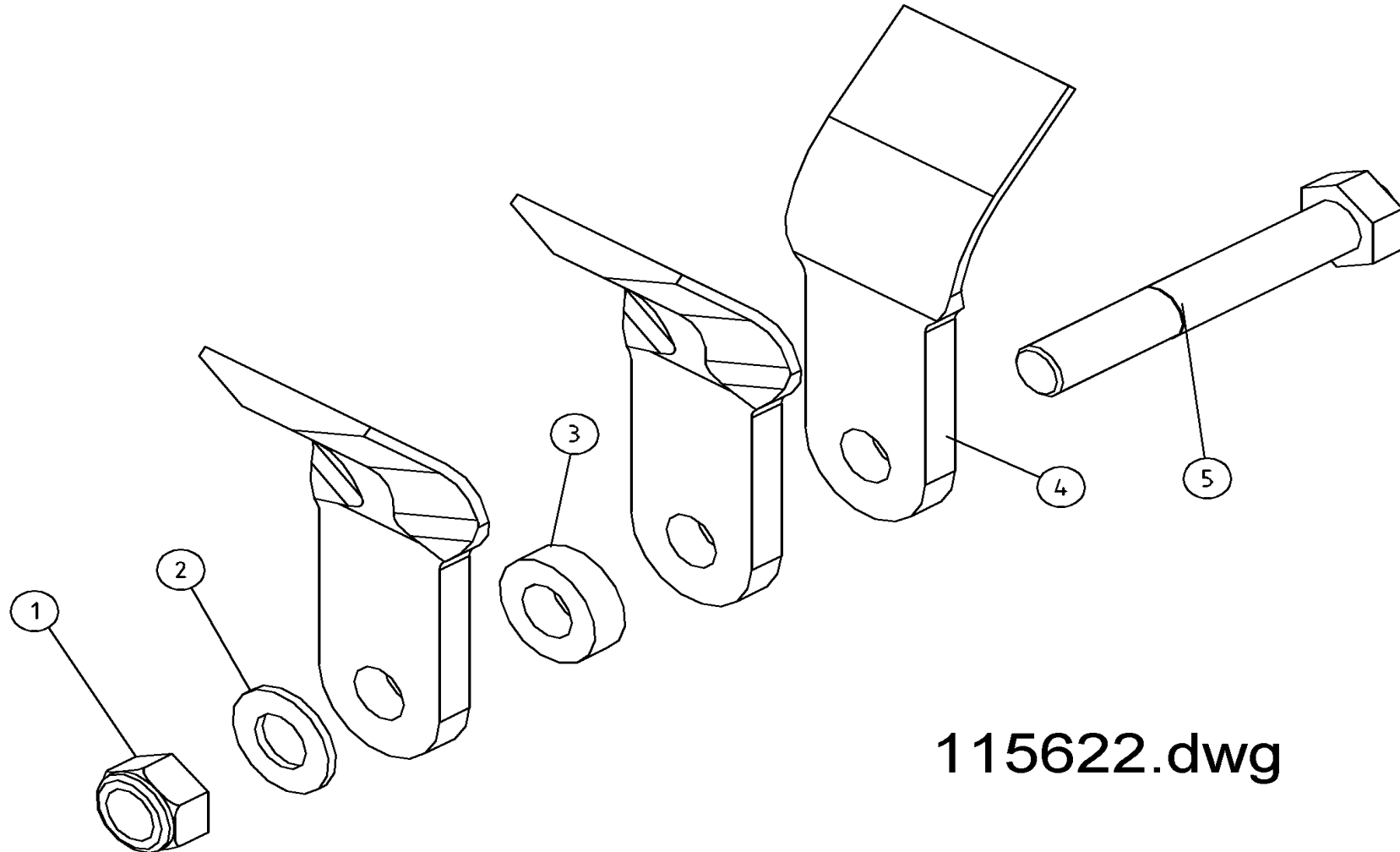


Pos	Name	Nahme	Benämning	Nimike		NO	Pcs
	L-blade kit	L-messer serien	L-bett serie	L-terä sarja		115620	
1	Nut	Muttern	Metall låsmutter	Metalli lukkomutteri	DIN 980 V M16 ZN	131632	24
2	Washer	Scheibe	Bricka	Aluslaatta	DIN 125A M16/17 ZN	131810	24
3	Distance	Zwischenhülse	Distanshylsa	Väliholkki		503982	48
4	L-blade	Messer	L-bett	L-terä	40x10 L=115	157553	48
5	Screw	Schraube	6-k Skruv dg	Kuusioruuvi	(DIN 931) Elho 12.9 M16X90 ZN	130536	24



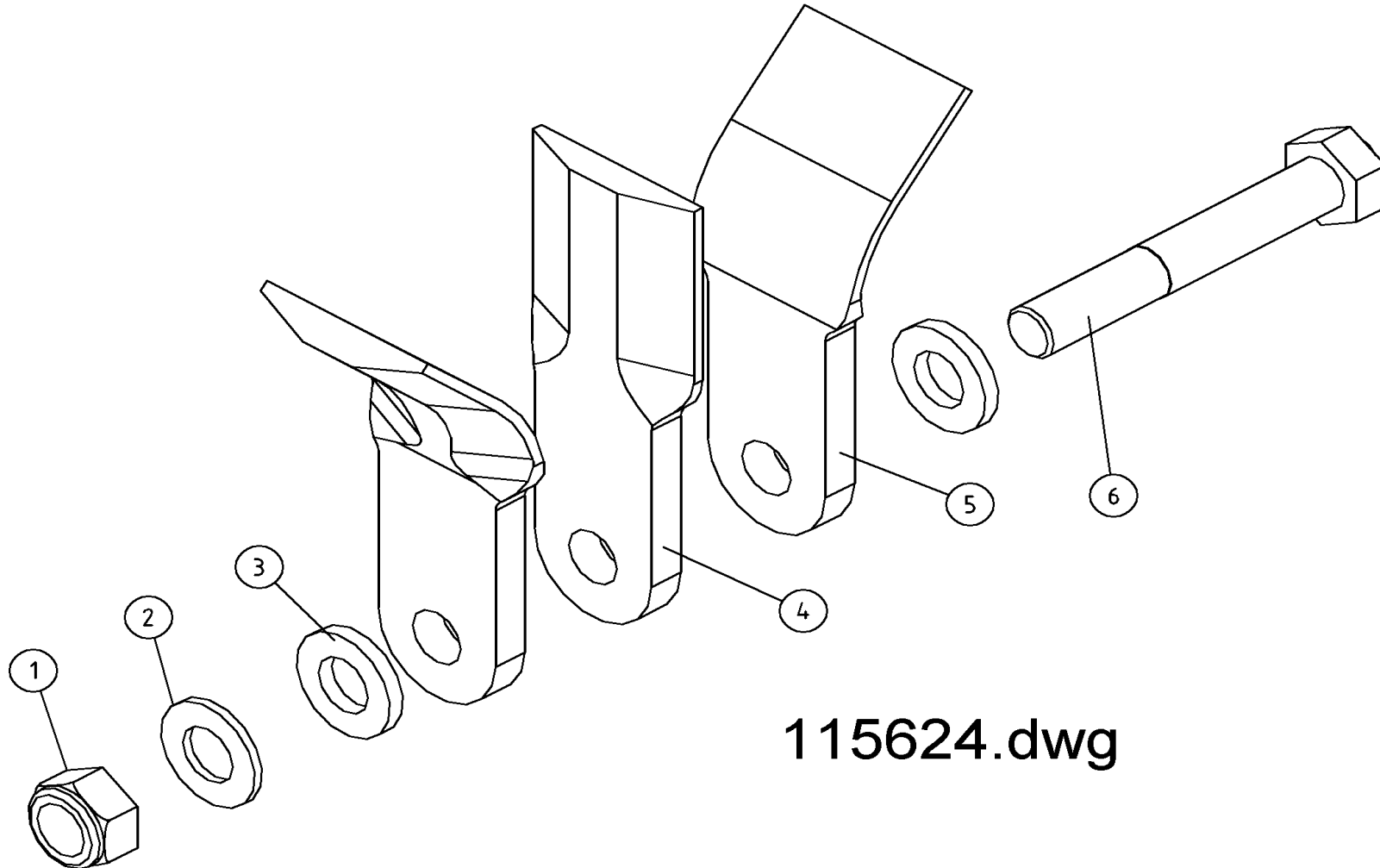
115620.dwg

Pos	Name	Nahme	Benämning	Nimike	Kvalitet	NO	Pcs
	Y-blade kit	Y-messer serien	Y-bett serie	Y-terä sarja		115622	
1	Nut	Muttern	Metall låsmutter	Metalli lukkomutteri	DIN 980 V M16 ZN	131632	24
2	Washer	Scheibe	Bricka	Aluslaatta	DIN 125A M16/17 ZN	131810	24
3	Distance	Zwischenhülse	Distanshylsa	Väliholkki	Ø17/30x10	503982	24
4	Y-blade	Messer	Y-bett	Y-terä	40x10 L=145	157552	72
5	Screw	Schraube	6-k Skruv dg	Kuusioruuvi	(DIN 931) Elho 12.9 M16X90 ZN	130536	24



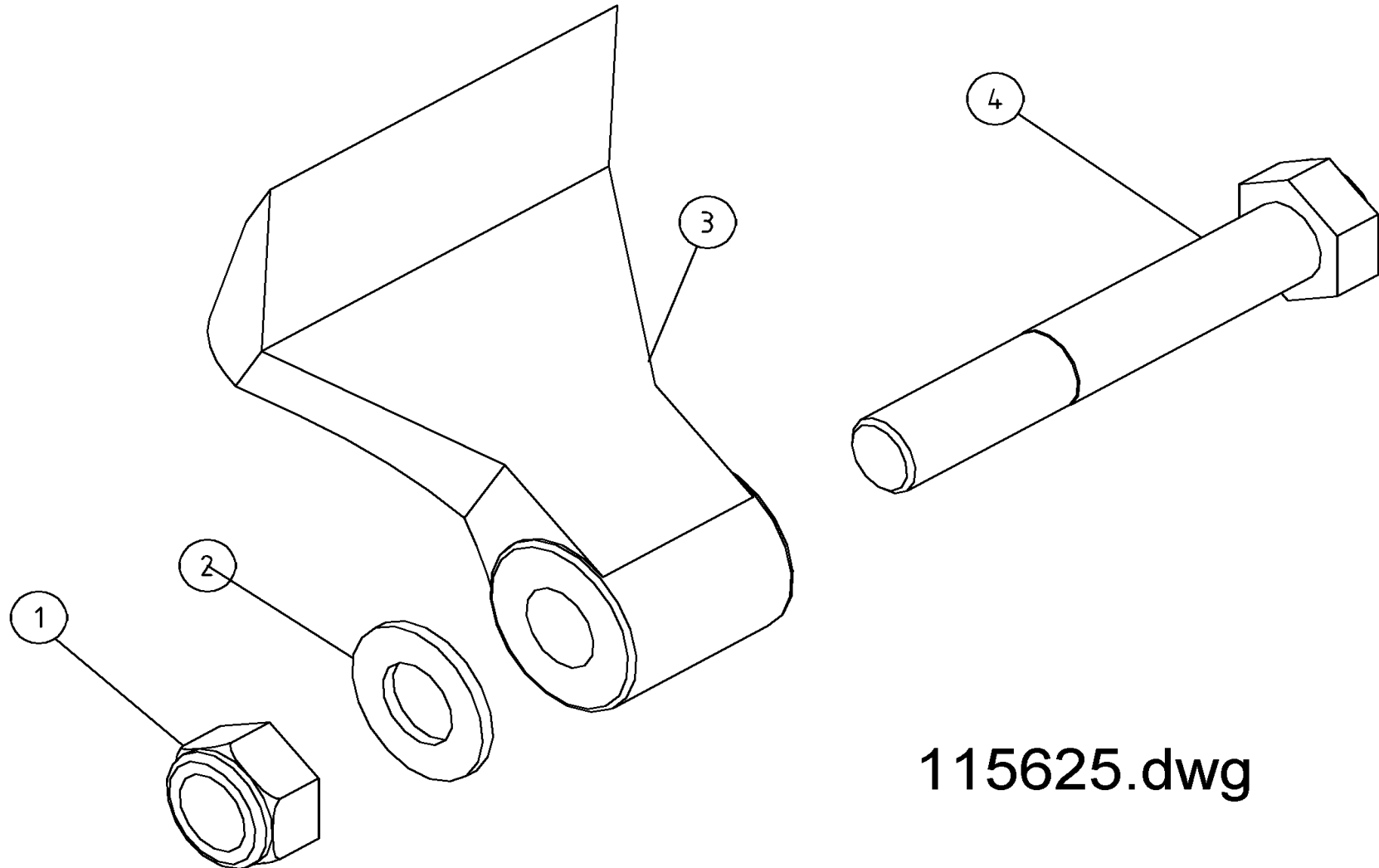
115622.dwg

Pos	Name	Nahme	Benämning	Nimike	Kvalitet	NO	Pcs
	YI-blade kit	YI-messer serien	YI-bett serie	YI-terä sarja		115624	
1	Nut	Muttern	Metall låsmutter	Metalli lukkomutteri	DIN 980 V M16 ZN	131632	24
2	Washer	Scheibe	Bricka	Aluslaatta	DIN 125A M16/17 ZN	131810	24
3	Washer HT	Scheibe HV	Bricka HV	Aluslevy HV	DIN 6916 10 M16/17	131971	48
4	I-blade	Messer	I-bett	I-terä	40x10 L=145	157551	24
5	Y-blade	Messer	Y-bett	Y-terä	40x10 L=145	157552	48
6	Screw	Schraube	6-k Skruv dg	Kuusioruuvi	(DIN 931) Elho 12.9 M16X90 ZN	130536	24



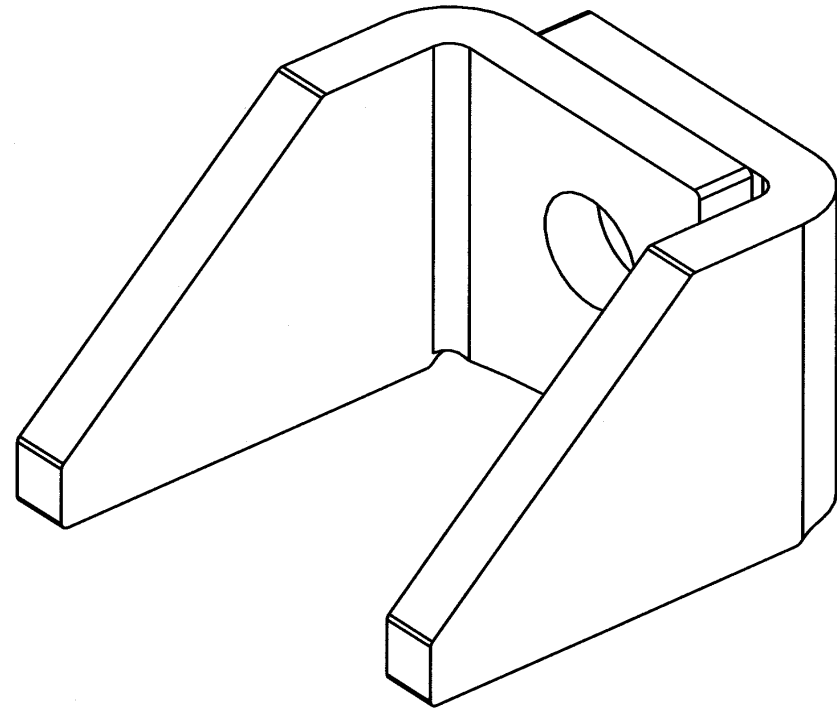
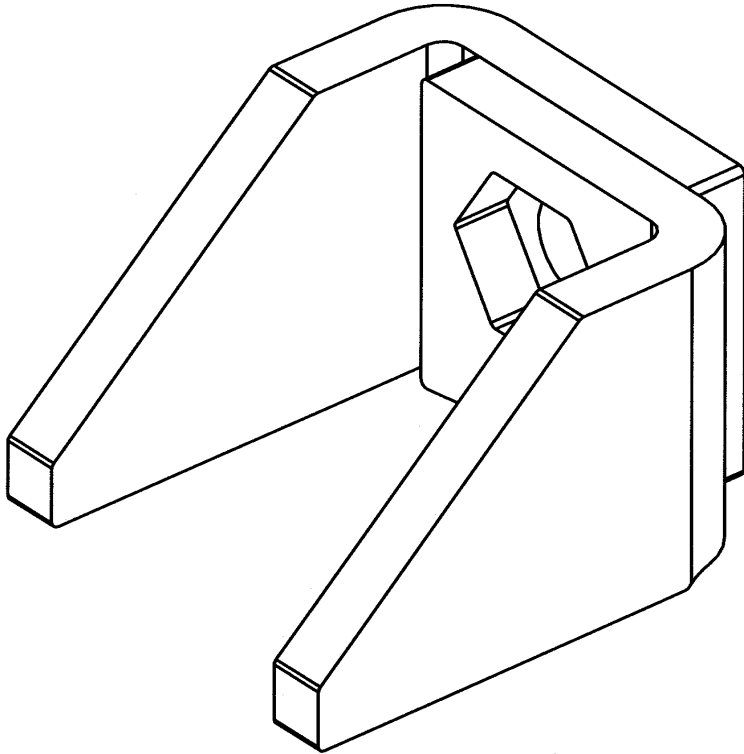
115624.dwg

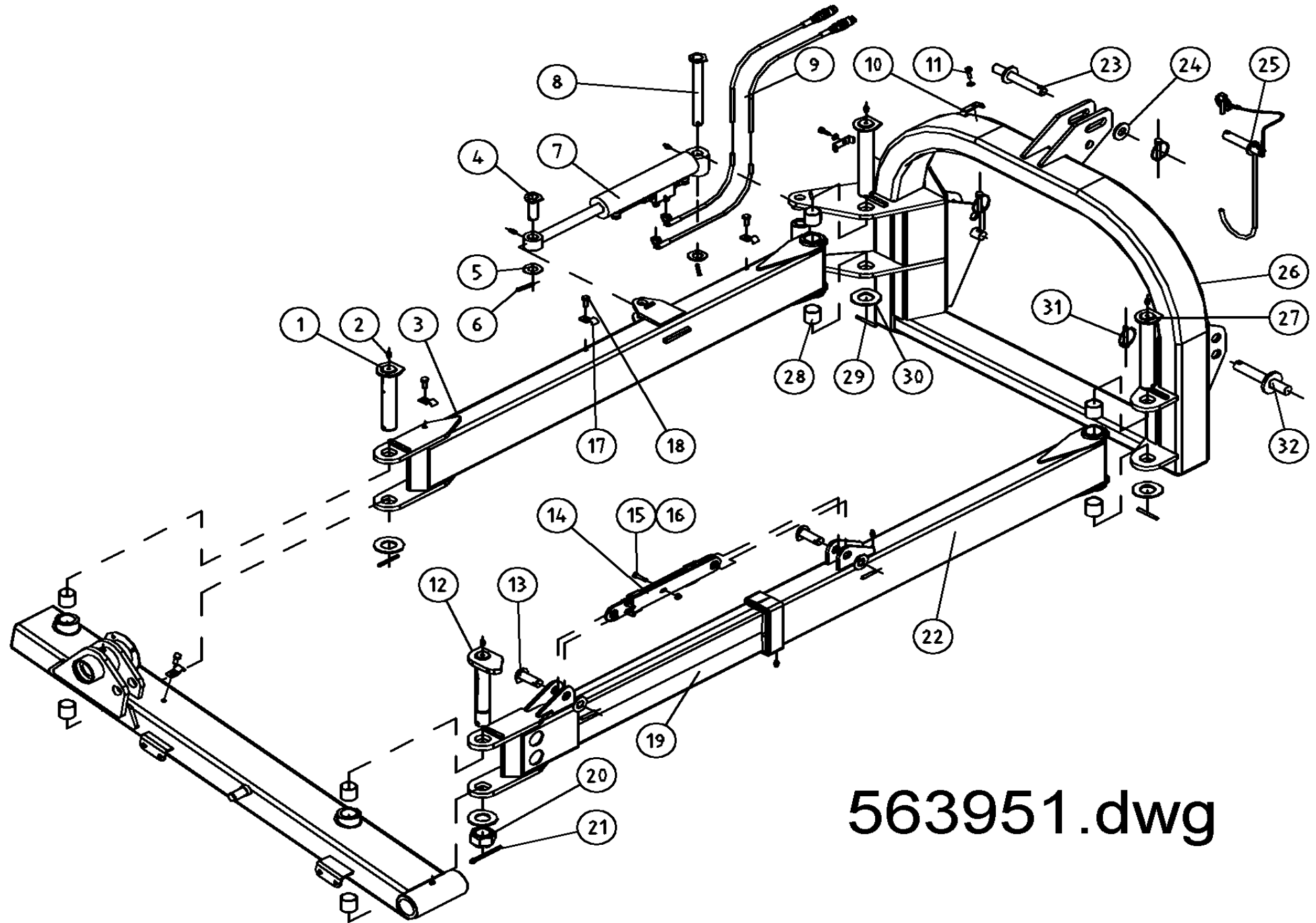
Pos	Name	Nahme	Benämning	Nimike	Kvalitet	NO	Pcs
	Hammer Kit	Messer Serien	Hackbetts serie	Heiluriterä sarja		115625	
1	Nut	Muttern	Metall låsmutter	Metalli lukkomutteri	DIN 980 V M16 ZN	131632	24
2	Washer	Scheibe	Bricka	Aluslaatta	DIN 125A M16/17 ZN	131810	24
3	Hammer	Messer	Hackbett	Heiluriterä	R-100 Ø16 W 40/85	157555	24
4	Screw	Schraube	6-k Skruv dg	Kuusioruuvi	(DIN 931) Elho 12.9 M16X90 ZN	130536	24



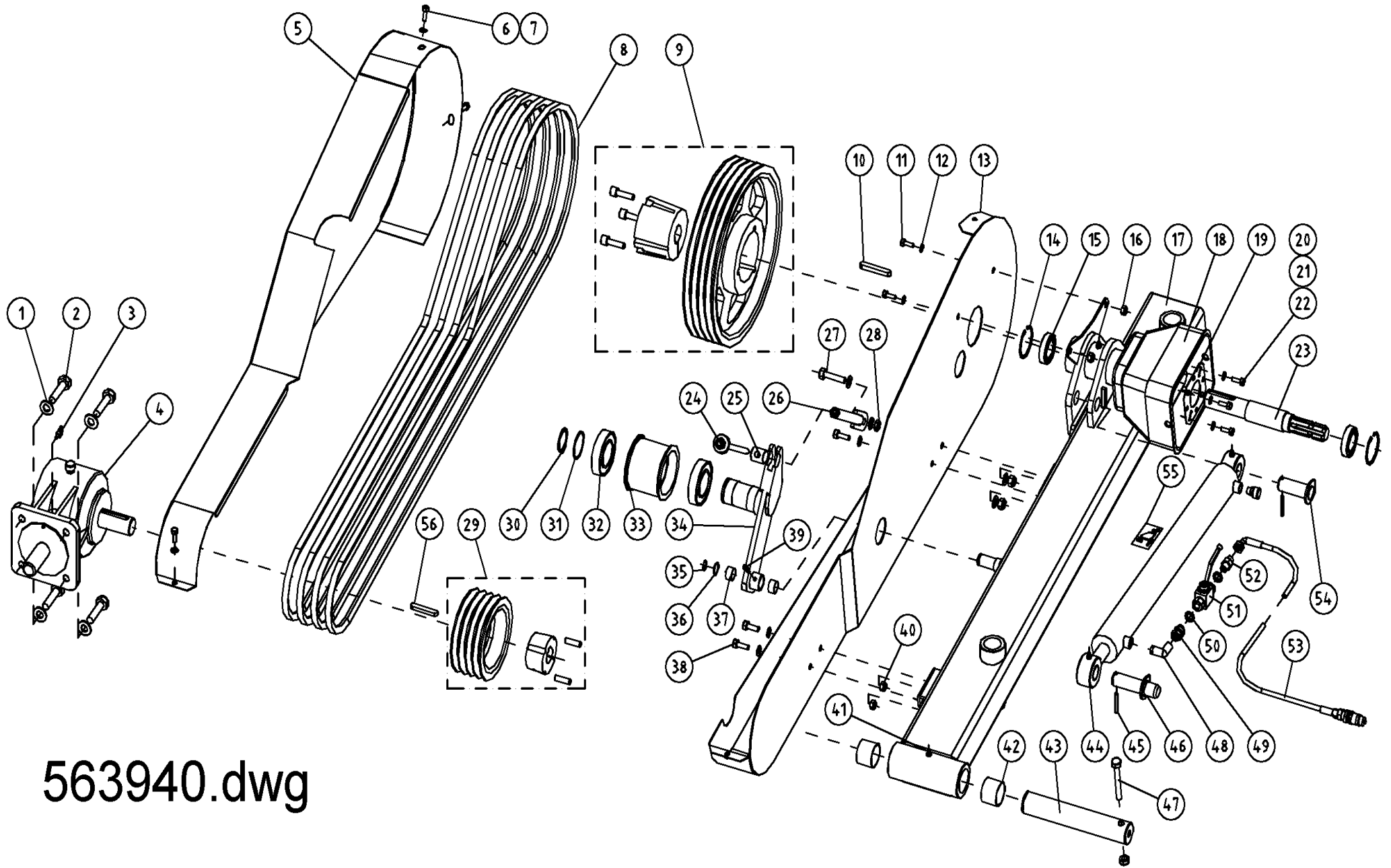
115625.dwg

Pos	Name	Nahme	Benämning	Nimike	NO	Pcs
1	Knife bracket	Messer Befestigung	Knivfäste	Teränkiinnike	115630	24



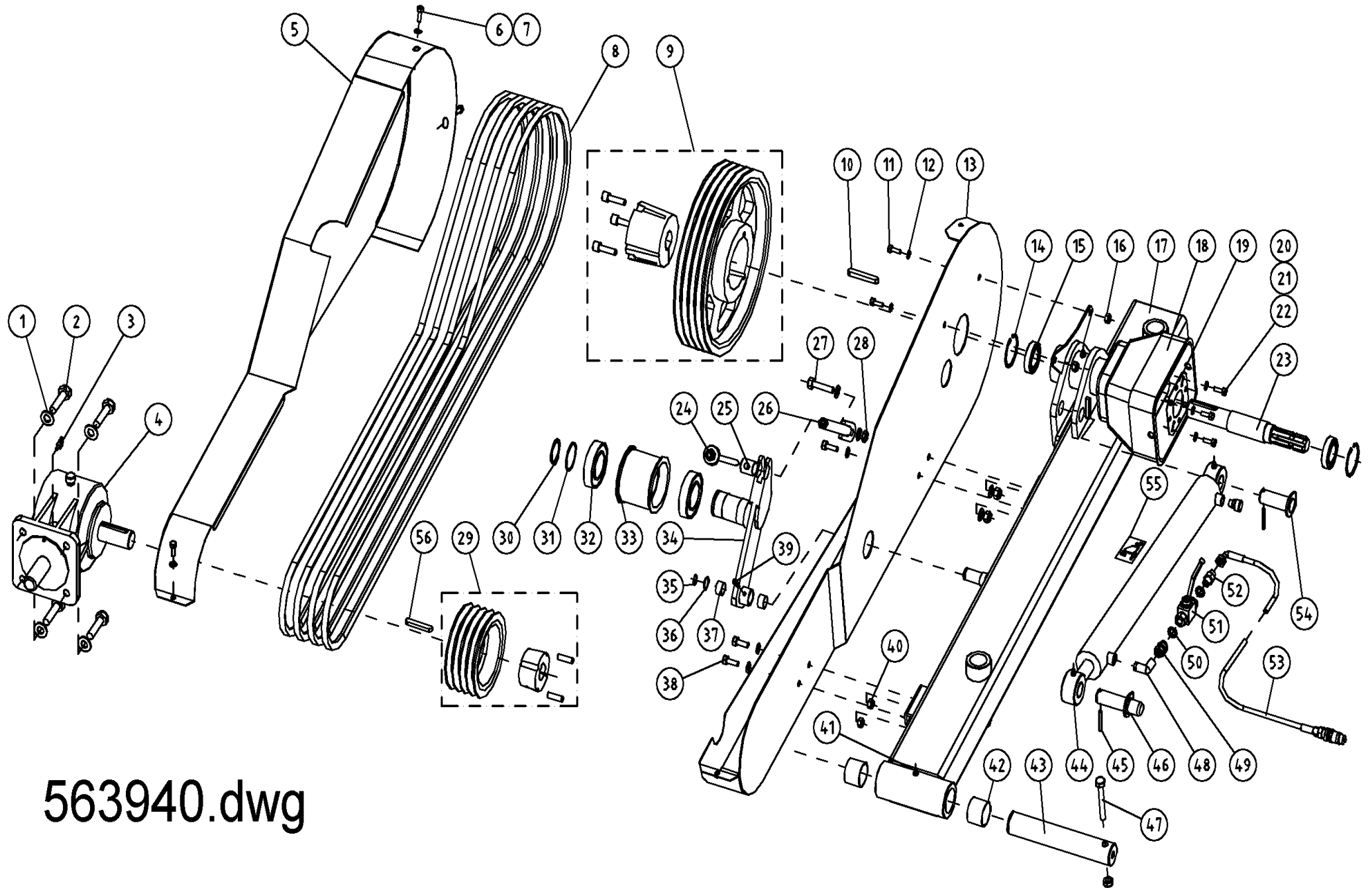


Pos	Name	Nahme	Benämning	Nimike		NO	Pcs
1	Linkarm pin 2	Gelenkarm zapfen 2	Ledtapp 2	Tukivarrentappi 2	Typ D1 Ø40 L=200 zn	563570	1
2	Grease nipple	Smiernippel	Smörjnippa	Voitelunippa	M6x1	140950	8
3	Linkarm Left	Gelenkarm Links	Ledbalk vänster	Tukivarsi vasen	VM 200	563670	1
4	Cylinder pin	Zylinder zapfen	Cylindertapp främre	Sylinteritappi	Typ D1 Ø25 L=67 zn	579659	1
5	Washer	Scheibe	Bricka	Aluslaatta	DIN 125A M25 ZN	131865	3
6	Spring pin	Spannhülsen	Rörsprint	Jousisokka	DIN 1481 8x50 ZN	132828	3
7	Cylinder	Zylinder	Hydraulcylinder	Hydraulisylinteri		563965	1
8	Cylinder pin	Zylinder zapfen	Cylindertapp	Sylinteritappi	Typ D1 Ø25 L=231 zn	563573	1
9	Hydraulic hose	Hydraulik slauch	Hydraulslang	Hydrauliletku	1/4" 90°-1/4" L=2600	145015	2
10	Hose clamp	Schlauch befestigung	Slanghållare	Letkunpidike	2 x 3/8" + 1 x 1/4"	800221	2
11	Screw	Schraube	6-k Skruv dg	Kuusioruuvi	DIN 931 8.8 M10X50 ZN	130110	2
12	Lock pin	Stopfen zapfen	Låstapp	Lukitus tappi	Typ D1 Ø40 L=233 zn	563591	1
13	Cylinder pin	Zylinder zapfen	Cylindertapp	Sylinteritappi	Typ D1 Ø25 L=57 zn	563577	2
14	Safetypin holder	Sicherheitshalter	Brytbultshållare	Murtopultinpidike		563870	1
15	Nut	Muttern	Låsmutter	Lukitusmutteri	DIN 985-8 M8 ZN	131570	3
16	Screw	Schraube	6-k Skruv hg	Kuusioruuvi	DIN 931 10.9 M 8X35 ZN	130007	3
17	Hose clamp	Schlauch befestigung	Slanghållare	Letkunpidike		805451	4
18	Screw	Schraube	6-k Skruv hg	Kuusioruuvi	DIN 933 8.8 M10X25 ZN	130860	4
19	Linkarm Right	Gelenkarm Rechts	Ledbalk höger	Tukivarsi oikea		563690	1
20	Krown nut	Kronenmuttern	Kronmutter	Kruunumutteri	DIN 935 M39x3	133209	1
21	Split pin	Splinten	Saxsprint	Saksisokka	DIN 94 6.3x71 ZN	133650	1
22	Linkarm Right	Gelenkarm Rechts	Ledbalk höger	Tukivarsi oikea	VM 200	563680	1
23	Top link pin	Oberlenker bolzen	Tryckstångstapp	Työntötangontappi		563598	1
24	Washer	Scheibe	Mellanbricka	Laatta	Ø 54/25,5x6	529144	1
25	Drive shaft bracket	Gelenkwellen halter	Drivaxel hållare	Vetoakselin tuki		875898	1
26	Frame	Rahmen	3P-ram	3-piste runko	Släntslättermaskin	563600	1
27	Linkarm pin 1	Gelenkarm zapfen 1	Ledtapp 1	Tukivarrentappi 1	Typ D1 Ø40 L=243 zn	563550	2
28	Plain bearing	Gleitlager	Glidlager	Liukulaakeri	Ø 40/44 L=40	140040	8
29	Spring pin	Spannhülsen	Rörsprint	Jousisokka	DIN 1481 10X60 ZN	132870	3
30	Washer	Scheibe	Bricka	Aluslaatta	D=71/42	500323	4
31	Linch pin	Klappstecker	Ringsprint	Rengassokka	DIN 11023 10 mm	133366	2
32	Mounting pin	Gerätebolzen	Lyftarmstapp	Nostovarrentappi		563595	2



563940.dwg

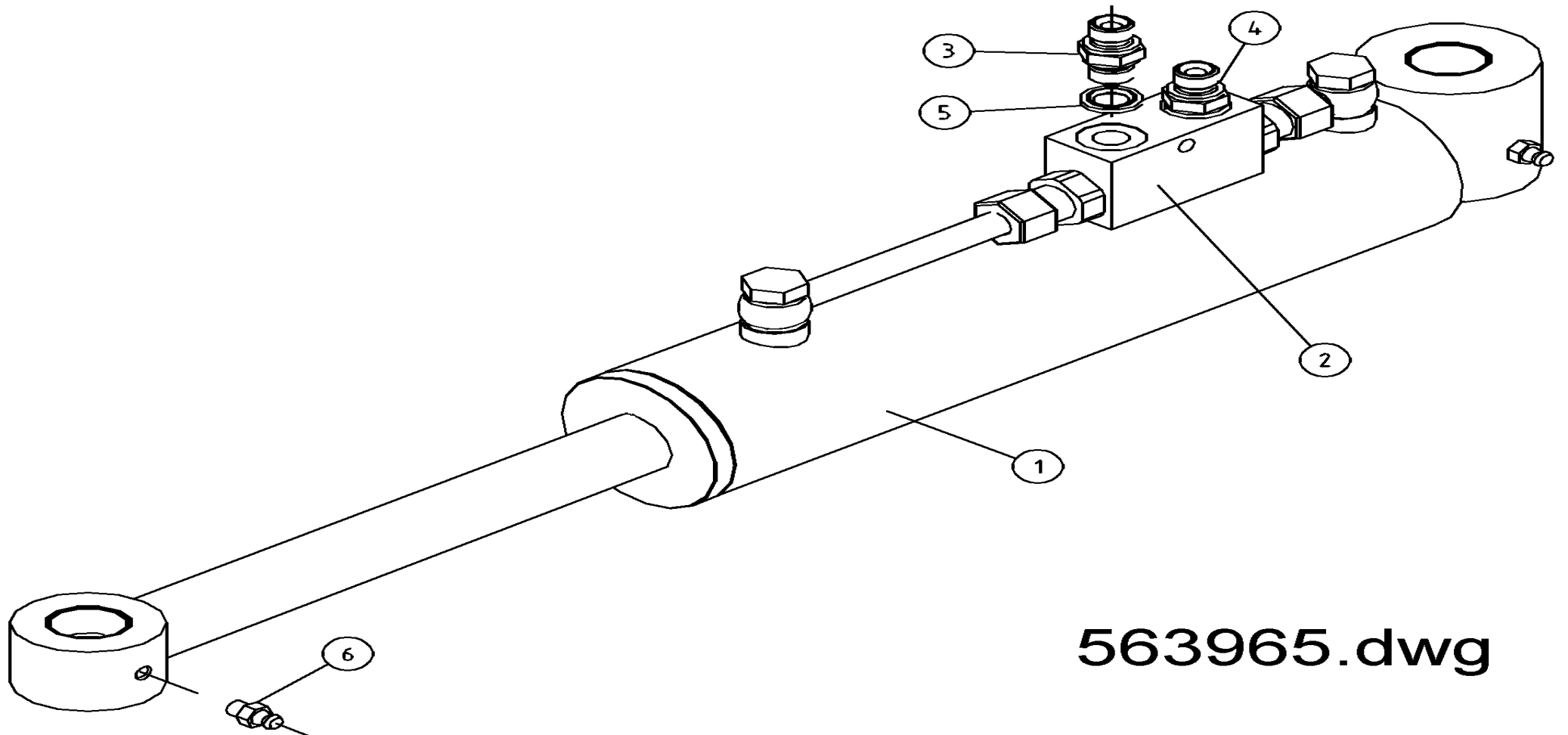
Pos	Name	Nahme	Benämning	Nimike		NO	Pcs
1	Washer	Scheibe	Låsbricka	Lukituslaatta	NORD-LOCK M 16 ZNC	133465	4
2	Screw	Schraube	6-k Skruv dg	Kuusioruuvi	DIN 931 8.8 M16X65 ZN	130531	4
3	Grease nipple	Smiernippel	Smörjnippa	Voitelunippa	M6x1; 45°	140960	1
4	Gear box	Getriebe	Vinkelväxel	Kulmavaihde	Side Shopper	563170	1
5	Belt housing rear	Reimenschutz H.	Remskydd bakre	Remmisuojaus taka		563735	1
6	Screw	Schraube	6-k Skruv hg	Kuusioruuvi	DIN 933 8.8 M10X25 ZN	130860	3
7	Washer	Scheibe	Karosseribricka	Korialuslevy	DIN 9021 M10/10.5X30X2.5 ZN	131930	3
8	V-belt	Keilriemen	Kilrem	Kiilahihna	SPB 3350 LW (S=C plus)	563738	4
9	Pulley	Keilriemenscheibe	Remskiva	Hihnapyörä	4xSPB Ø400	563740	1
10	Spline	Keile	Flatkil	Laattakiila	DIN 6885 A 12X8X70	132980	1
11	Screw	Schraube	6-k Skruv hg	Kuusioruuvi	DIN 933 8.8 M10X30 ZN	130880	2
12	Washer	Scheibe	Bricka	Aluslaatta	DIN 125A M10/10.5 ZN	131770	2
13	Belt housing front	Reimenschutz V.	Remskydd främre	Remmisuojaus etu		563730	1
14	Seeger ring	Sicherüingring	Låsring för hål	Varmistinrengas	DIN 472 68X2.5	132159	2
15	Bearing	Lager	Kullager	Laakeri	6008 RS	140143	2
16	Nut	Muttern	Låsmutter	Lukitusmutteri	DIN 985-8 M10 ZN	131580	2
17	Frame	Rahmen	Rambalk	Runkopalkki		563500	1
18	Protection	Schutz	Skydd	Suoja		404545	1
19	Mounting washer	Befestigung scheinbe	Monteringsbricka	Asennuslaatta		456191	1
20	Screw	Schraube	6-k Skruv hg	Kuusioruuvi	DIN 933 8.8 M8X20 ZN	130720	4
21	Washer	Scheibe	Bricka	Aluslaatta	DIN 125A M8/8.4 ZN	131750	4
22	Nut	Muttern	Låsmutter	Lukitusmutteri	DIN 985-8 M8 ZN	131570	4
23	Shaft	Welle	Axel	Akseli		563515	1
24	Tension screw	Spannschraube	Spännskruv	Kiristysruuvi		563717	1
25	Mounting pin	Welle	Ledaxel remspännare	Akseliholkki		563714	1
26	Tension pipe	Spann rohr	Spänn rör	Kiristy putki		563716	1
27	Screw	Schraube	6-k Skruv dg	Kuusioruuvi	DIN 931 8.8 M12X50 ZN	130330	1



563940.dwg

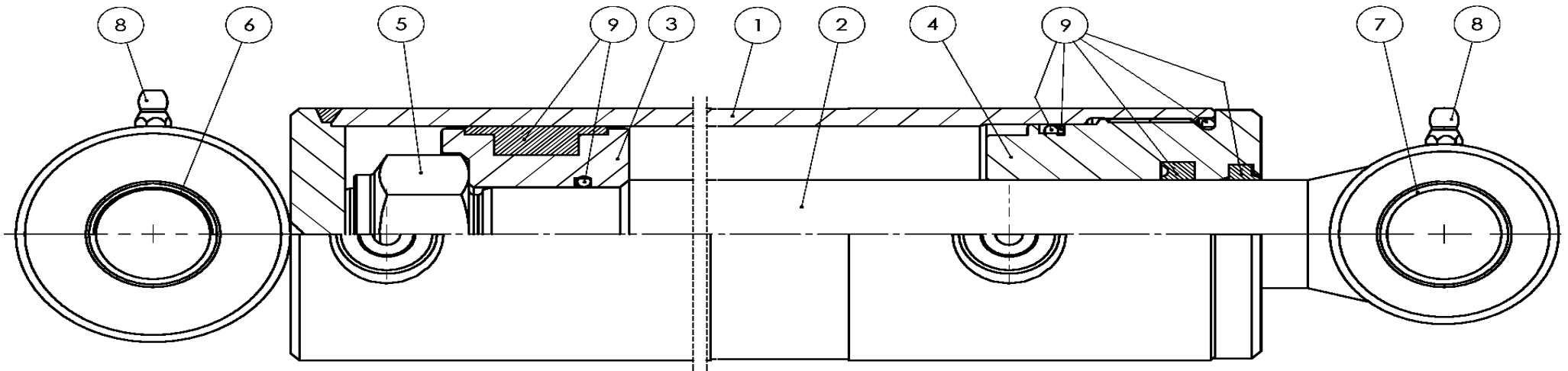
Pos	Name	Nahme	Benämning	Nimike		NO	Pcs
28	Nut	Muttern	Mutter låg	Kuusiomutteri	DIN 936-17H ZN M12	131660	1
29	Pulley	Keilriemenscheibe	Remskiva	Hihnapyörä	4xSPB Ø180	563748	1
30	Seeger ring	Sicherüngring	Låsring för axel	Varmistinrengas	DIN 471 55X2	132140	1
31	Shims	Ausgleichscheibe	Passbricka	Sovitelaatta	DIN 988 55X68X0.5	132420	1
32	Bearing	Lager	Kullager	Laakeri	6211 2RS	140295	2
33	Tension wheel	Spannrad	Remspännarhjul	Kiristyspyörä	Ø 115	520415	1
34	Shaft	Welle	Spännararm	Kiristysvarsi		563700	1
35	Seeger ring	Sicherüngring	Låsring för axel	Varmistinrengas	DIN 471 25X1,2	132070	1
36	Shims	Ausgleichscheibe	Passbricka	Sovitelaatta	DIN 988 25X35X2	132280	1
37	Plain bearing	Gleitlager	Glidlager	Liukulaakeri	Ø 25/28 L=15	140050	2
38	Screw	Schraube	6-k Skruv hg	Kuusioruuvi	DIN 933 8.8 M12X30 ZNC	130971	3
39	Grease nipple	Smiernippel	Smörjnippa	Voitelunippa	M6x1 lang	140951	1
40	Nut	Muttern	Låsmutter	Lukitusmutteri	DIN 985-8 M12 ZN	131600	5
41	Grease nipple	Smiernippel	Smörjnippa	Voitelunippa	M6x1	140950	2
42	Plain bearing	Gleitlager	Glidlager	Liukulaakeri	Ø 50/55L=40	140068	2
43	Linkpin	Zapfen	Ledaxel	Niveltappi		563580	1
44	Lift cylinder	Hebezyylinder	Lyftcylinder	Nostosylinteri	Ø 60/30x553 L=790-1343	146156	1
45	Spring pin	Spannhülsen	Rörsprint	Jousisokka	DIN 1481 6X50 ZN	132824	2
46	Cylinder pin	Zylinder zapfen	Cylinderlåstapp	Sylinteritappi	Typ D1 Ø30 L=76 zn	563585	1
47	Screw	Schraube	6-k Skruv dg	Kuusioruuvi	DIN 931 8.8 M12X100 ZN	130390	1
48	"L" Adaptor male threaded	Vinkel nippel	Vinkel	Kulmanippa	3/8" - 3/8" 04490-06	143182	1
49	Male/Female Adaptor	Anschluss	Junktur	Yhdysnippa	1/4" - 3/8" Rak 04010-04-06	143160	1
50	Bonded gasket	Dichtung	USIT-tätning	USIT-tiiviste	1/4" USITR-04	146002	2
51	Ball valve	Kugelhahn	Bollventil	Palloventtiili	1/4"-1/4" BKH-04	144020	1
52	Restriktor nipple	Drossel nipple	Strypningsnippa	Kuristusnippa	1/4"-1/4" Ø 1.5 mm	143138	1
53	Hydraulic hose	Hydraulik slauch	Hydraulslang	Hydrauliletku	1/4" -1/4"-1/2"hane L=5000	145236	1
54	Cylinder pin	Zylinder zapfen	Cylindertapp	Sylinteritappi	Typ D1 Ø30 L=76 zn	563575	1
55	Sticker	Aufkleber	Dekal för bollkran	Tarra		149101	1
56	Spline	Keile	Flatkil	Laattakiila	DIN 6885 A 10X8X60	132968	1

Pos	Name	Nahme	Benämning	Nimike	Kvalitet	NO	Pcs
1	Cylinder	Zylinder	Cylinder	Hydraulisylinteri	Ø60/30x200 L=404-604	146088	1
2	Lockvalve	Verschluss Ventil	Låsventil	Lukko ventili	VRDE-01-AFF	144493	1
3	Restriktor nipple	Drossel nipple	Strypningsnipa	Kuristusnipa	1/4"-1/4" Ø 1.5 mm	143138	1
4	Double nipple	Doppelnippel	Dubbelnipa	Kaksoisnipa	1/4"-1/4" 04000-04	143102	1
5	Bonded gasket	Dichtung	USIT-tätning	USIT-tiiviste	1/4" USITR-04	146002	2
6	Grease nipple	Smiernippel	Smörjnippa	Voitelunippa	M6x1	140950	2



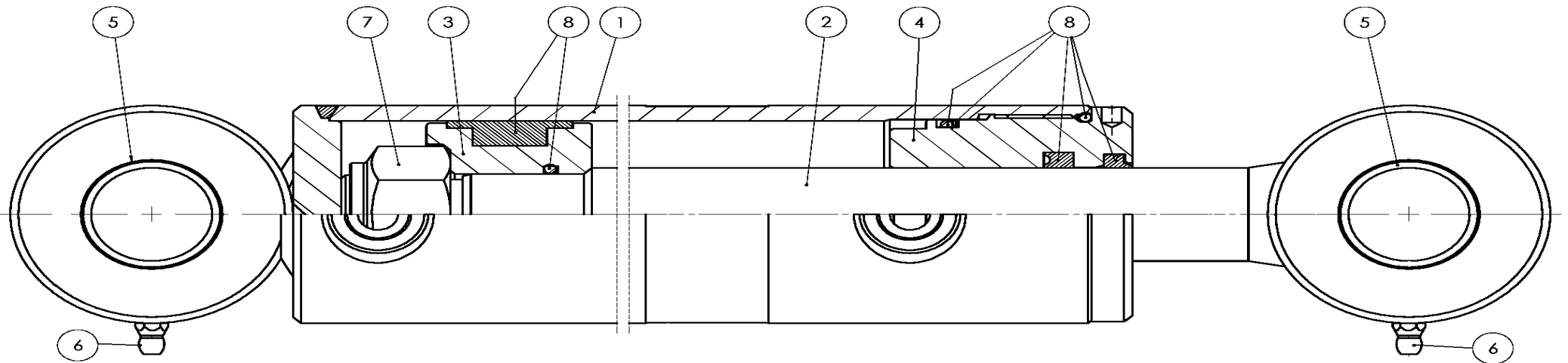
563965.dwg

Pos	Name	Nahme	Benämning	Nimike	Kvalitet	NO	Pcs
	Cylinder	Zylinder	Cylinder	Hydraulisylinteri	Ø60/30x200 L=404-604	146088	1
1	Cylinder pipe	Zylinder rohr	Cylinder rör	Sylinteriputki	42255-10		1
2	Piston rod	Kolbenstange	Kolvstång	Sylinterivarsi	42255-50		1
3	Piston	Kolben	Kolv	Mäntä	C060070		1
4	Guider	Führung	Kolvstångsstyrning	Ohjari	C060080		1
5	Nut	Mutter	Mutter	Mutteri	UNF 1" DIN 982		1
6	Plain bearing	Gleitlager	Glidlager	Liukulaakeri	Ø 25/28 L=20	140051	2
7	Plain bearing	Gleitlager	Glidlager	Liukulaakeri	Ø 25/28 L=15	140050	2
8	Grease nipple	Smiernippel	Smörjnippa	Voitelunippa	M6x1	140950	2
9	Sealkit	Dichtungssätze	Tätningsserie	Tiivistesarja	NH-40277-05 Ø60/30	146037	1



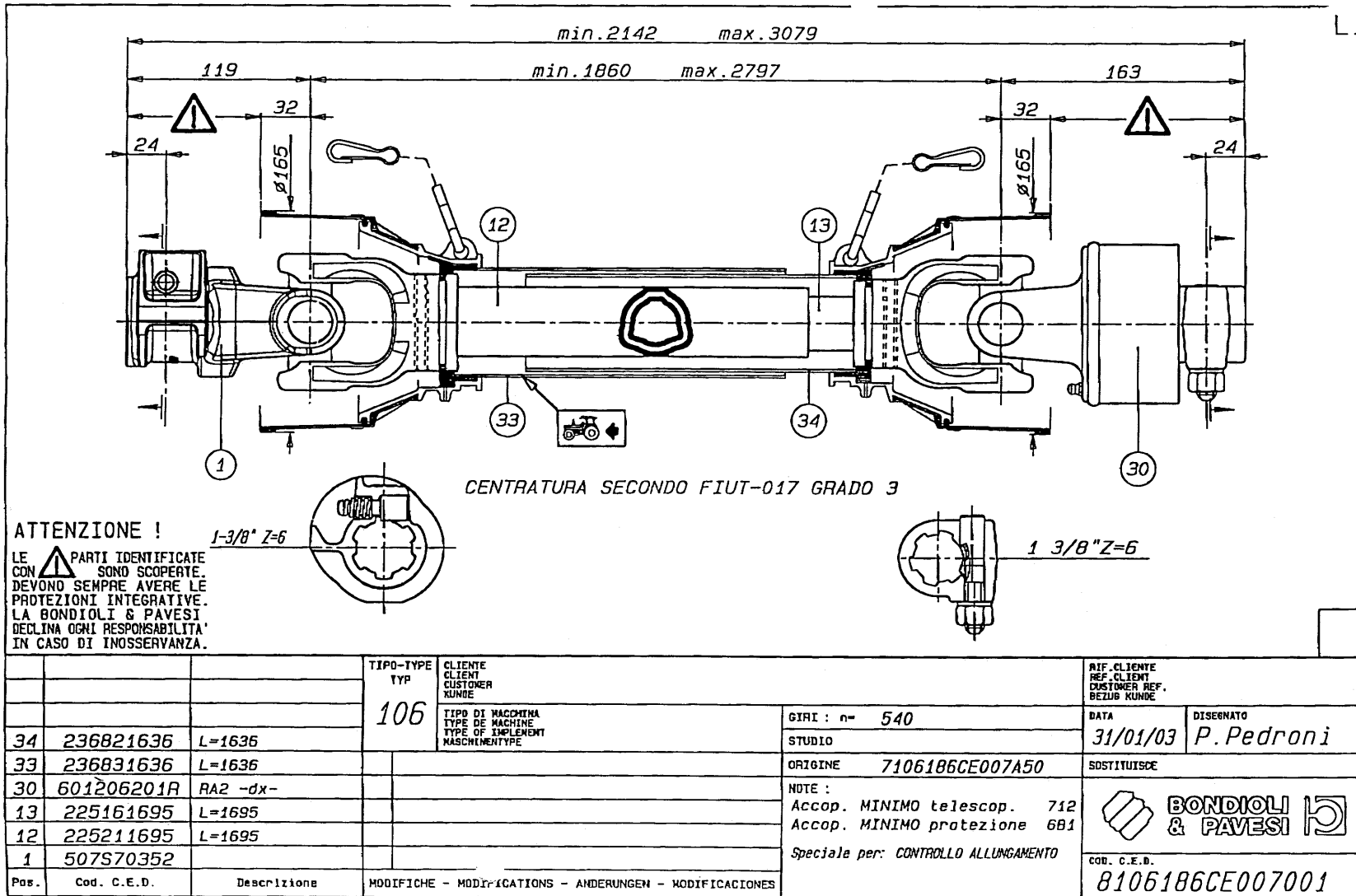
146088

Pos	Name	Nahme	Benämning	Nimike	Kvalitet	NO	Pcs
	Lift cylinder	Hebezyylinder	Lyftcylinder	Nostosylinteri	Ø 60/30x553 L=790-1343	146156	1
1	Cylinder pipe	Zylinder rohr	Cylinder rör	Sylinteriputki	41591-10		1
2	Piston rod	Kolbenstange	Kolvstång	Sylinterivarsi	41591-50		1
3	Piston	Kolben	Kolv	Mäntä	C060070		1
4	Guider	Führung	Kolvstångsstyrning	Ohjari	C060080		1
5	Plain bearing	Gleitlager	Glidlager	Liukulaakeri	3015 WB700		2
6	Grease nipple	Smiernippel	Smörjnippa	Voitelunippa	M6x1	140950	2
7	Nut	Mutter	Mutter	Mutteri	UNF 1" DIN 982		1
8	Sealkit	Dichtungssätze	Tätningsserie	Tiivistesarja	NH-40277-05 Ø60/30	146037	1



146156

Pos	Name	Nahme	Benämning	Nimike	NO	Pcs
PTO shaft	Gelenkwellen	Drivaxel	Nivelakseli	8106186CE007001	152060	1

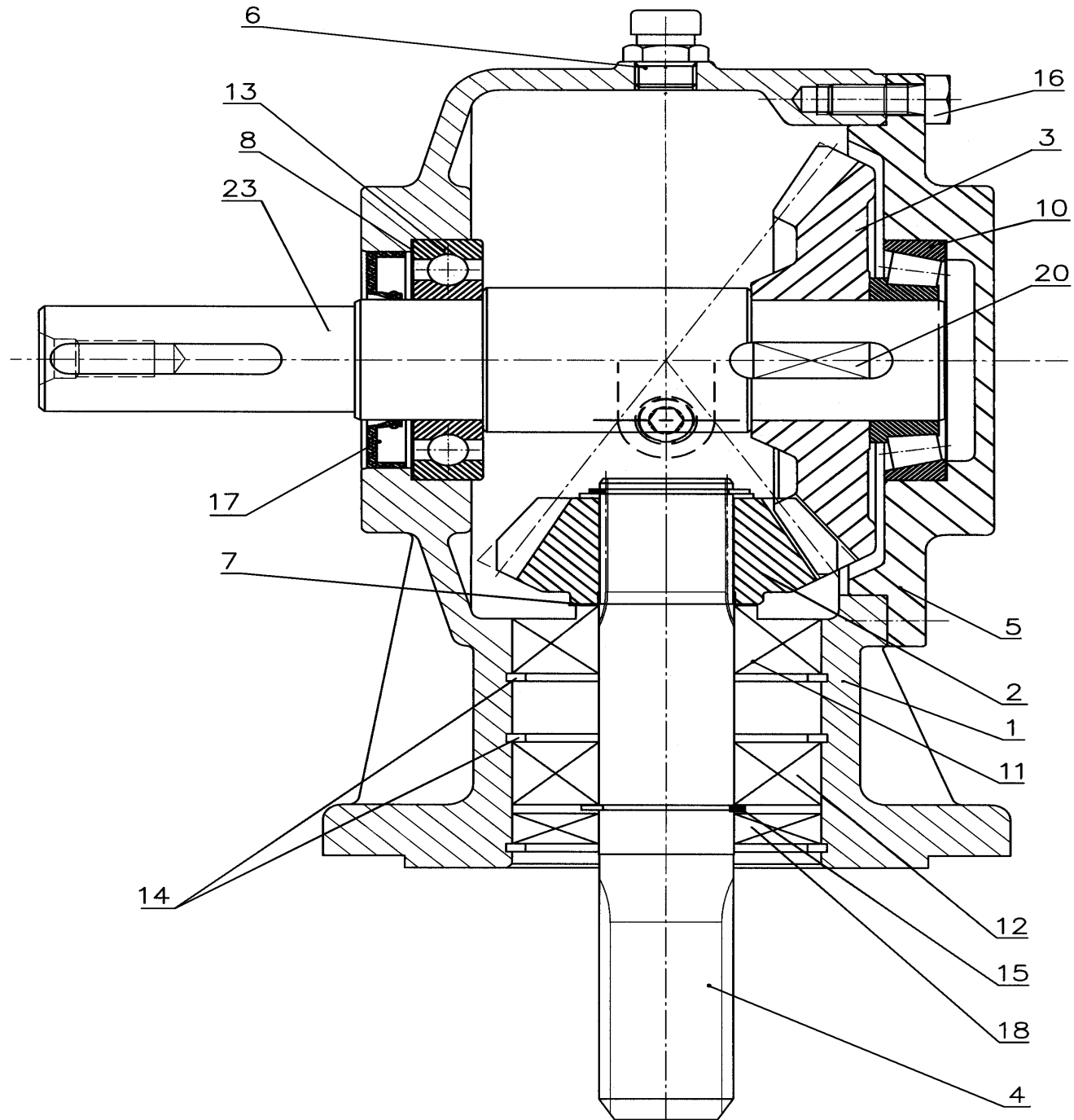


Please contact your local Bondioli & Pavesi distributor.

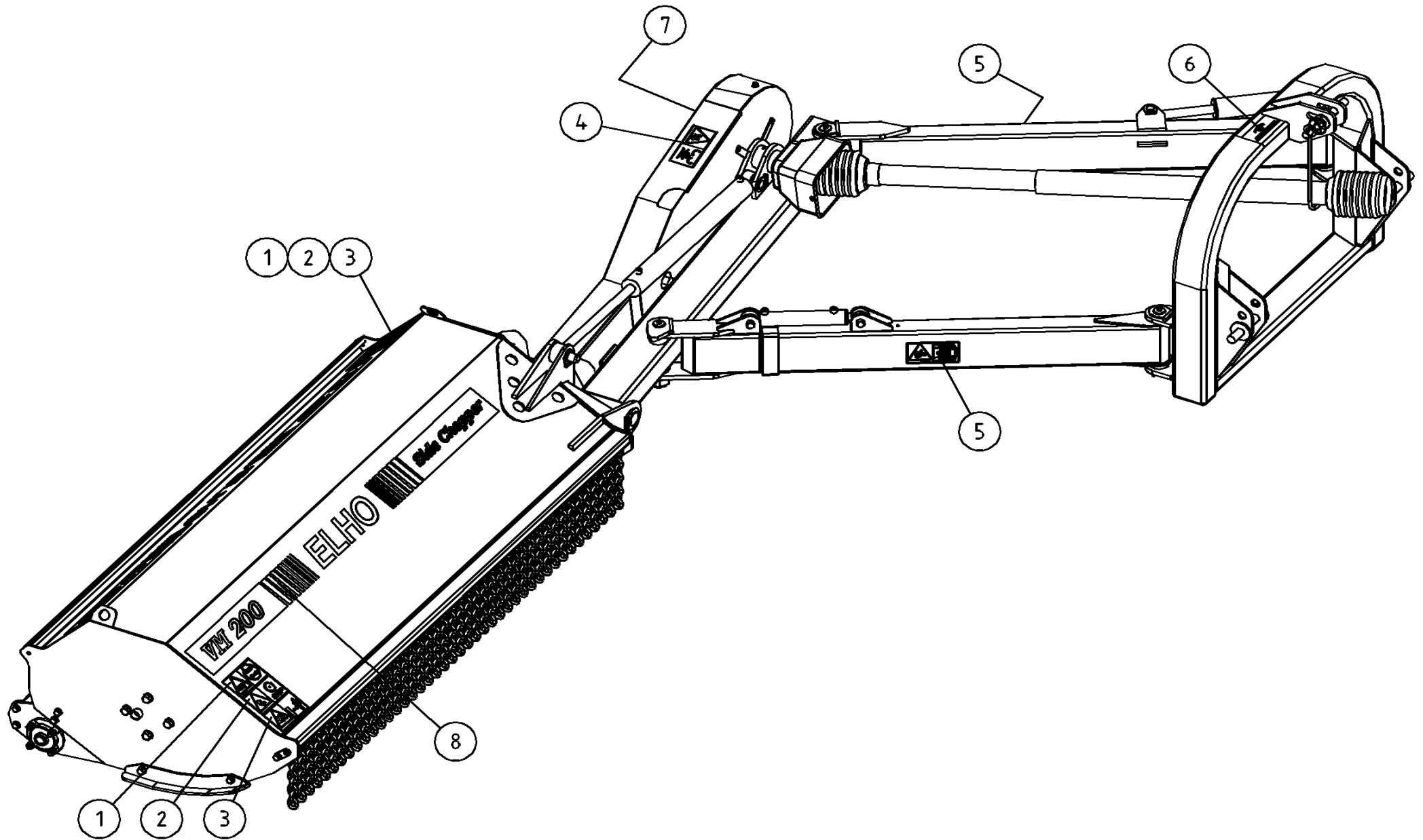
Bitte wenden Sie sich an Ihre Bondioli & Pavesi Händler

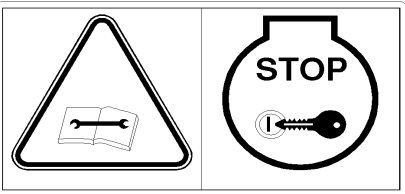
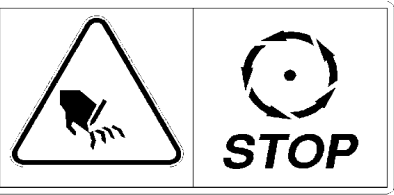
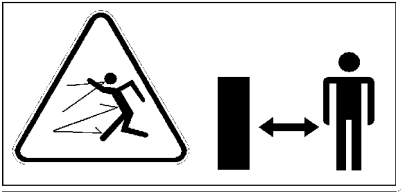
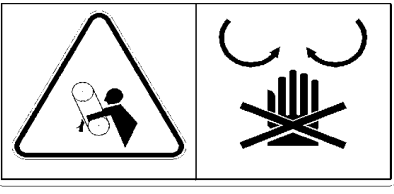
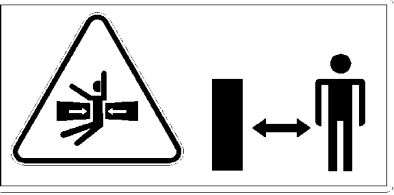

delar. Vänligen kontakta er Bondioli & Pavesi importör.

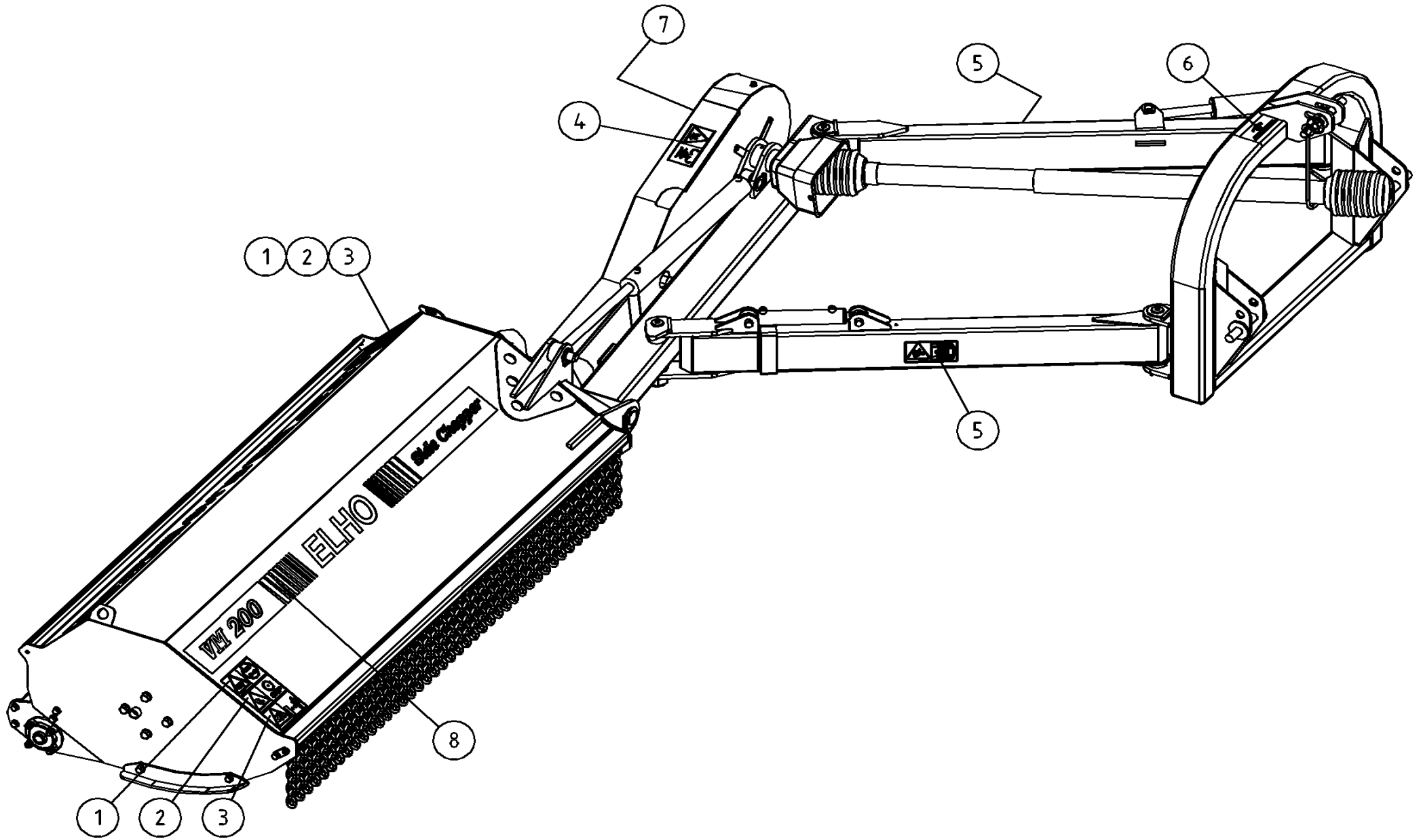
Bondioli & Pavesi varaosat hoitaa Suomessa Kojaltek.


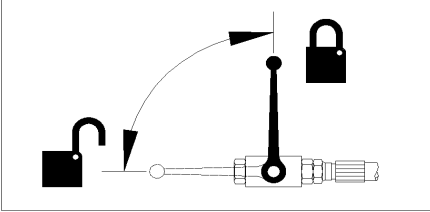
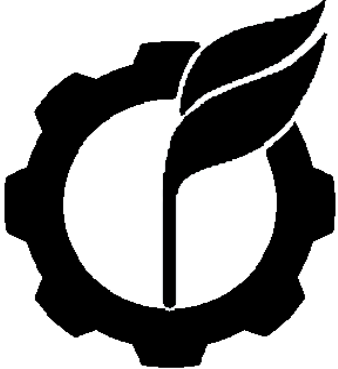



Pos	Name	Nahme	Benämning	Nimike		NO	Pcs
1	Casing	Gehäuse	Hus	Pesä	015-01.01.05	153381	1
2	Cogweel	Zahnrad	Kugghjul	Hammaspyörä	015-04.02.00 z=16	153382	1
3	Cogweel	Zahnrad	Kugghjul	Hammaspyörä	015-04.03.00 z=26	153383	1
4	Axle	Welle	Axel	Akseli	015-04.06.02	153384	1
5	Cower	Deckel	Lock	Kansi	015-04.05.00	153386	1
6	Oil plug	Ölnachfüllstopfen	Oljepåfyllningsplug	Öljyntäyttölppa	3/8"	508566	1
7	Shims	Ausgleichscheibe	Passbricka	Säätölevy	DIN 988 35X45X0,1	132338	
	Shims	Ausgleichscheibe	Passbricka	Säätölevy	DIN 988 35X45X0,2	132339	
	Shims	Ausgleichscheibe	Passbricka	Säätölevy	DIN 988 35X45X0,5	132340	
	Shims	Ausgleichscheibe	Passbricka	Säätölevy	DIN 988 35X45X1	132350	
8	Shims	Ausgleichscheibe	Passbricka	Säätölevy	63x80x0,1	134145	
	Shims	Ausgleichscheibe	Passbricka	Säätölevy	63x80x0,2	134146	
	Shims	Ausgleichscheibe	Passbricka	Säätölevy	63x80x0,5	134147	
9	Plug	Stopfen	Propp	Tulppa	3/8" GAS	508558	2
10	Bearing	Lager	Kullager	Laakeri	30208	140408	1
11	Bearing	Lager	Kullager	Laakeri	30307	140417	1
12	Bearing	Lager	Kullager	Laakeri	6307	140370	1
13	Bearing	Lager	Kullager	Laakeri	6208	140280	1
14	Lockring	Sicherungsring	Låsring	Lukkorengas	W80	132164	3
15	Lockring	Sicherungsring	Låsring	Lukkorengas	Z35	132100	2
16	Screw	Bolzen	Bult	Pultti	M10x25 8.8	508606	6
17	Seal	Wellendichtung	Axeltätning	Akselitiiviste	40x72x10	518614	1
18	Seal	Wellendichtung	Axeltätning	Akselitiiviste	35x80x10	458037	1
20	Spline	Keile	Kil	Kiila	12x8x30	508616	1
23	Axle	Welle	Axel	Akseli	015-04.04.04	153385	1

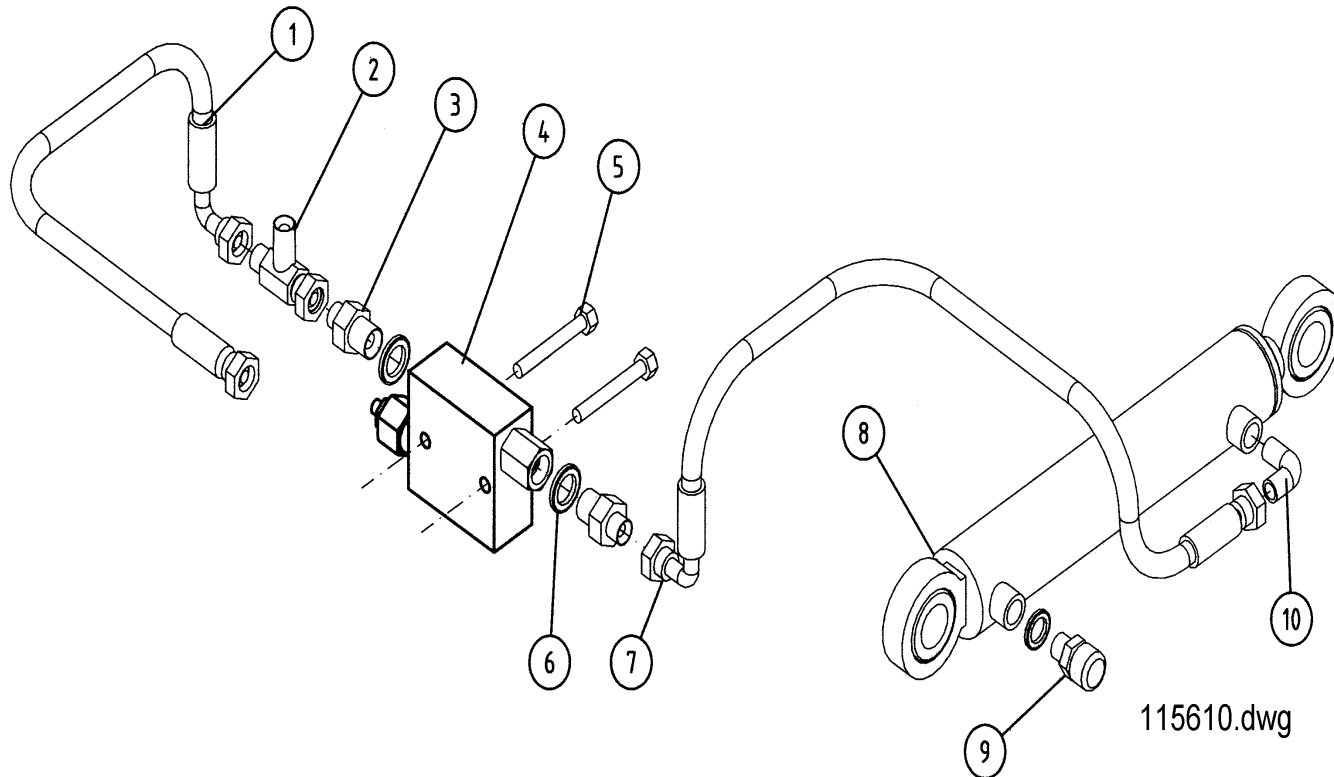


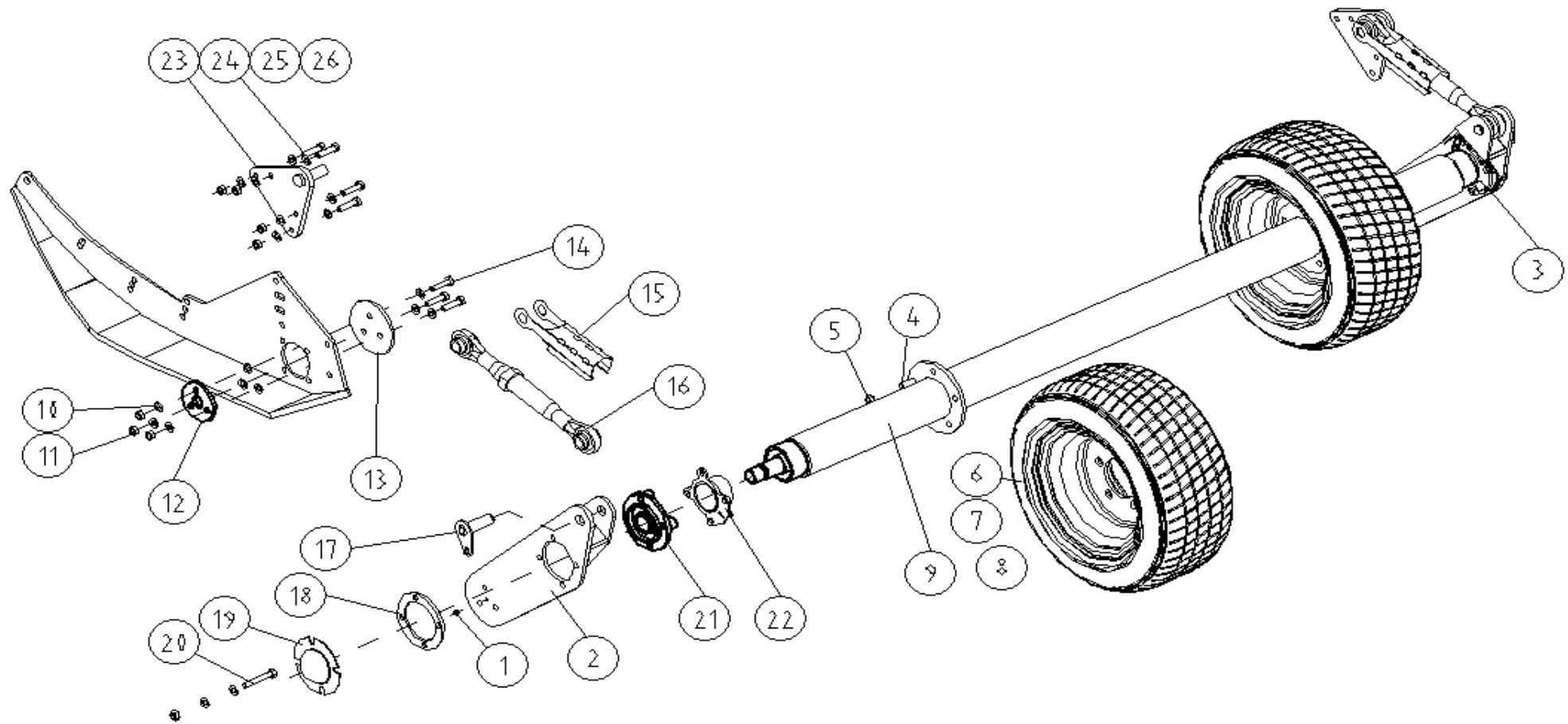
Pos			NO	Pcs
1		Warning remove key Zündschlüsselwarnung Varning stoppa maskinen ta ur nyckeln Varoitus pysäytä kone poista avain	508650	2
2		Warning for after running Nachlaufwarnung Varning för eftergång Varoitus jälkikäyntiä	508648	2
3		Warning for stone projection Steinschleuderwarnung Varning för stenskott håll avstånd Varoitus kiveniskuista pidä etäisyyttä	508652	2
4		Protection cover warning Schutzwarnung Varningsdekal för transmission Voimansiirron varoitustarra	508649	1
5		Warning dangerous area Gefarbereichwarnung Varning för farligt område Varoitus varallinen alue	149112	2
6	 <small>TARKISTA NIVELAKSELIN PITUUS JA PIDÄ SEN LIUKUPROFIILIT HYVIN RASVATTUNA KONTROLLERA KRAFTÖVERFÖRINGSAXELNS LÅNGD OCH HÅLL DESS PROFILER VÄLSMORDA</small>	P.T.O. Speed Zapfwellengeschwindigkeit Rotationshastighet för kraftöverföring Voimansiirron pyörimisnopeus	540 rpm	1



Pos		NO	Pcs
		149132	3
		149100	3
7		149701	1
8		149556	2

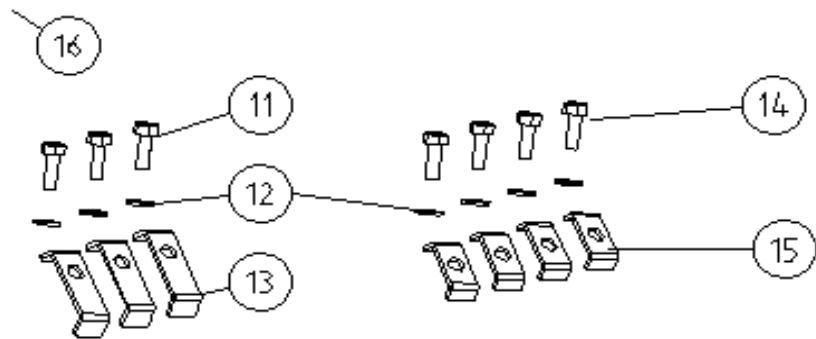
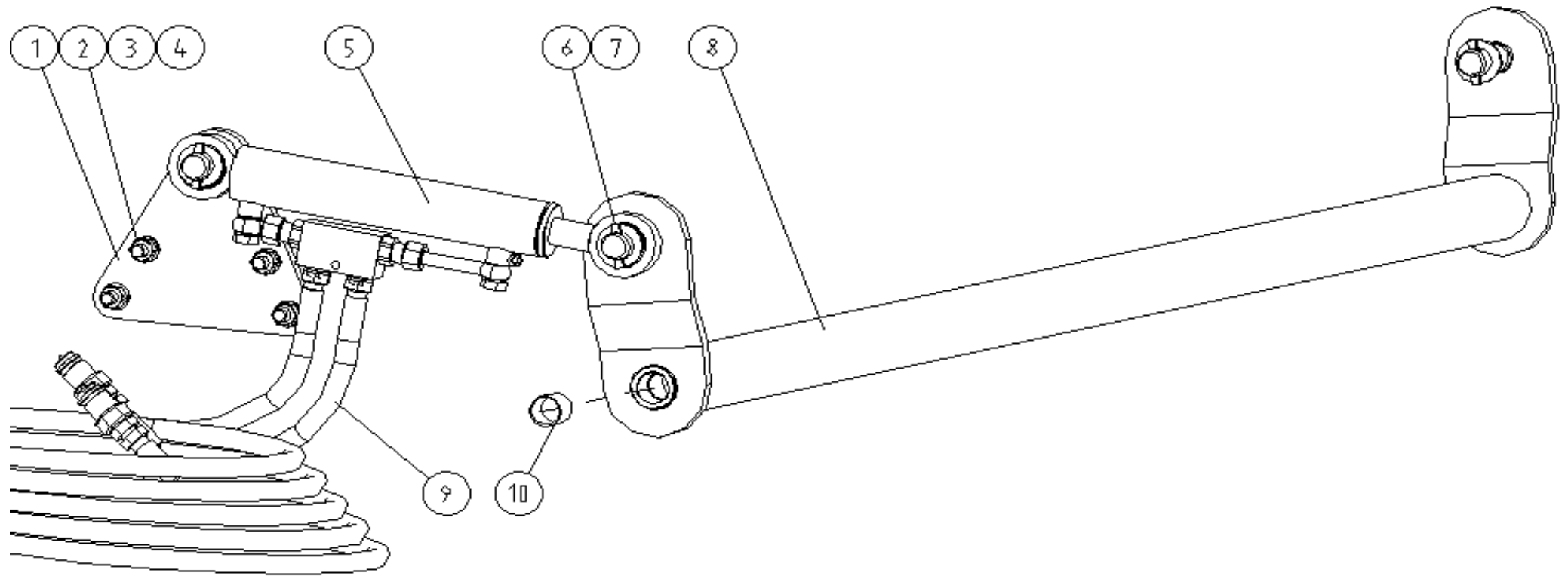
Pos	Name	Nahme	Benämning	Nimike		NO	Pcs
	Optional equipment	Zusatzausrüstung	Extra utrustning	Lisävaruste			
1	Hydraulic hose	Hydraulik schlauch	Hydraulslang	Hydrauliletku	1/4" 90°-1/4" L= 440	821000	1
2	"T" Adaptor	T-Verschraubung	T-junktur 1/4"	T-liitin	04880-04	143284	1
3	Double nipple	Doppelnippel	Dubbelnippa	Supistusnippa	1/4"-3/8" 04000-04-06	143122	2
4	Sequence valve		Sekvensventil	Kuormausventtiili	VSQ-30 052107030210	808446	1
5	Screw	Schraube	6-k Skruv dg	Kuusioruuvi	DIN 931 8.8 M 8X60 ZN	130030	2
6	Bonded gasket	Dichtung	USIT-tätning	USIT-tiiviste	3/8" USITR-06	146003	2
7	Hydraulic hose	Hydraulik schlauch	Hydraulslang	Hydrauliletku	1/4" L=800 90° 1/4"- 1/4"	145050	1
8	Cylinder	Zylinder	Ramcylinder	Sylinter	Ø40/25x170	146092	1
	Seal kit	Dichtungssätze	Tätningsserie	Tiivistesarja	Ø40/25	146093	
9	Air nipple	Luft Nippeln	Luftnippel	Ilmanippa		143317	1
10	"L" Adaptor male threaded	Vinkel nippel	Vinkel	Kulmanippa	1/4" - 1/4" 04490-04	143180	1





115664.dwg

Pos	Name	Nahme	Benämning	Nimike	Kvalitet	NO	Pcs
	Optional equipment	Zusatzrüstung	Extra utrustning	Lisävaruste			
1	Grease nipple	Smiernippel	Smörjnippa	Voitelunippa	M6x1	140950	2
2	Wheelarm	Rad arm	Hjularm höger	Pyöränvarsi	VM	566692	1
3	Wheelarm	Rad arm	Hjularm vänster	Pyöränvarsi	VM	566693	1
4	Wheel bolt	Rad boltzen	Hjulbult	Pyöränpultti	M12x36	528906	10
5	Wheel nut	Rad muttern	Hjulmutter	Pyöränmutteri	M12x1,5	528905	10
6	Tyre	Reifen	Däck	Rengas	225/55-B12 Trelleborg	151061	2
7	Rim	Felge	Fälg	Vanne	10.0/80-12	528053	2
8	Tube	Schlauch	Innerdäck	Rengas	STT 23x8.50/10.50-12 TR 13	151062	2
9	Wheel axle	Rad axle	Hjulaxel	Pyörä akseli	TPM	566720	1
10	Washer	Scheibe	Bricka	Aluslaatta	DIN 125A M12/13 ZN	131790	44
11	Nut	Muttern	Låsmutter	Lukitusmutteri	DIN 985-8 M12 ZN	131600	22
12	Guide	Führung	Styrplåt rund	Ohjain	VM	566704	2
13	Bracket	Befestigung	Fästplåt, Hjularm	Kiinnityspeltti	TPM	566706	2
14	Screw	Schraube	6-k Skruv dg	Kuusioruuvi	DIN 931 8.8 M12X50 ZN	130330	6
15	Lock	Schloss	Låsprofil för tryckstång	Lukitsin		566726	2
16	Lower link arm	Unterenker	Nedre länkarm	Alempi nivelvarsi	Ø25 M27x3	520270	2
17	Pin	Zapfen	Tapp	Tappi	Typ F 25	566725	4
18	Spacer	Distanz	Distans	Välilevy		566058	2
19	Cover	Schutz	Skydd	Suoja		566708	2
20	Screw	Schraube	6-k Skruv dg	Kuusioruuvi	DIN 931 8.8M12x60ZN	130348	8
21	Bearing	Lager	Flänslager	Laippalaakeri	UCFC 208	140548	2
22	Winding guard	Winkelschutz	Lindningsskydd	Kiertoamissuoja		566052	2
23	Plate	Platte	Ledplåt1 till markhjul	Peltti		567011	2
24	Screw	Schraube	6-k Skruv hg	Kuusioruuvi	DIN 933 8.8 M12X45 ZN	131005	8
25	Spring pin	Spannhülsen	Rörsprint	Jousisokka	DIN 1481 8X45 ZN	132820	2
26	Washer	Scheibe	Bricka	Aluslaatta	DIN 125A M24/25 ZN	131850	2



Pos	Name	Nahme	Benämning	Nimike	Kvalitet	NO	Pcs
	Optional equipment	Zusatzausrüstung	Extra utrustning	Lisävaruste			
1	Bracket	Befestigung	Cylinderfäste till markhjul	Kiinnityspelti		567010	1
2	Screw	Schraube	6-k Skruv hg	Kuusioruuvi	DIN 933 8.8 M12X40 ZN	131000	4
3	Washer	Scheibe	Bricka	Aluslaatta	DIN 125A M12/13 ZN	131790	8
4	Nut	Muttern	Låsmutter	Lukitusmutteri	DIN 985-8 M12 ZN	131600	4
5	Cylinder	Zylinder	Hjulinställnings Cylinder	Sylinteri	VM 200/240	567040	1
6	Spring pin	Spannhülsen	Rörsprint	Jousisokka	DIN 1481 8X45 ZN	132820	4
7	Washer	Scheibe	Bricka	Aluslaatta	DIN 125A M24/25 ZN	131850	4
8	Pipe	Rohr	Krengningsrör	Putki	VM200	567032	1
9	Hydraulic hose	Hydraulik slauch	Hydraulslang	Hydrauliletku	1/4" -1/4"-1/2"hane L=5500	145237	2
10	Plain bearing	Gleitlager	Glidlager	Liukulaakeri	Ø 25/28 L=30	140054	2
11	Screw	Schraube	6-k Skruv dg	Kuusioruuvi	DIN 931 8.8 M10X65 ZN	130150	3
12	Washer	Scheibe	Bricka	Aluslaatta	DIN 125A M10/10.5 ZN	131770	7
13	Hose clamp	Schlauch befestigung	Slanghållare	Letkunpidike	2 x 3/8" + 1 x 1/4"	800221	3
14	Screw	Schraube	6-k Skruv hg	Kuusioruuvi	DIN 933 8.8 M10X30 ZN	130880	4
15	Hose clamp	Schlauch befestigung	Slanghållare	Letkunpidike	2x1/4"	806350	4

NO	Page	Pos	NO	Page	Pos	NO	Page	Pos	NO	Page	Pos	NO	Page	Pos
115620	7		131000	32	2	131810	10	2	133465	15	1	143122	29	3
115622	8		131005	31	24	131850	31	26	133650	13	21	143138	17	52
115624	9		131180		9	131850	32	7	134145	23	8	143138	18	3
115625	10		131570	13	15	131865	13	5	134146	23		143160	17	49
115630	11	1	131570	15	22	131930	15	7	134147	23		143180	29	10
130007	13	16	131580	3	22	131971	9	3	140040	13	28	143182	17	48
130030	29	5	131580	15	16	132070	17	35	140050	17	37	143284	29	2
130110	13	11	131600	3	6	132100	23	15	140050	19	7	143317	29	9
130150	32	11	131600	17	40	132140	17	30	140051	19	6	144020	17	51
130330	15	27	131600	31	11	132157	5	6	140054	32	10	144493	18	2
130330	31	14	131600	32	4	132159	15	14	140068	17	42	145015	13	9
130348		13	131630	3	8	132164	23	14	140143	15	15	145050	29	7
130348	31	20	131632	6	2	132280	17	36	140280	23	13	145236	17	53
130390	17	47	131632	7	1	132338	23	7	140291		5	145237	32	9
130500	5	12	131632	8	1	132339	23		140295	17	32	146002	17	50
130531	15	2	131632	9	1	132340	23		140370	23	12	146002	18	5
130536	6	6	131632	10	1	132350	23		140408	23	10	146003	29	6
130536	7	5	131660	17	28	132420	17	31	140417	23	11	146037	19	9
130536	8	5	131750	15	21	132820	31	25	140547	3	16	146037	20	8
130536	9	6	131770		21	132820	32	6	140548	31	21	146088	18	1
130536	10	4	131770	15	12	132824	17	45	140950	5	10	146088	19	
130720	15	20	131770	32	12	132828	13	6	140950	13	2	146092	29	8
130860	13	18	131790	3	4	132870	13	29	140950	17	41	146093	29	
130860	15	6	131790	31	10	132968	5	7	140950	18	6	146156	17	44
130880	3	20	131790	32	3	132968	17	56	140950	19	8	146156	20	
130880	15	11	131810	3	10	132980	15	10	140950	20	6	149100	27	
130880	32	14	131810	6	3	133209	13	20	140950	31	1	149101	17	55
130971	17	38	131810	7	2	133366	13	31	140951	17	39	149112	25	5
130980		5	131810	8	2	133460	5	3	140960	15	3	149132	27	
131000	5	2	131810	9	2	133465	5	11	143102	18	4	149556	27	8

NO	Page	Pos	NO	Page	Pos	NO	Page	Pos	NO	Page	Pos	NO	Page	Pos
149701	27	7	508650	25	1	563598	13	23	566704	31	12			
151061	31	6	508652	25	3	563600	13	26	566706	31	13			
151062	31	8	508653	25	6	563670	13	3	566708	31	19			
152060	21		518614	23	17	563680	13	22	566720	31	9			
152062	28		520270	31	16	563690	13	19	566725	31	17			
153381	23	1	520415	17	33	563700	17	34	566726	31	15			
153382	23	2	528053	31	7	563714	15	25	567010	32	1			
153383	23	3	528905	31	5	563716	15	26	567011	31	23			
153384	23	4	528906	31	4	563717	15	24	567032	32	8			
153385	23	23	529144	13	24	563730	15	13	567040	32	5			
153386	23	5	563170	15	4	563735	15	5	579659	13	4			
157551	9	4	563200		1	563738	15	8	800221	13	10			
157552	8	4	563370	3	15	563740	15	9	800221	32	13			
157552	9	5	563375	3	7	563748	17	29	805451	13	17			
157553	6	5	563404		9	563755	3	2	806350	32	15			
157553	7	4	563412	6	1	563760		1	808446	29	4			
157555	10	3	563450	5	4	563765	3	18	821000	29	1			
404545	15	18	563466	5	14	563766	3	19	875898	13	25			
456191	15	19	563480	5	8	563805	3	12						
458037	23	18	563500	15	17	563810	3	14						
500323	13	30	563515	15	23	563830		17						
503982	6	4	563550	13	27	563860	3	11						
503982	7	3	563570	13	1	563870	13	14						
503982	8	3	563573	13	8	563911	3	3						
508558	23	9	563575	17	54	563965	13	7						
508566	23	6	563577	13	13	565180		13						
508606	23	16	563580	17	43	566052	31	22						
508616	23	20	563585	17	46	566058	31	18						
508648	25	2	563591	13	12	566692	31	2						
508649	25	4	563595	13	32	566693	31	3						