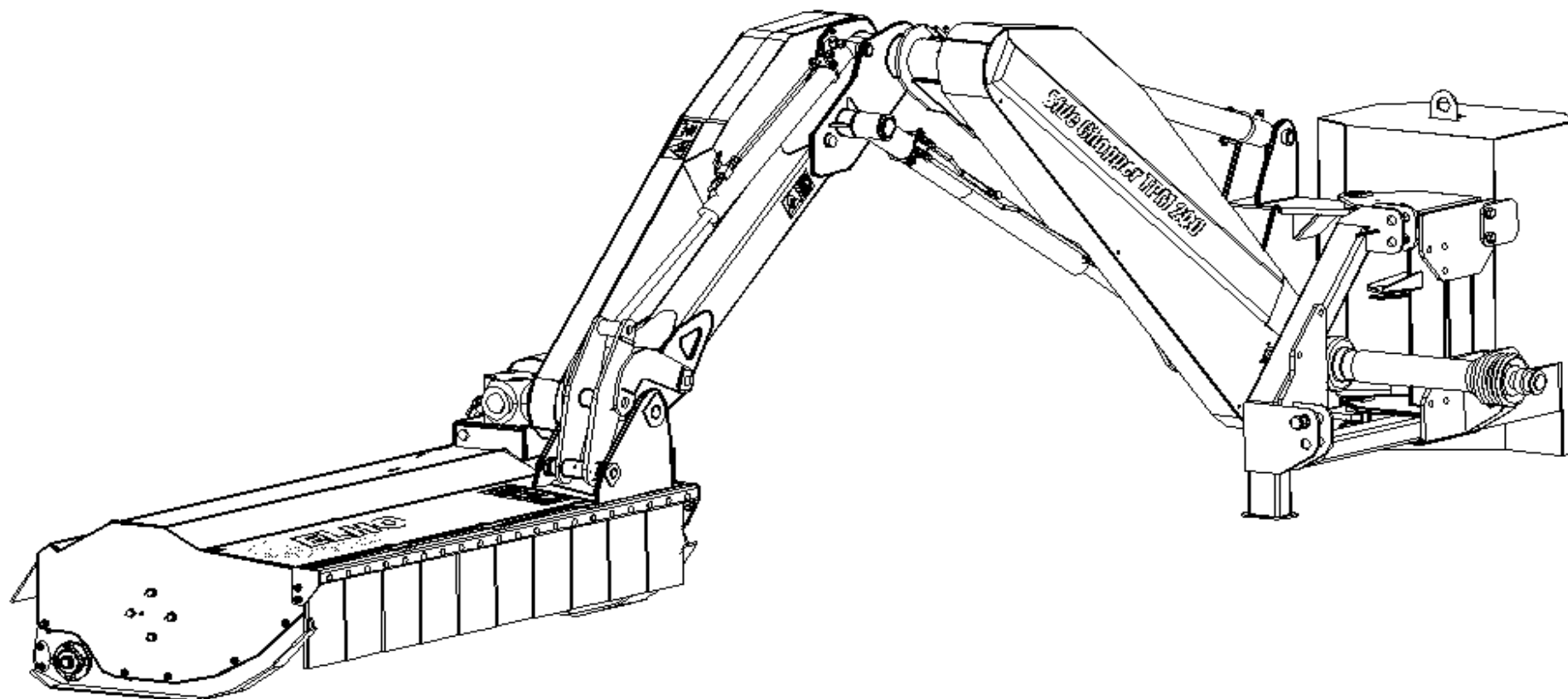


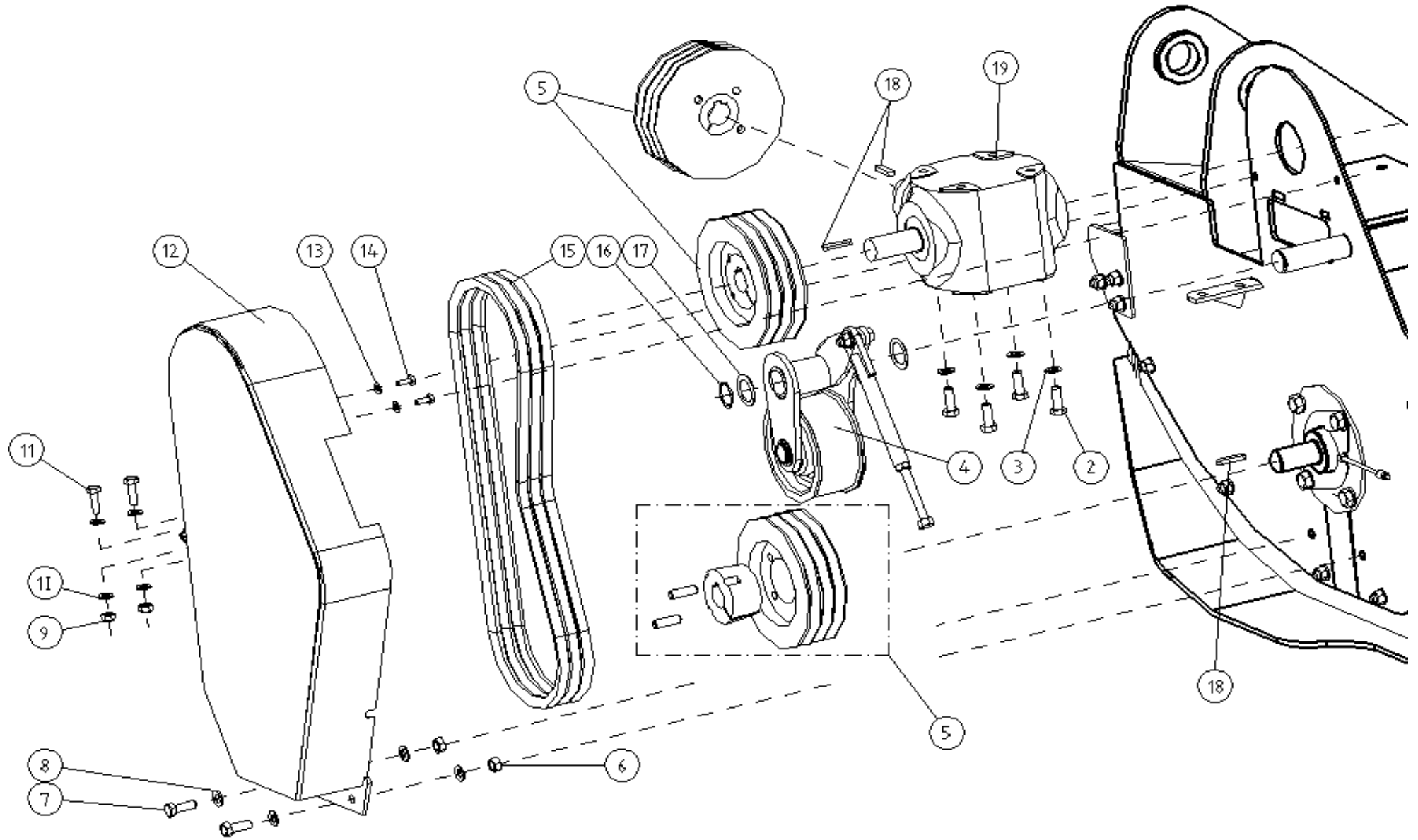


Spare Parts/ Ersatzteile/ Reservdelar/ Varaosat
SideChopper TPM200 serie10.2



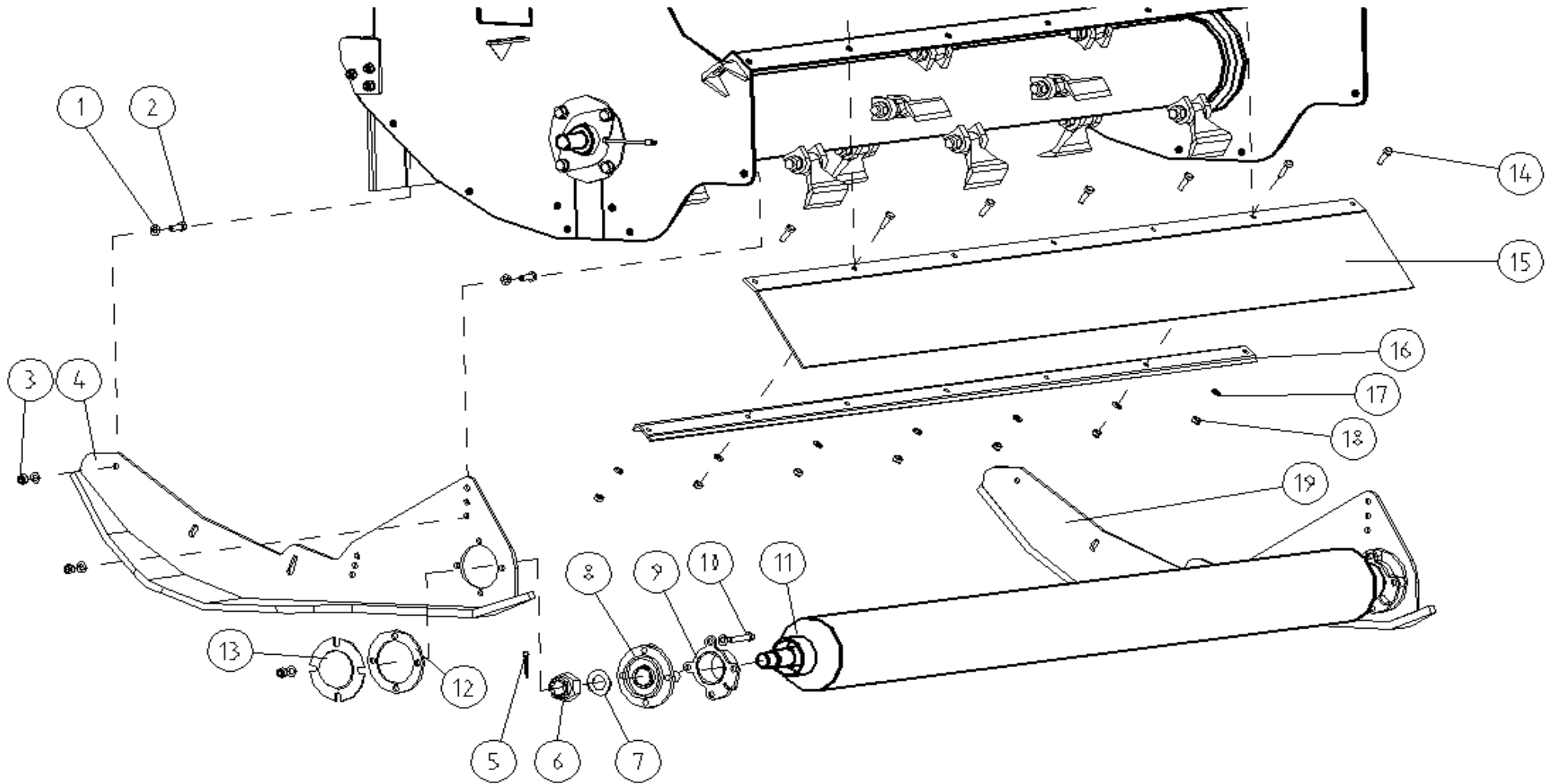
956031 GB/DE/SE/FI

Oy ELHO ab
68910 BENNÄS
Finland



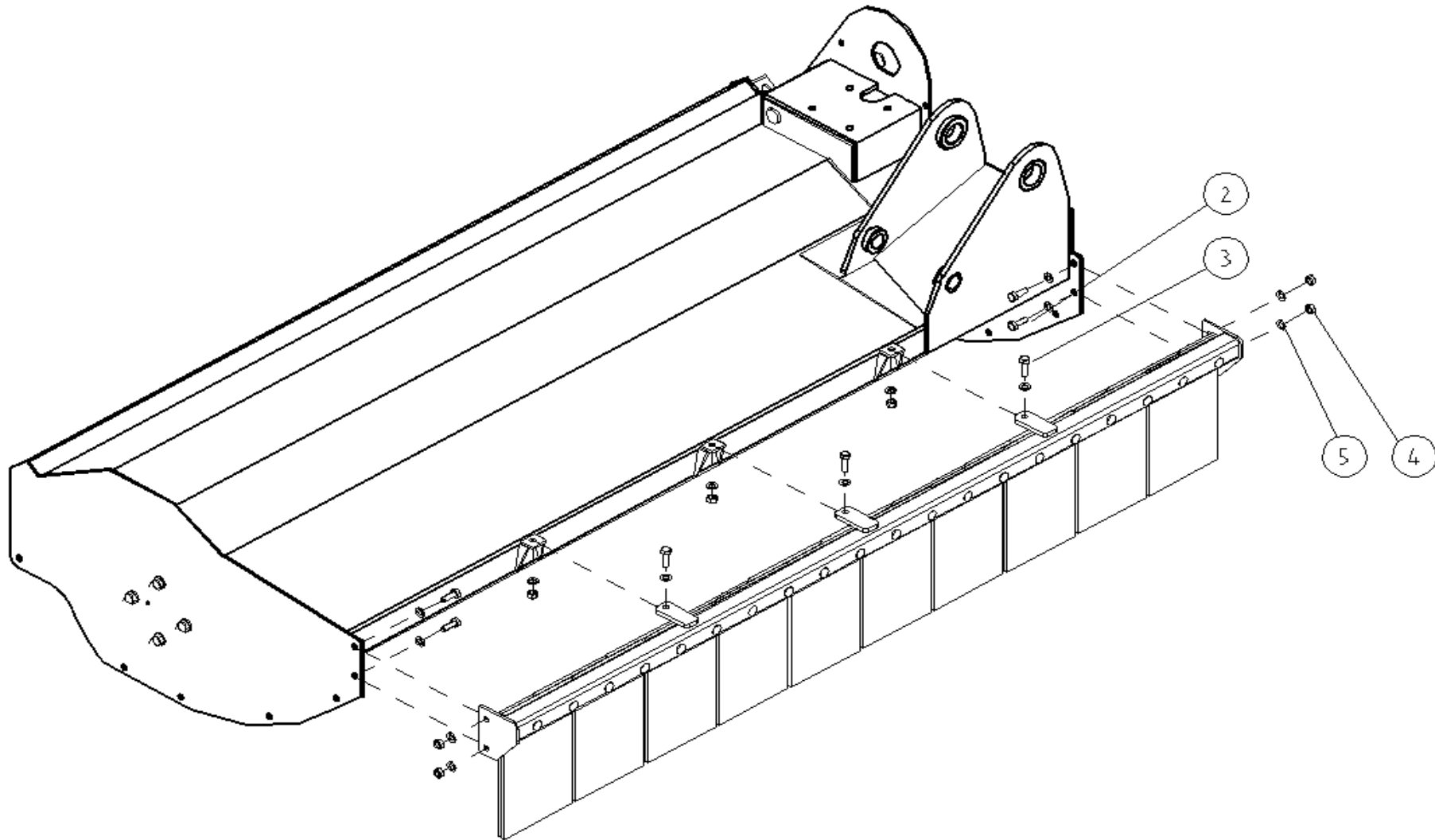
566010.dwg

Pos	Name	Nahme	Benämning	Nimike	Kvalitet	NO	Pcs
2	Screw	Schraube	6-k Skruv hg	Kuusioruuvi	DIN 933 8.8 M12X40 ZN	131000	4
3	Washer	Scheibe	Låsbricka	Lukituslaatta	NORD-LOCK M 12 ZNC	133460	4
4	Tensioner	Reimspaner	Slåtterram, Spännare	Kiristin		566015	1
5	Pulley	Keilriemenscheibe	Remskiva	Kiilahihnapyörä	d=200 3xSPB-35	565485	3
6	Nut	Muttern	Låsmutter	Lukitusmutteri	DIN 985-8 M12 ZN	131600	2
7	Screw	Schraube	6-k Skruv hg	Kuusioruuvi	DIN 933 8.8 M12X35 ZN	130980	2
8	Washer	Scheibe	Bricka	Aluslaatta	DIN 125A M12/13 ZN	131790	4
9	Nut	Muttern	Låsmutter	Lukitusmutteri	DIN 985-8 M10 ZN	131580	2
10	Washer	Scheibe	Bricka	Aluslaatta	DIN 125A M10/10.5 ZN	131770	4
11	Screw	Schraube	6-k Skruv hg	Kuusioruuvi	DIN 933 8.8 M10X35 ZN	130900	2
12	Beltcover	Reimenschutz	Slåtterram, Remmskydd	Remmisuoja		566020	1
13	Washer	Scheibe	Bricka	Aluslaatta	DIN 125A M8/8.4 ZN	131750	2
14	Screw	Schraube	6-k Skruv hg	Kuusioruuvi	DIN 933 8.8 M8X20 ZN	130720	2
15	V-belt	Keilriemen	Kilrem	Kiilahihna	SPB 1600 LW (S=C plus)	566750	3
16	Seeger ring	Sicherüngring	Låsring för axel	Varmistinrengas	DIN 471 35X1,5	132100	1
17	Shims	Ausgleichscheibe	Passbricka	Sovitelaatta	DIN 988 35x45x2	132353	2
18	Spline	Keile	Flatkil	Laattakiila	DIN 6885 A 10X8X45	132965	3
19	Gear box	Getriebe	Vinkelväxel	Kulmavaihde	S2050100107 / a 1:1	153100	1

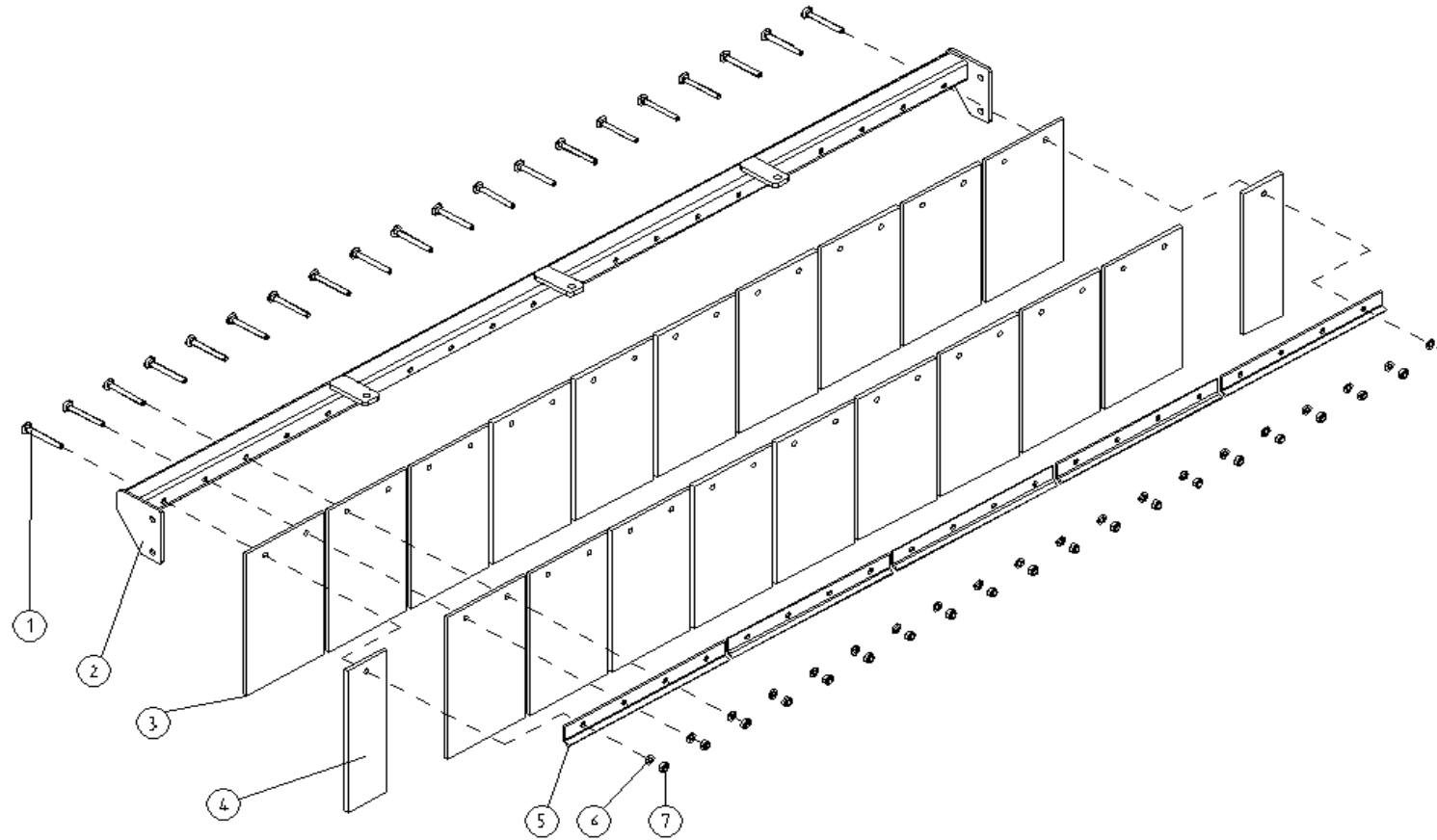


566012.dwg

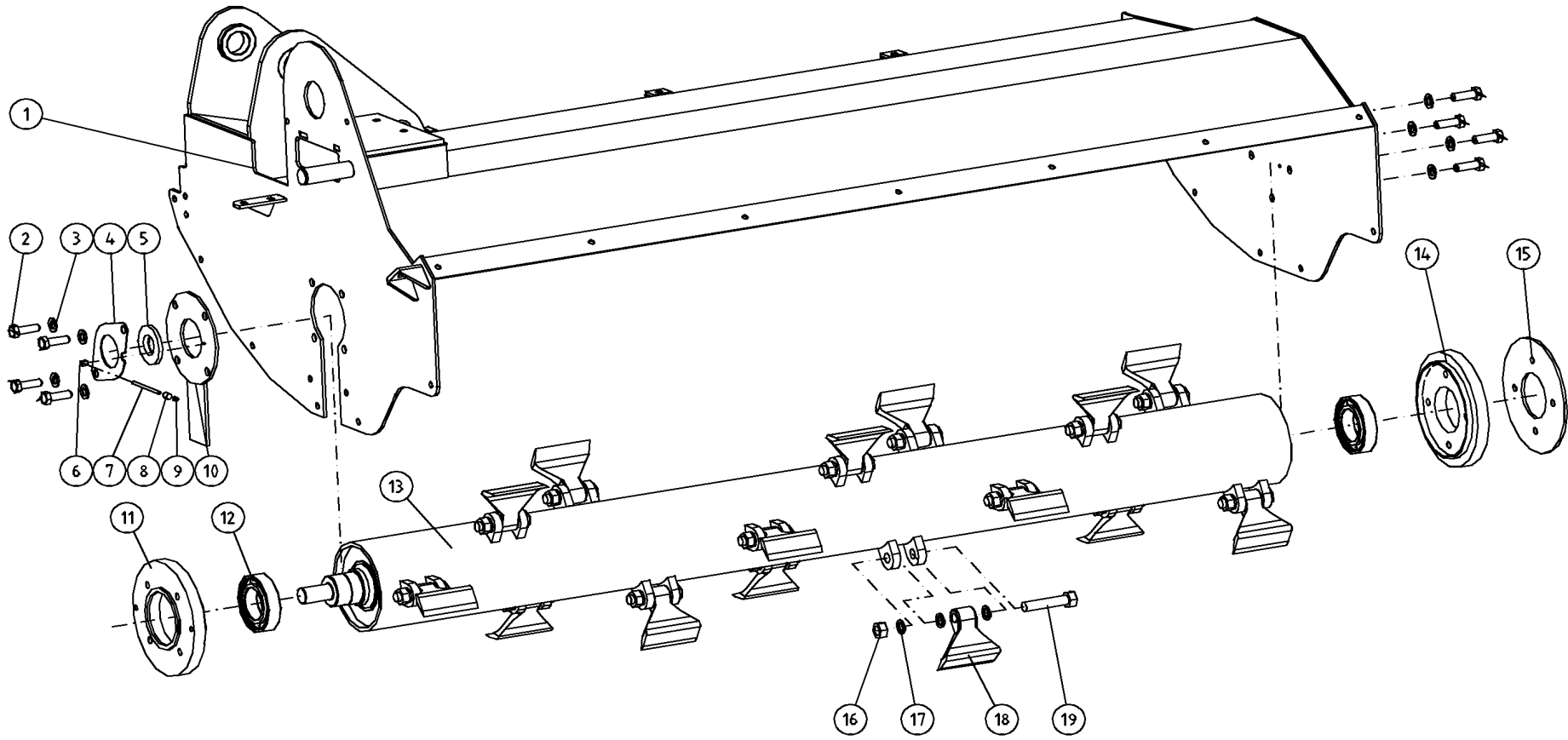
Pos	Name	Nahme	Benämning	Nimike	Kvalitet	NO	Pcs
1	Washer	Scheibe	Bricka	Aluslaatta	DIN 125A M12/13 ZN	131790	36
2	Screw	Schraube	6-k Skruv hg	Kuusioruuvi	DIN 933 8.8 M12X40 ZN	131000	10
3	Nut	Muttern	Låsmutter	Lukitusmutteri	DIN 985-10 M12 ZN	131610	18
4	Slides left	Gleitschuh links	Mejd vänster	Liukukenkä vasen		566050	1
5	Split pin	Splinten	Saxsprint	Saksisokka	DIN 94 4X63	132802	2
6	Krown nut	Kronenmuttern	Kronmutter låg	Kruunumutteri	DIN M33x2	133211	2
8	Bearing	Lager	Flänslager	Laippalaakeri	UCFC 208	140548	2
9	Winding guard	Winkelschutz	Lindningsskydd	Kiertoamissuoja		566052	2
10	Screw	Schraube	6-k Skruv dg	Kuusioruuvi	DIN 931 8.8 M12X70 ZN	130350	8
11	Roller	Walze	Markrulle TPM200	Tukirulla		566062	1
12	Spacer	Distanz	Distans	Välilevy		566058	2
13	Cower	Schutz	Skydd	Suoja		566708	2
14	Cup bolts	Flachrundschrabe	Låsskruv	Lukkoruuvi	DIN 603 8.8 M10x40 ZN	132665	7
15	Protection	Schutz	Gummi matta	Kumi matto		563765	1
16	Angular profile	Vinkel liste	List till gummimatta	Asennuslista		566070	1
17	Washer	Scheibe	Bricka	Aluslaatta	DIN 125A M10/10.5 ZN	131770	14
18	Nut	Muttern	Låsmutter	Lukitusmutteri	DIN 985-8 M10 ZN	131580	7
19	Slides right	Gleitschuh rechts	Mejd höger	Liukukenkä oikea		566060	1



Pos	Name	Nahme	Benämning	Nimike	Kvalitet	NO	Pcs
2	Screw	Schraube	6-k Skruv hg	Kuusioruuvi	DIN 933 8.8 M12X35 ZN	130980	4
3	Screw	Schraube	6-k Skruv hg	Kuusioruuvi	DIN 933 8.8 M12X40 ZN	131000	3
4	Nut	Muttern	Låsmutter	Lukitusmutteri	DIN 985-8 M12 ZN	131600	7
5	Washer	Scheibe	Bricka	Aluslaatta	DIN 125A M12/13 ZN	131790	14



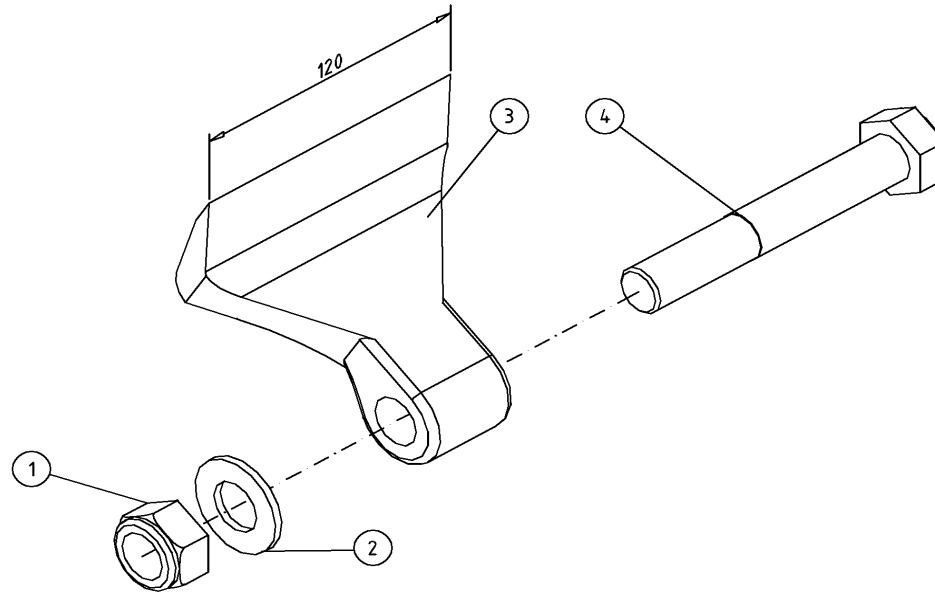
Pos	Name	Nahme	Benämning	Nimike	Kvalitet	NO	Pcs
1	Cup bolts	Flachrundschrabe	Låsskruv	Lukkoruuvi	DIN 603 4.6 M10X90 ZN	132680	21
2	Bumper	Stossfänger	Frambalk	Puskuri		566040	1
3	Rubber guard	Gummi schutz	Gummimatta, kastskydd	Kumisuoja		565910	19
4	Rubber guard 1/2	Gummi schutz 1/2	Gummimatta, kastskydd halv	Kumisuoja 1/2		565912	2
5	Profile	Liste	List till frambalk	Asennusista		566045	5
6	Washer	Scheibe	Bricka	Aluslaatta	DIN 125A M10/10.5 ZN	131770	21
7	Nut	Muttern	Låsmutter	Lukitusmutteri	DIN 985-8 M10 ZN	131580	21



Pos2 Moment 350Nm

566016.dwg

Pos	Name	Nahme	Benämning	Nimike	Kvalitet	NO	Pcs
1	Frame	Ramen	Slåtterram	Runko	TPM	566080	1
2	Screw	Schraube	6-k Skruv dg	Kuusioruuvi	DIN 933 10.9 M16X40 Z	131184	8
3	Washer	Scheibe	Låsbricka	Lukituslaatta	NORD-LOCK M 16 ZNC	133465	8
4	Seal lock	Abdichtung schloss	Tätningsslås	Tiivistelukko		566075	1
5	Oil seal	Öl dichtung	Axeltätning	Öljytiiviste	Ø68X85X8	144938	1
6	Grease nipple	Smiernippel	Smörjnippa	Voitelunippa	M6x1; 90°	140970	1
7			Smörjnippelförlängning			450310	1
8			Holk			450311	1
9	Grease nipple	Smiernippel	Smörjnippa	Voitelunippa	UNF 1/4", rak	140958	1
10	Cower	Schutz	Slåtterram, täckplåt	Suoja		566035	1
11	Flange left	Flansche Links	Lagerhus vänster	Laakeripesä v.		563450	1
12			Kullager		6214 Z C3	140292	2
13	Rotor		Rotor svets	Rootori		563414	1
14	Flange right	Flansche Rechts	Lagerhus höger	Laakeripesä oikea		565180	1
15	Spacer	Scheibe	Distans skiva	Välilevy		563466	1
16	Nut	Muttern	Metall låsmutter	Metalli lukkomutteri	DIN 980 V M20 ZN fin	131641	24
17	Washer ht	Scheibe HV	Bricka HV	Aluslevy hv	DIN 6916 10 M20/21	131972	24
18	Cutting blade	Messer	Hackbett	Heiluriterä	R-110 Ø20 W 40/120	157557	24
19	Screw	Schraube	6-k Skruv dg	Kuusioruuvi	DIN 931 M20x120 fin	130604	24



115639.dwg

Pos	Name	Nahme	Benämning	Nimike	Kvalitet	NO	Pcs
	Blade kit	Masser serien	Bettserie	Teräsarja		115639	
1	Nut	Muttern	Metall låsmutter	Metalli lukkomutteri	DIN 980 V M20 ZN	131641	24
2	Washer ht	Scheibe HV	Bricka HV	Aluslevy hv	DIN 6916 10 M20/21	131972	24
3	Cutting blade	Messer	Hackbett	Heiluriterä	R-110 Ø20 W 40/120	157557	24
4	Screw	Schraube	6-k Skruv dg	Kuusioruuvi	DIN 931 10.9 M20X120	130604	24

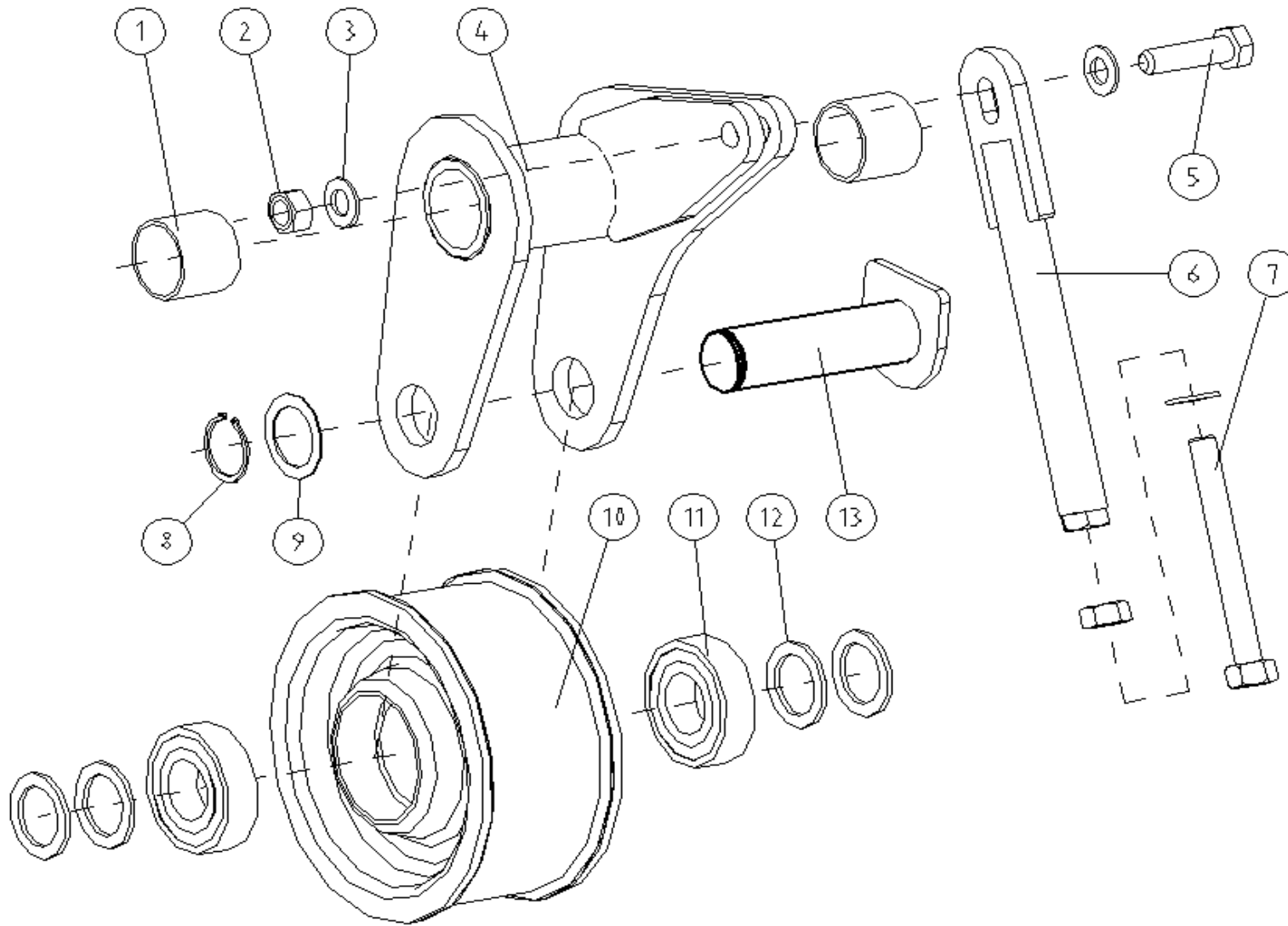
Pos	Name	Nahme	Benämning	Nimike	Kvalitet	NO	Pcs
1	Knife bracket	Messer Befestigung	Bettfäste	Teränkiinnike		157562	24
2	Knife bracket	Messer Befestigung	Bettfäste	Teränkiinnike		157563	24

1



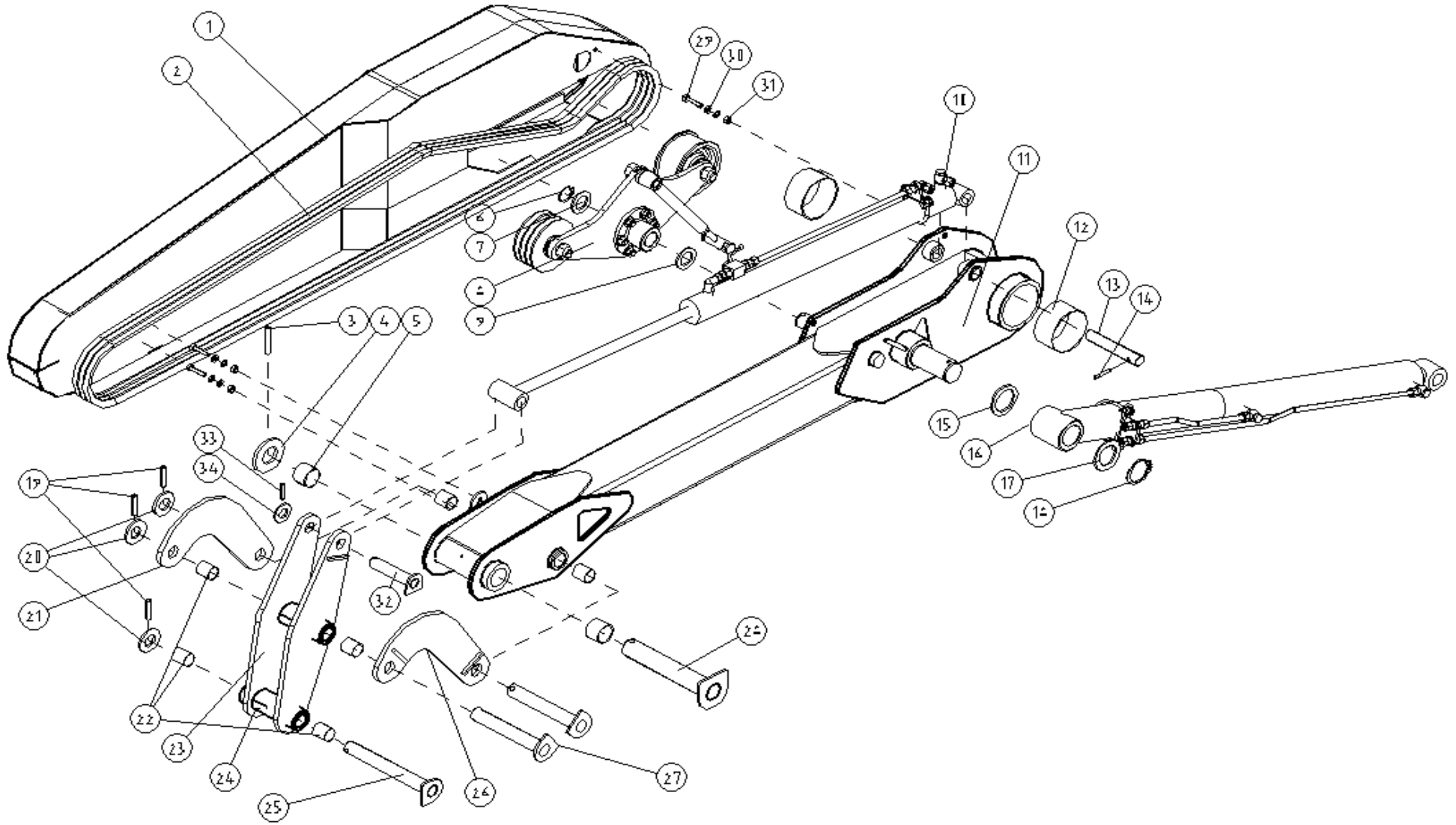
2





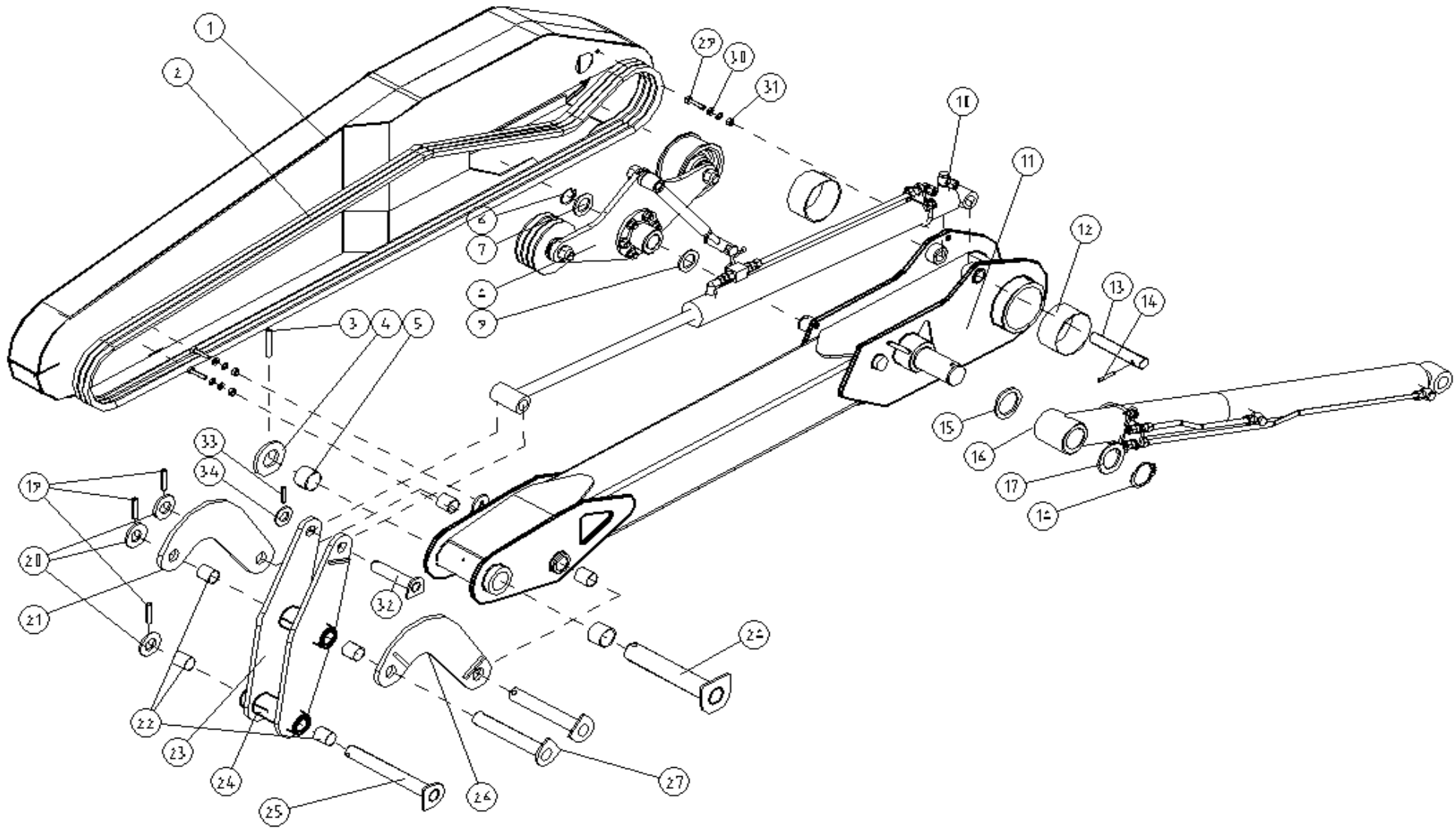
566015.dwg

Pos	Name	Nahme	Benämning	Nimike	Kvalitet	NO	Pcs
1	Plain bearing	Gleitlager	Glidlager	Liukulaakeri	Ø 35/39 L=30	140062	2
2	Nut	Muttern	Låsmutter	Lukitusmutteri	DIN 985-8 M12 ZN	131600	1
3	Washer	Scheibe	Bricka	Aluslaatta	DIN 125A M12/13 ZN	131790	3
4	Tensioner frame	Spann ramen	Remmspännare, svets	Kiristinrunko		565035	1
5	Screw	Schraube	6-k Skruv hg	Kuusioruuvi	DIN 933 8.8 M12X45 ZN	131005	1
6	Tension pipe	Spann rohr	Spänn rör	Kiristys putki		563716	1
7	Screw	Schraube	6-k Skruv hg	Kuusioruuvi	DIN 933 8.8 M 12X180 ZN	131054	1
8	Seeger ring	Sicherüngring	Låsring för axel	Varmistinrengas	DIN 471 30X1,5	132090	1
9	Shims	Ausgleichscheibe	Passbricka	Sovitelaatta	DIN 988 30X42X1	132320	1
10	Tension Wheel	Spannrad	Remspännarhjul	Kiristinpyörä		510705	1
11	Bearing	Lager	Kullager	Laakeri	6206 2-RS / C3 (8.0.1.01192)	140265	2
12	Shims	Ausgleichscheibe	Passbricka	Sovitelaatta	DIN 988 30X42X2.5	132335	4
13	Pin	zapfen	Axeltapp, spännare3	Tappi		565046	1



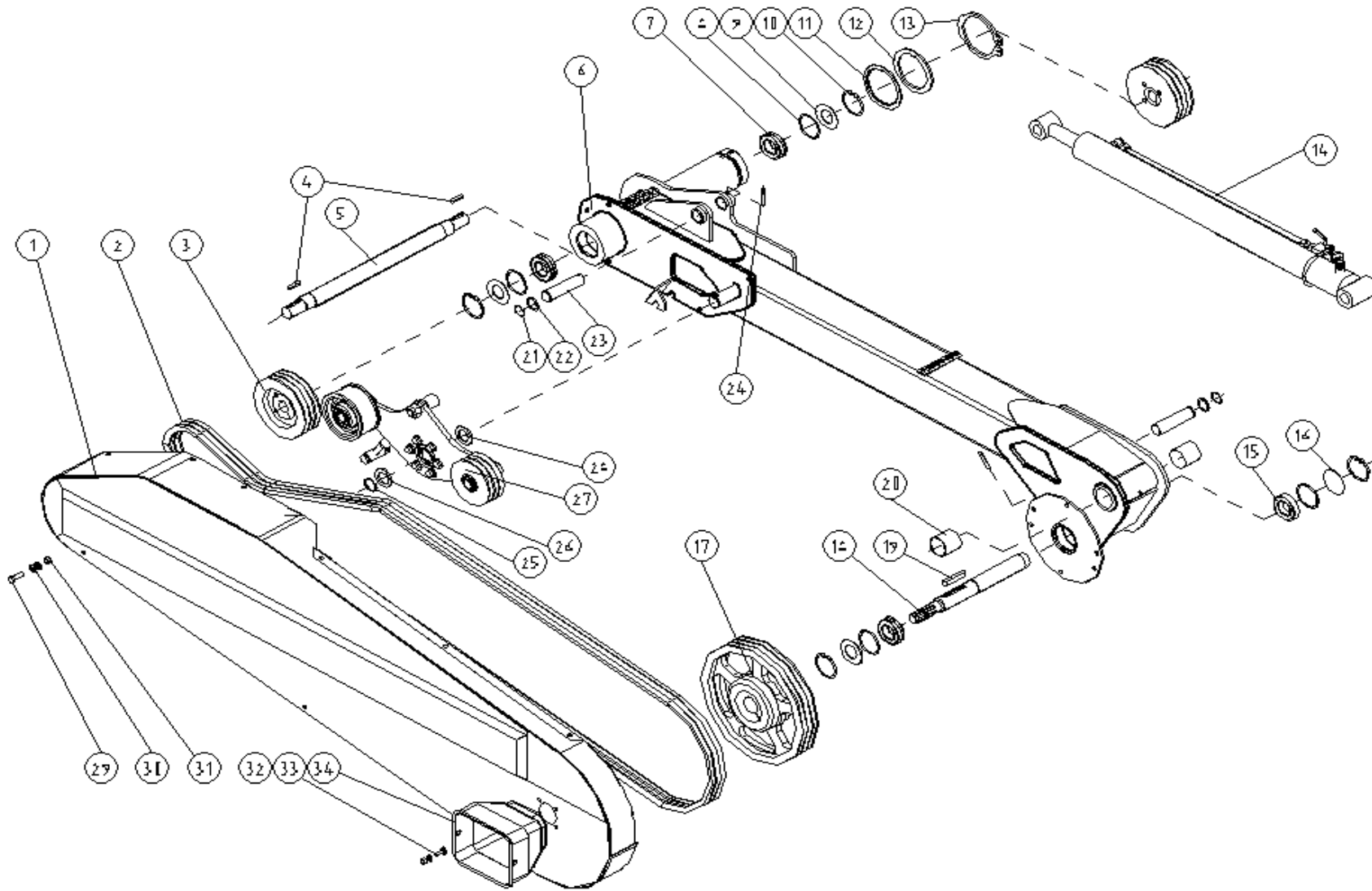
566150.dwg

Pos	Name	Nahme	Benämning	Nimike	Kvalitet	NO	Pcs
1	Belt cower	reimenschutz	Remmskydd2	Remmisuoja		565745	1
2	V-belt	Keilriemen	Kilrem	Kiilahihna	SPB 4250 LW (S=C plus)	566751	3
3	Spring pin	Spannhülsen	Rörsprint	Jousisokka	DIN 1481 13X90 ZN	132910	1
4	Washer	Scheibe	Bricka D=50	Aluslaatta		565281	1
5	Plain bearing	Gleitlager	Glidlager	Liukulaakeri	Ø 50/55L=40	140068	2
6	Seeger ring	Sicherüngring	Låring för axel	Varmistinrengas	DIN 471 40X1,75	132110	1
7	Washer	Scheibe	kilspårsbricka	Aluslaatta		565252	1
8	Tensioner	Reimspaner	Dubbelspännare	Kiristin		566200	1
9	Washer	Scheibe	Bricka 40	Aluslaatta		565098	1
10	Cylinder	Zylinder	Cylinder	Sylinteri		566655	1
11	Linkarm	Gelenkarm	Ledbalk2	Puomi		566151	1
12	Plain bearing	Gleitlager	Glidlager	Liukulaakeri	Ø120 120/125 L=60 COB092	140095	2
13	Pin	Zapfen	Tapp	Tappi	Typ B	565630	1
14	Spring pin	Spannhülsen	Rörsprint	Jousisokka	DIN 1481 10X50 ZN	132860	1
15	Washer	Scheibe	Bricka %%C66 s5	Aluslaatta		566155	1
16	Cylinder	Zylinder	Cylinder	Sylinteri		566653	1
17	Washer	Scheibe	Kilspårsbricka %%C60	Aluslaatta		566156	1
18	Seeger ring	Sicherüngring	Låring för axel	Varmistinrengas	DIN 471 60X2	132150	1
19	Spring pin	Spannhülsen	Rörsprint	Jousisokka	DIN 1481 12X60 ZN	132890	3
20	Washer	Scheibe	Bricka D=35	Aluslaatta		565295	3
21	Rod	Rohr	Stag B , Bomm2	Varsi		565267	1



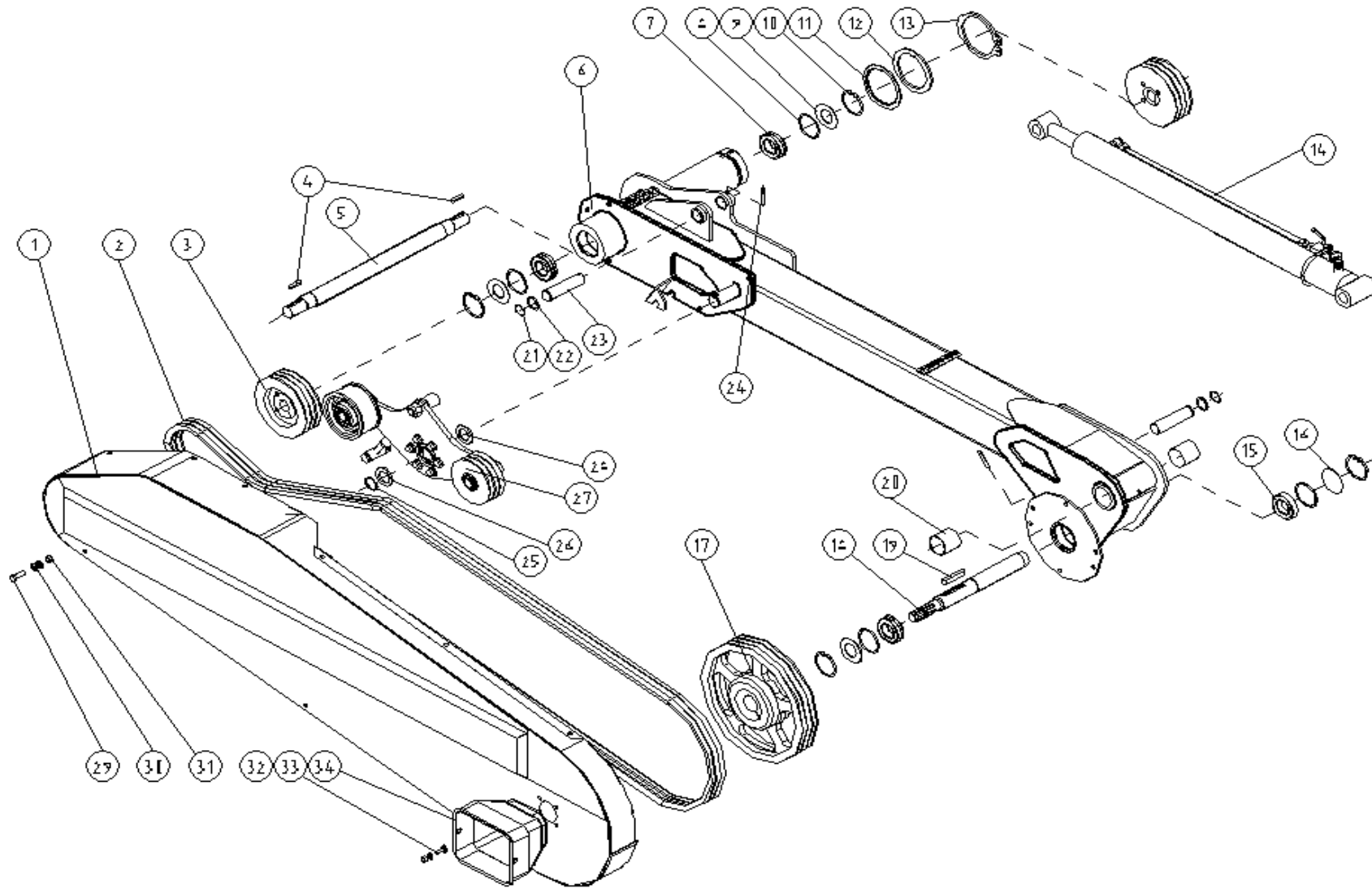
566150.dwg

Pos	Name	Nahme	Benämning	Nimike	Kvalitet	NO	Pcs
22	Plain bearing	Gleitlager	Glidlager	Liukulaakeri	Ø 35/39 L=40	140030	6
23	Rod	Rohr	Hävarm	Varsi		565260	1
24	Grease nipple	Smiernippel	Smörjnippa	Voitelunippa	M6x1	140950	5
25	Pin	Zapfen	Ledtapp	Tappi	Typ D 135 L=273	565288	1
26	Rod	Rohr	Stag A, bomm2	Varsi		565265	1
27	Pin	Zapfen	Ledtapp	Tappi	Typ D1 35 L=222	565292	2
28	Pin	Zapfen	Ledtapp	Tappi	Typ D1 50 L=295	565280	1
29	Screw	Schraube	6-k Skruv hg	Kuusioruuvi	DIN 933 8.8 M10X30 ZNC	130890	6
30	Washer	Scheibe	Bricka	Aluslaatta	DIN 125A M10/10.5 ZN	131770	12
31	Nut	Muttern	Låsmutter	Lukitusmutteri	DIN 985-8 M8 ZN	131570	6
32	Pin	Zapfen	Tap %%C30 L=129	Tappi		565635	1
33	Spring pin	Spannhülsen	Rörsprint	Jousisokka	DIN 1481 8X60 ZN	132830	1
34	Washer	Scheibe	Bricka	Aluslaatta	DIN 125A M30/31 ZN	131870	1



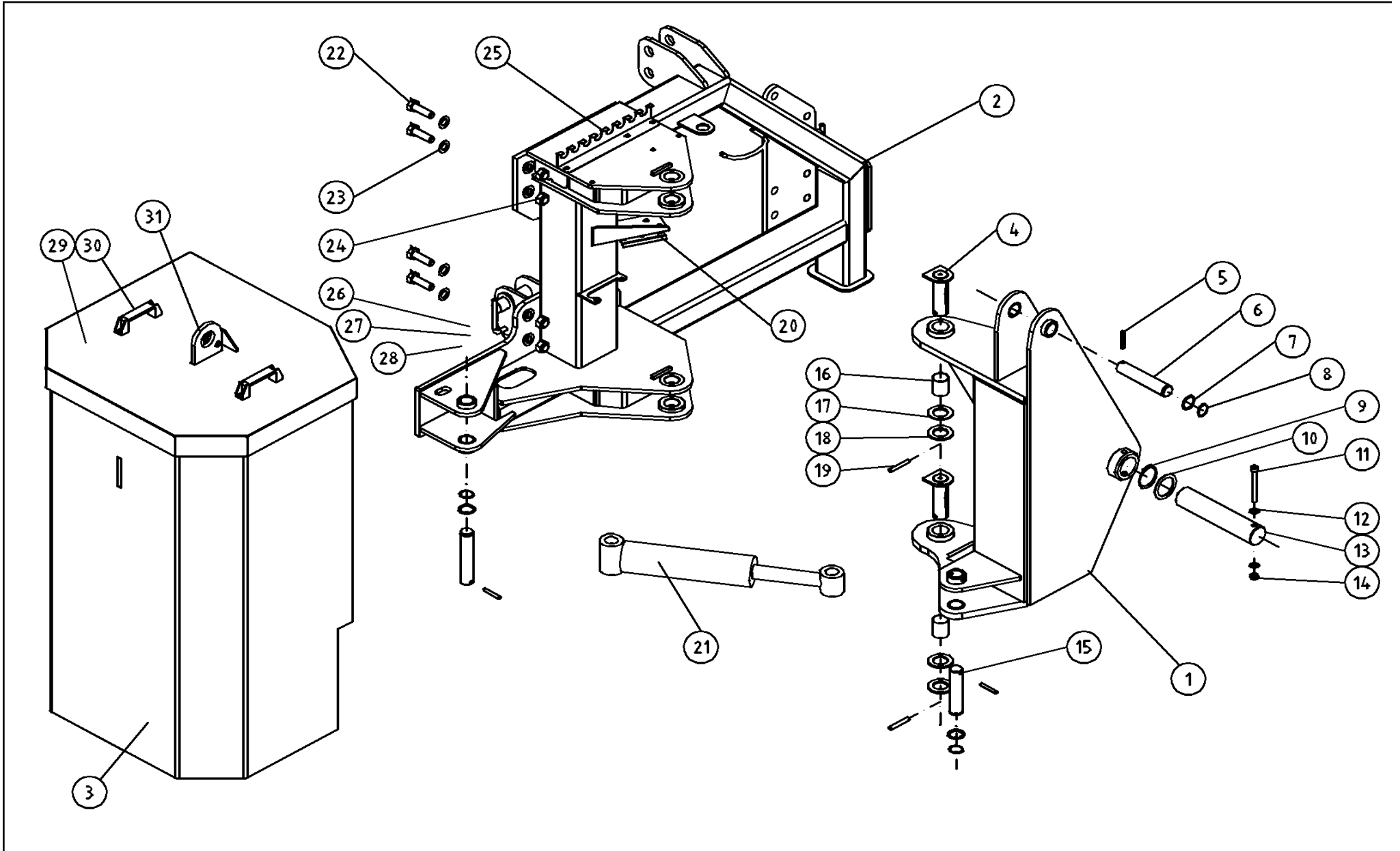
566300.dwg

Pos	Name	Nahme	Benämning	Nimike	Kvalitet	NO	Pcs
1	Belt cower	Reimenschutz	Remmskydd1	Remmisuoja		565760	1
2	V-belt	Keilriemen	Kilrem	Kiilahihna	SPB 4750 LW (S=C plus)	566752	3
3	Pulley	Keilriemenscheibe	Remskiva	Kiilahihnapyörä	d=200 3xSPB-35	565485	2
4	Spline	Keile	Flatkil	Laattakiila	DIN 6885 A 10X8X45	132965	2
5	Shaft	welle	Drivaxel, Knä	Akseli		565216	1
6	Linkarm	Gelenkarm	Ledbalk1	Puomi		566301	1
7	Bearing	Lager	Rullager	Laakeri	22209 E	140398	3
8	Shims	Ausgleichscheibe	Passbricka	Sovitelaatta	65x85x1	134160	3
9	Washer	Scheibe	Täckbricka	Laatta		565472	3
10	Seeger ring	Sicherünging	Låsring för hål	Varmistinrengas	DIN 472 85x3	132165	4
11	Shims	Distanz	Shims, Ledbalk1	Sovitelaatta		565240	1
12	Shims	Distanz	Kilspårsbricka, Ledbalk1	Sovitelaatta		565241	1
13	Seeger ring	Sicherünging	Låsring för axel	Varmistinrengas	DIN 471 120X4	132152	1
14	Cylinder	Zylinder	Cylinder	Sylinteri		566650	1
15	Bearing	Lager	Kullager	Laakeri	6209 C3 RS1	140288	1
16	Washer	Scheibe	Täckbricka	Laatta		565471	1
17	Pulley	Keilreimenscheibe	Remmhjul	Kiilahihna pyörä	SPB-2 %%C400	565480	1
18	Shaft	Wellw	Drivaxel, Ledbalk1	Akseli		565476	1
19	Spline	Keile	Flatkil	Laattakiila	DIN 6885 A 14X9X80	132995	1
20	Plain bearing	Gleitlager	Glidlager	Liukulaakeri	Ø 60/65 L=60 COB092	140075	2
21	Seeger ring	Sicherünging	Låsring för axel	Varmistinrengas	DIN 471 35X1,5	132100	2
22	Shims	Ausgleichscheibe	Passbricka	Sovitelaatta	DIN 988 35x45x2	132353	2
23	Pin	Zapfen	Tapp	Tappi	Typ C %%C 35 L=122	565425	2
24	Spring pin	Spannhülsen	Rörsprint	Jousisokka	DIN 1481 8X60 ZN	132830	2
25	Seeger ring	Sicherünging	Låsring för axel	Varmistinrengas	DIN 471 40X2,5	132115	1



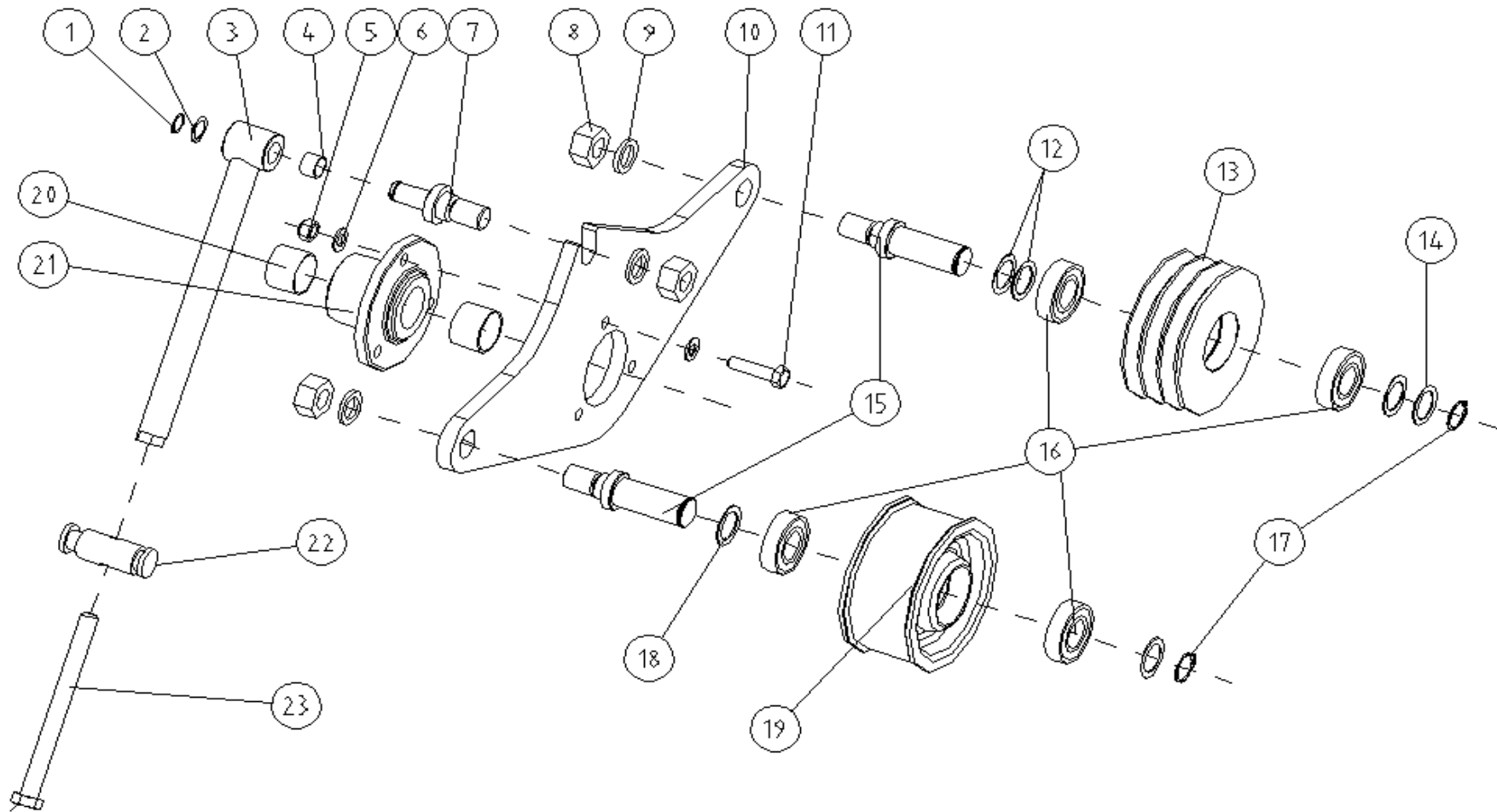
566300.dwg

Pos	Name	Nahme	Benämning	Nimike	Kvalitet	NO	Pcs
26	Washer	Scheibe	kilspårsbricka	Aluslaatta		565252	1
27	Tensioner	Reimspaner	Dubbelspännare	Kiristin		566200	1
28	Washer	Scheibe	Bricka 40	Aluslaatta		565098	1
29	Screw	Schraube	6-k Skruv hg	Kuusioruuvi	DIN 933 8.8 M12X40 ZN	131000	11
30	Washer	Scheibe	Bricka	Aluslaatta	DIN 125A M12/13 ZN	131790	22
31	Nut	Muttern	Låsmutter	Lukitusmutteri	DIN 985-8 M12 ZN	131600	11
32	Protection	Schutz	Skydd	Suoja		404545	1
33	Cup bolts	Flachrundschrabe	Låsskruv	Lukkoruuvi	DIN 603 8.8 M10x40 ZN	132665	4
34	Mounting washer	Befestigung scheibe	Monteringsbricka	Asennuslaatta		456191	1



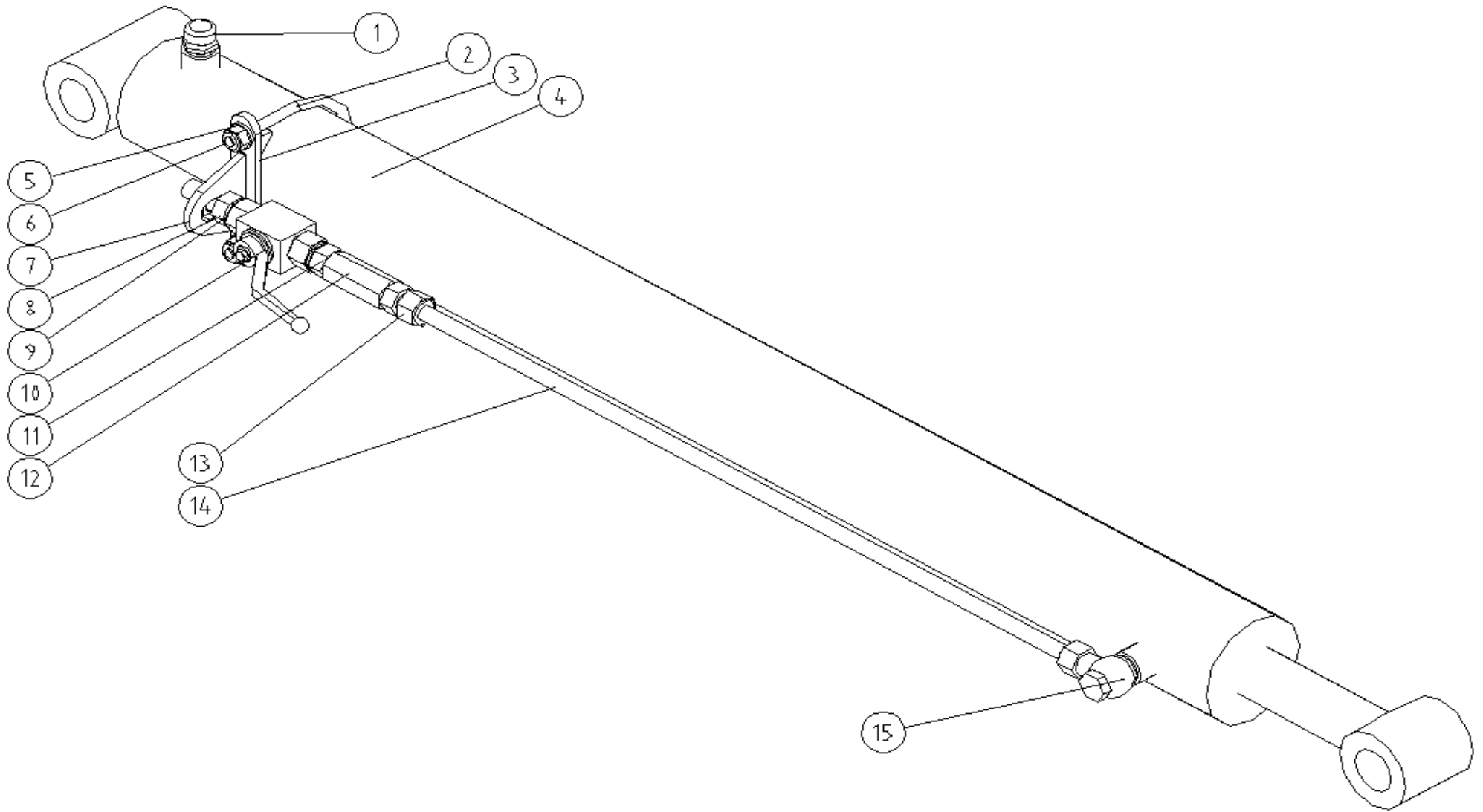
566400.dwg

Pos	Name	Nahme	Benämning	Nimike	Kvalitet	NO	Pcs
1	Frame	Ramen	Torn	Torni		566351	1
2	Frame	Ramen	3-punkt	3-piste runko	TPM	566405	1
3	Weight	Gewicht	Motvikt	Vastapaino	TPM 2008->	566603	1
4	Pin	Zapfen	Tapp	Tappi	Typ D1 %%C 40 L=116	565460	2
5	Spring pin	Spannhülsen	Rörsprint	Jousisokka	DIN 1481 8X60 ZN	132840	3
6	Pin	Zapfen	Tapp	Tappi	Typ C %%C 35 L=156	565420	2
7	Shims	Ausgleichscheibe	Passbricka	Sovitelaatta	DIN 988 35x45x2	132353	3
8	Seeger ring	Sicherünging	Låsring för axel	Varmistinrengas	DIN 471 35X1,5	132100	3
9	Seeger ring	Sicherünging	Låsring för axel	Varmistinrengas	DIN 471 60X2	132150	1
10	Washer	Schaibe	Bricka %%c60 s=3	Aluslaatta		566622	1
11	Screw	Schraube	I-6 skruv	6-koloruuvi	DIN 912 8.8 M12X100 ZN	131307	1
12	Washer	Scheibe	Bricka	Aluslaatta	DIN 125A M12/13 ZN	131790	2
13	Pin	Zapfen	Ledtapp %%c60	Tappi		566620	1
14	Nut	Muttern	Låsmutter	Lukitusmutteri	DIN 985-8 M12 ZN	131600	1
15	Pin	Zapfen	Tapp	Tappi	Typ C %%C 35 L=140	565426	1
16	Plain bearing	Gleitlager	Glidlager	Liukulaakeri	Ø 40/44 L=50 COB092	140043	2
17	Plain bearing	Gleitlager	Glidlager axial	Liukulaakeri	Ø 42/66 T=1.5	140044	2
18	Washer	Scheibe	Bricka 40	Aluslaatta		565098	2
19	Spring pin	Spannhülsen	Rörsprint	Jousisokka	DIN 1481 10X60 ZN	132870	2
20	Hoseholder	Slauch halter	Slanghållare	Letkunpidikin		566615	1
21	Cylinder	Zylinder	Cylinder4 sammanställning	Sylinteri		566657	1
22	Screw	Schraube	6-k Skruv dg	Kuusioruuv	DIN 931 8.8 M20x70 ZN	130597	4
23	Washer	Scheibe	Bricka	Aluslaatta	DIN 125A M20/21 ZN	131830	8
24	Nut	Muttern	Låsmutter	Lukitusmutteri	DIN 985-8 M20 ZN	131635	4
25	Hoseholder	Slauch halter	Slanghållare	Letkunpidikin		566820	1
26	Liftarm pin	Gerätebolzen	Lyfttapp + vajer	Nostovarren tappi		566800	2
27	Ringpin	Ringsplinte	Ringsprint med vajer	Rengassokka		566830	2
28			Lyfttapp bricka			566815	2
29	Cap	Kappe	Lock	Kansi	TPM 2008->	566604	1
30	Handle	Griff	Bygelhandtag	Kahva	WN131 128-M8	157130	2
31	Adjustingbolt	Spannschraube	Inställningsbult	Säätötappi	M16x1,5 (GN613 A 8)	157030	1



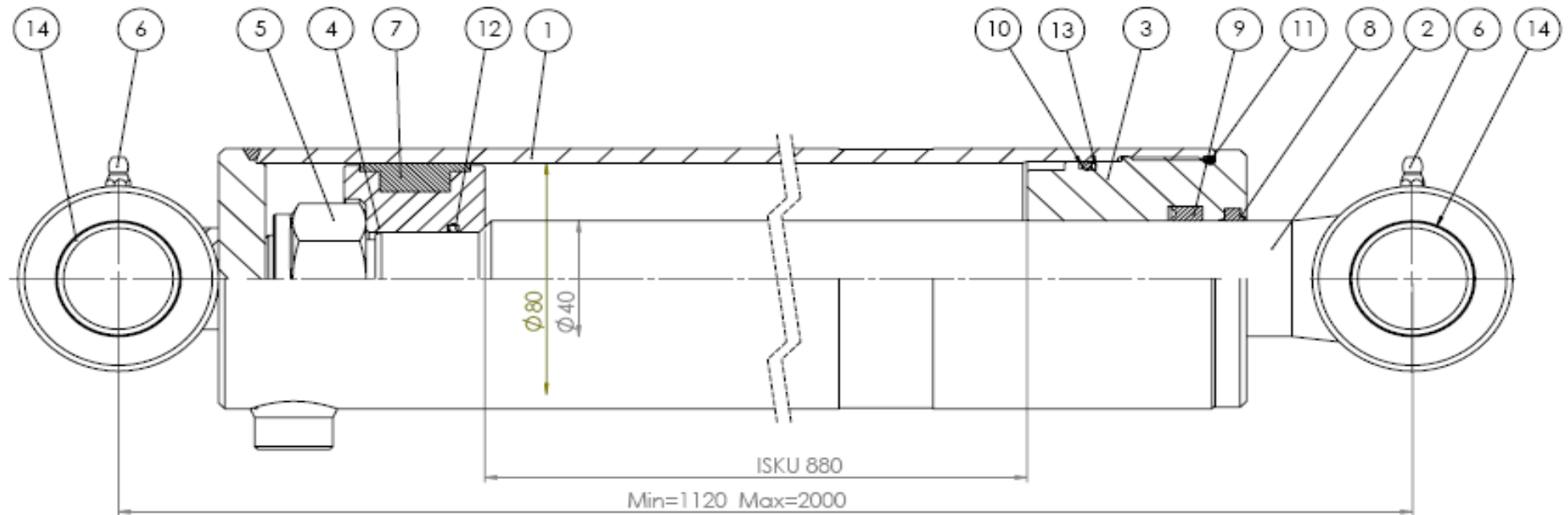
566200.dwg

Pos	Name	Nahme	Benämning	Nimike	Kvalitet	NO	Pcs
1	Seeger ring	Sicherüంగring	Låsring för axel	Varmistinrengas	DIN 471 20X1,2	132060	1
2	Shims	Ausgleichscheibe	Passbricka	Sovitelaatta	DIN 988 20X28X1	132250	1
3	Tensioner pipe	Spann rohr	Spännar rör	Kiristinputki		565190	1
4	Plain bearing	Gleitlager	Glidlager	Liukulaakeri	Ø 20/23 L=15	140047	1
5	Nut	Muttern	Låsmutter	Lukitusmutteri	DIN 985-8 M12 ZN	131600	3
6	Washer	Scheibe	Bricka	Aluslaatta	DIN 125A M12/13 ZN	131790	6
7	Pin	Zapfen	Tapp	Tappi		565113	1
8	Nut	Muttern	Låsmutter	Lukitusmutteri	DIN 985-8 M24 ZN	131639	3
9	Washer	Scheibe	Bricka	Aluslaatta	DIN 125A M20/21 ZN	131830	3
10	Plate	Platte	Ledplatta, dubbelspännare	Pelti		565110	1
11	Screw	Schraube	6-k Skruv hg	Kuusioruuvi	DIN 933 8.8 M12X35 ZN	130980	3
12	Shims	Ausgleichscheibe	Passbricka	Sovitelaatta	DIN 988 30X42X2	132330	3
13	Tension wheel	Spann roll	Rämspannarhjul	Kiristinpyörä	SPB 150	565115	1
14	Shims	Ausgleichscheibe	Passbricka	Sovitelaatta	DIN 988 30X42X1	132320	1
15	Pin	Zapfen	Tapp	Tappi		565112	1
16	Bearing	Lager	Kullager	Laakeri	6206 2-RS / C3 (8.0.1.01192)	140265	4
17	Seeger ring	Sicherüంగring	Låsring för axel	Varmistinrengas	DIN 471 30X1,5	132090	2
18	Shims	Ausgleichscheibe	Shims	Sovitelaatta	DIN 988 30X42X0,5	132310	2
19	Tension Wheel	Spannrad	Remspannarhjul	Kiristinpyörä		510705	1
20	Plain bearing	Gleitlager	Glidlager	Liukulaakeri	Ø 40/44 L=30	140038	2
21	Sleeve	Hyle	Ledhylsa med fläns	Hylsy		565095	1
22	Pin	Zapfen	Ledaxel, Dubbelspännare	Tappi		565122	1
23	Screw	Schraube	6-k Skruv hg	Kuusioruuvi	DIN 933 8.8 M16X200 ZN	131240	1



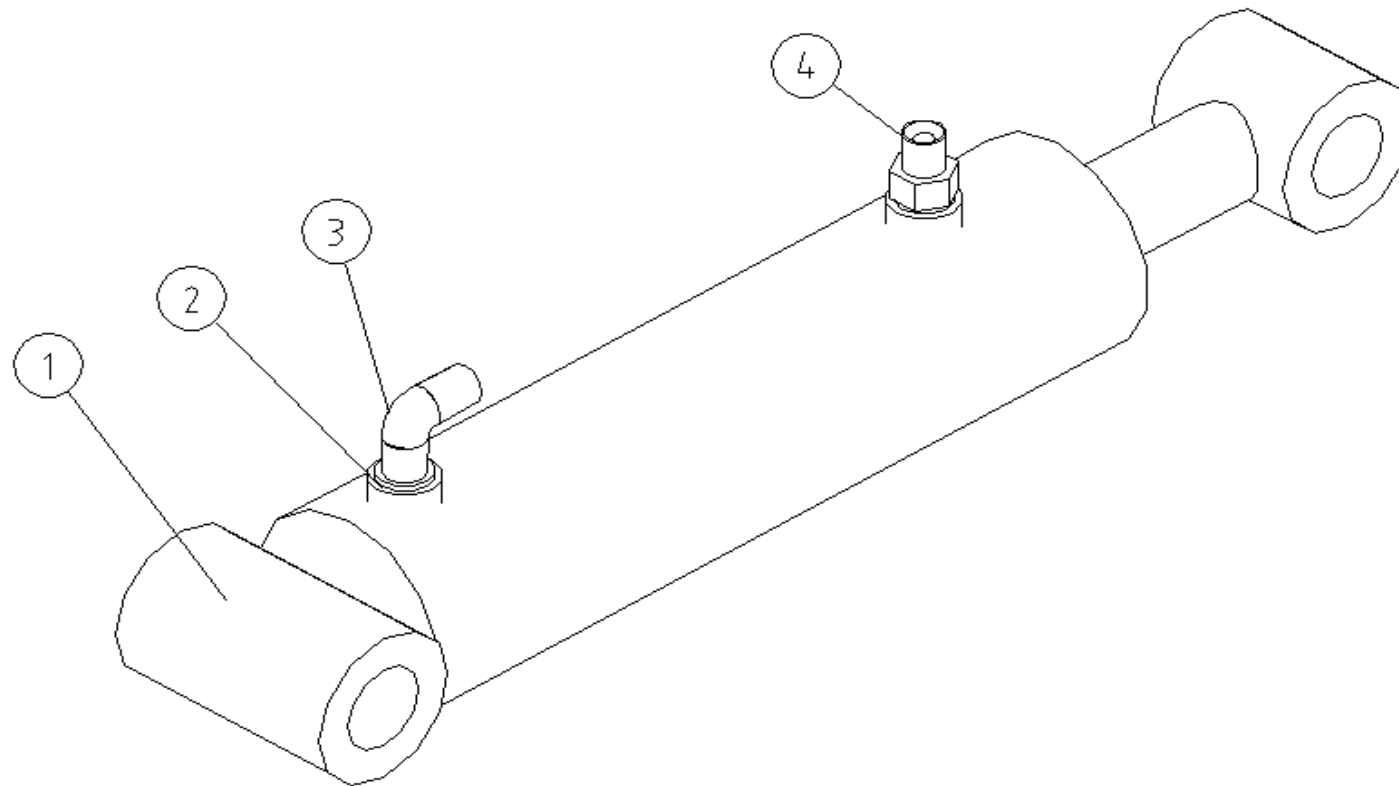
566650.dwg

Pos	Name	Nahme	Benämning	Nimike	Kvalitet	NO	Pcs
1	Air nipple	Luft Nippeln	Luftnippel	Ilmanippa	För cylinder 3/8"	143327	1
2	Pipe clamp	Rohr klammer	Rörklämmare	Putkisine	89 mm	147099	1
3	Plate	Platte	Bygelpåt1	Pelti		565814	1
4	Cylinder	Zylinder	Cylinder1	Sylinteri		146650	1
5	Washer	Scheibe	Bricka	Aluslaatta	DIN 125A M10/10.5 ZN	131770	2
6	Nut	Muttern	Låsmutter	Lukitusmutteri	DIN 985-10 M10 ZN	131590	2
7	Plate	Platte	Bygelpåt2	Pelti		565816	1
8	Bulkhead Adaptor	Doppelnippel	Dubbelnippa, lång	Kuristusnippa	3/8"-3/8" 04000-06EP	143107	1
9	Bonded gasket	Dichtung	USIT-tätning	USIT-tiiviste	3/8" USITR-06	146003	2
10	Ball valve	Kugelhahn	Bollventil	Palloventtiili	3/8"-3/8" BKH-06	144025	1
11	Doublenipple	Doppelnippel	Dubbelnippa	Kaksoisnippa	3/8"-3/8" 04000-06	143104	1
12	Valve	Ventil	Slangbrottsventil	Letkurikkoventtiili	50 l/min max 350bar R3/8"	144047	1
13	Pipe Adaptor	Verschraubung	Rak rörnippa	Suora perusliitin	BL-15R	143212	1
14	Hydraulic pipe	Hydraulik rohr	Hydraulrör, Cylinder1	Hydrauli putki		566661	1
15	Threaded eye	Gewindingstück	Banjokoppling	Banjoliitin	3/8"- Ø12 rör SEL-12R	143200	1



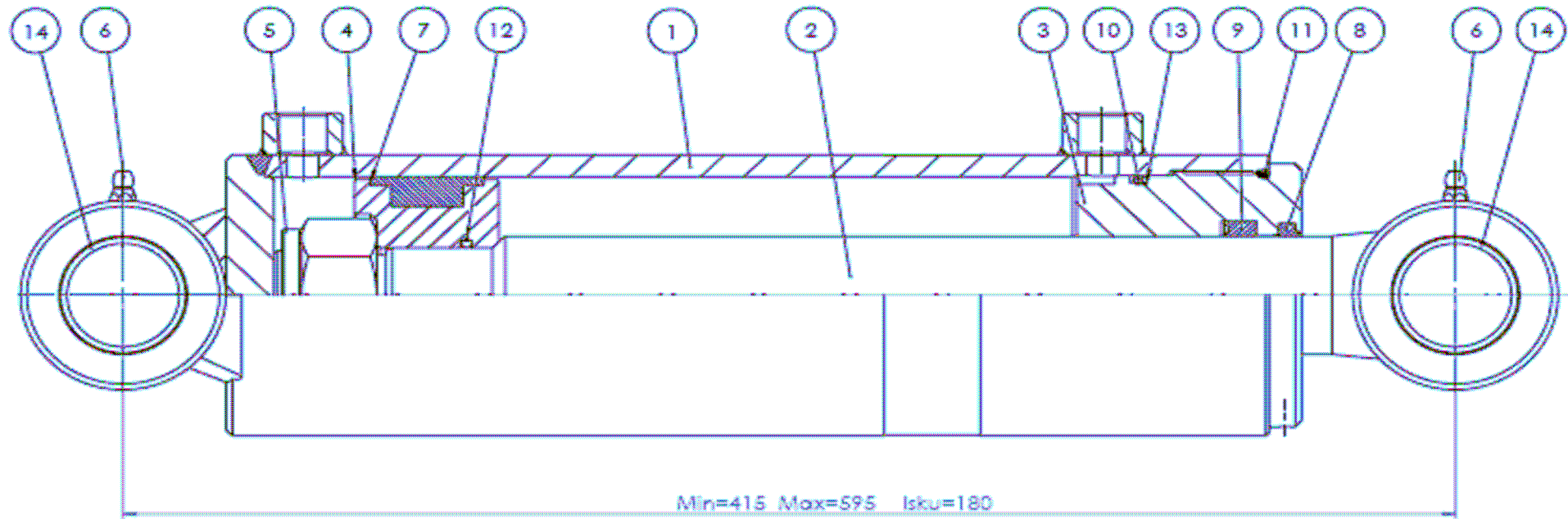
146650.dwg

Pos	Name	Nahme	Benämning	Nimike	Kvalitet	NO	Pcs
	Cylinder complete	Zylinder kompl.	Cylinder komplett	Sylinteri täydellinen	80x40x880	146650	
1	Cylinder pipe	Zylinder rohr	Cylinder rör	Sylinterin putki		146652	1
2	Piston rod	Kolbenstange	Kolvstång	Männänvarsi		146653	1
3	Guide	Führung	Styrning	Ohjain		146656	1
4	Piston	Kolben	Kolv	Mäntä		146654	1
5	Nut	Muttern	Låsmutter	Mutteri	DIN 982 M30x2	133215	1
6	Grease nipple	Smiernippel	Smörjnippa	Voitelunippa	M6x1	140950	2
7->13	Sealkit	Dichtungssätze	Tättnings serie	Tiiviste sarja	Ø80/40 (146650)	146651	1
14	Plain bearing	Gleitlager	Glidlager	Liukulaakeri	Ø 35/39 L=30 COB092	140065	4



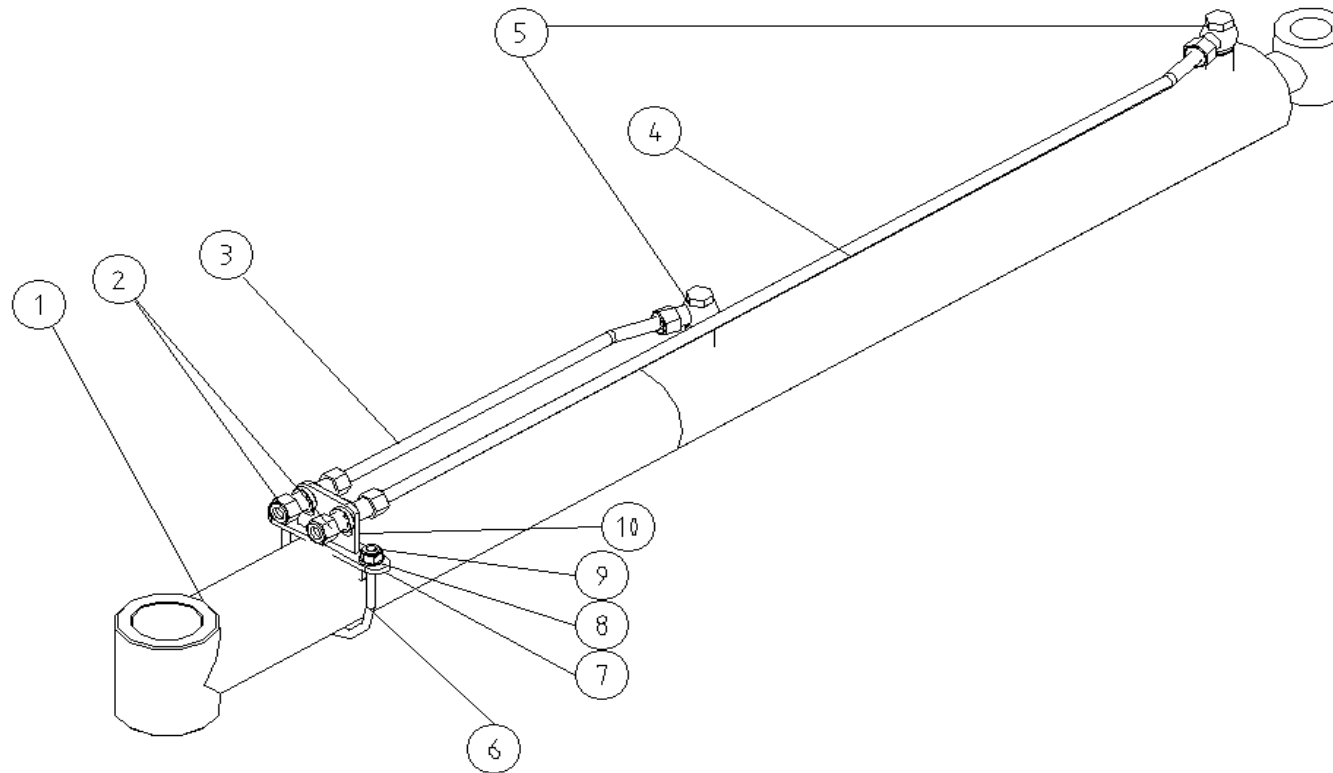
566657.dwg

Pos	Name	Nahme	Benämning	Nimike	Kvalitet	NO	Pcs
1	Cylinder	Zylinder	Cylinder	Sylinteri	80x40x180	146660	1
2	Bonded gasket	Dichtung	USIT-tätning	USIT-tiiviste	3/8" USITR-06	146003	2
3	"L" Adaptor	Vinkel nippel	Vinkel	Kulmanippa	3/8" - 3/8" 04490-06	143182	1
4	Double nipple	Doppelnippel	Dubbelnippa	Kaksoisnippa	3/8"-3/8" 04000-06	143104	1



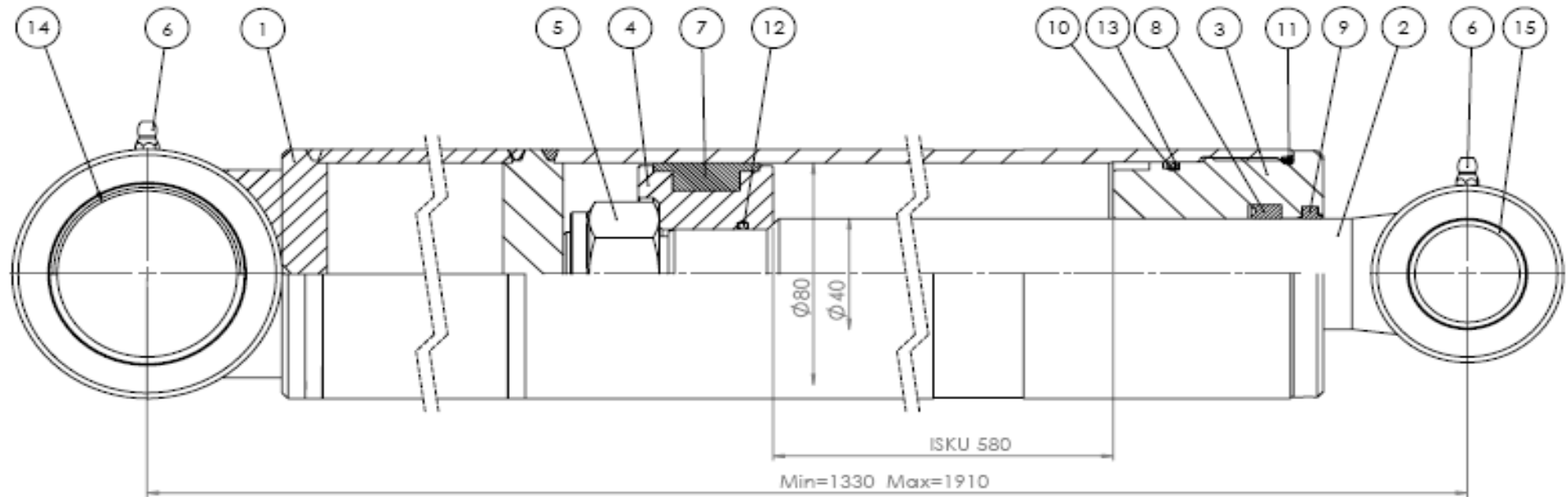
146660.dwg

Pos	Name	Nahme	Benämning	Nimike	Kvalitet	NO	Pcs
	Cylinder complete	Zylinder kompl.	Cylinder komplett	Sylinteri täydellinen	80x40x180	146660	
1	Cylinder pipe	Zylinder rohr	Cylinder rör	Sylinterin putki		146662	1
2	Piston rod	Kolbenstange	Kolvstång	Männänvarsi		146663	1
3	Guide	Führung	Styrning	Ohjain		146666	1
4	Piston	Kolben	Kolv	Mäntä		146664	1
5	Nut	Muttern	Låsmutter	Mutteri	DIN 982 M30x2	133215	1
6	Grease nipple	Smiernippel	Smörjnippa	Voitelunippa	M6x1	140950	2
7->13	Seal kit	Dichtungssätze	Tättnings serie	Tiiviste sarja	Ø80/40 (146660)	146661	1
14	Plain bearing	Gleitlager	Glidlager	Liukulaakeri	Ø 35/39 L=30 COB092	140065	4



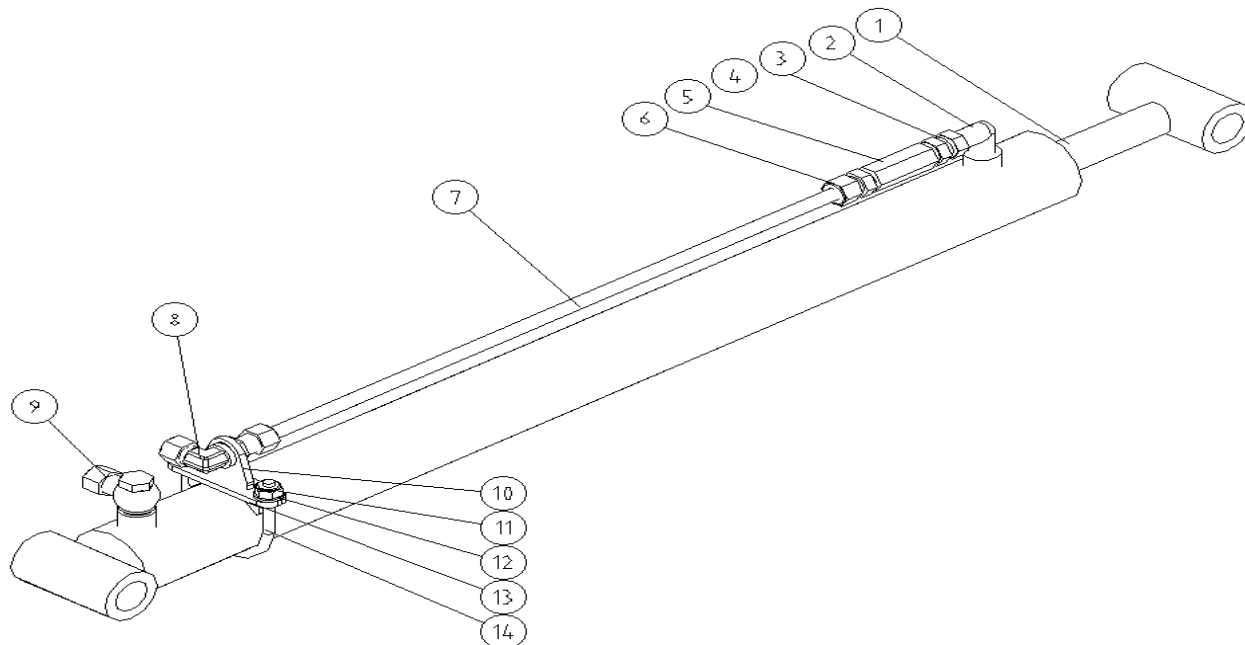
566653.dwg

Pos	Name	Nahme	Benämning	Nimike	Kvalitet	NO	Pcs
1	Cylinder	Zylinder	Cylinder2	Sylinteri		146670	1
2			Rak genomföring RL 12			528026	2
3	Hydraulic pipe	Hydraulik rohr	Hydraulrör1, Cylinder2	Hydrauli putki		566662	1
4	Hydraulic pipe	Hydraulik rohr	Hydraulrör2, Cylinder2	Hydrauli putki		566663	1
5	Threaded eye	Gewindingstück	Banjokoppling	Banjoliitin	3/8"- Ø12 rör SEL-12R	143200	2
6	Pipe clamp	Rohr klammer	Rörklämmare	Putkaside	89 mm	147099	1
7	Plate	Platte	Bygelplåt1	Pelti		565814	1
8	Washer	Scheibe	Bricka	Aluslaatta	DIN 125A M10/10.5 ZN	131770	2
9	Nut	Muttern	Låsmutter	Lukitusmutteri	DIN 985-10 M10 ZN	131590	2
10	Plate	Platte	Bygelplåt3	Pelti		565817	1



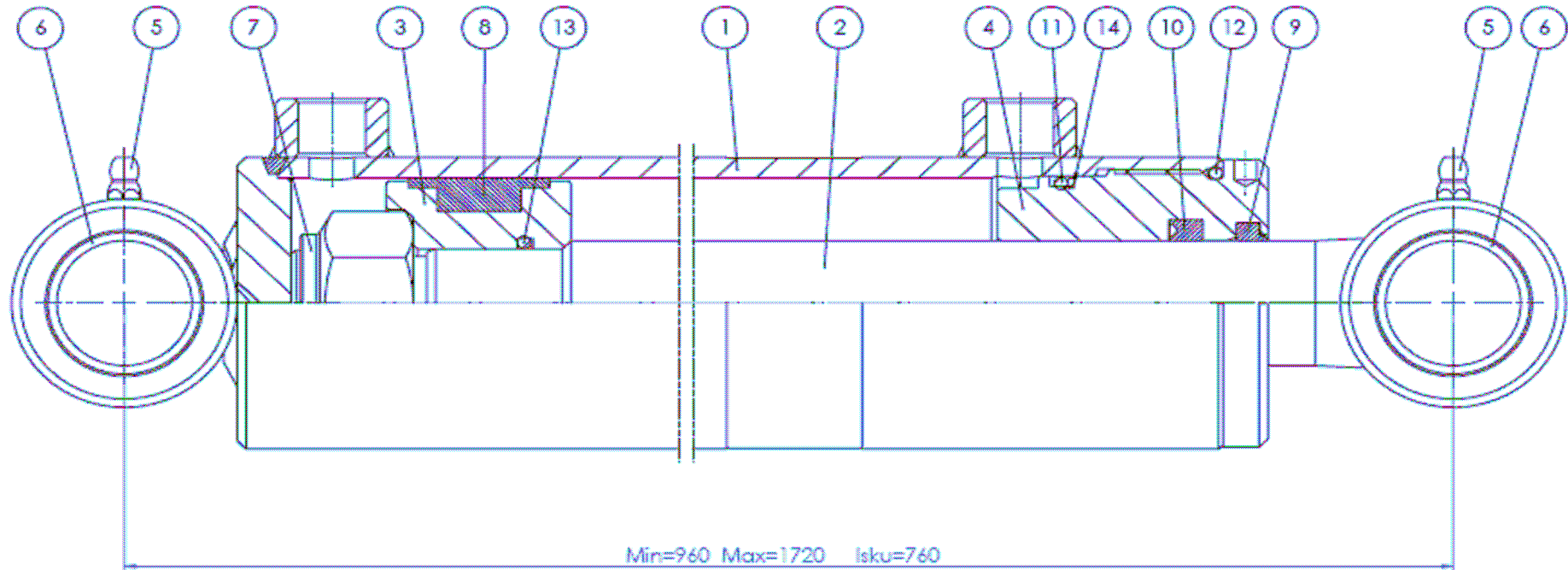
146670.dwg

Pos	Name	Nahme	Benämning	Nimike	Kvalitet	NO	Pcs
	Cylinder complete	Zylinder kompl.	Cylinder komplett	Sylinteri täydellinen	80x40x180	146670	
1	Cylinder pipe	Zylinder rohr	Cylinder rör	Sylinterin putki		146672	1
2	Piston rod	Kolbenstange	Kolvstång	Männänvarsi		146673	1
3	Guide	Führung	Styrning	Ohjain		146676	1
4	Piston	Kolben	Kolv	Mäntä		146674	1
5	Nut	Muttern	Låsmutter	Mutteri	DIN 982 M30x2	133215	1
6	Grease nipple	Smiernippel	Smörjnippa	Voitelunippa	M6x1	140950	2
7->13	Seal kit	Dichtungssätze	Tätnings serie	Tiiviste sarja	Ø80/40 (146670)	146671	1
14	Plain bearing	Gleitlager	Glidlager	Liukulaakeri	Ø 35/39 L=30 COB092	140065	2
15	Plain bearing	Gleitlager	Glidlager	Liukulaakeri	Ø 60/65 L=40	140073	0



566655.dwg

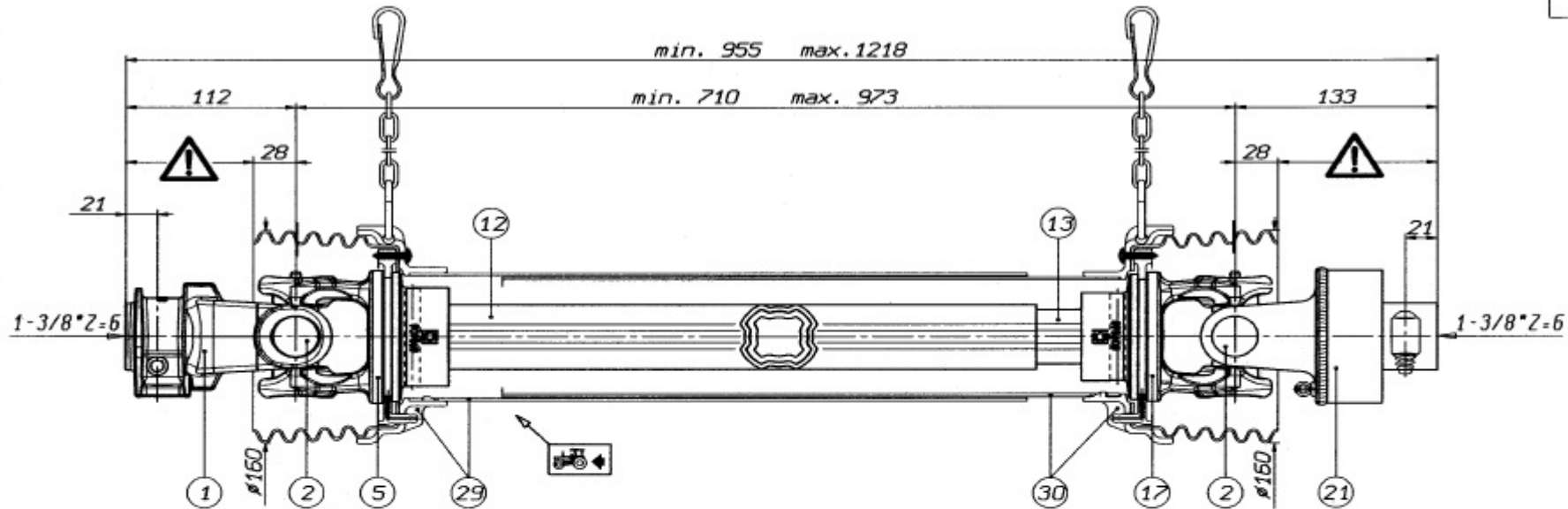
Pos	Name	Nahme	Benämning	Nimike	Kvalitet	NO	Pcs
1	Cylinder	Zylinder	Cylinder	Sylinteri	66x35x760	146680	1
2	"L" Adaptor	Vinkel nippel	Vinkel	Kulmanippa	3/8" - 3/8" 04490-06	143182	1
3	Male/Female Adaptor	Anschluss	Junktur	Liitin	3/8" - 3/8" 04010-06	143150	1
4	Bonded gasket	Dichtung	USIT-tätning	USIT-tiiviste	3/8" USITR-06	146003	4
5	Valve	Ventil	Slangbrottsventil	Letkurikkoventtiili	FFP06 50 l/min	144047	1
6	Pipe Adaptor	Verschraubung	Rak rörnippa	Suora perusliitin	BL-15R	143212	1
7	Hydraulic pipe	Hydraulik rohr	Hydraulrör, Cylinder1	Hydrauli putki		566661	1
8	Angle nipple	Winkelnippel	Vinkelgenomföring	Kulmaliitin	WRL 12	528024	1
9	Threaded eye	Gewindingstück	Banjokoppling	Banjoliitin	3/8"- Ø12 rör SEL-12R	143200	1
10	Bracket	Befestigung	Bollventilstöd	Tukipelti		828342	1
11	Nut	Muttern	Låsmutter	Lukitusmutteri	DIN 985-8 M10 ZN	131580	2
12	Washer	Scheibe	Bricka	Aluslaatta	DIN 125A M10/10.5 ZN	131770	2
13	Bracket	Befestigung	Stödplåtsfäste	Venttiilipelti		828344	1
14	Bracket	Befestigung	Cylinderbygel	U-pultti		828346	1




146680.dwg

Pos	Name	Nahme	Benämning	Nimike	Kvalitet	NO	Pcs
	Cylinder complete	Zylinder kompl.	Cylinder komplett	Sylinteri täydellinen	80x40x180	146680	
1	Cylinder pipe	Zylinder rohr	Cylinder rör	Sylinterin putki		146682	1
2	Piston rod	Kolbenstange	Kolvstång	Männänvarsi		146683	1
3	Piston	Kolben	Kolv	Mäntä		146684	1
4	Guide	Führung	Styrning	Ohjain		146686	1
5	Grease nipple	Smiernippel	Smörjnippa	Voitelunippa	M6x1	140950	2
6	Plain bearing	Gleitlager	Glidlager	Liukulaakeri	Ø 30/34 L=25 GLY:PG	140027	4
7	Nut	Muttern	Mutter	Mutteri	DIN 982		1
8->14	Sealkit	Dichtungssätze	Tättnings serie	Tiiviste sarja	Ø66/35 (146680)	146681	1

DS6R071CE000003

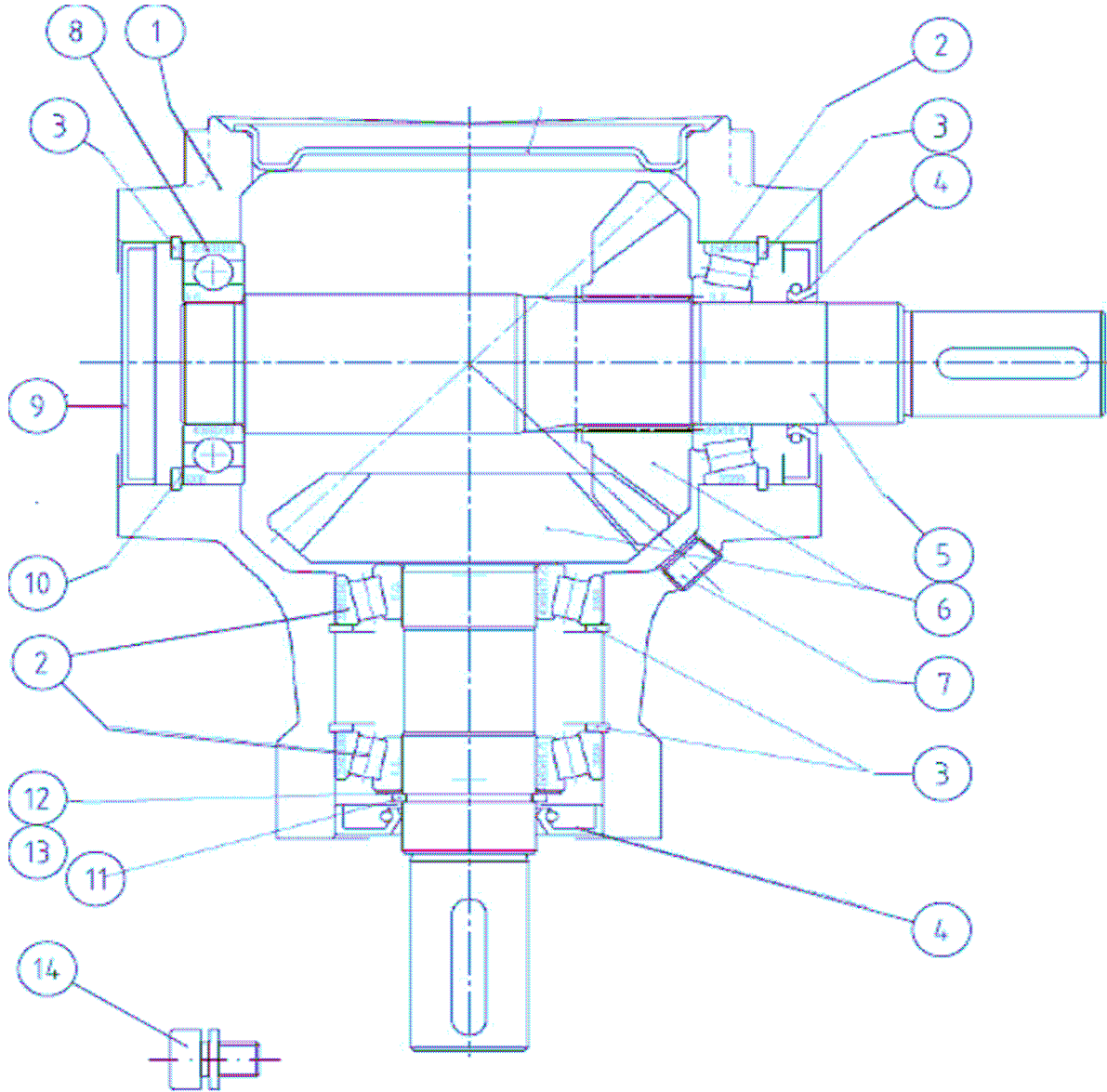
**WARNING!**

SECTIONS  OF THE ASSEMBLY MARKED ARE NOT SHIELDED AND MUST BE SHIELDED BY AN INTERACTIVE GUARDING SYSTEM. BONDOLI & PAVESI DECLINES RESPONSIBILITY IF PROPER GUARDS ARE NOT PROVIDED OR MAINTAINED.

30	5662G0534	L= 534	TIPO-TYPE TYP	CLIENTE CLIENT CUSTOMER KUNDE	3800550 ELHO	RIF. CLIENTE REF. CLIENT CUSTOMER REF. BEZUG KUNDE	
29	5661G0534	L= 534				SFT S6	TIPO DI MACCHINA TYPE DE MACHINE TYPE OF IMPLMENT MASCHINENTYPE
21	601105704R	RA1 -dx-	STUDIO	ORIGINE	NOTE : Accop. MINIMO telescop. 267 Accop. MINIMO protezione 246		
17	204S66854					SOSTITUISCE DS6R071CE000001	COD. C.E.D. DS6R071CE000003
13	2453N0580	L= 580					
12	2253Q0560	L= 560					
5	204S66853						
2	4120G0012						
1	5070G0355						
Pos.	Cod. C.E.D.	Descrizione	MODIFICHE - MODIFICATIONS - ANDERUNGEN - MODIFICACIONES				

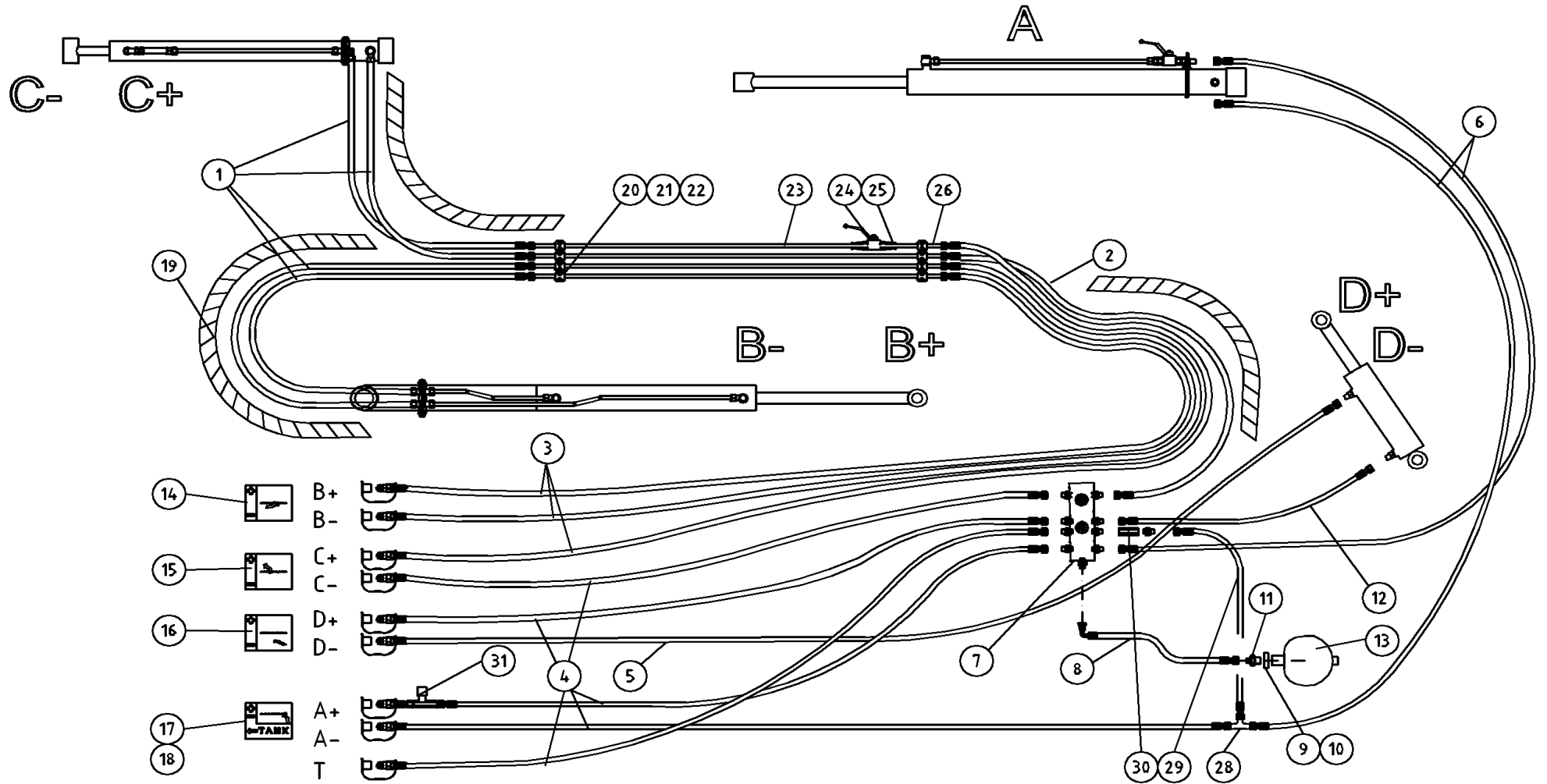
VIETATE LE RIPRODUZIONI NON AUTORIZZATE TOUTE REPRODUCTION NON AUTORISEE EST INTERDITE REPRODUCTION NOT PERMITTED NICHT GENEHMIGTE VERVIELFÄLTIGUNGEN SIND UNZULÄSSIG PROHIBIDA LA REPRODUCCIÓN NO AUTORIZADA

. Bitte wenden Sie sich an Ihre Bondioli Händler.
rdelar. Vänligen kontakta er Bondioli importör.
ndioli varaosat hoitaa Suomessa Kojaltek Oy.



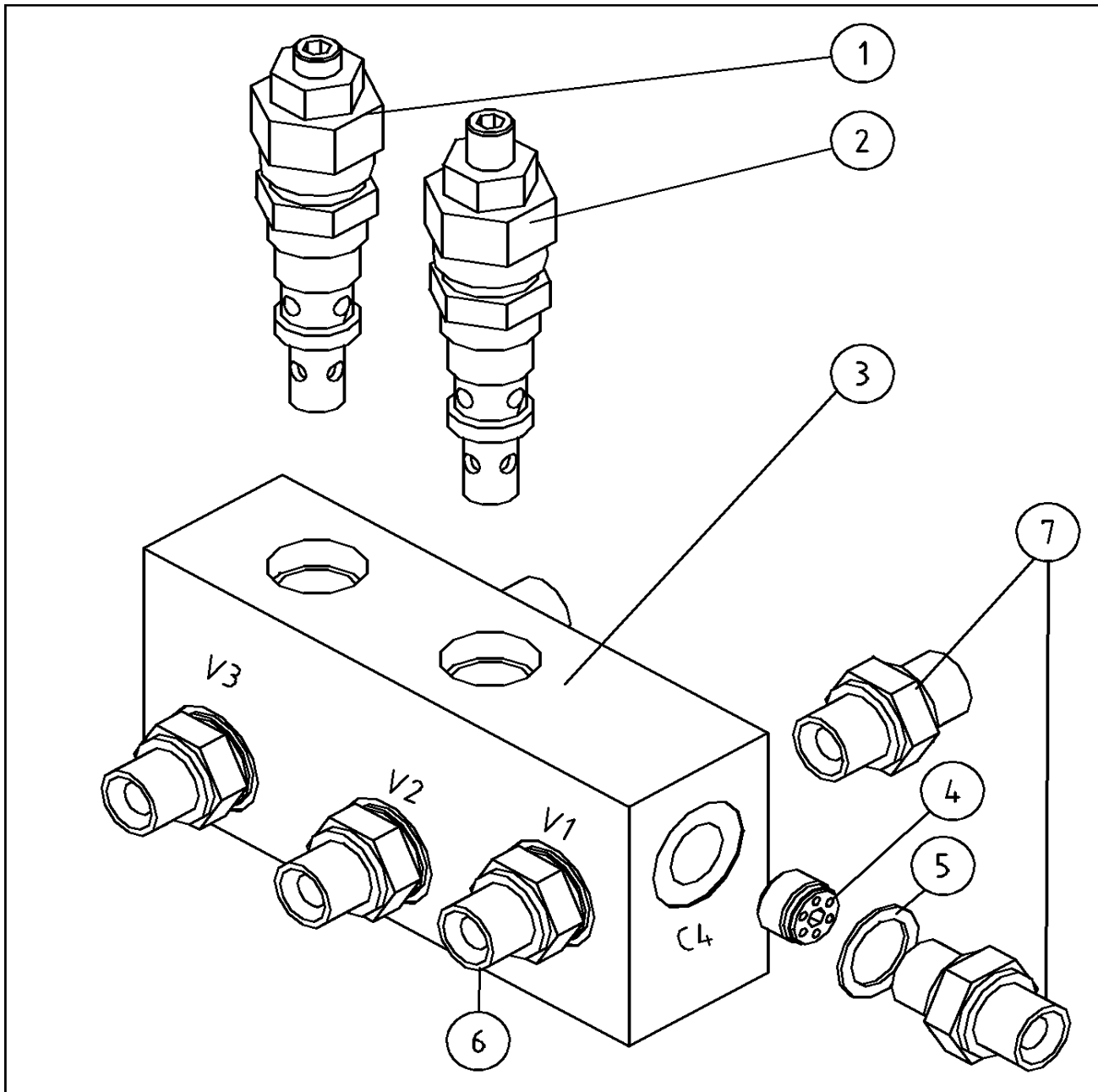
153100.dwg

Pos	Name	Nahme	Benämning	Nimike	Kvalitet	NO	Pcs
	Gearbox Complete	Getriebe	Växellåda komplett	Kylmavaihde täyd.		153100	
1	Casing	Gehäuse	Växehus	Kotelo	290250020	153101	1
2	Bearing	Lager	Rullager	Laakeri	30208	140408	3
3	Seeger ring	Sicherüngring	Låsring för hål	Varmistinrengas	DIN 472 80x2,5	132164	4
4	Oil seal	Öl dichtung	Axeltätning	Öljytiiviste	Ø40/80x10	144933	2
5	Shaft	Welle	Axel	Akseli	Ø35 295406366	153105	1
6	Gear	Zahnrad	Kugghjulspår	Rataspari	448101715	153106	1
7	Plug	Stopfen	Plugg	Tulppa	3/8" GAS	143321	3
8	Bearing	Lager	Kullager	Laakeri	6208 C3	140285	1
9	Cap	Schutz	Lock	Kansi	372005000	153102	1
10	Shims kit	Ausgleichscheibe satz	Passbricka serie	Sovitelaatta sarja	340108000 (69,3x79,7x0,1-0,8)	153155	1
11	Seeger ring	Sicherüngring	Låsring för axel	Varmistinrengas	DIN 471 40X2,5	132115	1
12	Shims	Ausgleichscheibe	Passbricka	Sovitelaatta	DIN 988 40X50X0,5	132360	1
13	Shims	Ausgleichscheibe	Passbricka	Sovitelaatta	DIN 988 40X50X1	132370	1
14	Oil filler plug	Ölnachfullstopfen	Luftnippel med bakslag	Öljytulppa takaiskulla	3/8" GAS För vinkelväxel	143319	1



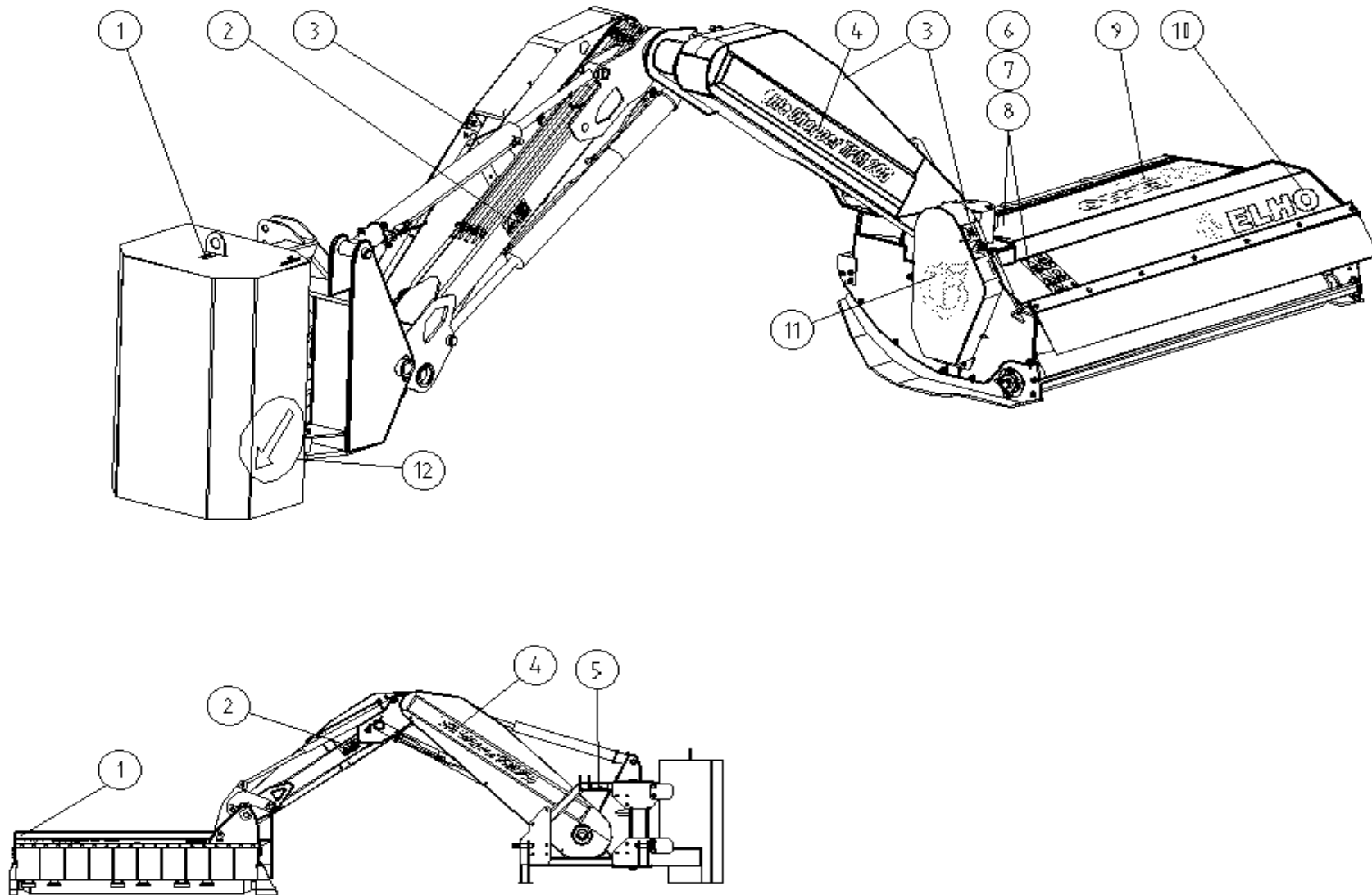
566551.dwg

Pos	Name	Nahme	Benämning	Nimike	Kvalitet	NO	Pcs
1	Hydraulic hose	Hydraulik slauch	Hydraulslang	Hydrauliletku	3/8" L=800 rör 12 - rörkoppling 12	145552	4
2	Hydraulic hose	Hydraulik slauch	Hydraulslang	Hydrauliletku	3/8" L=1400 rörkoppling 12 - 3/8" r	145554	1
3	Hydraulic hose	Hydraulik slauch	Hydraulslang	Hydrauliletku	3/8" L=3000 rörkoppling 12 - hank	145553	3
4	Hydraulic hose	Hydraulik slauch	Hydraulslang	Hydrauliletku	3/8" L=1600 3/8" rak - hankoppling	145555	5
5	Hydraulic hose	Hydraulik slauch	Hydraulslang	Hydrauliletku	3/8" L=2500 3/8" rak - hankoppling	145557	1
6	Hydraulic hose	Hydraulik slauch	Hydraulslang	Hydrauliletku	3/8" L=1500 3/8" rak - rak	145556	2
7	Valve	Ventil	Ventilblock monterad	Venttiili	2x VS-30-VU-LN	144044	1
8	Hydraulic hose	Hydraulik slauch	Hydraulslang	Hydrauliletku	3/8" L=560 3/8"-3/8 rak - 90°	145559	1
9	Thin nut	Flache Muttern	Mutter låg	Matala kuusiomutteri	DIN 936-17H ZN M33x1,5	131699	1
10	Bonded gasket	Dichtung	Usit-tätning	Usit-tiiviste	1/2" USITR-08	146004	1
11	Doublenipple	Doppelnippel	Dubbelnippa	Supistusnippa	3/8"-1/2" 04000-06-08	143125	1
12	Hydraulic hose	Hydraulik slauch	Hydraulslang	Hydrauliletku	3/8" L=1000 3/8" rak - rak	145558	1
13	Hydr.accumulator	Hydrospeicher	Hydraulackumulator	Painekello	0,7l R 1/2 45 bar	518100	1
14	Sticker	Aufkleber	Klisterbild	Tarra	TPM	567051	1
15	Sticker	Aufkleber	Klisterbild	Tarra	TPM	567052	1
16	Sticker	Aufkleber	Klisterbild	Tarra	TPM	567053	1
17	Sticker	Aufkleber	Klisterbild	Tarra	TPM	567054	1
18	Hose clamp	Schlauchscellen	3/8 slanghållare för klisterm	Letkuside		147300	4
19	Protektion spiral	Schutzspirale	Skyddsspiral	Suojaspiraali	32 mm MSP-025	147032	3
20	Hydraulic pipe	Hydraulik rohr	Hydraulrör %%c12mm l=13	Hydrauliputki		566305	3
21	Bracket for pipes	Rohrschelle	Rörhållare	Putkenkiinnike	Ø12 NO12D	147183	16
22	Screw	Schraube	I-6 Skruv	6-koloruuvi	DIN 912 8.8 M6X20 ZN	131292	32
23	Hydraulic pipe	Hydraulik rohr	Hydraulrör %%c12mm l=10	Hydrauliputki	TPM	566306	1
24	Ball valve	Kugelhahn	Bollventil	Palloventtiili	3/8"-3/8" BKH-06	144025	1
25	Pipe adaptor	Verschraubung	Rak rörnippa	Suora perusliitin	BL-15R	143212	2
26	Hydraulic pipe	Hydraulik rohr	Hydraulrör %%c12mm l=20	Hydrauliputki	TPM	566307	1
28	"t" adaptor with male thread	T-Verschraubung	T-stycke	T-liitin ulkokiert.	3/8" 04860-6	143255	1
29	Hydraulic hose	Hydraulik slauch	Hydraulslang	Hydrauliletku	3/8" L=600	145513	1
30	One way ball valve	Ruckschlagventil	Bakslagsventil	Takaiskuventtiili	3/8"	144052	1
31			Ställbar strypventil med bakslag		3/8"-3/8"	144015	1


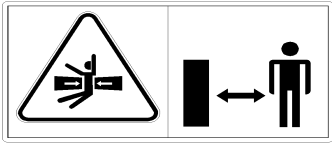
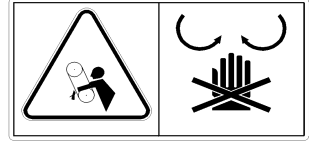

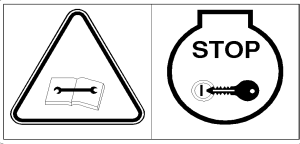



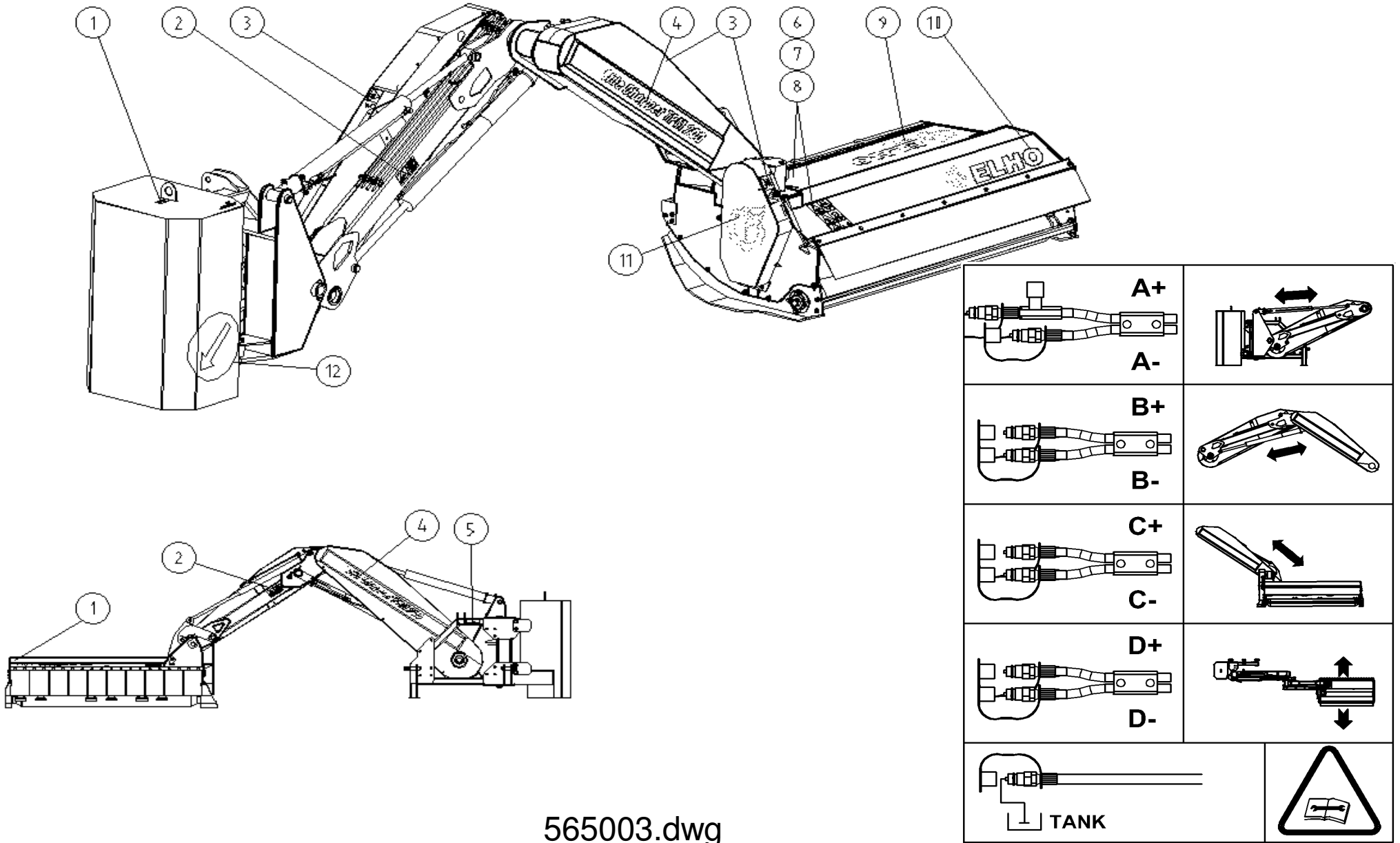
144044.dwg

Pos	Name	Nahme	Benämning	Nimike	Kvalitet	NO	Pcs
1	Max pressure valve	Überdrucksventil	Tryckreduceringsventil	Paineenrajoitusventtiili	VS-30 04.11.18.03.99.20	144043	1
2	Max pressure valve	Überdrucksventil	Tryckreduceringsventil	Paineenrajoitusventtiili	VS-30 04.11.18.03.99.10	144046	1
3	Valve	Ventil	Ventilblock	Venttiili	2x VS-30-VU-LN	144045	1
4	One way ball valve	Rückschlagventil	Bakslagsventil	Takaiskuventtiili 3/8	OD.44.02.00-02-01	144049	1
5	Bonded gasket	Dichtung	Usit-tätning	Usit-tiiviste	3/8" USITR-06	146003	8
6	Double nipple	Doppelnippel	Dubbelnippa	Kaksoisnippa	3/8"-3/8" 04000-06	143104	7
7	Reduction nipple	Doppelnippel	Strypningsnippa	Kuristin nippa	3/8-3/8 2mm	143132	2

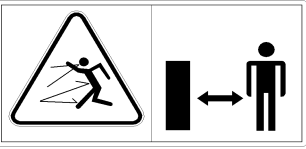



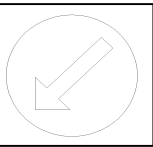

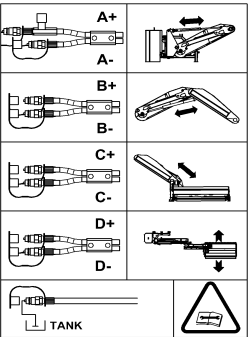


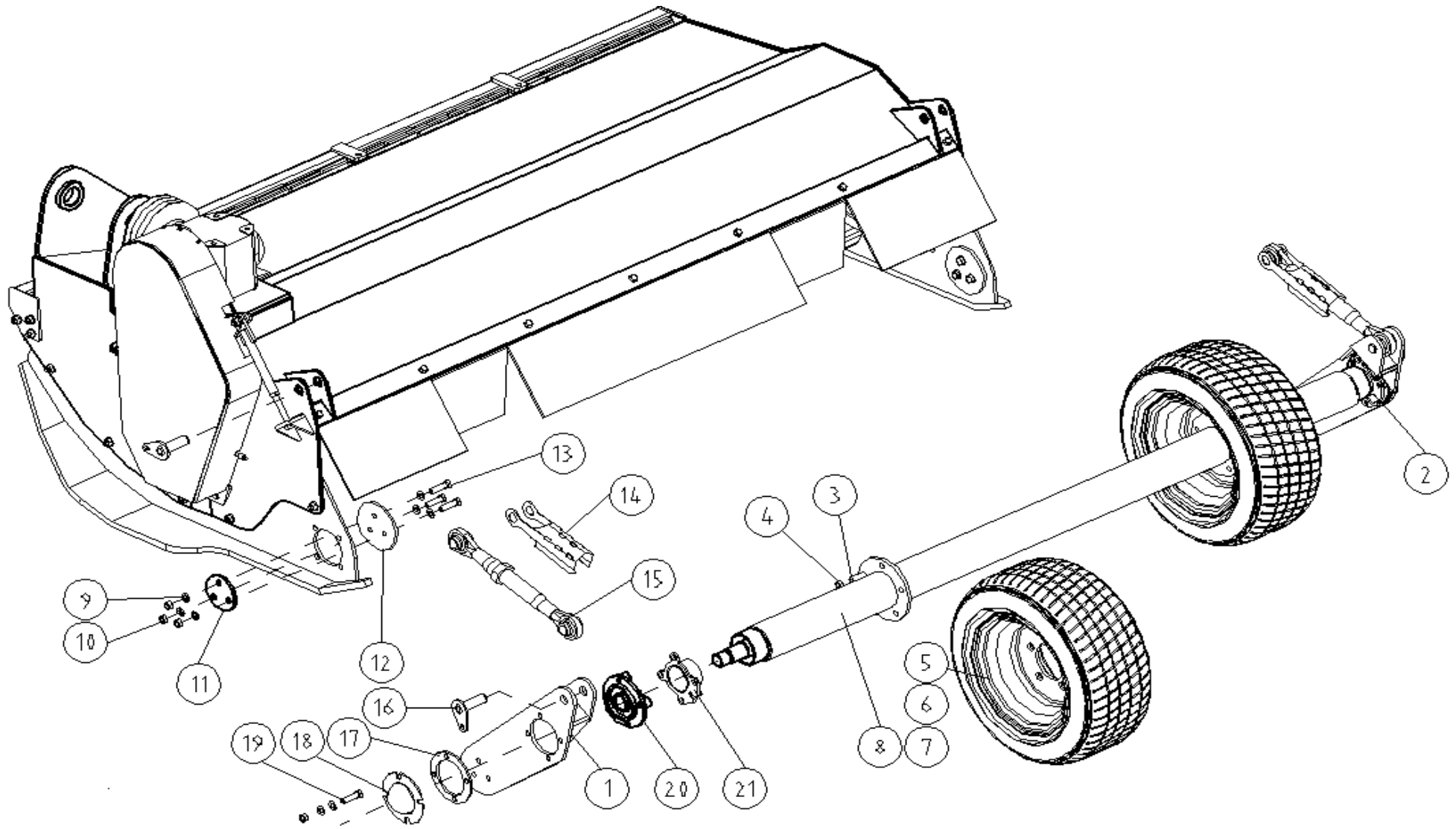
565003.dwg

Pos	Name	Nahme	Benämning	Nimike	Kvalitet	NO	Pcs
1						149132	2
2						149112	2
3						508649	3
4	<i>Side Chopper TPM 200</i>					566676	2
5	 1000 <small>TARKKISTA NIVELAKSELIN PITUUS JA PIDÄ SEN LIUKUPROFIILIT HYVIN RASVATTUNA KONTROLLERA KRAFTÖVERFÖRINGSAXELNS LÄNGD OCH HÅLL DESS PROFILER VÄLSMORDA</small>					149150	1
6						508650	2
7						508648	2



565003.dwg

8		508652	2
9		566674	1
10		566670	1
11		566672	1
12		149220	1
13		149014	22
14		567055	1



115662.dwg

Pos	Name	Nahme	Benämning	Nimike	Kvalitet	NO	Pcs
	Optional equipment	Zusatzausrüstung	Extra utrustning	Lisävaruste			
1	Wheelarm	Rad arm	Hjularm höger	Pyöränvarsi	TPM	566690	1
2	Wheelarm	Rad arm	Hjularm vänster	Pyöränvarsi	TPM	566691	1
3	Wheel bolt	Rad boltzen	Hjulfult	Pyöränpultti	M12x36	528906	10
4	Wheel nut	Rad muttern	Hjulfmutter	Pyöränmutteri	M12x1,5	528905	10
5	Tyre	Reifen	Däck	Rengas	225/55-B12 Trelleborg	151061	2
6	Tube	Schlauch	Innerdäck	Rengas	STT 23x8.50/10.50-12 TR 13	151062	2
7	Rim	Felge	Fälg	Vanne	10.0/80-12	528053	2
8	Wheel axle	Rad axle	Hjulaxel	Pyörä akseli	TPM	566720	1
9	Washer	Scheibe	Bricka	Aluslaatta	DIN 125A M12/13 ZN	131790	28
10	Nut	Muttern	Låsmutter	Lukitusmutteri	DIN 985-8 M12 ZN	131600	14
11	Guide	Führung	Styrplåt rund	Ohjain		566705	2
12	Bracket	Befestigung	Fästplåt, Hjularm	Kiinnityspelti	TPM	566706	2
13	Screw	Schraube	6-k Skruv dg	Kuusioruuvi	DIN 931 8.8 M12X50 ZN	130330	6
14	Lock	Schloss	Låsprofil för tryckstång	Lukitsin		566726	2
15	Lower link arm	Unterlenker	Nedre länkmarm	Alempi nivelvarsi	Ø25 M27x3	520270	2
16	Pin	Zapfen	Tapp	Tappi	Typ F 25	566725	4
17	Spacer	Distanz	Distans	Välilevy		566058	2
18	Cover	Schutz	Skydd	Suoja		566708	2
19	Screw	Schraube	6-k Skruv dg	Kuusioruuvi	DIN 931 8.8M12x60ZN	130348	8
20	Bearing	Lager	Flänslager	Laippalaakeri	UCFC 208	140548	2
21	Winding guard	Winkelschutz	Lindningsskydd	Kiertoamissuoja		566052	2

