

956110



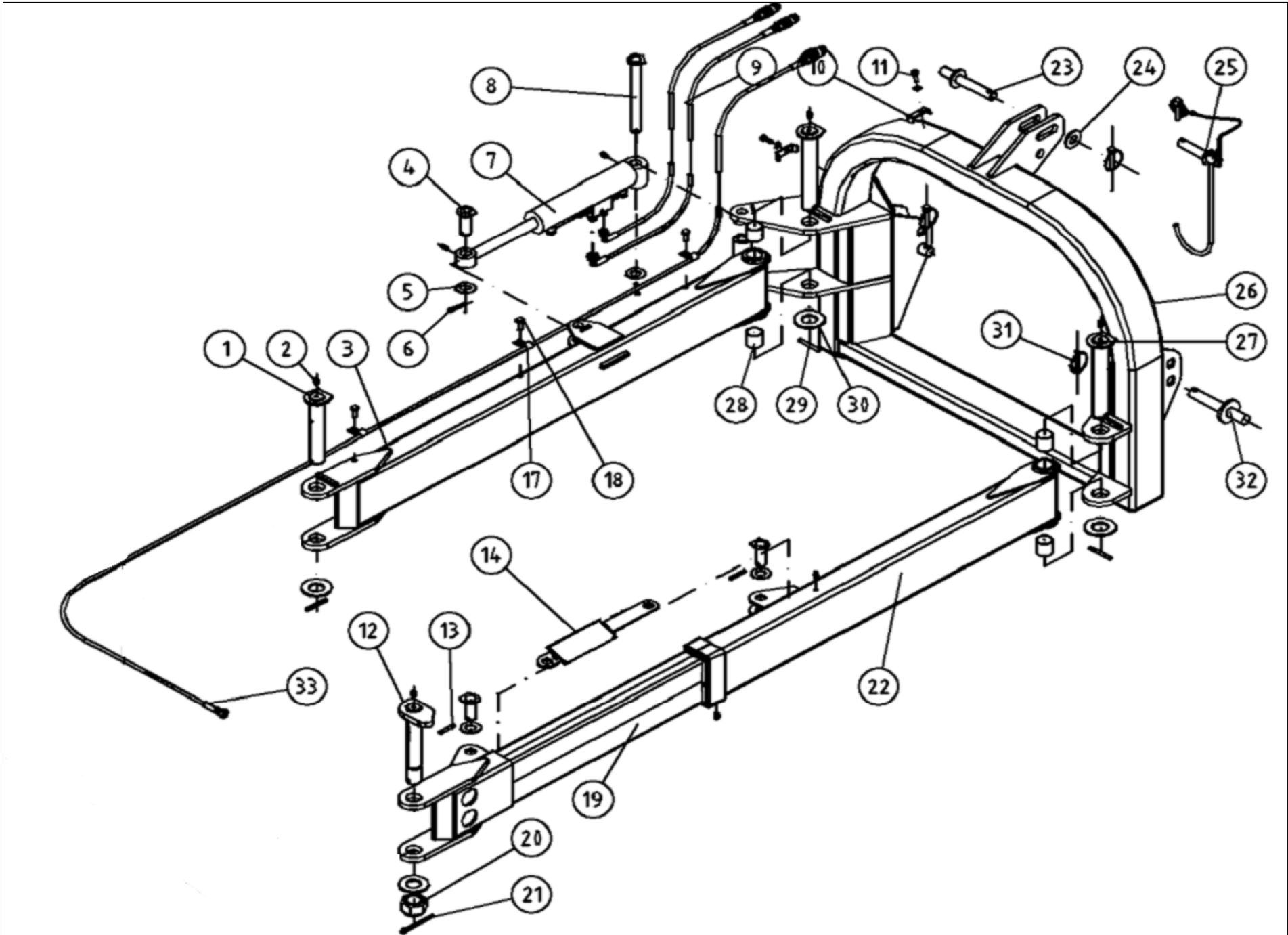
2014

Spare Parts/ Ersatzteile/ Reservdelar/ Varaosat  
**Side Chopper Tornado 440**

Serie 10.5

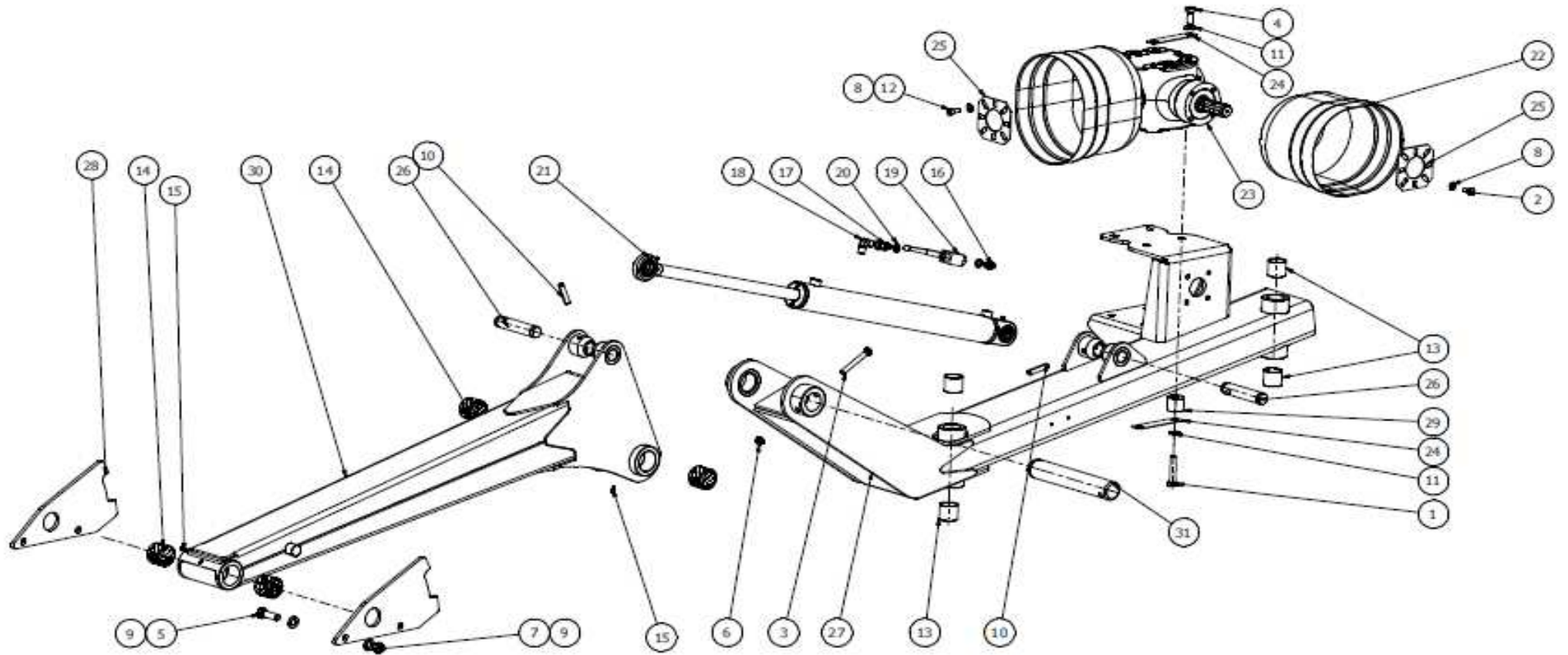


Oy El-Ho Ab · Industrivägen 6 · 68910 Bennäs · Finland  
Phone +358 6 7888 000 · Telefax +358 6 78880448 · [www.elho.fi](http://www.elho.fi)



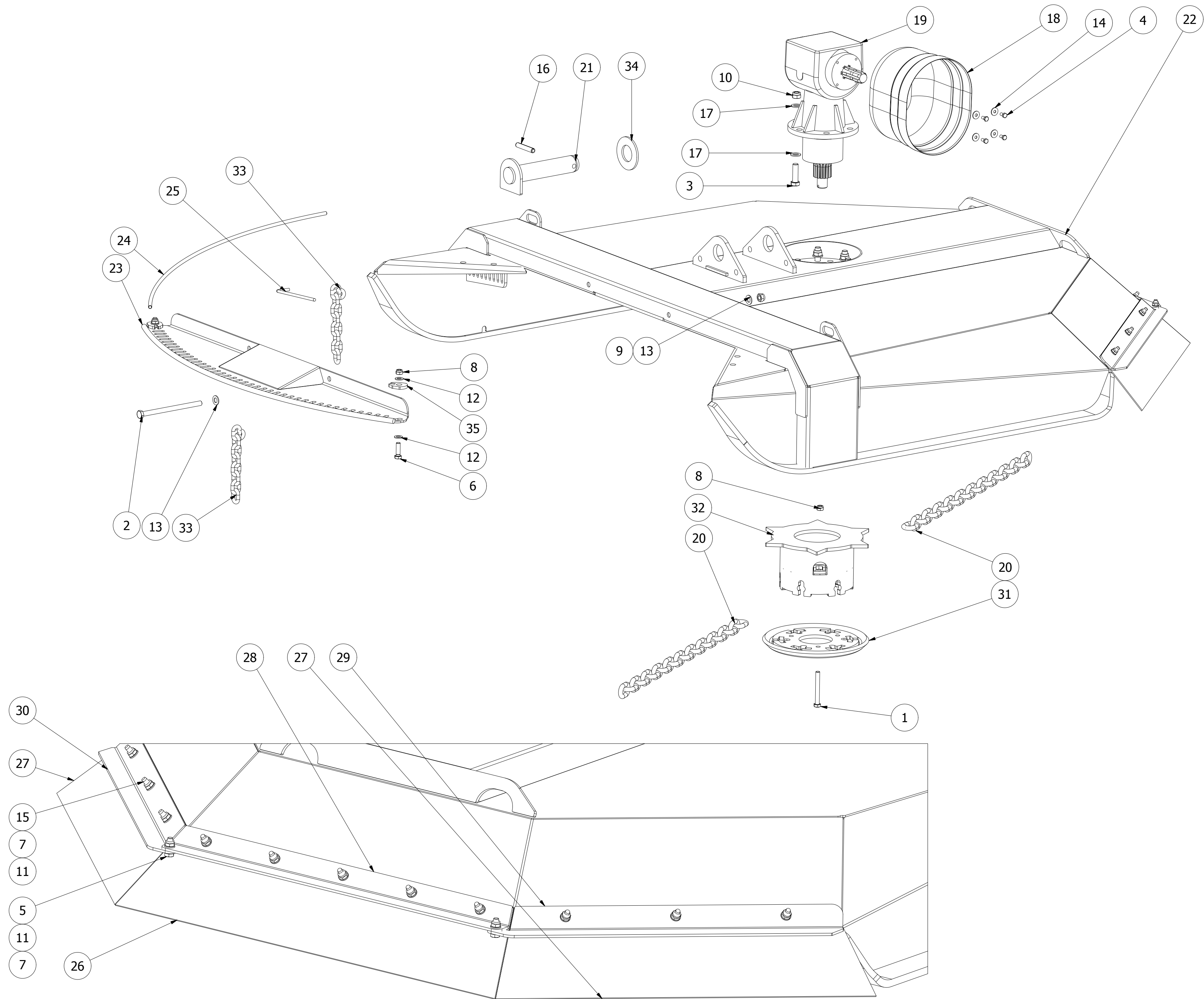
563953

563953							
Pos	Name	Nahme	Benämning	Nimike	Specifikation	NO	Pcs
1	Linkarm pin 2	Gelenkarm zapfen 2	Ledtapp 2	Tukivarrentappi 2	Typ D1 Ø40 L=200 zn	563570	1
2	Grease nipple	Smiernippel	Smörjnippa	Voitelunippa	M6x1	140950	8
3	Linkarm left	Gelenkarm Links	Ledbalk vänster	Tukivarsi vasen	VM 200 10.3->	563671	1
4	Cylinder pin	Zylinder zapfen	Cylindertapp	Sylinteritappi	Typ D1 Ø25 L=72 zn	563583	1
5	Washer	Scheibe	Bricka	Aluslaatta	DIN 125A M25 ZN	131865	3
6	Spring pin	Spannhülsen	Rörsprint	Jousisokka	DIN 1481 8x50 ZN	132828	3
7	Cylinder	Zylinder	Hydraulcylinder	Hydraulisylinteri		563965	1
8	Cylinder pin	Zylinder zapfen	Cylindertapp	Sylinteritappi	Typ D1 Ø25 L=231 zn	563573	1
9	Hydraulic hose	Hydraulik slauch	Hydraulslang	Hydrauliletku	1/4" 90°-1/4" L=2600	145015	2
10	Hose clamp	Schlauch befestigung	Slanghållare	Letkunpidike	2 x 3/8" + 1 x 1/4"	800221	2
11	Screw	Schraube	6-k Skruv dg	Kuusioruuvi	DIN 931 8.8 M10X50 ZN	130110	2
12	Lock pin	Stopfen zapfen	Låstapp	Lukitus tappi	Typ D1 Ø40 L=233 zn	563596	1
13	Cylinder pin	Zylinder zapfen	Cylindertapp	Sylinteritappi	Typ D1 Ø25 L=57 zn	563577	2
14	Hydraulic safetydevice	anfahrtsicherung	Påkörningsskydd	Hydraulinen laukaisulaite		115610	1
17	Hose clamp	Schlauch befestigung	Slanghållare	Letkunpidike		805451	4
18	Screw	Schraube	6-k Skruv hg	Kuusioruuvi	DIN 933 8.8 M10X25 ZN	130860	4
19	Linkarm right	Gelenkarm Rechts	Ledbalk höger	Tukivarsi oikea		563693	1
20	Krown nut	Kronenmuttern	Kronmutter	Kruunumutteri	DIN 935 M39x3	133209	1
21	Split pin	Splinten	Saxsprint	Saksisokka	DIN 94 6.3x71 ZN	133650	1
22	Linkarm right	Gelenkarm Rechts	Ledbalk höger	Tukivarsi oikea		563692	1
23	Top link pin	Oberlenker bolzen	Tryckstångstapp	Työntötangontappi		563598	1
24	Washer	Scheibe	Mellanbricka	Laatta	Ø 54/25,5x6	529144	1
25	Drive shaft bracket	Gelenkwellen halter	Drivaxel hållare	Vetoakselin tuki		875898	1
26	Frame	Rahmen	3p-ram	3-piste runko	Släntslättermaskin	563600	1
27	Linkarm pin 1	Gelenkarm zapfen 1	Ledtapp 1	Tukivarrentappi 1	Typ D1 Ø40 L=243 zn	563550	2
28	Plain bearing	Gleitlager	Glidlager	Liukulaakeri	Ø 40/44 L=40	140040	8
29	Spring pin	Spannhülsen	Rörsprint	Jousisokka	DIN 1481 10X60 ZN	132870	3
30	Washer	Scheibe	Bricka	Aluslaatta	D=71/42	500323	4
31	Linch pin	Klappstecker	Ringsprint	Rengassokka	DIN 11023 10 mm	133366	2
32	Mounting pin	Gerätebolzen	Lyftarmstapp	Nostovarrentappi		563595	2
33	Hydraulic hose	Hydraulik slauch	Hydraulslang	Hydrauliletku	1/4" L=5000	145243	1



562610

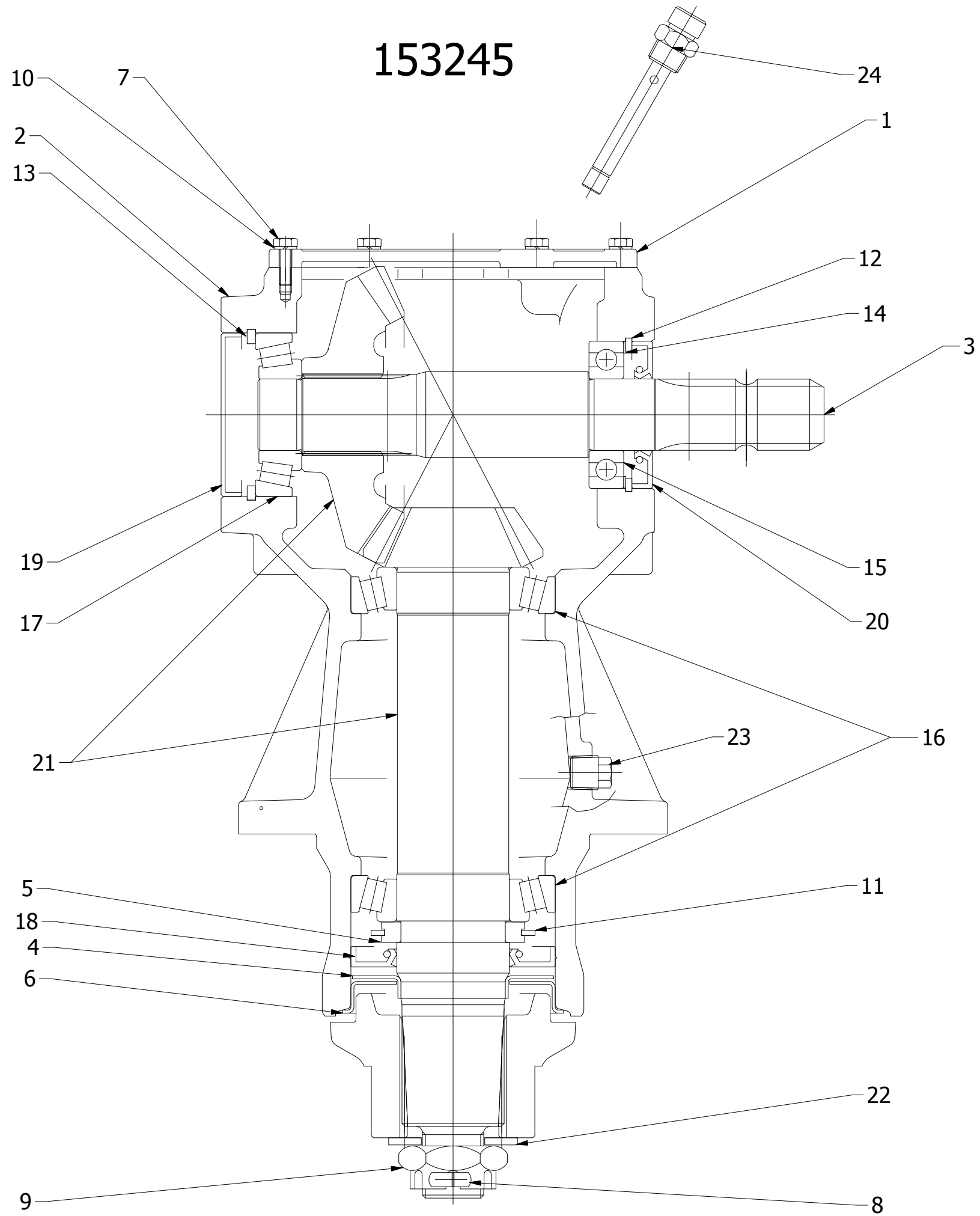
562610								
Pos	Name	Nahme	Benämning	Nimike	Specifikation	NO	Pcs	
1	Screw	Schraube	6-k Skruv dg	Kuusioruuvi	DIN 931 10.9 M14X70 ZN	130501	4	
2	Screw	Schraube	6-k Skruv hg	Kuusioruuvi	DIN 933 8.8 M10X20 ZN	130840	4	
3	Screw	Schraube	6-k Skruv hg	Kuusioruuvi	DIN 933 8.8 M12X90 ZN	131040	1	
4	Screw	Schraube	6-k Skruv hg	Kuusioruuvi	DIN 933 8.8 M14X35 ZN	131059	4	
5	Screw	Schraube	6-k Skruv hg	Kuusioruuvi	DIN 933 8.8 M16X50 ZN	131200	4	
6	Nut	Muttern	Låsmutter	Lukitusmutteri	DIN 985-8 M12 ZN	131600	1	
7	Nut	Muttern	Låsmutter	Lukitusmutteri	DIN 985-8 M16 ZN	131630	4	
8	Washer	Scheibe	Bricka	Aluslaatta	DIN 125A M10/10.5 ZN	131770	8	
9	Washer	Scheibe	Bricka	Aluslaatta	DIN 125A M16/17 ZN	131810	8	
10	Spring pin	Spannhülsen	Rörsprint	Jousisokka	DIN 1481 12X60 ZN	132890	2	
11	Washer	Scheibe	Låsbricka	Lukituslaatta	NORD-LOCK M 14 ZNC	133458	8	
12	Screw	Schraube	I-6 Skruv	6-koloruuvi	DIN 912 12.9 ZN M10X22	135022	4	
13	Plain bearing	Gleitlager	Glidlager	Liukulaakeri	Ø 40/44 L=40 COB092	140040	4	
14	Plain bearing	Gleitlager	Glidlager	Liukulaakeri	Ø 50/55L=40 COB092	140069	4	
15	Grease nipple	Smiernippel	Smörjnippa	Voitelunippa	M6x1	140950	2	
16	Double nipple	Doppelnippel	Dubbelnippa	Kaksoisnippa	1/4"-1/4" 04000-04	143102	1	
17	Male/female adaptor	Anschluss	Junktur	Yhdysnippa	1/4" - 3/8" Rak 04010-04-06	143160	1	
18	"I" adaptor with male thread	Vinkel nippel	Vinkel	Kulmanippa	3/8" - 3/8" 04490-06	143182	1	
19	Ball valve	Kugelhahn	Bollventil	Palloventtiili	1/4"-1/4" BKH-04	144020	1	
20	Bonded gasket	Dichtung	Usit-tätning	Usit-tiiviste	1/4" USITR-04	146002	2	
21	Lift cylinder	Hebezyylinder	Lyftcylinder	Nostosylinteri	Ø 60/30x550 L=793-1343 AMA	146158	1	
22	Cover	Schutz	Skyddskona bondioli 41704	Suojaus		152000	2	
23	Gear box	Getriebe	Vinkelväxel	Kulmavaihde	S2070 100 R 110 1:1	153120	1	
24	Lock plate	Schloss Bleck	Låsplåt	Lukituspelti	14x110	159927	4	
25	Mounting washer	Befestigung scheinbe	Monteringsbricka	Asennuslaatta		456191	2	
26	Cylinder pin	Zylinder zapfen	Cylindertapp	Sylinteri tappi	D= 30 L= 136	562618	2	
27	Bar	Aussenträger	Primär bom	Puomi		562620	1	
28	Limitter	Limitter	Begränsarplåt	Rajoitin		562640	2	
29	Spacer	Distantz	Distanshylsa	Väliholkki	D= 15/40 L=35	562646	4	
30	Bar	Aussenträger	Sekundärbom	Puomi		562795	1	
31	Linkpin	Zapfen	Ledaxel	Niveltappi		563580	1	





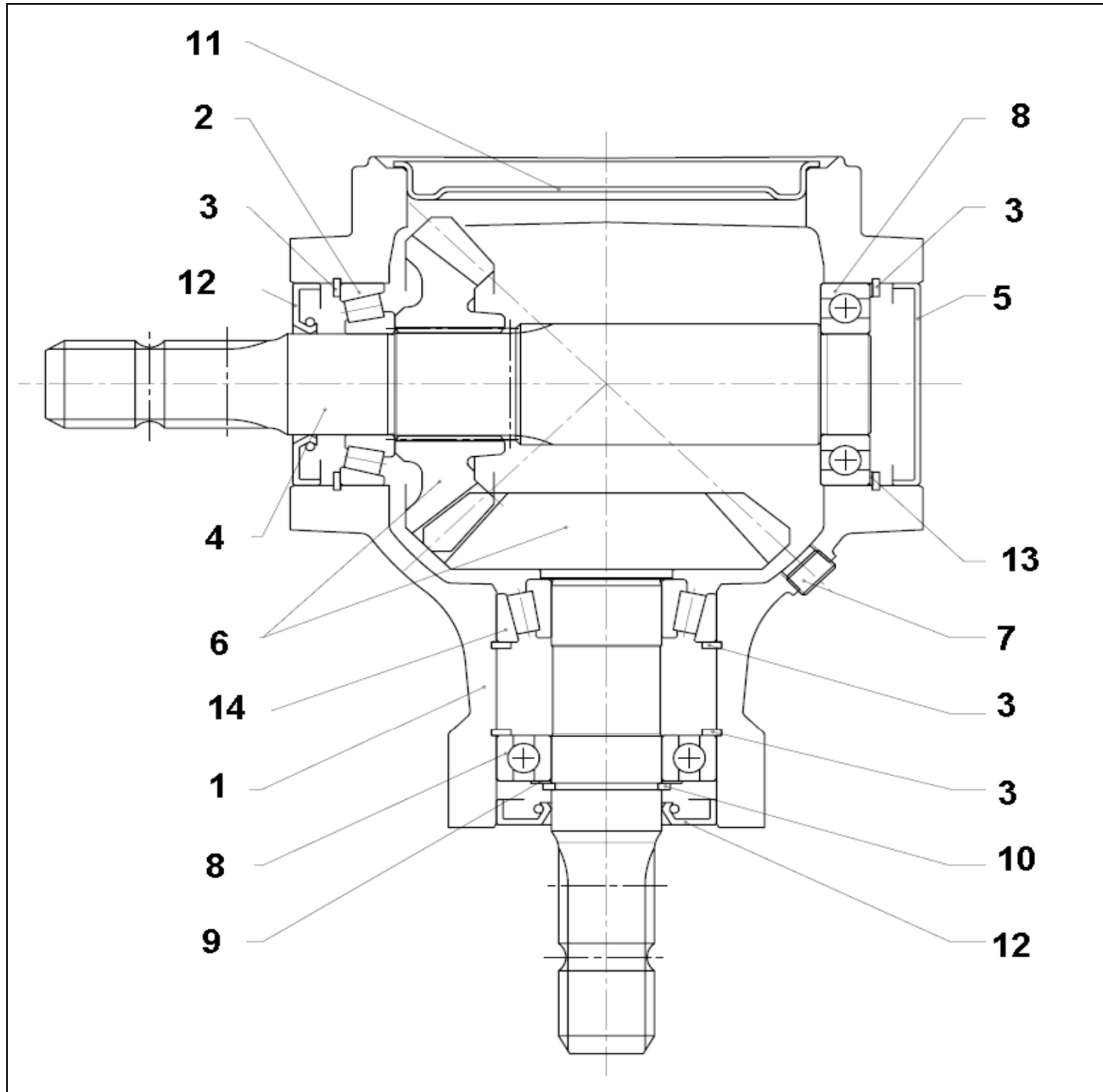
562700							
Pos	Name	Nahme	Benämning	Nimike	Specifikation	NO	Pcs
1	Screw	Schraube	6-k Skruv dg	Kuusioruuvi	DIN 931 8.8 M12X100 ZN	130390	3
2	Screw	Schraube	6-k Skruv dg	Kuusioruuvi	DIN 931 8.8 M14X220 ZN	130498	2
3	Screw	Schraube	6-k Skruv dg	Kuusioruuvi	DIN 931 8.8 M16X55 ZN	130520	6
4	Screw	Schraube	6-k Skruv hg	Kuusioruuvi	DIN 933 8.8 M8X16 ZN	130700	4
5	Screw	Schraube	6-k Skruv hg	Kuusioruuvi	DIN 933 8.8 M10X30 ZN	130880	2
6	Screw	Schraube	6-k Skruv hg	Kuusioruuvi	DIN 933 8.8 M12X40 ZN	131000	2
7	Nut	Muttern	Låsmutter	Lukitusmutteri	DIN 985-8 M10 ZN	131580	15
8	Nut	Muttern	Låsmutter	Lukitusmutteri	DIN 985-8 M12 ZN	131600	5
9	Nut	Muttern	Låsmutter	Lukitusmutteri	DIN 985-8 M14 ZN	131620	2
10	Nut	Muttern	Låsmutter	Lukitusmutteri	DIN 985-8 M16 ZN	131630	6
11	Washer	Scheibe	Bricka	Aluslaatta	DIN 125A M10/10.5 ZN	131770	17
12	Washer	Scheibe	Bricka	Aluslaatta	DIN 125A M12/13 ZN	131790	4
13	Washer	Scheibe	Bricka	Aluslaatta	DIN 125A M14/15 ZN	131805	4
14	Washer	Scheibe	Karosseribricka	Korialuslevy	DIN 9021 8/8.4X24X2 ZN	131910	4
15	Cup bolts	Flachrundschrabe	Låsskruv	Lukkoruuvi	DIN 603 8.8 M10X35 ZNC	132715	13
16	Spring pin	Spannhülsen	Rörsprint	Jousisokka	DIN 1481 13X80 ZN	132900	1
17	Washer	Scheibe	Låsbricka	Lukituslaatta	NORD-LOCK M 16 ZNC	133465	12
18	Cover	Schutz	Skyddskona bondioli 417040	Suojaus		152000	1
19	Gear box	Getriebe	Vinkelväxel	Kulmavaihhe	3070192021 1:1,92	153245	1
20	Chain	Ketten	Kätting	Ketju		157580	2
21	Pin	Zapfen	Ledtapp	Tappi	D=50 L=210	562636	1
22	Frame	Ramen	Klipphuvud svetsritning	Runko		562705	1
23	Bumper		Stötfångare	Puskuri	Till Tornado	562750	1
24	Pin	Zapfen	Kastskydds lås stång	Lukitus rauta	Till Tornado	562755	1
25	Pin	Zapfen	Kastskydds lås stång kort	Lukitus rauta	Till Tornado	562756	2
26	Rubber guard	Gummi schutz	Kastskydd gummi mittdel	Kumisuoja	Till Tornado	562760	1
27	Rubber guard	Gummi schutz	Kastskydd gummi sida	Kumisuoja	Till Tornado	562761	2
28	List	Liste	List till kastskydd mittdel	Reikälista	Till Tornado	562762	1
29	List	Liste	List till kastskydd höger	Reikälista	Till Tornado	562763	1
30	List	Liste	List till kastskydd vänster	Reikälista	Till Tornado	562764	1
31	Protection plate	Shuts platte	Rotorhus, bottenplåt	Pohjalevy	Tornado	562800	1
32	Housing		Rotorhus	Rotori pesä	Tornado	562801	1
33	Protection chain	Schutz kette	Skyddskätting	Suojausketju		563755	59
34	Washer	Scheibe	Bricka d=50	Aluslaatta		565281	1
35	Lockplate	schloss	Lås bricka	Lukko levy		568167	2

153245



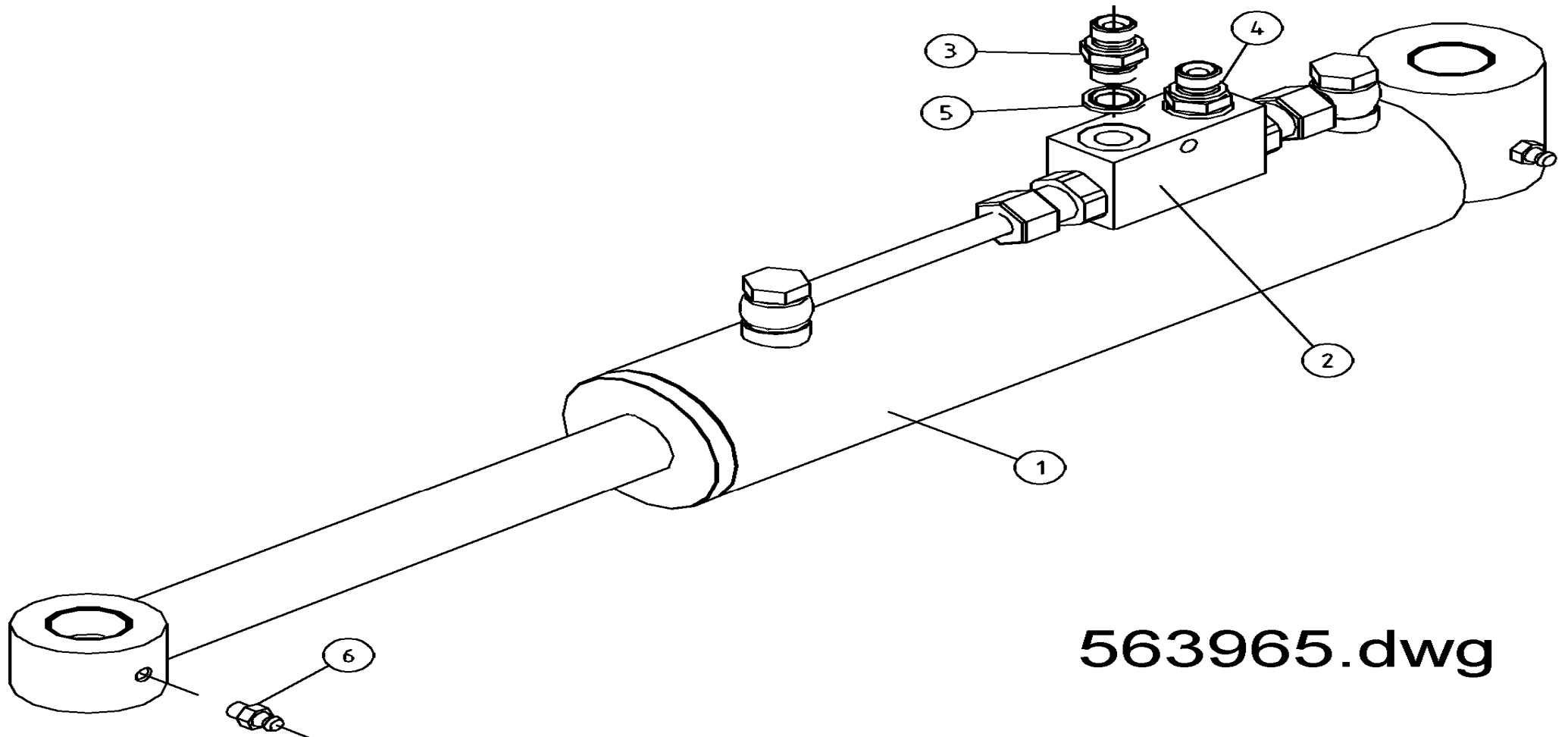


153245							
Pos	Name	Nahme	Benämning	Nimike	Specifikation	NO	Pcs
1	Cap	Deckel	Lock	Kansi	Bondioli 1906650005	153270	0
2	Casing	Gehäuse	Hus	Kotelo	Bondioli 290370302	153271	0
3	Shaft	Antriebswelle	Splines axel	Akseli	Bondioli 295034060	153279	0
4	Labyrinth inner ring		Labyrint inner ring	Labyrintti sisäosa	Bondioli 298605100	153273	0
5	Lock bush		Låshylsa	Lukko holkki	Bondioli 298645100	153274	0
6	Labyrinth outer ring		Labyrint ytter ring	Labyrintti ulko osa	Bondioli 298665002	153275	0
7	Screw	Schraube	6-k Skruv hg	Kuusioruuvi	DIN 933 8.8 M6X20 ZN	130640	0
8	Split pin	Splinten	Saxsprint	Saksisokka	DIN 94 6.3x71 ZN	133650	0
9	Krown nut	Kronenmuttern	Kronmutter	Kruunumutteri	DIN 937 M30x2	133212	0
10	Washer	Scheibe	Bricka	Aluslaatta	DIN 125A M 6/6.4 ZN	131730	0
11	Seeger ring	Sicherungring	Låsring för axel	Varmistinrengas	DIN 471 70X2,5	132173	0
12	Seeger ring	Sicherüngring	Låsring för hål	Varmistinrengas	DIN 472 72X3	132172	0
13	Seeger ring	Sicherüngring	Låsring för hål	Varmistinrengas	DIN 472 80x4	132171	0
14	Shimkit	Distanzkit	Shimskit	Sovitelevy sarja	Bondioli 340107200	153276	0
15	Bearing	Lager	Kullager	Laakeri	6207	140270	0
16	Bearing	Lager	Rullager	Laakeri	30211	140411	0
17	Bearing	Lager	Rullager	Laakeri	30307	140417	0
18	Oil seal	Öl dichtung	Axeltätning	Öljytiiviste	Ø55/100x10	144949	0
19	Oil seal	Öl dichtung	Axeltätning	Öljytiiviste	Ø35/72x10	144952	0
20	Oil seal	Öl dichtung	Axeltätning	Öljytiiviste	80x10	144953	0
21	Bevel gear	Zahnrad	Kugghjulspär	Rataspari	Bondioli 448192628	153280	0
22	Spring washer	Feder scheinbe	Tallriksfjäder	Lautasjousi	DIN 2093A 63x31x3,5	132181	0
23	Plug	Propfen	Propp 3/8 => 518508	Tulppa	8.6.5.00006	518606	0
24	Airnipple		Luftnippla med måttsticka	Ilmanippa mittatikulla	Bondioli 373006000	153277	0



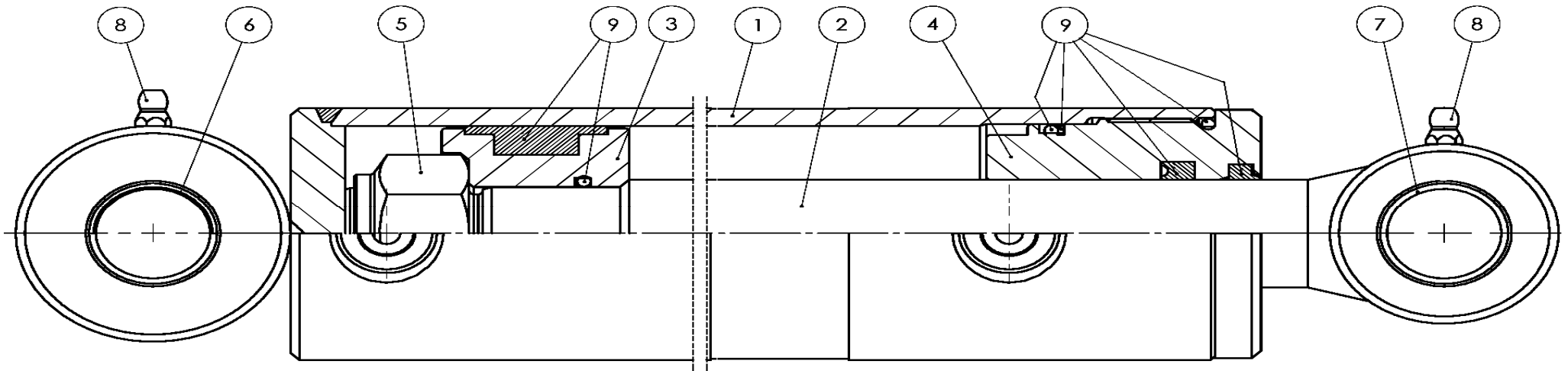
153120								
Pos	Name	Nahme	Benämning	Nimike	Specifikation	NO	Pcs	
1	Casing	Gehäuse	Växelhus	Kotelo		290270018	153131	1
2	Bearing	Lager	Rullager	Laakeri		30308	140418	1
3	Seeger ring	Sicherüingring	Låsring för hål	Varmistinrengas	DIN 472 80x2,5		132164	4
4	Shaft	Welle	Axel	Akseli		295034018	153121	1
5	Cap	Schutz	Lock	Kansi		372005000	153102	1
6	Gear	Zahnrad	Kugghjulspär	Rataspari		448100711	153136	1
7	Plug	Propfen	Plugg	Tulppa	3/8 GAS		143321	4
8	Bearing	Lager	Kullager	Laakeri		6208	140280	2
9	Shims kit	Ausgleichscheibe satz	Passbricka serie	Sovitelaatta sarja	340E040000 (40,2x54,8x0,1-1)		153152	1
10	Seeger ring	Sicherüingring	Låsring för axel	Varmistinrengas	DIN 471 40X2,5		132115	1
11	Cap	Schutz	Lock	Kansi		298614500	153132	1
12	Oil seal	Öl dichtung	Axeltätning	Öljytiiviste	Ø40/80x10		144933	2
13	Shims kit	Ausgleichscheibe satz	Passbricka serie	Sovitelaatta sarja	340I08000 (69,3x79,7x0,1-0,8)		153155	1
14	Bearing	Lager	Rullager	Laakeri		32208	140428	1

Pos	Name	Nahme	Benämning	Nimike	Kvalitet	NO	Pcs
1	Cylinder	Zylinder	Cylinder	Hydraulisylinteri	Ø60/30x200 L=404-604	146088	1
2	Lockvalve	Verschluss Ventil	Låsventil	Lukko ventili	VRDE-01-AFF	144493	1
3	Restriktor nipple	Drossel nipple	Strypningsnippa	Kuristusnippa	1/4"-1/4" Ø 1.5 mm	143138	1
4	Double nipple	Doppelnippel	Dubbelnippa	Kaksoisnippa	1/4"-1/4" 04000-04	143102	1
5	Bonded gasket	Dichtung	USIT-tätning	USIT-tiiviste	1/4" USITR-04	146002	2
6	Grease nipple	Smiernippel	Smörjnippa	Voitelunippa	M6x1	140950	2

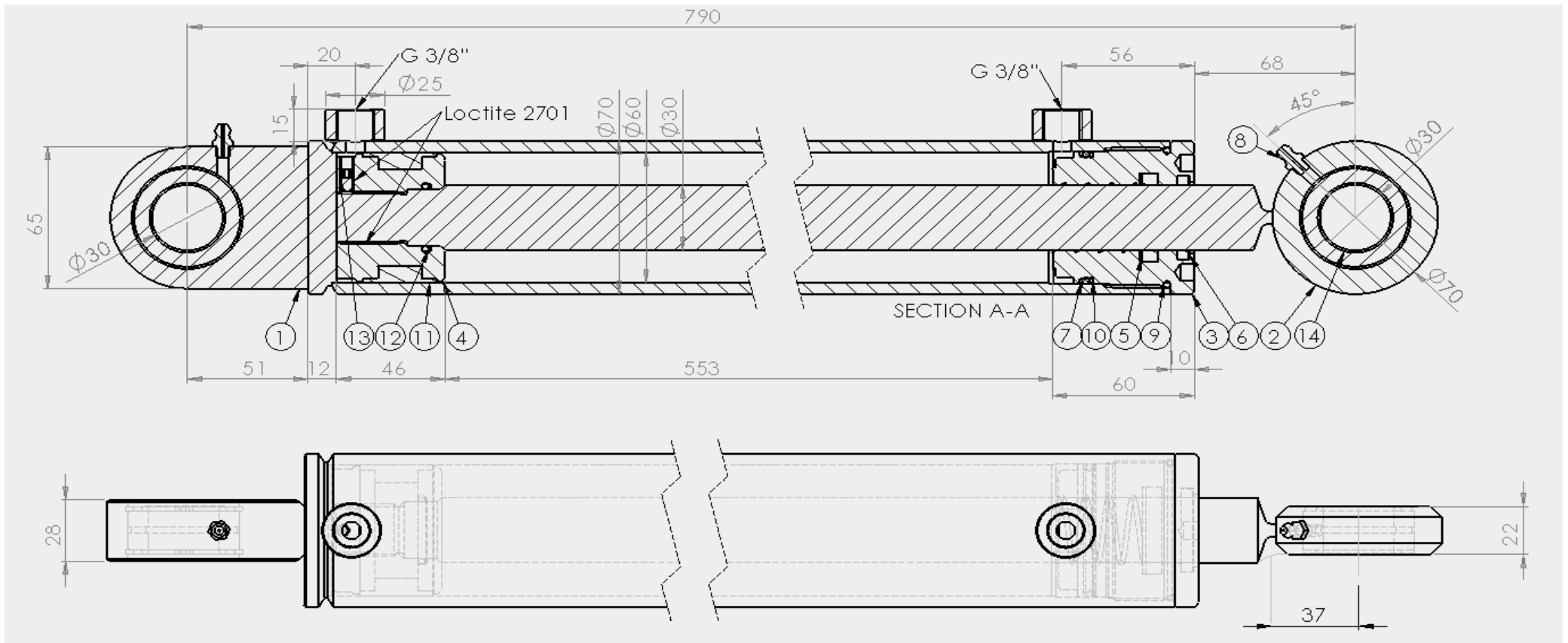


563965.dwg

Pos	Name	Nahme	Benämning	Nimike	Kvalitet	NO	Pcs
	Cylinder	Zylinder	Cylinder	Hydraulisylinteri	Ø60/30x200 L=404-604	146088	1
1	Cylinder pipe	Zylinder rohr	Cylinder rör	Sylinteriputki	42255-10		1
2	Piston rod	Kolbenstange	Kolvstång	Sylinterivarsi	42255-50		1
3	Piston	Kolben	Kolv	Mäntä	C060070		1
4	Guider	Führung	Kolvstångsstyrning	Ohjari	C060080		1
5	Nut	Mutter	Mutter	Mutteri	UNF 1" DIN 982		1
6	Plain bearing	Gleitlager	Glidlager	Liukulaakeri	Ø 25/28 L=20	140051	2
7	Plain bearing	Gleitlager	Glidlager	Liukulaakeri	Ø 25/28 L=15	140050	2
8	Grease nipple	Smiernippel	Smörjnippa	Voitelunippa	M6x1	140950	2
9	Sealkit	Dichtungssätze	Tätningsserie	Tiivistesarja	NH-40277-05 Ø60/30	146037	1

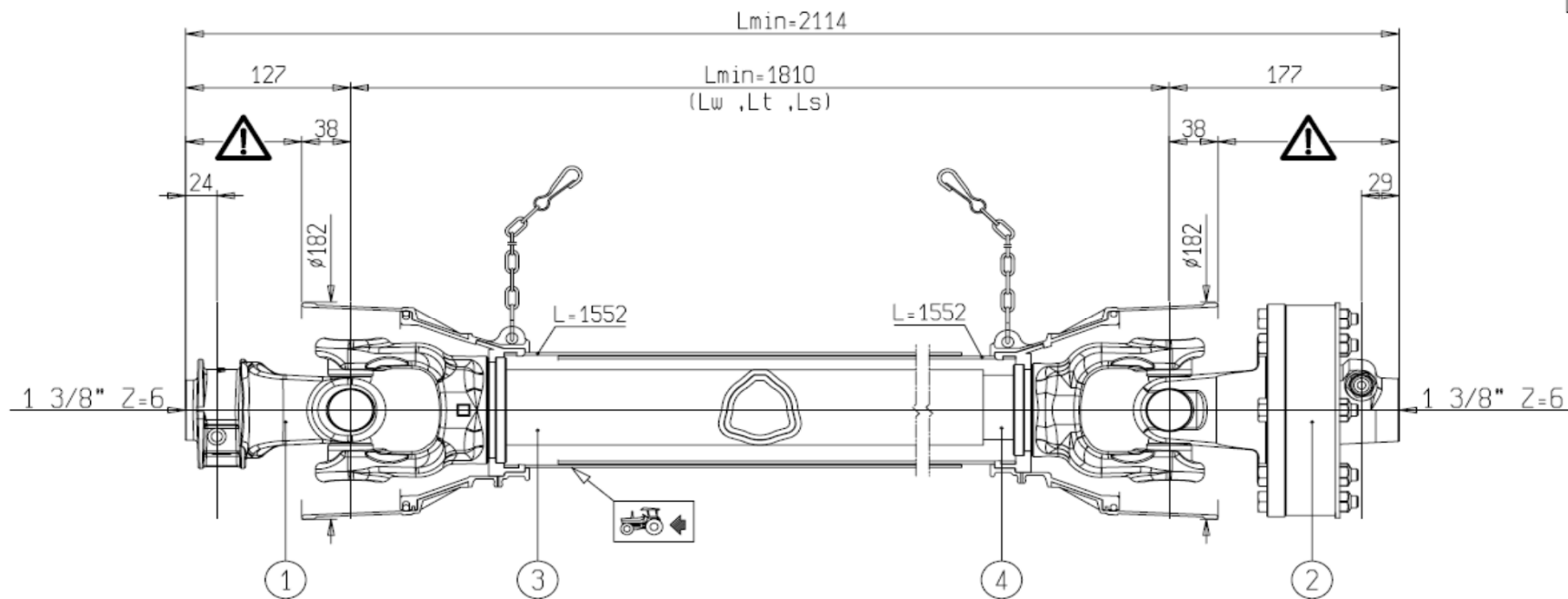


# 146088



146158							
Pos	Name	Nahme	Benämning	Nimike	Specifikation	NO	Pcs
5>7	Sealkit	Dichtungssätze	Tätningsserie	Tiivistesarja		146345	1
9>12							
1	Sylindertube	Zylinder rohr	Cylinderrör	Sylinteriputki		146340	1
2	Piston rod	Kolbenstange	Kolvstång	Männän varsi		146341	1
3	Guide	Führung	Kolvstångsstyrning	Ohjain		146342	1
4	Piston	Kolben	Kolv	Mäntä		146343	1
8	Grease nipple	Smiernippel	Smörjnippa	Voitelunippa	M6x1	140950	1
13	Socket set screw	Gewindestifte	Låsskruv, insex	Pidätinruuvi	DIN 914 45H M6X10	132505	1
14	Bearing	Gleitlager	Glidlager	Nivellaakeri	GE 30 ES	146344	1

Pos	Name	Nahme	Benämning	Nimike	NO	Pcs
	PTO shaft	Gelenkwellen	Drivaxel	Nivelakseli	81C8181CE007002	1

**WARNING!**

SECTIONS OF THE ASSEMBLY ARE NOT SHIELDED AND MUST BE SHIELDED BY AN INTERACTIVE GUARDING SYSTEM. BONDIOLI & PAVESI DECLINES RESPONSIBILITY IF PROPER GUARDS ARE NOT PROVIDED OR MAINTAINED.

- CENTRATURA SECONDO FIUT-07 GRADO 3  
- CENTERING ACCORDING TO FIUT-07 GRADO 3

1	CODICE CODE 007	LATO TRATTORE TRACTOR SIDE	LATO MACCHINA IMPLEMENT SIDE	TIPO-TYPE 108	CLIENTE / CUSTOMER 3800550 OY EL-HO Ab	RIF. CLIENTE / CUSTOMER REF.
2	CODICE CODE Q54 FT34 1800 Nm			DATA / DATE 21/9/2011	DISEGNATO / DESIGNED BY M. Bonetti	TIPO DI MACCHINA / TYPE OF IMPLEMENT TORNADO 440
3	L=1620	34.9	34.9	LUNGEZZA MAX IN LAVORO MAX WORKING LENGTH Lw=2594	STUDIO / DESIGN TR1C8181002	ORIGINE / ORIGIN 81C8181CE007001
4	HEAT TREATED L=1625	VELOCITA' MAX MAX SPEED 540 min <sup>-1</sup>	M max 3900 Nm	LUNGEZZA MAX TEMPORANEA MAX TEMPORARY LENGTH Lt=2856	NOTE / NOTES SPECIALE PER CENTRATURA E CONTROLLO ALLUNGAMENTO.	CODICE / CODE 81C8181CE007002
				LUNGEZZA MAX NON IN ROTAZIONE MAX LENGTH AT STANDSTILL Ls=2986		REV.

Please contact your local Bondioli & Pavesi distributor.

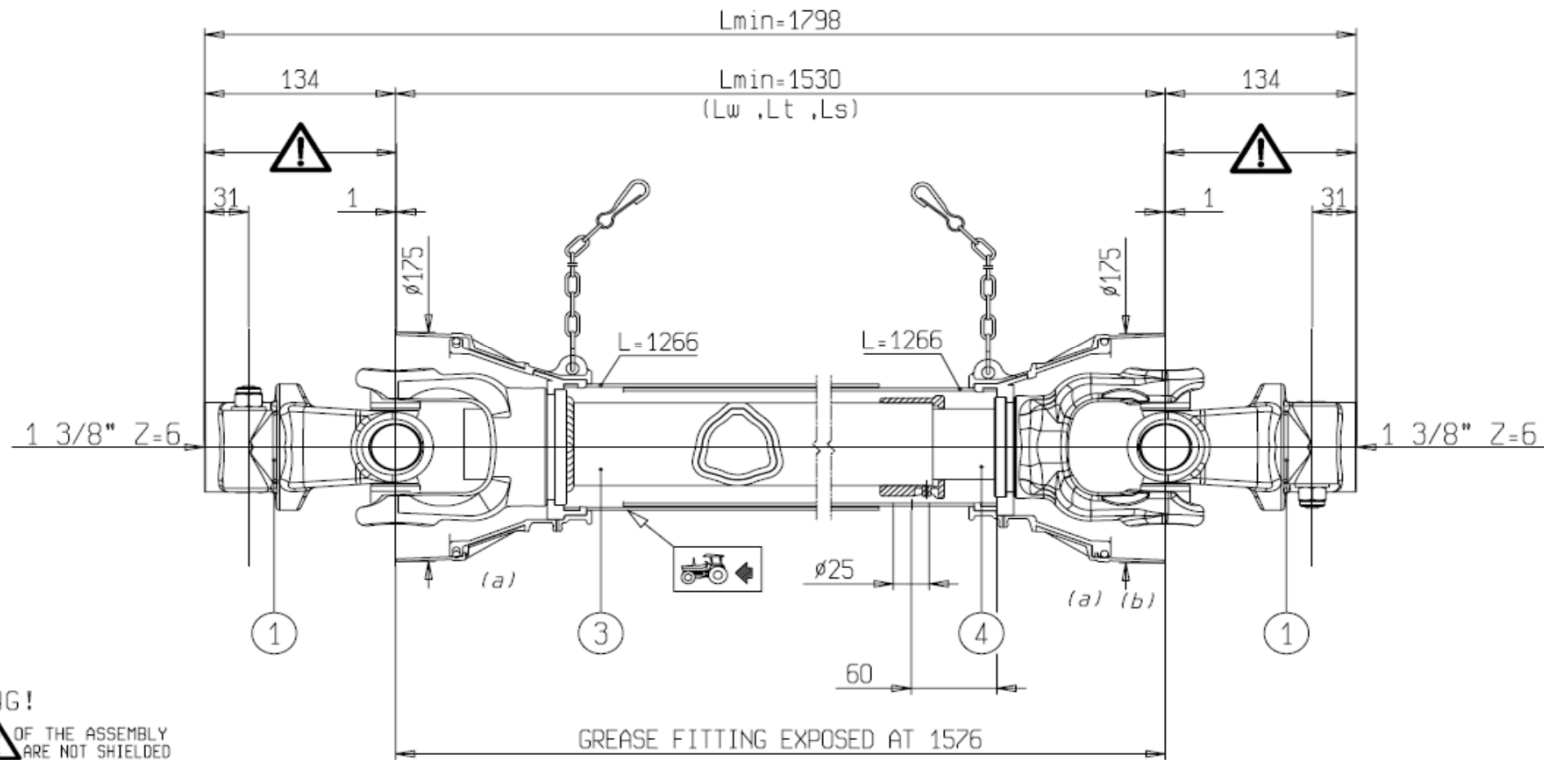
. Bitte wenden Sie sich an Ihre Bondioli & Pavesi Händler.

delar. Vänligen kontakta er Bondioli & Pavesi importör.

Bondioli & Pavesi varaosat hoitaa Suomessa Kojaltek.



Pos	Name	Nahme	Benämning	Nimike	NO	Pcs
	PTO shaft	Gelenkwellen	Drivaxel	Nivelakseli	81C8153FX014001	1

**WARNING!**

SECTIONS OF THE ASSEMBLY MARKED ARE NOT SHIELDED AND MUST BE SHIELDED BY AN INTERACTIVE GUARDING SYSTEM. BONDIOLI & PAVESI DECLINES RESPONSIBILITY IF PROPER GUARDS ARE NOT PROVIDED OR MAINTAINED.

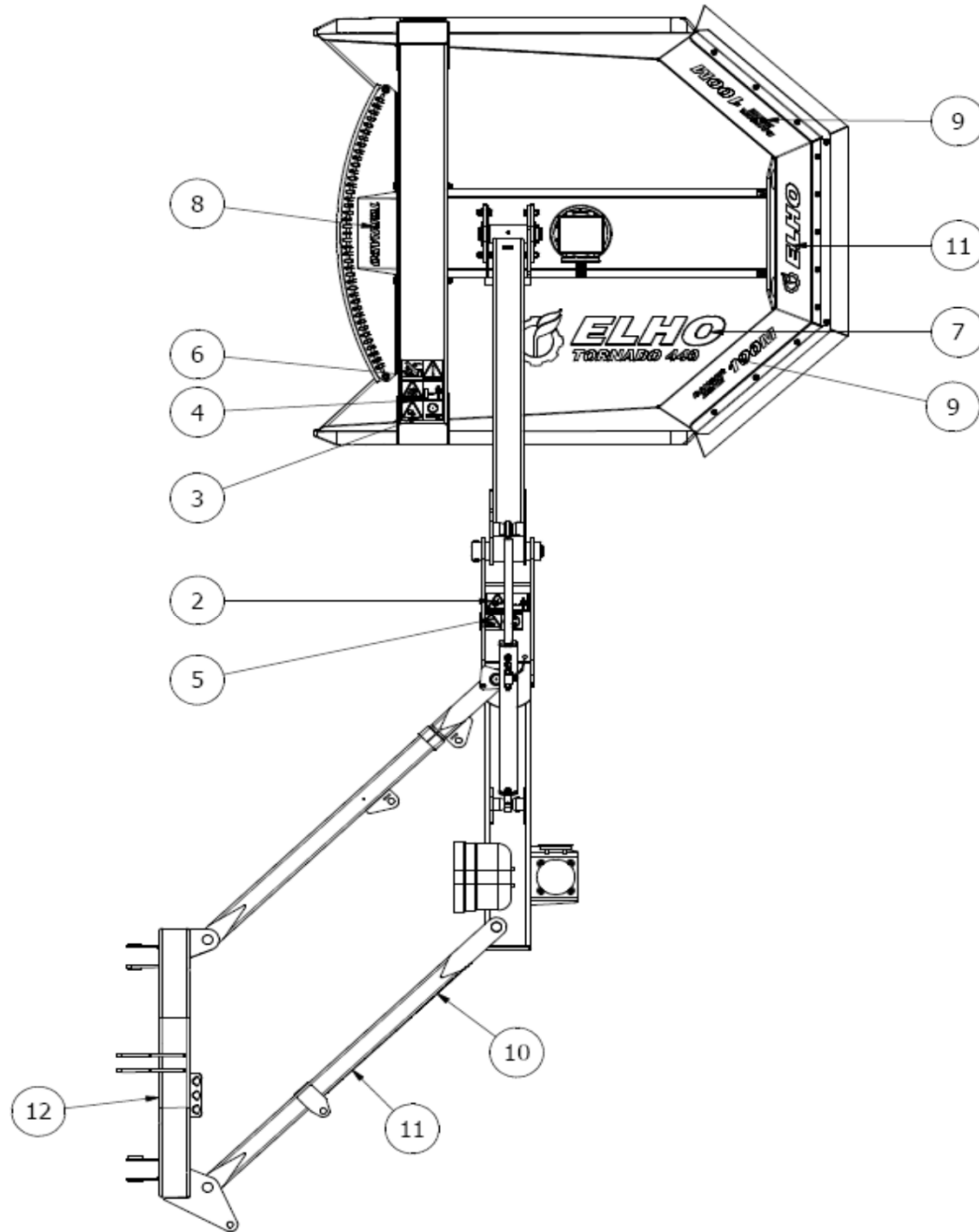
1 CODICE CODE 014		LATO TRATTORE TRACTOR SIDE		LATO MACCHINA IMPLEMENT SIDE		TIPO-TYPE 108		b Modificata fascia lato macchina: era 517080120.		Bonetti 19/10/2011	
2 CODICE CODE		34.9		34.9		DATA / DATE 30/9/2011		a Modificate fascie d'estremit : erano 517080134 e 517080124.		Bonetti 17/10/2011	
3		106		106		LUNGEZZA MAX IN LAVORO MAX WORKING LENGTH LW=2249		Rev. Descrizione Modifica		Operatore Data	
4		HEAT TREATED L=1425		M max		LUNGEZZA MAX TEMPORANEA MAX TEMPORARY LENGTH Lt=2464		CLIENTE / CUSTOMER 3800550 OY EL-HO Ab		RIF. CLIENTE / CUSTOMER REF. 152064	
VELOCITA' MAX MAX SPEED 540 min <sup>-1</sup>				3900 Nm		LUNGEZZA MAX NON IN ROTAZIONE MAX LENGTH AT STANDSTILL LS=2571		DISEGNATO / DESIGNED BY M. Bonetti		TIPO DI MACCHINA / TYPE OF IMPLEMENT	
						STUDIO / DESIGN TR1C8153001		ORIGINE / ORIGIN 8G7T155FX014001			
						NOTE / NOTES SSPECIALE PER LUNGO SCORRIMENTO E CONTROLLO ALLUNGAMENTO.		CODICE / CODE 81C8153FX014001		REV. b	


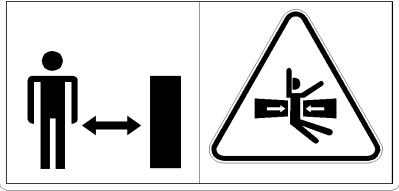
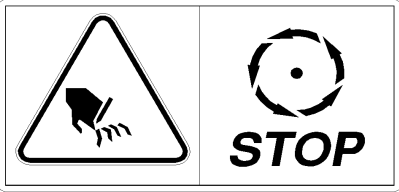
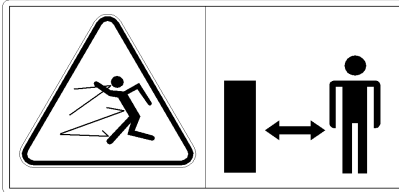
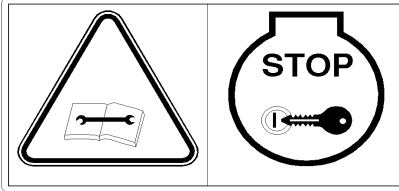

Please contact your local Bondioli & Pavesi distributor.

. Bitte wenden Sie sich an Ihre Bondioli & Pavesi Händler.

delar. Vänligen kontakta er Bondioli & Pavesi importör.

3ondioli & Pavesi varaosat hoitaa Suomessa Kojaltek.



Pos		NO	Pcs	
1		149132	4	
2		Warning dangerous area Gefarbereichswarnung Varning för farligt område Varoitus varallinen alue	149112	1
3		Warning for after running Nachlaufwarnung Varning för eftergång Varoitus jälkikäyntiä	508648	1
4		Warning for stone projection Steinschleuderwarnung Varning för stenskott håll avstånd Varoitus kiveniskuista pidä etäisyyttä	508652	1
5		Warning remove key Zündschlüsselwarnung Varning stoppa maskinen ta ur nyckeln Varoitus pysäytä kone poista avain	508650	1
6			149155	1

Pos		NO	Pcs
7		566684	1
8		566685	1
9		566687	1
10		566686	1
11		566671	1
12	 <p data-bbox="212 1077 548 1125"> <small>TÄRKISTÄ NIVELÄKSELIN PITÄIS JA PIDÄ SEN LUKUPROFIILIT HYVIN RASVATTUNA  <small>KONTROLLERA KRAFTÖVERFÖRINGSAXELNS LÄNGD OCH HÅLL DESS PROFILER VÄLSMÖRDA</small> </small> </p>	508653	1
13		149014	1

Pos	Name	Nahme	Benämning	Nimike		NO	Pcs
	Optional equipment	Zusatzausrüstung	Extra utrustning	Lisävaruste			
1	Hydraulic hose	Hydraulik slauch	Hydraulslang	Hydrauliletku	1/4" 90°-1/4" L= 440	821000	1
2	"T" Adaptor	T-Verschraubung	T-junktur 1/4"	T-liitin	04880-04	143284	1
3	Double nipple	Doppelnippel	Dubbelnippa	Supistusnippa	1/4"-3/8" 04000-04-06	143122	2
4	Sequence valve		Sekvensventil	Kuormausventtiili	VSQ-30 052107030210	808446	1
5	Screw	Schraube	6-k Skruv dg	Kuusioruuvi	DIN 931 8.8 M 8X60 ZN	130030	2
6	Bonded gasket	Dichtung	USIT-tätning	USIT-tiiviste	3/8" USITR-06	146003	2
7	Hydraulic hose	Hydraulik slauch	Hydraulslang	Hydrauliletku	1/4" L=800 90° 1/4"- 1/4"	145050	1
8	Cylinder	Zylinder	Ramcylinder	Sylinter	Ø40/25x170	146092	1
	Sealkit	Dichtungssätze	Tätningsserie	Tiivistesarja	Ø40/25	146093	
9	Air nipple	Luft Nippeln	Luftnippel	Ilmanippa		143317	1
10	"L" Adaptor male threaded	Vinkel nippel	Vinkel	Kulmanippa	1/4" - 1/4" 04490-04	143180	1

