

956200



2014

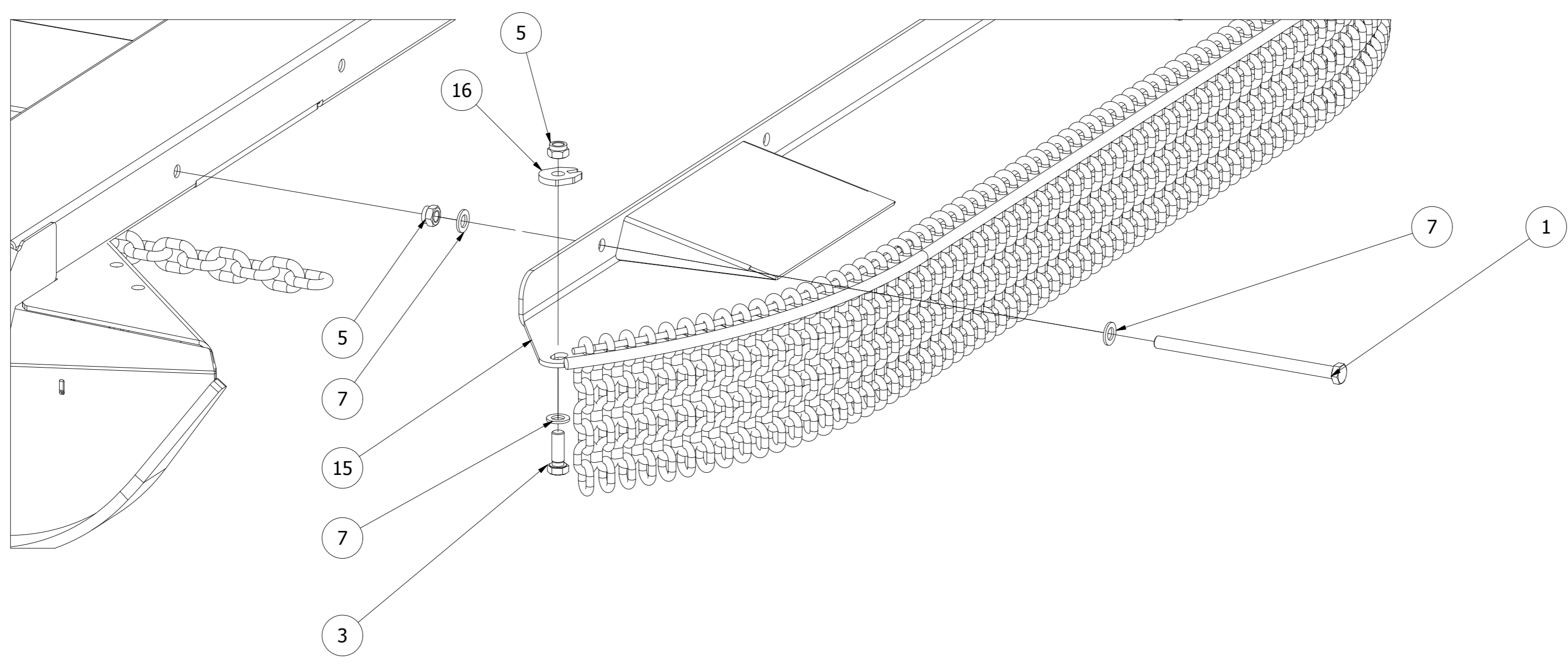
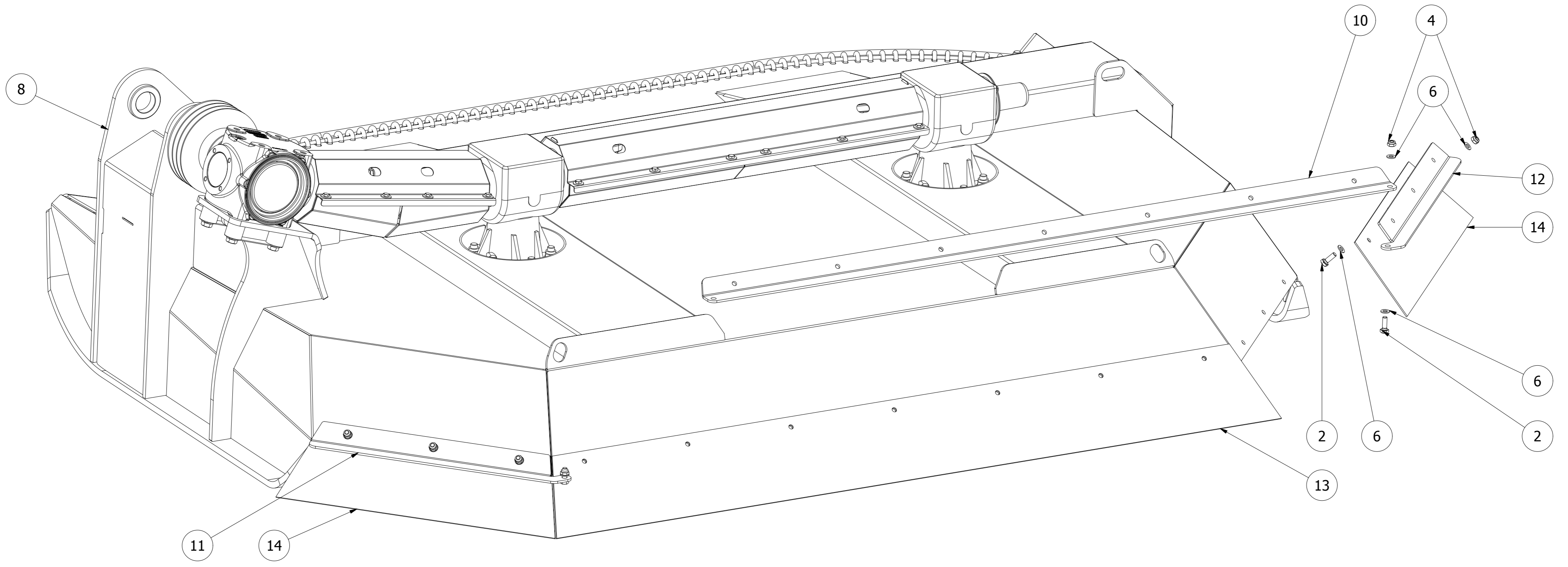
Spare Parts/ Ersatzteile/ Reservdelar/ Varaosat

Tornado 2XL

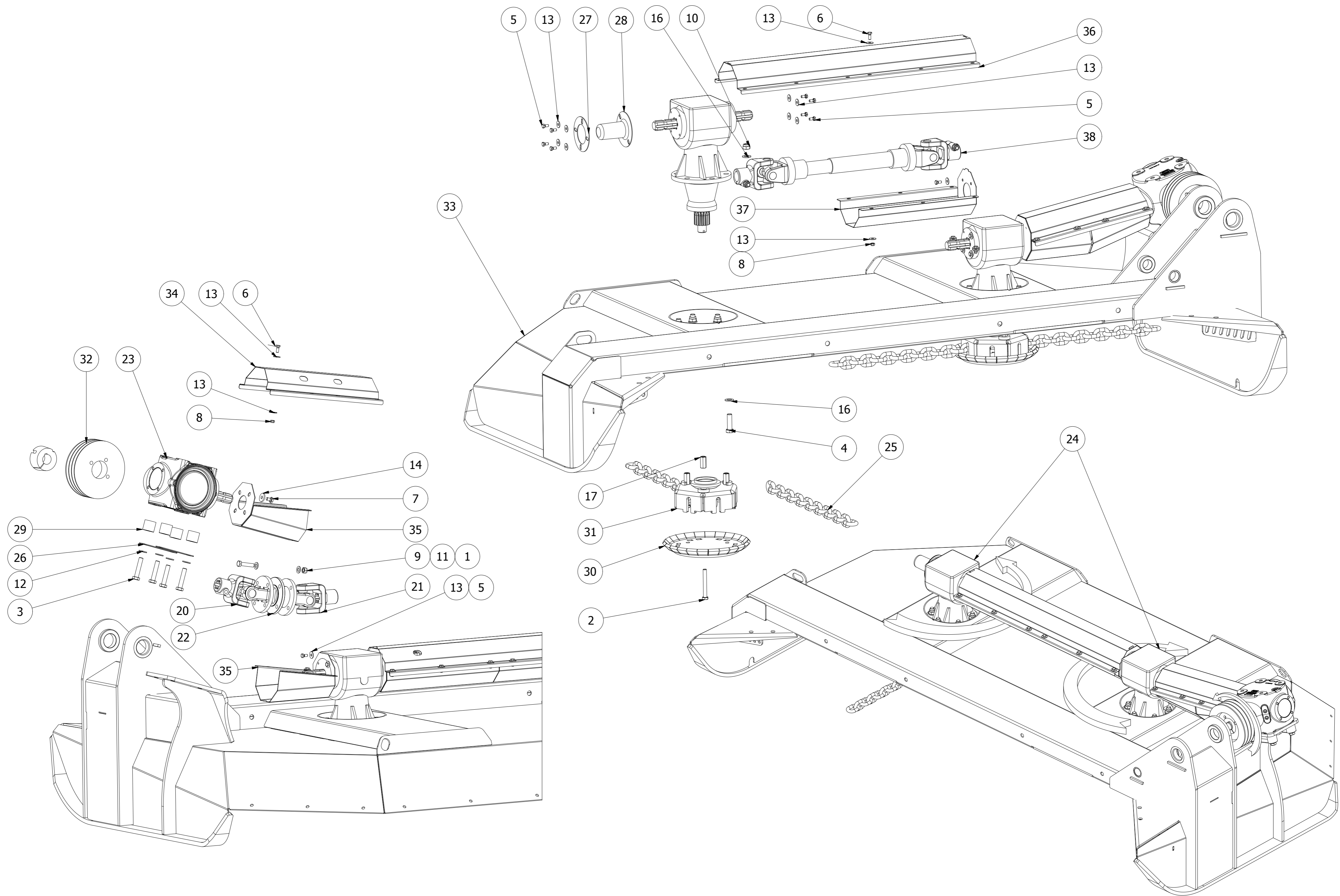
Serie 10.1



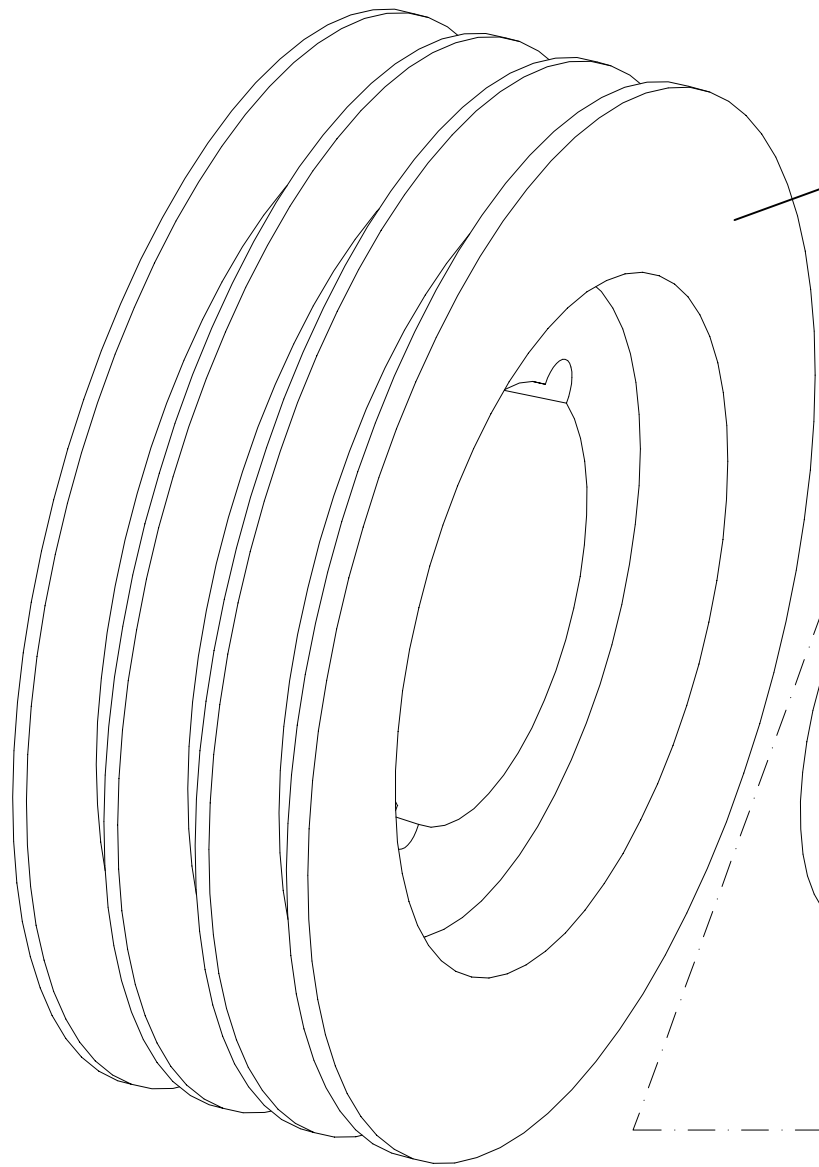
Oy El-Ho Ab · Industrivägen 6 · 68910 Bennäs · Finland
Phone +358 6 7888 000 · Telefax +358 6 78880448 · www.elho.fi



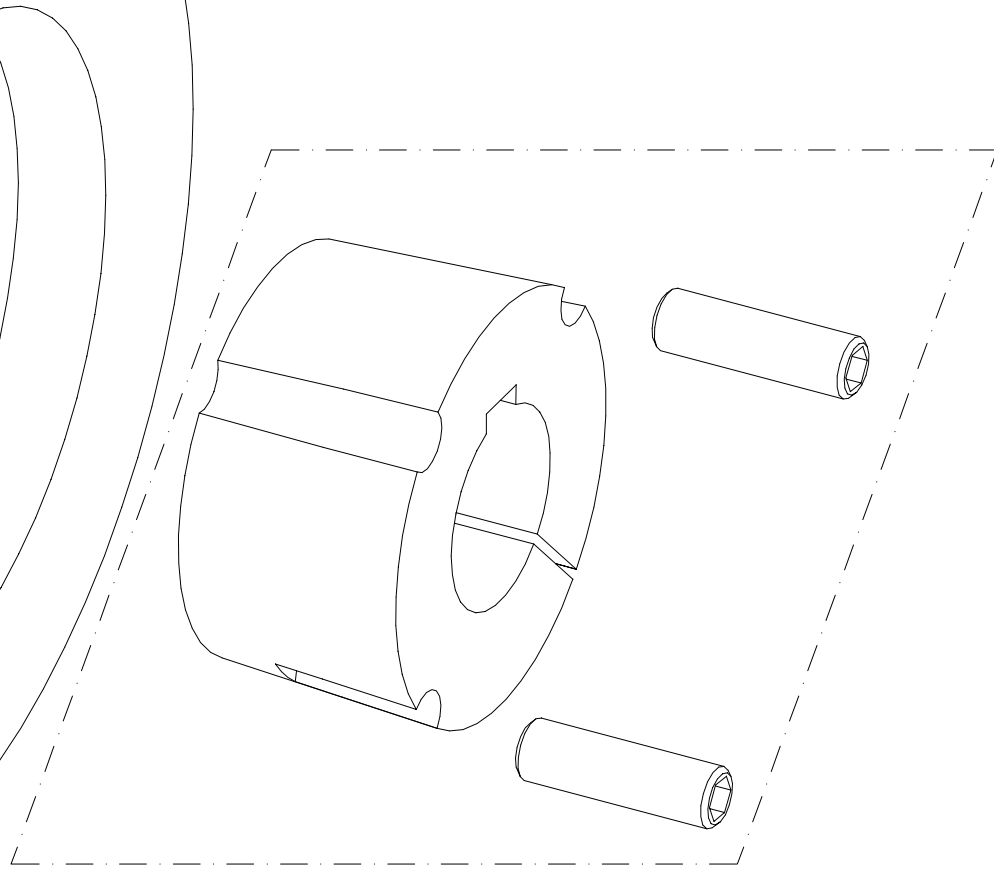
568100							
Pos	Name	Nahme	Benämning	Nimike	Specifikation	NO	Pcs
1	Screw	Schraube	6-k Skruv dg	Kuusioruuvi	DIN 931 8.8 M16X260 ZN	130563	4
2	Screw	Schraube	6-k Skruv hg	Kuusioruuvi	DIN 933 8.8 M10X30 ZN	130880	15
3	Screw	Schraube	6-k Skruv hg	Kuusioruuvi	DIN 933 8.8 M16X45 ZN	131195	2
4	Nut	Muttern	Låsmutter	Lukitusmutteri	DIN 985-8 M10 ZN	131580	15
5	Nut	Muttern	Låsmutter	Lukitusmutteri	DIN 985-8 M16 ZN	131630	6
6	Washer	Scheibe	Bricka	Aluslaatta	DIN 125A M10/10.5 ZN	131770	30
7	Washer	Scheibe	Bricka	Aluslaatta	DIN 125A M16/17 ZN	131810	10
8	Mower unit subassemblies	Baugrupp	Slåtterenhet delmontering	Niittoyksikkö osakokoonpano		568101	1
9	Cover	Shutz	Axel skydd	Suoja		568143	1
10	List	Liste	Plåtlist till mitt	Lista		568150	1
11	List	Liste	Plåtlist vänster	Lista		568151	1
12	List	Liste	Plåtlist höger	Lista		568152	1
13	Rubber guard center	Gummi schutz	Gummikastskydd till mitt	Kumisuoja keski		568153	1
14	Rubber guard	Gummi schutz	Gummikastskydd till kant	Kumisuoja sivu		568154	2
15	Frontprotection subassembl	Schutz Vorne Baugrupp	Frontskydd	Etusuoja osakokoonpano		568160	1
16	Lockplate	schloss	Lås bricka	Lukko levy		568167	2



568101								
Pos	Name	Nahme	Benämning	Nimike	Specifikation	NO	Pcs	
1	Screw	Schraube	6-k Skruv dg	Kuusioruuvi	DIN 931 10.9 M12X55 ZN	130345	4	
2	Screw	Schraube	6-k Skruv dg	Kuusioruuvi	DIN 931 8.8 M12X100 ZN	130390	6	
3	Screw	Schraube	6-k Skruv dg	Kuusioruuvi	DIN 931 8.8 M14X70 ZN	130488	4	
4	Screw	Schraube	6-k Skruv dg	Kuusioruuvi	DIN 931 8.8 M16X55 ZN	130520	12	
5	Screw	Schraube	6-k Skruv hg	Kuusioruuvi	DIN 933 8.8 M8X16 ZN	130700	16	
6	Screw	Schraube	6-k Skruv hg	Kuusioruuvi	DIN 933 8.8 M8X20 ZN	130720	20	
7	Screw	Schraube	6-k Skruv hg	Kuusioruuvi	DIN 933 8.8 M10X16 ZN	130820	4	
8	Nut	Muttern	Låsmutter	Lukitusmutteri	DIN 985-8 M8 ZN	131570	20	
9	Nut	Muttern	Låsmutter	Lukitusmutteri	DIN 985-10 M12 ZN	131610	4	
10	Nut	Muttern	Låsmutter	Lukitusmutteri	DIN 985-8 M16 ZN	131630	12	
11	Washer	Scheibe	Bricka	Aluslaatta	DIN 125A M12/13 ZN	131790	8	
12	Washer	Scheibe	Bricka	Aluslaatta	DIN 125A M14/15 ZN	131805	4	
13	Washer	Scheibe	Karosseribricka	Korialuslevy	DIN 9021 8/8.4X24X2 ZN	131910	56	
14	Washer	Scheibe	Karosseribricka	Korialuslevy	DIN 522 10,5x30x4	131976	4	
15	Spline	Keile	Flatkil	Laattakiila	DIN 6885 A 10x8x40	132964	1	
16	Washer	Scheibe	Låsbricka	Lukituslaatta	NORD-LOCK M 16 ZNC	133465	24	
17	Coupling nut	Verlängerungsmuttern	Skarvmutter	Jatkomutteri	DIN 6334 M12	133486	6	
20	Drive shaft	Gelenkwelle	Drivknut	Nivelakseli	7G7GC090014	152231	1	
21	Drive shaft	Gelenkwelle	Drivknut	Nivelakseli	7G7GC090027	152232	1	
22	Spacer	Distantz	Distans	Välilevy		152233	1	
23	Gear box	Getriebe	Vinkelväxel	Kulmavaihde	S 2070150024 1,5:1	153123	1	
24	Gear box	Getriebe	Vinkelväxel	Kulmavaihde	3070125030 1:1,25	153240	2	
25	Chain	Ketten	Kätting	Ketju		157580	4	
26	Lock plate	Schloss Bleck	Låsplåt	Lukituspelti	14x110	159927	2	
27	Mounting washer	Befestigung scheinbe	Monteringsbricka	Asennuslaatta		548754	1	
28	Schaft protection	Welle schutz	Axelskydd	Akselisuojaus	Bondioli 240000630	548758	1	
29	Spacer	Distantz	Distanshylsa	Väliholkki	D= 15/40 L=35	562646	4	
30	Protection plate	Shuts platte	Rotorhus undreplåt	Suojalevy	Tornado	562780	2	
31	Housing		Rotorhus	Rotori pesä	Bondioli 3070	562791	2	
32	Pulley complete	Keilreimenscheibe	Remmhjul med nav	Kiilahihna pyörä navalla	SPB-3 %%C200-35	565485	1	
33	Frame	Rahmen	Slåtter ram	Murskainrunko		568110	1	
34	Cover	Shutz	Axel skydd övre	Suoja		568140	1	
35	Cover	Shutz	Axel skydd nedre	Suoja		568141	2	
36	Cover	Shutz	Axel skydd	Suoja		568143	1	
37	Cover	Shutz	Axel skydd	Suoja		568142	2	
38	Pto shaft	Gelenkwellen	Kraftöverförings axel	Nivelakseli	DS6N05600014001	152093	1	



1

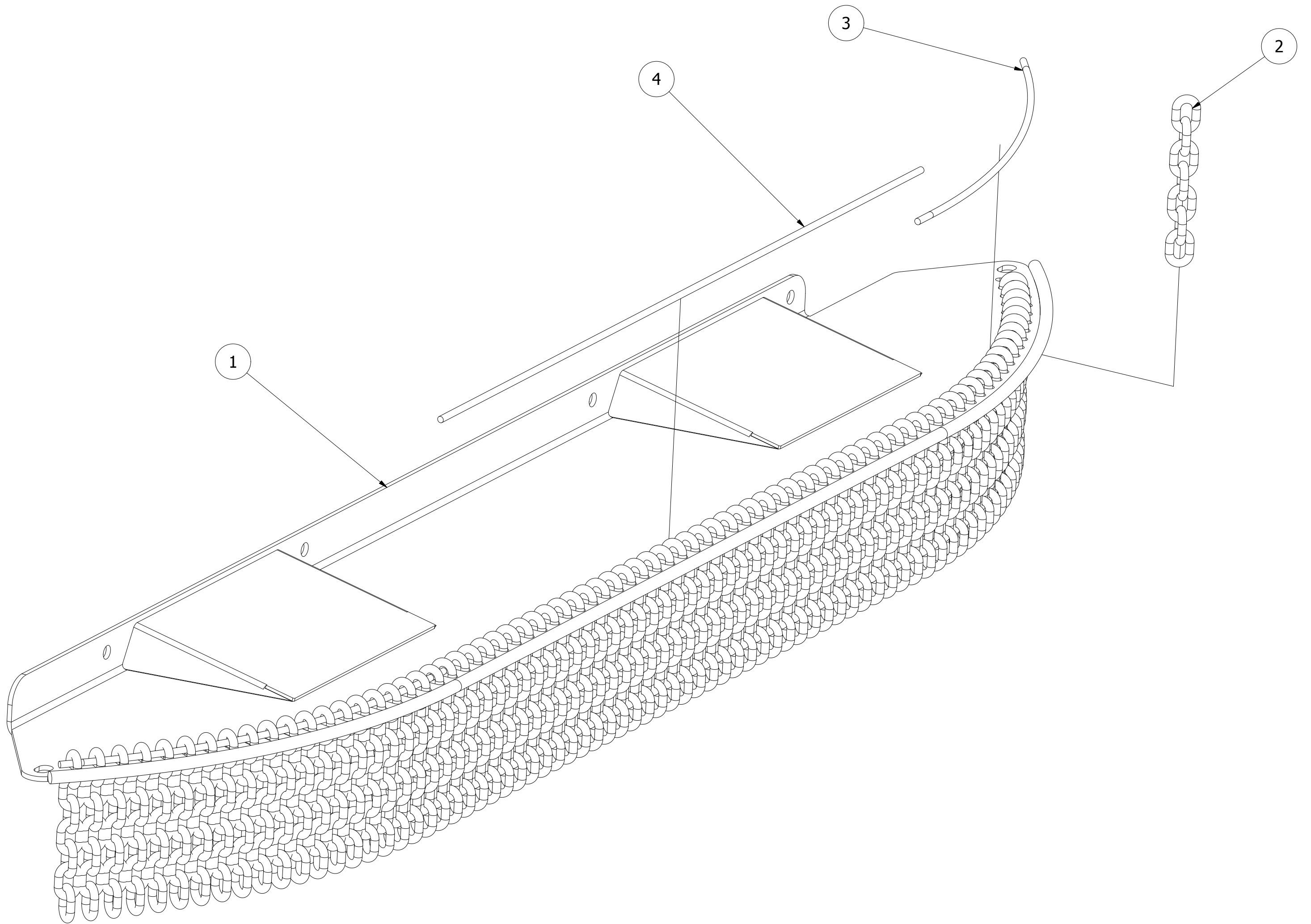


2

565485

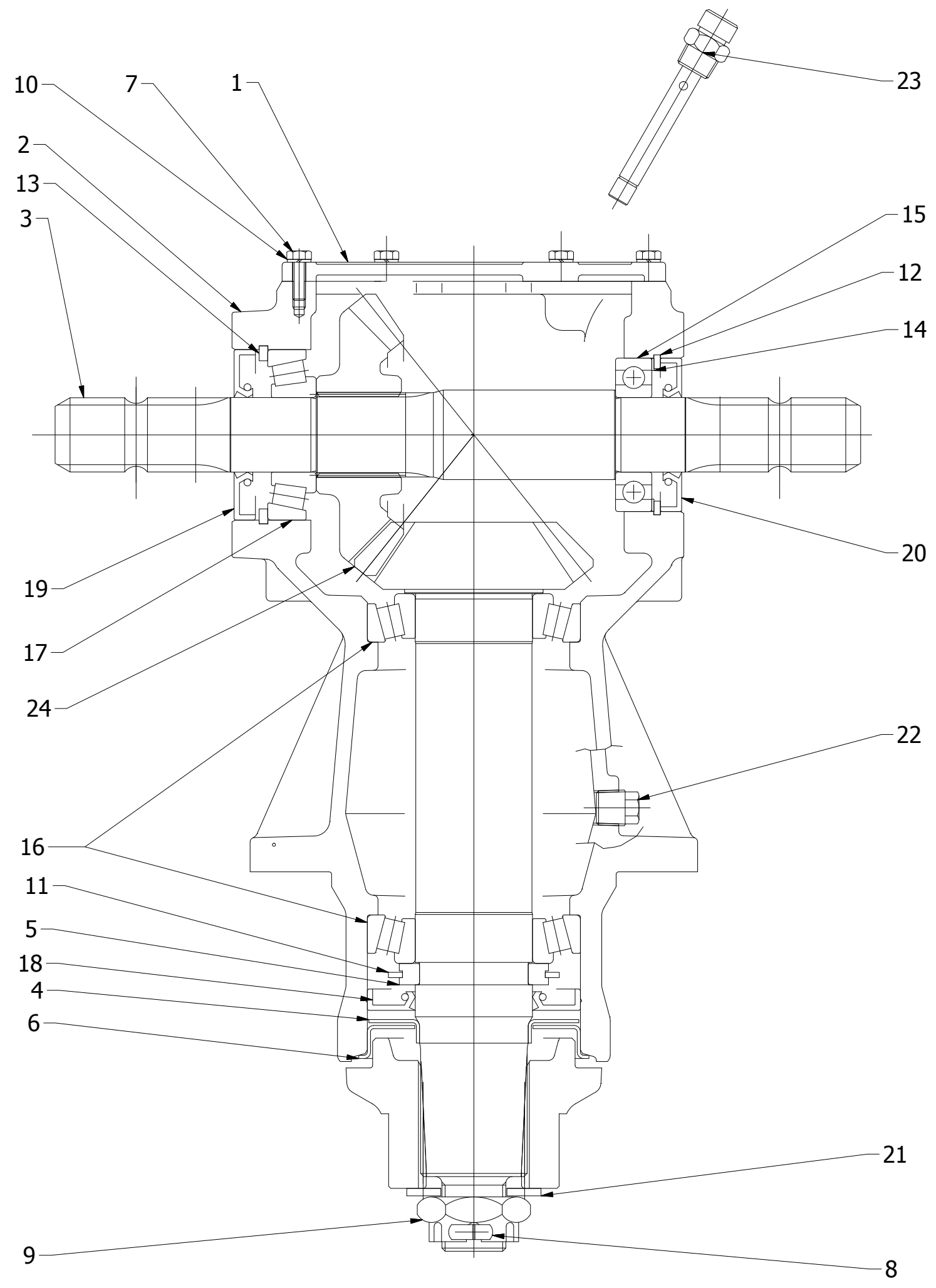
Pos	Name	Nahme	Benämning	Nimike	Specifikation	NO	Pcs
1	Pulley	Keilreimenscheibe	Remmhjul	Kiilahihnapyörä	SPB-3 %%C200	565486	1
2	Hub	Naben	Nav	Napa	2517ø35	565487	1

568102							
Pos	Name	Nahme	Benämning	Nimike	Specifikation	NO	Pcs
1	Sticker	Aufkleber	Dekal lyftkrok	Tarra		149132	1
2	Warning for after running	Nachlaufwarnung	Varning för eftergång	Varoitus jälkikäyntiä		508648	1
3	Transmission warning sticker	Schutzwarnung	Varningsdekal för transmiss	Voimansiirron varoitustarra		508649	2
4	Warning remove key	Zündschlüsselwarnung	Handbok- stop	Varoitus pysäytä kone poista avain		508650	1
5	Warning for stone projekti	Steinschleuderwarnung	Varning för stenskott håll av	Varoitus kiveniskuista pidä etäisyyttä		508652	1
6	Sticker	Aufkleber	Dekal,elho med logo	Tarra		566670	1
7	Sticker	Aufkleber	Dekal	Tarra	Dander Zone 100M	566687	2
8	Sticker	Aufkleber	Dekal,elho tornado 2xl	Tarra		566707	1



568160

Pos	Name	Nahme	Benämning	Nimike	Specifikation	NO	Pcs
1	Frontprotection	Schutz	Frontskydd svets	Etusuojus		568166	1
2	Protection chain	Schutz kette	Skyddskätting	Suojausketju		563755	77
3	Axle	Befestigung	Lås stång rund	Akseli		568164	2
4	Axle	Befestigung	Lås stång rak	Akseli		568165	1



153240

Pos	Name	Nahme	Benämning	Nimike	Specifikation	NO	Pcs
1	Cap	Deckel	Lock	Kansi	Bondioli 1906650005	153270	1
2	Casing	Gehäuse	Hus	Kotelo	Bondioli 290370302	153271	1
3	Shaft	Antriebswelle	Splines axel	Akseli	Bondioli 295030351	153272	1
4	Labyrinth inner ring		Labyrint inner ring	Labyrintti sisäosa	Bondioli 298605100	153273	1
5	Lock bush		Låshylsa	Lukko holkki	Bondioli 298645100	153274	1
6	Labyrinth outer ring		Labyrint ytter ring	Labyrintti ulko osa	Bondioli 298665002	153275	1
7	Screw	Schraube	6-k Skruv hg	Kuusioruuvi	DIN 933 8.8 M6X20 ZN	130640	6
8	Split pin	Splinten	Saxsprint	Saksisokka	DIN 94 6.3x71 ZN	133650	1
9	Krown nut	Kronenmuttern	Kronmutter	Kruunumutteri	DIN 937 M30x2	133212	1
10	Washer	Scheibe	Bricka	Aluslaatta	DIN 125A M 6/6.4 ZN	131730	6
11	Seeger ring	Sicherungring	Låsring för axel	Varmistinrengas	DIN 471 70X2,5	132173	1
12	Seeger ring	Sicherüngring	Låsring för hål	Varmistinrengas	DIN 472 72X3	132172	1
13	Seeger ring	Sicherüngring	Låsring för hål	Varmistinrengas	DIN 472 80x4	132171	1
14	Shimkit	Distanzkit	Shimskit	Sovitelevy sarja	Bondioli 340107200	153276	1
15	Bearing	Lager	Kullager	Laakeri	6207	140270	1
16	Bearing	Lager	Rullager	Laakeri	30211	140411	2
17	Bearing	Lager	Rullager	Laakeri	30307	140417	1
18	Oil seal	Öl dichtung	Axeltätning	Öljytiiviste	Ø55/100x10	144949	1
19	Oil seal	Öl dichtung	Axeltätning	Öljytiiviste	Ø35X80X10	144929	1
20	Oil seal	Öl dichtung	Axeltätning	Öljytiiviste	Ø35x72x10	144430	1
21	Spring washer	Feder scheinbe	Tallriksfjäder	Lautasjousi	DIN 2093A 63x31x3,5	132181	1
22	Plug	Propfen	Propp 3/8 => 518508	Tulppa	8.6.5.00006	518606	1
23	Airnipple		Luftnippa med måttsticka	Ilmanippa mittatikulla	Bondioli 373006000	153277	1
24	Bevel gear	Zahnrad	Kugghjulspar	Rataspari	Bondioli 448125609	153278	1

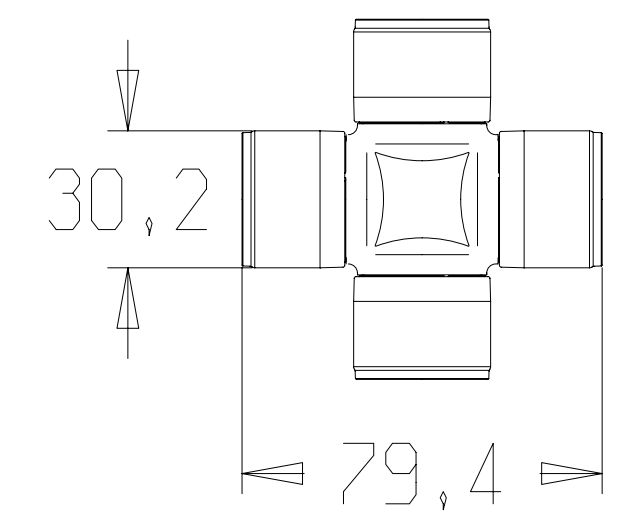
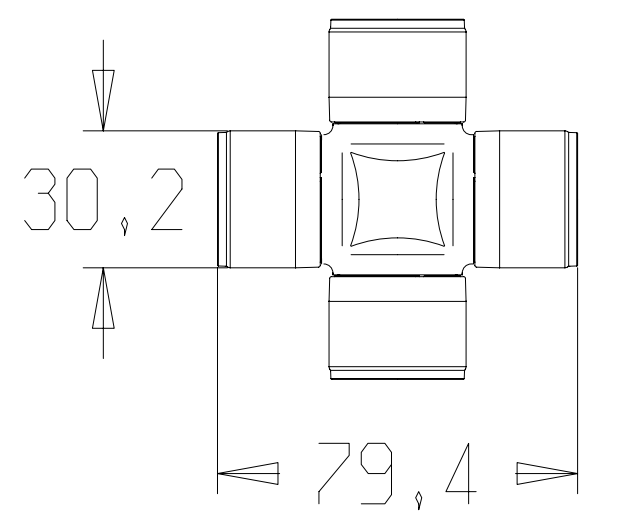
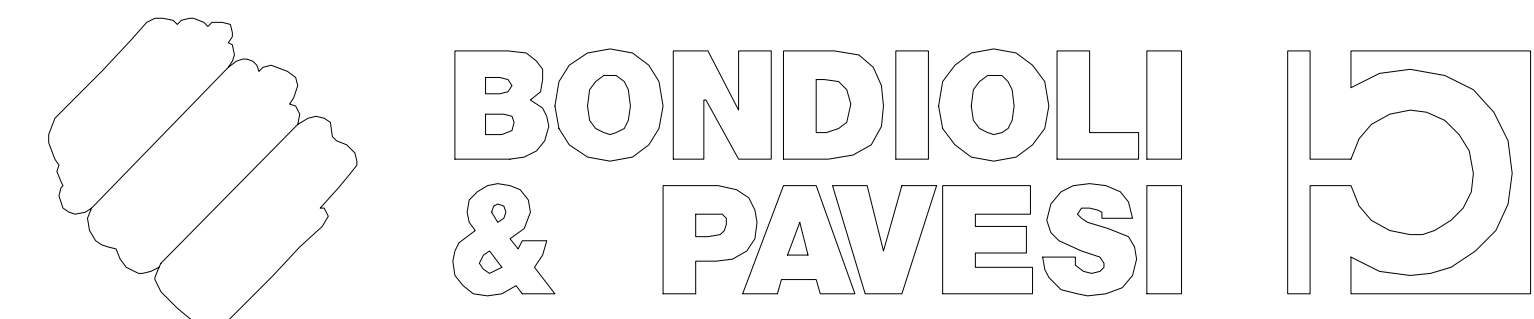
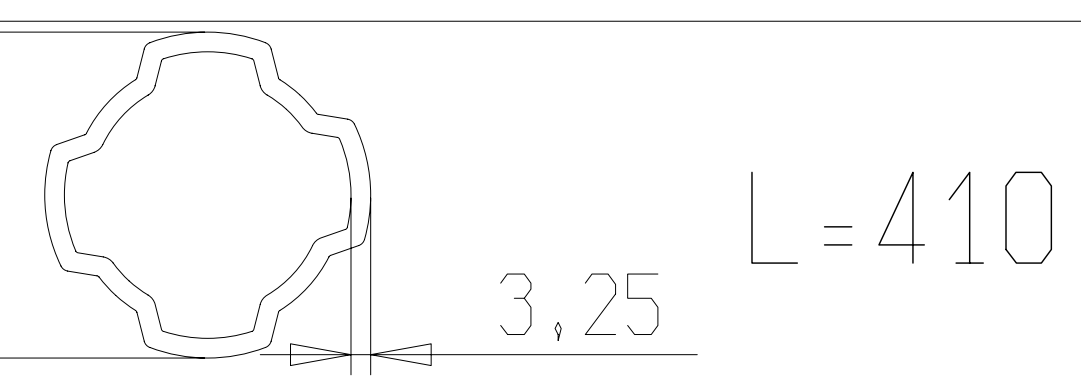
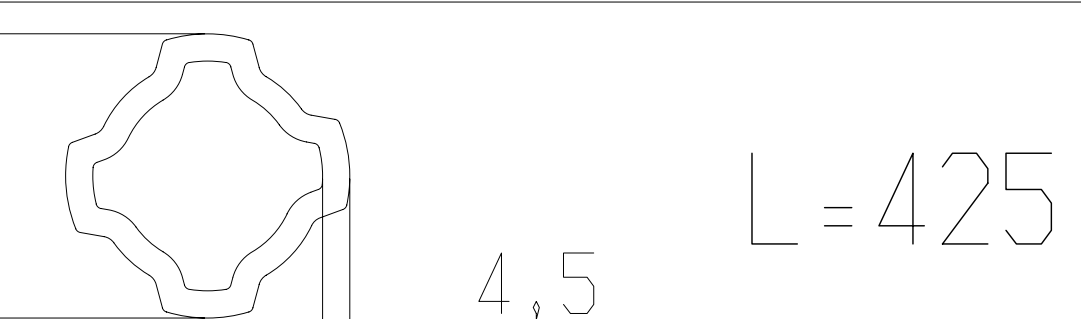


ELHO NR 152093

ATTENZIONE !

LE PARTI IDENTIFICATE CON  SONO SCOPERTE. DEVONO SEMPRE AVERE LE PROTEZIONI INTEGRATIVE. LA BONDIOLI & PAVESI DECLINA OGNI RESPONSABILITA' IN CASO DI INOSSERVANZA.

ELHO do not distribute Bondioli parts. Please contact your local Bondioli distributor.
ELHO vermittelt nicht Bondioli Ersatzteile. Bitte wenden Sie sich an Ihre Bondioli Händler.
ELHO tillhandahåller ej Bondioli reservdelar. Vänligen kontakta er Bondioli importör.
ELHO ej varastoi Bondioli varaosia. Bondioli varaosat hoitaa Suomessa Kojaltek Oy.

1	CODICE CODE 014	LATO TRATTORE TRACTOR SIDE	LATO MACCHINA IMPLEMENT SIDE	TIPO-TYPE SFT-S6	CLIENTE / CUSTOMER 3800550 OY EL-HO Ab	RIF. CLIENTE / CUSTOMER REF. 152035
2	CODICE CODE			DATA / DATE 13/9/2013	DISegnato / DESIGNED BY M. Bonetti	
3	 L=410	30,2 79,4	30,2 79,4	LUNGHEZZA MAX IN LAVORO MAX WORKING LENGTH Lw=746	TIPO DI MACCHINA / TYPE OF IMPLEMENT Tornado XL	
4	 L=425	VELOCITA' MAX MAX SPEED 1500 min ⁻¹	M max 3000 Nm	LUNGHEZZA MAX TEMPORANEA MAX TEMPORARY LENGTH Lt=808	STUDIO / DESIGN	ORIGINE / ORIGIN
				LUNGHEZZA MAX NON IN ROTAZIONE MAX LENGTH AT STANDSTILL Ls=839	NOTE / NOTES SPECIALE PER CENTRATURA	
						CODICE / CODE DS6N05600014001
						REV. 0