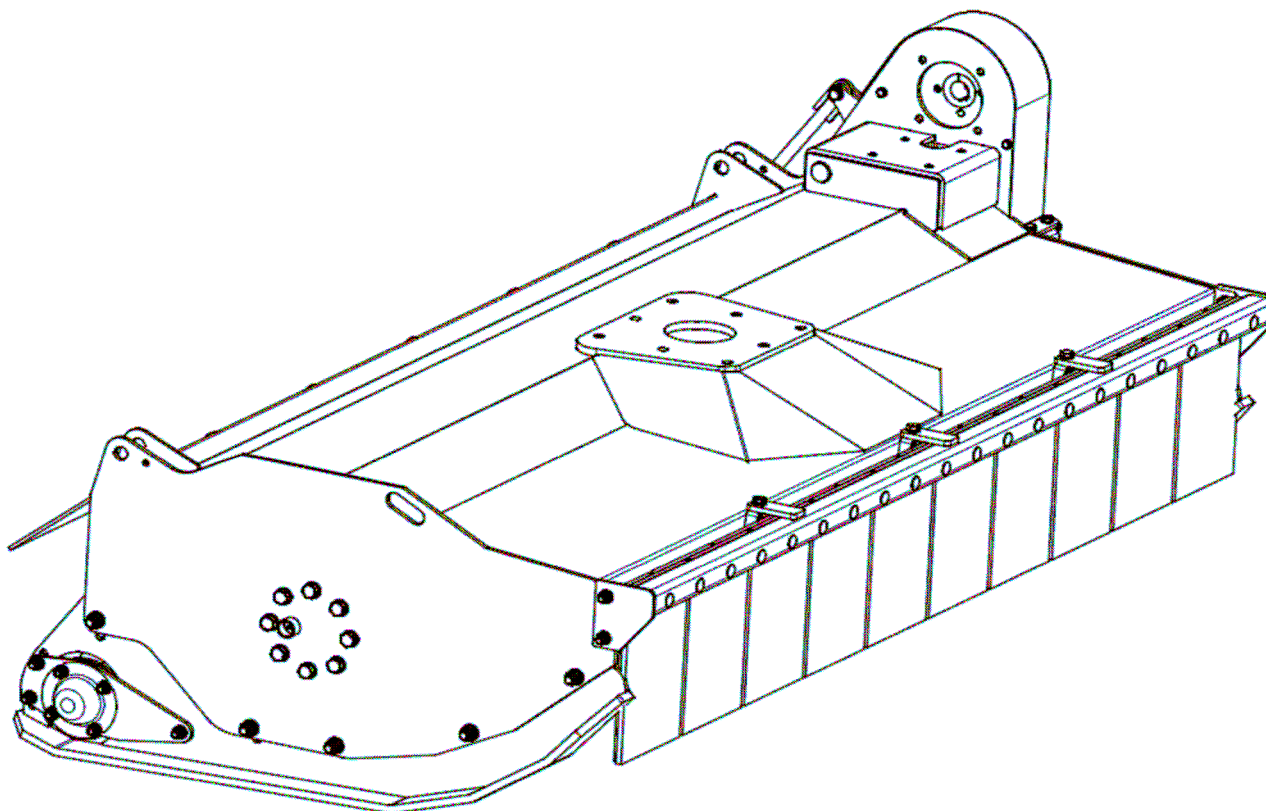


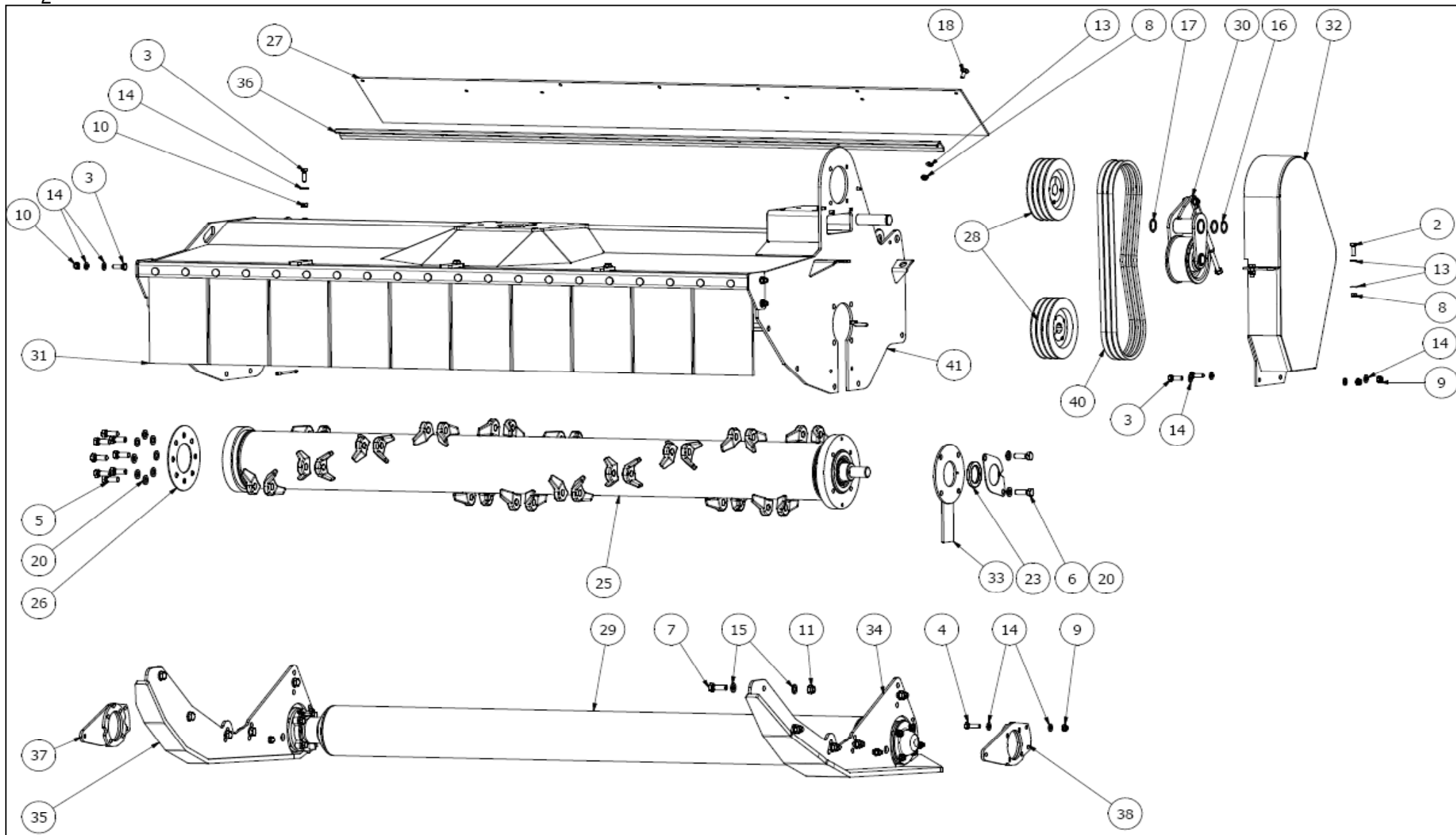


Spare Parts/ Ersatzteile/ Reservdelar/ Varaosat
SideChopper MP 210 serie10.1



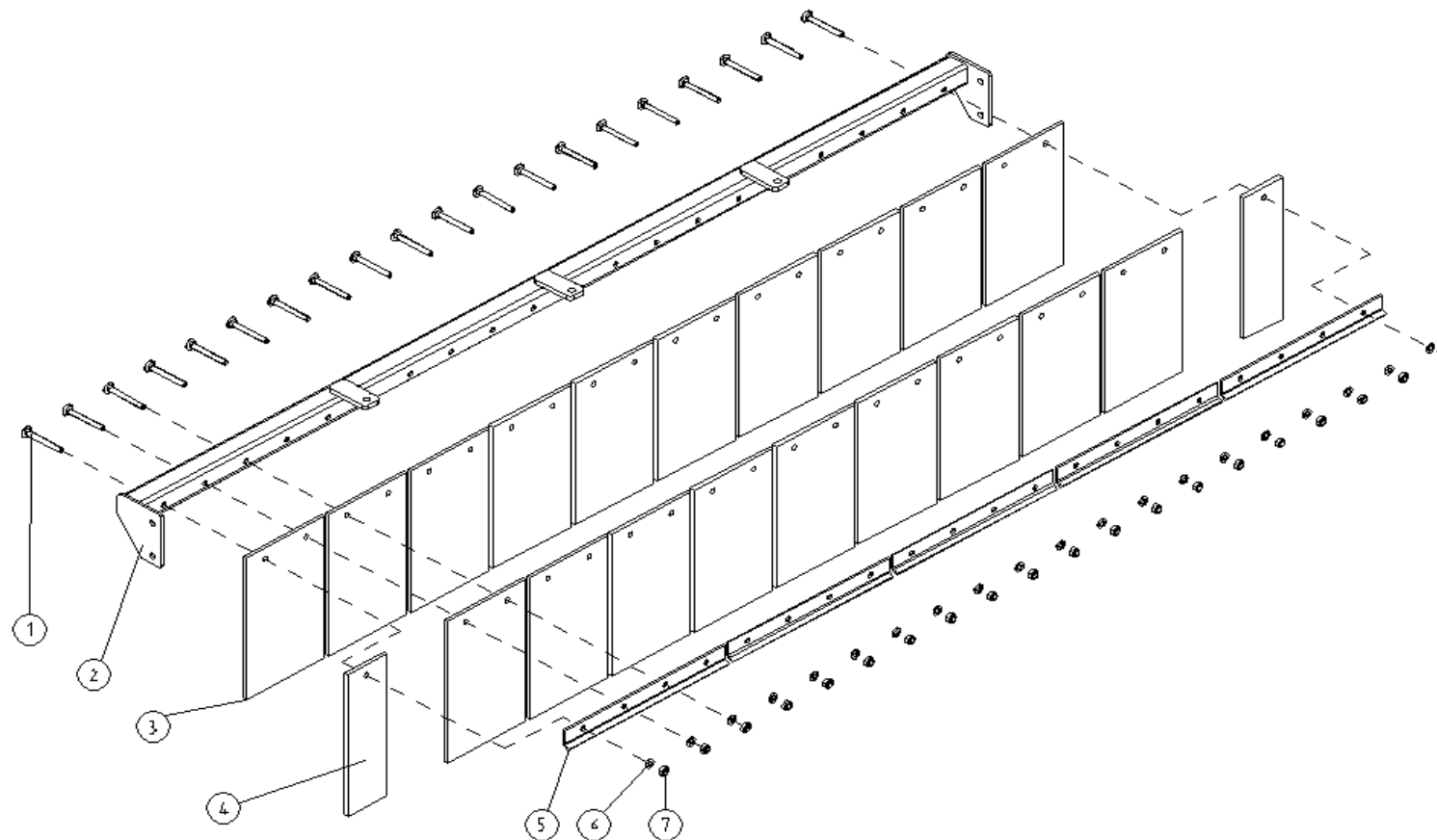
956160 GB/DE/SE/FI

Oy ELHO ab
68910 BENNÄS
Finland

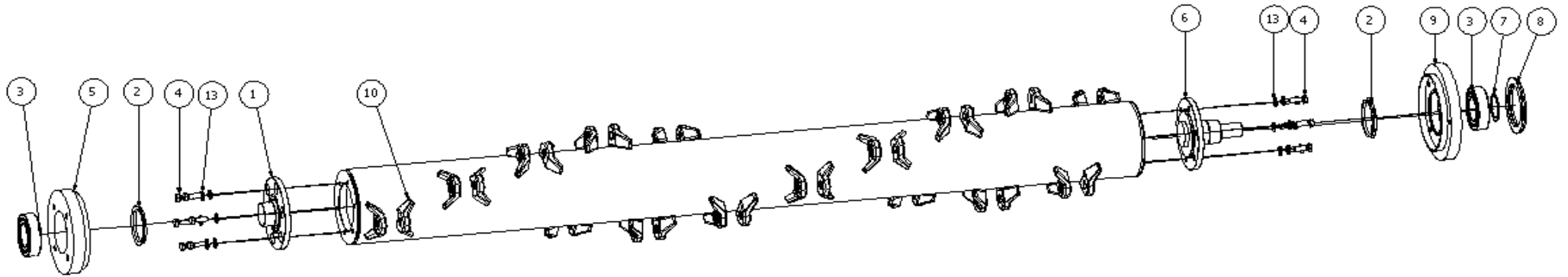
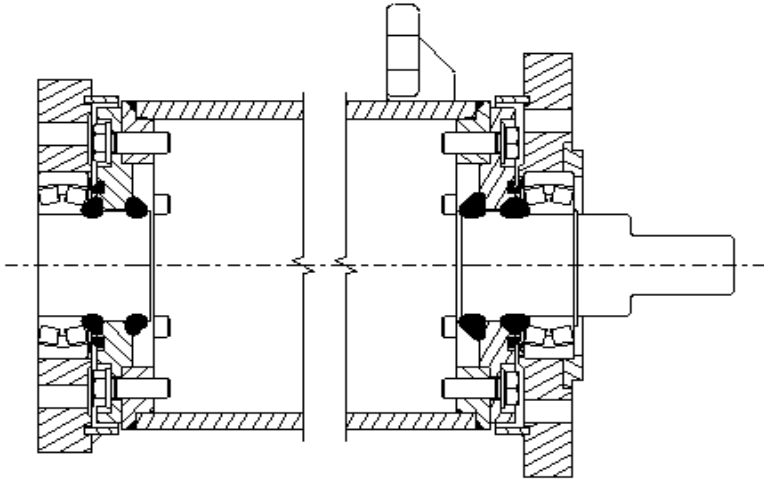


568051.dwg

Pos	Name	Nahme	Benämning	Nimike	Specifikation	NO	Pcs
1	Screw	Schraube	6-k Skruv hg	Kuusioruuvi	DIN 933 8.8 M8X20 ZN	130720	2
2	Screw	Schraube	6-k Skruv hg	Kuusioruuvi	DIN 933 8.8 M10X35 ZN	130900	2
3	Screw	Schraube	6-k Skruv hg	Kuusioruuvi	DIN 933 8.8 M12X35 ZN	130980	9
4	Screw	Schraube	6-k Skruv hg	Kuusioruuvi	DIN 933 8.8 M12X40 ZN	131000	6
5	Screw	Schraube	6-k Skruv dg	Kuusioruuvi	DIN 933 10.9 M16X40 Z	131184	8
6	Screw	Schraube	6-k Skruv dg	Kuusioruuvi	DIN 933 10.9 M16X45 ZN	131186	4
7	Screw	Schraube	6-k Skruv hg	Kuusioruuvi	DIN 933 8.8 M16X45 ZN	131195	10
8	Nut	Muttern	Låsmutter	Lukitusmutteri	DIN 985-8 M10 ZN	131580	9
9	Nut	Muttern	Låsmutter	Lukitusmutteri	DIN 985-8 M12 ZN	131600	8
10	Nut	Muttern	Låsmutter	Lukitusmutteri	DIN 985-10 M12 ZN	131610	7
11	Nut	Muttern	Låsmutter	Lukitusmutteri	DIN 985-8 M16 ZN	131630	10
12	Washer	Scheibe	Bricka	Aluslaatta	DIN 125A M8/8.4 ZN	131750	2
13	Washer	Scheibe	Bricka	Aluslaatta	DIN 125A M10/10.5 ZN	131770	11
14	Washer	Scheibe	Bricka	Aluslaatta	DIN 125A M12/13 ZN	131790	30
15	Washer	Scheibe	Bricka	Aluslaatta	DIN 125A M16/17 ZN	131810	20
16	Seeger ring	Sicherüingring	Låsring för axel	Varmistinrengas	DIN 471 35X1,5	132100	1
17	Shims	Ausgleichscheibe	Passbricka	Sovitelaatta	DIN 988 35x45x2	132353	2
18	Cup bolts	Flachrundschrabe	Låsskruv	Lukkoruuvi	DIN 603 8.8 M10X30 ZNC	132712	7
19	Spline	Keile	Flatkil	Laattakiila	DIN 6885 A 10X8X45	132965	1
20	Washer	Scheibe	Låsbricka	Lukituslaatta	NORD-LOCK M 16 ZNC	133465	12
21	Grease nipple	Smiernippel	Smörjnippa	Voitelunippa	M6x1	140950	1
22	Grease nipple	Smiernippel	Smörjnippa	Voitelunippa	M6x1; 90°	140970	1
23	Oil seal	Öl dichtung	Axeltätning	Öllytiiviste	Ø60/85x8	144936	1
24	Pipe	Rohr	Smörjnippelförlängning	Putki		450310	1
25	Rotor	Rotor	Rotor	Roottori	TPM200 / M200	562420	1
26	Spacer	Scheibe	Distans skiva	Välilevy		563468	1
27	Protection	Schutz	Gummi matta	Kumi matto		563765	1
28	Pulley complete	Keilreimenscheibe	Remmhjul med nav	Kiilahihna pyörä navalla	SPB-3 %%C200-35	565485	2
29	Roller compleate	Walze	Markrulle, sammanst.	Tukirulla täydellinen	200	566013	1
30	Tensioner	Reimspaner	Slåtterram, spännare	Kiristin		566015	1
31	Bumper	Balkken	Sammanställning frambalk	Puskuri		566018	1
32	Belt cover	Reimenschutz	Slåtterram, remmskydd	Remmisuoja		566020	1
33	Cover plate	Schutz	Slåtterram, täckplåt	Suoja		566035	1
34	Slides left	Gleitschuh links	Glidsko vänster	Liukukenkä vasen		566051	1
35	Slides right	Gleitschuh rechts	Glidsko höger	Liukukenkä oikea		566069	1
36	Angular profile	Vinkel liste	List till gummimatta	Asennuslista		566070	1
37	Adjust plate right	Befestigung blech R.	Ställplåt höger	Säätölevy oikea		566071	1
38	Adjust plate left	Befestigung blech L.	Ställplåt vänster	Säätölevy vasen		566072	1
39	Seal lock	Abdichtung schloss	Tätningsslås	Tiivistelukko		566075	1
40	V-belt	Keilriemen	Kilrem	Kiilahihna	SPB 1600 LW (S=C plus)	566750	3
41	Frame	Ramen	Krossram	Murskainrunko		566900	1



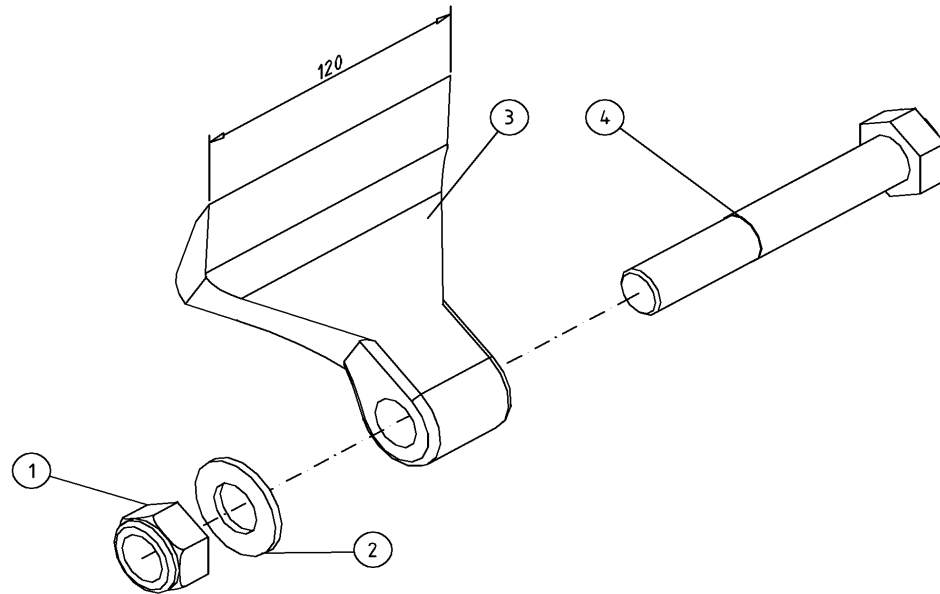
Pos	Name	Nahme	Benämning	Nimike	Kvalitet	NO	Pcs
1	Cup bolts	Flachrundschrabe	Låsskruv	Lukkoruuvi	DIN 603 4.6 M10X90 ZN	132680	21
2	Bumper	Stossfänger	Frambalk	Puskuri		566040	1
3	Rubber guard	Gummi schutz	Gummimatta, kastskydd	Kumisuoja		565910	19
4	Rubber guard 1/2	Gummi schutz 1/2	Gummimatta, kastskydd halv	Kumisuoja 1/2		565912	2
5	Profile	Liste	List till frambalk	Asennusista		566045	5
6	Washer	Scheibe	Bricka	Aluslaatta	DIN 125A M10/10.5 ZN	131770	21
7	Nut	Muttern	Låsmutter	Lukitusmutteri	DIN 985-8 M10 ZN	131580	21



562420.dwg

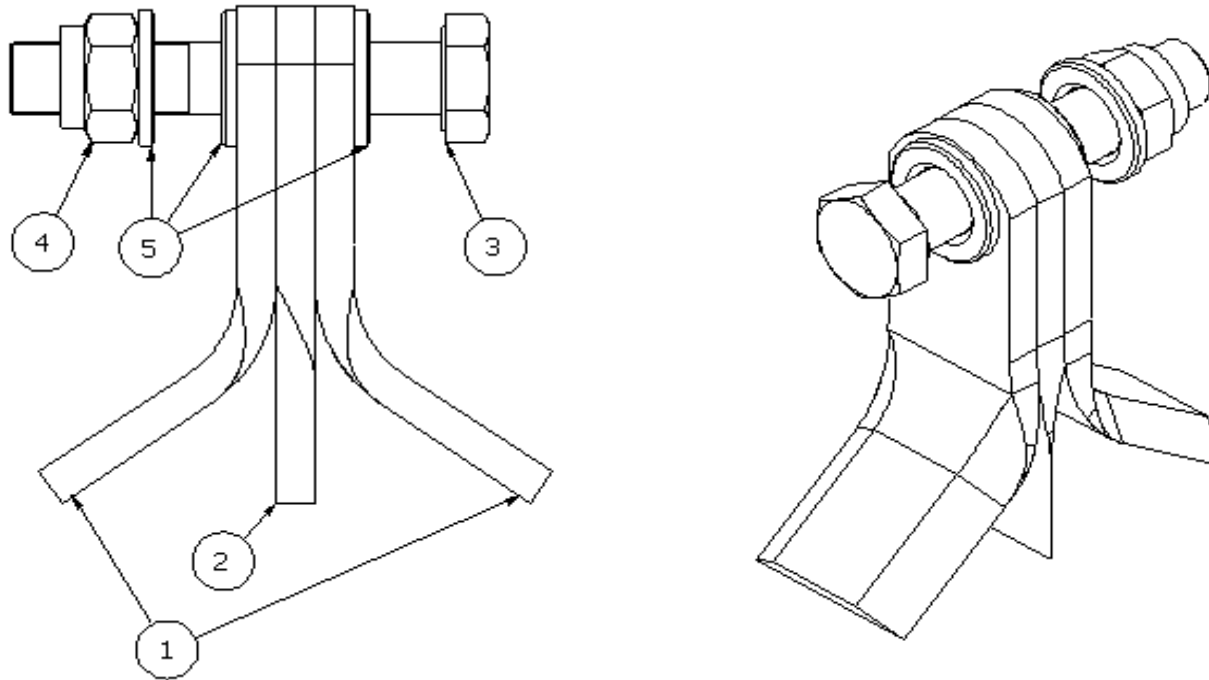
562420

Pos	Name	Nahme	Benämning	Nimike	Specifikation	NO	Pcs
1	Rotor end	Rotor ende	Rotorände	Rootorin pääty		562540	1
2	V-ring	V-ringe	V-ring	V-rengas	TYP VA NBR Ø100	144947	2
3	Bearing	Lager	Rullager	Laakeri	22212 E C3	140399	2
4	Screw	Schraube	6-k Skruv hg	Kuusioruuvi	DIN 933 8.8 M12X35 ZN	130980	12
5	Bearinghousing	Lagergehäuse	Lagerhus	Laakeripesä	Höger sida	562520	1
6	Rotor end	Rotor ende	Rotorände	Rootorin pääty		562550	1
7	Seeger ring	Sicherüngring	Låsring för axel	Varmistinrengas	DIN 471 60X2	132150	1
8	Lock flange	Lock-Flansch	Låsfläns	Lukituslaippa		562518	1
9	Bearinghousing	Lagergehäuse	Lagerhus	Laakeripesä	Drivsida	562510	1
10	Rotor	Rotor	Rotor	Roottori	200/24/20mm	562452	1
13	Washer	Scheibe	Låsbricka	Lukituslaatta	NORD-LOCK M 12 ZNC	133460	12



Pos	Name	Nahme	Benämning	Nimike	Kvalitet	NO	Pcs
	Blade version	Masser version	Bett version	Teräversio		569010	
1	Nut	Muttern	Metall låsmutter	Metalli lukkomutteri	DIN 980 V M20 ZN	131641	1
2	Washer ht	Scheibe HV	Bricka HV	Aluslevy hv	DIN 6916 10 M20/21	131972	1
3	Cutting blade	Messer	Hackbett	Heiluriterä	R-110 Ø20 W 40/120	157557	1
4	Screw	Schraube	6-k Skruv dg	Kuusioruuvi	DIN 960 10.9 M20X105x1.5	130605	1

One MP 210 serie 10.1 includes 20 (Blade version 569010)
Ein MP 210 serie 10.1 enthalten 20 (Masser version 569010)
En MP 210 serie 10.1 innehåller 20 (bett version 569010)
Yksi MP 210 sarja 10.1 sisältää 20 (Teräversiota 569010)



Pos	Name	Nahme	Benämning	Nimike	Kvalitet	NO	Pcs
	Blade version	Masser serien	Bett version	Teräversio		569011	
1	Y-cutting blade	Y-messer	Y-bett	Y-terä	45x10x20	157571	1
2	I-cutting blade	I-messer	I-bett	I-terä	45x10x20	157572	1
3	Screw	Schraube	6-k Skruv dg	Kuusioruuvi	DIN 960 10.9 M20X105x1.5	130605	1
4	Nut	Muttern	Metall låsmutter	Metalli lukkomutteri	DIN 980 V M20 ZN	131641	1
5	Washer ht	Scheibe HV	Bricka HV	Aluslevy hv	DIN 6916 10 M20/21	131972	3

One MP 210 serie 10.1 includes 20 (Blade version 569011)
Ein MP 210 serie 10.1 enthalten 20 (Masser version 569011)
En MP 210 serie 10.1 innehåller 20 (bett version 569011)
Yksi MP 210 sarja 10.1 sisältää 20 (Teräversiota 569011)

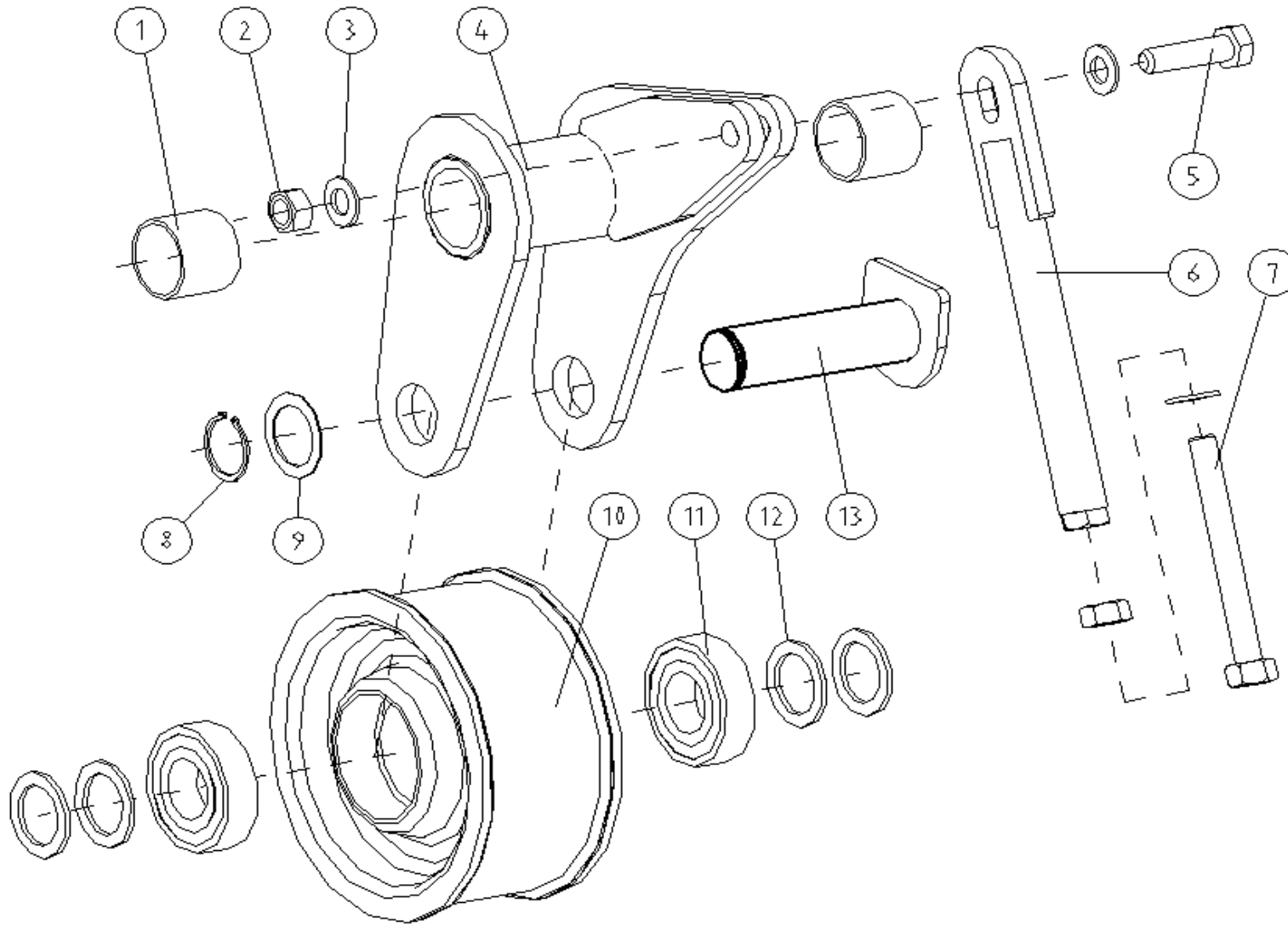
Pos	Name	Nahme	Benämning	Nimike	Kvalitet	NO	Pcs
1	Knife bracket	Messer Befestigung	Bettfäste	Teränkiinnike		157562	24
2	Knife bracket	Messer Befestigung	Bettfäste	Teränkiinnike		157563	24

1



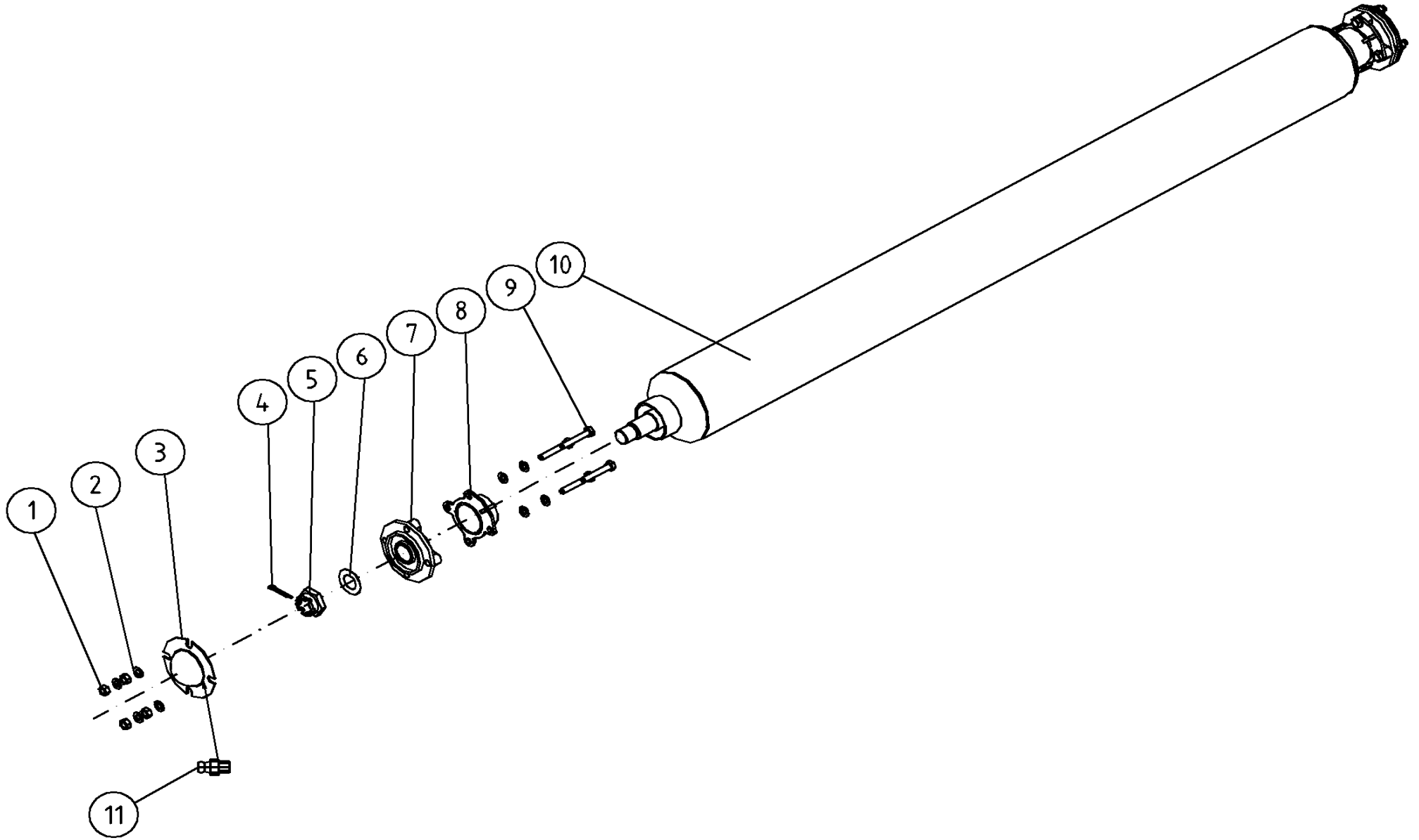
2





566015.dwg

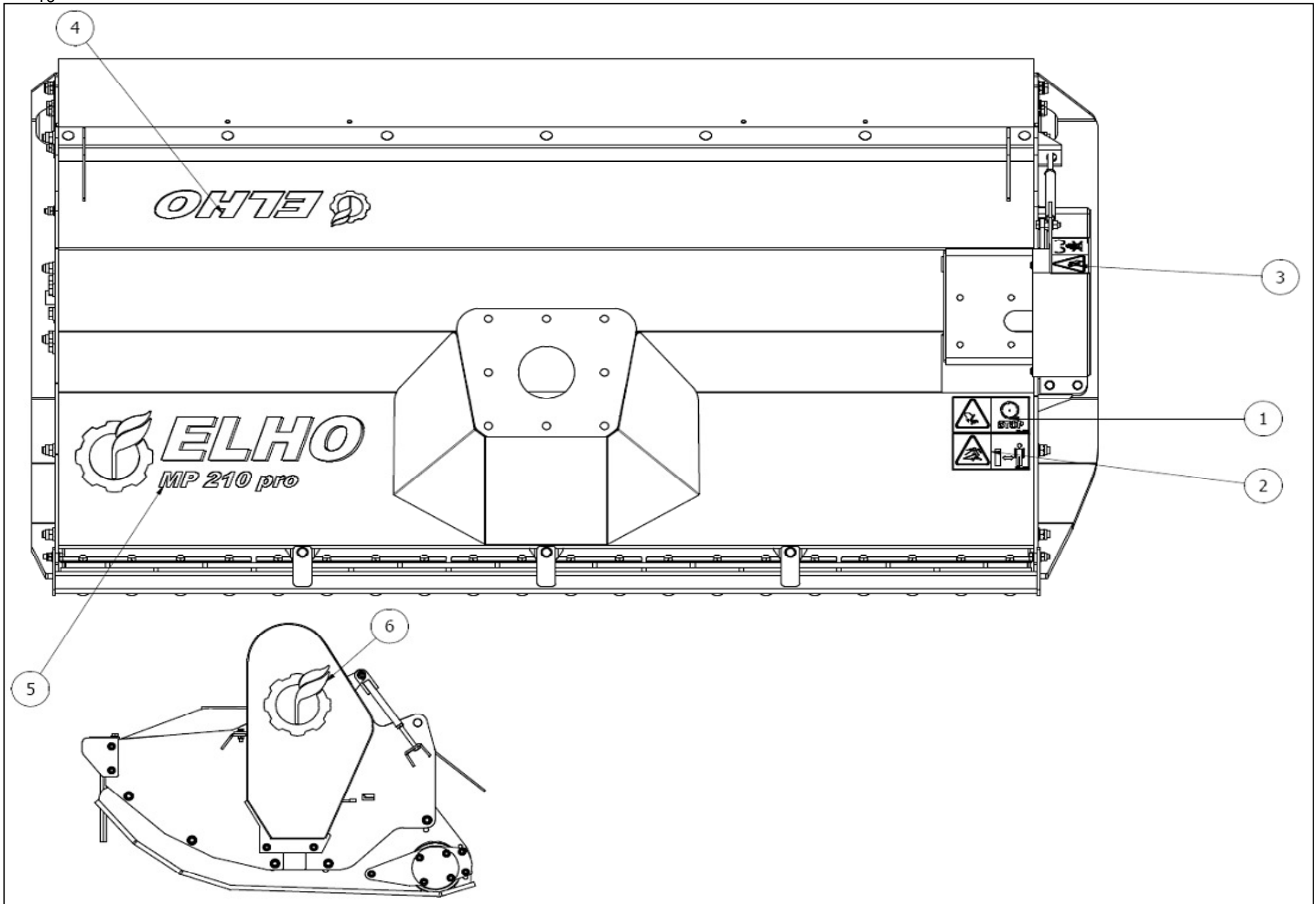
Pos	Name	Nahme	Benämning	Nimike	Kvalitet	NO	Pcs
1	Plain bearing	Gleitlager	Glidlager	Liukulaakeri	Ø 35/39 L=30	140062	2
2	Nut	Muttern	Låsmutter	Lukitusmutteri	DIN 985-8 M12 ZN	131600	1
3	Washer	Scheibe	Bricka	Aluslaatta	DIN 125A M12/13 ZN	131790	3
4	Tensioner frame	Spann ramen	Remmspännare, svets	Kiristinrunko		565035	1
5	Screw	Schraube	6-k Skruv hg	Kuusioruuvi	DIN 933 8.8 M12X45 ZN	131005	1
6	Tension pipe	Spann rohr	Spänn rör	Kiristys putki		563716	1
7	Screw	Schraube	6-k Skruv hg	Kuusioruuvi	DIN 933 8.8 M 12X180 ZN	131054	1
8	Seeger ring	Sicherüngring	Låsring för axel	Varmistinrengas	DIN 471 30X1,5	132090	1
9	Shims	Ausgleichscheibe	Passbricka	Sovitelaatta	DIN 988 30X42X1	132320	1
10	Tension Wheel	Spannrad	Remspännarhjul	Kiristinpyörä		510705	1
11	Bearing	Lager	Kullager	Laakeri	6206 2-RS / C3 (8.0.1.01192)	140265	2
12	Shims	Ausgleichscheibe	Passbricka	Sovitelaatta	DIN 988 30X42X2.5	132335	4
13	Pin	zapfen	Axeltapp, spännare3	Tappi		565046	1



566013

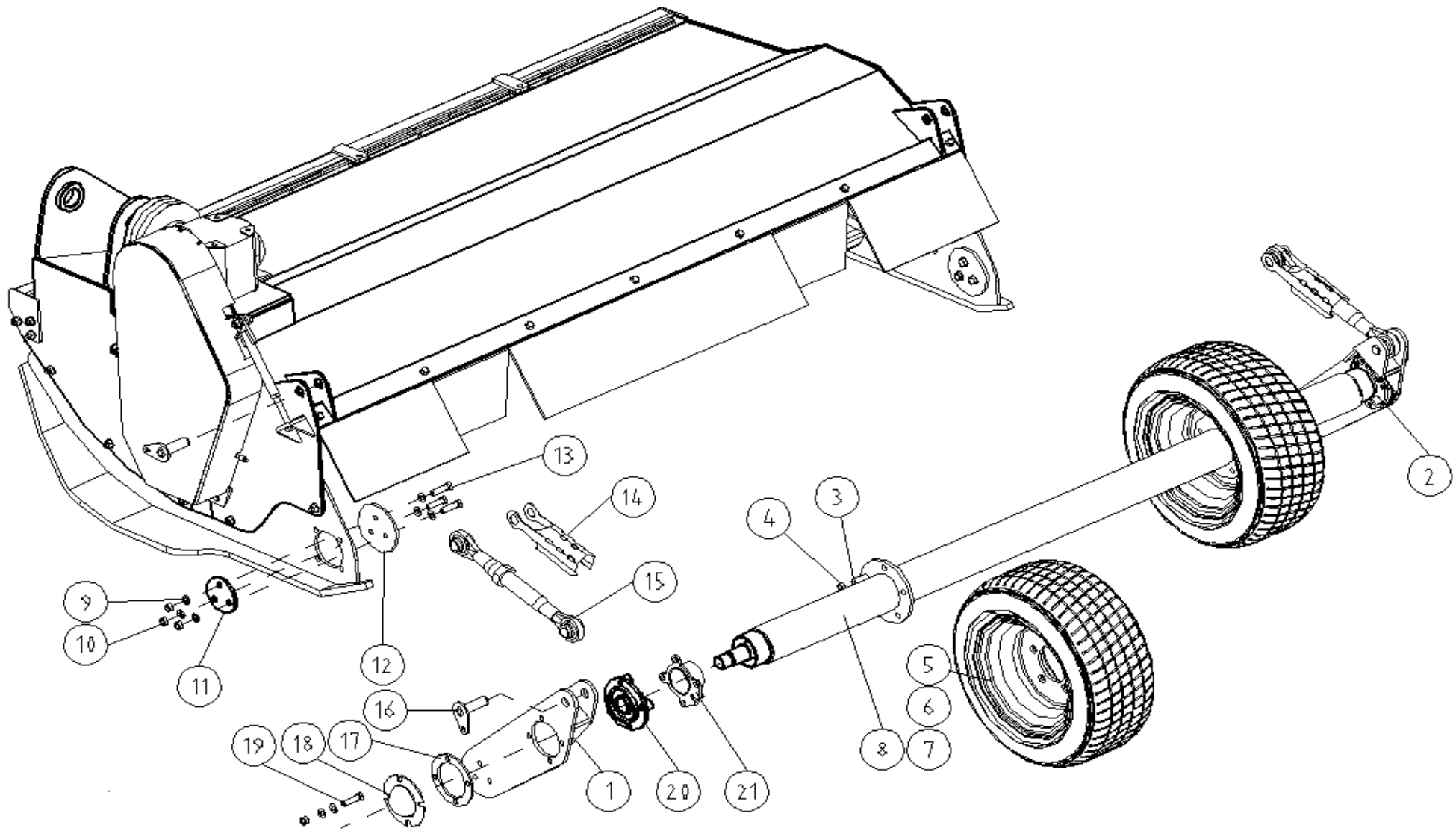
566013

Pos	Name	Nahme	Benämning	Nimike	Specifikation	NO	Pcs
1	Nut	Muttern	Låsmutter	Lukitusmutteri	DIN 985-8 M12 ZN	131600	8
2	Washer	Scheibe	Bricka	Aluslaatta	DIN 125A M12/13 ZN	131790	16
3	Cover	Schutz	Skydd	Suoja		566708	2
4	Split pin	Splinten	Saxsprint	Saksisokka	DIN 94 4X63	132802	2
5	Krown nut	Kronenmuttern	Kronmutter låg	Kruunumutteri	DIN 937 M33x2	133211	2
6	Washer	Scheibe	Bricka	Aluslaatta	DIN 125A M33/34 ZN	131882	2
7	Bearing	Lager	Flänslager	Laippalaakeri	UCFC 208	140548	2
8	Winding guard	Winkelschutz	Lindningsskydd	Kiertoamissuoja		566052	2
9	Screw	Schraube	6-k Skruv dg	Kuusioruuvi	DIN 931 8.8 M12X70 ZN	130350	8
10	Roller	Walze	Markrulle tpm200	Tukirulla		566062	1
11	Grease nipple	Smiernippel	Smörjnippa	Voitelunippa	M6x1	140950	2



565006

Pos	Name	Nahme	Benämning	Nimike	Specifikation	NO	Pcs
1	Warning for after running	Nachlaufwarnung	Varning för eftergång	Varoitus jälkikäyntiä		508648	1
2	Warning for stone projektior	Steinschleuderwarnung	Varning för stenskott håll av	Varoitus kiveniskuista pidä etäisyyttä		508652	1
3	Transmission warning sticke	Schutzwarnung	Varningsdekal för transmiss	Voimansiirron varoitustarra		508649	1
4	Sticker	Aufkleber	Dekal,elho med logo	Tarra		566671	1
5	Sticker	Aufkleber	Dekal	Tarra	ELHO MP 210	566700	1
6	Sticker	Aufkleber	Dekal, logo	Tarra		566672	1
7	Sticker	Aufkleber	Dekal vaselinspruta	Tarra		149014	4



115662.dwg

Pos	Name	Nahme	Benämning	Nimike	Kvalitet	NO	Pcs
	Optional equipment	Zusatzrüstung	Extra utrustning	Lisävaruste			
1	Wheelarm	Rad arm	Hjularm höger	Pyöränvarsi	TPM	566690	1
2	Wheelarm	Rad arm	Hjularm vänster	Pyöränvarsi	TPM	566691	1
3	Wheel bolt	Rad boltzen	Hjulgult	Pyöränpultti	M12x36	528906	10
4	Wheel nut	Rad muttern	Hjulumutter	Pyöränmutteri	M12x1,5	528905	10
5	Tyre	Reifen	Däck	Rengas	225/55-B12 Trelleborg	151061	2
6	Tube	Schlauch	Innerdäck	Rengas	STT 23x8.50/10.50-12 TR 13	151062	2
7	Rim	Felge	Fälg	Vanne	10.0/80-12	528053	2
8	Wheel axle	Rad axle	Hjulaxel	Pyörä akseli	TPM	566720	1
9	Washer	Scheibe	Bricka	Aluslaatta	DIN 125A M12/13 ZN	131790	28
10	Nut	Muttern	Låsmutter	Lukitusmutteri	DIN 985-8 M12 ZN	131600	14
11	Guide	Führung	Styrplåt rund	Ohjain		566705	2
12	Bracket	Befestigung	Fästplåt, Hjularm	Kiinnityspelti	TPM	566706	2
13	Screw	Schraube	6-k Skruv dg	Kuusioruuvi	DIN 931 8.8 M12X50 ZN	130330	6
14	Lock	Schloss	Låsprofil för tryckstång	Lukitsin		566726	2
15	Lower link arm	Unterlenker	Nedre länkmarm	Alempi nivelvarsi	Ø25 M27x3	520270	2
16	Pin	Zapfen	Tapp	Tappi	Typ F 25	566725	4
17	Spacer	Distanz	Distans	Välilevy		566058	2
18	Cover	Schutz	Skydd	Suoja		566708	2
19	Screw	Schraube	6-k Skruv dg	Kuusioruuvi	DIN 931 8.8M12x60ZN	130348	8
20	Bearing	Lager	Flänslager	Laippalaakeri	UCFC 208	140548	2
21	Winding guard	Winkelschutz	Lindningsskydd	Kiertoamissuoja		566052	2