

941021



2015

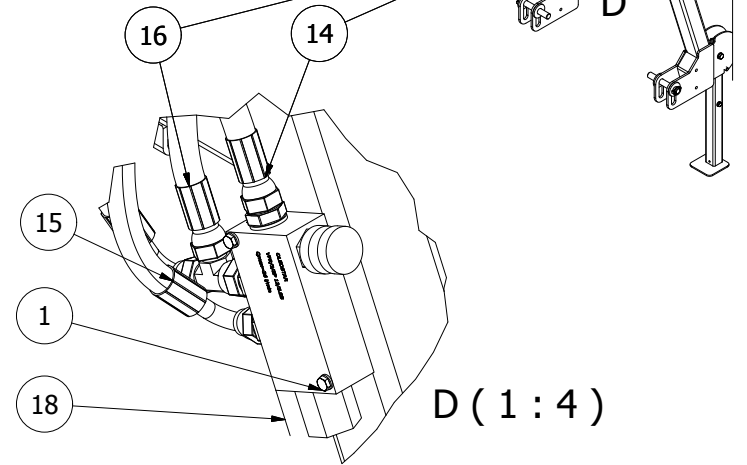
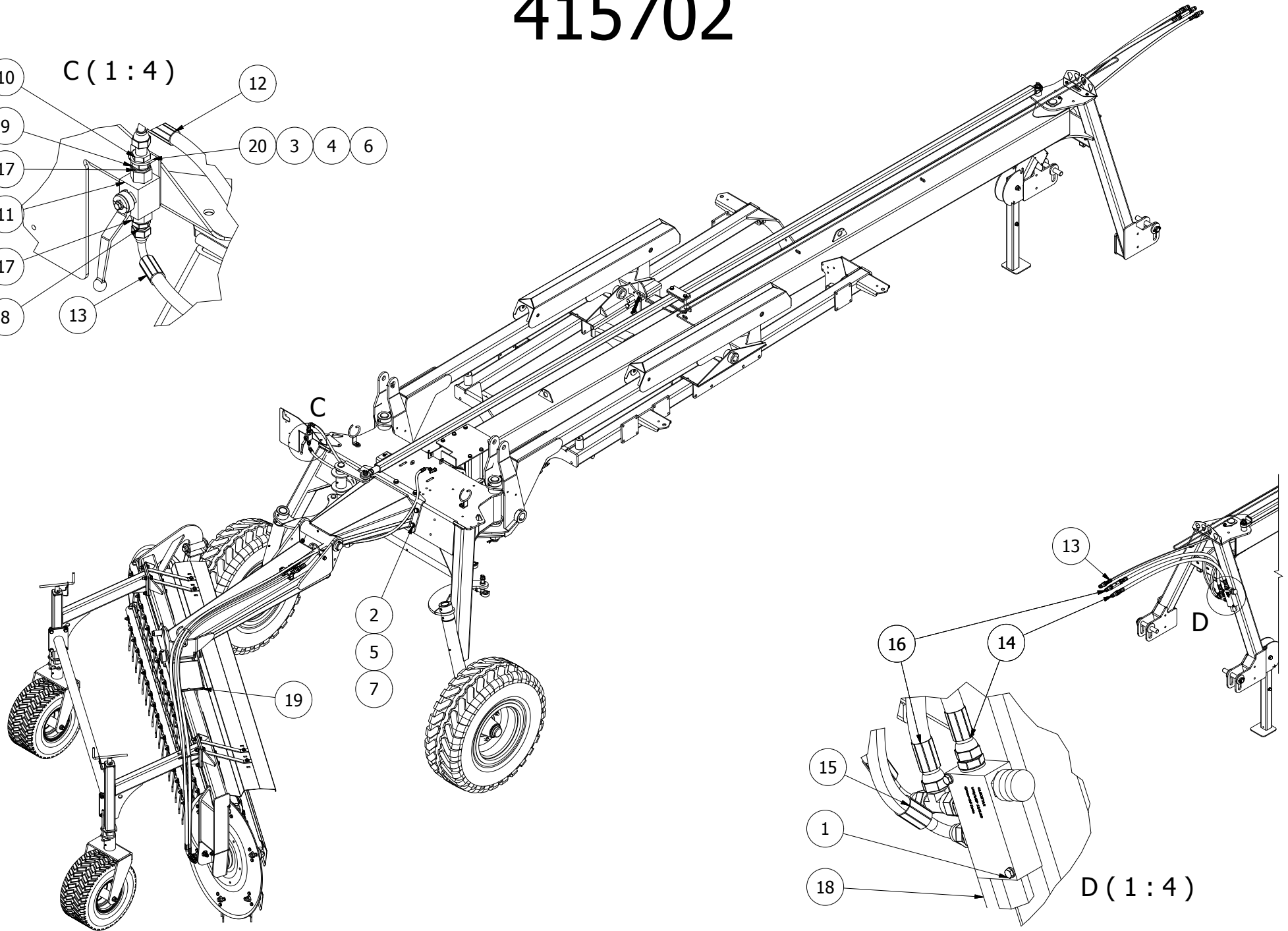
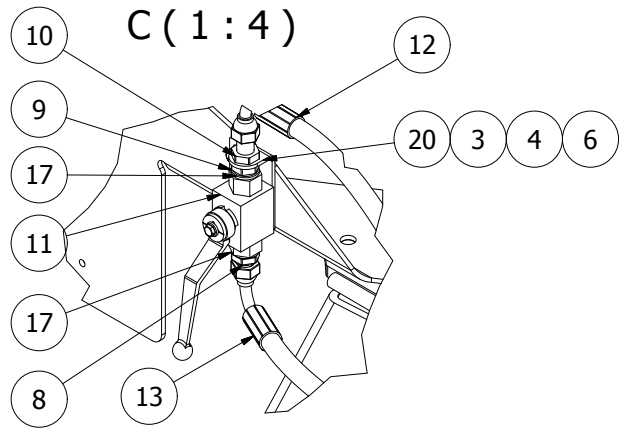
Spare Parts/ Ersatzteile/ Reservdelar/ Varaosat

Third Basket VT-750

Serie 10.1

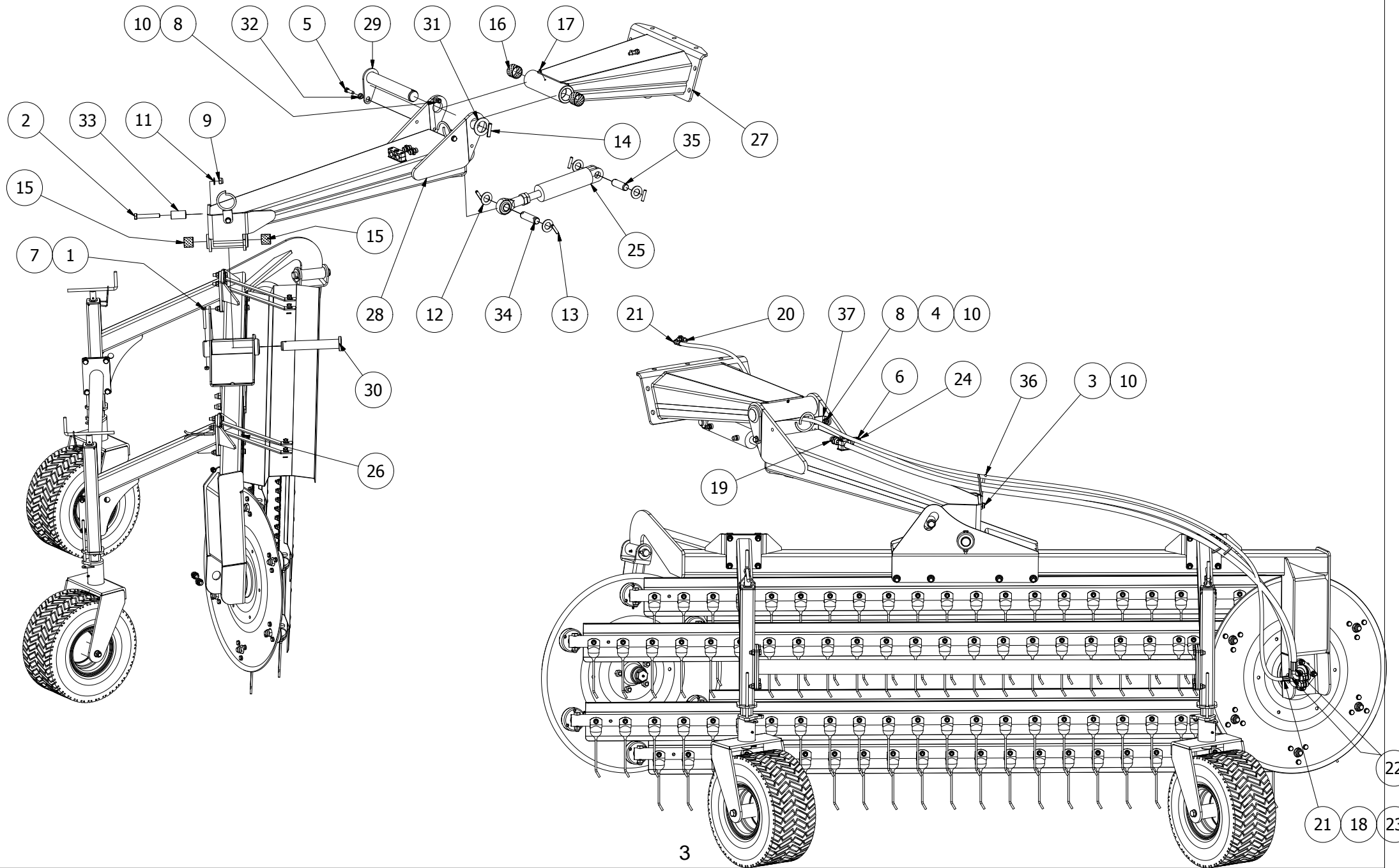


415702



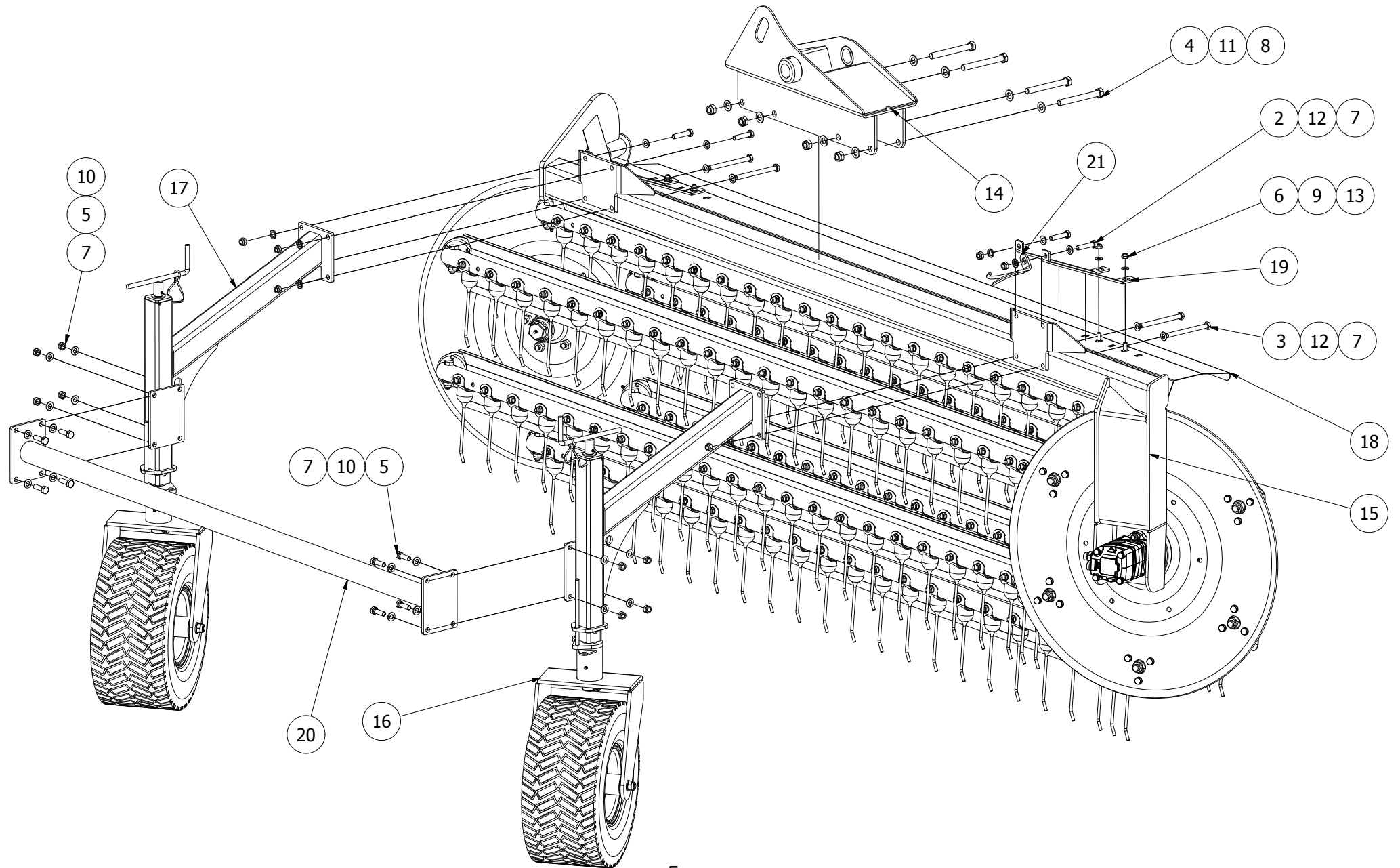
415702							
Pos	Name	Nahme	Benämning	Nimike	Specifikation	NO	Pcs
1	Screw	Schraube	6-k Skruv dg	Kuusioruuvi	DIN 931 8.8 M 6X60 ZN	130003	2
2	Screw	Schraube	6-K Skruv Dg	Kuusioruuvi	DIN 931 8.8 M16x50 Zn	130500	7
3	Screw	Schraube	6-K Skruv Hg	Kuusioruuvi	DIN 933 8.8 M6x20 Zn	130640	2
4	Nut	Muttern	Låsmutter	Lukitusmutteri	DIN 985-8 M6 Zn	131560	2
5	Nut	Muttern	Låsmutter	Lukitusmutteri	DIN 985-8 M16 Zn	131630	7
6	Washer	Scheibe	Bricka	Aluslaatta	DIN 125A M 6/6.4 ZN	131730	6
7	Washer	Scheibe	Bricka	Aluslaatta	DIN 125A M16/17 Zn	131810	14
8	Double nipple	Doppelnippel	Dubbelnippa	Kaksoisnippa	1/4"-1/4" 04000-04	143102	1
9	Bulkhead adaptor	Doppelnippel	Dubbelnippa, lång	Kuristusnippa	1/4"-1/4" 04000-04EP	143109	1
10	Nut for bulkhead	Muttern	Kontermutter	Kontramutteri	1270-04	143112	1
11	Ball valve	Kugelhahn	Bollventil	Palloventtiili	1/4"-1/4" BKH-04	144020	1
12	Hydraulic hose	Hydraulik slauch	Hydraulslang	Hydrauliiletku	1/4" L=800 90gr. 1/4"- rak 1/4"	145050	1
13	Hydraulic hose	Hydraulik Schlauch	Hydraulslang	Hydrauliikkaletku	1/4 L=9000	145108	1
14	Hydraulic hose	Hydraulik slauch	Hydraulslang	Hydrauliiletku	1/2 L= 2500 1/2 rak - 1/2 hane	145614	1
15	Hydraulic hose	Hydraulik slauch	Hydraulslang	Hydrauliiletku	1/2" L= 7500 1/2" rak - 1/2" 90°	145644	2
16	Hydraulic hose	Hydraulik Schlauch	Hydraulslang	Hydrauliiletku	1/2 L=2500 1/2	145659	1
17	Bonded gasket	Dichtung	Usit-tätning	Usit-tiiviste	1/4" USITR-04	146002	2
18	Valve assy	Ventil baugrup	Ventil förmontering	Venttiili kokoonpano		411186	1
19	Bar & basket subassembly	Essen & Korb Unterbaugruppe	Bom & korg montering	Puomi ja kori alikokoonpanojen		415701	1
20	Ball valve	Kugelhähne	Bollventilfäste	Pallo hana		526637	1

415701



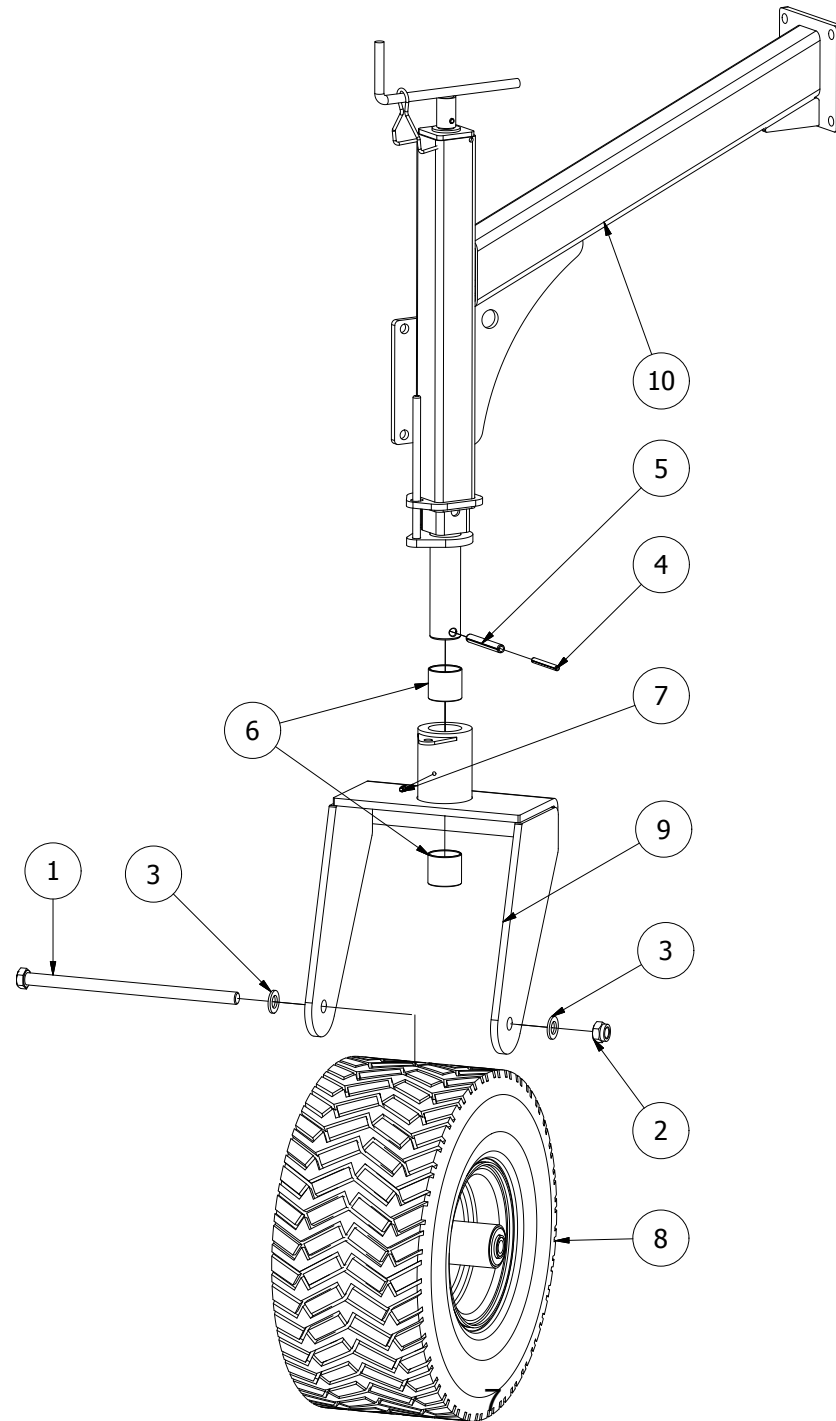
415701							
Pos	Name	Nahme	Benämning	Nimike	Specifikation	NO	Pcs
1	Screw	Schraube	6-K Skruv Dg	Kuusioruuvi	DIN 931 8.8 M10x90 Zn	130210	1
2	Screw	Schraube	6-K Skruv Dg	Kuusioruuvi	DIN 931 8.8 M16x100 Zn	130538	1
3	Screw	Schraube	6-K Skruv Hg	Kuusioruuvi	DIN 933 8.8 M12x25 Zn	130960	1
4	Screw	Schraube	6-K Skruv Hg	Kuusioruuvi	DIN 933 8.8 M12x40 Zn	131000	1
5	Screw	Schraube	6-K Skruv Hg	Kuusioruuvi	DIN 933 8.8 M12x45 Zn	131005	1
6	Screw	Schraube	I-6 Skruv	6-koloruuvi	DIN 912 8.8 M6x35 Zn	131296	4
7	Nut	Muttern	Låsmutter	Lukitusmutteri	DIN 985-8 M10 Zn	131580	1
8	Nut	Muttern	Låsmutter	Lukitusmutteri	DIN 985-8 M12 Zn	131600	2
9	Nut	Muttern	Låsmutter	Lukitusmutteri	DIN 985-8 M16 Zn	131630	1
10	Washer	Scheibe	Bricka	Aluslaatta	DIN 125A M12/13 Zn	131790	4
11	Washer	Scheibe	Bricka	Aluslaatta	DIN 125A M16/17 Zn	131810	1
12	Washer	Scheibe	Bricka	Aluslaatta	DIN 125A M30/31 Zn	131870	4
13	Spring pin	Spannhülsen	Rörsprint	Jousisokka	DIN 1481 10x50 Zn	132860	4
14	Spring pin	Spannhülsen	Rörsprint	Jousisokka	DIN 1481 13x60 Zn	132896	1
15	Plain bearing	Gleitlager	Glidlager	Liukulaakeri	Ø 40/44 L=40 COB092	140040	2
16	Plain bearing	Gleitlager	Glidlager	Liukulaakeri	Ø 50/55L=40 COB092	140069	2
17	Grease nipple	Smiernippel	Smörjnippa	Voitelunippa	M6x1	140950	2
18	Doublenipple	Doppelnippel	Dubbelnippa	Kaksoisnippa	1/4"-1/4" 04000-04	143102	1
19	Doublenipple	Doppelnippel	Dubbelnippa	Kuristusnippa	1/2"-1/2" 04000-08	143106	2
20	M.f. revolving-m "t" adaptor	T-Verschraubung	T-junktur 1/4" ytter-ytter-inne	T-nipa	04880-04	143284	1
21	Hydraulic hose	Hydraulik slauch	Hydraulslang	Hydrauliletku	1/4" L= 4300 1/4" rak -1/4" rak	145632	1
22	Hydraulic hose	Hydraulik slauch	Hydraulslang	Hydrauliletku	1/2" L=3000	145661	2
23	Bonded gasket	Dichtung	Usit-tätning	Usit-tiiviste	1/4" USITR-04	146002	1
24	Bracket for pipes	Rohrschelle	Rörhållare	Putkenkiinnike	R425 Ø25	147226	4
25	Cylinder assy	Zylinder Baugrup	Cylinder montering	Sylinteri kokoonpano		415722	1
26	Wheel assembly	Radanordning Baugrupp	Hjul montering	Pyörien asennus		415745	1
27	Drawbar front	Deichsel vorne	Främre bom	Puomin etuosa		415760	1
28	Drawbar rear	Deichsel hinteren	Bakre bom	Puomi takaosa		415770	1
29	Pin	Zapfen	Tapp d=50 l=317	Tappi		415790	1
30	Pin	Zapfen	Pendeltapp, svets	Tappi	Typ D1 Ø40 L=233 ZN	416406	1
31	Washer	Scheibe	Dragbomsbricka	Aluslaatta	Ø50,5x80x4	521177	1
32	Spacer	Distanz	Låsdistans till ledtapp	Väliholkki		534223	1
33	Bush	Buchse	Begränsnings hylsa	Rajoitusholkki	Ø35/17x65	545250	1
34	Pin	Zapfen	Tapp d=30 l=113	Tappi		575383	1
35	Pin	Zapfen	Tapp d=30 l=95	Tappi		575384	1
36	Hose clamp	Schlauch halter	Slanghållare	Letkunpidikesilmukka		805220	1
37	Hose clamp	Schlauch befestigung	Slanghållare vid dragbom	Letkun pidike		805430	1

415745



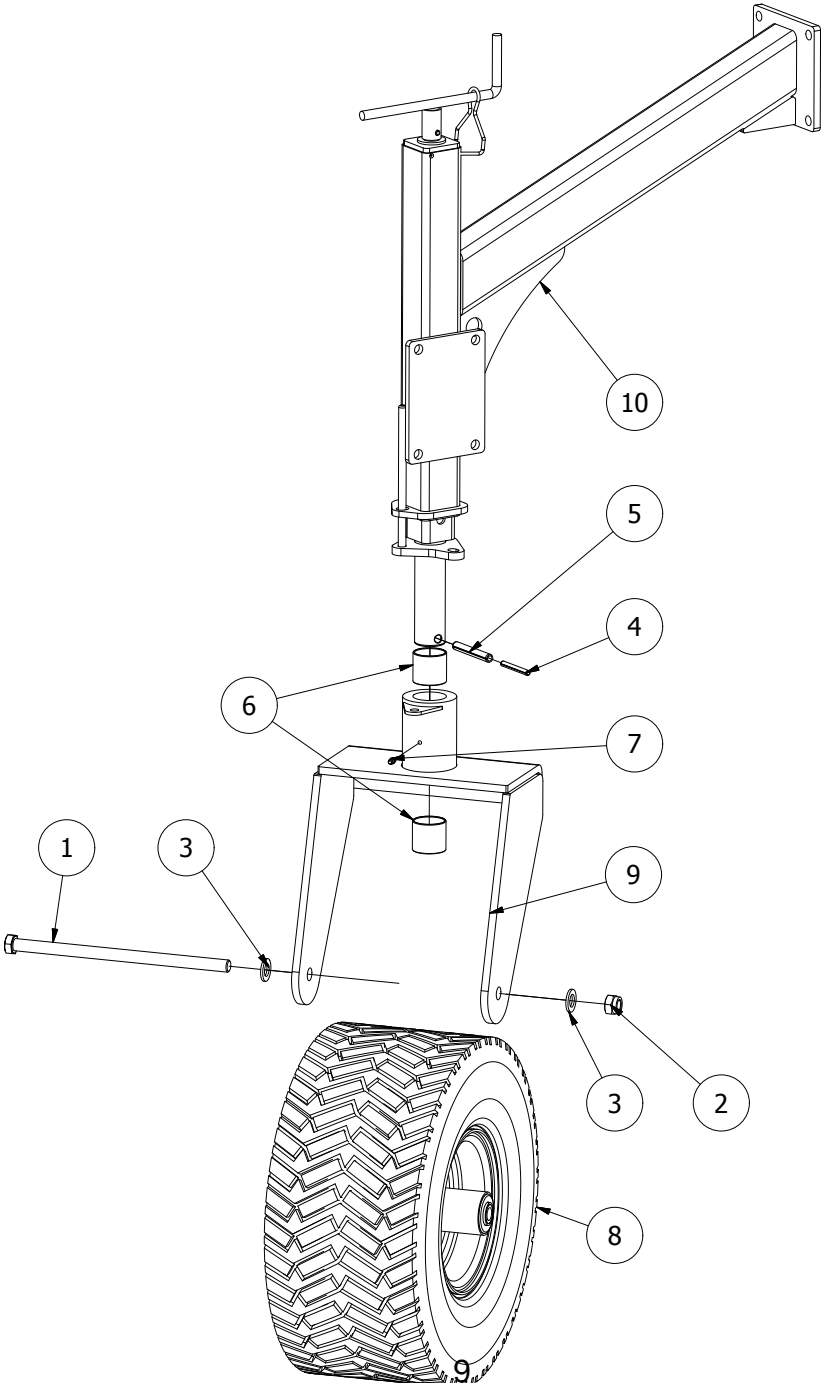
415745							
Pos	Name	Nahme	Benämning	Nimike	Specifikation	NO	Pcs
2	Screw	Schraube	6-K Skruv Dg	Kuusioruuvi	DIN 931 8.8 M12x55 Zn	130344	4
3	Screw	Schraube	6-K Skruv Dg	Kuusioruuvi	DIN 931 8.8 M12x140 Zn	130450	4
4	Screw	Schraube	6-K Skruv Dg	Kuusioruuvi	DIN 931 8.8 M16x140 Zn	130590	4
5	Screw	Schraube	6-K Skruv Hg	Kuusioruuvi	DIN 933 8.8 M12x40 Zn	131000	8
6	Nut	Muttern	Låsmutter	Lukitusmutteri	DIN 985-8 M10 Zn	131580	4
7	Nut	Muttern	Låsmutter	Lukitusmutteri	DIN 985-8 M12 Zn	131600	16
8	Nut	Muttern	Låsmutter	Lukitusmutteri	DIN 985-8 M16 Zn	131630	4
9	Washer	Scheibe	Bricka	Aluslaatta	DIN 125A M10/10.5 Zn	131770	4
10	Washer	Scheibe	Bricka	Aluslaatta	DIN 125A M12/13 Zn	131790	16
11	Washer	Scheibe	Bricka	Aluslaatta	DIN 125A M16/17 Zn	131810	8
12	Washer ht	Scheibe HV	Bricka Hv	Aluslevy hv	DIN 6916 10 M12/13	131970	16
13	Cup bolts	Flachrundschrabe	Låsskruv	Lukkoruuvi	DIN 603/555 8.8 M10x25 (3-4)Zn	132709	4
14	Pivoting bracket	Schwinge befestigung	Pendelfäste	Heiluri kiinnike		415730	1
15	Basket mounting	Korb Montage	Korgmontering	Korin asennus		415740	1
16	Basket jack, right	Korb stutzfuss, recht	Korg stödfot, höger	Korin tukijalka, oikea		415750	1
17	Basket jack, left	Korb stutzfuss, links	Korg stödfot, vänster	Korin tukijalka, vasen		415751	1
18	Plate	Ablenklech über	Övre styrplåt	Ohjainlevy		415785	1
19	Bracket	Befestigung	Fäste till övre styrplåt	Kiinnike		415786	4
20	Mounting rod	Zwischen Lenken	Mellanstag	Varsi		418364	1
21	Hose clamp	Schlauch befestigung	Slanghållare vid dragbom	Letkun pidike		805430	1

415750



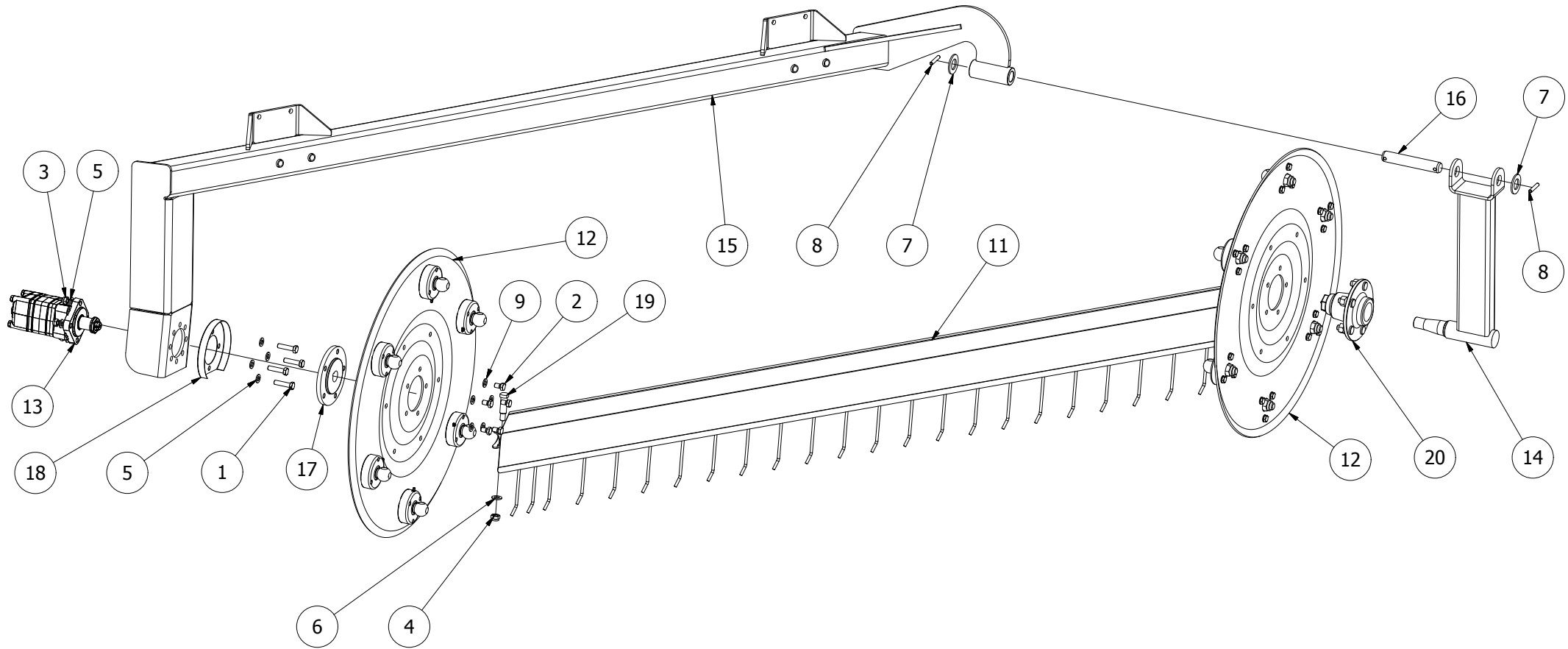
415750							
Pos	Name	Nahme	Benämning	Nimike	Specifikation	NO	Pcs
1	Screw	Schraube	6-K Skruv Dg	Kuusioruuvi	DIN 931 8.8 M16x300 Zn	130593	1
2	Nut	Muttern	Låsmutter	Lukitusmutteri	DIN 985-8 M16 Zn	131630	1
3	Washer	Scheibe	Bricka	Aluslaatta	DIN 125A M16/17 Zn	131810	2
4	Spring pin	Spannhülsen	Rörsprint	Jousisokka	DIN 1481 6x60 Zn	132812	1
5	Spring pin	Spannhülsen	Rörsprint	Jousisokka	DIN 1481 10x80 Zn	132880	1
6	Plain bearing	Gleitlager	Glidlager	Liukulaakeri	Ø 40/44 L=40 COB092	140040	2
7	Grease nipple	Smiernippel	Smörjnippa	Voitelunippa	M6x1	140950	1
8	Tyre	Reifen	Hjul komplett	Rengas	Trelleborg 12890	400240	1
9	Wheel arm	Reifen achse	Hjularm	Pyörän akseli		416490	1
10	Basket jack, right	Korb stutzfuss, recht	Korg stödfot, höger	Korin tukijalka, oikea		416622	1

415751



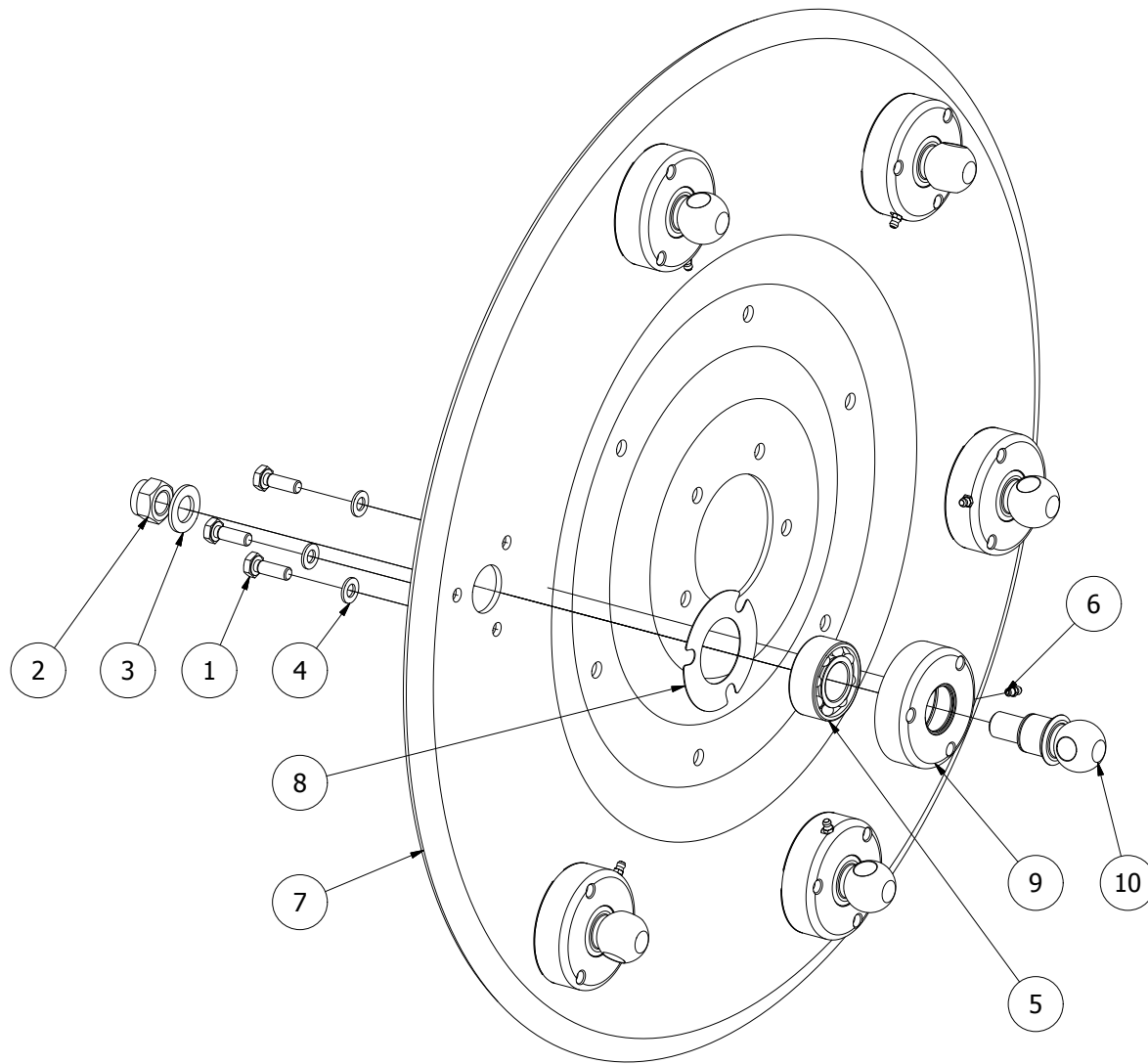
415751							
Pos	Name	Nahme	Benämning	Nimike	Specifikation	NO	Pcs
1	Screw	Schraube	6-K Skruv Dg	Kuusioruuvi	DIN 931 8.8 M16x300 Zn	130593	1
2	Nut	Muttern	Låsmutter	Lukitusmutteri	DIN 985-8 M16 Zn	131630	1
3	Washer	Scheibe	Bricka	Aluslaatta	DIN 125A M16/17 Zn	131810	2
4	Spring pin	Spannhülsen	Rörsprint	Jousisokka	DIN 1481 6x60 Zn	132812	1
5	Spring pin	Spannhülsen	Rörsprint	Jousisokka	DIN 1481 10x80 Zn	132880	1
6	Plain bearing	Gleitlager	Glidlager	Liukulaakeri	Ø 40/44 L=40 COB092	140040	2
7	Grease nipple	Smiernippel	Smörjnippa	Voitelunippa	M6x1	140950	1
8	Tyre	Reifen	Hjul kompett	Rengas	Trelleborg 12890	400240	1
9	Wheel arm	Reifen achse	Hjularm	Pyörän akseli		416490	1
10	Basket jack	Korb stutzfuss	Korg stödfot	Korin tukijalka		416620	1

415740



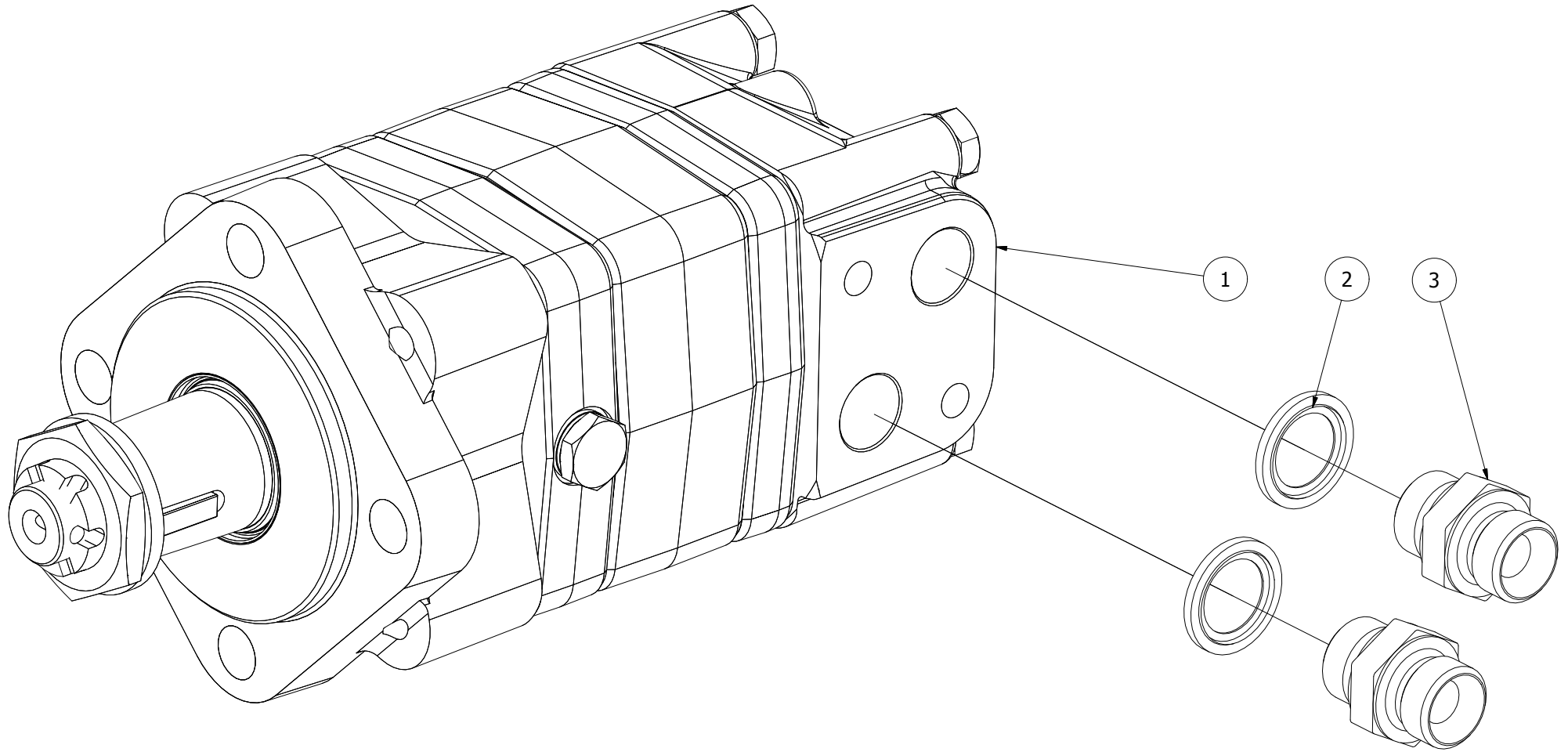
415740							
Pos	Name	Nahme	Benämning	Nimike	Specifikation	NO	Pcs
1	Screw	Schraube	6-K Skruv Dg	Kuusioruuvi	DIN 931 8.8 M12x50 Zn	130330	4
2	Screw	Schraube	6-K Skruv Hg	Kuusioruuvi	DIN 933 8.8 M12x20 Zn	130965	5
3	Nut	Muttern	Låsmutter	Lukitusmutteri	DIN 985-8 M12 Zn	131600	4
4	Nut	Muttern	Låsmutter	Lukitusmutteri	DIN 985-8 M14 Zn	131620	12
5	Washer	Scheibe	Bricka	Aluslaatta	DIN 125A M12/13 Zn	131790	8
6	Washer	Scheibe	Bricka	Aluslaatta	DIN 125A M14/15 Zn	131805	12
7	Washer	Scheibe	Bricka	Aluslaatta	DIN 125A M30/31 Zn	131870	2
8	Spring pin	Spannhülsen	Rörsprint	Jousisokka	DIN 1481 8x50 Zn	132828	2
9	Washer	Scheibe	Låsbricka	Lukituslaatta	NORD-LOCK M 12 ZNC	133460	5
10	Grease nipple	Smiernippel	Smörjnippa	Voitelunippa	M6x1	140950	1
11	Tin bar	Feder Ruhr	Fjädderrör monterad vänster	Jousiputki		411124	6
12	Endplate	Blech	Gavel monterad	Kiekko 6 - putkeinen		411140	2
13	Motor preassembly	Motor montage	Motor förmontering	Mooottorin etuasennus		411149	1
14	Rotor arm	Rotorarm	Rotorstag	Roottorivarsi		413195	1
15	Basket frame	Korb Rhamen	Korgram	Korin runko		415710	1
16	Pin	Zapfen	Ledtapp	Niveltappi.		415735	1
17	Hub 5-bolt	Nabe 5-Bolzen	Nav 5-bults	Napa 5-pultti		418040	1
18	Winding guard	Wickelschutz	Lindningsskydd vid oljemoto	Kiertomis suoja		418042	1
19	Bolt	Bolzen	Bult med ansats	Pultti	D=18/M14 L=47,5	418155	12
20	Wheel hub	Rad Naben	Hjulnav	Pyörännapa	102-5/139,7	528054	1

411140



411140							
Pos	Name	Nahme	Benämning	Nimike	Specifikation	NO	Pcs
1	Screw	Schraube	6-K Skruv Hg	Kuusioruuvi	DIN 933 8.8 M10x30 Zn	130880	18
2	Nut	Muttern	Låsmutter	Lukitusmutteri	DIN 985-8 M20 Zn	131635	6
3	Washer	Scheibe	Bricka	Aluslaatta	DIN 125A M20/21 Zn	131830	6
4	Washer	Scheibe	Låsbricka	Lukituslaatta	NORD-LOCK M 10 ZNC	133455	18
5	Bearing	Lager	Dubbel axiallager	Viisto kuulalaakeri	ISB Bearings 3206 2RS ATN9	140602	6
6	Grease nipple	Smiernippel	Smörjnippa	Voitelunippa	M6x1	140950	6
7	Reel- 6 bar	Scheibe 7 - Rurh	Gavelplåt 6- rörs	Kiekko 6 - putkeinen		418054	1
8	Bearingunit	Lager Einheit	Distans för lagerskål	Laakeri pesä		418129	6
9	Bearingunit	Lager Einheit	Lagerskål	Laakeri pesä		418131	6
10	Bolt	Bolzen	Kulbult	Kuulapultti	D 40/18	418153	6

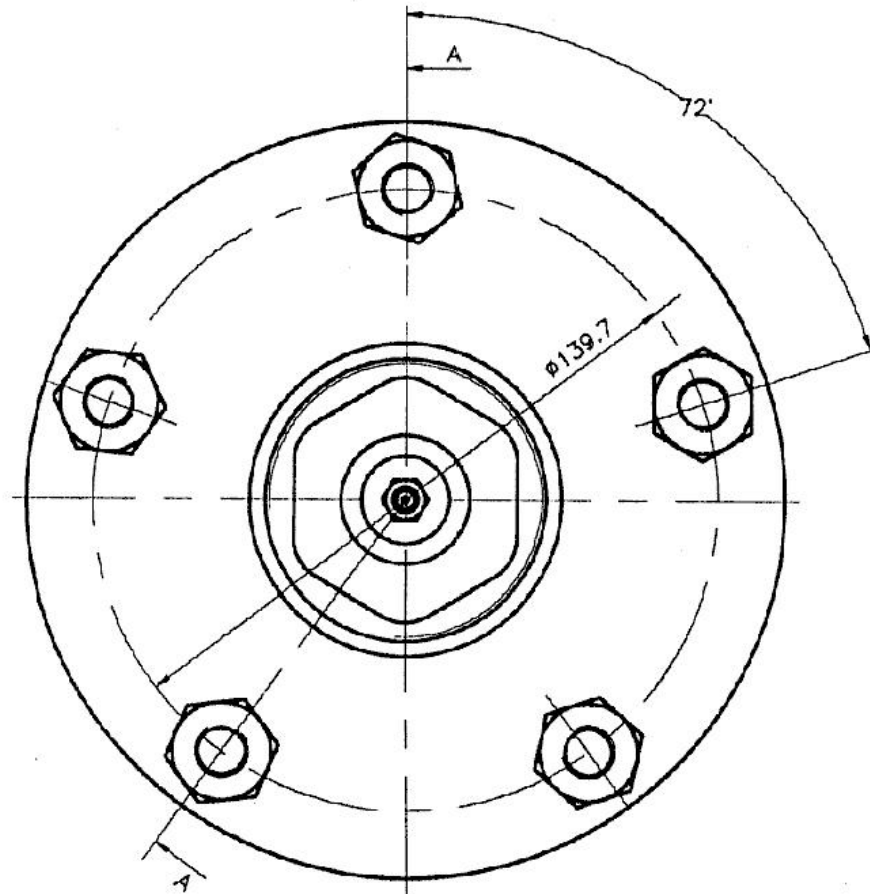
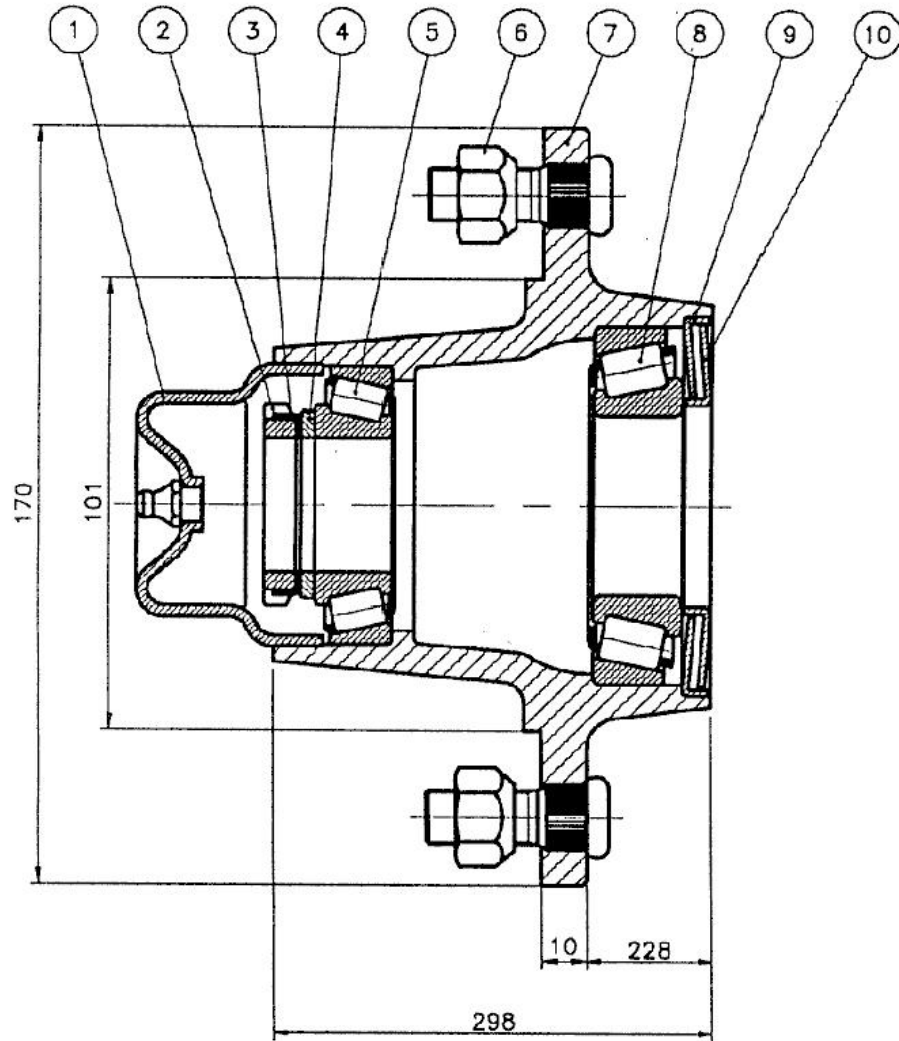
411149



411149

Pos	Name	Nahme	Benämning	Nimike	Specifikation	NO	Pcs
1	Hydraulic motor	Hydraul. Motor	Hydraulmotor	Hydrauliikka moottori	OMS 250 Danfoss 8151F05193	144230	1
2	Bonded gasket	Dichtung	Usit-tätning	Usit-tiiviste	1/2" USITR-08	146004	2
3	Double nipple	Doppelnippel	Dubbelnippa	Kuristusnipa	1/2"-1/2" 04000-08	143106	2

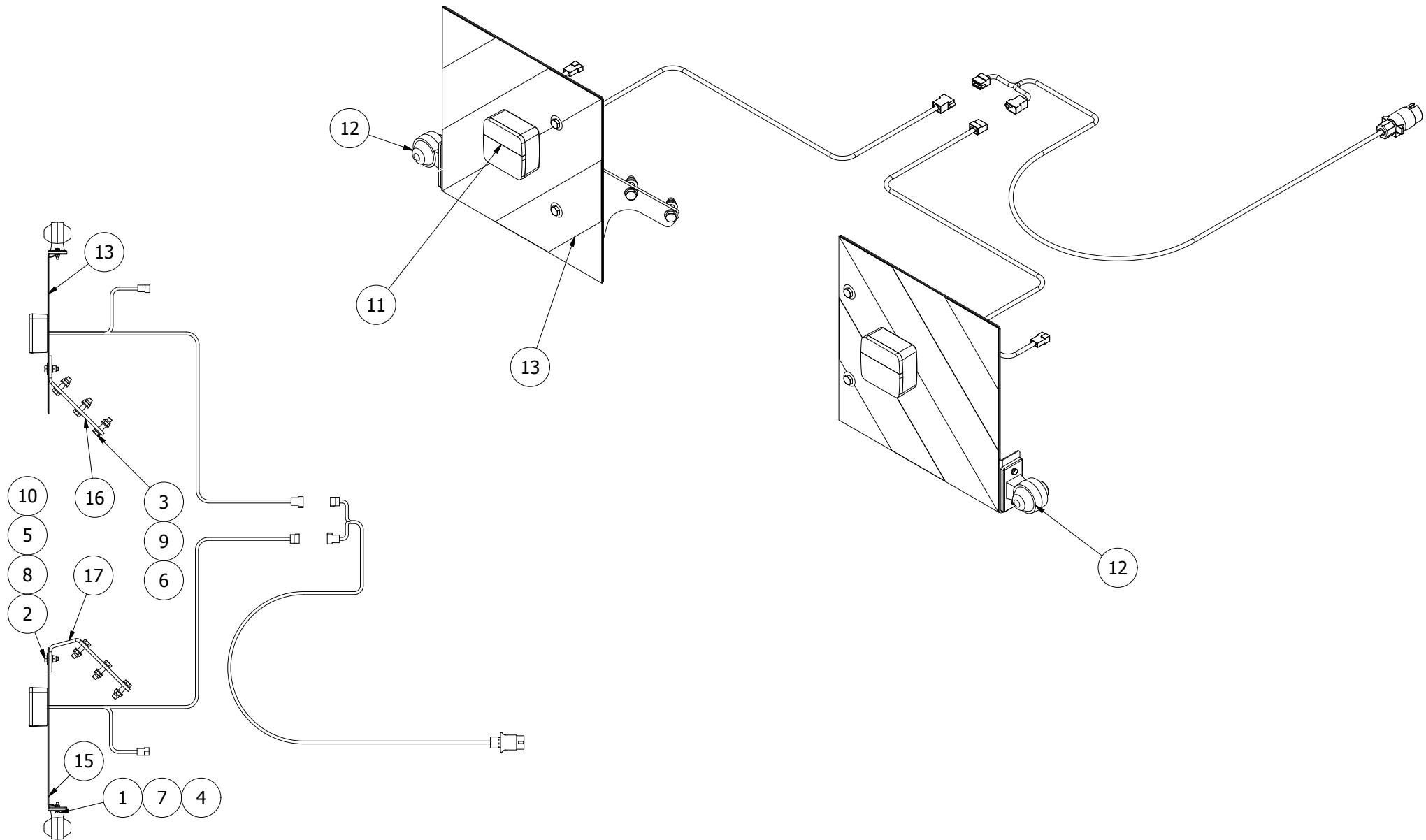
528054



A2		Dato		Rettelse		Dato		Rettelse	
Firma:		TRELLEBORG HADSTEN				Scale		Tegn. 97-01-06 AKP	
		GL.SELLINGVEJ 1 DK-8370 HADSTEN				1:1		Konf.	
								Normpr.	
Genstand:		CASTED HUB 102-5/140 EC 30206-30208-45Z SILVER				Erstatning for:			
						10325			
						Erstattet af:			

528054								
Pos	Name	Nahme	Benämning	Nimike	Specifikation	NO	Pcs	
1	Hub		Navkopp till 528054	Rasvakuppi		528900	0	
2	Nut	Muttern	Mutter km6	Napamutteri		528901	0	
3	Lock wascher	Sheibe	Bricka kb6	Lukituslaatta		528902	0	
4	Distance washer	Ausgleichscheibe	Bricka 30.3/42,5x3	Aluslaatta		528903	0	
5	Bearing	Lager	Rullager	Laakeri	30206	140406	0	
6	Wheel nut	Rad muttern	Hjulmutter	Pyöränmutteri	M12x1,5	528905	0	
7	Wheel hub case	Rad Naben gehause	Hjulnav	Pyörän kotelo		528907	0	
8	Wheel bolt	Rad boltzen	Hjulbult	Pyöränpultti	M12x36	528906	0	
9	Bearing	Lager	Rullager	Laakeri	30208	140408	0	
12	Seal	Dichtung	Tätning z209	Tiivistelevy		528909	0	

114134



114134							
Pos	Name	Nahme	Benämning	Nimike	Specifikation	NO	Pcs
1	Screw	Schraube	6-K Skruv Hg	Kuusioruuvi	DIN 933 8.8 M6x25 Zn	130660	4
2	Screw	Schraube	6-K Skruv Hg	Kuusioruuvi	DIN 933 8.8 M10x30 Zn	130880	4
3	Screw	Schraube	6-K Skruv Hg	Kuusioruuvi	DIN 933 8.8 M12x50 Zn	131015	6
4	Nut	Muttern	Låsmutter	Lukitusmutteri	DIN 985-8 M6 Zn	131560	4
5	Nut	Muttern	Låsmutter	Lukitusmutteri	DIN 985-8 M10 Zn	131580	4
6	Nut	Muttern	Låsmutter	Lukitusmutteri	DIN 985-8 M12 Zn	131600	6
7	Washer	Scheibe	Bricka	Aluslaatta	DIN 125A M 6/6.4 ZN	131730	8
8	Washer	Scheibe	Bricka	Aluslaatta	DIN 125A M10/10.5 Zn	131770	4
9	Washer	Scheibe	Bricka	Aluslaatta	DIN 125A M12/13 Zn	131790	12
10	Washer	Scheibe	Karosseribricka	Korialuslevy	DIN 9021 M10/10.5x30x2.5 Zn	131930	4
11	Lightning kit	Beleuchtungssatz	Belysningsserie std	Valosarja	Maskiner	142660	1
12	Side lights	Seitliche lichte	Positionsljus	Äärivalo	Maskiner	142661	2
13	Refletting panel	Rückreflektorstafel	Rödvit reflxtape	Hejastintarra	Kvadratisk	149138	2
14	Sign plate left	Varnkleberplatte Links	Dekalplåt vänster	Varoituskilvenpelti v.		415725	1
15	Sign plate right	Varnkleberplatte Rechts	Dekalplåt höger	Varoituskilvenpelti o.		415726	1
16	Bracket left	Befestigung Links	Fäste vänster	Kiinnike vasen.		415727	1
17	Bracket right	Befestigung Rechts	Fäste höger	Kiinnike oikea		415728	1