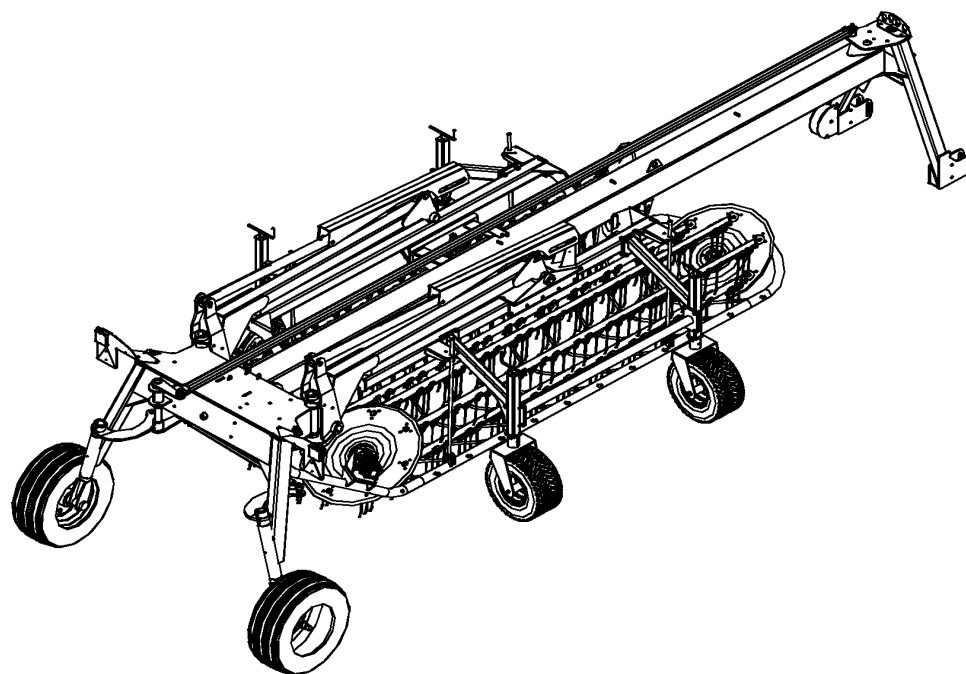




Spare Parts/ Ersatzteile/ Reservdelar/ Varaosat

VT 750

Serie 10.1

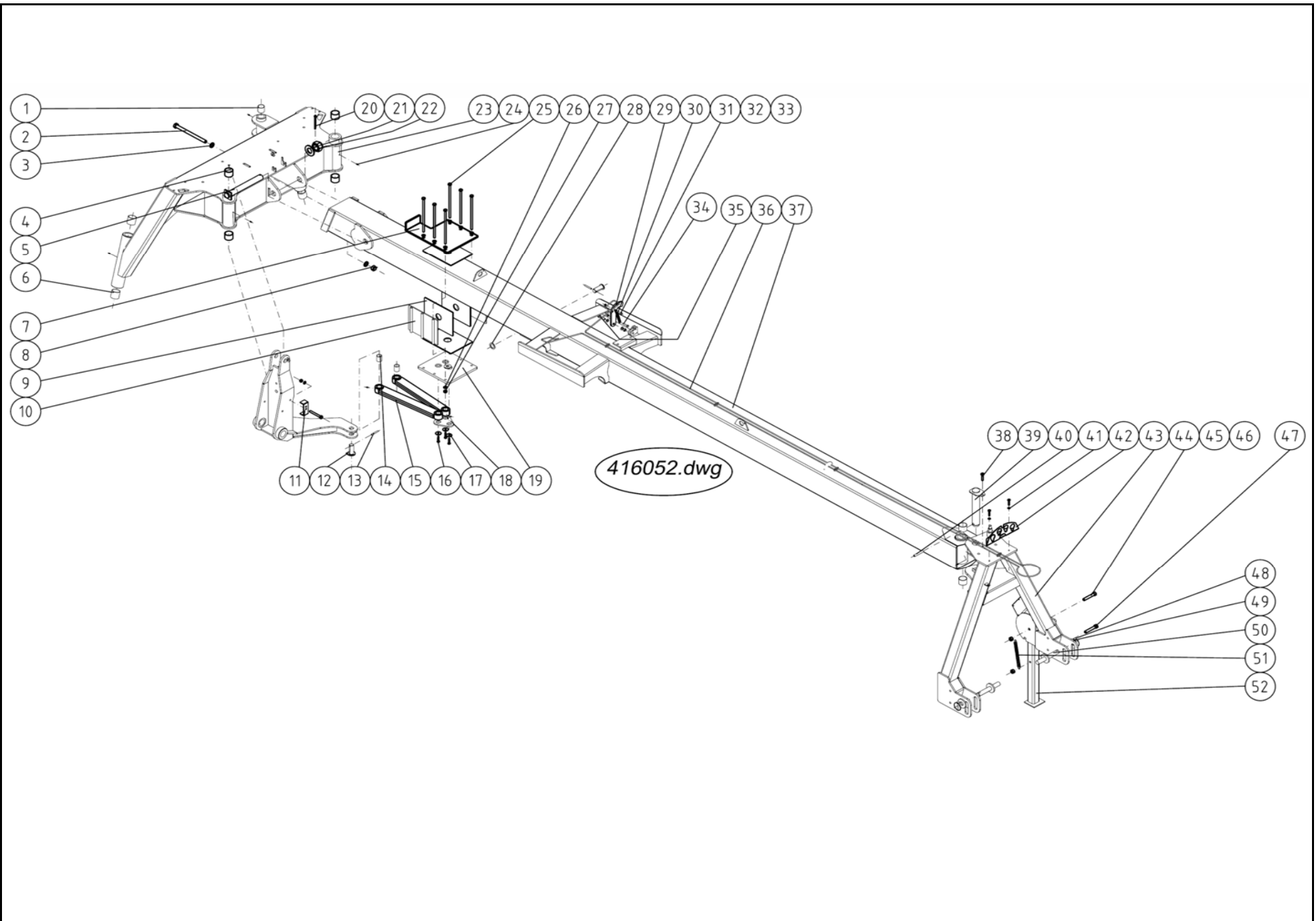


941008 GB/DE/SE/FI

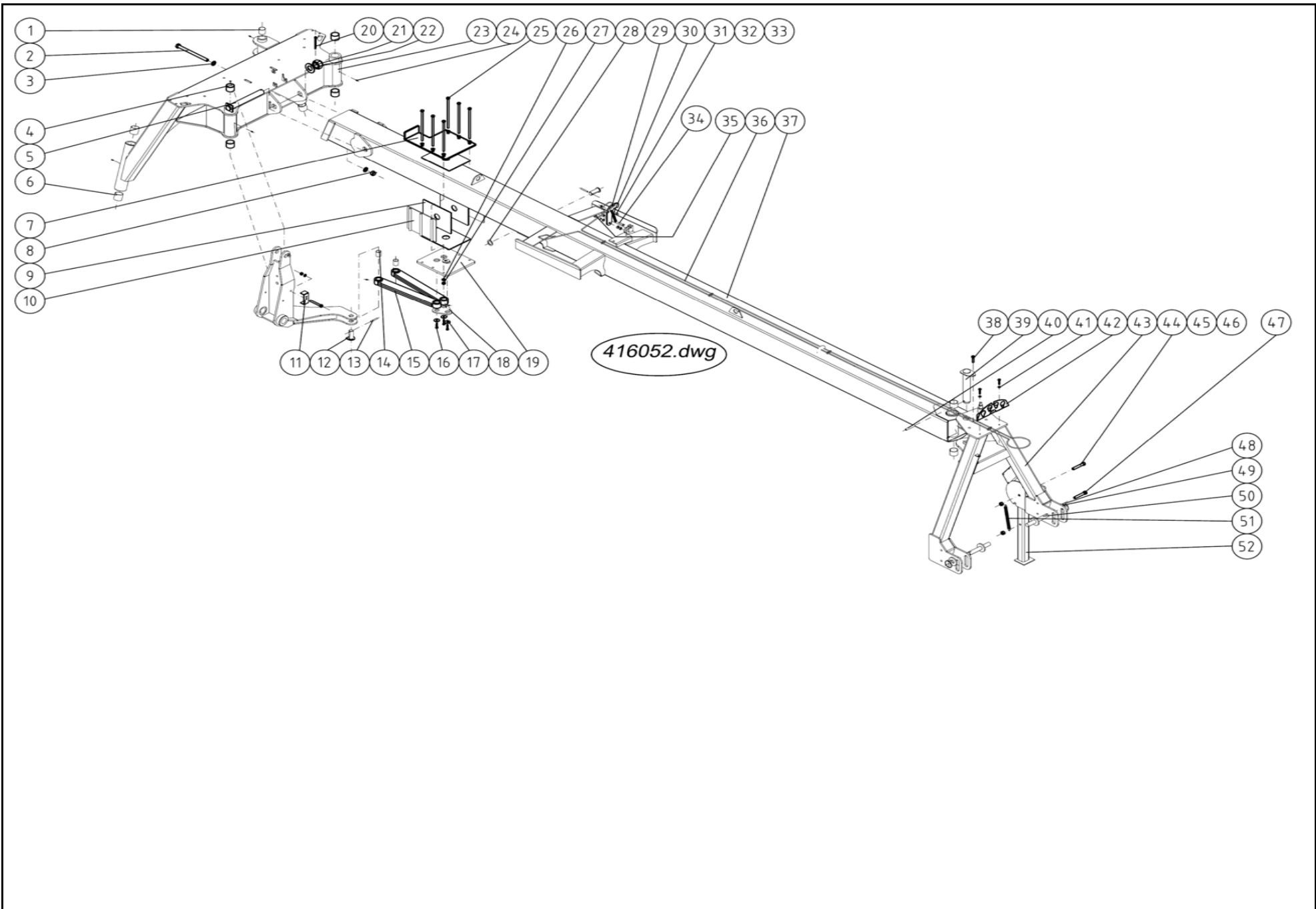
Oy Elho Ab
68910 BENNÄS
FINLAND
+358 6 7888000

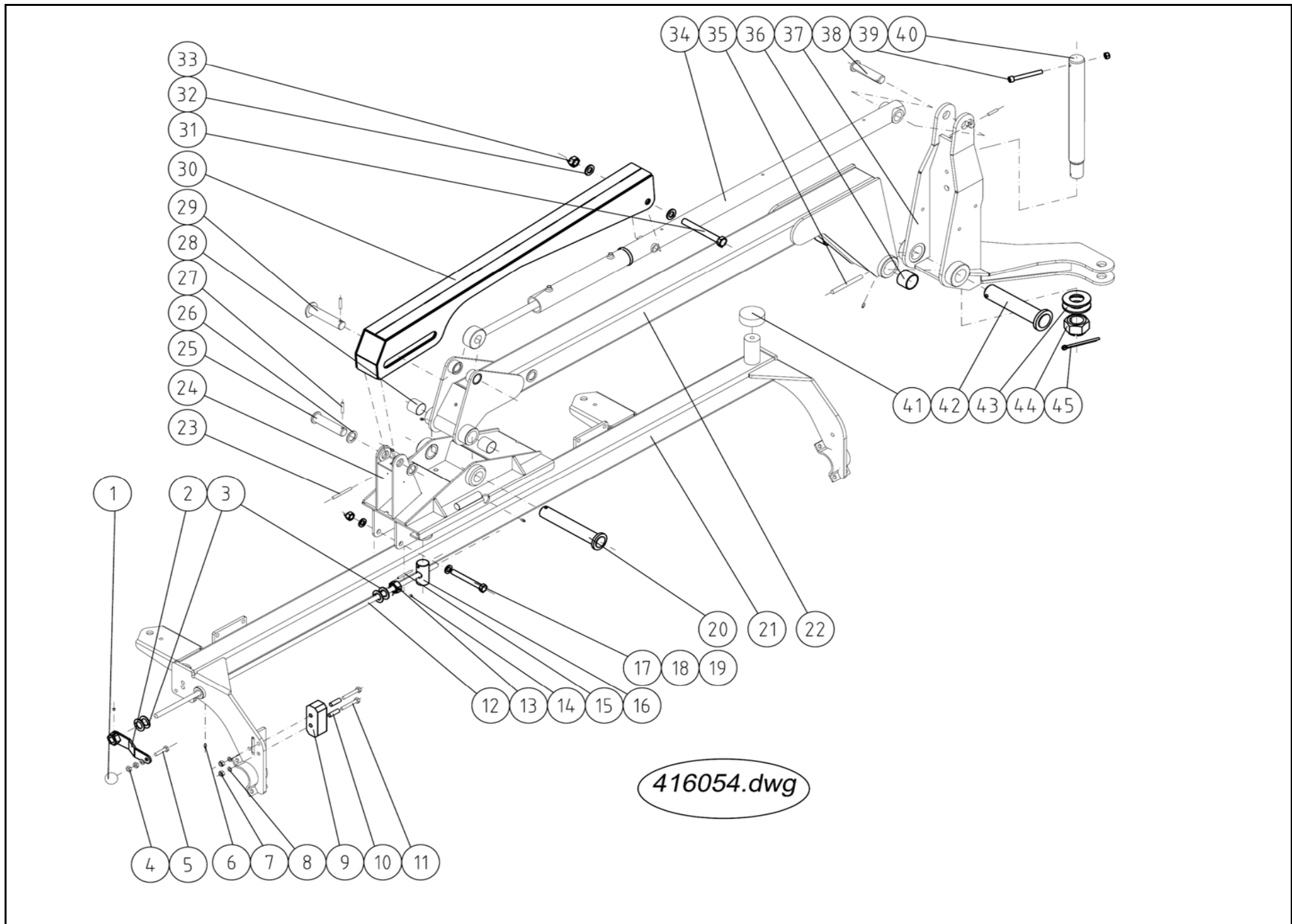
Fax: +358 6 78880048

E-mail: elho@elho.fi

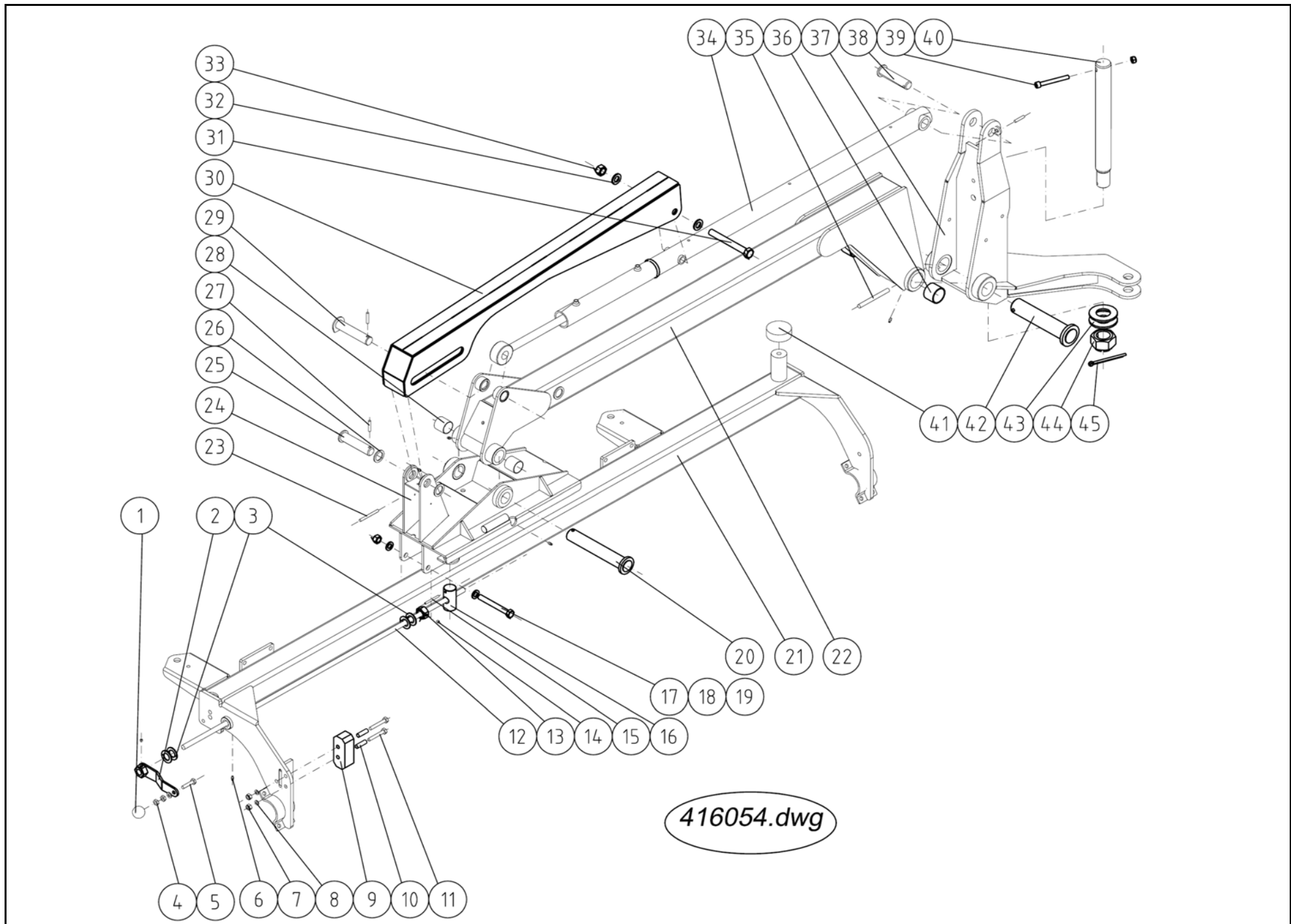


416052							
Pos	Name	Nahme	Benämning	Nimike	Kvalitet	NO	Pcs
1	Plain bearing	Gleitlager	Glidlager	Liukulaakeri	Ø 40/44 L=30	140038	2
2	Screw	Schraube	6-k Skruv dg	Kuusioruuvi	DIN 931 8.8 M20X220 ZN	130576	1
3	Washer	Scheibe	Bricka	Aluslaatta	DIN 125A M20/21 ZN	131830	2
4	Plain bearing	Gleitlager	Glidlager	Liukulaakeri	Ø 50/55L=40	140068	6
5	Drawbar pin, rear	Zugdeichsel zapfen, hinter	Dragbomstapp, bakre	Vetopuomin tappi, taka	Ø40 L=300 ZN M39	416580	1
6	Plain bearing	Gleitlager	Glidlager	Liukulaakeri	Ø 50/55 L=50	140070	4
7	Slide plate , upper	Gleit platte	Glidplåt, övre	Ylempi liukupelti		416360	1
8	Nut	Muttern	Låsmutter	Lukitusmutteri	DIN 985-8 M20 ZN	131635	1
9	Slideplate	Gleite bleck	Glidskiva	Liukulevy		416370	4
10	Slideboxe side	Gleit seite	Glidlåds sida	Liukulaatikkon sivu		416348	2
11	Hose clamp	Schlauch befestigung	Rambalk, oljeslansbygel	Letkupidike		820308	2
12	Pin	Zapfen	Tapp för länkmarm	Tappi	Typ D1 Ø30 L=66 ZN	416584	3
13	Spring pin	Spannhülsen	Rörsprint	Jousisokka	DIN 1481 8x50 ZN	132828	3
14	Plain bearing	Gleitlager	Glidlager	Liukulaakeri	Ø 30/34 L=40	140029	4
15	Linkarm	Lenken arm	Länkmarm maskin ut/in	Työntövarsi		418490	2
16	Screw	Schraube	6-k Skruv hg	Kuusioruuvi	DIN 933 8.8 M8X25 ZN	130740	3
17	Washer	Scheibe	Karosseribricka	Korialuslevy	DIN 9021 8/8.4X40X2 ZN	131914	3
18	Lockplate	Schloss bleck	Låsplåt	Lukkopelti		416366	1
19	Lower slide plate	Unter gleit bleck	Nedre glidplåt	Alempi liukupelti		416350	1
20	Split pin	Splinten	Saxsprint	Saksisokka	DIN 94 5X50 ZN	132809	1
21	Washer	Scheibe	Bricka	Aluslaatta	D=71/42	500323	1
22	Krown nut	Kronenmuttern	Kronmutter	Kruunumutteri	DIN 935 M39x3	133209	1
23	Rear frame	Hinter rhamen	Hjul och lyftram	Takarunko		416810	1
24	Grease nipple	Smiernippel	Smörjnippa	Voitelunippa	M6x1	140950	3
25	Screw	Schraube	6-k Skruv dg	Kuusioruuvi	DIN 931 8.8 M12x260 ZN	130467	6
26	Washer	Scheibe	Bricka	Aluslaatta	DIN 125A M12/13 ZN	131790	13
27	Nut	Muttern	Låsmutter	Lukitusmutteri	DIN 985-8 M12 ZN	131600	9
28	Washer	Scheibe	Bricka	Aluslaatta	DIN 125A M30/31 ZN	131870	1
29	Hook	Haaken	Låshake	Säppi		418370	2
30	Spring	Feder	Dragfjäder	Jousi	Lo=100 Dm=12,75 d=2,25	828290	2
31	Screw	Schraube	6-k Skruv dg	Kuusioruuvi	DIN 931 8.8 M 8X45 ZN	130011	2
32	Nut	Muttern	Mutter	Kuusiomutteri	DIN 934 M8 ZN	131395	3
33	Nut	Muttern	Låsmutter	Lukitusmutteri	DIN 985-8 M8 ZN	131570	6
34	Screw	Schraube	6-k Skruv dg	Kuusioruuvi	DIN 931 8.8 M 8x55 ZN	130035	4
35	Screw	Schraube	6-k Skruv dg	Kuusioruuvi	DIN 931 8.8 M12X50 ZN	130330	2
36	String	Schnur	Dragsnöre	Naru		416610	1
37	Drawbar vt 750	Zugdeichsel vt 750	Dragbom vt 750	Vetopuomi vt 750		416550	1
38	Screw	Schraube	6-k Skruv hg	Kuusioruuvi	DIN 933 8.8 M8X30 ZN	130760	3
39	Drawbar pin	Zapfen	Bomtapp	Vetopuomin tappi	Ø50 L=295	416130	1
40	Spring pin	Spannhülsen	Rörsprint	Jousisokka	DIN 1481 13X80 ZN	132900	1

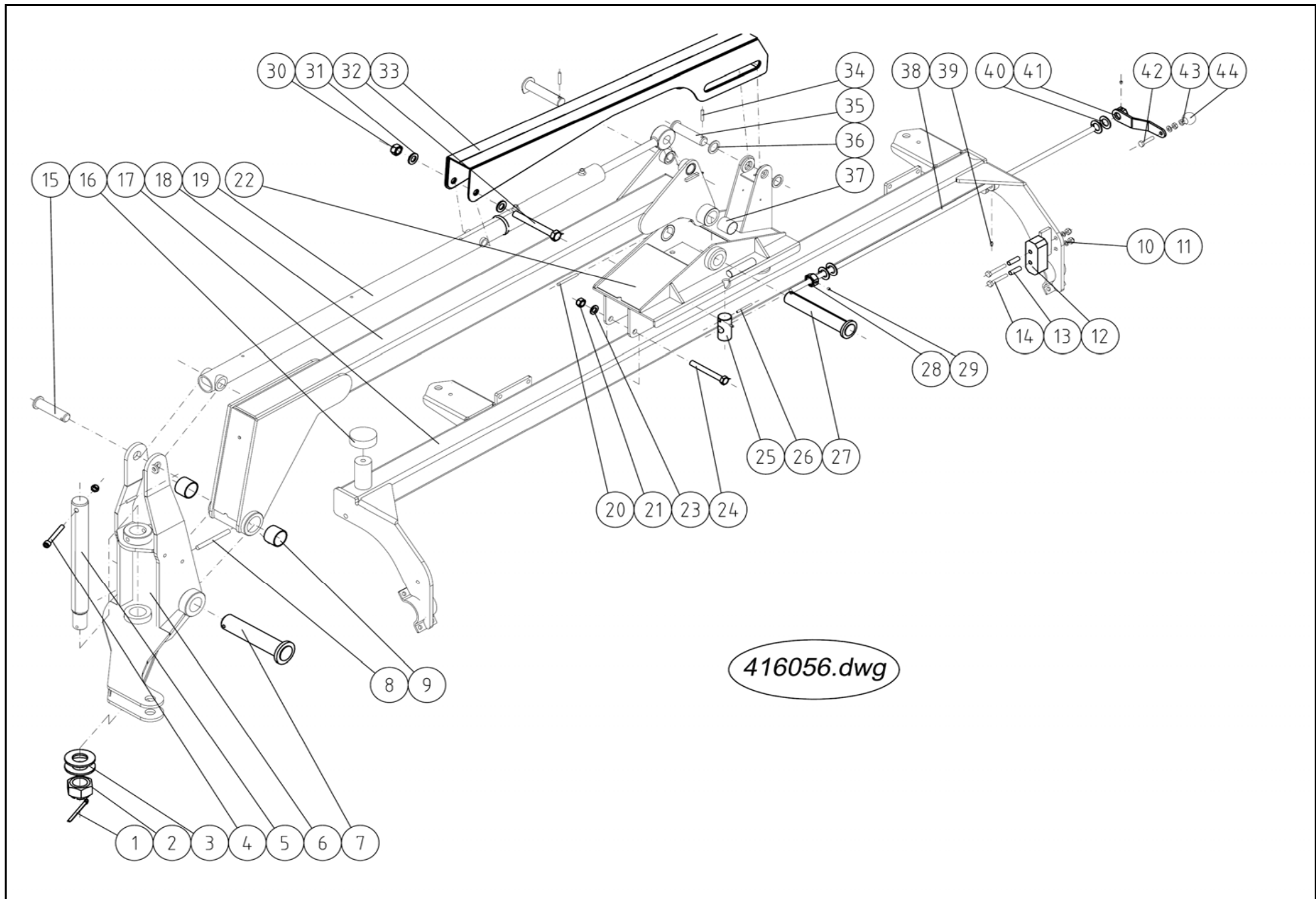




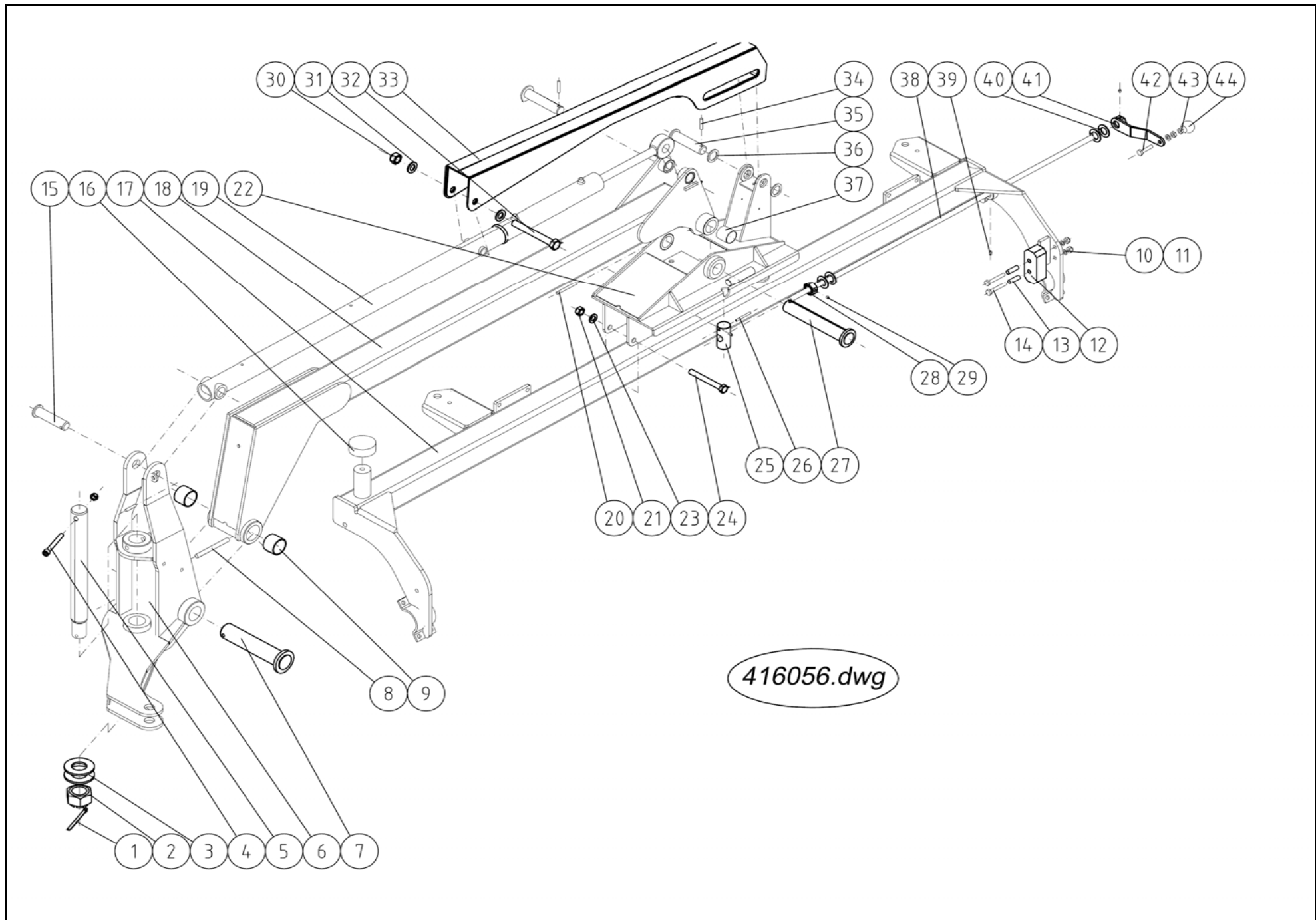
416054							
Pos	Name	Nahme	Benämning	Nimike	Kvalitet	NO	Pcs
1	Knobb	Handgriff	Spakknopp	Nuppi		458050	1
2	Adjusting crank	Ställen kurbel	Ställvev	Säätövipu		416470	1
3	Plain bearing	Gleitlager	Glidlager	Liukulaakeri	Ø26/44 COB01W26	140098	4
4	Thin nut	Flache muttern	Mutter låg	Matala kuusiomutteri	DIN 936-17H ZN M12	131660	1
5	Screw	Schraube	6-k Skruv hg	Kuusioruuvi	DIN 933 8.8 M12X50 ZN	131015	1
6	Grease nipple	Smiernippel	Smörjnippa	Voitelunippa	M6x1	140950	4
7	Nut	Muttern	Låsmutter	Lukitusmutteri	DIN 985-8 M12 ZN	131600	4
8	Washer	Scheibe	Bricka	Aluslaatta	DIN 125A M12/13 ZN	131790	3
9	Slideblock	Gleitklotz	Kedjespännarkloss	Liukupala		400580	1
10	Spacer	Distanz	Distanshylsa	Hylsy		400582	2
11	Screw	Schraube	6-k Skruv dg	Kuusioruuvi	DIN 931 8.8 M12X70 ZN	130350	2
12	Adjusting pin	Regulierung stange	Ställstång	Säätöruuvi		416440	1
13	M24 nut with lock	M24 mutter mit schloss	M24 mutter med stoppskruv	M24 mutteri ja lukitus		416442	1
14	Socket set screw	Gewindestifte	Låsskruv, insex	Pidätinruuvi	DIN 914 45H M8X8	132506	2
15	Spring pin	Spannhülsen	Rörsprint	Jousisokka	DIN 1481 6X60 ZN	132812	1
16	Adjusting axle	Regulierung achsel	Ställaxel	Säätöakseli		416430	1
17	Screw	Schraube	6-k Skruv dg	Kuusioruuvi	DIN 931 8.8 M16X130 ZN	130580	5
18	Washer	Scheibe	Bricka	Aluslaatta	DIN 125A M16/17 ZN	131810	10
19	Nut	Muttern	Låsmutter	Lukitusmutteri	DIN 985-8 M16 ZN	131630	5
20	Pin	Zapfen	Pendeltapp, svets	Tappi	Typ D1 Ø40 L=233 ZN	416406	1
21	Upper basket frame, right	Obere rahmen, recht	Ovre korgram, höger	Ylempi korirunko, oikein		418350	1
22	Bar	Aussenträger	Bom	Ulkopuomi		418210	1
23	Spring pin	Spannhülsen	Rörsprint	Jousisokka	DIN 1481 10X80 ZN	132880	1
24	Pivoting bracket, right	Schwingen befestigung, rec	Pendelfäste, höger	Keino kiinnike, oikea		416410	1
25	Pin	Zapfen	Lyftgaffeltapp	Tappi	Typ D1 Ø30 L=115 zn	805170	1
26	Washer	Scheibe	Bricka	Aluslaatta	DIN 125A M30/31 ZN	131870	3
27	Spring pin	Spannhülsen	Rörsprint	Jousisokka	DIN 1481 10X60 ZN	132870	3
28	Plain bearing	Gleitlager	Glidlager	Liukulaakeri	Ø 40/44 L=40	140040	2
29	Cylinder pin	Zylinder zapfen	Cylindertapp	Sylinteritappi	Ø30 L=145-129 Ø8	539855	1
30	Basket holder	Korbe steuerung	Korgstyrning vt 750	Korin suuntaja		418470	1
31	Screw	Schraube	6-k Skruv dg	Kuusioruuvi	DIN 931 8.8 M20X130 ZN	130592	1
32	Washer	Scheibe	Bricka	Aluslaatta	DIN 125A M20/21 ZN	131830	2
33	Nut	Muttern	Låsmutter	Lukitusmutteri	DIN 985-8 M20 ZN	131635	1
34	Lift cylinder	Hebezylinder	Bomcylinder	Nostosylinteri	Ø 50/25x235 L=1865-2100	146420	1
	Sealkit	Dichtungssätze	Tätnings serie	Tiiviste sarja	Ø 50/25 VT 700 / VT 750	146412	
35	Spring pin	Spannhülsen	Rörsprint	Jousisokka	DIN 1481 10X90 ZN	132881	1
36	Plain bearing	Gleitlager	Glidlager	Liukulaakeri	Ø 50/55L=40	140068	2
37	Pivoting frame, right	Pendel rhamen, recht	Svängram, höger	Kääntörunko, oikea		418460	1
38	Pin	Zapfen	Gångjärnstapp- fram l= 121,	Tappi	Typ D1 Ø30 L=108 zn	806240	1
39	Screw	Schraube	I-6 skruv	6-koloruuvi	DIN 912 8.8 M12X100 ZN	131307	1
40	Schaft	Zapfen	Ledtapp	Sisäpuomin tappi	Ø50 L=485 M42x3	539860	1

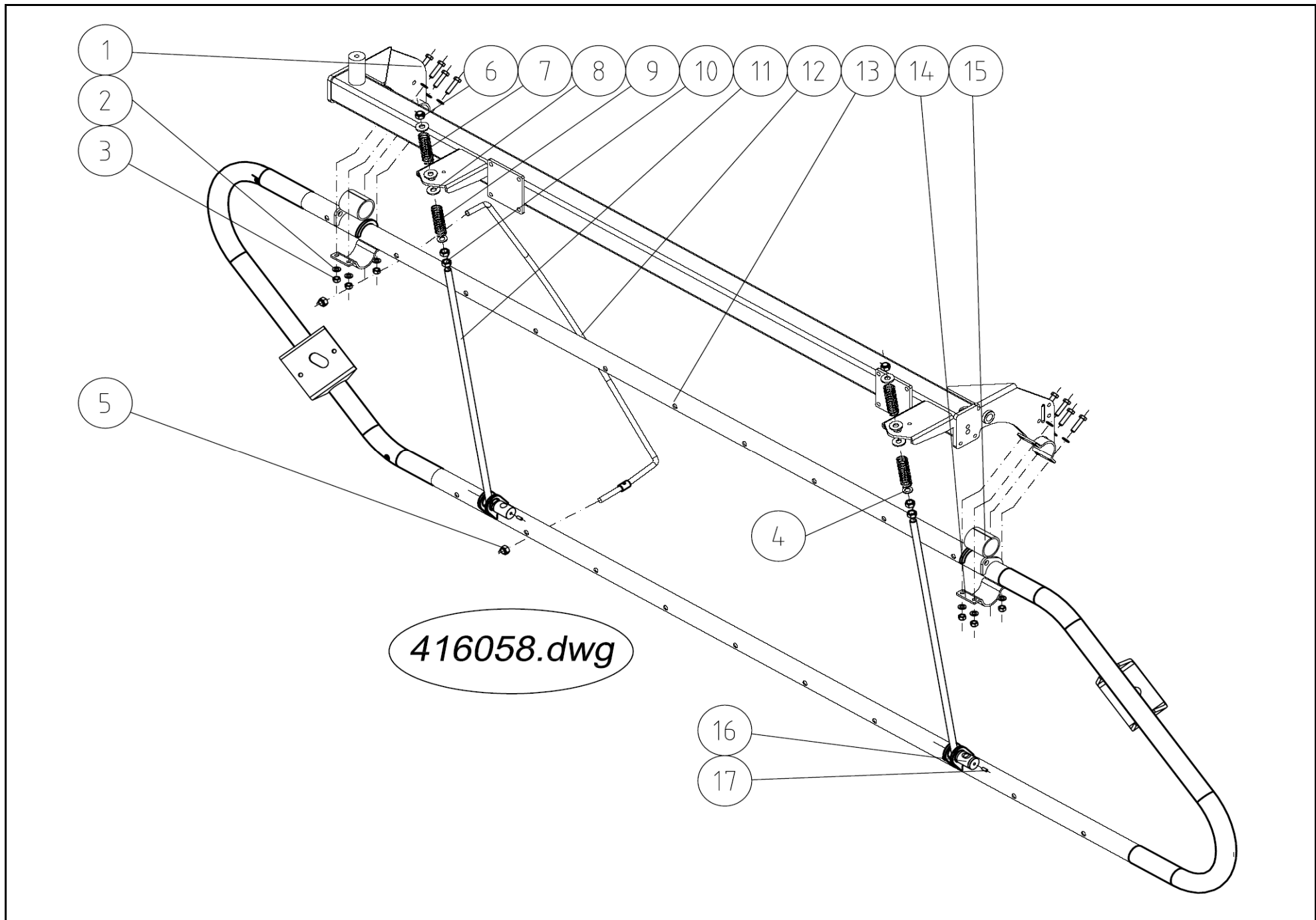


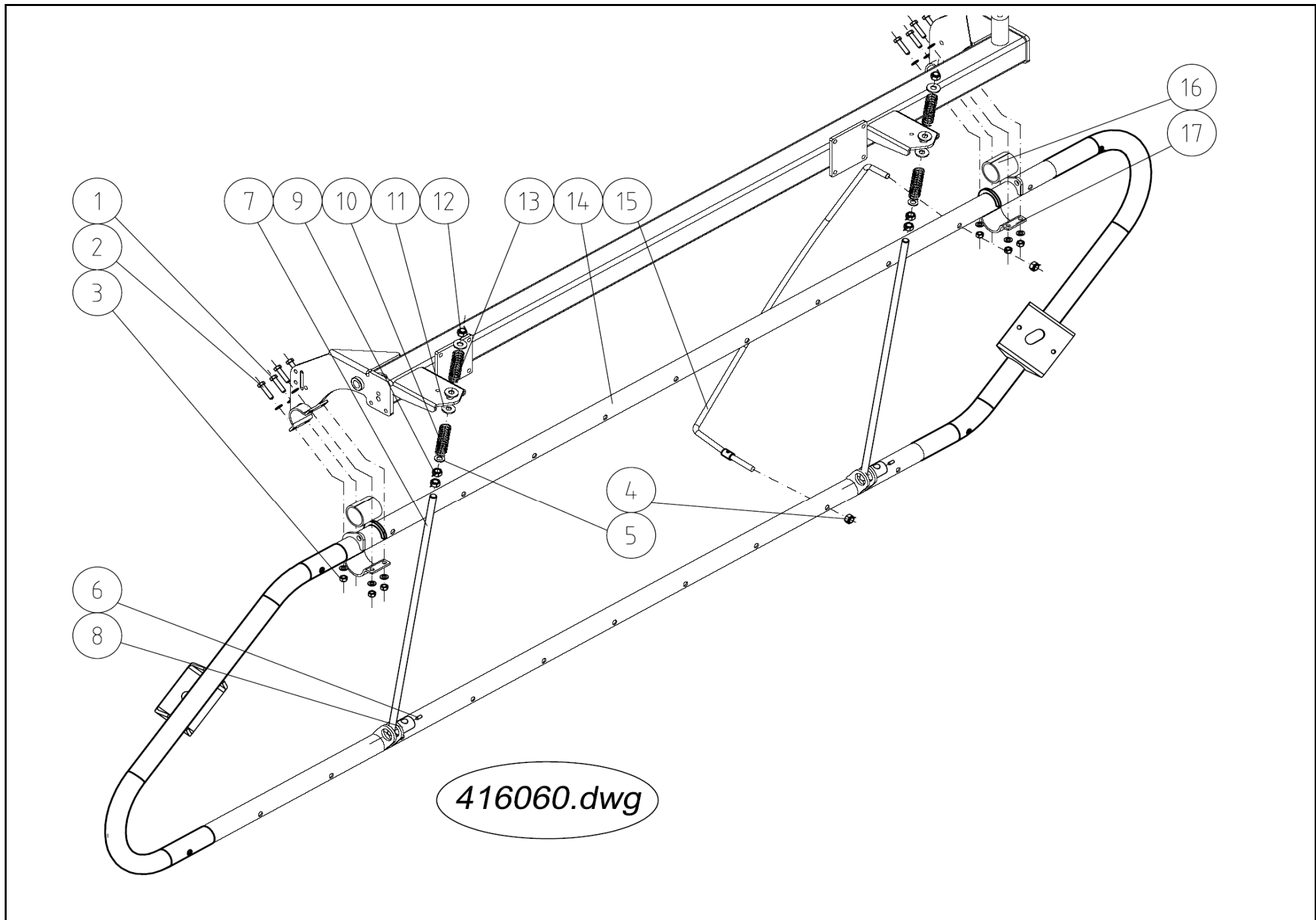


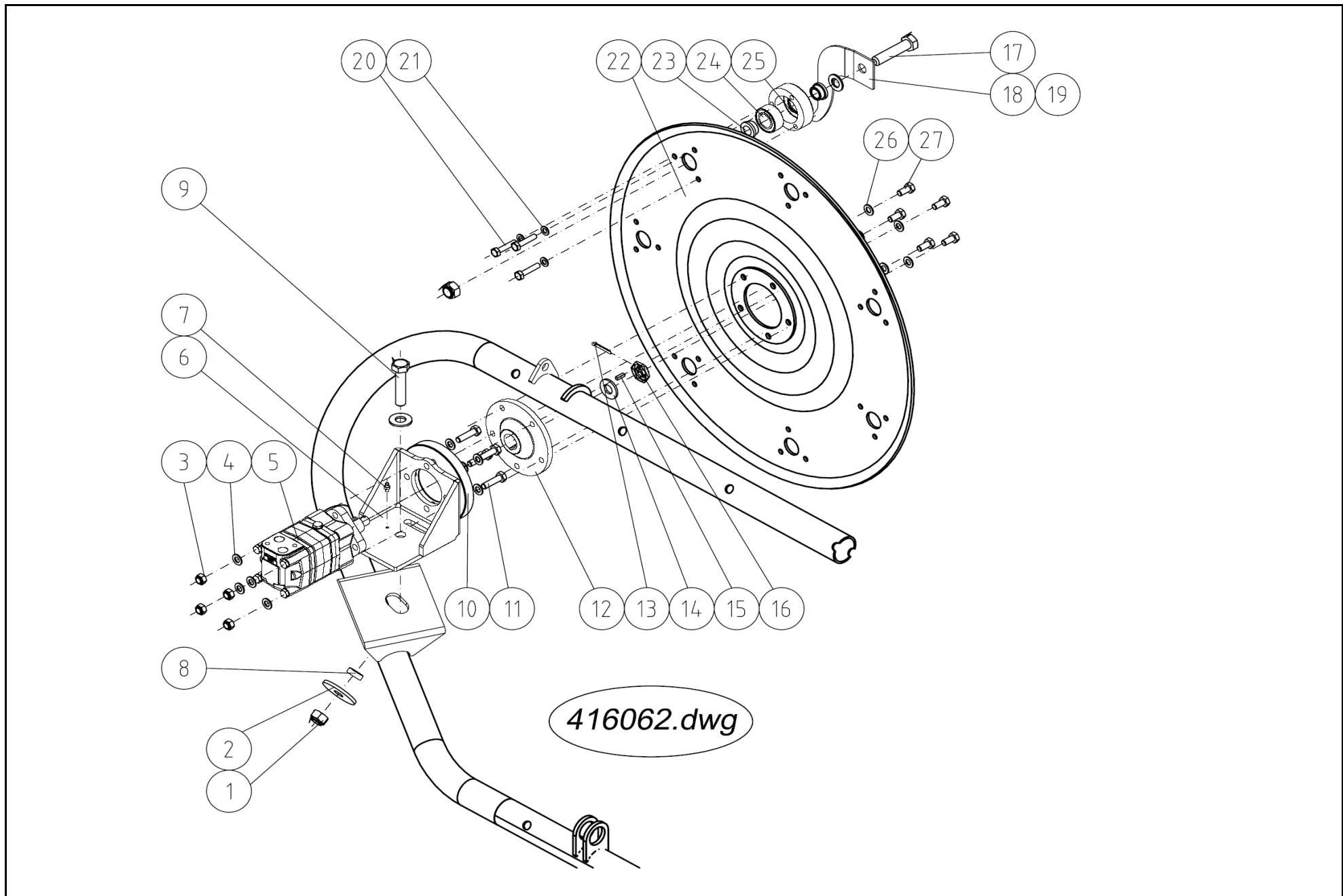


416056							
Pos	Name	Nahme	Benämning	Nimike	Kvalitet	NO	Pcs
1	Split pin	Splinten	Saxsprint	Saksisokka	DIN 94 8x90 ZN	132816	1
2	Krown nut	Kronenmuttern	Kronmutter	Kruunumutteri	DIN 935 M42x3	133210	1
3	Washer	Scheibe	Bricka	Aluslaatta	D=71/42	500323	2
4	Screw	Schraube	I-6 skruv	6-koloruuvi	DIN 912 8.8 M12X100 ZN	131307	1
5	Schaft	Zapfen	Ledtapp	Sisäpuomin tappi	Ø50 L=485 M42x3	539860	1
6	Pivoting frame, left	Pendel Rhamen, links	Svängram, vänster	Kääntörunko, vasen		418458	1
7	Pin	Zapfen	Bomtapp	Tappi	Typ D1 Ø50 L=221ZN	416404	1
8	Spring pin	Spannhülsen	Rörsprint	Jousisokka	DIN 1481 10X90 ZN	132881	1
9	Plain bearing	Gleitlager	Glidlager	Liukulaakeri	Ø 50/55L=40	140068	2
10	Nut	Muttern	Låsmutter	Lukitusmutteri	DIN 985-8 M12 ZN	131600	3
11	Washer	Scheibe	Bricka	Aluslaatta	DIN 125A M12/13 ZN	131790	3
12	Slideblock	Gleiteklötz	Kedjespännarkloss	Liukupala		400580	1
13	Spacer	Distanz	Distanshylsa	Hylsy		400582	2
14	Screw	Schraube	6-k Skruv dg	Kuusioruuvi	DIN 931 8.8 M12X70 ZN	130350	2
15	Pin	Zapfen	Gångjärnstapp- fram l= 121,	Tappi	Typ D1 Ø30 L=108 zn	806240	2
16	Rubber bumper	Gummistopfen	Gummidyna	Kumityyny	Mar-Con 48008 Ø80 H=30 M14	539780	1
17	Upper basket frame, left	Obere Rahmen. Links	Övre korgram, vänster	Ylempi korirunko, vasen		418352	1
18	Bar	Aussenträger	Bom	Ulkopuomi		418210	1
19	Lift cylinder	Hebezyylinder	Bomcylinder	Nostosylinteri	Ø 50/25x235 L=1865-2100	146420	1
	Sealkit	Dichtungssätze	Tätningsserie	Tiiviste sarja	Ø 50/25 VT 700 / VT 750	146412	
20	Spring pin	Spannhülsen	Rörsprint	Jousisokka	DIN 1481 10X80 ZN	132880	1
21	Nut	Muttern	Låsmutter	Lukitusmutteri	DIN 985-8 M16 ZN	131630	5
22	Pivoting bracket, left	Schwingen befestigung, link	Pendelfäste, vänster	Keino kiinnike, vasen		416408	1
23	Washer	Scheibe	Bricka	Aluslaatta	DIN 125A M16/17 ZN	131810	10
24	Screw	Schraube	6-k Skruv dg	Kuusioruuvi	DIN 931 8.8 M16X130 ZN	130580	5
25	Adjusting axle	Regulierung Achsel	Ställaxel	Säätöakseli		416430	1
26	Spring pin	Spannhülsen	Rörsprint	Jousisokka	DIN 1481 6X60 ZN	132812	1
27	Pin	Zapfen	Pendeltapp, svets	Tappi	Typ D1 Ø40 L=233 ZN	416406	1
28	M24 nut with lock	M24 Mutter mit Schloss	M24 mutter med stoppskruv	M24 mutteri ja lukitus		416442	1
29	Socket set screw	Gewindestifte	Låsskruv, insex	Pidätinruuvi	DIN 914 45H M8X8	132506	2
30	Nut	Muttern	Låsmutter	Lukitusmutteri	DIN 985-8 M20 ZN	131635	1
31	Washer	Scheibe	Bricka	Aluslaatta	DIN 125A M20/21 ZN	131830	2
32	Screw	Schraube	6-k Skruv dg	Kuusioruuvi	DIN 931 8.8 M20X130 ZN	130592	1
33	Basket holder	Korbe steuerung	Korgstyrning vt 750	Korin suuntaja		418470	1
34	Spring pin	Spannhülsen	Rörsprint	Jousisokka	DIN 1481 10X60 ZN	132870	1
35	Pin	Zapfen	Lyftgaffeltapp	Tappi	Typ D1 Ø30 L=115 zn	805170	1
36	Washer	Scheibe	Bricka	Aluslaatta	DIN 125A M30/31 ZN	131870	3
37	Plain bearing	Gleitlager	Glidlager	Liukulaakeri	Ø 40/44 L=40	140040	2
38	Adjusting pin	Regulierung Stange	Ställstång	Säätöruuvi		416440	1
39	Grease nipple	Smiernippel	Smörjnippa	Voitelunippa	M6x1	140950	5
40	Plain bearing	Gleitlager	Glidlager	Liukulaakeri	Ø26/44 COB01W26	140098	4

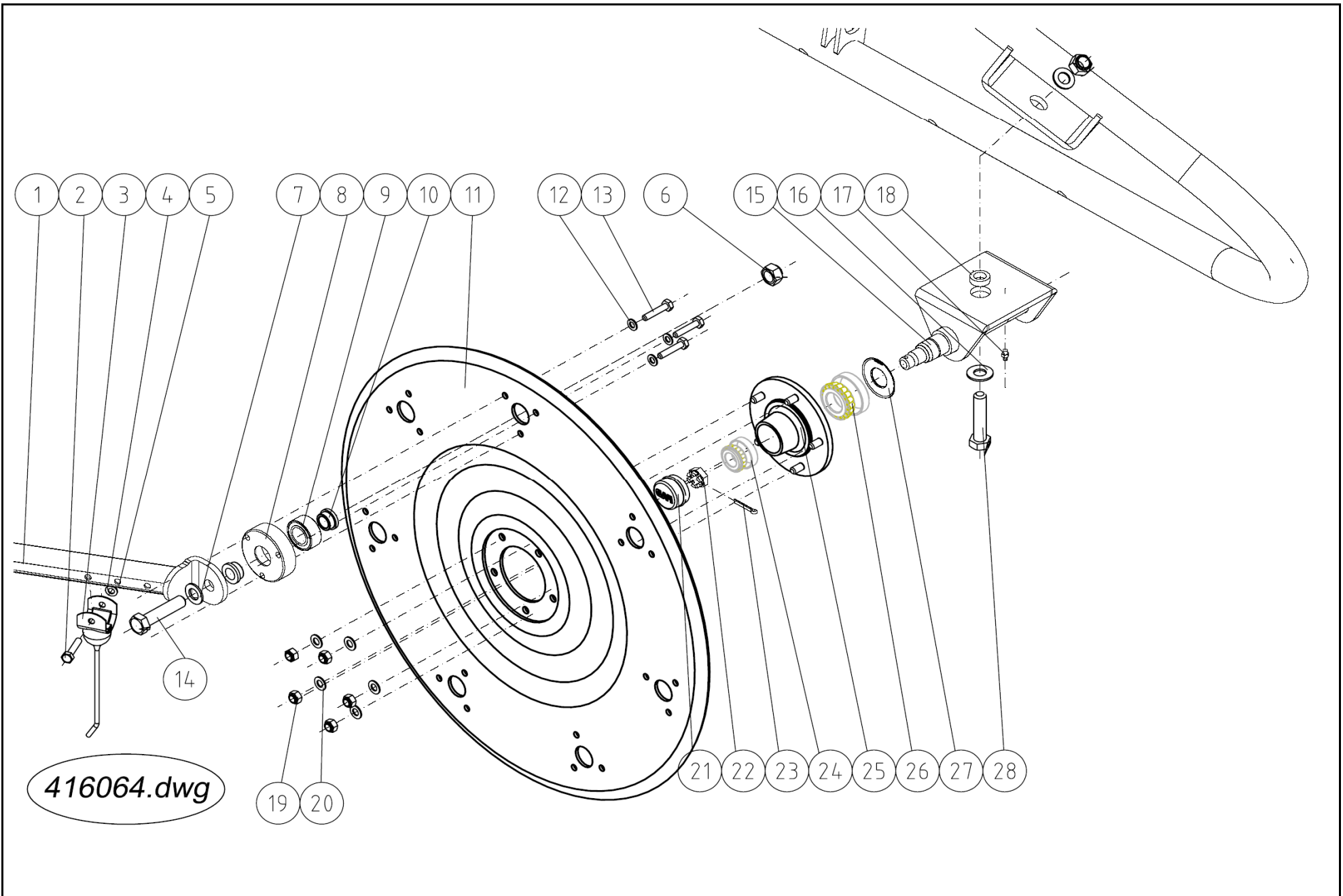






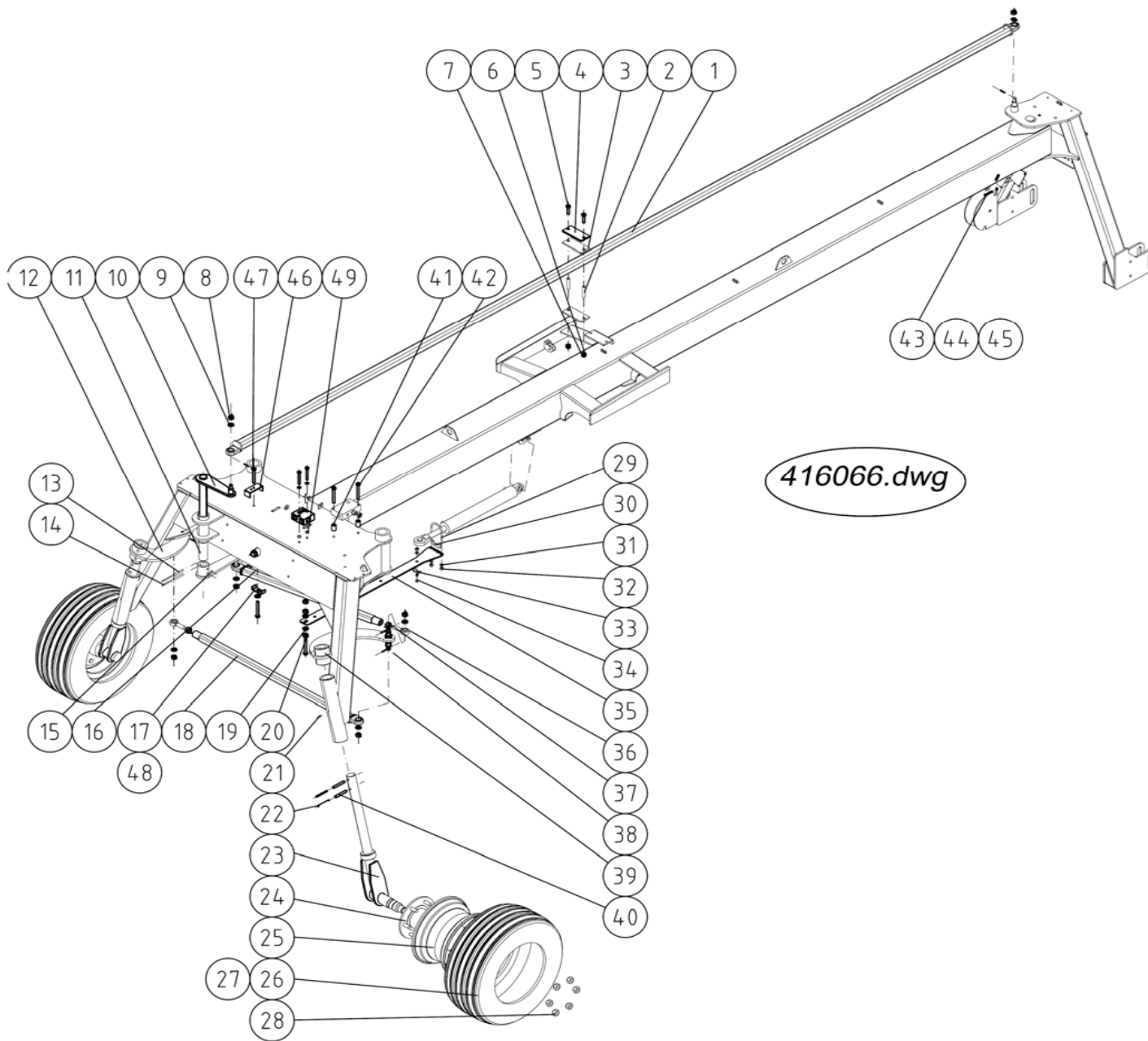


416062							
Pos	Name	Nahme	Benämning	Nimike	Kvalitet	NO	Pcs
1	Nut	Muttern	Låsmutter	Lukitusmutteri	DIN 985-8 M20 ZN	131635	8
2	Wascher	Scheibe	Bricka	Välilevy	Ø20.5xØ75x4	418036	2
3	Nut	Muttern	Låsmutter	Lukitusmutteri	DIN 985-8 M12 ZN	131600	4
4	Washer	Scheibe	Bricka	Aluslaatta	DIN 125A M12/13 ZN	131790	8
5	Hydraulic motor	Hydraul. Motor	Hydraulmotor	Hydrauliikka moottori	OMS 250 Danfoss nr:8_151F05	144230	1
	Sealkit	Dichtungssätze	Tätningsserie	Tiivistesarja	151F0111	144232	
6	Motor bracket	Motor Befestigung	Motorfäste	Moottorin kiinnike		418044	1
7	Grease nipple	Smiernippel	Smörjnippa	Voitelunippa	M6x1; 45°	140960	1
8	Distanc	Distanz	Distans vid motorfäste	Hylsy		418034	1
9	Screw	Schraube	6-k Skruv hg	Kuusioruuvi	DIN 933 8.8 M20X50 ZN	131260	1
10	Winding guard	Wickelschutz	Lindningskydd vid oljemot	Kiertomis suoja		418042	1
11	Screw	Schraube	6-k Skruv hg	Kuusioruuvi	DIN 933 8.8 M12X45 ZN	131005	4
12	Hub 5-bolt	Nabe 5-Bolzen	Nav 5-bults	Napa 5-pultti		418040	1
13	Split pin	Splinten	Saxsprint	Saksisokka	DIN 94 4X32 ZN	132795	1
14	Washer	Scheibe	Bricka	Aluslaatta	DIN 125A M20/21 ZN	131830	8
15	Spline	Keile	Flatkil	Laattakiila	DIN 6885 B 6x6x20	132943	1
16	Krown nut	Kronenmuttern	Kronmutter	Kruunumutteri	DIN 937 M20x1,5	133206	1
17	Screw	Schraube	6-k Skruv dg	Kuusioruuvi	DIN 931 8.8 M20x70 ZN	130597	7
18	Inner spring, right	Inner feder, recht	Innerfjäder, högre	Sisimmäinen jousi, oikea		418420	7
19	Inner spring, left	Inner feder, links	Innerfjäder, vänster	Sisimmäinen jousi, vasen		418422	7
20	Screw	Schraube	6-k Skruv hg	Kuusioruuvi	DIN 933 8.8 M10X30 ZN	130880	21
21	Washer	Scheibe	Låsbricka	Lukituslaatta	NORD-LOCK M 10 ZNC	133455	21
22	Reel 7 - bar	Scheibe 7 - Rurh	Gavelplåt 7- rörs	Kiekko 7 - putkeinen		418052	1
23	Bearing tube	Lager Hulse	Lagerhyls, ytter	Laakeriholkki		418126	14
24	Bearing	Lager	Dubbel axiallager	Viisto kuulalaakeri	ISB Bearings 3206 2RS ATN9	140602	7
25	Bearingunit	Lager Einheit	Lagerskål med gänga	Laakeri pesä		418128	7
26	Washer	Scheibe	Låsbricka	Lukituslaatta	NORD-LOCK M 12 ZNC	133460	5
27	Screw	Schraube	6-k Skruv hg	Kuusioruuvi	DIN 933 8.8 M12X20 ZN	130965	5

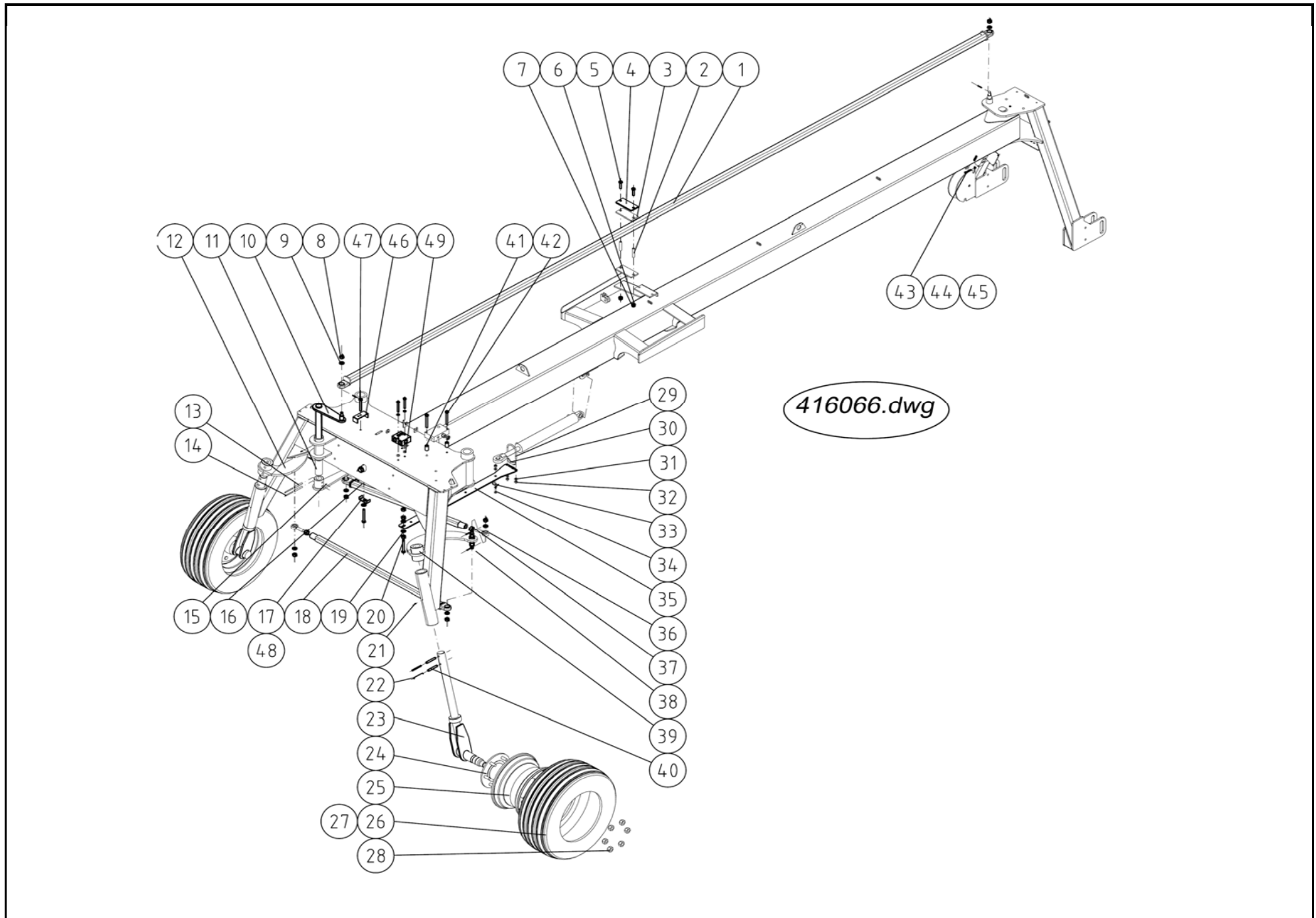


416064

Pos	Name	Nahme	Benämning	Nimike	Kvalitet	NO	Pcs
1	Tin bar	Feder Ruhr	Fjäderrör	Jousiputki		418410	7
2	Screw	Schraube	6-k Skruv dg	Kuusioruuvi	DIN 931 8.8 M10X70 ZN	130170	168
3	Tine	Federzinken	Fjäderpinne vt 750	Piikki	För rör Ø48,3 VT 750	157194	168
4	Washer	Scheibe	Bricka	Aluslaatta	DIN 125A M10/10.5 ZN	131770	168
5	Nut	Muttern	Låsmutter	Lukitusmutteri	DIN 985-8 M10 ZN	131580	168
6	Nut	Muttern	Låsmutter	Lukitusmutteri	DIN 985-8 M20 ZN	131635	8
7	Washer	Scheibe	Bricka	Aluslaatta	DIN 125A M20/21 ZN	131830	8
8	Bearingunit	Lager Einheit	Lagerskål med gänga	Laakeri pesä		418128	7
9	Bearing	Lager	Dubbel axiallager	Viisto kuulalaakeri	ISB Bearings 3206 2RS ATN9	140602	7
10	Bearing tube	Lager Hulse	Lagerhyls, ytter	Laakeriholkki		418126	14
11	Reel 7 - bar	Scheibe 7 - Rurh	Gavelplåt 7- rörs	Kiekko 7 - putkeinen		418052	1
12	Washer	Scheibe	Låsbricka	Lukituslaatta	NORD-LOCK M 10 ZNC	133455	21
13	Screw	Schraube	6-k Skruv hg	Kuusioruuvi	DIN 933 8.8 M10X30 ZN	130880	21
14	Screw	Schraube	6-k Skruv dg	Kuusioruuvi	DIN 931 8.8 M20x70 ZN	130597	7
15	Hub bracket	Rad Naben Halter	Navhållare	Napan kiinnike		418060	1
16	Washer	Scheibe	Karosseribricka	Korialuslevy	Ø21,5/42x3	131979	2
17	Grease nipple	Smiernippel	Smörjnippa	Voitelunippa	M6x1; 45°	140960	1
18	Distanc	Distanz	Distans vid motorfäste	Hylsy		418034	1
19	Nut	Muttern	Låsmutter fg	Lukitusmutteri hienok.	DIN 980 V M12x1,5 ZN	131612	5
20	Washer	Scheibe	Låsbricka	Lukituslaatta	NORD-LOCK M 12 ZNC	133460	5
21	Screw cup	Staubshytz	Dammkopp	Pölysuoja		416650	1
22	Krown nut	Kronenmuttern	Kronmutter	Kruunumutteri	DIN 937 M22x1,5	133208	1
23	Split pin	Splinten	Saxsprint	Saksisokka	DIN 94 4X32 ZN	132795	1
24	Bearing	Lager	Rullager	Laakeri	30205	140405	1
25	Hub 5-bolt	Nabe 5-Bolzen	Nav 5-bults	Napa 5-pultti	Ø72/Ø52 - 81	416660	1
26	Bearing	Lager	Rullager	Laakeri	30207	140407	1
27	Washer	Scheibe	Axelbricka	Aluslevy	SIB 915PG35	140904	1
28	Screw	Schraube	6-k Skruv hg	Kuusioruuvi	DIN 933 8.8 M20X50 ZN	131260	1

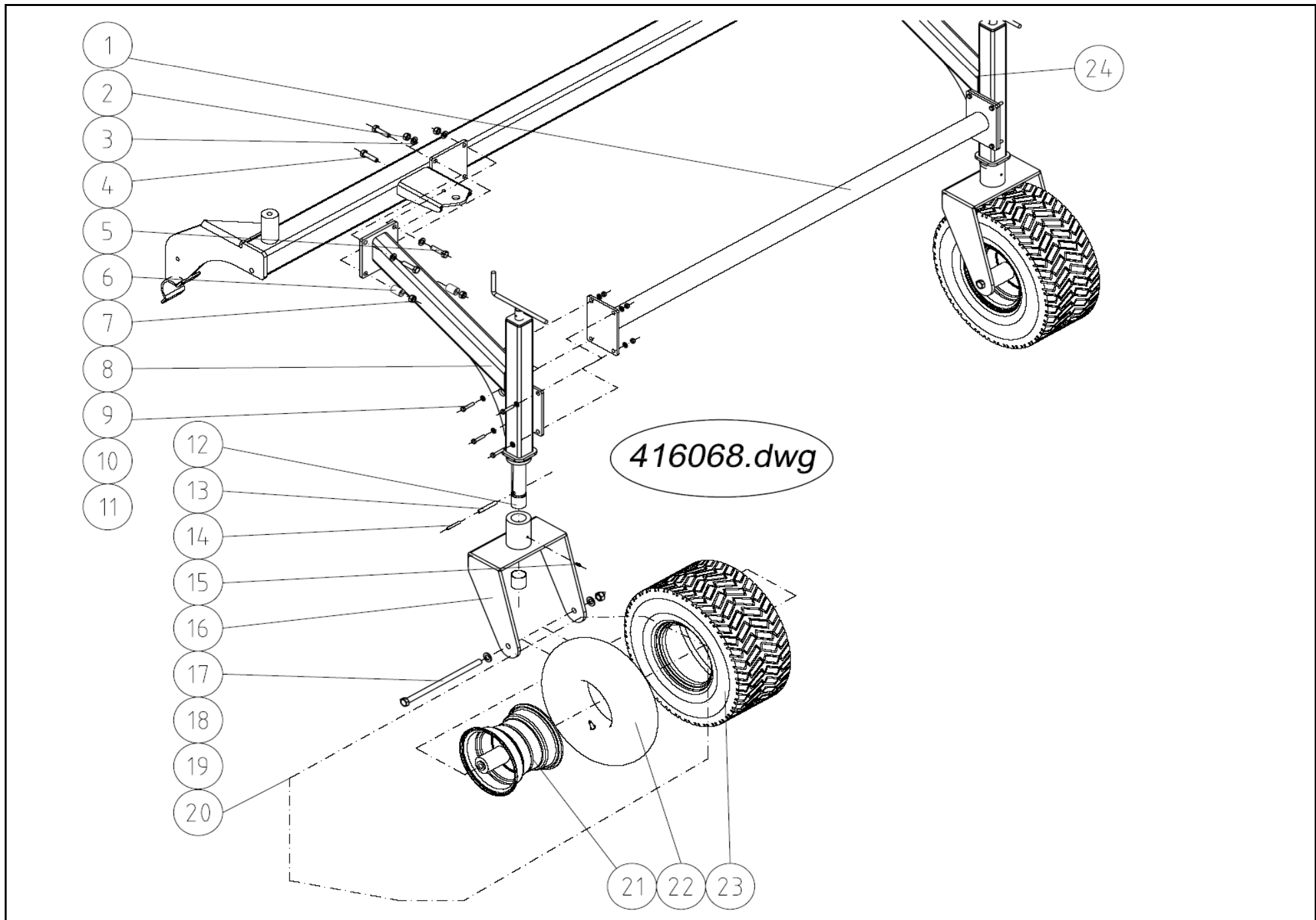


416066							
Pos	Name	Nahme	Benämning	Nimike	Kvalitet	NO	Pcs
1	Linkarm, long	Lenken, lang	Styrstag, lång	Ohjaustanko, pitkö		418450	1
2	Distanc	Distanz	Distans	Hylsy		416208	2
3	Slideplate	Gleit Scheibe	Glidskiva	Liukulevy		416175	2
4	Bracket	Befestigung	Styrningsplåt	Pidike		416177	1
5	Screw	Schraube	6-k Skruv dg	Kuusioruuvi	DIN 931 8.8 M12X110 ZN	130410	2
6	Washer	Scheibe	Bricka	Aluslaatta	DIN 125A M12/13 ZN	131790	8
7	Nut	Muttern	Låsmutter	Lukitusmutteri	DIN 985-8 M12 ZN	131600	2
8	Nut	Muttern	Låsmutter	Lukitusmutteri	DIN 985-8 M16 ZN	131630	6
9	Washer	Scheibe	Bricka	Aluslaatta	DIN 125A M16/17 ZN	131810	6
10	Center linkarm	Zenter Steuerung lenken	Center styrstag	Keski varsi		416220	1
11	Cover tube	Hulse	Täckhylsa	Peitehylsy		416214	1
12	Left steeringarm	Link Steuerung Arm	Vänster styrarm	Vasen ohjainvarsi		416862	1
13	Spring pin	Spannhülsen	Rörsprint	Jousisokka	DIN 1481 8X60 ZN	132840	1
14	Spring pin	Spannhülsen	Rörsprint	Jousisokka	DIN 1481 6X60 ZN	132812	1
15	Short linkarm	Kurz Steuerung Arm	Kort styrstag	Lyhyt ohjainvarsi		416870	1
16	Linkarm, long	Steuerung Strebe, kurz	Styrstag	Ohjaustanko, lyhyt		416274	1
17	Hose clamp	Schlauch befestigung	Slanghållare	Letkunpidike	2 x 3/8" + 1 x 1/4"	800221	1
18	Paralell linkarm	Parallele Strebe	Paralellstag	Ohjaustanko		416272	1
19	Washer	Scheibe	Bricka	Aluslaatta	DIN 125A M10/10.5 ZN	131770	8
20	Nut	Muttern	Låsmutter	Lukitusmutteri	DIN 985-8 M10 ZN	131580	6
21	Grease nipple	Smiernippel	Smörjnippa	Voitelunippa	M6x1	140950	3
22	Spring pin	Spannhülsen	Rörsprint	Jousisokka	DIN 1481 12X80 ZN	132891	2
23	Wheel axle	Rad axle	Hjulaxel	Pyörän akseli		416850	2
24	Wheel hub	Rad Naben	Hjulnav	Pyörännapa	160-6/205 30208/30211	151020	2
25	Rim	Felge	Fälg	Vanne	205/6-160 9.00x15,3 ET 0	151030	1
26	Tyre	Reifen	Däck	Rengas	11.5/80-15.3(300/80-15.3)	528151	2
27	Tube	Schlauch	Innerslang	Sisärengas	11.5/80-15.3(300/80-15.3)	528152	1
28	Wheelnut	Rad muttern	Hjulmuttrar	Pyöränmutteri		151021	12
29	Bracket	Befestigung	Cylinderbygel	U-pultti		828346	1
30	Bracket	Befestigung	Stödplåt för låsventil	Tukipelti		828348	1
31	Washer	Scheibe	Bricka	Aluslaatta	DIN 125A M8/8.4 ZN	131750	7
32	Nut	Muttern	Låsmutter	Lukitusmutteri	DIN 985-8 M8 ZN	131570	6
33	Hose clamp	Schlauch befestigung	Slanghållare	Letkunpidike	2x1/4"	806350	3
34	Screw	Schraube	6-k Skruv dg	Kuusioruuvi	DIN 931 8.8 M 8X40 ZN	130008	3
35	Hose bracket	Schlauch Nagel	Slanghylla	Letkupidike		416212	1
36	Spherical plain bearing	Gelenkkopf	Länkarm	Nivelpää	SAJK20C LS	157108	2
37	Nut	Muttern	Mutter fingängad	Kuusiomutteri hienok.	DIN 934 M20x1,5 ZN	131462	2
38	Split pin	Splinten	Saxsprint	Saksisokka	DIN 94 3,2X20 ZN	132732	6
39	Right steeringarm	Recht Steuerung Arm	Höger styrarm	Oikea ohjainvarsi		416860	1
40	Spring pin	Spannhülsen	Rörsprint	Jousisokka	DIN 1481 7X80 ZN	132826	2



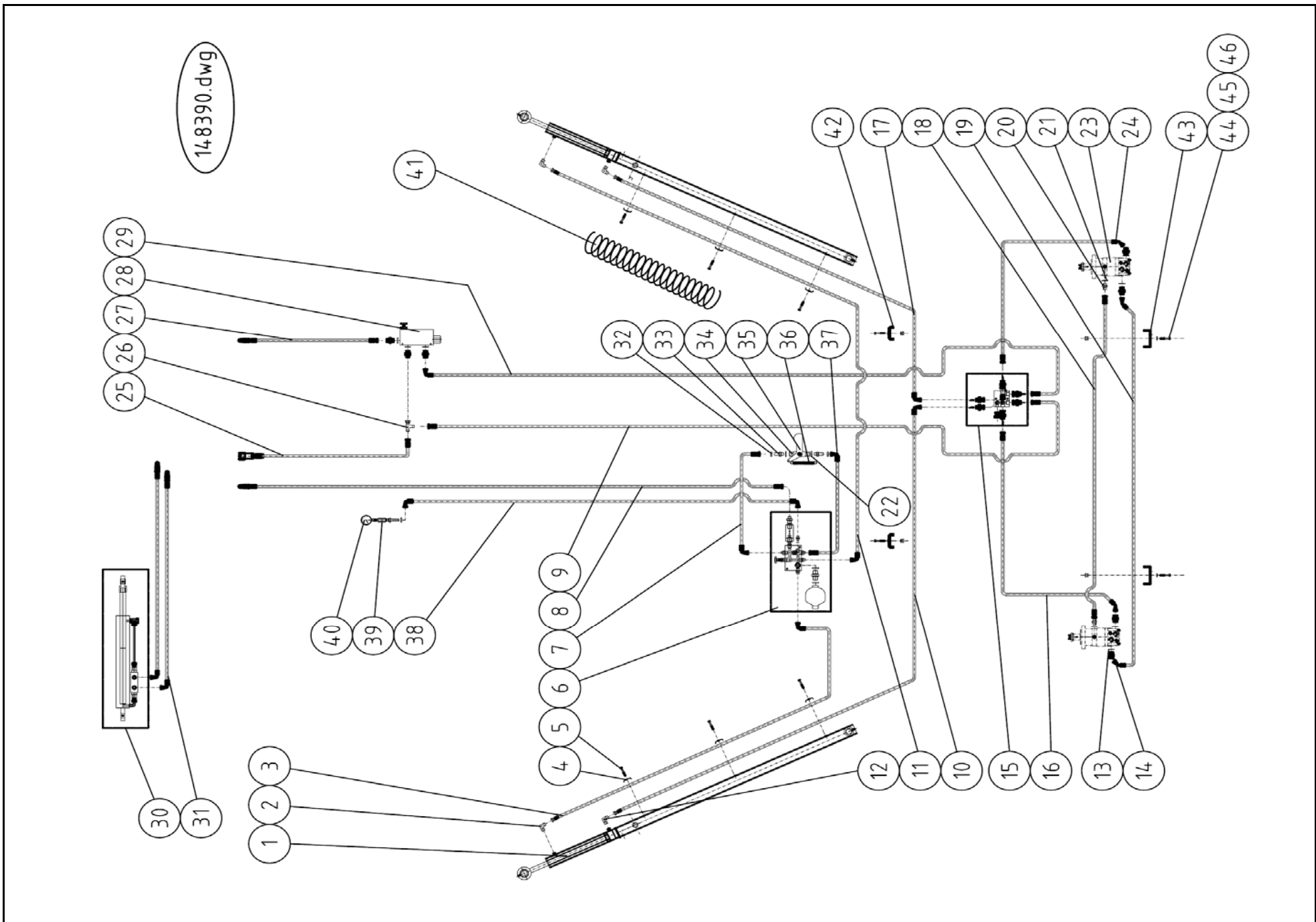
416066

Pos	Name	Nahme	Benämning	Nimike	Kvalitet	NO	Pcs
41	Tube	Hulse	Spännhylsa	Hylsy		416630	2
42	Screw	Schraube	6-k Skruv dg	Kuusioruuvi	DIN 931 8.8 M10X90 ZN	130210	4
43	Screw	Schraube	6-k Skruv dg	Kuusioruuvi	DIN 931 8.8 M6X55 ZN	130692	4
44	Washer	Scheibe	Bricka	Aluslaatta	DIN 125A M 6/6.4 ZN	131730	6
45	Nut	Muttern	Låsmutter	Lukitusmutteri	DIN 985-8 M6 ZN	131560	4
46	Hose clamp	Schlauch befestigung	Rambalk, oljeslansbygel	Letkupidike		820308	1
47	Screw	Schraube	6-k Skruv dg	Kuusioruuvi	DIN 931 8.8 M 8X70 ZN	130050	2
48	Nylon clamps	Bandschellen	Buntband	Nippuside	TYL 546 MX 13,3xL=546mm.	147024	2
49	Spacer	Buchse	Distans	Väliholkki	Ø 12/20x7	508525	2



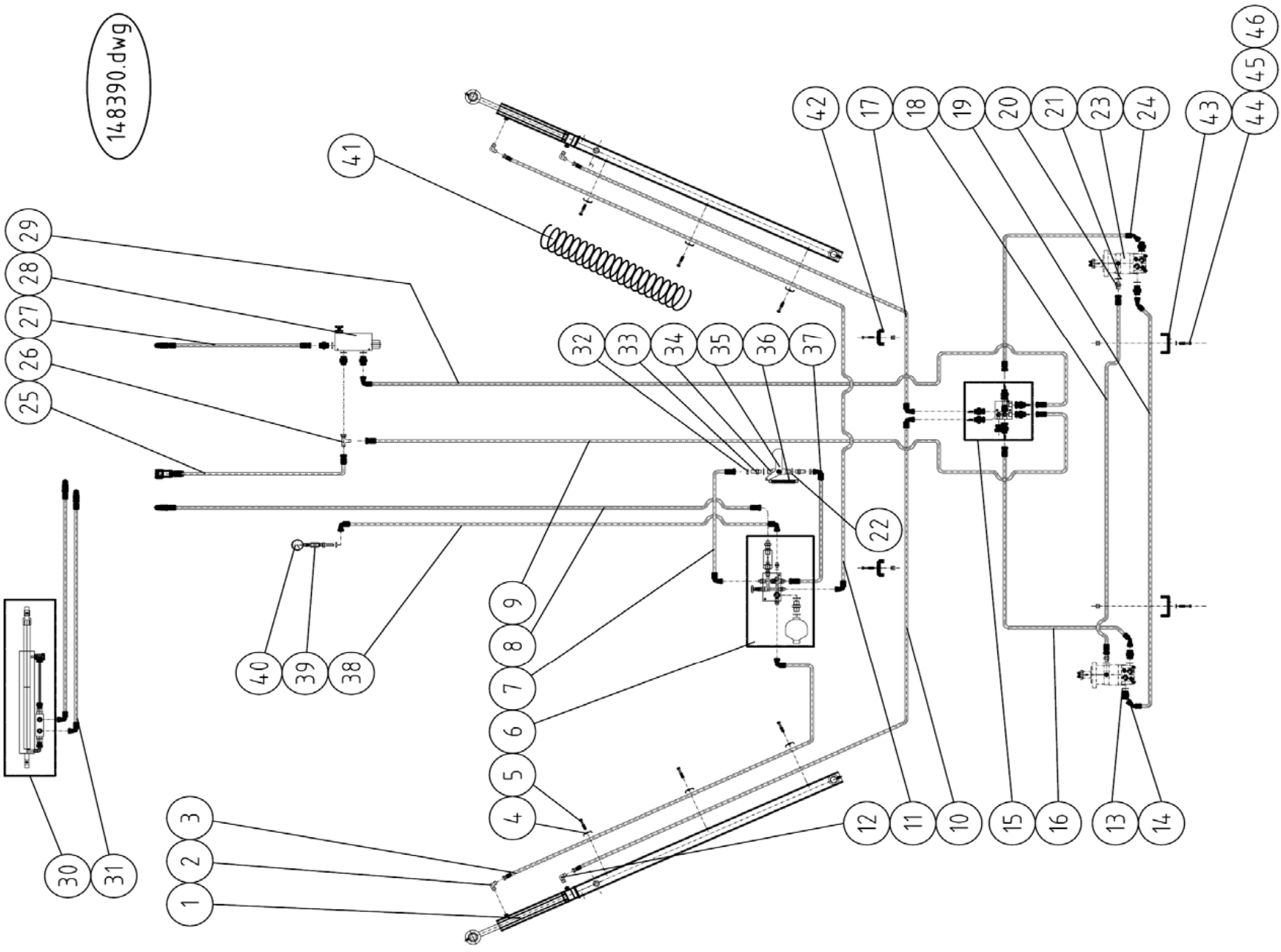
416068

Pos	Name	Nahme	Benämning	Nimike	Kvalitet	NO	Pcs
1	Support tube		Mellanstag	Tukiputki		418360	1
2	Nut	Muttern	Låsmutter	Lukitusmutteri	DIN 985-8 M12 ZN	131600	4
3	Washer	Scheibe	Bricka	Aluslaatta	DIN 125A M12/13 ZN	131790	8
4	Screw	Schraube	6-k Skruv dg	Kuusioruuvi	DIN 960 10.9 M12x70 ZN fingäng;	130355	4
5	Screw	Schraube	6-k Skruv hg	Kuusioruuvi	DIN 933 8.8 M12X40 ZN	131000	4
6	Tube	Hulse	Spännhylsa	Hylsy		416630	4
7	Nut	Muttern	Låsmutter fg.	Lukitusmutteri hienok.	DIN 985-10 M12x1,5 ZN	131611	4
8	Basket jack, right	Korb stutzfuss, recht	Korg stödfot, höger	Korin tukijalka, oikea		416602	1
9	Screw	Schraube	6-k Skruv hg	Kuusioruuvi	DIN 933 8.8 M8X35 ZN	130780	8
10	Washer	Scheibe	Bricka	Aluslaatta	DIN 125A M8/8.4 ZN	131750	16
11	Nut	Muttern	Låsmutter	Lukitusmutteri	DIN 985-8 M8 ZN	131570	8
12	Plain bearing	Gleitlager	Glidlager	Liukulaakeri	Ø 40/44 L=40	140040	4
13	Spring pin	Spannhülsen	Rörsprint	Jousisokka	DIN 1481 10X80 ZN	132880	2
14	Spring pin	Spannhülsen	Rörsprint	Jousisokka	DIN 1481 7X80 ZN	132826	2
15	Grease nipple	Smiernippel	Smörjnippa	Voitelunippa	M6x1	140950	2
16	Wheel arm	Reifen achse	Hjularm	Pyörän akseli		416490	2
17	Screw	Schraube	6-k Skruv dg	Kuusioruuvi	DIN 931 8.8 M16X300 ZN	130593	2
18	Washer	Scheibe	Bricka	Aluslaatta	DIN 125A M16/17 ZN	131810	2
19	Nut	Muttern	Låsmutter	Lukitusmutteri	DIN 985-8 M16 ZN	131630	2
20	Tyre	Reifen	Hjul kompett	Rengas	18x8.50-8	400240	2
21	Band	Felge	Fälg (med lager)	Vanne	18x8.5-8	400250	1
22	Inner tube	Schlauch	Innerslang till	Sisärengas	18x8.5-8 539 TL	400270	1
23	Tyre	Reifen	Däck	Ulkorengas	18x8.5-8 539 TL	400260	1
24	Basket jack, left	Korb stutzfuss, link	Korg stödfot, vänster	Korin tukijalka, vasen		416600	1



148390							
Pos	Name	Nahme	Benämning	Nimike	Kvalitet	NO	Pcs
1	Lift cylinder	Hebezyylinder	Bomcylinder	Nostosylinteri	Ø 50/25x235 L=1865-2100	146420	2
	Sealkit	Dichtungssätze	Tätningsserie	Tiiviste sarja	Ø 50/25 VT 700 / VT 750	146412	
2	"I" adaptor with male thread	Vinkel nippel	Vinkel 1/4" med 1mm strypr	Kulmanippa		143137	2
3	Hydraulic hose	Hydraulik slauch	Hydraulslang	Hydrauliiletku	1/4" L= 3600 1/4" rak - 3/8" 90°	145630	1
4	Hose clamp	Schlauch befestigung	Slanghållare	Letkunpidike	2x1/4"	806350	6
5	Screw	Schraube	6-k Skruv hg	Kuusioruuvi	DIN 933 8.8 M8X35 ZN	130780	6
6	Valveblock	Ventilblock	Ventilblock för lyftcylinder	Venttiilohko		144608	1
7	Hydraulic hose	Hydraulik slauch	Hydraulslang	Hydrauliiletku	1/4" 90°-1/4" L= 440	821000	1
8	Hydraulic hose	Hydraulik slauch	Hydraulslang	Hydrauliiletku	3/8" L= 9000 3/8" rak - 1/2" hanne	145618	1
9	Hydraulic hose	Hydraulik slauch	Hydraulslang	Hydrauliiletku	1/2" L= 7500 1/2" rak - 1/2" rak	145646	1
10	Hydraulic hose	Hydraulik slauch	Hydraulslang	Hydrauliiletku	1/4" L= 3300 1/4" rak - 1/4" 90°	145640	1
11	Hydraulic hose	Hydraulik slauch	Hydraulslang	Hydrauliiletku	1/4" L= 2600 1/4" rak - 3/8" rak	145628	1
12	"I" adaptor with male thread	Vinkel nippel	Vinkel	Kulmanippa	1/4" - 1/4" 04490-04	143180	2
13	Double nipple	Doppelnippel	Dubbelnippa	Kuristusnippa	1/2"-1/2" 04000-08	143106	9
14	Bonded gasket	Dichtung	Usit-tätning	Usit-tiiviste	1/2" USITR-08	146004	9
15	Coupling block	Anschluss Block	Koppling av motorer och dr	Asennus lohko		148392	1
16	Hydraulic hose	Hydraulic hose	Hydraulslang	Hydrauliiletku	1/2" L=2200 45 1/2"	145624	1
17	Hydraulic hose	Hydraulik slauch	Hydraulslang	Hydrauliiletku	1/4" L= 2300 1/4" rak - 1/4" 90°	145642	1
18	Hydraulic hose	Hydraulik slauch	Hydraulslang	Hydrauliiletku	1/4" L= 4300 1/4" rak - 1/4" rak	145632	1
19	Hydraulic hose	Hydraulik slauch	Hydraulslang	Hydrauliiletku	1/2" L= 4100 1/2" 45° - 1/2" 45°	145626	1
20	Double nipple	Doppelnippel	Dubbelnippa	Kaksoisnippa	1/4"-1/4" 04000-04	143102	2
21	Copper seal	Kupferdichtungen	Koppartätning	Kuparilaatta	Ø13x18x1.5	146019	2
22	Bonded gasket	Dichtung	Usit-tätning	Usit-tiiviste	1/4" USITR-04	146002	4
23	Hydraulic motor	Hydraul. Motor	Hydraulmotor	Hydrauliikka moottori	OMS 250 Danfoss nr:8_151F05	144230	2
	Sealkit	Dichtungssätze	Tätningsserie	Tiivistesarja	151F0111	144232	
24	Hydraulic hose	Hydraulik slauch	Hydraulslang	Hydrauliiletku	1/2" L= 1800 1/2" 45° - 1/2" rak	145622	1
25	Hydraulic hose	Hydraulik slauch	Hydraulslang	Hydrauliiletku	1/2" L= 2500 1/2" rak + 1/2" hona	145634	1
26	M.f. revolving-m "t" adaptor	T-Verschraubung	T-junktur 1/2" ytter-ytter-inn	T-nipa	04880-08	143285	1
27	Hydraulic hose	Hydraulik slauch	Hydraulslang	Hydrauliiletku	1/2" L= 2500 1/2" rak - 1/2" hanne	145614	1
28	Priority valve	Vorzug - Ventil	Tryckkompenserad flödesventil		Oleostar VPR/3/EP/S Max 26l/mir	144068	1
29	Hydraulic hose	Hydraulik slauch	Hydraulslang	Hydrauliiletku	1/2" L= 7500 1/2" rak - 1/2" 90°	145644	1
30	Cylinder mounted	Zylinder Montage	Armcyylinder montering	Hydraulisylinteri asennettu		146252	1
31	Hydraulic hose	Hydraulik slauch	Hydraulslang	Hydrauliiletku	1/4" L= 9700 1/4" rak - 1/2" hanne	145650	2
32	Nut for bulkhead	Muttern	Kontermutter	Kontramutteri	1270-04	143112	3
33	Bulkhead adaptor	Doppelnippel	Dubbelnippa, lång	Kuristusnippa	1/4"-1/4" 04000-04EP	143109	3
34	Ball valve	Kugelhahn	Bollventil	Palloventiili	1/4"-1/4" BKH-04	144020	1
35	Arm	Befestigung	Bollkransvipparm	Varsi		416238	1
36	Spring	Feder	Fjäder	Jousi	d=2.0, Dm=13, Lo=110	307063	1
37	Hydraulic hose	Hydraulik slauch	Hydraulslang	Hydrauliiletku	1/4" L= 700 1/4" 90° - 1/4" rak	145636	1
38	Hydraulic hose	Hydraulik slauch	Hydraulslang	Hydrauliiletku	1/4" L= 7300 1/4" 90° - 1/4" 90°	145648	1

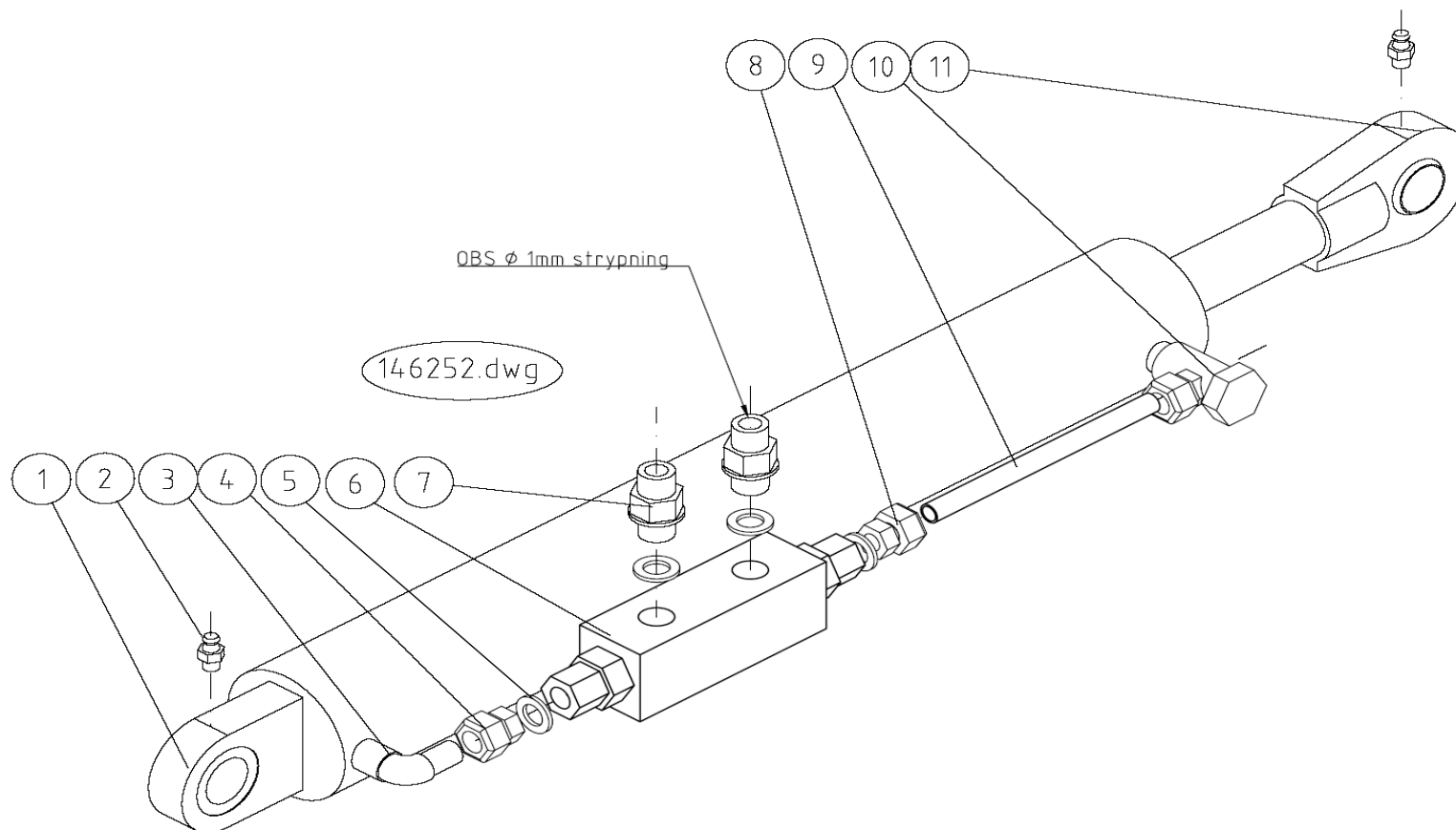
148390.dwg



148390							
Pos	Name	Nahme	Benämning	Nimike	Kvalitet	NO	Pcs
39	Extension adaptor	Anschluss	Skarvmuff	Jatkomuhvi	04040-04 R1/4"	143350	1
40	Hydraulic manometer	Hydraulik manometer	Tryckmätare	Painemittari	PAG-250-63	143370	1
41	Protektion spiral	Schutzspirale	Skyddsspiral	Suojaspiraali	L=3000	416248	1
42	Hose clamp	Schlauch befestigung	Slanghållare	Letkunpidike	2 x 3/8" + 1 x 1/4"	800221	2
43	Hose clamp	Schlauch befestigung	Rambalk, oljeslansbygel	Letkunpidike		820308	2
44	Screw	Schraube	6-k Skruv dg	Kuusioruuvi	DIN 931 8.8 M 8X50 ZN	130010	4
45	Washer	Scheibe	Bricka	Aluslaatta	DIN 125A M8/8.4 ZN	131750	14
46	Nut	Muttern	Låsmutter	Lukitusmutteri	DIN 985-8 M8 ZN	131570	4

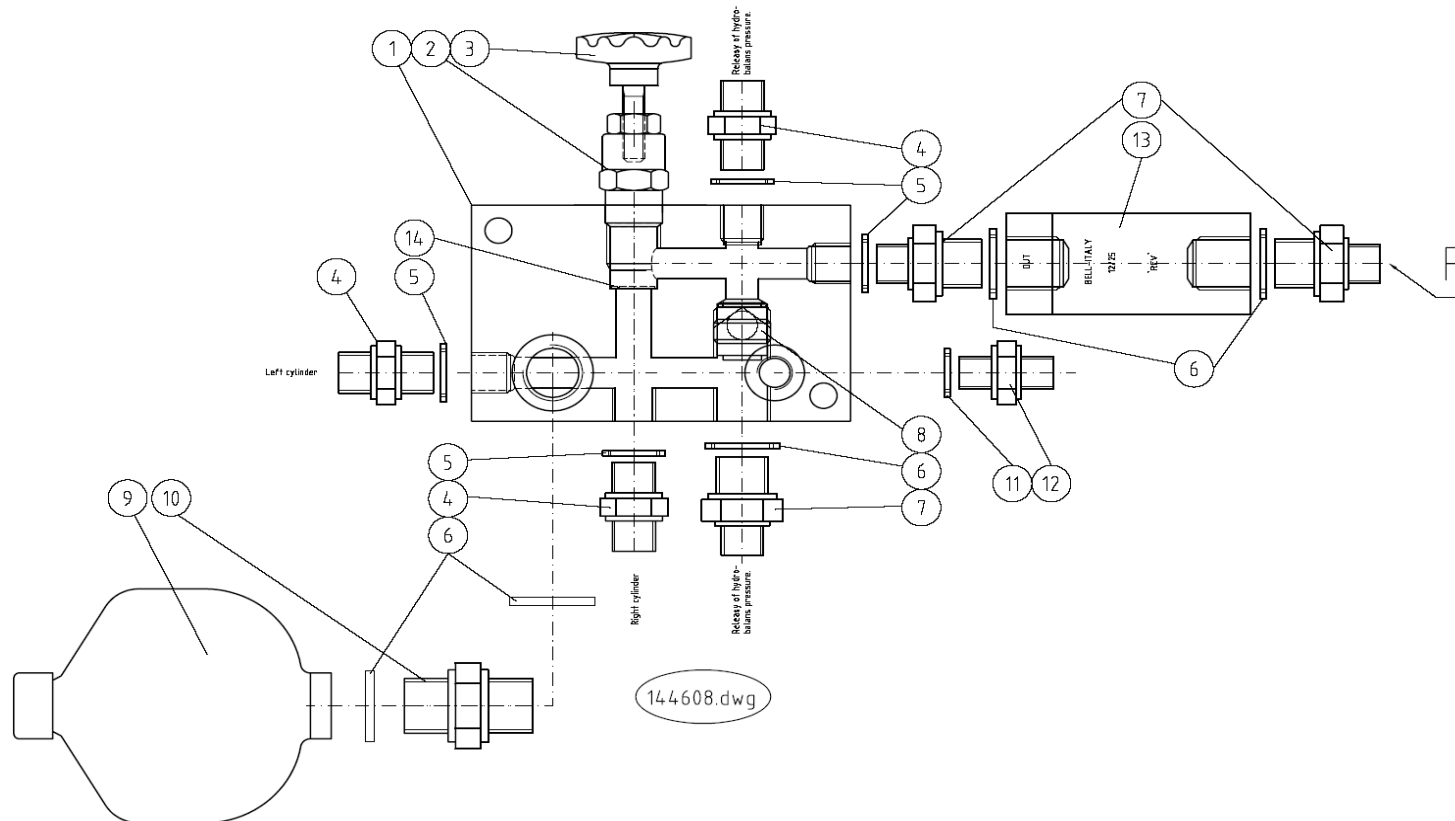
146252

Pos	Name	Nahme	Benämning	Nimike	Kvalitet	NO	Pcs
1	Cylinder	Zylinder	Hydraulcylinder	Hydraulisyylinteri	60/30x483	146140	1
	Sealkit	Dichtungssätze	Tätningsserie	Tiivistesarja		146037	
2	Grease nipple	Smiernippel	Smörjnippa	Voitelunippa	M6x1	140950	2
3	"I" adaptor with male thread	Vinkel nippel	Vinkel	Kulmanippa	3/8" - 3/8" 04490-06	143182	1
4	Female/female adaptor	Anschluss	Dubbeljunktur	Jatkonippa	3/8"-1/4" 04020-06-04	143143	1
5	Bonded gasket	Dichtung	Usit-tätning	Usit-tiiviste	1/4" USITR-04	146002	4
6	Checkvalve	Ruckschagventil	Hydraulventil	Lukkoventtiili	VSO-DE-L-05.53.03.10.09.01	501600	1
7	Double nipple	Doppelnippel	Dubbelnippa	Kaksoisnippa	1/4"-1/4" 04000-04	143102	2
8	Male coupling	Verschraubung	Nippel	Suora perusliitin	12mm rör-1/4" rak BL-12 R	143209	1
9	Hydraulic pip	Hydraulicrohr	Mellanrör på cylinder	Hydrauliputki	Rör Ø12 L=255	145239	1
10	Threaded eye	Gewindingstück	Banjokoppling	Banjoliitin	3/8"- Ø12 rör SEL-12R	143200	1
11	Ball joint	Gelenkkopf	Länkhuvud till gaffelcylinder	Sylinteripää		146048	1



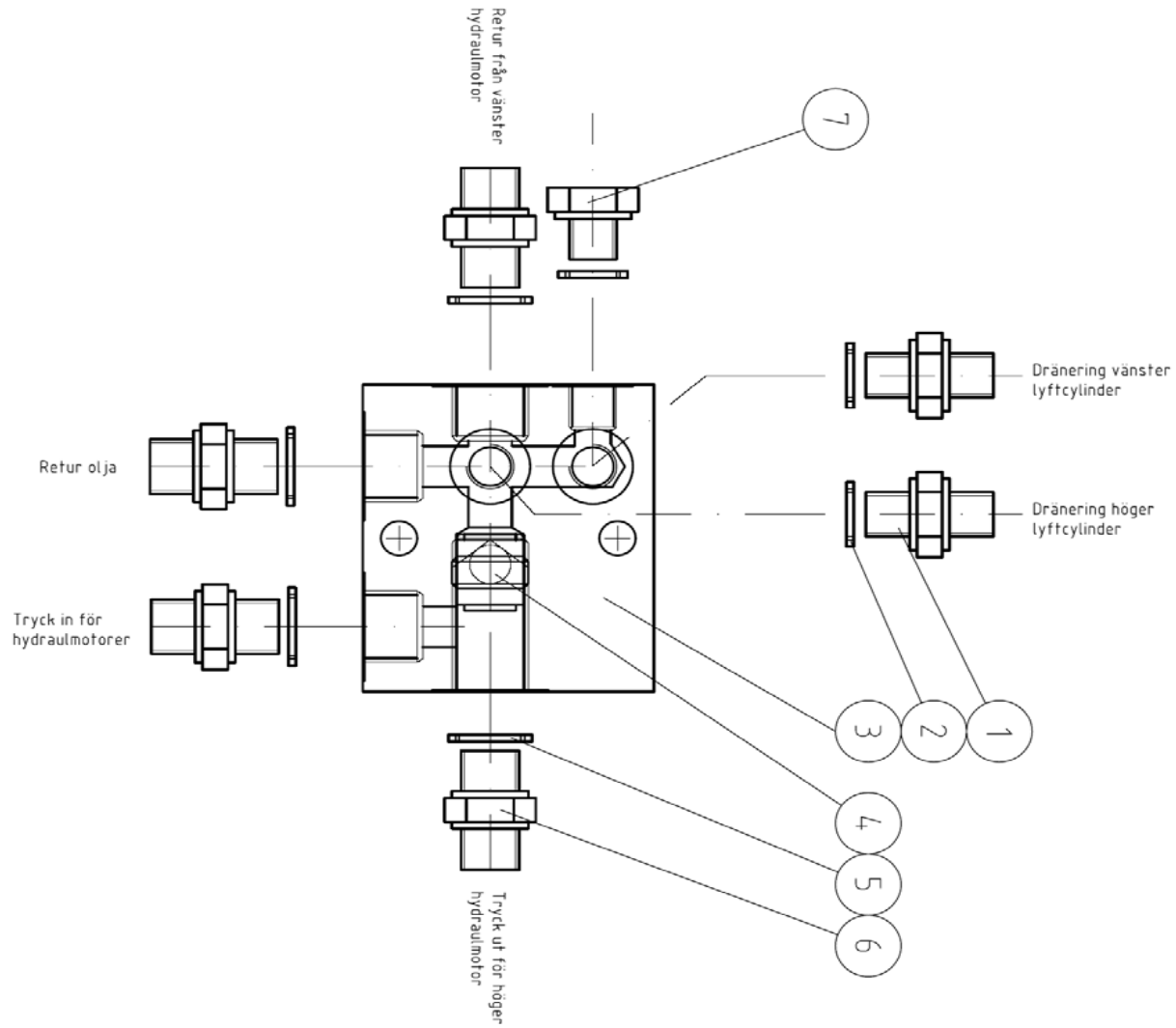
144608

Pos	Name	Nahme	Benämning	Nimike	Kvalitet	NO	Pcs
1	Casing	Gehäuse	Ventilblock	Venttiilipesä	VT 700/280-320F	144618	1
2	Max pressure valve	Überdrucksventil	Tryckreduceringsventil	Paineenrajoitusventtiili	VS-30 04.11.18.03.99.10	144046	1
3	Male knob	Schraubgriff	Stjärnvred	Tähtimutteri	GN6336.4 M10x30	139011	1
4	Double nipple	Doppelnippel	Dubbelnippa	Kaksoisnippa	3/8"-3/8" 04000-06	143104	2
5	Bonded gasket	Dichtung	Usit-tätning	Usit-tiiviste	3/8" USITR-06	146003	4
6	Bonded gasket	Dichtung	Usit-tätning	Usit-tiiviste	1/2" USITR-08	146004	5
7	Double nipple	Doppelnippel	Dubbelnippa	Supistusnippa	3/8"-1/2" 04000-06-08	143125	3
8	One way ball valve	Ruckschlagventil	Bakslagsventil	Takaiskuventtiili	OD.44.02.00-03-01	144048	1
9	Hydr.accumulator	Hydrospeicher	Hydraulackumulator	Painekello	0,7l R 1/2 30 bar	143390	1
10	Double nipple	Doppelnippel	Dubbelnippa	Kuristusnippa	1/2"-1/2" 04000-08	143106	1
11	Bonded gasket	Dichtung	Usit-tätning	Usit-tiiviste	1/4" USITR-04	146002	1
12	Double nipple	Doppelnippel	Dubbelnippa	Kaksoisnippa	1/4"-1/4" 04000-04	143102	1
13	Pressure filter	Druck Filter	Tryckfilter	Painesuodatin	IL-R 12/25	518095	1
14	Copper seal	Kupferdichtungen	Koppartätning	Kuparilaatta	Ø10,5x16x1	146017	1



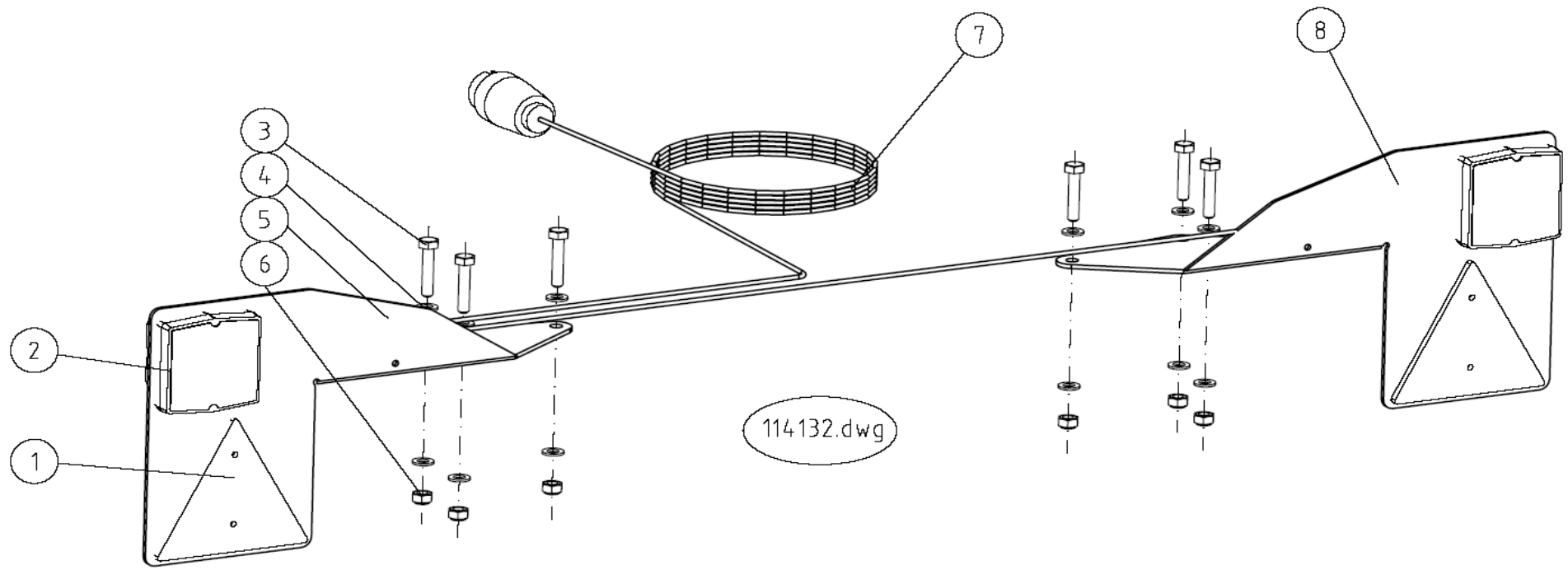
148392

Pos	Name	Nahme	Benämning	Nimike	Kvalitet	NO	Pcs
1	Double nipple	Doppelnippel	Dubbelnippa	Kaksoisnippa	1/4"-1/4" 04000-04	143102	2
2	Bonded gasket	Dichtung	Usit-tätning	Usit-tiiviste	1/4" USITR-04	146002	3
3	Casing	Gehäuse	Ventilblock för matning av h	Venttiilipesä		144628	1
4	One way ball valve	Ruckschlagventil	Bakslagsventil	Takaiskuventtiili	OD.44.02.00-03-01	144048	1
5	Bonded gasket	Dichtung	Usit-tätning	Usit-tiiviste	1/2" USITR-08	146004	4
6	Double nipple	Doppelnippel	Dubbelnippa	Kuristusnippa	1/2"-1/2" 04000-08	143106	4
7	Male plug	Propfen	Plugg	Tulppa	BSP 1/4" HF-1/4	143311	1



114132

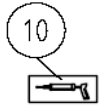
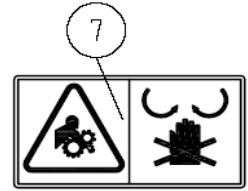
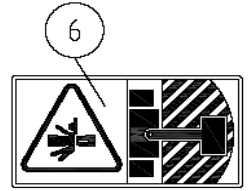
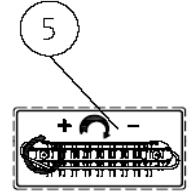
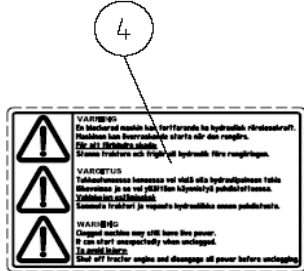
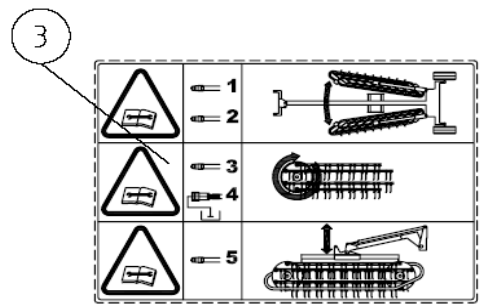
Pos	Name	Nahme	Benämning	Nimike	Kvalitet	NO	Pcs
1	Triangle reflectors	Dreieckiger rücksträhler	Reflex triangel	Hejastinkolmio		142620	2
2	Side lights	Seitliche lichte	Positionsljus	Äärivalo		142640	2
3	Screw	Schraube	6-k Skruv hg	Kuusioruuvi	DIN 933 8.8 M10X30 ZN	130880	6
4	Washer	Scheibe	Bricka	Aluslaatta	DIN 125A M10/10.5 ZN	131770	6
5	Lighting bracket	Lichte befästigung	Belysningsplåt	Valaistuksen kiinnike	VÄNSTER	418512	1
6	Nut	Muttern	Låsmutter	Lukitusmutteri	DIN 985-8 M10 ZN	131580	6
7	Lightning kit	Beleuchtungssatz	Belysningsserie	Valosarja		142600	1
8	Lighting bracket	Lichte befästigung	Belysningsplåt	Valaistuksen kiinnike	HÖGER	418510	1



Pos	Name	Nahme	Benämning	Nimike	Kvalitet	NO	Pcs
1	Sticker	Kleber	Elho v-twin 750	Tarra		149224	2
2	Sticker	Kleber	Elho logo gul med svart sku	Tarra	ELHO Logo H=80	149540	2
3	Sticker	Kleber	Hydraulanslutning på vt 700	Tarra		149215	1
4	Sticker	Kleber	Varning för blockerad mask	Tarra		149212	1
5	Sticker	Kleber	Hastighet på korg tarra	Tarra		149216	1
6	Safety decals	Warnzeichen	Varningsdekal klämrisk	Varoitusmerkki		508651	2
7	Protection cower warning	Schutzwarnung	Varningsdekal för transmiss	Voimansiirron varoitustarra		149113	4
8	Warning sign	Sicherheitsaufkleber	Dekal tryckackumulator var	Varoitustarra		149110	1
9	Sticker	Aufkleber	Dekal lyftkrok	Tarra		149132	3
10	Sticker	Aufkleber	Dekal vaselinspruta	Tarra		149014	30



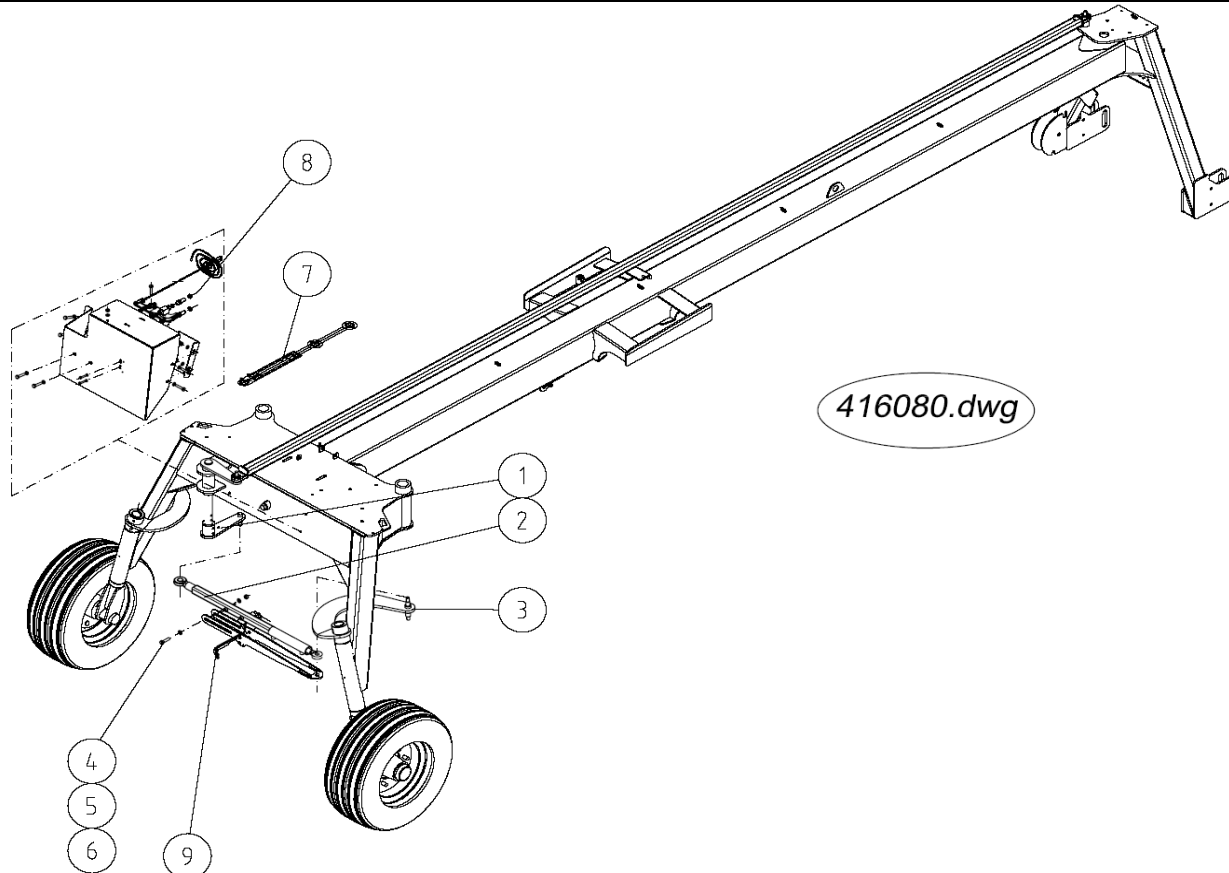
149682.dwg

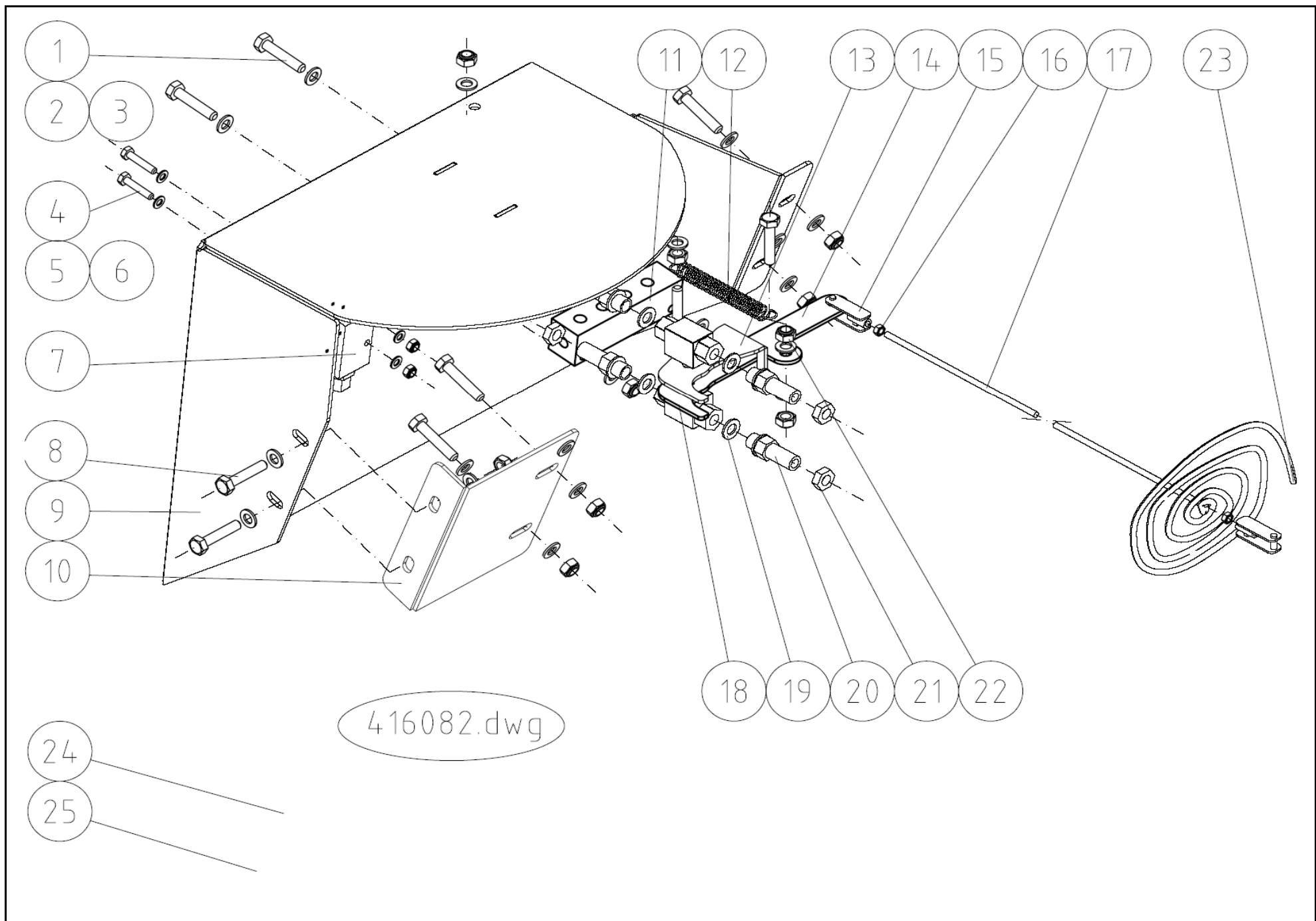


VT 750 S

416080

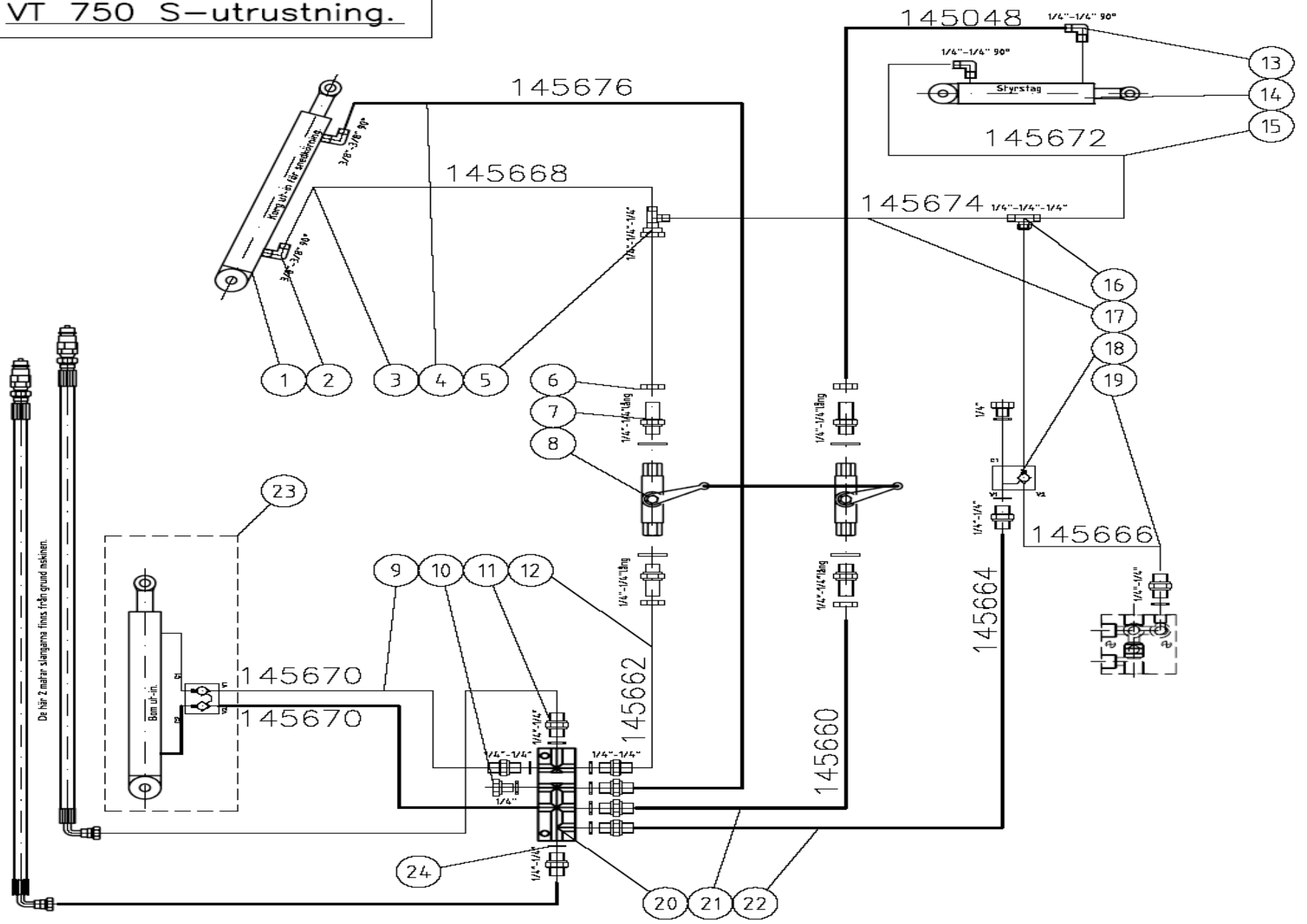
Pos	Name	Nahme	Benämning	Nimike	Kvalitet	NO	Pcs
1	Short linkarm	Kurz Steuerung Arm	Kort styrstag för s modell	Lyhyt ohjainvarsi		416872	1
2	Linkarm cylinder	Steuerung Arm Zylinder	Styrstagscylinder	Ohjainvarsin sylinteri	Ø 40/25x150 (130)L=960-1090 +-	146422	1
3	Right linkarm for s model	Recht Steuerung Arm für S	Höger styrarm för s modell	Oikea ohjanvarsi s malli		416858	1
4	Screw	Schraube	6-k Skruv	Kuusioruuvi	DIN 933 8.8 M12X100 ZN	131042	1
5	Nut	Muttern	Låsmutter	Lukitusmutteri	DIN 985-8 M12 ZN	131600	1
6	Washer	Scheibe	Bricka	Aluslaatta	DIN 125A M12/13 ZN	131790	2
7	Left linkarm cylinder	Link Steuerung Arm Zylinde	Vänster stagcylinder	Vasen ohjainvarsin sylinteri	Ø 50/30 L= 497-741	146424	1
8	S-kit	S-Zusatz	S-utrustning	S-sarja		416082	1
9	Bendbeam with exc pin	Gelenkzapfen	Styrstagsarm med tapp	Ohjainvarsi ja tappi		418240	1





416082							
Pos	Name	Nahme	Benämning	Nimike	Kvalitet	NO	Pcs
1	Screw	Schraube	6-k Skruv dg	Kuusioruuvi	DIN 931 8.8 M10X60 ZN	130130	2
2	Washer	Scheibe	Bricka	Aluslaatta	DIN 125A M10/10.5 ZN	131770	12
3	Nut	Muttern	Låsmutter	Lukitusmutteri	DIN 985-8 M10 ZN	131580	10
4	Screw	Schraube	6-k Skruv dg	Kuusioruuvi	DIN 931 8.8 M6X70 ZN	130696	2
5	Washer	Scheibe	Bricka	Aluslaatta	DIN 125A M 6/6.4 ZN	131730	4
6	Nut	Muttern	Låsmutter	Lukitusmutteri	DIN 985-8 M6 ZN	131560	2
7	Check valve	Ruckslagsventil	Hydraulventil	Yksipuolinen lukkoventtiili	VSO-SE-DLN 05.52.11-0.09.01	809270	1
8	Screw	Schraube	6-k Skruv hg	Kuusioruuvi	DIN 933 8.8 M10X35 ZN	130900	6
9	Valvebracket	Ventil befästigung	Ventilhållare	Venttiilin kiinnikepelti		416880	1
10	Bracket	BEFÄSTIGUNG	Mellanplåt	Välpelti		416894	1
11	Hydraulic block	Hydraulik block	Oljefördelare	Hydrauilohko		144638	1
12	Spring	Feder	Dragfjäder	Jousi	Lo=100 Dm=12,75 d=2,25	828290	1
13	Upper arm	UBER ARM	Övre kranspak	Ylempi vipu		416888	1
14	Lever	Hebel	Kranspak	Vipu		416886	1
15	Jokes joints	Gabelgelengk	Gaffellänk	Haarukkalenkki	DIN 71751 S M6x24	133550	2
16	Nut	Muttern	Mutter	Kuusiomutteri	DIN 934 M6 ZN	131380	2
17	Drawarm	ZUGDEICHEL	Dragstång	Vetovarsi		416892	1
18	Ball valve	Kugelhahn	Bollventil	Palloventtiili	1/4"-1/4" BKH-04	144020	1
19	Bonded gasket	Dichtung	Usit-tätning	Usit-tiiviste	1/4" USITR-04	146002	1
20	Bulkhead adaptor	Doppelnippel	Dubbelnippa, lång	Kuristusnippa	1/4"-1/4" 04000-04EP	143109	1
21	Nut for bulkhead	Muttern	Kontermutter	Kontramutteri	1270-04	143112	1
22	Nut	Muttern	Mutter	Kuusiomutteri	DIN 934-8 M10 ZN	131491	2
23	String	Schnur	Dragsnöre för s model	Naru		416612	1
24	Hydraulik schema	Hydraulikplan	H. slangschema för	Letkukaavio	VT 750 S	148394	1
25	Hydraulik schema	Hydraulikplan	Hydraulschema	Hydraulikaavio	VT 750 S	148396	1

VT 750 S-utrustning.



De här 2 meter slangarna finns från grundmaskinen.

148396

Pos	Name	Nahme	Benämning	Nimike	Kvalitet	NO	Pcs
1	Left linkarm cylinder	Link Steuerung Arm Zylinder	Vänster stagcylinder	Vasen ohjainvarsin sylinteri	Ø 50/30 L= 497-741	146424	1
2	"l" adaptor with male thread	Vinkel nipple	Vinkel	Kulmanippa	3/8" - 3/8" 04490-06	143182	4
3	Hydraulic hose	HYDRAULIK SLAUCH	Hydraulslang	Hydrauliiletku	1/4" L=2400	145668	1
4	Hydraulic hose	HYDRAULIK SLAUCH	Hydraulslang	Hydrauliiletku	1/4" L=1600	145676	1
5	M.f. revolving-m "t" adaptor	T-Verschraubung	T-junktur 1/4" ytter-ytter-inn	T-nipa	04880-04	143284	1
6	Nut for bulkhead	Muttern	Kontermutter	Kontramutteri	1270-04	143112	4
7	Bulkhead adaptor	Doppelnippel	Dubbelnippa, lång	Kuristusnipa	1/4"-1/4" 04000-04EP	143109	4
8	Ball valve	Kugelhahn	Bollventil	Palloventtiili	1/4"-1/4" BKH-04	144020	2
9	Hydraulic hose	HYDRAULIK SLAUCH	Hydraulslang	Hydrauliiletku	1/4" L=2200	145670	2
10	Male plug	Propfen	Plugg	Tulppa	BSP 1/4" HF-1/4	143311	2
11	Double nipple	Doppelnippel	Dubbelnippa	Kaksoisnipa	1/4"-1/4" 04000-04	143102	9
12	Hydraulic hose	HYDRAULIK SLAUCH	Hydraulslang	Hydrauliiletku	1/4" L=450	145662	1
13	"l" adaptor with male thread	Vinkel nipple	Vinkel	Kulmanippa	1/4" - 1/4" 04490-04	143180	2
14	Linkarm cylinder	Steuerung Arm Zylinder	Styrstagscylinder	Ohjainvarsin sylinteri	Ø 40/25x150 (130)L=960-1090 +-	146422	1
15	Hydraulic hose	HYDRAULIK SLAUCH	Hydraulslang	Hydrauliiletku	1/4" L=600	145672	1
16	"t" adaptor with male thread	T-Verschraubung	T-stycke 1/4" ytter-ytter-ytte	T-nipa	04460-04	143290	1
17	Hydraulic hose	HYDRAULIK SLAUCH	Hydraulslang	Hydrauliiletku	1/4" L=350	145674	1
18	Check valve	Ruckslagsventil	Hydraulventil	Yksipuolinen lukkoventtiili	VSO-SE-DLN 05.52.11-0.09.01	809270	1
19	Hydraulic hose	HYDRAULIK SLAUCH	Hydraulslang	Hydrauliiletku	1/4" L=650	145666	1
20	Hydraulic block	Hydraulik block	Oljefördelare	Hydraulilohko		144638	1
21	Hydraulic hose	HYDRAULIK SLAUCH	Hydraulslang	Hydrauliiletku	1/4" L=550	145660	1
22	Hydraulic hose	HYDRAULIK SLAUCH	Hydraulslang	Hydrauliiletku	1/4" L=360	145664	1
23	Guide	Führung	Styrning	Ohjain	Ø 60/45x264 L=429-713	146552	1
24	Bonded gasket	Dichtung	Usit-tätning	Usit-tiiviste	1/4" USITR-04	146002	15