



6.11.2007

Spare Parts/ Ersatzteile/ Reservdelar/ Varaosat

VT 700

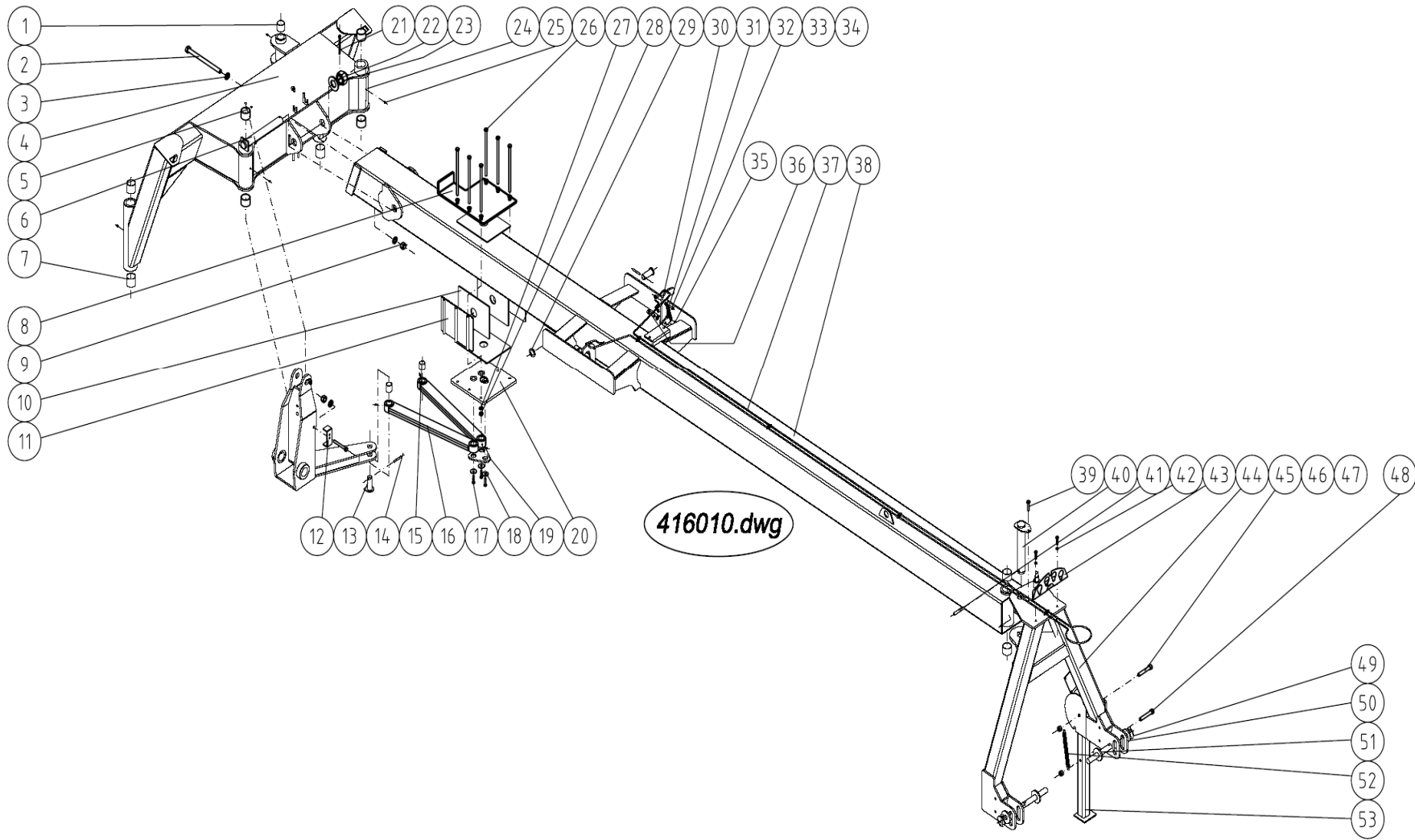
Serie 10.1



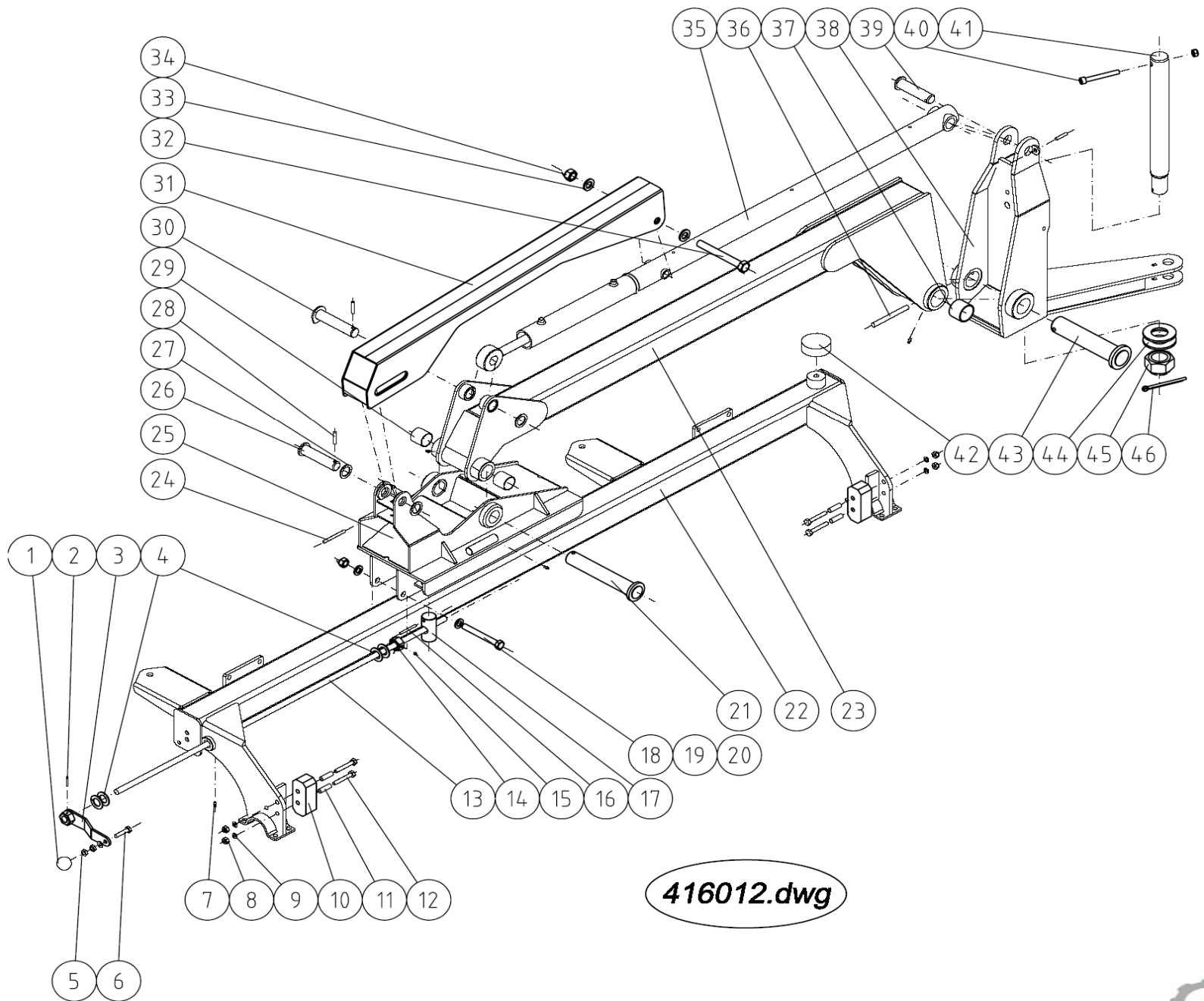
941003 GB/DE/SE/FI

Oy Elho Ab
68910 BENNÄS

FINLAND
+358 6 7888000
Fax: +358 6 78880048
E-mail: elho@elho.fi



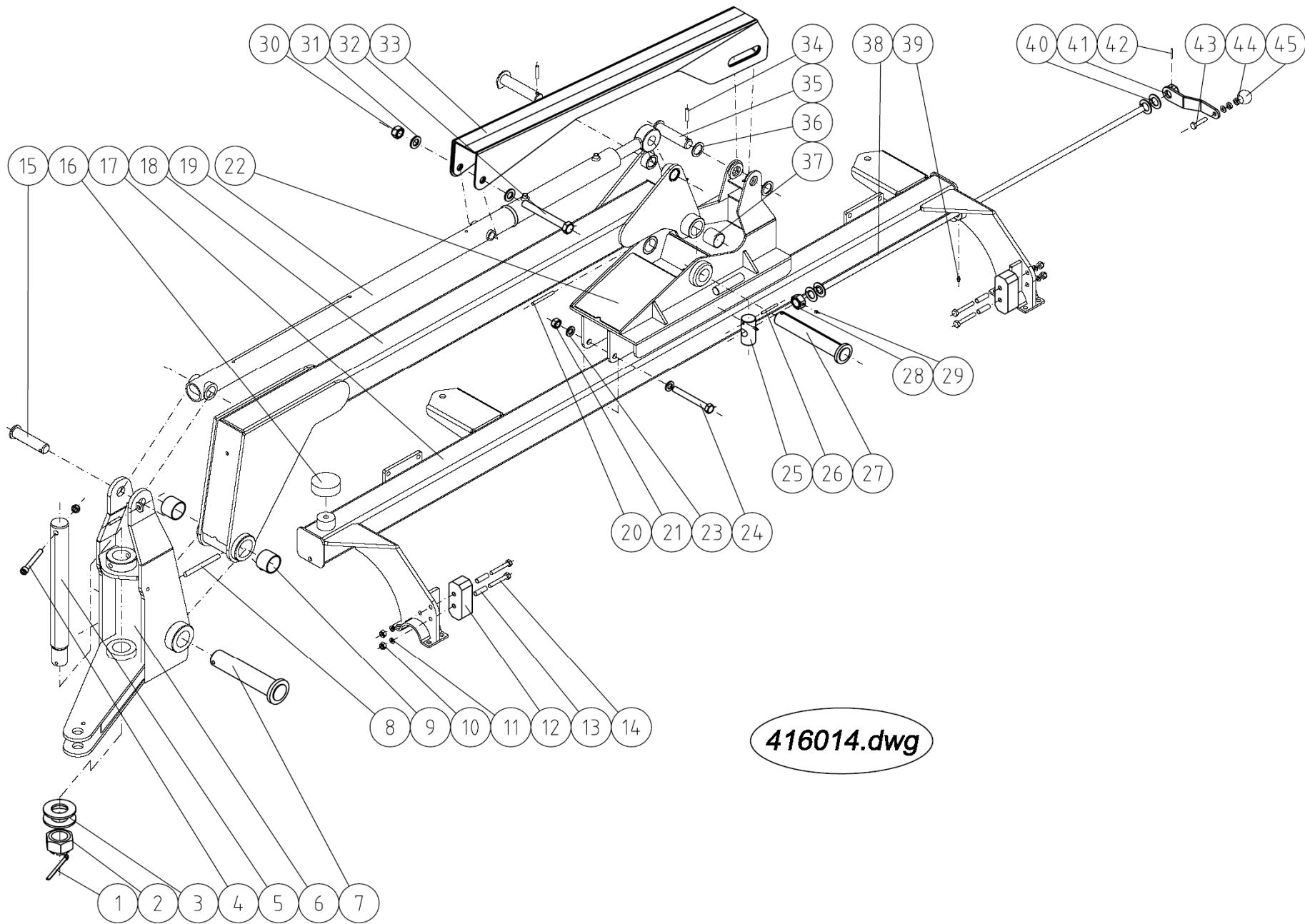
Pos	Name	Nahme	Benämning	Nimike	Kvalitet	NO	Pcs
1	Plain bearing	Gleitlager	Glidlager	Liukulaakeri	Ø 40/44 L=30	140038	2
2	Screw	Schraube	6-k Skruv dg	Kuusioruuvi	DIN 931 8.8 M20X220 ZN	130576	1
3	Washer	Scheibe	Bricka	Aluslaatta	DIN 125A M20/21 ZN	131830	2
4	Spring pin	Spannhülsen	Rörsprint	Jousisokka	DIN 1481 6X60 ZN	132812	1
5	Plain bearing	Gleitlager	Glidlager	Liukulaakeri	Ø 50/55L=40	140068	6
6	Drawbar pin, rear	Zugdeichsel Zapfen, hinter	Dragbomstapp, bakre	Vetopuomin tappi, taka	Ø40 L=300 ZN M39	416580	1
7	Plain bearing	Gleitlager	Glidlager	Liukulaakeri	Ø 50/55 L=50	140070	4
8	Slide plate , upper	Gleit platte	Glidplåt, övre	Ytempi liukupelti		416360	1
9	Nut	Muttern	Låsmutter	Lukitusmutteri	DIN 985-8 M20 ZN	131635	1
10	Slideplate	Gleite Bleck	Glidskiva	Liukulevy		416370	4
11	Slideboxe side	Gleit seite	Glidlåds sida	Liukulaatikon sivu		416348	2
12	Hose clamp	Schlauch befestigung	Rambalk, Oljeslansbygel	Letkupidike		820308	2
13	Pin	Zapfen	Tapp för länkarm	Tappi	Typ D1 Ø30 L=66 ZN	416584	3
14	Spring pin	Spannhülsen	Rörsprint	Jousisokka	DIN 1481 8x50 ZN	132828	3
15	Plain bearing	Gleitlager	Glidlager	Liukulaakeri	Ø 30/34 L=40	140029	4
16	Linkarm	Lenken arm	Länkarm maskin in/ut	Työntövarsi		416240	2
17	Screw	Schraube	6-k Skruv hg	Kuusioruuvi	DIN 933 8.8 M8X25 ZN	130740	3
18	Washer	Scheibe	Karosseribricka	Korialislevy	DIN 9021 8/8.4X40X2 ZN	131914	3
19	Lockplate	Schloss Bleck	Låsplåt	Lukkopelti		416366	1
20	Lower slide plate	Unter gleit Bleck	Nedre glidplåt	Alempi liukupelti		416350	1
21	Split pin	Splinten	Saxsprint	Saksisokka	DIN 94 5X50 ZN	132809	1
22	Washer	Scheibe	Bricka	Aluslaatta	D=71/42	500323	1
23	Krown nut	Kronenmuttern	Kronmutter	Kruunumutteri	DIN 935 M39x3	133209	1
24	Rear frame	Hinter Rhamen	Hjulram	Takarunko		416140	1
25	Grease nipple	Smiernippel	Smörjnippa	Voitelunippa	M6x1	140950	3
26	Screw	Schraube	6-k Skruv dg	Kuusioruuvi	DIN 931 8.8 M12x260 ZN	130467	6
27	Washer	Scheibe	Bricka	Aluslaatta	DIN 125A M12/13 ZN	131790	13
28	Nut	Muttern	Låsmutter	Lukitusmutteri	DIN 985-8 M12 ZN	131600	9
29	Washer	Scheibe	Bricka	Aluslaatta	DIN 125A M30/31 ZN	131870	1
30	Hook	Haaken	Låshake	Säppi		416230	2
31	Spring	Feder	Dragfjäder	Jousi	Lo=100 Dm=12,75 d=2,25	828290	2
32	Screw	Schraube	6-k Skruv dg	Kuusioruuvi	DIN 931 8.8 M 8X45 ZN	130011	2
33	Nut	Muttern	Mutter	Kuusiomutteri	DIN 934 M8 ZN	131395	3
34	Nut	Muttern	Låsmutter	Lukitusmutteri	DIN 985-8 M8 ZN	131570	6
35	Screw	Schraube	6-k Skruv dg	Kuusioruuvi	DIN 931 8.8 M 8x55 ZN	130035	4
36	Screw	Schraube	6-k Skruv dg	Kuusioruuvi	DIN 931 8.8 M12X50 ZN	130330	2
37	String	Schnur	Dragsnöre	Naru		416610	1
38	Dawbar	Zugdeichsel	Dragbom	Vetopuomi		416560	1
39	Screw	Schraube	6-k Skruv hg	Kuusioruuvi	DIN 933 8.8 M8X30 ZN	130760	3
40	Drawbar pin	Zapfen	Bomtapp	Vetopuomin tappi	Ø50 L=295	416130	1
41	Spring pin	Spannhülsen	Rörsprint	Jousisokka	DIN 1481 13X80 ZN	132900	1
42	Washer	Scheibe	Bricka	Aluslaatta	DIN 125A M8/8.4 ZN	131750	3
43	Hoseholder	Slauch halter	Slanghållare	Letkupidin		416115	1
44	Frame	Rhamen	Drag	Vetorunko		416110	1
45	Screw	Schraube	6-k Skruv dg	Kuusioruuvi	DIN 931 8.8 M16X90 ZN	130535	1
46	Nut	Muttern	Låsmutter	Lukitusmutteri	DIN 985-8 M16 ZN	131630	1
47	Washer	Scheibe	Bricka	Aluslaatta	DIN 125A M16/17 ZN	131810	2
48	Screw	Schraube	6-k Skruv dg	Kuusioruuvi	DIN 931 8.8 M12X80 ZN	130370	1
49	Linch pin	Klappstecker	Ringsprint	Rengassokka	DIN 11023 10 mm	133366	2
50	Wascher	Scheibe	Bricka vid dragarm	Laatta		408690	2
51	Pin	Zapfen	Dragarmstapp, svets	Tappi	Typ D1 Ø28 L=96 zn	408694	2
52	Spring	Zugfeder	Dragfjäder	Vetojousi	d=3 Dm=22 Lo=203	520870	1
53	Jack	Stutzfuss	Stödfot	Tukijalka		416700	1



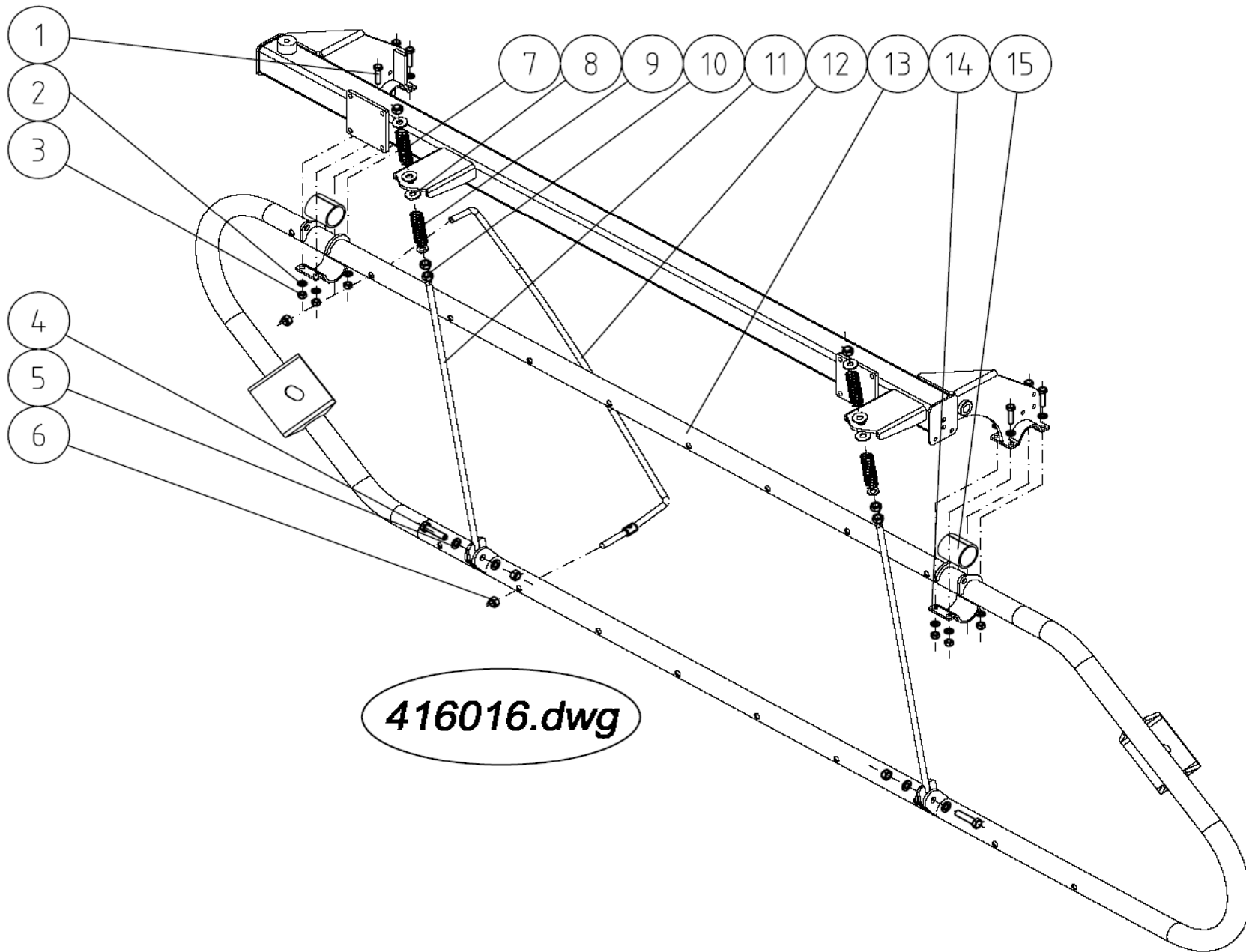
416012.dwg



Pos	Name	Nahme	Benämning	Nimike	Kvalitet	NO	Pcs
1	Knobb	Handgriff	Spakknopp	Nuppi		458050	1
2	Spring pin	Spannhülsen	Rörsprint	Jousisokka	DIN 1481 4X30 ZN	132821	1
3	Adjusting crank	Ställen Kurbel	Ställvev	Säätövipu		416470	1
4	Plain bearing	Gleitlager	Glidlager	Liukulaakeri	Ø26/44 COB01W26	140098	4
5	Nut	Muttern	Mutter låg	Kuusiomutteri	DIN 936-17H ZN M12	131660	1
6	Screw	Schraube	6-k Skruv hg	Kuusioruuvi	DIN 933 8.8 M12X50 ZN	131015	1
7	Grease nipple	Smiernippel	Smörjnippa	Voitelunippa	M6x1	140950	4
8	Nut	Muttern	Låsmutter	Lukitusmutteri	DIN 985-8 M12 ZN	131600	6
9	Washer	Scheibe	Bricka	Aluslaatta	DIN 125A M12/13 ZN	131790	5
10	Slideblock	Gleitklotz	Kedjespännarkloss	Liukupala		400580	2
11	Spacer	Distanz	Distanshylsa	Hylsy		400582	4
12	Screw	Schraube	6-k Skruv dg	Kuusioruuvi	DIN 931 8.8 M12X70 ZN	130350	4
13	Adjusting pin	RegulierungStange	Ställstång	Säätöruuvi		416440	1
14	M24 nut with lock	M24 Mutter mit Schloss	M24 mutter med stoppskruv	M24 mutteri ja lukitus		416442	1
15	Socket set screw	Gewindestifte	Låsskruv, insex	Pidätinruuvi	DIN 914 45H M8X8	132506	1
16	Spring pin	Spannhülsen	Rörsprint	Jousisokka	DIN 1481 6X60 ZN	132812	1
17	Adjusting axle		Ställaxel	Säätöakseli		416430	1
18	Screw	Schraube	6-k Skruv dg	Kuusioruuvi	DIN 931 8.8 M16X130 ZN	130580	5
19	Washer	Scheibe	Bricka	Aluslaatta	DIN 125A M16/17 ZN	131810	10
20	Nut	Muttern	Låsmutter	Lukitusmutteri	DIN 985-8 M16 ZN	131630	5
21	Pin	Zapfen	Pendeltapp, svets	Tappi	Typ D1 Ø40 L=233 ZN	416406	1
22	Upper basket frame, right	Über Rahmen, recht	Övre korggram, höger	Yempi korirunko, oikein		416448	1
23	Bar	Aussenträger	Bom	Ulkopuomi		416300	1
24	Spring pin	Spannhülsen	Rörsprint	Jousisokka	DIN 1481 10X80 ZN	132880	1
25	Pivoting bracket, right	Schwinger befestigung	Pendelfäste, höger	Keino kiinnike, oikea		416410	1
26	Pin	Zapfen	Lyftgaffeltapp	Tappi	Typ D1 Ø30 L=115 zn	805170	1
27	Washer	Scheibe	Bricka	Aluslaatta	DIN 125A M30/31 ZN	131870	3
28	Spring pin	Spannhülsen	Rörsprint	Jousisokka	DIN 1481 10X60 ZN	132870	3
29	Plain bearing	Gleitlager	Glidlager	Liukulaakeri	Ø 40/44 L=40	140040	2
30	Cylinder pin	Zylinder zapfen	Cylindertapp	Sylinteritappi	Ø30 L=145-129 Ø8	539855	1
31	Basket holder	Korbe steuerung	Korgstyrning	Korin suuntaja		416380	1
32	Screw	Schraube	6-k Skruv dg	Kuusioruuvi	DIN 931 8.8 M20X130 ZN	130592	1
33	Washer	Scheibe	Bricka	Aluslaatta	DIN 125A M20/21 ZN	131830	2
34	Nut	Muttern	Låsmutter	Lukitusmutteri	DIN 985-8 M20 ZN	131635	1
35	Lift cylinder	Hebezylinder	Bomcylinder	Nostosylinteri	Ø 50/25x235 L=1720-1955	146410	1
36	Spring pin	Spannhülsen	Rörsprint	Jousisokka	DIN 1481 10X90 ZN	132881	1
37	Plain bearing	Gleitlager	Glidlager	Liukulaakeri	Ø 50/55L=40	140068	2
38	Pivoting frame, right	Schwinger Rhamen, recht	Svänggram, höger	Kääntörunko, oikea		416180	1
39	Pin	Zapfen	Gångjärnstapp-gram	Tappi	Typ D1 Ø30 L=108 zn	806240	1
40	Screw	Schraube	I-6 skruv	6-Koloruuvi	DIN 912 8.8 M12X100 ZN	131307	1
41	Schaft	Zapfen	Ledtapp	Sisäpuomin tappi	Ø50 L=485 M42x3	539860	1
42	Rubber bumper	Gummistopfen	Gummidyna	Kumityyny	Mar-Con 48008 Ø80 H=30 M14	539780	1
43	Pin	Zapfen	Bomtapp	Tappi	Typ D1 Ø50 L=221ZN	416404	1
44	Washer	Scheibe	Bricka	Aluslaatta	D=71/42	500323	2
45	Krown nut	Kronenmuttern	Kronmutter	Kruunumutteri	DIN 935 M42x3	133210	1
46	Split pin	Splinten	Saxsprint	Saksisokka	DIN 94 8x90 ZN	132816	1



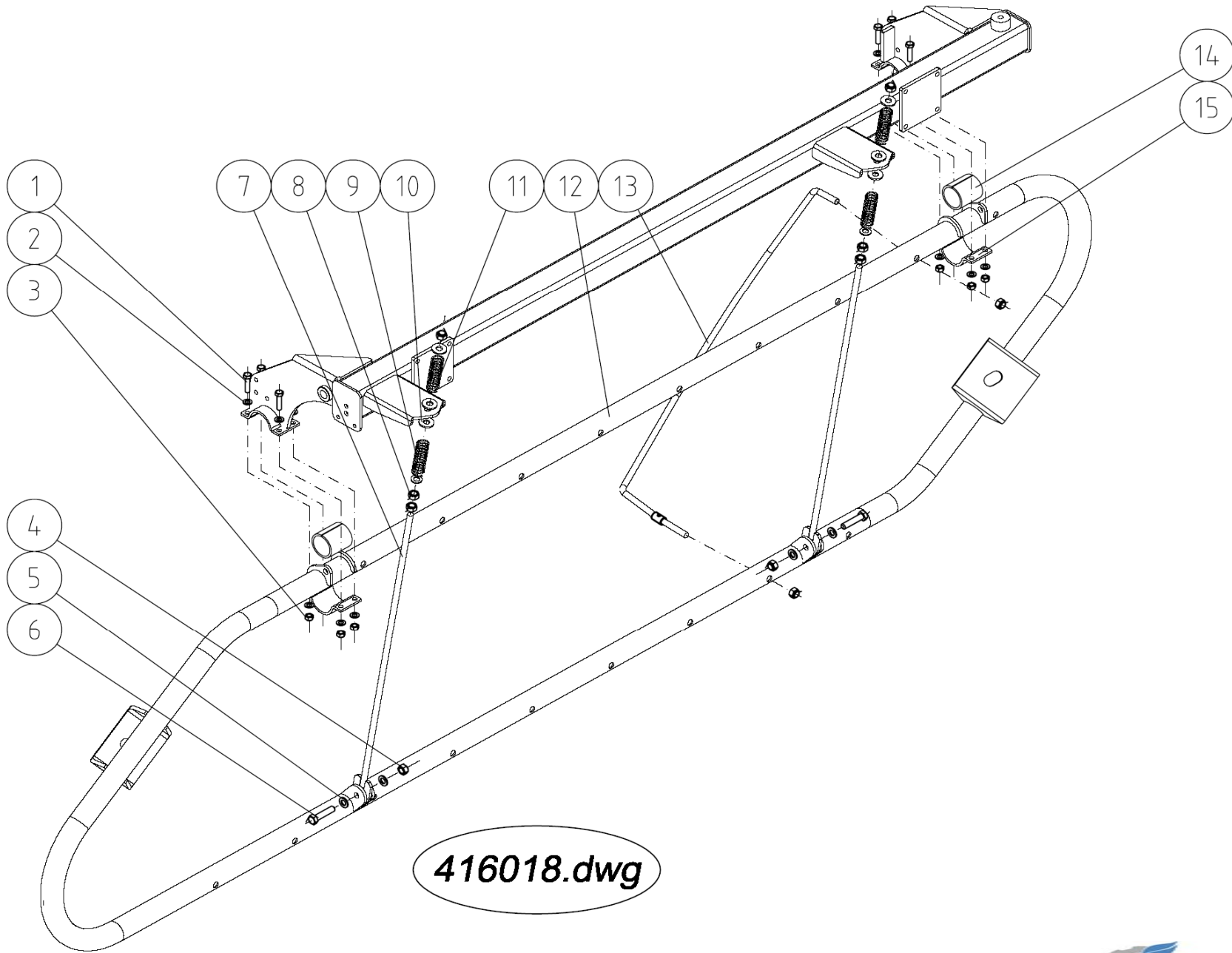
Pos	Name	Nahme	Benämning	Nimike	Kvalitet	NO	Pcs
1	Split pin	Splinten	Saxsprint	Saksisokka	DIN 94 8x90 ZN	132816	1
2	Krown nut	Kronenmuttern	Kronmutter	Kruunumutteri	DIN 935 M42x3	133210	1
3	Washer	Scheibe	Bricka	Aluslaatta	D=71/42	500323	2
4	Screw	Schraube	I-6 skruv	6-Koloruuvi	DIN 912 8.8 M12X100 ZN	131307	1
5	Schaft	Zapfen	Ledtapp	Sisäpuomin tappi	Ø50 L=485 M42x3	539860	1
6	Pivoting frame, left	Schwinger Rhamen, links	Svängram, vänster	Kääntörunko, vasen		416178	1
7	Pin	Zapfen	Bomtapp	Tappi	Typ D1 Ø50 L=221ZN	416404	1
8	Spring pin	Spannhülsen	Rörsprint	Jousisokka	DIN 1481 10X90 ZN	132881	1
9	Plain bearing	Gleitlager	Glidlager	Liukulaakeri	Ø 50/55L=40	140068	2
10	Nut	Muttern	Låsmutter	Lukitusmutteri	DIN 985-8 M12 ZN	131600	5
11	Washer	Scheibe	Bricka	Aluslaatta	DIN 125A M12/13 ZN	131790	5
12	Slideblock	Gleitklotz	Kedjespännarkloss	Liukupala		400580	2
13	Spacer	Distanz	Distanshylsa	Hylsy		400582	4
14	Screw	Schraube	6-k Skruv dg	Kuusioruuvi	DIN 931 8.8 M12X70 ZN	130350	4
15	Pin	Zapfen	Gängjärnstapp-fram	Tappi	Typ D1 Ø30 L=108 zn	806240	2
16	Rubber bumper	Gummistopfen	Gummidyna	Kumityyny	Mar-Con 48008 Ø80 H=30 M14	539780	1
17	Upper basket frame, left	Über Rahmen. Links	Övre korgram, vänster	Ylempi korirunko, vasen		416450	1
18	Bar	Aussenträger	Bom	Ulkopuomi		416300	1
19	Lift cylinder	Hebezylinder	Bomcylinder	Nostosyliinteri	Ø 50/25x235 L=1720-1955	146410	0
20	Spring pin	Spannhülsen	Rörsprint	Jousisokka	DIN 1481 10X80 ZN	132880	1
21	Nut	Muttern	Låsmutter	Lukitusmutteri	DIN 985-8 M16 ZN	131630	5
22	Pivoting bracket, left	Pendelfäste, links	Swingens befästing, vänster	Keino kiinnike, vasen		416408	1
23	Washer	Scheibe	Bricka	Aluslaatta	DIN 125A M16/17 ZN	131810	10
24	Screw	Schraube	6-k Skruv dg	Kuusioruuvi	DIN 931 8.8 M16X130 ZN	130580	5
25	Adjusting axle	Regulierung Achsel	Ställaxel	Säätöakseli		416430	1
26	Spring pin	Spannhülsen	Rörsprint	Jousisokka	DIN 1481 6X60 ZN	132812	1
27	Pin	Zapfen	Pendeltapp, svets	Tappi	Typ D1 Ø40 L=233 ZN	416406	1
28	M24 nut with lock	M24 Mutter mit Schloss	M24 mutter med stoppskruv	M24 mutteri ja lukitus		416442	1
29	Socket set screw	Gewindestifte	Låsskruv, insex	Pidätinruuvi	DIN 914 45H M8X8	132506	1
30	Nut	Muttern	Låsmutter	Lukitusmutteri	DIN 985-8 M20 ZN	131635	1
31	Washer	Scheibe	Bricka	Aluslaatta	DIN 125A M20/21 ZN	131830	2
32	Screw	Schraube	6-k Skruv dg	Kuusioruuvi	DIN 931 8.8 M20X130 ZN	130592	1
33	Basket holder	Korbe steuerung	Korgstyrning	Korin suuntaja		416380	1
34	Spring pin	Spannhülsen	Rörsprint	Jousisokka	DIN 1481 10X60 ZN	132870	1
35	Pin	Zapfen	Lyftgaffeltapp	Tappi	Typ D1 Ø30 L=115 zn	805170	1
36	Washer	Scheibe	Bricka	Aluslaatta	DIN 125A M30/31 ZN	131870	3
37	Plain bearing	Gleitlager	Glidlager	Liukulaakeri	Ø 40/44 L=40	140040	2
38	Adjusting pin	Regulierung Stange	Ställstång	Säätöruuvi		416440	1
39	Grease nipple	Smiernippel	Smörjnippa	Voitelunippa	M6x1	140950	5
40	Plain bearing	Gleitlager	Glidlager	Liukulaakeri	Ø26/44 COB01W26	140098	4
41	Adjusting crank	Ställen Kurbel	Ställvev	Säätövipu		416470	1
42	Spring pin	Spannhülsen	Rörsprint	Jousisokka	DIN 1481 4X30 ZN	132821	1
43	Screw	Schraube	6-k Skruv hg	Kuusioruuvi	DIN 933 8.8 M12X50 ZN	131015	1
44	Nut	Muttern	Mutter låg	Kuusiomutteri	DIN 936-17H ZN M12	131660	1
45	Knobb	Handgriff	Spakknopp	Nuppi		458050	1



416016.dwg



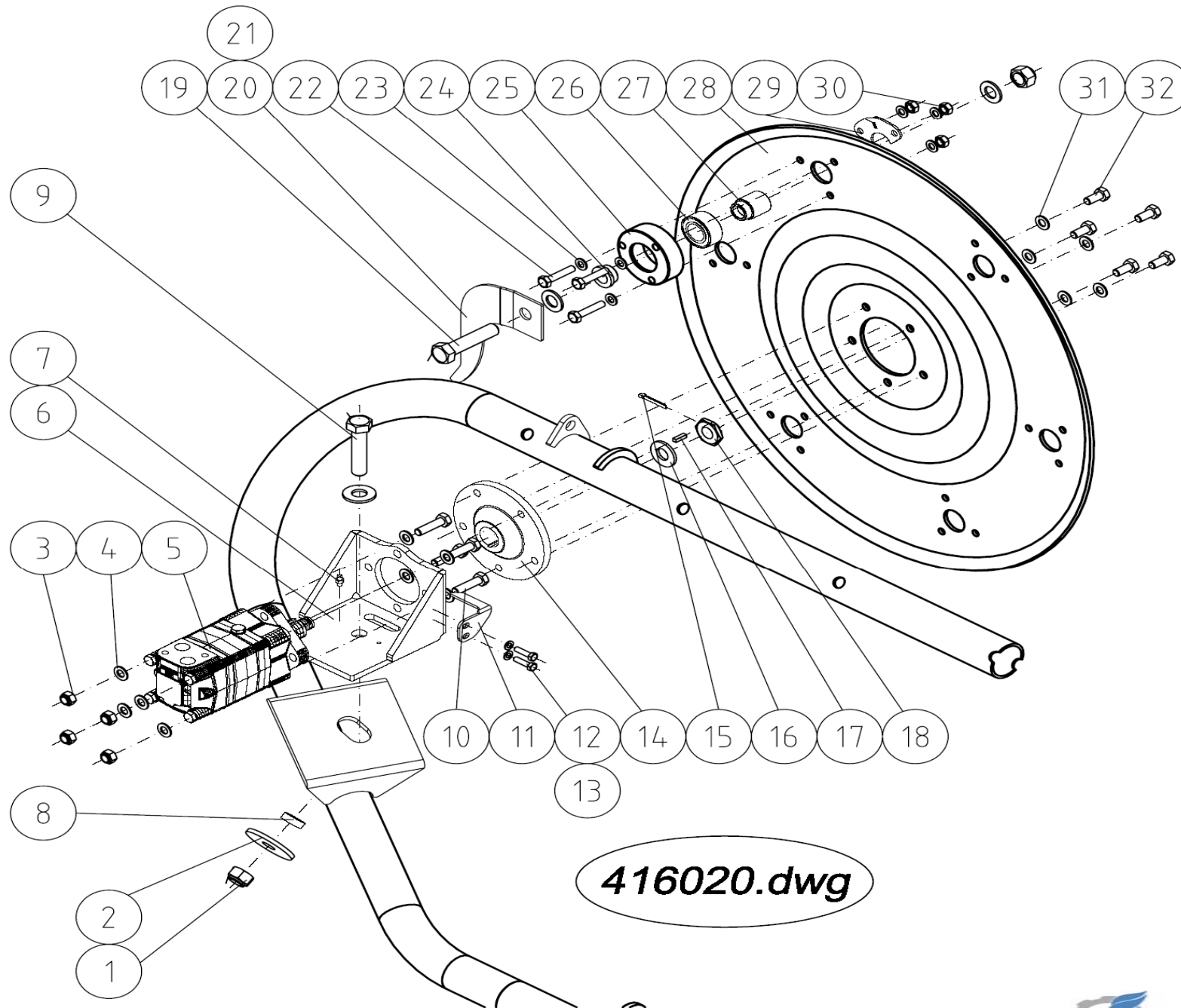
Pos	Name	Nahme	Benämning	Nimike	Kvalitet	NO	Pcs
1	Screw	Schraube	6-k Skruv hg	Kuusioruuvi	DIN 933 8.8 M12X35 ZN	130980	8
2	Washer	Scheibe	Bricka	Aluslaatta	DIN 125A M12/13 ZN	131790	16
3	Nut	Muttern	Låsmutter	Lukitusmutteri	DIN 985-8 M12 ZN	131600	8
4	Screw	Schraube	6-k Skruv hg	Kuusioruuvi	DIN 933 8.8 M16X60 ZN	131220	2
5	Washer	Scheibe	Bricka	Aluslaatta	DIN 125A M16/17 ZN	131810	6
6	Nut	Muttern	Låsmutter	Lukitusmutteri	DIN 985-8 M16 ZN	131630	22
7	Spring	Feder	Verktysfjäder	Työkäljousi	d=7x8,5 Dy=38 Di=20 Lo=115	155010	2
8	Washer	Scheibe	Karosseribricka	Korialuslevy	DIN 9021 M16/17 ZNC	131960	2
9	Spring	Feder	Tryckfjäder	Jousi	d=6 Dm=30 Lo=150	155020	2
10	Nut	Muttern	Mutter	Kuusiomutteri	DIN 934-8 M16 ZN	131493	4
11	Rod-Pitch control	Korb Reglierung	Korgställstång	Korin säätöruuvi		416530	2
12	Guide finger, right	Steuern Finger, Rechts	Styrfinger, höger	Ohjain sormi, oikea		418080	9
13	Basket frame, right	Korb Rhamen, Rechts	Korgram, högre	Korin runko, oikein		418010	1
14	Basket bracket	Rahmen Bleck	Korgramsplät	Korin kiinnityspelti		416462	2
15	Basket bearing	Korb Lager	Korglager	Korin laakeri		418070	2



416018.dwg



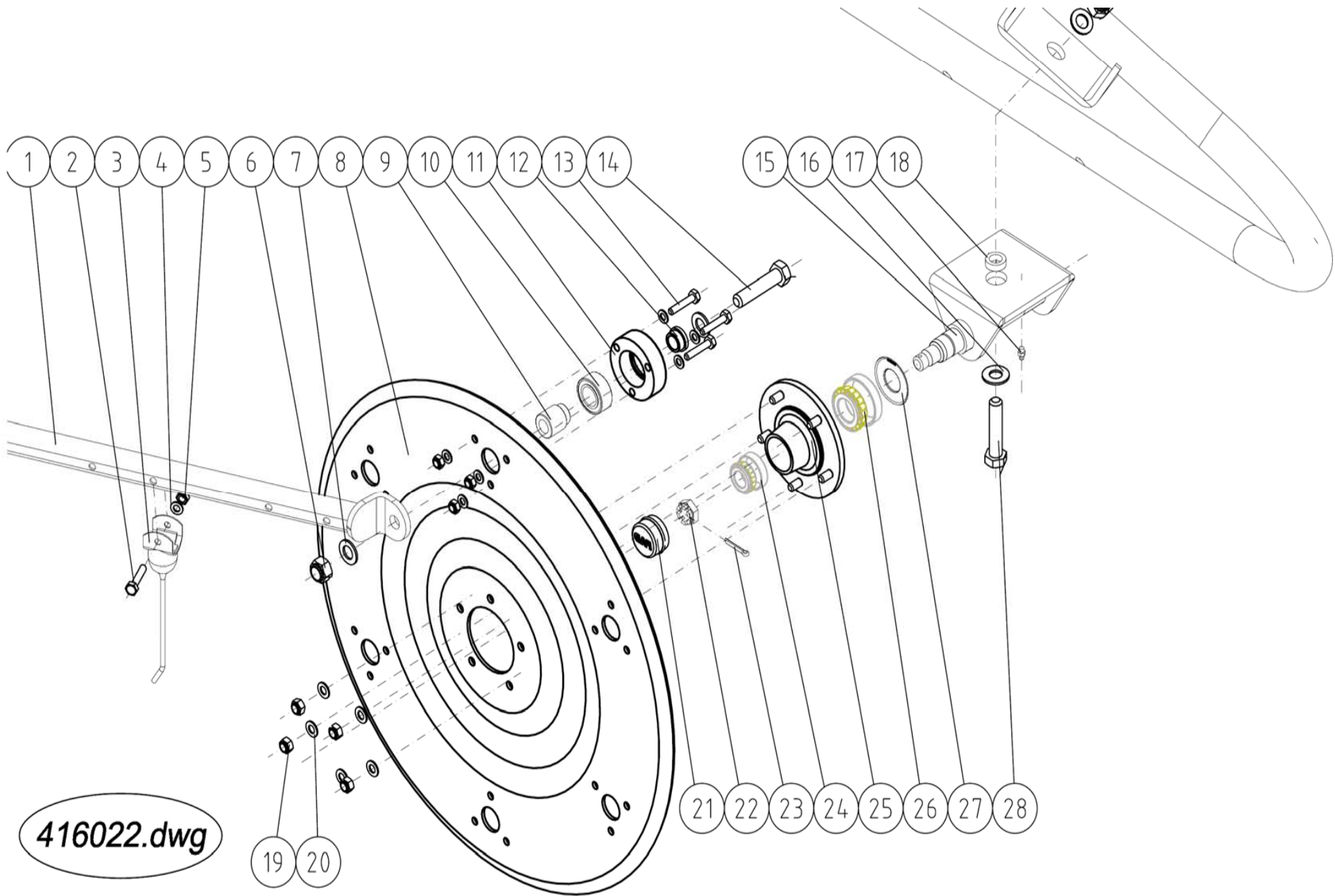
Pos	Name	Nahme	Benämning	Nimike	Kvalitet	NO	Pcs
1	Screw	Schraube	6-k Skruv hg	Kuusioruuvi	DIN 933 8.8 M12X35 ZN	130980	8
2	Washer	Scheibe	Bricka	Aluslaatta	DIN 125A M12/13 ZN	131790	16
3	Nut	Muttern	Låsmutter	Lukitusmutteri	DIN 985-8 M12 ZN	131600	8
4	Nut	Muttern	Låsmutter	Lukitusmutteri	DIN 985-8 M16 ZN	131630	22
5	Washer	Scheibe	Bricka	Aluslaatta	DIN 125A M16/17 ZN	131810	6
6	Screw	Schraube	6-k Skruv hg	Kuusioruuvi	DIN 933 8.8 M16X60 ZN	131220	2
7	Rod-Pitch control	Korb Reglierung	Korgställstång	Korin säätöruuvi		416530	2
8	Nut	Muttern	Mutter	Kuusiomutteri	DIN 934-8 M16 ZN	131493	4
9	Spring	Feder	Tryckfjäder	Jousi	d=6 Dm=30 Lo=150	155020	2
10	Washer	Scheibe	Karosseribricka	Korialuslevy	DIN 9021 M16/17 ZNC	131960	2
11	Spring	Feder	Verkygsfjäder	Työkalujousi	d=7x8,5 Dy=38 Di=20 Lo=115	155010	2
12	Basket frame, left	Korb Rhamen, Links	Korgram, vänster	Korin runko, vasen		418012	1
13	Guide finger, left	Steuern Finger, Links	Styrfinger, vänster	Ohjain sormi, vasen		418082	9
14	Basket bearing	Korb Lager	Korglager	Korin laakeri		418070	2
15	Basket bracket	Rahmen Bleck	Korgramsplät	Korin kiinnityspelti		416462	2



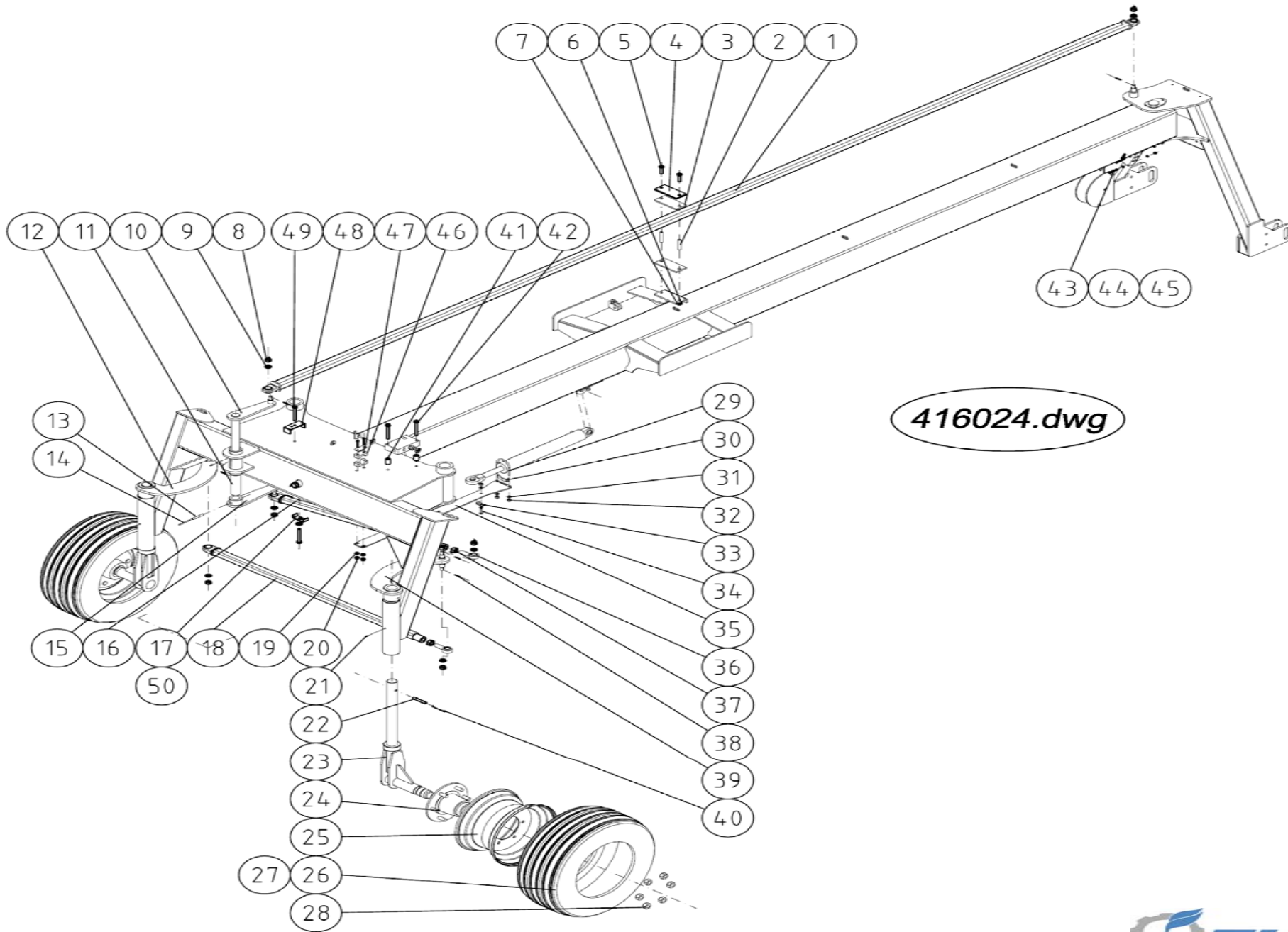
416020.dwg



Pos	Name	Nahme	Benämning	Nimike	Kvalitet	NO	Pcs
1	Nut	Muttern	Låsmutter	Lukitusmutteri	DIN 985-8 M20 ZN	131635	7
2	Wascher	Scheibe	Bricka	Välilevy	Ø20.5xØ75x4	418036	1
3	Nut	Muttern	Låsmutter	Lukitusmutteri	DIN 985-8 M12 ZN	131600	4
4	Washer	Scheibe	Bricka	Aluslaatta	DIN 125A M12/13 ZN	131790	8
5	Hydraulic motor	Hydraul. Motor	Hydraulmotor	Hydrauliikka moottori	OMS 250 Danfoss nr:8_151F0519_3	144230	1
6	Motor bracket	Motor Befestigung	Motorfäste	Moottorin kiinnike		418032	1
7	Grease nipple	Smiernippel	Smörjnippa	Voitelunippa	M6x1; 45°	140960	1
8	Distanc	Distanz	Distans vid motorfäste	Hylsy		418034	1
9	Screw	Schraube	6-k Skruv hg	Kuusioruuvi	DIN 933 8.8 M20X50 ZN	131260	1
10	Screw	Schraube	6-k Skruv hg	Kuusioruuvi	DIN 933 8.8 M12X45 ZN	131005	4
11	Winding guard	Wickelschutz	Avskrapare vid motor	Kiertomissuoja		418140	1
12	Screw	Schraube	6-k Skruv hg	Kuusioruuvi	DIN 933 8.8 M8X20 ZN	130720	2
13	Washer	Scheibe	Bricka	Aluslaatta	DIN 125A M8/8.4 ZN	131750	2
14	Hub 5-bolt	Nabe 5-Bolzen	Nav 5-bults	Napa 5-pultti		418040	1
15	Split pin	Splinten	Saxsprint	Saksisokka	DIN 94 4X32 ZN	132795	1
16	Washer	Scheibe	Bricka	Aluslaatta	DIN 125A M20/21 ZN	131830	14
17	Spline	Keile	Flatkil	Laattakiila	DIN 6885 B 6x6x20	132943	1
18	Krown nut	Kronenmuttern	Kronmutter	Kruunumutteri	DIN 937 M20x1,5	133206	1
19	Screw	Schraube	6-k Skruv dg	Kuusioruuvi	DIN 931 8.8 M20X100 ZN	130575	6
20	Inner spring, höger	Inner feder, recht	Innerfjäder, höger	Sisimmäinen jousi, oikea		416342	6
21	Inner spring, left	Inner feder, links	Innerfjäder, vänster	Sisimmäinen jousi, vasen		416344	6
22	Screw	Schraube	6-k Skruv dg	Kuusioruuvi	DIN 931 8.8 M10X50 ZN	130110	18
23	Washer	Scheibe	Bricka	Aluslaatta	DIN 125A M10/10.5 ZN	131770	36
24	Bearing tube	Lager Hulse	Lagerhyls, ytter	Laakeriholkki		418126	6
25	Bearingunit	Lager Einheit	Lagerskål	Laakeri pesä		418120	6
26	Bearing	Lager	Dubbel axiallager	Pallomaiset kuulalaakeri	NACHI 30BGO5S5G-2DS	140600	6
27	Bearing tube	Lager Hulse	Lager hylsa	Laakeriholkki		418124	6
28	Reel 6 - bar	Scheibe 6 - Rurh	Gavelplåt	Kiekkö 6 - putkeinen		418050	1
29	Winding guard	Wickelschutz	Avskrapare vid fingerbalk	Kiertomissuoja		418130	6
30	Nut	Muttern	Låsmutter	Lukitusmutteri	DIN 985-8 M10 ZN	131580	6
31	Washer	Scheibe	Låsbricka	Lukituslaatta	NORD-LOCK M 12 ZNC	133460	5
32	Screw	Schraube	6-k Skruv hg	Kuusioruuvi	DIN 933 8.8 M12X20 ZN	130965	5



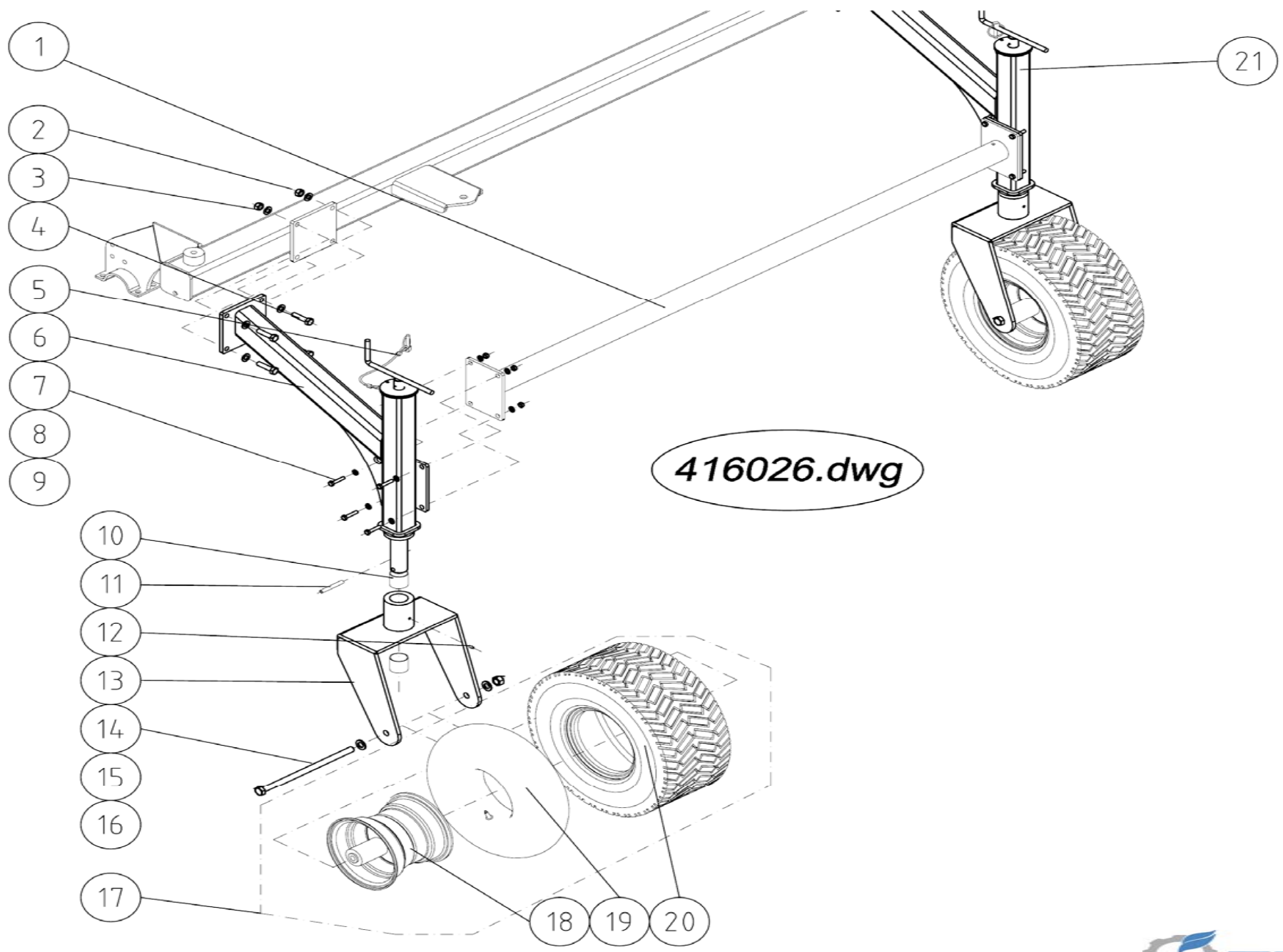
Pos	Name	Nahme	Benämning	Nimike	Kvalitet	NO	Pcs
1	Tin bar	Feder Ruhr	Fjädderrör	Jousiputki		418310	6
2	Screw	Schraube	6-k Skruv dg	Kuusioruuvi	DIN 931 8.8 M10X60 ZN	130130	120
3	Tine	Federzinken	Pinnfjäder	Piikki	För rör Ø42,4 VT 700	157190	120
4	Washer	Scheibe	Bricka	Aluslaatta	DIN 125A M10/10.5 ZN	131770	156
5	Nut	Muttern	Låsmutter	Lukitusmutteri	DIN 985-8 M10 ZN	131580	138
6	Nut	Muttern	Låsmutter	Lukitusmutteri	DIN 985-8 M20 ZN	131635	7
7	Washer	Scheibe	Bricka	Aluslaatta	DIN 125A M20/21 ZN	131830	13
8	Reel 6 - bar	Scheibe 6 - Ruhr	Gavelplåt	Kiekkö 6 - putkeinen		418050	1
9	Bearing tube	Lager Hulse	Lager hylsa	Laakeriholkki		418124	6
10	Bearing	Lager	Dubbel axiallager	Pallomaiset kuulalaakeri	NACHI 30BGO5S5G-2DS	140600	6
11	Bearingunit	Lager Einheit	Lagerskål	Laakeri pesä		418120	6
12	Bearing tube	Lager Hulse	Lagerhyls, ytter	Laakeriholkki		418126	6
13	Screw	Schraube	6-k Skruv dg	Kuusioruuvi	DIN 931 8.8 M10X50 ZN	130110	18
14	Screw	Schraube	6-k Skruv dg	Kuusioruuvi	DIN 931 8.8 M20X100 ZN	130575	6
15	Hub bracket	Rad Naben Halter	Navhållare	Napan kiinnike		418060	1
16	Washer	Scheibe	Karosseribricka	Korialuslevy	Ø21,5/42x3	131979	1
17	Grease nipple	Smiernippel	Smörjnippa	Voitelunippa	M6x1; 45°	140960	1
18	Distanc	Distanz	Distans vid motorfäste	Hylsy		418034	1
19	Nut	Muttern	Låsmutter fg	Lukitusmutteri hienok.	DIN 980 V M12x1,5 ZN	131612	5
20	Washer	Scheibe	Låsbricka	Lukituslaatta	NORD-LOCK M 12 ZNC	133460	5
21	Screw cup	Staubshytz	Dammkopp	Pölysuoja		416650	0
22	Krown nut	Kronenmuttern	Kronmutter	Kruunumutteri	DIN 937 M22x1,5	133208	0
23	Split pin	Splinten	Saxsprint	Saksisokka	DIN 94 4X32 ZN	132795	1
24	Bearing	Lager	Rullager	Laakeri	30205	140405	1
25	Hub 5-bolt	Nabe 5-Bolzen	Nav 5-bults	Napa 5-pultti	Ø72/Ø52 - 81	416660	1
26	Bearing	Lager	Rullager	Laakeri	30207	140407	1
27	Washer	Scheibe	Axelbricka	Aluslevy	SIB 915PG35	140904	1
28	Screw	Schraube	6-k Skruv hg	Kuusioruuvi	DIN 933 8.8 M20X50 ZN	131260	1



416024.dwg

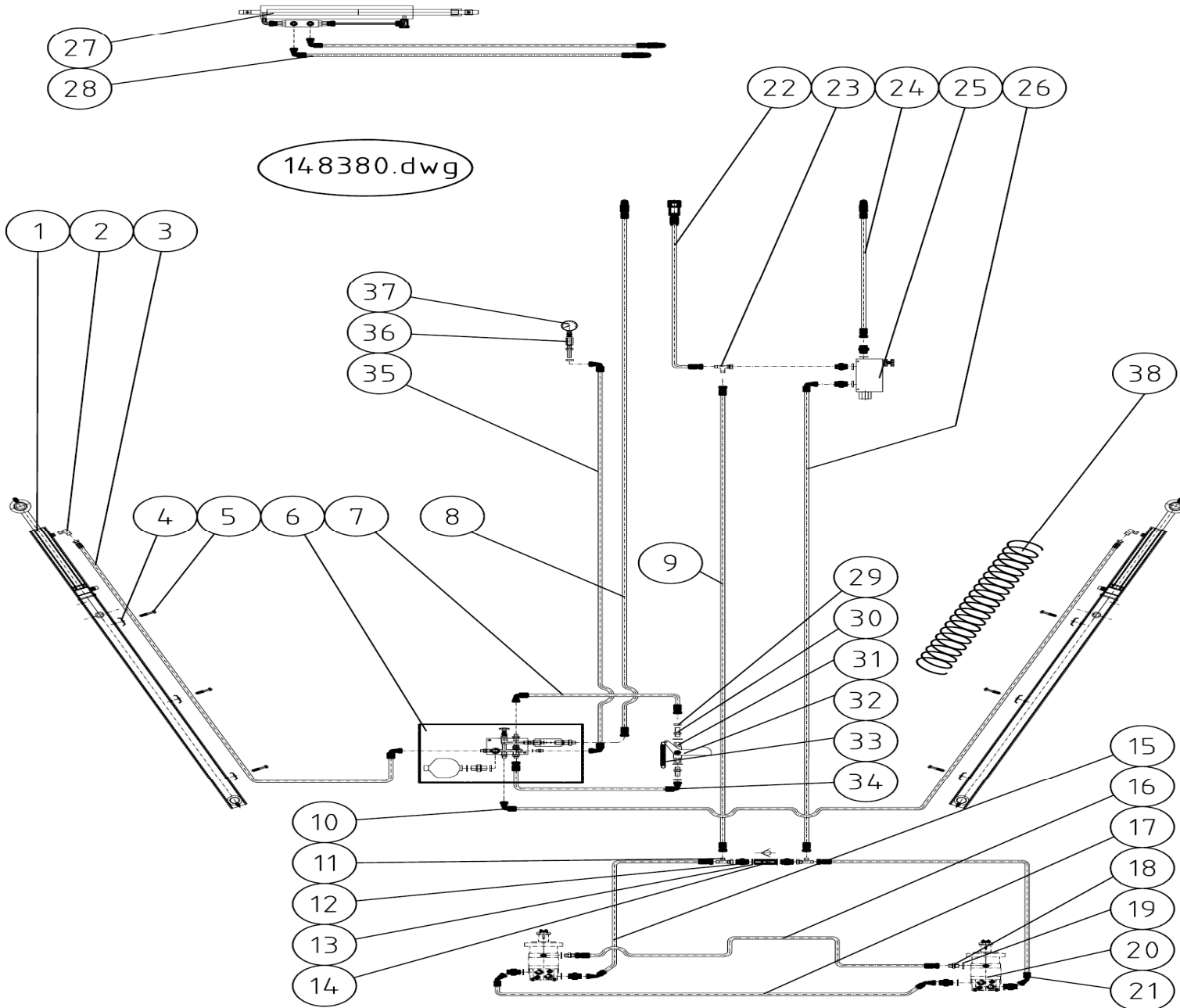


Pos	Name	Nahme	Benämning	Nimike	Kvalitet	NO	Pcs
1	Linkarm, long	Lenken, lang	Styrstag, lång	Ohjaustanko, pitkä		416250	1
2	Distanc	Distanz	Distans	Hylsy		416208	2
3	Slideplate	Gleit Scheibe	Glidskiva	Liukulevy		416175	2
4	Bracket	Befestigung	Styrningsplåt	Pidike		416177	1
5	Screw	Schraube	6-k Skruv dg	Kuusioruuvi	DIN 931 8.8 M12X110 ZN	130410	2
6	Washer	Scheibe	Bricka	Aluslaatta	DIN 125A M12/13 ZN	131790	8
7	Nut	Muttern	Låsmutter	Lukitusmutteri	DIN 985-8 M12 ZN	131600	2
8	Nut	Muttern	Låsmutter	Lukitusmutteri	DIN 985-8 M16 ZN	131630	6
9	Washer	Scheibe	Bricka	Aluslaatta	DIN 125A M16/17 ZN	131810	6
10	Center linkarm	Zenter Steuerung lenken	Center styrstag	Keski varsi		416220	1
11	Cover tube	Hulse	Täckhylsa	Peitehylsy		416216	1
12	Left steeringarm	Link Steuerung Arm	Vänster styrarm	Vasen ohjainvarsi		416286	1
13	Spring pin	Spannhülsen	Rörsprint	Jousisokka	DIN 1481 8X60 ZN	132840	1
14	Spring pin	Spannhülsen	Rörsprint	Jousisokka	DIN 1481 6X60 ZN	132812	1
15	Short linkarm	Kurz Steuerung Arm	Kort styrstag	Lyhyt ohjainvarsi		416218	1
16	Linkarm, short	Steuerung Strebe, kurz	Styrstag, kort	Ohjaustanko, lyhyt		416270	1
17	Hose clamp	Schlauch befestigung	Slanghållare	Letkunpidike	2 x 3/8" + 1 x 1/4"	800221	1
18	Paralell linkarm	Parallele Strebe	Paralellstag			416260	1
19	Washer	Scheibe	Bricka	Aluslaatta	DIN 125A M10/10.5 ZN	131770	6
20	Nut	Muttern	Låsmutter	Lukitusmutteri	DIN 985-8 M10 ZN	131580	4
21	Grease nipple	Smiernippel	Smörjnippa	Voitelunippa	M6x1	140950	3
22	Spring pin	Spannhülsen	Rörsprint	Jousisokka	DIN 1481 12X80 ZN	132891	2
23	Wheel axle	Radachse	Hjulaxel	Pyörän akseli		416290	2
24	Wheel hub	Rad Naben	Hjulnav	Pyörännapa	160-6/205 30208/30211	151020	2
25	Rim	Felge	Fälg	Vanne	205/6-160 9.00x15,3 ET 0	151030	1
26	Tyre	Reifen	Däck	Rengas	11.5/80-15.3(300/80-15.3)	528151	2
27	Tube	Schlauch	Innerslang	Sisärengas	11.5/80-15.3(300/80-15.3)	528152	1
28	Wheelnut	Rad muttern	Hjulmuttrar	Pyöränmutteri		151021	12
29	Bracket	Befestigung	Cylinderbygel	U-pultti		828346	1
30	Bracket	Befestigung	Stödplåt för läsventil	Tukipelti		828348	1
31	Washer	Scheibe	Bricka	Aluslaatta	DIN 125A M8/8.4 ZN	131750	7
32	Nut	Muttern	Låsmutter	Lukitusmutteri	DIN 985-8 M8 ZN	131570	6
33	Hose clamp	Schlauch befestigung	Slanghållare	Letkunpidike	2x1/4"	806350	3
34	Screw	Schraube	6-k Skruv dg	Kuusioruuvi	DIN 931 8.8 M 8X40 ZN	130008	3
35	Hose bracket	Schlauch Nagel	Slanghylla	Letkupidike		416210	1
36	Spherical plain bearing	Gelenkkopf	Länkarm	Nivelpää	SAJK20C LS	157108	2
37	Nut	Muttern	Mutter fingängad	Kuusiomutteri hienok.	DIN 934 M20x1,5 ZN	131462	2
38	Split pin	Splinten	Saxsprint	Saksisokka	DIN 94 3,2X20 ZN	132732	6
39	Right steeringarm	Höger Steuerung Arm	Höger styrarm	Oikea ohjainvarsi		416280	1
40	Spring pin	Spannhülsen	Rörsprint	Jousisokka	DIN 1481 7X80 ZN	132826	2
41	Tube	Hulse	Spännhylsa	Hylsy		820599	2
42	Screw	Schraube	6-k Skruv dg	Kuusioruuvi	DIN 931 8.8 M10X90 ZN	130210	2
43	Screw	Schraube	6-k Skruv dg	Kuusioruuvi	DIN 931 8.8 M6X55 ZN	130692	4
44	Washer	Scheibe	Bricka	Aluslaatta	DIN 125A M 6/6.4 ZN	131730	6
45	Nut	Muttern	Låsmutter	Lukitusmutteri	DIN 985-8 M6 ZN	131560	4
46	Bracket for pipes	Rohrschelle	Rörhållare	Putkenkiinnike	R430 Ø30	147228	1
47	Washer	Scheibe	Täckplatta	Peitelevy	DP-4	147229	1
48	Hose clamp	Schlauch befestigung	Rambalk, Oljeslansbygel	Letkunpidike		820308	1
49	Screw	Schraube	6-k Skruv dg	Kuusioruuvi	DIN 931 8.8 M 8X70 ZN	130050	2
50	Nylon Clamps	Bandschellen	Buntband	Nippuside	TYL 546 MX 13,3xL=546mm.	147024	2

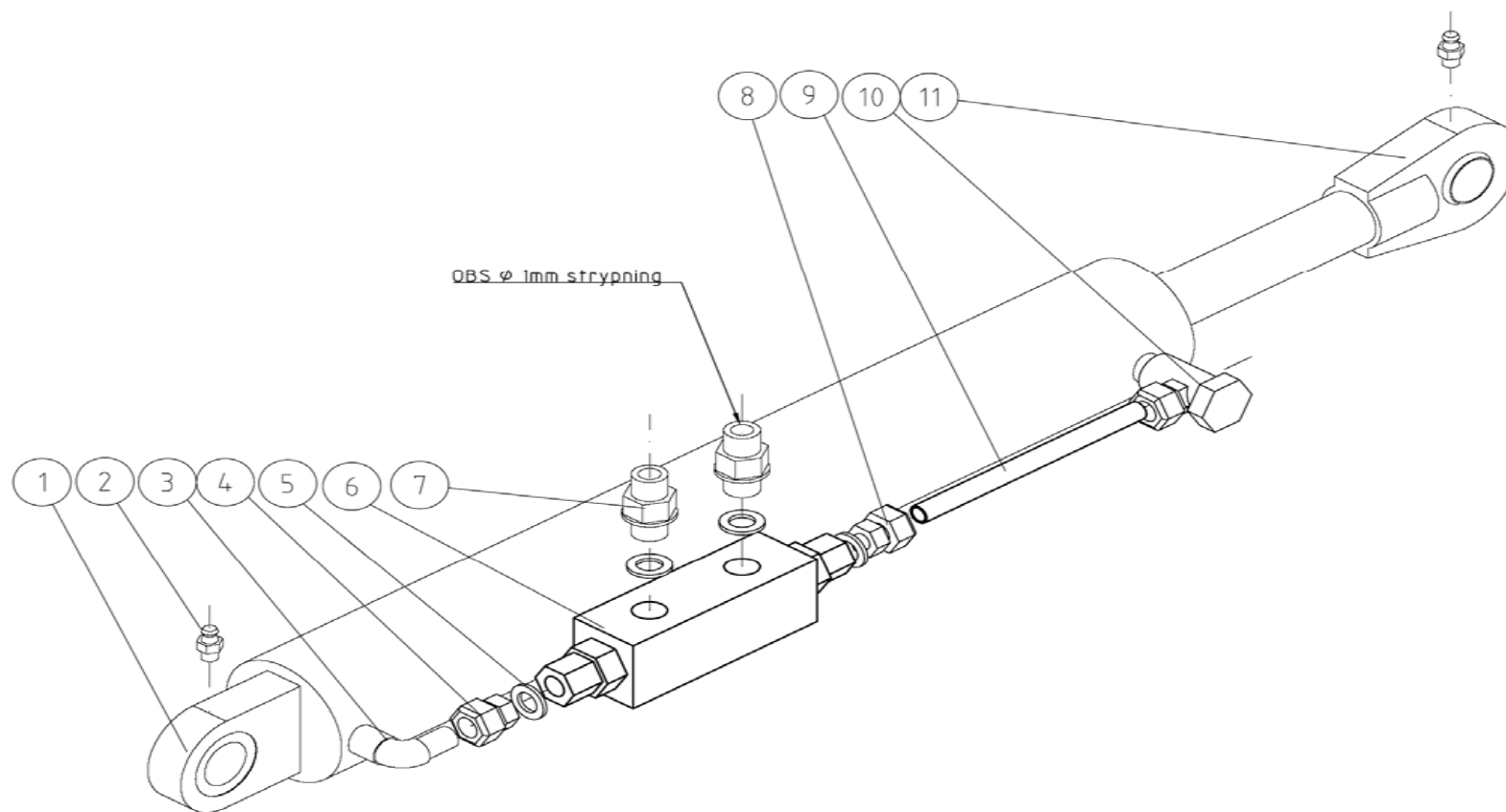


Pos	Name	Nahme	Benämning	Nimike	Kvalitet	NO	Pcs
1	Support tube	Zwischen Lenken	Mellanstag	Tukiputki		416478	1
2	Nut	Muttern	Låsmutter	Lukitusmutteri	DIN 985-8 M12 ZN	131600	8
3	Washer	Scheibe	Bricka	Aluslaatta	DIN 125A M12/13 ZN	131790	16
4	Screw	Schraube	6-k Skruv hg	Kuusioruuvi	DIN 933 8.8 M12X40 ZN	131000	8
5	Linch pin with wire	Klappstecker mit Kabel	Ringsprint med 200mm vaijer	Varmuusrengas ja vaijeri		416498	2
6	Basket jack, left	Korb stutzfuss, link	Korg stödfot, vänster	Korin tukijalka, vasen		416500	1
7	Screw	Schraube	6-k Skruv hg	Kuusioruuvi	DIN 933 8.8 M8X35 ZN	130780	8
8	Washer	Scheibe	Bricka	Aluslaatta	DIN 125A M8/8.4 ZN	131750	16
9	Nut	Muttern	Låsmutter	Lukitusmutteri	DIN 985-8 M8 ZN	131570	8
10	Plain bearing	Gleitlager	Glidlager	Liukulaakeri	Ø 40/44 L=40	140040	4
11	Spring pin	Spannhülse	Rörsprint	Jousisokka	DIN 1481 10X80 ZN	132880	2
12	Grease nipple	Smiernippel	Smörjnippa	Voitelunippa	M6x1	140950	2
13	Wheel arm	Reifen achse	Hjularm	Pyörän akseli		416490	2
14	Screw	Schraube	6-k Skruv dg	Kuusioruuvi	DIN 931 8.8 M16X300 ZN	130593	2
15	Washer	Scheibe	Bricka	Aluslaatta	DIN 125A M16/17 ZN	131810	2
16	Nut	Muttern	Låsmutter	Lukitusmutteri	DIN 985-8 M16 ZN	131630	2
17	Tyre	Reifen	Hjul kompet	Rengas	18x8.50-8	400240	2
18	Band	Felge	Fälg	Vanne	18x8.5-8	400250	1
19	Inner tube	Schlauch	Innerslang till	Sisärengas	18x8.5-8 539 TL	400270	1
20	Tyre	Reifen	Däck	Ulkorengas	18x8.5-8 539 TL	400260	1
21	Basket jack, right	Korb stutzfuss, recht	Korg stödfot, höger	Korin tukijalka, oikea		416480	1

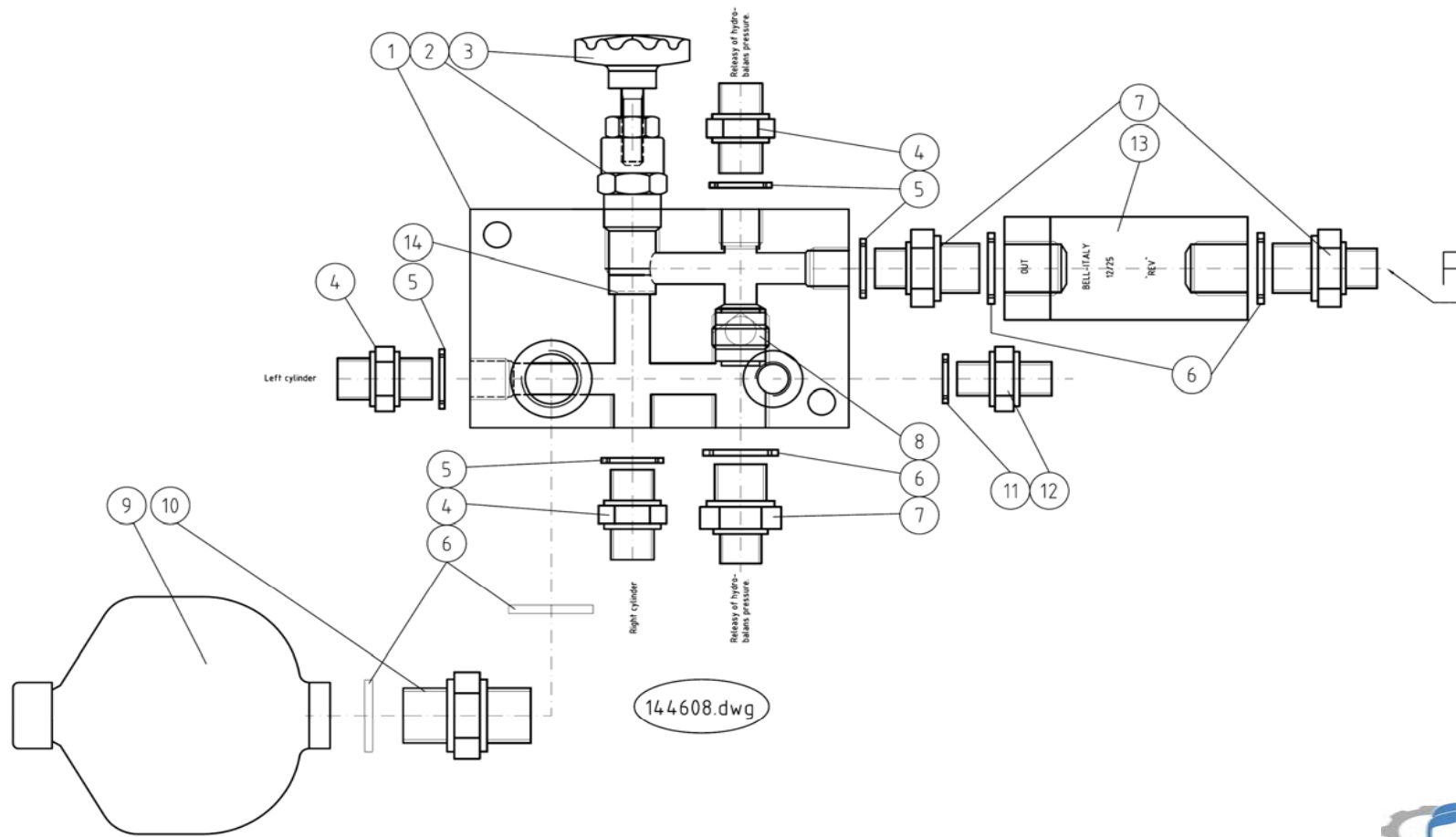
148380.dwg



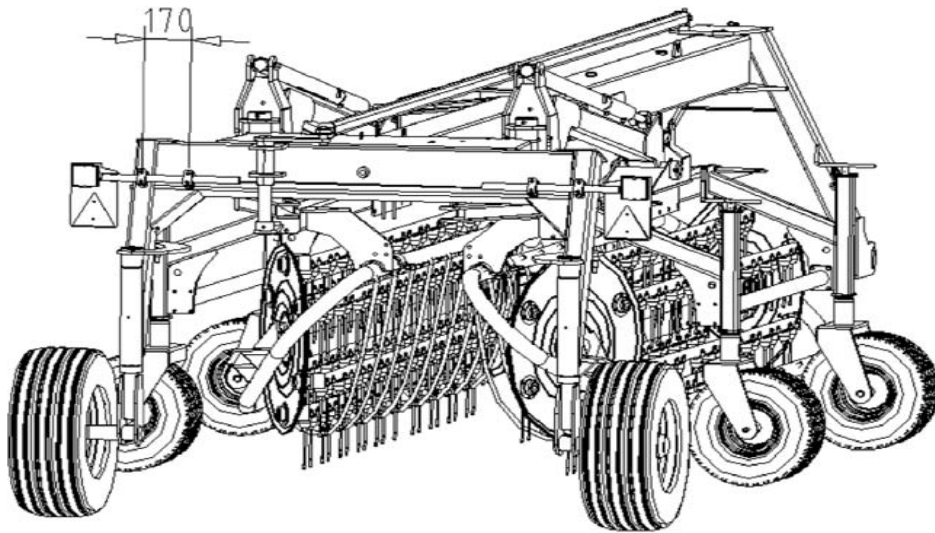
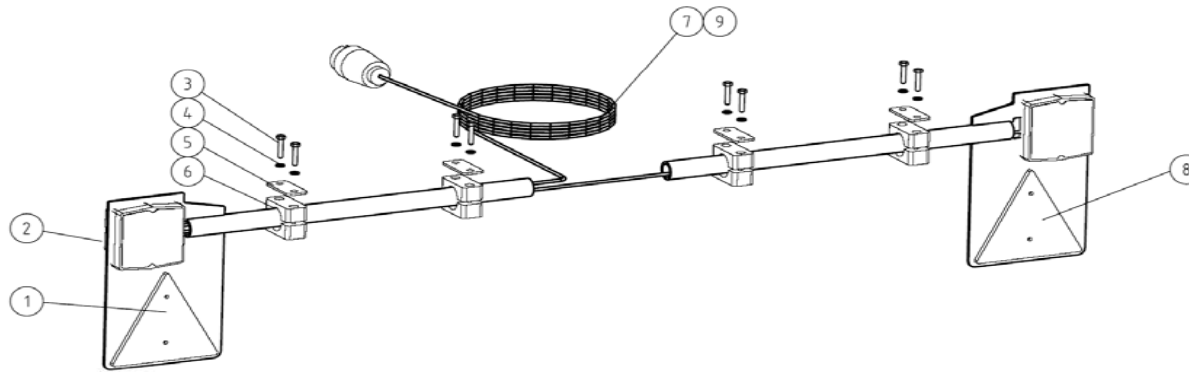
Pos	Name	Nahme	Benämning	Nimike	Kvalitet	NO	Pcs
1	Lift cylinder	Hebezyylinder	Bomcyylinder	Nostosylinteri	Ø 50/25x235 L=1720-1955	146410	2
	Sealkit	Dichtungssätze	Tätningsserie	Tiiviste sarja	Ø 50/25 VT 700 / VT 750	146412	
2	"L" Adaptor with male threaded	Vinkel nipple	Vinkel 1/4" med 1mm strypning	Kulmanippa		143137	2
3	Hydraulic hose	Hydraulik slauch	Hydraulslang	Hydrauliiletu	1/4" L= 3600 1/4" rak - 3/8" 90°	145630	1
4	Hose clamp	Schlauch befestigung	Slanghållare	Letkunpidike	2x1/4"	806350	6
5	Screw	Schraube	6-k Skruv hg	Kuusioruuvi	DIN 933 8.8 M8X35 ZN	130780	6
6	Valveblock	Ventilblock	Ventilblock för lyftcyylinder	Ventiiilohko		144608	1
7	Hydraulic hose	Hydraulik slauch	Hydraulslang	Hydrauliiletu	1/4" 90°-1/4" L= 440	821000	1
8	Hydraulic hose	Hydraulik slauch	Hydraulslang	Hydrauliiletu	3/8" L= 9000 3/8" rak - 1/2" hanne	145618	1
9	Hydraulic hose	Hydraulik slauch	Hydraulslang	Hydrauliiletu	1/2" L= 7200 1/2" rak - 1/2" rak	145620	1
10	Hydraulic hose	Hydraulik slauch	Hydraulslang	Hydrauliiletu	1/4" L= 2600 1/4" rak - 3/8" rak	145628	1
11	M.F. Revolving-M "T" Adaptor	Drehbarer Adaptor "T"	T-junktur 1/2" Ytter-Inner-Yttre	T-nipa	04890-08	143242	2
12	Double nipple	Doppelnippel	Dubbelnippa	Kuristusnipa	1/2"-1/2" 04000-08	143106	9
13	Bonded gasket	Dichtung	USIT-tätning	USIT-tiiviste	1/2" USITR-08	146004	9
14	One Way Ball Valve	Ruckschlagventil	Bakslagsventil	Takaiskuventiili	FPR 1/2"	144050	1
15	Hydraulic hose	Hydraulik slauch	Hydraulslang	Hydrauliiletu	1/2" L= 2200 1/2" 45° - 1/2" rak	145624	1
16	Hydraulic hose	Hydraulik slauch	Hydraulslang	Hydrauliiletu	1/4" L= 4300 1/4" rak - 1/4" rak	145632	1
17	Hydraulic hose	Hydraulik slauch	Hydraulslang	Hydrauliiletu	1/2" L= 4100 1/2" 45° - 1/2" 45°	145626	1
18	Double nipple	Doppelnippel	Dubbelnippa	Kaksoisnipa	1/4"-1/4" 04000-04	143102	2
19	Bonded gasket	Dichtung	USIT-tätning	USIT-tiiviste	1/4" USITR-04	146002	6
20	Hydraulic motor	Hydraul. Motor	Hydraulmotor	Hydrauliikka moottori	OMS 250 Danfoss nr:8_151F0519_3	144230	2
	Sealkit	Dichtungssätze	Tätningsserie	Tiiviste sarja	151F0111	144232	
21	Hydraulic hose	Hydraulik slauch	Hydraulslang	Hydrauliiletu	1/2" L= 1800 1/2" 45° - 1/2" rak	145622	1
22	Hydraulic hose	Hydraulik slauch	Hydraulslang	Hydrauliiletu	1/2" L= 2500 1/2" rak + 1/2" hona	145634	1
23	M.F. Revolving-M "T" Adaptor	T-Verschraubung	T-junktur 1/2" Ytter-Ytter-Inner	T-nipa	04880-08	143285	1
24	Hydraulic hose	Hydraulik slauch	Hydraulslang	Hydrauliiletu	1/2" L= 2500 1/2" rak - 1/2" hanne	145614	1
25	Priority valve	Vorzug - Ventil	Tryckkompenserad flödesventil	Prioriteettivirransäätöventiili	Oil Control VRFC3C OM .42.03.70.03	144060	1
26	Hydraulic hose	Hydraulik slauch	Hydraulslang	Hydrauliiletu	1/2" L= 7200 1/2" 90° - 1/2" rak	145616	1
27	Cylinder mounted	Zylinder Montage	Armcyylinder montering	Hydraulisylinteri asennettu		146250	1
28	Hydraulic hose	Hydraulik slauch	Hydraulslang	Hydrauliiletu	1/4" L= 9400 1/4" 90° - 1/2" hanne	145612	2
29	Nut for Bulkhead	Muttern	Kontermutter	Kontramutteri	1270-04	143112	3
30	Bulkhead Adaptor	Doppelnippel	Dubbelnippa, lång	Kuristusnipa	1/4"-1/4" 04000-04EP	143109	3
31	Ball valve	Kugelhahn	Bollventil	Palloventiili	1/4"-1/4" BKH-04	144020	1
32	Arm	Befestigung	Bollkransvipparm	Varsi		416238	1
33	Spring	Feder	Fjäder	Jousi	d=2.0, Dm=13, Lo=110	307063	1
34	Hydraulic hose	Hydraulik slauch	Hydraulslang	Hydrauliiletu	1/4" L= 700 1/4" 90° - 1/4" rak	145636	1
35	Hydraulic hose	Hydraulic hose	Hydraulslang	Hydrauliiletu	1/4" L= 7000 1/4" 90° - 1/4" 90°	145638	1
36	Extension Adaptor	Anschluss	Skarvmuff	Jatkomuovi	04040-04 R1/4"	143350	1
37	Hydraulic manometer	Hydraulik manometer	Tryckmätare	Painemittari	PAG-250-63	143370	1
38	Protektion spiral	Schutzspirale	Skyddsspiral	Suojaspiraali	L=3000	416248	1



Pos	Name	Nahme	Benämning	Nimike	Kvalitet	NO	Pcs
1	Cylinder	Zylinder	Hydraulcylinder	Hydraulisyliinteri	Ø60/30x431	146035	1
	Sealkit	Dichtungssätze	Tätningsserie	Tiivistesarja		146037	
2	Grease nipple	Smiernippel	Smörjnippa	Voitelunippa	M6x1	140950	1
3	"L" Adaptor with male threaded	Vinkel nippel	Vinkel	Kulmanippa	3/8" - 3/8" 04490-06	143182	1
4	Female/Female Adaptor	Anschluss	Dubbeljunktur	Jatkonippa	3/8"-1/4" 04020-06-04	143143	1
5	Bonded gasket	Dichtung	USIT-tätning	USIT-tiiviste	1/4" USITR-04	146002	4
6	Checkvalve	Ruckschagventil	Hydrauventil	Lukkoventtiili	VSO-DE-L-05.53.03.10.09.01	501600	1
7	Double nipple	Doppelnippel	Dubbelnippa	Kaksoisnippa	1/4"-1/4" 04000-04	143102	2
8	Male Coupling	Verschraubung	Nippel	Suora perusliitin	12mm rör-1/4" rak BL-12 R	143209	1
9	Hydraulic pip	Hydraulicrohr	Mellanrör på cylinder	Hydrauliiputki	Rör Ø12 L=255	145241	1
10	Threaded eye	Gewindingstück	Banjokoppling	Banjoliitin	3/8"- Ø12 rör SEL-12R	143200	1
11	Ball joint	Gelenkkopf	Länkhuvud till gaffelcylinder	Sylinteripää		146048	1



Pos	Name	Nahme	Benämning	Nimike	Kvalitet	NO	Pcs
1	Casing	Gehäuse	Ventilblock	Venttiilipesä	VT 700/280-320F	144618	1
2	Max pressure valve	Überdrucksventil	Tryckreduceringsventil	Paineenrajoitusventtiili	VS-30 04.11.18.03.99.10	144046	1
3	Male knob	Schraubgriff	Stjärnvred	Tähtimutteri	GN6336.4 M10x30	139011	1
4	Double nipple	Doppelniessel	Dubbelniessa	Kaksoisniessa	3/8"-3/8" 04000-06	143104	2
5	Bonded gasket	Dichtung	USIT-tätning	USIT-tiiviste	3/8" USITR-06	146003	4
6	Bonded gasket	Dichtung	USIT-tätning	USIT-tiiviste	1/2" USITR-08	146004	5
7	Double nipple	Doppelniessel	Dubbelniessa	Supistusniessa	3/8"-1/2" 04000-06-08	143125	3
8	One Way Ball Valve	Ruckschlagventil	Bakslagsventil	Takaiskuventtiili	OD.44.02.00-03-01	144048	1
9	Hydr.Accumulator	Hydrospeicher	Hydraulackumulator	Painekello	0,7l R 1/2 30 bar	143390	1
10	Double nipple	Doppelniessel	Dubbelniessa	Kuristusniessa	1/2"-1/2" 04000-08	143106	1
11	Bonded gasket	Dichtung	USIT-tätning	USIT-tiiviste	1/4" USITR-04	146002	1
12	Double nipple	Doppelniessel	Dubbelniessa	Kaksoisniessa	1/4"-1/4" 04000-04	143102	1
13	Pressure filter	Druck Filter	Tryckfilter	Painesuodatin	IL-R 12/25	518095	1
14	Copper seal	Kupferdichtungen	Koppartätning	Kuparilaatta	Ø10,5x16x1	146017	1

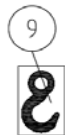
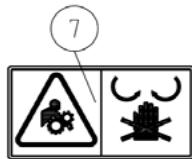
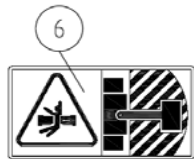
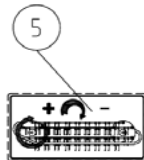
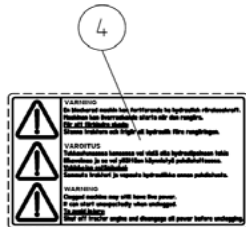
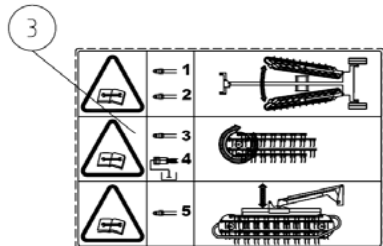


Pos	Name	Nahme	Benämning	Nimike	Kvalitet	NO	Pcs
1	Triangle reflectors	Dreieckiger rücksträhler	Reflex triangel	Hejastinkolmio		142620	2
2	Side lights	Seitliche lichte	Positionsljus	Äärivalo		142640	2
3	Screw	Schraube	6-k Skruv hg	Kuusioruuvi	DIN 933 8.8 M6X60 ZN	130693	8
4	Washer	Scheibe	Bricka	Aluslaatta	DIN 125A M 6/6.4 ZN	131730	8
5	Washer	Scheibe	Täckplatta	Peitelevy		147227	4
6	Bracket for pipes	Rohrschelle	Rörhällare	Putkenkiinnike	R425 Ø25	147226	8
7	Lightning kit	Beleuchtungssatz	Belysningsserie	Valosarja		142600	1
8	Bracket	Befestigung	Konsol för belysningsserie	Kiinnike		418500	1

1 ELHO V-TWIN 700



149680.dwg



Pos	Name	Nahme	Benämning	Nimike	Kvalitet	NO	Pcs
1	Sticker	Kleber	ELHO V-TWIN 700	Tarra		149218	2
2	Sticker	Kleber	ELHO Logo Mörk grå	Tarra	ELHO Logo H=80	149540	2
3	Sticker	Kleber	Hydraulanslutning på VT 700	Tarra		149215	1
4	Sticker	Kleber	Varning för blockerad maskin	Tarra		149212	1
5	Sticker	Kleber	Hastighet på korg tarra	Tarra		149216	1
6	Safety decals	Warnzeichen	Varningsdekal Klämrisk	Varoitusmerkki		508651	2
7	Protection cover warning	Schutzwarnung	Varningsdekal för transmission	Voimansiirron varoitustarra		149113	4
8	Warning sign	Sicherheitsaufkleber	Dekal Tryckackumulatör Varning	Varoitustarra		149110	1
9	Sticker	Aufkleber	Dekal Lyftkrok	Tarra		149132	3
10	Sticker	Aufkleber	Dekal vaselinspruta	Tarra		149014	30