

941066

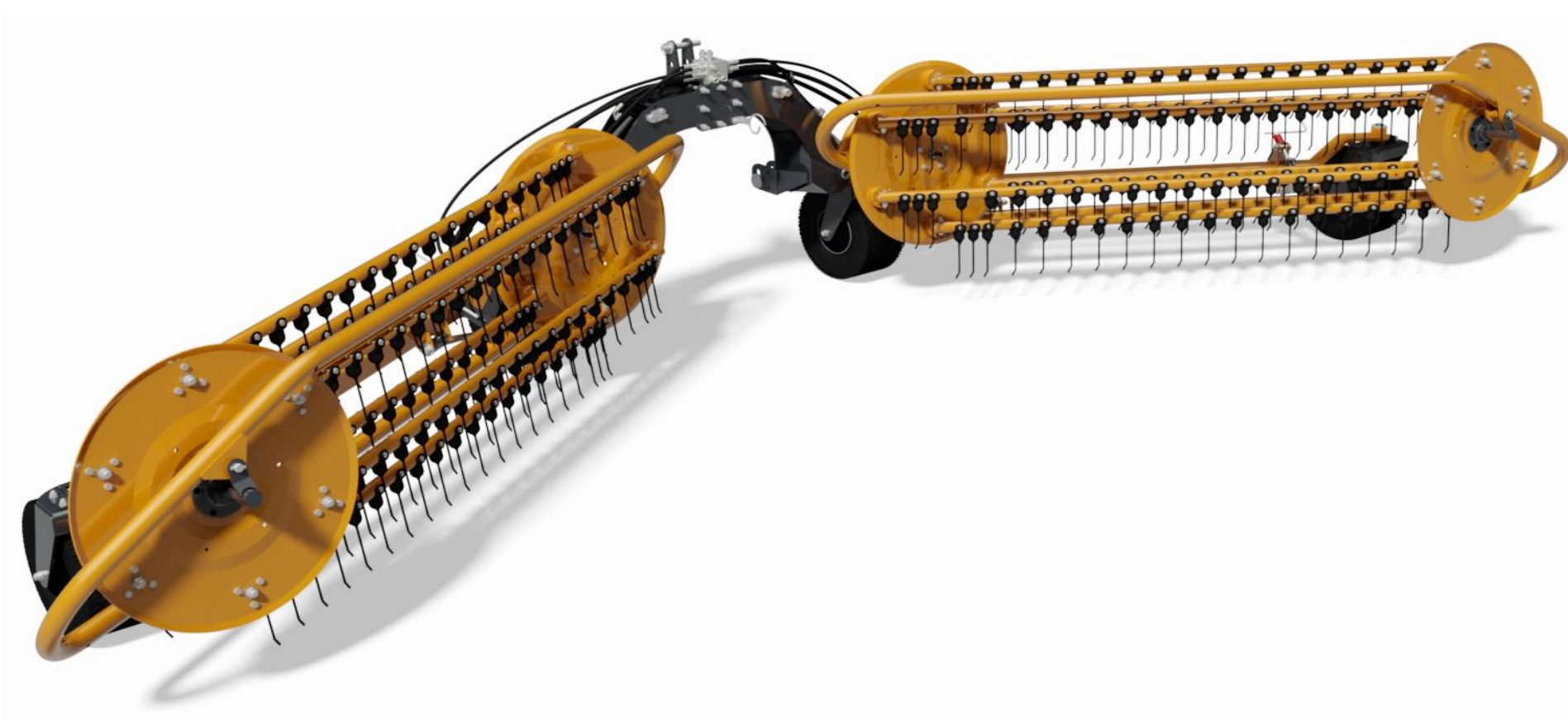


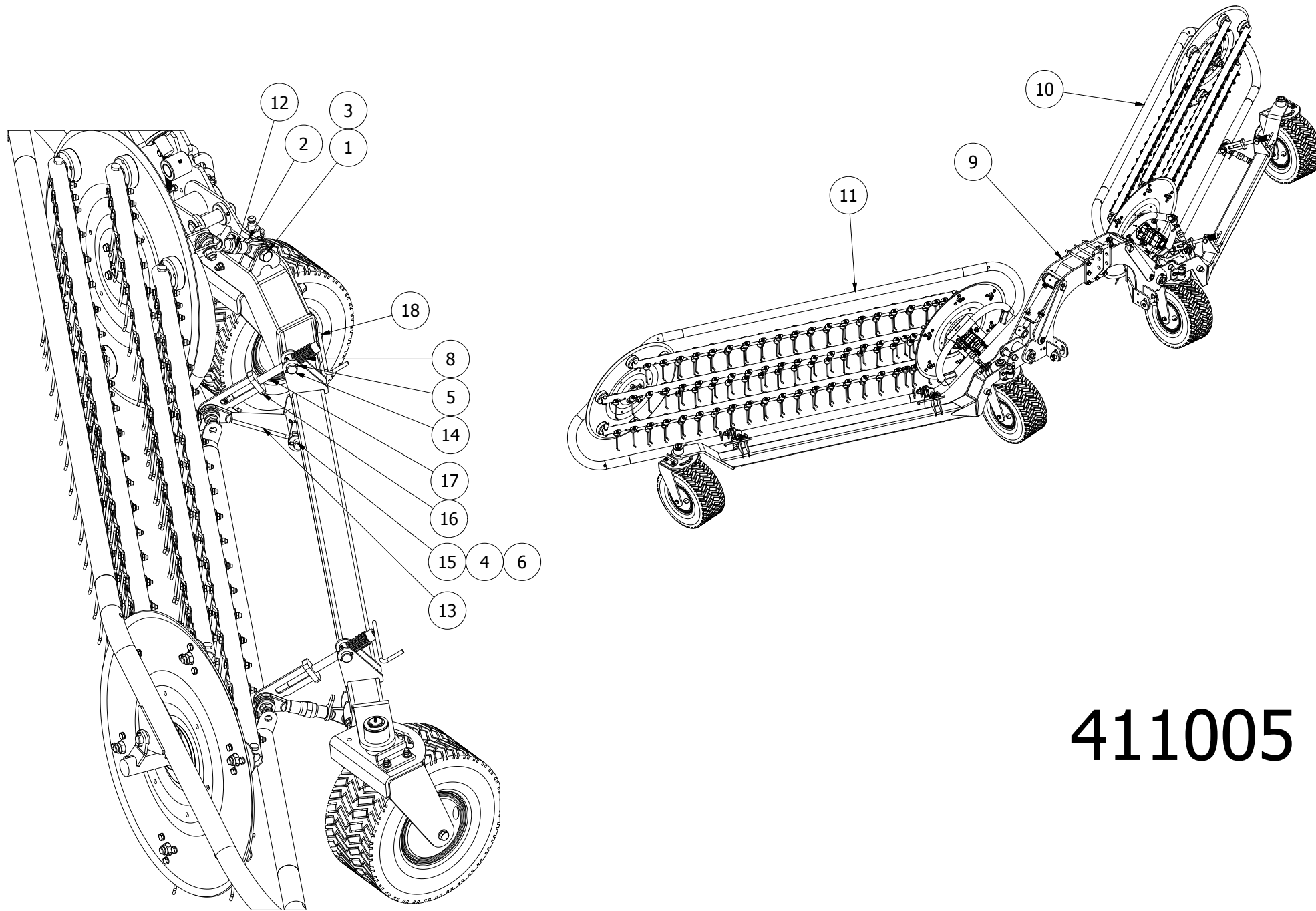
2016

Spare Parts/ Ersatzteile/ Reservdelar/ Varaosat

## *V-Twin 600*

Serie 10.4

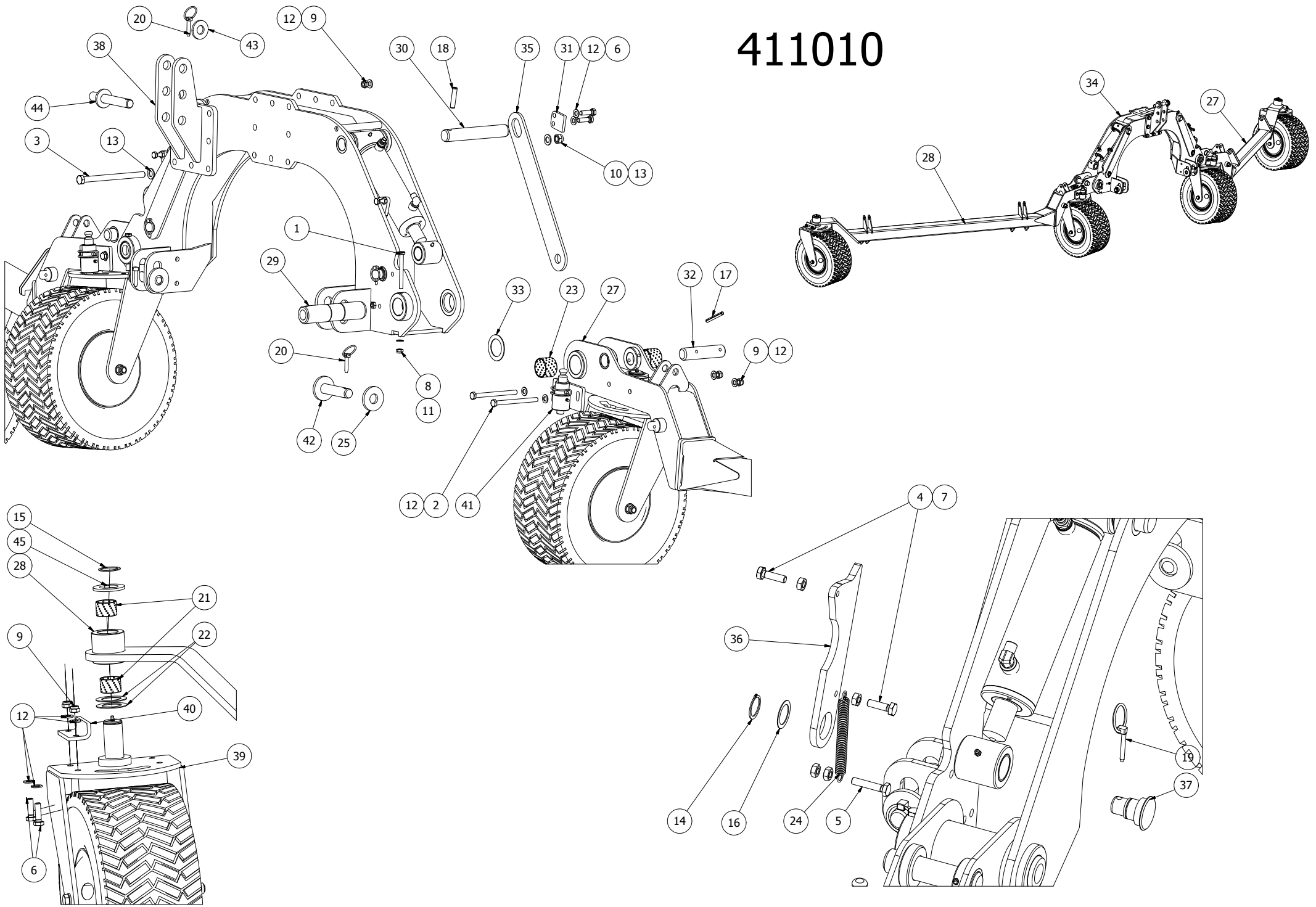




411005

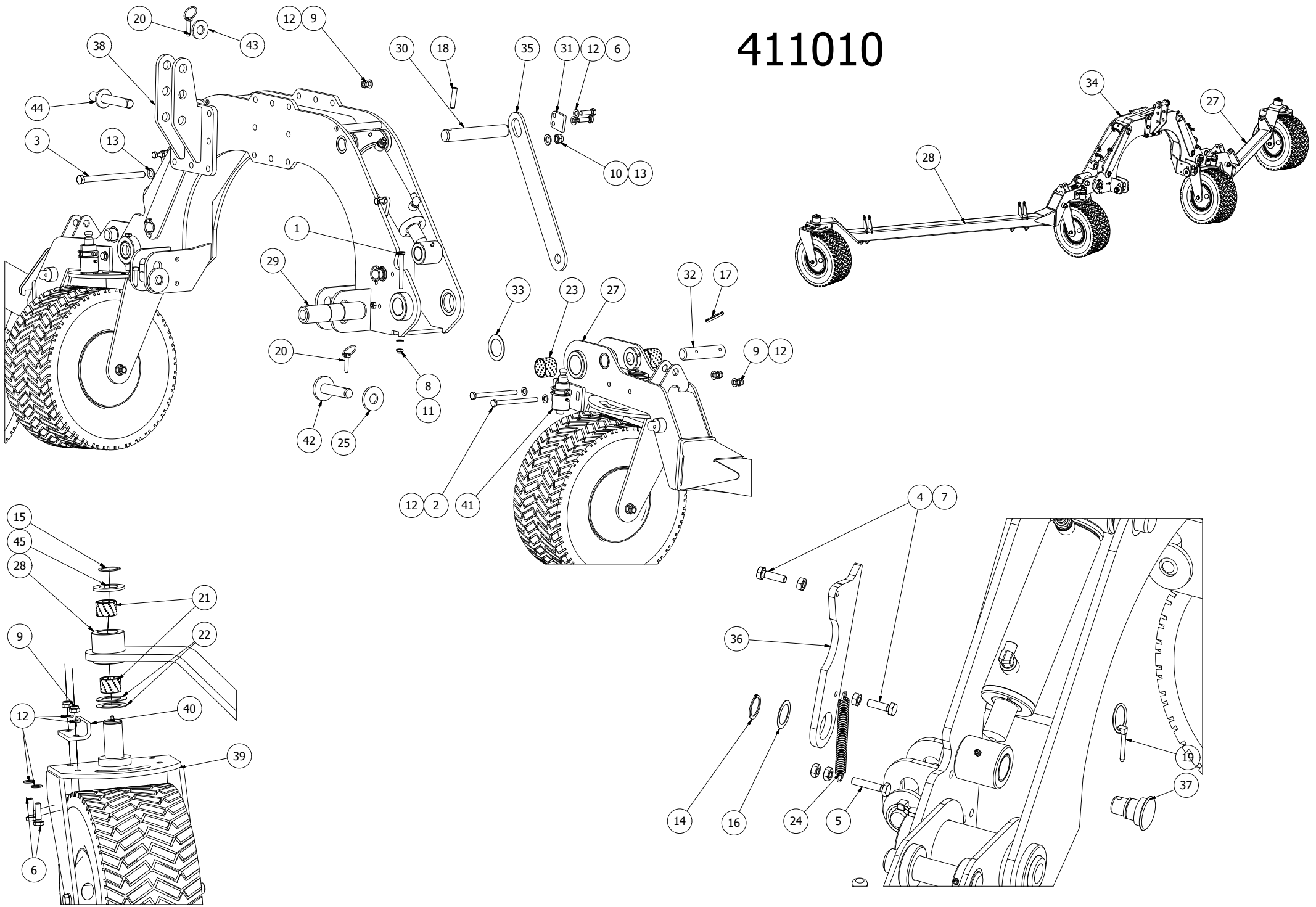
411005							
Pos	Name	Nahme	Benämning	Nimike	Specifikation	NO	Pcs
1	Screw	Schraube	6-K Skruv Dg	Kuusioruuvi	DIN 931 8.8 M20x90 Zn	130589	10
2	Nut	Muttern	Låsmutter	Lukitusmutteri	DIN 985-8 M20 Zn	131635	10
3	Washer	Scheibe	Bricka	Aluslaatta	DIN 125A M20/21 Zn	131830	20
4	Washer	Scheibe	Bricka	Aluslaatta	DIN 125A M30/31 Zn	131870	2
5	Spring pin	Spannhülsen	Rörsprint	Jousisokka	DIN 1481 6x40 Zn	132811	8
6	Spring pin	Spannhülsen	Rörsprint	Jousisokka	DIN 1481 8x50 Zn	132828	2
7	Sticker kit	Aufkleber satz	Dekalserie	Tarra sarja		149683	1
8	Spring	Feder	Verktygsfjäder	Työkalujousi	d=6x8,5 Dy=38 Di=20 Lo=64	155012	4
9	Frame	Rahme	Ram	Runko		411010	1
10	Basket right	Korb recht	Korg höger	Korin oikea		411120	1
11	Basket left	Korb links	Korg vänster	Korin vasen		411130	1
12	Adjustable linkarm	Verstellbar Halter	Ställbar länkkarm	Säädettävä varsi		411172	4
13	Link arm	Gelenkarm	Styrande länkkarm	Nivelvarsi		411174	2
14	Axle	Achse	Axel	Akseli		411178	4
15	Pin	Zapfe	Ledtapp	Tappi	D=30 L=140	411179	2
16	Adjusting bracket	Befestigung	Inställnings stag	Säätövarsi		411190	4
17	Sleewe	Begrenzungsrohr	Begränsningshylsa	Rajoitusputki		411195	4
18	Adjustingbolt	Spannschraube	Inställningsbult	Säätöruuvi		411196	4
19	Hose clamp	Schlauch befestigung	Slanghållare vid dragbom	Letkun pidike		805430	1

# 411010

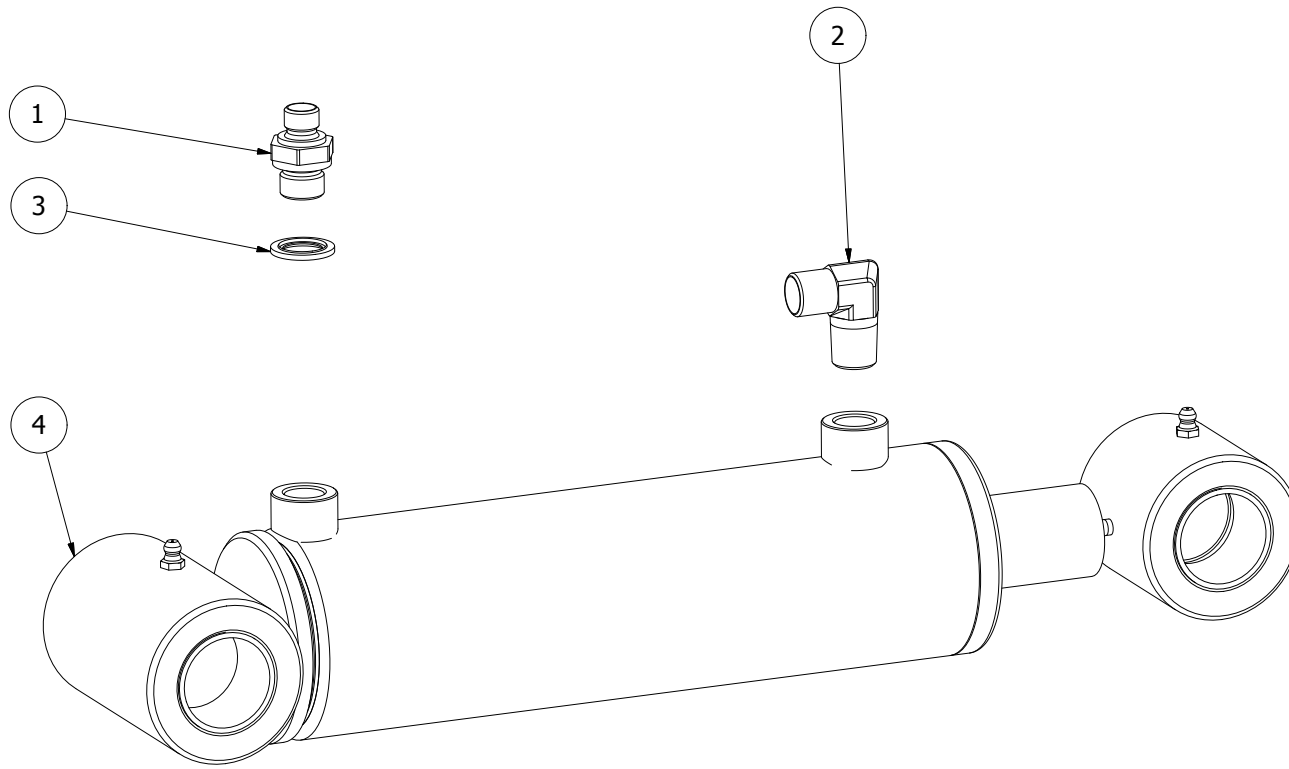


411010							
Pos	Name	Nahme	Benämning	Nimike	Specifikation	NO	Pcs
1	Screw	Schraube	6-K Skruv Dg	Kuusioruuvi	DIN 931 8.8 M10x100 Zn	130230	2
2	Screw	Schraube	6-K Skruv Dg	Kuusioruuvi	DIN 931 8.8 M12x150 Zn	130455	4
3	Screw	Schraube	6-K Skruv Dg	Kuusioruuvi	DIN 931 8.8 M16x220 Zn	130607	8
4	Screw	Schraube	6-K Skruv Hg	Kuusioruuvi	DIN 933 8.8 M10x35 Zn	130900	4
5	Screw	Schraube	6-K Skruv Hg	Kuusioruuvi	DIN 933 8.8 M10x50 Zn	130932	2
6	Screw	Schraube	6-K Skruv Hg	Kuusioruuvi	DIN 933 8.8 M12x40 Zn	131000	8
7	Nut	Muttern	Mutter	Kuusiomutteri	DIN 934 M10 Zn	131400	8
8	Nut	Muttern	Låsmutter	Lukitusmutteri	DIN 985-8 M10 Zn	131580	2
9	Nut	Muttern	Låsmutter	Lukitusmutteri	DIN 985-8 M12 Zn	131600	12
10	Nut	Muttern	Låsmutter	Lukitusmutteri	DIN 985-8 M16 Zn	131630	8
11	Washer	Scheibe	Bricka	Aluslaatta	DIN 125A M10/10.5 Zn	131770	2
12	Washer	Scheibe	Bricka	Aluslaatta	DIN 125A M12/13 Zn	131790	24
13	Washer	Scheibe	Bricka	Aluslaatta	DIN 125A M16/17 Zn	131810	16
14	Seeger ring	Sicherüingring	Låsring	Varmistinrengas	DIN 471 30X1,5	132090	2
15	Seeger ring	Sicherüingring	Låsring	Varmistinrengas	DIN 471 40x1,75	132110	4
16	Shims	Ausgleichscheibe	Passbricka	Sovitelaatta	DIN 988 30x42x1	132320	2
17	Spring pin	Spannhülsen	Rörsprint	Jousisokka	DIN 1481 8x80 Zn	132845	2
18	Spring pin	Spannhülsen	Rörsprint	Jousisokka	DIN 1481 12x60 Zn	132890	2
19	Linch pin	Klappstecker	Ringsprint	Rengassokka	DIN 11023 6 mm	133362	2
20	Linch pin	Klappstecker	Ringsprint	Rengassokka	DIN 11023 10 mm	133366	3
21	Plain bearing	Gleitlager	Glidlager	Liukulaakeri	Ø 40/44 L=30 COB092	140037	8
22	Plain bearing	Gleitlager	Glidlager	Liukulaakeri	Ø 42/66 T=1.5	140044	8
23	Plain bearing	Gleitlager	Glidlager	Liukulaakeri	Ø 50/55L=40 COB092	140069	4
24	Spring	Feder	Fjäder	Jousi	d=2.0, Dm=13, Lo=110	307063	2
25	Wascher	Scheibe	Bricka	Laatta		408690	2
26	Cylinder	Zylinder	Cylinder	Sylinteri		411011	2
27	Bar bracket right	Gelenkarm Rechts	Ledbalk höger	Puomi oikea		411040	1
28	Bar bracket left	Gelenkarm Links	Ledbalk vänster	Puomi vasen		411050	1
29	Pin	Zapfen	Ledtapp	Tappi	d=50 L=210	411055	2
30	Cylinder pin	Zylinder zapfen	Cylindertapp	Cylinteri tappi	d=35 L=190	411056	2
31	Pin locking	Zapfen Schloß	Tapplåsning	Tappilukitus	8mm 2x12	411058	2
32	Cylinder pin	Zylinder zapfen	Cylindertapp	Cylinteri tappi	d=35 L=145	411059	2
33	Vasher	Scheibe	Bricka	Välilevy	51x2	411060	2
34	Frame	Rahmen	3-punktsram	3-piste runko		411066	1
35	Hook for transport	Transportschloss	Låshake för transport	Lukitusvarsi kuljetusta varten		411074	2
36	Jack	Schloß	Låshake	Lukitusvarsi		411075	2
37	Pin	Zapfen	Tapp	Lukitusvarren tappi		411076	2
38	Top link bracket	Befestigung	Tryckstångsfäste hög	Työntövarren kiinnike		411080	1
39	Wheel arm	Rad arm	Hjularm	Pyöränvarsi täyd.		411105	4
40	Stop	Krug	Hjularmsstopp	Pysäytys levy		411108	2

# 411010



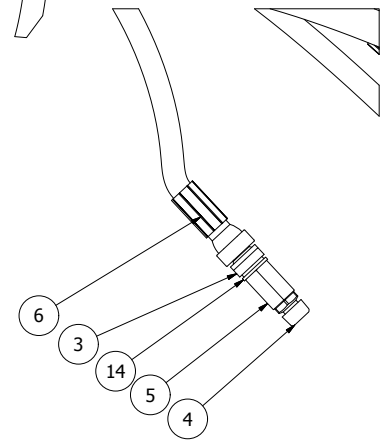
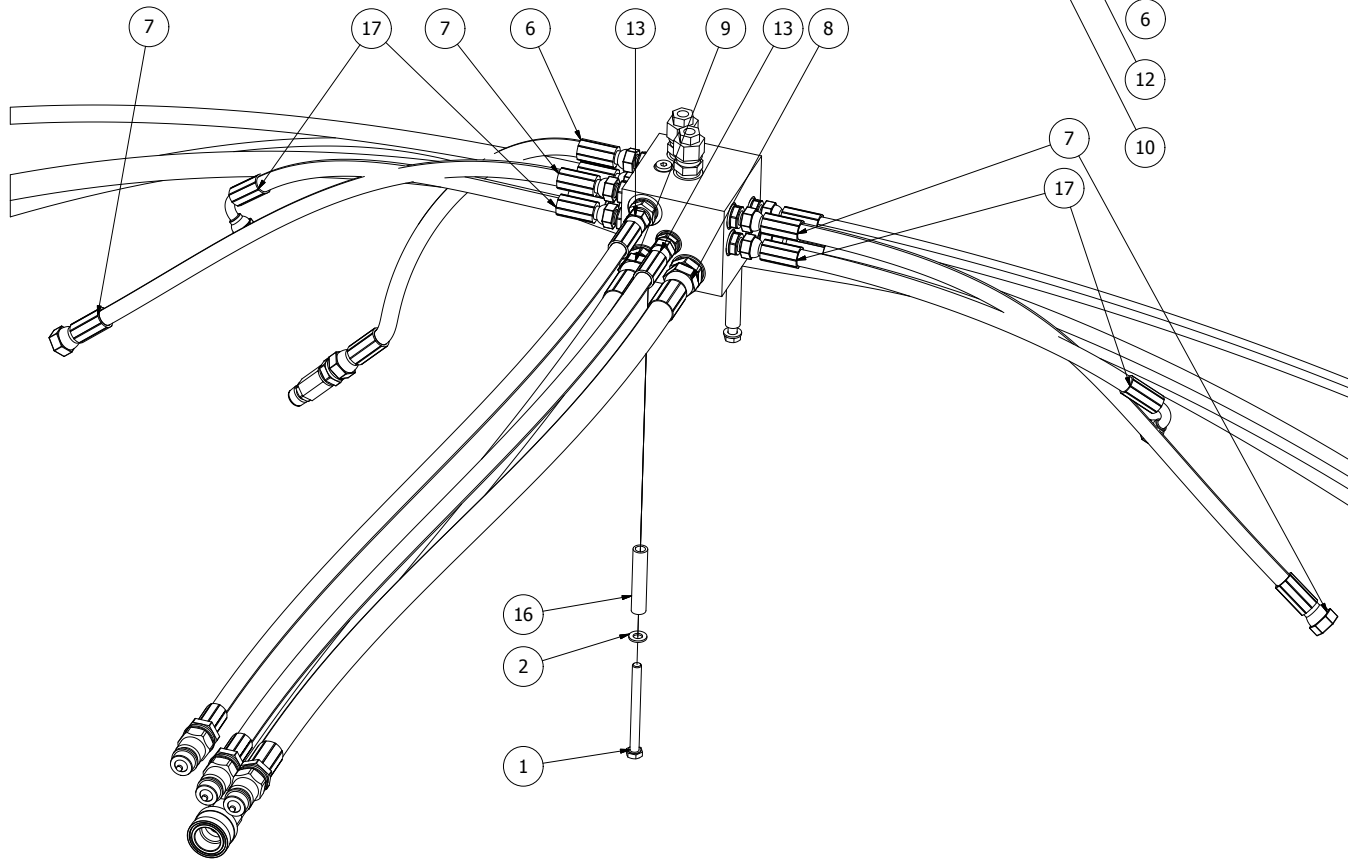
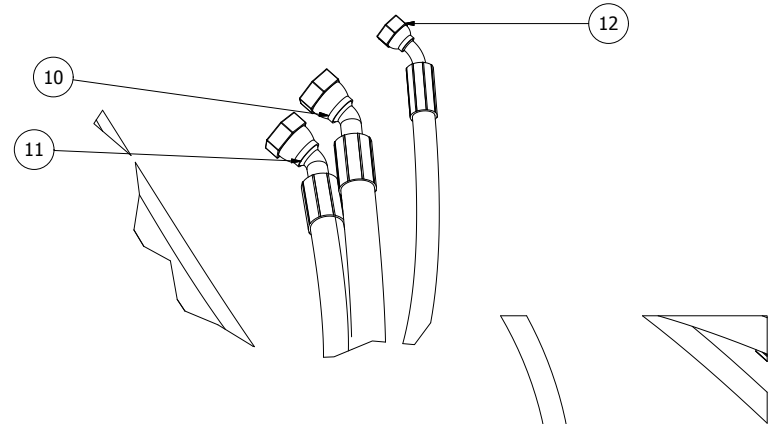
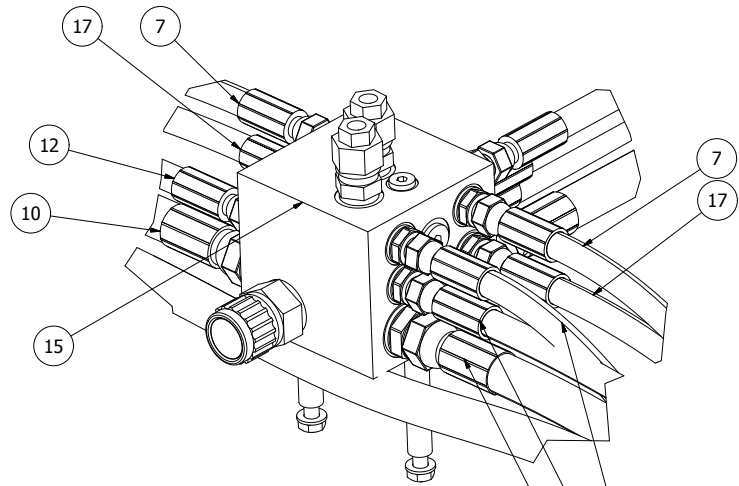
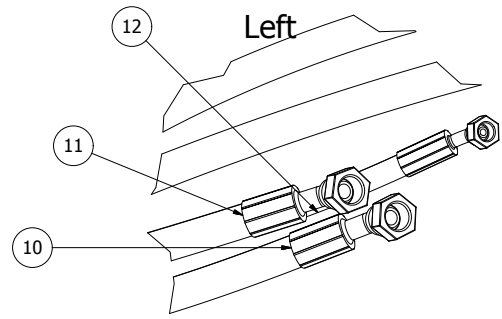
411010							
Pos	Name	Nahme	Benämning	Nimike	Specifikation	NO	Pcs
41	Lock	Schloß	Låsmekanism	Lukko		411110	2
42	Pin	Zapfen	Dragarmstapp	Vetotappi	Typ D1 Ø28	418373	2
43	Washer	Scheibe	Mellanbricka	Laatta	Ø 54/25,5x6	529144	1
44	Top link pin	Oberlenker bolzen	Tryckstångstapp	Työntötangontappi		563598	1
45	Washer	Scheibe	Kilspårsbricka	Aluslaatta		565252	4



411011

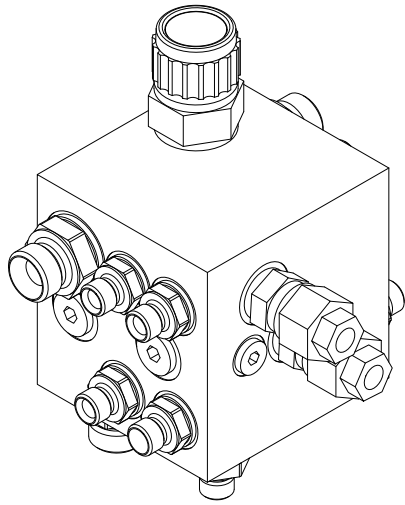
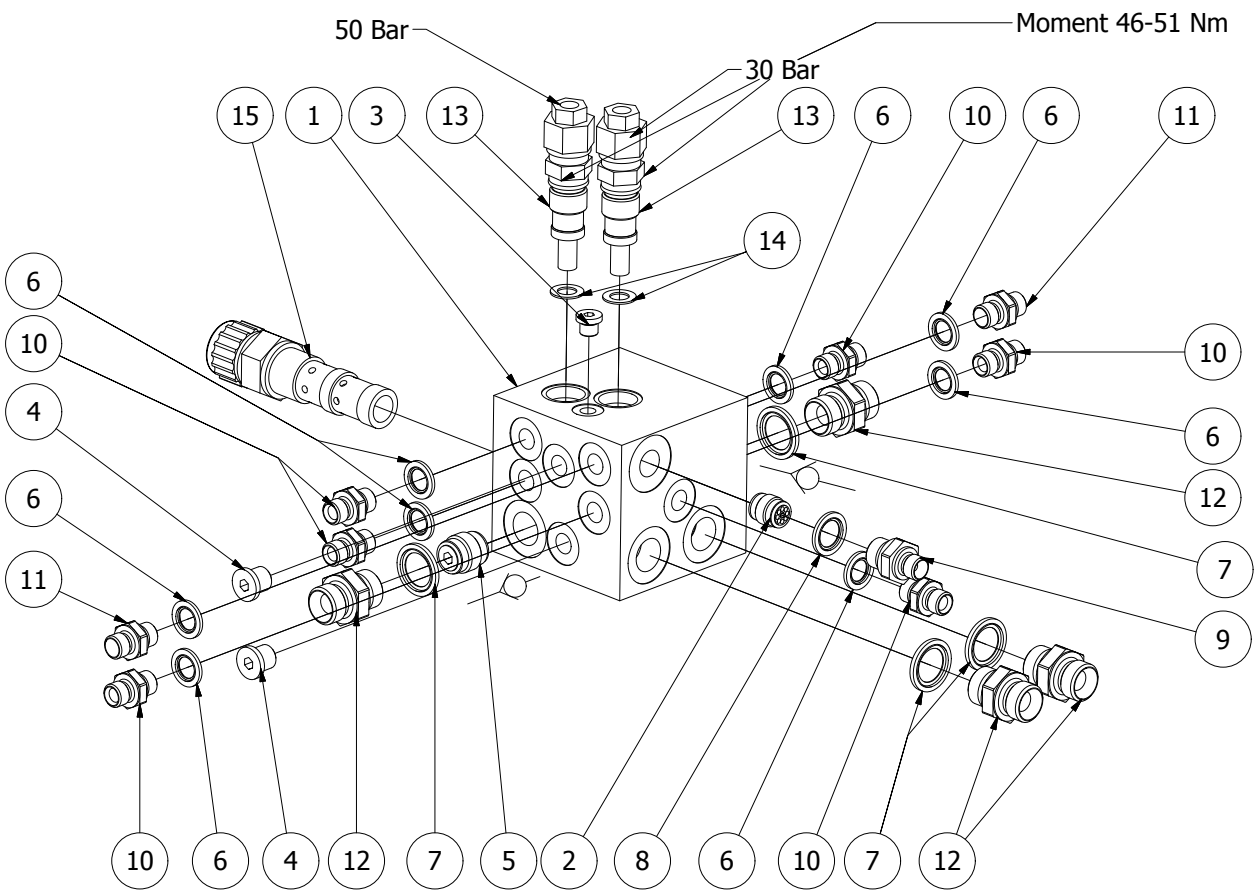


411011							
Pos	Name	Nahme	Benämning	Nimike	Specifikation	NO	Pcs
1	Double nipple	Doppelnippel	Dubbelnippa	Supistusnippa	1/4"-3/8" 04000-04-06	143122	1
2	"I" adaptor	Vinkel nippel	Vinkel	Kulmanippa	3/8" - 3/8" 04490-06	143182	1
3	Bonded gasket	Dichtung	Usit-tätning	Usit-tiiviste	3/8" USITR-06	146003	1
4	Cylinder	Cylinder	Cylinder	Hydraulisylinteri	70/35x180	146667	1



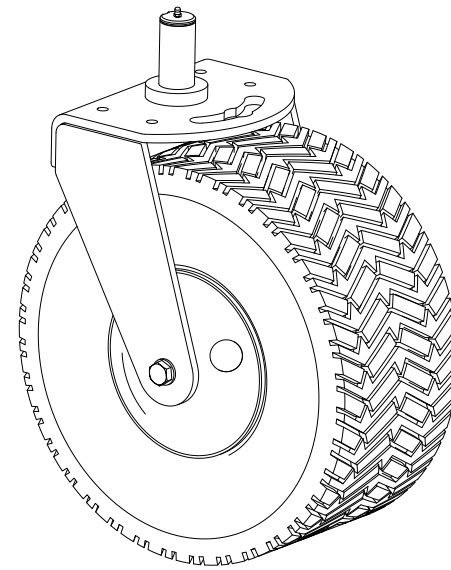
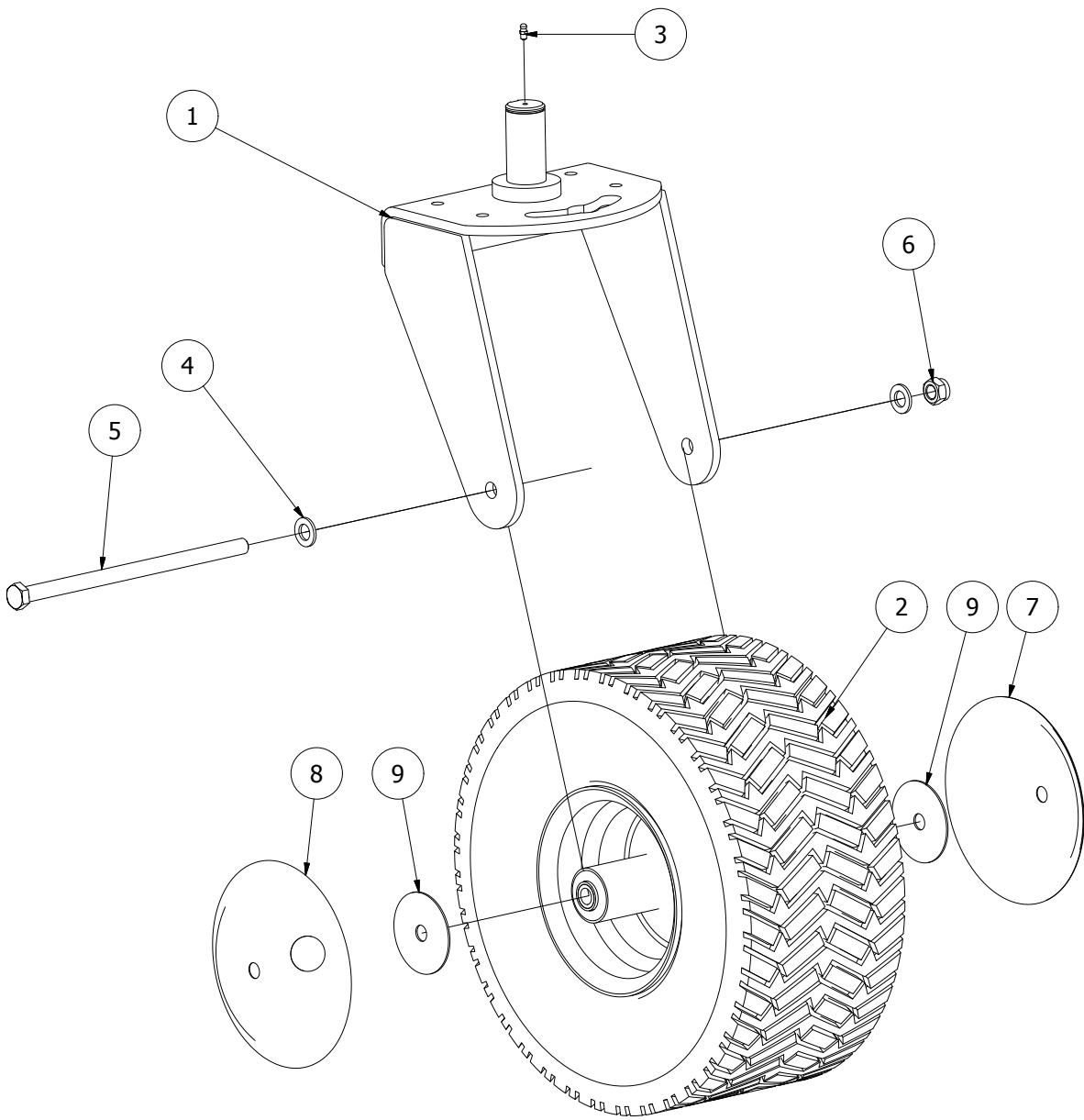
411014

411014							
Pos	Name	Nahme	Benämning	Nimike	Specifikation	NO	Pcs
1	Screw	Schraube	6-k Skruv dg	Kuusioruuvi	DIN 931 8.8 M 8X90 ZN	130070	2
2	Washer	Scheibe	Bricka	Aluslaatta	DIN 125A M8/8.4 Zn	131750	2
3	Double nipple	Doppelnippel	Dubbelnippa	Supistusnippa	1/4"-3/8" 04000-04-06	143122	1
4	Air nipple	Luft Nippeln	Luftnippel	Ilmanippa	TSF-1 John Hydro	143317	1
5	Extension adaptor	Anschluss	Skarvmuff	Jatkomuhvi	04040-04 R1/4"	143350	1
6	Hydraulic hose	Hydraulikschlauch	Hydraulslang	Hydrauliletku	1/4" L=400	145135	1
7	Hydraulic hose	Hydraulikschlauch	Hydraulslang	Hydrauliletku	1/4" L=700	145139	2
8	Hydraulic hose	Hydraulikschlauch	Hydraulslang	Hydrauliletku	1/2 L=3000	145604	1
9	Hydraulic hose	Hydraulikschlauch	Hydraulslang	Hydrauliletku	1/2 L=3000	145607	1
10	Hydraulic hose	Hydraulikschlauch	Hydraulslang	Hydrauliletku	1/2" L= 1800 1/2" 45° - 1/2" rak	145622	2
11	Hydraulic hose	Hydraulikschlauch	Hydraulslang	Hydrauliletku	1/2" L= 3700	145635	1
12	Hydraulic hose	Hydraulikschlauch	Hydraulslang	Hydrauliletku	1/4" L=1900	145645	2
13	Hydraulic hose	Hydraulikschlauch	Hydraulslang	Hydrauliletku	1/4" L=3000	145647	2
14	Bonded gasket	Dichtung	Usit-tätning	Usit-tiiviste	1/4" USITR-04	146002	1
15	Valveblock kompl.	Ventilgehäuse	Ventilblock komplett	Lohko täyd.		411019	1
16	Spacer	Distanzrohr	Distansrör	Väliputki	13x2 L=65	411077	2
17	Hydraulic hose	Hydraulikschlauch	Hydraulslang	Hydrauliletku	1/4" 90°-1/4" L= 440	821000	2
18	Hydraulik schema	Hydraulikplan	Hydraulschema	Hydraulikaavio		148491	1
19	Basket mounting	Korb Montage	Korgmontering	Korin asennus	V-Twin 600 F	411005	1



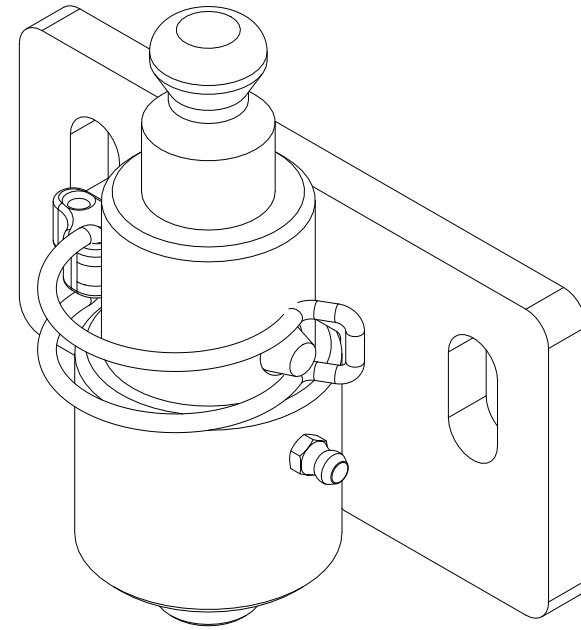
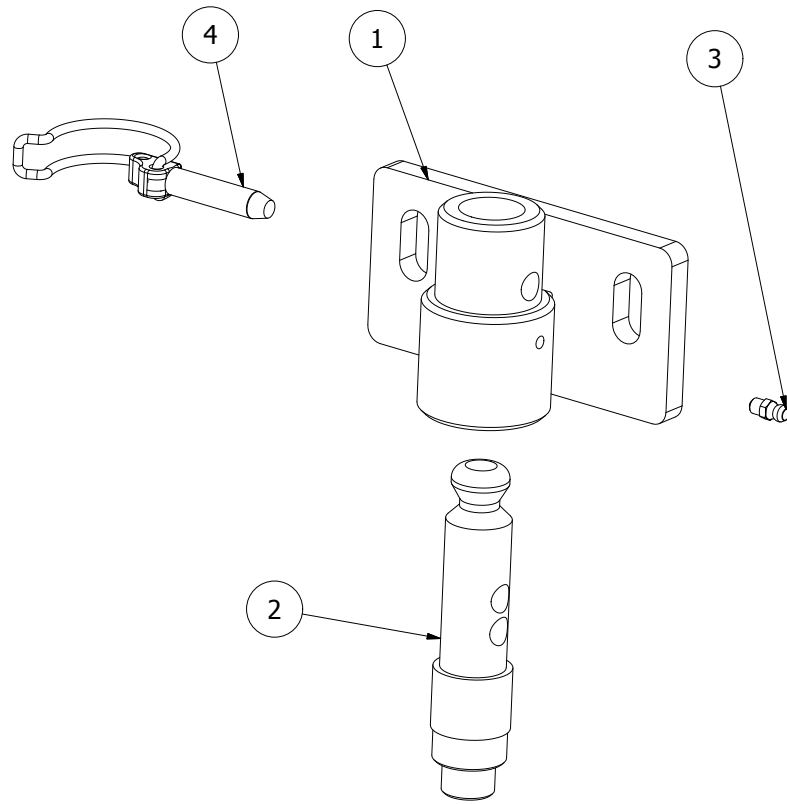
411019

411019							
Pos	Name	Nahme	Benämning	Nimike	Specifikation	NO	Pcs
1	Casing	Gehäuse	Ventilblock	Venttiilipesä		144649	1
2	One way ball valve	Ruckschlagventil	Bakslagsventil	Takaiskuventtiili 3/8	OD.44.02.00-02-01	144049	1
3	Male plug	Propfen	Plugg	Tulppa	BSP 1/8" HF-1/8	143310	1
4	Male plug	Propfen	Plugg	Tulppa	BSP 1/4" HF-1/4	143311	2
5	One way ball valve	Ruckschlagventil	Bakslagsventil	Takaiskuventtiili	OD.44.02.00-03-01	144048	1
6	Bonded gasket	Dichtung	Usit-tätning	Usit-tiiviste	1/4" USITR-04	146002	8
7	Bonded gasket	Dichtung	Usit-tätning	Usit-tiiviste	1/2" USITR-08	146004	4
8	Bonded gasket	Dichtung	Usit-tätning	Usit-tiiviste	3/8" USITR-06	146003	1
9	Double nipple	Doppelnippel	Dubbelnippa	Supistusnippa	1/4"-3/8" 04000-04-06	143122	1
10	Double nipple	Doppelnippel	Dubbelnippa	Kaksoisnippa	1/4"-1/4" 04000-04	143102	6
11	Restriktor nipple	Doppelnippel	Strypningsnippa	Kuristusnippa	1/4-1/4 Ø 2mm	143140	2
12	Double nipple	Doppelnippel	Dubbelnippa	Kuristusnippa	1/2"-1/2" 04000-08	143106	4
13	Max pressure valve	Überdrucksventil	Tryckreduceringsventil	Paineenrajoitusventtiili	VS-30 04.11.18.03.99.10	144046	2
14	Copper seal	Kupferdichtungen	Koppartätning	Kuparilaatta	Ø10,5x18x1	146016	2
15	Valve cartridge	Scheiber	Ventilpatron	Venttiilipatruuna	PP12A/A-M-V max 33l/min	144097	1



411105

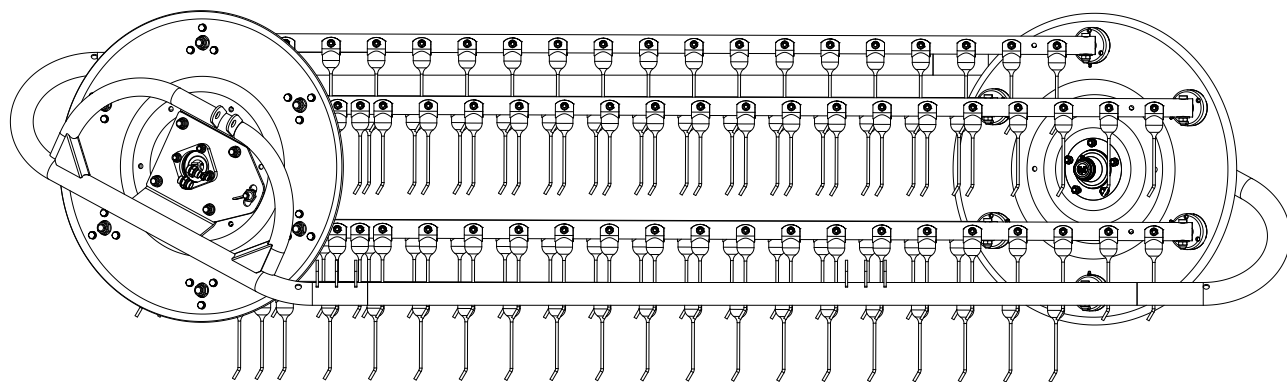
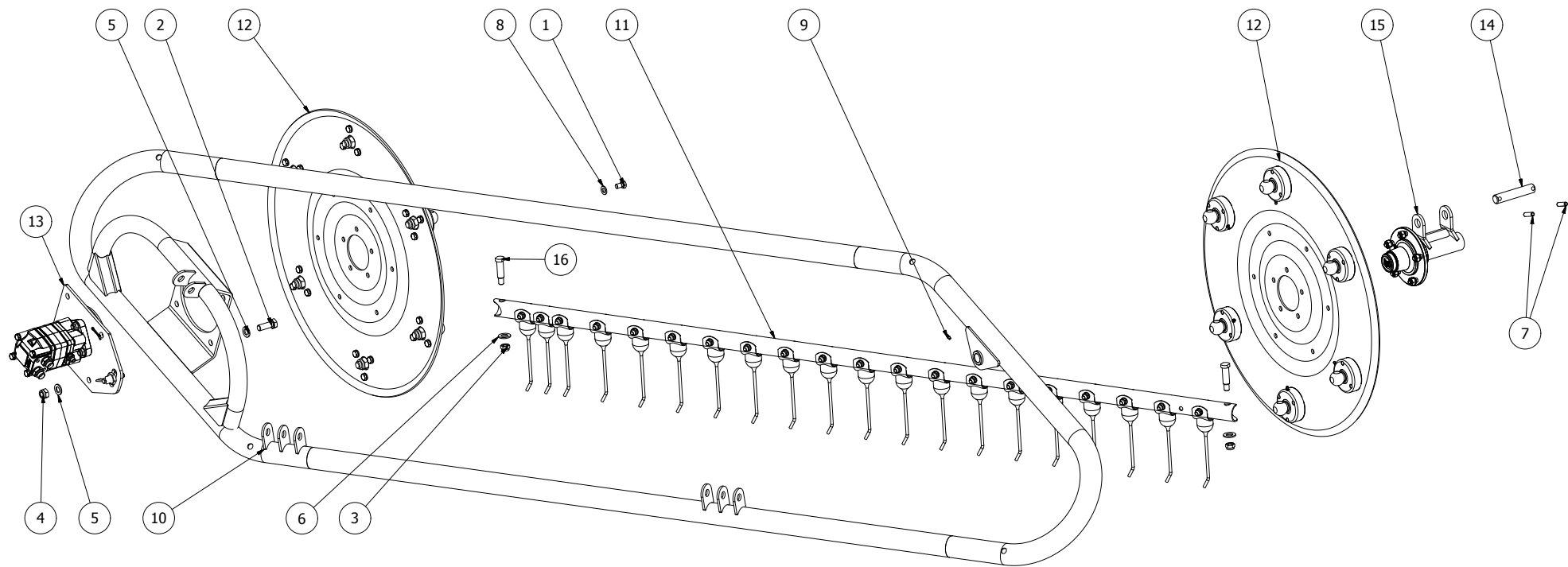
411105							
Pos	Name	Nahme	Benämning	Nimike	Specifikation	NO	Pcs
1	Wheel arm	Reifen achse	Hjularm	Pyöränvarsi		411100	1
2	Wheel compl. 18x8.50-8	Reifen kompl.18x8.50-8	Hjul komplett 18x8.50-8	Pyörä täyd. 18x8.50-8	Trelleborg 12890	400240	1
3	Grease nipple	Smiernippel	Smörjnippa	Voitelunippa	M6x1	140950	1
4	Washer	Scheibe	Bricka	Aluslaatta	DIN 125A M16/17 Zn	131810	2
5	Screw	Schraube	6-K Skruv Dg	Kuusioruuvi	DIN 931 8.8 M16x300 Zn	130593	1
6	Nut	Muttern	Låsmutter	Lukitusmutteri	DIN 985-8 M16 Zn	131630	1
7	Wheel cup	Staubschytz	Navkapsel	Pölysuoja		402030	1
8	Wheel cup with hole	Rad-Becher mit Loch	Navkapsel med hål	Pölysuoja reijällä		402020	1
9	Spacer	Distantz	Distansbricka	Välilevy		411106	2



**411110**

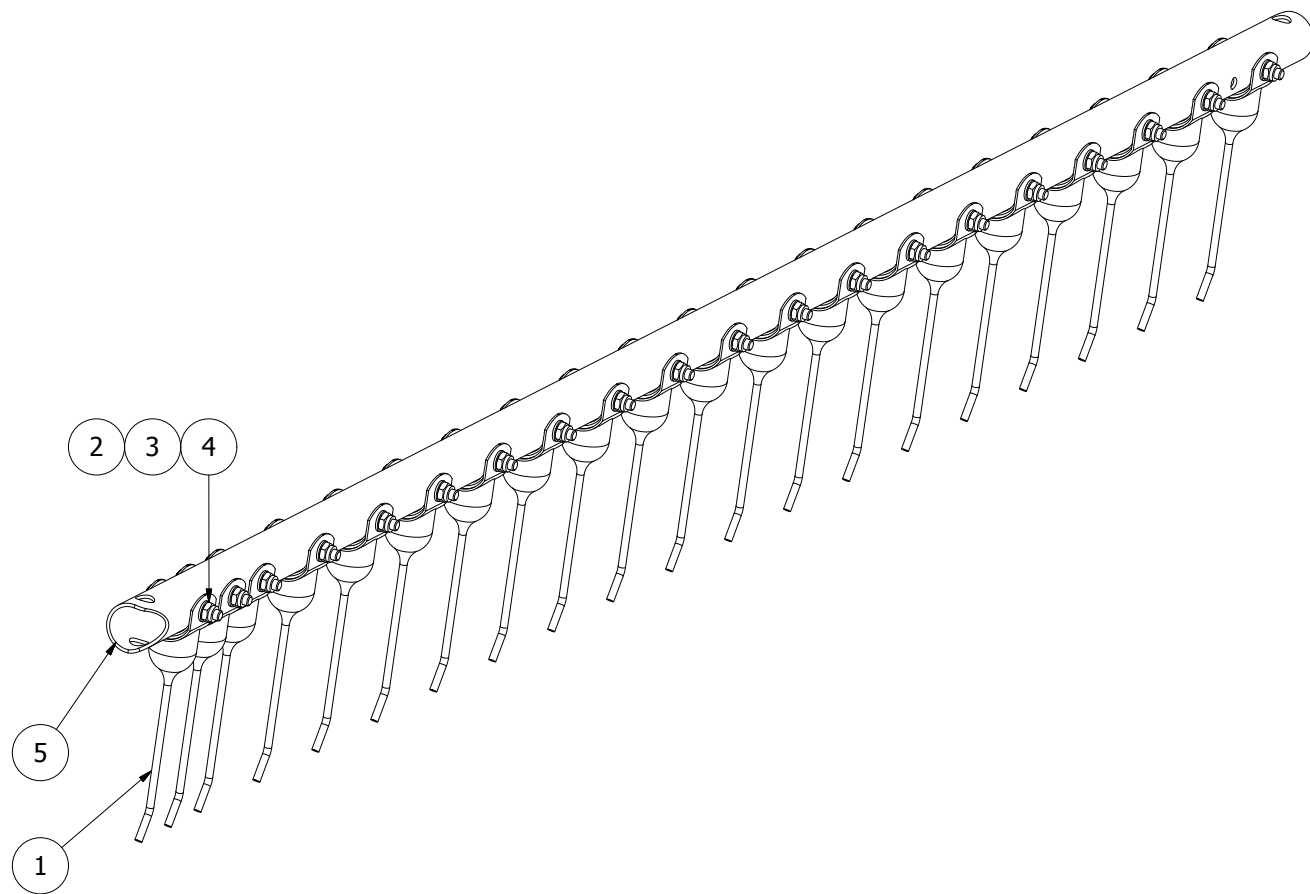


411110							
Pos	Name	Nahme	Benämning	Nimike	Specifikation	NO	Pcs
1	Lock	Schloß	Låsmekanism	Lukko		411111	1
2	Lock pin	Stopfen zapfen	Låsmekanism låstapp	Lukitus tappi		411114	1
3	Grease nipple	Smiernippel	Smörjnippa	Voitelunippa	M6x1	140950	1
4	Shaft locking pins	Federvorstecker fur motorha	Fjäder Låssprint	Jousi lukkosokka	Ama Art:2914 Ø10mm	133380	1



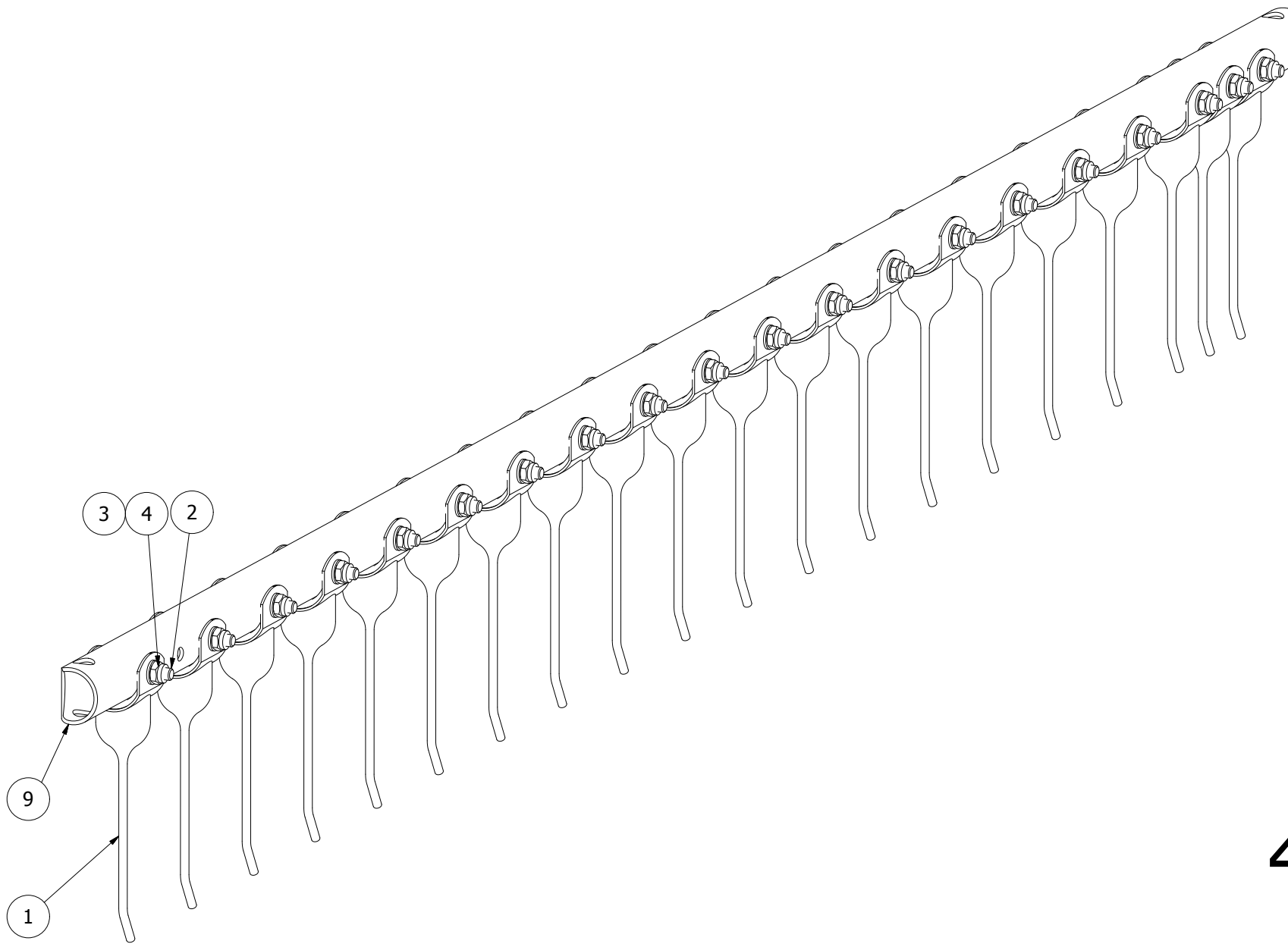
411120

411120							
Pos	Name	Nahme	Benämning	Nimike	Specifikation	NO	Pcs
1	Screw	Schraube	6-K Skruv Hg	Kuusioruuvi	DIN 933 8.8 M12x20 Zn	130965	5
2	Screw	Schraube	6-K Skruv Hg	Kuusioruuvi	DIN 933 8.8 M16x45 Zn	131195	4
3	Nut	Muttern	Låsmutter	Lukitusmutteri	DIN 985-8 M14 Zn	131620	12
4	Nut	Muttern	Låsmutter	Lukitusmutteri	DIN 985-8 M16 Zn	131630	4
5	Washer	Scheibe	Bricka	Aluslaatta	DIN 125A M16/17 Zn	131810	8
6	Wacher	Scheibe	Bricka	Aluslaatta	DIN 125A M18/19 ZNC	131821	12
7	Spring pin	Spannhülsen	Rörsprint	Jousisokka	DIN 1481 10x40 Zn	132855	2
8	Washer	Scheibe	Låsbricka	Lukituslaatta	NORD-LOCK M 12 ZNC	133460	5
9	Grease nipple	Smiernippel	Smörjnippa	Voitelunippa	M6x1	140950	1
10	Basket frame, right	Korb Rhamen, Rechts	Korgram, höger	Korin runko, oikea		411121	1
11	Tin bar	Feder Ruhr	Fjädersrör monterad höger	Jousiputki		411122	6
12	Endplate	Endplatte	Gavel	Kiekko 6 - putkeinen		411140	2
13	Subassemblie	Baugrupp	Motor-nav	Esiasennus		411148	1
14	Lock pin	Zapfen	Låstapp	Lukitus tappi	D=25 L=140	411164	1
15	Bracket	Befestigung	Pendelstag med tvs nav	Kiinitysvarsi		411227	1
16	Bolt	Bolzen	Bult med ansats	Pultti	D=18/M14 L=47,5	418155	12



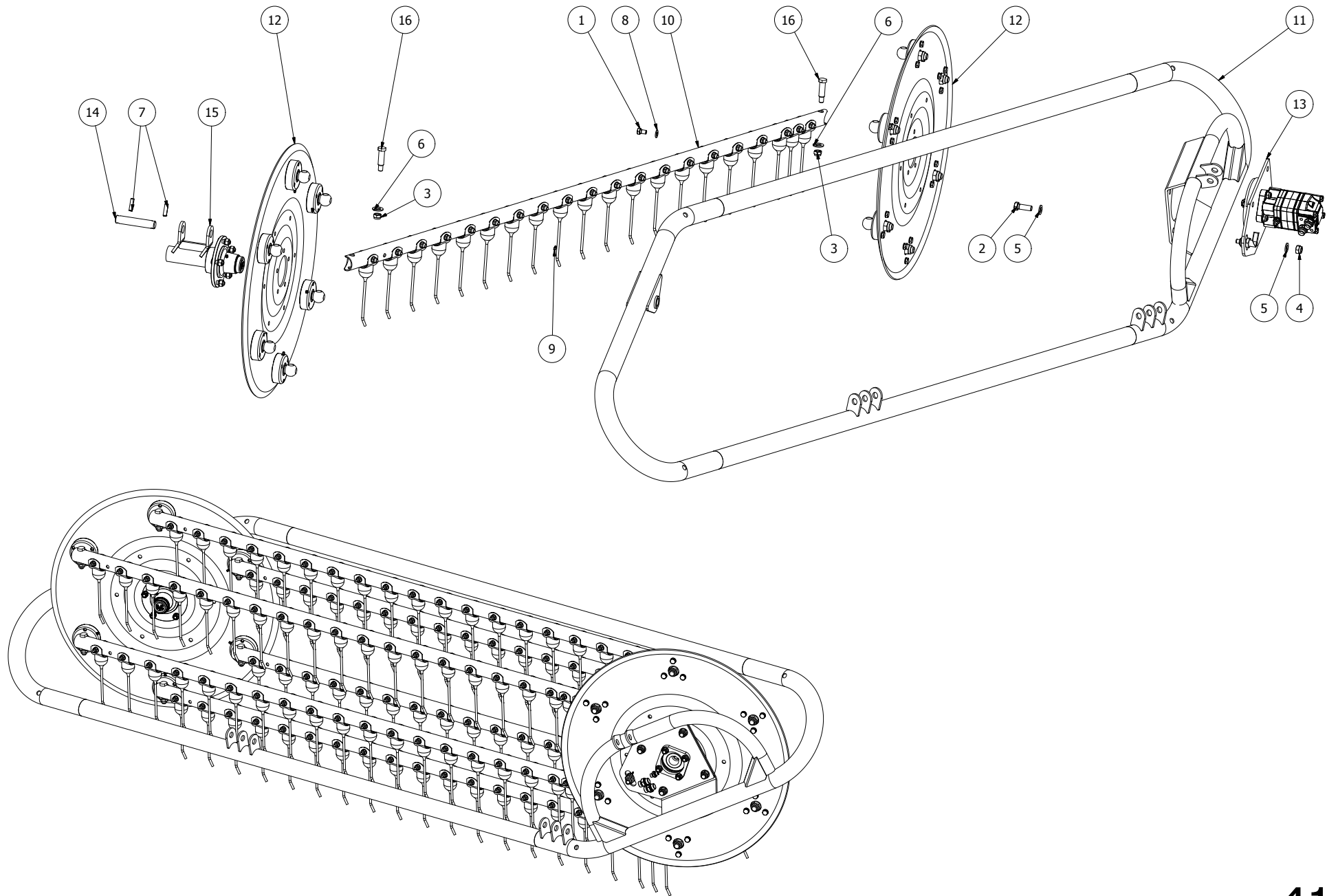
411122

411122							
Pos	Name	Nahme	Benämning	Nimike	Specifikation	NO	Pcs
1	Tine	Federzinken	Fjäderpinne	Piikki	För rör Ø48,3 VT 750	157194	20
2	Screw	Schraube	6-K Skruv Dg	Kuusioruuvi	DIN 931 8.8 M10x70 Zn	130170	20
3	Washer	Scheibe	Bricka	Aluslaatta	DIN 125A M10/10.5 Zn	131770	20
4	Nut	Muttern	Låsmutter	Lukitusmutteri	DIN 985-8 M10 Zn	131580	20
5	Tin bar	Feder Ruhr	Fjäderör	Jousiputki		411152	1



411123

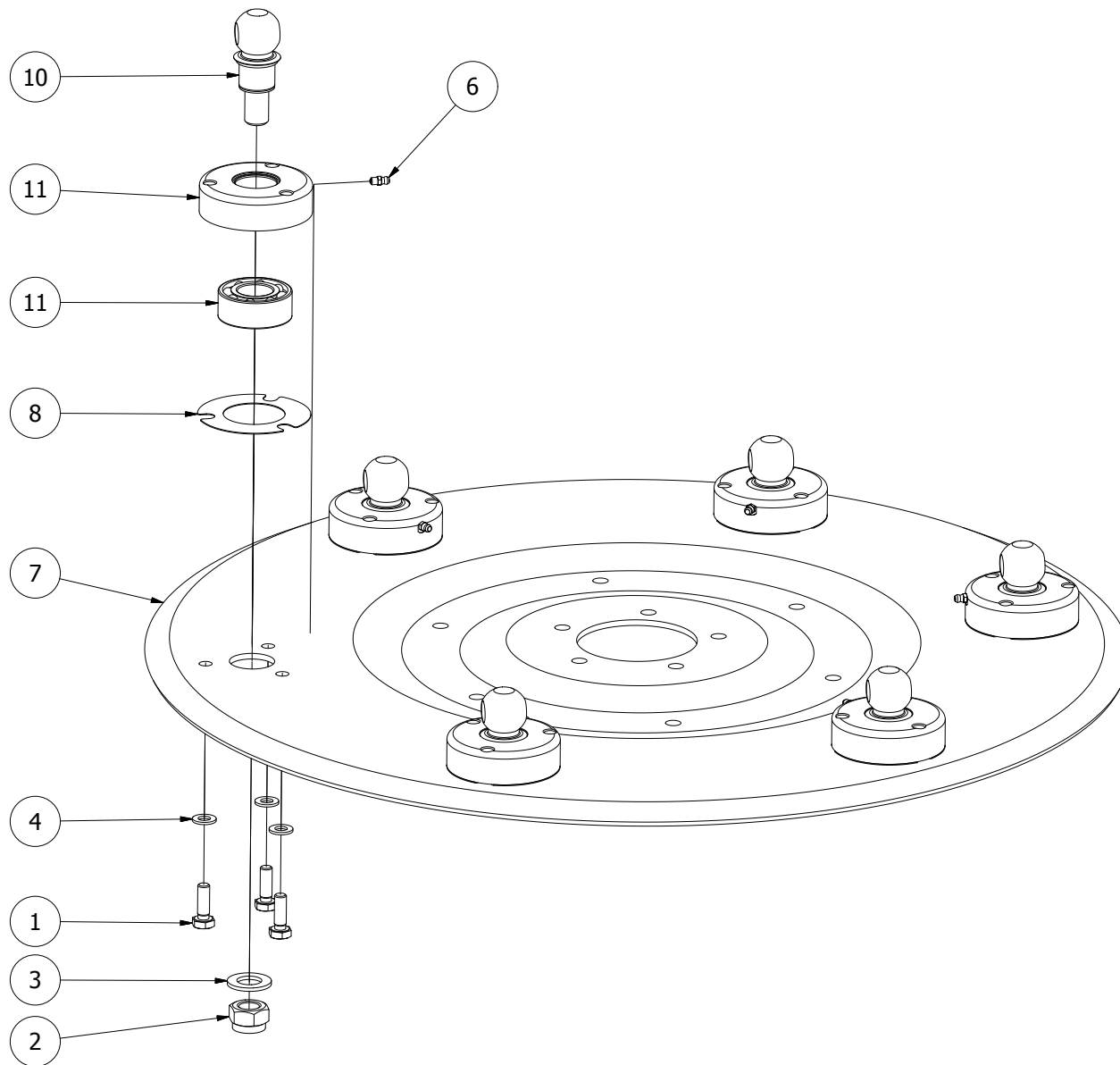
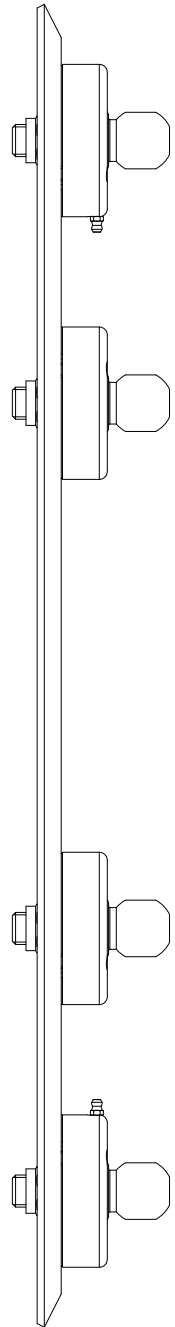
411123							
Pos	Name	Nahme	Benämning	Nimike	Specifikation	NO	Pcs
1	Tine	Federzinken	Fjäderpinne	Piikki	För rör Ø48,3 VT 750	157194	20
2	Screw	Schraube	6-K Skruv Dg	Kuusioruuvi	DIN 931 8.8 M10x70 Zn	130170	20
3	Washer	Scheibe	Bricka	Aluslaatta	DIN 125A M10/10.5 Zn	131770	20
4	Nut	Muttern	Låsmutter	Lukitusmutteri	DIN 985-8 M10 Zn	131580	20
9	Tin bar	Feder Ruhr	Fjädersrör	Jousiputki		411152	1



411130

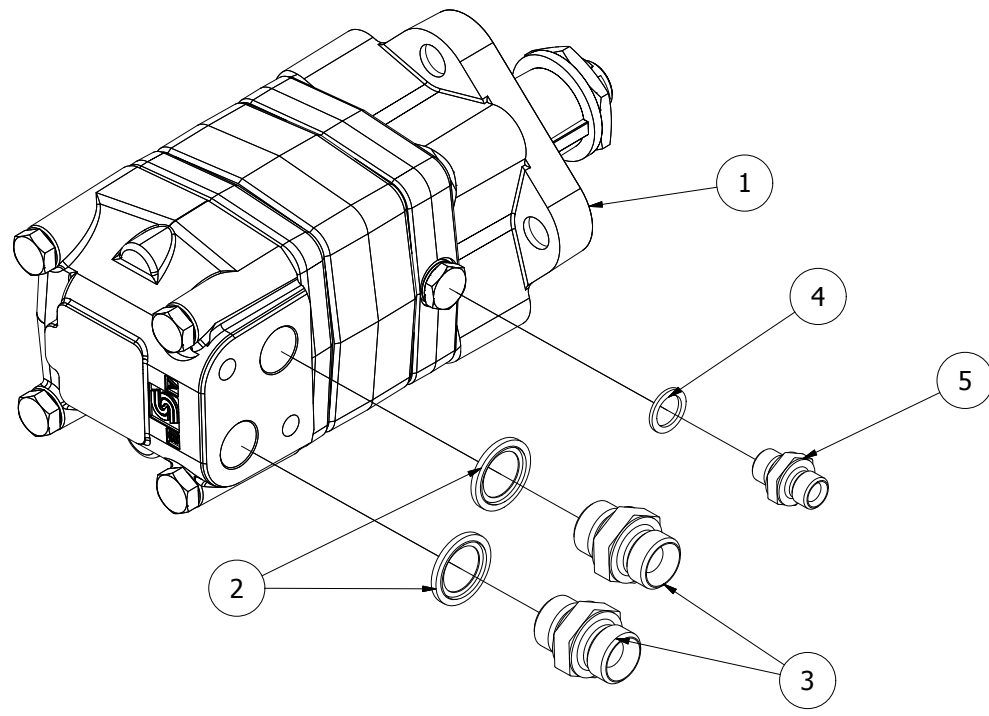


411130							
Pos	Name	Nahme	Benämning	Nimike	Specifikation	NO	Pcs
1	Screw	Schraube	6-K Skruv Hg	Kuusioruuvi	DIN 933 8.8 M12x20 Zn	130965	5
2	Screw	Schraube	6-K Skruv Hg	Kuusioruuvi	DIN 933 8.8 M16x45 Zn	131195	4
3	Nut	Muttern	Låsmutter	Lukitusmutteri	DIN 985-8 M14 Zn	131620	12
4	Nut	Muttern	Låsmutter	Lukitusmutteri	DIN 985-8 M16 Zn	131630	4
5	Washer	Scheibe	Bricka	Aluslaatta	DIN 125A M16/17 Zn	131810	8
6	Wacher	Scheibe	Bricka	Aluslaatta	DIN 125A M18/19 ZNC	131821	12
7	Spring pin	Spannhülsen	Rörsprint	Jousisokka	DIN 1481 10x40 Zn	132855	2
8	Washer	Scheibe	Låsbricka	Lukituslaatta	NORD-LOCK M 12 ZNC	133460	5
9	Grease nipple	Smiernippel	Smörjnippa	Voitelunippa	M6x1	140950	1
10	Tin bar	Feder Ruhr	Fjädderrör	Jousiputki		411123	6
11	Basket frame, left	Korb Rhamen, Links	Korgram, vänster	Korin runko, oikea		411131	1
12	Endplate	Endplatte	Gavel	Kiekko 6 - putkeinen		411140	2
13	Subassemblies	Baugrupp	Motor-nav	Esiasennus		411148	1
14	Lock pin	Zapfen	Låstapp	Lukitus tappi	D=25 L=140	411164	1
15	Bracket	Befestigung	Pendelstag med tvs nav	Kiinitysvarsi		411227	1
16	Bolt	Bolzen	Bult med ansats	Pultti	D=18/M14 L=47,5	418155	12



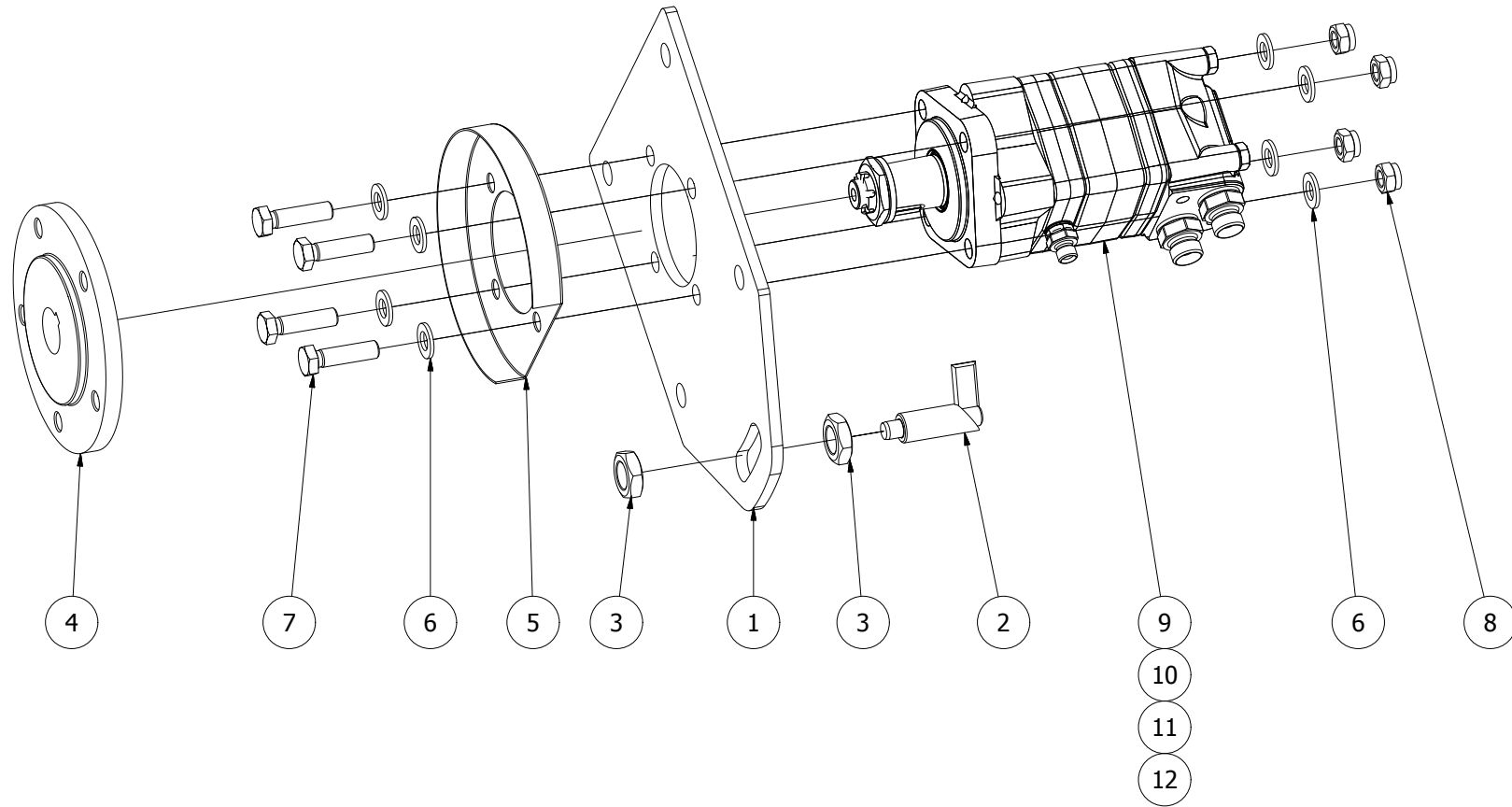
411140

411140							
Pos	Name	Nahme	Benämning	Nimike	Specifikation	NO	Pcs
1	Screw	Schraube	6-K Skruv Hg	Kuusioruuvi	DIN 933 8.8 M10x30 Zn	130880	18
2	Nut	Muttern	Låsmutter	Lukitusmutteri	DIN 985-8 M20 Zn	131635	6
3	Washer	Scheibe	Bricka	Aluslaatta	DIN 125A M20/21 Zn	131830	6
4	Washer	Scheibe	Låsbricka	Lukituslaatta	NORD-LOCK M 10 ZNC	133455	18
5	Bearing	Lager	Dubbel axiallager	Viisto kuulalaakeri	ISB Bearings 3206 2RS ATN9	140602	6
6	Grease nipple	Smiernippel	Smörjnippa	Voitelunippa	M6x1	140950	6
7	Reel	Endplatte	Gavelplåt	Sivupelti		418054	1
8	Bearingunit	Lager Einheit	Distans	Laakeri pesä		418129	6
9	Bearingunit	Lager Einheit	Lagerskål	Laakeri pesä		418131	6
10	Bolt	Bolzen	Kulbult	Kuulapultti	D 40/18	418153	6



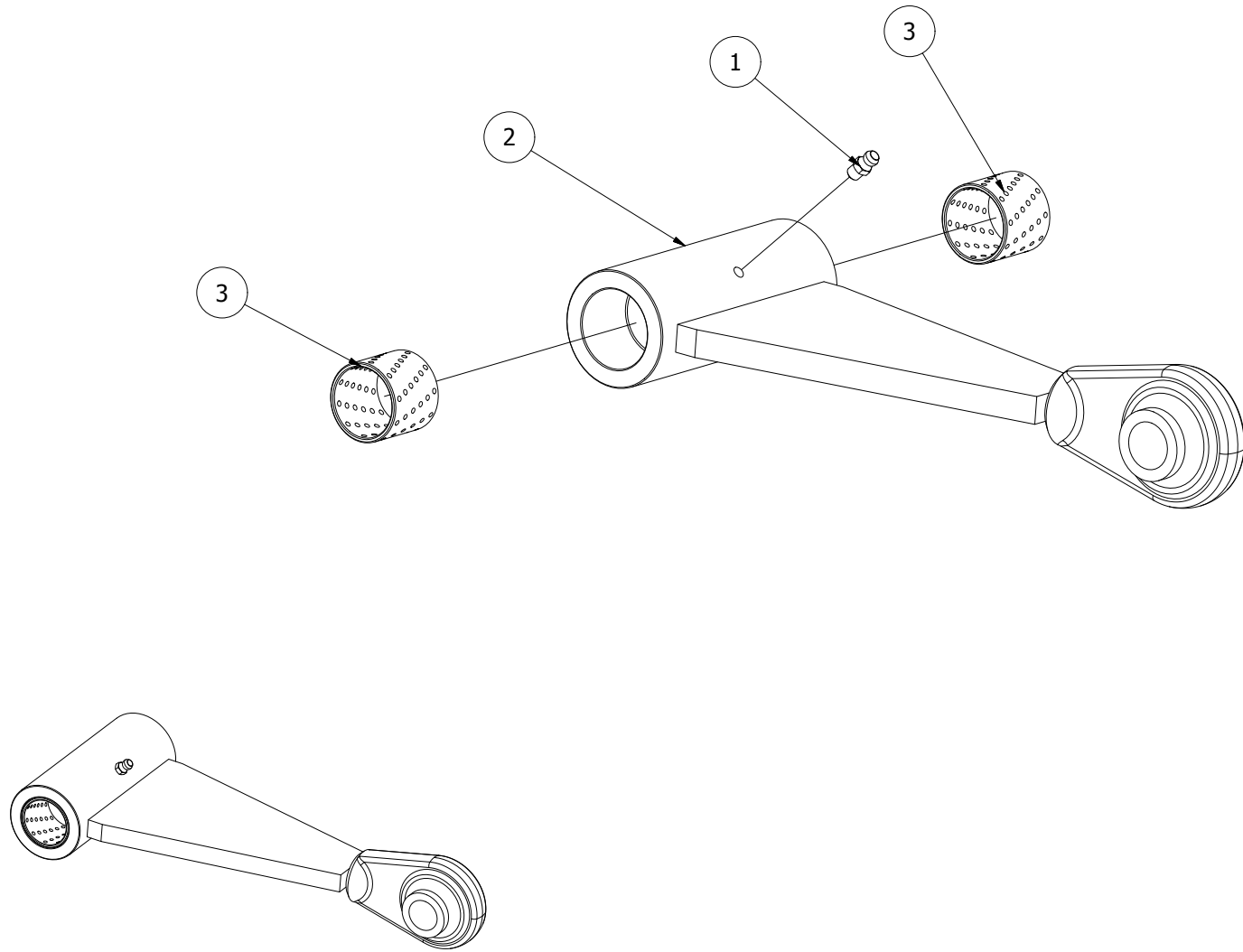
411147

411147							
Pos	Name	Nahme	Benämning	Nimike	Specifikation	NO	Pcs
1	Hydraulic motor	Hydraul. Motor	Hydraulmotor	Hydrauliikka moottori	OMS 250 Danfoss nr:8_151F0519	144230	1
2	Bonded gasket	Dichtung	Usit-tätning	Usit-tiiviste	1/2" USITR-08	146004	2
3	Double nipple	Doppelnippel	Dubbelnippa	Kuristusnippa	1/2"-1/2" 04000-08	143106	2
4	Copper seal	Kupferdichtungen	Koppartätning	Kuparilaatta	Ø13x18x1.5	146019	1
5	Double nipple	Doppelnippel	Dubbelnippa	Kaksoisnippa	1/4"-1/4" 04000-04	143102	1



**411148**

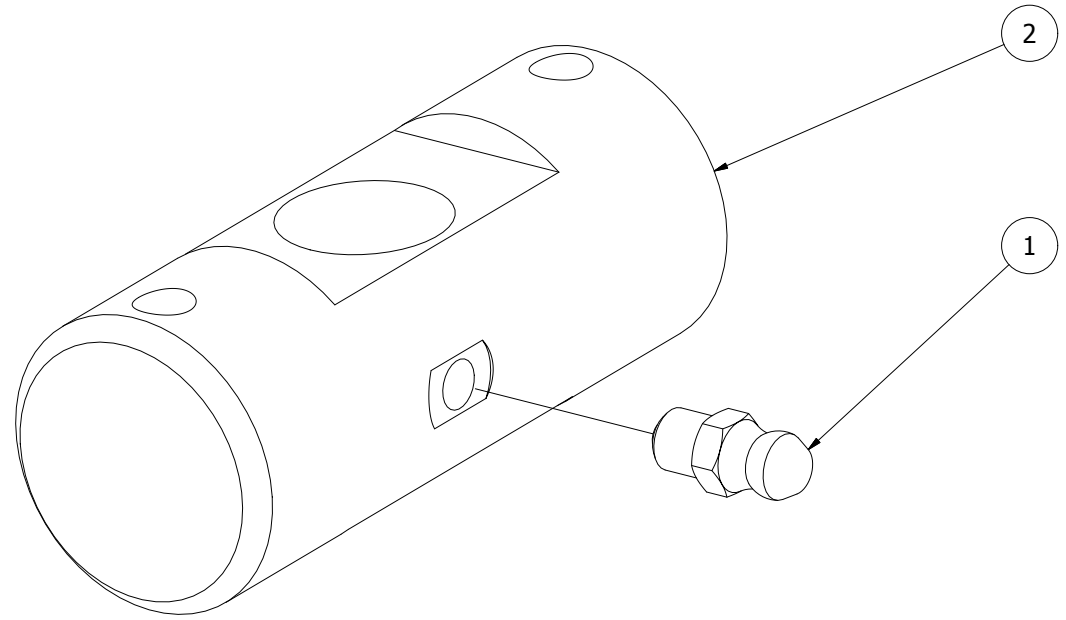
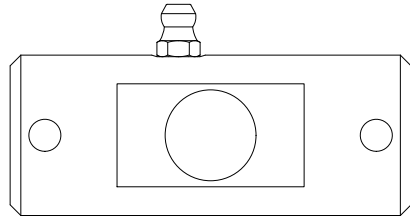
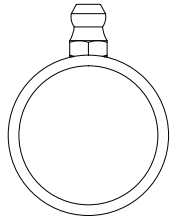
411148							
Pos	Name	Nahme	Benämning	Nimike	Specifikation	NO	Pcs
1	Plate	Befestigung blech	Motorfästplåt	Kiinityslevy		411158	1
2	Adjustingbolt	Spannschraube	Inställningsbult	Säätötappi	M20x1.5 d=12	157070	1
3	Thin nut	Flache Muttern	Mutter låg	Matala kuusiomutteri	DIN 936-17H ZN M20x1,5	131691	2
4	Hub 5-bolt	Nabe 5-Bolzen	Nav 5-bults	Napa 5-pultti		418040	1
5	Winding guard	Wickelschutz	Lindningsskydd	Kiertomis suoja		418042	1
6	Washer	Scheibe	Bricka	Aluslaatta	DIN 125A M12/13 Zn	131790	8
7	Screw	Schraube	6-K Skruv Hg	Kuusioruuvi	DIN 933 8.8 M12x45 Zn	131005	4
8	Nut	Muttern	Låsmutter	Lukitusmutteri	DIN 985-8 M12 Zn	131600	4
9	Motor	Motor	Motor	Moottori		411147	1
10	Krown nut	Kronenmuttern	Kronmutter	Kruunumutteri	DIN 937 M20x1,5	133206	0
11	Spline	Keile	Flatkil	Laattakiila	DIN 6885 B 6x6x20	132943	0
12	Split pin	Splinten	Saxsprint	Saksisokka	DIN 94 4x32 Zn	132795	0



411174

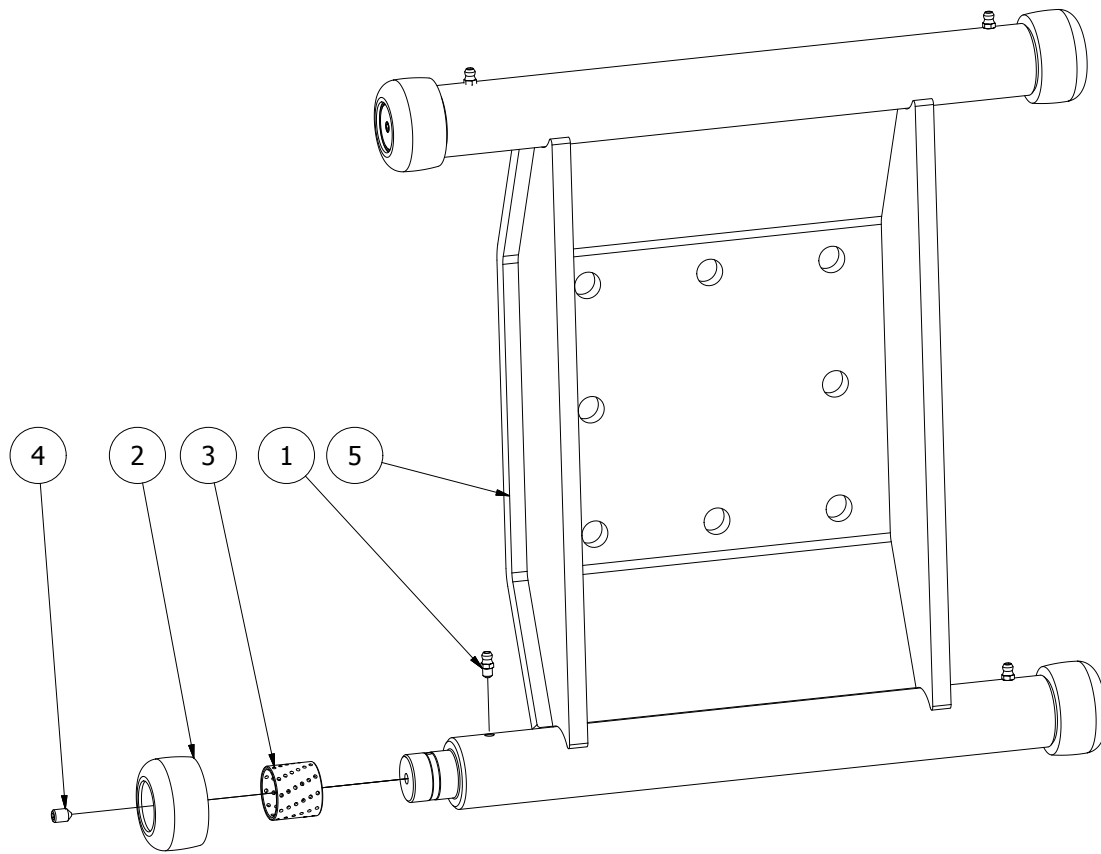


411174							
Pos	Name	Nahme	Benämning	Nimike	Specifikation	NO	Pcs
1	Grease nipple	Smiernippel	Smörjnippa	Voitelunippa	M6x1	140950	1
2	Link arm	Gelenkarm	Styrande länkarm	Nivelvarsi		411175	1
3	Plain bearing	Gleitlager	Glidlager	Liukulaakeri	Ø 30/34 L=30 COB092	140059	2



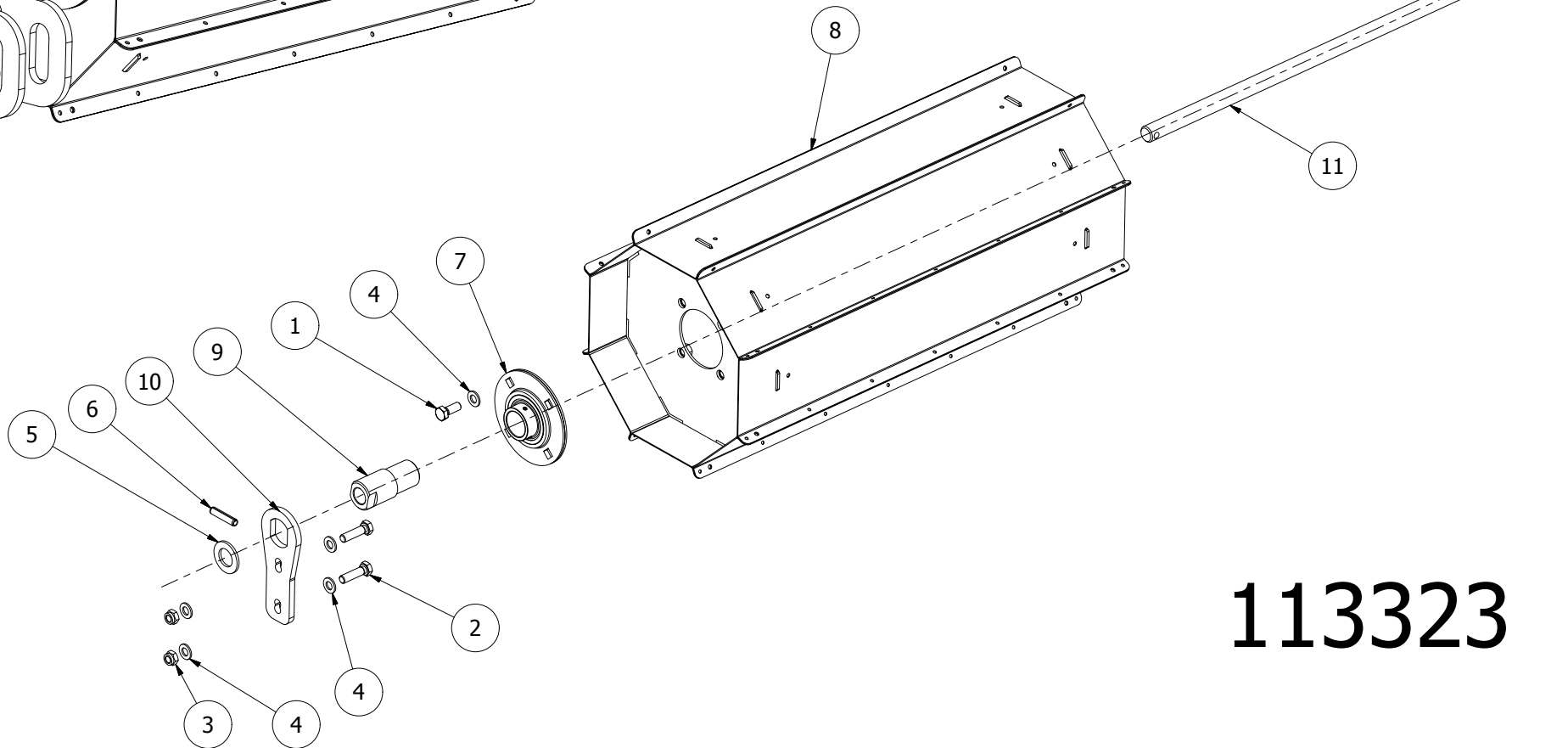
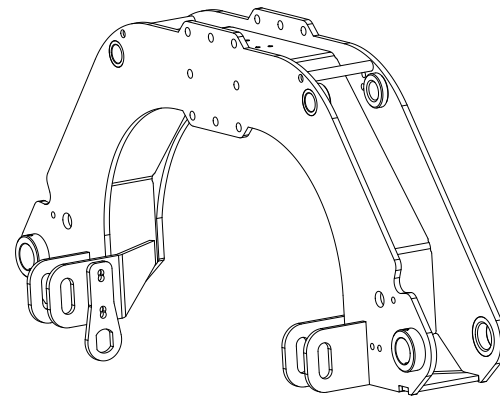
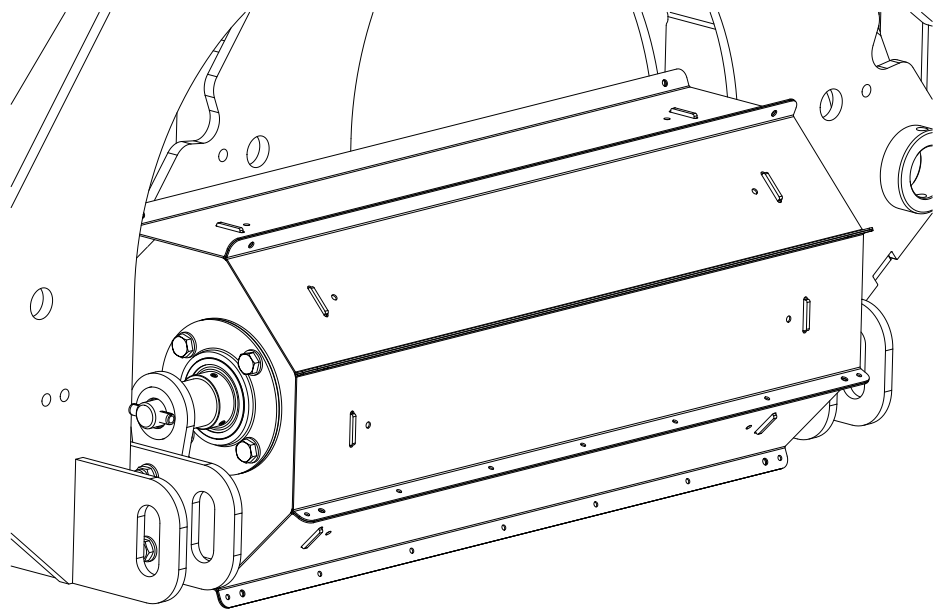
411178

411178							
Pos	Name	Nahme	Benämning	Nimike	Specifikation	NO	Pcs
1	Grease nipple	Smiernippel	Smörjnippa	Voitelunippa	M6x1	140950	1
2	Axle	Achse	Axel vid ställbult	Akseli		411181	1



411235

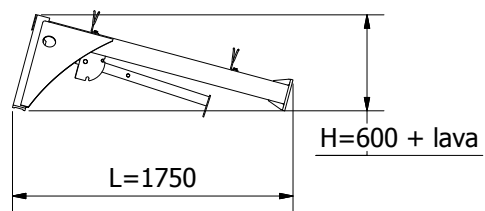
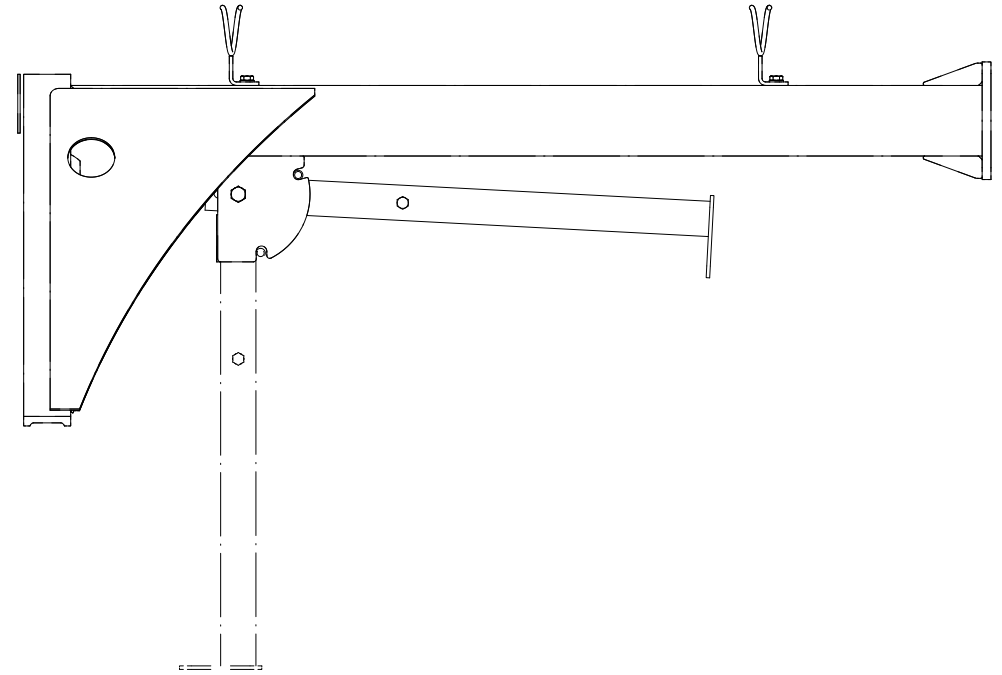
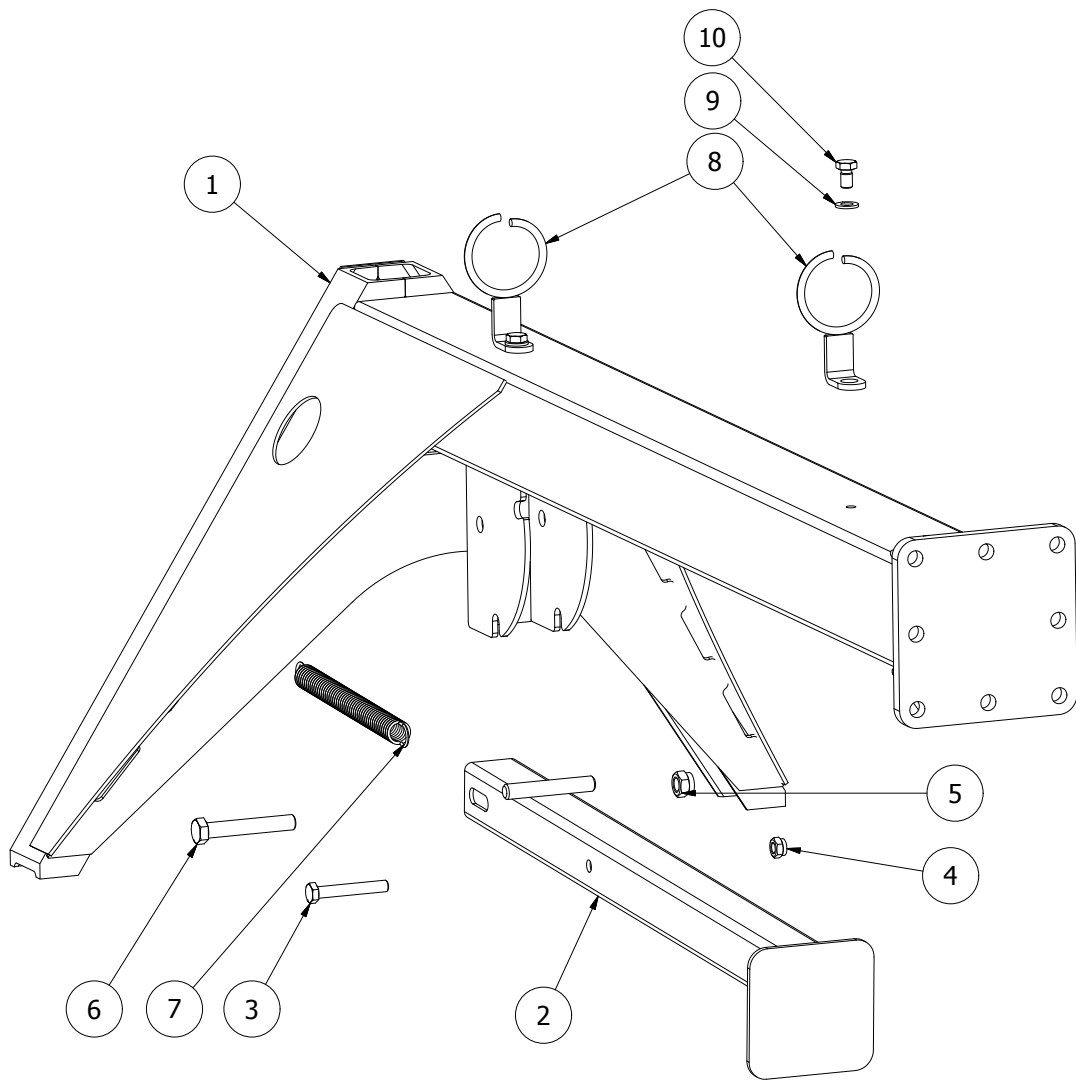
411235							
Pos	Name	Nahme	Benämning	Nimike	Specifikation	NO	Pcs
1	Grease nipple	Smiernippel	Smörjnippa	Voitelunippa	M6x1	140950	4
2	Sleeve bearing roller	Hülsenlager Rollen	Glidlagrad rulle	Liukulaakeri rulla		411234	4
3	Plain bearing	Gleitlager	Glidlager	Liukulaakeri	Ø 30/34 L=30 COB092	140059	4
4	Socket set screw	Gewindestifte	I-6 Stoppskruv	Pidätinruuvi	DIN 914 12.9 M8x12	131285	4
5	Front loader attachment	Frontladerbefestigung	Frontlastarfäste maskindel	Etukuormaimen kiinnitys		411230	1



113323

## 113323

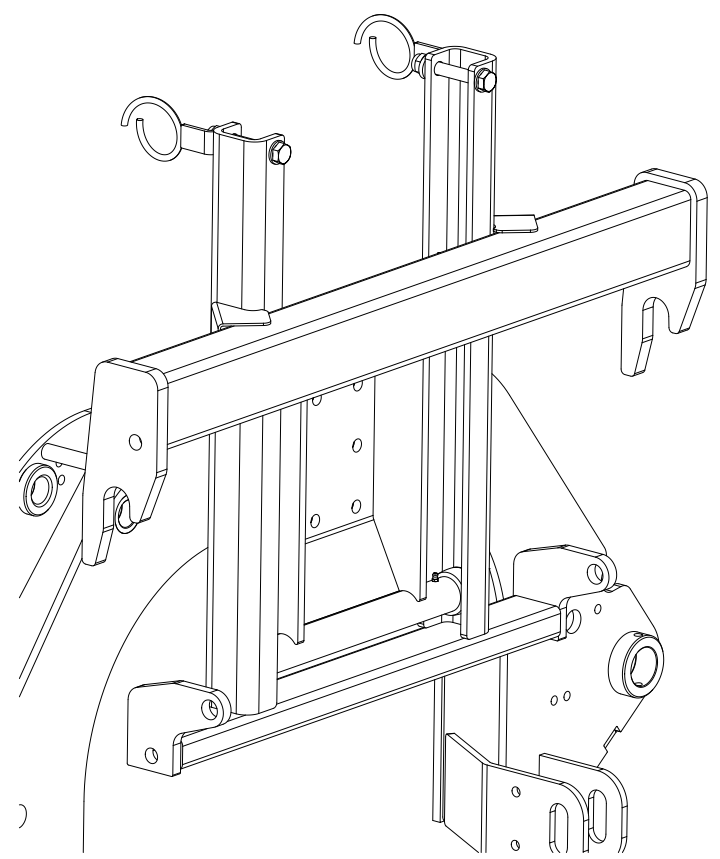
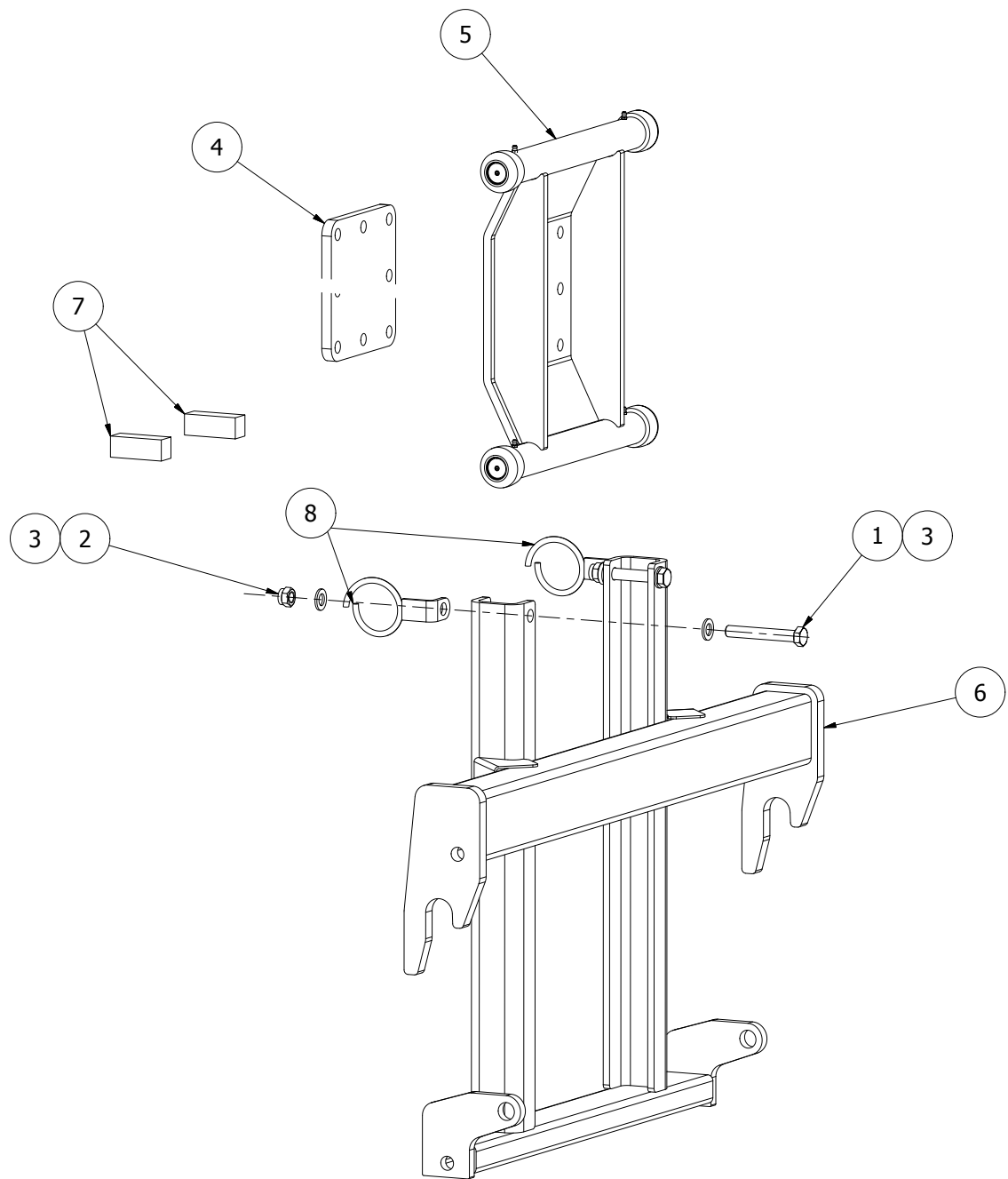
Pos	Name	Nahme	Benämning	Nimike	Specifikation	NO	Pcs
1	Screw	Schraube	6-K Skruv Hg	Kuusioruuvi	DIN 933 8.8 M12x30 Znc	130971	8
2	Screw	Schraube	6-K Skruv Hg	Kuusioruuvi	DIN 933 8.8 M12x45 Zn	131005	4
3	Nut	Muttern	Låsmutter	Lukitusmutteri	DIN 985-8 M12 Zn	131600	4
4	Washer	Scheibe	Bricka	Aluslaatta	DIN 125A M12/13 Zn	131790	16
5	Washer	Scheibe	Bricka	Aluslaatta	DIN 125A M28 Zn	131866	2
6	Spring pin	Spannhülsen	Rörsprint	Jousisokka	DIN 1481 10x50 Zn	132860	2
7	Bearing	Lager	Flänslager	Laippalaakeri	PF 40 TF	140530	2
8	Roller	Rolle	Vals	Kela		411500	1
9	Spacer	Distanz	Distanshylsa	Välihylysy		411509	2
10	Axle mount	Achsträger	Axelfäste	Kela		411510	2
11	Axle	Achse	Axel	Akseli		411511	1



113327

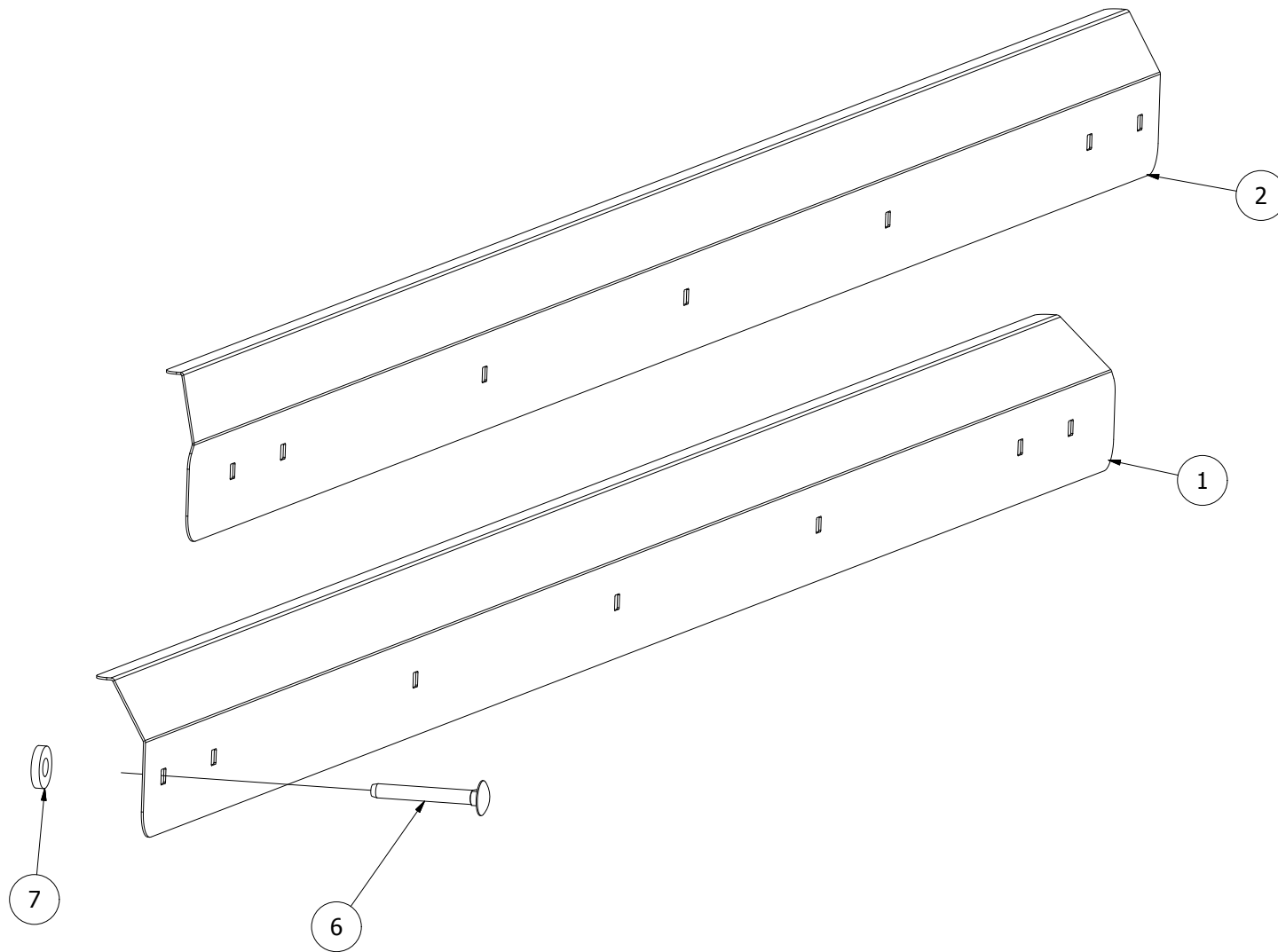


113327							
Pos	Name	Nahme	Benämning	Nimike	Specifikation	NO	Pcs
1	Drawbar	Drehbare	Dragbom	Puomi		411210	1
2	Stand support	Stützfuss	Stödfot	Tukijalka		520880	1
3	Screw	Schraube	6-K Skruv Dg	Kuusioruuvi	DIN 931 8.8 M12x80 Zn	130370	1
4	Nut	Muttern	Låsmutter	Lukitusmutteri	DIN 985-8 M12 Zn	131600	1
5	Nut	Muttern	Låsmutter	Lukitusmutteri	DIN 985-8 M16 Zn	131630	1
6	Screw	Schraube	6-K Skruv Dg	Kuusioruuvi	DIN 931 8.8 M16x100 Zn	130538	1
7	Spring	Zugfeder	Dragfjäder	Vetojousi	d=3 Dm=22 Lo=203	520870	1
8	Hose clamp	Schlauch befestigung	Slanghållare vid dragbom	Letkun pidike		805430	2
9	Washer	Scheibe	Bricka	Aluslaatta	DIN 125A M12/13 Zn	131790	2
10	Screw	Schraube	6-K Skruv Hg	Kuusioruuvi	DIN 933 8.8 M12x20 Zn	130965	2



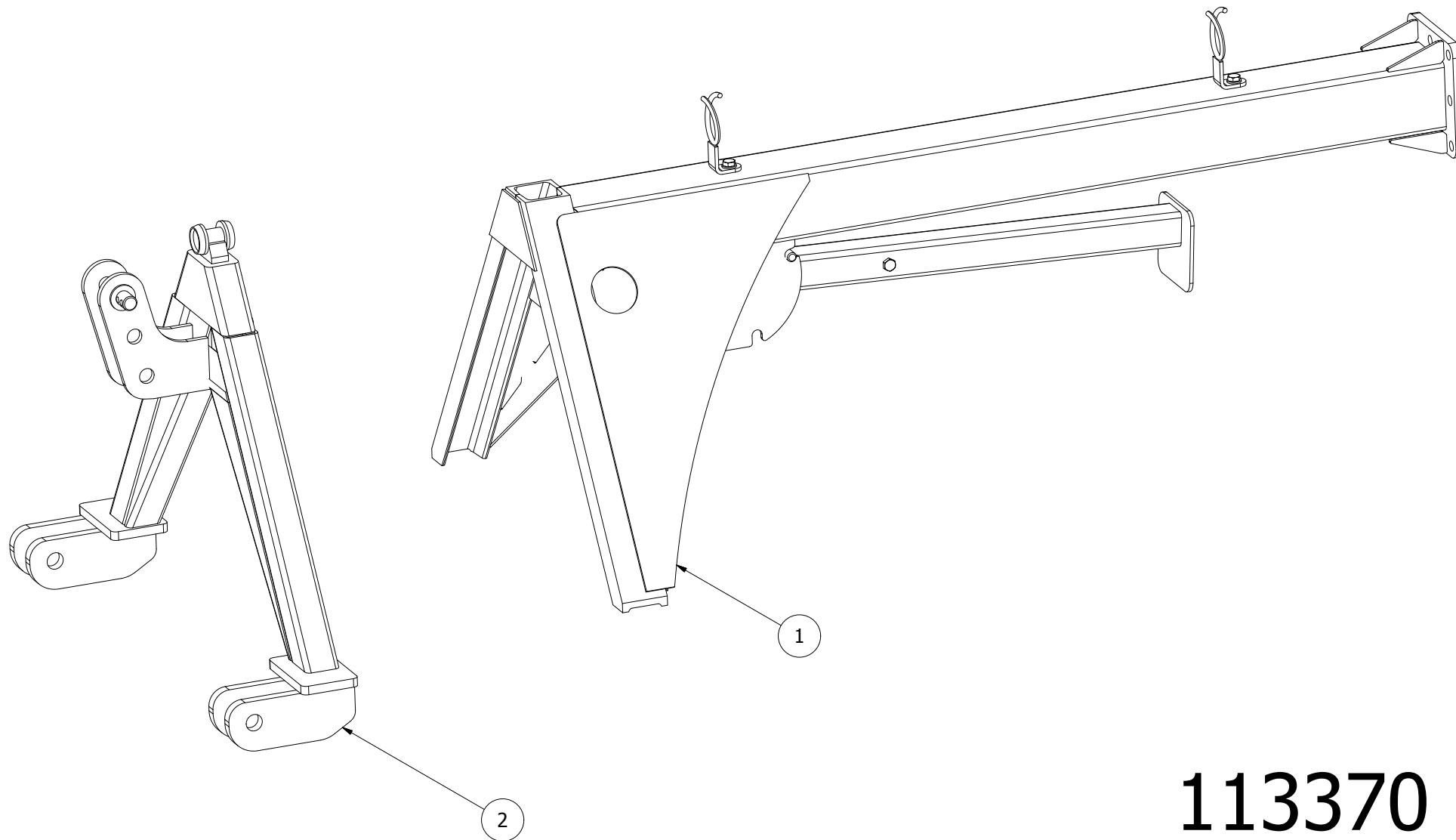
**113329**

113329							
Pos	Name	Nahme	Benämning	Nimike	Specifikation	NO	Pcs
1	Screw	Schraube	6-K Skruv Dg	Kuusioruuvi	DIN 931 8.8 M16x110 Zn	130540	2
2	Nut	Muttern	Låsmutter	Lukitusmutteri	DIN 985-8 M16 Zn	131630	2
3	Washer	Scheibe	Bricka	Aluslaatta	DIN 125A M16/17 Zn	131810	4
4	Spacer	Distantz	Distansplåt	Välilevy		411073	1
5	Front loader attachment	Frontladerbefestigung	Frontlastarfäste maskindel	Etukuormaimen kiinnitys		411235	1
6	Front loader attachment eur	Frontladerbefestigung EUR	Frontlastarfäste euro	Etukuormainsovite euro		411240	1
7	Stop pin	Anschlagstift	Stoptapp	Pysäytystapilla		413024	2
8	Hose clamp	Schlauch befestigung	Slanghållare vid dragbom	Letkun pidike		805430	2



113337

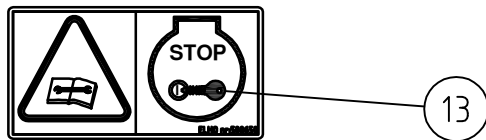
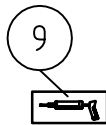
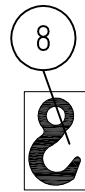
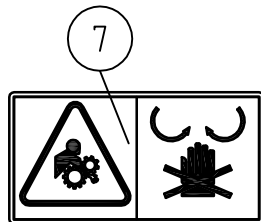
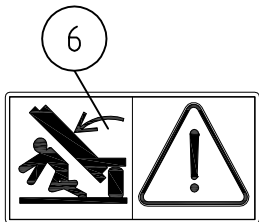
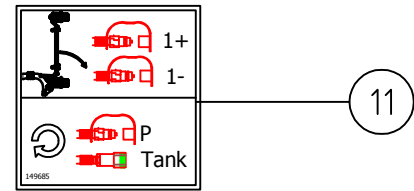
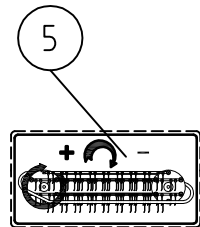
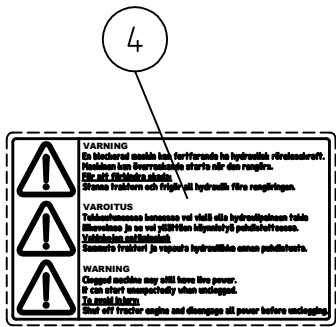
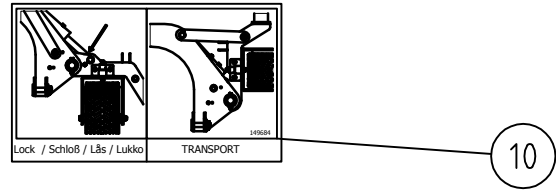
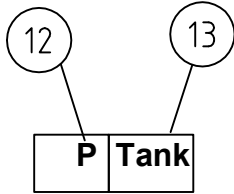
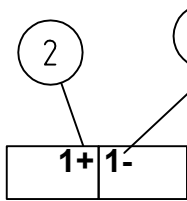
113337							
Pos	Name	Nahme	Benämning	Nimike	Specifikation	NO	Pcs
1	Plate right stainless	Blech rechts rostfrei	Lyftplåt höger rostfri	Pelti oikea ruostumaton		411182	6
2	Plate left stainless	Blech links rostfrei	Lyftplåt vänster rostfri	Pelti vasen ruostumaton		411173	6
6	Cup bolts	Flachrundschrabe	Låsskruv	Lukkoruuvi	DIN 603 4.6 M10x80 Zn	132677	84
7	Washer	Scheibe	Karosseribricka	Korialuslevy	DIN 7349 M12 Zn	131946	84



113370

113370							
Pos	Name	Nahme	Benämning	Nimike	Specifikation	NO	Pcs
1	Drawbar kit vt-600	Zugbaum kit VT-600	Dragbom	Puomisarja vt-600	V-Twin Flex	113327	1
2	Triangular coupling cat.ii	Kupplungsdreieck Kat.II	A-triangelkoppling cat.ii	A-pikakiinnitysrunko cat.ii	ISO 11001	115400	1

# 1 DELNO V-Twin 600



# 149683



149683							
Pos	Name	Nahme	Benämning	Nimike	Specifikation	NO	Pcs
1	Sticker	Aufkleber	Dekal	Tarra	Elho V-Twin 600	149236	2
2	Hose labeling	Schlauch Markierung	Slangmärkning 1 plus	Letku merkintä		149901	1
3	Hose labeling	Schlauch Markierung	Slangmärkning 1 minus	Letku merkintä		149911	1
4	Sticker	Kleber	Varning för blockerad maskin	Tarra		149212	1
5	Sticker	Kleber	Hastighet på korg tarra	Tarra		149216	1
6	Sticker	Kleber	Klämrisk upplyft maskin	Tarra		149155	2
7	Transmission warning sticker	Schutzwarnung	Varningsdekal för transmiss	Voimansiirron varoitustarra		149113	2
8	Sticker	Aufkleber	Dekal lyftkrok	Tarra		149132	4
9	Sticker	Aufkleber	Dekal vaselinspruta	Tarra		149014	20
10	Sticker	Aufkleber	Dekal	Tarra	Transportlås	149684	1
11	Sticker	Aufkleber	Dekal	Tarra	Hydraulslangar	149685	1
12	Hose labeling pressure p	Schlauch Markierung Druck	Slangmärkning tryck p	Letkun merkintä paine p		149920	2
13	Hose labeling free return	Schlauch Marki. freien Rück	Slangmärkning fri retur	Letkun merkintä vapaa paluu		149921	1
14	Warning remove key	Zündschlüsselwarnung	Handbok- stop	Varoitus pysäytä kone poista avain		508650	1