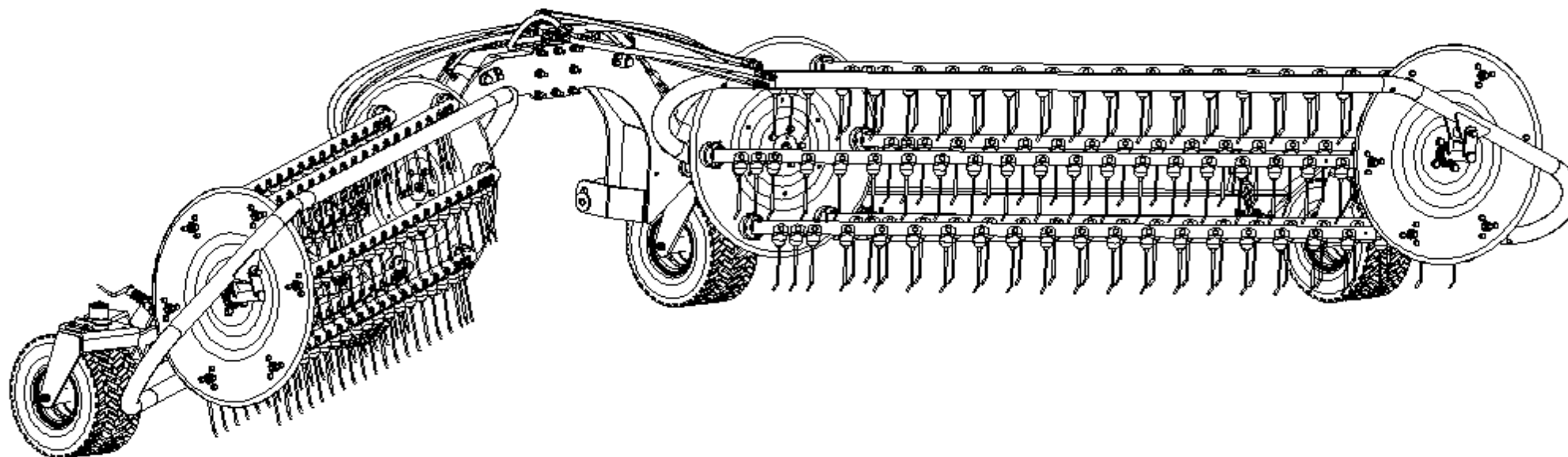


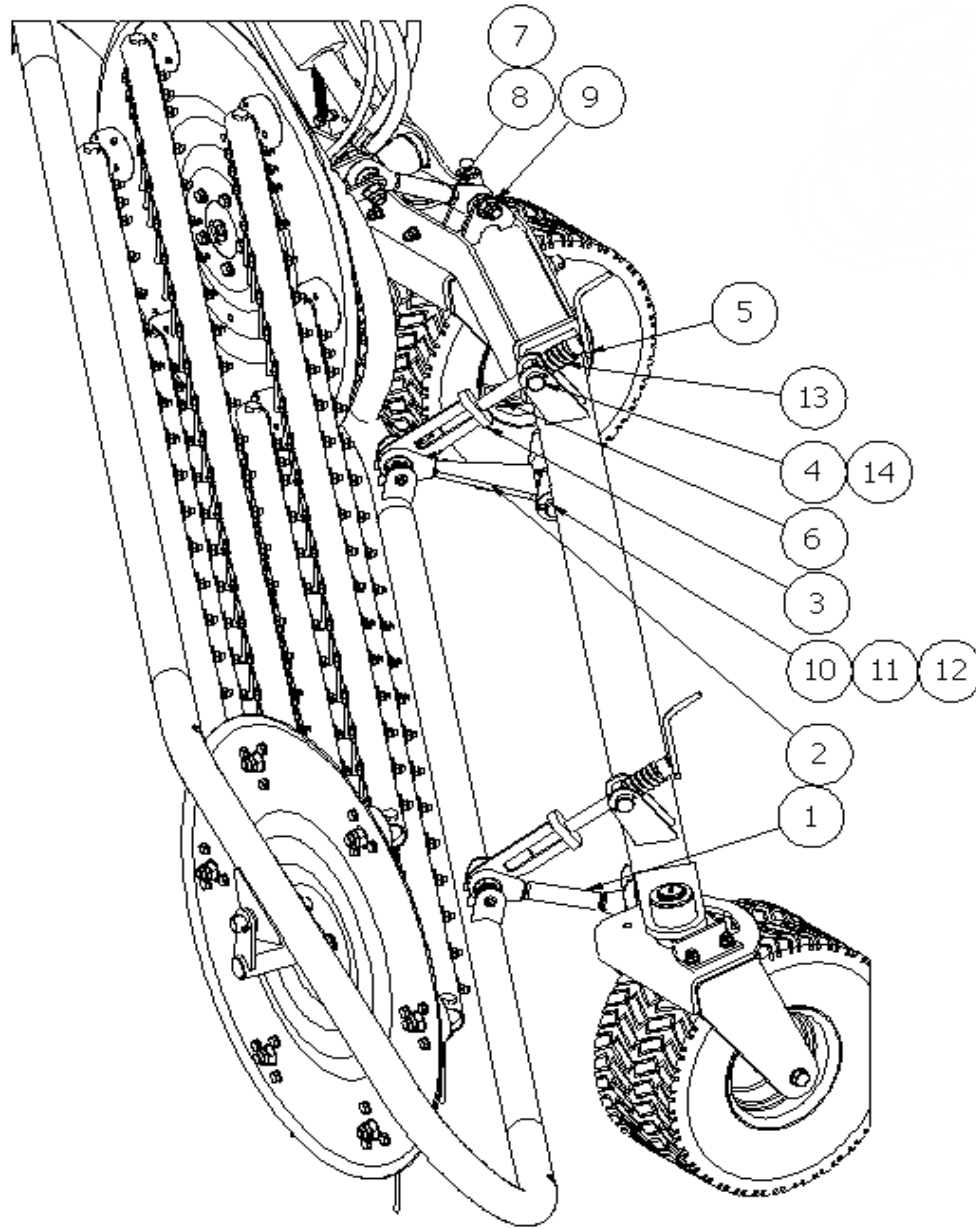


Spare Parts/ Ersatzteile/ Reservdelar/ Varaosat
V-Twin 600 serie 10.3



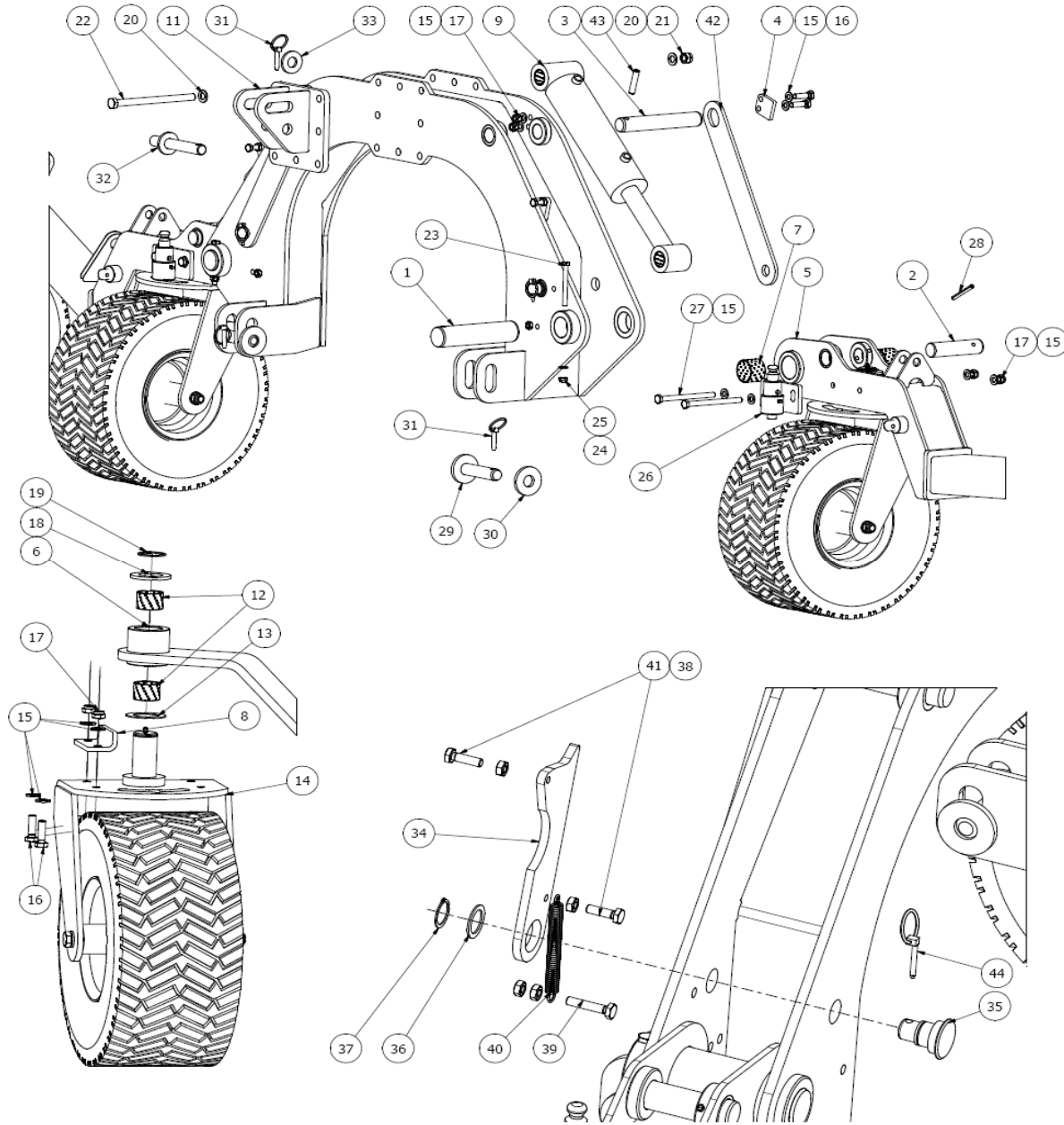
941050 GB/DE/SE/FI

Oy ELHO ab
Industrivägen 6
68910 BENNÄS
Finland
www.elho.fi



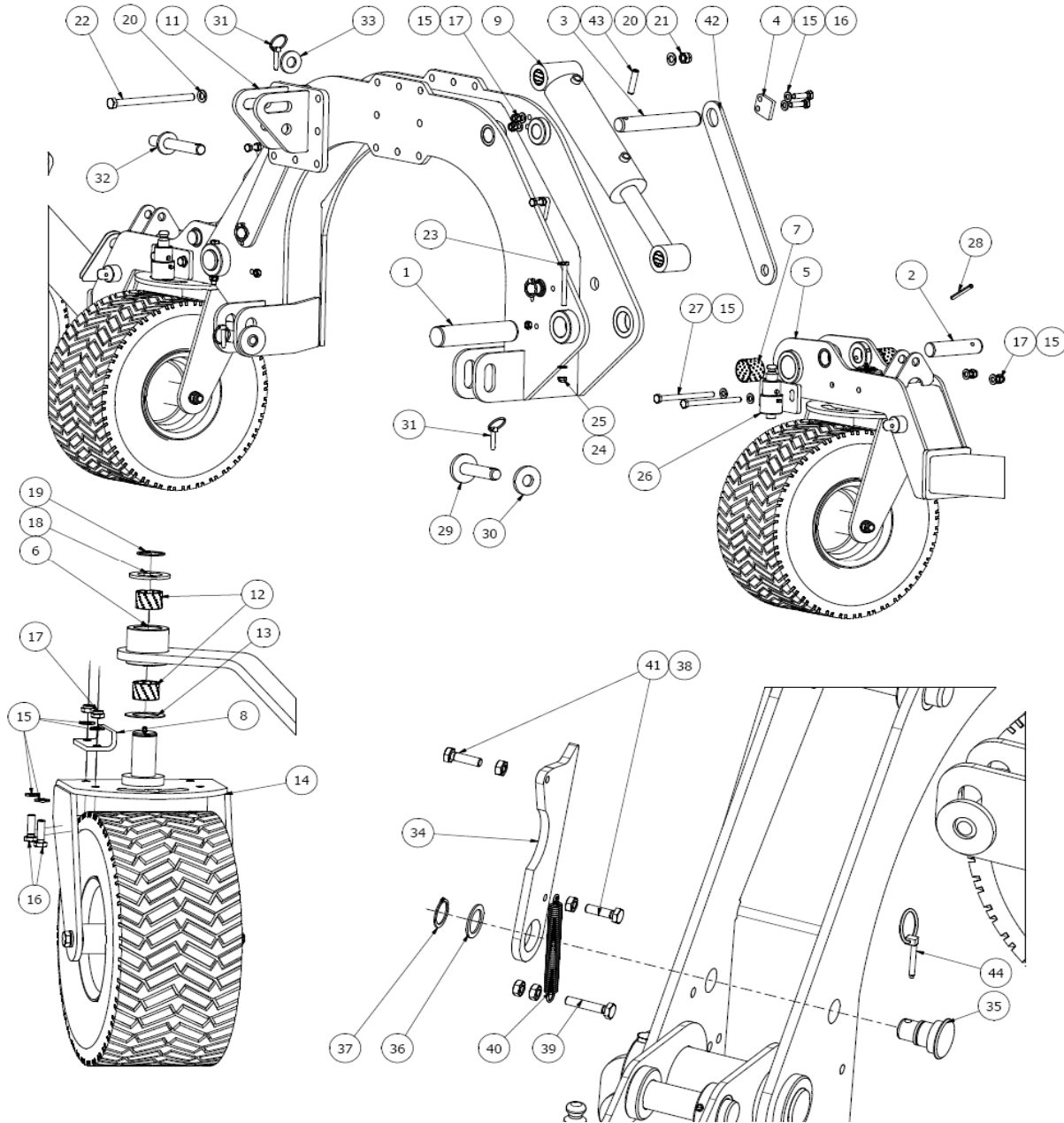
411005

411005							
Pos	Name	Nahme	Benämning	Nimike	Specifikation	NO	Pcs
1	Link arm	Gelenkarm	Länkarm med kulled	Nivelvarsi		411172	4
2	Link arm	Gelenkarm	Styrande länkarm monterad	Nivelvarsi		411174	2
3	Adjusting bracket	Befestigung	Inställnings stag	Säätövarsi		411190	4
4	Axle	Achse	Axel vid ställbult	Akseli		411178	4
5	Adjustingbolt	Spannschraube	Inställningsbult	Säätöruuvi		411196	4
6	Sleeve	Begrenzungsrohr	Begränsningshylsa	Rajoitusputki		411195	4
7	Washer	Scheibe	Bricka	Aluslaatta	DIN 125A M20/21 ZN	131830	20
8	Screw	Schraube	6-k Skruv dg	Kuusioruuvi	DIN 931 8.8 M20X90 ZN	130589	10
9	Nut	Muttern	Låsmutter	Lukitusmutteri	DIN 985-8 M20 ZN	131635	10
10	Pin	Zapfe	Ledtapp	Tappi	D=30 L=140	411179	2
11	Washer	Scheibe	Bricka	Aluslaatta	DIN 125A M30/31 ZN	131870	2
12	Spring pin	Spannhülse	Rörsprint	Jousisokka	DIN 1481 8x50 ZN	132828	2
13	Spring	Feder	Verktygsfjäder	Työkalujousi	d=6x8,5 Dy=38 Di=20 Lo=64	155012	4
14	Spring pin	Spannhülse	Rörsprint	Jousisokka	DIN 1481 6X40 ZN	132811	8



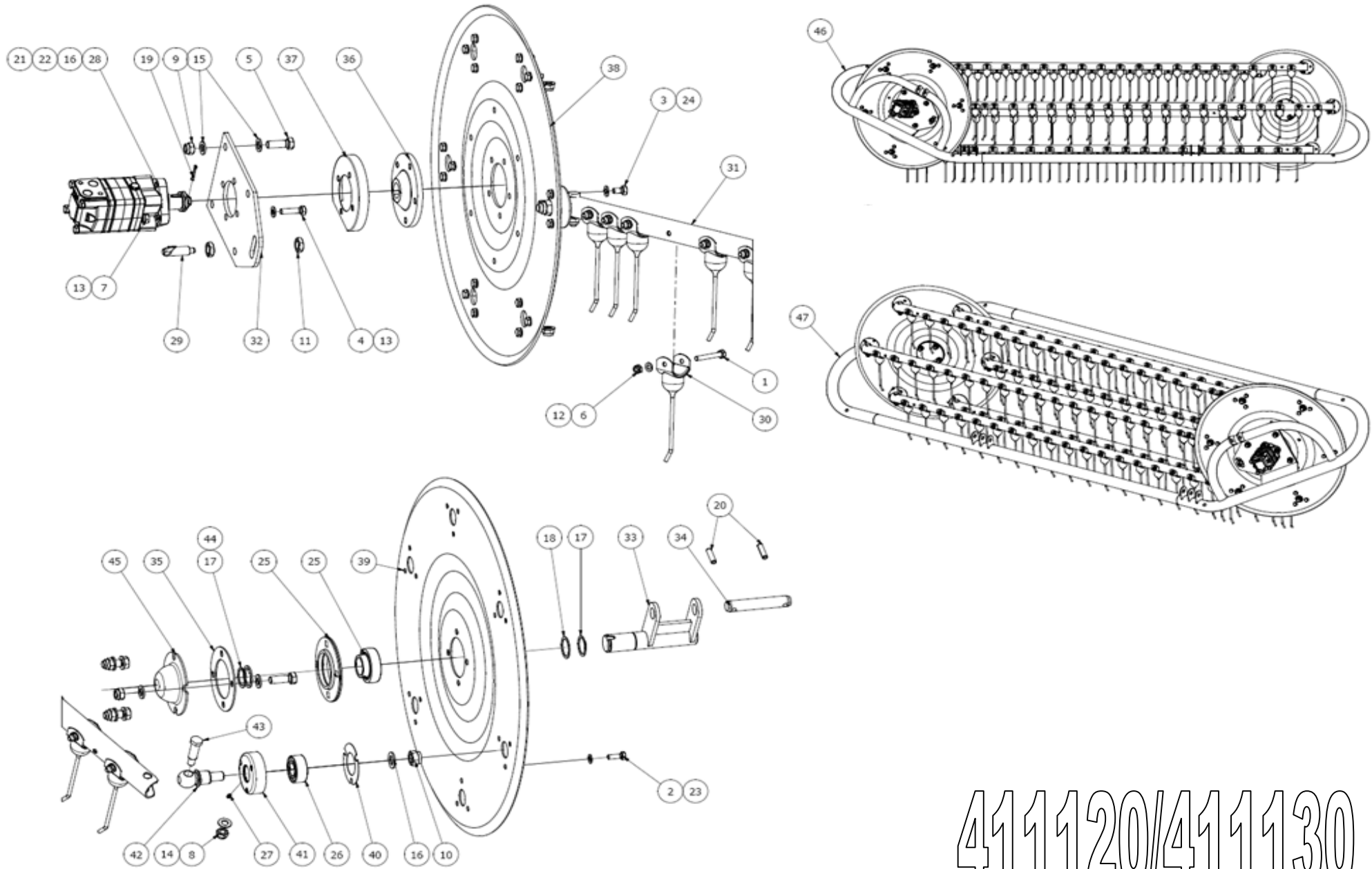
411010

411010							
Pos	Name	Nahme	Benämning	Nimike	Specifikation	NO	Pcs
1	Pin	Zapfen	Ledtapp 50mm	Tappi	L=210	411055	2
2	Cylinder pin	Zylinder zapfen	Cylindertapp 35	Cylinteri tappi	L=120	411057	2
3	Cylinder pin	Zylinder zapfen	Cylindertapp 35	Cylinteri tappi	L=190	411056	2
4	Pin locking	Zapfen Schloß	Tapplåsning	Tappilukitus	8mm 2x12	411058	2
5	Bar bracket right	Gelenkarm Rechts	Ledbalk höger	Puomi oikea		411040	1
6	Bar bracket left	Gelenkarm Links	Ledbalk vänster	Puomi vasen		411050	1
7	Plain bearing	Gleitlager	Glidlager	Liukulaakeri	Ø 50/55L=40 COB092	140069	4
8	Stop	Krug	Hjularmsstopp	Pysäytys levy		411108	2
9	Cylinder	Zylinder	Cylinder	Sylinteri	Ø 80x40x180	146660	2
10	Frame	Rahmen	3-punktsram	3-piste runko		411020	1
11	Top link bracket	Befestigung	Tryckstångsfäste	Työntövarren kiinnike		411070	1
12	Plain bearing	Gleitlager	Glidlager	Liukulaakeri	Ø 40/44 L=30 COB092	140037	8
13	Plain bearing	Gleitlager	Glidlager axial	Liukulaakeri	Ø 42/66 T=1.5	140044	4
14	Wheel arm	Rad arm	Hjularm monterad	Pyöränvarsi täyd.		411105	4
15	Washer	Scheibe	Bricka	Aluslaatta	DIN 125A M12/13 ZN	131790	24
16	Screw	Schraube	6-k Skruv hg	Kuusioruuvi	DIN 933 8.8 M12X40 ZN	131000	8
17	Nut	Muttern	Låsmutter	Lukitusmutteri	DIN 985-8 M12 ZN	131600	12
18	Washer	Scheibe	Kilspårsbricka	Aluslaatta		565252	4
19	Seeger ring	Sicherüingring	Låsring för axel	Varmistinrengas	DIN 471 40X1,75	132110	4
20	Washer	Scheibe	Bricka	Aluslaatta	DIN 125A M16/17 ZN	131810	16
21	Nut	Muttern	Låsmutter	Lukitusmutteri	DIN 985-8 M16 ZN	131630	8
22	Screw	Schraube	6-k Skruv dg	Kuusioruuvi	DIN 931 8.8 M16X220 ZN	130607	8
23	Screw	Schraube	6-k Skruv dg	Kuusioruuvi	DIN 931 8.8 M10X100 ZN	130230	2
24	Washer	Scheibe	Bricka	Aluslaatta	DIN 125A M10/10.5 ZN	131770	2
25	Nut	Muttern	Låsmutter	Lukitusmutteri	DIN 985-8 M10 ZN	131580	2
26	Lock	Schloß	Låsmekanism monterad	Lukko		411110	2
27	Screw	Schraube	6-k Skruv dg	Kuusioruuvi	DIN 931 8.8 M12X150 ZN	130455	4
28	Spring pin	Spannhülsen	Rörsprint	Jousisokka	DIN 1481 8X80 ZN	132845	2
29	Pin	Zapfen	Dragarmstapp, svets	Vetotappi	Typ D1 Ø28	418373	2
30	Wascher	Scheibe	Bricka vid dragarm	Laatta		408690	2



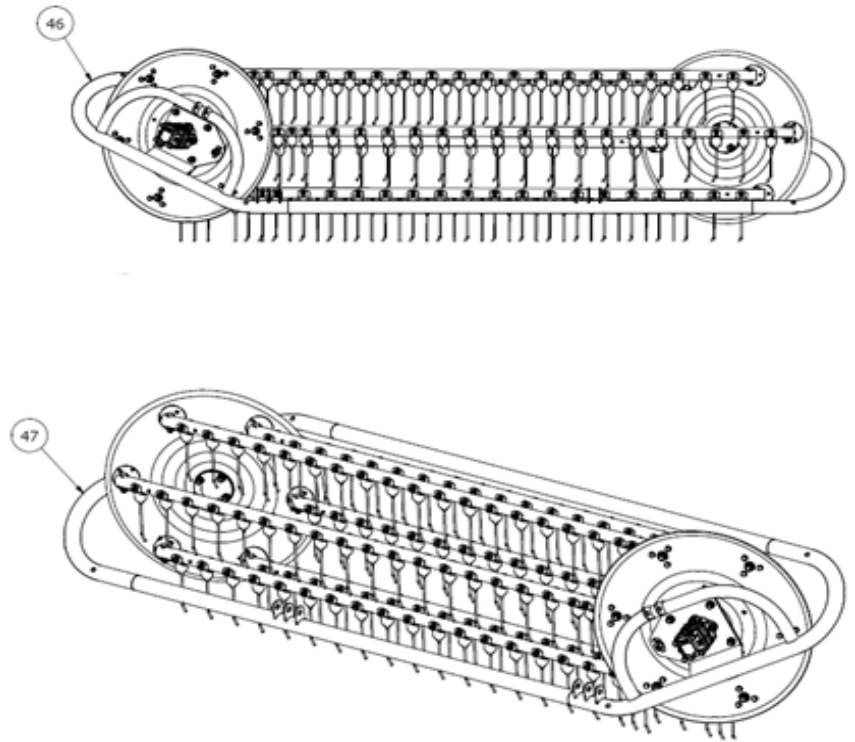
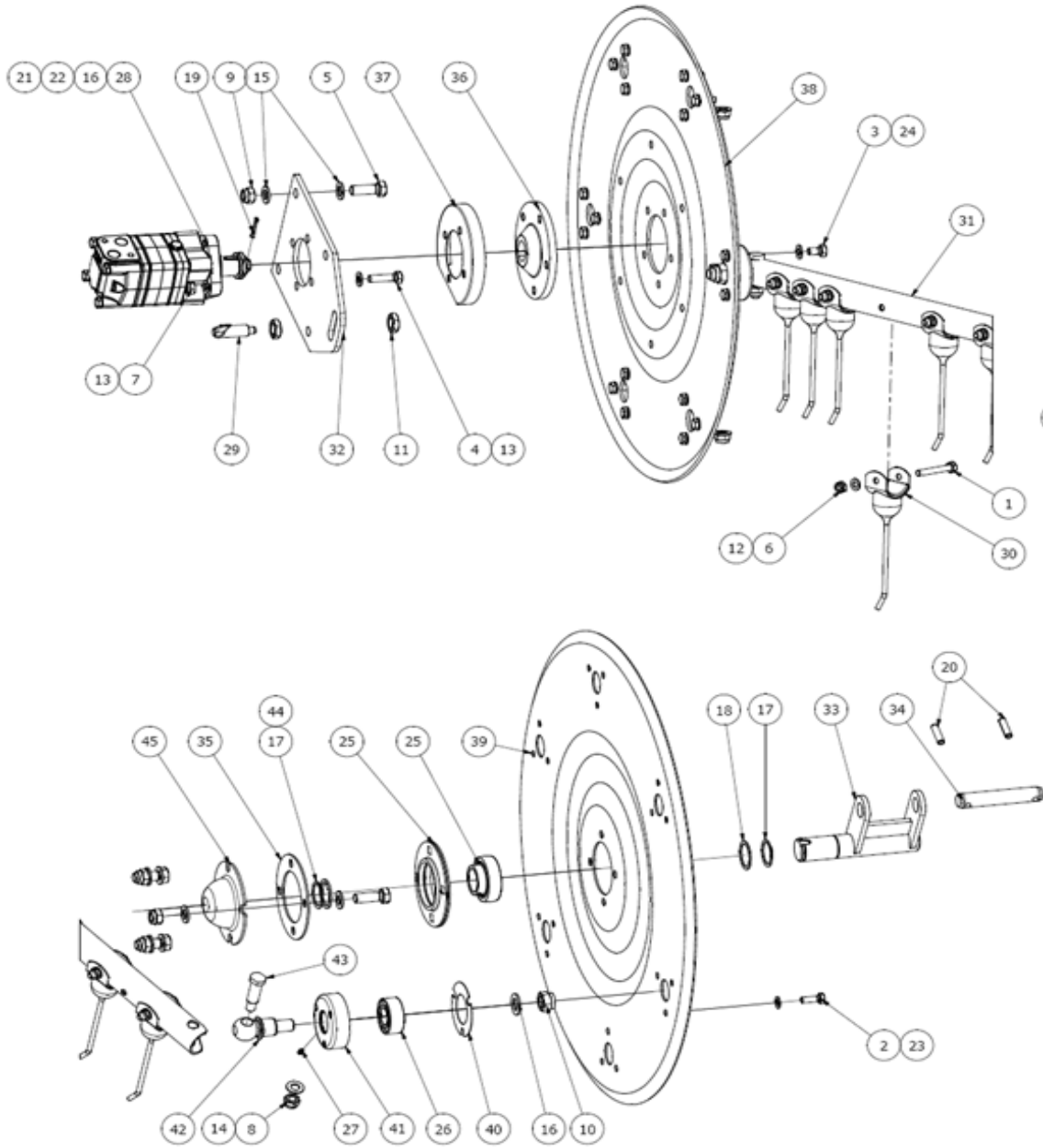
411010

411010							
Pos	Name	Nahme	Benämning	Nimike	Specifikation	NO	Pcs
31	Linch pin	Klappstecker	Ringsprint	Rengassokka	DIN 11023 10 mm	133366	3
32	Top link pin	Oberlenker bolzen	Tryckstångstapp	Työntötangontappi		563598	1
33	Washer	Scheibe	Mellanbricka	Laatta	Ø 54/25,5x6	529144	1
34	Jack	Schloß	Låshake	Lukitusvarsi		411075	2
35	Pin	Zapfen	Tapp för låshake	Lukitusvarren tappi		411076	2
36	Shims	Ausgleichscheibe	Passbricka	Sovitelaatta	DIN 988 30X42X2	132330	2
37	Seeger ring	Sicherünger	Låsring för axel	Varmistinrengas	DIN 471 30X1,5	132090	2
38	Nut	Muttern	Mutter	Kuusiomutteri	DIN 934 M10 ZN	131400	8
39	Screw	Schraube	6-k Skruv hg	Kuusioruuvi	DIN 933 8.8 M10x50 ZN	130932	2
40	Spring	Feder	Fjäder	Jousi	d=2.0, Dm=13, Lo=110	307063	2
41	Screw	Schraube	6-k Skruv hg	Kuusioruuvi	DIN 933 8.8 M10X35 ZN	130900	4
42	Hook for transport	Transportschloss	Låshake för transport	Lukitusvarsi kuljetusta varten		411074	2
43	Spring pin	Spannhülsen	Rörsprint	Jousisokka	DIN 1481 12X60 ZN	132890	2
44	Linch pin	Klappstecker	Ringsprint	Rengassokka	DIN 11023 6 mm	133362	2



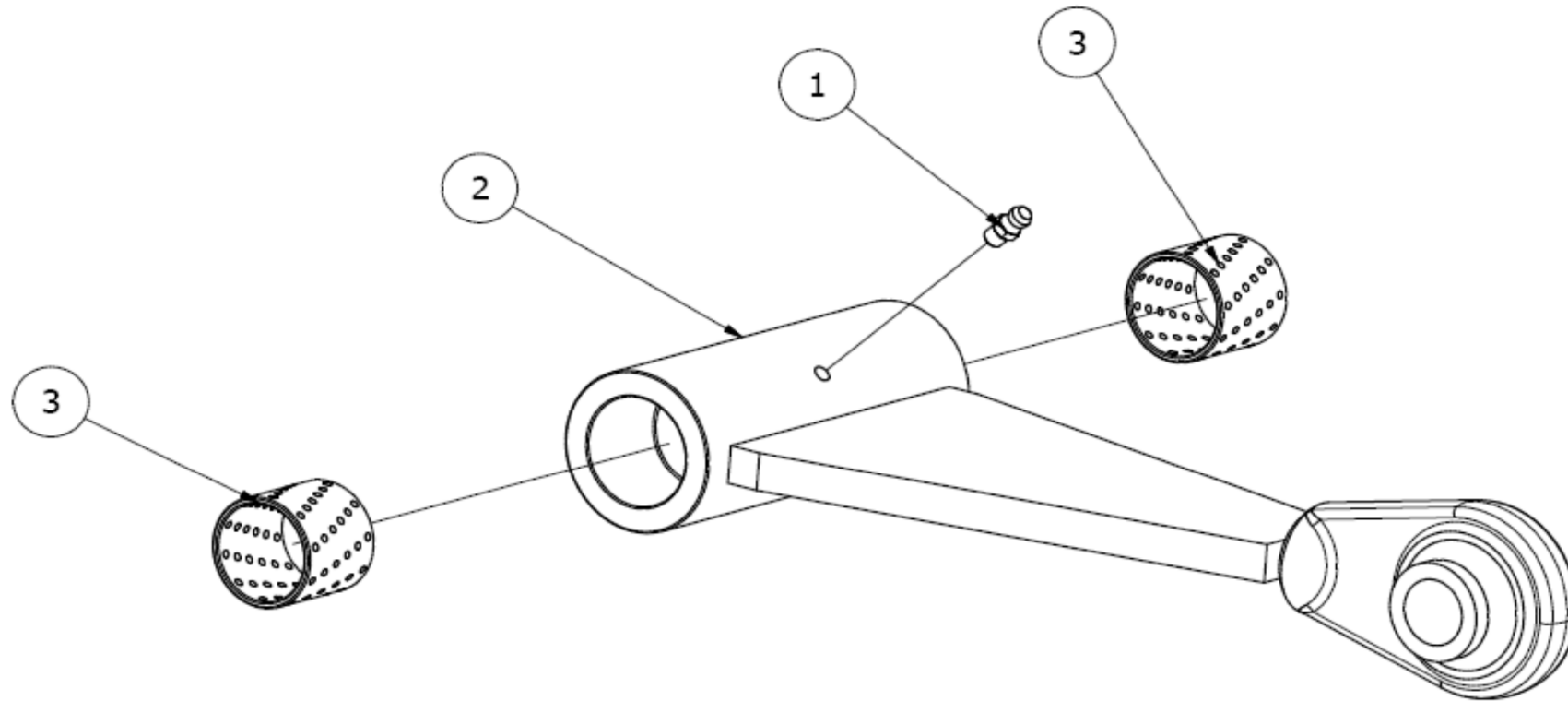
411120/411130

411120 / 411130							
Pos	Name	Nahme	Benämning	Nimike	Specifikation	NO	Pcs
1	Screw	Schraube	6-k Skruv dg	Kuusioruuvi	DIN 931 8.8 M10X70 ZN	130170	120
2	Screw	Schraube	6-k Skruv hg	Kuusioruuvi	DIN 933 8.8 M10X30 ZN	130880	36
3	Screw	Schraube	6-k Skruv hg	Kuusioruuvi	DIN 933 8.8 M12X20 ZN	130965	5
4	Screw	Schraube	6-k Skruv hg	Kuusioruuvi	DIN 933 8.8 M12X45 ZN	131005	4
5	Screw	Schraube	6-k Skruv hg	Kuusioruuvi	DIN 933 8.8 M16X45 ZN	131195	8
6	Nut	Muttern	Låsmutter	Lukitusmutteri	DIN 985-8 M10 ZN	131580	120
7	Nut	Muttern	Låsmutter	Lukitusmutteri	DIN 985-8 M12 ZN	131600	4
8	Nut	Muttern	Låsmutter	Lukitusmutteri	DIN 985-8 M14 ZN	131620	12
9	Nut	Muttern	Låsmutter	Lukitusmutteri	DIN 985-8 M16 ZN	131630	8
10	Nut	Muttern	Låsmutter	Lukitusmutteri	DIN 985-8 M20 ZN	131635	12
11	Thin nut	Flache Muttern	Mutter låg	Matala kuusiomutteri	DIN 936-17H ZN M20x1,5	131691	2
12	Washer	Scheibe	Bricka	Aluslaatta	DIN 125A M10/10.5 ZN	131770	120
13	Washer	Scheibe	Bricka	Aluslaatta	DIN 125A M12/13 ZN	131790	8
14	Washer	Scheibe	Bricka	Aluslaatta	DIN 125A M14/15 ZN	131805	12
15	Washer	Scheibe	Bricka	Aluslaatta	DIN 125A M16/17 ZN	131810	16
16	Washer	Scheibe	Bricka	Aluslaatta	DIN 125A M20/21 ZN	131830	13
17	Seeger ring	Sicherüingring	Låsring för axel	Varmistinrengas	DIN 471 40X1,75	132110	2
18	Shims	Ausgleichscheibe	Passbricka	Sovitelaatta	DIN 988 40x50x2	132371	1
19	Split pin	Splinten	Saxsprint	Saksisokka	DIN 94 4X32 ZN	132795	1
20	Spring pin	Spannhülsen	Rörsprint	Jousisokka	DIN 1481 10X40 ZN	132855	2
21	Spline	Keile	Flatkil	Laattakiila	DIN 6885 B 6x6x20	132943	1
22	Krown nut	Kronenmuttern	Kronmutter	Kruunumutteri	DIN 937 M20x1,5	133206	1
23	Washer	Scheibe	Låsbricka	Lukituslaatta	NORD-LOCK M 10 ZNC	133455	36
24	Washer	Scheibe	Låsbricka	Lukituslaatta	NORD-LOCK M 12 ZNC	133460	5
25	Bearing	Lager	Flänslager	Laippalaakeri	PF 40 TF	140530	1
26	Bearing	Lager	Dubbel axiallager	Viisto kuulalaakeri	ISB Bearings 3206 2RS ATN9	140602	12
27	Grease nipple	Smiernippel	Smörjnippa	Voitelunippa	M6x1	140950	13
28	Hydraulic motor	Hydraul. Motor	Hydraulmotor	Hydrauliikka moottori	OMS 250 Danfoss nr:8_151F05	144230	1
29	Adjustingbolt	Spannschraube	Inställningsbult	Säätötappi	M20x1.5 d=12	157070	1
30	Tine	Federzinken	Fjäderpinne vt 750	Piikki	För rör Ø48,3 VT 750	157194	120

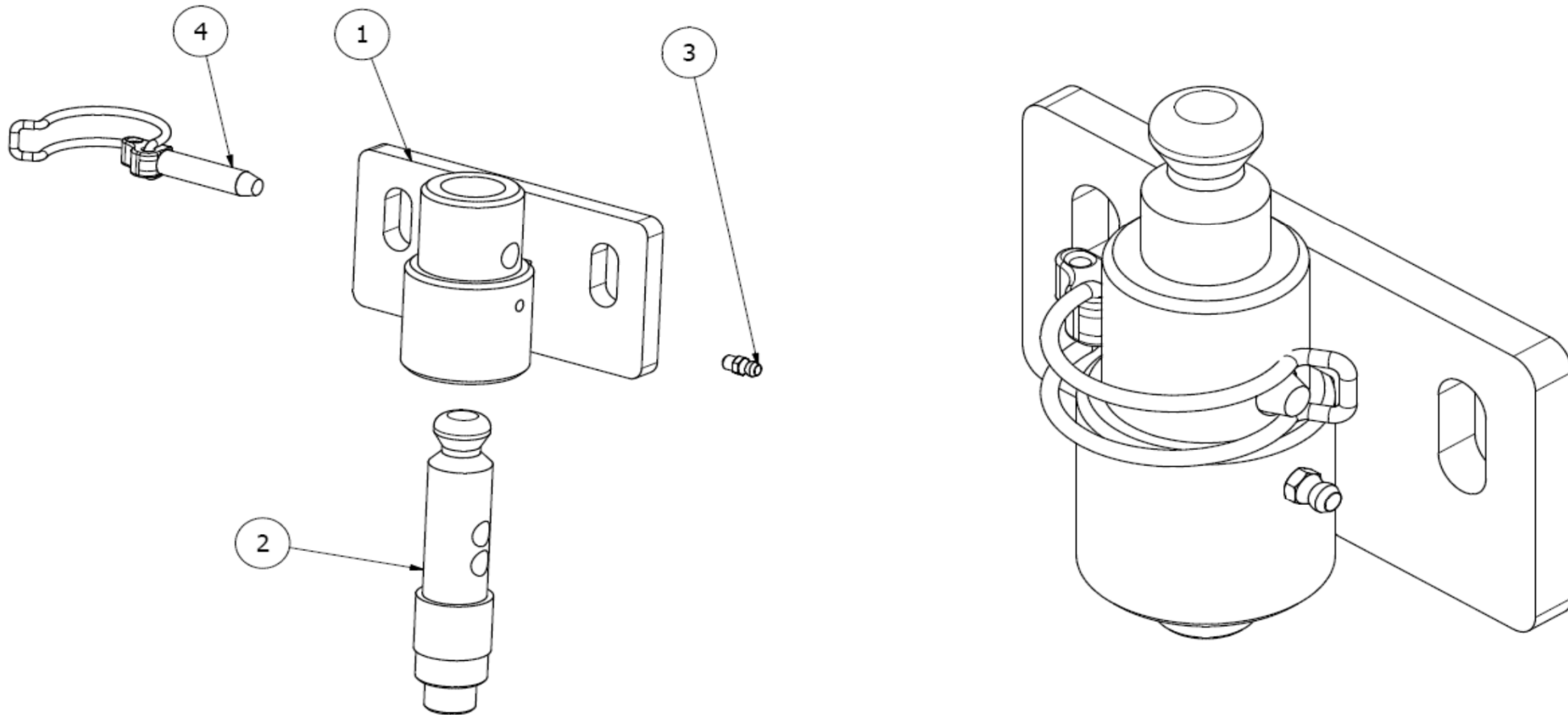


411120/411130

411120 / 411130							
Pos	Name	Nahme	Benämning	Nimike	Specifikation	NO	Pcs
31	Tin bar	Feder Ruhr	Fjädersrör	Jousiputki		411152	6
32	Plate	Befestigung blech	Motorfästplåt	Kiinityslevy		411158	1
33	Bracket	Befestigung	Pendelstag	Kiinitysvarsi		411160	1
34	Lock pin	Zapfen	Låstapp	Lukitus tappi	D=25 L=140	411164	1
35	Distans	Distanz	Mellanbricka	Välilevy		411166	1
36	Hub 5-bolt	Nabe 5-Bolzen	Nav 5-bults	Napa 5-pultti		418040	1
37	Winding guard	Wickelschutz	Lindningsskydd vid oljemotc	Kiertomis suoja		418042	1
38	Reel- 6 bar	Scheibe 7 - Ruhr	Gavelplåt 6- rörs	Kiekkö 6 - putkeinen		418054	1
39	Reel- 6 bar	Scheibe 7 - Ruhr	Gavelplåt 6- rörs	Kiekkö 6 - putkeinen	3mm	418056	1
40	Bearingunit	Lager Einheit	Distans för lagerskål	Laakeri pesä		418129	12
41	Bearingunit	Lager Einheit	Lagerskål	Laakeri pesä	för kulbult	418131	12
42	Bolt	Bolzen	Kulbult	Kuulapultti	D 40/18	418153	12
43	Bolt	Bolzen	Bult med ansats	Pultti	D=18/M14 L=47,5	418155	12
44	Washer	Scheibe	Kilspårsbricka	Aluslaatta	40x50	565253	1
45	Cover	Schutz	Skydd	Suoja		566708	1
46	Basket frame, right	Korb Rhamen, Rechts	Korgram höger	Korin runko, oikea		411121	1
47	Basket frame, left	Korb Rhamen, Links	Korgram vänster	Korin runko, oikea		411131	1

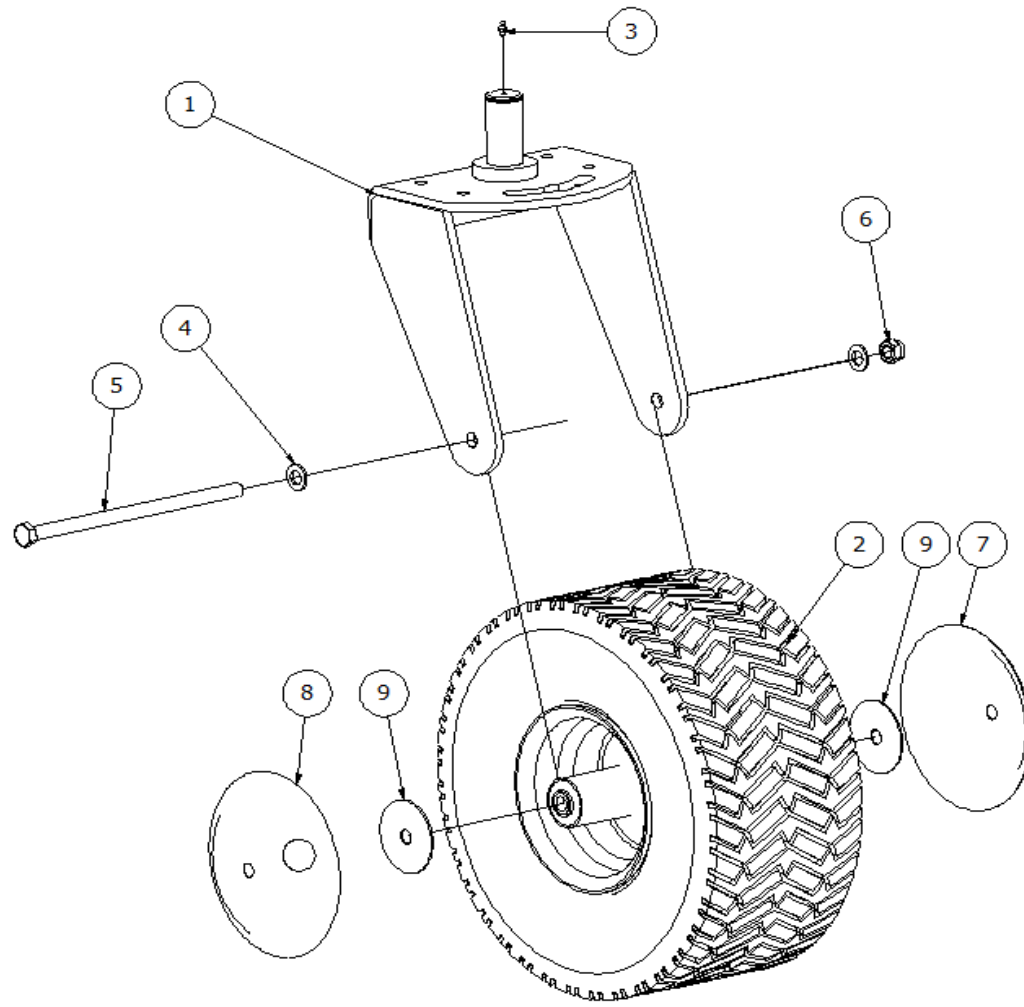


411174							
Pos	Name	Nahme	Benämning	Nimike	Specifikation	NO	Pcs
1	Grease nipple	Smiernippel	Smörjnippa	Voitelunippa	M6x1	140950	1
2	Link arm	Gelenkarm	Styrande länkarm svets	Nivelvarsi		411175	1
3	Plain bearing	Gleitlager	Glidlager	Liukulaakeri	Ø 30/34 L=30 COB092	140059	2

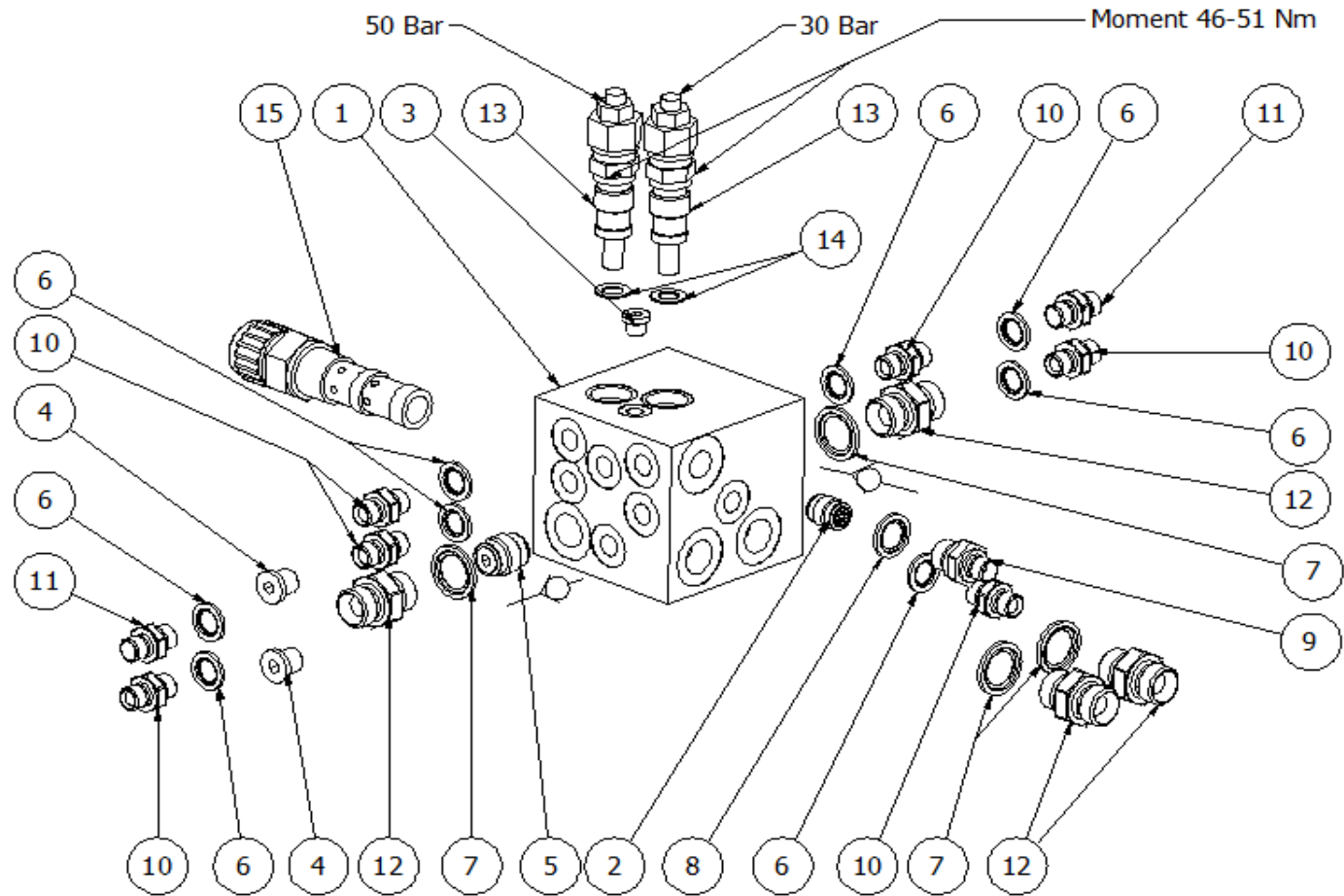


411110

Pos	Name	Nahme	Benämning	Nimike	Specifikation	NO	Pcs
1	Lock	Schloß	Låsmekanism svets	Lukko		411111	1
2	Lock pin	Stopfen zapfen	Låsmekanism låstapp	Lukitus tappi		411114	1
3	Grease nipple	Smiernippel	Smörjnippa	Voitelunippa	M6x1	140950	1
4	Shaft locking pins	Federvorstecker fur motorh	Fjäder låssprint	Jousi lukkosokka	AMA Art:2914 Ø10mm	133380	1

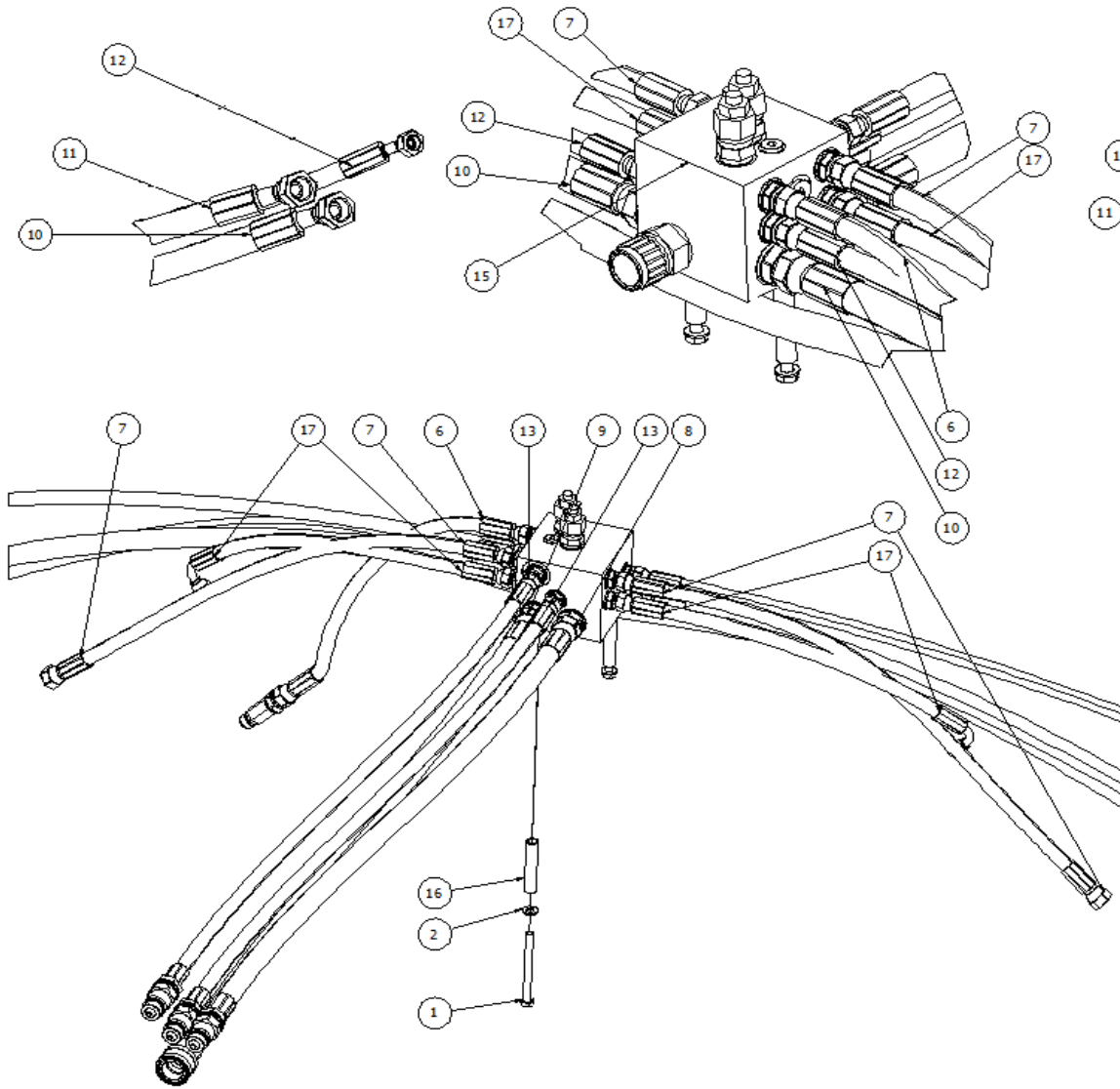


411105							
Pos	Name	Nahme	Benämning	Nimike	Specifikation	NO	Pcs
1	Wheel arm	Reifen achse	Hjularm	Pyöränvarsi		411100	1
2	Tyre	Reifen	Hjul komplett	Rengas	Trelleborg 12890	400240	1
3	Grease nipple	Smiernippel	Smörjnippa	Voitelunippa	M6x1	140950	1
4	Washer	Scheibe	Bricka	Aluslaatta	DIN 125A M16/17 ZN	131810	2
5	Screw	Schraube	6-k Skruv dg	Kuusioruuvi	DIN 931 8.8 M16X300 ZN	130593	1
6	Nut	Muttern	Låsmutter	Lukitusmutteri	DIN 985-8 M16 ZN	131630	1
7	Screw cup	Staubschytz	Navkapsel	Pölysuoja		402030	1
8	Cup with hole	Staubschytz	Navkapsel med hål	Pölysuoja reijällä		402020	1
9	Washer	Scheibe	Bricka	Aluslaatta		411106	2

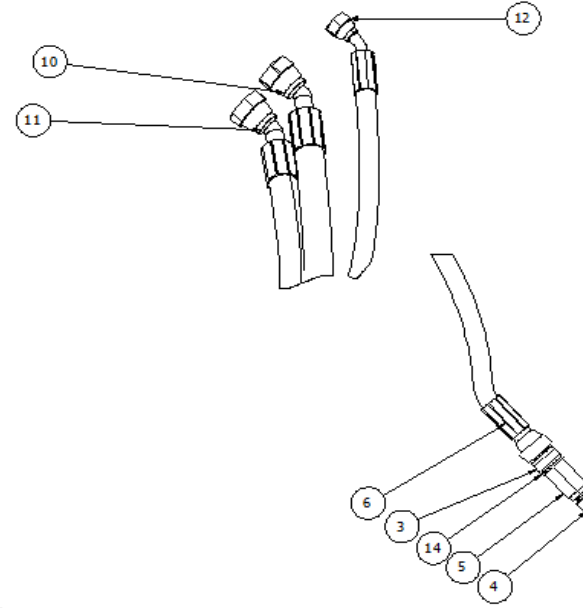


411019							
Pos	Name	Nahme	Benämning	Nimike	Specifikation	NO	Pcs
1	Casing	Gehäuse	Ventilblock	Venttiilipesä		144649	1
2	One way ball valve	Ruckschlagventil	Bakslagsventil	Takaiskuventtiili 3/8	OD.44.02.00-02-01	144049	1
3	Male plug	Propfen	Plugg	Tulppa	BSP 1/8" HF-1/8	143310	1
4	Male plug	Propfen	Plugg	Tulppa	BSP 1/4" HF-1/4	143311	2
5	One way ball valve	Ruckschlagventil	Bakslagsventil	Takaiskuventtiili	OD.44.02.00-03-01	144048	1
6	Bonded gasket	Dichtung	Usit-tätning	Usit-tiiviste	1/4" USITR-04	146002	8
7	Bonded gasket	Dichtung	Usit-tätning	Usit-tiiviste	1/2" USITR-08	146004	4
8	Bonded gasket	Dichtung	Usit-tätning	Usit-tiiviste	3/8" USITR-06	146003	1
9	Double nipple	Doppelnippel	Dubbelnippa	Supistusnippa	1/4"-3/8" 04000-04-06	143122	1
10	Double nipple	Doppelnippel	Dubbelnippa	Kaksoisnippa	1/4"-1/4" 04000-04	143102	6
11	Restriktor nipple	Drossel nipple	Strypningsnippa Ø 2mm	Kuristusnippa	1/4-1/4 Ø 2mm	143140	2
12	Double nipple	Doppelnippel	Dubbelnippa	Kuristusnippa	1/2"-1/2" 04000-08	143106	4
13	Max pressure valve	Überdrucksventil	Tryckreduceringsventil	Paineenrajoitusventtiili	VS-30 04.11.18.03.99.10	144046	2
14	Copper seal	Kupferdichtungen	Koppartätning	Kuparilaatta	Ø10,5x18x1	146016	2
15	Valve cartridge	Scheiber	Ventilpatron	Venttiilipatruuna	PP12A/A-M-V max 33l/min	144097	1

Left

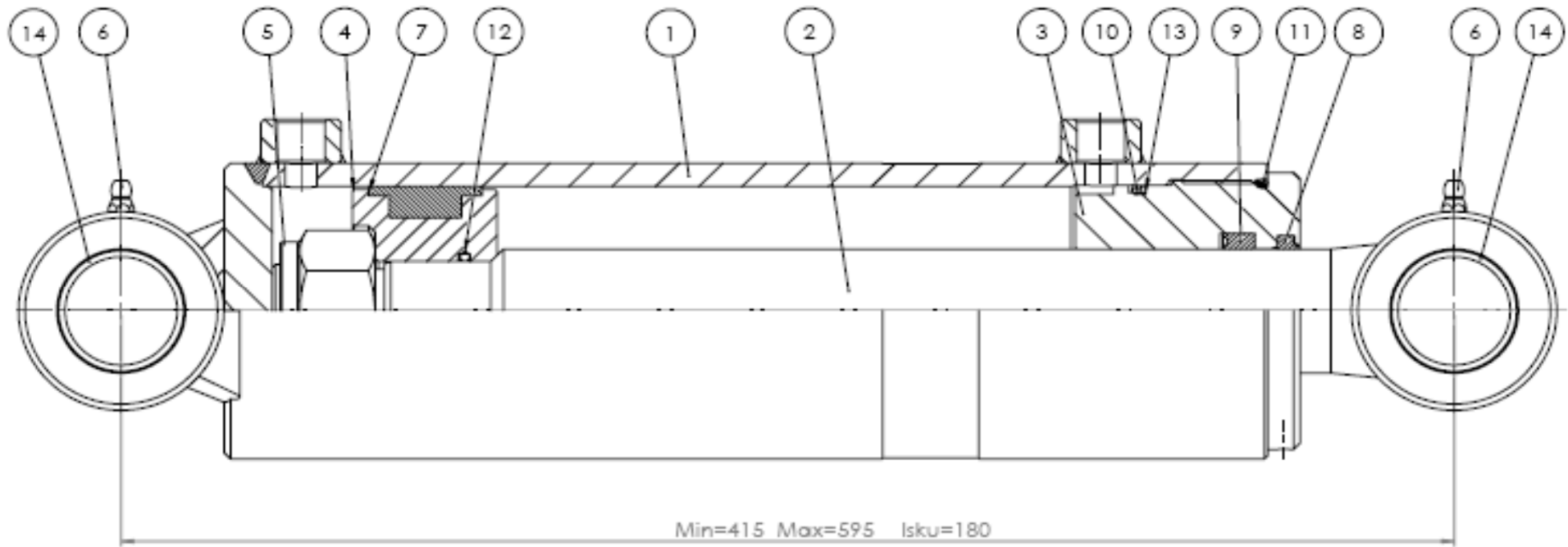


Right





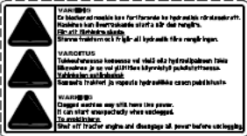
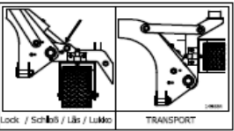



411014

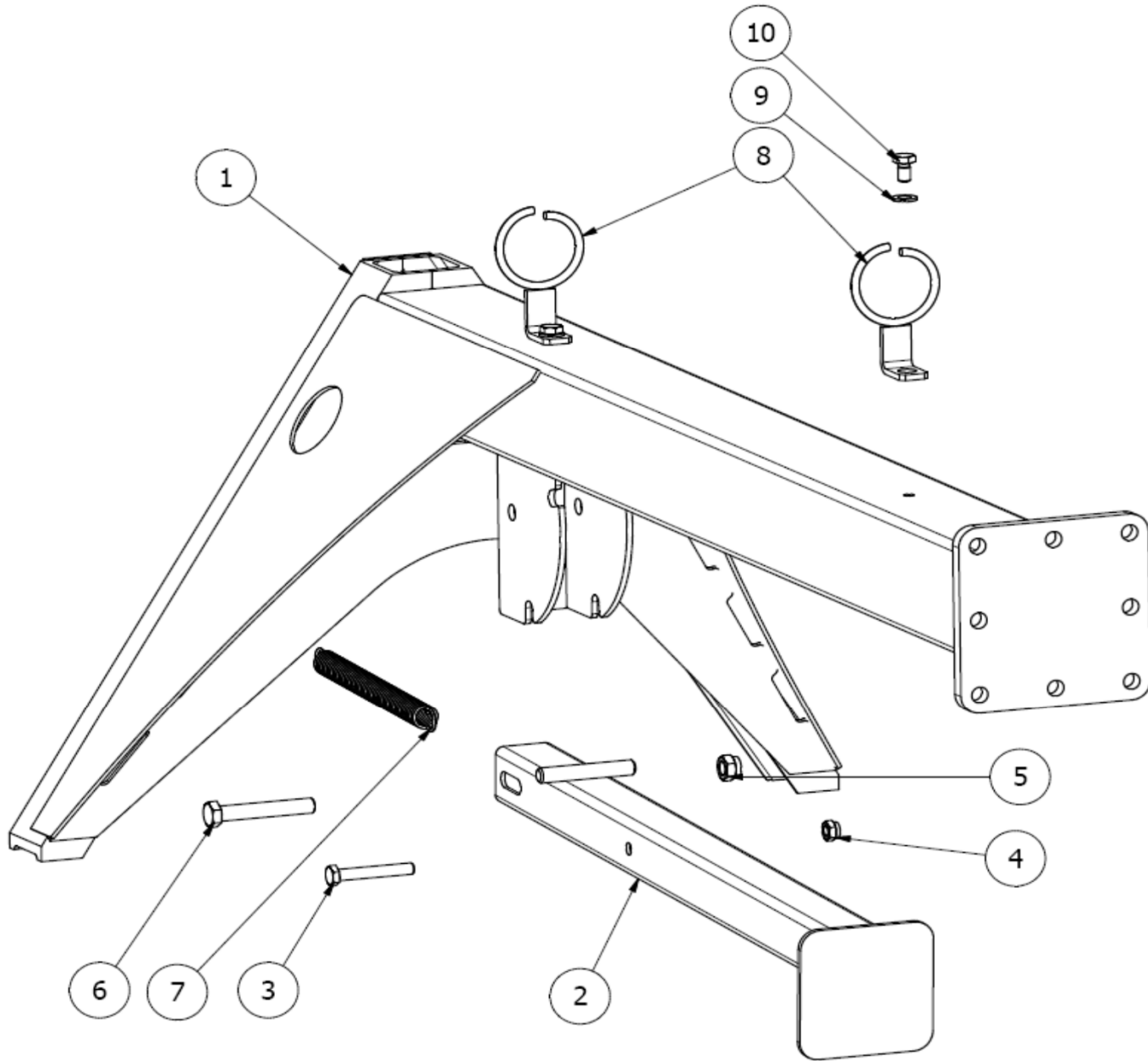
411014							
Pos	Name	Nahme	Benämning	Nimike	Specifikation	NO	Pcs
1	Screw	Schraube	6-k Skruv dg	Kuusioruuvi	DIN 931 8.8 M 8X90 ZN	130070	2
2	Washer	Scheibe	Bricka	Aluslaatta	DIN 125A M8/8.4 ZN	131750	2
3	Double nipple	Doppelnippel	Dubbelnippa	Supistusnipa	1/4"-3/8" 04000-04-06	143122	1
4	Air nipple	Luft Nippeln	Luftnippel	Ilmanippa	TSF-1 John Hydro	143317	1
5	Extension adaptor	Anschluss	Skarvmuff	Jatkomuhvi	04040-04 R1/4"	143350	1
6	Hydraulic hose	Hydraulik schlauch	Hydraulslang	Hydrauliletku	1/4" L=400	145135	1
7	Hydraulic hose	Hydraulik schlauch	Hydraulslang	Hydrauliletku	1/4" L=700	145139	2
8	Hydraulic hose	Hydraulik Schlauch	Hydraulslang	Hydrauliletku	1/2 L=3000	145604	1
9	Hydraulic hose	Hydraulik Schlach	Hydraulslang	Hydrauliletku	1/2 L=3000	145607	1
10	Hydraulic hose	Hydraulik schlauch	Hydraulslang	Hydrauliletku	1/2" L= 1800 1/2" 45° - 1/2" rak	145622	2
11	Hydraulic hose	Hydraulik schlauch	Hydraulslang	Hydrauliletku	1/2" L= 3700	145635	1
12	Hydraulic hose	Hydraulik Schlauch	Hydraulslang	Hydrauliletku	1/4" L=1700	145645	2
13	Hydraulic hose	Hydraulik schlauch	Hydraulslang	Hydrauliletku	1/4" L=3000	145647	2
14	Bonded gasket	Dichtung	Usit-tätning	Usit-tiiviste	1/4" USITR-04	146002	1
15	Valveblock kompl.	Ventilblock	Ventilblock komplett	Lohko täyd.		411019	1
16	Spacer	Distanzrohr	Distansrör	Väliputki	13x2 L=45	411077	2
17	Hydraulic hose	Hydraulik schlauch	Hydraulslang	Hydrauliletku	1/4" 90°-1/4" L= 440	821000	2



Pos	Name	Nahme	Benamning	Nimike	Kvalitet	NO	Pcs
	Cylinder complete	Zylinder kompl.	Cylinder komplett	Sylinteri täydellinen	80x40x180	146660	
1	Cylinder pipe	Zylinder rohr	Cylinder rör	Sylinterin putki		146662	1
2	Piston rod	Kolbenstange	Kolvstång	Männänvarsi		146663	1
3	Guide	Führung	Styrning	Ohjain		146666	1
4	Piston	Kolben	Kolv	Mäntä		146664	1
5	Nut	Muttern	Låsmutter	Mutteri	DIN 982 M30x2	133215	1
6	Grease nipple	Smiernippel	Smörjnippa	Voitelunippa	M6x1	140950	2
7->13	Sealkit	Dichtungssätze	Tätnings serie	Tiiviste sarja	Ø80/40 (146660)	146661	1
14	Plain bearing	Gleitlager	Glidlager	Liukulaakeri	Ø 35/39 L=30 COB092	140065	4

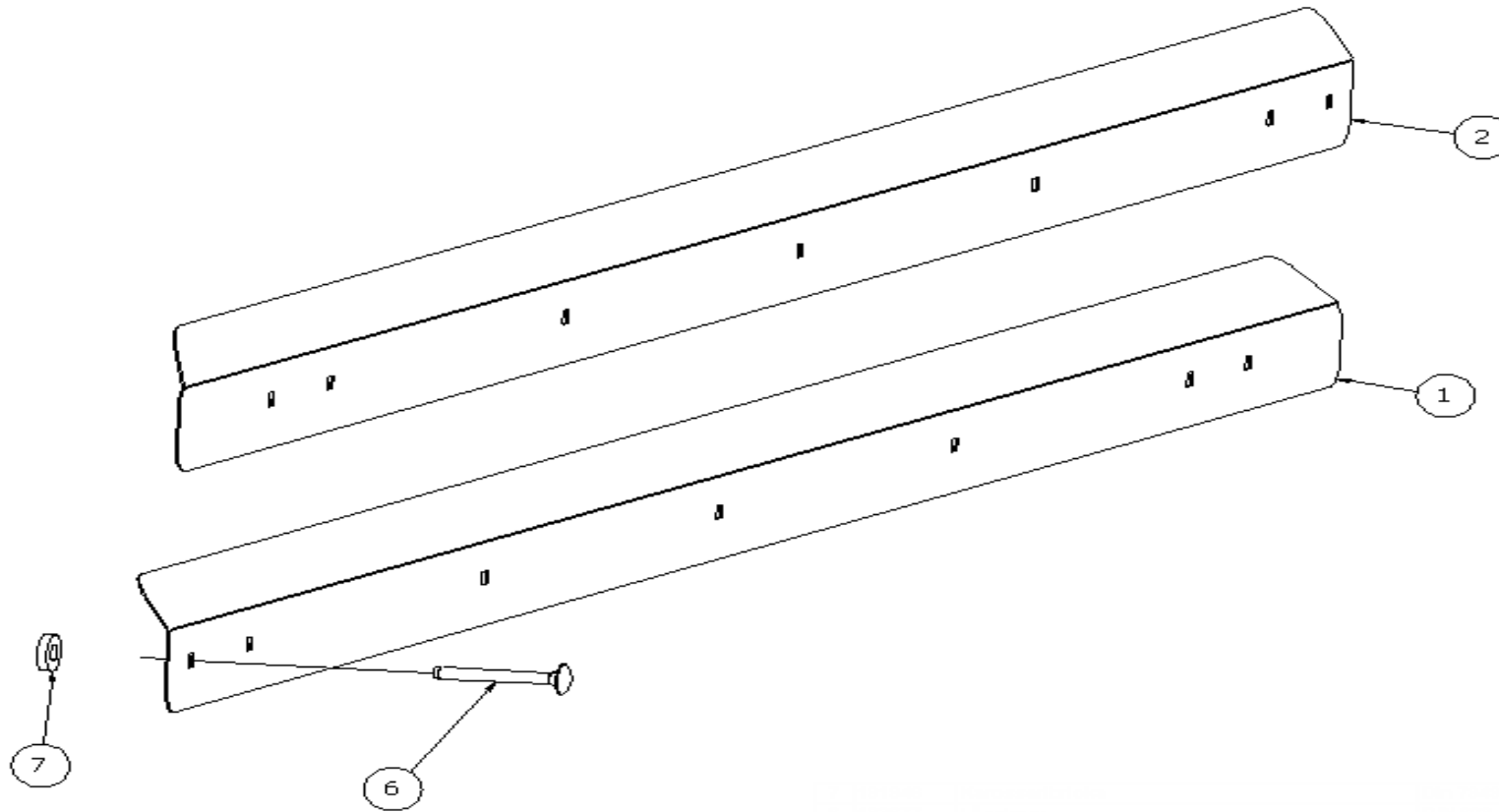
Pos	Name	Nahme	Benämning	Nimike	Kvalitet	NO	Pcs
1						149132	3
2						149014	20
3						149113	2
4						149155	2
5						149216	1
6						149212	1
7						149684	1

8		149685	1
9		567057	1
10		567056	1
11		508650	1



113327

113327							
Pos	Name	Nahme	Benämning	Nimike	Specifikation	NO	Pcs
1	Drawbar	Drehbare	Dragbom	Puomi		411210	1
2	Stand support	Stützfuss	Stödfot	Tukijalka		520880	1
3	Screw	Schraube	6-k Skruv dg	Kuusioruuvi	DIN 931 8.8 M12X80 ZN	130370	1
4	Nut	Muttern	Låsmutter	Lukitusmutteri	DIN 985-8 M12 ZN	131600	1
5	Nut	Muttern	Låsmutter	Lukitusmutteri	DIN 985-8 M16 ZN	131630	1
6	Screw	Schraube	6-k Skruv dg	Kuusioruuvi	DIN 931 8.8 M16X100 ZN	130538	1
7	Spring	Zugfeder	Dragfjäder	Vetojousi	d=3 Dm=22 Lo=203	520870	1
8	Hose clamp	Schlauch befestigung	Slanghållare vid dragbom	Letkun pidike		805430	2
9	Washer	Scheibe	Bricka	Aluslaatta	DIN 125A M12/13 ZN	131790	2
10	Screw	Schraube	6-k Skruv hg	Kuusioruuvi	DIN 933 8.8 M12X20 ZN	130965	2



Pos	Name	Nahme	Benämning	Nimike	Specifikation	NO	Pcs
	Plate kit complete	Blech serien	Lyftplåtserie komplett	Peltisarja täydellinen		113337	
1	Plate right stainless	Blech rechts rostfrei	Lyftplåt höger rostfri	Pelti oikea ruostumaton		411182	6
2	Plate left stainless	Blech links rostfrei	Lyftplåt vänster rostfri	Pelti vasen ruostumaton		411173	6
6	Cup bolts	Flachrundschrabe	Låsskruv	Lukkoruuvi	DIN 603 4.6 M10X80 ZN	132677	84
7	Washer	Scheibe	Karosseribricka	Korialuslevy	Din 7349 M12 ZN	131946	84