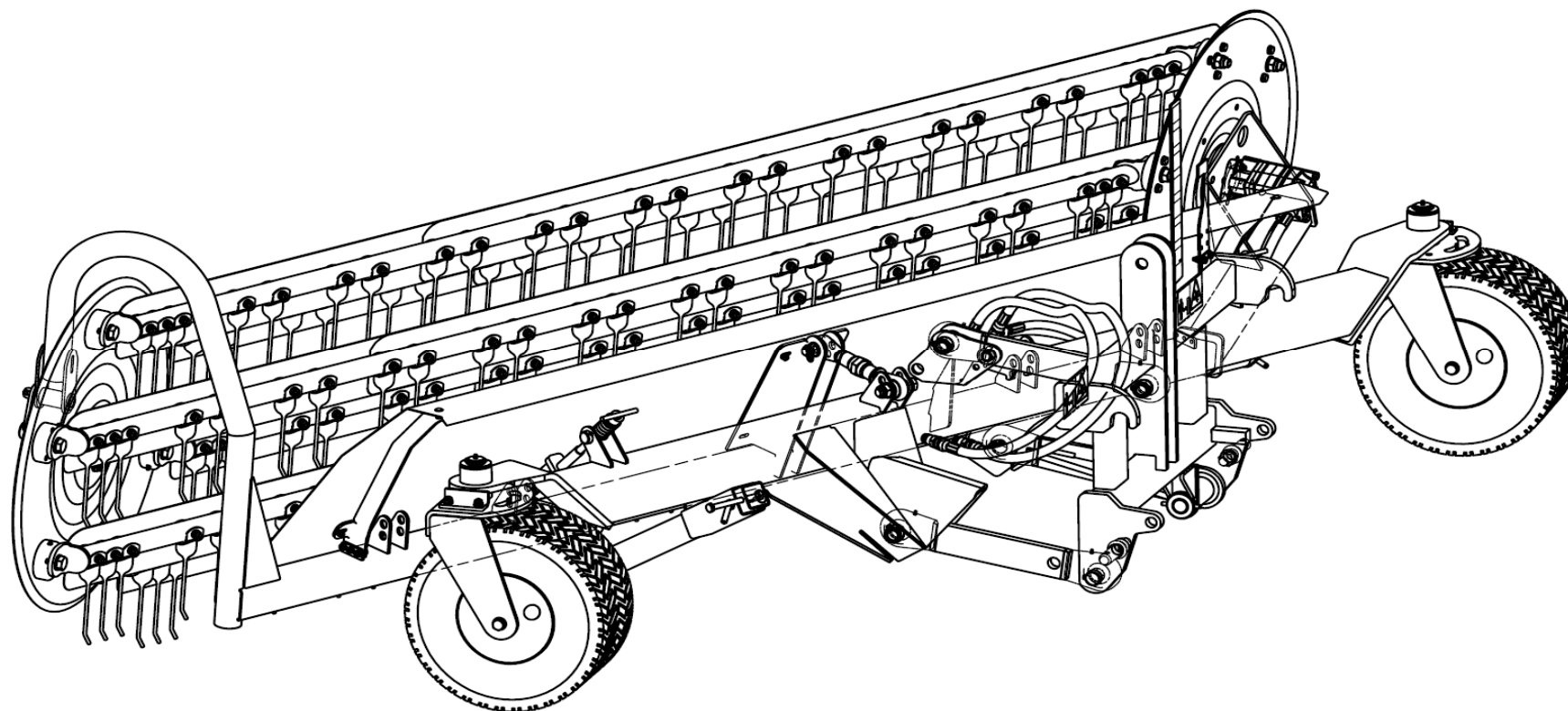




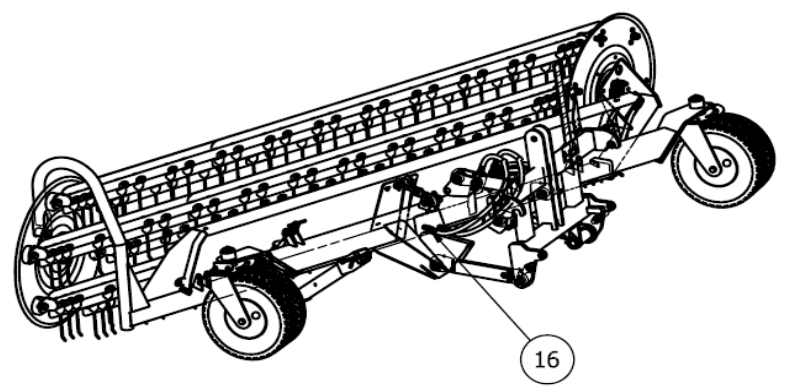
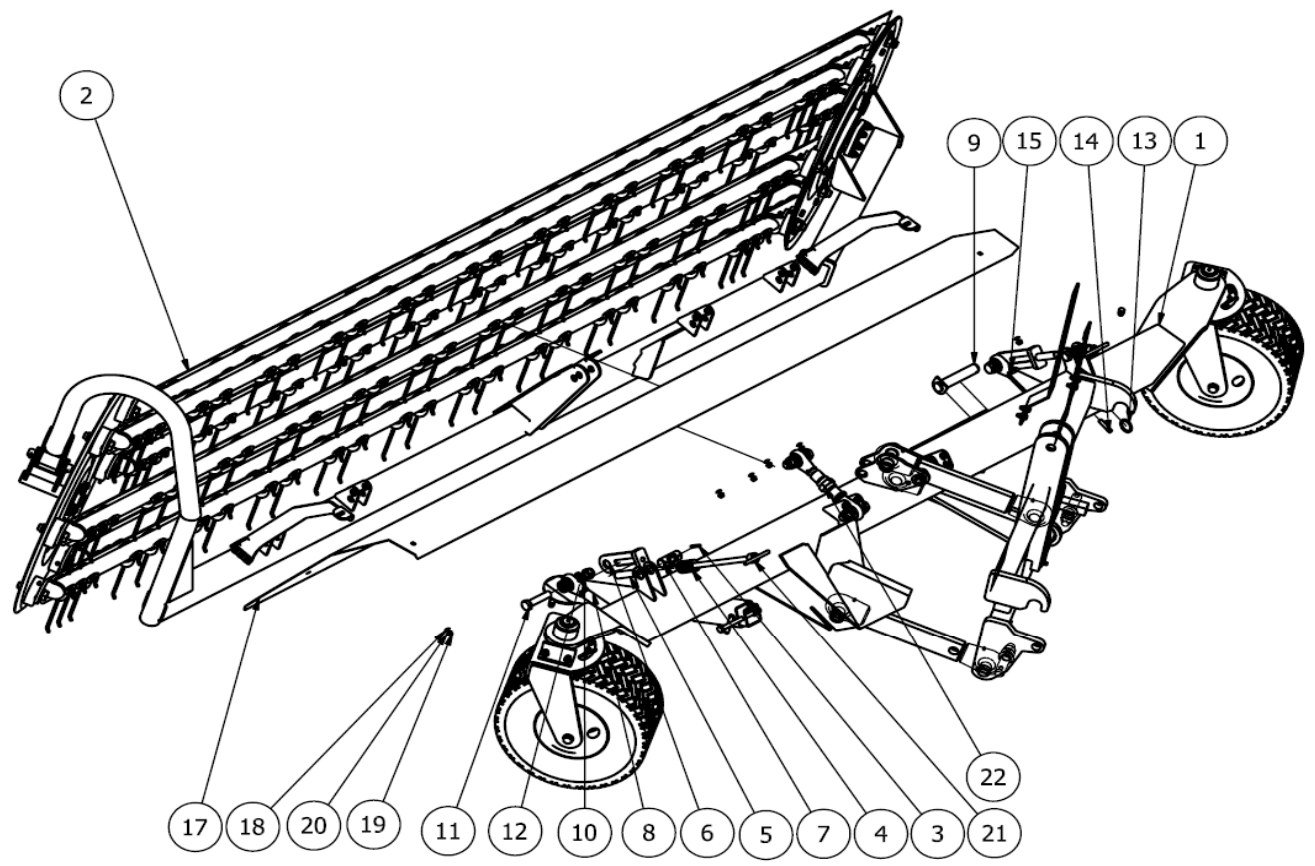
2010

Spare Parts/ Ersatzteile/ Reservdelar/ Varaosat  
Twin 460 10.1



941046 GB/DE/SE/FI

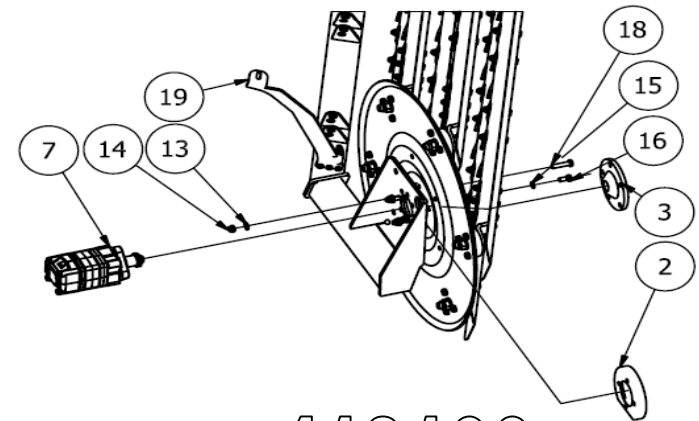
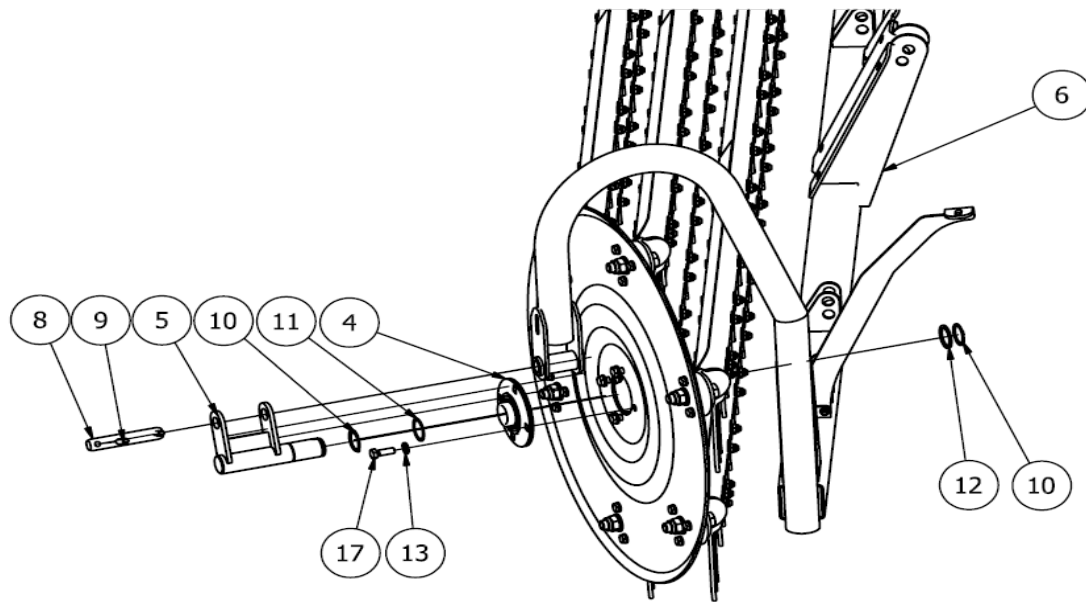
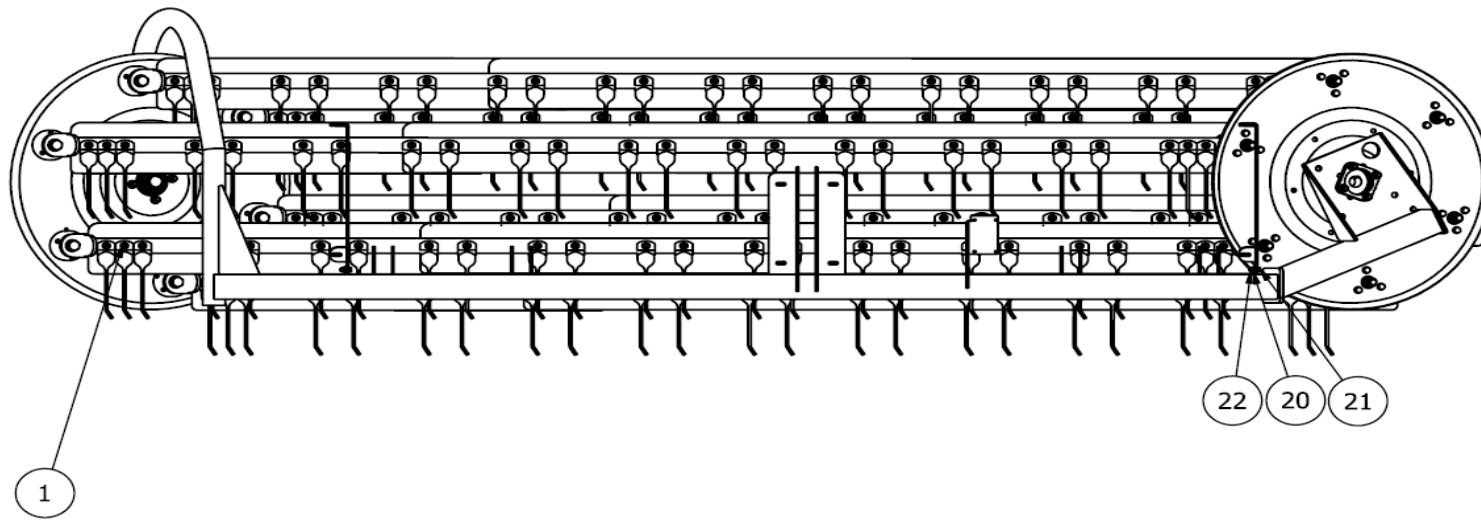
Oy ELHO ab  
Industrivägen 6  
68910 BENNÄS  
Finland  
[www.elho.fi](http://www.elho.fi)



413102

## 413102

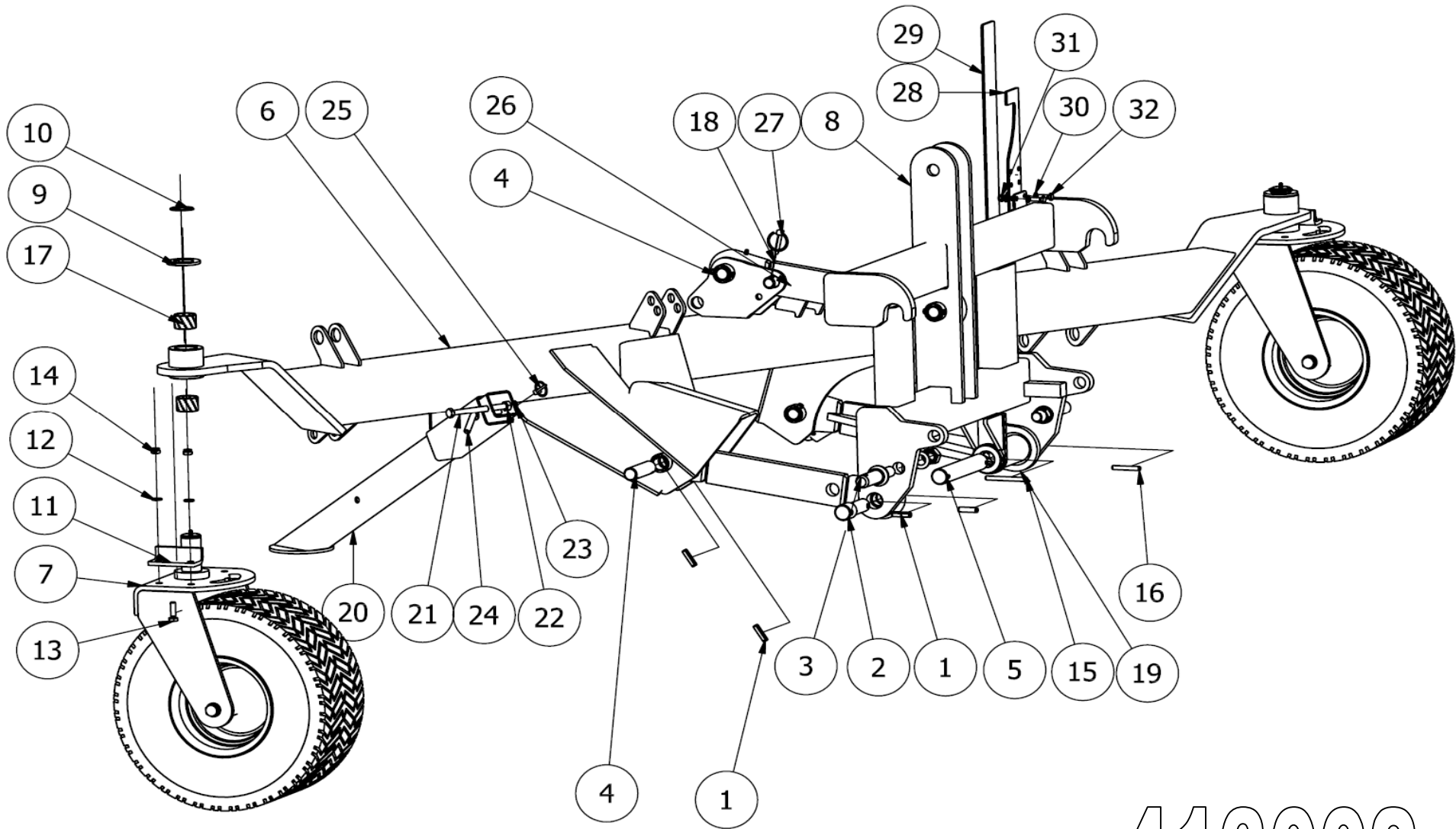
Pos	Name	Nahme	Benämning	Nimike	Specifikation	NO	Pcs
1	Main frame	Rahmen	Huvudram twin 460	Päärunko		413002	1
2	Basket mounting	Korb Montage	Korgmontering	Korin asennus	10,2	413100	1
3	Spring pin	Spannhülsen	Rörsprint	Jousisokka	DIN 1481 6X40 ZN	132811	4
4	Spring	Feder	Verktygsfjäder	Työkalujousi	d=6x8,5 Dy=38 Di=20 Lo=64	155012	2
5	Sleewe	Begrenzungsrohr	Begränsningshylsa	Rajoitusputki		411195	2
6	Adjusting bracket	Befestigung	Inställnings stag	Säätövarsi		411190	2
7	Axle	Achse	Axel vid ställbult	Akseli		411178	2
8	Link arm	Gelenkarm	Länkarm med kulled	Nivelvarsi		411170	1
9	Pin	Zapfe	Ledtapp	Tappi	D=30 L=140	411179	1
10	Washer	Scheibe	Bricka	Aluslaatta	DIN 125A M20/21 ZN	131830	10
11	Screw	Schraube	6-k Skruv dg	Kuusioruuvi	DIN 931 8.8 M20X90 ZN	130589	5
12	Nut	Muttern	Låsmutter	Lukitusmutteri	DIN 985-8 M20 ZN	131635	5
13	Shims	Ausgleichscheibe	Passbricka	Sovitelaatta	DIN 988 35x45x2	132353	1
14	Spring pin	Spannhülsen	Rörsprint	Jousisokka	DIN 1481 10X50 ZN	132860	1
15	Link arm	Gelenkarm	Styrande länkarm monterad	Nivelvarsi		411174	1
16	Hydraulic parts	Hydraul Teile	Hydraulik på twin 460	Hydrauliikka asennusosat		413007	1
17	Front hood	Abdeckungsblech	Mantelplåt på twin460	Etu sujapelt		413090	1
18	Cup bolts	Flachrundschrabe	Låsskruv	Lukkoruuvi	DIN 603 4.6 M6X20 ZN	132618	8
19	Nut	Muttern	Låsmutter	Lukitusmutteri	DIN 985-8 M8 ZN	131570	8
20	Washer	Scheibe	Bricka	Aluslaatta	DIN 125A M8/8.4 ZN	131750	8
21	Adjustingbolt	Spannschraube	Inställningsbult, rakmodell	Säätöruuvi		411202	2
22	Adjusteble linkarm	Verstellbar Halter	Ställbar länkarm med kulled	Säädettävä varsi		411172	1



413100

## 413100

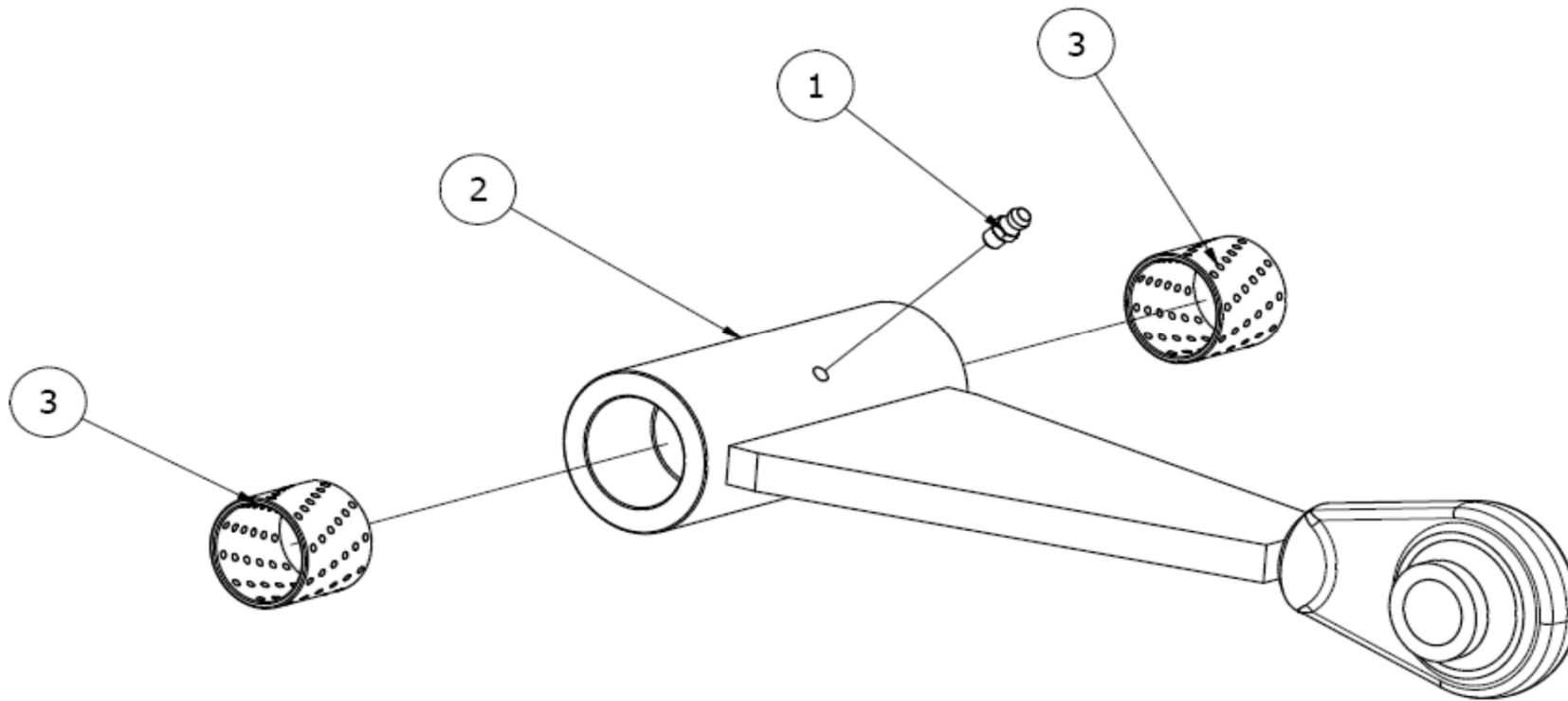
Pos	Name	Nahme	Benämning	Nimike	Specifikation	NO	Pcs
1	Reel-6 bar mounting	Scheibe 6-Rurh montiert	6-gavelskorg med plåtar	Kiekkö 6 putkinen asennettu		418430	1
2	Winding guard	Wickelschutz	Lindningsskydd vid oljemoto	Kiertomis suoja		418042	1
3	Hub 5-bolt	Nabe 5-Bolzen	Nav 5-bults	Napa 5-pultti		418040	1
4	Bearing	Lager	Flänslager	Laippalaakeri	PF 40 TF	140530	1
5	Bracket	Befestigung	Pendelstag	Kiinitysvarsi		411160	1
6	Basket frame	Korb Rhamen	Korgram med motorfäste	Korin runko		413050	1
7	Hydraulic motor	Hydraul. Motor	Hydraulmotor	Hydrauliikka moottori	OMS 250 Danfoss nr:8_151F05'	144230	1
	Sealkit	Dichtungssätze	Tätningsserie	Tiivistesarja	151F0111	144232	1
8	Lock pin	Zapfen	Låstapp	Lukitus tappi	D=25 L=140	411164	1
9	Spring pin	Spannhülsen	Rörsprint	Jousisokka	DIN 1481 10X40 ZN	132855	2
10	Seeger ring	Sicherügring	Låsring för axel	Varmistinrengas	DIN 471 40X1,75	132110	2
11	Shims	Ausgleichscheibe	Passbricka	Sovitelaatta	DIN 988 40X50X1	132370	1
12	Shims	Ausgleichscheibe	Passbricka	Sovitelaatta	DIN 988 40X50X2,5	132375	1
13	Washer	Scheibe	Bricka	Aluslaatta	DIN 125A M12/13 ZN	131790	16
14	Nut	Muttern	Låsmutter	Lukitusmutteri	DIN 985-8 M12 ZN	131600	8
15	Washer	Scheibe	Låsbricka	Lukituslaatta	DIN 127 M12 ZN	133410	5
16	Screw	Schraube	6-k Skruv hg	Kuusioruuvi	DIN 933 8.8 M12X25 ZN	130960	5
17	Screw	Schraube	6-k Skruv hg	Kuusioruuvi	DIN 933 8.8 M12X35 ZN	130980	4
18	Screw	Schraube	6-k Skruv dg	Kuusioruuvi	DIN 931 8.8 M12X50 ZN	130330	4
19	Plate bracket	Montageplatte	Mantelplåtsfäste	Peltikiinnike		413094	2
20	Washer	Scheibe	Bricka	Aluslaatta	DIN 125A M8/8.4 ZN	131750	12
21	Screw	Schraube	6-k Skruv hg	Kuusioruuvi	DIN 933 8.8 M8X25 ZN	130740	6
22	Nut	Muttern	Låsmutter	Lukitusmutteri	DIN 985-8 M8 ZN	131570	6



413002

## 413002

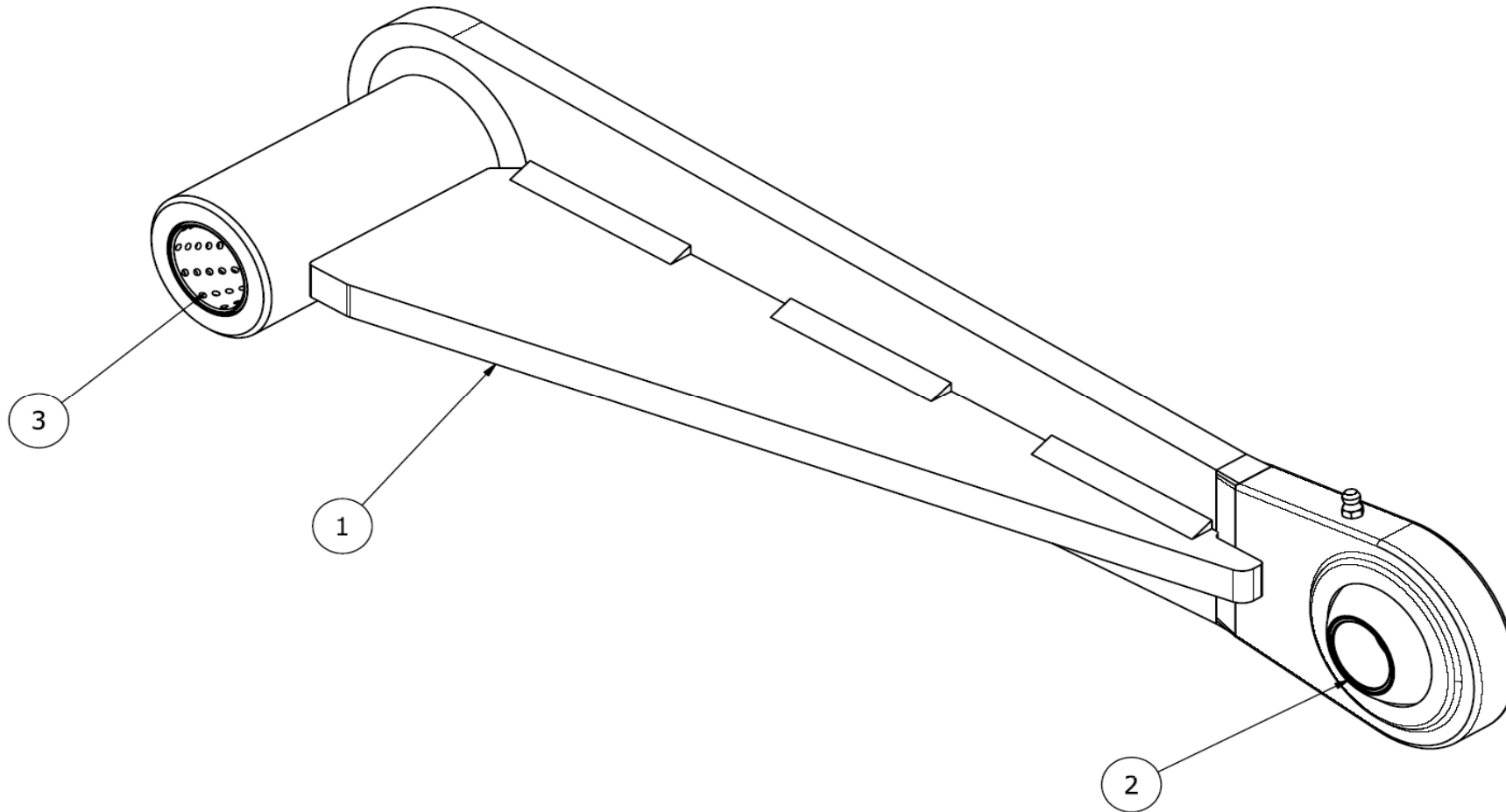
Pos	Name	Nahme	Benämning	Nimike	Specifikation	NO	Pcs
1	Main frame	Rahmen	Huvudram twin 460	Päärunko		413002	1
2	Basket mounting	Korb Montage	Korgmontering	Korin asennus	10,2	413100	1
3	Spring pin	Spannhülsen	Rörsprint	Jousisokka	DIN 1481 6X40 ZN	132811	4
4	Spring	Feder	Verktygsfjäder	Työkalujousi	d=6x8,5 Dy=38 Di=20 Lo=64	155012	2
5	Sleewe	Begrenzungsrohr	Begränsningshylsa	Rajoitusputki		411195	2
6	Adjusting bracket	Befestigung	Inställnings stag	Säätövarsi		411190	2
7	Axle	Achse	Axel vid ställbult	Akseli		411178	2
8	Link arm	Gelenkarm	Länkarm med kulled	Nivelvarsi		411170	1
9	Pin	Zapfe	Ledtapp	Tappi	D=30 L=140	411179	1
10	Washer	Scheibe	Bricka	Aluslaatta	DIN 125A M20/21 ZN	131830	10
11	Screw	Schraube	6-k Skruv dg	Kuusioruuvi	DIN 931 8.8 M20X90 ZN	130589	5
12	Nut	Muttern	Låsmutter	Lukitusmutteri	DIN 985-8 M20 ZN	131635	5
13	Shims	Ausgleichscheibe	Passbricka	Sovitelaatta	DIN 988 35x45x2	132353	1
14	Spring pin	Spannhülsen	Rörsprint	Jousisokka	DIN 1481 10X50 ZN	132860	1
15	Link arm	Gelenkarm	Styrande länkarm monterad	Nivelvarsi		411174	1
16	Hydraulic parts	Hydraul Teile	Hydraulik på twin 460	Hydrauliikka asennusosat		413007	1
17	Front hood	Abdeckungsblech	Mantelplåt på twin460	Etu sujapelt		413090	1
18	Cup bolts	Flachrundschrabe	Låsskruv	Lukkoruuvi	DIN 603 4.6 M6X20 ZN	132618	8
19	Nut	Muttern	Låsmutter	Lukitusmutteri	DIN 985-8 M8 ZN	131570	8
20	Washer	Scheibe	Bricka	Aluslaatta	DIN 125A M8/8.4 ZN	131750	8
21	Adjustingbolt	Spannschraube	Inställningsbult, rakmodell	Säätöruuvi		411202	2
22	Adjustable linkarm	Verstellbar Halter	Ställbar länkarm med kulled	Säädettävä varsi		411172	1



411174

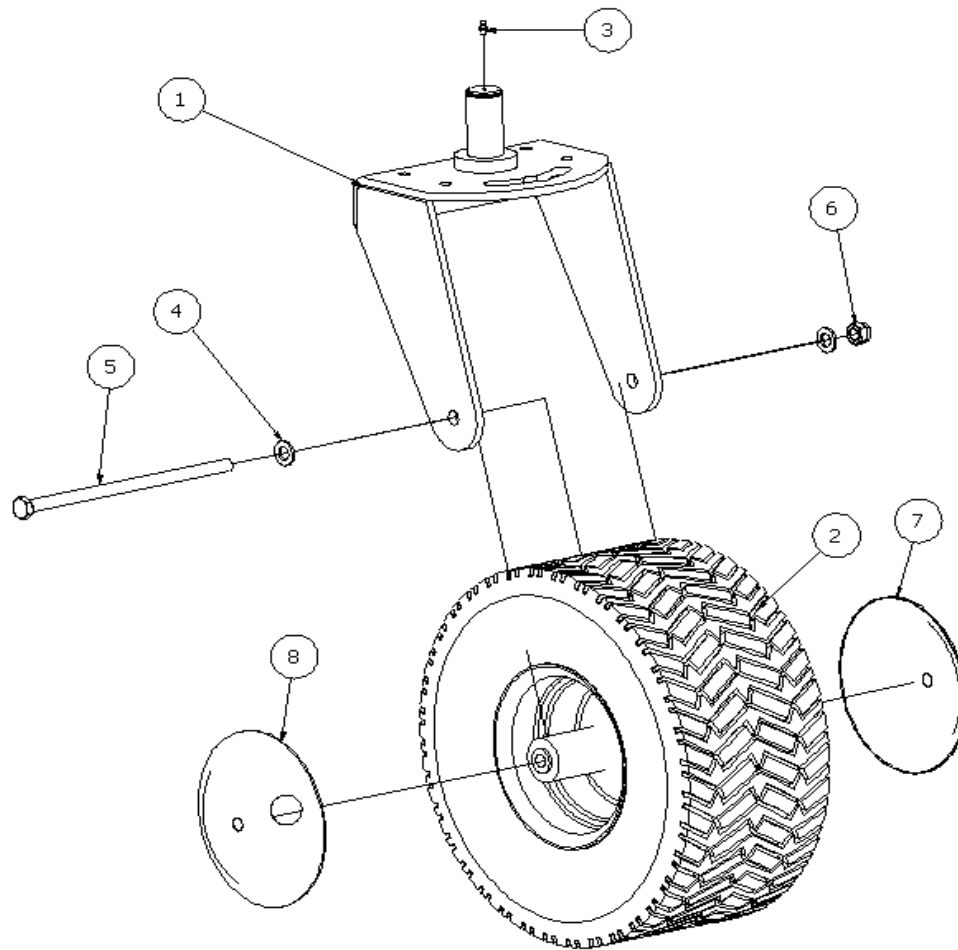
Pos	Name	Nahme	Benämning	Nimike	Specifikation	NO	Pcs
1	Grease nipple	Smiernippel	Smörjnippa	Voitelunippa	M6x1	140950	1
2	Link arm	Gelenkarm	Styrande länkarm svets	Nivelvarsi		411175	1
3	Plain bearing	Gleitlager	Glidlager	Liukulaakeri	Ø 30/34 L=30 COB092	140059	2





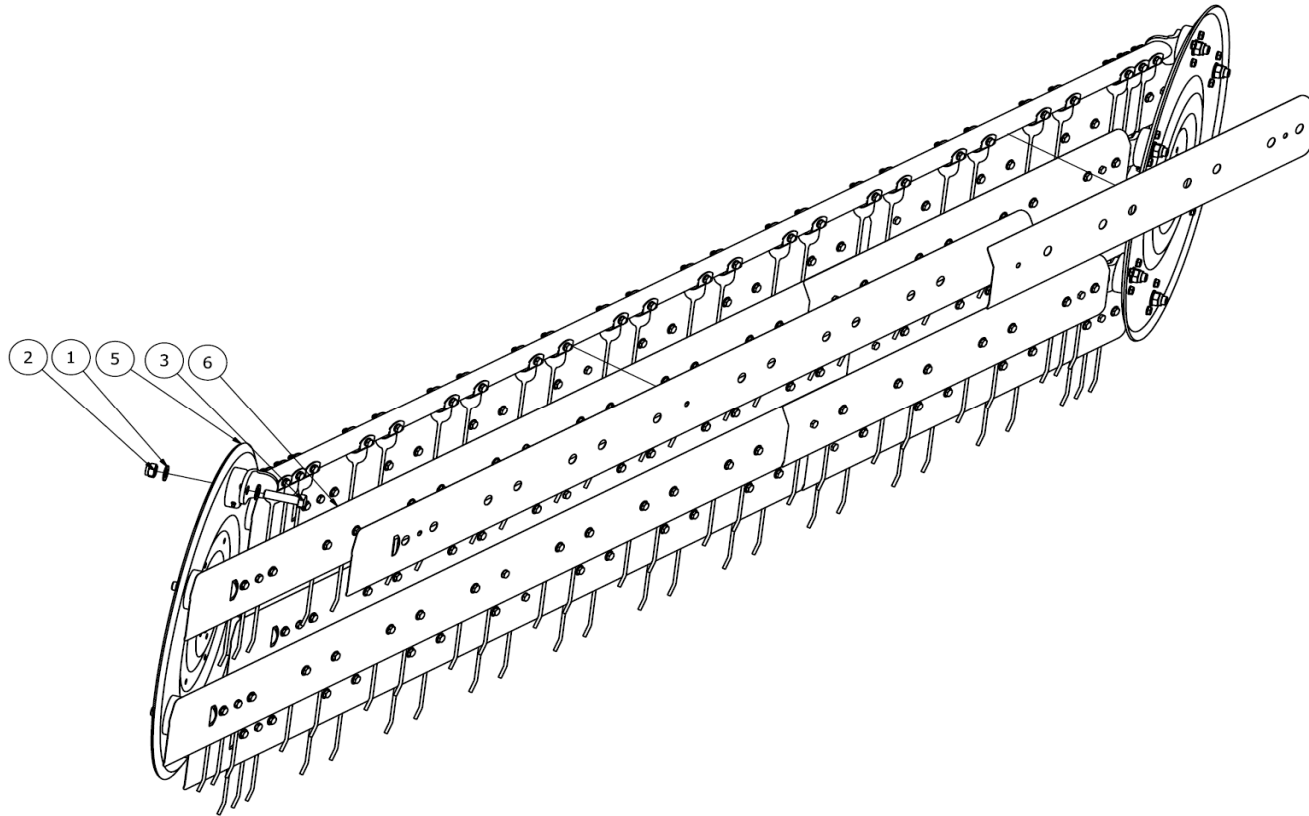
**413025**

Pos	Name	Nahme	Benämning	Nimike	Specifikation	NO	Pcs
1	Linkarm	Gelenkarm	Bäarm, ämne	Tukivarsi		413027	1
2	Plain bearing	Gleitlager	Glidlager	Liukulaakeri	Ø 32/28 l=20	140028	2
3	Plain bearing	Gleitlager	Glidlager	Liukulaakeri	Ø 35/39 L=30 COB092	140065	2



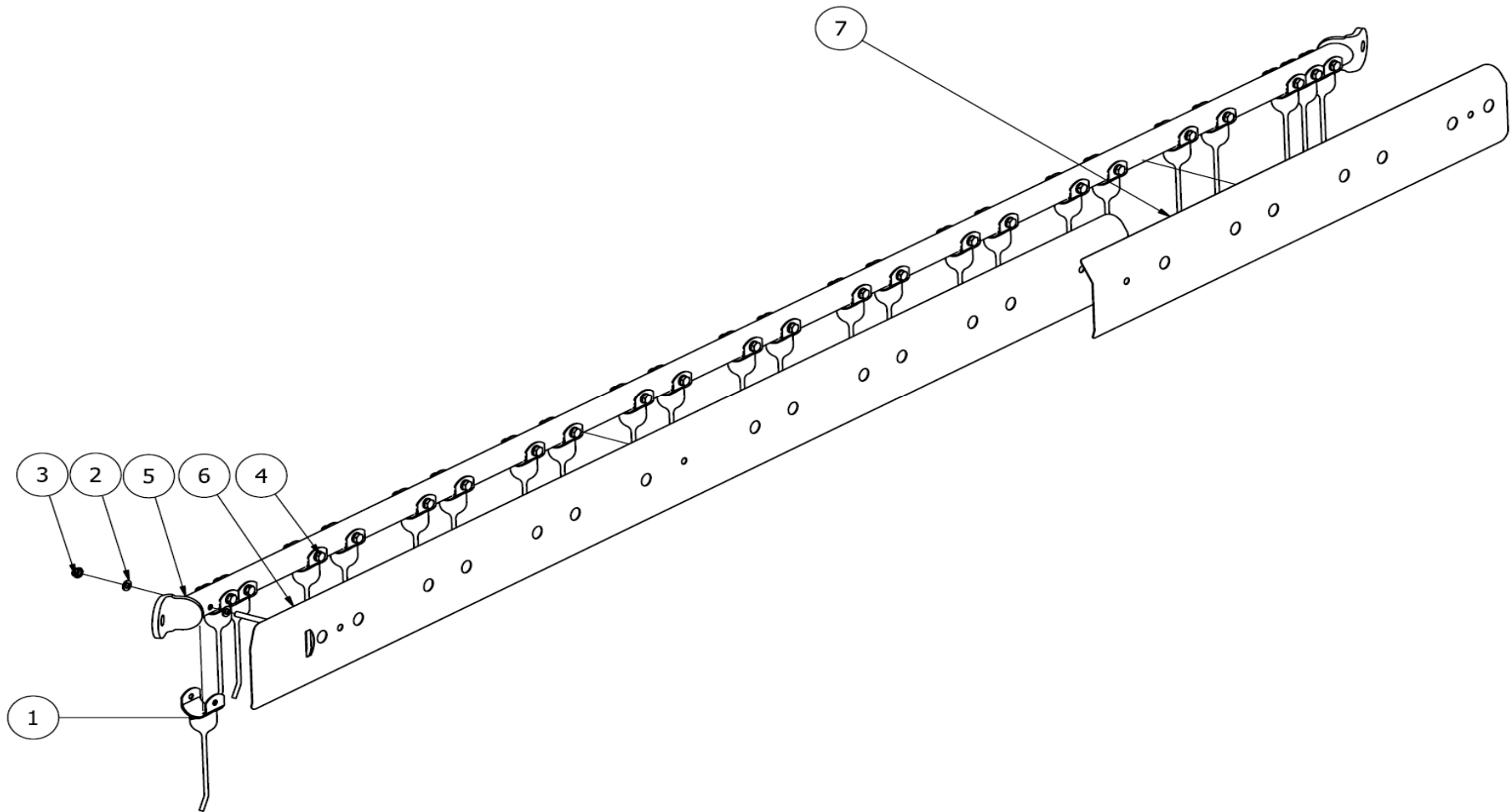
411105

Pos	Name	Nahme	Benämning	Nimike	Specifikation	NO	Pcs
1	Wheel arm	Reifen achse	Hjularm	Pyöränvarsi		411100	1
2	Tyre	Reifen	Hjul komplett	Rengas	Trelleborg 12890	400240	1
3	Grease nipple	Smiernippel	Smörjnippa	Voitelunippa	M6x1	140950	1
4	Washer	Scheibe	Bricka	Aluslaatta	DIN 125A M16/17 ZN	131810	2
5	Screw	Schraube	6-k Skruv dg	Kuusioruuvi	DIN 931 8.8 M16X300 ZN	130593	1
6	Nut	Muttern	Låsmutter	Lukitusmutteri	DIN 985-8 M16 ZN	131630	1
7	Screw cup	Staubschytz	Navkapsel	Pölysuoja		402030	1
8	Cup with hole	Staubschytz	Navkapsel med hål	Pölysuoja reijällä		402020	1



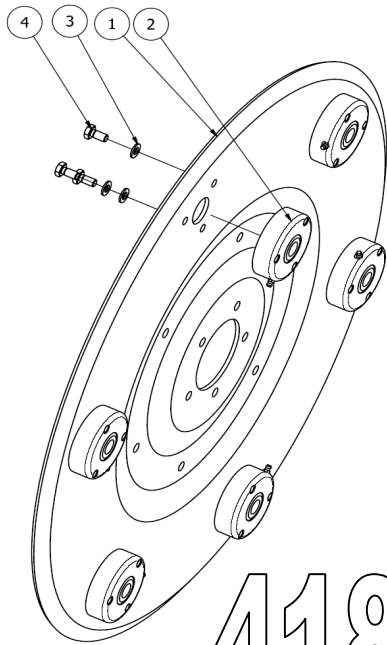
418430

Pos	Name	Nahme	Benämning	Nimike	Specifikation	NO	Pcs
1	Washer	Scheibe	Bricka	Aluslaatta	DIN 125A M20/21 ZN	131830	26
2	Nut	Muttern	Låsmutter	Lukitusmutteri	DIN 985-8 M20 ZN	131635	13
3	Screw	Schraube	6-k Skruv dg	Kuusioruuvi	DIN 931 8.8 M20x80 ZN	130598	13
4	Reel bearingmounting	Scheibe mit lagermontage	Yttergavel lagermontering	Kiekko ja laakeriasennus		418434	1
5	Reel bearingmounting	Scheibe mit lagermontage	Drivgavel lagermontering	Kiekko ja laakeriasennus		418432	1
6	Tin bar	Feder Ruhr	Fjädersrör med	Jousiputki	påmonterade styrplåtar	418408	6

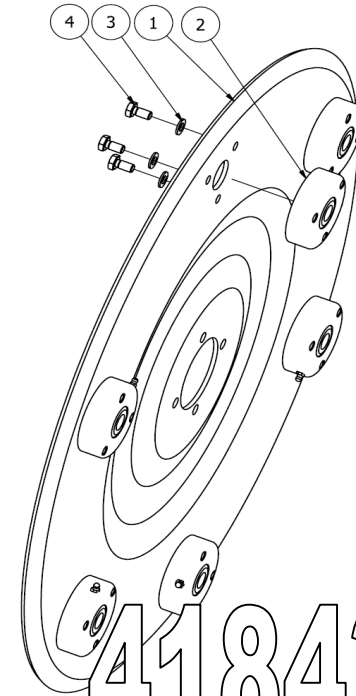


418408

Pos	Name	Nahme	Benämning	Nimike	Specifikation	NO	Pcs
1	Tine	Federzinken	Fjäderpinne vt 750	Piikki	För rör Ø48,3 VT 750	157194	25
2	Washer	Scheibe	Bricka	Aluslaatta	DIN 125A M10/10.5 ZN	131770	48
3	Nut	Muttern	Låsmutter	Lukitusmutteri	DIN 985-8 M10 ZN	131580	24
4	Screw	Schraube	6-k Skruv dg	Kuusioruuvi	DIN 931 8.8 M10X70 ZN	130170	24
5	Tin bar	Feder Ruhr	Fjäderrör	Jousiputki		418410	1
6	Deflector	Ablenkblech	Styrplåt på fjäderrör	Ohjainlevy		418405	1
7	Deflector	Ablenkblech	Styrplåt på fjäderrör kort	Ohjainlevy		418406	1



418432



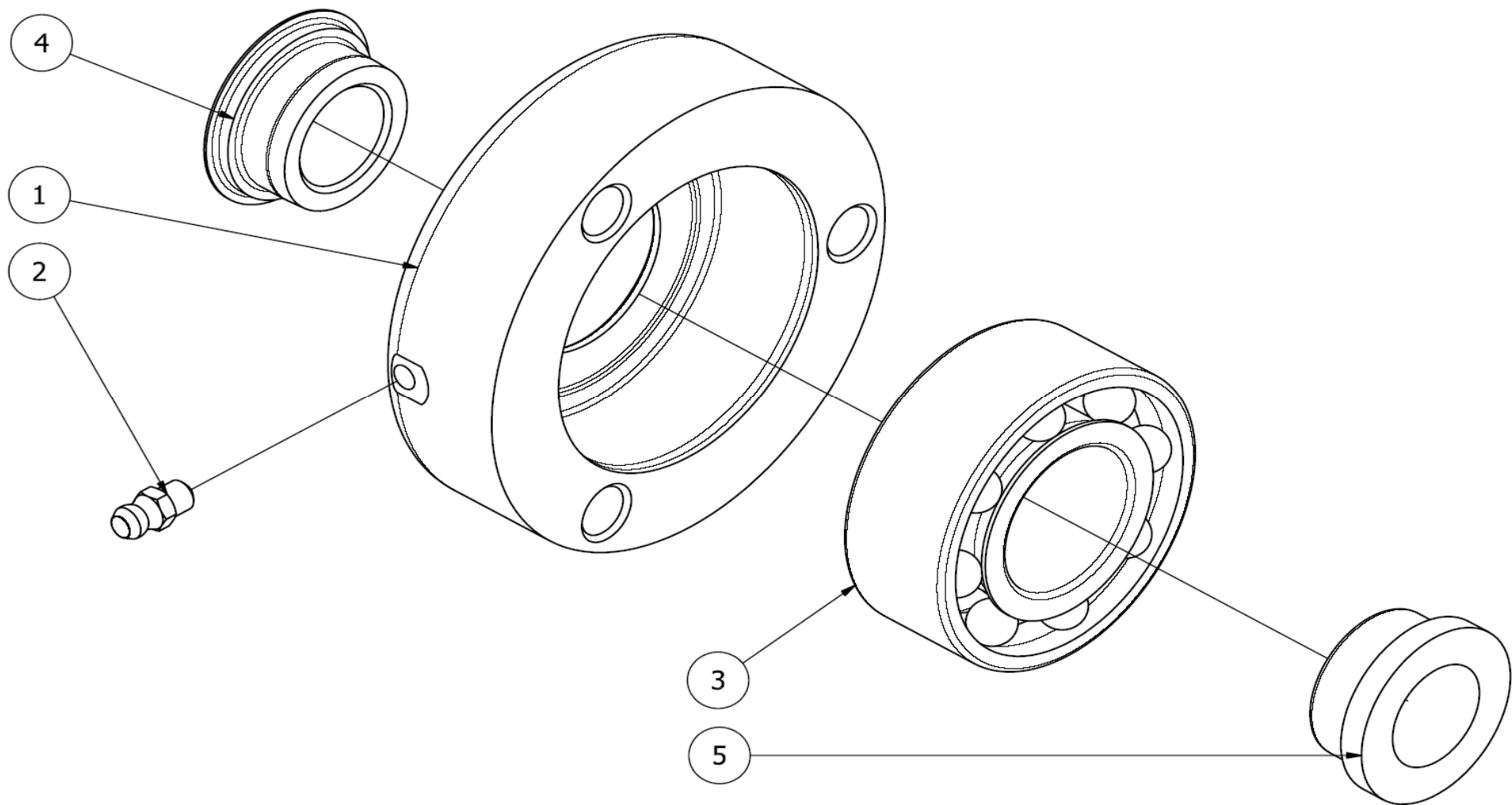
418434

418432

Pos	Name	Nahme	Benämning	Nimike	Specifikation	NO	Pcs
1	Reel- 6 bar	Scheibe 7 - Rurh	Gavelplåt 6- rörs	Kiekkö 6 - putkeinen		418054	1
2	Bearingunit	Lager Einheit	Lagerskål med smörjnippa	Laakeri pesä		418136	6
3	Washer	Scheibe	Bricka	Aluslaatta	DIN 125A M10/10.5 ZN	131770	18
4	Screw	Schraube	6-k Skruv hg	Kuusioruuvi	DIN 933 8.8 M10X20 ZN	130840	18

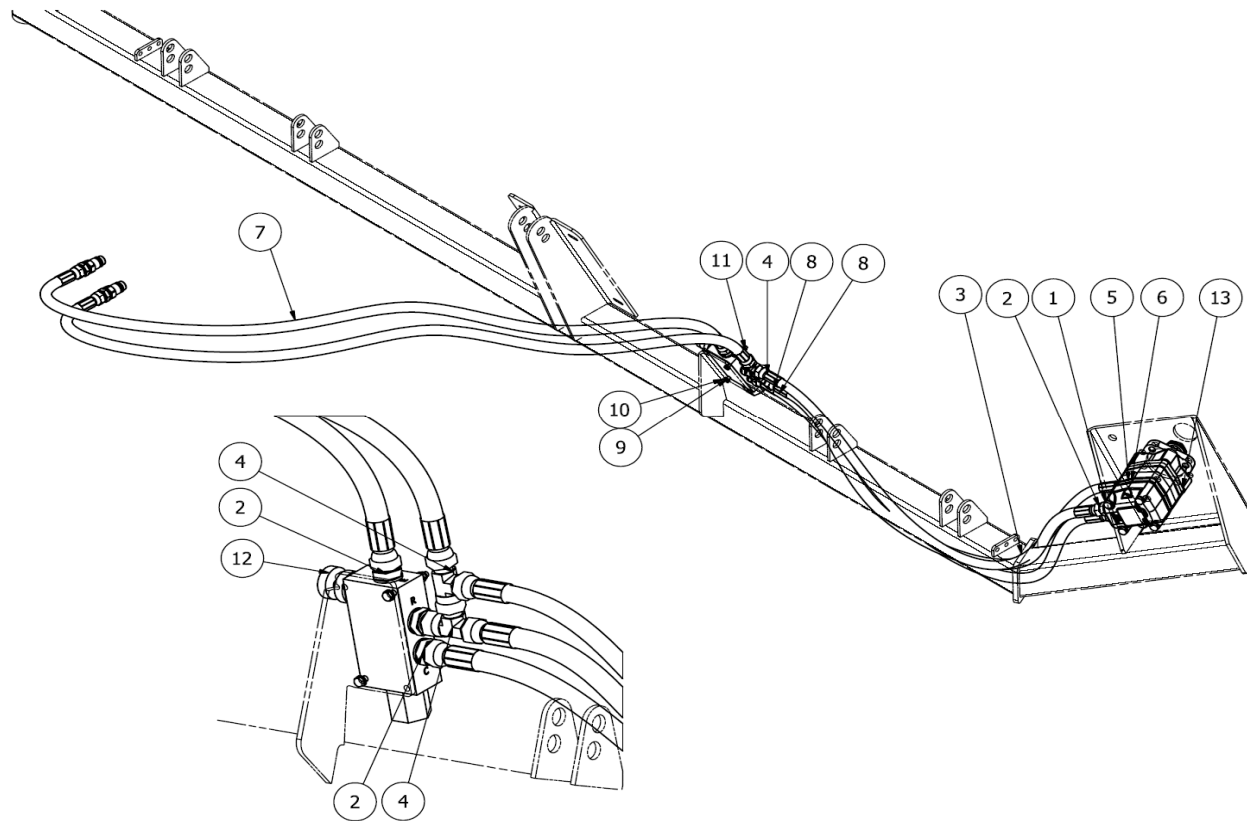
418434

Pos	Name	Nahme	Benämning	Nimike	Specifikation	NO	Pcs
1	Reel- 6 bar	Scheibe 6 - Rurh	Gavelplåt 6- rörs	Kiekkö 6 - putkeinen	S=5mm.	418057	1
2	Bearingunit	Lager Einheit	Lagerskål med smörjnippa	Laakeri pesä		418136	6
3	Washer	Scheibe	Bricka	Aluslaatta	DIN 125A M10/10.5 ZN	131770	18
4	Screw	Schraube	6-k Skruv hg	Kuusioruuvi	DIN 933 8.8 M10X20 ZN	130840	18





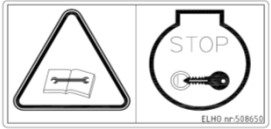
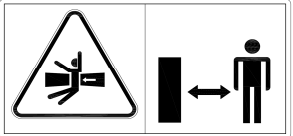
418136

Pos	Name	Nahme	Benämning	Nimike	Specifikation	NO	Pcs
1	Bearingunit	Lager Einheit	Lagerskål	Laakeri pesä	för kulbult	418131	1
2	Grease nipple	Smiernippel	Smörjnippa	Voitelunippa	M6x1	140950	1
3	Bearing	Lager	Dubbel axiallager	Viisto kuulalaakeri	ISB Bearings 3206 2RS ATN9	140602	1
4	Bearingbracket	Lagergehäuse	Lagerhylsa, inner	Laakeiholkki		418118	1
5	Bearing tube	Lager Hülse	Lagerhyls, ytter	Laakeriholkki		418126	1





413007

Pos	Name	Nahme	Benämning	Nimike	Specifikation	NO	Pcs
1	Bonded gasket	Dichtung	Usit-tätning	Usit-tiiviste	1/2" USITR-08	146004	5
2	Double nipple	Doppelnippel	Dubbelnippa	Kuristusnipa	1/2"-1/2" 04000-08	143106	5
3	Hydraulic hose	Hydraulic hose	Hydraulslang	Hydrauliletku	3/8" L=1100	145419	1
4	M.f. revolving-m "t" adaptor	T-Verschraubung	T-junktur 1/2" ytter-ytter-inne	T-nipa	04880-08	143285	2
5	Double nipple	Doppelnippel	Dubbelnippa	Supistusnipa	1/4"-3/8" 04000-04-06	143122	1
6	Copper seal	Kupferdichtungen	Koppartätning	Kuparilaatta	Ø13x18x1.5	146019	1
7	Hydraulic hose	Hydraulic hose	Hydraulslang	Hydrauliletku	1/2" L=2000	145571	2
8	Hydraulic hose	Hydraulic hose	Hydraulslang	Hydrauliletku	1/2" L=1100 1/2"-rak-rak	145101	2
9	Washer	Scheibe	Bricka	Aluslaatta	DIN 125A M 6/6.4 ZN	131730	4
10	Screw	Schraube	6-k Skruv dg	Kuusioruuvi	DIN 931 8.8 M 6X60 ZN	130003	2
11	Nut	Muttern	Låsmutter	Lukitusmutteri	DIN 985-8 M6 ZN	131560	2
12	Priority valve	Vorzug - Ventil	Tryckkompenserad flöd	Määränsäätöventtiili	Oleostar VPR/3/EP/MG	144068	1
13	Hydraulic motor	Hydraul. Motor	Hydraulmotor	Hydrauliikka moottori	OMS 250 Danfoss nr:8_151F05'	144230	1
	Seal kit	Dichtungssätze	Tätningsserie	Tiivistesarja	151F0111	144232	1

Pos	Name	Nahme	Benämning	Nimike	Kvalitet	NO	Pcs
1						149132	2
2						149014	10
3						149113	2
4						508650	1
5						149216	1
6						149212	1
7						149112	2



8	<b>ELHO</b> PAT.PEND PAT.HAK. PAT.SÖKT	149008	1
9		149241	1
10		149240	1