

941071



2017

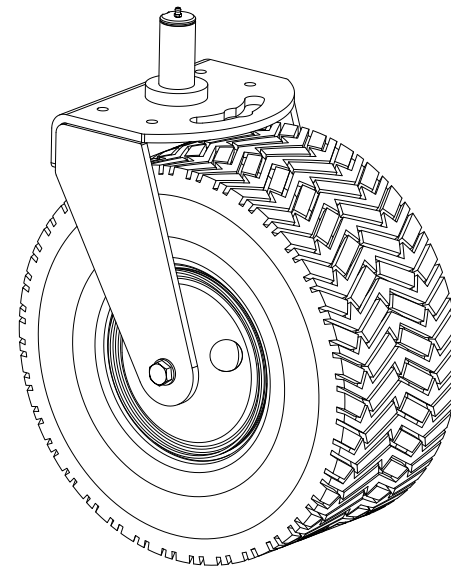
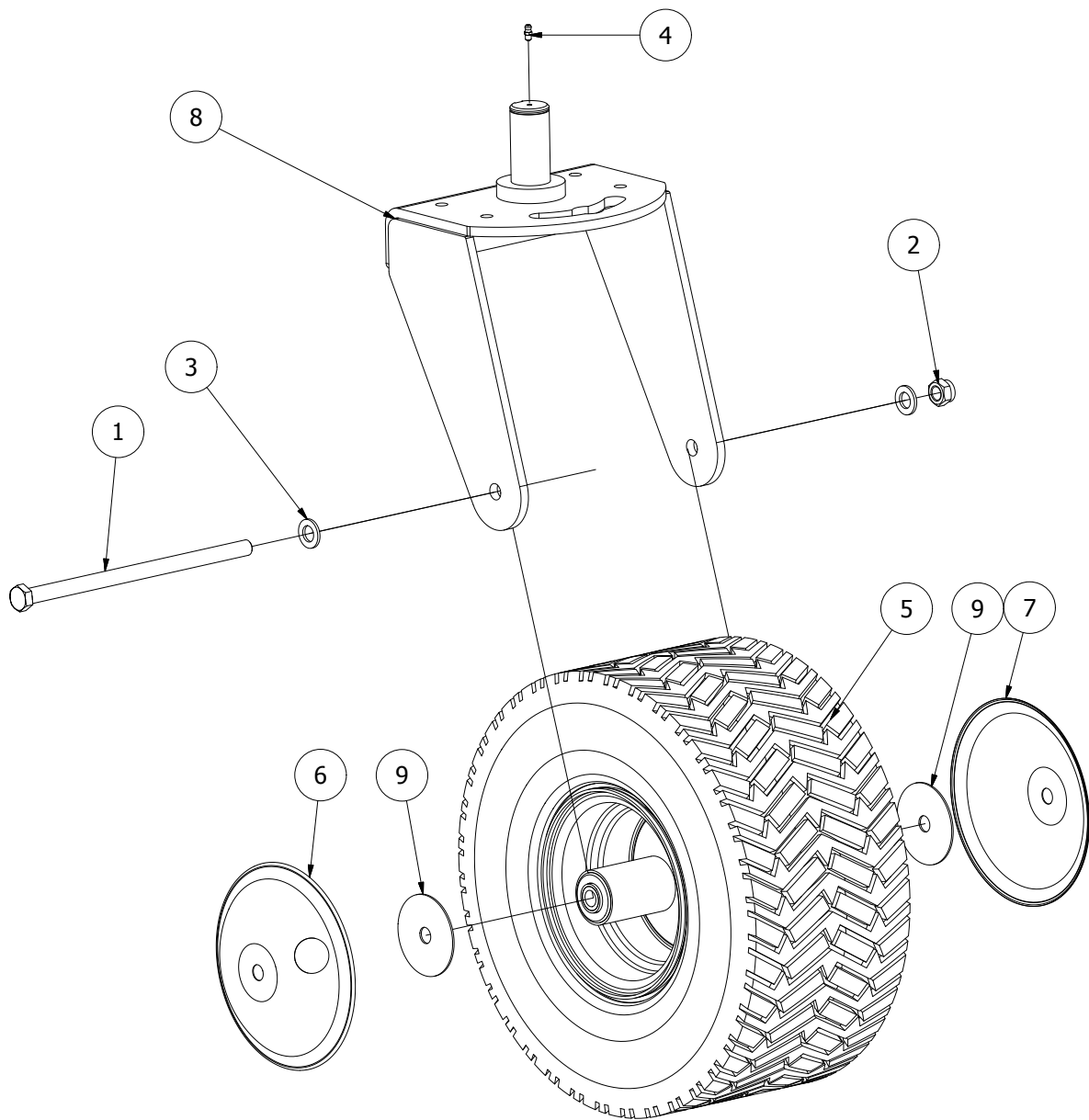
Spare Parts/ Ersatzteile/ Reservdelar/ Varaosat

Twin 4600

Serie 10.5

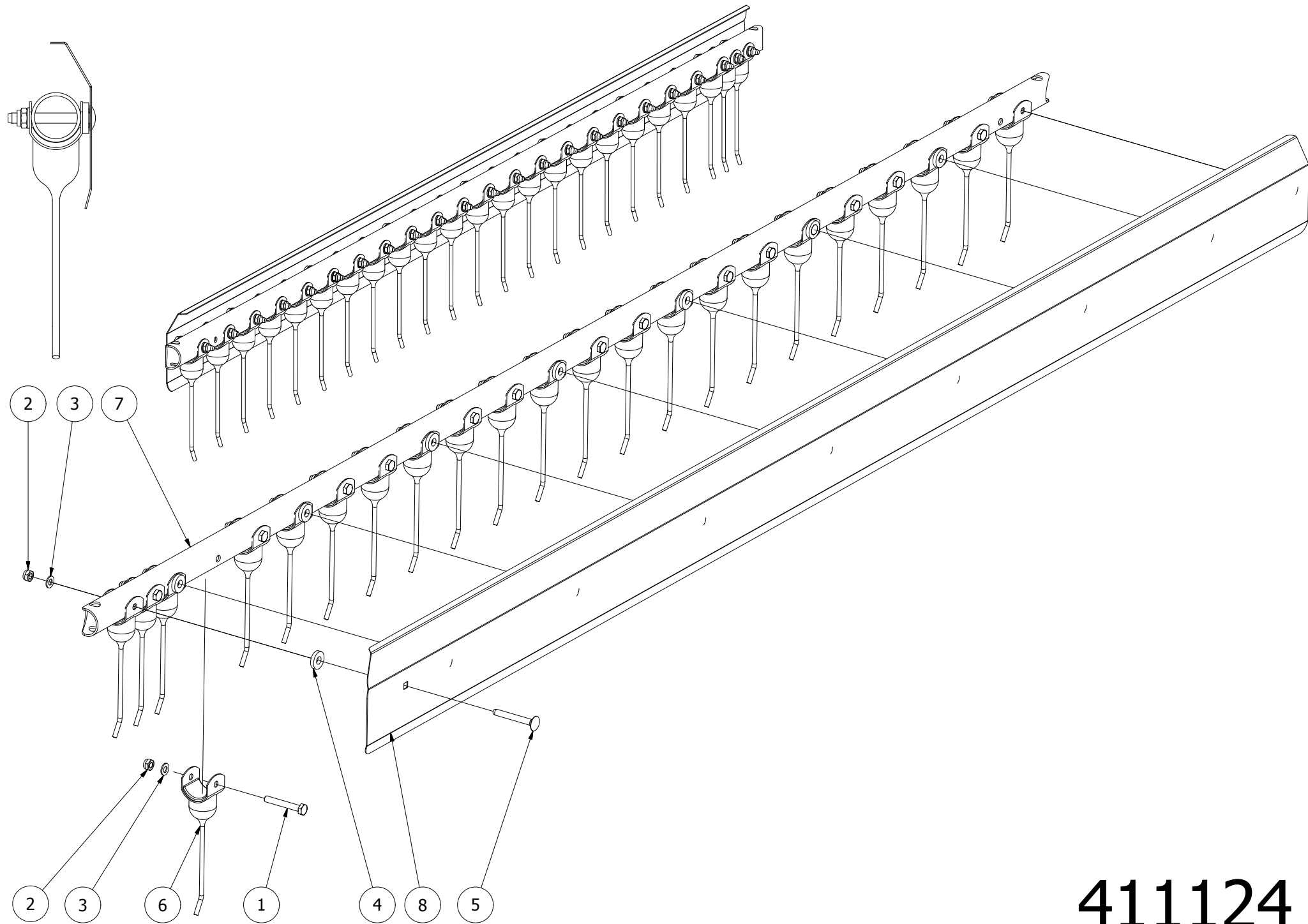


Oy El-Ho Ab · Industrivägen 6 · 68910 Bennäs · Finland
Phone +358 6 7888 000 · Telefax +358 6 78880448 · www.elho.fi



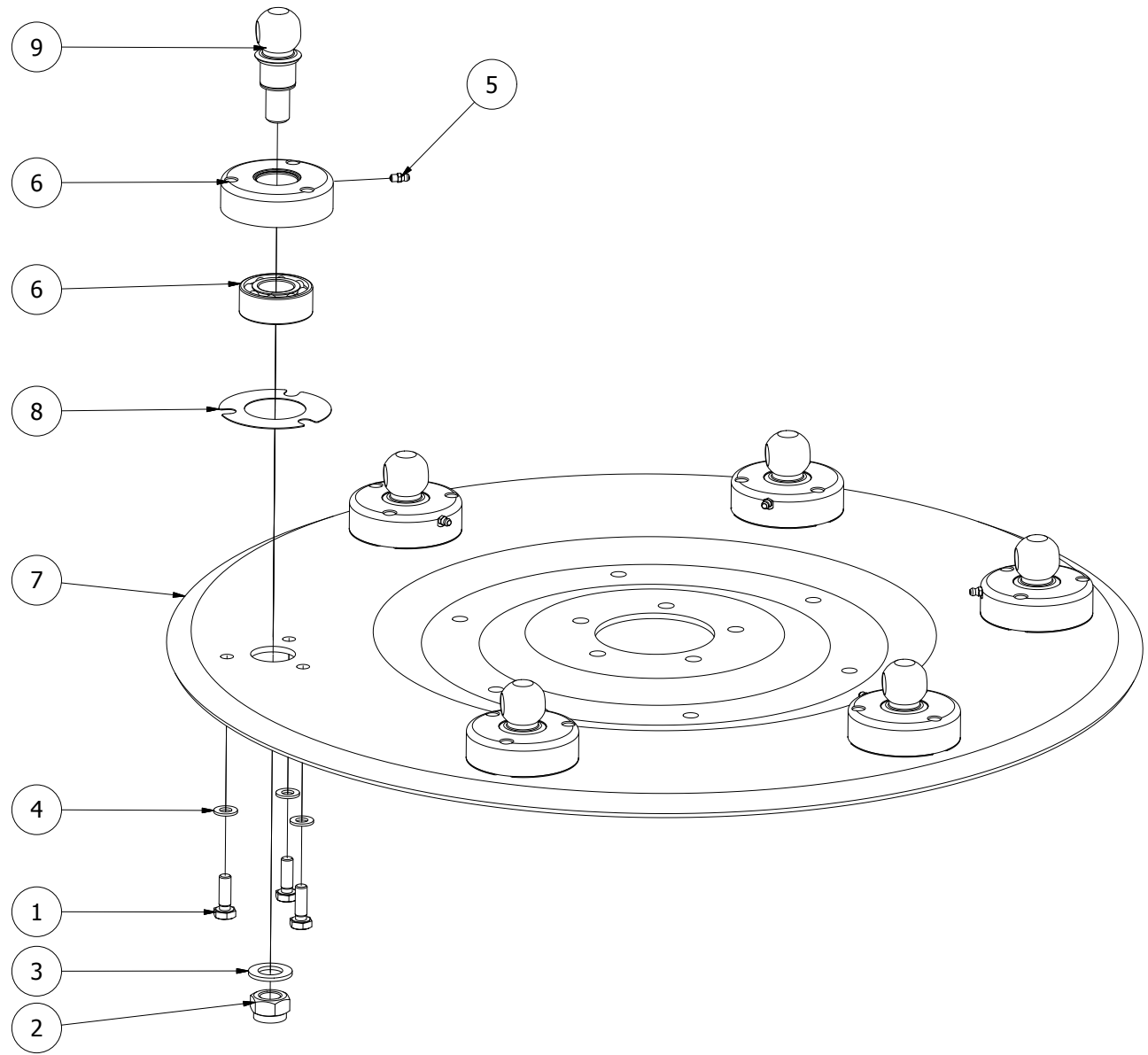
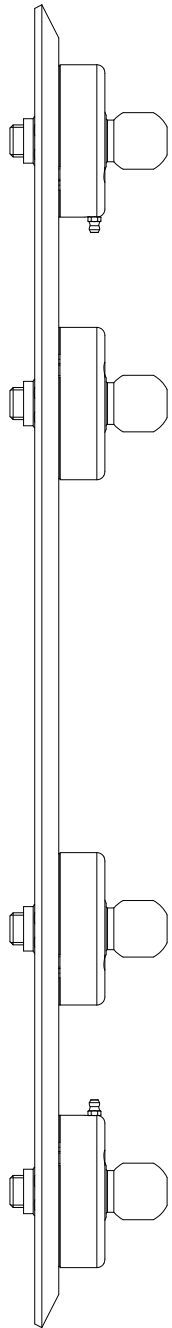
411105

411105							
Pos	Name	Nahme	Benämning	Nimike	Specifikation	NO	Pcs
1	Screw	Schraube	6-K Skruv Dg	Kuusioruuvi	DIN 931 8.8 M16x300 Zn	130593	1
2	Nut	Muttern	Låsmutter	Lukitusmutteri	DIN 985-8 M16 Zn	131630	1
3	Washer	Scheibe	Bricka	Aluslaatta	DIN 125A M16/17 Zn	131810	2
4	Grease nipple	Smiernippel	Smörjnippa	Voitelunippa	M6x1	140950	1
5	Wheel compl. 18x8.50-8	Reifen kompl.18x8.50-8	Hjul komplett	Pyörä täyd. 18x8.50-8	Trelleborg 12890	400240	1
6	Wheel cup with hole	Rad-Becher mit Loch	Navkapsel med hål	Pölysuoja reijällä		402020	1
7	Wheel cup	Staubschytz	Navkapsel	Pölysuoja		402030	1
8	Wheel arm	Reifen achse	Hjularm	Pyöränvarsi		411100	1
9	Spacer	Distantz	Distansbricka	Välilevy		411106	2



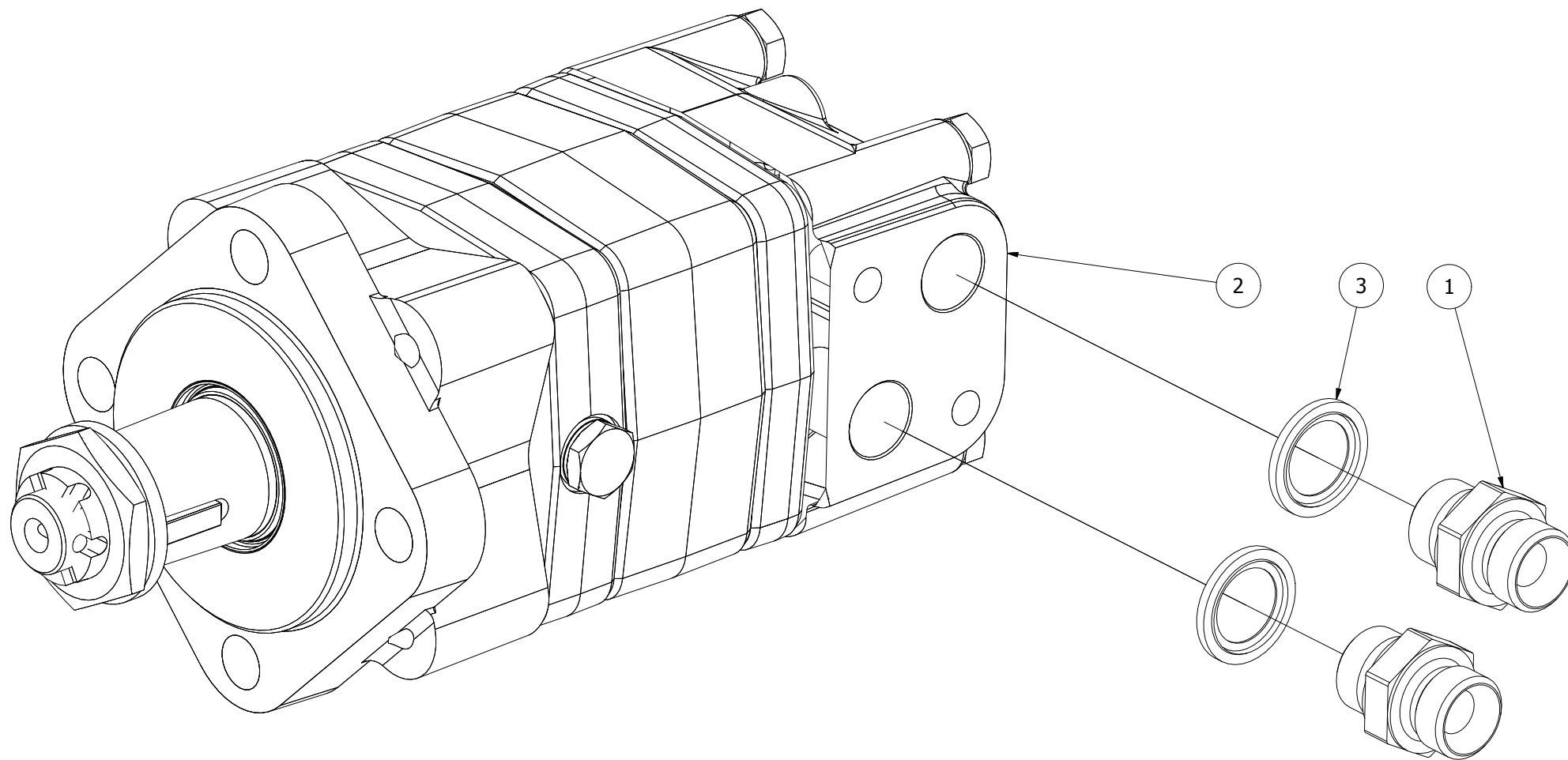
411124

411124							
Pos	Name	Nahme	Benämning	Nimike	Specifikation	NO	Pcs
1	Screw	Schraube	6-K Skruv Dg	Kuusioruuvi	DIN 931 8.8 M10x70 Zn	130170	15
2	Nut	Muttern	Låsmutter	Lukitusmutteri	DIN 985-8 M10 Zn	131580	24
3	Washer	Scheibe	Bricka	Aluslaatta	DIN 125A M10/10.5 Zn	131770	24
4	Washer	Scheibe	Karosseribricka	Korialuslevy	DIN 7349 M12 Zn	131946	9
5	Cup bolts	Flachrundschrabe	Låsskruv	Lukkoruuvi	DIN 603 4.6 M10x80 Zn	132677	9
6	Tine	Federzinken	Fjäderpinne	Piikki	Ø48,3	157194	24
7	Tin bar	Feder Ruhr	Fjäderrör	Jousiputki		411183	1
8	Deflector	Ablenklech	Styrplåt	Ohjainlevy		418409	1



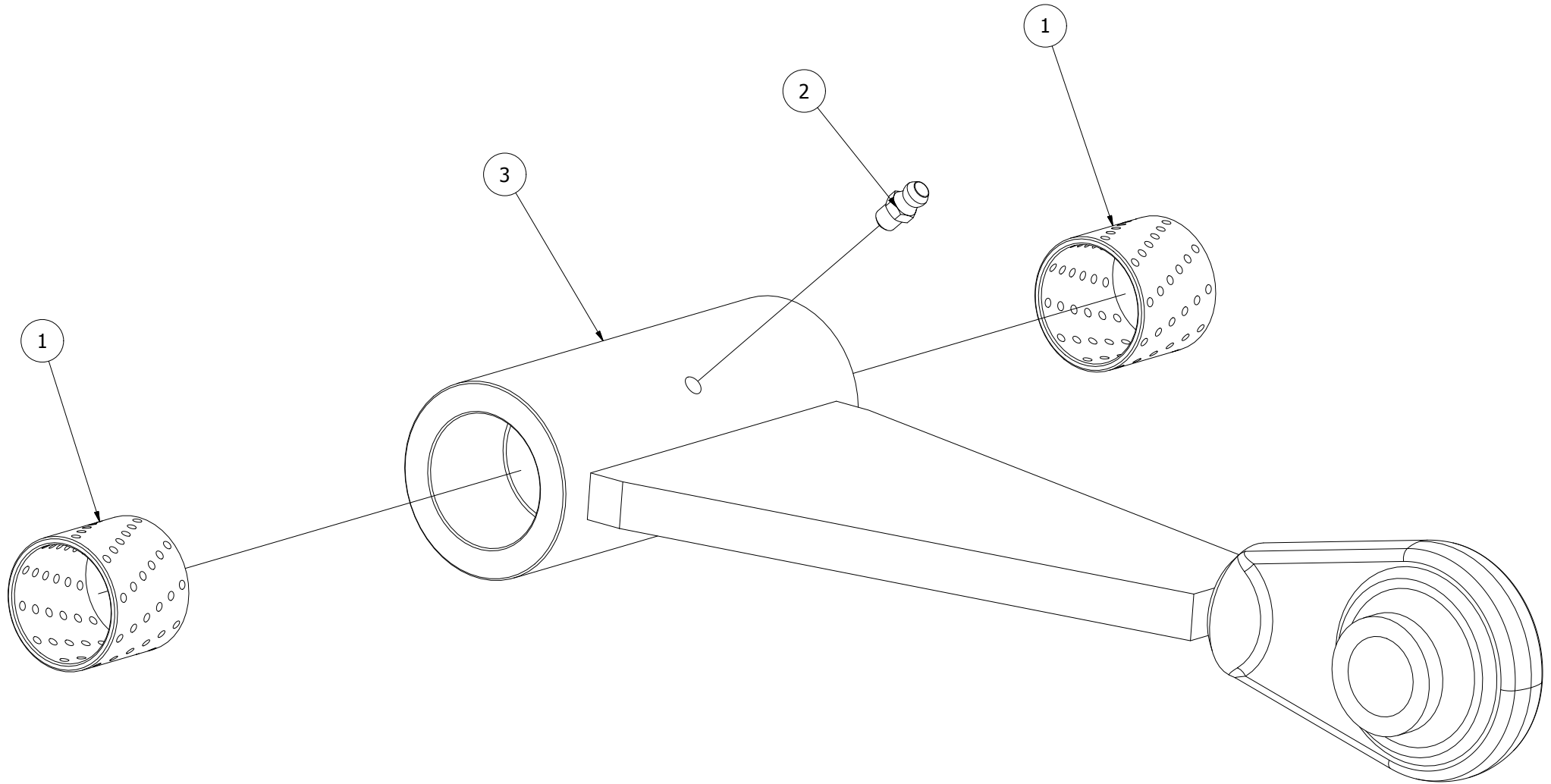
411140

411140							
Pos	Name	Nahme	Benämning	Nimike	Specifikation	NO	Pcs
1	Screw	Schraube	6-K Skruv Hg	Kuusioruuvi	DIN 933 8.8 M10x30 Zn	130880	18
2	Nut	Muttern	Låsmutter	Lukitusmutteri	DIN 985-8 M20 Zn	131635	6
3	Washer	Scheibe	Bricka	Aluslaatta	DIN 125A M20/21 Zn	131830	6
4	Washer	Scheibe	Låsbricka	Lukituslaatta	NORD-LOCK M 10 ZNC	133455	18
5	Bearing	Lager	Dubbel axiallager	Viisto kuulalaakeri	ISB Bearings 3206 2RS ATN9	140602	6
6	Grease nipple	Smiernippel	Smörjnippa	Voitelunippa	M6x1	140950	6
7	Reel- 6 bar	Endplatte	Gavelplåt 6- rörs	Sivupelti		418054	1
8	Bearingunit	Lager Einheit	Distans	Laakeri pesä		418129	6
9	Bearingunit	Lager Einheit	Lagerskål	Laakeri pesä		418131	6
10	Bolt	Bolzen	Kulbult	Kuulapultti	D 40/18	418153	6



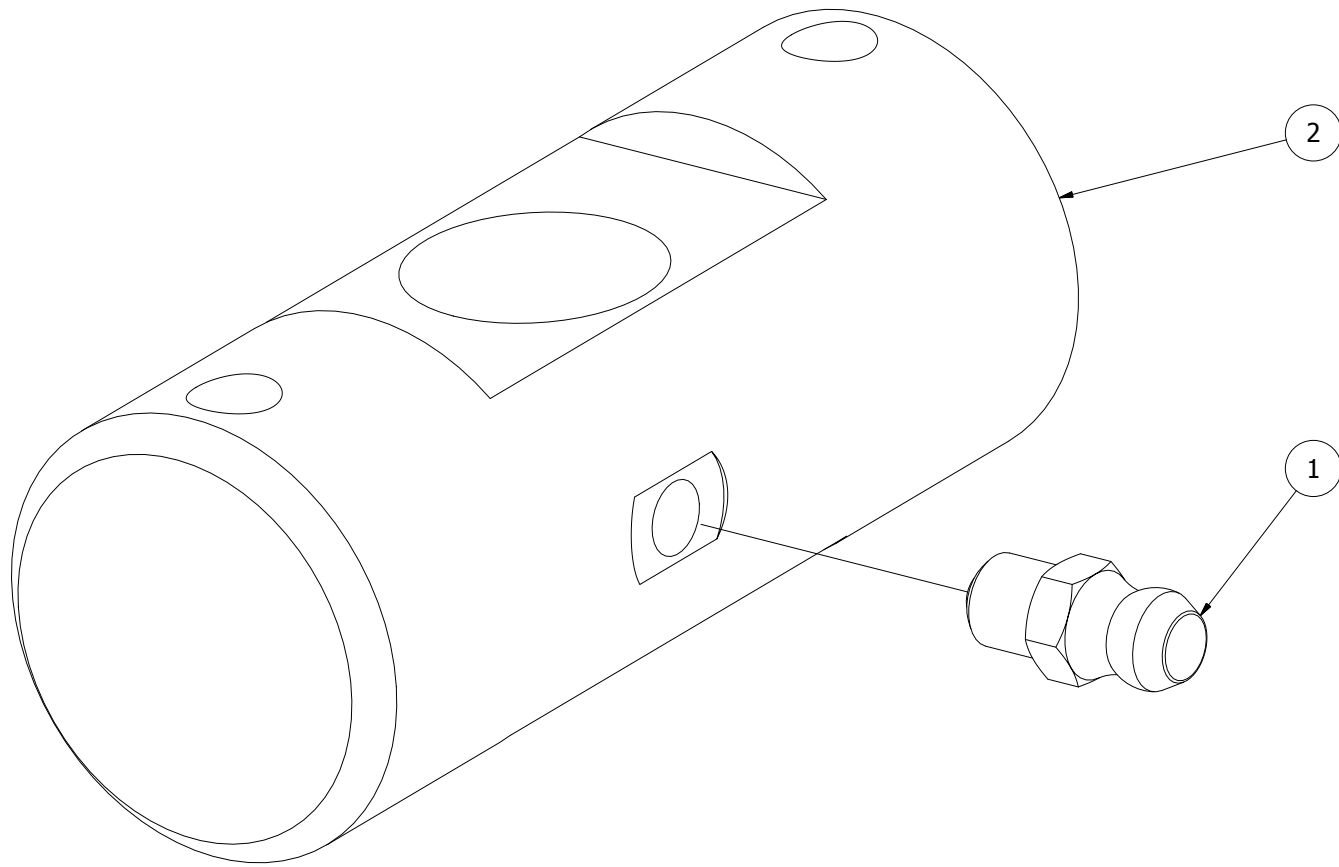
411149

411149							
Pos	Name	Nahme	Benämning	Nimike	Specifikation	NO	Pcs
1	Double nipple	Doppelnippel	Dubbelnippa	Kuristusnipa	1/2"-1/2" 04000-08	143106	2
2	Hydraulic motor	Hydraul. Motor	Hydraulmotor	Hydrauliikka moottori	OMS 250 Danfoss nr:8_151F0519	144230	1
3	Bonded gasket	Dichtung	Usit-tätning	Usit-tiiviste	1/2" USITR-08	146004	2



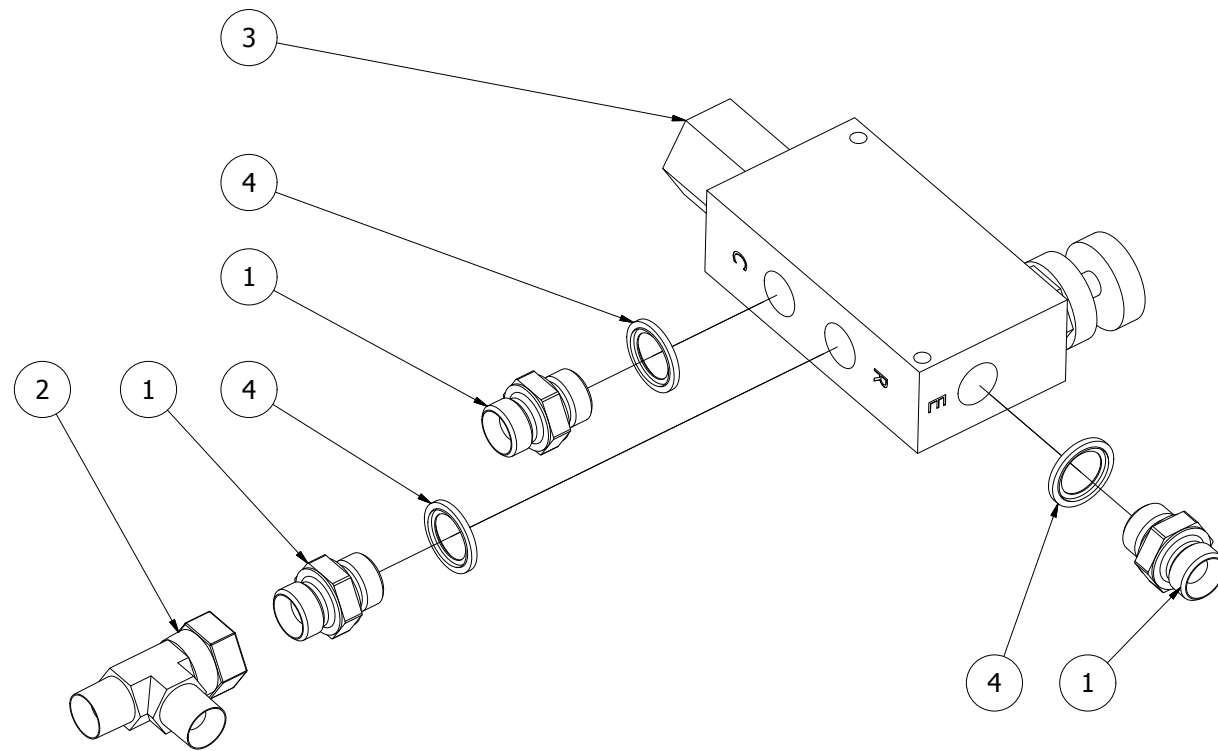
411174

411174							
Pos	Name	Nahme	Benämning	Nimike	Specifikation	NO	Pcs
1	Plain bearing	Gleitlager	Glidlager	Liukulaakeri	Ø 30/34 L=30 COB092	140059	2
2	Grease nipple	Smiernippel	Smörjnippa	Voitelunippa	M6x1	140950	1
3	Link arm	Gelenkarm	Styrande länkarm	Nivelvarsi		411175	1



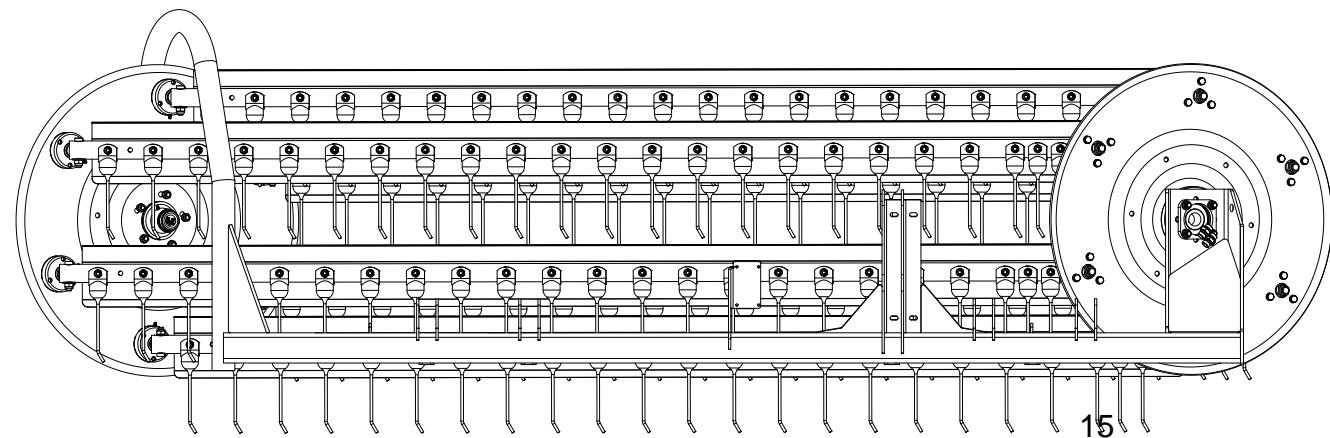
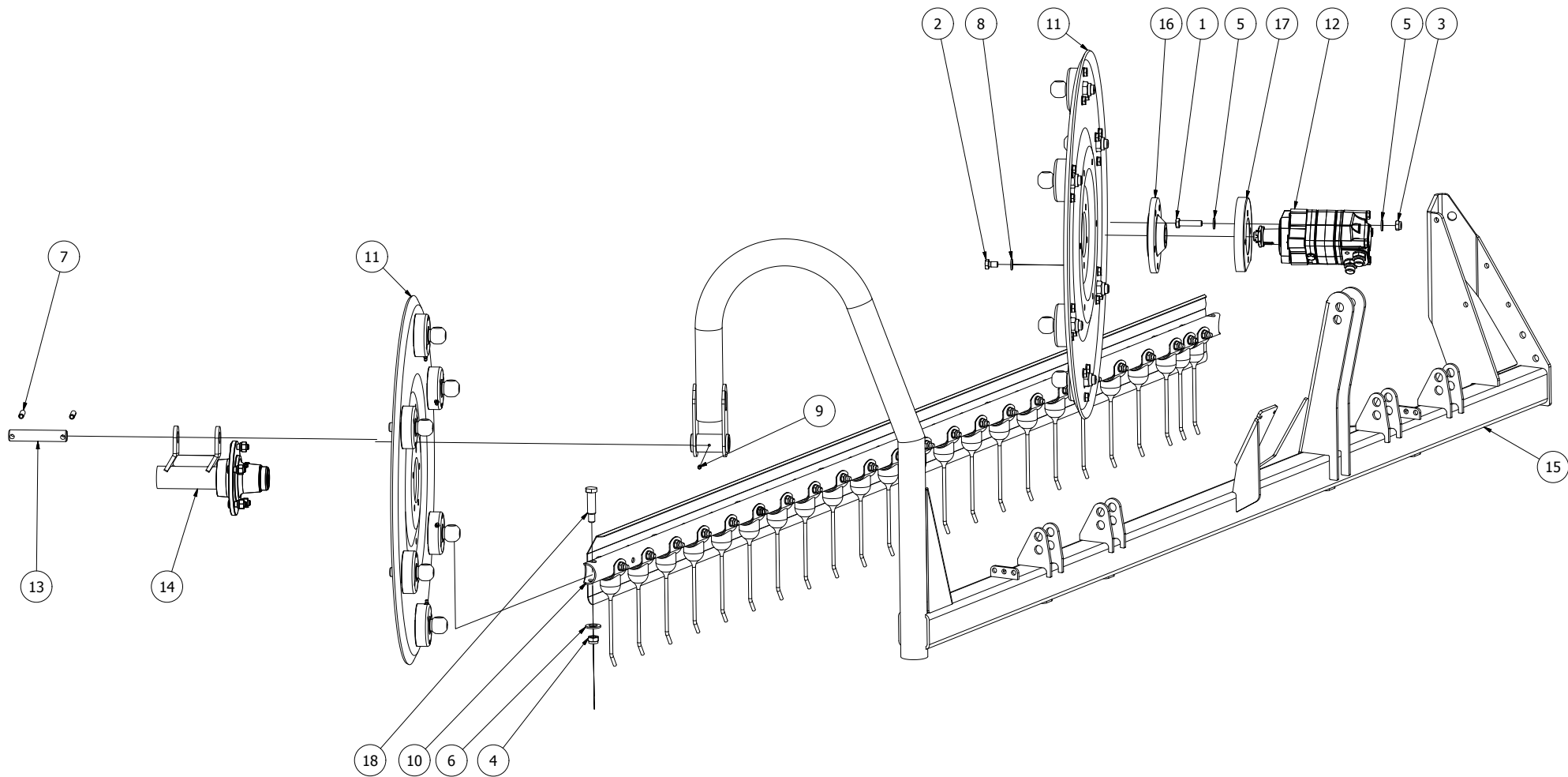
411178

411178							
Pos	Name	Nahme	Benämning	Nimike	Specifikation	NO	Pcs
1	Grease nipple	Smiernippel	Smörjnippa	Voitelunippa	M6x1	140950	1
2	Axle	Achse	Axel	Akseli		411181	1



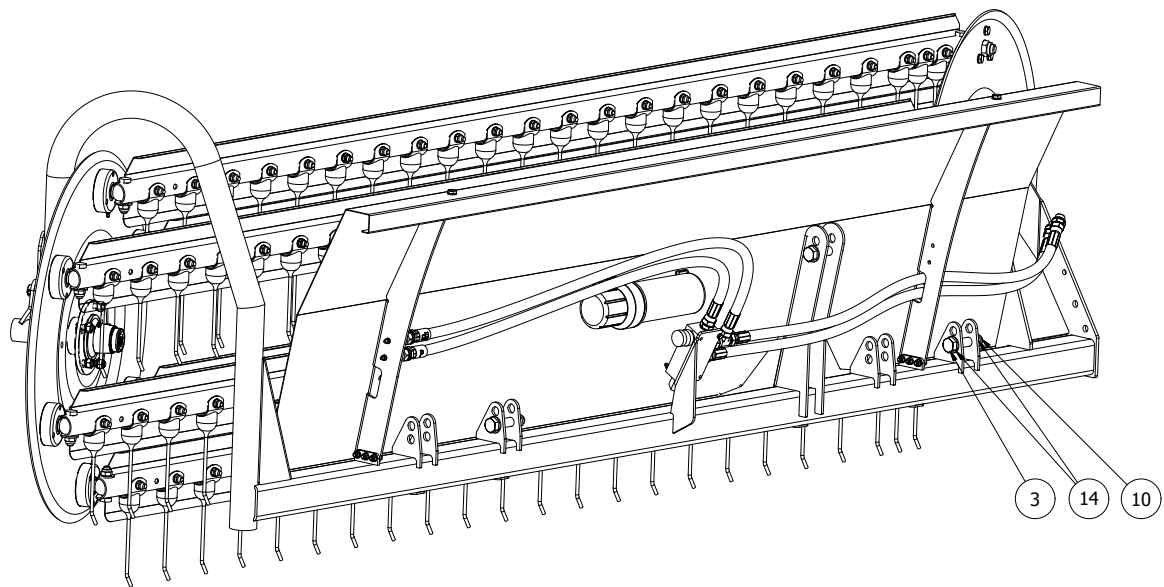
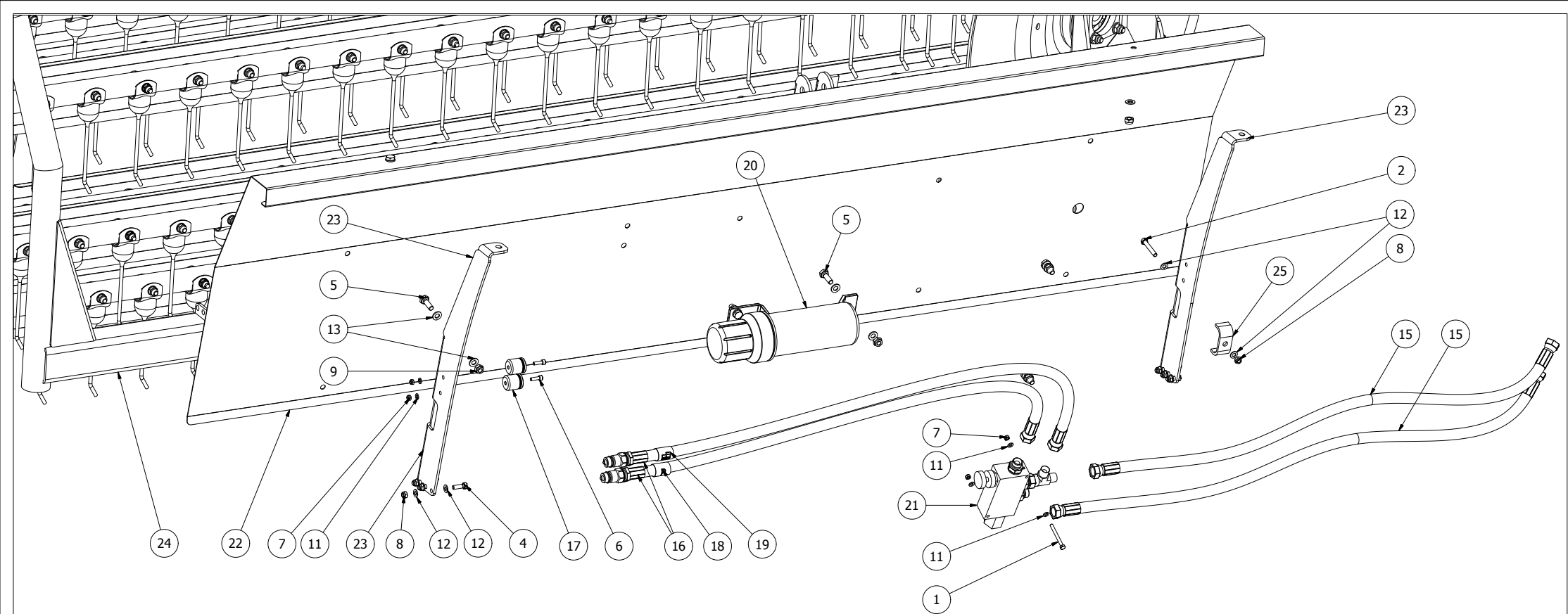
411186

411186							
Pos	Name	Nahme	Benämning	Nimike	Specifikation	NO	Pcs
1	Double nipple	Doppelnippel	Dubbelnippa	Kuristusnipa	1/2"-1/2" 04000-08	143106	3
2	M.f. revolving-m "t" adaptor	T-Verschraubung	T-junktur	T-nipa	1/2" 04880-08	143285	1
3	Priority valve	Vorzug - Ventil	Tryckkompenserad flöd	Määränsäätöventtiili	Oleostar VPR/3/EP/V	144068	1
4	Bonded gasket	Dichtung	Usit-tätning	Usit-tiiviste	1/2" USITR-08	146004	3



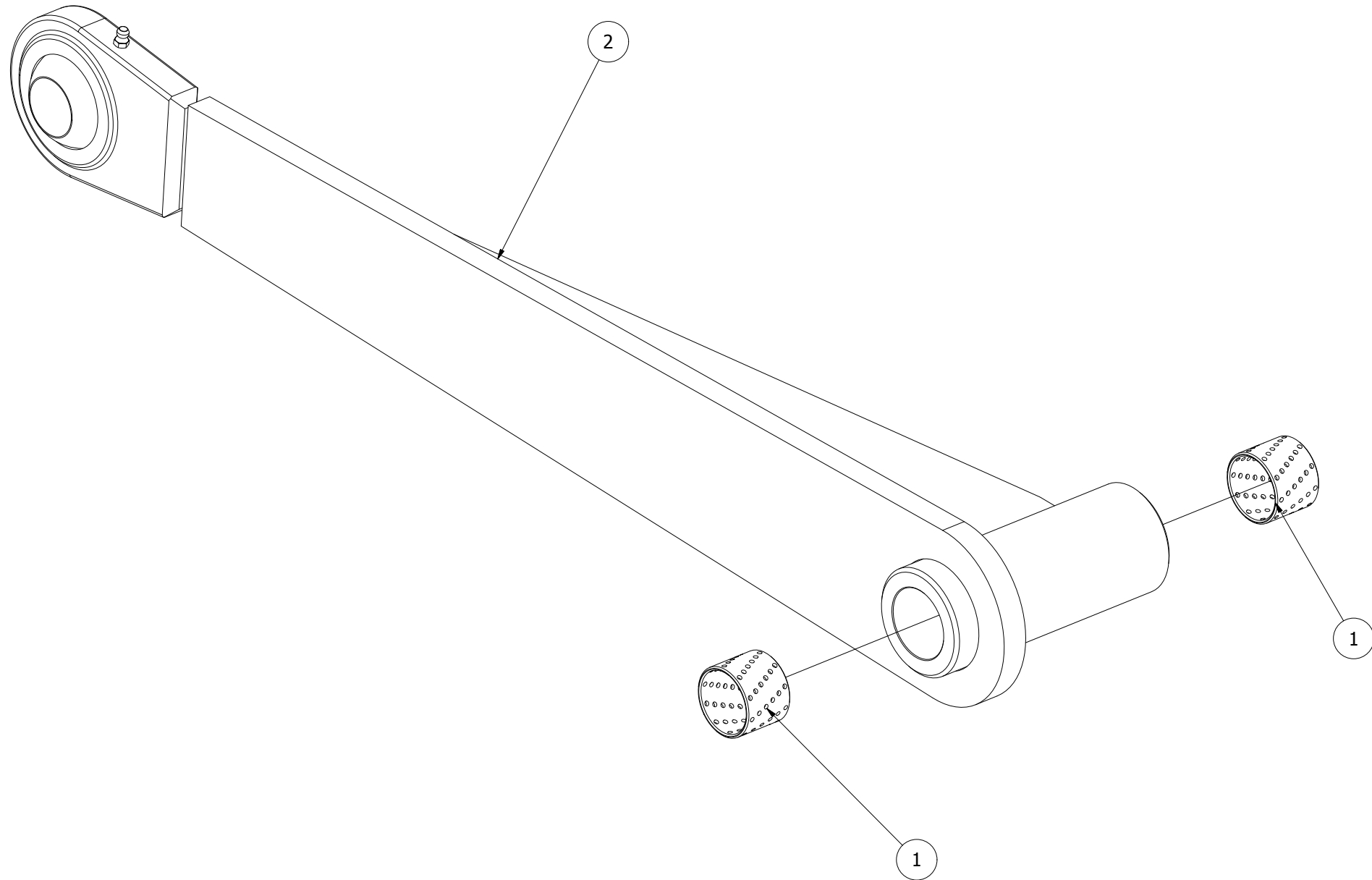
413105

413105							
Pos	Name	Nahme	Benämning	Nimike	Specifikation	NO	Pcs
1	Screw	Schraube	6-K Skruv Dg	Kuusioruuvi	DIN 931 8.8 M12x50 Zn	130330	4
2	Screw	Schraube	6-K Skruv Hg	Kuusioruuvi	DIN 933 8.8 M12x20 Zn	130965	5
3	Nut	Muttern	Låsmutter	Lukitusmutteri	DIN 985-8 M12 Zn	131600	4
4	Nut	Muttern	Låsmutter	Lukitusmutteri	DIN 985-8 M14 Zn	131620	12
5	Washer	Scheibe	Bricka	Aluslaatta	DIN 125A M12/13 Zn	131790	8
6	Wacher	Scheibe	Bricka	Aluslaatta	DIN 125A M18/19 ZNC	131821	12
7	Spring pin	Spannhülsen	Rörsprint	Jousisokka	DIN 1481 10x40 Zn	132855	2
8	Washer	Scheibe	Låsbricka	Lukituslaatta	NORD-LOCK M 12 ZNC	133460	5
9	Grease nipple	Smiernippel	Smörjnippa	Voitelunippa	M6x1	140950	1
10	Tin bar	Feder Ruhr	Fjädderrör	Jousiputki		411124	6
11	Endplate	Endplatte	Gavel	Kiekko 6 - putkeinen		411140	2
12	Motor preassembly	Motor montage	Motor förmontering	Mooottorin etuasennus		411149	1
13	Lock pin	Zapfen	Låstapp	Lukitus tappi	D=25 L=140	411164	1
14	Bracket	Befestigung	Pendelstag med tvs nav	Kiinitysvarsi		411227	1
15	Basket frame	Korb Rhamen	Korgram med motorfäste	Korin runko		413120	1
16	Hub 5-bolt	Nabe 5-Bolzen	Nav 5-bults	Napa 5-pultti		418040	1
17	Winding guard	Wickelschutz	Lindningsskydd	Kiertomis suoja		418042	1
18	Bolt	Bolzen	Bult med ansats	Pultti	D=18/M14 L=47,5	418155	12



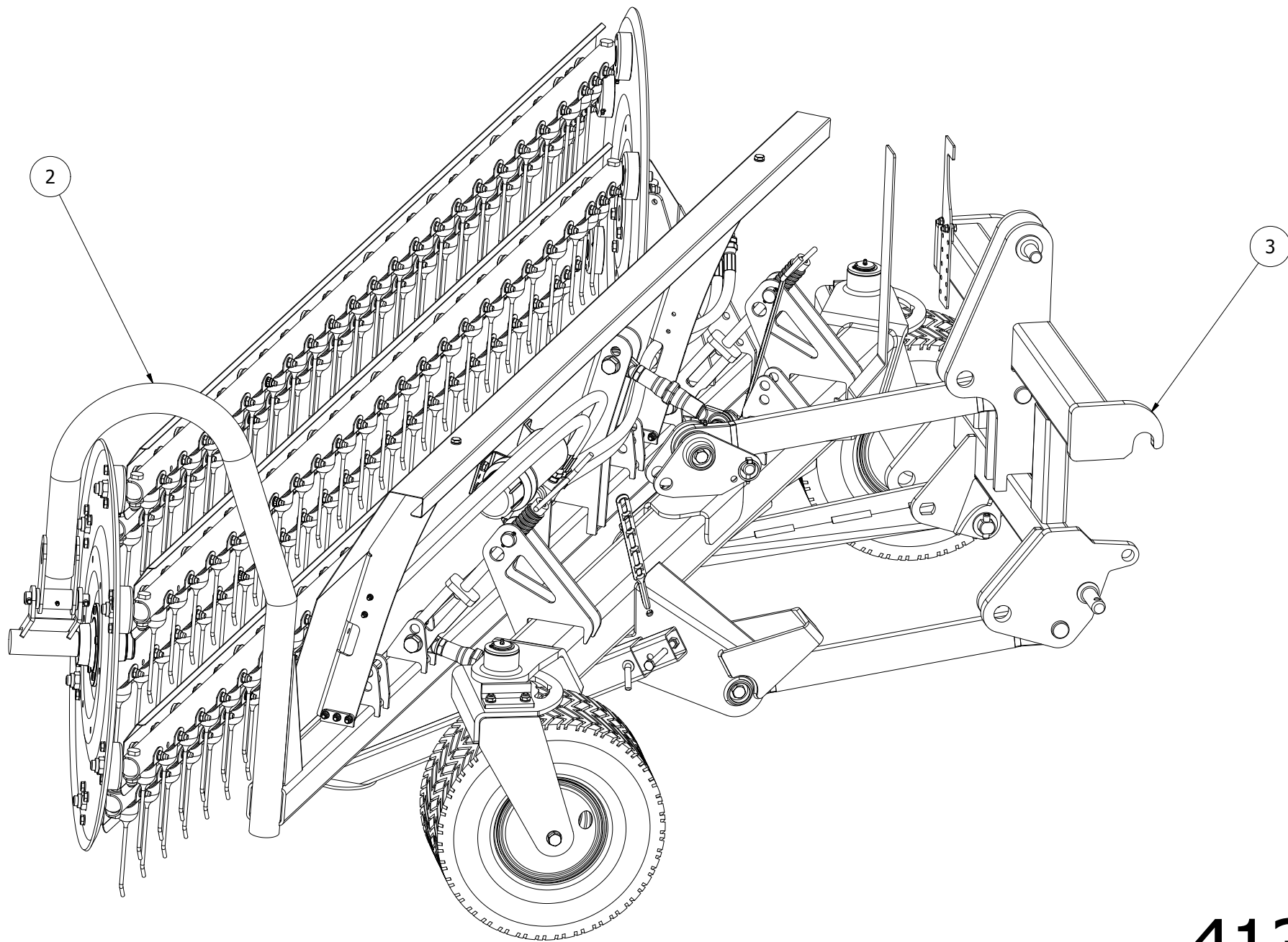
413106

413106							
Pos	Name	Nahme	Benämning	Nimike	Specifikation	NO	Pcs
1	Screw	Schraube	6-k Skruv dg	Kuusioruuvi	DIN 931 8.8 M 6X60 ZN	130003	2
2	Screw	Schraube	6-k Skruv dg	Kuusioruuvi	DIN 931 8.8 M 8X50 ZN	130010	1
3	Screw	Schraube	6-K Skruv Dg	Kuusioruuvi	DIN 931 8.8 M20x90 Zn	130589	3
4	Screw	Schraube	6-K Skruv Hg	Kuusioruuvi	DIN 933 8.8 M8x25 Zn	130740	6
5	Screw	Schraube	6-K Skruv Hg	Kuusioruuvi	DIN 933 8.8 M10x30 Zn	130880	11
6	Screw	Schraube	I-6 Skruv	6-koloruuvi	DIN 912 8.8 M6x20 Zn	131292	2
7	Nut	Muttern	Låsmutter	Lukitusmutteri	DIN 985-8 M6 Zn	131560	4
8	Nut	Muttern	Låsmutter	Lukitusmutteri	DIN 985-8 M8 Zn	131570	7
9	Nut	Muttern	Låsmutter	Lukitusmutteri	DIN 985-8 M10 Zn	131580	11
10	Nut	Muttern	Låsmutter	Lukitusmutteri	DIN 985-8 M20 Zn	131635	3
11	Washer	Scheibe	Bricka	Aluslaatta	DIN 125A M 6/6.4 ZN	131730	6
12	Washer	Scheibe	Bricka	Aluslaatta	DIN 125A M8/8.4 Zn	131750	14
13	Washer	Scheibe	Bricka	Aluslaatta	DIN 125A M10/10.5 Zn	131770	22
14	Washer	Scheibe	Bricka	Aluslaatta	DIN 125A M20/21 Zn	131830	6
15	Hydraulic hose	Hydraulikschlauch	Hydraulslang	Hydrauliletku	1/2" L=1300 1/2"	145101	1
16	Hydraulic hose	Hydraulikschlauch	Hydraulslang	Hydrauliletku	1/2" L=1300 1/2"	145101	1
17	Hydraulic hose	Hydraulikschlauch	Hydraulslang	Hydrauliletku	1/2" L=2000	145571	2
18	Quick coupler holder	Schnellkuppl. halter	Snabbkopplingshållare	Pikaliitinpidike	Ama Nr: 12614	147305	2
19	Hose labeling pressure p	Schlauch Markierung Druck	Slangmärkning tryck p	Letkun merkintä paine p		149920	1
20	Hose labeling free return	Schlauch Marki. freien Rück	Slangmärkning fri retur	Letkun merkintä vapaa paluu		149921	1
21	Tube for usersmanual	Rohr fur betriebsanleitung	Bruksanvisningshållare	Ohjekirjan putki		159820	1
22	Valve assy	Ventil baugrup	Ventil förmontering	Venttiili kokoonpano		411186	1
23	Front hood	Abdeckungsblech	Mantelplåt	Suojapelti		413096	1
24	Front hood	Abdeckungsblech	Mantelplåtsfäste	Suojapelti kiinnike		413097	2
25	Frame assy	Rahmen baugrup	Korg och rammontering	Runko kokoonpano		413105	1
26	Hose clamp	Schlauch befestigung	Slanghållare	Letkunpidike	2 x 1/2"	800222	1



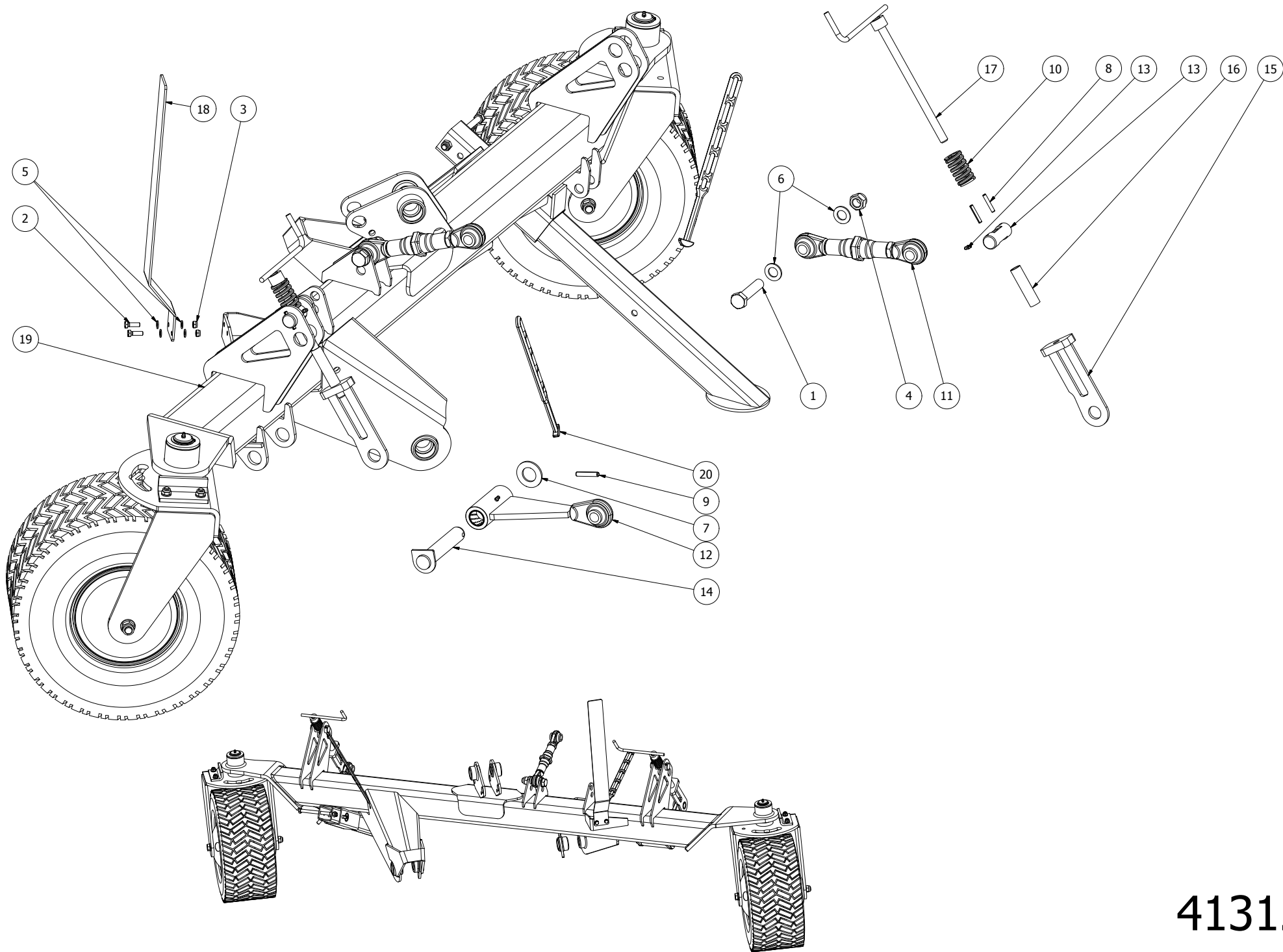
413109

413109							
Pos	Name	Nahme	Benämning	Nimike	Specifikation	NO	Pcs
1	Plain bearing	Gleitlager	Glidlager	Liukulaakeri	Ø 35/39 L=30 COB092	140065	2
2	Linkarm	Gelenkarm	Bärarm	Tukivarsi		413101	1



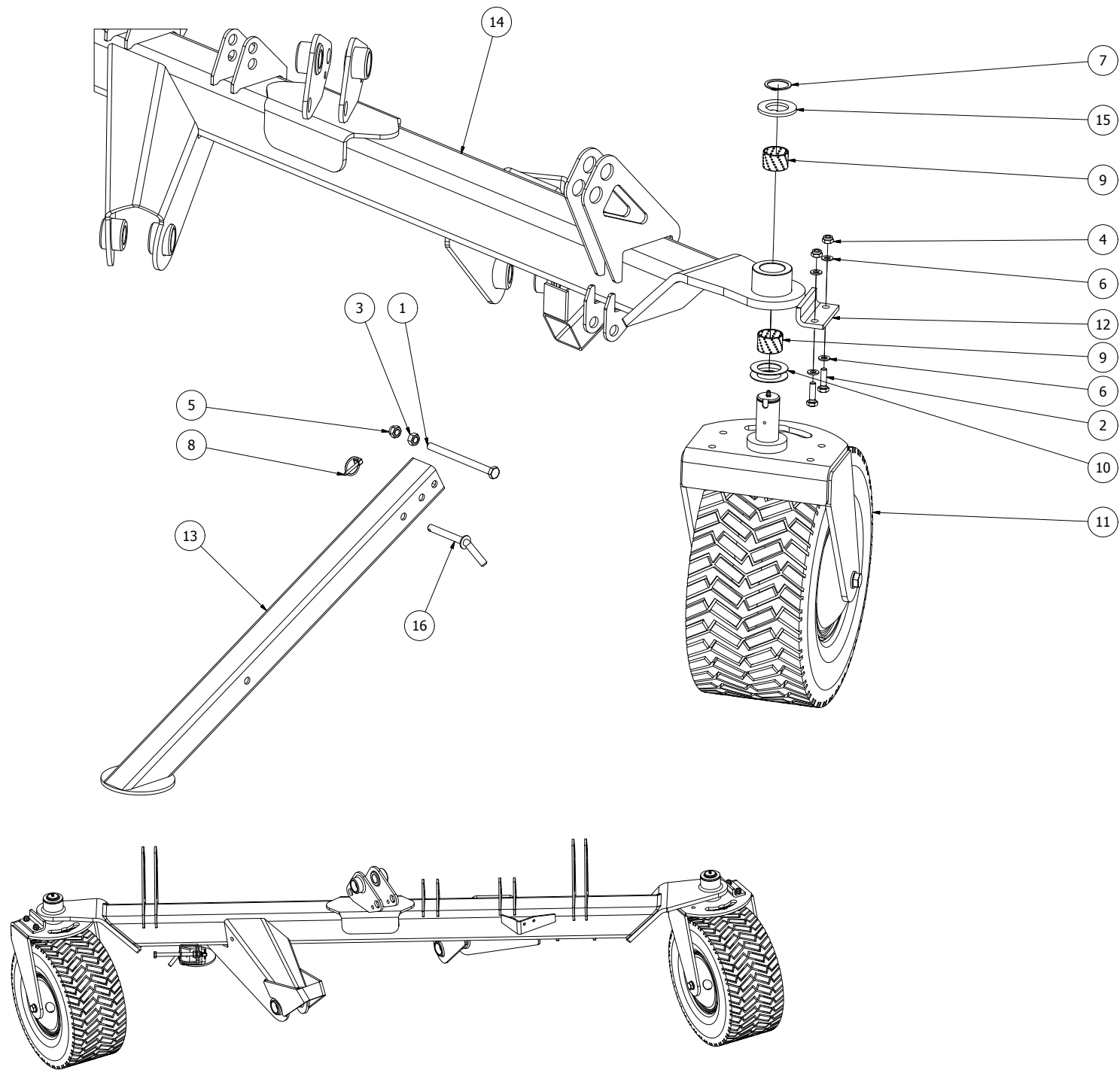
413110

413110							
Pos	Name	Nahme	Benämning	Nimike	Specifikation	NO	Pcs
1	Sticker kit	Aufkleber satz	Dekalserie	Tarra sarja	Twin 4600	149687	1
2	Hydraulicsassembly	Hydraulischen Montage	Hydraulikmontering	Hydrauliletkujen asenus		413106	1
3	Main frame	Rahmen	Huvudram	Päärunko		413125	1



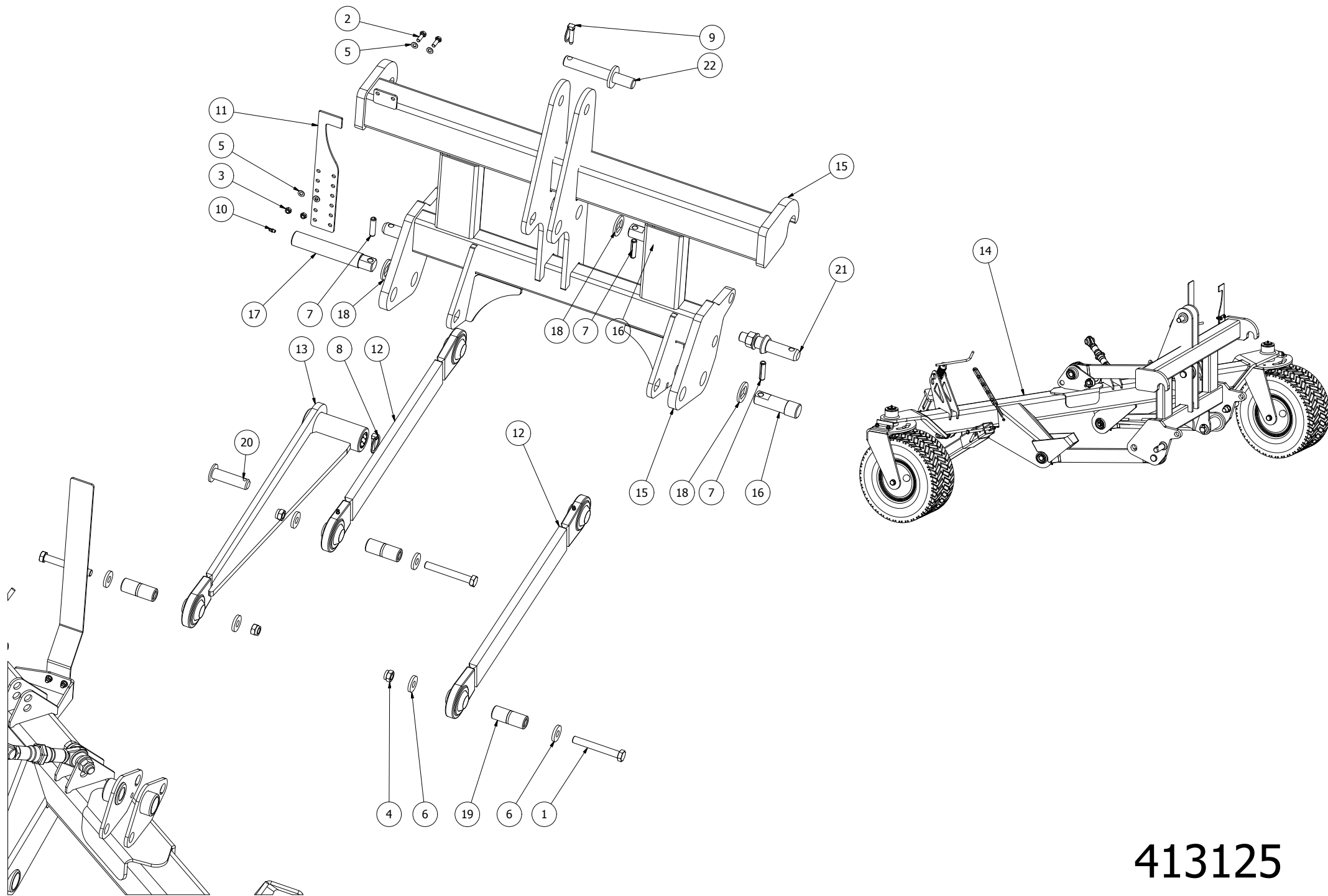
413123

413123							
Pos	Name	Nahme	Benämning	Nimike	Specifikation	NO	Pcs
1	Screw	Schraube	6-K Skruv Dg	Kuusioruuvi	DIN 931 8.8 M20x90 Zn	130589	2
2	Screw	Schraube	6-K Skruv Hg	Kuusioruuvi	DIN 933 8.8 M8x25 Zn	130740	2
3	Nut	Muttern	Låsmutter	Lukitusmutteri	DIN 985-8 M8 Zn	131570	2
4	Nut	Muttern	Låsmutter	Lukitusmutteri	DIN 985-8 M20 Zn	131635	2
5	Washer	Scheibe	Bricka	Aluslaatta	DIN 125A M8/8.4 Zn	131750	4
6	Washer	Scheibe	Bricka	Aluslaatta	DIN 125A M20/21 Zn	131830	4
7	Washer	Scheibe	Bricka	Aluslaatta	DIN 125A M30/31 Zn	131870	1
8	Spring pin	Spannhülsen	Rörsprint	Jousisokka	DIN 1481 6x40 Zn	132811	4
9	Spring pin	Spannhülsen	Rörsprint	Jousisokka	DIN 1481 8x50 Zn	132828	1
10	Spring	Feder	Verktygsfjäder	Työkälujousi	d=6x8,5 Dy=38 Di=20 Lo=64	155012	2
11	Adjustable linkarm	Verstellbar Halter	Ställbar länkarm	Säädettävä varsi		411172	2
12	Link arm	Gelenkarm	Styrande länkarm	Nivelvarsi		411174	1
13	Axle	Achse	Axel	Akseli		411178	2
14	Pin	Zapfe	Ledtapp	Tappi	D=30 L=140	411179	1
15	Adjusting bracket	Befestigung	Inställnings stag	Säätövarsi		411190	2
16	Sleewe	Begrenzungsrohr	Begränsningshylsa	Rajoitusputki		411195	2
17	Adjustingbolt	Spannschraube	Inställningsbult	Säätöruuvi		411196	2
18	Position indicator plate	Stellungsanzeige Platte	Nivåtavla	Asennon osoitin levy		413079	1
19	Main frame	Rahmen	Huvudram	Päärunko		413124	1
20	Rubber string	Gummi band	Gummistropp	Kumipanta		528038	2



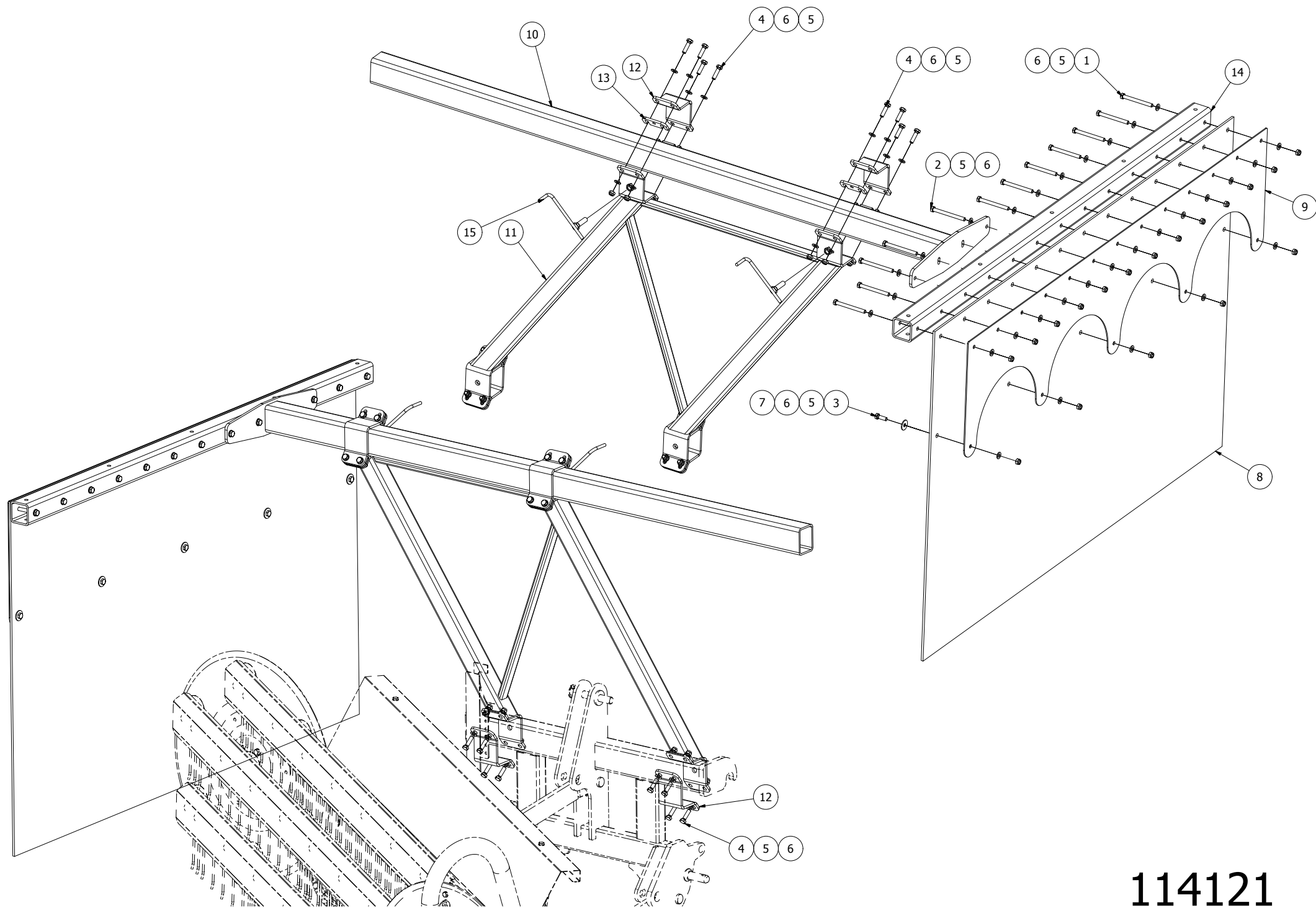
413124

413124							
Pos	Name	Nahme	Benämning	Nimike	Specifikation	NO	Pcs
1	Screw	Shraube	6-K Skruv Dg	Kuusioruuvi	DIN 931 8.8 M12x160 Zn	130461	1
2	Screw	Schraube	6-K Skruv Hg	Kuusioruuvi	DIN 933 8.8 M10x35 Zn	130900	4
3	Nut	Muttern	Mutter	Kuusiomutteri	DIN 934 M12 Zn	131420	1
4	Nut	Muttern	Låsmutter	Lukitusmutteri	DIN 985-8 M10 Zn	131580	4
5	Nut	Muttern	Låsmutter	Lukitusmutteri	DIN 985-8 M12 Zn	131600	1
6	Washer	Scheibe	Bricka	Aluslaatta	DIN 125A M10/10.5 Zn	131770	8
7	Seeger ring	Sicherüingring	Låsring	Varmistinrengas	DIN 471 40x1,75	132110	2
8	Linch pin	Klappstecker	Ringsprint	Rengassokka	DIN 11023 4,5 mm	133360	1
9	Plain bearing	Gleitlager	Glidlager	Liukulaakeri	Ø 40/44 L=30 COB092	140037	4
10	Plain bearing	Gleitlager	Glidlager axial	Liukulaakeri	Ø 42/66 T=1.5	140044	4
11	Wheel arm	Rad arm	Hjularm	Pyöränvarsi täyd.		411105	2
12	Stop	Krug	Hjularmsstopp	Pysäytys levy		411108	2
13	Jack	Stutz fuss	Stödfot	Tukijalka		413065	1
14	Wheelarm	Radarm	Hjulram	Pyöränvarsi		413130	1
15	Washer	Scheibe	Kilspårsbricka	Aluslaatta		565252	2
16	Pin	Zapfen	Stödrullstapp	Tappi	Typ E Ø12 L=84 zn	803644	1

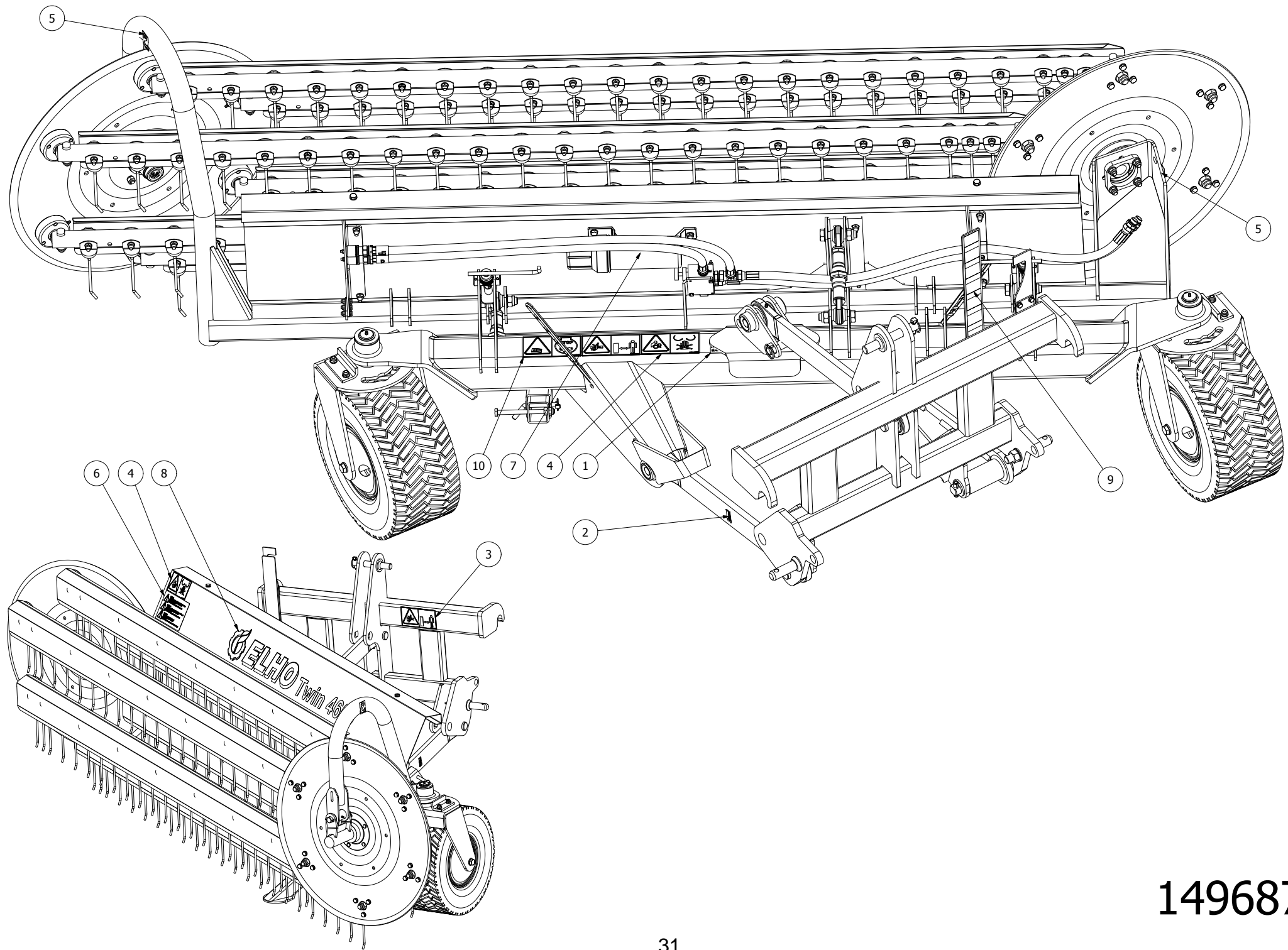


413125

413125							
Pos	Name	Nahme	Benämning	Nimike	Specifikation	NO	Pcs
1	Screw	Schraube	6-K Skruv Dg	Kuusioruuvi	DIN 931 8.8 M16x120 Zn	130560	3
2	Screw	Schraube	6-K Skruv Hg	Kuusioruuvi	DIN 933 8.8 M8x25 Zn	130740	2
3	Nut	Muttern	Låsmutter	Lukitusmutteri	DIN 985-8 M8 Zn	131570	2
4	Nut	Muttern	Låsmutter	Lukitusmutteri	DIN 985-8 M16 Zn	131630	3
5	Washer	Scheibe	Bricka	Aluslaatta	DIN 125A M8/8.4 Zn	131750	4
6	Washer	Scheibe	Karosseribricka	Korialuslevy	DIN 7349 M16 Zn	131947	6
7	Spring pin	Spannhülsen	Rörsprint	Jousisokka	DIN 1481 12x50 Zn	132885	3
8	Linch pin	Klappstecker	Ringsprint	Rengassokka	DIN 11023 8 mm	133364	1
9	Linch pin	Klappstecker	Ringsprint	Rengassokka	DIN 11023 10 mm	133366	1
10	Grease nipple	Smiernippel	Smörjnippa	Voitelunippa	M6x1	140950	1
11	Position indicator	Anzeiger	Nivåvisare	Asennon osoitin		413078	1
12	Linkarm	Gelenk	Länkarm	Tukivarsi		413107	2
13	Frame assy	Rahmen baugrup	Bärrarmsmontage lång	Runko kokoonpano		413109	1
14	Main frame	Rahmen	Huvudram	Päärunko		413123	1
15	3-p	3-p	Euro och 3-punktsfäste	3-p		413140	1
16	Pin	Zapfen	Ledtapp	Niveltappi.	D=32 L=111	413146	2
17	Pin	Zapfen	Ledtapp	Niveltappi.	D=35 L=210	413147	1
18	Washer	Scheibe	Bricka	Aluslaata	D=32 NV=24	413148	3
19	Endplate	Endplatte	Gavel	Sivupelti		413150	3
20	Pin	Zapfe	Tryckstångstapp	Tappi	Typ D1 Ø25 L=80 zn	452630	1
21	Lift arm pin	Gerätebolzen	Lyftarmstapp	Nostvarrentappi	Ø28x148 M22	518322	2
22	Top link pin	Oberlenker bolzen	Tryckstångstapp	Työntötangontappi		563598	1



114121							
Pos	Name	Nahme	Benämning	Nimike	Specifikation	NO	Pcs
1	Screw	Schraube	6-K Skruv Dg	Kuusioruuvi	DIN 931 8.8 M12x120 Zn	130430	9
2	Screw	Schraube	6-K Skruv Dg	Kuusioruuvi	DIN 931 8.8 M12x130 Zn	130445	4
3	Screw	Schraube	6-K Skruv Hg	Kuusioruuvi	DIN 933 8.8 M12x35 Zn	130980	5
4	Screw	Schraube	6-K Skruv Hg	Kuusioruuvi	DIN 933 8.8 M12x45 Zn	131005	16
5	Nut	Muttern	Låsmutter	Lukitusmutteri	DIN 985-8 M12 Zn	131600	34
6	Washer	Scheibe	Bricka	Aluslaatta	DIN 125A M12/13 Zn	131790	63
7	Washer	Scheibe	Karosseribricka	Korialuslevy	DIN 9021 13/37 Zn	131945	5
8	Rubber carpet	Gummimatte	Gummimatta	Kumilevy		419006	1
9	Bracket	Befestigung	Stödplåt	Tukipelti		419051	1
10	Over frame beam	Über Rahmenstrahl	Övrerambalk	Yli runkopalkin		419064	1
11	Frame	Rahme	Ram	Runko		419069	1
12	Clamp	Drehbare befestigung	Klämbygel	Puristinpelti	8x80x100	419071	4
13	Spacer	Zwischenscheibe	Mellanplatta	Välilevy		419073	4
14	Bracket	Befestigung	Fästbalk	Kannattimet		419077	1
15	Stopper	Gewindestifte	Stoppskruv	Pidätinruuvi		419078	2



149687

149687							
Pos	Name	Nahme	Benämning	Nimike	Specifikation	NO	Pcs
1	Sticker	Aufkleber	Patent dekal	Tarra		149008	1
2	Sticker	Aufkleber	Dekal vaselinspruta	Tarra		149014	10
3	Warning dangerous area	Gefarbereichswarnung	Varning för farligt område	Varoitus varallinen alue		149112	2
4	Transmission warning sticker	Schutzwarnung	Varningsdekal för transmiss	Voimansiirron varoitustarra		149113	2
5	Sticker	Aufkleber	Dekal lyftkrok	Tarra		149132	2
6	Sticker	Kleber	Varning för blockerad maski	Tarra		149212	1
7	Sticker	Kleber	Hastighet på korg tarra	Tarra		149216	1
8	Sticker	Aufkleber	Dekal	Tarra		149238	1
9	Sticker	Aufkleber	Nivåmärke	Tarra	TWIN 460	149241	1
10	Warning remove key	Zündschlüsselwarnung	Handbok- stop	Varoitus pysäytä kone poista avain		508650	1