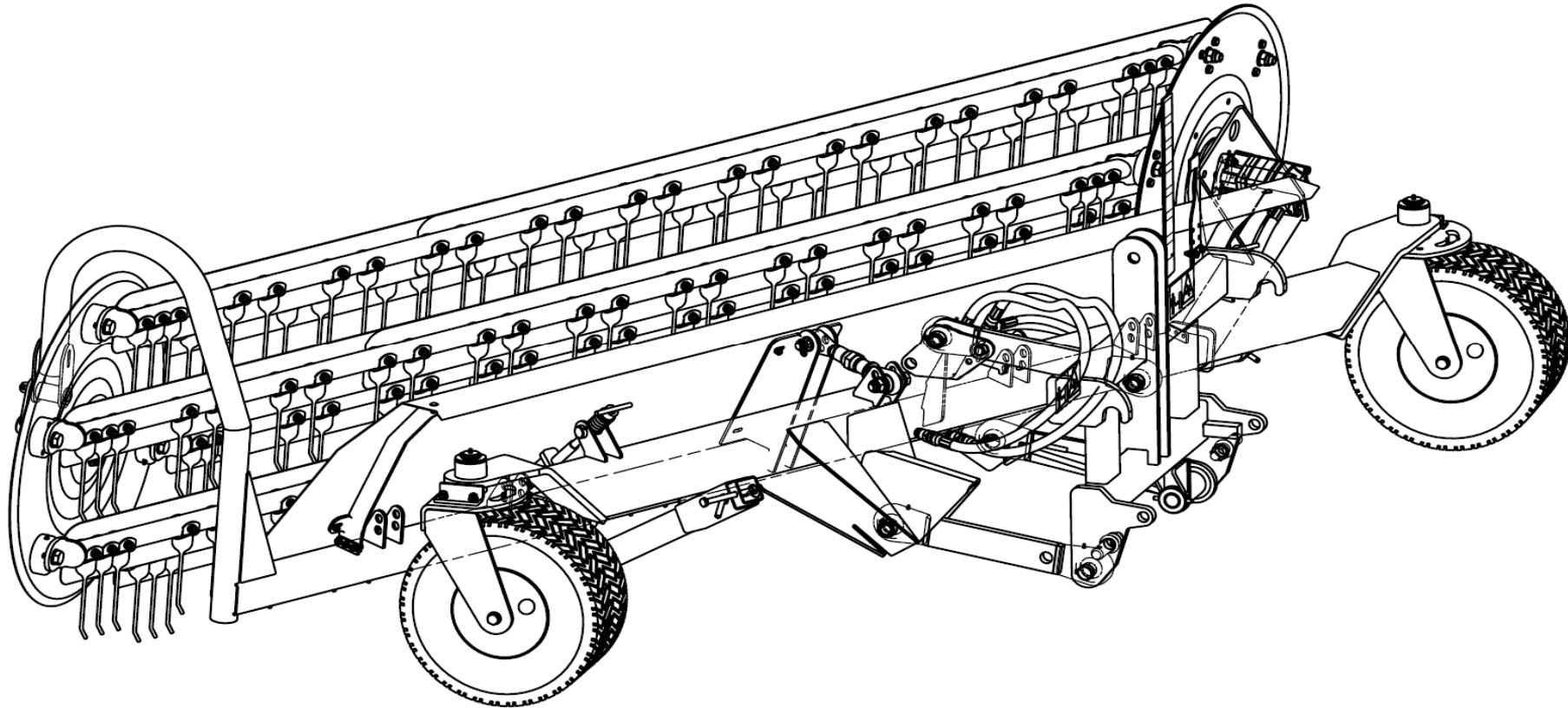




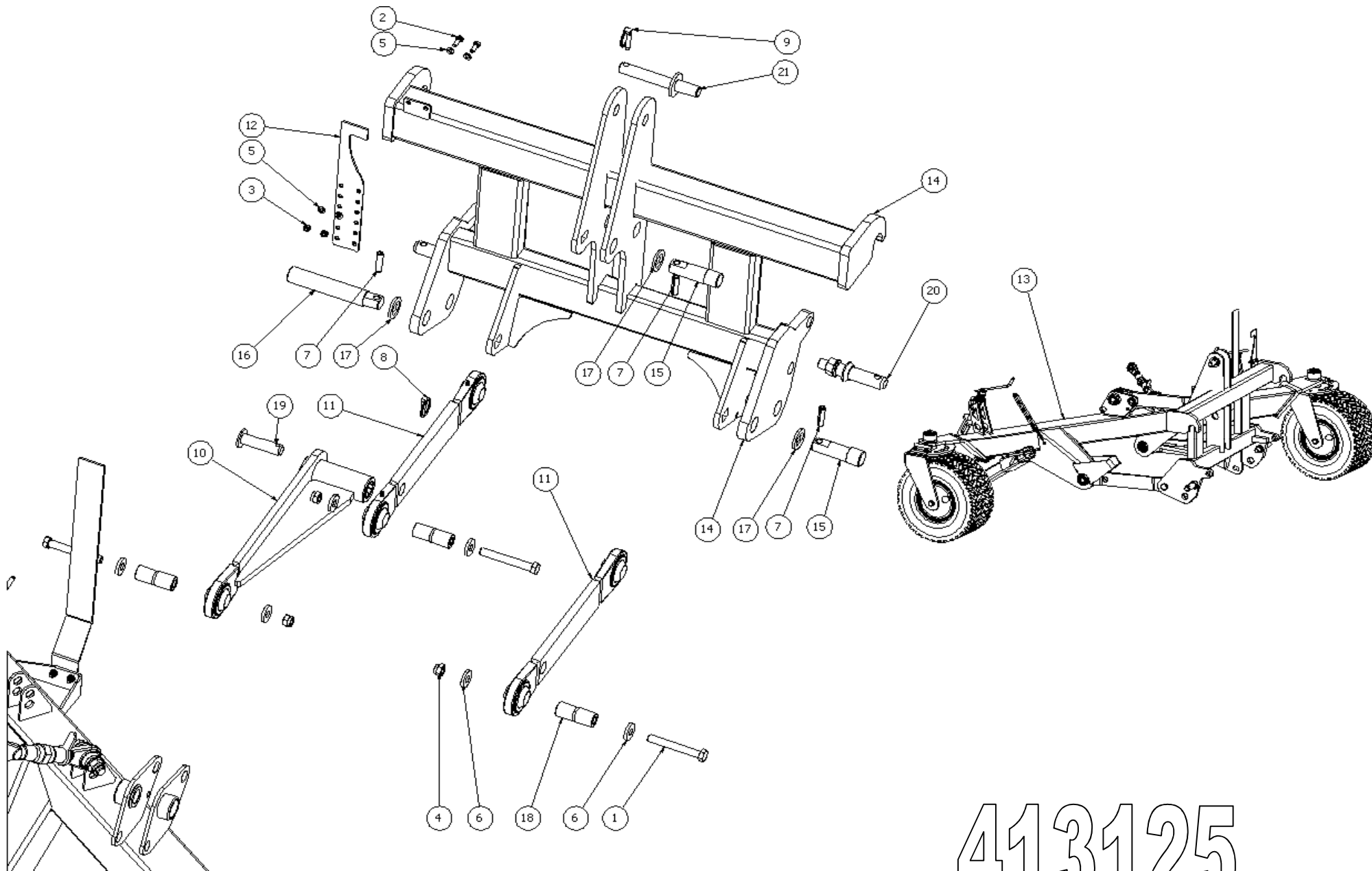
2014

Spare Parts/ Ersatzteile/ Reservdelar/ Varaosat  
Twin 4600 10.4



941070 GB/DE/SE/FI

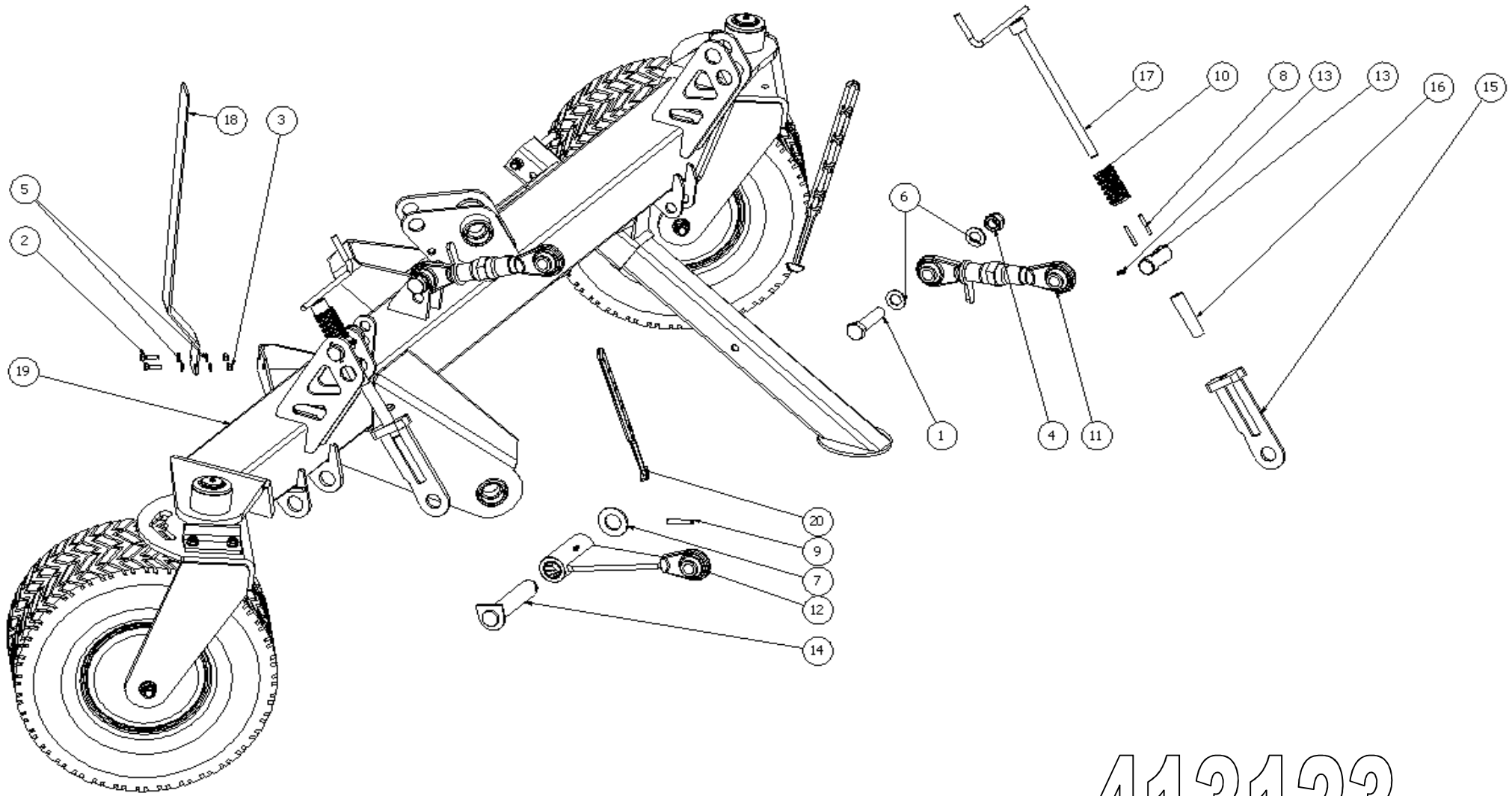
Oy ELHO ab  
Industrivägen 6  
68910 BENNÄS  
Finland  
[www.elho.fi](http://www.elho.fi)



413125

## 413125

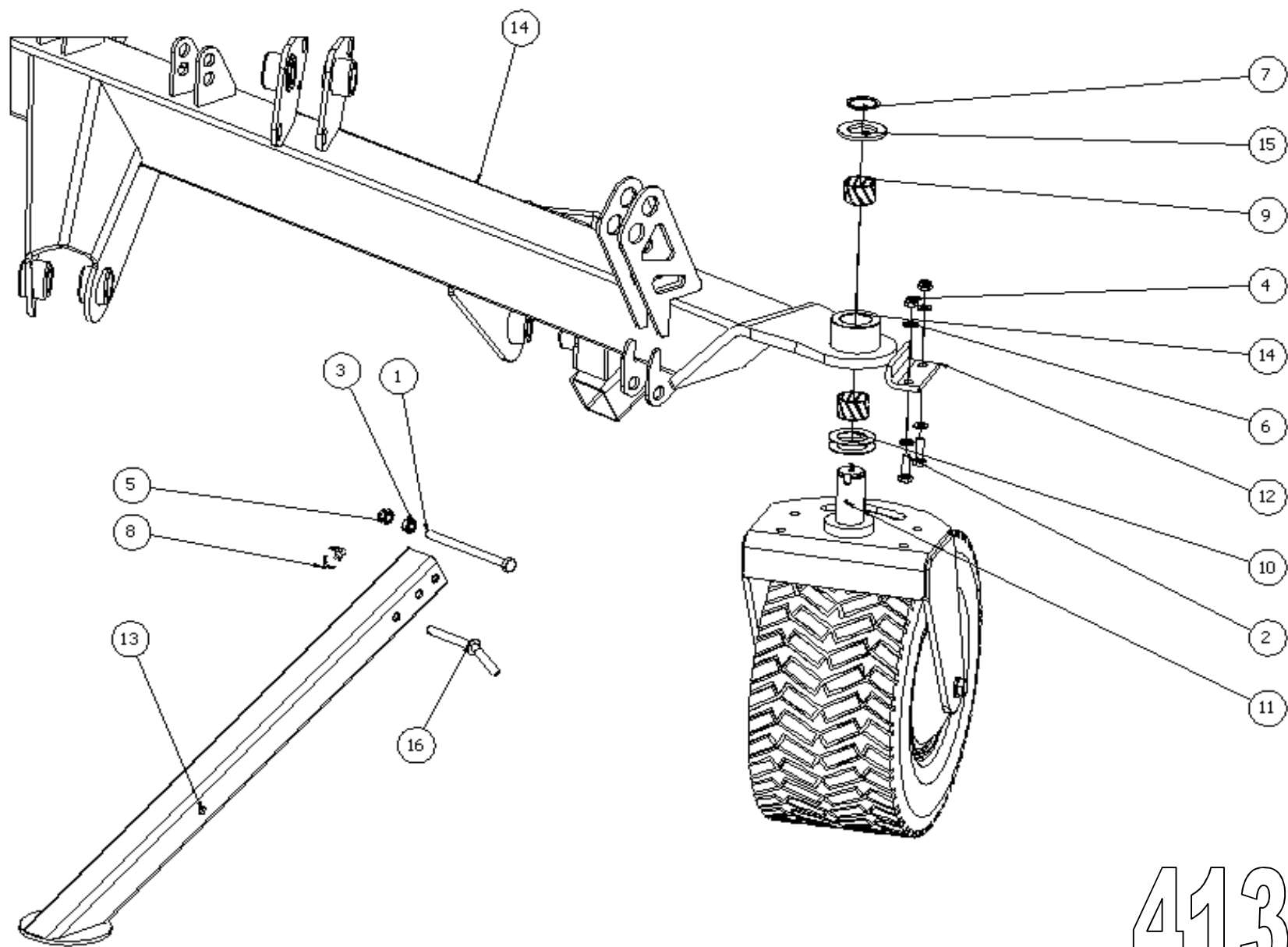
Pos	Name	Nahme	Benämning	Nimike	Specifikation	NO	Pcs
1	Screw	Schraube	6-k Skruv dg	Kuusioruuvi	DIN 931 8.8 M16X120 ZN	130560	3
2	Screw	Schraube	6-k Skruv hg	Kuusioruuvi	DIN 933 8.8 M8X25 ZN	130740	2
3	Nut	Muttern	Låsmutter	Lukitusmutteri	DIN 985-8 M8 ZN	131570	2
4	Nut	Muttern	Låsmutter	Lukitusmutteri	DIN 985-8 M16 ZN	131630	3
5	Washer	Scheibe	Bricka	Aluslaatta	DIN 125A M8/8.4 ZN	131750	4
6	Washer	Scheibe	Karosseribricka	Korialuslevy	Din 7349 M16 ZN	131947	6
7	Spring pin	Spannhülsen	Rörsprint	Jousisokka	DIN 1481 12X50 ZN	132885	3
8	Linch pin	Klappstecker	Ringsprint	Rengassokka	DIN 11023 8 mm	133364	1
9	Linch pin	Klappstecker	Ringsprint	Rengassokka	DIN 11023 10 mm	133366	1
10	Frame assy	Rahmen baugrup	Bärarmsmontage	Runko kokoonpano		413109	1
11	Linkarm	Gelenk	Länkarm vänster o mitt	Tukivarsi		413107	2
12	Position indicator	Anzeiger	Nivåvisare	Asennon osoitin		413078	1
13	Main frame	Rahmen	Huvudram	Päärunko		413123	1
14	3-p	3-p	Euro och 3-punktsfäste	3-p		413140	1
15	Pin	Zapfen	Ledtapp	Niveltappi.	D=32 L=111	413146	2
16	Pin	Zapfen	Ledtapp	Niveltappi.	D=35 L=210	413147	1
17	Washer	Scheibe	Bricka	Aluslaata	D=32 NV=24	413148	3
18	Pin	Zapfen	Tapp	Tappi	D=32	413150	3
19	Pin	Zapfe	Tryckstångstapp, nedre	Tappi	Typ D1 Ø25 L=80 zn	452630	1
20	Lift arm pin	Gerätebolzen	Lyftarmstapp	Nostvarrentappi	Ø28x148 M22	518322	2
21	Top link pin	Oberlenker bolzen	Tryckstångstapp	Työntötangontappi		563598	1



413123

## 413123

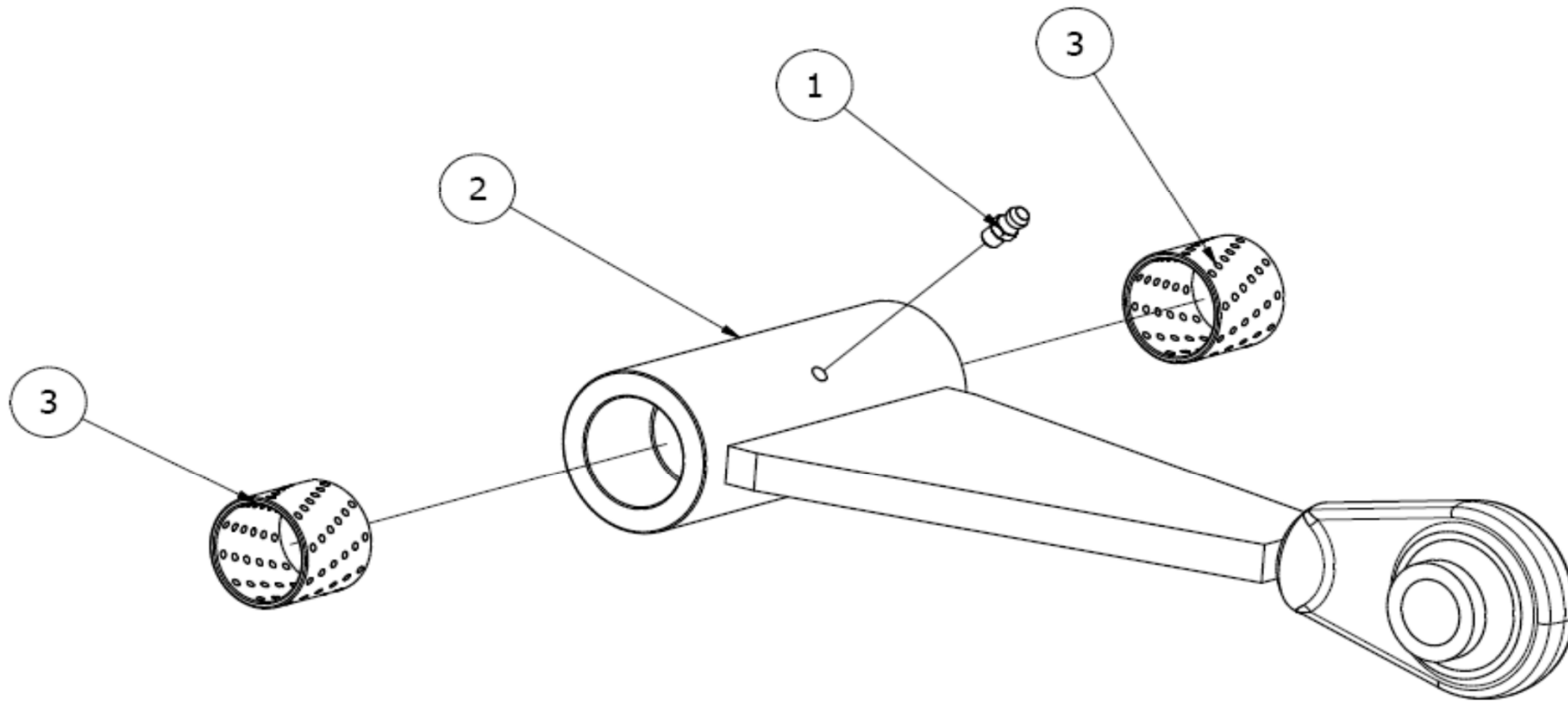
Pos	Name	Nahme	Benämning	Nimike	Specifikation	NO	Pcs
1	Screw	Schraube	6-k Skruv dg	Kuusioruuvi	DIN 931 8.8 M20X90 ZN	130589	2
2	Screw	Schraube	6-k Skruv hg	Kuusioruuvi	DIN 933 8.8 M8X25 ZN	130740	2
3	Nut	Muttern	Låsmutter	Lukitusmutteri	DIN 985-8 M8 ZN	131570	2
4	Nut	Muttern	Låsmutter	Lukitusmutteri	DIN 985-8 M20 ZN	131635	2
5	Washer	Scheibe	Bricka	Aluslaatta	DIN 125A M8/8.4 ZN	131750	4
6	Washer	Scheibe	Bricka	Aluslaatta	DIN 125A M20/21 ZN	131830	4
7	Washer	Scheibe	Bricka	Aluslaatta	DIN 125A M30/31 ZN	131870	1
8	Spring pin	Spannhülsen	Rörsprint	Jousisokka	DIN 1481 6X40 ZN	132811	4
9	Spring pin	Spannhülsen	Rörsprint	Jousisokka	DIN 1481 8x50 ZN	132828	1
10	Spring	Feder	Verktgysfjäder	Työkäljousi	d=6x8,5 Dy=38 Di=20 Lo=64	155012	2
11	Adjusteble linkarm	Verstellbar Halter	Ställbar länkarmed kullad	Säädettävä varsi		411172	2
12	Link arm	Gelenkarm	Styrande länkarmed monterad	Nivelvarsi		411174	1
13	Axle	Achse	Axel med smörjnippa	Akseli		411178	2
14	Pin	Zapfe	Ledtapp	Tappi	D=30 L=140	411179	1
15	Adjusting bracket	Befestigung	Inställnings stag	Säätövarsi		411190	2
16	Sleewe	Begrenzungsrohr	Begränsningshylsa	Rajoitusputki		411195	2
17	Adjustingbolt	Spannschraube	Inställningsbult	Säätöruuvi		411196	2
18	Position indicator plate	Stellungsanzeige Platte	Nivåtaula	Asennon osoitin levy		413079	1
19	Main frame	Rahmen	Huvudram delmontering1	Päärunko		413124	1
20	Rubber string	Gummi band	Gummistropp	Kumipanta		528038	2



413124

## 413124

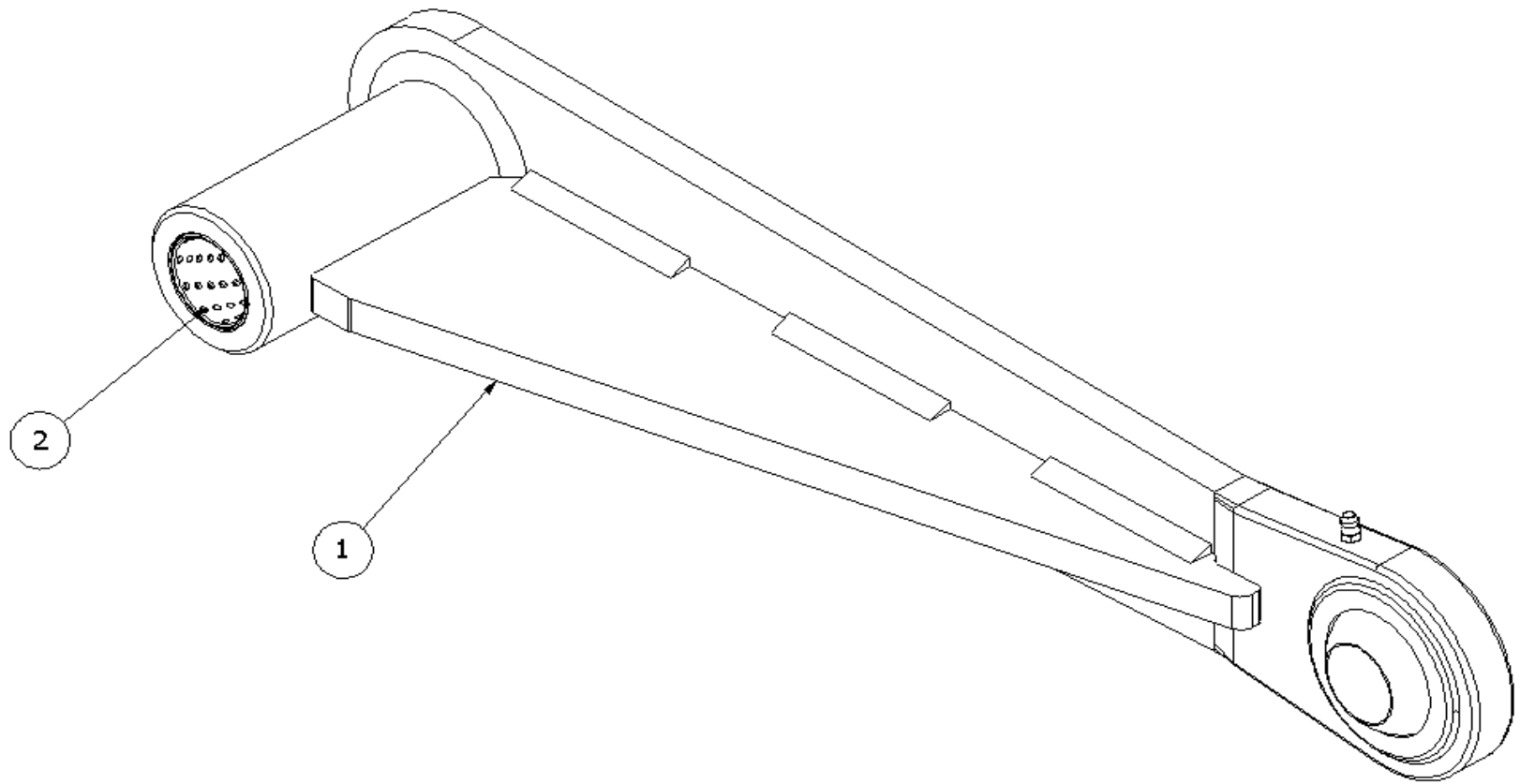
Pos	Name	Nahme	Benämning	Nimike	Specifikation	NO	Pcs
1	Screw	Shraube	6-k Skruv dg	Kuusioruuvi	DIN 931 8.8 M12X160 ZN	130461	1
2	Screw	Schraube	6-k Skruv hg	Kuusioruuvi	DIN 933 8.8 M10X35 ZN	130900	4
3	Nut	Muttern	Mutter	Kuusiomutteri	DIN 934 M12 ZN	131420	1
4	Nut	Muttern	Låsmutter	Lukitusmutteri	DIN 985-8 M10 ZN	131580	4
5	Nut	Muttern	Låsmutter	Lukitusmutteri	DIN 985-8 M12 ZN	131600	1
6	Washer	Scheibe	Bricka	Aluslaatta	DIN 125A M10/10.5 ZN	131770	8
7	Seeger ring	Sicherüingring	Låsring för axel	Varmistinrengas	DIN 471 40X1,75	132110	2
8	Linch pin	Klappstecker	Ringsprint	Rengassokka	DIN 11023 4,5 mm	133360	1
9	Plain bearing	Gleitlager	Glidlager	Liukulaakeri	Ø 40/44 L=30 COB092	140037	4
10	Plain bearing	Gleitlager	Glidlager axial	Liukulaakeri	Ø 42/66 T=1.5	140044	4
11	Wheel arm	Rad arm	Hjularm monterad	Pyöränvarsi täyd.		411105	2
12	Stop	Krug	Hjularmsstopp	Pysäytys levy		411108	2
13	Jack	Stutz fuss	Stödfot till twin 460	Tukijalka		413065	1
14	Wheelarm	Radarm	Hjulram	Pyöränvarsi		413130	1
15	Washer	Scheibe	Kilspårsbricka	Aluslaatta		565252	2
16	Pin	Zapfen	Stödrullstapp-lång l=140 d=	Tappi	Typ E Ø12 L=84 zn	803644	1



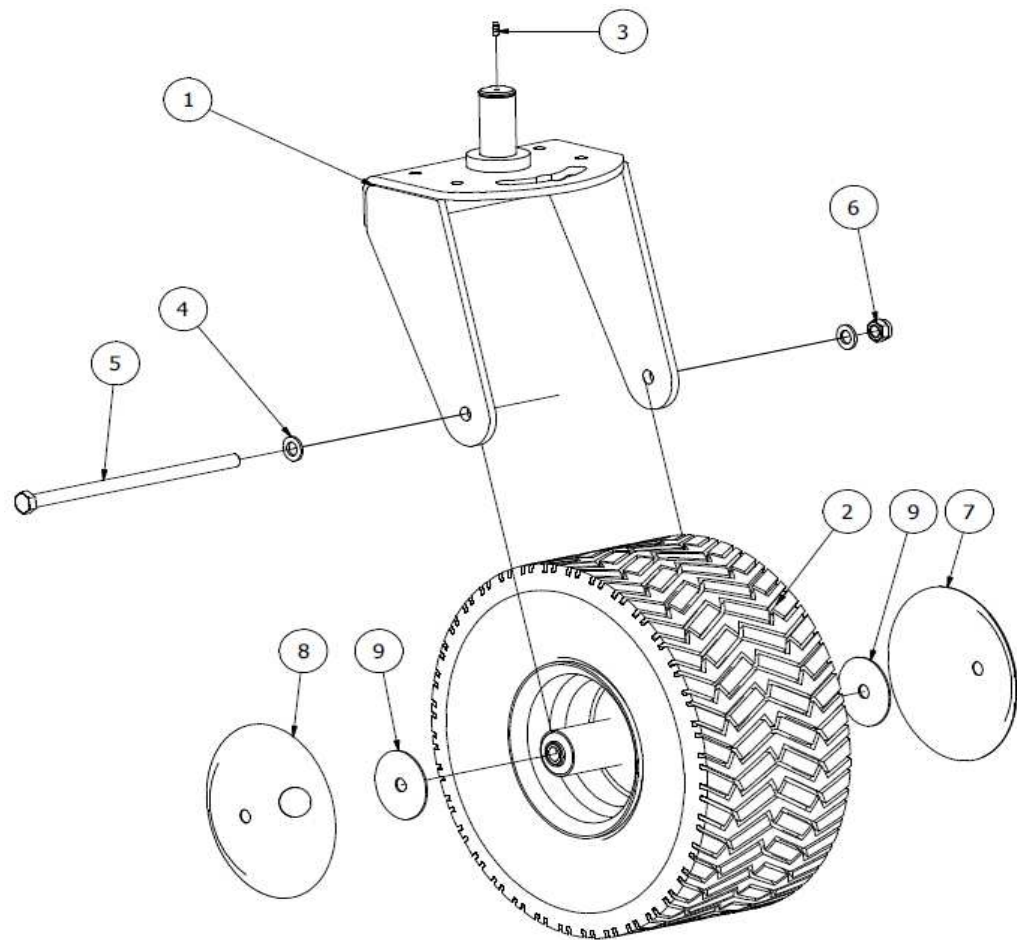
411174

Pos	Name	Nahme	Benämning	Nimike	Specifikation	NO	Pcs
1	Grease nipple	Smiernippel	Smörjnippa	Voitelunippa	M6x1	140950	1
2	Link arm	Gelenkarm	Styrande länkarm svets	Nivelvarsi		411175	1
3	Plain bearing	Gleitlager	Glidlager	Liukulaakeri	Ø 30/34 L=30 COB092	140059	2



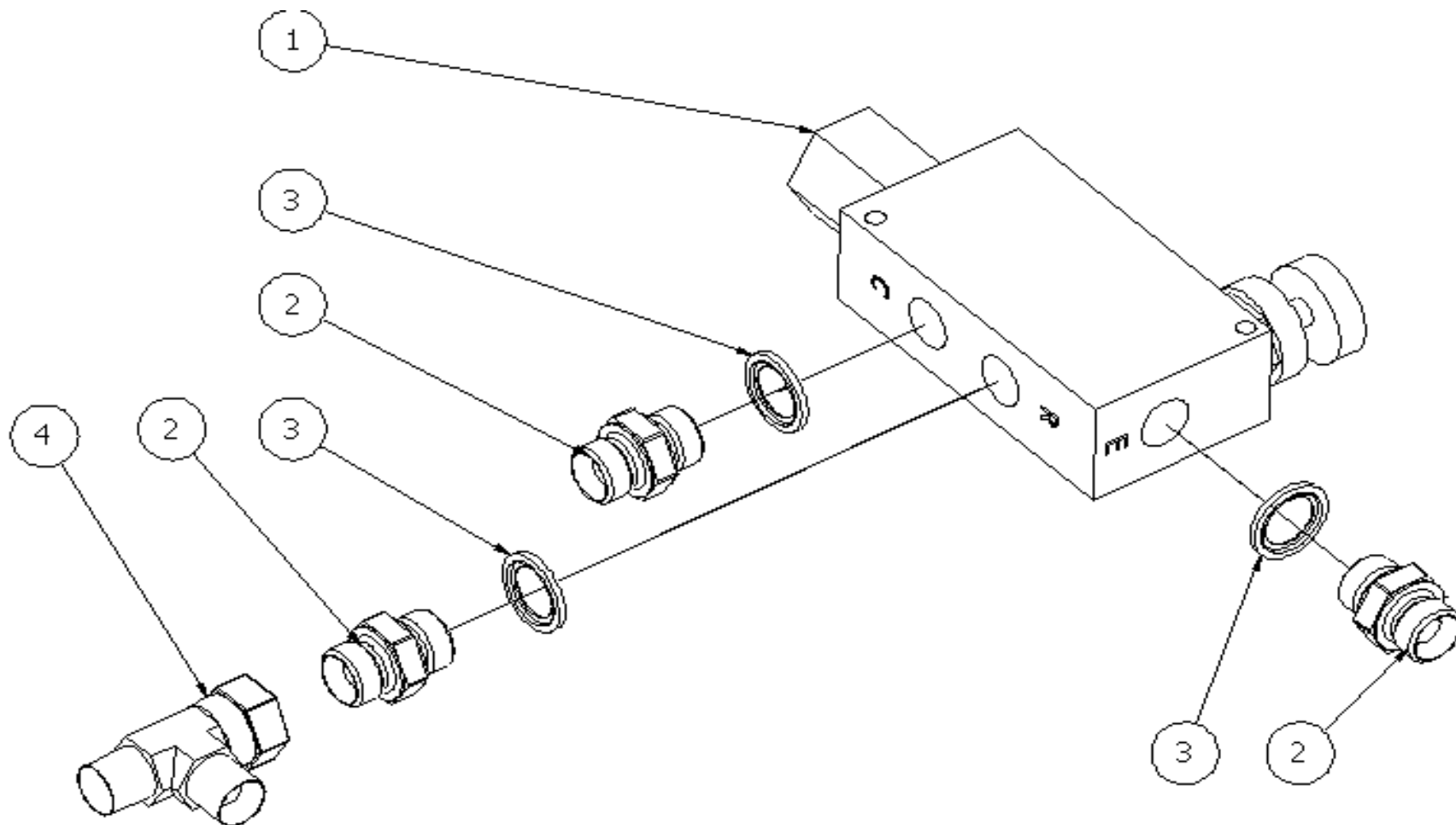


413109							
Pos	Name	Nahme	Benämning	Nimike	Specifikation	NO	Pcs
1	Linkarm	Gelenkarm	Bärarm, ämne	Tukivarsi		413101	1
2	Plain bearing	Gleitlager	Glidlager	Liukulaakeri	Ø 35/39 L=30 COB092	140065	2



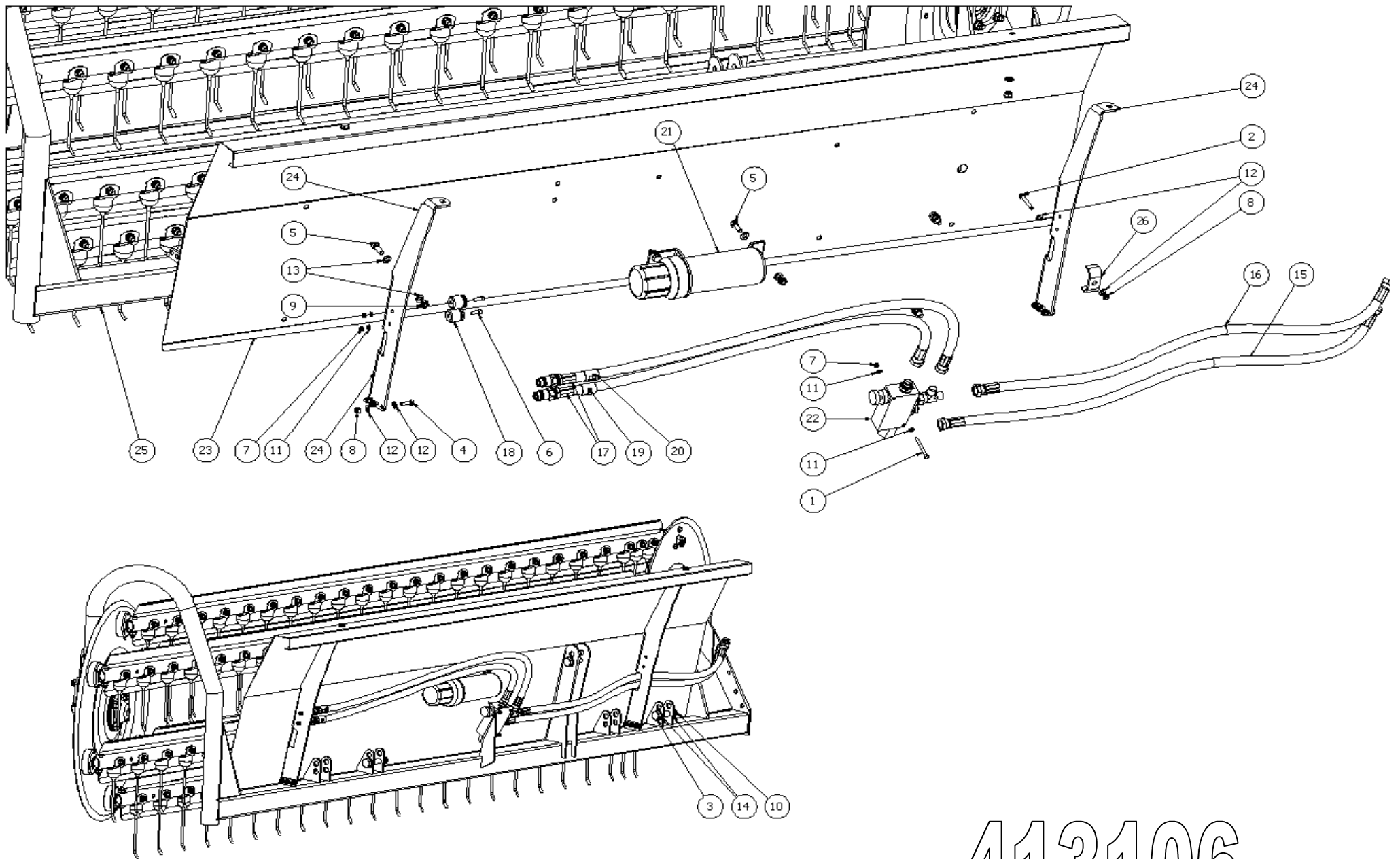
411105

Pos	Name	Nahme	Benämning	Nimike	Specifikation	NO	Pcs
1	Wheel arm	Reifen achse	Hjularm	Pyöränvarsi		411100	1
2	Tyre	Reifen	Hjul kompett	Rengas	Trelleborg 12890	400240	1
3	Grease nipple	Smiernippel	Smörjnippa	Voitelunippa	M6x1	140950	1
4	Washer	Scheibe	Bricka	Aluslaatta	DIN 125A M16/17 ZN	131810	2
5	Screw	Schraube	6-k Skruv dg	Kuusioruuvi	DIN 931 8.8 M16X300 ZN	130593	1
6	Nut	Muttern	Låsmutter	Lukitusmutteri	DIN 985-8 M16 ZN	131630	1
7	Screw cup	Staubschytz	Navkapsel	Pölysuoja		402030	1
8	Cup with hole	Staubschytz	Navkapsel med hål	Pölysuoja reijällä		402020	1
9	Spacer	Distantz	Distansbricka	Välilevy		411106	2



411186

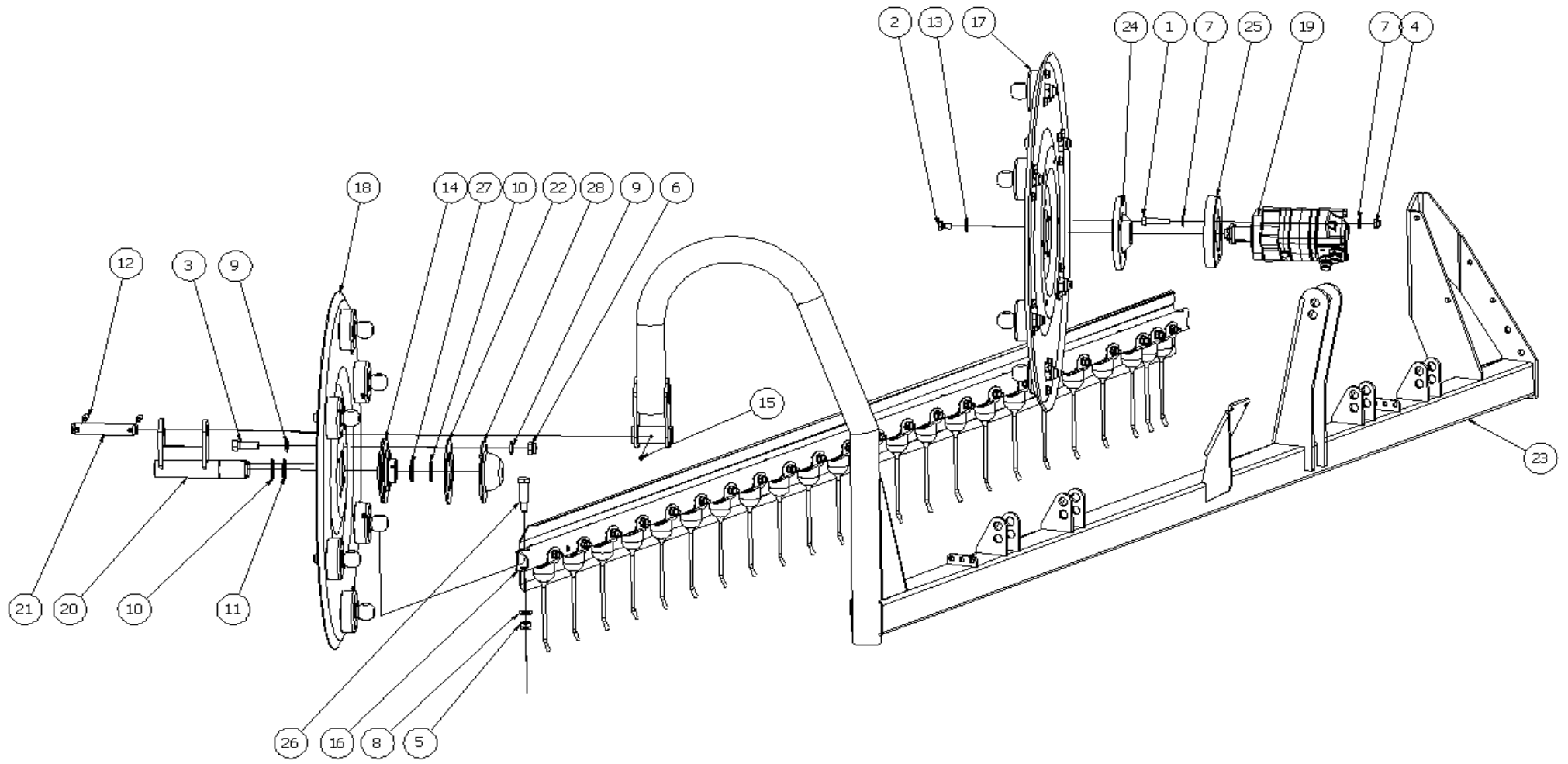
Pos	Name	Nahme	Benämning	Nimike	Specifikation	NO	Pcs
1	Priority valve	Vorzug - Ventil	Tryckkompenserad flöd	Määränsäätöventtiili	Oleostar VPR/3/EP 12/V	144069	1
2	Doublenipple	Doppelnippel	Dubbelnippa	Kuristusnippa	1/2"-1/2" 04000-08	143106	3
3	Bonded gasket	Dichtung	Usit-tätning	Usit-tiiviste	1/2" USITR-08	146004	3
4	M.f. revolving-m "t" adaptor	T-Verschraubung	T-junktur 1/2" ytter-ytter-inne	T-nipa	04880-08	143285	1



413106

## 413106

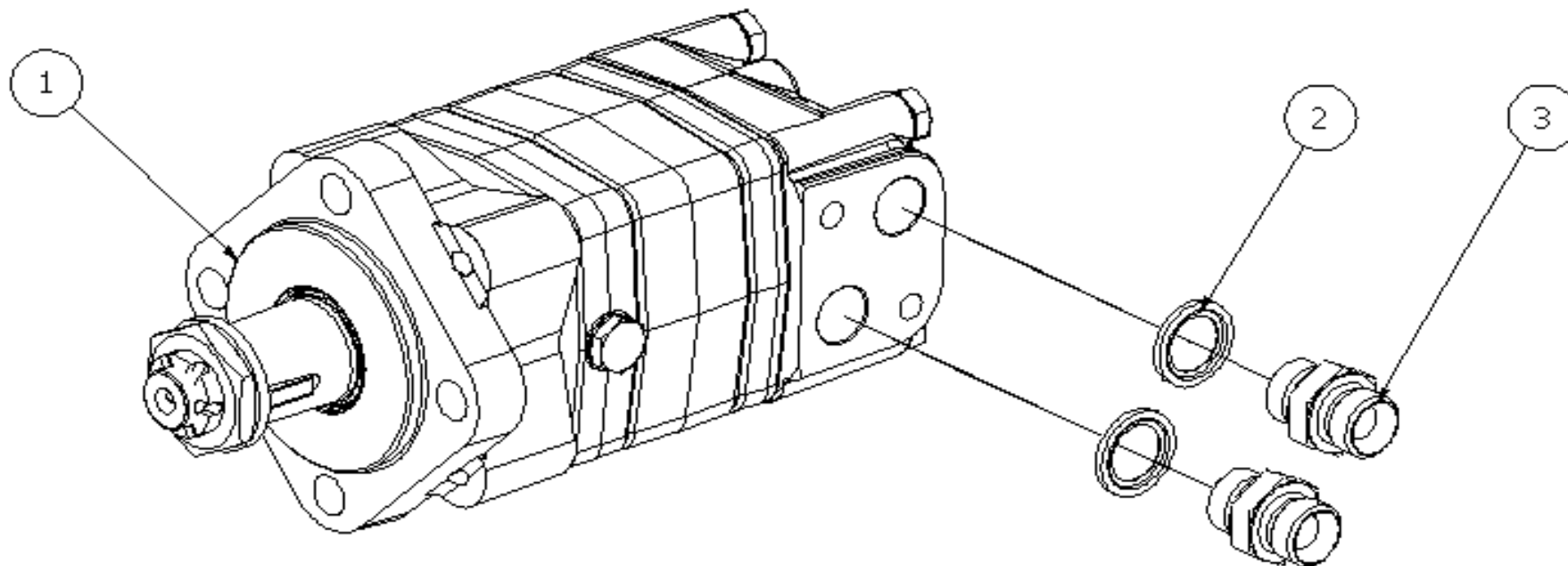
Pos	Name	Nahme	Benämning	Nimike	Specifikation	NO	Pcs
1	Screw	Schraube	6-k Skruv dg	Kuusioruuvi	DIN 931 8.8 M 6X60 ZN	130003	2
2	Screw	Schraube	6-k Skruv dg	Kuusioruuvi	DIN 931 8.8 M 8X50 ZN	130010	1
3	Screw	Schraube	6-k Skruv dg	Kuusioruuvi	DIN 931 8.8 M20X90 ZN	130589	3
4	Screw	Schraube	6-k Skruv hg	Kuusioruuvi	DIN 933 8.8 M8X25 ZN	130740	6
5	Screw	Schraube	6-k Skruv hg	Kuusioruuvi	DIN 933 8.8 M10X30 ZN	130880	11
6	Screw	Schraube	I-6 Skruv	6-koloruuvi	DIN 912 8.8 M6X20 ZN	131292	2
7	Nut	Muttern	Låsmutter	Lukitusmutteri	DIN 985-8 M6 ZN	131560	4
8	Nut	Muttern	Låsmutter	Lukitusmutteri	DIN 985-8 M8 ZN	131570	7
9	Nut	Muttern	Låsmutter	Lukitusmutteri	DIN 985-8 M10 ZN	131580	11
10	Nut	Muttern	Låsmutter	Lukitusmutteri	DIN 985-8 M20 ZN	131635	3
11	Washer	Scheibe	Bricka	Aluslaatta	DIN 125A M 6/6.4 ZN	131730	6
12	Washer	Scheibe	Bricka	Aluslaatta	DIN 125A M8/8.4 ZN	131750	14
13	Washer	Scheibe	Bricka	Aluslaatta	DIN 125A M10/10.5 ZN	131770	22
14	Washer	Scheibe	Bricka	Aluslaatta	DIN 125A M20/21 ZN	131830	6
15	Hydrailic hose	Hydraulic hose	Hydraulslang	Hydrauliletku	1/2" L=1300 1/2"-rak-rak	145101	1
16	Hydrailic hose	Hydraulic hose	Hydraulslang	Hydrauliletku	1/2" L=1300 1/2"-rak-rak	145101	1
17	Hydrailic hose	Hydraulic hose	Hydraulslang	Hydrauliletku	1/2" L=2000	145571	2
18	1/2" quick coupler holder	1/2" Schnellkuppl. halter	1/2" snabbkopplingshållare	1/2" pikaliitinpidike	Ama Nr: 12614	147305	2
19	Hose labeling pressure p	Schlauch Markierung Druck	Slangmärkning tryck p	Letkun merkintä paine p		149920	1
20	Hose labeling free return	Schlauch Marki. freien Rück	Slangmärkning fri retur	Letkun merkintä vapaa paluu		149921	1
21	Tube for usersmanual	Rohr fur betriebsanleitung	Bruksanvisningshållare	Ohjekirjan putki		159820	1
22	Valve assy	Ventil baugrup	Ventil förmontering	Venttiili kokoonpano		411186	1
23	Front hood	Abdeckungsblech	Mantelplåt	Etu sujapelt		413096	1
24	Front hood	Abdeckungsblech	Mantelplåtsfäste	Etu sujapelt		413097	2
25	Frame assy	Rahmen baugrup	Korg och rammontering	Runko kokoonpano		413105	1
26	Hose clamp	Schlauch befestigung	Slanghållare	Letkunpidike	2 x 1/2"	800222	1



413106

## 413105

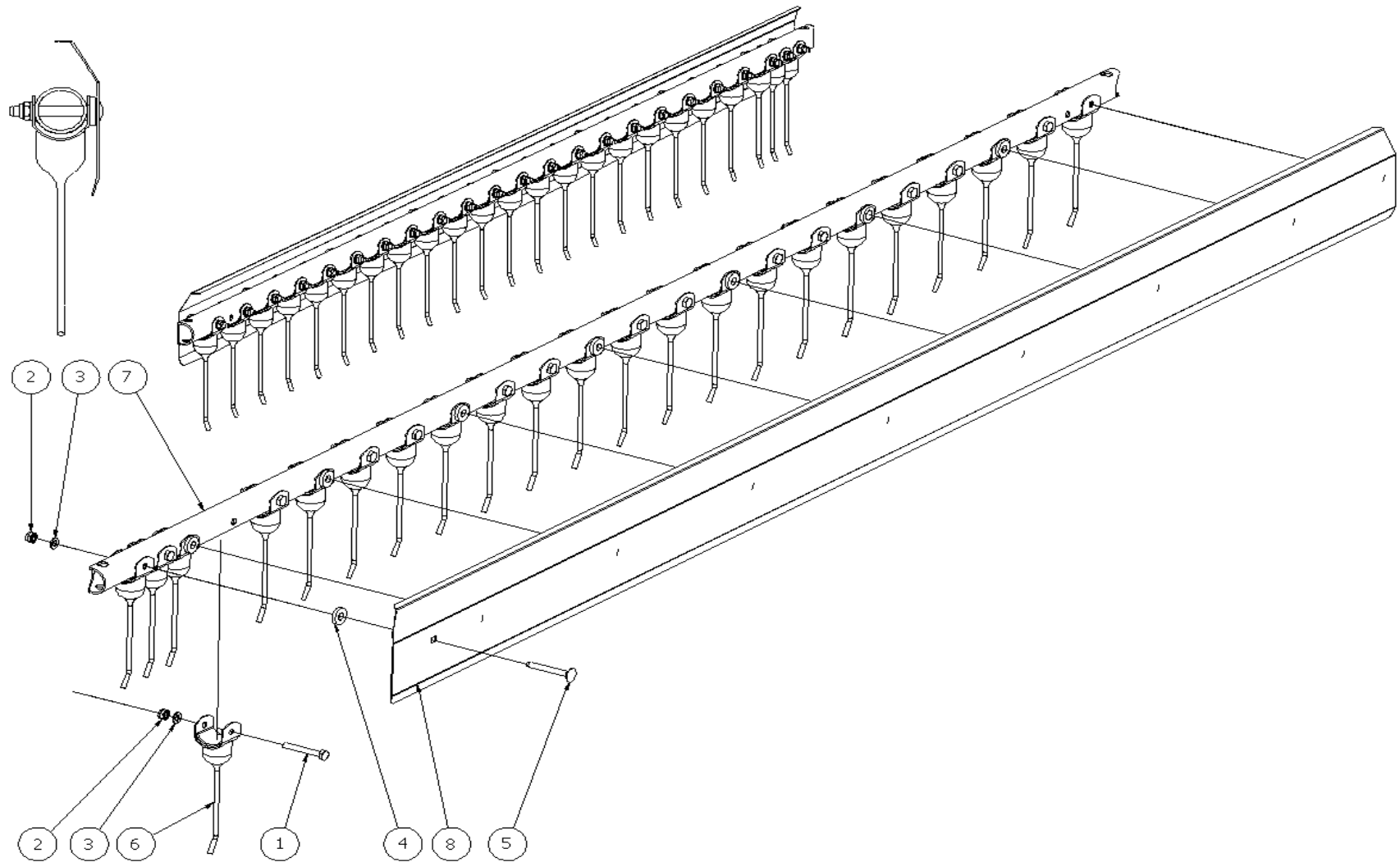
Pos	Name	Nahme	Benämning	Nimike	Specifikation	NO	Pcs
1	Screw	Schraube	6-k Skruv dg	Kuusioruuvi	DIN 931 8.8 M12X50 ZN	130330	4
2	Screw	Schraube	6-k Skruv hg	Kuusioruuvi	DIN 933 8.8 M12X20 ZN	130965	5
3	Screw	Schraube	6-k Skruv hg	Kuusioruuvi	DIN 933 8.8 M16X45 ZN	131195	4
4	Nut	Muttern	Låsmutter	Lukitusmutteri	DIN 985-8 M12 ZN	131600	4
5	Nut	Muttern	Låsmutter	Lukitusmutteri	DIN 985-8 M14 ZN	131620	12
6	Nut	Muttern	Låsmutter	Lukitusmutteri	DIN 985-8 M16 ZN	131630	4
7	Washer	Scheibe	Bricka	Aluslaatta	DIN 125A M12/13 ZN	131790	8
8	Washer	Scheibe	Bricka	Aluslaatta	DIN 125A M14/15 ZN	131805	12
9	Washer	Scheibe	Bricka	Aluslaatta	DIN 125A M16/17 ZN	131810	8
10	Seeger ring	Sicherüngring	Låsring för axel	Varmistinrengas	DIN 471 40X1,75	132110	2
11	Shims	Ausgleichscheibe	Passbricka	Sovitelaatta	DIN 988 40x50x2	132371	1
12	Spring pin	Spannhülsen	Rörsprint	Jousisokka	DIN 1481 10X40 ZN	132855	2
13	Washer	Scheibe	Låsbricka	Lukituslaatta	NORD-LOCK M 12 ZNC	133460	5
14	Bearing	Lager	Flänslager	Laippalaakeri	PF 40 TF	140530	1
15	Grease nipple	Smiernippel	Smörjnippa	Voitelunippa	M6x1	140950	1
16	Tin bar	Feder Ruhr	Fjädderrör monterad vänster	Jousiputki		411124	6
17	Endplate	Blech	Gavel monterad	Kiekko 6 - putkeinen		411140	1
18	Endplate	Blech	Gavel monterad	Kiekko 6 - putkeinen	3mm skiva	411141	1
19	Motor preassembly	Motor montage	Motor förmontering	Mooottorin etuasennus		411149	1
20	Bracket	Befestigung	Pendelstag	Kiinitysvarsi		411160	1
21	Lock pin	Zapfen	Låstapp	Lukitus tappi	D=25 L=140	411164	1
22	Distans	Distanz	Mellanbricka	Välilevy		411166	1
23	Basket frame	Korb Rhamen	Korgram med motorfäste	Korin runko		413120	1
24	Hub 5-bolt	Nabe 5-Bolzen	Nav 5-bults	Napa 5-pultti		418040	1
25	Winding guard	Wickelschutz	Lindningskydd vid oljemotc	Kiertomis suoja		418042	1
26	Bolt	Bolzen	Bult med ansats	Pultti	D=18/M14 L=47,5	418155	12
27	Washer	Scheibe	Kilspårsbricka	Aluslaatta	40x50	565253	1
28	Cover	Schutz	Skydd	Suoja		566708	1



411149

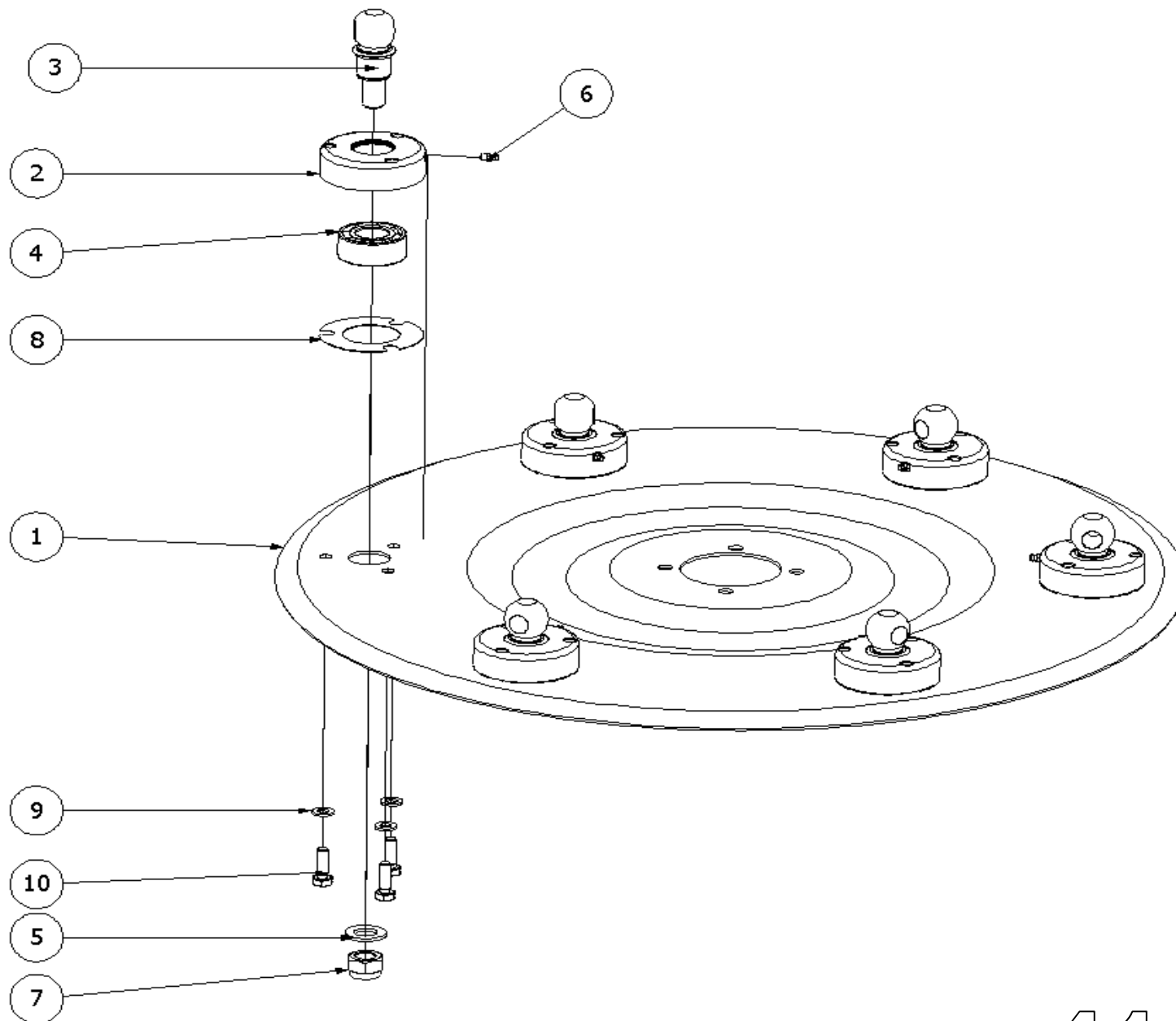
Pos	Name	Nahme	Benämning	Nimike	Specifikation	NO	Pcs
1	Hydraulic motor	Hydraul. Motor	Hydraulmotor	Hydrauliikka moottori	OMS 250 Danfoss nr:8_151F05	144230	1
2	Bonded gasket	Dichtung	Usit-tätning	Usit-tiiviste	1/2" USITR-08	146004	2
3	Double nipple	Doppelnippel	Dubbelnippa	Kuristusnipa	1/2"-1/2" 04000-08	143106	2





411124

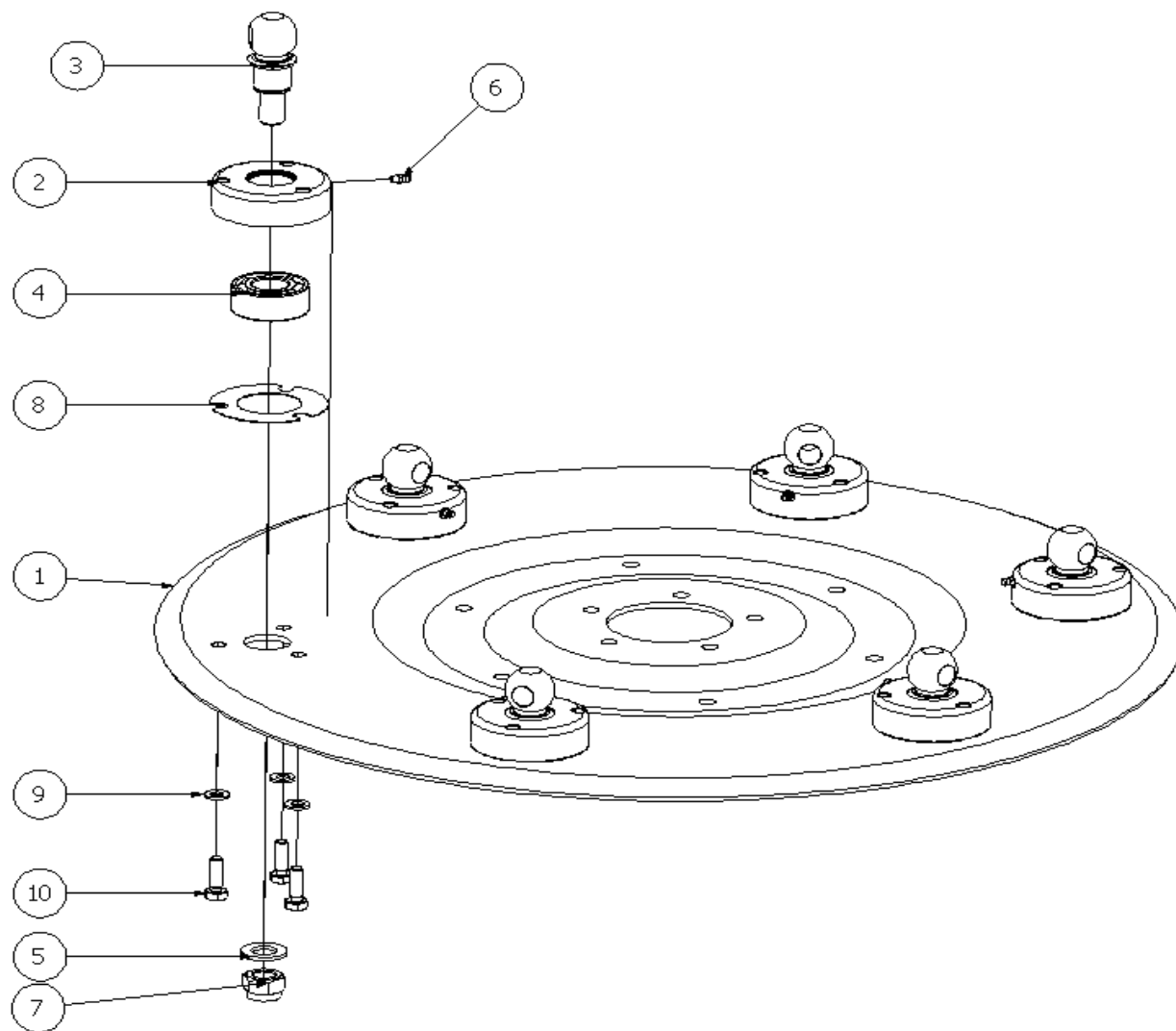
Pos	Name	Nahme	Benämning	Nimike	Specifikation	NO	Pcs
1	Screw	Schraube	6-k Skruv dg	Kuusioruuvi	DIN 931 8.8 M10X70 ZN	130170	15
2	Nut	Muttern	Låsmutter	Lukitusmutteri	DIN 985-8 M10 ZN	131580	24
3	Washer	Scheibe	Bricka	Aluslaatta	DIN 125A M10/10.5 ZN	131770	24
4	Washer	Scheibe	Karosseribricka	Korialuslevy	Din 7349 M12 ZN	131946	9
5	Cup bolts	Flachrundschrabe	Låsskruv	Lukkoruuvi	DIN 603 4.6 M10X80 ZN	132677	9
6	Tine	Federzinken	Fjäderpinne vt 750	Piikki	För rör Ø48,3 VT 750	157194	24
7	Tin bar	Feder Ruhr	Fjäder rör	Jousiputki		411183	1
8	Deflector	Ablenblech	Styrplåt på fjäder rör	Ohjainlevy		418409	1



411141

## 411141


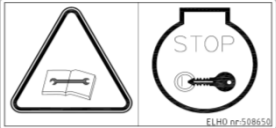
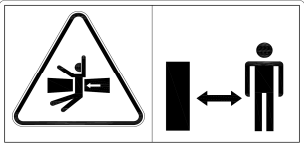
Pos	Name	Nahme	Benämning	Nimike	Specifikation	NO	Pcs
1	Reel- 6 bar	Scheibe 7 - Rurh	Gavelplåt 6- rörs	Kiekkö 6 - putkeinen	3mm	418056	1
2	Bearingunit	Lager Einheit	Lagerskål	Laakeri pesä	för kulbult	418131	6
3	Bolt	Bolzen	Kulbult	Kuulapultti	D 40/18	418153	6
4	Bearing	Lager	Dubbel axiallager	Viisto kuulalaakeri	ISB Bearings 3206 2RS ATN9	140602	6
5	Washer	Scheibe	Bricka	Aluslaatta	DIN 125A M20/21 ZN	131830	6
6	Grease nipple	Smiernippel	Smörjnippa	Voitelunippa	M6x1	140950	6
7	Nut	Muttern	Låsmutter	Lukitusmutteri	DIN 985-8 M20 ZN	131635	6
8	Bearingunit	Lager Einheit	Distans för lagerskål	Laakeri pesä		418129	6
9	Washer	Scheibe	Låsbricka	Lukituslaatta	NORD-LOCK M 10 ZNC	133455	18
10	Screw	Schraube	6-k Skruv hg	Kuusioruuvii	DIN 933 8.8 M10X30 ZN	130880	18





411140

## 411140

Pos	Name	Nahme	Benämning	Nimike	Specifikation	NO	Pcs
1	Reel- 6 bar	Scheibe 7 - Rurh	Gavelplåt 6- rörs	Kiekko 6 - putkeinen		418054	1
2	Bearingunit	Lager Einheit	Lagerskål	Laakeri pesä	för kulbult	418131	6
3	Bolt	Bolzen	Kulbult	Kuulapultti	D 40/18	418153	6
4	Bearing	Lager	Dubbel axiallager	Viisto kuulalaakeri	ISB Bearings 3206 2RS ATN9	140602	6
5	Washer	Scheibe	Bricka	Aluslaatta	DIN 125A M20/21 ZN	131830	6
6	Grease nipple	Smiernippel	Smörjnippa	Voitelunippa	M6x1	140950	6
7	Nut	Muttern	Låsmutter	Lukitusmutteri	DIN 985-8 M20 ZN	131635	6
8	Bearingunit	Lager Einheit	Distans för lagerskål	Laakeri pesä		418129	6
9	Washer	Scheibe	Låsbricka	Lukituslaatta	NORD-LOCK M 10 ZNC	133455	18
10	Screw	Schraube	6-k Skruv hg	Kuusioruuvi	DIN 933 8.8 M10X30 ZN	130880	18

Pos	Name	Nahme	Benämning	Nimike	Specifikation	NO	Pcs
1						149132	2
2						149014	10
3						149113	2
4	 ELHO nr-508650					508650	1
5						149216	1
6						149212	1
7						149112	2

8	<b>ELHO</b> PAT.PEND PAT.HAK. PAT.SÖKT	149008	1
9		149241	1
10		149242	1