

945010

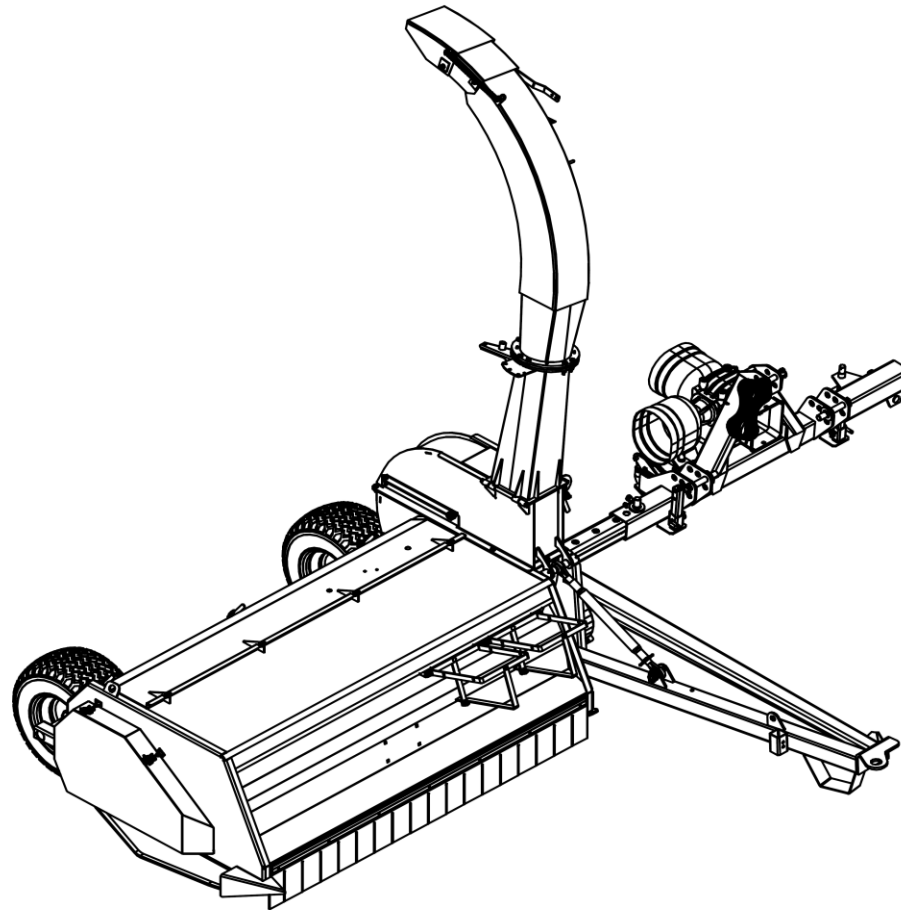


2014

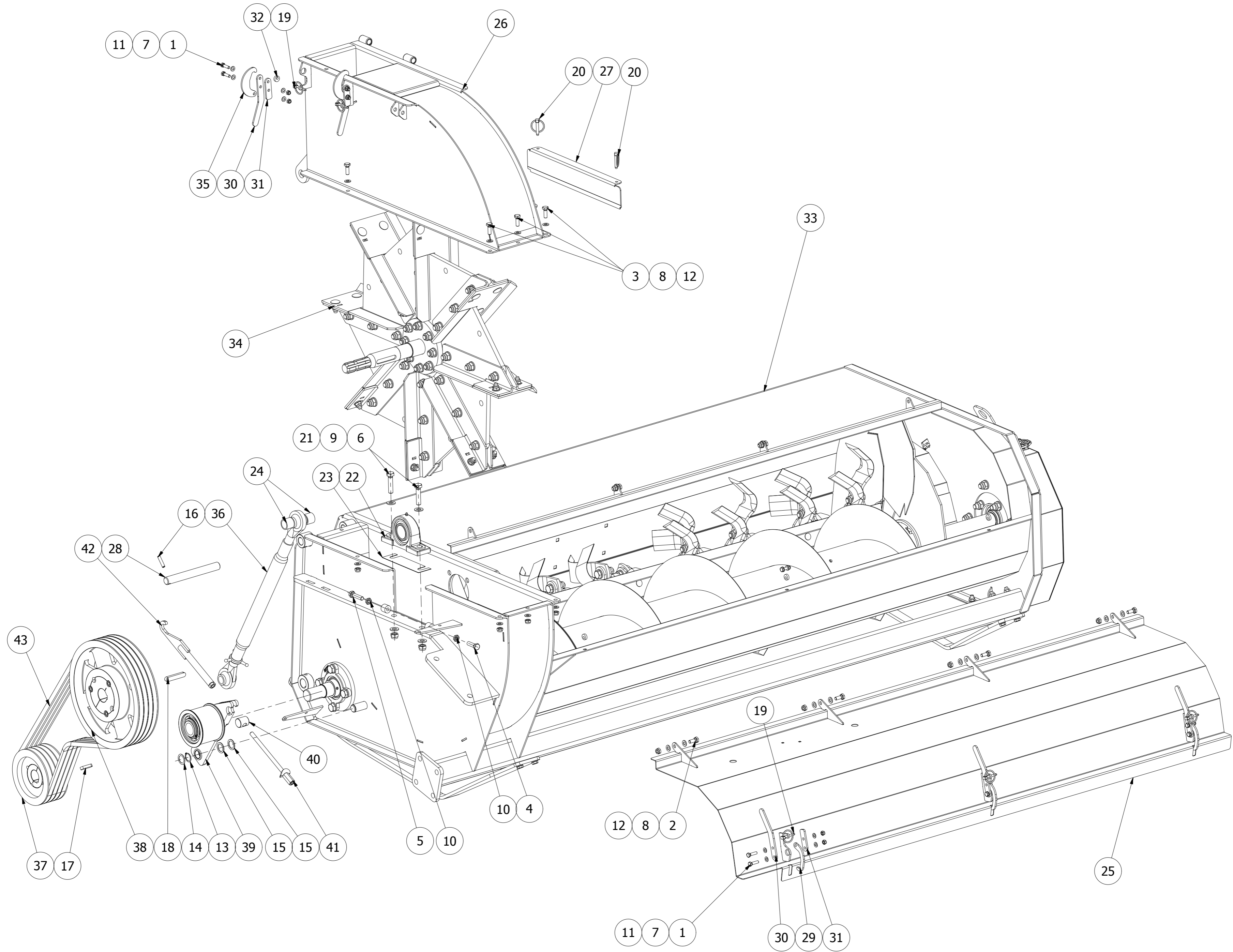
Spare Parts/ Ersatzteile/ Reservdelar/ Varaosat

**DC 2100**

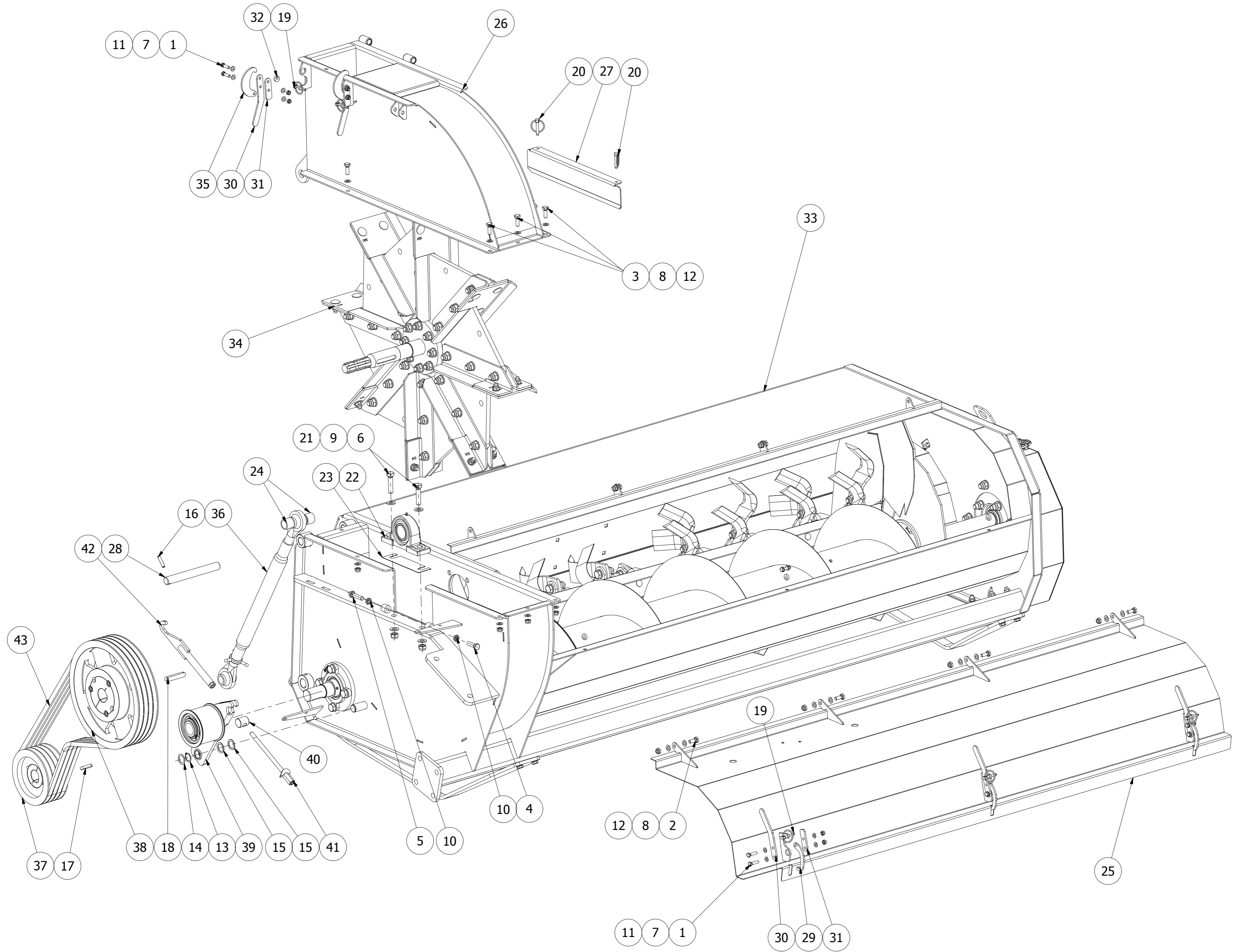
**Serie 10.1**



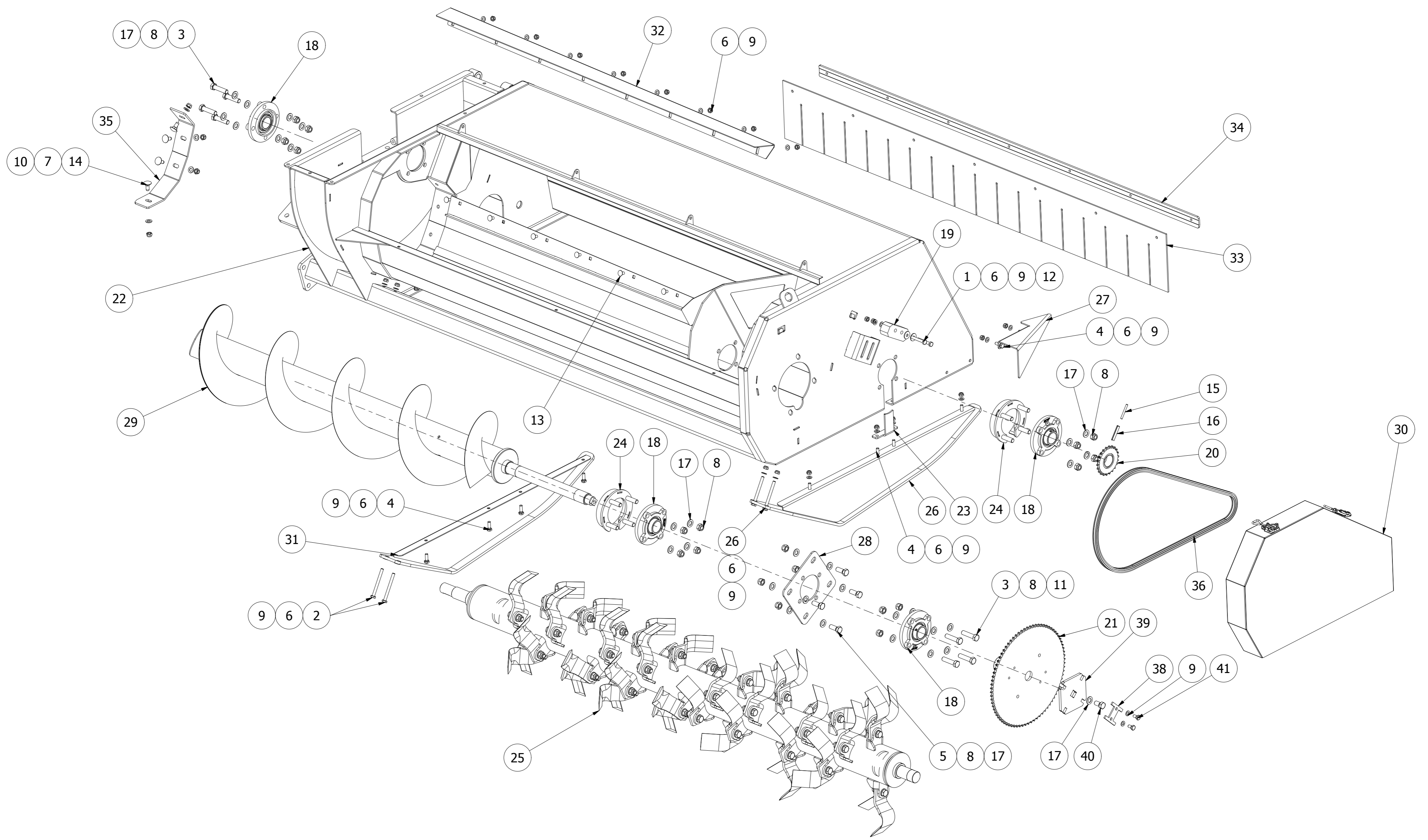
**Oy El-Ho Ab** · Industrivägen 6 · 68910 Bennäs · Finland  
Phone +358 6 7888 000 · Telefax +358 6 78880448 · [www.elho.fi](http://www.elho.fi)



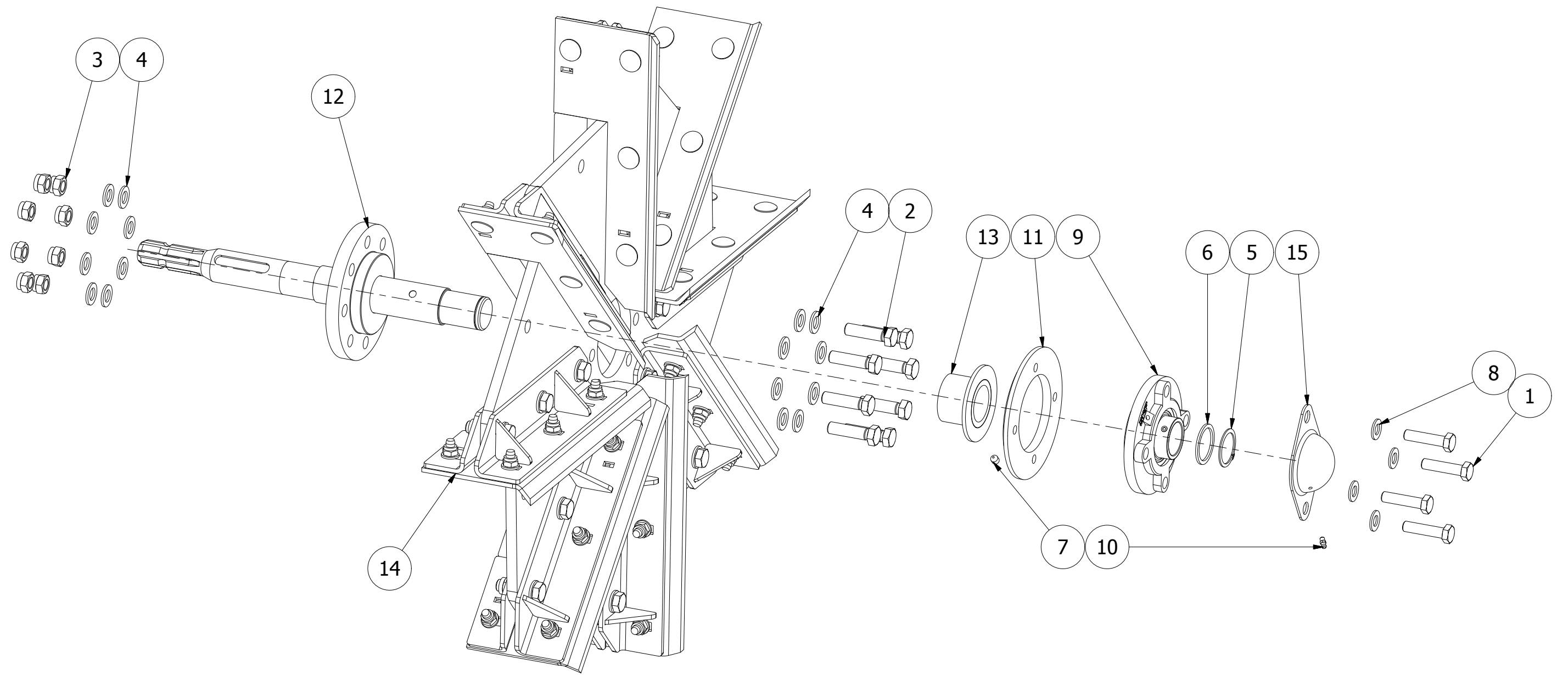




455500							
Pos	Name	Nahme	Benämning	Nimike	Specifikation	NO	Pcs
26	Deflector unit	Obere Auspuff Hause	Övre fläkthus	Silppurikammion yläosa		455483	1
27	Cover plate	Schutz blech	Täckplåt	Peitelevy		455486	1
28	Pin	Zapfen	Tapp d25 l=215	Tappi		455488	1
29	Over center lock hook	Über Zentrum Verriegelung	Låshaka	Koukku		455496	3
30	Over center lock handle	Über Zentrum Verriegelung	Låshaka spak	Kahva		455497	5
31	Over center lock late	Über Zentrum Schlossplatte	Låshaka sidoplåt	Sivulevy		455498	5
32	Over center lock eccentre s	Über Zentrum Schlossplatte	Låshaka eccenterbricka	Säätölevy		455499	5
33	Sub assy	Baugrupp	Rotor och skruv mont	Välikokoonpano		455501	1
34	Sub assy	Baugrupp	Hackaxelmontering	Osakokoonpano		455502	1
35	Over center lock hook	Über Zentrum Verriegelung	Låshaka till torn	Koukku		455504	2
36	Linkarm	Gelenkarm	Tryckstång	Työntövarsi		458102	1
37	Pulley with hub	Riemenscheibe mit naben	Kilremskiva med nav	Kiilahihnapyörä navalla	ø180/ø40 4xB/SPB	518326	1
38	Pulley with hub	Riemenscheibe mit naben	Kilremskiva med nav	Kiilahihnapyörä navalla	ø355/ø45 4xB/SPB	518327	1
39	Belt tensioner subassemble	Reimspaner baugrupp	Spännare monterad	Kirstin täyd		563701	1
40	Mounting pin	Welle	Ledaxel remspännare	Akseliholkki		563714	1
41	Tension screw	Spannschraube	Spännskruv	Kiristysruuvi		563717	1
42	Tension pipe	Spann rohr	Spänn rör	Kiristys putki		563719	1
43	V-belt	Keilriemen	Kilrem	Kiilahihna	SPB 2040 LW (S=C plus) 6002	566754	4

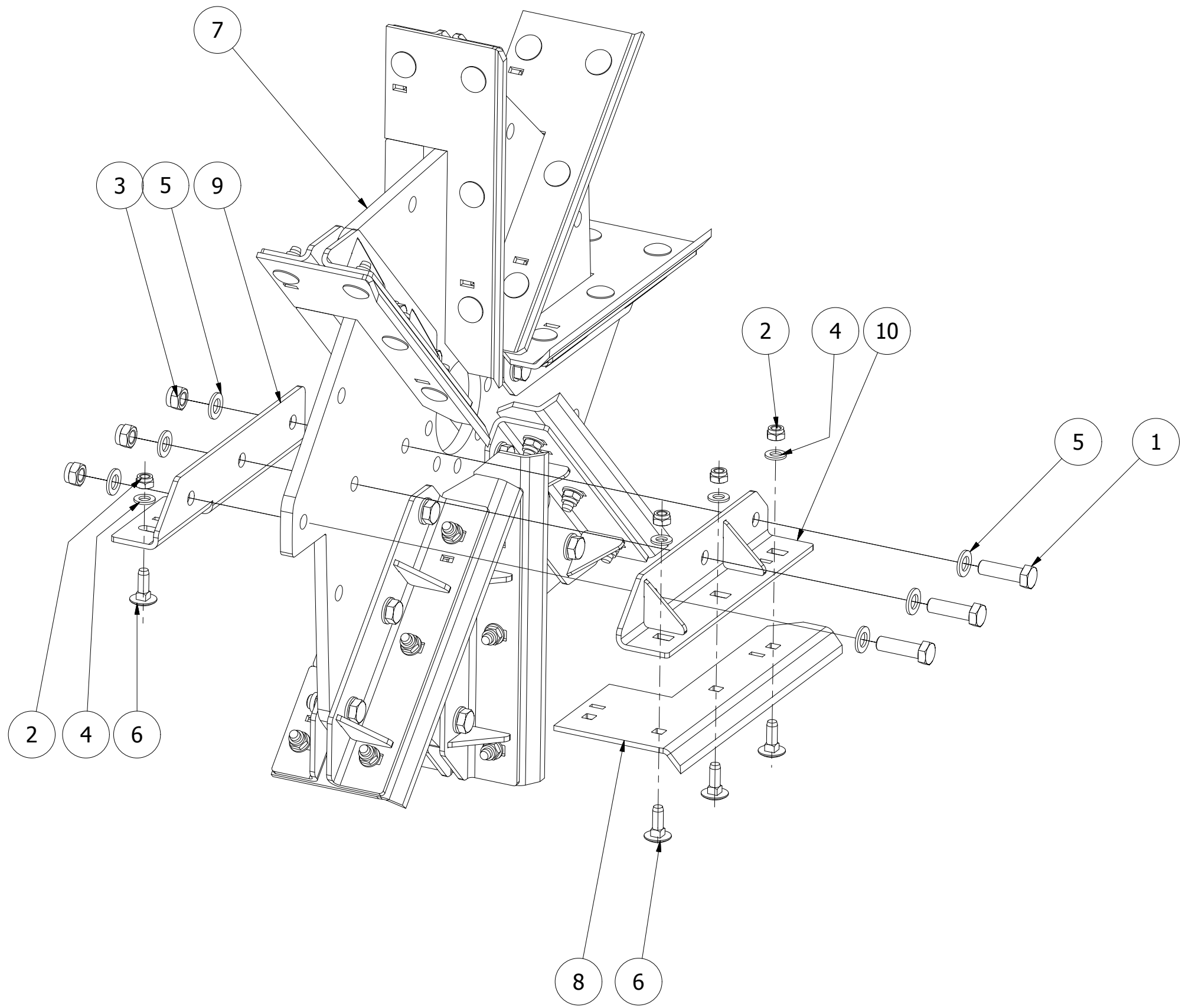


455501							
Pos	Name	Nahme	Benämning	Nimike	Specifikation	NO	Pcs
1	Screw	Schraube	6-k Skruv dg	Kuusioruuvi	DIN 931 8.8 M10X65 ZN	130150	2
2	Screw	Schraube	6-k Skruv dg	Kuusioruuvi	DIN 931 8.8 M10X110 ZN	130250	4
3	Screw	Schraube	6-k Skruv dg	Kuusioruuvi	DIN 931 8.8 M16X65 ZN	130531	8
4	Screw	Schraube	6-k Skruv hg	Kuusioruuvi	DIN 933 8.8 M10X30 ZN	130880	10
5	Screw	Schraube	6-k Skruv hg	Kuusioruuvi	DIN 933 8.8 M16X40 ZN	131180	4
6	Nut	Muttern	Låsmutter	Lukitusmutteri	DIN 985-8 M10 ZN	131580	24
7	Nut	Muttern	Låsmutter	Lukitusmutteri	DIN 985-8 M12 ZN	131600	4
8	Nut	Muttern	Låsmutter	Lukitusmutteri	DIN 985-8 M16 ZN	131630	21
9	Washer	Scheibe	Bricka	Aluslaatta	DIN 125A M10/10.5 ZN	131770	40
10	Washer	Scheibe	Bricka	Aluslaatta	DIN 125A M12/13 ZN	131790	4
11	Washer	Scheibe	Bricka	Aluslaatta	DIN 125A M16/17 ZN	131810	9
12	Washer	Scheibe	Karosseribricka	Korialuslevy	DIN 9021 M10/10.5X30X2.5 ZN	131930	2
13	Cup bolts	Flachrundschrabe	Låsskruv	Lukkoruuvi	DIN 603/555 8.8 M10X20 (3-4)ZN	132704	8
14	Cup bolts	Flachrundschrabe	Låsskruv	Lukkoruuvi	DIN 603 8.8 M12x30 ZN	132719	4
15	Spring pin	Spannhülsen	Rörsprint	Jousisokka	DIN 1481 6X60 ZN	132812	1
16	Spring pin	Spannhülsen	Rörsprint	Jousisokka	DIN 1481 10X60 ZN	132870	1
17	Washer	Scheibe	Låsbricka	Lukituslaatta	NORD-LOCK M 16 ZNC	133465	25
18	Bearing	Lager	Flänslager	Laippalaakeri	UCFC 209/ FYC 45 TF	140549	4
19	Slideblock	Gleiteklotz	Kedjespännarkloss	Liukupala		400580	1
20	Sprocket	Kettenrad	Kedjehjul z=16	Ketjupyörä		450290	1
21	Sprocket	Kettenrad	Kedjehjul 5/8"x3/8" z=80	Ketjupyörä		450300	1
22	Frame		Ram	Runko		455400	1
23	Cover plate	Schutz blech	Täckplåt vid yttergavel	Peitelevy		455429	1
24	Winding guard	Wickelschutz	Lindningsskydd vid rotor	Kiertoamissuoja	för lager 209	455439	2
25	Rotor with blades	Rotor mit messer	Rotor med bett	Roottori terillä		455444	1
26	Slides right	Gleitschuh rechts	Glidsko höger	Liukukenkä oikea		455452	1
27	Separator	separator	Stråavskiljare höger	Ohjarilevy		455453	1
28	Adjust plate left	Befestigung blech	Ställplåt transportskruv	Säätölevy	för lager 209	455455	1
29	Auger	Schnecke	Transportskruv	Siirtoruuvi	350	455458	1
30	Chain cover assy		Kedjeskydd komplett	Ketjusuoja täydellinen		455465	1
31	Slides left	Gleitschuh links	Glidsko vänster	Liukukenkä vasen		455468	1
32	Adjust plate	Befestigung blech	Ställplåt	Säätölevy		455469	1
33	Frontprotection	Schutz Vorne	Frontskydd	Etusuoja		456151	1
34	List	List	Frontskyddslist	Lista		456152	1
35	Counter blade	Gegenmesser	Motbett	Vastaterä		457071	1
36	Roller chain	Rolleketten	Rullkedja 5/8" (122 rullar)	Ketju	med skarv	458024	1
38	Shear plate	Scherplatte	Säkerhetsplatta	Murtolevy		450280	1
39	Lathe carrier	Halter	Medbringare	Momenttivarssi		450281	1
40	Screw	Schraube	6-k Skruv hg	Kuusioruuvi	DIN 933 8.8 M16X30 ZN	131160	1
41	Screw	Schraube	6-k Skruv hg	Kuusioruuvi	DIN 933 8.8 M10X20 ZN	130840	2



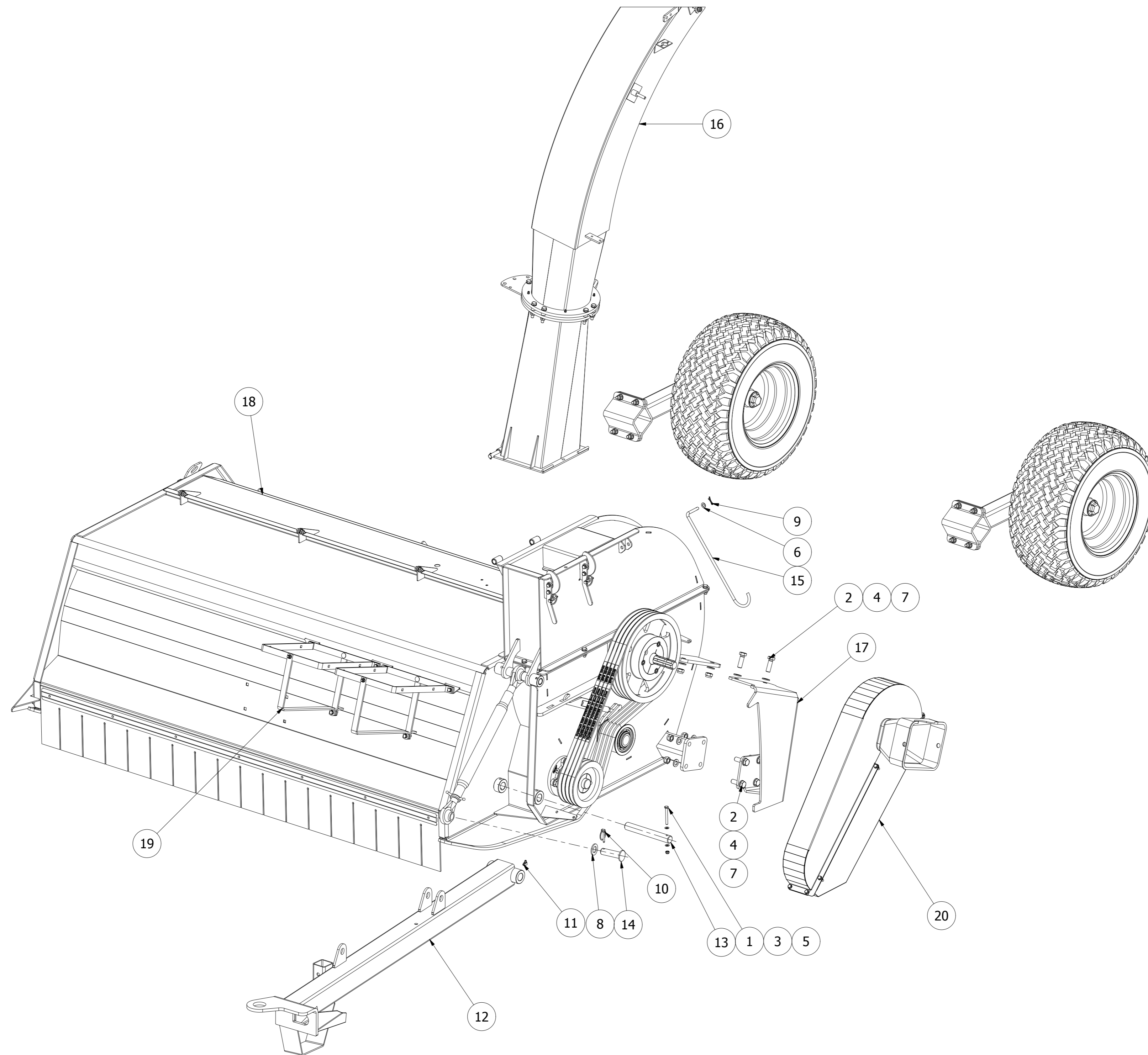


455502							
Pos	Name	Nahme	Benämning	Nimike	Specifikation	NO	Pcs
1	Screw	Schraube	6-k Skruv dg	Kuusioruuvi	DIN 931 8.8 M14X65 ZN	130487	4
2	Screw	Schraube	6-k Skruv hg	Kuusioruuvi	DIN 933 8.8 M16X60 ZN	131220	8
3	Nut	Muttern	Låsmutter	Lukitusmutteri	DIN 985-8 M16 ZN	131630	8
4	Washer	Scheibe	Bricka	Aluslaatta	DIN 125A M16/17 ZN	131810	16
5	Seeger ring	Sicherüంగring	Låsring för axel	Varmistinrengas	DIN 471 45X1,75	132120	1
6	Shims	Ausgleichscheibe	Passbricka	Sovitelaatta	DIN 988 45X55X3 HÄRDAD	132400	1
7	Socket set screw	Gewindestifte	Låsskruv, insex	Pidätinruuvi	DIN 914 45H M10X12	132523	1
8	Washer	Scheibe	Låsbricka	Lukituslaatta	NORD-LOCK M 14 ZNC	133458	4
9	Bearing	Lager	Flänslager	Laippalaakeri	UCFC 209/ FYC 45 TF	140549	1
10	Grease nipple	Smiernippel	Smörjnippa	Voitelunippa	M6x1	140950	1
11	Bearing collar	Lager flansch	Lagerfläns	Laakerilaippa		450090	1
12	Axle	Achse	Hackskivaxel	Akseli		450132	1
13	Bearing guard	Schutz	Lagerskydd vid hack	Laakerisuoja		450261	1
14	Rotor assy	Rotor Baugrupp	Hackskiva delmontering	Silppuri osakokoonpano		455470	1
15	Schaft protection	Welle schutz	Axelskydd	Akselinsuojaus		456225	1



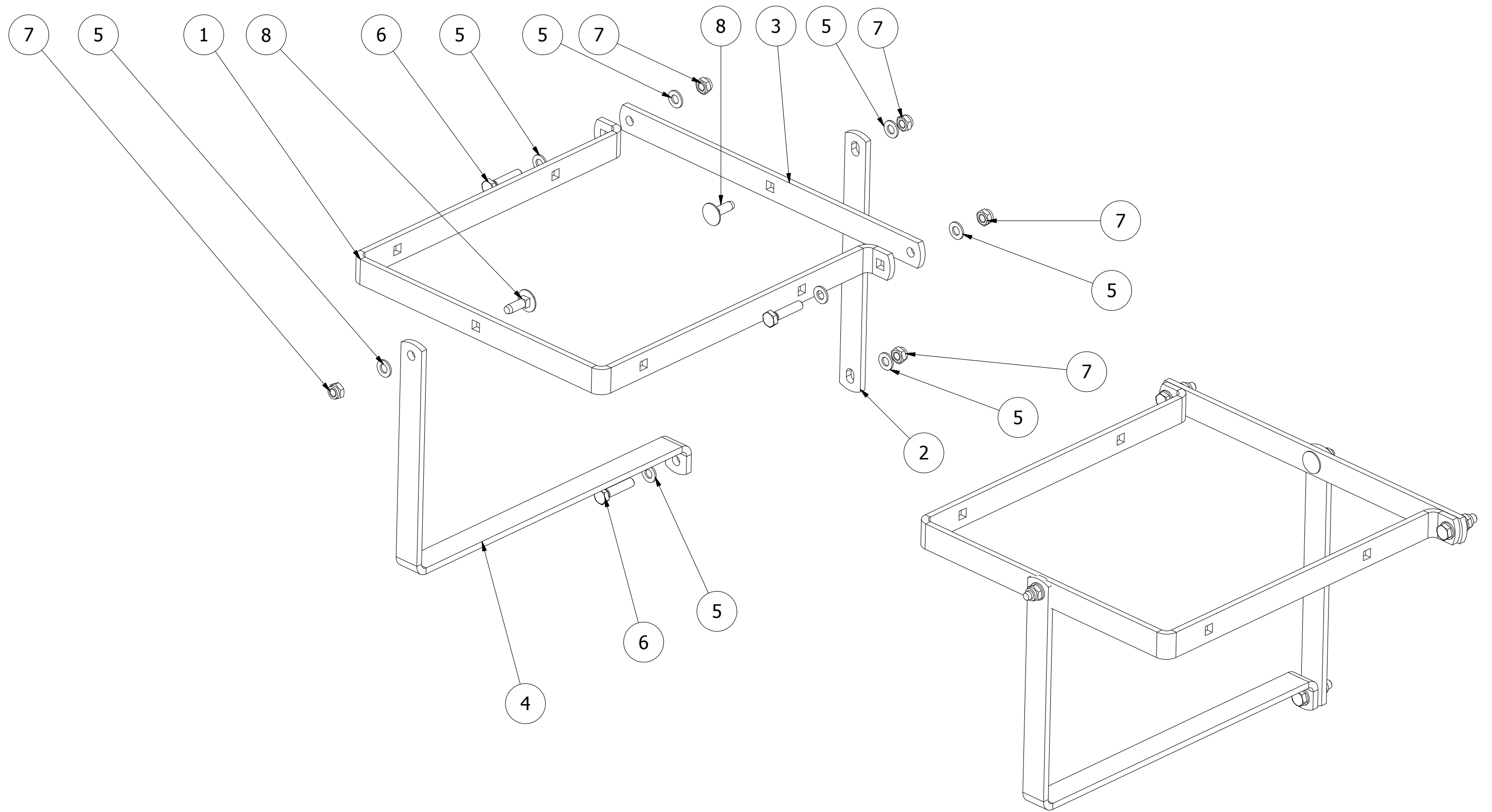
## 455470

Pos	Name	Nahme	Benämning	Nimike	Specifikation	NO	Pcs
1	Screw	Schraube	6-k Skruv dg	Kuusioruuvi	DIN 931 8.8 M16X55 ZN	130520	24
2	Nut	Muttern	Låsmutter	Lukitusmutteri	DIN 985-8 M12 ZN	131600	32
3	Nut	Muttern	Låsmutter	Lukitusmutteri	DIN 985-8 M16 ZN	131630	24
4	Washer	Scheibe	Bricka	Aluslaatta	DIN 125A M12/13 ZN	131790	32
5	Washer	Scheibe	Bricka	Aluslaatta	DIN 125A M16/17 ZN	131810	48
6	Cup bolts	Flachrundschrabe	Låsskruv	Lukkoruuvi	DIN 603 8.8 M12X35 ZNC	132720	32
7	Rotor plate	Rotor plate	Hackskiva	Silppuri kiekko		450138	1
8	Cutting blade	Messer	Hackbett	Leikkuuterä		457065	8
9	Air blade	Luft Klinge	Luftvinge ämne	Ilmasiipi		457151	8
10	Bracket	Befestigung	Hackbettsfäste	Teräkiinnike		457153	8

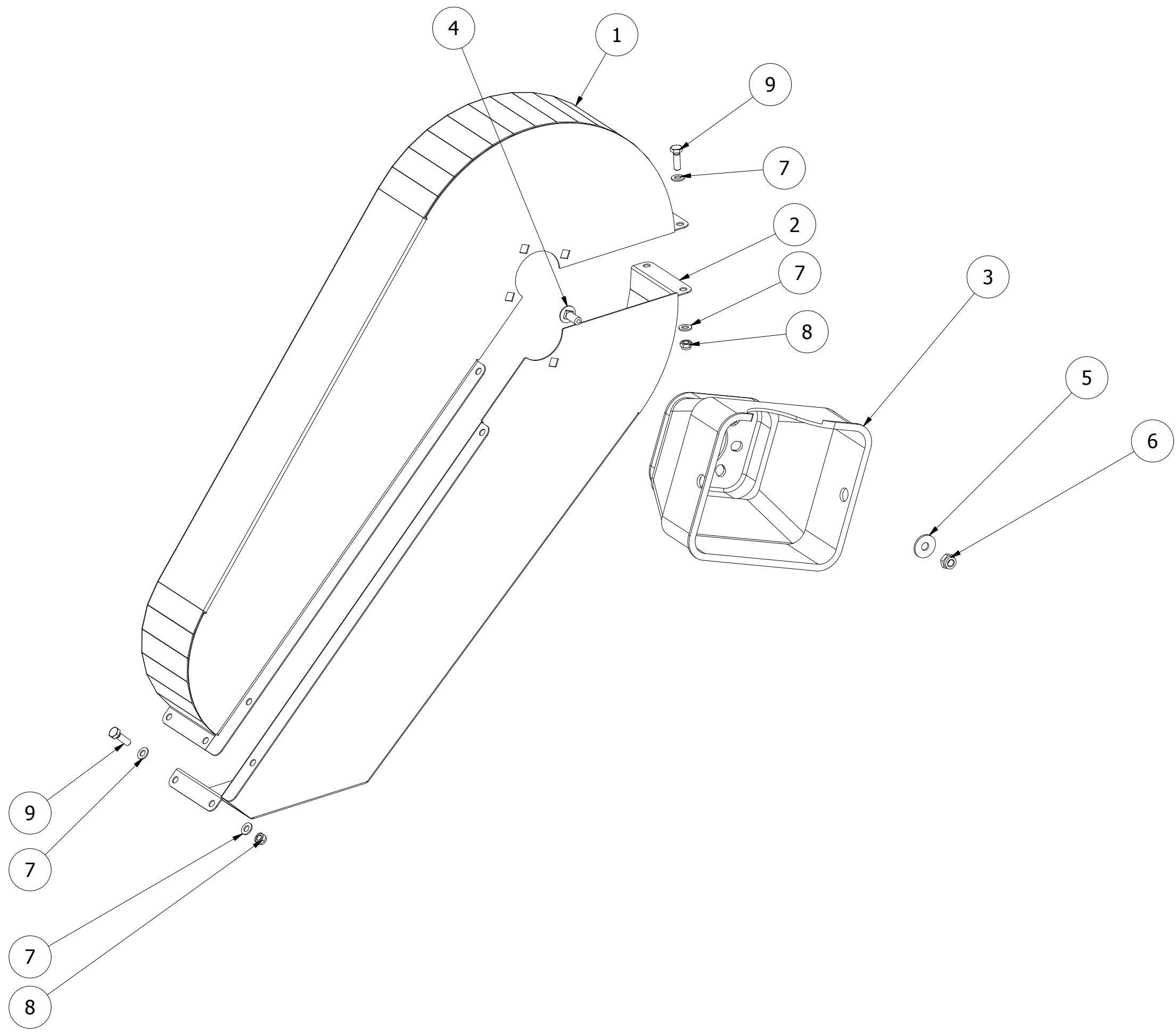


## 455503

Pos	Name	Nahme	Benämning	Nimike	Specifikation	NO	Pcs
1	Screw	Schraube	6-k Skruv dg	Kuusioruuvi	DIN 931 8.8 M 8X70 ZN	130050	1
2	Screw	Schraube	6-k Skruv hg	Kuusioruuvi	DIN 933 8.8 M16X50 ZN	131200	6
3	Nut	Muttern	Låsmutter	Lukitusmutteri	DIN 985-8 M8 ZN	131570	1
4	Nut	Muttern	Låsmutter	Lukitusmutteri	DIN 985-8 M16 ZN	131630	6
5	Washer	Scheibe	Bricka	Aluslaatta	DIN 125A M8/8.4 ZN	131750	2
6	Washer	Scheibe	Bricka	Aluslaatta	DIN 125A M10/10.5 ZN	131770	1
7	Washer	Scheibe	Bricka	Aluslaatta	DIN 125A M16/17 ZN	131810	12
8	Washer	Scheibe	Bricka	Aluslaatta	DIN 125A M25 ZN	131865	1
9	Split pin	Splinten	Saxsprint	Saksisokka	DIN 94 4X20 ZN	132780	1
10	Linch pin	Klappstecker	Ringsprint	Rengassokka	DIN 11023 6 mm	133362	1
11	Grease nipple	Smiernippel	Smörjnippa	Voitelunippa	M6x1; 90°	140970	1
12	Brawbar	Deichsel	Dragbom-svets	Vetopuomi		451500	1
13	Tapp	Tapp	Tapp	Tappi		451541	1
14	Pin	Zapfe	Tryckstångstapp, nedre	Tappi	Typ D1 Ø25 L=80 zn	452630	1
15	Hook	Haken	Krok	Koukku		452650	1
16	Discharge chute	Auswurfbogen basis mont.	Torn; sammanställning	Puhallustorvi kokoonpano		454060	1
17	Limiter	Begrenzer	Begränsare vid lås	Rajoitin		455426	1
18	Frame assy	Rahmen baugrupp	Hack o flökthus mont	Runko kokoonpano		455500	1
19	Container bracket	Behälterhalterung	Flaskställning	Pulloteline		455505	1
20	Belt cover assy	Reimenschutz baugrup	Remskydd förmontering	Hihnasuoja kokoonpano		455506	1



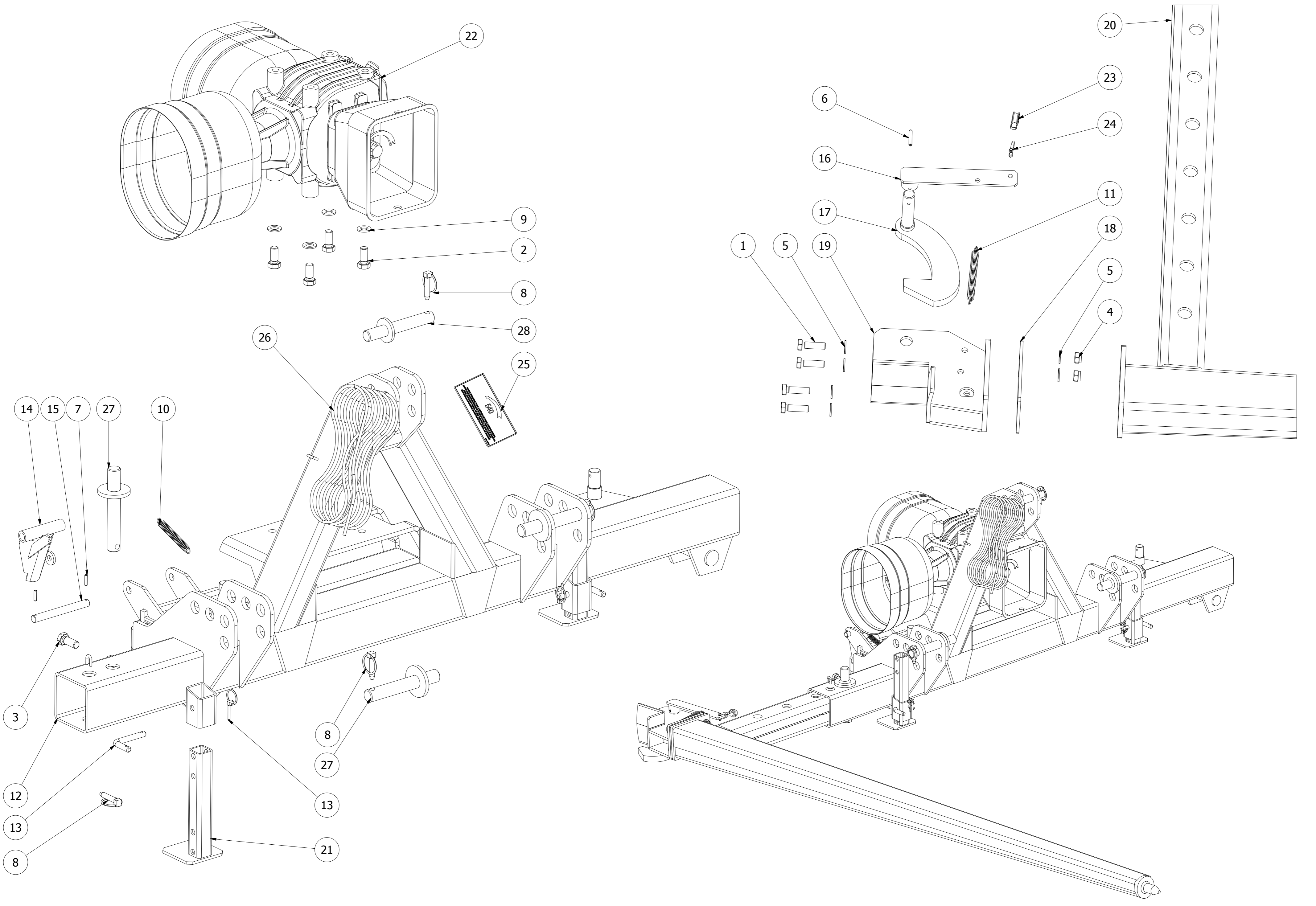
455505							
Pos	Name	Nahme	Benämning	Nimike	Specifikation	NO	Pcs
1	Bracket	Befestigung	Bygel, (flaskställning, univer	Pidike		304340	2
2	Bracket	Befestigung	Stöd, bakre (flaskställning, u	Pidike		304310	2
3	Bracket	Befestigung	Bakre, tvärjörn (flaskställnin	Pidike		304320	2
4	Bracket	Befestigung	Bottenstöd, (flaskställning, u	Pidike		304330	2
5	Washer	Scheibe	Bricka	Aluslaatta	DIN 125A M8/8.4 ZN	131750	16
6	Screw	Schraube	6-k Skruv hg	Kuusioruuvi	DIN 933 8.8 M8X35 ZN	130780	6
7	Nut	Muttern	Låsmutter	Lukitusmutteri	DIN 985-8 M8 ZN	131570	10
8	Cup bolts	Flachrundschrabe	Låsskruv	Lukkoruuvi	DIN 603 4.6 M8X25 ZN	132650	4



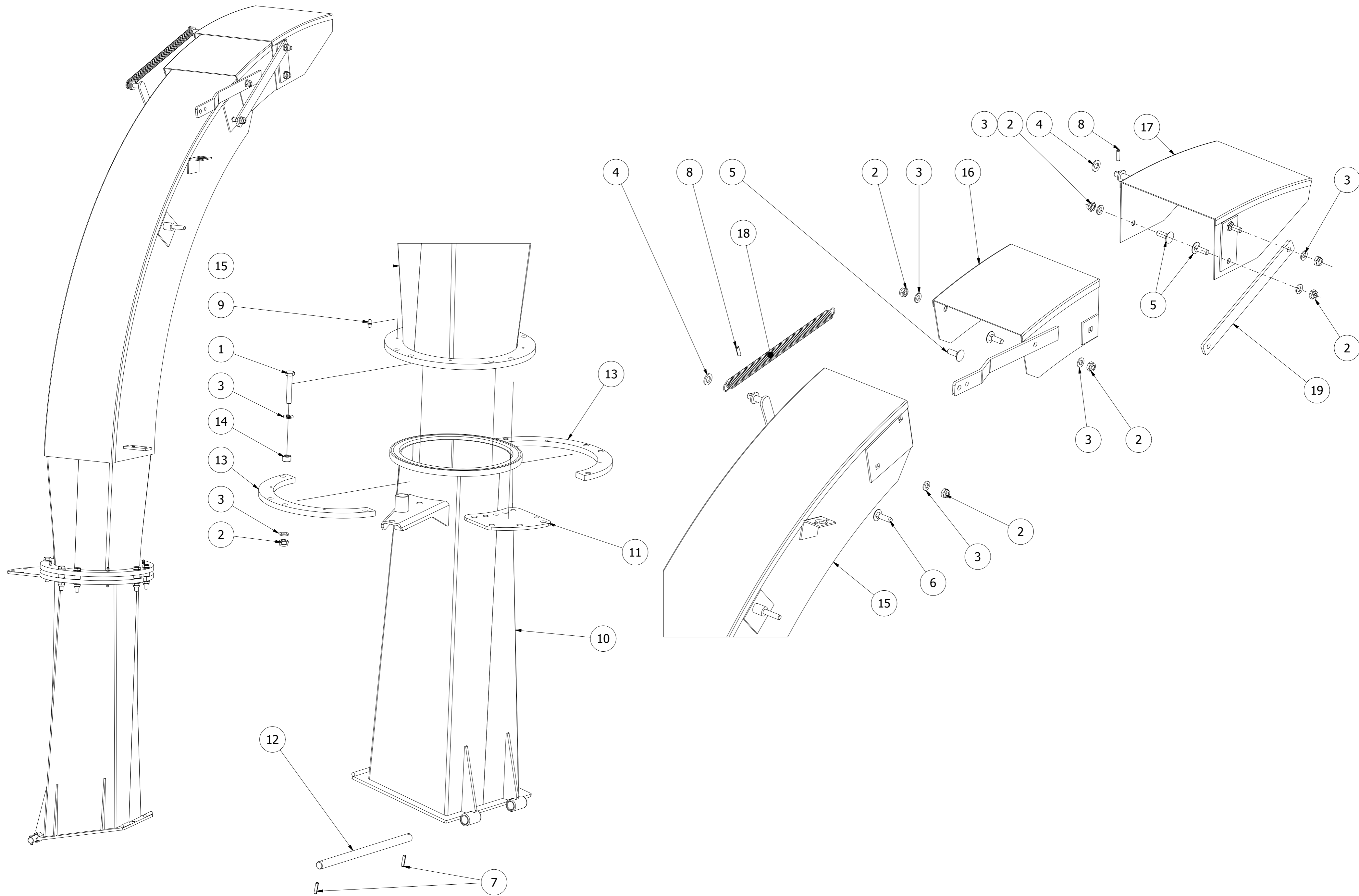


## 455506

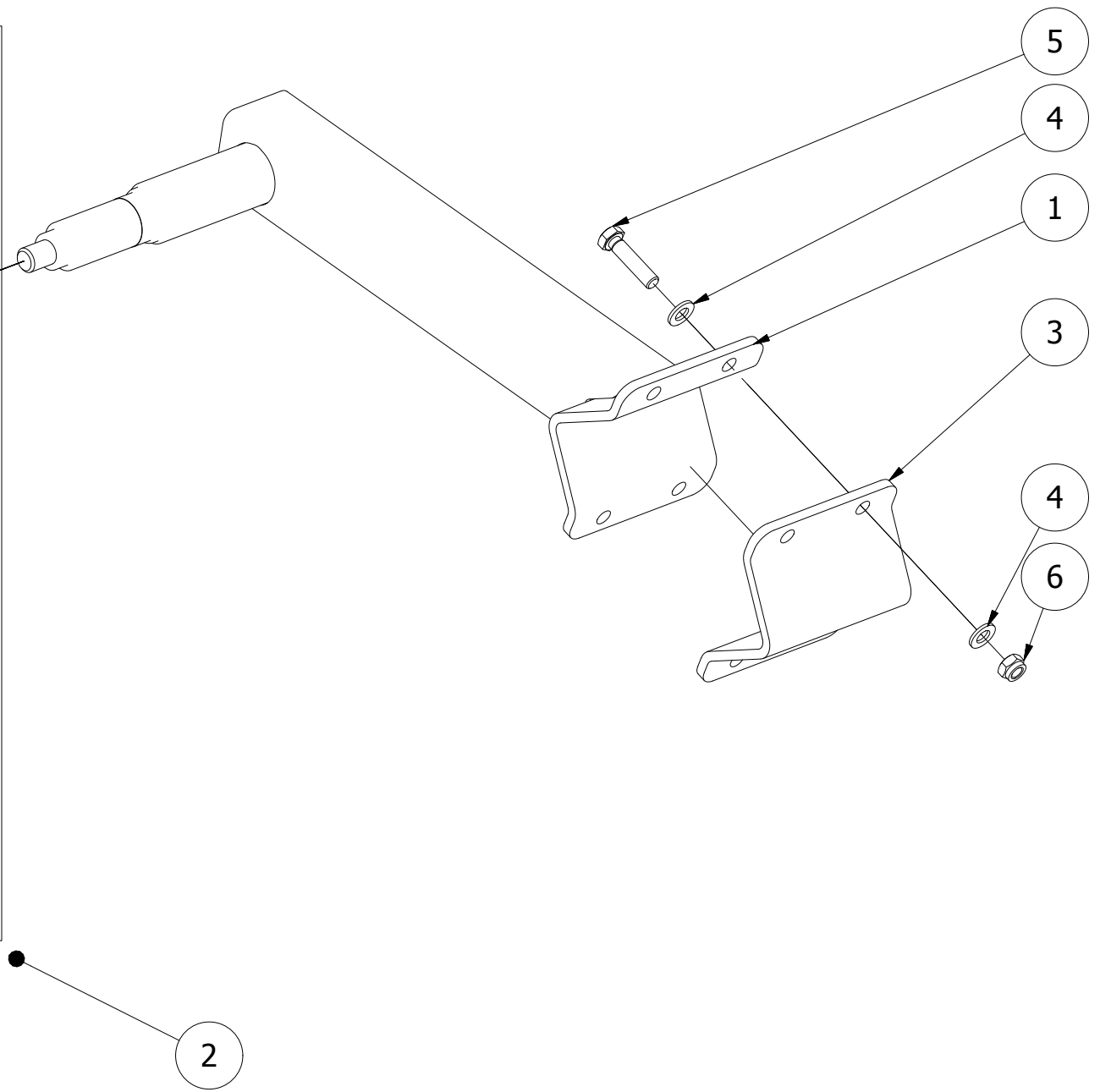
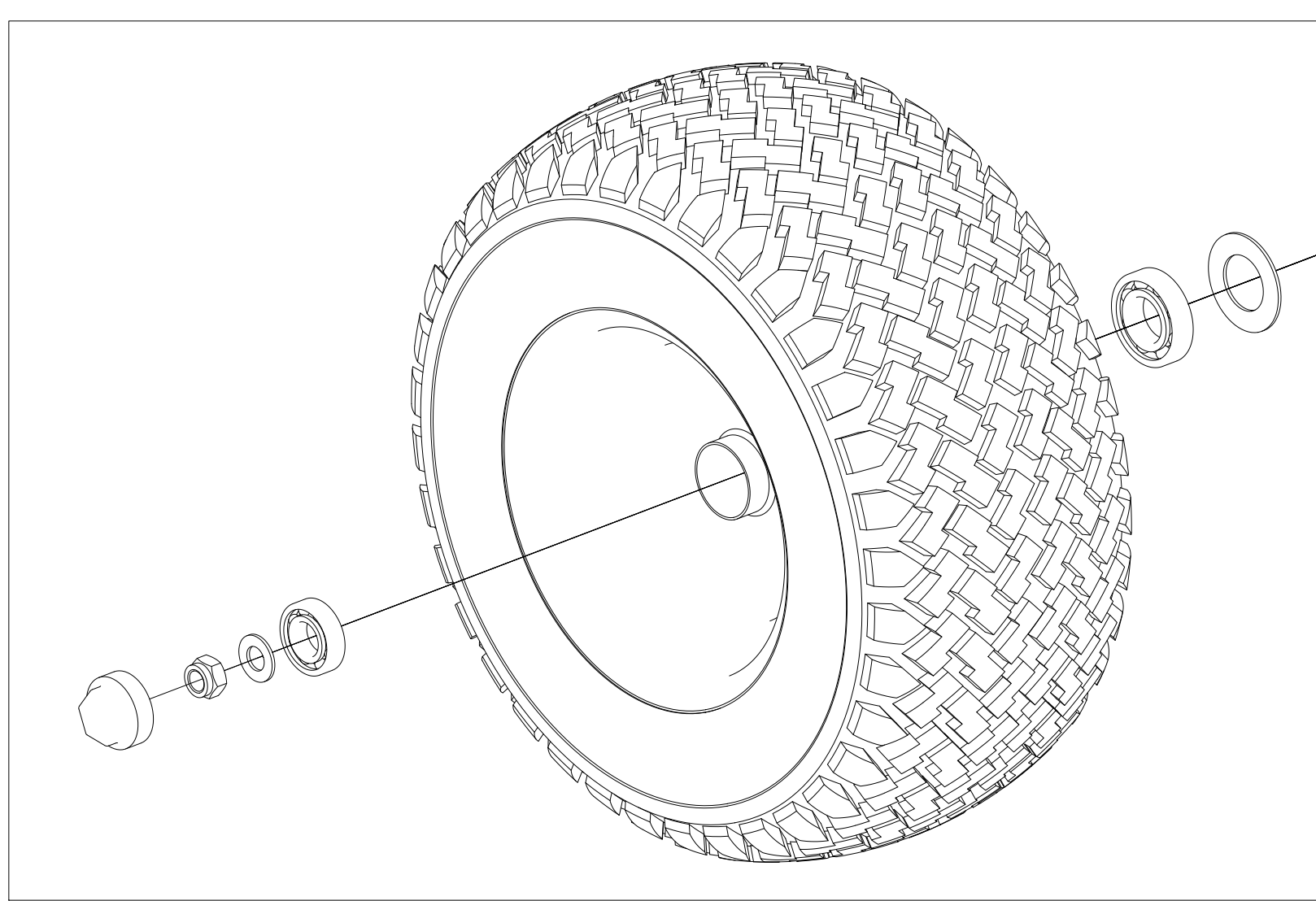
Pos	Name	Nahme	Benämning	Nimike	Specifikation	NO	Pcs
1		Reimenschutz obere	Remskydd övredel	Hihnasuojan yläosa		455491	1
2	Belt cover lower part	Reimenschutz untere	Remskydd undredel	Hihnasuojan alaosa		455492	1
3	Protection	Schutz	Skydd	Suoja		404545	1
4	Cup bolts	Flachrundschrabe	Låsskruv	Lukkoruuvi	DIN 603/555 8.8 M10X25 (3-4)ZN	132709	4
5	Washer	Scheibe	Karosseribricka	Korialuslevy	DIN 9021 M10/10.5X30X2.5 ZN	131930	4
6	Nut	Muttern	Låsmutter	Lukitusmutteri	DIN 985-8 M10 ZN	131580	4
7	Washer	Scheibe	Bricka	Aluslaatta	DIN 125A M8/8.4 ZN	131750	12
8	Nut	Muttern	Låsmutter	Lukitusmutteri	DIN 985-8 M8 ZN	131570	6
9	Screw	Schraube	6-k Skruv hg	Kuusioruuvi	DIN 933 8.8 M8X25 ZN	130740	6



450510							
Pos	Name	Nahme	Benämning	Nimike	Specifikation	NO	Pcs
1	Screw	Schraube	6-k Skruv hg	Kuusioruuvi	DIN 933 8.8 M14X50 ZN	131100	4
2	Screw	Schraube	6-k Skruv hg	Kuusioruuvi	DIN 933 8.8 M16X35 ZN	131165	4
3	Screw	Schraube	6-k Skruv hg	Kuusioruuvi	DIN 933 8.8 M16X40 ZN	131180	2
4	Nut	Muttern	Låsmutter	Lukitusmutteri	DIN 985-8 M14 ZN	131620	2
5	Washer	Scheibe	Bricka	Aluslaatta	DIN 125A M14/15 ZN	131805	6
6	Spring pin	Spannhülsen	Rörsprint	Jousisokka	DIN 1481 6X40 ZN	132811	1
7	Spring pin	Spannhülsen	Rörsprint	Jousisokka	DIN 1481 5x24 ZN	132813	2
8	Linch pin	Klappstecker	Ringsprint	Rengassokka	DIN 11023 12 mm	133368	4
9	Washer	Scheibe	Låsbricka	Lukituslaatta	NORD-LOCK M 16 ZNC	133465	4
10	Spring	Feder	Fjäder	Jousi	d=2.0, Dm=13, Lo=75	307062	1
11	Spring	Feder	Fjäder	Jousi	d=2.0, Dm=13, Lo=110	307063	1
12	Frame	Rahmen	Trepunktsfäste	Runko		451201	1
13	Suppotr jack pin+linchpin wi	Stutz fuss zapfen+ klappste	Stödfotstapp m. vajer + sprin	Tukijalan tappi+ sokka ja va	Typ E Ø12 L=68 zn	451208	2
14	Lockplate	Schloß	Låshake, svets	Lukko		451324	1
15	Pin	Zapfen	Gångjärnstapp	Tappi	Typ C1 Ø16 L=140 zn	451330	1
16	Locking arm	Sperr Arm	Låsarm	Lukkovarsi		451510	1
17	Locking device	Schloß	Låshake, svets	Lukko		451525	1
18	Spacer	Distanz	Mellanfläns	Välilevy		451565	1
19	Lock bracket	Befestigung	Låsfäste, svets	Lukon kinnike		451630	1
20	Beam	Strahl	Sidofäste, svets	Palkki		451640	1
21	Jack	Stutz fuss	Stödfot	Tukijalka		451700	2
22	Gearbox assy	Getribe baugrup	Vinkelväxel förmontering	Kulmavaihde kokoonpano		458047	1
23	Block	Block	Block	Pylypyrä	13004032K	458360	1
24	Chain quick links	Kettennotgleider	Lyftkättingsskarv	Ketjulukko	5 mm	458370	1
25	P.t.o. speed	Zapfwellengeschwindigkeit	Rotationshastighet för kraftö	Voimansiirron pyörimisnope	540 rpm	508653	1
26	Rope	Band	Rep	Köysi	L=6000	529116	1
27	Mounting pin	Gerätebolzen	Lyftarmstapp	Nostovarrentappi		563595	3
28	Top link pin	Oberlenker bolzen	Tryckstångstapp	Työntötangontappi		563598	1

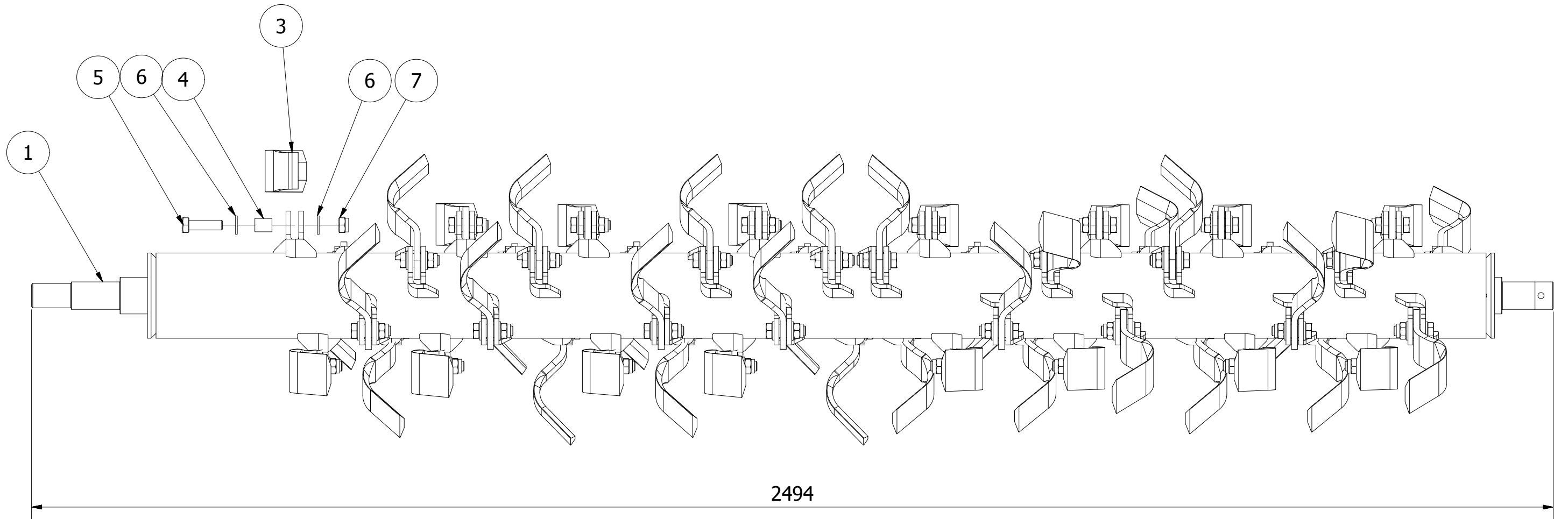


454060							
Pos	Name	Nahme	Benämning	Nimike	Specifikation	NO	Pcs
1	Screw	Schraube	6-k Skruv dg	Kuusioruuvi	DIN 931 8.8 M10X60 ZN	130130	8
2	Nut	Muttern	Låsmutter	Lukitusmutteri	DIN 985-8 M10 ZN	131580	14
3	Washer	Scheibe	Bricka	Aluslaatta	DIN 125A M10/10.5 ZN	131770	22
4	Washer	Scheibe	Bricka	Aluslaatta	DIN 125A M12/13 ZN	131790	2
5	Cup bolts	Flachrundschrabe	Låsskruv	Lukkoruuvi	DIN 603 8.8 M10X30 ZNC	132712	4
6	Cup bolts	Flachrundschrabe	Låsskruv	Lukkoruuvi	DIN 603 8.8 M10X35 ZNC	132715	1
7	Spring pin	Spannhülsen	Rörsprint	Jousisokka	DIN 1481 5x24 ZN	132813	2
8	Spring pin	Spannhülsen	Rörsprint	Jousisokka	DIN 1481 6x25 ZN	132825	2
9	Grease nipple	Smiernippel	Smörjnippa	Voitelunippa	M6x1	140950	8
10	Discharge chute lowerpart	Auswurfbogen nedre	Nedre torn; svets	Puhallustorvi alaosa		454065	1
11	Bracket	Befestigung	Fästplåt vid tornsväng	Kiinityslevy		454203	1
12	Pin	Zapfen	Gångjärnsaxel till torn	Saranan akseli		454271	1
13	Clamp	Grundplatte	Mothåll, tornsväng	Vastakappale		454340	2
14	Spacer	Buchse	Distans till tornsväng	Väliholkki		454350	8
15	Discharge chute uper part	Auswurfbogen über	Övre tornhalva, detaljsvetsn	Puhallustorvi yläosa		454360	1
16	Deflector -1	Auswurfklappe -1	Styrhatt, främre	Ohjausläppä 1		454390	1
17	Deflector -2	Auswurfklappe -2	Styrhatt, bakre	Ohjausläppä 2		454450	1
18	Spring	Feder	Dragfjäder 2x18x200 n=82	Jousi		454458	1
19	Sving arm	Gelenk	Länkjärn	Lenkki		454500	1



455382

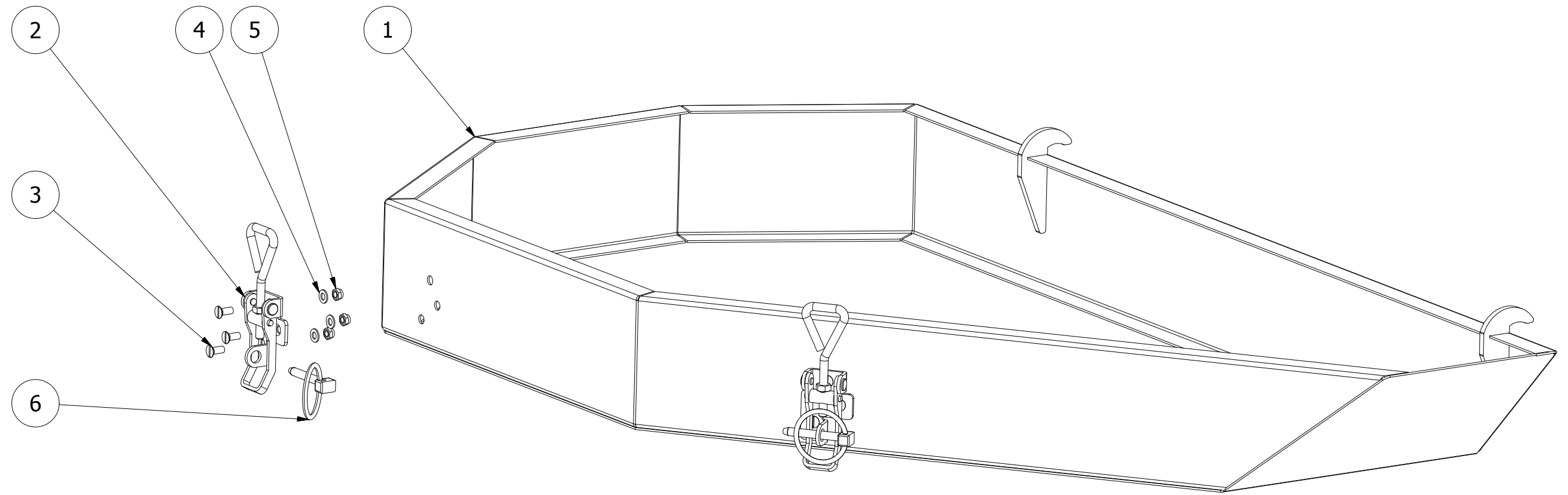
Pos	Name	Nahme	Benämning	Nimike	Specifikation	NO	Pcs
1			Hjularm vänster			455380	1
2	Wheel copl.	Reifen mit felge	Hjul kompl. (11619)	Rengas täydellinen	(26x12.00-12)	805570	1
3	Bracket plate	Befestigung blech	Klämplåt	Kinnikepelti		409236	1
4	Washer	Scheibe	Bricka	Aluslaatta	DIN 125A M12/13 ZN	131790	8
5	Screw	Schraube	6-k Skruv hg	Kuusioruuvi	DIN 933 8.8 M12X50 ZN	131015	4
6	Nut	Muttern	Låsmutter	Lukitusmutteri	DIN 985-8 M12 ZN	131600	4





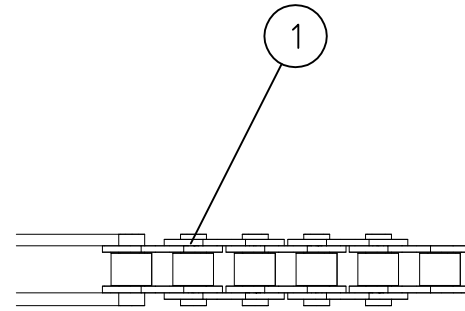
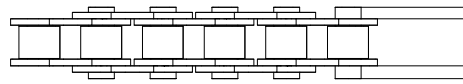
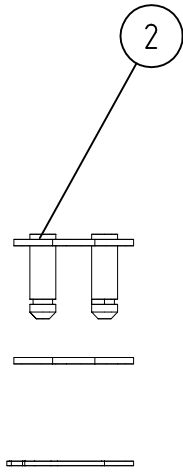
## 455444

Pos	Name	Nahme	Benämning	Nimike	Specifikation	NO	Pcs
1	Rotor	Rad	Rotor	Roottori		455440	1
3	Cuttingblade	Messer	Skärbett	Leikkuuterä		457050	48
4	Spacer	Distanz	Slithylsa	Väliholkki	22x17 L=28	450046	48
5	Screw	Schraube	6-k Skruv dg	Kuusioruuvi	DIN 931 8.8 M16X55 ZN	130520	48
6	Washer	Scheibe	Bricka	Aluslaatta	DIN 125A M16/17 ZN	131810	96
7	Nut	Muttern	Låsmutter	Lukitusmutteri	DIN 985-8 M16 ZN	131630	48



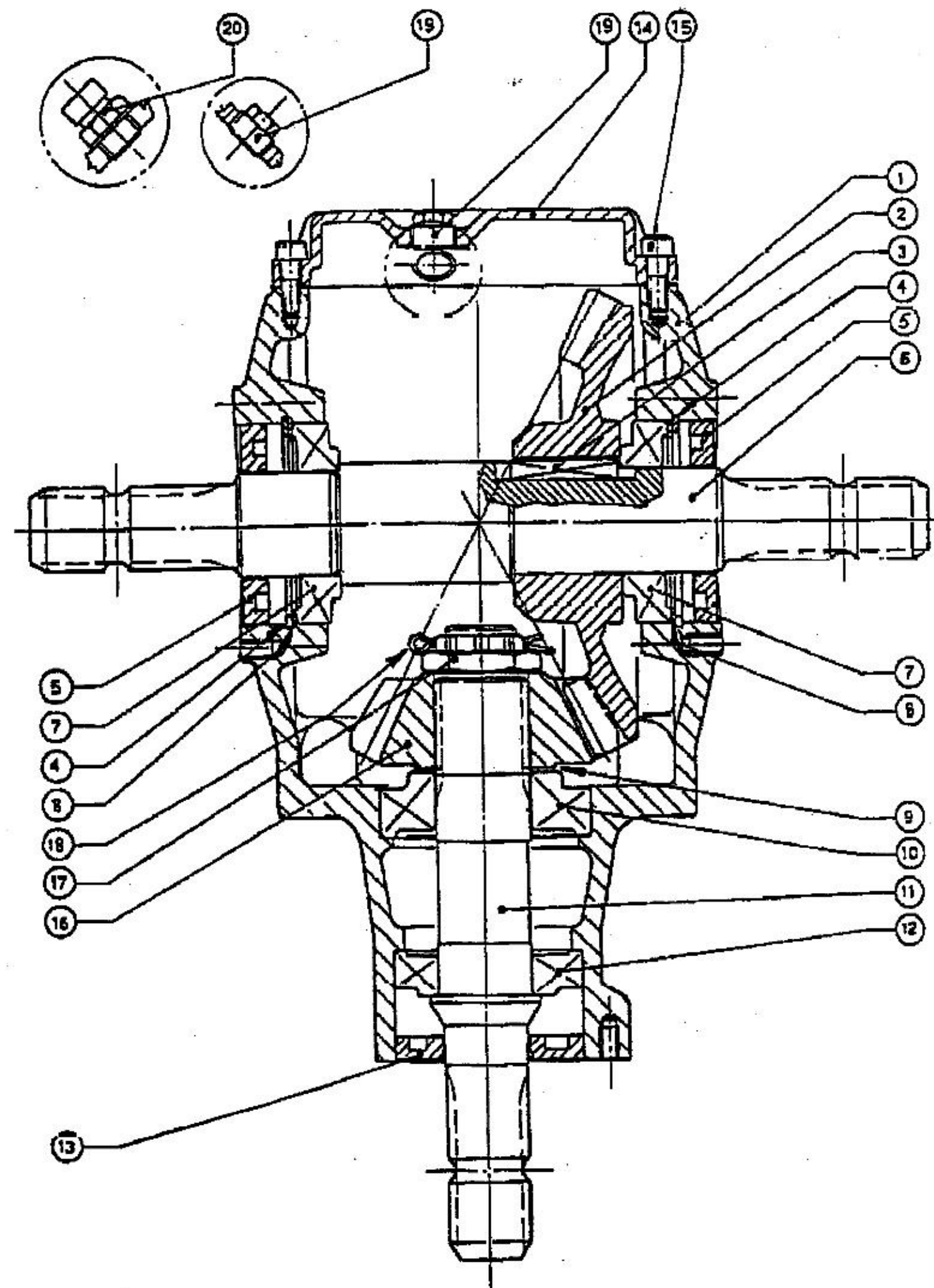
## 455465

Pos	Name	Nahme	Benämning	Nimike	Specifikation	NO	Pcs
1	Chaincover	Ketten schutz	Kedjeskydd	Ketjusuoja		455451	1
2			Lås litet	Epäkeskosalpa	no 105	157110	2
3	Screw	Schraube	Spårskruv, sänkt	Uraruuvi	DIN 963 4.8 M5X12 ZN	132480	6
4	Washer	Scheibe	Bricka	Aluslaatta	DIN 125A M 5/5.3 ZN	131710	6
5	Nut	Muttern	Låsmutter	Lukitusmutteri	DIN 985-8 M5 ZN	131550	6
6	Linch pin	Klappstecker	Ringsprint	Rengassokka	DIN 11023 6 mm	133362	2

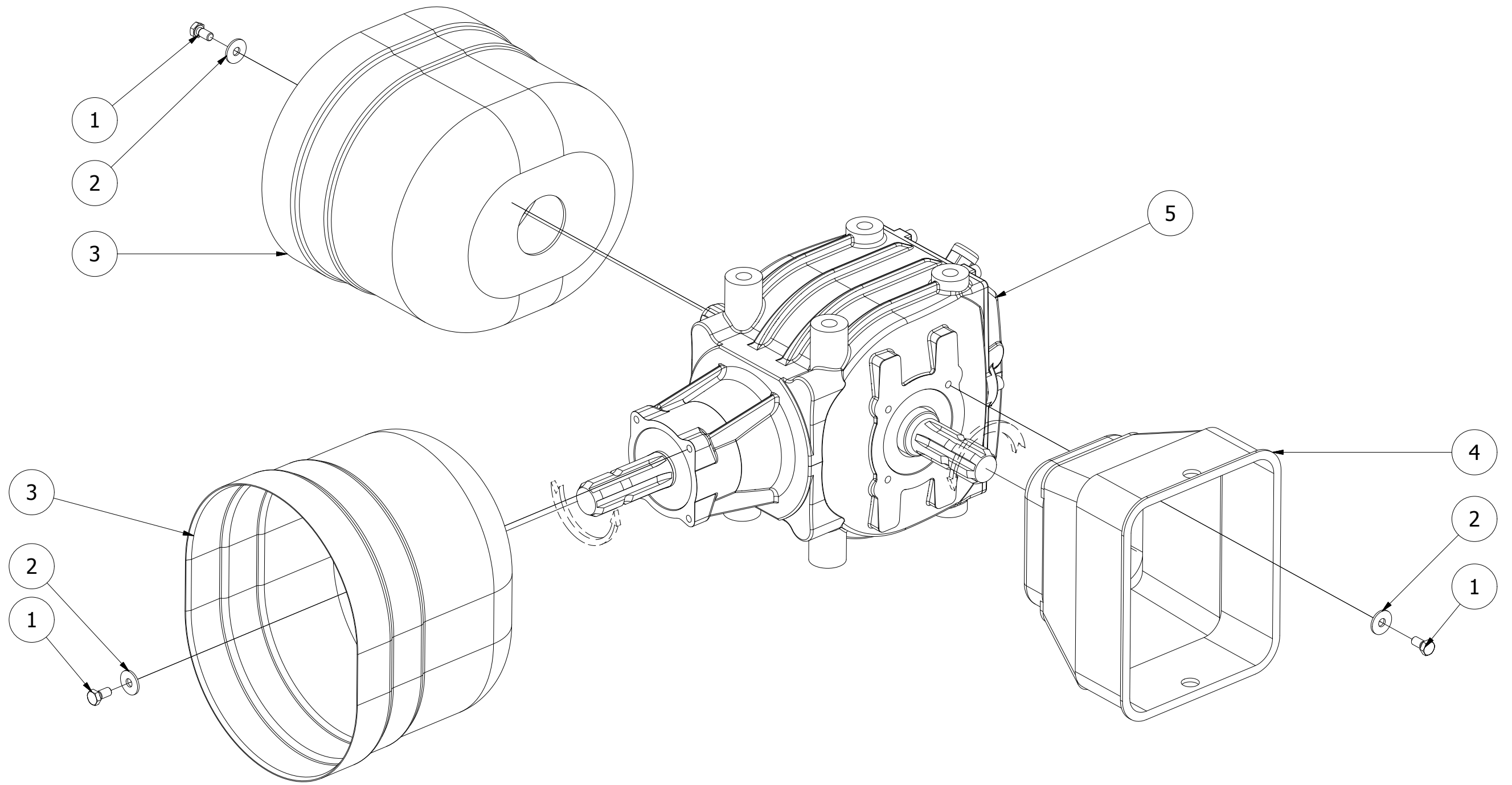


**458024**

<b>Pos</b>	<b>Name</b>	<b>Nahme</b>	<b>Benämning</b>	<b>Nimike</b>	<b>Specifikation</b>	<b>NO</b>	<b>Pcs</b>
1			Rullkedja 5/8" (122 rullar)			458023	1
2	Joint	Kettenschloss	Kedjeskarv	Jatke	10B 5/8"	801120	1



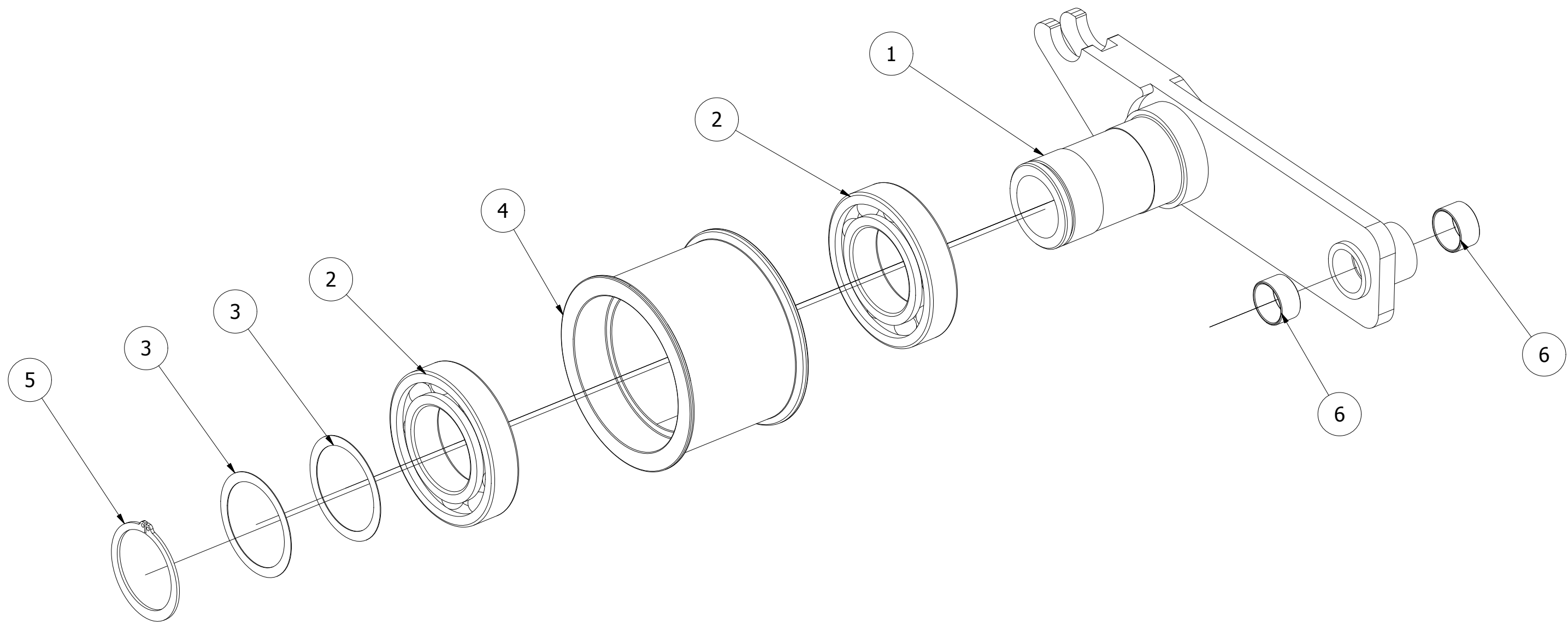
Pos	Nimitys	Benämning	No	Kpl/St
	Kulmavaihde (täyd.)	Vinkelväxel (komplett)	458045	1
1	Kotelo	Hus	458025	1
2	Hammaspyörä Z29 M6.9	Kugghjul Z29 M6.	458026	1
3	Kiila 14x9x45	Kil 14x9x45	458027	1
4	Seeger 85 UNI 7437	Seeger 85 UNI 7437	458028	2
5	Öljytiiviste 45x85x10	Packning 45x85x10	458029	2
6	Akseli 1 3/8"	Axel 1 3/8"	458030	1
7	Laakeri 30209	Lager 30209	458031	2
8	Aluslevy 84,7	Distans 84,7	458032	2
9	Aluslevy 51,5	Distans 51,5	458033	1
10	Laakeri 30308	Lager 30308	458034	1
11	Akseli 1 3/8"	Axel 1 3/8"	458035	1
12	Laakeri 30208	Lager 30208	458036	1
13	Öljytiiviste 35x80x10	Packning 35x80x10	458037	1
14	Kansi	Lock	458038	1
15	Ruuvi M8x25 8.8	Insexskruv M8x25 8.8	458039	6
16	Hammaspyörä Z15 M6,9	Kugghjul Z15 M6,9	458040	1
17	Mutteri M30x1,5	Mutter M30x1,5	458041	1
18	Saksisokka B4x50	Saxsprint B4x50	458042	1
19	Tulppa 1/2" GAS	Propp 1/2"	458043	2
20	Huohotin 1/2" GAS	Avluftning 1/2" GAS	458044	1





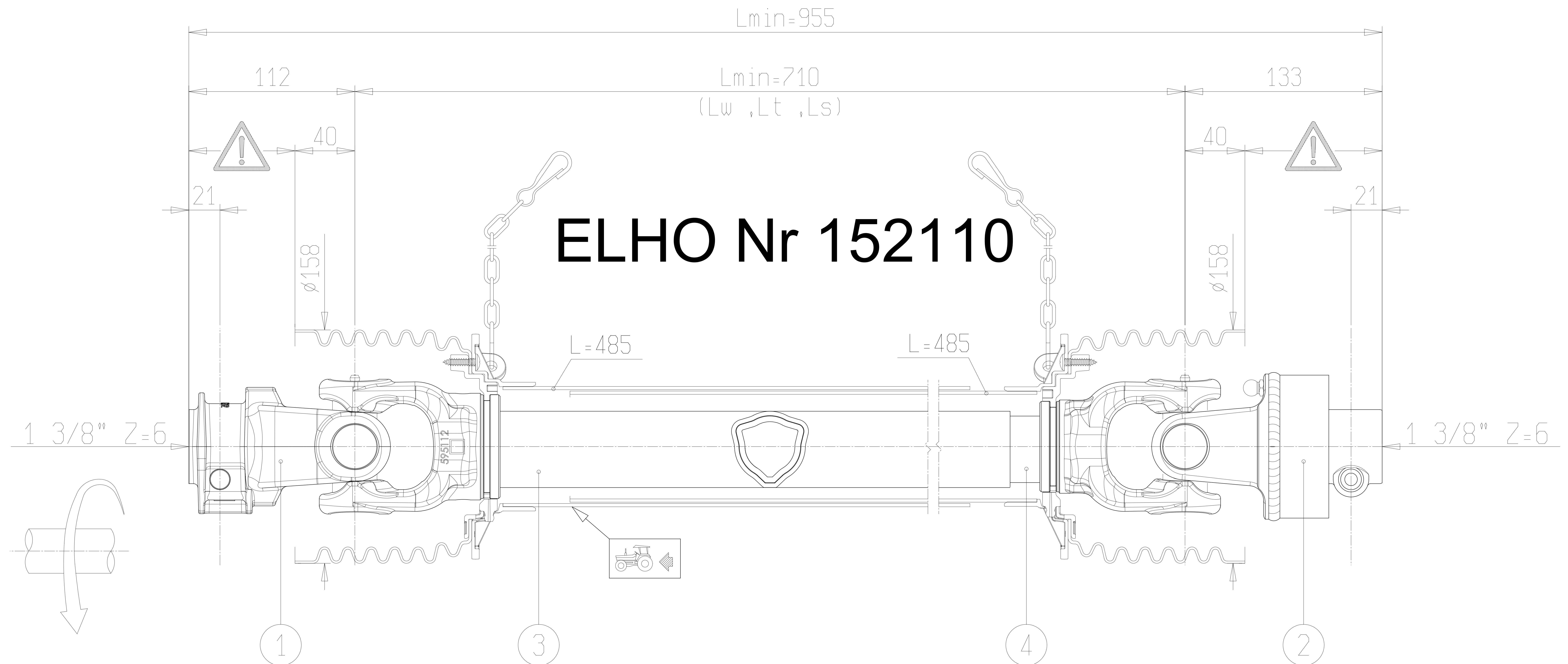
## 458047

Pos	Name	Nahme	Benämning	Nimike	Specifikation	NO	Pcs
1	Screw	Schraube	6-k Skruv hg	Kuusioruuvi	DIN 933 8.8 M8X16 ZN	130700	12
2	Washer	Scheibe	Karosseribricka	Korialuslevy	DIN 9021 8/8.4X24X2 ZN	131910	12
3	Cover	Schutz	Skyddskona bondioli 417040	Suojaus		152000	2
4	Protection	Schutz	Skydd	Suoja		404545	1
5	Gear box	Getribe	Vinkelväxel sl 1700s 3p mo	Kulmavaihde	T-22 A 9.262.057.00 1,93:1	458045	1



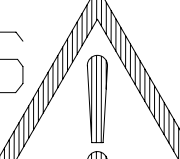
## 563701

Pos	Name	Nahme	Benämning	Nimike	Specifikation	NO	Pcs
1	Shaft	Welle	Spännararm	Kiristysvarsi		563700	1
2	Bearing	Lager	Kullager	Laakeri	6211 2RS	140295	2
3	Shims	Ausgleichscheibe	Passbricka	Sovitelaatta	DIN 988 55X68X0.5	132420	2
4	Tension wheel	Spannrad	Remspännarhjul	Kiristyspyörä	Ø 115	520415	1
5	Seeger ring	Sicherüingring	Låsring för axel	Varmistinrengas	DIN 471 55X2	132140	1
6	Plain bearing	Gleitlager	Glidlager	Liukulaakeri	Ø 25/28 L=15	140050	2



# ELHO Nr 152110

## WARNING!

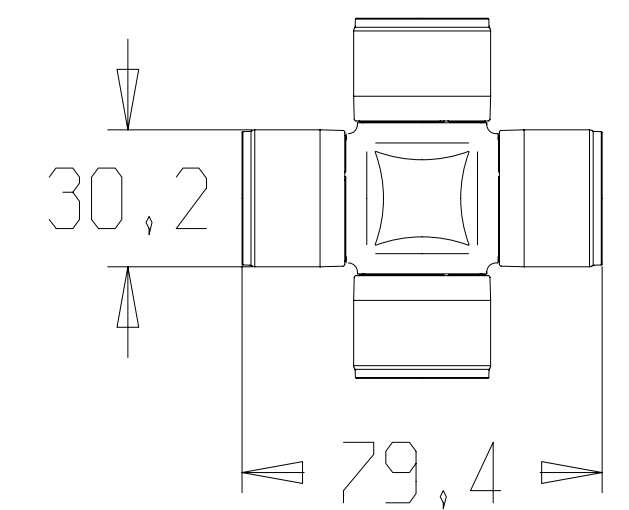
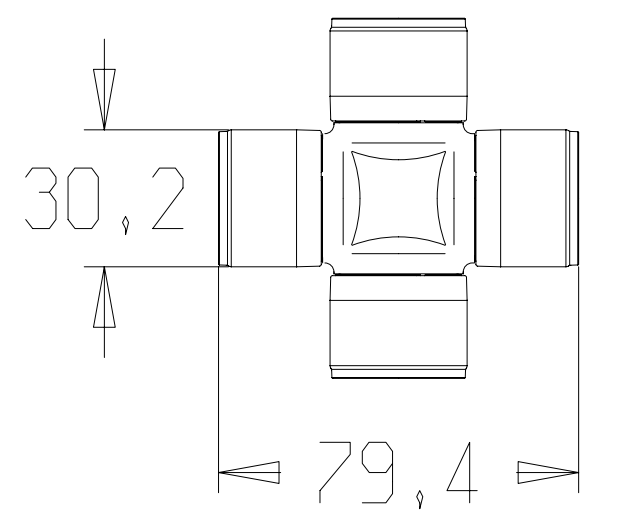
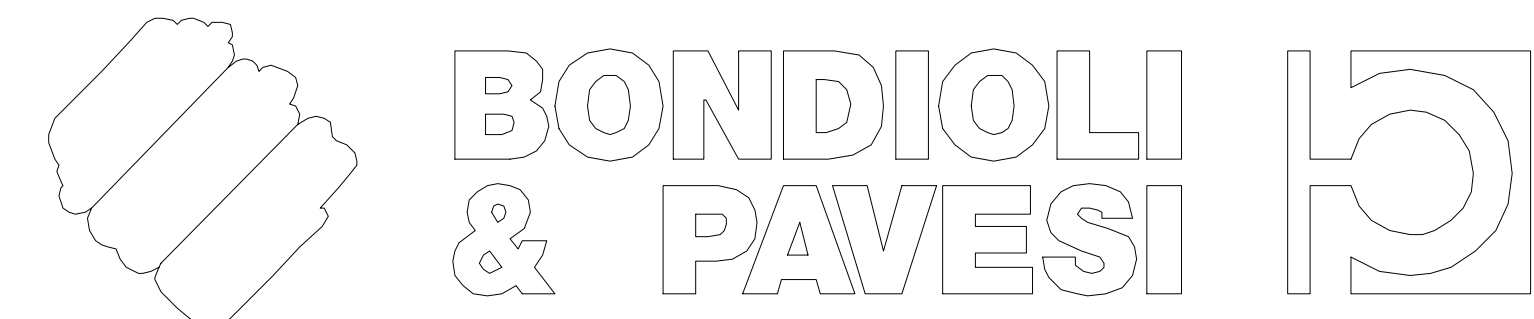
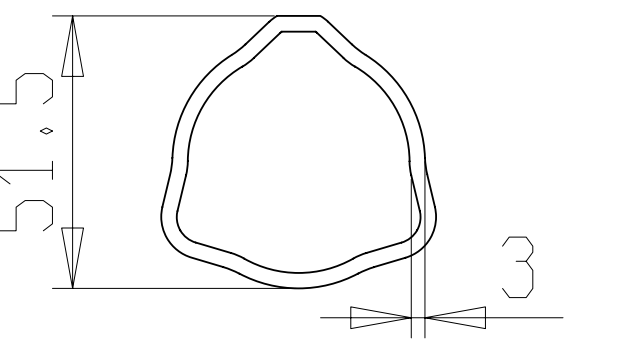
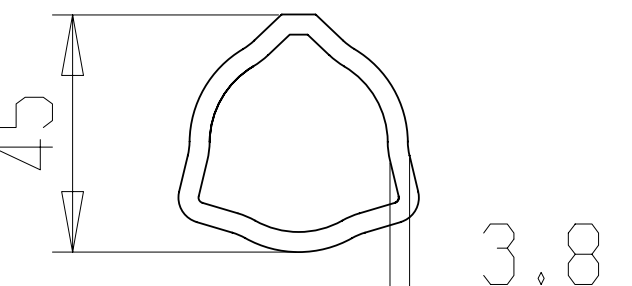
SECTIONS OF THE ASSEMBLY MARKED  ARE NOT SHIELDED AND MUST BE SHIELDED BY AN INTERACTIVE GUARDING SYSTEM. BONDIOLI & PAVESI DECLINES RESPONSIBILITY IF PROPER GUARDS ARE NOT PROVIDED OR MAINTAINED.

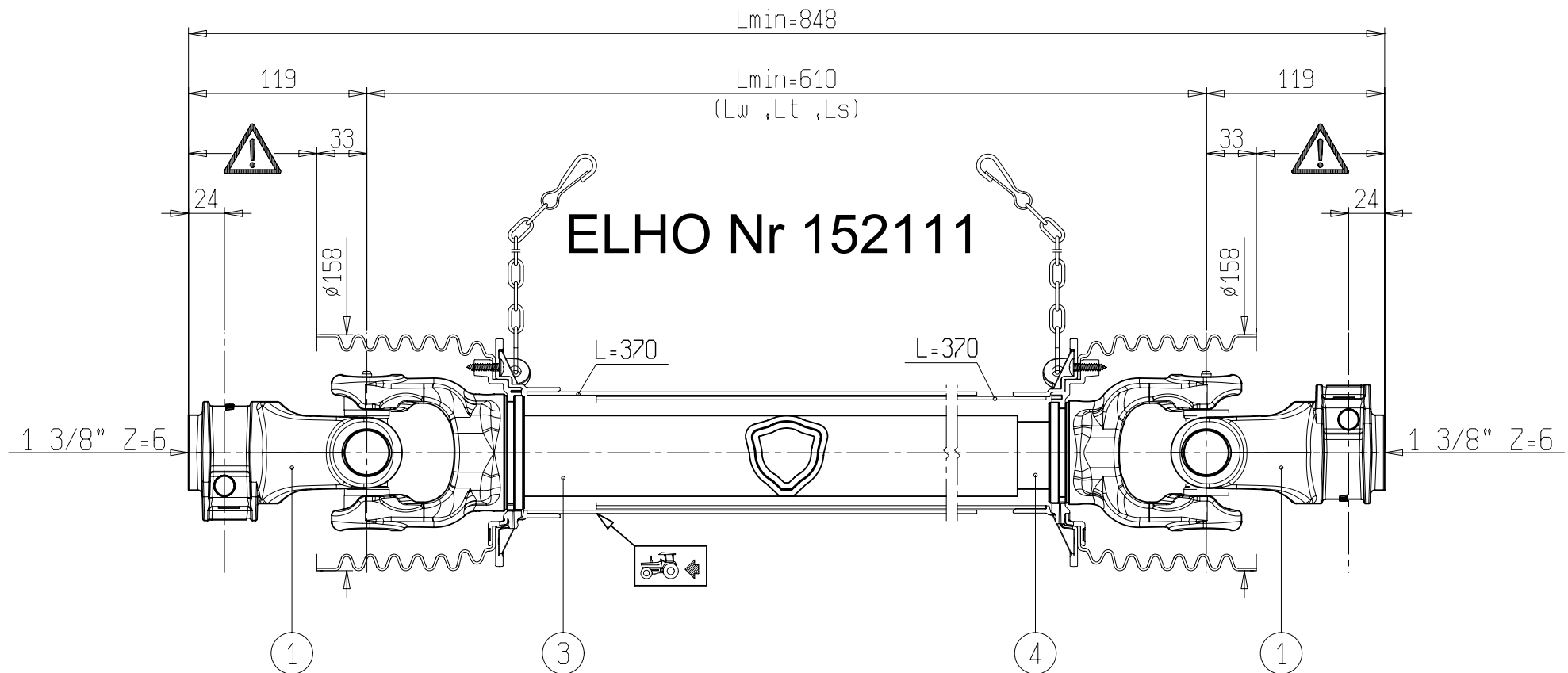
ELHO do not distribute Bondioli & Pavesi parts. Please contact your local Bondioli & Pavesi distributor.

ELHO vermittelt nicht Bondioli & Pavesi Ersatzteile. Bitte wenden Sie sich an Ihre Bondioli & Pavesi Händler.


ELHO tillhandahåller ej Bondioli & Pavesi reservdelar. Vänligen kontakta er Bondioli & Pavesi importör.

ELHO ej varastoi Bondioli & Pavesi varaosia. Bondioli & Pavesi varaosat hoitaa Suomessa Kojaltek.

1	CODICE CODE 007	LATO TRATTORE TRACTOR SIDE	LATO MACCHINA IMPLEMENT SIDE	TIPO-TYPE G5	CLIENTE / CUSTOMER 0000700 UFFICIO M.K.T.G.		RIF. CLIENTE / CUSTOMER REF.	
2	CODICE CODE 635 RA1 Sx			DATA / DATE 23/1/2014	DISEGNATO / DESIGNED BY C.Stramieri	TIPO DI MACCHINA / TYPE OF IMPLEMENT		
3	 L=560	30,2 79,4	30,2 79,4	LUNGHEZZA MAX IN LAVORO MAX WORKING LENGTH Lw=967	STUDIO / DESIGN	ORIGINE / ORIGIN		
4	 L=560	VELOCITA' MAX MAX SPEED 540 min <sup>-1</sup>	M max 2500 Nm	LUNGHEZZA MAX TEMPORANEA MAX TEMPORARY LENGTH Lt=1052	NOTE / NOTES		CODICE / CODE 7G5N071CE007635	REV. 0
				LUNGHEZZA MAX NON IN ROTAZIONE MAX LENGTH AT STANDSTILL Ls=1095				



**WARNING!**

SECTIONS  OF THE ASSEMBLY MARKED ARE NOT SHIELDED AND MUST BE SHIELDED BY AN INTERACTIVE GUARDING SYSTEM. BONDIOLI & PAVESI DECLINES RESPONSIBILITY IF PROPER GUARDS ARE NOT PROVIDED OR MAINTAINED.

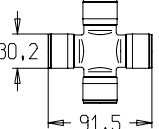
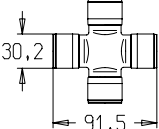
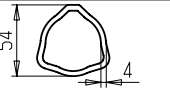

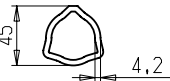
ELHO do not distribute Bondioli & Pavesi parts. Please contact your local Bondioli & Pavesi distributor.

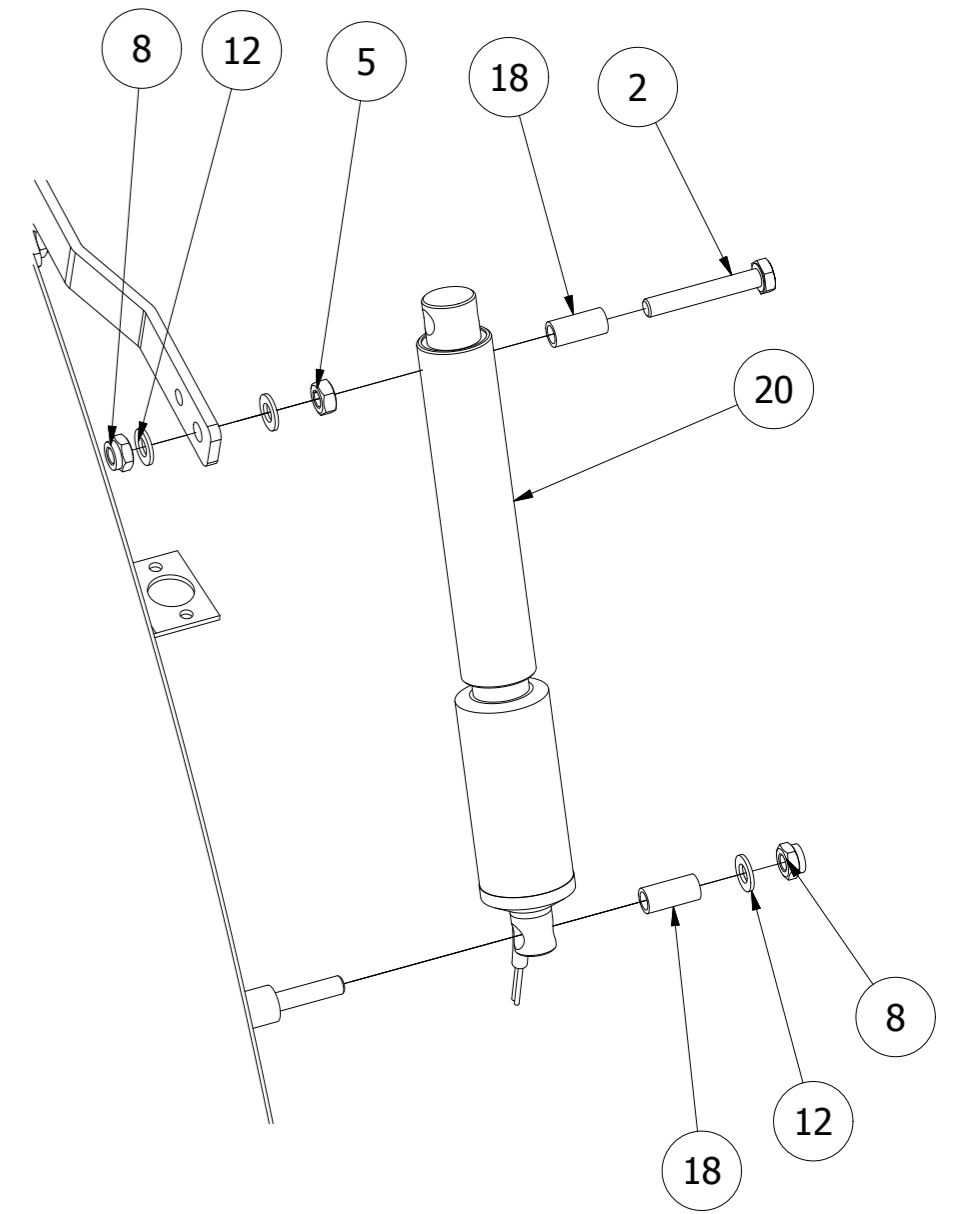
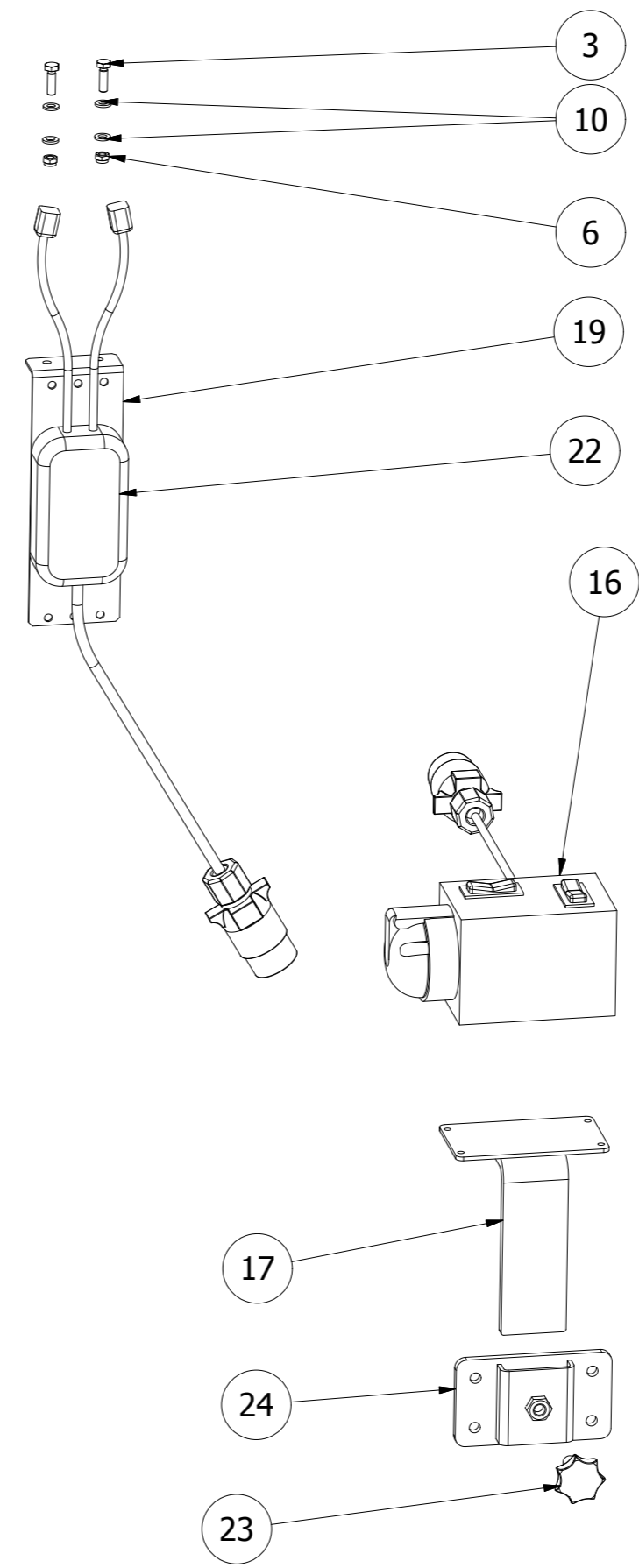
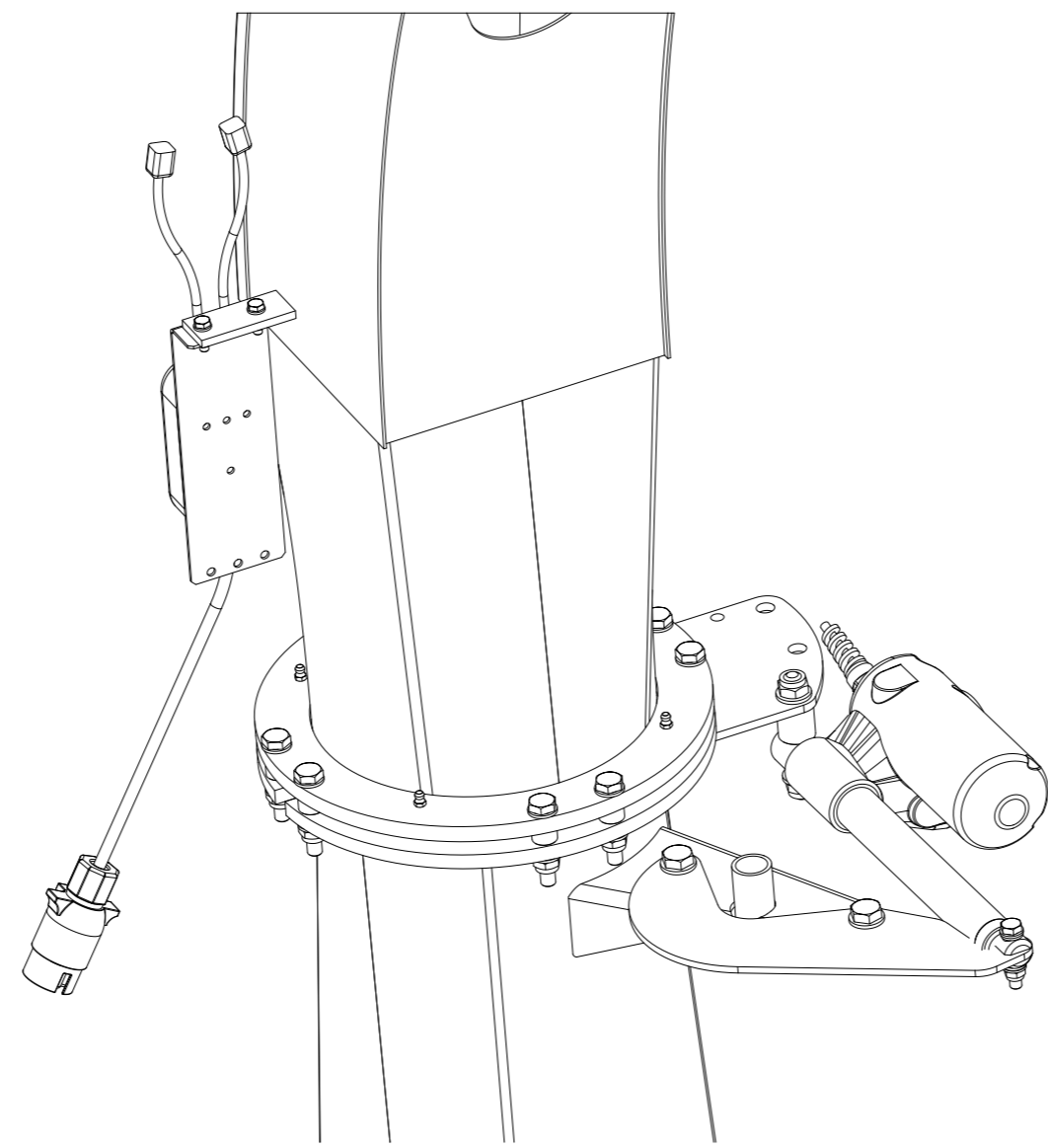
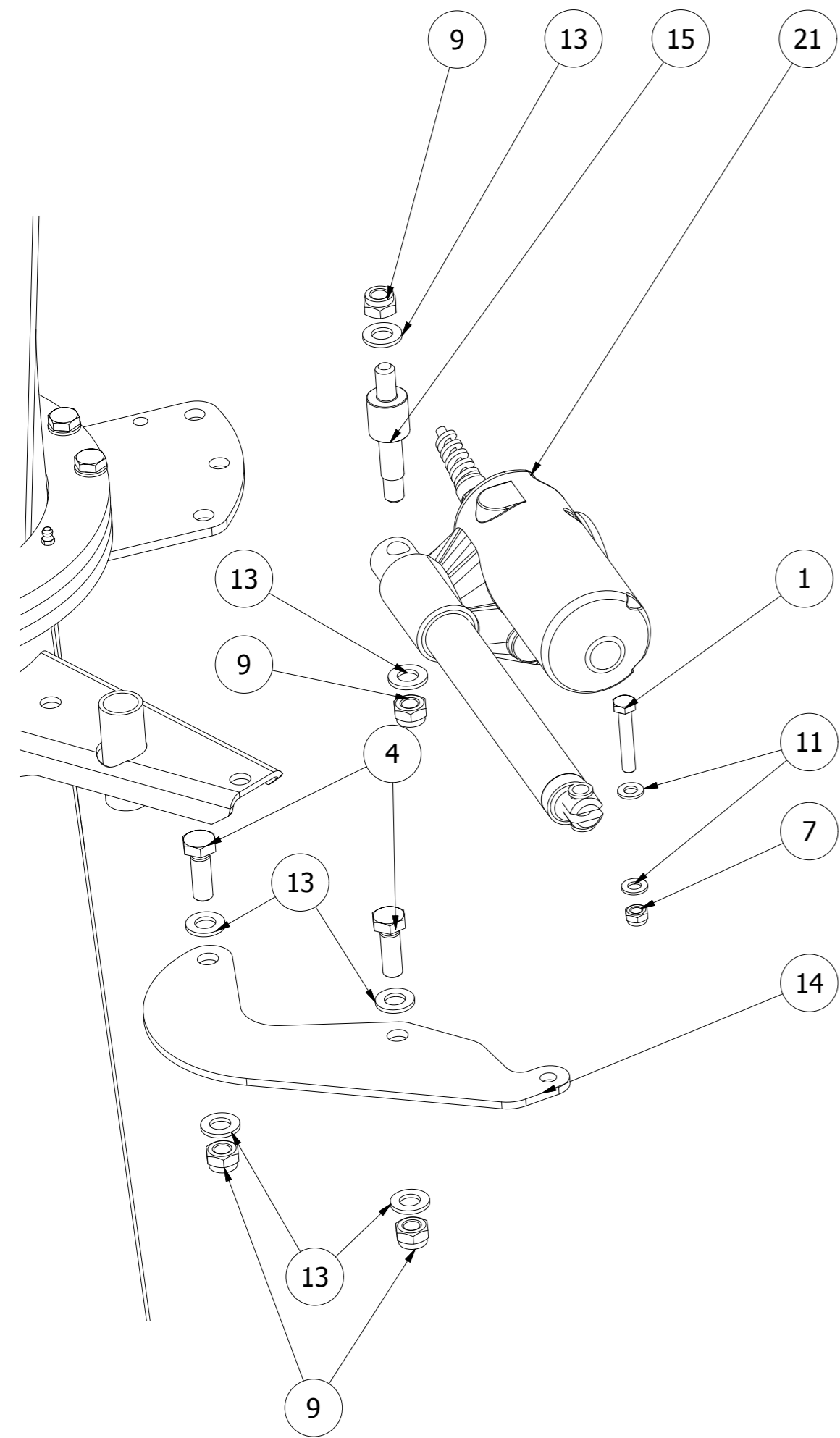
ELHO vermittelt nicht Bondioli & Pavesi Ersatzteile. Bitte wenden Sie sich an Ihre Bondioli & Pavesi Händler.

ELHO tillhandahåller ej Bondioli & Pavesi reservdelar. Vänligen kontakta er Bondioli & Pavesi importör.

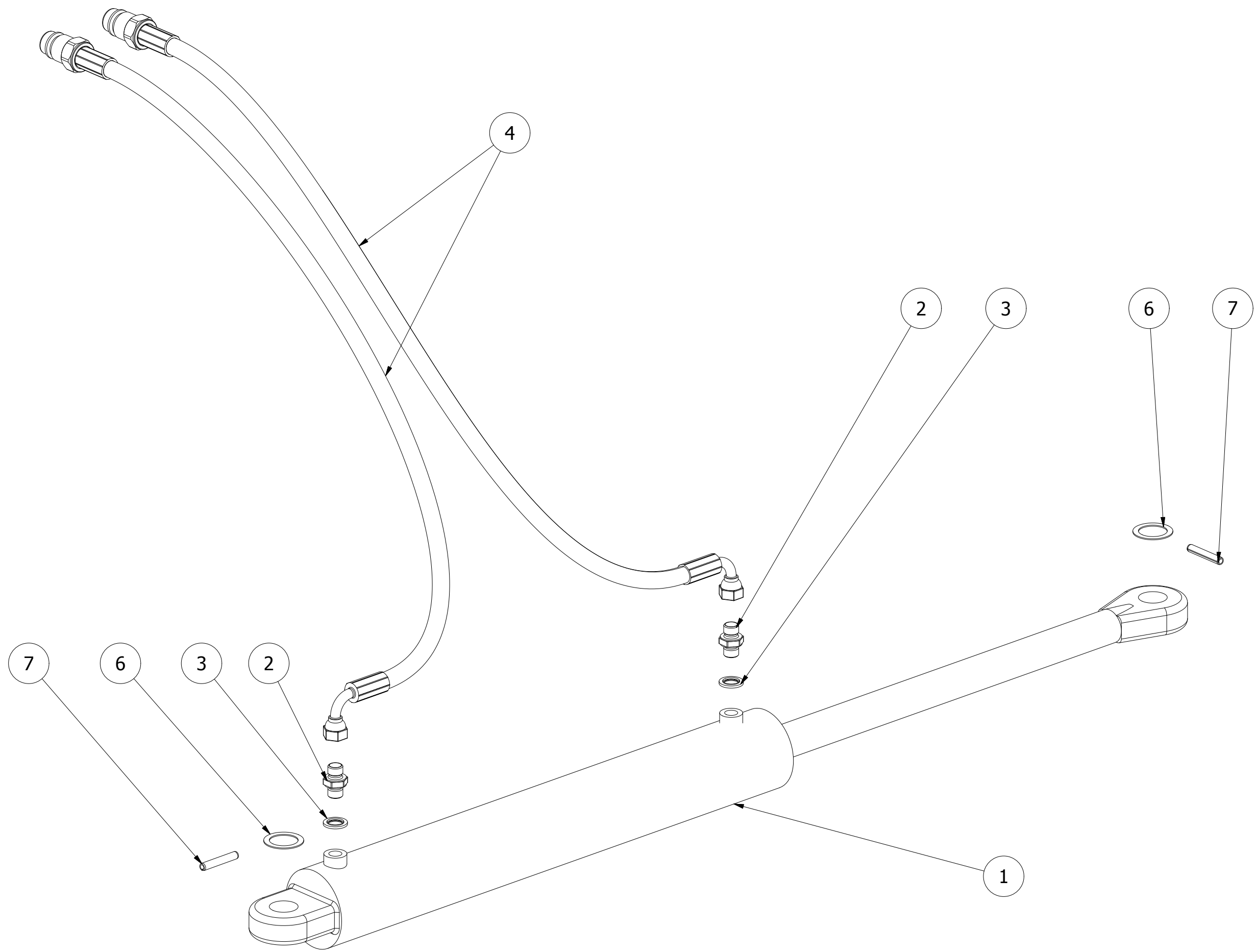
ELHO ej varastoi Bondioli & Pavesi varaosia. Bondioli & Pavesi varaosat hoitaa Suomessa Kojaltek.

DRAFT

1	CODICE CODE 007	LATO TRATTORE TRACTOR SIDE	LATO MACCHINA IMPLEMENT SIDE	TIPO-TYPE G7	CLIENTE / CUSTOMER 3800550 ELHO	RIF. CLIENTE / CUSTOMER REF. 458301	
2	CODICE CODE			DATA / DATE 29/1/2014	DISEGNATO / DESIGNED BY D. Baldissara	TIPO DI MACCHINA / TYPE OF IMPLEMENT	
3	 L=445	30,2 91,5	30,2 91,5	LUNGHEZZA MAX IN LAVORO MAX WORKING LENGTH Lw=785	STUDIO / DESIGN	ORIGINE / ORIGIN	
4	 L=445	VELOCITA' MAX MAX SPEED 540 min <sup>-1</sup>	M max 2900 Nm	LUNGHEZZA MAX TEMPORANEA MAX TEMPORARY LENGTH Lt=860	NOTE / NOTES		
				LUNGHEZZA MAX NON IN ROTAZIONE MAX LENGTH AT STANDSTILL Ls=909			CODICE / CODE 7G7N061CE007007



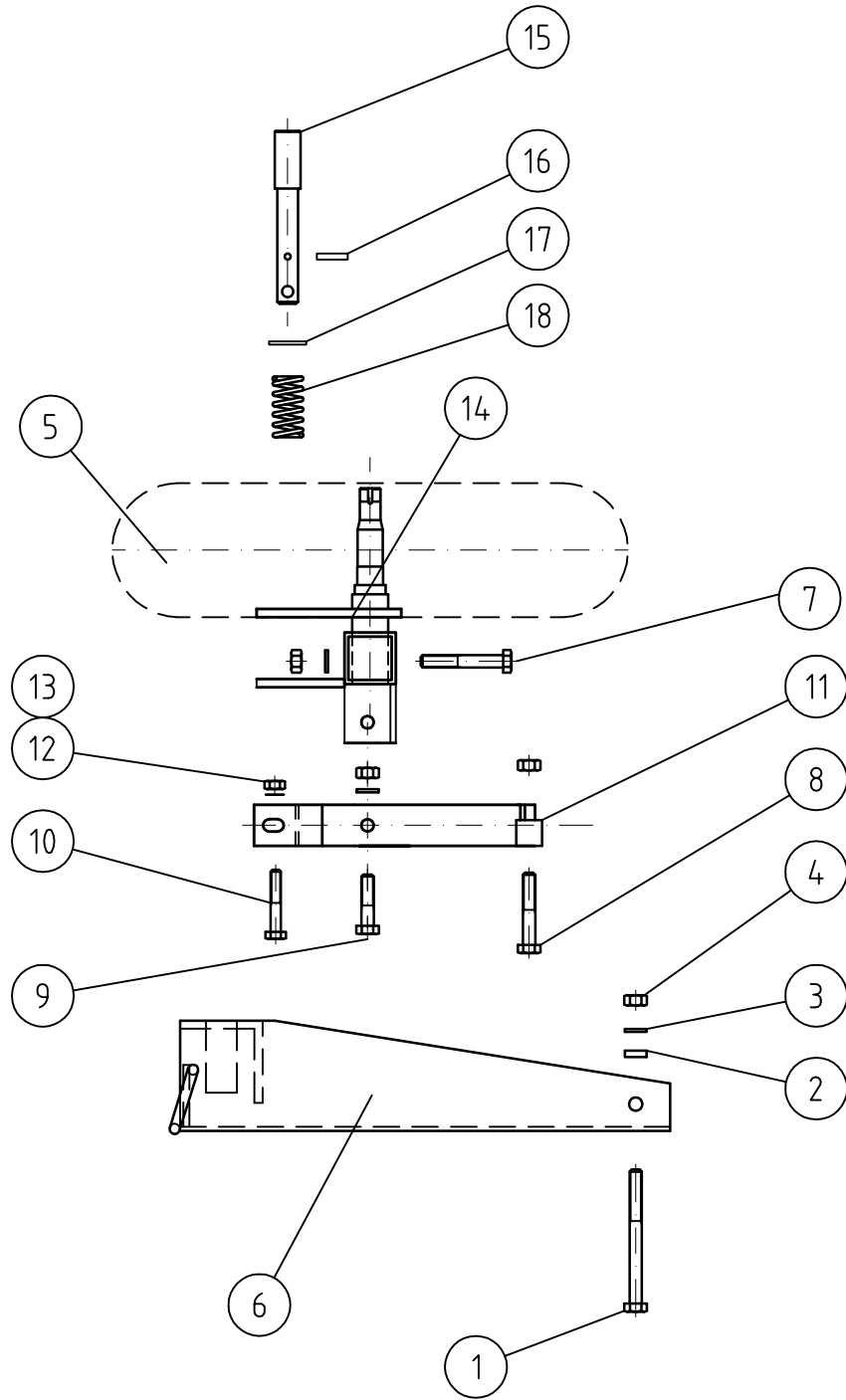
114601							
Pos	Name	Nahme	Benämning	Nimike	Specifikation	NO	Pcs
1	Screw	Schraube	6-k Skruv dg	Kuusioruuvi	DIN 931 8.8 M 8X45 ZN	130011	1
2	Screw	Schraube	6-k Skruv dg	Kuusioruuvi	DIN 931 8.8 M10X65 ZN	130150	1
3	Screw	Schraube	6-k Skruv hg	Kuusioruuvi	DIN 933 8.8 M6X20 ZN	130640	2
4	Screw	Schraube	6-k Skruv hg	Kuusioruuvi	DIN 933 8.8 M12X35 ZN	130980	2
5	Nut	Muttern	Mutter	Kuusiomutteri	DIN 934 M10 ZN	131400	1
6	Nut	Muttern	Låsmutter	Lukitusmutteri	DIN 985-8 M6 ZN	131560	2
7	Nut	Muttern	Låsmutter	Lukitusmutteri	DIN 985-8 M8 ZN	131570	1
8	Nut	Muttern	Låsmutter	Lukitusmutteri	DIN 985-8 M10 ZN	131580	2
9	Nut	Muttern	Låsmutter	Lukitusmutteri	DIN 985-8 M12 ZN	131600	4
10	Washer	Scheibe	Bricka	Aluslaatta	DIN 125A M 6/6.4 ZN	131730	4
11	Washer	Scheibe	Bricka	Aluslaatta	DIN 125A M8/8.4 ZN	131750	2
12	Washer	Scheibe	Bricka	Aluslaatta	DIN 125A M10/10.5 ZN	131770	3
13	Washer	Scheibe	Bricka	Aluslaatta	DIN 125A M12/13 ZN	131790	6
14	Linak bracket	Linak Befestigung	Linakfäste	Linak kiinnike		454201	1
15	Pin	Zappfen	Sfärisk tapp	Tappi		454204	1
16	Control unit	Steuereinheit	Manöverenhet, komplett	Ohjauslaite		459530	1
17	Bracket	Befestigung	Manöverboxfäste, elstyrning	Kiinnike		459550	1
18	Rubber spacer	Gummiabstands	Gummibussning l=30, d=14	Kumi holkki		459560	2
19	Bracket	Befestigung	Fäste för kopplingsdosa	Kiinnike		459570	1
20	Linak cylinder	Linak Zylinder	Linak la22.5e-150-12	Linak sylinteri		459901	1
21	Linak cylinder	Linak Zylinder	Linak 302x00-0x150225	Linak sylinteri		459902	1
22	Cable harness	Kabelbaum	Kabelserie+kopplingsbox(17	Johtosarja		459905	1
23	Handle	Hebel	Stjärnvred m10x22	Tähtinuppi		710219	1
24	Cable control bracket	Befästigung	Fjärreglagefäste	Vivuston pidike		750120	1





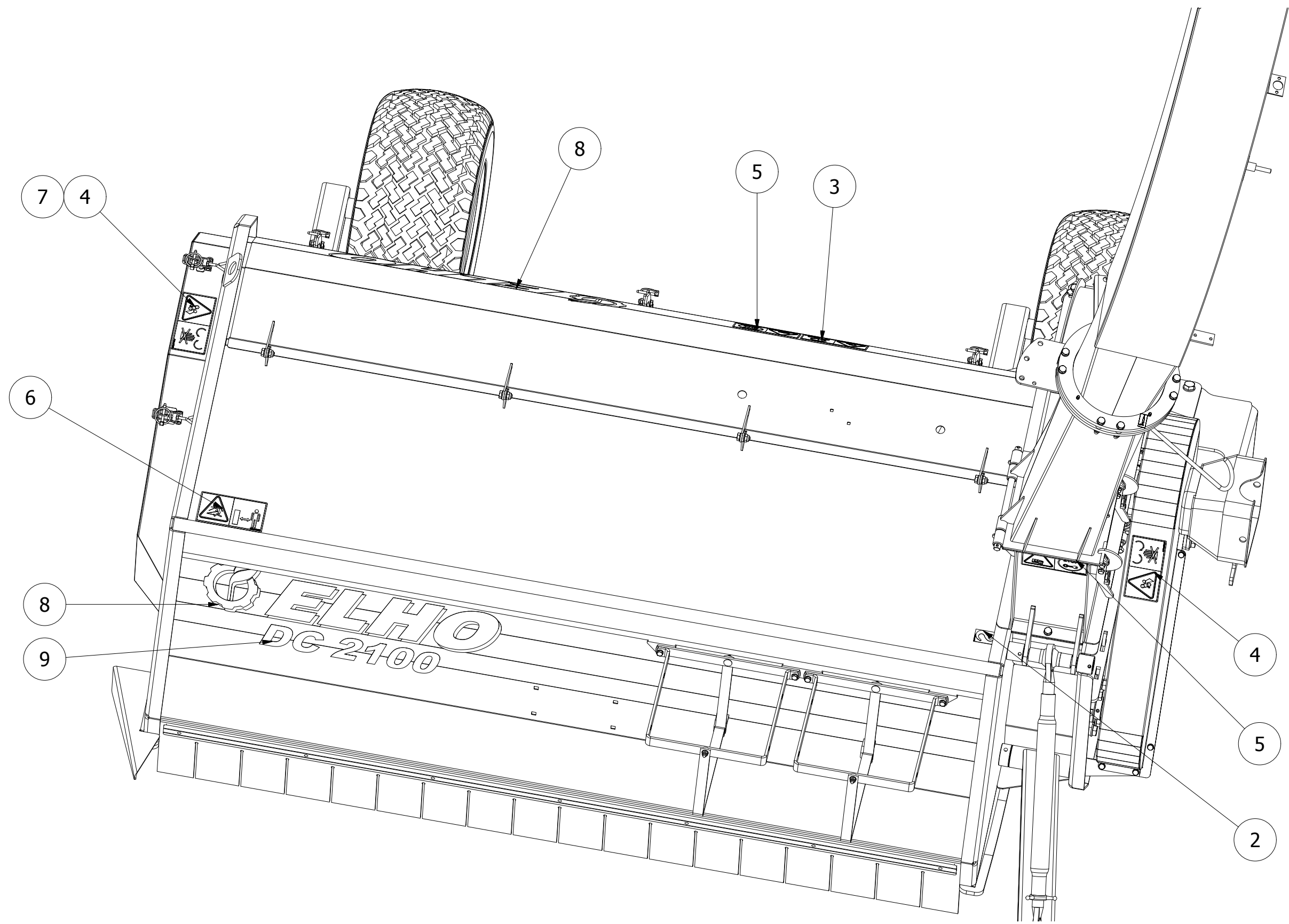
## 114504

Pos	Name	Nahme	Benämning	Nimike	Specifikation	NO	Pcs
1			Cylinder		60/30x 400	451550	1
2	Restriktor nipple	Drossel nipple	Strypningsnippa Ø 2mm	Kuristusnippa	1/4-1/4 Ø 2mm	143140	2
3	Bonded gasket	Dichtung	Usit-tätning	Usit-tiiviste	1/4" USITR-04	146002	2
4	Hydraulic hose	Hydraulik slauch	Hydraulslang	Hydrauliletku	1/4" 90°-1/4" L=2600	145015	2
6	Shims	Ausgleichscheibe	Passbricka	Sovitelaatta	DIN 988 25X35X1	132270	2
7	Spring pin	Spannhülsen	Rörsprint	Jousisokka	DIN 1481 6X40 ZN	132811	2



## 450550

Pos	Name	Nahme	Benämning	Nimike	Specifikation	NO	Pcs
1	Screw	Schraube	6-k Skruv dg	Kuusioruuvi	DIN 931 8.8 M12X130 ZN	130445	1
2	Spacer	Distanz	Distans 6mm	Väliholkki		455360	1
3	Washer	Scheibe	Bricka	Aluslaatta	DIN 125A M12/13 ZN	131790	3
4	Nut	Muttern	Låsmutter	Lukitusmutteri	DIN 985-8 M12 ZN	131600	4
5	Front wheel	Vorderrad	Framhjul med bromseker	Etupyöra		455294	1
6	Swing	swing	Sving, svets (hjuldelar)	Heiluri		455305	1
7	Screw	Schraube	6-k Skruv dg	Kuusioruuvi	DIN 931 8.8 M12X80 ZN	130370	1
8	Screw	Schraube	6-k Skruv dg	Kuusioruuvi	DIN 931 8.8 M12X70 ZN	130350	1
9	Screw	Schraube	6-k Skruv dg	Kuusioruuvi	DIN 931 8.8 M12X50 ZN	130330	1
10	Screw	Schraube	6-k Skruv dg	Kuusioruuvi	DIN 931 8.8 M10X60 ZN	130130	1
11	Arm	Arm	Hävarm, svets	Varsi		455270	1
12	Washer	Scheibe	Bricka	Aluslaatta	DIN 125A M10/10.5 ZN	131770	2
13	Nut	Muttern	Låsmutter	Lukitusmutteri	DIN 985-8 M10 ZN	131580	2
14	Bracket	Befestigung	Framhjulsfäste, svets	Kiinnike		455280	1
15	Pin	Zapfen	Bromstapp	Tappi	Ø25/20 L=168 zn	455290	1
16	Spring pin	Spannhülsen	Rörsprint	Jousisokka	DIN 1481 6x30 ZN	132823	1
17	Washer	Scheibe	Bricka	Aluslaatta	DIN 125A M20/21 ZN	131830	1
18			Tryckfj. lo=70, dm=25, tråd d=3.2 (3.5)			455350	1



## 455507

Pos	Name	Nahme	Benämning	Nimike	Specifikation	NO	Pcs
1	Sticker	Aufkleber	Dekal vaselinspruta	Tarra		149014	8
2	Sticker	Aufkleber	Dekal lyftkrok	Tarra		149132	2
3	Warning for after running	Nachlaufwarnung	Varning för eftergång	Varoitus jälkikäyntiä		508648	1
4	Transmission warning sticker	Schutzwarnung	Varningsdekal för transmiss	Voimansiirron varoitustarra		508649	2
5	Warning remove key	Zündschlüsselwarnung	Handbok- stop	Varoitus pysäytä kone poista avain		508650	2
6	Warning for stone projektor	Steinschleuderwarnung	Varning för stenskott håll av	Varoitus kiveniskuista pidä etäisyyttä		508652	1
7	Sticker	Aufkleber	Dekal, logo	Tarra	300mm grå	566673	1
8	Sticker	Aufkleber	Dekal,elho med logo	Tarra		566670	2
9	Sticker	Kleber	Dekal	Tarra	DC 2100	149564	1