

# **VARAOSIEN PIKAHAKU** **SNABBGUIDE FÖR RESERVDELAR** **SPARE PARTS QUICK GUIDE**



### **Käytä ELHO alkuperäisiä varaosia!**

Korkealaatuinenkin kone tarvitsee varaosia. Valitsemalla ELHO alkuperäisvaraosan varmistat pidemmän käyttöajan. Me ELHolla asetamme varaosille yhtä korkeat laatuvaatimukset kuin koneillemme.

Tilatessasi varaosia tarkista seuraavat asiat:

- Koneen sarjanumero esim. 10.3
- Varaosan tuotenumero
- Varaosan väri

Jos et löydä etsimääsi varaosaa pikahakuluettelosta löydät täydelliset varaosakirjat osoitteesta:  
[download.elho.fi](http://download.elho.fi)

### **Använd ELHO original reservdelar!**

Även en välgjord maskin behöver ibland reservdelar. Genom att välja ELHO original reservdelar säkerställs en längre drifttid. Detta för att vi på ELHO håller lika hög kvalitet på våra reservdelar som på våra maskiner.

Vid beställning av reservdelar kontrollera följande:

- Maskinens serienummer. t.ex. 10.3
- Reservdelens produktnummer
- Reservdelens färg

Om reservdelen ni söker inte hittas här så hittas ELHO reservdelsböcker även på adressen:  
[download.elho.fi](http://download.elho.fi)

### **Use ELHO original spare parts!**

Even a well made machine sometimes require spare parts.

By choosing ELHO original parts you will achieve a longer operating time.

This because we at ELHO keep the same high quality on our parts as on our machines.

When ordering parts please check the following:

- Serial number of the machine. e.g. 10.3
- Part number.
- Colour of the part.

You can find ELHO manuals on our homepage if you can't find the part you are looking for in this quick guide. [download.elho.fi](http://download.elho.fi)

**NIITOMURSKAIMET & NIITOKONEET ..... 4-20**  
**SLÅTTERKROSSAR & SLÅTTERMASKINER . 4-20**  
**MOWER CONDITIONERS & DISC MOWERS.. 4-20**

**VESAKKOMURSKAIMET..... 22-31**  
**SLYRÖJARE ..... 22-31**  
**MULCHERS ..... 22-31**

**KÄÄRINTÄKONEET ..... 34-42**  
**INPLASTARE ..... 34-42**  
**WRAPPERS..... 34-42**

**KARHOTTIMET ..... 44-48**  
**RÄFSOR ..... 44-48**  
**SWATHERS ..... 44-48**

**KIVENKERÄYSKONE ..... 50-55**  
**STENPLOCKARE ..... 50-55**  
**STONEPICKER..... 50-55**

**PAALISILPPURI ..... 58-60**  
**BALRIVARE ..... 58-60**  
**BALESHREDDER..... 58-60**

**SILPPURIT ..... 62-64**  
**HACKAR..... 62-64**  
**CHOPPERS..... 62-64**

**PAALAJA ..... 66-68**  
**BALARE ..... 66-68**  
**BALER..... 66-68**

**KETJUSARJAT JA LAAKERIRARJAT ONLINER ...69-79**  
**KEDJESERIER OCH LAGERSERIER ONLINER .....69-79**  
**CHAIN KITS AND BEARING KITS ONLINER .....69-79**

**KETJUSARJAT JA LAAKERIT ONLINER PRO.....80-85**  
**KEDJESERIER OCH LAGER ONLINER PRO .....80-85**  
**CHAIN KITS AND BEARINGS ONLINER PRO.....80-85**

***NIITTOMURSKAIMET & NIITTOKONEET  
SLÅTTERKROSSAR & SLÅTTERMASKINER  
MOWER CONDITIONERS & DISC MOWERS***







**505075**

**Terä**

P=112mm, Ø=20mm. Lautasiin 6-pulttisella kiinnityksellä.

**Kniv**

L=112mm, Ø=20mm. Tallrikar med 6- bults infästning

**Knife**

L=112mm, Ø=20mm. For discs with 6- bolt fastening.



**505089**

**Teräsarja**

25 kpl 505075, 10 kpl 505060, 25 kpl 131610

**Knivserie**

25 st 505075, 10 st 505060, 25 st 131610

**Knifekit**

25 pcs 505075, 10 pcs 505060, 25 pcs 131610



**505072**

**Terä**

P=128mm, Ø=20mm. Lautasiin keskimutteri kiinnityksellä.

**Kniv**

L=128mm, Ø=20mm. Tallrikar med centrummutter infästning.

**Tine**

L=128mm, Ø=20mm. For discs with center nut fastening.

Sarja - Serie - Kit 505099



**505055**

**Terä, vasen**

P=110mm, Ø=20mm

**Kniv, vänster**

L=110mm, Ø=20mm

**Knife, left**

L=110mm, Ø=20mm



**505056**

**Terä, oikea**

P=110mm, Ø=20mm

**Kniv, höger**

L=110mm, Ø=20mm

**Knife, right**

L=110mm, Ø=20mm



**505058**

**Teräsarja**

10 kpl 505055, 10 kpl 505056, 10 kpl 505060

**Knivserie**

10 st 505055, 10 st 505056, 10 st 505060

**Knifekit**

10 pcs 505055, 10 pcs 505056, 10 pcs 505060





**505060**

**Teränpultti**

Ø=20mm, M12. Lautasiin 20 mm pulttireiällä.

**Knivbult**

Ø=20mm, M12. Tallrikar med 20 mm bulthål.

**Knifebolt**

Ø=20mm, M12. Discs with 20 mm bolthole.



**131610**

**Teränmutteri**

M12. Käytetään 505060 kanssa. (Vanha nro 508032)

**Knivmutter**

M12. Används med 505060. (Gammal nr 508032)

**Knifenut**

M12. Used with 505060. (Old no 508032)



**143314**

**Tulppa**

BSP 3/8

**Plugg**

BSP 3/8

**Plug**

BSP 3/8



**508522**

**Tiiviste**

17x22x1.5

**Tätning**

17x22x1.5

**Seal**

17x22x1.5



**527020**

**Korjaussarja**

Teräspalkin öljytulppa, hitsataan kierteiden hajottua.

**Reparationskit**

Slätterbalk, oljepp, svetsas vid gänghaveri.

**Repairkit**

Cutterbar, oilplug, welding part to fix threads.



**143319**

**Öljytulppa takaiskulla 3/8"**

**Luftnippel med bakslag 3/8"**

**Breather plug with checkvalve**



**517498**

**Vetoyksikkö**

Lautasen vetöyksikkö kaikkiin 500- sarjan palkkeihin.

Kaikki murskaimet 2008 →

**Drivenhet**

Tallriksdrivenhet, alla 500-seriens slätterbalkar.

Alla krossar 2008 →

**Driveunit**

Driveunit for all 500- series cutter-bars.

All mowers 2008 →



**517497**

**Laakeripesä**

Laakeripesä vetöyksikköön 517498. Kaikki murskaimet 2008 →

500- sarjan teräpalkki.

**Lagerhus**

Lagerhus till drivenhet 517498. Alla krossar 2008 →

500- seriens slätterbalk.

**Bearinghouse**

Bearinghouse for driveunit 517498. All mowers 2008 →

500- series cutterbar.



**155540**

**Hammaspyörä & akseli**

H. Pyörä: Z=34, M=3. Akseli: Z= 6. Kaikki murskaimet 2008 →

500- sarjan teräpalkki.

**Kugghjul & axel**

Kugghjul: Z=34, M=3. Axel: Z=6. Alla krossar 2008 →

500- seriens slätterbalk.

**Gear & shaft**

Gear: Z=34, M=3. Shaft: Z=6. All mowers 2008 →

500- series cutterbar.



**517516**

**Hammaspyörä & laakeri Z=36, M=3**

Väliratas koneisiin jossa on pariton määrä lautasia. Samaan suuntaan

pyörievien väliin (3kpl). Murskaimet 2008 →. 500- sarjan teräpalkki.

**Kugghjul & lager Z=36, M=3**

Mellankugghjul för krossar med udda antal tallrikar. Mellan tallrikar med

samma rotationsriktning (3st). Krossar 2008 →. 500- seriens slätterbalk.

**Gear & bearing Z=36, M=3**

Mediate gear for machines with uneven amount of discs. Between discs

with same rotation direction (3pcs). Mowers 2008 → 500- series cutterbar.



**517506**

**Hammaspyörä & laakeri Z=45, M=3**

Väliratas, sisäiset lukkorenkaat. Murskaimet 2008 →

500-sarjan teräpalkki.

**Kugghjul & lager Z=45, M=3**

Mellankugghjul, låsringarna inne i kugghjulet. Krossar 2008 →

500-seriens slätterbalk.

**Gear & bearing Z=45, M=3**

Mediate gear, seeger ring inside. Mowers 2008 →

500-series cutterbar.



**517510**

**Hammaspyörä & akseli**

H. Pyörä: Z=34, M=3. Akseli: Z= 16. HNM 370C 10.0.

NK 2000/2400/2800 10.1. 500- sarjan teräpalkki.

**Kugghjul & axel**

Kugghjul: Z=34, M=3. Axel: Z=16. HNM 370C 10.0.

NK 2000/2400/2800 10.1. 500- seriens slätterbalk.

**Gear & shaft**

Gear: Z=34, M=3. Shaft: Z=16. HNM 370C 10.0.

NK 2000/2400/2800 10.1. 500- series cutterbar.



**156890**

**Vetoyksikkö**

Lautasen vetoyksikkö 400- sarjan palkkeihin.  
200 - 280 murskaimet → 2008

**Drivenhet**

Tallriksdrivenhet för 400-seriens slätterbalk.  
200 - 280 krossar → 2008

**Driveunit**

Driveunit for 400- series cutterbars.  
200 - 280 mowers → 2008



**508508**

**Laakeripesä**

200-280 murskaimet → 2008. 400- sarjan teräpalkki.

**Lagerhus**

200-280 krossar → 2008. 400- seriens slätterbalk.

**Bearinghouse**

200-280 mowers → 2008. 400- series cutterbar.



**508513**

**Hammaspyörä & akseli**

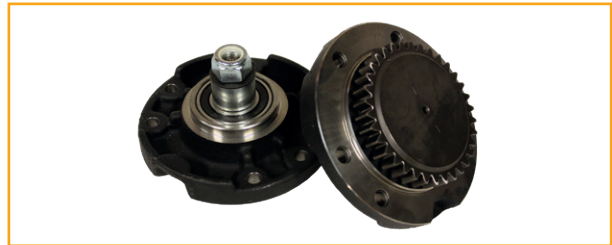
H. Pyörä: Z=34, M=3. Akseli: Z= 6. 200-280 murskaimet → 2008  
400- sarjan teräpalkki.

**Kuggjul & axel**

Kuggjul: Z=34, M=3. Axel: Z=6. 200-280 krossar → 2008  
400- seriens slätterbalk.

**Gear & shaft**

Gear: Z=34, M=3. Shaft: Z=6. 200-280 mowers → 2008  
400- series cutterbar.



**156892**

**Vetoyksikkö**

Lautasen vetoyksikkö 400- sarjan palkkeihin.  
320 murskaimet → 2008

**Drivenhet**

Tallriksdrivenhet för 400-seriens slätterbalk.  
320 krossar → 2008

**Driveunit**

Driveunit for 400- series cutterbars.  
320 mowers → 2008



**528061**

**Laakeripesä**

Laakeripesä vetoyksikköön 156892. 320 murskaimet → 2008  
400- sarjan teräpalkki.

**Lagerhus**

Lagerhus till drivenhet 156892. 320 krossar → 2008  
400- seriens slätterbalk.

**Bearinghouse**

Bearinghouse for driveunit 156892. 320 mowers → 2008  
400- series cutterbar.



**528063**

**Hammaspyörä & akseli**

H. Pyörä: Z=34, M=3. Akseli: Z= 6. 320 murskaimet → 2008  
400- sarjan teräpalkki. Tasainen pohja

**Kuggjul & axel**

Kuggjul: Z=34, M=3. Axel: Z=6. 320 krossar → 2008  
400- seriens slätterbalk. Jämnt botten

**Gear & shaft**

Gear: Z=34, M=3. Shaft: Z=6. 320 mowers → 2008  
400- series cutterbar. Even bottom





**156894**

**Hammaspyörä & laakeri Z=45, M=3**

Väliratas, näkyvät lukkorenkaat. Murskaimet → 2008  
400-sarjan teräpalkki.

**Kugghjul & lager Z=45, M=3**

Mellankugghjul, synliga låsringar. Krossar → 2008  
400-seriens slätterbalk.

**Gear & bearing Z=45, M=3**

Mediate gear, seeger ring outside. Mowers → 2008  
400-series cutterbar.



**555206**

**Hammaspyörä & laakeri Z=36, M=3**

Väliratas koneisiin jossa on pariton määrä lautasia. Samaan suuntaan pyörievien väliin (3kpl). Murskaimet → 2008  
400-sarjan teräpalkki.

**Kugghjul & lager Z=36, M=3**

Mellankugghjul för krossar med udda antal tallrikar. Mellan tallrikar med samma rotationsriktning (3st). Krossar → 2008. 400-seriens slätterbalk.

**Gear & bearing Z=36, M=3**

Mediate gear for machines with uneven amount of discs. Between discs with same rotation direction (3pcs). Mowers → 2008 400-series cutterbar.



**508505**

**Ölji tiiviste**

Ölji tiiviste vetoyksikkön.

**Oljetätning**

Olje tätning till drivenheten.

**Oil seal**

Oil seal to driveunit.



**508501**

**Lukkomutteri**

Lautanen. 400-sarjan teräpalkki. Laippa. 500-sarjan teräpalkki.

**Låsmutter**

Tallrik. 400-seriens slätterbalk. Fläns. 500-seriens slätterbalk.

**Locknut**

Disc. 400-series cutterbar. Flange. 500-series cutterbar.



**508502**

**Jousialuslevy**

Lautanen. 400-sarjan teräpalkki. Laippa. 500-sarjan teräpalkki.

**Fjäderbricka**

Tallrik. 400-seriens slätterbalk. Fläns. 500-seriens slätterbalk.

**Washer**

Disc. 400-series cutterbar. Flange. 500-series cutterbar.



**505011**

**Suojakansi**

Ø 127,4 Päätylautanen.

**Skyddslock**

Ø 127,4 Ändtallrik.

**Protection cup**

Ø 127,4 Outer disc.



**505600**

**Lautanen**

Uusi malli 6-pulttisella kiinnityksellä. 2008 →

**Tallrik**

Ny modell 6-bults infästning. 2008 →

**Disc**

New model 6-bolt fastening. 2008 →



**505310**

**Lautanen**

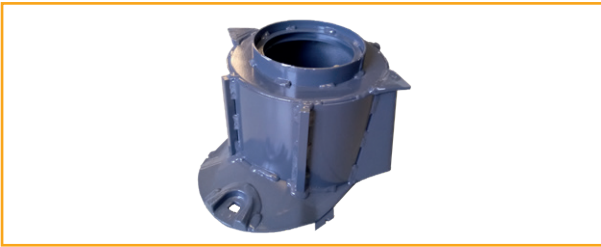
Vanha malli. Korvaa kaikki aiemmat. Keskimutteri kiinnityksellä. → 2008

**Tallrik**

Gammal modell. Ersätter tidigare. Centrummutter infästning. → 2008

**Disc**

Old model. Replaces previous versions. Center nut fastening. → 2008



**505641**

**Päätylautanen**

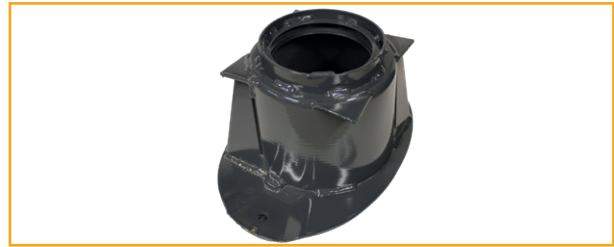
Uusi malli. Kaavintakolmiot. 6- pulttisella kiinnityksellä. 2008 →  
Sama molempiin puoliin.

**Ändtallrik**

Ny modell. Avstrykartrianglar. 6-bults infästning. 2008 →  
Samma i både drivande & icke dri-vande sida.

**Outer disc**

New model. Scraping triangles. 6-bolt fastening. 2008 →  
Same on both sides.



**505986**

**Päätylautanen**

Vanha malli. Korvaa kaikki aiemmat. Keskimutteri kiinnityksellä. → 2008  
Sama molempiin puoliin.

**Ändtallrik**

Gammal modell. Ersätter tidigare versioner. Centrummutter infästning.  
→ 2008 Samma i både drivande & icke dri-vande sida.

**Outer disc**

Old model. Replaces previous versions. Centernut fastening. → 2008  
Same on both sides.



**505670**

**Vetolautanen**

Korkea malli korva 505660. 3700, 370, Duett & NK F, 10500  
6-pulttisella kiinnityksellä. 2008 →

**Drivtallrik**

Hög modell ersätter 505660. 3700, 370, Duett & NK F, 10500  
6-bults infästning. 2008 →

**Drivedisc**

High model replaces 505660. 3700, 370, Duett & NK F, 10500  
6- bolt fastening. 2008 →



**505630**

**Päätylautanen**

6- pulttisella kiinnityksellä. 2008 →  
Sama molempiin puoliin. NM 200, 240, 280 Roller NM 280 Front Roller.

**Ändtallrik**

6-bults infästning. 2008 → Samma i både drivande & icke dri-vande sida.  
NM 200, 240, 280 Roller NM 280 Front Roller

**Outer disc**

6-bolt fastening. 2008 →  
Same on both sides. NM 200, 240, 280 Roller NM 280 Front Roller



**155550**

**Kinnitys laippa**

Lautasen kiinnitys. 2007 →

**Tallrikkentrum**

Tallrikkens fastsättning. 2007 →

**Disk hub**

Disc fastening. 2007 →



**155560**

**Kinnitys laippa**

Lautasen kiinnitys. Vetopuoli. 2007 →

**Tallrikkentrum**

Tallrikkens fastsättning. Drivside. 2007 →

**Disk hub**

Disc fastening. Driving side. 2007 →



**134220**

**Kuusioruuvi**

6-pulttinen lautanen.

**6-k Skrub**

6-bults tallrik.

**Screw**

6-bolted disc.



**505585**

**Mutterin Suojuus**

Mutterin suojuus 505600 lautaselle. Uusi malli, korvaa 505581

**Mutterkåpa**

Mutterkåpa till 505600 tallrik. Ny modell, ersätter 505581

**Cup**

Cup to 505600 disc. New Model, replaces 505581



**135030**

**6-koloruuvi**

Nivelakseli

**I-6 Skrub**

Drivknut

**Screw**

Driveshaft



**132200**

**Lautasjousi**

Nivelakseli

**Tallriksfjäder**

Drivknut

**Washer**

Driveshaft





**152200**

**Nivelakseli**

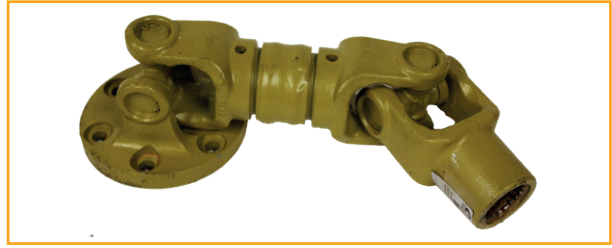
6- reikäinen laippa. P=297 Hinattavat niittomurskaimet 2008 → 500-sarjan teräpalkki. HUOM! Tarkista pituus ja numero.

**Drivknut**

6- hålig fläns. L=297 Bogserade krossar 2008 → 500-seriens slätterbalk. OBS! Kontrollera längd & nummer.

**Driveshaft**

6- holed flange. L=297 Trailed mowers 2008 → 500-series cutterbar. NOTE! Check lenght and number.



**152205**

**Nivelakseli**

6- reikäinen laippa. P=330 Niittomurskaimet 2010 → 500-sarjan teräpalkki. HUOM! Tarkista pituus ja numero.

**Drivknut**

6- hålig fläns. L=330 Krossar 2010 → 500-seriens slätterbalk. OBS! Kontrollera längd & nummer.

**Driveshaft**

6- holed flange. L=330 Mowers 2010 → 500-series cutterbar. NOTE! Check lenght and number.



**152210**

**Nivelakseli**

6- reikäinen laippa. P=269 Nostolaite niittomurskaimet 2008 → 500-sarjan teräpalkki. HUOM! Tarkista pituus ja numero.

**Drivknut**

6- hålig fläns. L=269 Burna krossar 2008 → 500-seriens slätterbalk. OBS! Kontrollera längd & nummer.

**Driveshaft**

6- holed flange. L=269 Carried mowers 2008 → 500-series cutterbar. NOTE! Check lenght and number.



**509005**

**Nivelakseli**

4- reikäinen laippa. P=265 Nostolaite niittomurskaimet → 2008 400-sarjan teräpalkki. HUOM! Tarkista pituus ja numero.

**Drivknut**

4- hålig fläns. L=265 Burna krossar → 2008 400-seriens slätterbalk. OBS! Kontrollera längd & nummer.

**Driveshaft**

4- holed flange. L=265 Carried mowers → 2008 400-series cutterbar. NOTE! Check lenght and number.



**510350**

**Nivelakseli**

4- reikäinen laippa. P=293 Hinattavat niittomurskaimet → 2008 400-sarjan teräpalkki. HUOM! Tarkista pituus ja numero.

**Drivknut**

4- hålig fläns. L=293 Bogserade krossar → 2008 400-seriens slätterbalk. OBS! Kontrollera längd & nummer.

**Driveshaft**

4- holed flange. L=293 Trailed mowers → 2008 400-series cutterbar. NOTE! Check lenght and number.



**505121**

**Suoja**

Suoja vetolautaselle

**Skydd**

Skydd för drivtallrik

**Protection**

Protection to drivedisc



**530880**

**Murskainsormi**

Takosormi P=160 L=50 2005 →

**Krossfinger**

Smidd finger. L=160 B=50 2005 →

**Finger**

Forged finger. L=160 W=50 2005 →



**530810**

**Murskainsormi**

P=180 L=50 2005 →

**Krossfinger**

L=180 B=50 2005 →

**Finger**

L=180 W=50 2005 →



**530820**

**Murskainsormi**

Umpisormi P=180 L=50 2005 →

**Krossfinger**

Kompaktfinger L=180 B=50 2005 →

**Finger**

Compactfinger L=180 W=50 2005 →



**530840**

**Murskainsormi**

Päätysormi P=180 L=32 2005 →

**Krossfinger**

Ändkrossfinger L=180 B=32 2005 →

**Finger**

Outer finger L=180 W=32 2005 →



**503090**

**Väliholkki**

P=26 (44 kpl/roottori)

**Distansholk**

L=26 (44 st/rotor)

**Spacer**

L=26 (44 pcs/rotor)



**503096**

**Väliholkki**

P=10 (44 kpl/roottori)

**Distansholk**

L=10 (44 st/rotor)

**Spacer**

L=10 (44 pcs/rotor)



**503120**

**Sormenakseli**

Ø=25mm, P=261mm

**Krossfingeraxel**

Ø=25mm, L=261mm

**Fingershaft**

Ø=25mm, L=261mm



**503125**

**Sormenakseli**

Ø=25mm, P=301mm

**Krossfingeraxel**

Ø=25mm, L=301mm

**Fingershaft**

Ø=25mm, L=301mm



**140547**

**Laakeri**

Roottorin laakeri. UCFC 207

**Lager**

Rotorlager. UCFC 207

**Bearing**

Rotorbearing. UCFC 207



**140548**

**Laakeri**

Roottorin laakeri. Vetopää. UCFC 208. SF ruuvin laakeri.

**Lager**

Rotorlager. Drivsida. UCFC 208. SF skruv lager.

**Bearing**

Rotorbearing. Drive side. UCFC 208. SF Auger bearing.





**518375**

**Kiilahihna**

SPB 1675 "6002". Red Power.  
Heavy Duty versio 518364 vaihto-ehdoksi.

**Kilrem**

SPB 1675 "6002". Red Power.  
Heavy Duty version av 518364.

**V- belt**

SPB 1675 "6002". Red Power.  
Heavy Duty version of 518364.



**518370**

**Kiilahihna**

SPB 1725 "6002". Red Power. Arrow & Duett.

**Kilrem**

SPB 1725 "6002". Red Power. Arrow & Duett.

**V- belt**

SPB 1725 "6002". Red Power. Arrow & Duett.



**566754**

**Kiilahihna**

NM 10500 SF. SF ruuvin remmi.

**Kilrem**

NM 10500 SF. SF skruvens rem.

**V-Belt**

NM 10500 SF. SF auger V-belt.



**508045**

**Rullaketju**

12 B-1 Stong RF 40KN. NM 200-280 H

**Rullkedja**

12 B-1 Stong RF 40KN. NM 200-280 H

**Rollerchain**

12 B-1 Stong RF 40KN. NM 200-280 H



**150970**

**Rullaketju**

12 B-2 N 76. 320(0)-370(0) Front. 2800-3200 Arrow NM

**Rullkedja**

12 B-2 N 76. 320(0)-370(0) Front. 2800-3200 Arrow NM

**Rollerchain**

12 B-2 N 76. 320(0)-370(0) Front. 2800-3200 Arrow NM



**150923**

**Rullaketju**

SF ruuvi vetoketju. NM 3200SF & 9000SF.

**Rullkedja**

SF skruv drivkedja. NM 3200SF & 9000SF.

**Rollerchain**

SF auger drivechain. NM 3200SF & 9000SF.



**150927**

**Rullaketju**

SF ruuvi vetoketju. NM 3200SF R & 9000SF R.

**Rullkedja**

SF skruv drivkedja. NM 3200SF R & 9000SF R.

**Rollerchain**

SF auger drivechain. NM 3200SF R & 9000SF R.



**527891**

**Öljysäiliö**

Oljebehållare

Oilcan



**539970**

**Pallohana**

Bollventil

Ball valve



**545090**

**Mittalasi**

Droppglas

Drop eye



**505700**

**Liukukenkä**

Uusi malli. Normaali leveys. Korvaa aiemmat mallit.

**Glidsko**

Ny modell. Normalbredd. Ersätter tidigare modeller.

**Stone deflector**

New model. Normal width. Replaces previous models.



**505701**

**Liukukenkä**

Uusi malli. Sisempi liukukenkä koneisiin jossa on pariton määrä lautasia. Korvaa aiemmat mallit

**Glidsko**

Ny modell. Inre glidsko för maskiner med udda antal tallrikar. Ersätter tidigare modeller.

**Stone deflector**

New model. Inner deflector for machines with uneven amount of discs. Replaces older models.



**505704**

**Liukukenkä**

Uusi malli. Hi-skid. Korvaa aiemmat mallit.

**Glidsko**

Ny modell. Hi-Skid. Ersätter tidigare modeller.

**Stone deflector**

New model. Hi-Skid. Replaces previous models.





**115122**

**Liukukenkäsarja**

2,8 m Niittomurskaimiin

**Glidskoserie**

2,8 m slätterkrossar

**Stonedeflectorkit**

2,8 m mowers



**115128**

**Liukukenkäsarja**

3,2 m Niittomurskaimiin

**Glidskoserie**

3,2 m slätterkrossar

**Stonedeflectorkit**

3,2 m mowers



**115125**

**Liukukenkäsarja**

3,7 m Niittomurskaimiin

**Glidskoserie**

3,7 m slätterkrossar

**Stonedeflectorkit**

3,7 m mowers



**115320**

**Lisäkannatusjalas sarja**

NM 200-HNM 320. Sisältää: 1kpl 505200, 1kpl 505210+kiinnitystarvike

**Glidplåt serie**

NM 200-HNM 320. Innehåller: 1st 505200, 1st 505210+fastsättningsdelar

**Hi-skid kit**

NM 200-HNM 320. Contains: 1pcs 505200, 1psc 505210+mountingparts



**115330**

**Lisäkannatusjalas sarja**

Duett & 10500 , NM 280, 320 & 320F → 2012, Arrow NM 3200 & F 10.1

Sisältää: 1kpl 548830, 1kpl 548835

**Glidplåt serie**

Duett & 10500 , NM 280, 320 & 320F → 2012, Arrow NM 3200 & F 10.1

Innehåller: 1st 548830, 1st 548835

**Hi-skid kit**

Duett & 10500 , NM 280, 320 & 320F → 2012, Arrow NM 3200 & F 10.1

Contains: 1 pcs 548830, 1 pcs 548835



**574670**

**Lisäkannatusjalas oikea**

Kakki niittokoneet paitsi Duett, 10500 & NK 10700 2012 →

**Glidplåt höger**

Passar alla slåmaskiner förutom Duett, 10500 & NK 10700 2012 →

**Option slides right**

All trailed mowers except Duett, 10500 & NK 10700 2012 →



**574675**

**Lisäkannatusjalas vasen**

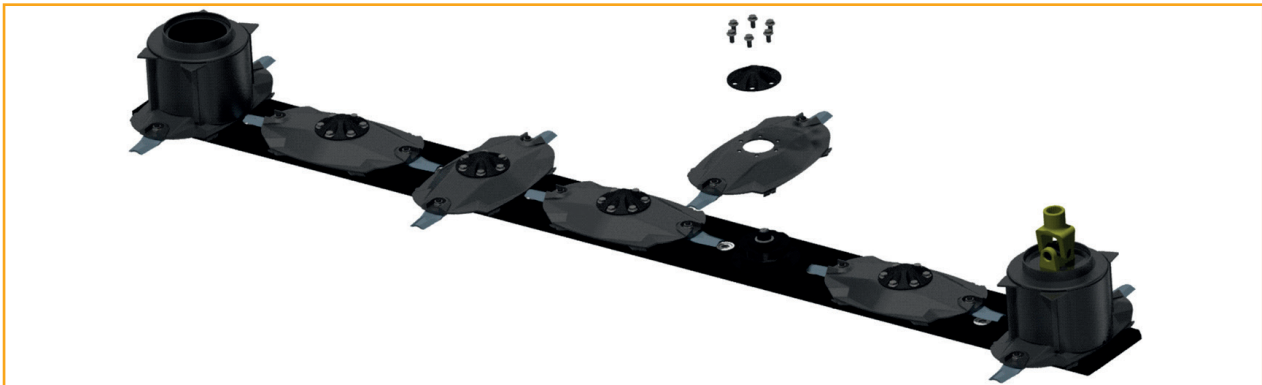
Kakki niittokoneet paitsi Duett, 10500 & NK 10700 2012 →

**Glidplåt vänster**

Passar alla slåmaskiner förutom Duett, 10500 & NK 10700 2012 →

**Option slides left**

All trailed mowers except Duett, 10500 & NK 10700 2012 →



**517110**

**Teräpalkki lautaisilla**

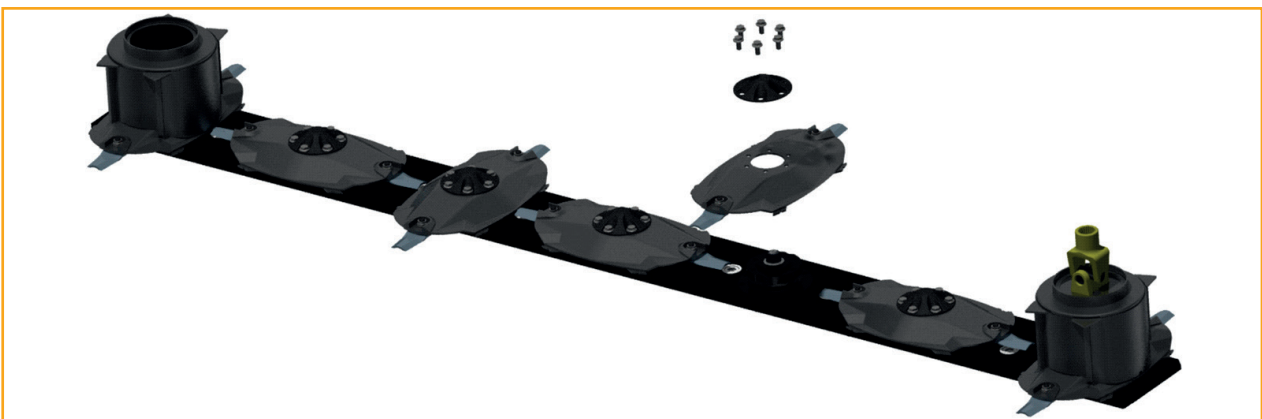
2,8 m teräpalkki

**Slätterbalk med tallrikar**

2,8 m slätterbalk

**Cutterbar with Discs**

2,8 m mowers



**527011**

**Teräpalkki lautaisilla**

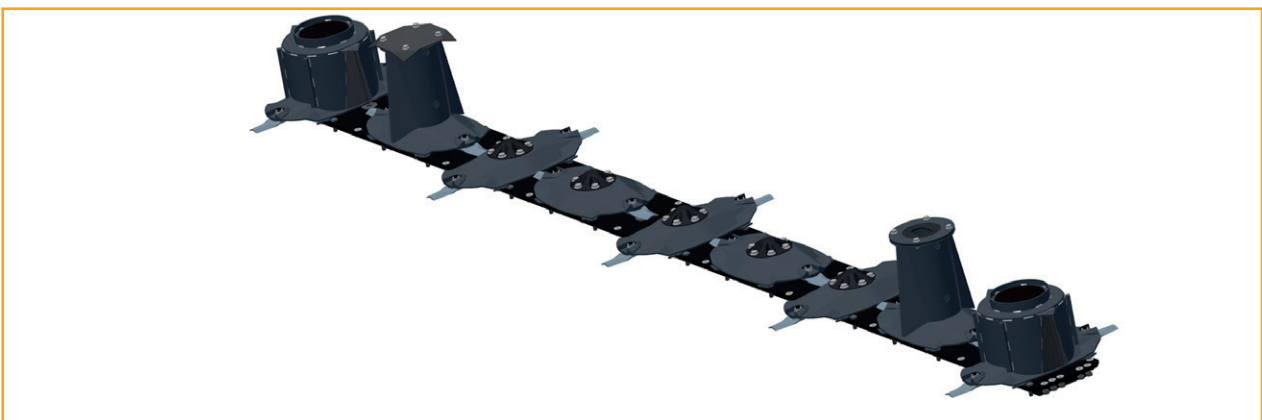
3,2 m teräpalkki

**Slätterbalk med tallrikar**

3,2 m slätterbalk

**Cutterbar with Discs**

3,2 m mowers



**537011**

**Teräpalkki lautaisilla**

3,7 m teräpalkki

**Slätterbalk med tallrikar**

3,7 m slätterbalk

**Cutterbar with Discs**

3,7 m mowers





**VESAKKOMURSKAIMET**  
**SLYRÖJARE**  
**MULCHERS**





**562405**

**Päivitysosat vanhoihin VM- malleihin.**

**Uppdateringsdelar för äldre VM- modeller.**

**Upgradeparts for older VM- models**



**562412**

**SideChopper 420 Pro**

**562412 & 562405**

**SideChopper VM 200**



**562466**

**SideChopper 460 Pro**

**562466 & 562405**

**SideChopper VM 240**



**562422**

**SideChopper TPM 520 Pro & Pro 210**

**562422 & 562405**

**SideChopper TPM 200**



**140399**

**Rullalaakeri**

Roottorin laakeri. 420 Pro & 460 Pro. TPM 520 & 200. 210 Pro.

**Lager**

Rotorlager. 420 Pro & 460 Pro. TPM 520 & 200. 210 Pro.

**Bearing**

Rotorbearing. 420 Pro & 460 Pro. TPM 520 & 200. 210 Pro.



**563170**

**Kulmavaihde**

SC 420 & 460. VM 200 & 240

**Vinkelväxel**

SC 420 & 460. VM 200 & 240

**Gearbox**

SC 420 & 460. VM 200 & 240



**562530**

**Roottorin pääty**

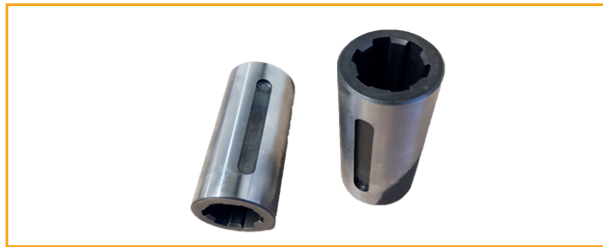
SideChopper (uudempi malli). 420 Pro / 460 Pro

**Rotorände**

SideChopper (nyrare modeller). 420 Pro / 460 Pro

**Rotor end**

SideChopper (newer models). 420 Pro / 460 Pro



**563480**

**Uraholkki roottorin päässä**

SideChopper (vanha malli). VM 200 / VM 240. (Laattakiila 132968)

**Splines hylsa i rotorända**

SideChopper (gammal modeller). VM 200 / VM 240. (Flatkil 132968)

**Spline bush in rotor end**

SideChopper (older models). VM 200 / VM 240. (Spline 132968)



**562550**

**Roottorin pääty**

SideChopper. TPM 520 Pro

**Rotorände**

SideChopper. TPM 520 Pro

**Rotor end**

SideChopper. TPM 520 Pro



**157556**

**Vasaraterä**

16 mm reikä. 1,3 kg. Leveys= 120 mm. VM 200 & 240. (Punainen kone)

**Hammarbett**

16 mm hål. 1,3 kg. Bredd= 120 mm. VM 200 & 240. (Röd maskin)

**Hammerblade**

16 mm hole. 1,3 kg. Width= 120 mm. VM 200 & 240. (Red machine)



**157555**

**Vasaraterä**

16 mm reikä. 0,7 kg. Leveys= 85 mm. VM 200 & 240. (Punainen kone)

**Hammarbett**

16 mm hål. 0,7 kg. Bredd= 85 mm. VM 200 & 240. (Röd maskin)

**Hammerblade**

16 mm hole. 0,7 kg. Width= 85 mm. VM 200 & 240. (Red machine)



**157553**

**L- Terä**

16 mm reikä. VM 200 & 240. (Punainen kone)

**L- Bett**

16 mm hål. VM 200 & 240. (Röd maskin)

**L- Blade**

16 mm hole. VM 200 & 240 (Red machine)

**157551****I- Terä**

16 mm reikä. VM 200 &amp; 240. (Punainen kone)

**I- Bett**

16 mm hål. VM 200 &amp; 240. (Röd maskin)

**I- Blade**

16 mm hole. VM 200 &amp; 240. (Red machine)

**157552****Y- Terä**

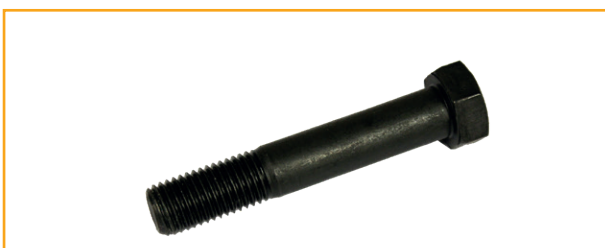
16 mm reikä. VM 200 &amp; 240. (Punainen kone)

**Y- Bett**

16 mm hål. VM 200 &amp; 240. (Röd maskin)

**Y- Blade**

16 mm hole. VM 200 &amp; 240. (Red machine)

**130536****Kuusioruuvi**

DIN 931 Elho 12.9 M16X90 ZN. ELHO erikoismitta. Teränpultti. VM 200 &amp; 240

**6-k Skruv**

DIN 931 Elho 12.9 M16X90 ZN. ELHO specialdimension. Bettbult. VM 200 &amp; 240

**Screw**

DIN 931 Elho 12.9 M16X90 ZN. ELHO specialdimension. Bladebolt. VM 200 &amp; 240

**131632****Lukkomutteri metalli**

DIN 980 V M16 ZN. Teränmutteri. VM 200 &amp; 240

**Låsmutter metall**

DIN 980 V M16 ZN. Bettmutter. VM 200 &amp; 240

**Nut Metallock**

DIN 980 V M16 ZN. Bladenut. VM 200 &amp; 240

**131810****Aluslaatta**

DIN 125A M16/17 ZN. Teräpultin aluslaatta. VM 200 &amp; 240

**Bricka**

DIN 125A M16/17 ZN. Bricka för bettbult. VM 200 &amp; 240

**Washer**

DIN 125A M16/17 ZN. For bladebolt. VM 200 &amp; 240

**503982****Väliholkki**

Ø17/30x10. L- &amp; Y/I- teriin. VM 200 &amp; 240

**Distans**

Ø17/30x10. L- &amp; Y/I- bett. VM 200 &amp; 240

**Spacer**

Ø17/30x10. L- &amp; Y/I- blades. VM 200 &amp; 240



**115628 VM 200**

Vasarateräsarja  
Hammarbettserie  
Hammerbladekit

**115627 VM 240**

Vasarateräsarja  
Hammarbettserie  
Hammerbladekit



**115624 VM 200**

Y/I- Teräsarja  
Y/I- Bettserie  
Y/I- Bladekit

**115634 VM 240**

Y/I- Teräsarja  
Y/I- Bettserie  
Y/I- Bladekit



**115620 VM 200**

L- Teräsarja  
L- Bettserie  
L- Bladekit

**115631 VM 240**

L- Teräsarja  
L- Bettserie  
L- Bladekit



**115656**

**Vasarateräsarja**

Vesakkomurskain missä on 16mm pultti.

Sisältää: 10kpl terä, pultti, mutteri ja aluslevy

**Hammar-Bettserie**

Slyröjare som har 16mm hammarbetsbult.

Innehåller: 10st bult och mutter och bricka

**Hammerknife set**

Mulcher with 16mm hammerknifebolt.

Contains: 10pcs knife, bolt, nut and washer



**157557****Vasaraterä**

20 mm reikä. 1,3 kg. Leveys= 120 mm. Pro 420 & 460.  
TPM 520 & 200. Pro 210. (Keltainen kone)

**Hammarbett**

20 mm hål. 1,3 kg. Bredd= 120 mm. Pro 420 & 460  
TPM 520 & 200. Pro 210. (Gul maskin)

**Hammerblade**

20 mm hole. 1,3 kg. Width= 120 mm. Pro 420 & 460  
TPM 520 & 200. Pro 210 (Yellow machine)

**157571****Y- Terä**

20 mm reikä. Pro 420 & 460. TPM 520 & 200. Pro 210. (Keltainen kone)

**Y- Bett**

20 mm hål. Pro 420 & 460. TPM 520 & 200. Pro 210. (Gul maskin)

**Y- Blade**

20 mm hole. Pro 420 & 460. TPM 520 & 200. Pro 210. (Yellow machine)

**157572****I- Terä**

20 mm reikä. Pro 420 & 460. TPM 520 & 200. Pro 210. (Keltainen kone)

**I- Bett**

20 mm hål. Pro 420 & 460. TPM 520 & 200. Pro 210. (Gul maskin)

**I- Blade**

20 mm hole. Pro 420 & 460. TPM 520 & 200. Pro 210. (Yellow machine)

**130605****Kuusioruuvi**

DIN 960 12.9 M20x105x1,5. Teräpultti. Pro 420 & 460. TPM 520 & 200  
Pro 210. Sarja 115657

**6-k Skruv**

DIN 960 12.9 M20x105x1,5. Bettbult. Pro 420 & 460. TPM 520 & 200  
Pro 210. Serie 115657

**Screw**

DIN 960 12.9 M20x105x1,5. Bladebolt. Pro 420 & 460. TPM 520 & 200  
Pro 210. Kit 115657

**131641****Lukkomutteri metalli**

DIN 980 V M20 ZN. Teränmutteri. Pro 420 & 460  
TPM 520 & 200. Pro 210

**Låsmutter metall**

DIN 980 V M20 ZN. Bettmutter. Pro 420 & 460  
TPM 520 & 200. Pro 210

**Nut Metallock**

DIN 980 V M20 ZN. Bladenut. Pro 420 & 460  
TPM 520 & 200. Pro 210

**131972****Aluslaatta**

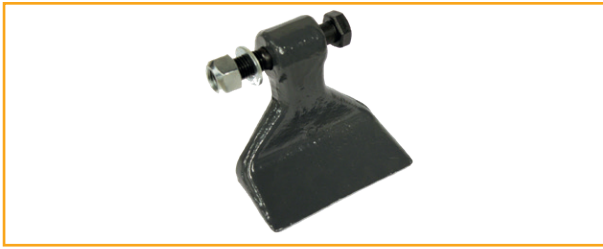
DIN 6916 10 M20/21. Teräpultin aluslaatta. Pro 420 & 460  
TPM 520 & 200. Pro 210

**Bricka**

DIN 6916 10 M20/21. Bricka för bettbult. Pro 420 & 460  
TPM 520 & 200. Pro 210

**Washer**

DIN 6916 10 M20/21. For bladebolt. Pro 420 & 460  
TPM 520 & 200. Pro 210



**115653 SideChopper 420/520/210**

Vasarateräsarja  
Hammarbettserie  
Hammerbladekit

**115654 SideChopper 460**

Vasarateräsarja  
Hammarbettserie  
Hammerbladekit



**115655**

**Vasarateräsarja**

Vesakkomurskain missä on 20mm vasarateräpultti.

Sisältää: 10kpl terä, pultti, mutteri ja aluslevy

**Hammar-Bettserie**

Slyröjare som har 20mm hammarbetsbult.

Innehåller: 10st bet, bult, mutter och bricka

**Hammerknife set**

Mulcher with 20mm hammerknifebolt.

Contains: 10pcs knife, bolt, nut and washer



**115651 SideChopper 420/520/210**

Y/I- Teräsarja (20 kpl)

Y/I- Bettserie (20 st)

Y/I- Bladekit (20 pcs)

**115652 SideChopper 460**

Y/I- Teräsarja (24 kpl)

Y/I- Bettserie (24 st)

Y/I- Bladekit (24 pcs)



**115657**

**Pulttisarja**

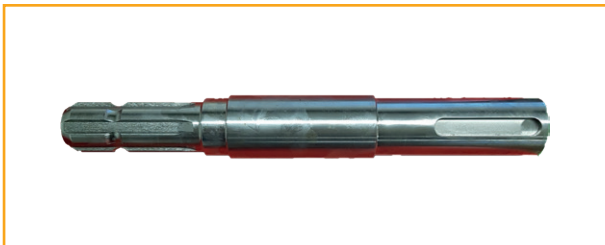
20mm pultti. SC 420, 460 & TPM. 10 kpl pultti ja mutteri

**Bultserie**

20mm bult. SC 420, 460 & TPM. 10 st bult och mutter

**Bolt kit**

20mm bolt. SC 420, 460 & TPM. 10 pcs bolt and nut

**563515****Akseli**

SideChopper. 420 &amp; 460 pro. (Laattakiila 132980)

**Axel**

SideChopper. 420 &amp; 460 pro. (Flatkil 132980)

**Shaft**

SideChopper. 420 &amp; 460 pro. (Spline 132980)

**565476 447 mm****Vetoakseli**Vanhemmille puomeille. 2017 →. SideChopper  
TPM 500/520/200/700. (Laattakiila 132995)**Drivaxel**För gammalare bommar. 2017 →. SideChopper  
TPM 500/520/200/700. (Flatkil 132995)**Shaft**For older bar. 2017 →. SideChopper  
TPM 500/520/200/700. (Spline 132995)**565070 502 mm****Vetoakseli**Uudemille puomeille. → 2017. SideChopper.  
TPM 500/520/200/700. (Laattakiila 132995)**Drivaxel**För nyare bommar. → 2017. SideChopper.  
TPM 500/520/200/700. (Flatkil 132995)**Shaft**For newer bar. → 2017. SideChopper.  
TPM 500/520/200/700. (Spline 132995)**565216****Hihna akseli**SideChopper. TPM 500, 520, 200 & 700.  
Puomien väliin. (Laattakiila 132965)**Remaxel**SideChopper. TPM 500, 520 200 & 700.  
Mellan bommarna. (Flatkil 132965)**Belt shaft**SideChopper. TPM 500 520, 200 & 700.  
Between the bars. (Spline 132965)**563738****Kilahihna**SPB 3350 LW (S=C plus) 6002. Pro 420 & 460. VM 200 & 240  
Sarja 562890**Kilrem**SPB 3350 LW (S=C plus) 6002. Pro 420 & 460. VM 200 & 240  
Serie 562890**V-Belt**SPB 3350 LW (S=C plus) 6002. Pro 420 & 460. VM 200 & 240  
Kit 562890



**566750**

**Kiilahihna**

SPB 1600 LW (S=C plus) 6002. Niittoyksikkö. TPM 520 & 200. Pro 210

**Kilrem**

SPB 1600 LW (S=C plus) 6002. Slätterenhet. TPM 520 & 200. Pro 210

**V-Belt**

SPB 1600 LW (S=C plus) 6002. Cuttinghead. TPM 520 & 200. Pro 210



**1566752**

**Kiilahihna**

SPB 4750 LW (S=C plus) 6002. Sisäpuomi. TPM 520 & 200

**Kilrem**

SPB 4750 LW (S=C plus) 6002. Innerbom. TPM 520 & 200

**V-Belt**

SPB 4750 LW (S=C plus) 6002. Inner arm. TPM 520 & 200



**566751**

**Kiilahihna**

SPB 4250 LW (S=C plus) 6002. Ulkopuomi. TPM 520 & 200

**Kilrem**

SPB 4250 LW (S=C plus) 6002. Ytterbom. TPM 520 & 200

**V-Belt**

SPB 4250 LW (S=C plus) 6002. Outer arm. TPM 520 & 200



**566759**

**Remmisarja**

TPM 200-520

Sisältää: 3 kpl 566750, 3 kpl 566751, 3 kpl 566752

**Kilrem serie**

TPM 200-520

Innehåller: 3 st 566750, 3 st 566751, 3 st 566752

**V-Belt Kit**

TPM 200-520

Contains: 3 pcs 566750, 3 pcs 566751, 3 pcs 566752



**567200**

**Kiilahihna**

SPB 7100 LW (S=C plus) 6002. Sisäpuomi. TPM 700

**Kilrem**

SPB 7100 LW (S=C plus) 6002. Innerbom. TPM 700

**V-Belt**

SPB 7100 LW (S=C plus) 6002. Inner arm. TPM 700



**567201**

**Kiilahihna**

SPB 6300 LW (S=C plus) 6002. Ulkopuomi. TPM 700

**Kilrem**

SPB 6300 LW (S=C plus) 6002. Ytterbom. TPM 700

**V-Belt**

SPB 6300 LW (S=C plus) 6002. Outer arm. TPM 700



**562801**

**Roottoripesä**

Bondioli vaihdelaatikko. Tornado 330, 440, 450 & 560

**Rotorhus**

Bondioli växellåda. Tornado 330, 440, 450 & 560

**Rotorhouse**

Bondioli gearbox. Tornado 330, 440, 450 & 560



**562804**

**Roottoripesä**

Täydellinen roottoripesä. Bondioli vaihdelaatikko.

Tornado 330, 440, 450 & 560

**Rotorhus**

Komplett rotorhus. Bondioli växellåda.

Tornado 330, 440, 450 & 560

**Rotorhouse**

Complete rotorhouse. Bondioli gearbox.

Tornado 330, 440, 450 & 560



**562807**

**Roottoripesä**

Starosielski vaihdelaatikko. Tornado 330 & 440

**Rotorhus**

Starosielski växellåda. Tornado 330 & 440

**Rotorhouse**

Starosielski gearbox. Tornado 330 & 440



**562808**

**Roottoripesä**

Täydellinen roottoripesä. Starosielski vaihdelaatikko.

Tornado 330 & 440

**Rotorhus**

Komplett rotorhus. Starosielski växellåda.

Tornado 330 & 440

**Rotorhouse**

Complete rotorhouse. Starosielski gearbox.

Tornado 330 & 440



**562800**

**Suojalevy**

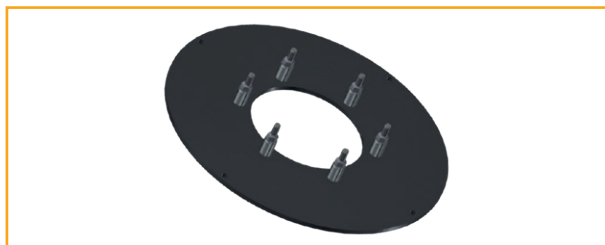
Tornado. 2015 →

**Skyddsplatta**

Tornado. 2015 →

**Protectionplate**

Tornado. 2015 →



**115636**

**Vauhtipyörä**

Uuden roottoripesä vauhtipyörä

**Svänghjul**

Nya rotorhusets svänghjul

**Flywheel**

New rotorhouse flywheel





**157580**

**Ketju 13 mm**

Max. 2 kpl / kone. Tornado. Sarja 157548

**Kätting 13 mm**

Max. 2 st / maskin. Tornado. Serie 157548

**Chain 13 mm**

Max. 2 pcs / machine. Tornado. Kit 157548



**562775**

**Roottoripesä**

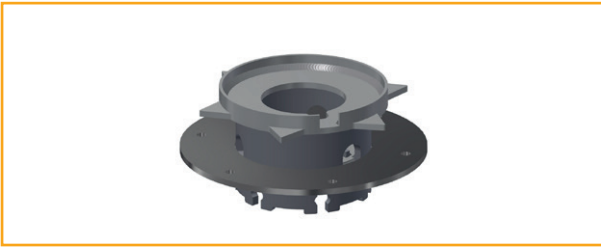
Tornado L (hydrauliikka moottoril-la) 10.0-10.1

**Rotorhus**

Tornado L (hydraulisk motor) 10.0-10.1

**Rotorhouse**

Tornado L (hydraulic motor) 10.0-10.1



**563024**

**Roottoripesä**

Tornado L, 10.2 →

**Rotorhus**

Tornado L, 10.2 →

**Rotorhouse**

Tornado L, 10.2 →



**153265**

**Vaihdelaatikko niittoyksiköön**

Staroselski. Tornado 330 & 440

**Växellåda till klipphuvud**

Staroselski. Tornado 330 & 440

**Gearbox for cuttinghead**

Staroselski. Tornado 330 & 440



**153245**

**Vaihdelaatikko niittoyksiköön**

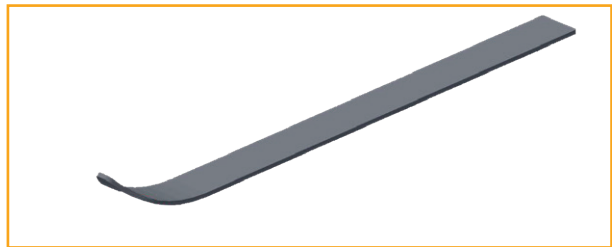
Bondioli. Tornado 330, 440, 450 & 560

**Växellåda till klipphuvud**

Bondioli. Tornado 330, 440, 450 & 560

**Gearbox for cuttinghead**

Bondioli. Tornado 330, 440, 450 & 560



**562966**

**Korjaus liukukenkä**

Hitsatava. Tornado L, 330, 440, 450 & 560

**Reparations glidsko**

Svetsbar. Tornado L, 330, 440, 450 & 560

**Reparation ski**

Weldable. Tornado L, 330, 440, 450 & 560



**KÄÄRINTÄKONEET  
INPLASTARE  
WRAPPERS**





**148505**

**Magneetti**

Magneetti Ø20 K=10 mm

**Magnet**

Magnet Ø20 H=10 mm

**Magnet**

Magnet Ø20 H=10 mm



**148506**

**Magneetti**

Magneetti Ø20 K=6 mm

**Magnet**

Magnet Ø20 H=6 mm

**Magnet**

Magnet Ø20 H=6mm



**148504**

**Kuituluslaatta**

**Fiberbricka**

**Fiber washer**



**148507**

**Magneettisarja**

Magneetti Ø20 K=10 mm

**Magnetkit**

Magnet Ø20 H=10 mm

**Magnetkit**

Magnet Ø20 H=10 mm



**148513**

**Magneettisarja**

Magneetti Ø20 K=6mm

**Magnetkit**

Magnet Ø20 H=6 mm

**Magnetkit**

Magnet Ø20 H=6 mm



**148500**

**Monitori**

Lykketronic Flex Counter

**Monitor**

Lykketronic Flex Counter

**Monitor**

Lykketronic Flex Counter



**118222**

**Lykketronic Flex Counter**

Laskuri. Täydellinen sarja sis. anturikiinik-keet. 7m. PAK Silomatic

**Lykketronic Flex Counter**

Räknare. Kompl. Ink. Sensorfästen. 7m. PAK Silomatic

**Lykketronic Flex Counter**

Compl. Kit inc. sensorbrackets. 7m. PAK Silomatic



**118229**

**Lykketronic Flex Counter**

Laskuri. Täydellinen sarja sis. anturikiinik-keet. 9m. Liner

**Lykketronic Flex Counter**

Räknare. Kompl. Ink. Sensorfästen. 9m. Liner

**Lykketronic Flex Counter**

Compl. Kit inc. sensorbrackets. 9m. Liner



**148501**

**Monitorinkaapeli**

9 m. Liner

**Monitorkabel**

9 m. Liner

**Monitorcable**

9 m. Liner



**148502**

**Monitorinkaapeli**

7 m. PAK Silomatic

**Monitorkabel**

7 m. PAK Silomatic

**Monitorcable**

7 m. PAK Silomatic





**144514**

**Tunnistinkaapelin korjaussarja**

**Servicekit för sensorkabel**

**Repairkit for sensorcable**



**142130**

**Induktiivi anturi**

pituus=5,1 Ø18mm. Yleensä yksi per kone

**Induktiv sensor**

längd=5,1 Ø18mm. Vanligtvis en per maskin

**Inductive sensor**

length=5,1 Ø18mm. Usually one per machine



**804190**

**Katkaisuterä**

Lyhyt. 10 kpl / paketti. PAK Silomatic

**Skärbett**

Kort. 10 st / paket. PAK Silomatic

**Knife**

Short. 10 pcs / package. PAK Silomatic



**821782**

**Katkaisuterä**

Pitkä. 320mm. Liner

**Skärbett**

Lång. 320mm. Liner

**Knife**

Long. 320mm. Liner



**828481**

**Katkaisuterä**

Pitkä. 780mm. Softliner M/A 1501/1500. Korvaa 825275

**Skärbett**

Lång. 780mm. Softliner M/A 1501/1500. Ersätter 825275

**Knife**

Long. 780mm. Softliner M/A 1501/1500. Replaces 825275



**828499**

**Katkaisuterä**

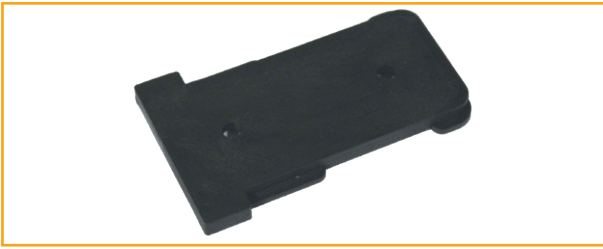
Lyhyt. 300mm.

**Skärbett**

Kort. 300mm.

**Knife**

Short. 300mm.



**822115**

**Monitorin kiinnike**

**Monitorfäste**

**Monitorbracket**



**148508**

**Monitori pidike**

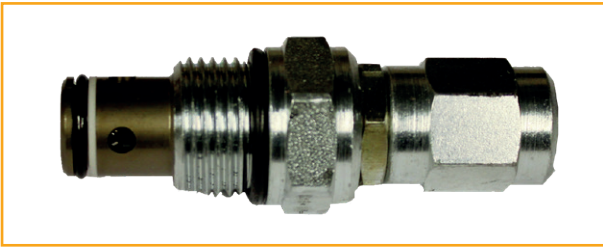
Lykketronic Flex Counter (148500)

**Monitorfäste**

Lykketronic Flex Counter (148500)

**Monitor bracket**

Lykketronic Flex Counter (148500)



**807570**

**Shokkiventtiili**

PAK Silomatic

**Shockventil**

PAK Silomatic

**Chockvalve**

PAK Silomatic



**144510**

**Huoltosarja solenoidputkelle**

**Servicekit för solenoidrör**

**Servicekit for solenoid**



**807884**

**Suodatin**

**Filterinsats**

**Filter**



**804050**

**Kumikita**

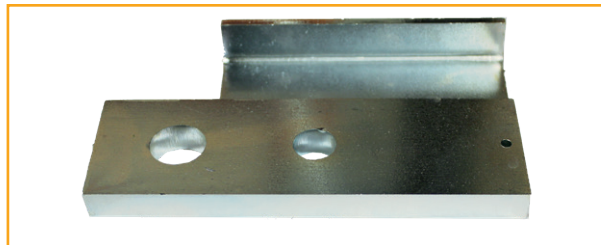
Muovileikkuri. PAK Silomatic

**Gummikäft**

Filmskärare. PAK Silomatic

**Rubber jaw**

Filmcutter. PAK Silomatic



**804041**

**Ulkokita**

Muovileikkuri. PAK Silomatic

**Yttre käft**

Filmskärare. PAK Silomatic

**Outer jaw**

Filmcutter. PAK Silomatic



**804119**

**Vastakappale**

Muovileikkuri. PAK Silomatic

**Motklämmare**

Filmskärare. PAK Silomatic

**Counter clamp**

Filmcutter. PAK Silomatic



**808400**

**Jarrulevy**

Kiristäjä MK II

**Bromsskiva**

Filmsträckare MK II

**Brakedisc**

Pre-stretcher MK II



**802011**

**Jarrupala**

Kiristäjä MK II

**Bromskloss**

Filmsträckare MK II

**Brakepad**

Pre-stretcher MK II



**816520**

**Kiristysvalssi**

Z=49, P=810. Kiristäjä Alu 70 %. Liner

**Sträckvals**

Z=49, L=810. Filmsträckare Alu 70 %. Liner

**Stretchroller**

Z=49, L=810. Pre-stretcher Alu 70 %. Liner



**816522**

**Kiristysvalssi**

Z=28, P=810. Kiristäjä Alu 70 %. Liner

**Sträckvals**

Z=28, L=810. Filmsträckare Alu 70 %. Liner

**Stretchroller**

Z=28, L=810. Pre-stretcher Alu 70 %. Liner



**808140**

**Kiristysvalssi**

Alu kiristäjä 750mm. Korvaa tuote 808130, 821568

**Sträckvals**

Alu filmsträckare 750mm. Ersätter vals 808130, 821568

**Stretchroller**

Alu pre-stretcher 750mm. Replaces part 808130, 821568



**803580**

**Tukirulla**

PAK Silomatic. (laakeri 140134)

**Stödrulle**

PAK Silomatic. (Lager 140134)

**Supportroller**

PAK Silomatic. (Bearing 140134)



**820774**

**Tukirulla**

Liner. (laakeri 140134)

**Stödrulle**

Liner. (Lager 140134)

**Supportroller**

Liner. (Bearing 140134)



**803100**

**Ketjusuoja**

Korvaa aiemmat mallit. PAK Silomatic

**Kedjeskydd**

Plast, ersätter tidigare modeller. PAK Silomatic

**Chaincover**

Raplace previous models. PAK Silomatic



**801140**

**Kääntökehälaakeri**

PAK Silomatic

**Svängkranslager**

PAK Silomatic

**Turntable bearing**

PAK Silomatic



**816388**

**Laakeripesä**

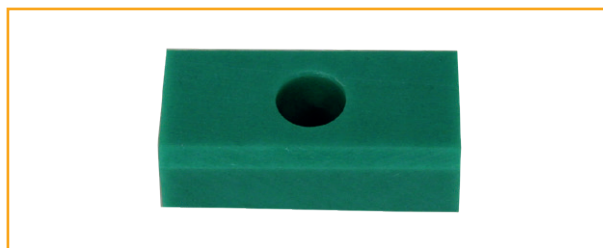
Korvaa aiemmat mallit

**Rullhållarfläns**

Ersätter tidigare modeller

**Bearing flange**

Raplace previous models



**821760**

**Liukupala**

Muovileikkuri. Liner

**Glidkloss**

Filmskärare. Liner

**Slideblock**

Filmcutter. Liner



**825928**

**Maatukijousi**

Paalinkäntäjä. Liner

**Markstödsfjäder**

Svängramp. Liner

**Spring**

Balerotator. Liner



**144455**

**Teleflex kaapeli 5m**

Liner

**Teleflex kabel 5m**

Liner

**Teleflex cable 5m**

Liner



**805899**

**Teleflex kaapeli 3,5m**

PAK Silomatic. Softliner

**Teleflex kabel 3,5m**

PAK Silomatic. Softliner

**Teleflex cable 3,5m**

PAK Silomatic. Softliner



**803457**

**Anti-slip belt**

PAK Silomatic. (159501 - Liima ja kovetin)

**Anti-slip belt**

PAK Silomatic. (159501 - Lim och härdare)

**Anti-slip belt**

PAK Silomatic. (159501 - Glue and hardener)



**821239**

**Anti-slip belt**

Silo-Matic. (159501 - Liima ja kovetin)

**Anti-slip belt**

Silo-Matic. (159501 - Lim och härdare)

**Anti-slip belt**

Silo-Matic. (159501 - Glue and hardener)



**821237**

**Anti-slip belt**

Liner. (159501 - Liima ja kovetin)

**Anti-slip belt**

Liner. (159501 - Lim och härdare)

**Anti-slip belt**

Liner. (159501 - Glue and hardener)



**821238**

**Anti-slip belt**

Liner. (159501 - Liima ja kovetin)

**Anti-slip belt**

Liner. (159501 - Lim och härdare)

**Anti-slip belt**

Liner. (159501 - Glue and hardener)





**803458**

**Anti-slip belt sarja**

PAK Silomatic. Sisältää: 6 kpl remmi + Liima

**Anti-slip belt serie**

PAK Silomatic. Innehåller: 6 st rem + lim

**Anti-slip belt kit**

PAK Silomatic. Contains: 6 pcs belt + glue



**803476**

**Anti-slip belt sarja**

PAK Silomatic. Sisältää: 6 kpl remmi + Liima

**Anti-slip belt serie**

PAK Silomatic. Innehåller: 6 st rem + lim

**Anti-slip belt kit**

PAK Silomatic. Contains: 6 pcs belt + glue



**803481**

**Anti-slip belt sarja**

Liner. Sisältää: 9 kpl Remmi + Liima.

**Anti-slip belt serie**

Liner. Innehåller: 9 st rem + lim.

**Anti-slip belt kit**

Liner. Contains: 9 pcs belt + glue.



**803482**

**Anti-slip belt sarja**

Liner. Sisältää: 9 kpl Remmi + Liima.

**Anti-slip belt serie**

Liner. Innehåller: 9 st rem + lim.

**Anti-slip belt kit**

Liner. Contains: 9 pcs belt + glue.



**803465**

**Väliremmi**

Remmi & valssisarja. PAK Silomatic

**Mellanrem**

Rem & valsserie. PAK Silomatic

**Belt**

Belt & rollerkit. PAK Silomatic



**803467**

**Väliremmi**

Remmi & valssisarja. PAK Silomatic

**Mellanrem**

Rem & valsserie. PAK Silomatic

**Belt**

Belt & rollerkit. PAK Silomatic

**KARHOTTIMET  
RÄFSOR  
SWATHERS**





**400510**

**Haravapiikki**

TR, Master

**Fjäderpinne**

TR, Master

**Tine**

TR, Master



**157194**

**Haravapiikki**

Putki Ø48,3. V-Twin 950, 750 & 600. Twin 460 & 4600

**Fjäderpinne**

Rör Ø48,3. V-Twin 950, 750 & 600. Twin 460 & 4600

**Tine**

Tinebar Ø48,3. V-Twin 950, 750 & 600. Twin 460 & 4600



**157199**

**Haravapiikkisarja**

V-Twin. Sisältää: 10 kpl 157194

**Fjädertinnserie**

V-Twin Innehåller: 10 st 157194

**Tinekit**

V-Twin Contains: 10 pcs 157194



**157190**

**Haravapiikki**

Putki Ø42,4. V-Twin 700

**Fjäderpinne**

Rör Ø42,4. V-Twin 700

**Tine**

Tinebar Ø42,4. V-Twin 700



**409105**

**Turvavaijeri**

Piikkijen turvavaijeri. TR 220

**Säkerhetsvajer**

Säkerhetsvajer för fjäderpinnar. TR 220

**Safetywire**

Safetywire for tines. TR 220



**409108**

**Turvavaijeri**

Piikkijen turvavaijeri. TR 300

**Säkerhetsvajer**

Säkerhetsvajer för fjäderpinnar. TR 300

**Safetywire**

Safetywire for tines. TR 300



**140603**

**Viisto kuulalaakeri**

Viisto kuulalaakeri jousiputkelle. V-Twin 950, 750 & 600  
Twin 460 & 4600, Huom! Korvaa 140602

**Lager**

Dubbel axiallager för fjädderrör. V-Twin 950, 750 & 600  
Twin 460 & 4600. Obs! Ersätter 140602

**BearingCable 5m**

Bearing for tinebar. V-Twin 950, 750 & 600  
Twin 460 & 4600. Note! Replaces 140602



**411212**

**Laakeri asennettu**

V-Twin 950, 600 & 4600. Ei käy V-Twin 700 & 750

**Lager förmonterad**

V-Twin 950, 600 & 4600. Passar inte V-Twin 700 & 750

**Bearing assembled**

V-Twin 950, 600 & 4600. Not suitable V-Twin 700 & 750



**418141**

**Laakerisarja, 14 kpl**

Viistokuulalakerit jousiputkeille. V-Twin 750. V-Twin 950 10.0-10.3  
Huom! korvaa 418125

**Lagerserie, 14st**

Dubbla axiallager för fjädderrör. V-Twin 750. V-Twin 950 10.0-10.3  
Obs! ersätter 418125

**Bearingkit, 14pcs**

Bearings for tinebars. V-Twin 750. V-Twin 950 10.0-10.3  
Note! replaces 418125



**418143**

**Laakerisarja, 12 kpl**

Viistokuulalakerit jousiputkeille. V-Twin 4600 & 600. V-Twin 950 10.4 →  
Huom! korvaa 418127

**Lagerserie, 12 st**

Dubbla axiallager för fjädderrör. V-Twin 4600 & 600. V-Twin 950 10.4 →  
Obs! ersätter 418127

**Bearingkit, 12 pcs**

Bearings for tinebars. V-Twin 4600 & 600. V-Twin 950 10.4 →  
Note! replaces 418127



**418136**

**Laakeripesä**

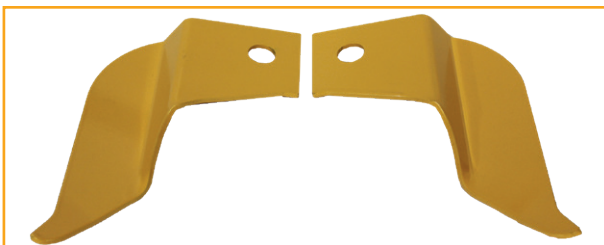
Laakerilla & rasvanipalla. V-Twin 750

**Lagerskål**

Med lager & smörjnippa. V-Twin 750

**Bearingunit**

With bearing and grease nipple. V-Twin 750



**114128**

**Sisäjousipaketti**

7 kpl oikea & 7 kpl vasen.

Varaosasarja koneisiin varusteltuna sisäjousilla. V-Twin 750

**Innerfjäderpaket**

7 st höger & 7 st vänster.

Reservdelskit för maskiner utrustade med innerfjädrar. V-Twin 750

**Innerspringkit**

7 right & 7 left

Sparepart kit for machines equipped with innersprings. V-Twin 750



**418435**

**Sisäjousi, oikea**

V-Twin 750

**Innerfjäder, höger**

V-Twin 750

**Innerspring, right**

V-Twin 750



**418436**

**Sisäjousi, vasen**

V-Twin 750

**Innerfjäder, vänster**

V-Twin 750

**Innerspring, left**

V-Twin 750



**418080**

**Ohjainsormi, oikea**

V-Twin 750 & 700

**Styrfinger, höger**

V-Twin 750 & 700

**Guidefinger, right**

V-Twin 750 & 700



**418082**

**Ohjainsormi, vasen**

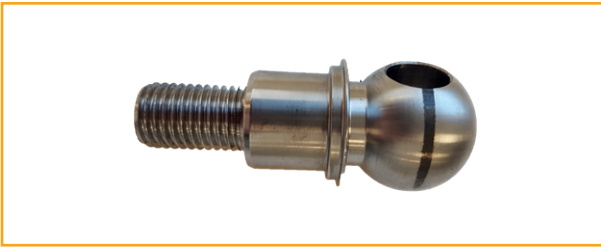
V-Twin 750 & 700

**Styrfinger, vänster**

V-Twin 750 & 700

**Guidefinger, left**

V-Twin 750 & 700



**418153**

**Kuulapultti**

V-Twin 600, 950 & 4600. (pääty pultti 418155) Vanha malli

**Kulbult**

V-Twin 600, 950 & 4600. (ändbulten 418155) Gammal modell

**Ball-bolt**

V-Twin 600, 950 & 4600. (end bolt 418155) Old model



**418159**

**Kuulapultti**

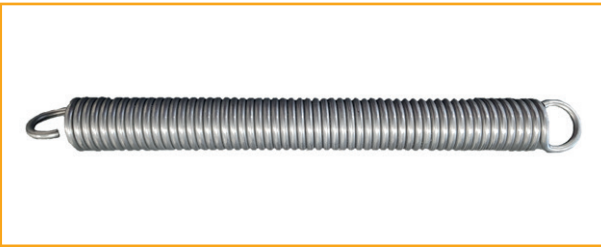
V-Twin 4600 10.6 →. V-Twin 600 10.5 →. V-Twin 950 10.4 →

**Kulbult**

V-Twin 4600 10.6 →. V-Twin 600 10.5 →. V-Twin 950 10.4 →

**Ball-bolt**

V-Twin 4600 10.6 →. V-Twin 600 10.5 →. V-Twin 950 10.4 →



**155058**

**Vetojousi**

V-Twin 750. Pituus 400mm

**Dragfjäder**

V-Twin 750. Längd 400mm

**Spring**

V-Twin 750. Length 400mm



**411188**

**Jousiputki**

V-Twin 950S. (34 kpl piikki/putki) Ø = 48,3mm

**Fjäderrör**

V-Twin 950S. (34 st fjäderpinne/rör) Ø = 48,3mm

**Tin bar**

V-Twin 950S. (34 pcs tins/bar) Ø = 48,3mm



**411152**

**Jousiputki**

V-Twin 600. (20 kpl piikki/putki) Ø = 48,3mm

**Fjäderrör**

V-Twin 600. (20 st fjäderpinne/rör) Ø = 48,3mm

**Tin bar**

V-Twin 600. (20 pcs tins/bar) Ø = 48,3mm



**418410****Jousiputki**

V-Twin 750. Twin 460. (24 kpl piikki/putki) Ø = 48,3mm

**Fjäderör**

V-Twin 750. Twin 460. (24 st fjäderpinne/rör) Ø = 48,3mm

**Tin bar**

V-Twin 750. Twin 460. (24 pcs tins/bar) Ø = 48,3mm

**411183****Jousiputki**

Twin 4600. (24 kpl piikki/putki) Ø = 48,3mm

**Fjäderör**

Twin 4600. (24 st fjäderpinne/rör) Ø = 48,3mm

**Tin bar**

Twin 4600. (24 pcs tins/bar) Ø = 48,3mm

**KIVENKERÄYSKONE**  
**STENPLOCKARE**  
**STONEPICKER**



**472334****Syöttöpiikki**

14 kpl / kone. Scorpio 550

**Inmatningstinn**

14 st / maskin. Scorpio 550

**Feeder tine**

14 pcs / machine. Scorpio 550

**472333****Syöttöpiikki**

Vasen. 1 kpl / kone. Scorpio 550

**Inmatningstinn**

Vänster. 1 st / maskin. Scorpio 550

**Feeder tine**

Left. 1 pcs / machine. Scorpio 550

**472332****Syöttöpiikki**

Oikea. 1 kpl / kone. Scorpio 550

**Inmatningstinn**

Höger. 1 st / maskin. Scorpio 550

**Feeder tine**

Right. 1 pcs / machine. Scorpio 550

**472451****Syöttöpiikin korjaussarja**

Scorpio 550

**Reparationsserie för inmatningstinn**

Scorpio 550

**Repairkit for feeder tine**

Scorpio 550

**472580****Karhotinroottorin korjaussarja**

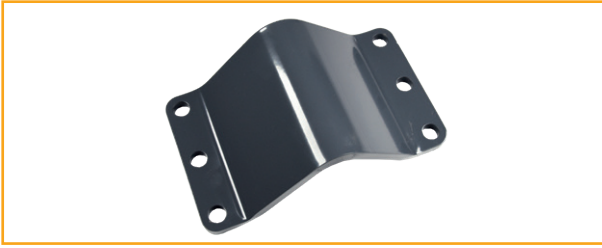
Scorpio 550. Yhdelle roottorille 48 kpl

**Reparationsserie för strängläggarrötor**

Scorpio 550. För en rotor 48 st

**Repair kit for swather rotor**

Scorpio 550. For one rotor 48 pcs



**472375**

**Vastakappale**

16 kpl / kone. Scorpio 550

**Motplåt**

16 st / maskin. Scorpio 550

**Counterplate**

16 pcs / machine. Scorpio 550



**472394**

**Välikappale**

32 kpl / kone. Scorpio 550

**Distans**

32 st / maskin. Scorpio 550

**Spacer**

32 pcs / machine. Scorpio 550



**472395**

**Ketjun kiinnike**

64 kpl / kone. Scorpio 550

**Kättingfäste**

64 st / maskin. Scorpio 550

**Chainbracket**

64 pcs / machine. Scorpio 550



**472399**

**Rajoitinketju**

16 kpl / kone. Scorpio 550

**Begränsarkätting**

16 st / maskin. Scorpio 550

**Limiterchain**

16 pcs / machine. Scorpio 550



**472398**

**Kumitanko**

64 kpl / kone. Scorpio 550. Sarja 472758, sis. 32kpl 472398

**Gummistäng**

64 st / maskin. Scorpio 550. Serie 472758, inne. 32st 472398

**Rubberbar**

64 pcs / machine. Scorpio 550. Kit 472758, cont. 32pcs 472398

**130532****Kuusioruuvi**

DIN 931 8.8 M16x60. Syöttöpiikin kiinitysputti. 96 kpl / kone  
Scorpio 550

**6-k Skruv**

DIN 931 8.8 M16x60. Bolt för Inmatningstinn. 96 st / maskin  
Scorpio 550

**Screw**

DIN 931 8.8 M16x60. Bolt for feedertine. 96 st / machine  
Scorpio 550

**130543****Kuusioruuvi**

DIN 931 10.9 M16x70. Rajoitinketjun pultti. 64 kpl / kone  
Scorpio 550

**6-k Skruv**

DIN 931 10.9 M16x70. Bolt för begränsatkätting. 64 st / maskin  
Scorpio 550

**Screw**

DIN 931 10.9 M16x70. Bolt for limiterchain. 64 pcs / machine  
Scorpio 550

**131630****Lukkomutteri**

DIN 985-8 M16. Syöttöpiikkeihin & rajotinketjuihin  
160 kpl / kone. Scorpio 550

**Låsmutter**

DIN 985-8 M16. För inmatningstinn & begränsarkätting  
160 st / maskin. Scorpio 550

**Locknut**

DIN 985-8 M16. For feedertine & limiterchain  
160 pcs / machine. Scorpio 550

**131810****Aluslevy**

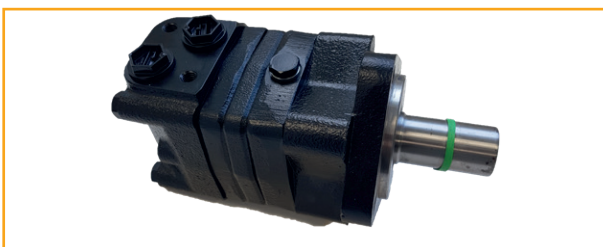
DIN 125A M16/17. Syöttöpiikkeihin & rajotinketjuihin  
320 kpl / kone. Scorpio 550

**Bricka**

DIN 125A M16/17. För inmatningstinn & begränsarkätting  
320 st / maskin. Scorpio 550

**Washer**

DIN 125A M16/17. For feedertine & limiterchain  
320 pcs / machine. Scorpio 550

**144224****Hydrauliikkaa moottori**

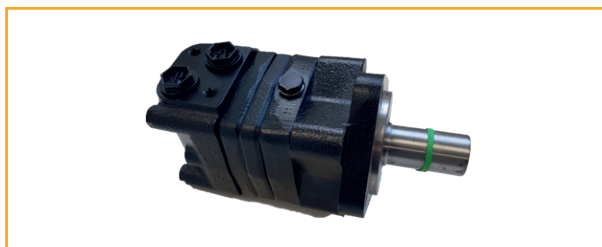
Syöttöroottori. Danfoss OMS 125. (Tiivistesarja 144232)

**Hydraulmotor**

Inmatningsrotor. Danfoss OMS 125. (Tätningsserie 144232)

**Hydraulic motor**

Feeder. Danfoss OMS 125. (Sealkit 144232)

**144223****Hydrauliikkaa moottori**

Karhottimen roottori. Danfoss OMS 80. Scorpio 550  
(Tiivistesarja 144232)

**Hydraulmotor**

Stränglägggar rotor. Danfoss OMS 80. Scorpio 550  
(Tätningsserie 144232)

**Hydraulic motor**

Swather rotor. Danfoss OMS 80. Scorpio 550  
(Sealkit 144232)



**472016**

**Laakerilaippa**

Sisempi. 4 kpl / kone. Scorpio 550

**Lagerfläns**

Inner. 4 st / maskin. Scorpio 550

**Bearingflange**

Inner. 4 pcs / machine. Scorpio 550



**472017**

**Laakerilaippa**

Ulompi. 4 kpl / kone. Scorpio 550

**Lagerfläns**

Ytter. 4 st / maskin. Scorpio 550

**Bearingflange**

Outer. 4 pcs / machine. Scorpio 550



**140598**

**Laakeri**

YAR 210-2RF. Karhottimen laakeri. 4 kpl / kone. Scorpio 550

**Lager**

YAR 210-2RF. Lager för strängläggare. 4 st / maskin. Scorpio 550

**Bearing**

YAR 210-2RF. Bearing for swather. 4 pcs / machine. Scorpio 550



**140550**

**Laakeri**

UCFC 210 / FYC 50 TF. Syöttöroottorin laakeri. 2 kpl / kone. Scorpio 550

**Lager**

UCFC 210 / FYC 50 TF. Lager för inmatningsrotor. 2 st / maskin. Scorpio 550

**Bearing**

UCFC 210 / FYC 50 TF. Bearing for feeder rotor. 2 pcs / machine Scorpio 550



**472802**

**Laippalaakeri asennettu**

4 kpl / Kone. Karhottimen laippalaakeri. Uusi Malli

**Flänslager förmonterad**

4 st / maskin. Strängläggars flänslager. Ny modell

**Flanged bearing assembled**

4 pcs / machine. Swath flange bearing. New Model



**472141****Vastaterä**

Scorpio 550

**Motbett**

Scorpio 550

**Counterblade**

Scorpio 550

**472152****Kumi väliholkki**

32 kpl / kone. Scorpio 550

**Gummi distans**

32 st / maskin. Scorpio 550

**Rubber spacer**

32 pcs / machine. Scorpio 550

**472150****Väliholkki, Pitkä**

15 kpl / kone

**Distansholk, Lång**

15 st / maskin

**Spacer, Long**

15 pcs / machine

**472151****Väliholkki, Lyhyt**

2 kpl / kone

**Distansholk, Kort**

2 st / maskin

**Spacer, Short**

2 pcs / machine



**472372**

**Seula akseli**

Matala. 8 kpl / kone. Scorpio 550. Ø = 25 mm

**Sållaxel**

Låg. 8 st / maskin. Scorpio 550. Ø = 25 mm

**Sieve shaft**

Low. 8 pcs / machine. Scorpio 550. Ø = 25 mm



**472544**

**Seula akseli karkea**

Matala. 8 kpl / kone. Scorpio 550. Ø = 35 mm

**Grov sållaxel**

Låg. 8 st / maskin. Scorpio 550. Ø = 35 mm

**Thicker sieve shaft**

Low. 8 pcs / machine. Scorpio 550. Ø = 35 mm



**472373**

**Seula akseli**

Korkea. 9 kpl / kone. Scorpio 550. Ø = 25 mm

**Sållaxel**

Hög. 9 st / maskin. Scorpio 550. Ø = 25 mm

**Sieve shaft**

High. 9 pcs / machine. Scorpio 550. Ø = 25 mm



**472545**

**Seula akseli karkea**

Korkea. 9 kpl / kone. Scorpio 550. Ø = 35 mm

**Grov sållaxel**

Hög. 9 st / maskin. Scorpio 550. Ø = 35 mm

**Thicker sieve shaft**

High. 9 pcs / machine. Scorpio 550. Ø = 35 mm



**115031**

**Seulasarja Scorpio**

Sisältää: 9 kpl 472373, 8 kpl 472372

**Standard såll**

Innehåller: 9 st 472373, 8 st 472372

**Standard screen for scorpio**

Contains: 9 pcs 472373, 8 pcs 472372



**115022**

**Seulasarja pienemmille kiville**

Sisältää: 9 kpl 472545, 8 kpl 472544

**Såll för mindre sten**

Innehåller: 9 st 472545, 8 st 472544

**Screen for smaller stones**

Contains: 9 pcs 472545, 8 pcs 472544



**PAALISILPPURI  
BALRIVARE  
BALESHREDDER**





**875336**

**Hammaspyörä**

Z=8. Rotor Cutter 1500 & 1800. HUOM! Lue asennusohje.

**Kugghjul**

Z=8. Rotor Cutter 1500 & 1800. OBS! Läs monteringsanvisningen.

**Gear**

Z=8. Rotor Cutter 1500 & 1800. NOTE! Read the assembly instruction.



**875106**

**Teränvaihtopaketti**

Kaikki terät ja pultit. Rotor Cutter 1500 & 1800

**Knivkit**

Alla brett och bultar. Rotor Cutter 1500 & 1800

**Knifekit**

All knives and bolts. Rotor Cutter 1500 & 1800



**875109**

**Terä**

Korvaa aiemmat mallit. Rotor Cutter 1500 & 1800

**Kniv**

Ersätter tidigare modeller. Rotor Cutter 1500 & 1800

**Knife**

Replaces previous models. Rotor Cutter 1500 & 1800



**875111**

**Terä**

Rotor Cutter 1500 & 1800

**Kniv**

Rotor Cutter 1500 & 1800

**Knife**

Rotor Cutter 1500 & 1800



**130006**

**Teräpultti**

ELHO erikoismitta. Rotor Cutter 1500 & 1800

**Knivbult**

ELHO specialdimension. Rotor Cutter 1500 & 1800

**Knifebolt**

ELHO specialdimension. Rotor Cutter 1500 & 1800



**875131**

**Vetoakseli Z=20**

Rotor Cutter 1500 10.5 →. RC 1800 10.3 →

**Drivaxel Z=20**

Rotor Cutter 1500 10.5 →.RC 1800 10.3 →

**Driveshaft Z=20**

Rotor Cutter 1500 10.5 →. RC 1800 10.3 →



**875130**

**Vetoakseli Z=6**

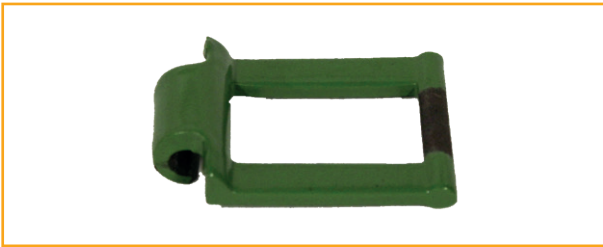
Rotor Cutter 1500 → 10.5. RC 1800 → 10.3

**Drivaxel Z=6**

Rotor Cutter 1500 → 10.5. RC 1800 → 10.3

**Driveshaft Z=6**

Rotor Cutter 1500 → 10.5. RC 1800 → 10.3



**868030**

**Ketjulenkki**

Kohlswa 57. Rotor Cutter 1500 & 1800

**Kedjelänk**

Kohlswa 57. Rotor Cutter 1500 & 1800

**Chainlink**

Kohlswa 57. Rotor Cutter 1500 & 1800



**150801**

**Ketjunliitos**

Elevaattori. Cross Cut 10.1 →

**Kedjeskarv**

Elevaattori. Cross Cut 10.1 →

**Chainjoint**

Elevaattori. Cross Cut 10.1 →



**878615**

**Kola**

Elevaattori. Cross Cut 10.1 →

**Elevatorskrapa**

Elevator. Cross Cut 10.1 →

**Scraper**

Conveyer. Cross Cut 10.1 →





**878565**

**Ketjunliitos**

Elevaattori. Cross Cut 10.0.

**Kedjeskarv**

Elevator. Cross Cut 10.0

**Chainjoint**

Conveyer. Cross Cut 10.0



**878550**

**Kola**

Elevaattori. Cross Cut 10.0

**Elevatorskrapa**

Elevator. Cross Cut 10.0

**Scraper**

Conveyer. Cross Cut 10.0



**118710**

**Teräsarja, taivutetut**

25 kpl oikea, 25 kpl vasen. Sis. Pultit & mutterit 100 kpl  
Cross Cut

**Knivkit, bockade**

25 st höger, 25 st vänster. Inkl. Bultar & muttrar 100 st  
Cross Cut

**Knifekit, flanged**

25 pcs right, 25 pcs left. Incl. Bolts & nuts 100 pcs  
Cross Cut



**878580**

**Teräsarja, suorat**

10 st oikea, 10 st vasen. Inkl. Bultar & muttrar 40 kpl  
Cross Cut

**Knivkit, raka**

10 st höger, 10 st vänster. Inkl. Bultar & muttrar 40 st  
Cross Cut

**Knifekit, straight**

10 pcs right, 10 pcs left. Incl. Bolts & nuts 40 pcs  
Cross Cut



**878582**

**Teräsarja, taivutetut**

10 kpl oikea, 10 kpl vasen. Sis. Pultit & mutterit 40 kpl  
Cross Cut

**Knivkit, bockade**

10st höger, 10st vänster. Inkl. Bultar & muttrar 40 st  
Cross Cut

**Knifekit, flanged**

10 pcs right, 10 pcs left, Incl. Bolts & nuts 40 pcs  
Cross Cut

**SILPPURIT  
HACKAR  
CHOPPERS**





**457050**

**Niittoterä**

Super Luoko. 1700 & 2100

**Skärbett**

Super Luoko. 1700 & 2100

**Knife**

Super Luoko. 1700 & 2100



**457065**

**Hakkurin terä**

DC 2100

**Hackbett**

DC 2100

**Knife**

DC 2100



**457072**

**Vastaterä**

DC 2100

**Motbett**

DC 2100

**Counterknife**

DC 2100



**457061**

**Hakkurin terä**

Super Luoko 1700

**Hackbett**

Super Luoko 1700

**Knife**

Super Luoko 1700



**457070**

**Vastaterä**

Super Luoko 1700

**Motbett**

Super Luoko 1700

**Counterknife**

Super Luoko 1700



**566754**

**Kiilahihna**

SPB 2040 LW (S=C plus) 6002. 4 kpl / kone. DC 2100

**Kilrem**

SPB 2040 LW (S=C plus) 6002. 4 st / maskin. DC 2100

**V-Belt**

SPB 2040 LW (S=C plus) 6002. 4 pcs / machine. DC 2100



**458021**

**Kiilahihna**

C 73. 3 kpl / kone. Super Luoko 1700

**Kilrem**

C 73. 3 st / maskin. Super Luoko 1700

**V- Belt**

C 73. 3 pcs / machine. Super Luoko 1700



**450280**

**Varmistinlevy**

Super Luoko. 1700 & 2100

**Säkerhetsplatta**

Super Luoko. 1700 & 2100

**Overload plate**

Super Luoko. 1700 & 2100



**450046**

**Väliholkki L=28**

DC 2100

**Slithylsa L=28**

DC 2100

**Spacer L=28**

DC 2100



**450045**

**Väliholkki L=32**

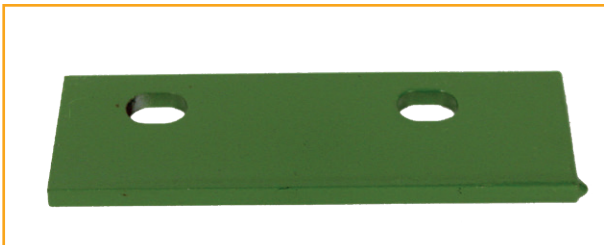
Super Luoko 1700

**Slithylsa L=32**

Super Luoko 1700

**Spacer L=32**

Super Luoko 1700



**457080**

**Puhalluspeltti**

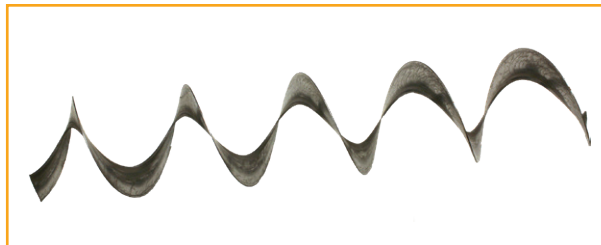
Super Luoko 1700

**Fläktvinge**

Super Luoko 1700

**Blower blade**

Super Luoko 1700



**450125**

**Korjauskierukka**

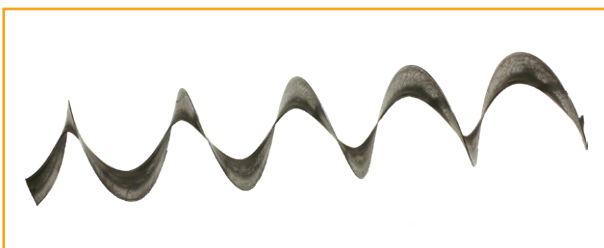
Siirtoruuvi. Hitsausosa. Super Luoko 1700

**Repareringsspiral**

Transportskurv. Svetsdetalj. Super Luoko 1700

**Replacement coil**

Auger. Welding required. Super Luoko 1700



**455457**

**Korjauskierukka**

Siirtoruuvi. Hitsausosa. DC 2100

**Repareringsspiral**

Transportskurv. Svets detalj. DC 2100

**Replacement coil**

Auger. Welding required. DC 2100



**457360**

**Hiomakivisarja**

Super Luoko 1700

**Slipstensserie**

Super Luoko 1700

**Grindstone kit**

Super Luoko 1700



**457400**

**Hiomakivi**

Super Luoko 1700. (Liima 159502)

**Slipsten**

Super Luoko 1700. (Lim 159502)

**Grindstone**

Super Luoko 1700. (Glue 159502)



**PAALAJA  
BALARE  
BALER**







**180044**

**Terä**

TopCut 13 kpl, UltraCut 25 kpl, Onliner Pro 25 kpl

**Kniv**

TopCut 13 st, UltraCut 25 st, Onliner Pro 25 st

**Knife**

TopCut 13 pcs, UltraCut 25 pcs, Onliner Pro 25 pcs



**180115**

**Noukin piikki**

TopCut. UltraCut. Onliner Pro. Sarja 10 kpl 180326

**Pick-up fjäder**

TopCut. UltraCut. Onliner Pro. Serie 10st 180326

**Pick-up spring**

TopCut. UltraCut. Onliner Pro. Kit 10pcs 180326



**185045**

**Heloja nuokkimenakseli**

**Nylon bussning pick-up axel**

**Nylon bushing pick-up axle**



**180065**

**Kaaripelti kesk.**

Onliner UltraCut & TopCut

**Pick-up plåt, centrum**

Onliner UltraCut & TopCut

**Pick-up arc, central**

Onliner UltraCut & TopCut



**180064**

**Kaaripelti oik./vas.**

Onliner UltraCut & TopCut

**Pick-up plåt, hö/vä**

Onliner UltraCut & TopCut

**Pick-up arc, right/left**

Onliner UltraCut & TopCut



**180291**

**Kaaripelti**

Onliner Pro. (Pultti 180290)

**Pick-up plåt**

Onliner Pro. (Bult 180290)

**Pick-up arc**

Onliner Pro. (Bolt 180290)



**827970**

**Roottorin sulloja**

Onliner UltraCut & TopCut

**Rotorskiva**

Onliner UltraCut & TopCut

**Rotordisk**

Onliner UltraCut & TopCut



**827971**

**Roottorin sulloja**

Onliner Pro

**Rotorskiva**

Onliner Pro

**Rotordisk**

Onliner Pro



**180008**

**Akseli**

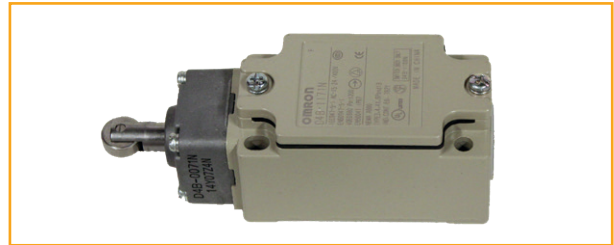
UltraCut & TopCut

**Axel**

UltraCut & TopCut

**Shaft**

UltraCut & TopCut



**180028**

**Microkytkin**

UltraCut & TopCut

**Microbrytare**

UltraCut & TopCut

**Limit switch**

UltraCut & TopCut



**140559**

**Laakeri**

Sama kuin 180010

**Lager**

Samma som 180010

**Bearing**

Same as 180010



**180056**

**Laakeripesä**

**Lagerskål**

**Bearinghouse**



**180011**

**Laakeripesä**

Uloke molemmilla puolilla.

**Lagerskål**

Ansats på båda sidorna

**Bearinghouse**

Lip on both sides.



**180057**

**Laakeripesä**

Uloke yhdellä puolella.

**Lagerskål**

Ansats på ena sidan

**Bearinghouse**

Lip on one side.



**180080**

**Laakeripesä**

Kulmat viistetyt. Uloke molemmilla puolilla.

**Lagerskål**

Fasade hörn. Ansats på båda sidorna.

**Bearinghouse**

Chamfered corners. Lip on both sides.



**180055**

**Laakeripesä**

**Lagerskål**

**Bearinghouse**



**180058**

**Laakeripesä**

Kuusi reikää.

**Lagerskål**

Sex hål.

**Bearinghouse**

Six holes.



**180090**

**Laakeripesä**

Kahdessa reiässä M14 kierre.

**Lagerskål**

M14 gänga i två av hålen.

**Bearinghouse**

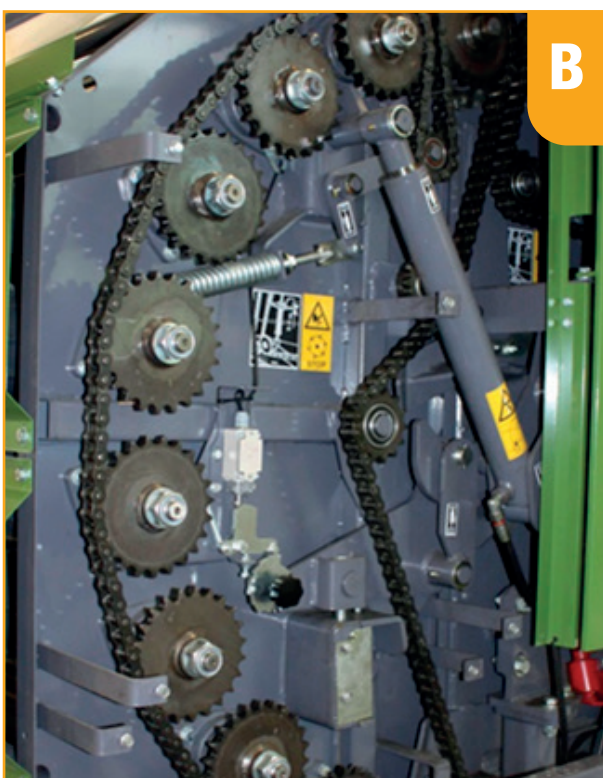
M14 thread in two of the holes.

**180130 Onliner**

**Ketjusarja - Kedjeserie - Chain kit**

Sisältäää - Innehåller - Includes

- A
- B
- C
- D





**A Onliner**

**Ketjusarja - Kedjeserie - Chain kit**

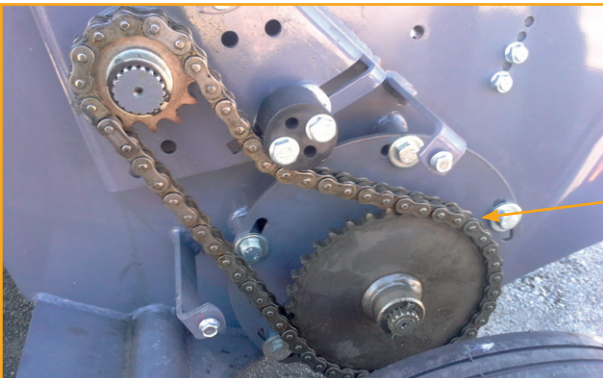
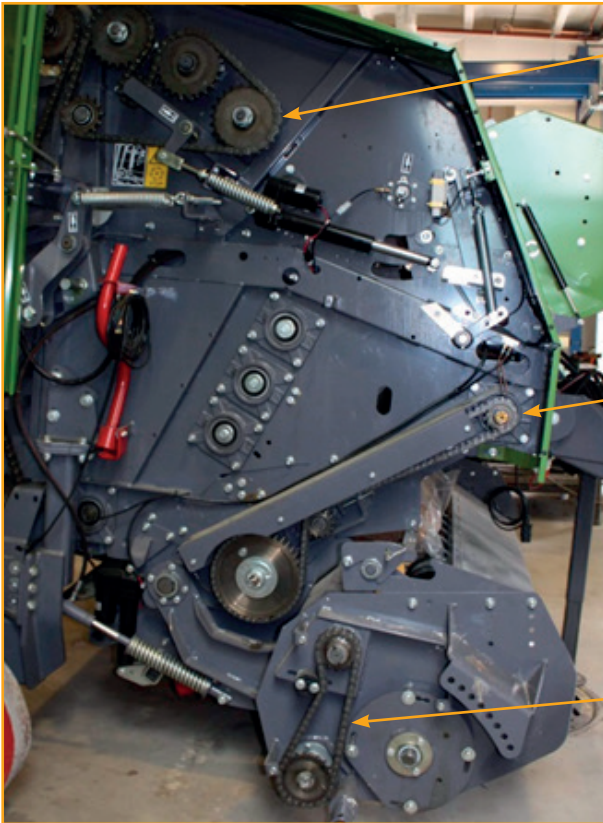
Sisältää - Innehåller - Includes

a 180025

b 180004

c 180024

d 180139



**a**



16B-1/83M

**b**



12B-3/117M

**c**



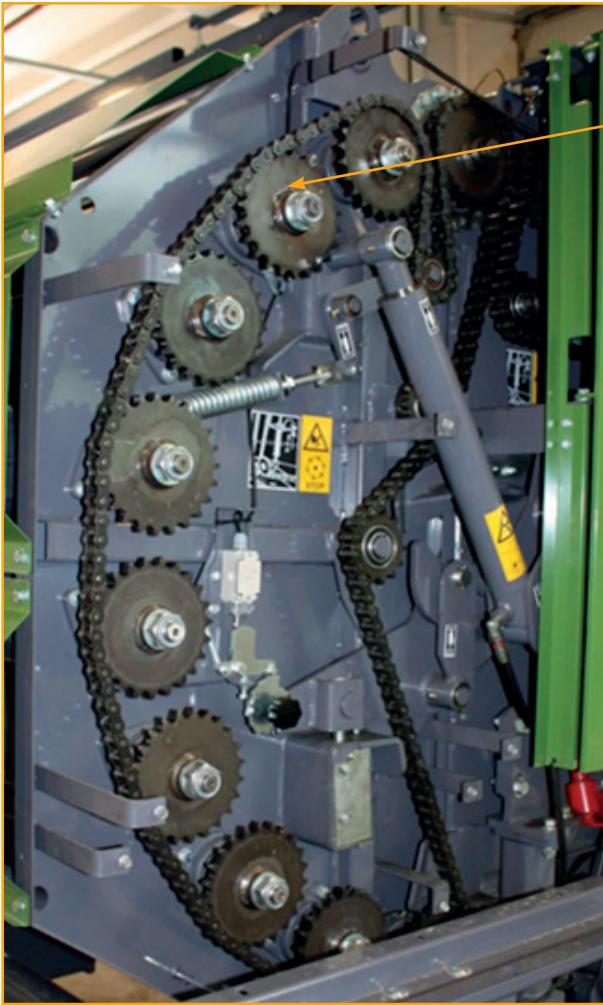
ASA60-1/58M

**d**

**B Onliner**

**Ketjusarja - Kedjeserie - Chain kit**

Sisältää - Innehåller - Includes  
a 180026



**a**



16B-1/187M

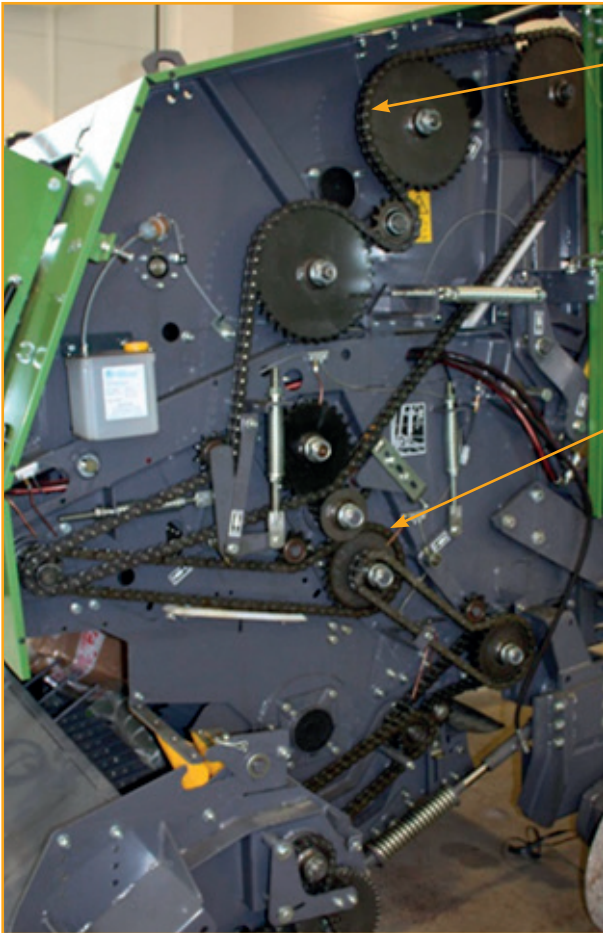
**C Oliner**

**Ketjusarja - Kedjeserie - Chain kit**

Sisältää - Innehåller - Includes

a 180021

b 180018



**a**



16BH-1/181M

**b**



16B-1/79M



**D Onliner**

**Ketjusarja - Kedjeserie - Chain kit**

Sisältäää - Innehåller - Includes

a 180014

b 180017

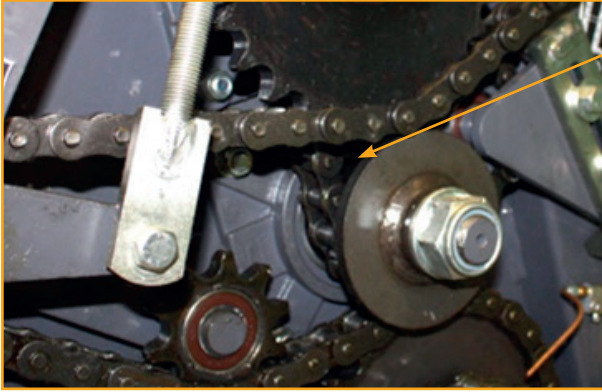
c 180015

d 180016

e 180023

f 180024

g 180252



**a**

16B-1/26M



**b**

16B-1/56M



**c**

16B-1/41M

**d**

16B-1/52M



**e**

ASA60-1/46M

**f**

ASA60-1/55M



**g**

ASA60-1/70M

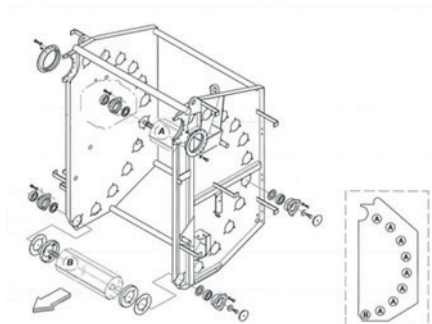


**182020 Onliner**

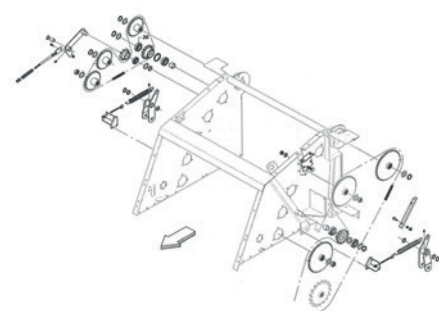
**Laakerisarja - Lagerserie - Bearing kit**

Sisältää - Innehåller - Includes

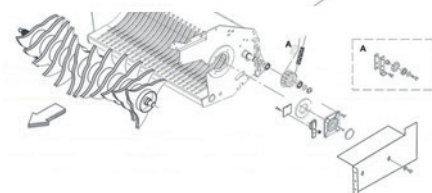
- A 182022
- B 182024
- C 182026
- D 182028
- E 182030



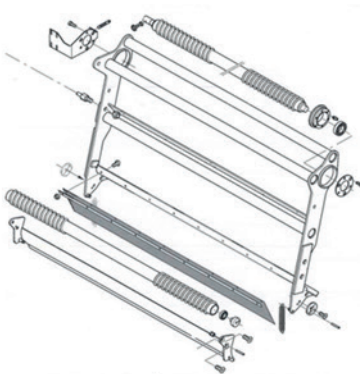
**A 182022**



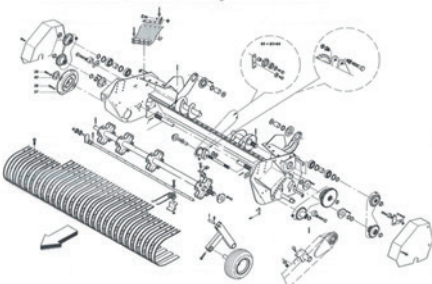
**B 182024**



**C 182026**



**D 182028**

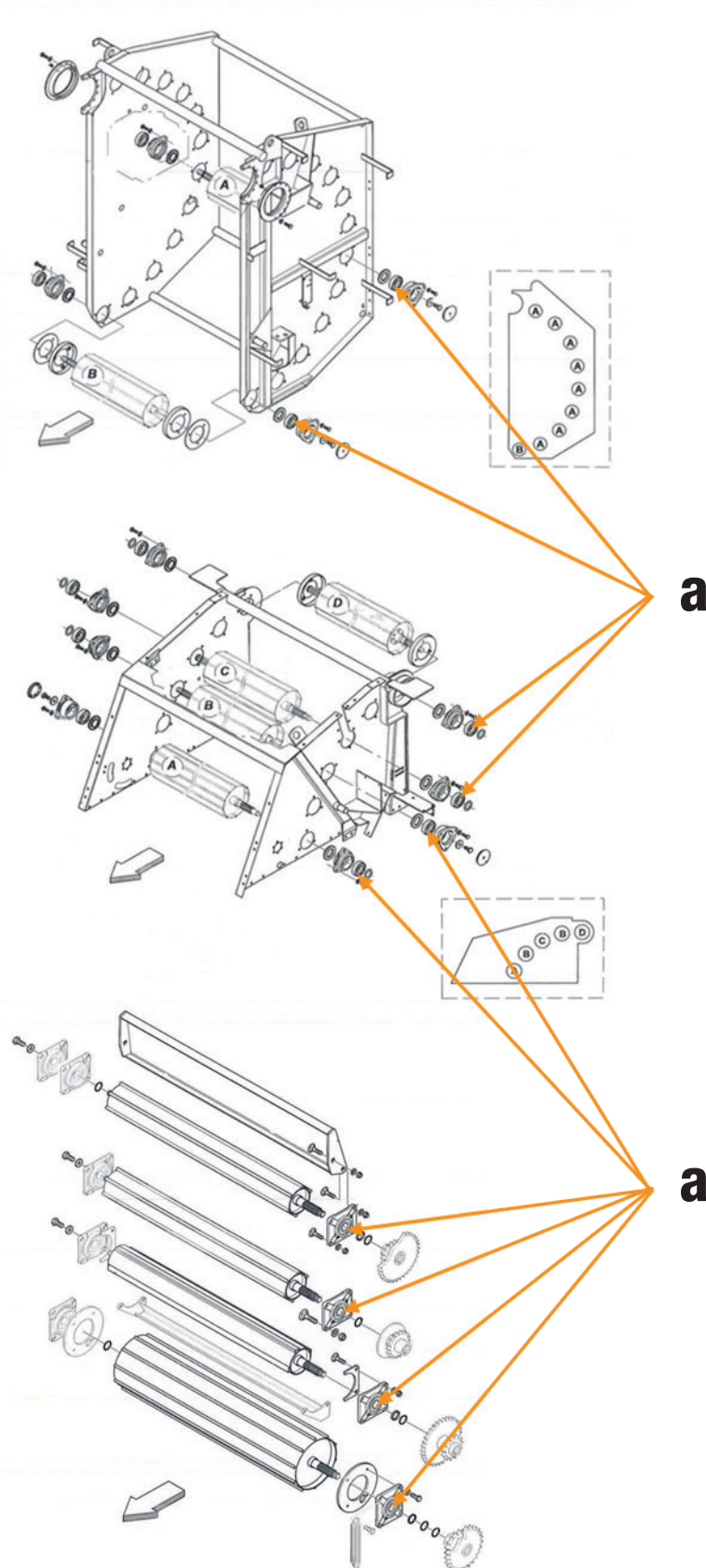


**E 182030**

**A 182022 Onliner**

**Laakerisarja - Lagerserie - Bearing kit**

Sisältää - Innehåller - Includes  
a 140559 36 kpl - st - pcs





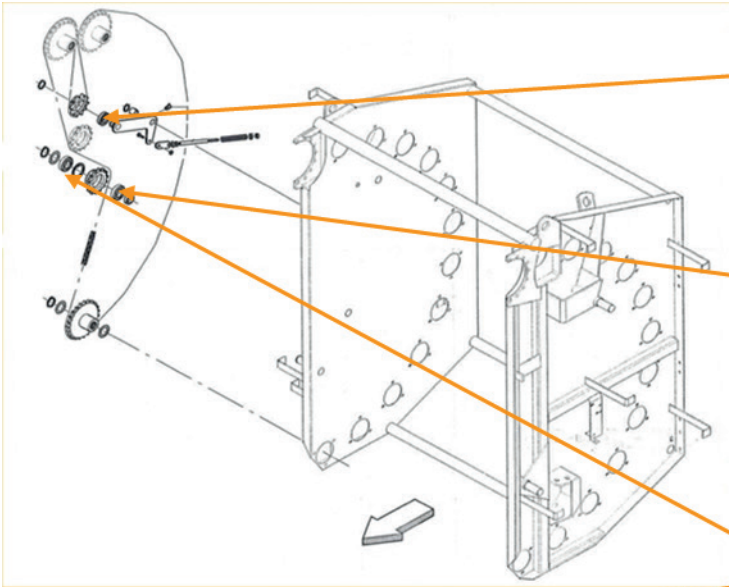
**B 182024 Onliner**

**Laakerisarja - Lagerserie - Bearing kit**

Sisältää - Innehåller - Includes

a 140254 6 kpl - st - pcs

b 140274 6 kpl - st - pcs



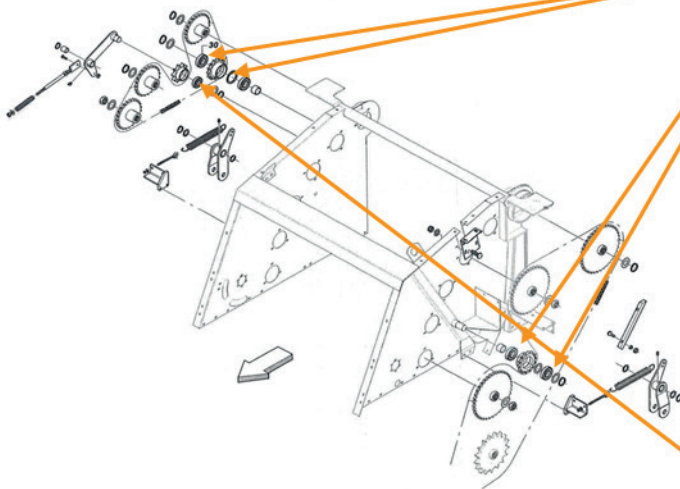
**a**



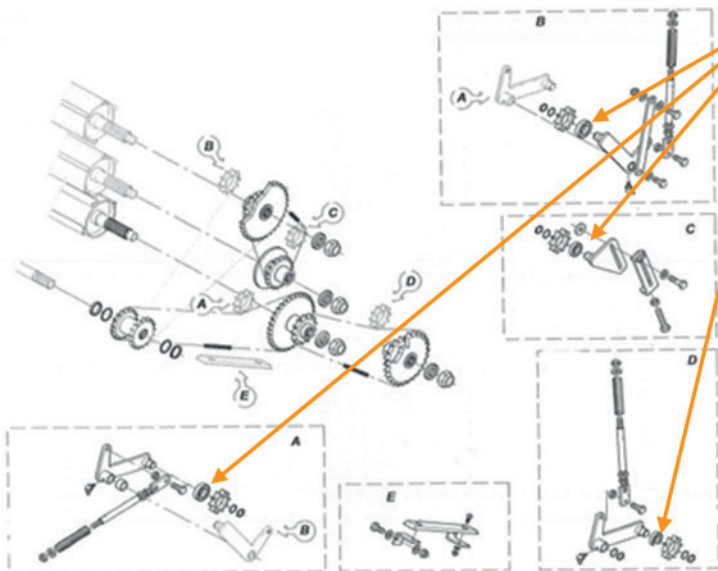
**b**



**b**



**a**

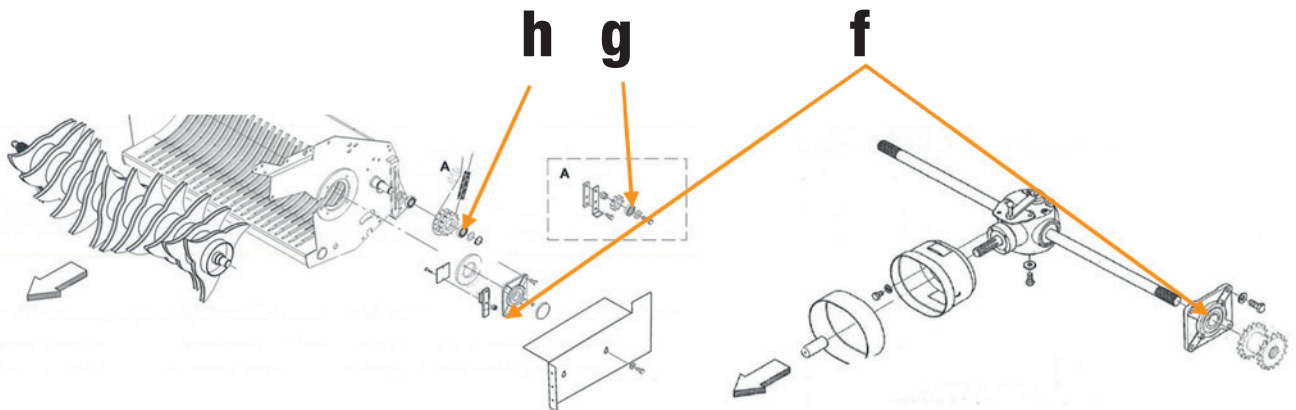
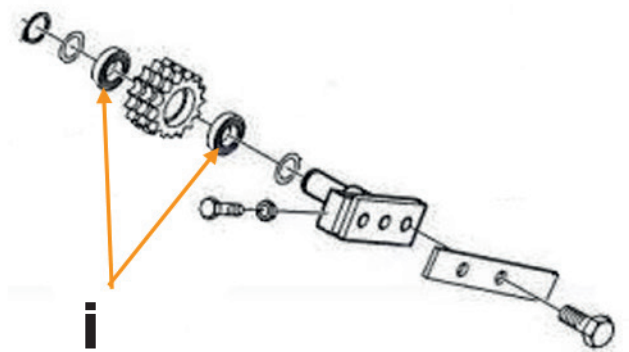
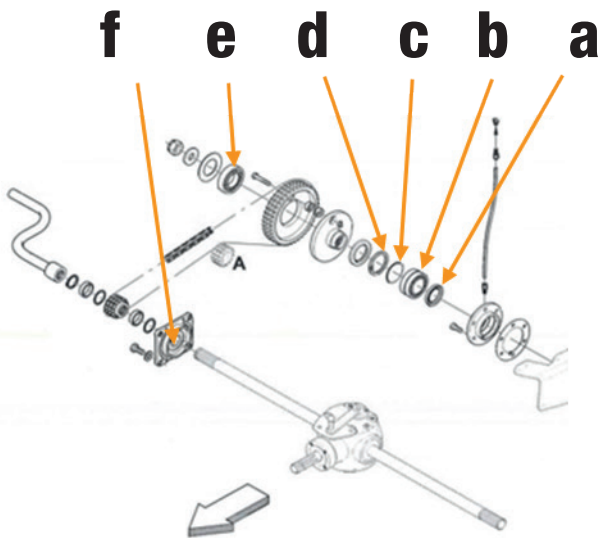


**C 182026 Onliner**

**Laakerisarja - Lagerserie - Bearing kit**

Sisältää - Innehåller - Includes

- a 180098 1 kpl - st - pcs
- b 140274 1 kpl - st - pcs
- c 180171 1 kpl - st - pcs
- d 180118 1 kpl - st - pcs
- e 180052 1 kpl - st - pcs
- f 140559 3 kpl - st - pcs
- g 140254 1 kpl - st - pcs
- h 140134 2 kpl - st - pcs
- i 140115 2 kpl - st - pcs



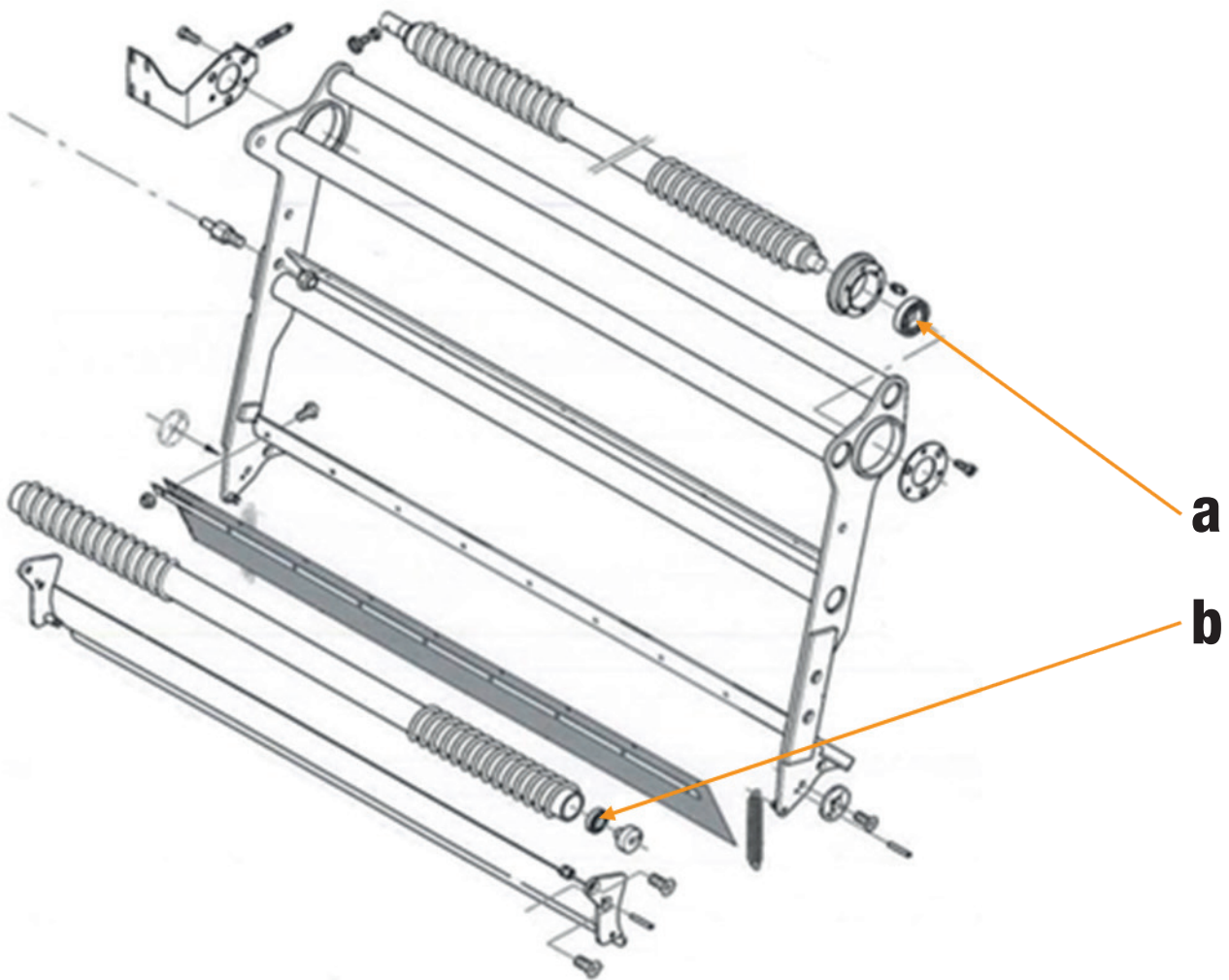
**D 182024 Onliner**

**Laakerisarja - Lagerserie - Bearing kit**

Sisältää - Innehåller - Includes

a 180159 2 kpl - st - pcs

b 140353 2 kpl - st - pcs



**E 182026 Onliner**

**Laakerisarja - Lagerserie - Bearing kit**

Sisältää - Innehåller - Includes

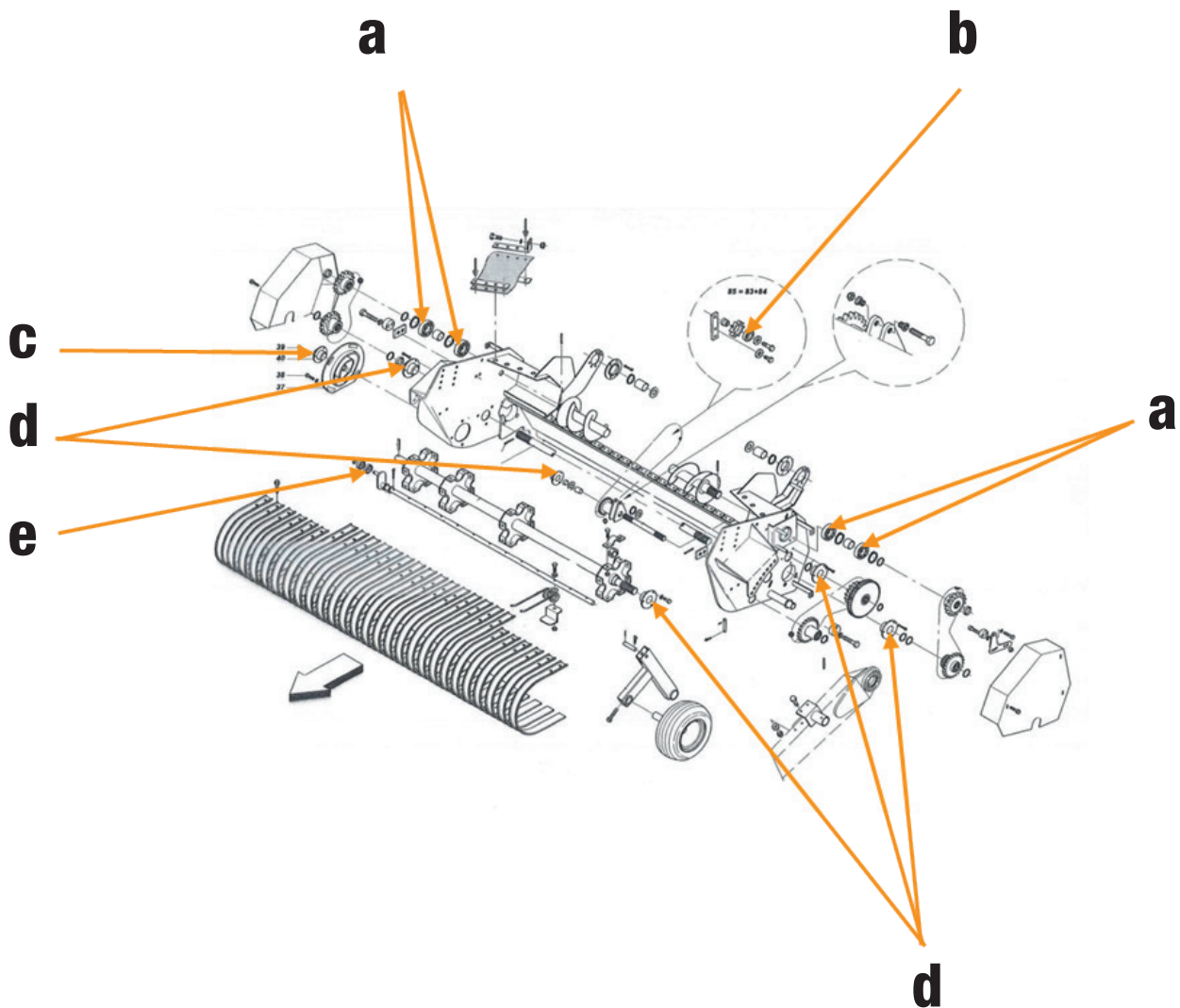
a 140373 4 kpl - st - pcs

b 140254 1 kpl - st - pcs

c 140580 1 kpl - st - pcs

d 140582 1 kpl - st - pcs

e 180051 1 kpl - st - pcs



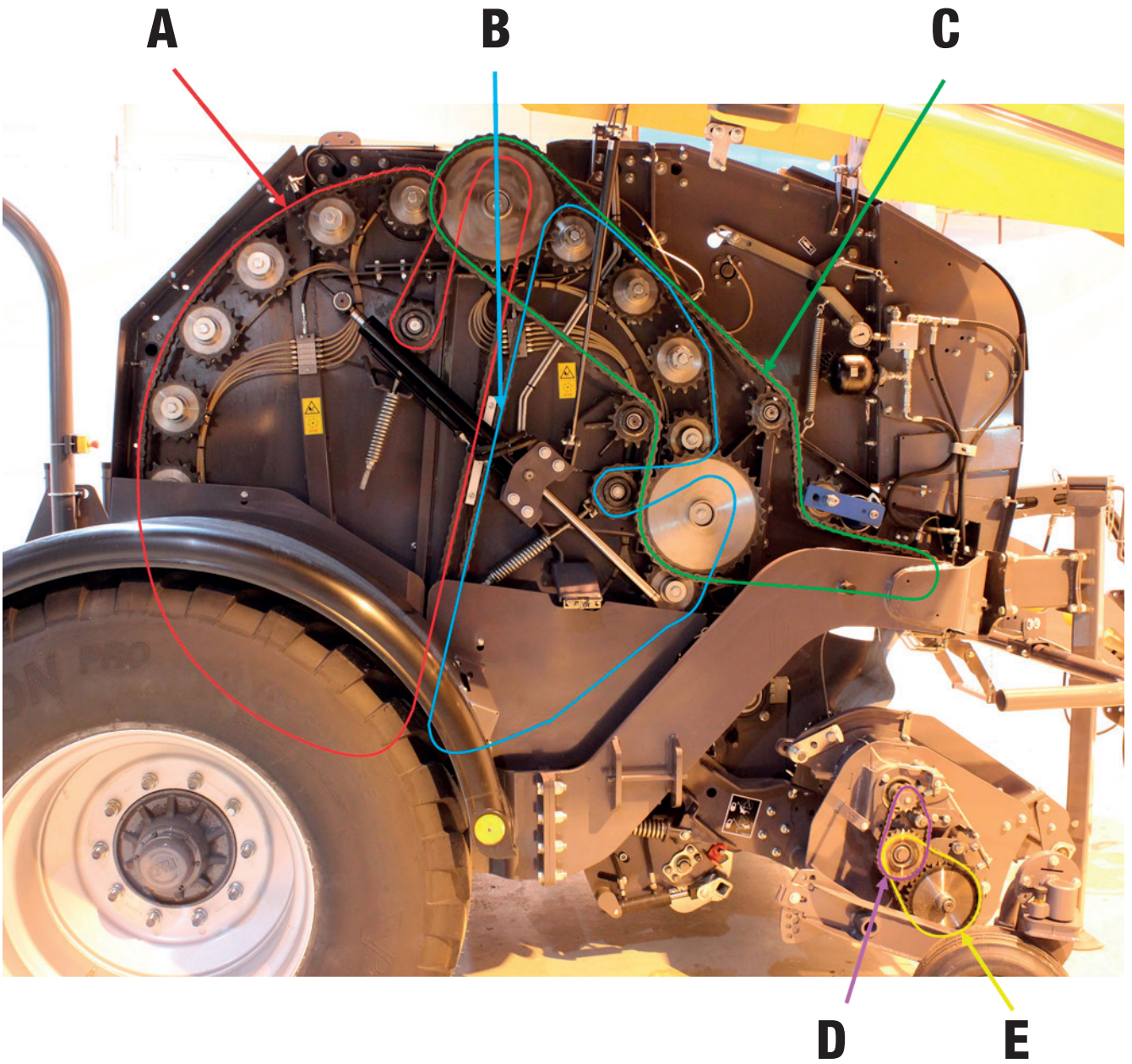


**188100 Onliner Pro**

**Ketjusarja - Kedjeserie - Chain kit**

Sisältäää - Innehåller - Includes

- A 185101
- B 185102
- C 185103
- D 185097
- E 185104
- F 185096
- G 185107
- H 185105
- I 185106

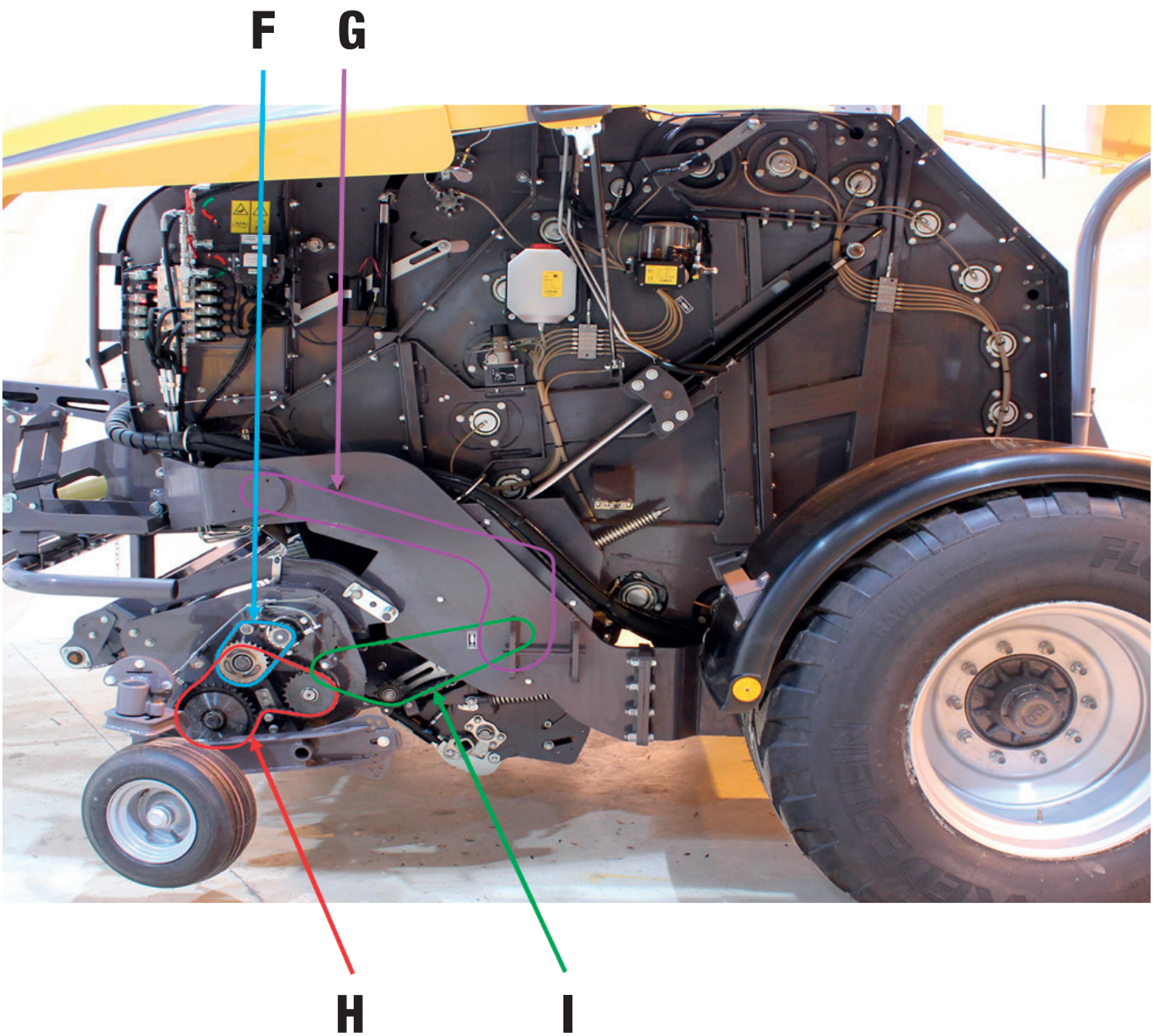


**188100 Onliner Pro**

**Ketjusarja - Kedjeserie - Chain kit**

Sisältää - Innehåller - Includes

- A 185101
- B 185102
- C 185103
- D 185097
- E 185104
- F 185096
- G 185107
- H 185105
- I 185106





**Onliner Pro**

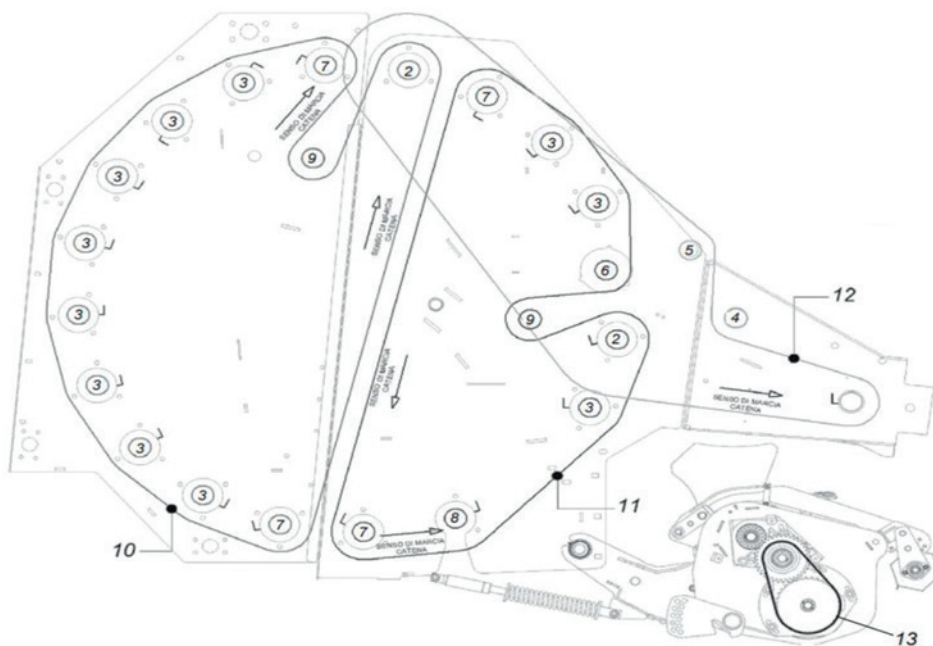
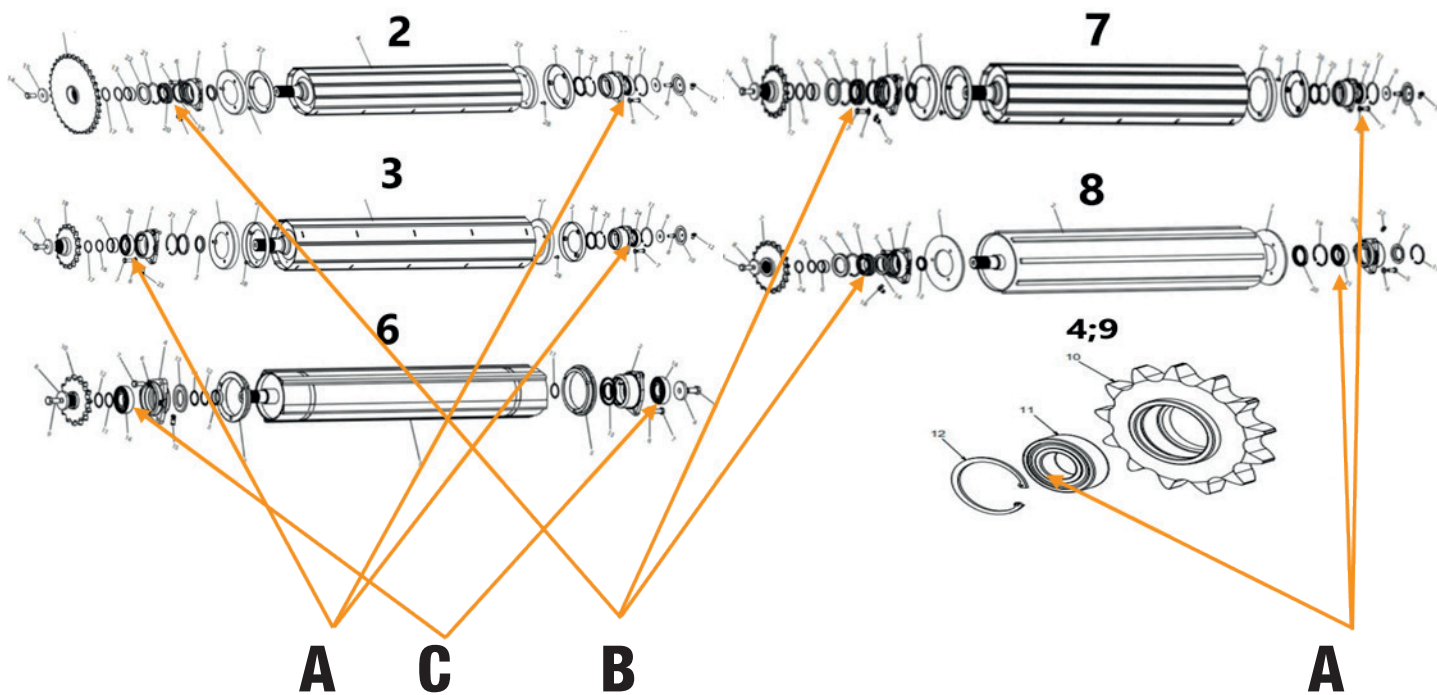
**Laakerit - Lager - Bearings**

Sisältää - Innehåller - Includes

A 180266 22 kpl - st - pcs

B 180053 7 kpl - st - pcs

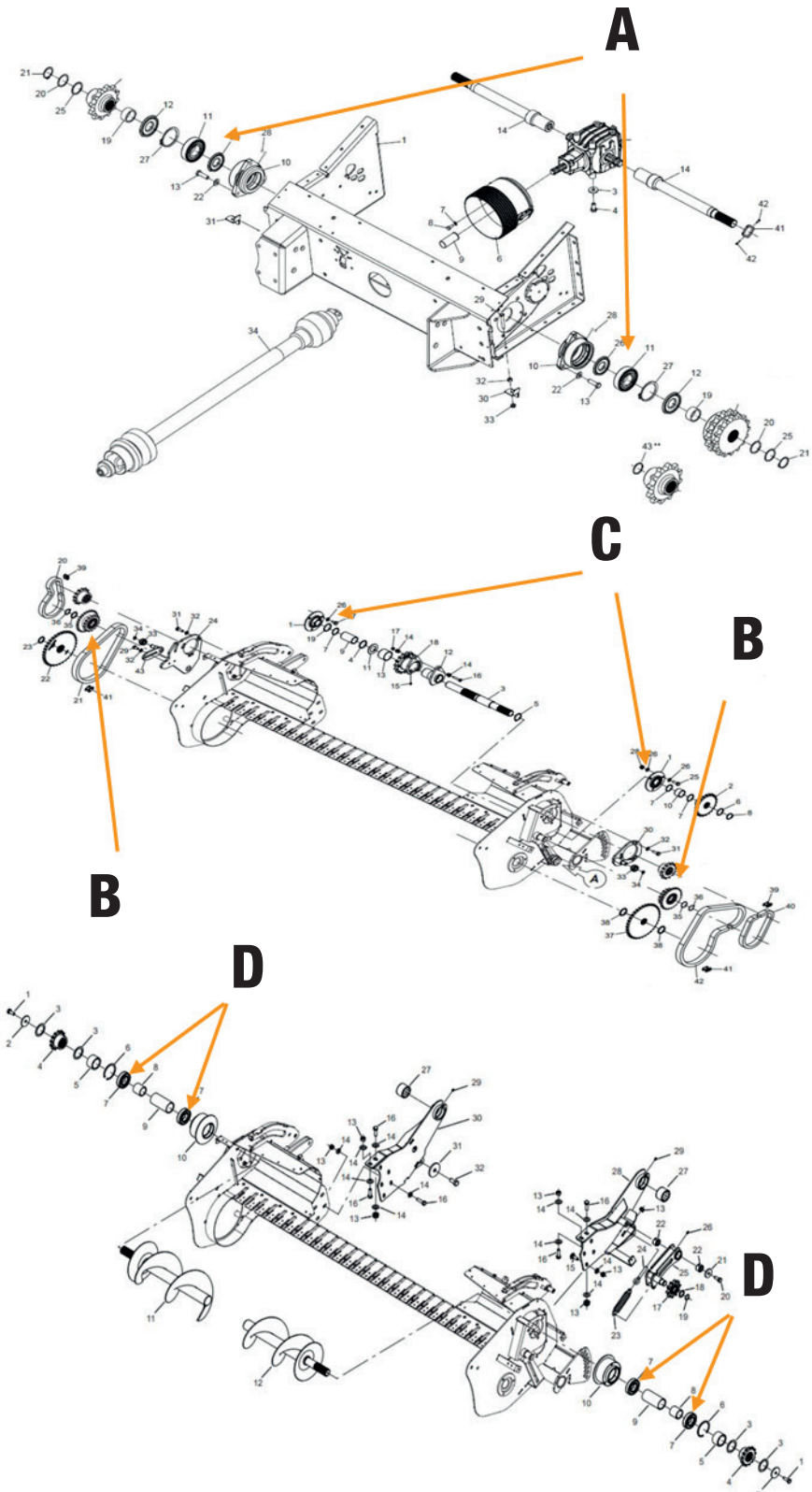
C 140559 2 kpl - st - pcs



**Onliner Pro**

**Laakerit - Lager - Bearings**

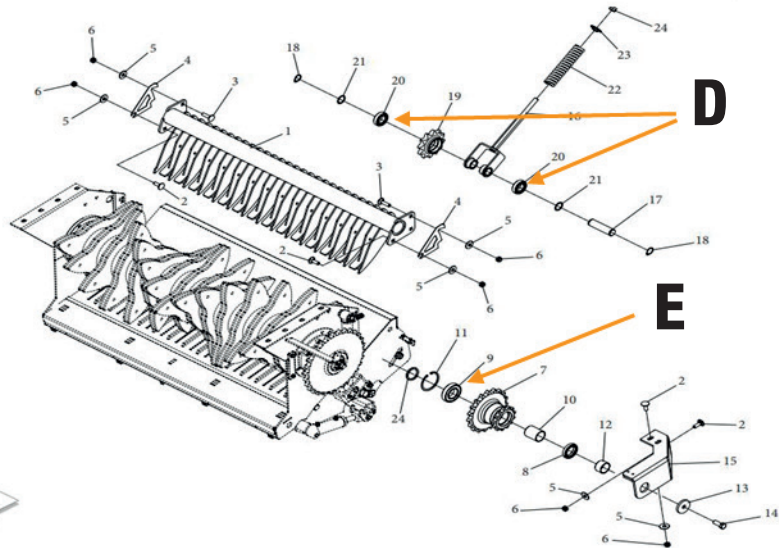
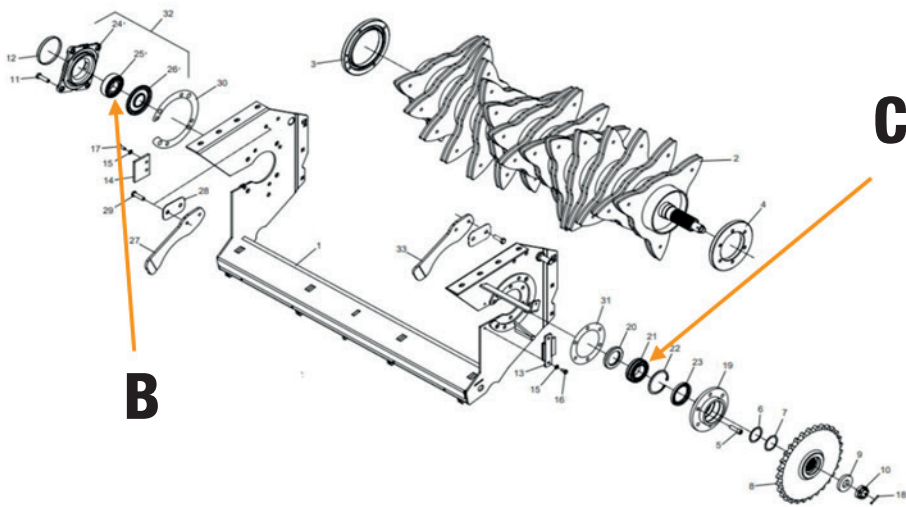
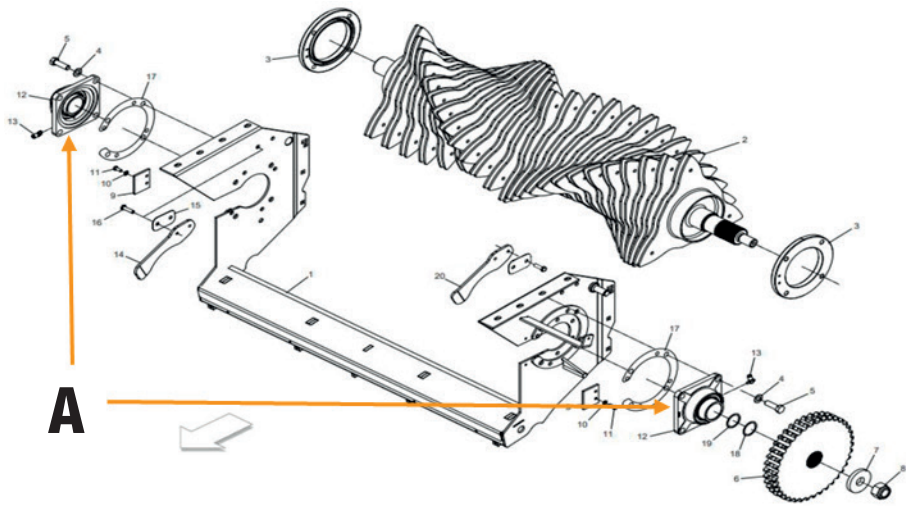
- A 180053
- B 140264
- C 180088
- D 140284



**Onliner Pro**

**Laakerit - Lager - Bearings**

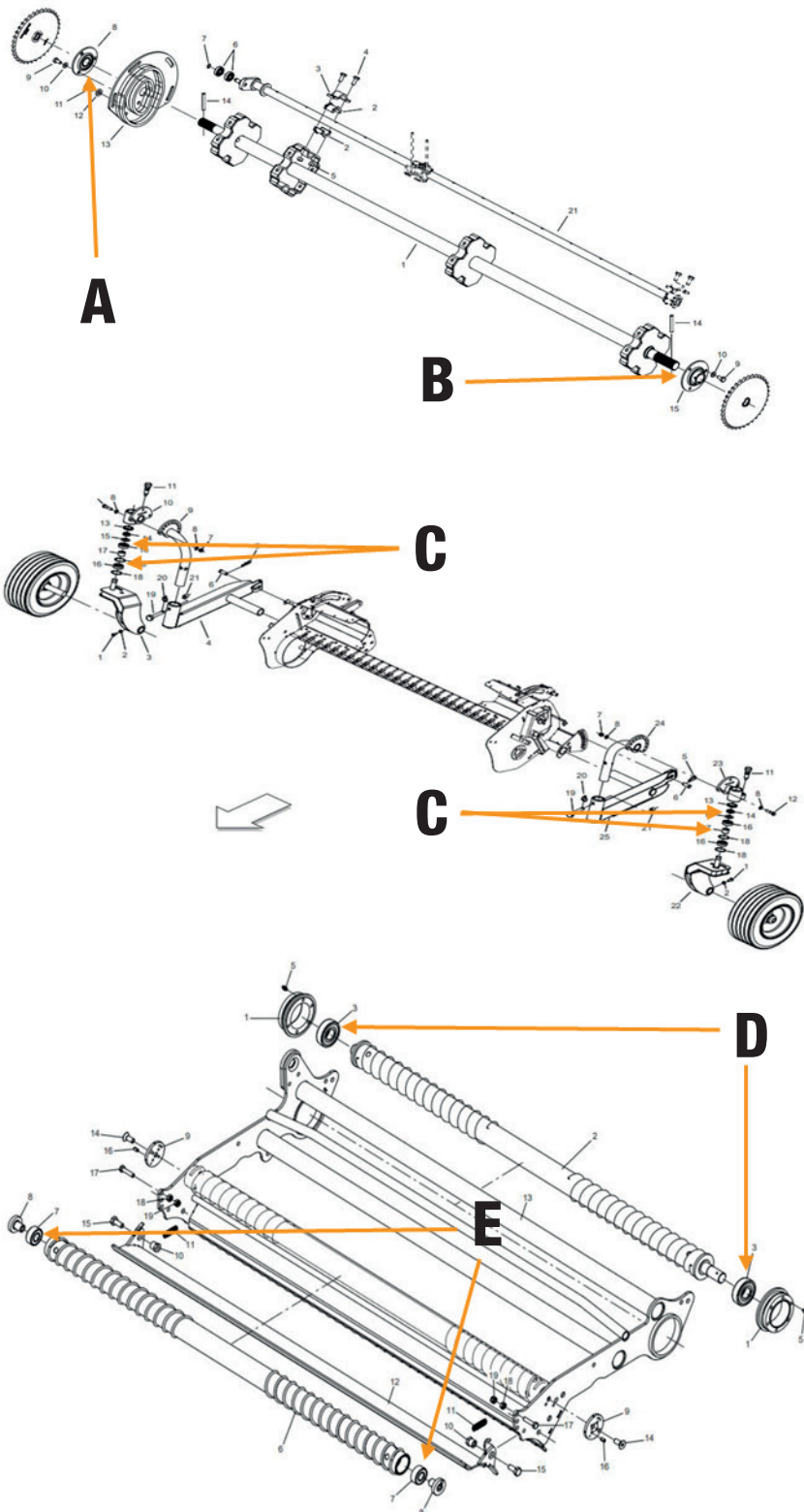
- A 180227
- B 140559
- C 180053
- D 140264
- E 140288



**Onliner Pro**

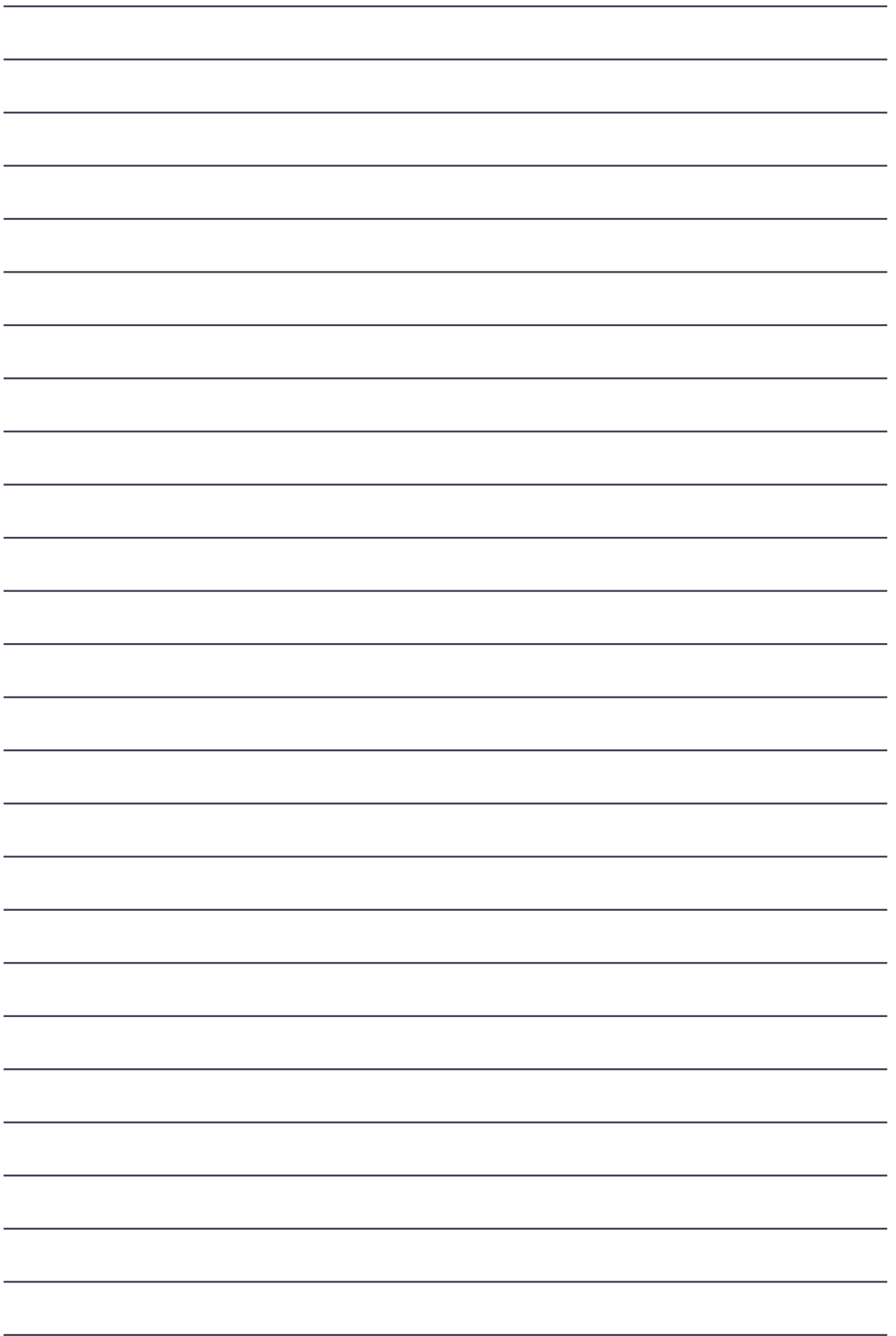
**Laakerit - Lager - Bearings**

- A 180228
- B 180088
- C 140254
- D 140353
- E 180159











**Oy El-Ho Ab**

Teollisuustie 6  
FI-68910 Pännäinen

tel: +358 6 7888 000

[elho@elho.fi](mailto:elho@elho.fi)

[www.elho.fi](http://www.elho.fi)