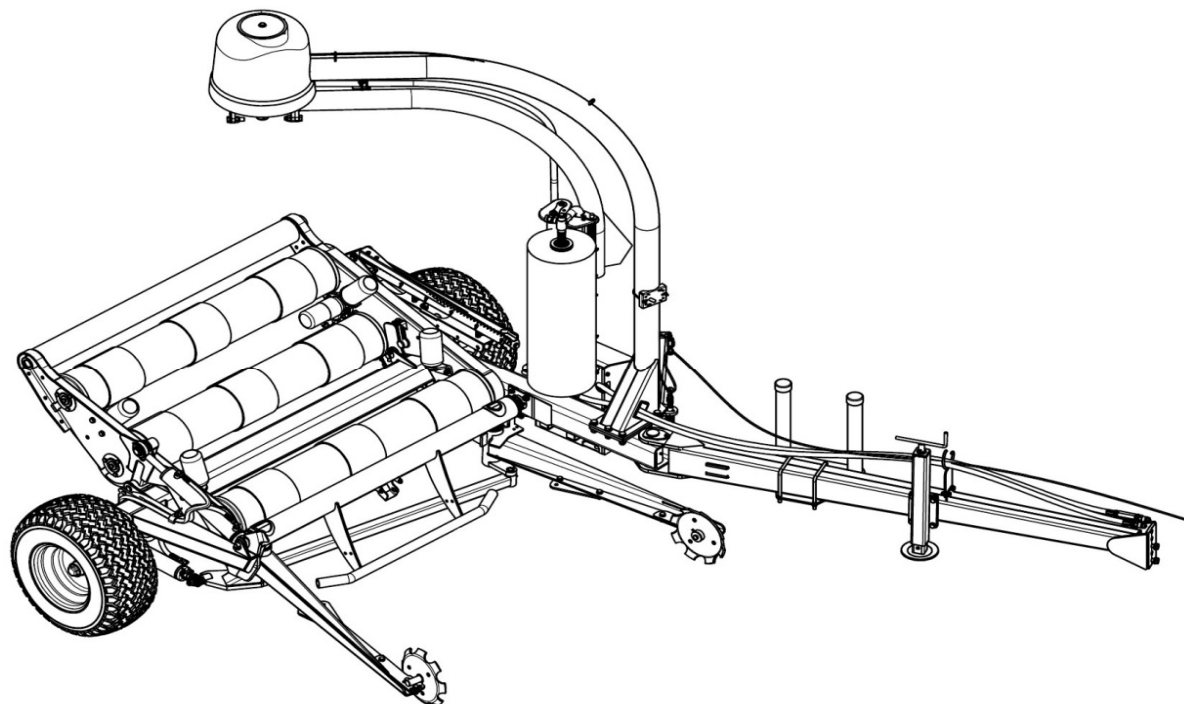




2011

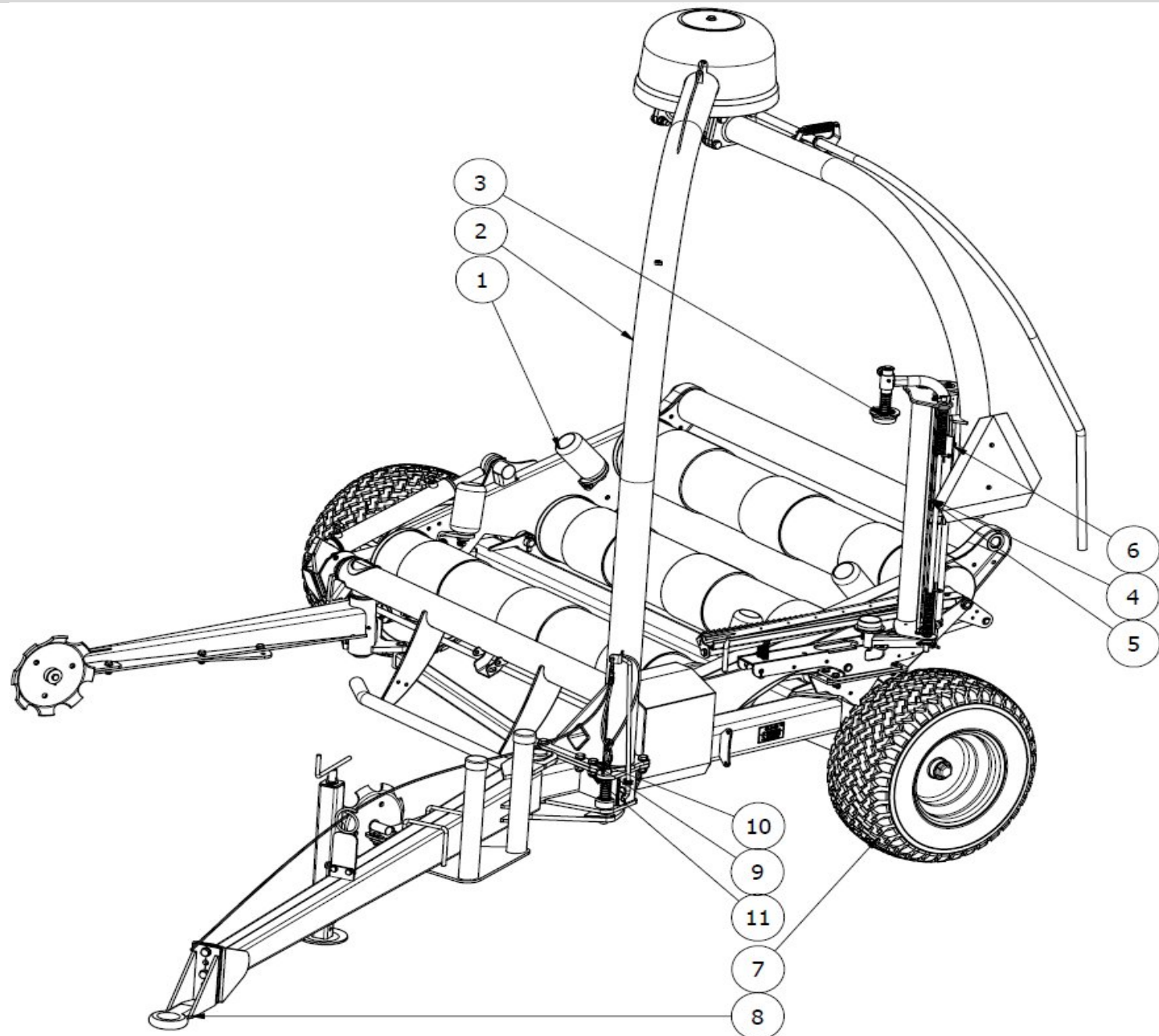
Spare Parts/ Ersatzteile/ Reservdelar/ Varaosat
SideLiner 1520 Manual Serie 10.6



982083
GB/DE/SE/FI

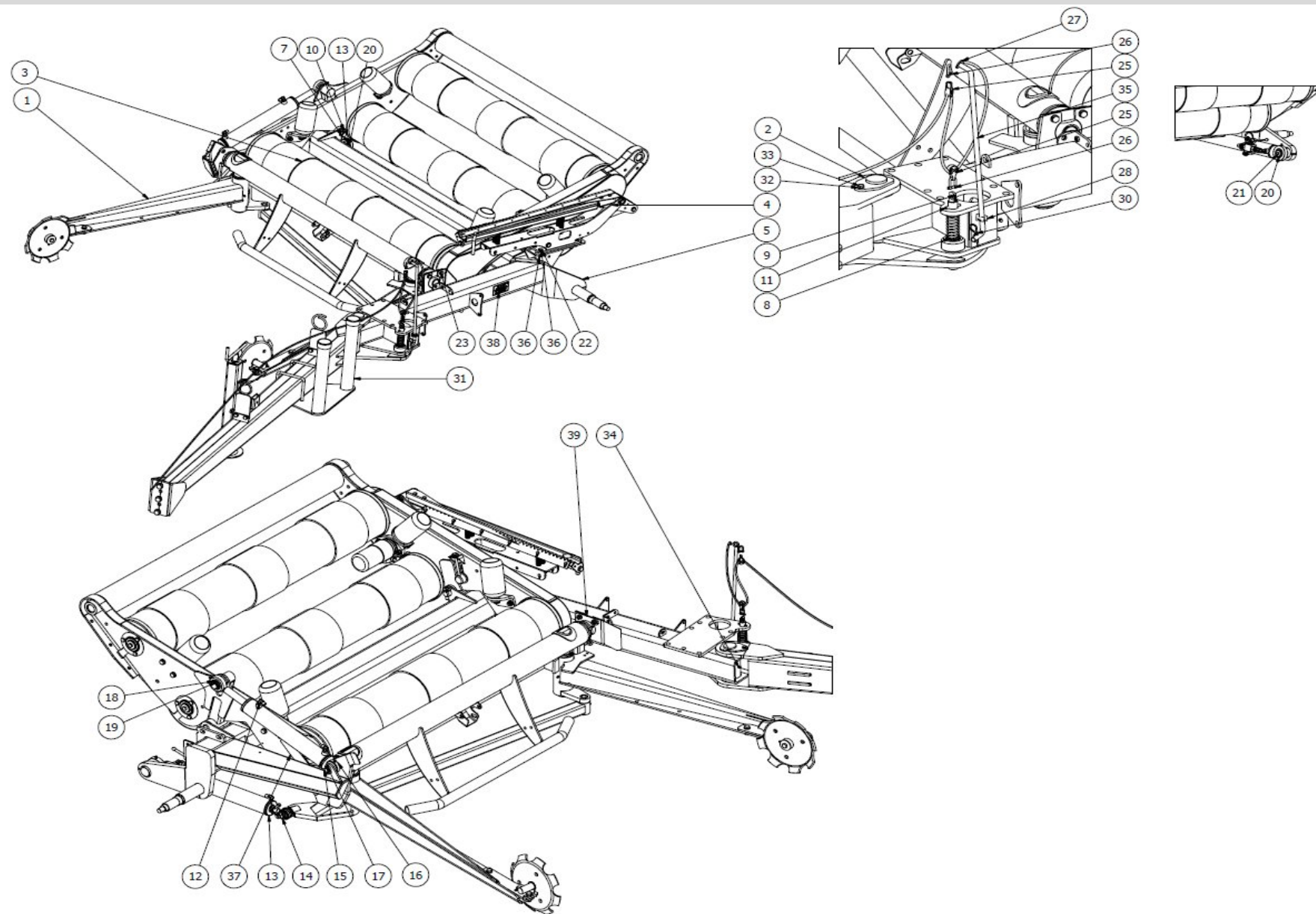
Oy ELHO Ab
68910 BENNÄS
FINLAND

Phone: +358 6 7888000
Fax: +358 6 78880048
E-mail: elho@elho.fi



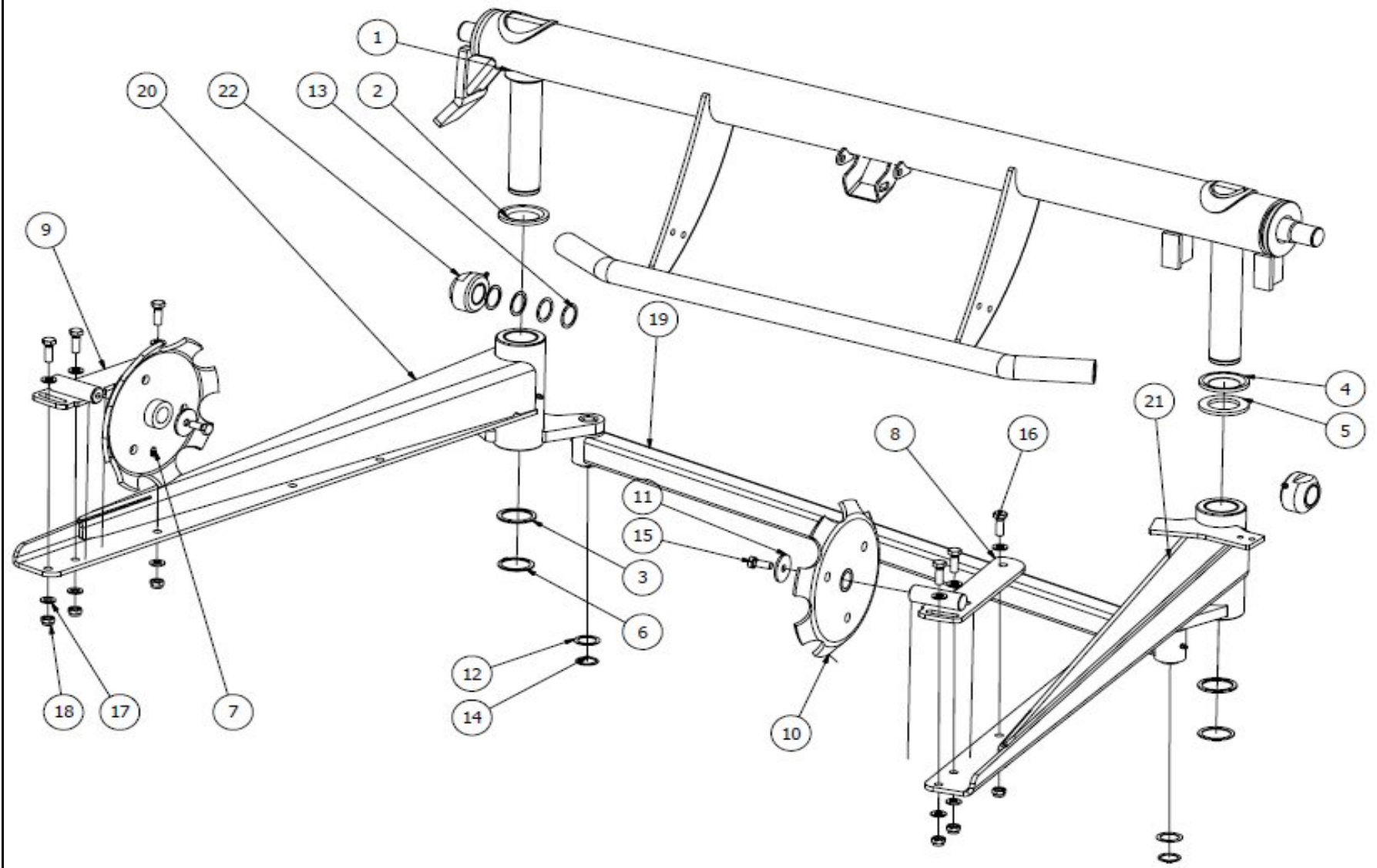
826402							
Pos	Name	Nahme	Benämning	Nimike	Specifikation	NO	Pcs
1	1520, baseversion	1520, Grundausführung	Sideliner 1520 kabel, bas	1520 perusversio		826404	1
2	Wraparm assembly	Wickelarm	Svängbåge	Käärintävarren kokoonpano	SideLiner 1520 Kabel	826406	1
3	Pre-stretcher complete	Vorstrecker kompl.	Filmsträckare aluminium	Muovinkiristäjä, täud.	l=810	118458	1
4	Washer	Scheibe	Bricka	Aluslaatta	DIN 125A M10/10.5 ZN	131770	4
5	Screw	Schraube	6-k Skruv dg	Kuusioruuvi	DIN 931 8.8 M10X65 ZN	130150	2
6	Nut	Muttern	Låsmutter	Lukitusmutteri	DIN 985-8 M10 ZN	131580	2
7	Wheel copl.	Reifen mit felge	Hjul kompl. (11619)	Rengas täydellinen	(26x12.00-12)	805570	2
8	Drawbar end	Zuglasche	Bom, dragöggla , svetsad	Vetosilmukka	Ø50	826020	1
9	Washer	Scheibe	Bricka	Aluslaatta	DIN 125A M16/17 ZN	131810	16
10	Screw	Schraube	6-k Skruv dg	Kuusioruuvi	DIN 931 8.8 M16X50 ZN	130500	8
11	Nut	Muttern	Låsmutter	Lukitusmutteri	DIN 985-8 M16 ZN	131630	8
12	Hydraulicassembly	hydraulischen Montage	Hydraulik montering	Hydrauliikka kokoonpano		826410	1
13	Sticker kit	Kleber satz	Dekalserie 1520 kabel	Tarra sarja		149631	1

826404



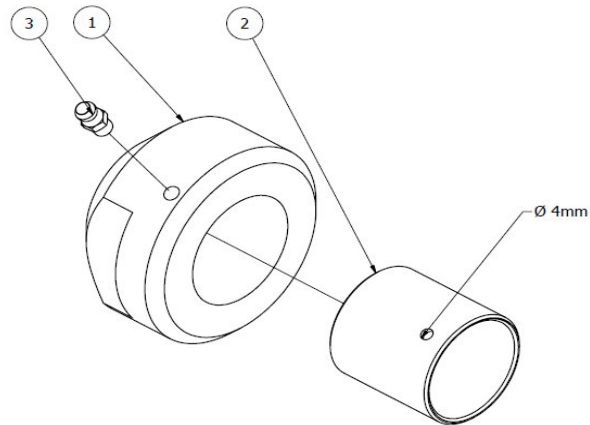
826404							
Pos	Name	Nahme	Benämning	Nimike	Specifikation	NO	Pcs
1	Loadarm	Zangenarm	Lyftgaffel	Nostohaarukka		826882	1
2	Pin	Zapfen	Bom, bomtapp, svetsad	Tappi	Typ D1 Ø50 L=196 zn	826030	1
3	Rollertable	Rollen tisch	Rullbord, drivning	Rullapöytä		826952	1
4	Filmcutter	Folienschneiden	Filmklipp 750	Muovileikkuri		825460	1
5	Frame	Rahmen	Ram	Runko		828022	1
6	Nut	Muttern	Låsmutter	Lukitusmutteri	DIN 985-8 M16 ZN	131630	1
7	Pin	Zapfen	Rullbordskipp, tapp	Tappi	Typ B1 Ø30 L=125 zn	820680	2
8	Sprin	Feder	Tryckfjäder	Painejousi	d=3 Dm=28.5 Lo=90 if=9	825029	1
9	Pin	Zapfen	Ram, låstapp vid svängplatta	Tappi	Ø35/23 L=197 zn	825028	1
10	Spring pin	Spannhülsen	Rörsprint	Jousisokka	DIN 1481 12X60 ZN	132890	2
11	Spring pin	Spannhülsen	Rörsprint	Jousisokka	DIN 1481 6X40 ZN	132811	1
12	Cylinder	Zylinder	Hydraulcylinder	Hydraulisylinteri		146126	1
13	Cylinder with ball tap	Zylinder mit Kugelhähne	Lastcylinder med bollkran	Sylinteri ja pallohana		145246	1
14	Wascher	Scheibe	Distansbricka vid lastgaffelcy	Laatta		828616	1
15	Pin	Zapfen	Kippcylindertapp rullbord 152	Tappi	Typ B1 Ø20 L=70 zn	826745	1
16	Distans	Distanz	Distans för kippcylinder rullb	Välihylysy		826746	1
17	Spring pin	Spannhülsen	Rörsprint	Jousisokka	DIN 1481 10X40 ZN	132855	1
18	Distans	Distanz	Mellanbricka till bordscylinde	Välihylysy		826747	1
19	Seeger ring	Sicherüingring	Låsring för axel	Varmistinrengas	DIN 471 30X1,5	132090	1
20	Wascher	Scheibe	Bricka	Laatta	Ø8x34x5	828617	1
21	Screw	Schraube	6-k Skruv hg	Kuusioruuvi	DIN 933 8.8 M8X25 ZN	130740	1
22	Washer	Scheibe	Bricka	Aluslaatta	DIN 125A M10/10.5 ZN	131770	12
23	Screw	Schraube	6-k Skruv hg	Kuusioruuvi	DIN 933 8.8 M10X30 ZN	130880	2
24	Nut	Muttern	Låsmutter	Lukitusmutteri	DIN 985-8 M10 ZN	131580	6
25	Block	Block	Block	Pylpyrä	13004032K	458360	2
26	Chain quick links	Kettenotgleider	Lyftkättingsskarv	Ketjulukko	5 mm	458370	2
27	Transportlock	Transportschloss	Körlåshake, svets	Kuljetuslukko		826540	1
28	Bracket	Befestigung	Verktygshållare	Pidike	Ø10-12mm	133580	1
29	Screw	Schraube	Spårskruv, sänkt	Uraruuvi	DIN 963 4.8 M4X20 ZN	132478	1
30	Grip clips	Federvorstecker	Nålsprint	Neulasokka	DIN 11024 4 mm	132923	1
31	Dawbar	Deichsel	Dragbom monterad, pak 152	Vetopuomi		826901	1
32	Washer	Scheibe	Bricka	Aluslaatta	DIN 125A M8/8.4 ZN	131750	1
33	Screw	Schraube	6-k Skruv hg	Kuusioruuvi	DIN 933 8.8 M8X20 ZN	130720	1
34	Grease nipple	Smiernippel	Smörjnippa	Voitelunippa	M6x1	140950	1
35	String	Schnur	Dragsnöre	Naru	6 m	825027	1
36	Screw	Schraube	6-k Skruv hg	Kuusioruuvi	DIN 933 8.8 M10X40 ZN	130920	4
37	Bracket for table	Befestigung	Emalage; bordslås	Pöydän kuljetus lukko		827038	1
38	Type plate	Type Platte	Maskinnummer skylt	Tyyppi kilpi		159000	1
39	Sensorbracket	Befästigung fur Geber	Svängbalklås och sensorfäst	Anturi kiinnike		825160	1
40	Nylonclamp	Bandschellen	Buntband	Nippuside	PLT2S-M0 4,7xL=188	147020	5

826882



826882							
Pos	Name	Nahme	Benämning	Nimike	Specifikation	NO	Pcs
1	Bendbeam	Gabelhalter	Svängbalk	Kääntöpalkki		827500	1
2	Spacer	Scheibe	Distansring	Laatta	Ø80/51	827520	1
3	Shims	Ausgleichscheibe	Passbricka	Sovitelaatta	DIN 988 50X62x3 HÄRDAD	132415	2
4	Washer	Scheibe	Distansring	Laatta	Ø80/51x6	853010	1
5	Distance washer	Distanzscheibe	Distansbricka	Sovitelaatta		827522	1
6	Seeger ring	Sicherüningring	Låsring för axel	Varmistinrengas	DIN 471 50X2	132130	2
7	Grease nipple	Smiernippel	Smörjnippa	Voitelunippa	M6x1	140950	2
8	Liftplatebracket, r	Gabelplatte halter, R	Tallrikstapp, höger	Kiekonpidike, oikea	svets	825782	1
9	Liftplatebracket, l	Gabelplatte halter, L	Tallrikstapp, vänster	Kiekonpidike, vasen		825780	1
10	Lift plate	Gabel platte	Lyftskiva, supergrip	Nosto kiekko		825784	2
11	Washer	Scheibe	Bricka	Aluslaatta	Ø13/50x4	825778	2
12	Shims	Ausgleichscheibe	Passbricka	Sovitelaatta	DIN 988 30X42X1	132320	2
13	Shims	Ausgleichscheibe	Passbricka	Sovitelaatta	DIN 988 35X45X1	132350	4
14	Seeger ring	Sicherüningring	Låsring för axel	Varmistinrengas	DIN 471 30X1,5	132090	2
15	Screw	Schraube	6-k Skruv hg	Kuusioruuvi	DIN 933 10.9 M12X30 ZN	130972	2
16	Screw	Schraube	6-k Skruv hg	Kuusioruuvi	DIN 933 8.8 M12X35 ZN	130980	6
17	Washer	Scheibe	Bricka	Aluslaatta	DIN 125A M12/13 ZN	131790	12
18	Nut	Muttern	Låsmutter	Lukitusmutteri	DIN 985-8 M12 ZN	131600	6
19	Crossbeam		Mellanstag för monterat.	Väliputki		825554	1
20	Right loadarm	Ladearm recht	Höger lastgaffel förmont.	Oikea nostohaarukka		825552	1
21	Left loadarm	Ladearm links	Vänster lastgaffel förmont.	Vasen nostohaarukka		825550	1
22	Bearingbracket	Lagergehäuse	Glidlagerhylsa, förmonterad	Laakeripesä		825707	2

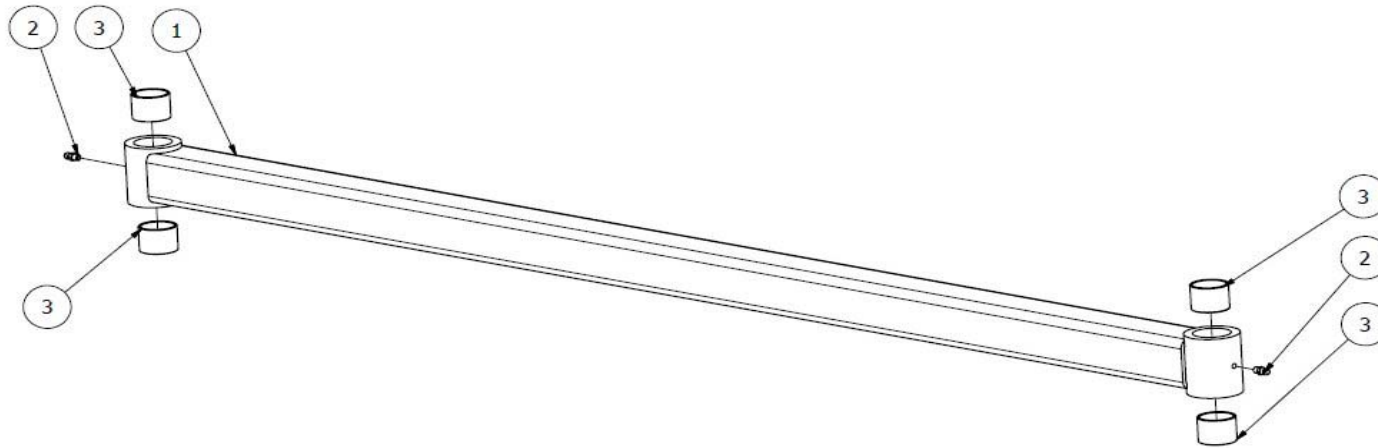
825707



825707

Pos	Name	Nahme	Benämning	Nimike	Specifikation	NO	Pcs
1	Bearingbracket	Lagergehäuse	Glidlagerhylsa	Laakeiholkki		825706	1
2	Plain bearing	Gleitlager	Glidlager	Liukulaakeri	Ø 35/39 L=40	140030	1
3	Grease nipple	Smiernippel	Smörjnippa	Voitelunippa	M6x1	140950	1

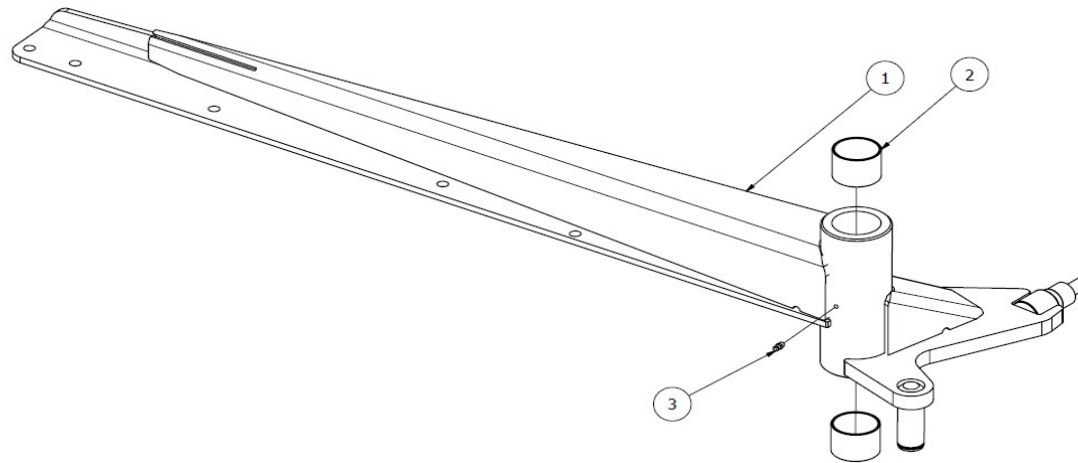
825554



825554

Pos	Name	Nahme	Benämning	Nimike	Specifikation	NO	Pcs
1	Connectingrod	Furbindungsstange	Mellanstag	Välitanko		825518	1
2	Grease nipple	Smiernippel	Smörjnippa	Voitelunippa	M6x1	140950	2
3	Plain bearing	Gleitlager	Glidlager	Liukulaakeri	Ø 30/34 L=25 GLY:PG	140027	4

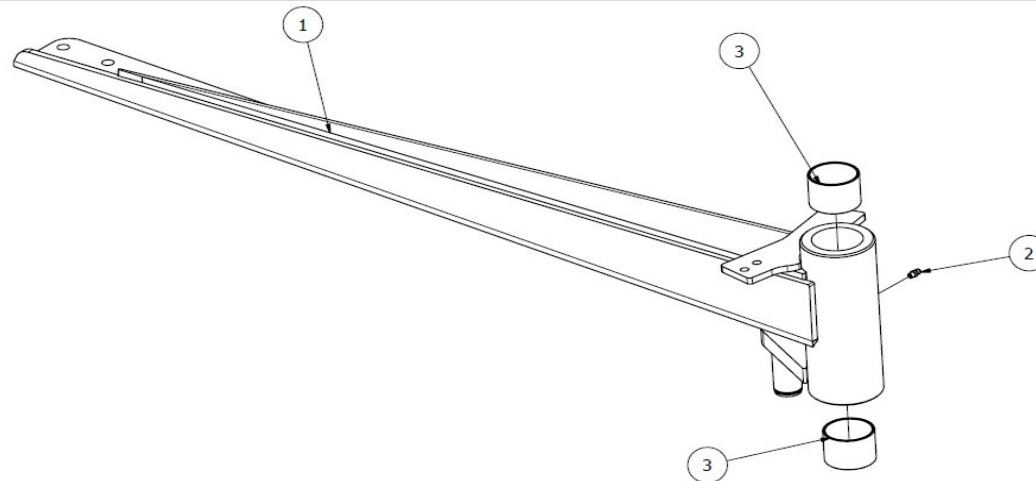
825552



825552

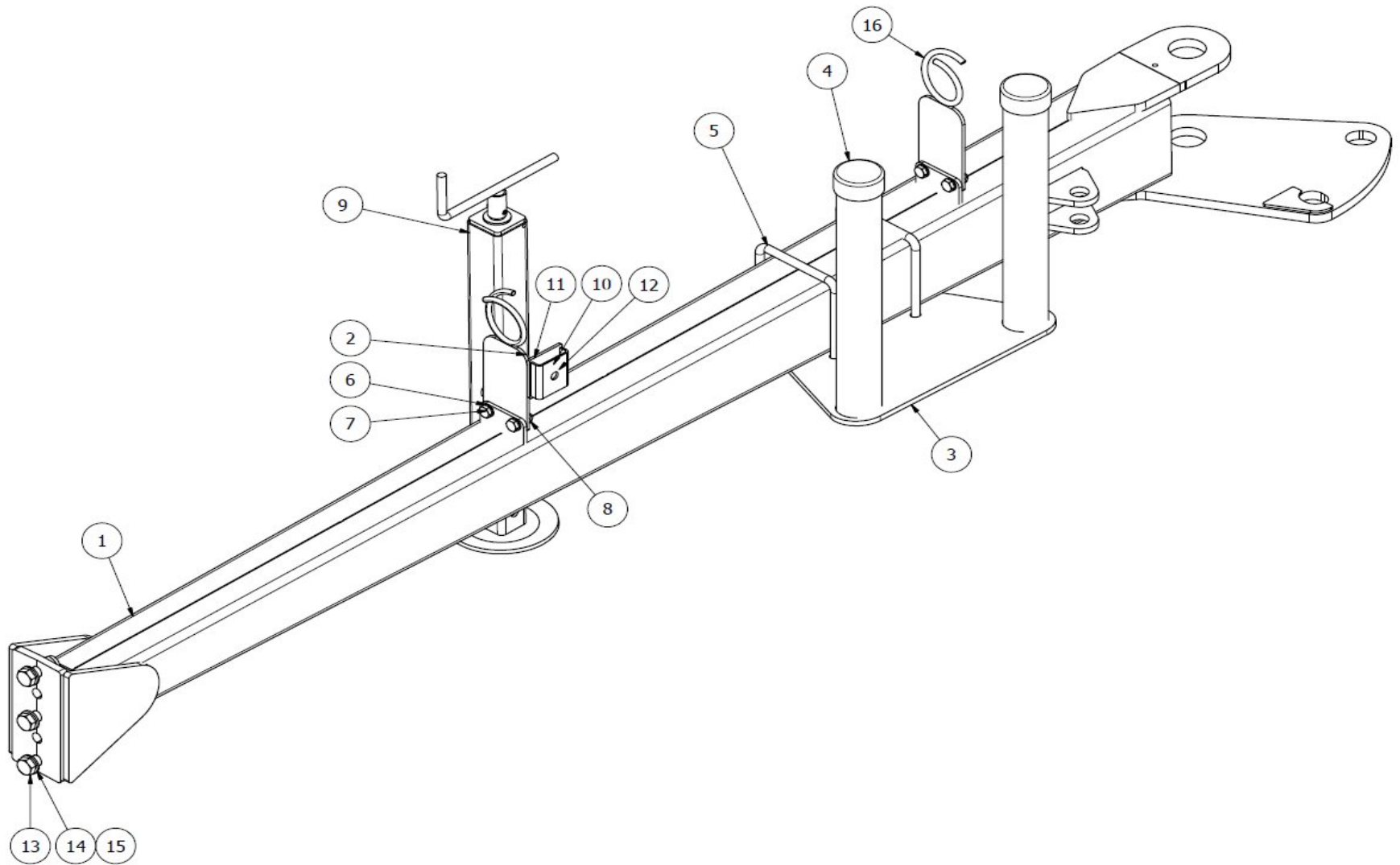
Pos	Name	Nahme	Benämning	Nimike	Specifikation	NO	Pcs
1	Liftarm	Gabel	Gaffel, höger	Nostovarsi		828614	1
2	Plain bearing	Gleitlager	Glidlager	Liukulaakeri	Ø 50/55L=40	140068	2
3	Grease nipple	Smiernippel	Smörjnippa	Voitelunippa	M6x1	140950	1

825550



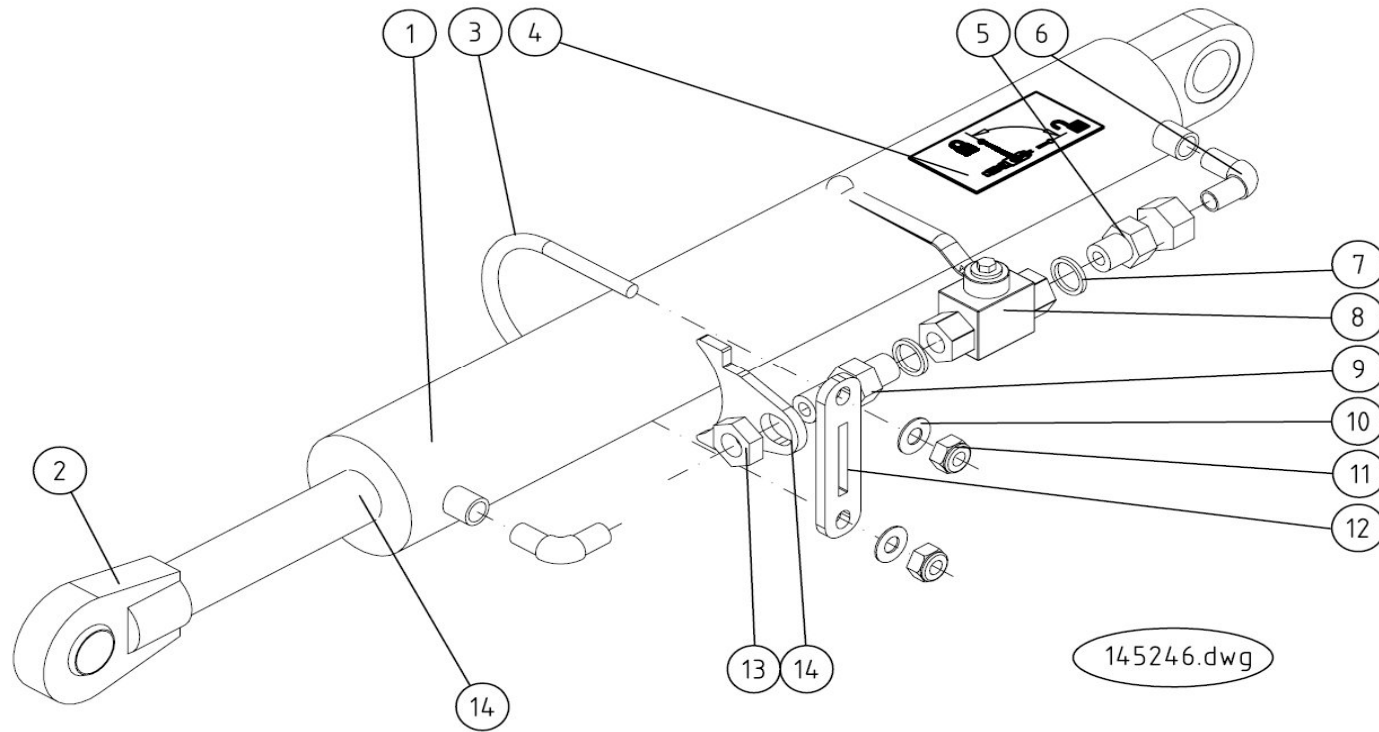
825550

Pos	Name	Nahme	Benämning	Nimike	Specifikation	NO	Pcs
1	Lift arm, left	Gabel, link	Gaffel vänster, svets	Nostovarsi, vasen		825514	1
2	Grease nipple	Smiernippel	Smörjnippa	Voitelunippa	M6x1	140950	1
3	Plain bearing	Gleitlager	Glidlager	Liukulaakeri	Ø 50/55L=40	140068	2



826901							
Pos	Name	Nahme	Benämning	Nimike	Specifikation	NO	Pcs
1	Drawbar	Zugdeichsel	Dragbom svetsad	Vetopuomi		826016	1
2	Hose holder	Schlauchhalter	Slanghållaröggla 1520	Letkupidike		826032	1
3	Filmrollerbracket	Folienhalter	Extra filmhållare; svets	Muovirullien pidike		825070	1
4	Cover	Deckel	Plastlock	Suojakansi	U-60	808195	2
5	U-bracket	U-bolzen	U-bult	U-pultti	M12	825072	2
6	Washer	Scheibe	Bricka	Aluslaatta	DIN 125A M10/10.5 ZN	131770	8
7	Screw	Schraube	6-k Skruv hg	Kuusioruuvi	DIN 933 8.8 M10X30 ZN	130880	4
8	Nut	Muttern	Låsmutter	Lukitusmutteri	DIN 985-8 M10 ZN	131580	4
9	Parkin jack	Stutzfuss	Bom, stödfot svetsad	Tukijalka		826024	1
10	Washer	Scheibe	Bricka	Aluslaatta	DIN 125A M12/13 ZN	131790	12
11	Screw	Schraube	6-k Skruv hg	Kuusioruuvi	DIN 933 8.8 M12X35 ZN	130980	4
12	Nut	Muttern	Låsmutter	Lukitusmutteri	DIN 985-8 M12 ZN	131600	8
13	Screw	Schraube	6-k Skruv hg	Kuusioruuvi	DIN 933 8.8 M16X50 ZN	131200	3
14	Washer	Scheibe	Bricka	Aluslaatta	DIN 125A M16/17 ZN	131810	6
15	Nut	Muttern	Låsmutter	Lukitusmutteri	DIN 985-8 M16 ZN	131630	3
16	Hose holder	Schlauch halter	Slanghållare	Letkunpidikesilmukka		521093	1

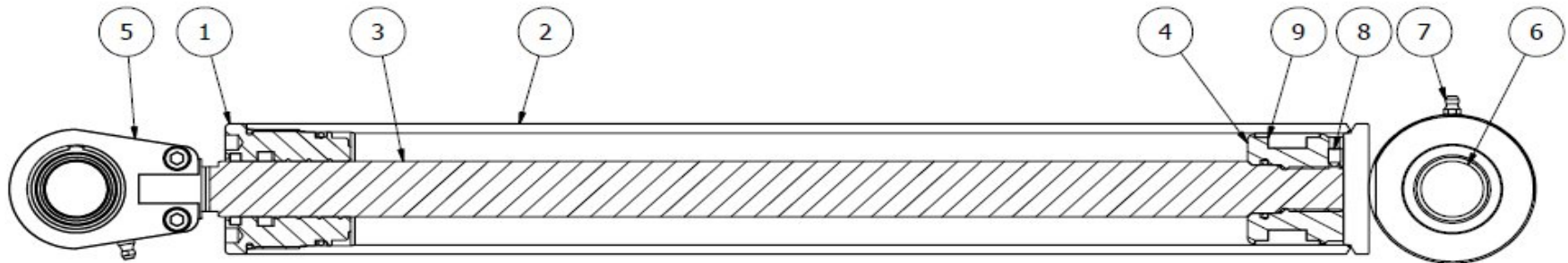
145246



145246

Pos	Name	Nahme	Benämning	Nimike	Specifikation	NO	Pcs
1	Cylinder	Zylinder	Hydraulicylinder	Hydraulisylinteri	Ø60/30x431	146035	1
2	Ball joint	Gelenkkopf	Länkhuvud till gaffelcylinder	Sylinteripää		146048	1
3	Bracket	Befestigung	Cylinderbygel	U-pultti		828346	1
4	Sticker	Aufkleber	Dekal för bollkran	Tarra		149102	1
5	Male/female adaptor	Anschluss	Junktur	Liitin	3/8" - 3/8" 04010-06	143150	1
6	"I" adaptor with male threads	Vinkel nippel	Vinkel	Kulmanippa	3/8" - 3/8" 04490-06	143182	2
7	Bonded gasket	Dichtung	Usit-tätning	Usit-tiiviste	3/8" USITR-06	146003	2
8	Ball valve	Kugelhahn	Bollventil	Palloventtiili	3/8"-3/8" BKH-06	144025	1
9	Bulkhead adaptor	Doppelnippel	Dubbelnippa, lång	Kuristusnipa	3/8"-3/8" 04000-06EP	143107	1
10	Washer	Scheibe	Bricka	Aluslaatta	DIN 125A M8/8.4 ZN	131750	2
11	Nut	Muttern	Låsmutter	Lukitusmutteri	DIN 985-8 M8 ZN	131570	2
12	Bracket	Befestigung	Stödplåtsfäste	Venttiilipelti		828344	1
13	Nut for bulkhead	Muttern	Kontermutter	Kontramutteri	1270-06	143111	1
14	Bracket	Befestigung	Bollventilstöd på lastcylinder	Tukipelti		828342	1

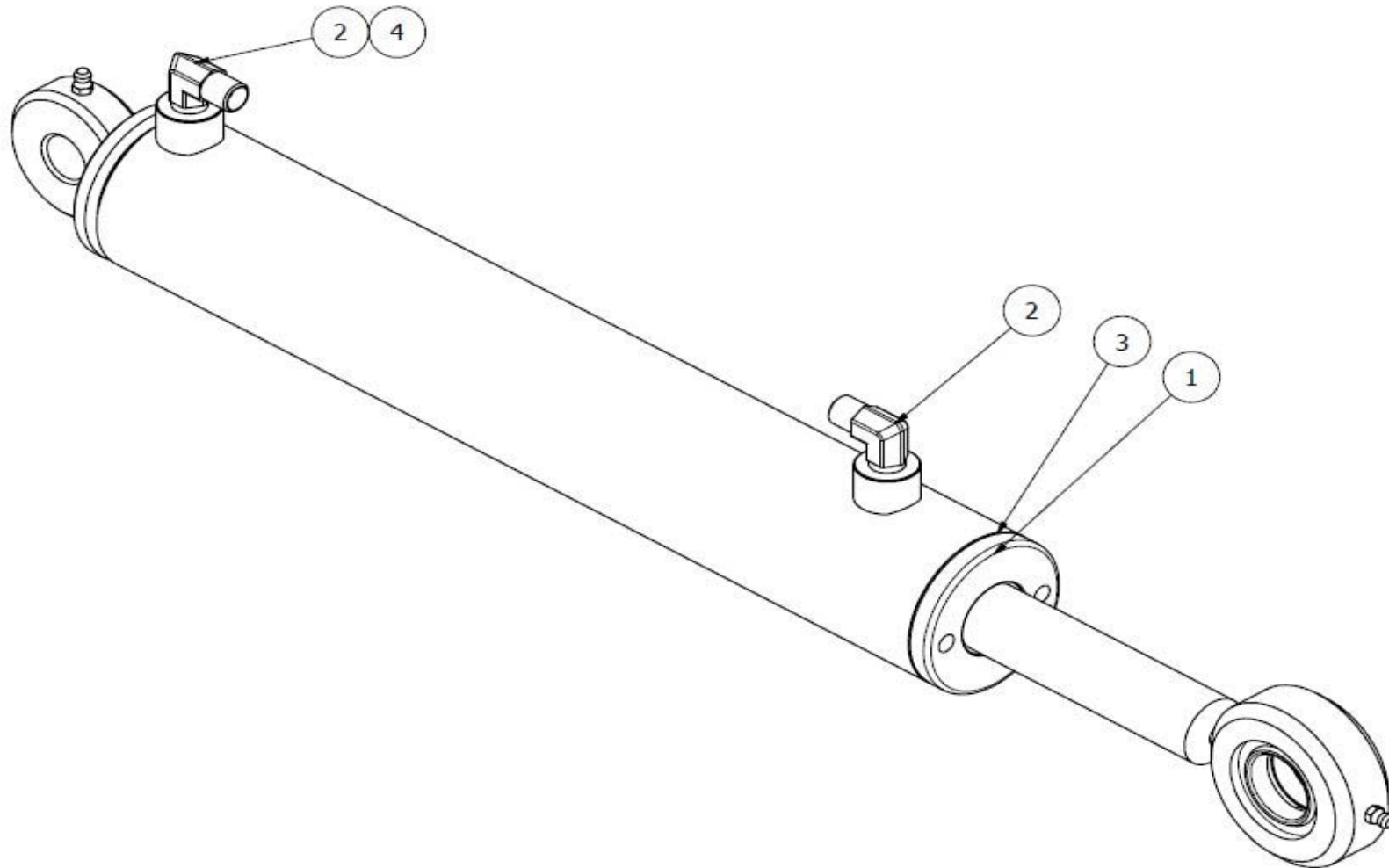
146035



146035

Pos	Name	Nahme	Benämning	Nimike	Specifikation	NO	Pcs
1	Cylinder guide	Zylinder wmuttern	Hydraulicylinder mutter	Hydraulisyntlerin ohjain	Ø60/30x431 (146035)	146360	1
2	Cylinder pipe	Zylinder rohr	Hydraulicylinder rör	Hydraulisyntlerin putki	Ø60/30x431 (146035)	146358	1
3	Cylinder rod	Zylinder welle	Hydraulicylinder stång	Hydraulisyntlerin tanko	Ø60/30x431 (146035)	146359	1
4	Cylinder piston	Zylinder kolbe	Hydraulicylinder kolv	Hydraulisyntlerin mäntä	Ø60/30x431 (146035)	146361	1
5	Ball joint	Gelenkkopf	Länkhuvud till gaffelcylander	Sylinteripää		146048	1
6	Radial plain bearing	Radialkugelgelenke	Radiallager	Nivellaakeri	GE 30 ES	140630	1
7	Grease nipple	Smiernippel	Smörjnippa	Voitelunippa	M6x1	140950	1
8	Socket set screw	Gewindestifte	Låsskruv, insex	Pidätinruuvi	DIN 914 45H M6X10	132505	1
9	Seal kit	Dichtungssätze	Tätningsserie till cylinder 146035	Tiivistesarja	Ø60/30	146037	1

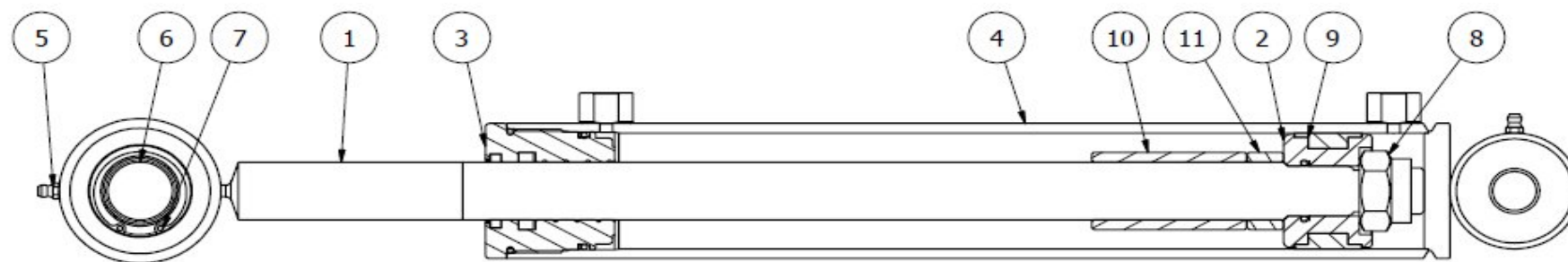
146126



146126

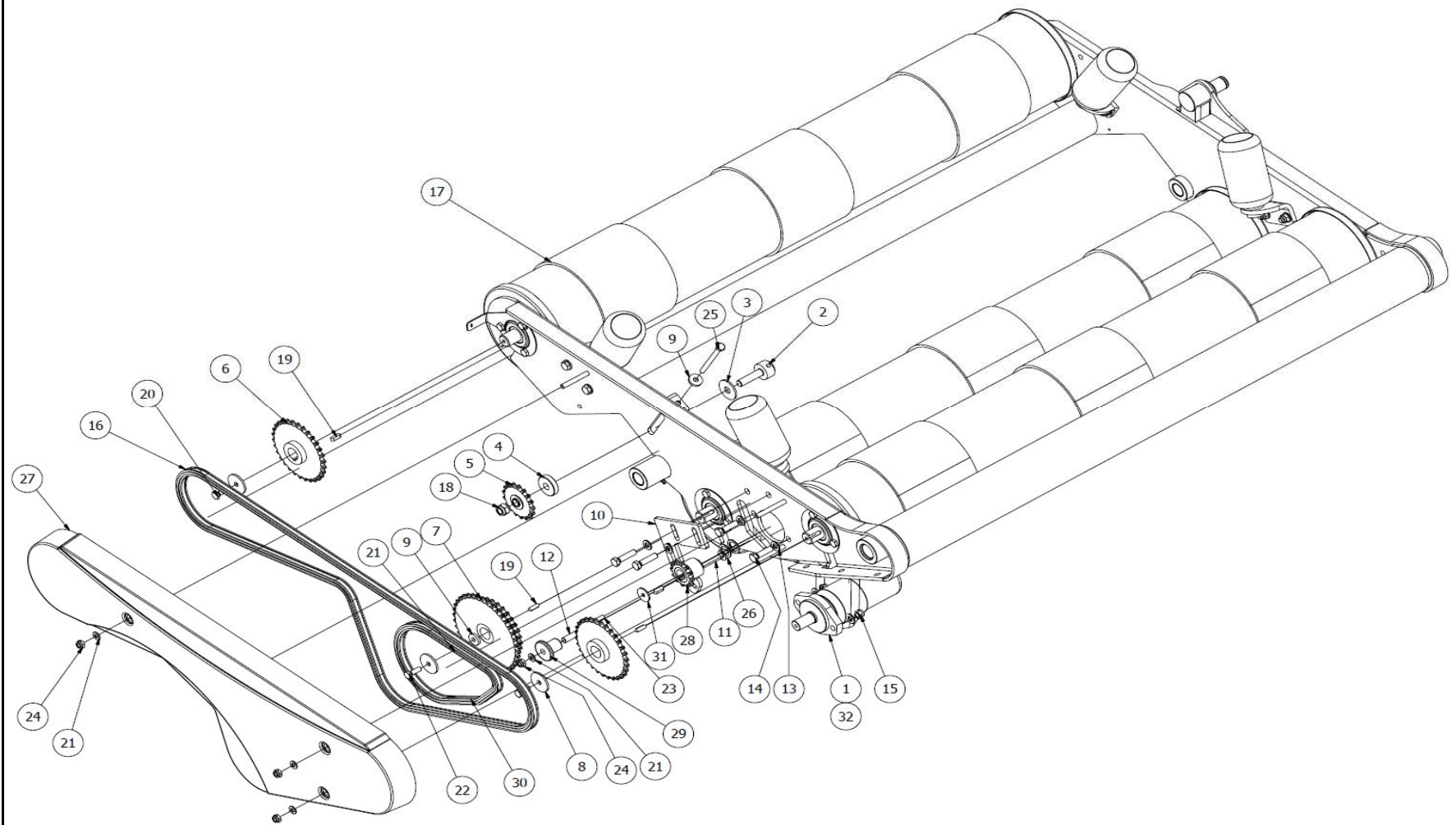
Pos	Name	Nahme	Benämning	Nimike	Specifikation	NO	Pcs
1	Cylinder	Zylinder	Hydraulicylinder	Hydraulisylinteri	Ø60/30x238	146046	1
2	"I" adaptor with male threads	Vinkel nippel	Vinkel	Kulmanippa	1/4" - 1/4" 04490-04	143180	2
3	Seal kit	Dichtungssätze	Tätningsserie till cylinder 146	Tiivistesarja	Ø60/30	146037	1
4	Restrictor	Drossel	Strypning	Kuristus	Ø2mm	143192	1

146046

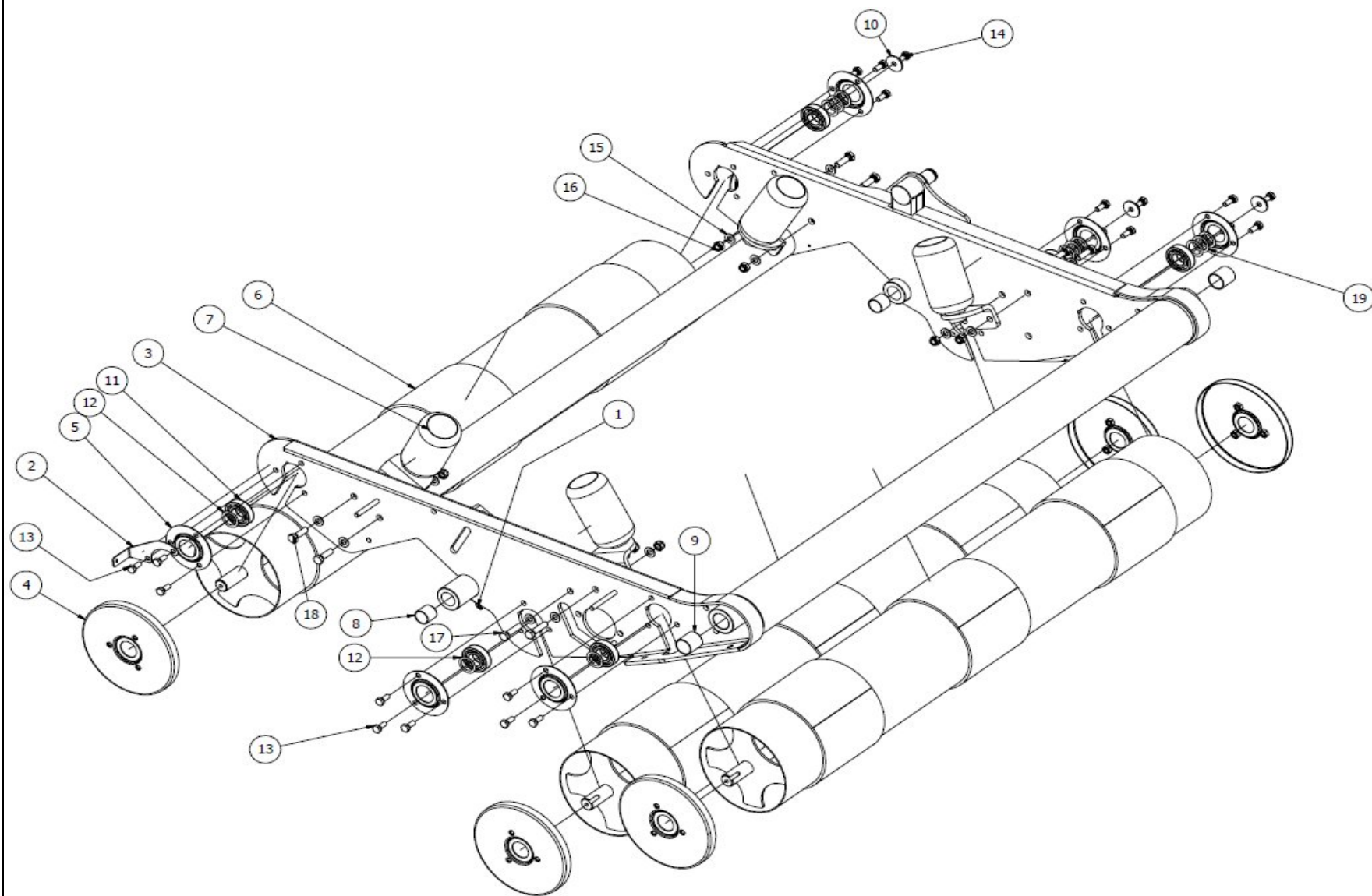


146046

Pos	Name	Nahme	Benämning	Nimike	Specifikation	NO	Pcs
1	Cylinder rod	Zylinder welle	Hydraulcylinder stång	Hydraulisynterlin tanko	Ø60/30x238 (146046)	146355	1
2	Cylinder piston	Zylinder kolbe	Hydraulcylinder kolv	Hydraulisynterlin mäntä	Ø60/30x238 (146046)	146356	1
3	Cylinder nut	Zylinder muttern	Hydraulcylinder mutter	Hydraulisynterlin mutteri	Ø60/30x238 (146046)	146357	1
4	Cylinder pipe	Zylinder rohr	Hydraulcylinder rör	Hydraulisynterlin putki	Ø60/30x238 (146046)	146354	1
5	Grease nipple	Smjernippel	Smörjnippa	Voitelunippa	M6x1	140950	2
6	Radial plain bearing	Radialkugelgelenke	Radiallager	Nivellaakeri	GE 30 ES	140630	1
7	Seeger ring	Sicherungring	Låsring för hål	Varmistinrengas	DIN 472 47X1,75	132161	1
8	Nut	Muttern	Låsmutter	Lukitusmutteri	DIN 985-8 M24 ZN	131639	1
9	Seal kit	Dichtungssätze	Tätningsserie till cylinder 146046	Tiivistesarja	Ø60/30	146037	1
10	Spacer	Distanz	Distanshylsa i bordscylinder	Välihylysy		146045	1
11	Spacer	Distanz	Distanshylsa i bordscylinder	Välihylysy		146042	1

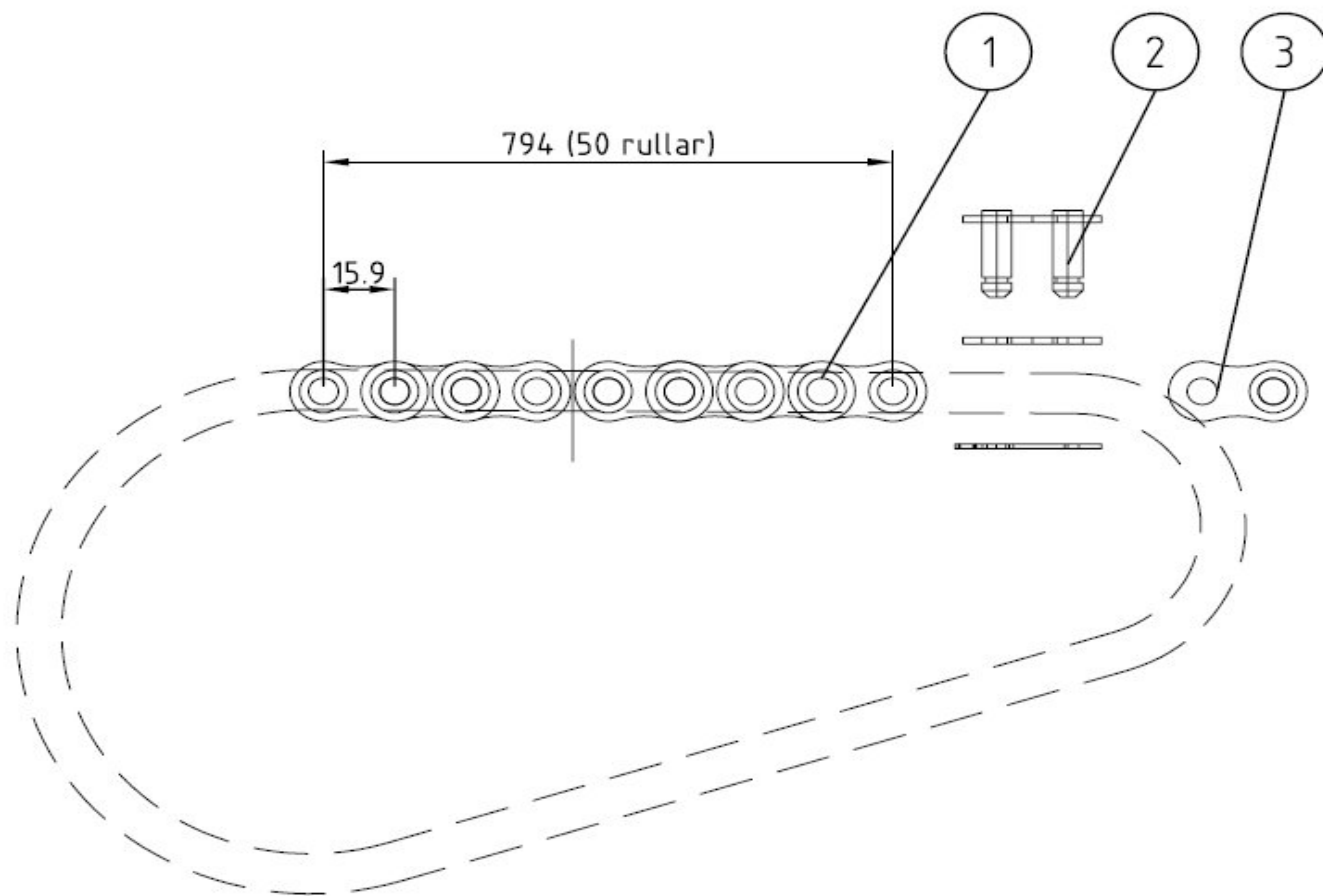


826952							
Pos	Name	Nahme	Benämning	Nimike	Specifikation	NO	Pcs
1	Hydraulic motor	Hydraul. Motor	Hydraulmotor	Hydrauliikka moottor	OMP 630	144175	1
2	Chain tighteningpin	Kettenspanner	Kedjespännartapp	Ketjunkturistäjätappi	Ø40/16 L=84 zn	821260	1
3	Washer	Scheibe	Bricka	Laatta	Ø50/17x4	821266	1
4	Distans	Distanz	Distans	Väliputki	Ø50/17x12	821267	1
5	Tightenwheel	Kettenspannerrad	Kedjespännhjul	Kiristyspyörä	5/8 Z=17, TELKO L10B1	821038	1
6	Sprocket	Ketterad	Kedjehjul ; svets	Ketjupyörä	5/8" Z=30	821040	2
7	Sprocket	Ketterad	Kedjehjul svets	Ketjupyörä	5/8" Z=30, Z=38	821045	1
8	Washer	Scheibe	Bricka	Aluslaatta	Ø 11/50x4 ZN	503051	3
9	Wascher	Scheibe	Bricka	Aluslaatta	Ø10.5/29x5	829155	2
10	Chain tighten plate	Kettenspannerblech	Kedjespännarplåt	Ketjunkturistyspelti		821251	1
11	Cup bolts	Flachrundschrabe	Låsskruv	Lukkoruuvi	DIN 603 8.8 M10X60 ZN	132673	1
12	Distans	Distanz	Distanshylsa i kedjespännar	Välilyly		821261	1
13	Washer	Scheibe	Bricka	Aluslaatta	DIN 125A M12/13 ZN	131790	4
14	Screw	Schraube	6-k Skruv hg	Kuusioruuvi	DIN 933 8.8 M12X45 ZN	131005	2
15	Nut	Muttern	Låsmutter	Lukitusmutteri	DIN 985-8 M12 ZN	131600	2
16	Rollerchain	Rollkette	Rullkedja , rullbord	Rullaketju	5/8" 158 rullar	821070	1
17	Rollertable	Rolle tisch	Rullbord, vals sammanställt	Rullapöytä		828686	1
18	Nut	Muttern	Låsmutter	Lukitusmutteri	DIN 985-8 M16 ZN	131630	1
19	Spline	Keile	Flatkil	Laattakiila	DIN 6885 A 8x7x25	132948	4
20	Screw	Schraube	6-k Skruv hg	Kuusioruuvi	DIN 933 8.8 M10X25 ZN	130860	2
21	Washer	Scheibe	Bricka	Aluslaatta	DIN 125A M10/10.5 ZN	131770	6
22	Screw	Schraube	6-k Skruv hg	Kuusioruuvi	DIN 933 8.8 M10X30 ZN	130880	1
23	Screw	Schraube	6-k Skruv hg	Kuusioruuvi	DIN 933 8.8 M8X25 ZN	130740	1
24	Nut	Muttern	Låsmutter	Lukitusmutteri	DIN 985-8 M10 ZN	131580	4
25	Screw	Schraube	6-k Skruv hg	Kuusioruuvi	DIN 933 8.8 M10x120 ZN	130956	1
26	Shims	Ausgleichscheibe	Passbricka	Sovitelaatta	DIN 988 25X35X2	132280	2
27	Chaincover	Kettenabdecker	Kedjeskydd, plast	Ketjusuoja		821407	1
28	Sprocket	Ketterad	Kedjehjul, svets	Ketjupyörä	Z=12	821028	1
29	Slide block	Gleitekloz	Kedjespännare	Ketjun kiristäjä		829153	1
30	Chain	Rollekette	Rullkedja, sideliner 1520	Rullaketju	5/8" 50 rullar	821083	1
31	Washer	Scheibe	Karosseribricka	Korialislevy	ISO 4759-3A 9x35x3	131915	1
32	Sealkit	Dichtungssätze	Tätningsserie	Tiivistesarja	OMP 160 och OMR 160 och OMP	144180	1



828686							
Pos	Name	Nahme	Benämning	Nimike	Specifikation	NO	Pcs
1	Grease nipple	Smiernippel	Smörjnippa	Voitelunippa	M6x1	140950	2
2	Cover bracket	Abdecker halter	Kedjeskyddshållare	Suojan pidike		821415	1
3	Rollertable frame	Rahmen	Rullbordsram, svets	Rullapöytä runko		820710	1
4	Winding guard	Wickelschztz	Lagerfläns/ lindningssskydd, s	Kiertomissuoja		821022	6
5	Bearing collar	Lagerhäuse	Lagerfläns	Laakerilaippa		821010	6
6	Main roller	Hauptrolle	Huvudvals	Valssi	Ø219,1x5	821241	3
7	Support roller	Führungsrolle	Stödrulle, komplett	Tukirulla		820788	4
8	Plain bearing	Gleitlager	Glidlager	Liukulaakeri	Ø 30/34 L=30 GLY:PG	140026	4
9	Plain bearing	Gleitlager	Glidlager	Liukulaakeri	Ø 35/39 L=40	140030	2
10	Washer	Scheibe	Karosseribricka	Korialuslevy	DIN 6902 11/40 Form B S=3 ZN	131968	3
11	Bearing	Lager	Kullager	Laakeri	6206 2RS	140264	6
12	Shims	Ausgleichscheibe	Passbricka	Sovitelaatta	DIN 988 30X42X0,5	132310	6
13	Screw	Schraube	6-k Skruv hg	Kuusioruuvi	DIN 933 8.8 M10X25 ZN	130860	18
14	Screw	Schraube	6-k Skruv hg	Kuusioruuvi	DIN 933 8.8 M10X20 ZN	130840	3
15	Washer	Scheibe	Bricka	Aluslaatta	DIN 125A M12/13 ZN	131790	16
16	Nut	Muttern	Låsmutter	Lukitusmutteri	DIN 985-8 M12 ZN	131600	8
17	Screw	Schraube	6-k Skruv hg	Kuusioruuvi	DIN 933 8.8 M12X50 ZN	131015	2
18	Screw	Schraube	6-k Skruv hg	Kuusioruuvi	DIN 933 8.8 M12X40 ZN	131000	6
19	Shims	Ausgleichscheibe	Passbricka	Sovitelaatta	DIN 988 30X42X2	132330	6

821083

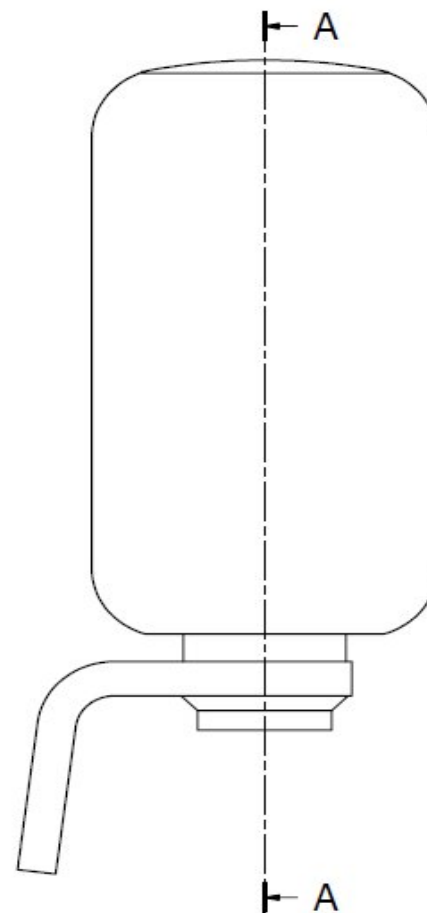
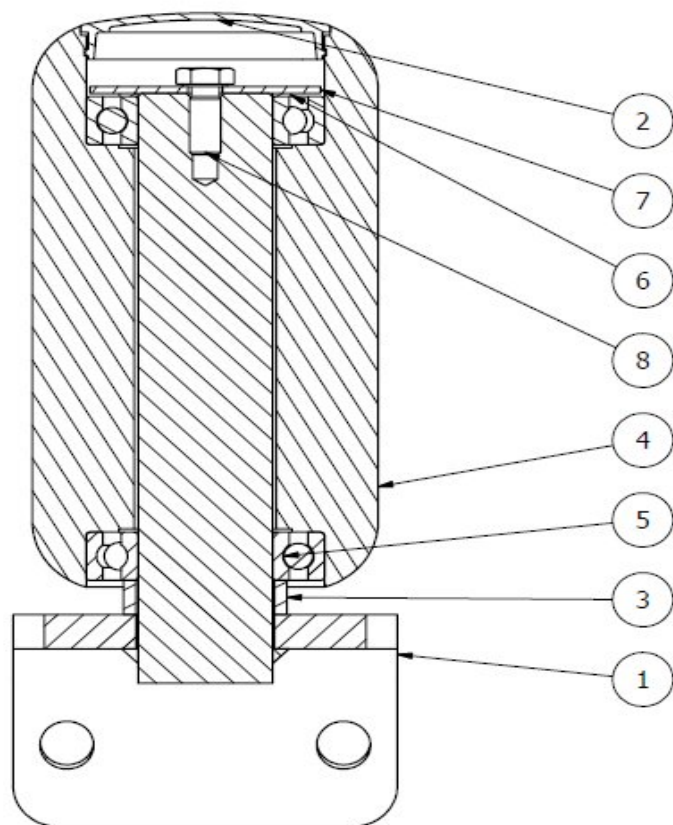


821083

Pos	Name	Nahme	Benämning	Nimike	Specifikation	NO	Pcs
1	Rollerchain	Rollkette	Rullkedja	Rullaketju	5/8" 42 rullar	821080	1
2	Joint	Kettenschloss	Kedjeskarv	Jatke	10B 5/8"	801120	1
3	Halflink	Halbelenke	Kedjehalvlänk	puoli linkki	5/8"	150100	1

820788

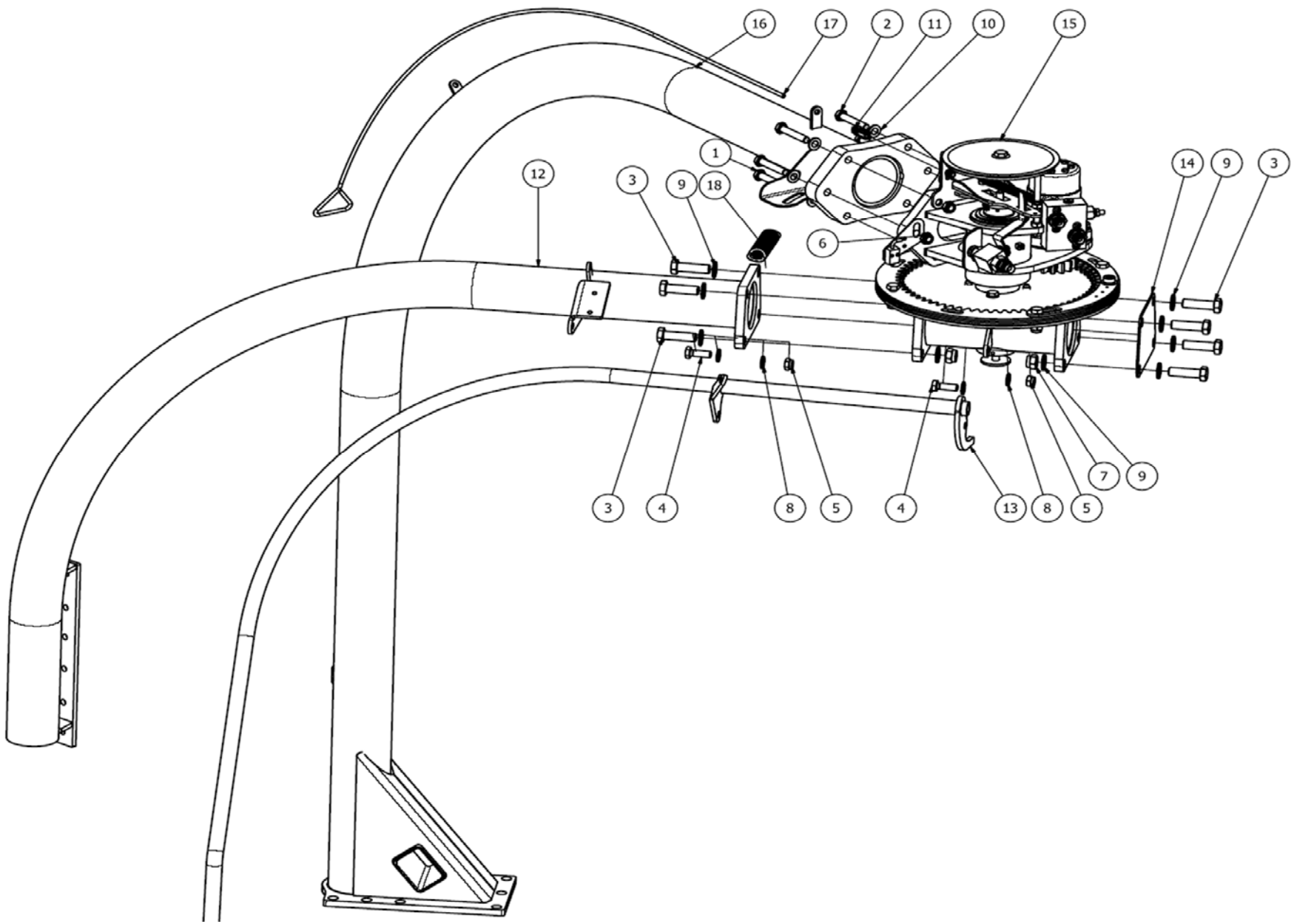
A-A (1 : 1,5)



820788

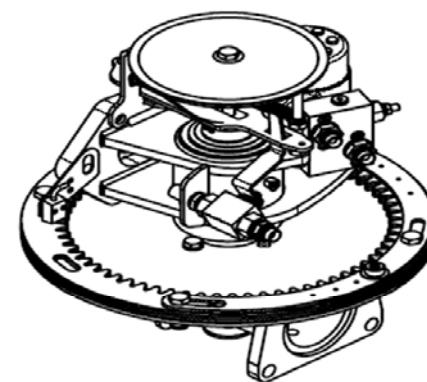
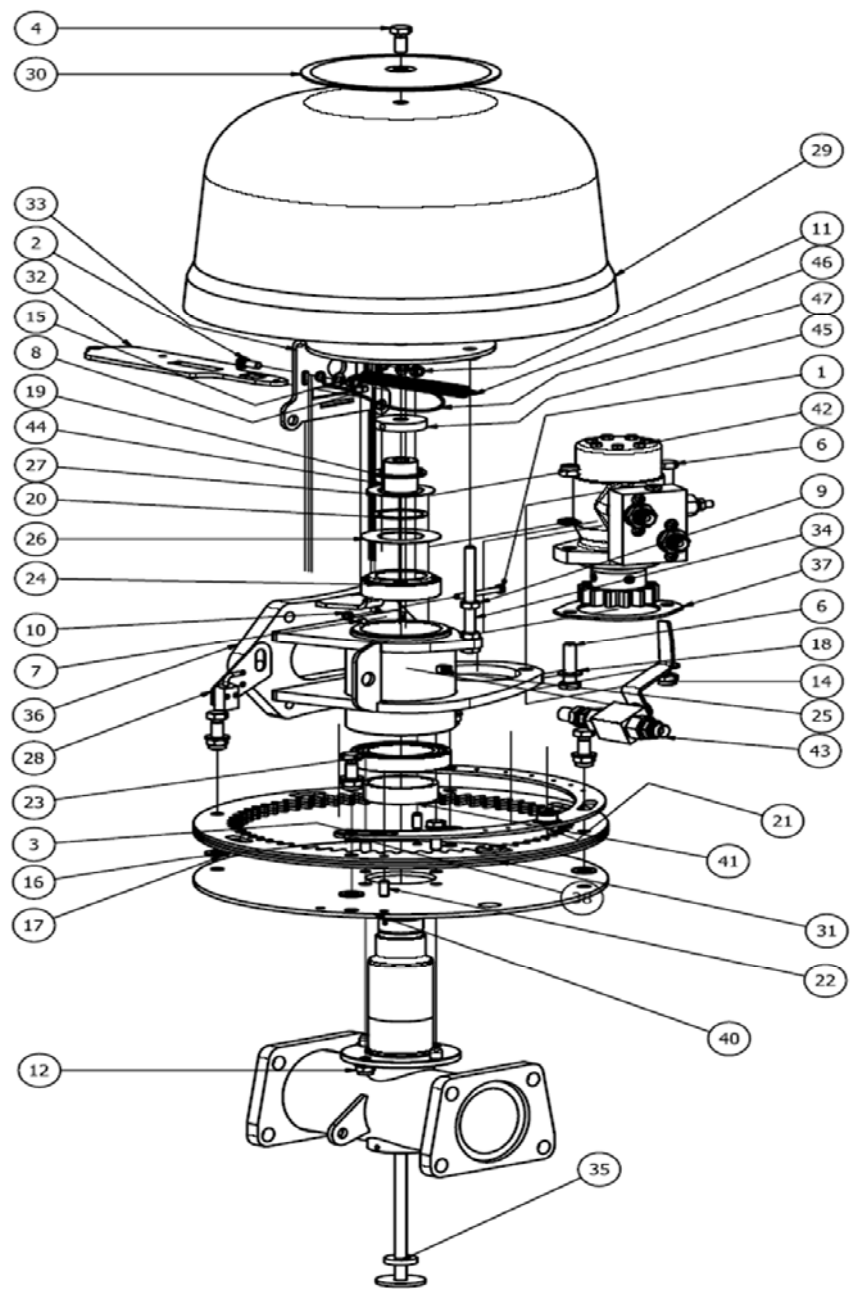
Pos	Name	Nahme	Benämning	Nimike	Specifikation	NO	Pcs
1	Support roller axle	Welle	Stödrullaxel, svets	Tukirullan akseli		820786	1
2	Cover	Dekel	Plast lock, för stödrulle	Kansi		802040	1
3	Distans	Distanz	Rullbord, distans	Välihylysy		820782	1
4	Support roller	Führungsrolle	Stödrulle med lock	Tukirulla		820774	1
5	Bearing	Lager	Kullager	Laakeri	6007 2RS	140134	2
6	Shims	Ausgleichscheibe	Passbricka	Sovitelaatta	DIN 988 35X45X1	132350	1
7	Washer	Scheibe	Täckbricka / lock	Laatta	Ø9/60x2	802041	1
8	Screw	Schraube	6-k Skruv hg	Kuusioruuvi	DIN 933 8.8 M8X20 ZN	130720	1

826406

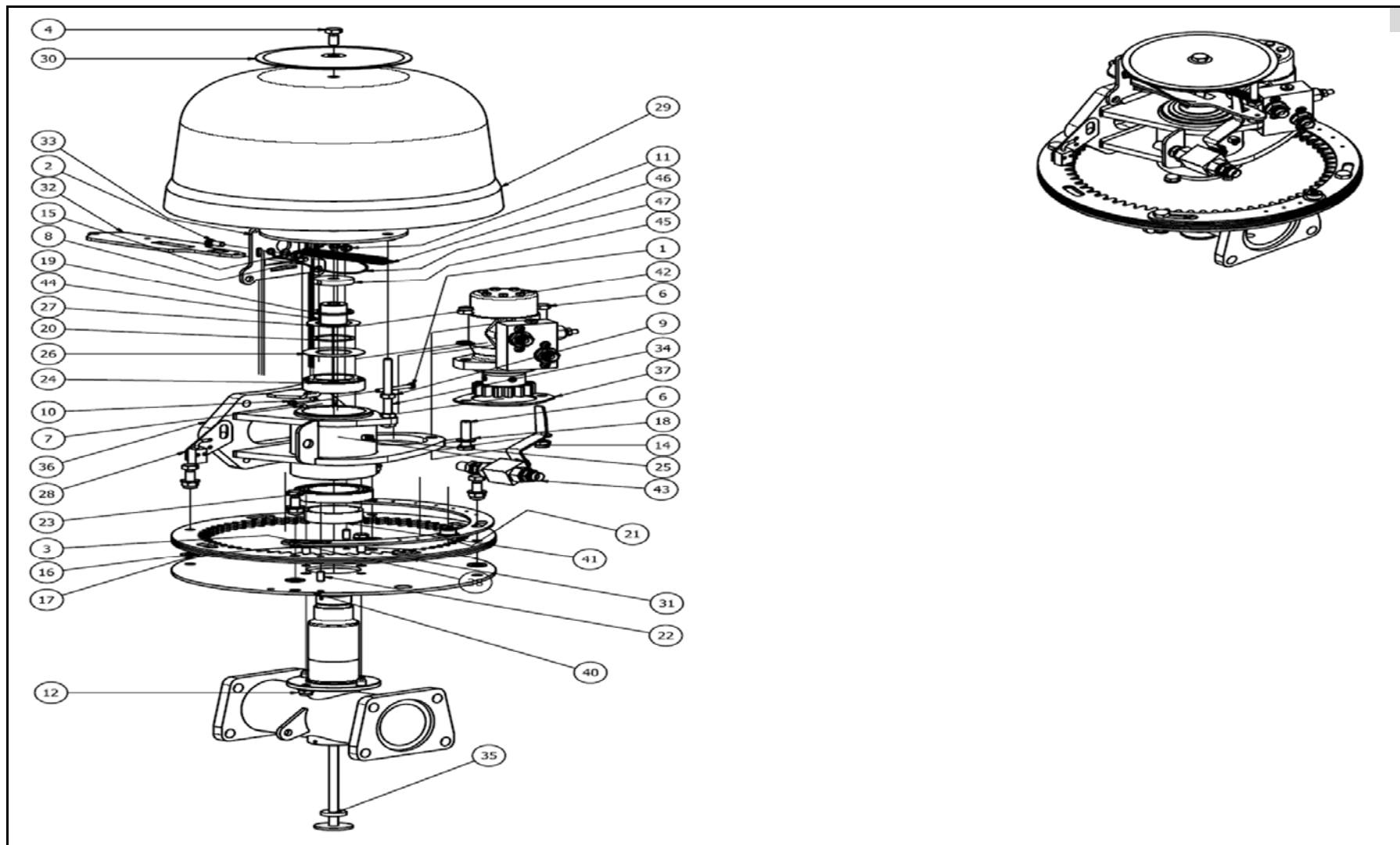


826406

Pos	Name	Nahme	Benämning	Nimike	Specifikation	NO	Pcs
1	Screw	Schraube	6-k Skruv dg	Kuusioruuvi	DIN 960 10.9M12x55ZNC fingänga	130343	2
2	Screw	Schraube	6-k Skruv dg	Kuusioruuvi	DIN 960 10.9 M12x70 ZN fingänga	130355	4
3	Screw	Schraube	6-k Skruv dg	Kuusioruuvi	DIN 931 8.8 M16X55 ZN	130520	8
4	Screw	Schraube	6-k Skruv hg	Kuusioruuvi	DIN 933 8.8 M12X35 ZN	130980	2
5	Nut	Muttern	Låsmutter	Lukitusmutteri	DIN 985-8 M12 ZN	131600	2
6	Nut	Muttern	Låsmutter fg.	Lukitusmutteri hienok.	DIN 985-10 M12x1,5 ZN	131611	4
7	Nut	Muttern	Låsmutter	Lukitusmutteri	DIN 985-8 M16 ZN	131630	8
8	Washer	Scheibe	Bricka	Aluslaatta	DIN 125A M12/13 ZN	131790	4
9	Washer	Scheibe	Bricka	Aluslaatta	DIN 125A M16/17 ZN	131810	16
10	Washer ht	Scheibe HV	Bricka HV	Aluslevy hv	DIN 6916 10 M12/13	131970	6
11	Jokes joints	Gabelgelenk	Gaffellänk	Haarukkalenkki	DIN 71751 S M6x24	133550	1
12	Wrap arm	Wickelarm	Sträckararm med fläns	Sisäkaari		823860	1
13	Safety bar	Sicherheitsbugel	Säkerhetsarm	Turva kaari		823865	1
14	Endcover	Endblech	Ändplåt	Päätylevy	Täckplåt 1 arm	824890	1
15	Wraparm assembly	Wickelarm	Topplagring	Käärintävarren kokoonpano	Montering	826407	1
16	Outher bow	Aussenbogen	Yttre båge, svetsad	Ulko kaari	Earywrap	826491	1
17	Arm for safty device	Arm fur sicherungshebel	Brytledsaxel	Latausvarsi		828268	1
18	Spring	Feder	Dragfjäder	Jousi	Ø5x25x120	848010	1

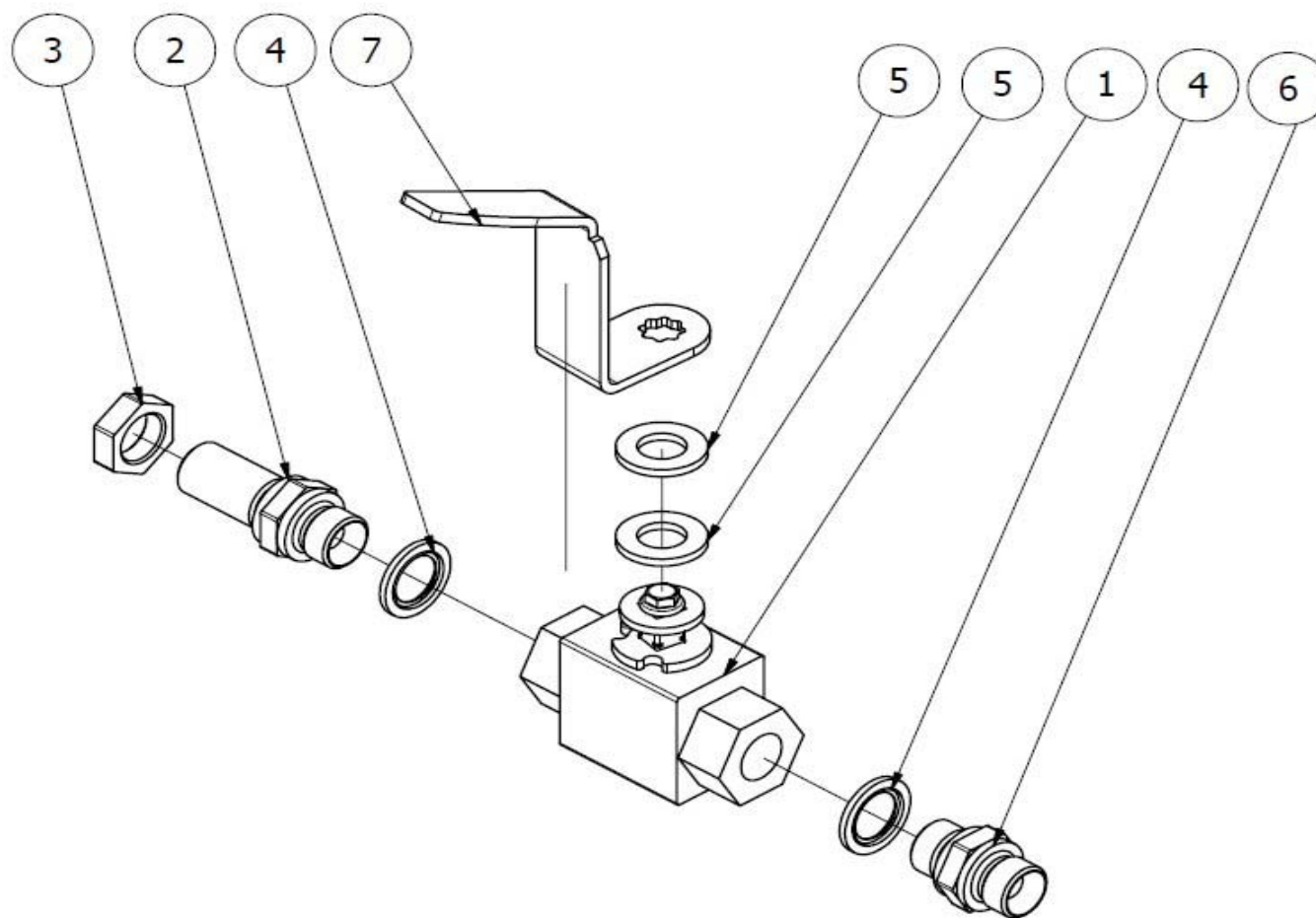


826407							
Pos	Name	Nahme	Benämning	Nimike	Specifikation	NO	Pcs
1	Screw	Schraube	6-k Skruv dg	Kuusioruuvi	DIN 931 8.8 M 6X60 ZN	130003	1
2	Screw	Schraube	6-k Skruv hg	Kuusioruuvi	DIN 933 8.8 M8X20 ZN	130720	3
3	Screw	Schraube	6-k Skruv hg	Kuusioruuvi	DIN 933 8.8 M10X30 ZN	130880	2
4	Screw	Schraube	6-k Skruv hg	Kuusioruuvi	DIN 933 8.8 M12X25 ZN	130960	1
5	Screw	Schraube	6-k Skruv hg	Kuusioruuvi	DIN 933 8.8 M12X40 ZN	131000	4
6	Screw	Schraube	6-k Skruv hg	Kuusioruuvi	DIN961 10.9M12X1,5X50	131016	2
7	Socket set screw	Gewindestifte	l-6 stoppskruv	Pidätinruuvvi	DIN 913 12.9 M6X8 ZN	131287	2
8	Nut	Muttern	Mutter	Kuusiomutteri	DIN 934 M8 ZN	131395	1
9	Nut	Muttern	Mutter	Kuusiomutteri	DIN 934 M10 ZN	131400	3
10	Nut	Muttern	Låsmutter	Lukitusmutteri	DIN 985-8 M6 ZN	131560	1
11	Nut	Muttern	Låsmutter	Lukitusmutteri	DIN 985-8 M8 ZN	131570	2
12	Nut	Muttern	Låsmutter	Lukitusmutteri	DIN 985-8 M10 ZN	131580	2
13	Nut	Muttern	Låsmutter	Lukitusmutteri	DIN 985-8 M12 ZN	131600	4
14	Nut	Muttern	Låsmutter fg.	Lukitusmutteri hienok.	DIN 985-10 M12x1,5 ZN	131611	2
15	Washer	Scheibe	Bricka	Aluslaatta	DIN 125A M8/8.4 ZN	131750	2
16	Washer	Scheibe	Bricka	Aluslaatta	DIN 125A M10/10.5 ZN	131770	4
17	Washer	Scheibe	Bricka	Aluslaatta	DIN 125A M12/13 ZN	131790	8
18	Washer ht	Scheibe HV	Bricka HV	Aluslevy hv	DIN 6916 10 M12/13	131970	4
19	Seeger ring	Sicherungsring	Låsring för axel	Varmistinrengas	DIN 471 45X2.5	132122	1
20	Shims	Ausgleichscheibe	Passbricka	Sovitelaatta	DIN 988 45X55X1	132390	1
21	Screw	Schraube	Spårskruv, sänkt	Uraruuvi	DIN 963 4.8 M4X20 ZN	132478	1
22	Spring pin	Spannhülsen	Rörsprint	Jousisokka	DIN 1481 8X20 ZN	132827	2
23	Bearing	Lager	Kullager	Laakeri	6013 2RS	140180	1
24	Bearing	Lager	Rullager	Laakeri	33010 FK	140464	1
25	Grease nipple	Smiernippel	Smörjnippa	Voitelunippa	M6x1; 45°	140960	1
26	Washer	Scheibe	Bricka	Laatta	Ø80/45,5x1	820514	1
27	Bearing housing	Lagerhalter	Kilspårsbricka	Laakeripesä		824814	1
28	Sensor bracket	Sensor befästigung	Sensorfästplåt	Anturin kiinnike	Flexcounter	824826	1
29	Cover	Schutz	Toppkåpa	Suoja	Plast	824830	1
30	Washer	Scheibe	Hattbricka	Hattulaatta		824832	1
31	Cogweel	Zahnrad	Arm kuggjul	Hammaspyörä	Mod.5 z=66	824842	1
32	Activatorplate	Aktivator platte	Aktivatorplatta	Laukaisupelti		824848	1
33	Bracket	Befästigung	Fjädermothåll	Kiinnike	Svets	824851	1
34	Support	Stutz	Stödstång	Tuki		824858	1
35	Breaking axle	Auslöswelle	Stötstång	Laukaisuakseli	Svets	824862	1
36	Bearing house	Lagerhalter	Svånghylsa	Lakeripesä	Svets & bearbetning	824870	1
37	Bearing house	Lagerhalter	Stödplåt för motor	Lakeripesä	Svets & bearbetning	824871	1
38	Magnet mountingplate	Magnet befästigung	Klippmagnetfäste	Magneettin kiinityspelti		824877	1
39	Flange	Nabe	Nedre nav	Napa	Svets	824910	1
40	Flange	Flansch	Kuggfläns	Laippa		824916	1



826407

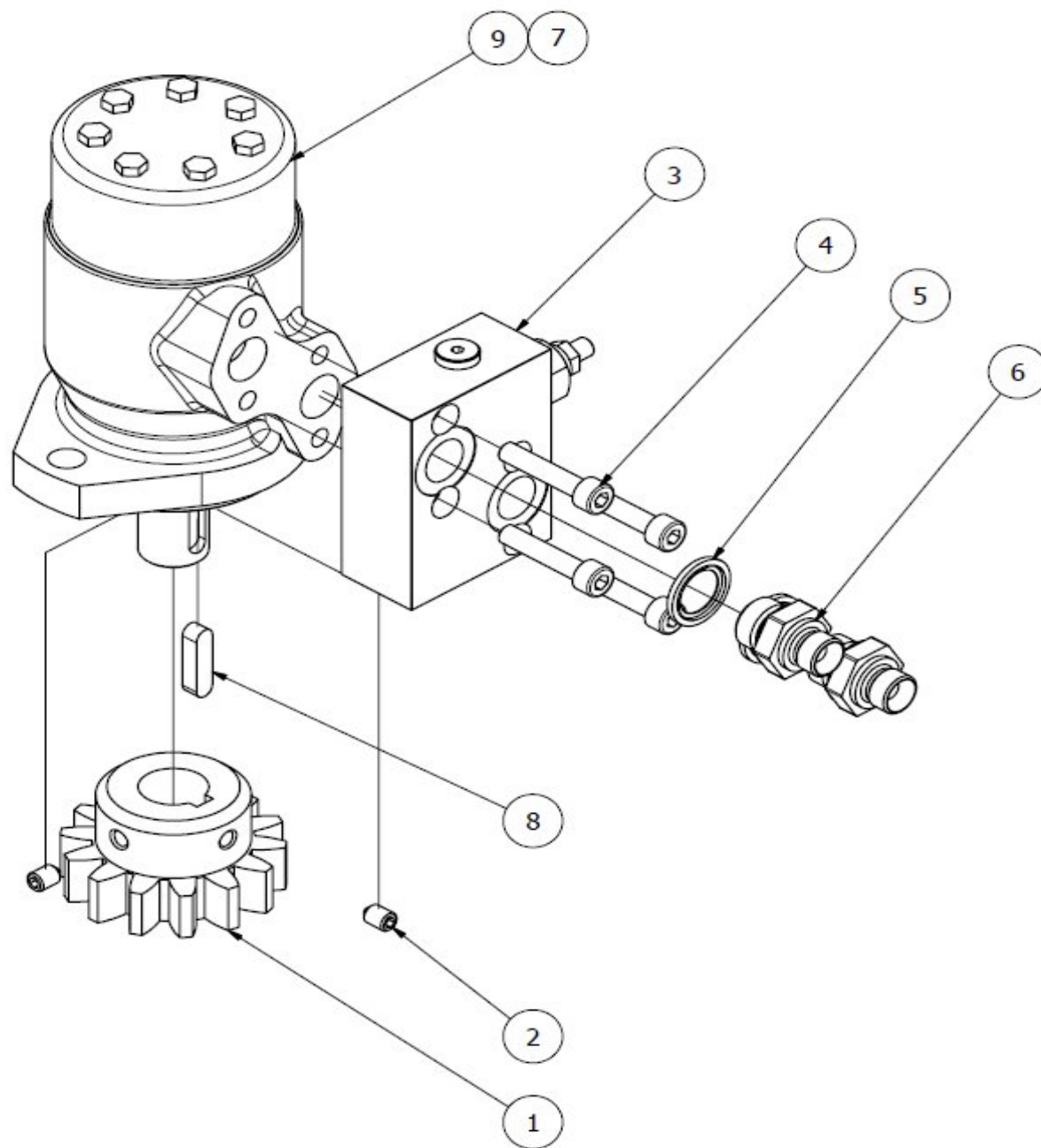
Pos	Name	Nahme	Benämning	Nimike	Specifikation	NO	Pcs
41	Bearing distance	Distanz	Lagersätets distans	Holkki		824918	1
42	Hydraulic motor	Hydraul. Motor	Motor montering	Hydraulimoottori		826581	1
43	Ballvalve	Kugelhahn	Bollkran förmonterad för	Pallohana	SideLiner 1650 XL kabel	826584	1
44	Distans	Distanz	Mellanhylsa för mekanisk st	Välihylsy		826626	1
45	Pushwascher	Druckscheibe	Tryckfläns	Puristikiekka		828248	1
46	Spring	Feder	Dragfjäder	Jousi	Lo=100 Dm=12,75 d=2,25	828290	1
47	Spring	Feder	Brytledsfjäder	Jousi		828295	1



826584

Pos	Name	Nahme	Benämning	Nimike	Specifikation	NO	Pcs
1	Ballvalve	Kugelhahn	Bollkran	Pallohana	3/8"	824816	1
2	Bulkhead adaptor	Doppelnippel	Dubbelnippa, lång	Kuristusnippa	3/8"-3/8" 04000-06EP	143107	1
3	Nut for bulkhead	Muttern	Kontermutter	Kontramutteri	1270-06	143111	1
4	Bonded gasket	Dichtung	Usit-tätning	Usit-tiiviste	3/8" USITR-06	146003	2
5	Washer	Scheibe	Bricka	Aluslaatta	DIN 125A M12/13 ZN	131790	2
6	Double nipple	Doppelnippel	Dubbelnippa	Kaksoisnippa	3/8"-3/8" 04000-06	143104	1
7	Guide	Führung	Styrning för bollkranslås	Ohjain		824847	1

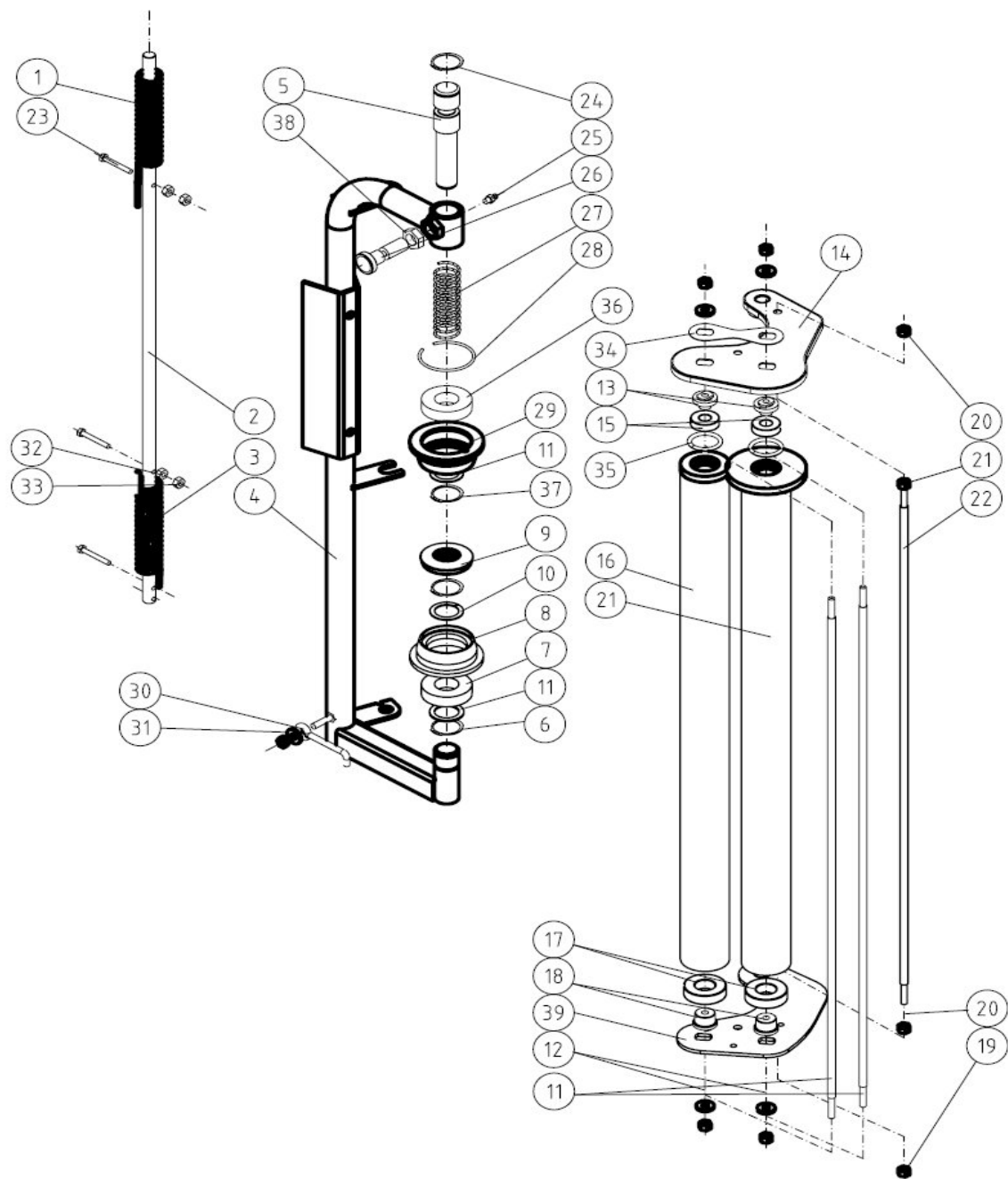
826581



826581

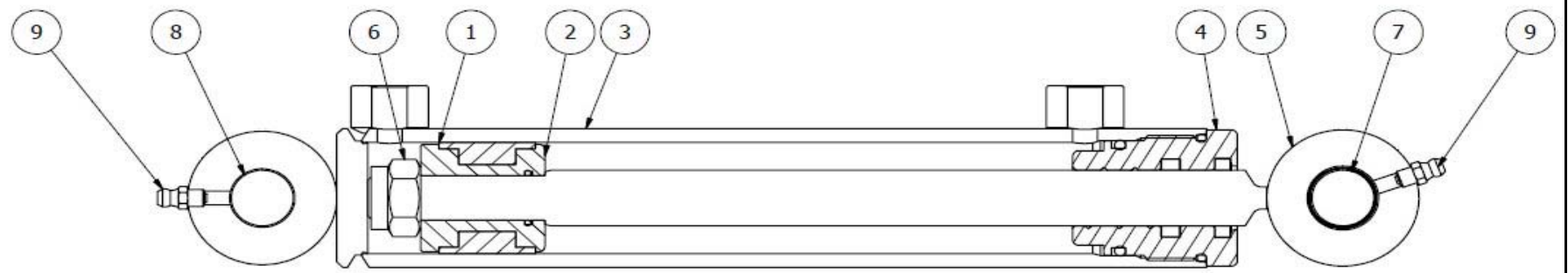
Pos	Name	Nahme	Benämning	Nimike	Specifikation	NO	Pcs
-----	------	-------	-----------	--------	---------------	----	-----

1	Cogweel	Zahnrad	Kugghjul	Hammaspyörä	Modul 5 z=14	154032	1
2	Socket set screw	Gewindestifte	I-6 stoppskruv	Pidätinruuvi	DIN 914 12.9 M8X12	131285	2
3	Shockvalve	Schockventil	Shockventil pak 1520	Shokkeventtiili	CP 40/DSU 030497 (80bar)	144440	1
4	Screw	Schraube	I-6 skruv	6-koloruuvvi	DIN 912 8.8 M8x40 ZN	131303	4
5	Bonded gasket	Dichtung	Usit-tätning	Usit-tiiviste	1/2" USITR-08	146004	2
6	Double nipple	Doppelnippel	Dubbelnippa	Supistusnippa	3/8"-1/2" 04000-06-08	143125	2
7	Seal kit	Dichtungssätze	Tätningsserie	Tiivistesarja	OMP 160 och OMR 160 och OMP	144180	1
8	Spline	Keile	Flatkil	Laattakiila	DIN 6885 A 8x7x32	132952	1
9	Hydraulic motor	Hydraul. Motor	Hydraulmotor	Hydrauliikka moottor	OMP 160	144150	1

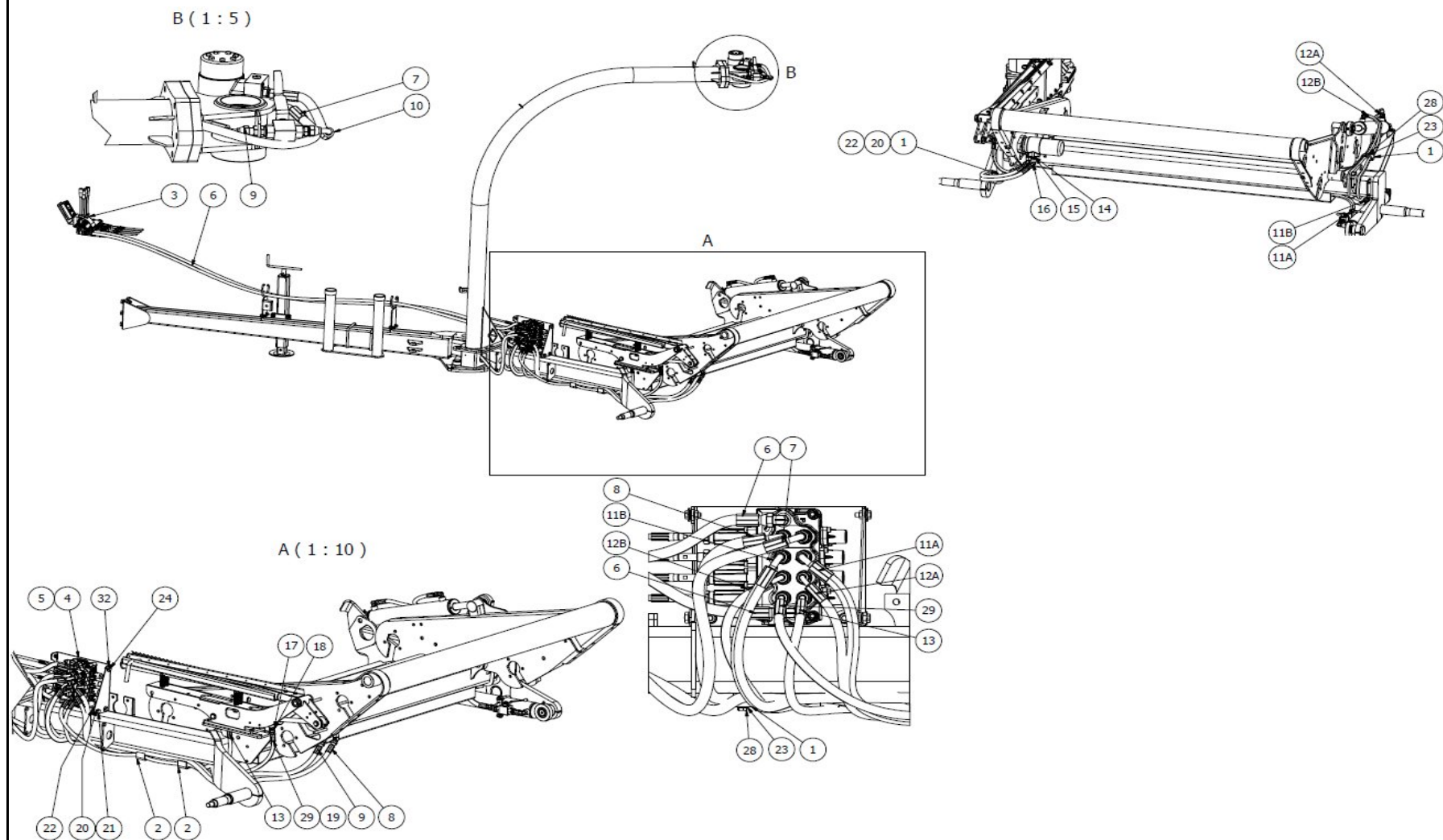


118458							
Pos	Name	Nahme	Benämning	Nimike	Specifikation	NO	Pcs
1	Twistspring	Drefeder	Vridfjäder, vänster	Vääntöjousi		157184	1
2	Twistaxle	Welle	Ledaxel	Vääntöakseli		816554	1
3	Twistspring	Drefeder	Vridfjäder, höger	Vääntöjousi		157186	1
4	Frame	Rahmenbalken	Filmsträckarram, svets	Runko		816502	1
5	Pin	Welle	Filmhållaraxel	Tappi		816356	1
6	Seeger ring	Sicherüంగring	Låsring för axel	Varmistinrengas	DIN 471 30X1,5	132090	3
7	Bearing	Lager	Kullager	Laakeri	6206 2RS	140264	1
8	Alu flange	Lagerhäuse	Rullhållarfläns, filmsträckare	Alumiinalaippa		802181	1
9	Cover	Dekel	Plast lock, för stödrulle	Kansi		802040	1
10	Shims	Ausgleichscheibe	Passbricka	Sovitelaatta	DIN 988 30X42X2	132330	3
11	Axle	Welle	Spännstång i sträckarrör "I=	Kiristysakseli		816550	2
12	Washer	Scheibe	Karosseribricka	Korialuslevy	DIN 9021 M8 ZNC	131920	2
13	Bearinghouse	Lagergehäuse	Övre lagerholk	Laakeriholkki		816382	2
14	Bearingplate	Endplatte	Gavel, svetsad	Laakeripelti		816318	1
15	Bearing	Lager	Kullager	Laakeri	6202 2-RS	140224	2
16	Stretchroller	Streckwalze	Valsrör	Kiristysvalssi	Z=28 L=810 70% försträckning	816522	1
17	Bearing	Lager	Kullager	Laakeri	6205 2RS	140254	2
18	Bearinghouse	Lagergehäuse	Nedre lagerholk	Laakeriholkki		816380	2
19	Nut	Muttern	Låsmutter	Lukitusmutteri	DIN 985-8 M8 ZN	131570	7
20	Nut	Muttern	Mutter	Kuusiomutteri	DIN 934 M8 ZN	131395	2
21	Stretchroller	Streckwalze	Valsrör	Kiristysvalssi	Z=49 L=810 70% försträckning	816520	1
22	Axle	Welle	Mellanstag	Väliakseli		816552	1
23	Screw	Schraube	6-k Skruv hg	Kuusioruuvi	DIN 933 A4 M6x50	133148	3
24	Seeger ring	Sicherüಂಗring	Låsring för axel	Varmistinrengas	DIN 471 32X1,5	132094	1
25	Grease nipple	Smiernippel	Smörjnippa	Voitelunippa	M6x1	140950	1
26	Adjustingbolt	Spannschraube	Inställningsbult	Säätötappi	M16x1,5 (GN613 A 8)	157031	1
27	Sprin	Feder	Tryckfjäder	Painejousi	d=3 Dm=28.5 Lo=90 if=9	825029	1
28	Seeger ring	Sicherüಂಗring	Låsring för hål	Varmistinrengas	DIN 472 62X2	132158	1
29	Upper alu flange	Übere Lagerhäuse	Övre rullhållarfläns	Ylempi laakeripesä		816388	1
30	Lockhook	Haaken	Låshake	Lukitushaka		822266	1
31	Washer	Scheibe	Bricka	Aluslaatta	DIN 125A M8/8.4 ZN	131750	1
32	Nut	Muttern	Mutter	Kuusiomutteri	DIN 934 A4 M 6	133233	2
33	Nut	Muttern	Låsmutter	Lukitusmutteri	DIN 985 A4 M 6	133020	3
34	Distansplate	Distanzplatte	Stödplåt	Tukipelti		816390	1
35	O-ring	O-ring	O-ring	O-rengas	OR 33x5 NBR 70 6405140	144986	2
36	Bearing	Lager	Kullager	Laakeri	6305 RS	140353	1
37	Seeger ring	Sicherüಂಗring	Låsring för axel	Varmistinrengas	DIN 471 25X1,2	132070	1
38	Thin nut	Flache Muttern	Mutter låg	Matala kuusiomutteri	DIN 936-17H ZN M16x1,5	131681	1
39	Endplate	Gabelplatte	Bottengavel	Päätylevy		816400	1

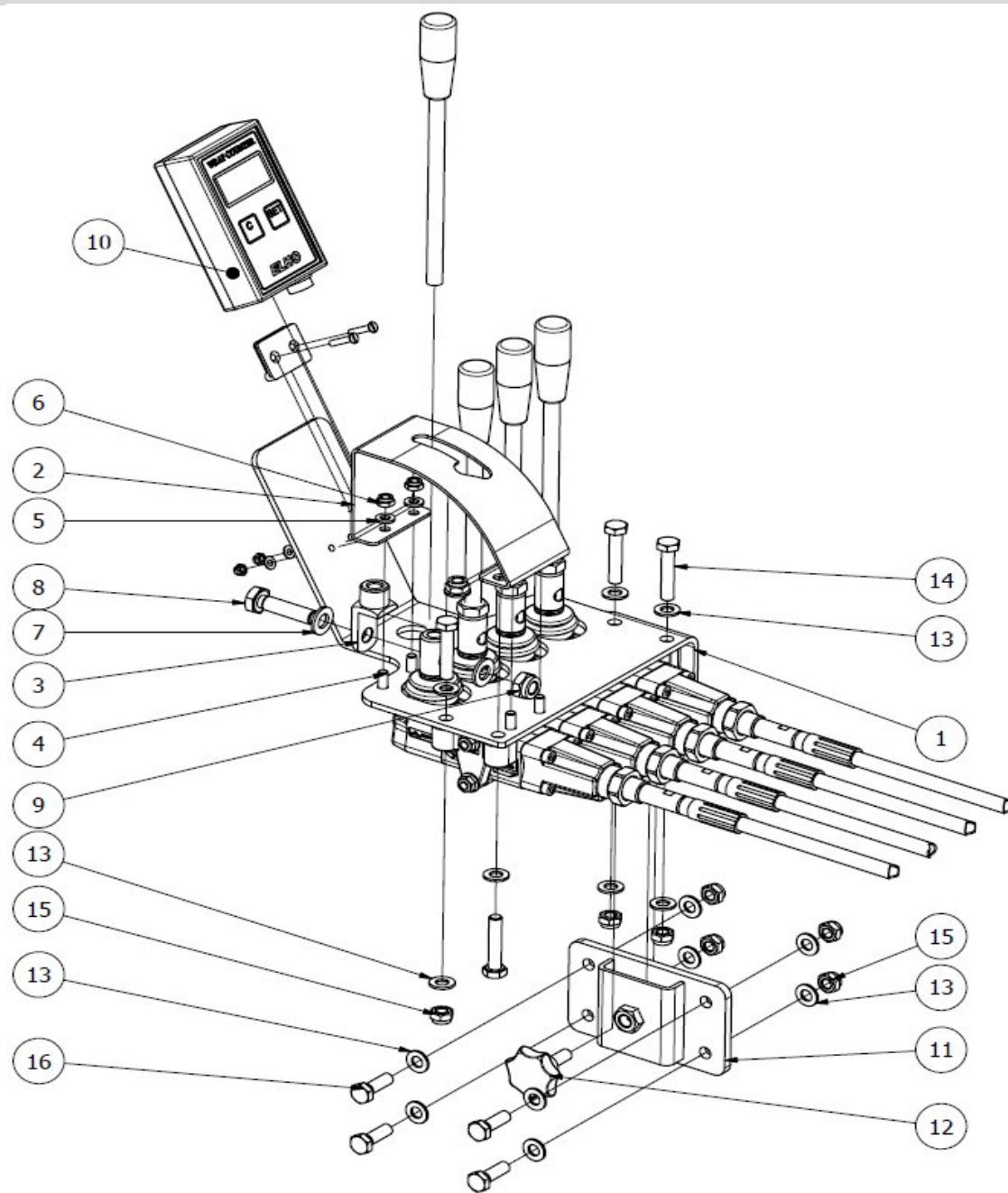
825460							
Pos	Name	Nahme	Benämning	Nimike	Specifikation	NO	Pcs
1	Cutter frame	Messer Rahmen	Klippram 750	Leikkurin runko		825462	1
2	Axle holder	Scharnier	Klippaxelled	Väliakseli ja hylsy		825480	1
3	Knifguard	Messer Schutzen	Knivskydd	Teräsuoja		825490	1
4	Knife and folie bracket	Messerhalter	Kniv och folie hållar	Terä ja muovinpinike		825492	1
5	Knife	Messer	Foliekniv	Terä		825273	1
6	Upper cutterpipe	Ruhr	Klipprör pvc	Putki		825486	1
7	Cutter axle	Messerachse	Klippaxel, lös	Leikkurin akseli		825485	1
8	Rubber mat	Gummistopfen	Gummidyyna på klipp	Kumimatto		825498	1
9	Spring	Feder	Tryckfjäder	Jousi	Lo=87, Dy=19, d=2.5	804115	4
10	Cylinder	Zylinder	Cylinder	Sylinteri	Ø40/20x170	820020	1
11	Seeger ring	Sicherüngling	Låsring för axel	Varmistinrengas	DIN 471 20X1,2	132060	5
12	Nut	Muttern	Låsmutter	Lukitusmutteri	DIN 985-8 M6 ZN	131560	6
13	Nut	Muttern	Låsmutter	Lukitusmutteri	DIN 985-8 M12 ZN	131600	4
14	Cylinder pin	Zylinder zapfen	Cylindertapp	Sylinteritappi		821762	1
15	Pin	Zapfe	Filmklippscylindertapp	Tappi		825214	1
16	Pin	Zapfe	Filmklippstapp	Tappi		821758	1
17	Spring pin	Spannhülsen	Rörsprint	Jousisokka	DIN 1481 6X40 ZN	132811	1
18	Shims	Ausgleichscheibe	Passbricka	Sovitelaatta	DIN 988 20X28X1	132250	3
19	Screw	Schraube	6-k Skruv dg	Kuusioruuvi	DIN 931 8.8 M 8x55 ZN	130035	2
20	Nut	Muttern	Låsmutter	Lukitusmutteri	DIN 985-8 M8 ZN	131570	2
21	Washer	Scheibe	Bricka	Aluslaatta	DIN 125A M8/8.4 ZN	131750	2
22	Grease nipple	Smiernippel	Smörjnippa	Voitelunippa	M6x1	140950	1
23	Plain bearing	Gleitlager	Glidlager	Liukulaakeri	Ø 20/23 L=25	140048	2
24	Washer	Scheibe	Bricka	Aluslaatta	DIN 125A M 6/6.4 ZN	131730	12
25	Screw	Schraube	6-k Skruv hg	Kuusioruuvi	DIN 933 8.8 M6X16 ZN	130620	6
26	Screw	Schraube	6-k Skruv hg	Kuusioruuvi	DIN 933 8.8 M12X25 ZN	130960	1
27	Washer	Scheibe	Bricka	Aluslaatta	DIN 125A M12/13 ZN	131790	1



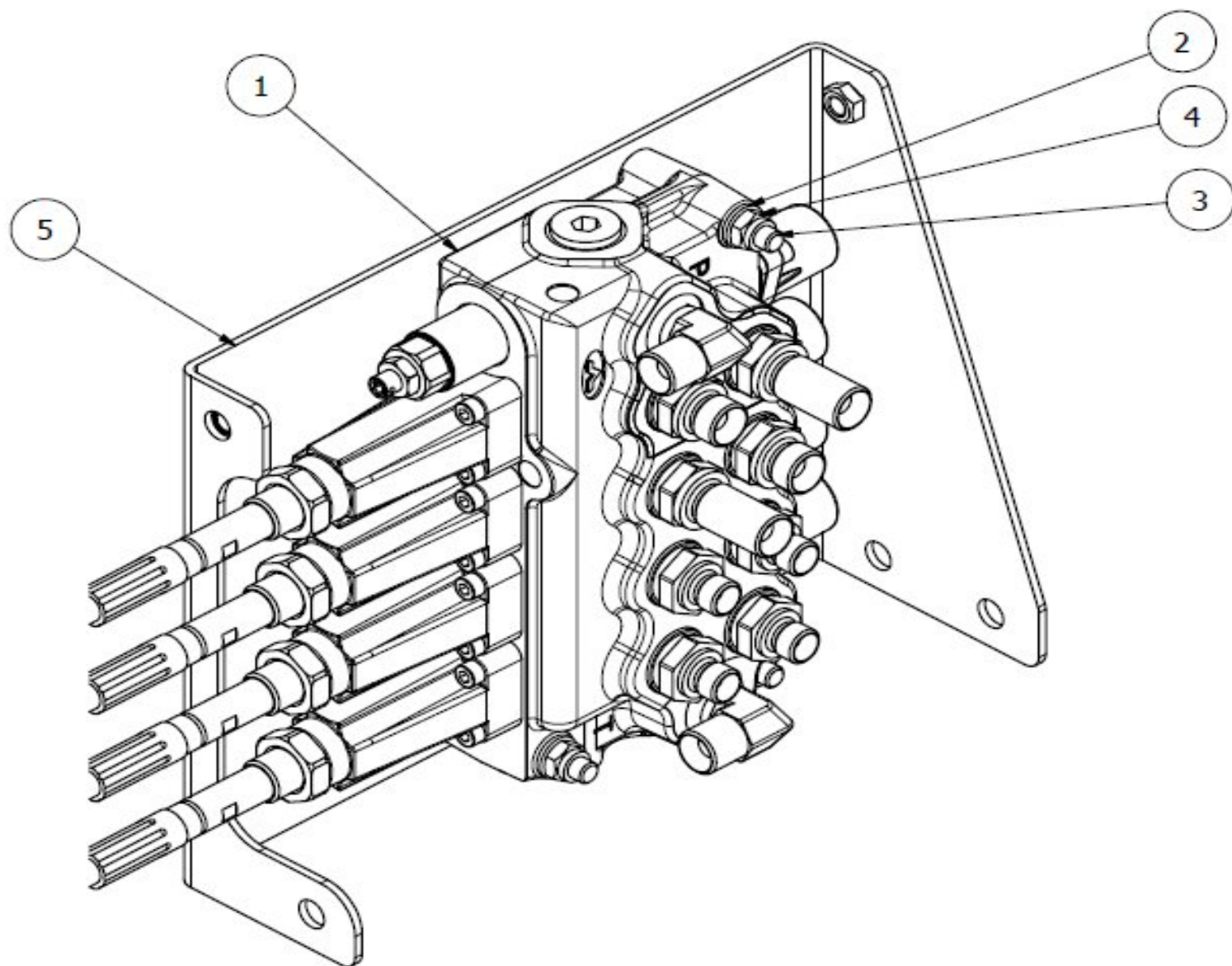
820020							
Pos	Name	Nahme	Benämning	Nimike	Specifikation	NO	Pcs
1	Sealkit	Dichtungssätze	Tätningsserie till cylinder 820	Tiivistesarja	Ø40/20	146036	1
2	Cylinderpiston	Zylinderkolben	Cylinder kolv	Sylinterinmäntä	Ø40/20x170 (820020)	146352	1
3	Cylinderpipe	Zylinderrohr	Cylinder rör	Sylinterinputki	Ø40/20x170 (820020)	146350	1
4	Cylindernut	Zylindermuttern	Cylinder mutter	Sylinterinmutteri	Ø40/20x170 (820020)	146353	1
5	Cylinderrod	Zylinderwelle	Cylinder stång	Sylinterintanko	Ø40/20x170 (820020)	146351	1
6	Nut	Muttern	Låsmutter fin	Lukitusmutteri	DIN 985-8 M16x1,5 ZN	131631	1
7	Plain bearing	Gleitlager	Glidlager	Liukulaakeri	Ø 20/23 L=25	140048	1
8	Plain bearing	Gleitlager	Glidlager	Liukulaakeri	Ø 20/23 L=15	140047	2
9	Grease nipple	Smiernippel	Smörjnippa	Voitelunippa	M6x1	140950	2



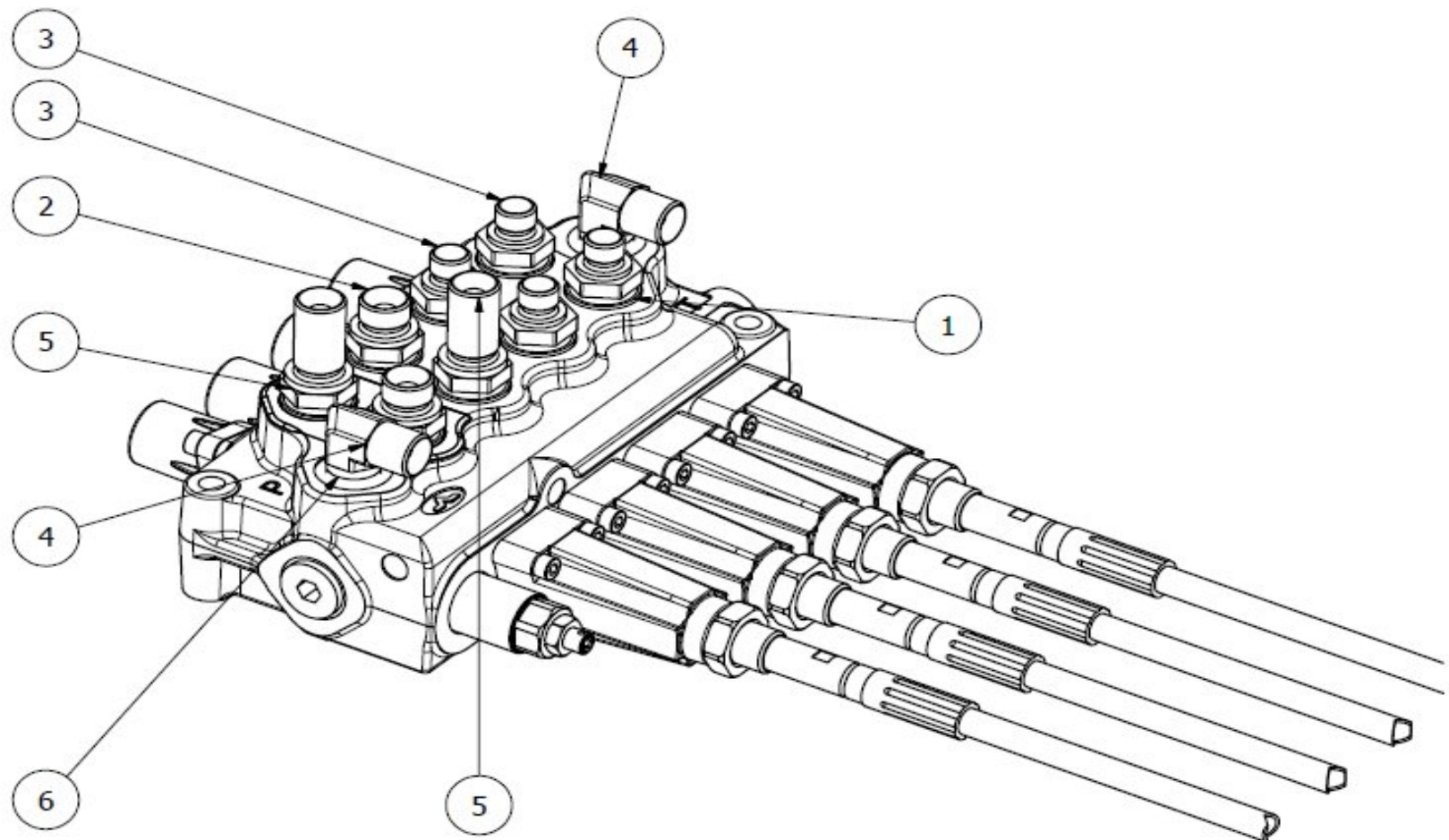
826410							
Pos	Name	Nahme	Benämning	Nimike	Specifikation	NO	Pcs
1	Hose clamp	Schlauch befestigung	Slanghållare	Letkunpidike	2 x 3/8"	800220	5
2	Hose clamp	Schlauch befestigung	Rambalk, oljeslansbygel	Letkunpidike		820308	2
3	Lever unit	Kabelbedienung	Spak förmontering	Kaapeliohjaus		828933	1
4	Hydraulic preassembly	Hydraulik montage	Förmontering av ventilbord	Hydrauliikka esiasennus		826412	1
5	Valveblock cover	Abdeckung	Ventilbordsskydd, svets	Ventiilipöydän koppa		826424	1
6	Hydraulic hose	Hydraulik schlauch	Hydraulslang	Hydrauliletku	3/8" L=4500 Hane-rak 3/8"-1/2"-3/8"	145054	2
7	Hydraulic hose	Hydraulik Schlauch	Hydraulslang	Hydrauliletku	3/8" L=4100 3/8"	145368	1
8	Hydraulic hose	Hydraulik Schlauch	Hydraulslang	Hydrauliletku	3/8" L=2000 3/8" 90°	145606	1
9	Hydraulic hose	Hydraulik schlauch	Hydraulslang	Hydrauliletku	3/8" L=5200 3/8" 45°	145366	1
10	Hydraulic hose	Hydraulik Schlauch	Hydraulslang	Hydrauliletku	3/8 L=360	805535	1
11	Hydraulic hose	Hydraulik Schlauch	Hydraulslang	Hydrauliletku	3/8" L=2600 3/8" 90°	145597	2
12	Hydraulic hose	Hydraulik Schlauch	Hydr.slang	Hydrauliletku	1/4" L=3450	529134	2
13	Hydraulic hose	Hydraulik schlauch	Hydraulslang	Hydrauliletku	1/4" L=1400	145042	1
14	Bonded gasket	Dichtung	Usit-tätning	Usit-tiiviste	3/8" USITR-06	146003	2
15	Doublenipple	Doppelnippel	Dubbelnippa	Kaksoisnippa	3/8"-3/8" 04000-06	143104	2
16	Male/female adaptor 45°	Vinkel Anschluss 45°	Vinkeljunktur 45°	Kulmanippa 45°	45° BSP-UK/SK 3/8"	143092	2
17	Bonded gasket	Dichtung	Usit-tätning	Usit-tiiviste	1/4" USITR-04	146002	2
18	Restriktor nipple	Drossel nipple	Strypningsnippa Ø 1mm	Kuristusnippa	1/4-1/4 Ø 1mm	143139	1
19	Doublenipple	Doppelnippel	Dubbelnippa	Kaksoisnippa	1/4"-1/4" 04000-04	143102	1
20	Washer	Scheibe	Bricka	Aluslaatta	DIN 125A M10/10.5 ZN	131770	9
21	Screw	Schraube	6-k Skruv hg	Kuusioruuvi	DIN 933 8.8 M10X25 ZN	130860	4
22	Nut	Muttern	Låsmutter	Lukitusmutteri	DIN 985-8 M10 ZN	131580	5
23	Washer	Scheibe	Bricka	Aluslaatta	DIN 125A M8/8.4 ZN	131750	5
24	Screw	Schraube	6-k Skruv hg	Kuusioruuvi	DIN 933 8.8 M8X20 ZN	130720	3
25	Nylon clamps	Bandschellen	Buntband	Nippuside	TYL 546 MX 13,3xL=546mm.	147024	10
26	Protektion spiral	Schutzspirale	Skyddsspiral	Suojaspiraali	32/27 mm MSP-032	147032	4
27	Hoseprotetction	Slauchschtz	Skyddsslang	Letkusuoja	NPS 90-55 1	145695	1
28	Screw	Schraube	6-k Skruv hg	Kuusioruuvi	DIN 933 8.8 M8X50 ZN	130811	4
29	Hydraulic hose	Hydraulik schlauch	Hydraulslang	Hydrauliletku	1/4" L=1500	145340	1
30			Kopplingschema 1520 k			10,6 148233	1
31	Screw	Schraube	6-k Skruv dg	Kuusioruuvi	DIN 931 8.8 M 8X60 ZN	130030	2
32	Washer	Scheibe	Karosseribricka	Korialuslevy	DIN 9021 8/8.4X24X2 ZN	131910	3



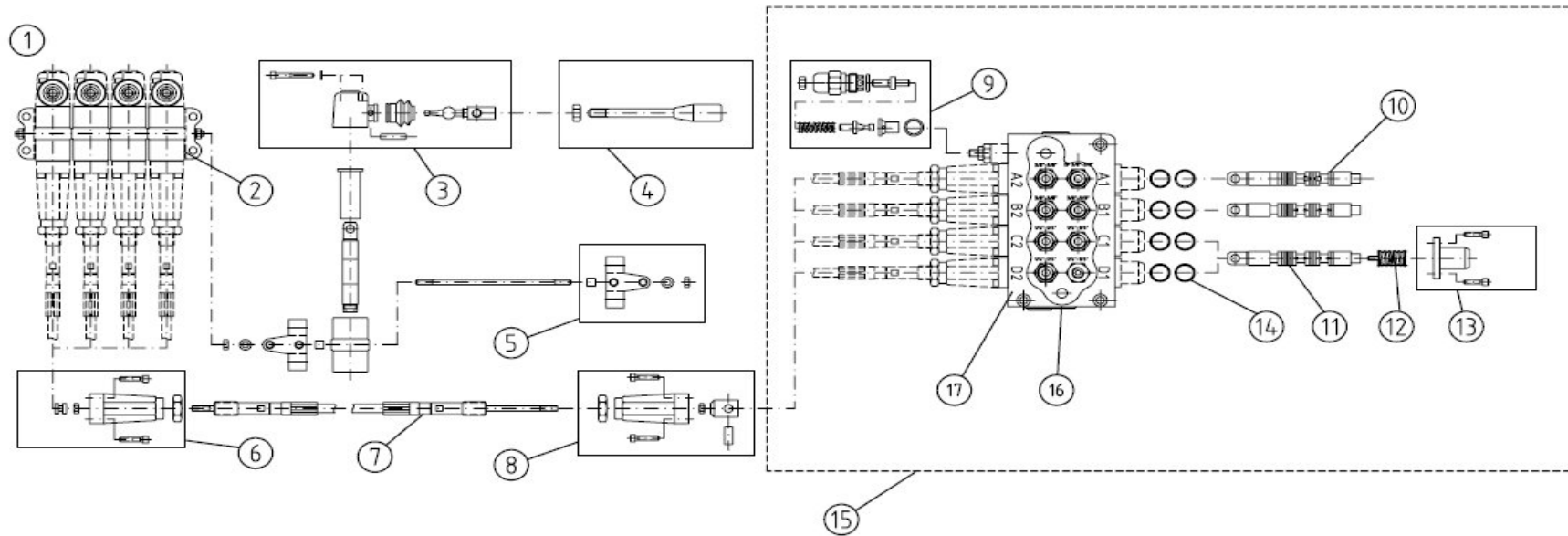
828933							
Pos	Name	Nahme	Benämning	Nimike	Specifikation	NO	Pcs
1	Cable control panel	Bedienpanel	Spak/monitorstöd walvoil-ka	Vivuston paneli		805896	1
2	Lock plate	Schloss platte	Spaklåsningsplåt 1520 frans	Lukkupelti		826755	1
3	Jokes joint	Gabelgelenk	Gaffellänk, kapad	Haarukka		826758	1
4	Screw	Schraube	6-k Skruv hg	Kuusioruuvi	DIN 933 8.8 M6X16 ZN	130620	4
5	Washer	Scheibe	Bricka	Aluslaatta	DIN 125A M 6/6.4 ZN	131730	4
6	Nut	Muttern	Låsmutter	Lukitusmutteri	DIN 985-8 M6 ZN	131560	4
7	Washer	Scheibe	Bricka	Aluslaatta	DIN 125A M10/10.5 ZN	131770	2
8	Screw	Schraube	6-k Skruv hg	Kuusioruuvi	DIN 933 8.8 M10X40 ZN	130920	1
9	Nut	Muttern	Låsmutter	Lukitusmutteri	DIN 985-8 M10 ZN	131580	1
10	Balecounter compl.	Ballenzähler kompl.	Lt flex counter	Paalilaskin täyd.	011-8-0600	118229	1
11	Cable control bracket	Befästigung	Fjärreglagefäste	Vivuston pidike		750120	1
12	Male knob	Schraubgriff	Stjärnvred	Tähtimutteri	GN6336.4 M10x20	139010	1
13	Washer	Scheibe	Bricka	Aluslaatta	DIN 125A M8/8.4 ZN	131750	16
14	Screw	Schraube	6-k Skruv dg	Kuusioruuvi	DIN 931 8.8 M 8X40 ZN	130008	4
15	Nut	Muttern	Låsmutter	Lukitusmutteri	DIN 985-8 M8 ZN	131570	8
16	Screw	Schraube	6-k Skruv hg	Kuusioruuvi	DIN 933 8.8 M8X25 ZN	130740	4



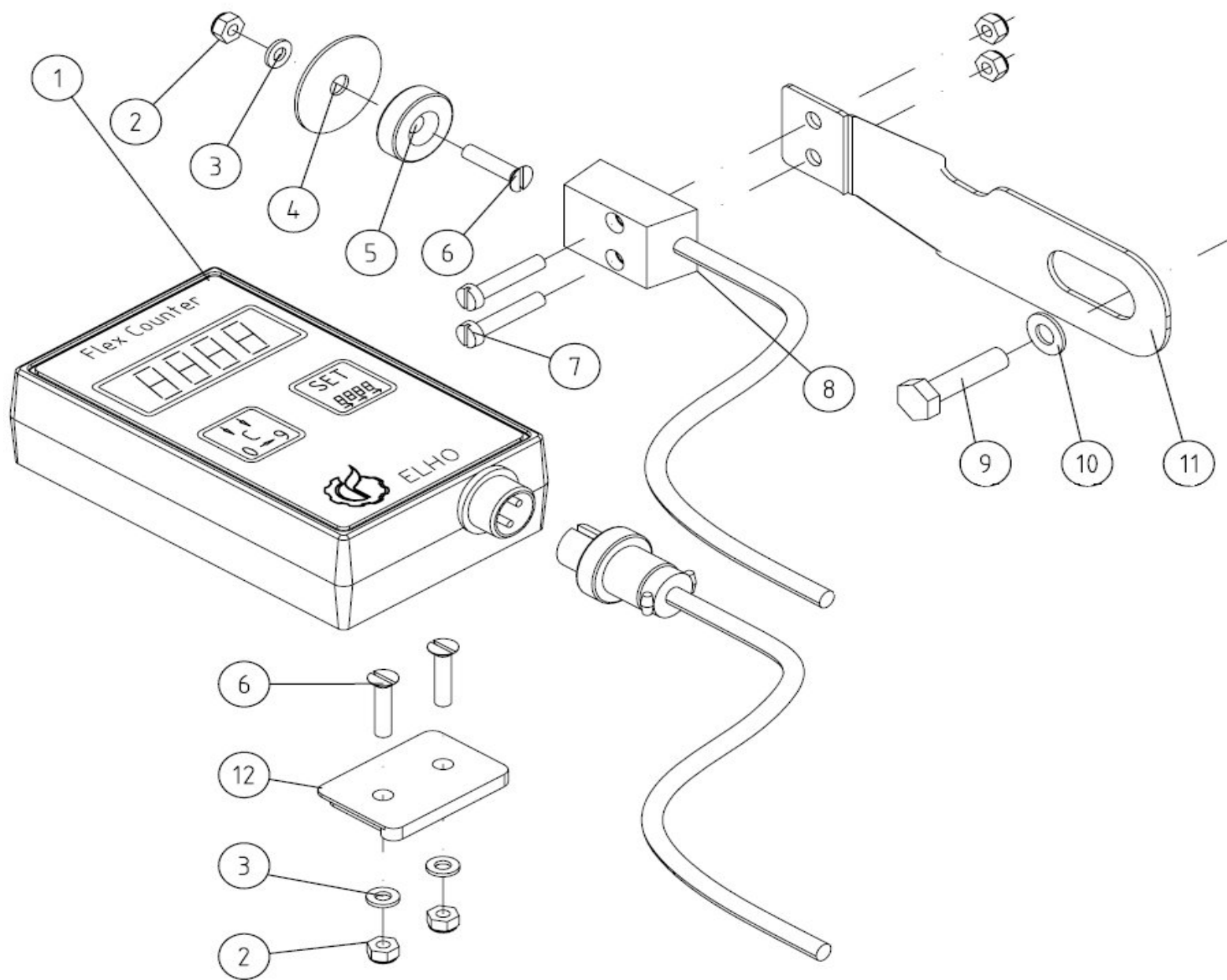
826412							
Pos	Name	Nahme	Benämning	Nimike	Specifikation	NO	Pcs
1	Valveblock	Ventilblock	Ventilbord 1520 kabel	Venttilipöytä	2011	148047	1
2	Washer	Scheibe	Bricka	Aluslaatta	DIN 125A M8/8.4 ZN	131750	6
3	Screw	Schraube	6-k Skruv dg	Kuusioruuvi	DIN 931 8.8 M 8X65 ZN	130045	3
4	Nut	Muttern	Låsmutter	Lukitusmutteri	DIN 985-8 M8 ZN	131570	3
5	Valve block bracket	Ventilträger	Ventilbordsplåt, svets	Kiinnityspelti		826423	1



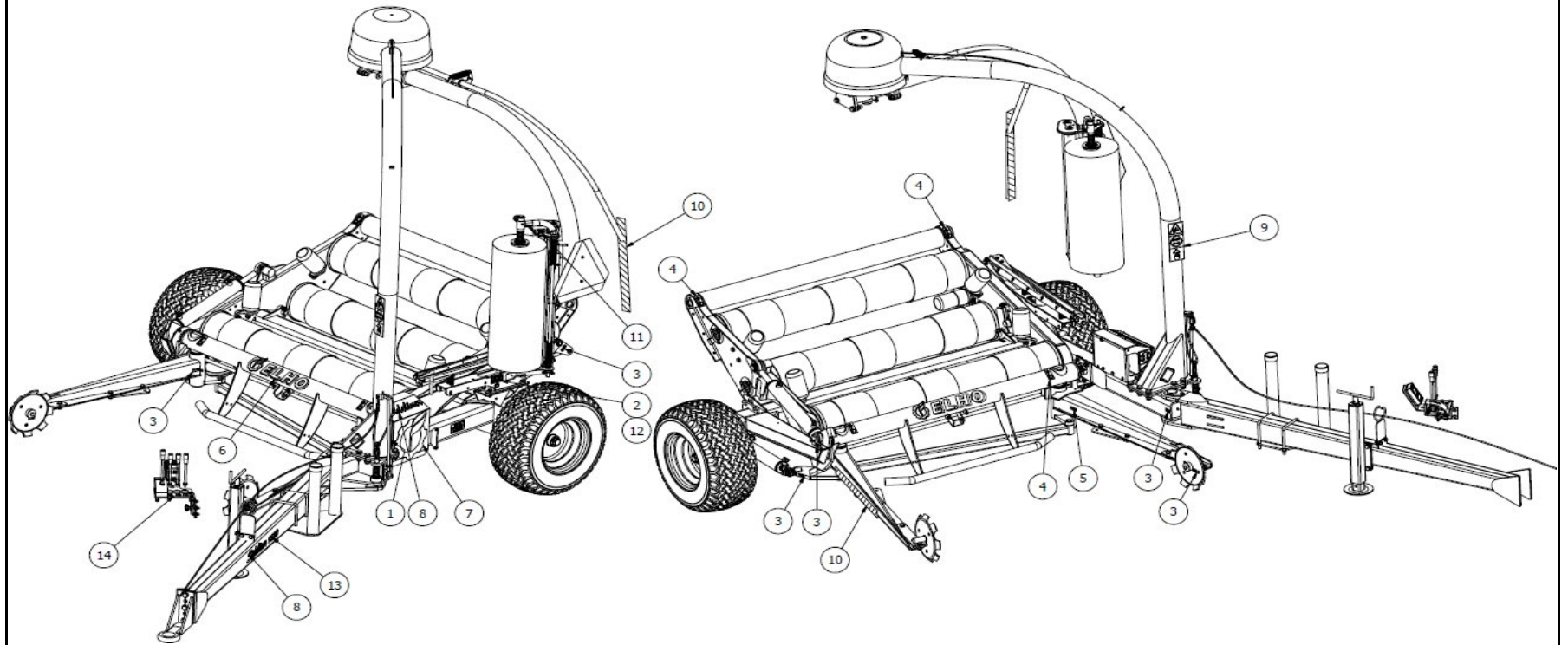
148047							
Pos	Name	Nahme	Benämning	Nimike	Specifikation	NO	Pcs
1	Bonded gasket	Dichtung	Usit-tätning	Usit-tiiviste	3/8" USITR-06	146003	8
2	Double nipple	Doppelnippel	Dubbelnippa	Kaksoisnippa	3/8"-3/8" 04000-06	143104	2
3	Double nipple	Doppelnippel	Dubbelnippa	Supistusnippa	1/4"-3/8" 04000-04-06	143122	4
4	"I" adaptor with male threads	Vinkel nippel	Vinkel	Kulmanippa	3/8" - 3/8" 04490-06	143182	2
5	Bulkhead adaptor	Doppelnippel	Dubbelnippa, lång	Kuristusnippa	3/8"-3/8" 04000-06EP	143107	2
6	Valve assembly	Hydraulik montage	Ventilbord sammanställning	Hydraulikka kokoonpano	1520 10.6	826971	1



826971							
Pos	Name	Nahme	Benämning	Nimike	Specifikation	NO	Pcs
1	Cabelsystem	Kabelbedienung	Ventilb+kabel+spaksyst.utar	Kaapeliohjaus	Walvoil ritn nr 1XTC20141	144450	1
2	Cabelsystem	Kabelbedienung	Spaksystem	Kaapeliohjaus	TCC5/4/ML180/ML180/ML180/ML1	144454	1
3	Lever spindel	Hebel Lagerung	Spakspindel	Vipulaakerointi	M10 (walvoil)	805871	4
4	Lever	Hebel	Spak	Vipu	M10 (walvoil)	805872	4
5	Control bracket	Hebel Befästigung	Spaksystemfäste (walvoil)	Vivuston kiinnike		805873	2
6	Cabel bracket upper	Ober Befästigung	Kabelfäste övre (walvoil)	Kaapelidike ylä		805875	4
7	Cable	Kabel	Kabel walvoil 5m	Kaapeli	GP5000G	144455	4
8	Cabel bracket lower	Untere Befästigung	Kabelfäste nedre (walvoil)	Kaapelidike ale		805874	4
9	Pressure relife valve	Überdruckventil	Tryckbegränsare	Paineenrajoitusventtiili		801206	1
10	Spindel	Piston	Spindel till rotation, mjukstar	Kara	CU1210200	144460	1
11	Spindel	Piston	Spindel (casappa)	Kara		801205	3
12	Spring	Feder	Returfjäder	Jousi		801207	4
13	Cover	Deckel	Lock med reglerskruv	Kansi		801208	4
14	Sealkit	Dichtungssatz	Packn.sats f casappa v.	Tiivistesarja	8st O-ringar 15,88x2,62	805672	1
15	Valveblock	Ventilblock	Ventilbord för 1520/1550	Venttiilipöytä	SD5/4-P, komplett ventilbord	144457	1
16	Jd plug	JD Plugg	John deere plugg (casappa)	Jd tulppa		805675	1
17	Casing	Gehäuse	Ventilhus, skal	Venttiilipesä	SD5/4	144464	1



118229							
Pos	Name	Nahme	Benämning	Nimike	Specifikation	NO	Pcs
1	Monitor	Monitor	Monitor flex counter lykketro	Monitori		148500	1
2	Nut	Muttern	Låsmutter	Lukitusmutteri	DIN 985-8 M4 ZN	131540	3
3	Washer	Scheibe	Bricka	Aluslaatta	DIN 125A M 5/5.3 ZN	131710	3
4	Fiber wacher	Fiber Scheibe	Fiberbricka till lykketronic m	Kuitu aluslaatta		148504	1
5	Magnet	Magnet	Magnet	Magneetti	Ø20 h = 6 mm	148506	1
6	Screw	Schraube	Spårskruv, sänkt	Uraruuvi	DIN 963 4.8 M4X20 ZN	132478	3
7	Screw	Schraube	Spårskruv	Uraruuvi	DIN 84 4.8 M4 X20 ZN	132448	2
8	Cable	Kabel	Monitorkabel 9m lykketronic	Monitorin kaapeli		148501	1
9	Screw	Schraube	6-k Skruv hg	Kuusioruuvi	DIN 933 8.8 M6X16 ZN	130620	1
10	Washer	Scheibe	Bricka	Aluslaatta	DIN 125A M 6/6.4 ZN	131730	1
11	Sensorbracket	Geberhalter	Lykketronic, givarfäste	Anturikiinnike		826770	1
12	Monitor bracket	Steuergerätfestigung	Monitorfäste till lykketronic fl	Monitorin pidike		148508	1



149631							
Pos	Name	Nahme	Benämning	Nimike	Specifikation	NO	Pcs
1	Warning remove key	Zündschlüsselwarnung	Handbok- stop	Varoitus pysäytä kone poista avain		508650	1
2	Sticker	Aufkleber	Varning för kniv iso 11684	Tarra		149013	1
3	Sticker	Aufkleber	Dekal vaselinspruta	Tarra		149014	13
4	Sticker	Aufkleber	1520, lyftdekal - gul botte	Tarra		149047	4
5	Sticker	Aufkleber	Elho patent dekal	Tarra		149015	1
6	Sticker	Kleber	Dekal	Tarra	Elho Logo H=100 Grön/svart	149328	1
7	Elho logo	Elho logo	Elho logo gul	Elho logo		149701	1
8	Sticker	Aufkleber	Sideliner, gul ,textstil enl. inli	Tarra		149040	2
9	Sticker	Kleber	Klämrisk/stop	Tarra		149622	1
10	Sticker	Kleber	Skyddsmärkning, rotationsva	Tarra		822372	3
11	Sticker	Aufkleber	Alu filmsträckartarra	Tarra		149180	1
12	Sticker	Aufkleber	Kugghjulsinfomärke 2+2	Tarra		149094	1
13	Sticker	Aufkleber	1520, gul, (1520 pak)	Tarra		149044	1
14	Sticker	Aufkleber	1520, dekal till manöverbord	Tarra		149046	1

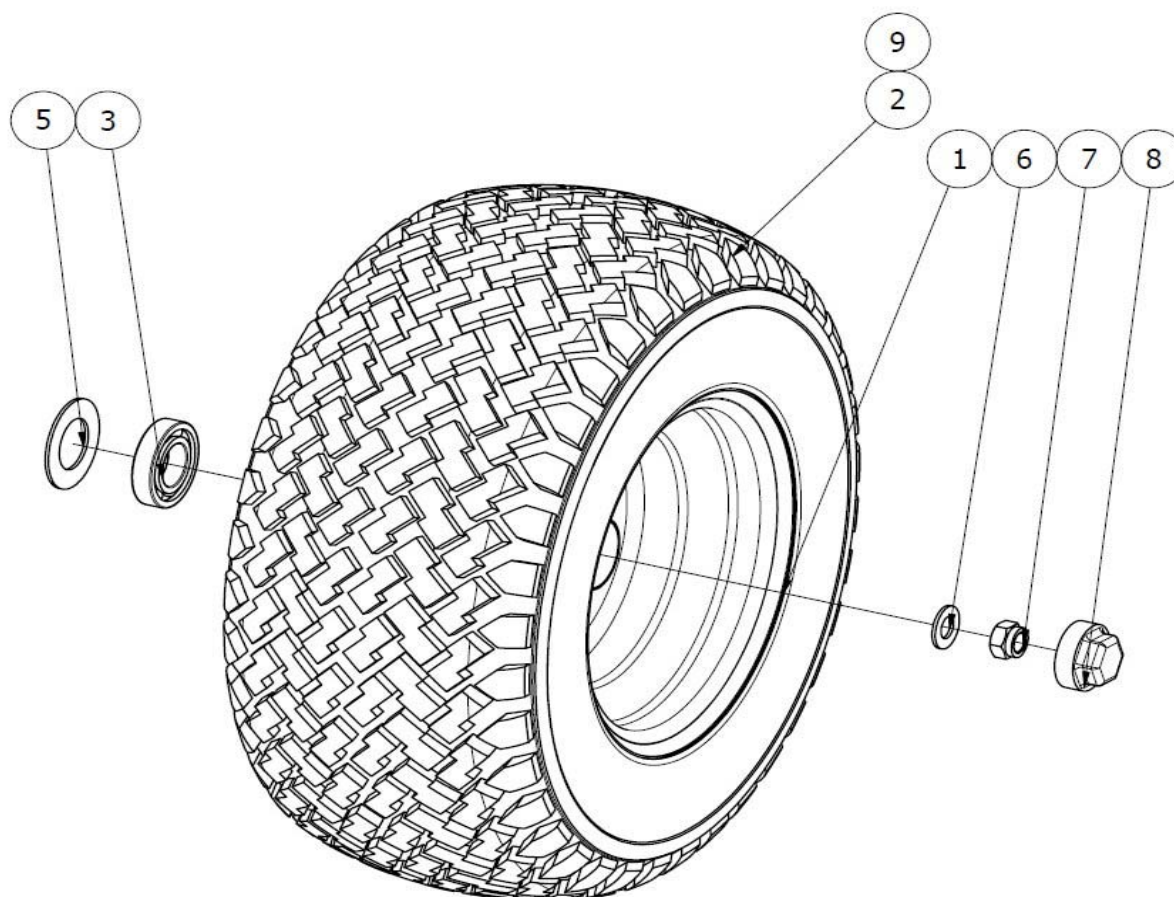
Additional equipment

Zubehör

Tilläggsutrustning

Lisävaruste

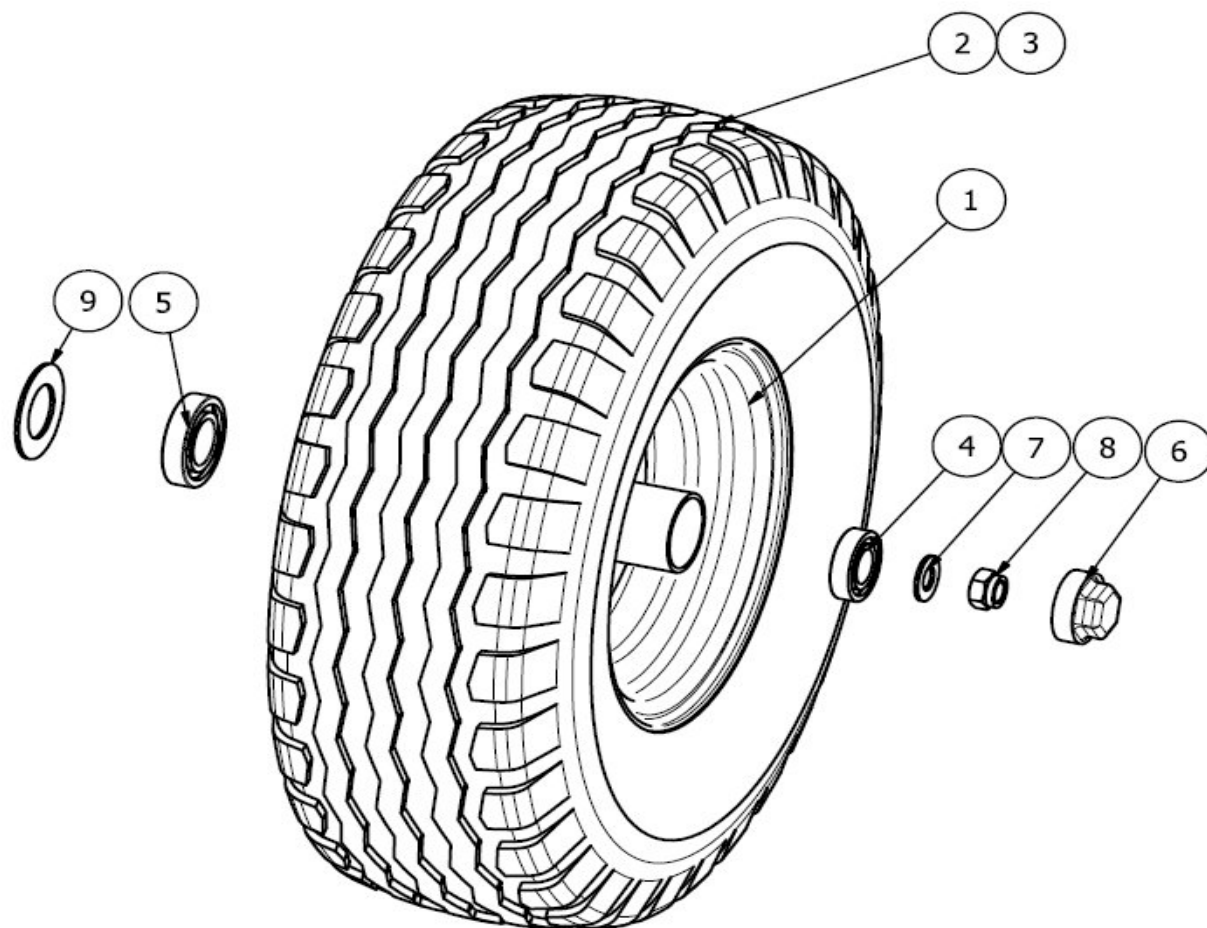
805570



805570

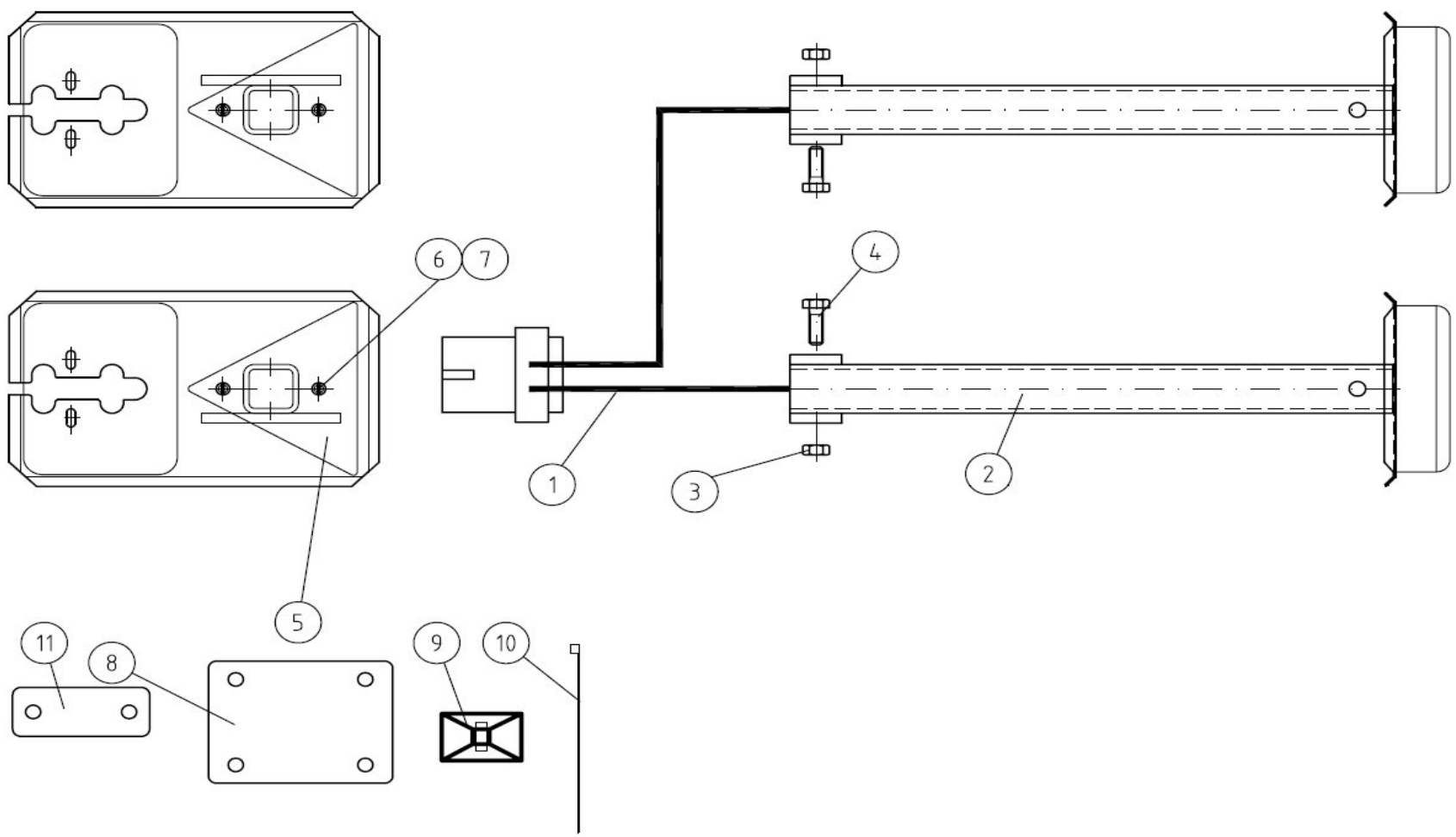
Pos	Name	Nahme	Benämning	Nimike	Specifikation	NO	Pcs
1	Band	Felge	Fälg	Vanne	9.00-12	805600	1
2	Wheel	Reifen	Däck	Rengas	26x12.00-12 8ply	805580	1
3	Bearing	Lager	Kullager	Laakeri	6208	140280	1
4	Bearing	Lager	Kullager	Laakeri	6206	140260	1
5	Washer	Scheibe	Innerbricka	Sisälaatta	Ø84/48	805631	1
6	Washer	Scheibe	Bricka	Laatta	Ø40/21-3	805640	1
7	Nut	Muttern	Låsmutter	Lukitusmutteri	DIN 985-8 M20 ZN	131635	1
8	Screw cup	Staubschytz	Navkapsel	Pölysuoja	Ø62mm	805660	1
9	Inner tube	Schlauch	Innerslang	Sisärengas	26x12	805590	1

151532

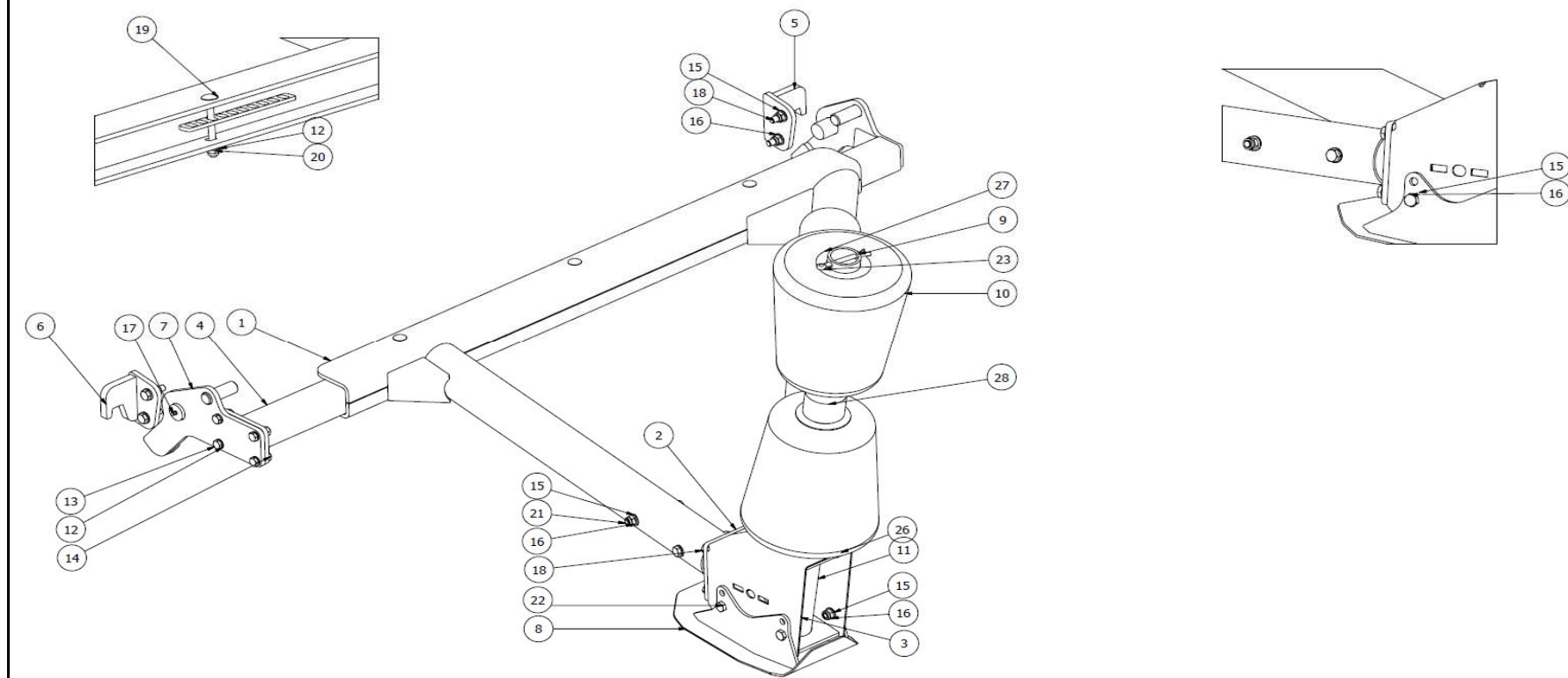


151532

Pos	Name	Nahme	Benämning	Nimike	Specifikation	NO	Pcs
1	Rim	Felge	Fälg	Vanne	7,00x12x3,0 Silver	151531	1
2	Tyre	Reifen	Däck	Rengas	10.0/80-12 Viskafors	528051	1
3	Tube	Schlauch	Innerslang	Sisärengas	10.0/80-12	528052	1
4	Bearing	Lager	Kullager	Laakeri	6206	140260	1
5	Bearing	Lager	Kullager	Laakeri	6208	140280	1
6	Screw cup	Staubschytz	Navkapsel	Pölysuoja	Ø62mm	805660	1
7	Washer	Scheibe	Bricka	Laatta	Ø40/21-3	805640	1
8	Nut	Muttern	Låsmutter	Lukitusmutteri	DIN 985-8 M20 ZN	131635	1
9	Washer	Scheibe	Innerbricka	Sisälaatta	Ø84/48	805631	1

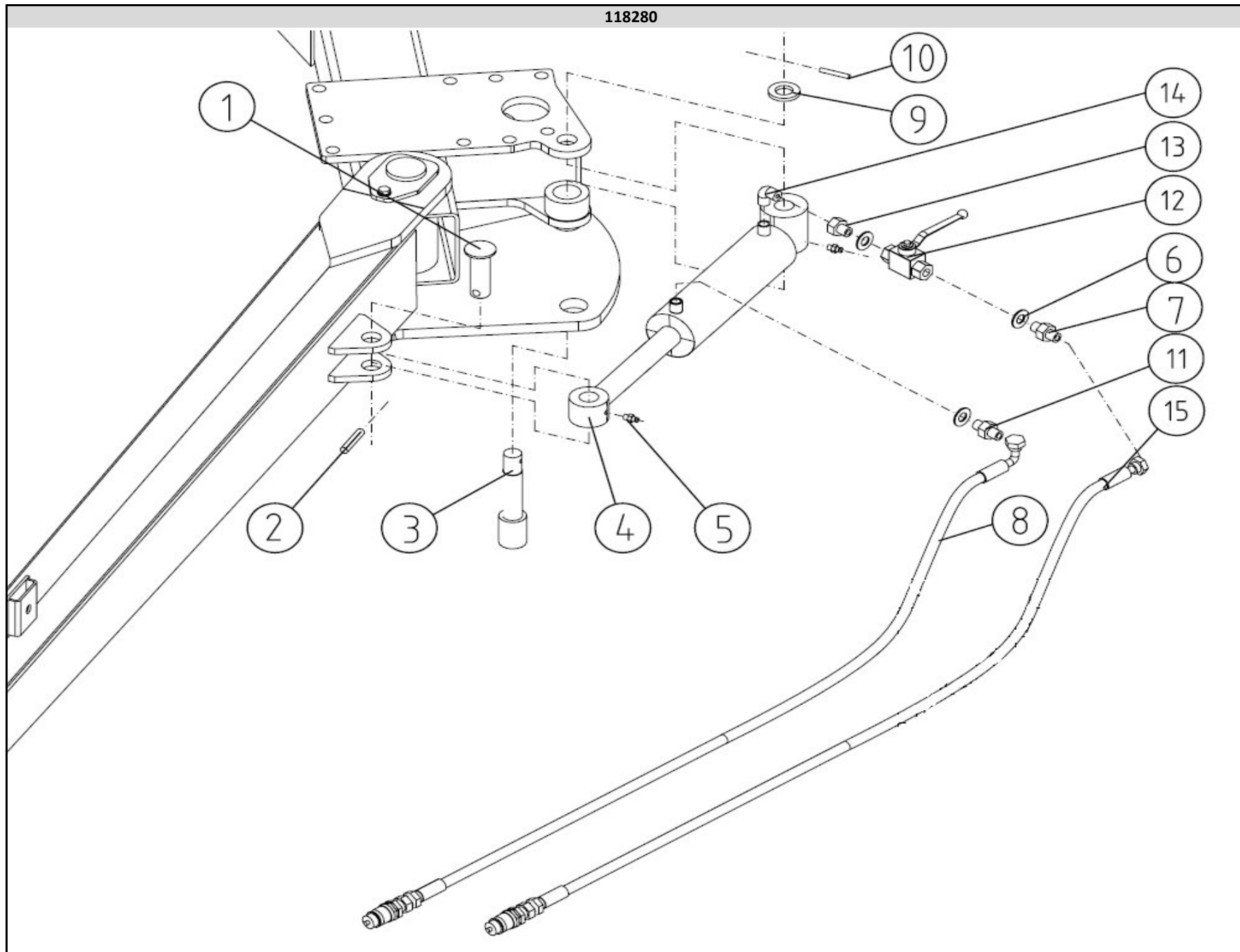


118242							
Pos	Name	Nahme	Benämning	Nimike	Specifikation	NO	Pcs
1	Lightning kit	Beleuchtungssatz	Belysningsserie	Valosarja		142600	1
2	Bracket for lights	Beleuchtung Befestigung	Belysning, belysningsstativ	Valaisin kiinnike		822177	2
3	Nut	Muttern	Låsmutter	Lukitusmutteri	DIN 985-8 M10 ZN	131580	6
4	Screw	Schraube	6-k Skruv hg	Kuusioruuvi	DIN 933 8.8 M10X30 ZN	130880	6
5	Triangle reflectors	Dreieckiger rückstrahler	Reflex triangel	Hejastinkolmio		142620	2
6	Screw	Schraube	Spårskruv	Uraruuvi	DIN 84 4.8 M6X8 ZN	132460	4
7	Nut	Muttern	Låsmutter	Lukitusmutteri	DIN 985-8 M6 ZN	131560	4
8	Distance plate	Distanzplatte	Distansplåt vid höger belysn	Välilevy		822169	1
9	Strip holder	Kabelbinder Inhaber	Panuit ankare	Nippuside kiinnike	ABMS-A-D	142050	4
10	Nylon clamps	Bandschellen	Buntband	Nippuside	PLT4S-M0 4,7xL=368mm	147022	15
11	Lightbracket	Beleuchtung Halter	Belysningsfäste	Valokiinnike		825053	1



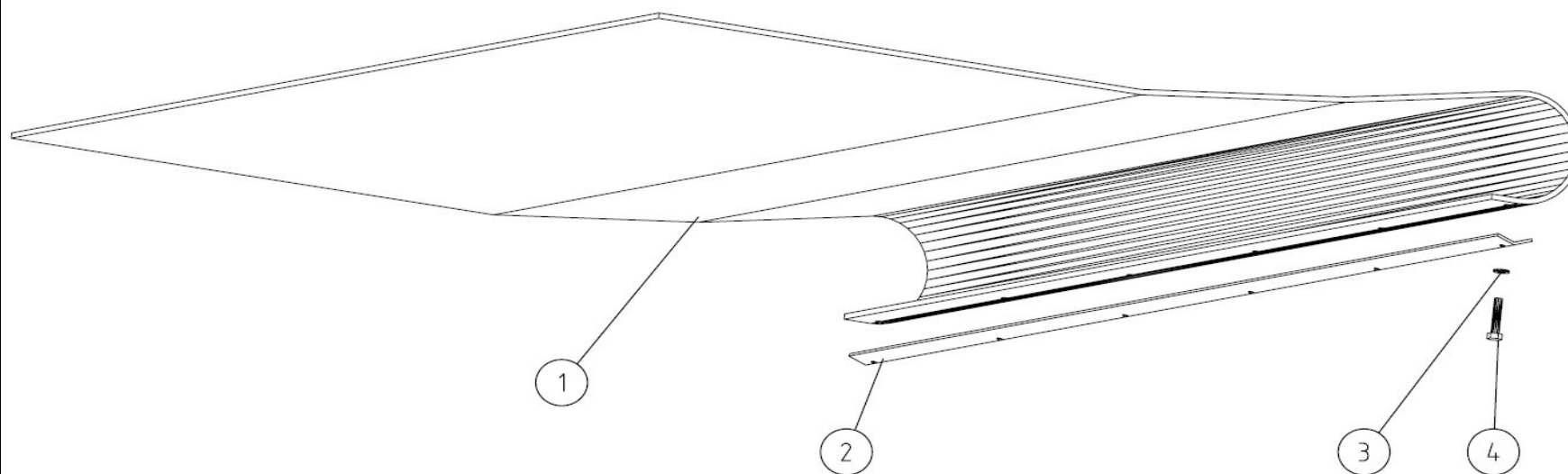
118450							
Pos	Name	Nahme	Benämning	Nimike	Specifikation	NO	Pcs
1	Balerotator frame	Ballenaufrichter rahmen	Svängramp, mellandel	Väliosa		827540	1
2	Rear frame	Rahmen hintere	Bakre svängramsfasta	Rullatuki		827535	1
3	Crossbeam	Vorne rahmenrohr	Främre rampfäste	Välipalkki		827530	1
4	Restrictor right	Rechte Rampe Stopper	Höger rampstopp	Oikea rajoitin		827532	1
5	Restrictor left	Linke Rampe Stopper	Vänster rampstopp	Vasen rajoitin		827533	1
6	Left bracket	Befästigung Links	Vänster rampfäste	Vasempi kiinnike		827534	1
7	Skid	Gleitplatte	Skider under ramp	Suksi		827538	1
8	Plastic pipe	Plast rohr	Plaströr på svängramp	Muoviputki		827578	1
9	Roller	Rolle	Ändstödrulle för ramp	Rulla		803585	2
10	Support pipe	Stutz rohr	Bakre stödrör	Tukiputki		827528	1
11	Washer	Scheibe	Bricka	Aluslaatta	DIN 125A M10/10.5 ZN	131770	11
12	Screw	Schraube	6-k Skruv hg	Kuusioruuvi	DIN 933 8.8 M10X35 ZN	130900	4
13	Nut	Muttern	Mutter	Kuusiomutteri	DIN 934 M10 ZN	131400	4
14	Washer	Scheibe	Bricka	Aluslaatta	DIN 125A M12/13 ZN	131790	20
15	Nut	Muttern	Låsmutter	Lukitusmutteri	DIN 985-8 M12 ZN	131600	12
16	Grease nipple	Smiernippel	Smörjnippa	Voitelunippa	M6x1	140950	2
17	Screw	Schraube	6-k Skruv hg	Kuusioruuvi	DIN 933 8.8 M12X40 ZN	131000	4
18	Cup bolts	Flachrundschrabe	Låsskruv	Lukkoruuvi	DIN 603 8.8 M10X100 ZN	132692	3
19	Nut	Muttern	Låsmutter	Lukitusmutteri	DIN 985-8 M10 ZN	131580	3
20	Screw	Schraube	6-k Skruv hg	Kuusioruuvi	DIN 933 8.8 M12X25 ZN	130960	4
21	Split pin	Splinten	Saxsprint	Saksisokka	DIN 94 8x90 ZN	132816	1
22	Washer	Scheibe	Bricka	Aluslaatta	DIN 125A M16/17 ZN	131810	3
23	Washer	Scheibe	Toppbricka	Aluslaatta		827629	3
24	Spacer pipe	Distanz rohr	Mellanholk på svängramp	Väliputki		827631	2
25	Screw	Schraube	6-k Skruv dg	Kuusioruuvi	DIN 931 8.8 M12X140 ZN	130450	1
26	Screw	Schraube	6-k Skruv hg	Kuusioruuvi	DIN 933 8.8 M16X35 ZN	131165	1
27	Screw	Schraube	6-k Skruv hg	Kuusioruuvi	DIN 933 8.8 M12X30 ZNC	130971	1
28	Screw	Schraube	6-k Skruv dg	Kuusioruuvi	DIN 931 8.8 M12X110 ZN	130410	2
29	Screw	Schraube	6-k Skruv dg	Kuusioruuvi	DIN 931 8.8 M16X140 ZN	130590	1
30	Nut	Muttern	Låsmutter	Lukitusmutteri	DIN 985-8 M16 ZN	131630	1

118280



118280							
Pos	Name	Nahme	Benämning	Nimike	Specifikation	NO	Pcs
1	Drawbarpin	Zapfen	Dragbomscylindertapp	Tappi	Typ D1 Ø25 L=105 (zn)	828452	1
2	Spring pin	Spannhülsen	Rörsprint	Jousisokka	DIN 1481 8X40 ZN	132815	1
3	Pin	Zapfen	Tapp 1520 sideliner	Tappi		825055	1
4	Cylinder	Zylinder	Hydraulcylinder	Hydraulisylinteri	Ø60/30x133	146080	1
5	Grease nipple	Smiernippel	Smörjnippa	Voitelunippa	M6x1	140950	2
6	Bonded gasket	Dichtung	Usit-tätning	Usit-tiiviste	1/4" USITR-04	146002	4
7	Double nipple	Doppelnippel	Dubbelnippa	Kaksoisnippa	1/4"-1/4" 04000-04	143102	2
8	Hydraulic hose	Hydraulischlauch	Hydraulslang	Hydrauliletku	1/4" L=3500	805263	1
9	Washer	Scheibe	Bricka	Aluslaatta	DIN 125A M24/25 ZNC	131860	3
10	Spring pin	Spannhülsen	Rörsprint	Jousisokka	DIN 1481 6X40 ZN	132811	1
11	Restriktor nipple	Drossel nipple	Strypningsnippa Ø 1.5	Kuristusnippa	1/4"-1/4" Ø 1.5 mm	143138	1
12	Ball valve	Kugelhahn	Bollventil	Palloventtiili	1/4"-1/4" BKH-04	144020	1
13	Male/female adaptor	Anschluss	Junktur	Yhdysnippa	1/4" - 1/4" Rak 04010-04	143148	1
14	"I" adaptor with male threads	Vinkel nippel	Vinkel	Kulmanippa	1/4" - 1/4" 04490-04	143180	1
15	Hydraulic hose	Hydraulik slauch	Hydraulslang	Hydrauliletku	1/4" L=3500	145238	1

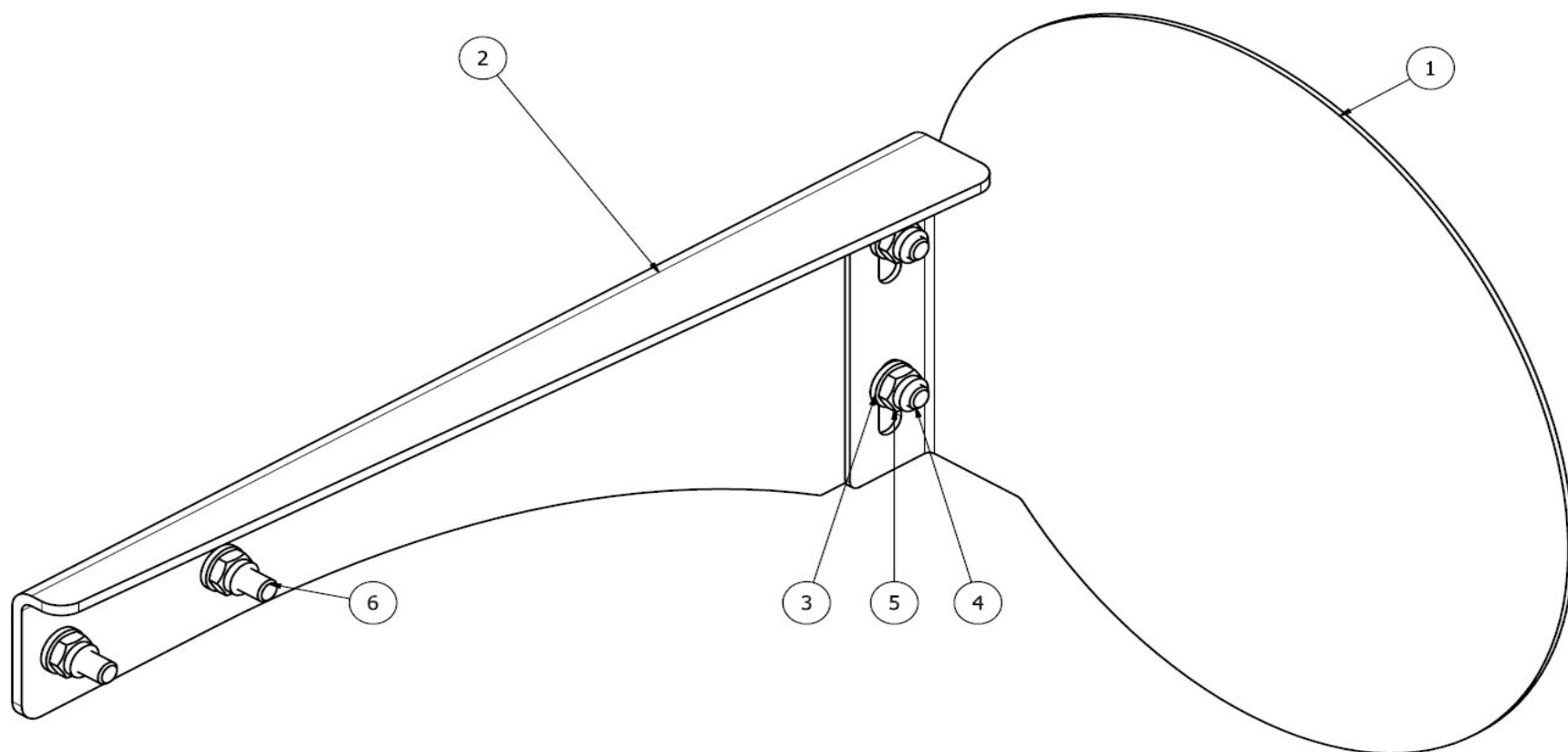
118300



118300

Pos	Name	Nahme	Benämning	Nimike	Specifikation	NO	Pcs
1	Dropmat	Fallmatte	Fallmatta pak 1520/1820	Pudotusmatto		820792	1
2	Cross bracket	Fallmattehalter	Tvärfäste för fallmatta	Poikkittais kinnike		820790	1
3	Washer	Scheibe	Bricka	Aluslaatta	DIN 125A M8/8.4 ZN	131750	6
4	Screw	Schraube	6-k Skruv hg	Kuusioruuvi	DIN 933 8.8 M8X40 ZN	130800	6

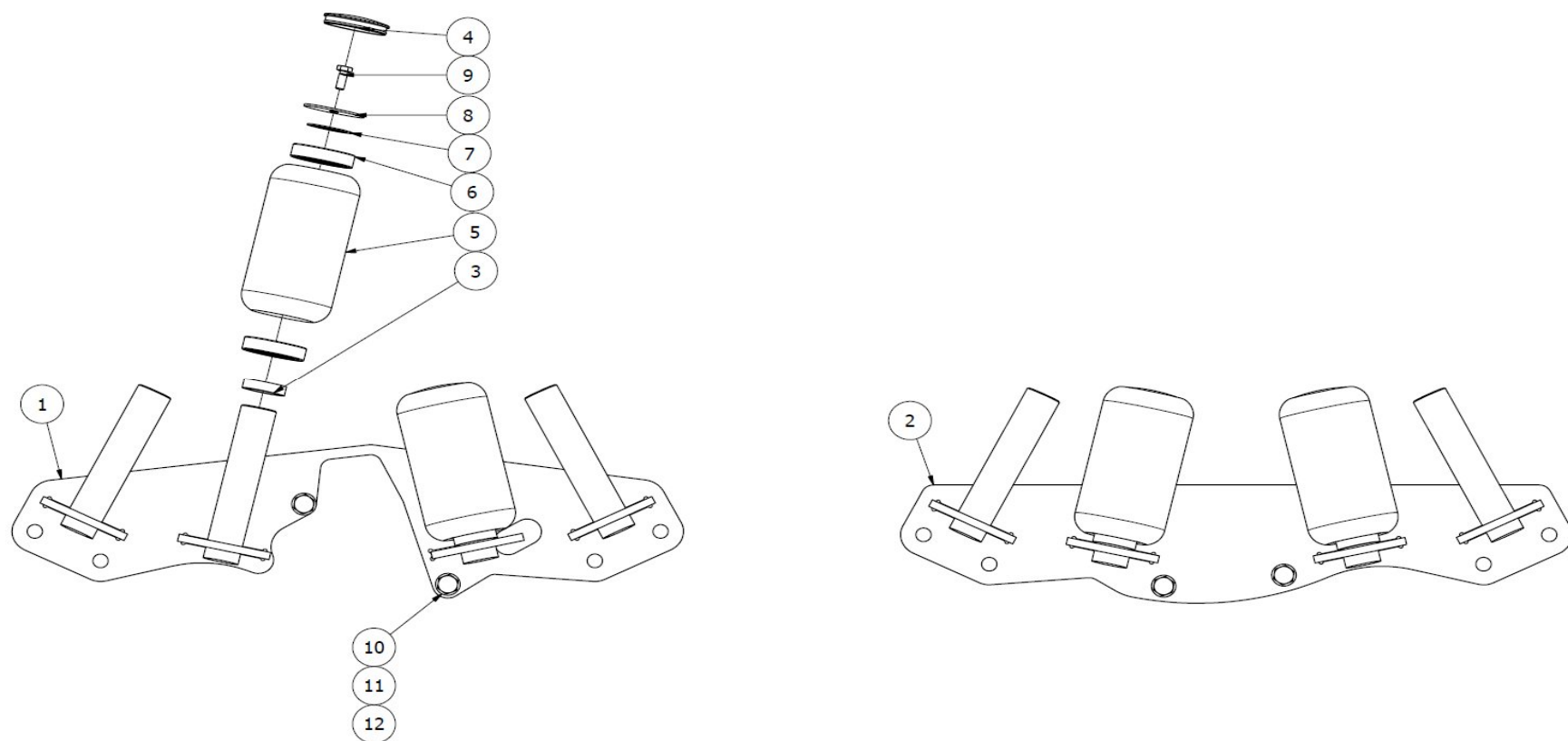
118311



118311

Pos	Name	Nahme	Benämning	Nimike	Specifikation	NO	Pcs
1	Plate	Scheibe	Platta för hastighetsskylt	Levy		826749	1
2	Plate	Scheibe	Fäste för hastighetsskylt	Levy		826751	1
3	Washer	Scheibe	Bricka	Aluslaatta	DIN 125A M 6/6.4 ZN	131730	8
4	Screw	Schraube	6-k Skruv hg	Kuusioruuvi	DIN 933 8.8 M6X16 ZN	130620	2
5	Nut	Muttern	Låsmutter	Lukitusmutteri	DIN 985-8 M6 ZN	131560	4
6	Screw	Schraube	6-k Skruv hg	Kuusioruuvi	DIN 933 8.8 M6X20 ZN	130640	2

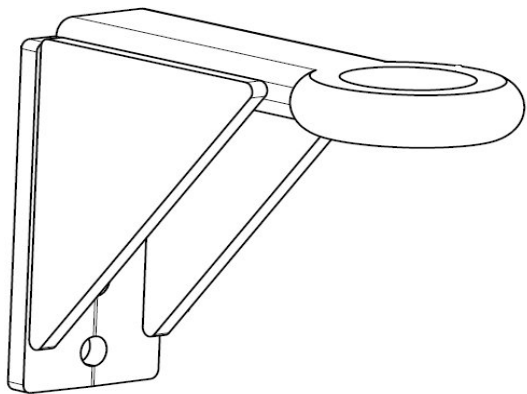
118265



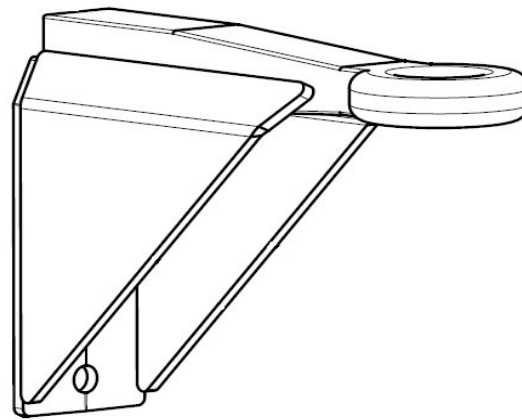
118265

Pos	Name	Nahme	Benämning	Nimike	Specifikation	NO	Pcs
1	Frame	Rahmen	Stödrollsram, vänster	Runko		820762	1
2	Frame, right	Rahmen, recht	Stödrollsram, höger, svets	Runko oikea		820763	1
3	Distans	Distanz	Rullbord, distans	Välihylysy		820782	4
4	Cover	Dekel	Plast lock, för stödrulle	Kansi		802040	4
5	Support roller	Führungsrolle	Stödrulle med lock	Tukirulla		820774	4
6	Bearing	Lager	Kullager	Laakeri	6007 2RS	140134	8
7	Shims	Ausgleichscheibe	Passbricka	Sovitelaatta	DIN 988 35X45X1	132350	4
8	Washer	Scheibe	Täckbricka / lock	Laatta	Ø9/60x2	802041	4
9	Screw	Schraube	6-k Skruv hg	Kuusioruuvi	DIN 933 8.8 M8X20 ZN	130720	4
10	Washer	Scheibe	Bricka	Aluslaatta	DIN 125A M12/13 ZN	131790	4
11	Screw	Schraube	6-k Skruv hg	Kuusioruuvi	DIN 933 8.8 M12X40 ZN	131000	4
12	Nut	Muttern	Låsmutter	Lukitusmutteri	DIN 985-8 M12 ZN	131600	4

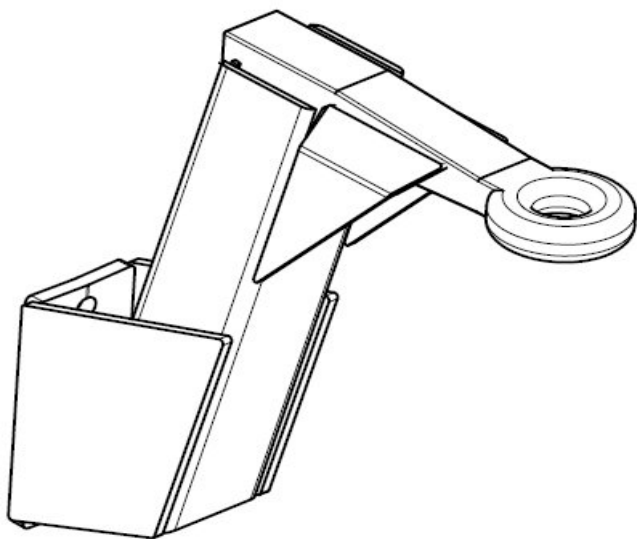
1



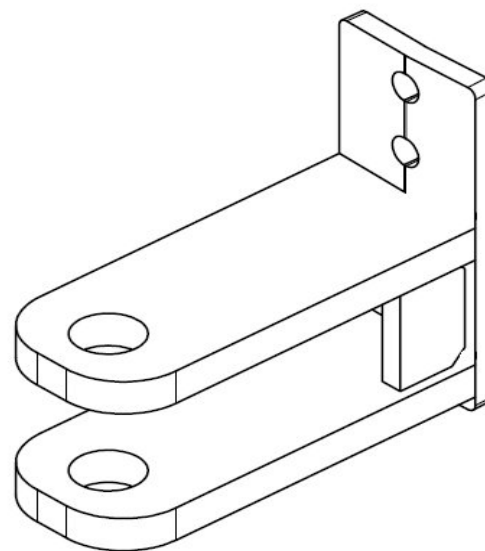
2



3

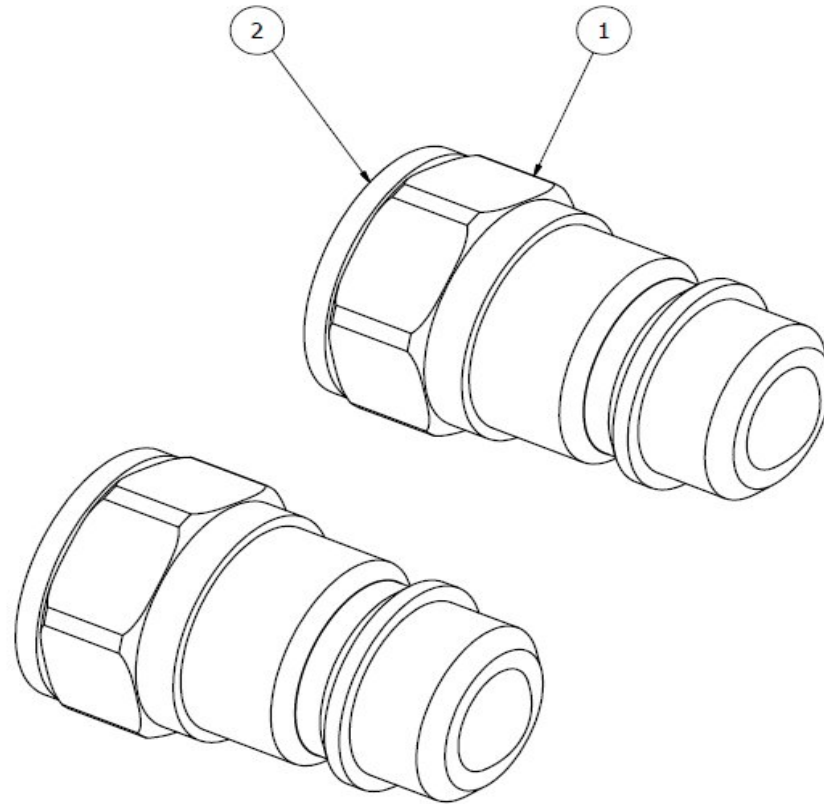


4



Pos	Name	Nahme	Benämning	Nimike	Specifikation	NO	Pcs
1	Toweye Ø50	Zuglasche Ø50	Dragöggla Ø50	Vetosilmukka Ø50		826020	1
2	Toweye Ø38	Zuglasche Ø38	Dragöggla Ø38	Vetosilmukka Ø38		826021	1
3	Toweye, high	Zuglasche, hoch	Dragöggla hög	Vetosilmukka, korkea		826040	1
4	Clevis	Gabelbefestigung	Gaffelfäste	Haarukkapää		826055	1

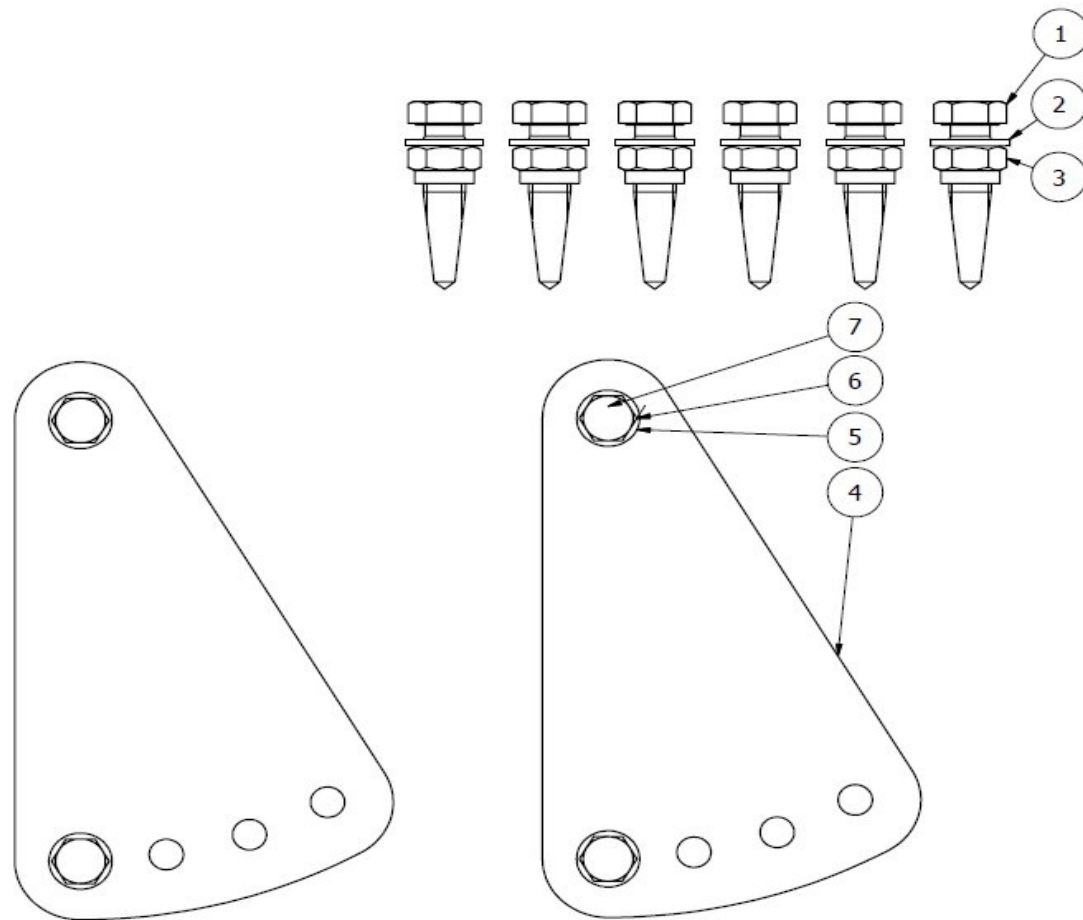
118251



118251

Pos	Name	Nahme	Benämning	Nimike	Specifikation	NO	Pcs
1	Quick coupling	Schnellkupplung	Snabbkoppling	Pikaliitin	Pioneer 1/2"	143010	2
2	Bonded gasket	Dichtung	Usit-tätning	Usit-tiiviste	1/2" USITR-08	146004	2

825735



825735

Pos	Name	Nahme	Benämning	Nimike	Specifikation	NO	Pcs
1	Spike	Dorn	Bromspigg	Piikki		850834	6
2	Washer	Scheibe	Bricka	Aluslaatta	DIN 125A M16/17 ZN	131810	6
3	Nut	Muttern	Låsmutter	Lukitusmutteri	DIN 985-8 M16 ZN	131630	6
4	Bale grip	Greifblech	Sporre	Paalipidike		825730	2
5	Washer	Scheibe	Bricka	Aluslaatta	DIN 125A M12/13 ZN	131790	8
6	Screw	Schraube	6-k Skruv hg	Kuusioruuvi	DIN 933 8.8 M12X35 ZN	130980	4
7	Nut	Muttern	Låsmutter	Lukitusmutteri	DIN 985-8 M12 ZN	131600	4