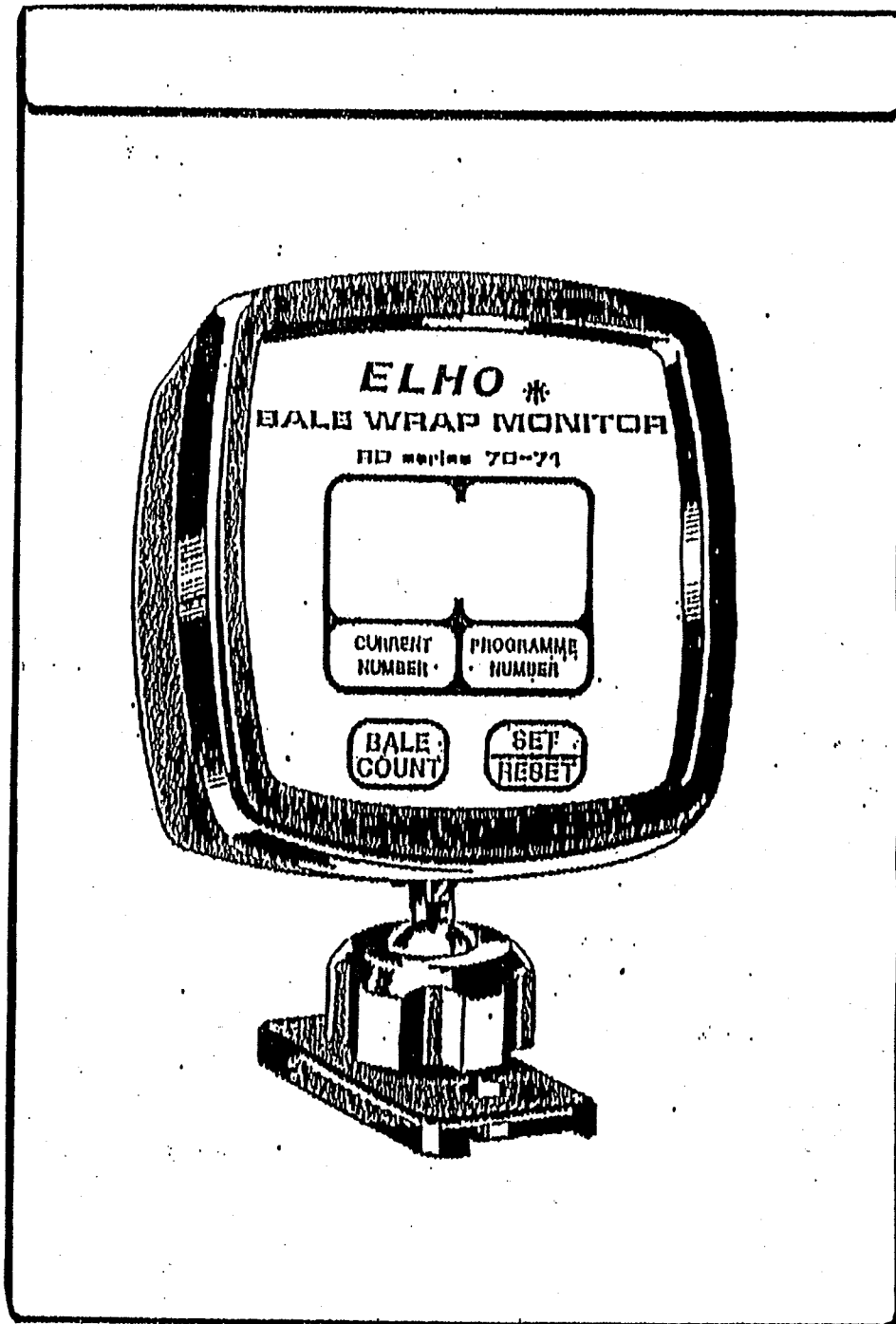


ELHO Monitor



981014 FI/SE

ELHO
60910 PÄNNÄINEN

Asennus- ja ohjelmointiohje.

ASENNUS

Monitorisarjaan kuuluvat osat on esitetty kuvassa 1.

Monitori sekä summeri asennetaan joko hydrauliventtiilin kiinnityslevyyn tai traktorin ohjaamoon. Mikäli kaapelikaukosäätöä käytetään voidaan asennus tehdä hallintavipujen koteloon. Katso kuva 2.

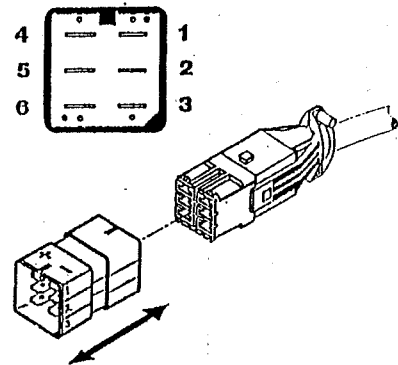
Anturi asennetaan koneen runkoon kiinnityskorvakkeeseen, katso kuva 2.

Magneetti asennetaan ketjusuojan alapuolella olevaan reikään.

Tarkista että etäisyys anturin yläosasta magneettiin on 10-20 mm ja että anturi työntyy reilusti kiinnityskorvakkeen läpi. Tarkista lisäksi että magneetti kulkee suoraan anturin yläpuolella kun käärintäpyötä pyörii.

Kaapelit liitetään kytkentäliittimeen alla olevien ohjeiden mukaisesti.

Kaapeli	Väri	Numero
Syöttöjännite traktorista	Sininen (-)	1
	Ruskea (+)	4
Anturi	Sininen (-)	2
	Ruskea (+)	5
Summeri	Sininen (-)	3
	Ruskea (+)	6



Mikäli käytetään traktorin perävaununpistoketta jännittesyöttöön, kytketään ruskea kaapeli (+) napaan numero 5 (58R) tai 7 (58L) ja sininen kaapeli (-) napaan numero 3 (31) toimitukseen kuuluvassa pistokkeessa. Merkinnät ovat pistokkeen sisällä. Monitori kytkeytyy toimintaan kun traktorin parkkivalot kytketään päälle. Huomaa että tämä kytkentä edellyttää traktorissa negatiivista maadoitusta.

Kyt kentöjen jälkeen kiinnitetään sähköjohdot huolellisesti mukanatoimitetuilla nippusiteillä jotta välttyttäisiin niiden tarttumista liikkuviin osiin työn aikana.

TOIMINNOT JA OHJELMOINTI

Monitorin näyttö on kaksiosainen, jossa vasen puolisko osoittaa käynnissä olevaa kierrosta (CURRENT NUMBER) ja oikea puolisko näyttää ohjelmoitu kierrosmäärä (PROGRAMME NUMBER)

Kun vasen puolisko näyttää sama luku joka oikea puolisko summeri soi ja näyttö vilkkuu.

Kun seuraavan paalin käärintä aloitetaan, monitori nollautuu automaattisesti. Mikäli halutaan nollata monitoria käsin käärinnän aikaan, esimerkiksi antaessa epämuotoiselle paalille ylimääräistä kierrosta painetaan SET/RESET kohtaa.

Monitori toimii myöskin paalinlaskijana. Tällöin se laskee sekä:

- a) paalien lukumäärä viimeisen muistintyhjennyksen jälkeen, lyhyt muisti, ja
- b) paalien lukumäärä monitorin käyttöönotosta lähtien, pitkä muisti, tätä muistinosaa ei voida nollata.

Lyhytmuistin lukemiseksi, paina BALE COUNT jatkuvasti. Paalien lukumäärä lyhytmuistissa näytetään nyt 8 sekunnin ajan. Mikäli nappia painetaan vielä pitempään, näyttöön ilmestyy väliaikaisesti neljä väliviivaa (----), ja tämän jälkeen näytetään paalien kokonaisluku.

Lyhytmuistin nollaamista varten pain SET/RESET nappia ja BALE COUNT samanaikaisesti.

HALUTUN KIERROSLUVUN OHJELMOINTI (PROGRAMME NUMBER).

Jännite kytketään, aloitetaan "mallipaalin" käärintä. Kun paali ensimmäinen kerta peittyy muoviin, kerrataan näytössä oleva luku kahdella ja saatu luku ohjelmoidaan näyttöön (PROGRAMME NUMBER) seuraavalla tavalla:

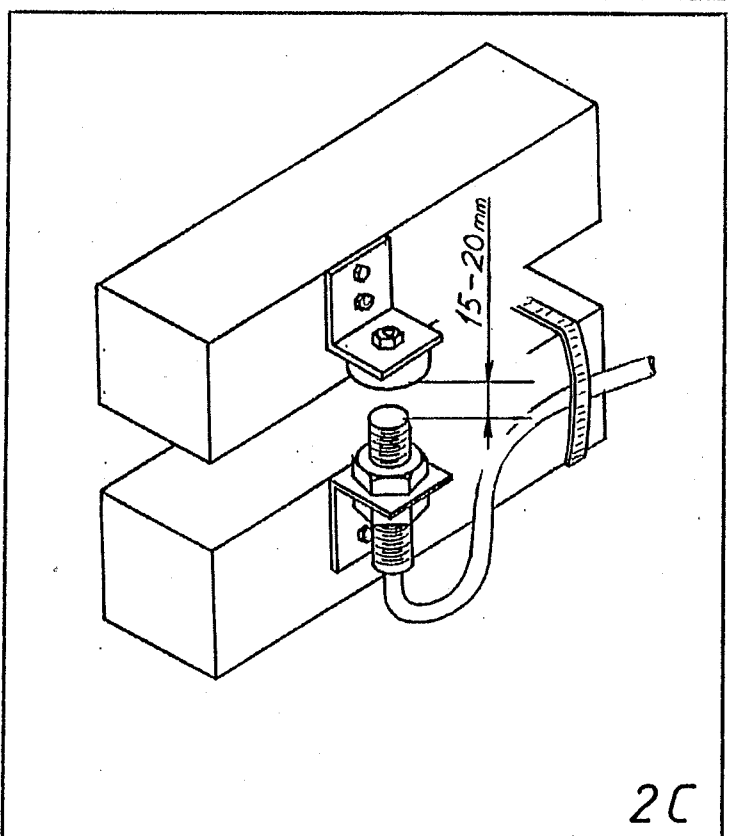
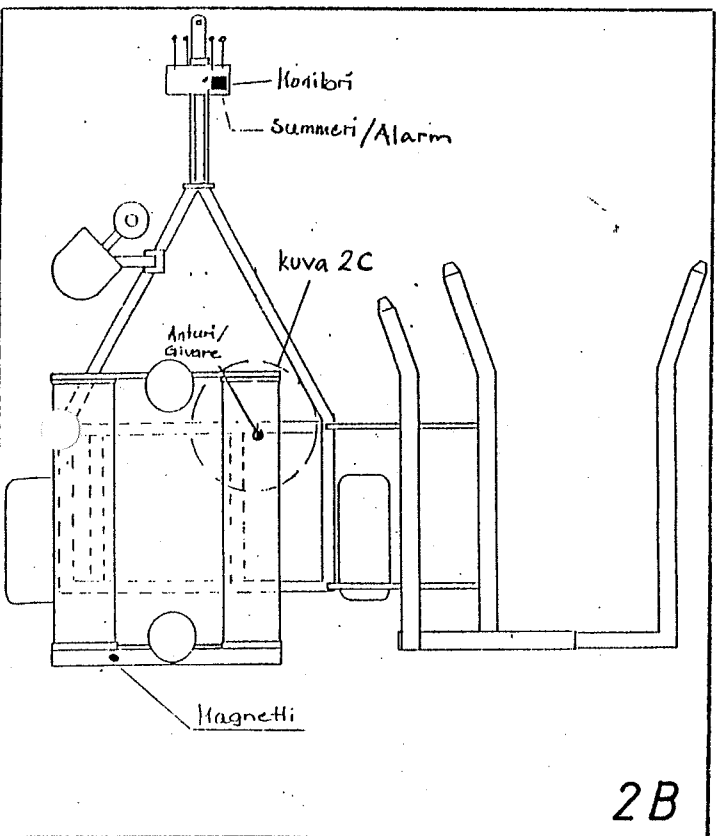
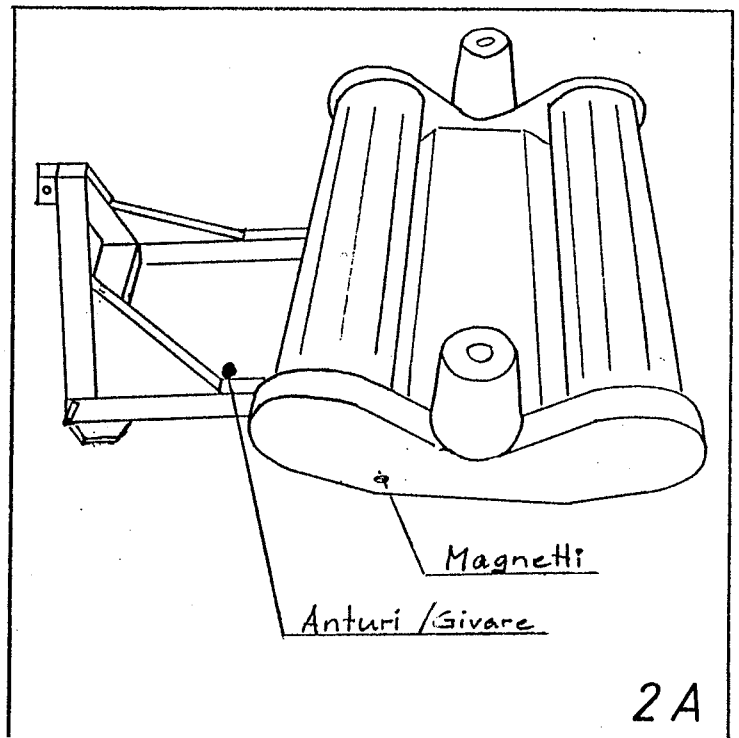
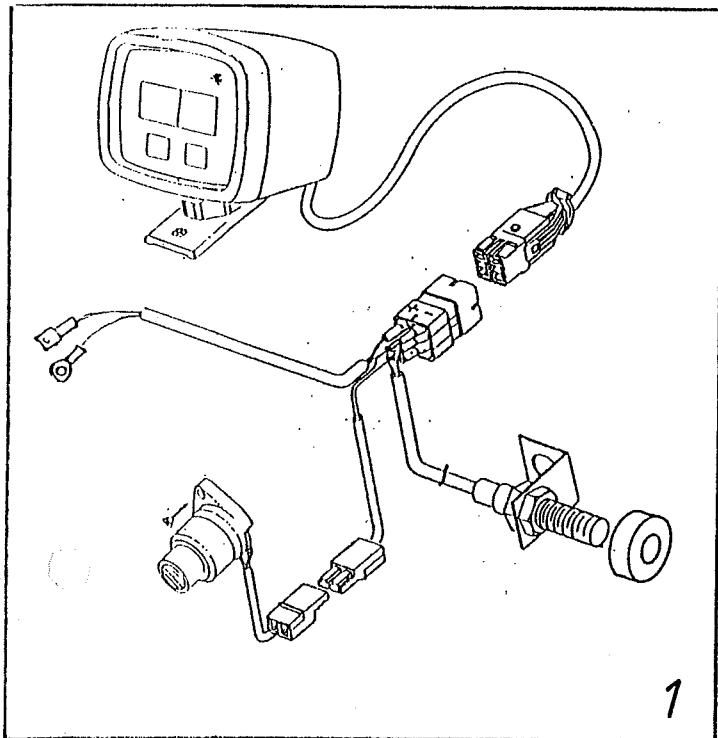
- paina * nappia ja pidä sitä painettuna.
- paina samanaikaisesti SET/RESET.

Ensimmäinen numerorivi oikeanpuoleisessa näytössä tulee nyt vaihtua jatkuvasti ykkösestä yhdeksään ja takaisin nolnaan. Kun haluttu numero on näytössä hellitään SET/RESET. Toinen numero oikeanpuoleisessa näytössä ryhtyy nyt vilkkumaan. Tämän luvun asettamiseksi menetellään vastaavalla tavalla kuin äskein selostettiin. Kun säätö on tehty hellitään * - nappia.

ENNAKKOVAROITUKSEN OHJELMOINTI

Tällä ohjelmoinnilla voidaan asettaa summeri ilmoittamaan ennakkoon, muutama kierros ennen kuin paali on valmis. Tätä toimintoa ei tarvita ELHO käärintälaitteiden normaalia käyttöä varten. Ohjelmointi tapahtuu seuraavasti:

- Kytke virta pois päältä.
- Pidä * - nappia painettuna samanaikaisesti kuin virta kytketään päälle.
- Näyttö osoittaa nyt kuinka monta kierrosta ennen paalin valmistumista (PROGRAM NUMBER) summeri soi. (Tavallisesti 0)
- Aseta haluttu määrä ennakkokierroksia painamalla SET/RESET nappia. Esimerkki: Mikäli paali vaatii 30 kierrosta valmistuakseen ja halutaan että summeri soi 27 kierroksen jälkeen, ohjelmoi näyttöön numero 3. Kun * - nappia vapautetaan ennakkovaroitusnumero tallettuu monitorin ohjelmuistiin.



ELHO Monitor modell RD 70 - 71/72

Monterings- och inställningsanvisning

MONTERING

Monitorsatsen består av de delar som finns på figur nr 1.

Monitorn och alarmet monteras antingen på hydraulventilens ställning eller inne i traktorn på lämpligt ställe. Ifall kabelstyrning används kan montering ske på kabelstyrningens manöverlåda. Se bild nr 2.

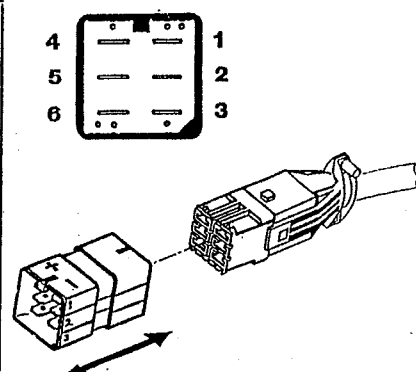
Givaren monteras på maskinens ram i fästörat vars placering framgår av figur 2.

Magneten monteras på kedjeskyddets undersida i det färdigt borrade hålet.

Kontrollera att avståndet mellan givarens övre plana yta och fästskruven är 15 - 20 mm. Kontrollera dessutom att magneten passerar rakt över givaren när rullbordet roteras.

Kablarna ansluts till kopplingsplinten enligt nedanstående anvisning.

Kabel	Färg	Nummer
Elförsörjning från traktorn	Blå (-)	1
	Brun (+)	4
Givare	Blå	2
	Brun	5
Alarm	Blå (-)	3
	Brun (+)	6



Ifall man vill använda traktorns belysningskontakt som anslutning till elförsörjningen kopplas brun kabel (+) till pol nr 5 (58 R) eller pol nr 7 (58 L) i den medföljande stickproppen (kapa först kabeln till lämplig längd). Anslut den blå kabel (-) till pol nr 3 (31). Märkning finns inne i stickproppen. Monitorn träder nu i funktion då traktorns parkeringsljus kopplas på. Observera att denna koppling förutsätter negativ (-) jordning hos traktorn.

Efter avslutad koppling fästes alla kablar ordentligt med de medföljande buntbanden för att undvika att de fastnar i rörliga delar under arbete.

FUNKTIONER OCH INSTÄLLNING

Monitorns display består av två halvor där den vänstra visar vilket varv i ordningen som just nu roterar (CURRENT NUMBER) och den högra antalet varv som inställts innan alarmeret ljuder (PROGRAMME NUMBER)

När den vänstra halvan visar samma nummer som den högra kommer alarmeret att ljuda och displayen att blinka.

När nästa inplastning påbörjas nollställs monitorn automatiskt. Ifall man önskar nollställa monitorn manuellt under körning (CURRENT NUMBER) t ex vid byte av filmrulle, tryck på "SET/RESET".

Monitorn fungerar även som en räknare som noterar antalet balar som blivit inplastade. Monitorn noterar två olika typer av antal;

- a) antalet balar som inplastats sedan räknaren sist nollställdes (korttids räknare)
- b) antalet balar som inplastats sedan räknaren togs i bruk (total räknare), kan ej nollställas.

För att avläsa "korttids räknaren" tryck in och håll knappen "BALE COUNT" intryckt. Antalet inplastade balar som finns noterade i "korttids räknaren" visas nu i 8 sekunder. Ifall knappen fortsättningsvis hålls intryckt visas tillfälligt fyra streck (----) och därefter visas det totala antalet inplastade balar.

Vid nollställning av "korttids räknaren" trycks "SET/RESET" knappen in samtidigt som "korttids räknarens" antal visas.

"Total räknaren" kan inte nollställas.

Inställning av "PROGRAMME NUMBER", dvs antalet varv rullbordet skall rotera innan alarmeret ljuder.

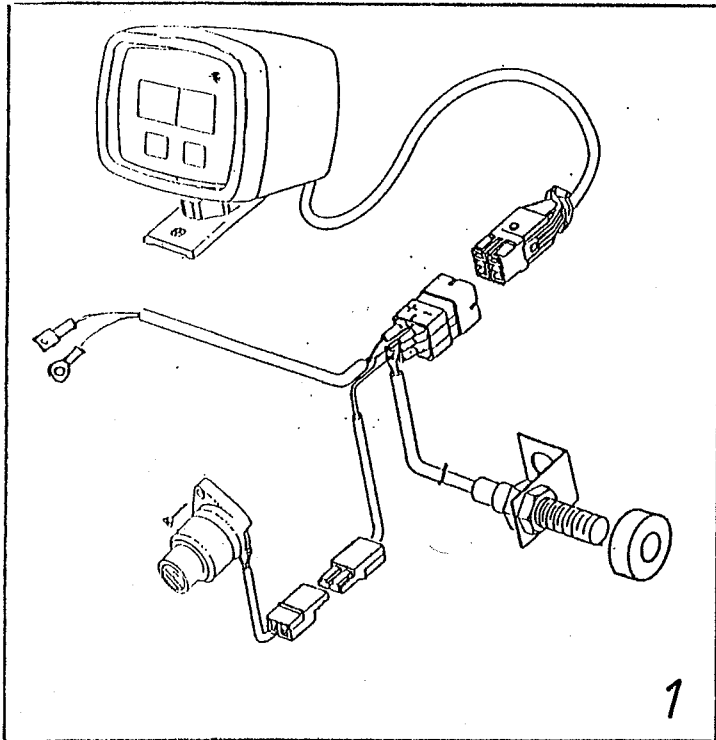
Tryck in * - knappen och håll den intryckt. Samtidigt trycks "SET/RESET" knappen in. Den första av siffrorna på den högra halvan av displayen kommer nu att vandra från 1 till 9 och därefter börja om igen från 0. När den önskade siffran (total) visas på displayen släpp "SET/RESET" knappen. Den andra siffran på den högra halvan av displayen börjar nu blinka. För att ställa in denna tryck in "SET/RESET" knappen och släpp den när den önskade siffran visas i displayen. När denna inställning är klar släpp * - knappen.

Inställning av "förvarning", dvs alarmeret ljuder ett visst antal varv före det inställda varvtalet. Vid inställning av "förvarning" gör enligt följande:

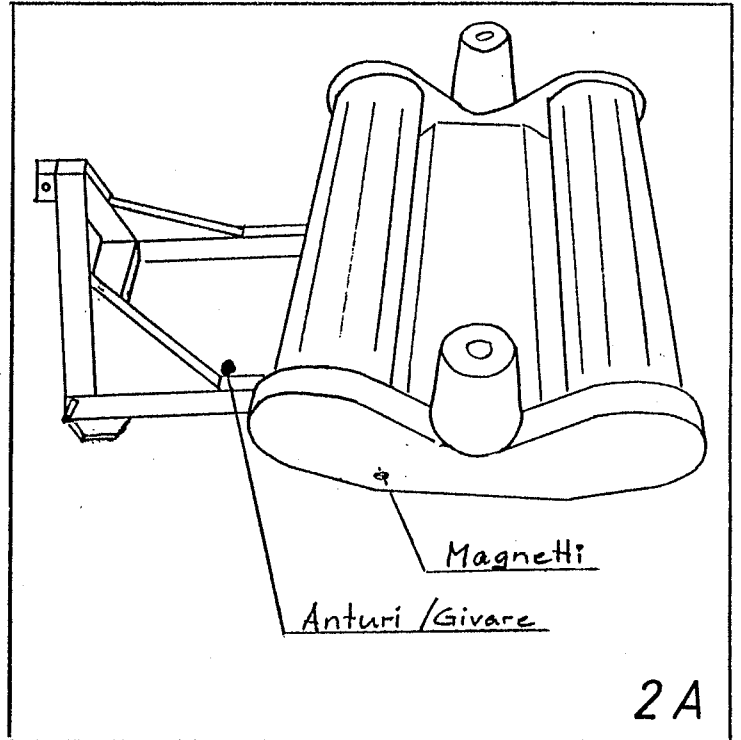
Stäng av strömmen. Tryck in * - knappen samtidigt som strömmen kopplas på. Displayen kommer nu att visa hur många varv på förhand alarmeret ljuder (normalt 0). Ställ in antalet "förvarningsvarv" genom att trycka in "SET/RESET" knappen. Exempel: Ifall balen kräver 30

varv på rullbordet för en inplastad bal och alarmet skall ljuda vid 27 varv, ställ så att displayen visar siffran 3. När * - knappen släpps lagras antalet "förvarningsvarv" i monitorns minne.

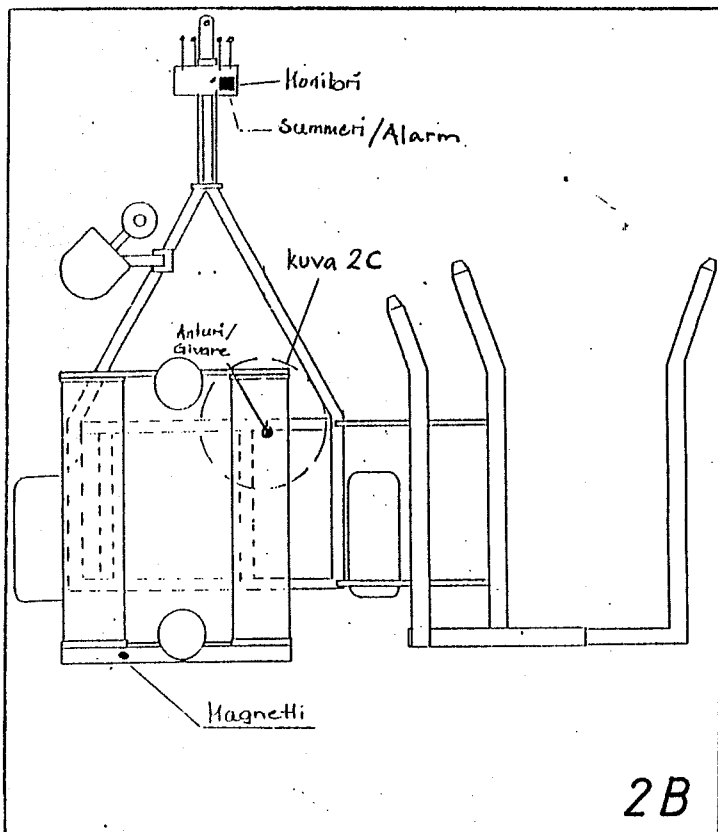
Denna funktion behövs inte vid normal körning av ELHO rundbalsinplastare.



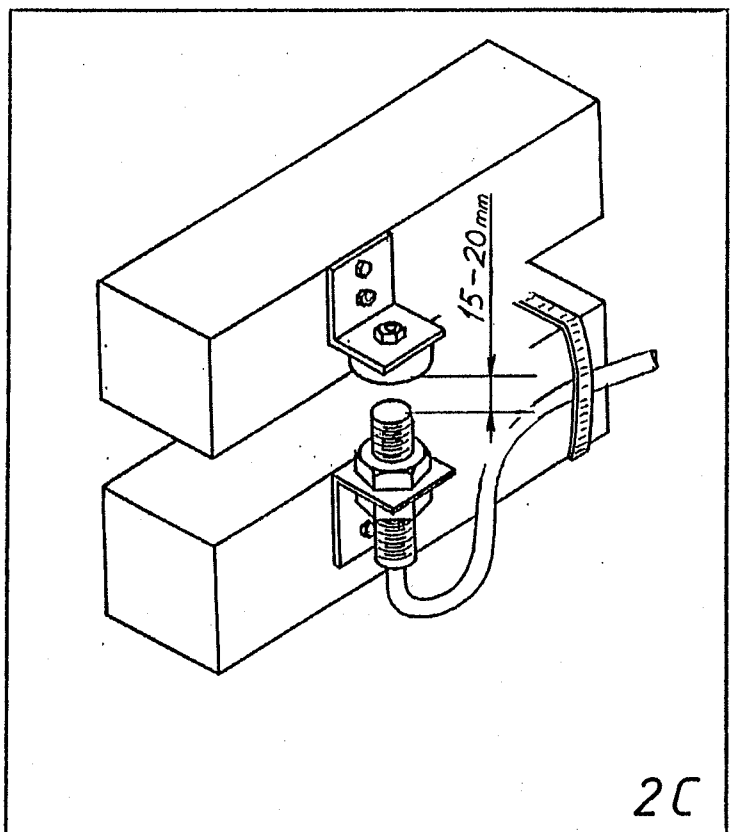
1



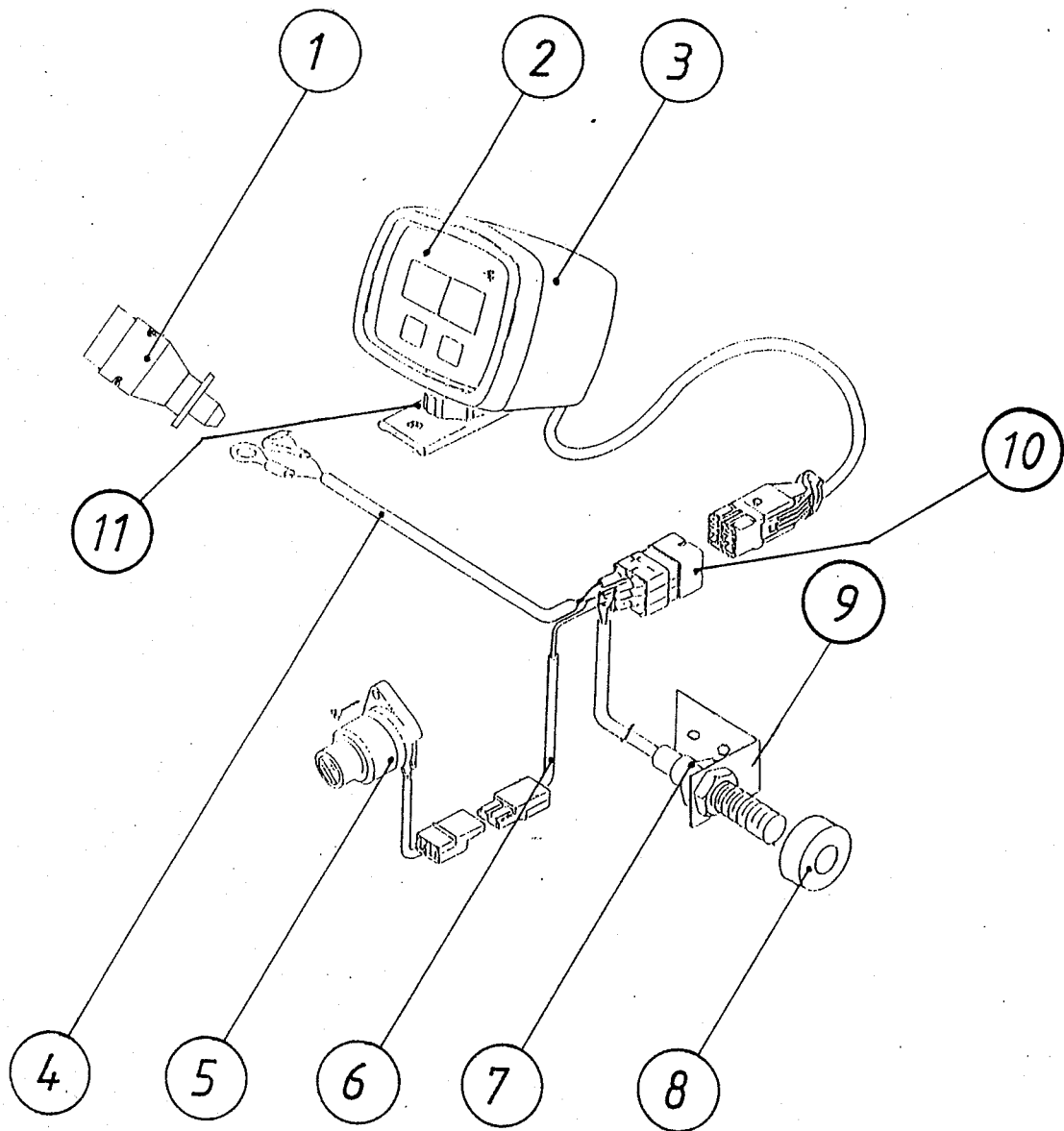
2A



2B



2C



Reservdelsförteckning / Varaosaluettelo:

1. Koppling	807020	Pistoke
2. Display	807030	Näyttö
3. Hus med fot	807040	Monitorin kotelo
4. Ledning	807050	Sähköjohto
5. Summer	807060	Summeri
6. Ledning	807070	Sähköjohto
7. Givare	807080	Anturi
8. Magnet	807090	Magneetti
9. Givarfäste	807100	Anturin kiinnike
10. Mellanstycke	807110	Pistoke
11. Monitorfäste	807120	Monitorin kiinnike