



ELHO

TUHTI HP12
Hapotin/Syräpump



931003
SUOMI/SVENSKA

Oy ELHO Ab
68910 Pännäinen
SUOMI
www.elho.fi
elho@elho.fi

EY-Vaatimustenmukaisuusvakuutus

vakuuttaa, että valmistamamme:

ELHO Tuhti HP12

täyttävät seuraavien direktiivien oleelliset turvallisuusvaatimukset:

Directive 89/392/EEC

Directive 91/368/EEC

Directive 93/44/EEC

Directive 93/68/EEC

Koneiden suunnittelussa on lisäksi otettu huomioon seuraavat standardit soveltuvin osin:

EN 292-1

EN 292-2

EN 294

EN 349

EN 811

EN 1152

SFS 5091

Pännäinen 20.01.2005



Dan Johan Löfvik
Tuotantopäällikkö

Sisällysluettelo

1. Takuehdot

2. Tekninen erittely

2.1 Tarkoitettu käyttö

3. Turvallisuusohjeet

3.1 Yleiset turvallisuusohjeet

4. Varastointi

5. Toiminto

5.1 Koneen toiminnan kuvaus

5.2 Periaatekuva

6. Kokoonpano

6.1 Pumpun asennus

6.2 Virtausmittarin asennus

6.3 Tippumisenestventtiilin asennus

6.4 Suuttimen asennus

6.5 Suuttimen valinta

6.6 Asennus esimerkkejä

7. Vian etsintä

8. Lisävarusteet

9. Varaosaluettelo

1.TAKUUEHDOT

Elhon koneille annetaan yhden käyttökauden takuu. Takuu koskee valmistus- ja raaka-ainevikoja. Osat jotka yllämainituista syistä reklamoidaan takuuajana vaihdetaan tai korjataan veloituksetta, jos ne maksetulla rahdilla palautetaan meille.

Takuu ei koske kulutusosia.

Osat joita Elho ei valmista, kuten hydraulikka- ja sähkökomponentit , nivelakselit, vaihdelaatikot, sähkömoottorit ja renkaat kattaa kyseisen toimittajan takuu.

Takuu ei korvaa työ- ja matkakustannuksia.

Takuu on voimassa ainoastaan jos vahinko on ilmoitettu myyjällemme viimeistään 14 pv:n sisällä vaurion syntymisestä.

Takuu ei vastaa:

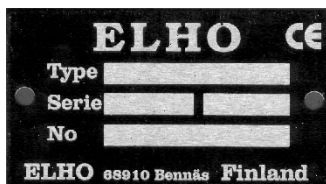
- tuotteen väärinkäytöstä aiheutuneista vaurioista
- ilman suostumustamme tehdyistä korjaus- tai muutostöistä sekä niistä aiheutuvista vahingoista
- puutteellisesta huollosta aiheutuneista vahingoista
- laitteen aiheuttamasta seurannaisvaikutuksista eikä niistä johtuvista taloudellisista menetyksistä.

Takuu ei myöskään korvaa hapottimen vaurioita, jotka johtuvat virheellisistä sähköliitännöistä.

Pidätämme oikeudet muutoksiin.

Koska ELHO tuotteiden käyttö ei ole meidän valvonnassa, voimme taata ainoastaan tuotteen laatua, emmekä voi ottaa vastuuta koneen suorituskyvystä.

Koneen tunnistaminen



Koneen tunnistamistiedot löytyvät kuvan mukaisesta konekilvestä. Nämä konetiedot on ilmoitettava jokaisen varaosatilauksen ja takuuanomuksen yhteydessä. Kirjoita sen tähden koneenne tiedot alla olevaan kaavaan, niin ne löytyvät myöhemmin helposti tarvittaessa.

Type

Serie

No

2 Tekninen erittely

Pumppu:	Siipipumppu
Moottori:	12V, 14,2 amp.
Moottorin teho	6068 rpm, 0,076 Nm
Työpaine	0,3 bar
Säilöntäaineen sallittu lämpötila:	Max. 40°C
Paino:	3 kg

2.1 Tarkoitettu käyttö


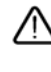






ELHO Tuhti HP12 on tarkoitettu nestemäisten matalaviskositeettisten säilöntäaineiden annosteluun. HP 12 kestää myös muurahaishappopohjaiset säilöntäaineet.



3 Turvallisuusohjeet

3.1 Yleiset turvallisuusohjeet

Huolehdi tässä mainittujen turvallisuusohjeiden lisäksi kaikista yleisistä turvallisuussäännöistä jotka koskevat koneellista työskentelyä.

-  Tämän koneen käyttö on sallittu ainoastaan koneen toimintoihin ja käsikirjaan tutustuneille henkilöille.
-  Huomioi että aine on syövyttävä.
-  Pidä lapset ja asiattomat poissa koneen luota kun käytät, asennat tai huollat konetta.
-  Pysäytä traktori aina ennen huoltoa tai säätöjä. Kytke seisontajarru ja poista virta-avain ja katkaise virta annostelulaitteesta ennen kuin poistut traktorin hytistä.
-  Noudata erityisen suurta varovaisuutta tukkeutunutta suutinta avattaessa. Varmista että järjestelmästä on katkaistu virta, ja systeemi on paineeton ennen kuin avaat suuttimen. Käytä suojakäsineitä ja kasvosuojainta.
-  Pysäytä traktori ja katkaise virta annostelulaitteesta myös ennen uuden tynnyrin/kanisterin vaihtoa.
-  Pidä traktorin takaikkuna suljettuna hapottimen käytön aikana.
-  Pidä aina riittävä määrä puhdasta huuhteluvettä mukana helposti saatavilla.

⚠ Suuri määrä vettä on pumpattava järjestelmän läpi ennen huoltoa. On aina noudatettava varovaisuutta kun käsitellään säilöntäaineita. Käytä aina hyväksytyjä suojavälineitä.

⚠ Tarkista säännöllisesti letkujen ja liittimien kunto. Vaihda vahingoittuneet osat heti uusiin. Huomaa että pienikin kuluma tai syöpymä voi aiheuttaa vaaratilanteen.

⚠ **Vaihda kaikki letkut jokaisen käyttökauden jälkeen.**

4. Varastointi ohjeet

- Puhdista pumppua ennen varastointia. Älä käytä painepesuria, ainakaan sähköisten alueiden lähellä
- Huuhtele pumppu runsaalla vedellä, jäädytys neste on pumpattava järjestelmän läpi jos pumppu säilytetään kylmässä paikassa.
- Huuhtele vedellä ja puhdista suuttimet
- Tarkistaa mahdolliset kulumiset ja vaihda vajakuntoiset osat uusiin.

⚠ **Suuri määrä vettä on pumpattava järjestelmän läpi ennen purkamista!**

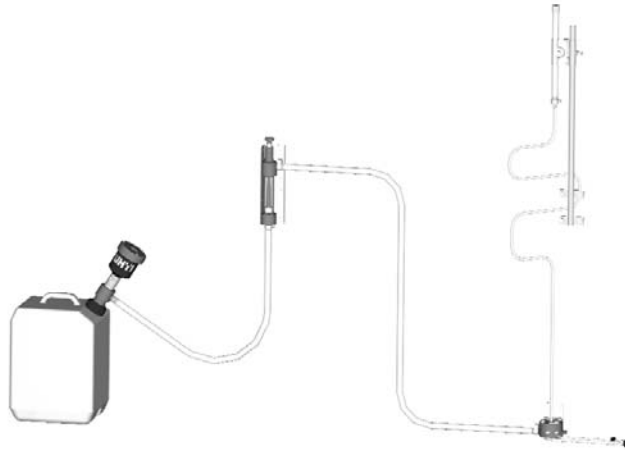
5. Toiminta

5.1 Lyhyt kuvaus annostelulaitteen toiminnasta

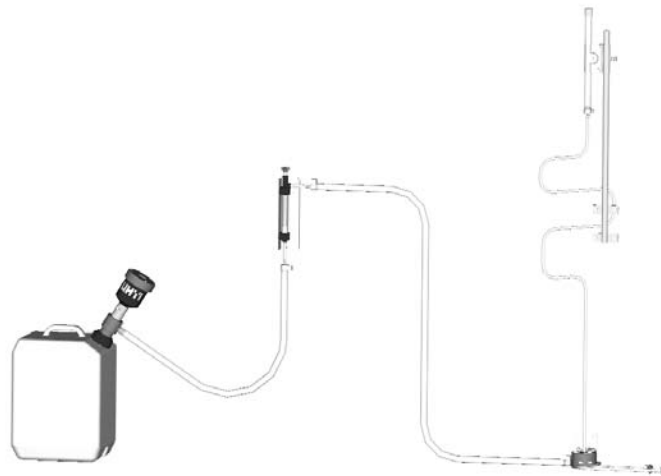
Tuhti HP12 on tarkoitettu säilöntäaineen annosteluun säilörehunteen yhteydessä, paalaimen (HP 12 P), hakkurin (HP 12 S) tai noukinvaunun (HP 12 N) kanssa. Hapottimeen kuuluu pumppu ja virtausmittari, jolla säädetään säilöntä aineen annostelu määrä.

5.2 Periaatekuva

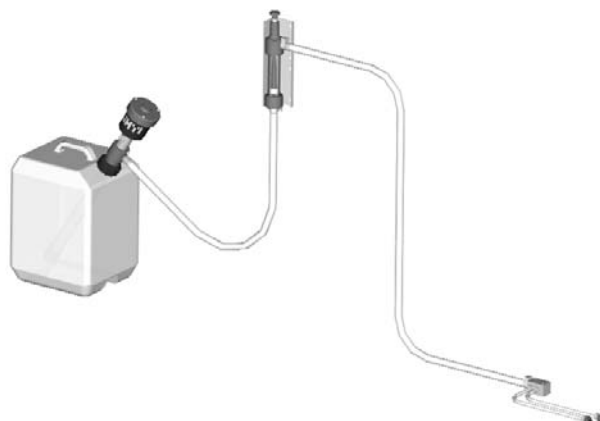
HP 12 N



HP 12 P

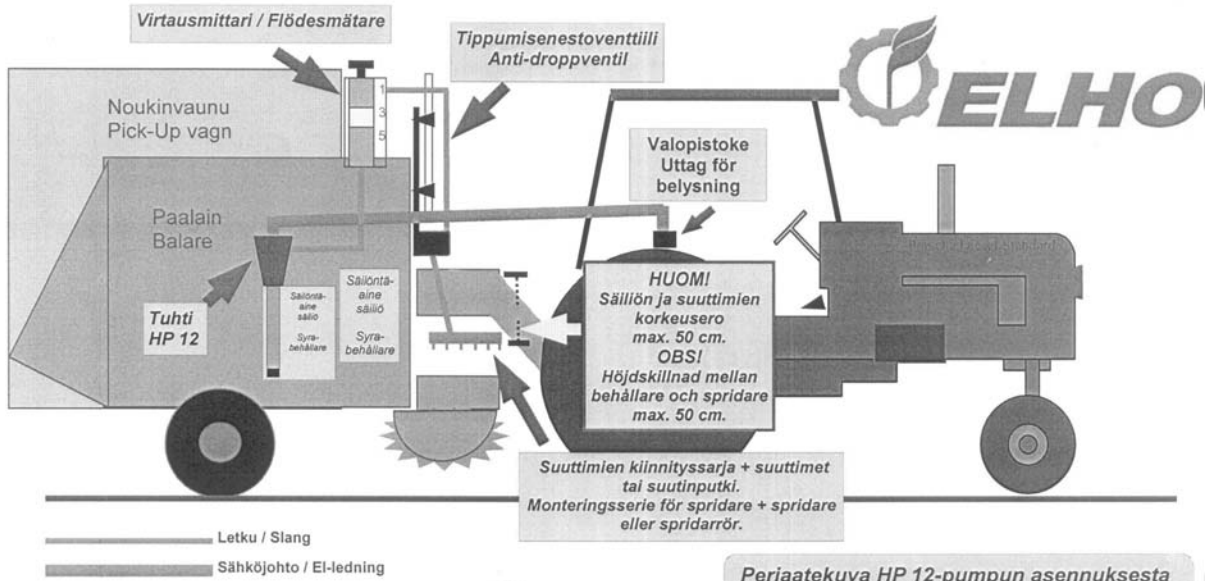


HP 12 S



TUHTI HP12 noukin-malli / pick-upmodell

Asennus - periaatekuva / Montering - principskiss



Letku ja sähköjohto mahdollisimman lyhyet. Slangar och ledningar kortaste möjliga.

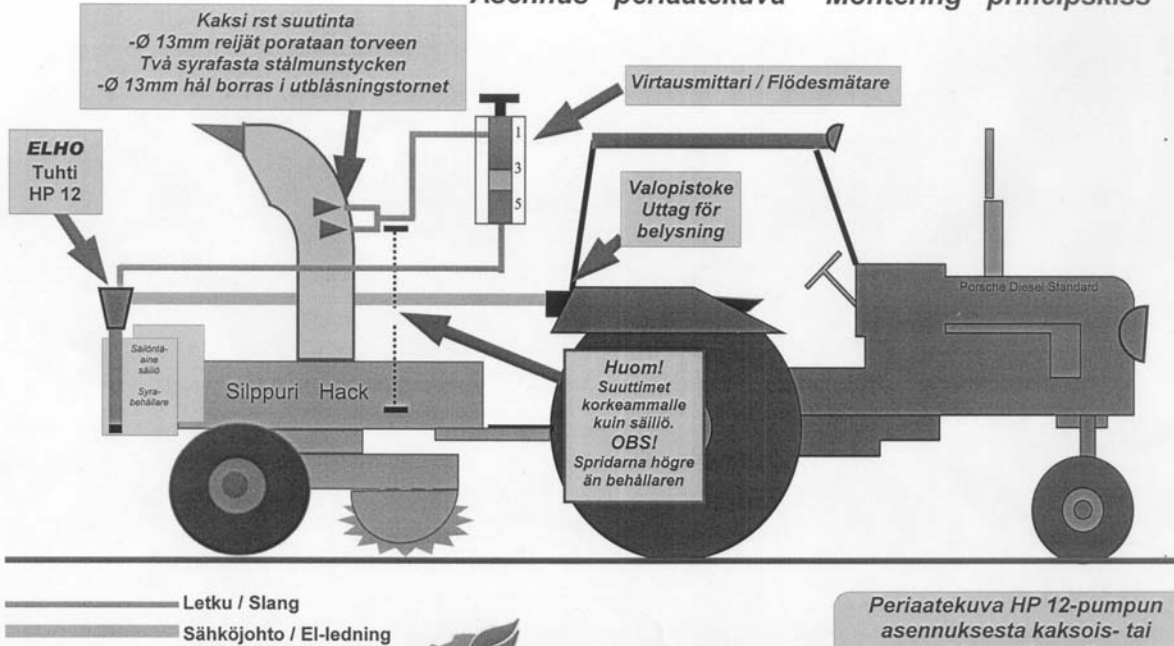


Periaatekuva HP 12-pumpun asennuksesta paalaimen tai noukinvaunuun.

Principskiss för HP 12-pumpens montering på balare eller pick-upvagn.

ELHO TUHTI HP12 silppuri malli / hack-modell

Asennus -periaatekuva Montering -principskiss



Letku ja sähköjohto mahdollisimman lyhyet. Slangar och ledningar kortaste möjliga.



Periaatekuva HP 12-pumpun asennuksesta kaksois- tai tarkkuussilppuriin.

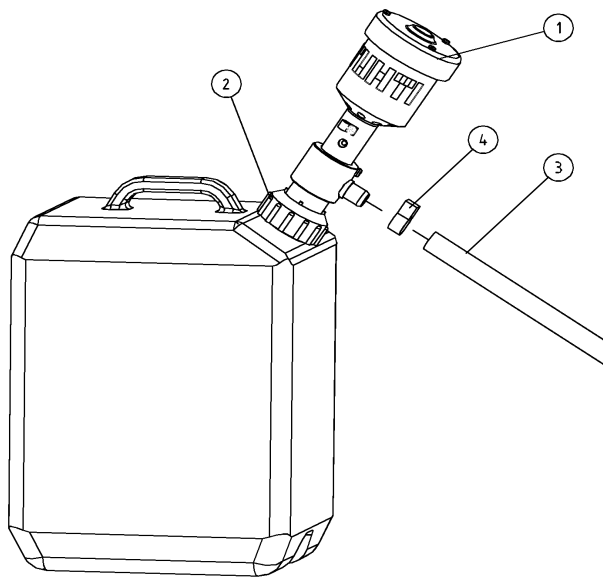
Principskiss för HP 12-pumpens montering på en dubbel- eller exakthack.

6. Kokoonpano

6.1 Pumpun asennus

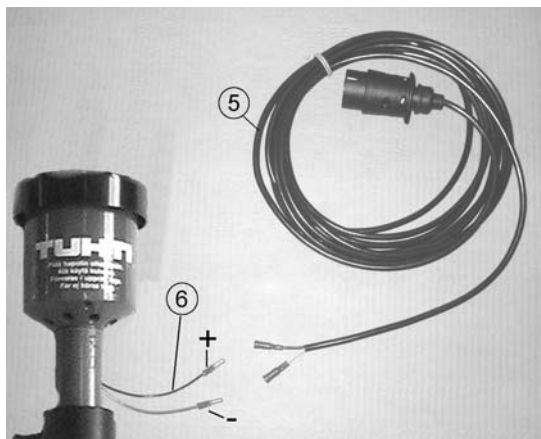
Käytä vedellä täytetty säilöntäainekanisteri koeajelua varten.

Säilöntäainekanisterin laitetaan sopivaan paikkaan kiinni esim. pullotelineeseen (lisävaruste Elho nro.113226) ja varmista että se pysyy kunnolla kiinni ajon aikanakin. Happoletkun vedetään koneelle. Laske pumpun **nro.1** vesikanisteriin ja kiristä mutteri **nro.2**. Liitä happoletkun **nro.3** pumppuun ja kiristä letkunkiristimillä **nro.4**.



Sähkökaapelin **nro. 5** vedetään traktorin valopistokkeeseen. Yhdistä pumpun kaapelit **nro.6** sähkökaapeliin, musta-mustaan ja harmaa- harmaan. **Musta = +12V, harmaa –**
Varmista että pumppu pyörii oikeaan suuntaan (nuolen mukaan)
Pumppu käynnistyy traktorin ajovalokatkaisijalla.

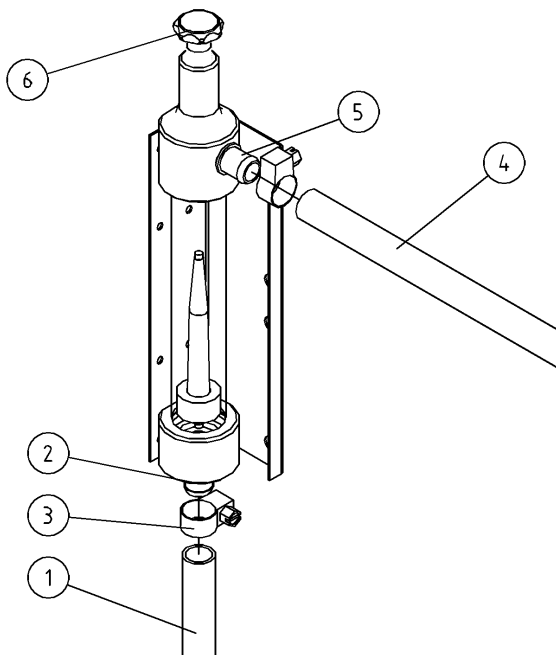
 **HUOM.! Älä käytä pumppua kuivana!**



6.2 Virtausmittarin asennus

HP 12 N & S

Virtausmittari asennetaan pystysuoraan sopivalle näkyvälle paikalle koneeseen.

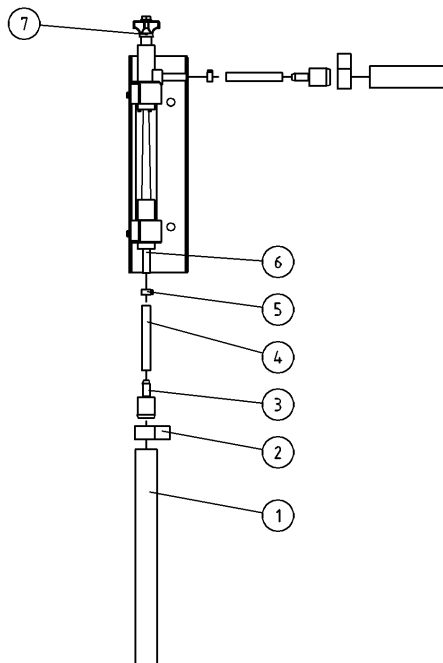


Liitä pumpusta tuleva letku **nro.1** virtausmittarin letkunliittimiin **nro.2**, kiristä letkunkiristimillä **nro.3**.
Liitä lähtevä letku **nro.4** virtausmittarin letkunliittimiin **nro.5**.

Säätää haluttuun virtaukseen säätöruuvilla **nro.6**



HUOM.! Säätöruuvin voi irrota jos sitä avataan liikaa!



HP 12 P

Liitä pumpusta tuleva letku **nro.1** letkunsupistukseen **nro.3** kiristä letkunkiristimillä **nro.2**. Liitä letkunsupistuksen ohuempaan letkunpätkään **nro.4** ja kiristä letkunkiristimillä **nro.5** ja liitä virtausmittarin letkunliittimiin **nro.6**. Toista tämä kytkentä virtausmittarista lähtevä letkulla.

Säätää haluttuun virtaukseen säätöruuvilla **nro.7**

6.3 Tippumisenestventtiilin asennus (HP 12 N & P)

Tippumisenestventtiilin avulla voidaan itsetyhjäntymisvaara hallita asennuksissa joissa suutinputken ja säiliön yläpinnan korkeusero on noin ~1,5 metriin.

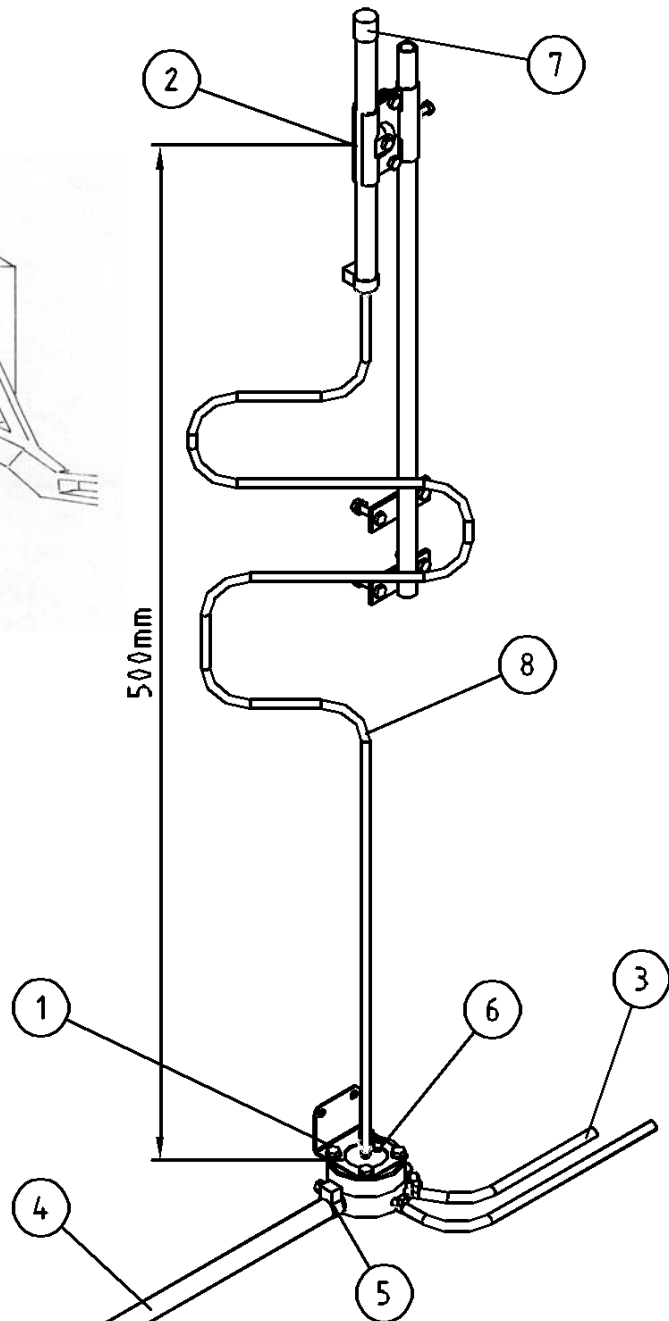
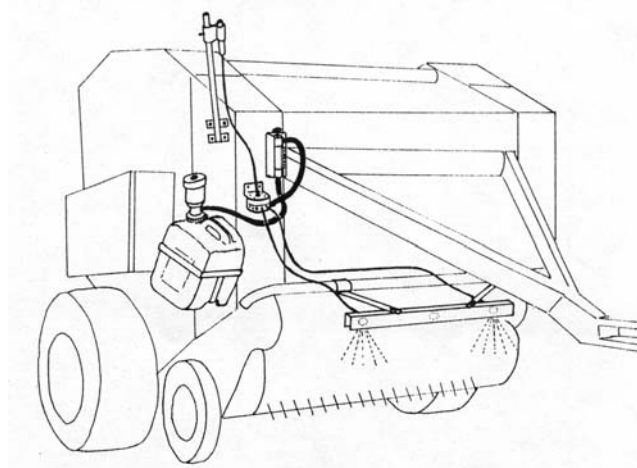
Asenna tippumisenestventtiilin **no.1** niin että letkut suuttimille tulee mahdollisimmat lyhyt. Näin pienenee jälkivuoto, koska säilöntäainejäännös venttiilin ja suuttimien välillä pienenee. Asenna letkukannatin **no.2** niin että se tulee noin 500 mm korkeammalle kuin venttiili **no.1**. Liitä tippumisenestventtiili suuttimiin lyhyillä letkuilla **no.3**. Liitä paineletku **nro.4** tippumisenestventtiilin tulopuolelle **no.5**.

Poista korkki **no.7** ja täytä letku **no.8** vedellä tai pakkasnestellä, avaa sen jälkeen ilmaruuvi **no. 6** niin että ilma poistuu venttiilistä. Lisää sen jälkeen vettä niin että vedenpinta on noin kannattimen **no.2** yläreunan kohdalla. Aseta korkki **no.7** paikoilleen.

Tippumisenestventtiilin avautumispaine säädetään kannattimen **no.2** kiinnityskorkeutta ja näin vesipilarin korkeutta säätämällä.



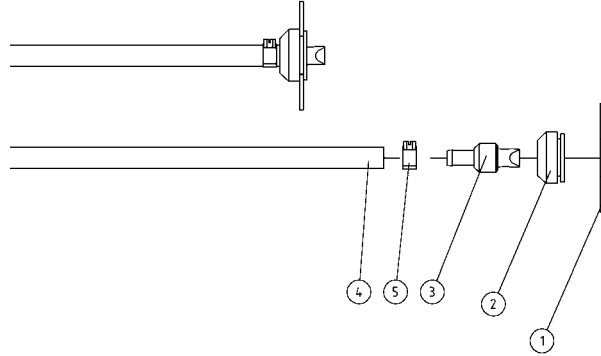
HUOM.! Vesi on poistettava venttiilistä tai korvattava pakkasnestellä ennen kone laitetaan talvi varastoon.



6.4 Suuttimen asennus

Suuttimet saennetaan niin että ne levittää säilöntäainetta karhelle, noukkimille tai silppurin torveen.

Suuttimen kiinnitystä varten porataan 2 reikää (22mm) koneeseen sopivaan paikkaan **no.1**. Suuttimen kiinnityskumi **no.2** asennetaan porattuun reikään. Suuttimet **no.3** liitetään tippumisenestovoenttiilistä tuleva letkuun **no.4** ja kiristetään letkunkiristimillä **no.5**. Suuttimet työnnetään kiinnityskumiin ja tarkistetaan että ne on kunnolla kiinni.



esim. kuva Kiinnitys noukkimella varustettu korjuukoneeseen.

Lisävaruste: Suuttimen kiinnityssarja
Elho nro. 113202



Silppurille löytyy haponkestävästä teräksestä valmistettu suutin joka laitetaan silppurin torveen. **HUOM.! Virtaus n.1,5-2 l/min. Suuttimen reikä on porattava isommaksi jos isompi virtaus vaaditaan.**

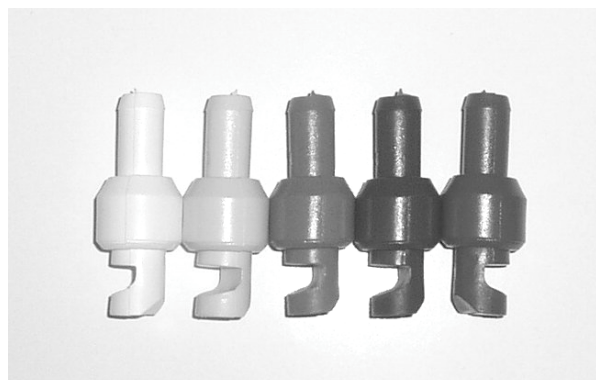
Lisävaruste Elhon nro. 313295



6.5 Suuttimen valinta

Suuttimen koko valitaan halutun virtausmäärän mukaan alla olevan suosituksen avulla.

Valkoinen	1,2mm	0,0-1,5 l/min
Keltainen	1,7mm	0,5-2,0 l/min
Sininen	2,0mm	1,0-2,5 l/min
Vihreä	2,4mm	1,5-3,0 l/min
Punainen	2,7mm	2,0-3,5 l/min

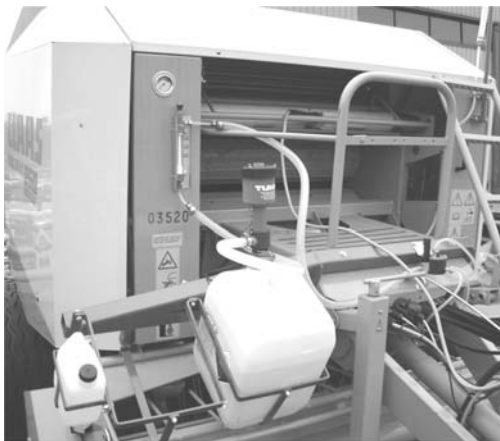


6.6 Asennus esimerkkejä.

HP 12 S




HP 12 P



7.0 Vian etsintä

Vika	Syy	Ratkaisu
Heikko virtaus	Pumppu pyörii väärään suuntaan	Tarkista pyörimissuunta
	Liian korkea vastapaine	Tarkista letkut
		Tarkista suuttimen koko/määrä
		Tarkista tippumisenestventtiilin säädöt.
	Siipi ja paineholkki kulunut *)	Vaihda Pumpun alaosa
	Pumppu ei saa tarpeeksi virtaa	Tarkista kaikki sähkö liitännät
Suuttimista tulee epätasainen sumu (pätkee)	Tippumisenestventtiilin vesipilari on säädetty liian korkeaksi.	Laske tippumisenestventtiilin vesipilari
	Ilma tippumisenestventtiilin pesässä	Poista ilmaa avaamalla venttiilin ilmaruuvi.
Happoa tulee ulos letkunliittimen yläpuolella *)	Pumpun liukulaakerit ovat kuluneet. **)	Vaihda liukulaakerit.

*) Nämä viat yleensä ilmenee vasta kun pumppu on käytetty useita vuosia.

**)  Liukulaakerit kuluu nopeasti jos pumppu ajetaan kuivana.

8. Lisävarusteet

Suutin:

Valkoinen
Keltainen
Sininen
Vihreä
Punainen

Elho numero

313255
313260
313270
313280
313290



Haponkestävä teräs suutin

313295



Letkunsupistus Ø8-Ø19mm

320105

X-Liitin

313130

T-Liitin

303350

Jakokappale

335015

Putki

303200



Pikaliitin 3/4"

320300



Suodatin

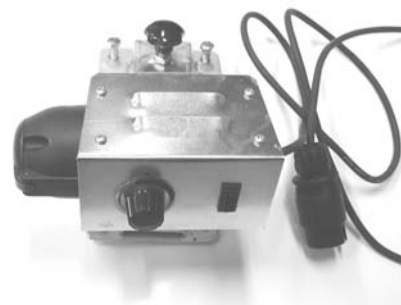
113310



Suuttimen kiinnityssarja noukkimelle 113202



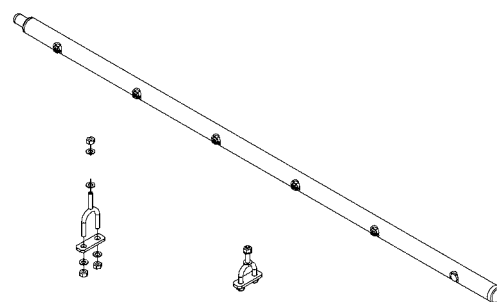
Sähköinen määräsäätö 113208



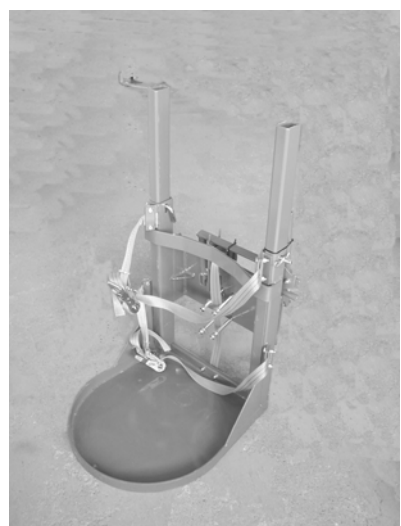
Digitaalinen määräsäädin 113207



Suutintanko HP12/20 113330



Tynnyriteline traktorin Etupainotelineeseen 113204





ELHO

TUHTI HP12
Syrapump



931003

SUOMI/SVENSKA

Oy ELHO Ab
68910 Pännäinen
SUOMI
www.elho.fi
elho@elho.fi

CE KONFORMITETSFÖRKLARING

Vi, tillverkarna av:

ELHO TUHTI HP 12

intygar att denna maskin överensstämmer med de väsentliga delarna av:

Direktiv 89/392/EEC

Direktiv 91/368/EEC

Direktiv 93/44/EEC

Direktiv 93/68/EEC

Maskin(säkerhets)normerna 1992 med utökningar

Maskinens konstruktion följer i tillämpliga delar gällande normer och standarder.

Bennäs: 20.03.2004



Dan Johan Löfvik
Produktionschef

Innehållsförteckning

- 1. Garanti**
- 2. Tekniska specifikationer**
 - 2.1 Användningsområde
- 3. Säkerhetsföreskrifter**
 - 3.1 Allmänna säkerhetsföreskrifter
- 4. Förvaringsföreskrifter**
- 5. Funktion**
 - 5.1 Beskrivning av funktion
 - 5.2 Principbild
- 6. Montering**
 - 6.1 Montering av pump
 - 6.2 Montering av Flödesmätare
 - 6.3 Montering av antodroppventil
 - 6.4 Montering av munstycken
 - 6.5 Val av munstycken
 - 6.6 Monteringsexempel
- 7. Felsökning**
- 8. Tilläggsutrustning**
- 9. Reservdelslista**

1.Garanti

ELHO lantbruksmaskiners garanti gäller under en säsong. Garantin täcker materialfel och fabrikationsfel. Garantin gäller inte reservdelar.

Detaljer som inte är tillverkade av ELHO, t.ex. hydrauliska eller elektriska komponenter, standard axelkopplingar, kuggväxlar, gummihjul o.s.v., omfattas av den ursprungliga tillverkarens garantiåtaganden.

Detaljer som omfattas av garantin byts eller repareras kostnadsfritt när de sänds till tillverkaren eller importören med betald frakt. Detaljerna skall vara identifierbara.

Garantin täcker inte arbets- och resekostnader.

Garantin gäller endast om felet rapporteras till tillverkaren eller importören inom 14 dagar efter att felet uppstått.

I enlighet med normal praxis ansvarar tillverkaren inte för skador som uppstått som en följd av en eller flera av följande omständigheter:

- icke auktoriserade ändringar på maskin
- användning av delar som inte är original
- maskinen inte underhålls enligt föreskrifter
- maskinen används felaktigt eller överbelastas
- maskinen används för annat än den är konstruerad för

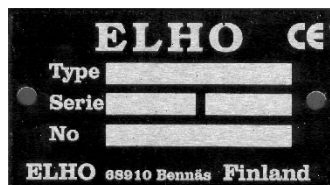
Garantin omfattar inte sekundära skador på maskin eller ekonomiska förluster orsakade av fel på material eller tillverkning.

Garantin omfattar inte skador på doseraren eller ingående delar som orsakas av olämpliga hydrauliska eller elektriska anslutningar.

Eftersom användningen av ELHO produkter ligger utanför tillverkarens kontroll kan tillverkaren endast garantera produktkvaliteten, men inte ta ansvar för arbetsprestanda.

ELHO förbehåller sig rätten att förbättra eller förändra maskinens konstruktion oberoende av tidigare levererade maskiner.

Identifikation



För att underlätta reservdelsbeställningar etc. är det rekommenderat att maskinens serienummer som finns på maskinens tillverkningskylt skrivs in i nedanstående fält.

Type

Serie

No

2 Tekniska specifikationer

Pump:	Rotor pump.
Motor:	12V, 14,2amp
Motor effekt	6068 rpm, 0,076 Nm
Arbetsstryck	0,3 bar
Tillåten vätske temp:	Max. 40°C
Vikt:	3 kg

2.1 Användningsområde


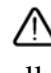
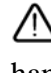
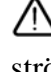
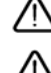
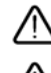

ELHO TUHTI HP 12 är ämnad för dosering av flytande lågviskositets ensileringsmedel. HP 12 tål myrsyra baserade ensileringsmedel.




3 Säkerhetsföreskrifter


3.1 Allmänna säkerhetsföreskrifter


Förutom säkerhetsföreskrifterna listade nedan skall allmänna säkerhetsföreskrifter för maskinarbete följas.

-  Maskinen skall endast användas av personer som känner maskinens funktionssätt och har läst instruktionsboken.
-  Tillåt inte barn och obehöriga att vistas i närheten av maskin under arbete, installation eller underhåll.
-  Stanna alltid traktorn och bryt strömmen före service eller justeringar. Dra åt handbromsen och ta ur startnyckeln innan du stiger ur traktorhytten.
-  Iakttag stor försiktighet vid rensning av igenstockade munstycken. Säkerställ att strömmen är bruten, att nödstoppen är aktiverad samt att systemet är tryckfritt förrän munstycken demonteras. Använd skyddshandskar och ansiktsskydd.
-  Stanna traktorns motor före byte av tunna. Bryt strömmen.
-  Håll traktorns bakruta stängd under användning av doseraren.
-  Ha alltid rent sköljvatten med.

 Pumpa rikligt med vatten genom systemet före service. Vidta alltid stor försiktighet då ni hanterar ensileringsmedel. Använd alltid godkänd skyddsutrustning.

 Kom ihåg att det är frätande ämne som arbetas med.

 Kontrollera regelbundet slangars och kopplingars skick. Byt omedelbart skadade delar. Observera att även litet slitage eller frätskada kan orsaka olyckstillfälle.

 Byt alla slangar efter en säsong's användning.

4. Förvaringsföreskrifter

- Rengör doseraren före förvaring. Använd inte högtryckstvätt, speciellt inte i närheten av elektriska kopplingar.
- Skölj ur doseraren med rikligt med vatten, om pumpenheten förvaras i kallt utrymme skall kylarvätska pumpas genom systemet för att förhindra frysskador.
- Spola ur och rengör munstycken.
- Kontrollera eventuellt slitage och byt ut slitna delar.

 **Pumpa alltid rikligt med vatten genom systemet före demontering!**

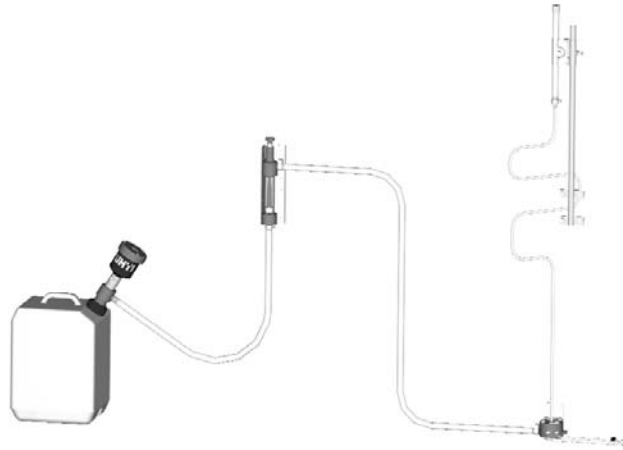
5. Funktion

5.1 Kort beskrivning av pumpens funktion

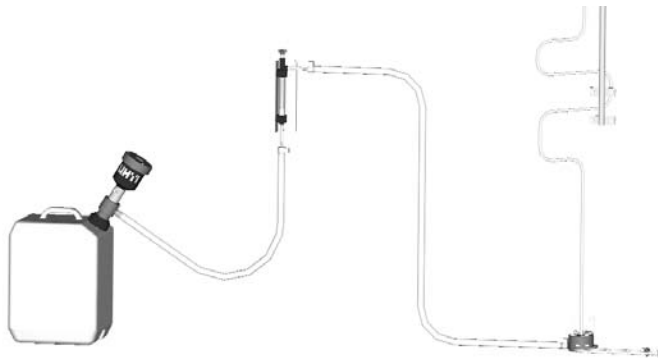
Tuhti HP12 är ämnad för att dosera ensileringsmedel på gräs i kombination med balare (HP 12 P), hack (HP 12 S), pickupvagn (HP 12 N) eller transportelevator. Till pumpen hör en flödesmätare med vilken man ställer önskad doserings mängd.

5.2 Principbild

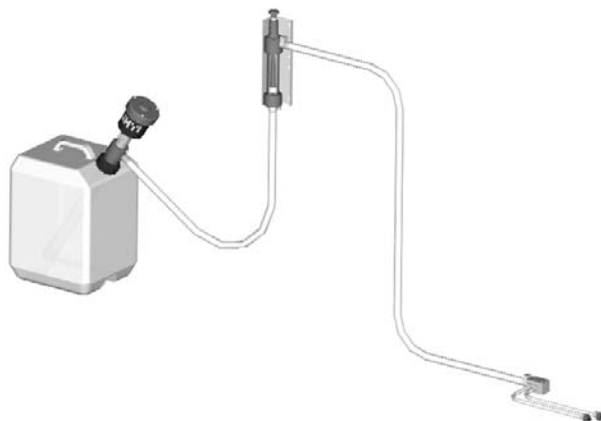
HP 12 N



HP 12 P

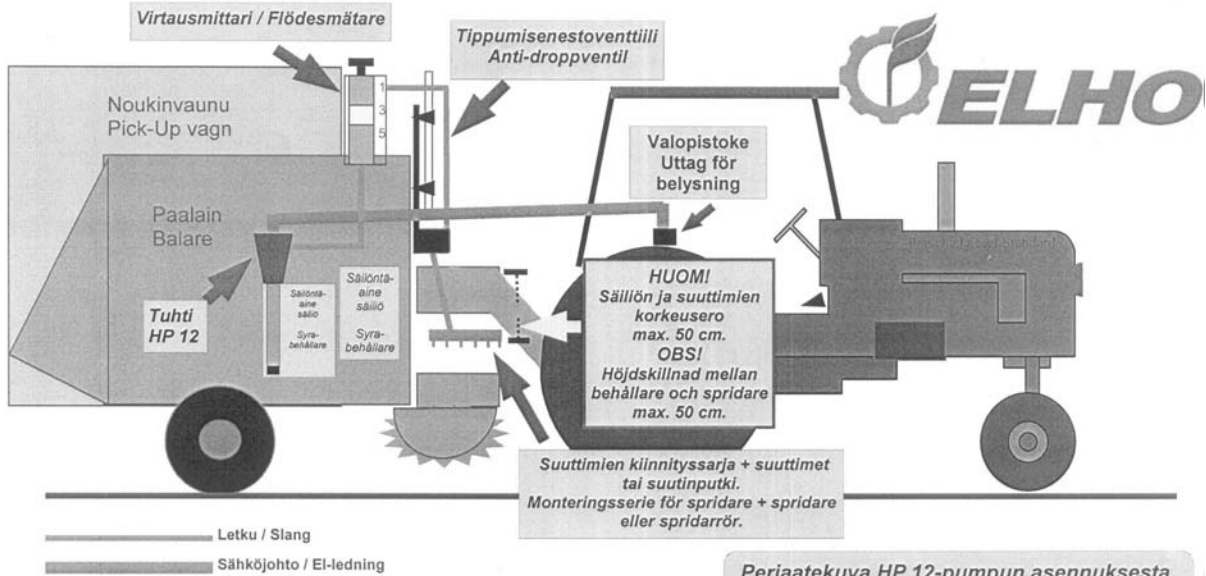


HP 12 S



TUHTI HP12 noukin-malli / pick-upmodell

Asennus - periaatekuva / Montering - principskiss



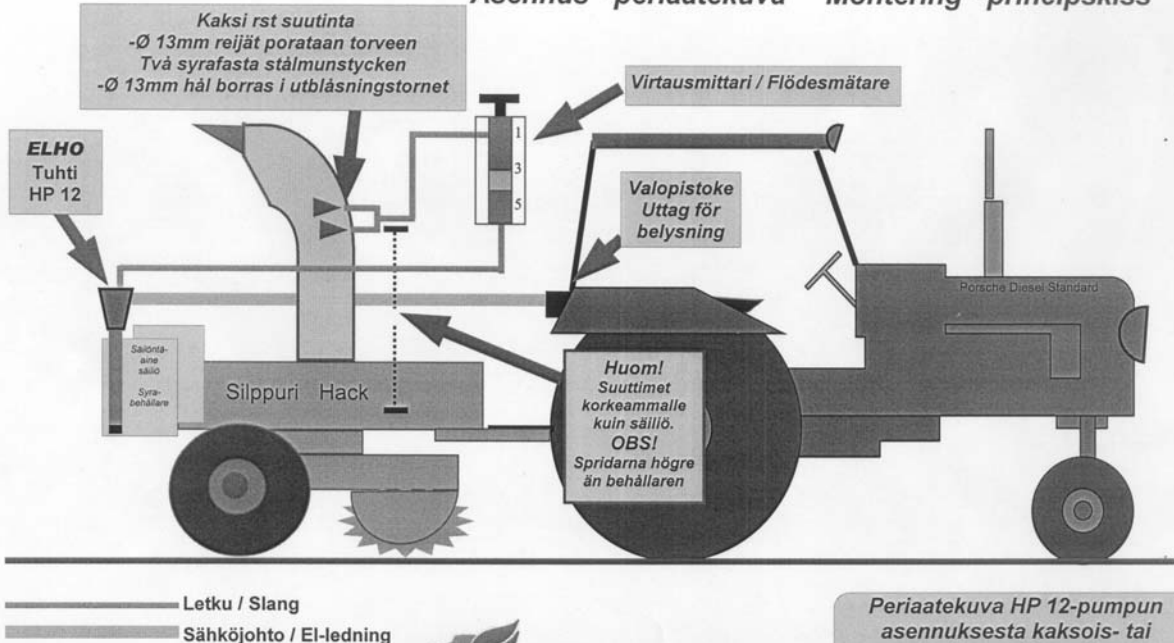
Letku ja sähköjohto mahdollisimman lyhyet.
Slangar och ledningar kortaste möjliga.



Periaatekuva HP 12-pumpun asennuksesta paalimeen tai noukinvaunuun.
Principskiss för HP 12-pumpens montering på balare eller pick-upvagn.

ELHO TUHTI HP12 silppuri malli / hack-modell

Asennus -periaatekuva Montering -principskiss



Letku ja sähköjohto mahdollisimman lyhyet.
Slangar och ledningar kortaste möjliga.



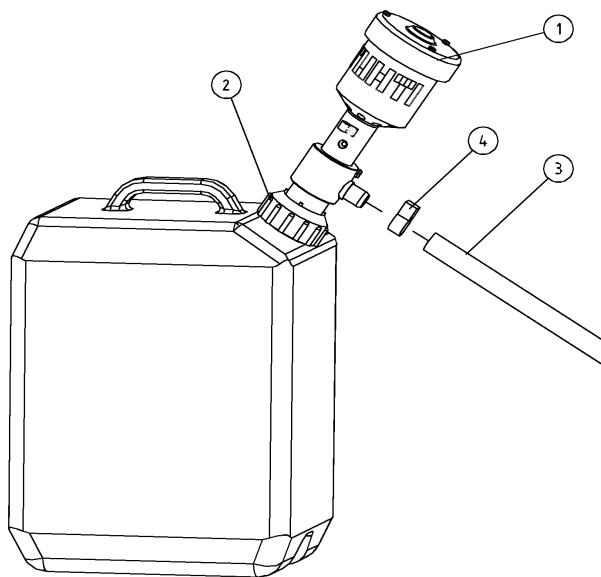
Periaatekuva HP 12-pumpun asennuksesta kaksois- tai tarkkuussilppuriin.
Principskiss för HP 12-pumpens montering på en dubbel- eller exakthack.

6.0 Montering

6.1 Montering av pumpen

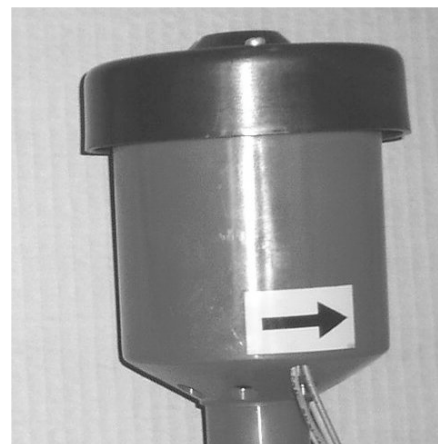
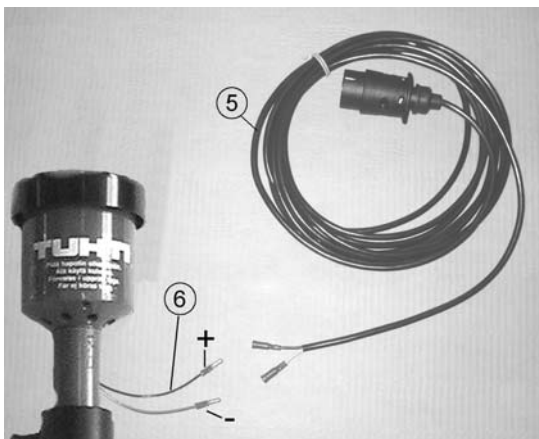
Använd en kanister fylld med vatten vid montering och provkörning.

Ensileringsmedels kanistern placeras på ett lämpligt ställe, t.ex. flaskställning (tilläggsutrustning Elho nro.113226) Så att kanistern hålls stadigt på plats även under körning. Syraslangen dras till maskinen. Träd i pumpen **nr.1** i vattenkanistern och spänn muttern **nr.2**. Anslut syraslangen **nr.3** till pumpen och spänn fast med slangklämmaren **nr.4**.



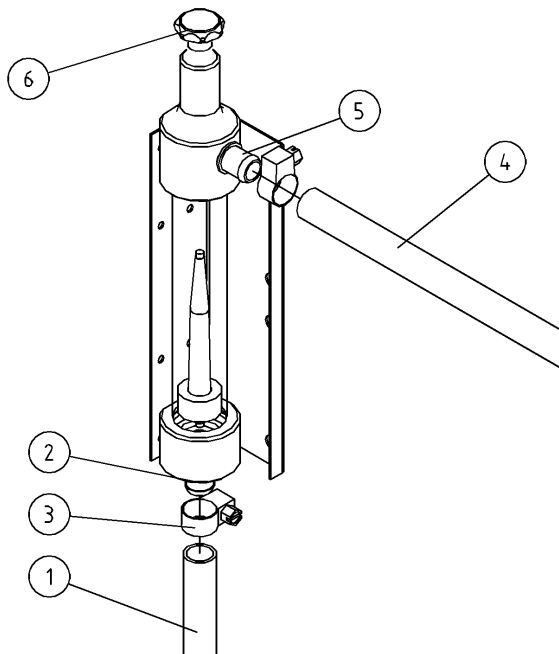
Elkabeln **nr. 5** dras till traktorns körljus kontakt. Anslut pumpens kabel **nr.6** till elkabeln, svart - svart och grå – grå. Svart = +12V, grå –
Säkerställ att pumpen roterar rätt väg (enligt pilen)
Pumpen startas med traktorns körljus brytare.

 **OBS! Kör ej pumpen utan vätska!**



6.2 Montering av flödesmätare

Flödesmätaren placeras vertikalt på ett väl synligt ställe.

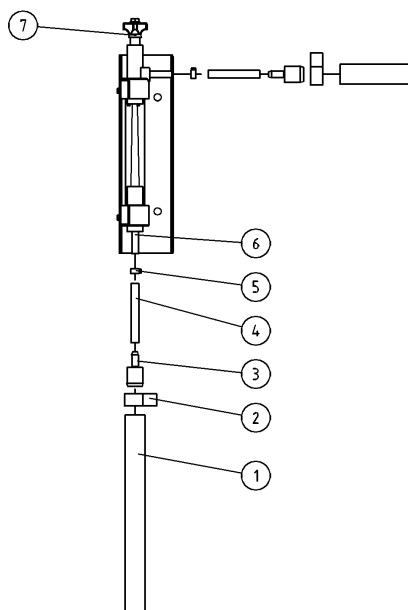


Anslut pumpslangen **nr.1** till flödesmätarens nedre slanganslutning **nr.2**, och spänn med slangklämmare **nr.3**. Anslut utgående slang **nr.4** till flödesmätarens övre slanganslutning **nr.5**.

Ställ in önskad doseringsmängd med ställskruven **nr.6**



OBS! Ställskruven kan lossna om man öppnar den för mycket!



HP 12 P

Anslut pumpslangen **nr.1** till slangförminskningen **nr.3** och spänn med slangklämmare **nr.2**. Anslut slangförminskningen till den klenare slangen **nr.4** och spänn med slangklämmaren **nr.5** samt anslut till flödesmätarens slanganslutning **nr.6**. Upprepa procedur för montering av utgående slang.

Ställ in önskad doseringsmängd med ställskruven **nr.7**

6.3 Montering av antidroppventilen

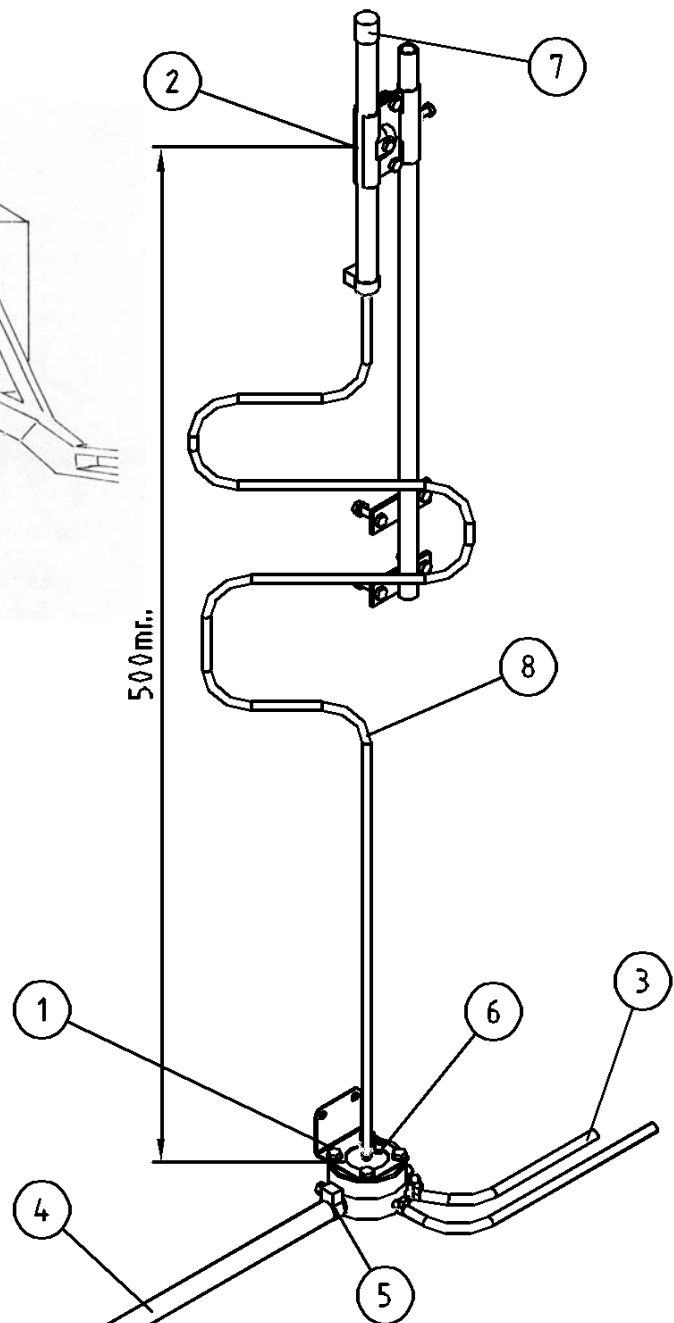
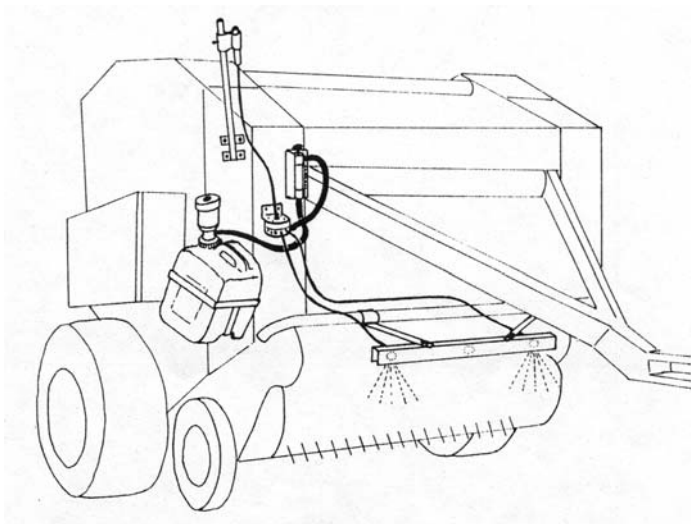
Med hjälp av antidropp ventilen 337535 kan höjdskillnaden mellan munstycke och övre vätskenivå i behållaren vara upp till ~1,5 meter.

Montera antidroppventilen **nr.1** så att slangarna till munstyckena blir så korta som möjligt. Detta för att slangar monterade efter antidroppventilen rinner tom då man stannar pumpen. Montera slangstödet **nr.2** så att den kommer ca. 500 mm högre än ventilen **nr.1**. Anslut ventilen till munstyckena med korta slangar **nr.3**. Anslut tryckslang **nr.4** till antidroppventilens inkommande slanganslutning **nr.5**.

Ta lös kork **nr.7** och fyll slang **nr.8** med vatten eller kylarvätska, öppna sen luftskraven **nr. 6** så att luften slipper ut ur ventilen. Fyll sen mer vatten så att vattenytan är i höjd med hållarens **nr.2** övre kant. Sätt tillbaka korken **nr.7**. Antidroppventilens öppningstryck ställs genom att höja eller sänka vattenpelaren med slanghållaren **nr.2**.



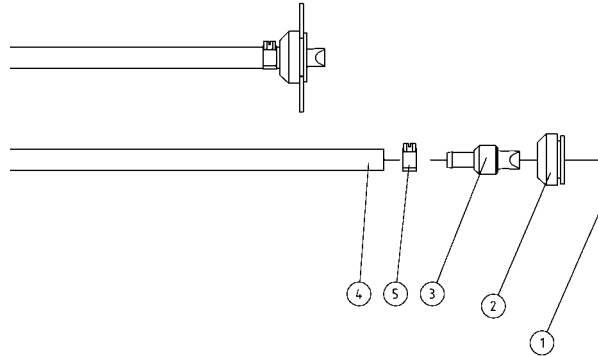
OBS! Man måste tömma bort vattnet ur ventilen eller ersätta med kylarvätska före vinterförvaring.



6.4 Montering av munstycken

Munstyckena monteras så att dom sprider vätskan över gräs strängen, pickuppen eller i hackens utblås.

För montering av munstycken borrar 2 hål (22mm) på en lämplig plats på maskinen **nr.1**. Munstyckenas infästningsgummi **nr.2** monteras i det borrarade hålet. Slangarna från antidroppventilen **nr.4** ansluts till munstyckena **nr.3** och spänns fast med slangklämmare **nr.5**. Munstyckena trycks in i infästningsgummit.



Ex. bild munstyckshållarserie universal för pickup. **Tilläggsutr.:** Elho nr. 113202



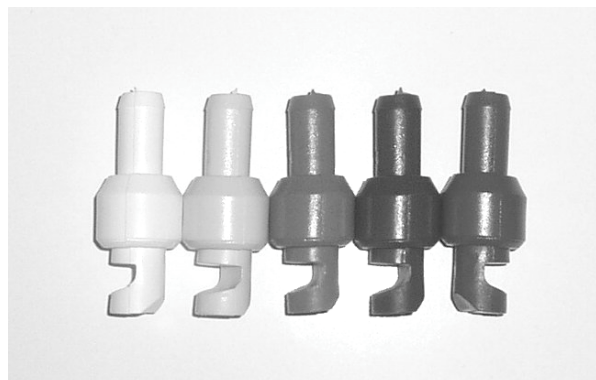
För hack så finns det att tillgå punktspridar munstycke som är tillverkad i rostfritt syrafast stål som monteras i hackens utblås.
OBS! Flöde / munstycke är ca. 1,5-2 l/min. Spridarhålet borrar upp om större flöde önskas. Tilläggsutrustning Elho nr. 313295



6.5 Val av munstycken

Munstyckenas storlek väljs efter önskat flöde enligt nedanstående rekommendationer.

Vit	1,2mm	0,0-1,5 l/min
Gul	1,7mm	0,5-2,0 l/min
Blå	2,0mm	1,0-2,5 l/min
Grön	2,4mm	1,5-3,0 l/min
Röd	2,7mm	2,0-3,5 l/min



6.6 Monterings exempel

HP 12 S




HP 12 P



7.0 Felsökning

Fel	Orsak	Lösning
Lågt flöde	Pumpen roterar åt fel håll	Kontrollera rotationsriktning
	För högt mottryck	Kontrollera slangar
		Kontrollera munstyckens storlek/antal.
		Kontrollera antidroppventilens inställning.
	Rotor och pumpbotten slitna. *)	Byt pumpens nederdel. Elho nr. 113200
	Pumpen får ej tillräckligt med ström	Kontrollera alla elanslutningar.
Ojämnt flöde ur munstycken. (Skvättvist flöde)	Antidroppventilens vattenpelare ställd för högt.	Sänk antidroppventilens vattenpelare.
	Luftficka i antidroppventilens ventilhus.	Avlägsna luft genom att öppna luftskruven.
Syra kommer ut ovanför slanganslutningen *)	Pumpens glidlager slitits ut **)	Byt glidlager

*) De här felen uppstår oftast först efter flera års användning.

**)  Glidlagren slits snabbt ner om pumpen körs utan vätska.

8. Tilläggs utrustning.

Munstycke:

Vit

Gul

Blå

Grön

Röd

Elho nummer

313255

313260

313270

313280

313290



Syrafast stålmunstycke

313295



Slangförminskning Ø8-Ø19mm

320105

X-koppling

313130

T-koppling

303350

Fördelning

335015

Rör

303200



Snabbkoppling 3/4"

320300



Filter

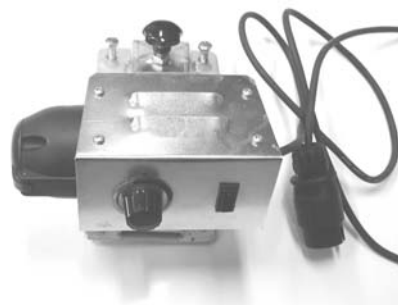
113310



Munstycksinfästning universal för pickup
113202



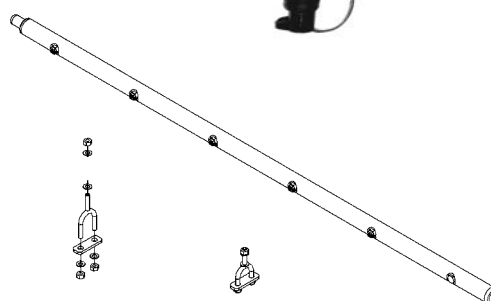
Sähköinen määräsäätö 113208



Digital mængdreglering 113207



Munstycksrör HP12/20 113330



Tunnställning
för traktorns frontviktsfäste

113204



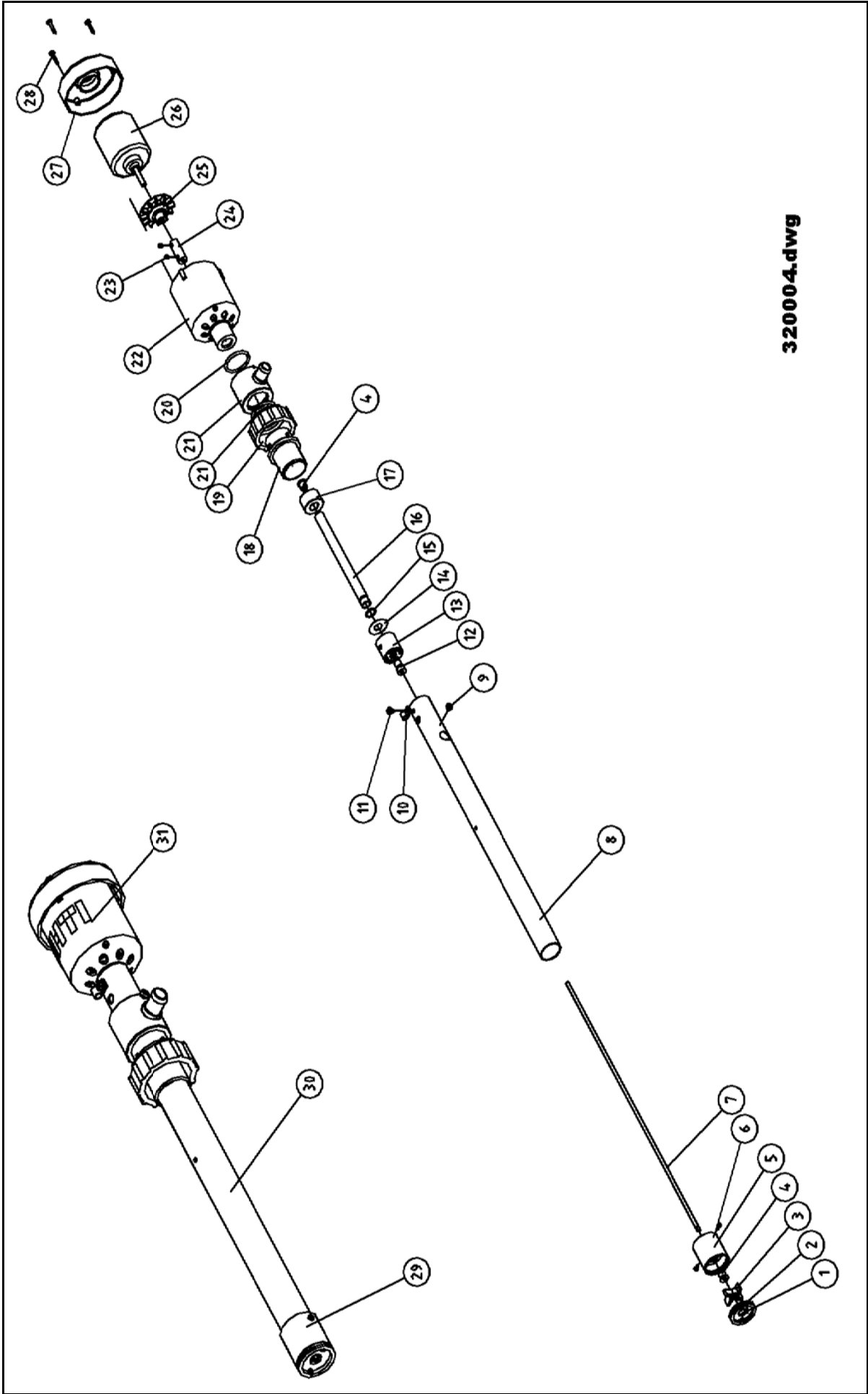


TUHTI HP 12 P / S / N

Spare Parts / Ersatzteile / Resevdelar / Varaosat

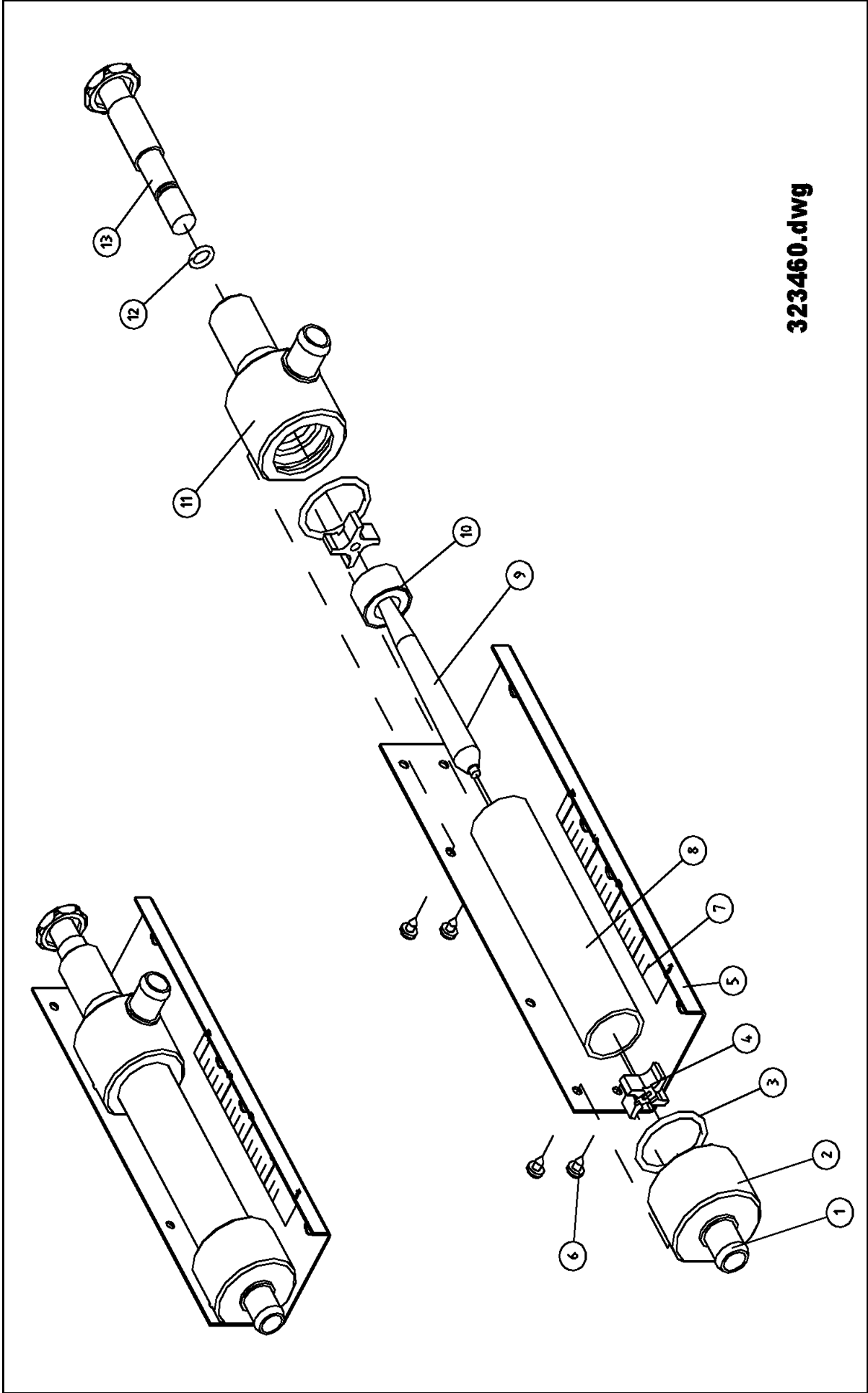


OY **ELHO** AB
68910 BENNÄS
Finland



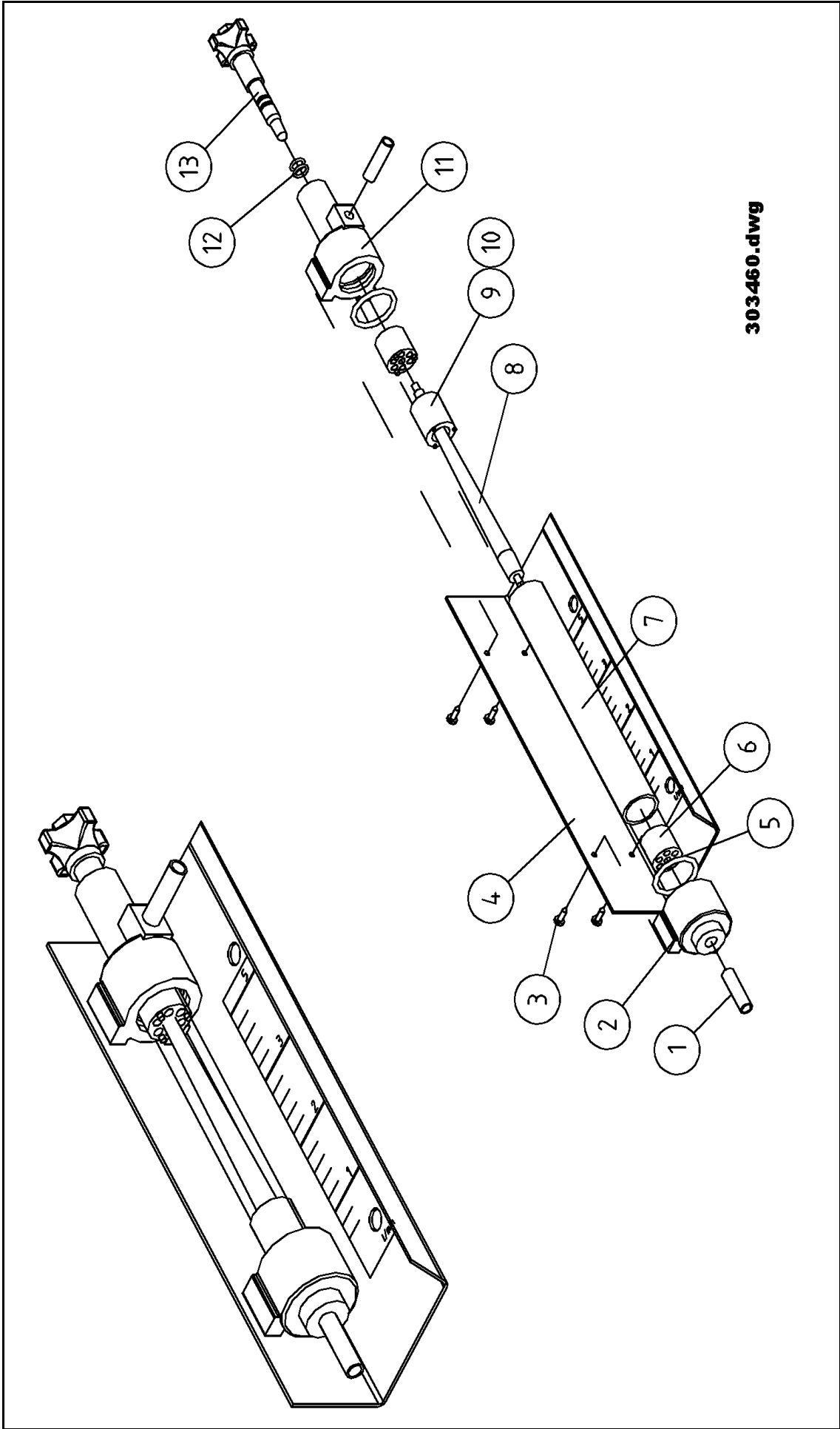
320004.dwg

Pump HP 12		Pumpe HP 12		Pump HP 12		Pumppu HP12		320004		1
Pos	Name	Nahme	Benämning	Nimike	Kvalitet	NO	Pcs			
1	Screw	Schraube	Plätskruv	Uraleyvyruuvi	DIN 7983 2,9X9,5 A4 POZ	133121	2			
2	Endplate		Bottenplatta	Pohjalevy		320090	1			
3	Propeller	Propeller	Propeller , 6mm hääl	Siipi		303471	1			
4	Bearing	Lager	Lagerbusning	Liukulaakeri		303171	2			
5	Pumphousing	Pumpehäuse	Pumphus	Pumpunpesä		320080	1			
6	Screw	Schraube	Plätskruv	Uraleyvyruuvi	DIN 7981 C 2,9X9,5 A4 POZ	133120	2			
7	Axle	Welle	Axel , 8mm hääl	Akseli		303140	1			
8	Pipe	Rohr	Pumprör	Pumppuputki	L=560	330010	1			
9	Screw	Schraube	Plätskruv	Uraleyvyruuvi	DIN 7981 C 2,9X13 A4 POZ	133124	1			
10			Dragavlastare	Vedonpoistaja		303110	1			
11	Screw	Schraube	Plätskruv	Uraleyvyruuvi	DIN 7981 C 4,8X9,5 A4 POZ	133130	1			
12	Bearing	Lager	Lagerbusning HP 20	Liukulaakeri		303173	1			
13	Pressurehouse	Drückgehäuse	Flödesholk	Virtausholkki		320050	1			
14	Membrane	Membrane	Flödesholki	Kalvo		320055	1			
15	O-Ring	O-ring	O-Ring	O-rengas	Ø16x2	144980	1			
16	Pressurepipe	Drückrohr	Tryckrör	Paineputki		320040	1			
17	Housing	Gehäuse	Holk	Holkki		320010	1			
18	Flange	Flansch	Fläns HP12	Laippa		303105	1			
19	Cap	Deckel	Kork	Korkki		303090	1			
20	O-Ring	O-ring	O-Ring	O-Rengas	Ø40x4	144985	2			
21	Ring	Ring	Ring	Rengas		320020	1			
22	Cover	Gehäuse	Motorhölje	Moottorinsuoja		303080	1			
23	Socket set screw	Gewindestifte	Lässkruv, inset	Pidätinruuvi	DIN 913 45H M6X6	132500	2			
24	Case	Hülse	Holk 6mm/8mm	Holkki		303071	1			
25	Fan	Lüfter	Fläkt	Tuuletin		303050	1			
26	Motor	Motor	Motor	Moottori		303040	1			
27	Cap	Deckel	Hatt	Hattu		303030	1			
28	Screw	Schraube	Plätskruv	Peltiruuvi		303010	3			
29	Pumphousing	Pumpehäuse	Pumphus komplett	Pumpunpesä, täyd.		320085	1			
30	Lowerpump	Unterepumpe	Nedre del kompl.	Pumpun alaosa		113300	1			
31	Motor, compl.	Motor	Motor	Moottori, täyd		303055	1			

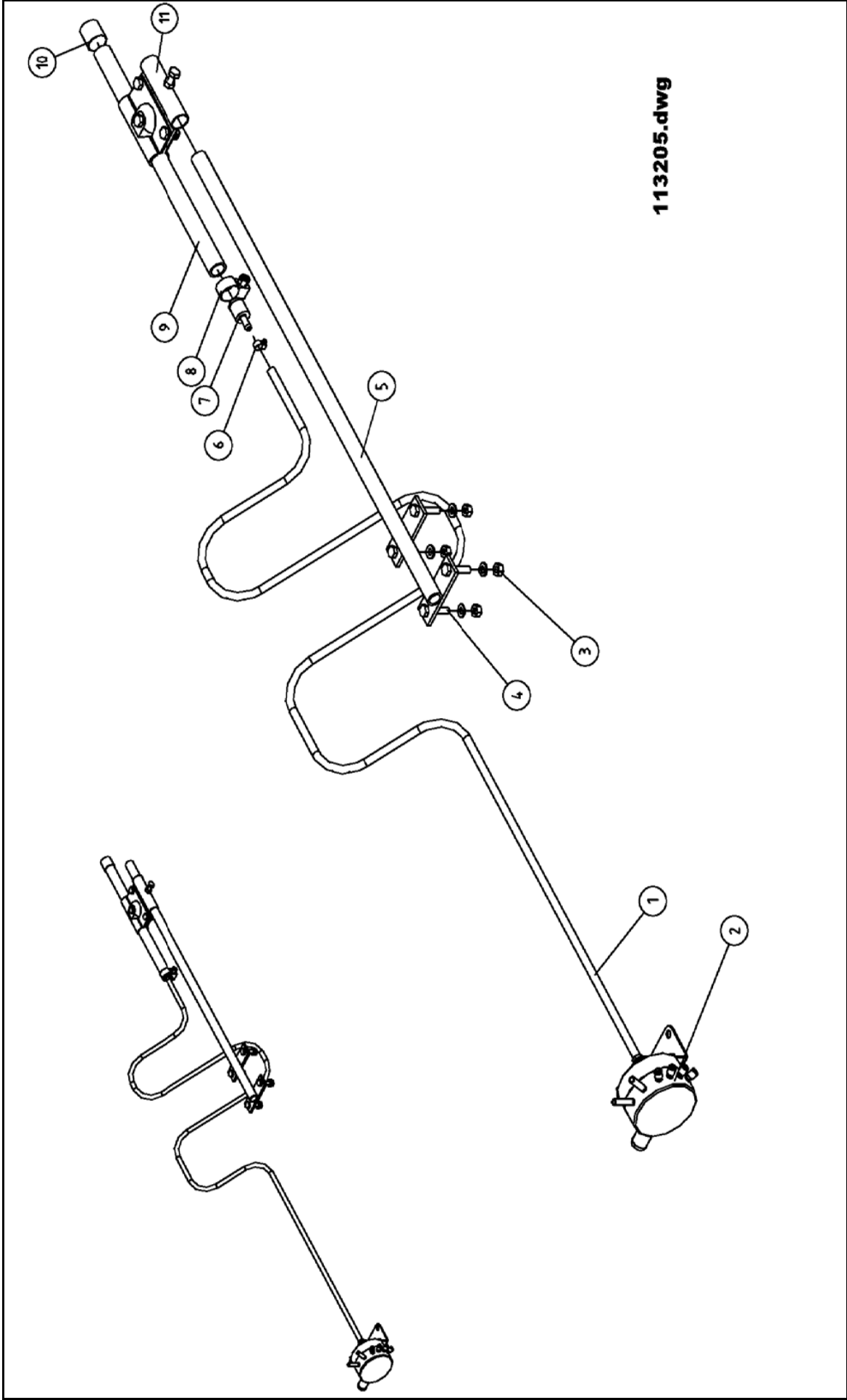


323460.dwg

Flowmeter		Durchmesser		Flödesmätare		Virtausmittari		HP 12 N / S		323460	
Pos	Name	Nahme	Benämning	Nimike	Kvalitet	NO	Pcs				
1	Hose coupling	Slauchanschluss	Slanganslutning	Letkunliitin		320101	2				
2	Lower housing	Untere gehäuse	Mätarbotten	Pohja		323010	1				
3	O-Ring	O-Ring	O-Ring	O-Rengas	Ø40x4	144985	2				
4	Support	Stüts	Stöd	Tuki		323060	2				
5	Fasteningbracket	Befestigung	Fäsplåt stor	Kiinnityspelti		323050	1				
6	Screw	Schraube	Plåtskruv	Uraleyvyruuvi	DIN 7981C4,8X9,5A4	133130	4				
7	Scale	Kleber	Mängdskala	Asteikko		323090	1				
8	Glasspipe	Glassrohr	Glaserör	Lasiputki		323080	1				
9	Cone	Kegel	Kon	Kartio		323030	1				
10	Float	Swimmer	Flottör	Koho		323070	1				
11	Upper housing	Überegehäuse	Kranhus	Mittarin yläosa		323020	1				
12	O-Ring	O-Ring	O-ring	O-rengas	Ø11x3 NBR 70	144973	1				
13	Adjustmentscrew	Regulierschraube	Reglerskruv	Säätöruuvi		323040	1				

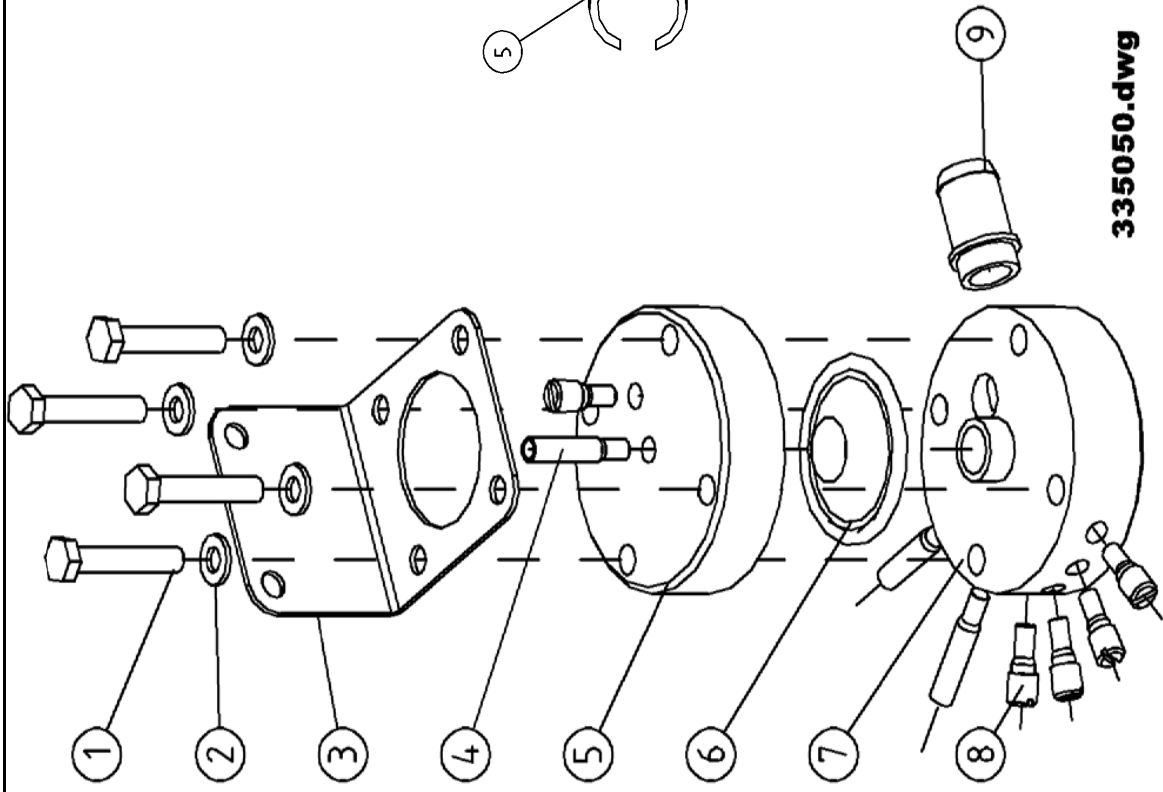


Flowmeter			Durchmesser			Flödesmätare			Virtausmittari			HP 12 P		303460	
Pos	Name	Name	Nahme	Benämning	Nimike	Kvalitet	NO	Pcs							
1	Threaded pipe	Gewinderohr	Rör med gänga	Rör med gänga	Putki kiertteellä		303200	2							
2	Lower housing	Untergehäuse	Schraube	Mätarbotten			303180	1							
3	Screw	Befestigung	O-ring	Plätskruv	Uravevyruuvi	DIN 7981 C 2,9X9,5 A2 PZ	133040	4							
4	Fasteningplate			Mätarstomme	Kiinnityspelti		303260	1							
5	O-Ring			O-ring	O-rengas		303190	2							
6	Support	Stütz		Konfäste	Tuki		303230	2							
7	Glasspipe	Glassrohr		Glasrör	Lasiputki		303240	1							
8	Cone	Kegel		Kon	Kartio		303270	1							
9	Float, white	Schwimmer, weiss		Flottör vit	Koho, valkoinen		303280	1							
10	Float, red	Schwimmer, rot		Flottör röd	Koho, punainen		303290	1							
11	Upper housing	Überegäuse		Mätarhatt	Mittarin yläosa		303300	1							
12	O-ring	O-ring		O-ring	O-rengas		303310	2							
13	Adjustmentscrew	Regulierschraube		Reglerskruv	Säätöruuvi		303320	1							

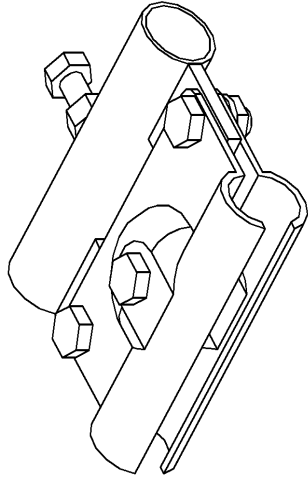
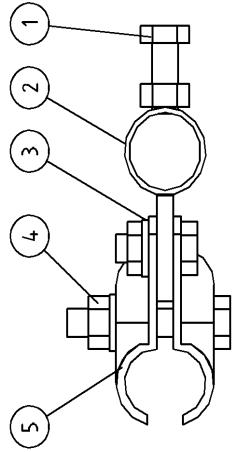
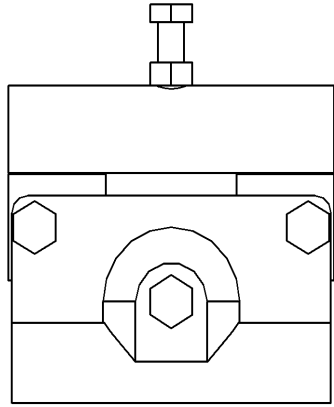


113205.dwg

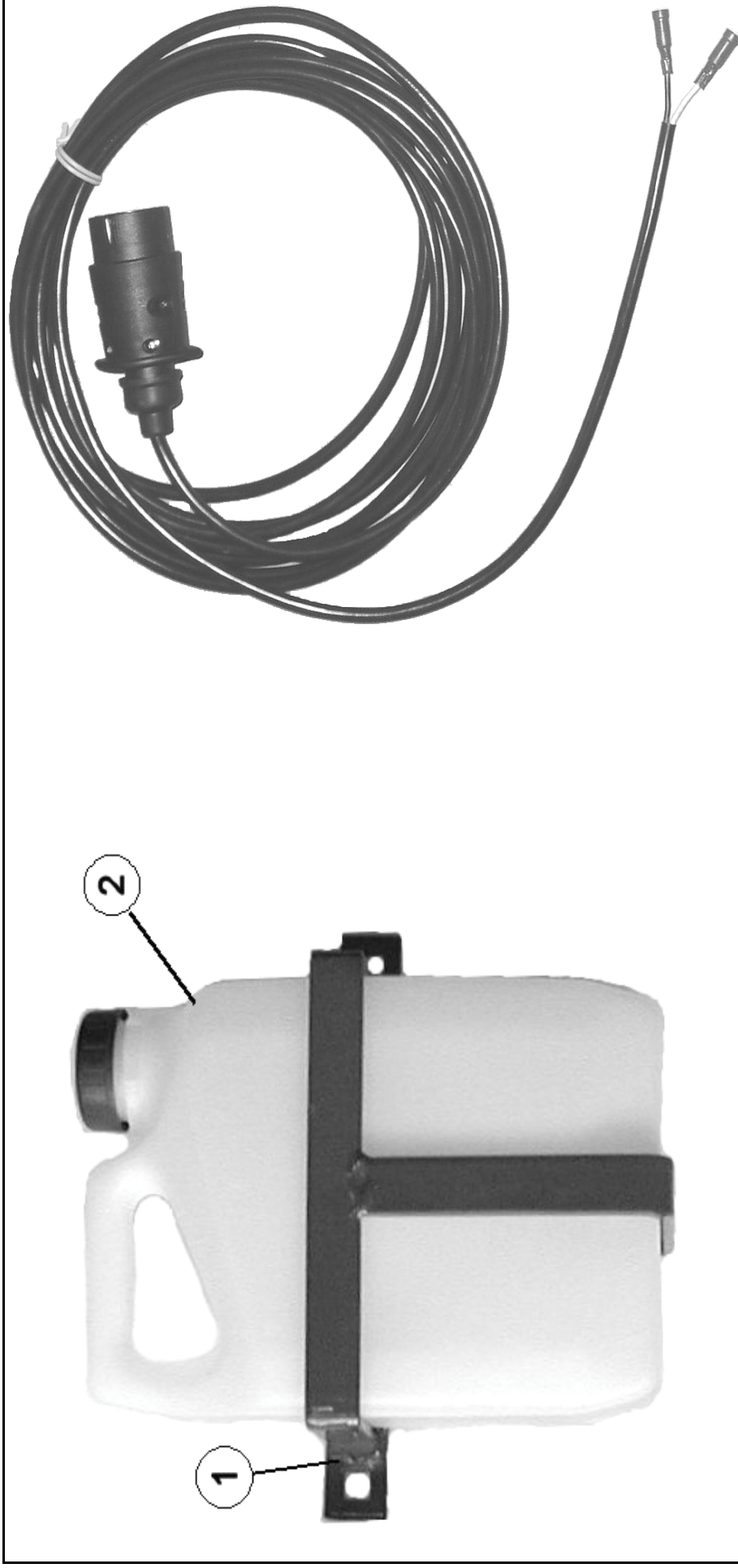
Checkvalve		Ventil		Antidropventil		Tippumisenestoventtiili		113205	
Pos	Name	Nahme	Benämning	Nimike	Kvalitet	NO	Pcs		
2	Valve	Membrangehäuse	Antidropventil.	Venttiili		335080	1		
3	Nut	Muttern	Låsmutter	Lukitusmutteri	DIN 985-8 M8 ZN	131570	4		
4	Screw	Schraube	6-k Skruv hg	Kuusioruuvi	DIN 933 8.8 M8X35 ZN	130780	4		
5	Adjusterbar	Welle	Stång	Tanko		335070	1		
6	Hose clamp	Schlauchscellen	Slangklämmare	Letkusize	ABA 8-14	147130	2		
7	Hose reduction	Slauchkopplung	Slangkoppling 20-8	Letkunsupistus		320105	1		
8	Hose clamp	Schlauchscellen	Slangklämmare	Letkusize	ABA 19-28	147134	1		
10	Plug	Stopfen	Propp	Hattu	25-M	307106	1		
11	Hose bracket	Slauch halter	Slanghållare	Letkunpidin		307070	1		



335050.dwg



307070.dwg



Pos	Name	Name	Benämning	Nimike	Kvalitet	NO	Pcs
1	Bracket	Befestigung	Fäste	Kiinnitys		304245	1
2	Waterbottle		Vattendunk	Vesikanisteri		304248	1
3	Powercable	Kabel	Strömkabel	Virtakaapeli		303045	1