



EcoFlow 8
Hapotin/Syräpump



933805
SUOMI/SVENSKA

Oy **ELHO** Ab
68910 Pännäinen
SUOMI
www.elho.fi
elho@elho.fi

EY-Vaatimustenmukaisuusvakuutus

Oy ELHO AB
Teollisuustie 6
68910 Pännäinen
SUOMI

vakuuttaa, että valmistamamme:

ELHO EcoFlow sarjanumero 10.2

täyttävät seuraavien direktiivien oleelliset turvallisuusvaatimukset:

Directive 89/392/EEC
Directive 91/368/EEC
Directive 93/44/EEC
Directive 93/68/EEC

Koneiden suunnittelussa on lisäksi otettu huomioon seuraavat standardit soveltuvin osin:

EN 292-1
EN 292-2
EN 294
EN 349
EN 811
EN 1152
SFS 5091

Pännäinen 20.02.2006



Dan Johan Löfvik
Tuotantopäällikkö

Sisällysluettelo

1. Takuuehdot

2. Tekninen erittely

2.1 Tarkoitettu käyttö

3. Turvallisuusohjeet

3.1 Yleiset turvallisuusohjeet

3.2 Koneessa olevat turvallisuusmerkit

4. Varastointi

5. Toiminto

5.1 Koneen toiminnan kuvaus

5.2 Periaatekuva

5.3 Ohjausjärjestelmän kuvaus

6. Kokoonpano

6.1 Pumpun kokoonpano

6.2 Suutinputken kokoonpano

6.3 Erillisen suuttimen kokoonpano

6.4 Tippumisenestoventiilin asennus

6.5 Imuputken kokoonpano

6.6 Ohjausyksikön asennus

6.7 Kytkenäkaavio

7. Käyttö

7.1 Koeajo

7.2 Suuttimen valinta

8. Vian etsintä

8.1 Hälytyslista

8.2 Vianetsintä

9. Varaosaluettelo

1.TAKUUEHDOT

Elhon koneille annetaan yhden käyttökauden takuu. Takuu koskee valmistus- ja raaka-ainevikoja. Osat jotka yllämainituista syistä reklamoidaan takuuajana vaihdetaan tai korjataan veloitusetta, jos ne maksetulla rahdilla palautetaan meille.

Takuu ei koske kulutusosia.

Osat joita Elho ei valmista, kuten hydraulikka- ja sähkökomponentit , nivelakselit, vaihdelaatikot ja renkaat kattaa kyseisen toimittajan takuu.

Takuu ei korvaa työ- ja matkakustannuksia.

Takuu on voimassa ainoastaan jos vahinko on ilmoitettu myyjällemme viimeistään 14 pv:n sisällä vaurion syntymisestä.

Takuu ei vastaa:

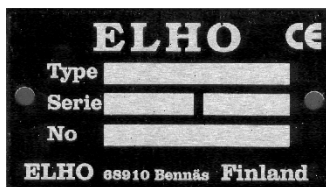
- tuotteen väärinkäytöstä aiheutuneista vaurioista
- ilman suostumustamme tehdyistä korjaus- tai muutostöistä sekä niistä aiheutuvista vahingoista
- puutteellisesta huollosta aiheutuneista vahingoista
- laitteen aiheuttamasta seurannaisvaikutuksista eikä niistä johtuvista taloudellisista menetyksistä.

Takuu ei myöskää korvaa hapottimen vaurioita, jotka johtuvat virheellisistä sähkö- tai hydrauliliitännöistä.

Pidätämme oikeudet muutoksiin.

Koska ELHO tuotteiden käyttö ei ole meidän valvonnassa, voimme taata ainoastaan tuotteen laatua, emmekä voi ottaa vastuuta koneen suorituskyvystä.

Koneen tunnistaminen



Koneen tunnistamistiedot löytyvät kuvan mukaisesta konekilvestä. Nämä konetiedot on ilmoitettava jokaisen varaosatilauksen ja takuuanomuksen yhteydessä. Kirjoita sen tähden koneenne tiedot alla olevaan kaavaan, niin ne löytyvät myöhemmin helposti tarvittaessa.

Type

Serie

No

2 Tekninen erittely

Pumppu:	2-kammioinen kalvopumppu
Painekatkaisijan säätöarvo:	3 bar
Moottori:	12V, varustettu ylikuumenemissuojalla
Säilöntäaineen sallittu lämpötila:	Max. 50°C
Imupuolen max nostokorkeus:	Nimellinen max.2 m, suositellaan max. 1,0m
Liitännät:	NPT 3/8"
Paino:	3,1 kg

2.1 Tarkoitettu käyttö

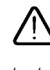
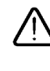
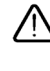
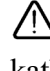
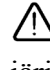
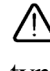

ELHO EcoFlow 8 on tarkoitettu nestemäisten matalaviskositeettisten säilöntäaineiden annosteluun. EcoFlow 8 kestää myös muurahaishappopohjaiset säilöntäaineet.





3 Turvallisuusohjeet


3.1 Yleiset turvallisuusohjeet


Huolehdi tässä mainittujen turvallisuusohjeiden lisäksi kaikista yleisistä turvallisuussäännöistä jotka koskevat koneellista työskentelyä.

-  Tämän koneen käyttö on sallittu ainoastaan koneen toimintoihin ja käsikirjaan tutustuneille henkilöille.
-  Huomioi että aine on syövyttävä, ja käyttöpaine voi olla jopa 2-3 bar.
-  Pidä lapset ja asiattomat poissa koneen luota kun käytät, asennat tai huollat konetta.
-  Pysäytä traktori aina ennen huoltoa tai säätöjä. Kytke seisontajarru ja poista virta-avain ja katkaise virta annostelulaitteesta ennen kuin poistut traktorin hytistä.
-  Noudata erityisen suurta varovaisuutta tukkeutunutta suutinta avattaessa. Varmista että järjestelmästä on katkaistu virta, ja systeemi on paineeton ennen kuin avaat suuttimen. Käytä suojakäsineitä ja kasvosuojainta.
-  Pysäytä traktori ja katkaise virta annostelulaitteesta myös ennen uuden tynnyrin/kanisterin vaihtoa.
-  Pidä traktorin takaikkuna suljettuna hapottimen käytön aikana.

 Pidä aina riittävä määrä puhdasta huuhteluvettä mukana helposti saatavilla.

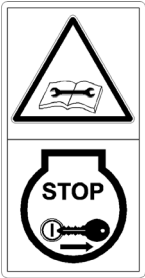
 Suuri määrä vettä on pumpattava järjestelmän läpi ennen huoltoa. On aina noudatettava varovaisuutta kun käsitellään säilöntäaineita. Käytä aina hyväksytyjä suojavälineitä.

 Tarkista säännöllisesti letkujen ja liittimien kunto. Vaihda vahingoittuneet osat heti uusiin. Huomaa että pienikin kuluma tai syöpymä voi aiheuttaa vaaratilanteen.

 Vaihda kaikki letkut jokaisen käyttökauden jälkeen.

3.2 Koneessa olevat turvallisuusmerkit

Koneessa on seuraavat turvallisuusmerkinnät kertomassa niistä vaaroista, jotka ei ole konstruktiivisin keinoin voitu eliminoida. Näitä merkintöjä ei saa poistaa.



Tämä merkki kehottaa pysäyttämään moottorin, kääntämään virran pois päältä, poistamaan virta-avaimen ja lukemaan käyttöohjeet ennen suojan poistamista.



Tämä merkki varoittaa syövyttävästä aineesta.

4. Varastointi ohjeet

- Puhdista pumppua ennen varastointia. Älä käytä painepesuria, ainakaan sähköisten alueiden lähellä
- Huuhtelevä pumpu runsaalla vedellä, jäähdytys neste on pumpattava järjestelmän läpi jos pumpu säilytetään kylmässä paikassa.
- Ohjussyksikkö suositellaan säilytettäväksi sisätiloissa kuivassa paikassa
- Puhdista imuputken siivilä
- Huuhtelevä suutinputken vedellä ja puhdista suuttimet
- Tarkistaa mahdolliset kulumiset ja vaihda vajakuntoiset osat uusiin.

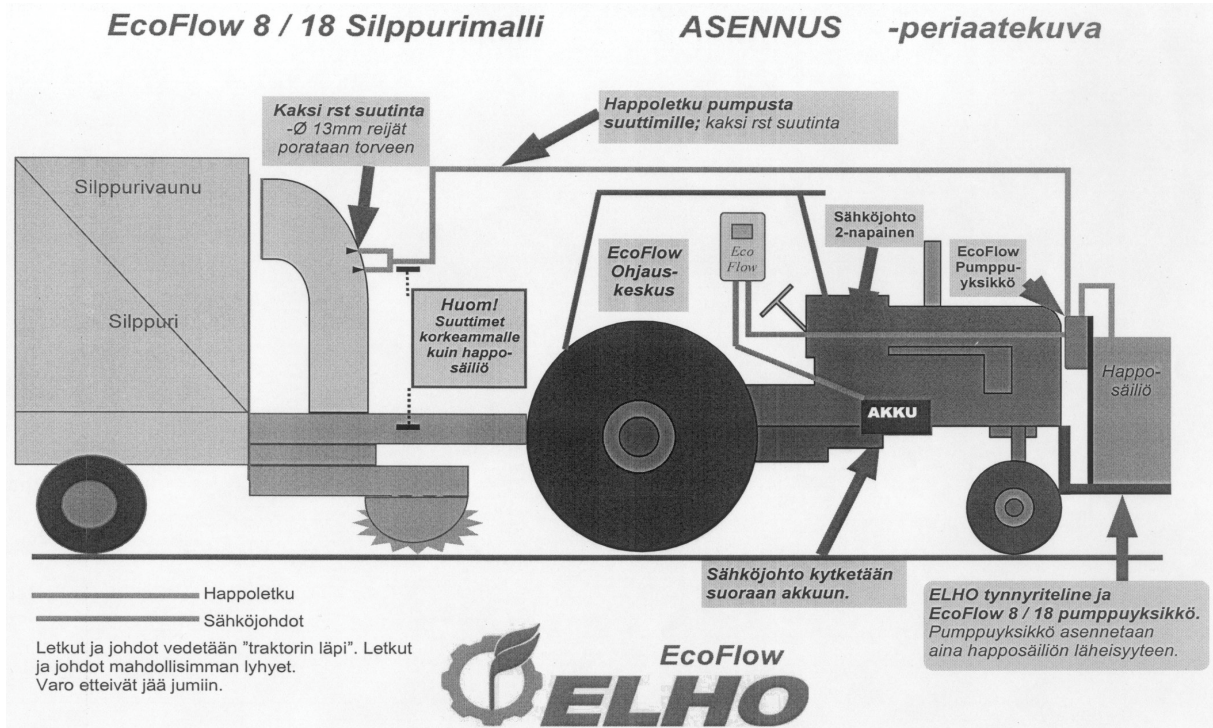
 **Suuri määrä vettä on pumpattava järjestelmän läpi ennen purkaamista!**

5. Toiminta

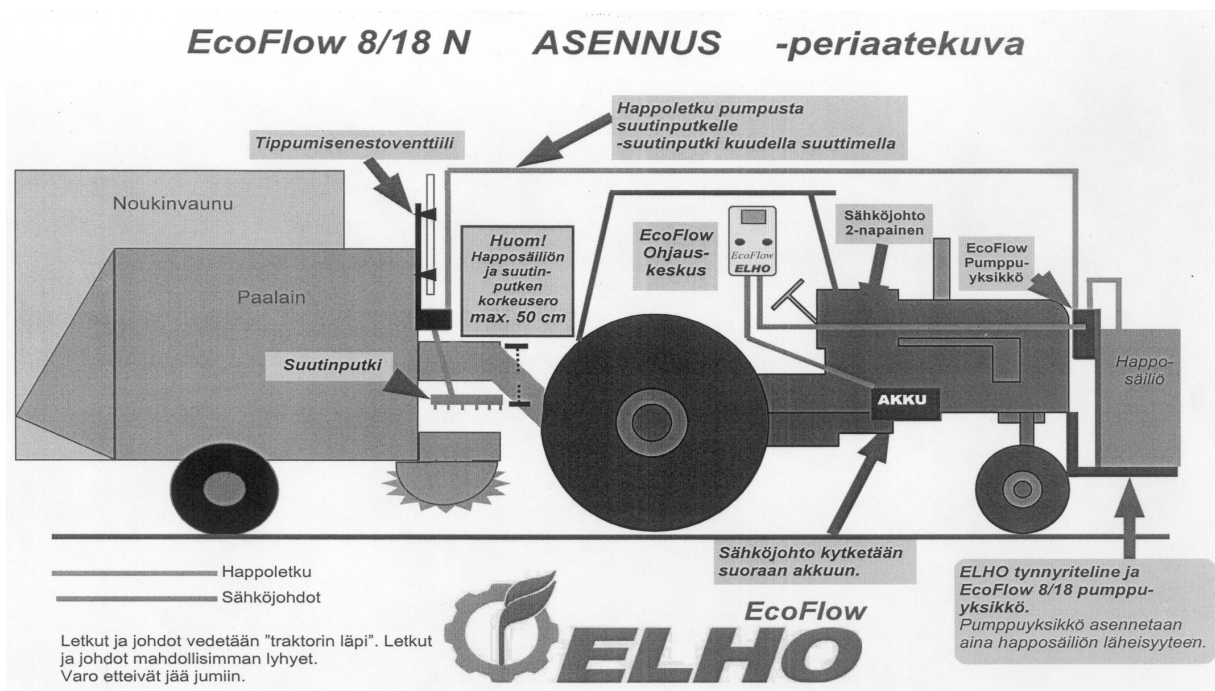
5.1 Lyhyt kuvaus annostelulaitteen toiminnasta

EcoFlow 8 on tarkoitettu säilöntäaineen annosteluun säilörehunteon yhteydessä, paalaimen, hakkurin tai noukinvaunun kanssa. Virtausmittari on saatavana lisävarusteena, tilaus nro.323462

5.2 Periaatekuva



HUOM! Tehokkaampi säilöntäaine ja heinä sekoitus saavutetaan laittamalla suuttimet niin matalaksi kun mahdollista. Mutta ei kuitenkaan matalampi kun säilöntäaine pulloa.



5.3 Ohjausjärjestelmän kuvaus

Näyttö näyttää pumpun kierrosluku prosentteina 0 - 100%

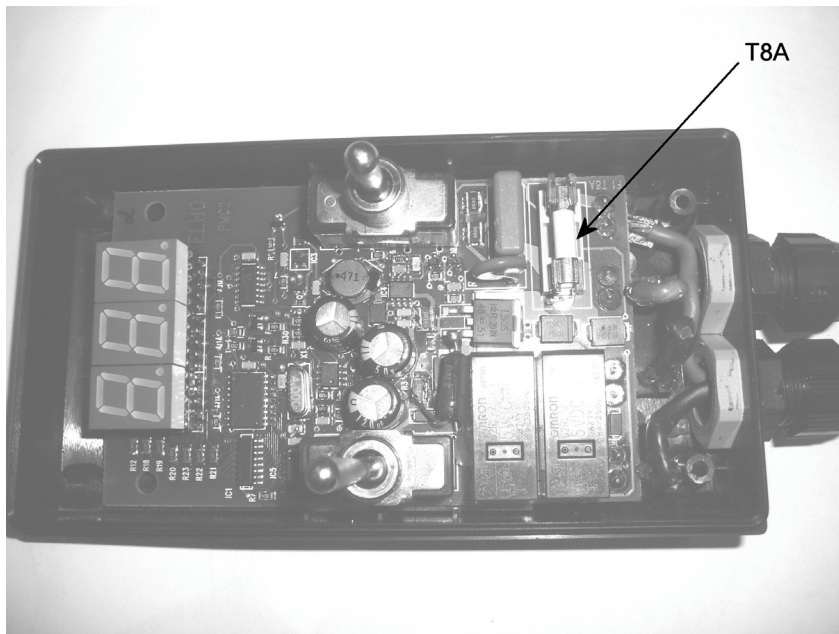
Kääntämällä vasenpuolinen katkaisia ON asentoon pumpu käynnistyy ja kääntämällä se OFF asentoon pumpu sammu. Laitteessa on pehmeäkäynnistys. Kun laite käynnistetään virtakytkimestä laite ajaa moottorin kierrosluku ylös 1 sekunnin aikana.



Kääntämällä oikeapuolinen katkaisia + suuntaan nostetaan pumpun kierrosluku ja kääntämällä se - suuntaan lasketaan pumpun kierrosluku. Prosenttiluku talletaan kun katkaisia jää koskematta kahdessa sekunnissa.

Laitteessa on ylivirtasuoja. Jos suurin sallittu häviö ylittyy tulee näyttöön OL (overload) ja laite säättää itseään pienemmälle teholle kunnes ylikuormitus poistuu. (suuttimet puhdistetaan tai taitekohtia letkussa on poistetaan.)

Kotelon sisällä löytyy T8A lasiputkisulake. (katso kuva)



6. Kokoonpano

6.1 Pumpun kokoonpano

Kiinnitä suutinletku **no.1** letkunkiristimillä **no.2** letkunliittimeen **no.3**

Kiinnitä imuletku **no.4** letkunkiristimillä **no.5** letkunliittimeen **no.6**



Kiinnitä pumppuyksikköä niin lähellä tynnyriä kuin mahdollista. Tämä nopeuttaa pumpun uudelleen käynnistämistä tynnyrivaihdon jälkeen ja helpotta pumpun toimintaa eteenkin vajaalla säiliöllä.



HUOM.! Älä asenna pumppu tynnyriä alemmaa. Pumppu asennetaan mielellään samalla korkeudella kuin tynnyriä tai sen yläpuolella, tämä pienentää itsetyhjentymisvaaran.

Älä kuitenkin altista pumppuyksikkö säilöntäaineen roiskeille, esimerkiksi säiliön täytön/vaihdon yhteydessä. Vaikka itse pumppu sisäisesti kestää hyvin myös happopohjaiset säilöntäaineet, eivät kaikki pumppuyksikön osat kuten sähkömoottori ja sähköliittimet välttämättä kestä pitkäaikaista altistusta. Asennuslevy Elhon tynnyritelineelle löytyy lisävarusteena, Elho nro. 113332. (kuva 2)

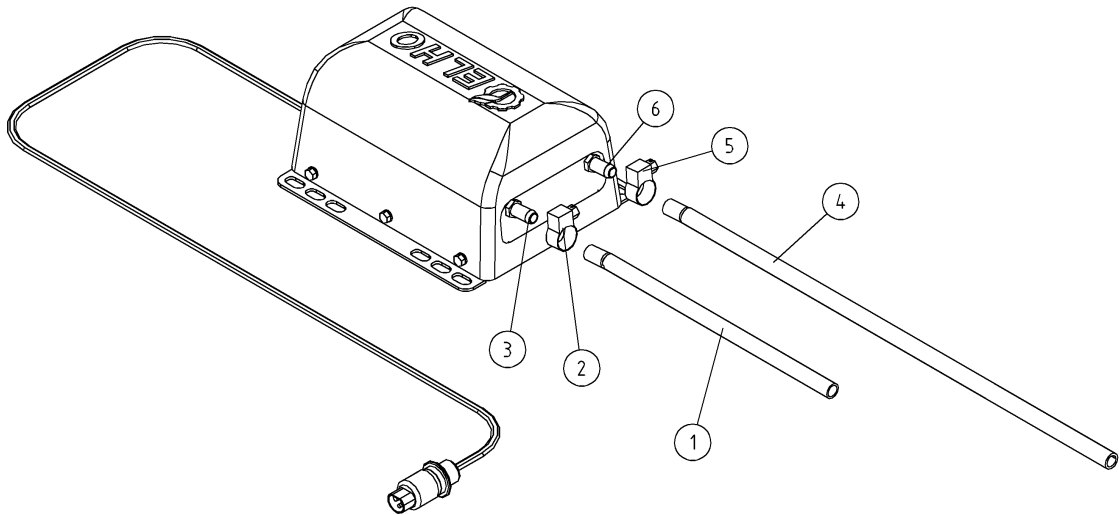
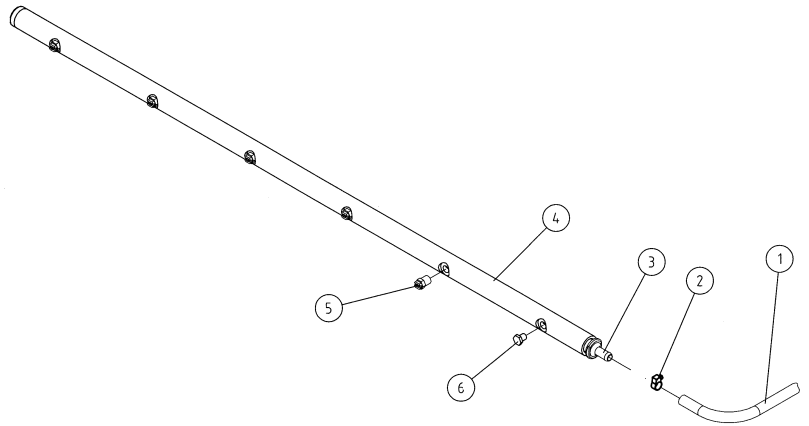


Fig 2



6.2 Suutinputken kokoonpano (EcoFlow 8 N)

Kiinnitä paineletku **no.1** letkunkiristimillä **no.2** liittimeen **nr.3** ja yhdistää suutinputkeen **no.4**. EcoFlow toimitetaan kuudella suuttimella **no.5**, Mikäli käytetään pientä annostelumäärää säilöntäaine ei välttämättä tule tasaisesti kaikista suuttimista. Tällöin pienennetään suutinmäärä kohdan 7.3 taulukon ohjeen mukaisesti ja poistettavien suuttimien tilalle asennetaan tulpat **no.6**.



Kiinnitä suutinputken sopivaan kohtaan karhon yläpuolelle (mieluummin tuulisuojaissa) kiinnikkeillä **no.7**.

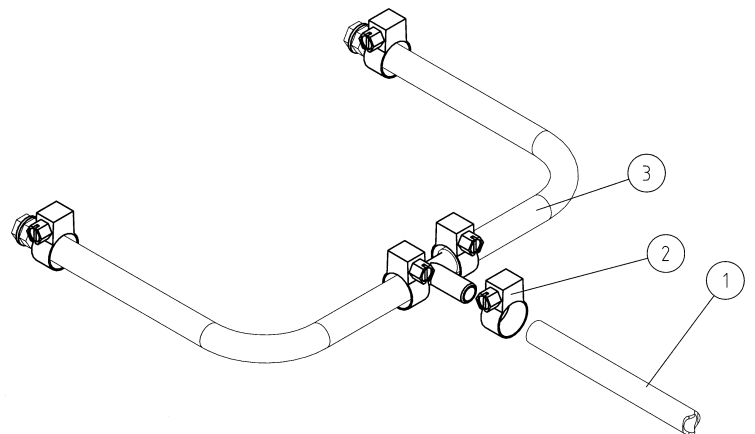
⚠ HUOM.! Asenna imuputki niin että korkeusero suutinputken säilöntäaineen yläpinnan väli ei ylitä 50cm, mikäli tippumisenestoventtiili ei ole käytössä. Katso kohta 6.4

6.3 Erillissuutinten asennus (EcoFlow 8 S)

Kiinnitä paineletku **no.1** letkunkiristimillä **no.2** suutinletkuun **no.3**

Suuttimille porataan \varnothing 13mm läpivientireiät. Kiinnitä suuttimet ja asenna letkunsupistukset suuttimiin. Kiinnitä suutinletkut letkunkiristimillä suuttimiin

⚠ HUOM.! Asenna suuttimet niin että niiden sijainti on pumpun ja säiliön yläpuolella. Näin pienennetään itsetyhjäntymisvaara.

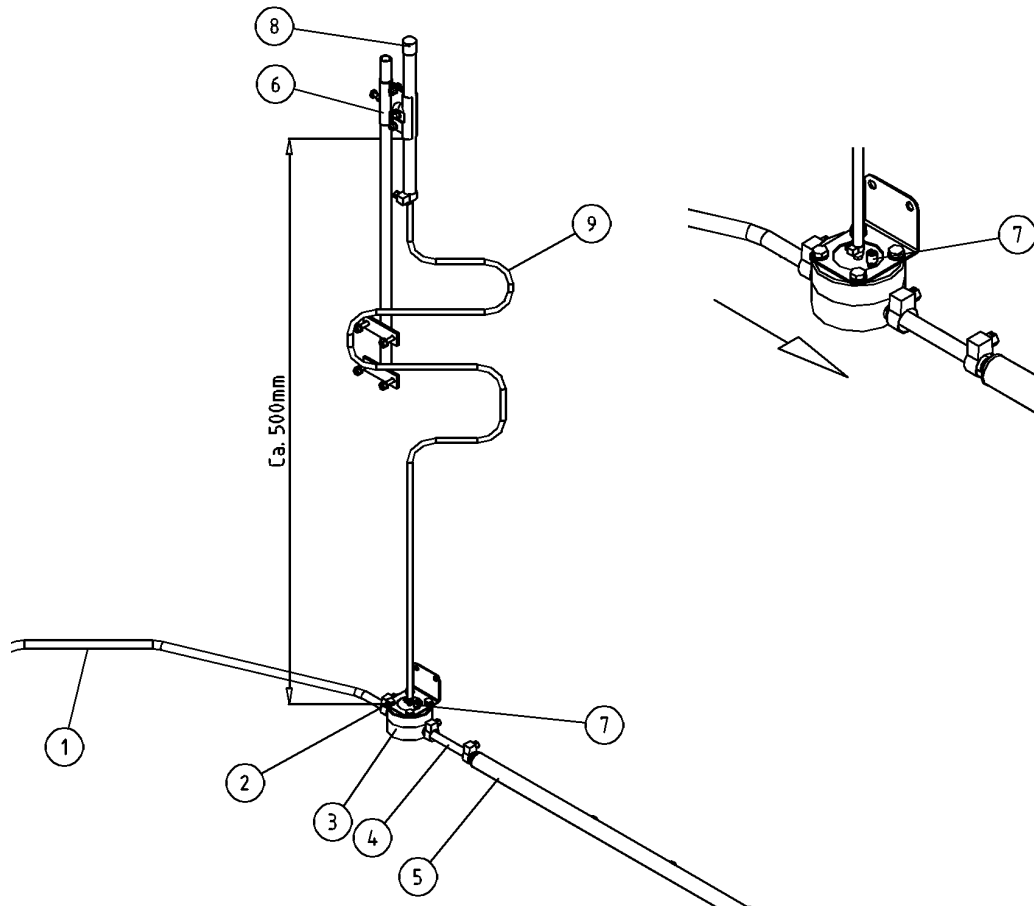


6.4 Tippumisenestventtiilin (337535) asennus. (vakiona EcoFlow 8 N malleissa, lisävarusteena S malleissa)

Tippumisenestventtiilin 337535 avulla voidaan itsetyhjenty misvaara hallita asennuksissa joissa suutinputken ja säiliön yläpinnan korkeusero on noin ~1,5 metriin.

Asenna tippumisenestventtiili **no.3** niin lähelle suutinputkeä **no.5** kun mahdollista. Näin pienenee jälkivuoto, koska säilöntäainejäännös venttiilin ja suuttimien välillä pienenee. Asenna letkukanatin **no.6** niin että se tulee noin 500 mm korkeammalle kuin venttiili **no.3**. Liitä tippumisenestventtiili suutinputkeen lyhyellä letkulla **no.4**. Liitä paineletku tippumisenestventtiilin tulopuolele **2**. **Huomaa tippumisenestventtiilin virtaussuunta. Poistoaukko on ilmausruvin no. 7 puolella!**

Poista korkki **no.8** ja täytä letku **no.9** vedellä, avaa sen jälkeen ilmaruuvi **no. 7** niin että ilma poistuu venttiilistä. Lisää sen jälkeen vettä niin että vedenpinta on noin kannattimen 6 yläreunan kohdalla. Aseta korkki **no.8** paikoilleen. Tippumisenestventtiilin avautumis paine säädetään kannattimen 6 kiinnityskorkeutta ja näin vesipilarin korkeutta säätämällä.



Tilanteissa joissa yllä mainittu tippumisenestventtiili 337535 ei riitä (suuttimen ja nestepinnan välinen korkeusero on > 1,5 m) on lisävarusteena saatavissa sähkötoiminen tippumisenestventtiili.

Elho no. 113350

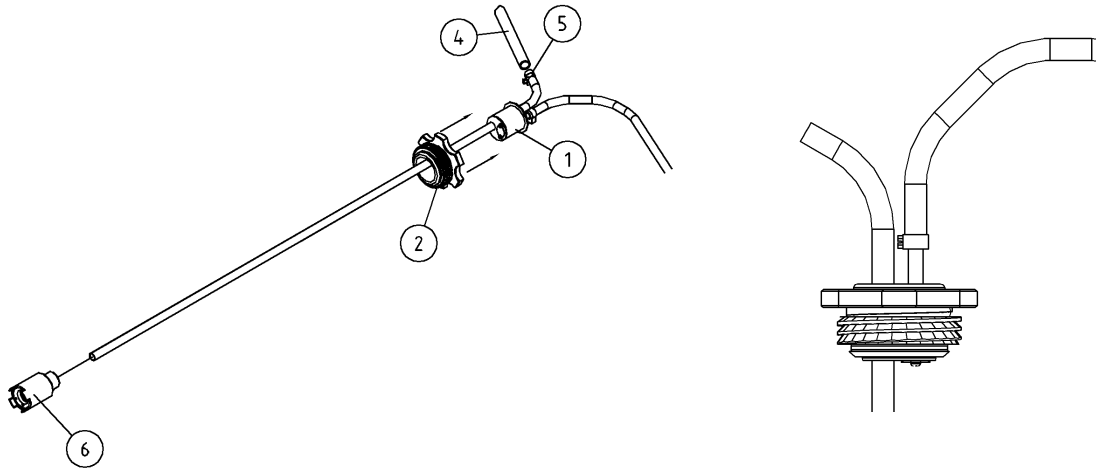


6.5 Imuputken kokoonpano

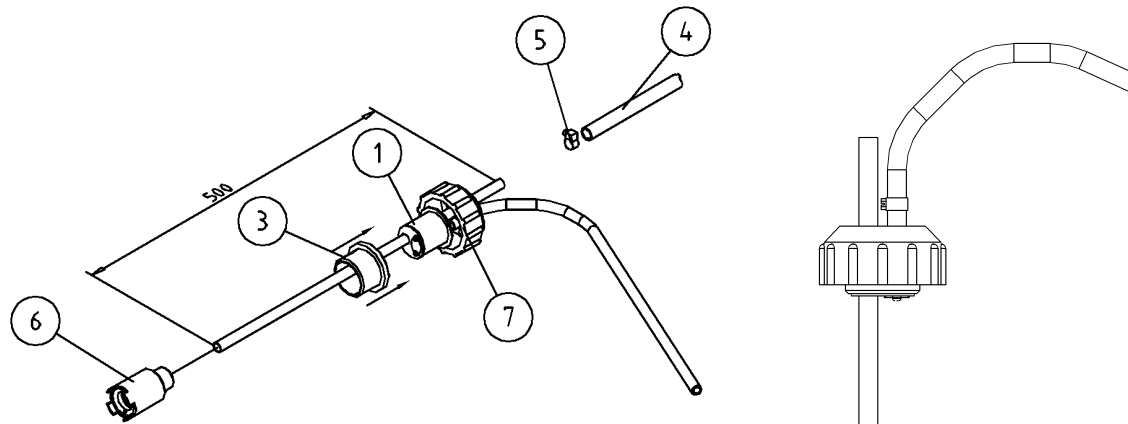
200 litran tynnyreiden kanssa käytetään korkki **no.2**.

Työnnä putkiläpiviennin **no.1** korkkiin **no.2**

Kiinnitä imuletku **no.4** letkunkiristimillä **no.5** putkeen. Varmista että asetelma on täysin tiivis jottei ilmavuodon aiheuttamat kuplat pääse häiritsemään virtausmittarin toimintaa. Kiinnitä imuholkki **no.6**



Käytettäessä 30 litran säiliötä katkaistaan imuputkea noin 500mm kokonaispituuteen. On tärkeä että kakki terävät reunat pyöritetään katkaisun jälkeen. Varmista myöskin että kaikki metallilastut ovat poistettu ennen kokoonpanoa. Työnnä putkiläpiviennin **no.1** kaulukseen **no.3**. Laita korkki **no.7** kauluksen päälle. Kiinnitä imuletku **no.4** letkunkiristimillä **no.5** putkeen. Kiinnitä imuholkki **no.6**.

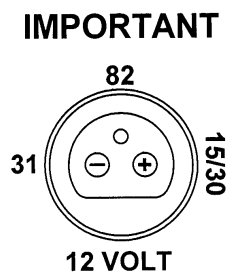


Aloittaa pumppaamalla vettä järjestelmän läpi. Näin voit havaita ja korjata mahdolliset vuodot.

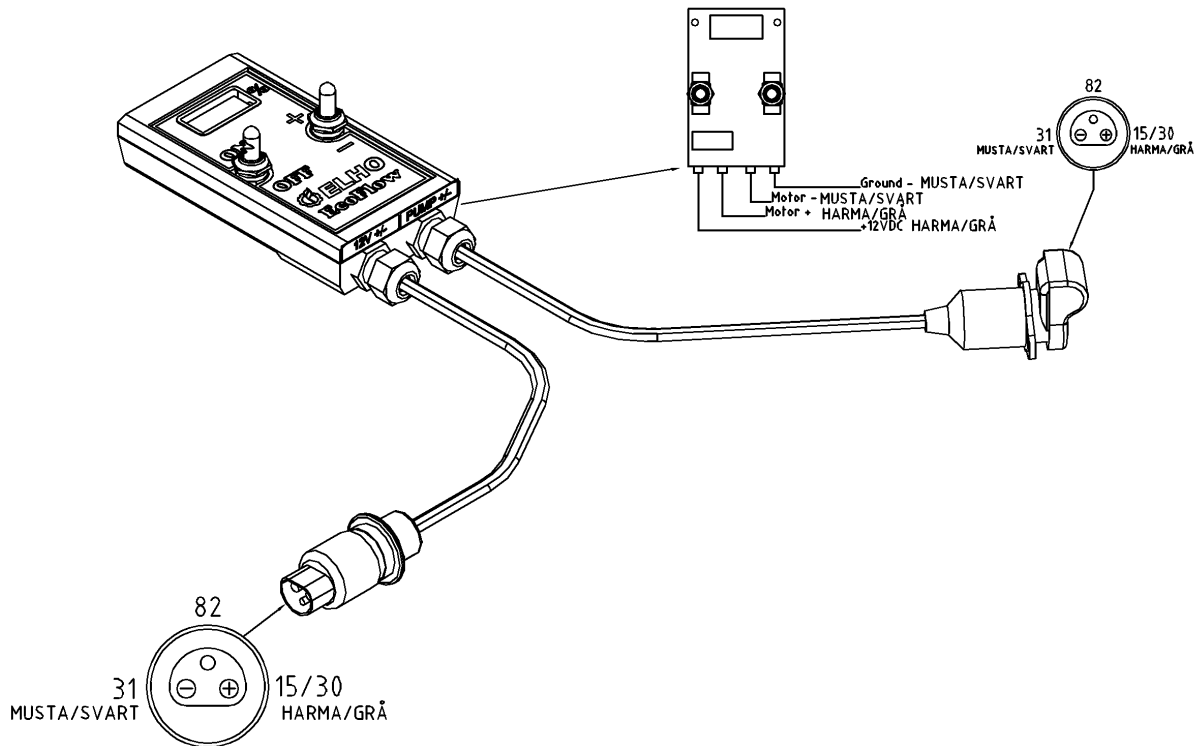
6.6 Ohjausyksikön asennus

Kiinnitä monitori traktorin hyttiin sopivaan paikkaan, (esim kuvan mukaisesti) ja kytke 12V 3 napainen pistokkeeseen.

Huomaa napaisuus. Napa no. 31 on negatiivinen (-) ja napa no. 15/30 on positiivinen (+).



6.7 Kytöntäkaavio



7. Käyttö

7.1 Koeajo

Kun järjestelmä on asennettu suositellaan koeajo vedellä jotta mahdolliset vuodot saataisiin eliminoidua, ja jotta ohjausyksikön toiminta tulisi tutuksi.

Kytke sähkö ja käännä ON/OFF katkaisia ON asentoon. Näyttöön ilmestyy nyt se kierrosluku prosentteina jolla pumppu pyörii. Jos säätökatkaisia jää koskematta 2:ssa sekunnissa niin prosenttiluku jää muistiin.

Tarkista ettei letkuissa on ilmakuplia eikä vuotoja löytyy.



7.2 Suuttimien valinta

EcoFlow 8 toimitukseen kuuluu 6 kpl viuhkasuutinta (koko SS 08) ja suuttimien tilalle sopivia muovitulppia 4 kpl. Täten on mahdollista valita kuinka monta suutinta käytetään.

Suuttimien määrä riippuu halutusta annostelumäärästä seuraavan taulukon mukaisesti:

<u>Suuttimien lukumäärä</u>	<u>suurin tuotto l/min</u>
6	10
5	7,5
4	6
3	4,5
2	3

Lisävarusteena löytyy pienempi suutinkokoa jos pienempi virtaus vaaditaan.

Tilaus nro. 313297 koko SS 02 0,4l/min / suutin

On erittäin tärkeää että käytetään oikea määrä suuttimia, jotta paine järjestelmässä pysyisi sopivana noin 1 bar. Liian pieni suutinmäärä suhteessa pyydettyyn tuottoon kasvattaa vastapainetta ja kuormittaa pumppua liikaa.



Pumppu on varustettu 3 barin painekatkaisijalla. Mikäli pumpun tuotto säädetään korkealle liian pienellä suutinmäärällä, painekatkaisija reagoi siten että pumppu alkaa pyöriä katkonaisesti. Katkonnainen käynti rasittaa kuitenkin pumpun moottoria kohtuuttomasti, eikä virtausmäärä silloin pysy säädetyissä rajoissa. Tällainen käyttö särkee pumpun hyvinkin lyhyessä ajassa.



Mikäli käytetään pistesuuttimet suurin virtausmäärä on 2 l/min. suutinta kohti. Mikäli tarvitaan suurempi virtausmäärä suuttimien reiät on porattava auki, tai asennettava lisäsuuttimia. Lisäsuuttimien tilausnumero on 313295



Yllä olevat viitteelliset ohjeet perustuvat vedellä tehtyihin kokeisiin. Mikäli käytettävän säilöntäaineen viskositeetti huomattavasti poikkeaa veden viskositeetistä tulee tätä ottaa huomioon suuttimien lukumäärää valittaessa.

8. Vianhakuohjeet

8.1 Näytön vikailmoitukset

<u>Vikailmoitus</u>	<u>Selitys</u>
OL	Ylikuormitus suoja. Korkea vastapaine. Moottorin painekytkin aktivoituu. Katso kohta 8.2 Vianhaku ongelman poistamiseksi.

8.2 Vianhaku

Ongelma	Vika	Ratkaisu
Pumppu ei käynnisty	Virta puuttuu	Tarkista virransyöttö.
	Pumpun ylipainesuoja aktivoinnut	Etsi ja poista taitekohtia letkusta. Tarkista että suuttimet ovat auki.
	Pumpun ja monitorin välinen yhteys on irti.	Yhdistä pistokkeet.
	Sulake on palannut	Vaihda sulake. (T8A)
OL lukee näytössä	Monitorin ylikuormitus suoja aktivoitunut	Etsi ja poista taitekohtia letkusta. Tarkista että suuttimet ovat auki.
	Moottorin ylikuuminen suoja on aktivoitunut	Poista suojakansi ja odota kunnes moottori on jäähtynyt. (Huom. erittäin harvinaista!!)
Pumppu käynnistyy, mutta sammuu heti.	Liian korkea vastapaine. Pumpun painekatkaisija aktivoituu.	Etsi ja poista taitekohtia letkusta. Tarkista että suuttimet ovat auki.
Pumppu käynnistyy mutta ei tule nestettä	Tynnyri/Kanisteri on tyhjä.	Vaihda tynnyri/kanisteri.
	Ilma letkuissa.	Tarkista letkut ja liittimet niin ettei ilma pääse nesteen mukana letkuun.
	Liian korkea vastapaine imupuolella.	Puhdista imusiivilä. Etsi ja poista taitekohtia letkusta.
Pumppu ei anna säädettyä tuottoa.	Jännitehäviö liian suuri.	Tarkista kaikki sähköjohdot. Johtojen poikkileikkaus tulisi olla vähintään 4 mm ²
	Liian korkea vastapaine	Etsi ja poista taitekohtia letkusta. Tarkista että suuttimet ovat auki. lisää suuttimia, tai suurena pistesuuttimien reikä.
Pumppu ei ime nestettä.	Imusiivilä tukkeutunut	Puhdista imusiivilä
	Letkuun pääsee ilmaa.	Tarkista kaikki liittimet.
	Liian pitkä imuletku.	Asenna pumppuyksikkö lähemmäksi säiliötä.
	Roska pumpun venttiilipesässä	Puhdista venttiilipesä.
	Liian suuri imukorkeus	Asenna pumppuyksikkö lähemmäksi säiliötä.



EcoFlow 8
Doserare för ensileringsmedel



933805
SUOMI/SVENSKA

Oy **ELHO** Ab
68910 Bennäs
FINLAND
www.elho.fi
elho@elho.fi

CE KONFORMITETSFÖRKLARING

OY ELHO AB
Industrivägen 6
68910 Bennäs
FINLAND

Vi, tillverkarna av:

ELHO EcoFlow 8
serienummer 10.2

intygar att denna maskin överensstämmer med de väsentliga delarna av:

Direktiv 89/392/EEC
Direktiv 91/368/EEC
Direktiv 93/44/EEC
Direktiv 93/68/EEC
Maskin(säkerhets)normerna 1992 med utökningar

Maskinens konstruktion följer i tillämpliga delar gällande normer och standarder.

Bennäs: 20.02.2006



Dan Johan Löfvik
Produktionschef

Innehållsförteckning

- 1. Garanti**
- 2. Tekniska specifikationer**
 - 2.1 Användningsområde
- 3. Säkerhetsföreskrifter**
 - 3.1 Allmänna säkerhetsföreskrifter
 - 3.2 Maskinens säkerhetsmärkning
- 4. Förvaringsföreskrifter**
- 5. Funktion**
 - 5.1 Beskrivning av funktion
 - 5.2 Principbild
 - 5.3 Kontrollerbeskrivning
- 6. Montering**
 - 6.1 Montering av pump
 - 6.2 Montering av munstycksrör
 - 6.3 Montering av enskilda munstycken
 - 6.4 Montering av antodroppventil
 - 6.5 Montering av sugrör
 - 6.6 Montering av styrenhet
 - 6.7 Kopplings schema
- 7. Användning**
 - 7.1 Testkörning
 - 7.2 Val av munstycken
- 8. Felsökning**
 - 8.1 Alarmlista
 - 8.2 Felsökning
- 9. Reservdelslista**

1.Garanti

ELHO lantbruksmaskinens garanti gäller under en säsong. Garantin täcker materialfel och fabriktionsfel. Garantin gäller inte reservdelar.

Detaljer som inte är tillverkade av ELHO, t.ex. hydrauliska eller elektriska komponenter, standard axelkopplingar, kuggväxlar, gummihjul o.s.v., omfattas av den ursprungliga tillverkarens garantiåtaganden.

Detaljer som omfattas av garantin byts eller repareras kostnadsfritt när de sänds till tillverkaren eller importören med betald frakt. Detaljerna skall vara identifierbara.

Garantin täcker inte arbets- och resekostnader.

Garantin gäller endast om felet rapporteras till tillverkaren eller importören inom 14 dagar efter att felet uppstått.

I enlighet med normal praxis ansvarar tillverkaren inte för skador som uppstått som en följd av en eller flera av följande omständigheter:

- icke auktoriserade ändringar på maskin
- användning av delar som inte är original
- maskinen inte underhålls enligt föreskrifter
- maskinen används felaktigt eller överbelastas
- maskinen används för annat än den är konstruerad för

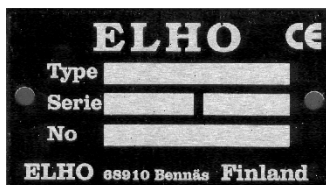
Garantin omfattar inte sekundära skador på maskin eller förluster orsakade av fel på material eller tillverkning.

Garantin omfattar inte skador på doseraren eller ingående delar som orsakas av olämpliga hydrauliska eller elektriska anslutningar.

Eftersom användningen av ELHO produkter ligger utanför tillverkarens kontroll kan tillverkaren endast garantera produktkvaliteten, men inte ta ansvar för arbetsprestanda.

ELHO förbehåller sig rätten att förbättra eller förändra maskinens konstruktion oberoende av tidigare levererade maskiner.

Identifikation



För att underlätta reservdelsbeställningar etc. är det att rekommendera att maskinens serienummer som finns på maskinens tillverkningsskylt skrivs in i nedanstående fält.

Type	<input type="text"/>
Serie	<input type="text"/> <input type="text"/>
No	<input type="text"/>

2 Tekniska specifikationer

Pump:	2-kammars membran pump
Tryckbrytare:	Förinställd till 3bar.
Motor:	12V nominal med överhettningsskydd.
Tillåten vätske temp:	Max. 54°C
Lyfthöjd på sug sida:	max. 2 m vertikalt. Rekommenderas max 1,0m
Kopplingar:	NPT 3/8" - 1/2"
Vikt:	3,1 kg

2.1 Användningsområde

ELHP EcoFlow 8 är ämnad för dosering av flytande lågviskositets ensileringsmedel. EcoFlow 8 tål myrsyra baserade ensileringsmedel.





3 Säkerhetsföreskrifter


3.1 Allmänna säkerhetsföreskrifter

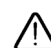
ELHO EcoFlow 8 är konstruerad till att dosera ensileringsmedel.


Förutom säkerhetsföreskrifterna listade nedan skall allmänna säkerhetsföreskrifter för maskinarbete följas.

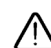
 Maskinen skall endast användas av personer som känner maskinens funktionssätt och har läst instruktionsboken..

 Tillåt inte barn och obehöriga att vistas i närheten av maskin under arbete, installation eller underhåll.

 Stanna alltid traktorn och bryt strömmen före service eller justeringar. Dra åt handbromsen och ta ur startnyckeln innan du stiger ur traktorhytten.

 Iakttag stor försiktighet vid rensning av igenstockade munstycken. Säkerställ att strömmen är bruten samt att systemet är tryckfritt förrän munstycken demonteras. Använd skyddshandskar och ansiktsskydd.

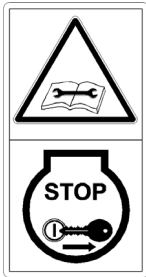
 Stanna traktorns motor före byte av tunna/kanister. Bryt strömmen.

 Håll traktorns bakruta stängd under användning av doseraren.

- ⚠ Ha alltid rent sköljvatten med.
- ⚠ Pumpa rikligt med vatten genom systemet före service. Vidta alltid stor försiktighet då ni hanterar ensileringsmedel. Använd alltid godkänd skyddsutrustning.
- ⚠ Kom ihåg att det är frätande ämne under tryck som arbetas med.
- ⚠ Kontrollera regelbundet slangars och kopplingars skick. Byt omedelbart skadade delar. Observera att även litet slitage eller frätskada kan orsaka olyckstillfälle.
- ⚠ Byt alla slangar efter en säsong's användning.

3.2 Maskinens säkerhetsmärkning

Maskinen är försedd med ett antal säkerhetsvarningar för att du skall uppmärksamma risker som inte har kunnat undvikas i konstruktionsskedet eller med skydd. Dessa märken får ej avlägsnas.



Den här symbolen betyder att du skall stanna motorn, slå av strömmen, ta ur startnyckeln och läsa instruktionerna innan du tar av locket.



Det här märket varnar för frätande ämne.

4. Förvaringsföreskrifter

- Rengör doseraren före förvaring. Använd inte högtryckstvätt, speciellt inte i närheten av elektriska kopplingar.
- Skölj ur doseraren med rikligt med vatten, om pumpenheten förvaras i kallt utrymme skall kylarvätska pumpas genom systemet för att förhindra frysskador.
- Manöverenheten skall förvaras inomhus på torr plats.
- Rengör sugmunstycket från eventuell smuts.
- Spola ur munstycksröret och rengör munstycken.
- Kontrollera eventuellt slitage och byt ut slitna delar.

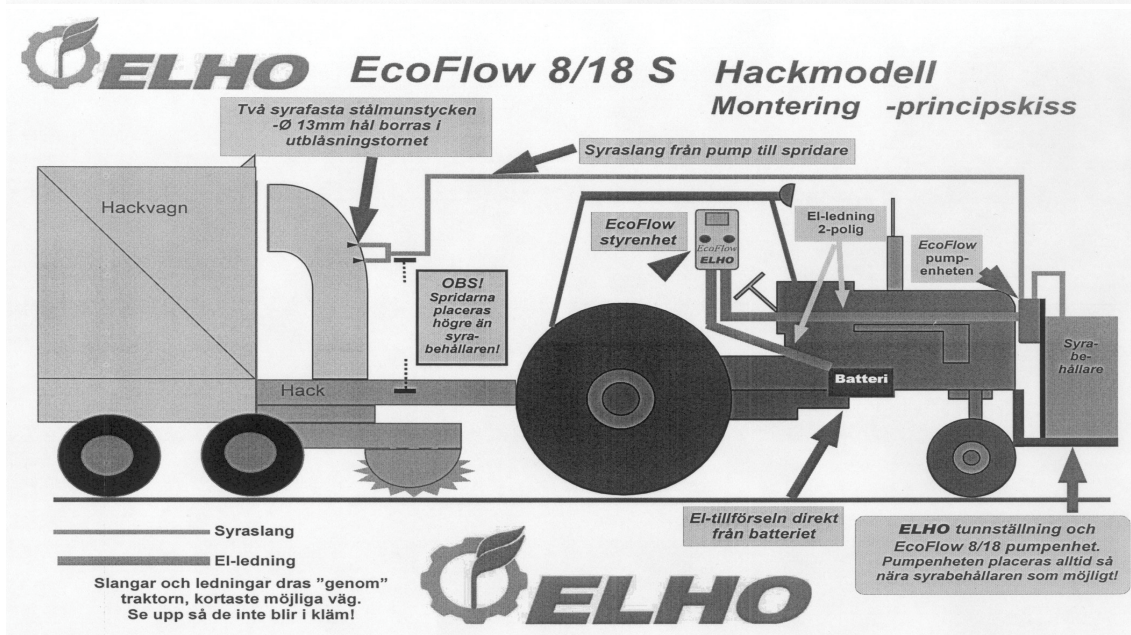
⚠ **Pumpa alltid rikligt med vatten genom systemet före demontering!**

5. Funktion

5.1 Beskrivning av funktion

EcoFlow 8 är ämnad att dosera ensileringsmedel på gräs i kombination med balare, hack, pick-upvagn eller transportelevator. EcoFlow 8 levereras ej med flödesmätare, den finns att tillgå som tilläggsutrustning nr.323462

5.2 Principbild



OBS! Man får effektivare blandning av ensileringsmedel och gräs om man monterar munstyckena så lågt om möjligt. Dock ej lägre än syra-behållaren!

5.3 Kontroller beskrivning

Displayen visar pumpens varvtal i procent. 0 - 100%

Då man vänder den vänstra brytaren i ON läge startar pumpen och då man vänder den i OFF läge stannar pumpen.

Styrenheten är utrustad med en mjukstart funktion.

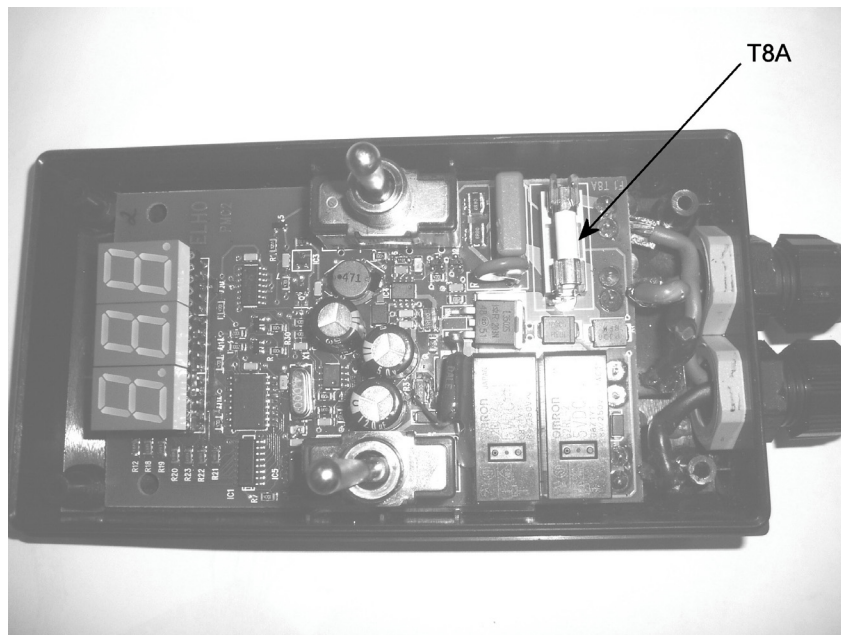
Då pumpen startas med brytaren så kör styrenheten upp motorns varvtal inom en sekund till förinställt värde.



Då man vänder den högra brytaren mot + ökas motorns varvtal och då man vänder brytaren mot - minskas motorns varvtal. Procent talet sparas i minnet då brytaren lämnas orörd i två sekunder.

Styrenheten är utrustad med ett överspänningskydd. Om största tillåtna spänning gräns överskrids visar displayen OL (overload) och enheten ställer automatiskt ner sig själv till en lägre effekt tills överspänningen avlägsnas. (dvs. man rengör munstycket eller rätar ut brutna slangar.)

Innuti styrenheten finns en glasrörs säkring T8A. (se bild)



6. Montering

6.1 Montering av pump

Fäst munstycksslang **nr.1** med slangklämmare **nr.2** till slanganslutning **nr.3**
Fäst sugslang **nr.4** med slangklämmare **nr.5** till slanganskutning **nr.6**.

⚠ Fäst sedan pumpenheten så nära tunnan eller kanistern som möjligt. Detta påskyndar uppstart efter kanister byte samt förbättrar pumpens funktion speciellt vid halvfull behållare.

⚠ OBS! montera ej pumpen så att den är lägre än tunnan eller kanistern! Pumpen monteras helst i samma höjd eller ovanför, detta minskar risken för självtömning eller dropp.

Utsätt inte pumpenheten för stänk från ensileringsmedlet t.ex. vid kanisterbyte. Fastän pumpens insida är syrafast så är emellertid pumpens motor och elektronik ej syrafasta. Fästplåt till Elho tunnställning finns som extra utrustning: Elho nr. 113332.
(Bild exempel fig2)

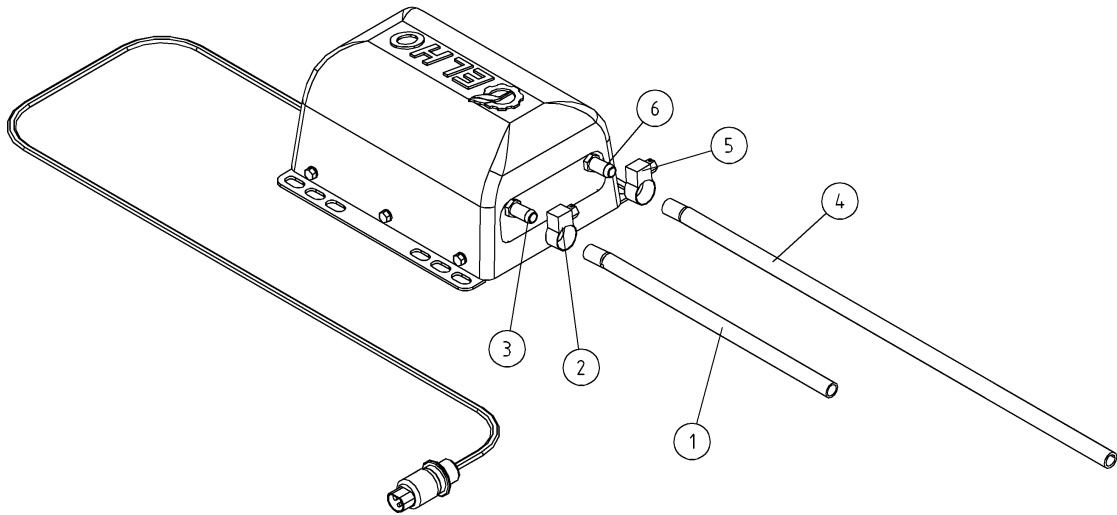


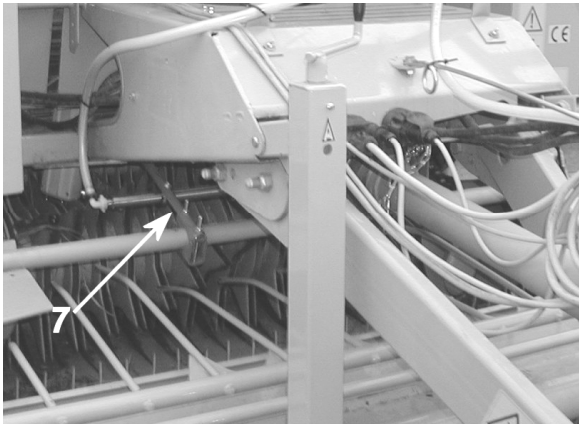
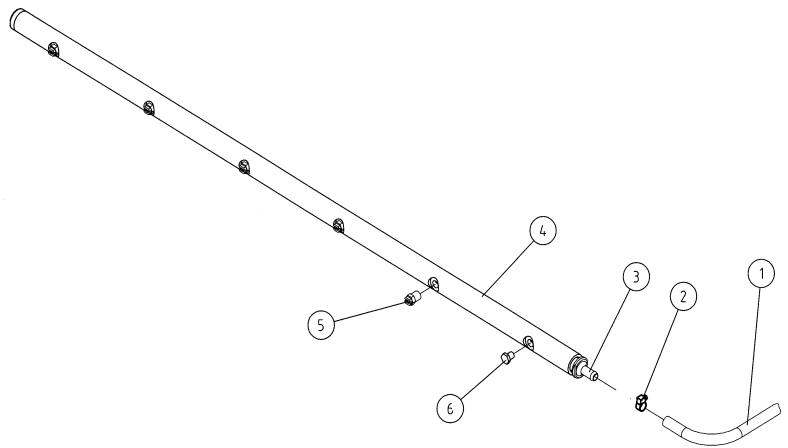
Fig. 2



6.2 Montering av munstycks rör (EcoFlow 8 N)

Fäst tryckslang **nr.1** med slangklämmare **nr.2** till rör anslutning **nr.3** och anslut till munstycks rör **nr.4**.

EcoFlow levereras med 6 st munstycken **nr.5**, om man använder ett lågt flöde så får man inte en jämn spridning ur alla munstycken. Då måste man minska på antalet munstycken och sätta proppar **nr.6** istället för munstycken.



Montera munstycksröret på ett lämpligt ställe på maskinen med tillhörande fästen **nr.7**



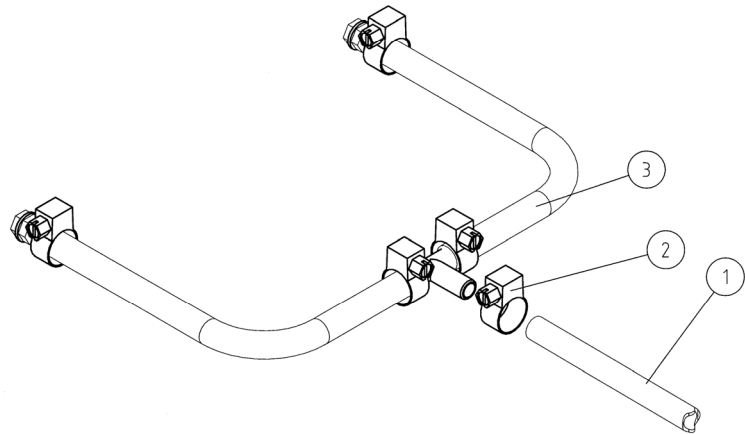
OBS! Montera munstycksröret så att höjdskillnaden mellan röret och ensileringsmedlets behållare ej överstiger 50 cm. Detta om inte anttidrop ventil används. Se § 6.4

6.3 Montering av enskilda munstycken (EcoFlow 8 S)

Fäst tryckslang **nr.1** med slangklämmare **nr.2** till munstycksslang **nr.3**. Borra fast munstyckena med $\varnothing 13\text{mm}$:s borrhål på ett lämpligt ställe (t.ex. hacktornet) och anslut munstycksslangarna med slangklämmare.



OBS! Montera munstyckena så att de befinner sig högre än pumpen och ensileringsmedlets behållare. Detta minskar risken för självtömning och dropp.



6.4 Montering av antidropp ventil nr (337535). (Standard hos EcoFlow 8 N modellerna, tilläggsutrustning hos S modellerna)

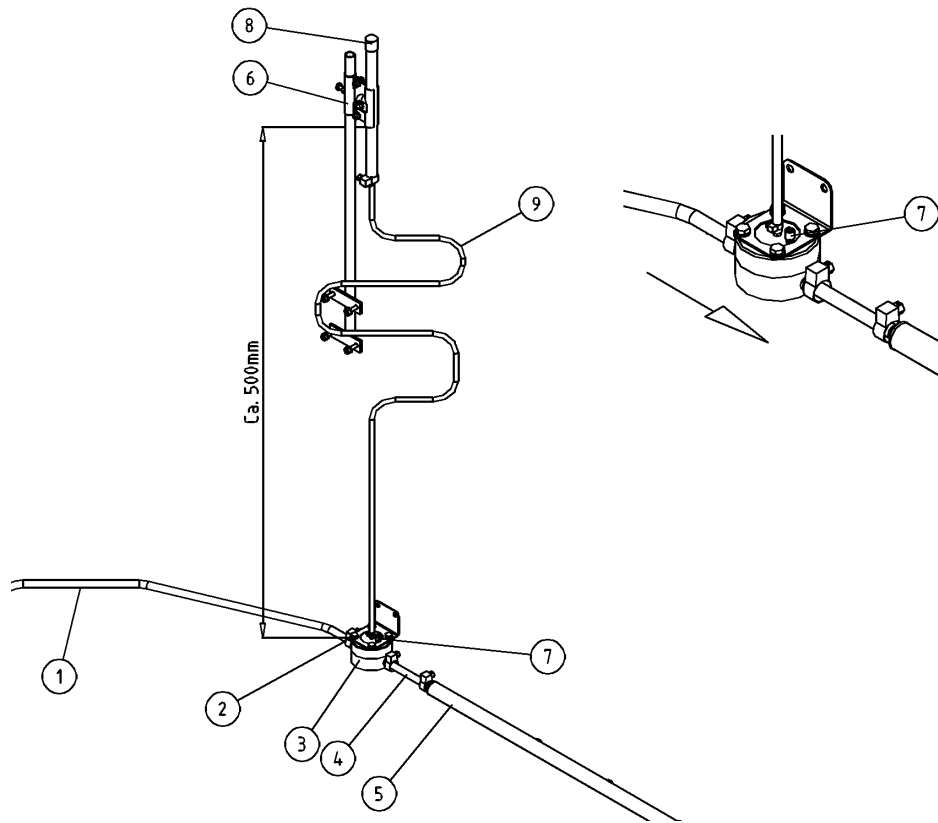
Med hjälp av anttidrop ventilen 337535 kan höjdskillnaden mellan munstycke och övre vättskenivå i behållaren vara upp till ~1,5 meter.

Montera antidropventilen **nr.3** så nära munstycksröret **nr.5** som möjligt. Detta för att munstycksrör och slang monterad efter antidroppventilen rinner tom då man stannar pumpen. Montera slanghållaren **nr.6** så att mitten på den grövre slangen kommer ca. 500mm högre än ventilen **nr.3**.

Anslut tryckslangen nr.1 till antidroppventilen **nr.3** med slangklämmare **nr.2**. Fortsätt med slang **nr.4** från antidroppventilen till munstycksröret **nr.5**. **Notera flödesriktningen.**

Luftskruven 7 befinner sig på utloppssidan!

Ta bort korken **nr.8** och fyll slangen **nr.9** med vatten, öppna sen luftskruven **nr. 7** så att all luft avlägsnas ur ventilen. Fyll sen på med mer vatten så att vattenytan hamnar i mitten på den grövre slangen. Sätt tillbaka korken **nr.8**. Öppningstrycket kan sen regleras genom att höja eller sänka vattenpelaren. Höjer man vattenpelaren så krävs ett högre tryck för att öppna ventilen. Sänker man vattenpelaren krävs ett lägre tryck för att öppna ventilen.

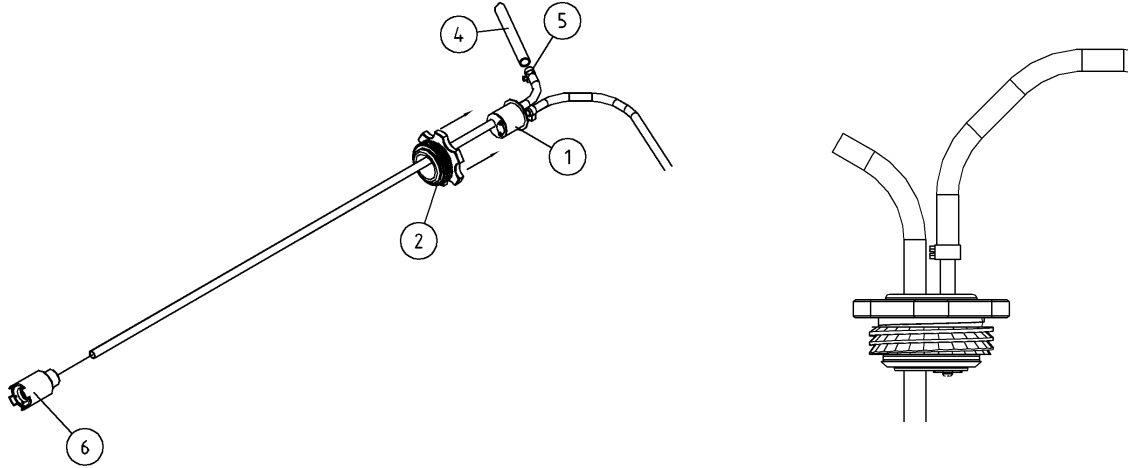


Vid extrema situationer där höjdskillnaden mellan behållarnivå och munstycke är >1,5m och antidroppventil 337535 ej är tillräcklig finns även en el-ventil som tilläggsutrustning. Elho nr. 113350

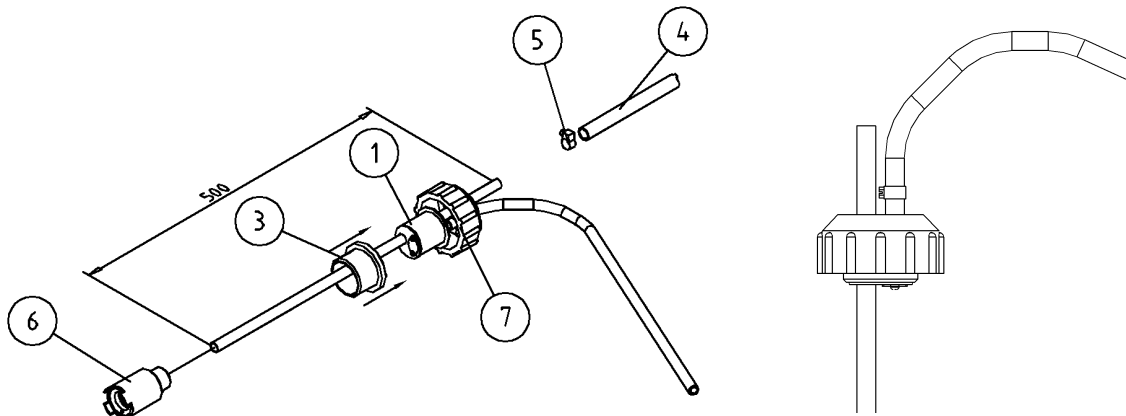


6.5 Montering av sugrör

Till 200 liters tunna används kork **nr.2**. Tryck rörgenomföringen **nr.1** in i korken **nr.2**. Anslut sugslang **nr.4** med slangklämmare **nr.5** till röret. Montera sugholk **nr.6**. Var noga med att allt är tätt så att luft inte kommer i systemet som kan orsaka störningar i flödesmätningen. **Säkra sugslangen så att sugröret hålls så stilla som möjligt under körning.**



Vid användning av 30 liters kanister kapas röret så att totallängden blir ca. 500mm. Var noga med att vassa kanter fasas och att röret är rent från metallspån före användning. Tryck rörgenomföringen **nr.1** i holken **nr.3**. Träd på korken **nr.7**. Anslut sugslang **nr.4** med slangklämmare **nr.5** till röret. Montera sugholken **nr.6**.

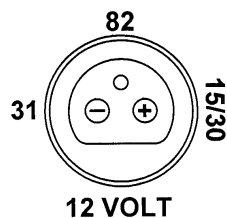


Börja med att pumpa vatten genom systemet. På såvis kan man upptäcka och korrigera eventuella läckor i systemet samt bekanta sig med automatiken.

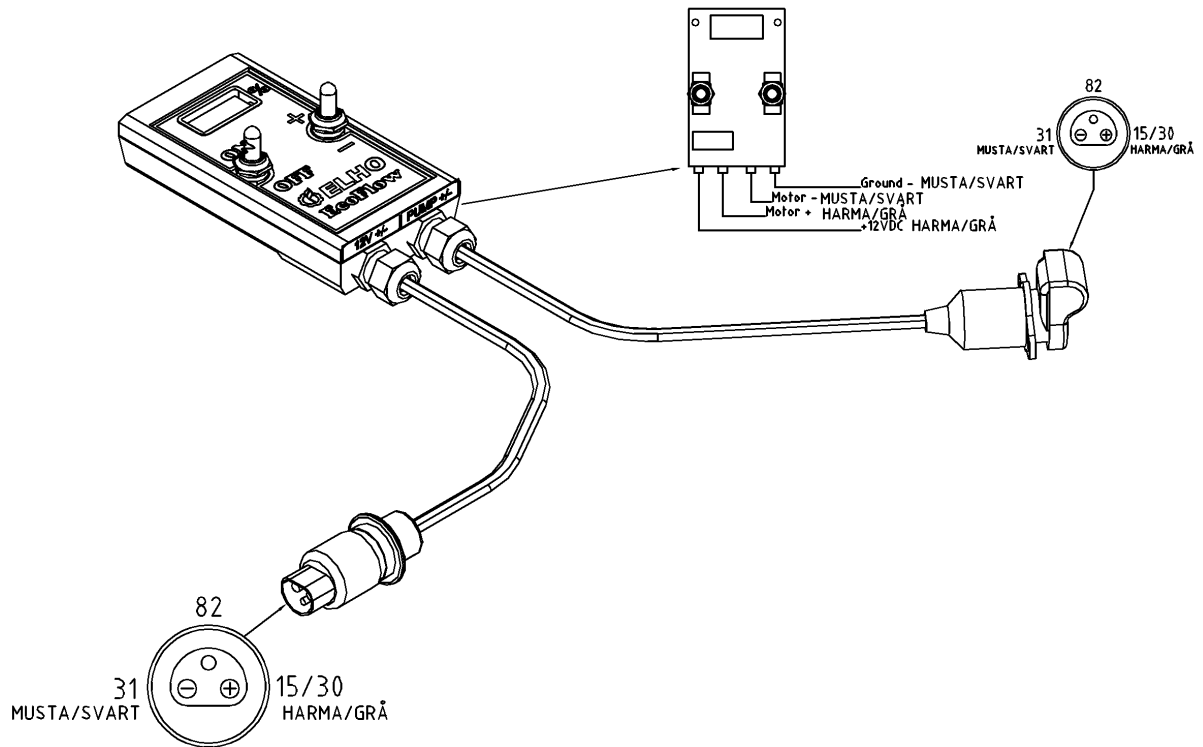
6.6 Montering av styrenhet

Fäst monitorn på lämpligt ställe i traktorns hytt (bild ex.) anslut monitorn till en 3-polig 12V strömkälla. **Observera att ledning nr 31 är negativ (-) och ledning nr. 15/30 är positiv (+).**

IMPORTANT



6.7 Kopplings schema



7. Användning

7.1 Testkörning

När hela systemet är monterat rekommenderas en testkörning med vatten för att upptäcka eventuella läckage samt bekanta dig med automatiken. Kontrollera även att inte luft slipper in i systemet.

Anslut elkabeln. För brytaren i ON läge för att starta pumpen. Displayen visar nu i procent pumpens hastighet.



7.2 Val av munstycken

Med EcoFlow 8 levereras 6st munstycken (storlek SS 08) och 4st plastproppar, detta gör att man kan välja hur många munstycken som används. Om man använder mindre än 6 munstycken bör överflödiga munstycken ersättas med medföljda plastproppar.

Munstyckens antal beror på önskat flöde enligt följande tabell:


<u>Antal munstycken</u>	<u>max. l/min</u>
6	10
5	7,5
4	6
3	4,5
2	3


Som tilläggsutrustning finn också en mindre munstycks storlek om lägre flöde önskas.
 Best. nr. 313297 Storlek SS 02 0,4l/min / munstycke

Det är viktigt att man väljer rätt antal munstycken så att mottrycket hålles på en lämplig nivå ca. 1 bar. För få munstycken i förhållande till önskat flöde ökar mottrycket och överbelastar pumpen



Pumpen är utrustad med en 3 bars tryckbrytare. Om pumpens flöde är ställt för högt i förhållande till munstycksantal så aktiveras tryckbrytaren och pumpen börjar gå hackigt. Detta ökar avsevärt på pumpens slitage och önskat flöde uppnås ej. Sådan användning förstör pumpen på kort tid.

 Används punktspridar munstycken är högsta flöde 2 l/min / munstycke. Om högre flöde önskas bör hålen borras upp, eller öka munstyckens antal. Tilläggs munstycken finns som extrautrustning (ELHO best. nr. 313295)

 Dessa rekommendationer har utprovats med vatten, mottrycket kan variera beroende på ensileringsmedlets viskositet.

8. Felsökning

8.1 Alarmlista

<u>Meddelande</u>	<u>Förklaring</u>
OL	Överspannings skydd. Högt mottryck. Se avsnittet 8.2 Felsökning för att åtgärda problemet.

8.2 Felsökning

Problem	Fel	Lösning
Pumpen startar inte	Ingen ström	Kontrollera strömtillförseln.
	Kontakten mellan monitor och pump ej ihopkopplad.	Koppla ihop kontakten
	Säkringen har brunnit	Byt säkring T8A
Displayen visar OL	Styrenhetens överspännings skydd aktiverats	Leta efter veck på slangen, rengör munstycken. Lägg till flera munstycken, borra större hål i punktspridar munstycket.
	Motorns överhettningsskydd aktiverat	Ta bort skyddslocket och vänta tills motorn svalnat. (Obs! Händer sällan)
Pumpen startar men ger ingen vätska	Tunnan/kanistern är tom	Byt tunna/kanister
	Luft i slangarna	Kontrollera så alla anslutningar är täta.
	För högt undertryck på sugsidan.	Rengör sugfiltret.
Pumpen startar men stannar genast.	För högt mottryck, pumpens tryckbrytare aktiverad.	Leta efter veck på slangen, rengör munstycken. Lägg till flera munstycken, borra större hål i punktspridar munstycket.
Pumpen ger ej ut inställt flöde.	Pumpen får ej tillräckligt med ström.	Kontrollera alla el-anslutningar. Elkabeln till monitorn bör vara 4mm ² .
	För högt mottryck.	Leta efter veck på slangen, rengör munstycken. Lägg till flera munstycken, borra större hål i punktspridar munstycket.
Pumpen suger ej till sig vätska.	Skräp i sugfiltret	Rengör sugfiltret.
	Pumpen får tjuvluft.	Kontrollera alla anslutningar.
	För lång sugslang.	Montera pumpenheten närmare behållaren
	Skräp i pumpens ventiler.	Rengör ventilhuset.
	För hög lyfthöjd.	Montera pumpenheten närmare behållaren.



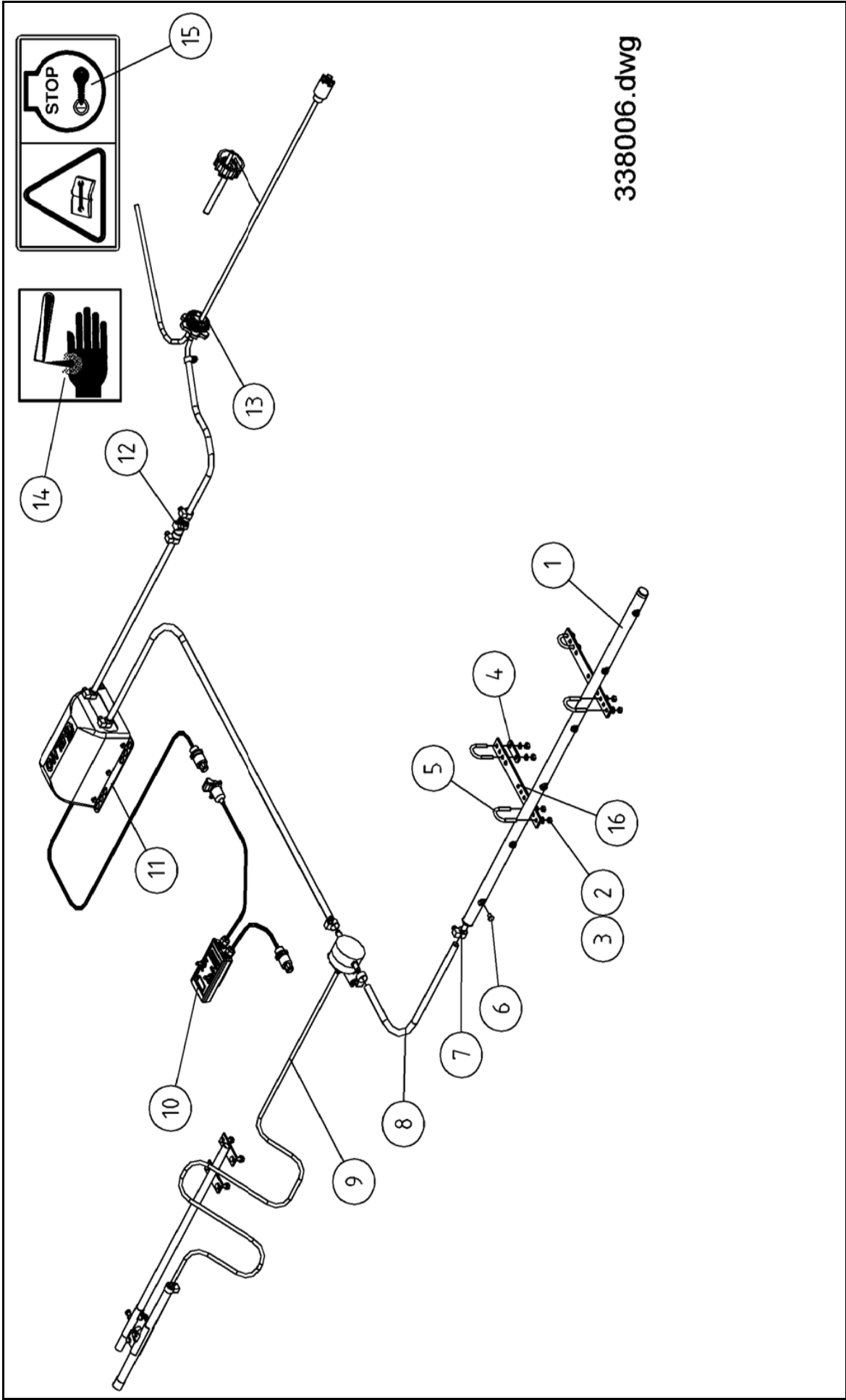
10.2

ECOFLOW 8

Spare Parts / Ersatzteile / Resevdelar / Varaosat

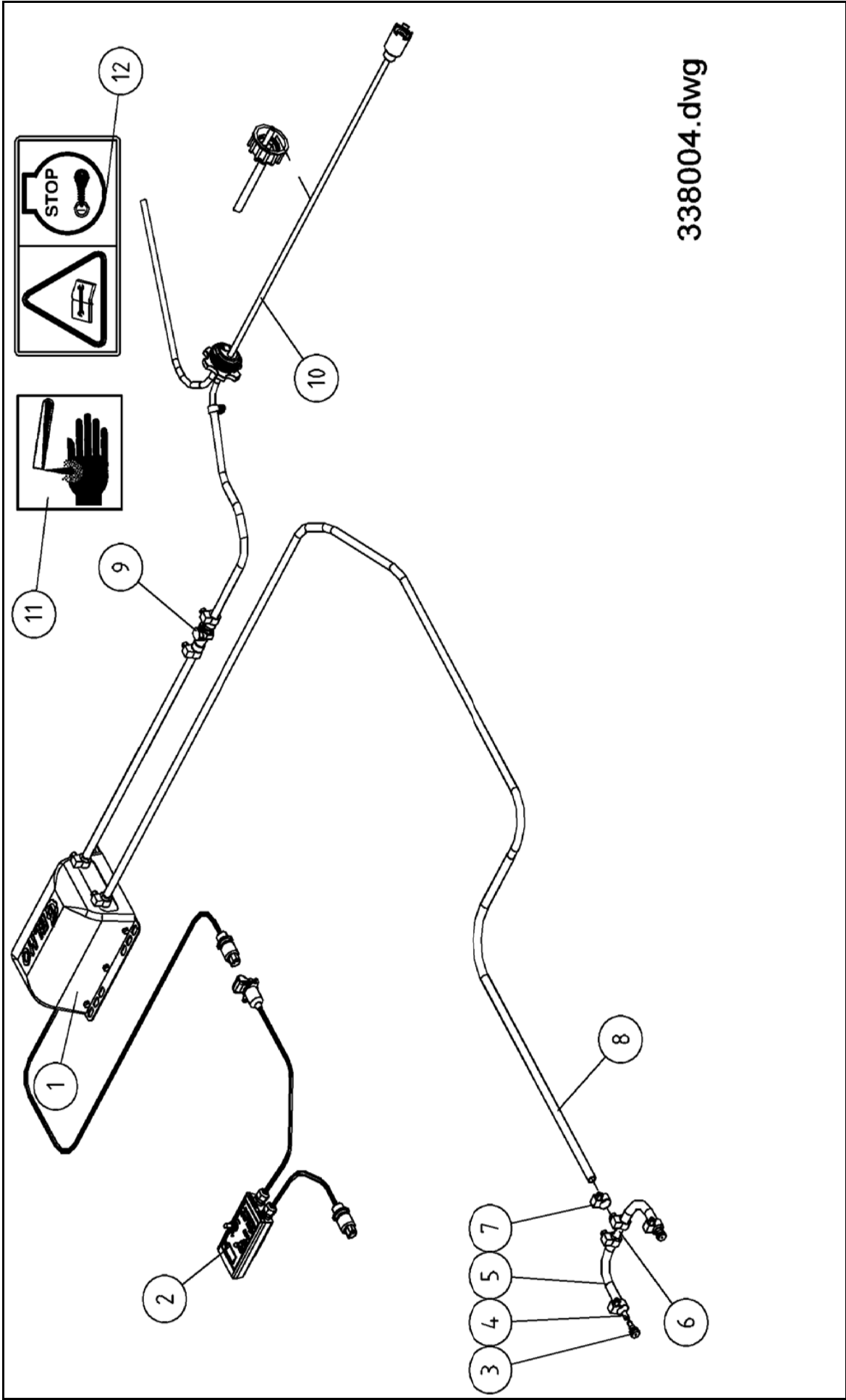


OY **ELHO** AB
68910 BENNÄS
Finland



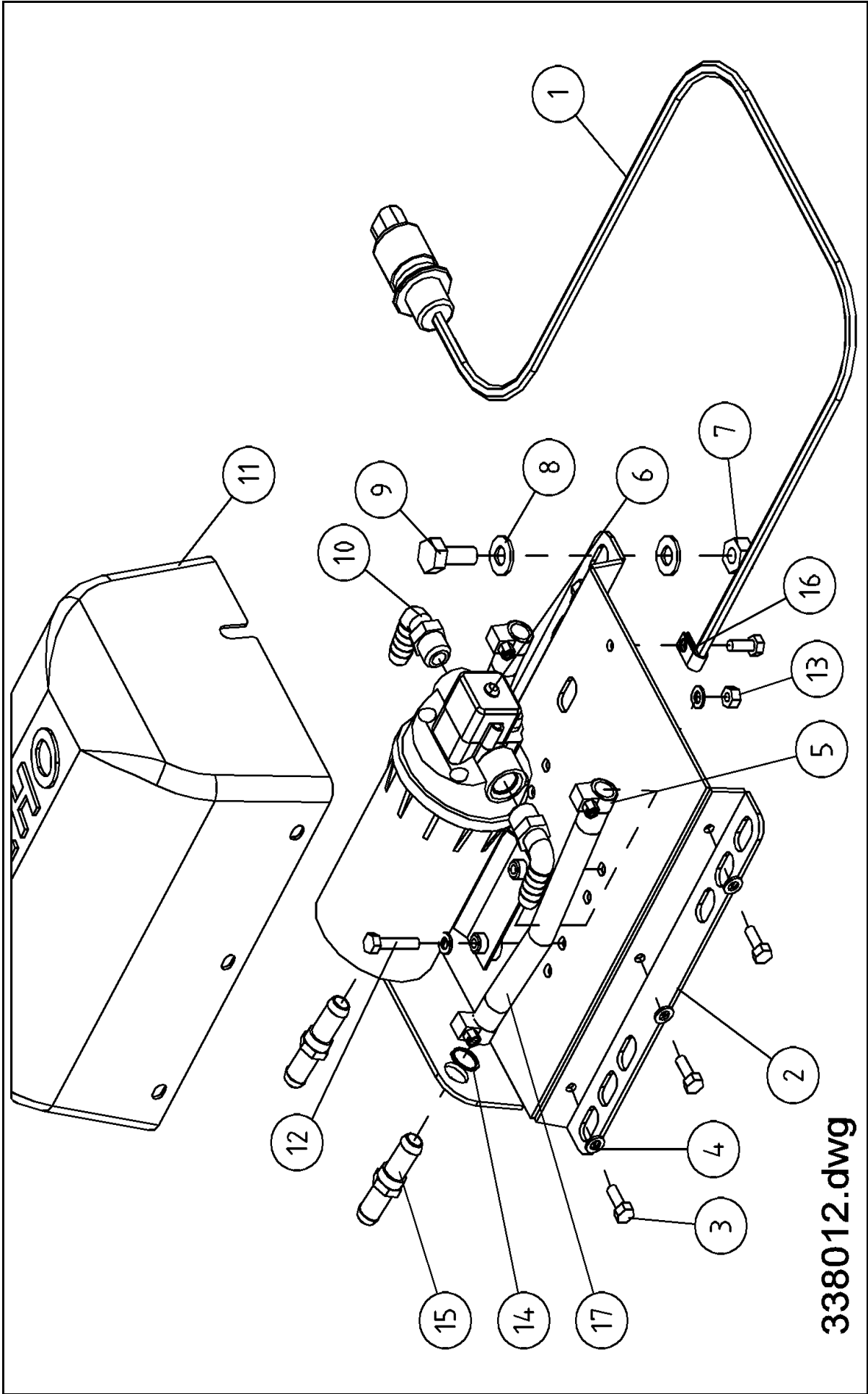
338006.dwg

EcoFlow 8						
Pos	Name	Nahme	Benämning	Nimike	Kvalitet	Pcs
1	Nozzlepipe	Düsenrohr	Munstycksrör	Suutinputki		1
2	Nut	Muttern	Låsmutter	Lukitusmutteri	DIN 985 A4 M8	8
3	Washer	Scheibe	Bricka	Aluslaatta	DIN 125A A4 M 8/8,4	8
4	Clamp	Blech	Mothäll	Vastalevy	337034	2
5	U-bolt	U-schraube	Fästbygel	U-pultti	338528	4
6	Plug	Propfen	Propp	Tulppa	PVC	4
7	Hose clamp	Schlauchscellen	Slangklämmare	Letskide	Norma T 9mm W3-12-22	8
8	Hose 12,5mm	Slauch 12,5mm	Syraslang 12,5mm	Happoletku 12,5mm	12,5/18 15000mm	1
9	Checkvalve		Antidropventil, mont	Tippumisesteventtiili	337535	1
10	Controlbox	Monitor	Styrbox, mont.	Ohjausyksikkö	338016	1
11	Pumpunit	Pumpe	Pumpenhet	Pumouyksikkö	338012	1
12	Quick coupling		Snabbkoppling 1/2"	Pikaliitin 1/2"	337110	1
13	Suction pipe	Saugrohr	Sugrör	Imuputki	337004	1
14	Corrosive	Achtung, säure	Varning för frätand	Varoitusmerkki	149500	1
15	Warning remove key	Zündschlüsselwarnung	Varning stoppa maskinen ta ur nyckeln	Varoitus pysäytä kone poista avain	508650	1
16	Bracket	Rohrbefestigung	Hållarjärn	Kiintysrauta	338526	2



338004.dwg

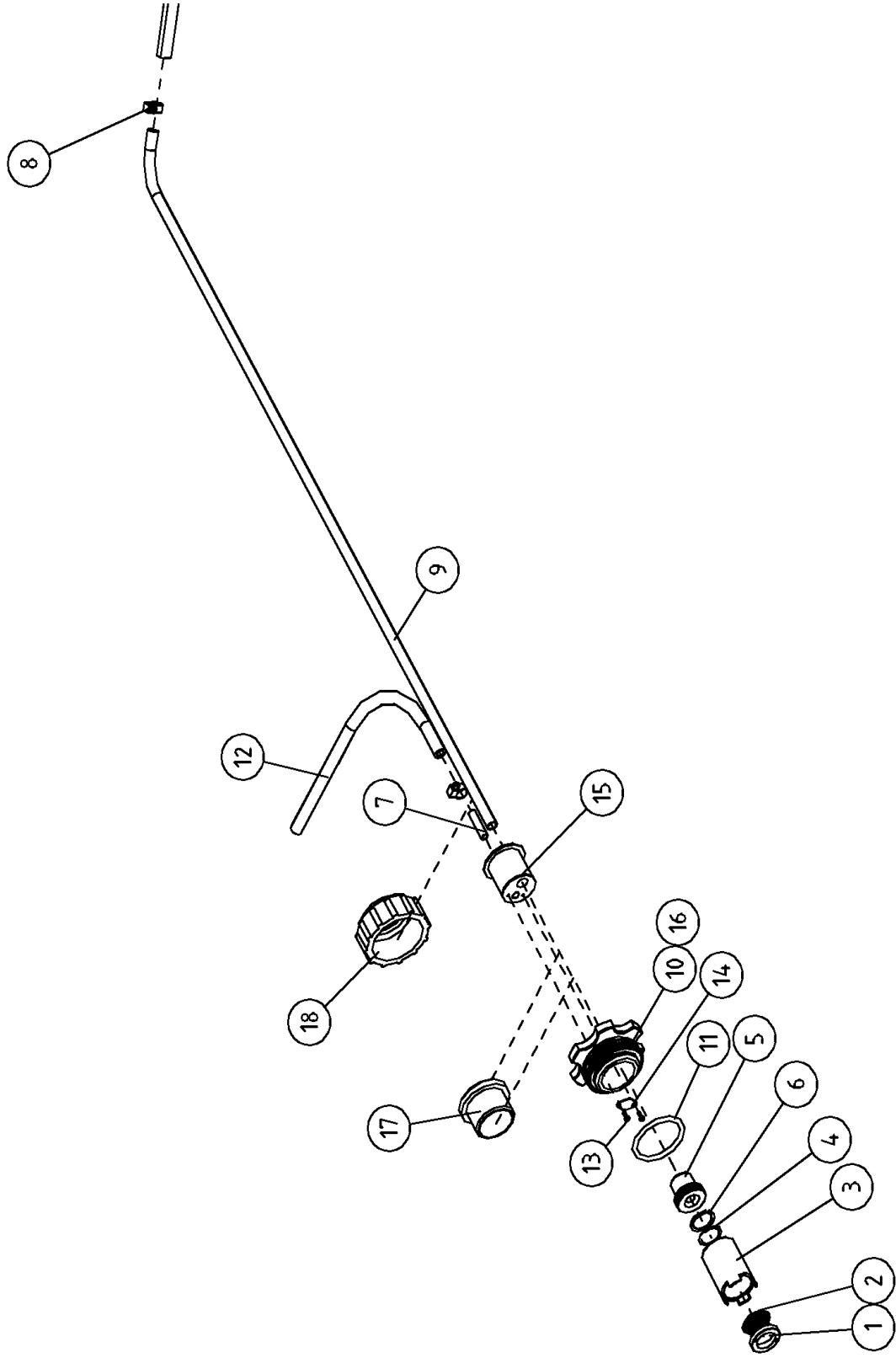
EcoFlow 8						
Pos	Name	Nahme	Benämning	Nimike	Kvalitet	Pcs
1	Pumpunit	Pumpe	Pumpenhet	Pumppuyksikkö		1
2	Controlbox	Monitor	Styrbox, mont.	Ohjauksyksikkö		1
3	Nozzle 2,0mm	Düse 2,0mm	Munstycke 2,0	Suutin 2,0mm		2
4	Reduction	Slauch	Slang förminskning	Letkunsupistus	8/13,5 15mm	2
5	Hose	Slauch	Tryckslang, lång	Letku	12,5/18 440mm	2
6	T-Coupling	T-anschluss	T-slanganslutning	T-liitin	1/2"	1
7	Hose clamp	Schlauchscellen	Slangklämmare	Letkaside	Norma T 9mm W3-12-22	10
8	Hose 12,5mm	Slauch 12,5mm	Syraslang 12,5mm	Happoletku 12,5mm	12,5/18 15000mm	1
9	Snapcoupling		Snabbkoppling 1/2"	Pikaliitin 1/2"	CPC Hona+Hane	1
10	Suction pipe	Saugrohr	Sugrör	Imuputki		1
11	Warning, corrosive	Warnzeichen	Varning för frätande	Varoitus, syövyttävä		1
12	Warning remove key	Zündschlüsselwarnung	Varning stoppa maskinen ta ur nyckeln	Varoitus pysäytä kone poista avain		1



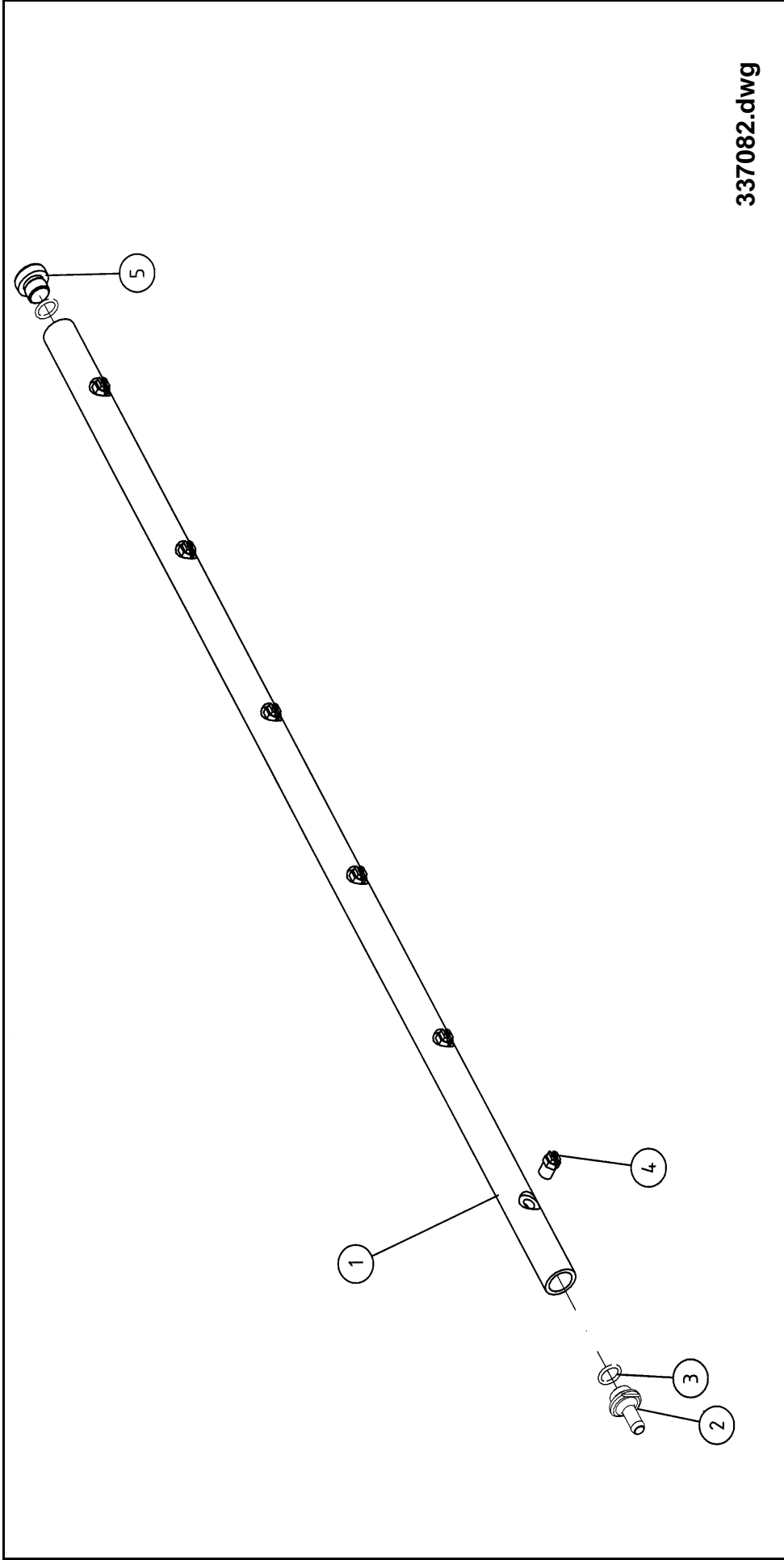
338012.dwg

EcoFlow 8							
Pos	Name	Nahme	Benämning	Nimike	Kvalitet	NO	Pcs
1	Powercable	Kabel	EI-kabel	Virtakaapeli		338014	1
2	Foundationplate	Utere endplatte	Botenplåt	Pohjalevy		338032	1
3	Screw	Schraube	6-k Skruv hg	Kuusioruuvi	DIN 933 A4 M6x16	133145	7
4	Washer	Scheibe	Bricka	Aluslaatta	DIN 125A A4 M6/6.4	133028	14
5	Hose clamp	Schlauchscellen	Slangklämmare	Letkuside	Norma T 9mm W3-12-22	147151	4
6	Pump	Pumpe	Pump	Pumppu	Flojet D3131H5011AR	157350	1
7	Nut	Muttern	Låsmutter	Lukitusmutteri	DIN985 A4 M10	133026	4
8	Washer	Scheibe	Bricka	Aluslaatta	DIN 125A A4 M10/10.5	133032	8
9	Screw	Schraube	6-k Skruv hg	Kuusioruuvi	DIN 933 A4 M10x25	133160	4
10	Hose coupling	Slauchanschluss	Slanganslutning	Letkuniitin	90grader NPT 3/8"x1/2"	157206	2
11	Cover	Abdeckung	Plastlock	Muovikansi		338034	1
12	Screw	Schraube	6-k Skruv hg	Kuusioruuvi	DIN 933 A4 M6x30	133146	4
13	Nut	Muttern	Låsmutter	Lukitusmutteri	DIN 985 A4 M 6	133020	4
14	Seeger ring	Sicherungsring	Låsring för axel	Varmistinrengas	DIN 471 16x1	132058	2
15	Hosecoupling	Slauchanschluss	Slanganslutning	Letkuniitin		338036	2
16	Hose	Slauch	Dragavlastare	Vedonpoistaja		303110	1
17	Hose	Slauch	Mellanslang	Väliletku	12,5/18 190mm	338038	2

337004.dwg



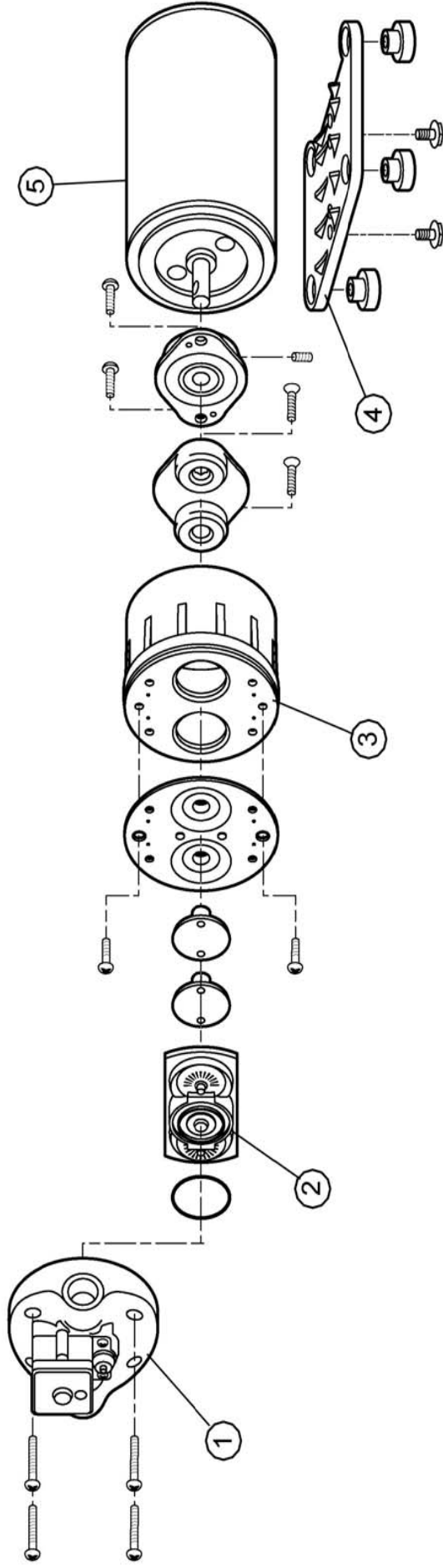
EcoFlow 8							
Pos	Name	Name	Benämning	Nimike	Kvalitet	Pcs	
1	Lock nut	Muttern	Låsmutter	Lukkumutteri		337046	1
2	Strainer	Filter	Sil	Siiviä		337064	1
3	Strainer housing	Filter Gehäuse	Silholk	Siiviänholkki		337042	1
4	Check membrane	Membrane	Bakslagsgummi	Takaisukumi		337049	1
5	Pipeconnector	Rohrbefestigung'	Rörfäste	Putkenkiinnike		337050	1
6	Seegerring	Sicherungring	Låsring	Lukitusrengas		337059	1
7	Threaded pipe	Gewinderohr	Rör med gänga	Putki kierteellä		303200	1
8	Hose clamp	Schlauchscellen	Slangklämmare	Letkuside	Norma T 9mm W3-12-22	147151	2
9	Pipe	Rohr	Långrör	Pitkäputki		337056	1
10	Cap	Deckel	Kork	Korkki		320030	1
11	O-ring	O-ring	O-Ring	O-rengas		144975	1
12	Hose 8mm	Slauch 8mm	Syraslang 8mm	Happoletku 8mm	NBR70 53x4	337090	1
13	Screw	Schraube	Plätskruv	Uraleyvyruuvi	8/13,5 500mm	133120	2
14	Splashguard	Schutz	Skvalpskydd	Roiskesuoja	DIN 7981 C 2,9X9,5 A4 POZ	337063	1
15	Bush	Hylse	Innerholk till kork	Putki läpivienti		337061	1
16	O-Ring	O-ring	O-Ring	O-Rengas	Ø40x4	144985	1
17	Collar	Krantz	Hylsa	Kaulus		303106	1
18	Cap	Deckel	Kork	Korkki		303090	1



337082.dwg

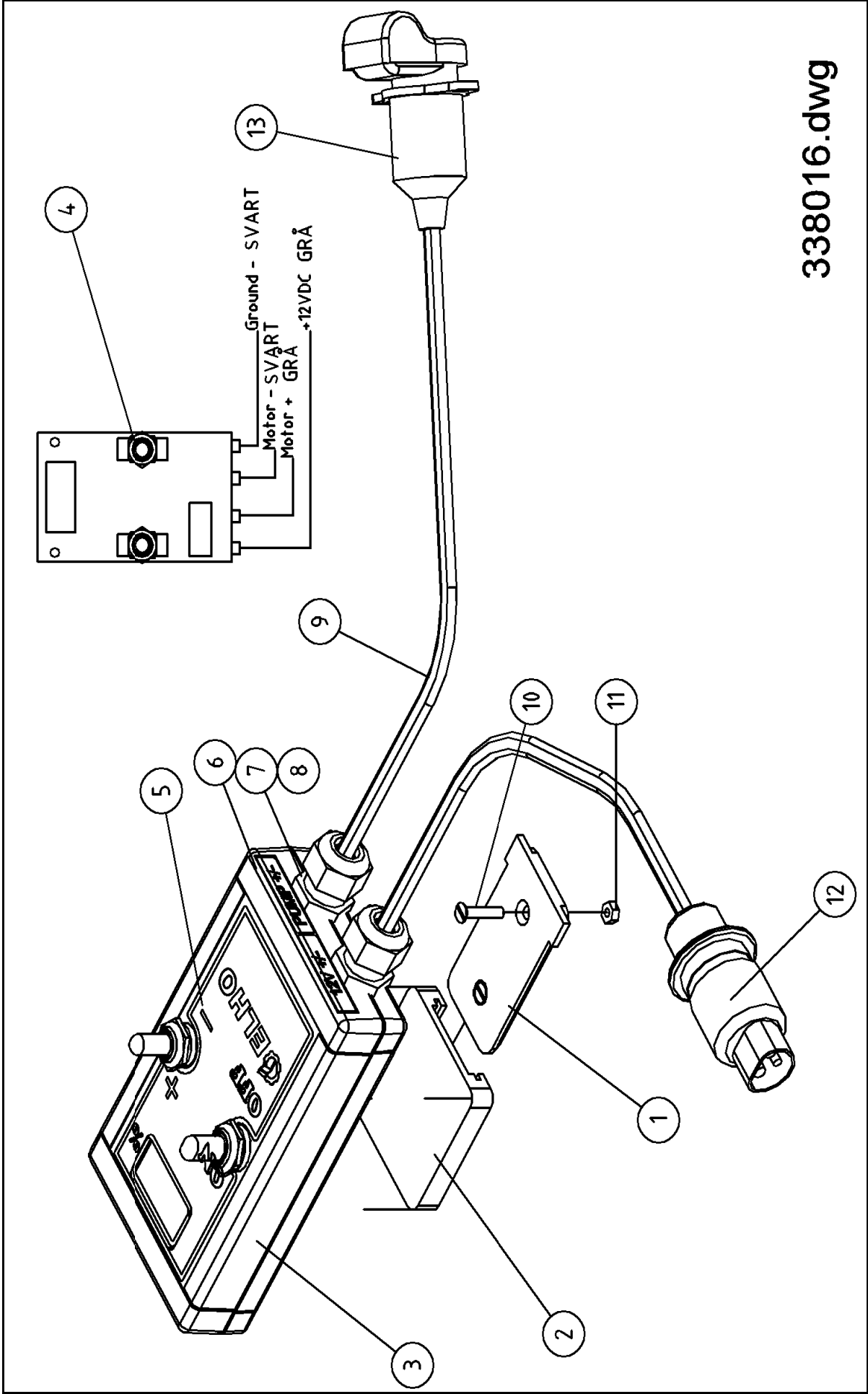
EcoFlow 8

Pos	Name	Nahme	Benämning	Nimike	Kvalitet	NO	Pcs
1	Nozzlepipe	Düsenrohr	Munstycksrör	Suutinputki		337539	1
2	Hose couplings	Slauchanslüsse	Slanganslutning	Letkuniitin		337544	1
3	O-ring 18x3	O-ring 18x3	O-Ring 18x3	O-rengas 18x3	NBR 70	144970	2
4	Nozzle 1.8l	Düse 1.8l	Munstycke 1,8 l 95/08	Suutin 1,8 l	AISI 316	313298	6
5	Plug	Stopfen	Ändpropp, kort	Tulppa		337549	1



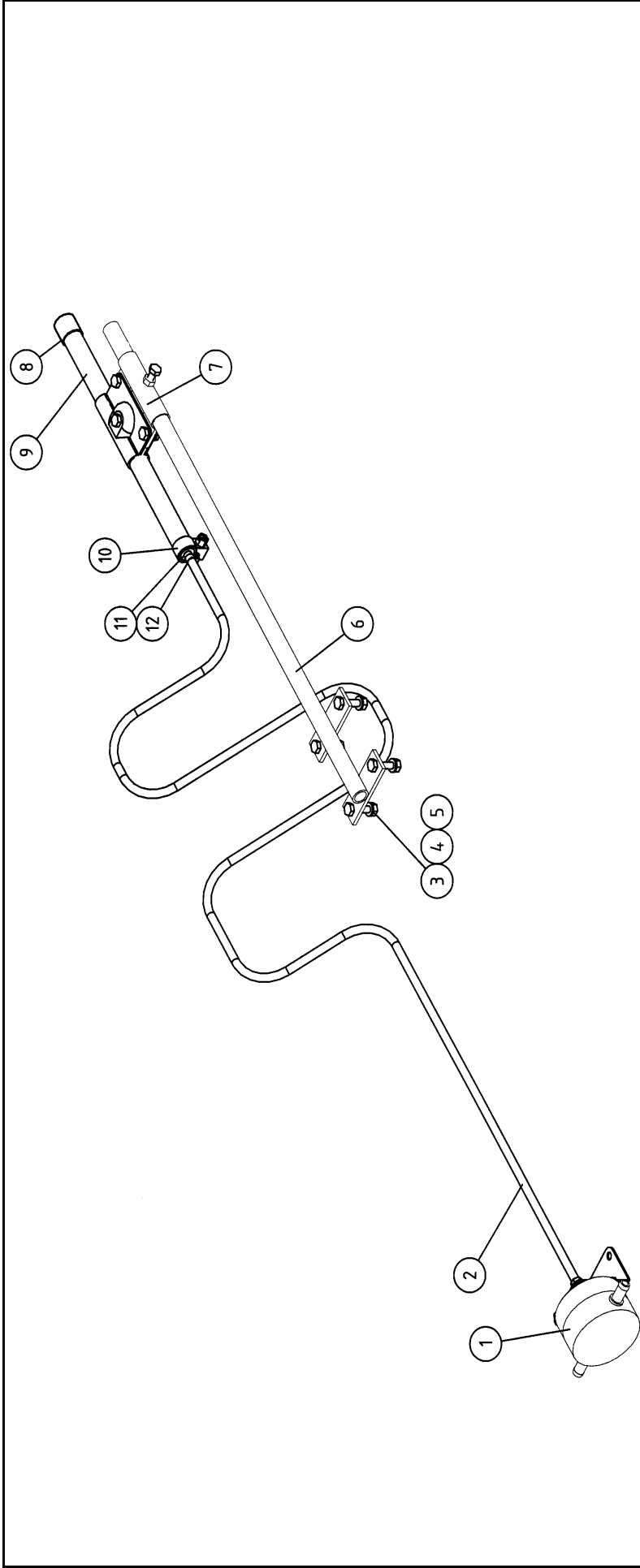
EcoFlow 8

Pos	Name	Nahme	Benämning	Nimike	Kvalitet	NO	Pcs
1	Upper housing	Gehäuse	Pumphus	Pumppupesä		337124	1
2	Valve assembly	Ventileinheit	Ventiler	Ventilit		337122	1
3	Lower housing	Untere gehäuse	Undre pumphus	Alempi pumpupesä		337126	1
4	Baseplate		Bottenplåt	Pohjalevy		337128	1
5	Motor	Motor	Motor	Moottori		337120	1

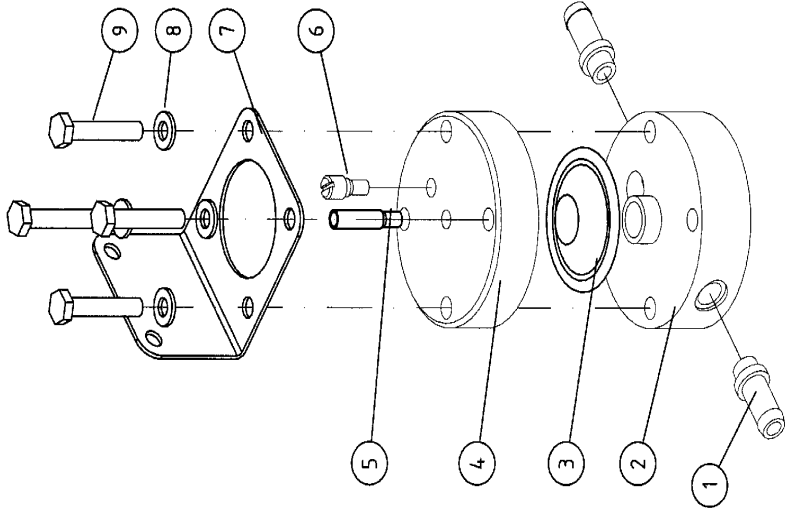


338016.dwg

EcoFlow 8						
Pos	Name	Nahme	Benämning	Nimike	Kvalitet	Pcs
1	Monitorbracket	Steuergerätfäbästigung	Monitorfäste	Monitorin pidike		822115
2	Fasteningbracket	Monitorhalter	Fäste till styrbox	Ohjausboxinkiinnie		338028
3	Controlbox	Monitor	Styrbox	Ohjauskotelo		338027
4	PCB card		Kretskort till EcoFlow	Piirikortti		142902
5	Frontfilm	frontkleber	Frontdekal	Ohjausyksikön tarra		149508
6	Sicker	Kleber	El-dekal	Liimamerkki		149504
7	Cable gland	Kable halter	Kabelgenomföming	Läpivienti	Pg 11, kabel Ø5-10	142404
8	Nut for cable gland	Muttern für Kabel halter	Mutter	Mutteri läpivientiin	Pg 11	142454
9	Powecable	Kabel	Sirömkabel	Virtakaapeli		338015
10	Screw	Schraube	Spårskruv, sänkt	Uruuvi	DIN 963 4.8 M4X20 ZN	132478
11	Nut	Muttern	Låsmutter	Lukitusmutteri	DIN 985-8 M4 ZN	131540
12	Male plugs	3 Poliger Stecker	Elkontakt, hane, 3-polig	Pistoke 3 nap.	ISO/TR 12369:1994	142120
13	Female plugs	3 Poliger Steckdose	Elkontakt, hona, 3-polig	Pistorasia 3 nap	ISO/TR 12369:1994	142118

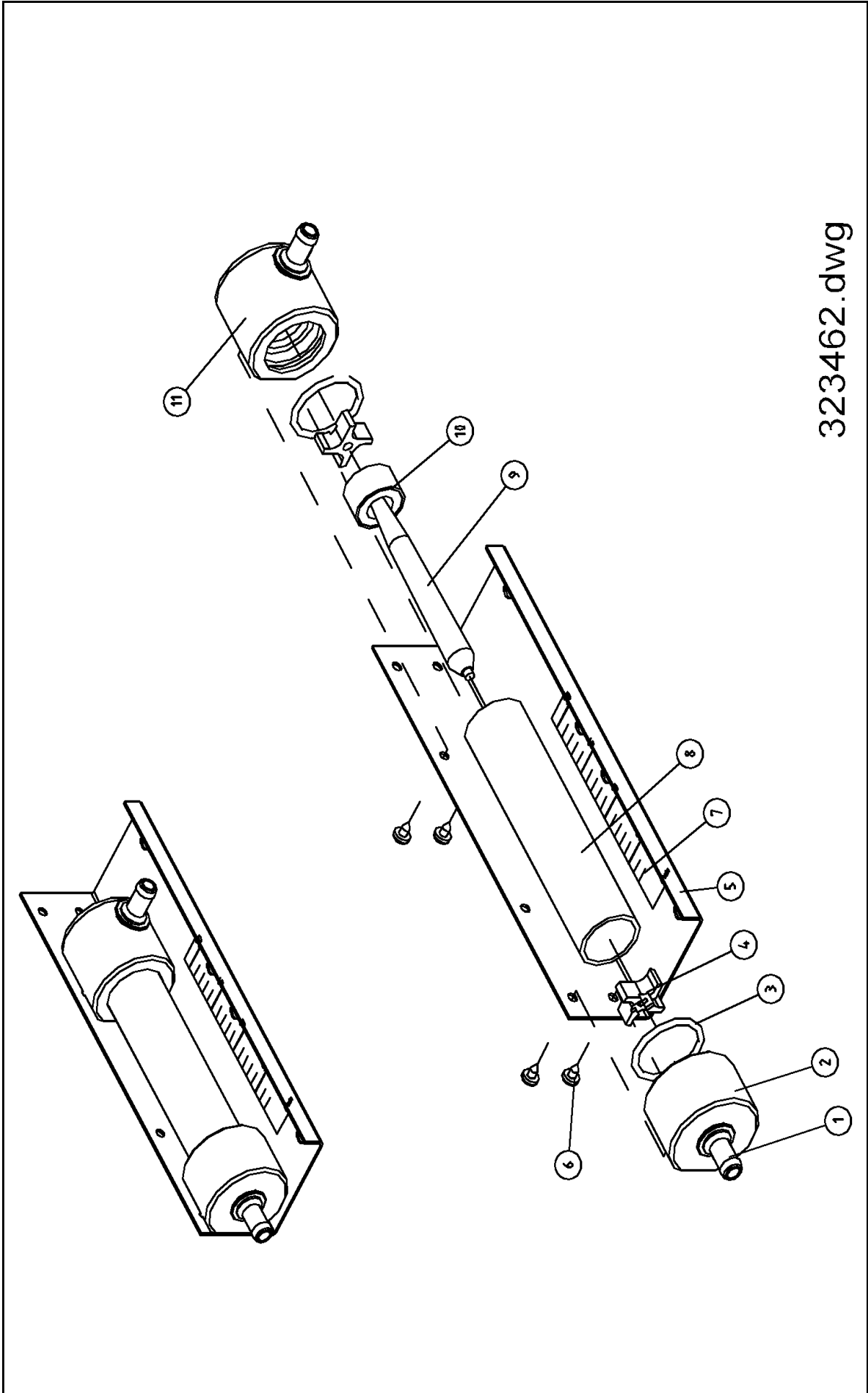


EcoFlow 8							
Pos	Name	Nahme	Benämning	Nimike	Kvalitet	NO	Pcs
1	Membranehousing	Membran gehäuse	Membranhus, mont	Kalvokotelo		337538	1
3	Screw	Schraube	6-k Skruv hg	Kuusioruuvi	DIN 933 8.8 M8X35 ZN	130780	4
4	Washer	Scheibe	Bricka	Aluslaatta	DIN 125A M8/8.4 ZN	131750	4
5	Nut	Muttern	Låsmutter	Lukitusmutteri	DIN 985-8 M8 ZN	131570	4
6	Rod		Stång	Tolppa		335070	1
7	Bracket	Befestigung	Räfsällare	Kiinnike		307070	1
8	Plug	Stopfen	Propp	Tulppa	25-M	307106	1
10	Hose clamp	Schlauchscellen	Slangklämmare	Letkuside	ABA 19-28	147134	1
11	Hose coupling 20-8	Schlauchkopplung 20-8	Slangkoppling 20-8	Letkunliitin 20-8		320105	1
12	Hose clamp	Schlauchscellen	Slangklämmare	Letkuside	ABA 8-14	147130	2



EcoFlow 8

Pos	Name	Nahme	Benämning	Nimike	Kvalitet	NO	Pcs
1	Hosecoupling	Slauchansluss	Slanganslutning	Letkun liittin		335082	2
2	Bottom		Bottendel	Pohja		335084	1
3	Membrane	Membran	Membran KK-9862	Kalvo		335060	1
4	Cover	Deckel	Ventilplatta övre	Kansi		335020	1
5	Threaded pipe	Gewinderohr	Rör med gänga	Putki kierteellä		303200	1
6	PVC Screw	PVC Schraube	PVC Skruv	PVC Ruuvvi		335030	1
7	Bracket	Befestigung	Fästöra	Kiinnike		335040	1
8	Washer	Scheibe	Bricka	Aluslaatta	DIN 125A M8/8.4 ZN	131750	4
9	Screw	Schraube	6-k Skruv hg	Kuusioruuvvi	DIN 933 8.8 M8X40 ZNC	130810	4



323462.dwg

Additional equipment		Sonderausrüstung		Tilläggsutrustning		Lisävaruste		323462	
Pos	Name	Nahme	Benämning	Nimike	Kvalitet	NO	Pcs		
1	Hosecoupling	Slauchanschluss	Slangslutning 19/13	Letskunliitin		323015	2		
2	Bottom	Untere gehäuse	Mätarbotten	Pohja		323010	1		
3	O-Ring	O-ring	O-Ring	O-Rengas	Ø40x4	144985	2		
4	Support	Stütz	Stöd	Tuki		323060	2		
5	Mountingplate	Befestigungsplatte	Fästplåt stor	Kiinnityspeltti		323050	1		
6	Screw	Schraube	Plåtskruv	Uraleyvyruuvi	DIN 7981 C 4,8X9,5 A4 POZ	133130	4		
7	Scalesticker	Kleber	Mängdskala	Asteikko		323090	1		
8	Glasspipe	Glasrohr	Glasrör	Lasiputki		323080	1		
9	Cone	Kegel	Kon	Kartio		323030	1		
10	Float	Schwimmer	Flottör	Koho		323070	1		
11	Endcap	Deckel	Ändlock	Päätökansi		323022	1		